



národní
úložiště
šedé
literatury

Věstník Úřadu průmyslového vlastnictví 2013/05

Úřad průmyslového vlastnictví
2013

Dostupný z <http://www.nusl.cz/ntk/nusl-407350>

Dílo je chráněno podle autorského zákona č. 121/2000 Sb.

Tento dokument byl stažen z Národního úložiště šedé literatury (NUŠL).

Datum stažení: 17.04.2024

Další dokumenty můžete najít prostřednictvím vyhledávacího rozhraní nusl.cz .

Číselné INID kódy pro označování bibliografických dat technických řešení

INID Codes for the identification of bibliographic data of technical solutions

(Standard WIPO ST. 9 a ST. 80)

(11)	číslo patentu/zápisu/osvědčení	(11)	Number of the patent/registration/certification
(15)	datum zápisu průmyslového vzoru	(15)	Industrial design registration date
(21)	číslo přihlášky/zálosti	(21)	Application number
(22)	datum podání přihlášky/zálosti	(22)	Date of application filing
(23)	údaje o výstavní prioritě	(23)	Exhibition priority data
(28)	počet průmyslových vzorů	(28)	Number of industrial designs included in the application
(31)	číslo prioritní přihlášky	(31)	Number of priority application
(32)	datum podání prioritní přihlášky	(32)	Filing date of priority application
(33)	země priority	(33)	Priority country
(40)	datum zveřejnění přihlášky vynálezu	(40)	Date of publication of patent application
(45)	datum zveřejnění zapsaného průmyslového vzoru	(45)	Publication date of the registered industrial design
(47)	datum zveřejnění udělení patentu a zápisu užitého vzoru, datum zápisu užitého vzoru, datum oznámení udělení evropského patentu v Evropském patentovém věstníku	(47)	Publication date of patent granting and publication date of utility model registration, registration date of utility model, publication date of European patent granting in the European patent bulletin
(51)	mezinárodní patentové třídění/Locarnské třídění průmyslových vzorů	(51)	International Patent Classification/ Locarno Classification for Industrial Designs
(54)	název	(54)	Title
(55)	vyobrazení průmyslového vzoru	(55)	Reproduction of the industrial design
(57)	anotace	(57)	Abstract
(68)	číslo základního patentu	(68)	Number of the basic patent
(71)	označení přihlašovatele/zadatele	(71)	Applicant
(72)	označení původce	(72)	Inventor
(73)	označení majitele/vlastníka	(73)	Owner
(74)	označení zástupce	(74)	Attorney's name and address
(86)	číslo mezinárodní přihlášky	(86)	International application number
(87)	číslo mezinárodního zveřejnění	(87)	International publication number
(92)	datum a číslo první registrace přípravku pro Českou republiku	(92)	Date and number(s) of the first authorization to market the product in the CZ
(93)	datum, číslo a země první registrace přípravku v rámci Společenství	(93)	Date, number(s) and country of the first authorization to market the product in the EEC
(94)	doba platnosti osvědčení	(94)	Term of certification validity
(95)	označení a typ přípravku	(95)	Name of the product and product type
(96)	datum podání a číslo evropské patentové přihlášky	(96)	European patent application filing date and number
(97)	datum zveřejnění a číslo zveřejnění evropské patentové přihlášky v Evropském patentovém věstníku	(97)	European patent application publication date and publication number in the European patent bulletin

Číselné INID kódy pro označování bibliografických dat ochranných známek

INID codes and minimum required for the identification of bibliographics data relating to marks

(Standard WIPO ST.60)

(111)	Číslo zápisu ochranné známky (registrace)	(111)	Number of registration
(151)	Datum zápisu ochranné známky	(151)	Date of the registration
(210)	Číslo přihlášky ochranné známky (spisu)	(210)	Number of the application
(220)	Datum podání přihlášky	(220)	Date of filing of the application
(320)	Datum vzniku práva přednosti	(320)	Date of the first application
(442)	Datum zveřejnění přihlášky po průzkumu	(442)	Date of the publication of the examined application
(450)	Datum zveřejnění zápisu ochranné známky ve Věstníku	(450)	Date of publication of the registration
(510)	Seznam výrobků a služeb	(510)	List of goods and/or services
(511)	Číslo třídy výrobků a služeb	(511)	Number of the class of goods and/or services
(526)	Omezení rozsahu ochrany o prvek	(526)	Disclaimer
(540)	Znění nebo vyobrazení ochranné známky	(540)	Reproduction of the mark
(551)	Kolektivní ochranná známka	(551)	Collective mark
(554)	Prostorová ochranná známka	(554)	Three-dimensional mark
(558)	Ochranná známka tvořená pouze barvou nebo kombinací barev	(558)	Mark consisting exclusively of one or several colours
(583)	Datum právní moci rozhodnutí/výsledek rozhodnutí	(583)	Date of the legal force of the decision/ result of the decision
(591)	Údaje o barevnosti ochranné známky	(591)	Information concerning colour
(730)	Přihlašovatel/vlastník ochranné známky	(730)	The applicant or the holder of the mark
(740)	Zástupce	(740)	Name and address of the representative
(811)	Mezinárodní číslo zápisu ochranné známky	(811)	Number of the international registration
(890)	Kód státu ochrany mezinárodní ochranné známky	(890)	INID code of the state of the international mark

Kódy pro kódování záhlaví oznámení publikovaných ve Věstníku

(Standard WIPO ST. 17)

BB9A	zveřejněné přihlášky vynálezů	MK4A	zánik patentů uplynutím doby platnosti
FG1K	zapsané užité vzory	MK4F	zánik autorských osvědčení uplynutím doby ochrany
FG4A	udělené patenty	MK4Q	zánik průmyslového vzoru uplynutím doby ochrany
FG4Q	zapsané průmyslové vzory	MM4A	zánik patentů pro nezaplacení ročních poplatků
LD3K	částečný výmaz užitého vzoru	MM4F	zánik autorských osvědčení pro nezaplacení ročních poplatků
LD4Q	částečný výmaz průmyslového vzoru	ND1K	prodloužení platnosti užitého vzoru
MA4A	zánik patentu vzdáním se	ND4Q	obnova doby ochrany průmyslového vzoru
MA4F	zánik autorských osvědčení vzdáním se	PA4A	změna autorského osvědčení na patent
MC3K	výmaz užitého vzoru	PC9A	změna dispozičního práva k vynálezu
MC4A	zrušení patentu	PD1K	převod práv a ostatní změny majitelů užitého vzoru
MC4F	zrušení autorského osvědčení	PD4A	převod práv a ostatní změny majitelů patentů
MC4Q	výmaz průmyslového vzoru	PD4Q	převod práv a ostatní změny vlastníků průmyslových vzorů
MH1K	zánik užitého vzoru vzdáním se	QA9A	nabídka licence
MH4A	částečné zrušení patentu	SB4A	zapsané patenty do rejstříku po odtajnění
MH4F	částečné zrušení autorského osvědčení	SB4F	zapsaná autorská osvědčení do rejstříku po odtajnění
MH4Q	zánik průmyslového vzoru vzdáním se		
MK1K	zánik užitého vzoru uplynutím doby platnosti		

Opravy Změny Různé

Opravy u přihlášek vynálezů s žádostí o udělení patentu

HA9A	jmenování vynálezce	HF9A	oprava dat
HB9A	oprava jmen	HG9A	oprava chyb v třídění
HC9A	změna jmen	HH9A	oprava nebo změna všeobecně
HD9A	oprava adres	HK9A	tiskové chyby v úřed. věstnících
HE9A	změna adres		

Opravy ochranných dokumentů

patenty	autorská osvědčení	užitné vzory	průmyslové vzory	
TA4A	TA4F	TA1K	TA4Q	jmenování vynálezce
TB4A	TB4F	TB1K	TB4Q	oprava jmen
TC4A	TC4F	TC1K	TC4Q	změna jmen
TD4A	TD4F	TD1K	TD4Q	oprava adres
TE4A	TE4F	TE1K	TE4Q	změna adres
TF4A	TF4F	TF1K	TF4Q	oprava dat
TG4A	TG4F	TG1K	TG4Q	oprava chyb v třídění
TH4A	TH4F	TH1K	TH4Q	oprava nebo změna všeobecně
TK9A	TK9F	TK1K	TK4Q	tiskové chyby v úřed. věstnících

Kódy pro označování zemí a mezinárodních organizací použité ve věstníku

AT	Rakousko
AU	Austrálie
BE	Belgie
BG	Bulharsko
BZ	Belize
CH	Švýcarsko
CN	Čína
CZ	Česká republika
DE	Spolková republika Německo
FI	Finsko
FR	Francie
GB	Velká Británie
IL	Izrael
KW	Kuvajt
NL	Nizozemí
PL	Polsko
SE	Švédsko
SI	Slovinsko
SK	Slovensko
US	Spojené státy americké

Kódy pro označování států USA použité ve věstníku

CA	California
CO	Colorado
DE	Delaware
GA	Georgia
IL	Illinois
MA	Massachusetts
MI	Michigan
NJ	New Jersey
PA	Pennsylvania
TX	Texas
VA	Virginia

BB9A Zveřejněné přihlášky vynálezů - přehled podle čísel přihlášek

Dále uvedené přihlášky vynálezů byly zveřejněny dnem, uvedeným ve Věstníku podle zákona č. 527/1990 Sb., o vynálezech a zlepšovacích návrzích, ve znění pozdějších předpisů, a jsou k dispozici v patentové knihovně Úřadu průmyslového vlastnictví, Antonína Čermáka 2a, 160 68, Praha 6.

2011-430	<i>C 01 G 23/00</i>	(2006.01)
2011-441	<i>F 24 H 1/22</i>	(2006.01)
2011-446	<i>G 08 B 21/00</i>	(2006.01)
2011-671	<i>H 01 L 35/28</i>	(2006.01)
2012-249	<i>B 60 P 3/38</i>	(2006.01)

Zveřejněné přihlášky vynálezů - řazené podle MPT

- (51) **B60P 3/38** (2006.01)
B60P 3/39 (2006.01)
A47C 17/80 (2006.01)
A47C 17/70 (2006.01)

(21) **2012-249**

(71) Pešl Jiří, Hradec Králové, CZ

(72) Pešl Jiří, Hradec Králové, CZ

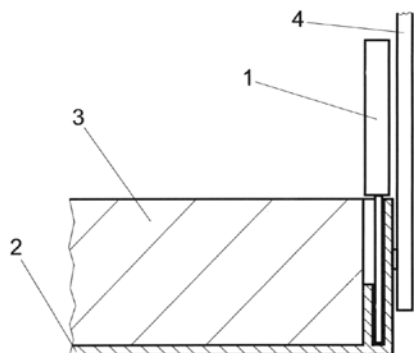
(54) **Postel dopravního prostředku**

(22) 11.04.2012

(57) Postel dopravního prostředku, zejména postel obytného dopravního prostředku je umístěná v kabině. Obsahuje rám (2) s matrací (3) zavěšený pomocí nejméně jednoho závěsného prostředku (4) v dopravním prostředku.

Nejméně jedna ze stran je opatřena pevným přemístitelným opěrným prostředkem (1).

(74) Ing. Milan Škoda, Nahořanská 308, Nové Město nad Metují, 54901



(51) **C01G 23/00** (2006.01)

B01J 21/06 (2006.01)

B01J 35/04 (2006.01)

B01J 37/12 (2006.01)

B01J 37/32 (2006.01)

(21) **2011-430**

(71) Ústav anorganické chemie AV ČR, v.v.i., Husinec-Řež, CZ

Vysoká škola chemicko-technologická v Praze, Praha 6, CZ

Advanced Technology Group s.r.o., Praha 6, CZ

Technická univerzita v Liberci, Liberec 1, CZ

Ústav fyzikální chemie J. Heyrovského AV ČR, v. v. i., Praha 8, CZ

(72) Boháček Jaroslav Ing., Libčice nad Vltavou, CZ

Šubrt Jan Ing. CSc., Praha 8, CZ

Kolouch Aleš Ing. Ph.D., Velký Osek, CZ

Bezdička Petr Dr. Ph.D., Praha 6, CZ

Krýsa Josef Prof. Ing. CSc., Praha 4, CZ

Pulišová Petra Ing. Ph.D., Košice, SK

Peterka František Ing., Praha 7, CZ

Jirkovský Jaromír RNDr. CSc., Praha 4, CZ

Večerníková Eva Ing., Klecany, CZ

(54) **Způsob přípravy fotokatalyticky aktivního materiálu s pěnovou strukturou**

(22) 18.07.2011

(57) Způsob přípravy fotokatalyticky aktivního materiálu, peroxotitanicitanu amonného ve formě pěny s velmi nízkou sypanou vahou 1 až 10 g.dm⁻³ a oxidu titaničitého, který zachovává morfologickou strukturu peroxotitanicitanu amonného, takový, že se na hydratovaný oxid titaničitý, vzniklý rozpuštěním prekurzoru ve vodě a jeho následným vysrážením zásaditým srážecím činidlem, ve vodné suspenzi působí peroxidem vodíku za vzniku žlutého transparentního gelu, který se dále lyofilizuje při teplotě nižší než 0 °C až -64 °C a tlaku vodních par odpovídajících příslušné teplotě do odstranění veškeré vodné fáze za vzniku pěny peroxotitanicitanu amonného, přičemž zastoupení prekurzoru ve vodném roztoku je 1 až 25 % hmotn. Takto vznikne žlutá velmi porézní pěna, jejíž textura závisí zejména na koncentraci oxidu titaničitého v koloidním roztoku, o sypané váze 1 až 10 g.dm⁻³. Takto připravená

žlutá pěna je poté s výhodou žhána na teplotu v rozmezí 450 až 1100 °C, přitom je zachována textura výchozího peroxotitanicitého gelu.

(51) **F24H 1/22** (2006.01)

(21) **2011-441**

(71) KARLA spol. s r.o., Bruntál, CZ

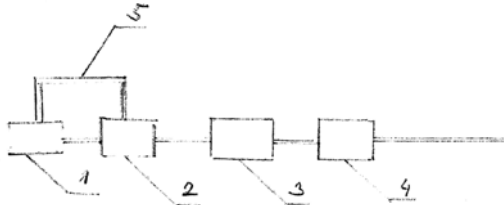
(72) Kuchta Petr, Zátor, CZ

(54) **Kotel pro spalování plynu s vyšším obsahem vodíku a tryska pro toto spalování**

(22) 20.07.2011

(57) Kotel pro spalování plynu s vyšším obsahem vodíku a tryska pro toto spalování, jehož podstatou je, že je složen z vyvíječe (1), který je spojen s oddělovací nádobou (2), filtrační nádobou (3) a spalovací jednotkou (4), přičemž vyvíječ (1) a oddělovací nádoba (2) jsou spojeny uzavřeným okruhem (5). Tryska je složena z ústí (10) trysky plynu, které je vsazeno do pouzdra s přítlačnou maticí (11), kdy pouzdro s přítlačnou maticí (11) je vloženo do pouzdra (12) a pouzdro (12) obsahuje žáruvzdorný pórovitý materiál (13) umístěný tak, aby přes něj musel procházet plyn do trysky.

(74) RETROPATENT s.r.o., Dolní nám. 5/679, Jablonec nad Nisou, 46601



(51) **G08B 21/00** (2006.01)

G08B 21/04 (2006.01)

G08B 21/22 (2006.01)

G08B 25/00 (2006.01)

G08B 25/12 (2006.01)

G08B 13/02 (2006.01)

G08B 25/08 (2006.01)

G08B 25/10 (2006.01)

A61B 5/00 (2006.01)

A61B 5/02 (2006.01)

A61B 5/11 (2006.01)

H04M 11/00 (2006.01)

H04M 11/04 (2006.01)

H04M 11/06 (2006.01)

(51) **G08B 21/00** (2006.01)

G08B 21/04 (2006.01)

G08B 21/22 (2006.01)

G08B 25/00 (2006.01)

G08B 25/12 (2006.01)

G08B 13/02 (2006.01)

G08B 25/08 (2006.01)

G08B 25/10 (2006.01)

A61B 5/00 (2006.01)

A61B 5/02 (2006.01)

A61B 5/11 (2006.01)

H04M 11/00 (2006.01)

H04M 11/04 (2006.01)

H04M 11/06 (2006.01)

(21) **2011-446**

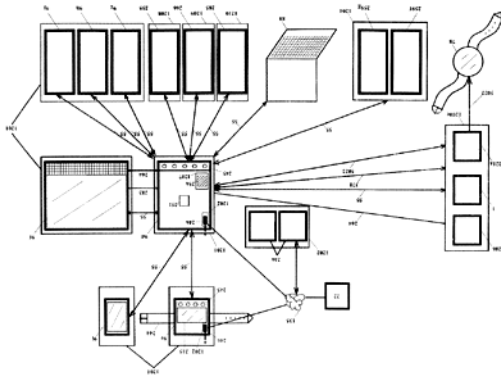
(71) Kranz Vladimír Ing., Praha 4, CZ

(72) Kranz Vladimír Ing., Praha 4, CZ

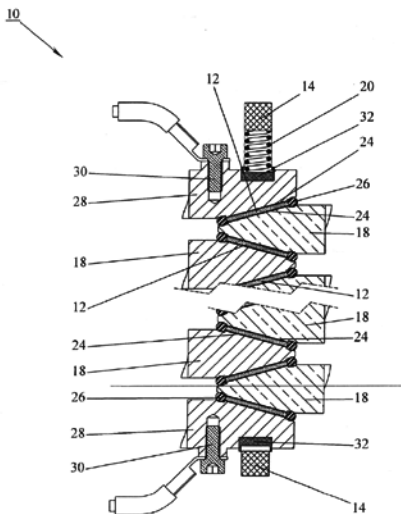
(54) **Lokalizace a aktivace poplachu u osob v ohrožení**

(22) 21.07.2011

(57) Vynález popisuje sadu jednotek, které spolu mohou komunikovat pomocí spolupracujícího softwaru, vzájemně se ovládat a zobrazovat displeje z jiných jednotek. Vynález umožňuje pomocí uvedené sady nebo i jednotlivými jednotkami sledovat dálkově osoby a kontrolovat jejich lokaci, zdravotní stav a způsobilost. Také umožní sledovaným osobám sledovat svůj stav na mobilní jednotce.



- (51) **H01L 35/28** (2006.01)
H01L 35/32 (2006.01)
F25B 21/02 (2006.01)
- (21) **2011-671**
- (71) Vernikovskiy Jurij Feliksovič, Moskva, RU
 Streketskij Sergej Nikolaevič, Moskva, RU
- (72) Vernikovskiy Jurij Feliksovič, Moskva, RU
 Streketskij Sergej Nikolaevič, Moskva, RU
- (54) **Termoelektrický cluster, způsob jeho činnosti, mechanismus spojení aktivního elementu s tepelným elektrickým vodičem, generátor a tepelné čerpadlo zhotovené na jeho základě**
- (22) 19.10.2011
 (32) 29.03.2011
 (31) 2011111622
 (33) RU
- (57) Vynález je určen pro výrobu elektrické energie a/nebo přečerpávání tepla v tepelných a chladicích strojích. Základem všech variant generátoru a tepelného čerpadla je způsob fungování termoelektrického clusteru, prostřednictvím kterého jsou bezprostředně ovlivňovány odpovídajícím teplosnosným médiem odpovídající tepelné elektrické vodiče. Ve všech zařízeních je použit mechanismus spojení aktivního elementu (1) s tepelnými elektrickými vodiči (4, 5), obsahující elektricky a tepelně vodivou netvrdnoucí plastickou směs nebo připájení s teplotou tavení nižší než je provozní teplota, nebo kovovou fólií (8) plastické kovové slitiny, přičemž jsou tepelný elektrický vodič (1, 4, 5) a aktivní element (1a, 1b) pevně přitisknuty jeden k druhému. Vzniklý termoelektrický cluster obsahuje aktivní elementy (1), vyhotovené ve velikosti, ve směru elektrického proudu, nejméně třikrát menší než je velikost ve směru k němu kolmém. Dále se vynález týká termoelektrického generátoru a tepelného čerpadla
- (74) UNIPATENT, Ing. Jiří Chlustina, Jana Masaryka 43-47, Praha 2, 12000



Zveřejněné přihlášky vynálezů - přehled podle třídících znaků

Tato kapitola obsahuje zveřejněné přihlášky vynálezů uspořádané podle třídících znaků mezinárodního patentové třídění, nacházejících se na druhém až x-tém místě zatřídění přihlášky vynálezu. Přihlášky vynálezu uspořádané podle třídících znaků na 1. pozici zatřídění jsou uvedeny v předchozí části.

<i>A 47 C 17/70</i>	(2006.01)	2012-249
<i>A 47 C 17/80</i>	(2006.01)	2012-249
<i>A 61 B 5/00</i>	(2006.01)	2011-446
<i>A 61 B 5/02</i>	(2006.01)	2011-446
<i>A 61 B 5/11</i>	(2006.01)	2011-446
<i>B 01 J 21/06</i>	(2006.01)	2011-430
<i>B 01 J 35/04</i>	(2006.01)	2011-430
<i>B 01 J 37/12</i>	(2006.01)	2011-430
<i>B 01 J 37/32</i>	(2006.01)	2011-430
<i>B 60 P 3/39</i>	(2006.01)	2012-249
<i>F 25 B 21/02</i>	(2006.01)	2011-671
<i>G 08 B 13/02</i>	(2006.01)	2011-446
<i>G 08 B 21/04</i>	(2006.01)	2011-446
<i>G 08 B 21/22</i>	(2006.01)	2011-446
<i>G 08 B 25/00</i>	(2006.01)	2011-446
<i>G 08 B 25/08</i>	(2006.01)	2011-446
<i>G 08 B 25/10</i>	(2006.01)	2011-446
<i>G 08 B 25/12</i>	(2006.01)	2011-446
<i>H 01 L 35/32</i>	(2006.01)	2011-671
<i>H 04 M 11/00</i>	(2006.01)	2011-446
<i>H 04 M 11/04</i>	(2006.01)	2011-446
<i>H 04 M 11/06</i>	(2006.01)	2011-446

Seznam přihlašovatelů zveřejněných přihlášek vynálezů

(71)	(21)	(51)	(71)	(21)	(51)
KARLA spol. s r.o., Bruntál, CZ	2011-441	F 24 H 1/22	(2006.01)		
Kranz Vladimír Ing., Praha 4, CZ	2011-446	G 08 B 21/00	(2006.01)		
Pešl Jiří, Hradec Králové, CZ	2012-249	B 60 P 3/38	(2006.01)		
Ústav anorganické chemie AV ČR, v.v.i., Husinec-Řež, CZ	2011-430	C 01 G 23/00	(2006.01)		
Vernikovskiy Jurij Feliksovič, Moskva, RU	2011-671	H 01 L 35/28	(2006.01)		

FG4A

Udělené patenty - přehled podle čísel patentů

V období uzávěrky tohoto čísla Věstníku udělil Úřad průmyslového vlastnictví tyto patenty.

303652	H 05 H 1/02	(2006.01)
303653	A 61 K 39/385	(2006.01)
303654	B 60 G 1/00	(2006.01)
303655	C 03 C 17/04	(2006.01)
303656	C 12 N 15/12	(2006.01)

FG4A

Udělené patenty - přehled podle MPT

(51)	A61K 39/385	(2006.01)	(31)	60/138,133
	A61K 39/39	(2006.01)	(33)	US
	A61K 39/102	(2006.01)	(86)	PCT/US2000/014142
	A61K 39/02	(2006.01)	(87)	WO 2000/075319
	A61K 39/09	(2006.01)	(22)	23.05.2000
	A61K 39/085	(2006.01)	(74)	Společná advokátní kancelář Všeťečka Zelený Švorčík Kalenský a partneři, JUDr. Petr Kalenský, Hálkova 2, Praha 2, 12000
	A61K 39/112	(2006.01)		
	A61K 39/005	(2006.01)		
	A61K 39/116	(2006.01)		
	A61P 31/04	(2006.01)	(51)	H05H 1/02 (2006.01)
	A61P 11/00	(2006.01)		F28D 21/00 (2006.01)
(11)	303653			F28F 9/02 (2006.01)
(40)	13.03.2002		(11)	303652
(21)	2001-3380		(40)	12.04.2006
(73)	SMITHKLINE BEECHAM BIOLOGICALS S. A., Rixensart, BE		(21)	2004-940
(72)	Capiou Carine, Rixensart, BE Deschamps Marguerite, Rixensart, BE Desmons Pierre Michel, Rixensart, BE Laferriere Craig Antony Joseph, Rixensart, BE Poolman Jan, Rixensart, BE Prieels Jean-Paul, Rixensart, BE		(73)	Frolík Jiří Ing., Praha 9 - Hloubětín, CZ Kutil Bedřich, Klášterec nad Ohří, CZ Frolík Jiří Ing., Praha 9 - Hloubětín, CZ
(54)	Imunogenní prostředek		(54)	Tepelný reaktor pracující v oblasti spektra infračerveného záření, jehož primárním zdrojem energie je vysokoteplotní plazma
(32)	19.03.1999, 20.04.1999, 23.04.1999, 15.07.1999		(22)	07.09.2004
(31)	9906437, 9909077, 9909466, 9916677			
(33)	GB, GB, GB, GB			
(86)	PCT/EP2000/002468			
(87)	WO 2000/056360			
(22)	17.03.2000			
(74)	JUDr. Zdeňka Korejzová, Spálená 29, Praha 1, 11000			
(51)	B60G 1/00	(2006.01)		
	B60G 21/00	(2006.01)		
	B60B 15/00	(2006.01)		
	B60B 15/00	(2006.01)		
(11)	303654			
(40)	01.10.2008			
(21)	2007-216			
(73)	Sithold s.r.o., Praha 5, CZ			
(72)	Hrabal František, Praha 2, CZ			
(54)	Zařízení na zvýšení přtlaku kola automobilu k vozovce			
(22)	22.03.2007			
(74)	Ing. Václav Kratochvíl, patentový zástupce, Tábořská 758/33, Mladá Boleslav, 29301			
(51)	C03C 17/04	(2006.01)		
	A45D 29/04	(2006.01)		
(11)	303655			
(40)	26.10.2011			
(21)	2010-302			
(73)	Škutchanová Zuzana, Praha 7, CZ			
(72)	Škutchanová Zuzana, Praha 7, CZ			
(54)	Způsob výroby brouscího povrchu skleněného kosmetického přípravku			
(22)	16.04.2010			
(74)	Ing. Radmila Baumová, nám. Republiky 75/2, Žďár nad Sázavou, 59101			
(51)	C12N 15/12	(2006.01)		
	C12N 15/62	(2006.01)		
	C12N 5/10	(2006.01)		
	C07K 14/71	(2006.01)		
	A61K 38/17	(2006.01)		
	A61P 43/00	(2006.01)		
(11)	303656			
(40)	16.10.2002			
(21)	2010-386			
(73)	REGENERON PHARMACEUTICALS, INC., Tarrytown 10591-6707, NY, US			
(72)	Papadopoulos Nicholas J., Butler 07405, NJ, US Davis Samuel, New York 10024, NY, US Yancopoulos George D., Yorktown Heights 10598, NY, US			
(54)	Léčivo pro léčení očního onemocnění			
(32)	08.06.1999			

Seznam majitelů udělených patentů

(73)	(11)	(51)	(73)	(11)	(51)
Frolík Jiří Ing., Praha 9 - Hloubětín, CZ	303652	<i>H 05 H 1/02</i>	(2006.01)		
Kutil Bedřich, Klášterec nad Ohří, CZ	303652	<i>H 05 H 1/02</i>	(2006.01)		
REGENERON PHARMACEUTICALS, INC., Tarrytown 10591-6707, NY, US	303656	<i>C 12 N 15/12</i>	(2006.01)		
Sithold s.r.o., Praha 5, CZ	303654	<i>B 60 G 1/00</i>	(2006.01)		
SMITHKLINE BEECHAM BIOLOGICALS S. A., Rixensart, BE	303653	<i>A 61 K 39/385</i>	(2006.01)		
Škutchanová Zuzana, Praha 7, CZ	303655	<i>C 03 C 17/04</i>	(2006.01)		

Udělené evropské patenty

Evropský patentový úřad udělil následující evropské patenty s účinky pro Českou republiku. Tyto patenty mohou být zrušeny nebo zachovány v pozmeněném znění Evropským patentovým úřadem v řízení o odporu. K tomu, aby nabyly evropský patent účinnosti na území České republiky, je třeba, aby byl Úřadu předložen ve stanovené lhůtě překlad patentového spisu do českého jazyka (§ 35c odst. 2 až 4 zákona č. 527/1990 Sb., v platném znění).

(97) EP 1281785	(47) 09.01.2013	(97) EP 1534195	(47) 16.01.2013
(97) EP 1301024	(47) 16.01.2013	(97) EP 1535952	(47) 16.01.2013
(97) EP 1302904	(47) 16.01.2013	(97) EP 1535987	(47) 09.01.2013
(97) EP 1343007	(47) 09.01.2013	(97) EP 1537412	(47) 09.01.2013
(97) EP 1394757	(47) 09.01.2013	(97) EP 1539195	(47) 09.01.2013
(97) EP 1403716	(47) 16.01.2013	(97) EP 1540807	(47) 09.01.2013
(97) EP 1403992	(47) 09.01.2013	(97) EP 1540941	(47) 09.01.2013
(97) EP 1403993	(47) 09.01.2013	(97) EP 1541633	(47) 16.01.2013
(97) EP 1405160	(47) 16.01.2013	(97) EP 1541789	(47) 09.01.2013
(97) EP 1405452	(47) 16.01.2013	(97) EP 1542683	(47) 09.01.2013
(97) EP 1406122	(47) 09.01.2013	(97) EP 1545652	(47) 09.01.2013
(97) EP 1406452	(47) 16.01.2013	(97) EP 1547262	(47) 09.01.2013
(97) EP 1416024	(47) 09.01.2013	(97) EP 1547992	(47) 16.01.2013
(97) EP 1417380	(47) 16.01.2013	(97) EP 1554437	(47) 16.01.2013
(97) EP 1421117	(47) 09.01.2013	(97) EP 1555267	(47) 16.01.2013
(97) EP 1424010	(47) 09.01.2013	(97) EP 1558659	(47) 09.01.2013
(97) EP 1425318	(47) 16.01.2013	(97) EP 1561084	(47) 16.01.2013
(97) EP 1427137	(47) 09.01.2013	(97) EP 1565367	(47) 09.01.2013
(97) EP 1432203	(47) 09.01.2013	(97) EP 1567631	(47) 16.01.2013
(97) EP 1440729	(47) 09.01.2013	(97) EP 1568114	(47) 16.01.2013
(97) EP 1446388	(47) 09.01.2013	(97) EP 1570867	(47) 16.01.2013
(97) EP 1446759	(47) 16.01.2013	(97) EP 1571504	(47) 16.01.2013
(97) EP 1448787	(47) 09.01.2013	(97) EP 1573902	(47) 16.01.2013
(97) EP 1453911	(47) 09.01.2013	(97) EP 1575994	(47) 09.01.2013
(97) EP 1454225	(47) 09.01.2013	(97) EP 1578999	(47) 16.01.2013
(97) EP 1457037	(47) 16.01.2013	(97) EP 1581246	(47) 16.01.2013
(97) EP 1458363	(47) 16.01.2013	(97) EP 1581333	(47) 16.01.2013
(97) EP 1460945	(47) 09.01.2013	(97) EP 1582488	(47) 09.01.2013
(97) EP 1461424	(47) 16.01.2013	(97) EP 1584822	(47) 09.01.2013
(97) EP 1461907	(47) 16.01.2013	(97) EP 1587409	(47) 16.01.2013
(97) EP 1463796	(47) 09.01.2013	(97) EP 1592759	(47) 09.01.2013
(97) EP 1465021	(47) 09.01.2013	(97) EP 1592947	(47) 16.01.2013
(97) EP 1466773	(47) 16.01.2013	(97) EP 1593746	(47) 09.01.2013
(97) EP 1468544	(47) 16.01.2013	(97) EP 1593961	(47) 09.01.2013
(97) EP 1470881	(47) 09.01.2013	(97) EP 1595179	(47) 09.01.2013
(97) EP 1482845	(47) 09.01.2013	(97) EP 1596478	(47) 09.01.2013
(97) EP 1482857	(47) 16.01.2013	(97) EP 1597789	(47) 16.01.2013
(97) EP 1483417	(47) 16.01.2013	(97) EP 1598178	(47) 09.01.2013
(97) EP 1486529	(47) 09.01.2013	(97) EP 1599170	(47) 16.01.2013
(97) EP 1488456	(47) 16.01.2013	(97) EP 1601955	(47) 09.01.2013
(97) EP 1490502	(47) 09.01.2013	(97) EP 1604420	(47) 09.01.2013
(97) EP 1490773	(47) 09.01.2013	(97) EP 1604966	(47) 16.01.2013
(97) EP 1491460	(47) 16.01.2013	(97) EP 1607168	(47) 09.01.2013
(97) EP 1495311	(47) 09.01.2013	(97) EP 1608617	(47) 09.01.2013
(97) EP 1495320	(47) 09.01.2013	(97) EP 1608981	(47) 09.01.2013
(97) EP 1495747	(47) 16.01.2013	(97) EP 1611046	(47) 16.01.2013
(97) EP 1496789	(47) 16.01.2013	(97) EP 1612236	(47) 09.01.2013
(97) EP 1496912	(47) 09.01.2013	(97) EP 1613364	(47) 16.01.2013
(97) EP 1496937	(47) 16.01.2013	(97) EP 1613402	(47) 16.01.2013
(97) EP 1497017	(47) 09.01.2013	(97) EP 1613607	(47) 09.01.2013
(97) EP 1497532	(47) 16.01.2013	(97) EP 1616466	(47) 16.01.2013
(97) EP 1498411	(47) 16.01.2013	(97) EP 1620916	(47) 09.01.2013
(97) EP 1500577	(47) 16.01.2013	(97) EP 1622639	(47) 16.01.2013
(97) EP 1501107	(47) 09.01.2013	(97) EP 1624035	(47) 09.01.2013
(97) EP 1501528	(47) 09.01.2013	(97) EP 1625343	(47) 16.01.2013
(97) EP 1501737	(47) 16.01.2013	(97) EP 1627172	(47) 16.01.2013
(97) EP 1504310	(47) 09.01.2013	(97) EP 1627202	(47) 09.01.2013
(97) EP 1511905	(47) 09.01.2013	(97) EP 1631024	(47) 16.01.2013
(97) EP 1512095	(47) 16.01.2013	(97) EP 1636027	(47) 09.01.2013
(97) EP 1516016	(47) 09.01.2013	(97) EP 1641561	(47) 09.01.2013
(97) EP 1518431	(47) 09.01.2013	(97) EP 1641899	(47) 09.01.2013
(97) EP 1519765	(47) 09.01.2013	(97) EP 1643854	(47) 09.01.2013
(97) EP 1522153	(47) 09.01.2013	(97) EP 1644398	(47) 09.01.2013
(97) EP 1522459	(47) 16.01.2013	(97) EP 1644965	(47) 16.01.2013
(97) EP 1524854	(47) 09.01.2013	(97) EP 1645908	(47) 09.01.2013
(97) EP 1527070	(47) 09.01.2013	(97) EP 1647751	(47) 16.01.2013
(97) EP 1528903	(47) 16.01.2013	(97) EP 1648967	(47) 16.01.2013
(97) EP 1533261	(47) 09.01.2013	(97) EP 1650820	(47) 09.01.2013
(97) EP 1533271	(47) 09.01.2013	(97) EP 1651658	(47) 16.01.2013
(97) EP 1533515	(47) 09.01.2013	(97) EP 1655464	(47) 09.01.2013

(97)	EP 1656121	(47)	16.01.2013	(97)	EP 1750683	(47)	09.01.2013
(97)	EP 1659885	(47)	16.01.2013	(97)	EP 1752408	(47)	16.01.2013
(97)	EP 1663182	(47)	16.01.2013	(97)	EP 1753467	(47)	09.01.2013
(97)	EP 1663285	(47)	16.01.2013	(97)	EP 1753911	(47)	09.01.2013
(97)	EP 1664625	(47)	09.01.2013	(97)	EP 1755471	(47)	09.01.2013
(97)	EP 1665822	(47)	09.01.2013	(97)	EP 1756614	(47)	16.01.2013
(97)	EP 1667986	(47)	16.01.2013	(97)	EP 1762219	(47)	16.01.2013
(97)	EP 1668082	(47)	09.01.2013	(97)	EP 1762894	(47)	09.01.2013
(97)	EP 1668843	(47)	09.01.2013	(97)	EP 1765104	(47)	09.01.2013
(97)	EP 1669048	(47)	16.01.2013	(97)	EP 1765387	(47)	09.01.2013
(97)	EP 1669137	(47)	16.01.2013	(97)	EP 1765709	(47)	09.01.2013
(97)	EP 1669263	(47)	16.01.2013	(97)	EP 1766471	(47)	09.01.2013
(97)	EP 1672973	(47)	09.01.2013	(97)	EP 1767297	(47)	09.01.2013
(97)	EP 1674567	(47)	16.01.2013	(97)	EP 1767522	(47)	16.01.2013
(97)	EP 1679510	(47)	16.01.2013	(97)	EP 1769050	(47)	16.01.2013
(97)	EP 1680017	(47)	09.01.2013	(97)	EP 1770036	(47)	16.01.2013
(97)	EP 1680571	(47)	16.01.2013	(97)	EP 1773744	(47)	16.01.2013
(97)	EP 1681460	(47)	09.01.2013	(97)	EP 1774721	(47)	09.01.2013
(97)	EP 1682010	(47)	09.01.2013	(97)	EP 1776502	(47)	09.01.2013
(97)	EP 1682029	(47)	16.01.2013	(97)	EP 1777040	(47)	16.01.2013
(97)	EP 1682932	(47)	09.01.2013	(97)	EP 1777789	(47)	16.01.2013
(97)	EP 1683201	(47)	09.01.2013	(97)	EP 1778818	(47)	09.01.2013
(97)	EP 1684808	(47)	09.01.2013	(97)	EP 1779326	(47)	09.01.2013
(97)	EP 1688262	(47)	16.01.2013	(97)	EP 1779858	(47)	09.01.2013
(97)	EP 1689286	(47)	09.01.2013	(97)	EP 1780510	(47)	09.01.2013
(97)	EP 1689338	(47)	16.01.2013	(97)	EP 1781210	(47)	16.01.2013
(97)	EP 1689353	(47)	09.01.2013	(97)	EP 1781725	(47)	16.01.2013
(97)	EP 1689805	(47)	16.01.2013	(97)	EP 1782665	(47)	16.01.2013
(97)	EP 1691726	(47)	16.01.2013	(97)	EP 1782792	(47)	09.01.2013
(97)	EP 1693609	(47)	09.01.2013	(97)	EP 1783038	(47)	09.01.2013
(97)	EP 1693749	(47)	16.01.2013	(97)	EP 1783893	(47)	09.01.2013
(97)	EP 1696786	(47)	16.01.2013	(97)	EP 1784655	(47)	09.01.2013
(97)	EP 1696989	(47)	09.01.2013	(97)	EP 1784923	(47)	09.01.2013
(97)	EP 1700561	(47)	16.01.2013	(97)	EP 1785276	(47)	16.01.2013
(97)	EP 1700714	(47)	16.01.2013	(97)	EP 1785858	(47)	09.01.2013
(97)	EP 1700811	(47)	09.01.2013	(97)	EP 1786472	(47)	16.01.2013
(97)	EP 1702458	(47)	09.01.2013	(97)	EP 1786963	(47)	16.01.2013
(97)	EP 1702633	(47)	16.01.2013	(97)	EP 1787549	(47)	16.01.2013
(97)	EP 1706036	(47)	09.01.2013	(97)	EP 1787736	(47)	16.01.2013
(97)	EP 1709589	(47)	16.01.2013	(97)	EP 1787750	(47)	16.01.2013
(97)	EP 1713409	(47)	16.01.2013	(97)	EP 1788881	(47)	16.01.2013
(97)	EP 1714582	(47)	16.01.2013	(97)	EP 1789460	(47)	09.01.2013
(97)	EP 1717187	(47)	09.01.2013	(97)	EP 1790505	(47)	09.01.2013
(97)	EP 1717585	(47)	16.01.2013	(97)	EP 1791234	(47)	09.01.2013
(97)	EP 1717647	(47)	16.01.2013	(97)	EP 1791282	(47)	09.01.2013
(97)	EP 1718410	(47)	09.01.2013	(97)	EP 1793152	(47)	09.01.2013
(97)	EP 1718450	(47)	09.01.2013	(97)	EP 1793433	(47)	16.01.2013
(97)	EP 1718667	(47)	09.01.2013	(97)	EP 1794728	(47)	16.01.2013
(97)	EP 1719497	(47)	09.01.2013	(97)	EP 1794760	(47)	09.01.2013
(97)	EP 1723574	(47)	09.01.2013	(97)	EP 1794767	(47)	09.01.2013
(97)	EP 1723866	(47)	09.01.2013	(97)	EP 1796146	(47)	16.01.2013
(97)	EP 1724482	(47)	09.01.2013	(97)	EP 1796597	(47)	09.01.2013
(97)	EP 1724582	(47)	09.01.2013	(97)	EP 1797020	(47)	09.01.2013
(97)	EP 1725056	(47)	09.01.2013	(97)	EP 1800025	(47)	16.01.2013
(97)	EP 1725864	(47)	09.01.2013	(97)	EP 1800282	(47)	09.01.2013
(97)	EP 1729149	(47)	09.01.2013	(97)	EP 1802146	(47)	16.01.2013
(97)	EP 1730267	(47)	16.01.2013	(97)	EP 1802684	(47)	16.01.2013
(97)	EP 1730379	(47)	16.01.2013	(97)	EP 1802833	(47)	09.01.2013
(97)	EP 1730737	(47)	16.01.2013	(97)	EP 1803161	(47)	09.01.2013
(97)	EP 1731071	(47)	09.01.2013	(97)	EP 1803630	(47)	16.01.2013
(97)	EP 1732344	(47)	16.01.2013	(97)	EP 1804568	(47)	09.01.2013
(97)	EP 1732378	(47)	16.01.2013	(97)	EP 1805012	(47)	09.01.2013
(97)	EP 1732433	(47)	09.01.2013	(97)	EP 1805184	(47)	09.01.2013
(97)	EP 1733787	(47)	09.01.2013	(97)	EP 1805243	(47)	09.01.2013
(97)	EP 1735440	(47)	16.01.2013	(97)	EP 1805476	(47)	09.01.2013
(97)	EP 1735958	(47)	09.01.2013	(97)	EP 1807696	(47)	09.01.2013
(97)	EP 1736159	(47)	09.01.2013	(97)	EP 1808087	(47)	16.01.2013
(97)	EP 1736369	(47)	16.01.2013	(97)	EP 1809282	(47)	09.01.2013
(97)	EP 1738845	(47)	16.01.2013	(97)	EP 1809719	(47)	16.01.2013
(97)	EP 1740451	(47)	09.01.2013	(97)	EP 1809967	(47)	09.01.2013
(97)	EP 1741532	(47)	16.01.2013	(97)	EP 1810047	(47)	09.01.2013
(97)	EP 1741714	(47)	09.01.2013	(97)	EP 1810307	(47)	09.01.2013
(97)	EP 1743977	(47)	09.01.2013	(97)	EP 1810596	(47)	09.01.2013
(97)	EP 1744962	(47)	16.01.2013	(97)	EP 1812594	(47)	09.01.2013
(97)	EP 1747594	(47)	16.01.2013	(97)	EP 1812700	(47)	09.01.2013
(97)	EP 1748743	(47)	09.01.2013	(97)	EP 1813021	(47)	09.01.2013
(97)	EP 1750415	(47)	16.01.2013	(97)	EP 1813439	(47)	09.01.2013
(97)	EP 1750494	(47)	16.01.2013	(97)	EP 1813448	(47)	09.01.2013

(97)	EP 1814450	(47)	09.01.2013	(97)	EP 1883628	(47)	16.01.2013
(97)	EP 1815188	(47)	09.01.2013	(97)	EP 1883659	(47)	16.01.2013
(97)	EP 1815289	(47)	09.01.2013	(97)	EP 1883921	(47)	09.01.2013
(97)	EP 1817408	(47)	16.01.2013	(97)	EP 1884019	(47)	16.01.2013
(97)	EP 1817787	(47)	16.01.2013	(97)	EP 1885289	(47)	09.01.2013
(97)	EP 1817855	(47)	09.01.2013	(97)	EP 1886162	(47)	09.01.2013
(97)	EP 1818719	(47)	16.01.2013	(97)	EP 1886417	(47)	16.01.2013
(97)	EP 1819041	(47)	16.01.2013	(97)	EP 1886981	(47)	09.01.2013
(97)	EP 1819877	(47)	09.01.2013	(97)	EP 1888123	(47)	09.01.2013
(97)	EP 1821451	(47)	16.01.2013	(97)	EP 1888447	(47)	09.01.2013
(97)	EP 1825167	(47)	09.01.2013	(97)	EP 1889359	(47)	16.01.2013
(97)	EP 1828477	(47)	09.01.2013	(97)	EP 1890620	(47)	09.01.2013
(97)	EP 1828530	(47)	16.01.2013	(97)	EP 1890720	(47)	09.01.2013
(97)	EP 1828580	(47)	09.01.2013	(97)	EP 1890986	(47)	16.01.2013
(97)	EP 1828636	(47)	09.01.2013	(97)	EP 1891456	(47)	16.01.2013
(97)	EP 1830128	(47)	01.08.2012	(97)	EP 1891467	(47)	09.01.2013
(97)	EP 1832045	(47)	16.01.2013	(97)	EP 1893166	(47)	16.01.2013
(97)	EP 1836665	(47)	16.01.2013	(97)	EP 1893436	(47)	09.01.2013
(97)	EP 1837672	(47)	16.01.2013	(97)	EP 1895471	(47)	09.01.2013
(97)	EP 1838946	(47)	09.01.2013	(97)	EP 1896837	(47)	09.01.2013
(97)	EP 1839941	(47)	09.01.2013	(97)	EP 1896963	(47)	09.01.2013
(97)	EP 1841679	(47)	16.01.2013	(97)	EP 1898014	(47)	16.01.2013
(97)	EP 1842550	(47)	16.01.2013	(97)	EP 1898723	(47)	09.01.2013
(97)	EP 1844584	(47)	09.01.2013	(97)	EP 1901051	(47)	09.01.2013
(97)	EP 1845984	(47)	09.01.2013	(97)	EP 1901947	(47)	09.01.2013
(97)	EP 1846867	(47)	09.01.2013	(97)	EP 1902842	(47)	16.01.2013
(97)	EP 1847001	(47)	09.01.2013	(97)	EP 1906205	(47)	09.01.2013
(97)	EP 1848401	(47)	16.01.2013	(97)	EP 1907373	(47)	09.01.2013
(97)	EP 1852322	(47)	09.01.2013	(97)	EP 1907747	(47)	16.01.2013
(97)	EP 1852696	(47)	16.01.2013	(97)	EP 1908433	(47)	16.01.2013
(97)	EP 1852986	(47)	16.01.2013	(97)	EP 1908547	(47)	16.01.2013
(97)	EP 1853079	(47)	09.01.2013	(97)	EP 1908779	(47)	09.01.2013
(97)	EP 1853466	(47)	09.01.2013	(97)	EP 1911325	(47)	16.01.2013
(97)	EP 1854669	(47)	16.01.2013	(97)	EP 1912206	(47)	09.01.2013
(97)	EP 1854747	(47)	09.01.2013	(97)	EP 1912975	(47)	16.01.2013
(97)	EP 1856477	(47)	09.01.2013	(97)	EP 1913016	(47)	16.01.2013
(97)	EP 1856937	(47)	16.01.2013	(97)	EP 1913272	(47)	16.01.2013
(97)	EP 1857433	(47)	09.01.2013	(97)	EP 1913412	(47)	09.01.2013
(97)	EP 1857914	(47)	16.01.2013	(97)	EP 1914960	(47)	09.01.2013
(97)	EP 1858964	(47)	16.01.2013	(97)	EP 1915817	(47)	16.01.2013
(97)	EP 1859185	(47)	09.01.2013	(97)	EP 1915918	(47)	16.01.2013
(97)	EP 1859784	(47)	16.01.2013	(97)	EP 1915926	(47)	16.01.2013
(97)	EP 1860398	(47)	09.01.2013	(97)	EP 1916106	(47)	09.01.2013
(97)	EP 1862084	(47)	16.01.2013	(97)	EP 1917444	(47)	09.01.2013
(97)	EP 1863223	(47)	09.01.2013	(97)	EP 1917716	(47)	16.01.2013
(97)	EP 1863460	(47)	16.01.2013	(97)	EP 1918667	(47)	16.01.2013
(97)	EP 1863636	(47)	09.01.2013	(97)	EP 1919480	(47)	16.01.2013
(97)	EP 1863967	(47)	16.01.2013	(97)	EP 1920010	(47)	16.01.2013
(97)	EP 1865122	(47)	09.01.2013	(97)	EP 1920769	(47)	16.01.2013
(97)	EP 1865379	(47)	16.01.2013	(97)	EP 1921078	(47)	09.01.2013
(97)	EP 1866616	(47)	16.01.2013	(97)	EP 1921804	(47)	16.01.2013
(97)	EP 1867738	(47)	09.01.2013	(97)	EP 1922491	(47)	09.01.2013
(97)	EP 1869698	(47)	09.01.2013	(97)	EP 1924018	(47)	09.01.2013
(97)	EP 1870169	(47)	16.01.2013	(97)	EP 1924370	(47)	16.01.2013
(97)	EP 1870610	(47)	16.01.2013	(97)	EP 1925127	(47)	09.01.2013
(97)	EP 1870956	(47)	16.01.2013	(97)	EP 1925552	(47)	16.01.2013
(97)	EP 1871268	(47)	09.01.2013	(97)	EP 1926075	(47)	16.01.2013
(97)	EP 1871642	(47)	09.01.2013	(97)	EP 1926168	(47)	09.01.2013
(97)	EP 1873093	(47)	16.01.2013	(97)	EP 1926238	(47)	09.01.2013
(97)	EP 1873435	(47)	09.01.2013	(97)	EP 1926703	(47)	09.01.2013
(97)	EP 1874568	(47)	09.01.2013	(97)	EP 1926819	(47)	16.01.2013
(97)	EP 1874682	(47)	09.01.2013	(97)	EP 1927858	(47)	09.01.2013
(97)	EP 1874712	(47)	16.01.2013	(97)	EP 1928645	(47)	09.01.2013
(97)	EP 1875333	(47)	16.01.2013	(97)	EP 1929523	(47)	16.01.2013
(97)	EP 1876019	(47)	16.01.2013	(97)	EP 1929647	(47)	09.01.2013
(97)	EP 1877336	(47)	16.01.2013	(97)	EP 1929738	(47)	16.01.2013
(97)	EP 1877379	(47)	16.01.2013	(97)	EP 1930482	(47)	09.01.2013
(97)	EP 1877487	(47)	09.01.2013	(97)	EP 1930625	(47)	16.01.2013
(97)	EP 1877630	(47)	09.01.2013	(97)	EP 1931029	(47)	16.01.2013
(97)	EP 1877735	(47)	16.01.2013	(97)	EP 1932217	(47)	16.01.2013
(97)	EP 1878806	(47)	09.01.2013	(97)	EP 1932913	(47)	16.01.2013
(97)	EP 1879509	(47)	09.01.2013	(97)	EP 1933216	(47)	16.01.2013
(97)	EP 1880112	(47)	16.01.2013	(97)	EP 1933500	(47)	09.01.2013
(97)	EP 1880478	(47)	16.01.2013	(97)	EP 1933591	(47)	16.01.2013
(97)	EP 1880780	(47)	16.01.2013	(97)	EP 1934327	(47)	09.01.2013
(97)	EP 1880845	(47)	09.01.2013	(97)	EP 1934567	(47)	16.01.2013
(97)	EP 1881848	(47)	16.01.2013	(97)	EP 1935037	(47)	16.01.2013
(97)	EP 1881878	(47)	09.01.2013	(97)	EP 1935165	(47)	09.01.2013

(97) EP 1937233	(47) 09.01.2013	(97) EP 1986495	(47) 09.01.2013
(97) EP 1938396	(47) 09.01.2013	(97) EP 1988873	(47) 09.01.2013
(97) EP 1938414	(47) 16.01.2013	(97) EP 1989403	(47) 09.01.2013
(97) EP 1938630	(47) 09.01.2013	(97) EP 1990351	(47) 09.01.2013
(97) EP 1941037	(47) 16.01.2013	(97) EP 1991280	(47) 09.01.2013
(97) EP 1941594	(47) 09.01.2013	(97) EP 1991710	(47) 16.01.2013
(97) EP 1942834	(47) 16.01.2013	(97) EP 1991998	(47) 16.01.2013
(97) EP 1943665	(47) 16.01.2013	(97) EP 1992416	(47) 09.01.2013
(97) EP 1944298	(47) 09.01.2013	(97) EP 1993499	(47) 16.01.2013
(97) EP 1945595	(47) 16.01.2013	(97) EP 1994067	(47) 09.01.2013
(97) EP 1945605	(47) 09.01.2013	(97) EP 1994088	(47) 09.01.2013
(97) EP 1946092	(47) 16.01.2013	(97) EP 1994653	(47) 09.01.2013
(97) EP 1947007	(47) 16.01.2013	(97) EP 1995088	(47) 16.01.2013
(97) EP 1948067	(47) 09.01.2013	(97) EP 1995273	(47) 09.01.2013
(97) EP 1948191	(47) 16.01.2013	(97) EP 1995391	(47) 16.01.2013
(97) EP 1948344	(47) 16.01.2013	(97) EP 1996831	(47) 16.01.2013
(97) EP 1948548	(47) 09.01.2013	(97) EP 1997100	(47) 09.01.2013
(97) EP 1948598	(47) 09.01.2013	(97) EP 1997633	(47) 09.01.2013
(97) EP 1949461	(47) 09.01.2013	(97) EP 1997977	(47) 09.01.2013
(97) EP 1949552	(47) 16.01.2013	(97) EP 1998685	(47) 09.01.2013
(97) EP 1949591	(47) 09.01.2013	(97) EP 2001381	(47) 16.01.2013
(97) EP 1950127	(47) 09.01.2013	(97) EP 2003269	(47) 09.01.2013
(97) EP 1950210	(47) 16.01.2013	(97) EP 2004515	(47) 16.01.2013
(97) EP 1950821	(47) 16.01.2013	(97) EP 2004565	(47) 09.01.2013
(97) EP 1951399	(47) 16.01.2013	(97) EP 2005259	(47) 16.01.2013
(97) EP 1952175	(47) 09.01.2013	(97) EP 2005578	(47) 09.01.2013
(97) EP 1952644	(47) 09.01.2013	(97) EP 2005669	(47) 09.01.2013
(97) EP 1953290	(47) 09.01.2013	(97) EP 2006130	(47) 16.01.2013
(97) EP 1953311	(47) 09.01.2013	(97) EP 2006209	(47) 09.01.2013
(97) EP 1954997	(47) 09.01.2013	(97) EP 2006327	(47) 09.01.2013
(97) EP 1956563	(47) 09.01.2013	(97) EP 2006987	(47) 16.01.2013
(97) EP 1956756	(47) 16.01.2013	(97) EP 2007193	(47) 09.01.2013
(97) EP 1956777	(47) 09.01.2013	(97) EP 2007902	(47) 16.01.2013
(97) EP 1956862	(47) 16.01.2013	(97) EP 2008002	(47) 16.01.2013
(97) EP 1957202	(47) 16.01.2013	(97) EP 2008154	(47) 09.01.2013
(97) EP 1957793	(47) 16.01.2013	(97) EP 2008473	(47) 16.01.2013
(97) EP 1958416	(47) 09.01.2013	(97) EP 2009829	(47) 16.01.2013
(97) EP 1959184	(47) 16.01.2013	(97) EP 2010184	(47) 09.01.2013
(97) EP 1959511	(47) 09.01.2013	(97) EP 2010340	(47) 16.01.2013
(97) EP 1959544	(47) 09.01.2013	(97) EP 2010676	(47) 09.01.2013
(97) EP 1960196	(47) 16.01.2013	(97) EP 2011664	(47) 09.01.2013
(97) EP 1960705	(47) 09.01.2013	(97) EP 2011804	(47) 16.01.2013
(97) EP 1960888	(47) 16.01.2013	(97) EP 2013512	(47) 09.01.2013
(97) EP 1961877	(47) 16.01.2013	(97) EP 2014304	(47) 16.01.2013
(97) EP 1962328	(47) 16.01.2013	(97) EP 2014777	(47) 09.01.2013
(97) EP 1962357	(47) 16.01.2013	(97) EP 2015542	(47) 16.01.2013
(97) EP 1962419	(47) 16.01.2013	(97) EP 2015709	(47) 09.01.2013
(97) EP 1962638	(47) 16.01.2013	(97) EP 2016016	(47) 09.01.2013
(97) EP 1962961	(47) 09.01.2013	(97) EP 2016186	(47) 16.01.2013
(97) EP 1963240	(47) 09.01.2013	(97) EP 2016605	(47) 16.01.2013
(97) EP 1963559	(47) 09.01.2013	(97) EP 2017268	(47) 16.01.2013
(97) EP 1965731	(47) 16.01.2013	(97) EP 2017319	(47) 16.01.2013
(97) EP 1966454	(47) 09.01.2013	(97) EP 2017404	(47) 09.01.2013
(97) EP 1966855	(47) 09.01.2013	(97) EP 2018848	(47) 09.01.2013
(97) EP 1968824	(47) 09.01.2013	(97) EP 2019391	(47) 16.01.2013
(97) EP 1969091	(47) 09.01.2013	(97) EP 2019885	(47) 16.01.2013
(97) EP 1969421	(47) 09.01.2013	(97) EP 2020370	(47) 09.01.2013
(97) EP 1969584	(47) 16.01.2013	(97) EP 2020385	(47) 09.01.2013
(97) EP 1970158	(47) 16.01.2013	(97) EP 2020473	(47) 16.01.2013
(97) EP 1973266	(47) 16.01.2013	(97) EP 2020599	(47) 16.01.2013
(97) EP 1973559	(47) 09.01.2013	(97) EP 2021449	(47) 16.01.2013
(97) EP 1974595	(47) 09.01.2013	(97) EP 2022355	(47) 16.01.2013
(97) EP 1975102	(47) 16.01.2013	(97) EP 2022377	(47) 16.01.2013
(97) EP 1976027	(47) 09.01.2013	(97) EP 2023677	(47) 16.01.2013
(97) EP 1977023	(47) 16.01.2013	(97) EP 2023758	(47) 09.01.2013
(97) EP 1977611	(47) 16.01.2013	(97) EP 2024178	(47) 09.01.2013
(97) EP 1979314	(47) 09.01.2013	(97) EP 2024321	(47) 16.01.2013
(97) EP 1979939	(47) 16.01.2013	(97) EP 2025246	(47) 16.01.2013
(97) EP 1981215	(47) 09.01.2013	(97) EP 2026077	(47) 09.01.2013
(97) EP 1981668	(47) 16.01.2013	(97) EP 2026829	(47) 09.01.2013
(97) EP 1983063	(47) 09.01.2013	(97) EP 2027188	(47) 16.01.2013
(97) EP 1984338	(47) 16.01.2013	(97) EP 2027337	(47) 16.01.2013
(97) EP 1984457	(47) 09.01.2013	(97) EP 2027466	(47) 09.01.2013
(97) EP 1984733	(47) 09.01.2013	(97) EP 2027828	(47) 09.01.2013
(97) EP 1985316	(47) 09.01.2013	(97) EP 2028261	(47) 16.01.2013
(97) EP 1985887	(47) 09.01.2013	(97) EP 2029374	(47) 16.01.2013
(97) EP 1985997	(47) 09.01.2013	(97) EP 2029619	(47) 09.01.2013
(97) EP 1986465	(47) 09.01.2013	(97) EP 2029800	(47) 16.01.2013

(97) EP 2031912	(47) 09.01.2013	(97) EP 2073235	(47) 09.01.2013
(97) EP 2032266	(47) 16.01.2013	(97) EP 2074029	(47) 16.01.2013
(97) EP 2032268	(47) 09.01.2013	(97) EP 2074446	(47) 16.01.2013
(97) EP 2033785	(47) 09.01.2013	(97) EP 2074584	(47) 09.01.2013
(97) EP 2033818	(47) 16.01.2013	(97) EP 2074901	(47) 09.01.2013
(97) EP 2034930	(47) 16.01.2013	(97) EP 2076452	(47) 16.01.2013
(97) EP 2035238	(47) 09.01.2013	(97) EP 2077291	(47) 09.01.2013
(97) EP 2035965	(47) 16.01.2013	(97) EP 2077583	(47) 16.01.2013
(97) EP 2036007	(47) 16.01.2013	(97) EP 2077735	(47) 09.01.2013
(97) EP 2036630	(47) 16.01.2013	(97) EP 2077862	(47) 09.01.2013
(97) EP 2036895	(47) 16.01.2013	(97) EP 2077993	(47) 16.01.2013
(97) EP 2038523	(47) 09.01.2013	(97) EP 2078538	(47) 16.01.2013
(97) EP 2039111	(47) 09.01.2013	(97) EP 2079341	(47) 16.01.2013
(97) EP 2039730	(47) 16.01.2013	(97) EP 2079361	(47) 09.01.2013
(97) EP 2039847	(47) 16.01.2013	(97) EP 2080984	(47) 16.01.2013
(97) EP 2040579	(47) 16.01.2013	(97) EP 2081324	(47) 09.01.2013
(97) EP 2040650	(47) 09.01.2013	(97) EP 2081431	(47) 16.01.2013
(97) EP 2041727	(47) 16.01.2013	(97) EP 2081909	(47) 09.01.2013
(97) EP 2042624	(47) 16.01.2013	(97) EP 2081929	(47) 09.01.2013
(97) EP 2043533	(47) 16.01.2013	(97) EP 2081999	(47) 16.01.2013
(97) EP 2043797	(47) 09.01.2013	(97) EP 2082373	(47) 16.01.2013
(97) EP 2044441	(47) 16.01.2013	(97) EP 2083186	(47) 16.01.2013
(97) EP 2045393	(47) 09.01.2013	(97) EP 2083695	(47) 09.01.2013
(97) EP 2046091	(47) 09.01.2013	(97) EP 2083926	(47) 16.01.2013
(97) EP 2046418	(47) 16.01.2013	(97) EP 2085373	(47) 16.01.2013
(97) EP 2046506	(47) 09.01.2013	(97) EP 2085491	(47) 16.01.2013
(97) EP 2047691	(47) 16.01.2013	(97) EP 2085823	(47) 16.01.2013
(97) EP 2048268	(47) 16.01.2013	(97) EP 2086130	(47) 09.01.2013
(97) EP 2049315	(47) 16.01.2013	(97) EP 2086346	(47) 16.01.2013
(97) EP 2049390	(47) 09.01.2013	(97) EP 2086999	(47) 09.01.2013
(97) EP 2049428	(47) 09.01.2013	(97) EP 2087194	(47) 09.01.2013
(97) EP 2049809	(47) 09.01.2013	(97) EP 2087646	(47) 16.01.2013
(97) EP 2050945	(47) 09.01.2013	(97) EP 2088067	(47) 09.01.2013
(97) EP 2051589	(47) 16.01.2013	(97) EP 2088442	(47) 09.01.2013
(97) EP 2052046	(47) 09.01.2013	(97) EP 2088588	(47) 09.01.2013
(97) EP 2052719	(47) 16.01.2013	(97) EP 2088980	(47) 09.01.2013
(97) EP 2053079	(47) 09.01.2013	(97) EP 2089309	(47) 09.01.2013
(97) EP 2053798	(47) 16.01.2013	(97) EP 2089391	(47) 16.01.2013
(97) EP 2054314	(47) 16.01.2013	(97) EP 2089592	(47) 16.01.2013
(97) EP 2054494	(47) 09.01.2013	(97) EP 2091633	(47) 09.01.2013
(97) EP 2055088	(47) 09.01.2013	(97) EP 2091681	(47) 16.01.2013
(97) EP 2055802	(47) 09.01.2013	(97) EP 2091893	(47) 09.01.2013
(97) EP 2056342	(47) 09.01.2013	(97) EP 2092682	(47) 09.01.2013
(97) EP 2057911	(47) 09.01.2013	(97) EP 2093334	(47) 16.01.2013
(97) EP 2058300	(47) 09.01.2013	(97) EP 2093594	(47) 09.01.2013
(97) EP 2059142	(47) 16.01.2013	(97) EP 2093748	(47) 16.01.2013
(97) EP 2059620	(47) 16.01.2013	(97) EP 2095349	(47) 16.01.2013
(97) EP 2059790	(47) 16.01.2013	(97) EP 2095497	(47) 16.01.2013
(97) EP 2059839	(47) 09.01.2013	(97) EP 2096331	(47) 16.01.2013
(97) EP 2060431	(47) 09.01.2013	(97) EP 2097570	(47) 09.01.2013
(97) EP 2060690	(47) 09.01.2013	(97) EP 2098563	(47) 16.01.2013
(97) EP 2061058	(47) 16.01.2013	(97) EP 2099667	(47) 09.01.2013
(97) EP 2061351	(47) 09.01.2013	(97) EP 2099780	(47) 09.01.2013
(97) EP 2063582	(47) 09.01.2013	(97) EP 2100241	(47) 16.01.2013
(97) EP 2063591	(47) 16.01.2013	(97) EP 2100411	(47) 09.01.2013
(97) EP 2063968	(47) 16.01.2013	(97) EP 2101819	(47) 09.01.2013
(97) EP 2064466	(47) 16.01.2013	(97) EP 2101876	(47) 09.01.2013
(97) EP 2064603	(47) 09.01.2013	(97) EP 2101998	(47) 16.01.2013
(97) EP 2064957	(47) 09.01.2013	(97) EP 2102598	(47) 09.01.2013
(97) EP 2065651	(47) 16.01.2013	(97) EP 2102678	(47) 09.01.2013
(97) EP 2066173	(47) 16.01.2013	(97) EP 2104680	(47) 09.01.2013
(97) EP 2067335	(47) 09.01.2013	(97) EP 2104841	(47) 09.01.2013
(97) EP 2067842	(47) 09.01.2013	(97) EP 2105713	(47) 09.01.2013
(97) EP 2068110	(47) 09.01.2013	(97) EP 2106701	(47) 16.01.2013
(97) EP 2068833	(47) 09.01.2013	(97) EP 2107069	(47) 16.01.2013
(97) EP 2069163	(47) 16.01.2013	(97) EP 2107691	(47) 09.01.2013
(97) EP 2069434	(47) 09.01.2013	(97) EP 2107749	(47) 09.01.2013
(97) EP 2069529	(47) 09.01.2013	(97) EP 2108067	(47) 16.01.2013
(97) EP 2069665	(47) 09.01.2013	(97) EP 2108999	(47) 09.01.2013
(97) EP 2069731	(47) 09.01.2013	(97) EP 2109280	(47) 09.01.2013
(97) EP 2070551	(47) 16.01.2013	(97) EP 2110159	(47) 09.01.2013
(97) EP 2070949	(47) 16.01.2013	(97) EP 2110251	(47) 16.01.2013
(97) EP 2071077	(47) 09.01.2013	(97) EP 2110928	(47) 16.01.2013
(97) EP 2071811	(47) 16.01.2013	(97) EP 2111079	(47) 09.01.2013
(97) EP 2071955	(47) 09.01.2013	(97) EP 2111397	(47) 16.01.2013
(97) EP 2072127	(47) 09.01.2013	(97) EP 2112848	(47) 09.01.2013
(97) EP 2072315	(47) 16.01.2013	(97) EP 2112916	(47) 16.01.2013
(97) EP 2072681	(47) 09.01.2013	(97) EP 2113522	(47) 16.01.2013

(97)	EP 2114067	(47)	09.01.2013	(97)	EP 2142096	(47)	09.01.2013
(97)	EP 2114120	(47)	09.01.2013	(97)	EP 2142107	(47)	09.01.2013
(97)	EP 2114124	(47)	09.01.2013	(97)	EP 2142329	(47)	16.01.2013
(97)	EP 2114599	(47)	16.01.2013	(97)	EP 2142567	(47)	16.01.2013
(97)	EP 2114703	(47)	09.01.2013	(97)	EP 2142905	(47)	16.01.2013
(97)	EP 2114857	(47)	09.01.2013	(97)	EP 2144341	(47)	16.01.2013
(97)	EP 2115282	(47)	09.01.2013	(97)	EP 2144867	(47)	16.01.2013
(97)	EP 2116273	(47)	09.01.2013	(97)	EP 2144966	(47)	09.01.2013
(97)	EP 2116314	(47)	09.01.2013	(97)	EP 2144980	(47)	16.01.2013
(97)	EP 2116711	(47)	09.01.2013	(97)	EP 2145204	(47)	09.01.2013
(97)	EP 2116848	(47)	16.01.2013	(97)	EP 2145630	(47)	09.01.2013
(97)	EP 2117004	(47)	16.01.2013	(97)	EP 2145737	(47)	09.01.2013
(97)	EP 2117530	(47)	09.01.2013	(97)	EP 2146257	(47)	09.01.2013
(97)	EP 2118298	(47)	09.01.2013	(97)	EP 2146501	(47)	09.01.2013
(97)	EP 2118530	(47)	09.01.2013	(97)	EP 2146786	(47)	09.01.2013
(97)	EP 2119116	(47)	09.01.2013	(97)	EP 2147137	(47)	16.01.2013
(97)	EP 2119542	(47)	16.01.2013	(97)	EP 2147811	(47)	16.01.2013
(97)	EP 2120189	(47)	16.01.2013	(97)	EP 2148216	(47)	09.01.2013
(97)	EP 2120645	(47)	09.01.2013	(97)	EP 2148342	(47)	09.01.2013
(97)	EP 2120704	(47)	16.01.2013	(97)	EP 2148352	(47)	16.01.2013
(97)	EP 2121148	(47)	16.01.2013	(97)	EP 2148684	(47)	16.01.2013
(97)	EP 2121357	(47)	09.01.2013	(97)	EP 2149217	(47)	09.01.2013
(97)	EP 2122596	(47)	09.01.2013	(97)	EP 2149412	(47)	16.01.2013
(97)	EP 2122752	(47)	16.01.2013	(97)	EP 2149466	(47)	09.01.2013
(97)	EP 2122878	(47)	09.01.2013	(97)	EP 2149474	(47)	09.01.2013
(97)	EP 2123278	(47)	09.01.2013	(97)	EP 2149937	(47)	09.01.2013
(97)	EP 2123602	(47)	16.01.2013	(97)	EP 2150429	(47)	16.01.2013
(97)	EP 2123681	(47)	16.01.2013	(97)	EP 2150542	(47)	16.01.2013
(97)	EP 2123743	(47)	09.01.2013	(97)	EP 2150551	(47)	16.01.2013
(97)	EP 2124153	(47)	09.01.2013	(97)	EP 2150811	(47)	16.01.2013
(97)	EP 2124445	(47)	09.01.2013	(97)	EP 2150861	(47)	16.01.2013
(97)	EP 2125479	(47)	09.01.2013	(97)	EP 2151017	(47)	16.01.2013
(97)	EP 2125508	(47)	09.01.2013	(97)	EP 2151158	(47)	09.01.2013
(97)	EP 2125564	(47)	09.01.2013	(97)	EP 2151261	(47)	09.01.2013
(97)	EP 2125690	(47)	09.01.2013	(97)	EP 2151340	(47)	16.01.2013
(97)	EP 2125829	(47)	16.01.2013	(97)	EP 2151589	(47)	09.01.2013
(97)	EP 2126545	(47)	16.01.2013	(97)	EP 2151700	(47)	16.01.2013
(97)	EP 2126607	(47)	09.01.2013	(97)	EP 2152507	(47)	09.01.2013
(97)	EP 2126624	(47)	16.01.2013	(97)	EP 2153187	(47)	16.01.2013
(97)	EP 2127276	(47)	16.01.2013	(97)	EP 2153240	(47)	09.01.2013
(97)	EP 2127790	(47)	09.01.2013	(97)	EP 2153790	(47)	09.01.2013
(97)	EP 2127800	(47)	09.01.2013	(97)	EP 2154018	(47)	09.01.2013
(97)	EP 2127862	(47)	09.01.2013	(97)	EP 2154035	(47)	09.01.2013
(97)	EP 2128049	(47)	09.01.2013	(97)	EP 2154039	(47)	09.01.2013
(97)	EP 2128053	(47)	09.01.2013	(97)	EP 2154223	(47)	09.01.2013
(97)	EP 2128593	(47)	09.01.2013	(97)	EP 2154705	(47)	16.01.2013
(97)	EP 2128627	(47)	09.01.2013	(97)	EP 2154744	(47)	09.01.2013
(97)	EP 2128673	(47)	09.01.2013	(97)	EP 2155273	(47)	16.01.2013
(97)	EP 2128877	(47)	16.01.2013	(97)	EP 2155505	(47)	09.01.2013
(97)	EP 2128923	(47)	16.01.2013	(97)	EP 2156156	(47)	09.01.2013
(97)	EP 2128950	(47)	16.01.2013	(97)	EP 2156417	(47)	16.01.2013
(97)	EP 2129111	(47)	09.01.2013	(97)	EP 2156941	(47)	09.01.2013
(97)	EP 2129163	(47)	09.01.2013	(97)	EP 2157127	(47)	09.01.2013
(97)	EP 2129357	(47)	09.01.2013	(97)	EP 2157335	(47)	09.01.2013
(97)	EP 2130581	(47)	09.01.2013	(97)	EP 2157666	(47)	09.01.2013
(97)	EP 2130875	(47)	16.01.2013	(97)	EP 2157759	(47)	09.01.2013
(97)	EP 2131424	(47)	09.01.2013	(97)	EP 2157967	(47)	16.01.2013
(97)	EP 2131622	(47)	16.01.2013	(97)	EP 2158268	(47)	09.01.2013
(97)	EP 2131939	(47)	16.01.2013	(97)	EP 2159090	(47)	16.01.2013
(97)	EP 2132166	(47)	16.01.2013	(97)	EP 2159719	(47)	09.01.2013
(97)	EP 2132777	(47)	16.01.2013	(97)	EP 2159770	(47)	16.01.2013
(97)	EP 2132802	(47)	09.01.2013	(97)	EP 2159779	(47)	16.01.2013
(97)	EP 2133252	(47)	09.01.2013	(97)	EP 2159828	(47)	16.01.2013
(97)	EP 2133340	(47)	16.01.2013	(97)	EP 2159974	(47)	16.01.2013
(97)	EP 2133423	(47)	09.01.2013	(97)	EP 2160252	(47)	09.01.2013
(97)	EP 2133597	(47)	16.01.2013	(97)	EP 2160329	(47)	09.01.2013
(97)	EP 2134376	(47)	09.01.2013	(97)	EP 2160728	(47)	09.01.2013
(97)	EP 2134669	(47)	09.01.2013	(97)	EP 2160817	(47)	16.01.2013
(97)	EP 2136099	(47)	16.01.2013	(97)	EP 2160995	(47)	09.01.2013
(97)	EP 2136222	(47)	16.01.2013	(97)	EP 2161403	(47)	16.01.2013
(97)	EP 2136597	(47)	16.01.2013	(97)	EP 2161524	(47)	09.01.2013
(97)	EP 2136763	(47)	16.01.2013	(97)	EP 2161892	(47)	16.01.2013
(97)	EP 2136849	(47)	09.01.2013	(97)	EP 2162482	(47)	16.01.2013
(97)	EP 2138118	(47)	16.01.2013	(97)	EP 2163250	(47)	09.01.2013
(97)	EP 2138277	(47)	09.01.2013	(97)	EP 2163483	(47)	09.01.2013
(97)	EP 2138656	(47)	16.01.2013	(97)	EP 2163497	(47)	16.01.2013
(97)	EP 2138686	(47)	09.01.2013	(97)	EP 2163682	(47)	09.01.2013
(97)	EP 2140283	(47)	16.01.2013	(97)	EP 2163957	(47)	09.01.2013

(97)	EP 2164040	(47)	16.01.2013	(97)	EP 2186655	(47)	16.01.2013
(97)	EP 2164049	(47)	09.01.2013	(97)	EP 2187026	(47)	09.01.2013
(97)	EP 2164238	(47)	16.01.2013	(97)	EP 2187040	(47)	09.01.2013
(97)	EP 2164579	(47)	16.01.2013	(97)	EP 2187193	(47)	09.01.2013
(97)	EP 2164715	(47)	09.01.2013	(97)	EP 2187482	(47)	09.01.2013
(97)	EP 2165350	(47)	16.01.2013	(97)	EP 2187556	(47)	16.01.2013
(97)	EP 2165920	(47)	09.01.2013	(97)	EP 2187580	(47)	16.01.2013
(97)	EP 2166158	(47)	16.01.2013	(97)	EP 2187705	(47)	16.01.2013
(97)	EP 2166163	(47)	16.01.2013	(97)	EP 2187882	(47)	09.01.2013
(97)	EP 2166190	(47)	16.01.2013	(97)	EP 2188379	(47)	16.01.2013
(97)	EP 2166744	(47)	09.01.2013	(97)	EP 2188515	(47)	09.01.2013
(97)	EP 2166916	(47)	09.01.2013	(97)	EP 2189043	(47)	16.01.2013
(97)	EP 2167011	(47)	09.01.2013	(97)	EP 2189228	(47)	16.01.2013
(97)	EP 2167681	(47)	16.01.2013	(97)	EP 2189247	(47)	09.01.2013
(97)	EP 2167804	(47)	16.01.2013	(97)	EP 2189436	(47)	16.01.2013
(97)	EP 2168112	(47)	09.01.2013	(97)	EP 2189856	(47)	09.01.2013
(97)	EP 2168457	(47)	16.01.2013	(97)	EP 2190082	(47)	09.01.2013
(97)	EP 2168677	(47)	16.01.2013	(97)	EP 2190373	(47)	09.01.2013
(97)	EP 2169084	(47)	09.01.2013	(97)	EP 2190473	(47)	16.01.2013
(97)	EP 2170449	(47)	16.01.2013	(97)	EP 2190519	(47)	16.01.2013
(97)	EP 2170629	(47)	16.01.2013	(97)	EP 2190554	(47)	09.01.2013
(97)	EP 2170774	(47)	09.01.2013	(97)	EP 2190691	(47)	16.01.2013
(97)	EP 2170879	(47)	16.01.2013	(97)	EP 2191008	(47)	09.01.2013
(97)	EP 2172037	(47)	16.01.2013	(97)	EP 2191575	(47)	16.01.2013
(97)	EP 2172218	(47)	09.01.2013	(97)	EP 2191746	(47)	09.01.2013
(97)	EP 2172386	(47)	09.01.2013	(97)	EP 2191909	(47)	09.01.2013
(97)	EP 2172640	(47)	09.01.2013	(97)	EP 2191921	(47)	09.01.2013
(97)	EP 2173023	(47)	16.01.2013	(97)	EP 2191943	(47)	16.01.2013
(97)	EP 2173148	(47)	09.01.2013	(97)	EP 2192246	(47)	16.01.2013
(97)	EP 2175458	(47)	16.01.2013	(97)	EP 2192281	(47)	09.01.2013
(97)	EP 2175693	(47)	16.01.2013	(97)	EP 2192314	(47)	16.01.2013
(97)	EP 2175807	(47)	16.01.2013	(97)	EP 2192342	(47)	09.01.2013
(97)	EP 2176191	(47)	16.01.2013	(97)	EP 2192354	(47)	09.01.2013
(97)	EP 2177432	(47)	09.01.2013	(97)	EP 2192384	(47)	09.01.2013
(97)	EP 2177622	(47)	16.01.2013	(97)	EP 2192840	(47)	09.01.2013
(97)	EP 2177657	(47)	09.01.2013	(97)	EP 2193004	(47)	16.01.2013
(97)	EP 2178031	(47)	09.01.2013	(97)	EP 2193168	(47)	09.01.2013
(97)	EP 2178266	(47)	09.01.2013	(97)	EP 2193854	(47)	16.01.2013
(97)	EP 2178758	(47)	09.01.2013	(97)	EP 2193926	(47)	09.01.2013
(97)	EP 2178934	(47)	09.01.2013	(97)	EP 2193983	(47)	09.01.2013
(97)	EP 2179685	(47)	09.01.2013	(97)	EP 2194075	(47)	09.01.2013
(97)	EP 2179934	(47)	09.01.2013	(97)	EP 2194150	(47)	16.01.2013
(97)	EP 2180063	(47)	09.01.2013	(97)	EP 2194282	(47)	09.01.2013
(97)	EP 2180605	(47)	09.01.2013	(97)	EP 2194984	(47)	09.01.2013
(97)	EP 2181641	(47)	16.01.2013	(97)	EP 2195145	(47)	16.01.2013
(97)	EP 2182015	(47)	09.01.2013	(97)	EP 2195264	(47)	16.01.2013
(97)	EP 2182472	(47)	16.01.2013	(97)	EP 2195378	(47)	09.01.2013
(97)	EP 2182523	(47)	09.01.2013	(97)	EP 2195394	(47)	16.01.2013
(97)	EP 2182556	(47)	16.01.2013	(97)	EP 2195530	(47)	09.01.2013
(97)	EP 2182560	(47)	16.01.2013	(97)	EP 2195599	(47)	09.01.2013
(97)	EP 2182569	(47)	16.01.2013	(97)	EP 2195753	(47)	16.01.2013
(97)	EP 2182876	(47)	16.01.2013	(97)	EP 2196016	(47)	16.01.2013
(97)	EP 2182981	(47)	09.01.2013	(97)	EP 2196318	(47)	09.01.2013
(97)	EP 2183130	(47)	16.01.2013	(97)	EP 2196398	(47)	16.01.2013
(97)	EP 2183316	(47)	09.01.2013	(97)	EP 2196415	(47)	09.01.2013
(97)	EP 2183383	(47)	16.01.2013	(97)	EP 2197235	(47)	09.01.2013
(97)	EP 2183553	(47)	16.01.2013	(97)	EP 2197954	(47)	16.01.2013
(97)	EP 2183985	(47)	09.01.2013	(97)	EP 2198265	(47)	09.01.2013
(97)	EP 2184007	(47)	09.01.2013	(97)	EP 2198577	(47)	16.01.2013
(97)	EP 2184081	(47)	16.01.2013	(97)	EP 2199105	(47)	16.01.2013
(97)	EP 2184227	(47)	09.01.2013	(97)	EP 2199107	(47)	16.01.2013
(97)	EP 2184254	(47)	09.01.2013	(97)	EP 2199236	(47)	09.01.2013
(97)	EP 2184408	(47)	09.01.2013	(97)	EP 2199506	(47)	09.01.2013
(97)	EP 2184500	(47)	09.01.2013	(97)	EP 2199508	(47)	09.01.2013
(97)	EP 2184510	(47)	16.01.2013	(97)	EP 2199510	(47)	09.01.2013
(97)	EP 2184516	(47)	09.01.2013	(97)	EP 2199697	(47)	16.01.2013
(97)	EP 2184519	(47)	16.01.2013	(97)	EP 2200025	(47)	16.01.2013
(97)	EP 2184636	(47)	16.01.2013	(97)	EP 2200226	(47)	16.01.2013
(97)	EP 2184799	(47)	09.01.2013	(97)	EP 2200660	(47)	16.01.2013
(97)	EP 2184882	(47)	09.01.2013	(97)	EP 2202094	(47)	16.01.2013
(97)	EP 2184883	(47)	16.01.2013	(97)	EP 2202095	(47)	16.01.2013
(97)	EP 2185065	(47)	16.01.2013	(97)	EP 2202361	(47)	09.01.2013
(97)	EP 2185245	(47)	09.01.2013	(97)	EP 2202433	(47)	16.01.2013
(97)	EP 2185716	(47)	16.01.2013	(97)	EP 2202872	(47)	16.01.2013
(97)	EP 2186146	(47)	16.01.2013	(97)	EP 2202924	(47)	09.01.2013
(97)	EP 2186435	(47)	09.01.2013	(97)	EP 2203128	(47)	16.01.2013
(97)	EP 2186516	(47)	16.01.2013	(97)	EP 2203242	(47)	09.01.2013
(97)	EP 2186545	(47)	09.01.2013	(97)	EP 2203504	(47)	16.01.2013

(97)	EP 2204961	(47)	16.01.2013	(97)	EP 2223389	(47)	09.01.2013
(97)	EP 2205349	(47)	16.01.2013	(97)	EP 2223876	(47)	16.01.2013
(97)	EP 2205484	(47)	09.01.2013	(97)	EP 2223921	(47)	09.01.2013
(97)	EP 2205577	(47)	09.01.2013	(97)	EP 2224800	(47)	09.01.2013
(97)	EP 2206018	(47)	16.01.2013	(97)	EP 2224880	(47)	16.01.2013
(97)	EP 2206221	(47)	09.01.2013	(97)	EP 2225066	(47)	09.01.2013
(97)	EP 2206307	(47)	09.01.2013	(97)	EP 2225075	(47)	09.01.2013
(97)	EP 2206744	(47)	09.01.2013	(97)	EP 2225256	(47)	09.01.2013
(97)	EP 2207056	(47)	09.01.2013	(97)	EP 2225292	(47)	09.01.2013
(97)	EP 2207373	(47)	09.01.2013	(97)	EP 2225464	(47)	09.01.2013
(97)	EP 2207374	(47)	09.01.2013	(97)	EP 2225471	(47)	09.01.2013
(97)	EP 2208036	(47)	16.01.2013	(97)	EP 2225477	(47)	09.01.2013
(97)	EP 2208087	(47)	16.01.2013	(97)	EP 2225833	(47)	09.01.2013
(97)	EP 2208261	(47)	09.01.2013	(97)	EP 2226356	(47)	09.01.2013
(97)	EP 2209332	(47)	09.01.2013	(97)	EP 2226707	(47)	09.01.2013
(97)	EP 2209516	(47)	09.01.2013	(97)	EP 2227841	(47)	16.01.2013
(97)	EP 2209556	(47)	16.01.2013	(97)	EP 2227944	(47)	09.01.2013
(97)	EP 2209735	(47)	16.01.2013	(97)	EP 2228121	(47)	09.01.2013
(97)	EP 2209741	(47)	16.01.2013	(97)	EP 2228217	(47)	09.01.2013
(97)	EP 2209757	(47)	16.01.2013	(97)	EP 2228428	(47)	16.01.2013
(97)	EP 2209801	(47)	16.01.2013	(97)	EP 2228773	(47)	16.01.2013
(97)	EP 2209853	(47)	16.01.2013	(97)	EP 2229115	(47)	09.01.2013
(97)	EP 2210003	(47)	16.01.2013	(97)	EP 2229312	(47)	16.01.2013
(97)	EP 2210210	(47)	09.01.2013	(97)	EP 2229710	(47)	16.01.2013
(97)	EP 2210962	(47)	09.01.2013	(97)	EP 2230007	(47)	09.01.2013
(97)	EP 2211347	(47)	16.01.2013	(97)	EP 2230185	(47)	16.01.2013
(97)	EP 2211486	(47)	09.01.2013	(97)	EP 2230186	(47)	09.01.2013
(97)	EP 2211718	(47)	09.01.2013	(97)	EP 2230310	(47)	16.01.2013
(97)	EP 2212271	(47)	09.01.2013	(97)	EP 2230984	(47)	09.01.2013
(97)	EP 2212370	(47)	09.01.2013	(97)	EP 2231010	(47)	16.01.2013
(97)	EP 2212491	(47)	16.01.2013	(97)	EP 2231219	(47)	16.01.2013
(97)	EP 2212832	(47)	09.01.2013	(97)	EP 2231736	(47)	09.01.2013
(97)	EP 2213182	(47)	09.01.2013	(97)	EP 2233758	(47)	16.01.2013
(97)	EP 2213183	(47)	09.01.2013	(97)	EP 2233797	(47)	09.01.2013
(97)	EP 2213184	(47)	09.01.2013	(97)	EP 2234643	(47)	09.01.2013
(97)	EP 2213313	(47)	09.01.2013	(97)	EP 2235948	(47)	09.01.2013
(97)	EP 2213475	(47)	16.01.2013	(97)	EP 2236395	(47)	09.01.2013
(97)	EP 2213718	(47)	09.01.2013	(97)	EP 2236845	(47)	09.01.2013
(97)	EP 2213896	(47)	16.01.2013	(97)	EP 2238111	(47)	16.01.2013
(97)	EP 2213913	(47)	16.01.2013	(97)	EP 2239289	(47)	09.01.2013
(97)	EP 2213921	(47)	09.01.2013	(97)	EP 2239399	(47)	16.01.2013
(97)	EP 2214179	(47)	09.01.2013	(97)	EP 2240690	(47)	09.01.2013
(97)	EP 2214390	(47)	09.01.2013	(97)	EP 2241363	(47)	16.01.2013
(97)	EP 2214825	(47)	09.01.2013	(97)	EP 2241410	(47)	09.01.2013
(97)	EP 2215127	(47)	09.01.2013	(97)	EP 2241468	(47)	09.01.2013
(97)	EP 2215156	(47)	09.01.2013	(97)	EP 2241949	(47)	16.01.2013
(97)	EP 2215270	(47)	09.01.2013	(97)	EP 2242303	(47)	09.01.2013
(97)	EP 2215286	(47)	16.01.2013	(97)	EP 2242365	(47)	16.01.2013
(97)	EP 2216311	(47)	16.01.2013	(97)	EP 2242606	(47)	09.01.2013
(97)	EP 2216430	(47)	09.01.2013	(97)	EP 2242774	(47)	09.01.2013
(97)	EP 2216629	(47)	09.01.2013	(97)	EP 2242933	(47)	09.01.2013
(97)	EP 2217264	(47)	16.01.2013	(97)	EP 2243804	(47)	16.01.2013
(97)	EP 2217376	(47)	09.01.2013	(97)	EP 2244611	(47)	16.01.2013
(97)	EP 2217513	(47)	09.01.2013	(97)	EP 2245285	(47)	09.01.2013
(97)	EP 2217747	(47)	09.01.2013	(97)	EP 2245291	(47)	16.01.2013
(97)	EP 2218077	(47)	09.01.2013	(97)	EP 2245412	(47)	09.01.2013
(97)	EP 2218537	(47)	09.01.2013	(97)	EP 2245607	(47)	09.01.2013
(97)	EP 2218720	(47)	09.01.2013	(97)	EP 2245991	(47)	16.01.2013
(97)	EP 2219087	(47)	09.01.2013	(97)	EP 2246100	(47)	09.01.2013
(97)	EP 2219405	(47)	16.01.2013	(97)	EP 2246244	(47)	09.01.2013
(97)	EP 2219611	(47)	09.01.2013	(97)	EP 2246514	(47)	16.01.2013
(97)	EP 2220040	(47)	16.01.2013	(97)	EP 2246682	(47)	09.01.2013
(97)	EP 2220360	(47)	09.01.2013	(97)	EP 2246706	(47)	09.01.2013
(97)	EP 2220384	(47)	16.01.2013	(97)	EP 2247140	(47)	09.01.2013
(97)	EP 2220488	(47)	09.01.2013	(97)	EP 2248392	(47)	16.01.2013
(97)	EP 2220938	(47)	16.01.2013	(97)	EP 2248410	(47)	09.01.2013
(97)	EP 2221214	(47)	16.01.2013	(97)	EP 2248436	(47)	09.01.2013
(97)	EP 2221324	(47)	16.01.2013	(97)	EP 2248507	(47)	09.01.2013
(97)	EP 2221892	(47)	16.01.2013	(97)	EP 2248518	(47)	16.01.2013
(97)	EP 2221913	(47)	09.01.2013	(97)	EP 2248777	(47)	09.01.2013
(97)	EP 2221996	(47)	09.01.2013	(97)	EP 2248872	(47)	09.01.2013
(97)	EP 2222314	(47)	09.01.2013	(97)	EP 2249537	(47)	16.01.2013
(97)	EP 2222453	(47)	16.01.2013	(97)	EP 2249681	(47)	16.01.2013
(97)	EP 2222514	(47)	09.01.2013	(97)	EP 2249802	(47)	16.01.2013
(97)	EP 2222599	(47)	16.01.2013	(97)	EP 2249977	(47)	09.01.2013
(97)	EP 2222648	(47)	09.01.2013	(97)	EP 2250041	(47)	16.01.2013
(97)	EP 2222792	(47)	09.01.2013	(97)	EP 2251292	(47)	09.01.2013
(97)	EP 2222908	(47)	16.01.2013	(97)	EP 2253246	(47)	16.01.2013

(97)	EP 2253474	(47)	09.01.2013	(97)	EP 2274543	(47)	09.01.2013
(97)	EP 2253547	(47)	09.01.2013	(97)	EP 2274615	(47)	16.01.2013
(97)	EP 2253575	(47)	16.01.2013	(97)	EP 2275068	(47)	16.01.2013
(97)	EP 2253832	(47)	09.01.2013	(97)	EP 2275210	(47)	16.01.2013
(97)	EP 2253948	(47)	09.01.2013	(97)	EP 2275283	(47)	16.01.2013
(97)	EP 2253993	(47)	09.01.2013	(97)	EP 2275318	(47)	09.01.2013
(97)	EP 2254550	(47)	09.01.2013	(97)	EP 2275701	(47)	16.01.2013
(97)	EP 2254859	(47)	09.01.2013	(97)	EP 2276637	(47)	09.01.2013
(97)	EP 2255429	(47)	16.01.2013	(97)	EP 2277060	(47)	09.01.2013
(97)	EP 2255708	(47)	09.01.2013	(97)	EP 2277548	(47)	16.01.2013
(97)	EP 2256067	(47)	09.01.2013	(97)	EP 2277622	(47)	09.01.2013
(97)	EP 2256483	(47)	16.01.2013	(97)	EP 2277765	(47)	09.01.2013
(97)	EP 2256572	(47)	16.01.2013	(97)	EP 2277821	(47)	09.01.2013
(97)	EP 2256847	(47)	16.01.2013	(97)	EP 2278642	(47)	16.01.2013
(97)	EP 2256877	(47)	09.01.2013	(97)	EP 2278646	(47)	16.01.2013
(97)	EP 2257430	(47)	16.01.2013	(97)	EP 2279869	(47)	16.01.2013
(97)	EP 2257733	(47)	09.01.2013	(97)	EP 2279882	(47)	16.01.2013
(97)	EP 2259822	(47)	09.01.2013	(97)	EP 2280173	(47)	16.01.2013
(97)	EP 2259961	(47)	16.01.2013	(97)	EP 2280797	(47)	16.01.2013
(97)	EP 2259965	(47)	09.01.2013	(97)	EP 2281324	(47)	16.01.2013
(97)	EP 2260482	(47)	09.01.2013	(97)	EP 2281336	(47)	09.01.2013
(97)	EP 2260648	(47)	09.01.2013	(97)	EP 2281437	(47)	09.01.2013
(97)	EP 2260892	(47)	09.01.2013	(97)	EP 2281506	(47)	16.01.2013
(97)	EP 2260907	(47)	09.01.2013	(97)	EP 2281715	(47)	16.01.2013
(97)	EP 2261112	(47)	16.01.2013	(97)	EP 2281721	(47)	09.01.2013
(97)	EP 2261763	(47)	16.01.2013	(97)	EP 2281822	(47)	16.01.2013
(97)	EP 2262124	(47)	09.01.2013	(97)	EP 2282325	(47)	09.01.2013
(97)	EP 2262547	(47)	09.01.2013	(97)	EP 2282363	(47)	16.01.2013
(97)	EP 2262684	(47)	09.01.2013	(97)	EP 2283950	(47)	16.01.2013
(97)	EP 2263023	(47)	16.01.2013	(97)	EP 2284001	(47)	16.01.2013
(97)	EP 2263436	(47)	16.01.2013	(97)	EP 2284095	(47)	16.01.2013
(97)	EP 2263439	(47)	16.01.2013	(97)	EP 2284421	(47)	16.01.2013
(97)	EP 2263442	(47)	16.01.2013	(97)	EP 2284615	(47)	16.01.2013
(97)	EP 2263450	(47)	09.01.2013	(97)	EP 2284802	(47)	16.01.2013
(97)	EP 2264197	(47)	16.01.2013	(97)	EP 2285240	(47)	09.01.2013
(97)	EP 2264531	(47)	16.01.2013	(97)	EP 2285638	(47)	09.01.2013
(97)	EP 2264542	(47)	09.01.2013	(97)	EP 2285969	(47)	16.01.2013
(97)	EP 2265150	(47)	16.01.2013	(97)	EP 2286304	(47)	09.01.2013
(97)	EP 2265360	(47)	16.01.2013	(97)	EP 2286373	(47)	09.01.2013
(97)	EP 2265423	(47)	09.01.2013	(97)	EP 2286438	(47)	09.01.2013
(97)	EP 2265667	(47)	16.01.2013	(97)	EP 2286952	(47)	16.01.2013
(97)	EP 2266736	(47)	09.01.2013	(97)	EP 2287048	(47)	09.01.2013
(97)	EP 2266964	(47)	09.01.2013	(97)	EP 2287740	(47)	16.01.2013
(97)	EP 2266968	(47)	09.01.2013	(97)	EP 2287915	(47)	09.01.2013
(97)	EP 2267294	(47)	16.01.2013	(97)	EP 2288222	(47)	09.01.2013
(97)	EP 2267325	(47)	16.01.2013	(97)	EP 2288490	(47)	16.01.2013
(97)	EP 2268062	(47)	16.01.2013	(97)	EP 2288562	(47)	09.01.2013
(97)	EP 2268070	(47)	16.01.2013	(97)	EP 2288834	(47)	16.01.2013
(97)	EP 2268115	(47)	16.01.2013	(97)	EP 2288857	(47)	16.01.2013
(97)	EP 2268116	(47)	09.01.2013	(97)	EP 2289471	(47)	16.01.2013
(97)	EP 2268176	(47)	16.01.2013	(97)	EP 2289694	(47)	09.01.2013
(97)	EP 2268203	(47)	16.01.2013	(97)	EP 2289709	(47)	16.01.2013
(97)	EP 2268426	(47)	16.01.2013	(97)	EP 2289820	(47)	09.01.2013
(97)	EP 2268481	(47)	16.01.2013	(97)	EP 2289954	(47)	16.01.2013
(97)	EP 2268879	(47)	09.01.2013	(97)	EP 2290852	(47)	09.01.2013
(97)	EP 2269166	(47)	16.01.2013	(97)	EP 2291533	(47)	09.01.2013
(97)	EP 2269263	(47)	16.01.2013	(97)	EP 2291589	(47)	09.01.2013
(97)	EP 2269666	(47)	16.01.2013	(97)	EP 2292107	(47)	09.01.2013
(97)	EP 2269757	(47)	16.01.2013	(97)	EP 2292395	(47)	09.01.2013
(97)	EP 2269894	(47)	16.01.2013	(97)	EP 2292489	(47)	09.01.2013
(97)	EP 2269897	(47)	09.01.2013	(97)	EP 2292532	(47)	09.01.2013
(97)	EP 2269906	(47)	16.01.2013	(97)	EP 2293010	(47)	16.01.2013
(97)	EP 2270145	(47)	16.01.2013	(97)	EP 2293367	(47)	09.01.2013
(97)	EP 2270340	(47)	09.01.2013	(97)	EP 2293390	(47)	16.01.2013
(97)	EP 2270429	(47)	09.01.2013	(97)	EP 2294128	(47)	09.01.2013
(97)	EP 2270497	(47)	16.01.2013	(97)	EP 2294215	(47)	16.01.2013
(97)	EP 2270898	(47)	16.01.2013	(97)	EP 2294562	(47)	16.01.2013
(97)	EP 2271036	(47)	09.01.2013	(97)	EP 2294581	(47)	09.01.2013
(97)	EP 2271865	(47)	09.01.2013	(97)	EP 2295500	(47)	09.01.2013
(97)	EP 2272054	(47)	09.01.2013	(97)	EP 2295509	(47)	09.01.2013
(97)	EP 2272067	(47)	16.01.2013	(97)	EP 2295834	(47)	09.01.2013
(97)	EP 2272548	(47)	16.01.2013	(97)	EP 2296941	(47)	09.01.2013
(97)	EP 2272549	(47)	16.01.2013	(97)	EP 2296983	(47)	09.01.2013
(97)	EP 2272574	(47)	16.01.2013	(97)	EP 2297017	(47)	16.01.2013
(97)	EP 2272610	(47)	16.01.2013	(97)	EP 2297321	(47)	09.01.2013
(97)	EP 2272611	(47)	09.01.2013	(97)	EP 2297481	(47)	09.01.2013
(97)	EP 2272750	(47)	09.01.2013	(97)	EP 2297701	(47)	16.01.2013
(97)	EP 2272981	(47)	09.01.2013	(97)	EP 2298308	(47)	16.01.2013

(97) EP 2298566	(47) 09.01.2013	(97) EP 2319651	(47) 09.01.2013
(97) EP 2298627	(47) 16.01.2013	(97) EP 2319918	(47) 16.01.2013
(97) EP 2299082	(47) 09.01.2013	(97) EP 2320126	(47) 16.01.2013
(97) EP 2299363	(47) 09.01.2013	(97) EP 2320241	(47) 09.01.2013
(97) EP 2299392	(47) 16.01.2013	(97) EP 2320261	(47) 16.01.2013
(97) EP 2299461	(47) 16.01.2013	(97) EP 2320440	(47) 09.01.2013
(97) EP 2299671	(47) 16.01.2013	(97) EP 2320531	(47) 16.01.2013
(97) EP 2300337	(47) 16.01.2013	(97) EP 2321017	(47) 16.01.2013
(97) EP 2301626	(47) 16.01.2013	(97) EP 2321068	(47) 16.01.2013
(97) EP 2301746	(47) 09.01.2013	(97) EP 2321175	(47) 16.01.2013
(97) EP 2301765	(47) 16.01.2013	(97) EP 2321703	(47) 16.01.2013
(97) EP 2301825	(47) 16.01.2013	(97) EP 2322130	(47) 16.01.2013
(97) EP 2302454	(47) 09.01.2013	(97) EP 2322293	(47) 09.01.2013
(97) EP 2302519	(47) 16.01.2013	(97) EP 2322398	(47) 16.01.2013
(97) EP 2302710	(47) 16.01.2013	(97) EP 2322494	(47) 09.01.2013
(97) EP 2303200	(47) 16.01.2013	(97) EP 2322821	(47) 09.01.2013
(97) EP 2303352	(47) 09.01.2013	(97) EP 2322826	(47) 16.01.2013
(97) EP 2303562	(47) 16.01.2013	(97) EP 2323006	(47) 09.01.2013
(97) EP 2303698	(47) 09.01.2013	(97) EP 2323215	(47) 09.01.2013
(97) EP 2304258	(47) 09.01.2013	(97) EP 2323247	(47) 09.01.2013
(97) EP 2304370	(47) 09.01.2013	(97) EP 2323284	(47) 16.01.2013
(97) EP 2304503	(47) 09.01.2013	(97) EP 2323795	(47) 16.01.2013
(97) EP 2304830	(47) 16.01.2013	(97) EP 2324137	(47) 16.01.2013
(97) EP 2305476	(47) 09.01.2013	(97) EP 2324275	(47) 09.01.2013
(97) EP 2306043	(47) 16.01.2013	(97) EP 2324781	(47) 09.01.2013
(97) EP 2306155	(47) 09.01.2013	(97) EP 2324940	(47) 09.01.2013
(97) EP 2306352	(47) 09.01.2013	(97) EP 2325017	(47) 16.01.2013
(97) EP 2306371	(47) 16.01.2013	(97) EP 2325073	(47) 09.01.2013
(97) EP 2306570	(47) 09.01.2013	(97) EP 2325126	(47) 16.01.2013
(97) EP 2306988	(47) 09.01.2013	(97) EP 2325423	(47) 09.01.2013
(97) EP 2307024	(47) 09.01.2013	(97) EP 2325536	(47) 09.01.2013
(97) EP 2307193	(47) 09.01.2013	(97) EP 2325667	(47) 16.01.2013
(97) EP 2307269	(47) 16.01.2013	(97) EP 2326007	(47) 09.01.2013
(97) EP 2307272	(47) 09.01.2013	(97) EP 2326907	(47) 09.01.2013
(97) EP 2307293	(47) 09.01.2013	(97) EP 2327073	(47) 16.01.2013
(97) EP 2307909	(47) 16.01.2013	(97) EP 2327309	(47) 09.01.2013
(97) EP 2308071	(47) 16.01.2013	(97) EP 2327320	(47) 09.01.2013
(97) EP 2308792	(47) 16.01.2013	(97) EP 2327343	(47) 16.01.2013
(97) EP 2309321	(47) 16.01.2013	(97) EP 2327456	(47) 16.01.2013
(97) EP 2309646	(47) 16.01.2013	(97) EP 2327577	(47) 16.01.2013
(97) EP 2310355	(47) 09.01.2013	(97) EP 2327634	(47) 16.01.2013
(97) EP 2310718	(47) 09.01.2013	(97) EP 2327818	(47) 09.01.2013
(97) EP 2311095	(47) 09.01.2013	(97) EP 2327901	(47) 09.01.2013
(97) EP 2311323	(47) 16.01.2013	(97) EP 2328045	(47) 16.01.2013
(97) EP 2311365	(47) 16.01.2013	(97) EP 2328125	(47) 16.01.2013
(97) EP 2311818	(47) 16.01.2013	(97) EP 2328197	(47) 16.01.2013
(97) EP 2312668	(47) 16.01.2013	(97) EP 2328223	(47) 09.01.2013
(97) EP 2313241	(47) 16.01.2013	(97) EP 2328552	(47) 09.01.2013
(97) EP 2313282	(47) 09.01.2013	(97) EP 2328797	(47) 09.01.2013
(97) EP 2313552	(47) 09.01.2013	(97) EP 2328892	(47) 16.01.2013
(97) EP 2313913	(47) 09.01.2013	(97) EP 2329073	(47) 16.01.2013
(97) EP 2314185	(47) 16.01.2013	(97) EP 2329891	(47) 09.01.2013
(97) EP 2314537	(47) 16.01.2013	(97) EP 2329897	(47) 09.01.2013
(97) EP 2314552	(47) 16.01.2013	(97) EP 2329973	(47) 16.01.2013
(97) EP 2314809	(47) 09.01.2013	(97) EP 2330109	(47) 16.01.2013
(97) EP 2314880	(47) 09.01.2013	(97) EP 2330294	(47) 16.01.2013
(97) EP 2315699	(47) 09.01.2013	(97) EP 2330432	(47) 09.01.2013
(97) EP 2315894	(47) 09.01.2013	(97) EP 2330460	(47) 09.01.2013
(97) EP 2316240	(47) 16.01.2013	(97) EP 2330560	(47) 09.01.2013
(97) EP 2316508	(47) 09.01.2013	(97) EP 2330795	(47) 16.01.2013
(97) EP 2316577	(47) 09.01.2013	(97) EP 2331244	(47) 16.01.2013
(97) EP 2316684	(47) 09.01.2013	(97) EP 2331318	(47) 09.01.2013
(97) EP 2316780	(47) 16.01.2013	(97) EP 2331321	(47) 16.01.2013
(97) EP 2316785	(47) 09.01.2013	(97) EP 2331409	(47) 09.01.2013
(97) EP 2316789	(47) 09.01.2013	(97) EP 2331602	(47) 09.01.2013
(97) EP 2316845	(47) 16.01.2013	(97) EP 2331800	(47) 16.01.2013
(97) EP 2316885	(47) 09.01.2013	(97) EP 2332620	(47) 16.01.2013
(97) EP 2316886	(47) 09.01.2013	(97) EP 2332879	(47) 16.01.2013
(97) EP 2316889	(47) 16.01.2013	(97) EP 2333025	(47) 16.01.2013
(97) EP 2316990	(47) 16.01.2013	(97) EP 2333137	(47) 16.01.2013
(97) EP 2317180	(47) 09.01.2013	(97) EP 2333261	(47) 16.01.2013
(97) EP 2317470	(47) 09.01.2013	(97) EP 2333384	(47) 16.01.2013
(97) EP 2317506	(47) 09.01.2013	(97) EP 2333810	(47) 16.01.2013
(97) EP 2318018	(47) 09.01.2013	(97) EP 2334112	(47) 09.01.2013
(97) EP 2318194	(47) 09.01.2013	(97) EP 2334517	(47) 16.01.2013
(97) EP 2318225	(47) 09.01.2013	(97) EP 2334561	(47) 09.01.2013
(97) EP 2319339	(47) 09.01.2013	(97) EP 2335327	(47) 16.01.2013
(97) EP 2319607	(47) 16.01.2013	(97) EP 2335357	(47) 09.01.2013

(97)	EP 2335381	(47)	16.01.2013	(97)	EP 2352674	(47)	16.01.2013
(97)	EP 2336033	(47)	09.01.2013	(97)	EP 2352708	(47)	16.01.2013
(97)	EP 2336034	(47)	09.01.2013	(97)	EP 2352793	(47)	09.01.2013
(97)	EP 2336125	(47)	09.01.2013	(97)	EP 2352872	(47)	16.01.2013
(97)	EP 2336283	(47)	16.01.2013	(97)	EP 2353055	(47)	09.01.2013
(97)	EP 2336708	(47)	16.01.2013	(97)	EP 2353401	(47)	16.01.2013
(97)	EP 2336841	(47)	16.01.2013	(97)	EP 2353446	(47)	16.01.2013
(97)	EP 2336931	(47)	09.01.2013	(97)	EP 2353504	(47)	16.01.2013
(97)	EP 2337517	(47)	09.01.2013	(97)	EP 2353645	(47)	16.01.2013
(97)	EP 2337521	(47)	09.01.2013	(97)	EP 2353703	(47)	09.01.2013
(97)	EP 2337618	(47)	16.01.2013	(97)	EP 2353749	(47)	16.01.2013
(97)	EP 2337752	(47)	09.01.2013	(97)	EP 2353884	(47)	16.01.2013
(97)	EP 2337784	(47)	16.01.2013	(97)	EP 2353886	(47)	16.01.2013
(97)	EP 2337880	(47)	16.01.2013	(97)	EP 2354012	(47)	16.01.2013
(97)	EP 2338440	(47)	09.01.2013	(97)	EP 2354049	(47)	16.01.2013
(97)	EP 2338531	(47)	16.01.2013	(97)	EP 2354064	(47)	16.01.2013
(97)	EP 2338699	(47)	16.01.2013	(97)	EP 2354296	(47)	16.01.2013
(97)	EP 2339996	(47)	16.01.2013	(97)	EP 2354499	(47)	16.01.2013
(97)	EP 2340136	(47)	09.01.2013	(97)	EP 2355105	(47)	09.01.2013
(97)	EP 2340149	(47)	12.12.2012	(97)	EP 2355129	(47)	09.01.2013
(97)	EP 2340743	(47)	16.01.2013	(97)	EP 2355260	(47)	09.01.2013
(97)	EP 2340870	(47)	09.01.2013	(97)	EP 2355451	(47)	09.01.2013
(97)	EP 2341247	(47)	09.01.2013	(97)	EP 2355477	(47)	16.01.2013
(97)	EP 2341593	(47)	16.01.2013	(97)	EP 2355942	(47)	16.01.2013
(97)	EP 2341807	(47)	09.01.2013	(97)	EP 2356093	(47)	09.01.2013
(97)	EP 2342113	(47)	16.01.2013	(97)	EP 2356492	(47)	09.01.2013
(97)	EP 2342197	(47)	16.01.2013	(97)	EP 2357116	(47)	09.01.2013
(97)	EP 2342310	(47)	09.01.2013	(97)	EP 2357293	(47)	09.01.2013
(97)	EP 2342589	(47)	09.01.2013	(97)	EP 2357305	(47)	16.01.2013
(97)	EP 2343254	(47)	16.01.2013	(97)	EP 2357501	(47)	09.01.2013
(97)	EP 2343497	(47)	09.01.2013	(97)	EP 2357605	(47)	16.01.2013
(97)	EP 2344081	(47)	16.01.2013	(97)	EP 2358442	(47)	09.01.2013
(97)	EP 2344589	(47)	16.01.2013	(97)	EP 2358479	(47)	16.01.2013
(97)	EP 2344688	(47)	09.01.2013	(97)	EP 2358594	(47)	16.01.2013
(97)	EP 2344748	(47)	09.01.2013	(97)	EP 2358598	(47)	09.01.2013
(97)	EP 2345023	(47)	16.01.2013	(97)	EP 2358787	(47)	09.01.2013
(97)	EP 2345059	(47)	16.01.2013	(97)	EP 2358839	(47)	16.01.2013
(97)	EP 2345155	(47)	09.01.2013	(97)	EP 2359073	(47)	09.01.2013
(97)	EP 2345353	(47)	16.01.2013	(97)	EP 2359105	(47)	16.01.2013
(97)	EP 2345378	(47)	09.01.2013	(97)	EP 2359198	(47)	09.01.2013
(97)	EP 2345806	(47)	09.01.2013	(97)	EP 2359216	(47)	09.01.2013
(97)	EP 2345829	(47)	09.01.2013	(97)	EP 2359362	(47)	09.01.2013
(97)	EP 2346276	(47)	09.01.2013	(97)	EP 2359419	(47)	09.01.2013
(97)	EP 2346664	(47)	09.01.2013	(97)	EP 2359460	(47)	09.01.2013
(97)	EP 2346731	(47)	16.01.2013	(97)	EP 2359568	(47)	09.01.2013
(97)	EP 2346768	(47)	09.01.2013	(97)	EP 2359652	(47)	09.01.2013
(97)	EP 2347025	(47)	16.01.2013	(97)	EP 2359774	(47)	09.01.2013
(97)	EP 2347049	(47)	09.01.2013	(97)	EP 2359970	(47)	09.01.2013
(97)	EP 2347104	(47)	09.01.2013	(97)	EP 2360485	(47)	16.01.2013
(97)	EP 2347192	(47)	09.01.2013	(97)	EP 2360572	(47)	16.01.2013
(97)	EP 2347506	(47)	09.01.2013	(97)	EP 2360638	(47)	16.01.2013
(97)	EP 2347717	(47)	16.01.2013	(97)	EP 2361443	(47)	16.01.2013
(97)	EP 2347736	(47)	16.01.2013	(97)	EP 2361466	(47)	09.01.2013
(97)	EP 2347799	(47)	09.01.2013	(97)	EP 2361490	(47)	16.01.2013
(97)	EP 2347801	(47)	16.01.2013	(97)	EP 2361492	(47)	09.01.2013
(97)	EP 2347846	(47)	09.01.2013	(97)	EP 2361494	(47)	16.01.2013
(97)	EP 2347866	(47)	16.01.2013	(97)	EP 2361722	(47)	16.01.2013
(97)	EP 2348022	(47)	09.01.2013	(97)	EP 2363370	(47)	09.01.2013
(97)	EP 2348217	(47)	16.01.2013	(97)	EP 2363616	(47)	09.01.2013
(97)	EP 2348227	(47)	09.01.2013	(97)	EP 2363722	(47)	09.01.2013
(97)	EP 2348264	(47)	16.01.2013	(97)	EP 2363746	(47)	09.01.2013
(97)	EP 2348779	(47)	16.01.2013	(97)	EP 2364451	(47)	09.01.2013
(97)	EP 2348935	(47)	09.01.2013	(97)	EP 2364815	(47)	16.01.2013
(97)	EP 2348943	(47)	09.01.2013	(97)	EP 2364830	(47)	16.01.2013
(97)	EP 2349268	(47)	16.01.2013	(97)	EP 2364919	(47)	16.01.2013
(97)	EP 2349429	(47)	09.01.2013	(97)	EP 2364950	(47)	16.01.2013
(97)	EP 2349746	(47)	16.01.2013	(97)	EP 2365386	(47)	09.01.2013
(97)	EP 2349888	(47)	16.01.2013	(97)	EP 2365389	(47)	16.01.2013
(97)	EP 2350167	(47)	16.01.2013	(97)	EP 2365396	(47)	16.01.2013
(97)	EP 2350461	(47)	16.01.2013	(97)	EP 2365479	(47)	16.01.2013
(97)	EP 2350554	(47)	16.01.2013	(97)	EP 2365961	(47)	09.01.2013
(97)	EP 2350574	(47)	09.01.2013	(97)	EP 2365967	(47)	09.01.2013
(97)	EP 2350791	(47)	16.01.2013	(97)	EP 2366237	(47)	16.01.2013
(97)	EP 2351446	(47)	09.01.2013	(97)	EP 2366515	(47)	16.01.2013
(97)	EP 2352018	(47)	09.01.2013	(97)	EP 2366666	(47)	16.01.2013
(97)	EP 2352652	(47)	16.01.2013	(97)	EP 2366724	(47)	16.01.2013
(97)	EP 2352672	(47)	16.01.2013	(97)	EP 2366785	(47)	16.01.2013
(97)	EP 2352673	(47)	16.01.2013	(97)	EP 2366977	(47)	09.01.2013

(97)	EP 2367074	(47)	16.01.2013	(97)	EP 2380530	(47)	16.01.2013
(97)	EP 2367079	(47)	16.01.2013	(97)	EP 2380547	(47)	16.01.2013
(97)	EP 2367296	(47)	09.01.2013	(97)	EP 2380630	(47)	16.01.2013
(97)	EP 2367443	(47)	16.01.2013	(97)	EP 2380638	(47)	16.01.2013
(97)	EP 2367593	(47)	09.01.2013	(97)	EP 2380698	(47)	09.01.2013
(97)	EP 2367703	(47)	09.01.2013	(97)	EP 2380871	(47)	09.01.2013
(97)	EP 2367783	(47)	09.01.2013	(97)	EP 2381010	(47)	09.01.2013
(97)	EP 2367786	(47)	09.01.2013	(97)	EP 2382052	(47)	16.01.2013
(97)	EP 2367787	(47)	09.01.2013	(97)	EP 2382124	(47)	16.01.2013
(97)	EP 2367794	(47)	09.01.2013	(97)	EP 2382481	(47)	16.01.2013
(97)	EP 2367887	(47)	09.01.2013	(97)	EP 2382618	(47)	09.01.2013
(97)	EP 2367955	(47)	09.01.2013	(97)	EP 2382902	(47)	09.01.2013
(97)	EP 2368132	(47)	16.01.2013	(97)	EP 2382945	(47)	16.01.2013
(97)	EP 2368143	(47)	16.01.2013	(97)	EP 2383001	(47)	16.01.2013
(97)	EP 2368144	(47)	16.01.2013	(97)	EP 2383025	(47)	09.01.2013
(97)	EP 2368252	(47)	16.01.2013	(97)	EP 2383108	(47)	09.01.2013
(97)	EP 2368253	(47)	16.01.2013	(97)	EP 2383145	(47)	16.01.2013
(97)	EP 2368372	(47)	16.01.2013	(97)	EP 2383297	(47)	16.01.2013
(97)	EP 2368490	(47)	16.01.2013	(97)	EP 2383496	(47)	09.01.2013
(97)	EP 2368791	(47)	16.01.2013	(97)	EP 2383961	(47)	09.01.2013
(97)	EP 2368917	(47)	09.01.2013	(97)	EP 2384132	(47)	09.01.2013
(97)	EP 2368950	(47)	16.01.2013	(97)	EP 2384292	(47)	09.01.2013
(97)	EP 2369049	(47)	16.01.2013	(97)	EP 2384342	(47)	16.01.2013
(97)	EP 2369222	(47)	16.01.2013	(97)	EP 2384613	(47)	09.01.2013
(97)	EP 2369965	(47)	09.01.2013	(97)	EP 2384669	(47)	09.01.2013
(97)	EP 2369967	(47)	09.01.2013	(97)	EP 2385000	(47)	09.01.2013
(97)	EP 2370261	(47)	09.01.2013	(97)	EP 2385089	(47)	16.01.2013
(97)	EP 2370305	(47)	09.01.2013	(97)	EP 2385265	(47)	09.01.2013
(97)	EP 2370315	(47)	09.01.2013	(97)	EP 2385345	(47)	09.01.2013
(97)	EP 2370397	(47)	16.01.2013	(97)	EP 2385396	(47)	09.01.2013
(97)	EP 2370708	(47)	09.01.2013	(97)	EP 2385466	(47)	16.01.2013
(97)	EP 2370727	(47)	16.01.2013	(97)	EP 2386017	(47)	09.01.2013
(97)	EP 2371062	(47)	09.01.2013	(97)	EP 2386220	(47)	09.01.2013
(97)	EP 2371186	(47)	16.01.2013	(97)	EP 2386224	(47)	16.01.2013
(97)	EP 2371327	(47)	16.01.2013	(97)	EP 2386326	(47)	09.01.2013
(97)	EP 2371600	(47)	09.01.2013	(97)	EP 2386397	(47)	09.01.2013
(97)	EP 2371662	(47)	16.01.2013	(97)	EP 2386412	(47)	16.01.2013
(97)	EP 2372279	(47)	16.01.2013	(97)	EP 2386507	(47)	16.01.2013
(97)	EP 2372330	(47)	16.01.2013	(97)	EP 2386512	(47)	16.01.2013
(97)	EP 2372399	(47)	09.01.2013	(97)	EP 2386537	(47)	16.01.2013
(97)	EP 2372400	(47)	09.01.2013	(97)	EP 2386785	(47)	09.01.2013
(97)	EP 2372952	(47)	09.01.2013	(97)	EP 2387000	(47)	09.01.2013
(97)	EP 2373136	(47)	16.01.2013	(97)	EP 2387281	(47)	16.01.2013
(97)	EP 2373212	(47)	16.01.2013	(97)	EP 2387448	(47)	16.01.2013
(97)	EP 2373405	(47)	09.01.2013	(97)	EP 2387979	(47)	16.01.2013
(97)	EP 2373467	(47)	16.01.2013	(97)	EP 2388035	(47)	09.01.2013
(97)	EP 2373476	(47)	16.01.2013	(97)	EP 2388066	(47)	09.01.2013
(97)	EP 2373628	(47)	16.01.2013	(97)	EP 2388114	(47)	16.01.2013
(97)	EP 2373695	(47)	09.01.2013	(97)	EP 2388206	(47)	09.01.2013
(97)	EP 2373843	(47)	16.01.2013	(97)	EP 2388481	(47)	16.01.2013
(97)	EP 2374270	(47)	16.01.2013	(97)	EP 2388554	(47)	16.01.2013
(97)	EP 2374289	(47)	16.01.2013	(97)	EP 2388625	(47)	09.01.2013
(97)	EP 2374632	(47)	16.01.2013	(97)	EP 2388633	(47)	16.01.2013
(97)	EP 2374635	(47)	09.01.2013	(97)	EP 2388760	(47)	16.01.2013
(97)	EP 2374695	(47)	16.01.2013	(97)	EP 2389061	(47)	16.01.2013
(97)	EP 2375339	(47)	16.01.2013	(97)	EP 2389091	(47)	16.01.2013
(97)	EP 2375482	(47)	09.01.2013	(97)	EP 2389508	(47)	16.01.2013
(97)	EP 2375762	(47)	16.01.2013	(97)	EP 2389554	(47)	09.01.2013
(97)	EP 2375778	(47)	16.01.2013	(97)	EP 2389675	(47)	16.01.2013
(97)	EP 2376177	(47)	16.01.2013	(97)	EP 2389999	(47)	09.01.2013
(97)	EP 2376517	(47)	16.01.2013	(97)	EP 2390067	(47)	09.01.2013
(97)	EP 2376816	(47)	09.01.2013	(97)	EP 2390174	(47)	16.01.2013
(97)	EP 2376968	(47)	16.01.2013	(97)	EP 2390183	(47)	16.01.2013
(97)	EP 2377109	(47)	09.01.2013	(97)	EP 2390203	(47)	16.01.2013
(97)	EP 2377419	(47)	16.01.2013	(97)	EP 2390405	(47)	09.01.2013
(97)	EP 2377522	(47)	16.01.2013	(97)	EP 2390546	(47)	09.01.2013
(97)	EP 2377560	(47)	09.01.2013	(97)	EP 2390734	(47)	16.01.2013
(97)	EP 2377694	(47)	09.01.2013	(97)	EP 2390843	(47)	09.01.2013
(97)	EP 2377751	(47)	09.01.2013	(97)	EP 2390885	(47)	09.01.2013
(97)	EP 2377800	(47)	16.01.2013	(97)	EP 2390935	(47)	16.01.2013
(97)	EP 2378007	(47)	09.01.2013	(97)	EP 2391169	(47)	16.01.2013
(97)	EP 2379345	(47)	09.01.2013	(97)	EP 2391404	(47)	16.01.2013
(97)	EP 2379392	(47)	09.01.2013	(97)	EP 2391533	(47)	16.01.2013
(97)	EP 2379954	(47)	09.01.2013	(97)	EP 2391581	(47)	16.01.2013
(97)	EP 2380270	(47)	09.01.2013	(97)	EP 2391615	(47)	16.01.2013
(97)	EP 2380383	(47)	16.01.2013	(97)	EP 2391624	(47)	16.01.2013
(97)	EP 2380480	(47)	16.01.2013	(97)	EP 2391775	(47)	16.01.2013
(97)	EP 2380527	(47)	09.01.2013	(97)	EP 2391816	(47)	16.01.2013

(97) EP 2392224	(47) 09.01.2013	(97) EP 2404072	(47) 16.01.2013
(97) EP 2392492	(47) 16.01.2013	(97) EP 2404083	(47) 09.01.2013
(97) EP 2392515	(47) 16.01.2013	(97) EP 2404094	(47) 16.01.2013
(97) EP 2392713	(47) 09.01.2013	(97) EP 2404226	(47) 09.01.2013
(97) EP 2392722	(47) 16.01.2013	(97) EP 2404287	(47) 16.01.2013
(97) EP 2393107	(47) 16.01.2013	(97) EP 2404427	(47) 16.01.2013
(97) EP 2393223	(47) 16.01.2013	(97) EP 2404511	(47) 16.01.2013
(97) EP 2393278	(47) 16.01.2013	(97) EP 2404773	(47) 09.01.2013
(97) EP 2393581	(47) 16.01.2013	(97) EP 2404774	(47) 16.01.2013
(97) EP 2393635	(47) 09.01.2013	(97) EP 2404820	(47) 09.01.2013
(97) EP 2393758	(47) 16.01.2013	(97) EP 2404850	(47) 16.01.2013
(97) EP 2393911	(47) 16.01.2013	(97) EP 2404962	(47) 16.01.2013
(97) EP 2393972	(47) 16.01.2013	(97) EP 2405159	(47) 16.01.2013
(97) EP 2393979	(47) 16.01.2013	(97) EP 2405169	(47) 09.01.2013
(97) EP 2394082	(47) 16.01.2013	(97) EP 2405302	(47) 16.01.2013
(97) EP 2394728	(47) 16.01.2013	(97) EP 2405362	(47) 16.01.2013
(97) EP 2394735	(47) 09.01.2013	(97) EP 2405790	(47) 09.01.2013
(97) EP 2394833	(47) 16.01.2013	(97) EP 2405892	(47) 16.01.2013
(97) EP 2395056	(47) 09.01.2013	(97) EP 2406053	(47) 16.01.2013
(97) EP 2395543	(47) 16.01.2013	(97) EP 2406104	(47) 16.01.2013
(97) EP 2395905	(47) 16.01.2013	(97) EP 2406133	(47) 16.01.2013
(97) EP 2395959	(47) 09.01.2013	(97) EP 2406261	(47) 09.01.2013
(97) EP 2396098	(47) 16.01.2013	(97) EP 2406337	(47) 16.01.2013
(97) EP 2396140	(47) 16.01.2013	(97) EP 2406493	(47) 09.01.2013
(97) EP 2396153	(47) 09.01.2013	(97) EP 2406514	(47) 09.01.2013
(97) EP 2396178	(47) 16.01.2013	(97) EP 2406515	(47) 16.01.2013
(97) EP 2396242	(47) 09.01.2013	(97) EP 2406526	(47) 16.01.2013
(97) EP 2396250	(47) 09.01.2013	(97) EP 2406622	(47) 16.01.2013
(97) EP 2396635	(47) 16.01.2013	(97) EP 2406626	(47) 16.01.2013
(97) EP 2396645	(47) 09.01.2013	(97) EP 2406995	(47) 09.01.2013
(97) EP 2397334	(47) 09.01.2013	(97) EP 2407234	(47) 09.01.2013
(97) EP 2397335	(47) 16.01.2013	(97) EP 2407255	(47) 16.01.2013
(97) EP 2397344	(47) 16.01.2013	(97) EP 2407388	(47) 16.01.2013
(97) EP 2397371	(47) 16.01.2013	(97) EP 2407394	(47) 16.01.2013
(97) EP 2397435	(47) 09.01.2013	(97) EP 2407415	(47) 16.01.2013
(97) EP 2397470	(47) 16.01.2013	(97) EP 2408370	(47) 09.01.2013
(97) EP 2397518	(47) 09.01.2013	(97) EP 2408566	(47) 16.01.2013
(97) EP 2397530	(47) 09.01.2013	(97) EP 2408588	(47) 16.01.2013
(97) EP 2397711	(47) 09.01.2013	(97) EP 2408614	(47) 16.01.2013
(97) EP 2397726	(47) 16.01.2013	(97) EP 2408688	(47) 09.01.2013
(97) EP 2397918	(47) 16.01.2013	(97) EP 2408846	(47) 16.01.2013
(97) EP 2398071	(47) 16.01.2013	(97) EP 2408944	(47) 09.01.2013
(97) EP 2398148	(47) 16.01.2013	(97) EP 2408949	(47) 16.01.2013
(97) EP 2398635	(47) 09.01.2013	(97) EP 2409230	(47) 16.01.2013
(97) EP 2398658	(47) 09.01.2013	(97) EP 2409305	(47) 09.01.2013
(97) EP 2398794	(47) 16.01.2013	(97) EP 2409398	(47) 16.01.2013
(97) EP 2398940	(47) 16.01.2013	(97) EP 2409458	(47) 09.01.2013
(97) EP 2399087	(47) 09.01.2013	(97) EP 2409612	(47) 16.01.2013
(97) EP 2399107	(47) 09.01.2013	(97) EP 2409785	(47) 16.01.2013
(97) EP 2399271	(47) 16.01.2013	(97) EP 2409857	(47) 09.01.2013
(97) EP 2399424	(47) 16.01.2013	(97) EP 2410204	(47) 16.01.2013
(97) EP 2399453	(47) 16.01.2013	(97) EP 2410462	(47) 16.01.2013
(97) EP 2399528	(47) 09.01.2013	(97) EP 2410834	(47) 16.01.2013
(97) EP 2399758	(47) 16.01.2013	(97) EP 2411199	(47) 16.01.2013
(97) EP 2399794	(47) 09.01.2013	(97) EP 2411289	(47) 09.01.2013
(97) EP 2399810	(47) 09.01.2013	(97) EP 2411319	(47) 09.01.2013
(97) EP 2399818	(47) 16.01.2013	(97) EP 2411355	(47) 16.01.2013
(97) EP 2399965	(47) 09.01.2013	(97) EP 2411577	(47) 16.01.2013
(97) EP 2400079	(47) 16.01.2013	(97) EP 2411633	(47) 16.01.2013
(97) EP 2400340	(47) 16.01.2013	(97) EP 2411666	(47) 16.01.2013
(97) EP 2400486	(47) 16.01.2013	(97) EP 2411846	(47) 16.01.2013
(97) EP 2401040	(47) 09.01.2013	(97) EP 2412092	(47) 16.01.2013
(97) EP 2401121	(47) 16.01.2013	(97) EP 2413006	(47) 16.01.2013
(97) EP 2401514	(47) 09.01.2013	(97) EP 2413183	(47) 16.01.2013
(97) EP 2401719	(47) 16.01.2013	(97) EP 2413206	(47) 16.01.2013
(97) EP 2401728	(47) 16.01.2013	(97) EP 2413354	(47) 09.01.2013
(97) EP 2401740	(47) 16.01.2013	(97) EP 2413524	(47) 16.01.2013
(97) EP 2402279	(47) 16.01.2013	(97) EP 2413705	(47) 16.01.2013
(97) EP 2402434	(47) 09.01.2013	(97) EP 2413753	(47) 09.01.2013
(97) EP 2402640	(47) 16.01.2013	(97) EP 2413790	(47) 16.01.2013
(97) EP 2402777	(47) 09.01.2013	(97) EP 2413858	(47) 16.01.2013
(97) EP 2403169	(47) 16.01.2013	(97) EP 2414030	(47) 09.01.2013
(97) EP 2403292	(47) 16.01.2013	(97) EP 2414047	(47) 16.01.2013
(97) EP 2403318	(47) 16.01.2013	(97) EP 2414114	(47) 16.01.2013
(97) EP 2403364	(47) 09.01.2013	(97) EP 2414211	(47) 09.01.2013
(97) EP 2403445	(47) 09.01.2013	(97) EP 2414339	(47) 16.01.2013
(97) EP 2403468	(47) 16.01.2013	(97) EP 2414457	(47) 09.01.2013
(97) EP 2403595	(47) 16.01.2013	(97) EP 2414460	(47) 09.01.2013

(97)	EP 2414562	(47)	16.01.2013	(97)	EP 2430482	(47)	09.01.2013
(97)	EP 2414634	(47)	09.01.2013	(97)	EP 2430711	(47)	09.01.2013
(97)	EP 2414774	(47)	09.01.2013	(97)	EP 2430943	(47)	09.01.2013
(97)	EP 2415036	(47)	09.01.2013	(97)	EP 2431210	(47)	16.01.2013
(97)	EP 2415055	(47)	09.01.2013	(97)	EP 2431720	(47)	16.01.2013
(97)	EP 2415063	(47)	09.01.2013	(97)	EP 2432310	(47)	16.01.2013
(97)	EP 2415103	(47)	16.01.2013	(97)	EP 2432675	(47)	16.01.2013
(97)	EP 2415147	(47)	09.01.2013	(97)	EP 2433285	(47)	09.01.2013
(97)	EP 2415310	(47)	09.01.2013	(97)	EP 2433552	(47)	16.01.2013
(97)	EP 2415564	(47)	09.01.2013	(97)	EP 2433675	(47)	09.01.2013
(97)	EP 2415910	(47)	09.01.2013	(97)	EP 2433827	(47)	09.01.2013
(97)	EP 2415915	(47)	09.01.2013	(97)	EP 2433850	(47)	16.01.2013
(97)	EP 2416940	(47)	16.01.2013	(97)	EP 2433851	(47)	09.01.2013
(97)	EP 2416993	(47)	16.01.2013	(97)	EP 2434033	(47)	09.01.2013
(97)	EP 2417096	(47)	16.01.2013	(97)	EP 2434312	(47)	16.01.2013
(97)	EP 2417183	(47)	16.01.2013	(97)	EP 2435275	(47)	16.01.2013
(97)	EP 2417187	(47)	16.01.2013	(97)	EP 2435823	(47)	16.01.2013
(97)	EP 2417310	(47)	16.01.2013	(97)	EP 2436115	(47)	16.01.2013
(97)	EP 2417382	(47)	09.01.2013	(97)	EP 2436242	(47)	09.01.2013
(97)	EP 2417407	(47)	16.01.2013	(97)	EP 2437529	(47)	09.01.2013
(97)	EP 2417424	(47)	09.01.2013	(97)	EP 2439343	(47)	09.01.2013
(97)	EP 2417847	(47)	09.01.2013	(97)	EP 2439810	(47)	16.01.2013
(97)	EP 2418101	(47)	16.01.2013	(97)	EP 2441060	(47)	09.01.2013
(97)	EP 2418107	(47)	16.01.2013	(97)	EP 2441491	(47)	09.01.2013
(97)	EP 2418129	(47)	16.01.2013	(97)	EP 2442320	(47)	09.01.2013
(97)	EP 2418162	(47)	16.01.2013	(97)	EP 2442476	(47)	16.01.2013
(97)	EP 2419038	(47)	16.01.2013	(97)	EP 2443011	(47)	16.01.2013
(97)	EP 2419162	(47)	16.01.2013	(97)	EP 2443019	(47)	09.01.2013
(97)	EP 2419324	(47)	16.01.2013	(97)	EP 2443517	(47)	16.01.2013
(97)	EP 2419455	(47)	16.01.2013	(97)	EP 2443721	(47)	16.01.2013
(97)	EP 2419476	(47)	16.01.2013	(97)	EP 2444798	(47)	16.01.2013
(97)	EP 2420025	(47)	09.01.2013	(97)	EP 2446750	(47)	09.01.2013
(97)	EP 2420421	(47)	09.01.2013	(97)	EP 2446844	(47)	16.01.2013
(97)	EP 2420691	(47)	16.01.2013	(97)	EP 2446845	(47)	16.01.2013
(97)	EP 2420853	(47)	09.01.2013	(97)	EP 2447313	(47)	16.01.2013
(97)	EP 2421492	(47)	16.01.2013	(97)	EP 2447781	(47)	16.01.2013
(97)	EP 2421520	(47)	16.01.2013	(97)	EP 2448820	(47)	16.01.2013
(97)	EP 2421741	(47)	16.01.2013	(97)	EP 2448843	(47)	16.01.2013
(97)	EP 2421750	(47)	16.01.2013	(97)	EP 2450140	(47)	09.01.2013
(97)	EP 2421861	(47)	16.01.2013	(97)	EP 2450191	(47)	09.01.2013
(97)	EP 2422096	(47)	16.01.2013	(97)	EP 2452154	(47)	09.01.2013
(97)	EP 2422121	(47)	16.01.2013	(97)	EP 2452762	(47)	09.01.2013
(97)	EP 2422154	(47)	09.01.2013	(97)	EP 2453254	(47)	16.01.2013
(97)	EP 2422947	(47)	09.01.2013	(97)	EP 2453998	(47)	16.01.2013
(97)	EP 2423039	(47)	16.01.2013	(97)	EP 2455172	(47)	16.01.2013
(97)	EP 2423091	(47)	09.01.2013	(97)	EP 2456126	(47)	16.01.2013
(97)	EP 2423202	(47)	16.01.2013	(97)	EP 2456658	(47)	09.01.2013
(97)	EP 2423256	(47)	16.01.2013	(97)	EP 2457080	(47)	16.01.2013
(97)	EP 2423258	(47)	16.01.2013	(97)	EP 2457418	(47)	16.01.2013
(97)	EP 2423745	(47)	09.01.2013	(97)	EP 2457430	(47)	16.01.2013
(97)	EP 2425004	(47)	16.01.2013	(97)	EP 2459246	(47)	16.01.2013
(97)	EP 2425116	(47)	16.01.2013	(97)	EP 2460697	(47)	16.01.2013
(97)	EP 2425232	(47)	09.01.2013	(97)	EP 2461918	(47)	16.01.2013
(97)	EP 2425633	(47)	16.01.2013	(97)	EP 2462798	(47)	16.01.2013
(97)	EP 2425760	(47)	16.01.2013	(97)	EP 2462979	(47)	09.01.2013
(97)	EP 2425902	(47)	16.01.2013	(97)	EP 2465908	(47)	16.01.2013
(97)	EP 2425926	(47)	09.01.2013	(97)	EP 2468143	(47)	16.01.2013
(97)	EP 2426053	(47)	09.01.2013	(97)	EP 2470679	(47)	09.01.2013
(97)	EP 2426066	(47)	16.01.2013	(97)	EP 2474386	(47)	16.01.2013
(97)	EP 2426154	(47)	09.01.2013	(97)	EP 2474659	(47)	09.01.2013
(97)	EP 2427134	(47)	16.01.2013	(97)	EP 2475502	(47)	09.01.2013
(97)	EP 2427305	(47)	16.01.2013	(97)	EP 2476915	(47)	16.01.2013
(97)	EP 2427395	(47)	16.01.2013	(97)	EP 2477572	(47)	16.01.2013
(97)	EP 2427436	(47)	09.01.2013	(97)	EP 2479020	(47)	16.01.2013
(97)	EP 2427439	(47)	16.01.2013	(97)	EP 2479399	(47)	09.01.2013
(97)	EP 2427609	(47)	09.01.2013	(97)	EP 2480026	(47)	09.01.2013
(97)	EP 2427639	(47)	16.01.2013	(97)	EP 2481333	(47)	09.01.2013
(97)	EP 2427662	(47)	09.01.2013	(97)	EP 2482582	(47)	16.01.2013
(97)	EP 2427959	(47)	09.01.2013	(97)	EP 2486416	(47)	16.01.2013
(97)	EP 2428135	(47)	09.01.2013	(97)	EP 2486602	(47)	16.01.2013
(97)	EP 2428862	(47)	09.01.2013	(97)	EP 2487659	(47)	09.01.2013
(97)	EP 2429269	(47)	16.01.2013	(97)	EP 2503053	(47)	16.01.2013
(97)	EP 2429349	(47)	09.01.2013	(97)	EP 2505558	(47)	16.01.2013
(97)	EP 2429727	(47)	16.01.2013				
(97)	EP 2430090	(47)	09.01.2013				
(97)	EP 2430310	(47)	09.01.2013				
(97)	EP 2430328	(47)	09.01.2013				
(97)	EP 2430366	(47)	09.01.2013				

Zveřejněné překlady evropských patentových spisů

U následujících udělených evropských patentů s účinky pro Českou republiku byl majitelem předložen překlad patentového spisu do českého jazyka (§ 35c odst. 2 až 4 zákona č. 527/1990 Sb., v platném znění). Údaje jsou řazeny vzestupně podle čísel evropských patentů.

(97) EP 1286317		(32) 16.11.2001, 18.07.2002
(47) 03.10.2012		(31) 2001351217, 2002209382
(97) 26.02.2003		(33) JP, JP
(51) G07F 7/00 (2006.01)		(86) PCT/JP2002/011846
G07F 19/00 (2006.01)		(87) WO 2003/042150
H04M 15/00 (2006.01)		(74) Čermák a spol., JUDr. Karel Čermák, Elišky Peškové
H04M 17/00 (2006.01)		15/735, Praha 5, 15000
(96) 16.08.2002		
(96) 02255734.2		
(73) Turriff International Limited, Road Town, Tortola, VG	(97) EP 1459737	
(72) Moore, Tony, c/o Turriff International Limited, Road Town, Tortola, VG	(47) 26.09.2012	
(54) Postup dobíjení účtu	(97) 24.04.2003	
(32) 22.08.2001	(51) A61K 9/16 (2006.01)	
(31) 0120412	A61K 9/10 (2006.01)	
(33) GB	A61K 9/26 (2006.01)	
(74) PATENTSERVIS Praha a.s., Na Podkovce 281/10, Praha 4, 14700	A61K 9/48 (2006.01)	
	A61K 9/50 (2006.01)	
	A61K 31/4439 (2006.01)	
	A61K 47/02 (2006.01)	
	A61K 47/26 (2006.01)	
	A61K 47/32 (2006.01)	
	A61K 47/36 (2006.01)	
	A61K 47/38 (2006.01)	
	A61P 1/04 (2006.01)	
	(96) 16.10.2002	
	(96) 02775358.1	
	(73) Takeda Pharmaceutical Company Limited, Osaka, JP	
	(72) SHIMIZU, Toshihiro, Itami-shi, Hyogo 664-0008, JP NAKANO, Yoshinori, Takarazuka-shi, Hyogo 665-0816, JP	
	(54) Granule obsahující chemikálie ve velkém množství nestabilní v kyselém prostředí	
	(32) 17.10.2001	
	(31) 2001319444	
	(33) JP	
	(86) PCT/JP2002/010720	
	(87) WO 2003/032953	
	(74) RNDr. Naděžda Nowaková, CSc., Neústupného 1832/22, Praha 5, 15500	
(97) EP 1329562		
(47) 03.10.2012		
(97) 23.07.2003		
(51) E03F 5/04 (2006.01)		
F16L 21/02 (2006.01)		
(96) 24.12.2002		
(96) 02028955.9		
(73) Dallmer GmbH & Co. KG, 59757 Arnsberg, DE		
(72) Dallmer, Johannes, 59757 Arnsberg, DE		
(54) Odtokové zařízení do podlahy		
(32) 16.01.2002		
(31) 10201345		
(33) DE		
(74) TRAPLOVÁ HAKR KUBÁT Advokátní a patentová kancelář, Ing. Eduard Hakr, Přístavní 24, Praha 7, 17000		
(97) EP 1445249		
(47) 07.11.2012		
(97) 22.05.2003		
(51) C07C 59/90 (2006.01)		
C07C 69/734 (2006.01)		
C07C 69/76 (2006.01)		
C07C 205/34 (2006.01)		
C07C 219/32 (2006.01)		
C07C 255/54 (2006.01)		
C07C 255/37 (2006.01)		
C07C 271/64 (2006.01)		
C07C 235/42 (2006.01)		
C07C 311/29 (2006.01)		
C07C 311/51 (2006.01)		
C07D 333/56 (2006.01)		
C07D 333/38 (2006.01)		
C07D 409/12 (2006.01)		
C07D 239/96 (2006.01)		
C07D 261/20 (2006.01)		
A61K 31/192 (2006.01)		
A61P 29/00 (2006.01)		
(96) 13.11.2002		
(96) 02781763.4		
(73) TOYAMA CHEMICAL CO., LTD., Tokyo 160-0023, JP		
(72) CHAKI, Hisaaki, Kaminiikawa-Gun, Toyama 930-1328, JP KOTSUBO, Hironori, Nakaniikawa-Gun, Toyama 930-0224, JP TANAKA, Tadashi, Toyama-Shi, Toyama 930-0832, JP AIKAWA, Yukihiko, Toyama-Shi, Toyama 939-0521, JP HIRONO, Shuichi, Itabashi-Ku, Tokyo 175-0093, JP SHIOZAWA, Shunichi, Kobe-Shi, Hyogo 651-2274, JP		
(54) Nové benzofenonové deriváty nebo jejich soli	(97) EP 1482835	
	(47) 12.09.2012	
	(97) 12.09.2003	
	(51) A61B 5/16 (2006.01)	
	(96) 06.03.2003	
	(96) 03743435.4	
	(73) EURO-CELTIQUE S.A., 1653 Luxembourg, LU	
	(72) MOREAU, Isabelle, F-78150 Le Chesnay, FR FAUCHE, Christine, F-92600 Asnières, FR ABRIC, André, F-92100 Boulogne, FR	
	(54) Analogové měřítko pro diagnostiku úrovně bolesti	
	(32) 06.03.2002	
	(31) 02290551	
	(33) EP	
	(86) PCT/GB2003/000938	
	(87) WO 2003/073937	
	(74) PATENTSERVIS Praha a.s., Na Podkovce 281/10, Praha 4, 14700	
	(97) EP 1498920	
	(47) 31.10.2012	
	(97) 19.01.2005	
	(51) H01G 9/025 (2006.01)	
	(96) 01.07.2004	
	(96) 04015466.8	
	(73) Heraeus Precious Metals GmbH & Co. KG, 63450 Hanau, DE	

(72) Reuter, Knud, 47800 Krefeld, DE
Merker, Udo, 50679 Köln, DE
Jonas, Friedrich, 52066 Aachen, DE
(54) **Polythiofeny s alkylenoxythiathiofenovými jednotkami v elektrolytových kondenzátorech**
(32) 14.07.2003
(31) 10331673
(33) DE
(74) Společná advokátní kancelář Vsetečka Zelený Švorčík Kalenský a partneři, JUDr. Michal Havlík, Hálkova 2, Praha 2, 12000

(97) **EP 1522645**
(47) 05.12.2012
(97) 13.04.2005
(51) **E04B 2/96** (2006.01)
(96) 06.10.2004
(96) 04023810.7
(73) Unilux AG, 54528 Salmtal, DE
(72) Herres, Christoph, 54516 Wittlich, DE
(54) **Spojení sloupků a příček a jeho způsob**
(32) 06.10.2003
(31) 10346273
(33) DE
(74) Společná advokátní kancelář Vsetečka Zelený Švorčík Kalenský a partneři, JUDr. Michal Havlík, Hálkova 2, Praha 2, 12000

(97) **EP 1522859**
(47) 26.09.2012
(97) 13.04.2005
(51) **G01N 33/86** (2006.01)
G01N 31/22 (2006.01)
G01N 33/487 (2006.01)
(96) 05.10.2004
(96) 04023728.1
(73) F.Hoffmann-La Roche AG, 4070 Basel, CH
(72) Unkrig, Volker, Dr., 68526 Ladenburg, DE
Nortmeyer, Christine, 68305 Mannheim, DE
Horn, Carina, Dr., 68647 Biblis, DE
Marquant, Michael, 68309 Mannheim, DE
Lungu, Mihail-Onoriu, Dr., 67365 Schwegenheim, DE
Hoenes, Joachim, Dr., 64673 Zwingenberg, DE
Kotzan, Holger, Dr., 68526 Ladenburg, DE
Dreibholz, Joerg, Dr., 67122 Altrip, DE
(54) **Integrovaná kontrola pro zkušební elementy**
(32) 09.10.2003
(31) 10346863
(33) DE
(74) Čermák a spol., JUDr. Karel Čermák, Elišky Peškové 15/735, Praha 5, 15000

(97) **EP 1528154**
(47) 25.07.2012
(97) 04.05.2005
(51) **E01C 11/22** (2006.01)
E03F 3/04 (2006.01)
(96) 29.10.2004
(96) 04292575.0
(73) Aliaxis R&D S.A.S., 78540 Vernouillet, FR
(72) Benesteau, Claude, 49300 Cholet, FR
Charon, Jean-Luc, 49296 Saint Leger Sous Cholet, FR
Paucod, Jean-Michel, 49280 La Seguieniere, FR
Pichon, Daniel, 85290 Saint Laurent Sur Sevre, FR
Serin, Jean-Pierre, 49340 Tremontaine, FR
(54) **Odvodňovací prvek**
(32) 31.10.2003
(31) 0312828
(33) FR
(74) Čermák a spol., JUDr. Karel Čermák, Elišky Peškové 15/735, Praha 5, 15000

(97) **EP 1536810**
(47) 01.08.2012
(97) 26.02.2004
(51) **A61K 36/185** (2006.01)
A61K 31/352 (2006.01)
B01D 11/02 (2006.01)
(96) 14.08.2003
(96) 03787897.2
(73) GW Pharma Limited, Salisbury, Wiltshire SP4 0JQ, GB
(72) WHITTLE, Brian Anthony, GW Pharmaceuticals plc, Salisbury, Wiltshire SP4 0JQ, GB
HILL, Colin, A., Chatham, Kent ME4 6QJ, GB
FLOCKHART, Ian R., Applied Analysis, Woodmansey, Hull HU17 0TB, GB
DOWNS, David Victor, Canterbury, Kent CT2 0OY, GB
GIBSON, Peter, GW Pharmaceuticals plc, Salisbury, Wiltshire SP4 0JQ, GB
WHEATLEY, Gary William, GW Pharmaceuticals plc, Salisbury, Wiltshire SP4 0JQ, GB
(54) **Extrakce farmaceuticky aktivních kanabinoidů z rostlinných materiálů**
(32) 14.08.2002, 14.08.2002
(31) 0218901, 218972
(33) GB, US
(86) PCT/GB2003/003566
(87) WO 2004/016277
(74) A. Holas & partner Patentová a známková kancelář, Ing. Mgr. Hana Holasová, Křížová 4/105, Brno, 60300

(97) **EP 1578742**
(47) 17.10.2012
(97) 24.06.2004
(51) **C07D 401/12** (2006.01)
C07D 471/04 (2006.01)
(96) 03.12.2003
(96) 03782288.9
(73) Takeda GmbH, 78467 Konstanz, DE
(72) KOHL, Bernhard, 78465 Konstanz, DE
MÜLLER, Bernd, 78467 Konstanz, DE
WEINGART, Ralf Steffen, 78465 Konstanz, DE
(54) **Způsob přípravy opticky čistých aktivních sloučenin**
(32) 06.12.2002, 29.08.2003
(31) 02027273, 10340255
(33) EP, DE
(86) PCT/EP2003/013605
(87) WO 2004/052882
(74) KOREJZOVÁ & SPOL., v.o.s., JUDr. Petra Korejzová, Korunní 810/104 E, Praha 10, 10100

(97) **EP 1603381**
(47) 31.10.2012
(97) 07.12.2005
(51) **H05K 9/00** (2006.01)
(96) 05.03.2005
(96) 05013745.4
(73) Hirschmann Car Communication GmbH, 72654 Neckartenzlingen, DE
(72) Silva, David, 72622 Nürtingen, DE
(54) **Pružinový plech ve skříní pro odstínění elektronického přístroje**
(32) 12.03.2004, 03.03.2005
(31) 102004012565, 102005010271
(33) DE, DE
(74) Společná advokátní kancelář Vsetečka Zelený Švorčík Kalenský a partneři, JUDr. Michal Havlík, Hálkova 2, Praha 2, 12000

(97) **EP 1606439**
(47) 17.10.2012
(97) 07.10.2004

(51) **D01F 2/06** (2006.01)
D01F 2/08 (2006.01)
D01D 5/253 (2006.01)
A61L 15/28 (2006.01)
(96) 08.03.2004
(96) 04718220.9
(73) LENZING AKTIENGESELLSCHAFT, 4860 Lenzing, AT
(72) SCHMIDTBAUER, Josef, A-4840 Vöcklabruck, AT
SCHMIDT, Heinrich, A-4840 Vöcklabruck, AT
BOXAN, Christoph, A-4860 Lenzing, AT
BLAIR, Daniel, Thomas, Morristown, TN 37814, US
(54) **Standardní plná viskózní vlákna a způsob jejich zhotovení**
(32) 27.03.2003
(31) 4882003
(33) AT
(86) PCT/AT2004/000074
(87) WO 2004/085720
(74) PATENTSERVIS Praha a.s., Na Podkovce 281/10, Praha 4, 14700

(97) **EP 1608302**
(47) 05.09.2012
(97) 30.09.2004
(51) **A61F 5/058** (2006.01)
A61G 1/00 (2006.01)
B32B 3/26 (2006.01)
B32B 5/16 (2006.01)
(96) 17.03.2004
(96) 04721417.6
(73) Renberg, Bo, 693 35 Degerfors, SE
(72) Renberg, Bo, 693 35 Degerfors, SE
(54) **Formovatelný vrstvený materiál jakéhokoliv obvodu**
(32) 18.03.2003
(31) 0300743
(33) SE
(86) PCT/SE2004/000376
(87) WO 2004/082544
(74) Společná advokátní kancelář Vsetečka Zelený Švorčík Kalenský a partneři, JUDr. Michal Havlík, Hálkova 2, Praha 2, 12000

(97) **EP 1613355**
(47) 19.09.2012
(97) 28.10.2004
(51) **A61K 47/28** (2006.01)
A61K 47/14 (2006.01)
A61K 47/10 (2006.01)
A61K 38/28 (2006.01)
A61K 38/23 (2006.01)
(96) 15.04.2004
(96) 04727588.8
(73) Axxess Limited, St. Helier Jersey JE1 1JY, GB
(72) NEW, Roger R. C., London NW1 0TU, GB
(54) **Nekonjugovaná žlučová kyselina společně s propylgalátem a/nebo BHA ke zvýšení absorpce makromolekul**
(32) 15.04.2003
(31) 0308734
(33) GB
(86) PCT/GB2004/001651
(87) WO 2004/091667
(74) A. Holas & partner Patentová a známková kancelář, Ing. Mgr. Hana Holasová, Křížová 4/105, Brno, 60300

(97) **EP 1621512**
(47) 26.09.2012
(97) 01.02.2006
(51) **B66B 29/04** (2006.01)
(96) 22.07.2005
(96) 05106772.6
(73) Inventio AG, 6052 Hergiswil, CH

(72) Thierer, Walter, 1020 Wien, AT
Sailer, Paul, 1160 Wien, AT
(54) **Pojízdné schody, resp. pojezdny chodník se vběhem zábradelního madla, vběh zábradelního madla takovýchto pojezdnych schodů, resp. pojezdneho chodníku, jakož i způsob, aby se zmenšila štěrbina ve vběhu zábradelního madla**
(32) 26.07.2004
(31) 04405476
(33) EP
(74) Společná advokátní kancelář Vsetečka Zelený Švorčík Kalenský a partneři, JUDr. Michal Havlík, Hálkova 2, Praha 2, 12000

(97) **EP 1636172**
(47) 22.08.2012
(97) 29.12.2004
(51) **C07C 227/00** (2006.01)
(96) 17.06.2004
(96) 04739973.8
(73) ZaCh System S.p.A., 20091 Bresso (Milano), IT
(72) COTARCA, Livius, I-33052 Cervignano del Friuli (UD), IT
GIOVANETTI, Roberto, I-36015 Schio (VI), IT
NICOLI, Andrea, I-36100 Vicenza, IT
(54) **Způsob čištění gabapentinu**
(32) 20.06.2003
(31) MI20031247
(33) IT
(86) PCT/EP2004/006513
(87) WO 2004/113269
(74) Společná advokátní kancelář Vsetečka Zelený Švorčík Kalenský a partneři, JUDr. Michal Havlík, Hálkova 2, Praha 2, 12000

(97) **EP 1646250**
(47) 03.10.2012
(97) 09.12.2004
(51) **H04W 28/18** (2009.01)
H04L 1/18 (2006.01)
(96) 28.05.2004
(96) 04738181.9
(73) ZTE Corporation, 518057 Shenzhen, Guangdong, CN
(72) WANG, Qian, c/o ZTE Corporation, Nanshan, Shenzhen, Guangdong 518057, CN
DONG, Jia, ZTE Corpoartion, Nanshan, Shenzhen, Guangdong 518057, CN
LI, Wei, ZTE Corpoartion, Nanshan, Shenzhen, Guangdong 518057, CN
(54) **Způsob spouštění řídicích informací vysílacího okna vrstvy rádiového spoje**
(32) 30.05.2003
(31) 03126735
(33) CN
(86) PCT/CN2004/000558
(87) WO 2004/107777
(74) Společná advokátní kancelář Vsetečka Zelený Švorčík Kalenský a partneři, JUDr. Michal Havlík, Hálkova 2, Praha 2, 12000

(97) **EP 1648069**
(47) 26.09.2012
(97) 19.04.2006
(51) **H02H 7/085** (2006.01)
H02H 7/093 (2006.01)
H02H 7/097 (2006.01)
(96) 08.10.2005
(96) 05021984.9
(73) KSB Aktiengesellschaft, 67227 Frankenthal, DE
(72) Gröschel, Jürgen, 91287 Plech, DE
Wirdel, Jens, 67308 Ottersheim, DE

(54) **Zařízení pro elektronické sledování motoru odstředivého čerpadla**
(32) 16.10.2004
(31) 102004050446
(33) DE
(74) KOREJZOVÁ & SPOL., v.o.s., JUDr. Petra Korejzová, Korunní 810/104 E, Praha 10, 10100

(97) **EP 1656679**
(47) 31.10.2012
(97) 29.12.2004
(51) **G21C 9/004** (2006.01)
(96) 24.06.2004
(96) 04740251.6

(73) AREVA NP GmbH, 91052 Erlangen, DE
(72) ECKARDT, Bernd, 63486 Bruchköbel, DE
(54) **Jaderné zařízení a způsob odlehčení tlaku jaderného zařízení**
(32) 25.06.2003
(31) 10328773
(33) DE
(86) PCT/EP2004/006837
(87) WO 2004/114322
(74) Čermák a spol., JUDr. Karel Čermák, Elišky Peškové 15/735, Praha 5, 15000

(97) **EP 1675806**
(47) 12.09.2012
(97) 06.05.2005
(51) **C03C 17/32** (2006.01)
(96) 20.10.2004
(96) 04790666.4

(73) Marabu GmbH & Co. KG, 71732 Tamm, DE
(72) LEHMANN, Saskia, 73252 Lenningen, DE
SCHÄFER, Wolfgang, 72160 Horb, DE
(54) **UV tvrditelná barva pro potisk skla a UV tvrditelný lak pro potisk skla a způsob potisku skleněného substrátu**
(32) 21.10.2003
(31) 10349394
(33) DE
(86) PCT/EP2004/011858
(87) WO 2005/040055
(74) Čermák a spol., JUDr. Karel Čermák, Elišky Peškové 15/735, Praha 5, 15000

(97) **EP 1685977**
(47) 17.10.2012
(97) 02.08.2006
(51) **C09D 13/00** (2006.01)
B43K 19/18 (2006.01)
B43K 19/16 (2006.01)

(96) 23.12.2005
(96) 05028354.8
(73) J.S. Staedtler GmbH & Co. KG, 90427 Nürnberg, DE
(72) Thies, Andreas, 91090 Effeltrich, DE
Lehrer, Christa, 92318 Neumarkt i.d. Opf., DE
Reiner, Jürgen, 92318 Neumarkt i.d. Opf., DE
Delapierre, Christine, 91074 Herzogenaurach, DE
Nein, Robert, 90439 Nürnberg, DE
Ochsenkühn, Franz, 92318 Neumarkt i.d. Opf., DE
Heindl, Max, 92318 Neumarkt i.d. Opf., DE
(54) **Tuha pro psací, značkovací nebo malířské náčiní**
(32) 26.01.2005
(31) 102005004175
(33) DE
(74) PATENTSERVIS Praha a.s., Na Podkovce 281/10, Praha 4, 14700

(97) **EP 1692793**
(47) 03.10.2012
(97) 30.06.2005

(51) **H04J 3/08** (2006.01)
H04J 3/16 (2006.01)

(96) 07.12.2004
(96) 04820462.2
(73) Ericsson AB, 164 80 Stockholm, SE
(72) CAVIGLIA, Diego, I-17100 Savona, IT
(54) **Systém a způsob pro automatické resetování předprogramovaných okruhů v případě poruch v transportních sítích**
(32) 12.12.2003
(31) MI20032443
(33) IT
(86) PCT/EP2004/053318
(87) WO 2005/060134
(74) KOREJZOVÁ & SPOL., v.o.s., JUDr. Petra Korejzová, Korunní 810/104 E, Praha 10, 10100

(97) **EP 1697640**
(47) 24.10.2012
(97) 07.07.2005
(51) **F04D 29/66** (2006.01)
(96) 10.12.2004
(96) 04820571.0

(73) ABB Turbo Systems AG, 5400 Baden, CH
(72) BÄTTIG, Josef, CH-5704 Egliswil, CH
TRÖNDLE, Alfons, 79804 Dogern, DE
SCHELLENBERG, Peter, CH-5408 Ennetbaded, CH
(54) **Upevnění tlumiče hluku**
(32) 23.12.2003
(31) 10360770
(33) DE
(86) PCT/CH2004/000730
(87) WO 2005/061903
(74) Čermák a spol., JUDr. Karel Čermák, Elišky Peškové 15/735, Praha 5, 15000

(97) **EP 1715562**
(47) 14.11.2012
(97) 25.10.2006
(51) **H02K 3/52** (2006.01)
H02K 3/47 (2006.01)
H02K 15/00 (2006.01)
H02K 3/50 (2006.01)

(96) 22.04.2005
(96) 05008827.7
(73) INFRANOR HOLDING S.A., 1400 Yverdon-les-Bains, CH
(72) Bote Salla, Ramon, 08100 Sant Fost de Campcentelles 58, ES
Tassinario, Giampiero, 50129 Florence, IT
(54) **Propojovací systém pro elektrické motory**
(74) Společná advokátní kancelář Všečeka Zelený Švorčík Kalenský a partneři, JUDr. Michal Havlík, Hálkova 2, Praha 2, 12000

(97) **EP 1718876**
(47) 31.10.2012
(97) 01.09.2005
(51) **F16B 25/00** (2006.01)
(96) 13.01.2005
(96) 05707767.9

(73) A-Z Ausrüstung und Zubehör GmbH & Co. KG, 45525 Hattingen, DE
(72) DICKE, Robert, 58256 Ennepetal, DE
(54) **Závít tvořící šroub**
(32) 25.02.2004
(31) 202004002878 U
(33) DE
(86) PCT/EP2005/050135
(87) WO 2005/080801

(74) Rott, Růžička & Guttman Patentové, známkové a advokátní kanceláře, Ing. Jiří Andera, Vinohradská 37, Praha 2, 12000

(97) **EP 1723309**

(47) 20.06.2012

(97) 22.09.2005

(51) **E21D 11/38** (2006.01)
F16J 15/02 (2006.01)

(96) 23.02.2005

(96) 05715011.2

(73) Dätwyler Sealing Technologies Deutschland GmbH, 99880 Waltershausen, DE

(72) GUTSCHMIDT, Holger, 21629 Neu Wulmstorf, DE
GLANG, Siegfried, 21149 Hamburg, DE
DIENER, Andreas, 21217 Seevetal, DE

(54) **Těsnící uspořádání**

(32) 11.03.2004

(31) 102004011799

(33) DE

(86) PCT/DE2005/000305

(87) WO 2005/088075

(74) UNIPATENT, Ing. Jiří Chlustina, Jana Masaryka 43-47, Praha 2, 12000

(97) **EP 1736747**

(47) 03.10.2012

(97) 27.12.2006

(51) **G01G 19/08** (2006.01)
G01G 21/23 (2006.01)

(96) 21.06.2006

(96) 06012774.3

(73) Van de Vliet, Ronny, 2300 Turnhout, BE

(72) Van de Vliet, Ronny, 2300 Turnhout, BE

(54) **Kolébkové zařízení**

(32) 21.06.2005

(31) 200500313

(33) BE

(74) KOREJZOVÁ & SPOL., v.o.s., JUDr. Petra Korejzová, Korunní 810/104 E, Praha 10, 10100

(97) **EP 1737871**

(47) 10.10.2012

(97) 18.08.2005

(51) **C07F 5/04** (2006.01)
C07C 69/76 (2006.01)
C01B 6/17 (2006.01)

(96) 28.01.2005

(96) 05712179.0

(73) Semequip, Inc., Billerica, Massachusetts, 01862, US

(72) SPIELVOGEL, Bernard, Hubbards, Nova Scotia B0Y 1T0, CA

COOK, Kevin, Hammonds Plains, Nova Scotia B4B 1S5, CA

(54) **Způsoby syntézy isotopově obohaceného borhydridu a způsoby syntézy isotopově obohacených boranů**

(32) 30.01.2004

(31) 540934 P

(33) US

(86) PCT/US2005/002629

(87) WO 2005/074531

(74) Čermák a spol., JUDr. Karel Čermák, Elišky Peškové 15/735, Praha 5, 15000

(97) **EP 1749786**

(47) 17.10.2012

(97) 07.02.2007

(51) **B66B 23/02** (2006.01)
B66B 23/14 (2006.01)

(96) 04.08.2005

(96) 05107204.9

(73) Inventio AG, 6052 Hergiswil, CH

(72) Streibig, Kurt, 3031 Rekawinkel, AT

Novacek, Thomas, 2320 Schwechat, AT

Illedits, Thomas, 2491 Neufeld, AT

(54) **Pojízdné schody**

(74) Společná advokátní kancelář Všečeka Zelený Švorčík

Kalenský a partneři, JUDr. Michal Havlík, Hálkova 2,

Praha 2, 12000

(97) **EP 1767443**

(47) 22.08.2012

(97) 28.03.2007

(51) **B62D 65/00** (2006.01)
B60P 3/42 (2006.01)
F41H 7/00 (2006.01)

(96) 21.09.2006

(96) 06121074.6

(73) PLASAN SASA LTD., 13870 M.P. Marom Hagalil, IL

(72) Ben-Ari, Yakov, 12150, M.P. Galil Elyon, IL

Dai, Tal, 49727, PETACH-TIKVA, IL

(54) **Způsob přestavby vozidla 4x4 po prodeji**

(32) 22.09.2005

(31) 17104005

(33) IL

(74) PATENTSERVIS Praha a.s., Na Podkovce 281/10, Praha 4, 14700

(97) **EP 1769173**

(47) 05.09.2012

(97) 12.01.2006

(51) **F16H 25/22** (2006.01)
H02K 7/06 (2006.01)

(96) 23.06.2005

(96) 05763990.8

(73) Moog Inc., East Aurora, NY 14052, US

(72) ZHOU, Xiang, Lancaster, NY 14086, US

(54) **Kuličkové vřetenové reverzního vřetenového systému a elektromechanická pohonná ovládací jednotka**

(32) 30.06.2004

(31) 880856

(33) US

(86) PCT/US2005/022783

(87) WO 2006/004681

(74) Čermák a spol., JUDr. Karel Čermák, Elišky Peškové 15/735, Praha 5, 15000

(97) **EP 1783068**

(47) 17.10.2012

(97) 02.03.2006

(51) **B65G 17/06** (2006.01)
B62D 65/18 (2006.01)
B65G 17/48 (2006.01)
B66F 7/06 (2006.01)

(96) 02.08.2005

(96) 05768345.0

(73) DAIFUKU CO., LTD., Osaka-shi, Osaka 555-0012, JP

(72) HAYASHI, Nobuhiro, DAIFUKU CO., LTD., Gamo-gun, Shiga 5291662, JP

(54) **Dopravní zařízení se zdvihací/spouštěcí plošinou pro nesení nákladu**

(32) 26.08.2004

(31) 2004246384

(33) JP

(86) PCT/JP2005/014085

(87) WO 2006/022121

(74) Rott, Růžička & Guttman Patentové, známkové a advokátní kanceláře, JUDr. Ing. Miloslav Hainz, Vinohradská 37, Praha 2, 12000

(97) **EP 1784419**

(47) 24.10.2012

- (72) OTOME, Shigeo, Kyoto-shi, Kyoto 6038176, JP
SOHGAWA, Yow-hei, Osaka 5840071, JP
UEDA, Ken-ichi, Osaka 6310815, JP
TOMOGUCHI, Naoki, Ibaraki-shi, Osaka 5678680, JP
CHIBA, Tsuyoshi, Ibaraki-shi, Osaka 5678680, JP
- (54) **Ochranná fólie polarizátoru, polarizační deska a zobrazovací jednotka**
- (32) 31.03.2005
(31) 2005104164
(33) JP
(86) PCT/JP2006/304965
(87) WO 2006/112223
(74) Čermák a spol., JUDr. Karel Čermák, Elišky Peškové 15/735, Praha 5, 15000
-
- (97) **EP 1871237**
(47) 24.10.2012
(97) 20.07.2006
(51) **A61B 17/00** (2006.01)
(96) 12.01.2006
(96) 06718085.1
- (73) Baxter International Inc., Deerfield, Illinois 60015, US
Baxter Healthcare S.A., 8152 Glattpark (Opfikon), CH
- (72) REDL, Heinz, A-1070 Vienna, AT
KHAKPOUR, Zafar, A-1210 Vienna, AT
ARIAGNO, Scott R, Lemont, IL 60439, US
KELLNER, Andreas, A-1220 Vienna, AT
ZAKARIJA, Lillian G., Chicago, IL 60646, US
- (54) **Ručně aktivovaný aerosolový aparát a systém pro uzavírání tkáně**
- (32) 12.01.2005
(31) 643368 P
(33) US
(86) PCT/US2006/000970
(87) WO 2006/076427
(74) Společná advokátní kancelář Všečeka Zelený Švorčík Kalenský a partneři, JUDr. Michal Havlík, Hálkova 2, Praha 2, 12000
-
- (97) **EP 1879623**
(47) 03.10.2012
(97) 09.11.2006
(51) **A61K 48/00** (2006.01)
C12N 15/86 (2006.01)
(96) 02.05.2006
(96) 06752135.1
- (73) GENZYME CORPORATION, Cambridge, MA 02142, US
(72) DODGE, James, Worcester, Massachusetts 01603, US
SHIHABUDDIN, Lamya, Brighton, Massachusetts 02135, US
PASSINI, Marco, Shrewsbury, Massachusetts 01545, US
CHENG, Seng, Natick, Massachusetts 01760, US
O'RIORDAN, Catherine R., Waban, MA 02468, US
- (54) **Genová terapie míšních poruch**
- (32) 02.05.2005, 08.04.2006
(31) 677213 P, 790217 P
(33) US, US
(86) PCT/US2006/016943
(87) WO 2006/119341
(74) KOREJZOVÁ & SPOL., v.o.s., JUDr. Petra Korejzová, Korunní 810/104 E, Praha 10, 10100
-
- (97) **EP 1881976**
(47) 17.10.2012
(97) 02.11.2006
- (51) **C07D 401/14** (2006.01)
C07D 401/12 (2006.01)
C07D 405/14 (2006.01)
C07D 417/14 (2006.01)
C07D 413/14 (2006.01)
C07D 495/04 (2006.01)
C07D 487/04 (2006.01)
C07D 403/12 (2006.01)
C07D 409/14 (2006.01)
C07D 413/12 (2006.01)
A61K 31/435 (2006.01)
A61K 31/495 (2006.01)
A61P 35/00 (2006.01)
- (96) 27.04.2006
(96) 06751834.0
- (73) Amgen Inc., Thousand Oaks, California 91320-1799, US
(72) KIM, Tae-Seong, Thousand Oaks, California 91360, US
BAUER, David, Sudbury, Massachusetts 01776, US
BELLON, Steven, Wellesley, Massachusetts 02139, US
BOEZIO, Alessandro, Somerville, Massachusetts 02145, US
BOOKER, Shon, Thousand Oaks, California 91360, US
CHOQUETTE, Deborah, Medford, Massachusetts 02155, US
D'AMICO, Derin, Newbury Park, California 91320, US
D'ANGELO, Noel, Thousand Oaks, California 91360, US
DOMINGUEZ, Celia, Los Angeles, California 90046, US
FELLOWS, Ingrid M., Fresno, California 93720, US
GERMAIN, Julie, Medford, Massachusetts 02155, US
GRACEFFA, Russel, Hampton, New Hampshire 03842, US
HARMANGE, Jean-Cristophe, Andover, Massachusetts 01810, US
HIRAI, Satoko, Cambridge, Massachusetts 02140, US
LA, Daniel, Brookline, Massachusetts 02446, US
LEE, Matthew, Calabasas, California 91302, US
LIU, Longbin, Thousand Oaks, California 91360, US
NORMAL, Mark H., Thousand Oaks, California 91360, US
POTHASHMAN, Michele, Cambridge, Massachusetts 02139, US
ROVETO, Philip, San Francisco, California 94110, US
XI, Ning, Thousand Oaks, California 91360, US
SIEGMUND, Aaron C., Ventura, California 93001, US
YANG, Kevin, San Gabriel, California 91775, US
- (54) **Substituované amidové deriváty jako proteinkinázové inhibitory**
- (32) 27.04.2005
(31) 675805 P
(33) US
(86) PCT/US2006/016344
(87) WO 2006/116713
(74) TRAPLOVÁ HAKR KUBÁT Advokátní a patentová kancelář, Ing. Eduard Hakr, Přístavní 24, Praha 7, 17000
-
- (97) **EP 1905453**
(47) 31.10.2012
(97) 18.01.2007
(51) **A61K 9/00** (2006.01)
A61K 47/04 (2006.01)
A61K 47/10 (2006.01)
A61K 47/26 (2006.01)
A61K 47/34 (2006.01)
A61K 47/18 (2006.01)
A61K 47/22 (2006.01)
- (96) 13.07.2006
(96) 06781064.8
- (73) SANTEN PHARMACEUTICAL CO., LTD., Higashiyodogawa-ku, Osaka-shi, Osaka 533-8651, JP
(72) KIMURA, Akio, Osaka-shi, Osaka 533-8651, JP
TAKADA, Koichi, Osaka-shi, Osaka 533-8651, JP
OKEMOTO, Mikiko, Osaka-shi, Osaka 533-8651, JP
- (54) **Ochranný prostředek pro oční použití**
- (32) 13.07.2005
(31) 2005204472
(33) JP

- | | |
|--|--|
| (86) PCT/JP2006/313944 | (97) EP 1938327 |
| (87) WO 2007/007832 | (47) 05.09.2012 |
| (74) PATENTSERVIS Praha a.s., Na Podkovce 281/10, Praha 4, 14700 | (97) 29.03.2007 |
| | (51) G11B 27/10 (2006.01) |
| | H04N 5/76 (2006.01) |
| | H04N 5/45 (2011.01) |
| | G06F 17/30 (2006.01) |
| | G11B 27/34 (2006.01) |
| | G11B 27/32 (2006.01) |
| | (96) 22.09.2006 |
| | (96) 06779534.4 |
| | (73) JFDI Engineering Ltd., Leamington Spa Warwickshire CV32 5AJ, GB |
| | (72) BOWES, Jonathan, El, Warwickshire CV32 5AJ, GB |
| (97) EP 1907300 | (54) Vyhledávací prostředek |
| (47) 19.09.2012 | (32) 22.09.2005, 25.01.2006 |
| (97) 04.01.2007 | (31) 0519372, 0601530 |
| (51) B65D 85/78 (2006.01) | (33) GB, GB |
| B65D 83/00 (2006.01) | (86) PCT/GB2006/003537 |
| A23G 9/22 (2006.01) | (87) WO 2007/034206 |
| (96) 23.06.2006 | (74) Rott, Růžička & Guttman Patentové, známkové a advokátní kanceláře, Ing. Ivana Menšíková, Vinohradská 37, Praha 2, 12000 |
| (96) 06755614.2 | |
| (73) Icetube Limited, Stratford upon Avon Warwickshire CV37 6JG, GB | |
| (72) WELLS, Andrew, Michael, Milton Keynes MK19 7DL, GB | |
| (54) Zásobník na potraviny a způsob pro skladování potravin | |
| (32) 25.06.2005 | |
| (31) 0513030 | |
| (33) GB | |
| (86) PCT/GB2006/002326 | |
| (87) WO 2007/000577 | |
| (74) Společná advokátní kancelář Všetečka Zelený Švorčík Kalenský a partneři, JUDr. Michal Havlík, Hálkova 2, Praha 2, 12000 | |
| | (97) EP 1945235 |
| | (47) 26.09.2012 |
| | (97) 19.04.2007 |
| | (51) A61K 35/74 (2006.01) |
| | A61P 3/04 (2006.01) |
| | C12N 1/20 (2006.01) |
| | C12R 1/23 (2006.01) |
| | C12R 1/245 (2006.01) |
| | (96) 02.10.2006 |
| | (96) 06799717.1 |
| | (73) Arla Foods Amba, 8260 Viby J, DK |
| | (72) OHLSON, Kajsa, S-181 47 Lidingö, SE |
| | MAHLAPUU, Margit, S-413 08 Göteborg, SE |
| | SVENSSON, Ulla, S-223 61 Lund, SE |
| | (54) Probiotika pro ovlivnění metabolismu tuků a obezity |
| | (32) 07.10.2005 |
| | (31) 0502214 |
| | (33) SE |
| | (86) PCT/SE2006/001117 |
| | (87) WO 2007/043933 |
| | (74) Společná advokátní kancelář Všetečka Zelený Švorčík Kalenský a partneři, JUDr. Michal Havlík, Hálkova 2, Praha 2, 12000 |
| | |
| | (97) EP 1915892 |
| (47) 31.10.2012 | |
| (97) 22.02.2007 | |
| (51) H05K 7/20 (2006.01) | |
| F04D 29/58 (2006.01) | |
| F04D 29/60 (2006.01) | |
| F04D 29/64 (2006.01) | |
| G06F 1/20 (2006.01) | |
| (96) 09.06.2006 | |
| (96) 06754242.3 | |
| (73) Hirschmann Car Communication GmbH, 72654 Neckartenzlingen, DE | |
| (72) SILVA, David, 72622 Nürtingen, DE | |
| (54) Upevnění větráku pro elektronický přístroj | |
| (32) 19.08.2005 | |
| (31) 102005039265 | |
| (33) DE | |
| (86) PCT/EP2006/005515 | |
| (87) WO 2007/019904 | |
| (74) Společná advokátní kancelář Všetečka Zelený Švorčík Kalenský a partneři, JUDr. Michal Havlík, Hálkova 2, Praha 2, 12000 | |
| | (97) EP 1968101 |
| | (47) 26.09.2012 |
| | (97) 10.09.2008 |
| | (51) H01L 35/30 (2006.01) |
| | H01J 61/52 (2006.01) |
| | H01K 1/58 (2006.01) |
| | F21S 8/00 (2006.01) |
| | H02N 11/00 (2006.01) |
| | B64F 1/20 (2006.01) |
| | F21V 29/02 (2006.01) |
| | (96) 06.03.2008 |
| | (96) 08004150.2 |
| | (73) Quinten, Werner, 66839 Schmelz, DE |
| | (72) Quinten, Werner, 66839 Schmelz, DE |
| | (54) Osvětlovací těleso se zařízením pro chlazení světelného zdroje |
| | (32) 06.03.2007 |
| | (31) 102007011260 |
| | (33) DE |
| | (74) Společná advokátní kancelář Všetečka Zelený Švorčík Kalenský a partneři, JUDr. Michal Havlík, Hálkova 2, Praha 2, 12000 |
| | |
| | (97) EP 1936270 |
| (47) 14.11.2012 | |
| (97) 25.06.2008 | |
| (51) F23C 6/04 (2006.01) | |
| F23D 1/00 (2006.01) | |
| F23L 7/00 (2006.01) | |
| (96) 23.10.2007 | |
| (96) 07119075.5 | |
| (73) Air Products and Chemicals, Inc., Allentown, PA 18195-1501, US | |
| (72) D'Agostini, Mark Daniel, Ebensburg, PA 15931, US | |
| Milcetic, Francis Anthony, Coopersburg, PA 18036, US | |
| (54) Hořák drceného tuhého paliva | |
| (32) 24.10.2006 | |
| (31) 585472 | |
| (33) US | |
| (74) Společná advokátní kancelář Všetečka Zelený Švorčík Kalenský a partneři, JUDr. Petr Kalenský, Hálkova 2, Praha 2, 12000 | |
| | (97) EP 1981863 |

- (47) 10.10.2012
(97) 02.08.2007
(51) **C07D 293/04** (2006.01)
(96) 25.01.2007
(96) 07704145.7
(73) Boehringer Ingelheim International GmbH, 55216 Ingelheim am Rhein, DE
(72) SCHROEDER, Juergen, 55128 Mainz, DE
DZIEWAS, Georg, 55430 Urbar, DE
FACHINGER, Thomas, 55413 Niederheimbach, DE
JAEGER, Burkhard, 55411 Bingen, DE
REICHEL, Carsten, 55494 Rheinboellen, DE
RENNER, Svenja, 55444 Eckenroth, DE
- (54) **Způsob výroby aminokrotonylamino-substituovaných chinazolinových derivátů**
(32) 26.01.2006
(31) 06100914
(33) EP
(86) PCT/EP2007/050752
(87) WO 2007/085638
(74) KOREJZOVÁ & SPOL., v.o.s., JUDr. Petra Korejzová, Korunní 810/104 E, Praha 10, 10100
-
- (97) **EP 1991729**
(47) 25.07.2012
(97) 30.08.2007
(51) **D04H 1/56** (2006.01)
D04H 13/00 (2006.01)
B32B 5/26 (2006.01)
(96) 20.02.2007
(96) 07757227.9
(73) Fitesa Nonwoven, Inc., Simpsonville, 29681, SC, US
(72) BAER, Samuel, C., Greenville, SC 29615, US
AUSTIN, Jared, A., Greer, SC 29650, US
(54) **Roztažitelné kompozity absorbentů**
(32) 21.02.2006
(31) 775133 P
(33) US
(86) PCT/US2007/062441
(87) WO 2007/098449
(74) KOREJZOVÁ & SPOL., v. o. s., JUDr. Petra Korejzová, Korunní 810/104 E, Praha 10, 10100
-
- (97) **EP 1993817**
(47) 03.10.2012
(97) 23.08.2007
(51) **B29D 30/00** (2006.01)
B29D 30/24 (2006.01)
(96) 16.02.2007
(96) 07713045.8
(73) Marangoni Meccanica S.P.A., 38068 Rovereto, IT
(72) MARANGONI, Giorgio, 38068 Rovereto, IT
(54) **Buben na konfekci pláštěů s variabilní středovou linií**
(32) 17.02.2006
(31) TO20060112
(33) IT
(86) PCT/IB2007/000378
(87) WO 2007/093905
(74) TRAPLOVÁ HAKR KUBÁT Advokátní a patentová kancelář, Ing. Eduard Hakr, Přístavní 24, Praha 7, 17000
-
- (97) **EP 2007897**
(47) 19.09.2012
(97) 04.10.2007
(51) **C12P 7/06** (2006.01)
C12N 15/53 (2006.01)
C12N 9/02 (2006.01)
C12N 1/21 (2006.01)
C12N 15/90 (2006.01)
(96) 26.03.2007
(96) 07732122.2
- (73) Bioconversion Technologies Limited, Frimley Green Camberley Surrey GU16 6LD, GB
(72) JAVED, Muhammad, Essex RM8 1YB, GB
BAGHAEI-YAZDI, Namdar, London W9 1SF, GB
(54) **Zlepšení mikrobiální produkce ethanolu**
(32) 24.03.2006
(31) 0605890
(33) GB
(86) PCT/GB2007/001060
(87) WO 2007/110606
(74) TRAPLOVÁ HAKR KUBÁT Advokátní a patentová kancelář, Ing. Jan Kubát, Přístavní 24, Praha 7, 17000
-
- (97) **EP 2012296**
(47) 07.11.2012
(97) 07.01.2009
(51) **G09F 21/00** (2006.01)
G09F 21/04 (2006.01)
G09F 23/06 (2006.01)
B62B 3/14 (2006.01)
G09F 15/00 (2006.01)
G09F 13/04 (2006.01)
(96) 01.07.2008
(96) 08159380.8
(73) Alp Media Int. Mountain Advertising GmbH, 6020 Innsbruck, AT
(72) Strasser, Burkhard, 1180 Wien, AT
(54) **Nosný prvek pro reklamní prostředky určený k montáži na tyč**
(32) 06.07.2007
(31) 4252007 U
(33) AT
(74) KANIA, SEDLÁK, SMOLA Patentová a známková kancelář, Ing. Jiří Malůšek, Mendlovo nám. 1a, Brno, 60300
-
- (97) **EP 2026779**
(47) 26.09.2012
(97) 29.11.2007
(51) **A61K 31/05** (2006.01)
A61K 31/57 (2006.01)
A61K 31/203 (2006.01)
A61K 31/585 (2006.01)
A61K 8/63 (2006.01)
A61K 8/67 (2006.01)
A61K 8/35 (2006.01)
A61Q 19/02 (2006.01)
A61P 17/00 (2006.01)
A61P 17/08 (2006.01)
(96) 21.05.2007
(96) 07729341.3
(73) Galderma S.A., 6330 Cham, CH
(72) HEXSEL, Doris Maria, 90520-000 Porto Alegre, BR
(54) **Použití kompozice obsahující kombinaci hydrochinonu, acetonidu fluocinolonu a tretinoidu k léčení příznaků stárnutí kůže způsobeného expozicí světlem**
(32) 19.05.2006
(31) 0604504
(33) FR
(86) PCT/EP2007/054897
(87) WO 2007/135132
(74) TRAPLOVÁ HAKR KUBÁT Advokátní a patentová kancelář, Ing. Eduard Hakr, Přístavní 24, Praha 7, 17000
-
- (97) **EP 2037988**
(47) 26.09.2012
(97) 11.10.2007
(51) **A61M 5/32** (2006.01)
(96) 04.04.2007
(96) 07718370.5
(73) Pharma Consult Ges.m.b.H. & Co Nfg KG, A-1210 Wien, AT

(72) PICKHARD, Ewald, A-2203 Grossebersdorf, AT
(54) **Injekční stříkačka**
(32) 06.04.2006
(31) 5892006
(33) AT
(86) PCT/AT2007/000153
(87) WO 2007/112470
(74) Společná advokátní kancelář Všeťečka Zelený Švorčík Kalenský a partneři, JUDr. Otakar Švorčík, Hálkova 2, Praha 2, 12000

(97) 19.08.2009
(51) **C08L 23/02** (2006.01)
C08K 5/00 (2006.01)
(96) 15.02.2008
(96) 08151512.4
(73) Borealis Technology OY, 06101 Porvoo, FI
(72) Ruemer, Franz, 4222 St. Georgen/ Gusen, AT
(54) **Polymerní kompozice desaktivující kov**
(74) Společná advokátní kancelář Všeťečka Zelený Švorčík Kalenský a partneři, JUDr. Otakar Švorčík, Hálkova 2, Praha 2, 12000

(97) **EP 2052162**
(47) 22.08.2012
(97) 31.01.2008
(51) **F15B 15/26** (2006.01)
(96) 28.07.2006
(96) 06762893.3
(73) Norgren GmbH, 46519 Alpen, DE
(72) TESCHKE, Ulrich, 47495 Rheinberg, DE
ENGELS, Martin, 46519 Alpen, DE
(54) **Blokovací pístová sestava**
(86) PCT/EP2006/007513
(87) WO 2008/011910
(74) Společná advokátní kancelář Všeťečka Zelený Švorčík Kalenský a partneři, JUDr. Michal Havlík, Hálkova 2, Praha 2, 12000

(97) **EP 2094092**
(47) 31.10.2012
(97) 12.06.2008
(51) **A01P 7/00** (2006.01)
A01N 41/02 (2006.01)
A01N 43/56 (2006.01)
A01N 25/04 (2006.01)
(96) 30.11.2007
(96) 07862387.3
(73) E.I. DU PONT DE NEMOURS AND COMPANY, Wilmington, DE 19898, US
(72) Gutsche, Oliver Walter, Wilmington, DE 19810, US
Annan, Isaac Billy, Newark, DE 19711, US
Portillo, Hector, Eduardo, Newark, Delaware 19702, US
(54) **Kapalně připravky karboxamidových arthropodocidů**
(32) 01.12.2006, 28.09.2007
(31) 872095 P, 995846 P
(33) US, US
(86) PCT/US2007/024676
(87) WO 2008/069990
(74) PATENTSERVIS Praha a.s., Na Podkovce 281/10, Praha 4, 14700

(97) **EP 2059936**
(47) 03.10.2012
(97) 06.03.2008
(51) **H01H 3/06** (2006.01)
H01H 3/04 (2006.01)
H01H 71/52 (2006.01)
(96) 14.06.2007
(96) 07718501.5
(73) Eaton Industries (Austria) GmbH, 3943 Schrems, AT
(72) HAMMERMAYER, Ernst, A-1210 Wien, AT
(54) **Spínací přístroj**
(32) 01.09.2006
(31) 14572006
(33) AT
(86) PCT/AT2007/000290
(87) WO 2008/025044
(74) Společná advokátní kancelář Všeťečka Zelený Švorčík Kalenský a partneři, JUDr. Michal Havlík, Hálkova 2, Praha 2, 12000

(97) **EP 2096252**
(47) 10.10.2012
(97) 02.09.2009
(51) **E06C 1/36** (2006.01)
E06C 9/02 (2006.01)
E02D 29/12 (2006.01)
(96) 28.02.2008
(96) 08075149.8
(73) Wavin B.V., 8011 CW Zwolle, NL
(72) van Dijk, Berend Jan, 7777 ST Schuinesloot, NL
Goris, Marco Wilfred, 7772 MZ Hardenberg, NL
(54) **Zařízení pro podepření žebříku**
(74) PATENTSERVIS Praha a.s., Na Podkovce 281/10, Praha 4, 14700

(97) **EP 2063909**
(47) 24.10.2012
(97) 27.03.2008
(51) **A61K 38/24** (2006.01)
A61P 5/14 (2006.01)
A61P 35/00 (2006.01)
(96) 18.09.2007
(96) 07838433.6
(73) Genzyme Corporation, Cambridge, MA 02142, US
(72) CLARK, Eliana, Boylston, MA 01505, US
MAGNER, James, Woodbridge, CT 06525, US
SKELL, Jeffrey, Westborough, MA 01581, US
(54) **Formulace k léčebnému podávání thyreotropního hormonu (TSH)**
(32) 19.09.2006
(31) 846077 P
(33) US
(86) PCT/US2007/020221
(87) WO 2008/036271
(74) TRAPLOVÁ HAKR KUBÁT Advokátní a patentová kancelář, Ing. Eduard Hakr, Přístavní 24, Praha 7, 17000

(97) **EP 2098249**
(47) 24.10.2012
(97) 09.09.2009
(51) **A61K 47/02** (2006.01)
A61K 9/20 (2006.01)
A61K 31/455 (2006.01)
(96) 05.03.2008
(96) 08152311.0
(73) Rivopharm SA, 6928 Manno, CH
(72) Poli, Piero, 6900, Lugano, CH
Carcano, Michela, 22026, Maslianico, IT
(54) **Nosiče nicorandilu se zvýšenou stabilitou**
(74) Společná advokátní kancelář Všeťečka Zelený Švorčík Kalenský a partneři, JUDr. Michal Havlík, Hálkova 2, Praha 2, 12000

(97) **EP 2090616**
(47) 03.10.2012

(97) **EP 2100361**
(47) 17.10.2012
(97) 15.05.2008
(51) **H02K 15/00** (2006.01)
(96) 05.11.2007

(96) 07819583.1
(73) ATOP S.p.A., 50021 Barberino Val d'Elsa (Firenze), IT
(72) PONZIO, Massimo, 50028 Tavernelle Val di Pesa (FI), IT
STRATICO, Gianfranco, 53100 Siena, IT
CORBINELLI, Rubino, 53036 Loc. Staggia Senese-
Poggibonsi, IT
NESTI, Paolo, 50127 Firenze, IT
(54) **Způsob a zařízení pro ukončování přípojů většího počtu
drátů v jádře dynamoelektrického přístroje**
(32) 06.11.2006, 03.08.2007
(31) PI20060120, PI20070090
(33) IT, IT
(86) PCT/EP2007/009561
(87) WO 2008/055636
(74) TRAPLOVÁ HAKR KUBÁT Advokátní a patentová
kancelář, Ing. Eduard Hakr, Přístavní 24, Praha 7, 17000

(97) **EP 2108647**
(47) 21.11.2012
(97) 14.10.2009
(51) **C07D 333/28** (2006.01)
(96) 30.03.2009
(96) 09156562.2
(73) Saltigo GmbH, 40764 Langenfeld, DE
(72) Steinhaus, Antje, 50733 Köln, DE
Martin, Andreas, 51399 Burscheid, DE
Brodá, Witold, 53819 Neunkirchen-Seelscheid, DE
(54) **Způsob bromace alkylthiofenů**
(32) 11.04.2008
(31) 102008018485
(33) DE
(74) Společná advokátní kancelář Vsetečka Zelený Švorčík
Kalenský a partneři, JUDr. Michal Havlík, Hálkova 2,
Praha 2, 12000

(97) **EP 2114812**
(47) 01.02.2012
(97) 14.08.2008
(51) **B66B 11/08** (2006.01)
(96) 01.02.2008
(96) 08700542.7
(73) Inventio AG, 6052 Hergiswil NW, CH
(72) HENSELER, Markus, CH-6045 Immensee, CH
(54) **Lanové vedení pro pohon výtahu**
(32) 06.02.2007
(31) 196072007
(33) CH
(86) PCT/CH2008/000037
(87) WO 2008/095325
(74) Společná advokátní kancelář Vsetečka Zelený Švorčík
Kalenský a partneři, JUDr. Michal Havlík, Hálkova 2,
Praha 2, 12000

(97) **EP 2116683**
(47) 12.12.2012
(97) 11.11.2009
(51) **E06B 1/62** (2006.01)
E04F 13/06 (2006.01)
(96) 07.05.2009
(96) 09159605.6
(73) Kassmannhuber, Peter, 9701 Rothenthurn, AT
Mick, Stefan, 9545 Radenthein, AT
(72) Kassmannhuber, Peter, 9701 Rothenthurn, AT
Mick, Stefan, 9545 Radenthein, AT
(54) **Připojovací profil pro stavební dílce hraničící s
vrstvami izolačních hmot**
(32) 08.05.2008, 11.08.2008, 04.09.2008, 04.09.2008
(31) 7432008, 12452008, 13842008, 13852008
(33) AT, AT, AT, AT
(74) Ing. Jiří Malůšek, Mendlovo nám. 1a, Brno, 60300

(97) **EP 2120591**
(47) 26.09.2012
(97) 07.08.2008
(51) **A23C 9/13** (2006.01)
A23C 9/133 (2006.01)
A23C 21/06 (2006.01)
A23C 21/02 (2006.01)
A23C 21/08 (2006.01)
(96) 01.02.2008
(96) 08700919.7
(73) Arla Foods Amba, 8260 Viby J, DK
(72) ANDERSEN, Claus, DK-7500 Holsterbro, DK
CHRISTENSEN, Gunner, B1640FTX Buenos Aires, AR
BURLING, Hans, S-22 220 Lund, SE
(54) **Nový jogurtový nápoj a způsob jeho výroby**
(32) 02.02.2007
(31) 899034 P
(33) US
(86) PCT/DK2008/000048
(87) WO 2008/092458
(74) Společná advokátní kancelář Vsetečka Zelený Švorčík
Kalenský a partneři, JUDr. Michal Havlík, Hálkova 2,
Praha 2, 12000

(97) **EP 2121277**
(47) 24.10.2012
(97) 31.07.2008
(51) **B29C 45/26** (2006.01)
B29C 45/27 (2006.01)
(96) 07.01.2008
(96) 08702185.3
(73) LAMEPLAST S.p.A., 41016 Novi di Modena (MO)
frazione Rovereto sul Secchia, IT
(72) FONTANA, Antonio, I-41012 Carpi, IT
(54) **Způsob výroby obalů pro kosmetické, zdravotnické a
farmaceutické nebo podobné produkty**
(32) 22.01.2007
(31) MO20070016
(33) IT
(86) PCT/IB2008/000016
(87) WO 2008/090424
(74) FISCHER & PARTNER Intellectual Property s.r.o., Ing.
Michael Fischer, Na Hrobci 294/5, Praha 2, 12000

(97) **EP 2124933**
(47) 17.10.2012
(97) 31.07.2008
(51) **A61K 31/40** (2006.01)
A61P 25/18 (2006.01)
A61P 25/16 (2006.01)
C07D 295/155 (2006.01)
(96) 10.01.2008
(96) 08702250.5
(73) Pfizer Products Inc., Groton, CT 06340, US
(72) WAGER, Travis, T., Groton, Connecticut 06340, US
BUTLER, Todd, William, Groton, Connecticut 06340, US
(54) **Tosylátová sůl terapeutické sloučeniny a její
farmaceutické prostředky**
(32) 22.01.2007
(31) 885931 P
(33) US
(86) PCT/IB2008/000088
(87) WO 2008/090429
(74) Společná advokátní kancelář Vsetečka Zelený Švorčík
Kalenský a partneři, JUDr. Pavel Zelený, Hálkova 2, Praha
2, 12000

(97) **EP 2132294**
(47) 26.09.2012
(97) 04.09.2008

- | | | | | | |
|------|---|-----------|------|---|-----------|
| (51) | <i>CIID 3/50</i> | (2006.01) | (54) | Způsob výroby toustového chleba bez kůrky různých tvarů | |
| | <i>CIID 17/00</i> | (2006.01) | (32) | 27.06.2008 | |
| | <i>A61K 8/04</i> | (2006.01) | (31) | 0854313 | |
| | <i>A61K 8/11</i> | (2006.01) | (33) | FR | |
| | <i>A61Q 13/00</i> | (2006.01) | (74) | Ing. Dobroslav Musil, patentová kancelář, Ing. Dobroslav Musil, Cejl 38, Brno, 60200 | |
| (96) | 04.12.2007 | | | | |
| (96) | 07847763.5 | | | | |
| (73) | Henkel AG & Co. KGaA, 40589 Düsseldorf, DE | | | | |
| (72) | ARTIGA GONZALEZ, Rene-Andres, 40589 Düsseldorf, DE | | (97) | EP 2139595 | |
| | BAUER, Andreas, 41564 Kaarst, DE | | (47) | 22.08.2012 | |
| | HILSMANN, Jürgen, 40589 Düsseldorf, DE | | (97) | 06.11.2008 | |
| | STURM, Mario, 51371 Leverkusen, DE | | (51) | <i>B01J 8/06</i> | (2006.01) |
| | DREJA, Michael, 41469 Neuss (Norf), DE | | | <i>C01B 3/38</i> | (2006.01) |
| (54) | Nosné systémy účinných látek | | (96) | 22.03.2008 | |
| (32) | 28.02.2007 | | (96) | 08716673.2 | |
| (31) | 102007010109 | | (73) | ThyssenKrupp Uhde GmbH, 44141 Dortmund, DE | |
| (33) | DE | | (72) | MEISSNER, Oliver, 45966 Gladbeck, DE | |
| (86) | PCT/EP2007/063259 | | | WODBERG, Silke, 58285 Gevelsberg, DE | |
| (87) | WO 2008/104240 | | (54) | Primární reformer se sekundárními přívodními kanály, přivádějícími k hořákům | |
| (74) | KOREJZOVÁ & SPOL., v.o.s., JUDr. Petra Korejzová, Korunní 810/104 E, Praha 10, 10100 | | (32) | 25.04.2007 | |
| | | | (31) | 102007019830 | |
| | | | (33) | DE | |
| (97) | EP 2134164 | | (86) | PCT/EP2008/002307 | |
| (47) | 12.12.2012 | | (87) | WO 2008/131832 | |
| (97) | 12.09.2008 | | (74) | Společná advokátní kancelář Všeťečka Zelený Švorčík Kalenský a partneři, JUDr. Michal Havlík, Hálkova 2, Praha 2, 12000 | |
| (51) | <i>A01K 31/00</i> | (2006.01) | | | |
| (96) | 15.02.2008 | | | | |
| (96) | 08716868.8 | | | | |
| (73) | Big Dutchman International GmbH, 49377 Vechta, DE | | | | |
| (72) | WIENKEN, August, 49456 Bakum, DE | | (97) | EP 2143998 | |
| (54) | Uspořádání klece na drůbež | | (47) | 29.08.2012 | |
| (32) | 06.03.2007 | | (97) | 13.01.2010 | |
| (31) | 202007003455 U | | (51) | <i>F23D 1/02</i> | (2006.01) |
| (33) | DE | | | <i>F27B 1/16</i> | (2006.01) |
| (86) | PCT/EP2008/051861 | | (96) | 09.07.2009 | |
| (87) | WO 2008/107292 | | (96) | 09165089.5 | |
| (74) | Rott, Růžička & Guttman Patentové, známkové a advokátní kanceláře, Ing. Jiří Andera, Vinohradská 37, Praha 2, 12000 | | (73) | Rheinkalk GmbH, 42489 Wülfrath, DE | |
| | | | (72) | Wasner, Per, 48499, Salzbergen, DE | |
| | | | (54) | Jednotka hořáku pro prachové pevné palivo | |
| | | | (32) | 11.07.2008 | |
| | | | (31) | 102008032589 | |
| | | | (33) | DE | |
| | | | (74) | Čermák a spol., JUDr. Karel Čermák, Elišky Peškové 15/735, Praha 5, 15000 | |
| (97) | EP 2136660 | | | | |
| (47) | 10.10.2012 | | | | |
| (97) | 25.09.2008 | | | | |
| (51) | <i>A24F 47/00</i> | (2006.01) | | | |
| (96) | 12.12.2007 | | | | |
| (96) | 07857498.5 | | | | |
| (73) | Philip Morris Products S.A., 2000 Neuchatel, CH | | (97) | EP 2156743 | |
| (72) | RINKER, Arno, 20251 Hamburg, DE | | (47) | 05.12.2012 | |
| (54) | Bez kouřový výrobek pro náhradu cigarety | | (97) | 24.02.2010 | |
| (32) | 20.03.2007 | | (51) | <i>A22C 15/00</i> | (2006.01) |
| (31) | 07104524 | | (96) | 22.07.2009 | |
| (33) | EP | | (96) | 09009526.6 | |
| (86) | PCT/EP2007/063840 | | (73) | Poly-clip System GmbH & Co. KG, 65795 Hattersheim, DE | |
| (87) | WO 2008/113420 | | (72) | Kessler, Günter, 60388 Frankfurt/Main, DE | |
| (74) | TRAPLOVÁ HAKR KUBÁT Advokátní a patentová kancelář, Ing. Jan Kubát, Přístavní 24, Praha 7, 17000 | | (54) | Uložení šnekového meče | |
| | | | (32) | 21.08.2008 | |
| | | | (31) | 102008039154 | |
| | | | (33) | DE | |
| | | | (74) | Rott, Růžička & Guttman Patentové, známkové a advokátní kanceláře, Ing. Jiří Andera, Vinohradská 37, Praha 2, 12000 | |
| (97) | EP 2138285 | | | | |
| (47) | 03.10.2012 | | | | |
| (97) | 30.12.2009 | | | | |
| (51) | <i>B26D 3/28</i> | (2006.01) | | | |
| | <i>A21C 15/00</i> | (2006.01) | | | |
| | <i>A21D 15/00</i> | (2006.01) | | | |
| | <i>A47J 43/00</i> | (2006.01) | | | |
| | B26D 1/36 | (2006.01) | | | |
| (96) | 28.05.2009 | | (97) | EP 2156824 | |
| (96) | 09305491.4 | | (47) | 24.10.2012 | |
| (73) | Barilla France, 75007 Paris, FR | | (97) | 24.02.2010 | |
| (72) | Du Réau de la Gaignonniere, Enguerran, 36130 Deols, FR | | (51) | <i>A61K 9/20</i> | (2006.01) |
| | Nadaud, Francis, 36100 Brives, FR | | | <i>A61K 31/439</i> | (2006.01) |
| | | | (96) | 24.03.2005 | |
| | | | (96) | 09014500.4 | |
| | | | (73) | Astellas Pharma Inc., Tokyo 103-8411, JP | |

(72) Sugihara, Akio, Yaizu-shi Shizuoka 4250072, JP
Yasuji, Takehiko, Yaizu-shi Shizuoka 4250072, JP
Masaki, Katsuhiko, Yaizu-shi Shizuoka 4250072, JP
Murayama, Daisuke, Yaizu-shi Shizuoka 4250072, JP
(54) **Kompozice solifenacinu nebo jeho soli pro použití v
pevné formulaci**
(32) 25.03.2004, 27.12.2004
(31) 556025 P, 638388 P
(33) US, US
(74) Čermák a spol., JUDr. Karel Čermák, Elišky Peškové
15/735, Praha 5, 15000

(97) **EP 2170711**
(47) 12.09.2012
(97) 12.02.2009
(51) **B65D 1/02** (2006.01)
B65D 1/09 (2006.01)
B65D 41/34 (2006.01)
(96) 22.10.2007
(96) 07848818.6
(73) Lameplast S.P.A., Frazione Rovereto Sul Secchia, IT
(72) FONTANA, Antonio, I-41012 Carpi (MO), IT
(54) **Vylepšená jednodávková nádoba zejména pro tekuté
produkty**
(32) 17.07.2007
(31) MO20070239
(33) IT
(86) PCT/IB2007/003163
(87) WO 2009/019527
(74) FISCHER & PARTNER Intellectual Property s.r.o., Ing.
Michael Fischer, Na Hrobcí 294/5, Praha 2, 12000

(97) **EP 2181990**
(47) 08.08.2012
(97) 05.03.2009
(51) **C07D 401/06** (2006.01)
A61K 31/4465 (2006.01)
A61P 13/08 (2006.01)
A61P 35/00 (2006.01)
C07D 401/14 (2006.01)
C07D 491/056 (2006.01)
(96) 28.08.2008
(96) 08828181.1
(73) Astellas Pharma Inc., Tokyo 103-8411, JP
(72) KAKEFUDA, Akio, Tokyo 103-8411, JP
WATANABE, Kazushi, Tokyo 103-8411, JP
KAMIKAWA, Akio, Tokyo 103-8411, JP
ENJO, Kentaro, Tokyo 103-8411, JP
FURUTANI, Takashi, Tokyo 103-8411, JP
YASUDA, Minoru, Tsukuba-shi Ibaraki 300-2635, JP
(54) **Piperidinové deriváty**
(32) 31.08.2007
(31) 2007225378
(33) JP
(86) PCT/JP2008/065429
(87) WO 2009/028618
(74) Čermák a spol., JUDr. Karel Čermák, Elišky Peškové
15/735, Praha 5, 15000

(97) **EP 2188258**
(47) 28.11.2012
(97) 26.03.2009
(51) **C07D 213/82** (2006.01)
C07D 401/12 (2006.01)
C07D 405/12 (2006.01)
C07D 409/12 (2006.01)
A61K 31/33 (2006.01)
A61P 25/06 (2006.01)
(96) 15.09.2008
(96) 08802179.5
(73) Grünenthal GmbH, 52078 Aachen, DE

(72) MERLA, Beatrix, 52078 Aachen, DE
KÜHNERT, Sven, 52355 Düren, DE
FRANK, Robert, 52070 Aachen, DE
KAULARTZ, Dagmar, 52222 Stolberg, DE
SCHRÖDER, Wolfgang, 52074 Aachen, DE
BAHRENBERG, Gregor, 52156 Monschau-Konzen, DE
SCHIENE, Klaus, 41363 Jüchen, DE
(54) **Substituované nikotinamidové sloučeniny a jejich
použití v léčivech**
(32) 17.09.2007
(31) 102007044277
(33) DE
(86) PCT/EP2008/007633
(87) WO 2009/036938
(74) Společná advokátní kancelář Všeťečka Zelený Švorčík
Kalenský a partneři, JUDr. Michal Havlík, Hálkova 2,
Praha 2, 12000

(97) **EP 2207363**
(47) 31.10.2012
(97) 14.07.2010
(51) **H04Q 3/00** (2006.01)
(96) 13.01.2009
(96) 09150432.4
(73) Orga Systems GmbH, 33104 Paderborn, DE
Balmosan, Aurel, 33102 Paderborn, DE
Hannesen, Gert, 33161 Hövelhof, DE
Schwöppe, Thomas, 33102 Paderborn, DE
(54) **Elektronické zařízení, inteligentní síť a inteligentní síti
implementovaný způsob zpracování dat**
(74) Společná advokátní kancelář Všeťečka Zelený Švorčík
Kalenský a partneři, JUDr. Michal Havlík, Hálkova 2,
Praha 2, 12000

(97) **EP 2213653**
(47) 05.09.2012
(97) 28.05.2009
(51) **C07C 227/32** (2006.01)
C07C 229/36 (2006.01)
C07B 53/00 (2006.01)
C07C 67/31 (2006.01)
C07C 69/732 (2006.01)
C07C 247/12 (2006.01)
C07C 271/34 (2006.01)
C07D 203/06 (2006.01)
C07K 1/04 (2006.01)
C07D 203/02 (2006.01)
(96) 19.11.2008
(96) 08852208.1
(73) BCN Peptides, S.A., 08777 Sant Quinti de Mediona-
Barcelona, ES
(72) RAFECAS JANE, Llorenç, Tarragona, ES
RIERA ESCALE, Antoni, 08005 Barcelona, ES
RAMON ALBALATE, Rosario, Barcelona, ES
ALONSO XALMA, Monica, 08024 Barcelona, ES
(54) **Způsob stereoselektivní přípravy aminokyselinových
derivátů**
(32) 19.11.2007
(31) 200703112
(33) ES
(86) PCT/ES2008/000724
(87) WO 2009/065987
(74) Společná advokátní kancelář Všeťečka Zelený Švorčík
Kalenský a partneři, JUDr. Michal Havlík, Hálkova 2,
Praha 2, 12000

(97) **EP 2230444**
(47) 23.05.2012
(97) 22.09.2010
(51) **F21S 8/08** (2006.01)
F21V 11/02 (2006.01)
(96) 17.03.2009
(96) 09290190.9

(73) Thorn Europhane S.A., 27705 Les Andelys Cedex, FR
(72) Rami, Jean-Paul, 27200 Vernon, FR
Rocard, Florian, 95800 Cergy le Haut, FR

(54) **Svítilno a lampa pro silniční a/nebo pouliční osvětlení**
(74) KOREJZOVÁ & SPOL., v.o.s., JUDr. Petra Korejzová,
Korunní 810/104 E, Praha 10, 10100

(97) **EP 2237952**

(47) 26.09.2012

(97) 05.03.2009

(51) **B32B 27/32** (2006.01)

B29C 59/10 (2006.01)

C08J 7/04 (2006.01)

H01T 19/00 (2006.01)

(96) 28.08.2007

(96) 07835595.5

(73) Super Film Ambalaj Ve Sanayi Ve Ticaret A.S., 27120
Gaziantep, TR

(72) KILECI, Mehmet Necdet, 27120 Gaziantep, TR

SELBASTI, Turgut, 27120 Gaziantep, TR

RZAYEV, Zakir, Prof. Dr., 06532 Ankara, TR

GENC, Mehmet Hayri, 27120 Gaziantep, TR

TILFARLIGIL, Sibel, 27120 Gaziantep, TR

(54) **Biaxiálně orientované antistatické vícevrstvé fólie na
bázi polypropylenu s povlakem naneseným technikou
in-line**

(86) PCT/TR2007/000083

(87) WO 2009/029058

(74) Společná advokátní kancelář Všečečka Zelený Švorčík
Kalenský a partneři, JUDr. Michal Havlík, Hálkova 2,
Praha 2, 12000

(97) **EP 2238049**

(47) 10.10.2012

(97) 30.07.2009

(51) **B65D 85/804** (2006.01)

A47J 31/36 (2006.01)

(96) 25.11.2008

(96) 08871201.3

(73) Nestec S.A., 1800 Vevey, CH

(72) RICHIGER, Jacques, CH-3627 Heimberg, CH

(54) **Kapsle, přístroj a způsob pro přípravu spařených
nápojů**

(32) 23.01.2008

(31) 08405022

(33) EP

(86) PCT/CH2008/000495

(87) WO 2009/092172

(74) KOREJZOVÁ & SPOL., v.o.s., JUDr. Petra Korejzová,
Korunní 810/104 E, Praha 10, 10100

(97) **EP 2247781**

(47) 14.11.2012

(97) 03.09.2009

(51) **D21C 1/02** (2006.01)

D21C 3/22 (2006.01)

D21C 3/26 (2006.01)

D21C 7/00 (2006.01)

D21B 1/36 (2006.01)

(96) 26.02.2009

(96) 09714368.9

(73) Andritz, Inc., Glens Falls, NY 12801, US

(72) PSCHORN, Thomas, Sherbrooke Quebec, CA

SHIN, Namhee, Clifton Park NY 12065, US

STROMBERG, Bertil, Diamond Point NY 12824, US

(54) **Předběžná úprava celulózy a biomasy, jako
jsou zemědělské zbytky**

(32) 28.02.2008, 19.02.2009

(31) 32115 P, 389020

(33) US, US

(86) PCT/US2009/035273

(87) WO 2009/108773

(74) PATENTSERVIS Praha a.s., Na Podkovce 281/10, Praha
4, 14700

(97) **EP 2255293**

(47) 31.10.2012

(97) 20.08.2009

(51) **G06F 15/00** (2006.01)

(96) 14.11.2008

(96) 08872303.6

(73) Kingsdown, Inc., Mebane, NC 27302, US

(72) OEXMAN, Robert, D., Mebane, North Carolina 27302,
US

SCOTT, David, B., Mebane, North Carolina 27302, US

(54) **Aparáty a způsoby pro vyhodnocování osob pro
spánkový systém**

(32) 14.02.2008

(31) 28578

(33) US

(86) PCT/US2008/083633

(87) WO 2009/102362

(74) Společná advokátní kancelář Všečečka Zelený Švorčík
Kalenský a partneři, JUDr. Michal Havlík, Hálkova 2,
Praha 2, 12000

(97) **EP 2259957**

(47) 03.10.2012

(97) 08.10.2009

(51) **B62D 1/184** (2006.01)

B62D 1/19 (2006.01)

(96) 20.11.2008

(96) 08873726.7

(73) ThyssenKrupp Presta Aktiengesellschaft, 9492 Eschen, LI

(72) OEHRIG, Martin, FL-9487 Gamprin, LI

SENN, Mathias, 9472 Grabs, CH

(54) **Sloupek řízení pro motorové vozidlo**

(32) 31.03.2008

(31) 102008016742

(33) DE

(86) PCT/EP2008/009794

(87) WO 2009/121386

(74) KOREJZOVÁ & SPOL., v.o.s., JUDr. Petra Korejzová,
Korunní 810/104 E, Praha 10, 10100

(97) **EP 2263458**

(47) 24.10.2012

(97) 22.12.2010

(51) **A01N 43/56** (2006.01)

A01N 61/00 (2006.01)

(96) 30.06.2005

(96) 10009672.6

(73) E. I. du Pont de Nemours and Company, Wilmington, DE
19898, US

(72) Annan, Isaac Billy, Newark, Delaware 19711, US

Selby, Thomas Paul, Hockessin, DE 19707, US

Lahm, George Philip, Wilmington, DE 19808, US

Stevenson, Thomas Martin, Newark, DE 19702, US

Portillo, Hector Eduardo, Newark, Delaware 19702, US

Flexner, John Lindsey, Landenberg, Pennsylvania 19350,
US

(54) **Směsi pro hubnutí bezobratlých škůdců obsahující
biologicky účinné množství antranilamidu**

(32) 01.07.2004, 29.03.2005

(31) 584601 P, 666073 P

(33) US, US

(74) PATENTSERVIS Praha a.s., Na Podkovce 281/10, Praha
4, 14700

(97) **EP 2264092**

(47) 24.10.2012

(97) 22.12.2010

(51) **C08K 3/34** (2006.01)
C08K 7/00 (2006.01)
C08L 95/00 (2006.01)
(96) 11.06.2010
(96) 10165657.7
(73) Polyglass S.p.A., 20159 Milano, IT
(72) Drigo, Michele, 31047, PONTE DI PIAVE (TV), IT
Pascon, Daniele, 31040, SALGAREDA (TV), IT
Zaffaroni, Pasquale, 20159, Milano, IT
(54) **Hydroizolační membrány na bazi živice, modifikované
polymery, obsahujícími cenosfery křemičitanu hlinitého**
(32) 16.06.2009
(31) MI20091062
(33) IT
(74) KOREJZOVÁ & SPOL., v.o.s., JUDr. Petra Korejzová,
Korunní 810/104 E, Praha 10, 10100

(97) **EP 2264229**
(47) 08.08.2012
(97) 22.12.2010
(51) **D01D 5/00** (2006.01)
(96) 28.09.2009
(96) 09171458.4
(73) Taiwan Textile Research Institute, Tu-Chen City, Taipei
Hsien, Taiwan, CN
(72) Chang, Haw-Jer, Hsinchuang City, Taipei Hsien, TW
Lee, Jen-Hsiung, Panchiao City, Taipei Hsien, TW
(54) **Elektrostatické zvláknovací zařízení typu s válcem**
(32) 19.06.2009
(31) 98120635
(33) TW
(74) Čermák a spol., JUDr. Karel Čermák, Elišky Peškové
15/735, Praha 5, 15000

(97) **EP 2266534**
(47) 26.09.2012
(97) 29.12.2010
(51) **A61K 9/00** (2006.01)
A61K 38/14 (2006.01)
A61K 38/16 (2006.01)
(96) 02.05.2005
(96) 10168285.4
(73) Gilead Sciences, Inc., Foster City, CA 94404, US
(72) Baker, William, Seattle, WA 98121, US
Macleod, David, Issaquah, WA 90829, US
(54) **Aerosolová kombinace fosfomycinu/tobramycinu pro
léčení cystické fibrózy**
(32) 17.05.2004, 03.03.2005
(31) 571739 P, 659005 P
(33) US, US
(74) Rott, Růžička & Guttman Patentové, známkové a
advokátní kanceláře, JUDr. Ing. Michal Guttman,
Vinohradská 37, Praha 2, 12000

(97) **EP 2270942**
(47) 28.11.2012
(97) 05.01.2011
(51) **H02G 3/22** (2006.01)
F16L 5/02 (2006.01)
(96) 14.12.2007
(96) 10010530.3
(73) Hauff-Technik GmbH & Co. KG, 89542 Herbrechtingen,
DE
(72) Scheuring, Horst, 89182 Bernstadt, DE
(54) **Způsob upevnění průchočky pro vedení v průchozím
otvoru stěny budovy**
(74) Ing. Pavel Reichel, Záhřebská 30, Praha 2, 12000

(97) **EP 2274030**
(47) 19.09.2012
(97) 05.11.2009

(51) **A61M 5/24** (2006.01)
A61M 5/315 (2006.01)
(96) 17.04.2009
(96) 09737825.1
(73) Sanofi-Aventis Deutschland GmbH, 65929 Frankfurt am
Main, DE
(72) HARMS, Michael, 65926 Frankfurt am Main, DE
RAAB, Steffen, 65926 Frankfurt am Main, DE
WEBBER, Dominic, George, Cambridge CB1 7TT, GB
HOWARTH, James, Robert, Cambridge CB4 5ER, GB
BECKETT, Trevor, John, Cambridge CB4 6DZ, GB
GRAY, Geoffrey, Philip, Herts HP4 2EG, GB
CROSS, John, David, Coventry CV5 8GJ, GB
(54) **Zařízení pro vydání léčiva**
(32) 02.05.2008
(31) 08008354
(33) EP
(86) PCT/EP2009/002823
(87) WO 2009/132781
(74) TRAPLOVÁ HAKR KUBÁT Advokátní a patentová
kancelář, Ing. Eduard Hakr, Přístavní 24, Praha 7, 17000

(97) **EP 2274290**
(47) 26.09.2012
(97) 17.09.2009
(51) **C07D 255/02** (2006.01)
C07D 259/00 (2006.01)
A61K 31/395 (2006.01)
A61P 31/10 (2006.01)
(96) 12.03.2009
(96) 09719584.6
(73) Universita Degli Studi di Siena, 53100 Siena, IT
(72) BOTTA, Maurizio, I-53100 Siena, IT
RAFFI, Francesco, I-53100 Siena, IT
VISCA, Paolo, I-53100 Siena, IT
(54) **Cyklické guanidinové deriváty a jejich použití**
(32) 13.03.2008
(31) 36165 P
(33) US
(86) PCT/IB2009/051032
(87) WO 2009/113033
(74) KOREJZOVÁ & SPOL., v.o.s., JUDr. Petra Korejzová,
Korunní 810/104 E, Praha 10, 10100

(97) **EP 2277742**
(47) 05.09.2012
(97) 26.01.2011
(51) **B60R 9/04** (2006.01)
(96) 08.07.2010
(96) 10168914.9
(73) JAC Products Europe GmbH, 42285 Wuppertal, DE
(72) Rothstein, Reinhold, 42279, Wuppertal, DE
Böcker, Frank, 58089, Hagen, DE
Adamo, Filippo, 42289, Wuppertal, DE
(54) **Zařízení k upevnění přídatného dílu, například relingu,
na karoserii vozidla**
(32) 24.07.2009
(31) 102009026245
(33) DE
(74) Čermák a spol., JUDr. Karel Čermák, Elišky Peškové
15/735, Praha 5, 15000

(97) **EP 2287865**
(47) 22.08.2012
(97) 23.02.2011
(51) **H01F 27/40** (2006.01)
H01F 27/14 (2006.01)
(96) 22.06.2006
(96) 10011581.5
(73) Magnier, Philippe, Kingwood, TX 77345, US
(72) Magnier, Philippe, Kingwood, TX 77345, US

(54) **Zařízení pro prevenci exploze elektrického transformátoru**
(32) 29.06.2005
(31) 0506661
(33) FR
(74) Čermák a spol., JUDr. Karel Čermák, Elišky Peškové 15/735, Praha 5, 15000

(97) **EP 2288566**
(47) 29.08.2012
(97) 26.11.2009
(51) **B66B 23/24** (2006.01)
(96) 05.05.2009
(96) 09749715.0

(73) Inventio AG, 6052 Hergiswil, CH
(72) ILLEDITS, Thomas, A-2491 Neufeld, AT
NOVACEK, Thomas, A-2320 Schwechat, AT
MATHEISL, Michael, A-2331 Vösendorf, AT
(54) **Zábradelní madlo pro pohyblivé schody nebo pro pohyblivý chodník**
(32) 21.05.2008
(31) 08156619
(33) EP
(86) PCT/EP2009/055429
(87) WO 2009/141225
(74) Společná advokátní kancelář Všeťečka Zelený Švorčík Kalenský a partneři, JUDr. Michal Havlík, Hálkova 2, Praha 2, 12000

(97) **EP 2294737**
(47) 07.11.2012
(97) 12.11.2009
(51) **H04L 1/00** (2006.01)
(96) 02.04.2009
(96) 09741793.5
(73) Panasonic Corporation, Kadoma-shi Osaka 571-8501, JP
(72) GOLITSCHKEK, Alexander Edler von Elbwart, 63225 Langen, DE
WENGERTER, Christian, 63225 Langen, DE
LÖHR, Joachim, 63225 Langen, DE
(54) **Signalizace řídicího kanálu pro spouštění nezávislého přenosu indikátoru kvality kanálu**
(32) 06.05.2008
(31) 08008539
(33) EP
(86) PCT/EP2009/002422
(87) WO 2009/135574
(74) TRAPLOVÁ HAKR KUBÁT Advokátní a patentová kancelář, Ing. Eduard Hakr, Přístavní 24, Praha 7, 17000

(97) **EP 2295233**
(47) 03.10.2012
(97) 16.03.2011
(51) **B31B 19/64** (2006.01)
B31B 37/00 (2006.01)
B29C 65/18 (2006.01)
B29C 65/04 (2006.01)
B29L 9/00 (2006.01)
(96) 23.03.2005
(96) 10178741.4
(73) Ecolan Research & Development A/S, 2100 Copenhagen, DK
(72) Gustafsson, Per, SE-237 34, BJÄRRED, SE
(54) **Zařízení k výrobě zásobníkových polotovarů**
(32) 26.03.2004
(31) 0400784
(33) SE
(74) Společná advokátní kancelář Všeťečka Zelený Švorčík Kalenský a partneři, JUDr. Michal Havlík, Hálkova 2, Praha 2, 12000

(97) **EP 2295873**
(47) 02.01.2013
(97) 16.03.2011
(51) **F24D 19/02** (2006.01)
(96) 05.08.2009
(96) 09010087.6
(73) WEMEFA Horst Christopeit GmbH, 42555 Velbert, DE
(72) Backhaus, Andreas, 42553 Velbert, DE

(54) **Zařízení**
(74) Společná advokátní kancelář Všeťečka Zelený Švorčík Kalenský a partneři, JUDr. Petr Kalenský, Hálkova 2, Praha 2, 12000

(97) **EP 2298631**
(47) 31.10.2012
(97) 23.03.2011
(51) **B62D 65/18** (2006.01)
(96) 21.09.2009
(96) 09011977.7

(73) SIEMENS AKTIENGESELLSCHAFT, 80333 München, DE
(72) Assmann, Roland Heinz, 63654 Büdingen, DE
(54) **Transportní zařízení pro montážní zařízení vozidla**
(74) Čermák a spol., JUDr. Karel Čermák, Elišky Peškové 15/735, Praha 5, 15000

(97) **EP 2303478**
(47) 19.09.2012
(97) 15.10.2009
(51) **B08B 9/20** (2006.01)
B08B 15/00 (2006.01)
B08B 15/02 (2006.01)

(96) 02.04.2009
(96) 09731449.6
(73) KHS GmbH, 44143 Dortmund, DE
(72) MOLITOR, Bernd, 58730 Fröndenberg, DE
DITTRICH, Falk, 44581 Castrop-Rauxel, DE
WIEDEMANN, Ulrich, 44135 Dortmund, DE
(54) **Čisticí stroj k čištění láhví nebo podobných nádob**
(32) 09.04.2008
(31) 102008018105
(33) DE
(86) PCT/EP2009/002404
(87) WO 2009/124688
(74) Čermák a spol., JUDr. Karel Čermák, Elišky Peškové 15/735, Praha 5, 15000

(97) **EP 2303762**
(47) 19.09.2012
(97) 23.07.2009
(51) **B67D 1/14** (2006.01)
(96) 05.05.2009
(96) 09702325.3

(73) Eurokeg B.V., 1786 PR Den Helder, NL
(72) HANSEN, Hubert Joseph Frans, NL-1069 MN Amsterdam, NL
TERPSTRA, Willem, NL-3892 HT Zeewolde, NL
(54) **Výčep pro tekutiny a ventil pro použití ve zmíněném výčepu**
(32) 07.05.2008
(31) 08155837
(33) EP
(86) PCT/EP2009/055424
(87) WO 2009/090270
(74) Společná advokátní kancelář Všeťečka Zelený Švorčík Kalenský a partneři, JUDr. Michal Havlík, Hálkova 2, Praha 2, 12000

(97) **EP 2303764**
(47) 17.10.2012
(97) 23.12.2009

- | | | |
|--|-----------|--|
| (51) B67D 7/08 | (2010.01) | (73) Sanofi-Aventis Deutschland GmbH, 65929 Frankfurt am Main, DE |
| F16K 21/00 | (2006.01) | (72) MATTHIAS, Claudia, 65926 Frankfurt am Main, DE |
| G01F 15/00 | (2006.01) | HELMER, Michael, 65926 Frankfurt am Main, DE |
| F16K 23/00 | (2006.01) | HEMMANN, Kerstine, 65926 Frankfurt am Main, DE |
| (96) 22.06.2009 | | (54) Zařízení k podávání léčiva a způsob sestavení zařízení k podávání léčiva |
| (96) 09767114.3 | | (32) 09.07.2008 |
| (73) Graco Minnesota Inc., Minneapolis, MN 55413, US | | (31) 08012371 |
| (72) BRESER, David, L., Minneapolis MN 55419, US | | (33) EP |
| ROGERS, Daniel, J., Lindstrom MN 55045, US | | (86) PCT/EP2009/004691 |
| HOLMAN, John, C., Ham Lake MN 55304, US | | (87) WO 2010/003569 |
| (54) Nepropustný uzavírací ventil pro zařízení k odměřování dávek kapaliny | | (74) TRAPLOVÁ HAKR KUBÁT Advokátní a patentová kancelář, Ing. Eduard Hakr, Přístavní 24, Praha 7, 17000 |
| (32) 20.06.2008 | | |
| (31) 214699 | | |
| (33) US | | |
| (86) PCT/US2009/003706 | | |
| (87) WO 2009/154801 | | |
| (74) Společná advokátní kancelář Všetečka Zelený Švorčík Kalenský a partneři, JUDr. Michal Havlík, Hálkova 2, Praha 2, 12000 | | |
| (97) EP 2305780 | | (97) EP 2317607 |
| (47) 20.06.2012 | | (47) 12.12.2012 |
| (97) 06.04.2011 | | (97) 25.02.2010 |
| (51) C10L 1/32 | (2006.01) | (51) H01R 13/73 |
| C10L 1/14 | (2006.01) | H01R 107/00 |
| (96) 16.09.2010 | | H01R 13/516 |
| (96) 10177034.5 | | (96) 22.08.2008 |
| (73) Mexel Industries, 60410 Verberie, FR | | (96) 08809209.3 |
| (72) Desaga, Alain, CASABLANCA, MA | | (73) Iriso Electronics Co., Ltd., Kanagawa 222-0033, JP |
| Vanlaer, Antoine, 75004, PARIS, FR | | (72) IMAZU, Toshiyuki, Yokohama-shi Kanagawa 222-0033, JP |
| (54) Kompozice, palivo a způsob reemulgace paliva vyrobeného z rostlinného a/nebo minerálního oleje | | SUZUKI, Hitoshi, Yokohama-shi Kanagawa 222-0033, JP |
| (32) 01.10.2009 | | (54) Konektor obsahující výztužnou desku k připájení k podkladu |
| (31) 0956838 | | (86) PCT/JP2008/065000 |
| (33) FR | | (87) WO 2010/021055 |
| (74) Společná advokátní kancelář Všetečka Zelený Švorčík Kalenský a partneři, JUDr. Pavel Zelený, Hálkova 2, Praha 2, 12000 | | (74) Rott, Růžička & Guttmann Patentové, známkové a advokátní kanceláře, JUDr. Ing. Miloslav Hainz, Vinohradská 37, Praha 2, 12000 |
| (97) EP 2307115 | | (97) EP 2333092 |
| (47) 21.11.2012 | | (47) 03.10.2012 |
| (97) 10.12.2009 | | (97) 15.06.2011 |
| (51) B01D 9/00 | (2006.01) | (51) C12P 7/10 |
| B02C 18/06 | (2006.01) | C12P 7/06 |
| (96) 05.06.2009 | | C07C 29/76 |
| (96) 09758561.6 | | (96) 08.12.2009 |
| (73) Nederlandse Organisatie voor Toegepast - Natuurwetenschappelijk Onderzoek TNO, 2628 VK Delft, NL | | (96) 09178390.2 |
| (72) HUISJES, Piet, NL-7441 HK Nijverdal, NL | | (73) Süd-Chemie IP GmbH & Co. KG, 80333 München, DE |
| VAN DER MEER, Johannes, NL-3632 EW Loenen aan de Vecht, NL | | Zavrel, Michael, 81379 München, DE |
| NIENOORD, Michiel, NL-7311 GZ Apeldoorn, NL | | Kraus, Michael, 82178 Puchheim, DE |
| VERDOES, Dirk, NL-7328 VE Apeldoorn, NL | | Hofmann, Sandra, 97285 Röttingen, DE |
| (54) Rotační nůž, prací sloupec a způsob rozrušování krystalového nánosů v pracím sloupci | | Koltermann, Andre, 82057 Icking, DE |
| (32) 06.06.2008 | | Ott, Christian, 84539 Ampfing, DE |
| (31) 08157797 | | Dragovic, Zdravko, 81375 München, DE |
| (33) EP | | (54) Způsob výroby etanolu fermentací |
| (86) PCT/NL2009/050310 | | (74) PATENTSERVIS Praha a.s., Na Podkovce 281/10, Praha 4, 14700 |
| (87) WO 2009/148314 | | |
| (74) PATENTSERVIS Praha a.s., Na Podkovce 281/10, Praha 4, 14700 | | |
| (97) EP 2310073 | | (97) EP 2344724 |
| (47) 24.10.2012 | | (47) 17.10.2012 |
| (97) 14.01.2010 | | (97) 14.05.2010 |
| (51) A61M 5/315 | (2006.01) | (51) F01D 17/14 |
| G01F 23/292 | (2006.01) | F16K 3/26 |
| (96) 30.06.2009 | | (96) 01.09.2009 |
| (96) 09793875.7 | | (96) 09782461.9 |
| | | (73) Siemens Aktiengesellschaft, 80333 München, DE |
| | | (72) SCHNEIDER, Rico, 02906 Hohendubrau, DE |
| | | (54) Turbína s kompaktní vstupní skříní díky uvnitř ležícím regulačním ventilům |
| | | (32) 10.11.2008 |
| | | (31) 102008056617 |
| | | (33) DE |
| | | (86) PCT/EP2009/061279 |
| | | (87) WO 2010/052041 |
| | | (74) Čermák a spol., JUDr. Karel Čermák, Elišky Peškové 15/735, Praha 5, 15000 |

(97) EP 2345138	(72) Calvo Poza, Francisco, Javier, 01010, VITORIA-GASTEIZ (Vitoria), ES
(47) 19.09.2012	Marco Serrano, Cesar, 01010, VITORIA-GASTEIZ (Vitoria), ES
(97) 29.04.2010	Garcia Villar, Borja, 01010, VITORIA-GASTEIZ (Vitoria), ES
(51) H02K 21/46 (2006.01)	Bikandi Bikandi, Mikel, 20550, ARETXABALETA (Guipúzcoa), ES
(96) 07.10.2009	Melchor Figueroa, Ruben, 20550, ARETXABALETA (Guipúzcoa), ES
(96) 09778854.1	
(73) KSB Aktiengesellschaft, 67227 Frankenthal, DE	(54) Stroj na bezrámové formy
(72) URSCHHEL, Sven, 67304 Eisenberg, DE	(74) UNIPATENT, Ing. Jiří Chlustina, Jana Masaryka 43-47, Praha 2, 12000
(54) Rotor elektromotoru s vlastním rozběhem	
(32) 22.10.2008, 18.09.2009	
(31) 102008052646, 102009042214	
(33) DE, DE	
(86) PCT/EP2009/007178	
(87) WO 2010/046031	
(74) KOREJZOVÁ & SPOL., v.o.s., JUDr. Petra Korejzová, Korunní 810/104 E, Praha 10, 10100	
<hr/>	
(97) EP 2346343	(97) EP 2358565
(47) 11.07.2012	(47) 24.10.2012
(97) 01.04.2010	(97) 24.06.2010
(51) A23C 19/06 (2006.01)	(51) B60R 13/08 (2006.01)
A23C 19/082 (2006.01)	B62D 1/16 (2006.01)
A01J 25/00 (2006.01)	B62D 5/04 (2006.01)
(96) 08.09.2009	(96) 05.11.2009
(96) 09740166.5	(96) 09760720.4
(73) BONGRAIN S.A., 78220 Viroflay, FR	(73) ThyssenKrupp Presta AG, 9492 Eschen, LI
(72) COULON, Florence, F-75015 Paris, FR	(72) KLUKOWSKI, Christoph, FL-9487 Gamprin, LI
BEUDON, Didier, F-78120 Rambouillet, FR	MEYER, Martin, CH-9450 Altstätten, CH
RUSSO, Paul, 87496 Untrasried, DE	
(54) Způsob a zařízení pro přípravu sýra nebo sýrové speciality	(54) Systém řízení s hluk izolujícími komponentami z kombinovaného materiálu
(32) 24.09.2008	(32) 19.12.2008
(31) 0805246	(31) 102008063712
(33) FR	(33) DE
(86) PCT/FR2009/001070	(86) PCT/EP2009/007942
(87) WO 2010/034895	(87) WO 2010/069434
(74) KOREJZOVÁ & SPOL., v.o.s., JUDr. Petra Korejzová, Korunní 810/104 E, Praha 10, 10100	(74) Společná advokátní kancelář Všetečka Zelený Švorčík Kalenský a partneři, JUDr. Michal Havlík, Hálkova 2, Praha 2, 12000
<hr/>	
(97) EP 2350393	(97) EP 2363215
(47) 03.10.2012	(47) 31.10.2012
(97) 22.04.2010	(97) 07.09.2011
(51) E01H 1/04 (2006.01)	(51) B21D 22/02 (2006.01)
E01H 1/08 (2006.01)	B21D 51/26 (2006.01)
B08B 6/00 (2006.01)	B30B 1/26 (2006.01)
(96) 16.10.2009	(96) 05.03.2010
(96) 09737367.4	(96) 10002282.1
(73) Aebi Schmidt Deutschland GmbH, 79837 St. Blasien, DE	(73) HINTERKOPF GmbH, 73054 Eislingen/Fils, DE
(72) STEHLING, Holger, 79761 Waldshut, DE	(72) Abt, Wilfried, 73098 Rechberghausen, DE
AMSTUTZ, Bruno, 6280 Urswil, CH	Aichele, Helmut, 73033 Göppingen, DE
	Brechling, Carsten, 89073 Ulm, DE
(54) Sběrací silniční zametací stroj	(54) Tvářecí zařízení
(32) 17.10.2008, 30.01.2009	(74) Čermák a spol., JUDr. Karel Čermák, Elišky Peškové 15/735, Praha 5, 15000
(31) 102008051847, 102009006766	
(33) DE, DE	
(86) PCT/EP2009/007436	
(87) WO 2010/043406	
(74) Rott, Růžička & Guttman Patentové, známkové a advokátní kanceláře, Ing. Jiří Andera, Vinohradská 37, Praha 2, 12000	
<hr/>	
(97) EP 2357050	(97) EP 2364895
(47) 31.10.2012	(47) 03.10.2012
(97) 17.08.2011	(97) 14.09.2011
(51) B22C 11/10 (2006.01)	(51) B62D 3/12 (2006.01)
B22C 15/06 (2006.01)	F16H 55/28 (2006.01)
B22C 15/28 (2006.01)	
B22C 17/00 (2006.01)	
(96) 10.02.2010	(96) 03.03.2011
(96) 10382028.8	(96) 11156779.8
(73) Loramendi, S.COOP., 01010 Vitoria-Gasteiz, ES	(73) Jtekt Europe, 69540 Irigny, FR
	(72) Landron, Jérôme, 21560, Couternon, FR
	(54) Tlačný prvek pro hřebenové řízení motorového vozidla
	(32) 08.03.2010
	(31) 1051646
	(33) FR
	(74) Čermák a spol., JUDr. Karel Čermák, Elišky Peškové 15/735, Praha 5, 15000
	(97) EP 2366489
	(47) 26.09.2012
	(97) 21.09.2011

- | | | |
|--|-----------|---|
| (51) B23P 11/00 | (2006.01) | (87) WO 2010/063445 |
| (96) E06B 3/273 | (2006.01) | (74) TRAPLOVÁ HAKR KUBÁT Advokátní a patentová kancelář, Ing. Eduard Hakr, Přístavní 24, Praha 7, 17000 |
| (96) 15.03.2011 | | |
| (96) 11158218.5 | | |
| (73) Alcoa Aluminium Deutschland, Inc., 58642 Iserlohn, DE | | |
| (72) Chinn, Keith, Warrington WA5 3RY, GB | | |
| (54) Zařízení pro vlisování izolačních mřížek | | (97) EP 2368693 |
| (32) 15.03.2010 | | (47) 17.10.2012 |
| (31) 10156495 | | (97) 28.09.2011 |
| (33) EP | | (51) B29C 57/02 |
| (74) Ing. Jiří Chlustina, Jana Masaryka 43-47, Praha 2, 12000 | | (2006.01) |
| | | F16L 47/08 |
| | | (2006.01) |
| | | (96) 25.03.2010 |
| | | (96) 10425090.7 |
| | | (73) SICA S.P.A., 48011 Alfonsine (Ravenna), IT |
| | | (72) Tabanelli, Giorgio, 48010 Cotignola (Ravenna), IT |
| | | Altini, Patrik, 48124 Fornace Zarattini (Ravenna), IT |
| | | (54) Rozvírací stroj trubkových objímek pro trubky vyrobené z termoplastového materiálu |
| | | (74) KOREJZOVÁ & SPOL., v.o.s., JUDr. Petra Korejzová, Korunní 810/104 E, Praha 10, 10100 |
| | | |
| (97) EP 2366547 | | (97) EP 2376319 |
| (47) 03.10.2012 | | (47) 26.09.2012 |
| (97) 21.09.2011 | | (97) 17.06.2010 |
| (51) B41F 17/00 | (2006.01) | (51) B60T 17/08 |
| (96) 16.03.2010 | | (2006.01) |
| (96) 10156633.9 | | (96) 04.12.2009 |
| (73) Villero & Boch AG, 66693 Mettlach, DE | | (96) 09771716.9 |
| (72) Schneider, Wolfgang, 6515, Sonneberg, DE | | (73) Knorr-Bremse Systeme für Nutzfahrzeuge GmbH, 80809 München, DE |
| Schmitt, Reiner, 54441, Kastel - Stadt, DE | | (72) DEROUAULT, Sylvain, F-14100 Hermival les Vaux, FR |
| Schilz, Albert, 66740, Saarlouis, DE | | MARTIN, Vincent, F-14100 Les Monceaux, FR |
| (54) Zařízení a způsob pro přenos obrazu z plochy nesoucí částice barev na trojrozměrný předmět | | (54) Brzdový válec s pružinovým posilovačem s uspořádáním těsnění obsahujícím vodící kroužek s radiálně vnějšími vybráními |
| (74) Čermák a spol., JUDr. Karel Čermák, Elišky Peškové 15/735, Praha 5, 15000 | | (32) 10.12.2008 |
| | | (31) 102008061354 |
| | | (33) DE |
| | | (86) PCT/EP2009/008662 |
| | | (87) WO 2010/066378 |
| | | (74) Společná advokátní kancelář Vsetečka Zelený Švorčík Kalenský a partneři, JUDr. Michal Havlík, Hálkova 2, Praha 2, 12000 |
| | | |
| (97) EP 2367741 | | (97) EP 2377742 |
| (47) 26.09.2012 | | (47) 19.09.2012 |
| (97) 02.12.2010 | | (97) 19.10.2011 |
| (51) B65D 85/804 | (2006.01) | (51) B62D 1/184 |
| A47J 31/36 | (2006.01) | (2006.01) |
| (96) 30.12.2009 | | (96) 31.03.2011 |
| (96) 09796130.4 | | (96) 11160607.5 |
| (73) Koninklijke Douwe Egberts B.V., 3532 AD Utrecht, NL | | (73) Jtekt Europe, 69540 Irigny, FR |
| (72) KAMERBEEK, Ralf, 3454 EJ De Meern, NL | | (72) Bischoff, Philippe, 69360 Saint Symphorien d'Ozon, FR |
| VAN BERGEN, Cornelis, 3992 RB Houten, NL | | (54) Seřizovací mechanismus sloupku řízení vozidla |
| POST VAN LOON, Angenita Dorothea, 3544 DT Utrecht, NL | | (32) 13.04.2010 |
| KOELING, Hendrik Cornelis, 3826 BE Amersfoort, NL | | (31) 1052787 |
| (54) Kapsle, zařízení a způsob přípravy nápoje a způsob výroby takové kapsle | | (33) FR |
| (32) 17.06.2009, 17.06.2009, 17.06.2009, 17.06.2009 | | (74) Čermák a spol., JUDr. Karel Čermák, Elišky Peškové 15/735, Praha 5, 15000 |
| (31) 09162941, 09162917, 09162927, 09162984 | | |
| (33) EP, EP, EP, EP | | |
| (86) PCT/NL2009/050839 | | |
| (87) WO 2010/137966 | | |
| (74) PATENTSERVIS Praha a.s., Na Podkovce 281/10, Praha 4, 14700 | | |
| | | |
| (97) EP 2367863 | | (97) EP 2387282 |
| (47) 17.10.2012 | | (47) 26.09.2012 |
| (97) 10.06.2010 | | (97) 16.11.2011 |
| (51) C08F 210/02 | (2006.01) | (51) H04W 72/12 |
| C08F 210/16 | (2006.01) | (2009.01) |
| C08F 4/69 | (2006.01) | H04L 5/00 |
| (96) 01.12.2009 | | (2006.01) |
| (96) 09760778.2 | | H04L 1/00 |
| (73) Saudi Basic Industries Corporation, Riyadh 11422, SA | | (2006.01) |
| (72) NOOIJEN, Godefridus, Arnoldus, Henricus, NL-6160 GA Geleen, NL | | (96) 14.06.2007 |
| MARTENS, Johannes, Peter, Antonius, NL-6160 GA Geleen, NL | | (96) 11177395.8 |
| REIJNTJENS, Ron, NL-6160 GA Geleen, NL | | (73) NTT DOCOMO, INC., Chiyoda-ku Tokyo 100-6150, JP |
| GROENEBOOM, Robert, Har, NL-6160 GA Geleen, NL | | (72) Higuchi, Kenichi, Tokyo, 100-6150, JP |
| VAN KESSEL, Matthijs, NL-6160 GA Geleen, NL | | Sawahashi, Mamoru, Tokyo, 100-6150, JP |
| (54) Polyethylen pro výrobu středních kontejnerů pro sypké zboží | | (54) Základnová stanice, uživatelské zařízení a postup užívání různých velikostí bloků zdrojů |
| (32) 04.12.2008 | | (32) 19.06.2006 |
| (31) 08021038 | | (31) 2006169428 |
| (33) EP | | |
| (86) PCT/EP2009/008546 | | |

(33) JP
(74) PATENTSERVIS Praha a.s., Na Podkovce 281/10, Praha
4, 14700

(97) **EP 2393270**
(47) 24.10.2012
(97) 07.12.2011
(51) **H04M 11/02** (2006.01)
(96) 18.05.2011
(96) 11004104.3
(73) ABB AG, 68309 Mannheim, DE
(72) Wilms, Benjamin, 58802 Balve, DE
Quittmann, Olaf, 59846 Sundern, DE
Kruppa, Christian, 44649 Herne, DE
Zapp, Robert, 58579 Schalksmühle, DE
(54) **Způsob uvedení dveřního přístupového systému domu
do provozu**
(32) 05.06.2010
(31) 102010022811
(33) DE
(74) Čermák a spol., JUDr. Karel Čermák, Elišky Peškové
15/735, Praha 5, 15000

(97) **EP 2398993**
(47) 24.10.2012
(97) 22.07.2010
(51) **E06B 7/02** (2006.01)
E06B 9/34 (2006.01)
(96) 14.01.2010
(96) 10706765.4
(73) Benedetto, Nicola, 75012 Bernalda (MT), IT
(72) Benedetto, Nicola, 75012 Bernalda (MT), IT
(54) **Svinovací žaluzie**
(32) 19.01.2009
(31) MT20090001
(33) IT
(86) PCT/IT2010/000006
(87) WO 2010/082227
(74) Společná advokátní kancelář Všeťečka Zelený Švorčík
Kalenský a partneři, JUDr. Michal Havlík, Hálkova 2,
Praha 2, 12000

(97) **EP 2431144**
(47) 31.10.2012
(97) 21.03.2012
(51) **B27N 1/02** (2006.01)
(96) 15.09.2010
(96) 10009614.8
(73) Kronotec AG, 6006 Luzern, CH
(54) **Způsob a zařízení pro mokré pojení dřevěných vláken**
(74) Ing. Vítězslav Žák, patentový zástupce, Ostopovická 4,
Troubsko, 66441

Zveřejněné překlady pozměněného, nebo omezeného znění evropských patentových spisů

U následujících udělených evropských patentů s účinky pro Českou republiku byl majitelem předložen překlad omezeného, nebo pozměněného znění evropského patentového spisu do českého jazyka (§35f odst. 3 zákona č. 527/1990 Sb., v platném znění).

(97) EP 1350904
(97) EP 1870489

MM4A Zánik evropských patentů nezaplacením poplatků za udržování platnosti patentu

Následující evropské patenty udělené Evropským patentovým úřadem s účinky pro Českou republiku zanikly pro nezaplacení poplatků za udržování platnosti patentu (§22 písm. b) zákona č. 527/1990 Sb., v platném znění).

(97)	EP 1277810	(97)	EP 2011582
(97)	EP 1281895	(97)	EP 2011958
(97)	EP 1378600	(97)	EP 2014756
(97)	EP 1380228	(97)	EP 2022534
(97)	EP 1380696	(97)	EP 2035568
(97)	EP 1380712	(97)	EP 2040703
(97)	EP 1383216	(97)	EP 2044076
(97)	EP 1404189	(97)	EP 2167569
(97)	EP 1404782	(97)	EP 2174075
(97)	EP 1404795		
(97)	EP 1404797		
(97)	EP 1406567		
(97)	EP 1406606		
(97)	EP 1408036		
(97)	EP 1409021		
(97)	EP 1419150		
(97)	EP 1498331		
(97)	EP 1521786		
(97)	EP 1523256		
(97)	EP 1523296		
(97)	EP 1525193		
(97)	EP 1526998		
(97)	EP 1531988		
(97)	EP 1539956		
(97)	EP 1544074		
(97)	EP 1552901		
(97)	EP 1566179		
(97)	EP 1616778		
(97)	EP 1616929		
(97)	EP 1624112		
(97)	EP 1640572		
(97)	EP 1642058		
(97)	EP 1644357		
(97)	EP 1644641		
(97)	EP 1646391		
(97)	EP 1646593		
(97)	EP 1646613		
(97)	EP 1646622		
(97)	EP 1646720		
(97)	EP 1647025		
(97)	EP 1648775		
(97)	EP 1648814		
(97)	EP 1651577		
(97)	EP 1651940		
(97)	EP 1653964		
(97)	EP 1656131		
(97)	EP 1656365		
(97)	EP 1742024		
(97)	EP 1743820		
(97)	EP 1752239		
(97)	EP 1766318		
(97)	EP 1766770		
(97)	EP 1769181		
(97)	EP 1769195		
(97)	EP 1771834		
(97)	EP 1773450		
(97)	EP 1776424		
(97)	EP 1778420		
(97)	EP 1778660		
(97)	EP 1778673		
(97)	EP 1778739		
(97)	EP 1778741		
(97)	EP 1781292		
(97)	EP 1781428		
(97)	EP 1799526		
(97)	EP 1876227		
(97)	EP 1880910		
(97)	EP 1885363		
(97)	EP 1895223		
(97)	EP 1901784		
(97)	EP 1901913		
(97)	EP 1912824		
(97)	EP 1912976		
(97)	EP 1915442		
(97)	EP 1917421		
(97)	EP 1926943		
(97)	EP 1937980		
(97)	EP 2011301		

PD4A **Převod práv a ostatní změny majitelů evropských patentů**

(97) **EP 1462200**

(73) OTO S.p.A., 42022 Boretto (Reggio Emilia), IT

(97) **EP 1861303**

(73) ASTRAINS s.r.l., 55049 Viareggio (LU), IT

FG1K

Zapsané užité vzory - přehled podle čísel zápisu

V období uzávěrky tohoto čísla Věstníku zapsal Úřad průmyslového vlastnictví tyto užité vzory.

24833	B 65 H 43/00	(2006.01)
24834	G 02 B 3/14	(2006.01)
24835	E 01 D 4/00	(2006.01)
24836	A 47 J 29/00	(2006.01)
24837	G 01 L 5/16	(2006.01)
24838	B 60 Q 9/00	(2006.01)
24839	A 61 K 36/8962	(2006.01)
24840	A 61 B 18/02	(2006.01)
24841	B 25 J 18/00	(2006.01)
24842	F 16 H 25/12	(2006.01)
24843	A 61 F 2/44	(2006.01)
24844	B 60 B 19/06	(2006.01)
24845	C 10 L 5/44	(2006.01)
24846	C 10 L 5/44	(2006.01)
24847	C 10 L 5/44	(2006.01)
24848	C 10 L 5/44	(2006.01)
24849	C 10 L 5/44	(2006.01)
24850	C 10 L 5/42	(2006.01)
24851	A 01 G 1/08	(2006.01)
24852	E 01 C 23/06	(2006.01)
24853	D 01 H 4/48	(2006.01)
24854	E 01 B 7/14	(2006.01)

FG1K

Zapsané užité vzory - řazené podle MPT

- (51) **A01G 1/08** (2006.01)
(11) 24851
(21) **2012-27038**
(22) 18.11.2012
(47) 21.01.2013
(73) AMISPOL s.r.o., Ústí nad Labem, CZ
(72) Hudík Miloš, Velké Březno, CZ
(54) **Terénní obrubník**
(74) ZEMAN - podkrušnohorská patentová a známková kancelář, Petr Zeman, patentový zástupce, Hradní 301, Loket, 35733
- (51) **A47J 29/00** (2006.01)
(11) 24836
(21) **2012-26320**
(22) 28.06.2012
(47) 21.01.2013
(73) Peš Michal, Náchod, CZ
(72) Peš Michal, Náchod, CZ
(54) **Souprava na vaření vajec**
(74) Ing. Lucie Lunzarová, Mendlovo nám. 1a, Brno, 60300
- (51) **A61B 18/02** (2006.01)
(11) 24840
(21) **2012-26667**
(22) 12.09.2012
(47) 21.01.2013
(73) Speciální Medicínská Technologie, s.r.o., Praha, CZ
(72) Belling Alexandr Ing., Praha, CZ
Štraus Jan Ing., Přezletice, CZ
(54) **Kryochirurgický přístroj**
(74) Ing. Václav Kratochvíl, Husníkova 2086/22, Praha 5, 15800
- (51) **A61F 2/44** (2006.01)
(11) 24843
(21) **2012-26945**
(22) 05.11.2012
(47) 21.01.2013
(73) MEDIN Orthopaedics, a.s., Praha, CZ
(72) Denk František Ing., Praha - Sobín, CZ
Bodlák Daniel Ing., Praha, CZ
(54) **Implantát páteřní rozpěrky pro meziobratlovou fúzi v oblasti krční páteře**
(74) INPARTNERS GROUP, Ing. Dušan Kendereški, Lidická 51, Brno, 60200
- (51) **A61K 36/8962** (2006.01)
A61K 36/23 (2006.01)
A61K 36/52 (2006.01)
A61K 36/28 (2006.01)
A61K 36/287 (2006.01)
A61K 36/53 (2006.01)
A61P 33/10 (2006.01)
(11) 24839
(21) **2012-26664**
(22) 29.08.2012
(47) 21.01.2013
(73) Výzkumný ústav živočišné výroby, v. v. i., Praha - Uhřetěves, CZ
Česká zemědělská univerzita v Praze, Praha - Suchdol, CZ
(72) Langrová Iva prof. Ing. CSc., Praha, CZ
Vadlejch Jaroslav Ing. Ph.D., Strakonice, CZ
Jankovská Ivana doc. Ing. Ph.D., Praha - Suchdol, CZ
Kunc Petr doc. Ing. Ph.D., Praha, CZ
Knížková Ivana doc. Ing. CSc., Praha, CZ
Jiroutová Pavlína Ing., Zlatníky - Hodkovice, CZ
(54) **Prostředek pro zamezení infekční schopnosti vajčků škrkavek**
(74) Ministerstvo zemědělství ČR, Mgr. Hana Jirkalová, Těšnov 17, Praha 1, 11705
- (51) **B25J 18/00** (2006.01)
B25J 15/06 (2006.01)
B25J 19/02 (2006.01)
(11) 24841
(21) **2012-26747**
(22) 27.09.2012
(47) 21.01.2013
(73) Západočeská univerzita v Plzni, Plzeň, CZ
(72) Hynek Martin Doc. Ing. Ph.D., Plzeň, CZ
Votápek Petr Ing., Hořepník, CZ
Raab Zdeněk Ing., České Budějovice, CZ
Klepáček Jan Ing. Ph.D., Kraslice, CZ
(54) **Rameno manipulátoru pro skládání vrstvených polotovarů**
(51) **B60B 19/06** (2006.01)
B60B 19/14 (2006.01)
(11) 24844
(21) **2012-26978**
(22) 08.11.2012
(47) 21.01.2013
(73) MORAVSKÝ VÝZKUM, s.r.o., Ostrava - Moravská Ostrava, CZ
Haladová Petra Ing., Horní Bludovice, CZ
(72) Mrůzek Pavel Ing., Horní Bludovice, CZ
Haladová Petra Ing., Horní Bludovice, CZ
(54) **Univerzální všesměrové kolo**
(51) **B60Q 9/00** (2006.01)
B60Q 11/00 (2006.01)
B60R 21/01 (2006.01)
(11) 24838
(21) **2012-26636**
(22) 05.09.2012
(47) 21.01.2013
(73) Dvořák Miloslav, Dolní Třebonín, CZ
(72) Dvořák Miloslav, Dolní Třebonín, CZ
(54) **Budič řidiče z mikrospánku**
(51) **B65H 43/00** (2006.01)
(11) 24833
(21) **2011-24619**
(22) 19.07.2011
(47) 21.01.2013
(73) SERVISBAL OBALY s.r.o., Dobruška, CZ
(72) Balcar Václav, Česká Čermná, CZ
(54) **Upínací vložka**
(74) Ing. Milan Škoda, Nahořanská 308, Nové Město nad Metují, 54901
- (51) **C10L 5/42** (2006.01)
C10L 5/46 (2006.01)
(11) 24850
(21) **2012-27010**
(22) 13.11.2012
(47) 21.01.2013
(73) Česká zemědělská univerzita v Praze, Technická fakulta, Praha - Suchdol, CZ
(72) Míra Miroslav, Kostelec nad Orlicí, CZ
(54) **Palivo vyrobené z kejdy**
(51) **C10L 5/44** (2006.01)
(11) 24845
(21) **2012-27005**
(22) 13.11.2012
(47) 21.01.2013
(73) Česká zemědělská univerzita v Praze, Technická fakulta, Praha - Suchdol, CZ
(72) Míra Miroslav, Kostelec nad Orlicí, CZ
(54) **Palivo vyrobené z pokrutín**
(51) **C10L 5/44** (2006.01)

- (11) 24846
(21) **2012-27006**
(22) 13.11.2012
(47) 21.01.2013
(73) Česká zemědělská univerzita v Praze, Technická fakulta, Praha - Suchdol, CZ
(72) Mimra Miroslav, Kostelec nad Orlicí, CZ
(54) **Palivo vyrobené z odpadu vznikajícího při lisování olejnatých semen**
(51) *C10L 5/44* (2006.01)
(11) 24847
(21) **2012-27007**
(22) 13.11.2012
(47) 21.01.2013
(73) Česká zemědělská univerzita v Praze, Technická fakulta, Praha - Suchdol, CZ
(72) Mimra Miroslav, Kostelec nad Orlicí, CZ
(54) **Palivo vyrobené z odpadu vznikajícího při čištění a zpracování obilovin**
(51) *C10L 5/44* (2006.01)
C10L 5/48 (2006.01)
(11) 24848
(21) **2012-27008**
(22) 13.11.2012
(47) 21.01.2013
(73) Česká zemědělská univerzita v Praze, Technická fakulta, Praha - Suchdol, CZ
(72) Mimra Miroslav, Kostelec nad Orlicí, CZ
(54) **Palivo vyrobené z odpadu vzniklého z mlýnských a pekárenských výrobků**
(51) *C10L 5/44* (2006.01)
C10L 5/48 (2006.01)
(11) 24849
(21) **2012-27009**
(22) 13.11.2012
(47) 21.01.2013
(73) Česká zemědělská univerzita v Praze, Technická fakulta, Praha - Suchdol, CZ
(72) Mimra Miroslav, Kostelec nad Orlicí, CZ
(54) **Palivo vyrobené z odpadu vzniklého v textilním průmyslu**
(51) *D01H 4/48* (2006.01)
D01H 4/50 (2006.01)
D01H 4/00 (2006.01)
(11) 24853
(21) **2012-27163**
(22) 12.12.2012
(47) 21.01.2013
(73) Rieter CZ s.r.o., Ústí nad Orlicí, CZ
(72) Kubeš Vítězslav Ing., Ústí nad Orlicí, CZ
Novák Stanislav Ing., Moravany, CZ
(54) **Podtlakový kompenzátor pro ukládání přebytečné přize při zapřádání**
(74) Ing. Dobroslav Musil, patentová kancelář, Ing. Dobroslav Musil, Cejl 38, Brno, 60200
(51) *E01B 7/14* (2006.01)
(11) 24854
(21) **2012-27170**
(22) 13.12.2012
(47) 21.01.2013
(73) DT-VÝHYBKÁRNA A STROJÍRNA, a.s., Prostějov, CZ
(72) Bayer Petr Ing., Olšany u Prostějova, CZ
(54) **Dotlačovací zařízení**
(51) *E01C 23/06* (2006.01)
E01C 23/00 (2006.01)
E01C 19/22 (2006.01)
B09B 3/00 (2006.01)
(11) 24852
(21) **2012-27118**
(22) 05.12.2012
(47) 21.01.2013
(73) Charvát Jiří Ing., Brno, CZ
(72) Charvát Jiří Ing., Brno, CZ
(54) **Zařízení na údržbu pozemních komunikací a jiných zpevněných ploch**
(74) Ing. Petr Soukup, Vídeňská 8, Olomouc, 77200
(51) *E01D 4/00* (2006.01)
E01D 12/00 (2006.01)
E01D 18/00 (2006.01)
E01D 101/10 (2006.01)
(11) 24835
(21) **2012-26201**
(22) 09.06.2012
(47) 21.01.2013
(73) SMP CZ, a.s., Praha, CZ
Valbek, spol. s r.o., Liberec, CZ
Lias Vintířov, lehký stavební materiál k.s., Vintířov, CZ
(72) Brejcha Vladimír Ing. FEng., Praha, CZ
Jachan Jiří Ing., Liberec, CZ
(54) **Most umožňující migraci zvěře**
(74) Ing. Václav Kratochvíl, Husníkova 2086/22, Praha 5, 15800
(51) *F16H 25/12* (2006.01)
F16H 25/22 (2006.01)
F16H 25/00 (2006.01)
(11) 24842
(21) **2012-26819**
(22) 15.10.2012
(47) 21.01.2013
(73) České vysoké učení technické v Praze, Fakulta strojní, Ústav výrobních strojů a zařízení, Praha, CZ
(72) Andrlik Vladimír doc. Ing. CSc., Praha - Dejvice, CZ
(54) **Pohybový závitový mechanismus**
(74) Ing. Václav Kratochvíl, Husníkova 2086/22, Praha 5, 15800
(51) *G01L 5/16* (2006.01)
G01L 1/00 (2006.01)
A63C 1/00 (2006.01)
A63C 3/00 (2006.01)
(11) 24837
(21) **2012-26556**
(22) 16.08.2012
(47) 21.01.2013
(73) Fakulta tělesné výchovy a sportu University Karlovy, Praha - Veleslavín, CZ
(72) Kubový Petr Ing., Praha, CZ
Šťastný Petr PhDr. Ph.D., Vsetín, CZ
Lopot František Ing. Ph.D., Praha, CZ
Jelen Karel Doc. PaedDr. CSc., Praha, CZ
(54) **Brusle měřící interakční síly působící na nohu**
(74) PhDr. Petr Šťastný, Ph.D., advokát, José Martího 31, Praha 6, 16252
(51) *G02B 3/14* (2006.01)
G02B 1/06 (2006.01)
G02B 3/12 (2006.01)
(11) 24834
(21) **2012-25954**
(22) 24.04.2012
(47) 21.01.2013
(73) České vysoké učení technické v Praze, Fakulta stavební, Katedra fyziky, Praha, CZ
(72) Novák Jiří doc. Ing. Ph.D., Slaný, CZ
Mikš Antonín prof. RNDr. CSc., Praha - Křeslice, CZ
(54) **Membránová kapalinová čočka**
(74) Ing. Václav Kratochvíl, Husníkova 2086/22, Praha 5, 15800

Seznam majitelů zapsaných užitečných vzorů

(73)	(11)	(51)	(73)	(11)	(51)
AMISPOL s.r.o., Ústí nad Labem, CZ	24851	A 01 G 1/08	(2006.01)	SERVISBAL OBALY s.r.o., Dobruška, CZ	24833 B 65 H 43/00 (2006.01)
Charvát Jiří Ing., Brno, CZ	24852	E 01 C 23/06	(2006.01)	SMP CZ, a.s., Praha, CZ	24835 E 01 D 4/00 (2006.01)
Česká zemědělská univerzita v Praze, Praha - Suchdol, CZ	24839	A 61 K 36/8962	(2006.01)	Speciální Medicínská Technologie, s.r.o., Praha, CZ	24840 A 61 B 18/02 (2006.01)
Česká zemědělská univerzita v Praze, Technická fakulta, Praha - Suchdol, CZ	24846	C 10 L 5/44	(2006.01)	Valbek, spol. s r.o., Liberec, CZ	24835 E 01 D 4/00 (2006.01)
Česká zemědělská univerzita v Praze, Technická fakulta, Praha - Suchdol, CZ	24847	C 10 L 5/44	(2006.01)	Výzkumný ústav živočišné výroby, v. v. i., Praha - Uhřetěves, CZ	24839 A 61 K 36/8962 (2006.01)
Česká zemědělská univerzita v Praze, Technická fakulta, Praha - Suchdol, CZ	24848	C 10 L 5/44	(2006.01)	Západočeská univerzita v Plzni, Plzeň, CZ	24841 B 25 J 18/00 (2006.01)
Česká zemědělská univerzita v Praze, Technická fakulta, Praha - Suchdol, CZ	24849	C 10 L 5/44	(2006.01)		
Česká zemědělská univerzita v Praze, Technická fakulta, Praha - Suchdol, CZ	24850	C 10 L 5/42	(2006.01)		
Česká zemědělská univerzita v Praze, Technická fakulta, Praha - Suchdol, CZ	24845	C 10 L 5/44	(2006.01)		
České vysoké učení technické v Praze, Fakulta strojní, Ústav výrobních strojů a zařízení, Praha, CZ	24842	F 16 H 25/12	(2006.01)		
České vysoké učení technické v Praze, Fakulta stavební, Katedra fyziky, Praha, CZ	24834	G 02 B 3/14	(2006.01)		
DT-VÝHYBKÁRNA A STROJÍRNA, a.s., Prostějov, CZ	24854	E 01 B 7/14	(2006.01)		
Dvořák Miloslav, Dolní Třebonín, CZ	24838	B 60 Q 9/00	(2006.01)		
Fakulta tělesné výchovy a sportu University Karlovy, Praha - Veleslavin, CZ	24837	G 01 L 5/16	(2006.01)		
Haladová Petra Ing., Horní Bludovice, CZ	24844	B 60 B 19/06	(2006.01)		
Lias Vintřfov, lehký stavební materiál k.s., Vintřfov, CZ	24835	E 01 D 4/00	(2006.01)		
MEDIN Orthopaedics, a.s., Praha, CZ	24843	A 61 F 2/44	(2006.01)		
MORAVSKÝ VÝZKUM, s.r.o., Ostrava - Moravská Ostrava, CZ	24844	B 60 B 19/06	(2006.01)		
Peš Michal, Náchod, CZ	24836	A 47 J 29/00	(2006.01)		
Rieter CZ s.r.o., Ústí nad Orlicí, CZ	24853	D 01 H 4/48	(2006.01)		

FG4Q

Zapsané průmyslové vzory - přehled podle čísel zápisu

V období uzávěrky tohoto čísla Věstníku zapsal Úřad průmyslového vlastnictví tyto průmyslové vzory:

35486	32-00
35487	02-06
35488	12-10

FG4Q

Zapsané průmyslové vzory - přehled podle tříd

- (51) 02-06
- (11) 35487
- (21) 2012-39141
- (22) 24.07.2012
- (15) 16.01.2013
- (45) 16.01.2013
- (54) Cyklistické a motoristické reflexní rukavice
- (28) 1
- (73) Angelmaier Jaroslav, Praha, CZ
- (72) Angelmaier Jaroslav, Praha, CZ
- (55)



1.1



1.2

- (51) 32-00
- (11) 35486
- (21) 2011-38864
- (22) 24.11.2011
- (15) 16.01.2013
- (45) 16.01.2013
- (54) Grafický symbol
- (28) 16
- (73) Vukojičić Škorpia Oliver, Praha, CZ
- (72) Vukojičić Škorpia Oliver, Praha, CZ
- (55)



1.1



2.1

- (51) 12-10
- (11) 35488
- (21) 2012-39206
- (22) 18.10.2012
- (15) 16.01.2013
- (45) 16.01.2013
- (54) Prodejní vůz
- (28) 1
- (73) Suchý Daniel, Kratonohy, CZ
- (72) Suchý Daniel, Kratonohy, CZ
- (74) Jan Brykner, Resslova 741, Hradec Králové, 50002
- (55)



1.1



1.2



1.3



3.1



4.1



5.1



6.1



12.1



7.1



13.1



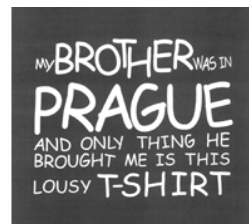
8.1



14.1



9.1



15.1



10.1



16.1



11.1

Seznam vlastníků zapsaných průmyslových vzorů

(73)	(11)	(51)	(73)	(11)	(51)
Angelmaier Jaroslav, Praha, CZ	35487	02-06			
Suchý Daniel, Kratonohy, CZ	35488	12-10			
Vukojičić Škorpia Oliver, Praha, CZ	35486	32-00			

Úřední rozhodnutí a oznámení

MK4A, MK4F

Zánik patentů a autorských osvědčení uplynutím doby platnosti

(11)	(21)	Int.Cl.(51)	(11)	(21)	Int.Cl.(51)
282038	1993-43	8/C07D 239/94			
287334	1994-1763	7/C12Q 1/34			
288922	1994-1785	7/C07C 271/28			

MK1K

Zániky užitečných vzorů uplynutím doby platnosti

(11)	(21)	(51)	
13145	2003-13865	B21D 19/08	(2006.01)
13146	2003-13866	B21D 19/08	(2006.01)
13198	2003-13853	E01D 19/06	(2006.01)
13199	2003-13859	E04C 5/10	(2006.01)
15725	2005-16774	A23K 1/00	(2006.01)
15726	2005-16775	A23K 1/00	(2006.01)
15756	2005-16773	F03B 5/00	(2006.01)
15844	2005-16772	F24J 2/42	(2006.01)
15845	2005-16776	E02B 11/00	(2006.01)
18743	2008-20085	A01M 1/02	(2006.01)
18744	2008-20086	A01M 1/02	(2006.01)
18755	2008-20083	A01M 1/02	(2006.01)
18756	2008-20084	A01M 1/02	(2006.01)
18763	2008-20088	B60R 25/00	(2006.01)
18796	2008-20091	B44F 3/00	(2006.01)

MK4Q

Zániky práva ze zapsaných průmyslových vzorů uplynutím doby ochrany

(11)	(21)	Int.Cl.(51)	(11)	(21)	Int.Cl.(51)
31371	2002-34027	7/11-02			
34093	2007-37140	8/24-02			
34124	2007-37138	8/20-03			
34125	2007-37139	8/20-03			

Zápisy licenčních smluv do rejstříku užitečných vzorů pro nabyvatele

(11)	16875
(73)	Inžinierska výpočtová spoločnosť Trnava, s.r.o., 917 01 Trnava, SK Nabyvatel: VÚEZ, a.s., Hviezdoslavova 35, 934 39 Levice, SK Druh licence: nevýlučná Datum uzavření smlouvy: 20.12.2012 Datum zápisu smlouvy: 18.01.2013

ND1K

První prodloužení doby platnosti užitečných vzorů

(51)	E06B 9/323	(2006.01)	(51)	H01Q 9/04	(2006.01)
	E06B 9/32	(2006.01)		H01Q 1/38	(2006.01)
(11)	19320		(11)	19482	
(21)	2008-20518		(21)	2009-20889	
(22)	07.11.2008		(22)	18.02.2009	
(73)	BLINDE sun protection systems s. r. o., Bolatice, CZ		(73)	České vysoké učení technické v Praze Fakulta elektrotechnická, Praha 6, CZ	
(54)	Horní díl žaluzie s vodorovnými lamelami		(54)	Nízkoprofilová anténa	
(51)	H02B 11/12	(2006.01)			
	H02B 11/167	(2006.01)	(51)	A63B 23/16	(2006.01)
	H02B 11/00	(2006.01)		A63B 23/14	(2006.01)
(11)	19352			A63B 23/12	(2006.01)
(21)	2008-20629		(11)	19505	
(22)	04.12.2008		(21)	2009-20828	
(73)	Elektrizace železnic Praha a. s., Praha, CZ		(22)	06.02.2009	
(54)	Skříňový rozváděč s výsuvnou částí a posuvným vypínačem		(73)	Miluše Hrdinková, Šarátice, CZ	
			(54)	Posilovací stroj	
(51)	F41C 33/02	(2006.01)			
	F41C 33/04	(2006.01)			
	F41C 33/00	(2006.01)			
(11)	19391				
(21)	2009-20792				
(22)	27.01.2009				
(73)	Beneš Miroslav, Hradec Králové, CZ				
(54)	Pouzdro pro jednoruční střelnou zbraň				

(51)	E04H 12/08	(2006.01)	(51)	A61K 39/116	(2006.01)
	E04H 12/00	(2006.01)		A61K 39/05	(2006.01)
	E04H 12/24	(2006.01)		A23L 1/28	(2006.01)
	E04C 3/32	(2006.01)		A61P 31/10	(2006.01)
	E04C 3/04	(2006.01)		A61P 31/04	(2006.01)
(11)	19522			A61P 37/04	(2006.01)
(21)	2009-20837			A61P 17/10	(2006.01)
(22)	09.02.2009			C12N 1/16	(2006.01)
(73)	Elektrizace železnic Praha a. s., Praha, CZ			C12N 1/20	(2006.01)
(54)	Ocelový nosný stožár, nosná a bránová konstrukce			C12R 1/725	(2006.01)
				A23L 1/30	(2006.01)
(51)	G21C 7/00	(2006.01)		A61K 36/064	(2006.01)
(11)	19524			C12R 1/74	(2006.01)
(21)	2009-20808			C12R 1/72	(2006.01)
(22)	02.02.2009		(11)	19654	
(73)	ŠKODA JS a.s., Plzeň, CZ		(21)	2009-21110	
(54)	Přírubový spoj pohonu regulačního orgánu jaderného reaktoru		(22)	15.04.2009	
			(73)	Helvetia Pharma a. s., Praha, CZ	
			(54)	Přípravek pro humánní užití obsahující směs kmenů mikroorganismů	
(51)	E04H 12/08	(2006.01)			
	E04H 12/10	(2006.01)	(51)	B60M 1/20	(2006.01)
	E04H 12/22	(2006.01)	(11)	19774	
	E04C 3/32	(2006.01)	(21)	2009-20815	
	E04C 3/04	(2006.01)	(22)	03.02.2009	
(11)	19547		(73)	Elektrizace železnic Praha a. s., Praha, CZ	
(21)	2009-20806		(54)	Ocelová bránová nosná konstrukce	
(22)	30.01.2009				
(73)	Elektrizace železnic Praha a. s., Praha, CZ		(51)	B66F 9/06	(2006.01)
(54)	Ocelový nosný stožár a bránová konstrukce			B66F 9/075	(2006.01)
			(11)	19835	
(51)	A47G 21/02	(2006.01)	(21)	2009-20834	
	A47J 43/28	(2006.01)	(22)	09.02.2009	
(11)	19548		(73)	DFK Cab, s.r.o., Popovice, CZ	
(21)	2009-20852		(54)	Kabina vysokozdvizného vozíku	
(22)	12.02.2009				
(73)	ASV, výrobní družstvo, Solnice, CZ		(51)	H02H 3/16	(2006.01)
(54)	Vidlička			H02H 3/08	(2006.01)
				H02H 9/02	(2006.01)
(51)	B65G 15/00	(2006.01)		H02H 9/00	(2006.01)
	B65G 37/00	(2006.01)	(11)	21510	
	E21F 13/00	(2006.01)	(21)	2010-23109	
(11)	19570		(22)	23.01.2009	
(21)	2009-20842		(73)	Západočeská univerzita v Plzni, Plzeň, CZ	
(22)	11.02.2009		(54)	Zařízení ke kompenzaci zemních proudů zapojené k uzlu transformátoru	
(73)	Blažej Jan, Opava, CZ				
(54)	Podporubový hřeblový dopravník se samonosným vyložením, přesouvacím zařízením a příslušenstvím pro různé alternativy používaných způsobů odtěžení				
(51)	F04B 53/22	(2006.01)			
(11)	19611				
(21)	2008-20593				
(22)	26.11.2008				
(73)	Havránek Petr, Znojmo, CZ				
(54)	Pevný Michal, Znojmo, CZ				
	Závěsné zařízení pro ponorná čerpadla				
(51)	H02J 7/04	(2006.01)			
	H02J 7/02	(2006.01)			
	H02J 7/35	(2006.01)			
	H02J 7/00	(2006.01)			
(11)	19645				
(21)	2009-20816				
(22)	04.02.2009				
(73)	MEgA - Měřicí Energetické Aparáty, a.s., Brno, CZ				
(54)	Univerzální zdroj stejnosměrného napětí				
(51)	F26B 3/084	(2006.01)			
	F26B 3/06	(2006.01)			
(11)	19648				
(21)	2009-21030				
(22)	26.03.2009				
(73)	TENZA, a. s., Brno, CZ				
(54)	Zařízení k sušení materiálu ve fluidní vrstvě				

ND1K

Druhé prodloužení doby platnosti užitečných vzorů

(51)	A21C 13/00	(2006.01)	(51)	G21C 13/02	(2006.01)
(11)	16322			G21C 17/104	(2006.01)
(21)	2006-17398			G21C 17/112	(2006.01)
(22)	31.01.2006		(11)	16469	
(73)	PROBAEQ s. r. o., Prostějov, CZ		(21)	2006-17462	
(54)	Zařízení pro kynutí těsta		(22)	23.02.2006	
(51)	H01H 71/00	(2006.01)	(73)	ŠKODA JS, a. s., Plzeň, CZ	
	H01H 71/02	(2006.01)	(54)	Vnitřní pouzdro nátrubků pohonů a nátrubků měření teploty a měření neutronového toku víka tlakovodních reaktorů	
	H01H 71/58	(2006.01)			
(11)	16340				
(21)	2006-17387		(51)	B65D 88/10	(2006.01)
(22)	25.01.2006			B65D 90/02	(2006.01)
(73)	Siemens Aktiengesellschaft, 80333 München, DE		(11)	16491	
(54)	Vnější tlačítko pro elektrický přístroj, zvláště pro výkonový jistič		(21)	2006-17389	
(51)	B21D 28/26	(2006.01)	(22)	26.01.2006	
	B21D 28/24	(2006.01)	(73)	KOMA MODULAR CONSTRUCTION, s. r. o., Vizovice, CZ	
	B21D 28/02	(2006.01)	(54)	Kontejner	
	B21D 28/00	(2006.01)			
(11)	16341		(51)	B65G 33/26	(2006.01)
(21)	2006-17391			B65G 33/24	(2006.01)
(22)	27.01.2006		(11)	16518	
(73)	ZEBR s. r. o., Milovice, CZ		(21)	2006-17355	
(54)	Zařízení pro děrování nekonečného tenkostěnného pásu		(22)	09.01.2006	
(51)	B42D 15/00	(2006.01)	(73)	IN-EKO TEAM s. r. o., Brno, CZ	
(11)	16399		(54)	Šroubový dopravník a dopravní šroub pro dopravu komunálních odpadů, zrnitého a/nebo nesoudržného materiálu	
(21)	2005-17063				
(22)	02.10.2005		(51)	E04B 2/86	(2006.01)
(73)	Lapáček Dušan, Kutná Hora, CZ		(11)	16543	
(54)	Vicelistá skládačka		(21)	2006-17576	
(51)	B65D 88/06	(2006.01)	(22)	03.04.2006	
(11)	16426		(73)	IZOPOL DVOŘÁK, s.r.o., Plzeň, CZ	
(21)	2005-17303		(54)	Sestava stavebního bednění	
(22)	15.12.2005				
(73)	Filgas Josef Ing., Studénka, CZ		(51)	G09F 23/02	(2006.01)
(54)	Buchmann Tomáš, Ostrava, CZ			G09F 23/06	(2006.01)
	Nádrž			G09F 23/10	(2006.01)
(51)	E21D 11/18	(2006.01)	(11)	16733	
	E21D 11/28	(2006.01)	(21)	2006-17480	
(11)	16452		(22)	28.02.2006	
(21)	2006-17363		(73)	Hruška Stanislav, Blatnička, CZ	
(22)	12.01.2006		(54)	Visačka na nálevku	
(73)	ACTRAD, s. r. o., Frýdek- Místek, CZ				
(54)	Universální třmen rozpínky důlní obloukové výztuže		(51)	G08B 13/194	(2006.01)
(51)	B21D 43/00	(2006.01)		G08B 13/196	(2006.01)
(11)	16464		(11)	16863	
(21)	2006-17392		(21)	2006-17374	
(22)	27.01.2006		(22)	18.01.2006	
(73)	ZEBR s. r. o., Milovice, CZ		(73)	Kulhánek Josef Ing., Praha, CZ	
(54)	Naváděcí zařízení do zásobníku podávání nekonečného tenkostěnného pásu		(54)	Zapojení videosystému s uložením snímků na vzdáleném zabezpečeném serveru	
(51)	G21C 13/02	(2006.01)			
	G21C 13/067	(2006.01)	(51)	A41D 27/26	(2006.01)
(11)	16465			A41D 27/10	(2006.01)
(21)	2006-17394			A41D 27/00	(2006.01)
(22)	27.01.2006		(11)	17000	
(73)	ŠKODA JS, a. s., Plzeň, CZ		(21)	2006-17366	
(54)	Vnitřní výstelka havarijních, regulačních a kompenzačních nátrubků víka horního bloku tlakovodních reaktorů		(22)	13.01.2006	
			(73)	Hornáková Mária, Kroměříž, CZ	
			(54)	Samolepicí podpažní hygienická vložka	
			(51)	B22D 11/108	(2006.01)
			(11)	17077	
			(21)	2006-18205	
			(22)	27.10.2006	
			(73)	LP-STEEL s. r. o., Brno, CZ	
			(54)	Licí prášek pro odlévání nízko a středně uhlíkových ocelí	

ND4Q

První obnovy doby ochrany průmyslových vzorů

- (51) 13-03
(11) 34183
(21) 2007-37305
(22) 19.12.2007
(54) Stožárová rozvodnice
- (51) 21-01
(11) 34282
(21) 2008-37326
(22) 23.01.2008
(54) Plyšová hračka - bobr
- (51) 09-03
(11) 34283
(21) 2008-37335
(22) 01.02.2008
(54) Přepavní a skladovací obal na láhve
- (51) 19-08
(11) 34300
(21) 2008-37389
(22) 17.03.2008
(54) Formulář s ochranným prvkem, zejména pro výrobu vstupenek

ND4Q

Druhé obnovy doby ochrany průmyslových vzorů

- (51) 19-08
(11) 31602
(21) 2003-34390
(22) 15.01.2003
(54) Etiketa potravinového obalu
- (51) 19-08
(11) 31603
(21) 2003-34391
(22) 15.01.2003
(54) Etiketa

ND4Q

Třetí obnovy doby ochrany průmyslových vzorů

- (51) 99-00, 25-03
(11) 27737
(21) 1998-30662
(22) 27.01.1998
(54) Poštovní schránka
- (51) 25-01
(11) 28180
(21) 1998-30640
(22) 15.01.1998
(54) Sítěšní tašky

PD4A

Převod práv a ostatní změny majitelů patentů

- (11) 289043
(21) 1997-337
(73) Amylin Pharmaceuticals, LLC, San Diego, 92121,
CA, US
- (11) 294983
(21) 1999-4360
(73) Amylin Pharmaceuticals, LLC, San Diego, 92121,
CA, US

PD1K

Převod práv a ostatní změny majitelů užitečných vzorů

- | | |
|--|---|
| (11) 19088 | (11) 22086 |
| (21) 2008-20397 | (21) 2010-23671 |
| (73) SECUGLOBE LTD, London SW11 2JR, GB | (73) SLEZSKÝ VÝZKUM s.r.o., Ostrava - Moravská
Ostrava, CZ |
| (11) 19418 | Haladová Petra Ing., Horní Bludovice, CZ |
| (21) 2008-20622 | Jakubský Radek, Náchod, CZ |
| (73) DRIACOSTA LTD, P.C. 1505, Nicosia, CY | |

- (11) 22087
- (21) 2010-23672
- (73) SLEZSKÝ VÝZKUM s.r.o., Ostrava - Moravská
Ostrava, CZ
Haladová Petra Ing., Horní Bludovice, CZ
Jakubský Radek, Náchod, CZ

- (11) 24246
- (21) 2012-25695
- (73) Robinson Erik D., Štoky, CZ
Michl Ondřej, Praha 1, CZ

QA9A

Nabídka licence

- (73) Polínek Vlastimil Ing., Černá Hora, CZ
- (11) 303674
- (54) Způsob regenerace odpadních vodných řezných
emulzí a zařízení k provádění tohoto způsobu

Zamítnuté a částečně zamítnuté přihlášky ochranných známek před zveřejněním

Kapitola obsahuje údaje o rozhodnutích o přihláškách ochranných známek, u kterých byly na základě provedeného věcného průzkumu shledány Úřadem důvody pro zamítnutí přihlášky ochranné známky podle ustanovení § 4 nebo 6 zákona č. 441/2003 Sb. Na základě toho Úřad vydal rozhodnutí o zamítnutí přihlášky podle ustanovení § 22 zákona č. 441/2003 Sb., a to pro celý seznam výrobků a služeb nebo pro jeho část. Údaje o výsledku rozhodnutí (zamítnutí přihlášky, částečné zamítnutí přihlášky) jsou uvedeny za datem právní moci rozhodnutí pod INID kódem (583) s názvem "Datum právní moci rozhodnutí/výsledek rozhodnutí".

(210) **O-485168**

(540) **DLAŽBA PRO TŘI GENERACE**

(583) 11.01.2013 / zamítnutí přihlášky

(210) **O-492734**

(540) **SELSKÝ GRUNT CZ**

(583) 15.01.2013 / částečné zamítnutí přihlášky

(210) **O-494922**

(540) **HYDROGEL plus**

(583) 15.01.2013 / částečné zamítnutí přihlášky

Přehled zveřejněných přihlášek ochranných známek

Přihlášky ochranných známek, které byly na základě výsledků formálního a věcného průzkumu provedeného Úřadem shledány schopné zápisu do rejstříku ochranných známek, jsou obsaženy v této kapitole. Důležitou právní skutečností je, že zveřejněním přihlášky ochranné známky v této kapitole Věstníku (§ 23 zákona č. 441/2003 Sb.) začíná běžet zákonná tříměsíční lhůta pro podání námitek podle ustanovení § 25 zákona č. 441/2003 Sb.

Číselný přehled

O-487264, O-488245, O-489612, O-490812, O-492722, O-492734, O-492818, O-494427, O-494498, O-494792, O-494793, O-494922, O-495473, O-495506, O-495618, O-495619, O-495622, O-495623, O-495785, O-495881, O-495886, O-495937, O-495946, O-495948, O-495949, O-495953, O-496042, O-496043, O-496044, O-496045, O-496046, O-496047, O-496175, O-496217, O-496245, O-496409, O-496460, O-496461, O-496529, O-496530, O-496531, O-496568, O-496589, O-496590, O-496591, O-496593, O-496595, O-496609, O-496611, O-496612, O-496698, O-496719, O-496720, O-496721, O-496801, O-496820, O-496827, O-496828, O-496834, O-496835, O-496971, O-496979, O-496984, O-496985, O-496986, O-496988, O-496990, O-497096, O-497108, O-497239, O-497240, O-497241, O-497242, O-497243, O-497244, O-497245, O-497334, O-497335, O-497336, O-497356, O-497374, O-497459, O-497576, O-497580, O-497781, O-497783, O-497897, O-497994, O-498055, O-498161, O-498163, O-498211, O-498214, O-498218, O-498347, O-498355, O-498524, O-498528, O-498529, O-498530, O-498621, O-498965, O-499357, O-499511, O-499585, O-499758, O-499807, O-499808, O-500076, O-500140, O-500375, O-500579, O-501016, O-501017, O-501018

Zveřejněné přihlášky ochranných známek

(210) **O-487264**
(220) 19.07.2011
(320) 19.07.2011
(511) 38, 41
(540)



(558) Barva - Pantone Hexachrome Magenta, Magenta
barevný prostor CMYK (tisk)
C: 0%, M: 100%, Y: 0%, K: 0%
barevný prostor RGB (monitor)
R: 226, G: 0, B: 122

(510) (38) televizní vysílání; (41) televizní zábava.
(590) Barevná
(730) **Barrandov Televizní Studio a.s.**, Kříženeckého nám. 322, Praha 5, 15200, CZ
(740) Advokátní a patentová kancelář VYSKOČIL, KROŠLÁK a spol., Dana Lukajová, Voršilská 10/130, Praha 1, 11000

(210) **O-488245**
(220) 26.08.2011
(320) 26.08.2011
(511) 36, 37
(540)

Palác Stromovka

(510) (36) realitní činnost, pronájem nemovitostí, financování staveb;
(37) zprostředkovatelská činnost v oblasti stavebnictví.
(730) **Holešovický Trojúhelník a.s.**, Prokopova 118/20, Praha 3, 13000, CZ
(740) Zuzana Hunčová, Hoření Vinice 88, Kly, 27741

(210) **O-489612**
(220) 20.10.2011
(320) 20.10.2011
(511) 35, 36, 38, 42
(540)

Slevmeto

(510) (35) zprostředkovatelská činnost v oblasti obchodních služeb, průzkum trhu, reklamní agentura, on-line inzerce, reklamní materiály (pronájem, aktualizování, rozšiřování), marketing, merchandising, franchising, reklamní, inzertní a propagační činnost prostřednictvím jakéhokoliv média, poskytování a rozšiřování komerčních a/nebo reklamních informací a jiných komerčních a/nebo reklamních informačních produktů všeho druhu, zprostředkovatelská činnost v oblasti obchodu s výrobky uvedenými ve třídě 9 a službami ve třídách 35, 41 a 42, inzerce, obchodní management, služby zahrnující záznam, přenos, přepis, převod, vypracování, využívání nebo kompilaci matematických a statistických údajů, automatizované zpracování dat, marketingové studie, obchodní nebo podnikatelské informace, odborné obchodní poradenství, obchodní průzkum, zpracovávání a třídění dat v rámci databází, systemizace informací do počítačových databází, správa počítačových souborů, předvádění zboží, internetová prezentace uživatelů www stránek, provádění obchodních operací, organizace spotřebitelských a/nebo reklamních a/nebo propagačních soutěží, provozování slevového serveru, zprostředkování slevových nabídek; (36) finanční a peněžní služby, služby pro zpracování plateb po síti, služby elektronických plateb, poradenství a konzultace vztahující se ke službám pro zpracování plateb; (38) telekomunikační služby, komunikace prostřednictvím sítí vláknové optiky, komunikace prostřednictvím počítačových terminálů, komunikace prostřednictvím rádia, komunikace prostřednictvím telefonu, počítačem řízený přenos dat a obrazu, poskytování přístupu do

světových počítačových sítí, poskytování interaktivních on-line vývěsek pro přenos vzkazů mezi počítačovými uživateli, informace, poradenství a konzultace, vztahující se k výše uvedeným službám a v rámci třídy 38, služby na Internetu - komunikační a vyhledávací služby, zprostředkovatelská činnost v oblasti informačního servisu; (42) vývoj a tvorba software a speciálního software, programování, poradenská činnost v oblasti software, návrhy, strukturování a programování či jiné vytváření počítačových programů a počítačových systémů, zejména programového vybavení internetových, intranetových či jiných síťových serverů, serverových stanic a systémů, včetně jejich instalace, zavádění, aktualizace a údržby, návrhy, strukturování a programování či jiné vytváření databází, jiných datových systémů a aplikací pro jejich zpracování, včetně poskytování přístupu k nim a jejich instalace, zavádění, aktualizace a údržby, návrhy, strukturování a programování či jiné vytváření internetových či intranetových počítačových stránek a nástěnek (webpages a websites) a internetových či intranetových aplikací.
(730) **Timone Management s.r.o.**, Žitná 1578/52, Praha 2, 12000, CZ
(740) Mgr. Jan Zapotil, Václavské nám. 38, Praha 1, 11000

(210) **O-490812**
(220) 02.12.2011
(320) 02.12.2011
(511) 16, 25, 35, 37
(540)

ROBOT WORLD

(510) (16) papírové filtry pro vysavače, papírové filtry pro kávovary, papír a výrobky z papíru, lepenka a kartonážní výrobky, tiskoviny, plakáty, časopisy, periodika, knihy, výrobky knihařské, kalendáře, pohlednice, fotografie, karty, psací potřeby, lepidla kancelářská a pro domácnost, tužky, pastely, uhly, štětce, psací stroje, kancelářské potřeby kromě nábytku, školní sešity, skicáky, pastelky, tuhy, guma na mazání, ořezávátka, ořezávátka-strojky, penály, papírové ubrousky, kapesníky a pleny, pytle a sáčky z plastických hmot pro obalovou techniku, papírové sáčky a tašky (obaly), obrazy, omalovánky, obtisky, razítka, písmena pro tiskárny, tiskařské štočky; (25) oděvy, obuv, kloboučnické zboží, trika, nátláčky, vesty, šátky, šály, kšiltovky, čepice, klobouky, opasky, sportovní i společenské oděvy a soupravy, oděvní doplňky spadající do této třídy, reklamní a propagační výrobky spadající do této třídy, opasky; (35) sjednocení různého zboží v zájmu druhých, aby si zákazníci mohli zboží pohodlně prohlédnout, vybrat a koupit prostřednictvím katalogu obecného zboží na dobírku nebo prostřednictvím telekomunikací nebo prostřednictvím obecného prodejního katalogu na internetových webových stránkách nebo maloobchodu specializovaného na prodej robotických vysavačů, vysavačů a jejich příslušenství; (37) čištění budov (interiérů), úklid interiérů (budov).
(730) **CENTRUM CZECH s.r.o.**, K Sokolovně 45, Náchod, 54701, CZ
(740) Ing. Milan Škoda, Nahořanská 308, Nové Město nad Metují, 54901

(210) **O-492722**
(220) 17.02.2012
(320) 17.02.2012
(511) 35, 41
(540)

Česko-indická smíšená obchodní komora

(510) (35) obstarávání a poskytování informací o obchodních příležitostech, informace obchodní nebo podnikatelské, marketingové studie, pomoc při řízení obchodních a průmyslových podniků, obchodní management, poradenství v obchodní činnosti, styky s veřejností; (41) organizování a vedení symposií a seminářů.
(730) **Česko-indická smíšená obchodní komora**, Tábořská 7/752, Praha 4, 14000, CZ
(740) Ing. Iva Rylková, Polská 1525, Ostrava - Poruba, 70800

(210) **O-492734**

(220) 17.02.2012

(320) 17.02.2012

(511) 29

(540)

SELSKÝ GRUNT CZ

(510) (29) hotová jídla na bázi zeleniny.

(730) **KMS, spol. s r.o.**, Novoveská 858, Hluk, 68725, CZ

(210) **O-492818**

(220) 21.02.2012

(320) 21.02.2012

(511) 5, 16, 25, 28, 35, 41

(540)



(510) (5) dětské plenky z papíru nebo buničiny (jednorázové), kalhotky plenkové z papíru nebo buničiny; (16) alba, architektonické makety, archy papíru, atlasy, balicí papír, barvy (pouzdra s -) (školní pomůcky), barvy vodové (misky na -), blahopřání, blahopřání hudební, blány (přilnavé natahovací -) na paletizaci (z umělých hmot), bloky (papírnické výrobky), brožury, bryndáčky (papírové -), břidlicové tabulky, celofán (celulózové fólie) na balení, časopisy - komiksy, časopisy (periodika), děrovačky (kancelářské potřeby), desky (papírnické výrobky), desky (psací -) s klipsem (na přidržování papíru), desky na dokumenty (šanon, pořadače), diagramy, dopisní papír, držáky na psací potřeby, etikety, kromě textilních, figurky (sošky) z papírové hmoty, fólie viskózní na balení, fólie z regenerované celulózy (celofán) na balení, fólie z umělých hmot na balení, formy na modelovací hlíny (umělecké materiály), fotografie, fotografie (stanovy na -), globusy (zemské -), grafické reprodukcce, grafiky, gummy na mazání, jízdní řády (tiskoviny), kalendáře, kalendáře trhací, kancelářské potřeby (skříňky na -), kancelářské potřeby, kromě nábytku, kapesníky (papírové -), kartón (výrobky z -), kartón, karty, katalogy, kelímky papírové na mléčné výrobky, knihy, knihy (záložky do -), knihy k nalepování výstřížků (alba), knížky (brožované), knížky šekové (obaly na -), knižní zarážky, komiksy, kornouty (papírové -), krabice lepenkové nebo papírové, krabice na klobouky z lepenky, krabice na poštu, kružítko, křída (držáky na -), křída na psaní, křívátka, květináče (kryty papírové pro -), laminovačky na dokumenty pro použití v kanceláři, lepenka (výrobky z -), lepenkové roury, lepící pásky pro kancelářské účely a použití v domácnosti, lístky, malby (obrazy) zarámované či nezarámované, malířská plátna, malířské stojany, malířské štetce, manuály, manžety na upevnění psacích potřeb, mapy, mašle papírové, materiály na pečeti, misky na vodové barvy, nálepky (lepící pásky) pro kancelářské použití nebo pro domácnost, násadky na pera, noviny, nože na papír (kancelářské potřeby), nože na rozřezávání papíru (kancelářské potřeby), obálky (papírnické výrobky), obaly (papírnické výrobky), obaly na lahve (lepenkové nebo papírové), obaly na spisy, oběžníky, obrazy, obtisky, oděvy (stříhy na -), odpadky (sáčky na -) z papíru nebo umělých hmot, olejotisky, ořezávací stroje na tužky, ořezávací na tužky, oznámení (rodinné události) (papírnické výrobky), papír, papír filtrační, papír kopírovací, papír toaletní, papírenské výrobky, papírová prostírání, papírové podložky pod sklenice, papírové ubrousky, papírové ubrusy, pásky doutníkové, pásky lepící (papírnické výrobky), pastelky, pasy (pouzdra na -), pečeti, pečeti oplatky, penály, pera (kancelářské potřeby), pera plnicí, periodika, plakáty, podložky (psací -), podložky na stůl papírové, podložky pod pívni sklenice, pohlednice pomůcky učební, kromě přístrojů, portréty, pořadače (kancelářské potřeby), pořadače (šanon), poštovní známky, potřeby na psaní, pouzdra na doklady, pouzdra na pera, pouzdra s barvami (školní pomůcky), pouzdra s psacími potřebami, praporky (papírové -), pravítka, prospekty, prostírání stolní z papíru, pruhy lepící pro kancelářské účely nebo použití v domácnosti, průsvitky (papírnické výrobky), psací potřeby, pytlíky jako obaly (z papíru nebo umělých hmot), razítka, ročenky, rozmnožování (přístroje a stroje na -), ručníky papírové, růžence, rýsovací nástroje, rýsovací trojúhelníky, sáčky jako

obaly (z papíru nebo umělých hmot), sáčky na odpadky z papíru nebo umělých hmot, samolepky (papírnické výrobky), samolepky pro domácnost a pro kancelářské účely, sešity, sešivačky (kancelářské potřeby), skicáky, slintáčky (papírové -), sošky (figurky) z papírové hmoty, svorky na peníze, školní potřeby, škrobová lepidla pro domácnost a kancelářské účely, štítky (papírové nálepky), štítky na oznámkování, štítky pro adresy, štítky vývěsní z papíru nebo z lepenky, štočky tiskařské, tabule reklamní z papíru nebo lepenky, těžítka, tikety, tiskárničky (přenosné -) (kancelářské potřeby), tiskopisy, tiskoviny, tisky (rytiny), trojúhelníky (rýsovací -), tužky (stojany na -), tužky, ubrousky (papírové -) na odličování, ubrousky papírové toaletní, viskóza (fólie z -) na balení, vlajky (papírové -), voskovaný papír, výšivky (vzory pro -), zeměpisné mapy, zpěvníky; (25) bačkory, barety, boa (kožešinové límce), body (spodní prádlo), boty šněrovací, bryndáčky (ne z papíru), bundy sportovní, bundy sportovní s kapucí, cylindry, čapky (přiléhavé), čelenky, čepce jeptišek, čepice, čepice koupací, čepice se štítkem, dětské pleny z textilu, dřeváky, fotbalová obuv, gabardén (oděvy z -), galoše, holínky polovysoké, holínky vysoké, chrániče uší (proti chladu jako pokrývka hlavy), kabátky krátké, kabáty (svrchní -), kalhoty, kamaše, kapesníčky do vrchní kapsy saka, kapuce, klapky na uši (proti chladu, jako pokrývka hlavy), klobouky, klobouky (papírové) (oděvy), kombiné (spodní prádlo), kombinézy, kombinézy pracovní, konfekce, korzety (kombinace podvazkového pásu a podprsenky), korzety (prádlo), kostýmy (maškarň -), kostýmy, obleky, košile, koupací pláště, kožešinové štolky, kožešiny (oděvy), kravaty, kšiltly (čepice s -), kšiltly (sluneční -), kůže (oděvy z napodobenin -), kůže (oděvy z -), límečky, lyžařská obuv, manipuly (části mešních rouch), manžety, masky (na spaní), náprsenky (části košile), noční kabátky, oblečení, obuv, obuv (špičky pro -), obuv gymnastická, obuv koupací, obuv plátěná, obuv plážová, obuv pro fotbal, obuv sportovní, oděv svrchní, oděvy (potítka pro -), oděvy, oděvy koupací, oděvy nepromokavé, oděvy papírové, oděvy plážové, oděvy pletené, oděvy pro cyklisty, oděvy pro motoristy, oděvy tělocvičné, oděvy z kůže, oděvy z napodobenin kůže, opasky, opasky na peníze (oděvy), pánské plavky, pásky ke kalhotám, plastróny (nevázané kravaty), pláště, pláště pracovní, pláštěnky, pláštěnky dámské (peleríny), plavky, plavky dámské, plenkové kalhotky pro děti (oděvy), pletené zboží (stávkové zboží), podprsenky, podvazkové pásy, podvazky, podvazky pánské, pokrývky hlavy, ponožky, potítka, prádlo (osobní), prádlo spodní, přehozy (přes ramena), přezůvky přes boty, psí dečky (nízké kamaše), pulovry, punčochy, pytle na oděvy, pyžama, rukavice, rukávniky, rybářské vesty, saka, sandály, sáry, slintáčky (ne z papíru), spodky, spodničky, sprchovací čepice, stávkové zboží (pletené), střevice, sukně, svetry, svetry silné vlněné, šály, šály na krk, šátky kolem krku, šaty dámské, šerpy, šněrovací boty, tílka, košilky, nátělníky, tógy, trepky, trička, turbany, uniformy, vaky na oděvy, vesty, výbavička pro novorozeně, zástěry, závoje, zimníky, živůtky, župany; (28) autíčka (rádiem řízená - na hraní), autíčka na hraní, automobilové modely zmenšené, baseballové rukavice, bazény plavecké (potřeby pro hru), bingo (karty na -), boby, bonbony třaskavé (zábavná pyrotechnika), boty na bruslení s upevněnými bruslemi, boxerské rukavice, brusle kolečkové, brusle lední, bublífik (hračka), cvičební prkna, cvičné pytle, činky, dáma (stolní hra), disky (sportovní nářadí), divadelní masky, domečky pro panenky, domino (stolní hra), draci létající, elektronické terče, fotbal (stoly pro stolní -), golfové hole, golfové rukavice, golfové vaky na kolečkách nebo bez koleček, gymnastické zařízení, harpunovací puška (jako sportovní potřeby), hokejky, holenní chrániče (sportovní zboží), holubi hlinění (terče), horolezecká výstroj, houpačky, hra v kostky, hra v kuželky, hra v šachy, hrací karty, hrací koule, hrací kuličky, hrací žetony, hračky, hračky plyšové, hračky pohyblivé, hračky pro domácí zvířata, hráčské pátky (sportovní náčiní), hry, hry společenské, hry stolní, hry, jiné než upravené pro použití s externí obrazovkou nebo monitorem, hůlky pro mažoretky, chrániče kolen - nákolenníky (sportovní potřeby), chrániče na lokty (jako sportovní potřeby), chraštítka, in-line brusle, jízdní kola nehybná určená pro trénink, káča, vlček (hračky), kaleidoskopy, kanadské žertíky (atrapy), kapsle do kapslových pistolí (hračky), kapsle nárazové (zábavná pyrotechnika) jako hračky, karnevalové masky, karty na bingo, kluzáky závěsné (rogalla), kolenní chrániče-nákolenníky (sportovní potřeby), koloběžky, koně houpací, konfety, kostky (stolní hra), kostky hrací (pohárky na -), kostky stavebnicové

(hračky), kotiliony (plesové ozdoby), koule hrací, kouzelnické potřeby, kroužky (hra, při které se kroužky házejí na kolíky), kryty na lyže, křídla padáková (paragliding), kuličky hrací, kůže tulení (obaly na lyžařské skluznice proti klouzání), kuželky, lahve sací pro panenky, lukostřelba (náčiní na lukostřelbu), lukostřelecké náčiní, luky na lukostřelbu, lyžařské vázání, lyžařské vosky, lyže, lyže (pytle na surfovací prkna a -), lyže pro surfaře, lyže vodní, mah-jong (hra společenská čínská podobná dominu), malé plachetnice, masky šermířské, medvídci plyšovi, míče hrací, míčky badmintonové, motýli (sítě na -), můstky odrazové (sportovní nářadí), náčiní rybářské, obaly na lyže, ochranné vycpávky jako části sportovní výstroje, ozdoby na vánoční stromečky (s výjimkou osvětlení a cukrovinek), paintball (náboje na -) (sportovní nářadí), pákkařské rukavice na kriket nebo baseball (herní potřeby), pátky hráčské (sportovní náčiní), panenky, panenky (domečky pro -), panenky (postýlky pro -), panenky (sací lahve pro -), panenky (šatičky pro -), paragliding (padáková křídla), pinatas (hra), pistole (hračky), pistolky vzduchové (hračky), plachetnice (stěžně pro malé -), plachetnice (výstroje na malé -), plavecké bazény (potřeby pro hru), plavecké, potápěčské ploutve, podkovy koňské na hrání, pohárky na hrací kostky, pokoje pro panenky, posilovací stroje, posilovače svalů, povlaky na lyže, pryskyřice pro atlety, přístroje pro tělesná cvičení, puky hokejové, pušky harpunovací (jako sportovní potřeby), pytle s kriketovými potřebami, rádiem řízená autička na hrání, rakety (výplety pro -), rukavice (pro sportovní hry), rukavice baseballové, rukavice boxerské, rukavice golfové, rukavice pro pákkaře na kriket nebo baseball (herní potřeby), rukavice pro šermíře, sánky (sportovní potřeby), sílice svalů, síť (sportovní potřeby), síť tenisové, skateboardy, skluzavky (hry), sněhové koule, sněžnice, sníh umělý na vánoční stromečky, splávky (rybářská výstroj), společenské hry, sportovní disky, sportovní suspenzory pro muže (sportovní vybavení), startovací bloky (pro sporty), stavebnice (hračky), stavebnicové kostky (hračky), stěrky na lyže, stolní fotbal, stolní tenis (stoly na -), stoly biliardové (kulečnickové), stoly pro stolní fotbal, stromečky vánoční umělé, surfovací prkna, svíčky na svíčky pro vánoční stromečky, šachovnice, šipky (hra), škrabky na lyže, talíře létající (hračky), tašky s kriketovými potřebami, terče, terče (elektronické), tobogan (hry), vázání na lyže, zábavné stroje, automatické a automaty, zařízení pro kulturistiku, zdvihací pásy na závaží, žertovné předměty pro oklamání; (35) dodavatelské služby pro třetí osoby (nákup výrobků a služeb pro jiné podniky), efektivnost provozu a racionalizace práce (posuzování -), fakturace, fotokopírování, hotely (správa -), informace (obchodní nebo podnikatelské -), informační kanceláře (komerční -), inzerce poštou, komunikační média (prezentace výrobků v komunikačních médiích) pro účely maloobchodu, kopírování nebo rozmnožování (reprodukce) dokumentů, dokladů, licence na výrobky a služby ostatních (komerční správa), marketingové studie, obchodní činnost (pomoc při řízení -), obchodní činnost (služby poradenství v -), obchodní management a podnikové poradenství, obchodní nebo podnikatelské informace, obchodní nebo podnikatelské poradenství (profesionální -), obchodní nebo podnikatelský průzkum, obchodní reklama (pro třetí osoby -), organizování výstav (komerčních nebo reklamních), podnikání (oceňování a odhady v oblasti -), poradenství (odborné obchodní -), poradenství (personální -), poradenství při vedení podniků, pořádání veletrhů pro obchodní a reklamní účely, prognózy (hospodářské nebo ekonomické -), pronájem kancelářských strojů a zařízení, pronájem prodejních automatů, pronájem reklamní doby v komunikačních médiích, pronájem reklamních materiálů, pronájem reklamních ploch, průzkum trhu, průzkum veřejného mínění, předvádění (služby modelek) pro reklamní účely a podporu prodeje, předvádění zboží, rady pro spotřebitele (komerční informace a rady pro -) (spotřebitelská poradna), reklama, reklama (propagace), reklama on-line v počítačové síti, reklamní agentury, reklamní materiály (aktualizování -), reklamní texty (vydávání, zveřejňování, oznámení, vyhlášení, publikování -), rozhlasová reklama, rozšiřování reklamních materiálů zákazníkům (letáky, prospekty, tisky, vzorky), služby v oblasti grafické úpravy pro reklamní účely, styky s veřejností, subdodatelské služby (obchodní pomoc), televizní reklama, umělci (agentury), venkovní reklama, vydávání reklamních nebo náborových, propagačních a inzertních textů, vyhledávání sponzorů, výklady (aranžování -), vylepování plakátů, výstřížková služba na zprávy; (41) agentury (umělecké módní), cirkusy, cvičení (praktické -), dekorace (pronájem -), dětské jesle

a školky, digitální zpracování obrazu, diskotéky (služby), divadelní dekorace (pronájem -), divadelní představení, drezúra zvířat, elektronické publikování (DTP), služby v oblasti estrád, filmová studia, filmová tvorba, filmové projekce, fotografování, golfová hřiště (provozování -), gymnastický výcvik, hrání o peníze, informace o možnostech rekreace, informace o možnostech rozptýlení, informace o možnostech zábavy, informace o výchově a vzdělávání, karaoke (poskytování služeb -), kasina (provozování -), kempinky (služby -), klubové služby (výchovně-zábavné -), kluby zdraví (služby), knihovny (půjčovny knih), knihy (vydávání -), knižní servis (půjzdny -), koncertní sítě, sály, konference (organizování a vedení -), kongresy (organizování a vedení -), loterie (pořádání -), měření času při sportovních disciplínách, muzea (provozování -), nahrávání videopásek, noční kluby, obrazové zpravodajství, organizace a pořádání koncertů, organizování a vedení seminářů, organizování a vedení symposií, organizování kulturních nebo vzdělávacích výstav, organizování plesů, organizování představení, organizování soutěží (vzdělávacích nebo zábavných), organizování sportovních soutěží, orchestry (služby poskytované -), parky (zábavné -), plánování a organizování večírků, pořádání a řízení pracovních setkání (školení), pořádání koncertů (organizace a -), pořádání soutěží krásy, poskytování on-line elektronických publikací (bez možnosti stažení), potápěčská výstroj (půjčování -), praktický výcvik, prázdninové tábory (služby -) (zábava), prázdninové tábory (služby poskytované -) (zábava), pronájem audio nahrávek, pronájem kinematografických filmů, pronajímání tenisových dvorců, provozování her on-line (z počítačové sítě), provozování heren, provozování sportovních zařízení, provozování zoologických zahrad, předprodej vstupenek, představení (organizování -) (manažerské služby), představení (výroba divadelních nebo jiných -), překladatelské služby, psaní scénářů, psaní textů (jiných než reklamních), půjčování sportovního nářadí, s výjimkou dopravních prostředků, rekreace (informace o možnostech -), rekreace (služby pro oddech a -), reportéřské služby, rozhlasová zábava, rozhlasové a televizní programy (výroba -), semináře (organizování a vedení -), skládání hudby (služby -), služby klubové (výchovně-zábavné -), služby v oblasti grafické úpravy, jiné než pro reklamní účely, služby v oblasti prodeje vstupenek (zábava), sportovní služby pro kempování, sportovní zařízení (pronájem -), s výjimkou dopravních prostředků, stadióny (pronájem -), studia nahrávací (služby -), školení, školení (pořádání a řízení), vyučování, školství, tělesná výchova, televizní zábava, texty (zveřejňování -) kromě reklamních, titulky (opatřování -), výcvik (instruktažní), výcvik (výchovný), vydávání elektronických knih, vydávání knih, výroba divadelních anebo jiných představení, výroba videofilmů, vyučování, vyučování (instruktažní služby), zábava (služby -), zábava, pobavení, zpravodajské služby, zpravodajství (obrazové -), živé představení, živé vystoupení (organizování -).

(590) Barevná

(730) **Kentaura a.s.**, Opletalova 1418/23, Praha 1, 11000, CZ

(210) **O-494427**

(220) 16.04.2012

(320) 16.04.2012

(511) 29, 35, 40, 41, 43

(540)



(510) (29) maso (zejména hovězí a vepřové), ryby, drůbež, zvěřina, uzeniny a jiné masné výrobky; (35) provozování velkoobchodů a maloobchodů zejména s potravinami, stánkový prodej potravin, nápojů a občerstvení, reklamní činnost v oboru gastronomie; (40) řeznictví a uzenářství, zejména bourání a zpracování masa, uzení potravin, výroba potravin; (41) zprostředkovatelská a pořadatelská činnost v oblasti zábavy a rekreace, organizování a pořádání kulturních, společenských a jiných zábavních akcí; (43) služby zajišťující stravování a nápoje, cateringové služby, hostinská činnost.

(590) Barevná

- (730) **ČESKÝ GRUNT s.r.o.**, Pernarec 156, Pernarec, 33036, CZ
(740) PRIME LEGAL advokátní kancelář s.r.o., Mgr. Lukáš Zscherp, advokát, Lochotínská 18, Plzeň, 30100

- (210) **O-494498**
(220) 18.04.2012
(320) 18.04.2012
(511) 9, 12, 35, 36, 37, 39, 41, 42
(540)

**auto
POKORNÝ
MOTORS**

- (510) (9) nabíjecí agregáty pro elektrické baterie, elektrické akumulátory pro vozidla, zvuková poplašná zařízení, antény, autorádía, brýle, pouzdra na brýle, přístroje na zaznamenávání času, dálkové ovladače, magnetické, kompaktní a optické nosiče dat nahrané i nenahrané, hasicí přístroje, jističe, pojistky, startovací kabely, tlakoměry, rychloměry, tachometry, ochranné přílby, ochranné oděvy, ochranné rukavice, otáčkoměry, ochranné plachty, audio a video přijímače, GPS navigátory, reproduktory, spínače, teploměry, termostaty pro dopravní prostředky, výstražné trojúhelníky pro vozidla, elektrické zámky; (12) osobní auta, užitková vozidla, mikrobusey a ostatní dopravní prostředky, obytné přívěsy automobilové, motory pro pozemní vozidla, spojky, brzdy a převodová zařízení pro pozemní vozidla, klínové a drážkové řemeny pro pozemní vozidla, automobilové řetězy, sluneční clony pro automobily, bezpečnostní pásy pro sedadla vozidel, automobilové bezpečnostní sedačky pro děti, čalounění a potahy vozidel, houkačky pro vozidla, kryty na automobilová kola, disky kol, zavazadlové nosiče pro vozidla, nosiče jízdních kol a lyží, opěrky hlavy na sedadla vozidel, pneumatiky, poplašné zabezpečovací zařízení pro vozidla, tažná zařízení pro vozidla, přívěsy za vozidla, stěrače skel, tlumiče pěrování vozidel, volanty vozidel, zařízení pro signalizaci zpětné jízdy automobilu, zpětná zrcátka, karosérie automobilů a jejich doplňky v rámci této třídy, autodoplňky, tuningové příslušenství pro vybavení pozemních vozidel, jízdní kola, včetně náhradních dílů a příslušenství pro jízdní kola v rámci této třídy, zapalovače cigaret do automobilu; (35) zprostředkování obchodu s motorovými vozidly ojetými a novými a jejich příslušenstvím, autobazar, obchodní činnost (služby, poradenství), pomoc při řízení obchodní činnosti, obchodní a podnikatelské informace, vedení účetnictví, dražby, hospodářské (ekonomické) prognózy, inzerce poštou, on-line inzerce, kanceláře dovozní a vývozní, marketingové studie, obchodní management, obchodní nebo podnikatelský průzkum, předvádění zboží, předváděcí jízdy, reklama (zejména televizní reklama, rozhlasová reklama, reklama on-line v počítačové síti), reklamní materiály a reklamní texty (aktualizování), rozšiřování reklamních a propagačních materiálů, vydávání reklamních nebo náborových, propagačních a inzertních textů, pronájem reklamních ploch, organizování výstav komerčních nebo reklamních, propagace, obchodní administrativní práce, vyhledávání informací v počítačových souborech, poskytování obchodních informací a služeb z oblasti obchodu pomocí Internetu, kopírování nebo rozmnožování (reprodukce) dokumentů, dokladů, zajišťování evidence vozidel na dopravních inspektorátech a v pojišťovnách (administrativní práce), činnost ekonomických poradců; (36) zprostředkování leasingových smluv, zejména na dopravní prostředky, leasing se strojními, manipulačními a technologickými zařízeními, jež mohou být ve vztahu k vozidlům, finanční služby včetně leasingu, směnárenské služby, zastavárna, zprostředkovatelská činnost v oblasti výše uvedených služeb, uzavírání pojistek, činnost realitní kanceláře, zejména koupě a prodej nemovitostí, zprostředkování koupě, prodeje, pronájmu a leasingu nemovitostí, pronájem a leasing nemovitostí, správa nemovitostí, zprostředkování úvěrů a hypoték, poradenské a zprostředkovatelské služby zejména v oblasti nemovitého majetku, správy a nakládání s nemovitým majetkem, oceňování, odhady a posudky, věcná majetková správa, poskytování informací v oblasti realit, realitní služby on-line, finanční leasing; (37) autoopravny, autoservisy, opravy, servis a údržba motorových vozidel a služby s tím spojené, spadající do této třídy, mytí a čištění dopravních prostředků

(čištění automobilů, leštění, politura), obnova motorů (použitých nebo částečně zničených), montáž a demontáž motorových vozidel, montáž a demontáž autopříslušenství, zprostředkovatelská činnost výše uvedených služeb, tuning motorových vozidel, antikoroziní nátěry pro vozidla, antikoroziní úpravy, protektorování a opravy pneumatik (včetně opravy vulkanizací a vyvažování), lakýrnické, čalounické opravy, údržba a servis elektrických akumulátorů, seřízení geometrie kol vozidel, měření emisí, přestavba vozidel na pohon LPG, provozování čerpacích stanic s palivou a mazivou, uzavírání servisních smluv; (39) služby v dopravě a přepravě, zejména automobilové, balení, skladování a doručování zboží, pronájem vozidel, autopůjčovna, pronájem garáží a parkovacích ploch, zprostředkovatelská činnost v oblasti motorových vozidel, servisní odťahová služba, služby týkající se půjčování a pronájmu motorových vozidel a poskytování náhradních vozidel, organizování cest, dopravní informace, služby parkování vozidel, pronájem nosičů na automobily a pronájem přívěsů; (41) kulturní aktivity, zábava, agenturní činnost v oblasti vzdělávání, umění, kultury, zábavy a sportu, organizace a pořádání zábavních, sportovních, kulturních a společenských akcí, výuka učňů pro autoopravářství, školení servisních techniků, mechaniků, karosářů a dalšího personálu v péči o zákazníky a jejich vozový park; (42) služby motoristům, provádění technických kontrol vozidel, měření emisí, úplná diagnostika vozidel, poradenská a konzultační činnost technických poradců.

- (730) **Auto Pokorný motors s.r.o.**, Okružní 872/25a, Brno, 63800, CZ
(740) Karel Voda, patentový zástupce, Bolzanova 13, Brno, 61800

- (210) **O-494792**
(220) 27.04.2012
(320) 27.04.2012
(511) 5
(540)

GHR
Natural
Anti-aging product

- (510) (5) doplňky potravy, minerální, doplňky výživové, dietetické látky upravené pro lékařské účely, dietetické nápoje upravené pro lékařské účely, dietní potraviny upravené pro lékařské účely, enzymy potravinové doplňky, potravinové doplňky pro zvířata.
(730) **Dr. Sohne s.r.o.**, Břidličná 801, Vřesina, 74285, CZ

- (210) **O-494793**
(220) 27.04.2012
(320) 27.04.2012
(511) 5
(540)

Dr. Sohne

- (510) (5) doplňky potravy, minerální, doplňky výživové, dietetické látky upravené pro lékařské účely, dietetické nápoje upravené pro lékařské účely, dietní potraviny upravené pro lékařské účely, enzymy potravinové doplňky, potravinové doplňky pro zvířata.
(730) **Dr. Sohne s.r.o.**, Břidličná 801, Vřesina, 74285, CZ

- (210) **O-494922**
(220) 04.05.2012
(320) 04.05.2012
(511) 44
(540)

HYDROGEL plus

- (510) (44) aplikace pomocných půdních látek v oblasti v zemědělství, zahradnictví a lesnictví, aranžování květin, letecké a povrchové

rozmetávání hnojiv a jiných chemikálií, léčení stromů, návrhy pro tvorbu krajiny, ničení plevele, zahradnictví a lesnictví, vysazování rostlinných školek a stromů, ničení škůdců v zemědělství, údržba trávníků, zhotovování věnců, služby zahradní architektury, zahradnické služby, pronájem zemědělských nástrojů a zařízení.

(730) **Falconry s.r.o.**, Rušná 494/10, Kozmice, 74711, CZ

(210) **O-495473**

(220) 25.05.2012

(320) 25.05.2012

(511) 36

(540)

mKONTO business

(510) (36) běžný účet dostupný prostřednictvím Internetu.

(730) **BRE Bank Spółka Akcyjna**, Senatorska 18, Warszawa, PL
(740) AK CÍSAŘ, ČEŠKA, SMUTNÝ a spol., JUDr. Jaroslav Srb, Hvězdova 2b/1716, Praha 4, 14078

(210) **O-495506**

(220) 28.05.2012

(320) 28.05.2012

(511) 12, 37, 39

(540)



(510) (12) vozidla, dopravní prostředky pozemní, vzdušné nebo vodní; (37) služby týkající se údržby a oprav vozidel; (39) doprava a služby spojené s dopravou spadající do této třídy, služby týkající se pronájmu dopravních vozidel spadající do této třídy.

(730) **PRAGOIMEX a.s.**, Pod Náspem 795/12, Praha 9, 19000, CZ

(740) Pavel Reichel a kol., Ing. Pavel Reichel, Lopatecká 14, Praha 4, 14700

(210) **O-495618**

(220) 31.05.2012

(320) 31.05.2012

(511) 41, 42, 43

(540)

STODOLA MICHALA TUČNÉHO

(510) (41) umělecké módní agentury, organizování divadelních představení, diskoték, estrád, filmových projekcí, provozování heren, poskytování informací o možnostech rekreace, o možnostech rozptýlení a zábavy, poskytování služeb karaoke (hudební doprovod písní dle výběru zpěváka), služby kempinků, výchovně-zábavné klubové služby, organizování a vedení kolokvií, pronajímání koncertních sálů, provozování muzeí a nočních klubů, organizace a pořádání koncertů, kulturních nebo vzdělávacích výstav, představení, večírků, zábav, tanečních zábav, bálů, plesů a soutěží, služby poskytované orchestry, provozování zábavných parků, zábavní služby poskytované na prázdninových táborech, provozování sportovních zařízení a zoologických zahrad, předprodej vstupenek, organizování představení, služby pro oddech a rekreaci, rozhlasová zábava, organizování sportovních, vzdělávacích a zábavných soutěží, provozování sportovních zařízení a sportovních stadiónů, filmová studia, psaní a zveřejňování textů kromě reklamních, organizování a plánování večírků, předprodej vstupenek, instruktážní a výchovný výcvik, zábavní služby, zábava, pobavení, organizování živých představení a vystoupení, pořádání festivalů, festivalová produkce, pronajímání kulturních zařízení a tanečních sálů; (42) tvorba a správa webových stránek, hosting webových stránek, grafický design, pronájem webových serverů, poskytování vyhledávačů pro Internet; (43) služby barů, provozování bufetů, hotelové služby, rezervace hotelů, provozování jídelen, závodních jídelen a kaváren, provozování kempů, služby motelů, turistických nocleháren a penzionů, poskytování přechodného ubytování, prázdninové tábory

(ubytovací služby), provoz hotelového ubytování a samoobslužných restaurací, ubytovací služby (hotely, penziony), služby hostinců, pronajímání ubytování.

(730) **Novotná Gabriela**, Dukelských hrdinů 14, Praha 7, 17000, CZ

(210) **O-495619**

(220) 31.05.2012

(320) 31.05.2012

(511) 35, 41, 43

(540)

WINTER CONSPIRACY

(510) (35) propagační, reklamní a inzertní činnost, aktualizování reklamních materiálů, předvádění zboží, reklamní agentura, rozšiřování a zasilání reklamních materiálů, především letáků, prospektů, katalogů, periodických a neperiodických publikací, tiskovin a různých vzorků, pronájem reklamní plochy, vydávání reklamních textů, rozhlasová a televizní reklama, venkovní reklama, organizace a pořádání výstav ke komerčním a reklamním účelům, prezentace uživatelů na stránkách World Wide Web v počítačové síti Internet, zprostředkovatelská činnost v oblasti reklamy, inzerce, on-line inzerce, maloobchod, velkoobchod a internetový obchod v oblasti nahraných i nenahraných magnetických, optických a obdobných nosičů zvuku, obrazu a jiných dat, v oblasti papírových nosičů dat, v oblasti výrobků z papíru, lepenky a plastů, zprostředkovatelská činnost v oblasti obchodu v oblasti nahraných i nenahraných magnetických, optických a obdobných nosičů zvuku, obrazu a jiných dat, v oblasti papírových nosičů dat, v oblasti výrobků z papíru, lepenky a plastů; (41) výchova, vzdělávání, zábava, sportovní a kulturní aktivity, předprodej vstupenek, služby v oblasti prodeje vstupenek (zábava), organizování představení, organizování živých vystoupení, služby digitálního zpracování obrazu a zvuku, poskytování informací o možnostech rozptýlení, o možnostech zábavy, organizování a pořádání taneční party, kulturní produkce umělců, především elektronické taneční hudby ve stylech nazývaných techno, house, disco, jungle, drum'n'bass, elektro, ambient atd; (43) služby zajišťující stravování a nápoje, ubytovací služby, catering.

(730) **Langmaier Petr**, Krouzova 3052/30, Praha 4 - Modřany, 14300, CZ

(740) Mgr. Michaela Chytilová, Budečská 2165/35, Praha 2 - Vinohrady, 12000

(210) **O-495622**

(220) 31.05.2012

(320) 31.05.2012

(511) 29, 30, 32

(540)

Chut' plná přírody

(510) (29) maso, neživé ryby, drůbež a zvěřina, masové výtahy, konzervované, mražené, sušené, vařené, zavařené ovoce a zelenina, želé, džemy, kompoty, vejce, mléko a mléčné výrobky, jedlé oleje a tuky, luštěniny s výjimkou čerstvých, bujóny a vývary všeho druhu, gelové bujóny, polévky, instantní polévky, směsi v prášku, v pastě pro přípravu hotových pokrmů, šťáv k masům připraveným na základě živočišných surovin (masné a mléčné suroviny, vejce) a jejich směsí, přísady do polévek - granulované směsi a zavařky na masovém základu, masné polotovary, masové kuličky, výrobky z ryb; (30) káva, čaj, kakao a kávové náhražky, rýže, tapioka a ságo, mouka a obilninové přípravky, chléb, pečivo a cukrovinky, zmrzlina, cukr, med, melasa, droždí, prášek do pečiva, sůl, hořčice, ocet, led, koření, kořenící směsi, směsi koření a bylin, sezam, knedlíky v prášku, instantní bramborová kaše, moučníky v prášku, pudinky v prášku, směs na polevy, instantní kaše, pronajímání kulturních kořenících přípravky, chilli omáčky, sojové omáčky, marinády, zálivky, tekutá ochucovaadla, studené omáčky, kuskus, těstoviny, tortellini, škrob jako potrava, omáčky, chuťové přísady, sladké omáčky toppingy, cukrářské výrobky, směsi v prášku, v pastě pro přípravu hotových pokrmů, omáček šťáv k masům připraveným především na základě rostlinných surovin (především zeleniny, mouky obilovin, luštěnin, koření a bylin) a jejich směsí včetně zlepšujících a přídatných látek (zahušťovadla, aroma apod.),

přísady do polévek - granulované směsi a zavařky na rostlinném základu (směs mouky, strouhanky, zeleniny a koření), krutónky (kousky osmaženého chleba nebo housky), zlepšující a přídavné látky na kuchyňské použití (zahušťovadla, aroma); (32) piva, minerální vody, šumivé nápoje a jiné nápoje nealkoholické, nápoje a šťávy ovocné, sirupy a jiné přípravky ke zhotovování nápojů, nápoje v prášku.

(730) **VITANA, a.s.**, Mělnická 133, Byšice, 27732, CZ

(210) **O-495623**

(220) 31.05.2012

(320) 31.05.2012

(511) 39, 43

(540)

ENTREÉ

(510) (39) balení zboží, automobilová doprava, doručování zboží; (43) automaty (rychlé občerstvení), služby barů, bufety, hotelové služby, provozování jídelen a závodních jídelen, kaváren, penzionů, poskytování přechodného ubytování, provozování restaurací, zásobování (catering).

(730) **SCREEN ING s.r.o.**, V Jámě 699/1, Praha 1, 11000, CZ

(210) **O-495785**

(220) 06.06.2012

(320) 06.06.2012

(511) 6, 17

(540)



(510) (6) ocelové konstrukce, prefabrikované ocelové konstrukce, konstrukční ocel, stavební ocel, ocelové a hliníkové fasádní desky a střešní krytiny, příhradové stropní nosníky z kovu (typ krovu), zakřivené nosníky (zakřivené ocelové nosníky); (17) polyuretanové izolační sendvičové panely.

(730) **Kirby Building Systems Kuwait S.A.K. (C)**, P.O. Box 23933 Safat, 13100 Kuwait, KW

(740) Rott, Růžička & Guttman Patentové, známkové a advokátní kanceláře, JUDr. Vladimír Rott, Vinohradská 37, Praha 2, 12000

(210) **O-495881**

(220) 11.06.2012

(320) 11.06.2012

(511) 30

(540)

CEMATA CAFE

(510) (30) káva, kávové náhražky a výrobky z nich, kávové nápoje, čaj, kakao, cukr, chléb, pečivo, cukrovinky, zmrzlina, led pro osvětlení, těstoviny, bonbóny, čokoláda a výrobky z ní, čokoládové a kakaové nápoje.

(730) **CeMaTa CZECH TRADE s.r.o.**, I. P. Pavlova 1009/46, Olomouc, 77900, CZ

(740) Halaxová & Halaxová TETRAPAT, RNDr. Zdeňka Halaxová, Ostrovskeho 30, Praha, 15000

(210) **O-495886**

(220) 11.06.2012

(320) 11.06.2012

(511) 9, 16, 41

(540)

Figurková školička

(510) (9) nosiče záznamů nahrané i nenahrané, videokazety nahrané i nenahrané, audiokazety nahrané i nenahrané, audiovizuální programy, audio programy, audiovizuální díla na nosičích, audiovizuální díla v digitální podobě, exponované filmy, kreslené a nahrané filmy, hudební díla na nosičích nebo v elektronické podobě, CD disky, DVD disky, elektronické databáze a databázové produkty, informace a data a databáze a záznamy v elektronické podobě, multimediální aplikace, elektronické multimediální nebo elektronické informační katalogy, elektronické časopisy, elektronická periodika a knihy v elektronické podobě; (16) periodické i neperiodické publikace a

tiskoviny s tematikou šachového prostředí, např. časopisy, noviny, knihy, prospekty, obrazy, obrázky, plakáty, data a databáze na papírových nosičích, programy akcí a událostí, vstupenky, kalendáře, fotografie, pohlednice, plakáty, samolepky, knihařské výrobky, informační a propagační výrobky z papíru spadající do této třídy; (41) výchovná, vzdělávací a kulturní činnost, mimoškolní výchova a vzdělávání, předškolní vzdělávání, školní výchova, pořádání kurzů a školení, lektorská činnost, organizování vzdělávacích, sportovních a zábavných soutěží, pořádání volnočasových aktivit, nakladatelství a vydavatelství, ediční činnost, publikační činnost, nahrávání nosičů zvukových nebo obrazově zvukových, tvorba a šíření audiovizuálních děl, filmová produkce, tvorba a výroba televizních a audiovizuálních programů, vše v rámci této třídy.

(730) **Figurka 64, s.r.o.**, Ruská 1118/1, Říčany, 25101, CZ

(210) **O-495937**

(220) 11.06.2012

(320) 11.06.2012

(511) 41

(540)

Cestou hluboké relaxace

(510) (41) organizace a pořádání odborných kurzů v oblasti kraniosakrální terapie, organizace a vedení seminářů v oblasti kraniosakrální terapie.

(730) **Vladimíra Skácelová**, Krakovská 252/12, Olomouc, 77900, CZ

(740) Halaxová & Halaxová TETRAPAT, RNDr. Zdeňka Halaxová, Ostrovskeho 30, Praha, 15000

(210) **O-495946**

(220) 12.06.2012

(320) 12.06.2012

(511) 41

(540)

TEPFAKTOR

(510) (41) organizování sportovně zábavných aktivit.

(730) **Vinterhall-Invest s.r.o.**, Lomená 203, Mnichovice, 25164, CZ

(210) **O-495948**

(220) 12.06.2012

(320) 12.06.2012

(511) 35, 36, 37, 39, 41, 43

(540)



(510) (35) správa hotelů; (36) správa nemovitostí, správa majetku, bankovnímí-měnové služby, úschovní služby, pronájem bytů, pronájem nemovitostí, kanceláře realitní, kanceláře ubytovací, vedení nájemních-činžovních domů, zprostředkování a obchodování s nemovitostmi; (37) čištění automobilů, mytí automobilů, čištění budov-fasád, vnějších povrchů a ploch, čištění interiérů, čištění oken, čištění ulic, čištění a praní oděvů, demolice budov, instalace dveří a oken, instalování a opravy elektrických spotřebičů, izolování staveb, izolování proti vlhkosti, instalace a opravy klimatizačních zařízení a kuchyňských zařízení, opravy motorových vozidel, opravy pneumatik, stavebnictví; (39) doprava osobní a nákladní, rezervace cestování, organizování cest, pronájem parkovacích ploch, pronájem automobilů, rozvod vody a elektřiny, pronájem garáží, pronájem koně; (41) služby karaoke, klubové výchovně-zábavné služby, organizování a vedení konferencí a kongresů, provozování muzea, noční kluby, provozování sportovních zařízení; (43) hotelové služby, stravování a ubytování, bary, bufety, jídelny, domovy důchodců.

(590) Barevná

(730) **World Development & Investment Group s.r.o.**, K Dálnici 167/16, Praha 10 - Pitkovice, 10400, CZ

(210) **O-495949**

(220) 12.06.2012

(320) 12.06.2012

(511) 43

- (540) **Bông sen**
(510) (43) restaurace, kavárna, bar.
(730) **Tran Manh Tung**, Zelená 380/33, Děčín, 40502, CZ

- (210) **O-495953**
(220) 12.06.2012
(320) 12.06.2012
(511) 21, 24
(540)



- (510) (21) pomůcky a nádoby pro domácnost a kuchyň, sklo, porcelán a majolika neobsažené v jiných třídách, výrobky z křišťálového skla; (24) textil a textilní výrobky nezahrnuté v jiných třídách, povlečení, ubrusy, ložní pokrývky a příkrývky, ložní prádlo, lůžkové přehozy, lůžkoviny, potahy na nábytek ze syntetických materiálů, potahy na nábytek z textilních materiálů, povlaky na polštáře, povlaky ochranné na polštáře, prádlo pro domácnost, prádlo stolní, prádlo ložní a stolní vyšívání, prostěradla, prostírání (podložky na stůl) pod sklenice a talíře, přehoz vlněný, houně, pléd, přehozy na postele, přehozy na stůl, příkrývky prošívané, prachové nebo péřové, ručníky textilní, stolní pokrývky, stolní ubrusy látkové, textilie, textilie imitující kůži, textilie vlněné, textilie-látky bavlněné, tkaniny, tkaniny pro čalouniky, ubrusy textilní, závěsy textilní nebo plastové, závěsy na stěnu.
(730) **Gipperion s.r.o.**, Ke Golfu 1413/1, Praha 5, 15500, CZ

- (210) **O-496042**
(220) 15.06.2012
(320) 15.06.2012
(511) 9, 35, 36
(540)

Karta World České spořitelny

- (510) (9) identifikační karty, karty s pamětí nebo mikroprocesorem, kódované magnetické karty; (35) propagační, reklamní a inzertní služby prostřednictvím jakéhokoliv média; (36) bankovní obchody a bankovní a finanční služby s těmito službami související.
(730) **Česká spořitelna, a.s.**, Olbrachtova 1929/62, Praha 4, 14000, CZ

- (210) **O-496043**
(220) 15.06.2012
(320) 15.06.2012
(511) 16, 35
(540)



- (510) (16) lístky, štítky (papírové nálepky); (35) prezentace výrobků v komunikačních médiích pro účely maloobchodu.
(730) **Ing. Michal Bohuš, Ph.D.**, Šimáčkova 7, Ostrava, 70900, CZ

- (210) **O-496044**
(220) 15.06.2012
(320) 15.06.2012
(511) 1, 3

- (540)

MEGASOLV

- (510) (1) chemické výrobky určené pro průmysl, odmašťovací přípravky pro výrobní procesy; (3) přípravky pro čištění, odmašťovací přípravky.
(730) **XINTEX spol. s r.o.**, Sokolovská 84-86, Praha 8, 18600, CZ

- (210) **O-496045**
(220) 15.06.2012
(320) 15.06.2012
(511) 1, 3
(540)

PIPE FLUX

- (510) (1) chemické výrobky určené pro průmysl; (3) prostředek pro čištění ucpaných odpadů.
(730) **XINTEX, spol. s r.o.**, Sokolovská 84-86, Praha 8, 18600, CZ

- (210) **O-496046**
(220) 15.06.2012
(320) 15.06.2012
(511) 35, 42
(540)



- (510) (35) zprostředkování obchodu a služeb spadajících do této třídy v oblasti nákupu a prodeje energií; (42) konzultace v oblasti úspor energie.
(730) **Optimal-Energy.cz, a.s.**, Škrochova 434/5, Brno, 61500, CZ
(740) **INPROCHES** Patentová a známková kancelář, Mgr. Alžběta Jurtíková, Mezírka 1, Brno, 60200

- (210) **O-496047**
(220) 15.06.2012
(320) 15.06.2012
(511) 6, 7, 8
(540)



- (510) (6) kovy obecné, surové nebo jako polotovary, okapové roury kovové, stavební kování, šrouby kovové, nábytkové kování kovové, drobné železářské zboží, bezpečnostní schránky, skříňky na nářadí kovové-prázdné, kovová lana, pájecí dráty kovové; (7) zemědělské stroje, pneumatická kladiva, mechanické ruční nástroje a nářadí, elektrické ruční vrtačky, elektrické lepicí pistole, stříkácí pistole na barvy, čerpadla (stroje), kompresory (stroje), výtlačné ventily (části strojů), plynové přístroje pro svařování; (8) brusné nástroje pro ruční broušení, zemědělské nástroje a nářadí ruční, zahradnické nářadí ruční, zařízení a nástroje pro porážení jatečných zvířat, strojky (mechanické) na stříhání vousů, nástroje a nářadí ruční, rydla (ruční nástroje), nože, zbraně sečné a bodné, pistole stříkácí (ruční nářadí).

- (730) **NINGBO STEED TOOLS CO., LTD.**, Fangiada, Gulin Town, Yinzhou District, Ningbo, Zhejiang, CN
(740) INPROCHES Patentová a známková kancelář, Mgr. Alžběta Jurtíková, Mezírka 1, Brno, 60200

(210) **O-496175**
(220) 21.06.2012
(320) 21.06.2012
(511) 18, 25, 35, 42
(540)



- (510) (18) dámská, pánská i dětská zavazadla spadající do této třídy, kabelky, aktovky (kožená galanterie), cestovní kufry, kufříky, batohy, tašky cestovní, tašky sportovní, tašky pro volný čas, kožená galanterie spadající do této třídy, kůže, imitace kůže, opasky a pásky z kůže, peněženky, taštičky kolem pasu - ledvinky, taštičky, peněženky na navštívenky, platební karty a peníze, pouzdra na klíče a deštníky, slunečníky, hole; (25) dámské, pánské i dětské oděvy, pokrývky hlavy, opasky, oděvní doplňky spadající do této třídy, spodní prádlo, punčochové zboží, funkční prádlo, dámská, pánská i dětská obuv; (35) reklamní a marketingová činnost, obchodní průzkumy trhu, modeling, předvádění výrobků, zaslání reklamních materiálů, aranžování výkladů, organizování a pořádání prodejních a komerčních akcí, obchodní zastoupení jiných podnikatelských subjektů - výrobců, maloobchodní, velkoobchodní prodej a elektronický prodej oděvů, oděvních doplňků, obuvi, zavazadel, výrobků z kůže a kožené galanterie, obchodní zprostředkování v oblasti nákupu a prodeje oděvů, oděvních doplňků, obuvi, zavazadel, výrobků z kůže a kožené galanterie, poskytování obchodních informací, administrativní a kancelářské služby, automatizované zpracování dat, kopírování dokumentů; (42) módní oděvní návrhářství, oděvní a průmyslový design.
- (730) **PRIMO SPAZIO s.r.o.**, Věžeňská 912/6, Praha 1, 11000, CZ
(740) Ing. Jiří Střelák, Šumberova 42, Praha 6, 16200

(210) **O-496217**
(220) 22.06.2012
(320) 22.06.2012
(511) 35
(540)



- (510) (35) reklama, pronájem reklamních ploch, služby reklamní agentury, rozšiřování reklamních materiálů, psaní reklamních textů.
- (730) **Aeroklub Plasy, o.s.**, K letišti 404, Plasy, 33101, CZ

(210) **O-496245**
(220) 25.06.2012
(320) 25.06.2012
(511) 35, 36, 38
(540)

Rychlélevy.cz

- (510) (35) propagační, reklamní a inzertní činnost, komerční

informační kancelář, reklamní agentura, předvádění zboží, prezentace výrobků v komunikačních médiích, aktualizování reklamních materiálů, rozšiřování a zaslání reklamních materiálů, vydávání reklamních textů, rozhlasová a televizní reklama, organizace a pořádání výstav ke komerčním a reklamním účelům, příprava elektronických pozvánek, prezentace uživatelů na stránkách World Wide Web v počítačové síti Internet, činnost organizačních a ekonomických poradců, ekonomické prognózy, systematizace informací do počítačové databáze, obchodní průzkum, průzkum trhu, zprostředkovatelská činnost v oblasti obchodu se zbožím ve třídách 25-34 a služeb ve třídách 41, 43 a 44, internetový prodej reklamy a inzerce, služby a poradenství v obchodní činnosti, marketingové studie, organizační poradenství, zprostředkovávání obchodních kontaktů, provádění obchodních operací, komerční využití Internetu v oblastech komerčních internetových médií a vyhledávacích služeb, on-line inzerce, shromažďování, poskytování, třídění, překlad nebo jiné zpracovávání obchodních nebo podnikatelských informací včetně vytváření, zpracovávání a třídění dat v rámci databází, účetnictví; (36) finanční a peněžní služby, služby pro zpracování plateb po síti, služby elektronických plateb, zprostředkovatelské služby burzy cenných papírů, zprostředkování služeb vztahujících se k obchodu s cennými papíry, akciím, obligacím, opcím a dalším cenným papířím, informace, poradenství a konzultace vztahující se k výše uvedeným službám, leasing; (38) telekomunikační služby, komunikace prostřednictvím sítí vláknové optiky, komunikace prostřednictvím počítačových terminálů, komunikace prostřednictvím rádia, komunikace prostřednictvím telefonu, počítačem řízený přenos dat a obrazu, poskytování přístupu do světových počítačových sítí, poskytování interaktivních on-line vývěsek pro přenos vzkazů mezi počítačovými uživateli, informace, poradenství a konzultace vztahující se k výše uvedeným službám.

- (730) **Vykupto.cz, s.r.o.**, Lidická 965/31, Brno, 60200, CZ
(740) PELIKÁN KROFTA KOHOUTEK advokátní kancelář s.r.o., Mgr. Matěj Vácha, Újezd 450/40, Praha 1 - Malá Strana, 11801

(210) **O-496409**
(220) 29.06.2012
(320) 29.06.2012
(511) 35, 41
(540)



- (510) (35) veletrhy a výstavy k obchodním a reklamním účelům, reklamní, inzertní a propagační služby spojené s pořádáním veletrhů a výstav, reklama on-line v počítačové síti, reklamní agentury, reklamní texty (psaní, vydávání, zveřejňování, oznámení, vyhlášení, publikování); (41) organizování veletrhů a výstav ke kulturním a výchovným účelům.
- (590) Barevná
(730) **EXPOTRADING s.r.o.**, Bruselská 266/14, Praha 2, 12000, CZ

(210) **O-496460**
(220) 02.07.2012
(320) 02.07.2012
(511) 38, 42, 45
(540)

TIKWI

- (510) (38) elektronická pošta, elektronické nástěnky (telekomunikační služby), komunikace telefonní, počítačová komunikace, posílání zpráv, poskytování internetových diskusních fór, poskytování přístupu k databázím, poskytování telekomunikačních kanálů pro teleshoppingové služby, poskytování telekomunikačních připojení ke globální počítačové síti, poskytování uživatelského přístupu ke globální počítačové síti, pronájem zařízení pro přenos informací, přenášení pomocí satelitních družic, přenos zpráv a obrazových informací pomocí počítače, přenosy zpráv faxy, půjčování faxů, půjčování modemů, půjčování telefonů,

půjčování telekomunikačních zařízení, služby hlasové pošty, směrovací a spojovací služby pro telekomunikace, spojení pomocí sítí optických vláken, telefonické služby, telekomunikace (informace o), telekonference (služby dálkových konferencí), televizní vysílání, telexové služby, výzvy (služby poskytované rádiem, telefonem nebo jinými elektronickými komunikačními prostředky), zprávy (zasílání); (42) aktualizace počítačových programů, grafický design, hosting webových stránek, instalace počítačových programů, konzultace v oblasti počítačového softwaru, kopírování počítačových programů, obnova počítačových dat (regenerace), počítačové programování, počítačové systémové analýzy, poradenství v oblasti navrhování a vývoje počítačového hardwaru, poskytování vyhledávačů pro Internet, pronájem počítačového software, pronájem počítačů, pronájem webových serverů, přenos dat nebo dokumentů z fyzických nosičů na elektronické nosiče, převod (konverze) dat a počítačových programů (ne fyzický), služby v oblasti ochrany proti počítačovým virům, tvorba a správa webových stránek, tvorba počítačových systémů, tvorba software (počítačových programů), údržba počítačových programů, umísťování webových stránek; (45) monitorování bezpečnostních a poplašných zařízení, poskytování licencí na počítačový software (právní služby), registrace názvů domén (právní služby).

(730) **TIKWI s.r.o.**, Přátelství 555/9, Praha 10 - Uhřetěves, 10400, CZ

(210) **O-496461**

(220) 02.07.2012

(320) 02.07.2012

(511) 9, 12

(540)

LULA

(510) (9) jezdecké přílby, ochranné helmy pro sportovce, ochranné přílby; (12) autokary, automobilové podvozky, automobilové střechy, kapoty, automobily, blatníky, blatníky jízdních kol, boční (přívěsné) vozíky, čluny, čluny pomocné, dveře dopravních prostředků, kapoty (víka) na automobilové motory, kapoty (vozidel), karosérie automobilů, karosérie vozidel, kluzáky, hydroplány, lodě, lodní trupy, mopedy, motocykly, motorové tříkolky, nárazníky (pro vozidla), nárazníky automobilů, nosiče (zavazadlové) pro vozidla, nosiče jízdních kol, nosiče lyží (automobilové), ochranné kryty k jízdním kolům, motocyklům, osobní automobily, pádla (kanoistická), podvozky (rámy) vozidel, podvozky vozidel, rámy jízdních kol, motocyklů, spoilery pro vozidla, sportovní auta, trupy lodí, vesla, veslové vidlice, víka (kapoty) na automobilové motory, vozidla (kapoty), vozidla (nárazníky), zářová vesla, žerď, ráhna pro lodě.

(730) **TIKWI s.r.o.**, Přátelství 555/9, Praha 10 - Uhřetěves, 10400, CZ

(210) **O-496529**

(220) 04.07.2012

(320) 04.07.2012

(511) 16, 35, 41

(540)



(510) (16) papír, lepenka a výrobky z těchto materiálů, reklamní, propagační a užitkové výrobky z papíru určené pro propagaci vlastní společnosti, periodické i neperiodické publikace, informační, reklamní a propagační materiály určené pro propagaci vlastní společnosti, tiskárenské a kartonážní výrobky, data a databáze na papírových nosičích, psací potřeby, kalendáře, diáře, školní potřeby, losy, sázenky, sázkové tikety, vstupenky; (35) reklamní, inzertní a propagační činnost směřující k propagaci vlastní společnosti nebo kulturních a sportovních akcí, vyhledávání sponzorů, prodej reklamních a upomínkových předmětů, obchodní činnost v oblasti sázkových her, kurzových a jiných sázek a loterií; (41) organizování a pořádání loterií, provozování loterií, heren, rulet a kasin, organizování, provozování a pořádání sázkových her, výherních loterií, tombol, soutěží, provozování výherních i nevýherních hracích zařízení,

služby vztahující se k hrám, sázení, hazardním hrám (včetně hazardních her na dálku), loteriím, kasinům a ruletám, projekce sportovních přenosů, organizování sportovních sázek a číselných loterií, prodej losů a příjem sázek ve smluvně závazných sběrných právnických a fyzických osob a ve sběrných zřízených společností, pořádání a organizování kulturních, sportovních a společenských událostí, předprodej a prodej vstupenek, organizování a pořádání vzdělávacích akcí, provozování sportovních zařízení.

(590) Barevná

(730) **SAZKA sázková kancelář, a.s.**, K Žižkovu 851/4, Praha 9, 19000, CZ

(740) Halaxová & Halaxová, TETRAPAT, RNDr. Zdeňka Halaxová, Ostrovskeho 30, Praha 5, 15000

(210) **O-496530**

(220) 04.07.2012

(320) 04.07.2012

(511) 16, 35, 41

(540)



(510) (16) papír, lepenka a výrobky z těchto materiálů, reklamní, propagační a užitkové výrobky z papíru určené pro propagaci vlastní společnosti, periodické i neperiodické publikace, informační, reklamní a propagační materiály určené pro propagaci vlastní společnosti, tiskárenské a kartonážní výrobky, data a databáze na papírových nosičích, psací potřeby, kalendáře, diáře, školní potřeby, losy, sázenky, sázkové tikety, vstupenky; (35) reklamní, inzertní a propagační činnost směřující k propagaci vlastní společnosti nebo kulturních a sportovních akcí, vyhledávání sponzorů, prodej reklamních a upomínkových předmětů, obchodní činnost v oblasti sázkových her, kurzových a jiných sázek a loterií; (41) organizování a pořádání loterií, provozování loterií, heren, rulet a kasin, organizování, provozování a pořádání sázkových her, výherních loterií, tombol, soutěží, provozování výherních i nevýherních hracích zařízení, služby vztahující se k hrám, sázení, hazardním hrám (včetně hazardních her na dálku), loteriím, kasinům a ruletám, projekce sportovních přenosů, organizování sportovních sázek a číselných loterií, prodej losů a příjem sázek ve smluvně závazných sběrných právnických a fyzických osob a ve sběrných zřízených společností, pořádání a organizování kulturních, sportovních a společenských událostí, předprodej a prodej vstupenek, organizování a pořádání vzdělávacích akcí, provozování sportovních zařízení.

(590) Barevná

(730) **SAZKA sázková kancelář, a.s.**, K Žižkovu 851/4, Praha 9, 19000, CZ

(740) Halaxová & Halaxová, TETRAPAT, RNDr. Zdeňka Halaxová, Ostrovskeho 30, Praha 5, 15000

(210) **O-496531**

(220) 04.07.2012

(320) 04.07.2012

(511) 16, 35, 41

(540)



(510) (16) papír, lepenka a výrobky z těchto materiálů, reklamní,

- propagační a užitkové výrobky z papíru určené pro propagaci vlastní společnosti, periodické i neperiodické publikace, informační, reklamní a propagační materiály určené pro propagaci vlastní společnosti, tiskárenské a kartonážní výrobky, data a databáze na papírových nosičích, psací potřeby, kalendáře, diáře, školní potřeby, losy, sázky, sázkové tikety, vstupenky; (35) reklamní, inzertní a propagační činnost směřující k propagaci vlastní společnosti nebo kulturních a sportovních akcí, vyhledávání sponzorů, prodej reklamních a upomínkových předmětů, obchodní činnost v oblasti sázkových her, kurzových a jiných sázek a loterií; (41) organizování a pořádání loterií, provozování loterií, heren, rulet a kasin, organizování, provozování a pořádání sázkových her, výherních loterií, tombol, soutěží, provozování výherních i nevýherních hracích zařízení, služby vztahující se k hrám, sázení, hazardním hrám (včetně hazardních her na dálku), loteriím, kasinům a ruletám, projekce sportovních přenosů, organizování sportovních sázek a číselných loterií, prodej losů a příjem sázek ve smluvně závazných sběrnách právnických a fyzických osob a ve sběrnách zřízených společností, pořádání a organizování kulturních, sportovních a společenských událostí, předprodej a prodej vstupenek, organizování a pořádání vzdělávacích akcí, provozování sportovních zařízení.
- (590) Barevná
(730) **SAZKA sázková kancelář, a.s.**, K Žižkovu 851/4, Praha 9, 19000, CZ
(740) Halaxová & Halaxová, TETRAPAT, RNDr. Zdeňka Halaxová, Ostrovského 30, Praha 5, 15000

- (210) **O-496568**
(220) 10.07.2012
(320) 10.07.2012
(511) 9, 28, 41
(540)



- (510) (9) ochranné pomůcky spadající do třídy 9, ochranné oděvy a obuv spadající do třídy 9, ochranné přilby, ochranné helmy pro sportovce, ochranné brýle pro sportovní účely, ochranné plachty, ochranné rukavice; (28) hry, hračky, potřeby pro gymnastiku a sport, které nejsou uvedeny v jiných třídách, nářadí a pomůcky pro sporty a různé hry, horolezecká výstroj; (41) výchova, vzdělávání, zábava, školení, školení BOZP pro výškové práce, konzultační a školicí činnosti v oboru ochrany osob proti pádu, odborné semináře, výcvik záchranářů, praktický výcvik, sportovní aktivity.
- (590) Barevná
(730) **LANEX, a.s.**, Hlučinská 1/96, Bolatice, 74723, CZ
(740) Ing. Pavel Nádvořík s.r.o., Sokola Tůmy 1099/1, Ostrava-Mariánské Hory, 70900

- (210) **O-496589**
(220) 11.07.2012
(320) 11.07.2012
(511) 35
(540)



- (510) (35) data (vyhledávání -) v počítačových souborech, počítačové databáze (systematizace informací do-), obchodní nebo podnikatelské informace (poskytování -).
- (730) **APIGRO s.r.o.**, nám. 14. října 1307/2, Praha 5, 15000, CZ

- (210) **O-496590**

- (220) 11.07.2012
(320) 11.07.2012
(511) 10, 11, 20, 24
(540)

sunset studio

- (510) (10) masážní přístroje, matrace nafukovací pro lékařské účely, pásy ortopedické, podložky (elektricky vyhřívané) pro lékařské účely, podušky (elektricky vyhřívané) pro lékařské účely, pokrývky (elektricky vyhřívané) pro lékařské účely, polštáře vzduchové pro lékařské účely, polštářky elektricky vyhřívané pro lékařské účely, polštářky uspávací při nespavosti, rehabilitační přístroje pro lékařské účely, vibromasážní přístroje; (11) zařízení pro čištění a úpravu vzduchu, elektricky vyhřívané podušky, elektricky vyhřívané koberečky, elektricky vyhřívané podložky, elektricky vyhřívané příkrývky (všechny výše uvedené výrobky nikoliv pro lékařské účely), elektrické lampy, hydromasážní přístroje (nikoliv pro lékařské účely), inhalační přístroje (nikoliv pro lékařské účely), ionizační přístroje pro úpravu vzduchu nebo vody, klimatizační zařízení, lampy na čištění vzduchu od bakterií (germicidní), lampy na UV paprsky (nikoliv pro lékařské účely), odpařovače, ohřivače na nohy (nánožníky) elektrické i neelektrické, přístroje na úpravu a čištění vzduchu, elektrické radiátory, zařízení pro sauny v rámci této třídy, topení teplovodní, teplovzdušná zařízení, výhřevné desky, výhřevné pláty, vytápěcí tělesa, zařízení na filtraci vzduchu, zařízení na osvěžení vzduchu, zvlhčovače vzduchu na radiátory ústředního topení; (20) lehátka skládací, lůžka hydrostatická nebo vodní (nikoliv pro lékařské účely), lenošky, lůžkoviny (kromě ložního prádla), matrace v rámci této třídy, matrace nafukovací, obaly na lahve dřevěné, obaly na lahve z umělých hmot, podhlavníky, podnožky, podušky, podušky nafukovací (nikoliv pro lékařské účely), pohovky, polštáře, polštáře a polštářky nafukovací (nikoliv pro lékařské účely), polštáře pro domácí zvířata, postele v rámci této třídy, proutěné zboží, přebalovací podložky, ratan, reklamní předměty nafukovací, pletené předměty ze slámy, sofa, pelechý pro domácí zvířata; (24) cestovní příkrývky, ložní pokrývky a příkrývky, ložní prádlo, lůžkové přehozy, lůžkoviny, povlaky na matrace, pokrývky polštářové ozdobné, ochranné povlaky na polštáře, prostěradla, povlečení, přehozy na postele, příkrývky prošívané prachové nebo péřové, příkrývky včetně přehozů přes postele, síťovina konopná (bytová textilie), stítky textilní.
- (730) **sunset studio s.r.o.**, Hradní 27/37, Ostrava - Slezská Ostrava, 71000, CZ
(740) Ing. Iva Rylková, Polská 1525, Ostrava - Poruba, 70800

- (210) **O-496591**
(220) 11.07.2012
(320) 11.07.2012
(511) 5, 9, 16, 18, 25, 28, 38, 41, 43, 44
(540)

HOLFIT

- (510) (5) nutriční produkty; (9) on-line časopisy v oboru fitness a výživy, audionahrávky a videonahrávky, jmenovitě nahanané kazety, kompaktní disky, videa, DVD a CD ROM v oboru zdraví, fitness nebo výživy, polovodičové přístroje zahrnující nahraný zvuk nebo video nebo obraz, hudba, zvuk, obraz, text, signály, software, informace, data a kódy poskytované prostřednictvím telekomunikačních sítí, on-line dodáváním a prostřednictvím Internetu a celosvětové počítačové sítě, fotografické a kinematografické filmy připravené pro promítání, počítačový software, netištěné publikace, elektronické, magnetické a optické kreditní, osobní, identifikační nebo členské karty, sluneční brýle a pouzdra a brašny přizpůsobené k jejich uchování; (16) instruktážní a vzdělávací materiály, newsletters, tréninkové manuály; (18) sportovní tašky; (25) oblečení a boty; (28) gymnastické a sportovní zařízení, vybavení a doplňky; (38) konferenční místnosti a elektronické vývěsky (služby -), elektronické šíření a distribuce dat a informací v oboru fitness a výživy, informační, poradenské a konzultační služby vztahující se k výše uvedenému, včetně poskytování takových služeb on-line prostřednictvím Internetu nebo extranetu; (41) fitness trénink, poskytování on-line interaktivních služeb v oblasti fitness, které umožňují uživatelům vytvářet a/nebo využívat programy pro fitness a posilování, poskytování informací v oboru fitness a posilování, konzultace s trenéry fitness, vyučování, výuka a školení (služby), pořádání a pořádání vzdělávacích a školicích konferencí a seminářů, výroba

zvukových a video zápisů, půjčování a pronájem instruktážních a vzdělávacích materiálů, poskytování informací, týkajících se vzdělání, on-line z počítačové databáze nebo z Internetu nebo vnějších počítačových sítí, pořádání kurzů, seminářů a pracovních setkání, návrh, stanovování, správa a známkování zkoušek, zkoušení osob, poskytování on-line časopisů zaměřených na informace vztahující se k fitness a výživě, poskytování blogů zaměřených na informace o fitness a speciálních akcích, informační, poradenské a konzultační služby vztahující se k výše uvedenému, včetně poskytování takových služeb on-line prostřednictvím Internetu nebo extranetu, poskytování služeb osobního trenéra v oblasti fitness, kulturistiky, snižování nadváhy, body buildingu a zdravého životního stylu, pořádání kurzů a školení v oblasti fitness, kulturistiky, snižování nadváhy, body buildingu a zdravého životního stylu, poradenství v oblasti tělovýchovy, sportu, fitness, kulturistiky a zdravého životního stylu; (43) poskytování jídla a pití, barové služby, restaurace a kavárna, jesle; (44) zdravotní, hygienická a kosmetická péče, pronájem ručníků, masáže, zkrášlovací služby, poskytování saun a parních lázní, kadeřnický salón, poradenská činnost týkající se zdraví a opalovací salóny (služby -).

(730) **Jelínek Jiří**, B. Němcové 868, Milevsko, 39901, CZ

(210) **O-496593**

(220) 11.07.2012

(320) 11.07.2012

(511) 35, 41, 42

(540)



(510) (35) propagační činnost, reklama, pomoc při řízení obchodní činnosti, obchodní administrativa, kancelářské práce; (41) výchova, vzdělávání, zábava, sportovní a kulturní aktivity; (42) vědecké a technologické služby a související výzkum a projektování, analytické a výzkumné služby v průmyslu, navrhování a vývoj počítačového hardwaru a softwaru.

(730) **JIC, zájmové sdružení právnických osob**, U Vodárny 2, Brno, 61600, CZ

(740) Advokátní kancelář Zrůstek, Lúdl a partneři v.o.s., Mgr. Tomáš Šetina, Orli 36, Brno, 60200

(210) **O-496595**

(220) 11.07.2012

(320) 11.07.2012

(511) 6, 17, 19, 35

(540)

PRIMA KOMÍN

(510) (6) kovové stavební materiály, kovové trubky, kovové kominové nástavce a tvarovky, kovové dveře, dvířka a mřížky; (17) izolační materiály, izolační stavební materiály; (19) nekovové stavební materiály, tvárnice, trubky, tvarovky, šamotové součásti kominů; (35) prodej a internetový prodej výrobků spadajících do tříd 6, 17, 19.

(730) **KOMÍN - STAV s.r.o.**, Nová Lipová 638, Velké Popovice, 25169, CZ

(210) **O-496609**

(220) 11.07.2012

(320) 11.07.2012

(511) 35, 36, 37, 38, 41, 42

(540)

CzechLink



(510) (35) propagační činnost, reklama, pomoc při řízení obchodní činnosti, obchodní administrativa, kancelářské práce; (36) pojištění, služby finanční, služby peněžní, služby nemovitostní; (37) stavebnictví, opravy, instalační služby; (38) spoje (komunikace); (41) výchova, vzdělávání, zábava, sportovní a kulturní aktivity; (42) vědecké a technologické služby a související výzkum a projektování, analytické a výzkumné služby v průmyslu, navrhování a vývoj počítačového hardwaru a softwaru.

(590) Barevná

(730) **Agentura pro podporu podnikání a investic CzechInvest**, Štěpánská 567/15, Praha 2, 12000, CZ

(210) **O-496611**

(220) 11.07.2012

(320) 11.07.2012

(511) 35, 36, 37, 38, 41, 42

(540)



(510) (35) propagační činnost, reklama, pomoc při řízení obchodní činnosti, obchodní administrativa, kancelářské práce; (36) pojištění, služby finanční, služby peněžní, služby nemovitostní; (37) stavebnictví, opravy, instalační služby; (38) spoje (komunikace); (41) výchova, vzdělávání, zábava, sportovní a kulturní aktivity; (42) vědecké a technologické služby a související výzkum a projektování, analytické a výzkumné služby v průmyslu, navrhování a vývoj počítačového hardwaru a softwaru.

(590) Barevná

(730) **Agentura pro podporu podnikání a investic CzechInvest**, Štěpánská 567/15, Praha 2, 12000, CZ

(210) **O-496612**

(220) 11.07.2012

(320) 11.07.2012

(511) 35, 36, 37, 38, 41, 42

(540)

CzechInTech

(510) (35) propagační činnost, reklama, pomoc při řízení obchodní činnosti, obchodní administrativa, kancelářské práce; (36) pojištění, služby finanční, služby peněžní, služby nemovitostní; (37) stavebnictví, opravy, instalační služby; (38) spoje (komunikace); (41) výchova, vzdělávání, zábava, sportovní a kulturní aktivity; (42) vědecké a technologické služby a související výzkum a projektování, analytické a výzkumné služby v průmyslu, navrhování a vývoj počítačového hardwaru a softwaru.

(730) **Agentura pro podporu podnikání a investic CzechInvest**, Štěpánská 567/15, Praha 2, 12000, CZ

(210) **O-496698**

(220) 16.07.2012

(320) 16.07.2012

(511) 41, 43, 44

(540)



(510) (41) pořádání kulturních a sportovních akcí pro seniory, organizování kulturní a zájmové činnosti seniorů a invalidních osob; (43) ubytování, stravování; (44) lékařské a ošetrovatelské služby, masáže, péče o hygienu osob, služby kadeřnické a kosmetické.

(590) Barevná
(730) **Domov Sedlčany, poskytovatel sociálních služeb**, U kulturního domu 746, Sedlčany, 26401, CZ

(210) **O-496719**
(220) 17.07.2012
(320) 17.07.2012
(511) 16, 21, 32
(540)

Medlin

(510) (16) papírové reklamní předměty jako jsou tácky, ubrousky, kelímky, reklamní stojánky, vše spadající do třídy 16; (21) sklenice na pití, skleněné a plastové nádoby a poháry, vše spadající do třídy 21; (32) pivo, sladové nápoje, sladové pivo, vše spadající do třídy 32.
(730) **Hrdlička Ivo Ing.**, Stanislava Krejčího 122/4, Olomouc - Svatý Kopeček, 77200, CZ

(210) **O-496720**
(220) 17.07.2012
(320) 17.07.2012
(511) 16, 21, 32
(540)

Hanibal

(510) (16) papírové reklamní předměty jako jsou tácky, ubrousky, kelímky, reklamní stojánky, vše spadající do třídy 16; (21) sklenice na pití, skleněné a plastové nádoby a poháry, vše spadající do třídy 21; (32) pivo, sladové nápoje, sladové pivo, vše spadající do třídy 32.
(730) **Hrdlička Ivo Ing.**, Stanislava Krejčího 122/4, Olomouc - Svatý Kopeček, 77200, CZ

(210) **O-496721**
(220) 17.07.2012
(320) 17.07.2012
(511) 16, 21, 32
(540)

Svatokopecká Hrdlička

(510) (16) papírové reklamní předměty jako jsou tácky, ubrousky, kelímky, reklamní stojánky, vše spadající do třídy 16; (21) sklenice na pití, skleněné a plastové nádoby a poháry, vše spadající do třídy 21; (32) pivo, sladové nápoje, sladové pivo, vše spadající do třídy 32.
(730) **Hrdlička Ivo Ing.**, Stanislava Krejčího 122/4, Olomouc - Svatý Kopeček, 77200, CZ

(210) **O-496801**
(220) 19.07.2012
(320) 19.07.2012
(511) 35, 41, 44
(540)


esthesia

(510) (35) rady pro spotřebitele, reklama (propagace), reklamní materiály (aktualizování, rozšiřování, zaslání zákazníkům); (41) kluby zdraví (služby), fitness centrum; (44) diagnostika zdravotního stavu, lékařské služby, aromaterapeutické služby, farmaceutické poradenství, fyzioterapie, kliniky, lékařské zařízení, masáže, manuální lymfodrenáž, anticelulitidové centrum, plastická chirurgie, salóny krásy, stomatologie a implantologie, ortodontie, stomatochirurgie, zubní pohotovost, bělení zubů, parodontologie, dentální hygiena, protetika, terapeutické služby, zdravotní péče, zkrášlovací salóny, manikúra, pedikúra, cévní chirurgie, gynekologie, ordinace, estetická dermatologie, nehtové studio, transplantace nehtů, modeláž nehtů, liposukce, kosmetika a vizážistika, centrum krásy, ošetření pleti, líčení, úpravy řas, relaxace, rehabilitace, chirurgie prsu, korektivní dermatologie, plastika nehtového valu, diagnostické operace prsu a histologie, léčba křečových žil, léčba hemoroidů, lipolýza, detoxikační programy, reflexní terapie, konzultace v kosmetickém oboru.

(730) **Esthesia - centrum krásy a péče o tělo s.r.o.**, Opletalova 1013/59, Praha 1, 11000, CZ

(210) **O-496820**
(220) 20.07.2012
(320) 20.07.2012
(511) 16, 35, 41
(540)



(510) (16) papír, lepenka a výrobky z těchto materiálů, zařazené v této třídě; (35) reklamní, inzertní a propagační činnost, obchodní vedení uměleckých agentur, obchodní vedení výkonných umělců; (41) hudební produkce, zábava, pobavení, sportovní a kulturní aktivity, organizace a pořádání koncertů, organizování plesů, organizování představení (manažerské služby), plánování a organizování večírků, služby v oblasti prodeje a předprodeje vstupenek, výroba divadelních nebo jiných představení, výroba rozhlasových a televizních programů, televizní zábava, pořádání, organizování a prezentace živých představení.

(590) Barevná
(730) **Jan Lippert**, Manětináská 1542/67, Plzeň, 32300, CZ
(740) Advokátní kancelář Mgr. Jan Knobloch, Mgr. Jan Knobloch, Boettingerova 26, Plzeň, 30100

(210) **O-496827**
(220) 20.07.2012
(320) 20.07.2012
(511) 35, 39
(540)



(510) (35) propagační činnost, reklama; (39) doprava, balení a skladování zboží.
(590) Barevná
(730) **PPL CZ s.r.o.**, U Vozovny 658/8, Praha 10 - Malešice, 10800, CZ

(210) **O-496828**
(220) 20.07.2012
(320) 20.07.2012
(511) 25, 35, 40
(540)



(510) (25) oděvy, prádlo, saka, kalhoty, svetry, košile, obleky, sukně, pláště, kostýmy, blůzy, cvičební úbory, spodní prádlo, oděvní doplňky v rámci této třídy, kravaty, motýlky, šály, rukavice, klobouky, čepice, ponožky, podkolenky, šle, barety, šátky, turistické oděvy, oděvy pro volný čas, zejména pro sport, pracovní kombinézy, obuv, střevice, trepky, kloboučnické zboží; (35) inzertní, reklamní a propagační služby, pomoc při řízení obchodní činnosti, obchodní administrativa, marketingové služby, zprostředkování obchodních záležitostí, zákaznický servis (to je zajišťování odbytu, zastupování při obchodních jednáních, sjednávání obchodních podmínek), rozmnožování a tisk reklamních a propagačních dokumentů, shromažďování a přeskupování a předvádění různého zboží pro třetí osoby za

účelem umožnit zákazníkům zboží vybrat a nakoupit, zejména prostřednictvím internetových stránek a elektronických médií, automatické zpracování dat, výstavy k reklamním a obchodním účelům, provozování internetového obchodu s textilním a obuvnickým zbožím; (40) zpracování a úprava materiálu - zejména šití oděvů a obuvi na zakázku, činnost tiskárny, polygrafické služby všeho druhu, tisk vzorů, tisk ofsetový, tisky litografické, typografické práce.

(730) **Krchová Klára**, Mařákova 11, Praha 6, 16000, CZ

(210) **O-496834**

(220) 20.07.2012

(320) 20.07.2012

(511) 6, 19, 35, 37, 40, 42

(540)



(510) (6) kovové konstrukce, kovová vrata, kovové dveře a zárubně, kovové okenní rámy, kovové zimní zahrady, kovové závory, kovové úchyty, kovové lešení; (19) veškerý stavební materiál nekovový, spadající do této třídy, přenosné konstrukce nekovové, dřevo polozpracované (např. trámy, prkna, panely), nekovové panely pro obklady stěn, dřevěná a plastová okna, dveře, vrata a zimní zahrady, dveřní a okenní rámy nekovové, dřevěné ostění, dřevo všeho druhu, spadající do této třídy, stavební dřevěné polotovary, dřevěné montované stavby, dřevo tvarované, dřevolepenka pro stavebnictví, nátěrové hmoty pro stavebnictví; (35) zprostředkování obchodu s výrobky ve třídách 6 a 19, předvádění zboží; (37) tesařství, truhlářství, stolařství, restaurování, montáž, servis, opravy a údržba oken, dveří, vrat a zimních zahrad, realizační provedení interiérů budov, rodinných domů, bytů, kanceláří, úřadů a institucí; (40) zpracování a úprava materiálu a výrobků ve výše uvedených třídách, zpracování dřeva spadající do této třídy, povrchová úprava kovů spadající do této třídy, emailování, galvanizace, fosfátování, chromování, zinkování, zámečnictví - v rámci této třídy; (42) poradenská činnost v oblasti designu interiérů a exteriérů bytů a budov, návrhy oken, dveří, vrat a zimních zahrad bytů a budov.

(590) Barevná

(730) **H&M spol. s r.o.**, 8. května 122, Kuchařovice, 66902, CZ

(740) **HALAXOVÁ & HALAXOVÁ, TETRAPAT, RNDr.** Zdeňka Halaxová, Ostrovského 911/30, Praha 5 - Smíchov, 15000

(210) **O-496835**

(220) 20.07.2012

(320) 20.07.2012

(511) 19, 37, 42

(540)



(510) (19) roubenky, dřevěné roubené domy, dřevěnice, dřevěné srubové domy, chalupy, chaty, montované domy, dřevostavby, nekovový stavební materiál včetně polozpracovaného řeziva, nekovové polotovary pro montáž dřevěných staveb a roubené dřevěné domy, trámy, prkna, dřevěné panely, překližka, kompozitní stavební materiály na bázi dřeva a jiných materiálů, přírodní a umělý kámen, nekovový stavební materiál pro stavbu a vybavení interiérů budov; (37) výstavba dřevěných roubených domů, modernizace a rekonstrukce v oblasti nemovitostí, instalace, údržba, servis nebytových prostor a jiných objektů, servisní služby nemovitostní, dozor nad stavbami, stavební informace, instalace, stavebnictví, stavební činnost - provádění staveb včetně jejich změn, udržovacích prací na nich a jejich

odstraňování, opravy, instalační služby, restaurování objektů, montážně stavební práce, speciální úpravy interiérů, instalace ve stavebnictví, zprostředkovatelská činnost ve stavebnictví, úprava interiérů, průmyslové, bytové, občanské a inženýrské stavby, topenářství a vodoinstalační práce, montáž, opravy a revize vyhrazených plynových zařízení, montáž, údržba a opravy nábytku, montáž a opravy vyhrazených elektrických zařízení, poradenská činnost ve stavebnictví a v údržbě nemovitostí, zednictví, tesařství, obkládačství, pokrývačství, štukatérství, podlahářství, izolátérství, instalátérství, truhlářství, zámečnictví, topenářství, kominictví, malířství a natěračství, klempířství, montáž, izolování staveb, kolaudace staveb, zprostředkovatelská činnost v oblasti investiční výstavby; (42) zkoušky materiálů, inženýrská činnost ve výstavbě, projektová činnost v investiční výstavbě, grafické práce související se stavebnictvím, expertizy a znalecké posudky ve stavebnictví, geologické a kartografické práce, vědecké a technologické služby, průmyslové analýzy, posudky stavebních prací, poradenská činnost v oblasti bytových interiérů, návrhy bytových interiérů a nábytkových sestav, služby bytového architekta, tvorba nábytkového designu, stavební technické a statické průzkumy, odborné služby v oblasti statiky staveb a vybavení interiérů, odborné služby v oblasti statiky ocelových a dřevěných konstrukcí pozemních a inženýrských staveb, návrhy sanací a rekonstrukcí budov včetně historických, výpočty zatížitelnosti ve stavebnictví, vytváření virtuálních (počítačových) 3D animací a modelů, tvorba a údržba počítačových stránek web pro zákazníky, hostování na počítačových stránkách web, počítačové animace a vizualizace, grafický design, technické dozory.

(730) **Hasník Michal**, Bezručova čtvrt' 521, Bojkovice, 68771, CZ

(210) **O-496971**

(220) 26.07.2012

(320) 26.07.2012

(511) 35, 36, 38, 39, 42, 45

(540)

SALES FORCE

(510) (35) obchodní činnost (pomoc při řízení -), obchodní nebo podnikatelské informace (poskytování -), venkovní reklama, kanceláře dovozní a vývozní, komerční informační kanceláře, nákupní ceny, velkoobchodní ceny (analýzy -), rozšiřování reklamních nebo inzertních materiálů, pracovní úřady (zprostředkovatelské práce), účetnictví, obchodní management a podnikové poradenství, personální poradenství, poradenství při vedení podniků, předvádění zboží, rozšiřování reklamních materiálů zákazníkům (letáky, prospekty, tisky, vzorky -), řízení obchodních nebo průmyslových podniků, kopírování nebo rozmnožování (reprodukce) dokumentů, dokladů a podobně, reklamní materiály (aktualizování -), rozšiřování vzorků (zboží), posuzování efektivnosti provozu a racionalizace práce, vedení dražeb, marketingové studie, oceňování obchodních podniků, obchodní nebo podnikatelský průzkum, počítače (vyhledávání umístění nákladních vozů pomocí -), pronájem reklamních materiálů, poradenství v obchodní činnosti, vydávání reklamních nebo náborových, propagačních a inzertních textů, reklama (propagace), rozhlasová reklama, obchodní nebo podnikatelský průzkum, styky s veřejností, televizní reklama, reklamní agentury, řízení (poradenské služby obchodní nebo podnikatelské), předvádění (služby modelek) pro reklamní účely a podporu prodeje, průzkum trhu, vedení kartoték v počítači (řízení souboru), obchodní nebo podnikatelské poradenství, prognózy (hospodářské nebo ekonomické -), organizování výstav (komerčních nebo reklamních), informace (obchodní nebo podnikatelské -), průzkum veřejného mínění, nábor zaměstnanců, pronájem reklamních ploch, obchodní reklama (pro třetí osoby -), služby (telefonní vzkazy, dotazy), zpracování textů, inzerce poštou, překlad informací do počítačových databází, systemizace informací do počítačových databází, pořádání veletrhů pro obchodní a reklamní účely, reklama on-line v počítačové síti, vyhledávání dat v počítačových souborech (pro třetí osoby), pronájem reklamní doby v komunikačních médiích, psychologické testování pro výběr zaměstnanců, služby v oblasti srovnávání cen, komunikační média (prezentace výrobků v komunikačních médiích) pro účely maloobchodu, komerční informace a rady pro spotřebitele (spotřebitelská poradna), předplatné (pro ostatní), telekomunikační služby (zajišťování předplatného) (pro ostatní), zpracování (administrativní) nákupních objednávek, správa (komerční) licencí na výrobky a

služby ostatních, subdodavatelské služby (obchodní pomoc), psaní reklamní textů, sestavování statistiky, služby v oblasti grafické úpravy pro reklamní účely, vyhledávání sponzorů; (36) úrazové pojištění (uzavírání smluv), platby na splátky, pojištění-technické služby (statistika), pronájem nemovitostí, makléřství, jednatelství, banky úvěrové, realitní kanceláře, nemovitosti (obchodování s -), kanceláře pro inkasování pohledávek, zprostředkování pojištění, pojistky (uzavírání -), bankovníctví, nemovitostí (oceňování a odhady), důchodové fondy, investování kapitálu, peníze (směňování -), bezpečnostní schránky (úschovny služby -), půjčky (financování), oceňování a odhady (daňové), finanční odhady a oceňování (pojišťovnictví, bankovníctví, nemovitosti), správa majetku, finanční služby financí, finanční řízení management, půjčka (záruční, zástavní -), správa nemovitostí, nájemní, činžovní domy (vedení -), pronájem bytů, nájemních, činžovních domů, pojištění (nemocenské -), pojištění (při námořní přepravě), hypotéky (poskytování půjček), koupě na splátky (financování), burzovní makléřství, pojistky životní (životní pojištění), ubytovací kanceláře (byty, místnosti), finanční analýzy, finanční poradenství, poradenství v oblasti pojištění, úvěrové karty (služby týkající se -), finanční informace, informace o pojištění, vybírání nájemného, pronajímání kanceláří (nemovitosti), finanční sponzorování, domácí bankovní služby, likvidace podniků (služby -, finanční záležitosti); (38) posílání zpráv, telegrafická komunikace, telefonické služby, komunikace (telefonní -), informační kanceláře, mobilní telefony (komunikace -), počítačová komunikace, přenos zpráv a obrazových informací pomocí počítače, pošta (elektronická -), telekomunikace (informace o -), pronájem zařízení pro přenos informací, poskytování telekomunikačních přípojení ke globální počítačové síti, telekomunikace (směrovací a spojovací služby pro -), telekonference (služby dálkových konferencí), poskytování uživatelského přístupu ke globální počítačové síti, pronájem přístupového času ke globálním počítačovým sítím, teleshoppingové služby (poskytování telekomunikačních kanálů pro teleshoppingové služby), poskytování internetových diskusních fór, poskytování přístupu k databázím; (39) dovoz, doprava, doručování zboží, skladování (informace -), doručovací služby, kurýrské služby, skladování elektronicky uložených dat nebo dokumentů; (42) průmyslový design, pronájem počítačů, počítačové programování, tvorba software (počítačových programů), počítačové programy (aktualizace), poradenství v oblasti počítačového hardware, pronájem počítačového software, obnova počítačových dat (regenerace), údržba počítačových programů, počítačové systémové analýzy, tvorba počítačových systémů, počítačové programy (kopírování -), přenos dat nebo dokumentů z fyzických nosičů na elektronické nosiče, tvorba a správ webových stránek (pro třetí osoby), umístování webových stránek, instalace počítačových programů, umělý déšť (vytvoření -), převod (konverze) dat a počítačových programů (ne fyzický), konzultace v oblasti počítačového softwaru, pronájem webových serverů, služby v oblasti ochrany proti počítačovým virům, poskytování vyhledávačů pro Internet; (45) zprostředkovatelství (mediace).

(730) SALES FORCE s.r.o., Olešnická 529/21, Praha 9, 19700, CZ

(210) O-496979

(220) 26.07.2012

(320) 26.07.2012

(511) 30, 35

(540)



(510) (30) káva, čaj, kakao, cukr, rýže, tapioka, ságo, kávové náhražky, mouka a přípravky z obilnin, chléb, pečivo, cukrovinky, zmrzlina, med, sirup melasový, droždí, prášky do těsta, zlepšující pekařské přípravky, aromata, esence, sůl, hořčice, ocet, nálevy (k ochucení), koření, led pro osvěžení; (35) zprostředkování

obchodu s cukrařskými a pekařskými výrobky, reklamní a propagační činnost, maloobchodní a velkoobchodní činnost s potravinami, organizování výstav a předvádění výrobků a zboží pro komerční a reklamní účely a podporu prodeje.

(730) Zeelandia spol. s r.o., Malšice 267, Malšice, 39175, CZ
(740) PatentCentrum Sedlák & Partners s.r.o., Husova 5, České Budějovice, 37001

(210) O-496984

(220) 26.07.2012

(320) 26.07.2012

(511) 14, 35, 40, 41, 42

(540)



(510) (14) vzácné kovy a jejich slitiny a výrobky z těchto látek nebo postříbeného nebo pozlaceného kovu, nejsou-li uvedeny v jiných třídách, mince - numismatické sbírky, medaile, plakety, žetony a odznaky z drahých kovů, drahé kameny, polodrahokamy, ingoty z drahých kovů, kovy drahé jako surovina nebo polotovary, medailony (šperky), figurky z drahých kovů, šperky, umělecká díla z drahých kovů, vlákna z drahých kovů; (35) obchodní poradenské a konzultační služby, reklamní, inzertní a propagační činnost, marketing, reklamní, inzertní a propagační činnost prostřednictvím jakéhokoliv média, prostřednictvím telefonní sítě nebo datové sítě nebo informační sítě nebo elektronické sítě nebo komunikační sítě nebo počítačové sítě, poskytování informací a jiných informačních produktů komerčního nebo reklamního charakteru, informačních produktů reklamního charakteru, multimediálních informací komerčního charakteru, komerční využití Internetu v oblastech komerčních internetových médií a vyhledávacích služeb, on-line inzerce, činnost reklamní agentury, zprostředkování v obchodních vztazích, zprostředkovatelská činnost v obchodu s výrobky ve tř. 9 a 14, merchandising, franchising, pomoc při využívání a řízení obchodního podniku, automatizované zpracování dat, pomoc při provozování obchodů a obchodních činností průmyslového nebo obchodního podniku; (40) slévání drahých kovů, zlatnictví a stříbrenictví, klenotnictví a kovotepectví (výroba zlatých a stříbrných šperků); (41) nakladatelství a vydavatelství, ediční činnost, publikační činnost, nahrávání nosičů zvukových nebo obrazově zvukových, půjčování nahraných zvukových a zvukově obrazových záznamů, TV produkce, filmová produkce, televizní výroba programů, tvorba a výroba televizních a audiovizuálních programů, agenturní činnost v oblasti kultury, zprostředkování v oblasti kultury, výchovy, zábavy a sportu, výchovná, vzdělávací, soutěžní a zábavní činnost, zábavní nebo kulturní nebo vzdělávací představení, organizace společenských a kulturních akcí, organizace, provozování a provádění her a soutěží i veřejných, pořádání a organizační zajištění kurzů, školení, přednášek, konferencí, organizování sportovních soutěží, pořádání loterií, pořádání a zabezpečování spotřebitelských soutěží a her, veletrhy a výstavy ke kulturním a vzdělávacím účelům, organizování kulturních a vzdělávacích akcí, zprostředkovatelská činnost v zábavním průmyslu, zveřejňování informací v oboru periodického tisku v rámci této třídy; (42) zprostředkovatelské a poradenské služby v oblasti numismatiky, jako jsou expertizy a ověřování numismatických sbírek.

(730) Česká mincovna, a.s., U Přehrad 3204/61, Jablonec nad Nisou, 46623, CZ

(740) RETROPATENT s.r.o., Mgr. Kamil Kolátor, Dolní nám. 5/679, Jablonec nad Nisou, 46601

(210) O-496985

(220) 27.07.2012

(320) 27.07.2012

(511) 3, 5, 34

(540)

LIQBAS

(510) (3) přípravky pro bělení a jiné prací prostředky, přípravky pro

čištění, leštění, odmašťování a broušení, mýdla, parfumerie, vonné oleje, oleje éterické, silice, oleje pro kosmetické účely, oleje toaletní, oleje čistící, kapaliny na mytí skel do ostřikovačů vozidel, peroxid vodíku pro kosmetické účely, kosmetika, přípravky pro kosmetické účely spadající do třídy 3, vlasové vody, zubní pasty; (5) farmaceutické výrobky a přípravky, veterinářské výrobky, chemické přípravky pro lékařské účely v rámci třídy 5, hygienické výrobky pro léčebné účely, výrobky pro hubnutí škodlivých zvířat, dezinfekční přípravky, oleje pro lékařské účely, peroxid vodíku pro lékařské účely, tabákové výtažky (jako insekticidy); (34) cigarety, tabák, surový nebo zpracovaný, včetně doutníků, cigaret, tabáku pro rolování vlastních cigaret, dýmkového tabáku, žvýkacího tabáku, šňupacího tabáku, náhražek tabáku (ne pro lékařské účely), tabákové a cigaretové výrobky, elektronické cigarety, náplně do elektronických cigaret, kuřácké potřeby, včetně cigaretového papíru a dutinek, cigaretových filtrů, krabiček na tabák, pouzder na cigarety a popelníků nevyrobených z drahých kovů, jejich slitin nebo jimi potažených, dýmky, kapesní přístroje pro rolování cigaret, zapalovače, zápalky.

- (730) **Skulina Zdeněk Ing.**, Nábřeží SPB 452/20, Ostrava, Poruba, 70800, CZ
(740) Ing. Pavel Nádvořník s.r.o., Sokola Tůmy 1099/1, Ostrava-Mariánské Hory, 70900

- (210) **O-496986**
(220) 27.07.2012
(320) 27.07.2012
(511) 3
(540)



- (510) (3) umělé nehty, umělé nehty pro prsty na noze, umělé nehty pro kosmetické účely, třpytky na nehty.
(730) **Němeček Jiří**, Nové Sídliště 347, Chlumčany, 33442, CZ

- (210) **O-496988**
(220) 27.07.2012
(320) 27.07.2012
(511) 41
(540)



- (510) (41) organizování a vedení konferencí, organizování a vedení kongresů, organizování a vedení seminářů, organizování a vedení sympozií.
(590) Barevná
(730) **BIS GROUP s.r.o.**, U nákladového nádraží 3147/8, Praha 3, 13000, CZ

- (210) **O-496990**
(220) 27.07.2012
(320) 27.07.2012
(511) 6, 16, 29, 40
(540)



- (510) (6) plechové obaly a konzervy na potraviny, zejména na masné a

uzenářské výrobky, zařazené v této třídě; (16) papír, papírové a kartonážní zboží, papírové a kartonážní obaly na potraviny, zejména na masné a uzenářské výrobky, tiskárenské výrobky, papírové reklamní předměty, fólie hliníkové a viskóznové na balení potravin, papírová prostrání, podložky na stůl papírové, pytlíky jako obaly (z papíru nebo umělých hmot), štítky (papírové nálepky); (29) maso, drůbež, zvěřina, masové výtažky, droby, sádlo, krev a vnitřnosti vařené, uzené, konzervované nebo jinak zpracované, dršťky, šunka a šunkové výrobky, huspenina, játra, játrové paštiky, tukové pomazánky, paštiky, jelita, veškeré zabijačkové výrobky, klobásy, salámy, párky, uzeniny, konzervy masové, ryby syrové, solené, uzené, konzervované, marinované, oleje a tuky jedlé, masové výtažky a extrakty, solené potraviny, konzervované byliny, sušená zelenina, konzervovaná zelenina, zelenina v pikantním nálevu, masné a drůbeží speciality a trvanlivé výrobky, masové výtažky; (40) řeznictví, konzervování potravin, uzení potravin, zejména masa, zpracování masa a drůbeže fermentací a uzením.

- (590) Barevná
(730) **Váňa Slavomír**, Masarykovo náměstí 100, Uherský Brod, 68801, CZ
(740) Jansa, Mokřý, Otevřel & partneři, v.o.s., JUDr. Lukáš Jansa, advokát, Sokola Tůmy 743/16, Ostrava - Mariánské Hory, 70900

- (210) **O-497096**
(220) 31.07.2012
(320) 31.07.2012
(511) 16, 21, 32, 35, 43
(540)

OPAVAR

- (510) (16) papírenské zboží a papír, výrobky z papíru, zejména prezentační a firemní publikace, periodika, soubory dat v papírové formě, pohlednice, ubrousky umělohmotné, tabulky, periodické a neperiodické tiskoviny a publikace všeho druhu, zejména noviny, časopisy, knihy, brožury, plakáty, letáky, kalendáře, samolepky, vizitky, fotografie, tužky a pera všeho druhu, pastelky, papírové obaly všeho druhu, papírové vlajky, informační a reklamní produkty v papírové formě, umělecké a ozdobné předměty z papíru, propagační materiály zařazené ve třídě 16, tiskárenské výrobky, reklamní tabule z papíru nebo lepenky, reklamní katalogy, pozvánky, jídelní lístky, vývěsky, účtenky, klubové nebo prezentační karty, přání, obálky, inzertní noviny, papírové kelímky, papírové láhve, obaly z papíru a plastických hmot, čepice, stínítka, tašky z papíru a plastických hmot náležející do této třídy, etikety, samolepky, obtisky, ubrusy a ubrousky papírové všeho druhu, obrazy, lepenka a kartonážní výrobky, lepicí pásky, suvenýry z papíru, mapy, obalové materiály z plastických hmot, výrobky z papíru spadající do této třídy 16; (21) sklenice, porcelán, korbale, nádobí včetně nádobí z plastu, majolika, pohárky, poháry, číše, džbány, džbánky, láhve, püllitry, nápojové sklo, skleněné a keramické nádoby a nádobí, tácky papírové, z umělých hmot a z keramiky; (32) piva všeho druhu, včetně piva nealkoholického, lehká piva, světlé a tmavé pivo, ležáky, světlý ležák, tmavý ležák, polotmavý ležák, černé pivo, nápoje a šťávy ovocné, sirupy a jiné přípravky k zhotovování nápojů; (35) studie a průzkum trhu, marketing, obchodní nebo podnikatelský průzkum, reklama, propagace, inzerce poštou, rozšiřování reklamních a propagačních materiálů zákazníkům (prospekty, letáky, vzorky, tiskoviny), poskytování vyhledávání počítačových obchodních informací, ukládání a zpracování dat a informací, obchodní administrativa, zprostředkovatelská a obstaravatelská činnost v oblasti obchodu s výše uvedenými výrobky tříd 16, 21, 32, informace obchodní a podnikatelské, organizační a ekonomické poradenství, rozhlasová, rádiová a televizní reklama, reklamní, propagační a inzertní činnost prostřednictvím jakéhokoliv sdělovacího média, poskytování informací a jiných informačních produktů komerčního nebo reklamního charakteru, merchandising, franchising, pomoc při využívání a řízení obchodního podniku a činnosti, plánování obchodních a propagačních akcí, ověřování obchodních transakcí, pronájem reklamních ploch, multimediálních informací komerčního nebo reklamního charakteru, vydávání a rozšiřování reklamních, náborových, propagačních a inzertních textů, sekretářské služby, kancelářské práce, reklama on-line v počítačové síti, předvádění zboží a výrobků pro reklamní účely a podporu prodeje, pronájem reklamní doby v komunikačních médiích, poskytování on-line inzerce, zprostředkování obchodních kontaktů, zprostředkování v

oblasti výše uvedených služeb, reklamní agentura, reklamní materiály (aktualizování), obchodní reklama pro třetí osoby, reklama v rádiu, televizi, novinách a časopisech, tvorba reklamních videoklipů a spotů, pořádání soutěží a akcí pro komerční a reklamní účely, vydávání, zveřejňování a rozšiřování reklamních textů, rozšiřování reklamních nebo inzertních materiálů zákazníkům, organizování komerčních a reklamních výstav a veletrhů, zajištění, realizace a organizování reklamních kampaní, poradenské a konzultační služby v oblasti reklamy, příprava inzertních sloupků, příprava tiskových zpráv a podkladů, zpracování informací v oblasti reklamy, public relation, informační kancelář (komerční -), poskytování informací, informačních produktů a multimediálních informací ke obchodním účelům, uspořádání a řízení obchodních informací ze vzdálených zdrojů, vše prostřednictvím elektronických komunikačních sítí, prezentace uživatelů na stránkách World Wide Web v počítačové síti Internet, obchodní nebo podnikatelské informace, informační kancelář komerční, marketing, marketingové studie, pomoc a poradenství při řízení obchodní činnosti, obchodní management a podnikové poradenství, obchodní průzkum, průzkum a analýza trhu, průzkum veřejného mínění, služby, které zahrnují záznam, přepis, vypracování, kompilaci, přenášení nebo systematickosti písemných či datových či elektronických sdělení a záznamů, jakož i využívání nebo kompilaci matematických a statistických údajů, vydávání statistických zpráv a informací; (43) provozování pohostinství, restaurací a rychlého občerstvení a podávání nápojů, čepování piva, dočasné ubytování, služby zajišťující stravování a nápoje, hotelové služby, provoz hotelového ubytování, turistické noclehárny, penziony, rezervace hotelů, automaty (rychlé občerstvení), služby v baru, bufety, jídelny a závodní jídelny, kavárny, restaurace, hostinská činnost, pronajímání jednacích místností, zásobování (catering).

(730) **Věžička s.r.o.**, Nám. Republiky 369/11, Opava, 74601, CZ
Kolek Tomáš, Dolní Moravice 11, Dolní Moravice, 79501, CZ

(210) **O-497108**

(220) 01.08.2012

(320) 01.08.2012

(511) 1, 5, 35

(540)

KouzloPřírody

(510) (1) půdní hnojiva přírodní a umělá všech druhů včetně kapalných; (5) výrobky na hubení škůdců v domácnosti, a to účinné látky insekticidního charakteru, fungicidy a herbicidy, repelenty, akaricidy, bakteriální jedy, biocidy (pesticidy), bioinsekticidy, přípravky proti parazitům, antibakteriální přípravky, repelentní přípravky; (35) maloobchodní a velkoobchodní prodej včetně prodeje přes Internet a zprostředkovatelské služby v oblasti nákupu a prodeje výrobků uvedených ve třídách 1 a 5, reklamní, inzertní a propagační činnost, marketing se zaměřením na zahradnictví a pěstitelství.

(730) **AgroBio Opava, s.r.o.**, Arnoštov 192, Oldřišov, 74733, CZ

(740) Patentová a známková kancelář, Ing. Jaromír Příkryl, Včelín 1161, Hulín, 76824

(210) **O-497239**

(220) 07.08.2012

(320) 07.08.2012

(511) 9, 16, 35, 38, 41, 42

(540)



(510) (9) přístroje a nástroje vědecké, námořní, geodetické, fotografické, filmové, optické, přístroje pro vážení, měření, signalizaci, kontrolu, záchranu a přístroje pro vyučování, přístroje a nástroje pro vedení, přepínání, přeměnu, akumulaci, regulaci nebo řízení elektrického proudu, přístroje pro záznam, převod, reprodukci zvuku nebo obrazu, magnetické, optické a jiné nosiče dat, informací, zvukových, obrazových a zvukově-obrazových záznamů spadající do třídy 9, přístroje pro zpracování informací a počítače, publikace v elektronické

podobě, on-line dostupné publikace v síti Internet, informační produkty na nosičích nebo v elektronických, datových, informačních a komunikačních sítích, počítačový software, informační a datové sítě a náhradní díly v rámci této třídy, databáze, databázové produkty, databázové systémy, informace a záznamy v elektronické podobě; (16) odborné periodické a neperiodické publikace zveřejňované v tištěné podobě, papír, lepenka a výrobky z těchto materiálů, které nejsou zařazeny do jiných tříd, tiskárenské výrobky, tiskoviny, časopisy, periodika, knihy, skripta, učebnice, slovníky, manuály, sylaby, sborníky, katalogy, brožury, formuláře, ročenky, příručky, potřeby pro knižní vazby, fotografie, obrazy, kalendáře, diáře, plakáty, transparenty a další propagační materiály spadající do této třídy, papírenské zboží; (35) reklamní, propagační a inzertní činnost a služby, elektronická inzerce, on-line inzerce, výstavy pro obchodní, reklamní a propagační účely, zprostředkovatelská činnost v oblasti obchodu s výrobky uvedenými ve třídách 9 a 16, poskytování obchodních informací, organizování výstav komerčních nebo reklamních, reklama, kancelářské práce, zpracování informací a dat, záznam, přepis, vypracování, vyhledávání, kompilace, systematizace dat a informací, analýza obchodních dat a informací, využívání a kompilace matematických a statistických údajů, poskytování statistických informací, kopírovací práce, aranžování výstavních ploch, zpracování textů, přepisy a překlady dat, plakátování, rozmnožování propagačního materiálu, předvádění zboží, činnost podnikatelských, organizačních a ekonomických poradců, spadající do této třídy, činnost účetních poradců, vedení účetnictví a daňové evidence, rozborů z účetnictví, revize účtů, příprava a vyhotovování daňových přiznání, posuzování efektivnosti provozu a racionalizace práce, sestavování rozpočtu výnosů a nákladů, tvorba předběžných, výsledných a cenových kalkulací, pomoc, poradenství a poskytování konzultace v obchodní činnosti, zprostředkování interaktivního obchodu pomocí globálních komunikačních sítí (Internet), administrativní práce spadající do této třídy, referenční servis, systematizace informací do počítačových databází, styky s veřejností, služby v rámci této třídy v oblasti získávání obchodních kontraktčních partnerů, průzkum trhu a veřejného mínění, provádění odhadů, ocenění spadajících do třídy 35; (38) elektronická pošta, elektronické nástěnky (telekomunikační služby), informační kanceláře, služby dálkových konferencí, provozování internetového serveru, provozování internetového portálu, poskytování přístupu k Internetu, šíření informací prostřednictvím informační, datové, elektronické, komunikační nebo telekomunikační sítě (zejména Internet), služby na Internetu - komunikační a vyhledávací systémy, zpravodajské a informační služby, zajištění prostoru pro osobní webové stránky, zprostředkovatelská činnost v oblasti informačního servisu, komunikace a přenos dat prostřednictvím veřejné nebo neveřejné telekomunikační sítě, shromažďování, zpracovávání a poskytování informačních služeb na Internetu včetně provozování elektronických nástěnek, diskusních skupin a fór a poskytování přístupu k on-line informačním službám a databázím, tisková agentura; (41) výchovná, vzdělávací a zábavní činnost, školení, školství, výchova, vyučování, vzdělávání, studium, zkoušení a přezkoušení, pořádání odborných seminářů, kurzů, konferencí, školení, vědeckých kongresů a jiných vzdělávacích akcí, včetně lektorské činnosti, realizace akreditovaných studijních programů všech tří stupňů studia - bakalářského, magisterského a doktorského a programů celoživotního vzdělávání, dálkové, distanční a kombinované studium, vydavatelská a nakladatelská činnost, zejména vydávání novin, časopisů, knih, včetně vydávání tiskovin prostřednictvím počítačových sítí, vydávání odborných periodik, monografií, odborných referátů, skript, pořizování videozáznamů, fotografií, sportovní akce, sportovní a kulturní aktivity, výchovné - zábavné klubové služby, provozování sportovních zařízení, knihovny (půjčovny knih), vydávání a půjčování knih, vydávání textů, s výjimkou reklamních a náborových, poskytování on-line elektronických publikací, poskytování poradenství v oboru vzdělávání, organizování a vedení kongresů, kolokvií, konferencí a symposií, nahrávání nosičů dat, překladatelské služby, služby pro oddech a rekreaci; (42) expertní, vědecké, výzkumné, vývojové a technologické služby a s nimi spojený výzkum a návrhy, služby spojené s vyhledáváním a vyhodnocováním technických a vědeckých informací, výzkum, vývoj, tvorba a poskytování software, poradenství v oblasti hardware a software,

půjčování software, výzkum a vývoj v oblasti přírodních věd a technických věd, programování a tvorba počítačových systémů pro sběr, zpracování a archivaci informací, technické testování, technické poradenství, provádění rešerší vědeckých a technických, vypracování technických zpráv, oponentní, konzultační a odborná poradenská činnost v rámci této třídy, vypracování odborných analýz, provádění chemických analýz, poradenství v oblasti chemických analýz, tvorba počítačových dat a počítačových databází, návrh a vývoj počítačového softwaru, přenos a převod dat na elektronické nosiče, na audiokazety, na videokazety se záznamy obrazu a zvuku, tvorba a správa webových stránek (pro třetí osoby).

- (730) **Vysoká škola technická a ekonomická v Českých Budějovicích**, Okružní 10, České Budějovice, 37001, CZ
(740) PatentCentrum Sedláč & Partners s.r.o., Husova 5, České Budějovice, 37001

- (210) **O-497240**
(220) 07.08.2012
(320) 07.08.2012
(511) 9, 16, 35, 38, 41, 42
(540)



- (510) (9) přístroje a nástroje vědecké, námořní, geodetické, fotografické, filmové, optické, přístroje pro vážení, měření, signalizaci, kontrolu, záchranu a přístroje pro vyučování, přístroje a nástroje pro vedení, přepínání, přeměnu, akumulaci, regulaci nebo řízení elektrického proudu, přístroje pro záznam, převod, reprodukci zvuku nebo obrazu, magnetické, optické a jiné nosiče dat, informací, zvukových, obrazových a zvukově - obrazových záznamů spadající do třídy 9, přístroje pro zpracování informací a počítače, publikace v elektronické podobě, on-line dostupné publikace v síti Internet, informační produkty na nosičích nebo v elektronických, datových, informačních a komunikačních sítích, počítačový software, informační a datové sítě a náhradní díly v rámci této třídy, databáze, databázové produkty, databázové systémy, informace a záznamy v elektronické podobě; (16) odborné periodické a neperiodické publikace zveřejňované v tištěné podobě, papír, lepenka a výrobky z těchto materiálů, které nejsou zařazeny do jiných tříd, tiskárenské výrobky, tiskoviny, časopisy, periodika, knihy, skripta, učebnice, slovníky, manuály, sylaby, sborníky, katalogy, brožury, formuláře, ročenky, příručky, potřeby pro knižní vazby, fotografie, obrazy, kalendáře, diáře, plakáty, transparenty a další propagační materiály spadající do této třídy, papírenské zboží; (35) reklamní, propagační a inzertní činnost a služby, elektronická inzerce, on-line inzerce, výstavy pro obchodní, reklamní a propagační účely, zprostředkovatelská činnost v oblasti obchodu s výrobky uvedenými ve třídách 9 a 16, poskytování obchodních informací, organizování výstav komerčních nebo reklamních, reklama, kancelářské práce, zpracování informací a dat, záznam, přepis, vypracování, vyhledávání, kompilace, systematizace dat a informací, analýza obchodních dat a informací, využívání a kompilace matematických a statistických údajů, poskytování statistických informací, kopírovací práce, aranžování výstavních ploch, zpracování textů, přepisy a překlady dat, plakátování, rozmnožování propagačního materiálu, předvádění zboží, činnost podnikatelských, organizačních a ekonomických poradců, spadající do této třídy, činnost účetních poradců, vedení účetnictví a daňové evidence, rozborů z účetnictví, revize účtů, příprava a vyhotovování daňových přiznání, posuzování efektivnosti provozu a racionalizace práce, sestavování rozpočtu výnosů a nákladů, tvorba předběžných, výsledných a cenových kalkulací, pomoc, poradenství a poskytování konzultace v obchodní činnosti, zprostředkování interaktivního obchodu pomocí globálních komunikačních sítí (Internet), administrativní práce spadající do této třídy, referenční servis, systematizace informací do počítačových databází, styky s veřejností, služby v rámci této třídy v oblasti získávání obchodních kontrakčních partnerů, průzkum trhu a veřejného mínění, provádění odhadů,

ocenění spadajících do třídy 35; (38) elektronická pošta, elektronické nástěnky (telekomunikační služby), informační kanceláře, služby dálkových konferencí, provozování internetového serveru, provozování internetového portálu, poskytování přístupu k Internetu, šíření informací prostřednictvím informační, datové, elektronické, komunikační nebo telekomunikační sítě (zejména Internet), služby na Internetu - komunikační a vyhledávací systémy, zpravodajské a informační služby, zajištění prostoru pro osobní webové stránky, zprostředkovatelská činnost v oblasti informačního servisu, komunikace a přenos dat prostřednictvím veřejné nebo neveřejné telekomunikační sítě, shromažďování, zpracovávání a poskytování informačních služeb na Internetu včetně provozování elektronických nástěnek, diskusních skupin a fór a poskytování přístupu k on-line informačním službám a databázím, tisková agentura; (41) výchovná, vzdělávací a zábavní činnost, školení, školství, výchova, vyučování, vzdělávání, studium, zkoušení a přezkoušení, pořádání odborných seminářů, kurzů, konferencí, školení, vědeckých kongresů a jiných vzdělávacích akcí, včetně lektorské činnosti, realizace akreditovaných studijních programů všech tří stupňů studia - bakalářského, magisterského a doktorského a programů celoživotního vzdělávání, dálkové, distanční a kombinované studium, vydavatelská a nakladatelská činnost, zejména vydávání novin, časopisů, knih, včetně vydávání tiskovin prostřednictvím počítačových sítí, vydávání odborných periodik, monografií, odborných referátů, skript, pořizování videozáznamů, fotografií, sportovní akce, sportovní a kulturní aktivity, výchovně - zábavné klubové služby, provozování sportovních zařízení, knihovny (půjčovny knih), vydávání a půjčování knih, vydávání textů, s výjimkou reklamních a náborových, poskytování on-line elektronických publikací, poskytování poradenství v oboru vzdělávání, organizování a vedení kongresů, kolokvií, konferencí a symposií, nahrávání nosičů dat, překladatelské služby, služby pro oddech a rekreaci; (42) expertní, vědecké, výzkumné, vývojové a technologické služby a s nimi spojený výzkum a návrhy, služby spojené s vyhledáváním a vyhodnocováním technických a vědeckých informací, výzkum, vývoj, tvorba a poskytování software, poradenství v oblasti hardware a software, půjčování software, výzkum a vývoj v oblasti přírodních věd a technických věd, programování a tvorba počítačových systémů pro sběr, zpracování a archivaci informací, technické testování, technické poradenství, provádění rešerší vědeckých a technických, vypracování technických zpráv, oponentní, konzultační a odborná poradenská činnost v rámci této třídy, vypracování odborných analýz, provádění chemických analýz, poradenství v oblasti chemických analýz, tvorba počítačových dat a počítačových databází, návrh a vývoj počítačového softwaru, přenos a převod dat na elektronické nosiče, na audiokazety, na videokazety se záznamy obrazu a zvuku, tvorba a správa webových stránek (pro třetí osoby).

- (730) **Vysoká škola technická a ekonomická v Českých Budějovicích**, Okružní 10, České Budějovice, 37001, CZ
(740) PatentCentrum Sedláč & Partners s.r.o., Husova 5, České Budějovice, 37001

- (210) **O-497241**
(220) 07.08.2012
(320) 07.08.2012
(511) 9, 16, 35, 38, 41, 42
(540)



- (510) (9) přístroje a nástroje vědecké, námořní, geodetické, fotografické, filmové, optické, přístroje pro vážení, měření, signalizaci, kontrolu, záchranu a přístroje pro vyučování, přístroje a nástroje pro vedení, přepínání, přeměnu, akumulaci, regulaci nebo řízení elektrického proudu, přístroje pro záznam, převod, reprodukci zvuku nebo obrazu, magnetické, optické a jiné nosiče dat, informací, zvukových, obrazových a zvukově - obrazových záznamů spadající do třídy 9, přístroje pro zpracování informací a počítače, publikace v elektronické

podobě, on-line dostupné publikace v síti Internet, informační produkty na nosičích nebo v elektronických, datových, informačních a komunikačních sítích, počítačový software, informační a datové sítě a náhradní díly v rámci této třídy, databáze, databázové produkty, databázové systémy, informace a záznamy v elektronické podobě; (16) odborné periodické a neperiodické publikace zveřejňované v tištěné podobě, papír, lepenka a výrobky z těchto materiálů, které nejsou zařazeny do jiných tříd, tiskárenské výrobky, tiskoviny, časopisy, periodika, knihy, skripta, učebnice, slovníky, manuály, sylaby, sborníky, katalogy, brožury, formuláře, ročenky, příručky, potřeby pro knižní vazby, fotografie, obrazy, kalendáře, diáře, plakáty, transparenty a další propagační materiály spadající do této třídy, papírenské zboží; (35) reklamní, propagační a inzertní činnost a služby, elektronická inzerce, on-line inzerce, výstavy pro obchodní, reklamní a propagační účely, zprostředkovatelská činnost v oblasti obchodu s výrobky uvedenými ve třídách 9 a 16, poskytování obchodních informací, organizování výstav komerčních nebo reklamních, reklama, kancelářské práce, zpracování informací a dat, záznam, přepis, vypracování, vyhledávání, kompilace, systematizace dat a informací, analýza obchodních dat a informací, využívání a kompilace matematických a statistických údajů, poskytování statistických informací, kopírovací práce, aranžování výstavních ploch, zpracování textů, přepisy a překlady dat, plakátování, rozmnožování propagačního materiálu, předvádění zboží, činnost podnikatelských, organizačních a ekonomických poradců, spadající do této třídy, činnost účetních poradců, vedení účetnictví a daňové evidence, rozborů z účetnictví, revize účtů, příprava a vyhotovování daňových přiznání, posuzování efektivnosti provozu a racionalizace práce, sestavování rozpočtu výnosů a nákladů, tvorba předběžných, výsledných a cenových kalkulací, pomoc, poradenství a poskytování konzultace v obchodní činnosti, zprostředkování interaktivního obchodu pomocí globálních komunikačních sítí (Internet), administrativní práce spadající do této třídy, referenční servis, systematizace informací do počítačových databází, styky s veřejností, služby v rámci této třídy v oblasti získávání obchodních kontrakčních partnerů, průzkum trhu a veřejného mínění, provádění odhadů, ocenění spadajících do třídy 35; (38) elektronická pošta, elektronické nástěnky (telekomunikační služby), informační kanceláře, služby dálkových konferencí, provozování internetového serveru, provozování internetového portálu, poskytování přístupu k Internetu, šíření informací prostřednictvím informační, datové, elektronické, komunikační nebo telekomunikační sítě (zejména Internet), služby na Internetu - komunikační a vyhledávací systémy, zpravodajské a informační služby, zajištění prostoru pro osobní webové stránky, zprostředkovatelská činnost v oblasti informačního servisu, komunikace a přenos dat prostřednictvím veřejné nebo neveřejné telekomunikační sítě, shromažďování, zpracovávání a poskytování informačních služeb na Internetu včetně provozování elektronických nástěnek, diskusních skupin a fór a poskytování přístupu k on-line informačním službám a databázím, tisková agentura; (41) výchovná, vzdělávací a zábavní činnost, školení, školství, výchova, vyučování, vzdělávání, studium, zkoušení a přezkoušení, pořádání odborných seminářů, kurzů, konferencí, školení, vědeckých kongresů a jiných vzdělávacích akcí, včetně lektorské činnosti, realizace akreditovaných studijních programů všech tří stupňů studia - bakalářského, magisterského a doktorského a programů celoživotního vzdělávání, dálkové, distanční a kombinované studium, vydavatelská a nakladatelská činnost, zejména vydávání novin, časopisů, knih, včetně vydávání tiskovin prostřednictvím počítačových sítí, vydávání odborných periodik, monografií, odborných referátů, skript, pořizování videozáznamů, fotografií, sportovní akce, sportovní a kulturní aktivity, výchovně - zábavní klubové služby, provozování sportovních zařízení, knihovny (půjčovny knih), vydávání a půjčování knih, vydávání textů, s výjimkou reklamních a náborových, poskytování on-line elektronických publikací, poskytování poradenství v oboru vzdělávání, organizování a vedení kongresů, kolokvií, konferencí a symposií, nahrávání nosičů dat, překladatelské služby, služby pro oddech a rekreaci; (42) expertní, vědecké, výzkumné, vývojové a technologické služby a s nimi spojený výzkum a návrhy, služby spojené s vyhledáváním a vyhodnocováním technických a vědeckých informací, výzkum, vývoj, tvorba a poskytování software, poradenství v oblasti hardware a software,

půjčování software, výzkum a vývoj v oblasti přírodních věd a technických věd, programování a tvorba počítačových systémů pro sběr, zpracování a archivaci informací, technické testování, technické poradenství, provádění rešerší vědeckých a technických, vypracování technických zpráv, oponentní, konzultační a odborná poradenská činnost v rámci této třídy, vypracování odborných analýz, provádění chemických analýz, poradenství v oblasti chemických analýz, tvorba počítačových dat a počítačových databází, návrh a vývoj počítačového softwaru, přenos a převod dat na elektronické nosiče, na audiokazety, na videokazety se záznamy obrazu a zvuku, tvorba a správa webových stránek (pro třetí osoby).

(730) **Vysoká škola technická a ekonomická v Českých Budějovicích**, Okružní 10, České Budějovice, 37001, CZ
(740) PatentCentrum Sedláč & Partners s.r.o., Husova 5, České Budějovice, 37001

(210) **O-497242**
(220) 07.08.2012
(320) 07.08.2012
(511) 9, 16, 35, 38, 41, 42
(540)



(510) (9) přístroje a nástroje vědecké, námořní, geodetické, fotografické, filmové, optické, přístroje pro vážení, měření, signalizaci, kontrolu, záchranu a přístroje pro vyučování, přístroje a nástroje pro vedení, přepínání, přeměnu, akumulaci, regulaci nebo řízení elektrického proudu, přístroje pro záznam, převod, reprodukci zvuku nebo obrazu, magnetické, optické a jiné nosiče dat, informací, zvukových, obrazových a zvukově - obrazových záznamů spadající do třídy 9, přístroje pro zpracování informací a počítače, publikace v elektronické podobě, on-line dostupné publikace v síti Internet, informační produkty na nosičích nebo v elektronických, datových, informačních a komunikačních sítích, počítačový software, informační a datové sítě a náhradní díly v rámci této třídy, databáze, databázové produkty, databázové systémy, informace a záznamy v elektronické podobě; (16) odborné periodické a neperiodické publikace zveřejňované v tištěné podobě, papír, lepenka a výrobky z těchto materiálů, které nejsou zařazeny do jiných tříd, tiskárenské výrobky, tiskoviny, časopisy, periodika, knihy, skripta, učebnice, slovníky, manuály, sylaby, sborníky, katalogy, brožury, formuláře, ročenky, příručky, potřeby pro knižní vazby, fotografie, obrazy, kalendáře, diáře, plakáty, transparenty a další propagační materiály spadající do této třídy, papírenské zboží; (35) reklamní, propagační a inzertní činnost a služby, elektronická inzerce, on-line inzerce, výstavy pro obchodní, reklamní a propagační účely, zprostředkovatelská činnost v oblasti obchodu s výrobky uvedenými ve třídách 9 a 16, poskytování obchodních informací, organizování výstav komerčních nebo reklamních, reklama, kancelářské práce, zpracování informací a dat, záznam, přepis, vypracování, vyhledávání, kompilace, systematizace dat a informací, analýza obchodních dat a informací, využívání a kompilace matematických a statistických údajů, poskytování statistických informací, kopírovací práce, aranžování výstavních ploch, zpracování textů, přepisy a překlady dat, plakátování, rozmnožování propagačního materiálu, předvádění zboží, činnost podnikatelských, organizačních a ekonomických poradců, spadající do této třídy, činnost účetních poradců, vedení účetnictví a daňové evidence, rozborů z účetnictví, revize účtů, příprava a vyhotovování daňových přiznání, posuzování efektivnosti provozu a racionalizace práce, sestavování rozpočtu výnosů a nákladů, tvorba předběžných, výsledných a cenových kalkulací, pomoc, poradenství a poskytování konzultace v obchodní činnosti, zprostředkování interaktivního obchodu pomocí globálních komunikačních sítí (Internet), administrativní práce spadající do této třídy, referenční servis, systematizace informací do počítačových databází, styky s veřejností, služby v rámci této třídy v oblasti získávání obchodních kontrakčních partnerů, průzkum trhu a veřejného mínění, provádění odhadů,

ocenění spadajících do třídy 35; (38) elektronická pošta, elektronické nástěnky (telekomunikační služby), informační kanceláře, služby dálkových konferencí, provozování internetového serveru, provozování internetového portálu, poskytování přístupu k Internetu, šíření informací prostřednictvím informační, datové, elektronické, komunikační nebo telekomunikační sítě (zejména Internet), služby na Internetu - komunikační a vyhledávací systémy, zpravodajské a informační služby, zajištění prostoru pro osobní webové stránky, zprostředkovatelská činnost v oblasti informačního servisu, komunikace a přenos dat prostřednictvím veřejné nebo neveřejné telekomunikační sítě, shromažďování, zpracovávání a poskytování informačních služeb na Internetu včetně provozování elektronických nástěnek, diskusních skupin a fór a poskytování přístupu k on-line informačním službám a databázím, tisková agentura; (41) výchovná, vzdělávací a zábavní činnost, školení, školství, výchova, vyučování, vzdělávání, studium, zkoušení a přezkoušení, pořádání odborných seminářů, kurzů, konferencí, školení, vědeckých kongresů a jiných vzdělávacích akcí, včetně lektorské činnosti, realizace akreditovaných studijních programů všech tří stupňů studia - bakalářského, magisterského a doktorského a programů celoživotního vzdělávání, dálkové, distanční a kombinované studium, vydavatelská a nakladatelská činnost, zejména vydávání novin, časopisů, knih, včetně vydávání tiskovin prostřednictvím počítačových sítí, vydávání odborných periodik, monografií, odborných referátů, skript, pořizování videozáznamů, fotografií, sportovní akce, sportovní a kulturní aktivity, výchovně - zábavní klubové služby, provozování sportovních zařízení, knihovny (půjčovny knih), vydávání a půjčování knih, vydávání textů, s výjimkou reklamních a náborových, poskytování on-line elektronických publikací, poskytování poradenství v oboru vzdělávání, organizování a vedení kongresů, kolokvií, konferencí a symposií, nahrávání nosičů dat, překladatelské služby, služby pro oddech a rekreaci; (42) expertní, vědecké, výzkumné, vývojové a technologické služby a s nimi spojený výzkum a návrhy, služby spojené s vyhledáváním a vyhodnocováním technických a vědeckých informací, výzkum, vývoj, tvorba a poskytování software, poradenství v oblasti hardware a software, půjčování software, výzkum a vývoj v oblasti přírodních věd a technických věd, programování a tvorba počítačových systémů pro sběr, zpracování a archivaci informací, technické testování, technické poradenství, provádění rešerší vědeckých a technických, vypracování technických zpráv, oponentní, konzultační a odborná poradenská činnost v rámci této třídy, vypracování odborných analýz, provádění chemických analýz, poradenství v oblasti chemických analýz, tvorba počítačových dat a počítačových databází, návrh a vývoj počítačového softwaru, přenos a převod dat na elektronické nosiče, na audiokazety, na videokazety se záznamy obrazu a zvuku, tvorba a správa webových stránek (pro třetí osoby).

- (730) **Vysoká škola technická a ekonomická v Českých Budějovicích**, Okružní 10, České Budějovice, 37001, CZ
(740) PatentCentrum Sedláč & Partners s.r.o., Husova 5, České Budějovice, 37001

- (210) **O-497243**
(220) 07.08.2012
(320) 07.08.2012
(511) 9, 16, 35, 38, 41, 42
(540)



- (510) (9) přístroje a nástroje vědecké, námořní, geodetické, fotografické, filmové, optické, přístroje pro vážení, měření, signalizaci, kontrolu, záchranu a přístroje pro vyučování, přístroje a nástroje pro vedení, přepínání, přeměnu, akumulaci, regulaci nebo řízení elektrického proudu, přístroje pro záznam, převod, reprodukci zvuku nebo obrazu, magnetické, optické a jiné nosiče dat, informací, zvukových, obrazových a zvukově - obrazových záznamů spadající do třídy 9, přístroje pro zpracování informací a počítače, publikace v elektronické

podobě, on-line dostupné publikace v síti Internet, informační produkty na nosičích nebo v elektronických, datových, informačních a komunikačních sítích, počítačový software, informační a datové sítě a náhradní díly v rámci této třídy, databáze, databázové produkty, databázové systémy, informace a záznamy v elektronické podobě; (16) odborné periodické a neperiodické publikace zveřejňované v tištěné podobě, papír, lepenka a výrobky z těchto materiálů, které nejsou zařazeny do jiných tříd, tiskárenské výrobky, tiskoviny, časopisy, periodika, knihy, skripta, učebnice, slovníky, manuály, sylaby, sborníky, katalogy, brožury, formuláře, ročenky, příručky, potřeby pro knižní vazby, fotografie, obrazy, kalendáře, diáře, plakáty, transparenty a další propagační materiály spadající do této třídy, papírenské zboží; (35) reklamní, propagační a inzertní činnost a služby, elektronická inzerce, on-line inzerce, výstavy pro obchodní, reklamní a propagační účely, zprostředkovatelská činnost v oblasti obchodu s výrobky uvedenými ve třídách 9 a 16, poskytování obchodních informací, organizování výstav komerčních nebo reklamních, reklama, kancelářské práce, zpracování informací a dat, záznam, přepis, vypracování, vyhledávání, kompilace, systematizace dat a informací, analýza obchodních dat a informací, využívání a kompilace matematických a statistických údajů, poskytování statistických informací, kopírovací práce, aranžování výstavních ploch, zpracování textů, přepisy a překlady dat, plakátování, rozmnožování propagačního materiálu, předvádění zboží, činnost podnikatelských, organizačních a ekonomických poradců, spadající do této třídy, činnost účetních poradců, vedení účetnictví a daňové evidence, rozbor z účetnictví, revize účtů, příprava a vyhotovování daňových přiznání, posuzování efektivnosti provozu a racionalizace práce, sestavování rozpočtu výnosů a nákladů, tvorba předběžných, výsledných a cenových kalkulací, pomoc, poradenství a poskytování konzultace v obchodní činnosti, zprostředkování interaktivního obchodu pomocí globálních komunikačních sítí (Internet), administrativní práce spadající do této třídy, referenční servis, systematizace informací do počítačových databází, styky s veřejností, služby v rámci této třídy v oblasti získávání obchodních kontrakčních partnerů, průzkum trhu a veřejného mínění, provádění odhadů, ocenění spadajících do třídy 35; (38) elektronická pošta, elektronické nástěnky (telekomunikační služby), informační kanceláře, služby dálkových konferencí, provozování internetového serveru, provozování internetového portálu, poskytování přístupu k Internetu, šíření informací prostřednictvím informační, datové, elektronické, komunikační nebo telekomunikační sítě (zejména Internet), služby na Internetu - komunikační a vyhledávací systémy, zpravodajské a informační služby, zajištění prostoru pro osobní webové stránky, zprostředkovatelská činnost v oblasti informačního servisu, komunikace a přenos dat prostřednictvím veřejné nebo neveřejné telekomunikační sítě, shromažďování, zpracovávání a poskytování informačních služeb na Internetu včetně provozování elektronických nástěnek, diskusních skupin a fór a poskytování přístupu k on-line informačním službám a databázím, tisková agentura; (41) výchovná, vzdělávací a zábavní činnost, školení, školství, výchova, vyučování, vzdělávání, studium, zkoušení a přezkoušení, pořádání odborných seminářů, kurzů, konferencí, školení, vědeckých kongresů a jiných vzdělávacích akcí, včetně lektorské činnosti, realizace akreditovaných studijních programů všech tří stupňů studia - bakalářského, magisterského a doktorského a programů celoživotního vzdělávání, dálkové, distanční a kombinované studium, vydavatelská a nakladatelská činnost, zejména vydávání novin, časopisů, knih, včetně vydávání tiskovin prostřednictvím počítačových sítí, vydávání odborných periodik, monografií, odborných referátů, skript, pořizování videozáznamů, fotografií, sportovní akce, sportovní a kulturní aktivity, výchovně - zábavní klubové služby, provozování sportovních zařízení, knihovny (půjčovny knih), vydávání a půjčování knih, vydávání textů, s výjimkou reklamních a náborových, poskytování on-line elektronických publikací, poskytování poradenství v oboru vzdělávání, organizování a vedení kongresů, kolokvií, konferencí a symposií, nahrávání nosičů dat, překladatelské služby, služby pro oddech a rekreaci; (42) expertní, vědecké, výzkumné, vývojové a technologické služby a s nimi spojený výzkum a návrhy, služby spojené s vyhledáváním a vyhodnocováním technických a vědeckých informací, výzkum, vývoj, tvorba a poskytování software, poradenství v oblasti hardware a software,

půjčování software, výzkum a vývoj v oblasti přírodních věd a technických věd, programování a tvorba počítačových systémů pro sběr, zpracování a archivaci informací, technické testování, technické poradenství, provádění rešerší vědeckých a technických, vypracování technických zpráv, oponentní, konzultační a odborná poradenská činnost v rámci této třídy, vypracování odborných analýz, provádění chemických analýz, poradenství v oblasti chemických analýz, tvorba počítačových dat a počítačových databází, návrh a vývoj počítačového softwaru, přenos a převod dat na elektronické nosiče, na audiokazety, na videokazety se záznamy obrazu a zvuku, tvorba a správa webových stránek (pro třetí osoby).

- (730) **Vysoká škola technická a ekonomická v Českých Budějovicích**, Okružní 10, České Budějovice, 37001, CZ
(740) PatentCentrum Sedláč & Partners s.r.o., Husova 5, České Budějovice, 37001

- (210) **O-497244**
(220) 07.08.2012
(320) 07.08.2012
(511) 9, 16, 35, 38, 41, 42
(540)



- (510) (9) přístroje a nástroje vědecké, námořní, geodetické, fotografické, filmové, optické, přístroje pro vážení, měření, signalizaci, kontrolu, záchranu a přístroje pro vyučování, přístroje a nástroje pro vedení, přepínání, přeměnu, akumulaci, regulaci nebo řízení elektrického proudu, přístroje pro záznam, převod, reprodukci zvuku nebo obrazu, magnetické, optické a jiné nosiče dat, informací, zvukových, obrazových a zvukově - obrazových záznamů spadající do třídy 9, přístroje pro zpracování informací a počítače, publikace v elektronické podobě, on-line dostupné publikace v síti Internet, informační produkty na nosičích nebo v elektronických, datových, informačních a komunikačních sítích, počítačový software, informační a datové sítě a náhradní díly v rámci této třídy, databáze, databázové produkty, databázové systémy, informace a záznamy v elektronické podobě; (16) odborné periodické a neperiodické publikace zveřejňované v tištěné podobě, papír, lepenka a výrobky z těchto materiálů, které nejsou zařazeny do jiných tříd, tiskárenské výrobky, tiskoviny, časopisy, periodika, knihy, skripta, učebnice, slovníky, manuály, sylaby, sborníky, katalogy, brožury, formuláře, ročenky, příručky, potřeby pro knižní vazby, fotografie, obrazy, kalendáře, diáře, plakáty, transparenty a další propagační materiály spadající do této třídy, papírenské zboží; (35) reklamní, propagační a inzertní činnost a služby, elektronická inzerce, on-line inzerce, výstavy pro obchodní, reklamní a propagační účely, zprostředkovatelská činnost v oblasti obchodu s výrobky uvedenými ve třídách 9 a 16, poskytování obchodních informací, organizování výstav komerčních nebo reklamních, reklama, kancelářské práce, zpracování informací a dat, záznam, přepis, vypracování, vyhledávání, kompilace, systematizace dat a informací, analýza obchodních dat a informací, využívání a kompilace matematických a statistických údajů, poskytování statistických informací, kopírovací práce, aranžování výstavních ploch, zpracování textů, přepisy a překlady dat, plakátování, rozmnožování propagačního materiálu, předvádění zboží, činnost podnikatelských, organizačních a ekonomických poradců, spadající do této třídy, činnost účetních poradců, vedení účetnictví a daňové evidence, rozborů z účetnictví, revize účtů, příprava a vyhotovování daňových přiznání, posuzování efektivnosti provozu a racionalizace práce, sestavování rozpočtu výnosů a nákladů, tvorba předběžných, výsledných a cenových kalkulací, pomoc, poradenství a poskytování konzultace v obchodní činnosti, zprostředkování interaktivního obchodu pomocí globálních komunikačních sítí (Internet), administrativní práce spadající do této třídy, referenční servis, systematizace informací do počítačových databází, styky s veřejností, služby v rámci této třídy v oblasti získávání obchodních kontrakčních partnerů, průzkum trhu a veřejného mínění, provádění odhadů,

ocenění spadajících do třídy 35; (38) elektronická pošta, elektronické nástěnky (telekomunikační služby), informační kanceláře, služby dálkových konferencí, provozování internetového serveru, provozování internetového portálu, poskytování přístupu k Internetu, šíření informací prostřednictvím informační, datové, elektronické, komunikační nebo telekomunikační sítě (zejména Internet), služby na Internetu - komunikační a vyhledávací systémy, zpravodajské a informační služby, zajištění prostoru pro osobní webové stránky, zprostředkovatelská činnost v oblasti informačního servisu, komunikace a přenos dat prostřednictvím veřejné nebo neveřejné telekomunikační sítě, shromažďování, zpracovávání a poskytování informačních služeb na Internetu včetně provozování elektronických nástěnek, diskusních skupin a fór a poskytování přístupu k on-line informačním službám a databázím, tisková agentura; (41) výchovná, vzdělávací a zábavní činnost, školení, školství, výchova, vyučování, vzdělávání, studium, zkoušení a přezkoušení, pořádání odborných seminářů, kurzů, konferencí, školení, vědeckých kongresů a jiných vzdělávacích akcí, včetně lektorské činnosti, realizace akreditovaných studijních programů všech tří stupňů studia - bakalářského, magisterského a doktorského a programů celoživotního vzdělávání, dálkové, distanční a kombinované studium, vydavatelská a nakladatelská činnost, zejména vydávání novin, časopisů, knih, včetně vydávání tiskovin prostřednictvím počítačových sítí, vydávání odborných periodik, monografií, odborných referátů, skript, pořizování videozáznamů, fotografií, sportovní akce, sportovní a kulturní aktivity, výchovně - zábavné klubové služby, provozování sportovních zařízení, knihovny (půjčovny knih), vydávání a půjčování knih, vydávání textů, s výjimkou reklamních a náborových, poskytování on-line elektronických publikací, poskytování poradenství v oboru vzdělávání, organizování a vedení kongresů, kolokvií, konferencí a symposií, nahrávání nosičů dat, překladatelské služby, služby pro oddech a rekreaci; (42) expertní, vědecké, výzkumné, vývojové a technologické služby a s nimi spojený výzkum a návrhy, služby spojené s vyhledáváním a vyhodnocováním technických a vědeckých informací, výzkum, vývoj, tvorba a poskytování software, poradenství v oblasti hardware a software, půjčování software, výzkum a vývoj v oblasti přírodních věd a technických věd, programování a tvorba počítačových systémů pro sběr, zpracování a archivaci informací, technické testování, technické poradenství, provádění rešerší vědeckých a technických, vypracování technických zpráv, oponentní, konzultační a odborná poradenská činnost v rámci této třídy, vypracování odborných analýz, provádění chemických analýz, poradenství v oblasti chemických analýz, tvorba počítačových dat a počítačových databází, návrh a vývoj počítačového softwaru, přenos a převod dat na elektronické nosiče, na audiokazety, na videokazety se záznamy obrazu a zvuku, tvorba a správa webových stránek (pro třetí osoby).

- (730) **Vysoká škola technická a ekonomická v Českých Budějovicích**, Okružní 10, České Budějovice, 37001, CZ
(740) PatentCentrum Sedláč & Partners s.r.o., Husova 5, České Budějovice, 37001

- (210) **O-497245**
(220) 07.08.2012
(320) 07.08.2012
(511) 9, 16, 35, 38, 41, 42
(540)



- (510) (9) přístroje a nástroje vědecké, námořní, geodetické, fotografické, filmové, optické, přístroje pro vážení, měření, signalizaci, kontrolu, záchranu a přístroje pro vyučování, přístroje a nástroje pro vedení, přepínání, přeměnu, akumulaci, regulaci nebo řízení elektrického proudu, přístroje pro záznam, převod, reprodukci zvuku nebo obrazu, magnetické, optické a jiné nosiče dat, informací, zvukových, obrazových a zvukově - obrazových záznamů spadající do třídy 9, přístroje pro zpracování informací a počítače, publikace v elektronické

podobě, on-line dostupné publikace v síti Internet, informační produkty na nosičích nebo v elektronických, datových, informačních a komunikačních sítích, počítačový software, informační a datové sítě a náhradní díly v rámci této třídy, databáze, databázové produkty, databázové systémy, informace a záznamy v elektronické podobě; (16) odborné periodické a neperiodické publikace zveřejňované v tištěné podobě, papír, lepenka a výrobky z těchto materiálů, které nejsou zařazeny do jiných tříd, tiskárenské výrobky, tiskoviny, časopisy, periodika, knihy, skripta, učebnice, slovníky, manuály, sylaby, sborníky, katalogy, brožury, formuláře, ročenky, příručky, potřeby pro knižní vazby, fotografie, obrazy, kalendáře, diáře, plakáty, transparenty a další propagační materiály spadající do této třídy, papírenské zboží; (35) reklamní, propagační a inzertní činnost a služby, elektronická inzerce, on-line inzerce, výstavy pro obchodní, reklamní a propagační účely, zprostředkovatelská činnost v oblasti obchodu s výrobky uvedenými ve třídách 9 a 16, poskytování obchodních informací, organizování výstav komerčních nebo reklamních, reklama, kancelářské práce, zpracování informací a dat, záznam, přepis, vypracování, vyhledávání, kompilace, systematizace dat a informací, analýza obchodních dat a informací, využívání a kompilace matematických a statistických údajů, poskytování statistických informací, kopírovací práce, aranžování výstavních ploch, zpracování textů, přepisy a překlady dat, plakátování, rozmnožování propagačního materiálu, předvádění zboží, činnost podnikatelských, organizačních a ekonomických poradců, spadající do této třídy, činnost účetních poradců, vedení účetnictví a daňové evidence, rozborů z účetnictví, revize účtů, příprava a vyhotovování daňových přiznání, posuzování efektivnosti provozu a racionalizace práce, sestavování rozpočtu výnosů a nákladů, tvorba předběžných, výsledných a cenových kalkulací, pomoc, poradenství a poskytování konzultace v obchodní činnosti, zprostředkování interaktivního obchodu pomocí globálních komunikačních sítí (Internet), administrativní práce spadající do této třídy, referenční servis, systematizace informací do počítačových databází, styky s veřejností, služby v rámci této třídy v oblasti získávání obchodních kontraktčních partnerů, průzkum trhu a veřejného mínění, provádění odhadů, ocenění spadajících do třídy 35; (38) elektronická pošta, elektronické nástěnky (telekomunikační služby), informační kanceláře, služby dálkových konferencí, provozování internetového serveru, provozování internetového portálu, poskytování přístupu k Internetu, šíření informací prostřednictvím informační, datové, elektronické, komunikační nebo telekomunikační sítě (zejména Internet), služby na Internetu - komunikační a vyhledávací systémy, zpravodajské a informační služby, zajištění prostoru pro osobní webové stránky, zprostředkovatelská činnost v oblasti informačního servisu, komunikace a přenos dat prostřednictvím veřejné nebo neveřejné telekomunikační sítě, shromažďování, zpracovávání a poskytování informačních služeb na Internetu včetně provozování elektronických nástěnek, diskusních skupin a fór a poskytování přístupu k on-line informačním službám a databázím, tisková agentura; (41) výchovná, vzdělávací a zábavní činnost, školení, školství, výchova, vyučování, vzdělávání, studium, zkoušení a přezkoušení, pořádání odborných seminářů, kurzů, konferencí, školení, vědeckých kongresů a jiných vzdělávacích akcí, včetně lektorské činnosti, realizace akreditovaných studijních programů všech tří stupňů studia - bakalářského, magisterského a doktorského a programů celoživotního vzdělávání, dálkové, distanční a kombinované studium, vydavatelská a nakladatelská činnost, zejména vydávání novin, časopisů, knih, včetně vydávání tiskovin prostřednictvím počítačových sítí, vydávání odborných periodik, monografií, odborných referátů, skript, pořizování videozáznamů, fotografií, sportovní akce, sportovní a kulturní aktivity, výchovně - zábavné klubové služby, provozování sportovních zařízení, knihovny (půjčovny knih), vydávání a půjčování knih, vydávání textů, s výjimkou reklamních a náborových, poskytování on-line elektronických publikací, poskytování poradenství v oboru vzdělávání, organizování a vedení kongresů, kolokvií, konferencí a symposií, nahrávání nosičů dat, překladatelské služby, služby pro oddech a rekreaci; (42) expertní, vědecké, výzkumné, vývojové a technologické služby a s nimi spojený výzkum a návrhy, služby spojené s vyhledáváním a vyhodnocováním technických a vědeckých informací, výzkum, vývoj, tvorba a poskytování software, poradenství v oblasti hardware a software,

půjčování software, výzkum a vývoj v oblasti přírodních věd a technických věd, programování a tvorba počítačových systémů pro sběr, zpracování a archivaci informací, technické testování, technické poradenství, provádění rešerší vědeckých a technických, vypracování technických zpráv, oponentní, konzultační a odborná poradenská činnost v rámci této třídy, vypracování odborných analýz, provádění chemických analýz, poradenství v oblasti chemických analýz, tvorba počítačových dat a počítačových databází, návrh a vývoj počítačového softwaru, přenos a převod dat na elektronické nosiče, na audiokazety, na videokazety se záznamy obrazu a zvuku, tvorba a správa webových stránek (pro třetí osoby).

(730) **Vysoká škola technická a ekonomická v Českých Budějovicích**, Okružní 10, České Budějovice, 37001, CZ
(740) PatentCentrum Sedlák & Partners s.r.o., Husova 5, České Budějovice, 37001

(210) **O-497334**
(220) 10.08.2012
(320) 10.08.2012
(511) 16, 21, 25, 32, 33, 35, 41
(540)



(16) papírové ubrousky, kalendáře, pивní tácky, letáky, plakáty, pohlednice, tabule, pozvánky, vývěsky, účtenky, papírové visačky, tužky, tiskoviny, zejména prezentační a firemní publikace, reklamní katalogy, výrobky z papíru, lepenka a z plastických hmot zařazené ve třídě 16 pro reklamní, marketingové a propagační účely; (21) sklenice, poháry, korbele, číše, láhve, püllitry, skleněné nádoby a nádobí, skleněné zboží neobsažené v jiných třídách, otvíráky na lahve, podnosy, podložky a jiné pomůcky a nádoby pro domácnost a kuchyň neobsažené v jiných třídách; (25) oděvy, obuv, kloboučnické zboží; (32) piva všeho druhu, sladové nápoje, šumivé nápoje a jiné nápoje nealkoholické, ovocné šťávy, sirupy a jiné přípravky ke zhotovování nápojů; (33) cider (jablečné víno); (35) obchodně-podnikatelská činnost a její zprostředkování s výše uvedenými výrobky ve tř. 16, 21, 25, 28, 32 a 33, marketing, propagační, reklamní a inzertní činnost například ve sdělovacích prostředcích, ve veřejných dopravních prostředcích, na veřejných komunikacích, v novinách, v periodikách, na letácích, na prospektech, na plakátech, v katalogích, v síti Internet a podobně, komerční informační kancelář, rozšiřování propagačních, reklamních, informačních a inzertních materiálů, podpora prodeje, poskytování pomoci při řízení obchodní činnosti, průzkum trhu, předvádění zboží specifikovaného v ostatních přihlášených třídách a distribuce vzorků tohoto zboží, obchodní administrativa, kancelářské práce; (41) soutěžní a zábavní činnost, výchova, vzdělávání, zábava, sportovní a kulturní aktivity, podpora soutěžní a zábavní činnosti, výchovy, vzdělávání, zábavy, sportovních a kulturních aktivit spadajících do této třídy.

(730) **Two Tales Brewing s.r.o.**, Jugoslávská 620/29, Praha 2, 12000, CZ
(740) PRK Partners s.r.o., advokátní kancelář, JUDr. Petra Stupková, Jáchymova 2, Praha 1, 11000

(210) **O-497335**
(220) 10.08.2012
(320) 10.08.2012
(511) 16, 21, 25, 32, 33, 35, 41

(540)



(510) (16) papírové ubrusky, kalendáře, pivní tácky, letáky, plakáty, pohlednice, tabule, pozvánky, vývěsky, účtenky, papírové visačky, tužky, tiskoviny, zejména prezentační a firemní publikace, reklamní katalogy, výrobky z papíru, lepenky a z plastických hmot zařazené ve třídě 16 pro reklamní, marketingové a propagační účely; (21) sklenice, poháry, korbele, číše, láhve, püllitry, skleněné nádoby a nádobí, skleněné zboží neobsažené v jiných třídách, otvíráky na lahve, podnosy, podložky a jiné pomůcky a nádoby pro domácnost a kuchyň neobsažené v jiných třídách; (25) oděvy, obuv, kloboučnické zboží; (32) piva všeho druhu, sladové nápoje, šumivé nápoje a jiné nápoje nealkoholické, ovocné šťávy, sirupy a jiné přípravky ke zhotovování nápojů; (33) cider (jablečné víno); (35) obchodně-podnikatelská činnost a její zprostředkování s výše uvedenými výrobky ve tř. 16, 21, 25, 28, 32 a 33, marketing, propagační, reklamní a inzertní činnost například ve sdělovacích prostředcích, ve veřejných dopravních prostředcích, na veřejných komunikacích, v novinách, v periodikách, na letácích, na prospektech, na plakátech, v katalogích, v síti Internet a podobně, komerční informační kancelář, rozšiřování propagačních, reklamních, informačních a inzertních materiálů, podpora prodeje, poskytování pomoci při řízení obchodní činnosti, průzkum trhu, předvádění zboží specifikovaného v ostatních přihlášených třídách a distribuce vzorků tohoto zboží, obchodní administrativa, kancelářské práce; (41) soutěžní a zábavní činnost, výchova, vzdělávání, zábava, sportovní a kulturní aktivity, podpora soutěžní a zábavní činnosti, výchovy, vzdělávání, zábavy, sportovních a kulturních aktivit spadajících do této třídy.

(730) **Two Tales Brewing s.r.o.**, Jugoslávská 620/29, Praha 2, 12000, CZ

(740) PRK Partners s.r.o., advokátní kancelář, JUDr. Petra Stupková, Jáchymova 2, Praha 1, 11000

(210) **O-497336**

(220) 10.08.2012

(320) 10.08.2012

(511) 16, 21, 25, 32, 33, 35, 41

(540)



(510) (16) papírové ubrusky, kalendáře, pivní tácky, letáky, plakáty, pohlednice, tabule, pozvánky, vývěsky, účtenky, papírové visačky, tužky, tiskoviny, zejména prezentační a firemní publikace, reklamní katalogy, výrobky z papíru, lepenky a z plastických hmot zařazené ve třídě 16 pro reklamní, marketingové a propagační účely; (21) sklenice, poháry, korbele, číše, láhve, püllitry, skleněné nádoby a nádobí, skleněné zboží neobsažené v jiných třídách, otvíráky na lahve, podnosy, podložky a jiné pomůcky a nádoby pro domácnost a kuchyň neobsažené v jiných třídách; (25) oděvy, obuv, kloboučnické zboží; (32) piva všeho druhu, sladové nápoje, šumivé nápoje a jiné nápoje nealkoholické, ovocné šťávy, sirupy a jiné přípravky ke zhotovování nápojů; (33) cider (jablečné víno); (35) obchodně-podnikatelská činnost a její zprostředkování s výše uvedenými výrobky ve tř. 16, 21, 25, 28, 32 a 33, marketing, propagační, reklamní a inzertní činnost například ve sdělovacích prostředcích, ve veřejných dopravních prostředcích, na veřejných komunikacích, v novinách, v periodikách, na letácích, na prospektech, na plakátech, v katalogích, v síti Internet a podobně,

komerční informační kancelář, rozšiřování propagačních, reklamních, informačních a inzertních materiálů, podpora prodeje, poskytování pomoci při řízení obchodní činnosti, průzkum trhu, předvádění zboží specifikovaného v ostatních přihlášených třídách a distribuce vzorků tohoto zboží, obchodní administrativa, kancelářské práce; (41) soutěžní a zábavní činnost, výchova, vzdělávání, zábava, sportovní a kulturní aktivity, podpora soutěžní a zábavní činnosti, výchovy, vzdělávání, zábavy, sportovních a kulturních aktivit spadajících do této třídy.

(730) **Two Tales Brewing s.r.o.**, Jugoslávská 620/29, Praha 2, 12000, CZ

(740) PRK Partners s.r.o., advokátní kancelář, JUDr. Petra Stupková, Jáchymova 2, Praha 1, 11000

(210) **O-497356**

(220) 13.08.2012

(320) 13.08.2012

(511) 3, 29

(540)



(510) (3) kosmetika; (29) extra panenské olivové oleje, olivy, nakládaná zelenina, olivové paštiky, uzeniny.

(590) Barevná

(730) **BARCELO MANUFACTURE s.r.o.**, Nové Středokluky 336, Středokluky, 25268, CZ

(210) **O-497374**

(220) 13.08.2012

(320) 13.08.2012

(511) 16, 35, 40, 41, 44, 45

(540)

NUANCE

(510) (16) periodické a neperiodické tiskoviny všeho druhu, časopis, magazín; (35) velkoobchod s výrobky souvisejícími se společenskými událostmi, zejména svatbami v rozsahu zbožíových tříd 14 (zejména snubní prsteny a klenoty), 16 (zejména svatební oznámení), 24, 25 (zejména závoje, společenské, večerní a svatební šaty, oděvy a obleky včetně jejich doplňků, obuvi a kloboučnických výrobků), 26, 30, 31, organizování komerčních a reklamních výstav a přehlídek výrobků a služeb, pořádání svatebních veletrhů pro obchodní a reklamní účely; (40) úprava, přešívání a šití společenských a svatebních oděvů (dámských, pánských i dětských), zprostředkování poskytování služeb v rozsahu tř. 40 (zlatnických služeb, cukrářství, úpravy a šití oděvů); (41) zprostředkování půjčování svatebních dekorací v rozsahu tř. 41; (44) zprostředkování poskytování služeb v rozsahu tř. 44 (kadefnických služeb a služeb vizážisty, služby aranžování květin); (45) činnost svatební agentury, svatebního salónu včetně zprostředkovatelské a odborné poradenské a konzultační činnosti služeb v oblasti poskytovaných svatební agenturou (salónem), služby ve vztahu ke společenským událostem, zejména svatbám, a to: půjčování oděvů, závoje, společenských, večerních a svatebních šatů a obleků, včetně jejich doplňků, obuvi a kloboučnických výrobků v rozsahu tř. 25 a půjčování oděvních doplňků v rozsahu tř. 26.

(730) **NUANCE Wedding Group, s.r.o.**, Národní 341/23, Praha 1, 11000, CZ

(740) JUDr. Eva Ropková, LL.M., advokát, Husova 89, Choceň, 56501

(210) **O-497459**

(220) 15.08.2012

(320) 15.08.2012

(511) 9, 16, 28, 35, 41

(540)



(510) (9) software pro hry, elektronické a softwarové numerické herní přístroje; (16) veškeré výrobky z papíru, fotografie, tiskoviny, letáky, obaly uvedené v této třídě, igelitové tašky; (28) hry a hračky, hazardní, vědomostní, dovednostní hry, vybavení pro hry, sportovní potřeby uvedené v této třídě; (35) propagace, reklama, marketing, import, export, zprostředkování obchodní činnosti s výrobky uvedenými ve třídách 9, 16 a 28; (41) organizování her, zábavných, vzdělávacích a výchovných soutěží, zábavné pořady, počítačová zábava.

(730) **Martin Illek**, Sídlištní 245/18b, Praha 6, 16500, CZ

(740) PROPATENT, Ing. Vlasta Sedláčková, Ke Kateřinkám 1393, Praha 4, 14900

(210) **O-497576**

(220) 20.08.2012

(320) 20.08.2012

(511) 35, 41

(540)

Korporátní kavárna

(510) (35) marketing, pomoc při řízení obchodní činnosti, poradenství v obchodní činnosti (služby), obchodní management a podnikové poradenství, profesionální obchodní nebo podnikatelské poradenství, personální poradenství, poradenství při vedení podniků, řízení (poradenské služby obchodní nebo podnikatelské), poskytování pomoci při řízení obchodních nebo průmyslových podniků; (41) organizování a vedení konferencí, organizování a vedení kongresů, organizování a vedení seminářů, organizování a vedení sympozií, pořádání a řízení pracovních setkání (školení), organizování představení (manažerské služby), školení, školení, vyučování.

(730) **CATRO spol. s r.o.**, Klimentská 52, Praha 1, 11000, CZ

(740) KOREJZOVÁ & SPOL., v.o.s., JUDr. Petra Korejzová, Korunní 810/104 E, Praha 10, 10100

(210) **O-497580**

(220) 20.08.2012

(320) 20.08.2012

(511) 16, 35, 41

(540)



(510) (16) časopisy (periodika), periodika (časopisy), tiskoviny; (35) prezentace výrobků v komunikačních médiích pro účely maloobchodu, příprava inzertních sloupků, psaní reklamních textů, pronájem reklamní plochy, reklama (propagace), vydávání reklamních nebo náborových, propagačních a inzertních textů; (41) psaní textů (jiných než reklamních), vydávání knih, vydávání elektronických knih a časopisů on-line.

(590) Barevná

(730) **Ing. Jiří Bida**, Suchdolské nám. 5, Praha 6 - Suchdol, 16000, CZ

(210) **O-497781**

(220) 28.08.2012

(320) 28.08.2012

(511) 9

(540)

DRUNKCAR

(510) (9) zařízení upravující řízení elektrického proudu v automobilech.

(730) **Kozák Jindřich**, Trojská 309/41, Praha 8, 18200, CZ

(210) **O-497783**

(220) 29.08.2012

(320) 29.08.2012

(511) 16, 41, 43

(540)



Restaurant Michal

(510) (16) tiskoviny a papír, výrobky z papíru jako upomínkové předměty, polygrafické výrobky, periodické a neperiodické publikace, knihy, časopisy, blahopřání, diagramy, knížky brožované, kuchařky, účetní knihy, brožury, fotografie, formuláře, filtrační papír, kávové filtry papírové, informační produkty a reklamní materiály na papírových nosičích, data a databáze na papírových nosičích, tištěné manuály, plakáty, kalendáře, samolepky, obtisky, papírové a umělohmotné tašky jako upomínkové předměty, tužky, pera a pastelky jako upomínkové předměty, papírové obaly všeho druhu, ubrusy a ubrusy papírové, papírové vložky, štočky, reklamní nebo umělecké nebo ozdobné předměty z papíru, tiskopisy, známky, prospekty, katalogy, průvodce, ročenky, papírové informační produkty, krabice lepenkové nebo papírové, tiskárenské výrobky, tiskoviny, propagační publikace, propagační materiály a výrobky z papíru, potištěný i nepotištěný balicí papír, papírenské zboží, ubrusy papírové toaletní, papírové podložky pod sklenice, paragony, podnosy na rozdělování a počítání mincí, alba, bloky, těžítka, inzertní listy, psací a kancelářské potřeby, plakáty, mapy, papírové hračky, tiskařský materiál, zápisníky a záznamníky, omalovánky, vystřihovánky, památníky, leporela, diplomy, rozvrhy hodin, potištěné papírenské výrobky, obálky, pohlednice, seznamy, sací papír, nože na řezání papíru, potištěné pytle a sáčky z plastických hmot pro obalovou techniku, malby, obrazy, obrazy malované (též olejomalby), rytiny všeho druhu (dřevorytiny, hlubotisky, mědirytiny, lepty, tisky napodobující rytiny) a další umělecké a upomínkové předměty v rámci této třídy; (41) organizování a pořádání živých představení a vystoupení, zejména s folklórní tematikou, výchova, vzdělávání, zábava, sportovní a kulturní aktivity, organizování vzdělávacích, zábavných, sportovních soutěží nebo soutěží krásy, pořádání sportovních závodů, tělesná výchova, provozování a pronájem sportovních zařízení, golfových hřišť, stadiónů, tenisových dvorců, plaveckých bazénů, gymnastický výcvik, půjčování sportovního nářadí, s výjimkou dopravních prostředků, pořádání festivalů, hudební produkce v rámci této třídy, služby pro oddech a rekreace, informace a zprostředkování možností rekreace, rozptýlení, zábavy, organizování kulturních nebo vzdělávacích výstav, pořádání divadelních představení, provozování kinosálů, koncertní síně, provozování muzeí, knihovny (půjčovny knih), pořádání diskoték, organizování a vedení kolokvií, konferencí, kongresů, seminářů, sympozií, informace o výchově a vzdělávání, školení, praktické cvičení, instruktážní výcvik, zkoušení, přezkoušení, dálkové studium, korespondenční kurzy, internátní školy, dětské jesle a školky, prázdninové tábory (služby, poskytování -) (zábava), náboženská výchova, pomoc a poradenství pro volbu povolání, vzdělávací a školící činnosti v rámci této třídy, výstavní a galerijní činnost v rámci této třídy, provozování kasin a heren, provozování her on-line (z počítačové sítě), noční kluby, karaoke, výchovně-zábavné klubové služby, kluby zdraví, cirkusy, drezúra zvířat, provozování zoologických zahrad, půjčování filmů, umělecké a módní agentury, estrády, pořádání loterií, organizování plesů, plánování a organizování večírků a oslav, předprodej vstupenek, filmová tvorba, filmová studia, dabing, digitální zpracování obrazu, nahrávací studia, výroba rozhlasových a televizních programů, zpravodajské služby, obrazové zpravodajství, fotografování, půjčování a pronájem divadelních a jiných dekorací včetně osvětlení, pronájem rozhlasových a televizních přijímačů, půjčování přenosných videokamer, vydávání knih, elektronické publikování (DTP), poskytování on-line elektronických publikací (bez

možnosti stažení), vydávání elektronických knih a časopisů on-line, posunková řeč (tlumočení), překladatelské služby, pořádání a řízení pracovních setkání, služby posiloven, fitness služby; (43) gastroservis - zásobování restaurací a provozoven potravinářskými výrobky a nápoji, hromadné dodávání hotových jídel, nápojů do restaurací, jídelen, služby spojené s ubytováním, stravováním a občerstvením, provozování penzionů, hotelů, hostelů, motelů, hostinských činností, restaurace, bary, snack bary, cafeterie, motoresty, hostince, kantýny, závodní jídelny, menzy, rychlé občerstvení, catering, zajištění stravování při společenských akcích a služby spojené s nákupem a obstaráváním potravin, nápojů a občerstvení - v rámci této třídy, pohostinství, příprava jídel, společné stravování, podávání jídel a nápojů, příprava jídel a nápojů ke spotřebě, zejména steaků a zeleninových a ovocných salátů a pizz, těstovin, poskytování a obstarávání jídla a nápojů, služby zajišťující stravování, automat pro občerstvení (služby), zásobování v rámci této třídy, poskytování gastronomických služeb, příprava jídel a výrobků studené kuchyně, pořádání hostin, provozování pizzerie, bufetu, samoobslužné restaurace, kavárny, vinárny, poradenství v oboru hotelnictví, poradenství v oboru gastronomie, zajišťování hotelových pobytů, pronájem apartmánů, sálů, salónek a jiných nebytových prostor obsažených v této třídě, poradenství v oboru provozování hotelů a gastronomických provozů.

(730) **Kačírek Michal**, Třebízského 1716, Roztoky, 25263, CZ

(210) **O-497897**

(220) 05.09.2012

(320) 05.09.2012

(511) 35, 36, 41

(540)

BÍLÁ LABUŤ VÁS VOLÁ



(510) (35) pomoc při řízení obchodní činnosti, obchodní administrativa, kancelářské práce, propagační publikace (rozšiřování -), obchodní informace, výstavy (organizování výstav na pomoc obchodu a výstav reklamních), přeskupování různých výrobků (kromě jejich přepravy) pro třetí osoby za účelem umožnit spotřebiteli, aby si tyto výrobky mohl pohodlně prohlížet a nakupovat, inzertní a reklamní činnost, reklama a propagace, maloobchod, velkoobchod, internetový obchod, zprostředkování obchodu - a to vše s výrobky ve třídách 1 až 34, poskytování maloobchodních služeb v rámci obchodního, nákupního centra a supermarketu, maloobchodu, shromažďování a prezentace zboží třetích osob a zprostředkování možnosti nákupu zboží spotřebiteli v prostorech obchodního centra, nákupního centra a supermarketu, pronájem reklamních ploch, pronájem reklamních prostředků, organizování výstav (komerčních), organizování spotřebitelských soutěží, aranžování výkladů, obchodní management, prezentace uživatelů a smluvních partnerů na webových stránkách prostřednictvím Internetu, pomoc při koupi a při prodeji výrobků a služeb prostřednictvím Internetu (e-shop), obchodní administrativa, předvádění zboží, činnost podnikatelských, organizačních a ekonomických poradců zahrnující zejména služby a poradenství v obchodní činnosti, obchodní nebo podnikatelské informace, marketingové studie, organizační poradenství, rozšiřování a zasilání reklamních materiálů, tiskovin a různých vzorků, komerční využití Internetu v oblastech komerčních internetových médií a vyhledávacích služeb, on-line inzerce, zprostředkování v obchodních vztazích, provoz obchodního, nákupního centra a supermarketu ve smyslu jejich administrativní správy; (36) koupě na splátky, prodej na splátky, prodej na úvěr, obstaratelství - v rámci této třídy; (41) provozování a pořádání zábavních, vzdělávacích, kulturních a sportovních akcí.

(590) Barevná

(730) **Transakta, a.s.**, Lodžská 399/26, Praha 8, 18100, CZ

(740) Společná advokátní kancelář Všetečka Zelený Švorčík Kalenský a partneři, JUDr. Otakar Švorčík, Hálkova 2, Praha 2, 12000

(210) **O-497994**

(220) 07.09.2012

(320) 07.09.2012

(511) 12, 25, 35, 37, 40

(540)

RAHIER

(510) (12) vozidla; (25) oděvy a obuv; (35) propagační činnost, reklama; (37) opravy; (40) zpracování materiálu.

(730) **Marron Racing s.r.o.**, Tvorkovských 223/13, Ostrava, 70900, CZ

(210) **O-498055**

(220) 10.09.2012

(320) 10.09.2012

(511) 6, 21, 29, 30, 32, 33

(540)



(510) (6) plechové dózy a krabičky; (21) bonboniéry (ozdobné krabice na cukroví), kazety na bombóny; (29) konzervované, mražené, sušené a vařené ovoce a zelenina, želé, džemy, kompoty, marmeláda, jedlé oleje a tuky; (30) káva, čaj, kakao a kávové náhražky, rýže, tapioka a ságo, mouka a obilninové přípravky, chléb, pečivo a cukrovinky, polevy, cukr, med, melasa, droždí, prášek do pečiva, sůl, hořčice, ocet, omáčky (chuťové přísady), koření, zmrzlina, cereálie, těstoviny, marcipán, nugát, čokoláda; (32) nealkoholické nápoje, energetické nápoje, džusy, ovocné šťávy; (33) vína, šumivá vína, likéry, lihoviny.

(590) Barevná

(730) **Chocolatier Cipollini, s.r.o.**, Perštejská 200/13, Praha 8 - Dolní Chabry, 18400, CZ

(740) **KOREJZOVÁ & SPOL.**, v.o.s., JUDr. Petra Korejzová, Korunní 810/104 E, Praha 10, 10100

(210) **O-498161**

(220) 14.09.2012

(320) 14.09.2012

(511) 9, 16, 28

(540)

D-Site

(510) (9) software počítačových her, počítačové hry, videohry, softwarové programy pro video hry, software pro počítačové hry dodávané on-line prostřednictvím multimediálního elektronického vysílání nebo síťovým přenosem, publikace v elektronické podobě nebo jiná data, poskytovaná prostřednictvím multimediálního elektronického vysílání nebo síťového přenosu, disky a pásky s nahraným počítačovým softwarem, herní software, software s videohrami nebo jiné elektronické publikace; (16) knihy, periodické publikace, brožury, reklamní letáky, prospekty, instruktážní a učební materiál, strategické průvodce pro počítačové hry - v rámci této třídy, plakáty; (28) hračky, hry a hrací předměty.

(730) **Gumpanela Entertainment, s.r.o.**, Bělohorská 259/41, Praha 6 - Břevnov, 16900, CZ

(210) **O-498163**

(220) 14.09.2012

(320) 14.09.2012

(511) 5

(540)

ZEOTA

(510) (5) léčiva, farmaceutické přípravky humánní.

(730) **Zentiva Group, a.s.**, U kabelovny 130, Praha 10 - Dolní Měcholupy, 10237, CZ

(740) **Rott, Růžička & Guttman Patentové, známkové a advokátní kanceláře**, JUDr. Vladimír Rott, Vinohradská 37, Praha 2, 12000

(210) **O-498211**

(220) 18.09.2012

(320) 18.09.2012
(511) 11
(540)

MODIS

(510) (11) přístroje pro osvětlení, topení, výrobu páry, pro vaření, přístroje chladicí, pro sušení, ventilaci, rozvod vody a sanitární zařízení.
(730) **Ing. Petr Morávek, CSc.**, V Aleji 20, Jablonec nad Nisou, 46601, CZ

(210) **O-498214**
(220) 18.09.2012
(320) 18.09.2012
(511) 5, 30
(540)

Stevioleta

(510) (5) sladidla pro osoby se zvláštními potřebami na výživu z důvodu nemoci - v rámci této třídy; (30) přírodní sladidla ve formě granulátu, přírodní sladidla.
(730) **TAVRIS VILLE COMPANY s.r.o.**, U Elektry 203/8, Praha 9 - Hloubětín, 19800, CZ

(210) **O-498218**
(220) 18.09.2012
(320) 18.09.2012
(511) 19
(540)

BROŽ LYON

(510) (19) stavební prvky z betonu, zejména dlažba, tvárnice, dlaždice na stěny, obklady, obložení, pláště budov, panely pro stavby, ploty, zábradlí sloupkovité, prvky zahradní architektury jako dlažby, žlaby, schody, palisády, dlažba zejména skladebná - vše výše uvedené v rámci této třídy.
(730) **Beton Brož s.r.o.**, Dědina 484, Otnice, 68354, CZ
(740) **KANIA, SEDLÁK, SMOLA** Patentová a známková kancelář, Ing. František Kania, Mendlovo nám. 1a, Brno, 60300

(210) **O-498347**
(220) 23.10.2012
(320) 23.10.2012
(511) 35, 36
(540)



(510) (35) poradenství odborné obchodní, analýzy nákladů, obchodní pomoc při řízení, služby v poradenství, obchodní management a podnikové poradenství, obchodní nebo podnikatelské informace, obchodní nebo podnikatelské poradenství, obchodní nebo podnikatelský průzkum, oceňování obchodních podniků; (36) finanční služby, finanční analýzy, finanční informace, finanční odhady a oceňování, finanční poradenství, zprostředkování finančních transakcí.
(590) Barevná
(730) **CORPIN, a.s.**, Vodičkova 710/31, Praha 1, 11000, CZ

(210) **O-498355**
(220) 24.09.2012
(320) 24.09.2012
(511) 43
(540)

GRAN CAFÉ ARMIDA

(510) (43) restaurační služby, služby v oblasti pohostinství, resturace, bary, kavárny, samoobslužné restaurace, bufety, poskytování a obstarávání jídla a nápojů, jídelny a závodní jídelny, automaty, cateringové služby - zajišťování občerstvení na společenských akcích, obsluha hostů v restauracích a na společenských akcích, hotelové služby, služby spojené s opatřováním potravy a nápojů a jejich úpravou ke spotřebě, zejména v restauracích, barech, rychlém občerstvení a stravování, služby spojené s opatřováním potravy a nápojů a jejich úpravou ke spotřebě podle individuálních požadavků spotřebitele v jím určených prostorách

(catering), stravovací služby v rámci oslav, rautů, firemních párty, svatebních hostin, promocií a podobně.

(730) **ARMIDA REAL ESTATE s.r.o.**, Žitná 564, Praha 2, 12000, CZ

(740) **Jansa, Mokrý, Otevřel & partneři, v.o.s.**, JUDr. Lukáš Jansa, advokát, Sokola Tůmy 743/16, Ostrava - Mariánské Hory, 70900

(210) **O-498524**
(220) 01.10.2012
(320) 01.10.2012
(511) 41, 44
(540)

MUDr. MOJMÍR MÜLLER

(510) (41) lékařské semináře, vzdělávání v oblasti estetické dermatologie; (44) služby v oblasti péče o tělo a krásu osob, pronajímání zdravotních zařízení a prostor, služby kliniky lékařské estetiky, konzultace v oblasti dermatologie, lékařská kosmetologie, laserová depilace - lékařské trvalé odstranění nežádoucího ochlupení, neinvazivní ultrazvuková liposukce (tak zvané Body Contouring) - odstranění nadbytečné tukové tkáně, laserové odstranění neestetických žilek a cévních abnormalit, omlazení a vypnutí pleti lékařskou radiofrekvencí (3D radiofrekvence Endy Med Pro), radikální laserové omlazení pleti trakčním CO2 laserem (tak zvaný trakční laserový resurfacing), laserové ošetření k odstranění či zmírnění jizev a pigmentací, laserové neablativní omlazení a vypnutí pleti, lékařské omlazení pleti kontinuálním intenzivním červeným světlem (Led 630 nm), léčba středně těžkých a těžkých forem akné, jizev a pigmentací lékařským chemickým peelingem, léčba celulitidy a ochablé kůže pomocí karboxyterapie, léčba celulitidy a ochablé kůže manuální i přístrojovou lymfodrenáží, fyzikální terapie, dermatoskopické vyšetření mateřských znamének, laserové odstranění mateřských znamének a jiných kožních útvarů, odstranění bradavic a jiných kožních útvarů ostrou lžičkou (bez nutnosti šití), vyhlazení mimických vrásek obličeje a krku aplikací botulotoxinu typu A, odstranění nadměrného pocení aplikací botulotoxinu typu A, vyrovnaní hlubších vrásek obličeje aplikací výplňových materiálů, vyplnění hlubokých vkleslých jizev výplňovými materiály, modelace rtů aplikací výplňových materiálů.
(730) **Müller Mojmir MUDr.**, Havelkova 684/2A, Brno, 62500, CZ

(210) **O-498528**
(220) 01.10.2012
(320) 01.10.2012
(511) 1, 17, 19
(540)

TABOREX

(510) (1) katalyzátory, plastické hmoty jako suroviny nezpracované, pryskyřice syntetické (surovina), pryskyřice umělé v surovém stavu, silikáty, silikony, průmyslové chemikálie, prvky chemické štěpitelné; (17) izolace (materiály na izolace), izolace - materiály pro elektrické vedení, izolace kabelů, kaučuk syntetický, syntetické pryskyřice (polotovary), umělé hmoty jako polotovary, výztuže pro potrubí (nekovové); (19) hmoty pro stavby (nekovové).
(730) **SILON s.r.o.**, Průmyslová 451, Planá nad Lužnicí, 39102, CZ

(210) **O-498529**
(220) 01.10.2012
(320) 01.10.2012
(511) 1, 17
(540)

TABOND

(510) (1) lepidla jiná než kancelářská a než pro domácnost, lepidla pro průmyslové účely, povrchové aktivní průmyslová činidla, plastické hmoty jako suroviny - nezpracované, pryskyřice syntetické (surovina), pryskyřice umělé v surovém stavu, průmyslové chemikálie, prvky chemické štěpitelné; (17) syntetické pryskyřice - polotovary, umělé hmoty jako polotovary.
(730) **SILON s.r.o.**, Průmyslová 451, Planá nad Lužnicí, 39102, CZ

(210) **O-498530**
(220) 01.10.2012
(320) 01.10.2012
(511) 1, 17
(540)

TABORADD

- (510) (1) plastické hmoty jako suroviny nezpracované, pryskyřice syntetické (suroviny), pryskyřice umělé v surovém stavu, průmyslové chemikálie, prvky chemické štetitelné; (17) syntetické pryskyřice (polotovary), umělé hmoty jako polotovary.
(730) **SILON s.r.o.**, Průmyslová 451, Planá nad Lužnicí, 39102, CZ

- (210) **O-498621**
(220) 03.10.2012
(320) 03.10.2012
(511) 6, 11, 14, 21
(540)

SIEDLACZEK

- (510) (6) umělecká díla z obecných kovů; (11) kryty pro svítidla, lampová stínidla, lampy na svícení, LED svítidla, lustry, osvětlovací přístroje a zařízení, skleněné cylindry, stínidla na lampy, stropní světla, světelné lampy, svítidla (cylindry), umyvadla, vany, vany pro sedací koupele, vitríny (výkladní skříně), zařízení na osvěžení vzduchu; (14) acháty, amulety, brože, budíky, ciferníky, diamanty, drahé kameny, časomíry, hodinářské kotvičky, hodinové ručičky, hodinové skřínky, hodinové stroje, hodiny, hodiny elektrické, jantar, kazety na šperky, klenoty, knoflíky manžetové, kravaty (spony do), náhrdelníky, náramkové hodinky náramky (šperky), náušnice, ozdoby (šperky), pouzdra na hodiny a hodinky, pouzdra na šperky, prsteny, stříbro surové nebo tepané, umělecká díla z drahých kovů, zlato surové nebo tepané; (21) amfory, baňky, láhve (skleněné nádoby), bonboniéry, cukřenky, čajové servisy, demižony, desky na jidlení lístky, džbánek, džbánky, figury (sošky) z porcelánu, keramiky, kameniny nebo skla, flakóny, formy na led, hluboké mísy, hluboké misky, chladicí nádoby, kališky na vajíčka, karafy, stolní láhve, kávové servisy, kazety na bonboniéry, keramika na použití v domácnosti, konvice, kořenáče ozdobné, kořenky, koule skleněné, květináče, květiníky, láhve, mozaiky skleněné, opálové sklo, předměty umělecké z porcelánu, terakoty nebo skla, sklenice na pití, sklo opalinové, svícny, svícny víceramenné, talíře, talíře - mísy, vázy, výrobky z křišťálového skla, zátky, uzávěry skleněné.
(730) **Siedlaczek Petr BcA.**, Slezská 1739/13, Český Těšín, 73701, CZ

- (210) **O-498965**
(220) 15.10.2012
(320) 15.10.2012
(511) 5
(540)

TRIFOLIA

- (510) (5) potravinové doplňky ne pro lékařské účely (zařazené v této třídě) a obsahující látky živočišného původu, protein pro lidskou spotřebu, proteinové výrobky a přípravky pro výživu, přípravky zvláštní výživy pro sportovce nebo osoby s vysokým energetickým výdejem, želatinové výrobky a přípravky pro výživu, extrakty z chaluh jako výživa, výživné přípravky pro denní doplnění stravy, která se skládá hlavně z mléka v prášku nebo ze živočišných nebo zeleninových proteinů, také s přísadkou vitamínů nebo minerálů nebo stopových prvků nebo cukru, potravinové doplňky ne pro lékařské účely (zařazené v této třídě) a obsahující látky rostlinného původu.
(730) **Fabrický Tomáš Ing.**, Okružní 1052/22, Hradec Králové 3, 50003, CZ
(740) Ing. Zdeněk Kučera, Dlouhá 207 (P.O.BOX 92), Slušovice, 76315

- (210) **O-499357**
(220) 31.10.2012
(320) 31.10.2012
(511) 9, 35, 41, 42
(540)

Živlová typologie

- (510) (9) přístroje vědecké, hasicí, počítače, magnetické nosiče, počítačový software, počítačové programy, kompaktní disky,

magnetická média; (35) inzertní a reklamní činnost, obchodní nebo podnikatelské poradenství, obchodní nebo podnikatelský průzkum, pomoc při řízení obchodní činnosti, personální poradenství, posuzování efektivnosti provozu a racionalizace práce, průzkum trhu, průzkum veřejného mínění, psychologické testování pro výběr zaměstnanců, statistické informace a analýzy, marketingové studie, management poradenství (lidské zdroje), analýza a rozvoj týmů, systemizace informací do počítačových databází, poskytování informací v těchto oblastech prostřednictvím globální počítačové sítě, elektronické poskytování služeb v této třídě uvedených; (41) výchovná a zábavní činnost, elektronické publikování, organizování a vedení kolokvií, kongresů, seminářů, symposií a kurzů, poradenství pro volbu povolání, vzdělávací informace, poradenská činnost v těchto oblastech, vzdělávací semináře v oblasti psychologického testování a jeho vyhodnocování, vzdělávání a školení zaměstnanců administrativy; (42) analýzy a výzkum, vývoj počítač. HW a SW, expertízy, hodnotící studie, tvorba, instalace a aktualizace počítačových programů, počítačové programování, počítačové analýzy, tvorba počítačových systémů, přenos dat z fyzických dokumentů na elektronické nosiče, vědecké řešerše, sociologický, psychologický a demografický výzkum, vizualizace psychologických informací, výzkum v oblasti psychologie včetně shromažďování a vyhodnocování informací týkajících se povahové typologie a osobnostních typů, poradenství v těchto oblastech.

- (730) **QED GROUP a.s.**, Štěpánská 1677/20, Praha 1, 11000, CZ
(740) Mgr. Štěpánka Bahbouhová, advokátka, Haštalská 760/27, Praha 1, 11000

- (210) **O-499511**
(220) 06.11.2012
(320) 06.11.2012
(511) 9, 35
(540)



- (510) (9) přístroje a nástroje pro měření a signalizaci, přístroje nivelační a distanční, distanční nivelační systém pro pokládku obkladů a dlažby; (35) maloobchodní a velkoobchodní prodej, obchodní a prostředkovatelské služby v oblasti nákupu a prodeje včetně prostřednictvím Internetu výrobků uvedených ve třídě 9, propagační, reklamní a informační činnost všeho druhu, marketing.
(730) **EURO NÁŘADÍ s.r.o.**, Sušilovo náměstí 15/23, Rousínov u Vyškova, 68301, CZ
(740) Patentová a známková kancelář, Ing. Jaromír Příkryl, Včelín 1161, Hulín, 76824

- (210) **O-499585**
(220) 08.11.2012
(320) 08.11.2012
(511) 29, 30, 35
(540)



- (510) (29) mléčné nápoje, instantní mléčné nápoje; (30) zmrzliny krémové, zmrzliny na bázi vody, výrobky pro přípravu těchto zmrzlin, instantní výrobky pro přípravu zmrzlin, ovocné sorbety, instantní výrobky pro přípravu ovocných sorbetů; (35) propagační činnost, reklama, inzertní činnost, internetový obchod u výrobků výše uvedených ve třídách 29 a 30.
(730) **CATUS spol. s r.o.**, Kyjovská 15, Havlíčkův Brod, 58001, CZ

(210) **O-499758**

(220) 14.11.2012

(320) 14.11.2012

(511) 16, 21, 25

(540)

Potraviny s rodokmenem

(510) (16) papír, lepenka a výrobky z těchto materiálů, které nejsou zahrnuty do jiných tříd, tiskárenské výrobky, tiskoviny, potřeby pro knižní vazby, fotografie, papírenské zboží, lepidla pro papírenství nebo domácnost, materiál pro umělce, štětce, psací stroje a kancelářské potřeby (vyjímaje nábytek), učební a vyučovací pomůcky s výjimkou přístrojů, plastické obaly (nezařazené do jiných tříd), tiskařské typy, štočky; (21) pomůcky a nádoby pro domácnost a kuchyň, hřebeny a mycí houby, kartáče (s výjimkou štětců), materiály pro výrobu kartáčů, čističí potřeby, drátky na čištění parket, sklo surové nebo opracované (s výjimkou stavebního skla), sklo, porcelán a majolika neobsažené v jiných třídách; (25) oděvy, obuv, kloboučnické zboží.

(730) **REHBERG s.r.o.**, V Mokřínách 4/57, Praha 4 - Hodkovičky, 14000, CZ

(740) Rott, Růžička & Guttman Patentové, známkové a advokátní kanceláře, JUDr. Michal Růžička, CSc., Vinohradská 37, Praha 2, 12000

prostřednictvím jakéhokoliv média, prostřednictvím telefonní sítě nebo datové sítě nebo informační sítě nebo elektronické sítě nebo komunikační sítě nebo počítačové sítě, poskytování informací komerčního nebo reklamního charakteru, multimediálních informací komerčního charakteru, komerční využití Internetu v oblastech komerčních internetových médií a vyhledávacích služeb, on-line inzerce;

(44) poradenství v oblasti zdravotnictví a zdravého životního stylu.
(590) Barevná
(730) **Ludvík Antonín**, Rovenská 15, Zelinkovice, 73942, CZ
(740) Ing. Pavel Nádvorník s.r.o., Sokola Tůmy 1099/1, Ostrava-Mariánské Hory, 70900

(210) **O-500076**

(220) 26.11.2012

(320) 26.11.2012

(511) 20, 28, 35, 38, 41, 45

(540)



Splněné dětské přání

(510) (20) dekorativní předměty v rámci této třídy; (28) hračky, hry; (35) propagační činnost, reklama, pomoc při řízení obchodní činnosti, obchodní administrativa, kancelářské práce; (38) spoje (komunikace); (41) výchova, vzdělávání, zábava, sportovní a kulturní aktivity; (45) osobní a sociální služby poskytované ostatními za účelem uspokojování potřeb jednotlivců.

(730) **Šmejkalová Kristýna**, Trégllova 794/4, Praha 5 - Hlubočepy, 15200, CZ

(210) **O-499807**

(220) 15.11.2012

(320) 15.11.2012

(511) 29, 30, 31

(540)



(510) (29) ovoce a zelenina konzervované, sušené a zavařované, mléko a mléčné výrobky, bramborové lupínky, želé, džemy, ořechy zpracované, oleje a tuky jedlé, vejce; (30) cereální výrobky, krekry, cukr, cukrovinky, čokoláda, čokoládové a kávové polevy a náplně, káva, kakao, sůl, koření, med, melasa, glukózový sirup, tapioka, mouka a přípravky z obilovin, sójová omáčka, pečivo, rýže, müsli; (31) výrobky zemědělské, zrní neuvedené v jiných třídách, čerstvé ovoce a zelenina, ořechy nezpracované, obiloviny, mořské řasy (potravina), krmivo pro zvířata, slad.

(590) Barevná

(730) **POEX Velké Meziříčí, a.s.**, Třebíčská 384, Velké Meziříčí, 59401, CZ

(210) **O-500140**

(220) 28.11.2012

(320) 28.11.2012

(511) 17, 35, 41

(540)



(510) (17) granule a mikrogranule z pryže; (35) obchodní činnost s granulami a mikrogranulami z pryže, zprostředkování obchodu v oblasti obchodování s granulami a mikrogranulami z pryže, poradenství v oblasti obchodní činnosti ohledně granulí a mikrogranulí z pryže; (41) vydávání knih, organizační zajištění vzdělávacích akcí, zprostředkovatelská činnost v oblasti vzdělávání.

(730) **HARGO a.s.**, Švédská 39/107, Praha 5, 15000, CZ

(740) JUDr. Markéta Schönbornová, advokátka, Rybná 682/14, Praha 1, 11000

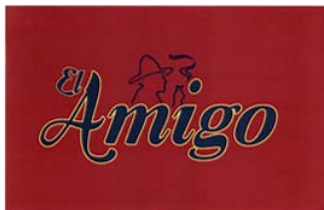
(210) **O-499808**

(220) 15.11.2012

(320) 15.11.2012

(511) 34, 35, 44

(540)



(510) (34) cigarety, tabák, surový nebo zpracovaný, včetně doutníků, cigaret, tabáku pro rolování vlastních cigaret, dýmčového tabáku, žvýkacího tabáku, šňupacího tabáku, náhražek tabáku (ne pro lékařské účely), tabákové a cigaretové výrobky, elektronické cigarety, kuřácké potřeby, včetně cigaretového papíru a dutinek, cigaretových filtrů, krabiček na tabák, pouzder na cigarety a popelníků nevyrobených z drahých kovů, jejich slitin nebo jimi potažených, dýmky, kapesní přístroje pro rolování cigaret, zapalovače, zápalky; (35) reklamní, inzertní a propagační činnost, obchodní administrativa, maloobchodní služby s výrobky ve tř. 34, internetový obchod s výrobky uvedenými ve tř. 34, marketing, reklamní, inzertní a propagační činnost

(210) **O-500375**

(220) 08.12.2012

(320) 08.12.2012

(511) 11, 20, 37

(540)



(510) (11) sanitární zboží, sanitární zboží z porcelánu, sanitární zboží z kameniny, vany, dřezy, umyvadla, podstavce pod umyvadla, pisoáry, bidety, koupelnové výlevky, toalety (splachovací

- (210) **O-501018**
(220) 10.01.2013
(320) 10.01.2013
(511) 5
(540)
- záchody), vodní nádrže pro splachovací záchody, vodovodní zařízení, koupelnové instalace pro sanitární účely, sanitární zařízení, sprchovací kouty, sprchy, sanitární armatury, sanitární odtokové armatury pro sprchy, sanitární odtokové armatury a dřezy, ventily pro sanitární zařízení; (20) nábytek, zejména koupelnový nábytek dřevěný, kovový a plastový, zrcadla, rámy; (37) instalace a opravy sanitárních a vodovodních zařízení.
- (730) **BD CZ s.r.o.**, Fáberova 398, Bechyně, 39165, CZ
(740) Ing. Roman Vithous, Pavlíkova 605/12, Praha 4, 14200

КАБЕНДЕ

- (210) **O-500579**
(220) 17.12.2012
(320) 17.12.2012
(511) 1, 31, 35
(540)



- (510) (5) léčiva, farmaceutické přípravky humánní.
(730) **Zentiva Group, a.s.**, U kabelovny 130, Praha 10 - Dolní Měcholupy, 10237, CZ
(740) Rott, Růžička & Guttman Patentové, známkové a advokátní kanceláře, JUDr. Vladimír Rott, Vinohradská 37/938, Praha 2, 12000

- (510) (1) hnojiva pro půdu, substráty, zemina pro pěstování, chemické přípravky pro zkvalitnění půdy, půda - humus, přípravky pro hnojení, rašelina (hnojivo), mořidla na ochranu semen, vzácné zeminy; (31) osivo, semena rostlin, rostliny a přírodní květiny, travní směsi, travní osiva, travní semena; (35) maloobchodní a velkoobchodní služby v oblasti hnojiv pro půdu, zemin, půdy, chemických přípravků pro zkvalitnění půdy, přípravků pro hnojení, mořidel, vzácných zemin, pesticidů, přípravků pro sterilizaci půdy, osiv, semen rostlin, rostlin a přírodních květin.
- (730) **AROS - osiva s.r.o.**, Kubišova 1265/8, Praha 8, 18200, CZ
(740) Rott, Růžička & Guttman Patentové, známkové a advokátní kanceláře, JUDr. Vladimír Rott, Vinohradská 37, Praha 2, 12000

- (210) **O-501016**
(220) 10.01.2013
(320) 10.01.2013
(511) 5
(540)

ТАКСИНДЕ

- (510) (5) léčiva, farmaceutické přípravky humánní.
(730) **Zentiva Group, a.s.**, U kabelovny 130, Praha 10 - Dolní Měcholupy, 10237, CZ
(740) Rott, Růžička & Guttman Patentové, známkové a advokátní kanceláře, JUDr. Vladimír Rott, Vinohradská 37/938, Praha 2, 12000

- (210) **O-501017**
(220) 10.01.2013
(320) 10.01.2013
(511) 5
(540)

ТАКСИЕР

- (510) (5) léčiva, farmaceutické přípravky humánní.
(730) **Zentiva Group, a.s.**, U kabelovny 130, Praha 10 - Dolní Měcholupy, 10237, CZ
(740) Rott, Růžička & Guttman Patentové, známkové a advokátní kanceláře, JUDr. Vladimír Rott, Vinohradská 37/938, Praha 2, 12000

Přehled zápisů ochranných známek bez změny ve vztahu ke zveřejněným přihláškám

Kapitola obsahuje údaje o ochranných známkách zapsaných na základě ustanovení § 28 odst. 1 zákona č. 441/2003 Sb., u kterých nedošlo ke změně údajů oproti zveřejněné přihlášce ochranné známky.

Číselný přehled

329206, 329207, 329210, 329211, 329212, 329213, 329214, 329215, 329216, 329217, 329218, 329219, 329221, 329222, 329223, 329224, 329225, 329226, 329227, 329228, 329229, 329230, 329231, 329232, 329233, 329234, 329235, 329236, 329237, 329238, 329239, 329240, 329241, 329242, 329243, 329244, 329245, 329246, 329247, 329248, 329249, 329250, 329251, 329252, 329253, 329254, 329255, 329256, 329257, 329258, 329259, 329260, 329261, 329262, 329263, 329264, 329265, 329266, 329267, 329268, 329269, 329270, 329271, 329272, 329273, 329274, 329275, 329276, 329277, 329278, 329279, 329280, 329281, 329282, 329283, 329284, 329285, 329286, 329287, 329288, 329289, 329290, 329291, 329292, 329293, 329294, 329295, 329296, 329297, 329298, 329299, 329300, 329301, 329302, 329303, 329304, 329305, 329306, 329307, 329308, 329309.

Záписы ochranných známek bez změny ve vztahu ke zveřejněným přihláškám

-
- (111) **329206**
(220) 01.08.2011
(320) 01.08.2011
(442) 10.10.2012
(151) 16.01.2013
(730) **Heineken Česká republika, a.s.**, U Pivovaru 1,
Krušovice, 27053, CZ
(210) O-487603
-
- (111) **329207**
(220) 04.08.2011
(320) 04.08.2011
(442) 16.11.2011
(151) 16.01.2013
(730) **Centrum pro rodinu a sociální péči**, Josefská 1, Brno,
60200, CZ
(210) O-487693
-
- (111) **329210**
(220) 17.10.2011
(320) 17.10.2011
(442) 10.10.2012
(151) 16.01.2013
(730) **Kleňha Ivo**, Za Zelenou liškou 1586/2a, Praha 4, 14000,
CZ
(210) O-489468
-
- (111) **329211**
(220) 22.11.2011
(320) 22.11.2011
(442) 10.10.2012
(151) 16.01.2013
(730) **Seven Sport s.r.o.**, Bořivojova 35/878, Praha 3, 13000,
CZ
(210) O-490499
-
- (111) **329212**
(220) 22.11.2011
(320) 22.11.2011
(442) 10.10.2012
(151) 16.01.2013
(730) **Seven Sport s.r.o.**, Bořivojova 35/878, Praha 3, 13000,
CZ
(210) O-490501
-
- (111) **329213**
(220) 20.12.2011
(320) 20.12.2011
(442) 04.04.2012
(151) 16.01.2013
(730) **COLORE PRAHA s.r.o.**, Palackého 740/1, Praha 1,
11000, CZ
(210) O-491257
-
- (111) **329214**
(220) 26.01.2012
(320) 26.01.2012
(442) 06.06.2012
(151) 16.01.2013
(730) **Czech Property Investments, a.s.**, Václavské náměstí
1601/47, Praha 1, 11000, CZ
(210) O-492108
-
- (111) **329215**
(220) 26.01.2012
(320) 26.01.2012
(442) 06.06.2012
(151) 16.01.2013
-
- (470) **Czech Property Investments, a.s.**, Václavské náměstí
1601/47, Praha 1, 11000, CZ
(210) O-492109
-
- (111) **329216**
(220) 27.01.2012
(320) 27.01.2012
(442) 10.10.2012
(151) 16.01.2013
(730) **TV PRODUCTS CZ, s.r.o.**, Rybná 669/4, Praha 1,
11000, CZ
(210) O-492144
-
- (111) **329217**
(220) 30.01.2012
(320) 30.01.2012
(442) 28.03.2012
(151) 16.01.2013
(730) **České sdružení pro značkové výrobky**, Těšnov 1163/5,
Praha 1, 11000, CZ
(210) O-492193
-
- (111) **329218**
(220) 03.02.2012
(320) 03.02.2012
(442) 10.10.2012
(151) 16.01.2013
(730) **UNIHOST Sdružení podnikatelů v pohostinství,
stravovacích a ubytovacích službách ČR**, Výstavní
2224/8, Ostrava - Mariánské Hory, 70900, CZ
(210) O-492327
-
- (111) **329219**
(220) 13.02.2012
(320) 13.02.2012
(442) 10.10.2012
(151) 16.01.2013
(730) **Bc. Tomáš Jangl, Dis.**, Nám. Svobody 832/25, Jeseník,
79001, CZ
(210) O-492565
-
- (111) **329221**
(220) 07.03.2012
(320) 07.03.2012
(442) 10.10.2012
(151) 16.01.2013
(730) **Junek Martin**, Mužikova 1793, Hradec Králové, 50008,
CZ
(210) O-493253
-
- (111) **329222**
(220) 13.03.2012
(320) 13.03.2012
(442) 10.10.2012
(151) 16.01.2013
(730) **Jindřichohradecké místní dráhy, a.s.**, Nádražní 203/II,
Jindřichův Hradec, 37701, CZ
(210) O-493437
-
- (111) **329223**
(220) 13.03.2012
(320) 13.03.2012
(442) 10.10.2012
(151) 16.01.2013
(730) **Jindřichohradecké místní dráhy, a.s.**, Nádražní 203/II,
Jindřichův Hradec, 37701, CZ
(210) O-493438
-

-
- (111) **329224**
(220) 13.03.2012
(320) 13.03.2012
(442) 10.10.2012
(151) 16.01.2013
(730) **Jindřichohradecké místní dráhy, a.s.**, Nádražní 203/II,
Jindřichův Hradec, 37701, CZ
(210) O-493440
-
- (111) **329225**
(220) 13.03.2012
(320) 13.03.2012
(442) 10.10.2012
(151) 16.01.2013
(730) **Jindřichohradecké místní dráhy, a.s.**, Nádražní 203/II,
Jindřichův Hradec, 37701, CZ
(210) O-493441
-
- (111) **329226**
(220) 13.03.2012
(320) 13.03.2012
(442) 10.10.2012
(151) 16.01.2013
(730) **Jindřichohradecké místní dráhy, a.s.**, Nádražní 203/II,
Jindřichův Hradec, 37701, CZ
(210) O-493442
-
- (111) **329227**
(220) 13.03.2012
(320) 13.03.2012
(442) 10.10.2012
(151) 16.01.2013
(730) **Jindřichohradecké místní dráhy, a.s.**, Nádražní 203/II,
Jindřichův Hradec, 37701, CZ
(210) O-493443
-
- (111) **329228**
(220) 14.03.2012
(320) 14.03.2012
(442) 10.10.2012
(151) 16.01.2013
(730) **Profil Media, s.r.o.**, Osadní 35, Praha 7, 17000, CZ
(210) O-493497
-
- (111) **329229**
(220) 14.03.2012
(320) 14.03.2012
(442) 10.10.2012
(151) 16.01.2013
(730) **Berdych David**, Ruská 934/136, Praha 10, 10000, CZ
(210) O-493504
-
- (111) **329230**
(220) 14.03.2012
(320) 14.03.2012
(442) 10.10.2012
(151) 16.01.2013
(730) **Berdych David**, Ruská 934/136, Praha 10, 10000, CZ
(210) O-493505
-
- (111) **329231**
(220) 19.03.2012
(320) 19.03.2012
(442) 10.10.2012
(151) 16.01.2013
(730) **KZP IDEAL INVEST a.s.**, Sokolská 1576/68, Praha 2 -
Nové Město, 12000, CZ
(210) O-493621
-
- (111) **329232**
(220) 19.03.2012
(320) 19.03.2012
(442) 10.10.2012
(151) 16.01.2013
-
- (111) **329224**
(220) 13.03.2012
(320) 13.03.2012
(442) 10.10.2012
(151) 16.01.2013
(730) **Heretic Public Relations, s.r.o.**, Betlémské náměstí
351/6, Praha 1 - Staré Město, 11000, CZ
(210) O-493638
-
- (111) **329233**
(220) 19.03.2012
(320) 19.03.2012
(442) 10.10.2012
(151) 16.01.2013
(730) **DATABOX s.r.o.**, 1. máje 59/5, Liberec, 46001, CZ
(210) O-493647
-
- (111) **329234**
(220) 20.03.2012
(320) 20.03.2012
(442) 10.10.2012
(151) 16.01.2013
(730) **P.U.L.E.C.E. s.r.o.**, Velká 2984/23, Ostrava, Moravská
Ostrava, 70200, CZ
(210) O-493660
-
- (111) **329235**
(220) 21.03.2012
(320) 21.03.2012
(442) 10.10.2012
(151) 16.01.2013
(730) **Go Wool s.r.o.**, Hroznová 37, Brno, 60300, CZ
(210) O-493691
-
- (111) **329236**
(220) 22.03.2012
(320) 22.03.2012
(442) 10.10.2012
(151) 16.01.2013
(730) **Gözen Ibrahim**, Tyršova 1576/31, Brno, 61200, CZ
(210) O-493762
-
- (111) **329237**
(220) 22.03.2012
(320) 22.03.2012
(442) 10.10.2012
(151) 16.01.2013
(730) **MUDr. Jiří Musil, MBA**, Jiříčkova 540, Praha 5, 15531,
CZ
(210) O-493775
-
- (111) **329238**
(220) 22.03.2012
(320) 22.03.2012
(442) 10.10.2012
(151) 16.01.2013
(730) **MUDr. Jiří Musil, MBA**, Jiříčkova 540, Praha 5, 15531,
CZ
(210) O-493776
-
- (111) **329239**
(220) 27.03.2012
(320) 27.03.2012
(442) 10.10.2012
(151) 16.01.2013
(730) **Tyco Healthcare Group LP**, 15 Hampshire Street,
Mansfield, MA 02048, MA, US
(210) O-493902
-
- (111) **329240**
(220) 27.03.2012
(320) 27.03.2012
(442) 10.10.2012
(151) 16.01.2013
(730) **The Coca-Cola Company**, One Coca-Cola Plaza,
Atlanta, GA, US
(210) O-493903
-

(111) 329241	(320) 16.04.2012
(220) 27.03.2012	(442) 10.10.2012
(320) 27.03.2012	(151) 16.01.2013
(442) 10.10.2012	(730) Perník s.r.o. , Těchlovice 130, Lhota pod Libčany, 50327, CZ
(151) 16.01.2013	(210) O-494432
(730) Kašpárková Jana JUDr. , Blanická 917/19, Olomouc, 77900, CZ	
(210) O-493909	
(111) 329242	(111) 329250
(220) 28.03.2012	(220) 20.04.2012
(320) 28.03.2012	(320) 20.04.2012
(442) 10.10.2012	(442) 10.10.2012
(151) 16.01.2013	(151) 16.01.2013
(730) BRAND EMBASSY LTD , 18-22 Wigmore Street, London W1U 2RG, GB	(730) Ing. arch. Michal Flašar, CSc. , Liliová 248/8, Praha 1 - Staré Město, 11000, CZ
(210) O-493911	(210) O-494594
(111) 329243	(111) 329251
(220) 28.03.2012	(220) 23.04.2012
(320) 28.03.2012	(320) 23.04.2012
(442) 10.10.2012	(442) 10.10.2012
(151) 16.01.2013	(151) 16.01.2013
(730) ČECHYMEN a.s. , Potoční 503/3, Ostrava-Bartovice, 71700, CZ	(730) ALGOTECH, s.r.o. , Sokolovská 366/84, Praha 8, 18600, CZ
(210) O-493919	(210) O-494650
(111) 329244	(111) 329252
(220) 28.03.2012	(220) 04.05.2012
(320) 28.03.2012	(320) 04.05.2012
(442) 10.10.2012	(442) 10.10.2012
(151) 16.01.2013	(151) 16.01.2013
(730) Purket Jiří , V rejch 20, Brno, 64300, CZ Vystrčil Ivan , Rerychova 4, Brno, 63500, CZ	(730) ZFP s.r.o. , Na Řádku 8, Břeclav, 69002, CZ
(210) O-493944	(210) O-494917
(111) 329245	(111) 329253
(220) 28.03.2012	(220) 07.05.2012
(320) 28.03.2012	(320) 07.05.2012
(442) 10.10.2012	(442) 10.10.2012
(151) 16.01.2013	(151) 16.01.2013
(730) Purket Jiří , V rejch 20, Brno, 64300, CZ Vystrčil Ivan , Rerychova 4, Brno, 63500, CZ	(730) M - SILNICE a.s. , Husova 1697, Pardubice, 53012, CZ
(210) O-493946	(210) O-494969
(111) 329246	(111) 329254
(220) 30.03.2012	(220) 07.05.2012
(320) 30.03.2012	(320) 07.05.2012
(442) 10.10.2012	(442) 10.10.2012
(151) 16.01.2013	(151) 16.01.2013
(730) Hradecký Zdeněk Ing. , Živcová 990/22, Praha 5 - Radotín, 15300, CZ	(730) MEDIS Holding a.s. , Škroupova 719, Hradec Králové, 50002, CZ
(210) O-494008	(210) O-494970
(111) 329247	(111) 329255
(220) 02.04.2012	(220) 07.05.2012
(320) 02.04.2012	(320) 07.05.2012
(442) 10.10.2012	(442) 10.10.2012
(151) 16.01.2013	(151) 16.01.2013
(730) SEB S.A. , Les 4 M - Chemin de Petit Bois, Ecully, FR	(730) MEDIS Holding a.s. , Škroupova 719, Hradec Králové, 50002, CZ
(210) O-494069	(210) O-494971
(111) 329248	(111) 329256
(220) 18.04.2012	(220) 07.05.2012
(320) 18.04.2012	(320) 07.05.2012
(442) 10.10.2012	(442) 10.10.2012
(151) 16.01.2013	(151) 16.01.2013
(730) Nadační fond Atýsek , Ve Vilkách 126/41, Brno, 64400, CZ	(730) MEDIS Holding a.s. , Škroupova 719, Hradec Králové, 50002, CZ
(210) O-494103	(210) O-494972
(111) 329249	(111) 329257
(220) 16.04.2012	(220) 09.05.2012
	(320) 09.05.2012
	(442) 10.10.2012
	(151) 16.01.2013

(730) Glenmark Pharmaceuticals, s.r.o. , Hvězdova 1716/2b, Praha 4, 14078, CZ	(220) 22.05.2012 (320) 22.05.2012
(210) O-495023	(442) 10.10.2012 (151) 16.01.2013
(111) 329258	(730) ING Penzijní fond, a.s. , Nádražní 344/25, Praha 5 - Smíchov, 15000, CZ
(220) 10.05.2012 (320) 10.05.2012 (442) 10.10.2012 (151) 16.01.2013	(210) O-495340
(730) Šindelářová Věra , Valdštejská 164, Doksy, 47501, CZ	(111) 329267
(210) O-495035	(220) 23.05.2012 (320) 23.05.2012 (442) 10.10.2012 (151) 16.01.2013
(111) 329259	(730) Jana Reichlová , Merhautova 960/84, Brno, 61300, CZ
(220) 16.05.2012 (320) 16.05.2012 (442) 10.10.2012 (151) 16.01.2013	(210) O-495377
(730) Tomšů Martin , Gdaňská 335, Praha 8 - Bohnice, 18100, CZ	(111) 329268
(210) O-495189	(220) 25.05.2012 (320) 25.05.2012 (442) 10.10.2012 (151) 16.01.2013
(111) 329260	(730) Hulmáková Dagmar , Žižkovo nám. 267, Vlašim, 25801, CZ
(220) 17.05.2012 (320) 17.05.2012 (442) 10.10.2012 (151) 16.01.2013	(210) O-495478
(730) Univerzita Tomáše Bati ve Zlíně , Nám. T. G. Masaryka 5555, Zlín, 76001, CZ	(111) 329269
(210) O-495225	(220) 25.05.2012 (320) 25.05.2012 (442) 10.10.2012 (151) 16.01.2013
(111) 329261	(730) IMESO spol. s r.o. , Rosická 372, Tetčice, 66417, CZ
(220) 17.05.2012 (320) 17.05.2012 (442) 10.10.2012 (151) 16.01.2013	(210) O-495482
(730) Ing. Jan Hamr , Husitská 232/59, Praha 3, 13000, CZ	(111) 329270
(210) O-495238	(220) 29.05.2012 (320) 29.05.2012 (442) 10.10.2012 (151) 16.01.2013
(111) 329262	(730) CBA group s.r.o. , Štěpánská 704/61, Praha 1, 11602, CZ
(220) 17.05.2012 (320) 17.05.2012 (442) 10.10.2012 (151) 16.01.2013	(210) O-495531
(730) Ewing Public Relations, s.r.o. , Týn 644/10, Praha 1, 11000, CZ	(111) 329271
(210) O-495244	(220) 29.05.2012 (320) 29.05.2012 (442) 10.10.2012 (151) 16.01.2013
(111) 329263	(730) CBA group s.r.o. , Štěpánská 704/61, Praha 1, 11602, CZ
(220) 18.05.2012 (320) 18.05.2012 (442) 10.10.2012 (151) 16.01.2013	(210) O-495532
(730) Letiště Praha, a.s. , K Letišti 6/1019, Praha 6, 16008, CZ	(111) 329272
(210) O-495284	(220) 29.05.2012 (320) 29.05.2012 (442) 10.10.2012 (151) 16.01.2013
(111) 329264	(730) CBA group s.r.o. , Štěpánská 704/61, Praha 1, 11602, CZ
(220) 18.05.2012 (320) 18.05.2012 (442) 10.10.2012 (151) 16.01.2013	(210) O-495533
(730) Sedláček Jiří , Jahodová 1259, Neratovice, 27711, CZ	(111) 329273
(210) O-495287	(220) 05.06.2012 (320) 05.06.2012 (442) 10.10.2012 (151) 16.01.2013
(111) 329265	(730) Ringier Axel Springer CZ a.s. , Komunardů 1584/42, Praha 7, 17000, CZ
(220) 21.05.2012 (320) 21.05.2012 (442) 10.10.2012 (151) 16.01.2013	(210) O-495727
(730) Šteindler Milan Mgr. , Majerského 2049/5, Praha 11 - Chodov, 14900, CZ	(111) 329274
(210) O-495326	(220) 05.06.2012 (320) 05.06.2012 (442) 10.10.2012 (151) 16.01.2013
(111) 329266	(730) Gebauer Lubomír , Husova 24, Poděbrady, 29001, CZ
	(210) O-495728

-
- | | |
|---|--|
| (111) 329275 | (320) 08.06.2012 |
| (220) 05.06.2012 | (442) 10.10.2012 |
| (320) 05.06.2012 | (151) 16.01.2013 |
| (442) 10.10.2012 | (730) BRNOCLIMA spol. s r.o. , Košínova 13, Brno, 61200, CZ |
| (151) 16.01.2013 | (210) O-495861 |
| (730) CTR Albertov a.s. , Na Slupi 2102/2b, Praha 2, 12000, CZ | |
| (210) O-495740 | |
-
- | | |
|---|--|
| (111) 329276 | (320) 11.06.2012 |
| (220) 05.06.2012 | (442) 10.10.2012 |
| (320) 05.06.2012 | (151) 16.01.2013 |
| (442) 10.10.2012 | (730) Obecně prospěšná společnost Sirius, o.p.s. , Thunovská 12, Praha 1, 11800, CZ |
| (151) 16.01.2013 | (210) O-495933 |
| (730) CTR Albertov a.s. , Na Slupi 2102/2b, Praha 2, 12000, CZ | |
| (210) O-495742 | |
-
- | | |
|---|--|
| (111) 329277 | (320) 13.06.2012 |
| (220) 05.06.2012 | (442) 10.10.2012 |
| (320) 05.06.2012 | (151) 16.01.2013 |
| (442) 10.10.2012 | (730) Zmeškal Tomáš , Kafkova 5, Praha 6, 16000, CZ |
| (151) 16.01.2013 | (210) O-495991 |
| (730) CTR Albertov a.s. , Na Slupi 2102/2b, Praha 2, 12000, CZ | |
| (210) O-495743 | |
-
- | | |
|--|--|
| (111) 329278 | (320) 14.06.2012 |
| (220) 07.06.2012 | (442) 10.10.2012 |
| (320) 07.06.2012 | (151) 16.01.2013 |
| (442) 10.10.2012 | (730) Český svaz včelařů, o.s. , Křemencova 8, Praha 1, 11524, CZ |
| (151) 16.01.2013 | (210) O-496015 |
| (730) Cidrerie s.r.o. , Bohdalecká 1490/25, Praha 10, 10100, CZ | |
| (210) O-495806 | |
-
- | | |
|--|---|
| (111) 329279 | (320) 20.06.2012 |
| (220) 07.06.2012 | (442) 10.10.2012 |
| (320) 07.06.2012 | (151) 16.01.2013 |
| (442) 10.10.2012 | (730) Světlý Roman Ing. , Bedřicha Václavka 1019/3, Ostrava, 70030, CZ |
| (151) 16.01.2013 | (210) O-496129 |
| (730) Cidrerie s.r.o. , Bohdalecká 1490/25, Praha 10, 10100, CZ | |
| (210) O-495807 | |
-
- | | |
|--|---|
| (111) 329280 | (320) 25.06.2012 |
| (220) 07.06.2012 | (442) 10.10.2012 |
| (320) 07.06.2012 | (151) 16.01.2013 |
| (442) 10.10.2012 | (730) BEZ BANKY s.r.o. , Kopečná 31, Brno, 60200, CZ |
| (151) 16.01.2013 | (210) O-496248 |
| (730) Cidrerie s.r.o. , Bohdalecká 1490/25, Praha 10, 10100, CZ | |
| (210) O-495808 | |
-
- | | |
|---|--|
| (111) 329281 | (320) 25.06.2012 |
| (220) 08.06.2012 | (442) 10.10.2012 |
| (320) 08.06.2012 | (151) 16.01.2013 |
| (442) 10.10.2012 | (730) Ringier Axel Springer CZ a.s. , Komunardů 1584/42, Praha 7, 17000, CZ |
| (151) 16.01.2013 | (210) O-496266 |
| (730) Pelouch Tomáš , Zahradní 1499, Chotěboř, 58301, CZ | |
| (210) O-495831 | |
-
- | | |
|--|--|
| (111) 329282 | (320) 16.01.2013 |
| (220) 08.06.2012 | (730) Ringier Axel Springer CZ a.s. , Komunardů 1584/42, Praha 7, 17000, CZ |
| (320) 08.06.2012 | (210) O-496267 |
| (442) 10.10.2012 | |
| (151) 16.01.2013 | |
| (730) Diametral spol. s r.o. , Františka Kadlece 12/849, Praha 8, 18000, CZ | |
| (210) O-495860 | |
-
- | | |
|---------------------|------------------|
| (111) 329283 | (320) 25.06.2012 |
| (220) 08.06.2012 | (442) 10.10.2012 |
| | (151) 16.01.2013 |

(730) Ringier Axel Springer CZ a.s. , Komunardů 1584/42, Praha 7, 17000, CZ	(210) O-496774
(210) O-496268	
(111) 329292	(111) 329300
(220) 28.06.2012	(220) 20.07.2012
(320) 28.06.2012	(320) 20.07.2012
(442) 10.10.2012	(442) 10.10.2012
(151) 16.01.2013	(151) 16.01.2013
(730) GENERICON s.r.o. , Anny Letenské 1108/15, Praha 2, 12000, CZ	(730) Letiště Praha, a.s. , K Letišti 6/1019, Praha 6, 16008, CZ
(210) O-496375	(210) O-496826
(111) 329293	(111) 329301
(220) 28.06.2012	(220) 25.07.2012
(320) 28.06.2012	(320) 25.07.2012
(442) 10.10.2012	(442) 10.10.2012
(151) 16.01.2013	(151) 16.01.2013
(730) TERAPRO, s.r.o. , Slavnickova 2357/9, Praha 6, 16900, CZ	(730) KELLER-speciální zakládání, spol. s r.o. , Na Pankráci 1618/30, Praha 4, 14000, CZ
(210) O-496379	(210) O-496925
(111) 329294	(111) 329302
(220) 28.06.2012	(220) 22.08.2012
(320) 28.06.2012	(320) 22.08.2012
(442) 10.10.2012	(442) 10.10.2012
(151) 16.01.2013	(151) 16.01.2013
(730) Media Pro Pictures s.r.o. , Kříženeckého náměstí 1078, Praha 5, 15200, CZ	(730) PEDIKOM CZECH s.r.o. , Brněnská 110, Nové Město, 59231, CZ
(210) O-496387	(210) O-497641
(111) 329295	(111) 329303
(220) 28.06.2012	(220) 31.08.2012
(320) 28.06.2012	(320) 31.08.2012
(442) 10.10.2012	(442) 10.10.2012
(151) 16.01.2013	(151) 16.01.2013
(730) Media Pro Pictures s.r.o. , Kříženeckého náměstí 1078, Praha 5, 15200, CZ	(730) Matura Beads s.r.o. , Bratříkov 47, Pěnčín, 46822, CZ
(210) O-496388	(210) O-497840
(111) 329296	(111) 329304
(220) 03.07.2012	(220) 18.06.2009
(320) 03.07.2012	(320) 18.06.2009
(442) 10.10.2012	(442) 10.10.2012
(151) 16.01.2013	(151) 16.01.2013
(730) Vokurková Alena , Hvězdná 160/7, Jablonec nad Nisou, 46601, CZ	(730) TWENTIETH CENTURY FOX FILM CORPORATION , 10201 West Pico Boulevard, Los Angeles, CA, US
(730) Schmied Marek , Chloudov 16, Koberovy, 46822, CZ	(210) O-498139
(210) O-496491	(111) 329305
(111) 329297	(220) 18.09.2012
(220) 11.07.2012	(320) 18.09.2012
(320) 11.07.2012	(442) 10.10.2012
(442) 10.10.2012	(151) 16.01.2013
(151) 16.01.2013	(730) Zentiva Group, a.s. , U kabelovny 130, Praha 10 - Dolní Měcholupy, 10237, CZ
(730) SITEL, spol. s r.o. , Baarova 957, Praha 4, 14000, CZ	(210) O-498224
(210) O-496605	(111) 329306
(111) 329298	(220) 18.09.2012
(220) 13.07.2012	(320) 18.09.2012
(320) 13.07.2012	(442) 10.10.2012
(442) 10.10.2012	(151) 16.01.2013
(151) 16.01.2013	(730) Zentiva Group, a.s. , U kabelovny 130, Praha 10 - Dolní Měcholupy, 10237, CZ
(730) Slavický Ivan JUDr. , Na vyhlídce 1048/47, Opava, Kylešovice, 74706, CZ	(210) O-498230
(210) O-496679	(111) 329307
(111) 329299	(220) 18.09.2012
(220) 18.07.2012	(320) 18.09.2012
(320) 18.07.2012	(442) 10.10.2012
(442) 10.10.2012	(151) 16.01.2013
(151) 16.01.2013	(730) Zentiva Group, a.s. , U kabelovny 130, Praha 10 - Dolní Měcholupy, 10237, CZ
(730) Nadace pro radost , Horníkova 34 a, Brno, 62800, CZ	(210) O-498232

(111) **329308**

(220) 18.09.2012

(320) 18.09.2012

(442) 10.10.2012

(151) 16.01.2013

(730) **Zentiva Group, a.s.**, U kabelovny 130, Praha 10 - Dolní
Měcholupy, 10237, CZ

(210) O-498233

(111) **329309**

(220) 18.09.2012

(320) 18.09.2012

(442) 10.10.2012

(151) 16.01.2013

(730) **Zentiva Group, a.s.**, U kabelovny 130, Praha 10 - Dolní
Měcholupy, 10237, CZ

(210) O-498234

Přehled zápisů ochranných známek se změnou ve vztahu ke zveřejněným přihláškám

Kapitola obsahuje údaje o ochranných známkách zapsaných na základě ustanovení § 28 odst. 1 zákona č. 441/2003 Sb., u kterých došlo ke změně údajů oproti zveřejněné přihlášce ochranné známky.

Číselný přehled

329208, 329209, 329220

Zápisy ochranných známek se změnou ve vztahu ke zveřejněným přihláškám

(111) 329208
(220) 22.08.2011
(320) 22.08.2011
(442) 01.02.2012
(151) 16.01.2013
(540)



(730) **Cihlář Kamil**, Petrovice-Závada 166, Petrovice, 73572, CZ
Kucko Ján, Stránské 183, Stránske, SK

(740) Silesia Patent & Trademark s.r.o., Pod Školou 1278, Šenov, 73934

(510) (5) výrobky a přípravky veterinární, farmaceutické a výživové potraviny a nápoje pro léčebné účely, cukrovinky s léčivými přísadami, vitamínové, minerální (včetně stopových prvků) a výživové doplňky potravy pro léčebné účely, přírodní léčivé výtažky, posilující a antibakteriální přípravky-tonika, farmaceutické a dermatologické přípravky pro péči o pokožku, přísady do krmiva pro léčebné účely, prostředky k hubení rostlinných a živočišných škůdců; (35) maloobchodní a velkoobchodní služby s výrobky ve třídách 3 a 5, s výjimkou služeb týkajících se prostředků, přístrojů a nástrojů pro zajištění hemodialýzy včetně likvidace odpadu zařazených do třídy 5 mezinárodního třídění výrobků a služeb; softwaru a paměťových karet užívaných v lékařských zařízeních zařazených do třídy 9 a zařízení pro zpracování krve, resp. prostředků, přístrojů a nástrojů pro zajišťování hemodialýzy spadajících do třídy 10; marketing, reklamní a propagační činnost, zprostředkování reklamní činnosti, zejména pomocí globálních komunikačních sítí, organizování komerčních a reklamních výstav, vytváření obchodních a obchodně-informačních sítí, shromažďování různého zboží pro třetí osoby (kromě jejich přepravy), v rozsahu zbožíových tříd 1 až 34, za účelem umožnění spotřebitelům, aby si tyto výrobky mohli pohodlně prohlížet a nakupovat, s výjimkou služeb týkajících se prostředků, přístrojů a nástrojů pro zajištění hemodialýzy včetně likvidace odpadu zařazených do třídy 5 mezinárodního třídění výrobků a služeb; softwaru a paměťových karet užívaných v lékařských zařízeních zařazených do třídy 9 a zařízení pro zpracování krve, resp. prostředků, přístrojů a nástrojů pro zajišťování hemodialýzy spadajících do třídy 10; dovozní a vývozní agentura, elektronický obchod prostřednictvím Internetu (e-shop) s výrobky ve třídách 1 - 34, s výjimkou služeb týkajících se prostředků, přístrojů a nástrojů pro zajištění hemodialýzy včetně likvidace odpadu zařazených do třídy 5 mezinárodního třídění výrobků a služeb; softwaru a paměťových karet užívaných v lékařských zařízeních zařazených do třídy 9 a zařízení pro zpracování krve, resp. prostředků, přístrojů a nástrojů pro zajišťování hemodialýzy spadajících do třídy 10; (40) zpracování a úprava materiálů, zejména mechanickou, chemickou či tepelnou transformací, úprava a zpracování produktů třídy 5, poradenství v oblasti zpracování produktů třídy 5, s výjimkou služeb týkajících se prostředků, přístrojů a nástrojů pro zajištění hemodialýzy včetně likvidace odpadu zařazených do třídy 5 mezinárodního třídění výrobků a služeb, vše v rámci této třídy.

(590) Barevná
(511) 5, 35, 40

(210) O-488142

(111) 329209
(220) 22.08.2011
(320) 22.08.2011
(442) 01.02.2012
(151) 16.01.2013
(540)

HOPSAL

(730) **Cihlář Kamil**, Petrovice-Závada 166, Petrovice, 73572, CZ
Kucko Ján, Stránské 183, Stránske, SK

(740) Silesia Patent & Trademark s.r.o., Pod Školou 1278, Šenov, 73934

(510) (5) výrobky a přípravky veterinární, farmaceutické a výživové potraviny a nápoje pro léčebné účely, cukrovinky s léčivými přísadami, vitamínové, minerální (včetně stopových prvků) a výživové doplňky potravy pro léčebné účely, přírodní léčivé výtažky, posilující a antibakteriální přípravky-tonika, farmaceutické a dermatologické přípravky pro péči o pokožku, přísady do krmiva pro léčebné účely, prostředky k hubení rostlinných a živočišných škůdců; (35) maloobchodní a velkoobchodní služby s výrobky ve třídách 3 a 5, s výjimkou služeb týkajících se prostředků, přístrojů a nástrojů pro zajištění hemodialýzy včetně likvidace odpadu zařazených do třídy 5 mezinárodního třídění výrobků a služeb; zprostředkování obchodních záležitostí, předvádění zboží, obchodní nebo podnikatelské informace, poradenství a poskytování konzultací v obchodní činnosti, zprostředkování interaktivního obchodu s výrobky ve třídách 1 až 34 pomocí globálních komunikačních sítí (Internet), s výjimkou služeb týkajících se prostředků, přístrojů a nástrojů pro zajištění hemodialýzy včetně likvidace odpadu zařazených do třídy 5 mezinárodního třídění výrobků a služeb; softwaru a paměťových karet užívaných v lékařských zařízeních zařazených do třídy 9 a zařízení pro zpracování krve, resp. prostředků, přístrojů a nástrojů pro zajišťování hemodialýzy spadajících do třídy 10; marketing, reklamní a propagační činnost, zprostředkování reklamní činnosti, zejména pomocí globálních komunikačních sítí, organizování komerčních a reklamních výstav, vytváření obchodních a obchodně-informačních sítí, shromažďování různého zboží pro třetí osoby (kromě jejich přepravy), v rozsahu zbožíových tříd 1 až 34, za účelem umožnění spotřebitelům, aby si tyto výrobky mohli pohodlně prohlížet a nakupovat, s výjimkou služeb týkajících se prostředků, přístrojů a nástrojů pro zajištění hemodialýzy včetně likvidace odpadu zařazených do třídy 5 mezinárodního třídění výrobků a služeb; softwaru a paměťových karet užívaných v lékařských zařízeních zařazených do třídy 9 a zařízení pro zpracování krve, resp. prostředků, přístrojů a nástrojů pro zajišťování hemodialýzy spadajících do třídy 10, dovozní a vývozní agentura, elektronický obchod prostřednictvím Internetu (e-shop) s výrobky ve třídách 1 - 34, s výjimkou služeb týkajících se prostředků, přístrojů a nástrojů pro zajištění hemodialýzy včetně likvidace odpadu zařazených do třídy 5 mezinárodního třídění výrobků a služeb; softwaru a paměťových karet užívaných v lékařských zařízeních zařazených do třídy 9 a zařízení pro zpracování krve, resp. prostředků, přístrojů a nástrojů pro zajišťování hemodialýzy spadajících do třídy 10; (40) zpracování a úprava materiálů, zejména mechanickou, chemickou či tepelnou transformací, úprava a zpracování produktů třídy 5, poradenství v oblasti zpracování produktů třídy 5, s výjimkou služeb týkajících se prostředků, přístrojů a nástrojů pro zajištění hemodialýzy včetně likvidace odpadu zařazených do třídy 5 mezinárodního třídění výrobků a služeb, vše v rámci této třídy.

(511) 5, 35, 40
(210) O-488145

(111) 329220
(220) 24.02.2012
(320) 24.02.2012
(442) 01.08.2012

(151) 16.01.2013
(540)

polycon 

(730) **FISCHER & PARTNER a.s.**, Jiřího ze Vtelna 1731/11, Praha
9, 19300, CZ
(740) JUDr. Radek Adámek, advokát, Cihlářská 19, Brno, 60200
(510) (20) parkové lavičky, nábytek; (21) venkovní odpadkové koše,
velkoobjemové květináče.
(511) 20, 21
(210) O-492932

Zápisy licenčních smluv k ochranným známkám

V této kapitole jsou zveřejněny zápisy licenčních smluv podle ustanovení § 18 odst. 1 zákona č. 441/2003 Sb.

Číslo zápisu	Vlastník	Nabyvatel licence	Druh licence	Datum uzavření licenční smlouvy	S účinností od data
311177	TOPNET Services s.r.o., Dr. Svěráka 13, Boskovice, 68001, CZ;	TOPNET Internet s.r.o., Dr. Svěráka 2065/13, Boskovice, 68001, CZ;	nevýlučná	04.01.2013	21.01.2013
317655	TOPNET Services s.r.o., Dr. Svěráka 13, Boskovice, 68001, CZ;	TOPNET Internet s.r.o., Dr. Svěráka 2065/13, Boskovice, 68001, CZ;	nevýlučná	04.01.2013	21.01.2013

Přehled obnov zápisu ochranných známek

Kapitola obsahuje údaje o ochranných známkách, u kterých byl na žádost vlastníka obnoven zápis podle ustanovení § 28 odst. 2 zákona č. 441/2003 Sb.

Číselný přehled												
97575	155702	161580	165398	165402	165440	165442	165444	165663	165678	165755	165756	165777
165779	165783	172785	174585	174851	175249	175258	175287	175289	178933	179241	179747	179858
179873	180169	181288	181629	182195	182196	182198	182199	182243	182796	182904	183117	183118
183119	183243	183244	183245	183246	183247	183248	183251	183325	183326	183327	183444	183445
184018	184019	184100	185124	185319	185320	185321	185323	185324	185777	185934	186418	186429
186430	186690	187075	187615	188194	188576	188577	188602	188616	188690	188750	188751	188820
188854	189293	189463	189475	190278	190923	191134	191827	192773	193305	193336	194066	194116
194884	196652	197196	216886	217624	253739	255412	256224	257024	257034	257384	257600	257652
257719	257720	257741	257795	257870	257879	257885	258259	258264	258266	258323	258324	258441
258502	258519	258546	258653	259000	259039	259040	259041	259042	259045	259047	259097	259159
259487	259509	259852	260042	260043	260064	260286	260288	260289	260290	260291	260292	260293
260294	260297	260335	260553	260771	260930	260940	260978	261176	261371	261497	261839	261846
261847	261911	262024	262792	262812	263055	263056	263556	263589	263590	263658	263659	263718
263855	264096	264123	264241	264295	264557	264751	264781	264975	265079	265351	265506	265711
266054	266061	266267	266311	266767	266768	266830	266831	266887	266888	266889	267393	267419
267571	268190	268205	268218	268288	268289	269553	269709	271540	271576	273733	273754	275048
275816	276504	277900	277902	278394	280926	280932	288877	288878	294550			

Obnovy zápisu ochranných známek

(111) **97575**
(220) 30.01.1933
(151) 30.01.1933
(540)

SCHWEPPE

(730) **Schweppes International Limited**, 7 Albemarle Street, London W1S 4HQ, GB
(740) Rott, Růžička & Guttman Patentové, známkové a advokátní kanceláře, JUDr. Vladimír Rott, Vinohradská 37, Praha 2, 12000
(510) (32) přírodní a umělé minerální vody a šumivé nápoje, včetně zázvorového piva.
(511) 32
(210) O-824

(111) **155702**
(220) 11.09.1963
(151) 14.01.1964
(540)

HITEC

(730) **Afton Chemical Limited**, London Road, Bracknell, Berkshire, RG12 2UW, GB
(740) Advokátní a patentová kancelář Traplová, Hakr, Kubát, Mgr. Jana Traplová, Přístavní 24, Praha 7, 17000
(510) (1) chemické výrobky pro průmyslové a vědecké účely, chemické výrobky určené pro fotografii, zemědělství, zahradnictví a lesnictví, hnojiva přírodní a umělá, hasicí přípravky, prostředky pro kalení a chemické přípravky pro pájení, chemické prostředky pro konzervování potravin, třísloviny, průmyslová pojidla.
(511) 1
(210) O-29390

(111) **161580**
(220) 06.07.1973
(151) 14.09.1973
(540)

VORANOL

(730) **The Dow Chemical Company, společnost zřízená podle zákonů státu Delaware**, Midland, MI, US
(740) Společná advokátní kancelář Všečeka Zelený Švorčík Kalenský a partneři, JUDr. Otakar Švorčík, Hálkova 2, Praha 2, 12000
(510) (1) chemické výrobky používané k výrobě syntetických pryskyřic a plastických hmot, syntetické polymery a pryskyřice.
(511) 1
(210) O-47200

(111) **165398**
(220) 20.01.1983
(151) 23.06.1983
(540)



(730) **Koninklijke Philips Electronics N.V.**, Groenewoudseweg 1, Eindhoven, NL
(740) Společná advokátní kancelář Všečeka, Zelený, Švorčík, Kalenský a partneři, JUDr. Pavel Zelený, advokát, Hálkova 2, Praha 2, 12000
(510) Služby poskytované při obchodních jednáních v obchodních podnicích nebo při vedení obchodních podniků, při řízení nebo

výkonu hospodářských nebo obchodních funkcí v průmyslovém nebo obchodním podniku, služby propagační a informační, služby vykonávané při řízení finančních a peněžních záležitostí a služby poskytované v souvislosti se všemi typy pojistných smluv, služby bankovní a směnárenské, služby úvěrové, služby investiční, pojišťovací a obchodní zprostředkovatelství, služby realitních jednatelů pronajímajících, zhodnocujících a financujících pozemky, služby poskytované kontrahenty nebo subkontrahenty a týkající se stavby nebo výroby stálých konstrukcí a jejich oprav, služby spojené s vysíláním, rozhlasových nebo televizních programů, se zajišťováním konverzačního styku a přenášením zpráv, služby vykonávané při převozu nebo přepravě osob nebo zboží a služby související s tímto převozem nebo přepravou po železnici, dálnici, při dopravě vodní nebo vzdušné nebo při transportu pomocí potrubí; služby poskytované při ukládání zboží ve veřejných skladištích, služby poskytované staničními společnostmi, služby vztahující se na pronajímání nebo najímání motorových vozidel určených pro přepravu, služby spojené s námořní navigací, služby vlečných lodí, odborné skládání lodního nákladu, služby přístavišť a doků, služby spojené s výkonem letecké dopravy, služby vztahující se na balení a laťování zboží před dopravou, služby při podávání informací o pozemní, letecké nebo lodní dopravě poskytované dopravními zprostředkovateli a turistickými kancelářemi, inspekce dopravních prostředků a zboží před přepravou, služby poskytované při zpracování materiálů ať mechanickým nebo chemickým, služby poskytované nebo zařizované v souvislosti s činností vzdělávací, zábavnou nebo rekreační, poskytování ubytování a stravování v hotelích, penzionátech, táborech, srubech, sanatoriích, rekreačních zařízeních a doléčovacích ústavech, poskytování připravených jídel a nápojů k bezprostřední spotřebě jako služby restaurační, kavárenské, jídelní a barové, služby pohřební, krematorní, holičské a služby poskytované v salonech krásy, odborné služby v oboru strojírenství, chemie a medicíny, služby cestovních kanceláří nebo zprostředkovatelů, kteří zajišťují hotelové ubytování pro cestující, služby technických odborníků jako oceňování a odhad hodnoty, odborné posudky a vystavování protokolů.

(511) 35, 36, 37, 38, 39, 40, 41, 42
(210) O-52954

(111) **165402**
(220) 21.01.1983
(151) 29.06.1983
(540)

HERCULES

(730) **Hercules Incorporated**, 500 Hercules Road, Wilmington, 19808, DE, US
(740) KOREJZOVÁ & SPOL. Advokátní a patentová kancelář, JUDr. Korejzová Zdeňka, Spálená 29, Praha 1, 11000
(510) (1) chemické výrobky pro průmyslové účely, papírenská drť /včetně umělé papírové drti/, pryskyřice umělé, plastické hmoty v prášku, v tekutém stavu, v pastách, ve vložkách, v granulátech a v poletech pro průmyslové účely, chemické výrobky pro pájení, chemické přísady pro výrobu pájek, lepicí látky, čisticí prostředky pro průmyslové a výrobní postupy, chemické výrobky pro použití jako aromatická příchut' nebo v aromatické příchuti a vůně, které sestávají plně nebo většinou z aromatických chemických látek.

(511) 1
(210) O-52958

(111) **165440**
(220) 15.02.1983
(151) 11.08.1983
(540)

DIAVA

(730) **Tatrachema, výrobné družstvo**, Bulharská 40, Trnava, 91776, SK
(740) HALAXOVÁ & HALAXOVÁ, TETRAPAT, RNDr. Zdeňka Halaxová, Dukelská 891/4, Olomouc, 77200
(510) (3) čisticí, leštící a odmašťovací prostředky.

(511) 3
(210) O-53021

(111) **165442**
(220) 22.02.1983
(151) 09.08.1983
(540)

CINQ DE CHANEL

(730) **CHANEL**, 135 Ave Charles de Gaulle, Neuilly sur Seine, FR
(740) Advokátní a patentová kancelář Traplová, Hakr, Kubát, Mgr.
Jana Traplová, Přístavní 24, Praha 7, 17000
(510) (3) mýdla, voňavkářské výrobky, éterické oleje, kosmetické
výrobky, lotiony na vlasy, zubní pasty.
(511) 3
(210) O-53005

(111) **165444**
(220) 22.02.1983
(151) 10.08.1983
(540)

TOTAL LOOK CHANEL

(730) **CHANEL**, 135 Ave Charles de Gaulle, Neuilly sur Seine, FR
(740) Advokátní a patentová kancelář Traplová, Hakr, Kubát, Mgr.
Jana Traplová, Přístavní 24, Praha 7, 17000
(510) (3) mýdla, voňavkářské výrobky, éterické oleje, kosmetické
výrobky, lotiony na vlasy, zubní pasty.
(511) 3
(210) O-53007

(111) **165663**
(220) 05.07.1983
(151) 03.05.1984
(540)

CAZOR

(730) **Glaxo Group Limited**, Glaxo Wellcome House, Berkeley
Avenue, Greenford, Middlesex, GB
(740) **KOREJZOVÁ & SPOL.**, v.o.s., JUDr. Petra Korejzová,
Korunní 810/104 E, Praha 10, 10100
(510) (5) farmaceutické a zvěrolékařské přípravky a substance.
(511) 5
(210) O-53234

(111) **165678**
(220) 07.04.1983
(151) 16.05.1984
(540)

TIMOPTIC

(730) **Merck Sharp & Dohme Corp.**, One Merck Drive,
Whitehouse Station, NJ, US
(740) Čermák a spol., JUDr. Karel Čermák jr., Ph.D., LL.M.,
advokát, Elišky Peškové 15/735, Praha 5, 15000
(510) (5) výrobky farmaceutické, zvěrolékařské a zdravotnické,
výrobky dietetické pro děti a nemocné, náplasti, obvazový
materiál, hmoty určené k plombování zubů a na otisky zubů,
desinfekční prostředky, prostředky k hubení rostlinných a
živočišných škůdců, antiparazitní látky.
(511) 5
(210) O-53089

(111) **165755**
(220) 30.11.1983
(151) 19.09.1984
(540)

PETCARE

(730) **Mars, Incorporated**, 6885 Elm Street, McLean, Virginie,
VA, US
(740) **KOREJZOVÁ & SPOL.**, v.o.s., JUDr. Petra Korejzová,
Korunní 810/104 E, Praha 10, 10100
(510) (31) krmiva pro zvířata, vůni napuštěné směsi k přilákání zvířat
na místo určené pro jejich potřebu.
(511) 31
(210) O-53428

(111) **165756**
(220) 20.12.1983

(151) 26.09.1984
(540)

DUNHILL

(730) **Dunhill Tobacco of London Limited**, Globe House, 4
Temple Place, London WC2R 2PG, GB
(740) Baker & McKenzie v.o.s., advokátní kancelář, JUDr. Jiří
Čermák, advokát, Klimentská 46, Praha 1, 11002
(510) (34) tabák v surovém stavu, tabákové výrobky.
(511) 34
(210) O-53453

(111) **165777**
(220) 08.11.1983
(151) 29.10.1984
(540)

MEALTIME

(730) **Mars, Incorporated**, 6885 Elm Street, McLean, Virginie,
VA, US
(740) **KOREJZOVÁ & SPOL.**, v.o.s., JUDr. Petra Korejzová,
Korunní 810/104 E, Praha 10, 10100
(510) (31) krmiva pro zvířata, vůni napuštěné směsi k přilákání zvířat
na místo určené pro jejich potřebu.
(511) 31
(210) O-53407

(111) **165779**
(220) 17.02.1983
(151) 06.11.1984
(540)

CHARLIE

(730) **Revlon (Suisse) S.A.**, Badenerstrasse 116, 8952 Schlieren,
CH
(740) Čermák a spol., JUDr. Karel Čermák jr., Ph.D., LL.M.,
advokát, Elišky Peškové 15/735, Praha 5, 15000
(510) (3) výrobky kosmetické a voňavkářské.
(511) 3
(210) O-53000

(111) **165783**
(220) 02.12.1983
(151) 19.11.1984
(540)

PETCRAFT

(730) **Mars, Incorporated**, 6885 Elm Street, Mc Lean, VA, US
(740) **KOREJZOVÁ & SPOL.**, v.o.s., JUDr. Petra Korejzová,
Korunní 810/104 E, Praha 10, 10100
(510) Obojky proti blechám, přísady do potravin, vitamíny a
veterinární přípravky; obojky, vodítka, náhubky, postroje,
umělé kosti z kůže, oděvy a oděvní součásti, vše pro zvířata
chovaná v domácnosti; hračky a hry pro zvířata chovaná v
domácnosti; potraviny a přísady do potravin pro zvířata, vůni
napuštěné směsi k přilákání zvířat na místo určené pro jejich
potřebu.
(511) 5, 18, 28, 31
(210) O-53431

(111) **172785**
(220) 19.01.1993
(151) 07.06.1993
(540)

Jihlavan

(730) **JIHLAVAN, a.s.**, Znojemska 5594/54, Jihlava, 58601, CZ
(740) Patentservis Praha a.s., Jivenská 1273/1, Praha 4, 14021
(510) Hydrostatické a pneumostatické řídicí prvky, zejména ventily,
kohouty, zámky, rozvaděče a další pro všeobecné použití,
především pro letectví; hydraulické akumulátory pro leteckou,
lodní a pozemní dopravu a pro obráběcí, stavební, zemědělské a
zemní stroje; servomotory pro všeobecné použití, zejména pro
dopravu; vrtulové náboje, zejména pro letectví; multiplikátory,
hydraulická zvedací zařízení, lisy a stahovky pro všeobecné

použití, zejména pro opravárenství; hydraulické a pneumatické tlumiče, hydraulické a pneumatické brzdy určené pro dopravu, zejména leteckou; další hydraulické přístroje a zařízení pro letadla a všeobecné použití; hydromotory pro všeobecné použití, pro dopravu, zejména leteckou, pro strojírenství, zemědělství, stavebnictví; náporové turbíny pro všeobecné použití, zejména leteckou dopravu; nástroje, zejména řezné, lisovací, pro obrábění kovů, plastů, pryže, dřeva; nářadí, zejména montážní a upínací, pro použití především ve strojírenství; formy a tvárnice, zejména pro vstřikování plastů a pryže; kopírovací šablony tvaru - rovinné, rotační, prostorové pro použití zejména ve strojírenství; přípravky pro obrábění a modely pro všeobecné použití, zejména ve strojírenství; měřidla v oboru délek, zejména mezní a speciální pro použití zvláště ve strojírenství.

(511) 6, 7, 8, 9
(210) O-74585

(111) **174585**
(220) 20.12.1993
(151) 18.01.1994
(540)



(730) **Československá obchodní banka, a.s.**, Radlická 333/150, Praha 5, 15057, CZ
(740) Baker & McKenzie v.o.s., advokátní kancelář, JUDr. Jiří Čermák, advokát, Klimentská 46, Praha 1, 11002
(510) Reklamní a propagační služby v oblasti peněžnictví a bankovníctví včetně rozšiřování propagačních a reklamních materiálů, obchodní informace; finanční proudy, ostatní finanční operace a služby, finanční leasing a makléřství, účast a obchodování na kapitálových trzích, směnárenské operace a služby, obchodování a operace s platidly, mincemi, medaillemi, cennými papíry, šeky, směnkami event. se slitky drahých kovů, vydávání obligací a zástavních listů, faktoring, uzavírání úvěrových smluv a úvěrový obrat, operace s kreditními kartami, operace a služby v oblasti bezhotovostního platebního styku, ostatní finanční transakce, zřizování a provozování sítě peněžních automatů, pronájem bezpečnostních schránek; přeprava finančních prostředků, cenných papírů a ostatních ceností.

(511) 35, 36, 39
(210) O-85331

(111) **174851**
(220) 03.02.1993
(151) 15.02.1994
(540)

HARLEKÝN

(730) **POLÁRKA s.r.o.**, U Kamýku 284/11, Praha 4, 14200, CZ
(510) (30) mražený krém.
(511) 30
(210) O-74822

(111) **175249**
(220) 02.12.1993
(151) 14.03.1994
(540)

Poštovní banka

(730) **Československá obchodní banka, a.s.**, Radlická 333/150, Praha 5, 15057, CZ
(740) Baker & McKenzie v.o.s., advokátní kancelář, JUDr. Jiří Čermák, advokát, Klimentská 46, Praha 1, 11002
(510) Přijímání vkladů od veřejnosti, poskytování úvěrů, vedení účtů, investování do cenných papírů na vlastní účet, finanční pronájem (finanční leasing), platební styk včetně poštovního platebního styku a zúčtování, vydávání platebních prostředků, např. platebních karet, cestovních šeků, poskytování záruk, otevírání akreditivů, obstarávání inkasa, obchodování na vlastní účet nebo na účet klienta: s devizovými prostředky, oblastí termínovaných obchodů (futures) a opcí (options) včetně kurzových a úrokových obchodů, s převoditelnými cennými

papíry, vedení devizových účtů fyzickým a právnickým osobám, provádění platebního styku se zahraničím v rozsahu hladkých plateb, účast na vydávání akcií a dluhopisů a poskytování souvisejících služeb, finanční makléřství, poskytování porad ve věcech podnikání, obhospodařování cenných papírů klienta na jeho účet včetně poradenství (portfolio management), uložení a správa cenných papírů nebo jiných hodnot, výkon funkce depozitáře investičního fondu, poskytování bankovních informací, pronájem bezpečnostních schránek.

(511) 36, 42
(210) O-84730

(111) **175258**
(220) 02.12.1993
(151) 14.03.1994
(540)



Poštovní banka

(730) **Československá obchodní banka, a.s.**, Radlická 333/150, Praha 5, 15057, CZ
(740) Baker & McKenzie v.o.s., advokátní kancelář, JUDr. Jiří Čermák, advokát, Klimentská 46, Praha 1, 11002
(510) Přijímání vkladů od veřejnosti, poskytování úvěrů, vedení účtů, investování do cenných papírů na vlastní účet, finanční pronájem (finanční leasing), platební styk včetně poštovního platebního styku a zúčtování, vydávání platebních prostředků, např. platebních karet, cestovních šeků, poskytování záruk, otevírání akreditivů, obstarávání inkasa, obchodování na vlastní účet nebo na účet klienta: s devizovými prostředky, oblastí termínovaných obchodů (futures) a opcí (options) včetně kurzových a úrokových obchodů, s převoditelnými cennými papíry. Vedení devizových účtů fyzickým a právnickým osobám, provádění platebního styku se zahraničím v rozsahu hladkých plateb, účast na vydávání akcií a dluhopisů a poskytování souvisejících služeb, finanční makléřství, poskytování porad ve věcech podnikání, obhospodařování cenných papírů klienta na jeho účet včetně poradenství (portfolio management), uložení a správa cenných papírů nebo jiných hodnot, výkon funkce depozitáře investičního fondu, poskytování bankovních informací, pronájem bezpečnostních schránek.

(511) 36, 42
(210) O-84729

(111) **175287**
(220) 26.01.1993
(151) 14.03.1994
(540)

KOLOMBÍNA

(730) **POLÁRKA s.r.o.**, U Kamýku 284/11, Praha 4, 14200, CZ
(510) (30) mražený smetanový krém.
(511) 30
(210) O-74677

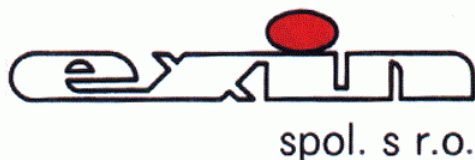
(111) **175289**
(220) 26.01.1993
(151) 14.03.1994
(540)

SIBIRKA

(730) **TRIVIA trading & consulting, a.s.**, Kroftova 341/16, Praha 5, 15000, CZ
(740) Ing. Jupa Francis, patentový zástupce, Měchenická 4, Praha 4, 14100
(510) (30) mražený smetanový krém.
(511) 30
(210) O-74679

(111) **178933**
(220) 06.01.1993
(151) 18.08.1994

(540)



(730) **EXIN, společnost s ručením omezeným**, Březinova 1875/14, Teplice, 41501, CZ

(740) Patentová a známková kancelář, Ing. Jaromír Příkryl, Včelín 1161, Hulín, 76824

(510) Obecné kovy a jejich slitiny, kovové stavební materiály, kovové stavební materiály přenosné, kovové materiály pro železnice, kabely a kovové dráty neelektrické, kovové potřeby zámečnické a klempířské, kovové trubky, safes (skříňky na klenoty), kovové výrobky, které nejsou uvedeny v jiných třídách, rudy; stavební materiály nekovové, neohebné trubky nekovové pro stavebnictví, asfalt, směla, přenosné konstrukce nekovové, nekovové pomníky; montáže topných systémů; zateplování budov; projekční činnost.

(511) 6, 19, 37, 42

(210) O-74431

(111) **179241**

(220) 02.11.1993

(151) 30.08.1994

(540)

VALTRES

(730) **Glaxo Group Limited**, Glaxo Wellcome House, Berkeley Avenue, Greenford, Middlesex, GB

(740) KOREJZOVÁ & SPOL., v.o.s., JUDr. Petra Korejzová, Korunní 810/104 E, Praha 10, 10100

(510) (5) farmaceutické a léčivé přípravky a substance.

(511) 5

(210) O-83913

(111) **179747**

(220) 01.04.1993

(151) 16.09.1994

(540)

RENITEC RPD

(730) **Merck Sharp & Dohme Corp.**, One Merck Drive, Whitehouse Station, NJ, US

(740) Čermák a spol., JUDr. Karel Čermák jr., Ph.D., LL.M., advokát, Elišky Peškové 15/735, Praha 5, 15000

(510) (5) výrobky farmaceutické, zvěrolékařské a zdravotnické, výrobky dietetické pro děti a nemocné, náplasti, obvazový materiál, hmoty určené k plombování zubů a na otisky zubů, dezinfekční prostředky, prostředky k hubení rostlinných a živočišných škůdců, antiparazitní látky.

(511) 5

(210) O-76082

(111) **179858**

(220) 29.12.1992

(151) 26.09.1994

(540)

CORPORATE EXPRESS

(730) **Corporate Express, Inc.**, 1 Environmental Way, Broomfield, CO, US

(740) Rott, Růžička & Guttman Patentové, známkové a advokátní kanceláře, JUDr. Vladimír Rott, Vinohradská 37, Praha 2, 12000

(510) Přístroje a nástroje fotografické, optické, k vážení a měření; přístroje k záznamu, přenášení nebo reprodukci zvuku a obrazu; disky; magnetické a optické nosiče dat; kontrolní pokladny; kalkulačky; zařízení pro zpracování dat; přístroje na zpracování slovních údajů; počítače, počítačové programy, počítačové software; papír, lepenka a všechno zboží vyrobeno z těchto materiálů; tiskoviny; knihařský materiál; papírnické zboží; kancelářská lepidla nebo lepidla s využitím v domácnosti; psací stroje; kancelářské potřeby (s výjimkou nábytku); nábytek; stoly pod psací stroje; stolky pod kalkulačky; stoly pod počítače; vybavení konferenčních

místností; podložky; oděvné věšáky.

(511) 9, 16, 20

(210) O-74249

(111) **179873**

(220) 30.12.1992

(151) 26.09.1994

(540)

COKE

(730) **The Coca-Cola Company, společnost zřízená podle zákonů státu Delaware**, Coca-Cola Plaza, 310 North Avenue, Atlanta, GA, US

(740) Advokátní a patentová kancelář Čermák, Hořejš, Myslíl, JUDr. Čermák Karel, Národní 32, Praha 1, 11000

(510) (18) kůže a náhražky, výrobky z kůže a náhražek, surové kůže a kožešiny, deštníky, slunečníky a hole, biče, postroje na koně, sedlářské výrobky.

(511) 18

(210) O-74365

(111) **180169**

(220) 18.01.1993

(151) 05.10.1994

(540)

BOLERO

(730) **EUROSTOCK DISTRIBUTION EOOD**, 1, Dragalevska str., Office No. 2, Lozenetz, Sofia, BG

(740) Rott, Růžička & Guttman Patentové, známkové a advokátní kanceláře, JUDr. Vladimír Rott, Vinohradská 37, Praha 2, 12000

(510) (32) nápoj z tropického ovoce.

(511) 32

(210) O-74572

(111) **181288**

(220) 07.01.1993

(151) 28.11.1994

(540)



(730) **CLEAN International, spol. s r.o.**, Kaplická 29/601, Praha 4, 14000, CZ

(740) Patentová a známková kancelář, Ing. Jaromír Příkryl, Včelín 1161, Hulín, 76824

(510) (37) úklidové služby.

(511) 37

(210) O-74435

(111) **181629**

(220) 04.05.1993

(151) 12.12.1994

(540)



(730) **Mars, Incorporated**, 6885 Elm Street, McLean, VA, US

(740) KOREJZOVÁ & SPOL., v.o.s., JUDr. Petra Korejzová, Korunní 810/104 E, Praha 10, 10100

(510) (31) zemědělské, zahradnické a lesní výrobky, zejména osiva, semena a jiné kultivační materiály, obiloviny v přírodním stavu, živá zvířata, krmiva pro zvířata, ptactvo a ryby včetně sušenek a snákrů, sépiové kosti (pro ptactvo chované v klecích), jedlé kosti a tyčinky pro domácí zvířata, zvířecí stelivo, čerstvé ovoce a zelenina, brambory a přípravky z těchto výrobků používané jako přísady do krmiv.

(511) 31

(210) O-79583

(111) **182195**
(220) 23.06.1993
(151) 09.01.1995
(540)

LOTRIDERM

(730) **Merck Sharp & Dohme Corp.**, One Merck Drive,
Whitehouse Station, NJ, US
(740) Čermák a spol., JUDr. Karel Čermák jr., Ph.D., LL.M.,
advokát, Elišky Peškové 15/735, Praha 5, 15000
(510) (5) prostředky s protihoubovými a protizánětlivými účinky.
(511) 5
(210) O-80840

(111) **182196**
(220) 23.06.1993
(151) 09.01.1995
(540)

TRIDERM

(730) **Merck Sharp & Dohme Corp.**, One Merck Drive,
Whitehouse Station, NJ, US
(740) Čermák a spol., JUDr. Karel Čermák jr., Ph.D., LL.M.,
advokát, Elišky Peškové 15/735, Praha 5, 15000
(510) (5) topické dermatologické kortikosteroidní a antiinfekční
kombinace.
(511) 5
(210) O-80841

(111) **182198**
(220) 23.06.1993
(151) 09.01.1995
(540)

DIPROSONE

(730) **Merck Sharp & Dohme Corp.**, One Merck Drive,
Whitehouse Station, NJ, US
(740) Čermák a spol., JUDr. Karel Čermák jr., Ph.D., LL.M.,
advokát, Elišky Peškové 15/735, Praha 5, 15000
(510) (5) kortikosteroidní přípravky.
(511) 5
(210) O-80843

(111) **182199**
(220) 23.06.1993
(151) 09.01.1995
(540)

DIPROSALIC

(730) **Merck Sharp & Dohme Corp.**, One Merck Drive,
Whitehouse Station, NJ, US
(740) Čermák a spol., JUDr. Karel Čermák jr., Ph.D., LL.M.,
advokát, Elišky Peškové 15/735, Praha 5, 15000
(510) (5) kombinace kortikosteroidního a keratolytického přípravku.
(511) 5
(210) O-80844

(111) **182243**
(220) 25.11.1992
(151) 10.01.1995
(540)



(730) **Crown Cork & Seal Technologies Corporation**, 11535 S.
Central Avenue, Alsip, IL, US
(740) Společná advokátní kancelář Všečeka Zelený Švorčík
Kalenský a partneři, JUDr. Otakar Švorčík, Hálkova 2, Praha 2,
12000
(510) Plechy a folie, trubky a potrubí; kontejnery, uzávěry, víčka,
pouzdra, kapsle, víka, kryty, vrchní víka a jiné vrchní
uzávěrové prostředky; tácy; podnosy, misky a podobné úložné
útvary, všechno vyrobené zcela nebo převážně z kovů ne z
kovů laminovaných nebo povlečených jinými materiály;
kontejnery; tácy; uzávěry, víka, pouzdra, kapsle, kryty a jiné
uzávěrové prostředky; kontejnery a nádoby a jejich části a

příslušenství pro ně zcela nebo převážně vyrobené z
nekovových materiálů; přístroje, potřeby a nádoby pro
domácnost a kuchyně; stolní zboží; úložné nádoby různého
druhu, např. na odpadky; lahve a podobné nádoby; kontejnery;
víka a uzávěry pro výše uvedené předměty; tácy.

(511) 6, 20, 21
(210) O-73303

(111) **182796**
(220) 27.01.1993
(151) 31.01.1995
(540)



(730) **Sanoma Media Praha s.r.o.**, Lomnického 7/1705, Praha 4,
14000, CZ
(740) Ladislava Jasanská Advokátní kancelář, Mgr. Ladislava
Jasanská, advokátka, Lomnického 7, Praha 4, 14000
(510) (41) nakladatelská a vydavatelská činnost.
(511) 41
(210) O-74707

(111) **182904**
(220) 02.03.1993
(151) 17.02.1995
(540)



(730) **Audit Pro spol. s r.o.**, Dukelských hrdinů 29/473, Praha 7,
17000, CZ
(510) (35) vedení účetnictví, činnost organizačních a ekonomických
poradců.
(511) 35
(210) O-75320

(111) **183117**
(220) 20.10.1993
(151) 27.02.1995
(540)

CORNARO

(730) **Mars, Incorporated**, 6885 Elm Street, Mc Lean, VA, US
(740) KOREJZOVÁ & SPOL., v.o.s., JUDr. Petra Korejzová,
Korunní 810/104 E, Praha 10, 10100
(510) (31) zemědělské, zahradnické a lesní výrobky, zejména osiva,
semena a jiné kultivační materiály, obiloviny v přírodním
stavu; živá zvířata; krmiva pro zvířata, ptactvo a ryby včetně
sušenek a snakrů; sepiové kosti (pro ptactvo chované v
klecích), jedlé kosti a tyčinky pro domácí zvířata; zvířecí
stélivo; čerstvé ovoce a zelenina, brambory a přípravky z těchto
výrobků používané jako přísady do krmiv.
(511) 31
(210) O-83598

(111) **183118**
(220) 20.10.1993
(151) 27.02.1995
(540)

TRINGO

(730) **Mars, Incorporated**, 6885 Elm Street, McLean, VA, US
(740) KOREJZOVÁ & SPOL., v.o.s., JUDr. Petra Korejzová,
Korunní 810/104 E, Praha 10, 10100
(510) (31) zemědělské, zahradnické a lesní výrobky, zejména osiva,
semena a jiné kultivační materiály, obiloviny v přírodním
stavu; živá zvířata; krmiva pro zvířata, ptactvo a ryby včetně
sušenek a snakrů; sepiové kosti (pro ptactvo chované v

- (511) 31
(210) O-83599
- klecích), jedlé kosti a tyčinky pro domácí zvířata; zvířecí stelivo; čerstvé ovoce a zelenina, brambory a přípravky z těchto výrobků používané jako přísady do krmiv.

- (111) **183119**
(220) 20.10.1993
(151) 27.02.1995
(540)

RASK

- (730) **Mars, Incorporated**, 6885 Elm Street, Mc Lean, VA, US
(740) KOREJZOVÁ & SPOL., v.o.s., JUDr. Petra Korejzová, Korunní 810/104 E, Praha 10, 10100
(510) (31) zemědělské, zahradnické a lesní výrobky, zejména osiva, semena a jiné kultivační materiály, obiloviny v přírodním stavu; živá zvířata; krmiva pro zvířata, ptactvo a ryby včetně sušenek a snákrů; sepiové kosti (pro ptactvo chované v klecích), jedlé kosti a tyčinky pro domácí zvířata; zvířecí stelivo; čerstvé ovoce a zelenina, brambory a přípravky z těchto výrobků používané jako přísady do krmiv.
- (511) 31
(210) O-83600

- (111) **183243**
(220) 30.12.1992
(151) 06.03.1995
(540)



- (730) **The Coca-Cola Company, společnost zřízená podle zákonů státu Delaware**, Coca-Cola Plaza, 310 North Avenue, Atlanta, GA, US
(740) Advokátní a patentová kancelář Čermák, Hořejš, Myslíl, JUDr. Čermák Karel, Národní 32, Praha 1, 11000
(510) (3) prací a bělicí přípravky, čistící přípravky, mýdla, leštící přípravky, odmašťovací přípravky, voňavkářské výrobky (včetně éterických olejů), vodičky na vlasy, zubní pasty, prášky, kosmetické výrobky.
- (511) 3
(210) O-74369

- (111) **183244**
(220) 30.12.1992
(151) 06.03.1995
(540)



- (730) **The Coca-Cola Company, společnost zřízená podle zákonů státu Delaware**, Coca-Cola Plaza, 310 North Avenue, Atlanta, GA, US
(740) Advokátní a patentová kancelář Čermák, Hořejš, Myslíl, JUDr. Čermák Karel, Národní 32, Praha 1, 11000
(510) (9) přístroje a nástroje k vědeckým účelům, přístroje a nástroje navigační, geodetické a elektrické přístroje, fotografické, kinematografické, optické přístroje, přístroje a nástroje k vážení a měření, přístroje k signalizaci, přístroje ke kontrolním účelům, přístroje a nástroje pro účely záchranné a učební, přístroje pro záznam a reprodukci mluveného slova a obrazu, magnetické nosiče dat, gramodesky, přístroje na zpracování dat, automaty a přístroje uváděné v činnost vhozením mince nebo známky, hasicí přístroje.
- (511) 9
(210) O-74370

- (111) **183245**
(220) 30.12.1992
(151) 06.03.1995

- (540)
- 
- (730) **The Coca-Cola Company, společnost zřízená podle zákonů státu Delaware**, Coca-Cola Plaza, 310 North Avenue, Atlanta, GA, US
(740) Advokátní a patentová kancelář Čermák, Hořejš, Myslíl, JUDr. Čermák Karel, Národní 32, Praha 1, 11000
(510) (11) osvětlovací zařízení, topná zařízení, zařízení na výrobu páry, zařízení pro vaření, zařízení pro chlazení, zařízení pro větrání, včetně klimatizačního zařízení nebo zařízení pro úpravu vzduchu, zařízení pro rozvod vody, zařízení zdravotnická.
- (511) 11
(210) O-74371

- (111) **183246**
(220) 30.12.1992
(151) 06.03.1995
(540)



- (730) **The Coca-Cola Company, společnost zřízená podle zákonů státu Delaware**, Coca-Cola Plaza, 310 North Avenue, Atlanta, GA, US
(740) Advokátní a patentová kancelář Čermák, Hořejš, Myslíl, JUDr. Čermák Karel, Národní 32, Praha 1, 11000
(510) (14) drahé kovy a jejich slitiny, předměty z drahých kovů, předměty z platinových (dublovaných) kovů, klenoty, šperky, drahé kameny, hodiny a chronometrická zařízení.
- (511) 14
(210) O-74372

- (111) **183247**
(220) 30.12.1992
(151) 06.03.1995
(540)



- (730) **The Coca-Cola Company, společnost zřízená podle zákonů státu Delaware**, Coca-Cola Plaza, 310 North Avenue, Atlanta, GA, US
(740) Advokátní a patentová kancelář Čermák, Hořejš, Myslíl, JUDr. Čermák Karel, Národní 32, Praha 1, 11000
(510) (16) papír a výrobky z papíru, lepenka, kartonážní výrobky, tiskoviny, časopisy, periodika, knihy, výrobky knihařské, fotografie, psací potřeby, potřeby pro umělce, štetce, psací stroje, kancelářské potřeby s výjimkou nábytku, učební a školní potřeby a pomůcky, hrací karty, tiskací písma, štočky, obalový umělohmotný materiál.
- (511) 16
(210) O-74373

- (111) **183248**
(220) 30.12.1992
(151) 06.03.1995
(540)



- (730) **The Coca-Cola Company, společnost zřízená podle zákonů státu Delaware**, Atlanta, GA, US
(740) Advokátní a patentová kancelář Čermák, Hořejš, Myslíl, JUDr. Čermák Karel, Národní 32, Praha 1, 11000
(510) (18) kůže a náhražky, výrobky z kůže a náhražek, surové kůže a kožešiny, deštníky, slunečníky a hole, biče, postroje na koně,

sedlářské výrobky.
(511) 18
(210) O-74374

(111) **183444**
(220) 30.11.1993
(151) 15.03.1995
(540)

(111) **183251**
(220) 05.02.1993
(151) 07.03.1995
(540)

MILLI

(730) **AKM Group Ltd**, Suite 102, Ground Floor, Blake Building, Corner Eyre and Hutson Streets, Belize City, BZ
(740) Mgr. Roman Fojtášek, advokát, Vinohradská 6, Praha 2, 12000
(510) Prací, čistící, mycí, oplachovací, avivážní a kosmetické přípravky, mýdla, tenzidy a detergenty, prostředky na změkčení vody.
(511) 1, 3
(210) O-74858

(730) **Mars Czech s.r.o.**, Pražská 320, Poříčí nad Sázavou, 25721, CZ
(740) KOREJZOVÁ & SPOL., v.o.s., JUDr. Petra Korejzová, advokátka, Korunní 810/104 E, Praha 10, 10100
(510) (31) zemědělské, zahradnické a lesní výrobky, zejména osiva, semena a jiné kultivační materiály, obiloviny v přírodním stavu, živá zvířata, krmiva pro zvířata, ptactvo a ryby včetně sušenek a snákrů, sépiové kosti (pro ptactvo chované v klecích), jedlé kosti a tyčinky pro domácí zvířata, zvířecí stelivo, čerstvé ovoce a zelenina, brambory, a přípravky z těchto výrobků používané jako přísady do krmiv.
(511) 31
(210) O-84658

(111) **183325**
(220) 14.10.1993
(151) 09.03.1995
(540)



(730) **ARDATH TOBACCO COMPANY Limited**, Globe House, 4 Temple Place, London, GB
(740) Baker & McKenzie v.o.s., advokátní kancelář, JUDr. Jiří Čermák, advokát, Klimentská 46, Praha 1, 11002
(510) (34) cigarety, tabák, tabákové výrobky, kuřácké potřeby, zapalovače a zápalky.
(511) 34
(210) O-83470

(111) **183445**
(220) 30.11.1993
(151) 15.03.1995
(540)

Frolic

(730) **Masterfoods AG**, 6 Hortizentrum, Zoug, CH
(740) KOREJZOVÁ & SPOL., v.o.s., JUDr. Petra Korejzová, Korunní 810/104 E, Praha 10, 10100
(510) (31) zemědělské, zahradnické a lesní výrobky, zejména osiva, semena a jiné kultivační materiály, obiloviny v přírodním stavu, živá zvířata, krmiva pro zvířata, ptactvo a ryby včetně sušenek a snákrů, sépiové kosti (pro ptactvo chované v klecích), jedlé kosti a tyčinky pro domácí zvířata, zvířecí stelivo, čerstvé ovoce a zelenina, brambory, a přípravky z těchto výrobků používané jako přísady do krmiv.
(511) 31
(210) O-84659

(111) **183326**
(220) 14.10.1993
(151) 09.03.1995
(540) **STATE EXPRESS**

(730) **ARDATH TOBACCO COMPANY Limited**, Globe House, 4 Temple Place, London, GB
(740) Baker & McKenzie v.o.s., advokátní kancelář, JUDr. Jiří Čermák, advokát, Klimentská 46, Praha 1, 11002
(510) (34) cigarety, tabák, tabákové výrobky, kuřácké potřeby, zapalovače a zápalky.
(511) 34
(210) O-83471

(111) **183327**
(220) 14.10.1993
(151) 09.03.1995
(540)



(730) **ARDATH TOBACCO COMPANY Limited**, Globe House, 4 Temple Place, London, GB
(740) Baker & McKenzie v.o.s., advokátní kancelář, JUDr. Jiří Čermák, advokát, Klimentská 46, Praha 1, 11002
(510) (34) cigarety, tabák, tabákové výrobky, kuřácké potřeby, zapalovače a zápalky.
(511) 34
(210) O-83472

(111) **184018**
(220) 25.02.1993
(151) 07.04.1995
(540)



(730) **FORPEX, spol. s r.o.**, Pod Strašnickou vinicí 15, Praha 10, 10000, CZ
(740) JUDr. Aleš Zábrš, advokát a patentový zástupce, Na Beránce 2, Praha 6, 16000
(510) Inzertní, reklamní, polygrafická a vydavatelská činnost, výrobky a potřeby pro inzertní, reklamní, polygrafickou a vydavatelskou činnost, zejména papír a výrobky z papíru, tiskoviny, periodika, časopisy, knihy, psací a kancelářské potřeby, tiskařské a rozmnožovací stroje, kartonážní výrobky, kosmetika, reliéfní plastotypy (suchá pečeť), tabák, tabákové výrobky, potřeby pro kuřáky, potravinové a krmné přísady, léčebné preventivní preparáty a léčiva pro veterinární i

(111) humánní spotřebu.
(511) 3, 5, 7, 16, 31, 34, 35, 41
(210) O-75241

(111) **184019**
(220) 25.02.1993
(151) 07.04.1995
(540)

FORPEX

(730) **FORPEX, spol. s r.o.**, Pod Strašnickou vinicí 15, Praha 10, 10000, CZ
(740) JUDr. Aleš Zábrš, advokát a patentový zástupce, Na Beránce 2, Praha 6, 16000
(510) Inzertní, reklamní, polygrafická a vydavatelská činnost, výrobky a potřeby pro inzertní, reklamní, polygrafickou a vydavatelskou činnost, zejména papír a výrobky z papíru, tiskoviny, periodika, časopisy, knihy, psací a kancelářské potřeby, tiskařské a rozmnožovací stroje, kartonážní výrobky, kosmetika, reliéfní plastotypy (suchá pečeť), tabák, tabákové výrobky, potřeby pro kuřáky, potravinové a krmné přísady, léčebně preventivní preparáty a léčiva pro veterinární i humánní spotřebu.
(511) 3, 5, 7, 16, 31, 34, 35, 41
(210) O-75239

(111) **184100**
(220) 21.04.1993
(151) 10.04.1995
(540)

SPILLERS

(730) **Dalgety Spillers Foods Limited**, 100 George Street, London, GB
(740) KOREJZOVÁ & SPOL., v.o.s., JUDr. Zdeňka Korejzová, Korunní 810/104 E, Praha 10, 10100
(510) (31) zvířecí krmiva, krmiva pro ptactvo a ryby, přísady, složky a dodatky do těchto krmiv, živá zvířata, zemědělské, zahradnické a lesnické produkty a zrna.
(511) 31
(210) O-76440

(111) **185124**
(220) 23.12.1993
(151) 24.05.1995
(540)

NUTRIBLEND

(730) **Mars, Incorporated**, 6885 Elm Street, McLean, VA, US
(740) KOREJZOVÁ & SPOL., v.o.s., JUDr. Petra Korejzová, Korunní 810/104 E, Praha 10, 10100
(510) (31) zemědělské, zahradnické a lesnické produkty zejména osiva a jiné šlechtitelské materiály, nezpracované obiloviny, živá zvířata, krmivo pro ptactvo a ryby včetně sušenek a sucharů, sépiové kosti (pro ptactvo chované v klecích), krmné kosti a tyčinky pro domácí zvířata, stelivo pro zvířata, čerstvé ovoce a zelenina, brambory a přípravky z těchto produktů pro použití jako přísady do krmiv.
(511) 31
(210) O-85424

(111) **185319**
(220) 15.06.1993
(151) 30.05.1995
(540)

CESAR

(730) **Mars, Incorporated**, 6885 Elm Street, McLean, VA, US
(740) KOREJZOVÁ & SPOL., v.o.s., JUDr. Petra Korejzová, Korunní 810/104 E, Praha 10, 10100
(510) (31) zemědělské, zahradnické a lesní výrobky, zejména osiva, semena a jiné kultivační materiály, obiloviny v přírodním stavu; živá zvířata; krmiva pro zvířata, ptactvo a ryby včetně sušenek a snacrů; sépiové kosti (pro ptactvo chované v klecích), jedlé kosti a tyčinky pro domácí zvířata; zvířecí stelivo; čerstvé ovoce a zelenina, brambory, a přípravky z těchto výrobků používané jako přísady do krmiv.
(511) 31
(210) O-80579

(111) **185320**
(220) 15.06.1993
(151) 30.05.1995
(540)

COMBOS

(730) **Mars, Incorporated**, 6885 Elm Street, McLean, VA, US
(740) KOREJZOVÁ & SPOL., v.o.s., JUDr. Petra Korejzová, Korunní 810/104 E, Praha 10, 10100
(510) Kondenzovaná, mražená, sušená a vařená zelenina, ovoce a brambory; náplně pro pekařské a cukrářské výrobky; mražené, sušené nebo konzervované maso, ryby, drůbež, zvěřina; mořské potraviny; mouka, obilné výrobky určené k lidské výživě, rýže v balíčcích pro vaření, předvařená nebo dehydrovaná, těsto na výrobu italských těstovin, koření a sušené bylinky, hotová jídla a polotovary, polévky, náplně a přísady do jídel, skládající se převážně ze shora uvedeného zboží; mléko, mléčné výrobky, máslo, sýry, smetana, jogurty, tvarohy, podmáslí, kefir, mléko sražené sířidlem a také mléčné nápoje, hotové potraviny vyrobené z bílkovinných látek jako složky jídel ve formě kousků, v texturované formě nebo formě prášků; marmelády, džemy, nakládaná zelenina, jedlé oleje a tuky, pomazánky na chléb; čaj, káva, kávové náhražky, kakao, čokoláda na pití, také extrakty z uvedeného zboží (tekuté a sušené), jako hotové nápoje, jakož i extrakty v sáčcích, také pro prodej prostřednictvím automatů; sirup z melasy, cukr, med, omáčky (včetně dressingů pro saláty), zmrzlina, zmrzlinové krémy, zmrzlinové výrobky, zmrazené cukrářské výrobky, chléb, sušenky, suchary, koláče, bonbóny, čokolády, kusové výrobky z čokolády, náplně do koláčů a zákusků vyrobené z uvedeného zboží, moučníky, zákusky a malé zákusky k použití mezi hlavním jídlem, převážně z obilovin, rýže, brambor, těstovin, masa, ryb, drůbeže, zeleniny, sýrů, čokolády, kakaa, pokrutin anebo z listkového těsta.
(511) 29, 30
(210) O-80580

(111) **185321**
(220) 15.06.1993
(151) 30.05.1995
(540)



(730) **Mars, Incorporated**, 6885 Elm Street, McLean, VA, US
(740) KOREJZOVÁ & SPOL., v.o.s., JUDr. Petra Korejzová, Korunní 810/104 E, Praha 10, 10100
(510) (31) zemědělské, zahradnické a lesní výrobky, zejména osiva, semena a jiné kultivační materiály, obiloviny v přírodním stavu; živá zvířata; krmiva pro zvířata, ptactvo a ryby včetně sušenek a snacrů; sépiové kosti (pro ptactvo chované v klecích), jedlé kosti a tyčinky pro domácí zvířata; zvířecí stelivo; čerstvé ovoce a zelenina, brambory, a přípravky z těchto výrobků používané jako přísady do krmiv.
(511) 31
(210) O-80581

(111) **185323**
(220) 15.06.1993
(151) 30.05.1995

(540)



(730) **Mars, Incorporated**, 6885 Elm Street, McLean, VA, US
(740) KOREJZOVÁ & SPOL., v.o.s., JUDr. Petra Korejzová,
Korunní 810/104 E, Praha 10, 10100

(510) (30) čaj, káva, kávové náhražky, kakao, čokoláda na pití, také extrakty z uvedeného zboží (tekuté a sušené), jako hotové nápoje, jakož i extrakty v sáčcích, také pro prodej prostřednictvím automatů; sirup z melasy, cukr, med, omáčky (včetně dressingů pro saláty), zmrzlina, zmrzlinové krémy, zmrzlinové výrobky, zmrazené cukrářské výrobky, chléb, sušenky, suchary, koláče, bonbóny, čokolády, kusové výrobky z čokolády, náplně do koláčů a zákusků vyrobené z uvedeného zboží, moučníky, zákusky a malé zákusky k použití mezi hlavním jídlem, převážně z obilovin, rýže, brambor, těstovin, masa, ryb, drůbeže, zeleniny, sýrů, čokolády, kakaa, pokrutin anebo z listkového těsta.

(511) 30
(210) O-80584

(111) **185324**
(220) 15.06.1993
(151) 30.05.1995
(540)

MILKY WAY

(730) **Mars, Incorporated**, 6885 Elm Street, McLean, VA, US
(740) KOREJZOVÁ & SPOL., v.o.s., JUDr. Petra Korejzová,
Korunní 810/104 E, Praha 10, 10100

(510) (29) konzervovaná, mražená, sušená a vařená zelenina, ovoce a brambory; náplně pro pekařské a cukrářské výrobky; mražené, sušené nebo konzervované maso, ryby, drůbež, zvěřina; mořské potraviny; mouka, obilné výrobky určené k lidské výživě, rýže v balíčcích pro vaření, předvařená nebo dehydrovaná, těsto na výrobu italských těstovin, koření a sušené bylinky, hotová jídla a polotovary, polévky, náplně a přísady do jídel, skládající se převážně ze shora uvedeného zboží; mléko, mléčné výrobky, máslo, sýry, smetana, jogurty, tvarohy, podmásli, kefir, mléko sražené sířidlem a také mléčné nápoje, hotové potraviny vyrobené z bílkovinných látek jako složky jídel ve formě kousků, v texturované formě nebo formě prášků; marmelády, džemy, nakládaná zelenina, jedlé oleje a tuky, pomazánky na chléb.

(511) 29
(210) O-80585

(111) **185777**
(220) 20.05.1993
(151) 19.06.1995
(540)

PELTON

(730) **Vydavatelství Prolog, s.r.o.**, Na Perštýně 342/1, Praha 1,
11000, CZ

(510) Nakladatelská a vydavatelská činnost, tiskoviny a polygrafické výrobky všeho druhu, jejich vydávání, tisk a rozšiřování; propagační, reklamní a inzertní činnost a služby při výstavách a dalších akcích všeho druhu, marketing, veškeré služby v oblasti masmédií; jízdní kola a jejich komponenty, oblečení pro cyklistiku.

(511) 12, 16, 25, 35, 41, 42
(210) O-80094

(111) **185934**
(220) 29.12.1993
(151) 23.06.1995
(540)

TREETS

(730) **Mars, Incorporated**, 6885 Elm Street, McLean, VA, US
(740) KOREJZOVÁ & SPOL., v.o.s., JUDr. Petra Korejzová,
Korunní 810/104 E, Praha 10, 10100

(510) (30) káva, čaj, kakao, rýže a výrobky z rýže, kávové náhražky, obiloviny a výrobky z obilovin; chléb, sušenky, koláče, pečivo, cukrářské výrobky, cukrovinky, sladké tyčinky, muesli tyčinky, čokoláda a čokoládové výrobky, čokoláda na pití, bonbóny bez léčivých účinků, zmrzlinové výrobky, zmrzlina, mražené cukrovinky; příchutě do nápojů; zákusky a poživatiny a substance na výrobu poživatin a krémů; chlebové pomazánky, pokud jsou zahrnuty v této třídě.

(511) 30
(210) O-85534

(111) **186418**
(220) 15.06.1993
(151) 03.07.1995
(540)

SERAMIS

(730) **Mars, Incorporated**, 6885 Elm Street, McLean, VA, US
(740) KOREJZOVÁ & SPOL., v.o.s., JUDr. Petra Korejzová,
Korunní 810/104 E, Praha 10, 10100

(510) Chemické výrobky určené pro zemědělství, zahradnictví a lesnictví; umělá průmyslová hnojiva; přípravky na zalévání půdy a zahrad; umělé půdní náhražky z upraveného jílu; rostlinné materiály pro růst rostlin; jíl; kořenové směsi pro rostliny; rostlinné posilující prostředky a tekuté substance pro leštění listů rostlin; pesticidy; zavlažovací indikátory pro rostliny v květináčích; přístroje pro měření pH-hodnoty a obsahu soli rostoucích rostlin a sazenic; přístroje pro měření intenzity světla; nádoby na rostliny a sazenice; výrobky zemědělské, zahradnické a lesnické; rašelina; živé rostliny; přípravky na úpravu povrchu humusu; materiál k mulčování ze slámy a kůry; žampionové podhoubí pro rozmnožování.

(511) 1, 5, 9, 21, 31
(210) O-80583

(111) **186429**
(220) 10.12.1993
(151) 03.07.1995
(540)



(730) **Mars, Incorporated**, 6885 Elm Street, Mc Lean, VA, US
(740) KOREJZOVÁ & SPOL., v.o.s., JUDr. Petra Korejzová,
Korunní 810/104 E, Praha 10, 10100

(510) (31) zemědělské, zahradnické a lesní výrobky, zejména osiva, semena a jiné kultivační materiály, obiloviny v přírodním stavu; živá zvířata; krmiva pro zvířata, ptactvo a ryby včetně sušenek a snákrů; sépiové kosti (pro ptactvo chované v klecích), jedlé kosti a tyčinky pro domácí zvířata; zvířecí stelivo; čerstvé ovoce a zelenina, brambory, a přípravky z těchto výrobků používané jako přísady do krmiv.

(511) 31
(210) O-84999

(111) **186430**
(220) 22.12.1993
(151) 03.07.1995
(540)

BALISTO

(730) **Mars, Incorporated**, 3885 Elm Street, Mc Lean, VA, US
(740) KOREJZOVÁ & SPOL., v.o.s., JUDr. Petra Korejzová,
Korunní 810/104 E, Praha 10, 10100

(510) Konzervovaná, mražená, sušená a vařená zelenina, ovoce a brambory; náplně pro pekařské a cukrářské výrobky, mražené, sušené nebo konzervované maso, ryby, drůbež, zvěřina; mořské potraviny; mouka, obilné výrobky určené k lidské výživě, rýže v balíčcích pro vaření, předvařená nebo dehydrovaná, těsto na výrobu italských těstovin, koření a sušené bylinky, hotová jídla a polotovary, polévky, náplně a přísady do jídel, skládající se převážně s hore uvedeného zboží; mléko, mléčné výrobky,

- máslu, sýry, smetana, jogurty, tvarohy, podmásli, kefir, mléko srážené sířidlem a také mléčné nápoje, hotové potraviny vyrobené z bílkovinných látek jako složky jídel ve formě kousků, v texturované formě nebo formě prášků; marmelády, džemy, konzervační prostředky, jedlé oleje a tuky, pomazánky na chléb; čaj, káva, kávové náhražky, kakao, čokoláda na pití, také extrakty z uvedeného zboží (tekuté a sušené), jako připravené nápoje, tak i ze sáčku, také z prodejních automatů; sirup z melasy, cukr, med, omáčky (včetně dresingů pro saláty), zmrzlina, zmrzlinové krémy, zmrzlinové výrobky, zmrazené cukrářské výrobky, chléb, sušenky, suchary, koláče, sladké hmoty, čokolády, kusové výrobky z čokolády, náplně do koláčů a zákusků vyrobené z uvedeného zboží, dezerty, zákuskové kusy a malé zákusky k použití mezi hlavním jídlem, převážně z obilovin, rýže, brambor, těstovin, masa, ryb, drůbeže, zeleniny, sýra, čokolády, kakaa ve formě sušenek nebo koláčů.
- (511) 29, 30
(210) O-85389

- (111) **186690**
(220) 17.09.1993
(151) 12.07.1995
(540)

TOPIC

- (730) **Mars, Incorporated**, 6885 Elm Street, McLean, VA, US
(740) KOREJZOVÁ & SPOL., v.o.s., JUDr. Petra Korejzová, Korunní 810/104 E, Praha 10, 10100
(510) (30) káva, čaj, kakao, cukr, rýže a výrobky z rýže, kávové náhražky, obiloviny a výrobky z obilovin, chléb, suchary a sušenky, koláče, cukrářské výrobky, cukroví, tyčinky z cukrovinek, muesli tyčinky, čokoláda a čokoládové výrobky, čokoládové nápoje, cukrovinky bez léčivých účinků, mražené výrobky pro lidskou spotřebu, zmrzlinové krémy a mražené cukrovinky, příchutě do nápojů, zákusky a jídla a přípravky pro výrobu jídel a omáček, pomazánky, pokud jsou zahrnuty do této třídy.
- (511) 30
(210) O-82765

- (111) **187075**
(220) 31.03.1993
(151) 01.08.1995
(540)

BERGHAUS

- (730) **Berghaus Limited**, 8 Manchester Square, London, W1U 3PH, GB
(740) KOREJZOVÁ & SPOL., v.o.s., JUDr. Petra Korejzová, Korunní 810/104 E, Praha 10, 10100
(510) Kůže a náhražky kůže a výrobky z těchto materiálů, pokud nejsou obsaženy v jiných třídách; tašky, kabelky, peněženky, tlumoky a konstrukce, nosné postroje a řemeny na ně, batohy, školní brašny, desky na listiny, příruční kufříky, brašny, aktovky, kufry, kufříky, cestovní tašky, cestovní vaky, pytle na sportovní výstroje a výzbroje, sportovní pytle, bedny na oděvy, deštníky a slunečníky; oděvy, prádlo, boty, střevice, trepky.
- (511) 18, 25
(210) O-76045

- (111) **187615**
(220) 11.11.1993
(151) 26.01.1996
(540)

CHEMO-N

- (730) **Henkel Central Eastem Europe GmbH**, Erdbergstrasse 29, Wien, AT
(740) KOREJZOVÁ & SPOL., v.o.s., JUDr. Petra Korejzová, Korunní 810/104 E, Praha 10, 10100
(510) (1) lepidlo na bázi PVAc na lepení porézních materiálů; (16) lepidlo na bázi PVAc na lepení porézních materiálů.
- (511) 1, 16
(210) O-84195

- (111) **188194**
(220) 10.08.1993
(151) 20.02.1996



- (540) **Mars Czech s.r.o.**, Pražská 320, Poříčí nad Sázavou, 25721, CZ
(730) KOREJZOVÁ & SPOL., v.o.s., JUDr. Petra Korejzová, advokátka, Korunní 810/104 E, Praha 10, 10100
(740) (29) konzervovaná, mražená, sušená a vařená zelenina, ovoce a brambory; náplně pro pekařské a cukrářské výrobky, mražené, sušené nebo konzervované maso, ryby, drůbež, zvěřina, mořské ryby včetně měkkýšů a korýšů, hotová jídla a polotovary, polévky, mléko, mléčné výrobky, máslu, sýry, smetana, jogurty, tvarohy, podmásli, kefir, mléko srážené sířidlem a také mléčné nápoje, hotové potraviny vyrobené z bílkovinných látek jako složky jídel ve formě kousků, v texturované formě nebo formě prášků, marmelády, džemy, nakládaná zelenina, jedlé oleje a tuky, pomazánky na chléb; (30) náplně pro pekařské a cukrářské výrobky, mouka, obilné výrobky určené k lidské výživě, rýže v balíčcích pro vaření, předvařená nebo dehydrovaná, těsto na výrobu italských těstovin, koření a sušené bylinky, náplně a přísady do jídel, skládající se převážně z uvedeného zboží, pomazánky na chléb, čaj, káva, kávové náhražky, kakao, čokoládové nápoje, také extrakty z uvedeného zboží (tekuté a sušené), jako hotové nápoje, jakož i extrakty v sáčcích, také pro prodej prostřednictvím automatů, sirup z melasy, cukr, med, omáčky (včetně dresingů pro saláty), zmrzlina, zmrzlinové krémy, zmrzlinové výrobky, zmrazené cukrářské výrobky, chléb, sušenky, suchary, koláče, bonbony, čokolády, kusové výrobky z čokolády, náplně do koláčů a zákusků vyrobené z uvedeného zboží, moučníky, zákusky a malé zákusky k použití mezi hlavním jídlem, převážně z obilovin, rýže, brambor, těstovin, masa, ryb, drůbeže, zeleniny, sýrů, čokolády, kakaa, z pokrutín anebo z listkového těsta.
- (511) 29, 30
(210) O-81795

- (111) **188576**
(220) 30.12.1992
(151) 19.03.1996
(540)



- (730) **The Coca-Cola Company**, Coca Cola Plaza, 310 North Avenue, Atlanta, GA, US
(740) Advokátní a patentová kancelář Čermák, Hořejš, Myslíl, JUDr. Čermák Karel, Národní 32, Praha 1, 11000
(510) (20) nábytek, zrcadla, rámy, výrobky ze: dřeva, korku, rákosu, třtiny, vrbového proutí, rohoviny, kosti, slonoviny, kostic, želvoviny, jantaru, perleti, mořské pěny, výrobky z plastických hmot.
- (511) 20
(210) O-74375

- (111) **188577**
(220) 30.12.1992
(151) 19.03.1996
(540)



- (730) **The Coca-Cola Company**, Coca-Cola Olaza, 310 North Company, Atlanta, GA, US
(740) Advokátní a patentová kancelář Čermák, Hořejš, Myslíl, JUDr. Čermák Karel, Národní 32, Praha 1, 11000
(510) (21) drobné nářadí a přenosné nádoby k domácím a kuchyňským účelům (nikoliv z drahých kovů nebo jimi potažených), hřebeny, mycí houby, kartáče, kartáčnický materiál, pomůcky k úklidu, drátěnky, surové sklo a polotovary

ze skla s vyjímkou stavebního skla, zboží skleněné, porcelán a kamenina.

(511) 21
(210) O-74376

(111) **188602**
(220) 20.01.1993
(151) 19.03.1996
(540)

NUTRIVIT

(730) **Mars, Incorporated**, 6885 Elm Street, McLean, VA, US
(740) KOREJZOVÁ & SPOL., v.o.s., JUDr. Petra Korejzová, Korunní 810/104 E, Praha 10, 10100
(510) (31) živá zvířata, krmiva pro zvířata, ptactvo a ryby, sěpiové kosti (pro zvířata v kleci), jedlé kosti pro psy, zvířecí stelivo, čerstvé ovoce a zelenina, brambory a přípravky z těchto surovin pro použití jako přísady do potravin.
(511) 31
(210) O-74609

(111) **188616**
(220) 11.02.1993
(151) 19.03.1996
(540)

PROLEKOFEN

(730) **LEK farmacevtska družba d.d.**, Verovškova 57, Ljubljana, SI
(740) Společná advokátní kancelář Všetečka Zelený Švorčík Kalenský a partneři, JUDr. Michal Havlík, Hálkova 2, Praha 2, 12000
(510) (5) farmaceutické přípravky.
(511) 5
(210) O-74927

(111) **188690**
(220) 17.05.1993
(151) 19.03.1996
(540)

STRESSTABS

(730) **Wyeth Holdings Corporation**, Five Giralda Farms, Madison, NJ, US
(740) Čermák a spol., JUDr. Karel Čermák jr., Ph.D., LL.M., advokát, Elišky Peškové 15/735, Praha 5, 15000
(510) (5) výrobky farmaceutické, zvěrolékařské, zdravotnické a dietetické, zejména multivitaminové a minerální přípravky.
(511) 5
(210) O-80010

(111) **188750**
(220) 08.07.1993
(151) 19.03.1996
(540)



(730) **Mars, Incorporated**, 6885 Elm Street, McLean, VA, US
(740) KOREJZOVÁ & SPOL., v.o.s., JUDr. Petra Korejzová, Korunní 810/104 E, Praha 10, 10100
(510) (29) konzervovaná, mražená, sušená a vařená zelenina, ovoce a brambory, mražené, sušené nebo konzervované maso, ryby, drůbež, zvěřina, mořské ryby vč. měkkýšů a koryšů, hotová jídla a polotovary, polévky, mléko, mléčné výrobky, máslo, sýry, smetana, jogurty, tvarohy, podmásli, kefir, mléko srážené sířidlem, mléčné nápoje, hotové potraviny vyrobené z bílkovinných látek jako složky jídel ve formě kousků, v texturované formě nebo formě prášků, marmelády, džemy,

nakládaná zelenina, jedlé oleje a tuky, pomazánky na chléb; (30) čaj, káva, kávové náhražky, kakao, čokoládové nápoje, extrakty z uvedeného zboží (tekuté a sušené), jako hotové nápoje, jakož i extrakty v sáčcích, sirup z melasy, cukr, med, omáčky (včetně dressingů pro saláty), zmrzlina, zmrzlinové krémy, zmrzlinové výrobky, zmrazené cukrářské výrobky, chléb, sušenky, suchary, koláče, bonbony, čokolády, kusové výrobky z čokolády, náplně do koláčů a zákusků vyrobené z uvedeného zboží, moučníky, zákusky a malé zákusky k použití mezi hlavním jídlem, mouka, obilné výrobky určené k lidské výživě, rýže v balíčcích pro vaření, předvařená nebo dehydrovaná, těsto na výrobu italských těstovin, koření a sušené bylinky, hotová jídla a polotovary.

(511) 29, 30
(210) O-81102

(111) **188751**
(220) 08.07.1993
(151) 19.03.1996
(540)



(730) **Mars, Incorporated**, 6885 Elm Street, McLean, VA, US
(740) KOREJZOVÁ & SPOL., v.o.s., JUDr. Petra Korejzová, Korunní 810/104 E, Praha 10, 10100
(510) (29) konzervovaná, mražená, sušená a vařená zelenina, ovoce a brambory, mražené, sušené nebo konzervované maso, ryby, drůbež, zvěřina, mořské ryby vč. měkkýšů a koryšů, hotová jídla a polotovary, polévky, mléko, mléčné výrobky, máslo, sýry, smetana, jogurty, tvarohy, podmásli, kefir, mléko srážené sířidlem, mléčné nápoje, hotové potraviny vyrobené z bílkovinných látek jako složky jídel ve formě kousků, v texturované formě nebo formě prášků, marmelády, džemy, nakládaná zelenina, jedlé oleje a tuky, pomazánky na chléb; (30) čaj, káva, kávové náhražky, kakao, čokoládové nápoje, extrakty z uvedeného zboží (tekuté a sušené), jako hotové nápoje, jakož i extrakty v sáčcích, sirup z melasy, cukr, med, omáčky (včetně dressingů pro saláty), zmrzlina, zmrzlinové krémy, zmrzlinové výrobky, zmrazené cukrářské výrobky, chléb, sušenky, suchary, koláče, bonbony, čokolády, kusové výrobky z čokolády, náplně do koláčů a zákusků vyrobené z uvedeného zboží, moučníky, zákusky a malé zákusky k použití mezi hlavním jídlem, mouka, obilné výrobky určené k lidské výživě, rýže v balíčcích pro vaření, předvařená nebo dehydrovaná, těsto na výrobu italských těstovin, koření a sušené bylinky, hotová jídla a polotovary.

(511) 29, 30
(210) O-81103

(111) **188820**
(220) 07.09.1993
(151) 19.03.1996
(540)



(730) **Mars, Incorporated**, 6885 Elm Street, McLean, VA, US
(740) KOREJZOVÁ & SPOL., v.o.s., JUDr. Petra Korejzová, Korunní 810/104 E, Praha 10, 10100
(510) (29) konzervovaná, mražená, sušená a vařená zelenina, ovoce a brambory, náplně pro pekařské a cukrářské výrobky, mražené, sušené nebo konzervované maso, ryby, drůbež, zvěřina, mořské ryby včetně měkkýšů a koryšů, mouka, obilné výrobky určené k lidské výživě, rýže v sáčcích pro vaření, předvařená nebo dehydrovaná, těsto na výrobu italských těstovin, koření a sušené bylinky, hotová jídla a polotovary, polévky, náplně a přísady do jídel, skládající se převážně ze shora uvedeného zboží, mléko, mléčné výrobky, zejména máslo, sýry, smetana,

jogurty, tvarohy, podmáslí, kefir, mléko srážené syřidlem a také mléčné nápoje, hotové potraviny vyrobené z bílkovinných látek jako složky jídel ve formě kousků, v texturované formě nebo formě prášků, marmelády, džemy, nakládaná zelenina, jedlé oleje a tuky, pomazánky na chléb; (30) čaj, káva, kávové náhražky, kakao, čokoláda na pití, shora uvedené zboží také ve formě výtažků (tekutých nebo sušených), jako hotové nápoje, i v sáčcích, také pro prodej v automatech, sirup z melasy, cukr, med, omáčky (včetně dresingů do salátů), zmrzlina, zmrzlinové krémy, zmrzlinové výrobky, mražené cukrářské výrobky, mražené cukrářské výrobky, chléb, bochánky a dorty, sušenky a suchary, pečivo, sladkosti, čokoláda, čokoládové zákusky, náplně do pečiva a zákusky, vyrobené z uvedeného zboží, dezerty, zákusky a přesnídávky skládající se převážně z obilovin, rýže, brambor, těstovin, masa, ryb, drůbeže, zeleniny, sýrů, čokolády, kakaa, pečiva a/nebo z moučnicků.

(511) 29, 30
(210) O-82477

(111) **188854**
(220) 27.10.1993
(151) 19.03.1996
(540)

BARCO

(730) **BARCO, s.r.o.**, Okružní 741, Uherské Hradiště, 68605, CZ
(740) HALAXOVÁ & HALAXOVÁ, TETRAPAT, RNDr. Zdeňka Halaxová, Dukelská 891/4, Olomouc, 77200
(510) (9) informační, ekonomický a pokladní software; (42) tvorba software.
(511) 9, 42
(210) O-83780

(111) **189293**
(220) 29.06.1993
(151) 29.04.1996
(540)

**AGCENTRUM
WAGNER**

(730) **Petr Chochol**, Gabinova 836, Praha 5, 15000, CZ
(740) Ing. Sedláčková Vlasta, Ke Kateřinkám 1393, Praha 4, 14900
(510) (37) opravy fasád, betonových podlah, dřevěných obkladů, eternitových střeš, sanace, penetrace, zpevňování domů; (40) technické služby pro povrchové úpravy - nátěry fasád, oken, dveří, ocelových konstrukcí, stříkání komínů, hal, podlah, střeš, malování interiérů.
(511) 37, 40
(210) O-80967

(111) **189463**
(220) 17.11.1993
(151) 29.04.1996
(540)

BOUNTY

(730) **Mars Czech s.r.o.**, Pražská 320, Poříčí nad Sázavou, 25721, CZ
(740) KOREJZOVÁ & SPOL., v.o.s., JUDr. Petra Korejzová, advokátka, Korunní 810/104 E, Praha 10, 10100
(510) (29) konzervovaná, mražená, sušená a vařená zelenina, ovoce a brambory, náplně pro pekařské a cukrářské výrobky, mražené, sušené nebo konzervované maso, ryby, drůbež, zvěřina, mořské ryby včetně měkkýšů a korýšů, hotová jídla a polotovary, polévky, mléko, mléčné výrobky, máslo, sýry, smetana, jogurty, tvarohy, podmáslí, kefir, mléko srážené syřidlem a také mléčné nápoje, hotové potraviny vyrobené z bílkovinných látek jako složky jídel ve formě kousků, v texturované formě nebo formě prášků; marmelády, džemy, nakládaná zelenina, jedlé oleje a tuky, pomazánky na chléb; (30) náplně pro pekařské a cukrářské výrobky, mouka, obilné výrobky určené k lidské výživě, rýže v balíčcích pro vaření, předvařená nebo dehydrovaná, těsto na výrobu italských těstovin, koření a sušené bylinky, náplně a přísady do jídel, skládající se převážně

ze shora uvedeného zboží, čaj, káva, kávové náhražky, kakao, čokoládové nápoje, také extrakty z uvedeného zboží (tekuté a sušené), jako hotové nápoje, jakož i extrakty v sáčcích, také pro prodej prostřednictvím automatů, sirup z melasy, cukr, med, omáčky (včetně dresingů do salátů), zmrzlina, zmrzlinové krémy, zmrzlinové výrobky, mražené cukrářské výrobky, náplně do koláčů a zákusků vyrobené z uvedeného zboží, moučnický, zákusky a přesnídávky mezi hlavním jídlem, převážně z obilovin, rýže, brambor, těstovin, masa, ryb, drůbeže, zeleniny, sýrů, čokolády, kakaa, z pokrutin anebo z listkového těsta.

(511) 29, 30
(210) O-84342

(111) **189475**
(220) 24.11.1993
(151) 29.04.1996
(540)



(730) **Mars, Incorporated**, 6885 Elm Street, Mc Lean, VA, US
(740) KOREJZOVÁ & SPOL., v.o.s., JUDr. Petra Korejzová, Korunní 810/104 E, Praha 10, 10100
(510) (29) konzervovaná, mražená, sušená a vařená zelenina, ovoce a brambory, mražené, sušené nebo konzervované maso, ryby, drůbež, zvěřina, mořské ryby, včetně měkkýšů a korýšů, mléko, mléčné výrobky, máslo, sýry, smetana, jogurty, tvarohy, podmáslí, kefir, mléko srážené syřidlem včetně mléčných nápojů, marmelády, džemy, nakládaná zelenina, jedlé oleje a tuky, pomazánky na chléb; (30) náplně pro pekařské a cukrářské výrobky, mouka, obilné výrobky určené k lidské výživě, rýže v balíčcích pro vaření, předvařená nebo dehydrovaná, těsto na výrobu italských těstovin, koření a sušené bylinky, hotová jídla, přesnídávky a polotovary, polévky, náplně a přísady do jídel, skládající se převážně se shora uvedeného zboží, hotové potraviny vyrobené z bílkovinných látek jako složky jídel ve formě kousků, v texturované formě nebo formě prášků, čaj, káva, kávové náhražky, kakao, také extrakty z uvedeného zboží (sušené), jako hotové nápoje, jakož i extrakty v sáčcích, také pro prodej prostřednictvím automatů, cukr, med, omáčky (včetně dresingů do salátů), zmrzlina, zmrzlinové krémy, zmrzlinové výrobky, mražené cukrářské výrobky, náplně do koláčů a zákusků vyrobené z uvedeného zboží, moučnický, zákusky a přesnídávky mezi hlavním jídlem, převážně z obilovin, rýže, brambor, těstovin, masa, ryb, drůbeže, zeleniny, sýrů, čokolády, kakaa, z pokrutin anebo z listkového těsta.

(511) 29, 30
(210) O-84519

(111) **190278**
(220) 10.11.1993
(151) 20.05.1996
(540)



(730) **Mars, Incorporated**, 6885 Elm Street, Mc Lean, VA, US
(740) KOREJZOVÁ & SPOL., v.o.s., JUDr. Petra Korejzová, Korunní 810/104 E, Praha 10, 10100
(510) (30) káva, čaj, kakao, cukr, rýže a výrobky z rýže, kávové náhražky, obiloviny a výrobky z obilovin, tyčinky z cukrovinek, muesli tyčinky, čokoláda a čokoládové výrobky,

čokoládové nápoje, cukrovinky bez léčivých účinků, mražené výrobky pro lidskou spotřebu, zmrzlinové krémy a mražené cukrovinky, příchutě do nápojů, zákusky a jídla a přípravky pro výrobu jídel a omáček, pomazánky, pokud jsou zahrnuty do této třídy.

(511) 30
(210) O-84167

(111) **190923**
(220) 08.07.1993
(151) 20.06.1996
(540)



(730) **Mars Czech s.r.o.**, Pražská 320, Poříčí nad Sázavou, 25721, CZ

(740) **KOREJZOVÁ & SPOL., v.o.s.**, JUDr. Petra Korejzová, advokátka, Korunní 810/104 E, Praha 10, 10100

(510) (29) konzervovaná, mražená, sušená a vařená zelenina, ovoce a brambory, náplně pro pekařské a cukrářské výrobky, mražené, sušené nebo konzervované maso, ryby, drůbež, zvěřina, mořské ryby včetně měkkýšů a korýšů, mléko, mléčné výrobky, maslo, sýry, smetana, jogurty, tvarohy, podmásli, kefir, mléko srážené sířidlem, mléčné nápoje, hotové potraviny vyrobené z bílkovinných látek jako složky jídel ve formě kousků, v texturované formě nebo formě prášků, marmelády, džemy, nakládaná zelenina, jedlé oleje a tuky, pomazánky na chléb; (30) mouka, obilné výrobky určené k lidské výživě, rýže v balíčcích pro vaření, předvařená nebo dehydrovaná, těsto na výrobu italských těstovin, koření a sušené bylinky, hotová jídla a polotovary, polévky, náplně a přísady do jídel, čaj, káva, kávové náhražky, kakao, čokoládové nápoje, také extrakty z uvedeného zboží (tekuté a sušené), jako hotové nápoje, jakož i extrakty v sáčcích a pro prodej v automatech, sirup z melasy, cukr, med, omáčky (včetně dresingů pro saláty), zmrzlina, zmrzlinové krémy, zmrzlinové výrobky, zmrazené cukrářské výrobky, chléb, sušenky, suchary, koláče, bonbony, čokolády, kusové výrobky z čokolády, náplně do koláčů a zákusků vyrobené z uvedeného zboží, moučníky, zákusky a malé zákusky k použití mezi hlavním jídlem.

(511) 29, 30
(210) O-81099

(111) **191134**
(220) 04.01.1994
(151) 24.06.1996
(540)

TOPIČŮV SALON

(730) **MUDr. Martin Jan Stránský**, Národní 9, Praha 1, 11000, CZ

(510) (35) výstavnictví, galerijní činnost; (42) galerijní činnost.

(511) 35, 42
(210) O-85615

(111) **191827**
(220) 09.07.1993
(151) 24.07.1996
(540)

(730) **Mars, Incorporated**, 6885 Elm Street, McLean, VA, US

(740) **KOREJZOVÁ & SPOL., v.o.s.**, JUDr. Petra Korejzová, Korunní 810/104 E, Praha 10, 10100

(510) (29) konzervované, mražené, sušené a vařené ovoce, zelenina a brambory, náplně pro pekařské a cukrářské výrobky, mražené, sušené nebo konzervované maso, ryby, drůbež a zvěřina, mořské produkty, mouka, obilné výrobky určené k lidské výživě, rýže, rýže v balíčcích pro vaření, předvařená nebo dehydrovaná, těsto na výrobu italských těstovin, koření a sušené bylinky, hotová jídla a polotovary, polévky, náplně a

prísady do jídel, skládající se převážně ze shora uvedeného zboží, mléko, mléčné výrobky, maslo, sýry, smetana, jogurty, tvarohy, podmásli, kefir, mléko srážené sířidlem a také mléčné nápoje, hotové potraviny vyrobené z bílkovinných látek jako složky jídel ve formě kousků, texturované formě nebo formě prášků, marmelády, džemy, nakládaná zelenina, jedlé oleje a tuky, pomazánky na chléb; (30) čaj, káva, kávové náhražky, kakao, čokoládové nápoje, také extrakty z uvedeného zboží (tekuté a sušené), jako hotové nápoje, jakož i extrakty v sáčcích, také pro prodej prostřednictvím automatů, sirup z melasy, cukr, med, omáčky (včetně dresingů pro saláty), zmrzlina, zmrzlinové krémy, zmrzlinové výrobky, zmrazené cukrářské výrobky, chléb, sušenky, suchary, koláče, bonbony, čokolády, kusové výrobky z čokolády, náplně do koláčů a zákusků vyrobené ze shora uvedeného zboží, moučníky, zákusky a malé zákusky podávané mezi hlavním jídlem, převážně z obilovin, rýže, brambor, těstovin, masa, ryb, drůbeže, zeleniny, sýrů, čokolády, kakaa, z pokrutin anebo z lístkového těsta.

(511) 29, 30
(210) O-81138

(111) **192773**
(220) 06.01.1994
(151) 21.08.1996
(540)

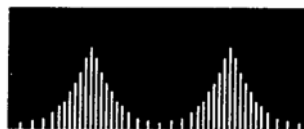


(730) **G - Team a.s.**, Šeříková 580, Dobřany, 33441, CZ

(510) (7) dodávky armatur pro parní rozvody; (37) diagnostika a servis armatur pro parní rozvody, montáž, dodávky, servis a pravidelné zkoušky kotlů.

(511) 7, 37
(210) O-85649

(111) **193305**
(220) 08.11.1993
(151) 10.09.1996
(540)



(730) **Cisco Technology, Inc.**, 170 West Tasman Drive, San Jose, CA, US

(740) Čermák a spol., JUDr. Karel Čermák jr., Ph.D., LL.M., advokát, Elišky Peškové 15/735, Praha 5, 15000

(510) (9) přístroje a nástroje vědecké, navigační, měřičské, elektrické, fotografické, kinematografické, optické, vážicí, měřicí, signální, kontrolní, záchranné a výukové, přístroje pro záznam a přenos nebo reprodukci zvuku nebo obrazu, magnetické nosiče dat, záznamové disky, automatické prodejní stroje a mechanismy ovládané mincí nebo známkou, registrační pokladny, počítačové stroje, zařízení pro zpracování dat, počítače a počítačové programy, hasící přístroje; (42) konstrukční a inženýrské služby v oboru výpočetní a počítačové techniky a programování.

(511) 9, 42
(210) O-84090

(111) **193336**
(220) 22.12.1992
(151) 24.09.1996
(540)

SCALA

(730) **Epicor Software Sweden AB**, Vikdalsgränd 10A, PO Box 104, 131 07 Nacka, SE

(740) Patentservis Praha a.s., Jivenská 1273/1, Praha 4, 14021

(510) Počítače a počítačové programy, příručky a tiskoviny pro počítačové programy.

(511) 9, 16
(210) O-74084

(111) **194066**
(220) 13.01.1993
(151) 23.10.1996
(540)



(730) **SMP CZ, a.s.**, Pobřežní 667/78, Praha, 18600, CZ
(510) (6) zámečnické výrobky, velkoobjemové kontejnery; (19) stavební hmoty, vysokopevnostní betony, maltové směsi; (37) dopravní stavby, mosty betonové, ocelové, silnice živičné, betonové, mostní dílce z železového a předpjatého betonu, inženýrské stavby, protihlukové zdi, opěrné zdi, podchody, svodidlové zdi silniční, podzemní parkoviště, podzemní kolektory, bytové a občanské stavby, průmyslové stavby, pronájem stavebních strojů, opravy stavebních strojů, opravy motorových vozidel; (39) pronájem motorových vozidel, silniční motorová doprava; (42) projektová činnost pro výstavbu a opravy staveb dopravních, inženýrských, bytových, občanských a průmyslových.
(511) 6, 19, 37, 39, 42
(210) O-74511

(111) **194116**
(220) 27.08.1993
(151) 23.10.1996
(540)

PEDIGREE

(730) **Mars Czech s.r.o.**, Pražská 320, Poříčí nad Sázavou, 25721, CZ
(740) **KOREJZOVÁ & SPOL.**, v.o.s., JUDr. Petra Korejzová, advokátka, Korunní 810/104 E, Praha 10, 10100
(510) (5) veterinářské přípravky a látky, rovněž pro ošetřování ptactva a ryb, přísady do jídla bez léčivých účinků, dezinfekční prostředky, fungicidy, pesticidy pro použití u domácích zvířat a dobytka, rovněž ve formě prášků, sprejů nebo obojků, léčivé šampony a saponáty pro použití u zvířat; (6) řetězy, řetízky a upevňovací zařízení na řetězy z obecných kovů a jejich slitin, zvonky na obojky pro zvířata, dveře, dvířka a dveřní záklopy z obecných kovů a jejich slitin do stájí, chlévů, koníren a klecí, zejm. pro domácí zvířata; (21) identifikační pouzdra, misky a kroužky pro ptactvo a domácí zvířata, kartáče, hřebeny, nádoby na odpadky a kontejnery na vodu pro domácí zvířata, klece na ptactvo a jiné klece pro zvířata, části těchto klecí, povlaky na klece pro zvířata, koupelny pro ptactvo, umělá vejce do hnízd, naběráky na naložení výkalů domácích zvířat.
(511) 5, 6, 21
(210) O-82179

(111) **194884**
(220) 17.05.1993
(151) 25.11.1996
(540)

CENTRUM

(730) **Wyeth Holdings Corporation**, Five Giralda Farms, Madison, NJ, US
(740) Čermák a spol., JUDr. Karel Čermák jr., Ph.D., LL.M., advokát, Elišky Peškové 15/735, Praha 5, 15000
(510) (5) výrobky farmaceutické, zvěrolékařské, zdravotnické a dietetické, zejména multivitaminové a minerální přípravky.
(511) 5
(210) O-80009

(111) **196652**
(220) 27.08.1993
(151) 28.01.1997

(540)



(730) **Mars Czech s.r.o.**, Pražská 320, Poříčí nad Sázavou, 25721, CZ
(740) **KOREJZOVÁ & SPOL.**, v.o.s., JUDr. Petra Korejzová, advokátka, Korunní 810/104 E, Praha 10, 10100
(510) (3) mýdla, čistící, mycí a prací prostředky a šampony pro zvířata; (5) veterinářské přípravky a látky, včetně těch, které jsou pro ošetřování ptactva a ryb, přísady do jídla bez léčivých účinků, dezinfekční prostředky, fungicidy, pesticidy pro použití u domácích zvířat a dobytka, rovněž ve formě prášků, sprejů nebo obojků, léčivé šampony a saponáty pro použití u zvířat; (6) řetězy, řetízky a upevňovací zařízení na řetězy z obecných kovů a jejich slitin, zvonky na obojky pro zvířata, dveře, dvířka a dveřní záklopy z obecných kovů a jejich slitin do stájí, chlévů, koníren a klecí, zejména pro domácí zvířata; (16) tiskoviny všeho druhu, zejména týkající se domácích zvířat, ptactva a ryb, pískový papír pro použití v klecích na zvířata, akvária a jejich části (pokud jsou obsaženy ve tř. 16), nádoby, krabice a bedny z lepenky (opatřené nepromokavou vrstvou) pro přepravu zvířat nebo ryb; (18) obojky pro zvířata a postroje, kšírky, řemení pro zvířata (pokud jsou obsaženy ve tř. 18), vodítka, náhubky, příkrývky a houně pro zvířata, žvýkácké hračky a hračky na kousání pro zvířata; (20) rohože, koberce a příkrývky pro domácí zvířata, krabice do sebe se skládající; (21) identifikační pouzdra, misky a kroužky pro ptactvo a domácí zvířata, kartáče, hřebeny, nádoby na odpadky a kontejnery na vodu pro domácí zvířata, klece na ptactvo a jiné klece pro zvířata, jakož i části těchto klecí, povlaky na klece pro zvířata, koupelny pro ptactvo, umělá vejce do hnízd, naběráky na naložení výkalů domácích zvířat; (28) hračky pro domácí zvířata, ptactvo a ryby; (31) živá zvířata, potraviny pro zvířata, ptactvo a ryby, slad, sěpiová kost (pro ptactvo v kleci), kosti pro psy, stelivo pro zvířata, čerstvé ovoce a zelenina, brambory a přípravky z těchto produktů pro použití jako přísady do jídel.
(511) 3, 5, 6, 16, 18, 20, 21, 28, 31
(210) O-82178

(111) **197196**
(220) 27.08.1993
(151) 24.02.1997
(540)

GALAXY

(730) **Mars, Incorporated**, 6885 Elm Street, McLean, VA, US
(740) **KOREJZOVÁ & SPOL.**, v.o.s., JUDr. Petra Korejzová, Korunní 810/104 E, Praha 10, 10100
(510) (29) konzervovaná, mražená, sušená a vařená zelenina, ovoce a brambory, čerstvé, mražené, sušené nebo konzervované maso, ryby, drůbež, zvěřina, mořské ryby vč. měkkýšů a koryšů, hotová jídla a polotovary, polévky, náplně a přísady do jídel, mléko, mléčné výrobky, máslo, sýry, smetana, jogurty, tvarohy, podmásli, kefir, mléko srážené sířidlem, mléčné nápoje, hotové potraviny vyrobené z bílkovinných látek jako složky jídel ve formě kousků, v texturované formě nebo formě prášků, marmelády, džemy, nakládaná zelenina, jedlé oleje a tuky, sladké a pikantní pomazánky na chléb; (30) náplně pro pekařské a cukrářské výrobky, mouka, obilné výrobky, určené k lidské výživě, rýže (vč. rýže v balíčcích pro vaření, předvařené nebo dehydrované), těsto na výrobu italských těstovin, koření, sušené bylinky, hotová jídla a polotovary, náplně a přísady do jídel.
(511) 29, 30
(210) O-82182

(111) **216886**
(220) 27.08.1993
(151) 23.04.1999

(540)



- (730) **Mars Czech s.r.o.**, Pražská 320, Poříčí nad Sázavou, 25721, CZ
(740) KOREJZOVÁ & SPOL., v.o.s., JUDr. Petra Korejzová, advokátka, Korunní 810/104 E, Praha 10, 10100
(510) (29) konzervovaná, mražená, sušená a vařená zelenina, ovoce a brambory, mražené, sušené a konzervované maso, ryby, drůbež, zvěřina, mořské ryby vč. měkkýšů a koryšů, hotová jídla a polotovary, polévky, náplně a přísady do jídel, mléko, mléčné výrobky, máslo, sýry, smetana, jogurty, tvarohy, podmáslí, kefir, mléko srážené sířidlem, mléčné nápoje, hotové potraviny z bílkovinných látek jako složky jídel ve formě kousků, v texturované formě nebo ve formě prášků, marmelády, džemy, nakládaná zelenina, pomazánky na chléb; (30) náplně pro pekařské a cukrářské výrobky, mouka, obilné výrobky určené k lidské výživě, rýže v balíčcích pro vaření, předvařená nebo dehydrovaná, těsto na výrobu italských těstovin, koření, sušené bylinky, hotová jídla a polotovary, náplně a přísady do jídel; (31) čerstvé ovoce a zelenina, brambory, rovněž vakuově balené; (32) minerální vody, sodovky aj. nealkoholické nápoje, ovocné nápoje a džusy, sirupy aj. přípravky na míchání nápojů.
(511) 29, 30, 31, 32
(210) O-82180

- (111) **217624**
(220) 14.10.1993
(151) 27.05.1999
(540)

555

- (730) **ARDATH TOBACCO COMPANY Limited**, Globe House, 4 Temple Place, London, GB
(740) Baker & McKenzie v.o.s., advokátní kancelář, JUDr. Jiří Čermák, advokát, Klimentská 46, Praha 1, 11002
(510) (34) cigarety, tabák, tabákové výrobky, kuřácké potřeby, zapalovače a zápalky.
(511) 34
(210) O-83473

- (111) **253739**
(220) 20.08.2002
(151) 28.04.2003
(540)



- (730) **SPAR Česká obchodní společnost s.r.o.**, Náкупní 389/1, Praha 10, 10200, CZ
(740) JUDr. Tomáš Jindra, U Prašné brány 3, Praha 1, 11000
(510) (3) zubní pasty; (21) zubní kartáčky.
(511) 3, 21
(210) O-182732

- (111) **255412**
(220) 20.01.2003
(151) 25.06.2003

(540)



- (730) **Management Press, s. r. o.**, Na Strži 10/290, Praha 4, 14000, CZ
(510) (16) tiskoviny všeho druhu, noviny, časopisy, knihy, periodický a neperiodický tisk; (35) reklamní činnost; (41) nakladatelská a vydavatelská činnost.
(511) 16, 35, 41
(210) O-187737

- (111) **256224**
(220) 06.12.2002
(151) 28.07.2003
(540)

FREELIFE

- (730) **Mertl Ivan**, Ledenická 4, České Budějovice, 37006, CZ
(740) PatentCentrum Sedlák & Partners s.r.o., Husova 5, České Budějovice, 37001
(510) (18) batohy, hole (turistika); (22) stany; (24) spací pytle.
(511) 18, 22, 24
(210) O-186439

- (111) **257024**
(220) 28.01.2003
(151) 27.08.2003
(540)

FLEXOTEN

- (730) **GRANITOL akciová společnost**, Partyzánská 464, Moravský Beroun, 79305, CZ
(510) (16) plastické obaly nezařazené do jiných tříd; (20) výrobky z plastických hmot, které nejsou uvedeny v jiných třídách.
(511) 16, 20
(210) O-187996

- (111) **257034**
(220) 05.02.2003
(151) 27.08.2003
(540)

EXECNAV

- (730) **Ford Motor Company**, One American Road, Dearborn 48126, MI, US
(740) Čermák a spol., Mgr. Lukáš Lorenc, advokát, Elišky Peškové 15/735, Praha 5, 15000
(510) (9) automobilové navigační systémy s barevnými displeji a dotekovými obrazovkovými monitory.
(511) 9
(210) O-188284

- (111) **257384**
(220) 29.11.2002
(151) 29.09.2003
(540)



- (730) **Roman Ježek**, Klimešova 50, Brno, 62100, CZ
(740) Mgr. Jaroslav Ungr, Újezd 172, Cerhovice, 26761
(510) (37) stavební činnost, činnost stavebního dozoru, obstarání náležitostí k zabezpečení staveb, provádění staveb, jejich změn a odstraňování; (39) činnost cestovní kanceláře, doprava, služby v oblasti cestovního ruchu, zajišťování, stravování v rámci služeb cestovní kanceláře, silniční motorová doprava osobní příležitostná a kyvadlová vnitrostátní a mezinárodní provozovaná autobusem; (43) restaurační činnost, ubytování v rámci služeb cestovní kanceláře.

(511) 37, 39, 43
(210) O-186073

(540)

(111) **257600**
(220) 07.01.2003
(151) 29.09.2003
(540)



(730) **SMP CZ, a.s.**, Pobřežní 667/78, Praha, 18600, CZ
(510) (6) zámečnické výrobky, kovové velkoobjemové kontejnery; (19) stavební hmoty nekovové, vysokopevnostní betony, maltové směsi; (37) dopravní stavitelství, stavby mostů betonových, ocelových, silnic živičných, betonových, mostní dílce z železového a předpjatého betonu, výstavba protihlukových zdí, opěrných zdí, podchodů, svodidlových zdí silničních, podzemních parkovišť, podzemních kolektorů, bytových a občanských staveb, průmyslových staveb, vodohospodářských staveb, pronájem stavebních strojů, opravy stavebních strojů, opravy motorových vozidel; (39) pronájem motorových vozidel, silniční motorová doprava; (42) projektová činnost pro výstavbu a opravy staveb dopravních, inženýrských, bytových, občanských a průmyslových.
(511) 6, 19, 37, 39, 42
(210) O-187331

(111) **257652**
(220) 15.01.2003
(151) 29.09.2003
(540)

ILEGON

(730) **Glaxo Group Limited**, Glaxo Wellcome House, Berkeley Avenue, Greenford, Middlesex UB6 0NN, GB
(740) **KOREJZOVÁ & SPOL.**, v.o.s., JUDr. Petra Korejzová, Korunní 810/104 E, Praha 10, 10100
(510) (5) farmaceutické přípravky a substance.
(511) 5
(210) O-187579

(111) **257719**
(220) 21.01.2003
(151) 29.09.2003
(540)



(730) **ČESKÁ SPOLEČNOST PRO JAKOST - Národní informační středisko podpory kvality**, Novotného lávka 5, Praha 1, 11668, CZ
(510) (42) konzultační, poradenská a koordinační činnost v oblasti jakosti.
(511) 42
(210) O-187751

(111) **257720**
(220) 21.01.2003
(151) 29.09.2003

(730) **ČESKÁ SPOLEČNOST PRO JAKOST - Národní informační středisko podpory kvality**, Novotného lávka 5, Praha 1, 11668, CZ
(510) (42) konzultační, poradenská a koordinační činnost v oblasti jakosti.
(511) 42
(210) O-187752



(111) **257741**
(220) 22.01.2003
(151) 29.09.2003
(540)

www.kolby.cz

(730) **KOLBY a.s.**, Česká 51, Pouzdřany, 69126, CZ
(740) **HALAXOVÁ & HALAXOVÁ, TETRAPAT, RNDr. Zdeňka Halaxová**, Dukelská 891/4, Olomouc, 77200
(510) (33) alkoholické nápoje, zejména víno, destiláty z hroznů, matolin, kvasnic a vína; (35) zprostředkovatelská činnost v oblasti obchodu; (37) provádění staveb včetně jejich změn, udržovacích prací na nich a jejich odstraňování; (40) truhlářství; (42) projektová činnost ve výstavbě; (43) ubytovací služby, hostinská činnost; (44) zemědělská činnost, zejména pěstování, pěstitelské pání ovoce, odborné poradenství v oblasti vinařství a vinohradnictví.
(511) 33, 35, 37, 40, 42, 43, 44
(210) O-187817

(111) **257795**
(220) 28.01.2003
(151) 29.09.2003
(540)

RE/MAX

(730) **RE/MAX, LLC**, South Syracuse Street 5075, Denver, 80237, CO, US
(740) Advokátní a patentová kancelář Traplová, Hakr, Kubát, Mgr. Jana Traplová, Přístavní 24, Praha 7, 17000
(510) (16) instruktážní a učební materiály, publikace a tiskopisy; (35) franchisingové a obchodní služby týkající se organizace a/nebo řízení a/nebo managementu (správy) služeb realitních kanceláří a/nebo služeb zprostředkovávání pojištění; (36) služby v oblasti nemovitého majetku a pojišťovací služby, včetně služeb realitních kanceláří a služeb zprostředkovávání pojištění.
(511) 16, 35, 36
(210) O-188023

(111) **257870**
(220) 07.02.2003
(151) 29.09.2003
(540)



(730) **Ing. Jiří Martinek**, Kaprova 10/45, Praha 1, 11000, CZ
(740) **Ing. Vithous Roman**, Pavlíkova 605/12, Praha 4 - Kamýk, 14200
(510) (1) chemické výrobky pro průmysl, vědu, zemědělství a lesnictví, umělé pryskyřice v surovém stavu, plastické hmoty v surovém stavu, plastické hmoty v prášku, pastách, ve stavu tekutém, v emulzích, disperzích a granulích pro další zpracování, rozpouštědla anorganická i organická polární i nepolární, emulgátory a disperganty, prostředky pro kalení a

letování kovů, přípravky pro svařování kovů, pojidla pro slévárny, na dlaždice a do betonu, ohnivzdorné nátěry, lepidla pro průmysl, malířské tmely, výrobky chemické všeobecného charakteru, odmašťovací přípravky pro průmysl; (2) barvy, laky, nátěry, ochranné výrobky proti korozi a proti zkáze dřeva, pojidla a plniva, tmely vyrovnávací, malířské a opravárenské včetně sklenářských, emaily, fermeže, lazury, latexové barvy, ředidla anorganická i organická, tónovací pasty a suroviny pro tyto výrobky, barvy tiskové, mořidla, materiály chemické pro povrchovou úpravu, pryskyřice přírodní v surovém stavu, kalafuna a šelak, malířské barvy pro umělce, barvy na látky, barviva, pigmenty anorganické i organické, pigmentové pasty pro různé použití, barvy práškové, nátěrové hmoty na cement, barvy silikátové, nástřikové hmoty na omítky a na vláknité, třískové a sádrokartonové desky, kovy lístkové a práškové pro malíře a dekoratéry, tiskaře a umělce, pomocné přípravky k použití uvedených výrobků; (3) přípravky pro bělení, čištění, leštění, odmašťování a broušení, barviva toaletní, na praní a pro kosmetické přípravky, prostředky na odstraňování barev, nátěrů nebo laků; (4) průmyslové oleje a tuky, alkoholy (jako palivo), xylén, parafín a stearin; (16) tiskoviny, papírové, lepenkové a plastové obaly, lepidla pro papírenství, knihaře a/nebo domácnost, štětce, malířské potřeby a válečky, materiál a potřeby pro umělce; (19) nekovové stavební materiály, zejména asfalt, azbestocement, beton, bezpečnostní skla, bitumenové výrobky, břidlice, cement, cihly, dehtové a dehtované výrobky, desky cementové a sádrokartonové, dlaždice a dlažby, drenáže, dřevo stavební a dřevěné polotovary a výrobky pro stavby, geotextilie, hlína, kámen a kamenné výrobky pro stavby, keramika užitková (suroviny), konstrukce nekovové, korek, krytiny nekovové, lepenka stavební, lišty nekovové, malta a suché maltové směsi, mozaiky, mramor, nátěrové hmoty pro stavebnictví, nosníky nekovové, obklady stěn nekovové, ohrady a ohrazení, okapní žlaby nekovové, okenice, okna a okénka nekovová, omítky, opuka, panely, písek, plst stavební, podlahy, pojiva stavební, potrubí nekovové, poklopy nekovové, prahy, příčky nekovové, překlady nekovové, rákos stavební, roury nekovové, římsy, sádra, schodiště, sklo tabulové, sloupky a sloupky, stropy, střechy nekovové, šamot, šterk, tvárnice, vápenec, vápno, výtuzže nekovové pro stavebnictví, žaluzie nekovové, žula; (37) provádění, rekonstrukce, opravy a údržba bytových a nebytových staveb včetně staveb průmyslových, provozních a inženýrských, stavební řemeslné a údržbářské práce, zejména malířské, lakýrnické, tapetářské, fasádní a štukatérské, poradenství v oblasti stavebnictví; (42) výzkum, poradenství a kontrola kvality v oblasti povrchové ochrany a v oblasti užitě chemie.

(511) 1, 2, 3, 4, 16, 19, 37, 42
(210) O-188507

(111) **257879**
(220) 10.02.2003
(151) 29.09.2003
(540)

SYROKRÉM

(730) **SYRÁREŇ BEL SLOVENSKO a.s.**, Lastomírská 1, Michalovce, SK
(740) Rott, Růžička & Guttman Patentové, známkové a advokátní kanceláře, JUDr. Michal Růžička, CSc., Vinohradská 37, Praha 2, 12000
(510) (29) mléko a mléčné výrobky, zejména sýry a tvarohy, též ochucené nebo obohacené, kyselo-mléčné výrobky, též ochucené, syrovátkovo-mléčné potraviny, kasein jako potrava.
(511) 29
(210) O-188641

(111) **257885**
(220) 12.02.2003
(151) 29.09.2003
(540)

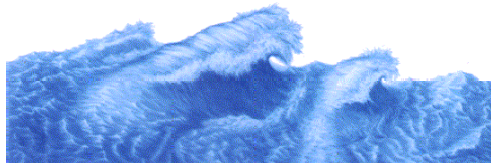
COPRA

(730) **COPRA spol. s r.o.**, 1. máje 291, Klecany, 25067, CZ
(510) (9) software, audiovizuální pořady na strojně čitelných nosičích; (16) školní a kancelářské potřeby, výrobky z papíru a plastů, vše spadající do této třídy; (35) poradenské, konzultační a zprostředkovatelské služby v oblasti marketingu, propagace, podnikové poradenství, obchodní zastoupení; (36) finanční a

daňové poradenství, nákup a prodej nemovitostí; (41) vydavatelská a nakladatelská činnost, školení, semináře, tvorba audiovizuálních pořadů; (42) tvorba software; (43) hotelové služby, pronájem ubytovacích prostor.

(511) 9, 16, 35, 36, 41, 42, 43
(210) O-188707

(111) **258259**
(220) 08.01.2003
(151) 29.10.2003
(540)



(730) **DELIMAX, a.s.**, Bratislavská 1647/3, Hodonín, 69501, CZ
(740) Ing. Petr Soukup, patentový a známkový zástupce, Vídeňská 8, Olomouc, 77200

(510) (29) ančovičky, garnáti, humři, kaviár, rybí konzervy, korýši, krevety, langusty, lososi, měkkýši, rybí moučka pro lidskou spotřebu, mušle, rybí plátky, kanečkové, solené, uzené, konzervované, marinované, slanečci, sledi, sardinky, sumýši, tuňáci, ústřice, hlemýždi, hlemýždi vejce, zvěřina, extrakty z chaluhy jako potrava, potravinářské výrobky, zejména z ryb, maso, masové výtazky, bujóny, přípravky na bujóny a vývary, droby, vnitřnosti, dršťky, šunka, huspenina, játra, játrové paštiky, tukové pomazánky, paštiky, polévky, jelita, klobásy, salámy, párky, uzeniny, konzervy masové, jedlé oleje a tuky, konzervované cibule, čočka, fazole, hrách, sojové boby, hranolky, bramborové lupínky, konzervy zeleninové, nakládaná zelenina, zeleninové saláty, šťávy a polévky, zelenina v pikantním nálevu, žampiony, ovoce mražené, zavažené, kandované, sušené, konzervované, ořechy, vejce, jogurty, kefir, maslo, sýry, mléčné nápoje, mléčné výrobky, lahůdkářské výrobky jako vaječné, uzeninové, sýrové, rybí a jiné pomazánky a saláty, aspikové a rosolové misky a další lahůdkářské výrobky zařazené do této třídy; (30) koření jako anýz, badyán, hřebíček, kari, kurkuma, muškátový oříšek, zázvor, nové koření, pepř, chuťové přísady, potravinové trestí, kapary, pečivo, rohlíky, cukroví, oplatky, cukrovinky, bonbóny, marcipán, žvýkáci guma, chalva, keksy, koláče, čokoláda, čokoládové nápoje, kakao, kakaové nápoje, káva, kávové a kávovinové nápoje, čaj, nápoje na bázi čaje, zákusky, zmrzlina, želé, med, propolis, včelí kašička, droždí, cukr, sůl, dorty, těsta, látky pro zjemnění masa, kypřicí prášek, těstoviny, makaróny, nudle, ságo, tapioka, mouky pšeničná, žitná, sojová, tapioková, kukuřičná mouka, ovesné vločky, kukuřičné vločky, cereálie, fazolová moučka, kukuřičný škrob, kroupy, krupice, kukuřice mletá, pražená, rýže, ječmen, pšenice, žito, oves, chléb, pizza, rýžové koláčky, sendviče, tortily, masové pirožky, majonéza, čatni, zálivky na ochucení, zálivky na saláty, suši, lahůdkářské výrobky zařazené do této třídy; (31) arašidy, citrusové plody, hrozny, ovoce, brambory, čekanka, čočka, fazole, hrách, hlávkový salát, řepa jedlá, sezam, chaluhy pro humánní nebo živočišnou spotřebu, svatojánský chléb, chmel, čerstvé kašany, kopa, kopřivy, okurky, olivy, ořechy, kolové oříšky, kokosové ořechy, lískové oříšky, ječmen, pšenice, žito, oves, houby čerstvé, podhoubí pro výsev, krmivo pro zvířata, krmné směsi, psí suchary, nápoje pro domácí zvířata, humři živí, rybí jikry, živí korýši, živé langusty, čerstvé lanýžy, živí měkkýši, živí raci, živé ryby, živé návnady na ryby, šepie, živí sumýši, živé ústřice; (39) skladování, mrazárenská činnost, silniční motorová doprava nákladní; (40) uzení potravin, konzervace, marinování, solení a jiné úpravy potravin; (42) činnost technických poradců v oblasti potravinářství; (43) hostinská činnost.

(511) 29, 30, 31, 39, 40, 42, 43
(210) O-187358

(111) **258264**
(220) 13.01.2003
(151) 29.10.2003
(540)

STARKON

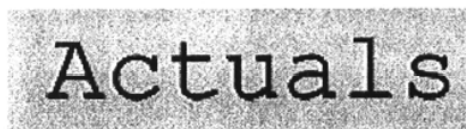
- (730) **STARKON Nová Říše, spol. s r.o.**, Bohuslavice 10, Nová Říše, 58865, CZ
(740) Mgr. Kamil Kolátor, Dolní nám. 5, Jablonec nad Nisou, 46601
(510) (19) stavební materiály nekovové, cementové výrobky, kameny umělé, surové nebo zpracované; (37) stavebnictví, opravy, instalační služby v daném oboru; (39) doprava, organizování cest; (40) zpracování materiálů.
(511) 19, 37, 39, 40
(210) O-187477

- (111) **258266**
(220) 15.01.2003
(510) 29.10.2003

SEZNAMKA S BÁROU

- (730) **FTV Prima, spol. s r.o.**, Na Žertvách 24/132, Praha 8, 18000, CZ
(510) (9) veškeré nosiče informací v rozsahu třídy 9; (35) reklamní, inzertní a propagační činnost všemi druhy médií, pořádání výstav pro propagační a obchodní účely; (38) televizní vysílání, šíření informací prostřednictvím veřejných datových sítí; (41) tvorba televizních pořadů, vydavatelská činnost zejména v oblasti propagačních tiskovin, výchovná a zábavní činnost, pořádání a zprostředkování společenských, zábavních, soutěžních a výstavních akcí, nahrávání nosičů zvukových nebo obrazových, šíření nosičů audiovizuálních děl.
(511) 9, 35, 38, 41
(210) O-187600

- (111) **258323**
(220) 29.01.2003
(510) 29.10.2003
(540)



- (730) **AHOLD Czech Republic, a. s.**, Slavíčkova 1a, Brno, 63800, CZ
(740) Čermák a spol., Mgr. Lukáš Lorenc, Elišky Peškové 15/735, Praha 5, 15000
(510) (3) čisticí prostředky - amoniak (alkálie), mýdla, antistatické přípravky, apretační přípravky, barvy na vlasy, odbarvovače, bělicí přípravky, brusiva, brusná plátina a papír, cididlo, čisticí mléko, toaletní a čisticí prostředky, depilační přípravky, dezodoranty, přípravky na holení, kamenec, kapaliny do ostříkovače, kolínská voda, kosmetické necesery, kosmetické přípravky, kosmetické tužky, koupelové soli, pleťové masky, krém na obuv a kůži, kosmetické krémy, křída na čištění, parfémy, laky na vlasy, lepidla pro kosmetické účely, lešticí přípravky, líčidla, louch sodný na praní, obtisky pro kosmetické účely, oční řasy, odličovací přípravky, vlasové přípravky, peroxid vodíku - pro kosmetické účely, politory jako leštidla, prací a namáčecí prostředky, rtěnky, řasy, šampóny, toaletní terpentýn, toaletní přípravky a potřeby, ústní vody, vlasové vody, vody po holení, voňavky, vosky náležící do této třídy, zubní pasty; (5) absorpční tampóny, vata, alkohol - pro léčebné účely, dezinfekční přípravky, bikarbonát sodný, bílkovinná potrava - pro lékařské účely, léčivé byliny, bylinné čaje, cukrovinky s léčebnými přísadami, diabetický chléb, dietetické nápoje a potraviny, doplňky potravin - vše k léčebným účelům, farmaceutické přípravky, gáza, glukóza, repelenty, přípravky pro hubnutí, hygienické kalhotky, ubrousky napuštěné farmaceutickými vodičkami, vložky, obvazy, knoty sirmé, léčivé přípravky do koupele, přísady do krmiv - pro lékařské účely, prostředky na kuří oka, léčiva pro humánní medicínu, léčiva pro veterinární medicínu, lékárníčky, leukoplast, minerální vody pro lékařské účely a soli minerálních vod, mléko pro kojence, přípravky proti molům, mouchám a ostatnímu hmyzu, mucholapky, nápoje dietetické k léčebným účelům, obinadla, obvazy, přípravky proti parazitům, potrava pro kojence, přípravky na mytí psů, přípravky pro péči o ústní

dutinu pro lékařské účely; (16) archy papíru, alba, atlasy, balicí papír, barvicí pásy do psacích strojů, barvy vodové, blahopřání, bloky, brožury, celofán, periodika, tuš, číslovačky, děrovačky, desky, pleny papírové, dopisní papír, etikety, filtrační papír, fotografie, globusy, reprodukce, grafiky, gummy na mazání, hmota modelovací, houbičky, inkousty, kalendáře, kancelářské potřeby, kancelářské sponky, kapesníky papírové, kartóny, knihy, konfety, krajóny, křivítka, lepicí pásy, lepidla, lístky, malířské potřeby, mapy, napínáčky, noviny, nože, nožičky, obálky, obaly, obtisky, ořezávátka, papír, papír toaletní, papírenské výrobky, ubrousky, ubrusy, pastelky, pečetice vosk, plakáty, plány, pohlednice, poštovní známky, potřeby na psaní, praporečky, pravítka, prostírání, psací stroje, pytlíky, razítka, ručníky papírové, rýsovací potřeby, sešity, sešivačky, skicáky, školní potřeby, štětce, těžítka, tiskopisy, tužky, učební pomůcky, fólie na balení z plastických hmot, malířské válečky, zápisníky, zpěvníky; (18) aktovky, batohy, brašny, cestovní kufry, deštníky, diplomatky, hole, chlebníky, kabelky, kožená galanterie, kožesiny, kufříky, nákupní tašky, náprsní tašky, pouzdra, obojky, peněženky, kožené potahy, rucksaky, řemínky, sedlářské výrobky, slunečníky, šňůry kožené, tašky na kolečkách, vodítka; (21) bandasky, cedníky, cestovní lahve, cukřenky, čajníky, čajové soupravy, čisticí nástroje, dávkovače mýdla, dávkovače papírových ručnic, dávkovače toaletního papíru, demižóny, klece pro domácí zvířata, drátěnky, džbánky, figurky z porcelánu, terakoty nebo skla, kuchyňské formy a formičky, formy na koláče, grily, hadry na čištění, hluboké mísy, houby mycí, hrnce, hrmčičské zboží, hřebeny, chladicí nádoby, prkénka a schránky na chléb, kartáče, kartáčky zubní, kastroly, kávové soupravy, kbelíky, kořenáče, koše na odpadky, kotlíky, kuchyňské nádobí, lisy na ovoce, majolika, mísy, mixéry ruční, mlýnky ruční, mopy, naběračky, nádoby kuchyňské, nádoby na smet, nálevky, nit zubní, nočníky, obaly na mýdlo, otvíráky lahví, pánve, párátko, pasty na hmyz a hlodavce, pepřeny, plácačky na mouchy, plácačky na koberce, podnosy, porcelán, potřeby kuchyňské, potřeby toaletní, prádelní kolíky, prádelní sušáky, prkna žehlicí, krabice na jídlo, puďfenky, rozstřikovače, rožně, rukavice pro domácnost, sběračky, servisy, sklo tabulové, slánky, smetáky, stojánky, struhadla, svícny, šálky, škopky, šlehače ruční, šrotovníky, štoudve, tácy papírové, talíře papírové, talíře, termosky, tlakové hrnce, utěrky, válečky na těsto, vaničky, vědra, vykrajovátko na pečivo, výrobky z křišťálového skla, vývrtky, žejdlíky; (22) lana, provazy, koudel, látka na vycpávky, lýko, markýzy, motouzy, papírové provazy, pásy balicí, plachty, pytle, síť, stany; (24) bavlněné látky, barchet, brokát, cestovní přikrývky, damašek, flanel, flauš, hedvábí, jutový textil, kaliko, kanava, kapesníky, kartoun, krep, látky, ložní pokrývky a přikrývky, ložní prádlo, lůžkoviny, manšestry, matracovina, moskytiéry, nábytkové potahy, záclony, plátno, plst, podšívky, potahy, prádlo ložní a stolní, prostěradla, povlečení, přehozy, pytloniny, rolety, ručníky, samet, spací pytle, sukno, sypkovina, taft, textilie, rolety, tkaniny, tyl, úplety, vlaječky, záclonovina; (25) bačkory, barety, boty, bundy, čapky, čepice, dětské plenky textilní, galoše, holínky, kabáty, kalhoty plenkové, kalhotky, kamaše, kapuce, klobouky, kombinézy, konfekce, korzety, kostýmy, košile, koupací pláště, kožesiny, kravaty, legíny, límce, lyžařská obuv, oblečení, obuv, sportovní obuv, oděvy, oděvy nepromokavé, sportovní oděvy, opasky, plavky, pantofle, pletené zboží, podprsenky, podvazky, ponožky, prádlo spodní, pulovry, punčochy, pyžama, rukavice, sandály, spodky, saka, střevice, sukně, svetry, šály, šátky, šle, nátléčníky, uniformy, vesty, výbavičky pro novorozena, zástěry, župany; (26) bambule, cedulky na prádlo, dracouny, flitry, galanterie textilní, gummy do prádla, hříbky na látání, jehelníky, jehlice pletací a háčkovací, jehly, kalouny, kanýry, knoflíky, krabice na šicí potřeby, krajky, květiny umělé, ozdobné jehlice, ozdoby, paruky, patentky, prýmkařské zboží, přezky, síťky na vlasy, spony, stuhu šněrovadla, šňůry, tkanice, vázačky, výšivky, zdřhavadla; (27) izolační podlahové krytiny, koberce, linoleum, podlahové krytiny, předložky, rohožky, tapety, tělocvičné žíněnky, umělé trávníky; (28) autička, automobilové modely, bazény, biliáry, boby, boty na bruslení s bruslemi, bowling, boxerské rukavice, brusle, činky, stolní hry, sportovní nářadí, divadelní masky, draci, golfové vybavení, gymnastické zařízení, rybářské vybavení, hokejky, sportovní zboží, horolezecká výstroj, houpačky, kuželky, šachy, kuličky, hračky, hry, hrací karty, chraštítka, jízdní kola, kapsle, roga,

kolečkové brusle, koloběžky, loutky, náčiní pro lukostřelbu, lyže, lyže surfovací a vodní, maňásky, míče, náčiní rybářské, návnady, ozdoby na vánoční stromky, pátky, panenky, ploutve, puky, sportovní rukavice, sítě (sportovní potřeby), skateboardy, společenské hry, stojánky na vánoční stromky, stromky vánoční umělé, šachovnice, šípky, terče, vázání na lyže; (29) ančovičky, arašídý, bílek, bramborové lupínky, bujóny, byliny konzervované, cibule konzervovaná, čočka konzervovaná, datle, droby, drůbež, džemy, fazole konzervované, garnáty, hrách konzervovaný, hranolky, hrozinky, huspeniny, játra, jedlé oleje a luky, jogurt, kandované ovoce, kaviár, kefir, klobásy, salámy, párky, kokosová moučka, konzervy masové, konzervy rybí, konzervovaná zelenina, korýši, krevety, kůry ovocné, kyselé zelí, langusty, lanýže, losos, mandle, margarín, marmeláda, máslo, masové extrakty, měkkýši, mléčné nápoje, mléčné výrobky, mléko, mražené ovoce, mušle, nakládaná zelenina, nasolené potraviny, olivy, upravené ořisky, konzervované ovoce, ovocné rosoly, paštiky, raci, rajčatový protlak, ryby, saláty, sardinky, sledi, slanina, smetana, sušená vejce, syrovátka, šlehačka, šunka, tofu, tuňák, uzeniny, vejce, zelenina, zvěřina, houby, želatina; (30) anýz, aromatické přípravky do potravin, badýán, bombóny, bramborová moučka, cikorika, cukr, cukroví, cukrovinky, čaj, čokoláda, čokoládové nápoje, dorty, droždí, glukóza, hořčice, housky, chléb, chuťové přísady, ječmen, jemné pečivo, kakao, kakaové nápoje, kandys, kapary, kari, kaše, káva, kávoviny, kávové nápoje, keksy, koláče, koření, krekrý, kroupy, krupice, kuchyňská sůl, kukuřice, kypřicí prášek, lékořice, lepek, listkové těsto, majonéza, maltóza, masové pirožky, med, perníky, melasa, mouky, müsli, muškátové ořechy, nápoje, nové koření, ocet, omáčka sojová, oplatky, vložky, palačinky, paprika, pastilky, pepř, pizzy, potraviny, pralinky, příchutě, pudinky, rýže, ságo, sendviče, skořice, suchary, sušenky, šafrán, škrob, tapioka, těsta, těstoviny, vanilin, vanilka, zákusky, zálivky, zázvor, zmrzlina, želé, žemle, žvýkačky; (31) arašídý, bílkoviny pro zvířata, jalovčinky, brambory čerstvé, byliny, cibule, citrusové ovoce, čekanka salátová, čerstvé ovoce, dřevo, fazole, hlávkový salát, hospodářská zvířata, houby, hrách, hrozny, chléb svatojánský, chmel, chovatelské a pěstitelské produkty, ječmen, jikry, plůdek, kaštiny, keře, kolové ořechy, korýši, kořen čekanky, krmiva, krmné směsi, kukuřice, květiny, langusty, moučka pro zvířata, obilí, okurky, olivy, ořechy, otruby, oves, ovoce, píce, podestýlky, podhoubí, pokrutiny, pórek, psí suchary, pšenice, rašelina, reveň, réva vinná, rostliny, růže, ryby živé, řepa, semena rostlin, seno, sépie, sezam, slad, sláma, stelivo, šrot, tykev, vánoční stromky, zelenina, zrní, zvířata domácí a hospodářské, žito; (32) nealkoholické nápoje, ovocné a zeleninové šťávy, výtažky z ovoce, iontové nápoje, pivo, prášky pro přípravu šumivých nápojů, příchutě a přípravky pro nápoje, přípravky pro výrobu likérů, sodová voda, minerálky, sirupy, sladové nápoje, stolní voda, syrovátkové nápoje; (41) diskotéky, estrády, filmová tvorba, půjčování filmů, audio a videonahrávek, informace o možnostech zábavy a rekreace, výchovná a zábavná činnost, nakladatelská činnost, organizování výstav ke kulturním a výchovným účelům, pořádání soutěží a veřejných produkcí, praktický výcvik v oblasti obchodu, školení, tělesná výchova, vzdělávání a zábava.

(511) 3, 5, 16, 18, 21, 22, 24, 25, 26, 27, 28, 29, 30, 31, 32, 41

(210) O-188041

(111) **258324**

(220) 29.01.2003

(151) 29.10.2003

(540)



(730) **AHOLD Czech Republic, a. s.,** Slavičkova 1a, Brno, 63800, CZ

(740) Čermák a spol., Mgr. Lukáš Lorenc, Elišky Peškové 15/735, Praha 5, 15000

(510) (3) čisticí prostředky - amoniak (alkalíe), mýdla, antistatické přípravky, apretační přípravky, barvy na vlasy, odbarvovače, bělicí přípravky, brusiva, brusná plátina a papír, cididlo, čisticí mýdlo, toaletní a čisticí prostředky, depilační přípravky, dezodoranty, přípravky na holení, kamence, kapaliny do ostříkovače, kolínská voda, kosmetické neceséry, kosmetické přípravky, kosmetické tužky, koupelové soli, pleťové masky, krém na obuv a kůži, kosmetické krémy, křída na čištění, parfémny, laky na vlasy, lepidla pro kosmetické účely, lešticí přípravky, líčidla, louh sodný na praní, obtisky pro kosmetické účely, oční řasy, odličovací přípravky, vlasové přípravky, peroxid vodíku - pro kosmetické účely, politury jako leštidla, práci a namáčecí prostředky, rtěnky, řasy, šampóny, toaletní terpentýn, toaletní přípravky a potřeby, ústní vody, vlasové vody, vody po holení, voňavky, vosky náležící do této třídy, zubní pasty; (5) absorpční tampóny, vata, alkohol - pro léčebné účely, dezinfekční přípravky, bikarbonát sodný, bílkovinná potrava - pro lékařské účely, léčivé byliny, bylinné čaje, cukrovinky s léčebnými přísadami, diabetický chléb, dietetické nápoje a potraviny, doplňky potravin -vše k léčebným účelům, farmaceutické přípravky, gáza, glukóza, repelenty, přípravky pro hubnutí, hygienické kalhotky, ubrousky napuštěné farmaceutickými vodičkami, vložky, obvazy, knoty sítě, léčivé přípravky do koupele, přísady do krmiv - pro lékařské účely, prostředky na kuří oka, léčiva pro humánní medicínu, léčiva pro veterinární medicínu, lékárníčky, leukoplast, minerální vody pro lékařské účely a soli minerálních vod, mléko pro kojení, přípravky proti molům, mouchám a ostatnímu hmyzu, mucholapky, nápoje dietetické k léčebným účelům, obinadla, obvazy, přípravky proti parazitům, potrava pro kojení, přípravky na mytí psů, přípravky pro péči o ústní dutinu pro lékařské účely; (16) archy papíru, alba, atlasy, balicí papír, barvicí pásy do psacích strojů, barvy vodové, blahopřání, bloky, brožury, celofán, periodika, tuš, číslovačky, děrovačky, desky, pleny papírové, dopisní papír, etikety, filtrační papír, fotografie, globusy, reproduktce, grafiky, guma na mazání, hmota modelovací, houbičky, inkousty, kalendáře, kancelářské potřeby, kancelářské sponky, kapesníky papírové, kartóny, knihy, konfety, krajóny, křivítka, lepicí pásy, lepidla, lístky, malířské potřeby, mapy, napínáčky, noviny, nože, nožičky, obálky, obaly, obtisky, ořezávátka, papír, papír toaletní, papírenské výrobky, ubrousky, ubrusy, pastelky, pečetící vosk, plakáty, plány, pohlednice, poštovní známky, potřeby na psaní, ruportky, pravítka, prostírání, psací stroje, pytlíky, razítka, ručníky papírové, rýsovací potřeby, sešity, sešivačky, skicáky, školní potřeby, štětce, těžítka, tiskopisy, tužky, učební pomůcky, fólie na balení z plastických hmot, malířské válečky, zápisníky, zpěvníky; (18) aktovky, batohy, brašny, cestovní kufrý, deštníky, diplomatky, hole, chlebníky, kabelky, kožené galanterie, kožesíny, kuffíky, nákupní tašky, náprsní tašky, pouzdra, obojky, peněženky, kožené potahy, ruksaky, řemínky, sedlářské výrobky, slunečníky, šňůry kožené, tašky na kolečkách, vodítka; (21) bandasky, cedníky, cestovní lahve, cukřenky, čajníky, čajové soupravy, čisticí nástroje, dávkovače mýdla, dávkovače papírových ručníků, dávkovače toaletního papíru, demižóny, klece pro domácí zvířata, drátěnky, džbánky, figurky z porcelánu, terakoty nebo skla, kuchyňské formy a formičky, formy na koláče, grily, hadry na čištění, hluboké mísy, houby mycí, hrnce, hrnčířské zboží, hřebeny, chladicí nádoby, prkénka a schránky na chléb, kartáče, kartáčky zubní, kastroly, kávové soupravy, kbelíky, kořenáče, koše na odpadky, kotlíky, kuchyňské nádoby, lisy na ovoce, majolika, mísy, mixéry ruční, mlýnky ruční, mopy, naběračky, nádoby kuchyňské, nádoby na smeti, nálevky, nit zubní, nočníky, obaly na mýdlo, otvíráky lahví, pánve, párátko, pastí na hmyz a hlodavce, pepřenky, plácačky na mouchy, plácačky na koberce, podnosy, porcelán, potřeby kuchyňské, potřeby toaletní, prádelní kolíky, prádelní sušáky, prkna žehlicí, krabice na jídlo, pudřenky, rozstříkovače, rožně, rukavice pro domácnost, sběračky, servisy, sklo tabulové, slánky, smetáky, stojánky, struhadla, svícny, šálky, škopky, šlehače ruční, šrotovníky, štoudve, tácy papírové, talíře papírové, talíře, termosky, tlakové hrnce, utěrky, válečky na těsto, vaničky, vědra, vykrajovátka na pečivo, výrobky z křišťálového skla, vývrtky, žejdlíky; (22) lana, provazy, koudel, látka na vycpávky, lýko, markýzy, motouzy, papírové provazy, pásy balicí, plachty, pytle, sítě,

stany; (24) bavlněné látky, barchet, brokát, cestovní příkrývky, damašek, flanel, flaus, hedvábní, jutový textil, kaliko, kanava, kapesníky, kartoun, krep, látky, ložní pokrývky a příkrývky, ložní prádlo, lůžkoviny, manšestry, matracovina, moskitytiéry, nábytkové potahy, záclony, plátno, plst, podšívky, potahy, prádlo ložní a stolní, prostěradla, povlečení, přehozy, pytloviny, rolety, ručníky, samet, spací pytle, sukno, sypkovina, taft, textilie, rolety, tkaniny, tyl, úplety, vlaječky, záclonovina; (25) bačkory, baret, boty, bundy, čapky, čepice, dětské plenky textilní, galoše, holínky, kabáty, kalhoty plenkové, kalhotky, kamaše, kapuce, klobouky, kombinézy, konfekce, korzety, kostýmy, košile, koupací pláště, kožešiny, kravaty, legíny, límce, lyžařská obuv, oblečení, obuv, sportovní obuv, oděvy, oděvy nepromokavé, sportovní oděvy, opasky, plavky, pantofle, plетенé zboží, podprsenky, podvazky, ponožky, prádlo spodní, pulovry, punčochy, pyžama, rukavice, sandály, spodky, saka, střevíce, sukne, svetry, šály, šátky, šle, nátělníky, uniformy, vesty, výbavičky pro novorozenečka, zástěry, župany; (26) bambule, cedulky na prádlo, dracouny, flitry, galanterie textilní, gumy do prádla, hříbky na látání, jehelníky, jehlice pletací a háčkovací, jehly, kalouny, kanýry, knoflíky, krabice na šicí potřeby, krajky, květiny umělé, ozdobné jehlice, ozdoby, paruky, patentky, prýmkařské zboží, přezky, sířky na vlasy, spony, stuhy šněrovačká, šňůry, tkanice, vázačky, výšivky, zadržovač; (27) izolační podlahové krytiny, koberec, linoleum, podlahové krytiny, předložky, rohožky, tapety, tělocvičné žíněnky, umělé trávníky; (28) autička, automobilové modely, bazény, biliáry, boby, boty na bruslení s bruslemi, bowling, boxerské rukavice, brusle, činky, stolní hry, sportovní nářadí, divadelní masky, draci, golfové vybavení, gymnastické zařízení, rybářské vybavení, hokejky, sportovní zboží, horolezecká výstroj, houpačky, kuželky, šachy, kuličky, hračky, hry, hrací karty, chraštítka, jízdní kola, kapsle, rogal, kolečkové brusle, koloběžky, loutky, náčiní pro lukostřelbu, lyže, lyže surfovací a vodní, maňásky, míče, náčiní rybářské, návnady, ozdoby na vánoční stromky, páčky, panenky, ploutve, puky, sportovní rukavice, síť (sportovní potřeby), skateboardy, společenské hry, stojánky na vánoční stromky, stromky vánoční umělé, šachovnice, šipky, terče, vázání na lyže; (29) ančovičky, arašidy, bílek, bramborové lupínky, bujóny, byliny konzervované, cibule konzervovaná, čočka konzervovaná, datle, droby, drůbež, džemy, fazole konzervované, garnáty, hrách konzervovaný, hranolky, hrozinky, huspeniny, játra, jedlé oleje a luky, jogurt, kandované ovoce, kaviár, kefir, klobásy, salámy, párky, kokosová moučka, konzervy masové, konzervy rybí, konzervovaná zelenina, korýši, krevety, kůry ovocné, kyselé zelí, langusty, lanýže, losos, mandle, margarín, marmeláda, maso, masové extrakty, měkkýši, mléčné nápoje, mléčné výrobky, mléko, mražené ovoce, mušle, nakládaná zelenina, nasolené potraviny, olivy, upravené ořechy, konzervované ovoce, ovocné rosoly, paštiky, raci, rajčatový protlak, ryby, saláty, sardinky, sledi, slanina, smetana, sušená vejce, syrovátka, šlehačka, šunka, tofu, tuňák, uzeniny, vejce, zelenina, zvěřina, houby, želatina; (30) anýz, aromatické přípravky do potravin, badyán, bonbóny, bramborová moučka, cikorka, cukr, cukroví, cukrovinky, čaj, čokoláda, čokoládové nápoje, dorty, droždí, glukóza, hořčice, housky, chléb, chuťové přísady, ječmen, jemné pečivo, kakao, kakaové nápoje, kandys, kapary, kari, kaše, káva, kávoviny, kávové nápoje, keksy, koláče, koření, kreky, kroupy, krupice, kuchyňská sůl, kukuřice, kypřicí prášek, lékořice, lepek, listkové těsto, majonéza, maltóza, masové pirožky, med, perníky, melasa, mouky, müsli, muškátové ořechy, nápoje, nové koření, ocet, omáčka sojová, oplatky, vložky, palačinky, paprika, pastilky, pepř, pizzy, potraviny, pralinky, příchutě, pudinky, rýže, ságo, sendviče, skofice, suchary, sušenky, šafrán, škrob, tapioka, těsta, těstoviny, vanilin, vanilka, zákusky, zálivky, zázvor, zmrzlina, želé, žemle, žvýkačky; (31) arašidy, bílkoviny pro zvířata, jalovčinky, brambory čerstvé, byliny, cibule, citrusové ovoce, čekanka salátová, čerstvé ovoce, dřevo, fazole, hlávkový salát, hospodářská zvířata, houby, hrách, hrozny, chléb svatojánský, chmel, chovatelské a pěstitelské produkty, ječmen, jikry, plůdek, kašany, kefe, kolové ořechy, korýši, kořen čekanky, krmiva, krmné směsi, kukuřice, květiny, langusty, moučka pro zvířata, obilí, okurky, olivy, ořechy, otruby, oves, ovoce, píce, podestýlky, podhoubí, pokrutiny, pórek, psí suchary, pšenice, rašelina, reveň, réva vinná, rostliny, růže, ryby živé, řepa, semena rostlin, seno, sěpie, sezam, slad,

sláma, stelivo, šrot, tykev, vánoční stromky, zelenina, zrní, zvířata domácí a hospodářské, žito; (32) nealkoholické nápoje, ovocné a zeleninové šťávy, výtažky z ovoce, iontové nápoje, pivo, prášky pro přípravu šumivých nápojů, příchutě a přípravky pro nápoje, přípravky pro výrobu likérů, sodová voda, minerálky, sirupy, sladové nápoje, stolní voda, syrovátkové nápoje; (41) diskotéky, estrády, filmová tvorba, půjčování filmů, audio a videonahrávek, informace o možnostech zábavy a rekreace, výchovná a zábavná činnost, nakladatelská činnost, organizování výstav ke kulturním a výchovným účelům, pořádání soutěží a veřejných produkcí, praktický výcvik v oblasti obchodu, školení, tělesná výchova, vzdělávání a zábava.

(511) 3, 5, 16, 18, 21, 22, 24, 25, 26, 27, 28, 29, 30, 31, 32, 41
(210) O-188042

(111) **258441**
(220) 19.02.2003
(151) 29.10.2003
(540)



(730) **Mul-T-Lock Ltd.**, Ha'Azmaut Blvd., POB 637, Yavne, 81104, IL
(740) ŠTROS & KUSÁK advokátní a patentová kancelář, JUDr. David Štros, advokát, Národní 32, Praha 1, 11000
(510) (12) zabezpečovací zařízení a systémy proti zcizení vozidel, jejich částí a příslušenství, vše zahrnuje ve tř. 12.
(511) 12
(210) O-188951

(111) **258502**
(220) 27.02.2003
(151) 29.10.2003
(540)

SALBENIT

(730) **AKM Group Ltd**, Suite 102, Ground Floor, Blake Building, Corner Eyre and Hutson Streets, Belize City, BZ
(740) Mgr. Roman Fojtášek, advokát, Vinohradská 6, Praha 2, 12000
(510) (1) tenzidy jako chemické přísady do výrobků, biologické přísady a přípravky zařazené ve třídě 1, enzymy a enzymatické přípravky pro průmyslové využití, chemické prostředky pro konzervování potravin a krmiv, umělá sladidla, hnojiva přírodní a umělá pro zemědělství, lesnictví, zahradnictví a zahrádkáře, živné soli a roztoky pro venkovní a pokojové rostliny a květiny, chemické přísady do fungicidů a bakteriální přípravky spadající do třídy 1; (3) prací, čistící a lešticí prostředky a přípravky, zejména prací prášky, namáčecí prostředky, avivážní a bělicí přípravky, prostředky pro mytí nádobí a sanitárních zařízení, detergenty a stabilizující emulze, kosmetické výrobky, zejména obsahující tenzidy, například toaletní a tekutá mýdla, šampóny, pěny a soli do koupele, stabilizující pěny, emulze, pleťová mléka a pleťové vody, zubní pasty a prášky, ústní vody; (4) průmyslové oleje a mazací tuky, mazadla, směsi pohlcující prach, včetně jeho zavlažování a vázání.
(511) 1, 3, 4
(210) O-189217

(111) **258519**
(220) 28.02.2003
(151) 29.10.2003
(540)

TELEBAZAR

(730) **FTV Prima, spol. s r.o.**, Na Žertvách 24/132, Praha 8, 18000, CZ
(510) (9) veškeré nosiče informací v rozsahu třídy 9; (35) reklamní, inzertní a propagační činnost všemi druhy médií, pořádání výstav pro propagační a obchodní účely, vydavatelská činnost v oblasti propagačních tiskovin; (38) televizní vysílání, šíření

informací prostřednictvím veřejných datových sítí; (41) tvorba televizních pořadů, vydavatelská činnost, výchovná a zábavní činnost, pořádání a zprostředkování společenských, zábavných, soutěžních a výstavních akcí, nahrávání nosičů zvukových a/nebo obrazových, půjčování, pronájem nosičů audiovizuálních děl.

(511) 9, 35, 38, 41
(210) O-189258

(111) **258546**
(220) 06.03.2003
(151) 29.10.2003
(540)

GRANOPEN

(730) **GRANITOL akciová společnost**, Partyzánská 464, Moravský Beroun, 79305, CZ
(510) (16) plastické obaly nezařazené do jiných tříd; (20) výrobky z plastických hmot, které nejsou uvedeny v jiných třídách.
(511) 16, 20
(210) O-189413

(111) **258653**
(220) 02.04.2003
(151) 29.10.2003
(540)

REGUMATE

(730) **Intervet International B.V.**, Wim de Körverstraat 35, 5831 AN BOXMEER, NL
(740) Rott, Růžička a Guttman, patentová, známková a právní kancelář, JUDr. Rott Vladimír, Nad Štolou 12, Praha 7, 17000
(510) (5) farmaceutické přípravky pro veterinární použití.
(511) 5
(210) O-190262

(111) **259000**
(220) 06.02.2003
(151) 27.11.2003
(540)

liboc

(730) **Vlček Radek**, Vrchlického 7, Plzeň, 30100, CZ
(740) JUDr. Miroslav Kupka, Levého 1532, Rakovník, 26901
(510) (6) kovové stavební materiály; (19) nekovové kanalizační materiály; (40) zpracování a úprava kovových a nekovových materiálů.
(511) 6, 19, 40
(210) O-188335

(111) **259039**
(220) 11.02.2003
(151) 27.11.2003
(540)

RECORD

(730) **VOLF kancelářské potřeby spol. s r.o.**, Dubenská 512/1, České Budějovice, 37005, CZ
(510) (2) barvy všeho druhu; (6) příruční pokladny kovové; (8) nůžky; (16) papír a výrobky z papíru zařazené v této třídě, psací potřeby, štětce, kancelářské korekční potřeby, lepidla a lepicí pásky pro kancelář nebo pro domácnost, kancelářské potřeby včetně obalů zařazených v této třídě vizitkáře, rýsovací potřeby, šanony, děrovačky, sešivačky, vytahovače spon, školní potřeby - penály, ořezávátka na tužky, pryže, alba, diáře, kalendáře.
(511) 2, 6, 8, 16
(210) O-188683

(111) **259040**
(220) 11.02.2003
(151) 27.11.2003
(540)

BINBIN

(730) **VOLF kancelářské potřeby spol. s r.o.**, Dubenská 512/1, České Budějovice, 37005, CZ
(510) (2) barvy všeho druhu; (6) příruční pokladny kovové; (8) nůžky; (16) papír a výrobky z papíru zařazené v této třídě, psací potřeby, štětce, kancelářské korekční potřeby, lepidla a lepicí pásky pro kancelář nebo pro domácnost, kancelářské potřeby včetně obalů zařazených v této třídě, vizitkáře, rýsovací

potřeby, šanony, děrovačky, sešivačky, vytahovače spon, školní potřeby - penály, ořezávátka na tužky, pryže, alba, diáře, kalendáře, plastové stojánky, datumovky, číslačky, otvírače obálek a ořezávače papíru pro kancelářské účely.

(511) 2, 6, 8, 16
(210) O-188684

(111) **259041**
(220) 11.02.2003
(151) 27.11.2003
(540)

COX

(730) **VOLF kancelářské potřeby spol. s r.o.**, Dubenská 512/1, České Budějovice, 37005, CZ
(510) (2) barvy všeho druhu; (6) příruční pokladny kovové; (8) nůžky; (16) papír a výrobky z papíru zařazené v této třídě, psací potřeby, štětce, kancelářské korekční potřeby, lepidla a lepicí pásky pro kancelář nebo pro domácnost, kancelářské potřeby včetně obalů zařazených v této třídě, vizitkáře, rýsovací potřeby, šanony, děrovačky, sešivačky, vytahovače spon, školní potřeby - penály, ořezávátka na tužky, pryže, alba, diáře, kalendáře, plastové stojánky, datumovky, číslačky, otvírače obálek a ořezávače papíru pro kancelářské účely.
(511) 2, 6, 8, 16
(210) O-188686

(111) **259042**
(220) 11.02.2003
(151) 27.11.2003
(540)

SAPI

(730) **VOLF kancelářské potřeby spol. s r.o.**, Dubenská 512/1, České Budějovice, 37005, CZ
(510) (2) barvy všeho druhu; (6) příruční pokladny kovové; (8) nůžky; (16) papír a výrobky z papíru zařazené v této třídě, psací potřeby, štětce, kancelářské korekční potřeby, lepidla a lepicí pásky pro kancelář nebo pro domácnost, kancelářské potřeby včetně obalů zařazených v této třídě, vizitkáře, rýsovací potřeby, šanony, děrovačky, sešivačky, vytahovače spon, školní potřeby - penály, ořezávátka na tužky, pryže, alba, diáře, kalendáře, plastové stojánky, datumovky, číslačky, otvírače obálek pro kancelářské účely.
(511) 2, 6, 8, 16
(210) O-188687

(111) **259045**
(220) 11.02.2003
(151) 27.11.2003
(540)



(730) **PRAHA 21, s.r.o.**, Na Zderaze 260/14, Praha 2, 12000, CZ
(740) Šachta, Zmeškal & partneři, Ing. Kratochvíl Václav, Radlická 28/663, Praha 5, 15000
(510) (29) potraviny živočišného původu jakož i zeleniny a ovoce připravené pro konzumaci spadající do této třídy; (30) aromatické přípravky rostlinného původu do potravin, koření, příchutě do potravin, zahušťovací přípravky na kuchyňské použití, to vše spadající do této třídy; (43) provozování restaurace a distribuce jídel na objednávku.
(511) 29, 30, 43
(210) O-188699

(111) **259047**
(220) 12.02.2003
(151) 27.11.2003
(540)

KOFEX

- (730) **Kofola ČeskoSlovensko a.s.**, Nad Porubkou 2278/31a, Ostrava, 70800, CZ
(740) Čermák a spol., Mgr. Lukáš Lorenc, advokát, Elišky Peškové 15/735, Praha 5, 15000
(510) (30) káva, kávové náhražky, cukrovinky, nápoje z kávy, kakaa nebo čokolády, nápoje na bázi čaje, šťávy s výjimkou dresinků, přísady do nápojů s výjimkou esencí, příchutě do nápojů s výjimkou éterických olejů; (32) minerální vody, šumivé nápoje a jiné nápoje nealkoholické, nápoje a šťávy ovocné, sirupy a jiné přípravky k zhotovování nápojů, piva všeho druhu; (33) alkoholické nápoje s výjimkou pív, esence do lihovin.
(511) 30, 32, 33
(210) O-188718

- (111) **259097**
(220) 21.02.2003
(151) 27.11.2003
(540)



- (730) **NoKa dental klinik spol. s r.o.**, Lidická 1968/97/a, České Budějovice, 37001, CZ
(740) Advokátní kancelář Nádravský & syn, JUDr. Jan Nádravský, advokát, Husova tř. 1633/40, České Budějovice, 37005
(510) (5) hygienické výrobky pro léčebné účely; (41) výchova a vzdělávání, jedná se o přednáškovou činnost v oblasti zdravotnictví; (44) lékařské služby.
(511) 5, 41, 44
(210) O-189032

- (111) **259159**
(220) 06.03.2003
(151) 27.11.2003
(540)



- (730) **Antonín Škoda s.r.o.**, V Koutě 8, Sibřina, 25084, CZ
(740) PATENTFORM, Ing. Dušek Stanislav, Medinská 530, Praha 9-Klánovice, 19014
(510) (30) med a chuťové přísady, zejména ovocné a zeleninové, ze zahradních a léčivých bylin; (32) sirupy bylinkové do nápojů, zejména z léčivých bylin a plodů; (43) služby bufetů, jídelen, kaváren a restaurací.
(511) 30, 32, 43
(210) O-189404

- (111) **259487**
(220) 25.04.2003
(151) 27.11.2003
(540)

PROTRILYN

- (730) **Merck Sharp & Dohme Corp.**, One Merck Drive, Whitehouse Station, NJ, US
(740) Čermák a spol., JUDr. Karel Čermák jr., Ph.D., LL.M., advokát, Elišky Peškové 15/735, Praha 5, 15000
(510) (5) farmaceutické a veterinářské výrobky, hygienické výrobky pro léčebné účely, diabetické přípravky pro léčebné účely, potraviny pro batolata, náplasti, obvazový materiál, materiály pro plombování zubů a pro zubní otisky, dezinfekční přípravky, výrobky pro hubení škodlivých zvířat, fungicidy, herbicidy.
(511) 5

- (210) O-191056

- (111) **259509**
(220) 30.04.2003
(151) 27.11.2003
(540)

WARCRAFT

- (730) **Blizzard Entertainment, Inc.**, 6060 Center Drive, 5th Floor, Los Angeles, CA, US
(740) Zeiner & Zeiner v.o.s., Mgr. Karel Šindelka, Maiselova 15, Praha 1, 11000
(510) (9) nahrané filmy a televizní filmy, audiokazety, videokazety, DVD, CD a CD-ROMy nesoucí hudební záznamy a mluvené slovo, zábavní počítačový software typu her, které se dají přehrát na osobním počítači, televizním herním systému nebo v globální počítačové síti; (16) papír, lepenka a kartón a výrobky z nich, které nejsou zahrnuty v jiných třídách, tištěné materiály, fotografie, papírnické výrobky, instruktážní a učební materiály (kromě přístrojů), komiksy, průvodce pro strategické hry, sběratelské karty, omalovánky, lepící samolepky, obtisky, zápisníky a desky (papírenské zboží); (21) nádoby na jídlo, vakuové láhve a tepelně izolované nádoby na jídlo a nápoje; (25) oblečení, zejména pyžama, klobouky, mikiny, trička, košile, obuv, bundy, kraťasy, ponožky a svetry; (28) hry a hračky, kapesní počítačové softwarové hry, hračky, hrací akční figurky a jejich příslušenství, hrací karty; (41) zábavní služby, zejména provozování on-line počítačových her, tipy a strategie pro počítačové hry a novinky týkající se počítačových her, pořádání a vedení soutěží v počítačových hrách.
(511) 9, 16, 21, 25, 28, 41
(210) O-191251

- (111) **259852**
(220) 28.02.2003
(151) 23.12.2003
(540)

RAMIL

- (730) **NOVARTIS AG**, Lichtstrasse 35, Basel, CH
(740) Společná advokátní kancelář Všeťečka Zelený Švorčík Kalenský a partneři, JUDr. Michal Havlík, Hálkova 2, Praha 2, 12000
(510) (5) kardiovaskulární farmaceutický přípravek.
(511) 5
(210) O-189254

- (111) **260042**
(220) 25.04.2003
(151) 23.12.2003
(540)



- (730) **PRO-BIO Svaz ekologických zemědělců**, Nemocniční 53, Šumperk, 78701, CZ
(510) (41) výchova, vzdělání, zábava, sportovní a kulturní aktivity; (42) vědecké služby a s nimi spojený výzkum.
(511) 41, 42
(210) O-191045

- (111) **260043**
(220) 25.04.2003
(151) 23.12.2003
(540)

INFANRIX PENTA

- (730) **GlaxoSmithKline Biologicals S.A.**, Rue de l'Institut 89, B-1330 Rixensart, BE
(740) KOREJZOVÁ & SPOL., v.o.s., JUDr. Petra Korejzová, Korunní 810/104 E, Praha 10, 10100
(510) (5) farmaceutické přípravky a substance pro lidské použití, vakcíny.

(511) 5
(210) O-191055

(540)



(111) **260064**
(220) 02.05.2003
(151) 23.12.2003
(540)



(730) **ALUROL, spol. s r. o.**, Kapitána Jaroše 108, Nové Město nad Metují, 54901, CZ
(740) Ing. Škoda Milan, Nahořanská 308, Nové Město nad Metují, 54901
(510) (6) kovové rolety, žaluzie, markýzy, baldachýny, garážová a průmyslová vrata, vjezdové brány, montované garáže; (19) nekovové rolety, žaluzie, markýzy, baldachýny, garážová a průmyslová vrata, vjezdové brány, montované garáže; (20) vnitřní rolety, žaluzie a baldachýny; (22) lištové okenní žaluzie, markýzy z textilních a syntetických materiálů, sítě; (24) textilní rolety, sítě proti hmyzu; (37) montáž, servis a opravy.
(511) 6, 19, 20, 22, 24, 37
(210) O-191282

(730) **Kofola ČeskoSlovensko a.s.**, Nad Porubkou 2278/31a, Ostrava, 70800, CZ
(740) Čermák a spol., Mgr. Lukáš Lorenc, advokát, Elišky Peškové 15/735, Praha 5, 15000
(510) (29) maso, ryby, drůbež a zvěřina, masové výtažky, ovoce konzervované, sušené a zavařované, zelenina konzervovaná, sušená a zavařovaná, želé, džemy, kompoty, ovoce nakládané v alkoholu, ovocná dřev, ovoce mražené; (30) čaj, přípravky z obilnin, šťávy zeleninové na vaření, zmrzlina, nálevy k ochucení, koření, led pro osvěžení, nápoje na bázi čaje, přísady do nápojů, sirup melasový, šerbet - v rámci této třídy, šťávy s výjimkou dresinků, zvykačky, slad pro lidskou spotřebu, potravinové směsi na bázi sušeného ovoce a vložek z obilnin, ochucovadla; (32) minerální vody, šumivé nápoje a jiné přísady nealkoholické, nápoje a šťávy ovocné, sirupy a jiné přípravky ke zhotovování nápojů, piva všeho druhu; (33) alkoholické nápoje (s výjimkou pív).
(511) 29, 30, 32, 33
(210) O-188327

(111) **260286**
(220) 04.02.2003
(151) 26.01.2004
(540)

AUREA PRAGA...INCENTIVE

(730) **Helena Prinková**, Písečná 445/15, Praha 8, 18200, CZ
(510) (39) zprostředkování služeb v oblasti cestovního ruchu, odborné poradenství v oblasti cestovního ruchu, organizování cest, zájezdů, prohlídek, exkurzí, okružních výletů a plaveb, zajišťování osobní a autobusové přepravy; (41) organizace a plánování večírků, organizace a vedení konferencí a seminářů; (43) rezervace ubytování - hotely a penziony, ostatní hotelové služby.
(511) 39, 41, 43
(210) O-188239

(111) **260290**
(220) 06.02.2003
(151) 26.01.2004
(540)



(730) **Kofola ČeskoSlovensko a.s.**, Nad Porubkou 2278/31a, Ostrava, 70800, CZ
(740) Čermák a spol., Mgr. Lukáš Lorenc, advokát, Elišky Peškové 15/735, Praha 5, 15000
(510) (29) maso, ryby, drůbež a zvěřina, masové výtažky, ovoce konzervované, sušené a zavařované, zelenina konzervovaná, sušená a zavařovaná, želé, džemy, kompoty, ovoce nakládané v alkoholu, ovocná dřev, ovoce mražené; (30) čaj, přípravky z obilnin, šťávy zeleninové na vaření, zmrzlina, nálevy k ochucení, koření, led pro osvěžení, nápoje na bázi čaje, přísady do nápojů, sirup melasový, šerbet - v rámci této třídy, šťávy s výjimkou dresinků, zvykačky, slad pro lidskou spotřebu, potravinové směsi na bázi sušeného ovoce a vložek z obilnin, ochucovadla; (32) minerální vody, šumivé nápoje a jiné nápoje nealkoholické, nápoje a šťávy ovocné, sirupy a jiné přípravky ke zhotovování nápojů, piva všeho druhu; (33) alkoholické nápoje (s výjimkou pív).
(511) 29, 30, 32, 33
(210) O-188328

(111) **260288**
(220) 04.02.2003
(151) 26.01.2004
(540)



(730) **Alticor Inc.**, 7575 Fulton Street, East, Ada, MI, US
(740) Čermák a spol., JUDr. Karel Čermák, Elišky Peškové 15/735, Praha 5, 15000
(510) (21) kuchyňské nádobí a náčiní, jako např. vařečky, špachtle, lívanečnický, hrnce na vaření, konvice, pánve, dvojité kotle, pánve WOK, plastické nádoby na ukládání potravin.
(511) 21
(210) O-188246

(111) **260291**
(220) 06.02.2003
(151) 26.01.2004
(540)

(111) **260289**
(220) 06.02.2003
(151) 26.01.2004

kofola

- (730) **Kofola ČeskoSlovensko a.s.**, Nad Porubkou 2278/31a, Ostrava, 70800, CZ
- (740) Čermák a spol., Mgr. Lukáš Lorenc, advokát, Elišky Peškové 15/735, Praha 5, 15000
- (510) (29) maso, ryby, drůbež a zvěřina, masové výtažky, ovoce konzervované, sušené a zavařované, zelenina konzervovaná, sušená a zavařovaná, želé, džemy, kompoty, ovoce nakládané v alkoholu, ovocná dřevina, ovoce mražené; (30) čaj, přípravky z obilnin, šťávy zeleninové na vaření, zmrzlina, nálevy k ochucení, koření, led pro osvěžení, nápoje na bázi čaje, přísady do nápojů, sirup melasový, šerbet - v rámci této třídy, šťávy s výjimkou dresinků, žvýkačky, slad pro lidskou spotřebu, potravinové směsi na bázi sušeného ovoce a vložek z obilnin, ochucovadla; (32) minerální vody, šumivé nápoje a jiné nápoje nealkoholické, nápoje a šťávy ovocné, sirupy a jiné přípravky ke zhotovování nápojů, piva všeho druhu; (33) alkoholické nápoje (s výjimkou pív).
- (511) 29, 30, 32, 33
(210) O-188329

- (111) **260292**
(220) 06.02.2003
(151) 26.01.2004
(540)

The logo for Kofola Original features the word "kofola" in a large, bold, black, sans-serif font. Below it, the word "Original" is written in a smaller, elegant, cursive script. The entire logo is set against a white background.

- (730) **Kofola ČeskoSlovensko a.s.**, Nad Porubkou 2278/31a, Ostrava, 70800, CZ
- (740) Čermák a spol., Mgr. Lukáš Lorenc, advokát, Elišky Peškové 15/735, Praha 5, 15000
- (510) (29) maso, ryby, drůbež a zvěřina, masové výtažky, ovoce konzervované, sušené a zavařované, zelenina konzervovaná, sušená a zavařovaná, želé, džemy, kompoty, ovoce nakládané v alkoholu, ovocná dřevina, ovoce mražené; (30) čaj, přípravky z obilnin, šťávy zeleninové na vaření, zmrzlina, nálevy k ochucení, koření, led pro osvěžení, nápoje na bázi čaje, přísady do nápojů, sirup melasový, šerbet - v rámci této třídy, šťávy s výjimkou dresinků, žvýkačky, slad pro lidskou spotřebu, potravinové směsi na bázi sušeného ovoce a vložek z obilnin, ochucovadla; (32) minerální vody, šumivé nápoje a jiné nápoje nealkoholické, nápoje a šťávy ovocné, sirupy a jiné přípravky ke zhotovování nápojů, piva všeho druhu; (33) alkoholické nápoje (s výjimkou pív).
- (511) 29, 30, 32, 33
(210) O-188330

- (111) **260293**
(220) 06.02.2003
(151) 26.01.2004
(540)



- (730) **Kofola ČeskoSlovensko a.s.**, Nad Porubkou 2278/31a, Ostrava, 70800, CZ
- (740) Čermák a spol., Mgr. Lukáš Lorenc, advokát, Elišky Peškové 15/735, Praha 5, 15000
- (510) (29) maso, ryby, drůbež a zvěřina, masové výtažky, ovoce konzervované, sušené a zavařované, zelenina konzervovaná, sušená a zavařovaná, želé, džemy, kompoty, ovoce nakládané v alkoholu, ovocná dřevina, ovoce mražené; (30) káva, čaj, kakao, kávové náhražky, přípravky z obilnin, šťávy zeleninové na vaření, cukrovinky, zmrzlina, nálevy k ochucení, koření, led

- pro osvěžení, nápoje z kávy, kakaa nebo čokolády, nápoje na bázi čaje, přísady do nápojů, sirup melasový, šerbet - v rámci této třídy, šťávy s výjimkou dresinků, žvýkačky, slad pro lidskou spotřebu, potravinové směsi na bázi sušeného ovoce a vložek z obilnin, ochucovadla; (32) minerální vody, šumivé nápoje a jiné nápoje nealkoholické, nápoje a šťávy ovocné, sirupy a jiné přípravky ke zhotovování nápojů, piva všeho druhu; (33) alkoholické nápoje (s výjimkou pív).
- (511) 29, 30, 32, 33
(210) O-188331

- (111) **260294**
(220) 06.02.2003
(151) 26.01.2004
(540)

JUPIK

- (730) **Kofola ČeskoSlovensko a.s.**, Nad Porubkou 2278/31a, Ostrava, 70800, CZ
- (740) Čermák a spol., Mgr. Lukáš Lorenc, advokát, Elišky Peškové 15/735, Praha 5, 15000
- (510) (29) maso, ryby, drůbež a zvěřina, masové výtažky, ovoce konzervované, sušené a zavařované, zelenina konzervovaná, sušená a zavařovaná, želé, džemy, kompoty, ovoce nakládané v alkoholu, ovocná dřevina, ovoce mražené; (30) káva, čaj, kakao, kávové náhražky, přípravky z obilnin, šťávy zeleninové na vaření, cukrovinky, zmrzlina, nálevy k ochucení, koření, led pro osvěžení, nápoje z kávy, kakaa nebo čokolády, nápoje na bázi čaje, přísady do nápojů, sirup melasový, šerbet - v rámci této třídy, šťávy s výjimkou dresinků, žvýkačky, slad pro lidskou spotřebu, potravinové směsi na bázi sušeného ovoce a vložek z obilnin, ochucovadla; (32) minerální vody, šumivé nápoje a jiné nápoje nealkoholické, nápoje a šťávy ovocné, sirupy a jiné přípravky ke zhotovování nápojů, piva všeho druhu; (33) alkoholické nápoje (s výjimkou pív).
- (511) 29, 30, 32, 33
(210) O-188332

- (111) **260297**
(220) 07.02.2003
(151) 26.01.2004
(540)



- (730) **ZEVETA Bojkovice, a.s.**, Tovární 532, Bojkovice, 68771, CZ
- (740) Ing. Iva Rylková, Polská 1525, Ostrava - Poruba, 70800
- (510) (7) stroje na zpracování kůže a jejich součástí zahrnuté v této třídě.
- (511) 7
(210) O-188480

- (111) **260335**
(220) 05.03.2003
(151) 26.01.2004
(540)

SNIPP

- (730) **Kofola ČeskoSlovensko a.s.**, Nad Porubkou 2278/31a, Ostrava, 70800, CZ
- (740) Čermák a spol., Mgr. Lukáš Lorenc, advokát, Elišky Peškové 15/735, Praha 5, 15000
- (510) (30) káva, čaj, kakao, kávové náhražky, šťávy zeleninové na vaření, cukrovinky, nálevy k ochucení, led pro osvěžení, nápoje z kávy, kakaa nebo čokolády, nápoje na bázi čaje, přísady do nápojů s výjimkou esencí, příchutě do nápojů s výjimkou éterických olejů, sirup melasový, šerbet, šťávy s výjimkou dresinků; (32) minerální vody, šumivé nápoje a jiné nápoje nealkoholické, nápoje a šťávy ovocné, sirupy a jiné přípravky ke zhotovování nápojů.
- (511) 30, 32

(210) O-189393

(111) **260553**
(220) 06.05.2003
(151) 26.01.2004
(540)

HBVAXPRO

(730) **Merck Sharp & Dohme Corp.**, One Merck Drive, Whitehouse Station, NJ, US
(740) Čermák a spol., JUDr. Karel Čermák jr., Ph.D., LL.M., advokát, Elišky Peškové 15/735, Praha 5, 15000
(510) (5) farmaceutické a veterinářské výrobky, hygienické výrobky pro léčebné účely, diabetické přípravky pro léčebné účely, potraviny pro batolata, náplasti, obvazový materiál, materiály pro plombování zubů a pro zubní otisky, dezinfekční přípravky, výrobky pro hubení škodlivých zvířat, fungicidy, herbicidy.
(511) 5
(210) O-191415

(111) **260771**
(220) 10.07.2003
(151) 26.01.2004
(540)

AQUAFRESH PURE WHITE

(730) **Glaxo Group Limited**, Glaxo Wellcome House, Berkeley Avenue, Greenford, Middlesex, GB
(740) KOREJZOVÁ & SPOL., v.o.s., JUDr. Petra Korejzová, Korunní 810/104 E, Praha 10, 10100
(510) (3) přípravky pro péči o ústní dutinu, dentální gely, zubní pasty a další přípravky na čištění zubů, ústní vody a osvěžovače dechu, bělicí přípravky, přípravky pro leštění zubů, přípravky na urychlovače pro bělení zubů, kosmetické přípravky na odstraňování skvrn a nežádoucího zabarvení zubů; (5) léčivé výrobky pro péči o ústní dutinu, léčivé přípravky pro leštění zubů, léčivé přípravky pro bělení zubů, léčivé ústní vody, léčivé bělicí přípravky; (21) zubní kartáčky, párátko, dentální nitě, kartáčky a houbičky - v rámci této třídy, držáky a aplikátory pro výše uvedené výrobky.
(511) 3, 5, 21
(210) O-193732

(111) **260930**
(220) 06.02.2003
(151) 24.02.2004
(540)

Trink fix

(730) **Dr. August Oetker Nahrungsmittel KG**, Lutterstrasse 14, Bielefeld, DE
(740) Čermák a spol., JUDr. Karel Čermák, Elišky Peškové 15/735, Praha 5, 15000
(510) (2) barviva pro nápoje; (5) vitamínové přípravky pro nápoje; (30) aromatické přípravky do nápojů, cukr; (32) práškové přípravky k zhotovování nápojů.
(511) 2, 5, 30, 32
(210) O-188385

(111) **260940**
(220) 04.03.2003
(151) 24.02.2004
(540)



(730) **P.F. art, spol. s r.o.**, Gromešova 769/4, Brno, 62100, CZ
(510) (16) papír všeho druhu, lepenka všeho druhu, barvy, inkousty, jehly na leptání, štetce pro psaní a malování, akvarely, fotografie, grafika, grafické reprodukce, lepty, litografie, malby, obrazy, tisky (rytiny), kalendáře, katalogy, knihy, prospekty, plakáty publikace, sešity, tiskoviny, blahopřání, alba, atlasy, globusy mapy, brožury, časopisy, noviny,

pohlednice, obaly, obálky, obtisky, pořadače, fólie na balení, kopírovací zařízení, zařízení pro etiketování, vazby knihařské a potřeby pro vázání knih, tiskařské lisy, tiskařské štočky, tiskařské typy (písmena a číslice); (35) reklamní činnost a služby, zprostředkovatelské činnosti a služby v oblasti obchodu, kopírování a rozmnožování, organizování výstav pro reklamní účely, vydávání reklamních nebo náborových propagačních a inzertních textů, zaslání reklamních materiálů zákazníkům; (40) polygrafické činnosti a služby; (41) nakladatelská a vydavatelská činnost; (42) tvorba softwaru.
(511) 16, 35, 40, 41, 42
(210) O-189323

(111) **260978**
(220) 31.03.2003
(151) 24.02.2004
(540)

WARMAN

(730) **Weir Minerals Australia Ltd**, 1 Marden Street, Artarmon, New South Wales 2064, AU
(740) Patentservis Praha a.s., Jivenská 1273/1, Praha 4, 14021
(510) (7) čerpadla, míchadla, cyklony, zahušťovače, článkové podavače, strojní zařízení všeho druhu pro chemické, metalurgické a rafinační procesy a jejich součástky, vše zahrnuté do této třídy, gumové ústové vyložení a vložky, montážní soubory čerpadlového těsnění včetně souborů hydrodynamického těsnění, komponenty pro použití v montážních souborech, těsnění pro čerpadla včetně vypuzovačů (expellerů), oběžných kol (impellerů) čerpadel, těsnění, zahlcovací kroužky, krční kroužky, ucpávkové kroužky vše zahrnuté do tř. 7 jako nedílná součást výše uvedených strojních zařízení.
(511) 7
(210) O-190154

(111) **261176**
(220) 16.05.2003
(151) 24.02.2004
(540)

ČISTĚ A JISTĚ

(730) **RUMPOLD s.r.o.**, Klimentská 1746/52, Praha 1, 11000, CZ
(510) (39) doprava a skladování odpadu; (40) služby v oblasti nakládání s odpady.
(511) 39, 40
(210) O-191648

(111) **261371**
(220) 09.06.2003
(151) 24.02.2004
(540)



NADACE EDUCA

(730) **Nadace THE KELLNER FAMILY FOUNDATION**, Evropská 2690/17, Praha 6, Dejvice, 16041, CZ
(740) Mgr. Katarina Kmeťová, Hvězdenská 767/4b, Praha 8, 18100
(510) (36) správa nemovitostí, poskytování finančních a materiálních podpor (sponzorování) na výstavbu a provozování internátní školy pro děti z dětských domovů a sociálně slabších rodin, finanční a materiální podpora na výstavbu a provoz zemědělsko-chovatelského zařízení určeného pro praktickou výuku dětí, finanční a materiální podpora dětí z dětských domovů a sociálně slabších rodin, finanční sponzorování provozních, investičních nákladů zdravotnických zařízení poskytujících komplexní či specializované služby dětským pacientům z dětského domova a sociálně slabších rodin, finanční sponzorování provozních a investičních potřeb školských zařízení určených pro děti z dětských domovů a sociálně slabších rodin, organizování sbírek, shromažďování prostředků na dobročinné účely; (41) výchova, vzdělání, zábava, sportovní a kulturní aktivity, duševní a fyzický rozvoj

související s podporou a pomocí dětem z dětských domovů a sociálně slabších rodin v internátních školách, provozování sportovních zařízení, služby klubové (výchovně - zábavné), internátní škola; (44) poskytování zdravotní péče v soukromém zdravotnickém středisku.

(511) 36, 41, 44
(210) O-192559

(111) **261497**
(220) 24.06.2003
(151) 24.02.2004
(540)

bobrava

(730) **Vlček Radek**, Vrchlického 7, Plzeň, 30100, CZ
(740) JUDr. Miroslav Kupka, Levého 1532, Rakovník, 26901
(510) (6) kovové stavební materiály; (19) nekovové kanalizační materiály; (40) zpracování a úprava kovových a nekovových materiálů.
(511) 6, 19, 40
(210) O-193076

(111) **261839**
(220) 30.01.2003
(151) 23.03.2004
(540)



(730) **DELIMAX, a. s.**, Bratislavská 1647/3, Hodonín, 69501, CZ
(740) Ing. Petr Soukup, patentový a známkový zástupce, Vídeňská 8, Olomouc, 77200
(510) (29) ančovičky, garnáti, humři, kaviár, rybí konzervy, korýši, krevety, langusty, lososi, měkkýši, rybí moučka, mušle, rybí plátky, ryby syrové, solené, uzené, konzervované, marinované, slanečci, sledi, sardinky, sumýši, tuňáci, ústřice, hlemýždi, hlemýždi vejce, zvěřina, extrakty z chaluh jako potravina, potravinářské výrobky z ryb a masa, masové výtažky, bujóny, přípravky na bujóny a vývary, droby, vnitřnosti, dršťky, šunka, huspenina, játra, játrové paštiky, tukové pomazánky, paštiky, polévky, jelita, klobásy, salámy, párky, uzeniny, konzervy masové, jedlé oleje a tuky, konzervované cibule, čočka, fazole, hrách, sojové boby, hranolky, bramborové lupínky, konzervy zeleninové, nakládaná zelenina, zeleninové saláty, šťávy na vaření a polévky, zelenina v pikantním nálevu, žampiony, ovoce mražené, zavažené, kandované, sušené, konzervované, ořechy zpracované, vejce, jogurty, kefir, máslo, sýry, mléčné nápoje, mléčné výrobky, lahůdkářské výrobky jako vaječné, uzeninové, sýrové, rybí a jiné pomazánky a saláty, aspíkové a rosolové misky a další lahůdkářské výrobky zařazené do této třídy; (30) koření jako anýz, badyán, hřebíček, kari, kurkuma, muškátový oříšek, zázvor, nové koření, pepř, chuťové přísady, potravinové trestí, kapary, pečivo, rohlíky, cukroví, oplatky, cukrovinky, bonbóny, marcipán, žvýkací guma, chalva, keksy, koláče, čokoláda, čokoládové nápoje, kakao, kakaové nápoje, káva, kávové a kávovinové nápoje, čaj, nápoje na bázi čaje, zákusky, zmrzlina, želé, med, propolis, včelí kašička, droždí, cukr, sůl, dorty, těsta, látky pro zjemnění masa, kypřící prášek, těstoviny, makaróny, nudle, ságo, tapioka, mouky pšeničná, žitná, sojová, tapioková, kukuřičná mouka, ovesné vločky, kukuřičné vločky, cereálie, fazolová moučka, kukuřičný škrob, kroupy, krupice, kukuřice mletá, pražená, rýže, zpracovaný ječmen, pšenice, žito a oves, chléb, pizza, rýžové koláčky, sendviče, tortily, masové pirožky, majonéza, čatni, zálivky na očištění, zálivky na saláty, suši, lahůdkářské výrobky zařazené do této třídy; (31) arašídů, citrusové plody, hrozny, ovoce, brambory, čekanka, čočka, fazole, hrách, hlávkový salát, řepa jedlá, sezam, chalupy pro humánní nebo živočišnou spotřebu, svatojánský chléb, chmel, čerstvé kaštiny, kopr, kopřivy, okurky, olivy, ořechy, kolové oříšky, kokosové ořechy, lískové oříšky, ječmen, pšenice, žito, oves, houby čerstvé, podhoubí pro výsev, krmivo pro zvířata, krmné směsi, psí suchary, nápoje

pro domácí zvířata, humři živí, rybí jikry, živí korýši, živé langusty, čerstvé lanýže, živí měkkýši, živí raci, živé ryby, živé návnady na ryby, sépie, živí sumýši, živé ústřice; (39) skladování, mrazírenská činnost, silniční motorová doprava nákladní; (40) uzení potravin, konzervace, marinování, solení a jiné úpravy potravin; (42) činnost technických poradců v oblasti potravinářství; (43) hostinská činnost.

(511) 29, 30, 31, 39, 40, 42, 43
(210) O-188094

(111) **261846**
(220) 11.02.2003
(151) 23.03.2004
(540)

AURORA

(730) **VOLF kancelářské potřeby spol. s r.o.**, Dubenská 512/1, České Budějovice, 37005, CZ
(510) (2) barvy všeho druhu; (6) příruční pokladny kovové.
(511) 2, 6
(210) O-188682

(111) **261847**
(220) 11.02.2003
(151) 23.03.2004
(540)

MARIE'S

(730) **VOLF kancelářské potřeby spol. s r.o.**, Dubenská 512/1, České Budějovice, 37005, CZ
(510) (16) psací potřeby, štětce, křídly, papír a výrobky z papíru zařazené v této třídě, kancelářské korekční potřeby, lepidla a lepicí pásky pro kancelář nebo pro domácnost, kancelářské potřeby včetně obalů zařazených v této třídě, vizitkaře, rýsovací potřeby, šanony, děrovačky, sešíváčky, vyťahovače spon, školní potřeby - penály, ořezávátka na tužky, pryže, alba, diáře, kalendáře, plastové kancelářské stojánky; (28) hry, hračky.
(511) 16, 28
(210) O-188685

(111) **261911**
(220) 22.04.2003
(151) 23.03.2004
(540)

FAKTOPIS

(730) **Ing., CSc. Dana Trávníčková**, Na Volánové 20, Praha 6, 16000, CZ
(740) PROPATENT, Ing. Vlasta Sedláčková, Ke Kateřinkám 1393, Praha 4, 14900
(510) (9) data na elektronických nosičích, diskety, magnetofonové kazety; (16) data na papírových nosičích, tiskoviny, knihy, časopisy, fotografie, kancelářské potřeby, katalogy, letáky, výrobky z papíru; (39) služby cestovní kanceláře; (41) vzdělávání v oblasti cestovního ruchu.
(511) 9, 16, 39, 41
(210) O-190961

(111) **262024**
(220) 10.06.2003
(151) 23.03.2004
(540)



(730) **IZOPOL DVOŘÁK, s.r.o.**, Podnikatelská 1156, Plzeň, 30100, CZ
(740) Ing. Blanka Brodská, patentový zástupce, Josef Faimonové 14/2229, Brno, 62800
(510) (16) polystyrenové obaly; (17) polystyrenové desky a tvarovky pro tepelnou izolaci, polystyrenové desky s kročejovým útlumem; (19) polystyrenové stavební tvarovky.
(511) 16, 17, 19

(210) O-192565

(111) **262792**
(220) 05.02.2003
(151) 10.05.2004
(540)



Zlatý klas

(730) **Dr. August Oetker Nahrungsmittel KG**, Lutterstrasse 14, Bielefeld, DE
(740) Čermák a spol., JUDr. Karel Čermák, Elišky Peškové 15/735, Praha 5, 15000
(510) (30) prášky na výrobu krémů.
(511) 30
(210) O-188283

(111) **262812**
(220) 04.03.2003
(151) 10.05.2004
(540)



(730) **P.F. art, spol. s r.o.**, Gromešova 769/4, Brno, 62100, CZ
(510) (16) papír všeho druhu, lepenka všeho druhu, barvy, inkousty, jehly na leptání, štetce pro psaní a malování, akvarely, fotografie, grafika, grafické reprodukce, lepty, litografie, malby, obrazy, tisky (rytiny), kalendáře, katalogy, knihy, prospekty, plakáty, publikace, sešity, tiskoviny, blahopřání, alba, atlasy, globusy, mapy, brožury, časopisy, noviny, pohlednice, obaly, obálky, obtisky, pořadače, fólie na balení, kopírovací zařízení, zařízení pro etiketování, vazby knihařské a potřeby pro vázání knih, tiskařské lisy, tiskařské štočky, tiskařské typy (písmena a číslice); (35) reklamní činnost a služby, zprostředkovatelské činnosti a služby v oblasti obchodu, kopírování a rozmnožování, organizování výstav pro reklamní účely, vydávání reklamních nebo náborových propagačních a inzertních textů, zaslání reklamních materiálů zákazníkům; (40) polygrafické činnosti a služby (např. sitotisk, gumotisk, chemigrafie, stereotypie, galvanoplastika); (41) nakladatelská a vydavatelská činnost; (42) tvorba software v oblasti počítačové grafiky.
(511) 16, 35, 40, 41, 42
(210) O-189324

(111) **263055**
(220) 23.07.2003
(151) 10.05.2004
(540)

WISHES. DREAMS. MAGIC.

(730) **DISNEY ENTERPRISES, INC. a Delaware corporation**, 500 South Buena Vista Street, Burbank, CA, US
(740) Čermák a spol., JUDr. Karel Čermák jr., Ph.D., LL.M., advokát, Elišky Peškové 15/735, Praha 5, 15000
(510) (35) zajišťování propagačních služeb na užívání kreditních a debetních karet, služby propagující prodej zboží a služby ostatních poskytováním slev, podnětů, výher, rabatů, nabídkové přidané hodnoty a kupónů; (36) finanční služby.
(511) 35, 36
(210) O-194121

(111) **263056**

(220) 23.07.2003
(151) 10.05.2004
(540)

PŘÁNÍ. SNY. KOUZLA.

(730) **DISNEY ENTERPRISES, INC. a Delaware corporation**, 500 South Buena Vista Street, Burbank, CA, US
(740) Čermák a spol., JUDr. Karel Čermák jr., Ph.D., LL.M., advokát, Elišky Peškové 15/735, Praha 5, 15000
(510) (35) zajišťování propagačních služeb na užívání kreditních a debetních karet, služby propagující prodej zboží a služby ostatních poskytováním slev, podnětů, výher, rabatů, nabídkové přidané hodnoty a kupónů; (36) finanční služby.
(511) 35, 36
(210) O-194122

(111) **263556**
(220) 13.10.2003
(151) 10.05.2004
(540)

LONGILES

(730) **Glaxo Group Limited**, Glaxo Wellcome House, Berkeley Avenue, Greenford, Middlesex UB6 0NN, GB
(740) KOREJZOVÁ & SPOL., v.o.s., JUDr. Petra Korejzová, Korunní 810/104 E, Praha 10, 10100
(510) (5) farmaceutické přípravky pro léčbu astmatu.
(511) 5
(210) O-196823

(111) **263589**
(220) 20.10.2003
(151) 10.05.2004
(540)

airholiday

(730) **KLIMEŠ TRADING, s.r.o.**, Nad Santoškou 11, Praha 5, 15000, CZ
(510) (35) zprostředkovatelská činnost v oblasti obchodu, velkoobchod, maloobchod, propagační činnost, reklama, pomoc při řízení obchodní činnosti, obchodní administrativa, kancelářské práce; (39) doprava, balení a skladování zboží, organizování cest - cestovní agentura; (43) služby zajišťující stravování a nápoje, dočasné ubytování, provozování cestovní agentury v oblasti stravování a ubytování.
(511) 35, 39, 43
(210) O-197015

(111) **263590**
(220) 20.10.2003
(151) 10.05.2004
(540)

klimes

(730) **KLIMEŠ TRADING, s.r.o.**, Nad Santoškou 11, Praha 5, 15000, CZ
(510) (9) přístroje a nástroje vědecké, námořní, geodetické, fotografické, filmové, optické, přístroje pro vážení, měření, signalizaci, kontrolu (inspekci), záchranu a přístroje pro vyučování, přístroje a nástroje pro vedení, přepínání, přeměnu, akumulaci, regulaci nebo řízení elektrického proudu, přístroje pro záznam, převod, reprodukci zvuku nebo obrazu, magnetické nosiče zvukových záznamů, gramofonové desky, automatické distributory a mechanismy pro přístroje a mince, zapisovací pokladny, počítačové stroje, přístroje pro zpracování informací a počítače, hasicí přístroje; (35) propagační činnost, reklama, pomoc při řízení obchodní činnosti, obchodní administrativa, kancelářské práce, zprostředkovatelská činnost v oblasti obchodu, velkoobchod, maloobchod; (36) služby nemovitostní, služby agentů zabývajících se nemovitostmi, služby správců nemovitostí, služby pronájmu, odhadu nemovitostí, služby tichého společníka.
(511) 9, 35, 36
(210) O-197016

(111) **263658**
(220) 13.11.2003
(151) 10.05.2004

(540)



- (730) **Eurofarm systems s.r.o.**, Puclice 72, 34561, CZ
(740) Mgr. Fořt Vojtěch, advokát, Npor. O. Bartoška 15, Domažlice, 34401
(510) (5) dezinfekční přípravky.
(511) 5
(210) O-198058

- (111) **263659**
(220) 13.11.2003
(151) 10.05.2004
(540)



- (730) **Eurofarm systems s.r.o.**, Puclice 72, 34561, CZ
(740) Mgr. Fořt Vojtěch, advokát, Npor. O. Bartoška 15, Domažlice, 34401
(510) (5) dezinfekční přípravky.
(511) 5
(210) O-198060

- (111) **263718**
(220) 29.05.2003
(151) 26.05.2004
(540)

DIABLO

- (730) **Blizzard Entertainment, Inc.**, 6060 Center Drive, 5th Floor, Los Angeles, CA, US
(740) Zeiner & Zeiner v.o.s., Mgr. Karel Šindelka, Maiselova 15, Praha 1, 11000
(510) (9) nahrané filmy a televizní filmy, audiokazety, videokazety, DVD, CD a CD-ROMy nesoucí hudební záznamy a mluvené slovo, zábavní počítačový software, zejména hry, které se dají přehrát na osobním počítači, televizním herním systému nebo v globální počítačové síti; (41) zábavní služby, zejména provozování on-line počítačových her, poskytování informací o počítačových hrách vč. tipů a strategií a novinek týkajících se počítačových her, pořádání a vedení soutěží v počítačových hrách, zábavní služby jako tvorba filmů a televizní show.
(511) 9, 41
(210) O-192102

- (111) **263855**
(220) 03.11.2003
(151) 27.05.2004
(540)

DUASPIR

- (730) **Glaxo Group Limited**, Glaxo Wellcome House, Berkeley Avenue, Greenford, Middlesex, GB
(740) KOREJZOVÁ & SPOL., v.o.s., JUDr. Petra Korejzová, Korunní 810/104 E, Praha 10, 10100
(510) (5) farmaceutické přípravky a substance.
(511) 5
(210) O-197585

- (111) **264096**
(220) 30.09.2003
(151) 28.06.2004

(540)



- (730) **SANELA spol. s r.o.**, Dukelských hrdinů 989, Lanškroun, 56301, CZ
(510) (11) přístroje pro distribuci vody, automatické splachovače pisoárů, automatická ovládání sprch, umyvadel, WC.
(511) 11
(210) O-196400

- (111) **264123**
(220) 06.10.2003
(151) 28.06.2004
(540)



- (730) **Šopov Asen**, Kubišova 17, Praha 8, 18200, CZ
(510) (33) alkoholické nápoje; (35) propagační činnost, reklama, pomoc při řízení obch. činnosti, obchodní administrativa; (41) vzdělávání, zábava, kulturní aktivity.
(511) 33, 35, 41
(210) O-196607

- (111) **264241**
(220) 19.12.2003
(151) 28.06.2004
(540)

ROSEMIG

- (730) **Montrose Fine Chemical Company Limited**, Shewalton Road, Irvine, Ayreshrie KA11 5AP, Scotland, GB
(740) KOREJZOVÁ & SPOL., v.o.s., JUDr. Petra Korejzová, Korunní 810/104 E, Praha 10, 10100
(510) (5) farmaceutické přípravky a substance.
(511) 5
(210) O-199380

- (111) **264295**
(220) 22.01.2003
(151) 23.07.2004
(540)



- (730) **ProDos s.r.o.**, Kostelní 6, Dobruška, 51801, CZ
(740) Patentová a známková kancelář, Ing. Jaromír Příkryl, Včelín 1161, Hulín, 76824
(510) (9) kancelářská a výpočetní technika všeho druhu včetně doplňků a příslušenství, software, počítačový hardware; (35) zprostředkovatelská činnost v oblasti obchodu; (42) vývoj a tvorba software, technické poradenství v oblasti software a výpočetní techniky.
(511) 9, 35, 42
(210) O-187776

- (111) **264557**

(220) 13.10.2003
(151) 23.07.2004
(540)

F. TOPIČ

(730) **MUDr. Martin Jan Stránský**, Národní 11, Praha 1, 11000, CZ
(510) (16) papír, tiskárenské výrobky, potřeby pro knižní vazby, fotografie, papírenské zboží, materiál pro umělce, štetce, učební pomůcky s výjimkou aparátů; (28) hrací karty; (41) výchova, školení, zábava, sportovní a kulturní aktivity, poskytování kulturně společenských služeb pro rozvoj duševních schopností, jakož i služby určené k zábavě, vydavatelská činnost.
(511) 16, 28, 41
(210) O-196802

(111) **264751**
(220) 19.11.2003
(151) 23.07.2004
(540)

SEXY ŽIVOT

(730) **Frekvence 1, a.s.**, Wenzigova 4/1872, Praha 2, 12000, CZ
(510) (9) nahrané a nenahrané nosiče zvuku a obrazu, zejména audiokazety, videokazety, gramofonové desky, magnetofonové pásky, kompaktní desky, audiovizuální díla na nosičích, hudební díla na nosičích; (16) lepidla pro kancelářské účely nebo domácnost, štetce, poznámkové bloky, penály, těžítka, tužky, papír, lepenka a výrobky z těchto materiálů, které nejsou zařazeny do jiných tříd, učební pomůcky s výjimkou aparátů, papírenské zboží, kalendáře, fotografie; (35) reklamní a propagační činnost prostřednictvím jakéhokoliv média, prostřednictvím telefonní sítě, datové nebo informační sítě, inzertní činnost, zprostředkovatelská činnost v oblastech uvedených v této třídě; (38) provozování rozhlasového vysílání, šíření a výměna informací prostřednictvím počítačových a telekomunikačních sítí včetně Internetu; (41) činnost vyučovací, vzdělávací a zábavná, vydavatelská a nakladatelská činnost týkající se všech nosičů ve třídě 9, pořádání hudebních soutěží, pořádání koncertů, živá kulturní vystoupení, tvorba rozhlasových programů.
(511) 9, 16, 35, 38, 41
(210) O-198220

(111) **264781**
(220) 01.12.2003
(151) 23.07.2004
(540)

MEDUCA
MEDICAL EDUCATION

(730) **SOLEN, s.r.o.**, Lazceká 297/51, Olomouc, 77900, CZ
(740) **HALAXOVÁ & HALAXOVÁ, TETRAPAT, RNDr. Zdeňka Halaxová**, Dukelská 891/4, Olomouc, 77200
(510) (9) magnetické a optické nosiče zvuku, obrazu a jiných dat, elektronické publikace na nosičích, software na nosičích, přístroje pro záznam, převod, reprodukci zvuku, obrazu nebo jiných dat, počítače a jejich komponenty; (16) papír, lepenka a výrobky z nich, periodické a neperiodické publikace, tiskárenské výrobky, knihařské potřeby, psací a kancelářské potřeby s výjimkou nábytku, diáře, kalendáře, reklamní předměty z papíru a lepenky, mapy; (41) výchova, vzdělávání, zábava, kulturní a sportovní aktivity, vydavatelská a publikační činnost, pořádání a organizování konferencí, kongresů, seminářů a kurzů, pořádání a organizování kulturních a vzdělávacích akcí.
(511) 9, 16, 41
(210) O-198705

(111) **264975**
(220) 10.02.2003
(151) 25.08.2004

(540)
(730)
(510)

OCELOT

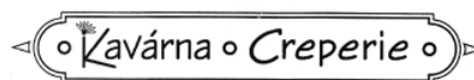
František Kubera, Kubelíkova 2, Praha 3, 13000, CZ
(6) kotovní technika, řetězy, nýty, hřebíky, skoby, pásy ocelové, šrouby a matice, vruty, svařovací dráty kovové; (7) kovoobráběcí stroje, pásové pily na kov, lisy, míchačky, nástrojové brusky, nýtovačky, nástroje upínací, leštičky, kartáče (části strojů), brusné kotouče a kameny (části strojů), elektrody pro svařování plynem, vrtací stroje, sklířidla, dopravníky, pily (stroje), pilové listy jako části strojů, obráběcí stroje, kotoučové pily, sekačky na trávu (stroje); (8) brusné kameny jako části ručních nástrojů, brousny, pilníky, ocelové kartáče, smirkové kotouče, brusy, brusné nástroje, frézy (ruční), lešticí nástroje, ruční nástroje a nářadí, nástroje na ostření, pilové listy a pásy k ručním nástrojům, řezné nástroje, vrtadla, vrtáky, přímočaré a mečové pilky, vyvrtávací korunky, šroubovací nástavce, okružní pily, lamelové kotouče, poloflexibilní kotouče, řezné a brusné kotouče jako části ručních nástrojů, keramické brusivo, diamantové kotouče (jako ruční nástroje) na stavební materiály, průmyslové kartáče, vrtáky do všech materiálů, vulkanfibrové disky a podložky.
(511) 6, 7, 8
(210) O-188651

(111) **265079**
(220) 24.07.2003
(151) 25.08.2004
(540)



(730) **GREPA Networks s. r. o.**, Průmyslová 55, Jablonec nad Nisou, 46601, CZ
(740) Ing. Jiří Střelák, Šumberova 42, Praha 6, 16200
(510) (9) přístroje pro zpracování informací, počítače, software, počítačové sítě, přístroje pro záznam, převod a reprodukci zvuku/obrazu, nosiče dat v elektronické podobě, přístroje spojové a telekomunikační techniky, elektrické vodiče - kabely všeho druhu, strukturované kabeláže, přístroje pro měření a regulaci, vážení, kontrolu a signalizaci, přístroje pro vedení, výrobu, přepínání, přeměnu, akumulaci, regulaci nebo řízení elektrického proudu, elektrosoučástky všeho druhu spadající do této třídy, přístroje optické; (37) instalace, údržba a servis elektronických zařízení - výpočetní a telekomunikační techniky; (38) zprostředkovatelská činnost v oblasti telekomunikací - zprostředkovávání elektronického přenosu dat, počítačová komunikace, půjčování telekomunikačních zařízení, zprostředkovávání telekomunikačního připojení k počítačovým sítím; (42) tvorba počítačového software - programování, zhotovování software na zakázku, jeho výzkum, vývoj a projektování, tvorba internetových stránek, poradenství, výzkum a vývoj v oblasti informačních technologií a výpočetní techniky.
(511) 9, 37, 38, 42
(210) O-194153

(111) **265351**
(220) 31.10.2003
(151) 25.08.2004
(540)



(730) **Biostyle s.r.o.**, Diabasová 1143/7, Praha 5, 15500, CZ
(510) (30) káva, čaj, kakao, cukr, rýže, tapioka, ságo, kávové

náhražky, mouka a přípravky z obilnin, chléb, pečivo, cukrovinky, zmrzlina, med, sirup melasový, droždí, prášky do těsta, sůl, hořčice, ocet, nálevy (k ochucení), koření, led pro osvěžení, nápoje připravené na základě kávy, kakaa nebo čokolády, obilniny připravené pro osobní konzumaci, palačinky sladké i slané; (31) čerstvé ovoce a zelenina; (32) piva, minerální vody, šumivé nápoje a jiné nápoje nealkoholické, nápoje a šťávy ovocné, sirupy a jiné přípravky k zhotovování nápojů; (35) propagační činnost, reklama, pomoc při řízení obchodní činnosti spojené s prodejem výrobků, obchodní administrativní, kancelářské práce, služby jako jsou distribuce prospektů přímo nebo poštou nebo distribuce vzorků; (43) služby zajišťující stravování a nápoje včetně jejich přípravy.

(511) 30, 31, 32, 35, 43
(210) O-197533

(111) **265506**
(220) 01.12.2003
(151) 25.08.2004



(730) **HELIA TRADE, spol. s r.o.**, I. P. Pavlova 738/116, Olomouc - Nová Ulice, 77900, CZ

(740) HALAXOVÁ & HALAXOVÁ, TETRAPAT, RNDr. Zdeňka Halaxová, Dukelská 891/4, Olomouc, 77200

(510) (25) oděvy, oblečení, prádlo, spodní prádlo, oděvní doplňky patřící do této třídy, sportovní oděvy a oblečení, oděvy a oděvní doplňky pro zimní sporty, zejména bundy, kombinézy, rukavice, šály, čepice, zateplené spodní prádlo, ponožky, podkolenky, punčochy a punčochové zboží, sportovní oděvy a oblečení pro ostatní sporty, obuv, sportovní obuv, obuv pro lyže, běžky a snowboardy; (28) lyže, běžky a snowboardy, vše včetně holí, vázání a dalšího vybavení, lyžařské vosky, lyžařské pytle, vybavení pro sporty a gymnastiku, přístroje pro tělesná cvičení; (37) servis vybavení pro zimní, letní i halové sporty; (41) půjčování vybavení pro zimní, letní i halové sporty.

(511) 25, 28, 37, 41
(210) O-198701

(111) **265711**
(220) 15.01.2004
(151) 25.08.2004
(540)



(730) **AVES GROUP, s.r.o.**, Uzavřená 5, Brno, 61500, CZ

(740) JUDr. Lada Štarhová, Řípská 18a, Brno, 62700

(510) (35) venkovní reklama, rozšiřování reklamních nebo inzertních materiálů, předvádění zboží, rozšiřování reklamních materiálů (letáky, tisky, vzorky) zákazníkům, reklamní materiály (aktualizování), reklamní materiály (pronájem), reklamní texty (vydávání, zveřejňování, oznámení, vyhlášení, publikování), reklama, výstavy komerční a reklamní (organizování), pořádání veletrhů pro obchodní a reklamní účely, reklama on line v počítačové síti; (36) pronájem nemovitostí, nemovitosti (zprostředkování), úschovní služby, úschova v bezpečnostních schránkách, správa majetku, správa nemovitostí, úschova cenností, pronajímání kanceláří (nemovitosti); (37) požární hlásiče (instalace, opravy), poplašné systémy (alarmy) proti vloupání (instalace a opravy), trezory (údržba a opravy), bezpečnostní schránky (údržba a opravy), klimatizační zařízení (instalace a opravy), stroje (montáž, údržba a opravy), telefony (instalace a opravy), počítačové vybavení (montáž, údržba a opravy), opravy bezpečnostních zámků; (39) doprovázení turistů, pronájem automobilů, doprava (automobilová), prohlídky (turistické), organizování cest, cennosti (přeprava s

doprovodem), přeprava turistů, zprostředkování přepravy, cestování (rezervace); (41) vydávání textů, s výjimkou reklamních nebo náborových, zvukové nahrávací zařízení (pronájem), půjčování filmů, vydávání knih, vzdělávací informace, informace o možnostech rekreace, videofilmy (výroba), půjčování videopásek, stříh videopásků, vydávání elektronických knih a časopisů on line, titulky (opatřování), videopásky (nahrávání), digitální zpracování obrazu (služby); (42) projektování, projektová činnost, studie technických projektů, poradenství v oblasti počítačového hardware, pronájem počítačového software, údržba počítačových programů, instalace počítačových programů; (45) osobní strážce, detektivní kanceláře, hlídací noční služba, bezpečnostní zámky (otevírání), neznámé osoby (pátrání po), strážní hlídka, poradenství v oblasti bezpečnosti, monitorování bezpečnostních a poplašných zařízení.

(511) 35, 36, 37, 39, 41, 42, 45
(210) O-342145

(111) **266054**
(220) 17.10.2003
(151) 29.09.2004
(540)



(730) **Kaiser servis, spol. s r.o.**, Bezručova 608/36, Blansko, 67801, CZ

(510) (39) odpad (doprava a skladování); (40) likvidace odpadu, dekontaminace nebezpečných látek.

(511) 39, 40
(210) O-196992

(111) **266061**
(220) 20.10.2003
(151) 29.09.2004
(540)

MALARONE

(730) **Glaxo Group Limited**, Glaxo Wellcome House, Berkeley Avenue, Greenford, Middlesex, GB

(740) KOREJZOVÁ & SPOL., v.o.s., JUDr. Petra Korejzová, Korunní 810/104 E, Praha 10, 10100

(510) (5) farmaceutické a lékařské přípravky a substance.
(511) 5
(210) O-197057

(111) **266267**
(220) 07.01.2004
(151) 29.09.2004
(540)



(730) **AVES PLUS, spol. s r.o.**, Uzavřená 5, Brno, 61500, CZ

(740) JUDr. Lada Štarhová, Řípská 18a, Brno, 62700

(510) (36) pronájem nemovitostí, nemovitosti (zprostředkování-), úschovní služby, úschova v bezpečnostních schránkách, správa majetku, správa nemovitostí, úschova cenností, pronajímání kanceláří (nemovitosti); (37) požární hlásiče (instalace, opravy-), poplašné systémy (alarmy) proti vloupání (instalace a opravy-), trezory (údržba a opravy-), bezpečnostní schránky (údržba a opravy), klimatizační zařízení (instalace a opravy-), stroje (montáž, údržba a opravy-), telefony (instalace a opravy-), počítačové vybavení (montáž, údržba a opravy), opravy bezpečnostních zámků; (39) pronájem automobilů, doprava (automobilová-), cennosti (přeprava s doprovodem), zprostředkování přepravy; (42) projektování, projektová činnost, studie technických projektů, poradenství v oblasti

počítačového hardware, pronájem počítačového software, údržba počítačových programů, instalace počítačových programů; (45) osobní strážce, detektivní kanceláře, hlídací noční služba, bezpečnostní zámky (otevírání-), nezvěstné osoby (pátrání po-), strážní hlídka, poradenství v oblasti bezpečnosti, monitorování bezpečnostních a poplašných zařízení.

(511) 36, 37, 39, 42, 45
(210) O-282922

(111) **266311**
(220) 15.01.2004
(151) 29.09.2004

NAR

(730) **QALT Rakovník spol. s r.o.**, Zavidov 72, Petrovice, 27035, CZ
(740) Mgr. Jitka Vejražková, patentový zástupce, Podkovářská 6, Praha 9, 19000
(510) (1) chemické výrobky určené pro průmysl; (3) přípravky pro bělení a jiné prací prostředky, přípravky pro čištění, leštění, odmašťování a broušení, mýdla, parfumerie, vonné oleje, kosmetika, vlasové vody; (5) dezinfekční přísady.
(511) 1, 3, 5
(210) O-342163

(111) **266767**
(220) 30.10.2003
(151) 26.10.2004

TEST VĚRNOSTI EVROPA 2

(730) **EVROPA 2, spol. s r.o.**, Wenzigova 4/1872, Praha 2, 12000, CZ
(510) (9) nahrané a nenahrané nosiče zvuku a obrazu, zejména audiokazety, videokazety, magnetofonové pásky, gramofonové desky, kompaktní disky; (16) propagační tiskoviny, zejména katalogy, prospekty, plakáty, kalendáře, fotografie, knihy, časopisy, pohlednice, penály, těžítka, periodické a neperiodické tiskoviny, tiskárenské výrobky, kancelářské potřeby s výjimkou nábytku, potřeby pro knižní vazby, papírenské zboží, lepidla pro papírenské zboží nebo domácnost, štetce, štočky, papír, lepenka a výrobky z těchto materiálů, které nejsou zařazeny do jiných tříd, fotografie, učební pomůcky s výjimkou aparátů, umělecké nebo ozdobné předměty z papíru nebo plastických hmot; (35) reklamní a propagační činnost prostřednictvím jakéhokoliv média, prostřednictvím telefonní sítě nebo datové sítě, nebo informační sítě, inzertní činnost, zprostředkovatelská činnost v oblasti obchodu a mediálního průmyslu, jako je zprostředkovávání reklamy, inzerce, propagace; (38) provozování rozhlasového vysílání, šíření a výměna informací prostřednictvím počítačových a telekomunikačních sítí, včetně Internetu; (41) činnost vyučující, vzdělávací a zábavná, pořádání koncertů, hudební soutěže, živá kulturní vystoupení, tvorba rozhlasových programů, činnost vydavatelská a nakladatelská, publicistika.
(511) 9, 16, 35, 38, 41
(210) O-197487

(111) **266768**
(220) 30.10.2003
(151) 26.10.2004

TWIXELS

(730) **Mars, Incorporated**, 3885 Elm Street, Mc Lean, VA, US
(740) KOREJZOVÁ & SPOL., v.o.s., JUDr. Petra Korejzová, Korunní 810/104 E, Praha 10, 10100
(510) (29) maso, ryby, drůbež a zvěřina, mořské ryby a korýši, ovoce a zelenina, vše konzervované, sušené, vařené nebo zpracované, produkty zhotovené z uvedených výrobků, mléčné výrobky, šlehané pěny - v rámci této třídy, chlazené dezerty na bázi mléčných výrobků, mléčné nápoje, ochucené mléčné nápoje, nápoje vyrobené z mléčných výrobků, polévky, sladké pomazánky, pikantní pomazánky - v rámci této třídy, ovocné a zeleninové saláty, nápoje - v rámci této třídy, náplně - v rámci této třídy, zákusky a přesnídávky - v rámci této třídy, hotová jídla a složky jídel - vyrobeno převážně ze surovin této třídy, proteinové substance, omáčky k namáčení kousků jídla a jiné omáčky vyrobené převážně ze surovin této třídy, potraviny

vyrobené z výrobků v této třídě; (30) rýže, těstoviny, obiloviny a obilné produkty (ve třídě 30), čaj, káva, kakao, čokoláda na pití, kávové výtažky, kávové extrakty, směsi kávy a cikorky, cikorka a směsi cikorky, vše jako náhražky kávy, cukrovinky bez léčebných účinků, sladké pečivo včetně dortů, sušenky a suchary, zmrzlina, zmrzlinové krémy, zmrzlinové výrobky, mražené jogurty, mražené cukrovinky, chlazené dezerty, šlehané pěny - v rámci této třídy, šerbety (zmrzlinové nápoje), chléb, pečivo, nápoje z čaje a/nebo kávy a/nebo kakaa a/nebo čokolády a/nebo kávových náhražek, náplně v rámci této třídy, sladké pomazánky, pikantní pomazánky v rámci této třídy, zákusky a přesnídávky v rámci této třídy, melasa, cukr, med, hotová jídla a složky jídel převážně ze surovin této třídy, čokoláda, pizza, korpusy na pizzy, omáčky a náplně na pizzy, omáčky na těstoviny a rýži, salátové zálivky, majonézy, omáčky, omáčky k namáčení kousků jídla a jiné omáčky vyrobené převážně ze surovin této třídy, koření, potraviny vyrobené z výrobků v této třídě, vše zahrnuté ve třídě 30; (32) pivo, minerální a perlivé vody a další nealkoholické nápoje, ovocné nápoje a ovocné džusy, sirupy a jiné přípravky pro přípravu nápojů, vše zahrnuté ve třídě 32.

(511) 29, 30, 32
(210) O-197497

(111) **266830**
(220) 21.11.2003
(151) 26.10.2004

MARATHON

(730) **Mars, Incorporated**, 6885 Elm Street, Mc Lean, VA, US
(740) KOREJZOVÁ & SPOL., v.o.s., JUDr. Petra Korejzová, Korunní 810/104 E, Praha 10, 10100
(510) (5) cukrovinky s léčebnými účinky, dietetické potraviny, potraviny pro kojence a nemocné, vitaminové přípravky, energetické tyčinky, energetické čokoládové tyčinky vše pro léčebné účely.
(511) 5
(210) O-198311

(111) **266831**
(220) 21.11.2003
(151) 26.10.2004

QUADRATEIN

(730) **Mars, Incorporated**, 6885 Elm Street, Mc Lean, VA, US
(740) KOREJZOVÁ & SPOL., v.o.s., JUDr. Petra Korejzová, Korunní 810/104 E, Praha 10, 10100
(510) (5) cukrovinky s léčebnými účinky, dietetické potraviny, potraviny pro kojence a nemocné, vitaminové přípravky, energetické tyčinky, energetické čokoládové tyčinky, vše pro léčebné účely; (30) rýže, těstoviny, obiloviny a obilné produkty, čaj, káva, kakao, čokoláda na pití, kávové esence, kávové výtažky, směsi kávy a cikorky, cikorka a směsi cikorky, vše jako náhražky kávy, cukrovinky bez léčebných účinků, sladké pečivo včetně dortů, sušenky a suchary, zmrzlina, zmrzlinové krémy, zmrzlinové výrobky, mražené jogurty, mražené cukrovinky, chlazené dezerty, šlehané pěny, šerbety, chléb, pečivo, nápoje z čaje a/nebo kávy a/nebo kakaa a/nebo čokolády a/nebo kávových náhražek, náplně, sladké pomazánky, pikantní pomazánky, zákusky a přesnídávky, melasa, cukr, med, hotová jídla a složky jídel, čokoláda, pizza, korpusy na pizzy, omáčky a náplně na pizzy, omáčky na těstoviny a rýži, salátové zálivky, majonézy, omáčky, omáčky k namáčení kousků jídla, koření, energetické tyčinky, energetické čokoládové tyčinky, potraviny vyrobené z výrobků v této třídě, vše zahrnuté ve třídě 30.
(511) 5, 30
(210) O-198312

(111) **266887**
(220) 04.12.2003
(151) 26.10.2004

Stop anebo ještě

(730) **Frekvence 1, a.s.**, Wenzigova 4/1872, Praha 2, 12000, CZ
(510) (9) nahrané a nenahrané nosiče záznamu zvuku a obrazu, zejména audiokazety, videokazety, magnetofonové pásky,

kompaktní disky, audiovizuální díla na nosičích, hudební díla na nosičích, informace a záznamy na jakémkoliv nosiči (s výjimkou nosičů papírových ze třídy 16) i v elektronické podobě; (16) propagační tiskoviny, zejména katalogy, prospekty, plakáty, fotografie, knihy, časopisy, pohlednice, gratulace, dopisní papíry, obálky, kalendáře, zejména nástěnné a stolní, samolepky, obtisky, poznámkové bloky, desky na spisy, pořadače, omalovánky, balicí papír, školní sešity, skicáky, tužky, pastelky, gummy, ořezávátko, těžítka, penály, papírové tašky, umělohmotné tašky, papírenské zboží a obaly z plastických hmot v rámci této třídy, obaly všeho druhu papírové, periodické a neperiodické tiskoviny, tiskárenské výrobky, pytlíky a sáčky pro obalovou techniku; (35) reklamní, inzertní a propagační činnost prostřednictvím jakéhokoliv média, prostřednictvím telefonní sítě nebo datové sítě nebo informační sítě, činnost reklamní agentury, zprostředkovatelská činnost v oblasti obchodu a mediálního průmyslu jako je zprostředkovávání reklamy, inzerce, propagace; (38) provozování rozhlasového vysílání, hudební vysílání a šíření a výměna informací prostřednictvím počítačových a telekomunikačních sítí včetně Internetu; (41) tvorba rozhlasových programů, činnost vzdělávací, zábavná a vyučovací, vydavatelská a nakladatelská, pořádání koncertů, pořádání soutěží všeho druhu, živá kulturní vystoupení.

(511) 9, 16, 35, 38, 41
(210) O-198860

(111) **266888**
(220) 04.12.2003
(151) 26.10.2004
(540)

Vyber si na maXXimum

(730) **EVROPA 2, spol. s r.o.**, Wenzigova 4/1872, Praha 2, 12000, CZ

(510) (9) nahrané a nenahrané nosiče záznamu zvuku a obrazu, zejména audiokazety, videokazety, magnetofonové pásky, kompaktní disky, audiovizuální díla na nosičích, hudební díla na nosičích, informace a záznamy na jakémkoliv nosiči (s výjimkou nosičů papírových ze třídy 16) i v elektronické podobě; (16) propagační tiskoviny, zejména katalogy, prospekty, plakáty, fotografie, knihy, časopisy, pohlednice, gratulace, dopisní papíry, obálky, kalendáře, zejména nástěnné a stolní, samolepky, obtisky, poznámkové bloky, desky na spisy, pořadače, omalovánky, balicí papír, školní sešity, skicáky, tužky, pastelky, gummy, ořezávátko, těžítka, penály, papírové tašky, umělohmotné tašky, papírenské zboží a obaly z plastických hmot v rámci této třídy, obaly všeho druhu papírové, periodické a neperiodické tiskoviny, tiskárenské výrobky, pytlíky a sáčky pro obalovou techniku; (35) reklamní, inzertní a propagační činnost prostřednictvím jakéhokoliv média, prostřednictvím telefonní sítě nebo datové sítě nebo informační sítě, činnost reklamní agentury, zprostředkovatelská činnost v oblasti obchodu a mediálního průmyslu jako je zprostředkovávání reklamy, inzerce, propagace; (38) provozování rozhlasového vysílání, hudební vysílání a šíření a výměna informací prostřednictvím počítačových a telekomunikačních sítí včetně Internetu; (41) tvorba rozhlasových programů, činnost vzdělávací, zábavná a vyučovací, vydavatelská a nakladatelská, pořádání koncertů, pořádání soutěží všeho druhu, živá kulturní vystoupení.

(511) 9, 16, 35, 38, 41
(210) O-198861

(111) **266889**
(220) 04.12.2003
(151) 26.10.2004
(540)

Ranní show EVROPY 2

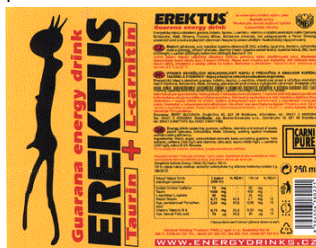
(730) **EVROPA 2, spol. s r.o.**, Wenzigova 4/1872, Praha 2, 12000, CZ

(510) (9) nahrané a nenahrané nosiče záznamu zvuku a obrazu, zejména audiokazety, videokazety, magnetofonové pásky, kompaktní disky, audiovizuální díla na nosičích, hudební díla na nosičích, informace a záznamy na jakémkoliv nosiči (s výjimkou nosičů papírových ze třídy 16) i v elektronické podobě; (16) propagační tiskoviny, zejména katalogy, prospekty, plakáty, fotografie, knihy, časopisy, pohlednice,

gratulace, dopisní papíry, obálky, kalendáře, zejména nástěnné a stolní, samolepky, obtisky, poznámkové bloky, desky na spisy, pořadače, omalovánky, balicí papír, školní sešity, skicáky, tužky, pastelky, gummy, ořezávátko, těžítka, penály, papírové tašky, umělohmotné tašky, papírenské zboží a obaly z plastických hmot v rámci této třídy, obaly všeho druhu papírové, periodické a neperiodické tiskoviny, tiskárenské výrobky, pytlíky a sáčky pro obalovou techniku; (35) reklamní, inzertní a propagační činnost prostřednictvím jakéhokoliv média, prostřednictvím telefonní sítě nebo datové sítě nebo informační sítě, činnost reklamní agentury, zprostředkovatelská činnost v oblasti obchodu a mediálního průmyslu jako je zprostředkovávání reklamy, inzerce, propagace; (38) provozování rozhlasového vysílání, hudební vysílání a šíření a výměna informací prostřednictvím počítačových a telekomunikačních sítí včetně Internetu; (41) tvorba rozhlasových programů, činnost vzdělávací, zábavná a vyučovací, vydavatelská a nakladatelská, pořádání koncertů, pořádání soutěží všeho druhu, živá kulturní vystoupení.

(511) 9, 16, 35, 38, 41
(210) O-198862

(111) **267393**
(220) 27.03.2003
(151) 29.11.2004
(540)



(730) **PINELLI spol. s r.o.**, Pod Bezručovým vrchem, Za Drahou 165/1, Krmov, 79401, CZ

(740) Čermák a spol., Mgr. Lukáš Lorenc, advokát, Elišky Peškové 15/735, Praha 5, 15000

(510) (1) destilovaná voda; (5) bylinné čaje, léčivé čaje, byliny na kouření pro lékařské účely, drogy farmaceutické, medicínální alkoholy, medicínální vína, medicínální sirupy, výtažky, šťávy a elixiry lékárnické, povzbuzující nápoje z ovoce, cukrovinky s léčivými účinky, mentol, žvýkačka léčebná, vitamínové přípravky, vitamínové koncentráty a vitamínové nápoje, doplňky potravin minerální, minerální vody pro léčebné účely, minerální doplňky s antioxydačními účinky, farmaceutické a dietetické potraviny a přípravky pro lékařské účely, zdravotní prevenci a rekondici, nemedicínální potravinové doplňky pro zlepšení zdraví, pro zvýšení imunity, odolnosti organismu a jeho detoxikaci, dietetické přípravky pro denní doplnění stravy (včetně fitness přípravků), přírodní léčivé prostředky pro zvláštní výživu, přírodní výtažky bohaté na rostlinné bílkoviny, přípravky výživové obsahující enzymy nebo biochemické katalyzátory, vřící posilující tekuté přípravky pro sportovce, poly-opoterapeutické přípravky k odsunutí projevů stáří, přípravky pro hubnutí s léčebnými účinky, vše v rámci této třídy; (29) byliny zahradní, kandované ovoce, ovoce nakládané v alkoholu, houby, protein pro lidskou potřebu, bílkovinové výrobky a ostatní energetické potraviny, potravinové doplňky a výživové extrakty obsažené ve třídě 29 a používané pro výživu nebo její přísadu, přípravky pro sportovce a ostatní osoby vystavené zvýšené tělesné a fyzické námaze na bázi směsí zahradních vláknin, rostlinných extraktů a minerálních komplexů pro konzumaci, extrakty z chaluh jako výživa, výživové přípravky pro denní doplnění stravy (včetně fitness přípravků), vše v rámci této třídy; (30) potravní doplňky ne pro lékařské účely, regenerační přípravky rostlinného původu s lonicinými a harmonizačními účinky k posílení imunity a doplnění energie lidského organismu, posilující poživatiny bohaté na bílkoviny, glukóza, sladové výtažky, výrobky z medu a melasy, lékořice, příchutě do nápojů, potravní doplňky obsažené ve třídě 30, vše v rámci této třídy; (31) byliny a bylinky neléčebné, vše v rámci této třídy; (32) bioformační širokospektrální regenerační nápoje, iontové nápoje, izotonické nápoje, energetické nápoje, proteinové nápoje, nenávykové nápoje pro stimulaci a regeneraci organismu, a/nebo ke zvýšení

jeho výkonnosti, dietní nápoje, koncentráty k výrobě nápojů fortifikované stopovými prvky, vitamíny, přírodními nebo minerálními extrakty, aperitivy nealkoholické, nealkoholické výtažky z ovoce, zeleninové šťávy, mléko arašídové, mléko mandlové, vše v rámci této třídy; (33) alkoholické výtažky z ovoce, ovocné koktejly obsahující alkohol, alkoholické esence, alkoholické extrakty, energetické nápoje obsahující alkohol; (35) obchodní a podnikatelský průzkum trhu, organizování výstav pro komerční a reklamní účely, reklamní a inzertní činnost v oboru potravin a nápojů pro zvláštní výživu, zejména energetických nápojů, dietetických potravinářských výrobků a posilujících prostředků pro zdravotní prevenci a rekondici, informační servis a poradenská činnost v daných oborech, distribuce zboží a propagačních tiskovin k reklamním účelům, obchodní zastupování tuzemských i zahraničních firem, podnikatelsko-obchodní, informační, konzultační činnost v daných oborech této třídy; (42) odborné konzultační a poradenské služby v potravinářství včetně dietetických výrobků a výrobků pro zvláštní výživu.

(511) 1, 5, 29, 30, 31, 32, 33, 35, 42
(210) O-190098

(111) **267419**
(220) 09.07.2003
(151) 29.11.2004
(540)

MARS DELIGHT

(730) **Mars, Incorporated**, 6885 Elm Street, Mc Lean, VA, US
(740) KOREJZOVÁ & SPOL., v.o.s., JUDr. Petra Korejzová, Korunní 810/104 E, Praha 10, 10100
(510) (29) maso, ryby, drůbež a zvěřina, mořské ryby, korýši a měkkýši, ovoce a zelenina, vše konzervované, sušené, vařené nebo zpracované, produkty zhotovené z uvedených výrobků, mléčné výrobky, šlehané mražené pěny, chlazené dezerty, mléčné nápoje, ochucené mléčné nápoje, nápoje vyrobené z mléčných výrobků, polévky, sladké pomazánky, slané pomazánky, saláty, nápoje, náplně, zákusky a přesnídávky, hotová jídla a složky jídel zhotovené z ingrediencí patřících do tř. 29, proteinové substance, omáčky k namáčení kousků jídla zhotovené z ingrediencí patřících do tř. 29, potraviny vyrobené z výrobků v této třídě; (30) rýže, těstoviny, obiloviny a obilné produkty, čaj, káva, kakao, čokoláda na pití, kávové výtažky, kávové extrakty, směsi kávy a cikorky, cikorka a směsi cikorky, vše jako náhražky kávy, cukrovinky bez léčebných účinků, sladké pečivo včetně dortů, sušenky a suchary, zmrzlina, zmrzlinové krémy, zmrzlinové výrobky, mražené jogurty, mražené cukrovinky, chlazené dezerty, šlehané mražené pěny, šerbety, chléb, pečivo, nápoje vyrobené z výrobků v této třídě, sladké pomazánky, slané pomazánky, zákusky a přesnídávky, hotová jídla a složky jídel, čokoláda, pizza, korpusy na pizzy, omáčky a náplně na pizzy, omáčky na těstoviny a rýži, salátové zálivky, majonézy, omáčky k namáčení kousků jídla, potraviny vyrobené z výrobků v této třídě.

(511) 29, 30
(210) O-193683

(111) **267571**
(220) 11.12.2003
(151) 29.11.2004
(540)



(730) **NC Line s. r. o.**, Suchdol nad Odrou 233, Suchdol nad Odrou, 74201, CZ
(510) (7) bubnové rotační barvicí stroje, bubnové rotační stroje pro dokončovací úpravu textilních výrobků.
(511) 7
(210) O-199059

(111) **268190**
(220) 30.10.2003
(151) 28.12.2004



(730) **Mars, Incorporated**, 3885 Elm Street, Mc Lean, VA, US
(740) KOREJZOVÁ & SPOL., v.o.s., JUDr. Petra Korejzová, Korunní 810/104 E, Praha 10, 10100
(510) (29) maso, ryby, drůbež a zvěřina, mořské ryby a korýši, ovoce a zelenina, vše konzervované, sušené, vařené nebo zpracované, produkty zhotovené z uvedených výrobků, mléčné výrobky, šlehané pěny, chlazené dezerty, mléčné nápoje, ochucené mléčné nápoje, nápoje vyrobené z mléčných výrobků, polévky, sladké pomazánky, pikantní pomazánky, saláty, nápoje, náplně, zákusky a přesnídávky, zhotovená jídla a složky jídel, proteinové substance, omáčky k namáčení kousků jídla a jiné omáčky zhotovené převážně ze surovin této třídy, potraviny vyrobené z výrobků v této třídě; (30) rýže, těstoviny, obiloviny a obilné produkty, čaj, káva, kakao, čokoláda na pití, kávové výtažky, kávové extrakty, směsi kávy a cikorky, cikorka a směsi cikorky, vše jako náhražky kávy, cukrovinky bez léčebných účinků, sladké pečivo včetně dortů, sušenky a suchary, zmrzlina, zmrzlinové krémy, zmrzlinové výrobky, mražené jogurty, mražené cukrovinky, chlazené dezerty, šlehané pěny, šerbety, chléb, pečivo, nápoje, náplně, sladké pomazánky, pikantní pomazánky, zákusky a přesnídávky, melasa, cukr, med, hotová jídla a složky jídel, čokoláda, pizza, korpusy na pizzy, omáčky a náplně na pizzy, omáčky na těstoviny a rýži, salátové zálivky, majonézy, omáčky k namáčení kousků jídla a jiné omáčky zhotovené převážně ze surovin této třídy, koření, potraviny vyrobené z výrobků v této třídě, vše zahrnuté ve třídě 30; (32) pivo, minerální a perlivé vody a další nealkoholické nápoje, ovocné nápoje a ovocné džusy, sirupy a jiné přípravky pro přípravu nápojů, vše zahrnuté ve tř. 32.

(511) 29, 30, 32
(210) O-197496

(111) **268205**
(220) 11.11.2003
(151) 28.12.2004
(540)

POP'ABLES

(730) **Mars, Incorporated**, 6885 Elm Street, Mc Lean, VA, US
(740) KOREJZOVÁ & SPOL., v.o.s., JUDr. Petra Korejzová, Korunní 810/104 E, Praha 10, 10100
(510) (29) maso, ryby, drůbež a zvěřina, mořské ryby a korýši, ovoce a zelenina, vše konzervované, sušené, vařené nebo zpracované, produkty zhotovené z uvedených výrobků, mléčné výrobky, šlehané pěny - v rámci této třídy, chlazené dezerty vyrobené převážně ze surovin této třídy, mléčné nápoje, ochucené mléčné nápoje, nápoje vyrobené z mléčných výrobků, polévky, sladké pomazánky a pikantní pomazánky - v rámci této třídy, ovocné a zeleninové saláty, náplně - v rámci této třídy, zákusky a přesnídávky - v rámci této třídy, zhotovená jídla a složky jídel ze surovin této třídy, proteinové substance, omáčky k namáčení kousků jídla a jiné omáčky vyrobené převážně ze surovin této třídy; potraviny vyrobené z výrobků v této třídě; (30) rýže, těstoviny, obiloviny a obilné produkty, čaj, káva, kakao, čokoláda na pití, kávové esence, kávové výtažky, směsi kávy a cikorky, cikorka a směsi cikorky, vše jako náhražky kávy, cukrovinky bez léčebných účinků, sladké pečivo včetně dortů, sušenky a suchary, chlazené dezerty, šlehané pěny - v rámci této třídy, chléb, pečivo, nápoje z čaje a/nebo kávy a/nebo kakaa a/nebo čokolády a/nebo kávových náhražek, náplně - v rámci této třídy, sladké pomazánky a pikantní pomazánky - v rámci této třídy, zákusky a přesnídávky - v rámci této třídy, melasa, cukr, med, zhotovená jídla a složky jídel vyrobené převážně ze surovin této třídy, čokoláda, pizza, korpusy na pizzy, omáčky a náplně na pizzy, omáčky na těstoviny a rýži, salátové zálivky, majonézy, omáčky k namáčení kousků jídla a jiné omáčky vyrobené převážně ze surovin této třídy, koření, potraviny vyrobené z výrobků v této třídě, vše zahrnuté ve třídě 30.

(511) 29, 30
(210) O-197956

(111) **268218**
(220) 26.11.2003
(151) 28.12.2004
(540)

LAMOGINE

(730) **Montrose Fine Chemical Company Limited**, Shewalton Road, Irvine, Ayrshire KA11 5AP, Scotland, GB
(740) KOREJZOVÁ & SPOL., v.o.s., JUDr. Petra Korejzová, Korunní 810/104 E, Praha 10, 10100
(510) (5) farmaceutické přípravky a substance.
(511) 5
(210) O-198556

(111) **268288**
(220) 16.01.2004
(151) 28.12.2004
(540)



(730) **LEGUAN POVRCHOVÉ ÚPRAVY s.r.o.**, Bořivojova 878/35, Praha 3 - Žižkov, 13000, CZ
(740) Ing. Michal Jupa, Na Baních 1385, Praha 5 - Zbraslav, 15600
(510) (2) barvy, nátěry, laky, ochranné výrobky proti korozi, práškové a listkové kovy v rámci této třídy; (37) lakování a natěračské práce, zednické práce, přípravná práce pro stavby; (40) protikorozi ochrana a povrchové úpravy.
(511) 2, 37, 40
(210) O-342199

(111) **268289**
(220) 16.01.2004
(151) 28.12.2004
(540)

POMOK

(730) **Kuchařová Milena**, Dunická 3142/2, Praha 4, 14100, CZ
(740) Ing. Michal Jupa, Na Baních 1385, Praha 5 - Zbraslav, 15600
(510) (11) přístroje pro osvětlení, topení, výrobu páry, pro vaření, přístroje chladicí, pro sušení, ventilaci, rozvod vody a sanitární zařízení; (19) stavební materiály nekovové jako např. neohebné trubky nekovové a polyuretanové potrubí pro vzduchotechniku; (37) instalace, opravy, údržba a servis výrobků ve tř. 11 a 19.
(511) 11, 19, 37
(210) O-342200

(111) **269553**
(220) 03.03.2003
(151) 09.02.2005
(540)

MILIT

(730) **AKM Group Ltd**, Suite 102, Ground Floor, Blake Building, Corner Eyre and Hutson Streets, Belize City, BZ
(740) Mgr. Roman Fojtášek, advokát, Vinohradská 6, Praha 2, 12000
(510) (1) tenzidy jako chemické přísady do výrobků, biologické přísady a přípravky, enzymy a enzymatické přípravky pro průmyslové využití, chemické prostředky pro konzervování potravin a krmiv, umělá sladidla, hnojiva přírodní a umělá pro zemědělství, lesnictví, zahradnictví a zahrádkáře, živné sole a roztoky pro pokojové a venkovní rostliny a květiny, fungicidy a bakteriální přípravky spadající do tř. 1; (3) kosmetické výrobky, zejména obsahující tenzidy, například toaletní a tekutá mýdla, šampóny, pěny a sole do koupele, stabilizující pěny, emulze, pleťová mléka a pleťové vody, zubní pasty a prášky, ústní vody, prací, čisticí a leštící prostředky a přípravky, zejména prací prášky, namáčeči prostředky, avivážní a bělicí přípravky, prostředky pro mytí nádobí a sanitárních zařízení, detergenty a stabilizující emulze; (35) obchodní

zprostředkovatelská činnost v oboru pracích a čisticích přípravků a prostředků, včetně leštících, detergentů, kosmetických výrobků, hnojiv, fungicidů a bakteriálních přípravků, reklamní, inzertní činnost v daných komoditách, včetně rozšiřování reklamních textů a vzorků výrobků zákazníkům, organizování a pořádání propagačních anebo komerčních výstav, přehlídek zboží a reklamních akcí, obchodní management a průzkum a analýza trhu, pomoc při řízení obchodní činnosti, obchodní zastupování tuzemských a zahraničních firem, dovozní a vývozní agentura, obchodní informační, konzultační a poradenský servis v daných oborech.

(511) 1, 3, 35
(210) O-189286

(111) **269709**
(220) 16.01.2004
(151) 28.02.2005
(540)



(730) **GLASSGARANT PRAHA s.r.o.**, Chotovická 1788/12, Praha 8 - Kobylisy, 18200, CZ
(740) Ing. Michal Jupa, patentový zástupce, Na Baních 1385, Praha 5 - Zbraslav, 15600
(510) (17) fólie z umělých hmot, kromě fólií na balení, bezpečnostní fólie pro skla automobilů, vše v rámci této třídy; (35) zprostředkovatelská, konzultační a poradenská činnost v oblasti obchodu, reklama, propagace, inzerce a poskytování obchodních informací prostřednictvím všech druhů médií; (37) montáž, opravy a údržba fólií.
(511) 17, 35, 37
(210) O-342201

(111) **271540**
(220) 15.01.2003
(151) 26.04.2005
(540)

PRIMA HOSTINA

(730) **FTV PRIMA, spol. s r.o.**, Na Žertvách 24/132, Praha 8, 18000, CZ
(740) PATENTSERVIS Praha a.s., Jivenská 1273/1, Praha 4, 14021
(510) (9) veškeré nosiče informací v rozsahu třídy 9; (35) reklamní, inzertní a propagační činnost všemi druhy médií, pořádání výstav pro propagační a obchodní účely; (38) televizní vysílání, šíření informací prostřednictvím veřejných datových sítí; (41) tvorba televizních pořadů, vydavatelská činnost zejména v oblasti propagačních tiskovin, výchovná a zábavní činnost, pořádání a zprostředkování společenských, zábavních, soutěžních a výstavních akcí, nahrávání nosičů zvukových nebo obrazových, šíření nosičů audiovizuálních děl.
(511) 9, 35, 38, 41
(210) O-187599

(111) **271576**
(220) 26.11.2003
(151) 26.04.2005
(540)

ALERGONASE

(730) **Montrose Fine Chemical Company Limited**, Shewalton Road, Irvine, Ayrshire KA11 5AP, Scotland, GB
(740) KOREJZOVÁ & SPOL., v.o.s., JUDr. Petra Korejzová, Korunní 810/104 E, Praha 10, 10100
(510) (5) farmaceutické přípravky a substance pro prevenci a léčbu alergických onemocnění, rýmy, senné rýmy, vazomotorické rýmy a chorobných stavů souvisejících s nosními dutinami.
(511) 5
(210) O-198557

(111) **273733**

(220) 11.04.2003
(151) 25.07.2005
(540)

Excelent

- (730) **Komerční banka, a. s.**, Na Příkopě 33/969, Praha 1, 11407, CZ
- (510) (16) papírové nosiče informací, zejména tiskoviny, letáky, propagační materiály, plakáty, fotografie, psací a kancelářské potřeby, papírenské zboží; (35) inzertní, reklamní a propagační činnost, pomoc při řízení obchodní činnosti, obchodní administrativa, kancelářské práce, marketing; (36) služba finanční, peněžní, nemovitostní a pojišťovací, zejména přijímání vkladů od veřejnosti, poskytování úvěrů, investování do cenných papírů na vlastní účet, finanční pronájem (leasing), platební styk a zúčtování, vydávání platebních prostředků jako platebních karet, cestovních šeků, poskytování záruk, otevírání akreditivů, obstarávání inkasa, obchodování s devizovými hodnotami v oblasti termínových obchodů a opcí, včetně kurzových a úrokových obchodů, s převoditelnými cennými papíry, a to na vlastní účet nebo na účet klienta, účast na vydávání akcií a poskytování souvisejících služeb, finanční makléřství, poskytování porad ve věcech podnikání, obhospodařování cenných papírů klienta na jeho účet, včetně poradenství, uložení a správa cenných papírů nebo jiných hodnot, výkon funkce depozitáře investičního fondu, směnářská činnost, poskytování bankovních informací, pronájem bezpečnostních schránek, vydávání hypotečních zástavních listů podle zvláštního zákona.
- (511) 16, 35, 36
(210) O-190590

(111) **273754**
(220) 04.12.2003
(151) 25.07.2005
(540)

Vaříme v přímém přenosu

- (730) **Frekvence 1, a.s.**, Wenzigova 4/1872, Praha 2, 12000, CZ
- (510) (9) nahrané a nenahrané nosiče záznamu zvuku a obrazu, zejména audiokazety, videokazety, magnetofonové pásky, kompaktní disky, audiovizuální díla na nosičích, hudební díla na nosičích, informace a záznamy na jakémkoliv nosiči (s výjimkou nosičů papírových ze třídy 16) i v elektronické podobě; (16) propagační tiskoviny, zejména katalogy, prospekty, plakáty, fotografie, knihy, časopisy, pohlednice, gratulace, dopisní papíry, obálky, kalendáře, zejména nástěnné a stolní, samolepky, obtisky, poznámkové bloky, desky na spisy, pořadače, omalovánky, balicí papír, školní sešity, skicáky, tužky, pastelky, gummy, ořezávátka, těžítka, penály, papírové tašky, umělohmotné tašky, obaly všeho druhu papírové, periodické a neperiodické tiskoviny, plastické nebo papírové obaly obecně, tiskářské výrobky, papírenské zboží, pytlíky a sáčky pro obalovou techniku, umělecké nebo ozdobné předměty z papíru nebo plastických hmot spadající do této třídy, obalové materiály z plastických hmot; (35) reklamní, inzertní a propagační činnost prostřednictvím jakéhokoliv média, prostřednictvím telefonní sítě nebo datové sítě nebo informační sítě, činnost reklamní agentury, zprostředkovatelská činnost v oblasti obchodu a mediálního průmyslu jako je zprostředkovávání reklamy, inzerce, propagace; (38) provozování rozhlasového vysílání, hudební vysílání a šíření a výměna informací prostřednictvím počítačových a telekomunikačních sítí včetně Internetu; (41) tvorba rozhlasových programů, činnost vzdělávací, zábavná a vyučovací, vydavatelská a nakladatelská, pořádání koncertů, pořádání soutěží všeho druhu, živá kulturní vystoupení.
- (511) 9, 16, 35, 38, 41
(210) O-198872

(111) **275048**
(220) 13.10.2003
(151) 13.09.2005
(540)

FOXAIR

- (730) **Glaxo Group Limited**, Glaxo Wellcome House, Berkeley Avenue, Greenford, Middlesex UB6 0NN, GB
- (740) **KOREJZOVÁ & SPOL.**, v.o.s., JUDr. Petra Korejzová, Korunní 810/104 E, Praha 10, 10100
- (510) (5) farmaceutické přípravky a substance.

(511) 5
(210) O-196822

(111) **275816**
(220) 15.01.2004
(151) 26.10.2005
(540)

ATAK

- (730) **QALT Rakovník spol. s r.o.**, Zavidov 72, Petrovice, 27035, CZ
- (740) Mgr. Jitka Vejražková, patentový zástupce, Podkovářská 6, Praha 9, 19000
- (510) (1) chemické výrobky určené pro průmysl; (3) přípravky pro bělení a jiné prací prostředky, přípravky pro čištění, leštění, odmašťování a broušení, mýdla, parfumerie, vonné oleje, kosmetika, vlasové vody; (5) dezinfekční přísady.
- (511) 1, 3, 5
(210) O-342162

(111) **276504**
(220) 26.03.2003
(151) 28.11.2005
(540)

INVISTA

- (730) **INVISTA Technologies S.a.r.l.**, Kreuzackerstrasse 9, CH-9000, St. Gallen, CH
- (740) Čermák a spol., JUDr. Karel Čermák, Elišky Peškové 15, Praha 5, 15000
- (510) (22) textilní materiály ze surových vláken; (23) vlákna a nitě pro textilní účely; (24) textilní výrobky, tkaniny, příkrývky a ubrusy; (27) koberce, předložky, rohožky a další obklady podlah.
- (511) 22, 23, 24, 27
(210) O-190018

(111) **277900**
(220) 11.04.2003
(151) 23.01.2006
(540)

Efekt

- (730) **Komerční banka, a.s.**, Na Příkopě 33/969, Praha 1, 11000, CZ
- (510) (16) papírové nosiče informací, zejména tiskoviny, letáky, propagační materiály, plakáty, fotografie, psací a kancelářské potřeby, papírenské zboží; (35) inzertní, reklamní a propagační činnost, pomoc při řízení obchodní činnosti, obchodní administrativa, kancelářské práce, marketing; (36) služba finanční, peněžní, nemovitostní a pojišťovací, zejména přijímání vkladů od veřejnosti, poskytování úvěrů, investování do cenných papírů na vlastní účet, finanční pronájem (leasing), platební styk a zúčtování, vydávání platebních prostředků jako platebních karet, cestovních šeků, poskytování záruk, otevírání akreditivů, obstarávání inkasa, obchodování s devizovými hodnotami v oblasti termínových obchodů a opcí, včetně kurzových a úrokových obchodů, s převoditelnými cennými papíry, a to na vlastní účet nebo na účet klienta, účast na vydávání akcií a poskytování souvisejících služeb, finanční makléřství, poskytování porad ve věcech podnikání, obhospodařování cenných papírů klienta na jeho účet včetně poradenství, uložení a správa cenných papírů nebo jiných hodnot, výkon funkce depozitáře investičního fondu, směnářská činnost, poskytování bankovních informací, pronájem bezpečnostních schránek, vydávání hypotečních zástavních listů podle zvláštního zákona.
- (511) 16, 35, 36
(210) O-190589

(111) **277902**
(220) 03.06.2003
(151) 23.01.2006
(540)

STRATEGICKÉ FÓRUM

- (730) **EDUA Group, s.r.o.**, U Půjčovny 952/2, Praha, 11000, CZ
- (510) (16) učební a vyučovací pomůcky.
- (511) 16
(210) O-192267

(111) **278394**
(220) 02.12.2003
(151) 13.02.2006
(540)

Sexiček live

- (730) **EVROPA 2, spol. s r.o.**, Wenzigova 4/1872, Praha 2, 12000, CZ
- (510) (9) nahrané a nenahrané nosiče zvuku a obrazu, zejména audiokazety, videokazety, magnetofonové pásky, kompaktní disky, audiovizuální díla na nosičích; (16) potřeby pro knižní vazby, papírenské zboží, lepidla pro papírenské zboží nebo domácnost, penály, těžítka, tužky, papír, lepenka a výrobky z těchto materiálů, které nejsou zařazeny do jiných tříd, učební pomůcky s výjimkou aparátů, papírenské zboží, umělecké nebo ozdobné předměty z papíru, nebo plastických hmot spadající do této třídy; (35) reklamní a propagační činnost prostřednictvím jakéhokoliv média, prostřednictvím telefonní, datové nebo informační sítě, zprostředkovatelská činnost v oblasti obchodu a mediálního průmyslu, jako je zprostředkovávání reklamy, inzerce, propagace; (38) provozování rozhlasového vysílání, šíření a výměna informací prostřednictvím počítačových a komunikačních sítí, včetně internetu; (41) činnosti vyučující, vzdělávací a zábavní a pořádání koncertů, hudebních soutěží, živá hudební vystoupení, tvorba rozhlasových programů.
- (511) 9, 16, 35, 38, 41
(210) O-198760

(111) **280926**
(220) 02.04.2003
(151) 24.05.2006
(540)



- (730) **Mars, Incorporated**, 6885 Elm Street, McLean, VA, US
(740) KOREJZOVÁ & SPOL., v.o.s., JUDr. Petra Korejzová, Korunní 810/104 E, Praha 10, 10100
- (510) (29) maso, ryby, drůbež a zvěřina, mořské ryby a korýši, ovoce a zelenina, vše konzervované, sušené, vařené nebo zpracované, produkty zhotovené z uvedených výrobků, mléčné výrobky, šlehané mléčné pěny, chlazené mléčné dezerty, mléčné nápoje, ochucené mléčné nápoje, nápoje vyrobené z mléčných výrobků, polévky, pomazánky vyrobené převážně ze surovin zařazených v této třídě, saláty, náplně do jídel vyrobené převážně ze surovin zařazených v této třídě, zákusky a přesnídávky vyrobené převážně ze surovin zařazených v této třídě, hotová jídla a složky jídel vyrobené převážně ze surovin zařazených v této třídě, proteinové substance, omáčky k namáčení kousků jídla vyrobené převážně ze surovin zařazených v této třídě, potraviny vyrobené z výrobků v této třídě; (30) rýže, těstoviny, obiloviny a obilné produkty, čaj, káva, kakao, čokoláda na pití, kávové esence, kávové výtažky, směsi kávy a cikorky, cikorka a směsi cikorky, vše užívané jako náhražky kávy, cukrovinky bez léčebných účinků, sladké pečivo včetně dortů, sušenky a suchary, zmrzlina, zmrzlinové krémy, zmrzlinové výrobky, mražené jogurty, mražené cukrovinky, chlazené dezerty vyrobené převážně z výrobků v této třídě, šlehané pěny vyrobené převážně z výrobků v této třídě, šerbet, chléb, pečivo, nápoje vyrobené převážně z kávy, náhražek kávy, cikorky, kakaa a čaje, náplně vyrobené převážně z výrobků v této třídě, sladké a pikantní pomazánky vyrobené převážně z výrobků v této třídě, hotová jídla a složky jídel vyrobené převážně z výrobků v této třídě, čokoláda, pizza, korpusy na pizzy, omáčky a náplně na pizzy, omáčky na těstoviny a rýži, salátové zálivky, majonézy, omáčky včetně omáček k namáčení kousků jídla vyrobené převážně z výrobků zařazených v této třídě, potraviny vyrobené z výrobků v této třídě.
- (511) 29, 30
(210) O-356886

(111) **280932**
(220) 02.04.2003
(151) 24.05.2006
(540)



- (730) **Mars, Incorporated**, 6885 Elm Street, McLean, VA, US
(740) KOREJZOVÁ & SPOL., v.o.s., JUDr. Petra Korejzová, Korunní 810/104 E, Praha 10, 10100
- (510) (29) maso, ryby, drůbež a zvěřina, mořské ryby a korýši, ovoce a zelenina, vše konzervované, sušené, vařené nebo zpracované, produkty zhotovené z uvedených výrobků, mléčné výrobky, šlehané mléčné pěny, chlazené mléčné dezerty, mléčné nápoje, ochucené mléčné nápoje, nápoje vyrobené z mléčných výrobků, polévky, pomazánky vyrobené převážně ze surovin zařazených v této třídě, saláty, náplně do jídel vyrobené převážně ze surovin zařazených v této třídě, zákusky a přesnídávky vyrobené převážně ze surovin zařazených v této třídě, hotová jídla a složky jídel vyrobené převážně ze surovin zařazených v této třídě, proteinové substance, omáčky k namáčení kousků jídla vyrobené převážně ze surovin zařazených v této třídě, potraviny vyrobené z výrobků v této třídě; (30) rýže, těstoviny, obiloviny a obilné produkty, čaj, káva, kakao, čokoláda na pití, kávové esence, kávové výtažky, směsi kávy a cikorky, cikorka a směsi cikorky, vše užívané jako náhražky kávy, cukrovinky bez léčebných účinků, sladké pečivo včetně dortů, sušenky a suchary, zmrzlina, zmrzlinové krémy, zmrzlinové výrobky, mražené jogurty, mražené cukrovinky, chlazené dezerty vyrobené převážně z výrobků v této třídě, šlehané pěny vyrobené převážně z výrobků v této třídě, šerbet, chléb, pečivo, nápoje vyrobené převážně z kávy, náhražek kávy, cikorky, kakaa a čaje, náplně vyrobené převážně z výrobků v této třídě, sladké a pikantní pomazánky vyrobené převážně z výrobků v této třídě, zákusky a přesnídávky vyrobené převážně z výrobků v této třídě, hotová jídla a složky jídel vyrobené převážně z výrobků v této třídě, čokoláda, pizza, korpusy na pizzy, omáčky a náplně na pizzy, omáčky na těstoviny a rýži, salátové zálivky, majonézy, omáčky včetně omáček k namáčení kousků jídla vyrobené převážně z výrobků zařazených v této třídě, potraviny vyrobené z výrobků v této třídě.
- (511) 29, 30
(210) O-358906

(111) **288877**
(220) 29.05.2003
(151) 02.04.2007
(540)

BLIZZARD

- (730) **Blizzard Entertainment, Inc.**, 6060 Center Drive, 5th Floor, Los Angeles, CA, US
(740) Zeiner & Zeiner v.o.s., Mgr. Karel Šindelka, Maiselova 15, Praha 1, 11000
- (510) (9) nahrané filmy a televizní filmy, audiokazety, videokazety, DVD, CD a CD-ROMy nesoucí hudební záznamy a mluvené slovo, zábavní počítačový software zejména hry, které se dají přehrát na osobním počítači, televizním herním systému nebo v globální počítačové síti; (16) papír, lepenka a kartón a výrobky z nich, které nejsou zahrnuty v jiných třídách, fotografie, papírnické výrobky, učební materiály (kromě přístrojů), komiksy, průvodce pro strategické hry, sběratelské karty, omalovánky, lepicí samolepky, obtisky a rub-on obtisky (rub-on transfers), zápisníky a desky (papírenské zboží); (28) hry a hračky, kapesní počítačové softwarové hry, hračky, hrací akční figurky a jejich příslušenství, hrací karty; (41) zábavní služby, zejména provozování on-line počítačových her, poskytování informací o počítačových hrách vč. tipů a strategií a novinek týkajících se počítačových her, pořádání a vedení soutěží v počítačových hrách, zábavní služby jako tvorba filmů a televizní show.
- (511) 9, 16, 28, 41

(210) O-192103

(111) **288878**
(220) 29.05.2003
(151) 02.04.2007
(540)



(730) **Blizzard Entertainment, Inc.**, 6060 Center Drive, 5th Floor,
Los Angeles, CA, US
(740) Zeiner & Zeiner v.o.s., Mgr. Karel Šindelka, Maiselova 15,
Praha 1, 11000
(510) (9) nahrané filmy a televizní filmy, audiokazety, videokazety,
DVD, CD a CD-ROMy nesoucí hudební záznamy a mluvené
slovo, zábavní počítačový software zejména hry, které se dají
přehrát na osobním počítači, televizním herním systému nebo v
globální počítačové síti; (16) papír, lepenka a kartón a výrobky
z nich, které nejsou zahrnuty v jiných třídách, fotografie,
papírnické výrobky, učební materiály (kromě přístrojů),
komiksy, průvodce pro strategické hry, sběratelské karty,
omalovánky, lepící samolepky, obtisky a rub-on obtisky (rub-
on transfers), zápisníky a desky (papírenské zboží); (28) hry a
hračky, kapesní počítačové softwarové hry, hračky, hrací akční
figurky a jejich příslušenství, hrací karty; (41) zábavní služby,
zejména poskytování on-line počítačových her, poskytování
informací o počítačových hrách vč. tipů a strategií a novinek
týkajících se počítačových her, pořádání a vedení soutěží v
počítačových hrách, zábavní služby jako tvorba a televizní
show.
(511) 9, 16, 28, 41
(210) O-192104

(111) **294550**
(220) 06.02.2003
(151) 11.12.2007
(540)



(730) **Bach Flower Remedies Ltd.**, 5 Endeavour Way, Wimbledon,
London, GB
(740) Čermák a spol., JUDr. Karel Čermák, Elišky Peškové 15/735,
Praha 5, 15000
(510) (5) květinové přípravky a květinové esence pro lékařské
využití, přípravky a látky pro léčbu a zmírnění citových a/nebo
duševních stavů a poruch.
(511) 5
(210) O-449764

Zániky ochranných známek uplynutím doby platnosti

Kapitola obsahuje údaje o ochranných známkách, které zanikly uplynutím doby platnosti podle ustanovení § 29 odst. 1 zákona č. 441/2003 Sb.

Číslo zápisu	Datum zániku
92361	30.06.2012
176050	29.06.2012
176051	29.06.2012
176595	30.06.2012
178796	29.06.2012
180195	29.06.2012
189144	29.06.2012
190958	29.06.2012
194038	29.06.2012
198204	29.06.2012
198205	29.06.2012
202549	29.06.2012
252729	27.06.2012
252730	28.06.2012
252731	28.06.2012
252738	28.06.2012
252740	28.06.2012
252742	28.06.2012
253425	27.06.2012
253428	27.06.2012
253429	27.06.2012
253432	27.06.2012
253433	27.06.2012
253440	28.06.2012
253441	28.06.2012
254390	27.06.2012
254392	28.06.2012
254393	28.06.2012
254970	27.06.2012
254971	27.06.2012
254972	27.06.2012
254974	28.06.2012
254980	28.06.2012
254981	28.06.2012
254982	29.06.2012
254984	30.06.2012
255682	27.06.2012
255688	28.06.2012
255689	28.06.2012
256485	27.06.2012
256486	27.06.2012
256487	30.06.2012
259681	29.06.2012

Vzdání se práv k ochranné známce

Vlastník ochranné známky se může podle ustanovení § 30 zákona č. 441/2003 Sb. u Úřadu písemným prohlášením vzdát práv k ochranné známce v rozsahu všech výrobků nebo služeb, pro které byla zapsána, nebo některých z nich. Účinky tohoto prohlášení nastávají dnem doručení prohlášení vlastníka ochranné známky Úřadu a nelze je vzít zpět. V této kapitole je tedy uvedeno datum účinnosti vzdání se práv k ochranné známce. Pokud se vlastník vzdal práv k ochranné známce jen v rozsahu některých výrobků a služeb, je pod příslušným INID kódem zveřejněn rovněž zbývajících seznam výrobků a služeb, pro které ochranné známka zůstává zapsána.

Tato kapitola dále zahrnuje údaje o ochranných známkách, u kterých vlastník písemným prohlášením omezil rozsah ochrany ve vztahu k prvku ochranné známky.

(111) 182627

(540)

RAPTURE

(510) (3) prací a bělicí přípravky, čisticí přípravky, mýdlo, lešticí přípravky, odmašťovací přípravky, výrobky kosmetické, voňavkářské včetně éterických olejů, vodičky na vlasy, zubní pasty, prášky.

(511) 3

(210) O-74737

s účinností ode dne 17.01.2013/částečné vzdání se práv k ochranné známce

Změny vlastníků ochranných známek

Kapitola obsahuje údaje o ochranných známkách, které byly převedeny nebo přešly ve smyslu ustanovení § 15 odst. 1, 2 a § 16 zákona č. 441/2003 Sb. na jiného vlastníka v rozsahu všech zapsaných výrobků nebo služeb.

Číslo zápisu	Dřívější vlastník	Nynější vlastník	S účinností od
183242	K'NEX BRANDS, L.P., 2990 Bergey Road, Hatfield, PA, US	K'NEX Limited Partnership Group, 2990 Bergey Road, Hatfield, PA, US	21.01.2013
194066	SMP CONSTRUCTION, a.s., Evropská 1692/37, Praha 6, 16041, CZ	SMP CZ, a.s., Pobřežní 667/78, Praha, 18600, CZ	22.01.2013
209304	MORAVIA TRANSLATIONS a.s., Hilleho 4, Brno, 60200, CZ	Moravia IT a.s., Hilleho 4, Brno, 60200, CZ	17.01.2013
209799	Ing. Petr Vlček, Na Slovanech 435, Zruč - Senec, 33008, CZ Radek Vlček, Vrchlického 7, Plzeň, 32000, CZ	Radek Vlček, Vrchlického 7, Plzeň, 32000, CZ	21.01.2013
219563	Ing. Petr Vlček, Na Slovanech 435, Zruč - Senec, 33008, CZ Radek Vlček, Vrchlického 7, Plzeň, 32000, CZ	Radek Vlček, Vrchlického 7, Plzeň, 32000, CZ	21.01.2013
219564	Ing. Petr Vlček, Na Slovanech 435, Zruč - Senec, 33008, CZ Radek Vlček, Luční 521, Město Touškov, 33033, CZ	Radek Vlček, Vrchlického 7, Plzeň, 32000, CZ	21.01.2013
231860	Zahrádková Eva, Pod Stírkou 3, Praha 8, 18200, CZ	Zahrádka Petr, Společná 3, Praha 8, 18000, CZ	17.01.2013
235199	Centrum Zlatý Anděl s.r.o., Jiráskovo náměstí 1981/6, Praha 2, 12000, CZ	PFCE Prague investments s.r.o., Jiráskovo náměstí 1981/6, Praha 2, 12000, CZ	22.01.2013
235200	Centrum Zlatý Anděl s.r.o., Jiráskovo náměstí 1981/6, Praha 2, 12000, CZ	PFCE Prague investments s.r.o., Jiráskovo náměstí 1981/6, Praha 2, 12000, CZ	22.01.2013
245412	Centrum Zlatý Anděl s.r.o., Jiráskovo náměstí 1981/6, Praha 2, 12000, CZ	PFCE Prague investments s.r.o., Jiráskovo náměstí 1981/6, Praha 2, 12000, CZ	22.01.2013
247051	Centrum Zlatý Anděl s.r.o., Jiráskovo náměstí 1981/6, Praha 2, 12000, CZ	PFCE Prague investments s.r.o., Jiráskovo náměstí 1981/6, Praha 2, 12000, CZ	22.01.2013
247052	Centrum Zlatý Anděl s.r.o., Jiráskovo náměstí 1981/6, Praha 2, 12000, CZ	PFCE Prague investments s.r.o., Jiráskovo náměstí 1981/6, Praha 2, 12000, CZ	22.01.2013
257600	SMP CONSTRUCTION, a. s., Evropská 1692/37, Praha 6, 16041, CZ	SMP CZ, a.s., Pobřežní 667/78, Praha, 18600, CZ	22.01.2013
259746	Čulenová Anna Mgr., Jedlíkova 2137/4, Bratislava, SK	Patka Jaroslav Ing., SNP 2162/5, Skalica, SK	21.01.2013
259752	Leicher GmbH & Co., 6, Parsdorfer Weg, Kirchheim-Heimstetten, DE	Leicher Projekt GmbH, Übrreiner Straße 5, Kirchheim, DE	22.01.2013
259752	Leicher Projekt GmbH, Übrreiner Straße 5, Kirchheim, DE	Gunnebo Deutschland GmbH, Siemensstraße 1, 85716 Unterschleißheim, DE	22.01.2013
259753	Leicher GmbH & Co., 6, Parsdorfer Weg, Kirchheim-Heimstetten, DE	Leicher Projekt GmbH, Übrreiner Straße 5, Kirchheim, DE	22.01.2013
259753	Leicher Projekt GmbH, Übrreiner Straße 5, Kirchheim, DE	Gunnebo Deutschland GmbH, Siemensstraße 1, 85716 Unterschleißheim, DE	22.01.2013
259754	Leicher GmbH & Co., 6, Parsdorfer Weg, Kirchheim-Heimstetten, DE	Leicher Projekt GmbH, Übrreiner Straße 5, Kirchheim, DE	22.01.2013
259754	Leicher Projekt GmbH, Übrreiner Straße 5, Kirchheim, DE	Gunnebo Deutschland GmbH, Siemensstraße 1, 85716 Unterschleißheim, DE	22.01.2013
259755	Leicher GmbH & Co., 6, Parsdorfer Weg, Kirchheim-Heimstetten, DE	Leicher Projekt GmbH, Übrreiner Straße 5, Kirchheim, DE	22.01.2013
259755	Leicher Projekt GmbH, Übrreiner Straße 5, Kirchheim, DE	Gunnebo Deutschland GmbH, Siemensstraße 1, 85716 Unterschleißheim, DE	22.01.2013

Číslo zápisu	Dřívější vlastník	Nynější vlastník	S účinností od
262024	Josef Dvořák - IZOPOL, Vilémovská č. 259, Dolní Poustevna, 40782, CZ	IZOPOL DVOŘÁK, s.r.o., Podnikatelská 1156, Plzeň, 30100, CZ	16.01.2013
277902	TOP VISION s.r.o., Blanická 25, Praha 2, 12000, CZ	EDUA Group, s.r.o., U Půjčovny 952/2, Praha, 11000, CZ	21.01.2013
278334	ESCANDELLE s.r.o., Wellnerova 1215/1, Olomouc, 77900, CZ	Escandelle Fashion, s.r.o., Doudlebská 1046/8, Praha 4, 14000, CZ	18.01.2013
299625	Dvořák Josef, Vilémovská 259, Dolní Poustevna, 40782, CZ	IZOPOL DVOŘÁK, s.r.o., Podnikatelská 1156, Plzeň, 30100, CZ	16.01.2013
307090	HAMKAM a.s., Sadová 553/8, Ostrava, 70200, CZ	FELIX DOMUS a.s., Drtinova 557/10, Praha - Smíchov, 15000, CZ	17.01.2013
327159	ALFA SCRAP s.r.o., Štúrova 1701/55, Praha 4 - Krč, 14000, CZ	EU-TRANSACTION, s.r.o., Strojírenská 2269/36, Žďár nad Sázavou, 59101, CZ	17.01.2013

Změny v údajích o vlastních ochranných známkách

Kapitola obsahuje ochranné známky, u kterých byla v rejstříku ochranných známkách vyznačena změna v údajích o vlastních ve smyslu ustanovení § 27 odst. 2 a 7 zákona č. 441/2003 Sb.

Číslo zápisu	Vlastník	S účinností od
97798	Imerys Minerals California, Inc., 1732 North First Street, Suite 450, San Jose, CA, US	17.01.2013
163271	Imerys Minerals California, Inc., 1732 North First Street, Suite 450, San Jose, CA, US	17.01.2013
166533	Imerys Minerals California, Inc., 1732 North First Street, Suite 450, San Jose, CA, US	17.01.2013
170302	NAKON, spol. s r.o., Jungmannova 1337/28, Kyjov, 69701, CZ	21.01.2013
174006	ComAp a.s., Kundratka 2359/17, Praha 8, 18000, CZ	22.01.2013
175158	Nakladatelství FRAGMENT, s.r.o., Pujmanové 1221/4, Praha 4, 14000, CZ	21.01.2013
180169	EUROSTOCK DISTRIBUTION EOOD, 1, Dragalevska str., Office No. 2, Lozenetz, Sofia, BG	18.01.2013
183242	K'NEX BRANDS, L.P., 2990 Bergey Road, Hatfield, PA, US	21.01.2013
185777	Vydavatelství Prolog, s.r.o., Na Perštýně 342/1, Praha 1, 11000, CZ	18.01.2013
193336	Epicor Software Sweden AB, Vikdalsgränd 10A, PO Box 104, 131 07 Nacka, SE	17.01.2013
196062	Nakladatelství FRAGMENT, s.r.o., Pujmanové 1221/4, Praha 4, 14000, CZ	21.01.2013
199596	METALVIS, s.r.o., Areál ZD Babice 61, Babice u Uh. Hradiště, 68703, CZ	22.01.2013
215436	CASSIS spol. s r.o., Thunovská 179/12, Praha 1 - Malá Strana, 11800, CZ	22.01.2013
219571	Vydavatelství Prolog, s.r.o., Na Perštýně 342/1, Praha 1, 11000, CZ	18.01.2013
224283	ComAp a.s., Kundratka 2359/17, Praha 8, 18000, CZ	22.01.2013
231932	Trachea, a.s., Hájecká 14, Brno - Černovice, 61800, CZ	16.01.2013
231933	Trachea, a.s., Hájecká 14, Brno - Černovice, 61800, CZ	16.01.2013
231934	Trachea, a.s., Hájecká 14, Brno - Černovice, 61800, CZ	16.01.2013
231935	Trachea, a.s., Hájecká 14, Brno - Černovice, 61800, CZ	16.01.2013
233476	ComAp a.s., Kundratka 2359/17, Praha 8, 18000, CZ	22.01.2013
234895	Nakladatelství FRAGMENT, s.r.o., Pujmanové 1221/4, Praha 4, 14000, CZ	21.01.2013
238409	Randlová Jindra, Hlavní 267, Mariánské Lázně, 35301, CZ	17.01.2013
248916	ComAp a.s., Kundratka 2359/17, Praha 8, 18000, CZ	22.01.2013
250281	GUARANT International spol. s r.o., Na Pankráci 17, Praha 4, 14021, CZ	21.01.2013
250282	GUARANT International spol. s r.o., Na Pankráci 17, Praha 4, 14021, CZ	21.01.2013
253054	N.G. ELEKTRO TRADE, a.s., U Dívčích hradů 1971/18, Praha 5 - Smíchov, 15000, CZ	21.01.2013
253739	SPAR Česká obchodní společnost s.r.o., Nákupní 389/1, Praha 10, 10200, CZ	21.01.2013
253919	Woodcote Group a.s., U Pekařky 281/3, Praha 8 - Libeň, 18000, CZ	21.01.2013
256359	Woodcote Group a.s., U Pekařky 281/3, Praha 8 - Libeň, 18000, CZ	21.01.2013
257384	Roman Ježek, Klimešova 50, Brno, 62100, CZ	21.01.2013
258441	Mul-T-Lock Ltd., Ha'Azmaut Blvd., POB 637, Yavne, 81104, IL	21.01.2013
258513	Corpus spol. s r.o., Vřesová 681/17, Praha 8 - Troja, 18100, CZ	18.01.2013
258987	Reebok-CCM Hockey Oy, Kaukjarventie 284, 30101 Forssa, FI	17.01.2013
258988	Reebok-CCM Hockey Oy, Kaukjarventie 284, 30101 Forssa, FI	17.01.2013
260515	Nakladatelství FRAGMENT, s.r.o., Pujmanové 1221/4, Praha 4, 14000, CZ	21.01.2013
260516	Nakladatelství FRAGMENT, s.r.o., Pujmanové 1221/4, Praha 4, 14000, CZ	21.01.2013
261061	Reebok-CCM Hockey AB, Box 66, 382 22 Malung, SE	17.01.2013
261176	RUMPOLD s.r.o., Klimentská 1746/52, Praha 1, 11000, CZ	17.01.2013
262553	HEWLETT-PACKARD DEVELOPMENT COMPANY L.P. A Texas Limited Partnership, 11445 Compaq Center Drive West, Houston, 77070, TX, US	17.01.2013

Číslo zápisu	Vlastník	S účinností od
262587	HEWLETT-PACKARD DEVELOPMENT COMPANY L.P. A Texas Limited Partnership, 11445 Compaq Center Drive West, Houston, 77070, TX, US	17.01.2013
262812	P.F. art. spol. s r.o., Gromešova 769/4, Brno, 62100, CZ	22.01.2013
265038	ComAp a.s., Kunderatka 2359/17, Praha 8, 18000, CZ	22.01.2013
266471	CANARD s.r.o., Goldscheiderova 2925/3, Plzeň - Jižní Předměstí, 30100, CZ	21.01.2013
268152	HEWLETT-PACKARD DEVELOPMENT COMPANY L.P. A Texas Limited Partnership, 11445 Compaq Center Drive West, Houston, 77070, TX, US	17.01.2013
268288	LEGUAN POVRCHOVÉ ÚPRAVY s.r.o., Bořivojova 878/35, Praha 3 - Žižkov, 13000, CZ	22.01.2013
272254	ComAp a.s., Kunderatka 2359/17, Praha 8, 18000, CZ	22.01.2013
272656	GUARANT International spol. s r.o., Na Pankráci 17, Praha 4, 14021, CZ	21.01.2013
272657	GUARANT International spol. s r.o., Na Pankráci 17, Praha 4, 14021, CZ	21.01.2013
273855	Trachea, a.s., Hájecká 14, Brno - Černovice, 61800, CZ	16.01.2013
276504	INVISTA Technologies S.a.r.l., Kreuzackerstrasse 9, CH-9000, St. Gallen, CH	21.01.2013
283481	Trachea, a.s., Hájecká 14, Brno - Černovice, 61800, CZ	16.01.2013
295193	ZWL Concierge a.s., Sadová 553/8, Ostrava - Moravská Ostrava, 70200, CZ	18.01.2013
295307	ZWL Concierge a.s., Sadová 553/8, Ostrava - Moravská Ostrava, 70200, CZ	18.01.2013
296725	ComAp a.s., Kunderatka 2359/17, Praha 8, 18000, CZ	22.01.2013
300310	PKS okna a.s., Brněnská 126/38, Žďár nad Sázavou, 59139, CZ	21.01.2013
300311	PKS okna a.s., Brněnská 126/38, Žďár nad Sázavou, 59139, CZ	21.01.2013
300312	PKS okna a.s., Brněnská 126/38, Žďár nad Sázavou, 59139, CZ	21.01.2013
305139	Nakladatelství FRAGMENT, s.r.o., Pujmanové 1221/4, Praha 4, 14000, CZ	21.01.2013
307090	ZWL Concierge a.s., Drtinova 557/10, Praha - Smíchov, 15000, CZ	18.01.2013
309195	Nakladatelství FRAGMENT, s.r.o., Pujmanové 1221/4, Praha 4, 14000, CZ	21.01.2013
310187	SATSYS Technology a.s., Vejdovského 1179/6a, Olomouc, Hodolany, 77900, CZ	16.01.2013
310188	SATSYS Technology a.s., Vejdovského 1179/6a, Olomouc, Hodolany, 77900, CZ	16.01.2013
310189	SATSYS Technology a.s., Vejdovského 1179/6a, Olomouc, Hodolany, 77900, CZ	16.01.2013
318667	Trachea, a.s., Hájecká 14, Brno - Černovice, 61800, CZ	16.01.2013
318668	Trachea, a.s., Hájecká 14, Brno - Černovice, 61800, CZ	16.01.2013
318669	Trachea, a.s., Hájecká 14, Brno - Černovice, 61800, CZ	16.01.2013
320196	SATSYS Technology a.s., Vejdovského 1179/6a, Olomouc, Hodolany, 77900, CZ	16.01.2013
320197	SATSYS Technology a.s., Vejdovského 1179/6a, Olomouc, Hodolany, 77900, CZ	16.01.2013
325029	ComAp a.s., Kunderatka 2359/17, Praha 8, 18000, CZ	22.01.2013
325110	ComAp a.s., Kunderatka 2359/17, Praha 8, 18000, CZ	22.01.2013
327224	Trachea, a.s., Hájecká 14, Brno - Černovice, 61800, CZ	16.01.2013
327225	Trachea, a.s., Hájecká 14, Brno - Černovice, 61800, CZ	16.01.2013
327909	POAK CZ, s.r.o., Klimentská 1216/46, Praha 1, 11002, CZ	22.01.2013
328217	ComAp a.s., Kunderatka 2359/17, Praha 8, 18000, CZ	22.01.2013
328701	Trachea, a.s., Hájecká 14, Brno - Černovice, 61800, CZ	16.01.2013
328702	Trachea, a.s., Hájecká 14, Brno - Černovice, 61800, CZ	16.01.2013
328703	Trachea, a.s., Hájecká 14, Brno - Černovice, 61800, CZ	16.01.2013
328704	Trachea, a.s., Hájecká 14, Brno - Černovice, 61800, CZ	16.01.2013
328705	Trachea, a.s., Hájecká 14, Brno - Černovice, 61800, CZ	16.01.2013
328706	Trachea, a.s., Hájecká 14, Brno - Černovice, 61800, CZ	16.01.2013
329117	Neopharm Lékárna s.r.o., Mařákova 2, Praha 6, 16000, CZ	21.01.2013

Ostatní rozhodné údaje a úřední opravy

Kapitola zahrnuje zejména přetřídění seznamu výrobků a služeb v návaznosti na mezinárodní zápis, opravu chyb ve formulaci, přepisů a zjevných nesprávností za účelem uvedení do souladu se skutečností. V této kapitole jsou zveřejňovány jen takové údaje, které nemohou být zveřejněny spolu se zveřejněním přihlášky nebo se zápisem ochranné známky. Dále kapitola obsahuje důležitá úřední sdělení.

(111) 327286
(210) O-491670

Datum provedení změny: 17.01.2013

Úřední oprava:

V návaznosti na mezinárodní zápis byly výrobky „elektrické žehličky“ přetříděny ze tř. 9 do tř. 8; výrobky „žárovky pro projektory“ byly upřesněny na „lampy pro projektory“ a přetříděny ze tř. 9 do tř. 11; výrobky „blikače“ byly upřesněny na „žárovky pro směrovky do vozidel“ a přetříděny ze tř. 9 do tř. 11.