



národní
úložiště
šedé
literatury

Věstník Úřadu průmyslového vlastnictví 2013/04

Úřad průmyslového vlastnictví
2013

Dostupný z <http://www.nusl.cz/ntk/nusl-407349>

Dílo je chráněno podle autorského zákona č. 121/2000 Sb.

Tento dokument byl stažen z Národního úložiště šedé literatury (NUŠL).

Datum stažení: 08.06.2024

Další dokumenty můžete najít prostřednictvím vyhledávacího rozhraní nusl.cz .

Číselné INID kódy pro označování bibliografických dat technických řešení

INID Codes for the identification of bibliographic data of technical solutions

(Standard WIPO ST. 9 a ST. 80)

(11)	číslo patentu/zápisu/osvědčení	(11)	Number of the patent/registration/certification
(15)	datum zápisu průmyslového vzoru	(15)	Industrial design registration date
(21)	číslo přihlášky/zálosti	(21)	Application number
(22)	datum podání přihlášky/zálosti	(22)	Date of application filing
(23)	údaje o výstavní prioritě	(23)	Exhibition priority data
(28)	počet průmyslových vzorů	(28)	Number of industrial designs included in the application
(31)	číslo prioritní přihlášky	(31)	Number of priority application
(32)	datum podání prioritní přihlášky	(32)	Filing date of priority application
(33)	země priority	(33)	Priority country
(40)	datum zveřejnění přihlášky vynálezu	(40)	Date of publication of patent application
(45)	datum zveřejnění zapsaného průmyslového vzoru	(45)	Publication date of the registered industrial design
(47)	datum zveřejnění udělení patentu a zápisu užitého vzoru, datum zápisu užitého vzoru, datum oznámení udělení evropského patentu v Evropském patentovém věstníku	(47)	Publication date of patent granting and publication date of utility model registration, registration date of utility model, publication date of European patent granting in the European patent bulletin
(51)	mezinárodní patentové třídění/Locarnské třídění průmyslových vzorů	(51)	International Patent Classification/ Locarno Classification for Industrial Designs
(54)	název	(54)	Title
(55)	vyobrazení průmyslového vzoru	(55)	Reproduction of the industrial design
(57)	anotace	(57)	Abstract
(68)	číslo základního patentu	(68)	Number of the basic patent
(71)	označení přihlašovatele/žadatele	(71)	Applicant
(72)	označení původce	(72)	Inventor
(73)	označení majitele/vlastníka	(73)	Owner
(74)	označení zástupce	(74)	Attorney's name and address
(86)	číslo mezinárodní přihlášky	(86)	International application number
(87)	číslo mezinárodního zveřejnění	(87)	International publication number
(92)	datum a číslo první registrace přípravku pro Českou republiku	(92)	Date and number(s) of the first authorization to market the product in the CZ
(93)	datum, číslo a země první registrace přípravku v rámci Společenství	(93)	Date, number(s) and country of the first authorization to market the product in the EEC
(94)	doba platnosti osvědčení	(94)	Term of certification validity
(95)	označení a typ přípravku	(95)	Name of the product and product type
(96)	datum podání a číslo evropské patentové přihlášky	(96)	European patent application filing date and number
(97)	datum zveřejnění a číslo zveřejnění evropské patentové přihlášky v Evropském patentovém věstníku	(97)	European patent application publication date and publication number in the European patent bulletin

Číselné INID kódy pro označování bibliografických dat ochranných známek

INID codes and minimum required for the identification of bibliographics data relating to marks

(Standard WIPO ST.60)

(111)	Číslo zápisu ochranné známky (registrace)	(111)	Number of registration
(151)	Datum zápisu ochranné známky	(151)	Date of the registration
(210)	Číslo přihlášky ochranné známky (spisu)	(210)	Number of the application
(220)	Datum podání přihlášky	(220)	Date of filing of the application
(320)	Datum vzniku práva přednosti	(320)	Date of the first application
(442)	Datum zveřejnění přihlášky po průzkumu	(442)	Date of the publication of the examined application
(450)	Datum zveřejnění zápisu ochranné známky ve Věstníku	(450)	Date of publication of the registration
(510)	Seznam výrobků a služeb	(510)	List of goods and/or services
(511)	Číslo třídy výrobků a služeb	(511)	Number of the class of goods and/or services
(526)	Omezení rozsahu ochrany o prvek	(526)	Disclaimer
(540)	Znění nebo vyobrazení ochranné známky	(540)	Reproduction of the mark
(551)	Kolektivní ochranná známka	(551)	Collective mark
(554)	Prostorová ochranná známka	(554)	Three-dimensional mark
(558)	Ochranná známka tvořená pouze barvou nebo kombinací barev	(558)	Mark consisting exclusively of one or several colours
(583)	Datum právní moci rozhodnutí/výsledek rozhodnutí	(583)	Date of the legal force of the decision/ result of the decision
(591)	Údaje o barevnosti ochranné známky	(591)	Information concerning colour
(730)	Přihlašovatel/vlastník ochranné známky	(730)	The applicant or the holder of the mark
(740)	Zástupce	(740)	Name and address of the representative
(811)	Mezinárodní číslo zápisu ochranné známky	(811)	Number of the international registration
(890)	Kód státu ochrany mezinárodní ochranné známky	(890)	INID code of the state of the international mark

Kódy pro kódování záhlaví oznámení publikovaných ve Věstníku

(Standard WIPO ST. 17)

BB9A	zveřejněné přihlášky vynálezů	MK4A	zánik patentů uplynutím doby platnosti
FG1K	zapsané užité vzory	MK4F	zánik autorských osvědčení uplynutím doby ochrany
FG4A	udělené patenty	MK4Q	zánik průmyslového vzoru uplynutím doby ochrany
FG4Q	zapsané průmyslové vzory	MM4A	zánik patentů pro nezaplacení ročních poplatků
LD3K	částečný výmaz užitého vzoru	MM4F	zánik autorských osvědčení pro nezaplacení ročních poplatků
LD4Q	částečný výmaz průmyslového vzoru	ND1K	prodloužení platnosti užitého vzoru
MA4A	zánik patentu vzdáním se	ND4Q	obnova doby ochrany průmyslového vzoru
MA4F	zánik autorských osvědčení vzdáním se	PA4A	změna autorského osvědčení na patent
MC3K	výmaz užitého vzoru	PC9A	změna dispozičního práva k vynálezu
MC4A	zrušení patentu	PD1K	převod práv a ostatní změny majitelů užitého vzoru
MC4F	zrušení autorského osvědčení	PD4A	převod práv a ostatní změny majitelů patentů
MC4Q	výmaz průmyslového vzoru	PD4Q	převod práv a ostatní změny vlastníků průmyslových vzorů
MH1K	zánik užitého vzoru vzdáním se	QA9A	nabídka licence
MH4A	částečné zrušení patentu	SB4A	zapsané patenty do rejstříku po odtajnění
MH4F	částečné zrušení autorského osvědčení	SB4F	zapsaná autorská osvědčení do rejstříku po odtajnění
MH4Q	zánik průmyslového vzoru vzdáním se		
MK1K	zánik užitého vzoru uplynutím doby platnosti		

Opravy Změny Různé

Opravy u přihlášek vynálezů s žádostí o udělení patentu

HA9A	jmenování vynálezce	HF9A	oprava dat
HB9A	oprava jmen	HG9A	oprava chyb v třídění
HC9A	změna jmen	HH9A	oprava nebo změna všeobecně
HD9A	oprava adres	HK9A	tiskové chyby v úřed. věstnících
HE9A	změna adres		

Opravy ochranných dokumentů

patenty	autorská osvědčení	užitné vzory	průmyslové vzory	
TA4A	TA4F	TA1K	TA4Q	jmenování vynálezce
TB4A	TB4F	TB1K	TB4Q	oprava jmen
TC4A	TC4F	TC1K	TC4Q	změna jmen
TD4A	TD4F	TD1K	TD4Q	oprava adres
TE4A	TE4F	TE1K	TE4Q	změna adres
TF4A	TF4F	TF1K	TF4Q	oprava dat
TG4A	TG4F	TG1K	TG4Q	oprava chyb v třídění
TH4A	TH4F	TH1K	TH4Q	oprava nebo změna všeobecně
TK9A	TK9F	TK1K	TK4Q	tiskové chyby v úřed. věstnících

Kódy pro označování zemí a mezinárodních organizací použité ve věstníku

CA	Kanada
CH	Švýcarsko
CY	Kypr
CZ	Česká republika
DE	Spolková republika Německo
GB	Velká Británie
GR	Řecko
IL	Izrael
IT	Itálie
NL	Nizozemí
PA	Panama
PL	Polsko
SE	Švédsko
SG	Singapur
SK	Slovensko
US	Spojené státy americké

Kódy pro označování států USA použité ve věstníku

CA	California
CT	Connecticut
DE	Delaware
IL	Illinois
IN	Indiana
NC	North Carolina
NY	New York
OH	Ohio
PA	Pennsylvania
RI	Rhode Island

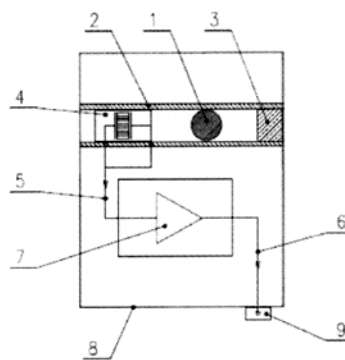
BB9A Zveřejněné přihlášky vynálezů - přehled podle čísel přihlášek

Dále uvedené přihlášky vynálezů byly zveřejněny dnem, uvedeným ve Věstníku podle zákona č. 527/1990 Sb., o vynálezech a zlepšovacích návrzích, ve znění pozdějších předpisů, a jsou k dispozici v patentové knihovně Úřadu průmyslového vlastnictví, Antonína Čermáka 2a, 160 68, Praha 6.

2011-121	B 64 C 31/028	(2006.01)
2011-225	C 08 L 79/02	(2006.01)
2011-248	B 64 B 1/40	(2006.01)
2011-344	G 01 N 3/02	(2006.01)
2011-415	C 07 D 473/34	(2006.01)
2011-421	A 23 G 1/32	(2006.01)
2011-423	E 02 B 15/04	(2006.01)
2011-425	B 60 F 3/00	(2006.01)
2011-472	E 06 B 9/386	(2006.01)
2011-514	B 66 F 1/00	(2006.01)
2011-573	B 41 F 23/06	(2006.01)
2011-589	G 01 N 3/56	(2006.01)
2011-705	C 12 N 1/12	(2006.01)
2011-787	C 01 B 9/02	(2006.01)
2011-806	B 22 D 13/10	(2006.01)
2011-811	C 12 N 11/08	(2006.01)
2011-816	C 01 C 3/00	(2006.01)
2011-819	G 01 N 33/38	(2006.01)
2012-68	A 61 N 1/04	(2006.01)
2012-69	A 61 N 1/02	(2006.01)
2012-396	A 63 F 9/12	(2006.01)

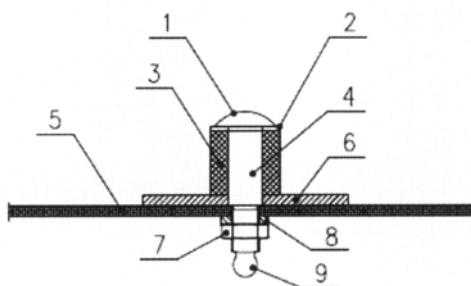
Zveřejněné přihlášky vynálezů - řazené podle MPT

- (51) **A23G 1/32** (2006.01)
A23G 1/54 (2006.01)
- (21) **2011-421**
- (71) MOCCA, spol. s r.o., Liberec 1 - Staré Město, CZ
(72) Johann Jaromír Ing., Liberec 16 - Nový Harcov, CZ
Minařík Petr Ing., Liberec 1 - Staré Město, CZ
- (54) **Cukrovinka na bázi komprimátu, čokolády a mentolu a způsob její výroby**
- (22) 13.07.2011
- (57) Cukrovinka na bázi komprimátu, čokolády a mentolu obsahuje, v procentech hmotnostních, 45 až 55 % hořké čokolády, 25 až 35 % glukózy, 10 až 20 % cukru, 0,4 až 0,5 % stearanu hořečnatého, 0,15 až 0,3 % arabské gummy, 0,15 až 0,25 % glukózoového sirupu, 0,15 až 0,25 % silice pepřomátové, 0,10 až 0,20 % invertinu, 0,10 až 0,15 % maltodextrinu, 0,05 až 0,15 % rostlinného tuku, 0,02 až 0,03 % mentolu krystalického, a dále jako přísady 2,0 až 5,0 % karamelového prášku a 0,15 až 0,25 % karamelového aroma, nebo 2,0 až 5 % kakaa a 1,0 až 2,0 % pomerančového aroma, nebo 2,0 až 5,0 % kakaa, a ještě nejvýše 1 % další přísady nebo přísad. Způsob výroby cukrovinky spočívá v tom, že nejprve se připraví komprimátová směs, obsahující cukr, glukózový sirup, maltodextrin a rostlinný tuk, kde příprava komprimátové směsi končí sušením a granulací, poté se přidává glukóza a invertáza a provádí se lisování do tvaru čoček, načež se provádí gumírování, a to tak, že čochky se zalévají gumírovacím roztokem, řádně se promíchají, poté se vysuší zasypáváním cukrem moučkovým, načež po gumírování se provádí drazování čokoládou, sestávající z alespoň jedné fáze polévání čokoládou, přičemž přísady typu aroma se vmíchávají do čokolády před poléváním, a po posledním polévání čokoládou se ještě přidává jako přísada kakao, nebo se přidává jako přísada karamel a další přísada nebo další přísady.
- (74) BOHEMIA PATENT, Ing. Jana Vandělíková, Spálená 97/29, Praha 1, 11000



- (51) **A61N 1/02** (2006.01)
A61B 5/04 (2006.01)
A61B 5/11 (2006.01)
- (21) **2012-69**
- (71) Univerzita Karlova v Praze, Praha 1, CZ
(72) Binek Bedřich Dr. Ing. Ph.D., Praha 9, CZ
Rejchrt Michal MUDr., Beroun, CZ
- (54) **Detektor reflexních pohybů pro automatické nastavení optimálního kmitočtu neurostimulačních pulzů při rezonanční elektrické neuromodulační léčbě**
- (22) 31.01.2012
- (57) Předmětem vynálezu je detektor reflexních pohybů pro použití při elektrické neuromodulační léčbě, výhodně při léčbě močové inkontinence. Detektor je určen k automatickému nastavení kmitočtu neurostimulačních pulzů na optimální hodnotu, která odpovídá rezonanci stimulačních elektrických podnětů s vybavovanými motorickými reflexy odpovídajících svalových skupin. Detektor obsahuje kuličku (1) umístěnou v trubcovitém pouzdru (2), které je na jednom konci uzavřeno neprůžnou zátkou (3) a na druhém konci pouzdra (2) je umístěn piezoelektrický krystal (4). Elektrický signál je generován pohybem kuličky (1), která působením reflexních pohybů svalů narazí do piezoelektrického krystalu (4). Pomocí detektoru je možné podstatně zvýšit účinnost neurostimulace, zkrátit a zefektivnit délku léčby.
- (74) Hák Janeček & Švestka, Patentová a známková kancelář, RNDr. Roman Hák, U Průhonu 5, Praha 7, 17000

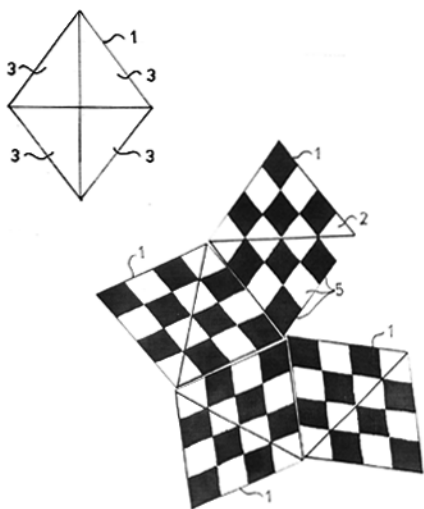
- (51) **A61N 1/04** (2006.01)
A61N 1/06 (2006.01)
- (21) **2012-68**
- (71) Univerzita Karlova v Praze, Praha 1, CZ
(72) Binek Bedřich Dr. Ing. Ph.D., Praha 9, CZ
Rejchrt Michal MUDr., Beroun, CZ
- (54) **Elektroda pro perkutánní neurostimulační léčbu**
- (22) 31.01.2012
- (57) Vynález se týká elektrody, která umožňuje při umístění na vhodném místě povrchu kůže elektricky stimulovat pod ním procházející vhodné nervové pletence. Výhodně lze pomocí elektrody podle vynálezu léčit chorobnou funkci dolních cest močových tak, aby nedocházelo k samovolným únikům moče (močové inkontinenci). Elektroda obsahuje půlkulový kontaktní prvek (1) pro přiložení na pokožku nad stimulované nervy, jádro (4), které je vodičivě spojeno s kontaktním prvkem (1), a permanentní magnet (3) ve tvaru válce, který je souose nasazen na jádro (4) a je orientován svým severním pólem k půlkulovému kontaktnímu prvku (1). Stabilizační kotouč (6) a prostředek (5) pro upevnění na končetinu jsou navlečeny na jádro (4) mezi permanentní magnet (3) a podložku (8) a zajištěny maticí (7).
- (74) Hák Janeček & Švestka, Patentová a známková kancelář, RNDr. Roman Hák, U Průhonu 5, Praha 7, 17000



- (51) **A63F 9/12** (2006.01)
A63H 33/06 (2006.01)
A63H 33/04 (2006.01)
- (21) **2012-396**
- (71) Ďuričko Bohumír Ing., Praha 5, Smíchov, CZ
(72) Ďuričko Bohumír Ing., Praha 5, Smíchov, CZ
- (54) **Logická stavebnice geometrických obrazců s trojrozměrnými skladebnými prvky**
- (22) 09.06.2011
- (57) Logická stavebnice geometrických obrazců s trojrozměrnými skladebnými prvky obsahuje alespoň tři různé tvarové varianty prostorových skladebných prvků (1) majících funkční plochy (2) uspořádané na principu kombinace základních trojúhelníkových ploch (3) ve tvaru trojúhelníku o vzájemném poměru stran 3:4:5. Tyto funkční plochy (2) jsou vizuálně rozčleněny na soustavu menších plošek (5) v liniích rovnoběžných s okraji funkčních ploch (2) těchto skladebných prvků (1). Alespoň jednu z obsazených tvarových variant tvoří skladebné

prvky (1) ve tvaru šestistěnné kostky s tvarově a rozměrově shodnými kosočtverečnými funkčními plochami (2), jejichž kosočtverce sestávají ze čtveřice základních trojúhelníkových ploch (3), a alespoň jednu z dalších tvarových variant tvoří skladebné prvky (1) alespoň jednoho tvaru z dále uvedených tvarů, a to skladebné prvky (1) ve tvaru osmistěnné s funkčními plochami (2) ve tvaru shodných rovnoramenných trojúhelníků, jejichž rovnoramenné trojúhelníky sestávají z alespoň dvou základních trojúhelníkových ploch (3), skladebné prvky (1) ve tvaru šestistěnné s funkčními plochami (2) ve tvaru shodných rovnoramenných trojúhelníků, jejichž rovnoramenné trojúhelníky sestávají z alespoň dvou základních trojúhelníkových ploch (3) a skladebné prvky (1) ve tvaru čtyřstěnné z rovnoramenných trojúhelníků, jejichž rovnoramenné trojúhelníky sestávají z alespoň dvou základních trojúhelníkových ploch (3).

(74) Ing. Iva Rylková, Polská 1525, Ostrava - Poruba, 70800



(51) **B22D 13/10** (2006.01)

(21) **2011-806**

(71) ZKL Hanušovice a.s., Hanušovice, CZ

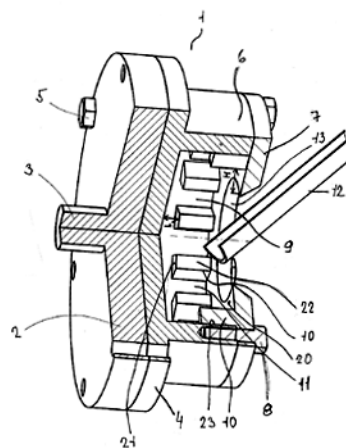
(72) Sklenář Albert Ing., Brno, CZ
Kallus Michal, Brno, CZ

(54) **Kokila pro tvarové odstředivé lití mosazných polotovaruů klecí valivých ložisek s předlitými kapsami**

(22) 09.12.2011

(57) Kokila (1) pro tvarové odstředivé lití mosazných polotovaruů klecí valivých ložisek s předlitými kapsami sestávající vylcové části (6) vytvořené jako prstenec, která je na jedné straně opatřena přírubou (4), přes kterou se upíná na unášec (2) hřídele (3) odstředivě licího stroje šrouby (5). Příruba (4) s vylcovou částí (6) tvoří kompaktní celek tělesa kokily (1). Vylcová část (6) je uzavřena na druhé straně víkem (7) kokily (1) pomocí upínacích šroubů (8), přičemž víko (7) kokily je opatřeno otvorem (13) pro přívod tekutého kovu licím žlábkem (12) a v prostoru vylcové části jsou uspořádány výstupky (10), mezi nimiž jsou dutiny (11), kde výstupky (10) jsou uspořádány na víku (7) na jeho vnitřní kruhové ploše (20). Přední hrana (22) výstupků (10) je v odstupu (H) od nalévacího otvoru (13) a zadní plocha (23) výstupků (10) tvarově doléhá na vnitřní plochu (9) vylcové části (6) příruby (4) a horní stěna (21) výstupků (10) je ve vzdálenosti (L) od přilehlé čelní plochy příruby (4).

(74) Ing. Jiří Malůšek, Mendlovo nám. 1a, Brno, 60300



(51) **B41F 23/06** (2006.01)

(21) **2011-573**

(71) manroland AG, 63075 Offenbach, DE

(72) Graziel Bernhard, 63110 Rodgau, DE

Klotz Mathias, 63796 Kahl, DE

Schölzig Jürgen, 55126 Mainz, DE

Eitel Hans-Georg, 61348 Bad Homburg, DE

(54) **Zařízení pro odsávání zbytků pudru v tiskovém stroji**

(22) 15.09.2011

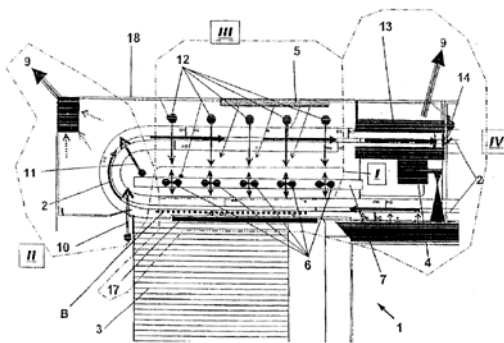
(32) 17.09.2010, 22.03.2011

(31) 202010045637, 202011005887

(33) DE, DE

(57) Zařízení pro automatizované odsávání pudru a odstranění zbytků pudru ve vykládači (1) archů (B), zpracovaných tiskovým strojem, má nekonečný otáčející se dopravní systém (2) pro tiskové archy (B), které jsou vykládány na stoh (3) archu (B), pudrovací zařízení (4) pro nanesení na dopravované tiskové archy (B) vrstvy pudru a odsávací zařízení (13) pudru. Dále má ve směru chodu dopravního systému (2) za místem odhazování archů (B) umístěná vyfukovací zařízení (12) pro působení na dopravní zařízení, když tato nenesou žádné tiskové archy (B). Zařízení je opatřeno zařízeními pro ofukování dopravního systému (2), přičemž alespoň jedno odsávací zařízení (13) pudru je umístěno v oblasti dopravního systému (2), kde nenese archy (B), na dráze jeho vratného chodu k tiskovému stroji.

(74) Společná advokátní kancelář Všečeka Zelený Švorčík Kalenský a partneři, JUDr. Otakar Švorčík, Hálkova 2, Praha 2, 12000



(51) **B60F 3/00** (2006.01)

B60K 1/02 (2006.01)

B62D 7/14 (2006.01)

B62D 24/00 (2006.01)

(21) **2011-425**

(71) Rajdl Jiří Ing., Praha 4 - Krč, CZ

Verner Kryštof, Praha 6, CZ

Kučerová Lenka, Praha 4, CZ

Dvořáková Hana, Praha 4, CZ

(72) Rajdl Jiří, Praha, CZ

Verner Kryštof, Praha 6, CZ

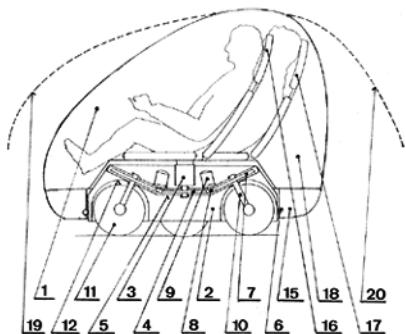
Kučerová Lenka, Praha 4, CZ

Dvořáková Hana, Praha 4, CZ

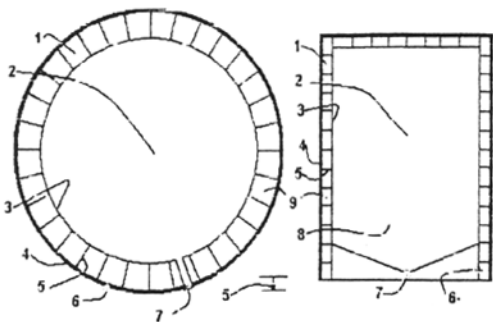
(54) **Obojživelný elektromobil**

(22) 14.07.2011

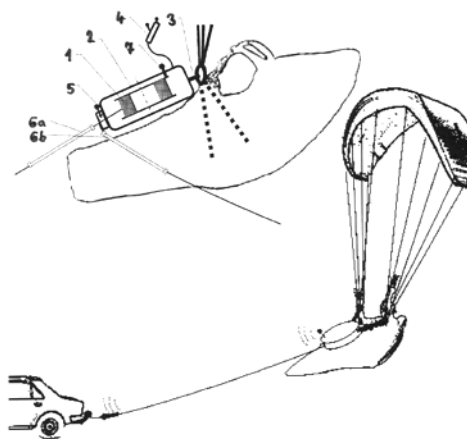
- (57) Obojživelný elektromobil umožňuje uvádět současně do směru jízdy jak otočnou nastavbu (1), tak i pojezdové jednotky (11), které jsou šikmo umístěné na satelitních ozubených kolech (7) ve skříní (5) převodovky řízení v podvozku (2). V pojezdových jednotkách (11) kulového tvaru jsou uloženy elektromotory (28) vzduchem chlazené pomocí vrtule (31), která alternativně usměřňuje proud vody do trysek (27) ve vidlicích (10) nesoucích pojezdové jednotky (11). Vynález je možno využít v dopravně přeplněných městech, pro taxislužbu, jako nosiče vojenské výzbroje i pro rekreační a záchranné účely.



- (51) **B64B 1/40** (2006.01)
(21) **2011-248**
(71) Žižlavský Tomáš, Praha 5, CZ
(54) **Zpevňování stěn a koster balonů a jiných prostorových výrobků**
(22) 28.04.2011
(57) Zpevňování stěn a koster balonů a jiných prostorových výrobků je provedeno přetlakem vzduchu nebo zaplněním jejich celého prostoru kapalinami. Stěna (1) je zpravidla složena z vnější fólie (4) a vnitřní fólie (3), které jsou rozpěrkami (7) distančně rozepřeny v určitých vzdálenostech, takže uzavřená a utěsněná stěna (1) tvoří nádobu (12) libovolného požadovaného tvaru, která je pro zpevnění naplněna kapalinou nebo plynem bez vzduchových bublin.



- (51) **B64C 31/028** (2006.01)
(21) **2011-121**
(71) Puczok Vlastimil Mgr. Ing., Hrušovany u Brna, CZ
(72) Puczok Vlastimil Mgr. Ing., Hrušovany u Brna, CZ
(54) **Osobní odvíják pro volné létání**
(22) 08.03.2011
(57) Osobní odvíják pro volné létání je určený pro start bezmotorových sportovních létajících zařízení vlečáním různými tažnými prostředky. Osobní odvíják je upevněn k létajícímu zařízení nebo postroji pilota a pilot reguluje tah a rychlost odvíjení vlekač šňůry brzdou odvíjáku a po odepnutí zahajuje zpětné svinutí vlekač šňůry do odvíjáku. Odpínací zařízení osobního odvíjáku je umístěné na konci vlekač šňůry na straně tažného prostředku, je ovládané pilotem dálkově a po odepnutí je společně se svinutou šňůrou přitažen k pilotovi. Osobní odvíják konkrétně obsahuje zejména buben (1) s tažnou šňůrou, základní těleso (2) s brzdou a dálkovým ovládním, uchycení (3) odvíjáku, ovladač (4) odvíjáku, nouzovou rezačku (5) šňůry a kliku (7) nouzového ručního svjžení.



- (51) **B66F 1/00** (2006.01)
B65D 81/00 (2006.01)
B65D 30/10 (2006.01)
A45C 3/04 (2006.01)
(21) **2011-514**
(71) INVOS, spol. s r. o., Březolupy, CZ
(72) Slaník Antonín Ing., Halenkovice, CZ
Obr. Tomáš MVDr., Prostějov, CZ
Vašíček Stanislav, Místříce, CZ
(54) **Biokontejner pro sběr bioodpadu a komunálního odpadu**
(22) 19.08.2011
(57) Biokontejner pro sběr bioodpadu a komunálního odpadu, zejména v provedení jako odnosná nákupní taška se sekundární funkcí biokontejneru, je tvořen vakem zhotoveným z fólie polymerního materiálu, která je v oblasti těla vaku opatřena soustavou průchozích otvorů, výseků a/nebo řezů. Soustava otvorů, výseků a/nebo řezů ve fólii polymerního materiálu je v minimální vzdálenosti 0,1 až 0,2 výšky vaku od spodního okraje vaku. Polymerním materiálem vaku biokontejneru je biodegradabilní nebo oxodegradabilní polymerní materiál.
(74) UTB ve Zlíně, Univerzitní institut, Ing. Jan Görig, Nám. T.G.Masaryka 5555, Zlín, 76001

- (51) **C01B 9/02** (2006.01)
A61L 2/238 (2006.01)
C01G 5/02 (2006.01)
C08K 3/08 (2006.01)
C08K 3/16 (2006.01)
B82B 3/00 (2006.01)
B82Y 40/00 (2011.01)
(21) **2011-787**
(71) Ústav anorganické chemie AV ČR, v.v.i., Husinec-Řež, CZ
(72) Černý Zbyněk Ing. CSc., Praha 8, CZ
Bludská Jana Ing. CSc., Praha 5, CZ
Štengl Václav Mgr. Ph.D., Husinec - Řež, CZ
(54) **Způsob přípravy nanočásticového AgCl**
(22) 05.12.2011
(57) Způsob přípravy nanočásticového AgCl, prekursoru nano-Ag, při kterém se ve vodném prostředí hydrolyzuje 2-chloroacetamid s AgNO₃, s výhodou v přítomnosti anorganického substrátu, při teplotách od 60 °C do 100 °C. Získaný AgCl lze následně převést na nano-Ag.

- (51) **C01C 3/00** (2006.01)
(21) **2011-816**
(71) Masarykova univerzita, Brno, CZ
(72) Pazdera Pavel Doc. RNDr. CSc., Viničné Šumice, CZ
Havel Josef Prof. RNDr. DrSc., Brno-Žabovřesky, CZ
Zelinka Karel Ing., Pardubice, CZ
Šimbera Jan RNDr. et Mgr. Ph.D., Brno, CZ
(54) **Způsob výroby ethandinitrilu oxidací kyanovodíku**
(22) 13.12.2011
(57) Řešení se týká způsobu výroby ethandinitrilu (CN)₂oxidací kyanovodíku HCN, při němž se kyanovodík oxiduje na katalytickém systému Fe^{m+}/Cuⁿ⁺, ve kterém m nabývá hodnot 2 nebo 3, n popřípadě v přítomnosti bidentátního kyslíkatého nebo dusíkatého ligandu, imobilizovaného na polymerním organickém katexu, v organickém rozpouštědle nebo v jeho homogenní nebo heterogenní

směsí s vodou, při teplotě 5 °C až 65 °C, za použití oxidačního systému tvořeného kyslíkatým oxidačním činidlem zvoleným ze souboru zahrnujícího kyslík, vzduch, peroxid vodíku nebo jeho mono- nebo disubstituované alkylové nebo acylové deriváty.

(74) Inventia s.r.o., RNDr. Kateřina Hartvichová, Na Bělidle 3, Praha 5, 15000

(51) **C07D 473/34** (2006.01)
C07F 1/12 (2006.01)
C07F 9/535 (2006.01)
A61K 31/52 (2006.01)
A61K 31/555 (2006.01)
A61K 31/28 (2006.01)
A61K 33/42 (2006.01)
A61K 33/24 (2006.01)
A61P 29/00 (2006.01)

(21) **2011-415**

(71) Univerzita Palackého, Olomouc, CZ

(72) Trávníček Zdeněk Prof. RNDr. Ph.D., Štěpánov, CZ
Vančo Ján PharmDr. Ph.D., Heršpice, CZ

Popa Igor Mgr. CSc., Olomouc, CZ

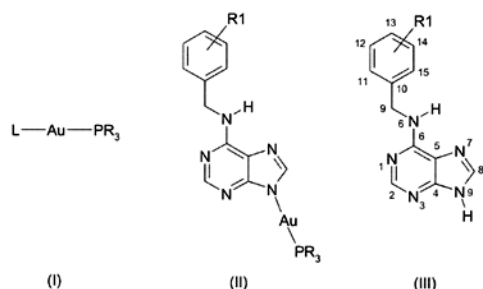
Šilha Tomáš Mgr., Tovačov, CZ

(54) **Komplexy zlata s deriváty N6-benzyladeninu a deriváty fosfanu, způsob jejich přípravy a použití těchto komplexů jako léčiv v protizánětlivé terapii**

(22) 11.07.2011

(57) Podstatou řešení jsou komplexy zlata v oxidačním stavu +I s deriváty N6-benzyladeninu a s deriváty fosfanu a jejich krystalosolváty obecného vzorce II, jenž obsahuje strukturální motiv I, kde symbol L představuje deprotonovanou derivát N6-benzyladeninu obecného vzorce III vázaného na atom zlata základního motivu I přes atom dusíku N9 adeninu a PR₃ je derivát fosfanu, způsob jejich přípravy, farmaceutický prostředek s jejich obsahem a jejich použití pro léčbu onemocnění v patogenezi, kterého se účastní zánětlivé procesy.

(74) Ing. Petr Soukup, Vídeňská 8, Olomouc, 77200



(51) **C08L 79/02** (2006.01)
C08L 97/02 (2006.01)
C09J 179/02 (2006.01)

(21) **2011-225**

(71) Rohm and Haas Company, Philadelphia, PA 19106, PA, US

(72) Rand Charles, Philadelphia 19130, PA, US

Williams Drew E., Blue Bell 19422, PA, US

Weinstein Barry, Dresher 19025, PA, US

(54) **Vodná pojivová směs, způsob výroby výrobku z ní a materiál obsahující výrobek**

(22) 18.04.2011

(32) 15.09.2010, 10.05.2010, 22.04.2010

(31) 61/382978, 61/333025, 61/326777

(33) US, US, US

(57) Vodná pojivová směs obsahuje (i) jeden nebo více diprimárních diaminů nebo poly(primárních a minů) a (ii) jeden nebo více redukčních cukrů s 5 atomy uhlíku vybraných z redukčního monosacharidu, redukčního disacharidu, jeho stereoisomeru, jeho optického isomeru, hydroxy-, halo-, alkyl-, alkoxy- nebo karbonylem substituovaného redukčního monosacharidu, hydroxy-, halo-, alkyl-, alkoxy- nebo karbonylem substituovaného redukčního disacharidu, dehydratovaného redukčního monosacharidu a dehydratovaného redukčního disacharidu, přičemž když (i) je poly(primární amin), je to polyamin mající hmotnostně průměrnou molekulovou

hmotnost 5000 nebo menší a 10 % hmotn. nebo více primárních aminových skupin, vztaženo na celkovou hmotnost polyaminu. Způsob výroby výrobku z vodné pojivové směsi tím, že se smísí vodná pojivová směs s jemnými částicemi dřeva nebo dřevitých materiálů, že se směs lisuje a ohřívá, čímž se vytváří dřevěný nebo dřevitý výrobek. Dřevěný nebo dřevitý materiál, který obsahuje výrobek vyrobený tímto způsobem.

(74) PATENTSERVIS Praha a.s., Na Podkovce 281/10, Praha 4, 14700

(51) **C12N 1/12** (2006.01)
C12P 7/64 (2006.01)
C12P 9/00 (2006.01)
C12R 1/89 (2006.01)

(21) **2011-705**

(71) Jihočeská univerzita v Českých Budějovicích, České Budějovice, CZ

Univerzita Karlova v Praze, Praha 1, CZ

(72) Kaftan David Mgr. Ph.D., Nové Hradky, CZ

Lukeš Martin Mgr., České Budějovice, CZ

Nedbalová Linda RNDr. Ph.D., Praha 6, CZ

(54) **Produkční kmen řasy Chlamydomonas cf. nivalis pro výrobu fosfatidylglycerolu (PG), způsob zvýšení obsahu PG v tomto produkčním kmeni, a použití tohoto produkčního kmene pro průmyslovou výrobu PG**

(22) 07.11.2011

(57) Produkční kmen zelené řasy Chlamydomonas cf. nivalis, uložený ve Sbírce autotrofních organismů Botanického ústavu AVČR, Třeboň, Dukelská 135, pod depozitním číslem vzorku CCALA 970: Chlamydomonas cf. nivalis NEDBALOVA, 201 I/1, který je využitelný jako zdroj pro průmyslovou výrobu snadno extrahovatelného čistého fosfatidylglycerolu (PG) pro chemické standardy, farmaceutické aplikace a další použití. Řešení popisuje také způsob zvýšení obsahu PG a polynenasycených mastných kyselin v produkčním kmeni, spočívající v jeho vystavení vysokým nebo nízkým teplotám, případně střídání vysokých a nízkých teplot.

(74) PatentCentrum Sedlák a Partners s.r.o., Ing. Jiří Sedlák, Husova 5, České Budějovice, 37001

(51) **C12N 11/08** (2006.01)
B09B 3/00 (2006.01)

(21) **2011-811**

(71) Vysoké učení technické v Brně, Brno, CZ

Omelková Jiřina Doc. Ing. CSc., Brno, CZ

Zichová Miroslava Ing., Praha 52 - Hlubočepy, CZ

(54) **Nosič pro imobilizaci enzymu, způsob jeho přípravy, způsob imobilizace enzymu a biokatalyzátor**

(22) 12.12.2011

(57) Řešení poskytuje nosič pro imobilizaci enzymů, který obsahuje drt z PET obalů o velikosti částic menší než 0,8 mm, aktivovanou třepáním v acetonu po dobu v rozmezí 5 až 10 hodin. Tento nosič je vhodný zejména pro imobilizaci glykanohydroláz. Řešení zahrnuje i postup přípravy nosiče, postup imobilizace enzymů a výsledný biokatalyzátor.

(74) Inventia s.r.o., RNDr. Kateřina Hartvichová, Na Bělidle 3, Praha 5, 15000

(51) **E02B 15/04** (2006.01)
C02F 1/40 (2006.01)

(21) **2011-423**

(71) Vašmucius Václav, Vysoké Mýto, CZ

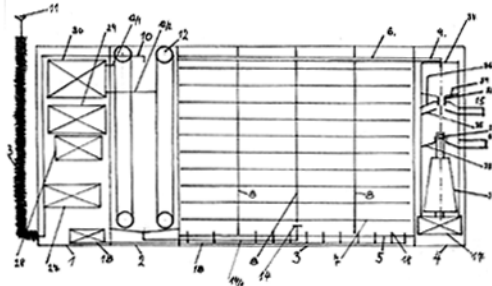
(72) Vašmucius Václav, Vysoké Mýto, CZ

(54) **Způsob odstranění ropných látek z vody pomocí plovoucího a mechanizovaného lamelového odstředivého děliče a zařízení k provádění způsobu**

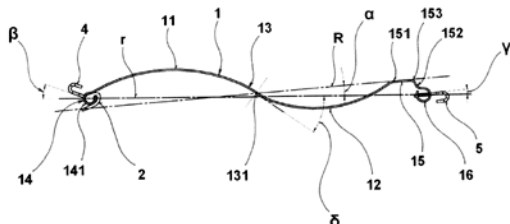
(22) 14.07.2011

(57) Řešením je způsob odstranění ropných látek z vody pomocí plovoucího mechanizovaného lamelového a odstředivého děliče ropných produktů z vody, při kterém se voda nasaje sběrným košem s ropnou látkou (1) do předehřívací komory (2), kde se ohřeje na 40-50 °C, přičemž je dále vedena potrubím (14) do laminární komory (3), kde probublává přes lamely (7) za pomoci vzduchu, který je veden do laminární komory (3) potrubím (18)

zakončeným tryskami. Řešením je i zařízení na dělení ropné látky a vody opatřené odstředivou komorou (4), ve které jsou umístěny dělicí přepážky (33) a (35), které umožňují oddělenou ropnou látku a vodu vypustit do jednotlivých tanků (15, 16).

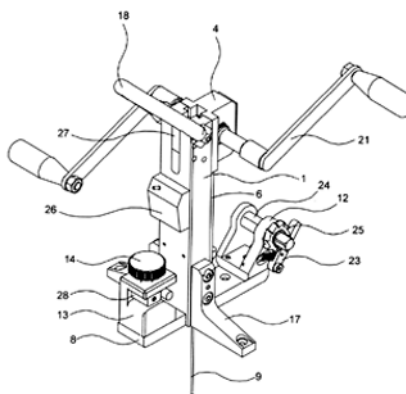


- (51) **E06B 9/386** (2006.01)
E06B 9/28 (2006.01)
E06B 9/26 (2006.01)
- (21) **2011-472**
- (71) ISOTRA a.s., Opava, CZ
- (72) Blachut Bohumír Ing., Bolatice, CZ
Stavař Erich Ing., Bolatice, CZ
- (54) **Tvarovaná lamela pro žaluzie, zejména exteriérové horizontálně situované**
- (22) 03.08.2011
- (57) Řešením je tvarovaná lamela pro žaluzie, zejména exteriérové horizontálně situované, která je tvořena plochým tělesem (1) ve tvaru pásku. Profil lamely je v příčném průřezu v podstatě dvakrát prohnutý a obsahuje jednak plynule na sebe navazující konvexní sekci (11) a konkávní sekci (12), které jsou spojeny přechodovou sekci (13), a jednak spodní koncový lem (14) opatřený ochrannou lištou (2) a horní koncový lem (16). Mezi koncovou částí konkávní sekce (12) a horním koncovým lemem (16) je vytvořena tvarovaná dosedací sekce (15), která je tvořena rovinnou dosedací plochou (151), která zlomově přechází v závěsné rameno (152) zakončené horním koncovým lemem (16) a která je vytvořena v rovině (R) zastínění spojující koncový zlom (153) jejího přechodu v závěsné rameno (152) s povrchovou přímkou ochranné lišty (2) vedené nad dosedací hranou (141) spodního koncového lemu (14) lamely. Spodní koncový lem (14) a horní koncový lem (16) jsou vytvořeny v rovině (r) úchytů, která je různoběžná s rovinou (R) zastínění a obě roviny (R, r) svírají úhel (α), jehož velikost se pohybuje v rozmezí hodnot $\alpha = 3^\circ$ až 6° .
- (74) Ing. Petr Soukup, Vídeňská 8, Olomouc, 77200



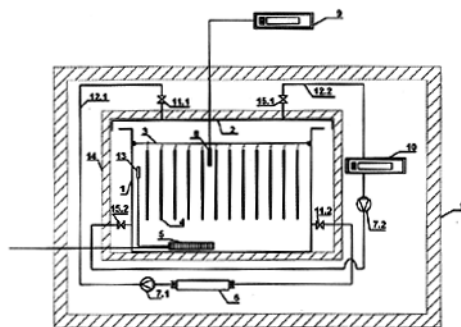
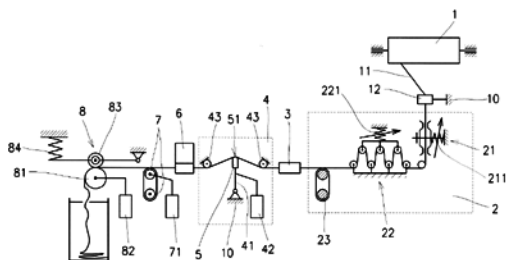
- (51) **G01N 3/02** (2006.01)
G01N 3/08 (2006.01)
G01N 3/10 (2006.01)
G01N 3/12 (2006.01)
- (21) **2011-344**
- (71) Ústav teoretické a aplikované mechaniky AV ČR, v.v.i., Praha 9, CZ
Mendelova univerzita v Brně, Brno, CZ
- (72) Kloiber Michal Ing. Ph.D., Dačice, CZ
Tippner Jan Ing., Chlumec nad Cidlinou, CZ
- (54) **Zařízení pro terénní měření mechanického odporu dřeva proti vnikání nástroje nebo při vytažování vrutu**
- (22) 09.06.2011
- (57) Vynález se týká jednoduchého, přenosného a autonomního diagnostického zařízení pro terénní posouzení kvality a vlastností dřeva na základě měření mechanického odporu

dřeva proti vnikání nástroje (trnu) do poměrně velkých hloubek konstrukčních prvků. Pro posouzení vlastností dřeva lze zařízení také alternativně využít při vytažování vrutu v jednotlivých vrstvách zkoumaného materiálu. Simultánní měření posuvu a síly podává přehled o vlastnostech v celé hloubce prvku, umožňuje relativní porovnání vlastností i odvození dalších parametrů. Vzhledem k využití pozvolené indentace koreluje výstupní parametry metody velmi dobře s mechanickými vlastnostmi dřeva. Zařízení sestává z tělesa (1) vedení, k jehož spodní části je v kolmém směru připevněna základna (8), v horní části je k tělesu (1) vedení připevněno těleso (4) pohybového ústrojí, v tělese (1) vedení je umístěn ozubený hřeben (2) poháněný přes ozubené kolo (3) umístěné v tělese (4) pohybového ústrojí, na ozubené kolo (3) je přenášena síla ze zdroje síly pomocí hřídele (5), na ozubený hřeben (2) je v jeho dolní části připojen 5kN siloměr (15), k siloměru (15) je přišroubován vytažovací háček (29) nebo zatlačovací trn (9), který má průměr 0,5 mm až 15 mm, a délku 10 mm až 500 mm, k tělesu (1) vedení je v rovnoběžném směru s pohybem ozubeného hřebene (2) připojeno přímočaré pohyblivé vedení, které je tvořeno závitovou tyčkou (20), která prochází pohyblivým držákem (19) a úchytkou (11), zařízení je osazeno snímačem posuvu, který obsahuje snímací čidlo (27), pevně spojené s tělesem vedení (1) a kódovaný proužek upevněný v drážce na zadní stěně ozubeného hřebene (2), v zadní části tělesa vedení (1) je umístěn vysílač (26) elektronicky propojený se snímacím čidlem (27), vysílač (26) je bezdrátově propojen s počítačem.



- (51) **G01N 3/56** (2006.01)
G01M 13/00 (2006.01)
D01H 13/32 (2006.01)
D03J 1/00 (2006.01)
- (21) **2011-589**
- (71) VÚTS, a.s., Liberec 1, CZ
- (72) Ježek Jan Ing., Liberec 6, CZ
Šrámek Rudolf Ing., Liberec 20, CZ
- (54) **Způsob a zařízení ke zjišťování opotřebení povrchu součástí textilních strojů běžícím lineárním textilním materiálem**
- (22) 21.09.2011
- (57) Řešení se týká způsobu zjišťování opotřebení povrchu součástí textilních strojů běžícím lineárním textilním materiálem, zvláště opotřebení oka nitěnky tkacího stroje osnovní nití, při kterém se lineární textilní (11) odvíjí ze zásobní cívky (1), vede se v kontaktu s vodicím povrchem (51) zkoušené součásti (5) a odtažuje se odtažovým ústrojím (8). Přitom se lineární textilní materiál ve vymezené části své délky mezi zásobní cívkou (1) a odtažovým ústrojím (8) periodicky vychyluje ze své dráhy vodicím povrchem (51) zkoušené součásti (5) textilního stroje, přičemž se před místem kontaktu s vodicím povrchem (51) zkoušené součásti (5) textilního stroje lineární textilní materiál (11) brzdí, čímž se v něm vytváří tahová síla, která se koriguje změnami rychlosti odtahu a/nebo změnou brzdící síly. Řešení se rovněž týká zařízení ke zjišťování opotřebení povrchu součástí textilních strojů běžícím lineárním textilním materiálem.

- (74) Ing. Dobroslav Musil, patentová kancelář, Ing. Dobroslav Musil, Cejl 38, Brno, 60200



- (51) **G01N 33/38** (2006.01)
G01T 1/16 (2006.01)
G01T 1/167 (2006.01)
G01T 1/178 (2006.01)
G01T 7/00 (2006.01)
- (21) **2011-819**
- (71) České vysoké učení technické v Praze, Fakulta stavební, Praha 6, CZ
 Státní ústav radiační ochrany, v.v.i., Praha 4, CZ
- (72) Jiránek Martin Doc. Ing. CSc., Velké Přítočno, CZ
 Rovenská Kateřina Ing., Praha 4, CZ
- (54) **Zařízení pro exponování polymerních a hydroizolačních materiálů radonem za vysoké teploty vzduchu**
- (22) 13.12.2011
- (57) Zařízení je tvořené expoziční komorou (1) z nekorodujícího materiálu o součiniteli difuze radonu nižším než $1 \cdot 10^{-12} \text{m}^2/\text{s}$ opatřenou těsně uzavíratelným víkem (2). Pod víkem (2) je rovnoběžně s ním umístěna vyjímatelná konstrukce (3) pro uchycení vzorků (4). Na dně expoziční komory (1) je umístěno elektrické topné tělísko (5) propojené jedním koncem s termostatem (13) umístěným v expoziční komoře (1) a druhým koncem se zdrojem napětí. Do prostoru expoziční komory (1) mezi vzorky (4) je zaústěn teplotní snímač (8) propojený s měřicí a záznamovou ústřednou (9). Prostor nad vzorky (4) je propojen s prostorem pod vzorky (4) zdrojovým a měřicím okruhem. Zdrojový okruh je tvořen prvním uzavíratelným a regulačním ventilem (11.1) vyústěným do expoziční komory (1) přes víko (2) a propojeným přes první průtokové čerpadlo (7.1) a zdroj (6) radonu s druhým uzavíratelným a regulačním ventilem (11.2) zaústěným do expoziční komory (1) v prostoru pod vzorky (4). Měřicí okruh je v případě automatického monitorování objemové aktivity radonu tvořen prvním uzavíratelným ventilem (15.1) vyústěným do expoziční komory (1) přes víko (2) a propojeným přes kontinuální monitor (10) radonu a přes druhé průtokové čerpadlo (7.2) s druhým uzavíratelným ventilem (15.2) zaústěným do expoziční komory (1) v prostoru pod vzorky (4). V případě manuálního monitorování je měřicí okruh tvořen pouze prvním uzavíratelným ventilem (15.1) pro odběr vzorků vzduchu za účelem stanovení objemové aktivity radonu v samostatném měřicím přístroji. První uzavíratelný ventil (15.1) je vyústěn do expoziční komory (1) přes víko (2). V obou případech jsou celý plášť expoziční komory (1) a víko komory (2) opatřeny z vnější strany první tepelnou izolací (14) a zdrojový a měřicí okruh jsou opatřeny druhou tepelnou izolací (16).
- (74) Ing. Hana Dušková, Na Kočově 180, Chotutice, 28103

Zveřejněné přihlášky vynálezů - přehled podle třídících znaků

Tato kapitola obsahuje zveřejněné přihlášky vynálezů uspořádané podle třídících znaků mezinárodního patentové třídění, nacházejících se na druhém až x-tém místě zařazení přihlášky vynálezu. Přihlášky vynálezu uspořádané podle třídících znaků na 1. pozici zařazení jsou uvedeny v předchozí části.

A 23 G 1/54	(2006.01)	2011-421
A 45 C 3/04	(2006.01)	2011-514
A 61 B 5/04	(2006.01)	2012-69
A 61 B 5/11	(2006.01)	2012-69
A 61 K 31/28	(2006.01)	2011-415
A 61 K 31/52	(2006.01)	2011-415
A 61 K 31/555	(2006.01)	2011-415
A 61 K 33/24	(2006.01)	2011-415
A 61 K 33/42	(2006.01)	2011-415
A 61 L 2/238	(2006.01)	2011-787
A 61 N 1/06	(2006.01)	2012-68
A 61 P 29/00	(2006.01)	2011-415
A 63 H 33/04	(2006.01)	2012-396
A 63 H 33/06	(2006.01)	2012-396
B 09 B 3/00	(2006.01)	2011-811
B 60 K 1/02	(2006.01)	2011-425
B 62 D 24/00	(2006.01)	2011-425
B 62 D 7/14	(2006.01)	2011-425
B 65 D 30/10	(2006.01)	2011-514
B 65 D 81/00	(2006.01)	2011-514
B 82 B 3/00	(2006.01)	2011-787
B 82 Y 40/00	(2011.01)	2011-787
C 01 G 5/02	(2006.01)	2011-787
C 02 F 1/40	(2006.01)	2011-423
C 07 F 1/12	(2006.01)	2011-415
C 07 F 9/535	(2006.01)	2011-415
C 08 K 3/08	(2006.01)	2011-787
C 08 K 3/16	(2006.01)	2011-787
C 08 L 97/02	(2006.01)	2011-225
C 09 J 179/02	(2006.01)	2011-225
C 12 P 7/64	(2006.01)	2011-705
C 12 P 9/00	(2006.01)	2011-705
C 12 R 1/89	(2006.01)	2011-705
D 01 H 13/32	(2006.01)	2011-589
D 03 J 1/00	(2006.01)	2011-589
E 06 B 9/26	(2006.01)	2011-472
E 06 B 9/28	(2006.01)	2011-472
G 01 M 13/00	(2006.01)	2011-589
G 01 N 3/08	(2006.01)	2011-344
G 01 N 3/10	(2006.01)	2011-344
G 01 N 3/12	(2006.01)	2011-344
G 01 T 1/16	(2006.01)	2011-819
G 01 T 1/167	(2006.01)	2011-819
G 01 T 1/178	(2006.01)	2011-819
G 01 T 7/00	(2006.01)	2011-819

Seznam přihlašovatelů zveřejněných přihlášek vynálezů

(71)	(21)	(51)	(71)	(21)	(51)
České vysoké učení technické v Praze, Fakulta stavební, Praha 6, CZ	2011-819	G 01 N 33/38	(2006.01)		
Řuričko Bohumír Ing., Praha 5, Smíchov, CZ	2012-396	A 63 F 9/12	(2006.01)		
INVOS, spol. s r. o., Březolupy, CZ	2011-514	B 66 F 1/00	(2006.01)		
ISOTRA a.s., Opava, CZ	2011-472	E 06 B 9/386	(2006.01)		
Jihočeská univerzita v Českých Budějovicích, České Budějovice, CZ	2011-705	C 12 N 1/12	(2006.01)		
manroland AG, 63075 Offenbach, DE	2011-573	B 41 F 23/06	(2006.01)		
Masarykova univerzita, Brno, CZ	2011-816	C 01 C 3/00	(2006.01)		
MOCCA, spol. s r. o., Liberec 1 - Staré Město, CZ	2011-421	A 23 G 1/32	(2006.01)		
Puczok Vlastimil Mgr. Ing., Hrušovany u Brna, CZ	2011-121	B 64 C 31/028	(2006.01)		
Rajdl Jiří Ing., Praha 4 - Krč, CZ	2011-425	B 60 F 3/00	(2006.01)		
Rohm and Haas Company, Philadelphia, PA 19106, PA, US	2011-225	C 08 L 79/02	(2006.01)		
Univerzita Karlova v Praze, Praha 1, CZ	2012-68	A 61 N 1/04	(2006.01)		
Univerzita Karlova v Praze, Praha 1, CZ	2012-69	A 61 N 1/02	(2006.01)		
Univerzita Palackého, Olomouc, CZ	2011-415	C 07 D 473/34	(2006.01)		
Ústav anorganické chemie AV ČR, v.v.i., Husinec-Řež, CZ	2011-787	C 01 B 9/02	(2006.01)		
Ústav teoretické a aplikované mechaniky AV ČR, v.v.i., Praha 9, CZ	2011-344	G 01 N 3/02	(2006.01)		
Vašmucius Václav, Vysoké Mýto, CZ	2011-423	E 02 B 15/04	(2006.01)		
VÚTS, a.s., Liberec 1, CZ	2011-589	G 01 N 3/56	(2006.01)		
Vysoké učení technické v Brně, Brno, CZ	2011-811	C 12 N 11/08	(2006.01)		
ZKL Hanušovice a.s., Hanušovice, CZ	2011-806	B 22 D 13/10	(2006.01)		
Žižlavský Tomáš, Praha 5, CZ	2011-248	B 64 B 1/40	(2006.01)		

FG4A

Udělené patenty - přehled podle čísel patentů

V období uzávěrky tohoto čísla Věstníku udělil Úřad průmyslového vlastnictví tyto patenty.

303632	<i>C 07 D 231/12</i>	(2006.01)
303633	<i>E 06 B 7/02</i>	(2006.01)
303634	<i>B 60 J 5/04</i>	(2006.01)
303635	<i>A 61 F 2/38</i>	(2006.01)
303636	<i>B 66 F 1/00</i>	(2006.01)
303637	<i>C 01 B 9/02</i>	(2006.01)
303638	<i>B 22 D 13/10</i>	(2006.01)
303639	<i>C 07 D 401/04</i>	(2006.01)
303640	<i>C 12 N 11/08</i>	(2006.01)
303641	<i>G 01 N 3/02</i>	(2006.01)
303642	<i>B 01 J 29/00</i>	(2006.01)
303643	<i>G 01 K 7/02</i>	(2006.01)
303644	<i>E 06 B 9/386</i>	(2006.01)
303645	<i>C 12 N 1/12</i>	(2006.01)
303646	<i>C 01 C 3/00</i>	(2006.01)
303647	<i>A 61 N 1/02</i>	(2006.01)
303648	<i>A 61 N 1/04</i>	(2006.01)
303649	<i>C 07 D 473/34</i>	(2006.01)
303650	<i>G 01 N 3/56</i>	(2006.01)
303651	<i>G 01 N 33/38</i>	(2006.01)

FG4A

Udělené patenty - přehled podle MPT

(51) A61F 2/38 (2006.01)	(54) Kokila pro tvarové odstředivé lití mosazných polotovarů klecí valivých ložisek s předlitými kapsami
(11) 303635	(22) 09.12.2011
(40) 17.03.2004	(74) Ing. Jiří Malůšek, Mendlovo nám. 1a, Brno, 60300
(21) 2003-3407	
(73) WALDEMAR LINK GMBH & CO. KG, Hamburg, DE	
(72) Keller Arnold, Kayhude, DE	
(54) Propojená kolenní protěza s rotačním uložením	(51) B60J 5/04 (2006.01)
(32) 27.06.2001	(11) 303634
(31) 01115511	(40) 19.11.2008
(33) EP	(21) 2007-335
(86) PCT/EP2002/006900	(73) EDSCHA AUTOMOTIVE KAMENICE s.r.o., Kamenice nad Lipou, CZ
(87) WO 2003/002039	(72) Drvota Jiří Ing., Řevnice, CZ
(22) 21.06.2002	(72) Postl Dalibor Ing., České Budějovice, CZ
(74) PATENTSERVIS PRAHA a.s., Jivenská 1273, Praha 4, 14000	(54) Dveřní závěs, obzvláště pro motorová vozidla
	(22) 11.05.2007
	(74) Ing. Milan Buršík, Plzeňská 218-220, Praha 5, 15000
(51) A61N 1/02 (2006.01)	
(54) A61B 5/04 (2006.01)	
A61B 5/11 (2006.01)	
(11) 303647	(51) B66F 1/00 (2006.01)
(40) 23.01.2013	B65D 81/00 (2006.01)
(21) 2012-69	B65D 30/10 (2006.01)
(73) Univerzita Karlova v Praze, Praha 1, CZ	A45C 3/04 (2006.01)
(72) Binek Bedřich Dr. Ing. Ph.D., Praha 9, CZ	(11) 303636
Rejchrt Michal MUDr., Beroun, CZ	(40) 23.01.2013
(54) Detektor reflexních pohybů pro automatické nastavení optimálního kmitočtu neurostimulačních pulzů při rezonanční elektrické neuromodulační léčbě	(21) 2011-514
(22) 31.01.2012	(73) INVOS, spol. s r. o., Březolupy, CZ
(74) Hák Janeček & Švestka, Patentová a známková kancelář, RNDr. Roman Hák, U Průhonu 5, Praha 7, 17000	(72) Slaník Antonín Ing., Halenkovice, CZ
	Obr Tomáš MVDr., Prostějov, CZ
	Vašíček Stanislav, Místřice, CZ
	(54) Biokontejner pro sběr bioodpadu a komunálního odpadu
	(22) 19.08.2011
	(74) UTB ve Zlíně, Univerzitní institut, Ing. Jan Görig, Nám. T.G.Masaryka 5555, Zlín, 76001
(51) A61N 1/04 (2006.01)	
A61N 1/06 (2006.01)	
(11) 303648	(51) C01B 9/02 (2006.01)
(40) 23.01.2013	A61L 2/238 (2006.01)
(21) 2012-68	C01G 5/02 (2006.01)
(73) Univerzita Karlova v Praze, Praha 1, CZ	C08K 3/08 (2006.01)
(72) Binek Bedřich Dr. Ing. Ph.D., Praha 9, CZ	C08K 3/16 (2006.01)
Rejchrt Michal MUDr., Beroun, CZ	B82B 3/00 (2006.01)
(54) Elektroda pro perkutánní neurostimulační léčbu	B82Y 40/00 (2011.01)
(22) 31.01.2012	(11) 303637
(74) Hák Janeček & Švestka, Patentová a známková kancelář, RNDr. Roman Hák, U Průhonu 5, Praha 7, 17000	(40) 23.01.2013
	(21) 2011-787
	(73) Ústav anorganické chemie AV ČR, v.v.i., Husinec-Řež, CZ
	(72) Černý Zbyněk Ing. CSc., Praha 8, CZ
	Bludská Jana Ing. CSc., Praha 5, CZ
	Štengl Václav Mgr. Ph.D., Husinec - Řež, CZ
	(54) Způsob přípravy nanočásticového AgCl
	(22) 05.12.2011
(51) B01J 29/00 (2006.01)	
B01J 32/00 (2006.01)	
B01J 20/18 (2006.01)	
B01J 37/00 (2006.01)	
B01J 38/00 (2006.01)	
B01J 20/30 (2006.01)	
B01J 20/34 (2006.01)	
B01J 35/08 (2006.01)	
(11) 303642	(51) C01C 3/00 (2006.01)
(40) 09.12.2009	(11) 303646
(21) 2008-325	(40) 23.01.2013
(73) Ústav chemických procesů Akademie věd ČR, Praha, CZ	(21) 2011-816
(72) Šolcová Olga Ing. CSc., Praha 2, CZ	(73) Masarykova univerzita, Brno, CZ
Topka Pavel Ing., Nové Město nad Metují, CZ	(72) Pazdera Pavel Doc. RNDr. CSc., Viničné Šumice, CZ
Soukup Pavel Ing. Ph.D., Třeboň, CZ	Havel Josef Prof. RNDr. DrSc., Brno-Žabovřesky, CZ
(54) Způsob přípravy pelet z křemičitanových a hlinitokřemičitanových mesoporézních molekulových sít	Zelinka Karel Ing., Pardubice, CZ
(22) 27.05.2008	Šimbera Jan RNDr. et Mgr. Ph.D., Brno, CZ
(74) Ing. Petr Řezáč, Jihozápadní III 1145/4, Praha 4 - Spořilov, 14100	(54) Způsob výroby ethandinitrilu oxidací kyanovodíku
	(22) 13.12.2011
	(74) Inventia s.r.o., RNDr. Kateřina Hartvichová, Na Bělidle 3, Praha 5, 15000
(51) B22D 13/10 (2006.01)	
(11) 303638	(51) C07D 231/12 (2006.01)
(40) 23.01.2013	C07D 249/08 (2006.01)
(21) 2011-806	C07D 249/06 (2006.01)
(73) ZKL Hanušovice a.s., Hanušovice, CZ	C07D 257/04 (2006.01)
(72) Sklenář Albert Ing., Brno, CZ	C07D 403/12 (2006.01)
Kallus Michal, Brno, CZ	A61K 31/415 (2006.01)
	A61K 31/4196 (2006.01)
	A61K 31/4192 (2006.01)
	A61P 25/08 (2006.01)

(11) 303632		(74) Inventia s.r.o., RNDr. Kateřina Hartvichová, Na Bělidle 3, Praha 5, 15000
(40) 16.04.2003		
(21) 2002-3486		
(73) EURO-CELTIQUE S.A., Luxembourg, LU		(51) <i>C12N 1/12</i> (2006.01)
(72) Hogenkamp Derk J., Carlsbad, CA, US		<i>C12P 7/64</i> (2006.01)
Nguyen Phong, Placentia, CA, US		<i>C12P 9/00</i> (2006.01)
Yang Ji, Plainsboro, NJ, US		<i>C12R 1/89</i> (2006.01)
(54) Arylem substituované pyrazoly, triazoly a tetrazoly a jejich použití		(11) 303645
(32) 24.03.2000		(40) 23.01.2013
(31) 60/191757		(21) 2011-705
(33) US		(73) Jihočeská univerzita v Českých Budějovicích, České Budějovice, CZ
(86) PCT/US2001/008972		Univerzita Karlova v Praze, Praha 1, CZ
(87) WO 2001/072714		(72) Kaftan David Mgr. Ph.D., Nové Hradky, CZ
(22) 22.03.2001		Lukeš Martin Mgr., České Budějovice, CZ
(74) JUDr. Ing. Michal Guttmann, Nad Štolou 12, Praha 7, 17000		Nedbalová Linda RNDr. Ph.D., Praha 6, CZ
		(54) Produkční kmen řasy Chlamydomonas cf. nivalis pro výrobu fosfatidylglycerolu (PG), způsob zvýšení obsahu PG v tomto produkčním kmeni, a použití tohoto produkčního kmene pro průmyslovou výrobu PG
(51) <i>C07D 401/04</i> (2006.01)		(22) 07.11.2011
<i>C07D 401/14</i> (2006.01)		(74) PatentCentrum Sedlák a Partners s.r.o., Ing. Jiří Sedlák, Husova 5, České Budějovice, 37001
<i>C07D 405/04</i> (2006.01)		
<i>C07D 417/04</i> (2006.01)		
<i>A61K 31/4427</i> (2006.01)		
<i>A61K 31/455</i> (2006.01)		
<i>A61P 25/00</i> (2006.01)		
(11) 303639		(51) <i>E06B 7/02</i> (2006.01)
(40) 16.07.2003		(11) 303633
(21) 2003-428		(40) 18.08.2004
(73) F. HOFFMANN-LA ROCHE AG, Basle, CH		(21) 2004-104
(72) Hoffmann Torsten, Weil am Rhein, DE		(73) VKR Holding A/S, Soborg, DK
Poli Sonia Maria, Basle, CH		(72) Jakobsen Peder Diness, Vejle, DK
Schnider Patrick, Oberwil, CH		(54) Okno
Sleight Andrew, Riedisheim, FR		(32) 21.06.2001
(54) N-Oxid derivátu 4-fenylpyridinu, způsob jeho přípravy a léčivo s jeho obsahem		(31) 200100971
(32) 14.07.2000		(33) DK
(31) 00115287		(86) PCT/DK2002/000421
(33) EP		(87) WO 2003/001017
(86) PCT/EP2001/007850		(22) 21.06.2002
(87) WO 2002/006236		(74) Korejzová a spol. Advokátní a patentová kancelář, JUDr. Zdeňka Korejzová, Spálená 29, Praha 1, 11000
(22) 09.07.2001		
(74) Dr. Karel Čermák, Národní třída 32, Praha 1, 11000		
		(51) <i>E06B 9/386</i> (2006.01)
(51) <i>C07D 473/34</i> (2006.01)		<i>E06B 9/28</i> (2006.01)
<i>C07F 1/12</i> (2006.01)		<i>E06B 9/26</i> (2006.01)
<i>C07F 9/535</i> (2006.01)		(11) 303644
<i>A61K 31/52</i> (2006.01)		(40) 23.01.2013
<i>A61K 31/555</i> (2006.01)		(21) 2011-472
<i>A61K 31/28</i> (2006.01)		(73) ISOTRA a.s., Opava, CZ
<i>A61K 33/42</i> (2006.01)		(72) Blachut Bohumír Ing., Bolatice, CZ
<i>A61K 33/24</i> (2006.01)		Stavař Erich Ing., Bolatice, CZ
<i>A61P 29/00</i> (2006.01)		(54) Tvarovaná lamela pro žaluzie, zejména exteriérové horizontálně situované
(11) 303649		(22) 03.08.2011
(40) 23.01.2013		(74) Ing. Petr Soukup, Vídeňská 8, Olomouc, 77200
(21) 2011-415		
(73) Univerzita Palackého, Olomouc, CZ		(51) <i>G01K 7/02</i> (2006.01)
(72) Trávníček Zdeněk Prof. RNDr. Ph.D., Štěpánov, CZ		<i>G01K 13/02</i> (2006.01)
Vančo Ján PharmDr. Ph.D., Heršpice, CZ		(11) 303643
Popa Igor Mgr. CSc., Olomouc, CZ		(40) 05.05.2010
Šilha Tomáš Mgr., Tovačov, CZ		(21) 2008-650
(54) Komplexy zlata s deriváty N6-benzyladeninu a deriváty fosfanu, způsob jejich přípravy a použití těchto komplexů jako léčiv v protizánětlivé terapii		(73) České vysoké učení technické v Praze, Výzkumné centrum spalovacích motorů a automobilů Josefa Božka, Praha 6, CZ
(22) 11.07.2011		(72) Miklánek L'ubomír Ing., 01008 Žilina, SK
(74) Ing. Petr Soukup, Vídeňská 8, Olomouc, 77200		(54) Zařízení pro měření teplot vrstev v nehomogenním teplotním poli média protékajícího potrubím
		(22) 22.10.2008
(51) <i>C12N 11/08</i> (2006.01)		(74) Ing. Václav Kratochvíl, patentový zástupce, Tábořská 758/33, Mladá Boleslav, 29301
B09B 3/00 (2006.01)		
(11) 303640		
(40) 23.01.2013		
(21) 2011-811		(51) <i>G01N 3/02</i> (2006.01)
(73) Vysoké učení technické v Brně, Brno, CZ		<i>G01N 3/08</i> (2006.01)
(72) Omelková Jiřina Doc. Ing. CSc., Brno, CZ		<i>G01N 3/10</i> (2006.01)
Zichová Miroslava Ing., Praha 52 - Hlubočepy, CZ		<i>G01N 3/12</i> (2006.01)
(54) Nosič pro imobilizaci enzymu, způsob jeho přípravy, způsob imobilizace enzymu a biokatalyzátor		(11) 303641
(22) 12.12.2011		(40) 23.01.2013
		(21) 2011-344

- (73) Ústav teoretické a aplikované mechaniky AV ČR, v.v.i.,
Praha 9, CZ
Mendelova univerzita v Brně, Brno, CZ
- (72) Kloiber Michal Ing. Ph.D., Dačice, CZ
Tippner Jan Ing., Chlumeck nad Cidlinou, CZ
- (54) **Zařízení pro terénní měření mechanického odporu dřeva proti vnikání nástroje nebo při vytahování vrutu**
- (22) 09.06.2011
-
- (51) **G01N 33/38** (2006.01)
G01T 1/16 (2006.01)
G01T 1/167 (2006.01)
G01T 1/178 (2006.01)
G01T 7/00 (2006.01)
- (11) 303651
- (40) 23.01.2013
- (21) **2011-819**
- (73) České vysoké učení technické v Praze, Fakulta stavební,
Praha 6, CZ
Státní ústav radiační ochrany, v.v.i., Praha 4, CZ
- (72) Jiránek Martin Doc. Ing. CSc., Velké Přítočno, CZ
Rovenská Kateřina Ing., Praha 4, CZ
- (54) **Zařízení pro exponování polymerních a hydroizolačních materiálů radonem za vysoké teploty vzduchu**
- (22) 13.12.2011
- (74) Ing. Hana Dušková, Na Kočově 180, Chotutice, 28103
-
- (51) **G01N 3/56** (2006.01)
G01M 13/00 (2006.01)
D01H 13/32 (2006.01)
D03J 1/00 (2006.01)
- (11) 303650
- (40) 23.01.2013
- (21) **2011-589**
- (73) VÚTS, a.s., Liberec 1, CZ
- (72) Ježek Jan Ing., Liberec 6, CZ
Šrámek Rudolf Ing., Liberec 20, CZ
- (54) **Způsob a zařízení ke zjišťování opotřebení povrchu součástí textilních strojů běžícím lineárním textilním materiálem**
- (22) 21.09.2011
- (74) Ing. Dobroslav Musil, patentová kancelář, Ing. Dobroslav Musil, Cejl 38, Brno, 60200
-

Seznam majitelů udělených patentů

(73)	(11)	(51)	(73)	(11)	(51)
České vysoké učení technické v Praze, Fakulta stavební, Praha 6, CZ	303651	G 01 N 33/38	(2006.01)		
České vysoké učení technické v Praze, Výzkumné centrum spalovacích motorů a automobilů Josefa Božka, Praha 6, CZ	303643	G 01 K 7/02	(2006.01)		
EDSCHA AUTOMOTIVE KAMENICE s.r.o., Kamenice nad Lipou, CZ	303634	B 60 J 5/04	(2006.01)		
EURO-CELTIQUE S.A., Luxembourg, LU	303632	C 07 D 231/12	(2006.01)		
F. HOFFMANN-LA ROCHE AG, Basle, CH	303639	C 07 D 401/04	(2006.01)		
INVOS, spol. s r. o., Březolupy, CZ	303636	B 66 F 1/00	(2006.01)		
ISOTRA a.s., Opava, CZ	303644	E 06 B 9/386	(2006.01)		
Jihočeská univerzita v Českých Budějovicích, České Budějovice, CZ	303645	C 12 N 1/12	(2006.01)		
Masarykova univerzita, Brno, CZ	303646	C 01 C 3/00	(2006.01)		
Mendelova univerzita v Brně, Brno, CZ	303641	G 01 N 3/02	(2006.01)		
Státní ústav radiační ochrany, v.v.i., Praha 4, CZ	303651	G 01 N 33/38	(2006.01)		
Univerzita Karlova v Praze, Praha 1, CZ	303645	C 12 N 1/12	(2006.01)		
Univerzita Karlova v Praze, Praha 1, CZ	303647	A 61 N 1/02	(2006.01)		
Univerzita Karlova v Praze, Praha 1, CZ	303648	A 61 N 1/04	(2006.01)		
Univerzita Palackého, Olomouc, CZ	303649	C 07 D 473/34	(2006.01)		
Ústav anorganické chemie AV ČR, v.v.i., Husinec-Řež, CZ	303637	C 01 B 9/02	(2006.01)		
Ústav chemických procesů Akademie věd ČR, Praha, CZ	303642	B 01 J 29/00	(2006.01)		
Ústav teoretické a aplikované mechaniky AV ČR, v.v.i., Praha 9, CZ	303641	G 01 N 3/02	(2006.01)		
VKR Holding A/S, Soborg, DK	303633	E 06 B 7/02	(2006.01)		
VÚTS, a.s., Liberec 1, CZ	303650	G 01 N 3/56	(2006.01)		
Vysoké učení technické v Brně, Brno, CZ	303640	C 12 N 11/08	(2006.01)		
WALDEMAR LINK GMBH & CO. KG, Hamburg, DE	303635	A 61 F 2/38	(2006.01)		
ZKL Hanušovice a.s., Hanušovice, CZ	303638	B 22 D 13/10	(2006.01)		

Zveřejněné překlady evropských patentových spisů

U následujících udělených evropských patentů s účinky pro Českou republiku byl majitelem předložen překlad patentového spisu do českého jazyka (§ 35c odst. 2 až 4 zákona č. 527/1990 Sb., v platném znění). Údaje jsou řazeny vzestupně podle čísel evropských patentů.

(97) EP 1343323		(96) 03784399.2	
(47) 08.08.2012		(73) LABORATOIRE MEDIDOM S.A., 6060 Sarnen, CH	
(97) 10.09.2003		(72) CARLINO, Stefano, CH-1868 Collombey, CH	
(51) H04N 7/16 (2011.01)		(54) Postup přípravy přípravku sterilní kyseliny hyaluronové s vysokou molekulovou hmotností	
H04N 21/858 (2011.01)		(32) 07.08.2002	
H04N 21/433 (2011.01)		(31) 02405681	
H04N 21/254 (2011.01)		(33) EP	
H04N 21/235 (2011.01)		(86) PCT/IB2003/003524	
H04N 21/4722 (2011.01)		(87) WO 2004/014399	
H04N 21/81 (2011.01)		(74) HALAXOVÁ & HALAXOVÁ, TETRAPAT, RNDr. Zdeňka Halaxová, Jinonická 80, Praha, 15800	
H04N 21/231 (2011.01)			
H04N 21/8547 (2011.01)			
H04N 21/435 (2011.01)			
H04N 21/222 (2011.01)			
(96) 07.03.2003			
(96) 03251399.6		(97) EP 1545634	
(73) UPC Broadband Operations B.V., 1119 PE Schiphol-Rijk, NL		(47) 01.08.2012	
(72) Van Noetsele, Middelbeers, NL		(97) 04.03.2004	
(54) Zobrazování rozšířeného obsahu		(51) A61K 9/72 (2006.01)	
(32) 07.03.2002		A61K 31/167 (2006.01)	
(31) 0205400		A61K 31/58 (2006.01)	
(33) GB		(96) 21.08.2003	
(74) Společná advokátní kancelář Vsetečka Zelený Švorčík Kalenský a partneři, JUDr. Otakar Švorčík, Hálkova 2, Praha 2, 12000		(96) 03793373.6	
		(73) NORTON HEALTHCARE LIMITED, Swiss Cottage London NW6 3RZ, GB	
		(72) ZENG, Xian-Ming, Surrey CR4 2HS, GB	
		(54) Způsob přípravy suchých práškových inhalačních kompozic	
		(32) 21.08.2002	
		(31) 0219511	
		(33) GB	
		(86) PCT/US2003/026542	
		(87) WO 2004/017918	
		(74) Společná advokátní kancelář Vsetečka Zelený Švorčík Kalenský a partneři, JUDr. Michal Havlík, Hálkova 2, Praha 2, 12000	
(97) EP 1484054			
(47) 29.08.2012		(97) EP 1603437	
(97) 28.08.2003		(47) 26.09.2012	
(51) A61K 9/08 (2006.01)		(97) 26.05.2005	
A61K 9/14 (2006.01)		(51) A47J 27/04 (2006.01)	
A61K 31/573 (2006.01)		(96) 08.11.2004	
A61K 47/06 (2006.01)		(96) 04798787.0	
A61K 47/32 (2006.01)		(73) Malavasi, Giuseppe, 40010 San Marino di Bentivoglio (BO), IT	
A61K 47/36 (2006.01)		(72) Malavasi, Giuseppe, 40010 San Marino di Bentivoglio (BO), IT	
A61P 27/02 (2006.01)		(54) Zařízení pro aseptickou přípravu potravinových produktů	
A61P 29/00 (2006.01)		(32) 13.11.2003	
A61P 31/04 (2006.01)		(31) BO20030674	
A61P 31/10 (2006.01)		(33) IT	
A61P 31/12 (2006.01)		(86) PCT/IB2004/003634	
A61P 35/00 (2006.01)		(87) WO 2005/046406	
A61P 37/06 (2006.01)		(74) PATENTSERVIS Praha a.s., Na Podkovce 281/10, Praha 4, 14700	
(96) 21.02.2003			
(96) 03705377.4			
(73) SANTEN PHARMACEUTICAL CO., LTD., Higashiyodogawa-ku, Osaka-shi, Osaka 533-8651, JP			
(72) KUWANO, Mitsuaki, SANTEN PHARMACEUTICAL CO., LTD., Ikoma-shi, Nara 630-0101, JP			
YAMADA, Kazuhito, SANTEN PHARMACEUTICAL CO., LTD., Ikoma-shi, Nara 630-0101, JP			
(54) Systém na subkonjunktivální podávání jemných částic			
(32) 22.02.2002			
(31) 2002046355			
(33) JP			
(86) PCT/JP2003/001897			
(87) WO 2003/070219			
(74) Čermák a spol., JUDr. Karel Čermák, Elišky Peškové 15/735, Praha 5, 15000			
(97) EP 1526859		(97) EP 1625156	
(47) 24.10.2012		(47) 19.09.2012	
(97) 19.02.2004		(97) 25.11.2004	
(51) A61K 31/728 (2006.01)		(51) C07K 14/505 (2006.01)	
A61K 47/36 (2006.01)		A61K 38/18 (2006.01)	
A61K 9/00 (2006.01)		A61P 7/06 (2006.01)	
A61K 9/08 (2006.01)		(96) 12.05.2004	
C08B 37/00 (2006.01)		(96) 04760995.3	
(96) 04.08.2003		(73) Affymax, Inc., Palo Alto, CA 94304, US	

- (72) HOLMES, Christopher, P., Saratoga, CA 95070, US
YIN, Qun, Palo Alto, CA 94303, US
LALONDE, Guy, Woodside, CA 94062, US
SCHATZ, Peter, J., Cupertino, CA 95014, US
TUMELTY, David, Sunnyvale, CA 94085, US
PALANI, Balu, Cupertino, CA 94085, US
ZEMEDE, Genet, Santa Clara, CA 95051, US
- (54) **Peptidové sloučeniny, které jsou agonisté erythropoetinového receptoru (EPO-R) a jejich použití pro léčení**
- (32) 12.05.2003
(31) 470245 P
(33) US
(86) PCT/US2004/014886
(87) WO 2004/101611
(74) PATENTSERVIS Praha a.s., Na Podkovce 281/10, Praha 4, 14700
-
- (97) **EP 1662888**
(47) 29.08.2012
(97) 17.03.2005
(51) **A23B 4/14** (2006.01)
A23K 1/00 (2006.01)
A23K 1/18 (2006.01)
(96) 06.09.2004
(96) 04768322.2
(73) The University of Nottingham, Nottingham, Nottinghamshire NG7 2RD, GB
(72) CONNERTON, Ian Frank, Loughborough, Leicestershire LE12 6LH, GB
(54) **Desinfekce potravin**
(32) 05.09.2003
(31) 0320838
(33) GB
(86) PCT/GB2004/003775
(87) WO 2005/023010
(74) KOREJZOVÁ & SPOL., v.o.s., JUDr. Petra Korejzová, Korunní 810/104 E, Praha 10, 10100
-
- (97) **EP 1682033**
(47) 15.08.2012
(97) 26.05.2005
(51) **A61D 1/02** (2006.01)
(96) 04.11.2004
(96) 04800805.6
(73) NOVA-TECH ENGINEERING, INC., Willmar, MN 56201-2282, US
(72) GORANS, Marc, S., Willmar, MN 56201, US
RICKSON, Matthew, H., Raymond, MN 56282, US
(54) **Zařízení na nasální podávání kompozic ptákům**
(32) 06.11.2003
(31) 702988
(33) US
(86) PCT/US2004/036973
(87) WO 2005/046509
(74) Čermák a spol., JUDr. Karel Čermák, Elišky Peškové 15/735, Praha 5, 15000
-
- (97) **EP 1682628**
(47) 17.10.2012
(97) 02.06.2005
(51) **C09K 5/04** (2006.01)
(96) 12.11.2004
(96) 04810972.2
(73) E.I. DU PONT DE NEMOURS AND COMPANY, Wilmington, DE 19898, US
(72) BIVENS, Donald, Bernard, Kennett Square, PA 19348, US
LECK, Thomas, J., Hockessin, DE 19707, US
MCFARLAND, Mack, West Grove, PA 19390, US
MINOR, Barbara, Haviland, Elkton, MD 21921, US
STEICHEN, John, Carl, Landenberg, PA 19350, US
- (54) **Detekovatelné chladicí kompozice a jejich použití**
(32) 13.11.2003, 09.11.2004
(31) 519790 P, 98453
(33) US, US
(86) PCT/US2004/038036
(87) WO 2005/049759
(74) PATENTSERVIS Praha a.s., Na Podkovce 281/10, Praha 4, 14700
-
- (97) **EP 1707627**
(47) 14.11.2012
(97) 14.07.2005
(51) **C12N 15/09** (2006.01)
C07K 16/28 (2006.01)
C12P 21/08 (2006.01)
A61K 39/395 (2006.01)
A61P 37/00 (2006.01)
(96) 24.12.2004
(96) 04808100.4
(73) Kyowa Hakko Kirin Co., Ltd., Tokyo, JP
(72) TAKAHASHI, Nobuaki, Kirin Beer Kabushiki Kaisha, Takasaki-shi, Gunma 370-1295, JP
MIURA, Toru, Kirin Beer Kabushiki Kaisha, Takasaki-shi, Gunma 370-1295, JP
KITAGAWA, Yoshinori, Kirin Beer Kabushiki Kaisha, Takasaki-shi, Gunma 370-1295, JP
HIRANO, Aki, Kirin Beer Kabushiki Kaisha, Takasaki-shi, Gunma 370-1295, JP
(54) **Antagonistický anti-cd40 profilátový mutant**
(32) 25.12.2003
(31) 2003431408
(33) JP
(86) PCT/JP2004/019750
(87) WO 2005/063981
(74) PATENTSERVIS Praha a.s., Na Podkovce 281/10, Praha 4, 14700
-
- (97) **EP 1713228**
(47) 10.10.2012
(97) 18.10.2006
(51) **H04L 29/06** (2006.01)
(96) 14.04.2005
(96) 05386008.6
(73) INTRALOT S.A. Integrated Information Systems and Lottery Services, 15125 Maroussi Athens, GR
(72) Lialiamoy, Eleni, 185 34 Piraeus, GR
Anapliotis, Marios, 185 34 Piraeus, GR
Pachnis, Spyridon, 152 32 Athens, GR
(54) **Server a způsob pro počítačovou komunikaci pro automatické provádění správy a porovnání**
(74) Společná advokátní kancelář Všeťečka Zelený Švorčík Kalenský a partneři, JUDr. Petr Kalenský, Hálkova 2, Praha 2, 12000
-
- (97) **EP 1718700**
(47) 29.08.2012
(97) 01.09.2005
(51) **C08L 23/02** (2006.01)
C08K 5/01 (2006.01)
A61L 2/00 (2006.01)
(96) 09.02.2005
(96) 05722885.0
(73) ExxonMobil Chemical Patents Inc., Baytown, TX 77520-2101, US
(72) LI, Wen, Houston, TX 77059, US
CHAPMAN, Bryan, R., Annandale, NJ 08801, US
LIN, Chon, Y., Houston, TX 77059, US
LUNDMARK, Bruce, R., Waller, TX 77484, US
LOHSE, David, J., Bridgewater, NJ 08807, US
(54) **Kompozice plastifikovaného polyolefinu**
(32) 12.02.2004
(31) 544108 P

(33) US
(86) PCT/US2005/004159
(87) WO 2005/080495
(74) TRAPLOVÁ HAKR KUBÁT Advokátní a patentová kancelář, Ing. Eduard Hakr, Přístavní 24, Praha 7, 17000

(97) **EP 1741451**
(47) 31.10.2012
(97) 10.01.2007
(51) **A61L 2/18** (2006.01)
A01J 7/04 (2006.01)
(96) 05.05.2006
(96) 06113574.5
(73) Societe Hypred, 35803 Dinard Cedex, FR
(72) Mourcel, Philippe, 35400, Saint-Malo, FR
Gougeon-Diederichs, Sophie, 35870, Le Minihic sur Rance, FR

(54) **Použití k čištění a dezinfekci v oblasti hygieny v mlékárenské výrobě**
(32) 09.05.2005
(31) 0504614
(33) FR
(74) Společná advokátní kancelář Všečeka Zelený Švorčík Kalenský a partneři, JUDr. Michal Havlík, Hálkova 2, Praha 2, 12000

(97) **EP 1753852**
(47) 26.09.2012
(97) 06.10.2005
(51) **C11C 3/10** (2006.01)
A23D 9/007 (2006.01)
A23D 9/02 (2006.01)
A23L 1/30 (2006.01)
A61K 31/575 (2006.01)
(96) 02.03.2005
(96) 05724315.6
(73) Bunge Oils, Inc, St. Louis, MO 63146, US
(72) NAKHASI, Dilip, K., Bourbonnais, IL 60914, US
DANIELS, Roger, L., Manhattan, IL 60442, US
(54) **Prostředky s charakteristikami podporujícími zdraví a výživu obsahující intersterifikované lipidy a fytosterolové estery a způsoby, které se jich týkají**
(32) 08.03.2004, 20.09.2004
(31) 795843, PCT/US2004/030663
(33) US, US
(86) PCT/US2005/006745
(87) WO 2005/093027
(74) PATENTSERVIS Praha a.s., Na Podkovce 281/10, Praha 4, 14700

(97) **EP 1754293**
(47) 26.09.2012
(97) 10.11.2005
(51) **H02G 7/12** (2006.01)
(96) 03.05.2005
(96) 05742550.6
(73) Preformed Line Products (GB) Limited, Andover, Hants SP10 3LH, GB
(72) CARLEY, Stephen William, Romsey, Hampshire SO51 0NN, GB

(54) **Rozpěrkový tlumič pro elektrické kabely**
(32) 30.04.2004
(31) 0409734
(33) GB
(86) PCT/GB2005/001691
(87) WO 2005/107032
(74) Čermák a spol., JUDr. Karel Čermák, Elišky Peškové 15/735, Praha 5, 15000

(97) **EP 1754849**

(47) 10.10.2012
(97) 21.02.2007
(51) **E05D 11/00** (2006.01)
E05D 7/04 (2006.01)

(96) 16.05.2006
(96) 06010029.4
(73) Simonswerk, Gesellschaft mit beschränkter Haftung, 33378 Rheda-Wiedenbrück, DE
(72) Sabrowski, Uwe, 33378 Rheda-Wiedenbrück, DE
Bultschnieder, André, 33378 Rheda-Wiedenbrück, DE
(54) **Úložný element závěsu pro blokovou a rámovou zárubeň**
(32) 18.08.2005
(31) 102005039037
(33) DE
(74) Čermák a spol., JUDr. Karel Čermák, Elišky Peškové 15/735, Praha 5, 15000

(97) **EP 1758609**
(47) 03.10.2012
(97) 29.12.2005
(51) **A61K 39/12** (2006.01)
(96) 14.06.2005
(96) 05757953.4

(73) GlaxoSmithKline Biologicals SA, 1330 Rixensart, BE
(72) DEBRUS, Serge GlaxoSmithKline Biologicals S.A., B-1330 Rixensart, BE
MARTIN, Marie-Therese, B-1330 Rixensart, BE
STEPHEN, Robert John GlaxoSmithKline, Brentford Middlesex TW8 9GS, GB
STEPHENNE, Jean GlaxoSmithKline Biologicals S.A., B-1330 Rixensart, BE
WETTENDORFF, Martine, Anne, Cécile, B-1330 Rixensart, BE
(54) **Vakcína proti HPV16 a HPV18 a alespoň jednomu dalšímu typu HPV zvolenému z HPV 31, 45 nebo 52**
(32) 16.06.2004, 26.04.2005
(31) 0413510, 114301
(33) GB, US
(86) PCT/EP2005/006461
(87) WO 2005/123125
(74) KOREJZOVÁ & SPOL., v.o.s., JUDr. Petra Korejzová, Korunní 810/104 E, Praha 10, 10100

(97) **EP 1766116**
(47) 22.08.2012
(97) 19.01.2006
(51) **D03C 9/06** (2006.01)
(96) 13.07.2005
(96) 05774474.0

(73) Picanol, 8900 Ieper, BE
(72) BEERNAERT, Bart, B-8904 Boezinge, BE
(54) **Komponenta pro prošlupní zařízení a tkací stroj**
(32) 14.07.2004
(31) 200400347
(33) BE
(86) PCT/EP2005/007598
(87) WO 2006/005599
(74) Čermák a spol., JUDr. Karel Čermák, Elišky Peškové 15/735, Praha 5, 15000

(97) **EP 1776136**
(47) 03.10.2012
(97) 05.01.2006
(51) **A61K 38/17** (2006.01)
A61K 39/00 (2006.01)
A61K 31/7088 (2006.01)

(96) 24.06.2005
(96) 05764255.5
(73) Biogen Idec MA Inc., Cambridge, Massachusetts 02142, US

-
- | | |
|--|---|
| (72) MI, Sha, Belmont, MA 02478, US
PEPINSKY, R. Blake, Arlington, MA 02474, US
MCCOY, John, Reading, MA 01867, US | (51) F27D 3/14 (2006.01)
F27B 3/19 (2006.01)
F27D 3/15 (2006.01)
C21C 5/52 (2006.01) |
| (54) Léčba stavu zahrnujících demyelinaci | (96) 23.06.2005 |
| (32) 24.06.2004, 07.10.2004, 15.11.2004, 13.05.2005 | (96) 05772333.0 |
| (31) 582966 P, 617297 P, 628435 P, 680475 P | (73) TECHCOM GmbH, 80809 Muenchen, DE |
| (33) US, US, US, US | (72) SCHUMACHER, Ewald Antonovich, D-80809 Munchen, DE |
| (86) PCT/US2005/022881 | SCHUMACHER, Edgar Ewaldovich, D-80809 Munchen, DE |
| (87) WO 2006/002437 | FRANZKY, Renata Ewaldovna, 80997 Munchen, DE |
| (74) KOREJZOVÁ & SPOL., v.o.s., JUDr. Petra Korejzová, Korunní 810/104 E, Praha 10, 10100 | BELITCHENKO, Anatolij Konstantinovich, Rybnitsa 5500, MD |
-
- | | |
|---|--|
| (97) EP 1792293 | (54) Způsob vypouštění větší části roztaveného kovu z tavicí komory skrze výstup na spodním povrchu komory, tavicí komora pro uvedené vypouštění a sled základních operací pro jeho provedení |
| (47) 29.08.2012 | (32) 09.02.2005 |
| (97) 16.03.2006 | (31) 2005103153 |
| (51) G09F 11/30 (2006.01) | (33) RU |
| (96) 08.09.2005 | (86) PCT/RU2005/000347 |
| (96) 05801071.1 | (87) WO 2006/085789 |
| (73) M. T Reklam Ve Pazarlama Tic. Ltd. Sti., 34957 Istanbul, TR | (74) TRAPLOVÁ HAKR KUBÁT Advokátní a patentová kancelář, Ing. Eduard Hakr, Přístavní 24, Praha 7, 17000 |
| (72) KALKAN, Ahmet Tufan, Kücükalyi Istanbul, TR | |
| (54) Provedení pro vystavování reklamních plakátů | |
| (32) 08.09.2004 | |
| (31) 200402249 | |
| (33) TR | |
| (86) PCT/TR2005/000044 | |
| (87) WO 2006/028424 | |
| (74) TRAPLOVÁ HAKR KUBÁT Advokátní a patentová kancelář, Ing. Eduard Hakr, Přístavní 24, Praha 7, 17000 | |
-
- | | |
|--|---|
| (97) EP 1798234 | (97) EP 1865813 |
| (47) 13.06.2012 | (47) 26.09.2012 |
| (97) 30.03.2006 | (97) 05.10.2006 |
| (51) C07D 487/04 (2006.01) | (51) A47D 15/00 (2006.01) |
| A61K 31/41 (2006.01) | (96) 28.03.2006 |
| A61P 35/00 (2006.01) | (96) 06716782.5 |
| (96) 15.09.2005 | (73) Stokke AS, 6260 Skodje, NO |
| (96) 05785075.2 | (72) ULSTEIN, Herleif, 6260 Skodje, NO |
| (73) Tianjin Tasly Group Co., Ltd., Beichen District Tianjin 300402, CN | (54) Upeňovací držák |
| (72) WANG, Yongfeng, Beichen District, 300402 Tianjin, CN | (32) 01.04.2005 |
| (54) Farmaceutická kompozice obsahující ester temozolomidu | (31) 20051629 |
| (32) 22.09.2004 | (33) NO |
| (31) 200410072056 | (86) PCT/NO2006/000113 |
| (33) CN | (87) WO 2006/104391 |
| (86) PCT/CN2005/001477 | (74) Rott, Růžička & Guttman Patentové, známkové a advokátní kanceláře, JUDr. Ing. Miloslav Hainz, Vinohradská 37, Praha 2, 12000 |
| (87) WO 2006/032190 | |
| (74) Čermák a spol., JUDr. Karel Čermák, Elišky Peškové 15/735, Praha 5, 15000 | |
-
- | | |
|--|---|
| (97) EP 1845295 | (97) EP 1885559 |
| (47) 03.10.2012 | (47) 18.07.2012 |
| (97) 17.10.2007 | (97) 23.11.2006 |
| (51) F16L 3/10 (2006.01) | (51) B32B 27/32 (2006.01) |
| F16L 37/02 (2006.01) | (96) 17.05.2006 |
| (96) 04.04.2007 | (96) 06763176.2 |
| (96) 07075260.5 | (73) Treofan Germany GmbH & Co.KG, 66539 Neunkirchen, DE |
| (73) J. van Walraven Holding B.V., 3641 RK Mijdrecht, NL | (72) TEWS, Wilfrid, 66894 Bechhofen, DE |
| (72) van Walraven, Jan, 3641 GP Mijdrecht, NL | HECK, Maria, 66299 Bildstock, DE |
| (54) Přichytka na trubky s maticí s pružinou | (54) Polypropylenová fólie pro postupy vytvrzování elektronovými paprsky |
| (32) 10.04.2006 | (32) 18.05.2005 |
| (31) 1031555 | (31) 102005023568 |
| (33) NL | (33) DE |
| (74) Rott, Růžička & Guttman Patentové, známkové a advokátní kanceláře, Ing. Ivana Menšíková, Vinohradská 37, Praha 2, 12000 | (86) PCT/EP2006/062395 |
| | (87) WO 2006/122958 |
| | (74) Čermák a spol., JUDr. Karel Čermák, Elišky Peškové 15/735, Praha 5, 15000 |
-
- | | |
|------------------------|------------------------|
| (97) EP 1850081 | (97) EP 1888024 |
| (47) 12.09.2012 | (47) 29.08.2012 |
| (97) 17.08.2006 | (97) 23.11.2006 |

(51) **A61K 47/10** (2006.01)
A61K 47/26 (2006.01)
A61K 47/18 (2006.01)
A61Q 19/00 (2006.01)
A61K 8/34 (2006.01)
A61K 8/60 (2006.01)
A61K 8/42 (2006.01)
A61K 47/32 (2006.01)
A61K 9/00 (2006.01)
(96) 07.05.2006
(96) 06728329.1
(73) Resdevco Research and Development Co. Ltd., 91033 Jerusalem, IL
(72) DIKSTEIN, Shabtay, 96264 Jerusalem, IL
(54) **Lokální prostředek**
(32) 16.05.2005
(31) 16860305
(33) IL
(86) PCT/IL2006/000537
(87) WO 2006/123324
(74) Společná advokátní kancelář Všeťečka Zelený Švorčík Kalenský a partneři, JUDr. Otakar Švorčík, Hálkova 2, Praha 2, 12000

(97) **EP 1893494**
(47) 01.08.2012
(97) 30.11.2006
(51) **B65B 61/06** (2006.01)
B65B 61/14 (2006.01)
B65B 61/26 (2006.01)
B65B 9/15 (2006.01)
(96) 24.05.2006
(96) 06760328.2
(73) POLY-CLIP SYSTEM CORP., Mundelein, IL 60060, US
(72) KIRK, Edward, D., Mundelein, IL 60060, US
PINTO, Robert, Hainesville, IL 60030, US
HASCHKE, Eggo, L., Deerfield, IL 60015, US
(54) **Nožový odřezávač pro síťové obaly**
(32) 25.05.2005
(31) 136998
(33) US
(86) PCT/US2006/020023
(87) WO 2006/127770
(74) PATENTSERVIS Praha a.s., Na Podkovce 281/10, Praha 4, 14700

(97) **EP 1908720**
(47) 25.04.2012
(97) 09.04.2008
(51) **B66B 5/00** (2006.01)
(96) 01.10.2007
(96) 07117612.7
(73) Inventio AG, 6052 Hergiswil, CH
(72) Bloch, Hanspeter, 6033 Buchrain, CH
(54) **Zábrana prohlubně výtahové šachty**
(32) 06.10.2006
(31) 06121879
(33) EP
(74) Společná advokátní kancelář Všeťečka Zelený Švorčík Kalenský a partneři, JUDr. Michal Havlík, Hálkova 2, Praha 2, 12000

(97) **EP 1909293**
(47) 05.09.2012
(97) 18.01.2007
(51) **G21C 3/352** (2006.01)
(96) 04.07.2006
(96) 06784057.9
(73) Open Joint-Stock Company 'TVEL', Moscow, 119017, RU
Otkrytoe Aktsionernee Obschestvo 'Novosibirskiy Zavod Khimkonsentratov', Novosibirsk, 630110, RU

(72) ROZHKOVA, Vladimir Vladimirovich, Novosibirsk, 630075, RU
LAVRENYUK, Petr Ivanovich, Moscow, 107140, RU
KISLITSKY, Aleksandr Antonovich, Novosibirsk, 630129, RU
TROYANOV, Vladimir Mikhailovich, Kaluzhskaya obl., Obninsk, 249039, RU
ENIN, Anatoly Alekseevich, Novosibirsk, 630110, RU
SHUSTOV, Mstislav Aleksandrovich, Novosibirsk, 630017, RU
USTIMENKO, Aleksandr Pavlovich, Novosibirsk, 630017, RU
NEKHODA, Mikhail Mikhailovich, Novosibirsk, 630017, RU
SAMOILOV, Oleg Borisovich, Nizhny Novgorod, 603129, RU
(54) **Vymezovací mřížka**
(32) 08.07.2005
(31) 2005121472
(33) RU
(86) PCT/RU2006/000350
(87) WO 2007/008114
(74) Společná advokátní kancelář Všeťečka Zelený Švorčík Kalenský a partneři, JUDr. Michal Havlík, Hálkova 2, Praha 2, 12000

(97) **EP 1917108**
(47) 03.10.2012
(97) 01.03.2007
(51) **B05B 11/00** (2006.01)
A61M 15/00 (2006.01)
G06M 3/02 (2006.01)
(96) 14.08.2006
(96) 06776839.0
(73) Boehringer Ingelheim International GmbH, 55216 Ingelheim am Rhein, DE
(72) GESER, Johannes, 55218 Ingelheim, DE
METZGER, Burkhard P., 55218 Ingelheim, DE
GOLBERG, Christian, 45886 Gelsenkirchen, DE
SCHYRA, Michael, 42111 Wuppertal, DE
THOEMMES, Ralf, 47877 Willich, DE
WESTMEIER, Birgit, 44357 Dortmund, DE
SCHMIEDEL, Guido, 44379 Dortmund, DE
KUNZE, Hubert, 44227 Dortmund, DE
BOECK, Georg, 88471 Laupheim, DE
(54) **Rozprašovač obsahující čítač a zajišťovací prvek konce operace**
(32) 24.08.2005
(31) 102005039921
(33) DE
(86) PCT/EP2006/008029
(87) WO 2007/022898
(74) KOREJZOVÁ & SPOL., v.o.s., JUDr. Petra Korejzová, Korunní 810/104 E, Praha 10, 10100

(97) **EP 1921413**
(47) 19.09.2012
(97) 14.05.2008
(51) **F28F 9/02** (2006.01)
(96) 09.11.2006
(96) 06398018.9
(73) Joao de Deus & Filhos, S.A., 2135-113 Samora Correia, PT
Pimentel, Eduardo Mendes, Arados 2135-113 Samora Correia, PT
Cavaca, Helder Trindade, Arados 2135-113 Samora Correia, PT
(54) **Tepelný výměník, zejména mezistupňového chladiče pro motorová vozidla**
(74) KOREJZOVÁ & SPOL., v.o.s., JUDr. Petra Korejzová, Korunní 810/104 E, Praha 10, 10100

(97) **EP 1926327**
(47) 10.10.2012

- | | | | |
|--|-----------|--|--|
| (97) 01.03.2007 | | (73) L'AIR LIQUIDE, Société Anonyme pour l'Etude et l'Exploitation des Procédés Georges Claude, 75007 Paris, FR | |
| (51) H04W 84/00 | (2009.01) | (72) LEROUX, Bertrand, F-91310 Linas, FR | |
| (96) 22.08.2005 | | JARRY, Luc, F-92190 Meudon, FR | |
| (96) 05777985.2 | | SIMON, Jean-François, F-94340 Joinville Le Pont, FR | |
| (73) ZTE Corporation, 518057 Shenzhen City, Guangdong Province, CN | | TSIAVA, Rémi, F-91250 St Germain Les Corbeil, FR | |
| (72) ZHAN, Bei, 518057 Shenzhen City, Guangdong Province, CN | | (54) Způsob kombinovaného spalování v rekuperační peci | |
| HUANG, Chi, 518057 Shenzhen City, Guangdong Province, CN | | (32) 24.10.2005 | |
| XIE, Guosheng, 518057 Shenzhen City, Guangdong Province, CN | | (31) 0553229 | |
| WANG, Weiquan, 518057 Shenzhen City, Guangdong Province, CN | | (33) FR | |
| (54) Způsob pro vysílání skupinové vyhrazené signalizace použitím datového rozhraní ve skupinové komunikaci | | (86) PCT/FR2006/051086 | |
| (86) PCT/CN2005/001310 | | (87) WO 2007/048966 | |
| (74) Společná advokátní kancelář Všeťečka Zelený Švorčík Kalenský a partneři, JUDr. Michal Havlík, Hálkova 2, Praha 2, 12000 | | (74) Společná advokátní kancelář Všeťečka Zelený Švorčík Kalenský a partneři, JUDr. Michal Havlík, Hálkova 2, Praha 2, 12000 | |
| <hr/> | | | |
| (97) EP 1930226 | | (97) EP 1951699 | |
| (47) 05.09.2012 | | (47) 10.10.2012 | |
| (97) 11.06.2008 | | (97) 10.05.2007 | |
| (51) B61D 15/06 | (2006.01) | (51) C07D 295/192 | |
| (51) B61D 17/06 | (2006.01) | (2006.01) | |
| (96) 03.12.2007 | | (96) 26.10.2006 | |
| (96) 07122184.0 | | (96) 06826616.2 | |
| (73) ANSALDOBREDA S.p.A., 80147 Napoli, IT | | (73) Janssen Pharmaceutica NV, 2340 Beerse, BE | |
| (72) Raiti, Stefano, 55049 Viareggio, IT | | (72) MANI, Neelakandha, S., San Diego, California 92129, US | |
| (54) Přední vůz vlaku vybavený čelní konstrukcí, která absorbuje energii v případě srážky | | PALMER, David, C., Doylestown, Pennsylvania 18901, US | |
| (32) 04.12.2006 | | PANDIT, Chennagiri, R., San Diego, California 92129, US | |
| (31) TO20060863 | | REYES, Mayra, B., Somerset, New Jersey 08873, US | |
| (33) IT | | XIAO, Tong, Edison, New Jersey 08820, US | |
| (74) Hák, Janeček & Švestka, Patentová a známková kancelář, Ing. Pavel Janeček, U Průhonu 5, Praha 7, 17000 | | CESCO-CANCIAN, Sergio, Bethlehem, PA 18020, US | |
| <hr/> | | | |
| (97) EP 1930316 | | (54) Způsob přípravy cyklopropylamidových derivátů | |
| (47) 08.08.2012 | | (32) 31.10.2005 | |
| (97) 11.06.2008 | | (31) 731725 P | |
| (51) C07C 253/14 | (2006.01) | (33) US | |
| (51) C07D 213/61 | (2006.01) | (86) PCT/US2006/041590 | |
| (96) 20.11.2007 | | (87) WO 2007/053386 | |
| (96) 07121136.1 | | (74) Čermák a spol., JUDr. Karel Čermák, Elišky Peškové 15/735, Praha 5, 15000 | |
| (73) Saltigo GmbH, 40764 Langenfeld, DE | | <hr/> | |
| (72) Müller, Nikolaus, 40789 Monheim, DE | | (97) EP 1954769 | |
| Mägerlein, Wolfgang, 68165, Mannheim, DE | | (47) 22.08.2012 | |
| Cotté, Alain, 51377, Leverkusen, DE | | (97) 18.05.2007 | |
| Beller, Matthias, 18211, Ostseebad Nienhagen, DE | | (51) C09D 11/10 | |
| Schareina, Thomas, 18195, Cammin, DE | | (2006.01) | |
| Zapf, Alexander, 83024, Rosenheim, DE | | (96) 02.11.2006 | |
| (54) Způsob katalytické výroby aromatických nebo heteroaromatických nitrilů | | (96) 06839679.5 | |
| (32) 29.11.2006 | | (73) Sun Chemical Corporation, Parsippany, NJ 07054-1285, US | |
| (31) 102006056208 | | (72) WILLIAMS, Charles, Bryson, Fort Mill, SC 29715, US | |
| (33) DE | | STEINER, Diane, Charlotte, NC 28266, US | |
| (74) Společná advokátní kancelář Všeťečka Zelený Švorčík Kalenský a partneři, JUDr. Michal Havlík, Hálkova 2, Praha 2, 12000 | | DEBARTOLO, Tom, Waxhaw, NC 28173, US | |
| <hr/> | | | |
| (97) EP 1946004 | | (54) Flexografické a hlubotiskové tiskové barvy pro netkané substráty | |
| (47) 26.09.2012 | | (32) 02.11.2005 | |
| (97) 03.05.2007 | | (31) 265760 | |
| (51) F27D 17/00 | (2006.01) | (33) US | |
| (51) F23D 14/32 | (2006.01) | (86) PCT/US2006/060475 | |
| (51) F23C 6/04 | (2006.01) | (87) WO 2007/056660 | |
| (51) C03B 5/235 | (2006.01) | (74) PATENTSERVIS Praha a.s., Na Podkovce 281/10, Praha 4, 14700 | |
| (96) 23.10.2006 | | <hr/> | |
| (96) 06831281.8 | | (97) EP 1962883 | |
| | | (47) 10.10.2012 | |
| | | (97) 28.06.2007 | |
| | | (51) A61K 38/16 | |
| | | (2006.01) | |
| | | (96) 22.12.2006 | |
| | | (96) 06830822.0 | |
| | | (73) VIB vzw, 9052 Zwijnaarde, BE | |
| | | VRIJE UNIVERSITEIT BRUSSEL, 1050 Brussel, BE | |
| | | (72) SCHYMKOWITZ, Joost, 3391 Meensel-Kiezezem, BE | |
| | | ROUSSEAU, Frederic, 1702 Groot-Bijgaarden, BE | |

(54) **Způsoby a metody pro provádění proteinové interference**
(32) 22.12.2005, 22.12.2005, 01.12.2006, 01.12.2006
(31) 05112761, 753245 P, 06125189, 872079 P
(33) EP, US, EP, US
(86) PCT/EP2006/070184
(87) WO 2007/071789
(74) TRAPLOVÁ HAKR KUBÁT Advokátní a patentová kancelář, Ing. Eduard Hakr, Přístavní 24, Praha 7, 17000

(97) **EP 1971987**
(47) 05.09.2012
(97) 28.06.2007
(51) **G21C 21/04** (2006.01)
G21C 3/62 (2006.01)
G21C 21/02 (2006.01)
(96) 19.12.2006
(96) 06847068.1
(73) Commissariat a l'Énergie Atomique et aux Énergies Alternatives, 75015 Paris, FR
(72) SORNAY, Philippe, F-04100 Manosque, FR
BERTRAND, Eric, F-13090 Aix-en-Provence, FR
(54) **Způsob výroby částicového materiálu pro nukleární palivo**
(32) 19.12.2005
(31) 0512892
(33) FR
(86) PCT/FR2006/002785
(87) WO 2007/071843
(74) Čermák a spol., JUDr. Karel Čermák, Elišky Peškové 15/735, Praha 5, 15000

(97) **EP 1974040**
(47) 03.10.2012
(97) 26.07.2007
(51) **C12N 15/82** (2006.01)
C12P 21/00 (2006.01)
C07K 14/47 (2006.01)
C07K 16/00 (2006.01)
A01H 5/00 (2006.01)
(96) 17.01.2007
(96) 07718188.1
(73) Synthron Biompharmaceuticals B.V., 6503 GN Nijmegen, NL
(72) DICKEY, Lynn, F., Cary, NC 27511, US
COX, Kevin, M., Raleigh, NC 27608, US
PEELE, Charles, G., Apex, NC 27502, US
(54) **Přípravky a způsoby pro humanizaci a optimalizaci N-glykanů v rostlinách**
(32) 17.01.2006, 07.04.2006, 11.04.2006, 09.06.2006, 11.08.2006, 21.11.2006
(31) 759298 P, 790373 P, 791178 P, 812702 P, 836998 P, 860358 P
(33) US, US, US, US, US
(86) PCT/US2007/060642
(87) WO 2007/084922
(74) PATENTSERVIS Praha a.s., Na Podkovce 281/10, Praha 4, 14700

(97) **EP 1977870**
(47) 08.08.2012
(97) 08.10.2008
(51) **B27M 3/00** (2006.01)
B25H 1/00 (2006.01)
B25B 23/08 (2006.01)
B23B 47/28 (2006.01)
(96) 30.03.2008
(96) 08006217.7
(73) Sihga Handels GmbH, 4694 Ohlsdorf, AT
(72) Bässler, Uwe, 4810 Gmunden, DE
(54) **Pomocný přípravek pro vytvoření spojení mezi dvěma dřevěnými trámy**

(32) 04.04.2007
(31) 5292007
(33) AT
(74) KOREJZOVÁ & SPOL., v.o.s., JUDr. Petra Korejzová, Korunní 810/104 E, Praha 10, 10100

(97) **EP 1993547**
(47) 22.08.2012
(97) 13.09.2007
(51) **C07D 455/04** (2006.01)
A61K 31/4375 (2006.01)
A61P 31/00 (2006.01)
(96) 01.03.2007
(96) 07713085.4
(73) Wockhardt Limited, Mumbai 400 051, Maharashtra, IN
Patel, Mahesh V., Aurangabad 431 210, Maharashtra, IN
Desai, Vijaya N., Aurangabad 431 210, Maharashtra, IN
Deshpande, Prasad K., 431 210 Aurangabad, Maharashtra, IN
Yeole, Ravindra Dattatraya, Aurangabad 431 210, Maharashtra State, IN
Kale, Rajesh Prabhakar, Aurangabad 431 210 MAH, IN
(72) PATEL, Mahesh, Vithalbhaj, Aurangabad 431 210 Maharashtra, IN
DESAI, Vijaya, Narayan, Aurangabad 431 210 Maharashtra, IN
DESHPANDE, Prasad, Keshav, Aurangabad 431 210 Maharashtra, IN
YEOLE, Ravindra, Dattatrya, Aurangabad 431 210 Maharashtra, IN
KALE, Rajesh, Prabhakar, Aurangabad 431 210 Maharashtra, IN

(54) **Proléčiva benzochinolin-2-karboxylové kyseliny**
(32) 07.03.2006
(31) MU03212006
(33) IN
(86) PCT/IB2007/000484
(87) WO 2007/102061
(74) Rott, Růžička & Guttman Patentové, známkové a advokátní kanceláře, JUDr. Ing. Michal Guttman, Vinohradská 37, Praha 2, 12000

(97) **EP 1994452**
(47) 11.07.2012
(97) 27.09.2007
(51) **H02J 3/32** (2006.01)
(96) 07.11.2006
(96) 06844288.8
(73) JD Holding Inc, George Town, Grand Cayman, KY
Pacifcorp, Portland OR 97232, US
(72) WILLIAMS, Bradley, R., Brush Prairie, Washington 98606, US
HENNESSY, Timothy, David, John, Portland, Oregon 97229, US

(54) **Kontrolní systém rozvodné sítě**
(32) 16.03.2006
(31) 377034
(33) US
(86) PCT/US2006/043438
(87) WO 2007/108834
(74) PATENTSERVIS Praha a.s., Na Podkovce 281/10, Praha 4, 14700

(97) **EP 1995242**
(47) 07.11.2012
(97) 20.09.2007

- | | | | | | |
|------|--|-----------|------|---|-----------|
| (51) | <i>C07D 417/14</i> | (2006.01) | (47) | 26.09.2012 | |
| | <i>C07D 241/44</i> | (2006.01) | (97) | 21.01.2009 | |
| | <i>C07D 401/12</i> | (2006.01) | (51) | <i>A47F 3/04</i> | (2006.01) |
| | <i>C07D 401/14</i> | (2006.01) | (96) | 14.07.2008 | |
| | <i>C07D 405/12</i> | (2006.01) | (96) | 08160330.0 | |
| | <i>C07D 409/12</i> | (2006.01) | (73) | Weiss, Albert, 74706 Osterburken, DE | |
| | <i>C07D 409/14</i> | (2006.01) | (72) | Weiss, Albert, 74706 Osterburken, DE | |
| | <i>C07D 413/12</i> | (2006.01) | (54) | Dveře pro nábytek k prezentaci zboží | |
| | <i>C07D 417/12</i> | (2006.01) | (32) | 20.07.2007, 22.02.2008 | |
| (96) | 14.03.2007 | | (31) | 102007034417, 102008010586 | |
| (96) | 07738592.0 | | (33) | DE, DE | |
| (73) | Santen Pharmaceutical Co., Ltd, Osaka-shi, Osaka 533-8651, JP | | (74) | Ing. Dobroslav Musil, patentová kancelář, Ing. Dobroslav Musil, Cejl 38, Brno, 60200 | |
| (72) | MATSUDA, Mamoru, Ikoma-shi, Nara 630-0101, JP
MORI, Toshiyuki, Ikoma-shi, Nara 630-0101, JP
KAWASHIMA, Kenji, Ikoma-shi, Nara 630-0101, JP
YAMAMOTO, Minoru, Ikoma-shi, Nara 630-0101, JP
KATO, Masatomo, Ikoma-shi, Nara 630-0101, JP
TAKAI, Miwa, Ikoma-shi, Nara 630-0101, JP
NAGATSUKA, Masato, Ikoma-shi, Nara 630-0101, JP
KOBAYASHI, Sachiko, Ikoma-shi, Nara 630-0101, JP | | | | |
| (54) | Nový 1,2,3,4- tetrahydrochinoxalinového derivát nebo jeho soli, které jsou užitečné jako farmaceutikum | | (97) | EP 2021139 | |
| (32) | 14.03.2006, 22.08.2006 | | (47) | 10.10.2012 | |
| (31) | 2006069739, 2006255039 | | (97) | 06.12.2007 | |
| (33) | JP, JP | | (51) | <i>B22D 41/50</i> | (2006.01) |
| (86) | PCT/JP2007/055122 | | (96) | 21.05.2007 | |
| (87) | WO 2007/105766 | | (96) | 07732899.5 | |
| (74) | PATENTSERVIS Praha a.s., Na Podkovce 281/10, Praha 4, 14700 | | (73) | Refractory Intellectual Property GmbH & Co. KG, 1100 Wien, AT | |
| | | | (72) | MORALES, Rodolfo, Davila, CUAUTI-Estado de Mexico, MX
PALAFOX-RAMOS, Jorge, Del. Azcapotzalco 02150, MX | |
| (97) | EP 1999154 | | (54) | Hubice pro vedení roztaveného kovu, na příklad roztavené oceli | |
| (47) | 24.10.2012 | | (32) | 01.06.2006 | |
| (97) | 04.10.2007 | | (31) | 0610809 | |
| (51) | <i>C07K 16/46</i> | (2006.01) | (33) | GB | |
| (96) | 23.03.2007 | | (86) | PCT/GB2007/001878 | |
| (96) | 07723539.8 | | (87) | WO 2007/138260 | |
| (73) | Merck Patent GmbH, 64293 Darmstadt, DE | | (74) | PATENTSERVIS Praha a.s., Na Podkovce 281/10, Praha 4, 14700 | |
| (72) | DAVIS, Jonathan, H., Auburndale, MA 02466, US
HUSTON, James, Stafford, Newton Lower Falls, MA 02462, US | | | | |
| (54) | Heterodimerní proteinové domény vytvořené pomocí genetického inženýrství | | (97) | EP 2022144 | |
| (32) | 24.03.2006 | | (47) | 12.09.2012 | |
| (31) | 785474 P | | (97) | 15.11.2007 | |
| (33) | US | | (51) | <i>H01R 43/02</i> | (2006.01) |
| (86) | PCT/EP2007/002590 | | | <i>H01R 4/18</i> | (2006.01) |
| (87) | WO 2007/110205 | | (96) | 04.05.2007 | |
| (74) | Čermák a spol., JUDr. Karel Čermák, Elišky Peškové 15/735, Praha 5, 15000 | | (96) | 07728793.6 | |
| | | | (73) | Schunk Sonosystems GmbH, 35435 Wettenberg, DE | |
| (97) | EP 2012936 | | (72) | STROH, Dieter, 35435 Wettenberg, DE
STROH, Heiko, 35435 Wettenberg, DE
WAGENBACH, Udo, 35418 Buseck, DE | |
| (47) | 27.06.2012 | | (54) | Způsob výroby průchodného nebo koncového uzlu, jakož i průchodný koncový uzel | |
| (97) | 01.11.2007 | | (32) | 05.05.2006 | |
| (51) | <i>A61M 35/00</i> | (2006.01) | (31) | 102006021422 | |
| | <i>A61K 8/35</i> | (2006.01) | (33) | DE | |
| | <i>A61K 8/60</i> | (2006.01) | (86) | PCT/EP2007/054340 | |
| | <i>A61Q 19/04</i> | (2006.01) | (87) | WO 2007/128790 | |
| (96) | 19.04.2007 | | (74) | Čermák a spol., JUDr. Karel Čermák, Elišky Peškové 15/735, Praha 5, 15000 | |
| (96) | 07736795.1 | | | | |
| (73) | Sol Levante S.r.l., 46100 Mantova (Mantova), IT | | (97) | EP 2023107 | |
| (72) | Pinotti, Luciano, 46100 Mantova, IT | | (47) | 19.09.2012 | |
| (54) | Způsob a zařízení pro samoopalování | | (97) | 11.02.2009 | |
| (32) | 21.04.2006 | | (51) | <i>G01K 17/06</i> | (2006.01) |
| (31) | MN20060032 | | | <i>G01D 4/00</i> | (2006.01) |
| (33) | IT | | (96) | 29.05.2008 | |
| (86) | PCT/IT2007/000291 | | (96) | 08009764.5 | |
| (87) | WO 2007/122659 | | (73) | QUNDIS GmbH, 99974 Mühlhausen, DE | |
| (74) | PATENTSERVIS Praha a.s., Na Podkovce 281/10, Praha 4, 14700 | | (72) | Woehrstein, Hermann, 78052 Villingen-Schwenningen, DE
Hinz, Fred, 78112 St. Georgen, DE | |
| | | | (54) | Elektronický rozdělovač nákladů na vytápění | |
| (97) | EP 2016872 | | (32) | 02.08.2007 | |
| | | | (31) | 102007036344 | |

(33) DE
(74) TRAPLOVÁ HAKR KUBÁT Advokátní a patentová kancelář, Ing. Eduard Hakr, Přístavní 24, Praha 7, 17000

(97) **EP 2046584**
(47) 03.10.2012
(97) 31.01.2008
(51) **B60B 17/00** (2006.01)
(96) 19.07.2007
(96) 07805722.1
(73) Lucchini RS S.P.A., 24065 Lovere (BG), IT
(72) CERVELLO, Steven, I-24065 Lovere (BG), IT
(54) **Zařízení na snižování hluku železničního kola při pohybu po kolejnici**
(32) 28.07.2006
(31) BS20060168
(33) IT
(86) PCT/IT2007/000510
(87) WO 2008/012855
(74) Společná advokátní kancelář Všečeka Zelený Švorčík Kalenský a partneři, JUDr. Michal Havlík, Hálkova 2, Praha 2, 12000

(97) **EP 2050904**
(47) 26.09.2012
(97) 22.04.2009
(51) **E05C 3/02** (2006.01)
E05B 17/22 (2006.01)
E05B 65/12 (2006.01)
(96) 02.07.2008
(96) 08159515.9
(73) Gebr. Bode GmbH & Co. KG, 34123 Kassel, DE
(72) Schunke, Andreas, Dr.-Ing., 37181 Hardegsen, DE
(54) **Zařízení k zamykání a odemykání křivých dveří**
(32) 15.10.2007
(31) 202007014494 U
(33) DE
(74) Společná advokátní kancelář Všečeka Zelený Švorčík Kalenský a partneři, JUDr. Pavel Zelený, Hálkova 2, Praha 2, 12000

(97) **EP 2054992**
(47) 12.12.2012
(97) 21.02.2008
(51) **H02K 1/28** (2006.01)
H02K 1/30 (2006.01)
H02K 15/03 (2006.01)
(96) 26.07.2007
(96) 07787944.3
(73) Brose Fahrzeugteile GmbH & Co. KG, Würzburg, 97076 Würzburg, DE
(72) ZAPS, Klaus, 97332 Volkach, DE
(54) **Rotor pro elektromotor**
(32) 14.08.2006
(31) 102006038017
(33) DE
(86) PCT/EP2007/057724
(87) WO 2008/019932
(74) Rott, Růžička & Guttman Patentové, známkové a advokátní kanceláře, Ing. Jiří Andera, Vinohradská 37, Praha 2, 12000

(97) **EP 2056874**
(47) 19.09.2012
(97) 28.02.2008
(51) **A61K 39/395** (2006.01)
C07K 16/00 (2006.01)
(96) 17.08.2007
(96) 07786693.7
(73) F. Hoffmann-La Roche AG, 4070 Basel, CH

(72) FRIESS, Thomas, 86911 Diessen-Dettenhofen, DE
HASMANN, Max, 81377 Muenchen, DE
SCHEUER, Werner, 82377 Penzberg, DE
(54) **Onkologická léčba protilátkou proti VEGF**
(32) 21.08.2006
(31) 06017330
(33) EP
(86) PCT/EP2007/007276
(87) WO 2008/022746
(74) Čermák a spol., JUDr. Karel Čermák, Elišky Peškové 15/735, Praha 5, 15000

(97) **EP 2060291**
(47) 26.09.2012
(97) 20.05.2009
(51) **A61M 5/32** (2006.01)
(96) 14.11.2008
(96) 08253734.1
(73) Global Industrial Development Corporation, Taipei City 11061, TW
(72) Lu, Wen-chin, Taipei City 11441, TW
(54) **Bezpečnostní injekční stříkačka na jedno použití**
(32) 16.11.2007
(31) 941172
(33) US
(74) TRAPLOVÁ HAKR KUBÁT Advokátní a patentová kancelář, Ing. Jan Kubát, Přístavní 24, Praha 7, 17000

(97) **EP 2062897**
(47) 19.09.2012
(97) 27.05.2009
(51) **C07D 489/08** (2006.01)
(96) 25.11.2008
(96) 08169873.0
(73) Siegfried AG, 4800 Zofingen, CH
Lauterbach, Erik Heinz, Dr., 5034 Suhr, CH
(72) Dinkel, Thomas, 4802 Strengelbach, CH
Heller, Sabrina, 4665 Oftringen, CH
Bertogg, Andreas, Dr., 8005, Zürich, CH
(54) **Demethylace 14-hydroxysubstituovaných alkaloidových derivátů**
(32) 26.11.2007
(31) 07121537
(33) EP
(74) Rott, Růžička & Guttman Patentové, známkové a advokátní kanceláře, Ing. Jana Fuchsová, Vinohradská 37, Praha 2, 12000

(97) **EP 2063689**
(47) 26.09.2012
(97) 27.05.2009
(51) **H05H 1/34** (2006.01)
(96) 17.11.2008
(96) 08169245.1
(73) L'Air Liquide Société Anonyme pour l'Etude et l'Exploitation des Procédés Georges Claude, 75007 Paris, FR
AIR LIQUIDE WELDING FRANCE, 75007 Paris, FR
(72) Barthelemy, Benoit, 75011 Paris, FR
Chovet, Corinne, 78700, Conflans ste honorine, FR
Richard, Frédéric, 95620, Parmain, FR
Uhlig, Peter, 95160, Montmorency, FR
(54) **Elektroda ze slitiny stříbra pro plazmový hořák**
(32) 20.11.2007
(31) 0759176
(33) FR
(74) Společná advokátní kancelář Všečeka Zelený Švorčík Kalenský a partneři, JUDr. Michal Havlík, Hálkova 2, Praha 2, 12000

(97) **EP 2066471**

(47)	10.10.2012		(51)	A01N 25/02	(2006.01)
(97)	03.04.2008			A01N 33/04	(2006.01)
(51)	B23B 27/16	(2006.01)		A01N 43/34	(2006.01)
	B23B 29/04	(2006.01)		A01N 43/36	(2006.01)
	B23C 5/08	(2006.01)	(96)	21.11.2007	
	B23C 5/22	(2006.01)	(96)	07847248.7	
(96)	27.08.2007		(73)	Novartis AG, 4056 Basel, CH	
(96)	07805518.3		(72)	DUCRAY, Pierre, 68128 Village-Neuf, FR	
(73)	Iscar Ltd., 24959 Tefen, IL			CAVALIERO, Tania, 2000 Neuchâtel, CH	
(72)	HECHT, Gil, 22443 Nahariya, IL			LOHRMANN, Maïke, 4127 Birsfelden, CH	
(54)	Řezný nástroj, mající řeznou vložku, uchycenou pomocí nepronikajícího dosedání závitového připevňovacího prvku		(54)	Prostředek k odpuzování obtížných členovců	
(32)	28.09.2006		(32)	24.11.2006	
(31)	17837706		(31)	06124771	
(33)	IL		(33)	EP	
(86)	PCT/IL2007/001058		(86)	PCT/EP2007/062619	
(87)	WO 2008/038262		(87)	WO 2008/062006	
(74)	Čermák a spol., JUDr. Karel Čermák, Elišky Peškové 15/735, Praha 5, 15000		(74)	TRAPLOVÁ HAKR KUBÁT Advokátní a patentová kancelář, Ing. Jan Kubát, Přístavní 24, Praha 7, 17000	
<hr/>					
(97)	EP 2072982		(97)	EP 2097116	
(47)	03.10.2012		(47)	12.09.2012	
(97)	24.06.2009		(97)	03.07.2008	
(51)	G01K 17/06	(2006.01)	(51)	A61L 27/20	(2006.01)
	F24D 19/10	(2006.01)		A61L 27/24	(2006.01)
	G06F 1/32	(2006.01)		A61L 27/58	(2006.01)
	G01D 4/00	(2006.01)		A61F 2/30	(2006.01)
	G01K 1/02	(2006.01)	(96)	21.12.2007	
	G08C 17/02	(2006.01)	(96)	07859164.1	
(96)	17.10.2008		(73)	LABORATOIRE MEDIDOM S.A., 6060 Sarnen, CH	
(96)	08018216.5		(72)	MATHIES, Burkhard, 1271 Givrins, CH	
(73)	QUNDIS GmbH, 99974 Mühlhausen, DE		(54)	Systém pro reparaci intra-artikulární chrupavkové a kostní tkáně in situ	
(72)	Schimske, Gerhard, 78247 Hilzingen, DE		(32)	22.12.2006	
	Stauss, Gerold, 78050 Villingen-Schwenningen, DE		(31)	871554 P	
(54)	Způsob provozování elektronického měřiče spotřeby, zejména rozdělovače nákladů na vytápění		(33)	US	
(32)	19.12.2007		(86)	PCT/IB2007/004067	
(31)	102007061325		(87)	WO 2008/078166	
(33)	DE		(74)	Rott, Růžička & Guttmann Patentové, známkové a advokátní kanceláře, Ing. Václav Krmenčík, Vinohradská 37, Praha 2, 12000	
(74)	TRAPLOVÁ HAKR KUBÁT Advokátní a patentová kancelář, Ing. Eduard Hakr, Přístavní 24, Praha 7, 17000		<hr/>		
(97)	EP 2087089		(97)	EP 2097651	
(47)	26.09.2012		(47)	03.10.2012	
(97)	05.06.2008		(97)	05.06.2008	
(51)	C11D 17/00	(2006.01)	(51)	F16C 33/60	(2006.01)
	A61K 8/11	(2006.01)		F16C 19/38	(2006.01)
(96)	20.11.2007		(96)	21.11.2007	
(96)	07862210.7		(96)	07819881.9	
(73)	The Procter & Gamble Company, Cincinnati, OH 45202, US		(73)	Rothe Erde GmbH, 44137 Dortmund, DE	
(72)	GUINEBRETIERE, Sandra Jacqueline, Appleton, Wisconsin 54913, US		(72)	THOM, Tobias, 58339 Breckerfeld, DE	
	SMETS, Johan, 3210 Lubbeek, BE		(54)	Válečkové ložisko, zejména bezstředové velké valivé ložisko	
	SANDS, Peggy Dorothy, Appleton, Wisconsin 54915, US		(32)	27.11.2006	
	PINTENS, An, 2170 Merksem, BE		(31)	102006056186	
	DIHORA, Jiten Oghavij, Hamilton, Ohio 45011, US		(33)	DE	
(54)	Nosné částice obsahující účinnou složku		(86)	PCT/EP2007/010063	
(32)	22.11.2006, 30.11.2006		(87)	WO 2008/064805	
(31)	860645 P, 861996 P		(74)	Společná advokátní kancelář Všetečka Zelený Švorčík Kalenský a partneři, JUDr. Michal Havlík, Hálkova 2, Praha 2, 12000	
(33)	US, US		<hr/>		
(86)	PCT/US2007/024357		(97)	EP 2098314	
(87)	WO 2008/066773		(47)	19.09.2012	
(74)	Společná advokátní kancelář Všetečka Zelený Švorčík Kalenský a partneři, JUDr. Otakar Švorčík, Hálkova 2, Praha 2, 12000		(97)	09.09.2009	
<hr/>					
(97)	EP 2094079		(51)	B22D 27/04	(2006.01)
(47)	14.11.2012			C30B 11/00	(2006.01)
(97)	29.05.2008		(96)	05.03.2008	
			(96)	08004045.4	
			(73)	TITAL GmbH, 59909 Bestwig, DE	

(72) Rodehüser, Helmut, 59909 Bestwig, DE
Steinrücken, Ulrich, 59939 Olsberg, DE
Nicolai, Hans-Peter, 59909 Bestwig, DE
Henneke, Dietmar, 59939 Olsberg, DE

(54) **Způsob a zařízení pro výrobu kovových odlitků způsobem přeseho lití**

(74) Čermák a spol., JUDr. Karel Čermák, Elišky Peškové 15/735, Praha 5, 15000

(97) **EP 2099596**

(47) 05.09.2012

(97) 12.06.2008

(51) **B29C 33/02** (2006.01)

B29C 33/40 (2006.01)

B29C 70/88 (2006.01)

(96) 06.12.2007

(96) 07866214.5

(73) fibretemp GmbH & Co. KG, 28719 Bremen, DE

(72) FUNKE, Herbert, 33378 Rheda-Wiedenbrück, DE

BRANDES, Jens, 28717 Bremen, DE

MEYER, Jan, 28719 Bremen, DE

(54) **Formovací nástroj pro prvotní formování nebo přetváření konstrukčních dílů z tepelně ovlivnitelných materiálů**

(32) 07.12.2006

(31) 102006058198

(33) DE

(86) PCT/DE2007/002219

(87) WO 2008/067809

(74) FISCHER & PARTNER Intellectual Property s.r.o., Na Hrobci 294/5, Praha 2, 12000

(97) **EP 2101733**

(47) 26.09.2012

(97) 19.06.2008

(51) **A61K 9/14** (2006.01)

A61K 9/16 (2006.01)

A61K 31/522 (2006.01)

(96) 03.12.2007

(96) 07847662.9

(73) F. Hoffmann-La Roche AG, 4070 Basel, CH

(72) BACHYNSKY, Maria Oksana, Nutley, New Jersey 07110, US

INFELD, Martin Howard, Upper Montclair, New Jersey 07043, US

SHAH, Navnit Hargovindas, Clifton, New Jersey 07012, US

(54) **Prášková formulace valgancikloviru**

(32) 13.12.2006

(31) 874634 P

(33) US

(86) PCT/EP2007/063151

(87) WO 2008/071573

(74) Čermák a spol., JUDr. Karel Čermák, Elišky Peškové 15/735, Praha 5, 15000

(97) **EP 2103744**

(47) 03.10.2012

(97) 23.09.2009

(51) **E02F 3/36** (2006.01)

(96) 11.03.2009

(96) 09003530.4

(73) WIMMER, Alois, 5322 Hof bei Salzburg, AT

(72) Wimmer, Alois, 5322 Hof bei Salzburg, AT

Greisberger, Erich, 5303 Thalgau, AT

(54) **Spojkové zařízení s ústrojím na automatické spojování energetických vedení**

(32) 20.03.2008

(31) 4432008

(33) AT

(74) Společná advokátní kancelář Vsetečka Zelený Švorčík Kalenský a partneři, JUDr. Michal Havlík, Hálkova 2, Praha 2, 12000

(97) **EP 2112058**

(47) 10.10.2012

(97) 28.10.2009

(51) **B62D 65/02** (2006.01)

(96) 20.02.2009

(96) 09002393.8

(73) Dr. Ing. h.c. F. Porsche AG, 70435 Stuttgart, DE

Meyer, Christian, 04435 Schkeuditz, DE

Schuster, Ralf, 04509 Wiedemar, DE

Müller, Lutz, 04425 Taucha, DE

Käuffelin, Pascal, 08428 Langenbernsdorf, DE

(54) **Způsob výroby motorových vozidel**

(32) 22.04.2008

(31) 102008020083

(33) DE

(74) TRAPLOVÁ HAKR KUBÁT Advokátní a patentová kancelář, Ing. Eduard Hakr, Přístavní 24, Praha 7, 17000

(97) **EP 2119919**

(47) 05.12.2012

(97) 18.11.2009

(51) **F16B 5/02** (2006.01)

F16B 43/00 (2006.01)

(96) 07.04.2009

(96) 09157452.5

(73) HILTI Aktiengesellschaft, 9494 Schaan, LI

Rosenkranz, Falk, 9658 Wildhaus, CH

Basche, Holger, 6812 Meiningen, AT

Sander, Bernhard, 81379 München, DE

Schäffler, Marc, 6800 Feldkirch-Nofels, AT

(54) **Upeňovací uspořádání montážního dílu na stavebním prvku**

(32) 05.05.2008

(31) 102008001552

(33) DE

(74) PATENTSERVIS Praha a.s., Na Podkovce 281/10, Praha 4, 14700

(97) **EP 2126059**

(47) 12.09.2012

(97) 25.09.2008

(51) **C12N 9/04** (2006.01)

C12N 9/02 (2006.01)

C12R 1/545 (2006.01)

C12P 7/22 (2006.01)

C12P 7/24 (2006.01)

C12P 7/42 (2006.01)

(96) 20.02.2008

(96) 08762131.4

(73) V. Mane Fils, 06620 Bar sur Loup, FR

(72) LAMBERT, Fanny, F-06580 Pegomas, FR

ZUCCA, Joseph, F-06130 Grasse, FR

MANE, Jean, F-06130 Grasse, FR

(54) **Způsob výroby aromatických molekul ve Streptomyces**

(32) 21.02.2007

(31) 0701229

(33) FR

(86) PCT/FR2008/050284

(87) WO 2008/113936

(74) KOREJZOVÁ & SPOL., v.o.s., JUDr. Petra Korejzová,

Korunní 810/104 E, Praha 10, 10100

(97) **EP 2127718**

(47) 03.10.2012

(97) 02.12.2009

(51) **B01D 29/66** (2006.01)

B01D 65/02 (2006.01)

(96) 28.05.2004

(96) 09165221.4
(73) Universidade Évora, 7000-803 Évora, PT
(72) Franco Antunes, Carlos Manuel, 7000-737 Évora, PT
Dias Fernandes, Jaime, 1700 Lisboa, PT
(54) **Zařízení pro separaci pevných látek a kapalných
suspenzí pomocí filtrace asistované čistěním filtru**
(74) PATENTSERVIS Praha a.s., Na Podkovce 281/10, Praha
4, 14700

(97) **EP 2140083**
(47) 25.07.2012
(97) 06.11.2008
(51) **E05B 15/10** (2006.01)
(96) 09.04.2008
(96) 08736822.1
(73) Abloy Oy, 80100 Joensuu, FI
(72) HELISTEN, Mika, 80400 Ylämylly, FI
KERVINEN, Jari, 80230 Joensuu, FI
(54) **Dveřní zámek**
(32) 27.04.2007
(31) 20075296
(33) FI
(86) PCT/FI2008/050173
(87) WO 2008/132273
(74) Čermák a spol., JUDr. Karel Čermák, Elišky Peškové
15/735, Praha 5, 15000

(97) **EP 2141172**
(47) 24.10.2012
(97) 06.01.2010
(51) **C07H 19/073** (2006.01)
A61K 31/513 (2006.01)
A61P 31/12 (2006.01)
(96) 01.07.2009
(96) 09008634.9
(73) Janssen Products, L.P., Horsham PA 19044, US
Medivir AB, 141 44 Huddinge, SE
(72) Jonckers, Tim, Hugo, Maria, 2800 Mechelen, BE
Raboisson, Pierre, Jean-Marie, Bernard, 2800 Mechelen,
BE
Vandyck, Koen, 2800 Mechelen, BE
(54) **Inhibitory cyklopropylpolymerasy**
(32) 01.07.2008, 08.12.2008
(31) 08159396, 08171005
(33) EP, EP
(74) TRAPLOVÁ HAKR KUBÁT Advokátní a patentová
kancelář, Ing. Eduard Hakr, Přístavní 24, Praha 7, 17000

(97) **EP 2142736**
(47) 12.09.2012
(97) 09.10.2008
(51) **E05D 7/04** (2006.01)
E05D 7/12 (2006.01)
E05D 15/52 (2006.01)
(96) 14.03.2008
(96) 08716537.9
(73) ROTO FRANK AG, 70771 Leinfelden-Echterdingen, DE
(72) STAPF, Peter, 70771 Leinfelden-Echterdingen, DE
(54) **Kování pro okno, dveře, nebo podobně**
(32) 02.04.2007
(31) 102007017452
(33) DE
(86) PCT/EP2008/002042
(87) WO 2008/119451
(74) Společná advokátní kancelář Všečeka Zelený Švorčík
Kalenský a partneři, JUDr. Petr Kalenský, Hálkova 2,
Praha 2, 12000

(97) **EP 2147675**
(47) 12.09.2012
(97) 27.11.2008

(51) **A61K 33/00** (2006.01)
A61P 1/00 (2006.01)
A61P 11/06 (2006.01)
A61P 17/00 (2006.01)
A61P 43/00 (2006.01)
(96) 27.02.2008
(96) 08741789.5
(73) Pikalov, Mikhail Sergeevich, Moscow 117449, RU
Pikalov, Aleksandr Mikhailovich, Moscow 117218, RU
(72) Pikalov, Mikhail Sergeevich, Moscow 117449, RU
Pikalov, Aleksandr Mikhailovich, Moscow 117218, RU
(54) **Prostředek pro stimulaci lymfatické drenáže**
(32) 17.05.2007
(31) 2007118217
(33) RU
(86) PCT/RU2008/000104
(87) WO 2008/143545
(74) Rott, Růžička & Guttmann Patentové, známkové a
advokátní kanceláře, Ing. Jana Fuchsová, Vinohradská 37,
Praha 2, 12000

(97) **EP 2152606**
(47) 24.10.2012
(97) 27.11.2008
(51) **B65D 85/10** (2006.01)
B65D 5/42 (2006.01)
(96) 21.05.2008
(96) 08759874.4
(73) Philip Morris Products S.A., 2000 Neuchâtel, CH
(72) LUTZIG, Bodo-Werner, CH-1373 Chavornay, CH
MUL, Peter, CH-1028 Preverenges, CH
(54) **Zabalená krabička se štítkem**
(32) 21.05.2007
(31) 07108572
(33) EP
(86) PCT/EP2008/056273
(87) WO 2008/142119
(74) PATENTSERVIS Praha a.s., Na Podkovce 281/10, Praha
4, 14700

(97) **EP 2155717**
(47) 24.10.2012
(97) 20.11.2008
(51) **C07D 401/12** (2006.01)
C07D 401/14 (2006.01)
C07D 403/12 (2006.01)
C07D 405/14 (2006.01)
C07D 413/14 (2006.01)
C07D 417/14 (2006.01)
A61K 31/497 (2006.01)
A61P 25/00 (2006.01)
(96) 07.05.2008
(96) 08747748.5
(73) ELI LILLY AND COMPANY, Indianapolis, IN 46285, US
(72) BADESCU, Valentina, O., Fishers, Indiana 46038, US
CAMP, Anne, Marie, Basingstoke, Hampshire RG24 9NL,
GB
CLARK, Barry, Peter, Basingstoke, Hampshire RG24
9NL, GB
COHEN, Michael, Philip, Indianapolis, Indiana 46236, US
FILLA, Sandra, Ann, Franklin, Indiana 46131, US
GALLAGHER, Peter, Thaddeus, Basingstoke, Hampshire
RG24 9NL, GB
HELLMAN, Sarah, Lynne, Indianapolis, Indiana 46254,
US
MAZANETZ, Michael, Philip, Basingstoke, Hampshire
RG24 9NL, GB
PINEIRO-NUNEZ, Marta, Maria, Brownsburg, Indiana
46112, US
SCHAUS, John, Mehnert, Zionsville, Indiana 46077, US
SPINAZZE, Patrick, Gianpietro, Avon, Indiana 46123, US
WHATTON, Maria, Ann, Basingstoke, Hampshire RG24
9NL, GB

- | | |
|---|---|
| <p>(54) 2-[4-(pyrazol-4-ylalkyl)piperazin-1-yl]-3-fenylpyraziny a pyridiny a 3-[4-(pyrazol-4-ylalkyl)piperazin-1-yl]-2-fenyl-pyridiny jako antagonisté receptoru 5-HT7</p> <p>(32) 11.05.2007, 21.09.2007</p> <p>(31) 917431 P, 974209 P</p> <p>(33) US, US</p> <p>(86) PCT/US2008/062834</p> <p>(87) WO 2008/141020</p> <p>(74) Společná advokátní kancelář Všeťečka Zelený Švorčík Kalenský a partneři, JUDr. Otakar Švorčík, Hálkova 2, Praha 2, 12000</p> | <p>(86) PCT/CN2007/070546</p> <p>(87) WO 2008/144988</p> <p>(74) Čermák a spol., JUDr. Karel Čermák, Elišky Peškové 15, Praha 5, 15000</p> |
| <p>(97) EP 2159408</p> <p>(47) 12.09.2012</p> <p>(97) 03.03.2010</p> <p>(51) F02M 61/18 (2006.01)</p> <p>(96) 30.07.2009</p> <p>(96) 09166813.7</p> <p>(73) Hitachi Automotive Systems, Ltd., Hitachinaka-shi, Ibaraki 312-8503, JP</p> <p>(72) IRINO, Yusuke, 2520, Takaba, Hitachinaka-shi Ibaraki 312-8503, JP</p> <p>ISHIKAWA, Tohru, 2520, Takaba, Hitachinaka-shi Ibaraki 312-8503, JP</p> <p>NAMAIZAWA, Yasuo, hitachinaka-shi Ibaraki 312-8503, JP</p> <p>ABE, Motoyuki Marunouchi Center Building, 6-1, Marunouchi 1-chome, Chiyoda-ku Tokyo 100-8220, JP</p> <p>SEKINE, Atsushi, 2477, Takaba, Hitachinaka-shi Ibaraki 312-0062, JP</p> | <p>(97) EP 2170405</p> <p>(47) 12.09.2012</p> <p>(97) 31.12.2008</p> <p>(51) A61K 49/04 (2006.01)</p> <p>A61K 51/04 (2006.01)</p> <p>A61K 49/06 (2006.01)</p> <p>(96) 20.06.2008</p> <p>(96) 08774183.1</p> <p>(73) mivenion GmbH, 10115 Berlin, DE</p> <p>(72) WIEBELITZ, Ulrike, 13158 Berlin, DE</p> <p>(54) Obrazová diagnostika kombinováním kontrastních činidel</p> <p>(32) 22.06.2007</p> <p>(31) 07110922</p> <p>(33) EP</p> <p>(86) PCT/EP2008/057886</p> <p>(87) WO 2009/000777</p> <p>(74) Společná advokátní kancelář Všeťečka Zelený Švorčík Kalenský a partneři, JUDr. Petr Kalenský, Hálkova 2, Praha 2, 12000</p> |
| <p>(54) Způsob konstruování víceotvorového vstřikovače</p> <p>(32) 27.08.2008</p> <p>(31) 2008217634</p> <p>(33) JP</p> <p>(74) Rott, Růžička & Guttman Patentové, známkové a advokátní kanceláře, JUDr. Ing. Miloslav Hainz, Vinohradská 37, Praha 2, 12000</p> | <p>(97) EP 2172406</p> <p>(47) 08.08.2012</p> <p>(97) 07.04.2010</p> <p>(51) B65H 20/06 (2006.01)</p> <p>B65H 23/10 (2006.01)</p> <p>B21C 47/00 (2006.01)</p> <p>(96) 06.10.2009</p> <p>(96) 09172347.8</p> <p>(73) Japan Development Consultants, Inc., Sasebo-city, Nagasaki-ken 857-0852, JP</p> <p>(72) Hashikawa, Yoshito, Nagasaki-ken, Nagasaki 858-0922, JP</p> |
| <p>(97) EP 2161022</p> <p>(47) 10.10.2012</p> <p>(97) 10.03.2010</p> <p>(51) A61K 31/19 (2006.01)</p> <p>A61K 9/16 (2006.01)</p> <p>A61K 9/20 (2006.01)</p> <p>(96) 05.08.2009</p> <p>(96) 09010077.7</p> <p>(73) Maria Clementine Martin Klosterfrau Vertriebsgesellschaft mbH, 50670 Köln, DE</p> | <p>(54) Nekonečný řemen se štěrbínami pro navíjecí napínací zařízení pro navíjení plechu pásového typu</p> <p>(32) 06.10.2008</p> <p>(31) 2008259866</p> <p>(33) JP</p> <p>(74) Čermák a spol., JUDr. Karel Čermák, Elišky Peškové 15/735, Praha 5, 15000</p> |
| <p>(72) Vestweber, Anna-Maria, Dr. med., 51399 Burscheid, DE</p> <p>Schlüter, Andreas F., 29439 Lüchow, DE</p> <p>(54) Výroba látek vázajících fosfát a tímto způsobem vyrobené látky vázající fosfát</p> <p>(32) 05.09.2008, 07.10.2008</p> <p>(31) 102008045831, 102008051572</p> <p>(33) DE, DE</p> <p>(74) Čermák a spol., JUDr. Karel Čermák, Elišky Peškové 15/735, Praha 5, 15000</p> | <p>(97) EP 2173868</p> <p>(47) 17.10.2012</p> <p>(97) 19.03.2009</p> <p>(51) C12N 9/50 (2006.01)</p> <p>C12N 15/81 (2006.01)</p> <p>C07K 14/415 (2006.01)</p> <p>C12N 15/57 (2006.01)</p> <p>C12N 15/29 (2006.01)</p> <p>A61K 38/48 (2006.01)</p> <p>A23J 3/34 (2006.01)</p> <p>A61Q 19/00 (2006.01)</p> <p>(96) 08.08.2008</p> <p>(96) 08785459.2</p> <p>(73) URSAPHARM Arzneimittel GmbH, 66057 Saarbrücken, DE</p> <p>(72) MÜLLER, Rolf, 66440 Blieskastel, DE</p> <p>LUNIAK, Nora, 66125 Saarbrücken, DE</p> <p>ESCHMANN, Klaus, 66271 Kleinblittersdorf, DE</p> |
| <p>(97) EP 2169141</p> <p>(47) 30.11.2011</p> <p>(97) 04.12.2008</p> <p>(51) E04F 13/02 (2006.01)</p> <p>E04F 21/04 (2006.01)</p> <p>(96) 23.08.2007</p> <p>(96) 07785443.8</p> <p>(73) Guo, Silong, Shanghai 200135, CN</p> <p>(72) Guo, Silong, Shanghai 200135, CN</p> <p>(54) Způsob vytváření dekorativních vzorů na budově přímo na místě</p> <p>(32) 29.05.2007</p> <p>(31) 200710041365</p> <p>(33) CN</p> | <p>(54) Rekombinantní příprava vybraných bromelainových frakcí</p> <p>(32) 14.09.2007</p> <p>(31) 07018125</p> <p>(33) EP</p> <p>(86) PCT/EP2008/006564</p> <p>(87) WO 2009/033536</p> |

(74) PatentCentrum Sedlák & Partners s.r.o., Husova 5, České Budějovice, 37001

(32) 23.07.2007

(31) 0705346

(33) FR

(86) PCT/FR2008/001010

(87) WO 2009/034261

(74) Čermák a spol., JUDr. Karel Čermák, Elišky Peškové 15/735, Praha 5, 15000

(97) **EP 2174682**

(47) 14.11.2012

(97) 14.04.2010

(51) **A61M 5/315** (2006.01)

(96) 05.11.2007

(96) 10000953.9

(73) Haselmeier GmbH, 9001 St. Gallen, CH

(72) Gabriel, Jochen, 70192 Stuttgart, DE

Keitel, Joachim, 73728 Esslingen, DE

(54) **Injekční přístroj**

(32) 25.05.2007

(31) 102007026083

(33) DE

(74) Rott, Růžička & Guttmann Patentové, známkové a advokátní kanceláře, Ing. Jiří Andera, Vinohradská 37, Praha 2, 12000

(97) **EP 2187759**

(47) 24.10.2012

(97) 26.03.2009

(51) **A23G 3/34** (2006.01)

A23G 3/38 (2006.01)

A23G 3/42 (2006.01)

A61K 9/28 (2006.01)

(96) 16.09.2008

(96) 08802261.1

(73) Cargill, Incorporated, Wayzata, MN 55391-5624, US

(72) GONZE, Michel, Henri, André, B-1020 Bruxelles, BE

VERCAUTEREN, Ronny, Leontina, Marcel, B-9120

Beveren, BE

(54) **Tvrdé potahy na bázi erythritolu**

(32) 21.09.2007

(31) 07018623

(33) EP

(86) PCT/EP2008/007732

(87) WO 2009/036954

(74) Rott, Růžička & Guttmann Patentové, známkové a advokátní kanceláře, Ing. Jana Fuchsová, Vinohradská 37, Praha 2, 12000

(97) **EP 2176430**

(47) 19.09.2012

(97) 19.02.2009

(51) **C12Q 1/68** (2006.01)

(96) 07.08.2008

(96) 08785429.5

(73) F. Hoffmann-La Roche AG, 4070 Basel, CH

(72) DELMAR, Paul, CH-4057 Basel, CH

KLUGHAMMER, Barbara, 79618 Rheinfelden, DE

LUTZ, Verena, 81371 Muenchen, DE

MCLOUGHLLIN, Patricia, CH-4057 Basel, CH

(54) **Preditivní marker pro léčbu inhibitory EGFR**

(32) 14.08.2007

(31) 07114302

(33) EP

(86) PCT/EP2008/006523

(87) WO 2009/021684

(74) Čermák a spol., JUDr. Karel Čermák, Elišky Peškové 15/735, Praha 5, 15000

(97) **EP 2196255**

(47) 24.10.2012

(97) 16.06.2010

(51) **B01F 3/14** (2006.01)

B01F 7/16 (2006.01)

B01F 15/02 (2006.01)

B29B 7/94 (2006.01)

B29C 47/10 (2006.01)

(96) 22.11.2007

(96) 10003411.5

(73) EREMA Engineering Recycling Maschinen und Anlagen

Gesellschaft m.b.H., 4052 Ansfelden, AT

(72) Wendelin, Gerhard, 4030 Linz, AT

Hackl, Manfred, 4040 Linz-Urfahr, AT

Feichtinger, Klaus, 4040 Linz, AT

(54) **Způsob a zařízení pro vnášení přísad**

(32) 23.11.2006

(31) 19512006

(33) AT

(74) KANIA, SEDLÁK, SMOLA Patentová a známková kancelář, Ing. Veronika Zemanová, Mendlovo nám. 1a, Brno, 60300

(97) **EP 2177417**

(47) 01.08.2012

(97) 21.04.2010

(51) **B61D 17/20** (2006.01)

B61D 17/06 (2006.01)

B61C 17/04 (2006.01)

(96) 11.09.2009

(96) 09170015.3

(73) SIEMENS AKTIENGESELLSCHAFT, 80333 München, DE

(72) Schmidt, Gerhard, 45128, Essen, DE

Giesen, Norbert, 47608, Geldern-Veert, DE

Krüger, Axel, 47799, Krefeld, DE

Matthias, Norman, 41812, Erkelenz, DE

(54) **Kolejové vozidlo s čelním přechodem**

(32) 16.10.2008

(31) 102008051901

(33) DE

(74) Čermák a spol., JUDr. Karel Čermák, Elišky Peškové 15/735, Praha 5, 15000

(97) **EP 2197218**

(47) 17.10.2012

(97) 26.03.2009

(51) **H04Q 3/52** (2006.01)

H04J 3/16 (2006.01)

H04L 12/56 (2006.01)

(96) 23.11.2007

(96) 07845686.0

(73) ZTE Corporation, Shenzhen, Guangdong 518057, CN

(72) XIA, Liang, Shenzhen Guangdong 518057, CN

HUANG, Jianhui, Shenzhen Guangdong 518057, CN

YUAN, Yan, Shenzhen Guangdong 518057, CN

(54) **Distribučné přepínací zařízení se sdílenou sběrnici**

(32) 19.09.2007

(31) 200710152232

(33) CN

(86) PCT/CN2007/003314

(87) WO 2009/036618

(97) **EP 2181031**

(47) 24.10.2012

(97) 19.03.2009

(51) **B62D 6/00** (2006.01)

(96) 10.07.2008

(96) 08830342.5

(73) Jtekt Europe, 69540 Irigny, FR

(72) CASSAR, Stéphane, F-69300 Caluire, FR

KASBARIAN, Jean-Marc, F-69007 Lyon, FR

(54) **Systém servořízení motorového vozidla**

- | | |
|---|--|
| <p>(74) Společná advokátní kancelář Vsetečka Zelený Švorčík Kalenský a partneři, JUDr. Michal Havlík, Hálkova 2, Praha 2, 12000</p> | <p>(51) A61K 31/426 (2006.01)
A61K 31/4725 (2006.01)
A61P 13/10 (2006.01)
A61P 43/00 (2006.01)</p> |
| <hr/> | |
| <p>(97) EP 2206652
(47) 05.12.2012
(97) 14.07.2010
(51) B65B 43/28 (2006.01)
B65B 43/30 (2006.01)
B31B 19/84 (2006.01)
(96) 10.10.2003
(96) 10002138.5
(73) Fresenius Medical Care Deutschland GmbH, 61352 Bad Homburg v.d.H., DE
(72) Meisinger, Matthias, 66646 Marpingen, DE
Kugelmann, Franz, 66606 St. Wendel/Bliesen, DE
(54) Způsob dělení dvou na sobě ležících folií a uvedeným způsobem zhotovený sáček a zařízení k provádění způsobu
(32) 14.10.2002, 15.04.2003
(31) 10247769, 10317375
(33) DE, DE
(74) Rott, Růžička & Guttmann Patentové, známkové a advokátní kanceláře, Ing. Jiří Andera, Vinohradská 37, Praha 2, 12000</p> | <p>(96) 30.10.2008
(96) 08843784.3
(73) Astellas Pharma Inc., Tokyo 103-8411, JP
(72) SUZUKI, Masanori, Tokyo 103-8411, JP
UKAI, Masashi, Tokyo 103-8411, JP
OHTAKE, Akiyoshi, Tokyo 103-8411, JP
(54) Farmaceutická kompozice pro léčbu hyperaktivního močového měchýře
(32) 02.11.2007
(31) 2007285802
(33) JP
(86) PCT/JP2008/069736
(87) WO 2009/057685
(74) Čermák a spol., JUDr. Karel Čermák, Elišky Peškové 15/735, Praha 5, 15000</p> |
| <hr/> | |
| <p>(97) EP 2211551
(47) 26.09.2012
(97) 28.07.2010
(51) H04N 7/24 (2011.01)
H04N 5/92 (2006.01)
(96) 09.12.2003
(96) 10159563.5
(73) Panasonic Corporation, Kadoma-shi Osaka 571-8501, JP
(72) Kadono, Shinya, Osaka 540-6207, JP
Notoya, Youji, Osaka 540-6207, JP
(54) Způsob kódování videa
(32) 17.01.2003, 20.01.2003
(31) 2003010233, 2003010551
(33) JP, JP
(74) Rott, Růžička & Guttmann Patentové, známkové a advokátní kanceláře, Ing. Ivana Menšíková, Vinohradská 37, Praha 2, 12000</p> | <p>(97) EP 2222483
(47) 10.10.2012
(97) 25.06.2009
(51) B60C 11/12 (2006.01)
(96) 20.10.2008
(96) 08861289.0
(73) Continental Reifen Deutschland GmbH, 30165 Hannover, DE
(72) SENG, Matthias, 30449 Hannover, DE
DIENSTHUBER, Franz, 30559 Hannover, DE
(54) Pneumatika vozidla
(32) 15.12.2007
(31) 102007060559
(33) DE
(86) PCT/EP2008/064105
(87) WO 2009/077233
(74) TRAPLOVÁ HAKR KUBÁT Advokátní a patentová kancelář, Ing. Eduard Hakr, Přístavní 24, Praha 7, 17000</p> |
| <hr/> | |
| <p>(97) EP 2213726
(47) 05.12.2012
(97) 04.08.2010
(51) C12N 5/02 (2006.01)
C12N 7/02 (2006.01)
C12N 1/16 (2006.01)
C12N 1/20 (2006.01)
(96) 12.10.2005
(96) 10004395.9
(73) Baxter International Inc., Deerfield, IL 60015, US
Baxter Healthcare S.A., 8152 Glattpark (Opfikon), CH
(72) Grillberger, Leopold, 1220 Vienna, AT
Reiter, Manfred, 1150 Vienna, AT
Mundt, Wolfgang, 1080 Vienna, AT
Dorner, Friedrich, 1230 Vienna, AT
(54) Média bez živočišného proteinu pro kultivaci buněk
(32) 29.10.2004
(31) 976399
(33) US
(74) PATENTSERVIS Praha a.s., Na Podkovce 281/10, Praha 4, 14700</p> | <p>(97) EP 2225761
(47) 31.10.2012
(97) 18.06.2009
(51) G21C 9/06 (2006.01)
G21C 19/317 (2006.01)
(96) 02.12.2008
(96) 08859047.6
(73) Areva NP GmbH, 91052 Erlangen, DE
(72) ECKARDT, Bernd, 63486 Bruchköbel, DE
LOSCH, Norbert, 63071 Offenbach, DE
(54) Bezpečnostní systém pro jaderná zařízení
(32) 11.12.2007
(31) 102007059827
(33) DE
(86) PCT/EP2008/010196
(87) WO 2009/074248
(74) Čermák a spol., JUDr. Karel Čermák, Elišky Peškové 15/735, Praha 5, 15000</p> |
| <hr/> | |
| <p>(97) EP 2216021
(47) 17.10.2012
(97) 07.05.2009</p> | <p>(97) EP 2227535
(47) 05.09.2012
(97) 09.07.2009
(51) C12C 3/12 (2006.01)
C12C 7/22 (2006.01)
C12C 7/28 (2006.01)
(96) 20.12.2008
(96) 08867487.4
(73) Hertel, Katja, 7500 St. Moritz, CH
(72) Hertel, Marcus, deceased, AT
(54) Způsob a zařízení pro výrobu piva
(32) 21.12.2007, 16.07.2008
(31) 102007062948, 11002008
(33) DE, AT</p> |

(86) PCT/EP2008/010984
(87) WO 2009/083205
(74) Společná advokátní kancelář Vsetečka Zelený Švorčík Kalenský a partneři, JUDr. Otakar Švorčík, Hálkova 2, Praha 2, 12000

(97) **EP 2229252**
(47) 26.09.2012
(97) 11.06.2009
(51) **B23B 27/04** (2006.01)
B23B 27/08 (2006.01)
B23B 27/16 (2006.01)
(96) 28.11.2008
(96) 08856065.1
(73) Seco Tools AB, 737 82 Fagersta, SE
(72) NIEMI, Matti, S-737 43 Fagersta, SE
VIRTANEN, Kaj, S-737 40 Fagersta, SE
(54) **Řezací vložka pro třískové obrábění**
(32) 04.12.2007
(31) 0702674
(33) SE
(86) PCT/SE2008/051373
(87) WO 2009/072966
(74) Společná advokátní kancelář Vsetečka Zelený Švorčík Kalenský a partneři, JUDr. Petr Kalenský, Hálkova 2, Praha 2, 12000

(97) **EP 2230529**
(47) 14.11.2012
(97) 22.09.2010
(51) **G01R 31/02** (2006.01)
G01R 31/04 (2006.01)
G01R 31/36 (2006.01)
H02J 7/00 (2006.01)
H01M 8/04 (2006.01)
H01M 10/48 (2006.01)
H01M 8/00 (2006.01)
(96) 18.03.2009
(96) 09155534.2
(73) VITO NV, 2400 Mol, BE
(72) Coenen, Peter, B-3380 Glabbeek, BE
(54) **Systém napájecího článku s prostředky pro detekci přerušení**
(74) Společná advokátní kancelář Vsetečka Zelený Švorčík Kalenský a partneři, JUDr. Michal Havlík, Hálkova 2, Praha 2, 12000

(97) **EP 2233220**
(47) 17.10.2012
(97) 29.09.2010
(51) **B21C 1/00** (2006.01)
B21C 9/00 (2006.01)
B21C 9/02 (2006.01)
(96) 27.03.2009
(96) 09156506.9
(73) Van Merksteijn Steel Holding B.V., 7602 KJ Almelo, NL
(72) Booijink, Johannes Wilhelmus, 8102 LA, Raalte, NL
(54) **Mýdlová krabice a způsob mazání kovového drátu**
(74) PATENTSERVIS Praha a.s., Na Podkovce 281/10, Praha 4, 14700

(97) **EP 2253614**
(47) 19.09.2012
(97) 24.11.2010

(51) **C07D 207/06** (2006.01)
C07D 207/08 (2006.01)
C07D 207/09 (2006.01)
C07D 401/04 (2006.01)
C07D 403/04 (2006.01)
C07D 403/12 (2006.01)
C07D 405/12 (2006.01)
C07D 409/12 (2006.01)
C07D 413/04 (2006.01)
C07D 413/14 (2006.01)
C07D 417/04 (2006.01)
C07D 471/04 (2006.01)
C07D 487/04 (2006.01)
C07D 401/12 (2006.01)
A61K 31/40 (2006.01)
A61K 31/4025 (2006.01)
A61K 31/437 (2006.01)
A61K 31/55 (2006.01)
C07D 403/06 (2006.01)
C07D 405/10 (2006.01)
(96) 06.04.2005
(96) 10172398.9
(73) Novartis AG, 4056 Basel, CH
(72) Palermo, Mark G., Rindge, NH 03461, US
Sharma, Sushil Kumar, West Orange, NJ 07052, US
Straub, Christopher Sean, Stow, MA 01775, US
Wang, Rung-Ming David, Cambridge, MA 02139, US
Zawel, Leigh, Cambridge, MA 02139, US
Zhang, Yanlin, Somerville, MA 02143, US
Chen, Zhuoliang, Cambridge, MA 02139, US
Wang, Yaping, Boxborough, MA 01719, US
Yang, Fan, Burlington, MA 01803, US
Wrona, Wojciech, Cambridge, MA 02139, US
Liu, Gang, Cambridge, MA 02139, US
Charest, Mark G., Greenwich, CT 06830, US
He, Feng, 201203, Shanghai, CN
(54) **Inhibitory IAP**
(32) 07.04.2004
(31) 560186 P
(33) US
(74) TRAPLOVÁ HAKR KUBÁT Advokátní a patentová kancelář, Ing. Jan Kubát, Přístavní 24, Praha 7, 17000

(97) **EP 2257537**
(47) 17.10.2012
(97) 03.09.2009
(51) **C07D 301/12** (2006.01)
(96) 22.01.2009
(96) 09715473.6
(73) Dow Global Technologies LLC, Midland, MI 48674, US
(72) KNEUPPER, Christian, D., Brazoria TX 77422, US
BASILE, Perry, S., Lake Jackson TX 77566, US
FAN, William, W., Lake Jackson TX 77566, US
NOORMANN, Sascha, 21720 Gruenendeich, DE
(54) **Způsob a zařízení pro výrobu a čištění epichlorhydrinů**
(32) 26.02.2008, 27.02.2008
(31) 31570, 67324
(33) US, US
(86) PCT/US2009/031630
(87) WO 2009/108419
(74) TRAPLOVÁ HAKR KUBÁT Advokátní a patentová kancelář, Ing. Eduard Hakr, Přístavní 24, Praha 7, 17000

(97) **EP 2263691**
(47) 29.08.2012
(97) 22.12.2010
(51) **A61K 39/395** (2006.01)
(96) 11.07.2003
(96) 10176072.6
(73) F.Hoffmann-La Roche AG, 4070 Basel, CH
(72) Koll, Hans, 85247 Oberroth, DE
Bossenmaier, Birgit, 82229 Seefeld, DE
Müller, Hans-Joachim, 82377 Penzberg, DE
Sliwkowski, Mark X., San Carlos, CA 94070, US
Kelsey, Stephen Michael, Palo Alto, CA 94303, US

(54) **Rekombinantní humanizovaná monoklonární protilátka 2C4**
(32) 15.07.2002, 20.06.2003
(31) 396290 P, 480043 P
(33) US, US
(74) KOREJZOVÁ & SPOL., v.o.s., JUDr. Petra Korejzová, Korunní 810/104 E, Praha 10, 10100

(97) **EP 2266333**
(47) 10.10.2012
(97) 08.10.2009
(51) **H04W 8/26** (2009.01)
(96) 05.03.2009
(96) 09726809.8
(73) Telefonaktiebolaget L M Ericsson (PUBL), 164 83 Stockholm, SE
(72) WIDEGREN, Ina, S-117 31 Stockholm, SE
WAGER, Stefan, FI-02360 Espoo, FI
(54) **Řízení identifikátorů v kanálech E-DCH (enhanced dedicated channel) ve stavu cell_FACH (cell forward access channel)**
(32) 31.03.2008, 28.04.2008
(31) 40866 P, 48464 P
(33) US, US
(86) PCT/SE2009/050228
(87) WO 2009/123544
(74) PATENTSERVIS Praha a.s., Na Podkovce 281/10, Praha 4, 14700

(97) **EP 2266990**
(47) 26.09.2012
(97) 22.10.2009
(51) **C07D 513/04** (2006.01)
A61K 31/429 (2006.01)
A61P 1/00 (2006.01)
A61P 9/10 (2006.01)
A61P 25/00 (2006.01)
A61P 25/08 (2006.01)
A61P 25/18 (2006.01)
A61P 25/20 (2006.01)
A61P 25/22 (2006.01)
A61P 25/24 (2006.01)
A61P 25/30 (2006.01)
(96) 09.04.2009
(96) 09732907.2
(73) Eisai R&D Management Co., Ltd., Tokyo 112-8088, JP
(72) SHIBATA, Hisashi, Tsukuba-shi Ibaraki 300-2635, JP
SHIKATA, Kodo, Hertfordshire AL10 9SN, GB
INOMATA, Akira, Tsukuba-shi Ibaraki 300-2635, JP
SHIN, Kogyoku, Tsukuba-shi Ibaraki 300-2635, JP
TERAUCHI, Taro, Tsukuba-shi Ibaraki 300-2635, JP
TAKAHASHI, Yoshinori, Tsukuba-shi Ibaraki 300-2635, JP
HASHIZUME, Minako, Tsukuba-shi Ibaraki 300-2635, JP
TAKEDA, Kunitoshi, Tsukuba-shi Ibaraki 300-2635, JP
(54) **Sloučenina 3-fenyl pyrazolo[5,1-b]thiazol**
(32) 15.04.2008, 15.04.2008
(31) 2008106080, 45084
(33) JP, US
(86) PCT/JP2009/057270
(87) WO 2009/128383
(74) TRAPLOVÁ HAKR KUBÁT Advokátní a patentová kancelář, Ing. Eduard Hakr, Přístavní 24, Praha 7, 17000

(97) **EP 2273793**
(47) 26.09.2012
(97) 12.01.2011
(51) **H04N 7/36** (2006.01)
(96) 08.01.2003
(96) 10187156.4
(73) Panasonic Corporation, Kadoma-shi Osaka 571-8501, JP

(72) Kondo, Satoshi, Osaka 540-6207, JP
Kadono, Shinya, Osaka 540-6207, JP
Hagai, Makoto, Osaka 540-6207, JP
Abe, Kiyofumi, Osaka 540-6207, JP
(54) **Způsob dekódování pohybového vektoru**
(32) 09.01.2002, 12.07.2002, 28.11.2002
(31) 2002001983, 2002204714, 2002346062
(33) JP, JP, JP
(74) Rott, Růžička & Guttmann Patentové, známkové a advokátní kanceláře, Ing. Ivana Menšíková, Vinohradská 37, Praha 2, 12000

(97) **EP 2279093**
(47) 15.08.2012
(97) 19.11.2009
(51) **B60N 2/235** (2006.01)
(96) 15.05.2009
(96) 09745573.7
(73) Brose Fahrzeugteile GmbH & Co. Kommanditgesellschaft Coburg, 96450 Coburg, DE
(72) STEFFEN, Oliver, 96450 Coburg, DE
FASSBENDER, Frank, 96450 Coburg, DE
(54) **Kování**
(32) 16.05.2008
(31) 102008024052
(33) DE
(86) PCT/EP2009/003457
(87) WO 2009/138239
(74) Čermák a spol., JUDr. Karel Čermák, Elišky Peškové 15/735, Praha 5, 15000

(97) **EP 2281116**
(47) 07.11.2012
(97) 22.10.2009
(51) **F03D 1/00** (2006.01)
F03D 11/00 (2006.01)
F03D 11/04 (2006.01)
E04H 12/08 (2006.01)
H02G 5/00 (2006.01)
(96) 09.04.2009
(96) 09732893.4
(73) Wobben, Aloys, 26607 Aurich, DE
(72) KNOOP, Frank, 26607 Aurich, DE
(54) **Zařízení na větrnou energii**
(32) 15.04.2008
(31) 102008018790
(33) DE
(86) PCT/EP2009/054296
(87) WO 2009/127592
(74) PATENTSERVIS Praha a.s., Na Podkovce 281/10, Praha 4, 14700

(97) **EP 2298768**
(47) 14.11.2012
(97) 23.03.2011
(51) **C07D 471/04** (2006.01)
C07D 487/04 (2006.01)
(96) 10.06.2005
(96) 10013055.8
(73) Japan Tobacco, Inc., Tokyo 105-8422, JP
(72) Kawasaki, Hisashi, Takatsuki-shi Osaka 5691125, JP
Abe, Hiroyuki, Takatsuki-shi Osaka 5691125, JP
Hayakawa, Kazuhide, Takatsuki-shi Osaka 5691125, JP
Iida, Tetsuya, Takatsuki-shi Osaka 5691125, JP
Kikuchi, Shinichi, Takatsuki-shi Osaka 5691125, JP
Yamaguchi, Takayuki, Takatsuki-shi Osaka 5691125, JP
Nanayama, Toyomichi, Takatsuki-shi Osaka 5691125, JP
Kurachi, Hironori, Takatsuki-shi Osaka 5691125, JP
Tamaru, Masahiro, Takatsuki-shi Osaka 5691125, JP
Hori, Yoshikazu, Takatsuki-shi Osaka 5691125, JP
Takahashi, Mitsuru, Takatsuki-shi Osaka 5691125, JP
Yoshida, Takayuki, Yokohama-shi Kanagawa 2360004, JP
Sakai, Toshiyuki, Kyoto-shi Kyoto 6060957, JP

(54) **Deriváty 5-amino-2,4,7-trioxo-3,4,7,8-tetrahydro-2H-pyrido[2,3-d]pyrimidinu a příbuzné sloučeniny pro léčbu rakoviny**
(32) 11.06.2004, 10.11.2004
(31) 2004174770, 2004327111
(33) JP, JP
(74) Společná advokátní kancelář Všečeka Zelený Švorčík Kalenský a partneři, JUDr. Michal Havlík, Hálkova 2, Praha 2, 12000

(33) DE
(86) PCT/EP2009/003749
(87) WO 2009/152933
(74) Společná advokátní kancelář Všečeka Zelený Švorčík Kalenský a partneři, JUDr. Otakar Švorčík, Hálkova 2, Praha 2, 12000

(97) **EP 2299884**
(47) 15.08.2012
(97) 12.11.2009
(51) **A47K 5/16** (2006.01)
(96) 15.04.2009
(96) 09741568.1
(73) Hagleitner, Hans Georg, 5700 Zell am See, AT
(72) Hagleitner, Hans Georg, 5700 Zell am See, AT
(54) **Dávkovač pro pěnové mýdlo**
(32) 06.05.2008
(31) 7302008
(33) AT
(86) PCT/AT2009/000148
(87) WO 2009/135237
(74) Rott, Růžička & Guttman Patentové, známkové a advokátní kanceláře, Ing. Jiří Andera, Vinohradská 37, Praha 2, 12000

(97) **EP 2304179**
(47) 29.08.2012
(97) 26.11.2009
(51) **E21D 20/00** (2006.01)
(96) 08.05.2009
(96) 09749485.0
(73) GTA Maschinensysteme GmbH, 46499 Hamminkeln, DE
(72) HEISTERKAMP, Helmut, 46499 Hamminkeln, DE
(54) **Automatické zařízení pro vrtání a usazení kotvy se separátními lafetami**
(32) 20.05.2008
(31) 102008024365
(33) DE
(86) PCT/DE2009/000655
(87) WO 2009/140943
(74) Společná advokátní kancelář Všečeka Zelený Švorčík Kalenský a partneři, JUDr. Otakar Švorčík, Hálkova 2, Praha 2, 12000

(97) **EP 2300497**
(47) 08.08.2012
(97) 30.12.2009
(51) **C07K 14/755** (2006.01)
(96) 24.06.2009
(96) 09769279.2
(73) Octapharma AG, 8853 Lachen, CH
(72) BORGVALL, Carin, S-11275 Stockholm, SE
ERICSSON, Ulrika, S-11275 Stockholm, SE
GILLJAM, Gustav, S-11275 Stockholm, SE
JERNBERG, Mats, S-11275 Stockholm, SE
WINGE, Stefan, S-11275 Stockholm, SE
(54) **Způsob purifikace koagulačního faktoru VIII**
(32) 24.06.2008, 24.06.2008
(31) 08158893, 129402 P
(33) EP, US
(86) PCT/EP2009/057883
(87) WO 2009/156430
(74) Čermák a spol., JUDr. Karel Čermák, Elišky Peškové 15/735, Praha 5, 15000

(97) **EP 2307755**
(47) 19.09.2012
(97) 04.02.2010
(51) **F16D 65/56** (2006.01)
(96) 27.07.2009
(96) 09777446.7
(73) Knorr-Bremse Systeme für Nutzfahrzeuge GmbH, 80809 München, DE
(72) IRASCHKO, Johann, 85301 Schweitenkirchen, DE
KEMPINGER, Georg, 85386 Eching, DE
ORGLER, Florian, 80335 München, DE
(54) **Seřizovací zařízení pro kotoučovou brzdu**
(32) 30.07.2008
(31) 102008035366
(33) DE
(86) PCT/EP2009/005411
(87) WO 2010/012429
(74) Společná advokátní kancelář Všečeka Zelený Švorčík Kalenský a partneři, JUDr. Michal Havlík, Hálkova 2, Praha 2, 12000

(97) **EP 2302202**
(47) 29.08.2012
(97) 30.03.2011
(51) **F03B 13/00** (2006.01)
(96) 24.09.2009
(96) 09466021.4
(73) Lošťák Jan Mgr., Olomouc, CZ
(72) Lošťák Jan Mgr., Olomouc, CZ
(54) **Hydraulický pohon pro zvýšení výkonu vodní elektrárny**

(97) **EP 2308855**
(47) 17.10.2012
(97) 13.04.2011
(51) **C07D 239/48** (2006.01)
A61K 31/505 (2006.01)
A61P 35/04 (2006.01)
(96) 14.03.2003
(96) 10163904.5
(73) Novartis AG, 4056 Basel, CH
(72) Baenteli, Rolf, 8057 Zürich, CH
Zenke, Gerhard, 79618, Rheinfelden, DE
Cooke, Nigel, Graham, 4104 Oberwil, CH
Duthaler, Rudolf, CH-4126, Bettingen, CH
Thoma, Gebhard, 79540, Lorrach, DE
Von Matt, Anette, 4105, Biel-Benken, CH
Honda, Toshiyuki, Ibaraki Pref 305-0061, JP
Matsuura, Naoko, Ibaraki Pref 305-0005, JP
Nonomura, Kazuhiko, Ibaraki Pref 305-0831, JP
Ohmori, Osamu, Ibaraki Pref 305-0047, JP
Umemura, Ichiro, Ibaraki Pref 305-0051, JP
Hinterding, Klaus, 79599 Wittlingen, DE
Papageorgiou, Christos, F-68400, Riedisheim, FR
(54) **2,4-Diaminopyrimidinové deriváty**
(32) 15.03.2002
(31) 0206215

(97) **EP 2304086**
(47) 19.09.2012
(97) 23.12.2009
(51) **D01H 13/00** (2006.01)
(96) 27.05.2009
(96) 09765513.8
(73) Oerlikon Textile GmbH & Co. KG, 42897 Remscheid, DE
(72) GÖBBELS, Heinz-Dieter, 41179 Mönchengladbach, DE
PETERS, Erwin, 52353 Düren, DE
(54) **Textilní stroj s pojízdným servisním agregátem**
(32) 21.06.2008
(31) 102008029575

(33) GB
(74) TRAPLOVÁ HAKR KUBÁT Advokátní a patentová kancelář, Ing. Jan Kubát, Přístavní 24, Praha 7, 17000

(97) **EP 2313914**
(47) 08.08.2012
(97) 18.02.2010
(51) **H01L 21/311** (2006.01)
H01L 21/3065 (2006.01)
H01L 21/3213 (2006.01)
(96) 13.08.2009
(96) 09777868.2
(73) Carl Zeiss SMS GmbH, 07745 Jena, DE
(72) AUTH, Nicole, 65462 Gustavsburg, DE
SPIES, Petra, 55130 Mainz, DE
BECKER, Rainer, 64319 Pfungstadt, DE
HOFMANN, Thorsten, 63110 Rodgau, DE
EDINGER, Klaus, 64646 Heppenheim, DE
(54) **Způsob leptání indukovaného elektronovým paprskem**
(32) 14.08.2008
(31) 102008037943
(33) DE
(86) PCT/EP2009/005885
(87) WO 2010/017987
(74) Čermák a spol., JUDr. Karel Čermák, Elišky Peškové 15/735, Praha 5, 15000

(97) **EP 2324930**
(47) 14.11.2012
(97) 18.03.2010
(51) **B05B 17/08** (2006.01)
(96) 10.09.2009
(96) 09812897.8
(73) KDF Co., Ltd., Kyoto-shi, Kyoto 607-8185, JP
(72) UEDA, Suguru, Kyoto-shi Kyoto 602-0822, JP
USUI, Masaki, Kyoto-shi Kyoto 602-0822, JP
(54) **Zařízení pro chlazení vody**
(32) 12.09.2008
(31) 2008234884
(33) JP
(86) PCT/JP2009/004493
(87) WO 2010/029748
(74) Společná advokátní kancelář Všečeka Zelený Švorčík Kalenský a partneři, JUDr. Michal Havlík, Hálkova 2, Praha 2, 12000

(97) **EP 2326839**
(47) 18.07.2012
(97) 18.02.2010
(51) **F04B 33/00** (2006.01)
(96) 13.08.2008
(96) 08813786.4
(73) Tasyagan, Bahtiyar, Izmir, TR
(72) Tasyagan, Bahtiyar, Izmir, TR
(54) **Vzduchové čerpadlo vytvářející vysoký tlak**
(86) PCT/TR2008/000097
(87) WO 2010/019108
(74) TRAPLOVÁ HAKR KUBÁT Advokátní a patentová kancelář, Ing. Eduard Hakr, Přístavní 24, Praha 7, 17000

(97) **EP 2329848**
(47) 24.10.2012
(97) 08.06.2011
(51) **A61K 31/155** (2006.01)
A61K 38/26 (2006.01)
A61K 38/28 (2006.01)
A61K 45/06 (2006.01)
(96) 13.11.2009
(96) 09175877.1
(73) Sanofi-Aventis Deutschland GmbH, 65929 Frankfurt am Main, DE

(72) Silvestre, Louise, 75013 Paris, FR
Souhami, Elisabeth, 75013 Paris, FR
Wei, Xiaodan, Bridgewater, NJ 08807, US
(54) **Lixisenatid jako doplňková léčba k léčbě diabetu 2. typu inzulinem glargine a metforminem**
(74) TRAPLOVÁ HAKR KUBÁT Advokátní a patentová kancelář, Ing. Eduard Hakr, Přístavní 24, Praha 7, 17000

(97) **EP 2331412**
(47) 12.09.2012
(97) 13.01.2011
(51) **B65D 1/02** (2006.01)
(96) 12.07.2010
(96) 10733110.0
(73) Colgate-Palmolive Company, New York, NY 10022, US
(72) FONTANA, Caroline, F-92800 Puteaux, FR
(54) **Plastová lahev**
(32) 10.07.2009
(31) 224564 P
(33) US
(86) PCT/US2010/041646
(87) WO 2011/006150
(74) TRAPLOVÁ HAKR KUBÁT Advokátní a patentová kancelář, Ing. Eduard Hakr, Přístavní 24, Praha 7, 17000

(97) **EP 2335471**
(47) 03.10.2012
(97) 22.06.2011
(51) **A01D 45/02** (2006.01)
(96) 18.12.2009
(96) 09425513.0
(73) Olimac S.r.l., 12040 Margarita (CN), IT
(72) Carboni, Lorenzo, 12081 Beinette (CN), IT
(54) **Stroj pro sklizeň kukuřice**
(74) PATENTSERVIS Praha a.s., Na Podkovce 281/10, Praha 4, 14700

(97) **EP 2340982**
(47) 19.09.2012
(97) 06.07.2011
(51) **B62D 65/12** (2006.01)
B62D 65/18 (2006.01)
B23P 21/00 (2006.01)
(96) 07.12.2010
(96) 10193941.1
(73) COMAU SpA, 10095 Grugliasco (Torino), IT
(72) Cardani, Sergio, 10095, Grugliasco (Torino), IT
Rumiano, Guido, 10095, Grugliasco (Torino), IT
Putiri, Angelo, 10095, Grugliasco (Torino), IT
(54) **Závod pro montáž mechanických dílů karoserií motorových vozidel**
(32) 30.12.2009
(31) TO20091054
(33) IT
(74) PATENTSERVIS Praha a.s., Na Podkovce 281/10, Praha 4, 14700

(97) **EP 2341005**
(47) 31.10.2012
(97) 06.07.2011
(51) **B65D 17/50** (2006.01)
(96) 31.12.2009
(96) 09075580.2
(73) Ardagh MP Group Netherlands B.V., 7418 AH Deventer, NL
(72) Jongasma, Jelmer, 7418 AH Deventer, NL
Roeterdink, Johan Willem, 7214 CE Epse, NL
(54) **Fólie pro uzavírání otvoru v nádobě**
(74) PATENTSERVIS Praha a.s., Na Podkovce 281/10, Praha 4, 14700

-
- (97) **EP 2344933**
(47) 19.09.2012
(97) 15.04.2010
(51) **G04D 1/06** (2006.01)
A47F 7/02 (2006.01)
A47F 7/03 (2006.01)
A45C 11/10 (2006.01)
(96) 29.09.2009
(96) 09783569.8
(73) Swatch S.a., 2500 Biel/Bienne 4, CH
(72) BIEDERMANN, Remo, CH-2572 Sutz, CH
ORNELAS, Joao, P-2410-273 Leira, PT
(54) **Pouzdro na hodinky**
(32) 06.10.2008
(31) 15972008
(33) CH
(86) PCT/EP2009/062644
(87) WO 2010/040667
(74) KANIA, SEDLÁK, SMOLA Patentová a známková kancelář, Ing. Jiří Malůšek, Mendlovo nám. 1a, Brno, 60300
-
- (97) **EP 2346640**
(47) 07.11.2012
(97) 01.04.2010
(51) **B23K 26/08** (2006.01)
(96) 03.09.2009
(96) 09741361.1
(73) L'Air Liquide Société Anonyme pour l'Etude et l'Exploitation des Procédés Georges Claude, 75007 Paris, FR
(72) LEFEBVRE, Philippe, F-78250 Meulan, FR
CHOUF, Karim, F-95160 Montmorency, FR
(54) **Způsob laserového svařování CO2 laserem s dynamickou tryskou**
(32) 24.09.2008
(31) 0856411
(33) FR
(86) PCT/FR2009/051663
(87) WO 2010/034916
(74) Společná advokátní kancelář Všetečka Zelený Švorčík Kalenský a partneři, JUDr. Michal Havlík, Hálkova 2, Praha 2, 12000
-
- (97) **EP 2347275**
(47) 24.10.2012
(97) 14.05.2010
(51) **G01S 19/08** (2010.01)
(96) 02.11.2009
(96) 09768122.5
(73) ASTRIMUM SAS, 92150 Suresnes, FR
(72) LAINÉ, Robert, F-17138 St Xandre, FR
(54) **Systém pro kontrolu konstelace družic navigačního systému**
(32) 05.11.2008
(31) 0806162
(33) FR
(86) PCT/FR2009/052107
(87) WO 2010/052414
(74) Společná advokátní kancelář Všetečka Zelený Švorčík Kalenský a partneři, JUDr. Michal Havlík, Hálkova 2, Praha 2, 12000
-
- (97) **EP 2349722**
(47) 19.09.2012
(97) 29.04.2010
(51) **B41F 35/00** (2006.01)
B41F 35/02 (2006.01)
B41F 35/06 (2006.01)
(96) 14.10.2009
(96) 09771271.5
-
- (73) Kasper, Michael, 41068 Mönchengladbach, DE
(72) Kasper, Michael, 41068 Mönchengladbach, DE
(54) **Zařízení a způsob čištění gumových podložek na válcích s gumovým obložním**
(32) 26.10.2008, 24.03.2009
(31) 102008053118, 162807 P
(33) DE, US
(86) PCT/DE2009/001432
(87) WO 2010/045922
(74) TRAPLOVÁ HAKR KUBÁT Advokátní a patentová kancelář, Ing. Eduard Hakr, Přístavní 24, Praha 7, 17000
-
- (97) **EP 2350495**
(47) 26.09.2012
(97) 14.05.2010
(51) **F16H 55/28** (2006.01)
B62D 3/12 (2006.01)
(96) 29.10.2009
(96) 09760547.1
(73) JTEKT Europe, 69540 Irigny, FR
(72) PLATARET, Nicolas, F-69630 Chaponost, FR
BROCHOT, Patrice, F-69600 Oullins, FR
(54) **Výstředné tlačné zařízení pro řízení motorového vozidla**
(32) 06.11.2008
(31) 0806207
(33) FR
(86) PCT/FR2009/052094
(87) WO 2010/052412
(74) Čermák a spol., JUDr. Karel Čermák, Elišky Peškové 15/735, Praha 5, 15000
-
- (97) **EP 2351646**
(47) 07.11.2012
(97) 03.08.2011
(51) **B32B 27/08** (2006.01)
B32B 27/32 (2006.01)
B32B 27/34 (2006.01)
B32B 27/36 (2006.01)
B29C 47/00 (2006.01)
(96) 07.08.2007
(96) 10014919.4
(73) KUHNE ANLAGENBAU GmbH, 53757 St. Augustin/Menden, DE
(72) Schiffmann, Jürgen, 53773 Hennef, DE
(54) **Vícevrstvý plošný nebo hadicový potravinový obal nebo folie**
(32) 07.08.2006
(31) 102006036844
(33) DE
(74) FISCHER & PARTNER Intellectual Property s.r.o., Ing. Michael Fischer, Na Hrobci 294/5, Praha 2, 12000
-
- (97) **EP 2353953**
(47) 26.09.2012
(97) 10.08.2011
(51) **B60T 17/08** (2006.01)
B60T 17/00 (2006.01)
F16D 65/14 (2006.01)
F16J 15/32 (2006.01)
F16J 15/56 (2006.01)
(96) 20.01.2011
(96) 11151474.1
(73) KNORR-BREMSE Systeme für Nutzfahrzeuge GmbH, 80809 München, DE
(72) Fantazi, Alain, 14160, Dives sur mer, FR
Delalonde, Philippe, 14590, Moyaux, FR
(54) **Brzdový válec s pružinovým posilovačem s těsněním tvořícím rozšiřující se průřez proudění**
(32) 28.01.2010
(31) 102010006049
(33) DE

(74) Společná advokátní kancelář Vsetečka Zelený Švorčík Kalenský a partneři, JUDr. Michal Havlík, Hálkova 2, Praha 2, 12000

(97) **EP 2356123**

(47) 03.10.2012

(97) 20.05.2010

(51) **C07D 487/10** (2006.01)

C07D 495/10 (2006.01)

C07D 491/107 (2006.01)

A61K 31/4196 (2006.01)

A61K 31/435 (2006.01)

A61P 9/00 (2006.01)

(96) 04.11.2009

(96) 09745058.9

(73) F.Hoffmann-La Roche AG, 4070 Basel, CH

(72) BISSANTZ, Caterina, F-68128 Village-Neuf, FR

GOETSCHI, Erwin, CH-4153 Reinach BL, CH

JAKOB-ROETNE, Roland, 79594 Inzlingen, DE

MASCIADRI, Raffaele, CH-4142 Muenchenstein, CH

PINARD, Emmanuel, F-68480 Linsdorf, FR

RATNI, Hasane, F-68440 Habsheim, FR

ROGERS-EVANS, Mark, CH-4103 Bottmingen, CH

SCHNIDER, Patrick, CH-4103 Bottmingen, CH

(54) **Spiro-5,6-dihydro-4H-2,3,5,10B-tetraazabenz[e]azulenyl**

(32) 13.11.2008

(31) 08169028

(33) EP

(86) PCT/EP2009/064565

(87) WO 2010/054961

(74) Čermák a spol., JUDr. Karel Čermák, Elišky Peškové 15/735, Praha 5, 15000

(97) **EP 2356891**

(47) 05.09.2012

(97) 17.06.2010

(51) **H05K 7/12** (2006.01)

H01G 2/06 (2006.01)

(96) 07.12.2009

(96) 09798907.3

(73) Kostal Kontakt Systeme GmbH, 58513 Lüdenscheid, DE

(72) HINTERESCH, Klaus, 58239 Schwerte, DE

KOSTER, Werner, 58579 Schalksmühle, DE

KNOBLOCH, Rüdiger, 58509 Lüdenscheid, DE

(54) **Elektrický přístroj**

(32) 09.12.2008

(31) 102008061234

(33) DE

(86) PCT/EP2009/066557

(87) WO 2010/066694

(74) Čermák a spol., JUDr. Karel Čermák, Elišky Peškové 15/735, Praha 5, 15000

(97) **EP 2364972**

(47) 19.09.2012

(97) 14.09.2011

(51) **C07D 223/16** (2006.01)

C07C 235/74 (2006.01)

C07C 323/60 (2006.01)

(96) 16.02.2011

(96) 11290091.5

(73) Les Laboratoires Servier, 92284 Suresnes Cedex, FR

(72) Peglion, Jean-Louis, 78110 Le Vesinet, FR

Caignard, Pascal, 93800 Epinay-sur-Seine, FR

(54) **Nový způsob přípravy ivabradinu a jeho adičních solí**

(32) 17.02.2010

(31) 1000657

(33) FR

(74) Rott, Růžička & Guttmann Patentové, známkové a advokátní kanceláře, Ing. Ivana Jirotková, Vinohradská 37, Praha 2, 12000

(97) **EP 2367791**

(47) 19.09.2012

(97) 23.12.2010

(51) **C07D 209/42** (2006.01)

A61K 31/404 (2006.01)

A61P 9/12 (2006.01)

(96) 21.06.2010

(96) 10728525.6

(73) Teva Pharmaceutical Industries Ltd., 49131 Petah Tiqva, IL

(72) COSTI, Sonia, Rosh Hayin, IL

KHAN, Mubeen, Maharashtra 400 703, IN

GHARPURE, Milind, Maharashtra State 400709, IN

PANDEY, Anand, Kumar, Dist Pratapgarh UP-230128, IN

YADAV, Roop Singh, Nearest city-Jhansi U.P -210429, IN

PATIL, Pramod Vittal, District Raigad 410206, IN

LAD, Sachin, Thane 401105, IN

PATLE, Girish, Thane-421501, IN

(54) **Perindopril tosylát**

(32) 20.06.2009

(31) 0910692

(33) GB

(86) PCT/US2010/039350

(87) WO 2010/148396

(74) TRAPLOVÁ HAKR KUBÁT Advokátní a patentová kancelář, Ing. Eduard Hakr, Přístavní 24, Praha 7, 17000

(97) **EP 2369070**

(47) 17.10.2012

(97) 28.09.2011

(51) **E03C 1/084** (2006.01)

B29C 45/16 (2006.01)

(96) 21.12.2010

(96) 10015912.8

(73) Neoperl GmbH, 79379 Müllheim, DE

(72) Grether, Hermann, 79379 Müllheim, DE

(54) **Regulátor proudu, regulátor průtočného množství**

(32) 23.03.2010

(31) 102010012325

(33) DE

(74) PATENTSERVIS Praha a.s., Na Podkovce 281/10, Praha 4, 14700

(97) **EP 2373529**

(47) 17.10.2012

(97) 24.06.2010

(51) **B60W 40/10** (2012.01)

B62D 6/00 (2006.01)

(96) 15.12.2009

(96) 09802176.9

(73) JTEKT Europe, 69540 Irigny, FR

(72) BARTHOMEUF, Julien, F-69230 Saint Genis Laval, FR

MICHELIS, André, F-69540 Grigny, FR

(54) **Způsob stanovení stupně nedotáčivosti vozidla vybaveného elektrickým servořízením a případná úprava posilovacích prostředků řízení**

(32) 19.12.2008

(31) 0858842

(33) FR

(86) PCT/FR2009/052537

(87) WO 2010/070229

(74) Čermák a spol., JUDr. Karel Čermák, Elišky Peškové 15/735, Praha 5, 15000

(97) **EP 2373644**

(47) 24.10.2012

(97) 15.07.2010

(51) **C07D 403/10** (2006.01)
C07D 403/14 (2006.01)
C07D 417/10 (2006.01)
A61K 31/506 (2006.01)
A61P 35/00 (2006.01)
(96) 10.12.2009
(96) 09793467.3
(73) Merck Patent GmbH, 64293 Darmstadt, DE
(72) DORSCH, Dieter, 64372 Ober-Ramstadt, DE
SCHADT, Oliver, 63517 Rodenbach, DE
STIEBER, Frank, 69121 Heidelberg, DE
BLAUKAT, Andree, 69198 Schriesheim, DE
(54) **Pyridazinové deriváty**
(32) 07.01.2009
(31) 102009003954
(33) DE
(86) PCT/EP2009/008840
(87) WO 2010/078910
(74) Čermák a spol., JUDr. Karel Čermák, Elišky Peškové
15/735, Praha 5, 15000

(97) **EP 2373852**
(47) 24.10.2012
(97) 08.07.2010
(51) **E04B 2/86** (2006.01)
(96) 10.12.2009
(96) 09799667.2
(73) Cicabloc Industrie, (S.A.S.), 38540 Heyrieux, FR
(72) CICCARELLI, Gianfranco, F-38780 Oytier St Oblas, FR
(54) **Skládací blok bedně pro stavbu zdi**
(32) 15.12.2008
(31) 0807019
(33) FR
(86) PCT/FR2009/001408
(87) WO 2010/076410
(74) TRAPLOVÁ HAKR KUBÁT Advokátní a patentová
kancelář, Ing. Eduard Hakr, Přístavní 24, Praha 7, 17000

(97) **EP 2376318**
(47) 26.09.2012
(97) 17.06.2010
(51) **B60T 17/08** (2006.01)
F16D 65/14 (2006.01)
(96) 04.12.2009
(96) 09764737.4
(73) Knorr-Bremse Systeme für Nutzfahrzeuge GmbH, 80809
München, DE
(72) DEROUAULT, Sylvain, F-14100 Hermival les Vaux, FR
MARTIN, Vincent, F-14100 Les Monceaux, FR
VOISIN, Franck, F-14340 Manerbe, FR
(54) **Brzdový válec s pružinovým posilovačem s vnějším
odvzdušněním**
(32) 10.12.2008
(31) 102008061346
(33) DE
(86) PCT/EP2009/008661
(87) WO 2010/066377
(74) Společná advokátní kancelář Všeťečka Zelený Švorčík
Kalenský a partneři, JUDr. Michal Havlík, Hálkova 2,
Praha 2, 12000

(97) **EP 2376791**
(47) 21.11.2012
(97) 17.06.2010
(51) **F16B 5/02** (2006.01)
(96) 01.12.2009
(96) 09767959.1
(73) Hans Und Ottmar Binder GbR, 89558 Böhmenkirch, DE
(72) BINDER, Hans, 89558 Böhmenkirch, DE
BINDER, Ottmar, 89558 Böhmenkirch, DE
(54) **Distanční zařízení a upevňovací uspořádání s
distančním zařízením**

(32) 12.12.2008
(31) 102008062894
(33) DE
(86) PCT/EP2009/008539
(87) WO 2010/066363
(74) Společná advokátní kancelář Všeťečka Zelený Švorčík
Kalenský a partneři, JUDr. Petr Kalenský, Hálkova 2,
Praha 2, 12000

(97) **EP 2398784**
(47) 17.10.2012
(97) 16.12.2010
(51) **C07D 277/56** (2006.01)
A61K 31/426 (2006.01)
A61P 19/06 (2006.01)
(96) 10.06.2010
(96) 10724664.7
(73) Teva Pharmaceutical Industries Ltd., 49131 Petah Tiqva,
IL
(72) PIRAN, Maytal, Rishon Le Zion, IL
METSGER, Leonid, 84260 Beer Sheva, IL
(54) **Krystalické formy febuxostatu**
(32) 10.06.2009, 02.07.2009, 13.08.2009, 20.08.2009
(31) 185775 P, 222583 P, 233552 P, 235481 P
(33) US, US, US, US
(86) PCT/US2010/038143
(87) WO 2010/144685
(74) Hák, Janeček & Švestka, Patentová a známková kancelář,
Ing. Pavel Janeček, U Průhonu 5, Praha 7, 17000

(97) **EP 2404178**
(47) 26.09.2012
(97) 10.09.2010
(51) **G01R 31/14** (2006.01)
(96) 12.01.2010
(96) 10702590.0
(73) Maschinenfabrik Reinhausen GmbH, 93059 Regensburg,
DE
(72) HINOW, Martin, 01307 Dresden, DE
KUBAT, Marti, 01309 Dresden, DE
STEINER, Thomas, 01445 Radebeul, DE
(54) **Zařízení pro systémové komponenty systému pro
vysokonapěťovou impulzní zkoušku**
(32) 06.03.2009
(31) 102009012113
(33) DE
(86) PCT/EP2010/000097
(87) WO 2010/099843
(74) Společná advokátní kancelář Všeťečka Zelený Švorčík
Kalenský a partneři, JUDr. Otakar Švorčík, Hálkova 2,
Praha 2, 12000

(97) **EP 2487726**
(47) 19.09.2012
(97) 15.08.2012
(51) **H01L 31/042** (2006.01)
H01L 31/048 (2006.01)
(96) 06.12.2011
(96) 11192149.0
(73) Luzi, Gazmend, 20834 Nova Milanese (MI), IT
(72) Luzi, Gazmend, 20834 Nova Milanese (MI), IT
(54) **Systém pro pokrývání povrchu zahrnující fotovoltaické
panely**
(32) 20.04.2011
(31) MI20110677
(33) IT
(74) Společná advokátní kancelář Všeťečka Zelený Švorčík
Kalenský a partneři, JUDr. Michal Havlík, Hálkova 2,
Praha 2, 12000

Zveřejněné opravené překlady evropských patentových spisů

U následujících udělených evropských patentů s účinky pro Českou republiku byl majitelem předložen opravený překlad patentového spisu do českého jazyka (§35d odst. 2 zákona č. 527/1990 Sb., v platném znění).

Datem zveřejnění opraveného překladu evropského patentového spisu je datum publikace tohoto Věstníku.

(97) EP 1503794
(97) EP 2289540

Zveřejněné překlady pozměněného, nebo omezeného znění evropských patentových spisů

U následujících udělených evropských patentů s účinky pro Českou republiku byl majitelem předložen překlad omezeného, nebo pozměněného znění evropského patentového spisu do českého jazyka (§35f odst. 3 zákona č. 527/1990 Sb., v platném znění).

(97) EP 1455047
(97) EP 1758565

Evropské patenty zrušené Evropským patentovým úřadem

Následující evropské patenty udělené Evropským patentovým úřadem s účinky pro Českou republiku byly zrušeny Evropským patentovým úřadem podle článku 102 Úmluvy o udělování evropských patentů (§35f odst 2 zákona č. 527/1990 Sb., v platném znění).

(97) EP 1670991
(97) EP 1705291
(97) EP 1869155

PD4A Převod práv a ostatní změny majitelů evropských patentů

(97) EP 1436783 (73) Vodafone IP Licensing Limited, Newbury, Berkshire, RG14 2FN, GB	(73) Inventio AG, 6052 Hergiswil NW, CH
(97) EP 1436783 (73) Kapsch TrafficCom AG, 1120 Vienna, AT	(97) EP 2136660 (73) Philip Morris Products S.A., 2000 Neuchatel, CH
(97) EP 1499331 (73) IPSEN PHARMA S.A.S., 92100 Boulogne-Billancourt, FR	(97) EP 2192062 (73) CARLE & MONTANARI - OPM S.p.A., ROZZANO (MI), IT
(97) EP 1571677 (73) GNS Gesellschaft für Nuklear-Service mbH, 45127 Essen, DE TN International, 78182 Montigny Le Bretonneux, FR	(97) EP 2192063 (73) CARLE & MONTANARI - OPM S.p.A., ROZZANO (MI), IT
(97) EP 1578742 (73) Takeda GmbH, Konstanz, 78467, DE	(97) EP 2238049 (73) Nestec S.A., 1800 Vevey, CH
(97) EP 1622642 (73) Wyeth LLC, Madison, 07940, NJ, US	(97) EP 2242759 (73) Pulmagen Therapeutics (Synergy) Limited, Slough SL1 8DF, GB
(97) EP 1693171 (73) Fürstenberg-THP GmbH, 92318 Neumarkt, DE	(97) EP 2329168 (73) Fallbrook Intellectual Property Company LLC, San Diego, 92121, CA, US
(97) EP 1723309 (73) Dätwyler Sealing Technologies Deutschland GmbH, 99880 Waltershausen, DE	
(97) EP 1773856 (73) Gilead Pharmasset LLC, Foster City, 94404, CA, US	
(97) EP 1991729 (73) Fitesa Nonwoven, Inc., SC 29681, Simpsonville, SC, US	
(97) EP 2114812	

FG1K

Zapsané užité vzory - přehled podle čísel zápisu

V období uzávěrky tohoto čísla Věstníku zapsal Úřad průmyslového vlastnictví tyto užité vzory.

24789	G 21 F 1/10	(2006.01)
24790	A 47 B 88/04	(2006.01)
24791	E 06 B 9/42	(2006.01)
24792	G 08 G 1/017	(2006.01)
24793	G 01 H 17/00	(2006.01)
24794	G 08 G 1/04	(2006.01)
24795	A 47 G 9/02	(2006.01)
24796	G 09 B 19/00	(2006.01)
24797	G 06 F 15/00	(2006.01)
24798	G 09 B 19/00	(2006.01)
24799	G 09 B 19/00	(2006.01)
24800	G 09 B 19/00	(2006.01)
24801	G 06 F 1/00	(2006.01)
24802	G 06 F 1/16	(2006.01)
24803	A 01 M 23/12	(2006.01)
24804	A 61 F 7/02	(2006.01)
24805	G 01 B 13/14	(2006.01)
24806	A 47 C 19/22	(2006.01)
24807	F 24 D 15/04	(2006.01)
24808	A 01 M 29/12	(2011.01)
24809	A 47 L 9/00	(2006.01)
24810	C 02 F 1/44	(2006.01)
24811	A 01 K 15/04	(2006.01)
24812	F 25 B 30/02	(2006.01)
24813	A 45 D 31/00	(2006.01)
24814	G 09 B 23/00	(2006.01)
24815	C 04 B 18/16	(2006.01)
24816	C 04 B 28/00	(2006.01)
24817	A 23 L 2/02	(2006.01)
24818	G 01 C 3/02	(2006.01)
24819	D 04 H 1/4209	(2012.01)
24820	B 25 J 9/00	(2006.01)
24821	G 01 C 3/00	(2006.01)
24822	B 01 F 3/12	(2006.01)
24823	A 41 D 27/18	(2006.01)
24824	G 01 B 3/02	(2006.01)
24825	D 03 D 15/00	(2006.01)
24826	A 63 F 7/36	(2006.01)
24827	E 04 B 1/26	(2006.01)
24828	B 23 Q 3/155	(2006.01)
24829	B 23 Q 11/12	(2006.01)
24830	A 23 G 3/54	(2006.01)
24831	A 45 C 11/00	(2006.01)
24832	F 15 B 15/16	(2006.01)

FG1K

Zapsané užité vzory - řazené podle MPT

- (51) **A01K 15/04** (2006.01)
(51) **A01K 29/00** (2006.01)
(11) 24811
(21) **2012-26522**
(22) 09.08.2012
(47) 15.01.2013
(73) Výzkumný ústav živočišné výroby, v. v. i., Praha, CZ
(72) Daněk Petr MVDr., Doudleby nad Orlicí, CZ
Bařínková Věra, Kostelec nad Orlicí, CZ
(54) **Vozík pro manipulaci s miniaturními selaty na porodně**
(74) Ministerstvo zemědělství ČR, Mgr. Hana Jirkalová, Těšnov 17, Praha 1, 11705
- (51) **A01M 23/12** (2006.01)
(51) **A01M 17/00** (2006.01)
(11) 24803
(21) **2012-26514**
(22) 08.08.2012
(47) 10.01.2013
(73) Zemědělský výzkum, spol. s.r.o., Troubsko, CZ
Mendelova univerzita v Brně, Brno, CZ
(72) Fajman Martin Ing. Ph.D., Brno, CZ
Cerkal Radim Doc. Ing. Ph.D., Brno, CZ
Hrudová Eva Ing. Ph.D., Rajhrad, CZ
Vejražka Karel Ing. Ph.D., Brno, CZ
(54) **Eklektor pro odchyt hmyzu obsaženého v zrninách**
(74) Ing. Libor Markes, Grohova 54/145, Brno, 60200
- (51) **A01M 29/12** (2011.01)
(51) **A01M 29/30** (2011.01)
(11) 24808
(21) **2012-26389**
(22) 11.07.2012
(47) 15.01.2013
(73) Hájek Luboš, Březnice, CZ
(72) Hájek Luboš, Březnice, CZ
(54) **Kontejner, zvláště na pachové látky**
(74) Ing. Karel Novotný, Žuřanova 2, Praha 6, 16300
- (51) **A23G 3/54** (2006.01)
(11) 24830
(21) **2012-26985**
(22) 09.11.2012
(47) 15.01.2013
(73) Stomatov Vladimír, Praha 10 - Hostivař, CZ
(72) Stomatov Vladimír, Praha 10 - Hostivař, CZ
(54) **Modifikovaný cukrářský výrobek medovníkového typu**
- (51) **A23L 2/02** (2006.01)
(51) **A23L 2/52** (2006.01)
(11) 24817
(21) **2012-26688**
(22) 18.07.2012
(47) 15.01.2013
(73) Výzkumný ústav potravinářský Praha, v.i.i., Praha 10 - Hostivař, CZ
(72) Gabrovská Dana Ing., Praha 9 - Černý Most, CZ
Rysová Jana Ing., Praha 9 - Kyje, CZ
Laknerová Ivana Ing., Praha 4, CZ
Ouhřabková Jarmila Ing., Praha 10, CZ
(54) **Směsná ovocno-zeleninová a zeleninová šťáva s
přídavkem inulinu, lecitínu a ovocného sirupu**
(74) Ministerstvo zemědělství ČR, Mgr. Hana Jirkalová, Těšnov 17, Praha 1, 11705
- (51) **A41D 27/18** (2006.01)
(51) **A41D 13/05** (2006.01)
(51) **F41H 1/02** (2006.01)
(11) 24823
(21) **2012-26828**
(22) 16.10.2012
(47) 15.01.2013
- (73) MARTIN HANUŠ - APL, Nový Knín, CZ
(72) Hanuš Martin, Nový Knín, CZ
(54) **Límeč, zejména k vestě pro bojové účely**
(74) Čermák a spol., Elišky Peškové 15/735, Praha 5, 15000
- (51) **A45C 11/00** (2006.01)
(11) 24831
(21) **2012-27023**
(22) 15.11.2012
(47) 15.01.2013
(73) Hándl Jiří, Slatinice, CZ
(72) Hándl Jiří, Slatinice, CZ
(54) **Pouzdro, zejména na mobilní telefon**
(74) HALAXOVÁ & HALAXOVÁ, TETRAPAT, RNDr.
Zdeňka Halaxová, Jinonická 80, Praha 5, 15800
- (51) **A45D 31/00** (2006.01)
(51) **G06F 3/01** (2006.01)
(51) **G06F 3/048** (2006.01)
(51) **G06F 3/041** (2006.01)
(51) **C09D 5/23** (2006.01)
(11) 24813
(21) **2012-26594**
(22) 24.08.2012
(47) 15.01.2013
(73) Rill Sebastian, Praha 4, CZ
Šelder Jan Mgr. Ing., Praha 4, CZ
(72) Rill Sebastian, Praha 4, CZ
Šelder Jan Mgr. Ing., Praha 4, CZ
(54) **Nalepovací fólie na nehty pro kapacitní displeje**
(74) Advokátní kancelář Šelder, Mgr. Ing. Jan Šelder, Thámova 402/4, Praha 8, 18600
- (51) **A47B 88/04** (2006.01)
(11) 24790
(21) **2011-25011**
(22) 25.01.2008
(47) 10.01.2013
(32) 20.02.2007
(31) 102007008688.3
(33) DE
(73) Karl Simon GmbH & Co. KG, Aichhalden, DE
(72) Bantle Ulrich, Empfingen, DE
(54) **Zatahovací zařízení pro posuvné prvky**
(74) Ing. Jan Kubát, Přístavní 24, Praha 7, 17000
- (51) **A47C 19/22** (2006.01)
(51) **A47C 19/02** (2006.01)
(11) 24806
(21) **2012-26260**
(22) 21.06.2012
(47) 15.01.2013
(73) Aktina kontakt, spol.s r.o., Praha 10, CZ
(72) Dupal Richard, Babice, CZ
(54) **Postel**
(74) PatentCentrum Sedlák a Partners s.r.o., Husova 5, České Budějovice, 37001
- (51) **A47G 9/02** (2006.01)
(11) 24795
(21) **2012-26216**
(22) 14.06.2012
(47) 10.01.2013
(73) Svozil Vladimír, Písek, CZ
Svozilová Kateřina, Písek, CZ
(72) Svozil Vladimír, Písek, CZ
Svozilová Kateřina, Písek, CZ
(54) **Termoizolační příkrývka**
(74) Pavel Reichel a kol., Ing. Pavel Reichel, Lopatecká 14, Praha 4, 14700
- (51) **A47L 9/00** (2006.01)

- (11) 24809
(21) **2012-26468**
(22) 31.07.2012
(47) 15.01.2013
(73) ETA a.s., Praha 4, CZ
(72) Lacina Lubomír Ing., Hlinsko, CZ
Andrle Zdeněk Ing., Polička, CZ
Hegr Martin Ing., Ždírec nad Doubravou, CZ
(54) **Uspořádání uložení ovládací klapky u elektrického vysavače prachu**
(74) Ing. Jarmila Javoříková, Křiby 4904, Zlín, 76005
- (51) **A61F 7/02** (2006.01)
A61F 7/00 (2006.01)
A61L 15/44 (2006.01)
- (11) 24804
(21) **2012-26624**
(22) 03.09.2012
(47) 10.01.2013
(73) LÁZNĚ OLOMOUC s.r.o., Olomouc, Černovír, CZ
(72) Sova Bedřich Mgr., Olomouc, Hodolany, CZ
(54) **Obkladový prostředek na bázi parafinu**
(74) Ing. Petr Soukup, Vídeňská 8, Olomouc, 77200
- (51) **A63F 7/36** (2006.01)
(11) 24826
(21) **2012-26924**
(22) 01.11.2012
(47) 15.01.2013
(73) Západočeská univerzita v Plzni, Plzeň, CZ
(72) Mach Petr Paedr. CSc., Mírošov, CZ
Krotký Jan Mgr., Plzeň, CZ
Hána Luboš Bc., Mrákov, CZ
(54) **Kuličkový tobogán**
(74) POLÁČEK a kol. patentoprávní a známková kancelář, Ing. Jiří Poláček, Dominikánská 6, Plzeň, 30112
- (51) **B01F 3/12** (2006.01)
(11) 24822
(21) **2012-26824**
(22) 16.10.2012
(47) 15.01.2013
(73) Tonar Jan, Žďár nad Sázavou, CZ
(72) Tonar Jan, Žďár nad Sázavou, CZ
(54) **Směšovací zařízení sypkých materiálů s kapalinou**
(74) Ing. Radmila Baumová, nám. Republiky 75/2, Žďár nad Sázavou, 59101
- (51) **B23Q 11/12** (2006.01)
(11) 24829
(21) **2012-26969**
(22) 24.11.2009
(47) 15.01.2013
(73) TOSHULIN, a.s., Hulín, CZ
(72) Štanglica Josef, Kvasice, CZ
Patlík Zdeněk, Otrokovice, CZ
Marek Jiří prof. Dr. Ing., Kuřim, CZ
(54) **Zařízení pro teplotní stabilizaci obráběcího stroje, zejména svislého soustruhu**
(74) Ing. Marie Jandová, patentový zástupce, Nerudova 1095, Kuřim, 66434
- (51) **B23Q 3/155** (2006.01)
B25J 9/00 (2006.01)
(11) 24828
(21) **2012-26949**
(22) 19.11.2009
(47) 15.01.2013
(73) TOSHULIN, a.s., Hulín, CZ
(72) Lutonský Milan Ing., Prusinovice, CZ
Marek Jiří prof. Dr. Ing., Kuřim, CZ
(54) **Zařízení pro výměnu nástrojů, zejména u soustružnických center karuselového typu**
(74) Ing. Marie Jandová, Nerudova 1095, Kuřim, 66434
- (51) **B25J 9/00** (2006.01)
- E04B 2/02** (2006.01)
E04C 1/00 (2006.01)
- (11) 24820
(21) **2012-26771**
(22) 03.10.2012
(47) 15.01.2013
(73) KM Beta a. s., Hodonín, CZ
(72) Pelka Ludvík Ing., Kyjov, CZ
(54) **Zařízení pro výrobu stavebních bloků pro hotovení stěn budov**
(74) Ing. Pavel Nádvorník s.r.o., Sokola Tůmy 1, Ostrava-Hulváky, 70900
- (51) **C02F 1/44** (2006.01)
C02F 9/02 (2006.01)
C02F 103/10 (2006.01)
- (11) 24810
(21) **2012-26475**
(22) 01.08.2012
(47) 15.01.2013
(73) Hrbáč Radomír, Havířov, CZ
(72) Hrbáč Radomír, Havířov, CZ
(54) **Sestava jednotky filtračního zařízení pro úpravu vody v těžkých a zdravotně nebezpečných provozech**
(74) Ing. Pavel Nádvorník s.r.o., Sokola Tůmy 1, Ostrava-Hulváky, 70900
- (51) **C04B 18/16** (2006.01)
(11) 24815
(21) **2012-26627**
(22) 03.09.2012
(47) 15.01.2013
(73) ŽPSV, a.s., Uherský Ostroh, CZ
Vysoké učení technické v Brně, Brno, CZ
(72) Bílek Vlastimil Ing. Ph.D., Újezd u Brna, CZ
Opravit Tomáš Ing. Ph.D., Brno, CZ
(54) **Betonová směs nebo maltovina s minerální příměsí**
(74) Mgr. Lukáš Dlabáček, patentový zástupce, Bolzanova 5, Brno, 61800
- (51) **C04B 28/00** (2006.01)
B01J 19/08 (2006.01)
(11) 24816
(21) **2012-26670**
(22) 12.09.2012
(47) 15.01.2013
(73) Západočeská univerzita v Plzni, Plzeň, CZ
České lupkové závody, a.s., Nové Strašecí, CZ
(72) Franče Petr RNDr., Plzeň, CZ
Kovářík Tomáš Ing. Ph.D., Sušice, CZ
Kadlec Jaroslav Ing., Třemošná u Plzně, CZ
Roubíček Pavel Ing., Praha 7, CZ
(54) **Zařízení pro elektroodporové vytvrzování anorganických materiálů**
(74) Ing. Václav Feiferlík, Žlutická 10, Plzeň, 32329
- (51) **D03D 15/00** (2006.01)
(11) 24825
(21) **2012-26857**
(22) 22.10.2012
(47) 15.01.2013
(73) Technická univerzita v Liberci, Liberec 1, CZ
(72) Hes Luboš Prof. Ing. DrSc., Liberec, CZ
Bajzík Vladimír Ing. Ph.D., Liberec, CZ
(54) **Tkanina typu denim**
(74) Ing. Dobroslav Musil, patentová kancelář, Ing. Dobroslav Musil, Cejl 38, Brno, 60200
- (51) **D04H 1/4209** (2012.01)
B82B 1/00 (2006.01)
(11) 24819
(21) **2012-26735**
(22) 26.09.2012
(47) 15.01.2013
(73) Technická univerzita v Liberci, Liberec 1, CZ
(72) Wiener Jakub Doc. Ing. Ph.D., Liberec, CZ
(54) **Textilie z anorganických vláken a vícevrstvé textilní substrát obsahující vrstvu tvořenou touto textilií**

- (74) Ing. Dobroslav Musil, patentová kancelář, Ing. Dobroslav Musil, Cejl 38, Brno, 60200
- (51) **E04B 1/26** (2006.01)
E04B 1/38 (2006.01)
- (11) 24827
(21) **2012-26932**
(22) 02.11.2012
(47) 15.01.2013
(73) SRUBY PACÁK s.r.o., Frýdek - Místek, CZ
(72) Pacák Michal Ing., Frýdek - Místek, CZ
(54) **Roubená stavba z masivu s rybinovitými dosedacími plochami trámů v rozích**
- (74) HM PARTNERS s.r.o., Ing. Zdeněk Michálek, 28. října 150, Ostrava, 70200
- (51) **E06B 9/42** (2006.01)
E06B 9/56 (2006.01)
- (11) 24791
(21) **2011-25020**
(22) 22.10.2011
(47) 10.01.2013
(73) Mrnůstík Josef, Nový Hrozenkov, CZ
(72) Mrnůstík Josef, Nový Hrozenkov, CZ
(54) **Optimalizovaný mechanismus pro zajištění otevírání a zavírání rolety či rolovací sítě proti hmyzu**
- (74) UTB ve Zlíně, Univerzitní institut, Ing. Jan Görig, Nám. T.G.Masaryka 5555, Zlín, 76001
- (51) **F15B 15/16** (2006.01)
- (11) 24832
(21) **2012-27047**
(22) 20.11.2012
(47) 15.01.2013
(73) České vysoké učení technické v Praze, Fakulta strojní, Ústav výrobních strojů a zařízení, Praha 6, CZ
(72) Andrlík Vladimír doc.Ing., CSc., Praha 6 - Dejvice, CZ
(54) **Teleskopická výsuvná jednotka**
- (74) Ing. Václav Kratochvíl, Husníkova 2086/22, Praha 5, 15800
- (51) **F24D 15/04** (2006.01)
F24J 3/08 (2006.01)
- (11) 24807
(21) **2012-26309**
(22) 27.06.2012
(47) 15.01.2013
(73) Česká zemědělská univerzita v Praze, Praha 6 - Suchbát, CZ
(72) Adamovský Radomír prof. Ing. DrSc., Lidice, CZ
Polák Martin Ing. Ph.D., Praha 9, CZ
Neuberger Pavel doc. Ing. Ph.D., Strakonice, CZ
(54) **Zařízení pro zvýšení energetického efektu tepelného čerpadla**
- (74) Ing. Libor Šimek, Vinohradská 194, Praha 3 - Vinohrady, 13000
- (51) **F25B 30/02** (2006.01)
F24D 15/04 (2006.01)
- (11) 24812
(21) **2012-26539**
(22) 14.08.2012
(47) 15.01.2013
(73) ACOND a.s., Praha 10, CZ
(72) Hanus Jiří Ing., Milevsko, CZ
Hanus Oto, Milevsko, CZ
(54) **Tepelné čerpadlo se zlepšenou účinností**
- (74) PatentCentrum Sedlák a Partners s.r.o., Ing. Jiří Sedlák, Husova 5, České Budějovice, 37001
- (51) **G01B 13/14** (2006.01)
G01F 1/05 (2006.01)
G01F 5/00 (2006.01)
- (11) 24805
(21) **2012-26654**
(22) 07.09.2012
- (47) 10.01.2013
(73) České vysoké učení technické v Praze, Fakulta strojní, Ústav technologie obrábění, projektování a metrologie, Praha, CZ
(72) Beránek Libor Ing. Ph.D., Počedělice, CZ
Tomíček Jan Ing., Horní Slavkov, CZ
Mikeš Petr Ing., Třešť, CZ
(54) **Přípravek pro měření komponent**
- (74) Ing. Václav Kratochvíl, Husníkova 2086/22, Praha 5, 15800
- (51) **G01B 3/02** (2006.01)
G01B 3/20 (2006.01)
- (11) 24824
(21) **2012-26831**
(22) 17.10.2012
(47) 15.01.2013
(73) Mendelova univerzita v Brně, Brno, CZ
(72) Knot Pavel Ing. Ph.D., Bilovice, CZ
Raus Josef Ing., Ivančice, CZ
(54) **Talířové měřidlo**
- (74) Ing. Veronika Zemanová, Mendlovo nám. 1a, Brno, 60300
- (51) **G01C 3/00** (2006.01)
G01C 3/02 (2006.01)
G01C 5/00 (2006.01)
- (11) 24821
(21) **2012-26810**
(22) 12.10.2012
(47) 15.01.2013
(73) České vysoké učení technické v Praze, Fakulta stavební, Katedra speciální geodézie, Praha 6, CZ
(72) Urban Rudolf Ing. Ph.D., Praha 10, CZ
Štroner Martin doc. Ing. Ph.D., Roudnice nad Labem, CZ
(54) **Přípravek pro určení vodorovné roviny**
- (74) Ing. Václav Kratochvíl, Husníkova 2086/22, Praha 5, 15800
- (51) **G01C 3/02** (2006.01)
G01C 3/00 (2006.01)
G01C 5/00 (2006.01)
- (11) 24818
(21) **2012-26701**
(22) 20.09.2012
(47) 15.01.2013
(73) České vysoké učení technické v Praze, Fakulta stavební, Katedra speciální geodézie, Praha 6, CZ
(72) Urban Rudolf Ing. Ph.D., Praha 10, CZ
Štroner Martin doc.Ing. Ph.D., Roudnice nad Labem, CZ
(54) **Přípravek s kompenzátorem pro určení vodorovné roviny**
- (74) Ing. Václav Kratochvíl, Husníkova 2086/22, Praha 5, 15800
- (51) **G01H 17/00** (2006.01)
G01H 11/06 (2006.01)
- (11) 24793
(21) **2012-25799**
(22) 15.12.2011
(47) 10.01.2013
(73) Centrum dopravního výzkumu v.v.i., Brno, CZ
(72) Křivánek Vítězslav Ing. Ph.D., Brno, CZ
(54) **Nastavovací přípravek**
- (74) KANIA, SEDLÁK, SMOLA Patentová a známková kancelář, Ing. František Kania, Mendlovo nám. 1a, Brno, 60300
- (51) **G06F 1/00** (2006.01)
G06F 1/16 (2006.01)
G06F 15/00 (2006.01)
G09B 19/00 (2006.01)
- (11) 24801
(21) **2012-26233**
(22) 15.06.2012
(47) 10.01.2013

- (73) Vysoká škola báňská-Technická univerzita Ostrava,
Ostrava-Poruba, CZ
- (72) Ličev Lačezar Doc. Ing. CSc., Ostrava-Výškovice, CZ
- (54) **Výukový kit demonstrující práci registrů**
- (51) *G06F 1/16* (2006.01)
G06F 3/02 (2006.01)
G09B 19/00 (2006.01)
- (11) 24802
- (21) **2012-26236**
- (22) 18.06.2012
- (47) 10.01.2013
- (73) Vysoká škola báňská-Technická univerzita Ostrava,
Ostrava-Poruba, CZ
- (72) Ličev Lačezar Doc. Ing. CSc., Ostrava-Výškovice, CZ
- (54) **Výukový kit demonstrující práci klávesnice**
- (51) *G06F 15/00* (2006.01)
G06F 1/00 (2006.01)
G06F 1/16 (2006.01)
G09B 19/00 (2006.01)
- (11) 24797
- (21) **2012-26229**
- (22) 15.06.2012
- (47) 10.01.2013
- (73) Vysoká škola báňská-Technická univerzita Ostrava,
Ostrava-Poruba, CZ
- (72) Ličev Lačezar Doc. Ing. CSc., Ostrava-Výškovice, CZ
- (54) **Vývojový kit pro výuku číslíkových počítačů s omezeným výkonem**
- (51) *G08G 1/017* (2006.01)
G08G 1/052 (2006.01)
G08G 1/08 (2006.01)
- (11) 24792
- (21) **2012-25640**
- (22) 19.02.2012
- (47) 10.01.2013
- (73) ELTODO EG, a.s., Praha, CZ
- (72) Příbyl Pavel Ing. CSc., Praha, CZ
- (54) **Systém pro identifikaci doby jízdy vozidel**
- (74) Loskotová & partneři, patentová a známková kancelář, Ing. Jarmila Loskotová, K Závětinám 727, Praha 5, 15500
- (51) *G08G 1/04* (2006.01)
G08G 1/08 (2006.01)
G08G 1/0955 (2006.01)
G08G 1/096 (2006.01)
- (11) 24794
- (21) **2012-25981**
- (22) 30.04.2012
- (47) 10.01.2013
- (73) ELTODO dopravní systémy s.r.o., Praha, CZ
- (72) Komárek Pavel, Osice, CZ
- (54) **Světelné signalizační zařízení**
- (74) Loskotová & partneři, patentová a známková kancelář, Ing. Gabriela Loskotová, K Závětinám 727, Praha 5, 15500
- (51) *G09B 19/00* (2006.01)
G06F 1/16 (2006.01)
G06F 1/00 (2006.01)
- (11) 24796
- (21) **2012-26228**
- (22) 15.06.2012
- (47) 10.01.2013
- (73) Vysoká škola báňská-Technická univerzita Ostrava,
Ostrava-Poruba, CZ
- (72) Ličev Lačezar Doc. Ing. CSc., Ostrava-Výškovice, CZ
- (54) **Vývojový kit pro výuku číslíkových počítačů**
- (51) *G09B 19/00* (2006.01)
G06F 1/16 (2006.01)
G06F 1/00 (2006.01)
G06F 15/00 (2006.01)
- (11) 24800
- (21) **2012-26232**
- (22) 15.06.2012
- (47) 10.01.2013
- (73) Vysoká škola báňská-Technická univerzita Ostrava,
Ostrava-Poruba, CZ
- (72) Ličev Lačezar Doc. Ing. CSc., Ostrava-Výškovice, CZ
- (54) **Výukový kit demonstrující práci čítačů**
- (51) *G09B 19/00* (2006.01)
G06F 1/16 (2006.01)
G06F 1/00 (2006.01)
G06F 15/00 (2006.01)
G06F 15/82 (2006.01)
G06F 3/01 (2006.01)
- (11) 24799
- (21) **2012-26231**
- (22) 15.06.2012
- (47) 10.01.2013
- (73) Vysoká škola báňská-Technická univerzita Ostrava,
Ostrava-Poruba, CZ
- (72) Ličev Lačezar Doc. Ing. CSc., Ostrava-Výškovice, CZ
- (54) **Výukový kit demonstrující práci paměti FIFO-LIFO**
- (51) *G09B 19/00* (2006.01)
G06F 17/00 (2006.01)
G06F 15/00 (2006.01)
G06F 1/16 (2006.01)
G06F 1/00 (2006.01)
- (11) 24798
- (21) **2012-26230**
- (22) 15.06.2012
- (47) 10.01.2013
- (73) Vysoká škola báňská-Technická univerzita Ostrava,
Ostrava-Poruba, CZ
- (72) Ličev Lačezar Doc. Ing. CSc., Ostrava-Výškovice, CZ
- (54) **Výukový kit demonstrující práci generátorů**
- (51) *G09B 23/00* (2006.01)
- (11) 24814
- (21) **2012-26614**
- (22) 30.08.2012
- (47) 15.01.2013
- (73) Pdf UHK, Hradec Králové, CZ
- (72) Cyrus Pavel Prof. Ing. CSc., Rosice nad Labem Pardubice, CZ
- (54) **Zařízení na modelování vnitřních sil Eulerova myšleného řezu**
- (51) *G21F 1/10* (2006.01)
- (11) 24789
- (21) **2011-24932**
- (22) 06.10.2011
- (47) 10.01.2013
- (73) Ústav makromolekulární chemie AV ČR, v.v.i., Praha, CZ
- (72) Větvicka David Mgr., Praha, CZ
- (74) Větvicka David Mgr., Praha, CZ
- (74) Hrubý Martin Mgr. Ph.D., Praha, CZ
- (74) Kučka Jan RNDr. Ph.D., Holubice-Kozinec, CZ
- (74) Studenovský Martin Ing. Ph.D., Velké Přílepy, CZ
- (54) **Plastická hmota pro mobilní stínění zdrojů ionizujícího záření**
- (74) Inventia s.r.o., RNDr. Kateřina Hartvichová, Na Bělidle 3, Praha 5, 15000

Seznam majitelů zapsaných užitečných vzorů

(73)	(11)	(51)	(73)	(11)	(51)
ACOND a.s., Praha 10, CZ	24812	F 25 B 30/02	(2006.01)	Rill Sebastian, Praha 4, CZ	24813 A 45 D 31/00 (2006.01)
Aktina kontakt, spol.s r.o., Praha 10, CZ	24806	A 47 C 19/22	(2006.01)	SRUBY PACÁK s.r.o., Frýdek - Místek, CZ	24827 E 04 B 1/26 (2006.01)
Centrum dopravního výzkumu v.v.i., Brno, CZ	24793	G 01 H 17/00	(2006.01)	Stomatov Vladimír, Praha 10 - Hostivař, CZ	24830 A 23 G 3/54 (2006.01)
Česká zemědělská univerzita v Praze, Praha 6 - Suchbátka, CZ	24807	F 24 D 15/04	(2006.01)	Svozil Vladimír, Písek, CZ	24795 A 47 G 9/02 (2006.01)
České lupkové závody, a.s., Nové Strašecí, CZ	24816	C 04 B 28/00	(2006.01)	Svozilová Kateřina, Písek, CZ	24795 A 47 G 9/02 (2006.01)
České vysoké učení technické v Praze, Fakulta stavební, Katedra speciální geodézie, Praha 6, CZ	24818	G 01 C 3/02	(2006.01)	Šelder Jan Mgr.Ing., Praha 4, CZ	24813 A 45 D 31/00 (2006.01)
České vysoké učení technické v Praze, Fakulta stavební, Katedra speciální geodézie, Praha 6, CZ	24821	G 01 C 3/00	(2006.01)	Technická univerzita v Liberci, Liberec 1, CZ	24819 D 04 H 1/4209 (2012.01)
České vysoké učení technické v Praze, Fakulta stavební, Katedra speciální geodézie, Praha 6, CZ	24832	F 15 B 15/16	(2006.01)	Technická univerzita v Liberci, Liberec 1, CZ	24825 D 03 D 15/00 (2006.01)
České vysoké učení technické v Praze, Fakulta strojná, Ústav výrobních strojů a zařízení, Praha 6, CZ	24805	G 01 B 13/14	(2006.01)	Tonar Jan, Žďár nad Sázavou, CZ	24822 B 01 F 3/12 (2006.01)
ELTODO dopravní systémy s.r.o., Praha, CZ	24794	G 08 G 1/04	(2006.01)	TOSHULIN, a.s., Hulín, CZ	24828 B 23 Q 3/155 (2006.01)
ELTODO EG, a.s., Praha, CZ	24792	G 08 G 1/017	(2006.01)	TOSHULIN, a.s., Hulín, CZ	24829 B 23 Q 11/12 (2006.01)
ETA a.s., Praha 4, CZ	24809	A 47 L 9/00	(2006.01)	Ústav makromolekulární chemie AV ČR, v.v.i., Praha, CZ	24789 G 21 F 1/10 (2006.01)
Hájek Luboš, Březnice, CZ	24808	A 01 M 29/12	(2011.01)	Větvička David Mgr., Praha, CZ	24789 G 21 F 1/10 (2006.01)
Hándl Jiří, Slatinice, CZ	24831	A 45 C 11/00	(2006.01)	Vysoká škola báňská-Technická univerzita Ostrava, Ostrava-Poruba, CZ	24796 G 09 B 19/00 (2006.01)
Hrbáč Radomír, Havířov, CZ	24810	C 02 F 1/44	(2006.01)	Vysoká škola báňská-Technická univerzita Ostrava, Ostrava-Poruba, CZ	24797 G 06 F 15/00 (2006.01)
Karl Simon GmbH & Co. KG, Aichhalden, DE	24790	A 47 B 88/04	(2006.01)	Vysoká škola báňská-Technická univerzita Ostrava, Ostrava-Poruba, CZ	24798 G 09 B 19/00 (2006.01)
KM Beta a. s., Hodonín, CZ	24820	B 25 J 9/00	(2006.01)	Vysoká škola báňská-Technická univerzita Ostrava, Ostrava-Poruba, CZ	24799 G 09 B 19/00 (2006.01)
LÁZNĚ OLOMOUC s.r.o., Olomouc, Černovír, CZ	24804	A 61 F 7/02	(2006.01)	Vysoká škola báňská-Technická univerzita Ostrava, Ostrava-Poruba, CZ	24800 G 09 B 19/00 (2006.01)
MARTIN HANUŠ - APL, Nový Knín, CZ	24823	A 41 D 27/18	(2006.01)	Vysoké učení technické v Brně, Brno, CZ	24801 G 06 F 1/00 (2006.01)
Mendelova univerzita v Brně, Brno, CZ	24803	A 01 M 23/12	(2006.01)	Vysoké učení technické v Brně, Brno, CZ	24802 G 06 F 1/16 (2006.01)
Mendelova univerzita v Brně, Brno, CZ	24824	G 01 B 3/02	(2006.01)	Výzkumný ústav potravinářský Praha, v.i.i., Praha 10 - Hostivař, CZ	24815 C 04 B 18/16 (2006.01)
Mrnůstík Josef, Nový Hrozenkov, CZ	24791	E 06 B 9/42	(2006.01)	Pdf UHK, Hradec Králové, CZ	24817 A 23 L 2/02 (2006.01)
Pdf UHK, Hradec Králové, CZ	24814	G 09 B 23/00	(2006.01)		

Výzkumný ústav živočišné výroby, v. v. i., Praha, CZ	24811	A 01 K 15/04	(2006.01)
Západočeská univerzita v Plzni, Plzeň, CZ	24826	A 63 F 7/36	(2006.01)
Západočeská univerzita v Plzni, Plzeň, CZ	24816	C 04 B 28/00	(2006.01)
Zemědělský výzkum, spol. s.r.o., Troubsko, CZ	24803	A 01 M 23/12	(2006.01)
ŽPSV, a.s., Uherský Ostroh, CZ	24815	C 04 B 18/16	(2006.01)

FG4Q

Zapsané průmyslové vzory - přehled podle čísel zápisu

V období uzávěrky tohoto čísla Věstníku zapsal Úřad průmyslového vlastnictví tyto průmyslové vzory:

35481	03-01
35482	12-10
35483	06-05
35484	06-04
35485	25-01

FG4Q

Zapsané průmyslové vzory - přehled podle tříd

- (51) 03-01
- (11) 35481
- (21) 2011-38586
- (22) 08.03.2011
- (15) 10.01.2013
- (45) 10.01.2013
- (54) Držák pro obranný sprej
- (28) 1
- (73) Košťál Břetislav Ing., Praha 10, CZ
- Kůpa Vladimír Ing., Praha 5, CZ
- (72) Košťál Břetislav Ing., Praha 10, CZ
- Kůpa Vladimír Ing., Praha 5, CZ
- (74) Ing. Petr Řezáč, Jihozápadní III 1145/4, Praha 4 -
 Spořilov, 14100
- (55)



1.5



1.1



1.2



1.3

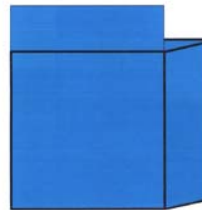


1.4

- (51) 06-04
- (11) 35484
- (21) 2011-38803
- (22) 21.09.2011
- (15) 10.01.2013
- (45) 10.01.2013
- (54) Regál na dětské stomatologické výrobky
- (28) 6
- (73) MUDr. Jaroslav Nemeček, Dobřany, CZ
- (72) MUDr. Jaroslav Nemeček, Dobřany, CZ
- (74) LANGROVA, s.r.o., Skrétova 48/1011, Plzeň, 30100
- (55)



1.1



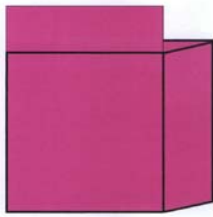
1.2



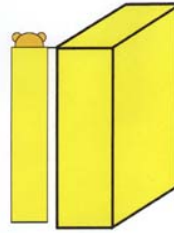
1.3



2.1



2.2



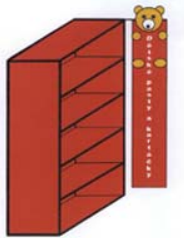
4.2



2.3



4.3



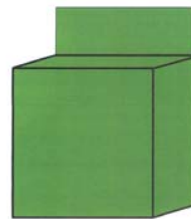
3.1



5.1



3.2



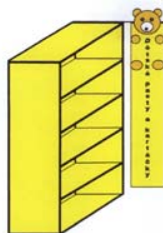
5.2



3.3



5.3



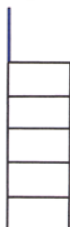
4.1



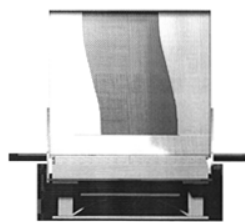
6.1



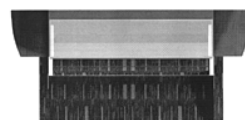
6.2



6.3



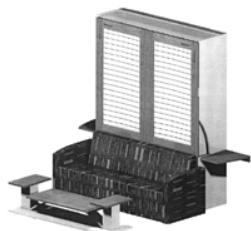
1.4



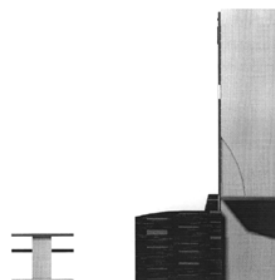
1.5



1.6



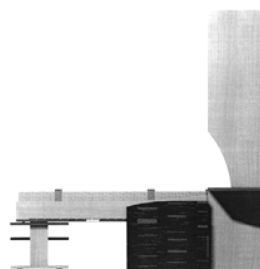
1.1



1.7



1.2



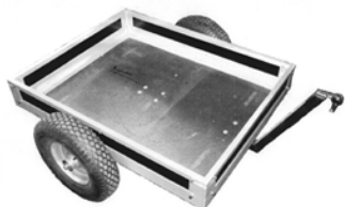
1.8



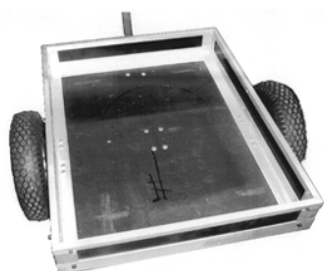
1.3

- (51) **06-05**
(11) 35483
(21) 2011-38647
(22) 21.04.2011
(15) 10.01.2013
(45) 10.01.2013
(54) Sklápěcí postel kombinovaná s pohovkou a konferenčním stolkem
(28) 1
(73) Česká zemědělská univerzita v Praze, Praha 6, CZ
(72) Bc. Václav Trávníček, Praha 10 - Vršovice, CZ
Ing. Martin Böhm Ph.D., Praha 10 - Strašnice, CZ
Ing. Jan Bomba Ph.D., Hostomice, CZ
(55)

- (51) **12-10**
(11) 35482
(21) 2011-38615
(22) 25.03.2011
(15) 10.01.2013
(45) 10.01.2013
(54) Přívěs
(28) 1
(73) AGADOS spol. s r.o., Velké Meziříčí, CZ
(72) Kaštan Ivo, Velké Meziříčí, CZ
(74) Ing. Jiří Langhans, Krajínova 805/7, Třebíč, 67401
(55)



1.1



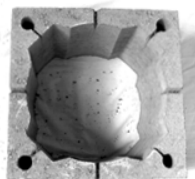
1.2



1.3

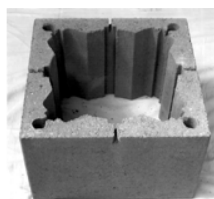


2.1

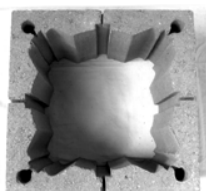


2.2

- (51) **25-01**
(11) 35485
(21) 2012-39038
(22) 25.04.2012
(15) 10.01.2013
(45) 10.01.2013
(54) Průchozí tvárnice
(28) 2
(73) Fejta Marek, Kouty, CZ
(72) Fejta Marek, Kouty, CZ
(74) Ivan Vojtek, patentový zástupce, Kmochova 762, Třebíč, 67401
(55)



1.1



1.2

Seznam vlastníků zapsaných průmyslových vzorů

(73)	(11)	(51)	(73)	(11)	(51)
AGADOS spol. s r.o., Velké Meziříčí, CZ	35482	12-10			
Česká zemědělská univerzita v Praze, Praha 6, CZ	35483	06-05			
Fejta Marek, Kouty, CZ	35485	25-01			
Košťál Břetislav Ing., Praha 10, CZ	35481	03-01			
Kůpa Vladimír Ing., Praha 5, CZ	35481	03-01			
MUDr. Jaroslav Nemeček, Dobřany, CZ	35484	06-04			

Úřední rozhodnutí a oznámení

MK4A, MK4F

Zánik patentů a autorských osvědčení uplynutím doby platnosti

(11)	(21)	Int.Cl/(51)	(11)	(21)	Int.Cl/(51)
281828	1994-1860	6/H04N 5/52			
286812	1994-1700	7/C03C 13/00			

MK1K

Zániky užitečných vzorů uplynutím doby platnosti

(11)	(21)	(51)	
13040	2003-13837	C02F 1/62	(2006.01)
13072	2003-13845	C02F 1/46	(2006.01)
13167	2003-13839	E01C 9/04	(2006.01)
13196	2003-13840	E01C 9/04	(2006.01)
15698	2005-16764	E02B 15/04	(2006.01)
18775	2008-20073	C05C 5/02	(2006.01)
18776	2008-20074	C05C 5/02	(2006.01)
18777	2008-20075	C05C 5/02	(2006.01)
18778	2008-20076	C05C 5/02	(2006.01)
18779	2008-20077	C05C 5/02	(2006.01)
18780	2008-20078	C05C 5/02	(2006.01)
18781	2008-20079	C05C 5/02	(2006.01)
18782	2008-20080	C05C 5/02	(2006.01)
18820	2008-20068	A47K 5/18	(2006.01)
18844	2008-20067	A21D 2/36	(2006.01)
18866	2008-20061	E06B 9/42	(2006.01)
18911	2008-20065	B60C 23/00	(2006.01)
18975	2008-20058	H03B 11/02	(2006.01)
19041	2008-20060	B30B 11/00	(2006.01)

MK4Q

Zániky práva ze zapsaných průmyslových vzorů uplynutím doby ochrany

(11)	(21)	Int.Cl/(51)	(11)	(21)	Int.Cl/(51)
27750	1997-30213	6/15-05			
27798	1997-30207	6/23-03			
27827	1997-30222	6/08-06			
31169	2002-34022	7/06-03			
31260	2002-34023	7/19-08			
31369	2002-34019	7/08-05			
31399	2002-34018	7/23-03			
34108	2007-37135	8/19-04			

MC3K

Výmazy užitečných vzorů

(11)	18500
(21)	2008-19757
(22)	14.03.2008
(54)	Zařízení pro uchycení vzorků materiálu a pro přesné vedení razníku při jeho penetraci do vzorků 14.03.2008

Zápisy licenčních smluv do patentového rejstříku pro nabyvatele

(11)	300591	(11)	303325
(73)	Univerzita Karlova v Praze, Praha 1, CZ Nabyvatel: ORBIT MERRET, spol. s r.o., Klánova 81/141, Praha 4, 14000, CZ Druh licence: výlučná Datum uzavření smlouvy: 18.12.2009 Datum zápisu smlouvy: 09.01.2013	(73)	Vysoká škola báňská - Technická univerzita Ostrava, Ostrava-Poruba, CZ Nabyvatel: DSD-Dostál, a.s., Bystřická 38, Dřevohostice, 75114, CZ Druh licence: nevýlučná Datum uzavření smlouvy: 20.11.2012 Datum zápisu smlouvy: 14.01.2013
(11)	303324	(11)	303348
(73)	Vysoká škola báňská - Technická univerzita Ostrava, Ostrava-Poruba, CZ Nabyvatel: DSD-Dostál, a.s., Bystřická 38, Dřevohostice, 75114, CZ Druh licence: nevýlučná Datum uzavření smlouvy: 20.11.2012 Datum zápisu smlouvy: 14.01.2013	(73)	Vysoká škola báňská - Technická univerzita Ostrava, Ostrava-Poruba, CZ Nabyvatel: DSD-Dostál, a.s., Bystřická 38, Dřevohostice, 75114, CZ Druh licence: nevýlučná Datum uzavření smlouvy: 20.11.2012 Datum zápisu smlouvy: 14.01.2013

- (11) 303565
(73) Výzkumný ústav pivovarský a sladařský, a.s., Praha
2, CZ
Nabyvatel: Plzeňský Prazdroj, a. s., U Prazdroje 7,
Plzeň, 30497, CZ
Druh licence: nevýlučná
Datum uzavření smlouvy: 16.11.2012
Datum zápisu smlouvy: 15.01.2013

ND4Q

První obnovy doby ochrany průmyslových vzorů

- (51) 08-05
(11) 34187
(21) 2008-37333
(22) 29.01.2008
(54) Zednické hladítko
- (51) 20-03
(11) 34242
(21) 2008-37324
(22) 22.01.2008
(54) Reklamní plocha
- (51) 19-08
(11) 34412
(21) 2008-37553
(22) 01.10.2008
(54) Samolepka
- (51) 09-01
(11) 34445
(21) 2008-37336
(22) 01.02.2008
(54) Láhev

ND4Q

Druhé obnovy doby ochrany průmyslových vzorů

- (51) 09-01
(11) 31572
(21) 2003-34485
(22) 26.02.2003
(54) Láhev
- (51) 09-07
(11) 31573
(21) 2003-34486
(22) 26.02.2003
(54) Uzávěr láhve
- (51) 09-01
(11) 31727
(21) 2003-34406
(22) 24.01.2003
(54) Láhev
- (51) 04-02
(11) 31785
(21) 2003-34454
(22) 14.02.2003
(54) Zubní kartáček a tělo zubního kartáčku
- (51) 04-02
(11) 31791
(21) 2003-34494
(22) 03.03.2003
(54) Zubní kartáček a tělo zubního kartáčku
- (51) 09-01
(11) 31826
(21) 2003-34480
(22) 25.02.2003
(54) Láhev
- (51) 23-01
(11) 32099
(21) 2003-34434
(22) 07.02.2003
(54) Vodní filtr

ND4Q

Třetí obnovy doby ochrany průmyslových vzorů

- (51) 07-04
- (11) 28012
- (21) 1998-30632
- (22) 12.01.1998
- (54) Škrabka

- (51) 07-04
- (11) 28013
- (21) 1998-30633
- (22) 12.01.1998
- (54) Odšťavovač

- (51) 13-03
- (11) 28308
- (21) 1998-30840
- (22) 14.04.1998
- (54) Telekomunikační rozvaděč

- (51) 04-02
- (11) 28348
- (21) 1998-30667
- (22) 28.01.1998
- (54) Zubní kartáček

- (51) 04-02
- (11) 28372
- (21) 1998-30779
- (22) 11.03.1998
- (54) Zubní kartáček

- (51) 09-01
- (11) 28379
- (21) 1998-30728
- (22) 20.02.1998
- (54) Láhev

PD4A

Převod práv a ostatní změny majitelů patentů

- (11) 286055
- (21) 1995-2460
- (73) Vodafone IP Licensing Limited, Newbury,
Berkshire, RG14 2FN, GB

- (11) 286055
- (21) 1995-2460
- (73) Kapsch TrafficCom AG, 1120 Vienna, AT

- (11) 298191
- (21) 2000-4730
- (73) Vodafone IP Licensing Limited, Newbury,
Berkshire, RG14 2FN, GB

- (11) 298191
- (21) 2000-4730
- (73) Kapsch TrafficCom AG, 1120 Vienna, AT

- (11) 299349
- (21) 2004-391
- (73) Masarykova univerzita, Brno, CZ

- (11) 299349
- (21) 2004-391
- (73) Univerzita Pardubice, Pardubice, CZ

- (11) 302516
- (21) 2005-62
- (73) Swarovski Lighting, Ltd., Plattsburgh, 12901, NY,
US

- (11) 303103
- (21) 2005-68
- (73) Swarovski Lighting, Ltd., Plattsburgh, 12901, NY,
US

PD1K

Převod práv a ostatní změny majitelů užitečných vzorů

- (11) 16543
(21) 2006-17576
(73) IZOPOL DVOŘÁK, s.r.o., Plzeň, CZ
- (11) 16875
(21) 2006-17790
(73) Inžinierska výpočtová spoločnosť Trnava, s.r.o., 917
01 Trnava, SK
- (11) 19708
(21) 2009-21142
(73) IZOPOL DVOŘÁK, s.r.o., Plzeň, CZ
- (11) 20070
(21) 2009-21165
(73) IZOPOL DVOŘÁK, s.r.o., Plzeň, CZ
- (11) 21513
(21) 2010-23169
(73) SATSYS Technology a.s., Olomouc, Hodolany, CZ

PD4Q

Převod práv a ostatní změny vlastníků průmyslových vzorů

- (11) 28620
(21) 1998-30956
(73) GEA LVZ, a.s., Liberec 25, CZ
- (11) 28620
(21) 1998-30956
(73) GEA Heat Exchangers a.s., Liberec XXV - Vesec,
CZ
- (11) 34222
(21) 2005-36107
(73) MULTIMEDIA SOLUTION s.r.o., Praha 2, CZ
- (11) 34242
(21) 2008-37324
(73) Hamrla Robert, Zlín - Mladcová, CZ

MH4A

Částečné zrušení patentů

- (11) 284788
(21) 1993-2731
(22) 13.12.1993
(54) N-Oxykarbonylem substituovaný 5'-deoxy-5-
fluorocytidin, způsob jeho výroby a farmaceutický
prostředek s jeho obsahem

Patentové nároky jsou uvedeny v poslední kapitole

"Jiná oznámení" tohoto věstníku.

Datum částečného zrušení: 12.01.2013

Zamítnuté a částečně zamítnuté přihlášky ochranných známek před zveřejněním

Kapitola obsahuje údaje o rozhodnutích o přihláškách ochranných známek, u kterých byly na základě provedeného věcného průzkumu shledány Úřadem důvody pro zamítnutí přihlášky ochranné známky podle ustanovení § 4 nebo 6 zákona č. 441/2003 Sb. Na základě toho Úřad vydal rozhodnutí o zamítnutí přihlášky podle ustanovení § 22 zákona č. 441/2003 Sb., a to pro celý seznam výrobků a služeb nebo pro jeho část. Údaje o výsledku rozhodnutí (zamítnutí přihlášky, částečné zamítnutí přihlášky) jsou uvedeny za datem právní moci rozhodnutí pod INID kódem (583) s názvem "Datum právní moci rozhodnutí/výsledek rozhodnutí".

(210) **O-480786**

(540)

Lauren Catuzzi

(583) 07.01.2013 / částečné zamítnutí přihlášky

(210) **O-480787**

(540)

LAUREN CATUZZI

(583) 07.01.2013 / částečné zamítnutí přihlášky

(210) **O-488603**

(540)

LEE OPPENHEIMER

(583) 03.01.2013 / částečné zamítnutí přihlášky

(210) **O-488911**

(540)

**Moderní strojírenství - odborný
magazín o technologiích pro
strojírenství**

(583) 21.12.2012 / zamítnutí přihlášky

(210) **O-489610**

(540)

Lepší svět našim dětem!

(583) 06.12.2012 / zamítnutí přihlášky

(210) **O-493778**

(540)

EKOLAK

(583) 28.12.2012 / zamítnutí přihlášky

(210) **O-494036**

(540)


Beetle
AUTOŠKOLA

(583) 11.12.2012 / zamítnutí přihlášky

(210) **O-494171**

(540)



(583) 02.01.2013 / zamítnutí přihlášky

(210) **O-494310**

(540)

Melina

(583) 27.11.2012 / částečné zamítnutí přihlášky

(210) **O-494760**

(540)



(583) 13.12.2012 / částečné zamítnutí přihlášky

(210) **O-494902**

(540)

BALDI

(583) 30.11.2012 / částečné zamítnutí přihlášky

Přehled zveřejněných přihlášek ochranných známek

Přihlášky ochranných známek, které byly na základě výsledků formálního a věcného průzkumu provedeného Úřadem shledány schopné zápisu do rejstříku ochranných známek, jsou obsaženy v této kapitole. Důležitou právní skutečností je, že zveřejněním přihlášky ochranné známky v této kapitole Věstníku (§ 23 zákona č. 441/2003 Sb.) začíná běžet zákonná tříměsíční lhůta pro podání námitek podle ustanovení § 25 zákona č. 441/2003 Sb.

Číselný přehled

O-479220, O-479221, O-480786, O-480787, O-483767, O-484636, O-486899, O-489294, O-491790, O-491939, O-492589, O-492860, O-493435, O-493436, O-493757, O-493758, O-494240, O-494241, O-494310, O-494526, O-494527, O-494528, O-494529, O-494530, O-494531, O-494760, O-494775, O-494902, O-494951, O-495050, O-495103, O-495198, O-495512, O-495514, O-495610, O-495612, O-495620, O-495621, O-495640, O-495642, O-495696, O-495759, O-495799, O-495844, O-495857, O-495887, O-495913, O-495916, O-495917, O-495918, O-495919, O-495945, O-495966, O-495968, O-495969, O-495972, O-495973, O-496003, O-496071, O-496099, O-496109, O-496110, O-496111, O-496112, O-496116, O-496117, O-496118, O-496119, O-496120, O-496121, O-496122, O-496123, O-496124, O-496176, O-496188, O-496219, O-496221, O-496230, O-496232, O-496244, O-496271, O-496329, O-496330, O-496331, O-496332, O-496334, O-496335, O-496336, O-496338, O-496418, O-496451, O-496452, O-496544, O-496579, O-496596, O-496597, O-496608, O-496613, O-496829, O-496830, O-496832, O-496923, O-496924, O-496948, O-496967, O-496970, O-496973, O-496974, O-496975, O-496976, O-496977, O-496978, O-496994, O-497088, O-497092, O-497098, O-497109, O-497224, O-497357, O-497359, O-497588, O-497589, O-497591, O-497592, O-497611, O-497612, O-497613, O-497625, O-497626, O-497627, O-497734, O-497770, O-497771, O-497905, O-497906, O-497944, O-497945, O-497946, O-497990, O-498053, O-498059, O-498521, O-498522, O-498868, O-499110, O-499303, O-499586, O-500170, O-500171, O-500242, O-500834, O-500840, O-500919

Zveřejněné přihlášky ochranných známek

(210) **O-479220**
(220) 02.09.2010
(320) 02.09.2010
(511) 35, 36, 37, 40, 42
(540)

Energy from Nature

(510) (35) činnost podnikatelských, organizačních a ekonomických poradců, marketing, marketingové studie, účetní poradenství, služby administrativní a organizačně ekonomické, systematizace a překlad informací do počítačové databáze, poradenství v obchodní činnosti, obchodní nebo podnikatelské informace, účetnictví, podnikové poradenství a obchodní management, kopírování dokumentů, řízení obchodních nebo průmyslových podniků; (36) pronájem nemovitostí, leasing, hypotéky (poskytování půjček), půjčky (financování), finanční a peněžní služby, finanční informace; (37) čištění chemické, stavebnictví, stavitelství, pronájem stavebních strojů a zařízení, instalování a opravy elektrických spotřebičů, montáž, údržba a opravy strojů, provádění inženýrských, průmyslových, bytových a občanských staveb, stavební práce ve výškách pomocí horolezecké nebo speleologické techniky; (40) zřizování, provoz, zajištění a likvidace zařízení pro ukládání odpadů v podzemních prostorech; (42) tvorba a pronájem software.

(730) **MND a.s.**, Úprkova 807/6, Hodonín, 69501, CZ
(740) Šafář & Partners, s.r.o., advokátní kancelář, JUDr. Pavel Šafář, advokát, Senovážné nám. 992/8, Praha 1, 11000

(210) **O-479221**
(220) 02.09.2010
(320) 02.09.2010
(511) 35, 36, 37, 40, 42
(540)

Energie z přírody

(510) (35) činnost podnikatelských, organizačních a ekonomických poradců, marketing, marketingové studie, účetní poradenství, služby administrativní a organizačně ekonomické, systematizace a překlad informací do počítačové databáze, poradenství v obchodní činnosti, obchodní nebo podnikatelské informace, účetnictví, podnikové poradenství a obchodní management, kopírování dokumentů, řízení obchodních nebo průmyslových podniků; (36) pronájem nemovitostí, leasing, hypotéky (poskytování půjček), půjčky (financování), finanční a peněžní služby, finanční informace; (37) čištění chemické, stavebnictví, stavitelství, pronájem stavebních strojů a zařízení, instalování a opravy elektrických spotřebičů, montáž, údržba a opravy strojů, provádění inženýrských, průmyslových, bytových a občanských staveb, stavební práce ve výškách pomocí horolezecké nebo speleologické techniky; (40) zřizování, provoz, zajištění a likvidace zařízení pro ukládání odpadů v podzemních prostorech; (42) tvorba a pronájem software.

(730) **MND a.s.**, Úprkova 807/6, Hodonín, 69501, CZ
(740) Šafář & Partners, s.r.o., advokátní kancelář, JUDr. Pavel Šafář, advokát, Senovážné nám. 992/8, Praha 1, 11000

(210) **O-480786**
(220) 05.11.2010
(320) 05.11.2010
(511) 24
(540)



(510) (24) tkaniny a textilní výrobky, které nejsou uvedeny v jiných třídách, pokrývky ložní, ložní prádlo a ubrusy.
(730) **DVOŘÁK Tomáš**, Náměstí Starosty Pavla 44, Kladno, 27201, CZ

(210) **O-480787**
(220) 05.11.2010
(320) 05.11.2010
(511) 24
(540)

LAUREN CATUZZI

(510) (24) tkaniny a textilní výrobky, které nejsou uvedeny v jiných třídách, pokrývky ložní, ložní prádlo a ubrusy.
(730) **DVOŘÁK Tomáš**, nám. Starosty Pavla 44, Kladno, 27201, CZ

(210) **O-483767**
(220) 04.03.2011
(320) 04.03.2011
(511) 35
(540)

Společnosti Online

(510) (35) poradenství v obchodní činnosti, zejména pomoc při zakládání nových firem, zprostředkovatelská činnost v oblasti prodeje společností a organizování valných hromad.
(730) **Společnosti Online s.r.o.**, Ovocný trh 572/11, Praha 1, 11000, CZ
(740) Mária Ščamburová, Dulová Ves 5, Kokošovce

(210) **O-484636**
(220) 05.04.2011
(320) 05.04.2011
(511) 9, 35, 38, 41, 42, 45
(540)

Nový hledač

(510) (9) přístroje pro záznam, převod, reprodukci zvuku nebo obrazu, magnetické nosiče zvukových záznamů, gramofonové desky, počítačové stroje, přístroje pro zpracování informací a počítače; (35) propagační činnost, reklama, pomoc při řízení obchodní činnosti, obchodní administrativa, kancelářské práce, pomoc při provozu a řízení podniku, obchodní reklama (pro třetí osoby -), rozhlasová reklama, televizní reklama, venkovní reklama, marketingové studie, průzkum trhu, průzkum veřejného mínění, studie (marketingové -), správa (komerční) licencí na výrobky a služby ostatních, reklamní agentury; (38) komunikace (telefonní -), telefonické služby, mobilní telefony (komunikace -), služby hlasové pošty, přenos faxem, přenosy zpráv faxy, rozhlasové vysílání, televizní vysílání, kabelová televize (vysílání -), telexové služby, pronájem zařízení pro přenos informací, přenášení pomocí satelitních družic, směrovací a spojovací služby pro telekomunikace, telekomunikace (informace o -), telekonference [služby dálkových konferencí], informační kanceláře, tiskové agentury, tiskové kanceláře; (41) výchova, vzdělávání, zábava, sportovní a kulturní aktivity, digitální zpracování obrazu (služby -), elektronické publikování (DTP), filmová tvorba, filmové projekce, fotografování, fotografování na mikrofilm, hraní o peníze, informace o možnostech rekreace, informace o možnostech rozptýlení, informace o možnostech zábavy, informace o výchově a vzdělávání, kasina (provozování -), knihovny (půjčovny knih), korespondenční kurzy, obrazové zpravodajství, organizace a pořádání koncertů, organizování a vedení kolokvií, organizování a vedení konferencí, organizování a vedení kongresů, organizování a vedení seminářů, organizování a vedení sympozií, organizování kulturních nebo vzdělávacích výstav, organizování plesů, organizování představení [manažerské služby], organizování soutěží (vzdělávacích nebo zábavných), organizování sportovních soutěží, parky (zábavné -), plánování a organizování večírků, pojízdné knihovny (služby -), pomoc při výběru povolání, poradenství pro volbu povolání, pořádání a řízení pracovních setkání (školení), pořádání loterií, pořádání soutěží krásy, poskytování on-line elektronických publikací [bez možnosti stažení], praktický výcvik, prázdninové tábory (služby -) (zábava), pronájem audio nahrávek, pronájem rozhlasových a televizních přijímačů, pronájem video-rekordérů, provozování her on-line [z počítačové sítě], provozování heren, provozování sportovních zařízení, předprodej vstupenek, překladatelské služby, psaní scénářů, psaní textů (jiných než reklamních), půjčování filmů, půjčování kinofilmů, rozhlasová zábava, skládání hudby (služby -), služby klubové (výchovně-zábavné -), služby v oblasti grafické úpravy, jiné než pro

reklamní účely, služby v oblasti prodeje vstupenek (zábava), studia nahrávací (služby -), studium dálkové, školení (pořádání a řízení), vyučování, školství, televizní zábava, titulky (opatřování -), tlumočení posunkové řeči, videopásky (nahrávání -), výcvik (instruktažní), vydávání elektronických knih a časopisů on-line, vydávání knih, vydávání textů, s výjimkou reklamních nebo náborových, výroba divadelních anebo jiných představení, výroba rozhlasových a televizních programů, výroba videofilmů, vyučování, vyučování (instruktažní služby), vyučování, vzdělávání, vzdělávací informace, zábava, pobavení, zkoušení, přezkoušení, zpravodajské služby, zpravodajství (obrazové -), živé představení, živé vystoupení (organizování -); (42) vědecké a technologické služby a související výzkum a projektování, analytické a výzkumné služby v průmyslu, konzultace (v oblasti počítačového softwaru); (45) právní služby, osobní a sociální služby poskytované ostatními za účelem uspokojování potřeb jednotlivců, služby poskytované právníky jednotlivcům, skupinám jednotlivců, organizacím a podnikům, duševní vlastnictví (ochrana -), duševní vlastnictví (licence -), duševní vlastnictví (konzultační služby v oblasti -), poradenství v oblasti duševního vlastnictví, licence k průmyslovým právům, poskytování licencí na počítačový software (právní služby).

(730) **Hejl, CSc. Petr Ing.**, Ondrouškova 847/15, Brno, 63500, CZ

(210) **O-486899**

(220) 29.06.2011

(320) 29.06.2011

(511) 3, 20, 39

(540)

MANUFATURA

(510) (3) kosmetické výrobky a přípravky, přírodní kosmetika, mýdla, koupelové a sprchové přípravky, koupelové soli, éterické oleje, pleťová a tělová mléka, pleťové vody, šampóny, kondicionéry, barvy na vlasy, pleťové a tělové krémy, laky na vlasy, laky na nehty, opalovací kosmetika, líčidla, parfémy, toaletní vody, vody po holení, deodoranty a antiperspiranty, aromaterapeutické přípravky, masážní přípravky, zubní pasty, přípravky k péči o ústní dutinu, holicí přípravky, depilační přípravky; (20) dekorativní a dárkové předměty na bázi přírodních materiálů v rámci této třídy; (39) balení dekorativních předmětů, dárků, kosmetických výrobků a přípravků.

(730) **Český národní podnik s.r.o.**, Melantrichova 970/17B, Praha 1, 11000, CZ

(740) **RETROPATENT s.r.o.**, Mgr. Kamil Kolátor, Dolní nám. 5/679, Jablonec nad Nisou, 46601

(210) **O-489294**

(220) 07.10.2011

(320) 07.10.2011

(511) 35, 37

(540)

AVIA

(510) (35) obchodní činnost v oblasti prodeje nákladních a užitkových automobilů a nákladních a užitkových vozidel všeho druhu; (37) služby týkající se záručního servisu, údržby a oprav nákladních automobilů a jejich účelových modifikací, speciálních automobilů, dodávkových automobilů, kolových vozidel, autobusů a přívěsů.

(730) **Avia Ashok Leyland Motors s.r.o.**, Beranových 140, Praha 9, 19903, CZ

(740) **TRAPLOVÁ-HAKR-KUBÁT** Advokátní a patentová kancelář, Mgr. Jana Traplová, Přístavní 24, Praha 7, 17000

(210) **O-491790**

(220) 16.01.2012

(320) 16.01.2012

(511) 28, 35, 41

(540)

SNOW DANCE

(510) (28) lyže, lyže vodní, obaly na lyže, snowboardy, skateboardy, vosky na lyže, prkna na surfing a windsurfing, sportovní zboží a prostředky v rámci této třídy, zejména pro jízdu na sněhu, sportovní náčiní a nástroje, jako jsou rukavice pro baseball, šerm, golf, box a další sporty, brusle lední, kolečkové i in-line, boby, sáně, činky, disky, golfové hole, gymnastické zařízení, hokejky, hráčské pátky, hůlky pro mažoretky, chrániče a ochranné vycpávky jako části sportovní výstroje, kulečnicková tága, kuželky, lukostřelecké náčiní, náboje a pistole na paintball, ploutve na plavání, potápění, puky hokejové, rakety s pružným výpletem a výplety pro tyto rakety, stoly pro stolní tenis a stolní fotbal, šipky, talíře létající, tenisové a podobné sítě, terče, biliardové (kulečnickové) koule, horolezecká výstroj, sítě na motýly, rybářské náčiní, umělé vánoční stroměčky, ozdoby a stojany na vánoční stroměčky (s výjimkou osvětlení a cukrovinek), hračky, dětské hrnčířské kruhy, loutky, maňasci, marionety, loutková divadla a divadélka, společenské, deskové a stolní hry jako dáma, šachy, mah-jong, puzzle, vrhčáby, hra v kostky, domino, dostihy, šachovnice, hrací karty, žetony, koule, kuličky a další příslušenství her, autička na hraní, automobilové modely zmenšené, balónky na hraní, bublifuk, panenky, domečky, šatičky, pokojíčky, postýlky, sací láhve pro panenky, draci létající, houpačky, hračky plyšové, hračky pohyblivé, chrašťátka, káča, vlček, koloběžky, koně houpací, stavebnice a stavebnicové kostky, míče a míčky na hraní, pistole a pistolky jako hračky, hračky pro domácí zvířata, hry automatické, s výjimkou těch, které se uvádějí do chodu vhozením mince nebo těch, které jsou užívány výhradně s televizním přijímačem, hry elektronické, s výjimkou her, které jsou používány výhradně ve spojení s televizním přijímačem, zábavné stroje automatické a automaty, výrobky zábavné pyrotechniky jako rachejtle, petardy, rozbušky a kapsle - vše jako hračky, divadelní a karnevalové masky, kaleidoskopy, kanadské žertíky (atrapy), žertovné předměty, konfety, girlandy, kouzelnické potřeby; (35) obchodování se sportovním vybavením a oblečením pro pobyt na sněhu, reklamní činnost v rámci této třídy, maloobchod a velkoobchod, včetně internetového prodeje, zejména s lyžemi, snowboardy, dalšími jízdními prostředky pro jízdu na sněhu a souvisejícími doplňky (oblečení, obuv a tak dále), organizování komerčních nebo reklamních výstav a veletrhů, výroba reklamních nosičů, pomoc při řízení obchodní činnosti, pomoc při řízení obchodních a průmyslových podniků, obchodní management a podnikové poradenství, obchodní nebo podnikatelské informace, komerční informační kanceláře, obchodní nebo podnikatelský průzkum, hospodářské (ekonomické) prognózy, služby týkající se přemísťování provozu nebo podniku spadající do této třídy, marketingové studie, analýzy nákupních cen, velkoobchodních cen, průzkum trhu, průzkum veřejného mínění, statistické informace, styky s veřejností, účetnictví, revize účtů (audit), analýzy nákladů, oceňování obchodních podniků, provádění výpisů z účtu, dražby, personální poradenství, posuzování efektivnosti provozu a racionalizace práce, nábor zaměstnanců, psychologické testování pro výběr zaměstnanců, příprava a vyhotovení daňových příznání, příprava mezd a výplatních listin, zprostředkovatelné práce, služby reklamních agentur a propagace jako je zajišťování reklamy on-line v počítačové síti Internet, rozhlasové reklamy, televizní reklamy, pronájem reklamní doby v komunikačních médiích, aktualizování a pronájem reklamních materiálů a reklamních ploch, inzerce poštou, předvádění zboží, služby modelek - předvádění pro reklamní účely a podporu prodeje, rozšiřování reklamních materiálů (letáků, prospektů, tisků, vzorků) zákazníkům, venkovní reklama, vydávání reklamních nebo náborových, propagačních a inzertních textů, vylepování plakátů, aranžování výkladů, obchodní vedení uměleckých agentur, správa hotelů, dovozní a vývozní kanceláře, sekretářské služby, vyřizování telefonních vzkazů a dotazů, těsnopis, stenografie, přepisování, psaní na stroji, zpracování textu, překlad a systemizace informací do počítačových databází, vedení kartoték a souborů v počítači, vyhledávání dal v počítačových souborech, kopírování nebo rozmnožování (reprodukce) dokumentů, dokladů a podobně, fotokopírování, zajišťování předplatného novin a časopisů, pronájem fotokopírovacích a kancelářských strojů a zařízení, pronájem prodejních automatů, dodavatelské služby pro třetí osoby, nákup výrobků a služeb pro jiné podniky, poradenská činnost v rámci této třídy, zprostředkovatelská činnost v rámci této třídy; (41) organizování a pořádání společenských a sportovních akcí

probíhajících v návaznosti na zimním období (sníh), organizování vzdělávacích, zábavných, sportovních soutěží nebo soutěží krásy, pořádání závodů zejména v oblasti zimních sportů - služby v rámci této třídy, tělesná výchova, provozování a pronájem sportovních zařízení, golfových hřišť, stadiónů, tenisových dvorců a plaveckých bazénů, gymnastický výcvik, půjčování sportovního nářadí s výjimkou dopravních prostředků, vzdělávací a školící činnosti v rámci této třídy, pořádání festivalů, hudební produkce v rámci této třídy, služby pro oddech a rekreaci, informace a zprostředkování možností rekreace, rozptýlení, zábavy, management turistických destinací, organizování kulturních nebo vzdělávacích výstav, organizování živých představení a vystoupení, pořádání divadelních představení, provozování kinosálů, koncertní síně, provozování muzeí, knihovny (půjčovny knih), pořádání diskoték, organizování a vedení kolokvií, konferencí, kongresů, seminářů a symposií, informace o výchově a vzdělávání, školení, praktické cvičení, instruktážní výcvik, zkoušení, přezkoušení, dálkové studium, korespondenční kurzy, internátní školy, dětské jesle a školky, prázdninové tábory - služby zábavy, náboženská výchova, pomoc a poradenství pro volbu povolání, vzdělávací a školící činnosti v rámci této třídy, výstavní a galerijní činnost v rámci této třídy, provozování kasin a heren, provozování her on-line (z počítačové sítě), noční kluby, karaoke, výchovně-zábavné klubové služby, kluby zdraví, cirkusy, drezúra zvířat, provozování zoologických zahrad, půjčování filmů, umělecké a módní agentury, estrády, pořádání loterií, organizování plesů, plánování a organizování večírků a oslav, předprodej vstupenek, filmová tvorba, filmová studia, dabing, digitální zpracování obrazu, nahrávací studia, výroba rozhlasových a televizních programů, zpravodajské služby, obrazové zpravodajství, fotografování, půjčování a pronájem divadelních a jiných dekorací včetně osvětlení, pronájem rozhlasových a televizních přijímačů, půjčování přenosných videokamer, vydávání knih, elektronické publikování (DTP), poskytování on-line elektronických publikací (bez možnosti stažení), vydávání elektronických knih a časopisů on-line, posunková řeč (tlumočení), překladatelské služby, pořádání a řízení pracovních setkání.

- (730) **Štokrán Pavel Ing.**, Dr. Vrbenského 2040, Kladno, 27201, CZ
(740) **DANĚK & PARTNERS** Advokátní a patentová kancelář, Ing. Dr. Vilém Daněk, Vinohradská 45/1107, Praha 2, 12000

- (210) **O-491939**
(220) 19.01.2012
(320) 19.01.2012
(511) 29, 30, 31, 32, 33, 43
(540)



- (510) (29) maso, ryby, drůbež a zvěřina, masové výtažky, zavařované, mražené, sušené a vařené ovoce a zelenina, želé, džemy, vejce, mléko a mléčné výrobky; (30) kakao, cukr, tapioka, ságo, kávové náhražky, mouka a přípravky z obilnin s výjimkou těstovin, chléb, pečivo, cukrovinky, zmrzlina, med, sirup melasový, droždí, prášky do těsta, sůl, hořčice, ocet, nálevy (k ochucení), led pro osvěžení; (31) výrobky zemědělské, zahradnické, lesní a zrní neuvedené v jiných třídách, živá zvířata, čerstvé ovoce a zelenina, osivo, rostliny a přírodní květiny, krmivo pro zvířata, slad na výrobu piva a lihovin; (32) piva, minerální vody, šumivé nápoje a jiné nápoje nealkoholické, nápoje a šťávy ovocné, sirupy a jiné přípravky k zhotovení nápojů; (33) alkoholické nápoje s výjimkou pív; (43) služby poskytující stravování a podávání nápojů, dočasné ubytování.
(590) Barevná
(730) **VESELÝ GRUNT s.r.o.**, Mostecká 357, Vsetín, 75501, CZ
(740) Halaxová & Halaxová, TETRAPAT, RNDr. Zdeňka Halaxová, Dukelská 4, Olomouc, 77900

- (210) **O-492589**
(220) 13.02.2012
(320) 13.02.2012
(511) 35, 41, 44
(540)

Elixír studio

- (510) (35) rady pro spotřebitele v rámci této třídy, reklamní texty (psaní, vydávání, zveřejňování, oznámení, vyhlášení, publikování-); (41) elektronické publikování, filmová produkce jiná než reklamní, kluby zdraví (služby-), organizování a vedení seminářů, provozování sportovních zařízení, psaní textů, jiných než reklamních, rekreace (služby pro oddech a rekreaci), tělesná výchova, výcvik (instruktážní-), vydávání textů s výjimkou reklamních nebo náborových, vyučování, zábava (služby -); (44) farmaceutické poradenství, fyzioterapie, masáže, psycholog (služby -), salóny krásy, zdravotní péče.
(730) **Elixír studio s.r.o.**, Holsická 1327, Praha 9 - Újezd nad Lesy, 19016, CZ
(740) JUDr. Filip Behenský, advokát, JUDr. Filip Behenský, Kropáčkova 563/14, Praha 4, 14900

- (210) **O-492860**
(220) 22.02.2012
(320) 22.02.2012
(511) 33
(540)

MORAVSKÝ VAJEČNÝ

- (510) (33) alkoholické nápoje (s výjimkou pív).
(730) **Milan METELKA a.s.**, Moravské Prusy 119, Prusy - Boškůvky, 68201, CZ
(740) Mgr. Dagmar Maršíková, advokátka, Ševcovská 3246, Zlín, 76001

- (210) **O-493435**
(220) 13.03.2012
(320) 13.03.2012
(511) 3, 5
(540)

POSYCHRUJTE SI SVÉ ZDRAVÍ

- (510) (3) kosmetické přípravky, kosmetické krémy, kosmetické přípravky do koupele, medicínální mýdla, toaletní voda, vata pro kosmetické účely, opalovací přípravky, přípravky na odličování, bělicí přípravky (odbarvovače) pro kosmetické účely; (5) výrobky farmaceutické, zvěrolékařské a zdravotnické, výrobky dietetické, včetně nápojů, náplastí, obvazový materiál, dezinfekční přípravky, vitamíny, vitamínové přípravky, zejména ve formě pastilek, prášků, granulí, sladkostí, žvýkaček a nápojů, balzámy pro lékařské účely, enzymy - potravinové doplňky, léčivé čaje.
(730) **STADA PHARMA CZ s.r.o.**, Lojovická 13, Praha 4, 14200, CZ
(740) Heřmánek & Černý, advokátní kancelář, JUDr. Ing. Adam Černý, LL.M., advokát, Dřevná 2, Praha 2, 12800

- (210) **O-493436**
(220) 13.03.2012
(320) 13.03.2012
(511) 3, 5
(540)

KTEROU POLOVINU SI VYBERETE

- (510) (3) kosmetické přípravky, kosmetické krémy, kosmetické přípravky do koupele, medicínální mýdla, toaletní voda, vata pro kosmetické účely, opalovací přípravky, přípravky na odličování, bělicí přípravky (odbarvovače) pro kosmetické účely; (5) výrobky farmaceutické, zvěrolékařské a zdravotnické, výrobky dietetické, včetně nápojů, náplastí, obvazový materiál, dezinfekční přípravky, vitamíny, vitamínové přípravky, zejména ve formě pastilek, prášků, granulí, sladkostí, žvýkaček a nápojů, balzámy pro lékařské účely, enzymy - potravinové doplňky, léčivé čaje.
(730) **STADA PHARMA CZ s.r.o.**, Lojovická 13, Praha 4, 14200, CZ
(740) Heřmánek & Černý, advokátní kancelář, JUDr. Ing. Adam Černý, LL.M., advokát, Dřevná 382, Praha 2, 12800

- (210) **O-493757**
(220) 22.03.2012
(320) 22.03.2012
(511) 5, 10, 16, 35, 42, 44
(540)



PROTON
THERAPY
CENTER

To nejlepší pro život. The best for life.

- (510) (5) výrobky farmaceutické, veterinářské a hygienické (pro léčebné účely), diabetické přípravky pro léčebné účely, potraviny pro batolata, léčivé cukrovinky, posilující a povzbuzující nápoje a potraviny pro léčebné účely, náplasti, obvazový materiál, hygienické vložky, materiály pro plombování zubů a pro zubní otisky, dezinfekční přípravky, výrobky pro hubení škodlivých zvířat, fungicidy, herbicidy, deodoranty na WC a osvěžovače vzduchu v rámci této třídy, pleny; (10) přístroje a nástroje chirurgické, zubní a veterinářské, umělé údy, oči a zuby, ortopedické potřeby, materiál na sešívání ran, speciální nábytek k lékařským účelům, ortopedické bandáže, zdravotnické výrobky z gumy, pokrývky vyhřívané elektricky pro léčebné účely; (16) papír a výrobky z papíru, lepenka a kartonážní výrobky, tiskoviny, časopisy, periodika, knihy, výrobky knihařské, kalendáře, pohlednice, fotografie, psací potřeby, lepidla kancelářská a pro domácnost, tužky, pastely, uhly, štětce, psací stroje, kancelářské potřeby kromě nábytku, školní sešity, skicáky, pastelky, tuhy, guma na mazání, ořezávátka, ořezávátka - strojky, penály, papírové ubrousky, papírové kapesníky, pytle a sáčky z plastických hmot pro obalovou techniku, papírové obaly, obrazy, omalovánky, obtisky, karty, razítka a razidla, písma pro tiskárny, tiskařské štočky, kopírovací zařízení (cyklostyly); (35) inzertní, reklamní a propagační služby, pomoc při řízení obchodní činnosti, obchodní administrativa, kancelářské práce, marketingové služby, zprostředkování obchodních záležitostí (zákaznický servis, to je zajišťování odbytu, zastupování při obchodních jednáních, sjednávání obchodních podmínek), rozmnožování a kopírování reklamních a propagačních dokumentů, automatické zpracování dat, aranžerství (aranžování výkladů), teleshopping (předvádění zboží a služeb pro obchodní a reklamní účely), výstavy k reklamním a obchodním účelům; (42) vědecké a technologické služby a s nimi spojený výzkum a návrhy, průmyslové analýzy a výzkum, návrh a vývoj počítačového hardwaru a softwaru, služby techniků (vyhodnocení, odhady, výzkum a posudky v oblasti vědy a techniky), vědecký výzkum pro lékařské účely; (44) lékařské služby, diagnostické, plánovací a ozařovací metody k léčbě nádorových onemocnění, radiální léčebné technologie, radioterapie, ozařování nádorů urychlenými částicemi jádra atomu, protonová terapie, určování polohy nádorového ložiska metodou počítačové tomografie, magnetické rezonance a pozitronové emisní tomografie, veterinární služby, péče o hygienu a krásu osob a zvířat, zemědělské, zahradnické a lesnické služby, služby týkající se pěstování rostlin, služby týkající se zahradního designu.

- (590) Barevná
(730) **Proton Therapy Center Czech s.r.o.**, Křenova 11, Praha 6, 16200, CZ
(740) UNIPATENT, Ing. Jiří Chlustina, Jana Masaryka 43, Praha 2, 12000

- (210) **O-493758**
(220) 22.03.2012
(320) 22.03.2012
(511) 5, 10, 16, 35, 42, 44
(540)



PROTON
THERAPY
PROVIDER

- (510) (5) výrobky farmaceutické, veterinářské a hygienické (pro

léčebné účely), diabetické přípravky pro léčebné účely, potraviny pro batolata, léčivé cukrovinky, posilující a povzbuzující nápoje a potraviny pro léčebné účely, náplasti, obvazový materiál, hygienické vložky, materiály pro plombování zubů a pro zubní otisky, dezinfekční přípravky, výrobky pro hubení škodlivých zvířat, fungicidy, herbicidy, deodoranty na WC a osvěžovače vzduchu v rámci této třídy, pleny; (10) přístroje a nástroje chirurgické, zubní a veterinářské, umělé údy, oči a zuby, ortopedické potřeby, materiál na sešívání ran, speciální nábytek k lékařským účelům, ortopedické bandáže, zdravotnické výrobky z gumy, pokrývky vyhřívané elektricky pro léčebné účely; (16) papír a výrobky z papíru, lepenka a kartonážní výrobky, tiskoviny, časopisy, periodika, knihy, výrobky knihařské, kalendáře, pohlednice, fotografie, psací potřeby, lepidla kancelářská a pro domácnost, tužky, pastely, uhly, štětce, psací stroje, kancelářské potřeby kromě nábytku, školní sešity, skicáky, pastelky, tuhy, guma na mazání, ořezávátka, ořezávátka - strojky, penály, papírové ubrousky, papírové kapesníky, pytle a sáčky z plastických hmot pro obalovou techniku, papírové obaly, obrazy, omalovánky, obtisky, karty, razítka a razidla, písma pro tiskárny, tiskařské štočky, kopírovací zařízení (cyklostyly); (35) inzertní, reklamní a propagační služby, pomoc při řízení obchodní činnosti, obchodní administrativa, kancelářské práce, marketingové služby, zprostředkování obchodních záležitostí (zákaznický servis, to je zajišťování odbytu, zastupování při obchodních jednáních, sjednávání obchodních podmínek), rozmnožování a kopírování reklamních a propagačních dokumentů, automatické zpracování dat, aranžerství (aranžování výkladů), teleshopping (předvádění zboží a služeb pro obchodní a reklamní účely), výstavy k reklamním a obchodním účelům; (42) vědecké a technologické služby a s nimi spojený výzkum a návrhy, průmyslové analýzy a výzkum, návrh a vývoj počítačového hardwaru a softwaru, služby techniků (vyhodnocení, odhady, výzkum a posudky v oblasti vědy a techniky), vědecký výzkum pro lékařské účely; (44) lékařské služby, diagnostické, plánovací a ozařovací metody k léčbě nádorových onemocnění, radiální léčebné technologie, radioterapie, ozařování nádorů urychlenými částicemi jádra atomu, protonová terapie, určování polohy nádorového ložiska metodou počítačové tomografie, magnetické rezonance a pozitronové emisní tomografie, veterinární služby, péče o hygienu a krásu osob a zvířat, zemědělské, zahradnické a lesnické služby, služby týkající se pěstování rostlin, služby týkající se zahradního designu.

- (730) **Laštovka Pavel**, Křenova 438/5, Praha 6, 16200, CZ
(740) UNIPATENT, Ing. Jiří Chlustina, Jana Masaryka 43, Praha 2, 12000

- (210) **O-494240**
(220) 06.04.2012
(320) 06.04.2012
(511) 3, 4, 5, 44
(540)



- (510) (3) bylinné kosmetické přípravky, čistící prostředky a čistící roztoky, čistící mléko pro toaletní účely, depilační vosk, lešticí vosk, vody a deodoranty pro osobní potřebu (pro neléčebné účely), toaletní přípravky, prostředky pro ošetřování pokožky - například krémy na a po opalování, masážní krémy a emulze, regenerační krémy (vše pro neléčebné účely), regenerační vody (pro neléčebné účely), aroma do nápojů (éterický olej), toaletní pomůcky pro čištění dutiny ušní pro kosmetické účely - zejména vata, vatové tyčinky a ušní svíčky (pro neléčebné účely), kapky pro neléčebné účely, spreje pro neléčebné účely; (4) svíčky neparfémované i parfémované; (5) vitamínové přípravky, vody termální; (44) aromaterapeutické služby, farmaceutické poradenství, lázeňské služby, salóny krásy.

- (730) **Green Diamond Medical s.r.o.**, Stýblová 253/13, Praha 11 - Chodov, 14900, CZ
(740) Patentový zástupce, Mgr. Michal Černý, Ph.D., Husovo náměstí 2238/31, Prostějov, 79601

(210) **O-494241**

(220) 06.04.2012

(320) 06.04.2012

(511) 41, 42, 44

(540)

Duchovní Bratrstvo Bytí

- (510) (41) dálkové studium, divadelní představení, elektronické publikování, filmová produkce, jiná než reklamní, filmová studia, filmové projekce, fotografování, fotografování na mikrofilm, informace o výchově a vzdělávání, klubové služby (výchovně zábavné klubové služby), kluby zdraví (služby), knihovny (půjčovny knih), knihy (vydávání), kolokvium (organizování a vedení), koncertní síně, sály, konference (organizování a vedení konferencí), kongresy (organizování a vedení), korespondenční kurzy, obrazové zpravodajství, organizace a pořádání koncertů, organizování kulturních nebo vzdělávacích výstav, poskytování on-line elektronických publikací, předprodej vstupenek, představení (výroba divadelních nebo jiných představení), psaní textů (jiných než reklamních), půjčování filmů, rozhlasové a televizní programy (výroba rozhlasových a televizních programů), semináře (organizování a vedení seminářů), skládání hudby, studia nahrávací, symposia (organizování a vedení), školení, školství, videofilmy (výroba), videopásky (nahrávání), vydávání elektronických knih a časopisů on-line, vydávání textů, s výjimkou reklamních nebo náborových, výchova náboženská, vyučování (výuka), vzdělávací informace, vzdělávání (výchovné služby), zpravodajské služby, živé představení, živé vystoupení (organizování -); (42) grafický design, kosmetika (výzkum v oblasti kosmetiky), výzdoba interiérů, výzkum (fyzikální výzkum), výzkum v oblasti chemie, výzkum v oblasti životního prostředí; (44) aromaterapeutické služby, fyzikální terapie, fyzioterapie, kliniky nebo sanatoria (soukromé), lázeňské služby, léčení stromů, lékařské služby, masáže, nemocnice (služby -), salóny krásy, sanatoria, zotavovny, telemedicínské služby, zdravotní péče, zdravotnická střediska.

- (730) **Pfeiffer Tomáš**, Soukenická 21, Praha 1, 11000, CZ

(210) **O-494310**

(220) 11.04.2012

(320) 11.04.2012

(511) 16, 29, 35

(540)

Melina

- (510) (16) grafické reprodukce, grafiky, lepenkové nebo papírové krabice, lepenkové nebo papírové obaly na lahve, lepicí pásky pro kancelářské účely a použití v domácnosti, mapy, obálky (papírenské zboží), obaly (papírenské zboží), předměty z kartónu, reklamní tabule z papíru, kartónu nebo lepenky, reprodukce grafické; (29) mléko, mléčné výrobky, jogurty, sýry, máslo, margarín, jedlé oleje a tuky, sádlo, bujóny, vývary, přípravky na vývary, dršťky, klobásy, salámy, párky, maso, masové konzervy, masové výtažky, přípravky na výrobu polévek, zeleninové šťávy na vaření, šunka, uzeniny, konzervované zahradní bylinky, zeleninové saláty, jedlá želatina, nakládaná zelenina, nakládané okurky, konzervovaná, sušená a zavařená zelenina a ovoce, konzervované potraviny, arašidy (zpracované), džemy, hrách (konzervovaný), bramborové hranolky, sušené rozinky, drůbež (neživá), rybí konzervy, konzervy s ovocem a zeleninou, kysané zelí, bramborové lupinky, marmeláda, mražené ovoce a zelenina, paštiky, rybí plátky, konzervované ryby, sardinky; (35) zprostředkování obchodu se zbožím zařazeným v třídě 29, maloobchod a velkoobchod s výrobky ve třídě 29, maloobchodní činnost s nealkoholickými nápoji, potravinami a papírnickým zbožím, personální poradenství, pomoc při řízení obchodní činnosti,

poradenství v obchodní činnosti, poskytování obchodních nebo podnikatelských informací, zpracování textů, komerční informační kanceláře, pronájem kancelářských strojů a zařízení, marketingové studie, nábor zaměstnanců, obchodní nebo podnikatelský průzkum, podnikové poradenství, pronájem prodejních automatů, předvádění zboží, obchodní zprostředkování služeb uvedených ve třídě 35.

- (730) **FOR - TRABE, s.r.o.**, Mierova 208/155, 059 21 Svit, SK

SIMING, s.r.o., Partizánska 700/51, 058 01 Poprad, SK

(740) **VYNÁLEZ, s.r.o.**, Vinohradská 1107/45, Praha 2, 12000

(210) **O-494526**

(220) 18.04.2012

(320) 18.04.2012

(511) 3, 9, 16, 25, 28, 35, 38, 41, 42, 43

(540)

O2

- (510) (3) ambra (parfumerie), antiperspirační mýdlo, antistatické přípravky pro použití v domácnosti, aroma (éterické oleje), badyánová esence, barviva na vlasy, kosmetické barvy, odstraňovací přípravky pro barvy, bergamotový olej, éterické oleje, cididlo, citrónový olej (silice), čističí mléko pro toaletní účely, čističí oleje, čističí prostředky, čističí roztoky, přípravky pro čištění umělého chrupu, depilační přípravky, depilační vosk, deodoranty pro lidskou potřebu nebo pro zvířata, dezodorizační mýdlo, éterické esence, přípravky na holení, holicí mýdlo, jasmínový olej, mandlový olej, oleje do voňavek, oleje pro kosmetické účely, levandulový olej, růžový olej, kolínská voda, kosmetické neceséry, kosmetické přípravky, kosmetické tužky, kosmetika, kosmetické přípravky do koupele, koupelové soli, nikoli pro medicínské účely, králičí masky, krém na obuv, leštidla na obuv, vosky na obuv, krémy na kůži, výtažky z květů (parfumerie), lak na vlasy, lak na nehty, levandulová voda, líčidla, mandlové mýdlo, maskara (barvy a stíny na oční řasy), mýdla, kosmetické přípravky na obočí, tužky na obočí, umělé oční řasy, odlakovače, přípravky na odličování, toaletní přípravky (kosmetika), parfémovaná voda, parfémy, parfémy květinové, vosky na parketové podlahy, pasty leštící, pemza, prací prostředky, pudr na líčení, rtěnky, kosmetické přípravky na řasy, šampóny, šampóny pro domácí zvířata, toaletní přípravky, toaletní voda, vlasové vody, vonná dřeva, vonné sáčky do prádla, změkčovače tkanin (pro praní), zubní pasty; (9) antény, audiovizuální zařízení pro výuku, automaty hudební, hrací skříně uváděné do chodu vhozením mince, automaty prodejní, nástroje na určování azimutu, barometry, brýle, pouzdra na brýle, brýle sluneční, brýlové řetízky, buzoly, směrové kompas, clony na oči, čističe nosičů zvukových záznamů, čočky kontaktní, čočky optické, čtecí zařízení v televizi, dalekohledy, diapositivy, promítací přístroje na diapositivy, diktafony, magnetické disky, kompaktní disky (audio-video), gramofonové desky, gramofonové jehly, disky optické, DVD přehrávače, elektronická pera (vizuální zobrazovací jednotky), elektronické oznamovací tabule, elektronické publikace (s možností stažení), epidiascopy, filmové kamery, exponované filmy, stříhací zařízení na filmy a kreslené filmy, fotoaparáty, hologramy, jezdecké přílby, kalkulačky, kalkulačky kapesní, exponované kinofilmy, klávesnice počítačové, krokoměry, magnetická média, magnetické disky, magnetické nosiče dat, magnetické pásky, magnetofony, magnety, magnety dekorativní, mincové mechanismy pro televizory, monitory, mikrofony, nosiče dat optické, nosiče zvukových nahrávek, nosiče zvukových záznamů, ochranné brýle pro sport, ochranné helmy pro sport, obrazovky, optické disky kompaktní CD ROM, plátna promítací, plovací kruhy, plovací pásy, plovací vesty, počítače, počítačové hry (programy), počítačové tiskárny, podložky pod myš, potápěčské masky, potápěčské oděvy, potápěčské rukavice, pravítka (měřicí přístroje), pravítko logaritmické, přehrávače kompaktních disků, přílby ochranné, přístroje pro reprodukci zvuku, rádia, signalizační píšťalky, sluchátka, snímače obrazu, skenery (zpracování dat), špunty do uší a tampóny do uší pro potápěče, televizní přístroje, trojúhelníky výstražné pro vozidla, videokamery, videokazety, videopásky, vyučovací stroje, zápisník elektronický, závaží; (16) alba, atlasy, pouzdra s barvami (školní pomůcky), blahopřání, blahopřání hudební,

bloky (papírnické výrobky), brožury, papírové bryndáčky, časopisy, časopisy – komiksy, čínská tuš, desky (papírnické výrobky), psací desky s klipsem na přidržování papíru, desky na dokumenty (šanon, pořadače), dopisní papír, držáky na psací potřeby, figurky (sošky) z papírové hmoty, fólie hliníková na balení potravin, fotografie, stojany na fotografie, zemské glóbusy, grafické reprodukcce, grafiky, gummy na mazání, hlína modelovací, houbičky navlhčovací (kancelářské potřeby), hroty psacích per, chrániče prstů (kancelářské potřeby), inkoust v tyčince, inkousty, kalamáře, kalendáře, kalendáře trhací, kalhotky plenkové z papíru nebo buničiny, kancelářské potřeby, kromě nábytku, kancelářské sponky, papírové kapesníky, výrobky z kartónu, spadající do této třídy, karty, katalogy, kelímky papírové na mléčné výrobky, krabice na klobouky z lepenky, knihy, záložky do knih, knížky brožované, knižní zarážky, vzory na kopírování, papírové kornouty, krabice lepenkové nebo papírové, kružítko, křída na psaní, laminovačky (- na dokumenty) pro použití v kanceláři, výrobky z lepenky spadající do této třídy, malířská plátna, malířské stojany, malířské štětce, štětce, štětce na psaní, mapy, zeměpisné mapy, mašle papírové, materiály na pečeti, pomůcky na mazání, sáčky pro mikrovlnné trouby, misky na vodové barvy, materiály na modelování, nálepky (lepící pásky) pro kancelářské použití nebo pro domácnost, napínáčky, násadky na pera, noviny, nože na papír, obálky, obaly (papírnické výrobky), obaly na spisy, obtisky, ocelová pera, opěradla na ruce pro malíře, ořezávací strojíky na tužky, ořezávátka na tužky, oznámení rodinných událostí (papírnické výrobky), palety pro malíře, papír, dopisní papír, papír kopírovací (pauzovací), pergamenový papír, papír sací, svítící papír, toaletní papír, papír voskovaný, papír Xuan, papírenské výrobky spadající do této třídy, papírová prostírání, papírové ubrusy, papírové podložky pod sklenice, podložky pod pívni sklenice, papírové ubrusy, pastelky, pouzdra na pasy, pečeti, penály, pera (kancelářské potřeby), pera plnicí, periodika, plakáty, plány, psací podložky, pomůcky učební, kromě přístrojů, pohlednice, poštovní známky, potřeby na psaní, poutače z papíru nebo lepenky, pouzdra na doklady, pouzdra na pera, pouzdra s psacími potřebami, papírové papírky, pravítka, prospekty, příručky, psací podložky, psací soupravy (sada psacích potřeb), publikace, papírové pytlíky jako obaly, razítka, razítka datovací, pouzdra na razítka, razítkovací podušky, ročenky, papírové ručníky, rýsovací nástroje, samolepky, samolepky pro domácnost a pro kancelářské potřeby, sešity, sešivačky, skicáky, stírátka na tabule, školní potřeby, tabule školní, těžítka, tikety, tiskopisy, tiskové typy, tiskoviny, tužky, tuhy do tužek, držátka na tužky, patentní tužky, uhly na kreslení, zápisníky, zpěvníky; (25) bačkory, barety, boty šněrovací, bryndáčky (ne z papíru), bundy sportovní, bundy sportovní s kapucí (s kožešinovou nebo plyšovou vložkou), cylindry, čelenky, čepice, čepice koupací, čepice se štítkem, dřeváky, fotbalová obuv, holínky vysoké, kabátky krátké, svrchní kabáty, kalhoty, klobouky, kombinézy, konfekce, maskární kostýmy, kostýmy, obleky, košile, koupací pláště, kravaty, sluneční kšiltý, oděvy z kůže, oděvy z napodobenin z kůže, livrej, obuv plátěná, obuv koupací, obuv plážová, oděvy plážové, oděvy koupací, oděvy nepromokavé, oděvy papírové, oděvy pletené, oděvy pro cyklisty, oděvy pro motoristy, opasky, pánské plavky, dámské plavky, pantofle, pásky ke kalhotám, pláště, pláštěnky, podprsenky, ponožky, spodní prádlo, pulovry, punčocháče, punčochy, pyžama, rukavice, dámské dlouhé rukavice, saka, sandály, sukně, svetry, svetry silné vlněné, šály, šátky, šaty dámské, trička, uniformy, vaky na oděvy, vesty, zástěry, zimníky, župany; (28) autíčka na hraní řízená rádiem, autíčka na hraní, automobilové modely zmenšené, balonky na hraní, bazény plavecké (potřeby pro hru), karty na bingo, boby, zařízení a náčiní na bowling, brusle in line, brusle kolečkové, brusle lední, bublifuk (hračka), činky, dáma (stolní hra), divadelní masky, domečky pro panenky, domino (stolní hra), dostihy (hra), draci létající, flerety pro šerm, stoly pro stolní fotbal, golfové hole, golfové rukavice, golfové vaky na kolečkách nebo bez koleček, gymnastické zařízení, háčky na ryby, harpunovací puška (jako sportovní potřeby), hokejové hole, holenní chrániče (sportovní zboží), chrániče kolen (sportovní potřeby), chrániče na lokty (sportovní potřeby), horolezecká výstroj, houpačky, hra v kostky, hra v kuželky, hra v šachy, hrací karty, hrací koule, hrací kuličky, hrací žetony, hračky, hračky plyšové, hračky pohyblivé, hračky pro domácí zvířata, hráčské pátky (sportovní náčiní), zařízení pro hry, hry společenské, hry stolní, chrasátka, káča, vlček (hračky), kaleidoskopy, kanadské

žertíky (atrapy), kapsle do pistolí na hraní, karnevalové masky, koloběžky, koně houpačí, kostky stavebníkové, koule hrací, koule kulečnické, kouzelnické potřeby, kroužky (hra, při které se kroužky házejí na kolíky), křída na biliardová tága, kulečnická tága, kuličky hrací, kuželky, loutky, lukostřelecké náčiní, luky na lukostřelbu, lyže, lyžařské vosky, lyže na surfování, lyže vodní, malé plachetnice, maňásci (prstová loutka), masky šermířské, medvídci plyšoví, míče hrací, míčky na hraní, míčky badmintonové, obaly na lyže, ozdoby na vánoční stromečky (s výjimkou osvětlení a cukrovinek), pistole na paintball (sportovní náčiní), náboje na paintball (sportovní náčiní), panenky, domečky pro panenky, postýlky pro panenky, sací lahve pro panenky, šatíčky pro panenky, pokoje pro panenky, pistole (hračky), pistolky vzduchové (hračky), ploutve na plavání, potápění, pohárky na hrací kostky, puky hokejové, puzzles, brašny určené především pro lyže a surfovací prkna, pytle s kriketovými potřebami, rakety s pružným výpletem (sportovní náčiní), výplety pro rakety, rukavice (pro sportovní hry), rukavice baseballové, rukavice boxerské, rukavice golfové, rukavice pro pákaře na kriket nebo baseball (herní potřeby), rukavice šermířské, ruleta, sáňky (sportovní potřeby), síť tenisové, skateboardy, skluzavky (hry), stoly pro stolní fotbal, stoly pro stolní tenis, stoly biliardové, stromečky vánoční umělé, svíčky na svíčky pro vánoční stromečky, šermířské zbraně, šipky (hra), terče; (35) inzerce poštou, licence na výrobu a služby ostatních (komerční správa), nábor zaměstnanců, pomoc při řízení obchodní činnosti, obchodní nebo podnikatelské informace, obchodní nebo podnikatelský průzkum, organizování výstav (komerčních nebo reklamních), personální poradenství, pořádání veletrhů pro obchodní a reklamní účely, průzkum trhu, průzkum veřejného mínění, zajišťování předplatného telekomunikačních služeb pro ostatní, předvádění zboží, příprava inzerčních sloupků, reklama (propagace), reklama on-line v počítačové síti, aktualizování reklamních materiálů, pronájem reklamních materiálů, zaslání reklamních materiálů zákazníkům, rozšiřování reklamních nebo inzerčních materiálů, sekretářské služby, služby v oblasti grafické úpravy pro reklamní účely, styky s veřejností, vydávání reklamních nebo náborových propagačních a inzerčních textů, televizní reklama, obchodní vedení uměleckých agentur, zajišťování novinového předplatného (pro předplatitele); (38) elektronická pošta, služby elektronických nástěnek (telekomunikační služby), informační kanceláře, vysílání kabelové televize, služby dálkových konferencí, počítačová komunikace, posílání zpráv, poskytování internetových diskusních fór, pronájem přístrojů pro přenos zpráv, pronájem přístupového času ke globálním počítačovým sítím, pronájem zařízení pro přenos informací, přenášeni pomocí satelitních družic, přenos zpráv a obrazových informací pomocí počítače, půjčování telekomunikačních zařízení, telekonference (služby dálkových konferencí), teleshoppingové služby (poskytování televizních kanálů pro teleshoppingové služby), televizní vysílání, radiové vysílání, telexové služby, výzvy (služby poskytované rádiem, telefonem nebo jinými elektronickými komunikačními prostředky), zaslání zpráv; (41) dabing, pronájem dekorací, služby v oblasti digitálního zpracování obrazu, elektronické publikování (DTP), služby v oblasti estrád, filmová produkce, jiná než reklamní, filmová studia, filmová tvorba, filmové projekce, pronájem filmových promítaček a jejich příslušenství, půjčování filmů, fotografování, informace o možnostech zábavy, informace o výchove a vzdělávání, poskytování služeb v oblasti karaoke (hudební doprovod písní dle výběru zpěváka), výchovně zábavné klubové služby, kluby zdraví (služby), knihovny (půjčování knih), vydávání knih, koncertní sítě, sály, organizování a vedení konference, organizování a vedení kongresu, korespondenční kurzy, provozování muzea, služby nahrávacího studia, obrazové zpravodajství, organizování kulturních nebo vzdělávacích výstav, organizování plesů, organizování vzdělávacích nebo zábavných soutěží, zábavné parky, plánování a organizování večírků, pořádání soutěží krásy, poskytování on-line elektronických publikací [bez možnosti stažení], pronájem audio nahrávek, pronájem dekorací, pronájem kinematografických filmů, pronájem osvětlovacích zařízení pro divadla nebo televizní studia, provozování her on-line (z počítačové sítě), předprodej vstupenek, výroba divadelních nebo jiných představení, půjčování filmů, půjčování přenosných videokamer, půjčování videokamer, půjčování videopásek, psaní scénářů, pronájem rozhlasových a televizních přijímačů, organizování a vedení

seminářů, služby v oblasti grafické úpravy, jiné než pro reklamní účely, studia nahrávací (služby), reportéřské služby, školení, vyučování, výroba rozhlasových a televizních programů, televizní zábava, zveřejňování textů, kromě reklamních, tlumočení posunkové řeči, opatrování titulky, výuka, vzdělávací informace, výroba videofilmu, nahrávání videopásek, stříh videopásků, vydávání elektronických knih a časopisů on-line, vydávání textů, s výjimkou reklamních nebo náborových, výroba videofilmů, pronájem zvukového nahrávacího zařízení, živé představení, organizování živých vystoupení; (42) aktualizace počítačových programů, dárkové balení, grafický design, instalace počítačových programů, počítačové programování, tvorba počítačových systémů, interiérová výzdoba, oděvní návrhářství, pronájem webových serverů, navrhování obalů, obalový design, předpovědi počasí, tvorba a správa webových stránek, umístění webových stránek, údržba počítačových programů; (43) automaty (rychlé občerstvení), bary, bufety, dětské jesle, domovy důchodců, hotelové služby, závodní jídelny a jídelny, kavárny, Kempy (provozování), motely (služby), turistické noclehárny, penziony, prázdninové tábory (ubytovací služby -), pronajímání jednacích místností, restaurace, zásobování.

(730) **Česká televize**, Kavčí Hory, Praha 4 - Kavčí Hory, 14070, CZ

(210) **O-494527**

(220) 18.04.2012

(320) 18.04.2012

(511) 3, 9, 16, 25, 28, 35, 38, 41, 42, 43

(540)

 **Česká televize**

(510) (3) ambra (parfumerie), antiperspirační mýdlo, antistatické přípravky pro použití v domácnosti, aroma (éterické oleje), badyánová esence, barviva na vlasy, kosmetické barvy, odstraňovací přípravky pro barvy, bergamotový olej, cídídlo, citrónový olej (silice), čisticí mléko pro toaletní účely, čisticí oleje, čisticí prostředky, čisticí roztoky, přípravky pro čištění umělého chrupu, depilační přípravky, depilační vosk, deodoranty pro lidskou potřebu nebo pro zvířata, dezodorizační mýdlo, éterické esence, éterické oleje, přípravky na holení, holící mýdlo, jasmínový olej, mandlový olej, oleje do voňavek, oleje pro kosmetické účely, levandulový olej, růžový olej, kolínská voda, kosmetické neceséry, kosmetické přípravky, kosmetické tužky, kosmetika, kosmetické přípravky do koupele, koupelové soli, nikoli pro medicínské účely, krásličí masky, krém na obuv, leštidla na obuv, vosky na obuv, krémy na kůži, výtažky z květů (parfumerie), lak na vlasy, lak na nehty, levandulová voda, líčidla, mandlové mýdlo, maskara (barvy a stíny na oční řasy), mýdla, kosmetické přípravky na obočí, tužky na obočí, umělé oční řasy, odlakovače, přípravky na odličování, opalovací přípravky (kosmetika), parfémovaná voda, parfěmy, parfěmy květinové, vosky na parketové podlahy, pasty leštící, pemza, prací prostředky, pudr na líčení, rtěnky, kosmetické přípravky na řasy, šampóny, šampóny pro domácí zvířata, toaletní přípravky, toaletní voda, vlasové vody, vonná dřeva, vonné sáčky do prádla, změkčovače tkanin (pro praní), zubní pasty; (9) antény, audiovizuální zařízení pro výuku, automaty hudební, hrací skříně uváděné do chodu vhozením mince, automaty prodejní, nástroje na určování azimutu, barometry, brýle, pouzdra na brýle, brýle sluneční, brýlové řetízky, buzoly, směrové kompas, clony na oči, čističe nosičů zvukových záznamů, čočky kontaktní, čočky optické, čtecí zařízení v televizi, dalekohledy, diapozitivy, promítací přístroje na diapozitivy, diktafony, magnetické disky, kompaktní disky (audio-video), gramofonové desky, gramofonové jehly, disky optické, DVD přehrávače, elektronická pera (vizuální zobrazovací jednotky), elektronické oznamovací tabule, elektronické publikace (s možností stažení), epidiaskopy, filmové kamery, exponované filmy, stříhací zařízení na filmy a kreslené filmy, fotoaparáty, hologramy, jezdecké přilby, kalkulačky, kalkulačky kapesní, exponované kinofilmy, klávesnice počítačové, krokoměry, magnetická média, magnetické disky, magnetické nosiče dat, magnetické pásky, magnetofony, magnety, magnety dekorační, mincové mechanismy pro televizory, monitory, mikrofony, nosiče dat optické, nosiče zvukových nahrávek, nosiče zvukových záznamů, ochranné brýle pro sport, ochranné helmy pro sport, obrazovky, optické disky kompaktní CD ROM, plátna promítací, plovací kruhy, plovací pásy, plovací vesty, počítače, počítačové hry (programy), počítačové tiskárny, podložky pod myš, potápěčské masky, potápěčské oděvy, potápěčské rukavice, pravítka (měřicí přístroje), pravítko logaritmické, přehrávače kompaktních disků, přilby ochranné, přístroje pro reprodukci zvuku, rádia, signalizační pišťalky, sluchátka, snímáče obrazu, skenery (zpracování dat), špunty do uší a tampóny do uší pro potápěče, televizní přístroje, trojúhelníky výstražné pro vozidla, videokamery, videokazety, videopásky, vyučovací stroje, zápisník elektronický, závaží; (16) alba, atlasy, pouzdra s barvami (školní pomůcky), blahopřání, blahopřání hudební, bloky (papírnické výrobky), brožury, papírové bryndáčky, časopisy, časopisy – komiksy, čínská tuš, desky (papírnické výrobky), psací desky s klipsem na přidržování papíru, desky na dokumenty (šanonny, pořadače), dopisní papír, držáky na psací potřeby, figurky (sošky) z papírové hmoty, fólie hliníková na balení potravin, fotografie, stojany na fotografie, zemské globusy, grafické reprodukcce, grafiky, gumy na mazání, hlína modelovací, houbičky navlhčovací (kancelářské potřeby), hroty psacích per, chrániče prstů (kancelářské potřeby), inkoust v tyčince, inkousty, kalamáře, kalendáře, kalendáře trhací, kalhotky plenkové z papíru nebo buničiny, kancelářské potřeby, kromě nábytku, kancelářské sponky, papírové kapesníky, výrobky z kartónu, spadající do této třídy, karty, katalogy, kelímky papírové na mléčné výrobky, krabice na klobouky z lepenky, knihy, záložky do knih, knížky brožované, knižní zarážky, vzory na kopírování, papírové kornouty, krabice lepenkové nebo papírové, kružítko, křída na psaní, laminovačky (- na dokumenty) pro použití v kanceláři, výrobky z lepenky spadající do této třídy, malířská plátna, malířské stojany, malířské štětce, štětce, štětce na psaní, mapy, zeměpisné mapy, mašle papírové, materiály na pečetění, pomůcky na mazání, sáčky pro mikrovlnné trouby, misky na vodové barvy, materiály na modelování, nálepky (lepící pásky) pro kancelářské použití nebo pro domácnost, napínáčky, násadky na pera, noviny, nože na papír, obálky, obaly (papírnické výrobky), obaly na spisy, obtisky, ocelová pera, opěradla na ruce pro malíře, ořezávací stroje na tužky, ořezávkátka na tužky, oznámení rodinných událostí (papírnické výrobky), palety pro malíře, papír, dopisní papír, papír kopírovací (pauzovací), pergamenový papír, papír sací, svítící papír, toaletní papír, papír voskovaný, papír Xuan, papírenské výrobky spadající do této třídy, papírová prostírání, papírové ubrusy, papírové podložky pod sklenice, podložky pod pívni sklenice, papírové ubrusky, pastelky, pouzdra na pasy, pečetě, penály, pera (kancelářské potřeby), pera plnicí, periodika, pláškáty, plány, psací podložky, pomůcky učební, kromě přístrojů, pohlednice, poštovní známky, potřeby na psaní, poutače z papíru nebo lepenky, pouzdra na doklady, pouzdra na pera, pouzdra s psacími potřebami, papírové praporky, pravítka, prospekty, příručky, psací podložky, psací soupravy (sada psacích potřeb), publikace, papírové pytlíky jako obaly, razítka, razítka datovací, pouzdra na razítka, razítkovací podušky, ročenky, papírové ručníky, rýsovací nástroje, samolepky, samolepky pro domácnost a pro kancelářské potřeby, sešity, sešivačky, skicáky, stírátka na tabule, školní potřeby, tabule školní, těžítka, tikety, tiskopisy, tiskové typy, tiskoviny, tužky, tuhy do tužek, držátka na tužky, patentní tužky, uhly na kreslení, zápisníky, zpěvníky; (25) bačkory, barety, boty šněrovací, bryndáčky (ne z papíru), bundy sportovní, bundy sportovní s kapucí (s kožešinovou nebo plyšovou vložkou), cylindry, čelenky, čepice, čepice koupací, čepice se štítkem, dřeváky, fotbalová obuv, holínky vysoké, kabátky krátké, svrchní kabáty, kalhoty, klobouky, kombinézy, konfekce, maškarní kostýmy, kostýmy, obleky, košile, koupací pláště, kravaty, sluneční kšiltly, oděvy z kůže, oděvy z napodobenin z kůže, livrej, obuv plátěná, obuv koupací, obuv plážová, oděvy plážové, oděvy koupací, oděvy nepromokavé, oděvy papírové, oděvy pletené, oděvy pro cyklisty, oděvy pro motoristy, opasky, pánské plavky, dámské plavky, pantofle, pásky ke kalhotám, pláště, pláštěnky, podprsenky, ponožky, spodní prádlo, pulovry, punčocháče, punčochy, pyžama, rukavice, dámské dlouhé rukavice, saka, sandály, sukně, svetry, svetry silně vlněné, šály, šátky, šaty dámské, trička, uniformy, vaky na oděvy, vesty, zástěry, zimníky, župany; (28) autička na hraní řízená rádiem, autička na hraní, automobilové modely zmenšené, balónky na hraní, bazény plavecké (potřeby pro hru), karty na bingo, boby, zařízení a náčiní na bowling, brusle in line,

brusle kolečkové, brusle lední, bublifuk (hračka), činky, dáma (stolní hra), divadelní masky, domečky pro panenky, domino (stolní hra), dostihy (hra), draci létající, flety pro šerm, stoly pro stolní fotbal, golfové hole, golfové rukavice, golfové vaky na kolečkách nebo bez koleček, gymnastické zařízení, háčky na ryby, harpunovací puška (jako sportovní potřeby), hokejové hole, holenní chrániče (sportovní zboží), chrániče kolen (sportovní potřeby), chrániče na lokty (sportovní potřeby), horolezecká výstroj, houpačky, hra v kostky, hra v kuželky, hra v šachy, hrací karty, hrací koule, hrací kuličky, hrací žetony, hračky, hračky plyšové, hračky pohyblivé, hračky pro domácí zvířata, hráčské pátky (sportovní náčiní), zařízení pro hry, hry společenské, hry stolní, chrastítka, káča, vlček (hračky), kaleidoskopy, kanadské žertíky (atrapy), kapsle do pistolí na hraní, karnevalové masky, koloběžky, koně houpačí, kostky stavebnicové, koule hrací, koule kulečnické, kouzelnické potřeby, kroužky (hra, při které se kroužky házejí na kolíky), křída na biliardová tága, kulečnická tága, kuličky hrací, kuželky, loutky, lukostřelecké náčiní, luky na lukostřelbu, lyže, lyžařské vosky, lyže na surfování, lyže vodní, malé plachetnice, maňásci (prstová loutka), masky šermířské, medvídci plyšovi, míče hrací, míčky na hraní, míčky badmintonové, obaly na lyže, ozdoby na vánoční stromečky (s výjimkou osvětlení a cukrovinek), pistole na paintball (sportovní náčiní), náboje na paintball (sportovní náčiní), panenky, domečky pro panenky, postýlky pro panenky, sací lahve pro panenky, šatičky pro panenky, pokoje pro panenky, pistole (hračky), pistolky vzduchové (hračky), ploutve na plavání, potápění, pohárky na hrací kostky, puky hokejové, puzzles, brašny určené především pro lyže a surfovací prkna, pytle s kriketovými potřebami, rakety s pružným výpletem (sportovní náčiní), výplety pro rakety, rukavice (pro sportovní hry), rukavice baseballové, rukavice boxerské, rukavice golfové, rukavice pro pákaře na kriket nebo baseball (herní potřeby), rukavice šermířské, ruleta, sánky (sportovní potřeby), síť tenisové, skateboardy, skluzavky (hry), stoly pro stolní fotbal, stoly pro stolní tenis, stoly biliardové, stromečky vánoční umělé, svíčky na svíčky pro vánoční stromečky, šermířské zbraně, šipky (hra), terče; (35) inzerce poštou, licence na výrobky a služby ostatních (komerční správa), nábor zaměstnanců, pomoc při řízení obchodní činnosti, obchodní nebo podnikatelské informace, obchodní nebo podnikatelský průzkum, organizování výstav (komerčních nebo reklamních), personální poradenství, pořádání veletrhů pro obchodní a reklamní účely, průzkum trhu, průzkum veřejného mínění, zajišťování předplatného telekomunikačních služeb pro ostatní, předvádění zboží, příprava inzertních sloupků, reklama (propagace), reklama on-line v počítačové síti, aktualizování reklamních materiálů, pronájem reklamních materiálů, zaslání reklamních materiálů zákazníkům, rozšiřování reklamních nebo inzertních materiálů, sekretářské služby, služby v oblasti grafické úpravy pro reklamní účely, styky s veřejností, vydávání reklamních nebo náborových propagačních a inzertních textů, televizní reklama, obchodní vedení uměleckých agentur, zajišťování novinového předplatného (pro předplatitele); (38) elektronická pošta, služby elektronických nástěnek (telekomunikační služby), informační kanceláře, vysílání kabelové televize, služby dálkových konferencí, počítačová komunikace, posílání zpráv, poskytování internetových diskusních fór, pronájem přístrojů pro přenos zpráv, pronájem přístupového času ke globálním počítačovým sítím, pronájem zařízení pro přenos informací, přenášení pomocí satelitních družic, přenos zpráv a obrazových informací pomocí počítače, půjčování telekomunikačních zařízení, telekonference (služby dálkových konferencí), teleshoppingové služby (poskytování televizních kanálů pro teleshoppingové služby), televizní vysílání, radiové vysílání, telexové služby, výzvy (služby poskytované rádiem, telefonem nebo jinými elektronickými komunikačními prostředky), zaslání zpráv; (41) dabing, pronájem dekorací, služby v oblasti digitálního zpracování obrazu, elektronické publikování (DTP), služby v oblasti estrád, filmová produkce, jiná než reklamní, filmová studia, filmová tvorba, filmové projekce, pronájem filmových promítaček a jejich příslušenství, půjčování filmů, fotografování, informace o možnostech zábavy, informace o výchově a vzdělávání, poskytování služeb v oblasti karaoke (hudební doprovod písní dle výběru zpěváka), výchovně zábavné klubové služby, kluby zdraví (služby), knihovny (půjčování knih), vydávání knih, koncertní síně, sály, organizování a vedení konference, organizování a vedení kongresu, korespondenční

kurzy, provozování muzea, služby nahrávacího studia, obrazové zpravodajství, organizování kulturních nebo vzdělávacích výstav, organizování plesů, organizování vzdělávacích nebo zábavných soutěží, zábavné parky, plánování a organizování večírků, pořádání soutěží krásy, poskytování on-line elektronických publikací [bez možnosti stažení], pronájem audio nahrávek, pronájem dekorací, pronájem kinematografických filmů, pronájem osvětlovacích zařízení pro divadla nebo televizní studia, provozování her on-line (z počítačové sítě), předprodej vstupenek, výroba divadelních nebo jiných představení, půjčování filmů, půjčování přenosných videokamer, půjčování videokamer, půjčování videopásek, psaní scénářů, pronájem rozhlasových a televizních přijímačů, organizování a vedení seminářů, služby v oblasti grafické úpravy, jiné než pro reklamní účely, studia nahrávací (služby), reportéřské služby, školení, vyučování, výroba rozhlasových a televizních programů, televizní zábava, zveřejňování textů, kromě reklamních, tlumočení posunkové řeči, opatřování titulků, výuka, vzdělávací informace, výroba videofilmu, nahrávání videopásek, střih videopásků, vydávání elektronických knih a časopisů on-line, vydávání textů, s výjimkou reklamních nebo náborových, výroba videofilmů, pronájem zvukového nahrávacího zařízení, živé představení, organizování živých vystoupení; (42) aktualizace počítačových programů, dárkové balení, grafický design, instalace počítačových programů, počítačové programování, tvorba počítačových systémů, interiérová výzdoba, oděvní návrhářství, pronájem webových serverů, navrhování obalů, obalový design, předpovědi počasí, tvorba a správa webových stránek, umístění webových stránek, údržba počítačových programů; (43) automaty (rychlé občerstvení), bary, bufety, dětské jesle, domovy důchodců, hotelové služby, závodní jídelny a jídelny, kavárny, kempy (provozování), motely (služby), turistické noclehárny, penziony, prázdninové tábory (ubytovací služby -), pronajímání jednacích místností, restaurace, zásobování.

(730) Česká televize, Kavčí Hory, Praha 4 - Kavčí Hory, 14070, CZ

(210) O-494528

(220) 18.04.2012

(320) 18.04.2012

(511) 3, 9, 16, 25, 28, 35, 38, 41, 42, 43

(540)

 sport

(510) (3) ambra (parfumerie), antiperspirační mýdlo, antistatické přípravky pro použití v domácnosti, aroma (éterické oleje), badyánová esence, barviva na vlasy, kosmetické barvy, odstraňovací přípravky pro barvy, bergamotový olej, cididlo, citrónový olej (silice), čisticí mléko pro toaletní účely, čisticí oleje, čisticí prostředky, čisticí roztoky, přípravky pro čištění umělého chrupu, depilační přípravky, depilační vosk, deodoranty pro lidskou potřebu nebo pro zvířata, dezodorizační mýdlo, éterické esence, éterické oleje, přípravky na holení, holicí mýdlo, jasmínový olej, mandlový olej, oleje do voňavek, oleje pro kosmetické účely, levandulový olej, růžový olej, kolínská voda, kosmetické neceséry, kosmetické přípravky, kosmetické tužky, kosmetika, kosmetické přípravky do koupele, koupelové soli, nikoli pro medicínské účely, krášlicí masky, krém na obuv, leštidla na obuv, vosky na obuv, krémy na kůži, výtažky z květů (parfumerie), lak na vlasy, lak na nehty, levandulová voda, líčidla, mandlové mýdlo, maskara (barvy a stíny na oční řasy), mýdla, kosmetické přípravky na obočí, tužky na obočí, umělé oční řasy, odlakovače, přípravky na odličování, opalovací přípravky (kosmetika), parfémovaná voda, parfémy, parfémy květinové, vosky na parketové podlahy, pasty lešticí, pemza, prací prostředky, pudr na líčení, rtěnky, kosmetické přípravky na řasy, šampóny, šampóny pro domácí zvířata, toaletní přípravky, toaletní voda, vlasové vody, vonné sáčky do prádla, změkčovače tkanin (pro praní), zubní pasty; (9) antény, audiovizuální zařízení pro výuku, automaty hudební, hrací skříně uváděné do chodu vhozením mince, automaty prodejní, nástroje na určování azimutu, barometry, brýle, pouzdra na brýle, brýle sluneční, brýlové řetízky, buzoly, směrové kompas, clony na oči, čističe nosičů zvukových záznamů, čočky kontaktní, čočky optické, čtecí zařízení v televizi, dalekohledy, diapositivy,

promítací přístroje na diapositivy, diktafony, magnetické disky, kompaktní disky (audio-video), gramofonové desky, gramofonové jehly, disky optické, DVD přehrávače, elektronická pera (vizuální zobrazovací jednotky), elektronické oznamovací tabule, elektronické publikace (s možností stažení), epidiaskopy, filmové kamery, exponované filmy, stříhací zařízení na filmy a kreslené filmy, fotoaparáty, hologramy, jezdecké přilby, kalkulačky, kalkulačky kapesní, exponované kinofilmy, klávesnice počítačové, krokoměry, magnetická média, magnetické disky, magnetické nosiče dat, magnetické pásky, magnetofony, magnety, magnety dekorační, mincové mechanismy pro televizory, monitory, mikrofony, nosiče dat optické, nosiče zvukových nahrávek, nosiče zvukových záznamů, ochranné brýle pro sport, ochranné helmy pro sport, obrazovky, optické disky kompaktní CD ROM, plátina promítací, plovací kruhy, plovací pásy, plovací vesty, počítače, počítačové hry (programy), počítačové tiskárny, podložky pod myš, potápěčské masky, potápěčské oděvy, potápěčské rukavice, pravítka (měřicí přístroje), pravítko logaritmické, přehrávače kompaktních disků, přilby ochranné, přístroje pro reprodukci zvuku, rádia, signalizační pišťalky, sluchátka, snímače obrazu, skenery (zpracování dat), špunty do uší a tampóny do uší pro potápěče, televizní přístroje, trojúhelníky výstražné pro vozidla, videokamery, videokazety, videopásky, vyučovací stroje, zápisník elektronický, závaží; (16) alba, atlasy, pouzdra s barvami (školní pomůcky), blahopřání, blahopřání hudební, bloky (papírnické výrobky), brožury, papírové bryndáčky, časopisy, časopisy – komiksy, čínská tuš, desky (papírnické výrobky), psací desky s klipsem na přidržování papíru, desky na dokumenty (šanon, pořadače), dopisní papír, držáky na psací potřeby, figurky (sošky) z papírové hmoty, fólie hliníková na balení potravin, fotografie, stojany na fotografie, zemské glóbusy, grafické reprodukcce, grafiky, gummy na mazání, hlína modelovací, houbičky navlhčovací (kancelářské potřeby), hroty psacích per, chrániče prstů (kancelářské potřeby), inkoust v tyčince, inkousty, kalamáře, kalendáře, kalendáře trhací, kalhotky plenkové z papíru nebo buničiny, kancelářské potřeby, kromě nábytku, kancelářské sponky, papírové kapesníky, výrobky z kartónu, spadající do této třídy, karty, katalogy, kelímky papírové na mléčné výrobky, krabice na klobouky z lepenky, knihy, záložky do knih, knížky brožované, knižní zarážky, vzory na kopírování, papírové kornouty, krabice lepenkové nebo papírové, kružítko, křída na psaní, laminovačky (- na dokumenty) pro použití v kanceláři, výrobky z lepenky spadající do této třídy, malířská plátina, malířské stojany, malířské štětce, štětce, štětce na psaní, mapy, zeměpisné mapy, mašle papírové, materiály na pečetění, pomůcky na mazání, sáčky pro mikrovlnné trouby, misky na vodové barvy, materiály na modelování, nálepky (lepící pásky) pro kancelářské použití nebo pro domácnost, napínáčky, násadky na pera, noviny, nože na papír, obálky, obaly (papírnické výrobky), obaly na spisy, obtisky, ocelová pera, opěrka na ruce pro malíře, ořezávací strojky na tužky, ořezávátka na tužky, oznámení rodinných událostí (papírnické výrobky), palety pro malíře, papír, dopisní papír, papír kopírovací (pauzovací), pergamenový papír, papír sací, svítící papír, toaletní papír, papír voskovaný, papír Xuan, papírenské výrobky spadající do této třídy, papírová prostrání, papírové ubrusy, papírové podložky pod sklenice, podložky pod pivní sklenice, papírové ubrusy, pastelky, pouzdra na pasy, pečetě, penály, pera (kancelářské potřeby), pera plnicí, periodika, plakáty, plány, psací podložky, pomůcky učební, kromě přístrojů, pohlednice, poštovní známky, potřeby na psaní, poutače z papíru nebo lepenky, pouzdra na doklady, pouzdra na pera, pouzdra s psacími potřebami, papírové praporečky, pravítka, prospekty, příručky, psací podložky, psací soupravy (sada psacích potřeb), publikace, papírové pytlíky jako obaly, razítka, razítka datovací, pouzdra na razítka, razítkovací podušky, ročenky, papírové ručníky, rýsovací nástroje, samolepky, samolepky pro domácnost a pro kancelářské potřeby, sešity, sešivačky, skicáky, stíratka na tabule, školní potřeby, tabule školní, těžiška, tikety, tiskopisy, tiskové typy, tiskoviny, tužky, tuhy do tužek, držátka na tužky, patentní tužky, uhly na kreslení, zápisníky, zpěvníky; (25) bačkory, barety, boty šněrovací, bryndáčky (ne z papíru), bundy sportovní, bundy sportovní s kapucí (s kožešinovou nebo plyšovou vložkou), cylindry, čelenky, čepice, čepice koupací, čepice se štítkem, dřeváky, fotbalová obuv, holínky vysoké, kabátky krátké, svrchní kabáty, kalhoty, klobouky, kombinézy, konfekce, maskární kostýmy, kostýmy, obleky, košile, koupací

pláště, kravaty, sluneční kšilty, oděvy z kůže, oděvy z napodobenin z kůže, livrej, obuv plátěná, obuv koupací, obuv plážová, oděvy plážové, oděvy koupací, oděvy nepromokavé, oděvy papírové, oděvy pletené, oděvy pro cyklisty, oděvy pro motoristy, opasky, pánské plavky, dámské plavky, pantofole, pásky ke kalhotám, pláště, pláštěnky, podprsenky, ponožky, spodní prádlo, pulovry, punčocháče, punčochy, pyžama, rukavice, dámské dlouhé rukavice, saka, sandály, sukně, svetry, svetry silně vlněné, šály, šátky, šaty dámské, trička, uniformy, vaky na oděvy, vesty, zástěry, zimníky, župany; (28) autička na hraní řízená rádiem, autička na hraní, automobilové modely zmenšené, balónky na hraní, bazény plavecké (potřeby pro hru), karty na bingo, boby, zařízení a náčiní na bowling, brusle in line, brusle kolečkové, brusle lední, bublifuk (hračka), činky, dáma (stolní hra), divadelní masky, domečky pro panenky, domino (stolní hra), dostihy (hra), draci létající, flerety pro šerm, stoly pro stolní fotbal, golfové hole, golfové rukavice, golfové vaky na kolečkách nebo bez koleček, gymnastické zařízení, háčky na ryby, harpunovací puška (jako sportovní potřeby), hokejové hole, holenní chrániče (sportovní zboží), chrániče kolen (sportovní potřeby), chrániče na lokty (sportovní potřeby), horolezecká výstroj, houpačky, hra v kostky, hra v kuželky, hra v šachy, hrací karty, hrací koule, hrací kuličky, hrací žetony, hračky, hračky plyšové, hračky pohyblivé, hračky pro domácí zvířata, hračské páčky (sportovní náčiní), zařízení pro hry, hry společenské, hry stolní, chraštítka, káča, vlček (hračky), kaleidoskopy, kanadské žertíky (atrapy), kapsle do pistolí na hraní, karnevalové masky, koloběžky, koně houpací, kostky stavebnicové, koule hrací, koule kulečnické, kouzelnické potřeby, kroužky (hra, při které se kroužky házejí na kolíky), křída na biliardová tága, kulečnická tága, kuličky hrací, kuželky, loutky, lukostřelecké náčiní, luky na lukostřelbu, lyže, lyžařské vosky, lyže na surfování, lyže vodní, malé plachetnice, maňásci (prstová loutka), masky šermířské, medvídci plyšoví, míče hrací, míčky na hraní, míčky badmintonové, obaly na lyže, ozdoby na vánoční stromečky (s výjimkou osvětlení a cukrovinek), pistole na paintball (sportovní náčiní), náboje na paintball (sportovní náčiní), panenky, domečky pro panenky, postýlky pro panenky, sáči lahve pro panenky, šatičky pro panenky, pokoje pro panenky, pistole (hračky), pistolky vzduchové (hračky), ploutve na plavání, potápění, pohárky na hrací kostky, puky hokejové, puzzles, brašny určené především pro lyže a surfovací prkna, pytle s kriketovými potřebami, rakety s pružným výpletem (sportovní náčiní), výplety pro rakety, rukavice (pro sportovní hry), rukavice baseballové, rukavice boxerské, rukavice golfové, rukavice pro pákaře na kriket nebo baseball (herní potřeby), rukavice šermířské, ruleta, sáňky (sportovní potřeby), síť tenisové, skateboards, skluzavky (hry), stoly pro stolní fotbal, stoly pro stolní tenis, stoly biliardové, stromečky vánoční umělé, svíčky na svíčky pro vánoční stromečky, šermířské zbraně, šipky (hra), terče; (35) inzerce poštu, licence na výrobky a služby ostatních (komerční správa), nábor zaměstnanců, pomoc při řízení obchodní činnosti, obchodní nebo podnikatelské informace, obchodní nebo podnikatelský průzkum, organizování výstav (komerčních nebo reklamních), personální poradenství, pořádání veletrhů pro obchodní a reklamní účely, průzkum trhu, průzkum veřejného mínění, zajišťování předplatného telekomunikačních služeb pro ostatní, předvádění zboží, příprava inzertních sloupků, reklama (propagace), reklama on-line v počítačové síti, aktualizování reklamních materiálů, pronájem reklamních materiálů, zaslání reklamních materiálů zákazníkům, rozšiřování reklamních nebo inzertních materiálů, sekretářské služby, služby v oblasti grafické úpravy pro reklamní účely, styky s veřejností, vydávání reklamních nebo náborových propagačních a inzertních textů, televizní reklama, obchodní vedení uměleckých agentur, zajišťování novinového předplatného (pro předplatitele); (38) elektronická pošta, služby elektronických nástěnek (telekomunikační služby), informační kanceláře, vysílání kabelové televize, služby dálkových konferencí, počítačová komunikace, posílání zpráv, poskytování internetových diskusních fór, pronájem přístrojů pro přenos zpráv, pronájem přístupového času ke globálním počítačovým sítím, pronájem zařízení pro přenos informací, přenašení pomocí satelitních družic, přenos zpráv a obrazových informací pomocí počítače, půjčování telekomunikačních zařízení, telekonference (služby dálkových konferencí), teleshoppingové služby (poskytování televizních kanálů pro teleshoppingové služby), televizní vysílání, radiové vysílání, telexové služby, výzvy

(služby poskytované rádiem, telefonem nebo jinými elektronickými komunikačními prostředky), zaslání zpráv; (41) dabing, pronájem dekorací, služby v oblasti digitálního zpracování obrazu, elektronické publikování (DTP), služby v oblasti estrád, filmová produkce, jiná než reklamní, filmová studia, filmová tvorba, filmové projekce, pronájem filmových promítaček a jejich příslušenství, půjčování filmů, fotografování, informace o možnostech zábavy, informace o výchově a vzdělávání, poskytování služeb v oblasti karaoke (hudební doprovod písní dle výběru zpěváka), výchovně zábavné klubové služby, kluby zdraví (služby), knihovny (půjčování knih), vydávání knih, koncertní síně, sály, organizování a vedení konference, organizování a vedení kongresu, korespondenční kurzy, provozování muzea, služby nahrávacího studia, obrazové zpravodajství, organizování kulturních nebo vzdělávacích výstav, organizování plesů, organizování vzdělávacích nebo zábavných soutěží, zábavné parky, plánování a organizování večírků, pořádání soutěží krásy, poskytování on-line elektronických publikací [bez možnosti stažení], pronájem audio nahrávek, pronájem dekorací, pronájem kinematografických filmů, pronájem osvětlovacích zařízení pro divadla nebo televizní studia, provozování her on-line (z počítačové sítě), předprodej vstupenek, výroba divadelních nebo jiných představení, půjčování filmů, půjčování přenosných videokamer, půjčování videokamer, půjčování videopásek, psaní scénářů, pronájem rozhlasových a televizních přijímačů, organizování a vedení seminářů, služby v oblasti grafické úpravy, jiné než pro reklamní účely, studia nahrávací (služby), reportérské služby, školení, vyučování, výroba rozhlasových a televizních programů, televizní zábava, zveřejňování textů, kromě reklamních, tlumočení posunkové řeči, opatřování titulky, výuka, vzdělávací informace, výroba videofilmu, nahrávání videopásek, střih videopásků, vydávání elektronických knih a časopisů on-line, vydávání textů, s výjimkou reklamních nebo náborových, výroba videofilmů, pronájem zvukového nahrávacího zařízení, živé představení, organizování živých vystoupení; (42) aktualizace počítačových programů, dárkové balení, grafický design, instalace počítačových programů, počítačové programování, tvorba počítačových systémů, interiérová výzdoba, oděvní návrhářství, pronájem webových serverů, navrhování obalů, obalový design, předpovědi počasí, tvorba a správa webových stránek, umístění webových stránek, údržba počítačových programů; (43) automaty (rychlé občerstvení), bary, bufety, dětské jesle, domovy důchodců, hotelové služby, závodní jídelny a jídelny, kavárny, Kempy (provozování), motely (služby), turistické noclehárny, penziony, prázdninové tábory (ubytovací služby -), pronajímání jednacích místností, restaurace, zásobování.

(730) **Česká televize**, Kavčí Hory, Praha 4 - Kavčí hory, 14070, CZ

(210) **O-494529**

(220) 18.04.2012

(320) 18.04.2012

(511) 3, 9, 16, 25, 28, 35, 38, 41, 42, 43

(540)



(510) (3) ambra (parfumerie), antiperspirační mýdlo, antistatické přípravky pro použití v domácnosti, aroma (éterické oleje), bodyánová esence, barvírna na vlasy, kosmetické barvy, odstraňovací přípravky pro barvy, bergamotový olej, cídídlo, citrónový olej (silice), čisticí mléko pro toaletní účely, čisticí oleje, čisticí prostředky, čisticí roztoky, přípravky pro čištění umělého chrupu, depilační přípravky, depilační vosk, deodoranty pro lidskou potřebu nebo pro zvířata, dezodorizační mýdlo, éterické esence, éterické oleje, přípravky na holení, holicí mýdlo, jasmínový olej, mandlový olej, oleje do voňavek, oleje pro kosmetické účely, levandulový olej, růžový olej, kolínská voda, kosmetické necesery, kosmetické přípravky, kosmetické tužky, kosmetika, kosmetické přípravky do koupele, koupelové soli, nikoli pro medicínské účely, kráslicí masky, krém na obuv, leštidla na obuv, vosky na obuv, krémy na kůži, výtažky z květů

(parfumerie), lak na vlasy, lak na nehty, levandulová voda, líčidla, mandlové mýdlo, maskara (barvy a stíny na oční řasy), mýdla, kosmetické přípravky na obočí, tužky na obočí, umělé oční řasy, odlakovače, přípravky na odličování, opalovací přípravky (kosmetika), parfémovaná voda, parfémy, parfémové květinové, vosky na parketové podlahy, pasty lešticí, pemza, prací prostředky, pudr na líčení, rtěnky, kosmetické přípravky na řasy, šampóny, šampóny pro domácí zvířata, toaletní přípravky, toaletní voda, vlasové vody, vonná dřeva, vonné sáčky do prádla, změkčovače tkanin (pro praní), zubní pasty; (9) antény, audiovizuální zařízení pro výuku, automaty hudební, hrací skříně uváděné do chodu vhozením mince, automaty prodejní, nástroje na určování azimutu, barometry, brýle, pouzdra na brýle, brýle sluneční, brýlové řetízky, buzoly, směrové kompas, clony na oči, čističe nosičů zvukových záznamů, čočky kontaktní, čočky optické, čteci zařízení v televizi, dalekohledy, diapozitivy, promítací přístroje na diapozitivy, diktafony, magnetické disky, kompaktní disky (audio-video), gramofonové desky, gramofonové jehly, disky optické, DVD přehrávače, elektronická pera (vizuální zobrazovací jednotky), elektronické oznamovací tabule, elektronické publikace (s možností stažení), epidiascopy, filmové kamery, exponované filmy, stříhací zařízení na filmy a kreslené filmy, fotoaparáty, hologramy, jezdecké přílby, kalkulačky, kalkulačky kapesní, exponované kinoфильmy, klávesnice počítačové, krokoměry, magnetická média, magnetické disky, magnetické nosiče dat, magnetické pásky, magnetofony, magnety, magnety dekorativní, mincové mechanismy pro televizory, monitory, mikrofony, nosiče dat optické, nosiče zvukových nahrávek, nosiče zvukových záznamů, ochranné brýle pro sport, ochranné helmy pro sport, obrazovky, optické disky kompaktní CD ROM, plátna promítací, plovací kruhy, plovací pásy, plovací vesty, počítače, počítačové hry (programy), počítačové tiskárny, podložky pod myš, potápěčské masky, potápěčské oděvy, potápěčské rukavice, pravítka (měřicí přístroje), pravítko logaritmické, přehrávače kompaktních disků, přílby ochranné, přístroje pro reprodukci zvuku, rádia, signalizační pišťalky, sluchátka, snímače obrazu, skenery (zpracování dat), špunty do uší a tampóny do uší pro potápěče, televizní přístroje, trojúhelníky výstražné pro vozidla, videokamery, videokazety, videopásky, vyučovací stroje, zápisník elektronický, závaží; (16) alba, atlasy, pouzdra s barvami (školní pomůcky), blahopřání, blahopřání hudební, bloky (papírnické výrobky), brožury, papírové bryndáčky, časopisy, časopisy – komiksy, čínská tuš, desky (papírnické výrobky), psací desky s klipsem na přidržování papíru, desky na dokumenty (šanon, pořadače), dopisní papír, držáky na psací potřeby, figurky (sošky) z papírové hmoty, fólie hliníková na balení potravin, fotografie, stojany na fotografie, zemské glóbusy, grafické reprodukcce, grafiky, gummy na mazání, hlína modelovací, houbičky navlhčovací (kancelářské potřeby), hroty psacích per, chrániče prstů (kancelářské potřeby), inkoust v tyčince, inkousty, kalamáře, kalendáře, kalendáře trhací, kalhotky plenkové z papíru nebo buničiny, kancelářské potřeby, kromě nábytku, kancelářské sponky, papírové kapesníky, výrobky z kartónu, spadající do této třídy, karty, katalogy, kelímky papírové na mléčné výrobky, krabice na klobouky z lepenky, knihy, záložky do knih, knížky brožované, knižní zarážky, vzory na kopírování, papírové kornouty, krabice lepenkové nebo papírové, kružítko, křída na psaní, laminovačky (- na dokumenty) pro použití v kanceláři, výrobky z lepenky spadající do této třídy, malířská plátna, malířské stojany, malířské štětce, štětce na psaní, mapy, zeměpisné mapy, mašle papírové, materiály na pečeti, pomůcky na mazání, sáčky pro mikrovlnné trouby, misky na vodové barvy, materiály na modelování, nálepky (lepící pásy) pro kancelářské použití nebo pro domácnost, napínáčky, násadky na pera, noviny, nože na papír, obálky, obaly (papírnické výrobky), obaly na spisy, obtisky, ocelová pera, opěradla na ruce pro malíře, ořezávací strojky na tužky, ořezávátka na tužky, oznámení rodinných událostí (papírnické výrobky), palety pro malíře, papír, dopisní papír, papír kopírovací (pauzovací), pergamenový papír, papír sací, svítilny papír, toaletní papír, papír voskovaný, papír Xuan, papírenské výrobky spadající do této třídy, papírová prostírání, papírové ubrusy, papírové podložky pod sklenice, podložky pod pivní sklenice, papírové ubrusy, pastelky, pouzdra na pasy, pečeti, penály, pera (kancelářské potřeby), pera plnicí, periodika, plakáty, plány, psací podložky, pomůcky učební, kromě přístrojů, pohlednice, poštovní známky, potřeby na psaní, poustače z papíru

nebo lepenky, pouzdra na doklady, pouzdra na pera, pouzdra s psacími potřebami, papírové praporky, pravítka, prospekty, příručky, psací podložky, psací soupravy (sada psacích potřeb), publikace, papírové pytlíky jako obaly, razítka, razítka datovací, pouzdra na razítka, razítkovací podušky, ročenky, papírové ručníky, rýsovací nástroje, samolepky, samolepky pro domácnost a pro kancelářské potřeby, sešity, sešivačky, skicáky, stírátka na tabule, školní potřeby, tabule školní, těžítka, tikety, tiskopisy, tiskové typy, tiskoviny, tužky, tuhy do tužek, držátka na tužky, patentní tužky, uhly na kreslení, zápisníky, zpěvníky; (25) bačkory, barety, boty šněrovací, bryndáčky (ne z papíru), bundy sportovní, bundy sportovní s kapucí (s kožešinou nebo plyšovou vložkou), cylindry, čelenky, čepice, čepice koupací, čepice se šátkem, dřeváky, fotbalová obuv, holínky vysoké, kabátky krátké, svrchní kabáty, kalhoty, klobouky, kombinézy, konfekce, maškarní kostýmy, kostýmy, obleky, košile, koupací pláště, kravaty, sluneční kšiltly, oděvy z kůže, oděvy z napodobenin z kůže, livrej, obuv plátěná, obuv koupací, obuv plážová, oděvy plážové, oděvy koupací, oděvy nepromokavé, oděvy papírové, oděvy pletené, oděvy pro cyklisty, oděvy pro motoristy, opasky, pánské plavky, dámské plavky, pantofle, pásky ke kalhotám, pláště, pláštěnky, podprsenky, ponožky, spodní prádlo, pulovry, punčocháče, punčochy, pyžama, rukavice, dámské dlouhé rukavice, saka, sandály, sukně, svetry, svetry silně vlněné, šály, šátky, šátky dámské, trička, uniformy, vaky na oděvy, vesty, zástěry, zimníky, župany; (28) autička na hraní řízená rádiem, autička na hraní, automobilové modely zmenšené, balónky na hraní, bazény plavecké (potřeby pro hru), karty na bingo, boby, zařízení a náčiní na bowling, brusle in line, brusle kolečkové, brusle lední, bublifuk (hračka), činky, dáma (stolní hra), divadelní masky, domečky pro panenky, domino (stolní hra), dostihy (hra), draci létající, flerety pro šerm, stoly pro stolní fotbal, golfové hole, golfové rukavice, golfové vaky na kolečkách nebo bez koleček, gymnastické zařízení, háčky na ryby, harpunovací puška (jako sportovní potřeby), hokejové hole, holenní chrániče (sportovní zboží), chrániče kolen (sportovní potřeby), chrániče na lokty (sportovní potřeby), horolezecká výstroj, houpačky, hra v kostky, hra v kuželky, hra v šachy, hrací karty, hrací koule, hrací kuličky, hrací žetony, hračky, hračky plyšové, hračky pohyblivé, hračky pro domácí zvířata, hráčské pátky (sportovní náčiní), zařízení pro hry, hry společenské, hry stolní, chrastítka, káča, vlček (hračky), kaleidoskopy, kanadské žertíky (atrapy), kapsle do pistolí na hraní, karnevalové masky, koloběžky, koně houpačí, kostky stavebnicové, koule hrací, koule kulečnické, kouzelnické potřeby, kroužky (hra, při které se kroužky házejí na kolíky), křída na biliardová tága, kulečnicková tága, kuličky hrací, kuželky, loutky, lukostřelecké náčiní, luky na lukostřelbu, lyže, lyžařské vosky, lyže na surfování, lyže vodní, malé plachetnice, maňásci (prstová loutka), masky šermířské, medvídci plyšová, míče hrací, míčky na hraní, míčky badmintonové, obaly na lyže, ozdoby na vánoční stromečky (s výjimkou osvětlení a cukrovinek), pistole na paintball (sportovní náčiní), náboje na paintball (sportovní náčiní), panenky, domečky pro panenky, postýlky pro panenky, sací lahve pro panenky, šatíčky pro panenky, pokoje pro panenky, pistole (hračky), pistolky vzduchové (hračky), ploutve na plavání, potápění, pohárky na hrací kostky, puky hokejové, puzzles, brašny určené především pro lyže a surfovací prkna, pytle s kriketovými potřebami, rakety s pružným výpletem (sportovní náčiní), výplety pro rakety, rukavice (pro sportovní hry), rukavice baseballové, rukavice boxerské, rukavice golfové, rukavice pro pálkaře na kriket nebo baseball (herní potřeby), rukavice šermířské, ruleta, sánky (sportovní potřeby), síť tenisové, skateboardy, skluzavky (hry), stoly pro stolní fotbal, stoly pro stolní tenis, stoly biliardové, stromečky vánoční umělé, svíčky na svíčky pro vánoční stromečky, šermířské zbraně, šipky (hra), terče; (35) inzerce poštou, licence na výroby a služby ostatních (komerční správa), nábor zaměstnanců, pomoc při řízení obchodní činnosti, obchodní nebo podnikatelské informace, obchodní nebo podnikatelský průzkum, organizování výstav (komerčních nebo reklamních), personální poradenství, pořádání veletrhů pro obchodní a reklamní účely, průzkum trhu, průzkum veřejného mínění, zajišťování předplatného telekomunikačních služeb pro ostatní, předvádění zboží, příprava inzertních sloupků, reklama (propagace), reklama on-line v počítačové síti, aktualizování reklamních materiálů, pronájem reklamních materiálů, zaslání reklamních materiálů zákazníkům, rozšiřování reklamních nebo inzertních materiálů, sekretářské

služby, služby v oblasti grafické úpravy pro reklamní účely, styky s veřejností, vydávání reklamních nebo náborových propagačních a inzertních textů, televizní reklama, obchodní vedení uměleckých agentur, zajišťování novinového předplatného (pro předplatitele); (38) elektronická pošta, služby elektronických nástěnek (telekomunikační služby), informační kanceláře, vysílání kabelové televize, služby dálkových konferencí, počítačová komunikace, posílání zpráv, poskytování internetových diskusních fór, pronájem přístrojů pro přenos zpráv, pronájem přístupového času ke globálním počítačovým sítím, pronájem zařízení pro přenos informací, přenášení pomocí satelitních družic, přenos zpráv a obrazových informací pomocí počítače, půjčování telekomunikačních zařízení, telekonference (služby dálkových konferencí), teleshoppingové služby (poskytování televizních kanálů pro teleshoppingové služby), televizní vysílání, radiové vysílání, telexové služby, výzvy (služby poskytované rádiem, telefonem nebo jinými elektronickými komunikačními prostředky), zaslání zpráv; (41) dabing, pronájem dekorací, služby v oblasti digitálního zpracování obrazu, elektronické publikování (DTP), služby v oblasti estrád, filmová produkce, jiná než reklamní, filmová studia, filmová tvorba, filmové projekce, pronájem filmových promítaček a jejich příslušenství, půjčování filmů, fotografování, informace o možnostech zábavy, informace o výchově a vzdělávání, poskytování služeb v oblasti karaoke (hudební doprovod písní dle výběru zpěváka), výchovně zábavné klubové služby, kluby zdraví (služby), knihovny (půjčování knih), vydávání knih, koncertní síně, sály, organizování a vedení konference, organizování a vedení kongresu, korespondenční kurzy, provozování muzea, služby nahrávacího studia, obrazové zpravodajství, organizování kulturních nebo vzdělávacích výstav, organizování plesů, organizování vzdělávacích nebo zábavných soutěží, zábavné parky, plánování a organizování večírků, pořádání soutěží krásy, poskytování on-line elektronických publikací [bez možnosti stažení], pronájem audio nahrávek, pronájem dekorací, pronájem kinematografických filmů, pronájem osvětlovacích zařízení pro divadla nebo televizní studia, provozování her on-line (z počítačové sítě), předprodej vstupenek, výroba divadelních nebo jiných představení, půjčování filmů, půjčování přenosných videokamer, půjčování videokamer, půjčování videopásek, psaní scénářů, pronájem rozhlasových a televizních přijímačů, organizování a vedení seminářů, služby v oblasti grafické úpravy, jiné než pro reklamní účely, studia nahrávací (služby), reportéřské služby, školení, vyučování, výroba rozhlasových a televizních programů, televizní zábava, zveřejňování textů, kromě reklamních, tlumočení posunkové řeči, opatřování titulky, výuka, vzdělávací informace, výroba videofilmu, nahrávání videopásek, střih videopásek, vydávání elektronických knih a časopisů on-line, vydávání textů, s výjimkou reklamních nebo náborových, výroba videofilmů, pronájem zvukového nahrávacího zařízení, živé představení, organizování živých vystoupení; (42) aktualizace počítačových programů, dárkové balení, grafický design, instalace počítačových programů, počítačové programování, tvorba počítačových systémů, interiérová výzdoba, oděvní návrhářství, pronájem webových serverů, navrhování obalů, obalový design, předpovědi počasí, tvorba a správa webových stránek, umístění webových stránek, údržba počítačových programů; (43) automaty (rychlé občerstvení), bary, bufety, dětské jesle, domovy důchodců, hotelové služby, závodní jídelna a jídelny, kavárny, kempy (provozování), motely (služby), turistické noclehárny, penziony, prázdninové tábory (ubytovací služby -), pronajímání jednacích místností, restaurace, zásobování.

(730) **Česká televize**, Kavčí Hory, Praha 4 - Kavčí Hory, 14070, CZ

(210) **O-494530**

(220) 18.04.2012

(320) 18.04.2012

(511) 3, 9, 16, 25, 28, 35, 38, 41, 42, 43

(540)



(510) (3) ambra (parfumerie), antiperspirační mýdlo, antistatické přípravky pro použití v domácnosti, aroma (éterické oleje),

badyánová esence, barviva na vlasy, kosmetické barvy, odstraňovací přípravky pro barvy, bergamotový olej, cídido, citrónový olej (silice), čisticí mléko pro toaletní účely, čisticí oleje, čisticí prostředky, čisticí roztoky, přípravky pro čištění umělého chrupu, depilační přípravky, depilační vosk, deodoranty pro lidskou potřebu nebo pro zvířata, dezodorizační mýdlo, éterické esence, éterické oleje, přípravky na holení, holicí mýdlo, jasmínový olej, mandlový olej, oleje do voňavek, oleje pro kosmetické účely, levandulový olej, růžový olej, kolínská voda, kosmetické neceséry, kosmetické přípravky, kosmetické tužky, kosmetika, kosmetické přípravky do koupele, koupelové soli, nikolí pro medicínské účely, krášlicí masky, krém na obuv, leštidla na obuv, vosky na obuv, krémy na kůži, výtažky z květů (parfumérie), lak na vlasy, lak na nehty, levandulová voda, líčidla, mandlové mýdlo, maskara (barvy a stíny na oční řasy), mýdla, kosmetické přípravky na obočí, tužky na obočí, umělé oční řasy, odlakovače, přípravky na odličování, opalovací přípravky (kosmetika), parfémovaná voda, parfěmy, parfěmy květinové, vosky na parketové podlahy, pasty leštící, pemza, prací prostředky, pudr na líčení, rtěnky, kosmetické přípravky na řasy, šampóny, šampóny pro domácí zvířata, toaletní přípravky, toaletní voda, vlasové vody, vonná dřeva, vonné sáčky do prádla, změkčovače tkanin (pro praní), zubní pasty; (9) antény, audiovizuální zařízení pro výuku, automaty hudební, hrací skříně uváděné do chodu vhozením mince, automaty prodejní, nástroje na určování azimutu, barometry, brýle, pouzdra na brýle, brýle sluneční, brýlové řetízky, buzoly, směrové kompas, clony na oči, čističe nosičů zvukových záznamů, čočky kontaktní, čočky optické, čtecí zařízení v televizi, dalekohledy, diazpozitivy, promítací přístroje na diazpozitivy, diktafony, magnetické disky, kompaktní disky (audio-video), gramofonové desky, gramofonové jehly, disky optické, DVD přehrávače, elektronická pera (vizuální zobrazovací jednotky), elektronické oznamovací tabule, elektronické publikace (s možností stažení), epidiascopy, filmové kamery, exponované filmy, stíhací zařízení na filmy a kreslené filmy, fotoaparáty, hologramy, jezdecké přílby, kalkulačky, kalkulačky kapesní, exponované kinofilmy, klávesnice počítačové, krokoměry, magnetická média, magnetické disky, magnetické nosiče dat, magnetické pásky, magnetofony, magnety, magnety dekorativní, mincové mechanismy pro televizory, monitory, mikrofony, nosiče dat optické, nosiče zvukových nahrávek, nosiče zvukových záznamů, ochranné brýle pro sport, ochranné helmy pro sport, obrazovky, optické disky kompaktní CD ROM, plátina promítací, plovací kruhy, plovací pásy, plovací vesty, počítače, počítačové hry (programy), počítačové tiskárny, podložky pod myš, potápěčské masky, potápěčské oděvy, potápěčské rukavice, pravítka (měřicí přístroje), pravítko logaritmické, přehrávače kompaktních disků, přílby ochranné, přístroje pro reprodukci zvuku, rádia, signalizační píšťalky, sluchátka, snímáče obrazu, skenery (zpracování dat), špunty do uší a tampóny do uší pro potápěče, televizní přístroje, trojúhelníky výstražné pro vozidla, videokamery, videokazety, videopásky, vyučovací stroje, zápisník elektronický, závaží; (16) alba, atlasy, pouzdra s barvami (školní pomůcky), blahopřání, blahopřání hudební, bloky (papírnické výrobky), brožury, papírové bryndáčky, časopisy, časopisy – komiksy, čínská tuš, desky (papírnické výrobky), psací desky s klipsem na přidržování papíru, desky na dokumenty (šanon, pořadače), dopisní papír, držáky na psací potřeby, figurky (sošky) z papírové hmoty, fólie hliníková na balení potravin, fotografie, stojany na fotografie, zemské glóbusy, grafické reprodukcce, grafiky, gumy na mazání, hlína modelovací, houbičky navlhčovací (kancelářské potřeby), hroty psacích per, chrániče prstů (kancelářské potřeby), inkoust v tyčince, inkousty, kalamáře, kalendáře, kalendáře trhací, kalhotky plenkové z papíru nebo buničiny, kancelářské potřeby, kromě nábytku, kancelářské sponky, papírové kapesníky, výrobky z kartónu, spadající do této třídy, karty, katalogy, kelímky papírové na mléčné výrobky, krabice na klobouky z lepenky, knihy, záložky do knih, knížky brožované, knižní zarážky, vzory na kopírování, papírové kornouty, krabice lepenkové nebo papírové, kružítko, křída na psaní, laminovačky (- na dokumenty) pro použití v kanceláři, výrobky z lepenky spadající do této třídy, malířská plátina, malířské stojany, malířské štětce, štětce, štětce na psaní, mapy, zeměpisné mapy, mašle papírové, materiály na pečetení, pomůcky na mazání, sáčky pro mikrovlnné trouby, misky na vodové barvy, materiály na modelování, nálepky (lepící pásky) pro kancelářské použití nebo pro domácnost, napínáčky,

násadky na pera, noviny, nože na papír, obálky, obaly (papírnické výrobky), obaly na spisy, obtisky, ocelová pera, opěradla na ruce pro malíře, ořezávací strojky na tužky, ořezávátka na tužky, oznámení rodinných událostí (papírnické výrobky), palety pro malíře, papír, dopisní papír, papír kopírovací (pauzovací), pergamenový papír, papír sací, svítilny papír, toaletní papír, papír voskovaný, papír Xuan, papírenské výrobky spadající do této třídy, papírová prostrání, papírové ubrusy, papírové podložky pod sklenice, podložky pod pívni sklenice, papírové ubrusy, pastelky, pouzdra na pasy, pečete, penály, pera (kancelářské potřeby), pera plnicí, periodika, plakáty, plány, psací podložky, pomůcky učební, kromě přístrojů, pohlednice, poštovní známky, potřeby na psaní, poutače z papíru nebo lepenky, pouzdra na doklady, pouzdra na pera, pouzdra s psacími potřebami, papírové praporky, pravítka, prospekty, příručky, psací podložky, psací soupravy (sada psacích potřeb), publikace, papírové pytlíky jako obaly, razítka, razítka datovací, pouzdra na razítka, razítkovací podušky, ročenky, papírové ručníky, rýsovací nástroje, samolepky, samolepky pro domácnost a pro kancelářské potřeby, sešity, sešivačky, skicáky, stírátka na tabule, školní potřeby, tabule školní, těžítka, tikety, tiskopisy, tiskové typy, tiskoviny, tužky, tuhy do tužek, držátka na tužky, patentní tužky, uhly na kreslení, zápisníky, zpěvníky; (25) bačkory, barety, boty šněrovací, bryndáčky (ne z papíru), bundy sportovní, bundy sportovní s kapucí (s kožešinou nebo plyšovou vložkou), cylindry, čelenky, čepice, čepice koupací, čepice se štítkem, dřeváky, fotbalová obuv, holínky vysoké, kabátky krátké, svrchní kabáty, kalhoty, klobouky, kombinézy, konfekce, maškarní kostýmy, kostýmy, obleky, košile, koupací pláště, kravaty, sluneční kšiltly, oděvy z kůže, oděvy z napodobenin z kůže, livrej, obuv plátěná, obuv koupací, obuv plážová, oděvy plážové, oděvy koupací, oděvy nepromokavé, oděvy papírové, oděvy pletené, oděvy pro cyklisty, oděvy pro motoristy, opasky, pánské plavky, dámské plavky, pantofle, pásky ke kalhotám, pláště, pláštěnky, podprsenky, ponožky, spodní prádlo, pulovry, punčocháče, punčochy, pyžama, rukavice, dámské dlouhé rukavice, saka, sandály, sukně, svetry, svetry silně vlněné, šály, šátky, šaty dámské, trička, uniformy, vaky na oděvy, vesty, zástěry, zimníky, župany; (28) autíčka na hraní řízená rádiem, autíčka na hraní, automobilové modely zmenšené, balónky na hraní, bazény plavecké (potřeby pro hru), karty na bingo, boby, zařízení a náčiní na bowling, brusle in line, brusle kolečkové, brusle lední, bublifuk (hračka), činky, dáma (stolní hra), divadelní masky, domečky pro panenky, domino (stolní hra), dostihy (hra), draci létající, flerety pro šerm, stoly pro stolní fotbal, golfové hole, golfové rukavice, golfové vaky na kolečkách nebo bez koleček, gymnastické zařízení, háčky na ryby, harpunovací puška (jako sportovní potřeby), hokeyové hole, holenní chrániče (sportovní zboží), chrániče kolen (sportovní potřeby), chrániče na lokty (sportovní potřeby), horolezecká výstroj, houpačky, hra v kostky, hra v kuželky, hra v šachy, hrací karty, hrací koule, hrací kuličky, hrací žetony, hračky, hračky plyšové, hračky pohyblivé, hračky pro domácí zvířata, hráčské pátky (sportovní náčiní), zařízení pro hry, hry společenské, hry stolní, chraštítka, káča, vlček (hračky), kaleidoskopy, kanadské žertíky (atrapy), kapsle do pistolí na hraní, karnevalové masky, koloběžky, koně houpačí, kostky stavební, koule hrací, koule kulečnické, kouzelnické potřeby, kroužky (hra, při které se kroužky házejí na kolíky), křída na biliardová tága, kulečnická tága, kuličky hrací, kuželky, loutky, lukostřelecké náčiní, luky na lukostřelbu, lyže, lyžařské vosky, lyže na surfování, lyže vodní, malé plachetnice, maňásci (prstová loutka), masky šermířské, medvídci plyšoví, míče hrací, míčky na hraní, míčky badmintonové, obaly na lyže, ozdoby na vánoční stromečky (s výjimkou osvětlení a cukrovinek), pistole na paintball (sportovní náčiní), náboje na paintball (sportovní náčiní), panenky, domečky pro panenky, postýlky pro panenky, sací lahve pro panenky, šatičky pro panenky, pokoje pro panenky, pistole (hračky), pistolky vzduchové (hračky) ploutve na plavání, potápění, pohárky na hrací kostky, pučky hokeyové, puzzles, brašny určené především pro lyže a surfovací prkna, pytle s kriketovými potřebami, rakety s pružným výpletem (sportovní náčiní), výplety pro rakety, rukavice (pro sportovní hry), rukavice baseballové, rukavice boxerské, rukavice golfové, rukavice pro pálkaře na kriket nebo baseball (herní potřeby), rukavice šermířské, ruleta, sáňky (sportovní potřeby), síť tenisové, skateboardy, skluzavky (hry), stoly pro stolní fotbal, stoly pro stolní tenis, stoly biliardové, stromečky vánoční umělé,

svíčky na svíčky pro vánoční stromečky, šermířské zbraně, šipky (hra), terče; (35) inzerce poštu, licence na výroby a služby ostatních (komerční správa), nábor zaměstnanců, pomoc při řízení obchodní činnosti, obchodní nebo podnikatelské informace, obchodní nebo podnikatelský průzkum, organizování výstav (komerčních nebo reklamních), personální poradenství, pořádání veletrhů pro obchodní a reklamní účely, průzkum trhu, průzkum veřejného mínění, zajišťování předplatného telekomunikačních služeb pro ostatní, předvádění zboží, příprava inzertních sloupků, reklama (propagace), reklama on-line v počítačové síti, aktualizování reklamních materiálů, pronájem reklamních materiálů, zaslání reklamních materiálů zákazníkům, rozšiřování reklamních nebo inzertních materiálů, sekretářské služby, služby v oblasti grafické úpravy pro reklamní účely, styky s veřejností, vydávání reklamních nebo náborových propagačních a inzertních textů, televizní reklama, obchodní vedení uměleckých agentur, zajišťování novinového předplatného (pro předplatitele); (38) elektronická pošta, služby elektronických nástěnek (telekomunikační služby), informační kanceláře, vysílání kabelové televize, služby dálkových konferencí, počítačová komunikace, posílání zpráv, poskytování internetových diskusních fór, pronájem přístrojů pro přenos zpráv, pronájem přístupového času ke globálním počítačovým sítím, pronájem zařízení pro přenos informací, přenášení pomocí satelitních družic, přenos zpráv a obrazových informací pomocí počítače, půjčování telekomunikačních zařízení, telekonference (služby dálkových konferencí), teleshoppingové služby (poskytování televizních kanálů pro teleshoppingové služby), televizní vysílání, radiové vysílání, televizní služby, výzvy (služby poskytované rádiem, telefonem nebo jinými elektronickými komunikačními prostředky), zaslání zpráv; (41) dabing, pronájem dekorací, služby v oblasti digitálního zpracování obrazu, elektronické publikování (DTP), služby v oblasti estrád, filmová produkce, jiná než reklamní, filmová studia, filmová tvorba, filmové projekce, pronájem filmových promítaček a jejich příslušenství, půjčování filmů, fotografování, informace o možnostech zábavy, informace o výchově a vzdělávání, poskytování služeb v oblasti karaoke (hudební doprovod písní dle výběru zpěváka), výchovně zábavné klubové služby, kluby zdraví (služby), knihovny (půjčování knih), vydávání knih, koncertní síně, sály, organizování a vedení konference, organizování a vedení kongresu, korespondenční kurzy, provozování muzea, služby nahrávacího studia, obrazové zpravodajství, organizování kulturních nebo vzdělávacích výstav, organizování plesů, organizování vzdělávacích nebo zábavných soutěží, zábavné parky, plánování a organizování večírků, pořádání soutěží krásy, poskytování on-line elektronických publikací [bez možnosti stažení], pronájem audio nahrávek, pronájem dekorací, pronájem kinematografických filmů, pronájem osvětlovacích zařízení pro divadla nebo televizní studia, provozování her on-line (z počítačové sítě), předprodej vstupenek, výroba divadelních nebo jiných představení, půjčování filmů, půjčování přenosných videokamer, půjčování videokamer, půjčování videopásek, psaní scénářů, pronájem rozhlasových a televizních přijímačů, organizování a vedení seminářů, služby v oblasti grafické úpravy, jiné než pro reklamní účely, studia nahrávací (služby), reportérské služby, školení, vyučování, výroba rozhlasových a televizních programů, televizní zábava, zveřejňování textů, kromě reklamních, tlumočení posunkové řeči, opatrování titulky, výuka, vzdělávací informace, výroba videofilmu, nahrávání videopásek, stříh videopásků, vydávání elektronických knih a časopisů on-line, vydávání textů, s výjimkou reklamních nebo náborových, výroba videofilmů, pronájem zvukového nahrávacího zařízení, živé představení, organizování živých vystoupení; (42) aktualizace počítačových programů, dárkové balení, grafický design, instalace počítačových programů, počítačové programování, tvorba počítačových systémů, interiérová výzdoba, oděvní návrhářství, pronájem webových serverů, navrhování obalů, obalový design, předpovědi počasí, tvorba a správa webových stránek, umístění webových stránek, údržba počítačových programů; (43) automaty (rychlé občerstvení), bary, bufety, dětské jesle, domovy důchodců, hotelové služby, závodní jídelny a jídelny, kavárny, Kempy (provozování), motely (služby), turistické noclehárny, penziony, prázdninové tábory (ubytovací služby -), pronajímání jednacích místností, restaurace, zásobování.

(730) **Česká televize**, Kavčí Hory, Praha 4 - Kavčí hory, 14070, CZ

(210) **O-494531**

(220) 18.04.2012

(320) 18.04.2012

(511) 3, 9, 16, 25, 28, 35, 38, 41, 42, 43

(540)



(510) (3) ambra (parfumérie), antiperspirační mýdlo, antistatické přípravky pro použití v domácnosti, aroma (éterické oleje), badyánová esence, barviva na vlasy, kosmetické barvy, odstraňovací přípravky pro barvy, bergamotový olej, cidídlo, citrónový olej (silice), čisticí mléko pro toaletní účely, čisticí oleje, čisticí prostředky, čisticí roztoky, přípravky pro čištění umělého chrupu, depilační přípravky, depilační vosk, deodoranty pro lidskou potřebu nebo pro zvířata, dezodorizační mýdlo, éterické esence, éterické oleje, přípravky na holení, holicí mýdlo, jasmínový olej, mandlový olej, oleje do voňavek, oleje pro kosmetické účely, levandulový olej, růžový olej, kolínská voda, kosmetické neceséry, kosmetické přípravky, kosmetické tužky, kosmetika, kosmetické přípravky do koupele, koupelové soli, nikoli pro medicínské účely, kráslicí masky, krém na obuv, leštidla na obuv, vosky na obuv, krémy na kůži, výtázky z květů (parfumérie), lak na vlasy, lak na nehty, levandulová voda, líčidla, mandlové mýdlo, maskara (barvy a stíny na oční řasy), mýdla, kosmetické přípravky na obočí, tužky na obočí, umělé oční řasy, odlakovače, přípravky na odličování, opalovací přípravky (kosmetika), parfémovaná voda, parfěmy, parfěmy květinové, vosky na parketové podlahy, pasty leštící, pemza, prací prostředky, pudr na líčení, rtěnky, kosmetické přípravky na řasy, šampóny, šampóny pro domácí zvířata, toaletní přípravky, toaletní voda, vlasové vody, vonná dřeva, vonné sáčky do prádla, změkčovače tkanin (pro praní), zubní pasty; (9) antény, audiovizuální zařízení pro výuku, automaty hudební, hrací skříně uváděné do chodu vhozením mince, automaty prodejní, nástroje na určování azimutu, barometry, brýle, pouzdra na brýle, brýle sluneční, brýlové tetízky, buzoly, směrové kompas, clony na oči, čističe nosičů zvukových záznamů, čočky kontaktní, čočky optické, čtecí zařízení v televizi, dalekohledy, diapozitivy, promítací přístroje na diapozitivy, diktafony, magnetické disky, kompaktní disky (audio-video), gramofonové desky, gramofonové jehly, disky optické, DVD přehrávače, elektronická pera (vizuální zobrazovací jednotky), elektronické oznamovací tabule, elektronické publikace (s možností stažení), epidiascopy, filmové kamery, exponované filmy, stříhací zařízení na filmy a kreslené filmy, fotoaparáty, hologramy, jezdecké přílby, kalkulačky, kalkulačky kapesní, exponované kinofilm, klávesnice počítačové, krokoměry, magnetická média, magnetické disky, magnetické nosiče dat, magnetické pásky, magnetofony, magnety, magnety dekorativní, mincové mechanismy pro televizory, monitory, mikrofony, nosiče dat optické, nosiče zvukových nahrávek, nosiče zvukových záznamů, ochranné brýle pro sport, ochranné helmy pro sport, obrazovky, optické disky kompaktní CD ROM, plátna promítací, plovací kruhy, plovací pásky, plovací vesty, počítače, počítačové hry (programy), počítačové tiskárny, podložky pod myš, potápěčské masky, potápěčské oděvy, potápěčské rukavice, pravítka (měřicí přístroje), pravítka logaritmická, přehrávače kompaktních disků, přílby ochranné, přístroje pro reprodukci zvuku, rádia, signalizační pišťalky, sluchátka, snímače obrazu, skenery (zpracování dat), špunty do uší a tampóny do uší pro potápěče, televizní přístroje, trojúhelníky výstražné pro vozidla, videokamery, videokazety, videopásky, vyučovací stroje, zápisník elektronický, závaží; (16) alba, atlasy, pouzdra s barvami (školní pomůcky), blahopřání, blahopřání hudební, bloky (papírnické výrobky), brožury, papírové bryndáčky, časopisy, časopisy – komiksy, čínská tuš, desky (papírnické výrobky), psací desky s klipsem na přidržování papíru, desky na dokumenty (šanon, pořadače), dopisní papír, držáky na psací potřeby, figurky (sošky) z papírové hmoty, fólie hliníková na balení potravin, fotografie, stojany na fotografie, zemské globusy, grafické reprodukcce, grafiky, gumy na mazání, hlína modelovací, houbičky navlhčovací (kancelářské potřeby), hroty psacích per, chrániče prstů (kancelářské potřeby), inkoust v

tyčince, inkousty, kalamáře, kalendáře, kalendáře trhací, kalhotky plenkové z papíru nebo buničiny, kancelářské potřeby, kromě nábytku, kancelářské sponky, papírové kapesníky, výrobky z kartónu, spadající do této třídy, karty, katalogy, kelímky papírové na mléčné výrobky, krabice na klobouky z lepenky, knihy, záložky do knih, knižky brožované, knižní zarážky, vzory na kopírování, papírové kornouty, krabice lepenkové nebo papírové, kružítko, křída na psaní, laminovačky (- na dokumenty) pro použití v kanceláři, výrobky z lepenky spadající do této třídy, malířská plátna, malířské stojany, malířské štětce, štětce, štětce na psaní, mapy, zeměpisné mapy, mašle papírové, materiály na pečeti, pomůcky na mazání, sáčky pro mikrovlnné trouby, misky na vodové barvy, materiály na modelování, nálepky (lepící pásky) pro kancelářské použití nebo pro domácnost, napínáčky, násadky na pera, noviny, nože na papír, obálky, obaly (papírnické výrobky), obaly na spisy, obtisky, ocelová pera, opěradla na ruce pro malíře, ořezávací strojíky na tužky, ořezávátka na tužky, oznámení rodinných událostí (papírnické výrobky), palety pro malíře, papír, popisní papír, papír kopírovací (pauzovací), pergamenový papír, papír sací, svítící papír, toaletní papír, papír voskovaný, papír Xuan, papírenské výrobky spadající do této třídy, papírová prostírání, papírové ubrusy, papírové podložky pod sklenice, podložky pod pívni sklenice, papírové ubrusy, pastelky, pouzdra na pasy, pečeti, penály, pera (kancelářské potřeby), pera plnicí, periodika, plakáty, plány, psací podložky, pomůcky učební, kromě přístrojů, pohlednice, poštovní známky, potřeby na psaní, poutače z papíru nebo lepenky, pouzdra na doklady, pouzdra na pera, pouzdra s psacími potřebami, papírové praporky, pravítka, prospekty, příručky, psací podložky, psací soupravy (sada psacích potřeb), publikace, papírové pytlíky jako obaly, razítka, razítka datovací, pouzdra na razítka, razítkovací podušky, ročenky, papírové ručníky, rýsovací nástroje, samolepky, samolepky pro domácnost a pro kancelářské potřeby, sešity, sešivačky, skicáky, stíratka na tabule, školní potřeby, tabule školní, těžítka, tikety, tiskopisy, tiskové typy, tiskoviny, tužky, tuhy do tužek, držátka na tužky, patentní tužky, uhly na kreslení, zápisníky, zpěvníky; (25) bačkorty, barety, boty šněrovací, bryndáčky (ne z papíru), bundy sportovní, bundy sportovní s kapucí (s kožešinou nebo plyšovou vložkou), cylindry, čelenky, čepice, čepice koupací, čepice se štítkem, dřeváky, fotbalová obuv, holínky vysoké, kabátky krátké, svrchní kabáty, kalhoty, klobouky, kombinézy, konfekce, maškarní kostýmy, kostýmy, obleky, košile, koupací pláště, kravaty, sluneční kšiltly, oděvy z kůže, oděvy z napodobenin z kůže, livrej, obuv plátěná, obuv koupací, obuv plážová, oděvy plážové, oděvy koupací, oděvy nepromokavé, oděvy papírové, oděvy pletené, oděvy pro cyklisty, oděvy pro motoristy, opasky, pánské plavky, dámské plavky, pantofle, pásky ke kalhotám, pláště, pláštěnky, podprsenky, ponožky, spodní prádlo, pulovry, punčocháče, punčochy, pyžama, rukavice, dámské dlouhé rukavice, saka, sandály, sukně, svetry, svetry silné vlněné, šály, šátky, šaty dámské, trička, uniformy, vaky na oděvy, vesty, zástěry, zimníky, župany; (28) autíčka na hraní řízená rádiem, autíčka na hraní, automobilové modely zmenšené, balónky na hraní, bazény plavecké (potřeby pro hry), karty na bingo, boby, zařízení a náčiní na bowling, brusle in line, brusle kolečkové, brusle lední, bublifuk (hračka), činky, dáma (stolní hra), divadelní masky, domečky pro panenky, domino (stolní hra), dostihy (hra), draci létající, flerety pro šerm, stoly pro stolní fotbal, golfové hole, golfové rukavice, golfové vaky na kolečkách nebo bez koleček, gymnastické zařízení, háčky na ryby, harpunovací puška (jako sportovní potřeby), hokejové hole, holenní chrániče (sportovní zboží), chrániče kolen (sportovní potřeby), chrániče na lokty (sportovní potřeby), horolezecká výstroj, houpačky, hra v kostky, hra v kuželky, hra v šachy, hrací karty, hrací koule, hrací kulíčky, hrací žetony, hračky, hračky plyšové, hračky pohyblivé, hračky pro domácí zvířata, hráčské pátky (sportovní náčiní), zařízení pro hry, hry společenské, hry stolní, chrastítka, káča, vlček (hračky), kaleidoskopy, kanadské žertíky (atrapy), kapsle do pistolí na hraní, karnevalové masky, koloběžky, koně houpačí, kostky stavebnicové, koule hrací, koule kulečnické, kouzelnické potřeby, kroužky (hra, při které se kroužky házejí na kolíky), křída na biliardová tága, kulečnická tága, kulíčky hrací, kuželky, loutky, lukostřelecké náčiní, luky na lukostřelbu, lyže, lyžařské vosky, lyže na surfování, lyže vodní, malé plachetnice, maňásci (prstová loutka), masky šermířské, medvídci plyšová, míče hrací, míčky na hraní, míčky badmintonové, obaly na lyže, ozdoby na vánoční

stroměčky (s výjimkou osvětlení a cukrovinek), pistole na paintball (sportovní náčiní), náboje na paintball (sportovní náčiní), panenky, domečky pro panenky, postýlky pro panenky, sací lahve pro panenky, šatíčky pro panenky, pokoje pro panenky, pistole (hračky), pistolky vzduchové (hračky), ploutve na plavání, potápění, pohárky na hrací kostky, pučky hokejové, puzzles, brašny určené především pro lyže a surfovací prkna, pytle s kriketovými potřebami, rakety s pružným výpletem (sportovní náčiní), výplety pro rakety, rukavice (pro sportovní hry), rukavice baseballové, rukavice boxerské, rukavice golfové, rukavice pro pálkaře na kriket nebo baseball (herní potřeby), rukavice šermířské, ruleta, sánky (sportovní potřeby), síť tenisové, skateboardy, skluzavky (hry), stoly pro stolní fotbal, stoly pro stolní tenis, stoly biliardové, stroměčky vánoční umělé, svíčky na svíčky pro vánoční stroměčky, šermířské zbraně, šipky (hra), terče; (35) inzerce poštou, licence na výrobky a služby ostatních (komerční správa), nábor zaměstnanců, pomoc při řízení obchodní činnosti, obchodní nebo podnikatelské informace, obchodní nebo podnikatelský průzkum, organizování výstav (komerčních nebo reklamních), personální poradenství, pořádání veletrhů pro obchodní a reklamní účely, průzkum trhu, průzkum veřejného mínění, zajišťování předplatného telekomunikačních služeb pro ostatní, předvádění zboží, příprava inzertních sloupků, reklama (propagace), reklama on-line v počítačové síti, aktualizování reklamních materiálů, pronájem reklamních materiálů, zaslání reklamních materiálů zákazníkům, rozšiřování reklamních nebo inzertních materiálů, sekretářské služby, služby v oblasti grafické úpravy pro reklamní účely, styky s veřejností, vydávání reklamních nebo náborových propagačních a inzertních textů, televizní reklama, obchodní vedení uměleckých agentur, zajišťování novinového předplatného (pro předplatitele); (38) elektronická pošta, služby elektronických nástěnek (telekomunikační služby), informační kanceláře, vysílání kabelové televize, služby dálkových konferencí, počítačová komunikace, posílání zpráv, poskytování internetových diskusních fór, pronájem přístrojů pro přenos zpráv, pronájem přístupového času ke globálnímu počítačovému síťi, pronájem zařízení pro přenos informací, přenášeni pomocí satelitních družic, přenos zpráv a obrazových informací pomocí počítače, půjčování telekomunikačních zařízení, telekonference (služby dálkových konferencí), teleshoppingové služby (poskytování televizních kanálů pro teleshoppingové služby), televizní vysílání, radiové vysílání, televizní služby, výzvy (služby poskytované rádiem, telefonem nebo jinými elektronickými komunikačními prostředky), zaslání zpráv; (41) dabing, pronájem dekorací, služby v oblasti digitálního zpracování obrazu, elektronické publikování (DTP), služby v oblasti estrád, filmová produkce, jiná než reklamní, filmová studia, filmová tvorba, filmové projekce, pronájem filmových promítaček a jejich příslušenství, půjčování filmů, fotografování, informace o možnostech zábavy, informace o výchozí a vzdělávání, poskytování služeb v oblasti karaoke (hudební doprovod písní dle výběru zpěváka), výchovně zábavné klubové služby, kluby zdraví (služby), knihovny (půjčování knih), vydávání knih, koncertní sítě, sály, organizování a vedení konference, organizování a vedení kongresu, korespondenční kurzy, provozování muzea, služby nahrávacího studia, obrazové zpravodajství, organizování kulturních nebo vzdělávacích výstav, organizování plesů, organizování vzdělávacích nebo zábavných soutěží, zábavné parky, plánování a organizování večírků, pořádání soutěží krásy, poskytování on-line elektronických publikací [bez možnosti stažení], pronájem audio nahrávek, pronájem dekorací, pronájem kinematografických filmů, pronájem osvětlovacích zařízení pro divadla nebo televizní studia, provozování her on-line (z počítačové sítě), předprodej vstupenek, výroba divadelních nebo jiných představení, půjčování filmů, půjčování přenosných videokamer, půjčování videokamer, půjčování videopásek, psaní scénářů, pronájem rozhlasových a televizních přijímačů, organizování a vedení seminářů, služby v oblasti grafické úpravy, jiné než reklamní účely, studia nahrávací (služby), reportéřské služby, školení, vyučování, výroba rozhlasových a televizních programů, televizní zábava, zveřejňování textů, kromě reklamních, tlumočení posunkové řeči, opatřování titulků, výuka, vzdělávací informace, výroba videofilmu, nahrávání videopásek, střih videopásek, vydávání elektronických knih a časopisů on-line, vydávání textů, s výjimkou reklamních nebo náborových, výroba videofilmů, pronájem zvukového nahrávacího zařízení, živé

představení, organizování živých vystoupení; (42) aktualizace počítačových programů, dárkové balení, grafický design, instalace počítačových programů, počítačové programování, tvorba počítačových systémů, interiérová výzdoba, oděvní návrhářství, pronájem webových serverů, navrhování obalů, obalový design, předpovědi počasí, tvorba a správa webových stránek, umístění webových stránek, údržba počítačových programů; (43) automaty (rychlé občerstvení), bary, bufety, dětské jesle, domovy důchodců, hotelové služby, závodní jídelny a jídelny, kavárny, kempy (provozování), motely (služby), turistické noclehárny, penziony, prázdninové tábory (ubytovací služby -), pronajímání jednacích místností, restaurace, zásobování.

(730) **Česká televize**, Kavčí Hory, Praha 4 - Kavčí Hory, 14070, CZ

(210) **O-494760**

(220) 26.04.2012

(320) 26.04.2012

(511) 29, 40

(540)



(510) (29) uzeniny, uzenářské výrobky, uzeniny v těstě, maso, maso konzervované, masové extrakty, bujóny, vývary, droby, vnitřnosti, dršťky, drůbež, játra, játrová paštika, jelita, krvavé tlačanky, klobásy, salámy, párky, bujónové koncentráty, koncentrované vývary, konzervy masové, konzervy rybí, konzumní kostní olej, jedlý lůj, morek, moučka rybí, plátky rybí - filé, polévky, potraviny solené, potraviny z ryb, ryby, ryby solené, ryby ve slaném nálevu, sardinky, slanečci, sledi, slanina, šunka, tuňák, vepřové maso, vepřové sádlo, výtahy masové, zvěřina, vše spadající do této třídy; (40) řeznictví a uzenářství, zpracování masa a masných výrobků.

(590) Barevná

(730) **Goldsmíd Vladimír**, Hřbitovní 226/14, Čečelice, 27732, CZ

(210) **O-494775**

(220) 26.04.2012

(320) 26.04.2012

(511) 29, 30, 32

(540)

Chicory
chutné kávovinové nápoje

(510) (29) nápoje mléčné ovocné, kde převládá mléko; (30) ječmen (loupaný -), ječmen (mletý -), kaše ovesná (mléčná -), kukuřice (mletá -), kukuřice (pražená -), kukuřičná kaše, kukuřičné vločky, nepražená káva, cukerné šťávy, cukr hroznový, glukóza pro kulinářské účely, kakao, káva, čokoláda s mlékem, kávové aroma, kávové přísady, omáčky a prášky na omáčky, ovocná zmrzlina, mléčné nápoje s čokoládou, kakaem nebo kávou; (32) nápoje lihuprosté, nealkoholické nápoje osvěžující, nápoje ze syrovátky, nealkoholické nápoje šumivé a nealkoholické nápoje šumivé osvěžující, ovocná šťáva, limonády z ovocných šťáv, vody stolní.

(730) **AG FOODS Group a.s.**, Soběšická 151, Brno, 63800, CZ

(740) **HÁJEK ZRAVECKÝ** advokátní kancelář, s.r.o., JUDr. Tadeáš Petr, advokát, Revoluční 1003/3, Praha 1, 11000

(210) **O-494902**

(220) 03.05.2012

(320) 03.05.2012

(511) 18, 35

(540)

BALDI

(510) (18) kůže a imitace kůže a zboží vyrobené z těchto materiálů

nezařazené v jiných třídách, zvířecí kůže, usně, kufry a cestovní tašky, deštníky, slunečníky a vycházkové hole, biče, postroje a sedlářské zboží, oděvy pro zvířata; (35) reklama, obchodní vedení, obchodní správa, kancelářské práce, elektronické skladování dat, organizování, provozování a dohled nad věrnostními a prémiovými systémy, reklamní služby poskytované prostřednictvím Internetu, výroba televizních a rozhlasových reklam, účetnictví, dražební služby, pořádání a organizování obchodních veletrhů, průzkumy veřejného mínění, zpracování dat, poskytování obchodních informací, maloobchodní služby spojené s prodejem běžných kovů a jejich slitin, kovových stavebních materiálů, přenosných budov z kovu, kovových materiálů pro železniční tratě, neelektrických kabelů a drátů z běžných kovů, železářského zboží, malého železářského zboží, potrubí a trubek z kovu, seřfů, zboží z běžných kovů nezařazeného v jiných třídách, rud, neopracovaných a částečně opracovaných běžných kovů, kovových oken a dveří, chladičů z kovovým rámováním, drahých kovů a jejich slitin, šperků, bižuterie, drahých kamenů, hodinářských a časoměrných nástrojů, hodin a hodinek, kůže a imitací kůže, zvířecích kůží, usní, kufří a cestovních tašek, kabelek, ruksaků, peněženek, deštníků, slunečníků a vycházkových holí, bičů, postrojů a sedlářského zboží, oděvů pro zvířata, oděvů, obuvi, pokrývek hlavy.

(730) **Baldi Retail Ltd**, 4th Floor Albany House, 324/326 Regent Street 404, London W1B 3HH, GB

(740) **Čermák a spol.**, JUDr. Karel Čermák jr., Ph.D., LL.M., advokát, Elišky Peškové 15/735, Praha 5, 15000

(210) **O-494951**

(220) 06.05.2012

(320) 06.05.2012

(511) 18, 25, 28

(540)

I ♥
BRNO

(510) (18) peněženky, noty (desky na -), školní tašky (aktovky), navštívenky (pouzdra na -), deštníky, tašky na nošení dětí, chlebníky, obaly na deštníky, oblečky pro domácí zvířata, ruksaky, slunečníky, tašky (náprsní -), tašky na kolečkách, tašky (nákupní), batohy pro horolezce, batohy turistické, tašky plážové, kabelky, tašky cestovní, aktovky (kožená galanterie), tašky cestovní (kožená galanterie), kufry, tomy, klíčenky (kožená galanterie), sítky nákupní, kufříky; (25) barety, body (spodní prádlo), šněrovací boty, bryndáčky (ne z papíru), bundy sportovní, bundy sportovní s kapucí (s kožešinovou nebo plyšovou vložkou), cylindry, čapky (přiléhavé), čelenky (oděvy), čepice, čepice se štítkem, obuv pro fotbal, galoše, klapky na uši (proti chladu, jako pokrývka hlavy), kalhoty, kamaše, kapuce, klobouky, kombiné (spodní prádlo), kombinézy (oděvy), konfekce, korzety (prádlo), maškarní kostýmy, kostýmy, obleky, košile, župany, noční kabátky, kravaty, kšiltý (sluneční), legíny, přehozy (přes ramena), oblečení, obuv, oděvy pro cyklisty, oděvy tělocvičné, pánské plavky, pantofle, oděvy koupací, plenkové kalhotky pro děti, podprsenky, spodky, ponožky, potítka, prádlo (osobní), pyžama, sandály, sandály koupací, sáry (oděv indických žen), spodničky, střevíce, sukně, svetry, šály, šátky kolem krku, šaty dámské, šerpy, tílka, košilky, nátlčníky, vesty, tóga, trička, vybavička pro novorozence (oděvy), zástěry; (28) hračky, puzzle, plyšové hračky, medvídci plyšová, balonky na hrani.

(590) Barevná

(730) **T-shock s.r.o.**, Francouzská 418/82, Brno, 60200, CZ

(210) **O-495050**

(220) 10.05.2012

(320) 10.05.2012

(511) 35, 36, 37, 39, 42, 45

(540)

(540)



- (510) (35) činnost podnikatelských, ekonomických a organizačních poradců, řízení obchodní firmy, obchodní strategie, obchodní správa podnikatelských subjektů/firem a obchodních podílů ve firmách, marketing, reklama, propagace a inzerce prostřednictvím všech druhů médií, průzkumy trhu, administrativní služby, činnost účetních a daňových poradců, vedení účetnictví a daňové evidence, automatizované zpracování dat, správa obchodních dat, organizování komerčních akcí, pořádání výstav, veletrhů, přehlídek k obchodním účelům, merchandising, franchising, nákup a prodej věcí movitých, zejména dopravních prostředků (osobních a nákladních automobilů, jízdních kol, apod.), překlad informací do počítačových databází, maloobchodní i velkoobchodní činnost v oblasti dopravy, elektronické obchodování v oblasti dopravy; (36) finanční leasing, služby a poradenství v oblasti finančních záležitostí (poskytování úvěrů, zhodnocení kapitálu, apod.), developerská činnost v investiční výstavbě, oceňování movitých věcí, správa majetku a nemovitostí, finanční analýzy, clearing, daňové odhady, finanční služby a poradenství, makléřství, finanční odhady a oceňování (pojišťovnictví, bankovníctví, nemovitosti), finanční řízení, směnářské služby, činnost finančních poradců; (37) pronájem stavebních strojů a zařízení; (39) služby v dopravě a přepravě, zejména automobilové, doprava, silniční motorová doprava nákladní, silniční motorová doprava osobní, informace o dopravě, organizování cest, služby spojené s parkováním automobilů, pronájem automobilů, nákladních vozidel a kamiónů, provoz a pronájem parkovacích ploch, skladování, pronájem skladů, informace o skladování, zprostředkování dopravy, doručování zboží, kurýrské služby, odtahová služba, odtahování dopravních prostředků při poruchách, balení, skladování a doručování zboží, silniční motorová doprava, zasilatelství - doručování zboží, manipulace s nákladem, spediční a logistická činnost, skladování, pronájem a zprostředkování těchto služeb, pronájem a zprostředkování skladů, kontejnerových přepravníků, kontejnerů, odpadních nádob a vozidel, pronájem skladovacích kontejnerů, dodávání zboží v přepravkách, kontejnerech a prodejních boxech, odborné konzultace a technické poradenství v oblasti dopravy a dopravních prostředků, zprostředkovatelská činnost v dopravě, dopravní dispečink (služby), půjčování a pronájem dopravních prostředků; (42) tvorba software a poradenství v oblasti hardware a software; (45) ochrana a ostraha majetku a osob individuální i formou pultu centralizované ochrany, poskytování technických služeb k ochraně majetku, služby spojené se zabezpečením ochrany zboží při přepravě všeho druhu (silniční, železniční, letecké), poradenská, informační a zprostředkovatelská činnost týkající se služeb spadajících do třídy 45.

(730) **GW Train Regio a.s.**, U Stanice 827/9, Ústí nad Labem, 40003, CZ

(740) HALAXOVÁ & HALAXOVÁ, TETRAPAT, RNDr. Zdeňka Halaxová, Ostrovského 30, Praha 5, 15000

(210) **O-495103**

(220) 12.05.2012

(320) 12.05.2012

(511) 9, 38, 41

(540)

3 plus KK

- (510) (9) aparáty a přístroje vědecké, geodetické, fotografické, filmové, optické, přístroje pro vážení, měření, signalizaci, kontrolu, záchranu a přístroje učební, aparáty pro záznam, uchování, převod, přenos nebo reprodukci zvuku nebo obrazu, přístroje a nástroje pro vedení, přepínání, přeměnu, akumulaci, regulaci nebo řízení elektrického proudu, hasicí přístroje, telefony, záznamníky, faxy, ústředny, magnetické nebo optické suporty zvukových nebo zvukově obrazových záznamů, automatické distributory a mechanismy na mince, zapisovací pokladny, kalkulační stroje, přístroje pro zpracování informací a počítače včetně jejich jednotlivých součástí a náhradních dílů ze třídy 9,

baterie a články elektrické, elektrické akumulátory, počítačové hry s výstupem na PC nebo na TV, pohledy ilustrované se zvukovou nahrávkou, hrací skříně uváděné v činnost vhozením mince, reklamní světelné přístroje, nosiče záznamů nahrané i nenahrané, videokazety nahrané i nenahrané, audiokazety nahrané i nenahrané, audiovizuální programy, audioprogramy, audiovizuální díla na nosičích, audiovizuální díla v digitální podobě, filmy, hudební díla na nosičích nebo v elektronické podobě, CD disky, DVD disky, MP3 přehrávače, USB Flash disky, Blue-ray disky, elektronické publikace (stažitelné), magnetické karty, kódované karty, obaly na CD disky nebo DVD disky nebo na nosiče záznamů, programové vybavení pro počítače, software, hardware výpočetní techniky nebo komunikační nebo informační techniky, interaktivní software, interaktivní databáze, elektronické databáze a databázové produkty, informace a data a databáze a záznamy v elektronické podobě, elektronické nebo datové nebo informační nebo komunikační nebo výpočetní sítě včetně jednotlivých součástí a náhradních dílů obsažených ve třídě 9, multimediální aplikace, elektronické multimediální nebo elektronické informační katalogy, elektronické časopisy, elektronická periodika a knihy v elektronické podobě, počítačový software pro nahrávání, stahování a zpracování obrázků a obrazových dat, software pro tvorbu a organizaci fotografií a obrázků, software pro zacházení s fotografiemi a pro jejich editaci, software a hardware pro digitální zobrazování, software pro tvorbu fotografických alb, hologramy, mikročipové nebo magnetické karty (kódované), podložky pod počítačovou myš, magnety, kryty na mobilní telefony, pouzdra na mobilní telefony, divadelní kukátka, brýle pro 3D projekci, brýle sluneční, ochranné brýle, pouzdra na brýle, kontaktní čočky, části a příslušenství pro všechny výše uvedené výrobky; (38) telekomunikace, služby umožňující komunikaci jedné osoby s druhou, televizní vysílání, rozhlasové vysílání, digitální vysílání, televizní vysílání programů, televizní vysílání zábavných, vzdělávacích, výchovných, soutěžních, diskusních a informačních pořadů, telematika, šíření, výměna nebo získávání zpráv a informací, šíření elektronických časopisů, informací, elektronických periodik, knih v elektronické podobě, audio nebo audiovizuálních děl prostřednictvím informační nebo datové nebo elektronické nebo komunikační nebo telekomunikační nebo počítačové sítě, zejména Internetu, pomocí satelitů aj., informační služby na Internetu související s televizním vysíláním, služby na Internetu související s televizním vysíláním, provozování internetového serveru, provozování internetového portálu, zajištění prostoru pro webové stránky, poskytování portálu na Internetu, poskytování on-line platformy pro nahrávání, uchování, zpracování, přenos a aktualizaci dat, obrázků, fotografií, 3D aplikací, zprostředkovatelská činnost v oblasti informačního servisu, komunikace a přenos dat prostřednictvím veřejné nebo neveřejné telekomunikační sítě, komunikace, poradenská činnost v oblasti sdělovacích prostředků, telekomunikací, informační služby v oblasti telekomunikací, informační kancelář, poskytování informačních služeb prostřednictvím počítačů, pronájem komunikačních míst, telekomunikační služby umožňující on-line v sítích dálkové nahrávání a zpracování obrázků a obrazových dat a tvorbu a zpracování fotografických alb a fotoknih, telekomunikační služby umožňující on-line v sítích dálkové objednávání a dodávání výrobků, na kterých jsou nanesena obrazová data objednatel; (41) nakladatelství a vydavatelství, ediční činnost, publikační činnost, nahrávání nosičů zvukových nebo obrazově zvukových, půjčování nahraných zvukových a zvukově obrazových záznamů, tvorba a šíření audiovizuálních děl, zpravodajství, publicistika, televizní zpravodajství, rozhlasové zpravodajství, obrazové zpravodajství, TV produkce, filmová produkce, tvorba programů, tvorba a výroba televizních a audiovizuálních programů, agenturní činnost v oblasti kultury, modelingová agentura, zprostředkování v oblasti kultury, výchovy, zábavy a sportu, výchovná, vzdělávací, soutěžní a zábavní činnost, zábavní nebo kulturní nebo vzdělávací představení, organizace společenských a kulturních akcí, organizace, provozování a provádění her a soutěží i veřejných, provozování divadla, provozování kina, výstavní činnost v oblasti kultury nebo zábavy nebo výchovy nebo vzdělávání, digitální zpracování obrazu (služby -), elektronické publikování (DTP), nahrávací studia (služby -), poskytování on-line elektronických publikací a děl [bez možnosti stažení], poskytování on-line elektronických publikací, vydávání

- (210) elektronických knih a on-line časopisů, poskytování publikací z celosvětové počítačové sítě nebo Internetu s možností prohlédávání, pronájem kinematografických filmů, rozhlasové a televizní programy (výroba -), texty (psaní, zveřejňování -) kromě reklamních, vydávání textů, s výjimkou reklamních nebo náborových, výroba divadelních a/nebo jiných představení, výstavy (organizování kulturních nebo vzdělávacích -), poskytování služeb výchovných, vzdělávacích, soutěžních, kulturních a zábavních prostřednictvím Internetu a jiných sítí, provozování tělovýchovných zařízení, pronájem a půjčování sportovních potřeb s výjimkou dopravních prostředků, půjčování knih, tiskovin, pronájem a půjčování audiopřístrojů, videopřístrojů, videorekordérů, videokamer, fotoaparátů, promítaček, rozhlasových a televizních přijímačů, filmů, kulturních a vzdělávacích potřeb a přístrojů, půjčování a pronájem obrazů, dekorací, pronájem stadionů, tenisových dvorců, pronájem a půjčování potápěčské výstroje, pronájem a půjčování sportovního nářadí s výjimkou dopravních prostředků, provozování a/nebo pronájem fitness centra.
- (730) **Media Pro Pictures s.r.o.**, Kříženeckého náměstí 1078/5a, Praha 5, 15200, CZ
- (740) Advokátní a patentová kancelář VYSKOČIL, KROŠLÁK a spol., Dana Lukajová, Voršilská 10/130, Praha 1, 11000

- (210) **O-495198**
(220) 16.05.2012
(320) 16.05.2012
(511) 35, 41
(540)

BRAVONA

- (510) (35) pomoc při provozu a řízení podniku, pomoc při provozování obchodů a obchodních činností průmyslového nebo obchodního podniku, shromažďování různého zboží ve prospěch ostatních (s výjimkou přepravy tohoto zboží) tak, aby si zákazníci mohli toto zboží pohodlně prohlédnout a nakoupit, služby maloobchodu a velkoobchodu s výrobky tříd 1 až 34, reklama a propagace prostřednictvím objednávkových katalogů nebo elektronických médií, například prostřednictvím internetových stránek nebo teleshoppingu, služby, které zahrnují záznam, přepis, vypracování, kompilaci (shromažďování dokumentů), přenášení nebo systematizaci písemných sdělení a záznamů, kompilaci matematických a statistických údajů, distribuce prospektů přímo nebo poštou, distribuce vzorků, personální poradenství – audity firem, poradenství v oblasti řízení lidských zdrojů; (41) výchova, vzdělávání, sportovní a kulturní aktivity, služby pro rozvoj duševních schopností osob v rámci této třídy, služby v oblasti zábavy, rozptýlení nebo rekreace osob v rámci této třídy, prezentace vizuálního umění nebo literatury veřejnosti (výstavy pro kulturní a vzdělávací účely -), systemický koučink a supervize pro potřeby firem a jednotlivců, poradenství v oblasti řízení lidských zdrojů, poradenství v oblasti výchovy a vzdělávání za účelem kariérního růstu.
- (590) Barevná
(730) **Vlčková Naděžda Mgr.**, Papírenská 844, Bělá pod Bezdězem, 29421, CZ

- (210) **O-495512**
(220) 28.05.2012
(320) 28.05.2012
(511) 35, 36, 45
(540)

ZLATÝ MAKLEŘ

- (510) (35) nábor zaměstnanců, rozšiřování reklamních materiálů (letáků, prospektů, tisků, vzorků) zákazníkům; (36) burzovní makléřství, pronájem bytů, finanční služby, kanceláře realitní, makléřství, zprostředkování nemovitostí, obchodování s nemovitostmi, oceňování a odhady nemovitostí, pronájem nemovitostí, pronájem nájemních činžovních domů, pronajímání kanceláří, správa nemovitostí, vybírání nájemného; (45) právnícké (komerční služby), zprostředkovatelství (mediace).
- (730) **Express Company s.r.o.**, Koněvova 107/1146, Praha 3, 13000, CZ

- (210) **O-495514**
(220) 28.05.2012
(320) 28.05.2012
(511) 16, 32, 35
(540)



SPECIAL TOBACCO & ALCOHOL SHOP

- (510) (16) periodické i neperiodické tiskoviny; (32) pivo, nealkoholické nápoje; (35) propagační činnost, reklama.
- (730) **Jelínková Mlada**, Buzulucká 570/8, Praha 6 - Dejvice, 16000, CZ

- (210) **O-495610**
(220) 31.05.2012
(320) 31.05.2012
(511) 9, 35, 36, 38, 39, 41, 42
(540)

Jde to i bez velkých řečí. Era.

- (510) (9) systémy dálkového přenosu dat, programy na zpracování dat, dešifrovací soustavy, platební karty, čipy, informační produkty v elektronické podobě, bezpečnostní zařízení (pro úschovu svěřených peněz, cenných listin, dokumentů i ostatních cenností) spadající do této třídy, přístroje a zařízení pro směnu a výměnu peněz spadající do této třídy, vše pouze v souvislosti s finančními, peněžními a pojišťovacími službami; (35) inzertní, reklamní a propagační činnost, uskutečňovaná prostřednictvím jakýchkoliv médií, marketing, informační servis a poradenské služby v oblasti obchodu, obchodní management a obchodní administrativa, automatizované zpracování dat v oblasti bankovníctví, prezentace akcí pro reklamní a obchodní účely, vše pouze v souvislosti s finančními, peněžními a pojišťovacími službami; (36) služby finanční, peněžní a pojišťovací; (38) telekomunikace, systém dálkového přenosu dat prostřednictvím všech dostupných médií; (39) přeprava peněz, cenných papírů a jiných cenností; (41) výchova a vzdělávání, pořádání společenských, kulturních, zábavních i sportovních akcí, vše pouze v souvislosti s finančními, peněžními a pojišťovacími službami; (42) tvorba, zavádění, adaptace, aktualizace a údržba softwaru, kódování a dekódování zabezpečovacích systémů, tvorba www stránek, vše pouze v souvislosti s finančními, peněžními a pojišťovacími službami.
- (730) **Československá obchodní banka, a.s.**, Radlická 333/150, Praha 5, 15157, CZ
- (740) Baker & McKenzie v.o.s., advokátní kancelář, JUDr. Jiří Čermák, advokát, Klimentská 46/1216, Praha 1, 11002

- (210) **O-495612**
(220) 31.05.2012
(320) 31.05.2012
(511) 16, 35, 41, 42
(540)



- (510) (16) tiskoviny, informační brožury a letáky, formuláře a tiskopisy, karty, kalendáře, plakáty, pohlednice, fotografie, tištěné publikace, obchodní formuláře, etikety s výjimkou textilních, obtisky, reklamní, propagační a užitkové výrobky z papíru spadající do této třídy; (35) pomoc při řízení velkoobchodní a maloobchodní činnosti firem, obchodní administrativa, kancelářské práce, obchodně zastupitelská činnost v oblasti obchodu, propagace, reklama, inzerce a služby spojené s provozováním obchodní činnosti spadající do této třídy, obchodní služby v rámci pořádání sportovních, kulturních

- a společenských akcí, organizace a pořádání obchodních nebo reklamních výstav, kontraktačních salónů a veletrhů, pronajímání reklamních a obchodních ploch, poradenské a konzultační služby v oblasti vypisování a vyhodnocování grantového řízení, poradenské a konzultační služby v oblasti zprostředkovatelen práce, propagační činnost, zasílání a rozšiřování reklamních a propagačních materiálů jako jsou např. letáky, tiskopisy, prospekty, vzorky, propagační fotografie, vydávání, zveřejňování, oznámení, vyhlášení a publikace reklamních textů, pomoc při řízení obchodní činnosti právnických a fyzických osob za obecně prospěšným cílem; (41) organizace a pořádání sportovních, kulturních, společenských a výchovně vzdělávacích akcí, her a soutěží, odborných kurzů, seminářů a konferencí, provozování muzeí, výstavních síní a galerií, nakladatelská, vydavatelská a publikační činnost, pořizování a tvorba informačních a propagačních videozáznamů, výuka jazyků, provozování tělovýchovných a sportovních zařízení a zařízení sloužících k regeneraci a rekondici lidí spadající do této třídy, zpravodajské služby, pořádání akcí na podporu zdravého způsobu života - sportovní a zábavné akce, výchovné akce a přednášky, poradenské a konzultační služby v oblasti výběru povolání; (42) poradenské a konzultační služby v oblasti inženýrských expertiz, grafické návrhy reklamních předmětů a tiskovin, poradenská činnost v oblasti výpočetní techniky pro přenos informací, např. v oblasti Internetu, programátorská činnost, tvorba a vývoj software, tvorba a správa informačních médií, např. elektronických databází, tvorba www stránek, interaktivních a grafických programů, tvorba multimediálních aplikací, tvorba programových projektů, tvorba informačních databází, elektronických časopisů, periodik, knih v elektronické podobě.
- (730) **Fiala & Šebek - Visual Communications a.s.**, Na Hradišti 392, Klecany, 25067, CZ
- (740) Ing. Radmila Baumová, nám. Republiky 75/2, Žďár nad Sázavou, 59101

(210) **O-495620**

- (220) 31.05.2012
(320) 31.05.2012
(511) 35, 36, 41, 42
(540)

SENSEN Senzační senioři

- (510) (35) reklamní, marketingové a inzertní služby, služby public relations, průzkumy trhu a veřejného mínění, činnost ekonomických a organizačních poradců, daňové služby v rámci této třídy, administrativní (sekretářské) služby, služby v oblasti managementu, řízení podniku, obchodní strategie, účetní služby, personální služby, organizování a pořádání obchodních a reklamních akcí, organizování výstav k obchodním a reklamním účelům, poskytování obchodních dat - jejich pronájem, prodej, správa a třídění, obchodně-informační servis (komerční) - služby databank/databází, poskytování statistických informací, automatizované i ruční zpracování dat, kopírovací služby; (36) poskytování finanční pomoci, financování projektů všeho druhu, finanční zabezpečení charitativních projektů, finanční podpora seniorů, organizování a pořádání veřejných sbírek finančního rázu, grantové rozdělování finančních prostředků, investiční činnost, správa finančních prostředků a kontrola jejich pohybu, správa nemovitého majetku a služby realitního rázu, finanční transakce a operace všeho druhu, finanční konzultace, poskytování informací v oblasti financí, nadační činnost v oblasti finanční; (41) nadační činnost - dobročinná činnost a charitativní-humanitární činnost v oblasti kulturní, výchovné a vzdělávací, podpora rozvoje a rozšiřování všech forem umění, podpora rozvoje, rozšiřování a zvyšování úrovně vzdělanosti, podpora rozvoje občanské společnosti a ochrana lidských práv v oblasti vzdělání, kultury a výchovy, organizování a pořádání kulturních dobročinných/humanitárních akcí, organizování a pořádání veřejných sbírek nefinančního rázu v rámci této třídy, organizování a pořádání kulturních, společenských, zábavních a sportovních akcí, seminářů a výstav ke kulturním a vzdělávacím účelům, školici, vzdělávací a lektorská činnost, provoz vzdělávacího zařízení, pořádání školení a kurzů, rekvalifikační kurzy, výuka jazyků, výuka používání počítačů, informačních technologií a spotřební elektroniky, služby zprostředkování vzdělávání osobně či elektronicky - přes Internet, služby překladatelské, tlumočnické a stenografické, vydavatelská a nakladatelská činnost, elektronické publikování, činnosti

umělecké agentury, umělecká činnost a audio-vizuální produkce, výroba televizních a rozhlasových pořadů, výroba vzdělávacích, výchovných, kulturních, sportovních a zábavních pořadů, služby půjčování knih a jiných tiskovin, půjčování filmů a hudby, archivace knih a tiskovin s událostmi osobního, místního a celospolečenského významu, provoz archivu knih a jiných tiskovin, udělování cen za dobročinné, humanitární, celospolečensky prospěšné, výchovné, vzdělávací, kulturní, společenské, zábavné či sportovní činnosti, organizování a pořádání sportovních akcí, zejména pro charitativní účely, organizování a pořádání sportovních akcí pro postižené, provoz sportovních klubů, poskytování informací seniorům o vzdělávacích, výchovných, kulturních, společenských, sportovních a zábavních aktivitách, provoz klubů a kulturních center pro seniory v rámci této třídy, poradenství, konzultace a poskytování informací v oblasti vzdělávací, výchovné, kulturní, společenské, sportovní a zábavní; (42) počítačové programování, služby počítačových programátorů, tvorba počítačových programů a informačních systémů, výzkum a vývoj v oblasti v oblasti společenských věd, ekologie, tvorba a návrhy projektů v oblasti životního prostředí, tvorba webových (internetových) stránek, grafické práce, počítačová grafika a design, provoz webových stránek v nadační, charitativní, vzdělávací, kulturní, společenské, zábavní a sportovní oblasti, webhosting.

- (730) **Nadace Charty 77**, Melantrichova 5, Praha 1, 11000, CZ
(740) Ing. Jiří Střelák, Šumberova 42, Praha 6, 16200

(210) **O-495621**

- (220) 31.05.2012
(320) 31.05.2012
(511) 35, 36, 41, 42
(540)



- (510) (35) reklamní, marketingové a inzertní služby, služby public relations, průzkumy trhu a veřejného mínění, činnost ekonomických a organizačních poradců, daňové služby v rámci této třídy, administrativní (sekretářské) služby, služby v oblasti managementu, řízení podniku, obchodní strategie, účetní služby, personální služby, organizování a pořádání obchodních a reklamních akcí, organizování výstav k obchodním a reklamním účelům, poskytování obchodních dat - jejich pronájem, prodej, správa a třídění, obchodně-informační servis (komerční) - služby databank/databází, poskytování statistických informací, automatizované i ruční zpracování dat, kopírovací služby; (36) poskytování finanční pomoci, financování projektů všeho druhu, finanční zabezpečení charitativních projektů, finanční podpora seniorů, organizování a pořádání veřejných sbírek finančního rázu, grantové rozdělování finančních prostředků, investiční činnost, správa finančních prostředků a kontrola jejich pohybu, správa nemovitého majetku a služby realitního rázu, finanční transakce a operace všeho druhu, finanční konzultace, poskytování informací v oblasti financí, nadační činnost v oblasti finanční; (41) nadační činnost - dobročinná činnost a charitativní-humanitární činnost v oblasti kulturní, výchovné a vzdělávací, podpora rozvoje a rozšiřování všech forem umění, podpora rozvoje, rozšiřování a zvyšování úrovně vzdělanosti, podpora rozvoje občanské společnosti a ochrana lidských práv v oblasti vzdělání, kultury a výchovy, organizování a pořádání kulturních dobročinných/humanitárních akcí, organizování a pořádání veřejných sbírek nefinančního rázu v rámci této třídy, organizování a pořádání kulturních, společenských, zábavních a sportovních akcí, seminářů a výstav ke kulturním a vzdělávacím účelům, školici, vzdělávací a lektorská činnost, provoz vzdělávacího zařízení, pořádání školení a kurzů, rekvalifikační kurzy, výuka jazyků, výuka používání počítačů, informačních technologií a spotřební elektroniky, služby zprostředkování vzdělávání osobně či elektronicky - přes Internet, služby překladatelské, tlumočnické a stenografické, vydavatelská a nakladatelská činnost, elektronické publikování, činnosti umělecké agentury, umělecká činnost a audio-vizuální produkce, výroba televizních a rozhlasových pořadů, výroba vzdělávacích, výchovných, kulturních, sportovních a zábavních pořadů, služby půjčování knih a jiných tiskovin, půjčování filmů a hudby, archivace knih a tiskovin s událostmi osobního, místního a

celospolečenského významu, provoz archivu knih a jiných tiskovin, udělování cen za dobročinné, humanitární, celospolečensky prospěšné, výchovné, vzdělávací, kulturní, společenské, zábavné či sportovní činnosti, organizování a pořádání sportovních akcí, zejména pro charitativní účely, organizování a pořádání sportovních akcí pro postižené, provoz sportovních klubů, poskytování informací seniorům o vzdělávacích, výchovných, kulturních, společenských, sportovních a zábavních aktivitách, provoz klubů a kulturních center pro seniory v rámci této třídy, poradenství, konzultace a poskytování informací v oblasti vzdělávací, výchovné, kulturní, společenské, sportovní a zábavní; (42) počítačové programování, služby počítačových programátorů, tvorba počítačových programů a informačních systémů, výzkum a vývoj v oblasti v oblasti společenských věd, ekologie, tvorba a návrhy projektů v oblasti životního prostředí, tvorba webových (internetových) stránek, grafické práce, počítačová grafika a design, provoz webových stránek v nadační, charitativní, vzdělávací, kulturní, společenské, zábavní a sportovní oblasti, webhosting.

(590) Barevná

(730) **Nadace Charty 77**, Melantrichova 5, Praha 1, 11000, CZ

(740) Ing. Jiří Střelák, Šumberova 42, Praha 6, 16200

(210) **O-495640**

(220) 01.06.2012

(320) 01.06.2012

(511) 35, 41

(540)

Wake Jam

(510) (35) propagační činnost, reklama, organizování akcí, výstav, prodejních výstav a přehlídek pro obchodní, propagační a reklamní účely, organizování akcí pro komerční a reklamní účely, organizování obchodních nebo reklamních akcí, pořádání a provádění marketingových propagačních akcí pro třetí osoby, pořádání a vedení marketingových propagačních akcí pro třetí osoby, pořádání předváděcích akcí pro obchodní a komerční účely; (41) zábava, sportovní a kulturní aktivity, organizování sportovních akcí, zábava a zábavní služby poskytované při přestávkách sportovních akcí, organizování společenských a kulturních akcí, služby týkající se organizování sportovních akcí, organizování akcí pro kulturní účely, organizování akcí pro účely zábavy, organizování rekreačních akcí, organizování sportovních akcí, organizování soutěží a sportovních turnajů, organizování sportovních utkání, organizování zábavních akcí, plánování zvláštních akcí, pořádání akcí nenáročných zábavy, pořádání rekreačních akcí, pořádání sportovních soutěží a sportovních akcí, poradenství vztahující se k organizování sportovních akcí, produkce kulturních akcí a filmů, produkce sportovních akcí, produkce sportovních akcí pro televizi, film a rádio, rozhodování sportovních akcí (služby sportovního rozhodčího), vydávání kalendářů akcí.

(730) **Michal Trčka**, Náměstí 8, Rožmitál pod Třemšínem, 26242, CZ

(210) **O-495642**

(220) 01.06.2012

(320) 01.06.2012

(511) 35

(540)

I ve fotbale jste jednou dole, jednou nahore. S námi zvládnete obojí.



(510) (35) propagační činnost, reklama, pomoc při řízení obchodní činnosti, obchodní management a poradenství, obchodní administrativa, kancelářské práce, průzkum trhu a marketingové studie, dovozní a vývozní agenturní služby, vedení kartoték v počítači a databázové služby, organizování komerčních nebo reklamních výstav, pronájem reklamních ploch.

(590) Barevná

(730) **UNICREDIT S.p.A.**, Via Alessandro Specchi 16, 00186

ROMA, IT

(740) **KOREJZOVÁ & SPOL.**, v.o.s., JUDr. Petra Korejzová, Korunní 810/104 E, Praha 10, 10100

(210) **O-495696**

(220) 04.06.2012

(320) 04.06.2012

(511) 5

(540) **DIOREX diosmin + hesperidin + aescin**

(510) (5) potravinové doplňky.

(730) **Glenmark Pharmaceuticals, s.r.o.**, Hvězdova 1716/2b, Praha 4, 14078, CZ

(210) **O-495759**

(220) 05.06.2012

(320) 05.06.2012

(511) 9, 35, 37, 38, 42

(540)



(510) (9) výpočetní technika všeho druhu včetně periferních zařízení a komunikačních zařízení, telekomunikační technika všeho druhu včetně interface pro spojení s výpočetní technikou, počítačové hardware včetně počítačových doplňků, uživatelské počítače, přenosné počítače, mikropočítače, notebooky a laptopy, polovodiče, mikroprocesory, integrované obvody, sady počítačových čipů, základní deska počítače a přídatné desky, deska na počítačovou grafiku, hardware pro počítačovou síť, adaptéry pro počítačovou síť, přepínače, směrovače a vedlejší ústředny, počítačové periférie a elektronické zařízení na použití s počítači, počítačové klávesnice, počítačové myši (lokátory), počítačové vstupní zařízení, monitory, video přístroje, desky s plošnými spoji na video, videopásky a videokazety, přístroje a zařízení pro záznam, zpracování, příjem, reprodukci, přenos, modifikaci, komprimování a dekomprimování, vysílání, míšení a nebo rozšiřování zvuku, videozáznamů, obrázků, grafiky a dat, přístroje na zkoušení a kalibrování počítačových součástek, set-top boxes (část hardwaru spojeného s televizním přijímačem, jemuž umožňuje propojení s internetem, jinými kabelovými/digitálními zdroji a tak fungovat jako počítač), počítačové programy na řízení sítě, počítačové obslužné programy, systémový software na provoz počítačů, počítačové programy na záznam, zpracování, příjem, reprodukci, přenos, modifikaci, komprimování a dekomprimování dat, počítačové programy na vytváření webovských stránek, počítačové programy na přístup a použití Internetu, přístroje pro zpracování informací, nosiče dat magnetické, magnetická média, nosiče dat optické, nosiče zvukových nahrávek, nosiče software, videokazet, CD disky, kancelářská technika -tiskárny, telefony, faxy, kopírovací stroje, skartovače, přístroje a nástroje vědecké, přístroje a nástroje navigační, přístroje a nástroje geodetické a přístroje pro bezdrátovou telegrafii, fotoaparáty, digitální fotoaparáty, fotoelektrické buňky, fotobuňky, speciální pouzdra na fotografické aparáty, sušičky na fotografické snímky-pozitivy, leštící zařízení na fotografické snímky (pozitivy), fotokomory, fotolampy do temných komor, fotometry, paměťová média pro digitální fotoaparáty, fotografické filtry, odkapávače k fotografickým účelům, spouště uzávěrek (fotografie jako obor), stabilizátory pro osvětlovací přístroje, stativy na fotoaparáty, UV filtry pro fotografické účely, zvětšovací přístroje, přístroje a nástroje k měření a vážení, přístroje a nástroje signalizační, přístroje a nástroje pro účely záchranné a učební, přístroje pro záznam a reprodukci mluveného slova, rozhlasové a televizní přijímače a vysílače, satelitní přijímače, gramofony, audiovizuální technika všeho druhu, magnetofony všeho druhu, kancelářské stroje děrovací, zařízení na zpracování dat, zapisovací pokladny a počítací stroje, přenosné propojovací mezičlánky pro hlavní počítače, měřicí přístroje a nástroje, měřicí přístroje se záznamovými prvky, měřiče elektřiny a elektrické měřicí přístroje, elektrické a elektronické zařízení pro výpočet a předávání statistických údajů a informací, jakož i pro dohled, ověřování a dálkové ovládání průmyslových operací, nahrané programy operačních systémů, elektrotechnické přístroje spadající do této třídy; (35) reklama (on-line-) na počítačové komunikační síti, on-line inzerce, vyhledávání informací a dat v počítačových souborech, pronájem reklamního času ve všech komunikačních médiích, prezentace služeb na internetu,

zprostředkování internetového obchodu, komerční využití Internetu v oblastech komerčních internetových médií a vyhledávacích služeb, prezentace uživatelů na stránkách WorldWideWeb v počítačové síti Internet, systemizace informací do počítačových databází, sestavování statistiky, reklama, propagace, inzerce, rozšiřování reklamních nebo inzertních materiálů, reklamní texty (vydávání, zveřejňování, oznámení, vyhlášení, publikování), rozhlasová reklama, sekretářské služby, statistické informace, televizní reklama, zpracování textů, účetnictví, vedení kartoték v počítači, hospodářské (ekonomické) prognózy, odborné obchodní poradenství, obchodní nebo podnikatelské informace, provádění obchodních operací, kopírování nebo rozmnožování /reprodukce/ dokumentů, dokladů apod., pomoc při řízení obchodní činnosti, pomoc při řízení obchodních a průmyslových podniků, obchodní nebo podnikatelský průzkum, průzkum trhu, kancelářské stroje a zařízení (pronájem), marketingové studie, překlad informací do počítačové databáze, přepisování, psaní na stroji, obchodní management, řízení lidských zdrojů, průzkum názorů, potřeb a vnímání externích i interních zákazníků, analýzy nákladů, strategické řízení, kvalita a marketing, strategické řízení nákladů a efektivity, posuzování efektivnosti provozu a racionalizace práce, styky s veřejností, vedení kartoték v počítači, obchodní administrativa; (37) montáž, údržba, instalace a opravy kancelářských strojů a zařízení, odrušování elektrických přístrojů, informace o opravách, služby opravářské, služby údržbářské s výjimkou počítačů a počítačového vybavení, montáž, opravy, instalace elektrických strojů a přístrojů s výjimkou počítačů a počítačového vybavení, opravy a instalace elektrických spotřebičů; (38) počítačová komunikace, spoje (komunikace), služby, které dovolují alespoň jedné osobě komunikovat s druhou osobou pomocí některého smyslu, služby, které spočívají v rozšiřování rádiových a televizních programů, elektronická pošta, posílání zpráv, provozování počítačových sítí, telekomunikační služby, poskytování telekomunikačního připojení do světové počítačové sítě, služby zabezpečující vstup do telekomunikačních sítí, telekonferenční služby, poskytování uživatelského přístupu do světové počítačové sítě, počítačová komunikace pomocí počítačových terminálů, telegrafu, dálkopisu, telefonu, mobilních telekomunikačních síťových služeb s využitím drátového vedení a/nebo satelitů a/nebo mikrovlnného spojení a/nebo radiového spojení, pronájem přístrojů a zařízení pro přenos zpráv a informací, přenášení pomocí satelitních družic, přenášení telegramů, přenos faxem, přenos zpráv a obrázků pomocí počítače, spojení pomocí sítí optických vláken, služby zabezpečující audiovizuální komunikaci prostřednictvím informačních a telekomunikačních sítí, například počítačové sítě Internet, satelitu, poskytování přístupu k Internetu, počítačová komunikace prostřednictvím internetové domény, šíření a poskytování informací, interaktivních, grafických a multimediálních sdělení prostřednictvím globálních telekomunikačních sítí a Internetu; (42) tvorba software a programů, programování, software-návrhy, převod a konverze počítačových programů a údajů (kromě fyzické konverze), převod a konverze údajů a dokumentů z fyzických médií na elektronická média, tvorba a údržba počítačových stránek (WEB) pro zákazníky, hostování na počítačových stránkách (WEB), instalace počítačových programů, návrh počítačových systémů, programování internetových databázových systémů a internetových aplikací, konstrukce WWW prezentací a řešení WWW serverů, aktualizace počítačových programů, údržba počítačových programů, pronájem času na přístup do počítačových databází, zhotovování kopií počítačových programů, technické studie v oblasti počítačů a programového vybavení, výzkum a vývoj a tvorba systémů pro elektronické obchodování a informačních technologií, programování internetových databázových systémů a internetových aplikací, programování multimediálních aplikací, vytváření a modelování 3D animací, interaktivních a grafických programů, počítačové animace a vizualizace, grafický design, pronájem výpočetní techniky, pronájem počítačového software, inženýrské práce (expertizy), projektování, projektové studie technické, poradenská činnost v oblasti výpočetní techniky, vědecké a technologické služby a s nimi spojený výzkum a návrhy, odborné a znalecké posudky.

(730) **AutoCont CZ a.s.**, Hornopolní 3322/34, Ostrava-Moravská Ostrava, 70200, CZ

(740) Ing. Pavel Nádvorník s.r.o., Sokola Tůmy 1099/1, Ostrava-Mariánské Hory, 70900

(210) **O-495799**

(220) 27.06.2012

(320) 27.06.2012

(511) 35, 36, 38

(540)

Strakonická Beseda

(510) (35) vydávání reklamních nebo náborových, propagačních a inzertních textů; (36) shromažďování prostředků na dobročinné účely; (38) diskusní fóra (poskytování internetových diskusních fór).

(730) **Hrdlička-Hrdličková s.r.o.**, Dražejov 1, Strakonice, 38601, CZ

(210) **O-495844**

(220) 08.06.2012

(320) 08.06.2012

(511) 35, 41, 43

(540)

Areál skokanských můstků Jiřího Rašky

(510) (35) propagační činnost, reklama, inzerce, pronájem reklamních ploch; (41) provozování sportovních zařízení, poskytování tělovýchovných a sportovních služeb, pronájem sportovních areálů, organizace a provádění lyžařských a sportovních akcí a souvisejících doprovodných zábavných a kulturních akcí a soutěží; (43) bufet, restaurace, ubytovací služby.

(730) **T.J. Frenštát pod Radhoštěm o.s.**, Martinská čtvrt' 1704, Frenštát pod Radhoštěm, 74401, CZ

(210) **O-495857**

(220) 08.06.2012

(320) 08.06.2012

(511) 9, 16, 35, 36, 38, 41, 42

(540)

Systémová demokratická objektivní strana

(510) (9) magnetické, optické a jiné nosiče dat, informací, zvukových, obrazových a zvukově-obrazových záznamů spadající do třídy 9, publikace v elektronické podobě, on-line dostupné publikace v síti Internet, software na nosičích; (16) papír, lepenka a výrobky z těchto materiálů, které nejsou zařazeny do jiných tříd, tiskárenské výrobky, potřeby pro knižní vazby, fotografie, papírenské zboží, lepidla pro papírenství nebo domácnost, materiál pro umělce, štetce, psací stroje a kancelářské potřeby (vyjímaje nábytek), učební a vyučovací pomůcky s výjimkou přístrojů, plastické obaly (nezařazené do jiných tříd), tiskařské typy, štočky, reklamní, propagační a užitkové výrobky z papíru, zejména etikety, ubrusky, ručníky, tiskoviny, periodické i neperiodické publikace, informační, reklamní a propagační letáky, plakáty, prospekty, pohlednice, mapy, průvodce, dopisní obálky, přání, kalendáře, samolepicí fólie, papírové a plastové tašky, sešity, skicáky, tužky, těžítka, papírové nosiče dat, kancelářské výrobky; (35) reklamní, inzertní a propagační činnost, elektronická inzerce, on-line inzerce, pořádání výstav, veletrhů a propagačních akcí pro obchodní a reklamní účely, zajišťování předplatného, rozšiřování reklamních nebo inzertních materiálů; (36) pojištění, služby finanční, služby peněžní, služby nemovitostní; (38) šíření elektronických časopisů, periodik a knih v elektronické podobě prostřednictvím počítačové sítě, Internetu, pomocí satelitů, výměna a šíření zpráv a informací, služby zabezpečující datovou a audiovizuální komunikaci prostřednictvím informačních a telekomunikačních sítí, kupříkladu počítačové sítě Internet, satelitu; (41) služby vydavatelství a nakladatelství periodických a neperiodických publikací v tištěné i elektronické podobě, tvorba rozhlasových a televizních pořadů; (42) hosting webových stránek, tvorba a správa webových stránek, tvorba software, programování internetových databázových systémů a internetových aplikací, tvorba prezentací, aplikací, katalogů pro webové stránky, programové projekty, převádění médií do elektronické podoby, tvorba informačních databází, elektronických časopisů, periodik

a knih.
(730) **Král Jiří**, Loukov 51, Loukov, 29411, CZ (540)

(210) **O-495887**
(220) 11.06.2012
(320) 11.06.2012
(511) 16, 28, 41
(540)



(510) (16) lepidla pro domácnost, materiál pro umělce, časopisy, knihy, publikace, příručky, plakáty, kartičky, samolepky, obtisky; (28) hry, hračky, zejména společenské hry, deskové hry, stolní hry, karetní hry a hry s miniaturami s převážně fantasy tématikou, herní soupravy, figurky, kostky, draci, skládačky; (41) organizování a pořádání soutěžních akcí a turnajů.
(590) Barevná
(730) **Stanoev Ivan**, Chládkova 1219/3, Brno, 61600, CZ
(740) Advokátní kancelář, Mgr. Jitka Stanoevová, Chládkova 3, Brno, 61600

(210) **O-495913**
(220) 11.06.2012
(320) 11.06.2012
(511) 9, 16, 35, 38, 39, 41, 42
(540)

Noční stránky

(510) (9) telefonní seznamy, seznamy adres, periodika, průvodci, kalendáře, ročenky na všech druzích elektronických nosičů včetně seznamu léků, adres lékáren a informací určených pro laickou i odbornou veřejnost, zvukové a obrazové záznamy, záznamy dat, elektronické nosiče, zejména desky, diskety, pásky, kazety, zásobníky a karty nesoucí záznam nebo určené k nahrávání zvukového záznamu, videozáznamu, záznamu dat, pojmů, her, grafů, textů, programů a informací v elektronické podobě, počítačové programy a hry, videohry, elektronické hry používané výhradně ve spojení s televizním přijímačem, paměťové nosiče, kompaktní disky, CD ROM nosiče, elektricky, magneticky a opticky zaznamenaná data pro počítače, software; (16) telefonní seznamy, seznamy adres, periodika, průvodce, kalendáře, ročenky, diáře, mapy a skládačky, manuály včetně seznamu léků, adres lékáren a zdravotnických informací určených pro laickou i odbornou veřejnost, vše v rámci této třídy; (35) marketing, služby propagační, inzertní služby, komercializace a publicita v uvedených publikacích a katalozích, konzultační a poradenská činnost ve výše uvedených oborech a službách v této třídě; (38) komunikace prostřednictvím a/nebo mezi počítači a počítačovými terminály, přenos vzkazů a informací za pomoci počítačů, spojení přístupu do databází, online (spřažené) služby, přenos informací pomocí počítačových sítí, komunikace pomocí sítě Internetu, datové telekomunikační služby, šíření software, konzultační a poradenská činnost ve výše uvedených oborech a službách v této třídě; (39) distribuce tiskařských výrobků všeho druhu a informací na všech druzích nosičů v rámci této třídy, konzultační a poradenská činnost ve výše uvedených oborech a službách v této třídě; (41) vydavatelství a nakladatelství, konzultační a poradenská činnost ve výše uvedených oborech a službách v této třídě; (42) vývoj software, konzultační a poradenská činnost ve výše uvedených oborech a službách ve třídě 42.
(730) **MEDIATEL, spol. s r.o.**, Thámová 137/16, Praha 8, 18000, CZ

(210) **O-495916**
(220) 11.06.2012
(320) 11.06.2012
(511) 9, 16, 35, 38, 39, 41, 42



(510) (9) telefonní seznamy, seznamy adres, periodika, průvodci, kalendáře, ročenky na všech druzích elektronických nosičů včetně seznamu léků, adres lékáren a informací určených pro laickou i odbornou veřejnost, zvukové a obrazové záznamy, záznamy dat, elektronické nosiče, zejména desky, diskety, pásky, kazety, zásobníky a karty nesoucí záznam nebo určené k nahrávání zvukového záznamu, videozáznamu, záznamu dat, pojmů, her, grafů, textů, programů a informací v elektronické podobě, počítačové programy a hry, videohry, elektronické hry používané výhradně ve spojení s televizním přijímačem, paměťové nosiče, kompaktní disky, CD ROM nosiče, elektricky, magneticky a opticky zaznamenaná data pro počítače, software; (16) telefonní seznamy, seznamy adres, periodika, průvodce, kalendáře, ročenky, diáře, mapy a skládačky, manuály včetně seznamu léků, adres lékáren a zdravotnických informací určených pro laickou i odbornou veřejnost, vše v rámci této třídy; (35) marketing, služby propagační, inzertní služby, komercializace a publicita v uvedených publikacích a katalozích, konzultační a poradenská činnost ve výše uvedených oborech a službách v této třídě; (38) komunikace prostřednictvím a/nebo mezi počítači a počítačovými terminály, přenos vzkazů a informací za pomoci počítačů, spojení přístupu do databází, online (spřažené) služby, přenos informací pomocí počítačových sítí, komunikace pomocí sítě Internetu, datové telekomunikační služby, šíření software, konzultační a poradenská činnost ve výše uvedených oborech a službách v této třídě; (39) distribuce tiskařských výrobků všeho druhu a informací na všech druzích nosičů v rámci této třídy, konzultační a poradenská činnost ve výše uvedených oborech a službách v této třídě; (41) vydavatelství a nakladatelství, konzultační a poradenská činnost ve výše uvedených oborech a službách v této třídě; (42) vývoj software, konzultační a poradenská činnost ve výše uvedených oborech a službách ve třídě 42.
(590) Barevná
(730) **MEDIATEL, spol. s r.o.**, Thámová 137/16, Praha 8, 18000, CZ

(210) **O-495917**
(220) 11.06.2012
(320) 11.06.2012
(511) 9, 16, 35, 38, 39, 41, 42
(540)



(510) (9) telefonní seznamy, seznamy adres, periodika, průvodci, kalendáře, ročenky na všech druzích elektronických nosičů včetně seznamu léků, adres lékáren a informací určených pro laickou i odbornou veřejnost, zvukové a obrazové záznamy, záznamy dat, elektronické nosiče, zejména desky, diskety, pásky, kazety, zásobníky a karty nesoucí záznam nebo určené k nahrávání zvukového záznamu, videozáznamu, záznamu dat, pojmů, her, grafů, textů, programů a informací v elektronické podobě, počítačové programy a hry, videohry, elektronické hry používané výhradně ve spojení s televizním přijímačem, paměťové nosiče, kompaktní disky, CD ROM nosiče, elektricky, magneticky a opticky zaznamenaná data pro počítače, software; (16) telefonní seznamy, seznamy adres, periodika, průvodce, kalendáře, ročenky, diáře, mapy a skládačky, manuály včetně seznamu léků, adres lékáren a zdravotnických informací určených pro laickou i odbornou veřejnost, vše v rámci této třídy; (35) marketing, služby propagační, inzertní služby, komercializace a publicita v uvedených publikacích a

katalozích, konzultační a poradenská činnost ve výše uvedených oborech a službách v této třídě; (38) komunikace prostřednictvím a/nebo mezi počítači a počítačovými terminály, přenos vzkazů a informací za pomoci počítačů, spojení přístupu do databází, on-line (spřažené) služby, přenos informací pomocí počítačových sítí, komunikace pomocí sítě Internetu, datové telekomunikační služby, šíření software, konzultační a poradenská činnost ve výše uvedených oborech a službách v této třídě; (39) distribuce tiskařských výrobků všeho druhu a informací na všech druzích nosičů v rámci této třídy, konzultační a poradenská činnost ve výše uvedených oborech a službách v této třídě; (41) vydavatelství a nakladatelství, konzultační a poradenská činnost ve výše uvedených oborech a službách v této třídě; (42) vývoj software, konzultační a poradenská činnost ve výše uvedených oborech a službách ve třídě 42.

(590) Barevná
(730) **MEDIATEL, spol. s r.o.**, Thámová 137/16, Praha 8, 18000, CZ

(210) **O-495918**
(220) 11.06.2012
(320) 11.06.2012
(511) 9, 16, 35, 38, 39, 41, 42
(540)



(510) (9) telefonní seznamy, seznamy adres, periodika, průvodci, kalendáře, ročenky na všech druzích elektronických nosičů včetně seznamu léků, adres lékáren a informací určených pro laickou i odbornou veřejnost, zvukové a obrazové záznamy, záznamy dat, elektronické nosiče, zejména desky, diskety, pásky, kazety, zásobníky a karty nesoucí záznam nebo určené k nahrávání zvukového záznamu, videozáznamu, záznamu dat, pojmů, her, grafů, textů, programů a informací v elektronické podobě, počítačové programy a hry, videohry, elektronické hry používané výhradně ve spojení s televizním přijímačem, paměťové nosiče, kompaktní disky, CD ROM nosiče, elektricky, magneticky a opticky zaznamenaná data pro počítače, software; (16) telefonní seznamy, seznamy adres, periodika, průvodce, kalendáře, ročenky, diáře, mapy a skládačky, manuály včetně seznamu léků, adres lékáren a zdravotnických informací určených pro laickou i odbornou veřejnost, vše v rámci této třídy; (35) marketing, služby propagační, inzertní služby, komercializace a publicita v uvedených publikacích a katalozích, konzultační a poradenská činnost ve výše uvedených oborech a službách v této třídě; (38) komunikace prostřednictvím a/nebo mezi počítači a počítačovými terminály, přenos vzkazů a informací za pomoci počítačů, spojení přístupu do databází, on-line (spřažené) služby, přenos informací pomocí počítačových sítí, komunikace pomocí sítě Internetu, datové telekomunikační služby, šíření software, konzultační a poradenská činnost ve výše uvedených oborech a službách v této třídě; (39) distribuce tiskařských výrobků všeho druhu a informací na všech druzích nosičů v rámci této třídy, konzultační a poradenská činnost ve výše uvedených oborech a službách v této třídě; (41) vydavatelství a nakladatelství, konzultační a poradenská činnost ve výše uvedených oborech a službách v této třídě; (42) vývoj software, konzultační a poradenská činnost ve výše uvedených oborech a službách ve třídě 42.

(590) Barevná
(730) **MEDIATEL, spol. s r.o.**, Thámová 137/16, Praha 8, 18000, CZ

(210) **O-495919**
(220) 11.06.2012
(320) 11.06.2012
(511) 9, 16, 35, 38, 39, 41, 42

(540)



(510) (9) telefonní seznamy, seznamy adres, periodika, průvodci, kalendáře, ročenky na všech druzích elektronických nosičů včetně seznamu léků, adres lékáren a informací určených pro laickou i odbornou veřejnost, zvukové a obrazové záznamy, záznamy dat, elektronické nosiče, zejména desky, diskety, pásky, kazety, zásobníky a karty nesoucí záznam nebo určené k nahrávání zvukového záznamu, videozáznamu, záznamu dat, pojmů, her, grafů, textů, programů a informací v elektronické podobě, počítačové programy a hry, videohry, elektronické hry používané výhradně ve spojení s televizním přijímačem, paměťové nosiče, kompaktní disky, CD ROM nosiče, elektricky, magneticky a opticky zaznamenaná data pro počítače, software; (16) telefonní seznamy, seznamy adres, periodika, průvodce, kalendáře, ročenky, diáře, mapy a skládačky, manuály včetně seznamu léků, adres lékáren a zdravotnických informací určených pro laickou i odbornou veřejnost, vše v rámci této třídy; (35) marketing, služby propagační, inzertní služby, komercializace a publicita v uvedených publikacích a katalozích, konzultační a poradenská činnost ve výše uvedených oborech a službách v této třídě; (38) komunikace prostřednictvím a/nebo mezi počítači a počítačovými terminály, přenos vzkazů a informací za pomoci počítačů, spojení přístupu do databází, on-line (spřažené) služby, přenos informací pomocí počítačových sítí, komunikace pomocí sítě Internetu, datové telekomunikační služby, šíření software, konzultační a poradenská činnost ve výše uvedených oborech a službách v této třídě; (39) distribuce tiskařských výrobků všeho druhu a informací na všech druzích nosičů v rámci této třídy, konzultační a poradenská činnost ve výše uvedených oborech a službách v této třídě; (41) vydavatelství a nakladatelství, konzultační a poradenská činnost ve výše uvedených oborech a službách v této třídě; (42) vývoj software, konzultační a poradenská činnost ve výše uvedených oborech a službách ve třídě 42.

(590) Barevná
(730) **MEDIATEL, spol. s r.o.**, Thámová 137/16, Praha 8, 18000, CZ

(210) **O-495945**
(220) 12.06.2012
(320) 12.06.2012
(511) 9, 16, 35
(540)



(510) (9) on-line elektronické publikace (s možností stažení); (16) brožury, časopisy (periodika), grafické reprodukce, grafiky, letáky, tištěné publikace; (35) vyhledávání dat v počítačových souborech pro třetí osoby, poskytování obchodních nebo podnikatelských informací, marketingové studie, obchodní nebo podnikatelský průzkum, obchodní reklama pro třetí osoby, prodej inzerce po telefonu, telemarketing, hospodářské nebo ekonomické prognózy, zajišťování předplatného novin a časopisů, překlad informací do počítačových databází, psaní reklamních textů, reklama, propagace, reklama on-line v počítačové síti, zaslání a rozšiřování reklamních materiálů zákazníkům (letáky, prospekty, tisky, vzorky), služby v oblasti grafické úpravy pro reklamní účely, styky s veřejností, systemizace informací do počítačových databází, vydávání reklamních nebo náborových, propagačních a inzertních textů.

(590) Barevná
(730) **Smart Connections s.r.o.**, Radniční 231/4, Šumperk, 78701, CZ

(210) **O-495966**
(220) 13.06.2012

(320) 13.06.2012
(511) 35, 38, 41, 42
(540)

• En • Ten • Tý • Ky •

- (510) (35) marketing, marketingové studie, obchodní nebo podnikatelský průzkum, obchodní reklama (pro třetí osoby), poradenství (odborné obchodní-), poradenství (personální), posuzování efektivnosti provozu a racionalizace práce, prezentace výrobků v komunikačních médiích pro účely maloobchodu, produkce (výroba) reklamních filmů, pronájem reklamní doby v komunikačních médiích, pronájem reklamních materiálů, pronájem reklamních ploch, průzkum (obchodní), průzkum trhu, průzkum veřejného mínění, psaní reklamních textů, reklama, propagace, reklama on-line v počítačové síti, reklamní agentury, reklamní materiály (zasílání zákazníkům), reklamní materiály (aktualizování-), reklamní texty (vydávání, zveřejňování, oznámení, vyhlášení, publikování), rozhlasová reklama, služby v oblasti grafické úpravy pro reklamní účely, služby v oblasti srovnávání cen, spotřebitelé (komerční informace a rady pro spotřebitele) (spotřebitelská poradna), studie (marketingové), styky s veřejností, televizní reklama, umělci (agentury-), vydávání reklamních nebo náborových, propagačních a inzertních textů; (38) kabelová televize (vysílání), rozhlasové vysílání, televizní vysílání, zprávy (vysílání); (41) dabing, filmová produkce, jiná než reklamní, filmová studia, filmová projekce, filmy (půjčování), fotografování, fotografování na mikrofilm, knihy (vydávání), nahrávací studia (služby-), nahrávání videopásek, obrazové zpravodajství, poskytování on-line elektronických publikací (bez možnosti stažení), pronájem audio nahrávek, pronájem kinematografických filmů, provozování her on-line (z počítačové sítě), organizování představení (manažerské služby), představení (výroba divadelních nebo jiných-), psaní scénářů, psaní textů (jiných než reklamních), rozhlasová zábava, rozhlasové a televizní programy (výroba-), skládání hudby (služby-), služby v oblasti grafické úpravy, jiné než pro reklamní účely, střih videopásků, studia (filmová-), studia nahrávací (služby-), televizní programy (výroba rozhlasových a-), televizní zábava, titulky (opatrování-) videofilmy (výroby), videopásky (nahrávání), videopásky (střih-), vydávání elektronických knih a časopisů on-line, vydávání textů, s výjimkou reklamních nebo náborových, výroba videofilmů, vyučování, vzdělávací informace, zábava (služby-), pobavení, živé představení; (42) průmyslový design, software (tvorba-), webové stránky (tvorba a správa-).
- (590) Barevná
(730) **Eallin TV, s.r.o.**, Nad Slávií 1669, Praha 10 - Vršovice, 10000, CZ

(210) **O-495968**
(220) 13.06.2012
(320) 13.06.2012
(511) 2
(540)

Naturstone

- (510) (2) barvy, nátěry a laky pro průmysl, řemesla a umění.
(730) **Lučební závody a.s. Kolín**, Pražská 54, Kolín, 28090, CZ

(210) **O-495969**
(220) 13.06.2012
(320) 13.06.2012
(511) 32
(540)

GAMBRINUS GÓÓÓL

- (510) (32) piva a nápoje na bázi piva, kvašené sladové nápoje.
(730) **Plzeňský Prazdroj, a.s.**, U Prazdroje 7, Plzeň, 30497, CZ

(210) **O-495972**
(220) 13.06.2012
(320) 13.06.2012
(511) 5, 44
(540)

GHO CLINIC

- (510) (5) doplňky výživové pro lékařské účely; (44) lékařské služby,

soukromé kliniky.
(730) **GHO CLINIC PRAHA, s.r.o.**, Koněvova 31/235, Praha 3 - Žižkov, 13000, CZ

(210) **O-495973**
(220) 13.06.2012
(320) 13.06.2012
(511) 5, 42, 44
(540)

**PANACEA
HAIR
CLINIC**

- (510) (5) doplňky výživové pro lékařské účely, lékařské přípravky pro podporu růstu vlasů; (42) výzkum v oblasti kosmetiky; (44) lékařské služby, soukromé kliniky.
(730) **REVIVA, s.r.o.**, Chráštany 47, Chráštany, Praha -západ, 25219, CZ

(210) **O-496003**
(220) 14.06.2012
(320) 14.06.2012
(511) 35, 36
(540)



- (510) (35) propagační činnost, reklama, obchodní administrativní; (36) služby nemovitostní.
(590) Barevná
(730) **Floriánová Zdenka**, Boršov 5, Boršov, 58805, CZ

(210) **O-496071**
(220) 18.06.2012
(320) 18.06.2012
(511) 25, 41
(540)

IMAGINATION FESTIVAL

- (510) (25) bundy sportovní, čapky (přiléhavé), čepice, kalhoty, konfekce, košile, čepice s kšiltý, oblečení, opasky, plavky, prádlo (spodní), trička; (41) informace o možnostech zábavy, noční kluby (zábava), organizace a pořádání koncertů, organizování představení (manažerské služby), plánování a organizování večírků, předprodej vstupenek, zábava, pobavení, organizování živých vystoupení, organizace a pořádání hudebních párty, organizace a pořádání tanečních párty hudebního stylu drumandbass, organizace a pořádání tanečních párty hudebního stylu hardcore.
(730) **Tomáš Nezval**, Lamačova 861, Praha 5, 15200, CZ
Zdeněk Souček, Na Pískách 96, Praha 6, 16000, CZ

(210) **O-496099**
(220) 19.06.2012
(320) 19.06.2012
(511) 35, 38, 42
(540)

individi

- (510) (35) administrativní zpracování nákupních objednávek, aktualizování reklamních materiálů, dražby, obchodní nebo podnikatelské informace, obchodní reklama pro třetí osoby, pomoc při řízení obchodní činnosti, prezentace výrobků v komunikačních médiích pro účely maloobchodu, pronájem reklamních materiálů, pronájem reklamních ploch, propagace, předvádění zboží, publikování reklamních textů, reklama, reklama on-line v počítačové síti, reklamní agentury, rozšiřování

reklamních nebo inzertních materiálů, služby v oblasti srovnávání cen, subdodavatelské služby (obchodní pomoc), systematizace informací do počítačové databáze, vedení dražeb, vyhledávání dat v počítačových souborech, zaslání reklamních materiálů zákazníkům, zpracování textů; (38) elektronická pošta, počítačová komunikace, posílání zpráv, poskytování internetových diskusních fór, poskytování přístupu k databázím, přenos zpráv a obrázků pomocí počítačů, služby elektronické nástěnky; (42) hosting webových stránek, poskytování vyhledávačů pro Internet, pronájem webových serverů, tvorba a správa webových stránek, tvorba a správa webových stránek (pro třetí osoby).

- (730) **Vlach Robert**, Tylova 27, Ostrava, 70030, CZ
Válka Vítězslav Mgr., Kroužek 428, Nosislav, 69164, CZ
Grudl David, Zahradní 20, Brno - Troubsko, 66441, CZ

(210) **O-496109**

(220) 19.06.2012

(320) 19.06.2012

(511) 9, 16, 25, 26, 28, 34, 35, 36, 38, 41, 43

(540)



- (510) (9) hrací skříně a hudební automaty, elektronické terminály, tipovací zařízení, výherní a nevýherní hrací přístroje, počítačový software nahraný nebo ze vzdálené počítačové sítě, software pro správu a využití dat, počítačový software stažitelný z Internetu, řídicí software pro elektrické a elektronické zařízení, software na nosičích, počítače včetně jejich částí a příslušenství, hardware výpočetní techniky nebo komunikační nebo informační techniky, elektronické databáze a databázové produkty, nosiče dat v elektronické podobě, výrobky výpočetní techniky, zařízení a přístroje pro datovou komunikaci, elektronické sítě a systémy pro přenos dat, magnetické, optické a obdobné nosiče záznamů, dat a informací, propagační materiály na magnetických a optických nosičích, diapositivy, audioprogramy, videoprogramy, světelné, signalizační a/nebo elektronické tabule, světelné reklamní tabule a poutače, elektronické oznamovací tabule, světelná a/nebo elektronická informační média, elektronická herní zařízení; (16) papír, lepenka a výrobky z těchto materiálů, reklamní, propagační a užitkové výrobky z papíru určené pro propagaci, periodické i neperiodické publikace, informační, reklamní a propagační materiály v rámci této třídy, tiskárenské a kartonážní výrobky, data a databáze na papírových nosičích, psací potřeby, kalendáře, diáře, školní potřeby, losy, sázenky, sázkové tikety, vstupenky; (25) oděvy, obuv, kloboučnické a punčochové zboží, oděvní doplňky jako šály, čepice, rukavice, šátky, kravaty, vázanky, motýlky; (26) brože, přezky, prýmky, spony, knoflíky, odznaky a přívěšky nikoliv z drahých kovů, ozdoby do vlasů, ozdoby na oděvy a na pokrývky hlavy, ozdoby textilních výrobků nažehlovací, záplaty oděvů nažehlovací, emblémy nažehlovací nebo přišívací; (28) hrací karty, hry a hračky, sportovní potřeby spadající do této třídy; (34) cigaretové špičky, náustky na cigaretové špičky, hroty na špičky, na doutníky a cigarety, strojky na plnění cigaret, čističe dýmek, kuřácké soupravy, dýmky, stojany na dýmky, popelníky, odřezávače doutníkových špiček, pouzdra na tabák, pouzdra na cigarety, dózy na tabák, tabatěrky, křesadla, zápalky, zápalkové krabičky, držáky na zápalky, zapalovače, náplně do zapalovačů, vodní dýmky; (35) reklamní, inzertní a propagační činnost směřující k propagaci kulturních a sportovních akcí, vyhledávání sponzorů, prodej reklamních a upomínkových předmětů; (36) pronájem bytových a nebytových prostor, služby peněžního rázu spojené se sázkovými hrami, vyplácení, příjem a úschova peněz a žetonů nahrazujících peníze, převod a směna peněz, finanční sponzorování; (38) komunikace, komunikace prostřednictvím počítačových terminálů, poskytování přístupu k informačním zdrojům, provozování počítačových terminálů, zajištění plateb prostřednictvím počítačových terminálů, zajištění nákupu výrobků a služeb on-line prostřednictvím počítačových terminálů; (41) organizování a pořádání loterií, provozování loterií, heren, rulet a kasin, organizování, provozování a pořádání sázkových her, výherních loterií, tombol, soutěží, provozování

výherních i nevýherních hracích zařízení, služby vztahující se k hrám, sázení, hazardním hrám (včetně hazardních her na dálku), loteriím, kasinům a ruletám, projekce sportovních přenosů, organizování sportovních sázek a číselných loterií, prodej losů a příjem sazek ve smluvně závazných sběrných právnických a fyzických osob a ve sběrných zřízených společnostech, pořádání a organizování kulturních, sportovních a společenských událostí, předprodej a prodej vstupenek, organizování a pořádání vzdělávacích akcí, provozování sportovních zařízení, zprostředkování v oblasti sázkových her, kurzových a jiných sázek a loterií; (43) služby spojené s provozováním pohostinství, restaurace, dočasné ubytování, služby zajišťující stravování a nápoje, občerstvení, automaty, bufety, ubytovací a stravovací služby, catering (zásobování), gastronomie, restaurační služby, hostinská činnost, poradenská, informační a zprostředkovatelská činnost týkající se služeb spadajících do třídy 43.

(590) Barevná

(730) **Sazka sázková kancelář a.s.**, K Žižkovu 851, Praha 9, 19093, CZ

(740) Halaxová & Halaxová TETRAPAT, RNDr. Zdeňka Halaxová, Ostrovského 30, Praha, 15000

(210) **O-496110**

(220) 19.06.2012

(320) 19.06.2012

(511) 9, 16, 25, 26, 28, 34, 35, 36, 38, 41, 43

(540)



- (510) (9) hrací skříně a hudební automaty, elektronické terminály, tipovací zařízení, výherní a nevýherní hrací přístroje, počítačový software nahraný nebo ze vzdálené počítačové sítě, software pro správu a využití dat, počítačový software stažitelný z Internetu, řídicí software pro elektrické a elektronické zařízení, software na nosičích, počítače včetně jejich částí a příslušenství, hardware výpočetní techniky nebo komunikační nebo informační techniky, elektronické databáze a databázové produkty, nosiče dat v elektronické podobě, výrobky výpočetní techniky, zařízení a přístroje pro datovou komunikaci, elektronické sítě a systémy pro přenos dat, magnetické, optické a obdobné nosiče záznamů, dat a informací, propagační materiály na magnetických a optických nosičích, diapositivy, audioprogramy, videoprogramy, světelné, signalizační a/nebo elektronické tabule, světelné reklamní tabule a poutače, elektronické oznamovací tabule, světelná a/nebo elektronická informační média, elektronická herní zařízení; (16) papír, lepenka a výrobky z těchto materiálů, reklamní, propagační a užitkové výrobky z papíru určené pro propagaci, periodické i neperiodické publikace, informační, reklamní a propagační materiály v rámci této třídy, tiskárenské a kartonážní výrobky, data a databáze na papírových nosičích, psací potřeby, kalendáře, diáře, školní potřeby, losy, sázenky, sázkové tikety, vstupenky; (25) oděvy, obuv, kloboučnické a punčochové zboží, oděvní doplňky jako šály, čepice, rukavice, šátky, kravaty, vázanky, motýlky; (26) brože, přezky, prýmky, spony, knoflíky, odznaky a přívěšky nikoliv z drahých kovů, ozdoby do vlasů, ozdoby na oděvy a na pokrývky hlavy, ozdoby textilních výrobků nažehlovací, záplaty oděvů nažehlovací, emblémy nažehlovací nebo přišívací; (28) hrací karty, hry a hračky, sportovní potřeby spadající do této třídy; (34) cigaretové špičky, náustky na cigaretové špičky, hroty na špičky, na doutníky a cigarety, strojky na plnění cigaret, čističe dýmek, kuřácké soupravy, dýmky, stojany na dýmky, popelníky, odřezávače doutníkových špiček, pouzdra na tabák, pouzdra na cigarety, dózy na tabák, tabatěrky, křesadla, zápalky, zápalkové krabičky, držáky na zápalky, zapalovače, náplně do zapalovačů, vodní dýmky; (35) reklamní, inzertní a propagační činnost směřující k propagaci kulturních a sportovních akcí, vyhledávání sponzorů, prodej reklamních a upomínkových předmětů; (36) pronájem bytových a nebytových prostor, služby peněžního rázu spojené se sázkovými hrami, vyplácení, příjem a úschova peněz a žetonů nahrazujících peníze, převod a směna peněz, finanční sponzorování; (38) komunikace, komunikace prostřednictvím počítačových terminálů, poskytování přístupu k informačním

zdrojům, provozování počítačových terminálů, zajištění plateb prostřednictvím počítačových terminálů, zajištění nákupu výrobků a služeb on-line prostřednictvím počítačových terminálů; (41) organizování a pořádání loterií, provozování loterií, heren, rulet a kasin, organizování, provozování a pořádání sázkových her, výherních loterií, tombol, soutěží, provozování výherních i nevýherních hracích zařízení, služby vztahující se k hrám, sázení, hazardním hrám (včetně hazardních her na dálku), loteriím, kasinům a ruletám, projekce sportovních přenosů, organizování sportovních sázek a číselných loterií, prodej losů a příjem sazek ve smluvně závazných sběrných právnických a fyzických osob a ve sběrných zřízených společnostech, pořádání a organizování kulturních, sportovních a společenských událostí, předprodej a prodej vstupenek, organizování a pořádání vzdělávacích akcí, provozování sportovních zařízení, zprostředkování v oblasti sázkových her, kurzových a jiných sázek a loterií; (43) služby spojené s provozováním pohostinství, restaurace, dočasné ubytování, služby zajišťující stravování a nápoje, občerstvení, automaty, bufety, ubytovací a stravovací služby, catering (zásobování), gastronomie, restaurační služby, hostinská činnost, poradenská, informační a zprostředkovatelská činnost týkající se služeb spadajících do třídy 43.

(590) Barevná

(730) **Sazka sázková kancelář a.s.**, K Žižkovu 851, Praha 9, 19093, CZ

(740) Halaxová & Halaxová TETRAPAT, RNDr. Zdeňka Halaxová, Ostrovského 30, Praha, 15000

(210) **O-496111**

(220) 19.06.2012

(320) 19.06.2012

(511) 9, 16, 25, 26, 28, 34, 35, 36, 38, 41, 43

(540)



(510) (9) hrací skříně a hudební automaty, elektronické terminály, tipovací zařízení, výherní a nevýherní hrací přístroje, počítačový software nahraný nebo ze vzdálené počítačové sítě, software pro správu a využití dat, počítačový software stažitelný z Internetu, řídicí software pro elektrické a elektronické zařízení, software na nosičích, počítače včetně jejich částí a příslušenství, hardware výpočetní techniky nebo komunikační nebo informační techniky, elektronické databáze a databázové produkty, nosiče dat v elektronické podobě, výrobky výpočetní techniky, zařízení a přístroje pro datovou komunikaci, elektronické sítě a systémy pro přenos dat, magnetické, optické a obdobné nosiče záznamů, dat a informací, propagační materiály na magnetických a optických nosičích, diapositivy, audioprogramy, videoprogramy, světelné, signalizační a/nebo elektronické tabule, světelné reklamní tabule a poutače, elektronické oznamovací tabule, světelná a/nebo elektronická informační média, elektronická herní zařízení; (16) papír, lepenka a výrobky z těchto materiálů, reklamní, propagační a užitkové výrobky z papíru určené pro propagaci, periodické i neperiodické publikace, informační, reklamní a propagační materiály v rámci této třídy, tiskárenské a kartonážní výrobky, data a databáze na papírových nosičích, psací potřeby, kalendáře, diáře, školní potřeby, losy, sázenky, sázkové tikety, vstupenky; (25) oděvy, obuv, kloboučnické a punčochové zboží, oděvní doplňky jako šály, čepice, rukavice, šátky, kravaty, vázanky, motýlky; (26) brože, přezky, prýmky, spony, knoflíky, odznaky a přívěšky nikoliv z drahých kovů, ozdoby do vlasů, ozdoby na oděvy a na pokrývky hlavy, ozdoby textilních výrobků nažehlovací, záplaty oděvů nažehlovací, emblémy nažehlovací nebo přišívací; (28) hrací karty, hry a hračky, sportovní potřeby spadající do této třídy; (34) cigaretové špičky, náustky na cigaretové špičky, hroty na špičky, na doutníky a cigarety, strojky na plnění cigaret, čističe dýmek, kuřácké soupravy, dýmky, stojany na dýmky, popelníky, odřezávače doutníkových špiček, pouzdra na tabák, pouzdra na cigarety, dózy na tabák, tabatěrky, křesadla, zápalky, zápalkové krabičky,

držáky na zápalky, zapalovače, náplně do zapalovačů, vodní dýmky; (35) reklamní, inzertní a propagační činnost směřující k propagaci kulturních a sportovních akcí, vyhledávání sponzorů, prodej reklamních a upomínkových předmětů; (36) pronájem bytových a nebytových prostor, služby peněžního rázu spojené se sázkovými hrami, vyplácení, příjem a úschova peněz a žetonů nahrazujících peníze, převod a směna peněz, finanční sponzorování; (38) komunikace, komunikace prostřednictvím počítačových terminálů, poskytování přístupu k informačním zdrojům, provozování počítačových terminálů, zajištění plateb prostřednictvím počítačových terminálů, zajištění nákupu výrobků a služeb on-line prostřednictvím počítačových terminálů; (41) organizování a pořádání loterií, heren, rulet a kasin, organizování, provozování a pořádání sázkových her, výherních loterií, tombol, soutěží, provozování výherních i nevýherních hracích zařízení, služby vztahující se k hrám, sázení, hazardním hrám (včetně hazardních her na dálku), loteriím, kasinům a ruletám, projekce sportovních přenosů, organizování sportovních sázek a číselných loterií, prodej losů a příjem sazek ve smluvně závazných sběrných právnických a fyzických osob a ve sběrných zřízených společnostech, pořádání a organizování kulturních, sportovních a společenských událostí, předprodej a prodej vstupenek, organizování a pořádání vzdělávacích akcí, provozování sportovních zařízení, zprostředkování v oblasti sázkových her, kurzových a jiných sázek a loterií; (43) služby spojené s provozováním pohostinství, restaurace, dočasné ubytování, služby zajišťující stravování a nápoje, občerstvení, automaty, bufety, ubytovací a stravovací služby, catering (zásobování), gastronomie, restaurační služby, hostinská činnost, poradenská, informační a zprostředkovatelská činnost týkající se služeb spadajících do třídy 43.

(590) Barevná

(730) **Sazka sázková kancelář a.s.**, K Žižkovu 851, Praha 9, 19093, CZ

(740) Halaxová & Halaxová TETRAPAT, RNDr. Zdeňka Halaxová, Ostrovského 30, Praha, 15000

(210) **O-496112**

(220) 19.06.2012

(320) 19.06.2012

(511) 9, 16, 25, 26, 28, 34, 35, 36, 38, 41, 43

(540)



(510) (9) hrací skříně a hudební automaty, elektronické terminály, tipovací zařízení, výherní a nevýherní hrací přístroje, počítačový software nahraný nebo ze vzdálené počítačové sítě, software pro správu a využití dat, počítačový software stažitelný z Internetu, řídicí software pro elektrické a elektronické zařízení, software na nosičích, počítače včetně jejich částí a příslušenství, hardware výpočetní techniky nebo komunikační nebo informační techniky, elektronické databáze a databázové produkty, nosiče dat v elektronické podobě, výrobky výpočetní techniky, zařízení a přístroje pro datovou komunikaci, elektronické sítě a systémy pro přenos dat, magnetické, optické a obdobné nosiče záznamů, dat a informací, propagační materiály na magnetických a optických nosičích, diapositivy, audioprogramy, videoprogramy, světelné, signalizační a/nebo elektronické tabule, světelné reklamní tabule a poutače, elektronické oznamovací tabule, světelná a/nebo elektronická informační média, elektronická herní zařízení; (16) papír, lepenka a výrobky z těchto materiálů, reklamní, propagační a užitkové výrobky z papíru určené pro propagaci, periodické i neperiodické publikace, informační, reklamní a propagační materiály v rámci této třídy, tiskárenské a kartonážní výrobky, data a databáze na papírových nosičích, psací potřeby, kalendáře, diáře, školní potřeby, losy, sázenky, sázkové tikety, vstupenky; (25) oděvy, obuv, kloboučnické a punčochové zboží, oděvní doplňky jako šály, čepice, rukavice, šátky, kravaty, vázanky, motýlky; (26) brože, přezky, prýmky, spony, knoflíky, odznaky a přívěšky nikoliv z drahých kovů, ozdoby do vlasů,

ozdoby na oděvy a na pokrývky hlavy, ozdoby textilních výrobků nažehlovací, záplaty oděvů nažehlovací, emblémy nažehlovací nebo přišívací; (28) hrací karty, hry a hračky, sportovní potřeby spadající do této třídy; (34) cigaretové špičky, náustky na cigaretové špičky, hroty na špičky, na doutníky a cigarety, strojky na plnění cigaret, čističe dýmek, kuřácké soupravy, dýmky, stojany na dýmky, popelníky, odřezávače doutníkůvých špiček, pouzdra na tabák, pouzdra na cigarety, dózy na tabák, tabatěrky, křesadla, zápalky, zápalkové krabičky, držáky na zápalky, zapalovače, náplně do zapalovačů, vodní dýmky; (35) reklamní, inzertní a propagační činnost směřující k propagaci kulturních a sportovních akcí, vyhledávání sponzorů, prodej reklamních a upomínkových předmětů; (36) pronájem bytových a nebytových prostor, služby peněžního rázu spojené se sázkovými hrami, vyplácení, příjem a úschova peněz a žetonů nahrazujících peníze, převod a směna peněz, finanční sponzorování; (38) komunikace, komunikace prostřednictvím počítačových terminálů, poskytování přístupu k informačním zdrojům, provozování počítačových terminálů, zajištění plateb prostřednictvím počítačových terminálů, zajištění nákupu výrobků a služeb on-line prostřednictvím počítačových terminálů; (41) organizování a pořádání loterií, provozování loterií, heren, rulet a kasin, organizování, provozování a pořádání sázkových her, výherních loterií, tombol, soutěží, provozování výherních i nevýherních hracích zařízení, služby vztahující se k hrám, sázení, hazardním hrám (včetně hazardních her na dálku), loteriím, kasinům a ruletám, projekce sportovních přenosů, organizování sportovních sázek a číselných loterií, prodej losů a příjem sázek ve smluvně závazných sběrných právnických a fyzických osob a ve sběrných zřízených společnostech, pořádání a organizování kulturních, sportovních a společenských událostí, předprodej a prodej vstupenek, organizování a pořádání vzdělávacích akcí, provozování sportovních zařízení, zprostředkování v oblasti sázkových her, kurzových a jiných sázek a loterií; (43) služby spojené s provozováním pohostinství, restaurace, dočasné ubytování, služby zajišťující stravování a nápoje, občerstvení, automaty, bufety, ubytovací a stravovací služby, catering (zásobování), gastronomie, restaurační služby, hostinská činnost, poradenská, informační a zprostředkovatelská činnost týkající se služeb spadajících do třídy 43.

(590) Barevná

(730) **Sazka sázková kancelář a.s.**, K Žižkovu 851, Praha 9, 19093, CZ

(740) Halaxová & Halaxová TETRAPAT, RNDr. Zdeňka Halaxová, Ostrovského 30, Praha, 15000

(210) **O-496116**

(220) 19.06.2012

(320) 19.06.2012

(511) 9, 16, 25, 26, 28, 34, 35, 36, 38, 41, 43

(540)



(510) (9) hrací skříně a hudební automaty, elektronické terminály, tipovací zařízení, výherní a nevýherní hrací přístroje, počítačový software nahraný nebo ze vzdálené počítačové sítě, software pro správu a využití dat, počítačový software stažitelný z Internetu, řídicí software pro elektrické a elektronické zařízení, software na nosičích, počítače včetně jejich částí a příslušenství, hardware výpočetní techniky nebo komunikační nebo informační techniky, elektronické databáze a databázové produkty, nosiče dat v elektronické podobě, výrobky výpočetní techniky, zařízení a přístroje pro datovou komunikaci, elektronické sítě a systémy pro přenos dat, magnetické, optické a obdobné nosiče záznamů, dat a informací, propagační materiály na magnetických a optických nosičích, diapozitivy, audioprogramy, videoprogramy, světelné, signalizační a/nebo elektronické tabule, světelné reklamní tabule a poutače, elektronické oznamovací tabule, světelná a/nebo elektronická informační média, elektronická herní zařízení; (16) papír, lepenka a výrobky z těchto materiálů, reklamní,

propagační a užitkové výrobky z papíru určené pro propagaci, periodické i neperiodické publikace, informační, reklamní a propagační materiály v rámci této třídy, tiskárenské a kartonážní výrobky, data a databáze na papírových nosičích, psací potřeby, kalendáře, diáře, školní potřeby, losy, sázenky, sázkové tikety, vstupenky; (25) oděvy, obuv, kloboučnické a punčochové zboží, oděvní doplňky jako šály, čepice, rukavice, šátky, kravaty, vázanky, motýlky; (26) brože, přezky, prýmky, spony, knoflíky, odznaky a přívěšky nikoliv z drahých kovů, ozdoby do vlasů, ozdoby na oděvy a na pokrývky hlavy, ozdoby textilních výrobků nažehlovací, záplaty oděvů nažehlovací, emblémy nažehlovací nebo přišívací; (28) hrací karty, hry a hračky, sportovní potřeby spadající do této třídy; (34) cigaretové špičky, náustky na cigaretové špičky, hroty na špičky, na doutníky a cigarety, strojky na plnění cigaret, čističe dýmek, kuřácké soupravy, dýmky, stojany na dýmky, popelníky, odřezávače doutníkůvých špiček, pouzdra na tabák, pouzdra na cigarety, dózy na tabák, tabatěrky, křesadla, zápalky, zápalkové krabičky, držáky na zápalky, zapalovače, náplně do zapalovačů, vodní dýmky; (35) reklamní, inzertní a propagační činnost směřující k propagaci kulturních a sportovních akcí, vyhledávání sponzorů, prodej reklamních a upomínkových předmětů; (36) pronájem bytových a nebytových prostor, služby peněžního rázu spojené se sázkovými hrami, vyplácení, příjem a úschova peněz a žetonů nahrazujících peníze, převod a směna peněz, finanční sponzorování; (38) komunikace, komunikace prostřednictvím počítačových terminálů, poskytování přístupu k informačním zdrojům, provozování počítačových terminálů, zajištění plateb prostřednictvím počítačových terminálů, zajištění nákupu výrobků a služeb on-line prostřednictvím počítačových terminálů; (41) organizování a pořádání loterií, provozování loterií, heren, rulet a kasin, organizování, provozování a pořádání sázkových her, výherních loterií, tombol, soutěží, provozování výherních i nevýherních hracích zařízení, služby vztahující se k hrám, sázení, hazardním hrám (včetně hazardních her na dálku), loteriím, kasinům a ruletám, projekce sportovních přenosů, organizování sportovních sázek a číselných loterií, prodej losů a příjem sázek ve smluvně závazných sběrných právnických a fyzických osob a ve sběrných zřízených společnostech, pořádání a organizování kulturních, sportovních a společenských událostí, předprodej a prodej vstupenek, organizování a pořádání vzdělávacích akcí, provozování sportovních zařízení, zprostředkování v oblasti sázkových her, kurzových a jiných sázek a loterií; (43) služby spojené s provozováním pohostinství, restaurace, dočasné ubytování, služby zajišťující stravování a nápoje, občerstvení, automaty, bufety, ubytovací a stravovací služby, catering (zásobování), gastronomie, restaurační služby, hostinská činnost, poradenská, informační a zprostředkovatelská činnost týkající se služeb spadajících do třídy 43.

(590) Barevná

(730) **Sazka sázková kancelář a.s.**, K Žižkovu 851, Praha 9, 19093, CZ

(740) Halaxová & Halaxová TETRAPAT, RNDr. Zdeňka Halaxová, Ostrovského 30, Praha, 15000

(210) **O-496117**

(220) 19.06.2012

(320) 19.06.2012

(511) 9, 16, 25, 26, 28, 34, 35, 36, 38, 41, 43

(540)



(510) (9) hrací skříně a hudební automaty, elektronické terminály, tipovací zařízení, výherní a nevýherní hrací přístroje, počítačový software nahraný nebo ze vzdálené počítačové sítě, software pro správu a využití dat, počítačový software stažitelný z Internetu, řídicí software pro elektrické a elektronické zařízení, software na nosičích, počítače včetně jejich částí a příslušenství, hardware výpočetní techniky nebo komunikační nebo informační techniky, elektronické databáze a databázové produkty, nosiče dat v

elektronické podobě, výrobky výpočetní techniky, zařízení a přístroje pro datovou komunikaci, elektronické sítě a systémy pro přenos dat, magnetické, optické a obdobné nosiče záznamů, dat a informací, propagační materiály na magnetických a optických nosičích, diapozitivy, audioprogramy, videoprogramy, světelné, signalizační a/nebo elektronické tabule, světelné reklamní tabule a poutače, elektronické oznamovací tabule, světelná a/nebo elektronická informační média, elektronická herní zařízení; (16) papír, lepenka a výrobky z těchto materiálů, reklamní, propagační a užitkové výrobky z papíru určené pro propagaci, periodické i neperiodické publikace, informační, reklamní a propagační materiály v rámci této třídy, tiskárenské a kartonážní výrobky, data a databáze na papírových nosičích, psací potřeby, kalendáře, diáře, školní potřeby, losy, sázenky, sázkové tikety, vstupenky; (25) oděvy, obuv, kloboučnické a punčochové zboží, oděvní doplňky jako šály, čepice, rukavice, šátky, kravaty, vázanky, motýlky; (26) brože, přezky, prýmky, spony, knoflíky, odznaky a přívěšky nikoliv z drahých kovů, ozdoby do vlasů, ozdoby na oděvy a na pokrývky hlavy, ozdoby textilních výrobků nažehlovací, záplaty oděvů nažehlovací, emblémy nažehlovací nebo přišívací; (28) hrací karty, hry a hračky, sportovní potřeby spadající do této třídy; (34) cigaretové špičky, náustky na cigaretové špičky, hroty na špičky, na doutníky a cigarety, strojky na plnění cigaret, čističe dýmek, kuřácké soupravy, dýmky, stojany na dýmky, popelníky, odřezávače doutníkových špiček, pouzdra na tabák, pouzdra na cigarety, dózy na tabák, tabatěrky, křesadla, zápalky, zápalkové krabičky, držáky na zápalky, zapalovače, náplně do zapalovačů, vodní dýmky; (35) reklamní, inzertní a propagační činnost směřující k propagaci kulturních a sportovních akcí, vyhledávání sponzorů, prodej reklamních a upomínkových předmětů; (36) pronájem bytových a nebytových prostor, služby peněžního rázu spojené se sázkovými hrami, vyplácení, příjem a úschova peněz a žetonů nahrazujících peníze, převod a směna peněz, finanční sponzorování; (38) komunikace, komunikace prostřednictvím počítačových terminálů, poskytování přístupu k informačním zdrojům, provozování počítačových terminálů, zajištění plateb prostřednictvím počítačových terminálů, zajištění nákupu výrobků a služeb on-line prostřednictvím počítačových terminálů; (41) organizování a pořádání loterií, provozování loterií, heren, rulet a kasin, organizování, provozování a pořádání sázkových her, výherních loterií, tombol, soutěží, provozování výherních i nevýherních hracích zařízení, služby vztahující se k hrám, sázení, hazardním hrám (včetně hazardních her na dálku), loteriím, kasinům a ruletám, projekce sportovních přenosů, organizování sportovních sázek a číselných loterií, prodej losů a příjem sazek ve smluvně závazných sběrných právnických a fyzických osob a ve sběrných zřízených společností, pořádání a organizování kulturních, sportovních a společenských událostí, předprodej a prodej vstupenek, organizování a pořádání vzdělávacích akcí, provozování sportovních zařízení, zprostředkování v oblasti sázkových her, kurzových a jiných sázek a loterií; (43) služby spojené s provozováním pohostinství, restaurace, dočasné ubytování, služby zajišťující stravování a nápoje, občerstvení, automaty, bufety, ubytovací a stravovací služby, catering (zásobování), gastronomie, restaurační služby, hostinská činnost, poradenská, informační a zprostředkovatelská činnost týkající se služeb spadajících do třídy 43.

- (590) Barevná
(730) **Sazka sázková kancelář a.s.**, K Žižkovu 851, Praha 9, 19093, CZ
(740) Halaxová & Halaxová TETRAPAT, RNDr. Zdeňka Halaxová, Ostrovského 30, Praha, 15000

software nahraný nebo ze vzdálené počítačové sítě, software pro správu a využití dat, počítačový software stažitelný z Internetu, řídicí software pro elektrické a elektronické zařízení, software na nosičích, počítače včetně jejich částí a příslušenství, hardware výpočetní techniky nebo komunikační nebo informační techniky, elektronické databáze a databázové produkty, nosiče dat v elektronické podobě, výrobky výpočetní techniky, zařízení a přístroje pro datovou komunikaci, elektronické sítě a systémy pro přenos dat, magnetické, optické a obdobné nosiče záznamů, dat a informací, propagační materiály na magnetických a optických nosičích, diapozitivy, audioprogramy, videoprogramy, světelné, signalizační a/nebo elektronické tabule, světelné reklamní tabule a poutače, elektronické oznamovací tabule, světelná a/nebo elektronická informační média, elektronická herní zařízení; (16) papír, lepenka a výrobky z těchto materiálů, reklamní, propagační a užitkové výrobky z papíru určené pro propagaci, periodické i neperiodické publikace, informační, reklamní a propagační materiály v rámci této třídy, tiskárenské a kartonážní výrobky, data a databáze na papírových nosičích, psací potřeby, kalendáře, diáře, školní potřeby, losy, sázenky, sázkové tikety, vstupenky; (25) oděvy, obuv, kloboučnické a punčochové zboží, oděvní doplňky jako šály, čepice, rukavice, šátky, kravaty, vázanky, motýlky; (26) brože, přezky, prýmky, spony, knoflíky, odznaky a přívěšky nikoliv z drahých kovů, ozdoby do vlasů, ozdoby na oděvy a na pokrývky hlavy, ozdoby textilních výrobků nažehlovací, záplaty oděvů nažehlovací, emblémy nažehlovací nebo přišívací; (28) hrací karty, hry a hračky, sportovní potřeby spadající do této třídy; (34) cigaretové špičky, náustky na cigaretové špičky, hroty na špičky, na doutníky a cigarety, strojky na plnění cigaret, čističe dýmek, kuřácké soupravy, dýmky, stojany na dýmky, popelníky, odřezávače doutníkových špiček, pouzdra na tabák, pouzdra na cigarety, dózy na tabák, tabatěrky, křesadla, zápalky, zápalkové krabičky, držáky na zápalky, zapalovače, náplně do zapalovačů, vodní dýmky; (35) reklamní, inzertní a propagační činnost směřující k propagaci kulturních a sportovních akcí, vyhledávání sponzorů, prodej reklamních a upomínkových předmětů; (36) pronájem bytových a nebytových prostor, služby peněžního rázu spojené se sázkovými hrami, vyplácení, příjem a úschova peněz a žetonů nahrazujících peníze, převod a směna peněz, finanční sponzorování; (38) komunikace, komunikace prostřednictvím počítačových terminálů, poskytování přístupu k informačním zdrojům, provozování počítačových terminálů, zajištění plateb prostřednictvím počítačových terminálů, zajištění nákupu výrobků a služeb on-line prostřednictvím počítačových terminálů; (41) organizování a pořádání loterií, provozování loterií, heren, rulet a kasin, organizování, provozování a pořádání sázkových her, výherních loterií, tombol, soutěží, provozování výherních i nevýherních hracích zařízení, služby vztahující se k hrám, sázení, hazardním hrám (včetně hazardních her na dálku), loteriím, kasinům a ruletám, projekce sportovních přenosů, organizování sportovních sázek a číselných loterií, prodej losů a příjem sazek ve smluvně závazných sběrných právnických a fyzických osob a ve sběrných zřízených společností, pořádání a organizování kulturních, sportovních a společenských událostí, předprodej a prodej vstupenek, organizování a pořádání vzdělávacích akcí, provozování sportovních zařízení, zprostředkování v oblasti sázkových her, kurzových a jiných sázek a loterií; (43) služby spojené s provozováním pohostinství, restaurace, dočasné ubytování, služby zajišťující stravování a nápoje, občerstvení, automaty, bufety, ubytovací a stravovací služby, catering (zásobování), gastronomie, restaurační služby, hostinská činnost, poradenská, informační a zprostředkovatelská činnost týkající se služeb spadajících do třídy 43.

- (590) Barevná
(730) **Sazka sázková kancelář a.s.**, K Žižkovu 851, Praha 9, 19093, CZ
(740) Halaxová & Halaxová TETRAPAT, RNDr. Zdeňka Halaxová, Ostrovského 30, Praha, 15000

- (210) **O-496118**
(220) 19.06.2012
(320) 19.06.2012
(511) 9, 16, 25, 26, 28, 34, 35, 36, 38, 41, 43
(540)



- (210) **O-496119**
(220) 19.06.2012
(320) 19.06.2012
(511) 9, 16, 25, 26, 28, 34, 35, 36, 38, 41, 43

- (510) (9) hrací skříně a hudební automaty, elektronické terminály, tipovací zařízení, výherní a nevýherní hrací přístroje, počítačový

- (540)
- 
- sazkaklub**
- (510) (9) hrací skříně a hudební automaty, elektronické terminály, tipovací zařízení, výherní a nevýherní hrací přístroje, počítačový software nahraný nebo ze vzdálené počítačové sítě, software pro správu a využití dat, počítačový software stažitelný z Internetu, řídicí software pro elektrické a elektronické zařízení, software na nosičích, počítače včetně jejich částí a příslušenství, hardware výpočetní techniky nebo komunikační nebo informační techniky, elektronické databáze a databázové produkty, nosiče dat v elektronické podobě, výrobky výpočetní techniky, zařízení a přístroje pro datovou komunikaci, elektronické sítě a systémy pro přenos dat, magnetické, optické a obdobné nosiče záznamů, dat a informací, propagační materiály na magnetických a optických nosičích, diapositivy, audioprogramy, videoprogramy, světelné, signalizační a/nebo elektronické tabule, světelné reklamní tabule a poutače, elektronické oznamovací tabule, světelná a/nebo elektronická informační média, elektronická herní zařízení; (16) papír, lepenka a výrobky z těchto materiálů, reklamní, propagační a uživatelské výrobky z papíru určené pro propagaci, periodické i neperiodické publikace, informační, reklamní a propagační materiály v rámci této třídy, tiskárenské a kartonážní výrobky, data a databáze na papírových nosičích, psací potřeby, kalendáře, diáře, školní potřeby, losy, sázenky, sázkové tikety, vstupenky; (25) oděvy, obuv, kloboučnické a punčochové zboží, oděvní doplňky jako šály, čepice, rukavice, šátky, kravaty, vázanky, motýlky; (26) brože, přezky, prýmký, spony, knoflíky, odznaky a přívěšky nikoliv z drahých kovů, ozdoby do vlasů, ozdoby na oděvy a na pokrývky hlavy, ozdoby textilních výrobků nažehlovací, záplaty oděvů nažehlovací, emblémy nažehlovací nebo přišívací; (28) hrací karty, hry a hračky, sportovní potřeby spadající do této třídy; (34) cigaretové špičky, náustky na cigaretové špičky, hroty na špičky na doutníky a cigarety, strojky na plnění cigaret, čističe dýmek, kuřácké soupravy, dýmky, stojany na dýmky, popelníky, odřezávače doutníkových špiček, pouzdra na tabák, pouzdra na cigarety, držáky na zápalky, zapalovače, náplně do zapalovačů, vodní dýmky; (35) reklamní, inzertní a propagační činnost směřující k propagaci kulturních a sportovních akcí, vyhledávání sponzorů, prodej reklamních a upomínkových předmětů; (36) pronájem bytových a nebytových prostor, služby peněžního rázu spojené se sázkovými hrami, vyplácení, příjem a úschova peněz a žetonů nahrazujících peníze, převod a směna peněz, finanční sponzorování; (38) komunikace, komunikace prostřednictvím počítačových terminálů, poskytování přístupu k informačním zdrojům, provozování počítačových terminálů, zajištění plateb prostřednictvím počítačových terminálů, zajištění nákupu výrobků a služeb on-line prostřednictvím počítačových terminálů; (41) organizování a pořádání loterií, provozování loterií, heren, rulet a kasin, organizování, provozování a pořádání sázkových her, výherních loterií, tombol, soutěží, provozování výherních i nevýherních hracích zařízení, služby vztahující se k hrám, sázení, hazardním hrám (včetně hazardních her na dálku), loteriím, kasinům a ruletám, projekce sportovních přenosů, organizování sportovních sázek a číselných loterií, prodej losů a příjem sázek ve smluvně závazných sběrných právnických a fyzických osob a ve sběrných zřízených společnostech, pořádání a organizování kulturních, sportovních a společenských událostí, předprodej a prodej vstupenek, organizování a pořádání vzdělávacích akcí, provozování sportovních zařízení, zprostředkování v oblasti sázkových her, kurzových a jiných sázek a loterií; (43) služby spojené s provozováním pohostinství, restaurace, dočasné ubytování, služby zajišťující stravování a nápoje, občerstvení, automaty, bufety, ubytovací a stravovací služby, catering (zásobování), gastronomie, restaurační služby, hostinská činnost, poradenská, informační a zprostředkovatelská činnost týkající se služeb spadajících do třídy 43.
- (590) Barevná
- (730) **Sazka sázková kancelář a.s.**, K Žižkovu 851, Praha 9, 19093, CZ
- (740) Halaxová & Halaxová TETRAPAT, RNDr. Zdeňka Halaxová, Ostrovského 30, Praha, 15000
- (210) **O-496120**
(220) 19.06.2012
(320) 19.06.2012
(511) 9, 16, 25, 26, 28, 34, 35, 36, 38, 41, 43
(540)
- 
- sazka**
- (510) (9) hrací skříně a hudební automaty, elektronické terminály, tipovací zařízení, výherní a nevýherní hrací přístroje, počítačový software nahraný nebo ze vzdálené počítačové sítě, software pro správu a využití dat, počítačový software stažitelný z internetu, řídicí software pro elektrické a elektronické zařízení, software na nosičích, počítače včetně jejich částí a příslušenství, hardware výpočetní techniky nebo komunikační nebo informační techniky, elektronické databáze a databázové produkty, nosiče dat v elektronické podobě, výrobky výpočetní techniky, zařízení a přístroje pro datovou komunikaci, elektronické sítě a systémy pro přenos dat, magnetické, optické a obdobné nosiče záznamů, dat a informací, propagační materiály na magnetických a optických nosičích, diapositivy, audioprogramy, videoprogramy, světelné, signalizační a/nebo elektronické tabule, světelné reklamní tabule a poutače, elektronické oznamovací tabule, světelná a/nebo elektronická informační média, elektronická herní zařízení; (16) papír, lepenka a výrobky z těchto materiálů, reklamní, propagační a uživatelské výrobky z papíru určené pro propagaci, periodické i neperiodické publikace, informační, reklamní a propagační materiály v rámci této třídy, tiskárenské a kartonážní výrobky, data a databáze na papírových nosičích, psací potřeby, kalendáře, diáře, školní potřeby, losy, sázenky, sázkové tikety, vstupenky; (25) oděvy, obuv, kloboučnické a punčochové zboží, oděvní doplňky jako šály, čepice, rukavice, šátky, kravaty, vázanky, motýlky; (26) brože, přezky, prýmký, spony, knoflíky, odznaky a přívěšky nikoliv z drahých kovů, ozdoby do vlasů, ozdoby na oděvy a na pokrývky hlavy, ozdoby textilních výrobků nažehlovací, záplaty oděvů nažehlovací, emblémy nažehlovací nebo přišívací; (28) hrací karty, hry a hračky, sportovní potřeby spadající do této třídy; (34) cigaretové špičky, náustky na cigaretové špičky, hroty na špičky na doutníky a cigarety, strojky na plnění cigaret, čističe dýmek, kuřácké soupravy, dýmky, stojany na dýmky, popelníky, odřezávače doutníkových špiček, pouzdra na tabák, pouzdra na cigarety, držáky na zápalky, zapalovače, náplně do zapalovačů, vodní dýmky; (35) reklamní, inzertní a propagační činnost směřující k propagaci kulturních a sportovních akcí, vyhledávání sponzorů, prodej reklamních a upomínkových předmětů; (36) pronájem bytových a nebytových prostor, služby peněžního rázu spojené se sázkovými hrami, vyplácení, příjem a úschova peněz a žetonů nahrazujících peníze, převod a směna peněz, finanční sponzorování; (38) komunikace, komunikace prostřednictvím počítačových terminálů, poskytování přístupu k informačním zdrojům, provozování počítačových terminálů, zajištění plateb prostřednictvím počítačových terminálů, zajištění nákupu výrobků a služeb on-line prostřednictvím počítačových terminálů; (41) organizování a pořádání loterií, provozování loterií, heren, rulet a kasin, organizování, provozování a pořádání sázkových her, výherních loterií, tombol, soutěží, provozování výherních i nevýherních hracích zařízení, služby vztahující se k hrám, sázení, hazardním hrám (včetně hazardních her na dálku), loteriím, kasinům a ruletám, projekce sportovních přenosů, organizování sportovních sázek a číselných loterií, prodej losů a příjem sázek ve smluvně závazných sběrných právnických a fyzických osob a ve sběrných zřízených společnostech, pořádání a organizování kulturních, sportovních a společenských událostí, předprodej a prodej vstupenek, organizování a pořádání vzdělávacích akcí, provozování sportovních zařízení, zprostředkování v oblasti sázkových her, kurzových a jiných sázek a loterií; (43) služby spojené s provozováním pohostinství,

restaurace, dočasné ubytování, služby zajišťující stravování a nápoje, občerstvení, automaty, bufety, ubytovací a stravovací služby, catering (zásobování), gastronomie, restaurační služby, hostinská činnost, poradenská, informační a zprostředkovatelská činnost týkající se služeb spadajících do třídy 43.

- (590) Barevná
(730) **Sazka sázková kancelář a.s.**, K Žižkovu 851, Praha 9, 19093, CZ
(740) Halaxová & Halaxová TETRAPAT, RNDr. Zdeňka Halaxová, Ostrovského 30, Praha 5, 15000

- (210) **O-496121**
(220) 19.06.2012
(320) 19.06.2012
(511) 9, 16, 25, 26, 28, 34, 35, 36, 38, 41, 43
(540)



- (510) (9) hrací skříně a hudební automaty, elektronické terminály, tipovací zařízení, výherní a nevýherní hrací přístroje, počítačový software nahraný nebo ze vzdálené počítačové sítě, software pro správu a využití dat, počítačový software stažitelný z internetu, řídicí software pro elektrické a elektronické zařízení, software na nosičích, počítače včetně jejich částí a příslušenství, hardware výpočetní techniky nebo komunikační nebo informační techniky, elektronické databáze a databázové produkty, nosiče dat v elektronické podobě, výrobky výpočetní techniky, zařízení a přístroje pro datovou komunikaci, elektronické sítě a systémy pro přenos dat, magnetické, optické a obdobné nosiče záznamů, dat a informací, propagační materiály na magnetických a optických nosičích, diapositivy, audioprogramy, videoprogramy, světelné, signalizační a/nebo elektronické tabule, světelné reklamní tabule a poutače, elektronické oznamovací tabule, světelná a/nebo elektronická informační média, elektronická herní zařízení; (16) papír, lepenka a výrobky z těchto materiálů, reklamní, propagační a užitkové výrobky z papíru určené pro propagaci, periodické i neperiodické publikace, informační, reklamní a propagační materiály v rámci této třídy, tiskárenské a kartonážní výrobky, data a databáze na papírových nosičích, psací potřeby, kalendáře, diáře, školní potřeby, losy, sázenky, sázkové tikety, vstupenky; (25) oděvy, obuv, kloboučnické a punčochové zboží, oděvní doplňky jako šály, čepice, rukavice, šátky, kravaty, vázanky, motýlky; (26) brože, přezky, prýmký, spony, knoflíky, odznaky a přívěsky nikoliv z drahých kovů, ozdoby do vlasů, ozdoby na oděvy a na pokrývky hlavy, ozdoby textilních výrobků nažehlovací, záplaty oděvů nažehlovací, emblémy nažehlovací nebo přišívací; (28) hrací karty, hry a hračky, sportovní potřeby spadající do této třídy; (34) cigaretové špičky, náustky na cigaretové špičky, hroty na špičky na doutníky a cigarety, strojky na plnění cigaret, čističe dýmek, kuřácké soupravy, dýmky, stojany na dýmky, popelníky, odřezávače doutníkových špiček, pouzdra na tabák, pouzdra na cigarety, dózy na tabák, tabatěrky, křesadla, zápalky, zápalkové krabičky, držáky na zápalky, zapalovače, náplně do zapalovačů, vodní dýmky; (35) reklamní, inzertní a propagační činnost směřující k propagaci kulturních a sportovních akcí, vyhledávání sponzorů, prodej reklamních a upomínkových předmětů; (36) pronájem bytových a nebytových prostor, služby peněžního rázu spojené se sázkovými hrami, vyplácení, příjem a uschova peněz a žetonů nahrazujících peníze, převod a směna peněz, finanční sponzorování; (38) komunikace, komunikace prostřednictvím počítačových terminálů, poskytování přístupu k informačním zdrojům, provozování počítačových terminálů, zajištění plateb prostřednictvím počítačových terminálů, zajištění nákupu výrobků a služeb on-line prostřednictvím počítačových terminálů; (41) organizování a pořádání loterií, provozování loterií, heren, rulet a kasin, organizování, provozování a pořádání sázkových her, výherních loterií, tombol, soutěží, provozování výherních i nevýherních hracích zařízení, služby vztahující se k hrám, sázení, hazardním hrám (včetně hazardních her na dálku),

loteriím, kasinům a ruletám, projekce sportovních přenosů, organizování sportovních sázek a číselných loterií, prodej losů a příjem sazek ve smluvně závazných sběrných právnických a fyzických osob a ve sběrných zřízených společnostech, pořádání a organizování kulturních, sportovních a společenských událostí, předprodej a prodej vstupenek, organizování a pořádání vzdělávacích akcí, provozování sportovních zařízení, zprostředkování v oblasti sázkových her, kurzových a jiných sázek a loterií; (43) služby spojené s provozováním pohostinství, restaurace, dočasné ubytování, služby zajišťující stravování a nápoje, občerstvení, automaty, bufety, ubytovací a stravovací služby, catering (zásobování), gastronomie, restaurační služby, hostinská činnost, poradenská, informační a zprostředkovatelská činnost týkající se služeb spadajících do třídy 43.

- (590) Barevná
(730) **Sazka sázková kancelář a.s.**, K Žižkovu 851, Praha 9, 19093, CZ
(740) Halaxová & Halaxová TETRAPAT, RNDr. Zdeňka Halaxová, Ostrovského 30, Praha 5, 15000

- (210) **O-496122**
(220) 19.06.2012
(320) 19.06.2012
(511) 9, 16, 25, 26, 28, 34, 35, 36, 38, 41, 43
(540)



- (510) (9) hrací skříně a hudební automaty, elektronické terminály, tipovací zařízení, výherní a nevýherní hrací přístroje, počítačový software nahraný nebo ze vzdálené počítačové sítě, software pro správu a využití dat, počítačový software stažitelný z Internetu, řídicí software pro elektrické a elektronické zařízení, software na nosičích, počítače včetně jejich částí a příslušenství, hardware výpočetní techniky nebo komunikační nebo informační techniky, elektronické databáze a databázové produkty, nosiče dat v elektronické podobě, výrobky výpočetní techniky, zařízení a přístroje pro datovou komunikaci, elektronické sítě a systémy pro přenos dat, magnetické, optické a obdobné nosiče záznamů, dat a informací, propagační materiály na magnetických a optických nosičích, diapositivy, audioprogramy, videoprogramy, světelné, signalizační a/nebo elektronické tabule, světelné reklamní tabule a poutače, elektronické oznamovací tabule, světelná a/nebo elektronická informační média, elektronická herní zařízení; (16) papír, lepenka a výrobky z těchto materiálů, reklamní, propagační a užitkové výrobky z papíru určené pro propagaci, periodické i neperiodické publikace, informační, reklamní a propagační materiály v rámci této třídy, tiskárenské a kartonážní výrobky, data a databáze na papírových nosičích, psací potřeby, kalendáře, diáře, školní potřeby, losy, sázenky, sázkové tikety, vstupenky; (25) oděvy, obuv, kloboučnické a punčochové zboží, oděvní doplňky jako šály, čepice, rukavice, šátky, kravaty, vázanky, motýlky; (26) brože, přezky, prýmký, spony, knoflíky, odznaky a přívěsky nikoliv z drahých kovů, ozdoby do vlasů, ozdoby na oděvy a na pokrývky hlavy, ozdoby textilních výrobků nažehlovací, záplaty oděvů nažehlovací, emblémy nažehlovací nebo přišívací; (28) hrací karty, hry a hračky, sportovní potřeby spadající do této třídy; (34) cigaretové špičky, náustky na cigaretové špičky, hroty na špičky na doutníky a cigarety, strojky na plnění cigaret, čističe dýmek, kuřácké soupravy, dýmky, stojany na dýmky, popelníky, odřezávače doutníkových špiček, pouzdra na tabák, pouzdra na cigarety, dózy na tabák, tabatěrky, křesadla, zápalky, zápalkové krabičky, držáky na zápalky, zapalovače, náplně do zapalovačů, vodní dýmky; (35) reklamní, inzertní a propagační činnost směřující k propagaci kulturních a sportovních akcí, vyhledávání sponzorů, prodej reklamních a upomínkových předmětů; (36) pronájem bytových a nebytových prostor, služby peněžního rázu spojené se sázkovými hrami, vyplácení, příjem a uschova peněz a žetonů nahrazujících peníze, převod a směna peněz, finanční sponzorování; (38) komunikace, komunikace prostřednictvím

počítačových terminálů, poskytování přístupu k informačním zdrojům, provozování počítačových terminálů, zajištění plateb prostřednictvím počítačových terminálů, zajištění nákupu výrobků a služeb on-line prostřednictvím počítačových terminálů; (41) organizování a pořádání loterií, provozování loterií, heren, rulet a kasin, organizování, provozování a pořádání sázkových her, výherních loterií, tombol, soutěží, provozování výherních i nevýherních hracích zařízení, služby vztahující se k hrám, sázení, hazardním hrám (včetně hazardních her na dálku), loteriím, kasinům a ruletám, projekce sportovních přenosů, organizování sportovních sázek a číselných loterií, prodej losů a příjem sazek ve smluvně závazných sběrnách právnických a fyzických osob a ve sběrnách zřízených společnostmi, pořádání a organizování kulturních, sportovních a společenských událostí, předprodej a prodej vstupenek, organizování a pořádání vzdělávacích akcí, provozování sportovních zařízení, zprostředkování v oblasti sázkových her, kurzových a jiných sázek a loterií; (43) služby spojené s provozováním pohostinství, restaurace, dočasné ubytování, služby zajišťující stravování a nápoje, občerstvení, automaty, bufety, ubytovací a stravovací služby, catering (zásobování), gastronomie, restaurační služby, hostinská činnost, poradenská, informační a zprostředkovatelská činnost týkající se služeb spadajících do třídy 43.

(590) Barevná

(730) **Sazka sázková kancelář a.s.**, K Žižkovu 851, Praha 9, 19093, CZ

(740) Halaxová & Halaxová TETRAPAT, RNDr. Zdeňka Halaxová, Ostrovského 30, Praha, 15000

(210) **O-496123**

(220) 19.06.2012

(320) 19.06.2012

(511) 9, 16, 25, 26, 28, 34, 35, 36, 38, 41, 43

(540)



(510) (9) hrací skříně a hudební automaty, elektronické terminály, tipovací zařízení, výherní a nevýherní hrací přístroje, počítačový software nahraný nebo ze vzdálené počítačové sítě, software pro správu a využití dat, počítačový software stažitelný z Internetu, řídicí software pro elektrické a elektronické zařízení, software na nosičích, počítače včetně jejich částí a příslušenství, hardware výpočetní techniky nebo komunikační nebo informační techniky, elektronické databáze a databázové produkty, nosiče dat v elektronické podobě, výrobky výpočetní techniky, zařízení a přístroje pro datovou komunikaci, elektronické sítě a systémy pro přenos dat, magnetické, optické a obdobné nosiče záznamů, dat a informací, propagační materiály na magnetických a optických nosičích, diapositivy, audioprogramy, videoprogramy, světelné, signalizační a/nebo elektronické tabule, světelné reklamní tabule a poutače, elektronické oznamovací tabule, světelná a/nebo elektronická informační média, elektronická herní zařízení; (16) papír, lepenka a výrobky z těchto materiálů, reklamní, propagační a užitkové výrobky z papíru určené pro propagaci, periodické i neperiodické publikace, informační, reklamní a propagační materiály v rámci této třídy, tiskárenské a kartonážní výrobky, data a databáze na papírových nosičích, psací potřeby, kalendáře, diáře, školní potřeby, losy, sázenky, sázkové tikety, vstupenky; (25) oděvy, obuv, kloboučnické a punčochové zboží, oděvní doplňky jako šály, čepice, rukavice, šátky, kravaty, vázanky, motýlky; (26) brože, přezky, prýmký, spony, knoflíky, odznaky a přívěšky nikoliv z drahých kovů, ozdoby do vlasů, ozdoby na oděvy a na pokrývky hlavy, ozdoby textilních výrobků nažehlovací, záplaty oděvů nažehlovací, emblémy nažehlovací nebo přišívací; (28) hrací karty, hry a hračky, sportovní potřeby spadající do této třídy; (34) cigaretové špičky, náustky na cigaretové špičky, hroty na špičky na doutníky a cigarety, strojky na plnění cigaret, čističe dýmek, kuřácké soupravy, dýmky, stojany na dýmky, popelníky, odězavače doutníkových špiček, pouzdra na tabák, pouzdra na cigarety,

dózy na tabák, tabatěrky, křesadla, zápalky, zápalkové krabičky, držáky na zápalky, zapalovače, náplně do zapalovačů, vodní dýmky; (35) reklamní, inzertní a propagační činnost směřující k propagaci kulturních a sportovních akcí, vyhledávání sponzorů, prodej reklamních a upomínkových předmětů; (36) pronájem bytových a nebytových prostor, služby peněžního rázu spojené se sázkovými hrami, vyplácení, příjem a úschova peněz a žetonů nahrazujících peníze, převod a směna peněz, finanční sponzorování; (38) komunikace, komunikace prostřednictvím počítačových terminálů, poskytování přístupu k informačním zdrojům, provozování počítačových terminálů, zajištění plateb prostřednictvím počítačových terminálů, zajištění nákupu výrobků a služeb on-line prostřednictvím počítačových terminálů; (41) organizování a pořádání loterií, provozování loterií, heren, rulet a kasin, organizování, provozování a pořádání sázkových her, výherních loterií, tombol, soutěží, provozování výherních i nevýherních hracích zařízení, služby vztahující se k hrám, sázení, hazardním hrám (včetně hazardních her na dálku), loteriím, kasinům a ruletám, projekce sportovních přenosů, organizování sportovních sázek a číselných loterií, prodej losů a příjem sazek ve smluvně závazných sběrnách právnických a fyzických osob a ve sběrnách zřízených společnostmi, pořádání a organizování kulturních, sportovních a společenských událostí, předprodej a prodej vstupenek, organizování a pořádání vzdělávacích akcí, provozování sportovních zařízení, zprostředkování v oblasti sázkových her, kurzových a jiných sázek a loterií; (43) služby spojené s provozováním pohostinství, restaurace, dočasné ubytování, služby zajišťující stravování a nápoje, občerstvení, automaty, bufety, ubytovací a stravovací služby, catering (zásobování), gastronomie, restaurační služby, hostinská činnost, poradenská, informační a zprostředkovatelská činnost týkající se služeb spadajících do třídy 43.

(590) Barevná

(730) **Sazka sázková kancelář a.s.**, K Žižkovu 851, Praha 9, 19093, CZ

(740) Halaxová & Halaxová TETRAPAT, RNDr. Zdeňka Halaxová, Ostrovského 30, Praha, 15000

(210) **O-496124**

(220) 19.06.2012

(320) 19.06.2012

(511) 9, 16, 25, 26, 28, 34, 35, 36, 38, 41, 43

(540)



(510) (9) hrací skříně a hudební automaty, elektronické terminály, tipovací zařízení, výherní a nevýherní hrací přístroje, počítačový software nahraný nebo ze vzdálené počítačové sítě, software pro správu a využití dat, počítačový software stažitelný z Internetu, řídicí software pro elektrické a elektronické zařízení, software na nosičích, počítače včetně jejich částí a příslušenství, hardware výpočetní techniky nebo komunikační nebo informační techniky, elektronické databáze a databázové produkty, nosiče dat v elektronické podobě, výrobky výpočetní techniky, zařízení a přístroje pro datovou komunikaci, elektronické sítě a systémy pro přenos dat, magnetické, optické a obdobné nosiče záznamů, dat a informací, propagační materiály na magnetických a optických nosičích, diapositivy, audioprogramy, videoprogramy, světelné, signalizační a/nebo elektronické tabule, světelné reklamní tabule a poutače, elektronické oznamovací tabule, světelná a/nebo elektronická informační média, elektronická herní zařízení; (16) papír, lepenka a výrobky z těchto materiálů, reklamní, propagační a užitkové výrobky z papíru určené pro propagaci, periodické i neperiodické publikace, informační, reklamní a propagační materiály v rámci této třídy, tiskárenské a kartonážní výrobky, data a databáze na papírových nosičích, psací potřeby, kalendáře, diáře, školní potřeby, losy, sázenky, sázkové tikety, vstupenky; (25) oděvy, obuv, kloboučnické a punčochové zboží, oděvní doplňky jako šály, čepice, rukavice, šátky, kravaty, vázanky, motýlky; (26) brože, přezky, prýmký, spony, knoflíky,

ozdoby a přívěšky nikoliv z drahých kovů, ozdoby do vlasů, ozdoby na oděvy a na pokrývky hlavy, ozdoby textilních výrobků nažehlovací, záplaty oděvů nažehlovací, emblémy nažehlovací nebo přišívací; (28) hrací karty, hry a hračky, sportovní potřeby spadající do této třídy; (34) cigaretové špičky, náustky na cigaretové špičky, hroty na špičky na doutníky a cigarety, stroje na plnění cigaret, čističe dýmek, kuřácké soupravy, dýmky, stojany na dýmky, popelníky, odřezávače doutníkových špiček, pouzdra na tabák, pouzdra na cigarety, dózy na tabák, tabatěrky, křesadla, zápalky, zápalkové krabičky, držáky na zápalky, zapalovače, náplně do zapalovačů, vodní dýmky; (35) reklamní, inzertní a propagační činnost směřující k propagaci kulturních a sportovních akcí, vyhledávání sponzorů, prodej reklamních a upomínkových předmětů; (36) pronájem bytových a nebytových prostor, služby peněžního rázu spojené se sázkovými hrami, vyplácení, příjem a úschova peněz a žetonů nahrazujících peníze, převod a směna peněz, finanční sponzorování; (38) komunikace, komunikace prostřednictvím počítačových terminálů, poskytování přístupu k informačním zdrojům, provozování počítačových terminálů, zajištění plateb prostřednictvím počítačových terminálů, zajištění nákupu výrobků a služeb on-line prostřednictvím počítačových terminálů; (41) organizování a pořádání loterií, provozování loterií, heren, rulet a kasin, organizování, provozování a pořádání sázkových her, výherních loterií, tombol, soutěží, provozování výherních i nevýherních hracích zařízení, služby vztahující se k hrám, sázení, hazardním hrám (včetně hazardních her na dálku), loteriím, kasinům a ruletám, projekce sportovních přenosů, organizování sportovních sázek a číselných loterií, prodej losů a příjem sazek ve smluvně závazných sběrnách právnických a fyzických osob a ve sběrnách zřízených společnostmi, pořádání a organizování kulturních, sportovních a společenských událostí, předprodej a prodej vstupenek, organizování a pořádání vzdělávacích akcí, provozování sportovních zařízení, zprostředkování v oblasti sázkových her, kurzových a jiných sázek a loterií; (43) služby spojené s provozováním pohostinství, restaurace, dočasné ubytování, služby zajišťující stravování a nápoje, občerstvení, automaty, bufety, ubytovací a stravovací služby, catering (zásobování), gastronomie, restaurační služby, hostinská činnost, poradenská, informační a zprostředkovatelská činnost týkající se služeb spadajících do třídy 43.

(590) Barevná

(730) **Sazka sázková kancelář a.s.**, K Žižkovu 851, Praha 9, 19093, CZ

(740) Halaxová & Halaxová TETRAPAT, RNDr. Zdeňka Halaxová, Ostrovského 30, Praha, 15000

(210) **O-496176**

(220) 21.06.2012

(320) 21.06.2012

(511) 35, 39, 44

(540)

Vitax Praha

(510) (35) reklamní a marketingová činnost, obchodní průzkumy trhu, zaslání reklamních materiálů, aranžování výkladů, organizování a pořádání prodejních a komerčních akcí, obchodní zastoupení jiných podnikatelských subjektů - výrobců, maloobchodní, velkoobchodní a elektronický prodej, zejména farmaceutických výrobků, léčiv, hygienických potřeb, zdravotnického materiálu, doplňků stravy, dietetických produktů, potravin a nápojů, poskytování obchodních informací, obchodní konzultace, administrativní a kancelářské služby, automatizované i ruční zpracování dat, kopírování dokumentů; (39) dopravní služby, doprava a přeprava zboží a osob, zasilatelské činnosti, kurýrní činnosti, skladovací činnosti, provoz skladů, logistické služby v rámci této třídy, provoz autoparku v rámci této třídy, skladování, balení a doručování zboží, dopravní činnosti zásilkového velkoobchodu, poradenství a konzultace v dopravě, poskytování dopravních informací; (44) provoz lékáren a farmaceutických zařízení v rámci této třídy, lékárenská pohotovostní služba, výdej léčiv pro veřejnost a pro ambulantní zdravotnická zařízení, příprava léčivých přípravků, vstupní kontrola léčiv, poradenství a konzultace ve farmacii, lékařství, zdravotnictví a ve veterinární oblasti, lékařské, zdravotní a veterinární služby, poradenská, ošetřovatelská, diagnostická, preventivní a léčebná zdravotní péče, provoz lékařských a zdravotních zařízení, lázeňské služby, rehabilitační služby, zdravotní terapie, masáže, kosmetické služby, dermatologie, péče o hygienu a krásu, masáže, manikúra,

pedikúra, zkrášlovací služby, kadeřnické služby, služby vizážistů, poskytování informací a zprostředkování v oblasti farmaceutických, zdravotnických, kosmetických a zkrášlovacích služeb.

(730) **Vitax Praha s.r.o.**, Nádražní 29/21, Praha 5 - Smíchov, 15000, CZ

(740) Ing. Jiří Střelák, Šumberova 42, Praha 6, 16200

(210) **O-496188**

(220) 21.06.2012

(320) 21.06.2012

(511) 29, 30, 32, 40, 43

(540)

YOVO

(510) (29) konzervované, mražené, sušené a vařené ovoce a zelenina, želé, džemy, kompoty, vejce, mléko a mléčné výrobky, mlékárenské výrobky všeho druhu; (30) káva, čaj, kakao a kávové náhražky, rýže, tapioka a ságo, mouka a obilninové přípravky, chléb, pečivo a cukrovinky, zmrzlina, cukr, med, melasa, omáčky (chuťové přísady), koření, led; (32) piva, minerální vody, šumivé nápoje a jiné nápoje nealkoholické, nápoje a šťávy ovocné, sirupy a jiné přípravky k zhotovení nápojů; (40) zpracování materiálů, zpracování vedlejších produktů při výrobě mléka; (43) služby zajišťující stravování a nápoje, příprava pokrmů.

(730) **Marek Dian, MBA**, M. R. Štefánika 234, Ústí nad Orlicí, 56201, CZ

(740) Mgr. Ivana Nevěčná, advokátka, Na Beránce 2/57, Praha 6 - Hanspaulka, 16000

(210) **O-496219**

(220) 22.06.2012

(320) 22.06.2012

(511) 29, 30, 35, 42, 43

(540)



(510) (29) saláty, polévky, hotová jídla a jejich polotovary, rychlé občerstvení, vše z potravin živočišného původu v rámci této třídy; (30) studené předkrmy, hotová jídla a jejich polotovary, rychlé občerstvení, vše z potravin rostlinného původu, pečivo, potravinářské produkty na bázi škrobu, těsta a těstové výrobky, pomazánky, majonézy, cukrářské výrobky všeho druhu, cukrovinky, slané a sladké zákusky, žvýkačky a bonbóny, zmrzlina, práškové produkty na přípravu zmrzlin, káva, čaj, kakaové, čokoláda, kávové náhražky, nápoje čokoládové, čajové, kávové, čokoládové a kávové nápoje s mlékem, nápoje v sáčcích a pro prodej v automatech, práškové produkty na přípravu nápojů, vše na bázi kakaa, čaje nebo kávy; (35) reklama, propagace, inzerce, obchodní marketing, tvorba a marketing a zpracování studií, podnikové poradenství, vytváření firemní strategie, průzkum a analýza trhu, public relations, informační, konzultační a poradenské služby obchodního charakteru; (42) odborná technická, poradenská a konzultační činnost v oblasti potravinářského zařízení; (43) odborná technická, poradenská a konzultační činnost v oblasti gastronomických služeb.

(730) **LIWU s.r.o.**, V Lužích 735/6, Praha 4, 14200, CZ

(210) **O-496221**

(220) 22.06.2012

(320) 22.06.2012

(511) 35, 37, 42

(540)



(510) (35) obchodní zprostředkování stavebních a telekomunikačních dodávek, dílů a komponentů, zprostředkování obchodní činnosti ve výstavbě, import a export, merchising; (37) výstavba a servis telekomunikačních bezdrátových, drátových a optických sítí; (42) projektová činnost ve výstavbě, testování, měření, analýzy a posudky, zeměměřičská činnost, výzkum v oboru strojírenství, zkušební, normalizační, kontrolní, technická a měřicí činnost, inženýrské práce, technický průzkum, odborné technické poradenství v oblasti strojírenství a silniční techniky.

(590) Barevná

(730) **ARBOR, spol. s r.o., něm. ARBOR GmbH**, Karlov 196, Kutná Hora, 28401, CZ

(740) PROPATENT, Ing. Vlasta Sedláčková, Ke Kateřinkám 1393, Praha 4, 14900

(210) **O-496230**

(220) 23.06.2012

(320) 23.06.2012

(511) 35, 41, 42

(540)



(510) (35) zpracování dat, analýzy nákladů, vyhledávání dat v počítačových souborech, dodavatelské služby pro třetí osoby – nákup a prodej výrobků a služeb pro jiné osoby, obchodní a podnikatelské informace a poradenství, obchodní management, organizace dovozu a vývozu zboží, pomoc a poradenství při řízení podniků, marketingové studie, poskytování obchodních a marketingových informací, překlad informací do počítačových databází, systemizace informací do počítačových databází a informačních systémů, podpora provozu informačních systémů, obchodní průzkumy a průzkumy trhu, řízení a poskytování pomoci při řízení obchodních a průmyslových podniků, poradenství v oblasti řízení lidských zdrojů; (41) organizování a vedení odborných akcí, konferencí a kongresů, školicí a vzdělávací činnost, vyučování a vzdělávání; (42) navrhování, vývoj a programování a implementace softwaru, pronájem softwaru, provoz a podpora informačních systémů prostřednictvím softwaru, instalace, aktualizace a údržba a obnova softwaru, poradenství a konzultace v oblasti informačních technologií, hostingové a související služby, provozování webových portálů jako serverů pro poskytování a vyhledávání informací, správa a provoz serverů pro oblast informačních technologií a uchování dat, tvorba a správa webových stránek, poradenství v oblasti počítačového hardwaru, implementace publikačních systémů na webové stránky a do softwaru, řešení bezpečnosti informačních systémů, outsourcing provozu informačních systémů, procesní analýzy prostřednictvím softwaru, systémová integrace v oblasti softwaru, služby v oblasti obrany proti počítačovým virům, instalace, montáž a údržby počítačů, zpracování odborných studií a posudků, výzkum a vývoj v oblasti vědy a průmyslu, navrhování designu obalů, průmyslový design, tvorba grafického designu.

(590) Barevná

(730) **ASD Software, s.r.o.**, Žerotínova 2981/55A, Šumperk, 78701, CZ

(740) Halaxová & Halaxová, TETRAPAT, RNDr. Zdeňka Halaxová, Ostrovského 30, Praha 5, 15000

(210) **O-496232**

(220) 23.06.2012

(320) 23.06.2012

(511) 35, 41, 42

(540)

(540)



(510) (35) zpracování dat, analýzy nákladů, vyhledávání dat v počítačových souborech, dodavatelské služby pro třetí osoby – nákup a prodej výrobků a služeb pro jiné osoby, obchodní a podnikatelské informace a poradenství, obchodní management, organizace dovozu a vývozu zboží, pomoc a poradenství při řízení podniků, marketingové studie, poskytování obchodních a marketingových informací, překlad informací do počítačových databází, systemizace informací do počítačových databází a informačních systémů, podpora provozu informačních systémů, obchodní průzkumy a průzkumy trhu, řízení a poskytování pomoci při řízení obchodních a průmyslových podniků, poradenství v oblasti řízení lidských zdrojů; (41) organizování a vedení odborných akcí, konferencí a kongresů, školicí a vzdělávací činnost, vyučování a vzdělávání; (42) navrhování, vývoj a programování a implementace softwaru, pronájem softwaru, provoz a podpora informačních systémů prostřednictvím softwaru, instalace, aktualizace a údržba a obnova softwaru, poradenství a konzultace v oblasti informačních technologií, hostingové a související služby, provozování webových portálů jako serverů pro poskytování a vyhledávání informací, správa a provoz serverů pro oblast informačních technologií a uchování dat, tvorba a správa webových stránek, poradenství v oblasti počítačového hardwaru, implementace publikačních systémů na webové stránky a do softwaru, řešení bezpečnosti informačních systémů, outsourcing provozu informačních systémů, procesní analýzy prostřednictvím softwaru, systémová integrace v oblasti softwaru, služby v oblasti obrany proti počítačovým virům, instalace, montáž a údržby počítačů, zpracování odborných studií a posudků, výzkum a vývoj v oblasti vědy a průmyslu, navrhování designu obalů, průmyslový design, tvorba grafického designu.

(590) Barevná

(730) **ASD Software, s.r.o.**, Žerotínova 2981/55A, Šumperk, 78701, CZ

(740) Halaxová & Halaxová, TETRAPAT, RNDr. Zdeňka Halaxová, Ostrovského 30, Praha 5, 15000

(210) **O-496244**

(220) 25.06.2012

(320) 25.06.2012

(511) 35, 36, 38

(540)



(510) (35) propagační, reklamní a inzertní činnost, komerční informační kancelář, reklamní agentura, předvádění zboží, prezentace výrobků v komunikačních médiích, aktualizování reklamních materiálů, rozšiřování a zaslání reklamních materiálů, vydávání reklamních textů, rozhlasová a televizní reklama, organizace a pořádání výstav ke komerčním a reklamním účelům, příprava elektronických pozvánek, prezentace uživatelů na stránkách World Wide Web v počítačové síti Internet, činnost organizačních a ekonomických poradců, ekonomické prognózy, systematizace informací do počítačové databáze, obchodní průzkum, průzkum trhu, zprostředkovatelská činnost v oblasti obchodu se zbožím ve třídách 25-34 a služeb ve třídách 41, 43 a 44, internetový prodej reklamy a inzerce, služby a poradenství v obchodní činnosti, marketingové studie, organizační poradenství, zprostředkovávání obchodních kontaktů, provádění obchodních operací, komerční využití Internetu v oblastech komerčních internetových médií a vyhledávacích služeb, on-line inzerce, shromažďování,

poskytování, třídění, překlad nebo jiné zpracování obchodních nebo podnikatelských informací včetně vytváření, zpracování a třídění dat v rámci databázi, účetnictví; (36) finanční a peněžní služby, služby pro zpracování plateb po síti, služby elektronických plateb, zprostředkovatelské služby burzy cenných papírů, zprostředkování služeb vztahujících se k obchodu s cennými papíry, akcií, obligací, opcím a dalším cenným papířím, informace, poradenství a konzultace vztahující se k výše uvedeným službám, leasing; (38) telekomunikační služby, komunikace prostřednictvím sítí vláknové optiky, komunikace prostřednictvím počítačových terminálů, komunikace prostřednictvím rádia, komunikace prostřednictvím telefonu, počítačem řízený přenos dat a obrazu, poskytování přístupu do světových počítačových sítí, poskytování interaktivních on-line vývěsek pro přenos vzkazů mezi počítačovými uživateli, informace, poradenství a konzultace vztahující se k výše uvedeným službám.

- (730) **Vykupto.cz, s.r.o.**, Lidická 965/31, Brno, 60200, CZ
(740) **PELIKÁN KROFTA KOHOUTEK** advokátní kancelář s.r.o.,
Mgr. Matěj Vácha, Újezd 450/40, Praha 1 - Malá Strana, 11801

- (210) **O-496271**
(220) 26.06.2012
(320) 26.06.2012
(511) 7, 9, 10, 11, 12, 16, 17, 28, 35, 37, 38, 39, 41, 42, 45
(540)

PROPOJTO

- (510) (7) stroje, elektrody a příslušenství pro elektrické svařování, motory a elektromotory jiné než pro pozemní vozidla; (9) počítače, počítačové komponenty, televizory a rozhlasové přijímače, fotografické a filmové přístroje, měřicí a vážicí zařízení, alarmy, elektronická poplašná zařízení, elektronické zabezpečovací přístroje zejména proti krádežím a požárům, elektrické zdroje všech druhů spadající do této třídy, elektrické měřicí přístroje a zařízení, telekomunikační přístroje a zařízení všeho druhu spadající do této třídy, usměrňovače střídavého proudu, zařízení krátkovlnná a ultrakrátkovlnná všeho druhu spadající do této třídy, součástky přístrojů a zařízení pro slaboproudou a vysokofrekvenční elektrotechniku, počítačový hardware, integrované obvody, polovodiče, sady počítačových čipů, mikroprocesory, počítačový software, reproduktory a zesilovače, mikrofony, mixážní pulty, magnetofony, walkmany, discmany, hifi věže, diktafony, kalkulátory, počítačové hry spadající do této třídy, součástky a příslušenství všech výrobků výše uvedených, instruktážní manuály poskytované s výše uvedeným zbožím, elektronické publikace, zejména knihy, časopisy, informační bulletiny a manuály vztahující se k počítačovému hardwaru a elektrotechnice; (10) elektrické přístroje a zařízení pro účely lékařské (elektromediální); (11) elektrické hrnce a varné konvice, klimatizace, elektrická topení, žárovky, zářivky, diody jako osvětlení, svítlny, lustry, lampy; (12) motory a elektromotory pro pozemní vozidla; (16) fotografie, psací stroje; (17) těsnící a izolační materiály; (28) hry, zejména stolní hry, počítačové hry spadající do této třídy, hračky; (35) propagační činnost, reklamní činnost, vyvěšování plakátů a billboardů, distribuce reklamních plakátů, letáků a prospektů, předváděcí činnosti, inzerce, internetová reklama, pořádání veletrhů pro obchodní a reklamní účely, pomoc při řízení obchodní činnosti, pomoc při řízení podniku a jeho provozu, obchodní administrativní, sdělování veřejnosti; (37) stavební činnosti, zejména výstavby či montáže továrních budov, provozoven, obytných domů, jakož i jiných staveb, opravy a údržba elektrických zařízení, elektroniky, opravy, úpravy a údržba továrních budov, provozoven, obytných domů, jakož i jiných staveb, opravy a údržba strojů, nástrojů, instalace a montáže zejména elektrických a elektronických zařízení; (38) telekomunikační služby, zasílání informací zejména prostřednictvím pošty, kurýrní pošty a přes Internet, rádiové a televizní vysílání; (39) zasilatelské a přepravní služby, balení zboží před odesláním; (41) výchovné a vzdělávací akce, školní a mimoškolní výchova a vzdělávání, univerzita třetího věku, pořádání přednášek a seminářů, pořádání oslav, svateb, koncertů, plesů a diskoték, divadelních představení, školení, pořádání kulturních a vzdělávacích výstav, provozování kina, pořádání sportovních akcí a závodů, organizování sportovní činnosti, provozování sportovních a tělovýchovných zařízení, fotografování, taneční kurzy, taneční soutěže; (42) programátorské služby, zejména vytváření nových počítačových

programů, vývoj hardwaru a softwaru, vytváření webových stránek, zpracování dat, vytváření databází, webhosting a správa internetových portálů, počítačové poradenství, příprava a vypracování technických návrhů, technické a zejména elektrotechnické testování, měření, kontroly a analýzy, technické a zejména elektrotechnické posudky, grafické a kresličské práce; (45) poradenství v oblasti zabezpečení majetku a bezpečnosti osob.

- (730) **Sarténa Tomáš**, Obránců míru 876/25, Kopřivnice, 74221, CZ

- (210) **O-496329**
(220) 27.06.2012
(320) 27.06.2012
(511) 35, 41
(540)

GALERIE PRO ONKOLOGICKÉ PACIENTY, JEJICH PŘÍBUZNÉ A PODPORUJÍCÍ UMĚLCE

- (510) (35) obchodní vedení uměleckých agentur, organizování komerčních a reklamních výstav; (41) organizování kulturních nebo vzdělávacích výstav, koncerty, zábava, informace z oblasti kultury, zábavy a vzdělávání.
(730) **Irena Kraftová**, Milady Horákové 43/602, Praha 7, 17000, CZ

- (210) **O-496330**
(220) 27.06.2012
(320) 27.06.2012
(511) 16, 35, 41, 44
(540)



- (510) (16) tiskoviny zařazené do této třídy, zejména časopisy, informační a propagační materiály, letáky, kalendáře, fotografie; (35) zprostředkovatelská činnost v oblasti obchodu, maloobchod - velkoobchod, internetový obchod, vše s výrobky zařazenými do tříd 3, 5, 9, 10, 16, reklama, propagace, inzerce všemi druhy médií, on-line prezentace a inzerce uživatelů v počítačové síti Internetu, rozšiřování reklamních a informačních materiálů, marketing, poradenská a zprostředkovatelská činnost v uvedených oblastech; (41) provozování tělovýchovných, rekondičních a regeneračních zařízení, posilovny, zabezpečování sportovních aktivit jako jsou služby fitness, aerobic, jóga, skupinová cvičení, osobní trénink, gymnastický výcvik, činnost a vzdělávání sportovních instruktorů, pořádání kurzů pro cvičitele, nakladatelská a vydavatelská činnost včetně nahrávání, půjčování, vydávání a šíření zvukových a zvukově-obrazových nosičů, zprostředkovatelská a poradenská činnost v uvedených oblastech; (44) poskytování péče kosmetické, hygienické, regenerační a rekondiční, služby salónu krásy jako masáže, fyzioterapie, solária, kadeřnictví, manikúra, pedikúra a podobně.
(590) **Barevná**
(730) **Lázně Svata Kateřina a.s.**, Riegrovy sady 38, Praha 2, 12000, CZ
(740) **Ing. Michal Jupa**, patentový zástupce, Na Baních 1385, Praha 5 - Zbraslav, 15600

- (210) **O-496331**
(220) 27.06.2012
(320) 27.06.2012
(511) 17, 19, 35

(540)



- (510) (17) izolační a těsnicí materiály všeho druhu spadající do této třídy, sloužící k tepelné, protihlukové a vodní izolaci, stavební izolace, zateplovací stavební hmoty, desky, plastické hmoty, polotovary a odpady z plastických hmot, polyuretanová pojiva, polyuretan, polypropylen, polyester, polyamid, zejména tepelné izolační desky vyrobené na bázi rozdrčených recyklovaných izolačních desek z automobilového průmyslu; (19) stavební materiály nekovové spadající do této třídy zejména izolační a tepelné materiály všeho druhu ve tvaru desek; (35) zprostředkovatelská činnost v obchodu, maloobchod - velkoobchod, export-import, internetový obchod, vše s výrobky spadajícími do tříd 6, 17, 19, činnost podnikatelských organizačních a ekonomických poradců, obchodní zastoupení výrobců, poskytování obchodních informací o výrobcích, předvádění výrobků, marketing, propagace, reklama, inzerce všemi druhy médií, zprostředkovatelská činnost v uvedených oblastech.
- (590) Barevná
(730) PurDesk s.r.o., Za Poříčskou bránou 214/12, Praha 8, 18600, CZ
(740) Ing. Michal Jupa, patentový zástupce, Na Baních 1385, Praha 5 - Zbraslav, 15600

- (210) **O-496332**
(220) 27.06.2012
(320) 27.06.2012
(511) 5, 9, 32, 35
(540)



- (510) (5) potravní doplňky stravy pro lidskou potřebu a pro zvířata; (9) software (programové vybavení počítače) a příslušenství (okrajová zařízení); (32) nealkoholické nápoje; (35) reklama.
- (590) Barevná
(730) Šimek Jiří, Robousy 191, Jičín, 50601, CZ
(740) Patentová a známková kancelář Novotný, Ing. Jaroslav Novotný, Římská 45/2135, Praha 2, 12000

- (210) **O-496334**
(220) 27.06.2012
(320) 27.06.2012
(511) 16, 38, 41
(540)

SVĚT NA DLANI

- (510) (16) periodický a neperiodický tisk, atlasy, časopisy, fotografie, kalendáře, kancelářské potřeby, katalogy, knihy, noviny, papírenské výrobky, prospekty, mapy, obtisky, pohlednice, reprodukce, samolepky, tiskoviny; (38) elektronická pošta, počítačová komunikace, přenos zpráv a obrazových informací pomocí počítače, distribuce informací pomocí komunikace mezi sítěmi, služby přenosu publikací na nosičích přenášených po síti; (41) nakladatelská a vydavatelská činnost, vydávání knih, publikací, časopisů, CD ROM titulů, audiovizuálních děl, datových souborů včetně jejich elektronické podoby, zvukových a zvukově obrazových záznamů, korespondenční kurzy, informace o možnostech zábavy a rekreace, klubové služby.
- (730) RF HOBBY, s.r.o., Bohdalecká 6/1420, Praha 10, 10100, CZ
(740) Ing. Václav Kratochvíl, Husníkova 2086/22, Praha 13, 15800

- (210) **O-496335**
(220) 27.06.2012
(320) 27.06.2012

- (511) 35, 37, 39, 40, 42
(540)



- (510) (35) maloobchod, velkoobchod, internetový obchod, zprostředkování obchodu - a to vše s výrobky ve třídách 1 až 34; (37) provádění staveb včetně jejich změn, udržovacích prací na nich a jejich odstraňování, zámečnictví; (39) doprava a skladování odpadu, silniční motorová doprava, rozvod a zásobování vodou; (40) likvidace, recyklace, spalování a zpracování odpadu, provoz čistíren odpadních vod a kanalizací, úprava vody; (42) projektování, poradenská a konzultační činnost v oblasti životního prostředí.
- (730) REC.ing spol. s r.o., E. Krásnohorské 875, Náchod, 54701, CZ
(740) Společná advokátní kancelář Všečeka Zelený Švorčík Kalenský a partneři, JUDr. Otakar Švorčík, Hálkova 2, Praha 2, 12000

- (210) **O-496336**
(220) 27.06.2012
(320) 27.06.2012
(511) 9, 37, 42
(540)



- (510) (9) počítačové programy (nahrané), počítačové programy (s možností stažení), počítačový software; (37) stavební informace, informace o opravách, izolování staveb, stavebnictví; (42) konzultace v oblasti úspor energie, konzultace v oblasti počítačového softwaru.
- (590) Barevná
(730) Comfort Space, a.s., Na Balkáně 1361/28, Praha 3, 13000, CZ
(740) Mgr. Milan Vraspir, advokát, Drtinova 10/557, Praha 5, 15000

- (210) **O-496338**
(220) 27.06.2012
(320) 27.06.2012
(511) 35, 37, 38, 39, 42
(540)

čDKarta

- (510) (35) propagační činnost, reklama, pomoc při řízení obchodní činnosti, obchodní administrativa, kancelářské práce; (37) stavebnictví, opravy, instalační služby; (38) spoje (komunikace); (39) doprava, balení a skladování zboží, organizování cest; (42) vědecké a technologické služby a související výzkum a projektování, analytické a výzkumné služby v průmyslu, navrhování a vývoj počítačového hardwaru a softwaru.
- (730) České dráhy, a.s., Nábřeží L. Svobody 1222, Praha 1, 11015, CZ

- (210) **O-496418**
(220) 29.06.2012
(320) 29.06.2012
(511) 9, 16, 25, 28, 35, 38, 41
(540)



(510) (9) nahanané i nenahanané nosiče informací všeho druhu jako disky, diskety, CD ROM, pásky, nahanané i nenahanané nosiče zvuku a obrazu, software, elektronické publikace, aplikace pro mobilní telefony a tablety, webové aplikace; (16) papír, výrobky z papíru, které nejsou zařazeny do jiných tříd, tiskoviny, periodický a neperiodický tisk, zejména časopisy, noviny, knihy, prospekty, plakáty, fotografie, pohlednice, kalendáře, knihařské výrobky, propagační materiály a předměty z papíru, obalový materiál, tiskařské typy a štočky; (25) oděvy, cvičební úbory, spodní prádlo, oděvní doplňky v rámci této třídy, turistické oděvy, oděvy pro volný čas, zejména pro sport, pracovní kombinézy, obuv; (28) hry, hračky, tělocvičné a sportovní nářadí a náčiní zahrnuté do třídy 28, rybářské potřeby (s výjimkou sítí); (35) marketing, reklama, organizování výstav pro reklamní a komerční účely, inzertní a propagační činnost; (38) přenos informací pomocí televizního vysílání, rádiového vysílání a počítačových sítí, včetně Internetu, poskytování internetových diskusních fór, počítačová komunikace; (41) nakladatelská a vydavatelská činnost v oboru zábavních, odborných, zpravodajských a vzdělávacích tiskovin, časopisů, periodických i neperiodických publikací, zvukových, textových a audiovizuálních nosičů, produkční a agenturní činnost v oblasti zábavy, kultury a výchovy, pořádání zábavních a odborných soutěží, společenských akcí, výstav ke komerčním a vzdělávacím účelům, vzdělávacích, zábavních, sportovních a kulturních akcí, odborných setkání, seminářů a konferencí.

(590) Barevná
(730) **Tutoky Jan Ing.**, Spálená 96/27, Praha 1, 11000, CZ
(740) UNIPATENT, Ing. Jiří Chlustina, Jana Masaryka 43-47, Praha 2, 12000

(210) **O-496451**
(220) 02.07.2012
(320) 02.07.2012
(511) 37
(540)

Rainbow-servis

(37) úklidové služby.
(730) **R spol. s r.o.**, Na Třebešíně 3158/11, Praha 3 - Strašnice, 13000, CZ
(740) Rott, Růžička & Guttman Patentové, známkové a advokátní kanceláře, JUDr. Michal Růžička, CSc., Vinohradská 37, Praha 2, 12000

(210) **O-496452**
(220) 02.07.2012
(320) 02.07.2012
(511) 25, 35, 40
(540)



(510) (25) košile; (35) prodej v oblasti výrobků – uvedených ve tř. 25; (40) zakázková výroba košil pro třetí osoby.
(730) **LUKO, s.r.o.**, Českoskalická 364, Červený Kostelec, 54941, CZ

(210) **O-496544**
(220) 09.07.2012
(320) 09.07.2012
(511) 35, 39, 41, 43
(540)

ESO travel

(510) (35) marketing, reklama, inzerce a propagace prostřednictvím všech druhů médií; (39) provozování cestovní kanceláře v rámci této třídy, poradenská a konzultační činnost v cestovním ruchu, doprava, zprostředkování a průvodcovská činnost v cestovním ruchu, obstarávání a prodej letenek a jízdenek, činnost touroperátora; (41) organizování a zprostředkování symposií, kongresů, přednášek a výstav v rámci této třídy, sportovních, zábavních, vzdělávacích a kulturních činností, obstarávání a prodej vstupenek na tyto činnosti; (43) hostinská a ubytovací činnost v rámci cestovního ruchu - provozování cestovní

kanceláře.
(730) **ESO travel a.s.**, Korunovační 51/22, Praha 7 - Bubeneč, 17000, CZ
(740) Ing. Michal Jupa, patentový zástupce, Na Baních 1385, Praha 5 - Zbraslav, 15600

(210) **O-496579**
(220) 10.07.2012
(320) 15.06.2012
(511) 3, 5, 10, 16
(540)

SENCARE

(510) (3) neléčebné přípravky pro péči o intimní části těla, výrobky pro péči o pleť, zejména mycí krémy, perineální mycí krémy a kondicionéry, čistící krémy, hydratační přípravky, pleťové vody, ochranné krémy, krémy s obsahem zinku, tekutá mýdla, oleje pro péči o pleť, ubrousky napuštěné kosmetickými a hygienickými prostředky k omývání (neléčebné), jednorázové vlhčené žínky napuštěné chemickými látkami či sloučeninami pro osobní hygienu k použití osobami trpícími inkontinencí (neléčebné), deodoranty pro osobní použití, tělové deodoranty, deodorantní mýdla; (5) podložky pro použití při inkontinencí, vložkové kalhotky (hygienické), absorpční kalhoty a kalhotky pro použití při inkontinencí, ubrousky napuštěné farmaceutickými prostředky pro omývání (pro léčebné účely), pleny pro použití při inkontinencí (pro léčebné účely), jednorázové spodní prádlo pro použití při inkontinencí, fixační kalhoty a kalhotky pro použití osobami trpícími inkontinencí (pro léčebné účely), hygienické přípravky pro léčebné účely a osobní hygienu, přípravky a deodoranty pro osvěžení vzduchu, tělové pudry a přípravky pro péči o pleť - vše s léčebnými účinky, masti, deodoranty jiné než pro osobní použití; (10) prostěradla, pokrývky a podložky z papíru a celulózy pro inkontinentní osoby, inkontinenční podložky, prostěradla a pokrývky, ochranné oděvy, čepice, zástěry a rukavice pro užití ve zdravotnictví; (16) papírové tkaniny pro omývání těla, papírové osušky, papírové mycí rukavice, jednorázové pleny a plenkové kalhotky, papírové nebo celulózové ubrousky, pleny a vložky.
(730) **Kaufland Warenhandel GmbH & Co. KG**, Rötzelstrasse 35, Neckarsulm, DE
(740) TRAPLOVÁ-HAKR-KUBÁT Advokátní a patentová kancelář, Mgr. Jana Traplová, Přístavní 24, Praha 7, 17000

(210) **O-496596**
(220) 11.07.2012
(320) 11.07.2012
(511) 1, 7, 11, 21
(540)



(510) (1) chemické výrobky pro průmysl, jmenovitě pryskyřicové měniče iontů, chemikálie pro úpravu, změkčování, demineralizaci, čištění, odkyselení a dezinfekci vody, aktivní uhlí, iontoměnné pryskyřice; (7) mechanismy převodové pro zařízení na úpravu vody; (11) zařízení a stroje na čištění a úpravu vod, filtrační zařízení na pitnou vodu, zařízení na úpravu vody, zvlhčovače vzduchu, klimatizační zařízení, zařízení na úpravu a filtraci vzduchu, vodní filtry, přístroje pro úpravu vody pro domácnost a pro průmysl, zařízení a přístroje pro úpravu, změkčení, demineralizaci, čištění, odkyselení, odchlorování a dezinfekci vody, vodní ochlazovače a ohřivače, přístroje na ochlazování, oksyličování a ohřívání vody, nápojové a prodejní automaty a zařízení na distribuci chlazené a teplé vody, výdejníky pitné vody, součástí všech výše uvedených výrobků (nezařazené do jiných tříd); (21) drobné přístroje pro domácnost, jmenovitě drobné přístroje pro domácnost a kuchyň pro úpravu vody, zejména pro filtraci vody.
(730) **WATEX, s.r.o.**, Ostrovského 253/3, Praha 5 - Smíchov, 15000, CZ

(210) **O-496597**

(220) 11.07.2012
(320) 11.07.2012
(511) 9, 16, 35, 38, 41
(540)



(510) (9) informace, data a databáze na elektronických, magnetických a optických nosičích všeho druhu a v elektronických, datových, informačních a telekomunikačních sítích všeho druhu, multimediální aplikace, elektronické informační katalogy, časopisy a periodika, knihy v elektronické podobě, nahrané zvukové a zvukově-obrazové a obrazové záznamy, včetně software na cd a dvd discích a magnetických nosičích, software pro počítače; (16) tiskoviny všeho druhu, periodické a neperiodické publikace na papírových nosičích, např. časopisy, noviny, knihy, prospekty, plakáty, data a databáze na papírových nosičích, kalendáře, fotografie, pohlednice, plakáty, samolepky, knihařské výrobky, informační a propagační výrobky z papíru a dekorativní předměty z papíru spadající do této třídy, obalový materiál z papíru a balicí fólie z plastu, papírové a plastové sáčky a tašky jako obaly, kancelářské potřeby (vyjma nábytku); (35) zprostředkovatelské služby v oblasti reklamy, pomoc při řízení obchodní činnosti, zprostředkování obchodních kontaktů v oblasti výrobků tříd 9 a 16, reklamní a propagační činnost, poskytování obchodních informačních produktů, např. multimediálních informací pro reklamní a obchodní účely, včetně jejich vyhledávání, inzertní a propagační činnost, včetně on-line inzerce a prezentace uživatelů v počítačové síti Internet, obchodní využití sítě Internet v oblasti vyhledávacích služeb v oblasti obchodu s reklamou a e-businessu, vydávání reklamních a/nebo náborových textů, propagačních a inzertních tiskovin, rozšiřování reklamních a/nebo inzertních materiálů, obchodní průzkum a analýza trhu, marketing, organizace reklamních a obchodních předváděcích akcí výrobků a služeb, včetně obchodních výstav a jejich doprovodných akcí, např. komerčních módních přehlídek, distribuce zboží a tiskovin k reklamním účelům, obchodní zastoupení tuzemských a zahraničních firem, obchodní a podnikatelský informační servis, obchodní poradenské a konzultační služby, zprostředkování služeb ve tř. 35; (38) šíření elektronických informací, zpráv textových, zvukových a zvukově-obrazových, např. elektronických časopisů, knih a děl prostřednictvím počítačové sítě Internet a satelitů, výměna elektronických zpráv a informací, služby zabezpečující audiovizuální komunikaci prostřednictvím informačních a telekomunikačních sítí, např. počítačové sítě Internet a satelitů, šíření audiovizuálních děl, zpráv a informací, anket a soutěží, odborná informační a poradenská činnost v daných oborech, televizní vysílání, zprostředkování služeb ve tř. 38; (41) nakladatelství a vydavatelství periodických a neperiodických publikací, společenských, zábavních, vzdělávacích a odborných časopisů tištěných na papírových nosičích i v elektronické podobě, včetně textových, zvukových a zvukově-obrazových zpráv a informací na elektronických, magnetických a optických nosičích všeho druhu, ediční a publikační činnost, včetně nahrávání zvukových a zvukově-obrazových nosičů a pořadů pro rozhlasové a televizní vysílání, půjčování publikací a nahraných zvukových a zvukově-obrazových nosičů, produkční a agenturní činnost v oblasti zábavy, vzdělávání, kultury a sportu, pořádání zábavních a vzdělávacích soutěží a akcí, hobby-soutěží, zájmových klubů, setkání a přednášek, včetně akcí na podporu zdravého životního stylu a společenského uplatnění a aktivity zájmových skupin, kulturních a/nebo vzdělávacích výstav, informační, konzultační, poradenské a obstaravatelské služby v oboru nakladatelské a vydavatelské činnosti, produkční a agenturní činnost v oblasti zábavy, kultury, vzdělávání, zájmové činnosti a společenských aktivit, zprostředkování služeb ve tř. 41.

(730) **BAUER MEDIA v.o.s.**, Moulíkova 3286/1b, Praha 5, 15000, CZ

(740) advokátní kancelář fialová, Mgr. Petra Fialová, V Jámě 1, Praha 1, 11000

(210) **O-496608**

(220) 11.07.2012
(320) 11.07.2012
(511) 9, 16, 35, 41
(540)

ROLINO S námi se domluví každý

(510) (9) paměťová média všeho druhu - nahrané nosiče dat, zejména pro výuku cizích jazyků, přístroje pro záznam, převod a reprodukci zvuku/obrazu, audio-video technika, zvukové aparatury, reproduktory, přístroje pro zpracování informací, počítače, software, elektronické počítačové informační a řídicí systémy, přístroje telekomunikační techniky, prezentační technika, optické přístroje, příslušenství k audio-video technice, výpočetní a telekomunikační technice spadající do této třídy; (16) výrobky z papíru spadající do této třídy, periodické a neperiodické tiskoviny, knihy, učebnice, sešity, noviny a časopisy, slovníky, fotografie, firemní tiskoviny, diáře, kalendáře, brožury, letáky, učební, školní a psací potřeby spadající do této třídy, tiskoviny, učební, školní a psací potřeby pro reklamní účely; (35) reklamní a marketingové činnosti, zejména v oblasti vzdělávání, organizování a pořádání reklamních a prodejních akcí, činnosti organizačních, ekonomických a podnikatelských poradců, manažerské činnosti - služby vedení/řízení firmy a podnikání, administrativní činnosti, personální služby, automatizované i ruční zpracování obchodních dat, poskytování obchodních dat - jejich prodej, pronájem a správa, služby obchodních/informačních databank, kopírování dokumentů, maloobchodní, velkoobchodní a elektronický prodej vzdělávacích potřeb a pomůcek, poskytování obchodně-podnikatelských informací, podnikatelské konzultace; (41) vzdělávací, školící a lektorské činnosti, pořádání kurzů a školení, služby jazykové agentury - výuka cizích jazyků, překladatelství a tlumočení, provoz a pronájem vzdělávacích, kulturních, společenských a zábavních zařízení, výchovné činnosti, výchova dětí a mládeže, organizování a pořádání vzdělávacích, výchovných, společenských, kulturních, zábavních nebo sportovních akcí, vydavatelské a nakladatelské činnosti, elektronické publikování, poskytování vzdělávacích informací, poradenství a konzultace v oblasti vzdělávání a zábavy, zprostředkování ve vzdělávání.

(730) **ROLINO, spol. s r.o.**, Bratří Čapků 10, Praha 10, 10100, CZ
(740) Ing. Jiří Štrelák, Šumberova 42, Praha 6, 16200

(210) **O-496613**

(220) 11.07.2012
(320) 11.07.2012
(511) 34
(540)

ASSOS

(510) (34) tabák surový nebo zpracovaný, tabákové výrobky, včetně doutníků, cigaret, cigarillo, tabáku k balení cigaret, dýmkového tabáku, žvýkacího tabáku, šňupacího tabáku, kretek, snus, tabákové náhražky (nikoliv pro léčebné účely), kuřácké potřeby, včetně cigaretových papírků a dutinek, cigaretových filtrů, tabatěrek, pouzder na cigarety a popelníků, dýmek, kapesních strojků na balení cigaret, zapalovačů, zápalky.

(730) **Prapastratos Cigarette Manufacturing Company S.A.**, Imeros Topos, Thesi Kororemi, Aspropyrgos, Attica 19300, GR
(740) Zeiner & Zeiner v.o.s., Mgr. Karel Šindelka, Maiselova 15/38, Praha 1, 11000

(210) **O-496829**

(220) 20.07.2012
(320) 20.07.2012
(511) 35, 42
(540)

FlyCom
s.r.o.

(510) (35) pomoc při provozování obchodů a obchodních činností průmyslového nebo obchodního podniku, služby, které zahrnují

záznam, přepis, vypracování, kompilaci, přenášení nebo systematizaci písemných sdělení a záznamů, jakož i kompilaci matematických a statistických údajů, efektivnost provozu a posuzování racionalizace práce, informace obchodní nebo podnikatelské, překlad informací do počítačové databáze, systemizace informací do počítačové databáze, sestavování statistiky, vedení kartoték v počítači, poradenství při vedení podniků, poradenské služby obchodní nebo podnikatelské; (42) služby poskytované ve vztahu k teoretickým a praktickým aspektům složitých oborů činností - počítačové poradenství, počítačové programování, údržba počítačových programů, tvorba softwaru, umístění webových stránek, tvorba a správa webových stránek, aktualizace počítačových programů, konzultace v oblasti počítačového softwaru, kopírování počítačových programů, obnova počítačových dat, počítačové systémové analýzy, tvorba počítačových systémů, poradenské služby v oblasti počítačového hardwaru, přenos dat nebo dokumentů z fyzických nosičů na elektronické nosiče, převod dat a počítačových programů (ne fyzický), služby v oblasti ochrany proti počítačovým virům.

- (590) Barevná
(730) **FlyCom s.r.o.**, Horní lán 1310/10, Olomouc, 77900, CZ
(740) HALAXOVÁ & HALAXOVÁ, TETRAPAT, RNDr. Zdeňka Halaxová, Ostrovského 911/30, Praha 5 - Smíchov, 15000

- (210) **O-496830**
(220) 20.07.2012
(320) 20.07.2012
(511) 5, 16, 35, 38, 41
(540)



- (510) (5) farmaceutické, parafarmaceutické, stomatologické, veterinární, dezinfekční výrobky, potravinové doplňky pro lidskou potřebu a pro zvířata, zdravotnické materiály, vše spadající do třídy 5, vitamíny, dietní, nutriční přípravky, vše s léčebnými účinky; (16) tiskoviny všeho druhu zařazené do této třídy, zejména noviny, časopisy, periodika, knihy, katalogy, plakáty, fotografie, kalendáře, samolepky, propagační tiskoviny, letáky, reklamní a propagační katalogy; (35) zprostředkovatelská činnost v oblasti obchodu, maloobchod - velkoobchod, internetový obchod, vše s výrobky zařazenými do tříd 5, 9, 16, 29, 31, reklamní, inzertní a propagační činnost všemi druhy médií, marketing, pořádání komerčních a reklamních výstav, průzkum trhu; (38) šíření informací a audiovizuálních děl prostřednictvím veřejných datových sítí, zejména po Internetu; (41) nakladatelská, vydavatelská, výchovná a vzdělávací činnost, pořádání symposií a kurzů, nahrávání nosičů zvukových a (nebo) obrazových, tvorba audiovizuálních děl, zprostředkovatelská činnost v uvedených oblastech.

- (590) Barevná
(730) **EDUKAFARM spol. s r.o.**, V Lipkách 647, Praha 5, 15400, CZ
(740) Ing. Michal Jupa, patentový zástupce, Na Baních 1385, Praha 5 - Zbraslav, 15600

- (210) **O-496832**
(220) 20.07.2012
(320) 20.07.2012
(511) 6, 16, 17, 19, 35
(540)



- (510) (6) obecné kovy a jejich slitiny, kovové stavební materiály všeho druhu - zejména kovové spojovací, upevňovací a průchozí prvky

pro stavební panely a díly, hutní materiál a profily, přenosné stavební konstrukce, kotevní materiály, okna, dveře, schodiště, stavební nosníky, střechy a střešní krytiny, kování, potrubí všeho druhu kovové, vodovodní a teplovodní armatury kovové, kovové kabely a dráty, kovové potřeby zámečnické a klempířské, kovové komíny, vše v rámci této třídy, stavební vruty, šrouby a matice; (16) štětky; (17) hmoty těsnicí, ucpávkové a izolační pro stavební účely, tmely těsnicí, izolace elektrické, tepelné, zvukové, armatury nekovové pro ohebné potrubí, azbest (obklady), plastové fólie izolační, kromě na balení, kovové izolační fólie, izolační materiály k tepelné izolaci staveb, izolační materiály k hydroizolaci staveb, kabely (izolační materiály pro -), hadice ohebné nekovové, hadice na rozvod vody, objímky na potrubí nekovové, plastové spojky k potrubí a hadicím, umělé hmoty jako polotovary; (19) stavební materiály nekovové všeho druhu včetně polozpracovaného řeziva, překližky, stavební panely a dílce včetně otvorů a průchodů pro instalace, keramické nebo kameninové součásti stavebních dílců a panelů, přenosné domy, součásti, polotovary a hotové stavební dílce a panely ze dřeva, z plastických hmot, prkna, trámy, dřevěné panely, stavební nosníky nekovové, desky, stavební deskové materiály, palubky, sendvičové stavební panely, stěnové panely, střechy a střešní krytiny všeho druhu nekovové, krovy, okna, dveře a schodiště nekovové, obklady, dlažby, fasádní profily nekovové, omítkové a fasádní materiály, polystyren stavební, PU pěny stavební, sádkokartóny, nátěrové hmoty pro stavebnictví, podlahy a podlahové krytiny stavebního charakteru, komíny nekovové, montované nízkoenergetické dřevostavby, potrubí všeho druhu nekovové, polotovary, díly a hotové stavební panely z lepenky a kartonáže nebo jejichž součástí tvoří lepenka a kartonáž, vše v rámci této třídy; (35) zprostředkovatelská činnost v oblasti obchodu, export - import, provozování internetového obchodu (e-shopu), maloobchod - velkoobchod, reklama a marketing - vše ve vztahu k výše uvedeným výrobkům ve třídách 6, 16, 17 a 19 a k dalším výrobkům jako například stavební stroje a mechanizace, stroje, strojíky a zařízení pro realizaci stavebních prací, stroje, strojíky a zařízení k provádění řemeslných prací ve stavebnictví a k provádění řemeslných a dokončovacích prací v interiérech, ruční nářadí a nástroje pro stavební práce, elektrické ruční nářadí a nástroje pro stavební práce, lepidla a pojidla pro stavební účely barvy, laky, nátěry, mořidla, nátěry proti korozi, přírodní pryskyřice, podlahové krytiny, předložky a rohožky, koberce, podložky pod koberce, protiskluzové rohože, linoleum, podlahové krytiny z PVC, elektroinstalační kabely, rozvody, spínače, jističe, zásuvky a další elektrické materiály používané ve stavebnictví, žárovky, klimatizace, rekuperační jednotky, chlazení, topení, osvětlení, topná tělesa, ohřivače vody, infra zdroje tepla, boilers, průtokové ohřivače, ventilátory, chladničky, mrazničky, mrazicí boxy, elektrická, plynová a kombinovaná zařízení pro vaření, pečení, smažení a opékání, krby - grily, zařízení větrací a klimatizační, přístroje pro úpravu vzduchu v místnostech jako jsou filtrační zařízení, zvlhčovače a odvlhčovače, odsavače par, elektrická a plynová topná zařízení, kotle, radiátory, plynová topidla, infrazářiče a konvektory, elektrické a plynové ohřivače vody, filtry pro odsavače par, vodovodní baterie, boilers, sanitární technika, výrobky sanitární techniky, zařízení a materiály pro bytový a průmyslový rozvod vody, vybavení koupelen jako například vany, mísy, umývadla, bidety, záchody, hydromasážní vany, vanové zástěny, sprchové kouty, sprchové vaničky, hydromasážní systémy, energetické systémy pro ohřev vody a vytápění pomocí sluneční energie, solární kolektory, fotovoltaické panely, solární systémy pro výrobu elektrické energie.

- (730) **CZECH PAN s.r.o.**, Čsl. letců 786, Varnsdorf, 40747, CZ
(740) Ing. Michal Jupa, patentový zástupce, Na Baních 1385, Praha 5 - Zbraslav, 15600

- (210) **O-496923**
(220) 24.07.2012
(320) 24.07.2012
(511) 35, 38, 41

(540)



(510) (35) reklamní, inzertní a propagační činnost, marketing, reklamní, inzertní a propagační činnost prostřednictvím jakéhokoliv média, prostřednictvím telefonní sítě nebo datové sítě nebo informační sítě nebo elektronické sítě nebo komunikační sítě nebo počítačové sítě, poskytování informací komerčního nebo reklamního charakteru, multimediálních informací komerčního charakteru, komerční využití Internetu v oblastech komerčních internetových médií a vyhledávacích služeb, on-line inzerce, pronájem informačních míst v rámci této třídy, činnost reklamní agentury, činnost ekonomických a/nebo organizačních poradců, zprostředkování v obchodních vztazích, merchandising, franchising, pomoc při využívání a řízení obchodního podniku, personální agentura, personální poradenství, automatizované zpracování dat, pomoc při provozování obchodů a obchodních činností průmyslového nebo obchodního podniku, služby, které zahrnují záznam, přepis, vypracování, kompilaci, přenášení nebo systematickosti písemných či datových či elektronických sdělení a záznamů, jakož i využívání nebo kompilaci matematických a statistických údajů, organizační zabezpečování televizního vysílání v rámci této třídy, provozování systému na podporu a intenzifikaci obchodních služeb založený na zvýhodňování klíčových spolupracovníků a klientů, věrnostní a bonusové systémy jako například poskytování slev a odměn, přednostní a nadstandardní poskytování služeb, vše zejména v prodeji výrobků tříd 1 – 34 a souvisejících služeb v rámci třídy 35, výstavy komerční nebo reklamní nebo propagační, předvádění zboží prostřednictvím Internetu nebo katalogu nebo výstav za účelem reklamy a/nebo prodeje, přeskupování a shromažďování (kromě dopravy) různých výrobků pro třetí osoby za účelem umožnit spotřebiteli pohodlně vybrat a prohlížet a kupovat (kromě přepravy) prostřednictvím katalogu a/nebo Internetu a/nebo zásilkového prodeje, zásilkový prodej výrobků zařazených do tříd 1 - 34, maloobchodní prodej výrobků zařazených ve třídách 1-34; (38) telekomunikace, služby umožňující komunikaci jedné osoby s druhou, televizní vysílání, rozhlasové vysílání, digitální vysílání, televizní vysílání programů, televizní vysílání zábavných, vzdělávacích, výchovných, soutěžních, diskusních a informačních pořadů, telematika, šíření, výměna nebo získávání zpráv a informací, šíření informací, audio nebo audiovizuálních děl prostřednictvím informační nebo datové nebo elektronické nebo komunikační nebo telekomunikační nebo počítačové sítě, zejména Internetu, pomocí satelitů a jiných, informační služby na Internetu související s televizním vysíláním, služby na Internetu v rámci této třídy související s televizním vysíláním, provozování internetového serveru, provozování internetového portálu, zajištění prostoru pro webové stránky, poskytování portálu na Internetu, poskytování on-line platformy pro nahrávání, uchovávání, zpracování, přenos a aktualizaci dat, obrázků, fotografií, 3d aplikací, zprostředkovatelská činnost v oblasti informačního servisu, komunikace a přenos dat prostřednictvím veřejné nebo neveřejné telekomunikační sítě, komunikace, poradenská činnost v oblasti sdělovacích prostředků, telekomunikací, informační služby v oblasti telekomunikací, informační kancelář, poskytování informačních služeb prostřednictvím počítačů, pronájem komunikačních míst, telekomunikační služby umožňující online v sítích dálkové nahrávání a zpracování obrázků a obrazových dat; (41) nakladatelství a vydavatelství, ediční činnost, publikační činnost, nahrávání nosičů zvukových nebo obrazově zvukových, půjčování nahraných zvukových a zvukově obrazových záznamů, tvorba a šíření audiovizuálních děl, zpravodajství, publicistika, televizní zpravodajství, obrazové zpravodajství, TV produkce, filmová produkce, tvorba programů, tvorba a výroba televizních a audiovizuálních programů, agenturní činnost v oblasti kultury, zprostředkování v oblasti kultury, výchovy, zábavy a sportu, výchovná, vzdělávací, soutěžní a zábavní činnost, zábavní nebo kulturní nebo vzdělávací představení,

organizace společenských a kulturních akcí, organizace, provozování a provádění her a soutěží i veřejných, výstavní činnost v oblasti kultury nebo zábavy nebo výchovy nebo vzdělávání, digitální zpracování obrazu (služby -), elektronické publikování (DTP), nahrávací studia (služby -), poskytování on-line elektronických publikací a děl [bez možnosti stažení], výroba televizních programů, texty (psaní, zveřejňování -) kromě reklamních, vydávání textů, s výjimkou reklamních nebo náborových, výroba divadelních a/nebo jiných představení, výstavy (organizování kulturních nebo vzdělávacích -), poskytování služeb výchovných, vzdělávacích, soutěžních, kulturních a zábavních prostřednictvím Internetu a jiných sítí, pronájem a půjčování audio přístrojů, video přístrojů, videorekordérů, videokamer, fotoaparátů, promítaček, rozhlasových a televizních přijímačů, filmů, kulturních a vzdělávacích potřeb a přístrojů, půjčování a pronájem obrazů, dekorací.

(590) Barevná
(730) **FTV Prima, spol. s r.o.**, Na Žertvách 24/132, Praha 8, 18000, CZ

(210) **O-496924**
(220) 24.07.2012
(320) 24.07.2012
(511) 35, 38, 41
(540)



(510) (35) reklamní, inzertní a propagační činnost, marketing, reklamní, inzertní a propagační činnost prostřednictvím jakéhokoliv média, prostřednictvím telefonní sítě nebo datové sítě nebo informační sítě nebo elektronické sítě nebo komunikační sítě nebo počítačové sítě, poskytování informací komerčního nebo reklamního charakteru, multimediálních informací komerčního charakteru, komerční využití Internetu v oblastech komerčních internetových médií a vyhledávacích služeb, on-line inzerce, pronájem informačních míst v rámci této třídy, činnost reklamní agentury, činnost ekonomických a/nebo organizačních poradců, zprostředkování v obchodních vztazích, merchandising, franchising, pomoc při využívání a řízení obchodního podniku, personální agentura, personální poradenství, automatizované zpracování dat, pomoc při provozování obchodů a obchodních činností průmyslového nebo obchodního podniku, služby, které zahrnují záznam, přepis, vypracování, kompilaci, přenášení nebo systematickosti písemných či datových či elektronických sdělení a záznamů, jakož i využívání nebo kompilaci matematických a statistických údajů, organizační zabezpečování televizního vysílání v rámci této třídy, provozování systému na podporu a intenzifikaci obchodních služeb založený na zvýhodňování klíčových spolupracovníků a klientů, věrnostní a bonusové systémy jako například poskytování slev a odměn, přednostní a nadstandardní poskytování služeb, vše zejména v prodeji výrobků tříd 1 – 34 a souvisejících služeb v rámci třídy 35, výstavy komerční nebo reklamní nebo propagační, předvádění zboží prostřednictvím Internetu nebo katalogu nebo výstav za účelem reklamy a/nebo prodeje, přeskupování a shromažďování (kromě dopravy) různých výrobků pro třetí osoby za účelem umožnit spotřebiteli pohodlně vybrat a prohlížet a kupovat (kromě přepravy) prostřednictvím katalogu a/nebo Internetu a/nebo zásilkového prodeje, zásilkový prodej výrobků zařazených do tříd 1 - 34, maloobchodní prodej výrobků zařazených ve třídách 1-34; (38) telekomunikace, služby umožňující komunikaci jedné osoby s druhou, televizní vysílání, rozhlasové vysílání, digitální vysílání, televizní vysílání programů, televizní vysílání zábavných, vzdělávacích, výchovných, soutěžních, diskusních a informačních pořadů, telematika, šíření, výměna nebo získávání zpráv a informací, šíření informací, audio nebo audiovizuálních děl prostřednictvím informační nebo datové nebo elektronické nebo komunikační nebo telekomunikační nebo počítačové sítě, zejména Internetu, pomocí satelitů a jiných, informační služby na Internetu související s televizním vysíláním, služby na Internetu

v rámci této třídy související s televizním vysíláním, provozování internetového serveru, provozování internetového portálu, zajištění prostoru pro webové stránky, poskytování portálu na internetu, poskytování on-line platformy pro nahrávání, uchovávání, zpracování, přenos a aktualizaci dat, obrázků, fotografií, 3d aplikací, zprostředkovatelská činnost v oblasti informačního servisu, komunikace a přenos dat prostřednictvím veřejné nebo neveřejné telekomunikační sítě, komunikace, poradenská činnost v oblasti sdělovacích prostředků, telekomunikací, informační služby v oblasti telekomunikací, informační kancelář, poskytování informačních služeb prostřednictvím počítačů, pronájem komunikačních míst, telekomunikační služby umožňující on-line v sítích dálkové nahrávání a zpracování obrázků a obrazových dat; (41) nakladatelství a vydavatelství, ediční činnost, publikační činnost, nahrávání nosičů zvukových nebo obrazově zvukových, půjčování nahraných zvukových a zvukově obrazových záznamů, tvorba a šíření audiovizuálních děl, zpravodajství, publicistika, televizní zpravodajství, obrazové zpravodajství, TV produkce, filmová produkce, tvorba programů, tvorba a výroba televizních a audiovizuálních programů, agenturní činnost v oblasti kultury, zprostředkování v oblasti kultury, výchovy, zábavy a sportu, výchovná, vzdělávací, soutěžní a zábavní činnost, zábavní nebo kulturní nebo vzdělávací představení, organizace společenských a kulturních akcí, organizace, provozování a provádění her a soutěží i veřejných, výstavní činnost v oblasti kultury nebo zábavy nebo výchovy nebo vzdělávání, digitální zpracování obrazu (služby -), elektronické publikování (DTP), nahrávací studia (služby -), poskytování on-line elektronických publikací a děl [bez možnosti stažení], výroba televizních programů, texty (psaní, zveřejňování -) kromě reklamních, vydávání textů, s výjimkou reklamních nebo náborových, výroba divadelních a/nebo jiných představení, výstavy (organizování kulturních nebo vzdělávacích -), poskytování služeb výchovných, vzdělávacích, soutěžních, kulturních a zábavních prostřednictvím internetu a jiných sítí, pronájem a půjčování audio přístrojů, video přístrojů, videorekordérů, videokamer, fotoaparátů, promítaček, rozhlasových a televizních přijímačů, filmů, kulturních a vzdělávacích potřeb a přístrojů, půjčování a pronájem obrazů, dekorací.

(590) Barevná

(730) **FTV Prima, spol. s r.o.**, Na Žertvách 24/132, Praha 8, 18000, CZ

(210) **O-496948**

(220) 25.07.2012

(320) 25.07.2012

(511) 41

(540)



(510) (41) jazyková škola.

(590) Barevná

(730) **SCHÄFER SCHOOL - občanské sdružení**, Zámecké náměstí 1255, Frýdek-Místek, 73801, CZ

(210) **O-496967**

(220) 26.07.2012

(320) 26.07.2012

(511) 16, 35, 38, 41

(540)



(510) (16) fotografie, tiskoviny, periodický tisk, neperiodický tisk, knihy, plakáty, prospekty; (35) reklamní, inzertní, propagační a

marketingová činnost, on-line inzertní činnost, vydávání a rozšiřování reklamních materiálů a textů na všech dostupných nosičích, zvláště vydávání brožur, katalogů, umístování reklamních nálepek na zboží, venkovní reklama na bilboardech, reklamní inzerce v tisku, v rozhlasových a televizních spotech, v síti Internet, průzkum trhu, organizování a účast na výstavách v rámci této třídy; (38) televizní vysílání, rozhlasové vysílání, přenos zpráv a obrazových informací pomocí počítače, poskytování internetových diskusních fór, počítačová komunikace, šíření elektronických časopisů, informací, elektronických periodik, knih v elektronické podobě, audio nebo audiovizuálních děl prostřednictvím informační nebo datové nebo elektronické nebo komunikační nebo telekomunikační nebo počítačové sítě, zejména Internetu, pomocí satelitů a jiné; (41) nakladatelská a vydavatelská činnost, vydávání elektronických knih a časopisů on-line, elektronické publikování, pořádání soutěží a anket, výchovná a zábavní činnost - pořádání ankety mezi laickou a odbornou veřejností, služby spojené s pořádáním zábavy, jako je pořádání oslav, provozování programu při udílení cen a obdobných jednorázových událostí, organizování, inscenování a poskytování příležitosti k soutěžím, vyhlašování soutěží a vyhlašování jejich výsledků, čtenářská anketa, divácká anketa, internetové soutěže, pořádání soutěží, vše v rámci této třídy.

(730) **NEXUS MULTIMEDIA s.r.o.**, V Křovinách 1708/22, Praha 4, 14700, CZ

(210) **O-496970**

(220) 26.07.2012

(320) 26.07.2012

(511) 16, 35, 41

(540)



(510) (16) tiskoviny všeho druhu, např. noviny, časopisy, brožury, letáky, katalogy, vstupenky, programy, plakáty včetně plakátů velkoplošných; (35) reklamní a propagační činnost, služby, zejména pořádání výstav a veletrhů k reklamním a obchodním účelům, informační činnost v oblasti reklamy a výstav v rámci této třídy, tvorba reklamy na billboardech, průzkumy a analýzy trhu, to vše v oblasti výstavnictví; (41) výchovná, vzdělávací a zábavní činnost, poskytování a výměna odborných informací v oblasti vzdělávání, zejména pořádání školení, kurzů, konferencí, symposií a přednášek, organizování a pořádání soutěží, výstav ke vzdělávacím, kulturním, výchovným a zábavním účelům, odborné poradenství, vztahující se k organizování vzdělávacích, kulturních, výchovných a zábavních výstav.

(590) Barevná

(730) **ABF, a.s.**, Mimoňská 645, Praha 9, 19000, CZ

(210) **O-496973**

(220) 26.07.2012

(320) 26.07.2012

(511) 5, 28, 29, 30, 32, 33, 35, 38, 39, 41, 43

(540)



(510) (5) farmaceutické a veterinární výrobky, hygienické výrobky pro léčebné účely, dietní potraviny a dietetické přípravky pro léčebné nebo veterinární účely, potraviny pro batolata, potravní doplňky pro lidskou potřebu a pro zvířata; (28) hry, hračky; (29) maso, ryby, drůbež a zvěřina, masové výtahy, konzervované, mražené, sušené a vařené ovoce a zelenina, želé, džemy, kompoty, vejce, mléko a mléčné výrobky, jedlé oleje a tuky; (30) káva, čaj, kakao

a kávové náhražky, rýže, tapioka a ságo, mouka a obilninové přípravky, chléb, pečivo a cukrovinky, zmrzlina, cukr, med, melasa, droždí, prášek do pečiva, sůl, hořčice, ocet, omáčky (chuťové přísady), koření, led; (32) piva, minerální vody, šumivé nápoje a jiné nápoje nealkoholické, nápoje a šťávy ovocné, sirupy a jiné přípravky k zhotovení nápojů; (33) alkoholické nápoje; (35) propagační činnost, reklama, pomoc při řízení obchodní činnosti, obchodní administrativní, kancelářské práce; (38) spoje (komunikace); (39) doprava, balení a skladování zboží, organizování cest; (41) výchova, vzdělávání, zábava, sportovní a kulturní aktivity; (43) služby zajišťující stravování a nápoje, dočasné ubytování.

(590) Barevná
(730) **Proinvence, s.r.o.**, Truhlářská 1108/3, Praha 1, 11000, CZ

(210) **O-496974**
(220) 26.07.2012
(320) 26.07.2012
(511) 5, 28, 29, 30, 32, 33, 35, 38, 39, 41, 43
(540)

duchna.cz

(510) (5) farmaceutické a veterinární výrobky, hygienické výrobky pro léčebné účely, dietní potraviny a dietetické přípravky pro léčebné nebo veterinární účely, potraviny pro batolata, potravní doplňky pro lidskou potřebu a pro zvířata; (28) hry, hračky; (29) maso, ryby, drůbež a zvěřina, masové výtahy, konzervované, mražené, sušené a vařené ovoce a zelenina, želé, džemy, kompoty, vejce, mléko a mléčné výrobky, jedlé oleje a tuky; (30) káva, čaj, kakao a kávové náhražky, rýže, tapioka a ságo, mouka a obilninové přípravky, chléb, pečivo a cukrovinky, zmrzlina, cukr, med, melasa, droždí, prášek do pečiva, sůl, hořčice, ocet, omáčky (chuťové přísady), koření, led; (32) piva, minerální vody, šumivé nápoje a jiné nápoje nealkoholické, nápoje a šťávy ovocné, sirupy a jiné přípravky k zhotovení nápojů; (33) alkoholické nápoje; (35) propagační činnost, reklama, pomoc při řízení obchodní činnosti, obchodní administrativní, kancelářské práce; (38) spoje (komunikace); (39) doprava, balení a skladování zboží, organizování cest; (41) výchova, vzdělávání, zábava, sportovní a kulturní aktivity; (43) služby zajišťující stravování a nápoje, dočasné ubytování.

(730) **Proinvence, s.r.o.**, Truhlářská 1108/3, Praha 1, 11000, CZ

(210) **O-496975**
(220) 26.07.2012
(320) 26.07.2012
(511) 9, 35, 38, 41, 42
(540)



(510) (9) počítačový software a počítačové programy na nosičích; (35) reklamní činnost a marketing, propagační činnost, služby průzkumu trhu, obchodní informační a poradenské služby, zprostředkovatelská činnost v oblasti reklamy; (38) služby v oblasti počítačové techniky - poskytování uživatelského přístupu k Internetu; (41) vydavatelská činnost, vzdělávací a výukové služby, organizování a pořádání školicích kursů, seminářů; (42) odborné konzultace a poradenské činnosti v oblasti počítačů, rozvoj a výzkum Internetu.

(590) Barevná
(730) **Sdružení pro internetovou reklamu ČR, z.s.p.o. (SPIR)**, Korunní 79/1171, Praha 3, 13000, CZ
(740) Společná advokátní kancelář Všecka Zelený Švorčík Kalenský a partneři, JUDr. Otakar Švorčík, Hájkova 2, Praha 2, 12000

(210) **O-496976**
(220) 26.07.2012
(320) 26.07.2012
(511) 5
(540)

HAPPY

(510) (5) pesticidy, přípravky pro hubení škůdců, fungicidy, herbicidy

a insekticidy.
(730) **Dow AgroSciences LLC**, 9330 Zionsville Road, Indianapolis, Indiana 46268, IN, US
(740) Společná advokátní kancelář Všecka Zelený Švorčík Kalenský a partneři, JUDr. Otakar Švorčík, Hájkova 2, Praha 2, 12000

(210) **O-496977**
(220) 26.07.2012
(320) 26.07.2012
(511) 5
(540)

HAPPY STORY

(510) (5) pesticidy, přípravky pro hubení škůdců, fungicidy, herbicidy a insekticidy.
(730) **Dow AgroSciences LLC**, 9330 Zionsville Road, Indianapolis, Indiana 46268, IN, US
(740) Společná advokátní kancelář Všecka Zelený Švorčík Kalenský a partneři, JUDr. Otakar Švorčík, Hájkova 2, Praha 2, 12000

(210) **O-496978**
(220) 26.07.2012
(320) 26.07.2012
(511) 5, 31, 35, 41, 43, 44
(540)



(510) (5) farmaceutické výrobky a výrobky veterinární medicíny a přípravky pro péči o zdraví zvířat včetně hygienických přípravků, dezinfekční přípravky, prostředky k hubení škodlivých zvířat, dietetické výrobky pro lékařské účely; (31) potrava a krmivo pro zvířata včetně pamlsků a doplňkové potraviny i steliva pro zvířata; (35) velkoobchod a maloobchod s potravou a potřebami pro zvířata včetně propagační činnosti, řízení obchodní činnosti, obchodní administrativy a podpory a on-line služeb v rámci třídy; (41) výcvik zvířat, organizování a vedení seminářů, pořádání a řízení školení; (43) stravování pro zvířata, ubytovací služby a hotely pro zvířata; (44) veterinární služby a služby veterinární farmacie, péče o hygienu a krásu zvířat, lázně pro zvířata včetně fyzioterapie a masáže, úprava zvířat, poradenství v oblasti veterinárních služeb, veterinární pohotovostní služba, lékařské veterinární analýzy, služby veterinární kliniky a nemocnice, především veterinární anestezie, chirurgie, ortopedie, neurologie, gastroenterologie, urologie, endokrinologie, oftalmologie, dermatologie, gynekologie, onkologie, zubní lékařství, krevní banka.

(590) Barevná
(730) **MVDr. Michal Sloboda, Ph.D.**, Janského 2450, Karviná, 73506, CZ

(210) **O-496994**
(220) 25.09.2012
(320) 25.09.2012
(511) 16, 35, 36, 40
(540)



dobráTISKÁRNA

(510) (16) papír a výrobky z papíru, tištěné materiály, publikace, propagační materiály, fotografie, plakáty, inzertní listy, katalogy, prospekty, brožury, samolepky, obtisky, obrazy, reklamní tiskoviny, záložky do knih, vizitky, pohlednice, tiskopisy, výrobky knihařské, tiskoviny, časopisy, periodika, kalendáře, letáky; (35) rozmnožování a kopírování dokumentů; (36) služby

- nemovitostní, finanční, peněžní; (40) potisk oděvů a reklamních předmětů, ofsetový a litografický tisk, tiskařské služby, služby v oblasti polygrafie.
- (590) Barevná
(730) **Dobrá Tiskárna s.r.o.**, Olšanská 55/5, Praha 3, 13000, CZ
- (590) Barevná
(730) **Barevná**
(490) **Conteg, spol. s r.o.**, Na Vítězném pláni 1719/4, Praha 4, 14000, CZ
(740) Patentform, Ing. Stanislav Dušek, Medinská 530, Praha 9 - Klánovice, 19014

- (210) **O-497088**
(220) 31.07.2012
(320) 31.07.2012
(511) 23, 24, 35
(540)



- (510) (23) vlákna pro textilní účely, nitě a příže na textilní použití, kaučukové příže na textilní účely, umělohmotná vlákna na využití v textilním průmyslu; (24) textilie, tkaniny, polštáře, peřiny, deky, pokrývky, příkrývky (nikolí pro koně), ložní prádlo a povlečení, prostěradla, spací pytle, kapesníky látkové, ručníky, utěrky, prachovky textilní, ubrusy, prostírání (podložky na stůl), stolní ubrusy látkové, ubrusy textilní pod talíře, textilní koberce, záclony, závěsy, koupelové textilie (s výjimkou oblečení), potahy na nábytek, textilní tapety, ochranné textilní obaly, držáky na záclony a závěsy z textilních materiálů, tkaniny pro čalouníky, tkaniny pro textilní užití, tkaniny žíněné (pytlovina); (35) velkoobchod a maloobchod s textilními materiály, propagační činnost, reklama, inzerce, poskytování obchodních informací ohledně zboží, obchodu a obchodních služeb, distribuce prospektů, distribuce vzorků, řízení obchodních nebo průmyslových podniků.
- (590) Barevná
(730) **FGZ-TEX s.r.o.**, Brněnec 23, 56904, CZ
(740) TETRAPAT HALAXOVÁ & HALAXOVÁ, RNDr. Zdeňka Halaxová, Ostrovského 911/30, Praha 5, 15000

- (210) **O-497092**
(220) 31.07.2012
(320) 31.07.2012
(511) 35, 38, 42, 45
(540)

Buzzboot

- (510) (35) průzkum trhu, marketingové studie, poskytování informací obchodních a podnikatelských, systematizace informací do počítačových databází; (38) poskytování přístupu k databázím, pronájem přístupového času ke globálním počítačovým sítím; (42) tvorba software, konzultace v oblasti počítačového softwaru, počítačové programování, pronájem software, údržba počítačových programů, tvorba a správa webových stránek pro třetí osoby; (45) poskytování licencí k počítačovému softwaru.
- (730) **Buzzboot s.r.o.**, Tanvaldská 1337/5, Praha 8, 18000, CZ
(740) Mgr. Pavel Hlavička, advokát, K Dolům 1924/42, Praha 4, 14300

- (210) **O-497098**
(220) 01.08.2012
(320) 01.08.2012
(511) 9, 11
(540)



- (510) (9) skříně pro výpočetní techniku, telekomunikační a datovou techniku, prototypy těchto skříní, přístroje pro zpracování informací, počítače, výpočetní technika, elektronické prvky pro výpočetní techniku; (11) sálová chladicí a klimatizační zařízení, chladicí a klimatizační zařízení pro datové a telekomunikační rozvaděče.

- (210) **O-497109**
(220) 01.08.2012
(320) 01.08.2012
(511) 1, 5, 35
(540)



KouzloPřírody

- (510) (1) půdní hnojiva přírodní a umělá všech druhů včetně kapalných; (5) výrobky na hubení škůdců v domácnosti, a to účinné látky insekticidního charakteru, fungicidy a herbicidy, repelenty, akaricidy, bakteriální jedy, biocidy (pesticidy), bioinsekticidy, přípravky proti parazitům, antibakteriální přípravky, repelentní přípravky; (35) maloobchodní a velkoobchodní prodej včetně prodeje přes Internet a zprostředkovatelské služby v oblasti nákupu a prodeje výrobků uvedených ve třídách 1 a 5, reklamní, inzertní a propagační činnost, marketing se zaměřením na zahradnictví a pěstitelství.
- (730) **AgroBio Opava, s.r.o.**, Arnoštov 192, Oldřišov, 74733, CZ
(740) Patentová a známková kancelář, Ing. Jaromír Příkryl, Včelín 1161, Hulín, 76824

- (210) **O-497224**
(220) 07.08.2012
(320) 07.08.2012
(511) 6, 9, 12, 35, 36, 37, 39, 45
(540)



- (510) (6) bezpečnostní řetězy (kovové), bezpečnostní schránky, mříže kovové, oplocení (kovové), ostnatý drát, pancěře (pancéřové desky), zámky (kovové), závory; (9) akustická (zvuková) poplašná zařízení, detektory, elektrické dveřní zvonky, krádež (zabezpečovací zařízení proti -), ochranné neprůstřelné vesty, poplašná zařízení, vysílací zařízení, vysílačky (telekomunikace), výstražné píšťalky, zámky (elektrické -), elektrické a elektronické přístroje a nástroje, veškeré výše uvedené zboží týkající se systémů a přístrojů pro bezpečnost a řízení přístupu, přístroje a nástroje pro sledování, měření a kontrolu (inspekci), poplašná a výstražná zařízení, systémy pro kontrolu přístupu a jejich části a příslušenství, integrované systémy pro kontrolu přístupu a poplašná upozornění, integrované systémy pro kontrolu přístupu a poplašná upozornění obsahující počítačový software a hardware, řídicí software pro speciální ochranu a bezpečnostní ochranu, počítačové poplašné systémy a elektronická zařízení; (12) auta, automobilové pneumatiky, automobily, pláště pneumatik, dopravní prostředky pozemní, náhradní díly a autopříslušenství k nim v rámci této třídy, zejména převodová a pohonná ústrojí a jejich součásti, hydraulické obvody, startéry a jejich části, brzdová obložení pro motorová vozidla, rozvodové, klínové a drážkové řemeny, ložiska kol a tlumičů, napínáky rozvodových řemenů, lanka, táhla, rukojeti řadicích pák, klaksony, výstražná, zabezpečovací a poplašná zařízení pro vozidla, tlumiče pérování, spojkové lamely, ložiska a přítlačné talíře, klouby, poloosy, řízení, karoserie a karosářské díly, pneumatiky pozemních vozidel, a to i bezdušové, duše pneumatik vozidel, lepicí kaučukové záplaty na opravy pneumatik, hroty do pneumatik, pásy na protektorování pneumatik, protismyková zařízení na pneumatiky vozidel,

zejména sněhové řetězy, opravářské nářadí na opravu pneumatik, spadající do této třídy, doplňky silničních vozidel, zejména kola litá, disky a kryty na automobilová kola, náboje kol vozidel, bezpečnostní popruhy a pásy pro sedadla motorových vozidel, čelní ochranná skla, volanty a klaksony, potahy na sedadla, tažná zařízení, zavazadlové nosiče, vzduchové pumpy; (35) data (vyhledávání -) v počítačových souborech, dražby, dodavatelské služby pro třetí osoby (nákup výrobků a služeb pro jiné podniky), informace (obchodní nebo podnikatelské -), informační kanceláře (komerční -), obchodní činnost (pomoc při řízení -), obchodní činnost (služby, poradenství v -), obchodní nebo podnikatelské informace, personální poradenství, podnikání (oceňování a odhady v oblasti -), vedení dražeb, maloobchodní a velkoobchodní činnost se zaměřením na prodej zboží v rámci výše uvedených tříd 6 a 12, služby elektronického obchodu s uvedenými výrobky, předvádění zboží prostřednictvím Internetu, komerční využití Internetu v oblastech obchodu a nabídky služeb, inzertní, propagační služby a informační služby prostřednictvím Internetu za účelem obchodu, propagační činnost a reklama, inzerce v časopisech a denících, rozšiřování a zaslání reklamních materiálů, především letáků, prospektů, katalogů, periodických a neperiodických publikací, tiskovin a různých vzorků; (36) analýzy (finanční -), bezpečnostní schránky (úschovny služby -), finanční informace, finanční odhady a oceňování (pojišťovnictví, bankovníctví, nemovitosti), finanční poradenství, informace o pojištění, kanceláře pro inkasování pohledávek, poradenství v oblasti pojištění, správa majetku, pojištění, veškeré služby v oblasti pojišťovnictví, pojišťovací a zajišťovací činnost, zprostředkovatelská činnost a služby v oblasti pojišťovnictví, poradenské služby v oblasti pojišťovnictví a finančníctví, zprostředkování a poskytování informací z oblasti pojišťovnictví a finančníctví prostřednictvím informačních médií a datových nosičů všeho druhu, pohledávky (kanceláře pro inkasování), inkasní služby, služby v oblasti vymáhání dluhů, služby správy peněžních prostředků; (37) automobily (opravy -), bezpečnostní schránky (údržba a opravy -), čištění automobilů, motorová vozidla (údržba a opravy -), opravy bezpečnostních zámků, pneumatiky (opravy vulkanizací), pneumatiky (protektorování -), servisní stanice (vozidel), trezory (údržba a opravy -), autoopravna, autoservis, pneuservis, montáž, demontáž, opravy, údržba a servis k výše uvedeným výrobkům ve třídě 12, montáž a demontáž autodoplňků, služby pneuservisu a autoservisu, demontáž a vyvažování kol automobilů, odborné opravy všech druhů pneu a duší pneumatik, opravy a údržba k uvedeným činnostem, odborné poradenství v oblasti údržby dopravních prostředků a pneumatik, s výjimkou obchodního, vulkanizace pneumatik a duší, instalace, opravy a údržba, včetně instalace, údržby a oprav poplašných přístrojů, přístrojů pro inspekci, kontrolu bezpečnosti, přístrojů pro provádění dozoru prostřednictvím televize a videa, včetně kontrolních, zabezpečovacích a ochranných přístrojů, informační a poradenské služby vztahující se k uvedeným službám; (39) automobilová doprava, automobily (pronájem -), cennosti (přeprava s doprovodem -), odtahování dopravních prostředků při poruchách, přeprava cenností, asistenční a technické služby v oblasti motorismu; (45) bezpečnost (poradenství v oblasti -), bezpečnostní schránky (pronájem), bezpečnostní zámky (otevírání -), detektivní kanceláře, hlídací noční služba, hlídání domů, monitorování bezpečnostních a poplašných zařízení, nevěstné osoby (pátrání po -), osobní strážce, pátrání, právnické (komerční služby), zajišťování ostrahy osob a majetku, bezpečnostní služby, poradenství a hodnocení týkající se bezpečnostních a rizikových problémů včetně zabezpečení osob a cenností, minimalizace škody a ztrát, poskytování poradenství a informací týkajících se bezpečnosti osob a zabezpečení nemovitostí a nehmotného majetku, poradenství týkající se zabezpečení komerčních podniků proti nehodám, krádežím a vloupání, poradenství týkající se zabezpečení a vstupní kontroly, recepční služby v komerčních podnicích, recepční služby týkající se fyzické vstupní kontroly, dozor a zabezpečení osob a nehmotného majetku, vstupní kontrola týkající se osob a zboží, vstupní a bezpečnostní kontrola budov, poskytování hlídacích služeb pro velké akce, včetně výstav, sportovních akcí, koncertů, seminářů a schůzí, nájem bezpečnostních a/nebo zabezpečovacích přístrojů, zařízení a nástrojů, dohled (služby).

(590) Barevná

(730) **MEMFIS.cz, s.r.o.**, Jírovцова 1343/32, České Budějovice, 37001, CZ
(740) Jansa, Mokřý, Otevřel & partneři, v.o.s., JUDr. Lukáš Jansa, advokát, Sokola Tůmy 743/16, Ostrava - Mariánské Hory, 70900

(210) **O-497357**

(220) 13.08.2012

(320) 13.08.2012

(511) 6, 19, 40

(540)

moravice

(510) (6) kovové stavební materiály; (19) nekovové kanalizační materiály; (40) zpracování a úprava kovových a nekovových materiálů.

(730) **VLČEK SOLUTION s.r.o.**, Plovární 1, Plzeň, 30100, CZ

(740) Langrova, s.r.o., Skřetova 48, Plzeň, 30100

(210) **O-497359**

(220) 13.08.2012

(320) 13.08.2012

(511) 29, 30, 31, 32, 43

(540)



(510) (29) maso, ryby, drůbež a zvěřina, masové výtahy, zavařované, mražené, sušené a vařené ovoce a zelenina, želé, džemy, vejce, mléko a mléčné výrobky, oleje a tuky jedlé; (30) káva, čaj, kakao, cukr, rýže, tapioka, ságo, kávové náhražky, mouka a přípravky z obilnin, chléb, pečivo, cukrovinky, zmrzlina, med, sirup melasový, droždí, prášky do těsta, sůl, hořčice, ocet, nálevy (k ochucení), koření, led pro osvěžení; (31) výrobky zemědělské, zahradnické, lesní a zrní neuvedené v jiných třídách, živá zvířata, čerstvé ovoce a zelenina, osivo, rostliny a přírodní květiny, krmivo pro zvířata, slad; (32) piva, minerální vody, šumivé nápoje a jiné nápoje nealkoholické, nápoje a šťávy ovocné, sirupy a jiné přípravky k zhotovování nápojů; (43) služby zajišťující stravování a nápoje.

(730) **SYMPEX GROUP, s.r.o.**, Na Balkáně 2532/82, Praha 3, 13000, CZ

(210) **O-497588**

(220) 20.08.2012

(320) 20.08.2012

(511) 35, 41

(540)

AniFest Kids

(510) (35) dodavatelské služby pro třetí osoby (nákup výrobků a služeb pro jiné podniky); (41) studia (filmová), organizování soutěží (vzdělávacích nebo zábavných), vyučování, vzdělávání, školení, půjčování filmů a kinofilmů, pronájem kinematografických filmů, filmová produkce, jiná než reklamní, knihy (vydávání), konference (organizování a vedení), kongresy (organizování a vedení), informace o výchově a vzdělávání, organizování kulturních nebo vzdělávacích výstav, filmové projekce, organizování a vedení seminářů, sympozia (organizování a vedení), videofilmy (výroba), pořádání a řízení pracovních setkání (školení), texty (psaní textů) jiné než reklamní, psaní scénářů.

(730) **PEX, a.s.**, Jindřicha Plachty 3163, Praha 5, 15000, CZ

(740) **VOLF a partneři s.r.o.**, advokátní kancelář, Mgr. Karel Volf, Jindřicha Plachty 28, Praha 5, 15000

(210) **O-497589**

(220) 20.08.2012

(320) 20.08.2012

(511) 41

(540)

DOBROČINNÝ KONCERT SÍŘEM

- (510) (41) organizace a pořádání koncertů, živá představení, živá vystoupení (organizace).
(730) **PEX, a.s.**, Jindřicha Plachty 3163, Praha 5, 15000, CZ
(740) **VOLF a partneři s.r.o.**, advokátní kancelář, Mgr. Karel Volf, Jindřicha Plachty 28, Praha 5, 15000

- (210) **O-497591**
(220) 20.08.2012
(320) 20.08.2012
(511) 35, 41
(540)

Labyrint animace

- (510) (35) dodavatelské služby pro třetí osoby (nákup výrobků a služeb pro jiné podniky); (41) studia (filmová), organizování soutěží (vzdělávacích nebo zábavných), vyučování, vzdělávání, školení, půjčování filmů a kinofilmů, pronájem kinematografických filmů, filmová produkce, jiná než reklamní, knihy (vydávání), konference (organizování a vedení), kongresy (organizování a vedení), informace o výchově a vzdělávání, organizování kulturních nebo vzdělávacích výstav, filmové projekce, organizování a vedení seminářů, symposia (organizování a vedení), videofilmy (výroba), pořádání a řízení pracovních setkání (školení), texty (psaní textů) jiné než reklamní, psaní scénářů.
(730) **PEX, a.s.**, Jindřicha Plachty 3163, Praha 5, 15000, CZ
(740) **VOLF a partneři s.r.o.**, advokátní kancelář, Mgr. Karel Volf, Jindřicha Plachty 28, Praha 5, 15000

- (210) **O-497592**
(220) 20.08.2012
(320) 20.08.2012
(511) 35, 41
(540)

Ozvěny AniFestu

- (510) (35) dodavatelské služby pro třetí osoby (nákup výrobků a služeb pro jiné podniky); (41) studia (filmová), organizování soutěží (vzdělávacích nebo zábavných), vyučování, vzdělávání, školení, půjčování filmů a kinofilmů, pronájem kinematografických filmů, filmová produkce, jiná než reklamní, knihy (vydávání), konference (organizování a vedení), kongresy (organizování a vedení), informace o výchově a vzdělávání, organizování kulturních nebo vzdělávacích výstav, filmové projekce, organizování a vedení seminářů, symposia (organizování a vedení), videofilmy (výroba), pořádání a řízení pracovních setkání (školení), texty (psaní textů) jiné než reklamní, psaní scénářů.
(730) **PEX, a.s.**, Jindřicha Plachty 3163, Praha 5, 15000, CZ
(740) **VOLF a partneři s.r.o.**, advokátní kancelář, Mgr. Karel Volf, Jindřicha Plachty 28, Praha 5, 15000

- (210) **O-497611**
(220) 21.08.2012
(320) 21.08.2012
(511) 14, 18
(540)

QUICK TIME

- (510) (14) vzácné kovy a jejich slitiny a výrobky z těchto látek, klenoty, klenotnické zboží pravé nebo nepravé, knoflíky do manžet, jehlice do kravat, bižuterie, drahokamy, hodinářské potřeby a chronometrické přístroje včetně speciálních pouzder; (18) kůže a imitace kůže, výrobky z těchto materiálů zahrnuté ve třídě 18, surová kůže, kožešiny, kufry, cestovní brašny, tašky, kožené pytle, školní aktovky, kožené řemínky k náramkovým hodinám, kožená pouzdra na hodinářské zboží, kabelky, řemeny, deštníky, slunečníky, hole, biče, postroje a příkrývky pro koně, sedlářské výrobky.
(730) **FAST ČR, a.s.**, Černokostecká 2111, Praha 10, 10000, CZ
(740) **UNIPATENT, Ing. Jiří Chlustina, Jana Masaryka 43, Praha 2, 12000**

- (210) **O-497612**
(220) 21.08.2012
(320) 21.08.2012
(511) 9
(540)

YENKEE

- (510) (9) periferní zařízení pro PC, jmenovitě myši, joysticky, klávesnice, mikrofony a reproduktory, napájecí adaptéry k počítačům, netbookům a notebookům, obaly a brašny na mobilní telefony, notebooky, fotoaparáty z plastu, textilních materiálů a neoprenu, čtečky paměťových karet, USB huby (rozbočovače), držáky a podložky pod notebooky, PC, tablety a myši, USB flash disky a paměťové karty, headsety, propojovací kabely, baterie a powerbanky, zdroje energie pro napájení a nabíjení mobilních zařízení, prezentéry, laserová ukazovátka, univerzální cestovní adaptéry pro napájení a nabíjení mobilních zařízení, napájecí adaptéry do auta, webové, IP a další videokamery pro digitální záznam, wifi zařízení pro vytváření bezdrátových počítačových sítí a přístup k Internetu, routery, přístupové body, switche, adaptéry, počítače, tablety, notebooky, netbooky a další zařízení pro záznam dat a jejich komponenty a další výše nejmenované periferie, jmenovitě chladiče, základní desky, grafické karty, počítačové skříně, displeje, monitory, USB zařízení, mobilní telefony, IP telefony a další komunikační zařízení.
(730) **FAST ČR, a.s.**, Černokostecká 2111, Praha 10, 10000, CZ
(740) **UNIPATENT, Ing. Jiří Chlustina, Jana Masaryka 43, Praha 2, 12000**

- (210) **O-497613**
(220) 21.08.2012
(320) 21.08.2012
(511) 9
(540)

YENKEE

- (510) (9) periferní zařízení pro PC, jmenovitě myši, joysticky, klávesnice, mikrofony a reproduktory, napájecí adaptéry k počítačům, netbookům a notebookům, obaly a brašny na mobilní telefony, notebooky, fotoaparáty z plastu, textilních materiálů a neoprenu, čtečky paměťových karet, USB huby (rozbočovače), držáky a podložky pod notebooky, PC, tablety a myši, USB flash disky a paměťové karty, headsety, propojovací kabely, baterie a powerbanky, zdroje energie pro napájení a nabíjení mobilních zařízení, prezentéry, laserová ukazovátka, univerzální cestovní adaptéry pro napájení a nabíjení mobilních zařízení, napájecí adaptéry do auta, webové, IP a další videokamery pro digitální záznam, wifi zařízení pro vytváření bezdrátových počítačových sítí a přístup k Internetu, routery, přístupové body, switche, adaptéry, počítače, tablety, notebooky, netbooky a další zařízení pro záznam dat a jejich komponenty a další výše nejmenované periferie, jmenovitě chladiče, základní desky, grafické karty, počítačové skříně, displeje, monitory, USB zařízení, mobilní telefony, IP telefony a další komunikační zařízení.
(730) **FAST ČR, a.s.**, Černokostecká 2111, Praha 10, 10000, CZ
(740) **UNIPATENT, Ing. Jiří Chlustina, Jana Masaryka 43, Praha 2, 12000**

- (210) **O-497625**
(220) 22.08.2012
(320) 22.08.2012
(511) 9, 28, 41
(540)

CASHCACHING PLAY

- (510) (9) počítačové hry (programy-), počítačové hry, hlavolamy elektrické nebo elektronické - v rámci této třídy, elektronické terminály, elektronická zařízení a vybavení spadající do třídy 9, výherní a nevýherní hrací přístroje, multimediální aplikace, elektronické oznamovací tabule, nosiče dat či záznamů včetně audiokazet nahraných i nenahraných, elektronické, datové nebo informační sítě, multimediální aplikace na nosičích zařazených ve třídě 9 nebo v sítích, interaktivní a grafické programy, software, zejména pro systémy pro přenos dat, elektronický informační portál, informační produkty v elektronických, datových, informačních a telekomunikačních sítích všeho druhu, databázové produkty zařazené ve třídě 9, multimediální nebo informační katalogy, periodika a knihy v elektronické podobě, elektronické publikace s možností stažení, elektronická data a

databáze, informace a záznamy na nosiči s výjimkou nosičů papírových ze třídy 16, informace a data na nosičích nebo v elektronických, datových, informačních, počítačových a komunikačních sítích, související software a hardware, elektronické, datové, informační, komunikační nebo výpočetní sítě včetně jednotlivých součástí a náhradních dílů obsažených ve třídě 9, elektronky a svítidla - zářivky (se žhavenou katodou), etikety elektronické pro zboží, informace a záznamy na nosičích zařazených ve třídě 9, hasiči přístroje, požární hole, hubice protipožární rozprašovací, automobilové požární stříkačky, ochranné štíty z azbestu pro požárníky, azbestové oděvy na ochranu proti ohni, bleskosvody, bleskojistky, bóje signální, značkovací, čluny a lodi požární, detektory kouře, požární hlásiče, UV testery, přístroje pro měření kvality povrchu výrobků, UV/VIS spektrofotometry, detektory, detektory alkoholu, analyzátoři plynů (přístroje na rozbor plynů), náustky na detektory spadající do třídy 9, diagnostické přístroje jiné než k lékařským účelům, promítací přístroje na diapozitivy, diaprojektory, promítací žárovky, difrakční zařízení (mikroskopie), diktovací stroje, diktafony, magnetické disky, disky kompaktní (audio-video), disky nahrané se zvukovými nahrávkami, gramofonové desky, disky optické, disky počítačové, docházkový systém (zařízení pro evidenci docházky), dopravní značky světelné nebo mechanické, dozimetry, dráty magnetické, dráty telegrafní, dráty ze slitin kovů (pojistkové), držáky fotografických kazet, dýchací masky, filtry pro dýchací masky, dýchací přístroje pro plavání pod vodou, dýchací přístroje a respiratory, s výjimkou pro umělé dýchání, elektrické dveřní zvonky, elektrické kabely, pláště elektrických kabelů, elektrické spojky, svorky a konektory, elektrické zatížení pro dálkové ovládání průmyslových procesů, elektrodynamická zařízení pro dálkové řízení signalizace, elektronická pera (vizuální zobrazovací jednotky), dešifrovací systavy, platební karty nebo magnetické a čipové karty pro použití v bankovníctví, pojišťovnictví, v oblasti služeb a v obchodním styku, mezinárodní platební karty, elektronické peněženky, čipy (integrované obvody), audiovizuální programy a díla, programové vybavení pro počítače, software, hardware výpočetní, komunikační nebo informační techniky, elektronické databáze a databázové produkty; (28) hry, zařízení pro hry, hry společenské, hry stolní, herní konzole a herní automaty, elektronická herní zařízení, přenosné hry s displeji z tekutých krystalů, přístroje na arkádové videohry, přístroje pro videohry, zábavní stroje, automatické a automaty, společenské, deskové a stolní hry jako dáma, šachy, mah-jong, puzzle, vrhcáby, hra v kostky, domino, dostihy, šachovnice, hrací karty, žetony, koule, kuličky a další příslušenství her, biliardové (kulečnické) koule, hračky, hračky z papíru (zejména vystřihovačky, skládačky, pexesa, omalovánky), hračky ze dřeva (zejména domečky pro panenky, nábytek, malé dřevěné domečky, puzzle, vkládačky, kostky), látkové hračky pro děti, hračky plyšové, oblečky pro panenky, dřevěná nalepovací zvířátka, cedulky, písmenka, bedýnky na hračky, filcové dekorace (hračky), maňásci, marionety, loutková divadla a divadélka, autíčka na hraní, automobilové modely zmenšené, balónky na hraní, bublufuk, panenky, domečky, šatičky, pokojíčky a postýlky pro panenky, sací láhve pro panenky, draci létající, houpačky, hračky pohyblivé, chrastítka, káča, vlček, koloběžky, koně houpačí, stavebnice a stavebnicové kostky, míče a míčky na hraní, pistole a pistolky jako hračky, hračky pro domácí zvířata, dětské hrncířské kruhy, loutky, výrobky zábavné pyrotechniky jako rachejtla, petardy, rozbušky a kapsle, divadelní a karnevalové masky, kaleidoskopy, kanadské žertíky (atrapy), žertovné předměty, konfety, girlandy, kouzelnické potřeby, sportovní zboží v rámci této třídy, sportovní náčiní a nástroje jako jsou rukavice pro baseball, šerm, golf, box a další sporty, lyže, lyže vodní, obaly na lyže, snowboardy, skateboardy, prkna na surfing a windsurfing, brusle lední, kolečkové i in-line, boby, sáně, činky, disky, golfové hole, gymnastické zařízení, hokejky, hráčské pátky, hůlky pro mažoretky, chrániče a ochranné vycpávky jako části sportovní výstroje, kulečnická tága, kuželky, lukostřelecké náčiní, náboje a pistole na paintball, ploutve na plavání, potápění, puky hokejové, rakety s pružným výpletem a výplety pro tyto rakety, stoly pro stolní tenis a stolní fotbal, šipky, talíře létající, tenisové a podobné sítě, terče, vosky na lyže, horolezecká výstroj, sítě na motýly, rybářské náčiní, umělé vánoční stroměčky, ozdoby a stojany na vánoční stroměčky (s výjimkou osvětlení a cukrovinek); (41)

provozování her on-line, provoz a organizování sázkových her, loterií, kurzových sázek, číselných sázek, sportovních sázek, provozování sázek prostřednictvím elektronické sítě - zejména Internet, sázky on-line, provozování sázkových her v kasinu, služby sázkové kanceláře, provozování kasin a heren, provozování sázkových heren a sázkových kanceláří, noční kluby, karaoke, provozování sportovních, relaxačních, rekondičních a regeneračních zařízení, zprostředkovatelská činnost v oblasti sázek, vývoj sázkových her, vydavatelská činnost, vydávání knih, elektronické publikování (DTP), poskytování on-line elektronických publikací (bez možnosti stažení), vydávání elektronických knih a časopisů on-line, informace a zprostředkování možností rekreace, rozptýlení, zábavy, pořádání divadelních představení, provozování kinosálů, koncertní síně, provozování muzeí, knihovny (půjčovny knih), pořádání diskoték, výchovně-zábavné klubové služby, kluby zdraví, cirkusy, drezúra zvířat, provozování zoologických zahrad, půjčování filmů, umělecké a módní agentury, estrády, organizování plesů, plánování a organizování večírků a oslav, organizování vzdělávacích, zábavných, sportovních soutěží nebo soutěží krásy, organizování kulturních nebo vzdělávacích výstav, organizování živých představení a vystoupení, předprodej vstupenek, filmová tvorba, filmová studia, dabing, digitální zpracování obrazu, nahrávací studia, výroba rozhlasových a televizních programů, zpravodajské služby, obrazové zpravodajství, fotografování, půjčování a pronájem divadelních a jiných dekorací včetně osvětlení, pronájem rozhlasových a televizních přijímačů, půjčování přenosných videokamer, posunková řeč (tlumočení), překladatelské služby, organizování a vedení kolokvií, konferencí, kongresů, seminářů, symposií, informace o výchově a vzdělávání, školení, praktické cvičení, instruktážní výcvik, zkoušení, přezkoušení, dálkové studium, korespondenční kurzy, internátní školy, dětské jesle a školky, prázdninové tábory, náboženská výchova, pomoc a poradenství pro volbu povolání, pořádání a řízení pracovních setkání, tělesná výchova, provozování a pronájem sportovních zařízení - golfových hřišť, stadiónů, tenisových dvorců, plaveckých bazénů, gymnastický výcvik, půjčování sportovního nářadí, s výjimkou dopravních prostředků.

(730) **Skotnický Jiří**, Jeseniova 117, Praha 3, 13000, CZ
(740) **DANĚK & PARTNERS** Advokátní a patentová kancelář, Ing. Dr. Vilém Daněk, Vinohradská 45, Praha 2, 12000

(210) **O-497626**
(220) 22.08.2012
(320) 22.08.2012
(511) 9, 28, 41
(540)

DREAMCASCET

(510) (9) počítačové hry (programy-), počítačové hry, hlavolamy elektrické nebo elektronické - v rámci této třídy, elektronické terminály, elektronická zařízení a vybavení spadající do třídy 9, výherní a nevýherní hrací přístroje, multimediální aplikace, elektronické oznamovací tabule, nosiče dat či záznamů včetně audiokazet nahraných i nenahraných, elektronické, datové nebo informační sítě, multimediální aplikace na nosičích zařazených ve třídě 9 nebo v sítích, interaktivní a grafické programy, software, zejména pro systémy pro přenos dat, elektronický informační portál, informační produkty v elektronických, datových, informačních a telekomunikačních sítích všeho druhu, databázové produkty zařazené ve třídě 9, multimediální nebo informační katalogy, periodika a knihy v elektronické podobě, elektronické publikace s možností stažení, elektronická data a databáze, informace a záznamy na nosiči s výjimkou nosičů papírových ze třídy 16, informace a data na nosičích nebo v elektronických, datových, informačních, počítačových a komunikačních sítích, související software a hardware, elektronické, datové, informační, komunikační nebo výpočetní sítě včetně jednotlivých součástí a náhradních dílů obsažených ve třídě 9, elektronky a svítidla - zářivky (se žhavenou katodou), etikety elektronické pro zboží, informace a záznamy na nosičích zařazených ve třídě 9, hasiči přístroje, požární hole, hubice protipožární rozprašovací, automobilové požární stříkačky, ochranné štíty z azbestu pro požárníky, azbestové oděvy na ochranu proti ohni, bleskosvody, bleskojistky, bóje signální, značkovací, čluny a lodi požární, detektory kouře, požární hlásiče, UV testery, přístroje pro měření kvality povrchu výrobků, UV/VIS spektrofotometry, detektory, detektory

alkoholu, analyzátoři plynů (přístroje na rozbor plynů), náustky na detektory spadající do třídy 9, diagnostické přístroje jiné než k lékařským účelům, promítací přístroje na diapozitivy, diaprojektory, promítací žárovky, difrakční zařízení (mikroskopie), diktovací stroje, diktafony, magnetické disky, disky kompaktní (audio-video), disky nahrané se zvukovými nahrávkami, gramofonové desky, disky optické, disky počítačové, docházkový systém (zařízení pro evidenci docházky), dopravní značky světelné nebo mechanické, dozimetry, dráty magnetické, dráty telegrafní, dráty ze slitin kovů (pojistkové), držáky fotografických kazet, dýchací masky, filtry pro dýchací masky, dýchací přístroje pro plavání pod vodou, dýchací přístroje a respiratory, s výjimkou pro umělé dýchání, elektrické dveřní zvonky, elektrické kabely, pláště elektrických kabelů, elektrické spojky, svorky a konektory, elektrické zatížení pro dálkové ovládání průmyslových procesů, elektrodynamická zařízení pro dálkové řízení signalizace, elektronická pera (vizuální zobrazovací jednotky), dešifrovací soustavy, platební karty nebo magnetické a čipové karty pro použití v bankovníctví, pojišťovnictví, v oblasti služeb a v obchodním styku, mezinárodní platební karty, elektronické peněženky, čipy (integrované obvody), audiovizuální programy a díla, programové vybavení pro počítače, software, hardware výpočetní, komunikační nebo informační techniky, elektronické databáze a databázové produkty; (28) hry, zařízení pro hry, hry společenské, hry stolní, herní konzole a herní automaty, elektronická herní zařízení, přenosné hry s displeji z tekutých krystalů, přístroje na arkádové videohry, přístroje pro videohry, zábavné stroje, automatické a automaty, společenské, deskové a stolní hry jako dáma, šachy, mah-jong, puzzle, vrhcáby, hra v kostky, domino, dostihy, šachovnice, hrací karty, žetony, koule, kuličky a další příslušenství her, biliardové (kulečnickové) koule, hračky, hračky z papíru (zejména vystřihovačky, skládačky, pexesa, omalovánky), hračky ze dřeva (zejména domečky pro panenky, nábytek, malé dřevěné domečky, puzzle, vkládačky, kostky), látkové hračky pro děti, hračky plyšové, oblečky pro panenky, dřevěná nalepovací zvířátka, cedulky, písnička, bedýnky na hračky, filcové dekorace (hračky), maňásci, marionety, loutková divadla a divadelka, autíčka na hraní, automobilové modely zmenšené, balóny na hraní, bublifuk, panenky, domečky, šatičky, pokojíčky a postýlky pro panenky, sací láhve pro panenky, draci létající, houpačky, hračky pohyblivé, chrastítka, káča, vlček, koloběžky, koně houpací, stavebnice a stavebnicové kostky, míče a míčky na hraní, pistole a pistolky jako hračky, hračky pro domácí zvířata, dětské hrnčířské kruhy, loutky, výrobky zábavné pyrotechniky jako rachejtla, petardy, rozbušky a kapsle, divadelní a karnevalové masky, kaleidoskopy, kanadské žertíky (atrapy), žertovné předměty, konfety, girlandy, kouzelnické potřeby, sportovní zboží v rámci této třídy, sportovní náčiní a nástroje jako jsou rukavice pro baseball, šerm, golf, box a další sporty, lyže, lyže vodní, obaly na lyže, snowboardy, skateboardy, prkna na surfing a windsurfing, brusle lední, kolečkové i in-line, boby, sáně, činky, disky, golfové hole, gymnastické zařízení, hokejky, hráčské pátky, hůlky pro mažoretky, chrániče a ochranné vycpávky jako části sportovní výstroje, kulečnicková tága, kuželky, lukostřelecké náčiní, náboje a pistole na paintball, ploutve na plavání, potápění, puky hokejové, rakety s pružným výpletem a výplety pro tyto rakety, stoly pro stolní tenis a stolní fotbal, šipky, talíře létající, tenisové a podobné sítě, terče, vosky na lyže, horolezecká výstroj, sítě na motýly, rybářské náčiní, umělé vánoční stroměčky, ozdoby a stojany na vánoční stroměčky (s výjimkou osvětlení a cukrovinek); (41) provozování her on-line, provoz a organizování sázkových her, loterií, kurzových sázek, číselných sázek, sportovních sázek, provozování sázek prostřednictvím elektronické sítě - zejména Internet, sázky on-line, provozování sázkových her v kasinu, služby sázkové kanceláře, provozování kasin a heren, provozování sázkových heren a sázkových kanceláří, noční kluby, karaoke, provozování sportovních, relaxačních, rekondičních a regeneračních zařízení, zprostředkovatelská činnost v oblasti sázek, vývoj sázkových her, vydavatelská činnost, vydávání knih, elektronické publikování (DTP), poskytování on-line elektronických publikací (bez možnosti stažení), vydávání elektronických knih a časopisů on-line, informace a zprostředkování možností rekreace, rozptýlení, zábavy, pořádání divadelních představení, provozování kinosálů, koncertní síně, provozování muzeí, knihovny (půjčovny knih),

pořádání diskoték, výchovně-zábavné klubové služby, kluby zdraví, cirkusy, drezúra zvířat, provozování zoologických zahrad, půjčování filmů, umělecké a módní agentury, estrády, organizování plesů, plánování a organizování večírků a oslav, organizování vzdělávacích, zábavných, sportovních soutěží nebo soutěží krásy, organizování kulturních nebo vzdělávacích výstav, organizování živých představení a vystoupení, předprodej vstupenek, filmová tvorba, filmová studia, dabing, digitální zpracování obrazu, nahrávací studia, výroba rozhlasových a televizních programů, zpravodajské služby, obrazové zpravodajství, fotografování, půjčování a pronájem divadelních a jiných dekorací včetně osvětlení, pronájem rozhlasových a televizních přijímačů, půjčování přenosných videokamer, posunková řeč (tlumočení), překladatelské služby, organizování a vedení kolokvií, konferencí, kongresů, seminářů, sympozií, informace o výchově a vzdělávání, školení, praktické cvičení, instruktážní výcvik, zkoušení, přezkoušení, dálkové studium, korespondenční kurzy, internátní školy, dětské jesle a školky, prázdninové tábory, náboženská výchova, pomoc a poradenství pro volbu povolání, pořádání a řízení pracovních setkání, tělesná výchova, provozování a pronájem sportovních zařízení - golfových hřišť, stadiónů, tenisových dvorců, plaveckých bazénů, gymnastický výcvik, půjčování sportovního nářadí, s výjimkou dopravních prostředků.

(730) **Skotnický Jiří**, Jeseniova 117, Praha 3, 13000, CZ
(740) **DANĚK & PARTNERS** Advokátní a patentová kancelář, Ing. Dr. Vilém Daněk, Vinohradská 45, Praha 2, 12000

(210) **O-497627**

(220) 22.08.2012

(320) 22.08.2012

(511) 9, 28, 41

(540)

CHIPCOIN

(510) (9) počítačové hry (programy-), počítačové hry, hlavolamy elektrické nebo elektronické - v rámci této třídy, elektronické terminály, elektronická zařízení a vybavení spadající do třídy 9, výherní a nevýherní hrací přístroje, multimediální aplikace, elektronické oznamovací tabule, nosiče dat či záznamů včetně audiokazet nahraných i nenahraných, elektronické, datové nebo informační sítě, multimediální aplikace na nosičích zařazených ve třídě 9 nebo v sítích, interaktivní a grafické programy, software, zejména pro systémy pro přenos dat, elektronický informační portál, informační produkty v elektronických, datových, informačních a telekomunikačních sítích všeho druhu, databázové produkty zařazené ve třídě 9, multimediální nebo informační katalogy, periodika a knihy v elektronické podobě, elektronické publikace s možností stažení, elektronická data a databáze, informace a záznamy na nosiči s výjimkou nosičů papírových ze třídy 16, informace a data na nosičích nebo v elektronických, datových, informačních, počítačových a komunikačních sítích, související software a hardware, elektronické, datové, informační, komunikační nebo výpočetní sítě včetně jednotlivých součástí a náhradních dílů obsažených ve třídě 9, elektronky a svítidla - zářivky (se žhavenou katodou), etikety elektronické pro zboží, informace a záznamy na nosičích zařazených ve třídě 9, hasicí přístroje, požárnícké hole, hubice protipožární rozprašovací, automobilové požární stříkačky, ochranné štíty z azbestu pro požárníky, azbestové oděvy na ochranu proti ohni, bleskosvody, bleskojistky, bóje signální, značkovací, čluny a lodě požárnícké, detektory kouře, požární hlásiče, UV testery, přístroje pro měření kvality povrchu výrobků, UV/VIS spektrofotometry, detektory, detektory alkoholu, analyzátoři plynů (přístroje na rozbor plynů), náustky na detektory spadající do třídy 9, diagnostické přístroje jiné než k lékařským účelům, promítací přístroje na diapozitivy, diaprojektory, promítací žárovky, difrakční zařízení (mikroskopie), diktovací stroje, diktafony, magnetické disky, disky kompaktní (audio-video), disky nahrané se zvukovými nahrávkami, gramofonové desky, disky optické, disky počítačové, docházkový systém (zařízení pro evidenci docházky), dopravní značky světelné nebo mechanické, dozimetry, dráty magnetické, dráty telegrafní, dráty ze slitin kovů (pojistkové), držáky fotografických kazet, dýchací masky, filtry pro dýchací masky, dýchací přístroje pro plavání pod vodou, dýchací přístroje a respiratory, s výjimkou pro umělé dýchání, elektrické dveřní zvonky, elektrické kabely, pláště elektrických kabelů, elektrické spojky, svorky a konektory, elektrické zatížení pro dálkové

ovládání průmyslových procesů, elektrodynamická zařízení pro dálkové řízení signalizace, elektronická pera (vizuální zobrazovací jednotky), dešifrovací soustavy, platební karty nebo magnetické a čipové karty pro použití v bankovníctví, pojišťovnictví, v oblasti služeb a v obchodním styku, mezinárodní platební karty, elektronické peněženky, čipy (integrované obvody), audiovizuální programy a díla, programové vybavení pro počítače, software, hardware výpočetní, komunikační nebo informační techniky, elektronické databáze a databázové produkty; (28) hry, zařízení pro hry, hry společenské, hry stolní, herní konzole a herní automaty, elektronická herní zařízení, přenosné hry s displeji z tekutých krystalů, přístroje na arkádové videohry, přístroje pro videohry, zábavní stroje, automatické a automaty, společenské, deskové a stolní hry jako dáma, šachy, mah-jong, puzzle, vrhcáby, hra v kostky, domino, dostihy, šachovnice, hrací karty, žetony, koule, kuličky a další příslušenství her, biliardové (kulečnickové) koule, hračky, hračky z papíru (zejména vystřihovačky, skládačky, pexesa, omalovánky), hračky ze dřeva (zejména domečky pro panenky, nábytek, malé dřevěné domečky, puzzle, vkládačky, kostky), látkové hračky pro děti, hračky plyšové, oblečky pro panenky, dřevěná nalepovací zvířátka, cedulky, písmenka, bedýnky na hračky, filcové dekorace (hračky), maňásci, marionety, loutková divadla a divadélka, autíčka na hraní, automobilové modely zmenšené, balónky na hraní, bublíkůk, panenky, domečky, šatičky, pokojíčky a postýlky pro panenky, sací láhve pro panenky, draci létající, houpačky, hračky pohyblivé, chrástítka, káča, vlček, koloběžky, koně houpačí, stavebnice a stavebnicové kostky, míče a míčky na hraní, pistole a pistolky jako hračky, hračky pro domácí zvířata, dětské hrnčířské kruhy, loutky, výrobky zábavné pyrotechniky jako rachejtla, petardy, rozbušky a kapsle, divadelní a karnevalové masky, kaleidoskopy, kanadské žertíky (atrapy), žertovné předměty, konfety, girlandy, kouzelnické potřeby, sportovní zboží v rámci této třídy, sportovní náčiní a nástroje jako jsou rukavice pro baseball, šerm, golf, box a další sporty, lyže, lyže vodní, obaly na lyže, snowboardy, skateboardy, prkna na surfing a windsurfing, brusle lední, kolečkové i in-line, boby, sáně, činky, disky, golfové hole, gymnastické zařízení, hokejky, hráčské pálky, hůlky pro mažoretky, chrániče a ochranné vycpávky jako části sportovní výstroje, kulečnicková tága, kuželky, lukostřelecké náčiní, náboje a pistole na paintball, ploutve na plavání, potápění, puky hokejové, rakety s pružným výpletem a výplety pro tyto rakety, stoly pro stolní tenis a stolní fotbal, šipky, talíře létající, tenisové a podobné sítě, terče, vosky na lyže, horolezecká výstroj, sítě na motýly, rybářské náčiní, umělé vánoční stroměčky, ozdoby a stojany na vánoční stroměčky (s výjimkou osvětlení a cukrovinek); (41) provozování her on-line, provoz a organizování sázkových her, loterií, kurzových sázek, číselných sázek, sportovních sázek, provozování sázek prostřednictvím elektronické sítě - zejména Internet, sázky on-line, provozování sázkových her v kasinu, služby sázkové kanceláře, provozování kasin a heren, provozování sázkových heren a sázkových kanceláří, noční kluby, karaoke, provozování sportovních, relaxačních, rekondičních a regeneračních zařízení, zprostředkovatelská činnost v oblasti sázek, vývoj sázkových her, vydavatelská činnost, vydávání knih, elektronické publikování (DTP), poskytování on-line elektronických publikací (bez možnosti stažení), vydávání elektronických knih a časopisů on-line, informace a zprostředkování možností rekreace, rozptýlení, zábavy, pořádání divadelních představení, provozování kinosálů, koncertní síně, provozování muzeí, knihovny (půjčovny knih), pořádání diskoték, výchovně-zábavní klubové služby, kluby zdraví, cirkusy, drezúra zvířat, provozování zoologických zahrad, půjčování filmů, umělecké a módní agentury, estrády, organizování plesů, plánování a organizování večírků a oslav, organizování vzdělávacích, zábavných, sportovních soutěží nebo soutěží krásy, organizování kulturních nebo vzdělávacích výstav, organizování živých představení a vystoupení, předprodej vstupenek, filmová tvorba, filmová studia, dabing, digitální zpracování obrazu, nahrávací studia, výroba rozhlasových a televizních programů, zpravodajské služby, obrazové zpravodajství, fotografování, půjčování a pronájem divadelních a jiných dekorací včetně osvětlení, pronájem rozhlasových a televizních přijímačů, půjčování přenosných videokamer, posunková řeč (tlumočení), překladatelské služby, organizování a vedení kolokvií, konferencí, kongresů, seminářů, sympozií,

informace o výchově a vzdělávání, školení, praktické cvičení, instruktážní výcvik, zkoušení, přezkoušení, dálkové studium, korespondenční kurzy, internátní školy, dětské jesle a školky, prázdninové tábory, náboženská výchova, pomoc a poradenství pro volbu povolání, pořádání a řízení pracovních setkání, tělesná výchova, provozování a pronájem sportovních zařízení - golfových hřišť, stadiónů, tenisových dvorců, plaveckých bazénů, gymnastický výcvik, půjčování sportovního nářadí, s výjimkou dopravních prostředků.

(730) **Skotnický Jirí**, Jeseniova 117, Praha 3, 13000, CZ
(740) DANĚK & PARTNERS Advokátní a patentová kancelář, Ing. Dr. Vilém Daněk, Vinohradská 45, Praha 2, 12000

(210) **O-497734**

(220) 28.08.2012

(320) 28.08.2012

(511) 7, 42

(540)



(510) (7) obráběcí stroje, tvářecí stroje; (42) konzultace v oblasti počítačového softwaru, počítačové programování, projektová činnost, studie technických projektů, software tvorba, výzkum v oboru strojírenství, technický průzkum, údržba počítačových programů, vývoj a výzkum nových výrobků, projektování, průmyslový design, umístování webových stránek.

(730) **TOSCA Projekt, spol. s r.o.**, třída Kpt. Jaroše 1844/28 Černá Pole, Brno, 60200, CZ

(210) **O-497770**

(220) 28.08.2012

(320) 28.08.2012

(511) 9, 16, 38, 41

(540)



(510) (9) filmy, nosiče záznamů, televizní a audiovizuální programy na nosičích, videoprogramy na nosičích, videokazety, audiokazety, počítačové hry používané výhradně s televizními přijímači, audioprogramy na nosičích, zábavné pořady hudební a audiovizuální díla na nosičích, CD disky, informace a záznamy na jakémkoli nosiči spadající do třídy 9; (16) periodické a neperiodické tiskoviny všeho druhu, knihy, výrobky z papíru, fotografie, kalendáře, pohledy, obtisky, plakáty, kancelářské potřeby - v rámci této třídy, plastické obaly - v rámci této třídy, propagační materiály zařazené do třídy 16; (38) televizní vysílání prostřednictvím satelitů a kabelových rozvodů, šíření filmových a televizních programů - v rámci této třídy; (41) tvorba filmových a televizních programů.

(730) **Metropol TV s.r.o.**, Terrerova 17, Praha 4, 14900, CZ

(740) PROPATENT, Ing. Vlasta Sedláčková, Ke Kateřinkám 1393, Praha 4, 14900

(210) **O-497771**

(220) 28.08.2012

(320) 28.08.2012

(511) 9, 38, 41

(540)

PĚTKA TV

(510) (9) filmy, nosiče záznamů, televizní a audiovizuální programy na nosičích, videoprogramy na nosičích, videokazety, audiokazety, počítačové hry používané výhradně s televizními přijímači,

audioprogramy na nosičích, zábavné pořady hudební a audiovizuální díla na nosičích, CD disky, informace a záznamy na jakémkoli nosiči spadající do třídy 9; (38) televizní vysílání prostřednictvím satelitů a kabelových rozvodů, šíření filmových a televizních programů - v rámci této třídy; (41) tvorba filmových a televizních programů.

(730) **Metropol TV s.r.o.**, Terrerova 17, Praha 4, 14900, CZ

(740) PROPATENT, Ing. Vlasta Sedláčková, Ke Kateřinkám 1393, Praha 4, 14900

(210) **O-497905**

(220) 04.09.2012

(320) 04.09.2012

(511) 25, 35, 41, 43

(540)

MODRÝ DVEŘE

(510) (25) oděvy, obuv, kloboučnické zboží, sportovní oděvy, obuv a kloboučnické zboží spadající do této třídy, výše uvedené zboží také z kůže (zařazené do třídy 25), opasky, čepice, trička, bundy, zástěry; (35) správa hotelů, služby a poradenství v této oblasti, organizování výstav (komerčních nebo reklamních), styky s veřejností, reklamní, inzertní služby všeho druhu včetně inzerce a reklamy poskytované v počítačových, telekomunikačních a obdobných sítích, informační servis a poradenské služby v obchodě, organizování společenských akcí k reklamním a propagačním účelům, pořádání reklamních a obchodních výstav a předváděcích akcí zboží a služeb, včetně distribuce zboží k reklamním účelům, zprostředkovatelské služby v oblasti obchodu s výrobky uvedenými ve tř 1 až 34, obchodní služby v oboru polygrafie, průzkum trhu a marketing; (41) plánování a organizování večírků, výchova, vzdělávání, zábava, sportovní a kulturní aktivity, pořádání seminářů, kurzů a sportovních soutěží, vzdělávací a školicí činnosti v rámci této třídy, pořádání a řízení pracovních setkání, organizace a zajištění hudebních, společenských a kulturních akcí, představení a koncertů, výstavy - organizování kulturních výstav; (43) služby zajišťující stravování a nápoje, dočasné ubytování, rezervace a zprostředkování dočasného ubytování a stravování, hotelové, restaurační a barové služby, poskytování občerstvení, hostinská činnost, pronájem apartmánů, sálů, salónek a jiných nebytových prostor obsažených v této třídě, poradenství v oboru provozování hotelů a gastronomických provozů.

(730) **Cultura, s.r.o.**, Na Planýrce 268, Boršov nad Vltavou - Poříčí, 37382, CZ

(740) PatentCentrum Sedlák & Partners s.r.o., Husova 5, České Budějovice, 37001

(210) **O-497906**

(220) 04.09.2012

(320) 04.09.2012

(511) 17, 19, 37

(540)

neopack

(510) (17) tepelně izolační prostředky; (19) konstrukce stavební (nekovové), konstrukce (nekovové), stropy (nekovové), stavby (hmoty pro -) (nekovové), bednění do betonu nekovová, beton (bednění, šalování do -) nekovová, stavby (panely pro -) (nekovové) panely (stavební -) (nekovové), stavební hmoty (nekovové); (37) stavebnictví, stavitelství.

(730) **Zlatý dům daparts s.r.o.**, Luční 963, Pardubice, 53003, CZ

(210) **O-497944**

(220) 06.09.2012

(320) 06.09.2012

(511) 16, 35, 36, 38, 41, 42

(540)

BLESK video

(510) (16) tiskoviny všeho druhu, noviny, časopisy, periodika, knihy, učebnice, učební pomůcky, křížovky, televizní a rozhlasové programové průvodce, katalogy, papírenské zboží; (35) inzertní činnost, reklamní a propagační činnost, marketing, pronájem reklamních ploch na Internetu, prodej reklamního času v televizním vysílání, zajišťování předplatného novin a časopisů, prodej po telefonu (telemarketing), prezentace výrobků a služeb v komunikačních médiích pro účely maloobchodu; (36) peněžní služby, finanční služby, provozování bezhotovostních platebních transakcí; (38) přenos zpráv, informací a digitálních souborů,

komunikace, šíření tištěných a elektronických periodik a knih, šíření audiovizuálních děl, vše prostřednictvím počítačů, elektronických, počítačových, datových a telekomunikačních sítí (zejména prostřednictvím Internetu), bezdrátové vysílání, televizní vysílání, vysílací služby vztahující se k IP/TV, poskytování přístupu k IP/TV, vysílání kabelové televize, přenášení televizního vysílání pomocí satelitních družic, služba poskytování audiovizuálních děl na vyžádání, služba interaktivní televize, služby multimediálních a textových zpráv, poskytování přístupu k informačním službám a databázím, informační služby na Internetu, provozování internetových portálů, poskytování internetových diskusních fór, pronájem zařízení pro přenos informací; (41) výchovná, vzdělávací a zábavná činnost, sportovní a kulturní aktivity, organizování vzdělávacích a zábavných soutěží, poskytování informací o možnostech zábavy, obrazové a textové zpravodajství, filmová produkce, výroba televizních programů, vydavatelská činnost, vydávání elektronických knih a časopisů on-line, poskytování on-line elektronických publikací (bez možnosti stažení), provozování her on-line, rozmnožování a nahrávání zvukových a zvukově-obrazových záznamů, půjčování filmů; (42) pronájem počítačových programů.

(730) **Ringier Axel Springer CZ a.s.**, Komunardů 1584/42, Praha 7, 17000, CZ

(210) **O-497945**

(220) 06.09.2012

(320) 06.09.2012

(511) 16, 35, 36, 38, 41, 42

(540)

BLESK TV

(510) (16) tiskoviny všeho druhu, noviny, časopisy, periodika, knihy, učebnice, učební pomůcky, křížovky, televizní a rozhlasové programové průvodce, katalogy, papírenské zboží; (35) inzertní činnost, reklamní a propagační činnost, marketing, pronájem reklamních ploch na Internetu, prodej reklamního času v televizním vysílání, zajišťování předplatného novin a časopisů, prodej po telefonu (telemarketing), prezentace výrobků a služeb v komunikačních médiích pro účely maloobchodu; (36) peněžní služby, finanční služby, provozování bezhotovostních platebních transakcí; (38) přenos zpráv, informací a digitálních souborů, komunikace, šíření tištěných a elektronických periodik a knih, šíření audiovizuálních děl, vše prostřednictvím počítačů, elektronických, počítačových, datových a telekomunikačních sítí (zejména prostřednictvím Internetu), bezdrátové vysílání, televizní vysílání, vysílací služby vztahující se k IP/TV, poskytování přístupu k IP/TV, vysílání kabelové televize, přenášení televizního vysílání pomocí satelitních družic, služba poskytování audiovizuálních děl na vyžádání, služba interaktivní televize, služby multimediálních a textových zpráv, poskytování přístupu k informačním službám a databázím, informační služby na Internetu, provozování internetových portálů, poskytování internetových diskusních fór, pronájem zařízení pro přenos informací; (41) výchovná, vzdělávací a zábavná činnost, sportovní a kulturní aktivity, organizování vzdělávacích a zábavných soutěží, poskytování informací o možnostech zábavy, obrazové a textové zpravodajství, filmová produkce, výroba televizních programů, vydavatelská činnost, vydávání elektronických knih a časopisů on-line, poskytování on-line elektronických publikací (bez možnosti stažení), provozování her on-line, rozmnožování a nahrávání zvukových a zvukově-obrazových záznamů, půjčování filmů; (42) pronájem počítačových programů.

(730) **Ringier Axel Springer CZ a.s.**, Komunardů 1584/42, Praha 7, 17000, CZ

(210) **O-497946**

(220) 06.09.2012

(320) 06.09.2012

(511) 16, 35, 36, 38, 41, 42

(540)

BLESK digi

(510) (16) tiskoviny všeho druhu, noviny, časopisy, periodika, knihy, učebnice, učební pomůcky, křížovky, katalogy, papírenské zboží; (35) inzertní činnost, reklamní a propagační činnost, marketing, pronájem reklamních ploch na Internetu, zajišťování předplatného telekomunikačních služeb, zajišťování

předplatného novin a časopisů, administrativní zpracování nákupních objednávek, komerční informace a rady pro spotřebitele, prodej po telefonu (telemarketing), prezentace výrobků a služeb v komunikačních médiích pro účely maloobchodu, shromažďování ve prospěch ostatních různého zboží tak, aby si zákazníci mohli toto zboží pohodlně prohlédnout a nakoupit, maloobchodní prodej elektrospotřebičů pro domácnost, spotřební elektroniky a počítačů a zprostředkovatelská činnost v oblasti jejich maloobchodního prodeje, on-line prodej elektrospotřebičů pro domácnost, spotřební elektroniky, počítačů, počítačových programů, počítačových her, nahraných i nenahraných nosičů zvuku, obrazu a dat; (36) peněžní služby, finanční služby, provozování bezhotovostních platebních transakcí; (38) přenos zpráv a informací, komunikace, šíření tištěných a elektronických periodik a knih, vše prostřednictvím počítačů, elektronických, počítačových, datových a telekomunikačních sítí (zejména prostřednictvím Internetu), telekomunikace, telekomunikační služby, mobilní telekomunikační služby (předplacené i dodatečně hrazené), směrovací a spojovací služby pro telekomunikace, poskytování telekomunikačních připojení k počítačovým sítím (zejména k Internetu), datové služby, zprostředkovatelská činnost v oblasti telekomunikací a datových služeb, poradenská činnost v oblasti telekomunikací a datových služeb, služby elektronické pošty, služby multimediálních a textových zpráv, poskytování přístupu k informačním službám a databázím, informační služby na Internetu, provozování internetových portálů, poskytování internetových diskusních fór, pronájem zařízení pro přenos informací, půjčování telefonů a telekomunikačních zařízení; (41) výchovná, vzdělávací a zábavná činnost, sportovní a kulturní aktivity, organizování vzdělávacích a zábavných soutěží, obrazové a textové zpravodajství, vydavatelská činnost, vydávání elektronických knih a časopisů on-line, poskytování on-line elektronických publikací (bez možnosti stažení), provozování her on-line, rozmnožování a nahrávání zvukových a zvukově-obrazových záznamů; (42) pronájem počítačových programů.

(730) **Ringier Axel Springer CZ a.s.**, Komunardů 1584/42, Praha 7, 17000, CZ

(210) **O-497990**
(220) 07.09.2012
(320) 07.09.2012
(511) 1, 3, 5
(540)

PERTILEX

(510) (1) chemické výrobky pro průmysl a zemědělství; (3) kosmetika, parfumerie, drogerie, vlasová a tělová kosmetika, přípravky pro bělení, přípravky k praní a namáčení, přípravky pro čištění, leštění a odmašťování, avivážní prostředky, mýdla, tekutá mýdla, šampóny, pěny a soli do koupelí, prostředky na odstraňování skvrn, deodoranty pro osobní potřebu; (5) dezinfekční prostředky pro zemědělství, průmysl, zdravotnictví, potravinářství a domácnost, prostředky k ničení plevelu a škůdců, repelentní přípravky, deodoranty jiné než pro osobní potřebu, WC deodoranty.

(730) **Důbrava chemické výrobní družstvo**, Hřbitovní 97, Valašské Klobouky, 76633, CZ

(740) Ing. Zdeněk Kučera, Dlouhá 207 (P.O.BOX 92), Slušovice, 76315

(210) **O-498053**
(220) 10.09.2012
(320) 10.09.2012
(511) 16
(540)



(510) (16) balicí papír, kancelářské potřeby, desky, obaly, papír, psací potřeby, pořadače, formuláře, tiskopisy, papírenské výrobky.

(730) **ECLIP Office & School s.r.o.**, Na poříčí 1047/26, Praha 1 - Nové Město, 11000, CZ

(740) JUDr. Andrea Rečková, Malá 6, Plzeň, 30100

(210) **O-498059**
(220) 10.09.2012
(320) 10.09.2012
(511) 36, 41, 43
(540)



(510) (36) směnárská činnost; (41) provozování sportovních a společenských zařízení, organizování a vedení konferencí, kongresů, seminářů a školení, konferenční služby; (43) ubytovací služby, stravovací služby, hostinská činnost, rezervace hotelů, hotelové služby, pronájem ubytovacích zařízení.

(730) **JLV, a.s.**, Chodovská 3/228, Praha 4, 14100, CZ

(740) JUDr. Miroslav Kupka, Levého 1532, Rakovník, 26901

(210) **O-498521**
(220) 01.10.2012
(320) 01.10.2012
(511) 5, 34
(540)



(510) (5) cigarety bez tabáku k léčebným účelům; (34) potřeby pro kuřáky.

(730) **KING SMOKING s.r.o.**, Za Zámečkem 744/9, Praha 5 - Jinonice, 15800, CZ

(210) **O-498522**
(220) 01.10.2012
(320) 01.10.2012
(511) 29, 30, 43
(540)



(510) (29) mléko a mléčné výrobky; (30) zmrzlina; (43) služby zajišťující stravování a nápoje.

(590) Barevná

(730) **Roubíčková Zuzana**, Tyršova 51, Beroun, 26601, CZ

(210) **O-498868**
(220) 17.11.2008
(320) 17.11.2008
(511) 36
(540)

mobile.de

(510) (36) finančníctví, zprostředkování úvěrů, peněžní transakce, správa majetku.

(730) **mobile.international GmbH**, Marktplatz 1, Dreilinden, DE
(740) **HAVEL & HOLÁSEK s.r.o.**, advokátní kancelář, Mgr. Robert Nešpůrek, LL.M., advokát, Týn 1049/3, Praha 1, 11000

(210) **O-499110**
(220) 19.10.2012
(320) 19.10.2012
(511) 39, 41
(540)



(510) (39) služby parkování automobilů, pronájem parkovací plochy, zprostředkování taxislužby; (41) poskytování informací o možnostech rozptýlení a zábavy, poskytování informací o možnostech sportovního využití.
(730) **LUNA Catering services s.r.o.**, Durdáková 336/29, Brno, 61300, CZ
(740) A. Holas & partner Patentová a známková kancelář, Ing. Mgr. Hana Holasová, Křížová 4/105, Brno, 60300

(210) **O-499303**
(220) 30.10.2012
(320) 30.10.2012
(511) 1, 5, 44
(540)

imcopharma

(510) (1) chemické výrobky pro průmysl a chemické výrobky pro vědecké účely; (5) farmaceutické výrobky, veterinářské výrobky, léčiva, hygienické výrobky pro léčebné účely, chemické přípravky pro lékařské účely, dietetické substance upravené pro lékařské užití, dietní potraviny pro lékařské účely, léčivé čaje, léčivé rostliny, vitamínové přípravky, vitamíny, minerální a minerálně - vitamínové doplňky stravy s léčebnými účinky, minerální vody pro lékařské účely, náplasti, obvazový materiál, potravní doplňky pro lidskou potřebu a pro zvířata, dezinfekční přípravky; (44) poradenské a informační služby v oboru lékařské a léčebné péče a preventivní péče o zdraví, nutriční poradna, poradenství ve výživě, farmaceutické poradenství.
(730) **IMCoPharma s.r.o.**, Štramberská 515/45, Ostrava - Hulváky, 70900, CZ
(740) PROPATENT, JUDr. Matěj Sedláček, Ke Kateřinkám 1393, Praha 4, 14900

(210) **O-499586**
(220) 08.11.2012
(320) 08.11.2012
(511) 5, 30, 35
(540)



(510) (5) vitamínové a posilující čaje, dietetické čaje, preventivní čajové nápoje posilující imunitní systém, instantní čajové nápoje vitamínové a posilující, vše výše uvedené k léčebným účelům; (30) čaj, instantní výrobky pro přípravu čaje; (35) propagační činnost, reklama, inzertní činnost, internetový obchod u výrobců výše uvedených ve třídách 5 a 30.
(730) **CATUS spol. s r.o.**, Kyjovská 15, Havlíčkův Brod, 58001, CZ

(210) **O-500170**
(220) 29.11.2012
(320) 29.11.2012

(511) 5
(540)

TAXINDE

(510) (5) léčiva, farmaceutické přípravky humánní.
(730) **Zentiva Group, a.s.**, U kabelovny 130, Praha 10 - Dolní Měcholupy, 10237, CZ
(740) Rott, Růžička & Guttman Patentové, známkové a advokátní kanceláře, JUDr. Vladimír Rott, Vinohradská 37, Praha 2, 12000

(210) **O-500171**
(220) 29.11.2012
(320) 29.11.2012
(511) 5
(540)

TAXIER

(510) (5) léčiva, farmaceutické přípravky humánní.
(730) **Zentiva Group, a.s.**, U kabelovny 130, Praha 10 - Dolní Měcholupy, 10237, CZ
(740) Rott, Růžička & Guttman Patentové, známkové a advokátní kanceláře, JUDr. Vladimír Rott, Vinohradská 37, Praha 2, 12000

(210) **O-500242**
(220) 03.12.2012
(320) 03.12.2012
(511) 5
(540)

CABENDE

(510) (5) léčiva, farmaceutické přípravky humánní.
(730) **Zentiva Group, a.s.**, U kabelovny 130, Praha 10 - Dolní Měcholupy, 10237, CZ
(740) Rott, Růžička & Guttman Patentové, známkové a advokátní kanceláře, JUDr. Vladimír Rott, Vinohradská 37, Praha 2, 12000

(210) **O-500834**
(220) 03.01.2013
(320) 03.01.2013
(511) 32, 33
(540)



(510) (32) aperitivy nealkoholické, citronády, přípravky na výrobu likérů, kvas nealkoholický, lithná voda, minerální vody, mošty, nealkoholické nápoje, nealkoholické šťávy, selterská voda, minerálka, soda, šumivá voda, vody (nápoje) pivo; (33) alkoholické nápoje s výjimkou piv, aperitivy, likéry, medovina, rum, víno, vodka, whisky.
(730) **VSV Management Group s.r.o.**, Krausova 605, Praha 9 - Letňany, 19900, CZ
(740) Václav Müller, patentový zástupce, Filipova 2016, Praha 4, 14800

(210) **O-500840**
(220) 03.01.2013
(320) 03.01.2013
(511) 35, 36, 39
(540)

akcenta

(510) (35) shromažďování, poskytování, třídění, překlad nebo jiné zpracování obchodních nebo podnikatelských informací včetně vytváření, zpracování a třídění dat v rámci databází, pomoc při řízení obchodní činnosti, průzkum trhu, šíření propagačních informací, systemizace informací do počítačových databází, zpracování specializovaných podnikových evidencí, reklamní a propagační činnost, rozšiřování a poskytování

reklamních a inzertních materiálů - periodických a neperiodických tiskovin, novin a časopisů určených pro reklamu a propagaci, prospektů, letáků, katalogů, reklamní literatury, brožur v tištěné podobě, na jiných nosných médiích či prostřednictvím sítě Internet nebo jiné obdobné veřejné či neveřejné telekomunikační sítě; (36) finanční služby, finanční obchody, bankovní podnikání, peněžní záležitosti a obchodování s cizími měnami, zajištění a zprostředkování pojištění, finanční pomoc při zakládání podniků, realitní služby; (39) distribuce a transfer elektřiny a tepla.

(590) Barevná

(730) **AKCENTA CZ, a.s.**, U Vršovického hřbitova 554, Praha 10, 10100, CZ

(740) JUDr. Miroslav Kupka, Levého 1532, Rakovník, 26901

(210) **O-500919**

(220) 08.01.2013

(320) 08.01.2013

(511) 5

(540)

TRACETAMED

(510) (5) farmaceutické přípravky s účinnou látkou tramadol - paracetamol.

(730) **PRO.MED.CS Praha a.s.**, Telčská 1, Praha 4, 14000, CZ

(740) Mgr. Klára Studená, advokátní a patentová kancelář, Komunardů 36, Praha 7, 17000

Zamítnuté a částečně zamítnuté přihlášky ochranných známek po zveřejnění

Zjistí-li Úřad v průběhu řízení o námitkách, že přihlašovaná ochranná známka nespĺňuje podmínky pro zápis, přihlášku zamítne. Zjistí-li, že přihlašovaná ochranná známka nespĺňuje podmínky pro zápis jen pro některé výrobky nebo služby, přihlášku zamítne v rozsahu výrobků nebo služeb, pro které přihláška nespĺňuje podmínky zápisu. S ohledem na tuto skutečnost, obsahuje tato kapitola údaje o rozhodnutích o zamítnutí přihlášky ochranné známky v celém nebo částečném rozsahu na základě ustanovení § 26 zákona č. 441/2003 Sb.

Údaje o výsledku rozhodnutí (zamítnutí přihlášky, částečné zamítnutí přihlášky) jsou uvedeny za datem právní moci rozhodnutí pod INID kódem (583) s názvem "Datum právní moci rozhodnutí/výsledek rozhodnutí".

(210) **O-481625**

(540)



(583) 10.01.2013 / zamítnutí přihlášky

(210) **O-488142**

(540)



(583) 07.01.2013 / částečné zamítnutí přihlášky

(210) **O-488145**

(540)

HOPSAL

(583) 07.01.2013 / částečné zamítnutí přihlášky

(210) **O-489694**

(540)

VERZONE

(583) 07.01.2013 / zamítnutí přihlášky

(210) **O-492932**

(540)

polycon[®]

(583) 08.01.2013 / částečné zamítnutí přihlášky

Zamítnuté námítky týkající se ochranných známek

V průběhu řízení o námítkách může být Úřadem zjištěno, že přihlašovaná ochranná známka, která byla zveřejněna ve Věstníku, nezasahuje do zákonem chráněných starších práv třetích osob, tzv. namítajících, uvedených v ustanovení § 7 zákona č. 441/2003 Sb., a proto Úřad námítky zamítne. Údaje o rozhodnutích o zamítnutí námítek na základě ustanovení § 26 zákona č. 441/2003 Sb. jsou obsaženy v této kapitole.

(210) **O-487693**

(540)



KLUB AKTIVNÍCH SENIORŮ

(583) 08.01.2013

(210) **O-491257**

(540)



(583) 08.01.2013

Přehled zápisů ochranných známek bez změny ve vztahu ke zveřejněným přihláškám

Kapitola obsahuje údaje o ochranných známkách zapsaných na základě ustanovení § 28 odst. 1 zákona č. 441/2003 Sb., u kterých nedošlo ke změně údajů oproti zveřejněné přihlášce ochranné známky.

Číselný přehled

329080, 329081, 329082, 329083, 329084, 329086, 329087, 329088, 329090, 329091, 329092, 329093, 329094, 329095, 329096, 329097, 329098, 329099, 329100, 329101, 329102, 329103, 329104, 329105, 329106, 329107, 329108, 329109, 329110, 329111, 329112, 329113, 329114, 329115, 329116, 329117, 329118, 329119, 329120, 329121, 329122, 329123, 329124, 329125, 329126, 329127, 329128, 329129, 329130, 329131, 329132, 329133, 329134, 329135, 329136, 329137, 329138, 329139, 329140, 329141, 329142, 329143, 329144, 329145, 329146, 329147, 329148, 329149, 329150, 329151, 329152, 329153, 329154, 329155, 329156, 329157, 329158, 329159, 329160, 329161, 329162, 329163, 329164, 329165, 329166, 329167, 329168, 329169, 329170, 329171, 329172, 329173, 329174, 329175, 329176, 329177, 329178, 329179, 329180, 329181, 329182, 329183, 329184, 329185, 329186, 329187, 329188, 329189, 329190, 329191, 329192, 329193, 329194, 329195, 329196, 329197, 329198, 329199, 329200, 329201, 329202, 329203, 329204, 329205.

Zápis ochranných známek bez změny ve vztahu ke zveřejněným přihláškám

-
- | | |
|---|---|
| (111) 329080 | (730) TRIESTE a.s. , Svárov 323, Vsetín, 75501, CZ |
| (220) 11.08.2010 | (210) O-487134 |
| (320) 11.08.2010 | |
| (442) 03.10.2012 | |
| (151) 09.01.2013 | |
| (730) Wolters Kluwer ČR, a.s. , U Nákladového nádraží 6,
Praha 3, 13000, CZ | |
| (210) O-478683 | |
-
- | | |
|---|---|
| (111) 329081 | (730) Actimedix s.r.o. , Horská 2999/39, Brno, 61600, CZ |
| (220) 30.08.2010 | (210) O-487631 |
| (320) 30.08.2010 | |
| (442) 14.09.2011 | |
| (151) 09.01.2013 | |
| (730) MAZELA s.r.o. , Semonická 2179/16, Praha 9, 19300,
CZ | |
| (210) O-479093 | |
-
- | | |
|---|---|
| (111) 329082 | (730) SIGMA GROUP a.s. , ul. Jana Sigmunda 79, Lutín,
78350, CZ |
| (220) 25.02.2011 | (210) O-488379 |
| (320) 25.02.2011 | |
| (442) 03.10.2012 | |
| (151) 09.01.2013 | |
| (730) Trends & Events s.r.o. , Tobručká 713/25, Praha 6 -
Vokovice, 16000, CZ | |
| (210) O-483584 | |
-
- | | |
|---|---|
| (111) 329083 | (730) topreality.cz s.r.o. , Šámalova 2904/21, Brno - Židenice,
61500, CZ |
| (220) 01.04.2011 | (210) O-489394 |
| (320) 01.04.2011 | |
| (442) 01.02.2012 | |
| (151) 09.01.2013 | |
| (730) Plzeňský Prazdroj, a.s. , U Prazdroje 7, Plzeň, 30497,
CZ | |
| (210) O-484542 | |
-
- | | |
|--|--|
| (111) 329084 | (730) EI NIÑO, a.s. , Ovocný trh 572/11, Praha 1, 11000, CZ |
| (220) 20.04.2011 | (210) O-489418 |
| (320) 20.04.2011 | |
| (442) 03.10.2012 | |
| (151) 09.01.2013 | |
| (730) GeoFocus s.r.o. , Štěpánkova 1061/43, Praha 5, 15000,
CZ | |
| (210) O-485079 | |
-
- | | |
|--|--|
| (111) 329086 | (730) Material & Technology s.r.o. , Chlístovská 3, Nové
Město nad Metují - Spy, 54901, CZ |
| (220) 27.05.2011 | (210) O-489869 |
| (320) 27.05.2011 | |
| (442) 03.10.2012 | |
| (151) 09.01.2013 | |
| (730) Karma Český Brod a.s. , Zborovská 693, Český Brod,
28201, CZ | |
| (210) O-485799 | |
-
- | | |
|---|--|
| (111) 329087 | (730) TurboConsult s.r.o. , Botanická 56, Brno, 60200, CZ |
| (220) 21.06.2011 | (210) O-490026 |
| (320) 21.06.2011 | |
| (442) 03.10.2012 | |
| (151) 09.01.2013 | |
| (730) LACRUM Velké Meziříčí, s.r.o. , Hornoměstská 383,
Velké Meziříčí, 59426, CZ | |
| (210) O-486692 | |
-
- | | |
|---------------------|---|
| (111) 329088 | (730) Kejř Jiří Ing. , Nad Rokoskou 1321/29, Praha 8, 18200,
CZ |
| (220) 13.07.2011 | (210) O-490115 |
| (320) 13.07.2011 | |
| (442) 03.10.2012 | |
| (151) 09.01.2013 | |
-
- | | |
|---|---|
| (111) 329089 | (730) Kejř Jiří Ing. , Nad Rokoskou 1321/29, Praha 8, 18200,
CZ |
| (220) 02.08.2011 | (210) O-490115 |
| (320) 02.08.2011 | |
| (442) 03.10.2012 | |
| (151) 09.01.2013 | |
| (730) Actimedix s.r.o. , Horská 2999/39, Brno, 61600, CZ | |
| (210) O-487631 | |
-
- | | |
|---------------------|---|
| (111) 329091 | (730) SIGMA GROUP a.s. , ul. Jana Sigmunda 79, Lutín,
78350, CZ |
| (220) 31.08.2011 | (210) O-488379 |
| (320) 31.08.2011 | |
| (442) 01.02.2012 | |
| (151) 09.01.2013 | |
-
- | | |
|---------------------|---|
| (111) 329092 | (730) topreality.cz s.r.o. , Šámalova 2904/21, Brno - Židenice,
61500, CZ |
| (220) 12.10.2011 | (210) O-489394 |
| (320) 12.10.2011 | |
| (442) 03.10.2012 | |
| (151) 09.01.2013 | |
-
- | | |
|---------------------|--|
| (111) 329093 | (730) EI NIÑO, a.s. , Ovocný trh 572/11, Praha 1, 11000, CZ |
| (220) 13.10.2011 | (210) O-489418 |
| (320) 13.10.2011 | |
| (442) 03.10.2012 | |
| (151) 09.01.2013 | |
-
- | | |
|---------------------|--|
| (111) 329094 | (730) Material & Technology s.r.o. , Chlístovská 3, Nové
Město nad Metují - Spy, 54901, CZ |
| (220) 31.10.2011 | (210) O-489869 |
| (320) 31.10.2011 | |
| (442) 03.10.2012 | |
| (151) 09.01.2013 | |
-
- | | |
|---------------------|--|
| (111) 329095 | (730) TurboConsult s.r.o. , Botanická 56, Brno, 60200, CZ |
| (220) 04.11.2011 | (210) O-490026 |
| (320) 04.11.2011 | |
| (442) 28.03.2012 | |
| (151) 09.01.2013 | |
-
- | | |
|---------------------|---|
| (111) 329096 | (730) Kejř Jiří Ing. , Nad Rokoskou 1321/29, Praha 8, 18200,
CZ |
| (220) 08.11.2011 | (210) O-490115 |
| (320) 08.11.2011 | |
| (442) 15.02.2012 | |
| (151) 09.01.2013 | |
-
- | | |
|---------------------|---|
| (111) 329097 | (730) Kejř Jiří Ing. , Nad Rokoskou 1321/29, Praha 8, 18200,
CZ |
| (220) 08.11.2011 | (210) O-490115 |
| (320) 08.11.2011 | |
| (442) 03.10.2012 | |

(151) 09.01.2013 (730) PRAHATON, s.r.o. , Stará cesta 205/14, Praha 4, 14700, CZ (210) O-490118	(210) O-491565
(111) 329098 (220) 14.11.2011 (320) 14.11.2011 (442) 03.10.2012 (151) 09.01.2013 (730) muve cz. a.s. , Kováků 456/28, Praha 5, 15000, CZ (210) O-490309	(111) 329106 (220) 13.01.2012 (320) 13.01.2012 (442) 03.10.2012 (151) 09.01.2013 (730) IMH Group s.r.o. , Krivenická 863/50, Praha 8 - Čimice, 18100, CZ (210) O-491761
(111) 329099 (220) 22.11.2011 (320) 22.11.2011 (442) 03.10.2012 (151) 09.01.2013 (730) FIRST Heating s.r.o. , Revoluční 1003/3, Praha 1, 11000, CZ (210) O-490474	(111) 329107 (220) 16.01.2012 (320) 16.01.2012 (442) 03.10.2012 (151) 09.01.2013 (730) Chateau Loučeň Concours d'Elegance, s.r.o. , Loretánská 174/3, Praha 1 - Hradčany, 11800, CZ (210) O-491799
(111) 329100 (220) 24.11.2011 (320) 24.11.2011 (442) 03.10.2012 (151) 09.01.2013 (730) LIKO-S, a.s. , U Splavu 1419, Slavkov u Brna, 68401, CZ (210) O-490593	(111) 329108 (220) 17.01.2012 (320) 17.01.2012 (442) 03.10.2012 (151) 09.01.2013 (730) MYLAND s.r.o. , V Rovinách 520/46, Praha 4, 14700, CZ (210) O-491833
(111) 329101 (220) 21.12.2011 (320) 21.12.2011 (442) 03.10.2012 (151) 09.01.2013 (730) Popron Média s.r.o. , Jungmannova 30, Praha 1, 11000, CZ (210) O-491296	(111) 329109 (220) 19.01.2012 (320) 19.01.2012 (442) 03.10.2012 (151) 09.01.2013 (730) GLADUSH company s.r.o. , Boloňská 604/L-412, Praha 10, 10900, CZ (210) O-491944
(111) 329102 (220) 21.12.2011 (320) 21.12.2011 (442) 02.05.2012 (151) 09.01.2013 (730) Poster Media Network s.r.o. , Křemencova 178/10, Praha 1, 11000, CZ (210) O-491303	(111) 329110 (220) 19.01.2012 (320) 19.01.2012 (442) 03.10.2012 (151) 09.01.2013 (730) Černý Jiří , Tulipánová 166, Poděbrady, 29001, CZ (210) O-491945
(111) 329103 (220) 23.12.2011 (320) 23.12.2011 (442) 03.10.2012 (151) 09.01.2013 (730) MIH Allegro B.V. , Taurusavenue 105, 2132 LS Hoofddorp, NL (210) O-491362	(111) 329111 (220) 25.01.2012 (320) 25.01.2012 (442) 03.10.2012 (151) 09.01.2013 (730) Rybářství Třeboň a.s. , Rybářská 801, Třeboň, 37901, CZ (210) O-492057
(111) 329104 (220) 27.12.2011 (320) 27.12.2011 (442) 03.10.2012 (151) 09.01.2013 (730) PRO VOBIS, s.r.o. , Libomyšl 43, Lochovice, 26723, CZ (210) O-491372	(111) 329112 (220) 08.02.2012 (320) 08.02.2012 (442) 03.10.2012 (151) 09.01.2013 (730) Monetica Capital B.V. , Rietlandpark 125, Amsterdam, NL (210) O-492459
(111) 329105 (220) 09.01.2012 (320) 09.01.2012 (442) 03.10.2012 (151) 09.01.2013 (730) HOLLANDIA Karlovy Vary, a.s. , U Kréské vodárny 337/23, Praha 4, 14000, CZ	(111) 329113 (220) 13.02.2012 (320) 13.02.2012 (442) 03.10.2012 (151) 09.01.2013 (730) Bardová Magdaléna , Na Vrších 307, Sázava, 28506, CZ (210) O-492576
	(111) 329114

(220) 16.02.2012 (320) 16.02.2012 (442) 03.10.2012 (151) 09.01.2013 (730) fusion hotels a.s. , Perlová 371/5, Praha 1, 11000, CZ (210) O-492678	(730) Gawroński Marcin , ul. Teligi 3, Marki, PL (210) O-493723
(111) 329115 (220) 16.02.2012 (320) 16.02.2012 (442) 03.10.2012 (151) 09.01.2013 (730) fusion hotels a.s. , Perlová 371/5, Praha 1, 11000, CZ (210) O-492679	(111) 329123 (220) 22.03.2012 (320) 22.03.2012 (442) 03.10.2012 (151) 09.01.2013 (730) Milan, spol. s r.o. , Bezručova 705/4, Svitavy - Předměstí, 56802, CZ (210) O-493756
(111) 329116 (220) 24.02.2012 (320) 24.02.2012 (442) 03.10.2012 (151) 09.01.2013 (730) ČSOB Pojišťovna, a.s., člen holdingu ČSOB , Masarykovo náměstí 1458, Pardubice, 53218, CZ (210) O-492972	(111) 329124 (220) 27.03.2012 (320) 27.03.2012 (442) 03.10.2012 (151) 09.01.2013 (730) WELLE - ing. Kaláb, s.r.o. , Za vodojemem 622/22, Brno-Bosonohy, 64200, CZ (210) O-493883
(111) 329117 (220) 28.02.2012 (320) 28.02.2012 (442) 03.10.2012 (151) 09.01.2013 (730) Neopharm Lékárna s.r.o. , Mařákova 2, Praha 6, 16000, CZ (210) O-493031	(111) 329125 (220) 27.03.2012 (320) 27.03.2012 (442) 03.10.2012 (151) 09.01.2013 (730) Lassak Filip , Vodičkova 681/18, Praha 1, 11000, CZ Slováček Libor , Horní náměstí 382/69, Opava, 74701, CZ (210) O-493888
(111) 329118 (220) 02.03.2012 (320) 02.03.2012 (442) 03.10.2012 (151) 09.01.2013 (730) HELP TOUR Agentura pro rozvoj cestovního ruchu , Budějovická 73, Praha 4, 14000, CZ (210) O-493137	(111) 329126 (220) 28.03.2012 (320) 28.03.2012 (442) 03.10.2012 (151) 09.01.2013 (730) Bestsport Arena, a.s. , Českomoravská 2345/17, Praha 9, 19000, CZ (210) O-493927
(111) 329119 (220) 21.03.2012 (320) 21.03.2012 (442) 03.10.2012 (151) 09.01.2013 (730) EUROMEDIA GROUP k.s. , Nádražní 896/32, Praha 5 - Smíchov, 15000, CZ (210) O-493685	(111) 329127 (220) 28.03.2012 (320) 28.03.2012 (442) 03.10.2012 (151) 09.01.2013 (730) Vojtová Hana Ing. Bc. , Budovatelská 1054, Prachatice, 38301, CZ (210) O-493928
(111) 329120 (220) 21.03.2012 (320) 21.03.2012 (442) 03.10.2012 (151) 09.01.2013 (730) EUROMEDIA GROUP k.s. , Nádražní 896/32, Praha 5 - Smíchov, 15000, CZ (210) O-493686	(111) 329128 (220) 29.03.2012 (320) 29.03.2012 (442) 03.10.2012 (151) 09.01.2013 (730) Abbott GmbH & Co. KG , Max-Planck-Ring 2, Wiesbaden, DE (210) O-493975
(111) 329121 (220) 21.03.2012 (320) 21.03.2012 (442) 03.10.2012 (151) 09.01.2013 (730) EUROMEDIA GROUP k.s. , Nádražní 896/32, Praha 5 - Smíchov, 15000, CZ (210) O-493687	(111) 329129 (220) 29.03.2012 (320) 15.02.2012 (442) 03.10.2012 (151) 09.01.2013 (730) Kaufland Warenhandel GmbH & Co. KG , Rötzelstrasse 35, Neckarsulm, DE (210) O-493976
(111) 329122 (220) 02.01.2006 (320) 02.01.2006 (442) 03.10.2012 (151) 09.01.2013	(111) 329130 (220) 29.03.2012 (320) 29.03.2012 (442) 03.10.2012 (151) 09.01.2013 (730) VIAMARE spol. s r.o. , Francouzská 16, Praha 2, 12000, CZ

(210) O-493978	(320) 17.04.2012 (442) 03.10.2012 (151) 09.01.2013 (730) Dítě Lukáš , ul. Josefa Mánesa 1885, Nymburk, 28802, CZ Němeček Jiří , ul. Josefa Mánesa 1885, Nymburk, 28802, CZ
(111) 329131 (220) 29.03.2012 (320) 29.03.2012 (442) 03.10.2012 (151) 09.01.2013 (730) Vysoká škola báňská-Technická univerzita Ostrava , 17. listopadu 15/2172, Ostrava-Poruba, 70833, CZ	(210) O-494441
(210) O-493990	(111) 329140 (220) 19.04.2012 (320) 19.04.2012 (442) 03.10.2012 (151) 09.01.2013 (730) Tunková Terezie Ing. , Krajníkova 113/12, Dobřichovice, 25229, CZ Tunková Martina , Krajníkova 113/12, Dobřichovice, 25229, CZ
(111) 329132 (220) 29.03.2012 (320) 29.03.2012 (442) 03.10.2012 (151) 09.01.2013 (730) Vysoká škola báňská-Technická univerzita Ostrava , 17. listopadu 15/2172, Ostrava-Poruba, 70833, CZ	(210) O-494583
(210) O-493991	(111) 329141 (220) 25.04.2012 (320) 25.04.2012 (442) 03.10.2012 (151) 09.01.2013 (730) Ingeduld Miroslav Ing. , Čs. armády 1232, Dobříš, 26301, CZ
(111) 329133 (220) 30.03.2012 (320) 30.03.2012 (442) 03.10.2012 (151) 09.01.2013 (730) Havlíčková Michala , Lipová 563, Klatovy 4, 33901, CZ Vacek Oldřich , Tibetská 807/1, Praha 6, 16000, CZ	(210) O-494711
(210) O-494006	(111) 329142 (220) 26.04.2012 (320) 26.04.2012 (442) 03.10.2012 (151) 09.01.2013 (730) AG FOODS Group a.s. , Soběšická 151, Brno, 63800, CZ
(111) 329134 (220) 12.04.2012 (320) 12.04.2012 (442) 03.10.2012 (151) 09.01.2013 (730) Navrátil Jan Ing. , Kunín 164, Kunín, 74253, CZ	(210) O-494768
(210) O-494345	(111) 329143 (220) 27.04.2012 (320) 27.04.2012 (442) 03.10.2012 (151) 09.01.2013 (730) Ulrichová Božena , Vodní 7/567, Praha 5, 15000, CZ
(111) 329135 (220) 12.04.2012 (320) 12.04.2012 (442) 03.10.2012 (151) 09.01.2013 (730) Město Litoměřice , Mírové náměstí 15/7, Litoměřice, 41201, CZ	(210) O-494825
(210) O-494357	(111) 329144 (220) 27.04.2012 (320) 27.04.2012 (442) 03.10.2012 (151) 09.01.2013 (730) FINE CONTACT FLYING s.r.o. , Plavnická 120, Kamenný Újezd, 37381, CZ
(111) 329136 (220) 16.04.2012 (320) 16.04.2012 (442) 03.10.2012 (151) 09.01.2013 (730) NOVARTIS AG , 4002 Basel, CH	(210) O-494826
(210) O-494411	(111) 329145 (220) 02.05.2012 (320) 02.05.2012 (442) 03.10.2012 (151) 09.01.2013 (730) Hoang Van Mung , Daškova 3071/4, Praha - Modřany, 14300, CZ
(111) 329137 (220) 16.04.2012 (320) 16.04.2012 (442) 03.10.2012 (151) 09.01.2013 (730) NOVARTIS AG , 4002 Basel, CH	(210) O-494880
(210) O-494412	(111) 329146 (220) 02.05.2012 (320) 02.05.2012 (442) 03.10.2012 (151) 09.01.2013 (730) Nodus Technologies spol. s r.o. , Tachovská 1439/14, Praha 5, 15300, CZ
(111) 329138 (220) 26.06.2012 (320) 17.04.2012 (442) 03.10.2012 (151) 09.01.2013 (730) Solo productions s.r.o. , Letenské náměstí 157/4, Praha 7, 17000, CZ	(210) O-494884
(210) O-494440	(111) 329147
(111) 329139 (220) 17.04.2012	

(220) 02.05.2012 (320) 02.05.2012 (442) 03.10.2012 (151) 09.01.2013 (730) Dittrich František , Jana Palacha 948, Roztoky u Prahy, 25263, CZ (210) O-494889	(210) O-495164
(111) 329148 (220) 10.05.2012 (320) 10.05.2012 (442) 03.10.2012 (151) 09.01.2013 (730) ELBAS, s.r.o. , Vysokomýtská 1202, Choceň, 56501, CZ (210) O-495043	(111) 329156 (220) 15.05.2012 (320) 15.05.2012 (442) 03.10.2012 (151) 09.01.2013 (730) Isolit-Bravo, spol. s r.o. , Jablonské nábřeží 305, Jablonné nad Orlicí, 56164, CZ (210) O-495172
(111) 329149 (220) 10.05.2012 (320) 10.05.2012 (442) 03.10.2012 (151) 09.01.2013 (730) ELBAS, s.r.o. , Vysokomýtská 1202, Choceň, 56501, CZ (210) O-495044	(111) 329157 (220) 16.05.2012 (320) 16.05.2012 (442) 03.10.2012 (151) 09.01.2013 (730) Město Litoměřice , Mírové náměstí 15/7, Litoměřice, 41201, CZ (210) O-495197
(111) 329150 (220) 10.05.2012 (320) 10.05.2012 (442) 03.10.2012 (151) 09.01.2013 (730) Conad, s.r.o. , Rubešova 551, Benešov, 25601, CZ (210) O-495045	(111) 329158 (220) 17.05.2012 (320) 17.05.2012 (442) 03.10.2012 (151) 09.01.2013 (730) ROWAN LEGAL, účetní a daňová kancelář s.r.o. , Na Pankráci 1683/127, Praha 4, 14000, CZ (210) O-495241
(111) 329151 (220) 10.05.2012 (320) 10.05.2012 (442) 03.10.2012 (151) 09.01.2013 (730) Bařův kanál, o.p.s. , Zámecká 2, Veselí nad Moravou, 69813, CZ (210) O-495046	(111) 329159 (220) 22.05.2012 (320) 22.05.2012 (442) 03.10.2012 (151) 09.01.2013 (730) Šutera František , Veselská 581, Olešnice, 67974, CZ (210) O-495336
(111) 329152 (220) 10.05.2012 (320) 10.05.2012 (442) 03.10.2012 (151) 09.01.2013 (730) A BUYER'S CHOICE HOME INSPECTIONS LTD. , 1600 Bedford Highway 100-140, Bedford, CA (210) O-495048	(111) 329160 (220) 22.05.2012 (320) 22.05.2012 (442) 03.10.2012 (151) 09.01.2013 (730) NOVATO spol. s r.o. , Uralská 770/6, Praha 6, 16000, CZ (210) O-495345
(111) 329153 (220) 10.05.2012 (320) 10.05.2012 (442) 03.10.2012 (151) 09.01.2013 (730) A BUYER'S CHOICE HOME INSPECTIONS LTD. , 1600 Bedford Highway 100-140, Bedford, CA (210) O-495049	(111) 329161 (220) 22.05.2012 (320) 22.05.2012 (442) 03.10.2012 (151) 09.01.2013 (730) Gažarová Irena Bc. , Volného 949, Rajhrad, 66461, CZ (210) O-495347
(111) 329154 (220) 10.05.2012 (320) 10.05.2012 (442) 03.10.2012 (151) 09.01.2013 (730) Válek Jan , Luční 56, Mnichovice, 25164, CZ (210) O-495052	(111) 329162 (220) 22.05.2012 (320) 22.05.2012 (442) 03.10.2012 (151) 09.01.2013 (730) VAMARI s.r.o. , Krátká 911, Nýřany, 33023, CZ (210) O-495348
(111) 329155 (220) 15.05.2012 (320) 15.05.2012 (442) 03.10.2012 (151) 09.01.2013 (730) Zeronik Jiří , U Náspu 546, Liberec 1, 46001, CZ	(111) 329163 (220) 03.05.2012 (320) 03.05.2012 (442) 03.10.2012 (151) 09.01.2013 (730) AQUAHIT - CZ, spol. s r.o. , U Černé rokle 188/3, Praha 5 - Velká Chuchle, 15900, CZ (210) O-495350
	(111) 329164 (220) 23.05.2012

(320) 23.05.2012 (442) 03.10.2012 (151) 09.01.2013 (730) Ambiente Franchise, s.r.o. , U Krbu 3091/37, Praha 10, Strašnice, 10000, CZ (210) O-495368	(730) Mrkvičková Cigánková Jana Mgr. , Baarova 43/802, Praha, 14000, CZ (210) O-495563
(111) 329165 (220) 24.05.2012 (320) 24.05.2012 (442) 03.10.2012 (151) 09.01.2013 (730) Hamé s.r.o. , Na Drahách 814, Kunovice, 68604, CZ (210) O-495438	(111) 329173 (220) 31.05.2012 (320) 31.05.2012 (442) 03.10.2012 (151) 09.01.2013 (730) HEART4U , Sirkin 27, Tel Aviv (část města - Givatayim), IL (210) O-495606
(111) 329166 (220) 25.05.2012 (320) 25.05.2012 (442) 03.10.2012 (151) 09.01.2013 (730) ING Penzijní fond, a.s. , Nádražní 344/25, Praha 5 - Smíchov, 15000, CZ (210) O-495470	(111) 329174 (220) 04.06.2012 (320) 04.06.2012 (442) 03.10.2012 (151) 09.01.2013 (730) Hamé s.r.o. , Na Drahách 814, Kunovice, 68604, CZ (210) O-495694
(111) 329167 (220) 28.05.2012 (320) 28.05.2012 (442) 03.10.2012 (151) 09.01.2013 (730) Vaše DEDRA s.r.o. , Podhradní 69, Česká Skalice, 55203, CZ (210) O-495494	(111) 329175 (220) 05.06.2012 (320) 05.06.2012 (442) 03.10.2012 (151) 09.01.2013 (730) Šméral Petr , Janského 2437, Praha 5, 15500, CZ (210) O-495734
(111) 329168 (220) 28.05.2012 (320) 28.05.2012 (442) 03.10.2012 (151) 09.01.2013 (730) DELTA SF a.s. , Na Huti 307, Suchdol nad Lužnicí, 37806, CZ (210) O-495499	(111) 329176 (220) 05.06.2012 (320) 05.06.2012 (442) 03.10.2012 (151) 09.01.2013 (730) Mahdal Petr , Sadová 862, Nivnice, 68751, CZ (210) O-495738
(111) 329169 (220) 28.05.2012 (320) 28.05.2012 (442) 03.10.2012 (151) 09.01.2013 (730) EXPOTRADING s.r.o. , Bruselská 266/14, Praha 2, 12000, CZ (210) O-495501	(111) 329177 (220) 05.06.2012 (320) 05.06.2012 (442) 03.10.2012 (151) 09.01.2013 (730) BAUER MEDIA v.o.s. , Moulíkova 3286/1b, Praha 5, 15000, CZ (210) O-495757
(111) 329170 (220) 28.05.2012 (320) 28.05.2012 (442) 03.10.2012 (151) 09.01.2013 (730) Omega Investments a.s. , Žitná 1656/45, Praha 1, 11000, CZ (210) O-495520	(111) 329178 (220) 08.06.2012 (320) 08.06.2012 (442) 03.10.2012 (151) 09.01.2013 (730) Zentiva Group, a.s. , U kabelovny 130, Praha 10 - Dolní Měcholupy, 10237, CZ (210) O-495866
(111) 329171 (220) 30.05.2012 (320) 30.05.2012 (442) 03.10.2012 (151) 09.01.2013 (730) 3E PROJEKT, a.s. , Mjr. Nováka 1490/14, Ostrava, Hrabůvka, 70030, CZ (210) O-495553	(111) 329179 (220) 08.06.2012 (320) 08.06.2012 (442) 03.10.2012 (151) 09.01.2013 (730) Zentiva Group, a.s. , U kabelovny 130, Praha 10 - Dolní Měcholupy, 10237, CZ (210) O-495867
(111) 329172 (220) 30.05.2012 (320) 30.05.2012 (442) 03.10.2012 (151) 09.01.2013	(111) 329180 (220) 08.06.2012 (320) 08.06.2012 (442) 03.10.2012 (151) 09.01.2013 (730) Zentiva Group, a.s. , U kabelovny 130, Praha 10 - Dolní Měcholupy, 10237, CZ (210) O-495868

(111) 329181	(730) Metropol TV s.r.o. , Terrerova 17, Praha 4, 14900, CZ
(220) 08.06.2012	(210) O-496152
(320) 08.06.2012	
(442) 03.10.2012	
(151) 09.01.2013	(111) 329190
(730) Zentiva Group, a.s. , U kabelovny 130, Praha 10 - Dolní Měcholupy, 10237, CZ	(220) 25.06.2012
(210) O-495869	(320) 25.06.2012
	(442) 03.10.2012
	(151) 09.01.2013
	(730) EUROMARK POLSKA S.A. , ul. Modlinska 244 A, PL-03-152 Warszawa, PL
	(210) O-496254
(111) 329182	
(220) 12.06.2012	(111) 329191
(320) 12.06.2012	(220) 25.06.2012
(442) 03.10.2012	(320) 25.06.2012
(151) 09.01.2013	(442) 03.10.2012
(730) WHALLEY s.r.o. , Plaská 622/3, Praha 5, 15000, CZ	(151) 09.01.2013
(210) O-495942	(730) Blue step spol. s r.o. , Jinonická 804/80, Praha 5, 15800, CZ
	(210) O-496256
(111) 329183	
(220) 12.06.2012	(111) 329192
(320) 12.06.2012	(220) 25.06.2012
(442) 03.10.2012	(320) 25.06.2012
(151) 09.01.2013	(442) 03.10.2012
(730) Kováčová Lucie , Dolní Marklovice 258, Petrovice u Karviné, 73572, CZ	(151) 09.01.2013
(210) O-495944	(730) ELPIS s.r.o. , Krystalová 470/7, Praha 9, 19600, CZ
	(210) O-496263
(111) 329184	
(220) 14.06.2012	(111) 329193
(320) 14.06.2012	(220) 25.06.2012
(442) 03.10.2012	(320) 25.06.2012
(151) 09.01.2013	(442) 03.10.2012
(730) JT International S.A. , 1, rue de la Gabelle, 1211 Geneva 26, CH	(151) 09.01.2013
(210) O-496022	(730) ELPIS s.r.o. , Krystalová 470/7, Praha 9, 19600, CZ
	(210) O-496264
(111) 329185	
(220) 20.06.2012	(111) 329194
(320) 20.06.2012	(220) 29.06.2012
(442) 03.10.2012	(320) 29.06.2012
(151) 09.01.2013	(442) 03.10.2012
(730) Liu Jianhong , Čirůvková 154/16, Praha 22, 10400, CZ	(151) 09.01.2013
(210) O-496139	(730) PEJSKAR & spol., spol. s r.o. , Dlouhá 614/10, Praha 1, 11000, CZ
	(210) O-496423
(111) 329186	
(220) 20.06.2012	(111) 329195
(320) 20.06.2012	(220) 02.08.2012
(442) 03.10.2012	(320) 02.08.2012
(151) 09.01.2013	(442) 03.10.2012
(730) Staněk Petr , Pavlovská 13, Praha 6, 16100, CZ	(151) 09.01.2013
(210) O-496142	(730) GE Money Bank, a.s. , Vyskočilova 1422/1a, Praha 4, 14028, CZ
	(210) O-497151
(111) 329187	
(220) 20.06.2012	(111) 329196
(320) 20.06.2012	(220) 18.09.2012
(442) 03.10.2012	(320) 18.09.2012
(151) 09.01.2013	(442) 03.10.2012
(730) K-SWISS, INC. , 31248 Oak Crest Drive, Westlake Village, 91361, CA, US	(151) 09.01.2013
(210) O-496143	(730) Zentiva Group, a.s. , U kabelovny 130, Praha 10 - Dolní Měcholupy, 10237, CZ
	(210) O-498225
(111) 329188	
(220) 20.06.2012	(111) 329197
(320) 20.06.2012	(220) 18.09.2012
(442) 03.10.2012	(320) 18.09.2012
(151) 09.01.2013	(442) 03.10.2012
(730) HEXPERT, a.s. , Vinohradská 184, Praha 3, 13052, CZ	(151) 09.01.2013
(210) O-496146	(730) Zentiva Group, a.s. , U kabelovny 130, Praha 10 - Dolní Měcholupy, 10237, CZ
	(210) O-498226
(111) 329189	
(220) 20.06.2012	
(320) 20.06.2012	
(442) 03.10.2012	
(151) 09.01.2013	

(111) **329198**
(220) 18.09.2012
(320) 18.09.2012
(442) 03.10.2012
(151) 09.01.2013
(730) **Zentiva Group, a.s.**, U kabelovny 130, Praha 10 - Dolní Měcholupy, 10237, CZ
(210) O-498227

(111) **329199**
(220) 18.09.2012
(320) 18.09.2012
(442) 03.10.2012
(151) 09.01.2013
(730) **Zentiva Group, a.s.**, U kabelovny 130, Praha 10 - Dolní Měcholupy, 10237, CZ
(210) O-498228

(111) **329200**
(220) 18.09.2012
(320) 18.09.2012
(442) 03.10.2012
(151) 09.01.2013
(730) **Zentiva Group, a.s.**, U kabelovny 130, Praha 10 - Dolní Měcholupy, 10237, CZ
(210) O-498229

(111) **329201**
(220) 18.09.2012
(320) 18.09.2012
(442) 03.10.2012
(151) 09.01.2013
(730) **Zentiva Group, a.s.**, U kabelovny 130, Praha 10 - Dolní Měcholupy, 10237, CZ
(210) O-498235

(111) **329202**
(220) 18.09.2012
(320) 18.09.2012
(442) 03.10.2012
(151) 09.01.2013
(730) **Zentiva Group, a.s.**, U kabelovny 130, Praha 10 - Dolní Měcholupy, 10237, CZ
(210) O-498236

(111) **329203**
(220) 18.09.2012
(320) 18.09.2012
(442) 03.10.2012
(151) 09.01.2013
(730) **Zentiva Group, a.s.**, U kabelovny 130, Praha 10 - Dolní Měcholupy, 10237, CZ
(210) O-498237

(111) **329204**
(220) 18.09.2012
(320) 18.09.2012
(442) 03.10.2012
(151) 09.01.2013
(730) **Zentiva Group, a.s.**, U kabelovny 130, Praha 10 - Dolní Měcholupy, 10237, CZ
(210) O-498238

(111) **329205**
(220) 18.09.2012
(320) 18.09.2012
(442) 03.10.2012
(151) 09.01.2013
(730) **Zentiva Group, a.s.**, U kabelovny 130, Praha 10 - Dolní Měcholupy, 10237, CZ
(210) O-498240

Přehled zápisů ochranných známek se změnou ve vztahu ke zveřejněným přihláškám

Kapitola obsahuje údaje o ochranných známkách zapsaných na základě ustanovení § 28 odst. 1 zákona č. 441/2003 Sb., u kterých došlo ke změně údajů oproti zveřejněné přihlášce ochranné známky.

Číselný přehled

329085, 329089

Zápisy ochranných známek se změnou ve vztahu ke zveřejněným přihláškám

(111) **329085**
(220) 13.05.2011
(320) 13.05.2011
(442) 19.10.2011
(151) 09.01.2013

(540) **NOHEL GARDEN**

(730) **Ing. Petr Nohel NOHEL GARDEN**, Budínek 80, Dobříš,
26301, CZ

(740) Václav Müller, patentový zástupce, Filipova 2016/6, Praha 4,
14800

(510) (8) nářadí a nástroje s ručním pohonem (zejména rýče, lopaty,
motyky, kosy, srpy, kypřiče půdy, sázecí kolíky, drápky, hrábě,
krumpáče, česáčky na ovoce); (20) výrobky ze dřeva, rákosu,
vrbového proutí, kosti, plastový nábytek, nábytek pro camping;
(31) osivo, rostliny a přírodní květiny, krmivo pro zvířata; (35)
pomoc při provozování obchodní činnosti; (39) skladování zboží
před odesláním a rozvoz zboží.

(511) 8, 20, 31, 35, 39
(210) O-485669

(111) **329089**
(220) 14.07.2011
(320) 14.07.2011
(442) 30.11.2011
(151) 09.01.2013

(540) **Gordia**

(730) **GORDIA Czech Republic s.r.o.**, Radlická 751/113e, Praha 5,
15800, CZ

(740) FELIX A SPOL. advokátní kancelář, s.r.o., Mgr. Tomáš Pekárek,
advokát, U Nikolajky 5, Praha 5, 15000

(510) (35) účetnictví, interní a externí účetnictví, forenzní účetnictví,
jmenovitě zjišťování zpronevěr a podvodů a pátrání po nich,
rešerše v obchodních záležitostech, poskytování komerčních a
obchodních informací, analýzy nákladů a k tomu se vztahující
poradenství, poradenské služby spojené s likvidacemi
společností, poradenské, plánovací, informační a konzultační
služby vztahující se k přípravě a vyhotovení daňových přiznání,
podpora daňového návrhu, poradenské služby v oblasti řízení,
včetně obchodního řízení organizačního plánování a rozvoje,
poradenství v oblasti obchodních projektů, řízení obchodních
rizik a postupů, korporální financování, jmenovitě poskytování
obchodního poradenství v oblasti obchodních prodejí a koupí,
zakládání nových společností a výzkumu podnikatelské činnosti,
poskytování on-line informací z oblasti řízení obchodní činnosti
a obchodní administrativy, poskytování služeb obstarávání
obchodních informací; (36) poradenské služby týkající se
kreditního a debetního dozoru, investic, grantů a financování
půjček, daňové poradenství, konzultační služby vztahující se k
daním, financování rozvoje nemovitostí a majetku, celní
deklarace, pojišťovací služby, finanční služby, konzultační a
poradenské služby týkající se finančních otázek a zdanění,
korporační finanční služby, jmenovitě poradenství o službách
finančních, finanční oceňování a finanční konzultace, správa
finančního rizika, daňové odhady, peněžní záležitosti,
poskytování on-line informací v oblasti pojištění, služeb
finančních, služeb peněžních a služeb nemovitostních; (41)
vzdělávání a školení ve vztahu k obchodní činnosti, finančnímu
řízení a daňovým záležitostem, vydávání textů týkajících se
obchodních, daňových, finančních záležitostí a záležitostí
obchodního řízení, organizování konferencí, seminářů, symposií
a schůzí na téma podnikatelských, daňových, finančních
záležitostí a záležitostí obchodního řízení, poskytování kurzů na
téma daňových technik, překlady listin, právních nástrojů a
právních dokumentů; (45) služby znalců, konzultace v oblasti
daňového práva, právní služby zahrnující návrh listin, právních
nástrojů a právních dokumentů.

(511) 35, 36, 41, 45
(210) O-487171

Zápisy licenčních smluv k ochranným známkám

V této kapitole jsou zveřejněny zápisy licenčních smluv podle ustanovení § 18 odst. 1 zákona č. 441/2003 Sb.

Číslo zápisu	Vlastník	Nabyvatel licence	Druh licence	Datum uzavření licenční smlouvy	S účinností od data
305368	Nedopil Aleš Mgr., Černokostecká 154/27a, Říčany-Radošovice, 25101, CZ;	ORTUM a.s., Bělásková 770, Praha 4 - Šeberov, 14900, CZ;	výlučná	03.10.2011	09.01.2013

Ochranné známky zrušené a prohlášené za neplatné

Tato kapitola obsahuje údaje o rozhodnutích o zrušení ochranné známky na základě ustanovení § 31 zákona č. 441/2003 Sb. nebo o prohlášení ochranné známky za neplatnou na základě ustanovení § 32 zákona č. 441/2003 Sb. Existuje-li důvod zrušení/prohlášení ochranné známky za neplatnou pouze ve vztahu k některým z výrobků nebo služeb, Úřad ochrannou známku zruší/prohlásí za neplatnou pouze pro tyto výrobky nebo služby. Údaje o výsledku rozhodnutí (zrušení ochranné známky, částečné zrušení ochranné známky, prohlášení ochranné známky za neplatnou, prohlášení ochranné známky za částečně neplatnou) jsou uvedeny za datem právní moci rozhodnutí pod INID kódem (583) s názvem "Datum právní moci rozhodnutí/výsledek rozhodnutí".

(111) 290160
(540)

Lackdammer

(583) 02.01.2013 / prohlášení ochranné známky za neplatnou

(111) 297063
(540)

Zdravotnické noviny

(583) 31.12.2012 / prohlášení ochranné známky za neplatnou

(111) 297064
(540)

Kongresový list PŘÍLOHA TÝDENÍKU ZDRAVOTNICKÉ NOVINY

(583) 31.12.2012 / prohlášení ochranné známky za neplatnou

(111) 313555
(540)

ROLLETIC pevné zadky

(583) 08.01.2013 / prohlášení ochranné známky za neplatnou

(111) 320718
(540)



(583) 08.01.2013 / prohlášení ochranné známky za částečně neplatnou

Přehled obnov zápisu ochranných známek

Kapitola obsahuje údaje o ochranných známkách, u kterých byl na žádost vlastníka obnoven zápis podle ustanovení § 28 odst. 2 zákona č. 441/2003 Sb.

Číselný přehled												
151093	151261	151268	155371	155593	155749	161375	161648	175667	179041	179058	179088	179089
180026	180317	180796	181134	181135	181136	181137	181262	181735	182627	182687	183214	185452
186131	186274	187395	188609	189523	189525	192618	225739	252822	253462	253463	255720	256347
256348	256360	256954	256955	256971	256989	256994	257601	257606	257615	257641	257649	257758
257914	257915	258291	258341	258342	258491	258544	258569	258655	258917	258928	259009	259010
259072	259105	259115	259116	259122	259484	259782	259797	259868	259976	259977	259978	259982
260127	260128	260129	260332	260921	260922	261022	261049	261051	261052	261053	261064	261466
261852	261998	262784	262807	263706	263802	264058	266037	266255	266932	266933	268081	269612
270508	270509	270510	272550	276501	282953	298656						

Obnovy zápisu ochranných známek

(111) **151093**
(220) 22.01.1953
(151) 22.01.1953
(540)

SLOVALGIN

(730) **Zentiva, a.s.**, Nitrianska 100, Hlohovec, 92027, SK
(740) Rott, Růžička & Guttman Patentové, známkové a advokátní kanceláře, JUDr. Vladimír Rott, Vinohradská 37, Praha 2, 12000
(510) (5) výrobky farmaceutické, hygienické a dietetické, prostředky proti rostlinným a živočišným škůdcům, výrobky pro léčiva humánní a veterinární.
(511) 5
(210) O-27342

(111) **151261**
(220) 28.08.1953
(151) 24.11.1953
(540)

VICEROY

(730) **British American Tobacco (Brands) Inc.**, 2711 Centerville Road, Suite 300, Wilmington, DE, US
(740) Baker & McKenzie v.o.s., advokátní kancelář, JUDr. Jiří Čermák, advokát, Klimentská 46, Praha 1, 11002
(510) (34) zpracovaný tabák.
(511) 34
(210) O-29347

(111) **151268**
(220) 28.08.1953
(151) 30.11.1953
(540)



W.D. & H.O. WILLS.
BRISTOL & LONDON.

(730) **British American Tobacco (Brands) Limited**, Globe House, 4 Temple Place, London, GB
(740) Baker & McKenzie v.o.s., advokátní kancelář, JUDr. Jiří Čermák, advokát, Klimentská 46, Praha 1, 11002
(510) (34) zpracovaný tabák.
(511) 34
(210) O-29354

(111) **155371**
(220) 01.02.1963
(151) 09.02.1963
(540)

LARK

(730) **Philip Morris Products S.A.**, Quai Jeanrenaud 3, 2000 Neuchâtel, CH
(740) Zeiner & Zeiner v.o.s., Mgr. Karel Šindelka, Maiselova 15/38, Praha 1, 11000
(510) (34) cigarety.
(511) 34
(210) O-28137

(111) **155593**
(220) 28.03.1963
(151) 27.09.1963
(540)

CONSULATE

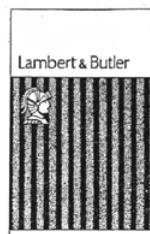
(730) **Rothmans of Pall Mall Limited**, Zählerweg 4, Zug, CH
(740) Baker & McKenzie v.o.s., advokátní kancelář, JUDr. Jiří Čermák, advokát, Klimentská 46, Praha 1, 11002
(510) (34) tabák, tabákové výrobky, kuřácké potřeby, zápalky.
(511) 34
(210) O-28222

(111) **155749**
(220) 31.01.1963
(151) 11.03.1964
(540)

CHIQUITA

(730) **Chiquita Brands L.L.C.**, 550 S. Caldwell Street, Charlotte, NC, US
(740) Společná advokátní kancelář Všečetka Zelený Švorčík Kalenský a partneři, JUDr. Michal Havlík, Hálkova 2, Praha 2, 12000
(510) Čerstvé a zpracované ovoce, zelenina, cukrářské a potravinářské výrobky.
(511) 29, 30, 31
(210) O-28132

(111) **161375**
(220) 09.01.1973
(151) 04.05.1973
(540)



(730) **British American Tobacco (Brands) Limited**, Globe House, 4 Temple Place, London, GB
(740) Baker & McKenzie v.o.s., advokátní kancelář, JUDr. Jiří Čermák, advokát, Klimentská 46, Praha 1, 11002
(510) (34) tabák zpracovaný nebo nezpracovaný.
(511) 34
(210) O-46747

(111) **161648**
(220) 10.04.1973
(151) 04.10.1973
(540)



(730) **ARDATH TOBACCO COMPANY Limited**, Globe House, 4 Temple Place, London, GB
(740) Baker & McKenzie v.o.s., advokátní kancelář, JUDr. Jiří Čermák, advokát, Klimentská 46, Praha 1, 11002
(510) (34) tabák zpracovaný nebo nezpracovaný.
(511) 34
(210) O-46995

(111) **175667**

(220) 30.12.1993
(151) 11.04.1994
(540)

MICRONIX

(730) **MICRONIX, spol. s r.o.**, Antala Staška 32, Praha 4, 14000, CZ
(740) PROPATENT, Ing. Vlasta Sedláčková, Ke Kateřinkám 1393, Praha 4, 14900
(510) Kancelářská, telekomunikační, měřicí a zabezpečovací technika, baterie, záložní zdroje včetně servisu a oprav.
(511) 9, 37
(210) O-85590

(111) **179041**
(220) 08.03.1993
(151) 24.08.1994
(540)

MOUSETRAP

(730) **Hasbro International, Inc., a Delaware Corporation**, 1027 Newport Avenue, Pawtucket, RI, US
(740) Čermák a spol., JUDr. Karel Čermák, Elišky Peškové 15/735, Praha 5, 15000
(510) Hračky, hry a věci na hraní.
(511) 16, 28
(210) O-75422

(111) **179058**
(220) 08.03.1993
(151) 24.08.1994
(540)

GUESS WHO

(730) **Hasbro International, Inc., a Delaware Corporation**, 1027 Newport Avenue, Pawtucket, RI, US
(740) Čermák a spol., JUDr. Karel Čermák, Elišky Peškové 15/735, Praha 5, 15000
(510) Hračky, hry a věci na hraní.
(511) 16, 28
(210) O-75419

(111) **179088**
(220) 08.03.1993
(151) 25.08.1994
(540)

GHOST CASTLE

(730) **Hasbro International, Inc., a Delaware Corporation**, 1027 Newport Avenue, Pawtucket, RI, US
(740) Čermák a spol., JUDr. Karel Čermák, Elišky Peškové 15/735, Praha 5, 15000
(510) Hračky, hry a věci na hraní.
(511) 16, 28
(210) O-75421

(111) **179089**
(220) 08.03.1993
(151) 25.08.1994
(540)

GAMES OF GAMES

(730) **Hasbro International, Inc., a Delaware Corporation**, 1027 Newport Avenue, Pawtucket, RI, US
(740) Čermák a spol., JUDr. Karel Čermák, Elišky Peškové 15/735, Praha 5, 15000
(510) Hračky, hry a věci na hraní.
(511) 16, 28
(210) O-75420

(111) **180026**
(220) 01.02.1993
(151) 29.09.1994
(540)



(730) **Bayerische Motoren Werke Aktiengesellschaft**, Petuelring 130, München, DE

(740) FISCHER & PARTNER, Fischer Michael, Na Hrobci 5, Praha 2, 12800
(510) (12) zemní a vodní vozidla, automobily, motocykly a jejich díly.
(511) 12
(210) O-74786

(111) **180317**
(220) 17.02.1993
(151) 14.10.1994
(540)

ANTI-K

(730) **Zdeňka Täuberová**, Hodějovická 298, Staré Hodějovice, 37008, CZ
(740) PatentCentrum Sedlák & Partners s.r.o., Husova 5, České Budějovice, 37001
(510) Chemické výrobky pro průmyslové a vědecké účely, dále chemické výrobky určené pro fotografii, zemědělství, zahradnictví a lesnictví, pryskyřice umělé, plastické hmoty v surovém stavu (v prášku, pastách nebo v tekutém stavu), půdní hnojiva přírodní a strojená, hasicí prostředky, prostředky pro kalení a pro svařování, chemické prostředky pro konzervování potravin, třísloviny, průmyslová pojidla; barvy, laky, fermeže pro průmyslové i umělecké použití, textilní barvy k barvení potravin a nápojů, barviva, antikorozivní a impregnační nátěry, barvířské přípravky, mořidla, přírodní pryskyřice, kovové fólie a kovy v prášku pro účely malířské a dekorátérské; prací a bělicí přípravky, čisticí přípravky, mýdlo, lešticí přípravky, odmašťovací přípravky, výrobky kosmetické, voňavkářské včetně éterických olejů, vodičky na vlasy, zubní pasty a prášky; průmyslové oleje a tuky, mazadla, prostředky na vázání prachu, paliva (černé a hnědé uhlí, palivové dřevo, oleje a pohonné látky), prostředky pro svícení, svíčky, svíce, noční lampičky a knoty; náplasti, obzavový materiál; oboecné kovy v surovém a polozpracovaném stavu a jejich slitiny, kotvy, kovadliny, zvony, stavební materiál z válcovaného a litého kovu, kolejnice a jiný materiál určený k železničním účelům, řetězy (s výjimkou hnacích řetězů pro vozidla), kovové kabely a dráty (s výjimkou drátů k elektrotechnickým účelům), zámečnické výrobky, kovové roury, nedobytné pokladny a schránky, ocelové kuličky, podkovy, hřebíky a šrouby, jiné kovové výrobky, které nejsou v jiných třídách, rudy; stroje a obráběcí stroje (s výjimkou těch, které jsou zahrnuty v třídách 9-12 a 16), motory, soukolí a hnací řemeny, zemědělské stroje a líhně, maznice; ruční nástroje, zastávající funkci nářadí v příslušných oborech, nožičské výrobky včetně nožičských výrobků z drahých kovů a včetně břitev a elektrických holicích strojků, vidličky a lžice včetně z drahých kovů, zbraně sečné a bodné; přístroje a nástroje k vědeckým a laboratorním účelům, přístroje a nástroje navigační, tj. přístroje a nástroje určené k přenášení rozkazů, k měření a přístroje všeobecně užívané při řízení lodí a letadel, přístroje a nástroje geodetické a elektrické, nezačleněné do jiných tříd, přístroje a nástroje pro bezdrátovou telegrafii, přístroje fotografické, kinematografické, optické, včetně promítačů obrazů a zvětšovacích přístrojů, přístroje a nástroje k vážení a měření, přístroje a nástroje signalizační včetně píšťalek (signálních), přístroje a nástroje určené ke kontrolním účelům, přístroje a nástroje pro účely záchranné a učební, automaty uváděné v činnost vhozením mince nebo známky, přístroje pro záznam a reprodukci mluveného slova, zapisovací pokladny a počítací stroje včetně kancelářských a děrovacích strojů, hasicí přístroje, speciální pouzdra pro přístroje a nástroje, které jsou zařazeny do této třídy; osvětlovací a topná zařízení a zařízení na výrobu páry, zařízení pro vaření, chlazení, větrání, včetně klimatizačních zařízení nebo zařízení pro úpravu vzduchu, zařízení pro rozvod vody a zařízení zdravotnická; pozemní vozidla, motory pro pozemní vozidla, poháněcí soukolí a hnací řemeny pro pozemní vozidla, zařízení pro leteckou, lodní a pozemní dopravu; drahé kovy a jejich slitiny, předměty z drahých kovů, jejich slitin nebo z plátovaných (dublovaných) kovů, bižuterie z umělých i plastických hmot, hodiny a chronometrická zařízení včetně speciálních pouzder, umělecké předměty z bronzu; hudební nástroje včetně mechanických klavírů a jejich příslušenství, hudební skříně (s výjimkou gramofonů a magnetofonů); papír a výrobky z papíru, lepenka a kartonážní výrobky, tiskoviny, časopisy, periodika, knihy, zboží knihařské, fotografie, psací potřeby, kancelářská lepidla, potřeby pro umělce, štětce, psací

stroje a kancelářské potřeby s výjimkou nábytku, učební a školní potřeby a pomůcky, hrací karty, tiskací písmena, štočky; gutaperča, guma, balata a náhražky těchto hmot, výrobky z těchto hmot, pokud nejsou obsaženy v jiných třídách, polotovary z plastických hmot (folie, desky, tyče), těsnící hmoty, ucpávky a izolace (tepelné, elektrické nebo zvukové), osinek, slída a výrobky z osinku a slídy, hadice (s výjimkou kovových) kůže a náhražky, výrobky z kůže a náhražek, pokud nejsou obsaženy v jiných třídách, surové kůže a kožešiny, kufry a cestovní brašny, deštníky, slunečníky a hole, biče, postroje na koně a sedlářské výrobky; stavební materiál včetně polozpracovaného řeziva (trámy, prkna, dřevěné panely, překližka, skleněné cihly a dlaždice apod.), přírodní kámen, cement, vápno, malta, sádra, štěrk, kameninové a cementové roury, stavební materiál pro stavbu cest, asphalt, smola, živec, přenosné domy, kamenné pomníky, krby; nábytek včetně kovového a kempingového nábytku, broušená skla a zrcadla, rámy, výrobky ze dřeva, korku, třtiny, vrbového proutí, rohoviny, kosti, slonoviny, kostic, želvoviny, jantaru, perleti, mořské pěny, buničiny, pokud nejsou zahrnuty v jiných třídách, a výrobky z náhražek těchto materiálů včetně výrobků z plastických hmot a výrobky z plastických hmot, pokud nejsou zařazeny v jiných třídách, ložní potřeby, matrace, zíněnky, podhlavníky apod.; drobné nářadí a přenosné nádoby k domácím a kuchyňským účelům jako kuchyňské nádoby, vědra, plechové misky, misky z plastických nebo jiných hmot, strojky na mletí, sekání a lisování apod., hřebeny a houby mycí a toaletní potřeby, kartáče, kartáčnický materiál (s výjimkou štětů), pomůcky k úklidu, čistící látky, zboží skleněné včetně okenního skla, výrobky z porcelánu a kameniny, které nejsou zařazeny v jiných třídách; provazy a struny k technickým účelům, lana a motouzy z přírodních, umělých nebo plastických látek, sítě, stany včetně stanů pro táboření, lodní plachty, pytle, čalounický materiál jako zíně, kapok, peří, mořská tráva apod., surová textilní vlákna, nitě; tkaniny (s výjimkou těch, které jsou zařazeny ve třídě 22 a 26), pokrývky včetně cestovních pokrývek, textilní zboží (pokud není obsaženo v jiných třídách); oděvy, prádlo, boty, střevice, trepky; krajky, výšivky, stuhy, šněrovadla, knoflíky, stiskací knoflíky, háčky, zdrhovací uzávěry, umělé květiny, zboží leonské; koberce, rohože, linoleum a jiné podlahové krytiny, čalouny včetně barevných papírových tapet, paravany, voskované plátno potahované; hry, hračky, tělocvičné a sportovní potřeby (s výjimkou oděvů), sportovní potřeby, pokud nejsou zařazeny do jiných tříd, např. rybářské potřeby, nářadí pro zimní sporty, nářadí pro sportovní hry, zboží plážové a koupací, ozdoby na vánoční stromky; maso, ryby včetně měkkýšů a koryšů, drůbež, zvěřina, masové výtazky, konzervovaná, sušená a vařená zelenina a ovoce, rosoly, zavařeniny, vejce, mléko a jiné mlékařenské výrobky včetně mléčných nápojů, jedlé tuhy a oleje, konzervované potraviny, zelenina naložená v octě; káva, čaj, kakao, cukr, rýže, tapioko, ságo, kávové náhražky, mouka a obilné výrobky určené k lidské výživě např. ovesné vločky apod., nápoje z kávy, kakaa nebo čokolády, chléb, suchary a sušenky, koláče, jemné pečivo a cukrovinky, zmrzlina, med, sirup z melasy, kvasnice, pepř, ocet, chuťové omáčky, koření, led; výrobky zemědělské a zahradnické např. surové obilniny neupravené k lidské výživě a všeobecné zemědělské produkty, které nebyly podrobeny žádné úpravě, produkty lesnické včetně nezpracovaného dřeva, semena, která nebyla zařazena do jiných tříd, živá zvířata, čerstvé ovoce a zelenina, sazenice, živé rostliny a přírodní květiny, zvířecí krmiva, slad; pivo, lehká piva i ležáky, minerální vody, šumivé a jiné nealkoholické nápoje, sirupy a jiné přípravky k přípravě nápojů, ovocné šťávy a nápoje z ovocných šťáv; vína, lihoviny, likéry; tabák v surovém stavu, tabákové výrobky, potřeby pro kuřáky, zápalky.

(511) 1, 2, 3, 4, 5, 6, 7, 8, 9, 11, 12, 14, 15, 16, 17, 18, 19, 20, 21, 22, 23, 24, 25, 26, 27, 28, 29, 30, 31, 32, 33, 34
(210) O-75099

(111) **180796**
(220) 04.05.1993
(151) 07.11.1994



(730) **ZEMCHEBA, s.r.o.**, Chelčice 106, Chelčice, 38901, CZ
(740) Kouba Bartoloměj, patentový zástupce, Mánesova 1200, Strakonice I, 38601
(510) (32) nealkoholické nápoje.
(511) 32
(210) O-75997

(111) **181134**
(220) 05.03.1993
(151) 24.11.1994
(540)



(730) **Hasbro, Inc., a corporation organized and existing under the laws of the state Rhode Island**, 1027 Newport Avenue, Pawtucket, RI, US
(740) Čermák a spol., JUDr. Karel Čermák, Elišky Peškové 15/735, Praha 5, 15000
(510) (28) hračky, hry a věci na hraní.
(511) 28
(210) O-75400

(111) **181135**
(220) 05.03.1993
(151) 24.11.1994
(540)

TONKA

(730) **Hasbro, Inc., a corporation organized and existing under the laws of the state Rhode Island**, 1027 Newport Avenue, Pawtucket, RI, US
(740) Čermák a spol., JUDr. Karel Čermák, Elišky Peškové 15/735, Praha 5, 15000
(510) (28) hračky, hry a věci na hraní.
(511) 28
(210) O-75401

(111) **181136**
(220) 05.03.1993
(151) 24.11.1994
(540)



(730) **Hasbro, Inc., a corporation organized and existing under the laws of the state Rhode Island**, 1027 Newport Avenue, Pawtucket, RI, US
(740) Čermák a spol., JUDr. Karel Čermák, Elišky Peškové 15/735, Praha 5, 15000
(510) (28) hračky, hry a věci na hraní.
(511) 28
(210) O-75402

(111) **181137**

(220) 05.03.1993
(151) 24.11.1994
(540)

PARKER BROTHERS

(730) **Hasbro, Inc., a corporation organized and existing under the laws of the state Rhode Island**, 1027 Newport Avenue, Pawtucket, RI, US
(740) Čermák a spol., JUDr. Karel Čermák, Elišky Peškové 15/735, Praha 5, 15000
(510) (28) hračky, hry a věci na hraní.
(511) 28
(210) O-75403

(111) **181262**
(220) 23.03.1993
(151) 28.11.1994
(540)

RHINOCORT

(730) **AstraZeneca AB**, Västra Mälarehamnen 9, Södertälje, 15185, SE
(740) ŠTROS & KUSÁK advokátní a patentová kancelář, JUDr. David Štros, advokát, Národní 32, Praha 1, 11000
(510) (5) farmaceutické přípravky a přísady.
(511) 5
(210) O-75714

(111) **181735**
(220) 17.12.1992
(151) 15.12.1994
(540)

THORN

(730) **THORN (IP) LIMITED**, 14 Cornhill, London EC3V 3ND, GB
(740) Společná advokátní kancelář Všeťečka Zelený Švorčík Kalenský a Partneri, JUDr. Petr Kalenský, Hálkova 2, Praha 2, 12000
(510) Elektrická a elektronická zařízení pro navigaci, přehlížení nebo prohlížení, optické vážení, měření, signalizování a kontrolování, zařízení pro záznam, přenos nebo reprodukci zvuku nebo obrazu, kalkulátory, počítače, telefaxová a telefonní zařízení, zařízení pro detekci požárů, kouře a vloupání, a zařízení pro hašení požárů, části a příslušenství pro všechno uvedené zboží; zařízení a instalace pro osvětlení, ohřev a/nebo vytápění, vaření, výrobu páry, chlazení, sušení a větrání, části a příslušenství pro výše uvedené zařízení.
(511) 9, 11
(210) O-73978

(111) **182627**
(220) 28.01.1993
(151) 24.01.1995
(540)

RAPTURE

(730) **Victoria's Secret Stores Brand Management, Inc.**, Four Limited Parkway, Reynoldsburg, OH, US
(740) Baker & McKenzie v.o.s., advokátní kancelář, JUDr. Jiří Čermák, advokát, Klimentská 46/1216, Praha 1, 11002
(510) (3) prací a bělicí přípravky, čisticí přípravky, mýdlo, lešticí přípravky, odmašťovací přípravky, výrobky kosmetické, voňavkářské včetně éterických olejů, vodičky na vlasy, zubní pasty, prášky.
(511) 3
(210) O-74737

(111) **182687**
(220) 29.01.1993
(151) 26.01.1995
(540)

SUNBRELLA

(730) **GLEN RAVEN, INC.**, 1831 North Park Avenue, Glen Raven, NC, US
(740) Rott, Růžička & Guttman Patentové, známkové a advokátní kanceláře, JUDr. Vladimír Rott, Vinohradská 37, Praha 2, 12000
(510) Nítě, přize, kusové tkaniny.
(511) 23, 24
(210) O-74771

(111) **183214**
(220) 14.01.1993
(151) 03.03.1995
(540)



(730) **TRIM HRAČKY s.r.o.**, Baarova 395/1, Praha 4, 14000, CZ
(740) Ing. Jiří Walter, Počernická 54, Praha 10, 10800
(510) Hračky; automobilové oleje a mazadla.
(511) 4, 28
(210) O-74512

(111) **185452**
(220) 19.02.1993
(151) 05.06.1995
(540)



(730) **ARDATH TOBACCO COMPANY Limited**, Globe House, 4 Temple Place, London, GB
(740) Baker & McKenzie v.o.s., advokátní kancelář, JUDr. Jiří Čermák, advokát, Klimentská 46, Praha 1, 11002
(510) (34) cigarety; tabák; tabákové výrobky; kuřácké potřeby; zapalovače a zápalky.
(511) 34
(210) O-75171

(111) **186131**
(220) 18.12.1992
(151) 29.06.1995
(540)

THORN

(730) **THORN (IP) LIMITED**, 14 Cornhill, London EC3V 3ND, GB
(740) Společná advokátní kancelář Všeťečka a partneři, JUDr. Kalenský Petr, Hálkova 2, Praha 2, 12000
(510) Instalace, údržba a opravy elektrických zařízení, poplašných požárních zařízení, osvětlovacích přístrojů a vybavení, rozkreslování, plánování a pronajímání elektrických přístrojů a vybavení.
(511) 37, 42
(210) O-74006

(111) **186274**
(220) 20.10.1993
(151) 30.06.1995
(540)



(730) **LEGIOS a.s.**, Doudlebská 1699/5, Praha 4 - Nusle, 14000, CZ
(510) Kovové materiály pro železnice, kovové potřeby zámečnické a klempířské, kovové výrobky neuvedené v jiných třídách; stroje a části strojů, obráběcí stroje, motory a části motorů, soukolí a hnací řemeny, spojky a transmisní zařízení mimo ty, které jsou pro pozemní vozidla, zemědělské stroje, maznice; stavební

- materiály nekovové; dopravní technika, zejména lokomotivy, (540)
vagóny, přesuvná zařízení pro železniční vozidla, výstavba
vysokozdvížných plošin, opravy a rekonstrukce, žel.
nákladních vozů, lokomotiv a vozových dílů; přepravní služby.
(511) 6, 7, 12, 19, 37, 39
(210) O-83582

- (111) **187395**
(220) 26.01.1993
(151) 24.01.1996
(540)



- (730) **WOW SK, spol. s r. o.**, Špitálska 10, 811 08 Bratislava, SK
(510) (9) nosiče magnetických zápisů, vybavení pro zpracování
informací, vybavení pro počítače, software; (16) tiskoviny,
časopisy, periodika, knihy, knihařské výrobky, fotografie,
tiskařské typy, štočky, obalové materiály; (35) inzertní a
reklamní služby; (42) služby spojené s automatizovaným
zpracováním dat.
(511) 9, 16, 35, 42
(210) O-74673

- (111) **188609**
(220) 02.02.1993
(151) 19.03.1996
(540)

BALANCE

- (730) **Michal Flohr**, Rooseveltova 31/764, Praha 6, 16000, CZ
(510) (37) stavební práce i ve výškách.
(511) 37
(210) O-74804

- (111) **189523**
(220) 21.12.1993
(151) 29.04.1996
(540)

MIMINO

- (730) **Důbrava, chemické výrobní družstvo**, Hřbitovní 97,
Valašské Klobouky, 76633, CZ
(740) Ing. Zdeněk Kučera, Dlouhá 207 (P.O.BOX 92), Slušovice,
76315
(510) (3) prací, namáčecí, bělicí a čistící prostředky.
(511) 3
(210) O-85351

- (111) **189525**
(220) 21.12.1993
(151) 29.04.1996
(540)

AKYPO

- (730) **Důbrava, chemické výrobní družstvo**, Hřbitovní 97,
Valašské Klobouky, 76633, CZ
(740) Ing. Zdeněk Kučera, Dlouhá 207 (P.O.BOX 92), Slušovice,
76315
(510) (3) prací, namáčecí, bělicí a čistící prostředky.
(511) 3
(210) O-85353

- (111) **192618**
(220) 23.12.1992
(151) 21.08.1996



- (730) **GLYNN BROTHERS CHEMICALS Prague, spol. s r.o.**, K
Betáni 1092/19, Praha 4, 14000, CZ
(740) UNIPATENT, Ing. Chludina Jiří, J.Masaryka 43-47, Praha 2-
Vinohrady, 12000
(510) (5) výrobky farmaceutické, zvěrolékařské, zdravotnické,
dietetické pro děti a nemocné, chemické pro účely lékařské,
náplasti, obvazový materiál, hmoty určené k plombování zubů
a na otisky, prostředky dezinfekční, k hubení rostlinných a
živočišných škůdců, antiparazitní látky, léčebná kosmetika na
bázi přírodních látek, léčebné výroky lázeňské, léčebné
přípravky pro lázně, léčivé rostliny a výrobky z nich,
potravinové doplňky, vitamínové přípravky, vína medicijní;
(10) přístroje a nástroje chirurgické, lékařské, zubolékařské,
zvěrolékařské včetně speciálního nábytku pro tyto obory a
včetně přístrojů a zdravotnických pomůcek jako ortopedické
pomůcky, bandáže, zdravotnické, výrobky z gumy, protézy,
protézy, pokrývky a oděvy vytápěné elektricky, ohřívače
nohou, chirurgické nástroje nožového charakteru; (35) služby
propagační a pomocné, služby při obchodu a provozu,
rozesílání propagačních materiálů; (41) organizace
doškolovacích kursů, organizace výběrových řízení personálu;
(42) konzultační-poradenská činnost týkající se farmacie a
zdravotnické techniky.
(511) 5, 10, 35, 41, 42
(210) O-74156

- (111) **225739**
(220) 11.01.1993
(151) 24.08.2000
(540)



- (730) **ZETINA, spol. s r.o.**, Zábrdovická 801/11, Brno, 61500, CZ
(740) Ing. Musil Dobroslav, Cejl 38, Brno, 60200
(510) (7) stroje a obráběcí stroje, šicí stroje; (9) aparáty a přístroje
vědecké, námořní, geodetické, elektrické pro dálkové sledování
a řízení průmyslových procesů, fotografické, filmové, optické,
přístroje pro vážení, měření, signalizaci, kontrolu (inspekci),
záchranu a přístroje učební, aparáty pro záznam, převod,
reprodukcí zvuku nebo obrazu, nosiče zvukových nebo
obrazových záznamů, automatické distributory a mechanismy
na mince, zapisovací pokladny (záznam), kalkulační stroje,
přístroje pro zpracování informací a počítače, hasící přístroje,
elektrické generátory, elektrické akumulátory; (16) psací stroje
a kancelářské potřeby.
(511) 7, 9, 16
(210) O-74471

- (111) **252822**
(220) 18.07.2002
(151) 24.03.2003
(540)



- (730) **European Property Group, a.s.**, Cejl 494/25, Brno, 60200,
CZ
(740) TRAPLOVÁ-HAKR-KUBÁT Advokátní a patentová kancelář,
Mgr. Jana Traplová, Přístavní 24, Praha 7, 17000
(510) (34) zápalky.
(511) 34
(210) O-181963

(111) 253462
(220) 08.07.2002
(151) 28.04.2003
(540)


internet projekt

(730) **Internet Projekt, a.s.**, Vyšehradská 1376/43, Praha 2, 12800, CZ
(740) JUDr. Hanák Ondřej Ph.D., Radlická 3/2000, Praha 5, 15000
(510) (35) propagační činnost, reklama, pomoc při řízení obchodní činnosti, obchodní administrativa, kancelářské práce, vyhledávání dat v počítačových souborech, hospodářské (ekonomické) prognózy, informace obchodní nebo podnikatelské, odborné poradenství v obchodní činnosti, překlad informací do počítačových databází, systematizace informací do počítačových databází, obchodní průzkum, reklama on - line v počítačové síti, vedení kartoték v počítači; (37) montáž, údržba a opravy kancelářských strojů a zařízení; (38) telekomunikace, elektronická pošta, služby elektronických nástěnek, počítačová komunikace, poskytování telekomunikačního připojení ke globální počítačové síti, poskytování uživatelského přístupu ke globální počítačové síti, přenášení pomocí satelitních družic, pronájem zařízení pro přenos informací, přenos zpráv a obrázků pomocí počítače, půjčování telekomunikačních zařízení, směrovací a spojovací služby pro telekomunikace, služby dálkových konferencí, výzvy (služba poskytovaná rádiem, telefonem nebo jinými elektronickými prostředky); (41) výchova, vzdělávání, zábava, digitální zpracování obrazu, elektronické publikování, poskytování on-line elektronických publikací (bez možnosti stažení); (42) návrh, vývoj a tvorba počítačového hardwaru a softwaru, aktualizace počítačových programů, hosting webových stránek, instalace počítačových programů, regenerace počítačových dat, počítačové programování, kopírování počítačových programů, údržba počítačových programů, pronájem počítačů, pronájem počítačového software, přenos dat nebo dokumentů z fyzických nosičů na elektronické nosiče, převod (konverze) dat a počítačových programů (ne fyzický), tvorba a správa webových stránek.
(511) 35, 37, 38, 41, 42
(210) O-181655

(111) 253463
(220) 08.07.2002
(151) 28.04.2003
(540)


internet projekt

(730) **Internet Projekt, a.s.**, Vyšehradská 1376/43, Praha 2, 12800, CZ
(740) JUDr. Hanák Ondřej Ph.D., Radlická 3/2000, Praha 5, 15000
(510) (35) propagační činnost, reklama, pomoc při řízení obchodní činnosti, obchodní administrativa, kancelářské práce, vyhledávání dat v počítačových souborech, hospodářské (ekonomické) prognózy, informace obchodní nebo podnikatelské, odborné poradenství v obchodní činnosti, překlad informací do počítačových databází, systematizace informací do počítačových databází, obchodní průzkum, reklama on - line v počítačové síti, vedení kartoték v počítači; (37) montáž, údržba a opravy kancelářských strojů a zařízení; (38) telekomunikace, elektronická pošta, služby elektronických nástěnek, počítačová komunikace, poskytování telekomunikačního připojení ke globální počítačové síti, poskytování uživatelského přístupu ke globální počítačové síti, přenášení pomocí satelitních družic, pronájem zařízení pro přenos informací, přenos zpráv a obrázků pomocí počítače,

půjčování telekomunikačních zařízení, směrovací a spojovací služby pro telekomunikace, služby dálkových konferencí, výzvy (služba poskytovaná rádiem, telefonem nebo jinými elektronickými prostředky); (41) výchova, vzdělávání, zábava, digitální zpracování obrazu, elektronické publikování, poskytování on-line elektronických publikací (bez možnosti stažení); (42) návrh, vývoj a tvorba počítačového hardwaru a softwaru, aktualizace počítačových programů, hosting webových stránek, instalace počítačových programů, regenerace počítačových dat, počítačové programování, kopírování počítačových programů, údržba počítačových programů, pronájem počítačů, pronájem počítačového software, přenos dat nebo dokumentů z fyzických nosičů na elektronické nosiče, převod (konverze) dat a počítačových programů (ne fyzický), tvorba a správa webových stránek.

(511) 35, 37, 38, 41, 42
(210) O-181656

(111) 255720
(220) 15.07.2002
(151) 28.07.2003
(540)


**SOLO
DŘEVAŘSKÁ**

(730) **European Property Group, a.s.**, Cejl 494/25, Brno, 60200, CZ
(740) TRAPLOVÁ-HAKR-KUBÁT Advokátní a patentová kancelář, Mgr. Jana Traplová, Přístavní 24, Praha 7, 17000
(510) (20) nábytek; (37) truhlářství - opravy a montáže nábytku; (40) zpracování dřeva a jeho úprava, truhlářství, obrábění, impregnace a povrchová úprava dřeva.
(511) 20, 37, 40
(210) O-181850

(111) 256347
(220) 20.01.2003
(151) 28.07.2003
(540)



(730) **TDC, s.r.o.**, Vajanského 6, Žilina, 1001, SK
(740) Langrova, s.r.o., Skrétova 48, Plzeň, 30100
(510) (16) papírové ubrousky, papírové kapesníky, toaletní papír, papírové ubrusy, papírové ručníky, papírová prostírání, papírové podložky pod sklenice, papírové ubrousky kosmetické na odličování, ubrousky papírové toaletní.
(511) 16
(210) O-187712

(111) 256348
(220) 20.01.2003
(151) 28.07.2003
(540)



(730) **TDC, s.r.o.**, Vajanského 6, Žilina, 1001, SK
(740) Langrova, s.r.o., Skrétova 48, Plzeň, 30100
(510) (16) papírové ubrousky, papírové kapesníky, toaletní papír,

papírové ubrusy, papírové ručníky, papírová prostírání,
papírové podložky pod sklenice, papírové ubrusy kosmetické
na odličování, ubrusy papírové toaletní.

(511) 16
(210) O-187713

(111) **256360**
(220) 28.01.2003
(151) 28.07.2003
(540)



(730) **Josef Dlouhý**, Sinkulova 44, Praha 4, 14000, CZ
(510) filmová příprava, realizace a dokončovací práce při tvorbě
filmových a televizních-video programů, distribuce těchto děl.
(511) 41
(210) O-188025

(111) **256954**
(220) 20.12.2002
(151) 27.08.2003
(540)

CatmiX

(730) **Dibaq a.s.**, Helvíkovice 90, Helvíkovice, 56401, CZ
(740) Ing. Pitman Přemysl, Letohradská 6, Praha 7, 17000
(510) (31) krmivo pro kočky.
(511) 31
(210) O-187098

(111) **256955**
(220) 20.12.2002
(151) 27.08.2003
(540)



(730) **Dibaq a.s.**, Helvíkovice 90, Helvíkovice, 56401, CZ
(740) Ing. Pitman Přemysl, Letohradská 6, Praha 7, 17000
(510) (31) krmivo pro psy.
(511) 31
(210) O-187100

(111) **256971**
(220) 27.12.2002
(151) 27.08.2003
(540)

KAMENICE

(730) **Petr Vavřinec**, Školní 120, Dýšina, 33002, CZ
Vlček Radek, Vrchlického 7, Plzeň, 32000, CZ
(740) LANGROVA, s.r.o., Skřetova 48, Plzeň, 30100
LANGROVA, s.r.o., Skřetova 48, Plzeň, 30100
(510) (6) kovové stavební materiály; (19) nekovové kanalizační
materiály; (40) zpracování a úprava kovových a nekovových
materiálů.
(511) 6, 19, 40

(210) O-187178

(111) **256989**
(220) 08.01.2003
(151) 27.08.2003
(540)

BODY BY VICTORIA

(730) **Victoria's Secret Stores Brand Management, Inc.**, Four
Limited Parkway, Reynoldsburg, OH, US
(740) Baker & McKenzie v.o.s., advokátní kancelář, JUDr. Jiří
Čermák, advokát, Klimentská 46/1216, Praha 1, 11002
(510) (3) výrobky pro osobní hygienu, zejména vody po holení,
přípravky proti pocení, umělé nehty, adstringentní prostředky
na kůži, koupelové oleje, kuličky do koupele, koupelové soli,
růž na tvář, lesk na tělo, tělový peeling, bublinkové koupele,
kolínská voda, tělové krémy, pleťové krémy, oční krémy,
krémy na obličej, krémy na ruce, deodoranty, esenciální oleje,
slupovací přípravky na kůži, tužky na oči, oční stíny, přípravky
na rozjasnění obličej, masky na obličej, spreje na osvěžení
obličej, peeling na obličej, make-up, vonné vody na tělo,
vonné spreje na tělo, vlasové kondicionéry, barvy na vlasy,
lesky na vlasy, přípravky na zlepšení vzhledu vlasů, tyčinky
na barvení vlasů, pomáda na vlasy, oplachy na vlasy, depilační
přípravky, vlasové šampóny, spreje na vlasy, přípravky na
narovnávání vlasů, gely na úpravu účesu, pěny na úpravu
účesu, tělová mléka, mléka na ruce, mléka na obličej, balzámy
na rty, lesky na rty, konturovací tužky na rty, tužky na líčení
rtů, rtěnky, tělový make-up, make-up na obličej, přípravky na
odličování, řasenky, tužky na nehty, laky na nehty, odlakovače,
šablony na nehty, korekční tyčinky ne pro léčebné účely,
čisticí přípravky na obličej ne pro léčebné účely, spreje na
ne pro léčebné účely, masážní masti pro zlepšení nálady ne pro
léčebné účely, krémy na kůži pro zlepšení nálady ne pro
léčebné účely, ubrusy na odstraňování mastného povrchu
pleti, parfémy, tělový zázyp, pudr na obličej, zázyp na nohy,
pemzy pro osobní užití, peelings ze soli na kůži, holicí krémy,
sprchové gely, tónovací krémy, tělová mýdla, mýdla na obličej,
mýdla na ruce, blokátory UV záření na tělo, blokátory UV
záření na obličej, opalovací mléka na tělo, opalovací mléka na
obličej, samoopalovací mléka na tělo, samoopalovací mléka na
obličej, mléka před opalováním na tělo, mléka před opalováním
na obličej, mléka po opalování na tělo, mléka po opalování na
obličej a kosmetický zázyp; (25) oděvy, zejména koupací
pláště, příkrývky na pláž, plážové oděvy, opasky, sportovní
saka, halenky, prádlo tvarující tělo, body, podprsenky, topy,
košílky, čepice, kabáty, šaty, obuv, korzety, podvazkové pásy,
podvazky, rukavice, pláště, klobouky, čelenky, punčochové
zboží, bundy, džíny, teplákové soupravy, podkolenky, pletené
pulovry, pletená trička, cvičební trikoty, spodní prádlo, domácí
oděvy, palčáky, neglizé, župany, noční košile, pyžama, spodní
kalhotky, kalhoty, punčocháče, zavínovací sukně, šály, košile,
šortky, sukně, oděvy na spaní, kombiné, ponožky, punčochy,
kostýmy, tepláky, mikiny, svetry, plavky, trička, košile bez
rukávů, francouzské kalhotky, luxusní spodní prádlo, kravaty,
spodky a nátělníky.

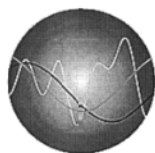
(511) 3, 25
(210) O-187369

(111) **256994**
(220) 09.01.2003
(151) 27.08.2003
(540)

(730) **WMC Group, a.s.**, Belgická 115/40, Praha 2, Vinohrady,
12000, CZ
(510) (35) propagační činnost, reklama, pomoc při řízení obchodní
činnosti, obchodní administrativa, kancelářské práce, průzkum
trhu a veřejného mínění, public relation; (36) služby finanční,
peněžní.
(511) 35, 36
(210) O-187387

(111) **257601**

(220) 07.01.2003
(151) 29.09.2003
(540)



globalvibes

(730) **Philip Morris Products S.A.**, Quai Jeanrenaud 3, 2000 Neuchâtel, CH
(740) Zeiner & Zeiner v.o.s., Mgr. Karel Šindelka, Maiselova 15/38, Praha 1, 11000
(510) (9) magnetické nosiče dat, záznamové disky, kompaktní disky, disky se zvukovým záznamem nebo videozáznamem, video a nebo zvukové záznamy, audio pásky, kazety, přístroje pro záznam, přenos nebo reprodukci zvuku nebo obrazu.
(511) 9
(210) O-187332

(111) **257606**
(220) 07.01.2003
(151) 29.09.2003
(540)

Domácí počítač

(730) **BURDA Praha, spol. s r.o.**, Přemyslovská 2845/43, Praha 3, 13000, CZ
(510) (16) periodické publikace; (41) nakladatelství, vydavatelství.
(511) 16, 41
(210) O-187344

(111) **257615**
(220) 09.01.2003
(151) 29.09.2003
(540)

VOST

(730) **Radek Urban**, Na Štuce 594/13, Praha 8, 18200, CZ
(510) (37) stavebnictví.
(511) 37
(210) O-187390

(111) **257641**
(220) 10.01.2003
(151) 29.09.2003
(540)

BRATZ

(730) **MGA Entertainment, Inc.**, 16380 Roscoe Boulevard, 91406 Van Nuys, CA, US
(740) Zeiner & Zeiner v.o.s., Mgr. Karel Šindelka, Maiselova 15/38, Praha 1, 11000
(510) (3) bělicí přípravky a jiné prací prostředky, přípravky pro čištění, leštění, odmašťování a broušení, mýdla, pěny do koupele, parfumerie, vonné oleje, kosmetika, vlasové vody, zubní pasty, líčidla; (16) papír a kartón (nezpracovaný, polozpracovaný nebo pro papírnické zboží), tiskopisy, tištěné materiály, noviny, časopisy, periodika, žurnály, knihy, knihy s pohyblivými částmi, alba, umělecké materiály, odznaky, pytlíky jako obaly (z papíru nebo umělých hmot), školní tabule, knižní podložky, záložky, knižní zarážky, krabice lepenkové nebo papírové, kalendáře, katalogy, omalovánky, komixy, pastelky, diáře, papír na vyložení zásuvek, kreslicí potřeby, figurky z papírové hmoty, vlnité kartóny, dárkové visačky, dárkový balicí papír, zápisníky (notesy), malířské materiály, dekorativní papírové předměty, papírové zboží pro oslavy, papírové hlavolamy, výměnné karty, obtisky, papírnické zboží, materiály pro kniháře, fotografie, lepidla adhezivní pro kancelářské účely a použití v domácnosti, malířské štětce,

písařské a kancelářské potřeby (kromě nábytku), vzdělávací materiály (kromě přístrojů), typy tiskové, tiskařské štočky, pohlednice, plakáty a malé plakátky; (18) kůže a imitace kůže, kabelky, batohy, školní brašny, plážové tašky, cestovní tašky, kufry, lodní kufry, brašny, zavazadla pro kempování, zvířecí kožešiny, krabice kožené nebo z kožené lepenky, kufříky diplomatické, peněženky, školní aktovky a kufříky, klíčenky (kožené), deštníky, slunečníky a vycházkové hole, biče, postroje a sedlářské zboží; (25) oděvy, spodní prádlo, obuv a punčochy, pokrývky hlavy; (28) hračky, hry a hrací zboží, hry automatické, s výjimkou těch, které jsou užívány výhradně s televizním přijímačem, karty, gymnastický a sportovní sortiment kromě oděvů, bot a žíněnek v rámci této třídy, hrací karty.

(511) 3, 16, 18, 25, 28
(210) O-187448

(111) **257649**
(220) 15.01.2003
(151) 29.09.2003
(540)



(730) **Alexandr Herda**, Přádova 2092/12, Praha 8, 18200, CZ
(510) (7) mycí zařízení, elektrické nářadí.
(511) 7
(210) O-187564

(111) **257758**
(220) 24.01.2003
(151) 29.09.2003
(540)

Ponton

(730) **Wüstenrot - stavební spořitelna a.s.**, Na Hřebenech II 1718/8, Praha 4, 14023, CZ
(510) (35) propagační činnost, reklama; (36) finanční služby, zejména přijímání vkladů od účastníků stavebního spoření, poskytování úvěrů účastníkům stavebního spoření, poskytování překlenovacích - rychlých úvěrů účastníkům stavebního spoření, poskytování jiných úvěrů na financování činnosti v oblasti bytového hospodářství, přejímání záruky za půjčky, poskytování úvěrů obchodním společnostem.
(511) 35, 36
(210) O-187875

(111) **257914**
(220) 18.02.2003
(151) 29.09.2003
(540)



(730) **ZPA Smart Energy a. s.**, Komenského 821, Trutnov, 54101, CZ
(740) APT, spol. s r.o., JUDr. Vratislav Jeništa, Poděbradská 470/62, Praha 9 - Hloubětín, 19800
(510) (9) dálkové ovládání průmyslových procesů, měřicí přístroje, měřicí zařízení, počítačový software, relé elektrická, rozvodné skříně, spínače časové, svorkovnice, vysílače elektrických signálů; (42) projektová činnost.
(511) 9, 42
(210) O-188895

(111) **257915**
(220) 18.02.2003
(151) 29.09.2003



- (540) ZPA Smart Energy a. s., Komenského 821, Trutnov, 54101, CZ
(730) APT, spol. s r.o., JUDr. Vratislav Jeništa, Poděbradská 470/62, Praha 9 - Hloubětín, 19800
(510) (9) dálkové ovládání průmyslových procesů, měřicí přístroje, měřicí zařízení, počítačový software, relé elektrická, rozvodné skříně, spínače časové, svorkovnice, vysílače elektrických signálů; (42) projektová činnost.
(511) 9, 42
(210) O-188897

- (111) **258291**
(220) 24.01.2003
(151) 29.10.2003

GS Merilin

- (730) GREEN - SWAN PHARMACEUTICALS CR, a.s., Pod Višňovkou 27/1662, Praha 4, 14000, CZ
(740) Rudolf Darník, Jupiterova 1186/10, Praha 10 - Uhřetěves, 10400
(510) (5) farmaceutické výrobky, a to dietetické přípravky a dietetické doplňky upravené pro léčebné účely.
(511) 5
(210) O-187877

- (111) **258341**
(220) 30.01.2003
(151) 29.10.2003

WINTERFRESH

- (730) Wm. Wrigley Jr. Company, 410 North Michigan Avenue, Chicago, IL, US
(740) KOREJZOVÁ & SPOL., v.o.s., JUDr. Petra Korejzová, Korunní 810/104 E, Praha 10, 10100
(510) (30) cukrovinky pro osvěžení dechu.
(511) 30
(210) O-188112

- (111) **258342**
(220) 30.01.2003
(151) 29.10.2003

EXTRA THIN ICE

- (730) Wm. Wrigley Jr. Company, 410 North Michigan Avenue, Chicago, IL, US
(740) KOREJZOVÁ & SPOL., v.o.s., JUDr. Petra Korejzová, Korunní 810/104 E, Praha 10, 10100
(510) (30) cukrovinky pro osvěžení dechu.
(511) 30
(210) O-188113

- (111) **258491**
(220) 25.02.2003
(151) 29.10.2003

TRIBAX

- (730) Zentiva, a.s., Nitrianska 100, Hlohovec, 92027, SK
(740) Rott, Růžička & Guttman Patentové, známkové a advokátní kanceláře, JUDr. Vladimír Rott, Vinohradská 37, Praha 2, 12000
(510) (1) chemické výrobky a chemikálie pro průmysl a vědu, chemické látky na konzervování potravin, třísloviny; (3) éterické oleje, kosmetické přípravky, vlasové vodičky, přípravky na čištění zubů, dezodoranty pro osobní potřebu, sanitární čistící přípravky, voňavkářské výrobky; (5) léčiva, farmaceutické přípravky humánní a veterinární, organopreparáty, očkovací látky a séra, chemické výrobky pro lékařství, hygienu, farmacie a vědu, přípravky baktericidní, fungicidní, insekticidní, dezinfekční přípravky, přípravky proti nákaze, přípravky pro ošetřování zubů a dutiny ústní,

diabetické přípravky pro léčebné účely, utišující prostředky a přípravky proti kašli, léčivé byliny, čaje a čajové směsi, vitamínové přípravky, léčivé tinktury a kapky.

- (511) 1, 3, 5
(210) O-189152

- (111) **258544**
(220) 05.03.2003
(151) 29.10.2003

OPTICOAT

- (730) ARKEMA Inc., 900 First Avenue, King of Prussia, 19406, PA, US
(740) Společná advokátní kancelář Všečka Zelený Švorčák Kalenský a partneři, JUDr. Michal Havlík, Hálkova 2, Praha 2, 12000
(510) (1) chemické výrobky v tekuté formě určené pro použití v průmyslu, k překrytí oděru u vratných skleněných lahví.
(511) 1
(210) O-189378

- (111) **258569**
(220) 10.03.2003
(151) 29.10.2003



- (730) KUDRLE spol. s r. o., ul. kpt. Jaroše 24, České Budějovice, 37008, CZ
(740) PatentCentrum Sedlák & Partners s.r.o., Husova 5, České Budějovice, 37001
(510) (6) opracované výlisky a obrobky z kovu jako polotovary pro výrobu strojů, nářadí, lisovacích přípravků, vozidel a stavebních mechanismů, spojovací díly a díly se závity z kovu jako hotové výrobky (pokud jsou obsaženy v této třídě), zejména šrouby, matice, svorníky, nýty, čepy apod., obecné kovy a jejich slitiny, odlitky z litiny, ocelolitiny, z barevných kovů a jejich slitin, kovové stavební materiály přenosné, kovové trubky, kovové výrobky a potřeby zámečnické a klempířské, kovové ventily (nikoli jako části strojů), kovové díly pro ovládací a řídicí mechanismy, kovové ovládací prvky, kovová pouzdra, kryty, pláště, podpěry, obroučky, držáky, konzole, rozpěry, vzpěry, kovové regulátory, kovové filtry; (7) stroje a nářadí pro zpracování a opracování výlisků, tvářených a obráběných dílů, přípravky pro lisovací stroje, ozubená kola, ozubené převody, soukolí, hydraulické pohonné jednotky, regulátory tlaku, elektrické motorové pohony, náhradní díly pro motory, podvozky a karoserie stavebních a zemědělských strojů; (8) lisovací a děrovací nástroje, nářadí a přípravky ruční, nářadí a nástroje s ručním pohonem; (12) náhradní díly pro motory, podvozky a karoserie silničních vozidel; (40) kovoobrábění, tváření, svařování a povrchové úpravy kovových výrobků; (42) inženýrská činnost ve strojírenství.
(511) 6, 7, 8, 12, 40, 42
(210) O-189495

- (111) **258655**
(220) 02.04.2003
(151) 29.10.2003



- (730) TERM, spol. s r.o., Hájecká 12, Brno, 61800, CZ

- (740) Ing. Zdeněk Kučera, Dlouhá 207 (P.O.BOX 92), Slušovice, 76315
(510) (18) kufry a zavazadla, deštníky, slunečníky a hole; (25) oděvy, obuv, kloboučnické zboží.
(511) 18, 25
(210) O-190266

- (111) **258917**
(220) 10.01.2003
(151) 27.11.2003
(540) **Delpharmea GelActiv 24 - prevence nové generace**

- (730) **RENUTO (OVERSEAS) LIMITED**, Akropoleos, 59-61, SAVVIDES Center, 1st floor/office 102, Nikosie, CY
(740) Mgr. David Tauš, Na Vrstvách 827/11, Praha 4, 14000
(510) (5) výrobky dietetické pro děti a nemocné, chemické výrobky pro účely lékařské, léčebná kosmetika na bázi přírodních látek, léčebné přípravky používané v lázeňské péči, léčivé rostliny a výrobky z nich, vitamínové přípravky, vína medicínská, multivitamíny, multiminerály, směsi uvedených látek a přípravků k léčebným účelům, přísady do jídla dietetické, posilující a povzbuzující upravené k léčebným účelům, potraviny obsahující přípravky s léčivými účinky, energeticko-výživné poživatiny pro léčebné účely, přípravky určené k ochraně a regeneraci kloubů a pohybového aparátu; (29) želatiny pro potravinářské účely; (30) potraviny vyrobené za účelem doplnění běžné stravy konzumenta, které mohou příznivě ovlivnit zdraví konzumenta, spadající do této třídy; (32) dietetické nápoje a nápoje light, posilující a povzbuzující nápoje.
(511) 5, 29, 30, 32
(210) O-187419

- (111) **258928**
(220) 15.01.2003
(151) 27.11.2003
(540) **Delpharmea GelActiv 24 - klouby, které nebolí**

- (730) **RENUTO (OVERSEAS) LIMITED**, Akropoleos, 59-61, SAVVIDES Center, 1st floor/office 102, Nikosie, CY
(740) Mgr. David Tauš, Na Vrstvách 827/11, Praha 4, 14000
(510) (5) výrobky dietetické pro děti a nemocné, chemické pro účely lékařské, léčebná kosmetika na bázi přírodních látek, léčebné výrobky lázeňské, léčebné přípravky pro lázně, léčivé rostliny a výrobky z nich, vitamínové přípravky, vína medicínská, multivitamíny, multiminerály, směsi uvedených látek a přípravků, přísady do jídla dietetické, posilující a povzbuzující potraviny s léčivými účinky, energeticko-výživné poživatiny pro léčebné účely; (29) želatiny pro potravinářské účely; (30) potraviny vyrobené za účelem doplnění běžné stravy konzumenta, které mohou příznivě ovlivnit zdraví konzumenta spadající do této třídy, přípravky určené k ochraně a regeneraci kloubů a pohybového aparátu spadající do této třídy; (32) dietetické nápoje a nápoje light, posilující a povzbuzující nápoje.
(511) 5, 29, 30, 32
(210) O-187576

- (111) **259009**
(220) 07.02.2003
(151) 27.11.2003
(540)



- (730) **Ing. Hynek Pangrác**, Hut'ská 300, Kladno - Dubí, 27203, CZ
(740) Ing. Belfin Vladimír, P.O.Box 117, Kladno, 27280
(510) (9) průmyslové řídicí systémy, přístroje pro měření a regulaci,

elektrická a elektronická zařízení pro výpočet a předávání údajů a informací, jakož i zařízení pro dozor, provádění a dálkové ovládání průmyslových operací, převodníky měření elektrických a neelektrických veličin, zesilovače, čidla, sondy, regulační a akční členy pro průmyslovou automatizaci, elektrická a polovodičová relé a spínače, průmyslová elektronika, elektronické moduly, DC/DC konvertory a měniče napětí, vysílače a přijímače elektronických signálů, zařízení pro naprogramování automatických přístrojů, diagnostické, signalizační a detekční přístroje a zařízení, počítačové programy (software); (37) opravy, servis přístrojů, zařízení a řídicích systémů uvedených ve tř. 9; (42) tvorba počítačových programů.

- (511) 9, 37, 42
(210) O-188505

- (111) **259010**
(220) 07.02.2003
(151) 27.11.2003
(540)

HYPEL

- (730) **Ing. Hynek Pangrác**, Hut'ská 300, Kladno - Dubí, 27203, CZ
(740) Ing. Belfin Vladimír, P.O.Box 117, Kladno, 27280
(510) (9) průmyslové řídicí systémy, přístroje pro měření a regulaci, elektrická a elektronická zařízení pro výpočet a předávání údajů a informací, jakož i zařízení pro dozor, provádění a dálkové ovládání průmyslových operací, převodníky měření elektrických a neelektrických veličin, zesilovače, čidla, sondy, regulační a akční členy pro průmyslovou automatizaci, elektrická a polovodičová relé a spínače, průmyslová elektronika, elektronické moduly, DC/DC konvertory a měniče napětí, vysílače a přijímače elektronických signálů, zařízení pro naprogramování automatických přístrojů, diagnostické, signalizační a detekční přístroje a zařízení, počítačové programy (software); (37) opravy, servis přístrojů, zařízení a řídicích systémů uvedených ve tř. 9; (42) tvorba počítačových programů.
(511) 9, 37, 42
(210) O-188506

- (111) **259072**
(220) 18.02.2003
(151) 27.11.2003
(540)



- (730) **ZPA Smart Energy a. s.**, Komenského 821, Trutnov, 54101, CZ
(740) APT, spol. s r.o., JUDr. Vratislav Jeništa, Poděbradská 470/62, Praha 9 - Hloubětín, 19800
(510) (9) dálkové ovládání průmyslových procesů, měřicí přístroje, měřicí zařízení, počítačový software, relé elektrická, rozvodné skříně, spínače časové, svorkovnice, vysílače elektrických signálů; (42) projektová činnost.
(511) 9, 42
(210) O-188896

- (111) **259105**
(220) 21.02.2003
(151) 27.11.2003
(540)



- (730) **EverGlow GmbH**, Dahler Strasse 54, 42389 Wuppertal, DE
(740) Společná advokátní kancelář Vsetečka, Zelený, Švorčík, Kalenský a partneři, JUDr. Pavel Zelený, advokát, Hálkova 2, Praha 2, 12000
(510) (9) vybavení pro zabezpečení a výstrahu, zejména fosforeskující, fotoluminiscenční a fluorescenční značky, nálepky a samolepící folie pro použití v souvislosti s indikátory

(151) 23.12.2003
(540)
záchranných a únikových cest, bezpečnostní značky, nízko umístěné osvětlovací systémy a bezpečnostní naváděcí systémy.
(511) 9
(210) O-189051

(111) **259115**
(220) 26.02.2003
(151) 27.11.2003
(540)

INELSEV

(730) **INELSEV s. r. o.**, Husitská 1716, Most, 43401, CZ
(510) (9) rozvaděče nízkého napětí; (35) činnost organizačních a ekonomických poradců, zprostředkování obchodu, zprostředkování služeb organizačních a ekonomických poradců, zprostředkování obchodu; (37) instalace, opravy a revize vyhrazených elektrických zařízení, instalace, údržba a servis telekomunikačních zařízení, provádění staveb, jejich změn a odstraňování; (42) projektová činnost ve výstavbě.
(511) 9, 35, 37, 42
(210) O-189174

(111) **259116**
(220) 26.02.2003
(151) 27.11.2003
(540)

 **INELSEV**

(730) **INELSEV s. r. o.**, Husitská 1716, Most, 43401, CZ
(510) (9) rozvaděče nízkého napětí; (35) činnost organizačních a ekonomických poradců, zprostředkování obchodu, zprostředkování služeb organizačních a ekonomických poradců, zprostředkování obchodu; (37) instalace, opravy a revize vyhrazených elektrických zařízení, instalace, údržba a servis telekomunikačních zařízení, provádění staveb, jejich změn a odstraňování; (42) projektová činnost ve výstavbě.
(511) 9, 35, 37, 42
(210) O-189175

(111) **259122**
(220) 26.02.2003
(151) 27.11.2003
(540)

Citellus

(730) **Citellus, s.r.o.**, Stoupající 803/30, Praha 9, 19000, CZ
(510) (35) propagační činnost, reklama, pomoc při řízení obchodní činnosti, obchodní administrativa, kancelářské práce; (39) doprava, balení a skladování zboží, organizování cest; (41) výchova, vzdělávání, zábava, sportovní a kulturní aktivity.
(511) 35, 39, 41
(210) O-189201

(111) **259484**
(220) 23.04.2003
(151) 27.11.2003
(540)

ALLDAYS DISCREET

(730) **The Procter & Gamble Company, společnost zřízená podle zákonů státu Ohio**, One Procter & Gamble Plaza, Cincinnati, OH, US
(740) ŠTROS & KUSÁK advokátní a patentová kancelář, JUDr. David Štros, advokát, Národní 32, Praha 1, 11000
(510) (5) výrobky dámské hygieny, zejména slipové vložky, vložky a tampóny, menstruační kalhotky, interlabiální vložky pro dámskou hygienu, kalhotky pro dámskou hygienu, inkontinentní pleny a vložky, inkontinentní kalhotky.
(511) 5
(210) O-190986

(111) **259782**
(220) 15.01.2003

**Geň Re**

(730) **General Re Corporation**, 120 Long Ridge Road, Stamford, 06902, CT, US
(740) Advokátní a patentová kancelář Traplová, Hakr, Kubát, Mgr. Jana Traplová, Přístavní 24, Praha 7, 17000
(510) (36) zajišťovací služby, zejména uzavírání a zprostředkování všech typů zajištění, služby řízení rizika, správa nároků, účetní a konzultační služby, služby finanční analýzy, služby investičního poradenství, investiční analýzy a investičního managementu, zprostředkovatelské služby v oblasti cenných papírů.
(511) 36
(210) O-187589

(111) **259797**
(220) 27.01.2003
(151) 23.12.2003
(540)

VOTCHI

(730) **Miroslav Mužík**, Metodějova 1466/7, Praha 4, 14900, CZ
(740) FISCHER & PARTNER, Fischer Michael, Na Hrobcí 5, Praha 2, 12800
(510) (9) nosiče zvukových, optických a textových záznamů, zvukové a optické disky, exponované kinofilmy, reproduktory, gramofony, hrací skříně; (16) tiskoviny, brožury, časopisy, knihy, alba, grafické listy, fotografie, kalendáře, mapy, pohlednice, plakáty, kartonážní výrobky, papír a výrobky z papíru, papírnické zboží, obalové materiály z papíru a plastických hmot; (25) oděvy a oblečení, boty; (28) hrací karty; (35) reklama a propagace; (41) produkce hudebních představení, agenturní a vydavatelská činnost v oblasti hudby, nahrávací studia, výroba rozhlasových, televizních, filmových a divadelních představení, organizování společenských, zábavných, kulturních, vzdělávacích a sportovních akcí a výstav, činnost výkonných, zejména hudebních umělců, provozování orchestru.
(511) 9, 16, 25, 28, 35, 41
(210) O-187955

(111) **259868**
(220) 06.03.2003
(151) 23.12.2003
(540)

BRATZ

(730) **MGA Entertainment, Inc.**, 16380 Roscoe Boulevard, 91406 Van Nuys, CA, US
(740) Zeiner & Zeiner v.o.s., Mgr. Karel Šindelka, Maiselova 15/38, Praha 1, 11000
(510) (9) zábavní zařízení a hry upravené pro použití s televizními přijímači nebo s videem nebo počítačovými monitory, kreslené filmy, přístroje pro nahrávání přenosů a reprodukci zvuku a obrazu, audio-vizuální vyučovací zařízení, kalkulátory, kamery, pouzdra, řetízky, šňůrky a obroučky pro sluneční brýle a dioptrické brýle, kazetové, video, CD a DVD nahrávací přístroje a přehrávače, kazety, nosiče CD-ROM, CD nosiče, přístroje na zaznamenávání času, zábavní přístroje, zařízení a rides fungující na mince, karty nebo žetony, počítačový hardware, počítačové programy, počítačový software, počítačový software dodávaný z internetu, vybavení a počítače pro zpracování dat, média pro uchování dat, digitální muzika poskytovaná z MP3 internetových serverů, digitální muzika poskytovaná z internetu, DVD nosiče, sluchátka, elektronické hry, elektronické publikace poskytované on-line z internetu, stínítka (clony proti oslnění), plováky, bóje, identifikační karty, média pro uchování obrazu, interaktivní produkty pro počítačové kaleidoskopy, reproduktory, disky pro přenos a přehrávání magnetických dat, magnety, mikrofony, filmy

- (exponované), MP3 přehrávače, rádia, záznamová zařízení zvuku na strojně čitelných nosičích, pravítka jako nástroje k měření a měřicí nástroje, média pro uchovávání zvuku, sluneční a dioptrické brýle, pásky pro záznamy a čištění, prodejní automaty, kazety pro video hry, video záznamy, video kazety, přenosné vysílačky, části a vybavení pro výše uvedené výrobky; (30) káva, čaj, kakao, cukr, rýže, tapioka, ságo, náhražková káva, mouka a přípravky vyrobené z cereálií, chléb, pečivo a cukrářské výrobky, polevy (včetně polev pro cereálie, cukroví, zmrzlina a energetické tyčinky), med, šťávy, kvasnice, prášek do pečiva, sůl, hořčice, ocet, omáčky (kořeněné), koření, zmrzlina; (32) minerální vody a sodovky a jiné nealkoholické nápoje včetně coly, ovocné nápoje a ovocné džusy, sirupy a jiné přípravky pro výrobu nápojů.
- (511) 9, 30, 32
(210) O-189431

- (111) **259976**
(220) 07.04.2003
(151) 23.12.2003
(540)

okay

- (730) **OKAY Holding a.s.**, Kšírova 259, Brno, 61900, CZ
(740) HAVEL & HOLÁSEK s.r.o., advokátní kancelář, Mgr. Robert Nešpůrek, LL.M., Týn 1049/3, Praha 1, 11000
(510) (9) software, software pro přístup do systémů Internet a pro využívání těchto systémů, programové vybavení umožňující elektronické obchodování, počítačový hardware; (35) zprostředkovatelské služby v oblasti obchodu, zprostředkování obchodu prostřednictvím sítě Internet, elektronické obchody prostřednictvím sítě Internet, obstaravatelská činnost v oblasti obchodu, reklamní, inzertní a propagační činnost všeho druhu a prostřednictvím jakéhokoliv média i prostřednictvím telefonní sítě, datové sítě, informační sítě nebo prostřednictvím Internetu, poskytování pomoci při výkonu hospodářské činnosti, odborné obchodní poradenství, poradenské konzultační a zprostředkovací služby při řízení obchodní činnosti, obchodní zastupování tuzemských a zahraničních firem, zprostředkování marketingových služeb, automatizované zpracování dat, vypracování marketingových studií, pomoc při řízení obchodní činnosti, činnost organizačních, účetních a ekonomických poradců, servis ekonomických a komerčních informací, zprostředkovatelská a obstaravatelská činnost v oblasti obchodu s telekomunikačním zařízením, výpočetní technikou, elektrotechnikou, výrobky a zařízením pro přenos zvuku nebo obrazu; (38) zprostředkovatelské služby v oblasti šíření elektronických časopisů, elektronických periodik a knih v elektronické podobě prostřednictvím počítačové sítě, Internetu, pomocí satelitů, výměna a šíření zpráv a informací, zprostředkovatelské služby zabezpečující audiovizuální komunikaci prostřednictvím informačních a telekomunikačních sítí, kupř. počítačové sítě Internet, satelitu apod., technické konzultace v oblasti telekomunikačních zařízení; (42) technické konzultace v oblasti výpočetní techniky, elektrotechniky, výrobků a zařízení pro přenos zvuku nebo obrazu, vývoj a tvorba software, zprostředkovatelské služby v oblasti výpočetní techniky, zejména v oblasti přenosu dat a operačních systémů, technické poradenství v oblasti software a výpočetní techniky, tvorba stránek na Internetu.
- (511) 9, 35, 38, 42
(210) O-190380

- (111) **259977**
(220) 07.04.2003
(151) 23.12.2003
(540)



- (730) **INTERLABO LIMITED**, Eagle House, 16 Kyriakos Matsis Avenue, Nicosia, CY

- (740) HAVEL & HOLÁSEK s.r.o., advokátní kancelář, Mgr. Robert Nešpůrek, LL.M., Týn 1049/3, Praha 1, 11000
(510) (9) software, software pro přístup do systémů Internet a pro využívání těchto systémů, programové vybavení umožňující elektronické obchodování, počítačový hardware, elektronická periodika a časopisy v elektronické podobě; (35) zprostředkovatelské služby v oblasti obchodu, zprostředkování obchodu prostřednictvím sítě internet, elektronické obchody prostřednictvím sítě internet, obstaravatelská činnost v oblasti obchodu, reklamní, inzertní a propagační činnost všeho druhu a prostřednictvím jakéhokoliv média i prostřednictvím telefonní sítě, datové sítě, informační sítě nebo prostřednictvím Internetu, poskytování pomoci při výkonu hospodářské činnosti, odborné obchodní poradenství, poradenské konzultační a zprostředkovací služby při řízení obchodní činnosti, obchodní zastupování tuzemských a zahraničních firem, zprostředkování marketingových služeb, automatizované zpracování dat, vypracování marketingových studií, pomoc při řízení obchodní činnosti, činnost organizačních, účetních a ekonomických poradců, servis ekonomických a komerčních informací, zprostředkovatelská a obstaravatelská činnost v oblasti obchodu s telekomunikačním zařízením, výpočetní technikou, elektrotechnikou, výrobky a zařízením pro přenos zvuku nebo obrazu; (38) zprostředkovatelské služby v oblasti šíření elektronických časopisů, elektronických periodik a knih v elektronické podobě prostřednictvím počítačové sítě, Internetu, pomocí satelitů, výměna a šíření zpráv a informací, zprostředkovatelské služby zabezpečující audiovizuální komunikaci prostřednictvím informačních a telekomunikačních sítí, kupř. počítačové sítě Internet, satelitu apod., technické konzultace v oblasti telekomunikačních zařízení; (42) technické konzultace v oblasti výpočetní techniky, elektrotechniky, výrobků a zařízení pro přenos zvuku nebo obrazu, vývoj a tvorba software, zprostředkovatelské služby v oblasti výpočetní techniky, zejména v oblasti přenosu dat a operačních systémů, technické poradenství v oblasti software a výpočetní techniky, tvorba stránek na Internetu.
- (511) 9, 35, 38, 42
(210) O-190381

- (111) **259978**
(220) 07.04.2003
(151) 23.12.2003
(540)



- (730) **INTERLABO LIMITED**, Eagle House, 16 Kyriakos Matsis Avenue, Nicosia, CY
(740) HAVEL & HOLÁSEK s.r.o., advokátní kancelář, Mgr. Robert Nešpůrek, LL.M., Týn 1049/3, Praha 1, 11000
(510) (9) software, software pro přístup do systémů Internet a pro využívání těchto systémů, programové vybavení umožňující elektronické obchodování, počítačový hardware; (35) zprostředkovatelské služby v oblasti obchodu, zprostředkování obchodu prostřednictvím sítě internet, elektronické obchody prostřednictvím sítě internet, obstaravatelská činnost v oblasti obchodu, reklamní, inzertní a propagační činnost všeho druhu a prostřednictvím jakéhokoliv média i prostřednictvím telefonní sítě, datové sítě, informační sítě nebo prostřednictvím Internetu, poskytování pomoci při výkonu hospodářské činnosti, odborné obchodní poradenství, poradenské konzultační a zprostředkovací služby při řízení obchodní činnosti, obchodní zastupování tuzemských a zahraničních firem, zprostředkování marketingových služeb, automatizované zpracování dat, vypracování marketingových studií, pomoc při řízení obchodní činnosti, činnost organizačních, účetních a ekonomických poradců, servis ekonomických a komerčních informací, zprostředkovatelská a obstaravatelská činnost v oblasti obchodu s telekomunikačním zařízením, výpočetní technikou, elektrotechnikou, výrobky a zařízením pro přenos zvuku nebo

obrazu; (38) zprostředkovatelské služby v oblasti šíření elektronických časopisů, elektronických periodik a knih v elektronické podobě prostřednictvím počítačové sítě, Internetu, pomocí satelitů, výměna a šíření zpráv a informací, zprostředkovatelské služby zabezpečující audiovizuální komunikaci prostřednictvím informačních a telekomunikačních sítí, kupř. počítačové sítě Internet, satelitu apod., technické konzultace v oblasti telekomunikačních zařízení; (42) technické konzultace v oblasti výpočetní techniky, elektrotechniky, výrobků a zařízení pro přenos zvuku nebo obrazu, vývoj a tvorba software, zprostředkovatelské služby v oblasti výpočetní techniky, zejména v oblasti přenosu dat a operačních systémů, technické poradenství v oblasti software a výpočetní techniky, tvorba stránek na Internetu.

(511) 9, 35, 38, 42
(210) O-190382

(111) **259982**
(220) 08.04.2003
(151) 23.12.2003
(540)



(730) **OR-CZ spol. s r. o.**, Brněnská 19, Moravská Třebová, 79065, CZ
(740) Jiří Effmert, patentový zástupce, Družstevní 1424/12, Říčany, 25101
(510) (9) přístroje a nástroje určené k přenášení rozkazů a měření, informační technologie, přístroje pro záznam a reprodukci mluveného slova, počítače a speciální pouzdra na ně, příslušenství k počítačům, modemy, plottery, náhradní díly k počítačům, notebooky, laptopy, scannery, diskety, disketové jednotky, kalkulačky, programy počítačové na nosičích, adaptéry k počítačům, náhradní díly k počítačům, počítačové periferie, zařízení pro zpracování informací, tiskárny, programové vybavení, elektronické databáze, programové vybavení pro informační technologie a pro komunikaci, programové vybavení umožňující elektronické obchodování, programové vybavení umožňující obchodní styk prostřednictvím počítačů, aplikační software, záznamy v elektronické podobě s dokumentací a uživatelskými příručkami týkající se počítačů nebo programového vybavení, přístroje pro záznam, převod, přenos nebo reprodukci zvuku nebo obrazu, přístroje pro zpracování informací a jejich jednotlivé součásti a náhradní díly z této třídy, hardware výpočetní techniky, hardware, programové vybavení a elektronické systémy pro podporu komunikace a/nebo pro zajištění služeb pro zákazníka (uživatelé) a/nebo pro systémy výpočetní, komunikační a informační techniky zařazené ve třídě 9, systémy elektronické, elektronické systémy datové komunikace, systémy pro přenosy dat, hlasu a videa, přenosové elektronické systémy (výrobky) s nabídkou komunikačních služeb pro zákazníka, komunikační a telekomunikační sítě s různými protokoly, elektronické systémy (výrobky) pro poskytovatele telekomunikačních služeb, informace a záznamy v elektronické podobě, data, databáze, informační produkty na nosičích i v elektronických, datových, informačních a komunikačních sítích, elektronické sítě, datové sítě, multimediální aplikace, multimediální nebo informační katalogy v elektronické podobě, elektronické časopisy, elektronická periodika a knihy v elektronické podobě; (16) manuály k hardware a software, tiskoviny, časopisy, knihy, periodické a neperiodické publikace, papír a výrobky z papíru, tiskoviny, prospekty, učebnice, návody, fotografie; (36) zprostředkovatelská činnost - koupě a prodej nemovitostí; (37) opravy kancelářských strojů, přístrojů a počítačů, instalace (montáž), servis, údržba a opravy technických prostředků výpočetní techniky, komunikačních a telekomunikačních výrobků a systémů, systémů pro přenos dat, poskytování servisních služeb v oboru dohledu a technické správy počítačových a komunikačních sítí; (41) školící a vzdělávací činnost, zejména v oblasti počítačů a počítačových programů;

(42) návrhy programového vybavení, vývoj programového vybavení, programování, aktualizace programového vybavení, údržba programového vybavení, instalace počítačových programů, programování počítačů, pronájem doby přístupu k databázi, tvorba počítačových systémů, počítačové systémove analýzy, regenerace počítačových dat, technické studie v oblasti počítačů a programového vybavení, pronájem programového vybavení a počítačů, základní a aplikovaný výzkum a vývoj a odhady a vyhodnocení a posudky v oblasti výpočetní techniky, informačních systémů a datové komunikace, hosting webových stránek, tvorba a správa WEB pro třetí osoby, odborné poradenské a konzultační služby v oblasti vývoje software a informačních systémů, technické projektové studie, odborné poradenské a konzultační služby v oblasti počítačů, software, informatiky a datové komunikace, přenos dat nebo dokumentů z fyzických nosičů na elektronické nosiče, převod (konverze) dat a počítačových programů (ne fyzický), tvorba software, tvorba programového vybavení a systémů pro podporu komunikace a pro zajištění služeb pro zákazníka (uživatelé), inženýrské služby pro telekomunikační a datové systémy, projektování a budování počítačových sítí, konzultační a poradenská činnost v oboru komunikačních sítí a informačních systémů, služby výpočetní techniky, odborné poradenství v oblasti informací (s výjimkou obchodního), porady v oblasti informačních technologií, kopírování počítačových programů, počítače (pronájem), počítačová data (regenerace-); (43) ubytovací služby.

(511) 9, 16, 36, 37, 41, 42, 43
(210) O-190441

(111) **260127**
(220) 27.05.2003
(151) 23.12.2003
(540)

ALUVISTA

(730) **ALUMISTR SE**, U Výzkumu 603, Hrušovany u Brna, 66462, CZ
(510) (19) žaluzie nekovové, posuvný otevírací a skládací systém zasklení; (37) montáž a servis žaluzií, posuvného otevíracího a skládacího systému zasklení.
(511) 19, 37
(210) O-191987

(111) **260128**
(220) 27.05.2003
(151) 23.12.2003
(540)

ALUTERM

(730) **ALUMISTR SE**, U Výzkumu 603, Hrušovany u Brna, 66462, CZ
(510) (19) žaluzie nekovové, posuvný otevírací a skládací systém zasklení; (37) montáž a servis žaluzií, posuvného otevíracího a skládacího systému zasklení.
(511) 19, 37
(210) O-191988

(111) **260129**
(220) 27.05.2003
(151) 23.12.2003
(540)

ALUPLUS

(730) **ALUMISTR SE**, U Výzkumu 603, Hrušovany u Brna, 66462, CZ
(510) (19) žaluzie nekovové, posuvný otevírací a skládací systém zasklení; (37) montáž a servis žaluzií, posuvného otevíracího a skládacího systému zasklení.
(511) 19, 37
(210) O-191989

(111) **260332**
(220) 26.02.2003
(151) 26.01.2004

(540)

 CITELLUS

- (730) **Citellus, s.r.o.**, Stoupající 803/30, Praha 9, 19000, CZ
(510) (35) propagační činnost, reklama, pomoc při řízení obchodní činnosti, obchodní administrativa, kancelářské práce; (39) doprava, balení a skladování zboží, organizování cest; (41) výchova, vzdělávání, zábava, sportovní a kulturní aktivity.
(511) 35, 39, 41
(210) O-189202

(111) **260921**

(220) 28.01.2003
(151) 24.02.2004

REBEL

- (730) **Měšťanský pivovar Havlíčkův Brod a. s.**, Dobrovského 2027, Havlíčkův Brod, 58001, CZ
(740) Ing. Radmila Baumová, nám. Republiky 75/2, Žďár nad Sázavou, 59101
(510) (16) lepenka a výrobky z těchto materiálů, které nejsou zařazeny do jiných tříd, potřeby pro knižní vazby, lepidla pro papírenství nebo domácnost, materiál pro umělce, štětce, psací stroje a kancelářské potřeby (vyjímaje nábytek), učební a vyučovací pomůcky s výjimkou přístrojů, plastické obaly (nezařazené do jiných tříd), tiskařské typy, štočky; (32) piva; (43) služby zajišťující stravování a nápoje, dočasné ubytování.
(511) 16, 32, 43
(210) O-188014

(111) **260922**

(220) 28.01.2003
(151) 24.02.2004

LVÍ SRDCE

- (730) **Měšťanský pivovar Havlíčkův Brod a. s.**, Dobrovského 2027, Havlíčkův Brod, 58001, CZ
(740) Ing. Radmila Baumová, nám. Republiky 75/2, Žďár nad Sázavou, 59101
(510) (16) papír, lepenka a výrobky z těchto materiálů, které nejsou zařazeny do jiných tříd, tiskárenské výrobky, potřeby pro knižní vazby, fotografie, papírenské zboží, lepidla pro papírenství nebo domácnost, materiál pro umělce, štětce, psací stroje a kancelářské potřeby (vyjímaje nábytek), učební a vyučovací pomůcky s výjimkou přístrojů, plastické obaly (nezařazené do jiných tříd), tiskařské typy, štočky; (32) piva, minerální vody, šumivé nápoje a jiné nápoje nealkoholické, nápoje a šťávy ovocné, sirupy a jiné přípravky k zhotovování nápojů; (33) alkoholické nápoje (s výjimkou piva); (43) služby zajišťující stravování a nápoje, dočasné ubytování.
(511) 16, 32, 33, 43
(210) O-188016

(111) **261022**

(220) 11.04.2003
(151) 24.02.2004

MAX FACTOR COLOUR ADAPT

- (730) **The Procter & Gamble Company, společnost zřízená podle zákonů státu Ohio**, One Procter & Gamble Plaza, Cincinnati, OH, US
(740) ŠTROS & KUSÁK advokátní a patentová kancelář, JUDr. David Štros, advokát, Národní 32, Praha 1, 11000
(510) (3) mýdla, parfumerie, kosmetické přípravky, esenciální oleje, vlasové vody, přípravky pro péči o pleť, antiperspiranty a deodoranty pro osobní užití.
(511) 3
(210) O-190620

(111) **261049**

(220) 16.04.2003
(151) 24.02.2004

MOGADOR - Nápoje pro zdraví

- (730) **Mogador s.r.o.**, Tř. T. Bati 1664, Otrokovice, 76502, CZ
(740) JUDr. Miroslav Kupka, Levého 1532, Rakovník, 26901
(510) (5) výrobky dietetické pro léčebné účely, potraviny pro děti, batolata a nemocné, potravinové přípravky a doplňky všeho druhu jako posilující poživatiny, vitamínové přípravky, poživatiny pro doplnění redukčních diet nebo přípravků pro hubnutí, vše s léčebnými účinky, přípravky s léčebnými účinky obsahující biochemické katalyzátory, zejména pro fyzicky aktivní osoby, rekonvalescenty a nemocné, vše výše uvedené určené k léčebným účelům, diabetické přípravky pro léčebné účely; (29) ovoce a zelenina konzervovaná, sušená a zavařená, želé, džemy, kompoty, vejce, mléko a mléčné výrobky všeho druhu, včetně sojového mléka, nápoje s převažujícím obsahem mléka, sojové výrobky kondenzované, sušené, v prášku, sojové přípravky a nápoje, soja konzervovaná nebo sušené pro potravinářství, výrobky na bázi brambor, jako bramborové lupínky, ovocné dřeně; (30) oplatky, cukrovinky, včetně gumových a esencí pro cukrovinky, cukrářské výrobky všeho druhu, káva, čaj, kakao, cukr, rýže, kávové náhražky, med, sirup melasový, droždí pro kynutí, sůl, hořčice, ocet, omáčky, koření, zmrzlina, led pro osvěžení, obilné vločky, výrobky na bázi sušené bramborové kaše, pšeničné mouky, nativních a modifikovaných škrobů jako bramborové těsto v prášku, bramborové kaše v prášku, bramborové drtě, bramborové krekety v prášku, bramborové noky v prášku, směs pro přípravu knedlíků, mouka a sojová mouka; (32) nealkoholické nápoje, sirupy a jiné přípravky k přípravě nápojů, ovocné šťávy a nápoje z ovocných šťáv, energetické nápoje, iontové nápoje.
(511) 5, 29, 30, 32
(210) O-190780

(111) **261051**

(220) 16.04.2003
(151) 24.02.2004

MOGADOR - Aktivmilk

- (730) **Mogador s.r.o.**, Tř. T. Bati 1664, Otrokovice, 76502, CZ
(740) JUDr. Miroslav Kupka, Levého 1532, Rakovník, 26901
(510) (5) výrobky dietetické pro léčebné účely, potraviny pro děti, batolata a nemocné, potravinové přípravky a doplňky všeho druhu jako posilující poživatiny, vitamínové přípravky, poživatiny pro doplnění redukčních diet nebo přípravků pro hubnutí, vše s léčebnými účinky, přípravky s léčebnými účinky obsahující biochemické katalyzátory, zejména pro fyzicky aktivní osoby, rekonvalescenty a nemocné, vše výše uvedené určené k léčebným účelům, diabetické přípravky pro léčebné účely; (29) ovoce a zelenina konzervovaná, sušená a zavařená, želé, džemy, kompoty, vejce, mléko a mléčné výrobky všeho druhu, včetně sojového mléka, nápoje s převažujícím obsahem mléka, sojové výrobky kondenzované, sušené, v prášku, sojové přípravky a nápoje, soja konzervovaná nebo sušené pro potravinářství, výrobky na bázi brambor, jako bramborové lupínky, ovocné dřeně; (30) oplatky, cukrovinky, včetně gumových a esencí pro cukrovinky, cukrářské výrobky všeho druhu, káva, čaj, kakao, cukr, rýže, kávové náhražky, med, sirup melasový, droždí pro kynutí, sůl, hořčice, ocet, omáčky, koření, zmrzlina, led pro osvěžení, obilné vločky, výrobky na bázi sušené bramborové kaše, pšeničné mouky, nativních a modifikovaných škrobů, jako bramborové těsto v prášku, bramborové kaše v prášku, bramborové drtě, bramborové krekety v prášku, bramborové noky v prášku, směs pro přípravu knedlíků, mouka a sojová mouka; (32) nealkoholické nápoje, sirupy a jiné přípravky k přípravě nápojů, ovocné šťávy a nápoje z ovocných šťáv, energetické nápoje, iontové nápoje.
(511) 5, 29, 30, 32
(210) O-190782

(111) **261052**

(220) 16.04.2003
(151) 24.02.2004

MOGADOR - Seniorsmilk

- (730) **Mogador s.r.o.**, Tř. T. Bati 1664, Otrokovice, 76502, CZ


- (740) JUDr. Miroslav Kupka, Levého 1532, Rakovník, 26901
(510) (5) výrobky dietetické pro léčebné účely, potraviny pro děti, batolata a nemocné, potravinové přípravky a doplňky všeho druhu jako posilující poživatiny, vitamínové přípravky, poživatiny pro doplnění redukčních diet nebo přípravků pro hubnutí, vše s léčebnými účinky, přípravky s léčebnými účinky obsahující biochemické katalyzátory, zejména pro fyzicky aktivní osoby, rekonvalescenty a nemocné, vše výše uvedené určené k léčebným účelům, diabetické přípravky pro léčebné účely; (29) ovoce a zelenina konzervovaná, sušená a zavařená, želé, džemy, kompoty, vejce, mléko a mléčné výrobky všeho druhu, včetně sojového mléka, nápoje s převažujícím obsahem mléka, sojové výrobky kondenzované, sušené, v prášku, sojové přípravky a nápoje, soja konzervovaná nebo sušené pro potravinářství, výrobky na bázi brambor, jako bramborové lupínky, ovocné dřeně; (30) oplatky, cukrovinky, včetně gumových a esencí pro cukrovinky, cukrářské výrobky všeho druhu, káva, čaj, kakao, cukr, rýže, kávové náhražky, med, sirup melasový, droždí pro kynutí, sůl, hořčice, ocet, omáčky, koření, zmrzlina, led pro osvěžení, obilné vločky, výrobky na bázi sušené bramborové kaše, pšeničné mouky, nativních a modifikovaných škrobů, jako bramborové těsto v prášku, bramborové kaše v prášku, bramborové drtě, bramborové krokety v prášku, bramborové noky v prášku, směs pro přípravu knedlíků, mouka a sojová mouka; (32) nealkoholické nápoje, sirupy a jiné přípravky k přípravě nápojů, ovocné šťávy a nápoje z ovocných šťáv, energetické nápoje, iontové nápoje.
- (511) 5, 29, 30, 32
(210) O-190783

- (111) **261053**
(220) 16.04.2003
(151) 24.02.2004
(540)

MOGADOR - Sportymilk

- (730) **Mogador s.r.o.**, Tr. T. Bati 1664, Otrokovice, 76502, CZ
(740) JUDr. Miroslav Kupka, Levého 1532, Rakovník, 26901
(510) (5) výrobky dietetické pro léčebné účely, potraviny pro děti, batolata a nemocné, potravinové přípravky a doplňky všeho druhu jako posilující poživatiny, vitamínové přípravky, poživatiny pro doplnění redukčních diet nebo přípravků pro hubnutí, vše s léčebnými účinky, přípravky s léčebnými účinky obsahující biochemické katalyzátory, zejména pro fyzicky aktivní osoby, rekonvalescenty a nemocné, vše výše uvedené určené k léčebným účelům, diabetické přípravky pro léčebné účely; (29) ovoce a zelenina konzervovaná, sušená a zavařená, želé, džemy, kompoty, vejce, mléko a mléčné výrobky všeho druhu, včetně sojového mléka, nápoje s převažujícím obsahem mléka, sojové výrobky kondenzované, sušené, v prášku, sojové přípravky a nápoje, sója konzervovaná nebo sušená pro potravinářství, výrobky na bázi brambor, jako bramborové lupínky, ovocné dřeně; (30) oplatky, cukrovinky, včetně gumových a esencí pro cukrovinky, cukrářské výrobky všeho druhu, káva, čaj, kakao, cukr, rýže, kávové náhražky, med, sirup melasový, droždí pro kynutí, sůl, hořčice, ocet, omáčky, koření, zmrzlina, led pro osvěžení, obilné vločky, výrobky na bázi sušené bramborové kaše, pšeničné mouky, nativních a modifikovaných škrobů, jako bramborové těsto v prášku, bramborové kaše v prášku, bramborové drtě, bramborové krokety v prášku, bramborové noky v prášku, směs pro přípravu knedlíků, mouka a sojová mouka; (32) nealkoholické nápoje, sirupy a jiné přípravky k přípravě nápojů, ovocné šťávy a nápoje z ovocných šťáv, energetické nápoje, iontové nápoje.
- (511) 5, 29, 30, 32
(210) O-190784

- (111) **261064**
(220) 17.04.2003
(151) 24.02.2004

- (540)
- 
- (730) **Wm. Wrigley Jr. Company**, 410 North Michigan Avenue, Chicago, IL, US
(740) **KOREJZOVÁ & SPOL.**, v.o.s., JUDr. Petra Korejzová, Korunní 810/104 E, Praha 10, 10100
(510) (3) cukrovinky, včetně žvýkaček pro kosmetické účely; (5) cukrovinky, včetně žvýkaček pro léčebné účely; (30) cukrovinky, včetně žvýkaček pro neléčebné účely.
- (511) 3, 5, 30
(210) O-190834

- (111) **261466**
(220) 19.06.2003
(151) 24.02.2004
(540)



- (730) **LUFİ s.r.o.**, Horova 2, Brno, 61600, CZ
(510) (25) oděvy.
(511) 25
(210) O-192955

- (111) **261852**
(220) 18.02.2003
(151) 23.03.2004
(540)



- (730) **ZEMCHEBA, s.r.o.**, Chelčice 106, Chelčice, 38901, CZ
(740) Kouba Bartoloměj, patentový zástupce, Mánesova 1200, Strakonice I, 38601
(510) (29) ovoce a zelenina konzervované, sušené a zavařené, želé, džemy a kompoty; (32) minerální vody, šumivé nápoje a jiné nápoje nealkoholické, nápoje a šťávy ovocné, sirupy a jiné přípravky k zhotovování nápojů.
- (511) 29, 32
(210) O-188879

- (111) **261998**
(220) 02.06.2003
(151) 23.03.2004
(540)



- (730) **INTERTEAM, spol. s r.o.**, Masarykovo nám. 3/3, Děčín, 40502, CZ

- (740) Ing. Zdeněk Kučera, Dlouhá 207 (P.O.BOX 92), Slušovice, 76315
(510) (12) osobní automobily, nákladní automobily, pneumatiky, protektorované pneumatiky; (35) obchodní a podnikatelské poradenství, poradenství při vedení podniku, poradenství v obchodní činnosti, řízení obchodních a průmyslových podniků, obchodní činnost (zprostředkování); (37) autoservisy, pneumatiky (opravy), protektorování pneumatik.
(511) 12, 35, 37
(210) O-192181

- (111) **262784**
(220) 28.01.2003
(151) 10.05.2004
(540)

LION HEART

- (730) **Měšťanský pivovar Havlíčkův Brod a. s.**, Dobrovského 2027, Havlíčkův Brod, 58001, CZ
(740) Ing. Radmila Baumová, nám. Republiky 75/2, Žďár nad Sázavou, 59101
(510) (16) papír, lepenka a výrobky z těchto materiálů, které nejsou zařazeny do jiných tříd, tiskárenské výrobky, potřeby pro knižní vazby, fotografie, papírenské zboží, lepidla pro papírenství nebo domácnost, materiál pro umělce, štětce, psací stroje a kancelářské potřeby (vyjímaje nábytek), učební a vyučovací pomůcky s výjimkou přístrojů, plastické obaly (nezařazené do jiných tříd), tiskařské typy, štočky; (32) piva, minerální vody, šumivé nápoje a jiné nápoje nealkoholické, nápoje a šťávy ovocné, sirupy a jiné přípravky k zhotovování nápojů; (33) alkoholické nápoje (s výjimkou pív); (43) služby zajišťující stravování a nápoje, dočasné ubytování.
(511) 16, 32, 33, 43
(210) O-188015

- (111) **262807**
(220) 26.02.2003
(151) 10.05.2004
(540)

REKUPER

- (730) **Ing. Josef Mohelský**, Střížkovice 10, Pěnčín, 46345, CZ
(740) Mgr. Kamil Kolátor, Dolní nám. 5, Jablonec nad Nisou, 46601
(510) (8) nářadí a přístroje s mechanickým pohonem; (11) větrací jednotky s rekuperací tepla, zařízení pro distribuci vody; (37) montáž větracích jednotek s rekuperací tepla, instalační služby; (40) zpracování materiálů mechanickým zpracováním; (42) konstrukce a vývoj větracích jednotek s rekuperací tepla.
(511) 8, 11, 37, 40, 42
(210) O-189184

- (111) **263706**
(220) 16.04.2003
(151) 26.05.2004
(540)

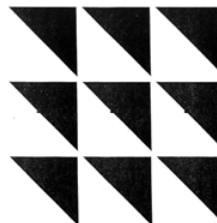
MOGADOR - Vitalmilk

- (730) **Mogador s.r.o.**, Tř. T. Bati 1664, Otrokovice, 76502, CZ
(740) JUDr. Miroslav Kupka, Levého 1532, Rakovník, 26901
(510) (5) výrobky dietetické pro léčebné účely, potraviny pro děti, batolata a nemocné, potravinové přípravky a doplňky všeho druhu, jako posilující poživatiny, vitamínové přípravky, poživatiny pro doplnění redukčních diet nebo přípravků pro hubnutí, vše s léčebnými účinky, přípravky s léčebnými účinky obsahující biochemické katalyzátory, zejména pro fyzicky aktivní osoby, rekonvalescenty a nemocné, vše výše uvedené určené k léčebným účelům, diabetické přípravky pro léčebné účely; (29) ovoce a zelenina konzervovaná, sušená a zavařená, želé, džemy, kompoty, vejce, mléko a mléčné výrobky všeho druhu, včetně sojového mléka, nápoje s převažujícím obsahem mléka, sojové výrobky kondenzované, sušené, v prášku, sojové přípravky a nápoje, sója konzervovaná nebo sušená pro potravinářství, výrobky na bázi brambor, jako bramborové lupínky, ovocné dřeně; (30) káva, čaj, kakao, cukr, rýže, kávové náhražky, med, sirup melasový, droždí pro kynutí, sůl, hořčice, ocet, omáčky, koření, zmrzlina, led pro osvěžení, obilné vločky, výrobky na bázi sušené bramborové kaše, pšeničné mouky, nativních a modifikovaných škrobů, jako bramborové těsto v prášku, bramborové kaše v prášku, bramborové drtě, bramborové krokety v prášku, bramborové

noky v prášku, směs pro přípravu knedlíků, mouka a sojová mouka; (32) nealkoholické nápoje, sirupy a jiné přípravky k přípravě nápojů, ovocné šťávy a nápoje z ovocných šťáv, energetické nápoje, iontové nápoje.

- (511) 5, 29, 30, 32
(210) O-190785

- (111) **263802**
(220) 23.09.2003
(151) 26.05.2004
(540)



- (730) **Technoprojekt, a.s.**, Havlíčkovo nábřeží 38, Ostrava, 73016, CZ
(740) ZÁBRŠ - Advokátní, patentová a známková kancelář, JUDr. Aleš Zábrš, Na Beránce 2, Praha 6, 16000
(510) (6) kovové stavební materiály, obecné slitiny a kovy, kovové stavební a jiné konstrukce, kovová tělesa, zejména nádoby, kotle a kontejnery; (35) inzertní, reklamní a propagační činnost, obstaravatelská a zprostředkovatelská činnost v oblasti obchodu, poskytování pomoci při provozu obchodu, marketing, pronájem a půjčování kancelářských strojů a zařízení, činnost podnikatelských, organizačních a ekonomických poradců; (36) realitní činnost, pronájem nemovitostí, služby nemovitostní, činnost finančních poradců; (37) stavebnictví, opravy, instalační služby, zejména provádění staveb včetně jejich konstrukcí, jejich změn a odstraňování, zámečnictví, pronájem nářadí a konstrukčních materiálů, činnost technických poradců v oblasti stavebnictví a architektury, testování, měření a analýzy, zejména v oblasti stavebnictví; (39) doprava a skladování, zejména provozování silniční osobní a nákladní dopravy, pronájem motorových vozidel; (42) inženýrská činnost v investiční výstavbě, vědecké a technologické služby, výzkum a vývoj v oblasti průmyslu.
(511) 6, 35, 36, 37, 39, 42
(210) O-196198

- (111) **264058**
(220) 18.09.2003
(151) 28.06.2004
(540)

SILROCCZ

- (730) **SILROC CZ, a.s.**, Krkonošská 284, Tanvald - Šumburk nad Desnou, 46841, CZ
(510) (6) kovové výrobky spadající do této třídy; (7) stroje s mechanickým pohonem v této třídě; (17) technické součástky a finální produkty ze silikonkaučuku, plastů, gumy, pryže spadající do této třídy; (35) zprostředkovatelská činnost v oblasti obchodu; (37) montáže kovových výrobků a strojů pro kooperační odběratele a obchodní organizace.
(511) 6, 7, 17, 35, 37
(210) O-196047

- (111) **266037**
(220) 13.10.2003
(151) 29.09.2004
(540)

GP
Gruna

- (730) **Gruna s.r.o.**, Přeckovice 76, Bojkovice, 68771, CZ
(740) Ing. Kučera Zdeněk, Padělký 548 (P.O.BOX 92), Slušovice, 76315
(510) (2) přípravky k údržbě a ošetřování obuvi; (10) ortopedická obuv, zdravotní obuv, profylaktická obuv pro diabetiky; (25) obuv, sportovní obuv, pracovní obuv, oděvy, pásky, rukavice, punčochářské zboží, punčochy, ponožky, vložky do obuvi.
(511) 2, 10, 25
(210) O-196807

- (111) **266255**
(220) 29.12.2003
(151) 29.09.2004
(540)



- (730) **TUFO, s.r.o.**, U letiště 1857, Otrokovice, 76502, CZ
(740) SPUR, a.s., Ing. Kreizlová Dana, tř. T.Batí 299, Zlín, 76422
(510) (1) tmely na pneumatiky; (9) cyklistické přilby, cyklokomputery, ergometry; (10) pryžové pomůcky pro fyzická cvičení pro lékařské účely a rehabilitaci; (12) lepidla na lepení defektů, cyklistické ráfky, duše, galusky a pneumatiky, pneumatiky pro všechny typy dopravních prostředků, disková kola, loukořová kola, jízdní kola cestovní, turistická, sportovní, trekkingová, horská a závodní, konstrukční, součásti a vybavení jízdních kol, rámy, vidlice, náboje, sedla, řídítka a stojany jízdních kol, blatníky, nosiče, směrovky, zvonky, brzdy, řetězy pro jízdní kola, ozubená kola, přesmykače, převodníky, kliky a pedály, ložiska a paprsky jízdních kol, vypletená kola, příslušenství a náhradní díly k jízdním kolům náležející do této třídy, a to speciální brašny pro jednostopá vozidla, speciální košíky pro jízdní kola, ochranné kryty k jízdním kolům, sedadlové potahy pro jízdní kola, pumpy pro jízdní kola, zpětná zrcátka pro jízdní kola, cyklistické brašny a batohy, koše a nosiče na cyklistické láhve; (17) výrobky z technické pryže, lepicí pásky galuskové; (21) cyklistické lahve; (25) obuv sportovní, součásti obuvi, svršky, špičky, podpatky, kování na obuv, protiskluzné pomůcky pro obuv, obuv cyklistická, gymnastická, koupací, lyžařská, plátěná, plážová, pro fotbal, obuv pro kolečkové brusle, obuv pro hokej, obuv a oděv pro horolezce, obuv a oděvy pro vodáky, jiné sportovní oděvy a sportovní čepice, součásti oděvů, oděvy pro cyklisty a motoristy, kalhoty krátké a dlouhé, bundy, oděvy z kůže a napodobenin kůže, oděvy pro turistiku, oděvy tělocvičné, oděvy koupací, nepromokavé, papírové, plážové, pletené; (28) sportovní potřeby, výrobky z pryže pro sport a rekreaci, rukavice a jiné potřeby pro cyklistiku a motorismus neuvedené v jiných třídách, sportovní vybavení pro snowboard, windsurfing, kolečkové brusle, paragliding, horolezectví a vodní sporty, turistické a tábormické potřeby, vybavení tělocvičen, posilovače svalů, posilovací stroje, jízdní kola nehybná určená pro trénink, válce pro tato jízdní kola, rotopedy, sportovní trenážery, vybavení fitness center; (37) montáž, centrování, údržba a oprava jízdních kol.
(511) 1, 9, 10, 12, 17, 21, 25, 28, 37
(210) O-199477

- (111) **266932**
(220) 19.12.2003
(151) 26.10.2004
(540)



- (730) **Kraft Zdeněk**, V Zátočce 13/598, Praha 10, 10000, CZ

- (510) (35) zprostředkování v oblasti obchodu; (37) úklidové práce, dostavbové práce, sklenářství, restaurátorství, malířské, zednické práce, údržba nemovitostí; (45) ochrana budov a osob, bezpečnostní služby.
(511) 35, 37, 45
(210) O-199355

- (111) **266933**
(220) 19.12.2003
(151) 26.10.2004
(540)

KRAFT

- (730) **Kraft Zdeněk**, V Zátočce 13/598, Praha 10, 10000, CZ
(510) (35) zprostředkování v oblasti obchodu; (37) úklidové práce, dostavbové práce, sklenářství, restaurátorství, malířské, zednické práce, údržba nemovitostí; (45) ochrana budov a osob, bezpečnostní služby.
(511) 35, 37, 45
(210) O-199356

- (111) **268081**
(220) 13.02.2003
(151) 15.12.2004
(540)

PROSTAMIN

- (730) **VitaHarmony, s.r.o.**, Vyhlička 39, Brno, 63800, CZ
(510) (30) káva, čaj, kakao, cukr, rýže, tapioka, ságo, kávové náhražky, mouka a obilní výrobky, chléb, sušenky, suchary, koláče, jemné pečivo a cukrovinky, bonbóny, lízátka, zmrzlina, med, sirup z melasy, kvasnice, prášky do pečiva, sůl, hořčice, pepř, ocet, chuťové omáčky, koření; (32) minerální vody, šumivé nápoje a jiné nápoje nealkoholické, sirupy a jiné přípravky ke zhotovování nápojů, ovocné šťávy a nápoje, vitamínové a multivitaminové nápoje.
(511) 30, 32
(210) O-188761

- (111) **269612**
(220) 21.02.2003
(151) 28.02.2005
(540)

CORONAL

- (730) **Zentiva, a.s.**, Nitrianska 100, Hlohovec, 92027, SK
(740) Rott, Růžička & Guttman Patentové, známkové a advokátní kanceláře, JUDr. Vladimír Rott, Vinohradská 37, Praha 2, 12000
(510) (1) chemické výrobky a chemikálie pro průmysl a řísloviny pro použití ve farmaceutickém průmyslu, chemické výrobky a chemikálie pro vědu, látky na konzervování potravin; (3) éterické oleje, kosmetické přípravky, vlasové vodičky, přípravky na čištění zubů, dezodoranty pro osobní potřebu, sanitární čistící přípravky, voňavkářské výrobky; (5) léčiva, farmaceutické přípravky humánní a veterinární, organopreparáty, očkovací látky a séra, chemické výrobky pro lékařství, hygienu, farmacie a vědu, přípravky baktericidní, fungicidní, insekticidní, dezinfekční přípravky, přípravky proti nákaze, přípravky pro ošetřování zubů a dutiny ústní, diabetické přípravky pro léčebné účely, utišující prostředky a přípravky proti kašli, léčivé byliny, čaje a čajové směsi pro léčebné účely, vitamínové přípravky, léčivé tinktury a kapky.
(511) 1, 3, 5
(210) O-189058

- (111) **270508**
(220) 05.11.2003
(151) 29.03.2005
(540)



- (730) **Ing. Ladislav Horák**, ul. Nová 212/3, Děhylov, 74794, CZ
(740) Ing. Pavel Nádvořník s.r.o., Sokola Tůmy 1099/1, Ostrava-Mariánské Hory, 70900
(510) (3) přípravky pro bělení a jiné prací prostředky, přípravky pro

čištění, leštění, odmašťování a broušení, mýdla, dezinfekční mýdla, mýdlo proti pocení, čisticí mléko pro toaletní účely, kosmetické přípravky, kosmetické krémy, krém na obuv, leštidla na obuv, vosky na obuv, krémy na bělení pokožky, krémy na kůži, ochranné prostředky na kůži (leštidla), mořidla, přípravky na odstraňování barev, pemza, přípravky proti pocení, kosmetické přípravky pro péči o pokožku, prostředky na odstraňování rzi, přípravky pro chemické čištění, soli koupelové, ne pro medicínální účely, šampóny, toaletní přípravky, vata pro kosmetické účely, vazelína z ropy pro kosmetické účely, vonné oleje; (6) obecné kovy a jejich slitiny, vodovodní potrubí kovové, litina (surová nebo polotovary), stavební materiály kovové, profilové konzoly (kovové) pro stavebnictví, stavební kovové panely, kovová dlažba, drenážní roury (kovové), ventily a klapky kovové pro drenážní roury, kovové potrubí, trubky kovové, kovové roury, výrobky z oceli, kovové spojky na potrubí, kovové potrubí tlakové, kovové potrubí pro větrací a klimatizační zařízení, přípojky a odbočky potrubní (kovové), překlady kovové, příčky stavební (kovové), kovové šrouby, šroubové matice kovové, svěrky kovové, stojky kovové, svorky kovové na kabely a roury, těsnicí uzávěry kovové, ventily pro vodovodní potrubí, výztuže (kovové) pro stavebnictví, vyztužovací materiály (kovové) pro potrubí, kovové kabely a dráty neelektrické, kovové výrobky, které nejsou uvedeny v jiných třídách; (9) přístroje a nástroje vědecké, námořní, geodetické, elektrické, fotografické, filmové, optické, přístroje pro vážení, měření, signalizaci, kontrolu (inspekci), záchranu a přístroje pro vyučování, přístroje pro záznam, převod, reprodukci zvuku nebo obrazu, magnetické nosiče zvukových záznamů, počítačové stroje, přístroje pro zpracování informací a počítače, vodoměry, hydroměry, vodoznaky, ukazatele výšky hladiny vody, vodováhy, libely (přístroje pro určování horizontu), vlhkoměry, hygrometry, zeměměřičské přístroje a nástroje, stroje a zařízení na zkoušení materiálu, tlakoměry, sledovací přístroje, přístroje dýchací pro plavání pod vodou, přístroje a nástroje na měření objemu, elektrické zařízení pro dálkové ovládání průmyslových procesů, obuv ochranná proti nehodám, ozáření a ohni, oděvy azbestové na ochranu proti ohni, oděvy protipožární, rukavice azbestové ochranné; (11) přístroje pro rozvod vody a sanitární přístroje a zařízení, zařízení pro klimatizaci, čerpací pumpy, čisticí zařízení na odpadní vodu, čistírny odpadních vod, zařízení a stroje na čištění nebo úpravu vody, přístroje a zařízení na změkčování vody, zařízení na filtrování vody, filtry na pitnou vodu, zařízení pro přívod vody, vodní sterilizátory, vodovodní potrubní zařízení, vodovodní těsnění, vodovodní zařízení, generátory, hydranty, chladicí zařízení na chlazení vody, kohoutky a kohouty pro potrubí, koupelnové armatury, potrubí jako části hygienických instalací, regulačně-bezpečnostní zařízení pro vodovodní zařízení, regulační ventily pro kontrolu hladiny v nádržích, regulátory pro vodní zařízení a potrubí, směšovací (pákové) baterie pro vodovodní potrubí, tlakové vodní zásobníky; (19) stavební materiály nekovové, neohebné trubky nekovové pro stavebnictví, asfalt, směla, přenosné konstrukce nekovové, trubky pro vodovody nekovové, ventily pro vodovody (kromě ventilů kovových a ventilů z umělých hmot), beton, cement, vápno, písek, dlaždice nekovové, trubky pro nekovové drenáže, ventily trubek pro drenáže (kromě ventilů kovových a ventilů z umělých hmot), dřevo jako polotovar, stavební dřevo, kamenina pro stavebnictví, malta, lišty, latě, lepenka pro stavební účely, nosníky nekovové, odbočky potrubí nekovové, papír pro stavebnictví, podpěry nekovové, potrubí nekovová pro ventilační a klimatizační zařízení, potrubí spádové (nekovové), překližky, sádra, stavební sklo, panely pro stavby (nekovové), stavební hmoty nekovové, stojky nekovové, šamot, šindele, škvára, šterk, tlakové potrubí (nekovové), trámy nekovové, žáruvzdorné materiály; (20) vodovodní ventily z umělých hmot, uzávěry drenážních trubek z umělých hmot, uzávěry těsnící (nekovové), záklopkové drenážních trubek (z umělých hmot), trubky a kabely z umělých hmot; (25) oděvy, oblečení, čepice, chrániče uší (proti chladu, jako pokrývka hlavy), kabáty (svrchníky), kalhoty, pracovní kombinézy, čepice s kšiltly, čepice sluneční, pokrývky hlavy, oděvy z kůže, oděvy z napodobenin kůže, oděvy nepromokavé, opasky, pláště, pláště pracovní, pláštěnky, ponožky, potítka, osobní prádlo, spodní prádlo pohlcující pot, pulovry, pytle na oděvy, rukavice, rybářské vesty, rukávniky, saka, spodky, sukně, svetry, šály,

šátky, šaty, tílka, košilky, trička, vesty, zástěry, zimníky, župany, pracovní oděvy spadající do této třídy, obuv, boty šněrovací, galoše, holínky, protiskluzové pomůcky pro obuv, sandály, svršky obuvi, obuv sportovní, obuv pracovní; (37) vodárenské a instalatérské práce, stavebnictví, zednické práce, provádění staveb včetně jejich změn, udržovacích prací na nich a jejich odstraňování, provádění inženýrských staveb, dozor nad stavbami, stavební informace, izolování staveb, povrchová těžba, vrtání studní, instalace a opravy zavlažovacího zařízení, pronajímání bagrů a rypadel, pronájem buldozerů, pronájem stavebních strojů a zařízení, pronájem čisticích strojů, cestářství (dláždění), čištění, odvádění a čištění odpadních vod, čištění kanalizací a přípojek, informace o opravách, instalace a opravy klimatizačního zařízení, montáž, údržba a opravy strojů, servisní činnost, zemní práce, rekonstrukce stávajících vodovodních a kanalizačních řádů, rozrušování vozovek a betonových ploch, řezání vozovek a betonových ploch, odstraňování poruch a havárií ve vodovodních a kanalizačních řadech, údržba vodohospodářských zařízení, výstavba inženýrských sítí se zaměřením na vodovod a kanalizaci, čisticí práce průmyslového charakteru, revize a kontroly vodohospodářských zařízení; (42) inženýrské práce (expertízy), projektová činnost, technické kreslení, studie technických projektů, stavební projekce, projekční činnost - vodovodní řády a přípojky, technické testování a analýzy, zeměměřičství, kalibrování (měření), technický průzkum, geologický průzkum, poskytování technických služeb - práce a služby měřících vozů pro analýzu vodovodních a kanalizačních sítí, kontrola kanalizací televizní kamerou, zkoušky vodotěsnosti, vyhledávání poruch na vodovodních potrubích pomocí přístrojů, počítačové programování, údržba programů počítačů, obnova počítačových dat.

(511) 3, 6, 9, 11, 19, 20, 25, 37, 42
(210) O-197661

(111) **270509**

(220) 05.11.2003

(151) 29.03.2005

(540)



(730) **HYDROSPOR spol. s r.o.**, Úprkova 3/966, Ostrava - Přívoz, 70200, CZ

(740) Ing. Pavel Nádvořník s.r.o., Sokola Tůmy 1099/1, Ostrava-Mariánské Hory, 70900

(510) (3) přípravky pro bělení a jiné prací prostředky, přípravky pro čištění, leštění, odmašťování a broušení, mýdla, dezinfekční mýdla, mýdlo proti pocení, čisticí mléko pro toaletní účely, kosmetické přípravky, kosmetické krémy, krém na obuv, leštidla na obuv, vosky na obuv, krémy na bělení pokožky, krémy na kůži, ochranné prostředky na kůži (leštidla), mořidla, přípravky na odstraňování barev, pemza, přípravky proti pocení, kosmetické přípravky pro péči o pokožku, prostředky na odstraňování rzi, přípravky pro chemické čištění, soli koupelové, ne pro medicínální účely, šampóny, toaletní přípravky, vata pro kosmetické účely, vazelína z ropy pro kosmetické účely, vonné oleje; (6) obecné kovy a jejich slitiny, vodovodní potrubí kovové, litina (surová nebo polotovar), stavební materiály kovové, profilové konzoly (kovové) pro stavebnictví, stavební kovové panely, kovová dlažba, drenážní roury (kovové), ventily a klapky kovové pro drenážní roury, kovové potrubí, trubky kovové, kovové roury, výrobky z oceli, kovové spojky na potrubí, kovové potrubí tlakové, kovové potrubí pro větrací a klimatizační zařízení, přípojky a odbočky potrubní (kovové), překlady kovové, příčky stavební (kovové), kovové šrouby, šroubové matice kovové, svěrky kovové, stojky kovové, svorky kovové na kabely a roury, těsnicí uzávěry kovové, ventily pro vodovodní potrubí, výztuže (kovové) pro stavebnictví, vyztužovací materiály (kovové) pro potrubí, kovové kabely a dráty neelektrické, kovové výrobky, které nejsou uvedeny v jiných třídách; (9) přístroje a nástroje vědecké, námořní, geodetické, elektrické, fotografické, filmové, optické, přístroje pro vážení, měření, signalizaci, kontrolu (inspekci), záchranu a přístroje pro vyučování, přístroje pro

záznam, převod, reprodukci zvuku nebo obrazu, magnetické nosiče zvukových záznamů, počítačací stroje, přístroje pro zpracování informací a počítače, vodoměry, hydroměry, vodoznaky, ukazatele výšky hladiny vody, vodováhy, libely (přístroje pro určování horizontu), vlhkoměry, hygrometry, zeměměřičské přístroje a nástroje, stroje a zařízení na zkoušení materiálu, tlakoměry, sledovací přístroje, přístroje dýchací pro plavání pod vodou, přístroje a nástroje na měření objemu, elektrické zařízení pro dálkové ovládání průmyslových procesů, obuv ochranná proti nehodám, ozáření a ohni, oděvy azbestové na ochranu proti ohni, oděvy protipožární, rukavice azbestové ochranné; (11) přístroje pro rozvod vody a sanitární přístroje a zařízení, zařízení pro klimatizaci, čerpací pumpy, čisticí zařízení na odpadní vodu, čistírny odpadních vod, zařízení a stroje na čištění nebo úpravu vody, přístroje a zařízení na změkčování vody, zařízení na filtrování vody, filtry na pitnou vodu, zařízení pro přívod vody, vodní sterilizátory, vodovodní potrubní zařízení, vodovodní těsnění, vodovodní zařízení, generátory, hydranty, chladicí zařízení na chlazení vody, kohoutky a kohouty pro potrubí, koupelnové armatury, potrubí jako části hygienických instalací, regulačně-bezpečnostní zařízení pro vodovodní zařízení, regulační ventily pro kontrolu hladiny v nádržích, regulátory pro vodní zařízení a potrubí, směšovací (pákové) baterie pro vodovodní potrubí, tlakové vodní zásobníky; (19) stavební materiály nekovové, neohebné trubky nekovové pro stavebnictví, asfalt, směla, přenosné konstrukce nekovové, trubky pro vodovody nekovové, ventily pro vodovody (kromě ventilů kovových a ventilů z umělých hmot), beton, cement, vápno, písek, dlaždice nekovové, trubky pro nekovové drenáže, ventily trubek pro drenáže (kromě ventilů kovových a ventilů z umělých hmot), dřevo jako polotovar, stavební dřevo, kamenina pro stavebnictví, malta, lišty, latě, lepenka pro stavební účely, nosníky nekovové, odbočky potrubí nekovové, papír pro stavebnictví, podpěry nekovové, potrubí nekovová pro ventilační a klimatizační zařízení, potrubí spádové (nekovové), překližky, sádra, stavební sklo, panely pro stavby (nekovové), stavební hmoty nekovové, stojky nekovové, šamot, šindele, škvára, šterk, tlakové potrubí (nekovové), trámy nekovové, žáruvzdorné materiály; (20) vodovodní ventily z umělých hmot, uzávěry drenážních trubek z umělých hmot, uzávěry těsnící (nekovové), záklopky drenážních trubek (z umělých hmot), trubky a kabely z umělých hmot; (25) oděvy, oblečení, čepice, chrániče uší (proti chladu, jako pokrývka hlavy), kabáty (svrchníky), kalhoty, pracovní kombinézy, čepice s kšiltly, čepice sluneční, pokrývky hlavy, oděvy z kůže, oděvy z napodobenin kůže, oděvy nepromokavé, opasky, pláště, pláště pracovní, pláštěnky, ponožky, potítky, osobní prádlo, spodní prádlo pohlcující pot, pulovry, pytle na oděvy, rukavice, rybářské vesty, rukávničky, saka, spodky, sukně, svetry, šály, šátky, šaty, tílka, košilky, trička, vesty, zástěry, zimníky, župany, pracovní oděvy spadající do této třídy, obuv, boty šněrovací, galoše, holínky, protiskluzové pomůcky pro obuv, sandály, svršky obuvi, obuv sportovní, obuv pracovní; (37) vodárenské a instalatérské práce, stavebnictví, zednické práce, provádění staveb včetně jejich změn, udržovacích prací na nich a jejich odstraňování, provádění inženýrských staveb, dozor nad stavbami, stavební informace, izolování staveb, povrchová těžba, vrtání studní, instalace a opravy zavlažovacího zařízení, pronajímání bagrů a rypadel, pronájem buldozerů, pronájem stavebních strojů a zařízení, pronájem čistících strojů, cestářství (dláždění), čištění, odvádění a čištění odpadních vod, čištění kanalizací a přípojek, informace o opravách, instalace a opravy klimatizačního zařízení, montáž, údržba a opravy strojů, servisní činnost, zemní práce, rekonstrukce stávajících vodovodních a kanalizačních řádů, rozrušování vozovek a betonových ploch, řezání vozovek a betonových ploch, odstraňování poruch a havárií ve vodovodních a kanalizačních řadech, údržba vodohospodářských zařízení, výstavba inženýrských sítí se zaměřením na vodovod a kanalizaci, čisticí práce průmyslového charakteru, revize a kontroly vodohospodářských zařízení; (42) inženýrské práce (expertizy), projektová činnost, technické kreslení, studie technických projektů, stavební projekce, projekční činnost - vodovodní řády a přípojky, technické testování a analýzy, zeměměřičství, kalibrování (měření), technický průzkum, geologický průzkum, poskytování technických služeb - práce a služby měřících vozů pro analýzu vodovodních a kanalizačních sítí, kontrola

kanalizací televizní kamerou, zkoušky vodotěsnosti, vyhledávání poruch na vodovodních potrubích pomocí přístrojů, počítačové programování, údržba programů počítačů, obnova počítačových dat.

(511) 3, 6, 9, 11, 19, 20, 25, 37, 42
(210) O-197662

(111) **270510**
(220) 05.11.2003
(151) 29.03.2005

HYDROSPOR spol. s r.o.

(730) **HYDROSPOR spol. s r.o.**, Úprkova 3/966, Ostrava - Přívoz, 70200, CZ
(740) Ing. Pavel Nádvořík s.r.o., Sokola Tůmy 1099/1, Ostrava-Mariánské Hory, 70900
(510) (3) přípravky pro bělení a jiné prací prostředky, přípravky pro čištění, leštění, odmašťování a broušení, mýdla, dezinfekční mýdla, mýdlo proti pocení, čisticí mléko pro toaletní účely, kosmetické přípravky, kosmetické krémy, krém na obuv, leštidla na obuv, vosky na obuv, krémy na bělení pokožky, krémy na kůži, ochranné prostředky na kůži (leštidla), mořidla, přípravky na odstraňování barev, pemza, přípravky proti pocení, kosmetické přípravky pro pěstění pokožky, prostředky na odstraňování rzi, přípravky pro chemické čištění, soli koupelové, ne pro medicínální účely, šampóny, toaletní přípravky, vata pro kosmetické účely, vazelína z ropy pro kosmetické účely, vonné oleje; (6) obecné kovy a jejich slitiny, vodovodní potrubí kovové, litina (surová nebo polotovar), stavební materiály kovové, profilové konzoly (kovové) pro stavebnictví, stavební kovové panely, kovová dlažba, drenážní roury (kovové), ventily a klapky kovové pro drenážní roury, kovové potrubí, trubky kovové, kovové roury, výrobky z oceli, kovové spojky na potrubí, kovové potrubí tlakové, kovové potrubí pro větrací a klimatizační zařízení, přípojky a odbočky potrubní (kovové), překlady kovové, příčky stavební (kovové), kovové šrouby, šroubové matice kovové, svěrky kovové, stojky kovové, svorky kovové na kabely a roury, těsnící uzávěry kovové, ventily pro vodovodní potrubí, výztuže (kovové) pro stavebnictví, vyztužovací materiály (kovové) pro potrubí, kovové kabely a dráty neelektrické, kovové výrobky, které nejsou uvedeny v jiných třídách; (9) přístroje a nástroje vědecké, námořní, geodetické, elektrické, fotografické, filmové, optické, přístroje pro vážení, měření, signalizaci, kontrolu (inspekci), záchranu a přístroje pro vyučování, přístroje pro záznam, převod, reprodukci zvuku nebo obrazu, magnetické nosiče zvukových záznamů, počítačací stroje, přístroje pro zpracování informací a počítače, vodoměry, hydroměry, vodoznaky, ukazatele výšky hladiny vody, vodováhy, libely (přístroje pro určování horizontu), vlhkoměry, hygrometry, zeměměřičské přístroje a nástroje, stroje a zařízení na zkoušení materiálu, tlakoměry, sledovací přístroje, přístroje dýchací pro plavání pod vodou, přístroje a nástroje na měření objemu, elektrické zařízení pro dálkové ovládání průmyslových procesů, obuv ochranná proti nehodám, ozáření a ohni, oděvy azbestové na ochranu proti ohni, oděvy protipožární, rukavice azbestové ochranné; (11) přístroje pro rozvod vody a sanitární přístroje a zařízení, zařízení pro klimatizaci, čerpací pumpy, čisticí zařízení na odpadní vodu, čistírny odpadních vod, zařízení a stroje na čištění nebo úpravu vody, přístroje a zařízení na změkčování vody, zařízení na filtrování vody, filtry na pitnou vodu, zařízení pro přívod vody, vodní sterilizátory, vodovodní potrubní zařízení, vodovodní těsnění, vodovodní zařízení, generátory, hydranty, chladicí zařízení na chlazení vody, kohoutky a kohouty pro potrubí, koupelnové armatury, potrubí jako části hygienických instalací, regulačně-bezpečnostní zařízení pro vodovodní zařízení, regulační ventily pro kontrolu hladiny v nádržích, regulátory pro vodní zařízení a potrubí, směšovací (pákové) baterie pro vodovodní potrubí, tlakové vodní zásobníky; (19) stavební materiály nekovové, neohebné trubky nekovové pro stavebnictví, asfalt, směla, přenosné konstrukce nekovové, trubky pro vodovody nekovové, ventily pro vodovody (kromě ventilů kovových a ventilů z umělých hmot), beton, cement, vápno, písek, dlaždice nekovové, trubky pro nekovové drenáže, ventily trubek pro drenáže (kromě ventilů kovových a ventilů z umělých hmot), dřevo jako polotovar, stavební dřevo, kamenina pro stavebnictví, malta, lišty, latě, lepenka pro stavební účely,

nosníky nekovové, odbočky potrubí nekovové, papír pro stavebnictví, podpěry nekovové, potrubí nekovová pro ventilační a klimatizační zařízení, potrubí spádové (nekovové), překližky, sádra, stavební sklo, panely pro stavby (nekovové), stavební hmoty nekovové, stojky nekovové, šamot, šindele, škvára, štěrky, tlakové potrubí (nekovové), trámy nekovové, žáruvzdorné materiály; (20) vodovodní ventily z umělých hmot, uzávěry drenážních trubek z umělých hmot, uzávěry těsnící (nekovové), záklopky drenážních trubek (z umělých hmot), trubky a kabely z umělých hmot; (25) oděvy, oblečení, čepice, chrániče uší (proti chladu, jako pokrývka hlavy), kabáty (svrchníky), kalhoty, pracovní kombinézy, čepice s kšiltu, čepice sluneční, pokrývky hlavy, oděvy z kůže, oděvy z napodobeniny kůže, oděvy nepromokavé, opasky, pláště, pláště pracovní, pláštěnky, ponožky, potítka, osobní prádlo, spodní prádlo pohlcující pot, pulovry, pytle na oděvy, rukavice, rybářské vesty, rukávniky, saka, spodky, sukně, svetry, šály, šátky, šaty, tílka, košilky, trička, vesty, zástěry, zimníky, župany, pracovní oděvy spadající do této třídy, obuv, boty šněrovací, galoše, holínky, protiskluzové pomůcky pro obuv, sandály, svršky obuvi, obuv sportovní, obuv pracovní; (37) vodárenské a instalatérské práce, stavebnictví, zednické práce, provádění staveb včetně jejich změn, udržovacích prací na nich a jejich odstraňování, provádění inženýrských staveb, dozor nad stavbami, stavební informace, izolování staveb, povrchová těžba, vrtání studní, instalace a opravy zavlažovacího zařízení, pronajímání bagrů a rypadel, pronájem buldozerů, pronájem stavebních strojů a zařízení, pronájem čistících strojů, cestářství (dláždění), čištění, odvádění a čištění odpadních vod, čištění kanalizací a přípojek, informace o opravách, instalace a opravy klimatizačního zařízení, montáž, údržba a opravy strojů, servisní činnost, zemní práce, rekonstrukce stávajících vodovodních a kanalizačních řádů, rozrušování vozovek a betonových ploch, řezání vozovek a betonových ploch, odstraňování poruch a havárií ve vodovodních a kanalizačních řadech, údržba vodohospodářských zařízení, výstavba inženýrských sítí se zaměřením na vodovod a kanalizaci, čistící práce průmyslového charakteru, revize a kontroly vodohospodářských zařízení; (42) inženýrské práce (expertízy), projektová činnost, technické kreslení, studie technických projektů, stavební projekce, projekční činnost - vodovodní řady a přípojky, technické testování a analýzy, zeměměřičství, kalibrování (měření), technický průzkum, geologický průzkum, poskytování technických služeb - práce a služby měřících vozů pro analýzu vodovodních a kanalizačních sítí, kontrola kanalizací televizní kamerou, zkoušky vodotěsnosti, vyhledávání poruch na vodovodních potrubích pomocí přístrojů, počítačové programování, údržba programů počítačů, obnova počítačových dat.

(511) 3, 6, 9, 11, 19, 20, 25, 37, 42
(210) O-197664

(111) **272550**
(220) 27.01.2003
(151) 25.05.2005
(540)

IMOS GROUP

(730) **IMOS group s.r.o.**, Tečovice 353, 76302, CZ
(740) Ing. Zdeněk Kučera, Dlouhá 207 (P.O.BOX 92), Slušovice, 76315
(510) (6) kovové stavební konstrukce; (19) stavební materiál, betonová směs, betonové prefabrikáty, kámen přírodní a umělý, cement, vápno, malta, písek, štěrky, kameninové nebo cementové roury, výrobky na stavbu cest, asfalt, živec, mobilní buňky, přenosné domy, komíny (nekovové), polozpracované řezivo, stavební sklo, betonové a železobetonové stavební konstrukce, stavební konstrukce s využitím dřeva a plastů; (37) oprava stavebních mechanismů, pronájem a půjčování stavebních mechanismů; (39) přeprava a skladování zboží, materiálů a surovin, silniční motorová nákladní doprava, pronájem a půjčování motorových vozidel; (42) konstruktérské práce ve strojírenství; (43) hotelové a ubytovací služby, restaurační a hostinská činnost.

(511) 6, 19, 37, 39, 42, 43
(210) O-187977

(111) **276501**

(220) 27.01.2003
(151) 28.11.2005
(540)

IMPROMAT

(730) **IMPROMAT INT. spol. s r. o.**, tř. 3. května 1118, Zlín - Malenovice, 76302, CZ
(740) Ing. Zdeněk Kučera, Dlouhá 207 (P.O.BOX 92), Slušovice, 76315
(510) (1) chemické výrobky pro vědu, průmysl a zemědělství, přípravky pro mrazuvzdornost, tmely a lepidla ve tř. 1; (2) tonery, cartridge a další speciální barviva pro reprografické, kopírovací a faxovací stroje, přístroje a zařízení, nástřikové hmoty pro vytvoření kotvící vrstvy; (3) parfumerie, čistící a mycí prostředky obecného použití, čistící prostředky pro ošetření optických aj. částí přístrojů proti mechanickému či chemickému poškození, čistící prostředky pro ošetření povrchu výrobků se zakotveným obrazem, kosmetika pro údržbu vozidel; (4) paliva tuhá, kapalná i plynná včetně pohonných hmot, maziva, zejména průmyslové oleje a tuky, tuky technické, oleje technické, mazadla; (6) kovové desky a předměty určené pro zakotvení obrazu; (7) lisy pro přenos obrazu tlakem z fólie na kotvící vrstvu; (9) výpočetní technika a programové vybavení, faxovací stroje a další kancelářská a reprodukční elektronika, spotřební elektronika, telekomunikační zařízení, přístrojová technika, fotografické přístroje, audio a video technika, kopírovací stroje, reprografické přístroje; (11) předehřívací pece, osvětlovací tělesa, topná tělesa, ohříváče vody, bojler, průtokové ohříváče, ventilátory, vybavení koupelen a WC, teplovzdušné ventilátory, infrazářiče, konvektory, teploměry, ekonomická obsluha vodovodního řádu jako spořice vody, sprchy, perlátory, mydlenky, WC spořice vody, zapalovače plynu elektrické a piezoelektrické, klimatizace, klimatizéry, klimatizační jednotky, zvlhčovače vzduchu; (12) motorová vozidla, motocykly, jízdní kola, ojeté automobily, náhradní díly, duše, pneumatiky, autopříslušenství a autodoplňky, vnitřní vybavení automobilů ve tř. 12; (14) umělecké předměty z drahých kovů s obrazem zakotveným v transparentní vrstvě; (16) spotřební papírenské výrobky jako xerografický papír, faxový papír, tabulační papír pro jehličkové tiskárny, papír, obalový papír, separační papír, periodický a neperiodický tisk, manuály, časopisy, katalogy, fotografie, reklamní plakáty, tiskařské výrobky zhotovené zakotvením obrazu v transparentní vrstvě; (17) plastické hmoty ve formě fólií a desek, přenosové fólie, obalové fólie, drobné pryžové a gumárenské výrobky; (19) veškerý stavební materiál nekovový zařazený do této třídy výjma geosyntetických výrobků a geotextilií a výrobků z nich, kámen pro obklady, dlažbu a dekoraci, tabulové sklo, keramický obkladový materiál; (20) nábytek, zrcadla, navigační plastové a skleněné tabule a tabulky k interiérovým i exteriérovým orientačním systémům; (21) sklo, dekorační a upomínkové předměty ze skla spadající do této třídy, uživatelské a další předměty ze skla a keramiky jako hrnky, talíře, mísy, sklenice, džbány, vázy; (35) reklama a propagace, zprostředkovatelské služby v obchodní činnosti, pořádání komerčních výstav, přehlídek a předváděcích akcí, poradenství k obchodní činnosti, kopírování písemností, provoz copyshopu, reprografické práce, reprografie ve vztahu k přenosu obrazu na povrch předmětů; (37) oprava motorových vozidel, motorárna, karosárna, lakovna, pneuservis, autoumyvárna, provoz čerpací stanice pohonných hmot, montáž a servis v oblasti kancelářské a reprodukční techniky, spotřební elektroniky, elektrických strojů a přístrojů, telekomunikačních zařízení, montáž a servis klimatizačních zařízení; (39) provozování nákladní dopravy, zásilková služba, půjčovna motorových vozidel; (42) projekční práce, počítačová grafika, skenování.

(511) 1, 2, 3, 4, 6, 7, 9, 11, 12, 14, 16, 17, 19, 20, 21, 35, 37, 39, 42
(210) O-187921

(111) **282953**
(220) 18.11.2003
(151) 24.08.2006

(540)



(730) **ARCADIA PRAHA, s.r.o.**, U Nikolajky 5, Praha 5, 15000, CZ

(510) (16) papír, lepenka a výrobky z těchto materiálů, které nejsou zařazeny do jiných tříd, tiskárenské výrobky, potřeby pro knižní vazby, fotografie, papírenské zboží, lepidla pro papírenství nebo domácnost, materiál pro umělce, štětce, psací stroje a kancelářské potřeby (vyjímaje nábytek), učební a vyučovací pomůcky s výjimkou přístrojů, plastické obaly (nezařazené do jiných tříd), tiskařské typy, štočky; (28) hry, hračky, potřeby pro gymnastiku a sport, které nejsou uvedeny v jiných třídách, vánoční ozdoby; (32) piva, minerální vody, šumivé nápoje a jiné nápoje nealkoholické, nápoje a šťávy ovocné, sirupy a jiné přípravky k zhotovování nápojů; (33) alkoholické nápoje (s výjimkou pív); (35) propagační činnost, reklama; (40) zpracování materiálů, potisk látky; (41) výchova, vzdělávání, sportovní a kulturní aktivity, služby týkající se výchovy osob, prezentace vizuálního umění nebo literatury veřejnosti pro kulturní a vzdělávací účely; (45) osobní a společenské služby poskytované třetími osobami k uspokojení potřeb jednotlivců, služby poskytované jednotlivcům ve vztahu ke společenským událostem, zejména služby hostesek, společenský doprovod apod.

(511) 16, 28, 32, 33, 40, 41, 45

(210) O-198176

(111) **298656**

(220) 10.04.2003

(151) 25.06.2008

(540)

MacCoffee

(730) **Future Enterprises Pte Ltd**, 31 Harrison Road, # 08-01 Food Empire Business Suites, Singapore 369649, SG

(740) KOREJZOVÁ & SPOL., v.o.s., JUDr. Petra Korejzová, advokátka, Korunní 810/104 E, Praha 10, 10100

(510) (30) káva, čaj, kakao, nápoje na bázi kávy, náhražka kávy, kapucino, cereální přípravky (včetně instantních cereálií v práškové formě), zmrzlina, hotová jídla, cukrovinky zejména bonbóny, cukroví, sladkosti, lízátko, lékořice, zdravotní bonbóny, karamely, pastilky (cukrovinky), tabletky (cukrovinky), koláče, chléb, sušenky, želé (cukrovinky) a pudinky, pečivo, výrobky určené pro svačiny a přesnídávky vyrobené z přípravků z mouky a bramborové mouky, sladké pečivo, výrobky určené pro svačiny a přesnídávky vyrobené z kukuřice, tyčinky obsahující sušené ovoce a oříšky (cukrovinky), tyčinky na bázi cereálií, rýžové oplatky, müsli tyčinky, oplatky.

(511) 30

(210) O-321094

Zániky ochranných známek uplynutím doby platnosti

Kapitola obsahuje údaje o ochranných známkách, které zanikly uplynutím doby platnosti podle ustanovení § 29 odst. 1 zákona č. 441/2003 Sb.

Číslo zápisu	Datum zániku						
95280	27.06.2012	180821	17.06.2012	252653	13.06.2012	253392	19.06.2012
155146	14.06.2012	180952	15.06.2012	252654	13.06.2012	253393	19.06.2012
155148	15.06.2012	181200	24.06.2012	252655	13.06.2012	253394	19.06.2012
161516	27.06.2012	182422	26.06.2012	252656	13.06.2012	253395	19.06.2012
165211	23.06.2012	182819	18.06.2012	252657	13.06.2012	253396	19.06.2012
175364	18.06.2012	182821	18.06.2012	252659	13.06.2012	253397	19.06.2012
175698	25.06.2012	182823	18.06.2012	252662	13.06.2012	253398	19.06.2012
175873	23.06.2012	183612	16.06.2012	252663	13.06.2012	253399	19.06.2012
175899	18.06.2012	183936	24.06.2012	252664	13.06.2012	253401	21.06.2012
175963	16.06.2012	184559	18.06.2012	252668	14.06.2012	253402	21.06.2012
176042	19.06.2012	184893	18.06.2012	252669	14.06.2012	253407	21.06.2012
176044	24.06.2012	184980	17.06.2012	252670	14.06.2012	253409	21.06.2012
176045	24.06.2012	185034	25.06.2012	252671	14.06.2012	253410	21.06.2012
176046	24.06.2012	187040	24.06.2012	252674	14.06.2012	253411	21.06.2012
176369	22.06.2012	190951	16.06.2012	252676	14.06.2012	253413	21.06.2012
176622	19.06.2012	190952	16.06.2012	252677	17.06.2012	253414	21.06.2012
177018	18.06.2012	194036	24.06.2012	252678	17.06.2012	253415	21.06.2012
177209	26.06.2012	249894	19.06.2012	252679	17.06.2012	253417	24.06.2012
177250	25.06.2012	249895	24.06.2012	252687	18.06.2012	253418	24.06.2012
177439	19.06.2012	249896	24.06.2012	252688	18.06.2012	253420	26.06.2012
177769	16.06.2012	251150	14.06.2012	252689	18.06.2012	253421	26.06.2012
177982	17.06.2012	251151	17.06.2012	252691	19.06.2012	253422	26.06.2012
178221	23.06.2012	251152	17.06.2012	252693	19.06.2012	253423	26.06.2012
178243	16.06.2012	251153	17.06.2012	252696	19.06.2012	254321	24.06.2012
178343	23.06.2012	251154	17.06.2012	252697	19.06.2012	254322	24.06.2012
178700	17.06.2012	251157	17.06.2012	252700	20.06.2012	254372	13.06.2012
178702	18.06.2012	251159	17.06.2012	252703	21.06.2012	254380	19.06.2012
178750	23.06.2012	251160	17.06.2012	252711	24.06.2012	254381	21.06.2012
178754	23.06.2012	251161	19.06.2012	252714	24.06.2012	254383	24.06.2012
178756	25.06.2012	251957	14.06.2012	252716	25.06.2012	254388	24.06.2012
178757	25.06.2012	252058	13.06.2012	252717	25.06.2012	254960	13.06.2012
179228	18.06.2012	252059	13.06.2012	252719	25.06.2012	254961	14.06.2012
179298	24.06.2012	252066	18.06.2012	252721	25.06.2012	254962	14.06.2012
179299	24.06.2012	252067	18.06.2012	252722	25.06.2012	254963	14.06.2012
179301	24.06.2012	252068	18.06.2012	252724	25.06.2012	254966	21.06.2012
179737	19.06.2012	252070	18.06.2012	252725	26.06.2012	254967	21.06.2012
179927	18.06.2012	252071	18.06.2012	252727	26.06.2012	255664	18.06.2012
179936	23.06.2012	252072	24.06.2012	252728	26.06.2012	255669	21.06.2012
180180	25.06.2012	252075	24.06.2012	253369	13.06.2012	255670	21.06.2012
180226	25.06.2012	252076	24.06.2012	253371	13.06.2012	255680	26.06.2012
180227	25.06.2012	252077	24.06.2012	253373	13.06.2012	255681	26.06.2012
180239	16.06.2012	252081	26.06.2012	253375	14.06.2012	256477	18.06.2012
180300	18.06.2012	252083	26.06.2012	253376	14.06.2012	256478	19.06.2012
180301	18.06.2012	252595	03.06.2012	253378	17.06.2012	256479	20.06.2012
180302	18.06.2012	252645	13.06.2012	253380	18.06.2012	256480	20.06.2012
180303	18.06.2012	252646	13.06.2012	253382	18.06.2012	256481	20.06.2012
180304	29.06.2012	252647	13.06.2012	253384	18.06.2012	257210	14.06.2012
180352	26.06.2012	252648	13.06.2012	253386	18.06.2012	257211	14.06.2012
180363	25.06.2012	252649	13.06.2012	253387	18.06.2012	257213	19.06.2012
180366	26.06.2012	252650	13.06.2012	253389	19.06.2012	257214	21.06.2012
180719	18.06.2012	252651	13.06.2012	253390	19.06.2012	257215	21.06.2012
180775	25.06.2012	252652	13.06.2012	253391	19.06.2012	257948	17.06.2012

Číslo zápisu	Datum zániku
258053	21.06.2012
258779	19.06.2012
259676	18.06.2012
259677	18.06.2012
259678	25.06.2012
260213	26.06.2012
260214	26.06.2012
260846	13.06.2012
260847	13.06.2012
260848	14.06.2012
262716	19.06.2012
263679	14.06.2012
270459	21.06.2012
272982	25.06.2012
273729	19.06.2012
287692	26.06.2012

Úpravy znění/vyobrazení ochranných známek a seznamu výrobků a služeb

Kapitola obsahuje údaje o ochranných známkách, u kterých na žádost vlastníka ochranné známky došlo v souladu s ustanovením § 27 zákona č.441/2003 Sb. k úpravě ve znění, vyobrazení nebo seznamu výrobků a služeb, pokud tato změna uvádí údaje v ochranné známce do souladu se skutečností, aniž by se tím ochranná známka zásadně změnila. Kapitola dále obsahuje údaje o ochranných známkách, jejichž zápis byl obnoven pouze pro některé z výrobků a služeb v souladu s ustanovením §29 zákona č. 441/2003 Sb.

- (111) **259782**
(510) (36) zajišťovací služby, zejména uzavírání a zprostředkování všech typů zajištění, služby řízení rizika, správa nároků, účetní a konzultační služby, služby finanční analýzy, služby investičního poradenství, investiční analýzy a investičního managementu, zprostředkovatelské služby v oblasti cenných papírů.
(511) 36
-

Změny vlastníků ochranných známek

Kapitola obsahuje údaje o ochranných známkách, které byly převedeny nebo přešly ve smyslu ustanovení § 15 odst. 1, 2 a § 16 zákona č. 441/2003 Sb. na jiného vlastníka v rozsahu všech zapsaných výrobků nebo služeb.

Číslo zápisu	Dřívější vlastník	Nynější vlastník	S účinností od
97281	AERO Vodochody a.s., Odolena Voda, 25070, CZ	AERO Vodochody AEROSPACE a.s., U Letiště 374, Odolena Voda - Dolínek, 25070, CZ	10.01.2013
155799	AERO Vodochody, a.s., Odolena Voda 374, 25070, CZ	AERO Vodochody AEROSPACE a.s., U Letiště 374, Odolena Voda - Dolínek, 25070, CZ	10.01.2013
157132	AERO Vodochody a.s., Odolena Voda, 25070, CZ	AERO Vodochody AEROSPACE a.s., U Letiště 374, Odolena Voda - Dolínek, 25070, CZ	10.01.2013
161236	AERO Vodochody a.s., U Letiště č.p. 374, Odolena Voda, Dolínek, 25070, CZ	AERO Vodochody AEROSPACE a.s., U Letiště 374, Odolena Voda - Dolínek, 25070, CZ	10.01.2013
175826	DRULOV trade s.r.o., Gagarinova 377, Pardubice-Polabiny, 53009, CZ	PPK s.r.o., nábřeží Závodu míru 1857, Pardubice, 53002, CZ	10.01.2013
175827	DRULOV trade s.r.o., Gagarinova 377, Pardubice-Polabiny, 53009, CZ	PPK s.r.o., nábřeží Závodu míru 1857, Pardubice, 53002, CZ	10.01.2013
177363	Bloomberg L.P., 731 Lexington Avenue, New York, NY, US	Bloomberg Finance Holdings L.P. a Delaware Limited Partnership, 731 Lexington Avenue, New York, NY, US	14.01.2013
177363	Bloomberg Finance Holdings L.P. a Delaware Limited Partnership, 731 Lexington Avenue, New York, NY, US	Bloomberg Finance L.P., 731 Lexington Avenue, New York, NY, US	14.01.2013
181991	AERO Vodochody a.s., U Letiště č.p. 374, Odolena Voda - Dolínek, 25070, CZ	AERO Vodochody AEROSPACE a.s., U Letiště 374, Odolena Voda - Dolínek, 25070, CZ	10.01.2013
182730	AERO Vodochody a.s., U Letiště č.p. 374, Odolena Voda - Dolínek, 25070, CZ	AERO Vodochody AEROSPACE a.s., U Letiště 374, Odolena Voda - Dolínek, 25070, CZ	10.01.2013
186541	AERO Vodochody a.s., U Letiště č.p. 374, Odolena Voda - Dolínek, 25070, CZ	AERO Vodochody AEROSPACE a.s., U Letiště 374, Odolena Voda - Dolínek, 25070, CZ	10.01.2013
199088	AERO Vodochody, a.s., U Letiště 374, Odolena Voda, 25070, CZ	AERO Vodochody AEROSPACE a.s., U Letiště 374, Odolena Voda - Dolínek, 25070, CZ	10.01.2013
204192	AERO Vodochody, a.s., U Letiště 374, Odolena Voda, 25070, CZ	AERO Vodochody AEROSPACE a.s., U Letiště 374, Odolena Voda - Dolínek, 25070, CZ	10.01.2013
216261	AERO Vodochody a.s., Odolena Voda, 25070, CZ	AERO Vodochody AEROSPACE a.s., U Letiště 374, Odolena Voda - Dolínek, 25070, CZ	10.01.2013
217691	Momentum Instore Limited, Ground Floor, 84 Eccleston Square, London, GB	Momentum Activating Demand Limited, Ground Floor, 84 Eccleston Square, London SW1V 1PX, GB	14.01.2013
218863	Velkoobchod Joanna, s.r.o., Věřňovice 8, Dolní Lutyně, 73553, CZ	Laboratorium Kosmetyczne Joanna Boguslaw Górka, Ryszard Korczak Spółka Jawna, ul. Gen. J. Zajaczka 11 C2, 01-510 Warszawa, PL	14.01.2013
226303	Mediaservis s.r.o., Sazečská 645/12, Praha 10, 22562, CZ	Mediaservis, s.r.o., Špitálská 885/2a, Praha 9, 19000, CZ	10.01.2013
228424	Mediaservis s.r.o., Sazečská 645/12, Praha 10, 22562, CZ	Mediaservis, s.r.o., Špitálská 885/2a, Praha 9, 19000, CZ	10.01.2013
232324	AERO VODOCHODY a.s., Odolena Voda, 25070, CZ	AERO Vodochody AEROSPACE a.s., U Letiště 374, Odolena Voda - Dolínek, 25070, CZ	10.01.2013
241090	DOMEA, s.r.o., Cholupická 431, Praha 4, 14200, CZ	Real 18 a.s., Konviktská 298/10, Praha 1, 11000, CZ	14.01.2013
242632	ALUMISTR s. r. o., U výzkumu 603, Hrušovany u Brna, 66462, CZ	ALUMISTR SE, U Výzkumu 603, Hrušovany u Brna, 66462, CZ	10.01.2013
244080	BUYING PLANNING ADVERTISING AG, East 54th Street, Panama, PA	Euro - Agency s.r.o., Mirošovická 697, Mnichovice, 25164, CZ	11.01.2013

Číslo zápisu	Dřívější vlastník	Nynější vlastník	S účinností od
244081	BUYING PLANNING ADVERTISING AG, East 54th Street, Panama, PA	Euro - Agency s.r.o., Mirošovická 697, Mnichovice, 25164, CZ	11.01.2013
250224	Novinová a poštovní s.r.o., Paceřická 2773/1, Praha 9, 19300, CZ	Mediaservis, s.r.o., Špitálská 885/2a, Praha 9, 19000, CZ	10.01.2013
258401	Novinová a poštovní s.r.o., Paceřická 2773/1, Praha 9, 19300, CZ	Mediaservis, s.r.o., Špitálská 885/2a, Praha 9, 19000, CZ	10.01.2013
258402	Novinová a poštovní s.r.o., Paceřická 2773/1, Praha 9, 19300, CZ	Mediaservis, s.r.o., Špitálská 885/2a, Praha 9, 19000, CZ	10.01.2013
259975	AERO Vodochody a.s., U Letiště č.p. 374, Odolena Voda - Dolíněk, 25070, CZ	AERO Vodochody AEROSPACE a.s., U Letiště 374, Odolena Voda - Dolíněk, 25070, CZ	10.01.2013
260127	ALUMISTR DEVELOPMENT, s.r.o., U Výzkumu 603, Hrušovany u Brna, 66462, CZ	ALUMISTR SE, U Výzkumu 603, Hrušovany u Brna, 66462, CZ	10.01.2013
260128	ALUMISTR DEVELOPMENT, s.r.o., U Výzkumu 603, Hrušovany u Brna, 66462, CZ	ALUMISTR SE, U Výzkumu 603, Hrušovany u Brna, 66462, CZ	10.01.2013
260129	ALUMISTR DEVELOPMENT, s.r.o., U Výzkumu 603, Hrušovany u Brna, 66462, CZ	ALUMISTR SE, U Výzkumu 603, Hrušovany u Brna, 66462, CZ	10.01.2013
260260	Novinová a poštovní s.r.o., Paceřická 2773/1, Praha 9, 19300, CZ	Mediaservis, s.r.o., Špitálská 885/2a, Praha 9, 19000, CZ	10.01.2013
260833	Novinová a poštovní s.r.o., Paceřická 2773/1, Praha 9, 19300, CZ	Mediaservis, s.r.o., Špitálská 885/2a, Praha 9, 19000, CZ	10.01.2013
262705	Novinová a poštovní s.r.o., Paceřická 2773/1, Praha 9, 19300, CZ	Mediaservis, s.r.o., Špitálská 885/2a, Praha 9, 19000, CZ	10.01.2013
264440	Novinová a poštovní s.r.o., Paceřická 2773/1, Praha 9, 19300, CZ	Mediaservis, s.r.o., Špitálská 885/2a, Praha 9, 19000, CZ	10.01.2013
265742	ALUMISTR s.r.o., U výzkumu 603, Hrušovany u Brna, 66462, CZ	ALUMISTR SE, U Výzkumu 603, Hrušovany u Brna, 66462, CZ	10.01.2013
265878	ALUMISTR s.r.o., U výzkumu 603, Hrušovany u Brna, 66462, CZ	ALUMISTR SE, U Výzkumu 603, Hrušovany u Brna, 66462, CZ	10.01.2013
269709	GLASSGARANT s.r.o., Jinonická 329, Praha 5, 15000, CZ	GLASSGARANT PRAHA s.r.o., Chotovická 1788/12, Praha 8 - Kobylisy, 18200, CZ	14.01.2013
271353	Retail Info, s.r.o., Milíčova 413/1, Praha 3 - Žižkov, 13000, CZ	Deal Info, s.r.o., Milíčova 413/1, Praha 3, 13000, CZ	14.01.2013
279012	Novinová a poštovní s.r.o., Paceřická 2773/1, Praha 9, 19300, CZ	Mediaservis, s.r.o., Špitálská 885/2a, Praha 9, 19000, CZ	10.01.2013
279013	Novinová a poštovní s.r.o., Paceřická 2773/1, Praha 9, 19300, CZ	MediaCall, s.r.o., Špitálská 885/2a, Praha 9, 19000, CZ	10.01.2013
280167	Novinová a poštovní s.r.o., Paceřická 2773/1, Praha 9, 19300, CZ	Mediaservis, s.r.o., Špitálská 885/2a, Praha 9, 19000, CZ	10.01.2013
280168	Novinová a poštovní s.r.o., Paceřická 2773/1, Praha 9, 19300, CZ	Mediaservis, s.r.o., Špitálská 885/2a, Praha 9, 19000, CZ	10.01.2013
284966	Fortuna Loterie a.s., Vodičkova 30, Praha 1, 11000, CZ FORTUNA GAME a.s., Vodičkova 699/30, Praha 1, 11000, CZ	FORTUNA GAME a.s., Vodičkova 699/30, Praha 1 - Nové Město, 11000, CZ	09.01.2013
284967	Fortuna Loterie a.s., Vodičkova 30, Praha 1, 11000, CZ FORTUNA GAME a.s., Vodičkova 699/30, Praha 1, 11000, CZ	FORTUNA GAME a.s., Vodičkova 699/30, Praha 1 - Nové Město, 11000, CZ	09.01.2013
284968	Fortuna Loterie a.s., Vodičkova 30, Praha 1, 11000, CZ FORTUNA GAME a.s., Vodičkova 699/30, Praha 1, 11000, CZ	FORTUNA GAME a.s., Vodičkova 699/30, Praha 1 - Nové Město, 11000, CZ	09.01.2013

Číslo zápisu	Dřívější vlastník	Nynější vlastník	S účinností od
284969	Fortuna Loterie a.s., Vodičkova 30, Praha 1, 11000, CZ FORTUNA GAME a.s., Vodičkova 699/30, Praha 1, 11000, CZ	FORTUNA GAME a.s., Vodičkova 699/30, Praha 1 - Nové Město, 11000, CZ	09.01.2013
284988	Fortuna Loterie a.s., Vodičkova 30, Praha 1, 11000, CZ FORTUNA GAME a.s., Vodičkova 699/30, Praha 1, 11000, CZ	FORTUNA GAME a.s., Vodičkova 699/30, Praha 1 - Nové Město, 11000, CZ	09.01.2013
287141	Fortuna Loterie a.s., Vodičkova 30, Praha 1, 11000, CZ FORTUNA GAME a.s., Vodičkova 699/30, Praha 1, 11000, CZ	FORTUNA GAME a.s., Vodičkova 699/30, Praha 1 - Nové Město, 11000, CZ	09.01.2013
287159	Fortuna Loterie a.s., Vodičkova 30, Praha 1, 11000, CZ FORTUNA GAME a.s., Vodičkova 699/30, Praha 1, 11000, CZ	FORTUNA GAME a.s., Vodičkova 699/30, Praha 1 - Nové Město, 11000, CZ	09.01.2013
287160	Fortuna Loterie a.s., Vodičkova 30, Praha 1, 11000, CZ FORTUNA GAME a.s., Vodičkova 699/30, Praha 1, 11000, CZ	FORTUNA GAME a.s., Vodičkova 699/30, Praha 1 - Nové Město, 11000, CZ	09.01.2013
287161	Fortuna Loterie a.s., Vodičkova 30, Praha 1, 11000, CZ FORTUNA GAME a.s., Vodičkova 699/30, Praha 1, 11000, CZ	FORTUNA GAME a.s., Vodičkova 699/30, Praha 1 - Nové Město, 11000, CZ	09.01.2013
287162	Fortuna Loterie a.s., Vodičkova 30, Praha 1, 11000, CZ FORTUNA GAME a.s., Vodičkova 699/30, Praha 1, 11000, CZ	FORTUNA GAME a.s., Vodičkova 699/30, Praha 1 - Nové Město, 11000, CZ	09.01.2013
287163	Fortuna Loterie a.s., Vodičkova 30, Praha 1, 11000, CZ FORTUNA GAME a.s., Vodičkova 699/30, Praha 1, 11000, CZ	FORTUNA GAME a.s., Vodičkova 699/30, Praha 1 - Nové Město, 11000, CZ	09.01.2013
287164	Fortuna Loterie a.s., Vodičkova 30, Praha 1, 11000, CZ FORTUNA GAME a.s., Vodičkova 699/30, Praha 1, 11000, CZ	FORTUNA GAME a.s., Vodičkova 699/30, Praha 1 - Nové Město, 11000, CZ	09.01.2013
287652	Novinová a poštovní s.r.o., Paceřická 2773/1, Praha 9, 19300, CZ	MediaCall, s.r.o., Špitálská 885/2a, Praha 9, 19000, CZ	10.01.2013
288523	Novinová a poštovní s.r.o., Paceřická 2773/1, Praha 9, 19300, CZ	Mediaservis, s.r.o., Špitálská 885/2a, Praha 9, 19000, CZ	10.01.2013
288524	Novinová a poštovní s.r.o., Paceřická 2773/1, Praha 9, 19300, CZ	Mediaservis, s.r.o., Špitálská 885/2a, Praha 9, 19000, CZ	10.01.2013
289541	Novinová a poštovní s.r.o., Paceřická 2773/1, Praha 9, 19300, CZ	Mediaservis, s.r.o., Špitálská 885/2a, Praha 9, 19000, CZ	10.01.2013
291361	Novinová a poštovní s.r.o., Paceřická 2773/1, Praha 9, 19300, CZ	Mediaservis, s.r.o., Špitálská 885/2a, Praha 9, 19000, CZ	10.01.2013
293645	Fortuna Loterie a.s., Vodičkova 30, Praha 1, 11000, CZ FORTUNA GAME a.s., Vodičkova 699/30, Praha 1, 11000, CZ	FORTUNA GAME a.s., Vodičkova 699/30, Praha 1 - Nové Město, 11000, CZ	09.01.2013
294583	Fortuna Loterie a.s., Vodičkova 30, Praha 1, 11000, CZ FORTUNA GAME a.s., Vodičkova 699/30, Praha 1, 11000, CZ	FORTUNA GAME a.s., Vodičkova 699/30, Praha 1 - Nové Město, 11000, CZ	09.01.2013
294627	Sdružení obrany spotřebitelů České republiky, Rytiřská 10, Praha 1, 11000, CZ	Občanské sdružení spotřebitelů TEST, Černomořská 419/10, Praha 10, Vršovice, 10100, CZ	10.01.2013

Číslo zápisu	Dřívější vlastník	Nynější vlastník	S účinností od
294628	Sdružení obrany spotřebitelů České republiky, Rytířská 10, Praha 1, 11000, CZ	Občanské sdružení spotřebitelů TEST, Černomořská 419/10, Praha 10, Vršovice, 10100, CZ	10.01.2013
296679	Mediaservis s.r.o., Sazečská 645/12, Praha 10, 10800, CZ	Mediaservis, s.r.o., Špitálská 885/2a, Praha 9, 19000, CZ	10.01.2013
298582	AERO Vodochody, a.s., U Letiště 374, Odolena Voda, 25070, CZ	AERO Vodochody AEROSPACE a.s., U Letiště 374, Odolena Voda - Dolínka, 25070, CZ	10.01.2013
302087	Fortuna Loterie a.s., Vodičkova 30, Praha 1, 11000, CZ FORTUNA GAME a.s., Vodičkova 699/30, Praha 1, 11000, CZ	FORTUNA GAME a.s., Vodičkova 699/30, Praha 1 - Nové Město, 11000, CZ	09.01.2013
304069	Novinová a poštovní s.r.o., Paceřická 2773/1, Praha 9, 19300, CZ	MediaCall, s.r.o., Špitálská 885/2a, Praha 9, 19000, CZ	10.01.2013
304070	Novinová a poštovní s.r.o., Paceřická 2773/1, Praha 9, 19300, CZ	Mediaservis, s.r.o., Špitálská 885/2a, Praha 9, 19000, CZ	10.01.2013
304504	Fortuna Loterie a.s., Vodičkova 30, Praha 1, 11000, CZ FORTUNA GAME a.s., Vodičkova 699/30, Praha 1, 11000, CZ	FORTUNA GAME a.s., Vodičkova 699/30, Praha 1 - Nové Město, 11000, CZ	09.01.2013
305542	Fortuna Loterie a.s., Vodičkova 30, Praha 1, 11000, CZ FORTUNA GAME a.s., Vodičkova 699/30, Praha 1, 11000, CZ	FORTUNA GAME a.s., Vodičkova 699/30, Praha 1 - Nové Město, 11000, CZ	09.01.2013
305976	CHARTIS EUROPE S.A., pobočka pro Českou republiku, V Celnici 1031/4, Praha 1, 11000, CZ	AIG Europe Limited, The AIG Building, 58 Fenchurch Street, London, EC3M 4AB, GB	10.01.2013
306059	Fortuna Loterie a.s., Vodičkova 30, Praha 1, 11000, CZ FORTUNA GAME a.s., Vodičkova 699/30, Praha 1, 11000, CZ	FORTUNA GAME a.s., Vodičkova 699/30, Praha 1 - Nové Město, 11000, CZ	09.01.2013
308611	Fortuna Loterie a.s., Vodičkova 30, Praha 1, 11000, CZ	FORTUNA GAME a.s., Vodičkova 699/30, Praha 1 - Nové Město, 11000, CZ	09.01.2013
313528	Novinová a poštovní s.r.o., Paceřická 2773/1, Praha 9, 19300, CZ	Mediaservis, s.r.o., Špitálská 885/2a, Praha 9, 19000, CZ	10.01.2013
313529	Novinová a poštovní s.r.o., Paceřická 2773/1, Praha 9, 19300, CZ	Mediaservis, s.r.o., Špitálská 885/2a, Praha 9, 19000, CZ	10.01.2013
313756	Novinová a poštovní s.r.o., Paceřická 2773/1, Praha 9, 19300, CZ	Mediaservis, s.r.o., Špitálská 885/2a, Praha 9, 19000, CZ	10.01.2013
313757	Novinová a poštovní s.r.o., Paceřická 2773/1, Praha 9, 19300, CZ	Mediaservis, s.r.o., Špitálská 885/2a, Praha 9, 19000, CZ	10.01.2013
318107	Senior Portal s.r.o., Zákoutí 2866/23, Brno, 61600, CZ	Quick Production, s.r.o., Čápková 24/17, Brno - Veveří, 60200, CZ	10.01.2013
319100	Fortuna Loterie a.s., Vodičkova 30, Praha 1, 11000, CZ FORTUNA GAME a.s., Vodičkova 699/30, Praha 1 - Nové Město, 11000, CZ	FORTUNA GAME a.s., Vodičkova 699/30, Praha 1 - Nové Město, 11000, CZ	09.01.2013
320705	ALUMISTR, s.r.o., U Výzkumu 603, Hrušovany u Brna, 66462, CZ	ALUMISTR SE, U Výzkumu 603, Hrušovany u Brna, 66462, CZ	10.01.2013
320706	ALUMISTR, s.r.o., U Výzkumu 603, Hrušovany u Brna, 66462, CZ	ALUMISTR SE, U Výzkumu 603, Hrušovany u Brna, 66462, CZ	10.01.2013
321396	Fortuna Loterie a.s., Vodičkova 30, Praha 1, 11000, CZ	FORTUNA GAME a.s., Vodičkova 699/30, Praha 1 - Nové Město, 11000, CZ	09.01.2013
321397	Fortuna Loterie a.s., Vodičkova 30, Praha 1, 11000, CZ	FORTUNA GAME a.s., Vodičkova 699/30, Praha 1 - Nové Město, 11000, CZ	09.01.2013
321398	Fortuna Loterie a.s., Vodičkova 30, Praha 1, 11000, CZ	FORTUNA GAME a.s., Vodičkova 699/30, Praha 1 - Nové Město, 11000, CZ	09.01.2013

Číslo zápisu	Dřívější vlastník	Nynější vlastník	S účinností od
321481	Fortuna Loterie a.s., Vodičkova 30, Praha 1, 11000, CZ	FORTUNA GAME a.s., Vodičkova 699/30, Praha 1 - Nové Město, 11000, CZ	09.01.2013
321482	Fortuna Loterie a.s., Vodičkova 30, Praha 1, 11000, CZ	FORTUNA GAME a.s., Vodičkova 699/30, Praha 1 - Nové Město, 11000, CZ	09.01.2013
321594	Fortuna Loterie a.s., Vodičkova 30, Praha 1, 11000, CZ	FORTUNA GAME a.s., Vodičkova 699/30, Praha 1 - Nové Město, 11000, CZ	09.01.2013
321595	Fortuna Loterie a.s., Vodičkova 30, Praha 1, 11000, CZ	FORTUNA GAME a.s., Vodičkova 699/30, Praha 1 - Nové Město, 11000, CZ	09.01.2013
321596	Fortuna Loterie a.s., Vodičkova 30, Praha 1, 11000, CZ	FORTUNA GAME a.s., Vodičkova 699/30, Praha 1 - Nové Město, 11000, CZ	09.01.2013
321597	Fortuna Loterie a.s., Vodičkova 30, Praha 1, 11000, CZ	FORTUNA GAME a.s., Vodičkova 699/30, Praha 1 - Nové Město, 11000, CZ	09.01.2013
321700	Fortuna Loterie a.s., Vodičkova 30, Praha 1, 11000, CZ	FORTUNA GAME a.s., Vodičkova 699/30, Praha 1 - Nové Město, 11000, CZ	09.01.2013
322165	Retail Info, s.r.o., Milíčova 413/1, Praha 3 - Žižkov, 13000, CZ	Deal Info, s.r.o., Milíčova 413/1, Praha 3, 13000, CZ	14.01.2013
322424	Fortuna Loterie a.s., Vodičkova 30, Praha 1, 11000, CZ	FORTUNA GAME a.s., Vodičkova 699/30, Praha 1 - Nové Město, 11000, CZ	09.01.2013
322425	Fortuna Loterie a.s., Vodičkova 30, Praha 1, 11000, CZ	FORTUNA GAME a.s., Vodičkova 699/30, Praha 1 - Nové Město, 11000, CZ	09.01.2013
322426	Fortuna Loterie a.s., Vodičkova 30, Praha 1, 11000, CZ	FORTUNA GAME a.s., Vodičkova 699/30, Praha 1 - Nové Město, 11000, CZ	09.01.2013
322427	Fortuna Loterie a.s., Vodičkova 30, Praha 1, 11000, CZ	FORTUNA GAME a.s., Vodičkova 699/30, Praha 1 - Nové Město, 11000, CZ	09.01.2013
322428	Fortuna Loterie a.s., Vodičkova 30, Praha 1, 11000, CZ	FORTUNA GAME a.s., Vodičkova 699/30, Praha 1 - Nové Město, 11000, CZ	09.01.2013
322442	Fortuna Loterie a.s., Vodičkova 30, Praha 1, 11000, CZ	FORTUNA GAME a.s., Vodičkova 699/30, Praha 1 - Nové Město, 11000, CZ	09.01.2013
322443	Fortuna Loterie a.s., Vodičkova 30, Praha 1, 11000, CZ	FORTUNA GAME a.s., Vodičkova 699/30, Praha 1 - Nové Město, 11000, CZ	09.01.2013
322846	Fortuna Loterie a.s., Vodičkova 30, Praha 1, 11000, CZ	FORTUNA GAME a.s., Vodičkova 699/30, Praha 1 - Nové Město, 11000, CZ	09.01.2013
322847	Fortuna Loterie a.s., Vodičkova 30, Praha 1, 11000, CZ	FORTUNA GAME a.s., Vodičkova 699/30, Praha 1 - Nové Město, 11000, CZ	09.01.2013
322848	Fortuna Loterie a.s., Vodičkova 30, Praha 1, 11000, CZ	FORTUNA GAME a.s., Vodičkova 699/30, Praha 1 - Nové Město, 11000, CZ	09.01.2013
322849	Fortuna Loterie a.s., Vodičkova 30, Praha 1, 11000, CZ	FORTUNA GAME a.s., Vodičkova 699/30, Praha 1 - Nové Město, 11000, CZ	09.01.2013
322850	Fortuna Loterie a.s., Vodičkova 30, Praha 1, 11000, CZ	FORTUNA GAME a.s., Vodičkova 699/30, Praha 1 - Nové Město, 11000, CZ	09.01.2013
322851	Fortuna Loterie a.s., Vodičkova 30, Praha 1, 11000, CZ	FORTUNA GAME a.s., Vodičkova 699/30, Praha 1 - Nové Město, 11000, CZ	09.01.2013
323115	Fortuna Loterie a.s., Vodičkova 30, Praha 1, 11000, CZ	FORTUNA GAME a.s., Vodičkova 699/30, Praha 1 - Nové Město, 11000, CZ	09.01.2013
323492	Fortuna Loterie a.s., Vodičkova 30, Praha 1, 11000, CZ	FORTUNA GAME a.s., Vodičkova 699/30, Praha 1 - Nové Město, 11000, CZ	09.01.2013
324656	Fortuna Loterie a.s., Vodičkova 30, Praha 1, 11000, CZ	FORTUNA GAME a.s., Vodičkova 699/30, Praha 1 - Nové Město, 11000, CZ	09.01.2013
325081	Fortuna Loterie a.s., Vodičkova 30, Praha 1, 11000, CZ	FORTUNA GAME a.s., Vodičkova 699/30, Praha 1 - Nové Město, 11000, CZ	09.01.2013
325106	Fortuna Loterie a.s., Vodičkova 30, Praha 1, 11000, CZ	FORTUNA GAME a.s., Vodičkova 699/30, Praha 1 - Nové Město, 11000, CZ	09.01.2013

Číslo zápisu	Dřívější vlastník	Nynější vlastník	S účinností od
325107	Fortuna Loterie a.s., Vodičkova 30, Praha 1, 11000, CZ	FORTUNA GAME a.s., Vodičkova 699/30, Praha 1 - Nové Město, 11000, CZ	09.01.2013
325108	Fortuna Loterie a.s., Vodičkova 30, Praha 1, 11000, CZ	FORTUNA GAME a.s., Vodičkova 699/30, Praha 1 - Nové Město, 11000, CZ	09.01.2013
325109	Fortuna Loterie a.s., Vodičkova 30, Praha 1, 11000, CZ	FORTUNA GAME a.s., Vodičkova 699/30, Praha 1 - Nové Město, 11000, CZ	09.01.2013
325180	Fortuna Loterie a.s., Vodičkova 30, Praha 1, 11000, CZ	FORTUNA GAME a.s., Vodičkova 699/30, Praha 1 - Nové Město, 11000, CZ	09.01.2013
325181	Fortuna Loterie a.s., Vodičkova 30, Praha 1, 11000, CZ	FORTUNA GAME a.s., Vodičkova 699/30, Praha 1 - Nové Město, 11000, CZ	09.01.2013
325640	Fortuna Loterie a.s., Vodičkova 30, Praha 1, 11000, CZ	FORTUNA GAME a.s., Vodičkova 699/30, Praha 1 - Nové Město, 11000, CZ	09.01.2013
325954	Fortuna Loterie a.s., Vodičkova 30, Praha 1, 11000, CZ	FORTUNA GAME a.s., Vodičkova 699/30, Praha 1 - Nové Město, 11000, CZ	09.01.2013
325957	Fortuna Loterie a.s., Vodičkova 30, Praha 1, 11000, CZ	FORTUNA GAME a.s., Vodičkova 699/30, Praha 1 - Nové Město, 11000, CZ	09.01.2013
325958	Fortuna Loterie a.s., Vodičkova 30, Praha 1, 11000, CZ	FORTUNA GAME a.s., Vodičkova 699/30, Praha 1 - Nové Město, 11000, CZ	09.01.2013
325995	Fortuna Loterie a.s., Vodičkova 30, Praha 1, 11000, CZ	FORTUNA GAME a.s., Vodičkova 699/30, Praha 1 - Nové Město, 11000, CZ	09.01.2013
325996	Fortuna Loterie a.s., Vodičkova 30, Praha 1, 11000, CZ	FORTUNA GAME a.s., Vodičkova 699/30, Praha 1 - Nové Město, 11000, CZ	09.01.2013
326246	Fortuna Loterie a.s., Vodičkova 30, Praha 1, 11000, CZ	FORTUNA GAME a.s., Vodičkova 699/30, Praha 1 - Nové Město, 11000, CZ	09.01.2013
326447	Fortuna Loterie a.s., Vodičkova 30, Praha 1, 11000, CZ	FORTUNA GAME a.s., Vodičkova 699/30, Praha 1 - Nové Město, 11000, CZ	09.01.2013
326448	Fortuna Loterie a.s., Vodičkova 30, Praha 1, 11000, CZ	FORTUNA GAME a.s., Vodičkova 699/30, Praha 1 - Nové Město, 11000, CZ	09.01.2013
326449	Fortuna Loterie a.s., Vodičkova 30, Praha 1, 11000, CZ	FORTUNA GAME a.s., Vodičkova 699/30, Praha 1 - Nové Město, 11000, CZ	09.01.2013
326450	Fortuna Loterie a.s., Vodičkova 30, Praha 1, 11000, CZ	FORTUNA GAME a.s., Vodičkova 699/30, Praha 1 - Nové Město, 11000, CZ	09.01.2013
327524	Fortuna Loterie a.s., Vodičkova 30, Praha 1, 11000, CZ	FORTUNA GAME a.s., Vodičkova 699/30, Praha 1 - Nové Město, 11000, CZ	09.01.2013
327525	Fortuna Loterie a.s., Vodičkova 30, Praha 1, 11000, CZ	FORTUNA GAME a.s., Vodičkova 699/30, Praha 1 - Nové Město, 11000, CZ	09.01.2013
327627	Fortuna Loterie a.s., Vodičkova 30, Praha 1, 11000, CZ	FORTUNA GAME a.s., Vodičkova 699/30, Praha 1 - Nové Město, 11000, CZ	09.01.2013
327688	GRAFFITTI NETWORKS GRAFIX, spol. s r.o., Budyňská 289/1, Praha 6 - Suchbát, 16500, CZ	IMMORENT Jilská s.r.o., Budějovická 1518/13a, Praha 4, 14000, CZ	10.01.2013
328172	Fortuna Loterie a.s., Vodičkova 30, Praha 1, 11000, CZ	FORTUNA GAME a.s., Vodičkova 699/30, Praha 1 - Nové Město, 11000, CZ	09.01.2013
328173	Fortuna Loterie a.s., Vodičkova 30, Praha 1, 11000, CZ	FORTUNA GAME a.s., Vodičkova 699/30, Praha 1 - Nové Město, 11000, CZ	09.01.2013

Změny v údajích o vlastních ochranných známkách

Kapitola obsahuje ochranné známky, u kterých byla v rejstříku ochranných známkách vyznačena změna v údajích o vlastních ve smyslu ustanovení § 27 odst. 2 a 7 zákona č. 441/2003 Sb.

Číslo zápisu	Vlastník	S účinností od
155749	Chiquita Brands L.L.C., 550 S. Caldwell Street, Charlotte, NC, US	10.01.2013
158907	GEA Heat Exchangers a.s., Slovanská 781, Liberec 25 - Vesec, 46312, CZ	11.01.2013
172785	JIHLAVAN, a.s., Znojemská 5594/54, Jihlava, 58601, CZ	15.01.2013
180317	Zdeňka Täuberová, Hodějovická 298, Staré Hodějovice, 37008, CZ	09.01.2013
180796	ZEMCHEBA, s.r.o., Chelčice 106, Chelčice, 38901, CZ	14.01.2013
181735	THORN (IP) LIMITED, 14 Cornhill, London EC3V 3ND, GB	15.01.2013
182861	HESCO, s.r.o., tř. Tomáše Bati 1616, Otrokovice, 76502, CZ	10.01.2013
186131	THORN (IP) LIMITED, 14 Cornhill, London EC3V 3ND, GB	15.01.2013
186274	LEGIOS a.s., Doudlebská 1699/5, Praha 4 - Nusle, 14000, CZ	10.01.2013
187075	Berghaus Limited, 8 Manchester Square, London, W1U 3PH, GB	15.01.2013
188976	I S T A R, společnost s ručením omezeným, Drážďanská 856/74B, Ústí nad Labem - Krásné Březno, 40007, CZ	10.01.2013
190163	APT, spol. s r.o., Poděbradská 470/62, Praha 9 - Hloubětín, 19800, CZ	09.01.2013
194923	TEPOSTOP, společnost s ručením omezeným, Pardubická 1777, Přelouč, 53501, CZ	10.01.2013
209799	Radek Vlček, Vrchlického 7, Plzeň, 32000, CZ	10.01.2013
210454	GEA Heat Exchangers a.s., Slovanská 781, Liberec 25 - Vesec, 46312, CZ	11.01.2013
213036	GEA Heat Exchangers a.s., Slovanská 781, Liberec 25 - Vesec, 46312, CZ	11.01.2013
213197	GEA Heat Exchangers a.s., Slovanská 781, Liberec 25 - Vesec, 46312, CZ	11.01.2013
217691	Momentum Instore Limited, Ground Floor, 84 Eccleston Square, London, GB	14.01.2013
219563	Radek Vlček, Vrchlického 7, Plzeň, 32000, CZ	10.01.2013
236190	DUEL CZ spol. s r.o., Liliová 223, Kamenice u Prahy - Ládví, 25168, CZ	11.01.2013
241849	TEPOSTOP, společnost s ručením omezeným, Pardubická 1777, Přelouč, 53501, CZ	10.01.2013
252822	European Property Group, a.s., Cejl 494/25, Brno, 60200, CZ	15.01.2013
253462	Internet Projekt, a.s., Vyšehradská 1376/43, Praha 2, 12800, CZ	10.01.2013
253463	Internet Projekt, a.s., Vyšehradská 1376/43, Praha 2, 12800, CZ	10.01.2013
255720	European Property Group, a.s., Cejl 494/25, Brno, 60200, CZ	15.01.2013
256337	K2 atmitec s.r.o., Koksárni 1097/7, Ostrava - Přívoz, 70200, CZ	09.01.2013
256338	K2 atmitec s.r.o., Koksárni 1097/7, Ostrava - Přívoz, 70200, CZ	09.01.2013
256360	Josef Dlouhý, Sinkulova 44, Praha 4, 14000, CZ	14.01.2013
256954	Dibaq a.s., Helvíkovice 90, Helvíkovice, 56401, CZ	11.01.2013
256955	Dibaq a.s., Helvíkovice 90, Helvíkovice, 56401, CZ	11.01.2013
256994	WMC Group, a.s., Belgická 115/40, Praha 2, Vinohrady, 12000, CZ	10.01.2013
257641	MGA Entertainment, Inc., 16380 Roscoe Boulevard, 91406 Van Nuys, CA, US	09.01.2013
258427	Doc. Ing. Miloš Michlovský, DrSc., Družstevní 818, Rakvice, 69103, CZ	14.01.2013
258917	RENUTO (OVERSEAS) LIMITED, Akropoleos, 59-61, SAVVIDES Center, 1st floor/office 102, Nikosie, CY	14.01.2013
258928	RENUTO (OVERSEAS) LIMITED, Akropoleos, 59-61, SAVVIDES Center, 1st floor/office 102, Nikosie, CY	14.01.2013
259009	Ing. Hynek Pangrác, Hut'ská 300, Kladno - Dubí, 27203, CZ	14.01.2013
259010	Ing. Hynek Pangrác, Hut'ská 300, Kladno - Dubí, 27203, CZ	14.01.2013
259512	AniFest s.r.o., Jindřicha Plachty č.p. 3163, Praha 5 - Smíchov, 15000, CZ	09.01.2013

Číslo zápisu	Vlastník	S účinností od
259782	General Re Corporation, 120 Long Ridge Road, Stamford, 06902, CT, US	15.01.2013
259868	MGA Entertainment, Inc., 16380 Roscoe Boulevard, 91406 Van Nuys, CA, US	09.01.2013
260127	ALUMISTR DEVELOPMENT, s.r.o., U Výzkumu 603, Hrušovany u Brna, 66462, CZ	10.01.2013
260128	ALUMISTR DEVELOPMENT, s.r.o., U Výzkumu 603, Hrušovany u Brna, 66462, CZ	10.01.2013
260129	ALUMISTR DEVELOPMENT, s.r.o., U Výzkumu 603, Hrušovany u Brna, 66462, CZ	10.01.2013
261466	LUFÍ s.r.o., Horova 2, Brno, 61600, CZ	15.01.2013
261852	ZEMCHEBA, s.r.o., Chelčice 106, Chelčice, 38901, CZ	14.01.2013
261905	GEA Heat Exchangers a.s., Slovanská 781, Liberec 25 - Vesec, 46312, CZ	11.01.2013
266255	TUFO, s.r.o., U letiště 1857, Otrokovice, 76502, CZ	14.01.2013
272550	IMOS group s.r.o., Tečovice 353, 76302, CZ	09.01.2013
277044	MULTIMEDIA SOLUTION s.r.o., Václavská 316/12, Praha 2, 12000, CZ	11.01.2013
277048	K2 atmitec s.r.o., Koksárni 1097/7, Ostrava - Přívoz, 70200, CZ	11.01.2013
277063	K2 atmitec s.r.o., Koksárni 1097/7, Ostrava - Přívoz, 70200, CZ	11.01.2013
277376	EUROLIFT CZ, s.r.o., 5. května 2629, Dvůr Králové nad Labem, 54401, CZ	10.01.2013
283118	Bohdan Škoda - BS TRADE, Františka Lýska 1603/14, Ostrava - Bělský Les, 70030, CZ	11.01.2013
288869	Bohdan Škoda - BS TRADE, Františka Lýska 1603/14, Ostrava - Bělský Les, 70030, CZ	11.01.2013
291229	MULTIMEDIA SOLUTION s.r.o., Václavská 316/12, Praha 2, 12000, CZ	11.01.2013
304402	K2 atmitec s.r.o., Koksárni 1097/7, Ostrava - Přívoz, 70200, CZ	11.01.2013
309992	CEMEX Czech Republic, s.r.o., Siemensova 2716/2, Praha 5 - Stodůlky, 15500, CZ	09.01.2013
309993	CEMEX Czech Republic, s.r.o., Siemensova 2716/2, Praha 5 - Stodůlky, 15500, CZ	09.01.2013
309994	CEMEX Czech Republic, s.r.o., Siemensova 2716/2, Praha 5 - Stodůlky, 15500, CZ	09.01.2013
310725	CEMEX Czech Republic, s.r.o., Siemensova 2716/2, Praha 5 - Stodůlky, 15500, CZ	09.01.2013
313385	CEMEX Czech Republic, s.r.o., Siemensova 2716/2, Praha 5 - Stodůlky, 15500, CZ	09.01.2013
316215	CEMEX Czech Republic, s.r.o., Siemensova 2716/2, Praha 5 - Stodůlky, 15500, CZ	09.01.2013
316291	CEMEX Czech Republic, s.r.o., Siemensova 2716/2, Praha 5 - Stodůlky, 15500, CZ	09.01.2013
316292	CEMEX Czech Republic, s.r.o., Siemensova 2716/2, Praha 5 - Stodůlky, 15500, CZ	09.01.2013
317150	CEMEX Czech Republic, s.r.o., Siemensova 2716/2, Praha 5 - Stodůlky, 15500, CZ	09.01.2013
319824	CEMEX Czech Republic, s.r.o., Siemensova 2716/2, Praha 5 - Stodůlky, 15500, CZ	09.01.2013
319825	CEMEX Czech Republic, s.r.o., Siemensova 2716/2, Praha 5 - Stodůlky, 15500, CZ	09.01.2013
319920	MULTIMEDIA SOLUTION s.r.o., Václavská 316/12, Praha 2, 12000, CZ	11.01.2013
320250	K2 atmitec s.r.o., Koksárni 1097/7, Ostrava - Přívoz, 70200, CZ	11.01.2013
320252	K2 atmitec s.r.o., Koksárni 1097/7, Ostrava - Přívoz, 70200, CZ	11.01.2013
321470	MULTIMEDIA SOLUTION s.r.o., Václavská 316/12, Praha 2, 12000, CZ	11.01.2013
321553	CEMEX Czech Republic, s.r.o., Siemensova 2716/2, Praha 5 - Stodůlky, 15500, CZ	09.01.2013
321704	ZLIN AIRCRAFT a.s., Letiště 1887, Otrokovice, 76502, CZ	11.01.2013
321705	ZLIN AIRCRAFT a.s., Letiště 1887, Otrokovice, 76502, CZ	11.01.2013
321796	ZLIN AIRCRAFT a.s., Letiště 1887, Otrokovice, 76502, CZ	11.01.2013
327018	CEMEX Czech Republic, s.r.o., Siemensova 2716/2, Praha 5 - Stodůlky, 15500, CZ	09.01.2013
328267	Ing. Michal Adamčík, U Chodníčku 507, Staré Město, 73801, CZ	11.01.2013

Ostatní rozhodné údaje a úřední opravy

Kapitola zahrnuje zejména přetřídění seznamu výrobků a služeb v návaznosti na mezinárodní zápis, opravu chyb ve formulaci, přepisů a zjevných nesprávností za účelem uvedení do souladu se skutečností. V této kapitole jsou zveřejňovány jen takové údaje, které nemohou být zveřejněny spolu se zveřejněním přihlášky nebo se zápisem ochranné známky. Dále kapitola obsahuje důležitá úřední sdělení.

(111) **328937**
(210) O-496374

Datum provedení změny: 09.01.2013

Do tř. 5 byla doplněna položka "herbicide" v souladu s podáním, administrativní chybou nebyla tato položka ve tř. 5 uvedena.

(111)
(210) O-358406

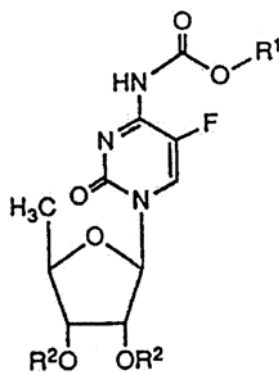
Datum provedení změny: 10.01.2013

Na základě rozhodnutí Městského soudu v Praze č.j. 8 A 52/2011 ze dne 6.11.2012 byl zrušen zápis ochranné známky do rejstříku ochranných známek provedený dne 19.1.2011 pod číslem zápisu 316252, který byl publikovaný ve Věstníku 5/2011.

Jiná oznámení

Patentové nároky u částečného zrušení patentu č. **284788**, které je oznámeno v kapitole "Úřední rozhodnutí a oznámení" tohoto věstníku, se stanovují v následujícím znění:

„1. *N*-Oxykarbonylem substituovaný 5'-deoxy-5-fluorcytidin obecného vzorce I



kde

R¹ znamená *n*-propyl, *n*-butyl, isobutyl, 2-ethylbutyl, 3,3-dimethylbutyl, *n*-pentyl, isopentyl, neopentyl nebo *n*-hexyl a
R² znamená atom vodíku.

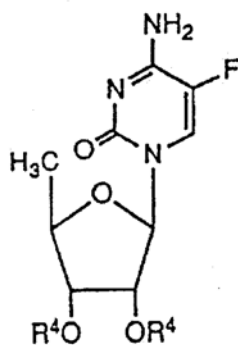
2. *N*-Oxykarbonylem substituovaný 5'-deoxy-5-fluorcytidin podle nároku 1, který je zvolen ze souboru sestávajícího z
5'-deoxy-5-fluor-*N*⁴-(propoxykarbonyl)cytidinu,
5'-deoxy-5-fluor-*N*⁴-(hexyloxykarbonyl)cytidinu,
5'-deoxy-5-fluor-*N*⁴-(isopentyloxykarbonyl)cytidinu,
5'-deoxy-5-fluor-*N*⁴-(neopentyloxykarbonyl)cytidinu,
5'-deoxy-*N*⁴-[(3,3-dimethylbutoxy)karbonyl]-5-fluorcytidinu a
5'-deoxy-*N*⁴-[(2-ethylbutoxy)karbonyl]-5-fluorcytidinu,

zvláště

*N*⁴-(butoxykarbonyl)-5'-deoxy-5-fluorcytidinu a
5'-deoxy-5-fluor-*N*⁴-(pentyloxykarbonyl)cytidinu.

3. *N*-Oxykarbonylem substituovaný 5'-deoxy-5-fluorcytidin obecného vzorce I podle nároku 1 nebo 2 k použití jako terapeuticky účinná látka, zvláště k použití jako protinádorově účinná látka.

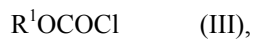
4. Způsob výroby *N*-oxykarbonylem substituovaného 5'-deoxy-5-fluorcytidinu obecného vzorce I podle nároku 1 nebo 2, **vyznačující se tím**, že se nechá reagovat sloučenina obecného vzorce II



ve kterém

R⁴ znamená acetyl, propionyl, benzoyl, toluoyl, β-alanyl, valyl nebo zbytek chránící hydroxyskupinu, jako je trimethylsilyl nebo *tert*-butylmethylsilyl,

se sloučeninou obecného vzorce III



ve kterém R¹ má význam vymezený v nároku 1, a poté se odstraní všechny chránící skupiny.

5. Farmaceutický prostředek, zvláště pro léčení nádorů, **vyznačující se tím**, že jako účinnou látku obsahuje *N*-oxykarbonylem substituovaný 5'-deoxy-5-fluorcytidin obecného vzorce I podle nároku 1.

6. Použití *N*-oxykarbonylem substituovaného 5'-deoxy-5-fluorcytidinu obecného vzorce I podle nároku 1 nebo 2 k výrobě protinádorového přípravku.“

Datum částečného zrušení: 12.01.2013.