



národní
úložiště
šedé
literatury

Věstník Úřadu průmyslového vlastnictví 2013/02

Úřad průmyslového vlastnictví
2013

Dostupný z <http://www.nusl.cz/ntk/nusl-407347>

Dílo je chráněno podle autorského zákona č. 121/2000 Sb.

Tento dokument byl stažen z Národního úložiště šedé literatury (NUŠL).

Datum stažení: 21.07.2024

Další dokumenty můžete najít prostřednictvím vyhledávacího rozhraní nusl.cz .

Číselné INID kódy pro označování bibliografických dat technických řešení

INID Codes for the identification of bibliographic data of technical solutions

(Standard WIPO ST. 9 a ST. 80)

(11)	číslo patentu/zápisu/osvědčení	(11)	Number of the patent/registration/certification
(15)	datum zápisu průmyslového vzoru	(15)	Industrial design registration date
(21)	číslo přihlášky/zálosti	(21)	Application number
(22)	datum podání přihlášky/zálosti	(22)	Date of application filing
(23)	údaje o výstavní prioritě	(23)	Exhibition priority data
(28)	počet průmyslových vzorů	(28)	Number of industrial designs included in the application
(31)	číslo prioritní přihlášky	(31)	Number of priority application
(32)	datum podání prioritní přihlášky	(32)	Filing date of priority application
(33)	země priority	(33)	Priority country
(40)	datum zveřejnění přihlášky vynálezu	(40)	Date of publication of patent application
(45)	datum zveřejnění zapsaného průmyslového vzoru	(45)	Publication date of the registered industrial design
(47)	datum zveřejnění udělení patentu a zápisu užitého vzoru, datum zápisu užitého vzoru, datum oznámení udělení evropského patentu v Evropském patentovém věstníku	(47)	Publication date of patent granting and publication date of utility model registration, registration date of utility model, publication date of European patent granting in the European patent bulletin
(51)	mezinárodní patentové třídění/Locarnské třídění průmyslových vzorů	(51)	International Patent Classification/ Locarno Classification for Industrial Designs
(54)	název	(54)	Title
(55)	vyobrazení průmyslového vzoru	(55)	Reproduction of the industrial design
(57)	anotace	(57)	Abstract
(68)	číslo základního patentu	(68)	Number of the basic patent
(71)	označení přihlašovatele/žadatele	(71)	Applicant
(72)	označení původce	(72)	Inventor
(73)	označení majitele/vlastníka	(73)	Owner
(74)	označení zástupce	(74)	Attorney's name and address
(86)	číslo mezinárodní přihlášky	(86)	International application number
(87)	číslo mezinárodního zveřejnění	(87)	International publication number
(92)	datum a číslo první registrace přípravku pro Českou republiku	(92)	Date and number(s) of the first authorization to market the product in the CZ
(93)	datum, číslo a země první registrace přípravku v rámci Společenství	(93)	Date, number(s) and country of the first authorization to market the product in the EEC
(94)	doba platnosti osvědčení	(94)	Term of certification validity
(95)	označení a typ přípravku	(95)	Name of the product and product type
(96)	datum podání a číslo evropské patentové přihlášky	(96)	European patent application filing date and number
(97)	datum zveřejnění a číslo zveřejnění evropské patentové přihlášky v Evropském patentovém věstníku	(97)	European patent application publication date and publication number in the European patent bulletin

Číselné INID kódy pro označování bibliografických dat ochranných známek

INID codes and minimum required for the identification of bibliographics data relating to marks

(Standard WIPO ST.60)

(111)	Číslo zápisu ochranné známky (registrace)	(111)	Number of registration
(151)	Datum zápisu ochranné známky	(151)	Date of the registration
(210)	Číslo přihlášky ochranné známky (spisu)	(210)	Number of the application
(220)	Datum podání přihlášky	(220)	Date of filing of the application
(320)	Datum vzniku práva přednosti	(320)	Date of the first application
(442)	Datum zveřejnění přihlášky po průzkumu	(442)	Date of the publication of the examined application
(450)	Datum zveřejnění zápisu ochranné známky ve Věstníku	(450)	Date of publication of the registration
(510)	Seznam výrobků a služeb	(510)	List of goods and/or services
(511)	Číslo třídy výrobků a služeb	(511)	Number of the class of goods and/or services
(526)	Omezení rozsahu ochrany o prvek	(526)	Disclaimer
(540)	Znění nebo vyobrazení ochranné známky	(540)	Reproduction of the mark
(551)	Kolektivní ochranná známka	(551)	Collective mark
(554)	Prostorová ochranná známka	(554)	Three-dimensional mark
(558)	Ochranná známka tvořená pouze barvou nebo kombinací barev	(558)	Mark consisting exclusively of one or several colours
(583)	Datum právní moci rozhodnutí/výsledek rozhodnutí	(583)	Date of the legal force of the decision/ result of the decision
(591)	Údaje o barevnosti ochranné známky	(591)	Information concerning colour
(730)	Přihlašovatel/vlastník ochranné známky	(730)	The applicant or the holder of the mark
(740)	Zástupce	(740)	Name and address of the representative
(811)	Mezinárodní číslo zápisu ochranné známky	(811)	Number of the international registration
(890)	Kód státu ochrany mezinárodní ochranné známky	(890)	INID code of the state of the international mark

Kódy pro kódování záhlaví oznámení publikovaných ve Věstníku

(Standard WIPO ST. 17)

BB9A	zveřejněné přihlášky vynálezů	MK4A	zánik patentů uplynutím doby platnosti
FG1K	zapsané užité vzory	MK4F	zánik autorských osvědčení uplynutím doby ochrany
FG4A	udělené patenty	MK4Q	zánik průmyslového vzoru uplynutím doby ochrany
FG4Q	zapsané průmyslové vzory	MM4A	zánik patentů pro nezaplacení ročních poplatků
LD3K	částečný výmaz užitého vzoru	MM4F	zánik autorských osvědčení pro nezaplacení ročních poplatků
LD4Q	částečný výmaz průmyslového vzoru	ND1K	prodloužení platnosti užitého vzoru
MA4A	zánik patentu vzdáním se	ND4Q	obnova doby ochrany průmyslového vzoru
MA4F	zánik autorských osvědčení vzdáním se	PA4A	změna autorského osvědčení na patent
MC3K	výmaz užitého vzoru	PC9A	změna dispozičního práva k vynálezu
MC4A	zrušení patentu	PD1K	převod práv a ostatní změny majitelů užitého vzoru
MC4F	zrušení autorského osvědčení	PD4A	převod práv a ostatní změny majitelů patentů
MC4Q	výmaz průmyslového vzoru	PD4Q	převod práv a ostatní změny vlastníků průmyslových vzorů
MH1K	zánik užitého vzoru vzdáním se	QA9A	nabídka licence
MH4A	částečné zrušení patentu	SB4A	zapsané patenty do rejstříku po odtajnění
MH4F	částečné zrušení autorského osvědčení	SB4F	zapsaná autorská osvědčení do rejstříku po odtajnění
MH4Q	zánik průmyslového vzoru vzdáním se		
MK1K	zánik užitého vzoru uplynutím doby platnosti		

Opravy Změny Různé

Opravy u přihlášek vynálezů s žádostí o udělení patentu

HA9A	jmenování vynálezce	HF9A	oprava dat
HB9A	oprava jmen	HG9A	oprava chyb v třídění
HC9A	změna jmen	HH9A	oprava nebo změna všeobecně
HD9A	oprava adres	HK9A	tiskové chyby v úřed. věstnících
HE9A	změna adres		

Opravy ochranných dokumentů

patenty	autorská osvědčení	užité vzory	průmyslové vzory	
TA4A	TA4F	TA1K	TA4Q	jmenování vynálezce
TB4A	TB4F	TB1K	TB4Q	oprava jmen
TC4A	TC4F	TC1K	TC4Q	změna jmen
TD4A	TD4F	TD1K	TD4Q	oprava adres
TE4A	TE4F	TE1K	TE4Q	změna adres
TF4A	TF4F	TF1K	TF4Q	oprava dat
TG4A	TG4F	TG1K	TG4Q	oprava chyb v třídění
TH4A	TH4F	TH1K	TH4Q	oprava nebo změna všeobecně
TK9A	TK9F	TK1K	TK4Q	tiskové chyby v úřed. věstnících

**Kódy pro označování zemí a mezinárodních
organizací použité ve věstníku**

BE	Belgie
CH	Švýcarsko
CZ	Česká republika
FR	Francie
NL	Nizozemí
PL	Polsko
SK	Slovensko
US	Spojené státy americké

**Kódy pro označování států USA použité ve
věstníku**

IL	Illinois
NJ	New Jersey

BB9A Zveřejněné přihlášky vynálezů - přehled podle čísel přihlášek

Dále uvedené přihlášky vynálezů byly zveřejněny dnem, uvedeným ve Věstníku podle zákona č. 527/1990 Sb., o vynálezech a zlepšovacích návrzích, ve znění pozdějších předpisů, a jsou k dispozici v patentové knihovně Úřadu průmyslového vlastnictví, Antonína Čermáka 2a, 160 68, Praha 6.

2011-286	<i>G 05 G 15/02</i>	(2006.01)
2011-378	<i>F 24 D 19/06</i>	(2006.01)
2011-383	<i>B 23 D 49/02</i>	(2006.01)
2011-386	<i>B 22 D 15/02</i>	(2006.01)
2011-391	<i>F 42 B 12/40</i>	(2006.01)
2011-392	<i>C 07 K 7/06</i>	(2006.01)
2011-395	<i>F 04 B 17/00</i>	(2006.01)
2011-396	<i>B 21 D 39/02</i>	(2006.01)
2011-400	<i>G 06 F 19/00</i>	(2011.01)
2011-402	<i>E 05 B 35/14</i>	(2006.01)
2011-403	<i>E 04 B 1/62</i>	(2006.01)
2011-405	<i>H 01 M 10/24</i>	(2006.01)
2011-407	<i>C 12 Q 1/68</i>	(2006.01)
2011-728	<i>C 01 B 13/11</i>	(2006.01)
2011-772	<i>D 01 H 1/00</i>	(2006.01)
2011-773	<i>D 01 H 4/50</i>	(2006.01)
2012-56	<i>G 01 C 5/00</i>	(2006.01)
2012-62	<i>C 10 B 53/02</i>	(2006.01)
2012-230	<i>F 04 C 18/356</i>	(2006.01)

Zveřejněné přihlášky vynálezů - řazené podle MPT

(51) **B21D 39/02** (2006.01)
B21D 19/00 (2006.01)

(21) **2011-396**

(71) Škoda Auto a. s., Mladá Boleslav, CZ

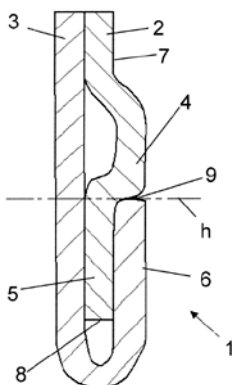
(72) Hálek Jan, Děčín, CZ

(72) Šlégr Jaroslav, Praha 8, CZ

(54) **Lemovaný spoj**

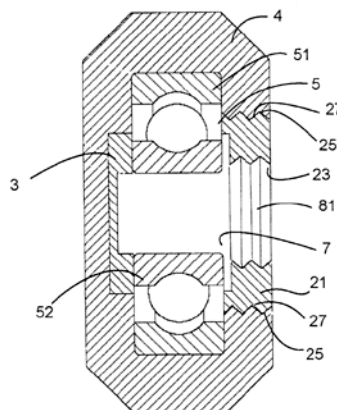
(22) 30.06.2011

(57) Lemovaný spoj je tvořen spojením vnitřního plechového dílu (2) a vnějšího plechového dílu (3). Toto spojení je vytvořené na okrajích (5) vnitřního plechového dílu zalemovaným okrajem (6) vnějšího plechového dílu (3). Vnitřní plechový díl (2) obsahuje alespoň jeden dorazový výstupek (4), který je vytvořen v oblasti hranice (h) lemovaného spoje (1). V místě opření hrany (9) vnějšího plechového dílu (3) o dorazový výstupek (4) je vytvořen doraz. Dorazový výstupek (4) je vytvořen na horní ploše (7) vnitřního plechového dílu (2), má podlouhlý tvar a prochází jím hranice (h) lemovaného spoje (1).



těsnící prvek (21) a/nebo kluzná podložka (3) tvořit v sestaveném stavu s materiálem pláště (4) kompaktní těleso.

(74) Ing. Zdeněk Janík, Bulharská 1418, Ostrava-Poruba, 70800



(51) **B23D 49/02** (2006.01)
B23D 55/02 (2006.01)

(21) **2011-383**

(71) LIGET s.r.o., Praha 6, CZ

(72) Bělohoubek Libor Dr. Ing., Praha 6, CZ

(72) Příbyl Jiří Ing., Kokořín, CZ

(54) **Pásová pila**

(22) 27.06.2011

(57) Pásová pila s nepřetáčeným pilovým pásem (19) pro řezání tyčového materiálu na výrobky o délce menší než je vzdálenost mezi přímými větvemi pilového pásu (19), zejména pro dvojitě řezání, má rám (1), v němž je posuvně ve svislém směru uložena řezací jednotka (18). Rám (1) má stojan (2), který je tvořen dvěma podélníky (3) spojenými na koncích příčnickými (4), a dva sloupy (5) připevněné k příčnickům (4). Sloupy (5) jsou v horních rozích spolu spojeny horními podélníky (6) orientovanými rovnoběžně s podélníky (3) stojanu (2). Podélníky (3) základny (2) jsou ve střední oblasti spolu spojeny alespoň jedním výztužným prvkem (7). Na sloupech (5) jsou uspořádána vedení (10) řezací jednotky (18). V oblasti nad výztužným prvkem (7) jsou v rámu (1) uspořádány svěráky (17) řezaného materiálu (22). Sloupy (5) mají dole nad příčnickými (4) vytvořeny průchody (11) pro vynášecí zařízení (23) výrobků a příčnickými (4) základny (2) jsou z dolní strany opatřeny výřezy (12) pro umístění vynášecího zařízení (24) třísek.

(74) Ing. Karel Pospíšil, Na vinici 361, Klecany, 25067

(51) **B22D 15/02** (2006.01)
B22C 9/00 (2006.01)
F16C 35/04 (2006.01)

(21) **2011-386**

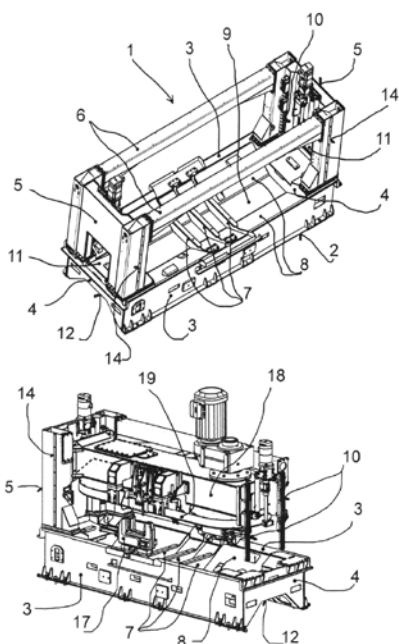
(71) WISTA s.r.o., Zlín, Louky, CZ

(72) Neuwirth Jiří Ing., Zlín, CZ

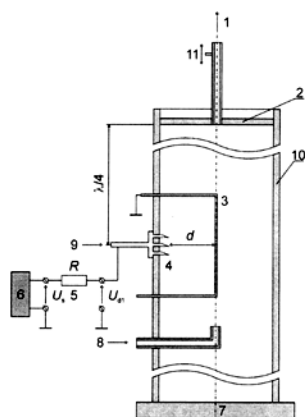
(54) **Kryt ložiska, zejména ložiska pojezdové rolny, a způsob jeho výroby**

(22) 28.06.2011

(57) Při výrobě krytu ložiska odléváním se před sestavením odlévací formy nasazuje na jádro odlévací formy ložisko (5), které se po sestavení odlévací formy alespoň částečně zalévá odlévacím materiálem. Na jádro odlévací formy lze před jejím sestavením nasazovat též nejméně jeden těsnící prvek (21). Před sestavením odlévací formy lze na boční stranu ložiska (5) dále upravovat kluznou podložku (3). Kryt je rotačně souměrný kolem osy rotace ložiska (5), obsahuje nejméně jeden otvor (81) pro průchod čepu nebo hřídele a je tvořen pláštěm (4) představujícím kompaktní těleso, ve kterém se nachází dutina (7) pro umístění ložiska (5), přičemž na straně s otvorem (81) překrývá materiál pláště (4) ve směru od vnější plochy vnější obruče (51) ložiska (5) směrem ke středu otvoru (81) alespoň boční plochu vnější obruče (51) ložiska (5). Alternativně může kryt obsahovat pouze jeden otvor pro průchod čepu nebo hřídele, přičemž na straně protilehlé vůči tomuto otvoru se nachází souvislá stěna tvořená materiálem pláště (4). V otvoru (81) pro průchod čepu nebo hřídele se může nacházet těsnící prvek (21), jehož stěna přiléhající v sestaveném stavu k povrchu čepu nebo hřídele může být opatřena těsnícím ozubením (23) a stěna v místě kontaktu s materiálem pláště (4) může být opatřena výstupky (25) a/nebo vybráními (27). Kryt může dále obsahovat kluznou podložku (3) nacházející se v dutině (7), která je upravena protilehle vůči otvoru (81) pro průchod čepu nebo hřídele a která je v sestaveném stavu v kluzném kontaktu s boční plochou vnitřní obruče (52) ložiska (5). Alternativně může



- (51) **C01B 13/11** (2006.01)
 (21) **2011-728**
 (71) České vysoké učení technické v Praze Fakulta elektrotechnická, Praha, CZ
 (72) Bálek Rudolf Doc. Ing. CSc., Praha 10, CZ
 (54) **Akustický rezonátor kombinovaný s elektrickými výboji**
 (22) 14.11.2011
 (57) Akustický rezonátor kombinovaný s elektrickými výboji je tvořen válcovou výbojovou komorou (10) s přívodem (8) zpracovávaného plynu, uzemněnou drátovou elektrodou (3) zaústěnou do výbojové komory (10) a spojenou s jedním potenciálem a vícejehlovou elektrodou (4) tvořenou soustavou jehel spojených s opačným potenciálem. Do výbojové komory (10) je z jedné strany zaústěn zdroj (7) akustických vln a z druhé strany posuvný reflektor (2) s otvorem (1) pro odvod zpracovávaného plynu a s posuvným mechanismem (11) pro libovolné nastavení jeho polohy po celé délce výbojové komory (10). Střed vícejehlové elektrody (4) je umístěn ve výbojové komoře (10) ve vzdálenosti ($\lambda/4$) od posuvného reflektoru (2). Všechny tyto jehly jsou elektricky vodivé připojeny přes společný odpor (5) s vysokonapěťovým zdrojem (6). Drátová elektroda (3) je elektricky spojená se zemním vodičem vně výbojové komory (10) a je tvořena vodičem kruhového průřezu umístěným v ose válcové výbojové komory (10) rezonátoru, jehož střed leží proti středu vícejehlové elektrody (4). Délka vodiče v ose válcové výbojové komory (10) je větší než dvojnásobek šířky vícejehlové elektrody (4) a jeho průměr je alespoň desetkrát menší než vnitřní průměr válcové výbojové komory (10).
- (74) Ing. Hana Dušková, Na Kočově 180, Chotutice, 28103



- (51) **C07K 7/06** (2006.01)
A61P 37/04 (2006.01)
 (21) **2011-392**
 (71) Univerzita Karlova v Praze, Praha 1, CZ
 Mikrobiologický ústav AV ČR, v.v.i., Praha 4, CZ
 (72) Bezouška Karel Prof. RNDr. DrSc., Praha 6, CZ
 Křen Vladimír Prof. Ing. DrSc., Praha 7, CZ
 Fišerová Anna MUDr. CSc., Praha 8, CZ
 (54) **Syntetické aktivátory imunitního systému založené na bakteriálních stresových proteinech a jejich fragmentech**
 (22) 29.06.2011
 (57) Aktivátory imunitního systému založené na bakteriálních stresových proteinech hsp65 chaperoninové rodiny a jejich fragmentech. Na základě systematického průzkumu imunoaktivních vlastností pentapeptidových sekvencí s využitím kombinatorických peptidových knihoven byly identifikovány pentapeptidy AELEE, AELTE, LELDE, a AELDE. Cílové peptidové sekvence byly dále dimerizovány prostřednictvím linkeru s využitím amidové (AD) nebo thiomocovinové (TM) vazby, a takto získané dimery společně s monomerními peptidy byly podrobeny imunologickým testům. Nejzajímavější výsledky byly získány s monomerními peptidy LELDE a AELDE, které díky své velmi specifické vazbě na receptor CD69 (Kd řádu pM) způsobovaly velmi účinnou proliferaci CD69+ lymfocytů a zvyšovaly přirozené zabíjení bez jakéhokoliv vlivu na aktivaci indukovanou apoptosu. Pentapeptidy podle vynálezu jsou využitelné například při léčbě imunodeficientních stavů, infekčních a nádorových onemocnění.
- (74) Hák Janeček & Švestka, Patentová a známková kancelář, RNDr. Roman Hák, U Průhonu 5, Praha 7, 17000

- (51) **C10B 53/02** (2006.01)
B01J 21/00 (2006.01)
 (21) **2012-62**
 (71) Vysoká škola chemicko-technologická v Praze, Praha 6 - Dejvice, CZ
 (72) Kurc Ladislav Ing. CSc., Praha 5, CZ
 Krpelík Zdeněk Ing., Zubří, CZ
 Kácerik Martin Ing., 97404 Banská Bystrica, SK
 (54) **Působení úpravy suroviny pro získávání biooleje rychlou pyrolýzou dřeva**
 (22) 30.01.2012
 (57) Je popsáno zvýšení energetického výtěžku biooleje až o 26 % procesem rychlé pyrolýzy dřeva prováděné za teploty 350 až 750 °C, za procesního tlaku 10 až 1000 kPa, s dobou zdržení v vznikající pamí fáze v horké reakční zóně nižší než 10 s, v kontinuálním nebo vsádkovém uspořádání, při kterém se použije jako surovina dřevo, které je metodou výměny iontů ošetřeno roztokem vzniklým působením roztoku kyseliny sírové na vodu vyluhovaný dřevný popel.
- (74) Společná advokátní kancelář Všečetka Zelený Švorčík Kalenský a partneři, JUDr. Michal Havlík, Hálkova 2, Praha 2, 12000

- (51) **C12Q 1/68** (2006.01)
C12N 15/11 (2006.01)
 (21) **2011-407**
 (71) Výzkumný ústav živočišné výroby, v. v. i., Praha 10 - Uhřetěves, CZ
 (72) Kott Tomáš Ing. Ph.D., Praha 10, CZ
 Kottová Blanka Ing., Praha 10, CZ
 Petr Jaroslav Prof. Ing. DrSc., Praha 10, CZ
 Czerneková Vladimíra RNDr., Praha 8, CZ
 (54) **Hybridizační sonda a primery pro detekci exprese praseičho kalcineurinu A**
 (22) 01.07.2011
 (57) Řešení se týká hybridizační sondy a primerů pro detekci exprese praseičho kalcineurinu A, metodou real time PCR, o složení Probe TACATAAAACAAAGTGCACTGAA a primerů Forward Primer CCCTATATCGCTAATTGCCATTTT, Reverse Primer AGTTGTTTGTGCCATGGTTA, kdy sekvence oligonukleotidů byly stanoveny podle CV864661.1.
- (74) Ministerstvo zemědělství ČR, Mgr. Hana Jirkalová, Těšnov 17, Praha 1, 11705

- (51) **D01H 1/00** (2006.01)
B65H 59/16 (2006.01)
D01H 7/22 (2006.01)
B65H 54/22 (2006.01)
B65H 54/26 (2006.01)
F16D 63/00 (2006.01)

(21) **2011-772**

(71) Maschinenfabrik Rieter AG, 8406 Winterthur, CH

(72) Buryšek Marek Ing., Ústí nad Orlicí, CZ

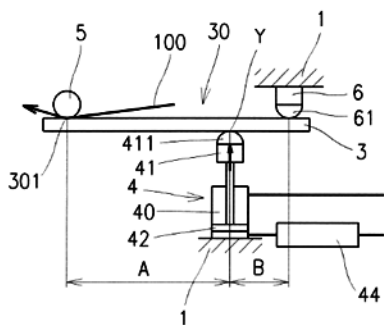
Stephan Adalbert Dipl. Ing., Beilngries, DE

(54) **Způsob a zařízení k brzdění příze, zejména při obnovování předění na pracovním místě tryskových doprřadacích strojů**

(22) 28.11.2011

(57) Při způsobu brzdění příze se do podtlakové trubice (2), před zahájením brzdění, nasaje konec příze (100), která se při odtahování z podtlakové trubice (2) brzdí mezi brzdícími plochami stacionárního brzdového třecího členu (5) a pohyblivého brzdového třecího členu (30), které jsou uspořádány na obslužném zařízení přistavitelně ke dráze příze (100). Pro vyvolání brzdící síly se pohyblivý brzdový třecí člen (30) pohybuje směrem ke stacionárnímu brzdovému třecímu členu (5) a dosedá na něj ve stykové úsečce (301) nebo stykové ploše (302). Pro vyvolání brzdící síly se na pohyblivý brzdový třecí člen (30) působí akční silou v zatěžujícím bodě (Y) a reakční silou v dorazovém bodě (X). Jeden z bodů se nachází na konci pohyblivého brzdového třecího členu (30) protilehlém stykové úsečce (301) nebo stykové ploše (302) a druhý leží mezi ním a stykovou úsečkou (301) nebo stykovou plochou (302). Akční síla se vyvolává ovládacím členem (4) a reakční síla se vyvolává dorazem (6), o který se pohyblivý brzdový třecí člen (30) opírá, takže brzdící plocha pohyblivého brzdového třecího členu (30) vždy dosedne na brzdící plochu stacionárního brzdového třecího členu (5) v celé délce jejich stykové úsečky (301) nebo stykové plochy (302). Zařízení obsahuje podtlakovou trubici (2) pro nasátí a následné uvolňování konce příze (100) pro zapředení, přičemž ústí (21) podtlakové trubice (2) jsou přřazeny stacionárnímu brzdovému třecímu členu (5) a pohyblivý brzdový třecí člen (30). Stacionární brzdový třecí člen (5) obsahuje brzdící plochu uspořádanou napříč pohybu příze (100). Pohyblivý brzdový třecí člen (30) je tvořen deskou (3) uspořádanou pod stacionárním členem (5) a je k němu přiřazen ovládací člen (4) a doraz (6).

(74) Ing. Dobroslav Musil, patentová kancelář, Ing. Dobroslav Musil, Cejl 38, Brno, 60200



- (51) **D01H 4/50** (2006.01)
D01H 4/48 (2006.01)

(21) **2011-773**

(71) Rieter CZ s.r.o., Ústí nad Orlicí, CZ

(72) Ferkl Miloš Ing., Ústí nad Orlicí II, CZ

Kutlvašr Jiří, Choceň, CZ

Sloupenský Jiří Ing. CSc., Ústí nad Orlicí, CZ

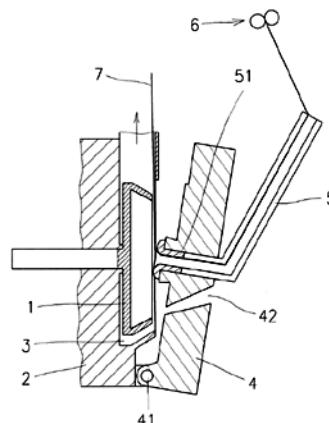
(54) **Způsob přípravy konce příze pro zapředení na rotorových doprřadacích strojích a spřadací rotor**

(22) 28.11.2011

(57) Zařízení obsahuje spřadací rotor (1) uložený v podtlakové komoře (3) připojené podtlakovým kanálem (31) ke zdroji podtlaku. Příze (7) se přes odtahovou trubičku (5) a vývodku (51) nasaje do podtlakového kanálu (31), načež se mezi vývodkou (51) a podtlakovým kanálem (31) přerušuje okrajem otáčejícího se spřadacího rotoru (1), čímž

se na vedené přízi (7) vytvoří konec příze (7) pro zapředení. Okraj vstupního otvoru spřadacího rotoru (1) je opatřen zdrsněním (11), které zajišťuje přebroušení příze (7).

(74) Ing. Dobroslav Musil, patentová kancelář, Ing. Dobroslav Musil, Cejl 38, Brno, 60200



- (51) **E04B 1/62** (2006.01)

E04F 15/02 (2006.01)

E04F 15/20 (2006.01)

(21) **2011-403**

(71) Vysoké učení technické v Brně, Brno, CZ

Výzkumný ústav stavebních hmot, a.s., Brno, CZ

(72) Šuhejda Karel Ing., Bilovice nad Svitavou, CZ

Frank Michal Ing., Modřice, CZ

Novotný Miloslav Doc. Ing. CSc., Brno, CZ

Kolářová Zuzana Ing., Brno, CZ

Pexová Jana Ing. Ph.D., Petřvald, CZ

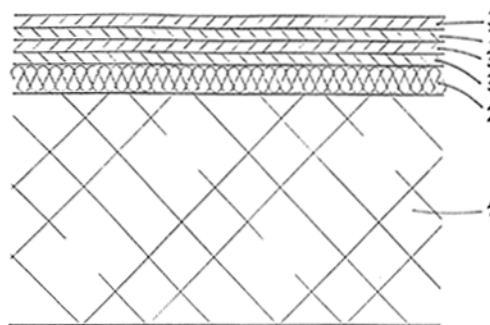
Škramlík Jan Doc. Ing. Ph.D., Brno, CZ

(54) **Stropní konstrukce opatřená podlahovou konstrukcí a způsob její montáže**

(22) 01.07.2011

(57) Podlahová konstrukce je tvořena vrstvami kročejové a akustické izolace, přičemž alespoň jednu vrstvu podlahové konstrukce tvoří vláknocementové desky. Na stropě je položena pružná fólie (7) a na ní jsou uloženy alespoň tři vrstvy vláknocementových desek (3). Desky (3) v sousedících vrstvách jsou vzájemně otočeny o 90°, přičemž na horní vrstvě vláknocementových desek (3) je položena kročejová izolace (2) a na ní další vrstvy podlahy. Podlahová konstrukce se vytvoří tak, že se na horní líc stropní konstrukce na pružnou fólii (7) nebo vrstvu kročejové izolace (2) položí alespoň tři vrstvy vláknocementových desek (3), přičemž se desky (3) proti mechanickému posunutí oddělí od stěn pružnými podložkami, načež se na horní vrstvu vláknocementových desek (3) položí další vrstvy podlahy.

(74) Ing. Libor Markes, Grohova 54/145, Brno, 60200



- (51) **E05B 35/14** (2006.01)

E05B 27/00 (2006.01)

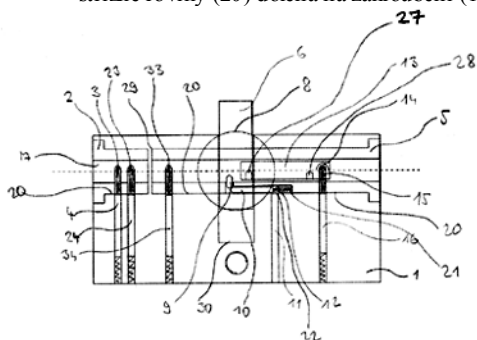
E05B 21/06 (2006.01)

E05B 9/10 (2006.01)

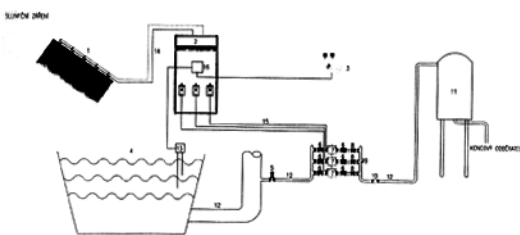
(21) **2011-402**

(71) NIXOR, spol. s r.o., Brno, CZ

- (72) Hrabal Lubomír, Šerkovice, CZ
Hájek Petr, Brno, CZ
- (54) **Zámková vložka**
- (22) 01.07.2011
- (57) Zámková vložka sestávající z tělesa (1), v něm uloženého krátkého bubínku (2) opatřeného alespoň jedním stavítkem (3) podloženým odpruženým blokovacím kolíkem (4) a dlouhého bubínku (5) s alespoň jedním stavítkem (14) podloženým odpruženým blokovacím kolíkem (16) a opatřeného alespoň jedním ořechem (6), přičemž krátký bubínek (2) i dlouhý bubínek (5) obsahují klíčový otvor (7) a v oblasti (8) ořechu (6) je v dlouhém bubínku (5) alespoň jedno odsuvné stavítko (9) pro odsouvání závory (10) vůči alespoň jednomu nepohyblivému kolíku (11) pevně uloženému v tělese (1) a alespoň jedna závora (10) je opatřena alespoň jedním tvarovým vybráním (12) pro uvolnění blokace dlouhého bubínku (5) alespoň jedním nepohyblivým kolíkem (11) vůči tělesu (1), přičemž stavítko (15) pro vystavení blokovacího kolíku (16) do sřížné roviny (20) doléhá na zahloubení (14) jezdce (13).

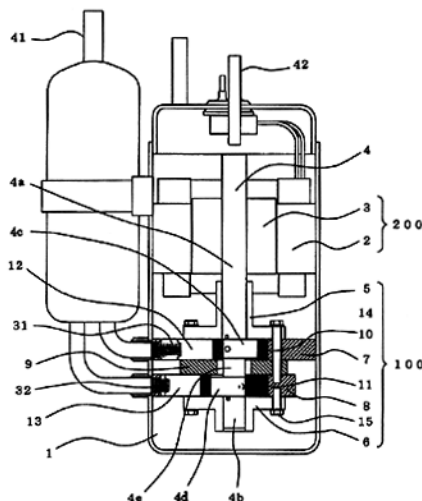


- (51) **F04B 17/00** (2006.01)
F04B 49/00 (2006.01)
- (21) **2011-395**
- (71) Water Solar Technology Ltd. - branch, organizační složka, Praha 3, CZ
- (72) Schubert Milos, 61169 Friedberg, DE
- (54) **Zařízení pro čerpání kapalin pomocí slunečního záření**
- (22) 30.06.2011
- (57) Zařízení pro čerpání kapalin pomocí slunečního záření je tvořeno nejméně jedním fotovoltaickým panelem (1) spojeným elektrickými kabely s rozvaděčem (2), nejméně jedním speciálním čerpadlem (7) na stejnosměrný proud, potrubím (12) a zásobníkem (11).
- (74) JUDr. Aleš Zábrš, Na Beránce 2, Praha 6, 16000

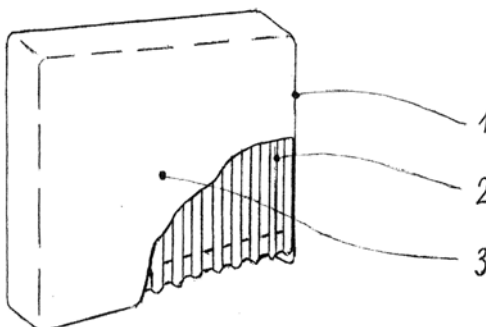


- (51) **F04C 18/356** (2006.01)
- (21) **2012-230**
- (71) Mitsubishi Electric Corporation, 100-8310 Tokyo, JP
Gomae Naohisa, 100-8310 Tokyo, JP
Tani Masao, 100-8310 Tokyo, JP
Arai Toshinori, 100-8310 Tokyo, JP
- (54) **Rotační kompresor**
- (22) 03.04.2012
- (32) 27.06.2011
- (31) 2011/142196
- (33) JP
- (57) Rotační kompresor obsahuje kompresní mechanismus (100) uložený v keramické nádobě (1) a motorovou jednotku (200). Kompresní mechanismus (100) obsahuje klikový hřídel (4), s množinou excentrických částí, množinu válců, příslušně umístěných vzhledem k excentrickým částem klikového hřídele (4), přepážkovou desku (9), umístěnou mezi válci a sendvičovitě

- obklopenou těmito válci, množinu válečků umístěných ve válcích, přičemž každý váleček je vložen s odpovídající excentrickou částí klikového hřídele (4), hlavní ložisko (5) a vedlejší ložisko (6), ve kterých je uložen klikový hřídel (4), umístěné na obou koncích na sobě uspořádaných válců a přepážkové desky (9), a množinu lopatek, z nichž každá přepážkuje uzavřený prostor na kompresní komoru a sací komoru, přičemž uzavřený prostor zahrnuje prostor, obklopený válci, hlavním ložiskem (5), přepážkovou deskou (9) a válečky, a prostor, obklopený válci, vedlejším ložiskem (6), přepážkovou deskou (9) a válečky. Otáčením klikového hřídele je prováděno opakované sání a komprese tekutiny při otáčení válečků ve válcích. Tepelné zpracování zajišťuje, že tvrdost přepážkové desky (9) je větší, než tvrdost ložiska (5) a vedlejšího ložiska (6).
- (74) Čermák a spol., JUDr. Karel Čermák, Elišky Peškové 15, Praha 5, 15000

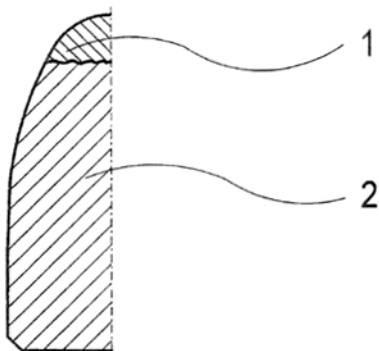


- (51) **F24D 19/06** (2006.01)
- (21) **2011-378**
- (71) Čumpelík Jiří, Stránčice, CZ
- (72) Čumpelík Jiří, Všešaty, CZ
- (54) **Dekorační snímatelný, ochranný potah na topné zdroje, tělesa, radiátory, kamna**
- (22) 27.06.2011
- (57) Dekorační, snímatelný, ochranný potah na topné zdroje, tělesa, radiátory, kamna (1) řeší stav a vliv instalovaného topného zařízení (2) v interiéru mimo topnou sezónu a umožňuje řešení architektonické a dekorační funkce topného zařízení v interiéru různými materiálovými druhy textilií, či jejich náhražek použitými na zhotovení potahu s využitím různých barev, či vzorů i s možností umístění ozdobných obrazců na vnějším povrchu potahu (3). Potah snižuje ochlazování interiéru od studeného topného zařízení a chrání topné zařízení proti usazování prachu mimo topnou sezónu, čímž zabraňuje následnému znečišťování ovzduší interiéru tímto prachem v průběhu topné sezóny. U tepelných zařízení, u nichž nelze odhadnout čas spuštění vytápění, se používá k zhotovení potahů nehořlavých textilií.



- (51) **F42B 12/40** (2006.01)
F42B 12/72 (2006.01)
(21) **2011-391**
(71) Svachouček Václav Ing. CSc., Vlašim, CZ
(72) Svachouček Václav Ing. CSc., Vlašim, CZ
(54) **Frangible střela se zvýšeným účinkem v cíli**
(22) 29.06.2011

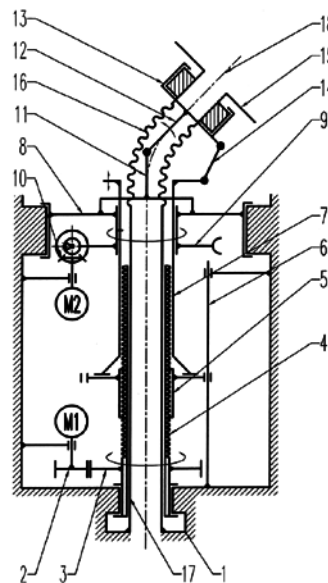
(57) Střela (1) typu frangible je vytvořena slisováním směsi práškových kovových materiálů a pojiva. Obsahuje směs alespoň dvou složek tvořených práškovými kovy a/nebo oxidy kovů a pojiva na podkladě plastické hmoty, jejichž složení se v procesu výstřelu nemění, přičemž jednou ze složek je prášek snadno tavitelného kovu nebo oxidu s teplotou tání pod 250 °C a druhou ze složek je prášek z kovu nebo oxidu s teplotou tání vyšší než 450 °C.



- (51) **G01C 5/00** (2006.01)
G01C 1/02 (2006.01)
G01B 21/04 (2006.01)
G01B 21/00 (2006.01)
G01C 3/20 (2006.01)
(21) **2012-56**
(71) Česká zemědělská univerzita v Praze, Praha 6 - Suchbát, CZ
(72) Chamout Lubomír Ing., Praha 2 - Vinohrady, CZ
(54) **Způsob sledování vertikálních posunů terénu, zejména na výsypkách a skládkách**
(22) 26.01.2012

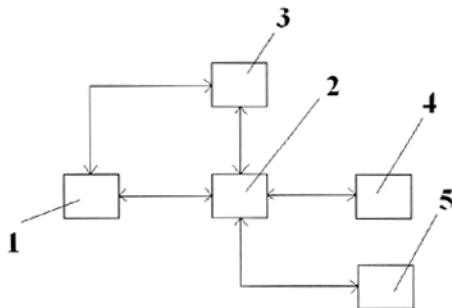
(57) Po průzkumu terénu výsypky nebo skládky se nejdříve vytvoří stabilizovaný polygonový pořad, který vychází z pozorovacího bodu o známé a stabilní nadmořské výšce mimo měřenou výsypku nebo skládku a další pozorované body jsou na měřené výsypce nebo skládce. Polygonový pořad je zakončen na jiném pozorovacím bodě, který tvoří zejména žulový mezník, o známé a stabilní nadmořské výšce mimo měřenou výsypku nebo skládku. Poté se geodetickou totální stanicí provede nulová etapa měření, při které se změří vodorovné úhly a vodorovné délky a převýšení u celého polygonového pořadu. Získané údaje se zaznamenají, načež se provede výpočet polohy jednotlivých pozorovaných bodů a jejich nadmořské výšky metodou trigonometrické nivelace. V určených časových intervalech se provede opakované sledování vertikálních posunů pozorovaných bodů. Nedojde-li k poškození nebo zničení některých pozorovaných bodů, postačí měřit geodetickou totální stanicí pouze převýšení a vodorovné délky, z nichž se výpočtem určí aktuální nadmořské výšky pozorovaných bodů, kdy počet etap měření a interval mezi nimi se určí podle velikosti zjištěných vertikálních posunů výsypky nebo skládky. Pokud před dalším měřením dojde k poškození i jen jednoho pozorovaného bodu, je nezbytné udělat celé základní za měření všech pozorovaných bodů.
(74) Ministerstvo zemědělství ČR, Mgr. Hana Jirkalová, Těšnov 17, Praha 1, 11705

- (51) **G05G 15/02** (2006.01)
G05G 15/06 (2006.01)
G05G 15/08 (2006.01)
B25J 9/00 (2006.01)
B25J 11/00 (2006.01)
F16C 1/04 (2006.01)
(21) **2011-286**
(71) České vysoké učení technické, Fakulta strojní, Ústav přístrojové a řídicí techniky, Praha 6, CZ
AIRSHIPCLUB.COM - občanské sdružení, Praha 4 - Braník, CZ
(72) Kozbrzek Filip Ing., Praha 4 - Braník, CZ
Mareček Petr Ing., Olomouc, CZ
(54) **Hemisférický pozicionér**
(22) 16.05.2011
(57) Hemisférický pozicionér pro naklápění a natáčení přístrojů opatřených propojovacími kabely (18) umístěnými v trubce (17) pevně připojené k rámu (1) a koncovým držákem (15). K trubce (17) je otočně připojen pohybový šroub (4) uchycený axiálně a otočně v rámu (1) a opatřený ozubeným kolem (3), které je v záběru s dalším ozubeným kolem (3) servomotoru (M1), a maticí (5), zajištěnou proti pootočení vedením (6). Na matici (5) je axiálně uložena výsuvná trubka (7), spojená suvně a vzájemně neotočně s otočnou podstavou (8), která je axiálně i radiálně uložena v rámu (1) a je přes šnekový převod (9) a kuželové soukolí (10) propojena s dalším servomotorem (M2). K otočné podstavě (8) jsou ve směru osy výsuvné trubky (7) pevně uchycena dvě kloubová oka (11) propojená vidlicemi (12) s unášecem (13) koncového držáku (15). Unášec (13) koncového držáku (15) je spojen táhlem (14) s výsuvnou trubkou (7) a koncový držák (15) je spojen s rámem (1) pomocí vlnovce (16) a trubky (17).
(74) Ing. Václav Kratochvíl, Husníkova 22/2086, Praha 5, 15800

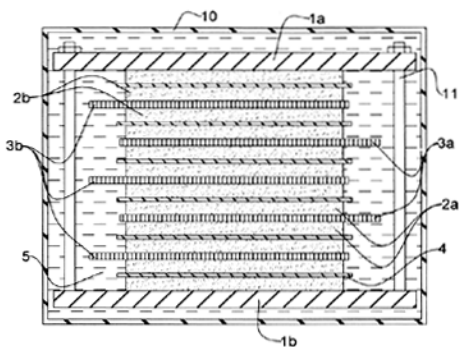


- (51) **G06F 19/00** (2011.01)
G06F 19/28 (2011.01)
(21) **2011-400**
(71) Kalous Jan, Praha 2, CZ
Turynek Milan DIS., Kostelec nad Orlicí, CZ
Stloukal Zbyněk, Doubravice nad Svitavou, CZ
(72) Kalous Jan, Praha 2, CZ
(54) **Systém kontroly nouzových dveřních uzávěrů na únikových cestách**
(22) 30.06.2011
(57) Systém kontroly pro nouzové dveřní uzávěry ovládané klikou nebo zařízením s tlačnou plochou, užívaných na únikových cestách, sestává z databáze (1) budovy, která je propojena zpětnou vazbou do serveru (2) technických zařízení, který je zpětnou vazbou napojen na kontrolní server (4). Server (2) technických zařízení je dále napojen zpětnou vazbou do databáze (3) firem pro školení, která je zpětnou vazbou propojena do databáze (1) budovy a server (2) technických zařízení je zpětnou vazbou dále napojen na

- (74) databázi (5) architektů - projektantů.
Patentová a známková kancelář Novotný, Ing. Jaroslav
Novotný, Římská 45/2135, Praha 2, 12000



- (51) **H01M 10/24** (2006.01)
H01M 10/28 (2006.01)
H01M 4/24 (2006.01)
H01M 4/485 (2010.01)
H01M 4/583 (2010.01)
H01M 2/16 (2006.01)
B82B 1/00 (2006.01)
- (21) **2011-405**
- (71) HE3DA s.r.o., Praha 7, Holešovice, CZ
- (72) Procházka Jan Jr. Ing., Kamenné Žehrovice, okres Kladno, CZ
Polívka Jaroslav Ing., Praha 6, CZ
Postler Jiří, Loděnice, CZ
- (54) **Lithiový akumulátor**
- (22) 01.07.2011
- (57) Lithiový akumulátor s obalem, ve kterém je společně s elektrolytem, tvořeným nevodným roztokem lithiové soli v organickém polárním rozpouštědle uzavřen nejméně jeden článek tvořený dvěma elektrodami (2a, 2b) prostými organických pojiv, opatřenými sběrači proudu (3a, 3b) a oddělenými separátorem (4), u něhož je každá elektroda (2a, 2b) oboustranně nalisoována bez organických pojiv na sběrač proudu (3a, 3b) vytvořený z děrovaného kovového pásu ve formě kovové síťoviny, tahokovu nebo perforované kovové folie. Ve výhodném provedení je první elektroda tvořena prostorově rozloženou elektronově vodivou složkou a aktivním materiálem ze skupiny látek interkalujících lithium jako jsou směsné oxidy nebo fosfáty Li, Cr, V, Ti, Co, Al, Fe, La, Ni, B, Y a Zr. Druhá elektroda je složena z grafitu a elektronově vodivého uhlíku. Separátor je vybrán ze skupiny anorganických keramických materiálů.
- (74) Ing. Petr Řezáč, CSc., Jihozápadní III 1145/4, Praha 4 - Spořilov, 14100



Zveřejněné přihlášky vynálezů - přehled podle třídících znaků

Tato kapitola obsahuje zveřejněné přihlášky vynálezů uspořádané podle třídících znaků mezinárodního patentové třídění, nacházejících se na druhém až x-tém místě zatřídění přihlášky vynálezu. Přihlášky vynálezu uspořádané podle třídících znaků na 1. pozici zatřídění jsou uvedeny v předchozí části.

A 61 P 37/04	(2006.01)	2011-392
B 01 J 21/00	(2006.01)	2012-62
B 21 D 19/00	(2006.01)	2011-396
B 22 C 9/00	(2006.01)	2011-386
B 23 D 55/02	(2006.01)	2011-383
B 25 J 11/00	(2006.01)	2011-286
B 25 J 9/00	(2006.01)	2011-286
B 65 H 54/22	(2006.01)	2011-772
B 65 H 54/26	(2006.01)	2011-772
B 65 H 59/16	(2006.01)	2011-772
B 82 B 1/00	(2006.01)	2011-405
C 12 N 15/11	(2006.01)	2011-407
D 01 H 4/48	(2006.01)	2011-773
D 01 H 7/22	(2006.01)	2011-772
E 04 F 15/02	(2006.01)	2011-403
E 04 F 15/20	(2006.01)	2011-403
E 05 B 21/06	(2006.01)	2011-402
E 05 B 27/00	(2006.01)	2011-402
E 05 B 9/10	(2006.01)	2011-402
F 04 B 49/00	(2006.01)	2011-395
F 16 C 1/04	(2006.01)	2011-286
F 16 C 35/04	(2006.01)	2011-386
F 16 D 63/00	(2006.01)	2011-772
F 42 B 12/72	(2006.01)	2011-391
G 01 B 21/00	(2006.01)	2012-56
G 01 B 21/04	(2006.01)	2012-56
G 01 C 1/02	(2006.01)	2012-56
G 01 C 3/20	(2006.01)	2012-56
G 05 G 15/06	(2006.01)	2011-286
G 05 G 15/08	(2006.01)	2011-286
G 06 F 19/28	(2011.01)	2011-400
H 01 M 10/28	(2006.01)	2011-405
H 01 M 2/16	(2006.01)	2011-405
H 01 M 4/24	(2006.01)	2011-405
H 01 M 4/485	(2010.01)	2011-405
H 01 M 4/583	(2010.01)	2011-405

Seznam přihlašovatelů zveřejněných přihlášek vynálezů

(71)	(21)	(51)	(71)	(21)	(51)
Česká zemědělská univerzita v Praze, Praha 6 - Suchbát, CZ	2012-56	G 01 C 5/00	(2006.01)		
České vysoké učení technické, Fakulta strojní, Ústav přístrojové a řídicí techniky, Praha 6, CZ	2011-286	G 05 G 15/02	(2006.01)		
České vysoké učení technické v Praze Fakulta elektrotechnická, Praha, CZ	2011-728	C 01 B 13/11	(2006.01)		
Čumpelík Jiří, Stránčice, CZ	2011-378	F 24 D 19/06	(2006.01)		
HE3DA s.r.o., Praha 7, Holešovice, CZ	2011-405	H 01 M 10/24	(2006.01)		
Kalous Jan, Praha 2, CZ	2011-400	G 06 F 19/00	(2011.01)		
LIGET s.r.o., Praha 6, CZ	2011-383	B 23 D 49/02	(2006.01)		
Maschinenfabrik Rieter AG, 8406 Winterthur, CH	2011-772	D 01 H 1/00	(2006.01)		
Mitsubishi Electric Corporation, 100-8310 Tokyo, JP	2012-230	F 04 C 18/356	(2006.01)		
NIXOR, spol. s r.o., Brno, CZ	2011-402	E 05 B 35/14	(2006.01)		
Rieter CZ s.r.o., Ústí nad Orlicí, CZ	2011-773	D 01 H 4/50	(2006.01)		
Svachouček Václav Ing. CSc., Vlašim, CZ	2011-391	F 42 B 12/40	(2006.01)		
Škoda Auto a. s., Mladá Boleslav, CZ	2011-396	B 21 D 39/02	(2006.01)		
Univerzita Karlova v Praze, Praha 1, CZ	2011-392	C 07 K 7/06	(2006.01)		
Vysoká škola chemicko-technologická v Praze, Praha 6 - Dejvice, CZ	2012-62	C 10 B 53/02	(2006.01)		
Vysoké učení technické v Brně, Brno, CZ	2011-403	E 04 B 1/62	(2006.01)		
Výzkumný ústav živočišné výroby, v. v. i., Praha 10 - Uhřetěves, CZ	2011-407	C 12 Q 1/68	(2006.01)		
Water Solar Technology Ltd. - branch, organizační složka, Praha 3, CZ	2011-395	F 04 B 17/00	(2006.01)		
WISTA s.r.o., Zlín, Louky, CZ	2011-386	B 22 D 15/02	(2006.01)		

FG4A

Udělené patenty - přehled podle čísel patentů

V období uzávěrky tohoto čísla Věstníku udělil Úřad průmyslového vlastnictví tyto patenty.

303608	<i>A 61 F 13/15</i>	(2006.01)
303609	<i>H 02 B 1/20</i>	(2006.01)
303610	<i>B 21 J 5/02</i>	(2006.01)
303611	<i>A 61 K 31/436</i>	(2006.01)
303612	<i>C 07 D 487/22</i>	(2006.01)
303613	<i>D 01 H 4/50</i>	(2006.01)
303614	<i>D 01 H 1/00</i>	(2006.01)
303615	<i>C 01 B 13/11</i>	(2006.01)
303616	<i>G 05 G 15/02</i>	(2006.01)
303617	<i>C 10 B 53/02</i>	(2006.01)
303618	<i>G 01 C 5/00</i>	(2006.01)

FG4A

Udělené patenty - přehled podle MPT

(51)	A61F 13/15	(2006.01)	(40)	09.01.2013
(11)	303608		(21)	2011-728
(40)	16.10.2002		(73)	České vysoké učení technické v Praze Fakulta elektrotechnická, Praha, CZ
(21)	2001-3193		(72)	Bálek Rudolf Doc. Ing. CSc., Praha 10, CZ
(73)	MCNEIL-PPC, INC., Skillman, NJ, US		(54)	Akustický rezonátor kombinovaný s elektrickými výboji
(72)	Ng Tony, East Brunswick, NJ, US		(22)	14.11.2011
(54)	Zařízení a způsob pro přehýbání chlopňového materiálu přes hlavní tělo hygienické vložky		(74)	Ing. Hana Dušková, Na Kočově 180, Chotutice, 28103
(32)	05.09.2000			
(31)	09/655457		(51)	C07D 487/22
(33)	US			(2006.01)
(22)	04.09.2001			A61K 31/409
(74)	Dr. Karel Čermák, Národní třída 32, Praha 1, 11000			(2006.01)
				A61K 31/555
(51)	A61K 31/436	(2006.01)		(2006.01)
	A61K 31/4188	(2006.01)		A61K 31/28
	A61K 31/4196	(2006.01)		(2006.01)
	A61K 31/451	(2006.01)		A61K 31/315
	A61K 31/4545	(2006.01)	(11)	303612
	A61K 31/496	(2006.01)	(40)	29.02.2012
	A61K 31/568	(2006.01)	(21)	2010-628
	A61K 31/5685	(2006.01)	(73)	Výzkumný ústav organických syntéz a.s., Rybitví, CZ
	A61K 31/585	(2006.01)		Univerzita Karlova v Praze, Lékařská fakulta v Hradci Králové, Hradec Králové 1, CZ
	A61P 35/00	(2006.01)		Fakultní nemocnice Hradec Králové, Hradec Králové, CZ
	A61P 35/04	(2006.01)	(72)	Karásková Marie, Pardubice, CZ
(11)	303611			Rakušan Jan, Přelouč, CZ
(40)	14.01.2004			Černý Jiří, Pěnčín, CZ
(21)	2003-2209			Slezák Radovan, Třebechovice pod Orebem, CZ
(73)	NOVARTIS AG, Basel, CH			Ryšková Lenka, Hradec Králové, CZ
(72)	Lane Heidi, Basel, CH			Buchta Vladimír, Hradec Králové, CZ
	O'Reilly Terence, Basel, CH		(54)	Sloučenina pro fotodynamickou inaktivaci současně gram pozitivních bakterií, gram negativních bakterií a patogenních kvasinek, na bázi derivátu ftalocyaninu, a použití této sloučeniny
	Wood Jeanette Marjorie, Biel-Benken, CH		(22)	19.08.2010
(54)	Farmaceutické prostředky s obsahem derivátu rapamycinu pro léčení solidních nádorů		(74)	PatentCentrum Sedlák & Partners s.r.o., Husova 5, České Budějovice, 37001
(32)	19.02.2001, 17.10.2001			
(31)	0104072, 0124957		(51)	C10B 53/02
(33)	GB, GB			(2006.01)
(86)	PCT/EP2002/001714			B01J 21/00
(87)	WO 2002/066019			(2006.01)
(22)	18.02.2002		(11)	303617
(74)	Ing. Jan Kubát, Přístavní 24, Praha 7, 17000		(40)	09.01.2013
			(21)	2012-62
(51)	B21J 5/02	(2006.01)	(73)	Vysoká škola chemicko-technologická v Praze, Praha 6 - Dejvice, CZ
	B22C 9/22	(2006.01)	(72)	Kurc Ladislav Ing. CSc., Praha 5, CZ
	B22D 25/02	(2006.01)		Krpelík Zdeněk Ing., Zubří, CZ
(11)	303610			Kácerík Martin Ing., 97404 Banská Bystrica, SK
(40)	17.12.2003		(54)	Způsob úpravy suroviny pro získávání biooleje rychlou pyrolýzou dřeva
(21)	2003-2107		(22)	30.01.2012
(73)	LUCAS AUTOMOTIVE GMBH, Koblenz, DE		(74)	Společná advokátní kancelář Všečeka Zelený Švorčík Kalenský a partneři, JUDr. Michal Havlík, Hájkova 2, Praha 2, 12000
	TRW SYSTEMES DE FREINAGE S. A. S., Bouzonville, FR			
(72)	Goebel René, Schwerdorff, FR		(51)	D01H 1/00
	Maiwurm Jean Jacques, Creutzwald, FR			(2006.01)
	Ehl Karl, Höhr-Grenzhausen, DE			B65H 59/16
	Huguet Eric, Croissy Beaubourg, FR			(2006.01)
	Klump Berthold, Singhofen, DE			D01H 7/22
	Kremer Joachim, Emmelshausen, DE			(2006.01)
	Lewenz Rainer, Kamp-Bornhofen, DE			B65H 54/22
	Straub René, Holling, FR			(2006.01)
	Wojcik Magda, Brachtendorf, DE			B65H 54/26
	Walden Christoph, Plaidt, DE			(2006.01)
	Walden Michael, Vallendar, DE			F16D 63/00
(54)	Způsob beztržiskového tváření třmene brzdy a beztržiskově tvářený třmen brzdy		(11)	303614
(32)	13.02.2001		(40)	09.01.2013
(31)	10106591		(21)	2011-772
(33)	DE		(73)	Maschinenfabrik Rieter AG, 8406 Winterthur, CH
(86)	PCT/EP2002/001341		(72)	Buryšek Marek Ing., Ústí nad Orlicí, CZ
(87)	WO 2002/064991			Stephan Adalbert Dipl. Ing., Beilngries, DE
(22)	08.02.2002		(54)	Způsob a zařízení k brzdění přize, zejména při obnovování předení na pracovním místě tryskových doprřadacích strojů
(74)	Ing. Jiří Andera, Nad Štolou 12, Praha 7, 17000		(22)	28.11.2011
			(74)	Ing. Dobroslav Musil, patentová kancelář, Ing. Dobroslav Musil, Cejl 38, Brno, 60200
(51)	C01B 13/11	(2006.01)		
(11)	303615			

-
- (51) **D01H 4/50** (2006.01)
D01H 4/48 (2006.01)
- (11) 303613
(40) 09.01.2013
(21) **2011-773**
(73) Rieter CZ s.r.o., Ústí nad Orlicí, CZ
(72) Ferkl Miloš Ing., Ústí nad Orlicí II, CZ
Kutlvašr Jiří, Choceň, CZ
Sloupenský Jiří Ing. CSc., Ústí nad Orlicí, CZ
- (54) **Způsob přípravy konce příze pro zapřádání na rotorových dopřádacích strojích a sprádací rotor**
- (22) 28.11.2011
(74) Ing. Dobroslav Musil, patentová kancelář, Ing. Dobroslav Musil, Cejl 38, Brno, 60200
-
- (51) **G01C 5/00** (2006.01)
G01C 1/02 (2006.01)
G01B 21/04 (2006.01)
G01B 21/00 (2006.01)
G01C 3/20 (2006.01)
- (11) 303618
(40) 09.01.2013
(21) **2012-56**
(73) Česká zemědělská univerzita v Praze, Praha 6 - Suchbát, CZ
(72) Chamout Lubomír Ing., Praha 2 - Vinohrady, CZ
- (54) **Způsob sledování vertikálních posunů terénu, zejména na výsypkách a skládkách**
- (22) 26.01.2012
(74) Ministerstvo zemědělství ČR, Mgr. Hana Jirkalová, Těšnov 17, Praha 1, 11705
-
- (51) **G05G 15/02** (2006.01)
G05G 15/06 (2006.01)
G05G 15/08 (2006.01)
B25J 9/00 (2006.01)
B25J 11/00 (2006.01)
F16C 1/04 (2006.01)
- (11) 303616
(40) 09.01.2013
(21) **2011-286**
(73) České vysoké učení technické, Fakulta strojní, Ústav přístrojové a řídicí techniky, Praha 6, CZ
AIRSHIPCLUB.COM - občanské sdružení, Praha 4 - Braník, CZ
(72) Kobrzek Filip Ing., Praha 4 - Braník, CZ
Mareček Petr Ing., Olomouc, CZ
- (54) **Hemisférický pozicionér**
- (22) 16.05.2011
(74) Ing. Václav Kratochvíl, Husníkova 22/2086, Praha 5, 15800
-
- (51) **H02B 1/20** (2006.01)
H02B 1/052 (2006.01)
H01R 25/14 (2006.01)
H01R 13/10 (2006.01)
H01R 9/22 (2006.01)
H01H 71/08 (2006.01)
- (11) 303609
(40) 16.01.2002
(21) **2001-3571**
(73) ABB SERVICE S. R. L., Milano, IT
(72) Cavalli Ruggiero, Marostica, IT
Pezzato Maurizio, San Giuseppe di Cassola, IT
- (54) **Nosný modul pro elektrické přístroje**
- (32) 09.04.1999
(31) MI99A000736
(33) IT
(86) PCT/EP2000/003200
(87) WO 2000/062387
(22) 07.04.2000
(74) Ing. Eduard Hakr, Přístavní 24, Praha 7, 17000
-

Seznam majitelů udělených patentů

(73)	(11)	(51)	(73)	(11)	(51)
ABB SERVICE S. R. L., Milano, IT	303609	H 02 B 1/20	(2006.01)		
AIRSHIPCLUB.COM - občanské sdružení, Praha 4 - Braník, CZ	303616	G 05 G 15/02	(2006.01)		
Česká zemědělská univerzita v Praze, Praha 6 - Suchbát, CZ	303618	G 01 C 5/00	(2006.01)		
České vysoké učení technické, Fakulta strojní, Ústav přístrojové a řídicí techniky, Praha 6, CZ	303616	G 05 G 15/02	(2006.01)		
České vysoké učení technické v Praze Fakulta elektrotechnická, Praha, CZ	303615	C 01 B 13/11	(2006.01)		
Fakultní nemocnice Hradec Králové, Hradec Králové, CZ	303612	C 07 D 487/22	(2006.01)		
LUCAS AUTOMOTIVE GMBH, Koblenz, DE	303610	B 21 J 5/02	(2006.01)		
Maschinenfabrik Rieter AG, 8406 Winterthur, CH	303614	D 01 H 1/00	(2006.01)		
MCNEIL-PPC, INC., Skillman, NJ, US	303608	A 61 F 13/15	(2006.01)		
NOVARTIS AG, Basel, CH	303611	A 61 K 31/436	(2006.01)		
Rieter CZ s.r.o., Ústí nad Orlicí, CZ	303613	D 01 H 4/50	(2006.01)		
TRW SYSTEMES DE FREINAGE S. A. S., Bouzonville, FR	303610	B 21 J 5/02	(2006.01)		
Univerzita Karlova v Praze, Lékařská fakulta v Hradci Králové, Hradec Králové 1, CZ	303612	C 07 D 487/22	(2006.01)		
Vysoká škola chemicko- technologická v Praze, Praha 6 - Dejvice, CZ	303617	C 10 B 53/02	(2006.01)		
Výzkumný ústav organických syntéz a.s., Rybitví, CZ	303612	C 07 D 487/22	(2006.01)		

Udělené evropské patenty

Evropský patentový úřad udělil následující evropské patenty s účinky pro Českou republiku. Tyto patenty mohou být zrušeny nebo zachovány v pozměněném znění Evropským patentovým úřadem v řízení o odporu. K tomu, aby nabyly evropský patent účinnosti na území České republiky, je třeba, aby byl Úřadu předložen ve stanovené lhůtě překlad patentového spisu do českého jazyka (§ 35c odst. 2 až 4 zákona č. 527/1990 Sb., v platném znění).

(97)	EP 1303086	(47)	19.12.2012	(97)	EP 1497491	(47)	12.12.2012
(97)	EP 1327853	(47)	26.12.2012	(97)	EP 1497788	(47)	12.12.2012
(97)	EP 1331335	(47)	19.12.2012	(97)	EP 1498135	(47)	26.12.2012
(97)	EP 1343356	(47)	26.12.2012	(97)	EP 1499568	(47)	19.12.2012
(97)	EP 1357662	(47)	12.12.2012	(97)	EP 1499762	(47)	26.12.2012
(97)	EP 1365234	(47)	12.12.2012	(97)	EP 1500063	(47)	26.12.2012
(97)	EP 1367812	(47)	19.12.2012	(97)	EP 1501514	(47)	19.12.2012
(97)	EP 1387165	(47)	26.12.2012	(97)	EP 1501744	(47)	19.12.2012
(97)	EP 1394877	(47)	12.12.2012	(97)	EP 1501856	(47)	19.12.2012
(97)	EP 1394910	(47)	26.12.2012	(97)	EP 1504002	(47)	19.12.2012
(97)	EP 1396729	(47)	12.12.2012	(97)	EP 1504034	(47)	12.12.2012
(97)	EP 1400507	(47)	26.12.2012	(97)	EP 1504604	(47)	26.12.2012
(97)	EP 1408191	(47)	12.12.2012	(97)	EP 1505126	(47)	19.12.2012
(97)	EP 1411643	(47)	26.12.2012	(97)	EP 1505994	(47)	12.12.2012
(97)	EP 1412790	(47)	19.12.2012	(97)	EP 1506018	(47)	12.12.2012
(97)	EP 1414775	(47)	19.12.2012	(97)	EP 1507555	(47)	19.12.2012
(97)	EP 1414803	(47)	12.12.2012	(97)	EP 1509580	(47)	26.12.2012
(97)	EP 1416635	(47)	12.12.2012	(97)	EP 1509816	(47)	26.12.2012
(97)	EP 1418895	(47)	19.12.2012	(97)	EP 1509831	(47)	12.12.2012
(97)	EP 1419044	(47)	12.12.2012	(97)	EP 1510329	(47)	26.12.2012
(97)	EP 1425323	(47)	26.12.2012	(97)	EP 1510529	(47)	26.12.2012
(97)	EP 1426288	(47)	19.12.2012	(97)	EP 1510776	(47)	12.12.2012
(97)	EP 1432456	(47)	12.12.2012	(97)	EP 1511206	(47)	19.12.2012
(97)	EP 1432826	(47)	12.12.2012	(97)	EP 1511527	(47)	19.12.2012
(97)	EP 1434855	(47)	19.12.2012	(97)	EP 1511741	(47)	26.12.2012
(97)	EP 1440087	(47)	12.12.2012	(97)	EP 1515738	(47)	26.12.2012
(97)	EP 1440429	(47)	12.12.2012	(97)	EP 1518373	(47)	19.12.2012
(97)	EP 1441680	(47)	26.12.2012	(97)	EP 1519057	(47)	26.12.2012
(97)	EP 1443932	(47)	26.12.2012	(97)	EP 1519227	(47)	19.12.2012
(97)	EP 1444776	(47)	12.12.2012	(97)	EP 1520558	(47)	12.12.2012
(97)	EP 1445312	(47)	26.12.2012	(97)	EP 1520746	(47)	12.12.2012
(97)	EP 1445556	(47)	26.12.2012	(97)	EP 1520951	(47)	26.12.2012
(97)	EP 1446867	(47)	12.12.2012	(97)	EP 1521678	(47)	26.12.2012
(97)	EP 1447578	(47)	19.12.2012	(97)	EP 1521780	(47)	26.12.2012
(97)	EP 1448509	(47)	19.12.2012	(97)	EP 1523025	(47)	19.12.2012
(97)	EP 1448672	(47)	26.12.2012	(97)	EP 1524285	(47)	12.12.2012
(97)	EP 1450891	(47)	26.12.2012	(97)	EP 1524699	(47)	26.12.2012
(97)	EP 1457414	(47)	19.12.2012	(97)	EP 1526787	(47)	19.12.2012
(97)	EP 1457605	(47)	26.12.2012	(97)	EP 1527009	(47)	26.12.2012
(97)	EP 1459171	(47)	26.12.2012	(97)	EP 1528648	(47)	19.12.2012
(97)	EP 1460946	(47)	26.12.2012	(97)	EP 1528916	(47)	26.12.2012
(97)	EP 1461366	(47)	19.12.2012	(97)	EP 1530374	(47)	26.12.2012
(97)	EP 1463775	(47)	26.12.2012	(97)	EP 1531290	(47)	26.12.2012
(97)	EP 1464243	(47)	26.12.2012	(97)	EP 1532169	(47)	19.12.2012
(97)	EP 1465531	(47)	19.12.2012	(97)	EP 1532821	(47)	19.12.2012
(97)	EP 1466693	(47)	26.12.2012	(97)	EP 1533558	(47)	26.12.2012
(97)	EP 1467916	(47)	12.12.2012	(97)	EP 1535740	(47)	26.12.2012
(97)	EP 1468598	(47)	19.12.2012	(97)	EP 1536807	(47)	12.12.2012
(97)	EP 1471565	(47)	19.12.2012	(97)	EP 1537752	(47)	26.12.2012
(97)	EP 1473778	(47)	26.12.2012	(97)	EP 1538460	(47)	26.12.2012
(97)	EP 1473914	(47)	19.12.2012	(97)	EP 1539065	(47)	12.12.2012
(97)	EP 1479187	(47)	19.12.2012	(97)	EP 1539156	(47)	12.12.2012
(97)	EP 1481218	(47)	19.12.2012	(97)	EP 1540173	(47)	26.12.2012
(97)	EP 1481468	(47)	19.12.2012	(97)	EP 1542447	(47)	19.12.2012
(97)	EP 1481571	(47)	12.12.2012	(97)	EP 1542993	(47)	19.12.2012
(97)	EP 1483202	(47)	12.12.2012	(97)	EP 1543768	(47)	26.12.2012
(97)	EP 1483205	(47)	12.12.2012	(97)	EP 1543963	(47)	12.12.2012
(97)	EP 1483446	(47)	19.12.2012	(97)	EP 1545367	(47)	26.12.2012
(97)	EP 1485942	(47)	26.12.2012	(97)	EP 1545715	(47)	19.12.2012
(97)	EP 1486036	(47)	12.12.2012	(97)	EP 1546413	(47)	12.12.2012
(97)	EP 1487879	(47)	26.12.2012	(97)	EP 1549440	(47)	12.12.2012
(97)	EP 1488434	(47)	12.12.2012	(97)	EP 1549914	(47)	26.12.2012
(97)	EP 1489062	(47)	19.12.2012	(97)	EP 1550481	(47)	19.12.2012
(97)	EP 1489371	(47)	26.12.2012	(97)	EP 1552498	(47)	19.12.2012
(97)	EP 1489884	(47)	12.12.2012	(97)	EP 1554027	(47)	26.12.2012
(97)	EP 1489960	(47)	19.12.2012	(97)	EP 1554334	(47)	12.12.2012
(97)	EP 1490679	(47)	19.12.2012	(97)	EP 1554861	(47)	26.12.2012
(97)	EP 1492729	(47)	12.12.2012	(97)	EP 1555099	(47)	19.12.2012
(97)	EP 1493747	(47)	19.12.2012	(97)	EP 1558299	(47)	12.12.2012
(97)	EP 1496926	(47)	19.12.2012	(97)	EP 1558658	(47)	19.12.2012

(97)	EP 1558661	(47)	26.12.2012	(97)	EP 1629917	(47)	12.12.2012
(97)	EP 1559240	(47)	12.12.2012	(97)	EP 1630425	(47)	19.12.2012
(97)	EP 1562234	(47)	26.12.2012	(97)	EP 1630468	(47)	19.12.2012
(97)	EP 1562486	(47)	12.12.2012	(97)	EP 1630762	(47)	19.12.2012
(97)	EP 1562655	(47)	19.12.2012	(97)	EP 1632348	(47)	19.12.2012
(97)	EP 1562999	(47)	19.12.2012	(97)	EP 1633902	(47)	26.12.2012
(97)	EP 1564330	(47)	12.12.2012	(97)	EP 1635699	(47)	19.12.2012
(97)	EP 1565622	(47)	19.12.2012	(97)	EP 1636277	(47)	19.12.2012
(97)	EP 1567070	(47)	26.12.2012	(97)	EP 1636592	(47)	19.12.2012
(97)	EP 1567599	(47)	19.12.2012	(97)	EP 1637668	(47)	12.12.2012
(97)	EP 1568421	(47)	26.12.2012	(97)	EP 1638350	(47)	12.12.2012
(97)	EP 1568478	(47)	12.12.2012	(97)	EP 1638826	(47)	19.12.2012
(97)	EP 1569715	(47)	12.12.2012	(97)	EP 1639544	(47)	19.12.2012
(97)	EP 1570208	(47)	26.12.2012	(97)	EP 1640391	(47)	19.12.2012
(97)	EP 1570476	(47)	19.12.2012	(97)	EP 1641522	(47)	19.12.2012
(97)	EP 1570522	(47)	12.12.2012	(97)	EP 1641560	(47)	12.12.2012
(97)	EP 1571194	(47)	12.12.2012	(97)	EP 1642260	(47)	12.12.2012
(97)	EP 1571679	(47)	19.12.2012	(97)	EP 1642294	(47)	12.12.2012
(97)	EP 1573581	(47)	12.12.2012	(97)	EP 1646942	(47)	26.12.2012
(97)	EP 1574921	(47)	12.12.2012	(97)	EP 1647752	(47)	26.12.2012
(97)	EP 1576680	(47)	26.12.2012	(97)	EP 1649146	(47)	12.12.2012
(97)	EP 1577410	(47)	26.12.2012	(97)	EP 1649313	(47)	19.12.2012
(97)	EP 1578397	(47)	26.12.2012	(97)	EP 1649521	(47)	19.12.2012
(97)	EP 1578519	(47)	19.12.2012	(97)	EP 1651918	(47)	19.12.2012
(97)	EP 1579187	(47)	19.12.2012	(97)	EP 1652712	(47)	19.12.2012
(97)	EP 1579945	(47)	12.12.2012	(97)	EP 1652742	(47)	19.12.2012
(97)	EP 1582108	(47)	26.12.2012	(97)	EP 1652810	(47)	19.12.2012
(97)	EP 1583265	(47)	12.12.2012	(97)	EP 1653844	(47)	12.12.2012
(97)	EP 1588227	(47)	19.12.2012	(97)	EP 1654235	(47)	26.12.2012
(97)	EP 1588292	(47)	12.12.2012	(97)	EP 1654438	(47)	26.12.2012
(97)	EP 1589884	(47)	19.12.2012	(97)	EP 1655410	(47)	19.12.2012
(97)	EP 1590741	(47)	26.12.2012	(97)	EP 1658296	(47)	19.12.2012
(97)	EP 1590888	(47)	12.12.2012	(97)	EP 1658759	(47)	12.12.2012
(97)	EP 1591401	(47)	26.12.2012	(97)	EP 1661535	(47)	19.12.2012
(97)	EP 1592813	(47)	26.12.2012	(97)	EP 1665382	(47)	12.12.2012
(97)	EP 1593012	(47)	12.12.2012	(97)	EP 1665424	(47)	12.12.2012
(97)	EP 1594736	(47)	19.12.2012	(97)	EP 1665501	(47)	26.12.2012
(97)	EP 1595665	(47)	26.12.2012	(97)	EP 1666077	(47)	12.12.2012
(97)	EP 1597007	(47)	26.12.2012	(97)	EP 1667525	(47)	19.12.2012
(97)	EP 1597171	(47)	19.12.2012	(97)	EP 1667778	(47)	26.12.2012
(97)	EP 1597456	(47)	19.12.2012	(97)	EP 1668228	(47)	19.12.2012
(97)	EP 1597887	(47)	12.12.2012	(97)	EP 1670851	(47)	12.12.2012
(97)	EP 1599454	(47)	26.12.2012	(97)	EP 1672680	(47)	19.12.2012
(97)	EP 1600067	(47)	12.12.2012	(97)	EP 1673460	(47)	12.12.2012
(97)	EP 1600461	(47)	12.12.2012	(97)	EP 1673715	(47)	26.12.2012
(97)	EP 1601287	(47)	19.12.2012	(97)	EP 1673754	(47)	12.12.2012
(97)	EP 1601464	(47)	19.12.2012	(97)	EP 1674122	(47)	12.12.2012
(97)	EP 1605965	(47)	26.12.2012	(97)	EP 1674731	(47)	12.12.2012
(97)	EP 1606081	(47)	26.12.2012	(97)	EP 1675505	(47)	19.12.2012
(97)	EP 1606369	(47)	26.12.2012	(97)	EP 1675775	(47)	12.12.2012
(97)	EP 1607826	(47)	12.12.2012	(97)	EP 1675973	(47)	19.12.2012
(97)	EP 1608087	(47)	26.12.2012	(97)	EP 1676403	(47)	12.12.2012
(97)	EP 1608667	(47)	19.12.2012	(97)	EP 1677124	(47)	19.12.2012
(97)	EP 1609219	(47)	12.12.2012	(97)	EP 1677497	(47)	12.12.2012
(97)	EP 1611250	(47)	19.12.2012	(97)	EP 1677787	(47)	12.12.2012
(97)	EP 1611480	(47)	12.12.2012	(97)	EP 1677828	(47)	26.12.2012
(97)	EP 1612537	(47)	19.12.2012	(97)	EP 1678279	(47)	19.12.2012
(97)	EP 1612997	(47)	19.12.2012	(97)	EP 1678361	(47)	19.12.2012
(97)	EP 1613660	(47)	19.12.2012	(97)	EP 1678618	(47)	26.12.2012
(97)	EP 1617239	(47)	12.12.2012	(97)	EP 1680310	(47)	12.12.2012
(97)	EP 1618684	(47)	19.12.2012	(97)	EP 1680501	(47)	19.12.2012
(97)	EP 1618870	(47)	26.12.2012	(97)	EP 1680541	(47)	19.12.2012
(97)	EP 1620074	(47)	12.12.2012	(97)	EP 1680842	(47)	19.12.2012
(97)	EP 1620273	(47)	19.12.2012	(97)	EP 1682150	(47)	26.12.2012
(97)	EP 1620840	(47)	19.12.2012	(97)	EP 1682504	(47)	26.12.2012
(97)	EP 1621534	(47)	19.12.2012	(97)	EP 1682658	(47)	26.12.2012
(97)	EP 1621846	(47)	26.12.2012	(97)	EP 1683372	(47)	26.12.2012
(97)	EP 1622175	(47)	12.12.2012	(97)	EP 1683531	(47)	12.12.2012
(97)	EP 1623052	(47)	26.12.2012	(97)	EP 1683548	(47)	12.12.2012
(97)	EP 1625653	(47)	12.12.2012	(97)	EP 1685217	(47)	12.12.2012
(97)	EP 1626450	(47)	19.12.2012	(97)	EP 1687298	(47)	26.12.2012
(97)	EP 1627137	(47)	19.12.2012	(97)	EP 1687478	(47)	19.12.2012
(97)	EP 1627272	(47)	12.12.2012	(97)	EP 1687861	(47)	26.12.2012
(97)	EP 1628358	(47)	26.12.2012	(97)	EP 1688417	(47)	26.12.2012
(97)	EP 1628505	(47)	19.12.2012	(97)	EP 1688581	(47)	12.12.2012
(97)	EP 1628547	(47)	26.12.2012	(97)	EP 1689551	(47)	19.12.2012
(97)	EP 1628600	(47)	26.12.2012	(97)	EP 1690339	(47)	26.12.2012
(97)	EP 1629319	(47)	12.12.2012	(97)	EP 1691196	(47)	26.12.2012

(97)	EP 1691432	(47)	26.12.2012	(97)	EP 1741000	(47)	26.12.2012
(97)	EP 1691699	(47)	26.12.2012	(97)	EP 1741336	(47)	26.12.2012
(97)	EP 1692156	(47)	26.12.2012	(97)	EP 1741697	(47)	19.12.2012
(97)	EP 1692612	(47)	12.12.2012	(97)	EP 1741762	(47)	12.12.2012
(97)	EP 1693065	(47)	26.12.2012	(97)	EP 1742414	(47)	26.12.2012
(97)	EP 1695911	(47)	26.12.2012	(97)	EP 1742454	(47)	12.12.2012
(97)	EP 1697103	(47)	12.12.2012	(97)	EP 1743151	(47)	12.12.2012
(97)	EP 1697448	(47)	26.12.2012	(97)	EP 1744155	(47)	26.12.2012
(97)	EP 1697467	(47)	26.12.2012	(97)	EP 1745854	(47)	19.12.2012
(97)	EP 1698418	(47)	19.12.2012	(97)	EP 1746610	(47)	19.12.2012
(97)	EP 1699777	(47)	12.12.2012	(97)	EP 1747302	(47)	26.12.2012
(97)	EP 1700273	(47)	26.12.2012	(97)	EP 1747336	(47)	12.12.2012
(97)	EP 1700554	(47)	19.12.2012	(97)	EP 1747654	(47)	26.12.2012
(97)	EP 1702557	(47)	19.12.2012	(97)	EP 1748781	(47)	19.12.2012
(97)	EP 1704652	(47)	26.12.2012	(97)	EP 1748811	(47)	19.12.2012
(97)	EP 1706074	(47)	26.12.2012	(97)	EP 1749417	(47)	26.12.2012
(97)	EP 1706114	(47)	26.12.2012	(97)	EP 1751229	(47)	12.12.2012
(97)	EP 1706847	(47)	19.12.2012	(97)	EP 1751798	(47)	26.12.2012
(97)	EP 1707198	(47)	19.12.2012	(97)	EP 1751838	(47)	19.12.2012
(97)	EP 1709142	(47)	26.12.2012	(97)	EP 1752476	(47)	12.12.2012
(97)	EP 1710017	(47)	19.12.2012	(97)	EP 1753343	(47)	19.12.2012
(97)	EP 1710886	(47)	19.12.2012	(97)	EP 1753573	(47)	26.12.2012
(97)	EP 1711489	(47)	26.12.2012	(97)	EP 1753660	(47)	19.12.2012
(97)	EP 1713400	(47)	26.12.2012	(97)	EP 1753775	(47)	26.12.2012
(97)	EP 1714461	(47)	19.12.2012	(97)	EP 1755671	(47)	12.12.2012
(97)	EP 1714698	(47)	19.12.2012	(97)	EP 1756392	(47)	19.12.2012
(97)	EP 1714820	(47)	19.12.2012	(97)	EP 1757659	(47)	26.12.2012
(97)	EP 1715339	(47)	26.12.2012	(97)	EP 1758324	(47)	19.12.2012
(97)	EP 1715908	(47)	19.12.2012	(97)	EP 1759064	(47)	19.12.2012
(97)	EP 1716149	(47)	12.12.2012	(97)	EP 1759754	(47)	19.12.2012
(97)	EP 1718568	(47)	26.12.2012	(97)	EP 1760031	(47)	26.12.2012
(97)	EP 1718629	(47)	26.12.2012	(97)	EP 1760099	(47)	26.12.2012
(97)	EP 1718702	(47)	12.12.2012	(97)	EP 1760156	(47)	19.12.2012
(97)	EP 1718948	(47)	26.12.2012	(97)	EP 1761107	(47)	12.12.2012
(97)	EP 1719026	(47)	26.12.2012	(97)	EP 1761232	(47)	26.12.2012
(97)	EP 1720195	(47)	12.12.2012	(97)	EP 1761937	(47)	12.12.2012
(97)	EP 1720639	(47)	26.12.2012	(97)	EP 1762047	(47)	26.12.2012
(97)	EP 1720835	(47)	12.12.2012	(97)	EP 1762066	(47)	12.12.2012
(97)	EP 1720881	(47)	12.12.2012	(97)	EP 1762861	(47)	12.12.2012
(97)	EP 1721016	(47)	26.12.2012	(97)	EP 1763698	(47)	26.12.2012
(97)	EP 1721865	(47)	26.12.2012	(97)	EP 1763978	(47)	19.12.2012
(97)	EP 1722346	(47)	26.12.2012	(97)	EP 1764503	(47)	26.12.2012
(97)	EP 1722676	(47)	19.12.2012	(97)	EP 1764508	(47)	26.12.2012
(97)	EP 1723271	(47)	26.12.2012	(97)	EP 1765176	(47)	19.12.2012
(97)	EP 1723440	(47)	19.12.2012	(97)	EP 1766860	(47)	12.12.2012
(97)	EP 1725165	(47)	12.12.2012	(97)	EP 1766924	(47)	12.12.2012
(97)	EP 1725269	(47)	26.12.2012	(97)	EP 1770251	(47)	12.12.2012
(97)	EP 1725347	(47)	26.12.2012	(97)	EP 1771473	(47)	26.12.2012
(97)	EP 1725807	(47)	26.12.2012	(97)	EP 1772296	(47)	26.12.2012
(97)	EP 1725993	(47)	26.12.2012	(97)	EP 1772560	(47)	12.12.2012
(97)	EP 1726167	(47)	26.12.2012	(97)	EP 1772998	(47)	26.12.2012
(97)	EP 1726867	(47)	26.12.2012	(97)	EP 1773098	(47)	12.12.2012
(97)	EP 1727362	(47)	12.12.2012	(97)	EP 1773788	(47)	14.11.2012
(97)	EP 1727695	(47)	19.12.2012	(97)	EP 1774521	(47)	26.12.2012
(97)	EP 1727893	(47)	12.12.2012	(97)	EP 1775075	(47)	26.12.2012
(97)	EP 1727997	(47)	12.12.2012	(97)	EP 1775110	(47)	19.12.2012
(97)	EP 1728526	(47)	26.12.2012	(97)	EP 1775904	(47)	12.12.2012
(97)	EP 1730006	(47)	26.12.2012	(97)	EP 1776486	(47)	19.12.2012
(97)	EP 1730716	(47)	26.12.2012	(97)	EP 1776825	(47)	19.12.2012
(97)	EP 1731354	(47)	19.12.2012	(97)	EP 1776942	(47)	26.12.2012
(97)	EP 1732654	(47)	19.12.2012	(97)	EP 1777718	(47)	12.12.2012
(97)	EP 1732896	(47)	12.12.2012	(97)	EP 1777971	(47)	26.12.2012
(97)	EP 1733233	(47)	12.12.2012	(97)	EP 1778092	(47)	12.12.2012
(97)	EP 1733381	(47)	19.12.2012	(97)	EP 1778155	(47)	26.12.2012
(97)	EP 1735241	(47)	26.12.2012	(97)	EP 1778672	(47)	19.12.2012
(97)	EP 1736603	(47)	26.12.2012	(97)	EP 1778828	(47)	19.12.2012
(97)	EP 1736672	(47)	19.12.2012	(97)	EP 1779058	(47)	26.12.2012
(97)	EP 1736842	(47)	26.12.2012	(97)	EP 1779375	(47)	12.12.2012
(97)	EP 1737297	(47)	19.12.2012	(97)	EP 1779651	(47)	19.12.2012
(97)	EP 1737366	(47)	12.12.2012	(97)	EP 1779658	(47)	26.12.2012
(97)	EP 1737461	(47)	12.12.2012	(97)	EP 1780736	(47)	12.12.2012
(97)	EP 1737492	(47)	12.12.2012	(97)	EP 1780951	(47)	12.12.2012
(97)	EP 1738720	(47)	26.12.2012	(97)	EP 1781472	(47)	12.12.2012
(97)	EP 1738988	(47)	19.12.2012	(97)	EP 1782746	(47)	19.12.2012
(97)	EP 1739149	(47)	12.12.2012	(97)	EP 1783632	(47)	19.12.2012
(97)	EP 1740152	(47)	26.12.2012	(97)	EP 1784883	(47)	12.12.2012
(97)	EP 1740207	(47)	19.12.2012	(97)	EP 1784958	(47)	26.12.2012
(97)	EP 1740524	(47)	12.12.2012	(97)	EP 1785191	(47)	19.12.2012

(97) EP 1785550	(47) 12.12.2012	(97) EP 1828881	(47) 26.12.2012
(97) EP 1786402	(47) 12.12.2012	(97) EP 1829113	(47) 26.12.2012
(97) EP 1786538	(47) 12.12.2012	(97) EP 1829805	(47) 26.12.2012
(97) EP 1786733	(47) 26.12.2012	(97) EP 1830718	(47) 26.12.2012
(97) EP 1786893	(47) 19.12.2012	(97) EP 1830862	(47) 19.12.2012
(97) EP 1786947	(47) 19.12.2012	(97) EP 1831195	(47) 19.12.2012
(97) EP 1787020	(47) 12.12.2012	(97) EP 1831560	(47) 19.12.2012
(97) EP 1787025	(47) 26.12.2012	(97) EP 1831588	(47) 12.12.2012
(97) EP 1787303	(47) 26.12.2012	(97) EP 1832005	(47) 19.12.2012
(97) EP 1787671	(47) 19.12.2012	(97) EP 1833543	(47) 19.12.2012
(97) EP 1787781	(47) 26.12.2012	(97) EP 1834223	(47) 26.12.2012
(97) EP 1787968	(47) 12.12.2012	(97) EP 1834435	(47) 12.12.2012
(97) EP 1789548	(47) 19.12.2012	(97) EP 1837103	(47) 19.12.2012
(97) EP 1789720	(47) 12.12.2012	(97) EP 1838481	(47) 26.12.2012
(97) EP 1792368	(47) 19.12.2012	(97) EP 1841521	(47) 19.12.2012
(97) EP 1793176	(47) 19.12.2012	(97) EP 1841791	(47) 19.12.2012
(97) EP 1793874	(47) 19.12.2012	(97) EP 1843520	(47) 19.12.2012
(97) EP 1794359	(47) 26.12.2012	(97) EP 1844443	(47) 12.12.2012
(97) EP 1795275	(47) 12.12.2012	(97) EP 1844444	(47) 26.12.2012
(97) EP 1795612	(47) 26.12.2012	(97) EP 1844575	(47) 12.12.2012
(97) EP 1796752	(47) 12.12.2012	(97) EP 1846533	(47) 26.12.2012
(97) EP 1796976	(47) 12.12.2012	(97) EP 1847139	(47) 26.12.2012
(97) EP 1797272	(47) 12.12.2012	(97) EP 1847345	(47) 12.12.2012
(97) EP 1798333	(47) 12.12.2012	(97) EP 1849032	(47) 19.12.2012
(97) EP 1799098	(47) 26.12.2012	(97) EP 1849144	(47) 19.12.2012
(97) EP 1799315	(47) 26.12.2012	(97) EP 1850127	(47) 12.12.2012
(97) EP 1799456	(47) 12.12.2012	(97) EP 1850317	(47) 19.12.2012
(97) EP 1799818	(47) 12.12.2012	(97) EP 1850397	(47) 19.12.2012
(97) EP 1799971	(47) 12.12.2012	(97) EP 1850812	(47) 19.12.2012
(97) EP 1800023	(47) 19.12.2012	(97) EP 1851146	(47) 12.12.2012
(97) EP 1800147	(47) 26.12.2012	(97) EP 1851240	(47) 12.12.2012
(97) EP 1800500	(47) 26.12.2012	(97) EP 1852071	(47) 12.12.2012
(97) EP 1800820	(47) 12.12.2012	(97) EP 1852300	(47) 19.12.2012
(97) EP 1802003	(47) 12.12.2012	(97) EP 1853430	(47) 26.12.2012
(97) EP 1802179	(47) 12.12.2012	(97) EP 1854618	(47) 12.12.2012
(97) EP 1802777	(47) 19.12.2012	(97) EP 1854792	(47) 26.12.2012
(97) EP 1803331	(47) 12.12.2012	(97) EP 1855197	(47) 19.12.2012
(97) EP 1803787	(47) 12.12.2012	(97) EP 1855633	(47) 19.12.2012
(97) EP 1804638	(47) 19.12.2012	(97) EP 1856339	(47) 26.12.2012
(97) EP 1805349	(47) 26.12.2012	(97) EP 1858932	(47) 19.12.2012
(97) EP 1805678	(47) 19.12.2012	(97) EP 1860595	(47) 19.12.2012
(97) EP 1805909	(47) 12.12.2012	(97) EP 1862047	(47) 19.12.2012
(97) EP 1807608	(47) 19.12.2012	(97) EP 1863048	(47) 19.12.2012
(97) EP 1807777	(47) 19.12.2012	(97) EP 1863180	(47) 19.12.2012
(97) EP 1808387	(47) 26.12.2012	(97) EP 1864313	(47) 19.12.2012
(97) EP 1809236	(47) 26.12.2012	(97) EP 1864646	(47) 12.12.2012
(97) EP 1809748	(47) 26.12.2012	(97) EP 1864813	(47) 19.12.2012
(97) EP 1809829	(47) 26.12.2012	(97) EP 1865467	(47) 19.12.2012
(97) EP 1809899	(47) 12.12.2012	(97) EP 1867649	(47) 12.12.2012
(97) EP 1810405	(47) 26.12.2012	(97) EP 1869057	(47) 19.12.2012
(97) EP 1810740	(47) 19.12.2012	(97) EP 1869279	(47) 26.12.2012
(97) EP 1812141	(47) 19.12.2012	(97) EP 1870071	(47) 26.12.2012
(97) EP 1812368	(47) 26.12.2012	(97) EP 1871096	(47) 12.12.2012
(97) EP 1812414	(47) 26.12.2012	(97) EP 1871731	(47) 26.12.2012
(97) EP 1812613	(47) 26.12.2012	(97) EP 1872454	(47) 12.12.2012
(97) EP 1813171	(47) 26.12.2012	(97) EP 1872895	(47) 12.12.2012
(97) EP 1813431	(47) 19.12.2012	(97) EP 1873186	(47) 26.12.2012
(97) EP 1813549	(47) 19.12.2012	(97) EP 1874190	(47) 19.12.2012
(97) EP 1813550	(47) 19.12.2012	(97) EP 1874203	(47) 12.12.2012
(97) EP 1813613	(47) 19.12.2012	(97) EP 1874465	(47) 19.12.2012
(97) EP 1814516	(47) 26.12.2012	(97) EP 1875538	(47) 19.12.2012
(97) EP 1814946	(47) 19.12.2012	(97) EP 1877636	(47) 26.12.2012
(97) EP 1816265	(47) 12.12.2012	(97) EP 1878288	(47) 26.12.2012
(97) EP 1816375	(47) 19.12.2012	(97) EP 1878571	(47) 19.12.2012
(97) EP 1816985	(47) 19.12.2012	(97) EP 1878784	(47) 19.12.2012
(97) EP 1817055	(47) 26.12.2012	(97) EP 1879276	(47) 12.12.2012
(97) EP 1817227	(47) 19.12.2012	(97) EP 1879573	(47) 19.12.2012
(97) EP 1817481	(47) 26.12.2012	(97) EP 1879728	(47) 19.12.2012
(97) EP 1817519	(47) 26.12.2012	(97) EP 1880178	(47) 26.12.2012
(97) EP 1817851	(47) 12.12.2012	(97) EP 1880395	(47) 12.12.2012
(97) EP 1818368	(47) 26.12.2012	(97) EP 1880414	(47) 19.12.2012
(97) EP 1818416	(47) 26.12.2012	(97) EP 1880504	(47) 12.12.2012
(97) EP 1819155	(47) 26.12.2012	(97) EP 1880564	(47) 26.12.2012
(97) EP 1819270	(47) 19.12.2012	(97) EP 1880846	(47) 19.12.2012
(97) EP 1824594	(47) 26.12.2012	(97) EP 1881663	(47) 26.12.2012
(97) EP 1826540	(47) 19.12.2012	(97) EP 1882554	(47) 26.12.2012
(97) EP 1827277	(47) 26.12.2012	(97) EP 1882648	(47) 12.12.2012
(97) EP 1828728	(47) 26.12.2012	(97) EP 1882661	(47) 26.12.2012

(97)	EP 1883123	(47)	26.12.2012	(97)	EP 1914532	(47)	26.12.2012
(97)	EP 1883356	(47)	26.12.2012	(97)	EP 1914539	(47)	12.12.2012
(97)	EP 1883452	(47)	19.12.2012	(97)	EP 1915008	(47)	12.12.2012
(97)	EP 1883486	(47)	19.12.2012	(97)	EP 1916801	(47)	12.12.2012
(97)	EP 1883675	(47)	12.12.2012	(97)	EP 1918143	(47)	12.12.2012
(97)	EP 1883975	(47)	19.12.2012	(97)	EP 1918594	(47)	26.12.2012
(97)	EP 1883990	(47)	19.12.2012	(97)	EP 1919390	(47)	19.12.2012
(97)	EP 1884085	(47)	26.12.2012	(97)	EP 1920157	(47)	19.12.2012
(97)	EP 1884664	(47)	19.12.2012	(97)	EP 1920493	(47)	19.12.2012
(97)	EP 1884964	(47)	26.12.2012	(97)	EP 1920576	(47)	19.12.2012
(97)	EP 1885946	(47)	19.12.2012	(97)	EP 1920775	(47)	19.12.2012
(97)	EP 1886576	(47)	12.12.2012	(97)	EP 1921136	(47)	12.12.2012
(97)	EP 1886578	(47)	12.12.2012	(97)	EP 1921363	(47)	12.12.2012
(97)	EP 1887160	(47)	12.12.2012	(97)	EP 1921752	(47)	19.12.2012
(97)	EP 1887230	(47)	26.12.2012	(97)	EP 1922653	(47)	26.12.2012
(97)	EP 1887348	(47)	19.12.2012	(97)	EP 1922765	(47)	26.12.2012
(97)	EP 1887754	(47)	26.12.2012	(97)	EP 1922870	(47)	19.12.2012
(97)	EP 1887788	(47)	12.12.2012	(97)	EP 1923596	(47)	26.12.2012
(97)	EP 1887821	(47)	26.12.2012	(97)	EP 1923672	(47)	12.12.2012
(97)	EP 1888787	(47)	26.12.2012	(97)	EP 1924205	(47)	19.12.2012
(97)	EP 1889716	(47)	19.12.2012	(97)	EP 1924221	(47)	12.12.2012
(97)	EP 1890406	(47)	26.12.2012	(97)	EP 1925075	(47)	26.12.2012
(97)	EP 1890583	(47)	12.12.2012	(97)	EP 1926252	(47)	19.12.2012
(97)	EP 1890584	(47)	12.12.2012	(97)	EP 1926351	(47)	19.12.2012
(97)	EP 1890949	(47)	12.12.2012	(97)	EP 1926370	(47)	12.12.2012
(97)	EP 1890983	(47)	12.12.2012	(97)	EP 1926859	(47)	12.12.2012
(97)	EP 1891315	(47)	12.12.2012	(97)	EP 1927377	(47)	26.12.2012
(97)	EP 1891476	(47)	19.12.2012	(97)	EP 1927868	(47)	19.12.2012
(97)	EP 1891763	(47)	26.12.2012	(97)	EP 1928324	(47)	19.12.2012
(97)	EP 1891824	(47)	19.12.2012	(97)	EP 1928325	(47)	12.12.2012
(97)	EP 1892085	(47)	26.12.2012	(97)	EP 1928457	(47)	12.12.2012
(97)	EP 1892534	(47)	26.12.2012	(97)	EP 1928629	(47)	12.12.2012
(97)	EP 1893381	(47)	19.12.2012	(97)	EP 1929197	(47)	12.12.2012
(97)	EP 1894110	(47)	19.12.2012	(97)	EP 1929250	(47)	19.12.2012
(97)	EP 1896059	(47)	19.12.2012	(97)	EP 1929427	(47)	12.12.2012
(97)	EP 1896082	(47)	26.12.2012	(97)	EP 1931282	(47)	12.12.2012
(97)	EP 1896089	(47)	19.12.2012	(97)	EP 1931674	(47)	12.12.2012
(97)	EP 1896228	(47)	26.12.2012	(97)	EP 1931718	(47)	26.12.2012
(97)	EP 1896684	(47)	26.12.2012	(97)	EP 1932251	(47)	19.12.2012
(97)	EP 1898024	(47)	19.12.2012	(97)	EP 1932505	(47)	26.12.2012
(97)	EP 1898025	(47)	12.12.2012	(97)	EP 1933892	(47)	12.12.2012
(97)	EP 1898537	(47)	26.12.2012	(97)	EP 1934368	(47)	26.12.2012
(97)	EP 1898768	(47)	12.12.2012	(97)	EP 1934439	(47)	19.12.2012
(97)	EP 1898770	(47)	12.12.2012	(97)	EP 1937102	(47)	19.12.2012
(97)	EP 1898945	(47)	19.12.2012	(97)	EP 1937344	(47)	19.12.2012
(97)	EP 1900146	(47)	26.12.2012	(97)	EP 1937575	(47)	12.12.2012
(97)	EP 1900242	(47)	26.12.2012	(97)	EP 1937749	(47)	19.12.2012
(97)	EP 1900440	(47)	19.12.2012	(97)	EP 1938515	(47)	26.12.2012
(97)	EP 1900668	(47)	19.12.2012	(97)	EP 1938530	(47)	26.12.2012
(97)	EP 1900908	(47)	19.12.2012	(97)	EP 1939147	(47)	19.12.2012
(97)	EP 1901019	(47)	19.12.2012	(97)	EP 1939288	(47)	19.12.2012
(97)	EP 1901148	(47)	19.12.2012	(97)	EP 1940148	(47)	19.12.2012
(97)	EP 1901176	(47)	12.12.2012	(97)	EP 1940355	(47)	19.12.2012
(97)	EP 1901831	(47)	19.12.2012	(97)	EP 1940457	(47)	12.12.2012
(97)	EP 1903026	(47)	26.12.2012	(97)	EP 1940511	(47)	19.12.2012
(97)	EP 1903433	(47)	12.12.2012	(97)	EP 1940728	(47)	26.12.2012
(97)	EP 1904170	(47)	19.12.2012	(97)	EP 1941621	(47)	26.12.2012
(97)	EP 1904718	(47)	12.12.2012	(97)	EP 1941628	(47)	26.12.2012
(97)	EP 1904771	(47)	26.12.2012	(97)	EP 1942550	(47)	12.12.2012
(97)	EP 1906546	(47)	12.12.2012	(97)	EP 1942916	(47)	19.12.2012
(97)	EP 1907540	(47)	19.12.2012	(97)	EP 1942951	(47)	12.12.2012
(97)	EP 1907598	(47)	26.12.2012	(97)	EP 1943203	(47)	19.12.2012
(97)	EP 1908129	(47)	26.12.2012	(97)	EP 1943397	(47)	26.12.2012
(97)	EP 1908694	(47)	26.12.2012	(97)	EP 1943633	(47)	19.12.2012
(97)	EP 1910008	(47)	26.12.2012	(97)	EP 1943670	(47)	19.12.2012
(97)	EP 1910086	(47)	19.12.2012	(97)	EP 1945156	(47)	26.12.2012
(97)	EP 1910318	(47)	12.12.2012	(97)	EP 1945222	(47)	26.12.2012
(97)	EP 1910894	(47)	26.12.2012	(97)	EP 1945234	(47)	19.12.2012
(97)	EP 1911364	(47)	12.12.2012	(97)	EP 1945510	(47)	19.12.2012
(97)	EP 1911393	(47)	26.12.2012	(97)	EP 1945617	(47)	26.12.2012
(97)	EP 1911456	(47)	26.12.2012	(97)	EP 1945778	(47)	26.12.2012
(97)	EP 1912508	(47)	19.12.2012	(97)	EP 1946180	(47)	12.12.2012
(97)	EP 1912567	(47)	26.12.2012	(97)	EP 1946341	(47)	12.12.2012
(97)	EP 1913111	(47)	19.12.2012	(97)	EP 1946378	(47)	12.12.2012
(97)	EP 1913615	(47)	26.12.2012	(97)	EP 1947359	(47)	12.12.2012
(97)	EP 1914013	(47)	26.12.2012	(97)	EP 1947484	(47)	12.12.2012
(97)	EP 1914119	(47)	26.12.2012	(97)	EP 1947779	(47)	12.12.2012
(97)	EP 1914203	(47)	12.12.2012	(97)	EP 1947844	(47)	12.12.2012

(97)	EP 1948126	(47)	26.12.2012	(97)	EP 1989483	(47)	26.12.2012
(97)	EP 1948182	(47)	12.12.2012	(97)	EP 1990270	(47)	19.12.2012
(97)	EP 1948196	(47)	26.12.2012	(97)	EP 1991286	(47)	26.12.2012
(97)	EP 1948695	(47)	19.12.2012	(97)	EP 1991488	(47)	19.12.2012
(97)	EP 1948712	(47)	26.12.2012	(97)	EP 1991583	(47)	19.12.2012
(97)	EP 1948748	(47)	12.12.2012	(97)	EP 1992363	(47)	19.12.2012
(97)	EP 1948876	(47)	12.12.2012	(97)	EP 1993115	(47)	12.12.2012
(97)	EP 1949214	(47)	19.12.2012	(97)	EP 1993261	(47)	12.12.2012
(97)	EP 1949949	(47)	26.12.2012	(97)	EP 1993264	(47)	19.12.2012
(97)	EP 1950516	(47)	19.12.2012	(97)	EP 1993615	(47)	26.12.2012
(97)	EP 1950963	(47)	12.12.2012	(97)	EP 1993616	(47)	26.12.2012
(97)	EP 1951886	(47)	26.12.2012	(97)	EP 1993710	(47)	12.12.2012
(97)	EP 1951916	(47)	19.12.2012	(97)	EP 1994066	(47)	12.12.2012
(97)	EP 1951982	(47)	26.12.2012	(97)	EP 1994152	(47)	12.12.2012
(97)	EP 1952253	(47)	26.12.2012	(97)	EP 1994430	(47)	26.12.2012
(97)	EP 1953379	(47)	19.12.2012	(97)	EP 1994447	(47)	26.12.2012
(97)	EP 1953460	(47)	12.12.2012	(97)	EP 1994650	(47)	19.12.2012
(97)	EP 1954161	(47)	19.12.2012	(97)	EP 1994958	(47)	12.12.2012
(97)	EP 1954374	(47)	19.12.2012	(97)	EP 1995130	(47)	19.12.2012
(97)	EP 1954628	(47)	12.12.2012	(97)	EP 1995210	(47)	12.12.2012
(97)	EP 1956284	(47)	19.12.2012	(97)	EP 1995236	(47)	26.12.2012
(97)	EP 1957121	(47)	12.12.2012	(97)	EP 1995557	(47)	26.12.2012
(97)	EP 1958287	(47)	19.12.2012	(97)	EP 1995745	(47)	19.12.2012
(97)	EP 1958710	(47)	12.12.2012	(97)	EP 1996401	(47)	26.12.2012
(97)	EP 1959299	(47)	26.12.2012	(97)	EP 1996415	(47)	26.12.2012
(97)	EP 1960516	(47)	26.12.2012	(97)	EP 1996839	(47)	26.12.2012
(97)	EP 1961145	(47)	12.12.2012	(97)	EP 1997021	(47)	12.12.2012
(97)	EP 1964206	(47)	12.12.2012	(97)	EP 1997273	(47)	19.12.2012
(97)	EP 1965045	(47)	26.12.2012	(97)	EP 1997531	(47)	26.12.2012
(97)	EP 1965210	(47)	19.12.2012	(97)	EP 1997972	(47)	26.12.2012
(97)	EP 1966211	(47)	26.12.2012	(97)	EP 1998524	(47)	12.12.2012
(97)	EP 1967227	(47)	19.12.2012	(97)	EP 1998833	(47)	26.12.2012
(97)	EP 1967506	(47)	26.12.2012	(97)	EP 1998909	(47)	12.12.2012
(97)	EP 1968656	(47)	12.12.2012	(97)	EP 1999199	(47)	19.12.2012
(97)	EP 1969216	(47)	26.12.2012	(97)	EP 1999248	(47)	12.12.2012
(97)	EP 1969703	(47)	19.12.2012	(97)	EP 1999300	(47)	19.12.2012
(97)	EP 1970760	(47)	26.12.2012	(97)	EP 1999591	(47)	19.12.2012
(97)	EP 1971391	(47)	26.12.2012	(97)	EP 1999895	(47)	26.12.2012
(97)	EP 1971882	(47)	12.12.2012	(97)	EP 2002595	(47)	26.12.2012
(97)	EP 1972024	(47)	19.12.2012	(97)	EP 2002860	(47)	19.12.2012
(97)	EP 1972034	(47)	12.12.2012	(97)	EP 2003453	(47)	26.12.2012
(97)	EP 1972464	(47)	19.12.2012	(97)	EP 2004453	(47)	26.12.2012
(97)	EP 1972651	(47)	26.12.2012	(97)	EP 2004991	(47)	26.12.2012
(97)	EP 1972836	(47)	26.12.2012	(97)	EP 2005340	(47)	19.12.2012
(97)	EP 1973695	(47)	26.12.2012	(97)	EP 2006225	(47)	19.12.2012
(97)	EP 1973803	(47)	26.12.2012	(97)	EP 2006480	(47)	19.12.2012
(97)	EP 1974071	(47)	26.12.2012	(97)	EP 2006787	(47)	19.12.2012
(97)	EP 1974187	(47)	12.12.2012	(97)	EP 2007391	(47)	19.12.2012
(97)	EP 1974586	(47)	19.12.2012	(97)	EP 2007528	(47)	26.12.2012
(97)	EP 1975666	(47)	12.12.2012	(97)	EP 2007627	(47)	12.12.2012
(97)	EP 1975725	(47)	19.12.2012	(97)	EP 2009835	(47)	19.12.2012
(97)	EP 1976197	(47)	26.12.2012	(97)	EP 2009842	(47)	26.12.2012
(97)	EP 1976415	(47)	12.12.2012	(97)	EP 2009940	(47)	26.12.2012
(97)	EP 1976863	(47)	12.12.2012	(97)	EP 2010186	(47)	26.12.2012
(97)	EP 1976884	(47)	19.12.2012	(97)	EP 2010717	(47)	26.12.2012
(97)	EP 1977328	(47)	19.12.2012	(97)	EP 2011860	(47)	26.12.2012
(97)	EP 1977992	(47)	12.12.2012	(97)	EP 2012557	(47)	26.12.2012
(97)	EP 1979195	(47)	19.12.2012	(97)	EP 2012624	(47)	19.12.2012
(97)	EP 1979328	(47)	26.12.2012	(97)	EP 2012653	(47)	12.12.2012
(97)	EP 1980405	(47)	26.12.2012	(97)	EP 2013578	(47)	19.12.2012
(97)	EP 1981404	(47)	26.12.2012	(97)	EP 2013677	(47)	19.12.2012
(97)	EP 1981558	(47)	12.12.2012	(97)	EP 2014177	(47)	12.12.2012
(97)	EP 1982090	(47)	12.12.2012	(97)	EP 2014220	(47)	19.12.2012
(97)	EP 1982265	(47)	19.12.2012	(97)	EP 2014449	(47)	19.12.2012
(97)	EP 1982739	(47)	12.12.2012	(97)	EP 2014512	(47)	19.12.2012
(97)	EP 1983008	(47)	26.12.2012	(97)	EP 2014960	(47)	26.12.2012
(97)	EP 1983252	(47)	12.12.2012	(97)	EP 2015315	(47)	12.12.2012
(97)	EP 1985095	(47)	12.12.2012	(97)	EP 2015507	(47)	26.12.2012
(97)	EP 1985131	(47)	26.12.2012	(97)	EP 2015640	(47)	12.12.2012
(97)	EP 1985756	(47)	19.12.2012	(97)	EP 2015780	(47)	12.12.2012
(97)	EP 1985896	(47)	12.12.2012	(97)	EP 2015862	(47)	26.12.2012
(97)	EP 1986470	(47)	26.12.2012	(97)	EP 2016015	(47)	12.12.2012
(97)	EP 1986563	(47)	26.12.2012	(97)	EP 2016416	(47)	19.12.2012
(97)	EP 1986788	(47)	26.12.2012	(97)	EP 2016418	(47)	19.12.2012
(97)	EP 1987090	(47)	12.12.2012	(97)	EP 2017242	(47)	26.12.2012
(97)	EP 1987375	(47)	12.12.2012	(97)	EP 2017252	(47)	19.12.2012
(97)	EP 1987549	(47)	26.12.2012	(97)	EP 2017743	(47)	12.12.2012
(97)	EP 1988709	(47)	19.12.2012	(97)	EP 2018421	(47)	19.12.2012

(97)	EP 2018450	(47)	12.12.2012	(97)	EP 2046128	(47)	26.12.2012
(97)	EP 2018654	(47)	12.12.2012	(97)	EP 2046235	(47)	26.12.2012
(97)	EP 2019268	(47)	26.12.2012	(97)	EP 2047591	(47)	12.12.2012
(97)	EP 2019580	(47)	19.12.2012	(97)	EP 2047862	(47)	19.12.2012
(97)	EP 2019840	(47)	19.12.2012	(97)	EP 2048428	(47)	26.12.2012
(97)	EP 2020009	(47)	26.12.2012	(97)	EP 2048706	(47)	12.12.2012
(97)	EP 2020390	(47)	12.12.2012	(97)	EP 2049142	(47)	12.12.2012
(97)	EP 2020487	(47)	19.12.2012	(97)	EP 2049153	(47)	12.12.2012
(97)	EP 2020572	(47)	26.12.2012	(97)	EP 2049325	(47)	12.12.2012
(97)	EP 2020642	(47)	19.12.2012	(97)	EP 2049420	(47)	26.12.2012
(97)	EP 2020974	(47)	12.12.2012	(97)	EP 2049503	(47)	19.12.2012
(97)	EP 2021001	(47)	12.12.2012	(97)	EP 2049559	(47)	19.12.2012
(97)	EP 2021634	(47)	26.12.2012	(97)	EP 2049671	(47)	19.12.2012
(97)	EP 2021692	(47)	19.12.2012	(97)	EP 2050956	(47)	12.12.2012
(97)	EP 2022209	(47)	26.12.2012	(97)	EP 2051952	(47)	26.12.2012
(97)	EP 2022422	(47)	19.12.2012	(97)	EP 2052009	(47)	19.12.2012
(97)	EP 2022525	(47)	26.12.2012	(97)	EP 2052393	(47)	19.12.2012
(97)	EP 2022893	(47)	19.12.2012	(97)	EP 2052618	(47)	19.12.2012
(97)	EP 2023859	(47)	26.12.2012	(97)	EP 2052789	(47)	12.12.2012
(97)	EP 2024091	(47)	12.12.2012	(97)	EP 2053056	(47)	26.12.2012
(97)	EP 2024128	(47)	19.12.2012	(97)	EP 2053092	(47)	12.12.2012
(97)	EP 2024256	(47)	19.12.2012	(97)	EP 2053474	(47)	12.12.2012
(97)	EP 2024606	(47)	12.12.2012	(97)	EP 2053670	(47)	19.12.2012
(97)	EP 2024748	(47)	12.12.2012	(97)	EP 2053734	(47)	19.12.2012
(97)	EP 2026369	(47)	12.12.2012	(97)	EP 2053790	(47)	26.12.2012
(97)	EP 2027402	(47)	19.12.2012	(97)	EP 2054082	(47)	26.12.2012
(97)	EP 2027459	(47)	26.12.2012	(97)	EP 2054216	(47)	19.12.2012
(97)	EP 2027842	(47)	12.12.2012	(97)	EP 2055424	(47)	12.12.2012
(97)	EP 2027915	(47)	12.12.2012	(97)	EP 2055480	(47)	12.12.2012
(97)	EP 2028361	(47)	26.12.2012	(97)	EP 2055718	(47)	26.12.2012
(97)	EP 2029372	(47)	19.12.2012	(97)	EP 2056464	(47)	12.12.2012
(97)	EP 2029626	(47)	19.12.2012	(97)	EP 2056549	(47)	12.12.2012
(97)	EP 2029660	(47)	19.12.2012	(97)	EP 2056756	(47)	12.12.2012
(97)	EP 2029784	(47)	12.12.2012	(97)	EP 2057204	(47)	12.12.2012
(97)	EP 2029845	(47)	19.12.2012	(97)	EP 2058621	(47)	26.12.2012
(97)	EP 2030343	(47)	19.12.2012	(97)	EP 2059161	(47)	19.12.2012
(97)	EP 2030549	(47)	26.12.2012	(97)	EP 2059532	(47)	26.12.2012
(97)	EP 2030786	(47)	12.12.2012	(97)	EP 2059540	(47)	26.12.2012
(97)	EP 2031267	(47)	26.12.2012	(97)	EP 2059794	(47)	19.12.2012
(97)	EP 2031668	(47)	12.12.2012	(97)	EP 2059979	(47)	12.12.2012
(97)	EP 2032118	(47)	19.12.2012	(97)	EP 2059985	(47)	19.12.2012
(97)	EP 2032966	(47)	19.12.2012	(97)	EP 2060313	(47)	26.12.2012
(97)	EP 2032970	(47)	19.12.2012	(97)	EP 2060352	(47)	19.12.2012
(97)	EP 2033123	(47)	19.12.2012	(97)	EP 2060353	(47)	19.12.2012
(97)	EP 2033790	(47)	19.12.2012	(97)	EP 2060843	(47)	12.12.2012
(97)	EP 2035920	(47)	12.12.2012	(97)	EP 2061404	(47)	26.12.2012
(97)	EP 2036459	(47)	26.12.2012	(97)	EP 2061432	(47)	19.12.2012
(97)	EP 2036767	(47)	19.12.2012	(97)	EP 2061459	(47)	26.12.2012
(97)	EP 2036905	(47)	12.12.2012	(97)	EP 2061481	(47)	12.12.2012
(97)	EP 2036938	(47)	26.12.2012	(97)	EP 2061557	(47)	26.12.2012
(97)	EP 2037477	(47)	12.12.2012	(97)	EP 2061683	(47)	26.12.2012
(97)	EP 2037645	(47)	12.12.2012	(97)	EP 2062121	(47)	12.12.2012
(97)	EP 2037658	(47)	19.12.2012	(97)	EP 2063015	(47)	12.12.2012
(97)	EP 2037956	(47)	12.12.2012	(97)	EP 2063325	(47)	26.12.2012
(97)	EP 2037982	(47)	12.12.2012	(97)	EP 2063577	(47)	26.12.2012
(97)	EP 2038169	(47)	12.12.2012	(97)	EP 2064033	(47)	19.12.2012
(97)	EP 2038287	(47)	26.12.2012	(97)	EP 2064834	(47)	26.12.2012
(97)	EP 2038358	(47)	26.12.2012	(97)	EP 2065251	(47)	12.12.2012
(97)	EP 2038423	(47)	26.12.2012	(97)	EP 2065581	(47)	19.12.2012
(97)	EP 2038445	(47)	26.12.2012	(97)	EP 2066226	(47)	19.12.2012
(97)	EP 2038518	(47)	26.12.2012	(97)	EP 2066243	(47)	12.12.2012
(97)	EP 2039045	(47)	19.12.2012	(97)	EP 2066571	(47)	19.12.2012
(97)	EP 2039683	(47)	19.12.2012	(97)	EP 2067310	(47)	19.12.2012
(97)	EP 2039685	(47)	26.12.2012	(97)	EP 2068164	(47)	26.12.2012
(97)	EP 2040431	(47)	26.12.2012	(97)	EP 2068180	(47)	12.12.2012
(97)	EP 2040790	(47)	12.12.2012	(97)	EP 2068230	(47)	12.12.2012
(97)	EP 2041429	(47)	26.12.2012	(97)	EP 2068895	(47)	12.12.2012
(97)	EP 2041543	(47)	19.12.2012	(97)	EP 2069120	(47)	19.12.2012
(97)	EP 2042019	(47)	12.12.2012	(97)	EP 2069335	(47)	26.12.2012
(97)	EP 2042243	(47)	19.12.2012	(97)	EP 2069336	(47)	26.12.2012
(97)	EP 2042506	(47)	19.12.2012	(97)	EP 2069417	(47)	12.12.2012
(97)	EP 2042602	(47)	26.12.2012	(97)	EP 2069468	(47)	26.12.2012
(97)	EP 2043397	(47)	26.12.2012	(97)	EP 2069708	(47)	19.12.2012
(97)	EP 2044351	(47)	26.12.2012	(97)	EP 2069710	(47)	26.12.2012
(97)	EP 2044492	(47)	12.12.2012	(97)	EP 2070097	(47)	19.12.2012
(97)	EP 2044546	(47)	26.12.2012	(97)	EP 2070987	(47)	12.12.2012
(97)	EP 2044612	(47)	26.12.2012	(97)	EP 2071753	(47)	12.12.2012
(97)	EP 2045451	(47)	12.12.2012	(97)	EP 2071767	(47)	19.12.2012

(97) EP 2072209	(47) 19.12.2012	(97) EP 2093962	(47) 19.12.2012
(97) EP 2073563	(47) 12.12.2012	(97) EP 2094150	(47) 26.12.2012
(97) EP 2074015	(47) 19.12.2012	(97) EP 2094300	(47) 26.12.2012
(97) EP 2074860	(47) 12.12.2012	(97) EP 2094494	(47) 12.12.2012
(97) EP 2075532	(47) 26.12.2012	(97) EP 2095826	(47) 26.12.2012
(97) EP 2075744	(47) 26.12.2012	(97) EP 2095932	(47) 12.12.2012
(97) EP 2076113	(47) 12.12.2012	(97) EP 2096658	(47) 26.12.2012
(97) EP 2076133	(47) 12.12.2012	(97) EP 2096798	(47) 12.12.2012
(97) EP 2076242	(47) 26.12.2012	(97) EP 2096975	(47) 12.12.2012
(97) EP 2076338	(47) 19.12.2012	(97) EP 2097199	(47) 26.12.2012
(97) EP 2076521	(47) 26.12.2012	(97) EP 2097541	(47) 12.12.2012
(97) EP 2076652	(47) 19.12.2012	(97) EP 2097745	(47) 19.12.2012
(97) EP 2077202	(47) 19.12.2012	(97) EP 2098432	(47) 26.12.2012
(97) EP 2077269	(47) 26.12.2012	(97) EP 2098452	(47) 19.12.2012
(97) EP 2077753	(47) 19.12.2012	(97) EP 2098879	(47) 26.12.2012
(97) EP 2078023	(47) 26.12.2012	(97) EP 2099359	(47) 26.12.2012
(97) EP 2078875	(47) 19.12.2012	(97) EP 2099511	(47) 19.12.2012
(97) EP 2078895	(47) 12.12.2012	(97) EP 2099784	(47) 12.12.2012
(97) EP 2078917	(47) 12.12.2012	(97) EP 2100839	(47) 19.12.2012
(97) EP 2079218	(47) 26.12.2012	(97) EP 2100871	(47) 19.12.2012
(97) EP 2079356	(47) 26.12.2012	(97) EP 2102251	(47) 12.12.2012
(97) EP 2079678	(47) 19.12.2012	(97) EP 2102887	(47) 12.12.2012
(97) EP 2079723	(47) 19.12.2012	(97) EP 2103429	(47) 19.12.2012
(97) EP 2080209	(47) 26.12.2012	(97) EP 2104410	(47) 19.12.2012
(97) EP 2080415	(47) 19.12.2012	(97) EP 2105277	(47) 26.12.2012
(97) EP 2080716	(47) 26.12.2012	(97) EP 2106191	(47) 26.12.2012
(97) EP 2081128	(47) 26.12.2012	(97) EP 2107259	(47) 12.12.2012
(97) EP 2081252	(47) 26.12.2012	(97) EP 2107336	(47) 12.12.2012
(97) EP 2081292	(47) 12.12.2012	(97) EP 2107528	(47) 26.12.2012
(97) EP 2081357	(47) 19.12.2012	(97) EP 2108426	(47) 12.12.2012
(97) EP 2081396	(47) 12.12.2012	(97) EP 2108487	(47) 19.12.2012
(97) EP 2081992	(47) 26.12.2012	(97) EP 2108878	(47) 26.12.2012
(97) EP 2082103	(47) 19.12.2012	(97) EP 2109029	(47) 26.12.2012
(97) EP 2082258	(47) 26.12.2012	(97) EP 2109089	(47) 26.12.2012
(97) EP 2082262	(47) 12.12.2012	(97) EP 2109963	(47) 12.12.2012
(97) EP 2082426	(47) 26.12.2012	(97) EP 2110666	(47) 26.12.2012
(97) EP 2082445	(47) 12.12.2012	(97) EP 2111624	(47) 19.12.2012
(97) EP 2082745	(47) 19.12.2012	(97) EP 2112564	(47) 26.12.2012
(97) EP 2083206	(47) 12.12.2012	(97) EP 2113024	(47) 12.12.2012
(97) EP 2083491	(47) 12.12.2012	(97) EP 2114057	(47) 26.12.2012
(97) EP 2083734	(47) 12.12.2012	(97) EP 2114086	(47) 26.12.2012
(97) EP 2083787	(47) 12.12.2012	(97) EP 2114386	(47) 26.12.2012
(97) EP 2083984	(47) 12.12.2012	(97) EP 2114761	(47) 12.12.2012
(97) EP 2084577	(47) 19.12.2012	(97) EP 2114867	(47) 12.12.2012
(97) EP 2084675	(47) 12.12.2012	(97) EP 2114877	(47) 26.12.2012
(97) EP 2084693	(47) 12.12.2012	(97) EP 2114921	(47) 26.12.2012
(97) EP 2085637	(47) 12.12.2012	(97) EP 2115207	(47) 12.12.2012
(97) EP 2085937	(47) 12.12.2012	(97) EP 2115531	(47) 12.12.2012
(97) EP 2086225	(47) 12.12.2012	(97) EP 2115808	(47) 12.12.2012
(97) EP 2086837	(47) 26.12.2012	(97) EP 2115974	(47) 19.12.2012
(97) EP 2086988	(47) 12.12.2012	(97) EP 2116385	(47) 12.12.2012
(97) EP 2087728	(47) 12.12.2012	(97) EP 2116438	(47) 12.12.2012
(97) EP 2087765	(47) 26.12.2012	(97) EP 2116606	(47) 19.12.2012
(97) EP 2087944	(47) 12.12.2012	(97) EP 2116607	(47) 19.12.2012
(97) EP 2088098	(47) 26.12.2012	(97) EP 2116683	(47) 12.12.2012
(97) EP 2088640	(47) 26.12.2012	(97) EP 2117025	(47) 19.12.2012
(97) EP 2088695	(47) 12.12.2012	(97) EP 2117037	(47) 19.12.2012
(97) EP 2088826	(47) 12.12.2012	(97) EP 2117966	(47) 19.12.2012
(97) EP 2089025	(47) 26.12.2012	(97) EP 2118425	(47) 19.12.2012
(97) EP 2089104	(47) 26.12.2012	(97) EP 2118500	(47) 19.12.2012
(97) EP 2089304	(47) 26.12.2012	(97) EP 2118523	(47) 19.12.2012
(97) EP 2090284	(47) 19.12.2012	(97) EP 2119006	(47) 26.12.2012
(97) EP 2090508	(47) 19.12.2012	(97) EP 2119703	(47) 12.12.2012
(97) EP 2091071	(47) 12.12.2012	(97) EP 2119714	(47) 19.12.2012
(97) EP 2091599	(47) 26.12.2012	(97) EP 2119748	(47) 26.12.2012
(97) EP 2091900	(47) 26.12.2012	(97) EP 2120025	(47) 19.12.2012
(97) EP 2092090	(47) 19.12.2012	(97) EP 2120391	(47) 12.12.2012
(97) EP 2092223	(47) 19.12.2012	(97) EP 2120854	(47) 26.12.2012
(97) EP 2092518	(47) 12.12.2012	(97) EP 2121117	(47) 26.12.2012
(97) EP 2093180	(47) 12.12.2012	(97) EP 2121776	(47) 12.12.2012
(97) EP 2093300	(47) 12.12.2012	(97) EP 2121830	(47) 19.12.2012
(97) EP 2093318	(47) 12.12.2012	(97) EP 2121895	(47) 12.12.2012
(97) EP 2093332	(47) 12.12.2012	(97) EP 2122261	(47) 19.12.2012
(97) EP 2093393	(47) 12.12.2012	(97) EP 2122365	(47) 19.12.2012
(97) EP 2093607	(47) 19.12.2012	(97) EP 2123310	(47) 12.12.2012
(97) EP 2093741	(47) 26.12.2012	(97) EP 2123339	(47) 19.12.2012
(97) EP 2093936	(47) 12.12.2012	(97) EP 2123547	(47) 19.12.2012
(97) EP 2093951	(47) 19.12.2012	(97) EP 2123958	(47) 19.12.2012

(97)	EP 2124025	(47)	26.12.2012	(97)	EP 2139965	(47)	19.12.2012
(97)	EP 2124105	(47)	12.12.2012	(97)	EP 2140017	(47)	19.12.2012
(97)	EP 2124491	(47)	26.12.2012	(97)	EP 2140024	(47)	19.12.2012
(97)	EP 2124710	(47)	26.12.2012	(97)	EP 2140145	(47)	19.12.2012
(97)	EP 2125111	(47)	19.12.2012	(97)	EP 2140811	(47)	19.12.2012
(97)	EP 2125860	(47)	19.12.2012	(97)	EP 2140848	(47)	19.12.2012
(97)	EP 2125877	(47)	26.12.2012	(97)	EP 2140992	(47)	19.12.2012
(97)	EP 2126584	(47)	19.12.2012	(97)	EP 2141248	(47)	12.12.2012
(97)	EP 2126997	(47)	19.12.2012	(97)	EP 2141274	(47)	19.12.2012
(97)	EP 2127074	(47)	19.12.2012	(97)	EP 2141281	(47)	26.12.2012
(97)	EP 2127187	(47)	19.12.2012	(97)	EP 2141383	(47)	12.12.2012
(97)	EP 2127237	(47)	19.12.2012	(97)	EP 2141477	(47)	26.12.2012
(97)	EP 2127592	(47)	19.12.2012	(97)	EP 2141889	(47)	26.12.2012
(97)	EP 2127978	(47)	26.12.2012	(97)	EP 2142050	(47)	12.12.2012
(97)	EP 2128078	(47)	19.12.2012	(97)	EP 2142516	(47)	26.12.2012
(97)	EP 2128401	(47)	19.12.2012	(97)	EP 2142587	(47)	19.12.2012
(97)	EP 2128564	(47)	19.12.2012	(97)	EP 2142893	(47)	26.12.2012
(97)	EP 2128939	(47)	26.12.2012	(97)	EP 2142993	(47)	19.12.2012
(97)	EP 2129055	(47)	12.12.2012	(97)	EP 2143495	(47)	12.12.2012
(97)	EP 2129262	(47)	26.12.2012	(97)	EP 2143565	(47)	12.12.2012
(97)	EP 2129503	(47)	19.12.2012	(97)	EP 2143589	(47)	19.12.2012
(97)	EP 2130129	(47)	19.12.2012	(97)	EP 2143805	(47)	26.12.2012
(97)	EP 2130675	(47)	19.12.2012	(97)	EP 2143903	(47)	19.12.2012
(97)	EP 2130691	(47)	12.12.2012	(97)	EP 2144400	(47)	19.12.2012
(97)	EP 2131066	(47)	19.12.2012	(97)	EP 2145014	(47)	12.12.2012
(97)	EP 2131167	(47)	26.12.2012	(97)	EP 2145177	(47)	12.12.2012
(97)	EP 2131432	(47)	26.12.2012	(97)	EP 2145181	(47)	26.12.2012
(97)	EP 2131525	(47)	26.12.2012	(97)	EP 2145662	(47)	12.12.2012
(97)	EP 2131568	(47)	19.12.2012	(97)	EP 2145788	(47)	19.12.2012
(97)	EP 2131608	(47)	19.12.2012	(97)	EP 2146071	(47)	12.12.2012
(97)	EP 2131639	(47)	26.12.2012	(97)	EP 2146087	(47)	12.12.2012
(97)	EP 2131681	(47)	12.12.2012	(97)	EP 2146321	(47)	12.12.2012
(97)	EP 2131895	(47)	26.12.2012	(97)	EP 2146529	(47)	12.12.2012
(97)	EP 2132055	(47)	26.12.2012	(97)	EP 2146818	(47)	26.12.2012
(97)	EP 2132062	(47)	19.12.2012	(97)	EP 2146861	(47)	26.12.2012
(97)	EP 2132143	(47)	26.12.2012	(97)	EP 2146920	(47)	19.12.2012
(97)	EP 2132306	(47)	19.12.2012	(97)	EP 2147300	(47)	12.12.2012
(97)	EP 2133480	(47)	19.12.2012	(97)	EP 2147350	(47)	26.12.2012
(97)	EP 2133877	(47)	19.12.2012	(97)	EP 2147361	(47)	12.12.2012
(97)	EP 2134055	(47)	12.12.2012	(97)	EP 2147413	(47)	12.12.2012
(97)	EP 2134164	(47)	12.12.2012	(97)	EP 2147441	(47)	26.12.2012
(97)	EP 2134264	(47)	19.12.2012	(97)	EP 2147647	(47)	12.12.2012
(97)	EP 2134295	(47)	19.12.2012	(97)	EP 2147792	(47)	26.12.2012
(97)	EP 2134348	(47)	19.12.2012	(97)	EP 2147846	(47)	26.12.2012
(97)	EP 2134388	(47)	19.12.2012	(97)	EP 2148105	(47)	26.12.2012
(97)	EP 2134403	(47)	12.12.2012	(97)	EP 2148251	(47)	12.12.2012
(97)	EP 2134610	(47)	19.12.2012	(97)	EP 2148449	(47)	12.12.2012
(97)	EP 2134616	(47)	12.12.2012	(97)	EP 2148584	(47)	19.12.2012
(97)	EP 2134893	(47)	19.12.2012	(97)	EP 2148661	(47)	12.12.2012
(97)	EP 2135038	(47)	26.12.2012	(97)	EP 2148958	(47)	12.12.2012
(97)	EP 2135050	(47)	26.12.2012	(97)	EP 2149052	(47)	26.12.2012
(97)	EP 2135067	(47)	12.12.2012	(97)	EP 2149218	(47)	19.12.2012
(97)	EP 2135272	(47)	12.12.2012	(97)	EP 2149776	(47)	19.12.2012
(97)	EP 2135497	(47)	26.12.2012	(97)	EP 2149898	(47)	26.12.2012
(97)	EP 2135752	(47)	12.12.2012	(97)	EP 2151352	(47)	12.12.2012
(97)	EP 2135759	(47)	26.12.2012	(97)	EP 2151403	(47)	19.12.2012
(97)	EP 2135889	(47)	19.12.2012	(97)	EP 2151427	(47)	19.12.2012
(97)	EP 2135950	(47)	19.12.2012	(97)	EP 2152608	(47)	26.12.2012
(97)	EP 2136504	(47)	19.12.2012	(97)	EP 2152920	(47)	19.12.2012
(97)	EP 2136697	(47)	26.12.2012	(97)	EP 2153079	(47)	12.12.2012
(97)	EP 2136746	(47)	19.12.2012	(97)	EP 2153196	(47)	19.12.2012
(97)	EP 2136792	(47)	26.12.2012	(97)	EP 2153224	(47)	19.12.2012
(97)	EP 2137914	(47)	26.12.2012	(97)	EP 2153486	(47)	19.12.2012
(97)	EP 2138107	(47)	19.12.2012	(97)	EP 2153654	(47)	26.12.2012
(97)	EP 2138316	(47)	19.12.2012	(97)	EP 2153663	(47)	26.12.2012
(97)	EP 2138525	(47)	26.12.2012	(97)	EP 2153664	(47)	26.12.2012
(97)	EP 2138739	(47)	26.12.2012	(97)	EP 2153687	(47)	19.12.2012
(97)	EP 2138760	(47)	12.12.2012	(97)	EP 2153955	(47)	12.12.2012
(97)	EP 2138935	(47)	19.12.2012	(97)	EP 2154142	(47)	19.12.2012
(97)	EP 2138961	(47)	26.12.2012	(97)	EP 2154143	(47)	19.12.2012
(97)	EP 2139175	(47)	26.12.2012	(97)	EP 2154826	(47)	19.12.2012
(97)	EP 2139188	(47)	12.12.2012	(97)	EP 2154882	(47)	12.12.2012
(97)	EP 2139294	(47)	19.12.2012	(97)	EP 2155483	(47)	12.12.2012
(97)	EP 2139477	(47)	12.12.2012	(97)	EP 2155536	(47)	26.12.2012
(97)	EP 2139479	(47)	12.12.2012	(97)	EP 2155569	(47)	26.12.2012
(97)	EP 2139576	(47)	12.12.2012	(97)	EP 2155596	(47)	19.12.2012
(97)	EP 2139771	(47)	19.12.2012	(97)	EP 2156654	(47)	19.12.2012
(97)	EP 2139889	(47)	19.12.2012	(97)	EP 2157165	(47)	26.12.2012

(97)	EP 2157402	(47)	26.12.2012	(97)	EP 2172241	(47)	26.12.2012
(97)	EP 2157430	(47)	19.12.2012	(97)	EP 2172359	(47)	19.12.2012
(97)	EP 2157490	(47)	26.12.2012	(97)	EP 2172472	(47)	26.12.2012
(97)	EP 2157819	(47)	12.12.2012	(97)	EP 2172661	(47)	12.12.2012
(97)	EP 2157903	(47)	12.12.2012	(97)	EP 2172817	(47)	12.12.2012
(97)	EP 2158334	(47)	26.12.2012	(97)	EP 2173086	(47)	12.12.2012
(97)	EP 2159028	(47)	12.12.2012	(97)	EP 2173121	(47)	12.12.2012
(97)	EP 2159076	(47)	12.12.2012	(97)	EP 2173136	(47)	12.12.2012
(97)	EP 2159261	(47)	26.12.2012	(97)	EP 2173538	(47)	26.12.2012
(97)	EP 2159436	(47)	26.12.2012	(97)	EP 2173604	(47)	26.12.2012
(97)	EP 2159466	(47)	19.12.2012	(97)	EP 2173623	(47)	19.12.2012
(97)	EP 2159806	(47)	19.12.2012	(97)	EP 2173714	(47)	26.12.2012
(97)	EP 2159972	(47)	19.12.2012	(97)	EP 2173786	(47)	12.12.2012
(97)	EP 2160062	(47)	19.12.2012	(97)	EP 2173982	(47)	19.12.2012
(97)	EP 2160273	(47)	26.12.2012	(97)	EP 2174029	(47)	12.12.2012
(97)	EP 2160794	(47)	26.12.2012	(97)	EP 2174333	(47)	19.12.2012
(97)	EP 2160804	(47)	19.12.2012	(97)	EP 2174336	(47)	12.12.2012
(97)	EP 2160855	(47)	19.12.2012	(97)	EP 2174660	(47)	12.12.2012
(97)	EP 2160921	(47)	19.12.2012	(97)	EP 2174661	(47)	19.12.2012
(97)	EP 2160929	(47)	19.12.2012	(97)	EP 2174678	(47)	12.12.2012
(97)	EP 2161026	(47)	26.12.2012	(97)	EP 2174890	(47)	12.12.2012
(97)	EP 2161385	(47)	26.12.2012	(97)	EP 2174995	(47)	26.12.2012
(97)	EP 2161421	(47)	12.12.2012	(97)	EP 2174996	(47)	26.12.2012
(97)	EP 2161644	(47)	26.12.2012	(97)	EP 2175149	(47)	12.12.2012
(97)	EP 2161841	(47)	12.12.2012	(97)	EP 2175153	(47)	12.12.2012
(97)	EP 2161940	(47)	19.12.2012	(97)	EP 2175157	(47)	12.12.2012
(97)	EP 2162015	(47)	26.12.2012	(97)	EP 2175226	(47)	26.12.2012
(97)	EP 2162044	(47)	19.12.2012	(97)	EP 2175330	(47)	12.12.2012
(97)	EP 2162069	(47)	19.12.2012	(97)	EP 2175454	(47)	12.12.2012
(97)	EP 2162335	(47)	19.12.2012	(97)	EP 2175455	(47)	12.12.2012
(97)	EP 2162442	(47)	19.12.2012	(97)	EP 2175839	(47)	19.12.2012
(97)	EP 2163169	(47)	26.12.2012	(97)	EP 2175869	(47)	19.12.2012
(97)	EP 2163206	(47)	12.12.2012	(97)	EP 2176132	(47)	19.12.2012
(97)	EP 2163282	(47)	26.12.2012	(97)	EP 2176142	(47)	19.12.2012
(97)	EP 2163506	(47)	19.12.2012	(97)	EP 2176239	(47)	19.12.2012
(97)	EP 2163666	(47)	19.12.2012	(97)	EP 2176261	(47)	19.12.2012
(97)	EP 2163902	(47)	26.12.2012	(97)	EP 2176264	(47)	19.12.2012
(97)	EP 2163936	(47)	12.12.2012	(97)	EP 2176920	(47)	12.12.2012
(97)	EP 2163950	(47)	19.12.2012	(97)	EP 2176937	(47)	12.12.2012
(97)	EP 2164835	(47)	12.12.2012	(97)	EP 2177377	(47)	19.12.2012
(97)	EP 2164959	(47)	19.12.2012	(97)	EP 2177436	(47)	12.12.2012
(97)	EP 2165029	(47)	26.12.2012	(97)	EP 2177583	(47)	26.12.2012
(97)	EP 2165065	(47)	26.12.2012	(97)	EP 2177653	(47)	26.12.2012
(97)	EP 2165821	(47)	26.12.2012	(97)	EP 2177728	(47)	12.12.2012
(97)	EP 2165934	(47)	26.12.2012	(97)	EP 2177793	(47)	19.12.2012
(97)	EP 2166099	(47)	19.12.2012	(97)	EP 2177874	(47)	26.12.2012
(97)	EP 2166101	(47)	19.12.2012	(97)	EP 2177967	(47)	12.12.2012
(97)	EP 2166102	(47)	19.12.2012	(97)	EP 2178085	(47)	12.12.2012
(97)	EP 2166271	(47)	12.12.2012	(97)	EP 2178231	(47)	12.12.2012
(97)	EP 2166435	(47)	12.12.2012	(97)	EP 2178267	(47)	12.12.2012
(97)	EP 2166776	(47)	26.12.2012	(97)	EP 2178323	(47)	12.12.2012
(97)	EP 2166929	(47)	19.12.2012	(97)	EP 2178326	(47)	26.12.2012
(97)	EP 2167225	(47)	12.12.2012	(97)	EP 2178382	(47)	19.12.2012
(97)	EP 2167235	(47)	19.12.2012	(97)	EP 2178493	(47)	12.12.2012
(97)	EP 2167246	(47)	19.12.2012	(97)	EP 2178720	(47)	26.12.2012
(97)	EP 2167329	(47)	12.12.2012	(97)	EP 2178742	(47)	12.12.2012
(97)	EP 2167351	(47)	26.12.2012	(97)	EP 2178792	(47)	19.12.2012
(97)	EP 2167541	(47)	19.12.2012	(97)	EP 2179249	(47)	12.12.2012
(97)	EP 2167850	(47)	12.12.2012	(97)	EP 2179273	(47)	19.12.2012
(97)	EP 2168017	(47)	19.12.2012	(97)	EP 2179687	(47)	26.12.2012
(97)	EP 2168409	(47)	26.12.2012	(97)	EP 2179926	(47)	19.12.2012
(97)	EP 2168510	(47)	12.12.2012	(97)	EP 2180002	(47)	26.12.2012
(97)	EP 2168578	(47)	19.12.2012	(97)	EP 2180290	(47)	12.12.2012
(97)	EP 2168806	(47)	12.12.2012	(97)	EP 2180543	(47)	19.12.2012
(97)	EP 2168996	(47)	12.12.2012	(97)	EP 2180602	(47)	26.12.2012
(97)	EP 2169155	(47)	26.12.2012	(97)	EP 2180904	(47)	12.12.2012
(97)	EP 2169251	(47)	12.12.2012	(97)	EP 2181033	(47)	26.12.2012
(97)	EP 2169353	(47)	19.12.2012	(97)	EP 2181368	(47)	26.12.2012
(97)	EP 2169773	(47)	26.12.2012	(97)	EP 2181545	(47)	12.12.2012
(97)	EP 2170574	(47)	26.12.2012	(97)	EP 2181584	(47)	26.12.2012
(97)	EP 2170900	(47)	12.12.2012	(97)	EP 2181795	(47)	12.12.2012
(97)	EP 2170949	(47)	26.12.2012	(97)	EP 2181796	(47)	19.12.2012
(97)	EP 2171086	(47)	19.12.2012	(97)	EP 2181870	(47)	26.12.2012
(97)	EP 2171175	(47)	19.12.2012	(97)	EP 2181884	(47)	26.12.2012
(97)	EP 2171224	(47)	12.12.2012	(97)	EP 2181901	(47)	26.12.2012
(97)	EP 2171905	(47)	19.12.2012	(97)	EP 2182028	(47)	12.12.2012
(97)	EP 2171924	(47)	12.12.2012	(97)	EP 2182198	(47)	12.12.2012
(97)	EP 2172240	(47)	26.12.2012	(97)	EP 2182246	(47)	19.12.2012

(97)	EP 2182341	(47)	12.12.2012	(97)	EP 2197905	(47)	26.12.2012
(97)	EP 2182376	(47)	26.12.2012	(97)	EP 2197998	(47)	26.12.2012
(97)	EP 2182402	(47)	26.12.2012	(97)	EP 2198438	(47)	12.12.2012
(97)	EP 2182755	(47)	26.12.2012	(97)	EP 2198617	(47)	19.12.2012
(97)	EP 2182890	(47)	12.12.2012	(97)	EP 2198662	(47)	26.12.2012
(97)	EP 2182916	(47)	12.12.2012	(97)	EP 2198669	(47)	12.12.2012
(97)	EP 2182920	(47)	26.12.2012	(97)	EP 2199814	(47)	12.12.2012
(97)	EP 2183124	(47)	19.12.2012	(97)	EP 2199824	(47)	26.12.2012
(97)	EP 2183182	(47)	26.12.2012	(97)	EP 2200616	(47)	26.12.2012
(97)	EP 2183241	(47)	19.12.2012	(97)	EP 2200763	(47)	26.12.2012
(97)	EP 2183286	(47)	12.12.2012	(97)	EP 2200831	(47)	12.12.2012
(97)	EP 2183394	(47)	12.12.2012	(97)	EP 2200836	(47)	26.12.2012
(97)	EP 2183700	(47)	19.12.2012	(97)	EP 2200873	(47)	19.12.2012
(97)	EP 2183814	(47)	19.12.2012	(97)	EP 2200957	(47)	26.12.2012
(97)	EP 2183853	(47)	26.12.2012	(97)	EP 2200979	(47)	12.12.2012
(97)	EP 2184262	(47)	26.12.2012	(97)	EP 2201052	(47)	12.12.2012
(97)	EP 2184450	(47)	12.12.2012	(97)	EP 2201057	(47)	12.12.2012
(97)	EP 2184638	(47)	19.12.2012	(97)	EP 2201240	(47)	19.12.2012
(97)	EP 2185432	(47)	19.12.2012	(97)	EP 2201577	(47)	19.12.2012
(97)	EP 2185520	(47)	26.12.2012	(97)	EP 2201639	(47)	12.12.2012
(97)	EP 2185923	(47)	12.12.2012	(97)	EP 2201656	(47)	26.12.2012
(97)	EP 2186150	(47)	19.12.2012	(97)	EP 2201674	(47)	19.12.2012
(97)	EP 2186163	(47)	12.12.2012	(97)	EP 2201784	(47)	12.12.2012
(97)	EP 2186344	(47)	19.12.2012	(97)	EP 2202247	(47)	12.12.2012
(97)	EP 2186654	(47)	19.12.2012	(97)	EP 2202260	(47)	12.12.2012
(97)	EP 2186672	(47)	19.12.2012	(97)	EP 2202306	(47)	19.12.2012
(97)	EP 2186940	(47)	19.12.2012	(97)	EP 2202486	(47)	12.12.2012
(97)	EP 2187243	(47)	12.12.2012	(97)	EP 2203073	(47)	19.12.2012
(97)	EP 2188199	(47)	12.12.2012	(97)	EP 2203217	(47)	12.12.2012
(97)	EP 2188335	(47)	19.12.2012	(97)	EP 2203375	(47)	12.12.2012
(97)	EP 2188363	(47)	12.12.2012	(97)	EP 2204334	(47)	19.12.2012
(97)	EP 2188444	(47)	19.12.2012	(97)	EP 2204371	(47)	12.12.2012
(97)	EP 2188797	(47)	26.12.2012	(97)	EP 2204425	(47)	26.12.2012
(97)	EP 2188893	(47)	12.12.2012	(97)	EP 2204654	(47)	12.12.2012
(97)	EP 2188910	(47)	19.12.2012	(97)	EP 2204677	(47)	26.12.2012
(97)	EP 2189174	(47)	12.12.2012	(97)	EP 2204942	(47)	19.12.2012
(97)	EP 2189225	(47)	12.12.2012	(97)	EP 2205344	(47)	12.12.2012
(97)	EP 2189298	(47)	19.12.2012	(97)	EP 2205369	(47)	26.12.2012
(97)	EP 2189527	(47)	19.12.2012	(97)	EP 2205370	(47)	19.12.2012
(97)	EP 2189642	(47)	19.12.2012	(97)	EP 2205649	(47)	26.12.2012
(97)	EP 2189670	(47)	26.12.2012	(97)	EP 2205722	(47)	26.12.2012
(97)	EP 2189988	(47)	12.12.2012	(97)	EP 2205804	(47)	26.12.2012
(97)	EP 2190253	(47)	12.12.2012	(97)	EP 2206220	(47)	12.12.2012
(97)	EP 2190364	(47)	26.12.2012	(97)	EP 2206437	(47)	26.12.2012
(97)	EP 2190511	(47)	19.12.2012	(97)	EP 2206451	(47)	19.12.2012
(97)	EP 2190966	(47)	26.12.2012	(97)	EP 2206760	(47)	19.12.2012
(97)	EP 2191031	(47)	26.12.2012	(97)	EP 2207036	(47)	12.12.2012
(97)	EP 2191032	(47)	26.12.2012	(97)	EP 2207266	(47)	26.12.2012
(97)	EP 2191151	(47)	26.12.2012	(97)	EP 2208504	(47)	26.12.2012
(97)	EP 2191264	(47)	19.12.2012	(97)	EP 2208615	(47)	19.12.2012
(97)	EP 2191290	(47)	19.12.2012	(97)	EP 2208756	(47)	12.12.2012
(97)	EP 2191321	(47)	19.12.2012	(97)	EP 2208986	(47)	12.12.2012
(97)	EP 2191530	(47)	12.12.2012	(97)	EP 2209119	(47)	12.12.2012
(97)	EP 2191570	(47)	12.12.2012	(97)	EP 2209326	(47)	12.12.2012
(97)	EP 2192433	(47)	26.12.2012	(97)	EP 2209391	(47)	12.12.2012
(97)	EP 2192647	(47)	26.12.2012	(97)	EP 2209504	(47)	26.12.2012
(97)	EP 2193124	(47)	19.12.2012	(97)	EP 2209579	(47)	12.12.2012
(97)	EP 2193314	(47)	26.12.2012	(97)	EP 2209644	(47)	26.12.2012
(97)	EP 2194461	(47)	19.12.2012	(97)	EP 2209821	(47)	26.12.2012
(97)	EP 2194684	(47)	19.12.2012	(97)	EP 2209885	(47)	26.12.2012
(97)	EP 2194898	(47)	19.12.2012	(97)	EP 2210095	(47)	19.12.2012
(97)	EP 2195127	(47)	19.12.2012	(97)	EP 2210328	(47)	26.12.2012
(97)	EP 2195168	(47)	19.12.2012	(97)	EP 2210443	(47)	19.12.2012
(97)	EP 2195220	(47)	19.12.2012	(97)	EP 2210467	(47)	12.12.2012
(97)	EP 2195261	(47)	19.12.2012	(97)	EP 2210542	(47)	19.12.2012
(97)	EP 2195272	(47)	12.12.2012	(97)	EP 2210686	(47)	26.12.2012
(97)	EP 2195418	(47)	12.12.2012	(97)	EP 2210790	(47)	26.12.2012
(97)	EP 2195419	(47)	19.12.2012	(97)	EP 2211093	(47)	12.12.2012
(97)	EP 2195552	(47)	26.12.2012	(97)	EP 2211726	(47)	12.12.2012
(97)	EP 2195802	(47)	26.12.2012	(97)	EP 2212059	(47)	12.12.2012
(97)	EP 2195872	(47)	26.12.2012	(97)	EP 2212124	(47)	19.12.2012
(97)	EP 2196404	(47)	19.12.2012	(97)	EP 2212188	(47)	19.12.2012
(97)	EP 2197074	(47)	12.12.2012	(97)	EP 2212369	(47)	12.12.2012
(97)	EP 2197154	(47)	12.12.2012	(97)	EP 2212400	(47)	26.12.2012
(97)	EP 2197440	(47)	26.12.2012	(97)	EP 2212533	(47)	12.12.2012
(97)	EP 2197682	(47)	12.12.2012	(97)	EP 2212542	(47)	19.12.2012
(97)	EP 2197713	(47)	26.12.2012	(97)	EP 2212543	(47)	19.12.2012
(97)	EP 2197886	(47)	26.12.2012	(97)	EP 2212555	(47)	12.12.2012

(97)	EP 2212596	(47)	12.12.2012	(97)	EP 2227689	(47)	26.12.2012
(97)	EP 2213200	(47)	19.12.2012	(97)	EP 2228065	(47)	26.12.2012
(97)	EP 2213358	(47)	26.12.2012	(97)	EP 2228141	(47)	19.12.2012
(97)	EP 2213608	(47)	19.12.2012	(97)	EP 2228152	(47)	26.12.2012
(97)	EP 2213651	(47)	19.12.2012	(97)	EP 2228278	(47)	19.12.2012
(97)	EP 2213660	(47)	12.12.2012	(97)	EP 2228464	(47)	26.12.2012
(97)	EP 2213705	(47)	12.12.2012	(97)	EP 2228895	(47)	26.12.2012
(97)	EP 2213868	(47)	12.12.2012	(97)	EP 2228986	(47)	12.12.2012
(97)	EP 2214046	(47)	12.12.2012	(97)	EP 2229204	(47)	19.12.2012
(97)	EP 2214056	(47)	26.12.2012	(97)	EP 2229298	(47)	26.12.2012
(97)	EP 2214259	(47)	26.12.2012	(97)	EP 2229300	(47)	12.12.2012
(97)	EP 2214361	(47)	26.12.2012	(97)	EP 2229349	(47)	26.12.2012
(97)	EP 2214829	(47)	26.12.2012	(97)	EP 2229727	(47)	19.12.2012
(97)	EP 2214914	(47)	12.12.2012	(97)	EP 2229755	(47)	19.12.2012
(97)	EP 2215119	(47)	26.12.2012	(97)	EP 2229800	(47)	26.12.2012
(97)	EP 2215130	(47)	12.12.2012	(97)	EP 2229930	(47)	12.12.2012
(97)	EP 2215342	(47)	19.12.2012	(97)	EP 2229948	(47)	19.12.2012
(97)	EP 2215394	(47)	26.12.2012	(97)	EP 2230602	(47)	12.12.2012
(97)	EP 2215418	(47)	26.12.2012	(97)	EP 2230711	(47)	26.12.2012
(97)	EP 2215622	(47)	12.12.2012	(97)	EP 2230922	(47)	26.12.2012
(97)	EP 2216161	(47)	26.12.2012	(97)	EP 2231412	(47)	12.12.2012
(97)	EP 2216213	(47)	12.12.2012	(97)	EP 2231637	(47)	19.12.2012
(97)	EP 2216340	(47)	12.12.2012	(97)	EP 2231878	(47)	26.12.2012
(97)	EP 2216387	(47)	19.12.2012	(97)	EP 2232101	(47)	26.12.2012
(97)	EP 2216415	(47)	26.12.2012	(97)	EP 2232795	(47)	12.12.2012
(97)	EP 2216481	(47)	19.12.2012	(97)	EP 2232948	(47)	12.12.2012
(97)	EP 2216540	(47)	26.12.2012	(97)	EP 2233286	(47)	26.12.2012
(97)	EP 2216928	(47)	19.12.2012	(97)	EP 2233407	(47)	19.12.2012
(97)	EP 2216929	(47)	19.12.2012	(97)	EP 2233426	(47)	12.12.2012
(97)	EP 2216971	(47)	12.12.2012	(97)	EP 2233506	(47)	12.12.2012
(97)	EP 2217570	(47)	26.12.2012	(97)	EP 2233668	(47)	26.12.2012
(97)	EP 2218035	(47)	12.12.2012	(97)	EP 2233799	(47)	12.12.2012
(97)	EP 2218150	(47)	12.12.2012	(97)	EP 2233929	(47)	26.12.2012
(97)	EP 2218618	(47)	19.12.2012	(97)	EP 2234115	(47)	19.12.2012
(97)	EP 2218659	(47)	19.12.2012	(97)	EP 2234209	(47)	19.12.2012
(97)	EP 2218861	(47)	12.12.2012	(97)	EP 2234458	(47)	19.12.2012
(97)	EP 2218998	(47)	19.12.2012	(97)	EP 2234768	(47)	12.12.2012
(97)	EP 2219224	(47)	26.12.2012	(97)	EP 2234813	(47)	19.12.2012
(97)	EP 2219520	(47)	12.12.2012	(97)	EP 2234987	(47)	12.12.2012
(97)	EP 2219536	(47)	19.12.2012	(97)	EP 2235003	(47)	19.12.2012
(97)	EP 2219781	(47)	26.12.2012	(97)	EP 2235074	(47)	12.12.2012
(97)	EP 2219923	(47)	26.12.2012	(97)	EP 2235311	(47)	12.12.2012
(97)	EP 2220024	(47)	12.12.2012	(97)	EP 2235692	(47)	19.12.2012
(97)	EP 2220036	(47)	26.12.2012	(97)	EP 2236007	(47)	26.12.2012
(97)	EP 2220205	(47)	26.12.2012	(97)	EP 2236292	(47)	12.12.2012
(97)	EP 2220342	(47)	26.12.2012	(97)	EP 2236598	(47)	26.12.2012
(97)	EP 2220379	(47)	26.12.2012	(97)	EP 2236685	(47)	19.12.2012
(97)	EP 2220380	(47)	19.12.2012	(97)	EP 2236880	(47)	19.12.2012
(97)	EP 2220508	(47)	26.12.2012	(97)	EP 2236987	(47)	12.12.2012
(97)	EP 2220837	(47)	26.12.2012	(97)	EP 2237283	(47)	26.12.2012
(97)	EP 2220937	(47)	19.12.2012	(97)	EP 2237645	(47)	26.12.2012
(97)	EP 2221006	(47)	19.12.2012	(97)	EP 2237690	(47)	12.12.2012
(97)	EP 2221025	(47)	12.12.2012	(97)	EP 2237823	(47)	12.12.2012
(97)	EP 2221195	(47)	12.12.2012	(97)	EP 2239175	(47)	26.12.2012
(97)	EP 2221766	(47)	12.12.2012	(97)	EP 2239556	(47)	26.12.2012
(97)	EP 2221875	(47)	19.12.2012	(97)	EP 2239877	(47)	26.12.2012
(97)	EP 2221974	(47)	19.12.2012	(97)	EP 2240382	(47)	12.12.2012
(97)	EP 2221976	(47)	26.12.2012	(97)	EP 2240455	(47)	26.12.2012
(97)	EP 2222050	(47)	12.12.2012	(97)	EP 2240506	(47)	26.12.2012
(97)	EP 2222517	(47)	26.12.2012	(97)	EP 2240882	(47)	12.12.2012
(97)	EP 2223500	(47)	12.12.2012	(97)	EP 2241173	(47)	12.12.2012
(97)	EP 2223623	(47)	12.12.2012	(97)	EP 2241318	(47)	19.12.2012
(97)	EP 2223819	(47)	19.12.2012	(97)	EP 2241771	(47)	19.12.2012
(97)	EP 2223890	(47)	12.12.2012	(97)	EP 2241785	(47)	26.12.2012
(97)	EP 2225080	(47)	19.12.2012	(97)	EP 2241902	(47)	12.12.2012
(97)	EP 2225175	(47)	12.12.2012	(97)	EP 2241983	(47)	19.12.2012
(97)	EP 2225912	(47)	19.12.2012	(97)	EP 2242029	(47)	19.12.2012
(97)	EP 2226219	(47)	12.12.2012	(97)	EP 2242385	(47)	12.12.2012
(97)	EP 2226268	(47)	12.12.2012	(97)	EP 2242674	(47)	12.12.2012
(97)	EP 2226328	(47)	26.12.2012	(97)	EP 2242740	(47)	12.12.2012
(97)	EP 2226370	(47)	26.12.2012	(97)	EP 2242800	(47)	19.12.2012
(97)	EP 2226761	(47)	19.12.2012	(97)	EP 2243348	(47)	26.12.2012
(97)	EP 2226777	(47)	12.12.2012	(97)	EP 2243551	(47)	19.12.2012
(97)	EP 2226869	(47)	19.12.2012	(97)	EP 2243688	(47)	19.12.2012
(97)	EP 2226940	(47)	12.12.2012	(97)	EP 2243727	(47)	26.12.2012
(97)	EP 2227006	(47)	12.12.2012	(97)	EP 2243844	(47)	19.12.2012
(97)	EP 2227204	(47)	19.12.2012	(97)	EP 2243857	(47)	19.12.2012
(97)	EP 2227557	(47)	12.12.2012	(97)	EP 2243936	(47)	19.12.2012

(97)	EP 2244362	(47)	19.12.2012	(97)	EP 2257156	(47)	26.12.2012
(97)	EP 2244401	(47)	12.12.2012	(97)	EP 2257170	(47)	26.12.2012
(97)	EP 2244585	(47)	26.12.2012	(97)	EP 2257319	(47)	19.12.2012
(97)	EP 2245468	(47)	12.12.2012	(97)	EP 2257417	(47)	26.12.2012
(97)	EP 2245730	(47)	19.12.2012	(97)	EP 2257548	(47)	26.12.2012
(97)	EP 2246157	(47)	12.12.2012	(97)	EP 2257910	(47)	12.12.2012
(97)	EP 2246215	(47)	19.12.2012	(97)	EP 2257939	(47)	12.12.2012
(97)	EP 2246224	(47)	12.12.2012	(97)	EP 2258002	(47)	19.12.2012
(97)	EP 2246259	(47)	12.12.2012	(97)	EP 2258498	(47)	26.12.2012
(97)	EP 2246267	(47)	19.12.2012	(97)	EP 2258622	(47)	12.12.2012
(97)	EP 2246271	(47)	19.12.2012	(97)	EP 2258687	(47)	26.12.2012
(97)	EP 2246390	(47)	26.12.2012	(97)	EP 2258891	(47)	12.12.2012
(97)	EP 2246541	(47)	26.12.2012	(97)	EP 2259266	(47)	26.12.2012
(97)	EP 2246829	(47)	26.12.2012	(97)	EP 2259366	(47)	26.12.2012
(97)	EP 2246850	(47)	12.12.2012	(97)	EP 2259774	(47)	12.12.2012
(97)	EP 2246995	(47)	26.12.2012	(97)	EP 2260007	(47)	19.12.2012
(97)	EP 2247206	(47)	26.12.2012	(97)	EP 2260076	(47)	12.12.2012
(97)	EP 2247465	(47)	26.12.2012	(97)	EP 2260211	(47)	19.12.2012
(97)	EP 2247749	(47)	26.12.2012	(97)	EP 2260658	(47)	19.12.2012
(97)	EP 2247761	(47)	19.12.2012	(97)	EP 2260950	(47)	26.12.2012
(97)	EP 2247775	(47)	19.12.2012	(97)	EP 2260952	(47)	12.12.2012
(97)	EP 2247812	(47)	26.12.2012	(97)	EP 2260973	(47)	26.12.2012
(97)	EP 2247864	(47)	12.12.2012	(97)	EP 2261126	(47)	26.12.2012
(97)	EP 2248263	(47)	26.12.2012	(97)	EP 2262525	(47)	26.12.2012
(97)	EP 2248472	(47)	26.12.2012	(97)	EP 2262688	(47)	26.12.2012
(97)	EP 2248654	(47)	12.12.2012	(97)	EP 2263018	(47)	19.12.2012
(97)	EP 2249064	(47)	19.12.2012	(97)	EP 2263313	(47)	26.12.2012
(97)	EP 2249678	(47)	12.12.2012	(97)	EP 2263461	(47)	12.12.2012
(97)	EP 2249877	(47)	19.12.2012	(97)	EP 2263613	(47)	19.12.2012
(97)	EP 2250187	(47)	12.12.2012	(97)	EP 2263614	(47)	19.12.2012
(97)	EP 2250196	(47)	26.12.2012	(97)	EP 2263686	(47)	26.12.2012
(97)	EP 2250362	(47)	26.12.2012	(97)	EP 2263966	(47)	26.12.2012
(97)	EP 2250457	(47)	26.12.2012	(97)	EP 2265053	(47)	26.12.2012
(97)	EP 2250478	(47)	12.12.2012	(97)	EP 2265078	(47)	19.12.2012
(97)	EP 2250776	(47)	26.12.2012	(97)	EP 2265183	(47)	26.12.2012
(97)	EP 2250795	(47)	26.12.2012	(97)	EP 2265362	(47)	26.12.2012
(97)	EP 2250861	(47)	26.12.2012	(97)	EP 2265398	(47)	26.12.2012
(97)	EP 2250970	(47)	26.12.2012	(97)	EP 2265433	(47)	19.12.2012
(97)	EP 2251107	(47)	26.12.2012	(97)	EP 2265468	(47)	12.12.2012
(97)	EP 2251265	(47)	26.12.2012	(97)	EP 2265510	(47)	26.12.2012
(97)	EP 2251274	(47)	19.12.2012	(97)	EP 2265749	(47)	26.12.2012
(97)	EP 2251281	(47)	26.12.2012	(97)	EP 2266357	(47)	26.12.2012
(97)	EP 2251300	(47)	19.12.2012	(97)	EP 2266427	(47)	12.12.2012
(97)	EP 2251551	(47)	19.12.2012	(97)	EP 2266894	(47)	19.12.2012
(97)	EP 2251564	(47)	12.12.2012	(97)	EP 2267179	(47)	26.12.2012
(97)	EP 2251850	(47)	19.12.2012	(97)	EP 2267524	(47)	19.12.2012
(97)	EP 2252011	(47)	26.12.2012	(97)	EP 2267575	(47)	19.12.2012
(97)	EP 2252416	(47)	26.12.2012	(97)	EP 2267998	(47)	19.12.2012
(97)	EP 2252504	(47)	19.12.2012	(97)	EP 2268294	(47)	26.12.2012
(97)	EP 2252575	(47)	19.12.2012	(97)	EP 2268373	(47)	26.12.2012
(97)	EP 2252601	(47)	19.12.2012	(97)	EP 2268574	(47)	26.12.2012
(97)	EP 2252709	(47)	12.12.2012	(97)	EP 2268652	(47)	19.12.2012
(97)	EP 2252728	(47)	12.12.2012	(97)	EP 2269422	(47)	26.12.2012
(97)	EP 2252859	(47)	19.12.2012	(97)	EP 2269526	(47)	19.12.2012
(97)	EP 2253022	(47)	12.12.2012	(97)	EP 2269543	(47)	19.12.2012
(97)	EP 2253092	(47)	26.12.2012	(97)	EP 2269768	(47)	26.12.2012
(97)	EP 2253543	(47)	12.12.2012	(97)	EP 2269938	(47)	26.12.2012
(97)	EP 2253558	(47)	19.12.2012	(97)	EP 2269995	(47)	12.12.2012
(97)	EP 2253752	(47)	26.12.2012	(97)	EP 2270830	(47)	12.12.2012
(97)	EP 2253823	(47)	26.12.2012	(97)	EP 2270901	(47)	26.12.2012
(97)	EP 2254039	(47)	12.12.2012	(97)	EP 2271003	(47)	12.12.2012
(97)	EP 2254318	(47)	12.12.2012	(97)	EP 2271088	(47)	26.12.2012
(97)	EP 2254363	(47)	19.12.2012	(97)	EP 2271175	(47)	26.12.2012
(97)	EP 2254408	(47)	19.12.2012	(97)	EP 2271185	(47)	19.12.2012
(97)	EP 2254734	(47)	26.12.2012	(97)	EP 2271227	(47)	26.12.2012
(97)	EP 2254887	(47)	19.12.2012	(97)	EP 2271524	(47)	26.12.2012
(97)	EP 2254889	(47)	19.12.2012	(97)	EP 2271554	(47)	12.12.2012
(97)	EP 2255234	(47)	19.12.2012	(97)	EP 2271836	(47)	12.12.2012
(97)	EP 2255344	(47)	19.12.2012	(97)	EP 2271933	(47)	19.12.2012
(97)	EP 2255476	(47)	26.12.2012	(97)	EP 2271969	(47)	19.12.2012
(97)	EP 2255712	(47)	26.12.2012	(97)	EP 2272210	(47)	26.12.2012
(97)	EP 2256038	(47)	12.12.2012	(97)	EP 2272781	(47)	12.12.2012
(97)	EP 2256378	(47)	19.12.2012	(97)	EP 2272848	(47)	26.12.2012
(97)	EP 2256488	(47)	26.12.2012	(97)	EP 2273004	(47)	26.12.2012
(97)	EP 2256503	(47)	12.12.2012	(97)	EP 2273493	(47)	19.12.2012
(97)	EP 2256696	(47)	19.12.2012	(97)	EP 2273734	(47)	26.12.2012
(97)	EP 2256977	(47)	19.12.2012	(97)	EP 2274294	(47)	26.12.2012
(97)	EP 2257066	(47)	12.12.2012	(97)	EP 2274338	(47)	12.12.2012

(97)	EP 2274379	(47)	12.12.2012	(97)	EP 2289992	(47)	19.12.2012
(97)	EP 2274907	(47)	19.12.2012	(97)	EP 2290368	(47)	19.12.2012
(97)	EP 2274981	(47)	26.12.2012	(97)	EP 2290547	(47)	19.12.2012
(97)	EP 2275060	(47)	19.12.2012	(97)	EP 2290580	(47)	12.12.2012
(97)	EP 2275143	(47)	19.12.2012	(97)	EP 2290995	(47)	12.12.2012
(97)	EP 2275302	(47)	19.12.2012	(97)	EP 2291247	(47)	19.12.2012
(97)	EP 2275341	(47)	26.12.2012	(97)	EP 2291368	(47)	19.12.2012
(97)	EP 2275373	(47)	26.12.2012	(97)	EP 2291608	(47)	26.12.2012
(97)	EP 2275459	(47)	19.12.2012	(97)	EP 2291835	(47)	19.12.2012
(97)	EP 2275542	(47)	12.12.2012	(97)	EP 2291946	(47)	26.12.2012
(97)	EP 2276349	(47)	12.12.2012	(97)	EP 2292172	(47)	19.12.2012
(97)	EP 2276437	(47)	19.12.2012	(97)	EP 2292602	(47)	12.12.2012
(97)	EP 2276741	(47)	26.12.2012	(97)	EP 2292683	(47)	12.12.2012
(97)	EP 2276918	(47)	12.12.2012	(97)	EP 2292689	(47)	19.12.2012
(97)	EP 2276940	(47)	26.12.2012	(97)	EP 2292754	(47)	26.12.2012
(97)	EP 2277086	(47)	26.12.2012	(97)	EP 2292962	(47)	12.12.2012
(97)	EP 2277783	(47)	12.12.2012	(97)	EP 2293076	(47)	19.12.2012
(97)	EP 2278278	(47)	26.12.2012	(97)	EP 2293241	(47)	26.12.2012
(97)	EP 2278721	(47)	26.12.2012	(97)	EP 2293375	(47)	12.12.2012
(97)	EP 2278800	(47)	19.12.2012	(97)	EP 2293544	(47)	26.12.2012
(97)	EP 2279031	(47)	26.12.2012	(97)	EP 2293651	(47)	12.12.2012
(97)	EP 2279509	(47)	19.12.2012	(97)	EP 2293656	(47)	12.12.2012
(97)	EP 2279616	(47)	12.12.2012	(97)	EP 2293886	(47)	12.12.2012
(97)	EP 2279655	(47)	26.12.2012	(97)	EP 2293996	(47)	26.12.2012
(97)	EP 2279731	(47)	12.12.2012	(97)	EP 2294168	(47)	19.12.2012
(97)	EP 2279790	(47)	19.12.2012	(97)	EP 2294347	(47)	26.12.2012
(97)	EP 2280010	(47)	19.12.2012	(97)	EP 2295046	(47)	19.12.2012
(97)	EP 2280178	(47)	12.12.2012	(97)	EP 2295197	(47)	19.12.2012
(97)	EP 2280201	(47)	19.12.2012	(97)	EP 2295218	(47)	19.12.2012
(97)	EP 2280203	(47)	12.12.2012	(97)	EP 2295681	(47)	12.12.2012
(97)	EP 2280244	(47)	19.12.2012	(97)	EP 2295748	(47)	19.12.2012
(97)	EP 2280522	(47)	12.12.2012	(97)	EP 2295754	(47)	19.12.2012
(97)	EP 2280863	(47)	26.12.2012	(97)	EP 2296116	(47)	19.12.2012
(97)	EP 2280896	(47)	19.12.2012	(97)	EP 2296158	(47)	19.12.2012
(97)	EP 2281302	(47)	26.12.2012	(97)	EP 2296280	(47)	19.12.2012
(97)	EP 2281357	(47)	26.12.2012	(97)	EP 2296316	(47)	26.12.2012
(97)	EP 2281380	(47)	19.12.2012	(97)	EP 2296910	(47)	19.12.2012
(97)	EP 2281426	(47)	26.12.2012	(97)	EP 2296913	(47)	19.12.2012
(97)	EP 2281688	(47)	19.12.2012	(97)	EP 2296964	(47)	19.12.2012
(97)	EP 2281927	(47)	26.12.2012	(97)	EP 2296968	(47)	26.12.2012
(97)	EP 2281928	(47)	19.12.2012	(97)	EP 2297009	(47)	19.12.2012
(97)	EP 2282172	(47)	12.12.2012	(97)	EP 2297211	(47)	26.12.2012
(97)	EP 2282174	(47)	19.12.2012	(97)	EP 2297617	(47)	19.12.2012
(97)	EP 2282412	(47)	19.12.2012	(97)	EP 2297621	(47)	12.12.2012
(97)	EP 2282446	(47)	12.12.2012	(97)	EP 2297814	(47)	12.12.2012
(97)	EP 2282686	(47)	19.12.2012	(97)	EP 2298145	(47)	12.12.2012
(97)	EP 2283732	(47)	19.12.2012	(97)	EP 2298517	(47)	26.12.2012
(97)	EP 2283889	(47)	26.12.2012	(97)	EP 2298556	(47)	26.12.2012
(97)	EP 2284091	(47)	19.12.2012	(97)	EP 2298609	(47)	19.12.2012
(97)	EP 2284097	(47)	12.12.2012	(97)	EP 2298638	(47)	12.12.2012
(97)	EP 2284556	(47)	12.12.2012	(97)	EP 2298898	(47)	26.12.2012
(97)	EP 2284669	(47)	19.12.2012	(97)	EP 2299039	(47)	26.12.2012
(97)	EP 2284993	(47)	12.12.2012	(97)	EP 2299043	(47)	12.12.2012
(97)	EP 2285012	(47)	19.12.2012	(97)	EP 2299133	(47)	26.12.2012
(97)	EP 2285030	(47)	19.12.2012	(97)	EP 2299419	(47)	26.12.2012
(97)	EP 2285339	(47)	19.12.2012	(97)	EP 2299460	(47)	12.12.2012
(97)	EP 2285553	(47)	19.12.2012	(97)	EP 2299463	(47)	26.12.2012
(97)	EP 2285641	(47)	26.12.2012	(97)	EP 2299588	(47)	19.12.2012
(97)	EP 2285646	(47)	19.12.2012	(97)	EP 2299838	(47)	12.12.2012
(97)	EP 2286079	(47)	26.12.2012	(97)	EP 2300149	(47)	12.12.2012
(97)	EP 2286150	(47)	12.12.2012	(97)	EP 2300443	(47)	12.12.2012
(97)	EP 2286360	(47)	19.12.2012	(97)	EP 2300734	(47)	12.12.2012
(97)	EP 2286478	(47)	19.12.2012	(97)	EP 2301396	(47)	12.12.2012
(97)	EP 2286666	(47)	26.12.2012	(97)	EP 2301411	(47)	12.12.2012
(97)	EP 2286981	(47)	12.12.2012	(97)	EP 2301469	(47)	12.12.2012
(97)	EP 2287074	(47)	19.12.2012	(97)	EP 2301470	(47)	12.12.2012
(97)	EP 2287207	(47)	26.12.2012	(97)	EP 2301755	(47)	19.12.2012
(97)	EP 2287302	(47)	26.12.2012	(97)	EP 2301806	(47)	26.12.2012
(97)	EP 2287343	(47)	26.12.2012	(97)	EP 2302256	(47)	26.12.2012
(97)	EP 2287645	(47)	19.12.2012	(97)	EP 2302264	(47)	12.12.2012
(97)	EP 2287872	(47)	19.12.2012	(97)	EP 2303398	(47)	19.12.2012
(97)	EP 2288532	(47)	26.12.2012	(97)	EP 2303603	(47)	26.12.2012
(97)	EP 2288636	(47)	26.12.2012	(97)	EP 2303614	(47)	12.12.2012
(97)	EP 2288960	(47)	26.12.2012	(97)	EP 2303657	(47)	19.12.2012
(97)	EP 2289307	(47)	26.12.2012	(97)	EP 2303697	(47)	19.12.2012
(97)	EP 2289320	(47)	19.12.2012	(97)	EP 2303755	(47)	26.12.2012
(97)	EP 2289570	(47)	26.12.2012	(97)	EP 2304096	(47)	19.12.2012
(97)	EP 2289631	(47)	26.12.2012	(97)	EP 2304219	(47)	26.12.2012

(97)	EP 2304797	(47)	12.12.2012	(97)	EP 2316778	(47)	12.12.2012
(97)	EP 2305007	(47)	12.12.2012	(97)	EP 2316908	(47)	12.12.2012
(97)	EP 2305361	(47)	19.12.2012	(97)	EP 2317117	(47)	26.12.2012
(97)	EP 2305394	(47)	26.12.2012	(97)	EP 2317132	(47)	26.12.2012
(97)	EP 2305502	(47)	12.12.2012	(97)	EP 2317166	(47)	19.12.2012
(97)	EP 2305835	(47)	19.12.2012	(97)	EP 2317191	(47)	12.12.2012
(97)	EP 2306156	(47)	12.12.2012	(97)	EP 2317357	(47)	12.12.2012
(97)	EP 2306191	(47)	26.12.2012	(97)	EP 2317553	(47)	26.12.2012
(97)	EP 2306426	(47)	19.12.2012	(97)	EP 2317607	(47)	12.12.2012
(97)	EP 2306449	(47)	19.12.2012	(97)	EP 2317739	(47)	26.12.2012
(97)	EP 2307175	(47)	26.12.2012	(97)	EP 2318060	(47)	12.12.2012
(97)	EP 2307213	(47)	12.12.2012	(97)	EP 2318249	(47)	26.12.2012
(97)	EP 2307253	(47)	12.12.2012	(97)	EP 2318352	(47)	19.12.2012
(97)	EP 2307256	(47)	12.12.2012	(97)	EP 2318417	(47)	26.12.2012
(97)	EP 2307296	(47)	19.12.2012	(97)	EP 2318624	(47)	26.12.2012
(97)	EP 2307431	(47)	26.12.2012	(97)	EP 2318742	(47)	26.12.2012
(97)	EP 2307465	(47)	19.12.2012	(97)	EP 2318807	(47)	26.12.2012
(97)	EP 2307677	(47)	26.12.2012	(97)	EP 2318820	(47)	12.12.2012
(97)	EP 2307761	(47)	26.12.2012	(97)	EP 2319089	(47)	12.12.2012
(97)	EP 2307972	(47)	19.12.2012	(97)	EP 2319325	(47)	26.12.2012
(97)	EP 2308511	(47)	26.12.2012	(97)	EP 2319646	(47)	12.12.2012
(97)	EP 2308664	(47)	12.12.2012	(97)	EP 2319655	(47)	19.12.2012
(97)	EP 2308757	(47)	12.12.2012	(97)	EP 2319813	(47)	26.12.2012
(97)	EP 2308777	(47)	26.12.2012	(97)	EP 2320030	(47)	19.12.2012
(97)	EP 2308791	(47)	26.12.2012	(97)	EP 2320070	(47)	12.12.2012
(97)	EP 2309037	(47)	12.12.2012	(97)	EP 2320203	(47)	12.12.2012
(97)	EP 2309115	(47)	19.12.2012	(97)	EP 2320328	(47)	19.12.2012
(97)	EP 2309351	(47)	12.12.2012	(97)	EP 2320331	(47)	12.12.2012
(97)	EP 2309353	(47)	19.12.2012	(97)	EP 2320356	(47)	12.12.2012
(97)	EP 2309547	(47)	12.12.2012	(97)	EP 2320384	(47)	12.12.2012
(97)	EP 2309637	(47)	26.12.2012	(97)	EP 2320442	(47)	12.12.2012
(97)	EP 2309641	(47)	12.12.2012	(97)	EP 2320681	(47)	12.12.2012
(97)	EP 2309799	(47)	19.12.2012	(97)	EP 2320697	(47)	12.12.2012
(97)	EP 2309816	(47)	26.12.2012	(97)	EP 2320783	(47)	19.12.2012
(97)	EP 2309936	(47)	26.12.2012	(97)	EP 2321010	(47)	26.12.2012
(97)	EP 2310251	(47)	12.12.2012	(97)	EP 2321063	(47)	12.12.2012
(97)	EP 2310397	(47)	12.12.2012	(97)	EP 2321100	(47)	12.12.2012
(97)	EP 2310436	(47)	26.12.2012	(97)	EP 2321142	(47)	19.12.2012
(97)	EP 2310465	(47)	26.12.2012	(97)	EP 2321195	(47)	19.12.2012
(97)	EP 2310709	(47)	26.12.2012	(97)	EP 2321307	(47)	19.12.2012
(97)	EP 2311349	(47)	12.12.2012	(97)	EP 2321322	(47)	19.12.2012
(97)	EP 2311583	(47)	12.12.2012	(97)	EP 2321528	(47)	19.12.2012
(97)	EP 2311661	(47)	12.12.2012	(97)	EP 2321538	(47)	19.12.2012
(97)	EP 2311702	(47)	19.12.2012	(97)	EP 2322118	(47)	19.12.2012
(97)	EP 2311815	(47)	19.12.2012	(97)	EP 2322146	(47)	12.12.2012
(97)	EP 2311869	(47)	19.12.2012	(97)	EP 2322347	(47)	26.12.2012
(97)	EP 2311887	(47)	19.12.2012	(97)	EP 2322370	(47)	19.12.2012
(97)	EP 2311914	(47)	26.12.2012	(97)	EP 2322408	(47)	12.12.2012
(97)	EP 2311974	(47)	19.12.2012	(97)	EP 2322454	(47)	19.12.2012
(97)	EP 2312157	(47)	19.12.2012	(97)	EP 2322980	(47)	26.12.2012
(97)	EP 2312194	(47)	26.12.2012	(97)	EP 2323194	(47)	19.12.2012
(97)	EP 2312332	(47)	19.12.2012	(97)	EP 2323375	(47)	12.12.2012
(97)	EP 2312528	(47)	12.12.2012	(97)	EP 2323437	(47)	19.12.2012
(97)	EP 2312615	(47)	19.12.2012	(97)	EP 2323448	(47)	26.12.2012
(97)	EP 2312681	(47)	12.12.2012	(97)	EP 2323723	(47)	19.12.2012
(97)	EP 2312709	(47)	12.12.2012	(97)	EP 2324116	(47)	26.12.2012
(97)	EP 2312790	(47)	19.12.2012	(97)	EP 2324147	(47)	26.12.2012
(97)	EP 2313119	(47)	26.12.2012	(97)	EP 2324216	(47)	12.12.2012
(97)	EP 2313228	(47)	26.12.2012	(97)	EP 2324527	(47)	26.12.2012
(97)	EP 2313391	(47)	26.12.2012	(97)	EP 2324666	(47)	26.12.2012
(97)	EP 2313395	(47)	19.12.2012	(97)	EP 2324926	(47)	26.12.2012
(97)	EP 2313462	(47)	19.12.2012	(97)	EP 2325016	(47)	12.12.2012
(97)	EP 2313889	(47)	12.12.2012	(97)	EP 2325061	(47)	19.12.2012
(97)	EP 2314113	(47)	19.12.2012	(97)	EP 2325291	(47)	12.12.2012
(97)	EP 2314405	(47)	26.12.2012	(97)	EP 2325356	(47)	19.12.2012
(97)	EP 2314462	(47)	12.12.2012	(97)	EP 2325400	(47)	26.12.2012
(97)	EP 2314469	(47)	19.12.2012	(97)	EP 2325471	(47)	19.12.2012
(97)	EP 2314983	(47)	12.12.2012	(97)	EP 2325743	(47)	19.12.2012
(97)	EP 2315360	(47)	26.12.2012	(97)	EP 2325806	(47)	12.12.2012
(97)	EP 2315588	(47)	19.12.2012	(97)	EP 2325856	(47)	26.12.2012
(97)	EP 2315687	(47)	26.12.2012	(97)	EP 2325925	(47)	19.12.2012
(97)	EP 2315765	(47)	19.12.2012	(97)	EP 2326044	(47)	26.12.2012
(97)	EP 2315797	(47)	12.12.2012	(97)	EP 2326141	(47)	26.12.2012
(97)	EP 2316182	(47)	26.12.2012	(97)	EP 2326211	(47)	19.12.2012
(97)	EP 2316581	(47)	26.12.2012	(97)	EP 2326226	(47)	26.12.2012
(97)	EP 2316630	(47)	12.12.2012	(97)	EP 2326409	(47)	19.12.2012
(97)	EP 2316673	(47)	26.12.2012	(97)	EP 2326562	(47)	19.12.2012
(97)	EP 2316677	(47)	12.12.2012	(97)	EP 2326566	(47)	12.12.2012

(97)	EP 2326586	(47)	26.12.2012	(97)	EP 2340288	(47)	12.12.2012
(97)	EP 2326778	(47)	19.12.2012	(97)	EP 2340370	(47)	12.12.2012
(97)	EP 2327289	(47)	19.12.2012	(97)	EP 2340548	(47)	19.12.2012
(97)	EP 2327453	(47)	26.12.2012	(97)	EP 2340561	(47)	12.12.2012
(97)	EP 2327506	(47)	26.12.2012	(97)	EP 2340721	(47)	12.12.2012
(97)	EP 2327616	(47)	12.12.2012	(97)	EP 2340914	(47)	26.12.2012
(97)	EP 2328381	(47)	12.12.2012	(97)	EP 2341007	(47)	19.12.2012
(97)	EP 2328408	(47)	19.12.2012	(97)	EP 2341027	(47)	26.12.2012
(97)	EP 2328627	(47)	26.12.2012	(97)	EP 2341175	(47)	12.12.2012
(97)	EP 2328716	(47)	26.12.2012	(97)	EP 2341723	(47)	19.12.2012
(97)	EP 2328818	(47)	26.12.2012	(97)	EP 2341999	(47)	19.12.2012
(97)	EP 2328939	(47)	12.12.2012	(97)	EP 2342045	(47)	19.12.2012
(97)	EP 2328994	(47)	26.12.2012	(97)	EP 2342114	(47)	26.12.2012
(97)	EP 2329056	(47)	19.12.2012	(97)	EP 2342160	(47)	26.12.2012
(97)	EP 2329088	(47)	26.12.2012	(97)	EP 2342171	(47)	26.12.2012
(97)	EP 2329220	(47)	12.12.2012	(97)	EP 2342253	(47)	19.12.2012
(97)	EP 2329508	(47)	19.12.2012	(97)	EP 2342317	(47)	19.12.2012
(97)	EP 2329623	(47)	26.12.2012	(97)	EP 2342593	(47)	12.12.2012
(97)	EP 2329703	(47)	12.12.2012	(97)	EP 2342701	(47)	26.12.2012
(97)	EP 2329940	(47)	19.12.2012	(97)	EP 2343197	(47)	19.12.2012
(97)	EP 2329941	(47)	19.12.2012	(97)	EP 2343710	(47)	12.12.2012
(97)	EP 2330018	(47)	26.12.2012	(97)	EP 2343992	(47)	12.12.2012
(97)	EP 2330276	(47)	26.12.2012	(97)	EP 2344413	(47)	12.12.2012
(97)	EP 2330347	(47)	26.12.2012	(97)	EP 2344512	(47)	19.12.2012
(97)	EP 2330919	(47)	12.12.2012	(97)	EP 2344570	(47)	19.12.2012
(97)	EP 2330990	(47)	12.12.2012	(97)	EP 2344730	(47)	26.12.2012
(97)	EP 2331298	(47)	12.12.2012	(97)	EP 2344937	(47)	12.12.2012
(97)	EP 2331392	(47)	12.12.2012	(97)	EP 2345169	(47)	26.12.2012
(97)	EP 2331436	(47)	26.12.2012	(97)	EP 2345531	(47)	12.12.2012
(97)	EP 2331612	(47)	19.12.2012	(97)	EP 2345575	(47)	12.12.2012
(97)	EP 2331674	(47)	26.12.2012	(97)	EP 2345653	(47)	26.12.2012
(97)	EP 2331750	(47)	26.12.2012	(97)	EP 2346075	(47)	12.12.2012
(97)	EP 2331798	(47)	12.12.2012	(97)	EP 2346319	(47)	12.12.2012
(97)	EP 2332011	(47)	26.12.2012	(97)	EP 2346374	(47)	12.12.2012
(97)	EP 2332348	(47)	12.12.2012	(97)	EP 2346423	(47)	19.12.2012
(97)	EP 2332855	(47)	26.12.2012	(97)	EP 2346599	(47)	12.12.2012
(97)	EP 2332945	(47)	19.12.2012	(97)	EP 2346648	(47)	19.12.2012
(97)	EP 2333029	(47)	12.12.2012	(97)	EP 2346703	(47)	12.12.2012
(97)	EP 2333123	(47)	26.12.2012	(97)	EP 2347098	(47)	26.12.2012
(97)	EP 2333230	(47)	19.12.2012	(97)	EP 2347133	(47)	19.12.2012
(97)	EP 2333293	(47)	26.12.2012	(97)	EP 2347145	(47)	19.12.2012
(97)	EP 2333725	(47)	19.12.2012	(97)	EP 2347146	(47)	12.12.2012
(97)	EP 2333907	(47)	12.12.2012	(97)	EP 2347488	(47)	12.12.2012
(97)	EP 2334024	(47)	19.12.2012	(97)	EP 2347509	(47)	12.12.2012
(97)	EP 2334099	(47)	19.12.2012	(97)	EP 2347723	(47)	26.12.2012
(97)	EP 2334480	(47)	12.12.2012	(97)	EP 2347780	(47)	26.12.2012
(97)	EP 2334678	(47)	26.12.2012	(97)	EP 2347800	(47)	12.12.2012
(97)	EP 2334806	(47)	19.12.2012	(97)	EP 2347913	(47)	19.12.2012
(97)	EP 2334848	(47)	26.12.2012	(97)	EP 2347964	(47)	12.12.2012
(97)	EP 2334884	(47)	12.12.2012	(97)	EP 2347968	(47)	12.12.2012
(97)	EP 2334943	(47)	26.12.2012	(97)	EP 2347989	(47)	26.12.2012
(97)	EP 2335085	(47)	26.12.2012	(97)	EP 2348630	(47)	12.12.2012
(97)	EP 2335231	(47)	26.12.2012	(97)	EP 2348801	(47)	26.12.2012
(97)	EP 2335348	(47)	26.12.2012	(97)	EP 2349528	(47)	26.12.2012
(97)	EP 2335661	(47)	12.12.2012	(97)	EP 2349612	(47)	26.12.2012
(97)	EP 2335912	(47)	12.12.2012	(97)	EP 2349766	(47)	12.12.2012
(97)	EP 2335955	(47)	19.12.2012	(97)	EP 2349893	(47)	12.12.2012
(97)	EP 2335981	(47)	12.12.2012	(97)	EP 2349976	(47)	26.12.2012
(97)	EP 2336013	(47)	19.12.2012	(97)	EP 2349993	(47)	12.12.2012
(97)	EP 2337218	(47)	26.12.2012	(97)	EP 2350344	(47)	12.12.2012
(97)	EP 2337480	(47)	19.12.2012	(97)	EP 2350440	(47)	19.12.2012
(97)	EP 2337649	(47)	19.12.2012	(97)	EP 2350479	(47)	26.12.2012
(97)	EP 2337657	(47)	19.12.2012	(97)	EP 2350500	(47)	12.12.2012
(97)	EP 2337934	(47)	26.12.2012	(97)	EP 2350927	(47)	12.12.2012
(97)	EP 2337965	(47)	26.12.2012	(97)	EP 2351043	(47)	26.12.2012
(97)	EP 2337980	(47)	26.12.2012	(97)	EP 2351202	(47)	19.12.2012
(97)	EP 2338105	(47)	19.12.2012	(97)	EP 2351322	(47)	26.12.2012
(97)	EP 2338262	(47)	12.12.2012	(97)	EP 2351340	(47)	26.12.2012
(97)	EP 2338638	(47)	26.12.2012	(97)	EP 2351386	(47)	12.12.2012
(97)	EP 2338925	(47)	19.12.2012	(97)	EP 2351659	(47)	12.12.2012
(97)	EP 2338935	(47)	12.12.2012	(97)	EP 2351680	(47)	12.12.2012
(97)	EP 2339504	(47)	19.12.2012	(97)	EP 2351943	(47)	12.12.2012
(97)	EP 2339536	(47)	26.12.2012	(97)	EP 2352068	(47)	12.12.2012
(97)	EP 2339566	(47)	12.12.2012	(97)	EP 2352406	(47)	12.12.2012
(97)	EP 2339831	(47)	12.12.2012	(97)	EP 2352470	(47)	19.12.2012
(97)	EP 2339857	(47)	26.12.2012	(97)	EP 2352633	(47)	26.12.2012
(97)	EP 2339997	(47)	19.12.2012	(97)	EP 2352876	(47)	12.12.2012
(97)	EP 2340124	(47)	19.12.2012	(97)	EP 2353053	(47)	26.12.2012

(97)	EP 2353516	(47)	19.12.2012	(97)	EP 2366739	(47)	12.12.2012
(97)	EP 2353632	(47)	19.12.2012	(97)	EP 2366818	(47)	19.12.2012
(97)	EP 2353717	(47)	26.12.2012	(97)	EP 2366925	(47)	19.12.2012
(97)	EP 2353879	(47)	12.12.2012	(97)	EP 2367235	(47)	19.12.2012
(97)	EP 2354021	(47)	26.12.2012	(97)	EP 2367303	(47)	26.12.2012
(97)	EP 2354022	(47)	26.12.2012	(97)	EP 2367335	(47)	19.12.2012
(97)	EP 2354036	(47)	12.12.2012	(97)	EP 2367725	(47)	12.12.2012
(97)	EP 2354164	(47)	26.12.2012	(97)	EP 2367726	(47)	12.12.2012
(97)	EP 2354386	(47)	19.12.2012	(97)	EP 2367961	(47)	26.12.2012
(97)	EP 2354625	(47)	19.12.2012	(97)	EP 2368005	(47)	12.12.2012
(97)	EP 2355071	(47)	19.12.2012	(97)	EP 2368131	(47)	19.12.2012
(97)	EP 2355693	(47)	19.12.2012	(97)	EP 2368210	(47)	26.12.2012
(97)	EP 2355698	(47)	19.12.2012	(97)	EP 2368216	(47)	26.12.2012
(97)	EP 2355938	(47)	26.12.2012	(97)	EP 2368389	(47)	12.12.2012
(97)	EP 2356170	(47)	26.12.2012	(97)	EP 2368439	(47)	26.12.2012
(97)	EP 2356206	(47)	26.12.2012	(97)	EP 2368616	(47)	12.12.2012
(97)	EP 2356399	(47)	26.12.2012	(97)	EP 2368656	(47)	19.12.2012
(97)	EP 2356478	(47)	26.12.2012	(97)	EP 2368845	(47)	12.12.2012
(97)	EP 2356859	(47)	19.12.2012	(97)	EP 2368850	(47)	26.12.2012
(97)	EP 2357528	(47)	12.12.2012	(97)	EP 2369054	(47)	19.12.2012
(97)	EP 2357649	(47)	19.12.2012	(97)	EP 2369136	(47)	19.12.2012
(97)	EP 2358262	(47)	19.12.2012	(97)	EP 2369157	(47)	12.12.2012
(97)	EP 2358519	(47)	19.12.2012	(97)	EP 2369242	(47)	26.12.2012
(97)	EP 2358555	(47)	12.12.2012	(97)	EP 2369304	(47)	26.12.2012
(97)	EP 2358659	(47)	26.12.2012	(97)	EP 2369352	(47)	19.12.2012
(97)	EP 2358715	(47)	26.12.2012	(97)	EP 2369556	(47)	12.12.2012
(97)	EP 2358791	(47)	26.12.2012	(97)	EP 2369760	(47)	19.12.2012
(97)	EP 2358796	(47)	19.12.2012	(97)	EP 2369913	(47)	19.12.2012
(97)	EP 2358840	(47)	26.12.2012	(97)	EP 2370034	(47)	19.12.2012
(97)	EP 2359040	(47)	12.12.2012	(97)	EP 2370268	(47)	26.12.2012
(97)	EP 2359333	(47)	19.12.2012	(97)	EP 2370617	(47)	26.12.2012
(97)	EP 2359458	(47)	26.12.2012	(97)	EP 2370714	(47)	12.12.2012
(97)	EP 2359560	(47)	12.12.2012	(97)	EP 2370841	(47)	26.12.2012
(97)	EP 2359738	(47)	12.12.2012	(97)	EP 2371203	(47)	12.12.2012
(97)	EP 2359992	(47)	12.12.2012	(97)	EP 2371216	(47)	12.12.2012
(97)	EP 2360114	(47)	12.12.2012	(97)	EP 2371248	(47)	12.12.2012
(97)	EP 2360282	(47)	12.12.2012	(97)	EP 2371300	(47)	19.12.2012
(97)	EP 2360455	(47)	26.12.2012	(97)	EP 2371331	(47)	19.12.2012
(97)	EP 2360496	(47)	19.12.2012	(97)	EP 2371356	(47)	19.12.2012
(97)	EP 2360637	(47)	19.12.2012	(97)	EP 2371556	(47)	26.12.2012
(97)	EP 2360680	(47)	26.12.2012	(97)	EP 2371630	(47)	19.12.2012
(97)	EP 2360898	(47)	12.12.2012	(97)	EP 2371722	(47)	12.12.2012
(97)	EP 2360937	(47)	19.12.2012	(97)	EP 2371757	(47)	19.12.2012
(97)	EP 2361160	(47)	26.12.2012	(97)	EP 2371818	(47)	26.12.2012
(97)	EP 2361185	(47)	19.12.2012	(97)	EP 2371890	(47)	12.12.2012
(97)	EP 2361537	(47)	12.12.2012	(97)	EP 2371925	(47)	12.12.2012
(97)	EP 2361564	(47)	19.12.2012	(97)	EP 2372140	(47)	12.12.2012
(97)	EP 2361720	(47)	12.12.2012	(97)	EP 2372170	(47)	26.12.2012
(97)	EP 2361751	(47)	19.12.2012	(97)	EP 2372288	(47)	26.12.2012
(97)	EP 2361964	(47)	12.12.2012	(97)	EP 2372551	(47)	19.12.2012
(97)	EP 2362147	(47)	26.12.2012	(97)	EP 2372552	(47)	19.12.2012
(97)	EP 2362173	(47)	19.12.2012	(97)	EP 2372564	(47)	19.12.2012
(97)	EP 2362398	(47)	19.12.2012	(97)	EP 2372598	(47)	12.12.2012
(97)	EP 2362493	(47)	26.12.2012	(97)	EP 2372644	(47)	26.12.2012
(97)	EP 2362736	(47)	26.12.2012	(97)	EP 2372699	(47)	19.12.2012
(97)	EP 2362815	(47)	12.12.2012	(97)	EP 2372793	(47)	12.12.2012
(97)	EP 2363347	(47)	12.12.2012	(97)	EP 2373437	(47)	26.12.2012
(97)	EP 2363354	(47)	19.12.2012	(97)	EP 2373445	(47)	19.12.2012
(97)	EP 2363381	(47)	26.12.2012	(97)	EP 2373641	(47)	19.12.2012
(97)	EP 2363420	(47)	12.12.2012	(97)	EP 2373698	(47)	12.12.2012
(97)	EP 2363769	(47)	12.12.2012	(97)	EP 2374368	(47)	19.12.2012
(97)	EP 2363979	(47)	19.12.2012	(97)	EP 2374390	(47)	26.12.2012
(97)	EP 2363985	(47)	12.12.2012	(97)	EP 2374602	(47)	19.12.2012
(97)	EP 2364055	(47)	12.12.2012	(97)	EP 2374642	(47)	19.12.2012
(97)	EP 2364407	(47)	19.12.2012	(97)	EP 2374643	(47)	26.12.2012
(97)	EP 2364456	(47)	26.12.2012	(97)	EP 2374736	(47)	26.12.2012
(97)	EP 2364752	(47)	12.12.2012	(97)	EP 2374818	(47)	19.12.2012
(97)	EP 2364753	(47)	12.12.2012	(97)	EP 2374986	(47)	26.12.2012
(97)	EP 2364786	(47)	19.12.2012	(97)	EP 2375049	(47)	12.12.2012
(97)	EP 2364849	(47)	19.12.2012	(97)	EP 2375116	(47)	26.12.2012
(97)	EP 2365215	(47)	12.12.2012	(97)	EP 2375118	(47)	19.12.2012
(97)	EP 2365995	(47)	26.12.2012	(97)	EP 2375581	(47)	26.12.2012
(97)	EP 2366057	(47)	26.12.2012	(97)	EP 2375795	(47)	12.12.2012
(97)	EP 2366114	(47)	26.12.2012	(97)	EP 2376103	(47)	12.12.2012
(97)	EP 2366117	(47)	26.12.2012	(97)	EP 2376278	(47)	26.12.2012
(97)	EP 2366415	(47)	26.12.2012	(97)	EP 2376299	(47)	12.12.2012
(97)	EP 2366537	(47)	12.12.2012	(97)	EP 2376577	(47)	26.12.2012
(97)	EP 2366572	(47)	12.12.2012	(97)	EP 2376685	(47)	19.12.2012

(97) EP 2377111	(47) 12.12.2012	(97) EP 2387951	(47) 26.12.2012
(97) EP 2377386	(47) 12.12.2012	(97) EP 2388112	(47) 19.12.2012
(97) EP 2377389	(47) 26.12.2012	(97) EP 2388172	(47) 26.12.2012
(97) EP 2377566	(47) 12.12.2012	(97) EP 2388204	(47) 26.12.2012
(97) EP 2377647	(47) 12.12.2012	(97) EP 2388293	(47) 26.12.2012
(97) EP 2377739	(47) 12.12.2012	(97) EP 2388362	(47) 26.12.2012
(97) EP 2377898	(47) 12.12.2012	(97) EP 2388457	(47) 12.12.2012
(97) EP 2378135	(47) 19.12.2012	(97) EP 2388934	(47) 19.12.2012
(97) EP 2378177	(47) 12.12.2012	(97) EP 2388960	(47) 12.12.2012
(97) EP 2378293	(47) 19.12.2012	(97) EP 2388983	(47) 19.12.2012
(97) EP 2378380	(47) 12.12.2012	(97) EP 2389264	(47) 12.12.2012
(97) EP 2378452	(47) 19.12.2012	(97) EP 2389340	(47) 19.12.2012
(97) EP 2378791	(47) 19.12.2012	(97) EP 2389407	(47) 12.12.2012
(97) EP 2378827	(47) 19.12.2012	(97) EP 2389467	(47) 12.12.2012
(97) EP 2378889	(47) 26.12.2012	(97) EP 2389544	(47) 19.12.2012
(97) EP 2379386	(47) 12.12.2012	(97) EP 2389609	(47) 26.12.2012
(97) EP 2379402	(47) 12.12.2012	(97) EP 2389611	(47) 12.12.2012
(97) EP 2379799	(47) 12.12.2012	(97) EP 2389823	(47) 19.12.2012
(97) EP 2379800	(47) 12.12.2012	(97) EP 2389876	(47) 26.12.2012
(97) EP 2379899	(47) 26.12.2012	(97) EP 2389965	(47) 19.12.2012
(97) EP 2380193	(47) 19.12.2012	(97) EP 2389985	(47) 19.12.2012
(97) EP 2380272	(47) 26.12.2012	(97) EP 2390022	(47) 26.12.2012
(97) EP 2380427	(47) 26.12.2012	(97) EP 2390028	(47) 19.12.2012
(97) EP 2380456	(47) 12.12.2012	(97) EP 2390139	(47) 19.12.2012
(97) EP 2380461	(47) 12.12.2012	(97) EP 2390391	(47) 19.12.2012
(97) EP 2380623	(47) 12.12.2012	(97) EP 2390399	(47) 26.12.2012
(97) EP 2380693	(47) 19.12.2012	(97) EP 2390418	(47) 19.12.2012
(97) EP 2380722	(47) 26.12.2012	(97) EP 2390435	(47) 19.12.2012
(97) EP 2380723	(47) 26.12.2012	(97) EP 2390519	(47) 19.12.2012
(97) EP 2380766	(47) 26.12.2012	(97) EP 2390542	(47) 12.12.2012
(97) EP 2380769	(47) 26.12.2012	(97) EP 2390550	(47) 12.12.2012
(97) EP 2380830	(47) 26.12.2012	(97) EP 2391075	(47) 19.12.2012
(97) EP 2381105	(47) 19.12.2012	(97) EP 2391516	(47) 19.12.2012
(97) EP 2381131	(47) 26.12.2012	(97) EP 2391559	(47) 12.12.2012
(97) EP 2381134	(47) 12.12.2012	(97) EP 2391569	(47) 19.12.2012
(97) EP 2381136	(47) 19.12.2012	(97) EP 2391672	(47) 19.12.2012
(97) EP 2381262	(47) 12.12.2012	(97) EP 2391769	(47) 19.12.2012
(97) EP 2381338	(47) 12.12.2012	(97) EP 2391770	(47) 19.12.2012
(97) EP 2381442	(47) 19.12.2012	(97) EP 2391903	(47) 12.12.2012
(97) EP 2382211	(47) 19.12.2012	(97) EP 2392046	(47) 12.12.2012
(97) EP 2382245	(47) 19.12.2012	(97) EP 2392098	(47) 12.12.2012
(97) EP 2382271	(47) 12.12.2012	(97) EP 2392152	(47) 12.12.2012
(97) EP 2382280	(47) 26.12.2012	(97) EP 2392344	(47) 19.12.2012
(97) EP 2382599	(47) 12.12.2012	(97) EP 2392407	(47) 26.12.2012
(97) EP 2382690	(47) 19.12.2012	(97) EP 2392503	(47) 26.12.2012
(97) EP 2382815	(47) 12.12.2012	(97) EP 2392537	(47) 19.12.2012
(97) EP 2382816	(47) 19.12.2012	(97) EP 2392539	(47) 19.12.2012
(97) EP 2383041	(47) 19.12.2012	(97) EP 2392626	(47) 19.12.2012
(97) EP 2383128	(47) 26.12.2012	(97) EP 2392698	(47) 12.12.2012
(97) EP 2383171	(47) 26.12.2012	(97) EP 2392796	(47) 26.12.2012
(97) EP 2383208	(47) 26.12.2012	(97) EP 2392952	(47) 12.12.2012
(97) EP 2383210	(47) 26.12.2012	(97) EP 2393291	(47) 19.12.2012
(97) EP 2383314	(47) 26.12.2012	(97) EP 2393603	(47) 19.12.2012
(97) EP 2383539	(47) 12.12.2012	(97) EP 2393636	(47) 26.12.2012
(97) EP 2383658	(47) 12.12.2012	(97) EP 2393660	(47) 19.12.2012
(97) EP 2383747	(47) 19.12.2012	(97) EP 2393708	(47) 26.12.2012
(97) EP 2383932	(47) 19.12.2012	(97) EP 2393739	(47) 19.12.2012
(97) EP 2383964	(47) 19.12.2012	(97) EP 2393747	(47) 19.12.2012
(97) EP 2384645	(47) 12.12.2012	(97) EP 2393765	(47) 26.12.2012
(97) EP 2384699	(47) 12.12.2012	(97) EP 2393795	(47) 26.12.2012
(97) EP 2384723	(47) 12.12.2012	(97) EP 2393844	(47) 26.12.2012
(97) EP 2384850	(47) 19.12.2012	(97) EP 2393878	(47) 12.12.2012
(97) EP 2384921	(47) 19.12.2012	(97) EP 2393983	(47) 26.12.2012
(97) EP 2384948	(47) 19.12.2012	(97) EP 2394034	(47) 26.12.2012
(97) EP 2385077	(47) 26.12.2012	(97) EP 2394072	(47) 26.12.2012
(97) EP 2385357	(47) 26.12.2012	(97) EP 2394090	(47) 26.12.2012
(97) EP 2385656	(47) 12.12.2012	(97) EP 2394450	(47) 19.12.2012
(97) EP 2385919	(47) 26.12.2012	(97) EP 2394474	(47) 26.12.2012
(97) EP 2386140	(47) 26.12.2012	(97) EP 2394561	(47) 19.12.2012
(97) EP 2386217	(47) 12.12.2012	(97) EP 2394575	(47) 26.12.2012
(97) EP 2386245	(47) 19.12.2012	(97) EP 2394582	(47) 12.12.2012
(97) EP 2387175	(47) 12.12.2012	(97) EP 2394618	(47) 19.12.2012
(97) EP 2387277	(47) 19.12.2012	(97) EP 2394825	(47) 19.12.2012
(97) EP 2387278	(47) 26.12.2012	(97) EP 2395492	(47) 26.12.2012
(97) EP 2387476	(47) 19.12.2012	(97) EP 2396006	(47) 19.12.2012
(97) EP 2387656	(47) 19.12.2012	(97) EP 2396267	(47) 19.12.2012
(97) EP 2387685	(47) 19.12.2012	(97) EP 2396385	(47) 19.12.2012
(97) EP 2387858	(47) 12.12.2012	(97) EP 2396445	(47) 26.12.2012

(97)	EP 2396469	(47)	12.12.2012	(97)	EP 2407015	(47)	26.12.2012
(97)	EP 2396628	(47)	12.12.2012	(97)	EP 2407155	(47)	26.12.2012
(97)	EP 2397000	(47)	12.12.2012	(97)	EP 2407191	(47)	12.12.2012
(97)	EP 2397399	(47)	19.12.2012	(97)	EP 2407339	(47)	12.12.2012
(97)	EP 2397422	(47)	12.12.2012	(97)	EP 2407374	(47)	19.12.2012
(97)	EP 2397465	(47)	26.12.2012	(97)	EP 2407629	(47)	19.12.2012
(97)	EP 2397517	(47)	26.12.2012	(97)	EP 2407935	(47)	19.12.2012
(97)	EP 2397587	(47)	12.12.2012	(97)	EP 2407965	(47)	12.12.2012
(97)	EP 2397598	(47)	26.12.2012	(97)	EP 2408270	(47)	26.12.2012
(97)	EP 2397642	(47)	12.12.2012	(97)	EP 2408337	(47)	26.12.2012
(97)	EP 2397671	(47)	26.12.2012	(97)	EP 2408577	(47)	12.12.2012
(97)	EP 2397739	(47)	12.12.2012	(97)	EP 2408610	(47)	19.12.2012
(97)	EP 2397863	(47)	12.12.2012	(97)	EP 2408653	(47)	19.12.2012
(97)	EP 2398129	(47)	26.12.2012	(97)	EP 2408832	(47)	26.12.2012
(97)	EP 2398277	(47)	26.12.2012	(97)	EP 2408859	(47)	12.12.2012
(97)	EP 2398327	(47)	19.12.2012	(97)	EP 2408889	(47)	26.12.2012
(97)	EP 2398662	(47)	19.12.2012	(97)	EP 2409061	(47)	26.12.2012
(97)	EP 2398695	(47)	19.12.2012	(97)	EP 2409538	(47)	19.12.2012
(97)	EP 2398716	(47)	19.12.2012	(97)	EP 2409925	(47)	19.12.2012
(97)	EP 2398786	(47)	12.12.2012	(97)	EP 2410084	(47)	19.12.2012
(97)	EP 2398835	(47)	19.12.2012	(97)	EP 2410634	(47)	12.12.2012
(97)	EP 2398923	(47)	26.12.2012	(97)	EP 2411187	(47)	19.12.2012
(97)	EP 2398962	(47)	19.12.2012	(97)	EP 2411188	(47)	19.12.2012
(97)	EP 2399048	(47)	19.12.2012	(97)	EP 2411228	(47)	12.12.2012
(97)	EP 2399177	(47)	26.12.2012	(97)	EP 2411378	(47)	19.12.2012
(97)	EP 2399185	(47)	19.12.2012	(97)	EP 2411655	(47)	26.12.2012
(97)	EP 2399265	(47)	26.12.2012	(97)	EP 2411761	(47)	19.12.2012
(97)	EP 2399323	(47)	19.12.2012	(97)	EP 2411890	(47)	12.12.2012
(97)	EP 2399558	(47)	19.12.2012	(97)	EP 2412343	(47)	19.12.2012
(97)	EP 2399681	(47)	26.12.2012	(97)	EP 2412596	(47)	12.12.2012
(97)	EP 2399706	(47)	19.12.2012	(97)	EP 2412636	(47)	12.12.2012
(97)	EP 2399709	(47)	12.12.2012	(97)	EP 2412896	(47)	19.12.2012
(97)	EP 2399779	(47)	19.12.2012	(97)	EP 2412995	(47)	12.12.2012
(97)	EP 2399961	(47)	19.12.2012	(97)	EP 2413188	(47)	12.12.2012
(97)	EP 2400398	(47)	19.12.2012	(97)	EP 2413575	(47)	12.12.2012
(97)	EP 2400659	(47)	12.12.2012	(97)	EP 2413895	(47)	26.12.2012
(97)	EP 2400862	(47)	12.12.2012	(97)	EP 2414354	(47)	12.12.2012
(97)	EP 2400879	(47)	12.12.2012	(97)	EP 2414438	(47)	19.12.2012
(97)	EP 2401091	(47)	26.12.2012	(97)	EP 2414783	(47)	19.12.2012
(97)	EP 2401169	(47)	19.12.2012	(97)	EP 2415125	(47)	26.12.2012
(97)	EP 2401180	(47)	19.12.2012	(97)	EP 2415191	(47)	26.12.2012
(97)	EP 2401326	(47)	26.12.2012	(97)	EP 2415390	(47)	26.12.2012
(97)	EP 2401411	(47)	19.12.2012	(97)	EP 2415533	(47)	12.12.2012
(97)	EP 2401449	(47)	19.12.2012	(97)	EP 2415632	(47)	12.12.2012
(97)	EP 2401814	(47)	26.12.2012	(97)	EP 2416030	(47)	26.12.2012
(97)	EP 2402012	(47)	19.12.2012	(97)	EP 2416064	(47)	19.12.2012
(97)	EP 2402168	(47)	12.12.2012	(97)	EP 2416402	(47)	19.12.2012
(97)	EP 2402201	(47)	26.12.2012	(97)	EP 2416405	(47)	19.12.2012
(97)	EP 2402587	(47)	19.12.2012	(97)	EP 2417094	(47)	26.12.2012
(97)	EP 2403296	(47)	26.12.2012	(97)	EP 2417786	(47)	26.12.2012
(97)	EP 2403354	(47)	26.12.2012	(97)	EP 2418324	(47)	26.12.2012
(97)	EP 2403358	(47)	26.12.2012	(97)	EP 2418391	(47)	26.12.2012
(97)	EP 2403361	(47)	26.12.2012	(97)	EP 2418920	(47)	26.12.2012
(97)	EP 2403363	(47)	26.12.2012	(97)	EP 2418927	(47)	26.12.2012
(97)	EP 2403724	(47)	26.12.2012	(97)	EP 2419066	(47)	19.12.2012
(97)	EP 2403811	(47)	19.12.2012	(97)	EP 2419191	(47)	12.12.2012
(97)	EP 2403856	(47)	19.12.2012	(97)	EP 2419239	(47)	12.12.2012
(97)	EP 2403916	(47)	26.12.2012	(97)	EP 2419310	(47)	26.12.2012
(97)	EP 2404468	(47)	19.12.2012	(97)	EP 2419503	(47)	19.12.2012
(97)	EP 2405049	(47)	12.12.2012	(97)	EP 2419668	(47)	26.12.2012
(97)	EP 2405156	(47)	26.12.2012	(97)	EP 2419966	(47)	19.12.2012
(97)	EP 2405662	(47)	26.12.2012	(97)	EP 2419990	(47)	26.12.2012
(97)	EP 2405696	(47)	19.12.2012	(97)	EP 2420332	(47)	19.12.2012
(97)	EP 2405713	(47)	26.12.2012	(97)	EP 2421198	(47)	12.12.2012
(97)	EP 2405875	(47)	12.12.2012	(97)	EP 2421203	(47)	12.12.2012
(97)	EP 2405924	(47)	19.12.2012	(97)	EP 2422058	(47)	12.12.2012
(97)	EP 2406024	(47)	26.12.2012	(97)	EP 2422072	(47)	26.12.2012
(97)	EP 2406085	(47)	26.12.2012	(97)	EP 2422477	(47)	26.12.2012
(97)	EP 2406088	(47)	26.12.2012	(97)	EP 2423146	(47)	12.12.2012
(97)	EP 2406128	(47)	26.12.2012	(97)	EP 2423152	(47)	26.12.2012
(97)	EP 2406155	(47)	26.12.2012	(97)	EP 2423271	(47)	19.12.2012
(97)	EP 2406307	(47)	12.12.2012	(97)	EP 2423497	(47)	12.12.2012
(97)	EP 2406476	(47)	26.12.2012	(97)	EP 2423744	(47)	12.12.2012
(97)	EP 2406529	(47)	26.12.2012	(97)	EP 2423988	(47)	12.12.2012
(97)	EP 2406694	(47)	26.12.2012	(97)	EP 2424802	(47)	12.12.2012
(97)	EP 2406756	(47)	19.12.2012	(97)	EP 2425822	(47)	19.12.2012
(97)	EP 2406792	(47)	19.12.2012	(97)	EP 2426043	(47)	26.12.2012
(97)	EP 2406992	(47)	26.12.2012	(97)	EP 2426079	(47)	12.12.2012

(97)	EP 2426813	(47)	12.12.2012	(97)	EP 2505248	(47)	26.12.2012
(97)	EP 2427067	(47)	26.12.2012				
(97)	EP 2427882	(47)	26.12.2012				
(97)	EP 2428301	(47)	26.12.2012				
(97)	EP 2428608	(47)	19.12.2012				
(97)	EP 2428617	(47)	19.12.2012				
(97)	EP 2428958	(47)	19.12.2012				
(97)	EP 2429723	(47)	12.12.2012				
(97)	EP 2429863	(47)	19.12.2012				
(97)	EP 2430254	(47)	19.12.2012				
(97)	EP 2430295	(47)	19.12.2012				
(97)	EP 2431248	(47)	19.12.2012				
(97)	EP 2431715	(47)	19.12.2012				
(97)	EP 2432118	(47)	26.12.2012				
(97)	EP 2432759	(47)	12.12.2012				
(97)	EP 2433281	(47)	19.12.2012				
(97)	EP 2433761	(47)	12.12.2012				
(97)	EP 2433765	(47)	19.12.2012				
(97)	EP 2433896	(47)	19.12.2012				
(97)	EP 2434354	(47)	12.12.2012				
(97)	EP 2435246	(47)	19.12.2012				
(97)	EP 2436237	(47)	26.12.2012				
(97)	EP 2436919	(47)	12.12.2012				
(97)	EP 2437019	(47)	12.12.2012				
(97)	EP 2437084	(47)	12.12.2012				
(97)	EP 2439135	(47)	12.12.2012				
(97)	EP 2439826	(47)	26.12.2012				
(97)	EP 2440444	(47)	19.12.2012				
(97)	EP 2441683	(47)	12.12.2012				
(97)	EP 2441690	(47)	19.12.2012				
(97)	EP 2441715	(47)	26.12.2012				
(97)	EP 2442450	(47)	19.12.2012				
(97)	EP 2442966	(47)	12.12.2012				
(97)	EP 2442972	(47)	19.12.2012				
(97)	EP 2443976	(47)	12.12.2012				
(97)	EP 2444037	(47)	12.12.2012				
(97)	EP 2444373	(47)	12.12.2012				
(97)	EP 2444534	(47)	26.12.2012				
(97)	EP 2444687	(47)	12.12.2012				
(97)	EP 2445174	(47)	19.12.2012				
(97)	EP 2447088	(47)	26.12.2012				
(97)	EP 2447150	(47)	19.12.2012				
(97)	EP 2448114	(47)	12.12.2012				
(97)	EP 2448328	(47)	26.12.2012				
(97)	EP 2449149	(47)	19.12.2012				
(97)	EP 2449687	(47)	19.12.2012				
(97)	EP 2450280	(47)	26.12.2012				
(97)	EP 2450604	(47)	12.12.2012				
(97)	EP 2450824	(47)	12.12.2012				
(97)	EP 2451321	(47)	12.12.2012				
(97)	EP 2452777	(47)	12.12.2012				
(97)	EP 2452855	(47)	19.12.2012				
(97)	EP 2454014	(47)	12.12.2012				
(97)	EP 2455169	(47)	12.12.2012				
(97)	EP 2455800	(47)	26.12.2012				
(97)	EP 2456316	(47)	19.12.2012				
(97)	EP 2458232	(47)	26.12.2012				
(97)	EP 2458946	(47)	19.12.2012				
(97)	EP 2461496	(47)	12.12.2012				
(97)	EP 2465012	(47)	12.12.2012				
(97)	EP 2465379	(47)	19.12.2012				
(97)	EP 2465897	(47)	26.12.2012				
(97)	EP 2466028	(47)	19.12.2012				
(97)	EP 2467905	(47)	19.12.2012				
(97)	EP 2468589	(47)	26.12.2012				
(97)	EP 2469497	(47)	19.12.2012				
(97)	EP 2472714	(47)	26.12.2012				
(97)	EP 2475473	(47)	26.12.2012				
(97)	EP 2476929	(47)	26.12.2012				
(97)	EP 2477548	(47)	26.12.2012				
(97)	EP 2479008	(47)	12.12.2012				
(97)	EP 2479534	(47)	12.12.2012				
(97)	EP 2481945	(47)	26.12.2012				
(97)	EP 2483033	(47)	19.12.2012				
(97)	EP 2486334	(47)	19.12.2012				
(97)	EP 2491748	(47)	26.12.2012				
(97)	EP 2491824	(47)	12.12.2012				
(97)	EP 2495192	(47)	26.12.2012				

Zveřejněné překlady evropských patentových spisů

U následujících udělených evropských patentů s účinky pro Českou republiku byl majitelem předložen překlad patentového spisu do českého jazyka (§ 35c odst. 2 až 4 zákona č. 527/1990 Sb., v platném znění). Údaje jsou řazeny vzestupně podle čísel evropských patentů.

(97)	EP 1892368	(51)	B01D 33/00	(2006.01)
(47)	31.10.2012		B01D 33/044	(2006.01)
(97)	27.02.2008		B01D 33/048	(2006.01)
(51)	E06B 5/16	(2006.01)	B01D 33/073	(2006.01)
	E06B 3/82	(2006.01)	(96)	25.04.2008
(96)	20.08.2007		(96)	08734549.2
(96)	07450143.8		(73)	Danmarks Tekniske Universitet (DTU), 2800 Lyngby, DK
(73)	Peneder Immobilien GmbH, 4904 Atzbach, AT	(72)	STUBBE, Peter, DK-3460 Birkerød, DK	
(72)	Böhm, Alfred, 4053 Haid bei Ansfelden, AT		HANSEN, Preben Børje, DK-2820 Gentofte, DK	
(54)	Protipožární zařízení s natočitelně uloženými protipožárními dveřmi	(54)	Způsob filtrace a filtrační zařízení obsahující válce s póry	
(32)	18.08.2006	(32)	25.04.2007	
(31)	6262006 U	(31)	07106918	
(33)	AT	(33)	EP	
(74)	Společná advokátní kancelář Všečeka Zelený Švorčík Kalenský a partneři, JUDr. Michal Havlík, Hálkova 2, Praha 2, 12000	(86)	PCT/DK2008/050094	
		(87)	WO 2008/131780	
		(74)	PATENTSERVIS Praha a.s., Na Podkovce 281/10, Praha 4, 14700	

(97)	EP 1984744	(97)	EP 2221183		
(47)	19.09.2012	(47)	12.09.2012		
(97)	23.08.2007	(97)	25.08.2010		
(51)	G01N 33/74	(2006.01)	(51)	B41J 11/00	(2006.01)
			(51)	B41J 2/14	(2006.01)
(96)	19.02.2007		(96)	14.06.2006	
(96)	07712743.9		(96)	10162957.4	
(73)	AEterna Zentaris GmbH, 60314 Frankfurt am Main, DE	(73)	MGI FRANCE, 94200 Ivry sur Seine, FR		
(72)	LARSEN, Finn, Edinburgh EH3 7HA, GB	(72)	Abergel, Edmond, 75012, Paris, FR		
(54)	Způsoby a sady pro diagnózu nedostatku růstového hormonu	(54)	Tryskové digitální zařízení k nanášení povlaku na podklad		
(32)	18.02.2006	(32)	14.06.2005		
(31)	0603295	(31)	0505981		
(33)	GB	(33)	FR		
(86)	PCT/GB2007/000566	(74)	Rott, Růžička & Guttmann Patentové, známkové a advokátní kanceláře, Ing. Ivana Menšíková, Vinohradská 37, Praha 2, 12000		
(87)	WO 2007/093820				
(74)	Společná advokátní kancelář Všečeka Zelený Švorčík Kalenský a partneři, JUDr. Michal Havlík, Hálkova 2, Praha 2, 12000				

(97)	EP 2079559	(97)	EP 2228469		
(47)	17.10.2012	(47)	19.09.2012		
(97)	17.01.2008	(97)	15.09.2010		
(51)	B24D 3/00	(2006.01)	(51)	D01H 11/00	(2006.01)
			(96)	11.02.2010	
			(96)	10001378.8	
(96)	B24D 3/20	(2006.01)	(73)	Oerlikon Textile GmbH & Co. KG, 42897 Remscheid, DE	
			(72)	Spitzer, Michael, 41352 Korschenbroich, DE	
(96)	B24D 11/00	(2006.01)	(54)	Filtrační zařízení pro textilní stroj vyrábějící křížem vinutou cívku	
(96)	13.07.2007		(32)	10.03.2009	
(96)	07796872.5		(31)	102009012535	
(73)	Saint-Gobain Abrasives, Inc., Worcester, MA 01615-0138, US		(33)	DE	
	SAINT-GOBAIN ABRASIFS, 78700 Conflans Sainte Honorine, FR	(74)	Společná advokátní kancelář Všečeka Zelený Švorčík Kalenský a partneři, JUDr. Otakar Švorčík, Hálkova 2, Praha 2, 12000		
(72)	SANKARANARAYANAN, Ramaswamy, Natick, Massachusetts 01760, US				
	MONTUORI, Daniel S., Niskayuna, New York 12309, US				
	MOLL, Leland E., Schuylerville, New York 12871, US				
(54)	Bezpodkladový abrazivní výrobek				
(32)	14.07.2006				
(31)	831165 P				
(33)	US				
(86)	PCT/US2007/016063				
(87)	WO 2008/008535				
(74)	TRAPLOVÁ HAKR KUBÁT Advokátní a patentová kancelář, Ing. Eduard Hakr, Přístavní 24, Praha 7, 17000				

(97)	EP 2152380	(97)	EP 2269434	
(47)	13.06.2012	(47)	19.09.2012	
(97)	06.11.2008	(97)	05.01.2011	
		(51)	A01C 7/08	(2006.01)
		(96)	28.06.2010	
		(96)	10006665.3	
		(73)	Lemken GmbH & Co. KG, 46519 Alpen, DE	
		(72)	Gebbeken, Martin, Dipl.-Ing., 46519 Alpen, DE	
			Werries, Dieter, 46519 Alpen, DE	
			Paeßens, Christian, 47661 Issum, DE	
			Lukas, Thomas, 48683 Ahaus-Wüllen, DE	
			Berendsen, Mark, 7044 AJ Lengel, NL	

(54) **Rozdělovač pro řádkovací stroj**

(32) 30.06.2009

(31) 102009031066

(33) DE

(74) Společná advokátní kancelář Všečeka Zelený Švorčík
Kalenský a partneři, JUDr. Otakar Švorčík, Hálkova 2,
Praha 2, 12000

(97) **EP 2307352**

(47) 19.09.2012

(97) 14.01.2010

(51) **C07C 227/08** (2006.01)

C08G 69/08 (2006.01)

C12P 7/40 (2006.01)

C07C 229/08 (2006.01)

C07C 227/04 (2006.01)

C12P 13/00 (2006.01)

(96) 09.07.2009

(96) 09784499.7

(73) Arkema France, 92700 Colombes, FR

(72) DUBOIS, Jean-Luc, F-69390 Millery, FR

(54) **Postup syntézy omega-aminoalkanových kyselin nebo jejich esterů z přírodních mastných kyselin**

(32) 10.07.2008

(31) 0854709

(33) FR

(86) PCT/FR2009/051369

(87) WO 2010/004219

(74) PATENTSERVIS Praha a.s., Na Podkovce 281/10, Praha
4, 14700

(97) **EP 2308325**

(47) 03.10.2012

(97) 13.04.2011

(51) **A23L 3/015** (2006.01)

A23L 3/10 (2006.01)

(96) 15.09.2010

(96) 10009644.5

(73) MULTIVAC Sepp Haggenmüller GmbH & Co KG, 87787
Wolfertschwenden, DE

(72) Richter, Tobias, 87700 Memmingen, DE

(54) **Způsob vysokotlakého ošetření produktů**

(32) 18.09.2009

(31) 102009042088

(33) DE

(74) TRAPLOVÁ HAKR KUBÁT Advokátní a patentová
kancelář, Ing. Eduard Hakr, Přístavní 24, Praha 7, 17000

(97) **EP 2392329**

(47) 03.10.2012

(97) 07.12.2011

(51) **A61K 31/454** (2006.01)

A61K 38/06 (2006.01)

A61K 9/00 (2006.01)

A61P 35/00 (2006.01)

(96) 01.06.2011

(96) 11168376.9

(73) Telik, Inc., Palo Alto, CA 94304, US

(72) Brown, Gail L., Palo Alto, CA California 94304, US

Meng, Lixin, Palo Alto, CA California 94304, US

(54) **Kompozice pro použití při léčbě myelodysplastického syndromu**

(32) 07.06.2010, 16.05.2011

(31) 352374 P, 108756

(33) US, US

(74) Čermák a spol., JUDr. Karel Čermák, Elišky Peškové
15/735, Praha 5, 15000

Úřední rozhodnutí a oznámení

MK4A, MK4F

Zánik patentů a autorských osvědčení uplynutím doby platnosti

(11)	(21)	Int.Cl/(51)	(11)	(21)	Int.Cl/(51)
280524	1992-4071	8/C11D 3/12			
280593	1992-4072	8/C11D 3/12			
289047	1994-1643	7/C07H 19/167			
289076	1992-3966	8/C07D 471/04			

MK1K

Zániky užitečných vzorů uplynutím doby platnosti

(11)	(21)	(51)	
13085	2002-13808	<i>E21D 11/28</i>	(2006.01)
13086	2002-13809	<i>E21D 11/28</i>	(2006.01)
13465	2002-13823	<i>F24D 15/00</i>	(2006.01)
13582	2002-13814	<i>H01Q 9/18</i>	(2006.01)

ND4Q

První obnovy doby ochrany průmyslových vzorů

(51)	09-01
(11)	34273
(21)	2008-37320
(22)	17.01.2008
(54)	Láhev na minerální vodu
(51)	01-01
(11)	34338
(21)	2008-37359
(22)	21.02.2008
(54)	Pekárenský výrobek

Přehled zveřejněných přihlášek ochranných známek

Přihlášky ochranných známek, které byly na základě výsledků formálního a věcného průzkumu provedeného Úřadem shledány schopné zápisu do rejstříku ochranných známek, jsou obsaženy v této kapitole. Důležitou právní skutečností je, že zveřejněním přihlášky ochranné známky v této kapitole Věstníku (§ 23 zákona č. 441/2003 Sb.) začíná běžet zákonná tříměsíční lhůta pro podání námitek podle ustanovení § 25 zákona č. 441/2003 Sb.

Číselný přehled

O-490047, O-490310, O-493747, O-493749, O-494113, O-494114, O-494115, O-494118, O-494242, O-495605, O-498685, O-499039, O-499043, O-499044, O-499045, O-499046, O-499629

Zveřejněné přihlášky ochranných známek

(210) **O-490047**
(220) 06.11.2011
(320) 06.11.2011
(511) 33
(540)

VINELLA

(510) (33) alkoholické nápoje, vína všech druhů, alkoholické nápoje s obsahem vína, lihoviny.
(730) **ALKONE a.s.**, Senovážné náměstí 992/8, Praha 1, 11000, CZ
(740) Ing. Zdeněk Kučera, Dlouhá 207 (P.O.BOX 92), Slušovice, 76315

(320) 03.04.2012
(511) 9, 16, 18, 21, 24, 25, 26, 28, 35, 36, 41
(540)



(210) **O-490310**
(220) 14.11.2011
(320) 14.11.2011
(511) 35, 36
(540)

HYPPO

(510) (35) administrativní zpracování nákupních objednávek, data (vyhledávání -) v počítačových souborech, fakturace, informace (obchodní nebo podnikatelské -), komerční informační kanceláře, obchodní nebo podnikatelský průzkum, obchodní reklama (pro třetí osoby -), pronájem reklamních materiálů, překlad obchodních informací do počítačových databází, příprava inzertních sloupků, psaní reklamních textů, reklamní nebo inzertní materiály (aktualizování -), služby v oblasti grafické úpravy pro reklamní účely, služby v oblasti srovnávání cen, studie (marketingové -), systemizace informací do počítačových databází, marketing, propagační činnost, pomoc při řízení obchodní činnosti; (36) pojišťovací služby, finanční služby, peněžní služby, nemovitostní služby.
(730) **HYPPO BROKER s.r.o.**, Jateční 263, Kolín, 28002, CZ
(740) Mgr. Jaroslav Beneš, advokát, Mánesova 19, Praha 2, 12000

(510) (9) ochranné pomůcky a potřeby pro sportovce - chrániče, helmy, masky, štíty, rukavice, vesty, brýle a sluneční brýle, elektronické nosiče dat - paměťová média všeho druhu, přístroje pro záznam, převod a reprodukci obrazu a zvuku, audio-vizuální technika, počítače, software, informační systémy na nosičích dat, přístroje optické, filmové a fotografické, přístroje telekomunikační, přístroje pro měření, vážení, kontrolu a signalizaci, přístroje a zařízení pro vedení, výrobu, přepínání, přeměnu, akumulaci, regulaci nebo řízení elektrického proudu, elektrosoučástky všeho druhu spadající do této třídy, elektronické hračky a hry s propojením na televizi a počítač, součásti a náhradní díly k uvedeným přístrojům a zařízením spadající do této třídy; (16) papír a výrobky z něj, kartón a kartonážní výrobky, papír pro tisk, periodické a neperiodické tiskoviny všeho druhu, knihy, časopisy, letáky, brožury, reklamní tiskoviny, fotografie, kalendáře, alba, fotoalba, diáře, plakáty, karty, samolepky, etikety, visačky a cenovky k výrobkům - v rámci této třídy, firemní a obchodní tiskoviny, kancelářské, psací a učební potřeby spadající do této třídy, reklamní kancelářské, psací a učební potřeby spadající do této třídy, papírové tašky, sáčky a obaly, fólie, obaly a tašky z PE a PP nebo z jiných plastických hmot pro balení zboží; (18) tašky, deštníky, slunečníky, klíčenky (pouzdra na klíče); (21) sklo, keramika nebo porcelán a výrobky z nich spadající do této třídy, výrobky pro domácnost a kuchyň uvedené v této třídě, reklamní výrobky pro domácnost a kuchyň uvedené v této třídě, sklenice pro nápoje, nádobí, nádoby chladicí a izolační (termosky), lahve pro nápoje, sportovní nádoby pro nápoje; (24) tkaniny a textilní výrobky všeho druhu uvedené v této třídě - látky, metrový textil, vlajky a vlaječky - v rámci této třídy, textilní osušky, ručníky, utěrky, příkrývky a pokrývky, ložní prádlo, ubrusy, dečky, textilní podšívky, textilní značky, textilní tapety, záclony; (25) oděvy a oděvní doplňky všeho druhu spadající do této třídy, oděvy pro sportovce, spodní prádlo a funkční prádlo, pokrývky hlavy, šály, rukavice, opasky, obuv všeho druhu spadající do této třídy a zejména oděvy pánské, dámské, dětské, sportovní, trička, tepláky, pulovery, sportovní obuv, kopačky; (26) odznaky a přívěšky, nikoliv z drahých kovů; (28) sportovní potřeby spadající do této třídy, plyšové figurky, puzzle, míče, fotbalová výstroj, fotbalové chrániče, branky na fotbal, hračky a hry všeho druhu spadající do této třídy; (35) reklamní a marketingová činnost, sportovní reklama a marketing, průzkumy trhu, inzerce, pronájem reklamní plochy a času, předvádění zboží, distribuce reklamních materiálů a vzorků výrobků, obchodní zastoupení jiných podnikatelských subjektů, zejména výrobců, maloobchodní, velkoobchodní a elektronický prodej sportovních potřeb, hokejové výstroje a výzbroje, hraček a her, oděvů, obuvi, textilií, výrobků pro domácnost a kuchyň, výrobků z papíru, psacích, školních a kancelářských potřeb a spotřební elektroniky, obchodní poradenství, obchodní management, řízení podniku a obchodu, obchodní, organizační a ekonomické poradenství, personální služby, administrativní práce, automatizované zpracování dat, poskytování obchodních informací, organizování a pořádání reklamních nebo prodejních akcí, poskytování obchodních slev; (36) investiční činnosti, kapitálové investice, zprostředkování investic, finanční poradenství, převody finančních prostředků, realitní služby, správa a pronájem nemovitostí, investice do nemovitostí, developerská činnost, pojišťovací činnost; (41) provoz a pronájem tělovýchovných zařízení a sportovních center, provoz a pronájem hokejových stadiónů, provoz a pronájem zařízení sloužících k regeneraci a rekondici - v rámci této třídy, pronájem sportovních potřeb, zejména hokejové výstroje a výzbroje,

(210) **O-493747**
(220) 22.03.2012
(320) 22.03.2012
(511) 9, 16, 35, 38, 41
(540)

CZECH INSIDER

(510) (9) elektronické databáze a databázové produkty na Internetu, mobilních platformách WAP, CD a DVD; (16) databázové produkty v listinné formě, tiskoviny všeho druhu, periodické a neperiodické publikace; (35) reklamní a propagační a inzertní činnost; (38) šíření informací a zpravodajských informací prostřednictvím informační, elektronické nebo komunikační sítě (zejména po Internetu); (41) vydavatelská činnost.
(730) **Centrum Holdings s.r.o.**, Jankovcova 1037/49, Praha 7 - Holešovice, 17000, CZ
(740) KMVS, advokátní kancelář, s.r.o., Mgr. Libor Štajer, Hellichova 458/1, Praha 1 - Malá Strana, 11800

(210) **O-493749**
(220) 22.03.2012
(320) 22.03.2012
(511) 9, 16, 35, 38, 41
(540)

DENÍK INSIDER

(510) (9) elektronické databáze a databázové produkty na Internetu, mobilních platformách WAP, CD a DVD; (16) databázové produkty v listinné formě, tiskoviny všeho druhu, periodické a neperiodické publikace; (35) reklamní a propagační a inzertní činnost; (38) šíření informací a zpravodajských informací prostřednictvím informační, elektronické nebo komunikační sítě (zejména po Internetu); (41) vydavatelská činnost.
(730) **Centrum Holdings s.r.o.**, Jankovcova 1037/49, Praha 7 - Holešovice, 17000, CZ
(740) KMVS, advokátní kancelář, s.r.o., Mgr. Libor Štajer, Hellichova 458/11, Praha 1, 11800

(210) **O-494113**
(220) 03.04.2012

činnosti sportovních klubů, agenturní činnosti v oblasti sportu, organizování a pořádání sportovních akcí, organizování a pořádání sportovních soutěží, vyhlášení sportovních výsledků, předávání cen za výhru ve sportovních soutěžích, sportovní přenosy (tvorba), sportovní zpravodajství, sportovní sázky (provazování), zábavní, kulturní, společenské a vzdělávací činnosti, poskytování sportovních, zábavních a vzdělávacích informací, organizování a pořádání zábavních, kulturních, společenských a vzdělávacích akcí, tělovýchova a mimoškolní výchova dětí a mládeže, vzdělávací činnosti, pořádání kurzů, školení, včetně lektorské činnosti, trenérské činnosti, výchova a vzdělávání sportovců, sportovní výuka, výuka hokeje - hokejová škola, vydavatelské a nakladatelské činnosti, elektronické publikování a sportovní publicistika, umělecké činnosti, fotografování, nadační a humanitární činnosti, v rámci této třídy, pomoc handicapovaným sportovcům (organizování), organizování spolupráce se sportovními kluby, svazy a asociacemi v tuzemsku i zahraničí.

(730) **STES, a.s.**, Kozí 7, Praha 1, 11000, CZ

(210) **O-494114**

(220) 03.04.2012

(320) 03.04.2012

(511) 9, 16, 18, 21, 24, 25, 26, 28, 35, 36, 41

(540)



(510) (9) ochranné pomůcky a potřeby pro sportovce - chrániče, helmy, masky, štíty, rukavice, vesty, brýle a sluneční brýle, elektronické nosiče dat - paměťová média všeho druhu, přístroje pro záznam, převod a reprodukci obrazu a zvuku, audio-vizuální technika, počítače, software, informační systémy na nosičích dat, přístroje optické, filmové a fotografické, přístroje telekomunikační, přístroje pro měření, vážení, kontrolu a signalizaci, přístroje a zařízení pro vedení, výrobu, přepínání, přeměnu, akumulaci, regulaci nebo řízení elektrického proudu, elektrosoučástky všeho druhu spadající do této třídy, elektronické hračky a hry s propojením na televizi a počítač, součásti a náhradní díly k uvedeným přístrojům a zařízením spadající do této třídy; (16) papír a výrobky z něj, kartón a kartonážní výrobky, papír pro tisk, periodické a neperiodické tiskoviny všeho druhu, knihy, časopisy, letáky, brožury, reklamní tiskoviny, fotografie, kalendáře, alba, fotoalba, diáře, plakáty, karty, samolepky, etikety, visačky a cenovky k výrobkům - v rámci této třídy, firemní a obchodní tiskoviny, kancelářské, psací a učební potřeby spadající do této třídy, reklamní kancelářské, psací a učební potřeby spadající do této třídy, papírové tašky, sáčky a obaly, fólie, obaly a tašky z PE a PP nebo z jiných plastických hmot pro balení zboží; (18) tašky, deštníky, slunečníky, klíčenky (pouzdra na klíče); (21) sklo, keramika nebo porcelán a výrobky z nich spadající do této třídy, výrobky pro domácnost a kuchyň uvedené v této třídě, reklamní výrobky pro domácnost a kuchyň uvedené v této třídě, sklenice pro nápoje, nádobí, nádoby chladič a izolační (termosky), lahve pro nápoje, sportovní nádoby pro nápoje; (24) tkaniny a textilní výrobky všeho druhu uvedené v této třídě - látky, metrový textil, vlajky a vlaječky - v rámci této třídy, textilní osušky, ručníky, utěrky, příkrývky a pokrývky, ložní prádlo, ubrusy, dečky, textilní podšívky, textilní značky, textilní tapety, záclony; (25) oděvy a oděvní doplňky všeho druhu spadající do této třídy, oděvy pro sportovce, spodní prádlo a funkční prádlo, pokrývky hlavy, šály, rukavice, opasky, obuv všeho druhu spadající do této třídy a zejména oděvy pánské, dámské, dětské, sportovní, trička, tepláky, pulovery, sportovní obuv, kopačky; (26) odznaky a přívěsky, nikoliv z drahých kovů; (28) sportovní potřeby spadající do této třídy, plyšové figurky, puzzle, míče, fotbalová výstroj, fotbalové chrániče, branky na fotbal, hračky a hry všeho druhu spadající do této třídy; (35) reklamní a marketingová činnost, sportovní reklama a marketing, průzkumy trhu, inzerce, pronájem reklamních ploch a času, předvádění zboží, distribuce reklamních materiálů a vzorků výrobků, obchodní zastoupení jiných podnikatelských subjektů, zejména výrobců, maloobchodní, velkoobchodní a elektronický

prodej sportovních potřeb, hokejové výstroje a výzbroje, hraček a her, oděvu, obuvi, textilií, výrobků pro domácnost a kuchyň, výrobků z papíru, psacích, školních a kancelářských potřeb a spotřební elektroniky, obchodní poradenství, obchodní management, řízení podniku a obchodu, obchodní, organizační a ekonomické poradenství, personální služby, administrativní práce, automatizované zpracování dat, poskytování obchodních informací, organizování a pořádání reklamních nebo prodejních akcí, poskytování obchodních slev; (36) investiční činnosti, kapitálové investice, zprostředkování investic, finanční poradenství, převody finančních prostředků, realitní služby, správa a pronájem nemovitostí, investice do nemovitostí, developerská činnost, pojišťovací činnosti; (41) provoz a pronájem tělovýchovných zařízení a sportovních center, provoz a pronájem hokejových stadiónů, provoz a pronájem zařízení sloužících k regeneraci a rekondici - v rámci této třídy, pronájem sportovních potřeb, zejména hokejové výstroje a výzbroje, činnosti sportovních klubů, agenturní činnosti v oblasti sportu, organizování a pořádání sportovních akcí, organizování a pořádání sportovních soutěží, vyhlášení sportovních výsledků, předávání cen za výhru ve sportovních soutěžích, sportovní přenosy (tvorba), sportovní zpravodajství, sportovní sázky (provazování), zábavní, kulturní, společenské a vzdělávací činnosti, poskytování sportovních, zábavních a vzdělávacích informací, organizování a pořádání zábavních, kulturních, společenských a vzdělávacích akcí, tělovýchova a mimoškolní výchova dětí a mládeže, vzdělávací činnosti, pořádání kurzů, školení, včetně lektorské činnosti, trenérské činnosti, výchova a vzdělávání sportovců, sportovní výuka, výuka hokeje - hokejová škola, vydavatelské a nakladatelské činnosti, elektronické publikování a sportovní publicistika, umělecké činnosti, fotografování, nadační a humanitární činnosti, v rámci této třídy, pomoc handicapovaným sportovcům (organizování), organizování spolupráce se sportovními kluby, svazy a asociacemi v tuzemsku i zahraničí.

(730) **STES, a.s.**, Kozí 7, Praha 1, 11000, CZ

(210) **O-494115**

(220) 03.04.2012

(320) 03.04.2012

(511) 9, 16, 18, 21, 24, 25, 26, 28, 35, 36, 41

(540)



(510) (9) ochranné pomůcky a potřeby pro sportovce - chrániče, helmy, masky, štíty, rukavice, vesty, brýle a sluneční brýle, elektronické nosiče dat - paměťová média všeho druhu, přístroje pro záznam, převod a reprodukci obrazu a zvuku, audio-vizuální technika, počítače, software, informační systémy na nosičích dat, přístroje optické, filmové a fotografické, přístroje telekomunikační, přístroje pro měření, vážení, kontrolu a signalizaci, přístroje a zařízení pro vedení, výrobu, přepínání, přeměnu, akumulaci, regulaci nebo řízení elektrického proudu, elektrosoučástky všeho druhu spadající do této třídy, elektronické hračky a hry s propojením na televizi a počítač, součásti a náhradní díly k uvedeným přístrojům a zařízením spadající do této třídy; (16) papír a výrobky z něj, kartón a kartonážní výrobky, papír pro tisk, periodické a neperiodické tiskoviny všeho druhu, knihy, časopisy, letáky, brožury, reklamní tiskoviny, fotografie, kalendáře, alba, fotoalba, diáře, plakáty, karty, samolepky, etikety, visačky a cenovky k výrobkům - v rámci této třídy, firemní a obchodní tiskoviny, kancelářské, psací a učební potřeby spadající do této třídy, reklamní kancelářské, psací a učební potřeby spadající do této třídy, papírové tašky, sáčky a obaly, fólie, obaly a tašky z PE a PP nebo z jiných plastických hmot pro balení zboží; (18) tašky, deštníky, slunečníky, klíčenky (pouzdra na klíče); (21) sklo, keramika nebo porcelán a výrobky z nich spadající do této třídy, výrobky pro domácnost a kuchyň uvedené v této třídě, reklamní výrobky pro domácnost a kuchyň uvedené v této třídě, sklenice pro nápoje, nádobí, nádoby chladič a

izolační (termosky), lahve pro nápoje, sportovní nádoby pro nápoje; (24) tkaniny a textilní výrobky všeho druhu uvedené v této třídě - látky, metrový textil, vlajky a vlaječky - v rámci této třídy, textilní osušky, ručníky, utěrky, příkrývky a pokrývky, ložní prádlo, ubrusy, dečky, textilní podšívky, textilní značky, textilní tapety, záclony; (25) oděvy a oděvní doplňky všeho druhu spadající do této třídy, oděvy pro sportovce, spodní prádlo a funkční prádlo, pokrývky hlavy, šály, rukavice, opasky, obuv všeho druhu spadající do této třídy a zejména oděvy pánské, dámské, dětské, sportovní, trička, tepláky, pulovery, sportovní obuv, kopačky; (26) odznaky a přívěšky, ne z drahých kovů; (28) sportovní potřeby spadající do této třídy, plyšové figurky, puzzle, míče, fotbalová výstroj, fotbalové chrániče, branky na fotbal, hračky a hry všeho druhu spadající do této třídy; (35) reklamní a marketingová činnost, sportovní reklama a marketing, průzkumy trhu, inzerce, pronájem reklamní plochy a času, předvádění zboží, distribuce reklamních materiálů a vzorků výrobků, obchodní zastoupení jiných podnikatelských subjektů, zejména výrobců, maloobchodní, velkoobchodní a elektronický prodej sportovních potřeb, hokejové výstroje a výzbroje, hraček a her, oděvů, obuvi, textilií, výrobků pro domácnost a kuchyň, výrobků z papíru, psacích, školních a kancelářských potřeb a spotřební elektroniky, obchodní poradenství, obchodní management, řízení podniku a obchodu, obchodní, organizační a ekonomické poradenství, personální služby, administrativní práce, automatizované zpracování dat, poskytování obchodních informací, organizování a pořádání reklamních nebo prodejních akcí, poskytování obchodních slev; (36) investiční činnosti, kapitálové investice, zprostředkování investic, finanční poradenství, převody finančních prostředků, realitní služby, správa a pronájem nemovitostí, investice do nemovitostí, developerská činnost, pojišťovací činnost; (41) provoz a pronájem tělovýchovných zařízení a sportovních center, provoz a pronájem hokejových stadiónů, provoz a pronájem zařízení sloužících k regeneraci a rekondici - v rámci této třídy, pronájem sportovních potřeb, zejména hokejové výstroje a výzbroje, činnosti sportovních klubů, agenturní činnosti v oblasti sportu, organizování a pořádání sportovních akcí, organizování a pořádání sportovních soutěží, vyhlašování sportovních výsledků, předávání cen za výhru ve sportovních soutěžích, sportovní přenosy (tvorba), sportovní zpravodajství, sportovní sázky (provozování), zábavní, kulturní, společenské a vzdělávací činnosti, poskytování sportovních, zábavních a vzdělávacích informací, organizování a pořádání zábavních, kulturních, společenských a vzdělávacích akcí, tělovýchova a mimoškolní výchova dětí a mládeže, vzdělávací činnosti, pořádání kurzů, školení, včetně lektorské činnosti, trenérské činnosti, výchova a vzdělávání sportovců, sportovní výuka, výuka hokeje - hokejová škola, vydavatelské a nakladatelské činnosti, elektronické publikování a sportovní publicistika, umělecké činnosti, fotografování, nadační a humanitární činnosti, v rámci této třídy, pomoc handicapovaným sportovcům (organizování), organizování spolupráce se sportovními kluby, svazy a asociacemi v tuzemsku i zahraničí.

(730) **STES, a.s.**, Kozí 7, Praha 1, 11000, CZ

(210) **O-494118**

(220) 04.04.2012

(320) 04.04.2012

(511) 3, 4, 12

(540)

CYCLE CLINIC

(510) (3) oleje čistící, čistící prostředky, čistící roztoky; (4) mazadla, mazací oleje, mazací tuky, vazelína pro průmyslové účely, oleje průmyslové, mazání (pomůcky na ošetření); (12) cyklistické galusky a velopláště, cyklistické pláště a duše, převodové řetězy pro pozemní vozidla, cyklistické řetězy, jízdní kola a součásti jízdních kol, blatníky, cyklistické brzdy a převodové kliky, hlavice náboje (cyklistické převodové ústrojí), náhradní kola (vozidla), paprsky (výplet kol), cyklistické pedály a poháněcí ústrojí, cyklistické hustilky, cyklistické rámy, cyklistická řídítka, cyklistická sedla a jejich podpěry, cyklistické stupačky, cyklistické zvonky, cyklistické nosiče, čelisti brzd vozidel, cyklistické rukojeti (na řídítka), ráfky jízdních kol, představec (na řídítka).

(730) **UNIVERSE AGENCY, spol. s r.o.**, Čermická 1363/18, Praha 10, 10000, CZ

(740) Dr. Ondřej Mader, advokát, Dukelských hrdinů 14/975, Praha 7, 17000

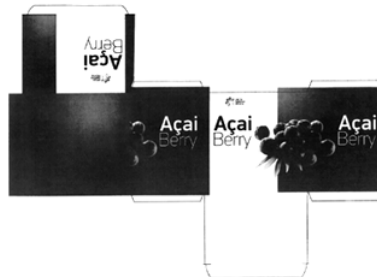
(210) **O-494242**

(220) 06.04.2012

(320) 06.04.2012

(511) 3, 5, 10, 21, 30, 32, 35, 41, 44

(540)



(510) (3) výrobky kosmetické a voňavkářské, bylinné kosmetické přípravky, mýdla, včetně mýdel medicínálních, parfumerie, vonné oleje, krémy, mléka, gely, emulze, vody a deodoranty pro osobní potřebu, toaletní přípravky, vlasové a ústní vody pro neléčebné účely, pasty, prášky a vodičky pro čištění a ošetřování zubů a dutiny ústní - vše pro neléčebné účely, šampóny tělové i vlasové, prostředky pro mytí a ošetřování rukou a vlasů, například kondicionéry, pomády, tužidla, spraye a laky v rámci této třídy, prostředky pro ošetřování pokožky (v rámci této třídy) - například krémy na a po opalování, masážní krémy a emulze, regenerační krémy a vody, zubní pasty a gely pro neléčebné účely (včetně zubních bělicích gelů), aroma do nápojů, eterický olej; (5) léčiva a lékárnické výrobky a přípravky, farmaceutické a parafarmaceutické přípravky humánní a veterinární, dietetické a potravinové doplňky v tuhém i tekutém stavu, například kapky, tablety, kapsle a tobolky pro posílení imunity organismu - vše pro léčebné účely, potravinové doplňky pro neléčebné účely, vitamínové přípravky, přírodní léčivé přípravky, například léčivé byliny a jejich výtažky, masti, krémy, gely a balzámy s léčivými a hojivými účinky, speciální sirupy a žvýkačky pro lékařské nebo farmaceutické účely, výrobky a přípravky, jako oleje, pro lékařské účely, přípravky pro ošetřování zubů a dutiny ústní pro léčebné účely, přípravky pro péči o dutinu ústní pro léčebné účely, brusné prostředky zubní, sirup pro lékařské nebo farmaceutické účely, vody termální; (10) aerosolové dávkovače pro lékařské účely, zařízení na fyzická cvičení pro lékařské účely, masážní rukavice (zejména z žíní); (21) nit' zubní, kartáčky zubní; (30) čaje včetně ledového a přípravky na výrobu čaje, glukóza pro kulinářské účely, med, nápoje čokoládové, kávové a kakaové a přípravky na jejich výrobu, obilné vločky a jiné obilné výrobky určené k lidské výživě, potraviny s výjimkou esencí a eterických olejů (v rámci této třídy), propolis a včelí kašička pro lidskou spotřebu, sirup melasový, sladový výtažek jako potravina, šerbet (zmrzlinový nápoj), žvýkáčká guma - vše v rámci této třídy; (32) prášky, pastilky a tablety na výrobu šumivých nápojů, sirup na výrobu nápojů, sladové nápoje, syrovátkové nápoje, šťávy ovocné a zeleninové, vody (nápoje); (35) administrativní zpracování objednávek, obchodní vedení umělecké agentury, dodavatelské služby pro třetí osoby, marketingové studie, obchodní management a podnikové poradenství včetně průzkumů, obchodní a podnikatelské informace a jejich poskytování, posuzování efektivnosti provozu a racionalizace práce, prezentace výrobků v komunikačních médiích, pronájem reklamní doby v komunikačních médiích, pronájem reklamních materiálů a ploch, předvádění zboží, reklamní činnost a propagace a činnost reklamní agentury, šíření reklamy v masově komunikačních médiích, sekretářské služby, styky s veřejností (public relations), vydávání reklamních nebo náborových nebo propagačních nebo inzertních textů - vše v rámci této třídy; (41) agentury umělecké, elektronické publikování (DTP), filmová tvorba a filmové projekce, informace o možnostech rozptýlení a zábavy, informace o výchově a vzdělávání, organizování a vedení kolokvií nebo konferencí nebo kongresů nebo seminářů nebo sympozií, korespondenční kurzy, pořádání soutěží krásy, poskytování on-line elektronických publikací, provozování sportovních zařízení, pronájem

sportovních zařízení kromě dopravních prostředků, pořádání a řízení školení a vyučování, tělesná výchova, organizování a plánování večírků a zábavních programů a zábavných akcí, výcvik instruktážní a výchovný, organizování kulturních nebo vzdělávacích výstav – vše v rámci této třídy; (44) aromaterapeutické služby, farmaceutické poradenství, lázeňské služby, salóny krásy.

(730) **Green Diamond Medical s.r.o.**, Stýblová 253/13, Praha 11 - Chodov, 14900, CZ

(740) Patentový zástupce, Mgr. Michal Černý, Ph.D., Husovo náměstí 2238/31, Prostějov, 79601

(210) **O-495605**

(220) 31.05.2012

(320) 31.05.2012

(511) 1, 2, 17, 27

(540)

SADURIT

(510) (1) tmely spadající do této třídy, syntetické pryskyřice v surovém stavu, nezpracované umělé pryskyřice, epoxidové pryskyřice; (2) antikorozní přípravky ochranné, azbestové barvy, baktericidní nátěry, baktericidní barvy, ohnivzdorná barviva a barvy, ředidla pro barvy, zahušťovače pro barvy, nátěry a barvy pro použití v interiéru, nátěry a barvy pro venkovní použití, přípravky pro úpravy podlah spadající do této třídy, mořidla na dřevo, mořidla pro dřevěné podlahy, ochranné nátěry na dřevo, emaily, glazury, indigo, klišová barva, nátěry na střešní krytiny, nátěry podlahové, nátěry stěn, ochranné přípravky na dřevo, pigmenty, prášky pro malíře, ředidla pro barvy, saze (barvivo), hlinka, terpentýn, zahušťovače barev, základní nátěrové barvy, zinková běloba (barvivo), nátěrové hmoty (barvy) a pomocné nátěrové přípravky, barvy, barvy práškové a plniva, nátěry, přírodní pryskyřice v nezpracovaném stavu; (17) tmely, tmely těsnicí, akrylátové pryskyřice (polotovary), umělé (syntetické) pryskyřice (polotovary); (27) krytina podlahová vinylová, krytiny podlahové, linoleum (plátno voskované), podložky pod koberec, protiskluzné rohože, rohože rákosové, rohožky, tapety nikoliv textilní.

(730) **Veselý Tomáš Ing.**, J.V. Sládka 1271/4, Teplice, 41501, CZ

(740) **KOCIÁNOVÁ** advokátní kancelář, JUDr. Lucie Kociánová, Ph.D., Kaiserštejnský palác, Malostranské nám. 23, Praha 1, 11800

(210) **O-498685**

(220) 05.10.2012

(320) 05.10.2012

(511) 3

(540)

PROFITEX

(510) (3) bělicí a jiné prací prostředky, přípravky pro máchání, prostředky na odstraňování skvrn, avivážní prostředky, přípravky pro čištění, leštění, odmašťování a broušení, mýdla nikoliv pro osobní potřebu.

(730) **PJ Business, spol. s r.o.**, Pod Václavem 2052, Rakovník, 26901, CZ

(740) Mgr. Jitka Vejražková, patentový zástupce, Podkovářská 6, Praha 9, 19000

(210) **O-499039**

(220) 17.10.2012

(320) 17.10.2012

(511) 9, 35, 41

(540)



(510) (9) přístroje a nástroje vědecké, námořní, geodetické, fotografické, filmové, optické, přístroje pro vážení, měření, signalizaci, kontrolu (inspekci), záchranu a přístroje pro vyučování, přístroje a nástroje pro vedení, přepínání, přeměnu, akumulaci, regulaci nebo řízení elektrického proudu, přístroje

pro záznam, převod, reprodukci zvuku nebo obrazu, nosiče dat magnetické, záznamové disky, kompaktní disky, DVD a ostatní digitální záznamové nosiče, ústrojí pro přístroje na mince, pokladny registrační, kalkulačky, zařízení na zpracování dat, počítače, počítačový software, hasicí přístroje; (35) propagační činnost, reklama, pomoc při řízení obchodní činnosti, obchodní administrativa, kancelářské práce; (41) výchova, vzdělávání, zábava, sportovní a kulturní aktivity.

(730) **Promo Only s.r.o.**, Ptice 201, Uhonice, 25218, CZ

(210) **O-499043**

(220) 18.10.2012

(320) 18.10.2012

(511) 16

(540)

GRANOSTICK

(510) (16) plastické obaly (nezařazené do jiných tříd).

(730) **GRANITOL akciová společnost**, Partyzánská 464, Moravský Beroun, 79305, CZ

(210) **O-499044**

(220) 18.10.2012

(320) 18.10.2012

(511) 1, 3, 5

(540)

CARBOCIT

(510) (1) chemické výrobky určené pro průmysl, vědy a fotografii, jakož i pro zemědělství, zahradnictví a lesnictví, umělé pryskyřice v surovém stavu, plastické hmoty v surovém stavu, hnojiva pro půdu, hasicí přístroje (hasicí směsi), prostředky pro kalení a letování kovů, chemické výrobky určené ke konzervování potravin, tříslicí materiály, lepidla pro průmysl; (3) přípravky pro bělení a jiné prací prostředky, přípravky pro čištění, leštění, odmašťování a broušení, mýdla, parfumerie, vonné oleje, kosmetika, vlasové vody (lotions), zubní pasty; (5) farmaceutické a veterinářské výrobky, hygienické výrobky pro léčebné účely, dietní potraviny a dietetické přípravky pro léčebné nebo veterinární účely, potraviny pro batolata, potravní doplňky pro lidskou potřebu a pro zvířata, náplasti, obvazový materiál, materiály pro plombování zubů a pro zubní otisky, dezinfekční přípravky pro hygienické účely, výrobky pro hubení škodlivých zvířat, fungicidy, herbicidy.

(730) **IMUNA PHARM, a.s.**, Jarková 269/17, 082 22 Šarišské Michal'any, SK

(740) RNDr. Marek Moša, Ph.D., patentový zástupce, Mečeříž 213, Mečeříž, 29477

(210) **O-499045**

(220) 18.10.2012

(320) 18.10.2012

(511) 1, 3, 5

(540)

CARBOTOX

(510) (1) chemické výrobky určené pro průmysl, vědy a fotografii, jakož i pro zemědělství, zahradnictví a lesnictví, umělé pryskyřice v surovém stavu, plastické hmoty v surovém stavu, hnojiva pro půdu, hasicí přístroje (hasicí směsi), prostředky pro kalení a letování kovů, chemické výrobky určené ke konzervování potravin, tříslicí materiály, lepidla pro průmysl; (3) přípravky pro bělení a jiné prací prostředky, přípravky pro čištění, leštění, odmašťování a broušení, mýdla, parfumerie, vonné oleje, kosmetika, vlasové vody (lotions), zubní pasty; (5) farmaceutické a veterinářské výrobky, hygienické výrobky pro léčebné účely, dietní potraviny a dietetické přípravky pro léčebné nebo veterinární účely, potraviny pro batolata, potravní doplňky pro lidskou potřebu a pro zvířata, náplasti, obvazový materiál, materiály pro plombování zubů a pro zubní otisky, dezinfekční přípravky pro hygienické účely, výrobky pro hubení škodlivých zvířat, fungicidy, herbicidy.

(730) **IMUNA PHARM, a.s.**, Jarková 269/17, 082 22 Šarišské Michal'any, SK

(740) RNDr. Marek Moša, Ph.D., patentový zástupce, Mečeříž 213, Mečeříž, 29477

(210) **O-499046**

(220) 18.10.2012

(320) 18.10.2012

(511) 9, 16, 28, 41

(540)

ŠEPTÁNEK

(510) (9) počítačový software (nahraný -), multimediální aplikace;
(16) tiskové a propagační materiály, papírové výrobky, knihy,
papírové nosiče informací všeho druhu, zejména tiskoviny,
časopisy, noviny, periodika, knihařské výrobky, fotografie,
reklamní tiskoviny a papír, plakáty, papírové billboardy a
bigboardy, reklamní papírové předměty, papírenské zboží,
papírové reklamní a prezentační materiály, kancelářské potřeby,
propagační fotografie; (28) hračky, hry; (41) výchova,
vzdělávání, zábava, sportovní a kulturní aktivity.

(730) **Meduna Vlasta Zara MgA.**, Rymaně 1065, Mníšek pod Brdy,
25210, CZ

(210) **O-499629**

(220) 09.11.2012

(320) 09.11.2012

(511) 5

(540)

FORBONE

(510) (5) léčiva, farmaceutické přípravky humánní.

(730) **Zentiva Group, a.s.**, U kabelovny 130, Praha 10 - Dolní
Měcholupy, 10237, CZ

(740) Rott, Růžička & Guttman Patentové, známkové a advokátní
kanceláře, JUDr. Vladimír Rott, Vínohradská 37, Praha 2, 12000

Obnovy zápisu ochranných známek

(111) **155632**
(220) 26.07.1963
(151) 09.11.1963
(540)

PEPSODENT

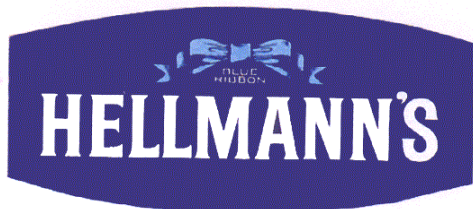
(730) **Unilever N.V.**, Weena 455, 3013 AL Rotterdam, NL
(740) Baker & McKenzie v.o.s., advokátní kancelář, JUDr. Jiří Čermák, advokát, Klimentská 46, Praha 1, 11002
(510) Mýdla, toaletní mýdla, toaletní přípravky, kosmetické výrobky pro hygienické účely a pro péči o kůži, vlasy, ruce, ústa a zuby, voňavkářské výrobky, šampony, holicí mýdla, holicí krémy, antiseptické přípravky, desodorační přípravky.
(511) 3, 5
(210) O-29285

(111) **161407**
(220) 02.02.1973
(151) 16.05.1973
(540)



(730) **Alberto-Culver International, Inc. A corporation of Delaware**, 2525 Armitage Avenue, Melrose Park, IL, US
(740) Baker & McKenzie v.o.s., advokátní kancelář, JUDr. Jiří Čermák, advokát, Klimentská 46/1216, Praha 1, 11002
(510) (3) kosmetické a toaletní výrobky.
(511) 3
(210) O-46797

(111) **175091**
(220) 07.04.1993
(151) 28.02.1994
(540)



(730) **Conopco, Inc.**, 700 Sylvan Avenue, Englewood Cliffs, NJ, US
(740) Baker & McKenzie v.o.s., advokátní kancelář, JUDr. Jiří Čermák, advokát, Klimentská 46, Praha 1, 11002
(510) Majonézy, salátové nálevy a polevy, sendvičové pomazánky, tatarské omáčky, kečupy.
(511) 29, 30
(210) O-76202

(111) **180826**
(220) 09.02.1993
(151) 08.11.1994
(540)



(730) **Conopco, Inc.**, 700 Sylvan Avenue, Englewood Cliffs, NJ, US

(740) Baker & McKenzie v.o.s., advokátní kancelář, JUDr. Jiří Čermák, advokát, Klimentská 46, Praha 1, 11002
(510) (30) káva, čaj, kakao, cukr, rýže, tapioka, ságo, kávové náhražky, mouka a obilné výrobky určené k lidské výživě, např. ovesné vločky apod., nápoje z kávy, kakaa nebo čokolády, chléb, suchary a sušenky, koláče, jemné pečivo a cukrovinky, zmrzlina, med, sirup z melasy, kvasnice, prášky do pečiva, sůl, hořčice, pepř, ocet, chuťové omáčky, koření, led.
(511) 30
(210) O-74898

(111) **183053**
(220) 08.04.1993
(151) 24.02.1995
(540)

PIRUETA

(730) **UNILEVER ČR, spol. s r.o.**, Thámova 18, Praha 8, 18600, CZ
(740) Baker & McKenzie v.o.s., advokátní kancelář, JUDr. Jiří Čermák, advokát, Klimentská 46, Praha 1, 11002
(510) Zmrzlina, mražené výrobky.
(511) 29, 30
(210) O-76246

(111) **184203**
(220) 15.02.1993
(151) 13.04.1995
(540)



(730) **UNILEVER ČR, spol. s r.o.**, Thámova 18, Praha 8, 18600, CZ
(740) Baker & McKenzie v.o.s., advokátní kancelář, JUDr. Jiří Čermák, advokát, Klimentská 46, Praha 1, 11002
(510) Mražené potraviny, potraviny všeho druhu, alkoholické a nealkoholické nápoje, ovoce a zelenina, nápojové a potravinářské obaly z plechu, papíru a umělých hmot, realitní kancelář.
(511) 5, 6, 16, 17, 29, 30, 31, 32, 33, 36
(210) O-75062

(111) **190906**
(220) 08.06.1993
(151) 24.05.1996
(540)



(730) **UNILEVER ČR, spol. s r.o.**, Thámova 18, Praha 8, 18600, CZ
(740) Baker & McKenzie v.o.s., advokátní kancelář, JUDr. Jiří Čermák, advokát, Klimentská 46, Praha 1, 11002
(510) (16) nápojové a potravinářské obaly z papíru; (17) nápojové a potravinářské obaly z umělých hmot; (30) mražené potraviny; (32) nealkoholické nápoje; (36) realitní kancelář.
(511) 16, 17, 30, 32, 36
(210) O-80454

(111) **190986**
(220) 02.12.1992
(151) 24.06.1996
(540)

LANG Master

- (730) **LANGMaster.com, s.r.o.**, Branická 659/107, Praha 4, Braník, 14700, CZ (540)
- (740) Ing. Václav Kratochvíl, Husníkova 2086/22, Praha 5, 15800
- (510) (9) software, výpočetní technika jako systémy zpracování dat a textů; (35) pomoc při provozování obchodní činnosti jako obchodně technické zabezpečení software a průvodce pro uživatele; (42) computerové programy, poskytování software, poradenských, konzultačních a expertních služeb v oboru software.
- (511) 9, 35, 42
- (210) O-73533



- (111) **257657**
- (220) 15.01.2003
- (151) 29.09.2003
- (540)



- (730) **INETBON a.s.**, Na Strži 65/1702, Praha 4, 14000, CZ
- (740) Ing. Reichel Pavel, Lopatecká 14, Praha 4, 14700
- (510) (9) nosiče informací všeho druhu v rozsahu třídy 9, nosiče dat, zvuku a obrazu, elektronické publikace, software; (16) nosiče informací všeho druhu v rozsahu třídy 16, tiskoviny a polygrafické výrobky, letáky, fotografie, brožury; (35) shromažďování, vyhodnocování a uchovávání dat pro komerční využití, zpracování dat, služby databank, reklamní, inzertní a propagační činnost, též prostřednictvím www stránek a obdobných aplikací v internetu, marketing, pomoc při řízení obchodní činnosti, služby organizačních a ekonomických poradců, poskytování obchodních informací informačními registry a dalšími zdroji informací, obchodní služby poskytované elektronicky - elektronické provozování virtuálních přehlídek, výstav a veletrhů, poskytování on-line informačních bulletinů v oblasti obchodu; (38) šíření informací prostřednictvím datových sítí, např. v internetu; (42) pronájem software, návrhování, vývoj a poradenství v oblasti hardware a software, správa sítí, průmyslové analýzy a výzkum, vědecké a technologické služby.
- (511) 9, 16, 35, 38, 42
- (210) O-187608

- (111) **258483**
- (220) 24.02.2003
- (151) 29.10.2003
- (540)



- (730) **UNILEVER N. V.**, Weena 455, 3013 AL Rotterdam, NL
- (740) Baker & McKenzie v.o.s., advokátní kancelář, JUDr. Jiří Čermák, advokát, Klimentská 46, Praha 1, 11002
- (510) (29) maso, ryby, drůbež a zvěřina, masové výtažky, ovoce a zelenina konzervované, sušené a zavařené, želé, džemy, kompoty, vejce, mléko a mléčné výrobky, oleje a tuky jedlé; (30) káva, čaj, kakao, cukr, rýže, tapioka, ságo, kávové náhražky, mouka a přípravky z obilnin, chléb, pečivo, cukrovinky, zmrzlina, med, sirup melasový, droždí, prášky do těsta, sůl, hořčice, ocet, nálevy (k ochucení), koření, led pro osvěžení.
- (511) 29, 30
- (210) O-189091

- (111) **258635**
- (220) 21.03.2003
- (151) 29.10.2003

- (730) **UNILEVER N. V.**, Weena 455, 3013 AL Rotterdam, NL
- (740) Baker & McKenzie v.o.s., advokátní kancelář, JUDr. Jiří Čermák, advokát, Klimentská 46, Praha 1, 11002
- (510) (29) maso, ryby, drůbež a zvěřina, masové výtažky, ovoce a zelenina konzervované, sušené a zavařené, želé, džemy, kompoty, vejce, mléko a mléčné výrobky, jedlé oleje a tuky; (30) káva, čaj, kakao, cukr, rýže, tapioka, ságo, kávové náhražky, mouka a přípravky z obilnin, chléb, pečivo, cukrovinky, zmrzlina, med, sirup melasový, droždí, prášky do těsta, sůl, hořčice, ocet, koření, nálevy (k ochucení), led pro osvěžení.
- (511) 29, 30
- (210) O-189890

- (111) **259182**
- (220) 12.03.2003
- (151) 27.11.2003
- (540)

BURRIAN

- (730) **EURO TEPLA s.r.o.**, Radlická 120, Praha, 15800, CZ
- (740) Langrova, s.r.o., Skrétova 48, Plzeň, 30100
- (510) (6) konstrukce kovové včetně přenosných, kovové nádoby na skladování a přepravu (kontejnery) včetně stojanů pro ně, kovové nádrže a zásobníky (sila), kovové tanky na tekutá paliva, kovové palety, kovové násypky (nemechanické), kovové nosníky a překlady, kovové stožary a sloupky, komíny kovové včetně komínových nástavců, kovové krovky; (9) elektrická a elektronická zařízení pro řízení fyzikálních procesů, kontrolní a regulační elektrické přístroje, monitorovací přístroje elektrické, regulátory elektrické, elektrické rozvaděče včetně automatických, spínací a rozvodové skříně; (11) kotle výhřevné, kotle pro prádelny, ohříváče vody, ohříváče pro koupelny a lázně, autoklávy elektrické nízkotlaké, plynové kotle (boilery), kotlové trouby do vytápěcích zařízení, topné články, hořáky, chladicí a mrazicí přístroje a zařízení, elektrické radiátory, kamna, spalovny, spalovací pece, teplovzdušná zařízení, zejm. k vytápění, teplovodní zařízení, zejm. k vytápění, topná zařízení pro topení tuhými, tekutými, plynými palivy, ventilátory, regulátory topení; (37) instalování a opravy elektrických přístrojů a zařízení, montáž, údržba a opravy teplosměnných zařízení, zejména kotlů.
- (511) 6, 9, 11, 37
- (210) O-189573

- (111) **259417**
- (220) 15.04.2003
- (151) 27.11.2003
- (540)



- (730) **UNILEVER N.V.**, Weena 455, 3013 AL Rotterdam, NL
- (740) Baker & McKenzie v.o.s., advokátní kancelář, JUDr. Jiří Čermák, advokát, Klimentská 46, Praha 1, 11002
- (510) (29) maso, ryby, drůbež a zvěřina, masové výtažky, ovoce a zelenina konzervované, sušené a zavařené, želé, džemy, kompoty, vejce, mléko a mléčné výrobky, sýry, jedlé oleje a tuky; (30) mouka a přípravky z obilnin, chléb, pečivo, cukrovinky, zmrzlina, med, sirup melasový, droždí, prášky do těsta, sůl, hořčice, ocet, koření nálevy (k ochucení), led pro osvěžení.

(511) 29, 30
(210) O-190738

(111) **260377**
(220) 26.03.2003
(151) 26.01.2004
(540)

PART

(730) **PART agency, a.s.**, Radlická 663/28, Praha 5, 15000, CZ
(740) Ing. Václav Kratochvíl, patentový zástupce, Radlická 28/663, Praha 5, 15000

(510) (9) nosiče přejímající záznam zvuku, obrazu a dat, magnetické pásky, videokazety, audiokazety, CD disky, filmy, reklamní přístroje, televizní přístroje, přístroje na zpracování informací, počítače, hardware, mikropočítače, grafické a textové terminály počítačů, včetně pracovních a multimediálních stanic, jejich příslušenství, technické a programové vybavení počítačů v souvislosti s provozem v síťových systémech, elektronické sítě, audiovizuální díla, programy pro počítače, elektronické publikace na nosičích a přenášené po síti, multimediální aplikace jako elektronická data, databáze a jiné informační produkty zařazené ve tř. 9, elektronický archiv, počítačové hry; (16) papír a výrobky z papíru, alba, bloky, časopisy, inzertní listy, kancelářské potřeby, katalogy, knihy, prospekty, manuály, fotografie, karty, obalový materiál zařazený ve tř. 16, publikace, brožury, periodika, informační produkty zařazené ve tř. 16, plakáty, gratulace, pohlednice, kalendáře, samolepky, obtisky, hlavolamy, omalovánky, mapy, obrazy, skládačky z papíru, tiskařské výrobky, reklamní a ozdobné předměty z papíru nebo lepenky; (35) inzertní, reklamní a propagační činnost prostřednictvím jakéhokoliv média, poskytování obchodních nebo podnikatelských informací, komerční využití Internetu, on-line inzerce, pomoc při řízení obchodní činnosti, marketing, průzkum a analýza trhu, organizování výstav a veletrhů ke komerčním a obchodním účelům, reprografické práce, odborné obchodní poradenství, zhotovování propagačních fotografií, pořizování kopií dokumentů, pronájem kancelářských strojů a zařízení, pronájem reklamních, informačních a komunikačních míst, administrativní práce, automatizované zpracování dat, vyhledávání dat v počítačových souborech, zprostředkování práce; (38) spoje, provozování spojových sítí, distribuce informací pomocí komunikace mezi sítěmi, provozování serveru na Internetu, šíření a výměna informací a zpráv, šíření informací v elektronické podobě prostřednictvím počítačové sítě, zejména Internetu, satelitů a kabelu, služby na Internetu, služby zprostředkování přístupu k počítačové síti; (39) pronájem garáží, parkovacích ploch a skladů, pronájem automobilů, zprostředkování dopravy, turistická kancelář s výjimkou poskytování hotelových rezervací; (41) vydávání publikací, knih, časopisů, výchovná a zábavná činnost, pořizování videozáznamů, organizování přednáškových a školicí činnosti, pořádání kurzů a školení, pronájem nosičů se zvukovým a obrazovým záznamem, poskytování informací o možnostech rozptýlení, o výchově a vzdělávání, tvorba elektronických časopisů, periodik a knih, fotografování; (42) vypracování programů pro hromadné zpracování dat, technické poradenství, tvorba software, tvorba www stránek, pronájem počítačů a počítačového software, módní design, nakládání s autorskými právy, grafický design, grafické a kresličské práce.

(511) 9, 16, 35, 38, 39, 41, 42
(210) O-190042

(111) **261309**
(220) 03.06.2003
(151) 24.02.2004
(540)



(730) **UNILEVER N.V.**, Weena 455, 3013 AL Rotterdam, NL

(740) Baker & McKenzie v.o.s., advokátní kancelář, JUDr. Jiří Čermák, advokát, Klimentská 46, Praha 1, 11002
(510) (29) maso, ryby, drůbež a zvěřina, masové výtažky, ovoce a zelenina konzervované, sušené a zavařené, želé, džemy, kompoty, vejce, mléko a mléčné výrobky, jedlé oleje a tuky; (30) káva, čaj, kakao, cukr, rýže, tapioka, ságo, kávové náhražky, mouka a přípravky z obilnin, chléb, pečivo, cukrovinky, zmrzlina, med, sirup melasový, droždí, prášky do těsta, sůl, hořčice, ocet, koření, nálevy (k ochucení), led pro osvěžení.

(511) 29, 30
(210) O-192275

(111) **262460**
(220) 11.08.2003
(151) 23.03.2004
(540)

(730) **Balmain S. A.**, 44, rus François 1er, Paris, FR
(740) KOREJZOVÁ & SPOL., v.o.s., JUDr. Petra Korejzová, Korunní 810/104 E, Praha 10, 10100
(510) (3) přípravky pro bělení a jiné prací prostředky, přípravky pro čištění, leštění, odmašťování a broušení, mýdla, parfumerie, vonné oleje, kosmetiky, vlasové vody (lotions), zubní pasty a jiné prostředky na čištění zubů.

(511) 3
(210) O-194816

(111) **262939**
(220) 09.06.2003
(151) 10.05.2004
(540)

VIKO

(730) **Ing. Viktor Kouřilek**, Nad Palatou 3055/1, Praha 5, 15000, CZ
(510) (6) fitinky měděné, pozinkové, ocelové a litinové, trubky kovové, ventily kovové, kovový spojovací materiál; (7) čerpadla pro vytápěcí zařízení; (8) nástroje a nářadí ruční; (11) kotle ústředního vytápění, kamna, pece, sporáky, tepelná čerpadla, bezpečnostní zařízení pro vodovodní nebo plynová zařízení a potrubí, klimatizační zařízení, chladicí zařízení, kolektory solární, kouřovody a kominové roury, ohřivače vody, regulátory topení, zařízení na úpravu vody, radiátory pro topení, trubky pro vytápění, termostatické ventily pro vytápění, krby, armatury vodovodní a pro vytápění, sprchy, vany, bidety, pisoáry, klozety, umyvadla, vodoinstalační materiál zařazený v této třídě, domácí vodárny, těsnicí a regulační prvky pro topné a vodoinstalační systémy; (17) tmely těsnicí, gumové a plastové hadice všech typů a provedení, včetně příslušenství zařazeného v této třídě, fitinky plastové trubkové.

(511) 6, 7, 8, 11, 17
(210) O-192519

(111) **263003**
(220) 01.07.2003
(151) 10.05.2004
(540)

CIF AKTIVNÍ PĚNA

(730) **UNILEVER N. V.**, Weena 455, 3013 AL Rotterdam, NL

- (740) Baker & McKenzie v.o.s., advokátní kancelář, JUDr. Jiří Čermák, advokát, Klimentská 46, Praha 1, 11002
- (510) (3) saponátové čističe, prací a mycí prostředky, prací přípravky a substance, přípravky na úpravu a apretaci tkanin, bělicí přípravky, přípravky k čištění, leštění, odmašťování a broušení, přípravky na mytí nádobí, mýdla, deodoranty pro osobní užití, přípravky pro ruční praní, čističe a lešticí přípravky ve formě tkanin napuštěných přípravky a substancemi pro čištění a leštění; (5) dezinfekční prostředky, hygienické výrobky, přípravky k hubení živočišných škůdců, hmyzu a škodlivých zvířat, fungicidy, prostředky hubící choroboplodné zárodky, baktericidní prostředky, prostředky hubící parazity, prostředky na hubení řas, prostředky na hubení hmyzu, prostředky na hubení plevele, dezodorizační prostředky jiné než pro osobní použití, přípravky k osvěžení vzduchu, prostředky odpuzující hmyz, vše v rozsahu této třídy; (21) neelektrické nástroje a materiály pro čisticí účely, čističe a lešticí hadříky a prachovky, impregnované hadříky k čištění, k odstraňování prachu a k leštění, dávkovače, kartáče, houbičky k čištění nebo leštění, houby a stíradla, lapače a pastí, zařízení pro odpuzování, chytání nebo hubení hmyzu, škůdců a škodlivých zvířat, vše v rozsahu této třídy.
- (511) 3, 5, 21
(210) O-193319

- (111) **263215**
(220) 26.08.2003
(151) 10.05.2004
(540)

FLORA CREMA

- (730) UNILEVER N.V., Weena 455, 3013 AL Rotterdam, NL
- (740) Baker & McKenzie v.o.s., advokátní kancelář, JUDr. Jiří Čermák, advokát, Klimentská 46, Praha 1, 11002
- (510) (5) dietní přípravky a výživové doplňky stravy, vše pro lékařské účely; (29) jedlé oleje a tuky, máslo, margarín, sýry.
- (511) 5, 29
(210) O-195240

- (111) **263216**
(220) 26.08.2003
(151) 10.05.2004
(540)



- (730) UNILEVER N.V., Weena 455, 3013 AL Rotterdam, NL
- (740) Baker & McKenzie v.o.s., advokátní kancelář, JUDr. Jiří Čermák, advokát, Klimentská 46, Praha 1, 11002
- (510) (29) maso, ryby, drůbež a zvířina, masové výtahy, ovoce a zelenina konzervované, sušené a vařené, želé, džemy, kompoty, vejce, mléko a mléčné výrobky, jedlé oleje a tuky, margarín, máslo, arašídové máslo, mlékařské výrobky, jogurty, mléko a sýry; (30) káva, čaj, kakao, cukr, rýže, tapioka, ságo, kávové náhražky, mouka a přípravky z obilnin, chléb, pečivo, cukrovinky, zmrzlina, med, sirup melasový, droždí, prášky do těsta, sůl, hořčice, ocet, koření, nálevy (k ochucení), led pro osvěžení.
- (511) 29, 30
(210) O-195241

- (111) **265091**
(220) 07.08.2003
(151) 25.08.2004
(540)

Fincentrum finanční plán

- (730) Fincentrum Media s.r.o., Pobřežní 620/3, Praha 8, 18600, CZ
- (740) Ing. Václav Kratochvíl, Husníkova 2086/22, Praha 5, 15800
- (510) (9) elektronické sítě, multimediální informační katalogy, elektronické časopisy, elektronická periodika a knihy v elektronické podobě, data na magnetických a optických

nosičích, počítačový software; (16) knihy, časopisy, tiskoviny všeho druhu periodické i neperiodické, tiskopisy, letáky, manuály, příručky, brožury, fotografie, data a databáze tištěné, tiskárenské výrobky, např. publikace, periodika, výrobky z papíru pro reklamní účely zahrnuté v této třídě; (35) reklamní, inzertní, propagační a marketingová činnost, on-line inzertní činnost, vydávání a rozšiřování reklamních materiálů a textů na všech dostupných nosičích, vydávání reklamních brožur a katalogů, umisťování reklamních nálepek na zboží, venkovní reklama na billboardech, reklamní inzerce v tisku, v rozhlasových a televizních spotech, v síti Internet, aktualizování reklamních materiálů, vše vztahující se k reklamě v oblasti bankovníctví, vyhledávání obchodních informací, obchodní poradenské a konzultační služby, poskytování informací a informačních produktů reklamního charakteru, vedení databází a jiných záznamů o obchodních kontaktech, konzultace v oblasti obchodu a ekonomiky, organizační zajištění a pořádání výstav a prezentací pro komerční účely, poskytování pomoci při řízení obchodní činnosti a obchodní administrativa s tím spojená, zvláště podnikové poradenství a obchodní management včetně marketingových studií, průzkumu trhu, organizování a účast na výstavách a předvádění zboží, shromažďování obchodních a statistických informací pro obchodní účely, vše vztahující se k obchodní a reklamní činnosti v oblasti bankovníctví, organizace spotřebitelských soutěží, spotřebitelská anketa, čtenářská anketa; (36) finanční a bankovní služby v podobě konzultací a poradenství, expertní služby v oblasti pojištění a garancí v investiční oblasti pro tuzemské a zahraniční subjekty, finanční analýzy, finanční informace v oblasti bankovníctví; (41) školící a vzdělávací činnost, nakladatelská a vydavatelská činnost, vydávání elektronických knih a časopisů on-line, elektronické publikování (DTP), výchovná a zábavní činnost - pořádání anket mezi laickou a odbornou veřejností, služby spojené s pořádáním zábavy, jako je pořádání oslav, pořádání programu při udílení cen a obdobných jednorázových událostech, organizování, inscenování a poskytování příležitostí k soutěžím, vyhlašování soutěží a vyhlašování jejich výsledků, organizování a vedení konferencí, sympózií a kongresů v oblasti bankovníctví.

- (511) 9, 16, 35, 36, 41
(210) O-194743

- (111) **265092**
(220) 07.08.2003
(151) 25.08.2004
(540)

Fincentrum Hypoindex

- (730) Fincentrum Media s.r.o., Pobřežní 620/3, Praha 8, 18600, CZ
- (740) Ing. Václav Kratochvíl, Husníkova 2086/22, Praha 5, 15800
- (510) (9) elektronické sítě, multimediální informační katalogy, elektronické časopisy, elektronická periodika a knihy v elektronické podobě, data na magnetických a optických nosičích, počítačový software; (16) knihy, časopisy, tiskoviny všeho druhu periodické i neperiodické, tiskopisy, letáky, manuály, příručky, brožury, fotografie, data a databáze tištěné, tiskárenské výrobky, např. publikace, periodika, výrobky z papíru pro reklamní účely zahrnuté v této třídě; (35) reklamní, inzertní, propagační a marketingová činnost, on-line inzertní činnost, vydávání a rozšiřování reklamních materiálů a textů na všech dostupných nosičích, vydávání reklamních brožur a katalogů, umisťování reklamních nálepek na zboží, venkovní reklama na billboardech, reklamní inzerce v tisku, v rozhlasových a televizních spotech, v síti Internet, aktualizování reklamních materiálů, vše vztahující se k reklamě v oblasti bankovníctví, vyhledávání obchodních informací, obchodní poradenské a konzultační služby, poskytování informací a informačních produktů reklamního charakteru, vedení databází a jiných záznamů o obchodních kontaktech, konzultace v oblasti obchodu a ekonomiky, organizační zajištění a pořádání výstav a prezentací pro komerční účely, poskytování pomoci při řízení obchodní činnosti a obchodní administrativa s tím spojená, zvláště podnikové poradenství a obchodní management včetně marketingových studií, průzkumu trhu, organizování a účast na výstavách a předvádění zboží, shromažďování obchodních a statistických informací pro obchodní účely, vše vztahující se k obchodní a reklamní

činnosti v oblasti bankovníctví, organizace spotřebitelských soutěží, spotřebitelská anketa, čtenářská anketa; (36) finanční a bankovní služby v podobě konzultací a poradenství, expertní služby v oblasti pojištění a garancí v investiční oblasti pro tuzemské a zahraniční subjekty, finanční analýzy, finanční informace v oblasti bankovníctví; (41) školicí a vzdělávací činnost, nakladatelská a vydavatelská činnost, vydávání elektronických knih a časopisů on-line, elektronické publikování (DTP), výchovná a zábavní činnost - pořádání anket mezi laickou a odbornou veřejností, služby spojené s pořádáním zábavy, jako je pořádání oslav, pořádání programu při udílení cen a obdobných jednorázových událostech, organizování, inscenování a poskytování příležitostí k soutěžím, vyhlašování soutěží a vyhlašování jejich výsledků, organizování a vedení konferencí, sympózií a kongresů v oblasti bankovníctví.

(511) 9, 16, 35, 36, 41
(210) O-194744

(111) **265096**
(220) 11.08.2003
(151) 25.08.2004
(540)

Balmain
de
BALMAIN

(730) **Balmain S. A.**, 44, rue François 1er, Paris, FR
(740) KOREJZOVÁ & SPOL., v.o.s., JUDr. Petra Korejzová, Korunní 810/104 E, Praha 10, 10100
(510) (3) přípravky pro bělení a jiné prací prostředky, přípravky pro čištění, leštění, odmašťování a broušení, mýdla, parfumerie, vonné oleje, kosmetika, vlasové vody (lotions), zubní pasty a jiné prostředky na čištění zubů.
(511) 3
(210) O-194813

(111) **265098**
(220) 11.08.2003
(151) 25.08.2004
(540)

IVOIRE
de
BALMAIN

(730) **Balmain S. A.**, 44, rue François 1er, Paris, FR
(740) KOREJZOVÁ & SPOL., v.o.s., JUDr. Petra Korejzová, Korunní 810/104 E, Praha 10, 10100
(510) (3) přípravky pro bělení a jiné prací prostředky, přípravky pro čištění, leštění, odmašťování a broušení, mýdla, parfumerie, vonné oleje, kosmetika, vlasové vody (lotions), zubní pasty a jiné prostředky na čištění zubů.
(511) 3
(210) O-194815

(111) **265296**
(220) 10.10.2003
(151) 25.08.2004
(540)

MenoTea

(730) **in PHARM, s.r.o. organizační složka**, V Lipkách 647, Praha 5, 15400, CZ
(740) Ing. Jupa Francis, patentový zástupce, Měchenická 4, Praha 4, 14100
(510) (5) výrobky zdravotnické, farmaceutické, veterinární, hygienické v rámci této třídy, potraviny pro zvláštní výživu,

výrobky léčebné a dietetické pro farmaceutické a léčebné účely, zdravotní prevenci a rekondici, zejména medicínální a dietetické čaje a čajové směsi s léčebnými účinky, fytotherapeutika, dietetické a vitaminové preparáty pro humánní a veterinární použití jako vitaminové nápoje a povzbuzující přípravky z ovoce, bylin a jiných přírodních produktů s léčebnými účinky, jako např. výluhy, výtažky, šťávy, farmaceutické odvary a léčebné roztoky, léčebné sirupy a vína, výrobky pro léčebnou regeneraci a zdravotní prevenci, vše výše uvedené určené pro léčebné účely; (30) čaje, včetně jejich směsí, zejména sypané, porcované, sáčkové, lisované a instantní, čajové extrakty z ovoce a jiných přírodních produktů, přírodní a aromatizované včetně s přídavkem vitaminů, potravinové doplňky ne pro lékařské účely zařazené v této třídě a obsahující látky rostlinného původu; (35) zprostředkovatelská činnost v oblasti obchodu zejména s výše uvedenými výrobky, marketing, reklama, propagace, inzerce všemi druhy médií.

(511) 5, 30, 35
(210) O-196745

(111) **265470**
(220) 25.11.2003
(151) 25.08.2004
(540)



(730) **UNILEVER N.V.**, Weena 455, 3013 AL Rotterdam, NL
(740) Baker & McKenzie v.o.s., advokátní kancelář, JUDr. Jirí Čermák, advokát, Klimentská 46, Praha 1, 11002
(510) (5) dietní přípravky, výživné doplňky stravy, vše pro lékařské účely; (29) jedlé oleje a tuky, máslo, margarín, sýr.
(511) 5, 29
(210) O-198494

(111) **265471**
(220) 25.11.2003
(151) 25.08.2004
(540)



(730) **UNILEVER N.V.**, Weena 455, 3013 AL Rotterdam, NL
(740) Baker & McKenzie v.o.s., advokátní kancelář, JUDr. Jirí Čermák, advokát, Klimentská 46, Praha 1, 11002
(510) (5) dietní přípravky, výživné doplňky stravy, vše pro lékařské účely; (29) jedlé oleje a tuky, máslo, margarín, sýr.
(511) 5, 29
(210) O-198495

(111) **265964**
(220) 15.09.2003
(151) 29.09.2004
(540)



(730) **UNILEVER N.V.**, Weena 455, 3013 AL Rotterdam, NL

- (740) Baker & McKenzie v.o.s., advokátní kancelář, JUDr. Jiří Čermák, advokát, Klimentská 46, Praha 1, 11002
(510) (29) želatina, džemy, ovocné omáčky, mléko a mléčné výrobky, jedlé oleje a tuky; (30) mouka a přípravky vyrobené z obilovin, chléb, pečivo a cukrovinky; (32) nealkoholické nápoje obsahující ovoce s mlékem, podmáslím nebo jogurtem.
(511) 29, 30, 32
(210) O-195881
-

- (111) **265997**
(220) 01.10.2003
(151) 29.09.2004
(540)



- (730) UNILEVER N.V., Weena 455, 3013 AL Rotterdam, NL
(740) Baker & McKenzie v.o.s., advokátní kancelář, JUDr. Jiří Čermák, advokát, Klimentská 46, Praha 1, 11002
(510) (29) želatina, džemy, ovocné omáčky, mléko a mléčné výrobky, jedlé oleje a tuky; (30) mouka a přípravky vyrobené z obilovin, chléb, pečivo a cukrovinky; (32) nealkoholické nápoje obsahující ovoce s mlékem, podmáslím nebo jogurtem.
(511) 29, 30, 32
(210) O-196433
-

- (111) **266707**
(220) 14.08.2003
(151) 26.10.2004
(540)



- (730) Knorr-Naehrmittel Aktiengesellschaft, Bahnhofstrasse 19, 8240 Thayngen, CH
(740) Baker & McKenzie v.o.s., advokátní kancelář, JUDr. Jiří Čermák, advokát, Klimentská 46, Praha 1, 11002
(510) (29) polévky, přípravky a ingredience k přípravě polévek, instantní jídla v rámci této třídy, dehydrovaná jídla k přípravě polévek v rámci této třídy, bujóny, maso, masové výtažky, sušená zelenina, jedlé oleje a tuky; (30) káva, čaj, kakao, cukr, rýže, tapioka, ságo, kávové náhražky, mouka a přípravky z obilnin, chléb, pečivo, cukrovinky, zmrzlina, med, sirup melasový, droždí, prášky do těsta, sůl, hořčice, ocet, nálevy (k ochucení), koření, led pro osvěžení, jídla vyrobená z cereálií a přesnídávky zhotovené převážně z potravin této třídy.
(511) 29, 30
(210) O-194931
-

- (111) **266708**
(220) 14.08.2003
(151) 26.10.2004
(540)



- (730) Knorr-Naehrmittel Aktiengesellschaft, Bahnhofstrasse 19, 8240 Thayngen, CH

- (740) Baker & McKenzie v.o.s., advokátní kancelář, JUDr. Jiří Čermák, advokát, Klimentská 46, Praha 1, 11002
(510) (29) polévky, přípravky a ingredience k přípravě polévek, instantní jídla v rámci této třídy, dehydrovaná jídla k přípravě polévek v rámci této třídy, bujóny, maso, masové výtažky, sušená zelenina, jedlé oleje a tuky; (30) káva, čaj, kakao, cukr, rýže, tapioka, ságo, kávové náhražky, mouka a přípravky z obilnin, chléb, pečivo, cukrovinky, zmrzlina, med, sirup melasový, droždí, prášky do těsta, sůl, hořčice, ocet, nálevy (k ochucení), koření, led pro osvěžení, jídla vyrobená z cereálií a přesnídávky zhotovené převážně z potravin této třídy.
(511) 29, 30
(210) O-194932
-

Změny vlastníků ochranných známek

Kapitola obsahuje údaje o ochranných známkách, které byly převedeny nebo přešly ve smyslu ustanovení § 15 odst. 1, 2 a § 16 zákona č. 441/2003 Sb. na jiného vlastníka v rozsahu všech zapsaných výrobků nebo služeb.

Číslo zápisu	Dřívější vlastník	Nynější vlastník	S účinností od
169182	Kraft Foods Global Brands LLC, Three Lakes Drive, Northfield, IL, US	MARS BELGIUM N.V., Kleine Klooserstraat 8, 1932 Zaventem, BE	28.12.2012
235962	EUROPRINT, a.s., Pod Kotlářkou 151/3, Praha 5, Košíře, 15000, CZ	EUROPRINT a.s., Pod Kotlářkou 151/3, Praha 5 - Košíře, 15000, CZ	31.12.2012
282414	KAVAMAT, spol. s r.o., Košatka 42, Stará Ves nad Ondřejnicí, 73923, CZ	Automaty Kavamat Vending s.r.o., V Kolonii 42, Košatka, Stará Ves nad Ondřejnicí, 73923, CZ	28.12.2012
287618	David Lužný, Plumlovská 3614/201, Prostějov, 79604, CZ	PPHU GRAFF Mirosław Dolecki, ul. Zbozova 1/B, 78-600 Walcz, PL	28.12.2012
289985	Procházka, a.s., Chelčického 627, Roudnice nad Labem, 41301, CZ	Krahulík-MASOZÁVOD Krahulčí, a.s., Krahulčí 10, Krahulčí, 58856, CZ	28.12.2012
309294	REALSAN s.r.o., Ruprechtická 732, Liberec, 46001, CZ	Realsan Group, SE, Ruprechtická 732/8, Liberec 1, 46001, CZ	28.12.2012
311258	Horáková Lenka, U Průhonu 30, Praha 7, 17000, CZ	Mlejnek Roman, Tusarova 1439/12, Praha 7, 17000, CZ Tyll Radek, Ka Kapliče 66, Třebotov-Sopolisky, 25228, CZ	31.12.2012
311259	Horáková Lenka, U Průhonu 30, Praha 7, 17000, CZ	Mlejnek Roman, Tusarova 1439/12, Praha 7, 17000, CZ Tyll Radek, Ka Kapliče 66, Třebotov-Sopolisky, 25228, CZ	31.12.2012

Změny v údajích o vlastnících ochranných známek

Kapitola obsahuje ochranné známky, u kterých byla v rejstříku ochranných známek vyznačena změna v údajích o vlastnících ve smyslu ustanovení § 27 odst. 2 a 7 zákona č. 441/2003 Sb.

Číslo zápisu	Vlastník	S účinností od
260377	PART agency, a.s., Radlická 663/28, Praha 5, 15000, CZ	31.12.2012

Jiná oznámení

Změny v rejstříku patentových zástupců

Z rejstříku byli na vlastní žádost vyškrtnuti:

	ke dni	registrační číslo
JUDr. Markéta Schönbornová	31.10.2012	424
Ing. Josef Smola	31.12.2012	7
Ing. Ilja Pešta	31.12.2012	253