



národní
úložiště
šedé
literatury

Věstník Úřadu průmyslového vlastnictví 2013/01

Úřad průmyslového vlastnictví
2013

Dostupný z <http://www.nusl.cz/ntk/nusl-407346>

Dílo je chráněno podle autorského zákona č. 121/2000 Sb.

Tento dokument byl stažen z Národního úložiště šedé literatury (NUŠL).

Datum stažení: 17.04.2024

Další dokumenty můžete najít prostřednictvím vyhledávacího rozhraní nusl.cz .

Číselné INID kódy pro označování bibliografických dat technických řešení

INID Codes for the identification of bibliographic data of technical solutions

(Standard WIPO ST. 9 a ST. 80)

(11)	číslo patentu/zápisu/osvědčení	(11)	Number of the patent/registration/certification
(15)	datum zápisu průmyslového vzoru	(15)	Industrial design registration date
(21)	číslo přihlášky/zálosti	(21)	Application number
(22)	datum podání přihlášky/zálosti	(22)	Date of application filing
(23)	údaje o výstavní prioritě	(23)	Exhibition priority data
(28)	počet průmyslových vzorů	(28)	Number of industrial designs included in the application
(31)	číslo prioritní přihlášky	(31)	Number of priority application
(32)	datum podání prioritní přihlášky	(32)	Filing date of priority application
(33)	země priority	(33)	Priority country
(40)	datum zveřejnění přihlášky vynálezu	(40)	Date of publication of patent application
(45)	datum zveřejnění zapsaného průmyslového vzoru	(45)	Publication date of the registered industrial design
(47)	datum zveřejnění udělení patentu a zápisu užitého vzoru, datum zápisu užitého vzoru, datum oznámení udělení evropského patentu v Evropském patentovém věstníku	(47)	Publication date of patent granting and publication date of utility model registration, registration date of utility model, publication date of European patent granting in the European patent bulletin
(51)	mezinárodní patentové třídění/Locarnské třídění průmyslových vzorů	(51)	International Patent Classification/ Locarno Classification for Industrial Designs
(54)	název	(54)	Title
(55)	vyobrazení průmyslového vzoru	(55)	Reproduction of the industrial design
(57)	anotace	(57)	Abstract
(68)	číslo základního patentu	(68)	Number of the basic patent
(71)	označení přihlašovatele/žadatele	(71)	Applicant
(72)	označení původce	(72)	Inventor
(73)	označení majitele/vlastníka	(73)	Owner
(74)	označení zástupce	(74)	Attorney's name and address
(86)	číslo mezinárodní přihlášky	(86)	International application number
(87)	číslo mezinárodního zveřejnění	(87)	International publication number
(92)	datum a číslo první registrace přípravku pro Českou republiku	(92)	Date and number(s) of the first authorization to market the product in the CZ
(93)	datum, číslo a země první registrace přípravku v rámci Společenství	(93)	Date, number(s) and country of the first authorization to market the product in the EEC
(94)	doba platnosti osvědčení	(94)	Term of certification validity
(95)	označení a typ přípravku	(95)	Name of the product and product type
(96)	datum podání a číslo evropské patentové přihlášky	(96)	European patent application filing date and number
(97)	datum zveřejnění a číslo zveřejnění evropské patentové přihlášky v Evropském patentovém věstníku	(97)	European patent application publication date and publication number in the European patent bulletin

Číselné INID kódy pro označování bibliografických dat ochranných známek

INID codes and minimum required for the identification of bibliographics data relating to marks

(Standard WIPO ST.60)

(111)	Číslo zápisu ochranné známky (registrace)	(111)	Number of registration
(151)	Datum zápisu ochranné známky	(151)	Date of the registration
(210)	Číslo přihlášky ochranné známky (spisu)	(210)	Number of the application
(220)	Datum podání přihlášky	(220)	Date of filing of the application
(320)	Datum vzniku práva přednosti	(320)	Date of the first application
(442)	Datum zveřejnění přihlášky po průzkumu	(442)	Date of the publication of the examined application
(450)	Datum zveřejnění zápisu ochranné známky ve Věstníku	(450)	Date of publication of the registration
(510)	Seznam výrobků a služeb	(510)	List of goods and/or services
(511)	Číslo třídy výrobků a služeb	(511)	Number of the class of goods and/or services
(526)	Omezení rozsahu ochrany o prvek	(526)	Disclaimer
(540)	Znění nebo vyobrazení ochranné známky	(540)	Reproduction of the mark
(551)	Kolektivní ochranná známka	(551)	Collective mark
(554)	Prostorová ochranná známka	(554)	Three-dimensional mark
(558)	Ochranná známka tvořená pouze barvou nebo kombinací barev	(558)	Mark consisting exclusively of one or several colours
(583)	Datum právní moci rozhodnutí/výsledek rozhodnutí	(583)	Date of the legal force of the decision/ result of the decision
(591)	Údaje o barevnosti ochranné známky	(591)	Information concerning colour
(730)	Přihlašovatel/vlastník ochranné známky	(730)	The applicant or the holder of the mark
(740)	Zástupce	(740)	Name and address of the representative
(811)	Mezinárodní číslo zápisu ochranné známky	(811)	Number of the international registration
(890)	Kód státu ochrany mezinárodní ochranné známky	(890)	INID code of the state of the international mark

Kódy pro kódování záhlaví oznámení publikovaných ve Věstníku

(Standard WIPO ST. 17)

BB9A	zveřejněné přihlášky vynálezů	MK4A	zánik patentů uplynutím doby platnosti
FG1K	zapsané užité vzory	MK4F	zánik autorských osvědčení uplynutím doby ochrany
FG4A	udělené patenty	MK4Q	zánik průmyslového vzoru uplynutím doby ochrany
FG4Q	zapsané průmyslové vzory	MM4A	zánik patentů pro nezaplacení ročních poplatků
LD3K	částečný výmaz užitého vzoru	MM4F	zánik autorských osvědčení pro nezaplacení ročních poplatků
LD4Q	částečný výmaz průmyslového vzoru	ND1K	prodloužení platnosti užitého vzoru
MA4A	zánik patentu vzdáním se	ND4Q	obnova doby ochrany průmyslového vzoru
MA4F	zánik autorských osvědčení vzdáním se	PA4A	změna autorského osvědčení na patent
MC3K	výmaz užitého vzoru	PC9A	změna dispozičního práva k vynálezu
MC4A	zrušení patentu	PD1K	převod práv a ostatní změny majitelů užitého vzoru
MC4F	zrušení autorského osvědčení	PD4A	převod práv a ostatní změny majitelů patentů
MC4Q	výmaz průmyslového vzoru	PD4Q	převod práv a ostatní změny vlastníků průmyslových vzorů
MH1K	zánik užitého vzoru vzdáním se	QA9A	nabídka licence
MH4A	částečné zrušení patentu	SB4A	zapsané patenty do rejstříku po odtajnění
MH4F	částečné zrušení autorského osvědčení	SB4F	zapsaná autorská osvědčení do rejstříku po odtajnění
MH4Q	zánik průmyslového vzoru vzdáním se		
MK1K	zánik užitého vzoru uplynutím doby platnosti		

Opravy Změny Různé

Opravy u přihlášek vynálezů s žádostí o udělení patentu

HA9A	jmenování vynálezce	HF9A	oprava dat
HB9A	oprava jmen	HG9A	oprava chyb v třídění
HC9A	změna jmen	HH9A	oprava nebo změna všeobecně
HD9A	oprava adres	HK9A	tiskové chyby v úřed. věstnících
HE9A	změna adres		

Opravy ochranných dokumentů

patenty	autorská osvědčení	užité vzory	průmyslové vzory	
TA4A	TA4F	TA1K	TA4Q	jmenování vynálezce
TB4A	TB4F	TB1K	TB4Q	oprava jmen
TC4A	TC4F	TC1K	TC4Q	změna jmen
TD4A	TD4F	TD1K	TD4Q	oprava adres
TE4A	TE4F	TE1K	TE4Q	změna adres
TF4A	TF4F	TF1K	TF4Q	oprava dat
TG4A	TG4F	TG1K	TG4Q	oprava chyb v třídění
TH4A	TH4F	TH1K	TH4Q	oprava nebo změna všeobecně
TK9A	TK9F	TK1K	TK4Q	tiskové chyby v úřed. věstnících

Kódy pro označování zemí a mezinárodních organizací použité ve věstníku

AR	Argentina
AT	Rakousko
BE	Belgie
BR	Brazílie
CH	Švýcarsko
CY	Kypr
CZ	Česká republika
DE	Spolková republika Německo
FR	Francie
GB	Velká Británie
HU	Maďarsko
IT	Itálie
JP	Japonsko
NL	Nizozemí
PL	Polsko
SK	Slovensko
TW	Tajwan
US	Spojené státy americké

Kódy pro označování států USA použité ve věstníku

AR	Arkansas
CA	California
CO	Colorado
IL	Illinois
KY	Kentucky
MI	Michigan
NJ	New Jersey
NY	New York
OH	Ohio
OR	Oregon
PA	Pennsylvania

BB9A Zveřejněné přihlášky vynálezů - přehled podle čísel přihlášek

Dále uvedené přihlášky vynálezů byly zveřejněny dnem, uvedeným ve Věstníku podle zákona č. 527/1990 Sb., o vynálezech a zlepšovacích návrzích, ve znění pozdějších předpisů, a jsou k dispozici v patentové knihovně Úřadu průmyslového vlastnictví, Antonína Čermáka 2a, 160 68, Praha 6.

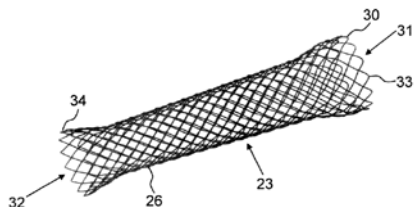
2011-240	G 01 M 1/04	(2006.01)
2011-257	F 24 J 3/06	(2006.01)
2011-270	A 61 N 5/06	(2006.01)
2011-283	E 01 B 31/17	(2006.01)
2011-365	A 23 L 1/307	(2006.01)
2011-367	F 17 C 13/12	(2006.01)
2011-373	B 60 K 15/10	(2006.01)
2011-375	E 04 B 1/78	(2006.01)
2011-453	B 23 Q 11/04	(2006.01)
2011-519	B 41 F 21/10	(2006.01)
2011-761	C 12 N 1/20	(2006.01)
2011-818	G 01 N 33/38	(2006.01)
2011-896	G 01 H 11/00	(2006.01)
2012-134	A 61 M 29/00	(2006.01)

Zveřejněné přihlášky vynálezů - řazené podle MPT

- (51) **A23L 1/307** (2006.01)
(21) **2011-365**
(71) Tausig Miroslav, Praha 2, CZ
(72) Tausig Miroslav, Praha 2, CZ
(54) **Potraviny a nápoje určené zejména k redukcí hmotnosti**
(22) 21.06.2011
(57) Potraviny a nápoje určené zejména k redukcí hmotnosti, které proti běžně dostupným stejným druhům na trhu mají obsah sacharidů snížen na nulu nebo na hodnotu blízkou se nule, a to vztaženo na 100 g potraviny nebo nápoje.

- (51) **A61M 29/00** (2006.01)
A61F 2/06 (2006.01)
A61F 2/90 (2006.01)
D04C 1/06 (2006.01)
(21) **2012-134**
(71) ELLA-CS, s.r.o., Hradec Králové, CZ
(72) Kanišev Michal, Hradec Králové, CZ
(54) **Způsob výroby stentu a stent vyrobený tímto způsobem**
(22) 27.02.2012
(57) Způsob výroby spočívá v tom, že se provede nastříhání vláken (26) stentu na potřebnou délku, přičemž počet těchto vláken (26) stentu odpovídá polovině počtu člunků (2). Konce vláken (26) stentu se připevní tak, že každý z těchto konců spočívá na sousedním člunku (2) a ohnutý konec takto vytvarovaných vláken (26) stentu se uchytí na záchytné kuličky (13), které se umístí do horního konce oprádacího trnu (3), který se předtím nasadí na středovou tyč (14). Dále se vlákna (26) stentu napnou a člunky (2) se uvedou do otáčivého pohybu, při kterém vůči sobě vzájemně vykonávají pohyb do tvaru sinusoidy a středová tyč (14) s umístěným oprádacím trnem (3) se uvede do vertikálního pohybu. Plášť stentu je proveden do tvaru síťoviny a na proximálním konci (31) je opatřen rozšířením (36) směrem od středu stentu a od vrcholu tohoto rozšíření (36) se opět zužuje směrem ke středu stentu. Plášť stentu je rozšířen také na distálním konci (32).

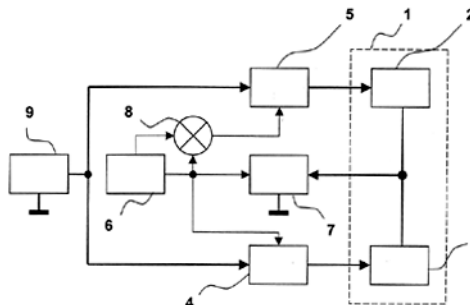
- (74) Jan Brykner, Resslova 741, Hradec Králové, 50002



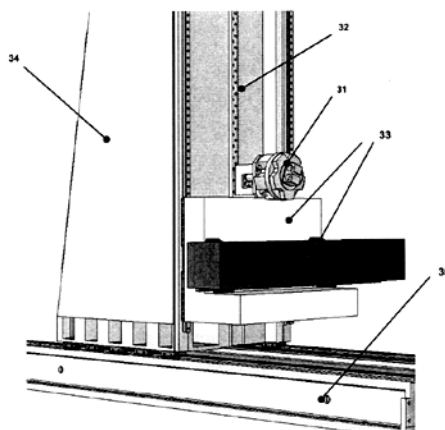
- (51) **A61N 5/06** (2006.01)
A61N 2/04 (2006.01)
(21) **2011-270**
(71) Enjoy spol. s r.o., Brno, CZ
(72) Rampl Ivan Doc. Ing. CSc., Brno, CZ
(54) **Přístroj pro plošnou impulsní magneticko-světelnou léčbu akné**
(22) 09.05.2011
(57) Podstatou činnosti přístroje pro plošnou impulsní magneticko-světelnou léčbu akné podle vynálezu je postupné vytváření plošného impulsního magnetického a světelného pole pomocí aplikátoru (1), přičemž časová závislost a plošné rozložení obou polí je určována řídicí jednotkou (6) podle programu terapie tak, aby v okamžiku aktivace cívky pole (3) plochých cívek bylo vždy současně aktivováno hnízdo diod pole (2) hnízd svítivých diod těsně přiléhající k této cívce. Vlastní činnost přístroje probíhá tak, že řídicí jednotka (6) vytváří nízkofrekvenční impulsní signál pro řízení obvodu (4) vlastních spínačů plochých cívek, řízení obvodu (7) společných spínačů a pro jeden vstup násobičky (8) signálů, a vysokofrekvenční impulsní signál pro druhý vstup této násobičky signálů. Podle programu řídicí jednotky (6) je elektrický proud ze stejnosměrného zdroje (9) napájení přiváděn obvodem (4) vlastních spínačů k cívkám pole (3) plochých cívek a

současně obvodem (5) k hnízdům diod pole (2) hnízd svítivých diod aplikátoru (1). V době průchodu proudového impulsu určitou cívkou z pole (3) plochých cívek je současně zásobováno nad příslušnou cívkou se nacházející hnízdo diod pole (2) hnízd svítivých diod větším počtem proudových impulsů. Pole (3) plochých cívek a pole (2) hnízd svítivých diod vytváří postupné impulsní magneticko-světelné pole, které je vzhledem k velikosti, tvaru a umístění plochých cívek a hnízd svítivých diod možno považovat za plošné s malou hloubkou vniku.

- (74) KANIA, SEDLÁK, SMOLA Patentová a známková kancelář, Ing. František Kania, Mendlovo nám. 1a, Brno, 60300

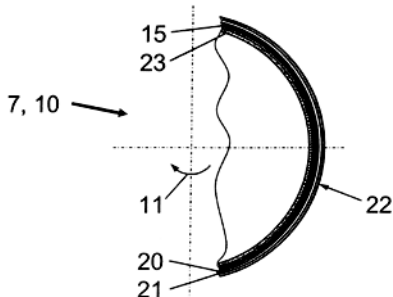


- (51) **B23Q 11/04** (2006.01)
B23Q 23/00 (2006.01)
B23Q 1/26 (2006.01)
(21) **2011-453**
(71) České vysoké učení technické v Praze, Fakulta strojní, Výzkumné centrum pro strojírenskou výrobní techniku a technologii, Praha 2, CZ
(72) Hovorka Jiří Ing., Poříčany, CZ
Kolář Petr Ing. Ph.D., Odolena Voda, CZ
(54) **Zařízení pro vyvažování vertikálních lineárních pohybových os obráběcích strojů**
(22) 25.07.2011
(57) Vynález se týká zařízení pro vyvažování vertikálních lineárních pohybových os obráběcích strojů, obsahuje rotační hydraulickou jednotku (31) s hydromotorem (5) připojenou k vyvažované pohybové skupině (33) prostřednictvím pohybové dvojice (6) pro transformaci rotačního pohybu hydromotoru (5) na lineární pohyb vyvažované pohybové osy. První část pohybové dvojice (6) je připojena ke stojanu (34) obráběcího stroje a druhá část pohybové dvojice (6) je připojena k vyvažované skupině (33), přičemž hydromotor (5) je připojen k uzavřenému hydraulicko-dušikovému obvodu.
(74) Ing. Václav Kratochvíl, Radlická 28, Praha 5, 15000



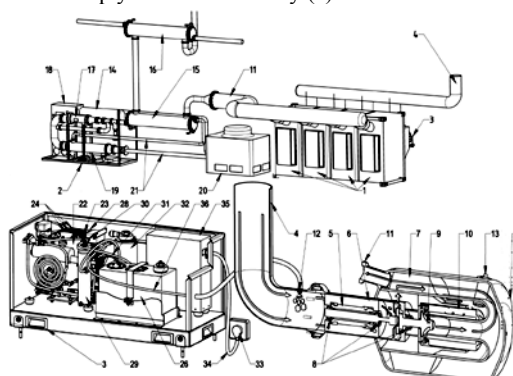
- (51) **B41F 21/10** (2006.01)
(21) **2011-519**
(71) manroland AG, Offenbach, DE

- (72) Bayer Harald Dipl.-Ing., Rodgau, DE
Kemmerer Klemens, Rodgau, DE
Rozeck Wolfgang, Seligenstadt, DE
- (54) **Archový tiskový stroj**
- (22) 23.08.2011
- (32) 24.08.2010, 05.07.2011
- (31) 102010039703, 102011078625
- (33) DE, DE
- (57) Archový tiskový stroj s vodícím válcem archu, kde vodící válec archu má základové těleso (14) s alespoň jedním na něm umístěným systémem pro uchycení archu, jakož i s alespoň jedním bubnovitým krytem (15, 16) rozebíratelně umístěným na základovém tělese (14). Bubnovitý kryt (15, 16) má na svém povrchu přílnavě umístěný potah (21) odpuzující barvu a/nebo lak, který je tvořen kovy ze skupiny tvořené chromem, železem, titanem, niklem, kobaltem, wolframem, nebo molybdenem, nebo alespoň jejich podíly. Na tomto potahu (21) má případně upevněnu uzavírací vrstvu (22), která je tvořena materiálem ze skupiny polyorganosiloxanů. Přitom vodícímu válci archu majícímu alespoň jeden bubnovitý kryt (15, 16) je případně přiřazeno mimo rovinu dopravy pro materiál (B) archu vodící zařízení (18) archu. Potah (21) je pomocí spojení tvarovým spojením rozebíratelně upevněn na alespoň jednom bubnovitém krytu (15, 16).
- (74) Společná advokátní kancelář Všecka Zelený Švorčík Kalenský a partneři, JUDr. Otakar Švorčík, Hájkova 2, Praha 2, 12000

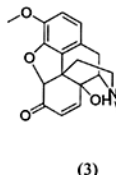
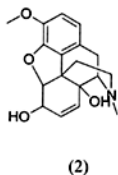
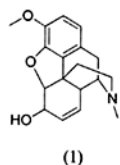


- (51) **B60K 15/10** (2006.01)
C25B 1/04 (2006.01)
F02B 43/10 (2006.01)
F02M 25/10 (2006.01)
F01K 25/08 (2006.01)
- (21) **2011-373**
- (71) GASCONTROL, s. r. o., Havířov-Suchá, CZ
SLD-REACONT, a. s., Ostrava - Moravská Ostrava, CZ
Molenda Mieczyslaw, Albrechtice, CZ
Haladová Petra Ing., Horní Bludovice, CZ
- (72) Molenda Mieczyslaw, Albrechtice, CZ
Haladová Petra Ing., Horní Bludovice, CZ
- (54) **Energetický systém využívající spojení generátoru vodíku a kyslíku se systémem plynové mikroturbíny v kombinaci s organickým Rankinovým cyklem**
- (22) 23.06.2011
- (57) Vynález se týká systému spojení generátoru vodíku a kyslíku se systémem plynové mikroturbíny v kombinaci s organickým Rankinovým cyklem, kdy je ionizovaná plyná směs vodíku a kyslíku vytvořena v generátoru (3) vodíku a kyslíku přiváděna do sání (4) plynové mikroturbíny (1). Komora (23) suchého elektrolyzér (22) s elektrodami (24) generátoru (3) vodíku a kyslíku je propojena svou horní částí, ve které se ionizovaná plyná směs vodíku a kyslíku hromadí, přes potrubí (28) do zásobníku elektrolytu (25) s tím, že prodloužené potrubí (29) prochází vnitřním prostorem zásobníku elektrolytu (25) do jeho spodní části, přičemž následný vnitřní prostor na trase probublávajícího plynu je ve vrchní části zásobníku elektrolytu (25) napojen na výstup (30) ionizované plyné směsi vodíku a kyslíku a dále prostřednictvím výstupního potrubí (31) spojen s odlučovací nádobou (32), která je spojovací hadicí (36) napojena na vstup (12) ionizované směsi vodíku a kyslíku do sání (4) plynové mikroturbíny (1), které je propojeno

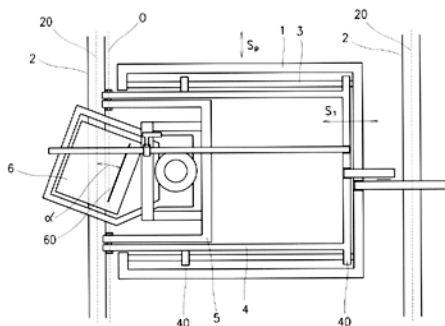
svým vstupem směsi nasávaného vzduchu a ionizovaného vodíku a kyslíku přes generátor (5) mikroturbíny do turbíny (9), a dále přes rekuperátor (7) do spalovací komory (10), přičemž je plynová mikroturbína (1) propojena výfukem (11) na výparník (15) ORC modulu (2), který je propojen na ORC turbínu s generátorem (17). Přívod ionizované směsi vodíku a kyslíku do sání (4) plynové mikroturbíny (1) může být zajištěn pouze jedním generátorem (3) vodíku a kyslíku, kdy je prostřednictvím vstupu (12) ionizované plyné směsi vodíku a kyslíku napojen na sání (4) pro systém několika plynových mikroturbín (1) najednou. V případě systému několika plynových mikroturbín (1) může být přívod ionizované směsi vodíku a kyslíku zajištěn napojením systému generátorů (3) vodíku a kyslíku na jejich (4) sání, kdy na každou jednu plynovou mikroturbínu (1) připadá jeden generátor (3) vodíku a kyslíku, který je napojen prostřednictvím vstupu (12) ionizované plyné směsi vodíku a kyslíku přímo na sání (4) každé této jednotlivé plynové mikroturbíny (1).



- (51) **C12N 1/20** (2006.01)
C12P 17/18 (2006.01)
C12R 1/41 (2006.01)
- (21) **2011-761**
- (71) Zentiva, k.s., Praha 10 - Dolní Měcholupy, CZ
- (72) Babiak Peter, Prešov 08001, SK
Kyslíková Eva, Praha 10, CZ
Kyslík Pavel, Praha 10, CZ
Hájíček Josef, Nehvizdy, CZ
- (54) **Kmen mikroorganismu Rhizobium radiobacter R89-1 CCM 7947 hydroxylující kodein na 14-OH-kodein a 14-OH-kodeinon**
- (22) 23.11.2011
- (57) Předmětem předloženého řešení je kmen mikroorganismu Rhizobium radiobacter R89-1 CCM 7947 schopný hydroxylovat kodein v poloze 14 se stoprocentní konverzí výchozího kodeinu vzorce 1 na 14-hydroxykodein vzorce 2 a 14-hydroxykodeinon vzorce 3. Předložené řešení se dále týká použití mikroorganismu Rhizobium radiobacter R89-1 CCM 7947 pro hydroxylaci kodeinu vzorce 1 a příbuzných alkaloidů v poloze 14 a způsobu přípravy biomasy kmene mikroorganismu Rhizobium radiobacter R89-1 CCM 7947, kdy mikroorganismus je kultivován v jednorázové nebo přítokované kultivaci při teplotě 20 až 35 °C na komplexním mediu LB nebo na mediu LBTE při počátečním pH 4 až 9.
- (74) Rott, Růžicka & Guttman Patentové, známkové a advokátní kanceláře, Ing. Jana Fuchsová, Vinohradská 37, Praha 2, 12000

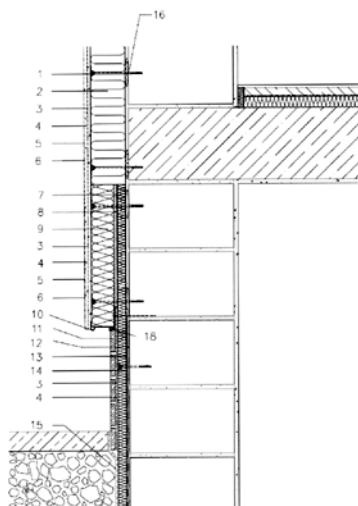


- (51) **E01B 31/17** (2006.01)
(21) **2011-283**
(71) Morávek Petr, Libchavy, CZ
(72) Morávek Petr, Libchavy, CZ
(54) **Způsob broušení železničních kolejí a zařízení k jeho provádění**
(22) 13.05.2011
(57) Způsob broušení kolejí, při kterém se podél kolejnice (2) pohybuje otáčející se brusný kotouč (60), kterým se odebírá materiál broušené kolejnice (2), přičemž brusný kotouč (60) při broušení leží v rovině, která je vůči broušené ploše skloněna o ostrý úhel (α), a osa otáčení brusného kotouče (60) protíná těleso broušené kolejnice (2). Zařízení k broušení kolejí obsahujícího pojezdové ústrojí, na kterém je uložen brousící agregát (6) s brusným kotoučem (60), přičemž brusný kotouč (60) leží v rovině, která je vůči broušené ploše skloněna o ostrý úhel (α), a osa otáčení brusného kotouče (60) protíná těleso broušené kolejnice (2).
(74) Ing. Dobroslav Musil, patentová kancelář, Ing. Dobroslav Musil, Cejl 38, Brno, 60200

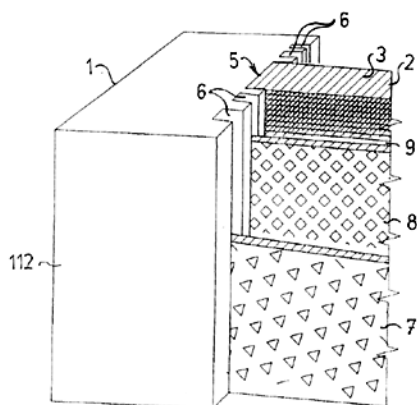


- (51) **E04B 1/78** (2006.01)
E04F 19/02 (2006.01)
E04F 13/08 (2006.01)
(21) **2011-375**
(71) VYSOKÁ ŠKOLA BÁŇSKÁ TECHNICKÁ - UNIVERZITA OSTRAVA, Ostrava - Poruba, CZ
(72) Peřina Zdeněk Ing., Ostrava, CZ
Halířová Marcela Ing., Ph.D., Ostrava, CZ
(54) **Způsob řešení tepelných mostů u soklové lišty kontaktních zateplovacích systémů**
(22) 24.06.2011
(57) Založení zateplení vrchní stavby je provedeno za pomoci soklové lišty (10), která je ukotvena přes vložený tepelný izolant (7), který je mezi soklovou lištou (10) a stávající podkladovou konstrukcí protažen z oblasti tepelného izolantu (14) spodní stavby. Soklová lišta (10) je připevněna k tepelnému izolantu (14) spodní stavby a ke stávající podkladové konstrukci vhodným kotvením. Soklová lišta (10) zajišťuje odkapávání případné stékající vody. Postup kladení, lepení a kotvení tepelného izolantu (14) spodní stavby objektu je provedeno dle obdobných pravidel jako klasické osazení tepelného izolantu (2)

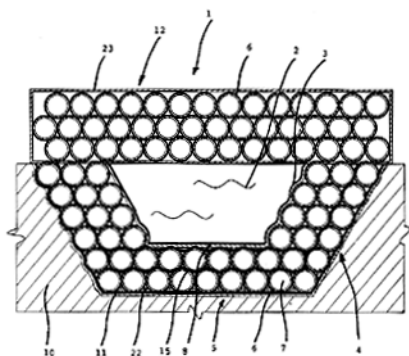
vrchní stavby. Tepelný izolant (14) spodní stavby z extrudovaného polystyrenu se osadí o min 50 mm výše než je navrženo osazení soklové lišty (10) pro izolaci vrchní stavby. Osazení a přikotvení soklové lišty (10) je provedeno přes přesahující část tepelného izolantu (14) spodní stavby ke stávající podkladové konstrukci pomocí vhodného kotvení. Dále se ve stejné tloušťce jako je tloušťka tepelného izolantu (14) spodní stavby aplikuje vložený tepelný izolant (7) vrchní stavby z pěnového polystyrenu. Na výšku přesahující pokračující tepelný izolant (14) spodní stavby je provedena doplňková izolace (9) vrchní stavby, jejíž tloušťka je pouze doplňkem k celkové navržené tloušťce zateplení. Tloušťka soklové lišty (10) je totožná s tloušťkou doplňkové izolace (9).



- (51) **F17C 13/12** (2006.01)
F16L 55/00 (2006.01)
A62C 4/00 (2006.01)
(21) **2011-367**
(71) Ochranné systémy, s.r.o., Karviná - Nové Město, CZ
(72) Brachaczek Jindřich, Karviná - Ráj, CZ
(54) **Protiexplozivní vložka s děleným rámem**
(22) 22.06.2011
(57) Rám (1) protiexplozivní vložky je alespoň dvoudílný a jednotlivé díly (111, 112, 113, 114) jsou oddělitelné, přičemž rám (1) je jejich oddělením obvodově rozpojitelný. S výhodou má rám (1) oddělitelnou horní a případně i dolní stěnu a je opatřen vybráními (5) pro sloupek a/nebo sloupky lamel (2) a drážkami (6) pro perforovanou desku (7) a/nebo filtrační síto (8). S výhodou je vedle sloupků lamel (2), perforovaných desek (7) a/nebo filtračních sít (8) vytvořena bezpečnostní spára (9). Ve vybrání (5) mohou být kromě lamel (2) uloženy i alespoň jedna perforovaná deska (7) a/nebo síto (8), přičemž jsou mezi prvky uloženými ve vybrání (5) vloženy distanční podložky (13), a tak jsou vytvořeny bezpečnostní spáry (9). Rozebíratelný rám (1) může obsahovat soustavu upevňovacích prvků (11) a těsnění (12) pro těsné připevnění na místo použití.
(74) Ing. Iva Rylková, Polská 1525, Ostrava - Poruba, 70800



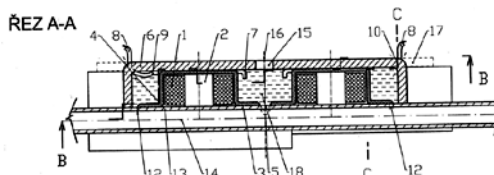
- (51) **F24J 3/06** (2006.01)
B65D 90/06 (2006.01)
B65D 88/00 (2006.01)
- (21) **2011-257**
- (71) BARX INNOVATIVE TECHNOLOGIES s.r.o., Lišov, CZ
(72) Květoun Lukáš, České Budějovice, CZ
- (54) **Tepelně izolovaná nádrž pro akumulaci tepelné energie kapalného teplotnosného média**
- (22) 03.05.2011
- (57) Tepelně izolovaná nádrž (1) sestává z vnitřního rezervoáru (3) z plastové fólie, uspořádaného uvnitř obvodového pláště (4) s podlahou (5) a vikem (12), a zahrnuje alespoň jednu nafukovací komoru (6) s plynou náplní (7), alespoň jeden vnitřní opěrný plášť (8) uspořádaný mezi komorami (6) a vnitřním rezervoárem (3), a prostředek pro řízení tlaku náplně (7) v komoře (6). Ve výhodném provedení nádrž (1) obsahuje sestavu nafukovacích komor (6), kde náplň (7) komor (6) v dané výškové úrovni má stejný nebo vyšší tlak než je hydrostatický tlak kapalného teplotnosného média (2) v dané výškové úrovni vnitřního rezervoáru (3). Nádrž (1) může být provedena jako nadzemní i podzemní konstrukce, přičemž velkoobjemové podzemní nádrže (1) mohou zasahovat do značné hloubky.
- (74) PatentCentrum Sedlák a Partners s.r.o., Ing. Jiří Sedlák, Husova 5, České Budějovice, 37001



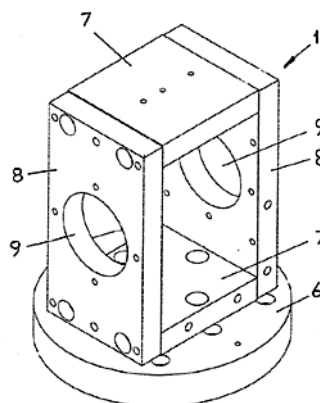
- (51) **G01H 11/00** (2006.01)
G01H 11/06 (2006.01)
G01L 1/10 (2006.01)
G01L 1/14 (2006.01)
G01L 1/00 (2006.01)
- (21) **2011-896**
- (71) České vysoké učení technické v Praze Kloknerův ústav, Praha 6, CZ
(72) Záruba - Pfeffermann Jan Ing. CSc., Praha 6, CZ
Štemberk Pavel Ing., Sedlčany, CZ
Hrachová Simona Ing., Všetaty, CZ
Jiroutová Dita Ing., Praha 5, CZ
- (54) **Elektromagnetický měnič pro snímání a buzení příčných kmitů měrné struny strunového snímače**
- (22) 29.12.2011
- (57) Je řešen elektromagnetický měnič pro snímání a buzení příčných kmitů měrné struny (14) strunového snímače uložené v ochranné trubici (13). Elektromagnetický měnič obsahuje válcový permanentní magnet (2) s cívkou

(1) a magneticky vodivé vnější jho (3) ve tvaru písmene C vně cívky. Vnější jho (3) je tvořeno magneticky vodivým ohebným páskem o šířce větší než je průměr permanentního magnetu (2) a užší než je průměr cívky (1), jehož oba konce jsou opatřeny koncovým ohybem (4) do příložné polohy k ochranné trubici (13) v rovině rovnoběžné s měrnou strunou (14). Zrcadlová souměrnost konstrukce elektromagnetického měniče dovoluje rozdělit dvojitý měnič na dva jednocívkové měniče řezem v rovině (16) zrcadlové souměrnosti nebo jen zářezem v této rovině (16) zrcadlové souměrnosti vytvořit zásuvku využitelnou pro přidavné magnetické stínění.

(74) Ing. Hana Dušková, Na Kočově 180, Chotutice, 28103



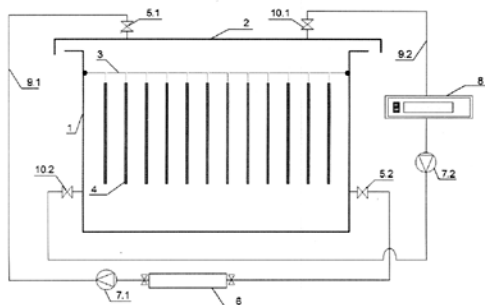
- (51) **G01M 1/04** (2006.01)
- (21) **2011-240**
- (71) Vysoké učení technické v Brně, Brno, CZ
(72) Mazúrek Ivan Doc. Ing. CSc., Brno, CZ
Klapka Milan Ing. Ph.D., Nové Město na Moravě, CZ
- (54) **Způsob testování radiálního uložení hřídelů**
- (22) 26.04.2011
- (57) Při testování radiálního uložení hřídele je uzel s testovaným uložením prostřednictvím podpurných ložisek uložen ve skříní a opatřen snímačem výchylek hřídele a prostřednictvím budiče svislých kmitů rozkmitán s rostoucí anebo klesající frekvencí a pohonem roztočen s rostoucími resp. klesajícími otáčkami při zachování stálého poměru mezi frekvencí budiče a otáčkami, přičemž vyhodnocovací jednotka registruje a ukládá průběh okamžitých otáček uzlu, průběh okamžité frekvence buzených kmitů a průběh výchylek hřídele. Vyhodnocovací jednotka po odstranění přebytečných frekvenčních složek signálu a šumu filtrací postupuje po krocích, které vedou k hodnotám popisujícím chování testovaného uzlu.
- (74) Ing. Libor Markes, Grohova 54, Brno, 60200



- (51) **G01N 33/38** (2006.01)
G01T 1/16 (2006.01)
G01T 1/167 (2006.01)
G01T 1/178 (2006.01)
G01T 7/00 (2006.01)
- (21) **2011-818**
- (71) České vysoké učení technické v Praze, Fakulta stavební, Praha 6, CZ
Státní ústav radiační ochrany, v.v.i., Praha 4, CZ
(72) Jiránek Martin Doc. Ing. CSc., Velké Přítočno, CZ
Rovenská Kateřina Ing., Praha 4, CZ
- (54) **Zařízení pro exponování polymerních a hydroizolačních materiálů radonem**
- (22) 13.12.2011
- (57) Zařízení je tvořené expoziční komorou (1) z

nekoroďujícího materiálu o součiniteli difuze radonu nižším než $1 \cdot 10^{-12} \text{m}^2/\text{s}$ opatřenou těsně uzavíratelným víkem (2). Pod víkem (2) je rovnoběžně s ním umístěna vyjímatelná konstrukce (3) pro uchycení vzorků (4). Prostor nad vzorky (4) je propojen s prostorem pod vzorky (4) dvěma okruhy. Zdrojový okruh je tvořen prvním uzavíratelným a regulačním ventilem (5.1) vyústěním do expoziční komory (1) přes víko (2) a propojeným přes první průtokové čerpadlo (7.1) a zdroj (6) radonu s druhým uzavíratelným a regulačním ventilem (5.2) zaústěným do expoziční komory (1) v prostoru pod vzorky (4). Měřicí okruh je v případě manuálního monitorování tvořen prvním uzavíratelným ventilem (10.1) pro odběr vzorků vzduchu za účelem stanovení objemové aktivity radonu v samostatném měřicím přístroji, kde je tento první uzavíratelný ventil (10.1) vyústěn do expoziční komory (1) přes víko (2). V případě automatického monitorování objemové aktivity radonu je první uzavíratelný ventil (10.1) propojený přes kontinuální monitor (8) radonu a přes druhé průtokové čerpadlo (7.2) s druhým uzavíratelným ventilem (10.2) zaústěným do expoziční komory (1) v prostoru pod vzorky (4).

(74) Ing. Hana Dušková, Na Kočově 180, Chotutice, 28103



Zveřejněné přihlášky vynálezů - přehled podle třídících znaků

Tato kapitola obsahuje zveřejněné přihlášky vynálezů uspořádané podle třídících znaků mezinárodního patentové třídění, nacházejících se na druhém až x-tém místě zatřídění přihlášky vynálezu. Přihlášky vynálezu uspořádané podle třídících znaků na 1. pozici zatřídění jsou uvedeny v předchozí části.

<i>A 61 F 2/06</i>	(2006.01)	2012-134
<i>A 61 F 2/90</i>	(2006.01)	2012-134
<i>A 61 N 2/04</i>	(2006.01)	2011-270
<i>A 62 C 4/00</i>	(2006.01)	2011-367
<i>B 23 Q 1/26</i>	(2006.01)	2011-453
<i>B 23 Q 23/00</i>	(2006.01)	2011-453
<i>B 65 D 88/00</i>	(2006.01)	2011-257
<i>B 65 D 90/06</i>	(2006.01)	2011-257
<i>C 12 P 17/18</i>	(2006.01)	2011-761
<i>C 12 R 1/41</i>	(2006.01)	2011-761
<i>C 25 B 1/04</i>	(2006.01)	2011-373
<i>D 04 C 1/06</i>	(2006.01)	2012-134
<i>E 04 F 13/08</i>	(2006.01)	2011-375
<i>E 04 F 19/02</i>	(2006.01)	2011-375
<i>F 01 K 25/08</i>	(2006.01)	2011-373
<i>F 02 B 43/10</i>	(2006.01)	2011-373
<i>F 02 M 25/10</i>	(2006.01)	2011-373
<i>F 16 L 55/00</i>	(2006.01)	2011-367
<i>G 01 H 11/06</i>	(2006.01)	2011-896
<i>G 01 L 1/00</i>	(2006.01)	2011-896
<i>G 01 L 1/10</i>	(2006.01)	2011-896
<i>G 01 L 1/14</i>	(2006.01)	2011-896
<i>G 01 T 1/16</i>	(2006.01)	2011-818
<i>G 01 T 1/167</i>	(2006.01)	2011-818
<i>G 01 T 1/178</i>	(2006.01)	2011-818
<i>G 01 T 7/00</i>	(2006.01)	2011-818

Seznam přihlašovatelů zveřejněných přihlášek vynálezů

(71)	(21)	(51)	(71)	(21)	(51)
BARX INNOVATIVE TECHNOLOGIES s.r.o., Lišov, CZ	2011-257	F 24 J 3/06	(2006.01)		
České vysoké učení technické v Praze Kloknerův ústav, Praha 6, CZ	2011-896	G 01 H 11/00	(2006.01)		
České vysoké učení technické v Praze, Fakulta stavební, Praha 6, CZ	2011-818	G 01 N 33/38	(2006.01)		
České vysoké učení technické v Praze, Fakulta strojní, Výzkumné centrum pro strojírenskou výrobní techniku a technologii, Praha 2, CZ	2011-453	B 23 Q 11/04	(2006.01)		
ELLA-CS, s.r.o., Hradec Králové, CZ	2012-134	A 61 M 29/00	(2006.01)		
Enjoy spol. s r.o., Brno, CZ	2011-270	A 61 N 5/06	(2006.01)		
GASCONTROL, s. r. o., Havířov-Suchá, CZ	2011-373	B 60 K 15/10	(2006.01)		
manroland AG, Offenbach, DE	2011-519	B 41 F 21/10	(2006.01)		
Morávek Petr, Libchavy, CZ	2011-283	E 01 B 31/17	(2006.01)		
Ochranné systémy, s.r.o., Karviná - Nové Město, CZ	2011-367	F 17 C 13/12	(2006.01)		
Tausig Miroslav, Praha 2, CZ	2011-365	A 23 L 1/307	(2006.01)		
VYSOKÁ ŠKOLA BÁŇSKÁ TECHNICKÁ - UNIVERZITA OSTRAVA, Ostrava - Poruba, CZ	2011-375	E 04 B 1/78	(2006.01)		
Vysoké učení technické v Brně, Brno, CZ	2011-240	G 01 M 1/04	(2006.01)		
Zentiva, k.s., Praha 10 - Dolní Měcholupy, CZ	2011-761	C 12 N 1/20	(2006.01)		

FG4A

Udělené patenty - přehled podle čísel patentů

V období uzávěrky tohoto čísla Věstníku udělil Úřad průmyslového vlastnictví tyto patenty.

303591	<i>B 65 G 1/00</i>	(2006.01)
303592	<i>A 41 D 13/12</i>	(2006.01)
303593	<i>G 01 N 1/22</i>	(2006.01)
303594	<i>F 24 J 3/06</i>	(2006.01)
303595	<i>E 01 B 31/17</i>	(2006.01)
303596	<i>B 23 Q 11/04</i>	(2006.01)
303597	<i>G 01 N 33/38</i>	(2006.01)
303598	<i>G 01 H 11/00</i>	(2006.01)
303599	<i>D 05 B 37/04</i>	(2006.01)
303600	<i>A 61 K 35/74</i>	(2006.01)
303601	<i>E 06 C 1/10</i>	(2006.01)
303602	<i>A 23 K 1/16</i>	(2006.01)
303603	<i>B 60 G 11/16</i>	(2006.01)
303604	<i>F 26 B 19/00</i>	(2006.01)
303605	<i>G 01 M 17/04</i>	(2006.01)
303606	<i>A 61 M 29/00</i>	(2006.01)
303607	<i>C 12 N 1/20</i>	(2006.01)

FG4A

Udělené patenty - přehled podle MPT

(51) A23K 1/16 (2006.01)	(22) 25.07.2011
A23K 1/175 (2006.01)	(74) Ing. Václav Kratochvíl, Radlická 28, Praha 5, 15000
C01F 5/02 (2006.01)	
C01D 3/04 (2006.01)	(51) B60G 11/16 (2006.01)
C01F 11/24 (2006.01)	B60G 3/00 (2006.01)
C01F 11/18 (2006.01)	(11) 303603
C01F 5/24 (2006.01)	(40) 19.01.2011
(11) 303602	(21) 2009-440
(40) 21.05.2008	(73) Technická univerzita v Liberci, Liberec, CZ
(21) 2006-703	(72) Šír Miroslav Doc. Ing. CSc., Liberec 10, CZ
(73) Dvořák Jan Ing., Břeclav, CZ	(54) Závěs kola vozidla, zvláště vozidla pro jízdu v nerovném terénu
(72) Dvořák Jan Ing., Břeclav, CZ	(22) 09.07.2009
(54) Lizy pro ekologické zemědělství a způsob jejich výroby	(74) Ing. Dobroslav Musil, patentová kancelář, Ing. Dobroslav Musil, Cejl 38, Brno, 60200
(22) 10.11.2006	
(51) A41D 13/12 (2006.01)	(51) B65G 1/00 (2006.01)
(11) 303592	B65D 90/22 (2006.01)
(40) 12.05.2010	(11) 303591
(21) 2008-703	(40) 15.10.2008
(73) Technická univerzita v Liberci, Liberec 1, CZ	(21) 2006-790
(72) Havelka Antonín Doc. Ing. CSc., Liberec, CZ	(73) FITE, a. s., Ostrava - Mariánské Hory, CZ
Kůs Zdeněk Prof. Dr. Ing., Jablonec nad Nisou, CZ	MORAVSKÝ VÝZKUM, s.r.o., Ostrava - Moravská Ostrava, CZ
(54) Oblek, zejména pro pacienty a osoby se sníženou pohyblivostí	SLEZSKÝ VÝZKUM s.r.o., Ostrava - Moravská Ostrava, CZ
(22) 04.11.2008	(72) Bartoš Pavel Ing., Ludgeřovice, CZ
(74) Ing. Dobroslav Musil, patentová kancelář, Ing. Dobroslav Musil, Cejl 38, Brno, 60200	Halada Pavel, Havířov - Město, CZ
(51) A61K 35/74 (2006.01)	Mrůzek Pavel Ing., Ostrava - Zábřeh, CZ
A23C 9/123 (2006.01)	Vida Julius, Havířov - Podlesí, CZ
A61P 37/04 (2006.01)	(54) Poloautomatické kontejnerové fixační zařízení
A61P 31/16 (2006.01)	(22) 12.12.2006
(11) 303600	
(40) 14.05.2003	(51) C12N 1/20 (2006.01)
(21) 2002-4189	C12P 17/18 (2006.01)
(73) COMPAGNIE GERVAIS DANONE, 75009 Paříž, FR	C12R 1/41 (2006.01)
(72) Postaire Eric, Vanves, FR	(11) 303607
Bonavida Benjamin, Los Angeles, CA, US	(40) 02.01.2013
(54) Použití bakteriálního kmene druhu L. casei ke zvýšení imunity	(21) 2011-761
(32) 25.05.2000	(73) Zentiva, k.s., Praha 10 - Dolní Měcholupy, CZ
(31) 0006679	(72) Babiak Peter, Prešov 08001, SK
(33) FR	Kyslíková Eva, Praha 10, CZ
(86) PCT/FR2001/001310	Kyslík Pavel, Praha 10, CZ
(87) WO 2001/089541	Hájíček Josef, Nehvizdy, CZ
(22) 27.04.2001	(54) Kmen mikroorganismu Rhizobium radiobacter R89-1 CCM 7947 hydroxylující kodein na 14-OH-kodein a 14-OH-kodeinon
(74) KOREJZOVÁ & SPOL., JUDr. Petra Korejzová, Korunní 810/104E, Praha 10 - Vinohrady, 10100	(22) 23.11.2011
(51) A61M 29/00 (2006.01)	(74) Rott, Růžička & Guttmann Patentové, známkové a advokátní kanceláře, Ing. Jana Fuchsová, Vinohradská 37, Praha 2, 12000
A61F 2/06 (2006.01)	
A61F 2/90 (2006.01)	(51) D05B 37/04 (2006.01)
D04C 1/06 (2006.01)	D05B 1/14 (2006.01)
(11) 303606	(11) 303599
(40) 02.01.2013	(40) 14.08.2002
(21) 2012-134	(21) 2002-800
(73) ELLA-CS, s.r.o., Hradec Králové, CZ	(73) SUZUKI MANUFACTURING, LTD., Yamagata-shi, JP
(72) Kaniščev Michal, Hradec Králové, CZ	(72) Kouichi Sakuma, Yamagata-shi, JP
(54) Způsob výroby stentu a stent vyrobený tímto způsobem	(54) Hnací mechanismus odšťihovače šicího stroje
(22) 27.02.2012	(32) 07.07.2000, 27.09.2000, 24.10.2000
(74) Jan Brykner, Resslova 741, Hradec Králové, 50002	(31) 2000/207348, 2000/294650, 2000/324247
(51) B23Q 11/04 (2006.01)	(33) JP, JP, JP
B23Q 23/00 (2006.01)	(86) PCT/JP2001/001668
B23Q 1/26 (2006.01)	(87) WO 2002/004731
(11) 303596	(22) 05.03.2001
(40) 02.01.2013	(74) PATENTSERVIS PRAHA a.s., Jivenská 1, Praha 4, 14000
(21) 2011-453	
(73) České vysoké učení technické v Praze, Fakulta strojní, Výzkumné centrum pro strojírenskou výrobní techniku a technologii, Praha 2, CZ	(51) E01B 31/17 (2006.01)
(72) Hovorka Jiří Ing., Poříčany, CZ	(11) 303595
Kolář Petr Ing. Ph.D., Odolena Voda, CZ	(40) 02.01.2013
(54) Zařízení pro vyvažování vertikálních lineárních pohybových os obráběcích strojů	(21) 2011-283
	(73) Morávek Petr, Libchavy, CZ
	(72) Morávek Petr, Libchavy, CZ

(54) Způsob broušení železničních kolejí a zařízení k jeho provádění	(11) 303605
(22) 13.05.2011	(40) 16.11.2011
(74) Ing. Dobroslav Musil, patentová kancelář, Ing. Dobroslav Musil, Cejl 38, Brno, 60200	(21) 2010-340
	(73) Vysoké učení technické v Brně, Brno, CZ
	(72) Mazůrek Ivan Doc. Ing. CSc., Brno, CZ
	(54) Způsob zjišťování útlumových vlastností náprav automobilů a zařízení k provádění tohoto způsobu
(51) E06C 1/10 (2006.01)	(22) 03.05.2010
E06C 9/02 (2006.01)	(74) Ing. Libor Markes, Grohova 54, Brno, 60200
E06C 7/08 (2006.01)	
E04H 4/14 (2006.01)	
(11) 303601	(51) G01N 1/22 (2006.01)
(40) 18.06.2003	F17B 1/26 (2006.01)
(21) 2003-190	F17B 1/00 (2006.01)
(73) WTS KERESKEDELMI ÉS SZOLGÁLTATÓ KFT., Szentendre, HU	C12M 1/107 (2006.01)
(72) Ficsor Istvan, Diosd, HU	B65D 77/06 (2006.01)
(54) Žebřík se dvěma bočními madly a žebříkovými schůdky	(11) 303593
(32) 19.08.2000	(40) 19.10.2011
(31) 20014367	(21) 2010-279
(33) DE	(73) Česká zemědělská univerzita v Praze, Praha 6, CZ
(86) PCT/IB2001/001363	(72) Habart Jan Ing. Ph.D., Zlín, CZ
(87) WO 2002/016723	Thustoš Pavel Prof. Ing. CSc., Praha 4 - Krč, CZ
(22) 30.07.2001	Balík Jiří Prof. Ing. CSc., Praha 6 - Suchbát, CZ
(74) Ing. Michael Fischer, Na Hrobcí 5, Praha 2, 12800	Jelínek František Ing., Čkyně, CZ
	(54) Zařízení k měření složení a objemu plynu a způsob provádění tohoto měření
(51) F24J 3/06 (2006.01)	(22) 12.04.2010
B65D 90/06 (2006.01)	(74) RNDr. Kateřina Hartvichová, Na Bělidle 3, Praha 5, 15000
B65D 88/00 (2006.01)	
(11) 303594	(51) G01N 33/38 (2006.01)
(40) 02.01.2013	G01T 1/16 (2006.01)
(21) 2011-257	G01T 1/167 (2006.01)
(73) BARX INNOVATIVE TECHNOLOGIES s.r.o., Lišov, CZ	G01T 1/178 (2006.01)
(72) Květoun Lukáš, České Budějovice, CZ	G01T 7/00 (2006.01)
(54) Tepelně izolovaná nádrž pro akumulaci tepelné energie kapalného teplotnosného média	(11) 303597
(22) 03.05.2011	(40) 02.01.2013
(74) PatentCentrum Sedlák a Partners s.r.o., Ing. Jiří Sedlák, Husova 5, České Budějovice, 37001	(21) 2011-818
	(73) České vysoké učení technické v Praze, Fakulta stavební, Praha 6, CZ
	Státní ústav radiační ochrany, v.v.i., Praha 4, CZ
(51) F26B 19/00 (2006.01)	(72) Jiránek Martin Doc. Ing. CSc., Velké Přítočno, CZ
F26B 23/08 (2006.01)	Rovenská Kateřina Ing., Praha 4, CZ
(11) 303604	(54) Zařízení pro exponování polymerních a hydroizolačních materiálů radonem
(40) 26.01.2011	(22) 13.12.2011
(21) 2009-452	(74) Ing. Hana Dušková, Na Kočově 180, Chotutice, 28103
(73) Jihočeská univerzita v Českých Budějovicích, Zemědělská fakulta, České Budějovice, CZ	
(72) Šebelík Petr RNDr. CSc., Stachy, CZ	
Váchal Jan Prof. Ing. CSc., České Budějovice, CZ	
Frelich Jan Prof. Ing. CSc., České Budějovice, CZ	
(54) Způsob vysoušení zmrazených listin poškozených vodou a zařízení k provádění tohoto způsobu	
(22) 14.07.2009	
(74) PatentCentrum Sedlák & Partners s.r.o., Husova 5, České Budějovice, 37001	
(51) G01H 11/00 (2006.01)	
G01H 11/06 (2006.01)	
G01L 1/10 (2006.01)	
G01L 1/14 (2006.01)	
G01L 1/00 (2006.01)	
(11) 303598	
(40) 02.01.2013	
(21) 2011-896	
(73) České vysoké učení technické v Praze Kloknerův ústav, Praha 6, CZ	
(72) Záruba - Pfeffermann Jan Ing. CSc., Praha 6, CZ	
Štemberk Pavel Ing., Sedlčany, CZ	
Hrachová Simona Ing., Všetaty, CZ	
Jiroutová Dita Ing., Praha 5, CZ	
(54) Elektromagnetický měnič pro snímání a buzení příčných kmitů měrné struny strunového snímače	
(22) 29.12.2011	
(74) Ing. Hana Dušková, Na Kočově 180, Chotutice, 28103	
(51) G01M 17/04 (2006.01)	
G01M 17/007 (2006.01)	
G01G 3/00 (2006.01)	
B60G 17/015 (2006.01)	

Seznam majitelů udělených patentů

(73)	(11)	(51)	(73)	(11)	(51)
BARX INNOVATIVE TECHNOLOGIES s.r.o., Lišov, CZ	303594	F 24 J 3/06	(2006.01)		
COMPAGNIE GERVAIS DANONE, 75009 Paříž, FR	303600	A 61 K 35/74	(2006.01)		
Česká zemědělská univerzita v Praze, Praha 6, CZ	303593	G 01 N 1/22	(2006.01)		
České vysoké učení technické v Praze Kloknerův ústav, Praha 6, CZ	303598	G 01 H 11/00	(2006.01)		
České vysoké učení technické v Praze, Fakulta stavební, Praha 6, CZ	303597	G 01 N 33/38	(2006.01)		
České vysoké učení technické v Praze, Fakulta strojní, Výzkumné centrum pro strojírenskou výrobní techniku a technologii, Praha 2, CZ	303596	B 23 Q 11/04	(2006.01)		
Dvořák Jan Ing., Břeclav, CZ	303602	A 23 K 1/16	(2006.01)		
ELLA-CS, s.r.o., Hradec Králové, CZ	303606	A 61 M 29/00	(2006.01)		
FITE, a. s., Ostrava - Mariánské Hory, CZ	303591	B 65 G 1/00	(2006.01)		
Jihočeská univerzita v Českých Budějovicích, Zemědělská fakulta, České Budějovice, CZ	303604	F 26 B 19/00	(2006.01)		
Morávek Petr, Libchavy, CZ	303595	E 01 B 31/17	(2006.01)		
MORAVSKÝ VÝZKUM, s.r.o., Ostrava - Moravská Ostrava, CZ	303591	B 65 G 1/00	(2006.01)		
SLEZSKÝ VÝZKUM s.r.o., Ostrava - Moravská Ostrava, CZ	303591	B 65 G 1/00	(2006.01)		
Státní ústav radiační ochrany, v.v.i., Praha 4, CZ	303597	G 01 N 33/38	(2006.01)		
SUZUKI MANUFACTURING, LTD., Yamagata-shi, JP	303599	D 05 B 37/04	(2006.01)		
Technická univerzita v Liberci, Liberec 1, CZ	303592	A 41 D 13/12	(2006.01)		
Technická univerzita v Liberci, Liberec, CZ	303603	B 60 G 11/16	(2006.01)		
Vysoké učení technické v Brně, Brno, CZ	303605	G 01 M 17/04	(2006.01)		
WTS KERESKEDELMI ÉS SZOLGÁLTATÓ KFT., Szentendre, HU	303601	E 06 C 1/10	(2006.01)		
Zentiva, k.s., Praha 10 - Dolní Měcholupy, CZ	303607	C 12 N 1/20	(2006.01)		

Zveřejněné překlady evropských patentových spisů

U následujících udělených evropských patentů s účinky pro Českou republiku byl majitelem předložen překlad patentového spisu do českého jazyka (§ 35c odst. 2 až 4 zákona č. 527/1990 Sb., v platném znění). Údaje jsou řazeny vzestupně podle čísel evropských patentů.

(97) EP 1487377	(47) 24.10.2012
(47) 15.08.2012	(97) 25.05.2005
(97) 12.09.2003	(51) G01S 13/72 (2006.01)
(51) A61F 2/00 (2006.01)	(96) 19.11.2003
(96) 28.02.2003	(96) 03445132.8
(96) 03743476.8	(73) SAAB AB, 581 88 Linköping, SE
(73) ETHICON, INC., Somerville, NJ 08876, US	(72) Bergman, Niclas, 191 33 Sollentuna, SE
(72) JACQUETIN, Bernard, 63100 Clermont-Ferrand, FR	(72) Svistins, Egils, 191 46 Sollentuna, SE
(54) Zařízení pro léčení prolapsu pánevních orgánů u pacientek	(54) Způsob sledování cíle pro korelování a číslování drah cílů z dat o drahách
(32) 01.03.2002	(74) PATENTSERVIS Praha a.s., Na Podkovce 281/10, Praha 4, 14700
(31) 361503 P	
(33) US	
(86) PCT/IB2003/001231	
(87) WO 2003/073960	
(74) Čermák a spol., JUDr. Karel Čermák, Elišky Peškové 15/735, Praha 5, 15000	
<hr/>	
(97) EP 1501612	(97) EP 1548180
(47) 15.08.2012	(47) 29.08.2012
(97) 30.10.2003	(97) 15.04.2004
(51) A63B 21/072 (2006.01)	(51) D06M 15/643 (2006.01)
A63B 21/08 (2006.01)	D03D 1/02 (2006.01)
A63B 21/06 (2006.01)	B60R 21/16 (2006.01)
A63B 21/062 (2006.01)	D06N 3/12 (2006.01)
(96) 15.04.2003	D06N 3/14 (2006.01)
(96) 03728403.1	D06N 3/00 (2006.01)
(73) Krull, Mark A., Bend, OR 97708, US	B60R 21/235 (2006.01)
(72) Krull, Mark A., Bend, OR 97708, US	D06N 7/00 (2006.01)
(54) Způsob a zařízení na výběr závaží	(96) 03.10.2003
(32) 18.04.2002	(96) 03751321.5
(31) 127049	(73) TORAY INDUSTRIES, INC., Tokyo 103-8666, JP
(33) US	(72) MORIMOTO, Atsushi, Ibaraki-shi, Osaka 567-0022, JP
(86) PCT/US2003/011542	HONBO, Yoshiya, Otsu-shi, Shiga 520-0842, JP
(87) WO 2003/089070	FUJIYAMA, Tomomichi, Otsu-shi, Shiga 520-2144, JP
(74) PATENTSERVIS Praha a.s., Na Podkovce 281/10, Praha 4, 14700	(54) Potažená základní textilie airbagu a airbag
<hr/>	
(97) EP 1511764	(97) EP 1557403
(47) 22.08.2012	(47) 04.07.2012
(97) 18.12.2003	(97) 27.07.2005
(51) C07K 7/00 (2006.01)	(51) C05F 9/00 (2006.01)
A61K 38/08 (2006.01)	C05F 9/02 (2006.01)
(96) 11.06.2003	(96) 26.01.2004
(96) 03735223.4	(96) 04001602.4
(73) THERATECHNOLOGIES INC., Saint-Laurent, Québec H4S 2A4, CA	(73) Yes-Sun Environmental Biotech Co., Ltd., Taipei City 106, TW
UNIVERSITE DE MONTREAL, Montréal, Québec H3T 1J4, CA	(72) Lee, Shing-Hong, Chung Shan District Taipei City, TW
(72) PERI, Krishna, G., Saint-Laurent, Québec H4K 1Y8, CA	(54) Systém a způsob pro likvidaci organického odpadu bez kompostování
POLYAK, Felix, Notre-Dame de l'Île Perrot Québec J7V8P4, CA	(74) Společná advokátní kancelář Všečeka Zelený Švorčák Kalenský a partneři, JUDr. Pavel Zelený, Hálkova 2, Praha 2, 12000
LUBELL, William, Montréal, Québec H3K 1E1, CA	
THOUIN, Eryk, Montréal, Québec H2S 2C1, CA	
CHEMTOB, Sylvain, Montréal, Québec H4W 1G1, CA	
(54) Peptidy a peptidomimetika užitečné pro inhibici aktivity prostaglandinového F2alfa receptoru	
(32) 11.06.2002	
(31) 387424 P	
(33) US	
(86) PCT/CA2003/000903	
(87) WO 2003/104266	
(74) INPARTNERS GROUP, Ing. Bc. Ivan Lukšiček, Lidická 51/707, Brno, 60200	
<hr/>	
(97) EP 1533628	(97) EP 1597801
(47) 20.01.2003, 09.05.2003	(47) 01.08.2012
(31) 2003900291, 2003902257	(97) 05.08.2004
	(51) H01R 13/639 (2006.01)
	(96) 20.01.2004
	(96) 04703317.0
	(73) CONNEX PTY LIMITED, Dudley, New South Wales 2290, AU
	(72) WELLS, Mark, Dudley, New South Wales 2290, AU
	(54) Elektrický konektor

(33) AU, AU
(86) PCT/AU2004/000065
(87) WO 2004/066453
(74) Rott, Růžička & Guttman Patentové, známkové a advokátní kanceláře, Ing. Ivana Menšíková, Vinohradská 37, Praha 2, 12000

(97) **EP 1690113**
(47) 27.06.2012
(97) 16.06.2005
(51) **G01T 1/202** (2006.01)
(96) 21.08.2004
(96) 04764361.4
(73) PAUL SCHERRER INSTITUT, 5232 Villigen PSI, CH
(72) SAFAL, Sairos, CH-8063 Zürich, CH
(54) **Anorganická scintilační směs a detekční sestava dozimetrie nabitých částic**
(32) 04.12.2003, 04.12.2003
(31) 03027698, 03027697
(33) EP, EP
(86) PCT/EP2004/009379
(87) WO 2005/054899
(74) Čermák a spol., JUDr. Karel Čermák, Elišky Peškové 15/735, Praha 5, 15000

(97) **EP 1710327**
(47) 18.07.2012
(97) 11.10.2006
(51) **G03F 1/00** (2012.01)
H01J 37/305 (2006.01)
C23F 4/00 (2006.01)
C23F 4/02 (2006.01)
(96) 07.04.2006
(96) 06112344.4
(73) Ecole Polytechnique Fédérale de Lausanne, 1015 Lausanne, CH
(72) Bret, Tristan, 64287 Darmstadt, DE
Hoffmann, Patrik, CH-1066, Epalinges, CH
Rossi, Michel, CH-1304, Cossonay, CH
Multone, Xavier, CH-1870, Monthey, CH
(54) **Způsob selektivního leptání materiálu z křemenné podložky, indukovaného svazkem paprsků**
(32) 08.04.2005
(31) 102602
(33) US
(74) Čermák a spol., JUDr. Karel Čermák, Elišky Peškové 15/735, Praha 5, 15000

(97) **EP 1716336**
(47) 11.07.2012
(97) 28.07.2005
(51) **F04C 2/344** (2006.01)
F04C 14/22 (2006.01)
(96) 05.01.2005
(96) 05701447.4
(73) Pierburg Pump Technology Italy S.p.A., 66034 Lanciano, IT
(72) ARMENIO, Giacomo, I-57128 LIVORNO, IT
CELATA, Bernardo, I-57100 LIVORNO, IT
(54) **Čerpadlový systém**
(32) 09.01.2004
(31) BO20040008
(33) IT
(86) PCT/EP2005/050037
(87) WO 2005/068838
(74) Čermák a spol., JUDr. Karel Čermák, Elišky Peškové 15/735, Praha 5, 15000

(97) **EP 1728044**
(47) 25.07.2012
(97) 15.09.2005

(51) **F42B 12/34** (2006.01)
(96) 01.03.2005
(96) 05736522.3
(73) THIFAN INDUSTRIE, 18230 Saint-Doulchard, FR
(72) Sauvestre, Jean-Claude, 18230 Saint-Doulchard, FR
(54) **Lovecká střela se zpožděnou expanzí**
(32) 04.03.2004
(31) 0402261
(33) FR
(86) PCT/FR2005/000485
(87) WO 2005/085745
(74) Čermák a spol., JUDr. Karel Čermák, Elišky Peškové 15/735, Praha 5, 15000

(97) **EP 1757283**
(47) 17.10.2012
(97) 22.12.2005
(51) **A61K 31/132** (2006.01)
A61K 31/4412 (2006.01)
A61K 31/506 (2006.01)
A61K 31/53 (2006.01)
A61K 33/24 (2006.01)
A61P 35/00 (2006.01)
A61K 31/282 (2006.01)
(96) 02.06.2005
(96) 05745983.6
(73) TAIHO PHARMACEUTICAL CO., LTD., Tokyo 101-0054, JP
(72) KOIZUMI, Katsuhisa c/o TAIHO PHARMACEUTICAL CO., LTD., Tokushima-shi, Tokushima 7710194, JP
UCHIDA, Junji c/o TAIHO PHARMACEUTICAL CO., LTD., Tokushima-shi, Tokushima 7710194, JP
TAKECHI, Teiji c/o TAIHO PHARMACEUTICAL CO., LTD., Tokushima-shi, Tokushima 7710194, JP
NUKATSUKA, Mamoru c/o TAIHO PHARMACEUTICAL CO., LTD., Tokushima-shi, Tokushima 7710194, JP
(54) **Prostředek zesilující protinádorový účinek, protinádorový prostředek a způsob léčby rakoviny**
(32) 09.06.2004
(31) 2004171520
(33) JP
(86) PCT/JP2005/010182
(87) WO 2005/120480
(74) Rott, Růžička & Guttman Patentové, známkové a advokátní kanceláře, JUDr. Ing. Michal Guttman, Vinohradská 37, Praha 2, 12000

(97) **EP 1765793**
(47) 26.09.2012
(97) 09.02.2006
(51) **C07D 263/20** (2006.01)
C07D 263/22 (2006.01)
C07D 263/24 (2006.01)
C07D 233/32 (2006.01)
C07D 207/26 (2006.01)
C07D 285/10 (2006.01)
C07D 401/04 (2006.01)
C07D 413/04 (2006.01)
C07D 413/10 (2006.01)
C07D 417/04 (2006.01)
C07D 417/10 (2006.01)
A61K 31/4015 (2006.01)
A61K 31/4166 (2006.01)
A61K 31/421 (2006.01)
(96) 01.07.2005
(96) 05771445.3
(73) Merck Sharp & Dohme Corp., Rahway, NJ 07065-0907, US

- (72) ALI, Amjad, Rahway, NJ 07065-0907, US
NAPOLITANO, Joann, M., Rahway, NJ 07065-0907, US
DENG, Qiaolin, Rahway, NJ 07065-0907, US
LU, Zhijian, Rahway, NJ 07065-0907, US
SINCLAIR, Peter, J., Rahway, NJ 07065-0907, US
TAYLOR, Gayle, E., Rahway, NJ 07065-0907, US
THOMPSON, Christopher, F., Rahway, NJ 07065-0907, US
QURAIISHI, Nazia, Rahway, NJ 07065-0907, US
SMITH, Cameron, J., Rahway, NJ 07065-0907, US
HUNT, Julianne, A., Rahway, NJ 07065-0907, US
DOWST, Adrian, A., Rahway, NJ 07065-0907, US
CHEN, Yi-Heng, Rahway, NJ 07065-0907, US
LI, Hong, Rahway, NJ 07065-0907, US
- (54) **Anacetrapid a další inhibitory**
(32) 02.07.2004, 21.01.2005
(31) 585274 P, 646103 P
(33) US, US
(86) PCT/US2005/023775
(87) WO 2006/014413
(74) PATENTSERVIS Praha a.s., Na Podkovce 281/10, Praha 4, 14700
-
- (97) **EP 1811105**
(47) 19.09.2012
(97) 25.07.2007
(51) **E04H 7/28** (2006.01)
E04H 7/30 (2006.01)
B65G 3/02 (2006.01)
(96) 08.12.2006
(96) 06025381.2
(73) Lüger, Stephan, 46242 Bottrop, DE
(72) Lüger, Stephan, 46242 Bottrop, DE
(54) **Použití dělicí stěny k separaci sypkých materiálů**
(32) 20.01.2006
(31) 202006000880 U
(33) DE
(74) Čermák a spol., JUDr. Karel Čermák, Elišky Peškové 15/735, Praha 5, 15000
-
- (97) **EP 1851214**
(47) 05.09.2012
(97) 31.08.2006
(51) **C07D 413/12** (2006.01)
C07D 413/14 (2006.01)
C07C 229/08 (2006.01)
A61K 31/422 (2006.01)
A61P 29/00 (2006.01)
(96) 21.02.2006
(96) 06716026.7
(73) LG Life Sciences Ltd., Seoul 150-010, KR
(72) SHIN, Hyun Ik R & D Park, LG Life Sciences Ltd., Daejeon 305-380, KR
CHOI, Hyeong Wook R & D Park, LG Life Sciences Ltd, Daejeon 305-380, KR
HEO, Tae Ho R & D Park, LG Life Sciences Ltd., Daejeon 305-380, KR
LEE, Kyu Woong R & D Park, LG Life Sciences Ltd., Daejeon 305-380, KR
LEE, Jae Hoon R & D Park, LG Life Sciences Ltd., Daejeon 305-380, KR
PARK, Ki Sook R & D Park, LG Life Sciences Ltd., 104-1, Moongi-dong, Yuseong-gu Daejeon 3, KR
(54) **Isoxazolinové deriváty a nový způsob jejich přípravy**
(32) 26.02.2005
(31) 20050016203
(33) KR
(86) PCT/KR2006/000576
(87) WO 2006/090997
(74) Čermák a spol., JUDr. Karel Čermák, Elišky Peškové 15/735, Praha 5, 15000
-
- (47) 12.09.2012
(97) 07.11.2007
(51) **E02F 3/36** (2006.01)
(96) 01.05.2007
(96) 07251831.9
(73) Kinshofer GmbH, 83666 Waakirchen, DE
(72) Calvert, Matthew James, Lyall Bay Wellington 6022, NZ
Calvert, David Aperahama, Lower Hutt 5011, NZ
(54) **Bezpečnostní blokovací zařízení pro rychlo spojovač**
(32) 02.05.2006, 22.12.2006
(31) 54689306, 55229406
(33) NZ, NZ
(74) Rott, Růžička & Guttmann Patentové, známkové a advokátní kanceláře, Ing. Ivana Menšíková, Vinohradská 37, Praha 2, 12000
-
- (97) **EP 1853754**
(47) 05.09.2012
(97) 08.09.2006
(51) **B65H 45/107** (2006.01)
D04H 1/74 (2006.01)
D04H 1/46 (2012.01)
D04H 18/02 (2012.01)
D01G 25/00 (2006.01)
(96) 02.03.2006
(96) 06704989.0
(73) V-LAP PTY. LTD, Victoria, AU
(72) COOPER, Jason, Ian, Hallam, Victoria 3803, AU
ROBERTS, Eric, Sunbury, Victoria 3429, AU
(54) **Textilní rounovací stroj**
(32) 02.03.2005
(31) 2005900983
(33) AU
(86) PCT/AU2006/000316
(87) WO 2006/092029
(74) KANIA, SEDLÁK, SMOLA Patentová a známková kancelář, Ing. František Kania, Mendlovo nám. 1a, Brno, 60300
-
- (97) **EP 1864976**
(47) 10.10.2012
(97) 12.10.2006
(51) **C07D 235/12** (2006.01)
C07D 403/06 (2006.01)
C07D 409/14 (2006.01)
C07D 413/10 (2006.01)
A61K 31/4184 (2006.01)
A61K 31/4192 (2006.01)
A61K 31/4196 (2006.01)
A61P 13/08 (2006.01)
A61P 35/00 (2006.01)
(96) 30.03.2006
(96) 06730589.6
(73) Astellas Pharma Inc., Tokyo 103-8411, JP
-
- (97) **EP 1852555**

- | | |
|--|--|
| <p>(72) MATSUMOTO, Shunichiro, c/o Astellas Pharma Inc., Tokyo 1038411, JP
KINOYAMA, Isao, c/o Astellas Pharma Inc., Tokyo 1038411, JP
OSODA, Kazuhiko, c/o Astellas Pharma Inc., Tokyo 1038411, JP
YAMAMOTO, Hirofumi, c/o Astellas Pharma Inc., Tokyo 1038411, JP
HIRANO, Masaaki, c/o Astellas Pharma Inc., Tokyo 1038411, JP
OHNUKI, Kei, c/o Astellas Pharma Inc., Tokyo 1038411, JP
KAWAMINAMI, Eiji, c/o Astellas Pharma Inc., Tokyo 1038411, JP
SHIN, Takashi, c/o Astellas Pharma Inc., Tokyo 1038411, JP
TAKAHASHI, Tatsuhisa, c/o Astellas Pharma Inc., Tokyo 1038411, JP
KUSAYAMA, Toshiyuki, c/o Astellas Pharma Inc., Tokyo 1038411, JP
HISAMICHI, Hiroyuki, c/o Astellas Pharma Inc., Tokyo 1038411, JP
SHIMADA, Itsuro, c/o Astellas Pharma Inc., Tokyo 1038411, JP
KOIKE, Takanori, c/o Astellas Pharma Inc., Tokyo 1038411, JP</p> | <p>(51) A61K 31/40 (2006.01)
A61K 31/5375 (2006.01)
A61K 31/495 (2006.01)
A61K 31/4025 (2006.01)
C07D 207/06 (2006.01)
C07D 265/30 (2006.01)
C07D 241/04 (2006.01)</p> <p>(96) 21.09.2006
(96) 06815150.5</p> <p>(73) METABOLEX, INC., Hayward, CA 94545, US
(72) ZHU, Yan, Foster City, CA 94404, US
CHENG, Peng, Teda Tianji 3300457, US
CHEN, Xin, San Ramon, CA 94582, US
MA, Jingyuan, Sunnyvale, CA 94086, US
ZHAO, Zuchun, Pleasanton, CA 94566, US</p> <p>(54) Způsob stereoselektivní přípravy (-)-halogenfenátu a jeho meziproduktů
(32) 23.09.2005, 20.09.2006
(31) 720300 P, 525200
(33) US, US
(86) PCT/US2006/036928
(87) WO 2007/038243
(74) KANIA, SEDLÁK, SMOLA Patentová kancelář, Mgr. Martina Dvořáková, Mendlovo nám. 1a, Brno, 60300</p> |
| <p>(54) Derivát propan-1, 3-dionu nebo soli
(32) 31.03.2005, 07.12.2005
(31) 2005101437, 2005353577
(33) JP, JP
(86) PCT/JP2006/306641
(87) WO 2006/106812
(74) Čermák a spol., JUDr. Karel Čermák, Elišky Peškové 15/735, Praha 5, 15000</p> | <p>(97) EP 1968734
(47) 25.07.2012
(97) 26.04.2007
(51) B01J 3/00 (2006.01)
C08F 36/04 (2006.01)
B01J 19/18 (2006.01)
B01J 19/20 (2006.01)
B01J 19/24 (2006.01)
(96) 16.10.2006
(96) 06806297.5
(73) Compagnie Générale des Etablissements Michelin, 63000 Clermont-Ferrand, FR
Michelin Recherche et Technique S.A., 1763 Granges-Paccot, CH
(72) PAROLA, Hélène, F-63400 Chamalieres, FR
BARBOTIN, Fanny, F-63100 Clermont-Ferrand, FR
KIENER, Pierre, F-63360 Gerzat, FR
ANSELME, Bernard, F-63430 Pont du Chateau, FR
MARTINET, Fabrice, F-19100 Brive la Gaillarde, FR</p> |
| <p>(97) EP 1867828
(47) 29.08.2012
(97) 19.12.2007
(51) E06B 3/66 (2006.01)
B65G 49/06 (2006.01)
(96) 23.03.2006
(96) 06380058.5
(73) Nicolás Romera, Cecilio, 30820 Alcantarilla Murcia, ES
(72) Nicolás Romera, Enrique, 30820 Alcantarilla (Murcia), ES
(54) Systém obvodového zasklení pro dvojsklo
(74) TRAPLOVÁ HAKR KUBÁT Advokátní a patentová kancelář, Ing. Jan Kubát, Přístavní 24, Praha 7, 17000</p> | <p>(54) Kontinuální způsob přípravy katalytického systému pro polymeraci konjugovaného dienu a zařízení pro jeho provádění
(32) 19.10.2005
(31) 0510796
(33) FR
(86) PCT/EP2006/009959
(87) WO 2007/045417
(74) TRAPLOVÁ HAKR KUBÁT Advokátní a patentová kancelář, Ing. Eduard Hakr, Přístavní 24, Praha 7, 17000</p> |
| <p>(97) EP 1926641
(47) 12.09.2012
(97) 15.03.2007
(51) B60S 1/04 (2006.01)
(96) 31.07.2006
(96) 06778082.5
(73) ROBERT BOSCH GMBH, 70442 Stuttgart, DE
(72) BARLAS, Burak, 76534 Baden-Baden, DE
(54) Zařízení stěrače, zejména pro motorové vozidlo
(32) 09.09.2005
(31) 102005042847
(33) DE
(86) PCT/EP2006/064857
(87) WO 2007/028678
(74) Čermák a spol., JUDr. Karel Čermák, Elišky Peškové 15/735, Praha 5, 15000</p> | <p>(97) EP 1991302
(47) 11.07.2012
(97) 14.06.2007
(51) A45D 44/00 (2006.01)
A61M 35/00 (2006.01)
A01K 13/00 (2006.01)
B05B 15/12 (2006.01)
(96) 04.12.2006
(96) 06820409.8
(73) Hipperson, Gerald, 13000 Praha 3, CZ
(72) Hipperson, Gerald, 13000 Praha 3, CZ</p> |
| <p>(97) EP 1940387
(47) 28.11.2012
(97) 05.04.2007</p> | <p>(54) Kabinka pro aplikaci pleťové vody
(32) 05.12.2005
(31) 0524800
(33) GB
(86) PCT/GB2006/004524
(87) WO 2007/066084</p> |

(74) Společná advokátní kancelář Vsetečka Zelený Švorčík Kalenský a partneři, JUDr. Michal Havlík, Hálkova 2, Praha 2, 12000

(97) **EP 2001492**

(47) 12.09.2012

(97) 11.10.2007

(51) **A61K 31/728** (2006.01)

C07K 16/40 (2006.01)

A61K 39/395 (2006.01)

A61P 35/00 (2006.01)

(96) 23.03.2007

(96) 07718606.2

(73) Alchemia Oncology Limited, Eight Mile Plains, QLD 4113, AU

(72) BROWN, Tracey, Flemington, VIC 3031, AU

BROWNLEE, Gary, Camberwell, Victoria 3124, AU

(54) **Způsob léčení rakoviny a/nebo buněčných proliferativních stavů a činidla, která se specificky účastní anabolizmu hyaluro**

(32) 31.03.2006

(31) 2006901708

(33) AU

(86) PCT/AU2007/000359

(87) WO 2007/112475

(74) PATENTSERVIS Praha a.s., Na Podkovce 281/10, Praha 4, 14700

(97) **EP 2018456**

(47) 22.08.2012

(97) 22.11.2007

(51) **E02F 3/36** (2006.01)

(96) 16.05.2007

(96) 07725329.2

(73) Lehnhoff Hartstahl GmbH & Co. KG, 76534 Baden-Baden, DE

(72) MÜLLER, Peter, 67470 Niederroedern, FR

(54) **Rychlovýměnné zařízení**

(32) 17.05.2006

(31) 102006023420

(33) DE

(86) PCT/EP2007/004414

(87) WO 2007/131800

(74) Čermák a spol., JUDr. Karel Čermák, Elišky Peškové 15/735, Praha 5, 15000

(97) **EP 2032342**

(47) 05.09.2012

(97) 13.12.2007

(51) **B29C 65/08** (2006.01)

(96) 05.06.2007

(96) 07788960.8

(73) Compagnie Plastic Omnium, 69007 Lyon, FR

(72) VIRELIZIER, François, 38080 Saint Marcel Bel Accueil, FR

BRIZIN, Jérôme, 01100 Arbent, FR

(54) **Sestava svářecí pistole**

(32) 09.06.2006

(31) 0652089

(33) FR

(86) PCT/FR2007/051375

(87) WO 2007/141454

(74) Rott, Růžička & Guttmann Patentové, známkové a advokátní kanceláře, Ing. Ivana Menšíková, Vinohradská 37, Praha 2, 12000

(97) **EP 2035620**

(47) 29.08.2012

(97) 27.12.2007

(51) **D21C 9/08** (2006.01)

(96) 19.06.2007

(96) 07798738.6

(73) Blackstone, Michael M., Jacksonville, FL 32204, US

Dabdoub, Atif M., Atlanta, GA 30327, US

(72) Blackstone, Michael M., Jacksonville, FL 32204, US

Dabdoub, Atif M., Atlanta, GA 30327, US

(54) **Směs a procesy ke zvýšení výtěžnosti buničiny, snížení odpadních produktů a snížení usazování kamene v procesu chemického rozvláknování**

(32) 21.06.2006

(31) 472498

(33) US

(86) PCT/US2007/071529

(87) WO 2007/149836

(74) Ing. Dobroslav Musil, patentová kancelář, Ing. Dobroslav Musil, Cejl 38, Brno, 60200

(97) **EP 2044003**

(47) 05.09.2012

(97) 03.01.2008

(51) **C07C 231/12** (2006.01)

C07C 233/47 (2006.01)

(96) 20.06.2007

(96) 07730270.1

(73) Unilever N.V., 3013 AL Rotterdam, NL

(72) HARICHIAN, Bijan, Trumbull, Connecticut 06611, US

CHEN, Hang, Trumbull, Connecticut 06611, US

ROSA, Jose, Guillemo, Trumbull, Connecticut 06611, US

(54) **Způsob převedení primárních amidoalkoholů na amidokarboxylové kyseliny ve vysokém výtěžku za použití vody jako rozpouštědla**

(32) 27.06.2006

(31) 475824

(33) US

(86) PCT/EP2007/056140

(87) WO 2008/000671

(74) Čermák a spol., JUDr. Karel Čermák, Elišky Peškové 15/735, Praha 5, 15000

(97) **EP 2044025**

(47) 03.10.2012

(97) 03.01.2008

(51) **C07D 215/26** (2006.01)

A61K 31/4704 (2006.01)

A61P 11/00 (2006.01)

(96) 02.07.2007

(96) 07819899.1

(73) Novartis AG, 4056 Basel, CH

(72) LOHSE, Olivier, CH-4056 Basel, CH

MONNIER, Stéphanie, F-68190 Raedersheim, FR

REBER, Jean-Louis, F-68680 Kembs, FR

(54) **Deriváty chinolinonu a jejich farmaceutické přípravky**

(32) 30.06.2006, 30.06.2006, 30.06.2006, 30.06.2006, 13.07.2006

(31) 0613156, 0613158, 0613159, 0613160, 06117129

(33) GB, GB, GB, GB, EP

(86) PCT/EP2007/056632

(87) WO 2008/000839

(74) TRAPLOVÁ HAKR KUBÁT Advokátní a patentová kancelář, Ing. Jan Kubát, Přístavní 24, Praha 7, 17000

(97) **EP 2052229**

(47) 15.08.2012

(97) 07.02.2008

(51) **G01N 1/22** (2006.01)

(96) 19.04.2007

(96) 07728301.8

(73) Fondazione Salvatore Maugeri Clinica del Lavoro E della

Riabilitazione I.R.C.C.S., 27100 Pavia, IT

(72) COTTICA, Danilo, I-26100 Cremona, IT

(54) **Vzorkovací zařízení pro těkavé substance**

(32) 01.08.2006, 01.08.2006

(31) MI20061529, MI20061530

(33) IT, IT
(86) PCT/EP2007/053841
(87) WO 2008/015029
(74) KOREJZOVÁ & SPOL., v.o.s., JUDr. Petra Korejzová,
Korunní 810/104 E, Praha 10, 10100

(87) WO 2008/048711
(74) KOREJZOVÁ & SPOL., v.o.s., JUDr. Petra Korejzová,
Korunní 810/104 E, Praha 10, 10100

(97) **EP 2057115**
(47) 03.10.2012
(97) 28.02.2008
(51) **C07C 311/00** (2006.01)
C07C 233/00 (2006.01)
C07C 235/46 (2006.01)
C07C 255/57 (2006.01)
C07C 271/22 (2006.01)
C07C 307/06 (2006.01)
C07C 317/46 (2006.01)
C07D 213/00 (2006.01)
C07D 233/42 (2006.01)
C07D 333/16 (2006.01)
C07C 317/14 (2006.01)
A61K 31/10 (2006.01)
A61P 29/00 (2006.01)
A61P 37/00 (2006.01)
(96) 21.08.2007
(96) 07814294.0
(73) Array Biopharma, Inc., Boulder, CO 80301, US
(72) DOHERTY, George, Superior, Colorado 80027, US
COOK, Adam, Broomfield, Colorado 80020, US
(54) **Deriváty 4-substituívané kyseliny fenylactové**
(32) 21.08.2006, 13.10.2006
(31) 839018 P, 851385 P
(33) US, US
(86) PCT/US2007/076378
(87) WO 2008/024746
(74) TRAPLOVÁ HAKR KUBÁT Advokátní a patentová
kancelář, Ing. Jan Kubát, Přístavní 24, Praha 7, 17000

(97) **EP 2112025**
(47) 26.09.2012
(97) 28.10.2009
(51) **B60R 21/04** (2006.01)
B60R 13/02 (2006.01)
B29C 45/00 (2006.01)
B29C 45/56 (2006.01)
B32B 27/00 (2006.01)
B29C 45/16 (2006.01)
(96) 23.04.2008
(96) 08007826.4
(73) SMP Deutschland GmbH, 79268 Bötzingen, DE
Audi AG, 85045 Ingolstadt, DE
(72) Bianchi, Willi, 21339 Lüneburg, DE
ROTTE Manfred, 85055 Ingolstadt, DE
SALZER Johann, 85053 Ingolstadt, DE
STRIGL Raimund, 85084 Reichertshofen, DE
MERK Thomas, 86609 Donauwörth, DE
(54) **Konstrukční prvek vnitřního obložení pro motorová
vozidla**
(74) Čermák a spol., JUDr. Karel Čermák, Elišky Peškové
15/735, Praha 5, 15000

(97) **EP 2066791**
(47) 12.09.2012
(97) 10.04.2008
(51) **A61K 48/00** (2006.01)
C12N 15/864 (2006.01)
A61P 21/00 (2006.01)
(96) 03.10.2007
(96) 07839216.4
(73) GENZYME CORPORATION, Cambridge, MA 02142, US
(72) O'RIORDAN, Catherine, Framingham, MA 01701, US
WADSWORTH, Samuel, Framingham, MA 01701, US
(54) **Genová léčba amyotrofické laterální sklerózy a jiných
nemocí míchy**
(32) 03.10.2006
(31) 827977 P
(33) US
(86) PCT/US2007/021272
(87) WO 2008/042420
(74) KOREJZOVÁ & SPOL., v.o.s., JUDr. Petra Korejzová,
Korunní 810/104 E, Praha 10, 10100

(97) **EP 2112716**
(47) 12.09.2012
(97) 28.10.2009
(51) **H01R 9/24** (2006.01)
(96) 03.02.2009
(96) 09001431.7
(73) MC Technology GmbH, 78176 Blumberg, DE
(72) Stadler, Hermann, 78166 Donaueschingen, DE
Walter, Frank, 78176 Blumberg, DE
(54) **Kontaktní prvek pro připojovací svorku a připojovací
svorka**
(32) 23.04.2008
(31) 102008020511
(33) DE
(74) Čermák a spol., JUDr. Karel Čermák, Elišky Peškové
15/735, Praha 5, 15000

(97) **EP 2073636**
(47) 05.09.2012
(97) 24.04.2008
(51) **A01N 43/42** (2006.01)
A61K 31/44 (2006.01)
C07D 489/08 (2006.01)
(96) 02.05.2007
(96) 07840163.5
(73) Penick Corporation, Pennsville NJ 08070, US
(72) HUANG, BAO-SHAN, Plainsboro, NJ 08536, US
(54) **Způsob přípravy oxymorfonu**
(32) 17.10.2006, 14.12.2006
(31) 829817 P, 611049
(33) US, US
(86) PCT/US2007/068009

(97) **EP 2132288**
(47) 12.09.2012
(97) 16.10.2008
(51) **C11D 1/10** (2006.01)
C11D 1/62 (2006.01)
C11D 3/00 (2006.01)
C11D 3/02 (2006.01)
C11D 3/20 (2006.01)
C11D 3/28 (2006.01)
C11D 3/30 (2006.01)
C11D 3/36 (2006.01)
C11D 3/37 (2006.01)
C11D 3/39 (2006.01)
(96) 13.03.2008
(96) 08717747.3
(73) Henkel AG & Co. KGaA, 40589 Düsseldorf, DE
(72) SCHMIEDEL, Peter, 40599 Düsseldorf, DE
SCHOLL, Elke, 40489 Düsseldorf, DE
RYBINSKI VON, Wolfgang, 40593 Düsseldorf, DE
ROSENKRANZ, Christian, 40231 Düsseldorf, DE
HÖLSKEN, Sören, 40589 Düsseldorf, DE
GUCKENBIEHL, Bernhard, 50769 Köln, DE
(54) **Prací nebo čistící prostředek obsahující bělicí
prostředek**
(32) 04.04.2007, 27.11.2007
(31) 102007016709, 102007057351
(33) DE, DE
(86) PCT/EP2008/053003
(87) WO 2008/122478

(74) KOREJZOVÁ & SPOL., v.o.s., JUDr. Petra Korejzová,
Korunní 810/104 E, Praha 10, 10100

(32) 24.09.2008
(31) 0805241
(33) FR

(97) **EP 2133231**

(47) 26.09.2012

(97) 16.12.2009

(51) **B60K 5/12** (2006.01)

(96) 09.06.2009

(96) 09162318.1

(73) Deere & Company, Moline, IL 61265-8098, US

(72) Fell, Thomas, 97789, Oberleichtersbach, DE

(54) **Zařízení pro upevnění motoru na rámu zemědělského
nebo průmyslového vozidla**

(32) 11.06.2008

(31) 102008002350

(33) DE

(74) Čermák a spol., JUDr. Karel Čermák, Elišky Peškové
15/735, Praha 5, 15000

(74) Společná advokátní kancelář Vsetečka Zelený Švorčík
Kalenský a partneři, JUDr. Michal Havlík, Hálkova 2,
Praha 2, 12000

(97) **EP 2196071**

(47) 07.11.2012

(97) 19.03.2009

(51) **H05H 1/34** (2006.01)

B23K 10/00 (2006.01)

(96) 10.09.2008

(96) 08799390.3

(73) Hypertherm, Inc., Hanover, NH 03755, US

(72) SHIPULSKI, E., Michael, Etna NH 03750, US

SANDERS, Nicholas, A., Norwich VT 05055, US

HOFFA, Mike, Lebanon NY 03766, US

JASON, Jay, L., Claremont NH 03743, US

(54) **Přenosný autonomní systém zpracování materiálu**

(32) 10.09.2007, 10.03.2008

(31) 852855, 45670

(33) US, US

(86) PCT/US2008/075788

(87) WO 2009/036015

(74) PATENTSERVIS Praha a.s., Na Podkovce 281/10, Praha
4, 14700

(97) **EP 2144917**

(47) 05.09.2012

(97) 26.06.2008

(51) **C07F 7/04** (2006.01)

C11D 3/50 (2006.01)

A61L 9/00 (2006.01)

(96) 27.11.2007

(96) 07847402.0

(73) Henkel AG & Co. KGaA, 40589 Düsseldorf, DE

(72) HUCHEL, Ursula, 50670 Köln, DE

GERKE, Thomas, 40627 Düsseldorf, DE

SAUF, Silvia, 40235 Düsseldorf, DE

KLINK, Claudia, 47877 Willich 4, DE

(54) **1-Aza-3,7-dioxabicyclo[3.3.0]oktanové sloučeniny a
monocyklické oxazolidiny jako pro-vůně**

(32) 20.12.2006

(31) 102006060943

(33) DE

(86) PCT/EP2007/062875

(87) WO 2008/074598

(74) KOREJZOVÁ & SPOL., v.o.s., JUDr. Petra Korejzová,
Korunní 810/104 E, Praha 10, 10100

(97) **EP 2275436**

(47) 12.09.2012

(97) 19.01.2011

(51) **C07K 14/32** (2006.01)

C07K 14/435 (2006.01)

(96) 17.07.2009

(96) 09165828.6

(73) PURAC Biochem BV, 4206 AC Gorinchem, NL

(72) Van Kranenburg, Richard, 6708 DE Wageningen, NL

Van Hartskamp, Mariska, 4207 PL Gorinchem, NL

(54) **Fermentace mírně termofilního kmene Bacillus v
přítomnosti zdroje uhlíku obsahujícího sacharózu**

(74) PATENTSERVIS Praha a.s., Na Podkovce 281/10, Praha
4, 14700

(97) **EP 2148697**

(47) 03.10.2012

(97) 27.11.2008

(51) **A61K 39/00** (2006.01)

C07K 14/47 (2006.01)

(96) 22.05.2008

(96) 08759906.4

(73) GlaxoSmithKline Biologicals S.A., 1330 Rixensart, BE

(72) LEMOINE, Dominique, Ingrid, B-1330 Rixensart, BE

(54) **Lyofilizovaná směs WT-1 s obsahem CpG**

(32) 24.05.2007, 23.11.2007, 06.12.2007

(31) PCT/EP2007/055037, 0723044, 0723900

(33) EP, GB, GB

(86) PCT/EP2008/056305

(87) WO 2008/142133

(74) KOREJZOVÁ & SPOL., v.o.s., JUDr. Petra Korejzová,
Korunní 810/104 E, Praha 10, 10100

(97) **EP 2280266**

(47) 12.09.2012

(97) 02.02.2011

(51) **G01N 19/02** (2006.01)

G01N 3/56 (2006.01)

G01N 5/04 (2006.01)

(96) 24.01.2008

(96) 10189722.1

(73) Colgate-Palmolive Company, New York NY 10022-7499,
US

(72) Rouse, John, P., Hillsborough, NJ 08844, US

Fan, Aixing, Bridgewater, NJ 08807, US

(54) **Zařízení pro měření payoutu, skluzu a odlupování pro
charakterizování antiperspiračních a dezodoračních
tyčinek**

(32) 01.10.2007, 21.12.2007, 10.01.2008

(31) 976527 P, 15852 P, 971978

(33) US, US, US

(74) TRAPLOVÁ HAKR KUBÁT Advokátní a patentová
kancelář, Ing. Eduard Hakr, Přístavní 24, Praha 7, 17000

(97) **EP 2168795**

(47) 07.11.2012

(97) 31.03.2010

(51) **B60H 1/32** (2006.01)

(96) 14.09.2009

(96) 09170228.2

(73) Valeo Systemes Thermiques, 78321 Le Mesnil Saint Denis,
FR

(72) Queinnec, Jean-Yves, 78990 Elancourt, FR

(54) **Vytápěcí, ventilační a/nebo klimatizační systém
opatřený zařízením pro odvádění kondenzátu**

(97) **EP 2285359**

(47) 05.09.2012

(97) 12.11.2009

(51) **A61K 9/22** (2006.01)
A61K 31/4152 (2006.01)
A61K 31/495 (2006.01)
A61K 31/662 (2006.01)
A61K 31/7048 (2006.01)
A61K 38/15 (2006.01)
(96) 23.04.2009
(96) 09741812.3
(73) Bayer Intellectual Property GmbH, 40789 Monheim, DE
(72) KANIKANTI, Venkata-Rangarao, 51381 Leverkusen, DE
BACH, Thomas, 42349 Wuppertal, DE
TRÄUBEL, Michael, 50733 Köln, DE
ALTREUTHER, Gertraut, 42105 Wuppertal, DE
REHAGEN, Martina, 53797 Lohmar, DE
SCHMIDT, Axel, 42329 Wuppertal, DE
(54) **Pevný farmaceutický přípravek se zpomaleným uvolňováním**
(32) 07.05.2008
(31) 102008022520
(33) DE
(86) PCT/EP2009/002951
(87) WO 2009/135593
(74) TRAPLOVÁ HAKR KUBÁT Advokátní a patentová kancelář, Ing. Eduard Hakr, Přístavní 24, Praha 7, 17000

(97) **EP 2289767**
(47) 03.10.2012
(97) 02.03.2011
(51) **B62D 5/04** (2006.01)
(96) 24.08.2010
(96) 10008805.3
(73) GM Global Technology Operations LLC, Detroit, MI 48265-3000, US
(72) Naik, Anand P., Saginaw MI 48638, US
Hales, Michael K., Midland MI 48640, US
(54) **Na stabilitě založené způsoby a systémy pro regulaci mechanismu řízení**
(32) 26.08.2009
(31) 547940
(33) US
(74) KANIA, SEDLÁK, SMOLA Patentová a známková kancelář, Ing. František Kania, Mendlovo nám. 1a, Brno, 60300

(97) **EP 2297047**
(47) 26.09.2012
(97) 03.12.2009
(51) **C02F 3/10** (2006.01)
C02F 3/12 (2006.01)
(96) 25.05.2009
(96) 09753855.7
(73) INVENT Umwelt- und Verfahrenstechnik AG, 91058 Erlangen, DE
(72) HÖFKEN, Marcus, 91054 Erlangen, DE
STEIDL, Walter, 90559 Burgthann, DE
HUBER, Peter, 92289 Ursensollen, DE
(54) **Zařízení k čištění odpadní vody**
(32) 30.05.2008
(31) 102008026206
(33) DE
(86) PCT/EP2009/056310
(87) WO 2009/144200
(74) Čermák a spol., JUDr. Karel Čermák, Elišky Peškové 15/735, Praha 5, 15000

(97) **EP 2299465**
(47) 25.07.2012
(97) 23.03.2011
(51) **H01H 37/54** (2006.01)
H01H 9/04 (2006.01)
H01H 37/04 (2006.01)
(96) 10.08.2010

(96) 10172355.9
(73) Hofsaess, Marcel P., 99706 Sondershausen, DE
(72) Hofsaess, Marcel P., 75175 Pforzheim, DE
(54) **Teplotně závislý spínač**
(32) 27.08.2009
(31) 102009039948
(33) DE
(74) Čermák a spol., JUDr. Karel Čermák, Elišky Peškové 15/735, Praha 5, 15000

(97) **EP 2303573**
(47) 26.09.2012
(97) 23.12.2009
(51) **B32B 17/10** (2006.01)
H05B 3/84 (2006.01)
H01R 4/02 (2006.01)
(96) 03.10.2008
(96) 08805039.8
(73) AGC Glass Europe, 1170 Bruxelles (Watermael-Boitsfort), BE
(72) SAHYOUN, Xavier, B-6040 Jumet, BE
(54) **LMP sběrnice a deska z vrstveného skla**
(32) 17.06.2008
(31) PCT/EP2008/057623
(33) EP
(86) PCT/EP2008/063280
(87) WO 2009/152871
(74) TRAPLOVÁ HAKR KUBÁT Advokátní a patentová kancelář, Ing. Eduard Hakr, Přístavní 24, Praha 7, 17000

(97) **EP 2305357**
(47) 22.08.2012
(97) 06.04.2011
(51) **A63C 11/22** (2006.01)
A45B 9/02 (2006.01)
(96) 13.09.2010
(96) 10009498.6
(73) SALOMON S.A.S., 74370 Metz-Tessy, FR
(72) Renaud-Goud, Gilles, 74540 Gruffy, FR
Latruffe, Stéphane, 74330 La Balme de Sillingy, FR
(54) **Rukojeť pro hůl**
(32) 01.10.2009
(31) 0904691
(33) FR
(74) Společná advokátní kancelář Všečeka Zelený Švorčík Kalenský a partneři, JUDr. Michal Havlík, Hálkova 2, Praha 2, 12000

(97) **EP 2322451**
(47) 29.08.2012
(97) 18.05.2011
(51) **B65D 85/76** (2006.01)
B65D 25/10 (2006.01)
(96) 25.10.2010
(96) 10188698.4
(73) BONGRAIN S.A., 78223 Viroflay, FR
(72) Bonnin, Yves, 78580 Maule, FR
Ravelet, Sébastien, 60200 Brno, CZ
(54) **Skládatelný obal porcovatelného potravinářského produktu**
(32) 12.11.2009
(31) 0905441
(33) FR
(74) KOREJZOVÁ & SPOL., v.o.s., JUDr. Petra Korejzová, Korunní 810/104 E, Praha 10, 10100

(97) **EP 2323887**
(47) 18.07.2012
(97) 18.02.2010
(51) **B61L 3/00** (2006.01)
(96) 28.07.2009

(96) 09777481.4
(73) MTU FRIEDRICHSHAFEN GMBH, 88045 Friedrichshafen, DE
(72) LEHMANN, Ingo, 88696 Owingen, DE
BOTTLANG, Holger, 78315 Radolfzell, DE
(54) **Způsob řízení hybridního pohonu v kolejovém vozidle**
(32) 12.08.2008
(31) 102008038753
(33) DE
(86) PCT/EP2009/005450
(87) WO 2010/017887
(74) TRAPLOVÁ HAKR KUBÁT Advokátní a patentová kancelář, Ing. Eduard Hakr, Přístavní 24, Praha 7, 17000

(97) **EP 2325255**
(47) 12.09.2012
(97) 25.05.2011
(51) **C08L 101/16** (2006.01)
C08L 53/02 (2006.01)
C08L 91/00 (2006.01)
C08K 5/103 (2006.01)
C08K 5/00 (2006.01)
C08J 11/10 (2006.01)
C12R 1/85 (2006.01)
C12N 1/16 (2006.01)
C08L 25/06 (2006.01)

(96) 26.10.2010
(96) 10188829.5
(73) Tecnofilm S.p.A., I-63019 Sant' Elpidio A Mare (AP), IT
(72) Cardinali, BRUNO, 63023, FERMO (FM), IT
(54) **Biologicky rozložitelný produkt získaný ze sloučenin termoplastických polymerů**
(32) 12.11.2009
(31) MC20090230
(33) IT
(74) PATENTSERVIS Praha a.s., Na Podkovce 281/10, Praha 4, 14700

(97) **EP 2334174**
(47) 19.09.2012
(97) 01.04.2010
(51) **A01N 33/18** (2006.01)
A01N 43/50 (2006.01)
A01N 25/04 (2006.01)
A01P 13/00 (2006.01)

(96) 25.09.2009
(96) 09783418.8
(73) BASF SE, 67056 Ludwigshafen, DE
(72) KRAPP, Michael, 67122 Altrip, DE
KOLB, Klaus, 67105 Schifferstadt, DE
SEAMAN, Graham, Hampshire SO31 6SE, GB
(54) **Kapalné koncentráty účinných látek emulgovatelné vodou**
(32) 26.09.2008
(31) 08165282
(33) EP
(86) PCT/EP2009/062441
(87) WO 2010/034808
(74) TRAPLOVÁ HAKR KUBÁT Advokátní a patentová kancelář, Ing. Jan Kubát, Přístavní 24, Praha 7, 17000

(97) **EP 2338012**
(47) 26.09.2012
(97) 25.03.2010
(51) **F24J 3/08** (2006.01)
(96) 27.08.2009
(96) 09778147.0
(73) Rehau AG + Co, 95111 Rehau, DE
(72) LIEBEL, Volker, 91058 Erlangen, DE
OELSCHLEGEL, Alexander, 95176 Konradsreuth, DE
(54) **Geotermální sonda**
(32) 18.09.2008

(31) 202008012453 U
(33) DE
(86) PCT/EP2009/006209
(87) WO 2010/031489
(74) Čermák a spol., JUDr. Karel Čermák, Elišky Peškové 15/735, Praha 5, 15000

(97) **EP 2352386**
(47) 26.09.2012
(97) 03.06.2010
(51) **A23K 1/16** (2006.01)
A23K 1/175 (2006.01)
A23L 1/00 (2006.01)
A23L 1/30 (2006.01)
A23L 1/304 (2006.01)
A23P 1/04 (2006.01)

(96) 25.11.2009
(96) 09764225.0
(73) SILA S.r.l., 30033 Noale (VE), IT
(72) LORENZON, Maurizio, I-30033 Noale (VE), IT
(54) **Způsob výroby sloučenin kyseliny n-butyrové v mikroskopicky zapouzdřené formě pro konzumaci zvířetem nebo člověkem**
(32) 28.11.2008
(31) PD20080352
(33) IT
(86) PCT/EP2009/065794
(87) WO 2010/060914
(74) Čermák a spol., JUDr. Karel Čermák, Elišky Peškové 15/735, Praha 5, 15000

(97) **EP 2352646**
(47) 19.09.2012
(97) 20.05.2010
(51) **B41J 2/14** (2006.01)
(96) 12.11.2009
(96) 09771756.5

(73) Xaar Technology Limited, Cambridge, Cambridgeshire CB4 OXR, GB
(72) DRURY, Paul, Raymond, Royston, Hertfordshire SG8 8ST, GB
BANE, Julian, Richard, Elsworth cam CB3 8JB, GB
MORRIS, Alison Diane, Girton, Cambridge CB3 0XB, GB
(54) **Způsob a přístroj k nanášení kapének**
(32) 12.11.2008
(31) 0820714
(33) GB
(86) PCT/GB2009/051526
(87) WO 2010/055344
(74) KOREJZOVÁ & SPOL., v.o.s., JUDr. Petra Korejzová, Korunní 810/104 E, Praha 10, 10100

(97) **EP 2359920**
(47) 24.10.2012
(97) 24.08.2011
(51) **A63H 17/12** (2006.01)
(96) 21.01.2011
(96) 11151609.2

(73) Bruder Spielwaren GmbH + Co. KG, 90768 Fürth, DE
(72) Bruder, Paul Heinz, 90768 Fürth, DE
(54) **Lanový buben pro dětský jeřáb**
(32) 01.02.2010
(31) 102010001448
(33) DE
(74) Čermák a spol., JUDr. Karel Čermák, Elišky Peškové 15/735, Praha 5, 15000

(97) **EP 2361844**
(47) 03.10.2012
(97) 31.08.2011

- (51) **B65D 47/20** (2006.01) (54) **Reverzní genetika používající neendogenní promotory**
B65D 47/08 (2006.01) **pol I**
F16K 15/14 (2006.01) (32) 21.05.2009
(96) 20.12.2007 (31) 216919 P
(96) 11167304.2 (33) US
(73) Plasticum Group B.V., 5048 AN Tilburg, NL (86) PCT/IB2010/001332
(72) Ellenkamp-van Olst, Lenny Marita, 7004 DN Doetinchem, (87) WO 2010/133964
NL (74) Čermák a spol., JUDr. Karel Čermák, Elišky Peškové
den Boer, Sebastiaan Wilhelmus Josephus, 6813 EN 15/735, Praha 5, 15000
Arnhem, NL

- Stegeman, Gerrit Jan, 7241 VX Lochem, NL
van Alfen, Jan, 6521 EJ Nijmegen, NL
(54) **Uzavírací souprava s ventilem a způsob její výroby**
(32) 20.12.2006
(31) 06077277
(33) EP
(74) KANIA, SEDLÁK, SMOLA Patentová a známková
kancelář, Ing. Jiří Malůšek, Mendlovo nám. 1a, Brno,
60300

- (97) **EP 2365771**
(47) 26.09.2012
(97) 29.04.2010
(51) **A47J 31/00** (2006.01)
A47J 31/04 (2006.01)
A47J 31/40 (2006.01)
A47J 31/30 (2006.01)
(96) 24.10.2008
(96) 08875227.4
(73) Alistella S.a., 6901 Lugano, CH
(72) BRIZIO, Adriana, CH-6977 Ruvigliana (Lugano), CH
(54) **Zařízení pro improvizovanou přípravu horkého nápoje**
z rozpustného prášku
(86) PCT/EP2008/064456
(87) WO 2010/045983
(74) KOREJZOVÁ & SPOL., v.o.s., JUDr. Petra Korejzová,
Korunní 810/104 E, Praha 10, 10100

- (97) **EP 2376551**
(47) 14.11.2012
(97) 22.07.2010
(51) **C08F 236/10** (2006.01)
C08F 2/22 (2006.01)
(96) 07.01.2010
(96) 10700344.4
(73) Styron Europe GmbH, 8810 Horgen, CH
(72) EDEL, Hans, A., 063173 Erdeborn, DE
BARTOSSEK, Hagen, 06258 Sachsen-anhalt, DE
MARX, Doris, R., 062172 Merseburg, DE
(54) **Zvýšená konverze monomeru při emulzní polymeraci**
(32) 14.01.2009
(31) 144633 P
(33) US
(86) PCT/US2010/020337
(87) WO 2010/083089
(74) KANIA, SEDLÁK, SMOLA Patentová a známková
kancelář, Mgr. Martina Dvořáková, Mendlovo nám. 1a,
Brno, 60300

- (97) **EP 2401384**
(47) 03.10.2012
(97) 25.11.2010
(51) **C12N 15/85** (2006.01)
(96) 21.05.2010
(96) 10724585.4
(73) Novartis AG, 4056 Basel, CH
(72) DORMITZER, Philip, Cambridge, MA 02139, US
FRANTI, Michael, Cambridge, MA 02139, US
SUPHAPHIPHAT, Pirada, Cambridge, MA 02139, US
MASON, Peter, Cambridge, MA 02139, US
KEINER, Bjoern, Cambridge, MA 02139, US
CROTTA, Stephania, I-53100 Siena, IT

MM4A Zánik evropských patentů nezaplacením poplatků za udržování platnosti patentu

Následující evropské patenty udělené Evropským patentovým úřadem s účinky pro Českou republiku zanikly pro nezaplacení poplatků za udržování platnosti patentu (§22 písm. b) zákona č. 527/1990 Sb., v platném znění).

(97) EP 1371305
(97) EP 1473805
(97) EP 1479723
(97) EP 1498223
(97) EP 1517784
(97) EP 1517873
(97) EP 1602713
(97) EP 1605101
(97) EP 1607012
(97) EP 1618146
(97) EP 1621292
(97) EP 1631405
(97) EP 1631557
(97) EP 1635839
(97) EP 1635840
(97) EP 1639147
(97) EP 1736425
(97) EP 1737664
(97) EP 1753993
(97) EP 1756084
(97) EP 1759097
(97) EP 1761135
(97) EP 1838384
(97) EP 1852228
(97) EP 1855344
(97) EP 1859865
(97) EP 1867349
(97) EP 1872980
(97) EP 1890994
(97) EP 1891011
(97) EP 1894564
(97) EP 1902034
(97) EP 1912979
(97) EP 1921145
(97) EP 1974716
(97) EP 2016755
(97) EP 2113538
(97) EP 2128534
(97) EP 2130950
(97) EP 2143148
(97) EP 2152370
(97) EP 2156060
(97) EP 2157873
(97) EP 2162476
(97) EP 2167354

PD4A Převod práv a ostatní změny majitelů evropských patentů

(97) **EP 1542917**
(73) Knapp AG, 8075 Hart bei Graz, AT

(97) **EP 2099596**
(73) fibretemp GmbH & Co. KG, 28719 Bremen, DE

(97) **EP 2116249**
(73) Merck & Cie, 6460 Altdorf, CH

(97) **EP 2116249**
(73) Bayer Intellectual Property GmbH, 40789 Monheim, DE

FG1K

Zapsané užité vzory - přehled podle čísel zápisu

V období uzávěrky tohoto čísla Věstníku zapsal Úřad průmyslového vlastnictví tyto užité vzory.

24731	<i>C 02 F 1/46</i>	(2006.01)
24732	<i>E 06 B 11/02</i>	(2006.01)
24733	<i>F 41 B 11/00</i>	(2006.01)
24734	<i>E 01 D 1/00</i>	(2006.01)
24735	<i>G 09 F 19/00</i>	(2006.01)
24736	<i>F 24 F 3/14</i>	(2006.01)
24737	<i>B 24 D 3/00</i>	(2006.01)
24738	<i>C 12 M 1/107</i>	(2006.01)
24739	<i>C 12 M 1/107</i>	(2006.01)
24740	<i>B 24 D 3/00</i>	(2006.01)
24741	<i>F 01 K 23/06</i>	(2006.01)

FG1K Zapsané užité vzory - řazené podle MPT

- (51) **B24D 3/00** (2006.01)
(11) 24737
(21) **2012-26612**
(22) 30.08.2012
(47) 21.12.2012
(73) Konstrukční oceli a.s., Kladno, CZ
Ústav struktury a mechaniky hornin AV ČR, v.v.i., Praha 8, CZ
(72) Ertl Zdeněk Ing. JUDr., Praha 10, CZ
Hanzlíček Tomáš Ing., Praha 6, CZ
(54) **Geopolymerní kompozitní matrice a brusný nástroj**
(74) Pavel Reichel a kol., Ing. Pavel Reichel, Lopatecká 14, Praha 4, 14700
- (51) **B24D 3/00** (2006.01)
(11) 24740
(21) **2012-26929**
(22) 01.11.2012
(47) 21.12.2012
(73) Konstrukční oceli a.s., Kladno, CZ
Ústav struktury a mechaniky hornin AV ČR v.v.i. Ústav struktury a mechaniky hornin AV ČR v.v.i., Praha 8, CZ
(72) Ertl Zdeněk Ing. JUDr., Praha 10, CZ
Hanzlíček Tomáš Ing., Praha 6, CZ
(54) **Geopolymerní kompozitní matrice**
(74) Pavel Reichel a kol., Ing. Pavel Reichel, Lopatecká 14, Praha 4, 14700
- (51) **C02F 1/46** (2006.01)
(11) 24731
(21) **2011-24325**
(22) 12.05.2011
(47) 21.12.2012
(73) Hahnová Lenka, Praha 20, CZ
(72) Hahnová Lenka, Praha 20, CZ
(54) **Zařízení k účinnému rozpouštění kovů ve vodě**
- (51) **C12M 1/107** (2006.01)
(11) 24738
(21) **2012-26887**
(22) 26.10.2012
(47) 21.12.2012
(73) Mendelova univerzita v Brně, Brno, CZ
(72) Vítěz Tomáš Ing. Ph.D., Brno, CZ
Vítězová Monika Mgr. Ph.D., Syrovice, CZ
Kukla Radovan Dr. Ing. Ph.D., Brno, CZ
Křčálová Eva Ing. Ph.D., Brno, CZ
(54) **Laboratorní anaerobní fermentor pro zpracování biologicky rozložitelných tekutých substrátů**
- (51) **C12M 1/107** (2006.01)
(11) 24739
(21) **2012-26889**
(22) 26.10.2012
(47) 21.12.2012
(73) Mendelova univerzita v Brně, Brno, CZ
(72) Vítěz Tomáš Ing. Ph.D., Brno, CZ
Vítězová Monika Mgr. Ph.D., Syrovice, CZ
Junga Petr Ing. Ph.D., Újezd u Brna, CZ
Mareček Jan prof. Ing. Ph.D., Brno, CZ
Křčálová Eva Ing. Ph.D., Brno, CZ
Máchal Pavel Doc. Ing. CSc., Brno, CZ
(54) **Poloprovodní anaerobní fermentor**
- (51) **E01D 1/00** (2006.01)
E01D 4/00 (2006.01)
E01D 11/00 (2006.01)
E01D 12/00 (2006.01)
E01D 19/00 (2006.01)
(11) 24734
(21) **2012-25721**
(22) 08.03.2012
- (47) 21.12.2012
(73) Vysoké učení technické v Brně, Brno - Veveří, CZ
(72) Nečas Radim Ing., Ph.D., Brno, CZ
Švaříčková Ivana Ing., Ph.D., Brno, CZ
(54) **Variabilní stavebnice mostních konstrukcí**
(74) Ing. Dobroslav Musil, patentová kancelář, Ing. Dobroslav Musil, Cejl 38, Brno, 60200
- (51) **E06B 11/02** (2006.01)
(11) 24732
(21) **2011-25291**
(22) 09.12.2011
(47) 21.12.2012
(73) Adlof Vojtěch, Jívoví, CZ
(72) Adlof Vojtěch, Jívoví, CZ
(54) **Brána**
(74) Ing. Jiří Langhans, Krajínova 805/7, Třebíč, 67401
- (51) **F01K 23/06** (2006.01)
F01K 27/02 (2006.01)
F01K 13/00 (2006.01)
(11) 24741
(21) **2012-27000**
(22) 13.11.2012
(47) 21.12.2012
(73) VÍTKOVICE POWER ENGINEERING a.s., Ostrava - Vítkovice, CZ
(72) Vilimec Ladislav Doc. Ing., Ostrava - Hrabůvka, CZ
Stárek Kamil Ing. Ph.D., Ostrava - Poruba, CZ
Konvička Jaroslav Ing., Frýdek-Místek, CZ
(54) **Zařízení pro regulaci využívání odpadního tepla chlazených motorů**
(74) Ing. Iva Rylková, Polská 1525, Ostrava - Poruba, 70800
- (51) **F24F 3/14** (2006.01)
F24F 12/00 (2006.01)
F25B 30/00 (2006.01)
(11) 24736
(21) **2012-26080**
(22) 21.05.2012
(47) 21.12.2012
(73) Šrubař Štěpán Mgr., Frenštát pod Radhoštěm, CZ
(72) Šrubař Štěpán Mgr., Frenštát pod Radhoštěm, CZ
(54) **Odvěhčovač s tepelným čerpadlem obsahující rekuperační výměník**
- (51) **F41B 11/00** (2006.01)
F41B 11/06 (2006.01)
F41B 11/26 (2006.01)
F41A 33/00 (2006.01)
(11) 24733
(21) **2012-25534**
(22) 27.01.2012
(47) 21.12.2012
(73) Chyba Jan, Pardubice, CZ
(72) Chyba Jan, Pardubice, CZ
(54) **Komora pro airsoftové zbraně**
(74) JUDr. David Karabec, Na Stráži 1306/5, Praha 8, 18000
- (51) **G09F 19/00** (2006.01)
(11) 24735
(21) **2012-25731**
(22) 09.03.2012
(47) 21.12.2012
(73) ORANGE CITY s.r.o., Praha 5, CZ
(72) Vidov Mikhail, Praha 6, CZ
Zakardonskaya Olga, Praha 6, CZ
(54) **Upomínkový předmět**
(74) Mgr. Klára Studená, advokátní a patentová kancelář, Komunardů 36, Praha 7, 17000

Seznam majitelů zapsaných užitečných vzorů

(73)	(11)	(51)	(73)	(11)	(51)
Adlof Vojtěch, Jivoví, CZ	24732	E 06 B 11/02	(2006.01)		
Chyba Jan, Pardubice, CZ	24733	F 41 B 11/00	(2006.01)		
Hahnová Lenka, Praha 20, CZ	24731	C 02 F 1/46	(2006.01)		
Konstrukční oceli a.s., Kladno, CZ	24740	B 24 D 3/00	(2006.01)		
Konstrukční oceli a.s., Kladno, CZ	24737	B 24 D 3/00	(2006.01)		
Mendelova univerzita v Brně, Brno, CZ	24738	C 12 M 1/107	(2006.01)		
Mendelova univerzita v Brně, Brno, CZ	24739	C 12 M 1/107	(2006.01)		
ORANGE CITY s.r.o., Praha 5, CZ	24735	G 09 F 19/00	(2006.01)		
Šrubař Štěpán Mgr., Frenštát pod Radhoštěm, CZ	24736	F 24 F 3/14	(2006.01)		
Ústav struktury a mechaniky hornin AV ČR, v.v.i., Praha 8, CZ	24737	B 24 D 3/00	(2006.01)		
Ústav struktury a mechaniky hornin AV ČR v.v.i. Ústav struktury a mechaniky hornin AV ČR v.v.i., Praha 8, CZ	24740	B 24 D 3/00	(2006.01)		
VÍTKOVICE POWER ENGINEERING a.s., Ostrava - Vítkovice, CZ	24741	F 01 K 23/06	(2006.01)		
Vysoké učení technické v Brně, Brno - Veveří, CZ	24734	E 01 D 1/00	(2006.01)		

FG4Q

Zapsané průmyslové vzory - přehled podle čísel zápisu

V období uzávěrky tohoto čísla Věstníku zapsal Úřad průmyslového vlastnictví tyto průmyslové vzory:

35470	10-01
35471	25-01
35472	30-06
35473	06-03
35474	08-99

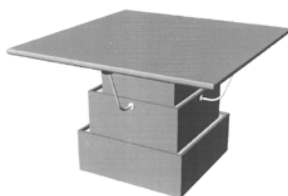
FG4Q

Zapsané průmyslové vzory - přehled podle tříd

- (51) **06-03**
- (11) 35473
- (21) 2011-38793
- (22) 30.08.2011
- (15) 19.12.2012
- (45) 19.12.2012
- (54) Segmentální antivibrační podstavec
- (28) 3
- (73) Univerzita Tomáše Bati ve Zlíně, Zlín, CZ
- (72) Ing. Petr Smolka, Ph.D., Březolupy, CZ
Ing. Antonín Minařík, Ph.D., Zlín - Želechovice, CZ
Mgr. Aleš Mráček, Ph.D., Uherské Hradiště, CZ
Ing. Martin Juříčka, Ph.D., Zlín, CZ
- (74) UTB ve Zlíně, Ing. Dana Kreizlová, nám. T.G. Masaryka
5555, Zlín, 76001
- (55)



1.1



2.1



3.1

- (51) **08-99**
- (11) 35474
- (21) 2011-38886
- (22) 14.12.2011
- (15) 19.12.2012
- (45) 19.12.2012
- (54) Stojan na řezání dřeva
- (28) 1
- (73) Duda Jiří, Turnov, CZ
- (72) Duda Jiří, Turnov, CZ
- (55)

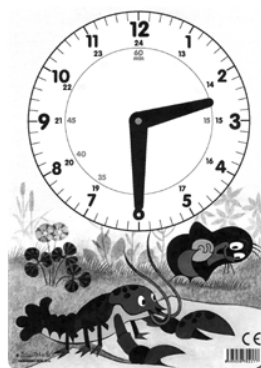


1.1



1.2

- (51) **10-01**
- (11) 35470
- (21) 2010-38409
- (22) 15.10.2010
- (15) 19.12.2012
- (45) 19.12.2012
- (54) Učební pomůcky - výukové hodiny
- (28) 4
- (73) nakladatelství AKIM, s. r. o., Praha 5 - Řeporyje, CZ
- (72) Zralá Monika, Praha 5, CZ
Zralá Hana, Praha 5, CZ
- (74) JUDr. Markéta Vaňková, Ph.D., Nad Nuslemi 11, Praha 4,
14000
- (55)



1.1



2.1



3.1



4.1



1.4



1.5



2.1



2.2



2.3



2.4



2.5



3.1

- (51) 25-01
- (11) 35471
- (21) 2011-38514
- (22) 03.01.2011
- (15) 19.12.2012
- (45) 19.12.2012
- (54) Obkladová dlaždice
- (28) 3
- (73) Frössl Bernard, Praha 1, CZ
- (72) Frössl Bernard, Praha 1, CZ
- (55)



1.1



1.2



1.3



3.2



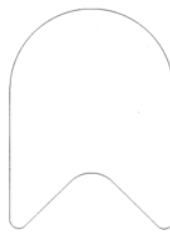
3.3



3.4



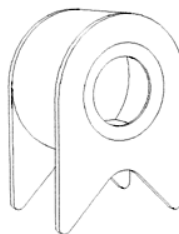
3.5



1.2



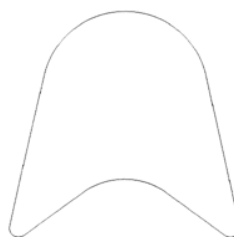
1.3



1.4



2.1



2.2



2.3

- (51) **30-06**
(11) 35472
(21) 2011-38758
(22) 26.07.2011
(15) 19.12.2012
(45) 19.12.2012
(54) Nábytek pro zvířata
(28) 12
(73) Ing. Pavla Šarounová, Příbryslvice, CZ
(72) Ing. Pavla Šarounová, Příbryslvice, CZ
(55)



1.1



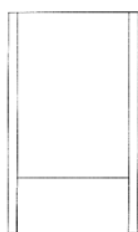
2.4



3.1



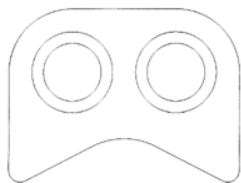
3.2



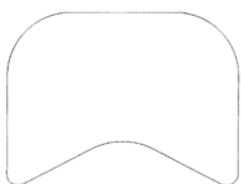
3.3



3.4



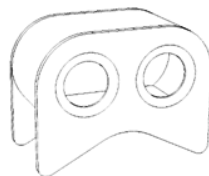
4.1



4.2



4.3



4.4



5.1



5.2



5.3



5.4



6.1



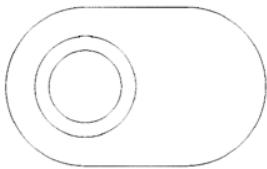
6.2



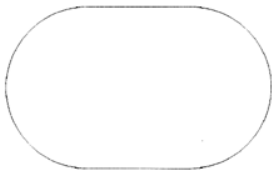
6.3



6.4



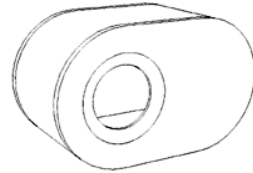
7.1



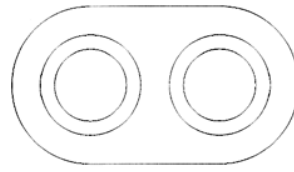
7.2



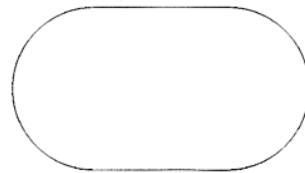
7.3



7.4



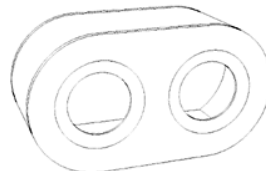
8.1



8.2



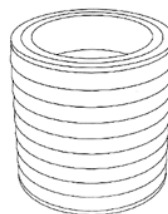
8.3



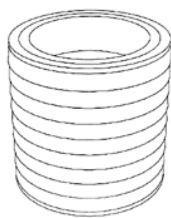
8.4



9.1



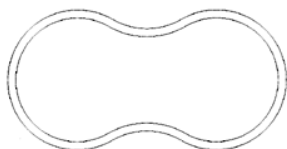
9.2



9.3



12.1



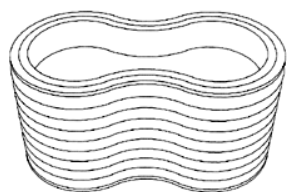
10.1



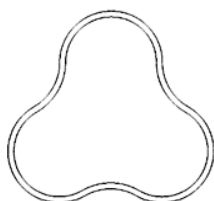
12.2



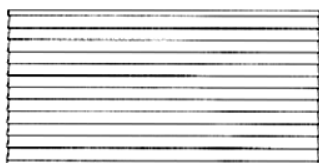
10.2



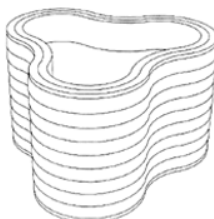
10.3



11.1



11.2



11.3

Seznam vlastníků zapsaných průmyslových vzorů

(73)	(11)	(51)	(73)	(11)	(51)
Duda Jiří, Turnov, CZ	35474	08-99			
Frössl Bernard, Praha 1, CZ	35471	25-01			
Ing. Pavla Šarounová, Příbram, CZ	35472	30-06			
nakladatelství AKIM, s. r. o., Praha 5 - Řeporyje, CZ	35470	10-01			
Univerzita Tomáše Bati ve Zlíně, Zlín, CZ	35473	06-03			

Úřední rozhodnutí a oznámení

MK4A, MK4F

Zánik patentů a autorských osvědčení uplynutím doby platnosti

(11)	(21)	Int.Cl/(51)	(11)	(21)	Int.Cl/(51)
284302	1992-3860	8/F16L 58/10			
284834	1992-3747	8/A01N 43/653			
285011	1997-2448	6/E01B 9/30			
285016	1994-1454	6/E01B 9/30			
285586	1992-3826	8/C07C 255/23			
285704	1994-1453	6/E01B 9/30			
285827	1997-1271	6/E01B 9/30			
286855	1993-1734	7/C03C 17/245			
289572	1993-1735	7/C03C 17/245			
293613	1992-3773	8/G21D 3/04			

MK1K

Zániky užitečných vzorů uplynutím doby platnosti

(11)	(21)	(51)	
13031	2002-13780	<i>E04G 23/02</i>	(2006.01)
13069	2002-13797	<i>E01H 5/09</i>	(2006.01)
13084	2002-13767	<i>F23L 17/00</i>	(2006.01)
13112	2002-13785	<i>H02M 3/24</i>	(2006.01)
13113	2002-13802	<i>E04B 2/08</i>	(2006.01)
13139	2002-13779	<i>C09J 7/02</i>	(2006.01)
13164	2002-13765	<i>C05D 1/02</i>	(2006.01)
18741	2008-20009	<i>H01Q 19/00</i>	(2006.01)
18759	2008-20006	<i>A63C 17/01</i>	(2006.01)
18760	2008-20016	<i>G01B 11/10</i>	(2006.01)
18829	2008-20003	<i>B09B 3/00</i>	(2006.01)
18830	2008-20013	<i>B02C 18/12</i>	(2006.01)
18887	2008-20012	<i>F23H 9/02</i>	(2006.01)
18925	2008-20010	<i>B27D 3/00</i>	(2006.01)
19014	2008-20011	<i>H01B 7/00</i>	(2006.01)
19108	2008-20001	<i>F16B 41/00</i>	(2006.01)

MK4Q

Zániky práva ze zapsaných průmyslových vzorů uplynutím doby ochrany

(11)	(21)	Int.Cl/(51)	(11)	(21)	Int.Cl/(51)
27768	1997-30169	6/12-15			
31215	2002-33969	7/09-09			
31216	2002-33970	7/09-09			
31217	2002-33971	7/09-09			
31218	2002-33972	7/09-09			
31248	2002-33982	7/16-06			
31285	2002-33962	7/02-02			
31314	2002-33973	7/11-02			
31318	2002-33966	7/23-03			
31383	2002-33974	7/14-99			
31532	2002-33961	7/21-03			
34090	2007-37089	8/21-01			
34104	2007-37092	8/20-01			
34116	2007-37091	8/20-03			
34117	2007-37093	8/21-01			
34119	2007-37096	8/25-01			
34166	2007-37097	8/20-03			

MC3K

Výmazy užitečných vzorů

(11)	19804
(21)	2009-20941
(22)	05.03.2009
(54)	Směs pro přípravu paliva 05.03.2009

ND1K

První prodloužení doby platnosti užitečných vzorů

(51)	<i>D07B 1/02</i>	(2006.01)	(51)	<i>G01F 1/56</i>	(2006.01)
	<i>D07B 5/06</i>	(2006.01)		<i>G01F 1/58</i>	(2006.01)
(11)	19446			<i>G01F 1/00</i>	(2006.01)
(21)	2008-20706			<i>G01F 15/00</i>	(2006.01)
(22)	19.12.2008		(11)	19470	
(73)	LANEX a.s., Bolatice, CZ		(21)	2008-20679	
(54)	Papírenské zaváděcí lano		(22)	16.12.2008	
			(73)	ELIS PLZEŇ a. s., Plzeň, CZ	

- (54) Měřicí čidlo indukčního průtokoměru
- (51) **E04F 13/075** (2006.01)
E04B 1/80 (2006.01)
- (11) 19472
(21) 2008-20726
(22) 24.12.2008
(73) Saint-Gobain Construction Products CZ a.s., Praha
10, CZ
- (54) Tepelně izolační deska
- (51) **E04C 2/284** (2006.01)
E04C 2/04 (2006.01)
- (11) 19566
(21) 2008-20672
(22) 15.12.2008
(73) Žákovský Karel Ing., Ostrava - Poruba, CZ
- (54) Lehká meziokenní vložka
- (51) **A61K 31/74** (2006.01)
A61K 47/48 (2006.01)
A61K 31/337 (2006.01)
- (11) 22175
(21) 2010-23236
(22) 13.02.2009
(73) Zentiva, k.s., Praha, CZ
- (54) Polymerní konjugáty paclitaxelu a docetaxelu s pH řízeným uvolňováním kancerostatika

ND1K

Druhé prodloužení doby platnosti užitných vzorů

- (51) **E04H 4/10** (2006.01)
E04H 4/06 (2006.01)
- (11) 16451
(21) 2005-17305
(22) 15.12.2005
(73) ALBIXON a.s., Praha 5, CZ
- (54) Zastřešení bazénu
- (51) **B62L 5/04** (2006.01)
B62L 5/02 (2006.01)
B62L 5/00 (2006.01)
- (11) 17022
(21) 2006-17965
(22) 28.07.2006
(73) VELOSTEEL TRADING, a.s., Šumperk, CZ
- (54) Systém spojení zabírací hlavy a válečkového koše volnoběžného náboje s protišlapací brzdou

ND4Q

První obnovy doby ochrany průmyslových vzorů

- (51) 21-01
(11) 34327
(21) 2007-37302
(22) 18.12.2007
(54) Loutka

ND4Q

Druhé obnovy doby ochrany průmyslových vzorů

- (51) 09-01
(11) 31871
(21) 2003-34557
(22) 04.04.2003
(54) Nádobna na mléčné výrobky

ND4Q

Třetí obnovy doby ochrany průmyslových vzorů

- (51) 15-05
(11) 27938
(21) 1998-30696
(22) 09.02.1998
(54) Dopravník použitého nádobí

PD4A

Převod práv a ostatní změny majitelů patentů

- (11) 290741
- (21) 1996-3043
- (73) Bayer Intellectual Property GmbH, 40789 Monheim,
DE

QA9A

Nabídka licence

- (73) Škutchanová Zuzana, Praha 7, CZ
- (11) 303655
- (54) Způsob výroby brousicího povrchu skleněného
kosmetického přípravku

Zamítnuté a částečně zamítnuté přihlášky ochranných známek před zveřejněním

Kapitola obsahuje údaje o rozhodnutích o přihláškách ochranných známek, u kterých byly na základě provedeného věcného průzkumu shledány Úřadem důvody pro zamítnutí přihlášky ochranné známky podle ustanovení § 4 nebo 6 zákona č. 441/2003 Sb. Na základě toho Úřad vydal rozhodnutí o zamítnutí přihlášky podle ustanovení § 22 zákona č. 441/2003 Sb., a to pro celý seznam výrobků a služeb nebo pro jeho část. Údaje o výsledku rozhodnutí (zamítnutí přihlášky, částečné zamítnutí přihlášky) jsou uvedeny za datem právní moci rozhodnutí pod INID kódem (583) s názvem "Datum právní moci rozhodnutí/výsledek rozhodnutí".

(210) **O-489502**

(540) **Moravské těstoviny**

(583) 18.12.2012 / zamítnutí přihlášky

(210) **O-489503**

(540) **Moravské nudle**

(583) 18.12.2012 / zamítnutí přihlášky

(210) **O-489979**

(540) **eúčtenky**

(583) 08.12.2012 / zamítnutí přihlášky

(210) **O-490400**

(540) **Lawpartner**

(583) 08.12.2012 / zamítnutí přihlášky

(210) **O-490860**

(540) **Activ Fishing**

(583) 11.12.2012 / zamítnutí přihlášky

(210) **O-491928**

(540) **Škola beatboxu**

(583) 08.12.2012 / částečné zamítnutí přihlášky

(210) **O-492030**

(540)



(583) 20.12.2012 / zamítnutí přihlášky

(210) **O-492480**

(540) **fotoroleta**

(583) 04.12.2012 / zamítnutí přihlášky

(210) **O-492505**

(540) **PRVNÍ-KROK.CZ**

(583) 06.12.2012 / částečné zamítnutí přihlášky

(210) **O-494535**

(540) **DAŇOVÝ ŠTÍT**

(583) 11.12.2012 / zamítnutí přihlášky

(210) **O-495537**

(540) **Recepty slavných**

(583) 08.12.2012 / zamítnutí přihlášky

Přehled zveřejněných přihlášek ochranných známek

Přihlášky ochranných známek, které byly na základě výsledků formálního a věcného průzkumu provedeného Úřadem shledány schopné zápisu do rejstříku ochranných známek, jsou obsaženy v této kapitole. Důležitou právní skutečností je, že zveřejněním přihlášky ochranné známky v této kapitole Věstníku (§ 23 zákona č. 441/2003 Sb.) začíná běžet zákonná tříměsíční lhůta pro podání námitek podle ustanovení § 25 zákona č. 441/2003 Sb.

Číselný přehled

O-485293, O-487249, O-487250, O-491928, O-493411, O-494651, O-495111, O-495112, O-495113, O-495146, O-495200, O-495201, O-495296, O-495330, O-495352, O-495353, O-495360, O-495472, O-495508, O-495575, O-495617, O-495731, O-495882, O-495964, O-496037, O-496168, O-496255, O-496265, O-496512, O-496515, O-496815, O-496817, O-496831, O-496833, O-496881, O-497015, O-497016, O-497676, O-497699, O-497700, O-497705, O-497808, O-497922, O-498418, O-498419, O-498420, O-498623, O-498950, O-499145, O-500052

Zveřejněné přihlášky ochranných známek

(210) **O-485293**
(220) 29.04.2011
(320) 29.04.2011
(511) 9, 11, 19, 28
(540)

PYRAMIDA

- (510) (9) dávkovače, plovací kruhy, plovací pásy, plovací vesty, plováky, bóje, plachty ochranné, transformátory, tlakoměry, manometry, teploměry s výjimkou lékařských, teploměry, teplota (snímače-), termostaty, tepelné regulátory; (11) přístroje pro chlorování bazénů, instalační materiál pro vany, koupelňové armatury, lázeňské vany, lázeňské vybavení, parní generátory s výjimkou generátorů jako součástí strojů, ozdobné fontány, ohřivače vody, ohřivače vody pro koupele, ohřivače vzduchu, sauna (zařízení pro-), saunovací zařízení, lázeňské vybavení, solární kolektory, tepelná čerpadla, úprava vody, vany (lázeňské), voda (ohřivače-), voda (přístroje a zařízení na změkčování), voda (zařízení na filtrování), voda (zařízení na úpravu, voda (zařízení na přívod), výměníky tepla, s výjimkou výměníků jako součástí strojů, vzduchové sušiče, zařízení a stroje na čištění a úpravu vody, zařízení na dezinfekci, zařízení na filtrování vody, zařízení na úpravu vody, zařízení pro klimatizaci, víření vody (přístroje pro-), filtry (části zařízení pro průmysl nebo domácnost), instalační materiály pro vany, klimatizační zařízení, koupací vany, koupel (ohřivače pro-), koupele parní (přenosné kabiny pro-), koupelňové armatury, koupelňové obklady, vyzdívkovy; (19) bazény plavecké (stavby) (nekovové), kabiny lázeňské (nekovové); (28) můstky odrazové (sportovní nářadí), plavecké bazény (potřeby pro hru).
- (730) **PYRAMIDA s.r.o.**, Koterovská 29, Plzeň, 32600, CZ
(740) JUDr. Pavel Vespalec, Na Jíkalce 13, Plzeň, 30117

(210) **O-487249**
(220) 19.07.2011
(320) 19.07.2011
(511) 35, 36, 37, 39, 42
(540)



- (510) (35) komerční využití Internetu v oblastech obchodu a nabídky služeb uvedených ve třídách 35, 36, 37, 39 a 42, inzertní, propagační služby a komerční informační služby prostřednictvím Internetu za účelem obchodu, propagační činnost a reklama; (36) pojištění, veškeré služby v oblasti pojišťovnictví, pojišťovací a zajišťovací činnost, zprostředkovatelská činnost a služby v oblasti pojišťovnictví, poradenské služby v oblasti pojišťovnictví, zprostředkování a poskytování informací z oblasti pojišťovnictví prostřednictvím informačních médií a datových nosičů všeho druhu; (37) zprostředkování služeb v oblasti autoopravy, autoservisu, pneuservisu a mytí vozidel; (39) asistenční a technické služby v oblasti motorismu, havarijní a odtahová služba, zprostředkování havarijní a odtahové služby, pronájem a zprostředkování pronájmu motorových vozidel, motoristické a dopravní informace, specializovaná pomoc motoristům, vše v rámci této třídy; (42) vypracování znaleckých posudků v oblasti dopravy, pro stanovení výše majetkové újmy vzniklé dopravní nehodou, pro prodej vozu.
- (590) Barevná

(730) **RPS Czech s.r.o.**, Pod Šodkem 262, Šenov u Ostravy, 73934, CZ
(740) JUDr. Lukáš Jansa, advokát, Sokola Tůmy 743/16, Ostrava - Mariánské Hory, 70900

(210) **O-487250**
(220) 19.07.2011
(320) 19.07.2011
(511) 35, 39
(540)



- (510) (35) propagační činnost a reklama; (39) pronájem a zprostředkování pronájmu motorových vozidel.
- (590) Barevná
(730) **RPS Czech s.r.o.**, Pod Šodkem 262, Šenov u Ostravy, 73934, CZ
(740) JUDr. Lukáš Jansa, advokát, Sokola Tůmy 743/16, Ostrava - Mariánské Hory, 70900

(210) **O-491928**
(220) 19.01.2012
(320) 19.01.2012
(511) 16
(540)

Škola beatboxu

- (510) (16) kancelářské potřeby spadající do této třídy, papírenské zboží.
- (730) **EVROPA 2, spol. s r.o.**, Wenzigova 4/1872, Praha 2, 12000, CZ

(210) **O-493411**
(220) 12.03.2012
(320) 12.03.2012
(511) 5, 9, 10, 16, 18, 25, 26, 28, 35, 38, 39, 41, 43, 44, 45
(540)

PARAPLE

- (510) (5) farmaceutické a veterinářské výrobky, hygienické výrobky pro léčebné účely, dietní potraviny a dietetické přípravky pro léčebné nebo veterinární účely, potraviny pro batolata, potravní doplňky pro lidskou potřebu a pro zvířata, náplasti, obvazový materiál, materiály pro plombování zubů a pro zubní otisky, dezinfekční přípravky, výrobky pro hubení škodlivých zvířat, fungicidy, herbicidy; (9) přístroje a nástroje vědecké, námořní, geodetické, fotografické, filmové, optické, přístroje pro vážení, měření, signalizaci, kontrolu (inspekci), záchranu a přístroje pro vyučování, přístroje a nástroje pro vedení, přepínání, přeměnu, akumulaci, regulaci nebo řízení elektrického proudu, přístroje pro záznam, převod, reprodukci zvuku nebo obrazu, nosiče dat magnetické, záznamové disky, kompaktní disky, DVD a ostatní digitální záznamové nosiče, ústrojí pro přístroje na mince, pokladny registrační, kalkulačky, zařízení na zpracování dat, počítače, počítačový software, hasicí přístroje, nosiče záznamů, audiovizuální díla a hudební díla na nosičích, audiovizuální díla a hudební díla v digitální podobě, periodika a knihy v digitální podobě, multimediální aplikace; (10) přístroje a nástroje chirurgické, zubní a veterinářské, umělé údy, oči a zuby, ortopedické potřeby, materiál na sešívání ran, ortopedické pomůcky, ortopedická obuv, ortopedické vložky do bot, zařízení na přemísťování nepohyblivých osob, zařízení na fyzické cvičení pro lékařské účely, vozíky pro nemocné, zejména ortopedické vozíky, speciální nábytek pro lékařské účely, speciální nábytek pro invalidy a zdravotně postižené, invalidní vozítka, zdravotní toaletní vozíky, nemocniční lůžka a lehátka, nemocniční stolky a nemocniční jídelní stolky, chodítka pro invalidy, klozetová křesla, matrace nafukovací pro lékařské účely, ochranné podušky proti proleženinám, ortopedické bandáže na zpevnění kloubů, ortopedické výrobky, podušky, polštáře a příkrývky pro lékařské

účely, rehabilitační přístroje pro lékařské účely, rehabilitační míče a balony; (16) papír, lepenka a výrobky z těchto materiálů, které nejsou zařazeny do jiných tříd, tiskárenské výrobky, potřeby pro knižní vazby, fotografie, papírenské zboží, lepidla pro papírenství nebo domácnost, materiál pro umělce, štetce, psací stroje a kancelářské potřeby (vyjímaje nábytek), učební a vyučovací pomůcky s výjimkou přístrojů, plastické obaly (nezařazené do jiných tříd), tiskářské typy, štočky, psací a kreslicí potřeby, tužky, pera, pastelky, drobné propagační předměty spadající do této třídy; (18) kůže a její imitace, zboží vyrobené z těchto materiálů, nezahrnuté v jiných třídách, zvířecí kůže, usně, kufrы a cestovní tašky, vycházkové hole, biče, jezdecké postroje a sedla, zavazadla; (25) oděvy, obuv, kloboučnické zboží; (26) krajky a výšivky, stuhy a tkaničky, knoflíky, háčky a očka, pouška – galanterie, špendlíky a jehly, umělé květiny, ozdobné knoflíky, odznaky nekovové, ozdoby do vlasů, vlasové ozdoby, ozdoby kloboukové, ozdoby na oděvy, ozdoby spadající do této třídy, brože jako textilní doplňky, čelenky, startovní čísla, prýmkářské zboží, elastické stuhy, etikety na prádlo a oděvy, kufříky a šicí potřeby, nárameníky, nažehlovací záplaty na oděvy, obuvnické jehly, oděvní šňůrky, přezky a spony na opasky, paruky, přičesky z vlasů, přezky a spony na obuv, drobné reklamní a propagační předměty spadající do této třídy, textilní galanterie, umělé květiny, umělé ovoce; (28) hry, hračky, potřeby pro gymnastiku a sport, které nejsou uvedeny v jiných třídách, vánoční ozdoby, tělocvičné a sportovní potřeby, nářadí pro sportovní hry; (35) propagační činnost, reklama, pomoc při řízení obchodní činnosti, obchodní administrativa, kancelářské práce, marketing, merchandising, automatizované zpracování dat, pomoc při provozování obchodu a obchodních činností průmyslového nebo obchodního podniku, služby, které zahrnují záznam, přepis, vypracování, kompilaci, přenášení nebo systematickosti písemných či datových či elektronických sdělení a záznamů, jakož i využívání nebo kompilaci matematických a statistických údajů, systém na podporu a intenzifikaci obchodních služeb založený na zvýhodňování klíčových spolupracovníků a klientů, věrnostní a bonusové systémy jako například poskytování slev a odměn, výstavy komerční nebo reklamní nebo propagační, předvádění zboží prostřednictvím Internetu nebo katalogu nebo výstav za účelem reklamy a/nebo prodeje, přeskupování a shromažďování (kromě dopravy) různých výrobků pro třetí osoby za účelem umožnit spotřebiteli pohodlně vybrat a prohlížet a kupovat (kromě přepravy) prostřednictvím katalogu a/nebo Internetu a/nebo zásilkového prodeje, zásilkový prodej zboží, maloobchodní nebo velkoobchodní prodej výrobků zařazených ve tř. 1-34, provozování e-shopu s výrobky zařazenými ve tř. 1-34; (38) spoje (komunikace), telekomunikace, služby umožňující komunikaci jedné osoby s druhou, televizní vysílání, rozhlasové vysílání, digitální vysílání, telematika, šíření, výměna nebo získávání zpráv a informací, šíření elektronických časopisů, informací, elektronických periodik, knih v elektronické podobě, audio nebo audiovizuálních děl prostřednictvím informační nebo datové nebo elektronické nebo komunikační nebo telekomunikační nebo počítačové sítě, provozování internetového serveru, provozování internetového portálu, zajištění prostoru pro webové stránky, poskytování portálu na Internetu, poskytování on-line platformy pro nahrávání, uchovávání, zpracování, přenos a aktualizaci dat, obrázků, fotografií, 3D aplikací, zprostředkovatelská činnost v oblasti informačního servisu, informační kancelář, pronájem komunikačních míst, telekomunikace pomocí poskytování on-line platformy pro nahrávání a zpracování obrázků a obrazových dat, jakož i pro tvorbu a zpracování fotografických alb a fotoknih, telekomunikace pomocí poskytování on-line platformy pro objednávání výrobků, na kterých jsou nanešená obrazová data objednatele; (39) služby osobní asistence (doprava); (41) výchova, vzdělávání, zábava, sportovní a kulturní aktivity, nakladatelství, vydavatelství, školení a praktická příprava osobních asistentů, odborné semináře a setkání v oblasti léčby, rehabilitace a další pomoci lidem po poranění míchy, provozování sportovních zařízení, publikační a ediční činnost; (43) služby zajišťující stravování a nápoje, dočasné ubytování, restaurace, kavárny; (44) lékařské služby, veterinární služby, péče o hygienu a krásu osob a zvířat, zemědělské, zahradnické a lesnické služby, péče o nemocné, pečovatelská služba, uskutečňování léčby, rehabilitace a další pomoci lidem se zdravotním postižením, rehabilitace a podobné pomoci v rámci

této třídy, poskytování linky důvěry, denní stacionáře pro zdravotně postižené, pořádání rehabilitačních pobytů, provozování zařízení sloužících k regeneraci a rekondici, lázeňská péče, služby psychologů, půjčování zdravotních pomůcek, půjčování invalidních vozíků, sociálně rehabilitační programy pro osoby s poškozením míchy; (45) doprovod, sociální asistence.

(730) **Centrum Paraple, o.p.s.**, Ovčárecká 471/1b, Praha 10, 10800, CZ

(740) Advokátní a patentová kancelář VYSKOČIL, KROŠLÁK a spol., Dana Lukajová, Voršílská 10/130, Praha 1, 11000

(210) **O-494651**

(220) 23.04.2012

(320) 23.04.2012

(511) 16, 33, 35

(540)

STAROPLZENECKÝ ABSINTH

(510) (16) papírové etikety, propagační a informační materiál, tiskoviny; (33) alkoholické nápoje; (35) zprostředkování obchodu v oblasti výrobků uvedených ve tř. 16 a 33, pomoc při řízení obchodní činnosti.

(730) **L'OR SPECIAL DRINKS, s.r.o.**, Losiná 299, Losiná, 33204, CZ

(210) **O-495111**

(220) 14.05.2012

(320) 14.05.2012

(511) 1, 5, 31, 44

(540)

HYDROPAM

(510) (1) hnojiva rostlinného nebo živočišného původu, hnojiva - stimulátor růstu rostlin, chemické přípravky pro zkvalitnění půdy, kompost, ledek, mořidla na ochranu semen, přípravky pro hnojení, půda - humus, rašelina, substráty (bezzeminové rostlinné), vzácné zeminy, zemina pro pěstování; (5) přípravky na ochranu rostlin, zejména insekticidy, fungicidy, herbicidy, pesticidy, chemické přípravky proti mšicím, chemické přípravky na hubení hmyzu, akaricidy, přípravky pro sterilizaci půdy, přípravky proti parazitům, chemické přípravky na hubení škodlivých zvířat - myši, potkanů, krys a škůdců; (31) osiva, travní směsi, kůra mulčovací, chovatelské a pěstitelské produkty, krmiva, houbová kultura na výsev, rostlinná semena, slaměný mulč (materiál na pokrytí povrchy půdy); (44) aplikace HYDROPAM - pomocné půdní látky v zemědělství, zahradnictví a lesnictví, aranžování květin, zahradní architektura, hnojiva a jiné chemikálie (letecké a povrchové rozmetávání), léčení stromů, letecké a pozemní rozprašování hnojiv a jiných zemědělských chemických látek, návrhy pro tvorbu krajiny, ničení plevele, ničení škůdců v zemědělství, zahradnictví a lesnictví, údržba trávníků, věnce (zhotovování), zahradnické služby, zahradnictví, zhotovování věnců, zemědělské nástroje a zařízení (pronájem).

(730) **Falconry s.r.o.**, Rušná 494/10, Kozmice, 74711, CZ

(210) **O-495112**

(220) 14.05.2012

(320) 14.05.2012

(511) 44

(540)

HYDROGEL active

(510) (44) aplikace HYDROGEL active - pomocné půdní látky v zemědělství, zahradnictví a lesnictví, aranžování květin, zahradní architektura, hnojiva a jiné chemikálie (letecké a povrchové rozmetávání), léčení stromů, letecké a pozemní rozprašování hnojiv a jiných zemědělských chemických látek, návrhy pro tvorbu krajiny, ničení plevele, ničení škůdců v zemědělství, zahradnictví a lesnictví, údržba trávníků, zahradnické služby, zahradnictví, zhotovování věnců, zemědělské nástroje a zařízení (pronájem).

(730) **Falconry s.r.o.**, Rušná 494/10, Kozmice, 74711, CZ

(210) **O-495113**

(220) 14.05.2012

(320) 14.05.2012

(511) 44

(540) **HYDROGEL** (540)

(510) (44) aplikace HYDROGEL - pomocné půdní látky v zemědělství, zahradnictví a lesnictví, aranžování květin, zahradní architektura, hnojiva a jiné chemikálie (letecké a povrchové rozmetávání), léčení stromů, letecké a pozemní rozprašování hnojiv a jiných zemědělských chemických látek, návrhy pro tvorbu krajiny, ničení plevelu, ničení škůdců v zemědělství, zahradnictví a lesnictví, údržba trávníků, zahradnické služby, zahradnictví, zhotovování věnců, zemědělské nástroje a zařízení (pronájem).

(730) **Falconry s.r.o.**, Rušná 494/10, Kozmice, 74711, CZ

(210) **O-495146**

(220) 15.05.2012

(320) 15.05.2012

(511) 26, 31, 44

(540)



(510) (26) květiny umělé; (31) květiny živé, květiny sušené na ozdobu, květinové dekorace ze sušených a živých květin; (44) floristika, aranžování květin.

(730) **Koničková Klára**, Šeříkova 762, Buštěhrad, 27343, CZ

(210) **O-495200**

(220) 16.05.2012

(320) 16.05.2012

(511) 25

(540)

Enci

(510) (25) oděvy, prádlo.

(730) **Dang Van Minh**, Dědinova 1989/8, Praha 4 - Chodov, 14000, CZ

(210) **O-495201**

(220) 16.05.2012

(320) 16.05.2012

(511) 25

(540)



(510) (25) oděvy, prádlo.

(730) **Dang Van Minh**, Dědinova 1989/8, Praha 4 - Chodov, 14000, CZ

(210) **O-495296**

(220) 18.05.2012

(320) 18.05.2012

(511) 35, 38, 41



(510) (35) reklamní, marketingová a propagační činnost, provozování obchodní činnosti související s výrobou, prodejem, vystavováním a skladováním zbraní, jejich součástí a příslušenství, munice a střeliva všech druhů a ráží, terčů, oděvů určených zejména pro sport a volný čas, speciálních oděvů určených pro střelce, vojenské a policejní výstroje, sportovních ochranných pomůcek užívaných při střelbě, airsoftu nebo paintballu včetně dovozu a vývozu těchto výrobků, provozování obchodní činnosti související s poskytováním služeb uvedených ve třídách 38 a 41 a s tvorbou a správou webových stránek, poradenství v oblasti obchodu se zbraněmi a střelivem, zprostředkovatelské služby v oblasti obchodu se zbraněmi a střelivem, obchodní zastoupení tuzemských a zahraničních firem, provozování internetového obchodu, provozování inzertního serveru; (38) poskytování internetových diskusních fór, poskytování přístupu k databázím; (41) organizování střeleckých setkání, akcí, soutěží a závodů, veřejná vystoupení a předvádění zbraní, modelů a replik zbraní a vojenské techniky.

(730) **Novák Radim**, Heldova 2802/5, Plzeň, 30100, CZ

(740) **Mgr. Jaroslav Ungr**, Újezd 172, Cerhovice, 26761

(210) **O-495330**

(220) 22.05.2012

(320) 22.05.2012

(511) 30, 31

(540)

Stoletý čaj

(510) (30) nápoje na bázi čaje, čaj; (31) rostliny.

(730) **Ing. Alena Řezníčková, MBA**, Štefánikova 949/33, Šlapanice, 66451, CZ

(210) **O-495352**

(220) 22.05.2012

(320) 22.05.2012

(511) 9, 16, 35, 36, 39, 43

(540)

LETUŠKA - jednička na trhu letenek

(510) (9) informace na elektronických nosičích, nosiče zvukových a zvukově obrazových záznamů; (16) výrobky z papíru spadající do této třídy, tiskoviny, obálky, dopravní ceniny, letenky, letáky, fotografie, informace na papírových nosičích; (35) reklamní a propagační služby, marketing, zprostředkování prodeje s výrobky uvedenými ve třídách 9 a 16; (36) zprostředkování cestovního pojištění, on-line rezervace pojištění; (39) organizování cest, zájezdů, výletů a pobytů v rámci této třídy, rezervace dopravy, poskytování cestovních a dopravních informací, cestovní rezervace, on-line rezervace letenek, zprostředkování půjčování automobilů, zprostředkování vyřizování víz, zprostředkování dopravních služeb včetně dopravy autobusy a aerotaxi, veřejná osobní hromadná doprava; (43) zprostředkování v oblasti ubytování a stravování, rezervace přechodného ubytování a stravování, on-line rezervace ubytování.

(730) **ASIANA, spol. s r.o.**, Velflíkova 1430/8, Praha 6, 16000, CZ

(740) **PROPATENT, Ing. Vlasta Sedláčková**, Ke Kateřinkám 1393, Praha 4, 14900

(210) **O-495353**

(220) 22.05.2012
(320) 22.05.2012
(511) 30, 35, 40, 42, 44
(540)



(510) (30) mlynářské výrobky spadající do této třídy, kroupy, krupky, krupička, mšička, mouky, moučné směsi a moučné výrobky všech druhů, výrobky z obilovin, z olejnin, ze semen, z rýže a z kukuřice, směsi z celozrnných obilnin, z luštěnin, z olejnin fortifikované rostlinnými a/nebo minerálními látkami, vitamíny a s přísadou všech speciálních ingrediencí pro další zpracování, pekárenské výrobky k dopečení, polotovary těstářenských, pekárenských a cukrářských výrobků, chléb, běžné a celozrnné pečivo, koláče, záviny, buchty, bábovky, pekárenské výrobky plněné, čokoláda a pekárenské výrobky obsahující čokoládu, dorty a cukrářské výrobky, cukrovinky, oplatky a jemné pečivo, ostatní pekárenské výrobky spadající do této třídy, výrobky z obilovin, z olejnin, ze semen a z kukuřice, výrobky racionální výživy, zejména výrobky neobsahující cholesterol, výrobky obsahující obiloviny, olejninu a/nebo luštěniny, eventuelně směsi z nich, mouka jako dělicí produkt pro pekárenské a těstářenské výrobky, bobtnavá mouka, sojová mouka, slad pro lidskou spotřebu, sladové moučky pražené a karamelizované včetně jejich extraktů, dortová a cukrářská těsta, náplně do pečiva a polevy na cukrovinky ve formě práškových směsí, těstářenské výrobky, extrudované a expandované výrobky na bázi obilovin, sóji, rýže a kukuřice, odpad ze zpracovaného obilného zrna pro humánní použití, mražené pekárenské, těstářenské a cukrářské výrobky, občerstvení zhotovené z výrobků zařazených do tř. 30; (35) služby organizačně-ekonomické, marketing, obchodní průzkum a pomoc při řízení obchodní činnosti, reklama, propagace a inzerce, pomoc a zprostředkovatelská činnost v oblasti obchodu s potravinami, poskytování reklamního prostoru a reklamních on-line adresářů na vyhledávání a zobrazování informací, blogů, diskusí, videí a fotografií týkajících se zejména vaření, kuchařských receptů a kulinářství, prezentace výrobků zejména potravin, nápojů, doplňků výživy a hotových jídel v komunikačních médiích; (40) mlynářství, zpracování obilovin, luštěnin, semen, olejnin a jejich směsí, zpracování sladu, mlynářských odpadů a krmných směsí, těstářenská, pekařská a cukrářská činnost a zpracování jejich výrobků, zprostředkovatelská činnost v oblasti mlynářství, sladovníctví, pekařství, těstářenské a cukrářské výrobě; (42) vývoj v oblasti zpracování i úpravy surovin, v oblasti pomocných a zlepšujících prostředků, technologických postupů a nejuhodnějších receptur pro výrobu mlynářských, těstářenských, pekařských a cukrářských výrobků; (44) výživové a dietetické poradenství, recepty a speciální nabídky v oblasti hubnutí, udržování váhy, dietní a výživové plánování a dohled nad výživou a poradenství v oblasti výživy.

(730) **MLÝNY J. VOŽENÍLEK, spol. s r.o.**, Průmyslová 107, Předměřice nad Labem, 50302, CZ

(740) Ing. Milan Škoda, Nahořanská 308, Nové Město nad Metují, 54901

(210) **O-495360**
(220) 22.05.2012
(320) 22.05.2012
(511) 9, 41, 45

(540)



(510) (9) zabezpečovací zařízení; (41) školení v oblasti bezpečnostních činností; (45) výkon bezpečnostních činností (zejména v souvislosti s prováděním ostrahy majetku a osob prostřednictvím zabezpečovacích systémů, dohledových, poplachových a přijímacích center a bezpečnostních zásahů), poskytování bezpečnostního poradenství.

(730) **Zásahová služba s.r.o.**, K Moravině 1871/7, Praha 9, 19000, CZ

(210) **O-495472**

(220) 25.05.2012
(320) 25.05.2012
(511) 9, 35, 37, 38, 42
(540)



(510) (9) čas (přístroje na zaznamenávání -), čtečky čárového kódu, dálkové ovládání průmyslových procesů (elektrické zařízení pro -), diagnostické přístroje jiné než k lékařským účelům, elektrické zařízení pro dálkové ovládání průmyslových procesů, GPS (navigační přístroje), indikátory ztrát elektrické energie, integrované obvody, karty s pamětí nebo mikroprocesorem, krádež (zabezpečovací zařízení proti -), mikroprocesory, monitorovací přístroje elektrické, navigační přístroje pro vozidla (palubní počítače), zařízení pro diagnostiku elektronických systémů vozidla, zařízení pro aktualizaci software vozidla (palubní počítače), zařízení pro drátovou i bezdrátovou komunikaci s průmyslovými a domácími automaty, zařízení pro monitorování a správu internetového připojení, zařízení pro statistiky využití internetového připojení, software pro monitoring a správu internetového připojení (nahraný -), software pro statistiky využití internetového připojení (nahraný -), počítačové hry (programy -), počítačové periferie, periferní zařízení počítačů, počítačové programy (nahrané -), počítačový software (nahraný -), počítačové programy (nahrané -), počítačové operační systémy (nahrané -), programy (počítačové -) (s možností stažení), vysílače elektronických signálů, záznamníky, přístroje a zařízení pro záznam, přenos, příjem, zpracování, vyhledávání, reprodukci, manipulaci, analýzu, zobrazování a vytisknutí obrazu, zvuku a/nebo dat, navigační přístroje a zařízení pro auta, mobilní telefony, komunikační a telekomunikační přístroje a zařízení, přehrávače kompaktních disků, počítačový aplikační software pro CAD (počítačem podporované projektování) pro počítačové vyhledávací nástroje, pro hry, obslužné programy a pro zpracování textu, počítačový aplikační software pro použití jako tabulkový kalkulátor, počítačový aplikační software pro použití při správě databází, počítačové disketové jednotky, počítačové hry a software pro počítačové hry, počítačový hardware a firmware, počítačové periferní zařízení, a to paměti, klávesnice, elektronická pera, myši, monitory, rozhraní, počítačový software a publikace v elektronické formě dodávané on-line z databází nebo ze zařízení poskytovaných na internetu (včetně webových sítí), počítačový software a telekomunikační přístroje (včetně modemů), umožňující připojení k databázím a Internetu, počítačový software stažitelný z globální počítačové sítě, počítačový software nahraný na páskách, discích a kartách, počítačový software, umožňující vyhledávání dat, počítačový software, počítače, výpočetní, komunikační a displejové panely pro účely zprostředkování transakcí, datové komunikační výrobky, datové terminály, debetní karty, kreditní karty a nabíjecí karty, digitální komunikační přístroje a zařízení, elektronické přístroje a zařízení, elektronické hry upravené pro používání pouze s televizním

příjímačem, umožňující uživatelům vzájemně komunikovat, elektronické paměťové karty, telefonní karty a elektronické karty - to vše pro použití s komunikačními přístroji a zařízeními, elektronické vývěsky, elektronické obchodní systémy, herní kazety po použití s elektronickými hracími přístroji, laptopy a notebooky, terminály pro laptopy a notebooky, magnetická a optická datová média, a to magnetické disky, optické disky, diskety, magnetické pásky, magnetické karty, optické karty, karty s integrovaným obvodem, magnetické nosiče dat, optické nosiče dat, mobilní (pohyblivé) telefonní přístroje a zařízení, pagery, PDA (osobní digitální asistent), elektronické přístroje a zařízení pro vzdálený přístup k on-line informacím, roboty pro osobní použití nebo pro zábavu, satelitní komunikační výrobky, telekomunikační výrobky, uživatelské stanice, navigační systémy pro dopravní prostředky, a to elektronické navigační zařízení pro určování polohy, kazety s videohrami, videohry, herní konzole s videovýstupy pro použití s televizory a prostřednictvím globální komunikační sítě, videotelefony, fotoaparáty, mobilní telefony s fotoaparátem, pásky a řemínky pro zavěšení příručních počítačových terminálů, telefony, části a příslušenství pro všechny výše uvedené výrobky; (35) psaní reklamních textů, reklama, reklama on-line v počítačové síti, služby v oblasti grafické úpravy pro reklamní účely, systemizace informací do počítačových databází, pronájem kancelářských strojů a zařízení, poradenské a konzultační služby, reklama na Internetu, zajištění a realizace reklamních kampaní, poskytování informací a jiných informačních produktů všeho druhu, multimediálních informací, komerční využití Internetu v oblastech komerčních internetových médií a vyhledávacích služeb, on-line inzerce, prezentace uživatelů na stránkách World Wide Web v počítačové síti Internet - vše v rámci této třídy; (37) elektrické spotřebiče (instalování a opravy -), počítačové vybavení (montáž, údržba a opravy -), promítací přístroje (opravy a údržba -), telefony (instalace a opravy -), bezdrátové vysílače (instalace, opravy a údržba -), průmyslové a domácí automaty (instalace, opravy a údržba -), montáž a údržba počítačů a počítačových sítí, včetně připojení na klíč, zřizování, provoz a údržba provozu WWW a FTP serverů - vše v rámci této třídy; (38) elektronická pošta, mobilní telefony (komunikace -), počítačová komunikace, poskytování přístupu k databázím, pronájem zařízení pro přenos informací, přenos zpráv a obrázků pomocí počítačů, telefonické služby, vysílání (televizní -), poskytování uživatelského přístupu ke globální počítačové síti, půjčování telekomunikačních zařízení, diskusní fóra (poskytování internetových diskusních fór), služby zabezpečující audiovizuální komunikaci prostřednictvím informačních a telekomunikačních sítí, kupříkladu počítačové sítě Internet, satelitu a podobně, rozšiřování, zveřejňování a přenos informací prostřednictvím informačních a telekomunikačních prostředků a sítí, satelitů a podobně, výměna a šíření informací a zpráv prostřednictvím telekomunikačních sítí, datové sítě, informační nebo komunikační nebo elektronické techniky, šíření elektronických časopisů, elektronických periodik a knih v elektronické podobě, prostřednictvím počítačové sítě, pomocí satelitů a podobně, komunikace pomocí terminálů, komunikace pomocí telegrafu, dálkopisu, telefonu, mobilních telekomunikačních síťových služeb s využitím drátového vedení a/nebo satelitů a/nebo mikrovlnného spojení a/nebo radiového spojení, elektronická pošta, počítačový přenos obrazu a zvuku, komunikace a transakce v síti, informační a obchodní služby na Internetu, poskytování datových a telekomunikačních služeb, služby konverze přenosového protokolu, formátu a kódu, služby zprostředkování přístupu k počítačové síti, služby datové sítě, pronájem informačních a komunikačních míst, služby hlasové schránky, služby krátkých textových zpráv; (42) hosting webových stránek, konzultace v oblasti počítačového softwaru, obnova počítačových dat (regenerace), počítače (pronájem -), počítačové programování, počítačové systémy (tvorba -), počítačový hardware (poradenství v oblasti navrhování a vývoje -), poradenství v oblasti navrhování a vývoje počítačového hardwaru, programy počítačů (údržba -), pronájem počítačového softwaru, pronájem webových serverů, služby v oblasti ochrany (proti počítačovým virům), software (tvorba -), tvorba a správa webových stránek (pro třetí osoby), tvorba počítačových systémů, tvorba software (počítačových programů), vývoj a výzkum nových výrobků, webové stránky (tvorba a správa -), zabezpečení připojení počítačové sítě k Internetu, blokování webových stránek, statistiky navštívených webových stránek,

aktualizace počítačových programů, grafický design, instalace počítačových programů, navrhování (průmyslový design -), návrhářství (oděvní -), navrhování obalů, obalový design, umístění webových stránek, vyhledávače (poskytování) pro Internet, vývoj a výzkum nových výrobků, analýzy informací, počítačové a softwarové poradenství, analýzy počítačových a telekomunikačních systémů a sítí, návrh počítačových sítí pro třetí osoby, počítačové programování pro třetí osoby, počítačové služby, a to tvorba a údržba webových sítí pro třetí osoby, integrační služby počítačových systémů, týkající se velkoobchodních a maloobchodních finančních služeb, databázové, on-line, interaktivní databázové a internetové poradenské a konzultační služby, týkající se elektronických databázových služeb, databázové, on-line, interaktivní databázové a internetové poradenské a konzultační služby, týkající se instalací elektrických a elektronických přístrojů, zařízení a komponentů, instalací telekomunikačních sítí, přístrojů, nástrojů, aparatur, zařízení a systémů, instalací přístrojů, aparatur a linek pro přenos zvuku, obrazu a dat a dalších informačních přístrojů, zařízení a linek, instalací signálních systémů, komunikačních systémů a sítí, instalací elektronických sdělovacích a informačních systémů a elektronických datových linek a instalací částí a dílů pro všechny výše uvedené výrobky, databázové, on-line, interaktivní databázové a internetové poradenské a konzultační služby - to vše týkající se služeb ve třídě 42, a to databázové, on-line, interaktivní databázové a internetové poradenské a konzultační služby, týkající se instalace, údržby a oprav počítačového hardwaru, počítačů a počítačových sítí, databázové, on-line, interaktivní databázové a internetové informační služby, týkající se elektronických databázových služeb, poskytujících informace o počasí a restauracích, o službách bukovacích kanceláří a turistických ubytovacích informačních službách (ubytování), návrh sítí a telekomunikačních zařízení, design, kreslení a psaní textu na zakázku - to vše pro sestavování webových stránek na Internetu, elektronické databázové služby, poskytující informace o počasí, nájem, půjčování a pronájem počítačového hardwaru, softwaru a firmwaru, jakož i hardwaru, softwaru a firmwaru pro zpracování dat, nájem, půjčování a pronájem počítačů a zařízení pro zpracování dat, jakož i přístrojů a zařízení používaných s výše uvedenými výrobky, hosting webových sítí třetích osob na počítačových serverech pro globální počítačové sítě, informační a poradenské služby (včetně poskytování informací), týkajících se počasí, pronájem přístupového času k on-line počítačovým službám, pronájem nebo poskytování přístupového času k počítačovým databázím, webovým sítím, domovským stránkám a bulletinovým vývěskám třetích osob, plánování a návrh telekomunikačních sítí, přístrojů a zařízení, odborné poradenství v oblasti telekomunikačních přístrojů a zařízení, přístrojů a zařízení pro zaslání a přijímání zpráv, přístrojů a zařízení pro přenos dat a datových síťových přístrojů a zařízení, poskytování počítačového softwaru stažitelného z globální počítačové sítě, poskytování dočasného užívání on-line nestažitelného softwaru pro počítačem podporované projektování (CAD), pro počítačové vyhledávací nástroje, pro hry, obslužné programy a pro zpracování textu, poskytování dočasného užívání on-line nestažitelného softwaru, používaného jako tabulkový kalkulátor, poskytování dočasného užívání on-line nestažitelného softwaru používaného pro správu databází, poskytování hlasových a datových komunikačních služeb, pronájem počítačového hardwaru a softwaru pro elektronické bankovníctví, integrace systémů, testovací služby, aktualizace počítačového softwaru pro třetí osoby, psaní, vývoj, aktualizace a design počítačového softwaru, poskytování vyhledávacích nástrojů.

(730) **Lizard Software s.r.o.**, Havlíčkova 443, Česká Lípa, 47001, CZ

(210) **O-495508**

(220) 28.05.2012

(320) 28.05.2012

(511) 9, 14, 18, 25

(540)

Saskyn

(510) (9) kompletní řada oční optiky, včetně brýlí, slunečních brýlí, brýlových obrub a doplňků používaných s tímto; (14) vzácné kovy a jejich slitiny, zboží z drahých kovů, nebo jimi pokované, nezahnuté v ostatních třídách, šperky, drahé kameny, hodinářské a časoměřičské nástroje; (18) kůže a imitace kůže a zboží vyrobené z těchto materiálů (nezahnuté v ostatních třídách),

(730) surová kůže, usně, kufry a cestovní zavazadla; (25) oblečení, obuv, pokrývky hlavy.
Nerodil Pavel, Orlice 166, Letohrad, 56151, CZ

(210) **O-495575**

(220) 30.05.2012

(320) 30.05.2012

(511) 9, 38, 42

(540)

ReSen

(510) (9) přístroje a nástroje vědecké, námořní, geodetické, fotografické, filmové, optické, přístroje pro vážení, měření, signalizaci, kontrolu, záchranu a přístroje učební, přístroje a nástroje pro vedení, přepínání, přeměnu, akumulaci, regulaci nebo řízení elektrického proudu, přístroje pro záznam, převod, reprodukci zvuku nebo obrazu, magnetické nosiče zvukových záznamů, gramofonové desky, automatické distributory a mechanismy pro přístroje a mince, zapisovací pokladny, počítačové stroje, přístroje pro zpracování informací a počítače, díly a celky pro zpracování radiolokačního signálu a radiolokačních dat a pro přenosy dat, speciální vojenská elektronika v rámci této třídy, anténní systémy, radary, procesory (centrální procesorové jednotky), radiolokátory, automatizovaný systém velení a řízení, vysílačky (osobní vysílačky), vysokofrekvenční přístroje, vysílače elektronických signálů, počítačové hry a programy počítačových her, počítačové programy s možností jejich stažení, počítačové programy a počítačový software, elektrické přístroje spadající do třídy 9, audio a videotechnika, telekomunikační zařízení, skartovací stroje, paměťová média s nahraným počítačovým softwarem, modemy, síťové karty, síťové karty bezdrátové, routery a ostatní komponenty spadající do třídy 9 potřebné pro připojení počítačů a telefonů k datovým sítím, výpočetní technika v rámci této třídy; (38) telekomunikační služby, informace o telekomunikaci, směrovací a spojovací služby pro telekomunikaci, telefonické služby, komunikace pomocí telefonů, přenos zpráv a obrazových informací pomocí počítače, přenášení pomocí satelitních služeb, pronájem přístrojů pro přenos informací, elektronická pošta, poskytování uživatelského přístupu ke globální počítačové síti, počítačová komunikace, komunikace pomocí počítačových terminálů, komunikace mobilními telefony, služby dálkových konferencí, informační kanceláře, přenosy zpráv faxy, posílání zpráv, provozování počítačových sítí, služby poskytované elektronickými informačními tabulemi, služby zabezpečující vstup do telekomunikačních sítí, pronájem přístrojů pro přenos zpráv, služby zabezpečující audiovizuální komunikaci prostřednictvím informačních a telekomunikačních sítí, např. počítačové sítě Internet, satelitu, šíření a výměna informací a zpráv prostřednictvím informačních a telekomunikačních sítí, např. počítačové sítě Internet; (42) projektová činnost, studie technických projektů, projektování elektrických zařízení, pronájem software včetně programového vybavení pro zpracování dat a pro řízení letového provozu, vědecké a technologické služby a s nimi spojený výzkum a návrhy, průmyslové analýzy a výzkum, chemické analýzy, chemický výzkum, fyzikální výzkum, geologický průzkum, vývoj a výzkum nových výrobků, design průmyslový, expertízy, inženýrské práce, kontrola kvality, pronájem počítačů, návrh a vývoj počítačového hardwaru a softwaru, programování, převod a konverze počítačových programů a údajů (kromě fyzické konverze), převod a konverze údajů a dokumentů z fyzických médií na elektronická média, tvorba a údržba počítačových stránek (web) pro zákazníky, hostování na počítačových stránkách (web), instalace počítačových programů, návrh počítačových systémů, programování internetových databázových systémů a internetových aplikací, konstrukce www prezentací a řešení www serverů, aktualizace počítačových programů, údržba počítačových programů, zhotovování kopií počítačových programů, technické studie v oblasti počítačů a programového vybavení, výzkum a vývoj a tvorba systémů pro elektronické obchodování a informačních technologií, programování internetových databázových systémů a internetových aplikací, programování multimediálních aplikací, vytváření a modelování 3D animací, interaktivních a grafických programů, počítačové animace a vizualizace, grafický design.

(730) **RETIA, a.s.**, Pražská 341, Pardubice, Zelené Předměstí, 53002, CZ

(740) Ing. Pavel Nádvorník s.r.o., Sokola Tůmy 1099/1, Ostrava-Mariánské Hory, 70900

(210) **O-495617**

(220) 31.05.2012

(320) 31.05.2012

(511) 11

(540)

PION
THERMO GLASS

(510) (11) ohřivače vzduchu (opakovaný ohřivač vzduchu), radiátory (topení), regenerátory tepla, tepelné akumulátory, teplovzdušná zařízení, topná zařízení pro topení tuhými, tekutými nebo plynovými palivy, topné články, výhřevné desky (pláty), vytápěcí tělesa, elektrická vytápěcí zařízení, vytápěcí zařízení, vyhřívací zařízení, žhavicí vlákna (výhřevná).

(730) **Infraline, s.r.o.**, Trojická 437/20, Praha 2, 12000, CZ

(740) Mgr. Alice Güttlerová, Nad Závěrkou 492/11, Praha 6, 16900

(210) **O-495731**

(220) 05.06.2012

(320) 05.06.2012

(511) 16, 33, 35

(540)

EMINHOF

(510) (16) papír, lepenka a výrobky z těchto materiálů, které nejsou zařazeny do jiných tříd, tiskárenské výrobky, potřeby pro knižní vazby, fotografie, papírenské zboží; (33) alkoholické nápoje (s výjimkou pív); (35) propagační činnost, reklama, obchodní administrativa, kancelářské práce, pomoc při řízení obchodní činnosti.

(730) **Zámecké vinařství Bzenec s.r.o.**, Zámecká 1508, Bzenec, 69681, CZ

(740) **RETROPATENT s.r.o.**, Mgr. Kamil Kolátor, Dolní nám. 5/679, Jablonec nad Nisou, 46601

(210) **O-495882**

(220) 08.06.2012

(320) 08.06.2012

(511) 3, 5, 44

(540)

 **Herbalex**

(510) (3) přípravky pro bělení a jiné prací prostředky, aviváž, přípravky pro namáčení prádla, apretační prostředky pro zehlení prádla, přípravky všeho druhu pro čištění, leštění, odmašťování a broušení, mýdla, mycí prostředky všeho druhu, parfumerie, vonné oleje, kosmetika, kosmetické výrobky všeho druhu obsažené ve tř. 3, parfumerie, vlasové vody, zubní pasty, hygienické přípravky, pokud jde o toaletní přípravky, dezodorační přípravky pro osobní potřebu (parfumerie), šampóny, toaletní potřeby bez léčivých účinků, depilační přípravky, přípravky na odbarvování pro kosmetické účely, kosmetika pro domácí zvířata; (5) farmaceutické a veterinářské výrobky, chemické přípravky a chemická činidla pro lékařské, farmaceutické a zvěrolékařské účely, léčiva, diagnostické přípravky pro lékařské a veterinární účely, repelenty a kadidla odpuzující hmyz, repelenty pro psy, přípravky proti parazitům, přípravky pro hubení škůdců, dezinfekční přípravky pro hygienické účely, antibakteriální, dezinfekční přípravky, obojky pro zvířata protiparazitické, hygienické výrobky pro léčebné účely, diabetické přípravky pro léčebné účely, potraviny pro batolata, náplasti, obvazový materiál, materiály pro plombování zubů a pro zubní otisky, výrobky pro hubení škodlivých zvířat, fungicidy, herbicidy, hygienické výrobky pro osobní hygienu

kromě toaletních potřeb, deodoranty jiné než pro osobní hygienu, cigarety bez tabáku k léčebnému účelu; (44) lékařské služby, veterinární služby, péče o hygienu a krásu osob a zvířat, zemědělské, zahradnické a lesnické služby, lékařské analýzy týkající se léčení osob (např. rentgenová vyšetření a odběry krevních vzorků), lékařské poradenství, chov zvířat, služby týkající se pěstování rostlin, služby týkající se květinového umění, upravování zvířat, péče o čistotu zvířat chovaných v domácnosti, ničení škůdců v zemědělství, úprava (česání) zvířat, útulky (domovy).

(730) **Quantec Pro a.s.**, 28. října 770/6, Ostrava - Moravská Ostrava, 70200, CZ

(740) Ing. Pavel Nádvořník s.r.o., Sokola Tůmy 1099/1, Ostrava-Mariánské Hory, 70900

(210) **O-495964**

(220) 13.06.2012

(320) 13.06.2012

(511) 3, 35, 44

(540)

HairFashion
Feter's

(510) (3) vlasová kosmetika, šampóny, vlasové vody, výrobky vlasové péče - gely, laky, tužidla, vosky, lesky, kosmetické výrobky, pleťové vody, toaletní přípravky, odbarvovače, odlakovače, depilační přípravky; (35) zprostředkovatelská činnost v oblasti obchodu s výrobky ve tř. 3, marketing, reklamní, propagační a inzertní činnost všemi druhy médií; (44) holičské, kadeřnické a kosmetické služby, manikúra, pedikúra, modeláž nehtů a nehtový design, depilace, masáže.

(590) Barevná

(730) **Brněnská správcovská, a.s.**, Vinařská 460/3, Brno, 60300, CZ

(740) Ing. Petr Soukup, Videňská 8, Olomouc, 77200

(210) **O-496037**

(220) 15.06.2012

(320) 15.06.2012

(511) 3, 5, 44

(540)



DERMACUR

(510) (3) antiperspirační mýdlo, balzámy jiné než pro léčebné účely, barvy (kosmetické -), bělicí přípravky (odbarvovače) pro kosmetické účely, čistící mléko pro toaletní účely, čistící oleje, deodoranty pro lidskou potřebu nebo pro zvířata, depilační vosk, dezinfekční mýdla, dezodorační mýdlo, gely (zubní bělicí -), holicí mýdlo, kolínská voda, kosmetické neceséry, kosmetické přípravky, kosmetické tužky, kosmetika, koupele (kosmetické přípravky do -), koupelové soli nikoliv pro medicínské účely, kráslicí masky, krémy (kosmetické -), krémy na bělení pokožky, lak na vlasy, laky na nehty, lesky na rty, líčidla, mandlové mléko pro kosmetické účely, mandlové mýdlo, mandlový olej, masážní gely jiné než pro léčebné účely, mycí přípravky pro intimní hygienu a deodorační přípravky, mýdélka, mýdla, mýdla medicínská, mýdlo proti pocení, odbarvování (přípravky pro -), odlakovače, odličování (přípravky na -), oleje pro kosmetické účely, oleje pro toaletní účely, parfém, pleťová voda pro kosmetické účely, pleťové vody (kosmetické ubrousky napuštěné -), pokožka (kosmetické přípravky pro péči o -), pomády pro kosmetické účely, rtěnky, řasy (kosmetické přípravky na -), šampóny, toaletní přípravky, toaletní voda, vlasové vody, voda parfémovaná, voda po holení; (5) hygienické ubrousky, masti na popáleniny od slunce, pocení nohou (přípravky proti pocení -), pokožka (farmaceutické přípravky pro péči o -), posilující přípravky, tonika; (44) fyzikální terapie, fyzioterapie, kadeřnické salóny, lázeňské služby, manikúra, masáže, salóny krásy, služby vizážistů, veřejné lázně pro hygienické účely.

(590) Barevná

(730) **Dermacur Laboratories s.r.o.**, Jarošova 1345, Sokolov, 35601, CZ

(210) **O-496168**

(220) 21.06.2012

(320) 21.06.2012

(511) 9, 35, 38, 41

(540)

A DOST!

(510) (9) aparáty a přístroje vědecké, geodetické, fotografické, filmové, optické, přístroje pro vážení, měření, signalizaci, kontrolu, záchranu a přístroje učební, aparáty pro záznam, uchování, převod, přenos nebo reprodukci zvuku nebo obrazu, přístroje a nástroje pro vedení, přepínání, přeměnu, akumulaci, regulaci nebo řízení elektrického proudu, hasicí přístroje, telefony, záznamníky, faxy, ústředny, magnetické nebo optické suporty zvukových nebo zvukově obrazových záznamů, automatické distributory a mechanismy na mince, zapisovací pokladny, kalkulační stroje, přístroje pro zpracování informací a počítače, včetně jejich jednotlivých součástí a náhradních dílů ze třídy 9, baterie a články elektrické, elektrické akumulátory, počítačové hry s výstupem na PC nebo na TV, pohledy ilustrované se zvukovou nahrávkou, hrací skříně uváděné v činnost vhozením mince, reklamní světelné přístroje, nosiče záznamů nahrané i nenahrané, videokazety nahrané i nenahrané, audiokazety nahrané i nenahrané, audiovizuální programy, audioprogramy, audiovizuální díla na nosičích, audiovizuální díla v digitální podobě, filmy, hudební díla na nosičích nebo v elektronické podobě, CD disky, DVD disky, programové vybavení pro počítače, software, hardware výpočetní techniky nebo komunikační nebo informační techniky, elektronické databáze a databázové produkty, informace a data a databáze a záznamy v elektronické podobě, elektronické nebo datové nebo informační nebo komunikační nebo výpočetní sítě, včetně jednotlivých součástí a náhradních dílů obsažených ve třídě 9, multimediální aplikace, elektronické multimediální nebo elektronické informační katalogy, elektronické časopisy, elektronická periodika a knihy v elektronické podobě; (35) reklamní, inzertní a propagační činnost, marketing, reklamní, inzertní a propagační činnost prostřednictvím jakéhokoliv média, prostřednictvím telefonní sítě nebo datové sítě nebo informační sítě nebo elektronické sítě nebo komunikační sítě nebo počítačové sítě, poskytování informací komerčního nebo reklamního charakteru, multimediálních informací komerčního charakteru, komerční využití Internetu v oblastech komerčních internetových médií a vyhledávacích služeb, on-line inzerce, pronájem informačních míst v rámci této třídy, činnost reklamní agentury, činnost ekonomických a/nebo organizačních poradců, zprostředkování v obchodních vztazích, merchandising, franchising, pomoc při využívání a řízení obchodního podniku, personální agentura, personální poradenství, automatizované zpracování dat, pomoc při provozování obchodů a obchodních činnostech průmyslového nebo obchodního podniku, služby, které zahrnují záznam, přepis, vypracování, kompilaci, přenášení nebo systematickosti písemných či datových či elektronických sdělení a záznamů, jakož i využívání nebo kompilaci matematických a statistických údajů, organizační zabezpečování televizního vysílání, systém na podporu a intenzifikaci obchodních služeb, založený na zvýhodňování klíčových spolupracovníků a klientů, věrnostní a bonusové systémy, jako například poskytování slev a odměn; (38) telekomunikace, služby umožňující komunikaci jedné osoby s druhou, televizní vysílání, rozhlasové vysílání, digitální vysílání, televizní vysílání programů, televizní vysílání zábavných, vzdělávacích, výchovných, soutěžních, diskusních a informačních pořadů, telematika, šíření, výměna nebo získávání zpráv a informací, šíření elektronických časopisů, informací, elektronických periodik, knih v elektronické podobě, audio nebo audiovizuálních děl prostřednictvím informační nebo datové nebo elektronické nebo komunikační nebo telekomunikační nebo počítačové sítě, zejména Internetu, pomocí satelitů aj.,

informační služby na Internetu, související s televizním vysíláním, komunikace, poradenská činnost v oblasti sdělovacích prostředků, telekomunikací, informační služby v oblasti telekomunikací, informační kancelář, poskytování informačních služeb prostřednictvím počítačů, pronájem komunikačních míst; (41) nakladatelství a vydavatelství, ediční činnost, publikační činnost, nahrávání nosičů zvukových nebo obrazově zvukových, půjčování nahraných zvukových a zvukově obrazových záznamů, tvorba a šíření audiovizuálních děl, televizní zpravodajství, TV produkce, filmová produkce, televizní výroba programů, tvorba programů, tvorba a výroba televizních a audiovizuálních programů, agenturní činnost v oblasti kultury, zprostředkování v oblasti kultury, výchovy, zábavy a sportu, výchovná, vzdělávací, soutěžní a zábavní činnost, zábavní nebo kulturní nebo vzdělávací představení, organizace společenských a kulturních akcí, organizace, provozování a provádění her a soutěží i veřejných, výstavní činnost v oblasti kultury nebo zábavy nebo výchovy nebo vzdělávání, provozování tělovýchovných zařízení, pronájem a půjčování sportovních potřeb s výjimkou dopravních prostředků, půjčování knih, tiskovin, pronájem a půjčování audiopřístrojů, videopřístrojů, videorekordérů, videokamer, fotoaparátů, promítaček, rozhlasových a televizních přijímačů, filmů, kulturních a vzdělávacích potřeb a přístrojů, půjčování a pronájem obrazů, dekorací, pronájem stadiónů, tenisových dvorců, půjčování potápěčské výstroje, pronájem a půjčování sportovního nářadí s výjimkou dopravních prostředků, provozování a/nebo pronájem fitness centra.

(590) Barevná
(730) **Seznam.cz, a.s.**, Radlická 3294/10, Praha 5 - Smíchov, 15000, CZ
(740) JUDr. Miroslav Kupka, Levého 1532, Rakovník, 26901

(210) **O-496255**
(220) 25.06.2012
(320) 25.06.2012
(511) 5, 34, 35
(540)



(510) (5) cigarety bez tabáku k léčebným účelům; (34) elektronické cigarety; (35) zprostředkovatelská činnost v oblasti obchodu, včetně internetového obchodu, export a import výrobků uvedených ve třídách 5 a 34.
(730) **PANDA Energy s.r.o.**, Lazceká 173/39, Olomouc - Lazce, 77200, CZ
(740) Ing. Petr Soukup, Videňská 8, Olomouc, 77200

(210) **O-496265**
(220) 25.06.2012
(320) 25.06.2012
(511) 9, 35, 41
(540)



(510) (9) elektronická periodika a knihy; (35) inzertní činnost, reklamní a propagační činnost, systematizace informací do počítačových databází, prezentace výrobků a služeb v komunikačních médiích pro účely maloobchodu; (41) výchovná, vzdělávací a zábavní činnost, sportovní a kulturní aktivity, organizování vzdělávacích a zábavných soutěží, vydavatelská činnost, rozmnožování a nahrávání zvukových a zvukově-obrazových záznamů.
(590) Barevná

(730) **Ringier Axel Springer CZ a.s.**, Komunardů 1584/42, Praha 7, 17000, CZ

(210) **O-496512**
(220) 04.07.2012
(320) 04.07.2012
(511) 35, 36, 41
(540)



(510) (35) reklama, prezentace výrobků v komunikačních médiích pro účely maloobchodu, rozšiřování reklamních materiálů zákazníkům (letáky, prospekty, tisky, vzorky); (36) shromažďování prostředků na dobročinné účely, organizování sbírek, finanční sponzorování; (41) klubové služby (výchovně-zábavné).
(590) Barevná
(730) **o.s. ADRA**, Klikatá 1238/90c, Praha 5, 15800, CZ

(210) **O-496515**
(220) 04.07.2012
(320) 04.07.2012
(511) 39, 40
(540)

Eco Face

(510) (39) doprava a skladování odpadu, pronájem skladovacích kontejnerů; (40) sběr, shromažďování, třídění, zpracování, úprava, recyklace, ukládání a likvidace odpadu a recyklovatelného materiálu.
(730) **Řehořek Roman**, Jaroměřice 130, Jaroměřice, 56944, CZ

(210) **O-496815**
(220) 20.07.2012
(320) 20.07.2012
(511) 16, 35, 36
(540)

ČP Penzička

(510) (16) reklamní, inzertní a propagační materiály a tiskoviny všeho druhu; (35) propagační, reklamní a inzertní služby prostřednictvím jakéhokoliv média; (36) pojištění, finanční služby, finanční investování, penzijní připojištění, činnost penzijních fondů, důchodové pojištění, spoření a finanční investice všeho druhu.
(730) **Penzijní fond České pojišťovny, a.s.**, Truhlářská 1106/9, Praha 1, 11000, CZ
(740) JUDr. Filip Winter, advokát, Mostecká 21, Praha 1, 11000

(210) **O-496817**
(220) 20.07.2012
(320) 20.07.2012
(511) 16, 35, 36
(540)

Penzička od Penzijní společnosti ČP

(510) (16) reklamní, inzertní a propagační materiály a tiskoviny všeho druhu; (35) propagační, reklamní a inzertní služby prostřednictvím jakéhokoliv média; (36) pojištění, finanční služby, finanční investování, penzijní připojištění, činnost penzijních fondů, důchodové pojištění, spoření a finanční investice všeho druhu.
(730) **Penzijní fond České pojišťovny, a.s.**, Truhlářská 1106/9, Praha 1, 11000, CZ
(740) JUDr. Filip Winter, advokát, Mostecká 21, Praha 1, 11000

(210) **O-496831**
(220) 20.07.2012
(320) 20.07.2012
(511) 30, 35

(540)

Event

(510) (30) potraviny rostlinného původu - zejména káva, čaj, kakao, cukr, rýže, tapioka, ságo, kávové náhražky, mouka a přípravky z obilnin, chléb, pečivo, cukrovinky, zmrzlina, med, sirup melasový, droždí, prášky do těsta, sůl, hořčice, ocet, nálevy, koření a dochucovadla, těsta, těstoviny, knedlíky, noky; (35) zprostředkovatelská činnost v oblasti obchodu, export - import, provozování internetového obchodu (e - shopu), maloobchod - velkoobchod, reklama a marketing, vše ve vztahu k výše uvedeným výrobkům ve třídě 30.

(590) Barevná

(730) Červenka Jiří, Havanská 2815, Tábor, 39005, CZ

(740) Ing. Michal Jupa, patentový zástupce, Na Baních 1385, Praha 5 - Zbraslav, 15600

(210) **O-496833**

(220) 20.07.2012

(320) 20.07.2012

(511) 39, 41, 42, 43

(540)

JOHOHO 

(510) (39) provozování cestovní kanceláře v rámci této třídy, poradenská, konzultační a informační činnost v cestovním ruchu, doprava všemi druhy dopravních prostředků, zprostředkování a průvodcovská činnost v cestovním ruchu, obstarávání, rezervace a prodej jízdenek, letenek a lodních lístků - provozování rezervčního systému v cestovní kanceláři, činnost touroperátora, pronájem dopravních prostředků všeho druhu, lodivodství, lodní doprava, agroturistika; (41) pořádání cvičných a výukových kurzů pro řízení lodí, pořádání kapitánských kurzů pro řízení lodí, pořádání cvičných a kondičních lodních plaveb, prodej vstupenek, nakladatelská a vydavatelská činnost, výuka jazyků, pořádání animačních programů v rámci cestovní kanceláře, fotografování, pořádání a zabezpečování kulturních, společenských, sportovních, vzdělávacích a zábavních akcí, kurzů a představení; (42) tvorba a pronájem software; (43) hostinská a ubytovací činnost v rámci cestovního ruchu - provozování cestovní kanceláře.

(730) JOHOHO v.o.s., Brocno 17, Štětí, 41108, CZ

(740) Ing. Michal Jupa, patentový zástupce, Na Baních 1385, Praha 5 - Zbraslav, 15600

(210) **O-496881**

(220) 23.07.2012

(320) 23.07.2012

(511) 36, 41, 43, 44

(540)

domyno

(510) (36) pronájem nebytových a kancelářských prostor; (41) provozování a pronájem tělovýchovných a sportovních zařízení, provozování a organizování pohybových činností, zejména kurzy chůze na pásech, beachvolejbal, tenis, fitness, skupinové cvičení na stacionárních kolech, aerobik, tréninková akademie, juniorská škola aerobiku, půjčování sportovního nářadí a náčiní, organizování sportovních, vzdělávacích a zábavných soutěží, organizování sportovních činností, klubové služby výchovně

zábavné, kluby zdraví, vzdělávací služby, organizování a vedení konferencí, kongresů, seminářů, symposií, školení, organizování kulturních a vzdělávacích výstav; (43) provozování služeb restaurace, samoobslužné restaurace, baru, bufetu, jídelny, kavárny, automaty s rychlým občerstvením, catering, cukrářská výroba, gastronomické služby a služby obdobné, poskytování přechodného ubytování, provoz hotelového zařízení, hotelové služby, provoz studentské kolejje, pronajímání jednacích místností; (44) péče o hygienu a krásu osob, zejména provozování služeb kadeřnictví, kosmetického salónu, manikúra, pedikúra, masáže, solárium, sauna, služby vizážistů, výživové poradenství a další činnosti péče o hygienu a krásu osob spadající do tř. 44.

(730) **DOMYNO1 s.r.o.**, Novodvorská 1010/14, Praha 4, 14201, CZ

(740) Loskotová & partneři, patentová a známková kancelář, Ing.

Gabriela Loskotová, K Závětinám 727, Praha 5, 15500

(210) **O-497015**

(220) 27.07.2012

(320) 27.07.2012

(511) 29, 30, 32

(540)



(510) (29) zelenina a brambory (konzervované, sušené nebo vařené), ovoce (konzervované, sušené nebo vařené), houby (konzervované, sušené nebo vařené), maso, drůbež, zvěřina, ryby a mořské plody, všechny tyto výrobky rovněž ve formě výtazků, polévek, želé, past, konzerv, vařených jídel, hluboko zmražených nebo sušených jídel, džemy, vejce, mléko, smetana, máslo, sýry a další potravinářské výrobky na bázi mléka, mléčné náhražky, nápoje vyrobené s mlékem, dezerty vyrobené z mléka a dezerty vyrobené ze smetany, jogurty, sojové mléko (mléčné náhražky), konzervované sojové boby pro lidskou spotřebu, jedlé oleje a tuky, proteinové přípravky pro lidskou spotřebu, náhražky smetany bez mléka do kávy a/nebo čaje (smetanové náhražky), párky, klobásy, uzeniny, arašídové máslo, polévky, polévkové koncentráty, vývary, bujónové kostky, bujóny, consomé (vývar), mléčné fermentované nápoje; (30) káva, kávové výtazky a přípravky a nápoje na bázi kávy, ledová káva, kávové náhražky, výtazky z kávových náhražek, přípravky a nápoje na bázi kávových náhražek, cikorka, čaj, čajové výtazky, přípravky a nápoje na bázi čaje, ledový čaj, přípravky na bázi sladu, kakao a kakaové přípravky a nápoje, čokoláda, čokoládové výrobky, přípravky a nápoje na bázi čokolády, cukrovinky, sladkosti, bonbóny, cukr, žvýkačky, přírodní sladidla, pekařské výrobky, chléb, droždí, pečivo, jemné pečivo, sušenky, moučníky, kekсы, oplatky, karamely, karamelové bonbóny, pudinky, zmrzliny, vodové zmrzliny, šerbety, mražené cukrovinky, mražené moučníky, točené zmrzliny, mražené dezerty, mražené jogurty, pojiva pro výrobu zmrzliny a/nebo vodové zmrzliny a/nebo šerbetů a/nebo mražených cukrovinek a/nebo mražených moučníků a/nebo točených zmrzlin a/nebo mražených dezertů a/nebo mražených jogurtů, med a medové náhražky, snídaňové cereálie, muesli, kukuřičné vločky, cereální tyčinky, cereálie k přímé spotřebě, cereální přípravky, rýže, těstoviny, nudle, potraviny na bázi rýže, mouky nebo cereálií, také ve formě hotových jídel, pizzy, sendviče, směsi potravinářských těst a pasty (těstoviny), těsta připravená k pečení, omáčky, sojová omáčka, kečup, výrobky pro aromatizaci a ochucování jídla, jedlá koření, chuťové přísady, salátové zálivky, majonéza, hořčice, ocet; (32) stolní voda, perlivá nebo šumivá voda, zpracovaná voda, pramenitá voda, minerální voda, ochucená voda, nápoje s ovocnou příchutí a nápoje na bázi ovoce, ovocné a zeleninové džusy, nektary, limonády, sody a jiné nealkoholické nápoje, sirupy, extrakty, esence a další přípravky pro výrobu nealkoholických nápojů (kromě esenciálních olejů), nápoje na bázi soji, nápoje na bázi sladu, izotonické nápoje.

(590) Barevná

- (730) **Société Des Produits Nestlé S.A.**, 1800 Vevey, CH
(740) Zeiner & Zeiner v.o.s., Mgr. Karel Šindelka, Maiselova 15,
Praha 1, 11000

- (210) **O-497016**
(220) 27.07.2012
(320) 27.07.2012
(511) 29, 30, 32
(540)



- (510) (29) zelenina a brambory (konzervované, sušené nebo vařené), ovoce (konzervované, sušené nebo vařené), houby (konzervované, sušené nebo vařené), maso, drůbež, zvěřina, ryby a mořské plody, všechny tyto výrobky rovněž ve formě výtažků, polévek, želé, past, konzerv, vařených jídel, hluboko zmrazených nebo sušených jídel, džemy, vejce, mléko, smetana, máslo, sýry a další potravinářské výrobky na bázi mléka, mléčné náhražky, nápoje vyrobené s mlékem, dezerty vyrobené z mléka a dezerty vyrobené ze smetany, jogurty, sojové mléko (mléčné náhražky), konzervované sojové boby pro lidskou spotřebu, jedlé oleje a tuky, proteinové přípravky pro lidskou spotřebu, náhražky smetany bez mléka do kávy a/nebo čaje (smetanové náhražky), párky a klobásy, uzeniny, arašídové máslo, polévky, polévkové koncentráty, vývary, bujónové kostky, bujóny, consomé (vývar), mléčné fermentované nápoje; (30) káva, kávové výtažky a přípravky a nápoje na bázi kávy, ledová káva, kávové náhražky, výtažky z kávových náhražek, přípravky a nápoje na bázi kávových náhražek, cikorka, čaj, čajové výtažky, přípravky a nápoje na bázi čaje, ledový čaj, přípravky na bázi sladu, kakao a kakaové přípravky a nápoje, čokoláda, čokoládové výrobky, přípravky a nápoje na bázi čokolády, cukrovinky, sladkosti, bonbóny, cukr, žvýkačky, přírodní sladidla, pekařské výrobky, chléb, droždí, pečivo, jemné pečivo, sušenky, moučníky, keksy, oplatky, karamely, karamelové bonbóny, pudinky, zmrzliny, vodové zmrzliny, šerbety, mražené cukrovinky, mražené moučníky, točené zmrzliny, mražené dezerty, mražené jogurty, pojiva pro výrobu zmrzliny a/nebo vodové zmrzliny a/nebo šerbetů a/nebo mražených cukrovinek a/nebo mražených moučníků a/nebo točených zmrzlín a/nebo mražených dezertů a/nebo mražených jogurtů, med a medové náhražky, snídaněové cereálie, muesli, kukuřičné vločky, cereální tyčinky, cereálie k přímé spotřebě, cereální přípravky, rýže, těstoviny, nudle, potraviny na bázi rýže, mouky nebo cereálií, také ve formě hotových jídel, pizzy, sendviče, směsí potravinářských těst a pasty (těstoviny), těsta připravená k pečení, omáčky, sojová omáčka, kečup, výrobky pro aromatizaci a ochucování jídla, jedlá koření, chuťové přísady, salátové zálivky, majonéza, hořčice, ocet; (32) stolní voda, perlivá nebo šumivá voda, zpracovaná voda, pramenitá voda, minerální voda, ochucená voda, nápoje s ovocnou příchutí a nápoje na bázi ovoce, ovocné a zeleninové džusy, nektary, limonády, sody a jiné nealkoholické nápoje, sirupy, extrakty, esence a další přípravky pro výrobu nealkoholických nápojů (kromě esenciálních olejů), nápoje na bázi soji, nápoje na bázi sladu, izotonické nápoje.

- (730) **Société des Produits Nestlé S.A.**, 1800 Vevey, CH
(740) Zeiner & Zeiner v.o.s., Mgr. Karel Šindelka, Maiselova 15,
Praha 1, 11000

- (210) **O-497676**
(220) 23.08.2012
(320) 23.08.2012
(511) 43

- (540)



- (510) (43) hotelové služby, hotely, kavárny, penziony, restaurace, rezervace hotelů, zásobování.
(730) **Alexandr Filippov**, Jetřichovická 776/5, Praha 9, 19000, CZ

- (210) **O-497699**
(220) 24.08.2012
(320) 24.08.2012
(511) 6, 19, 20
(540)

top dvířka

nábytková dvířka

- (510) (6) obecné kovy a jejich slitiny, kovové stavební materiály, kovové stavební materiály přenosné, kovové materiály pro železnice, kovové kabely a dráty neelektrické, kovové potřeby zámečnické a klempířské, kovové trubky, sejfy, kovové výrobky, které nejsou uvedeny v jiných třídách, rudy; (19) stavební materiály nekovové, neohebné trubky nekovové pro stavebnictví, asfalt, směla, přenosné konstrukce nekovové, nekovové pomníky; (20) nábytek, zrcadla, rámy, výrobky nejmenované v jiných třídách ze dřeva, korku, rákosu, vrbového proutí, z rohu, kostí, slonoviny, z kostic, želoviny, jantaru, perleti, mořské pěny, náhražky všech těchto materiálů nebo náhražky z plastických hmot.
(730) **Topdvířka s.r.o.**, Na Dubech 136/64, Hradec Králové - Pouchov, 50341, CZ

- (210) **O-497700**
(220) 24.08.2012
(320) 24.08.2012
(511) 16, 21, 35
(540)



- (510) (16) tiskoviny, informační letáky a brožury, katalogy a návody, obaly z papíru a plastu uvedené v této třídě; (21) sklo a veškeré výrobky ze skla v rozsahu této třídy, sklo dekorativní a užitkové včetně olovnatého křišťálu, zejména láhve, sklenice na pití, poháry skleněné a keramické, skleněné a porcelánové džbány, vázičky, nádoby z plastu pro domácnost, karafy, stolní láhve, podtácky kromě papírových a určených k prostírání, pohárky z papíru nebo umělých hmot, cestovní lahve, otvíráky na lahve, štíty vývěsní, reklamní z porcelánu nebo skla, desky na jídelní lístky, pouzdra na jídelní lístky, tepelně izolační nádoby, termosky na jídlo, termosky na nápoje, krabice na jídlo a nápoje; (35) provozování virtuálních obchodních středisek v oblasti výrobků ze skla a v oblasti alkoholických a nealkoholických nápojů.
(730) **Blažek Glass s.r.o.**, Olbrachtova 600/II, Poděbrady, 29001, CZ
(740) Pavel Reichel a kol., Ing. Pavel Reichel, Lopatecká 14, Praha 4, 14700

- (210) **O-497705**
(220) 24.08.2012

(320) 24.08.2012

(511) 16, 21, 35

(540) **KRÁSNÉ VÍNO - ve víně pravda
ve skle krása**

(510) (16) tiskoviny, informační letáky a brožury, katalogy a návody, obaly z papíru a plastu uvedené v této třídě; (21) sklo a veškeré výrobky ze skla v rozsahu této třídy, sklo dekorační a užitkové včetně olovnatého křišťálu, zejména láhve, sklenice na pití, poháry skleněné a keramické, skleněné a porcelánové džbány, vázičky, nádoby z plastu pro domácnost, karafy, stolní láhve, podtácky kromě papírových a určených k prostírání, pohárky z papíru nebo umělých hmot, cestovní lahve, otvíráky na lahve, štíty vývěsní, reklamní z porcelánu nebo skla, desky na jídelní lístky, pouzdra na jídelní lístky, tepelně izolační nádoby, termosky na jídlo, termosky na nápoje, krabice na jídlo a nápoje; (35) provozování virtuálních obchodních středisek v oblasti výrobků ze skla a v oblasti alkoholických a nealkoholických nápojů.

(730) **Blažek Glass s.r.o.**, Olbrachtova 600/II, Poděbrady, 29001, CZ

(740) Pavel Reichel a kol., Ing. Pavel Reichel, Lopatecká 14, Praha 4, 14700

(210) **O-497808**

(220) 30.08.2012

(320) 30.08.2012

(511) 43

(540)

Baťovy koleje

(510) (43) ubytování (pronajímání a přechodné-).

(730) **Radix, s.r.o.**, Nad Ovčírnu 1591, Zlín, 76001, CZ

(210) **O-497922**

(220) 05.09.2012

(320) 05.09.2012

(511) 19, 39, 40

(540)



(510) (19) stavební materiály nekovové všeho druhu jako například dřevo, prkna, hranoly, fošny, latě, trámy, dřevěné panely, desky, dřevoštěpkové desky, štěpka, překližky, palubky, palety, paletové přířezy, piliny, krovky, střechy, střešní krytiny, vazníky, okna, dveře, schodiště a zábradlí, obklady, dlažby, fasády domů, sádkokartóny, podlahové krytiny stavebního charakteru, dřevěné domy, pergoly, altány, zahradní domky, dřevostavby a garážová stání, vše v rámci této třídy; (39) silniční motorová nákladní doprava; (40) kácení a zpracování dřeva a dřevní hmoty, řezání, hoblování a spojování dřeva a dřevěných polotovarů, impregnace a sušení dřeva a dřevěných polotovarů, štěpkování dřevní hmoty, provoz pily, vše v rámci této třídy.

(590) Barevná

(730) **Hartman Jiří**, Choteč 121, Lázně Bělohrad, 50781, CZ

(210) **O-498418**

(220) 26.09.2012

(320) 26.09.2012

(511) 29, 30

(540)



(510) (29) mléko, sýry, mléčné výrobky, jedlé oleje a tuky; (30) mléčné

deserty a moučníky.

(590) Barevná

(730) **BONGRAIN, S.A., a French société anonyme**, 42 Rue Rieussec, Viroflay, FR

(740) KANIA, SEDLÁK, SMOLA Patentová a známková kancelář, Ing. František Kania, Mendlovo nám. 1a, Brno, 60300

(210) **O-498419**

(220) 26.09.2012

(320) 26.09.2012

(511) 29, 30

(540)



(510) (29) mléko, sýry, mléčné výrobky, jedlé oleje a tuky; (30) mléčné deserty a moučníky.

(590) Barevná

(730) **BONGRAIN, S.A., a French société anonyme**, 42 Rue Rieussec, Viroflay, FR

(740) KANIA, SEDLÁK, SMOLA Patentová a známková kancelář, Ing. František Kania, Mendlovo nám. 1a, Brno, 60300

(210) **O-498420**

(220) 26.09.2012

(320) 26.09.2012

(511) 29, 30

(540)



(510) (29) mléko, sýry, mléčné výrobky, jedlé oleje a tuky; (30) mléčné deserty a moučníky.

(590) Barevná

(730) **BONGRAIN, S.A., a French société anonyme**, 42 Rue Rieussec, Viroflay, FR

(740) KANIA, SEDLÁK, SMOLA Patentová a známková kancelář, Ing. František Kania, Mendlovo nám. 1a, Brno, 60300

(210) **O-498623**

(220) 03.10.2012

(320) 03.10.2012

(511) 35, 38, 39, 41, 42, 45

(540)



(510) (35) systemizace informací a překlad do počítačových databází, vyhledávání dat v počítačových souborech, reklamní činnost, pomoc při řízení obchodních a průmyslových podniků, marketingové studie, reklama on-line v počítačové síti, prezentace služeb na Internetu v rámci třídy, rozšiřování reklamních materiálů zákazníkům (letáky, prospekty, tisky, vzorky), vyhledávání dat v počítačových souborech (pro třetí osoby), obchodní činnost s paměťovými médii pro ukládání a přenos dat, se stroji a zařízeními pro záznam, přenos, uchování, reprodukci informací, zvuku nebo obrazu, včetně periférií, s nosiči záznamů nahranými i nenahranými a optickými médii, automatizované zpracování dat, vzdálená správa počítačových programů – cloud computing - v rámci této třídy; (38) počítačová

komunikace, přenos digitálních souborů, elektronická pošta, služba elektronické nástěnky, pronájem přístupového času k počítačovým sítím, provozování webmailů, provozování internetových poštovních schránek; (39) skladování a archivace elektronicky ukládaných dat a dokumentů; (41) elektronické publikování, organizace a vedení seminářů; (42) tvorba a správa webových stránek, aktualizace počítačových programů, tvorba počítačových systémů, instalace počítačových programů, kopírování počítačových programů, obnova počítačových dat, počítačové systémové analýzy, poradenství v software a hardware, počítačové programování a údržba počítačových programů, hosting webových stránek, pronájem počítačů, pronájem počítačových programů, analýzy počítačových systémů, poskytování vyhledávačů pro Internet, konverze dat a počítačových programů, přenos dat nebo dokumentů z fyzických nosičů na elektronické nosiče, služby v oblasti ochrany proti počítačovým virům; (45) poradenství v oblasti bezpečnosti, monitorování bezpečnostních systémů a zařízení.

(590) Barevná

(730) **Corpus Solutions a.s.**, Na Vítězné pláni 1719/4, Praha 4, 14000, CZ

(740) Jiří Effmert, Družstevní 1424/12C, Říčany, 25101

(210) **O-498950**

(220) 16.12.2005

(320) 16.12.2005

(511) 3

(540) **NATIVA SPA O BOTICÁRIO**

(510) (3) parfumerie a kosmetika.

(730) **BOTICA COMERCIAL FARMACÉUTICA, LTDA.**, Av. Rui Barbosa, 3450, S. José dos Pinhais,, BR

(740) Rott, Růžička & Guttman Patentové, známkové a advokátní kanceláře, JUDr. Vladimír Rott, Vinohradská 37, Praha 2, 12000

(210) **O-499145**

(220) 23.10.2012

(320) 23.10.2012

(511) 33, 35, 41, 43

(540)

VinoVinoVino

(510) (33) alkoholické nápoje - vína, lihoviny, likéry (kromě piva); (35) export-import, velkoobchod-maloobchod, vše s přihlášenými výrobky ve třídě 33, dodavatelské služby pro třetí osoby (nákup výrobků a služeb pro jiné podniky), administrativní zpracování nákupních objednávek, služby, poradenství v obchodní činnosti, pomoc při řízení obchodní činnosti, profesionální a odborné obchodní poradenství, prezentace výrobků v komunikačních médiích pro účely maloobchodu, předvádění zboží, komerční informace a rady pro spotřebitele, reklama, propagace, marketing, organizování výstav pro komerční a reklamní účely; (41) koučink (školení), organizování a vedení seminářů, profesní rekvalifikace; (43) provozování restaurace, vinotéky, baru, catering.

(730) **VinoVinoVino s.r.o.**, Šternberkova 1351/14, Praha 7 - Holešovice, 17000, CZ

(740) Mgr. Samuel Havlík, advokát, Senovážné nám. 24, Praha 1, 11000

(210) **O-500052**

(220) 12.09.2007

(320) 12.09.2007

(511) 25

(540)

JUMPMAN

(510) (25) oděvy, obuv, pokrývky hlavy, včetně oděvů, jmenovitě spodků, krátkých kalhot, košil, triček, pulovrů, mikin, tepláků, spodního prádla, sportovních podprsenek, šatů, sukní, svetrů, sak, ponožek, kloboučnického zboží, klobouků, kšiltů, čelenek, rukavic, pásek, pleteného zboží, pásek na paže, pláště, vest, svetříků, větrovek.

(730) **Nike International Ltd.**, One Bowerman Drive, Beaverton, OR, US

(740) Čermák a spol., JUDr. Karel Čermák jr., Ph.D., LL.M., Elišky Peškové 15, Praha 5, 15000

Zamítnuté a částečně zamítnuté přihlášky ochranných známek po zveřejnění

Zjistí-li Úřad v průběhu řízení o námitkách, že přihlašovaná ochranná známka nespĺňuje podmínky pro zápis, přihlášku zamítne. Zjistí-li, že přihlašovaná ochranná známka nespĺňuje podmínky pro zápis jen pro některé výrobky nebo služby, přihlášku zamítne v rozsahu výrobků nebo služeb, pro které přihláška nespĺňuje podmínky zápisu. S ohledem na tuto skutečnost, obsahuje tato kapitola údaje o rozhodnutích o zamítnutí přihlášky ochranné známky v celém nebo částečném rozsahu na základě ustanovení § 26 zákona č. 441/2003 Sb.

Údaje o výsledku rozhodnutí (zamítnutí přihlášky, částečné zamítnutí přihlášky) jsou uvedeny za datem právní moci rozhodnutí pod INID kódem (583) s názvem "Datum právní moci rozhodnutí/výsledek rozhodnutí".

(210) **O-461117**

(540)

DELTA PLAN

(583) 10.12.2012 / částečné zamítnutí přihlášky

(210) **O-485513**

(540)

ARBO

(583) 07.12.2012 / zamítnutí přihlášky

(210) **O-483404**

(540)



(583) 17.12.2012 / zamítnutí přihlášky

(210) **O-486213**

(540)



(583) 14.12.2012 / částečné zamítnutí přihlášky

(210) **O-483896**

(540)



(583) 14.12.2012 / zamítnutí přihlášky

(210) **O-487931**

(540)



(583) 17.12.2012 / zamítnutí přihlášky

(210) **O-484356**

(540)



(583) 20.12.2012 / částečné zamítnutí přihlášky

(210) **O-488305**

(540)



(583) 17.12.2012 / částečné zamítnutí přihlášky

(210) **O-485071**

(540)

MORELLO LUX DAMLAM

(583) 20.12.2012 / zamítnutí přihlášky

(210) **O-491293**

(540)



(583) 13.12.2012 / částečné zamítnutí přihlášky

(210) **O-485338**

(540)



(583) 14.12.2012 / zamítnutí přihlášky

Zamítnuté námítky týkající se ochranných známek

V průběhu řízení o námítkách může být Úřadem zjištěno, že přihlašovaná ochranná známka, která byla zveřejněna ve Věstníku, nezasahuje do zákonem chráněných starších práv třetích osob, tzv. namítajících, uvedených v ustanovení § 7 zákona č. 441/2003 Sb., a proto Úřad námítky zamítne. Údaje o rozhodnutích o zamítnutí námitek na základě ustanovení § 26 zákona č. 441/2003 Sb. jsou obsaženy v této kapitole.

(210) **O-458639**

(540)



(583) 18.12.2012

(210) **O-472215**

(540)



(583) 11.12.2012

(210) **O-486496**

(540)

PRILUZAN

(583) 11.12.2012

(210) **O-489023**

(540)



(583) 14.12.2012

Přehled zápisů ochranných známek bez změny ve vztahu ke zveřejněným přihláškám

Kapitola obsahuje údaje o ochranných známkách zapsaných na základě ustanovení § 28 odst. 1 zákona č. 441/2003 Sb., u kterých nedošlo ke změně údajů oproti zveřejněné přihlášce ochranné známky.

Číselný přehled

328860, 328861, 328862, 328863, 328864, 328865, 328866, 328867, 328868, 328869, 328871, 328872, 328873, 328874, 328875, 328876, 328877, 328878, 328879, 328880, 328881, 328882, 328883, 328884, 328885, 328886, 328887, 328888, 328889, 328890, 328891, 328892, 328893, 328894, 328895, 328896, 328897, 328898, 328899, 328900, 328901, 328902, 328903, 328904, 328905, 328906, 328907, 328908, 328909, 328910, 328911, 328912, 328913, 328914, 328915, 328916, 328917, 328918, 328919, 328920, 328921, 328922, 328923, 328924, 328925, 328926, 328927, 328928, 328929, 328930, 328931, 328932, 328933, 328934, 328935, 328936, 328937, 328938, 328939, 328940, 328941, 328942, 328945, 328946, 328948, 328949, 328950, 328951, 328953, 328954, 328955, 328956, 328957, 328958, 328959, 328960, 328961, 328962, 328963, 328964, 328965, 328966, 328967, 328968, 328969, 328970, 328971, 328972, 328973, 328974, 328975, 328976, 328977, 328978, 328979, 328980, 328981, 328982, 328983, 328984, 328985, 328986, 328987, 328988, 328989, 328990, 328991, 328992, 328993, 328994, 328995, 328996, 328997, 328998, 328999, 329000, 329001, 329002, 329003, 329004, 329005, 329006, 329007, 329008, 329009, 329010, 329011, 329012, 329013, 329014, 329015, 329016, 329017, 329018, 329019, 329020, 329021.

Zápis ochranných známek bez změny ve vztahu ke zveřejněným přihláškám

-
- | | |
|---|--|
| (111) 328860 | (730) PRO.MED.CS Praha a.s. , Telčská 1, Praha 4, 14000, CZ |
| (220) 21.10.2010 | |
| (320) 21.10.2010 | (210) O-486496 |
| (442) 12.09.2012 | |
| (151) 19.12.2012 | |
| (730) JUDDY BAGETY, s.r.o. , Těšínská 991/3, Havířov, Bludovice, 73601, CZ | |
| (210) O-480392 | |
-
- | | |
|--|---|
| (111) 328861 | (730) JT International S.A. , 1, Rue de la Gabelle, 1211 Geneva 26, CH |
| (220) 23.12.2010 | |
| (320) 23.12.2010 | (210) O-486682 |
| (442) 12.09.2012 | |
| (151) 19.12.2012 | |
| (730) Spolpharma s.r.o. , Revoluční 193/86, Ústí nad Labem, 40001, CZ | |
| (210) O-481997 | |
-
- | | |
|---|--|
| (111) 328862 | (730) Bábel Sajt Kft. , Kossuth L.u. 20, H-7940 Kacsóta, HU |
| (220) 23.12.2010 | |
| (320) 23.12.2010 | (210) O-487473 |
| (442) 12.09.2012 | |
| (151) 19.12.2012 | |
| (730) Spolpharma, s.r.o. , Revoluční 193/86, Ústí nad Labem, 40001, CZ | |
| (210) O-481998 | |
-
- | | |
|---|--|
| (111) 328863 | (730) Bakota Jan , Pražmo 92, Pražmo, 73904, CZ |
| (220) 23.12.2010 | |
| (320) 23.12.2010 | (210) O-488388 |
| (442) 12.09.2012 | |
| (151) 19.12.2012 | |
| (730) Spolpharma, s.r.o. , Revoluční 193/86, Ústí nad Labem, 40001, CZ | |
| (210) O-481999 | |
-
- | | |
|--|--|
| (111) 328864 | (730) Zámecké vinařství Bzenec s.r.o. , Zámecká 1508, Bzenec, 69681, CZ |
| (220) 06.01.2011 | |
| (320) 06.01.2011 | (210) O-489520 |
| (442) 12.09.2012 | |
| (151) 19.12.2012 | |
| (730) Diners Club International Ltd. , 2500 Lake Cook Road, Riverwoods, 60015, IL, US | |
| (210) O-482170 | |
-
- | | |
|---|---|
| (111) 328865 | (730) Reality Inspirace s.r.o. , Jateční 263, Kolín, 28002, CZ |
| (220) 14.01.2011 | |
| (320) 14.01.2011 | (210) O-490311 |
| (442) 12.09.2012 | |
| (151) 19.12.2012 | |
| (730) Kollman & Partners s.r.o. , Smetanovo nábřeží 327/14, Praha 1 - Staré Město, 11000, CZ | |
| (210) O-482388 | |
-
- | | |
|---|---|
| (111) 328866 | (730) Český rozhlas , Vinohradská 12, Praha 2, 12099, CZ |
| (220) 28.03.2011 | |
| (320) 28.03.2011 | (210) O-491202 |
| (442) 12.09.2012 | |
| (151) 19.12.2012 | |
| (730) Europe Easy Energy a.s. , Hvězdova 1716/2b, Praha 4 - Nusle, 14078, CZ | |
| (210) O-484401 | |
-
- | | |
|---------------------|--|
| (111) 328867 | (730) Asociace českých výrobců otvorových výplní, K Červenému dvoru 3269/25a , Praha 3, 13000, CZ |
| (220) 14.06.2011 | |
| (320) 14.06.2011 | (210) O-491403 |
| (442) 07.07.2011 | |
| (151) 19.12.2012 | |
-
- | | |
|---|--|
| (111) 328868 | (730) Asociace českých výrobců otvorových výplní, K Červenému dvoru 3269/25a , Praha 3, 13000, CZ |
| (220) 21.06.2011 | |
| (320) 21.06.2011 | (210) O-491403 |
| (442) 12.09.2012 | |
| (151) 19.12.2012 | |
| (730) JT International S.A. , 1, Rue de la Gabelle, 1211 Geneva 26, CH | |
| (210) O-486682 | |
-
- | | |
|--|--|
| (111) 328869 | (730) Asociace českých výrobců otvorových výplní, K Červenému dvoru 3269/25a , Praha 3, 13000, CZ |
| (220) 27.07.2011 | |
| (320) 27.07.2011 | (210) O-491403 |
| (442) 12.09.2012 | |
| (151) 19.12.2012 | |
| (730) Bábel Sajt Kft. , Kossuth L.u. 20, H-7940 Kacsóta, HU | |
| (210) O-487473 | |
-
- | | |
|--|--|
| (111) 328871 | (730) Asociace českých výrobců otvorových výplní, K Červenému dvoru 3269/25a , Praha 3, 13000, CZ |
| (220) 31.08.2011 | |
| (320) 31.08.2011 | (210) O-491403 |
| (442) 12.09.2012 | |
| (151) 19.12.2012 | |
| (730) Bakota Jan , Pražmo 92, Pražmo, 73904, CZ | |
| (210) O-488388 | |
-
- | | |
|--|--|
| (111) 328872 | (730) Asociace českých výrobců otvorových výplní, K Červenému dvoru 3269/25a , Praha 3, 13000, CZ |
| (220) 18.10.2011 | |
| (320) 18.10.2011 | (210) O-491403 |
| (442) 12.09.2012 | |
| (151) 19.12.2012 | |
| (730) Zámecké vinařství Bzenec s.r.o. , Zámecká 1508, Bzenec, 69681, CZ | |
| (210) O-489520 | |
-
- | | |
|---|--|
| (111) 328873 | (730) Asociace českých výrobců otvorových výplní, K Červenému dvoru 3269/25a , Praha 3, 13000, CZ |
| (220) 14.11.2011 | |
| (320) 14.11.2011 | (210) O-491403 |
| (442) 12.09.2012 | |
| (151) 19.12.2012 | |
| (730) Reality Inspirace s.r.o. , Jateční 263, Kolín, 28002, CZ | |
| (210) O-490311 | |
-
- | | |
|---|--|
| (111) 328874 | (730) Asociace českých výrobců otvorových výplní, K Červenému dvoru 3269/25a , Praha 3, 13000, CZ |
| (220) 19.12.2011 | |
| (320) 19.12.2011 | (210) O-491403 |
| (442) 12.09.2012 | |
| (151) 19.12.2012 | |
| (730) Český rozhlas , Vinohradská 12, Praha 2, 12099, CZ | |
| (210) O-491202 | |
-
- | | |
|--|--|
| (111) 328875 | (730) Asociace českých výrobců otvorových výplní, K Červenému dvoru 3269/25a , Praha 3, 13000, CZ |
| (220) 29.12.2011 | |
| (320) 29.12.2011 | (210) O-491403 |
| (442) 12.09.2012 | |
| (151) 19.12.2012 | |
| (730) Asociace českých výrobců otvorových výplní, K Červenému dvoru 3269/25a , Praha 3, 13000, CZ | |
| (210) O-491403 | |
-
- | | |
|---------------------|--|
| (111) 328876 | (730) Asociace českých výrobců otvorových výplní, K Červenému dvoru 3269/25a , Praha 3, 13000, CZ |
| (220) 11.01.2012 | |
| (320) 11.01.2012 | (210) O-491403 |
| (442) 12.09.2012 | |

(151) 19.12.2012	(111) 328885
(730) Fotbalová asociace České republiky, o.s. , Diskařská 2431/4, Praha 6, 16900, CZ	(220) 16.03.2012
(210) O-491665	(320) 16.03.2012
	(442) 12.09.2012
	(151) 19.12.2012
(111) 328877	(730) Chrostek Petr , Bahno-Příkopy 2423, Frýdek-Místek, 73801, CZ
(220) 25.01.2012	(210) O-493563
(320) 25.01.2012	
(442) 12.09.2012	
(151) 19.12.2012	(111) 328886
(730) Dvořáčková Kateřina Ing. , Běluňská 1842/2, Praha 9, 19300, CZ	(220) 20.03.2012
(210) O-492070	(320) 20.03.2012
	(442) 12.09.2012
	(151) 19.12.2012
(111) 328878	(730) Štambach Petr , Kostelní náměstí 19/4, Praha 4 - Kunratice, 14800, CZ
(220) 13.02.2012	(210) O-493663
(320) 13.02.2012	
(442) 12.09.2012	
(151) 19.12.2012	(111) 328887
(730) Velloria Group s.r.o. , Bělehradská 858/23, Praha 2, 12000, CZ	(220) 20.03.2012
(210) O-492584	(320) 20.03.2012
	(442) 12.09.2012
	(151) 19.12.2012
(111) 328879	(730) PQ PARTNERS LIMITED , Athinon 5, Nicosia, CY
(220) 13.02.2012	(210) O-493680
(320) 13.02.2012	
(442) 12.09.2012	
(151) 19.12.2012	(111) 328888
(730) Elixír studio s.r.o. , Holsická 1327, Praha 9 - Újezd nad Lesy, 19016, CZ	(220) 21.03.2012
(210) O-492590	(320) 21.03.2012
	(442) 12.09.2012
	(151) 19.12.2012
(111) 328880	(730) LAKMA ČESKÁ REPUBLIKA s.r.o. , Průmyslová 1306/7, Praha 10 - Hostivař, 10200, CZ
(220) 13.02.2012	(210) O-493690
(320) 13.02.2012	
(442) 12.09.2012	
(151) 19.12.2012	(111) 328889
(730) Elixír studio s.r.o. , Holsická 1327, Praha 9 - Újezd nad Lesy, 19016, CZ	(220) 30.03.2012
(210) O-492591	(320) 30.03.2012
	(442) 12.09.2012
	(151) 19.12.2012
(111) 328881	(730) PQ PARTNERS LIMITED , Athinon 5, Nicosia, CY
(220) 20.03.2012	(210) O-494026
(320) 20.03.2012	
(442) 12.09.2012	
(151) 19.12.2012	(111) 328890
(730) Loncnar Urška , Klausova 13a/1361, Praha 5, 15500, CZ	(220) 01.04.2012
(210) O-493217	(320) 01.04.2012
	(442) 12.09.2012
	(151) 19.12.2012
(111) 328882	(730) Barrandov Televizní studio a.s. , Kříženeckého nám. 322, Praha 5, 15200, CZ
(220) 06.03.2012	(210) O-494031
(320) 06.03.2012	
(442) 12.09.2012	
(151) 19.12.2012	(111) 328891
(730) Erent Vadim , U Studánky 349/30, Praha 7, 17000, CZ	(220) 04.04.2012
(210) O-493226	(320) 04.04.2012
	(442) 12.09.2012
	(151) 19.12.2012
(111) 328883	(730) Sadílek Oldřich , Bořetice 461, Bořetice, 69108, CZ
(220) 08.03.2012	(210) O-494150
(320) 08.03.2012	
(442) 12.09.2012	
(151) 19.12.2012	(111) 328892
(730) AB Gear CE s.r.o. , Hřebečská 2593, Kladno, 27201, CZ	(220) 04.04.2012
(210) O-493290	(320) 04.04.2012
	(442) 12.09.2012
	(151) 19.12.2012
(111) 328884	(730) WC Servis s.r.o. , Pod Borkem 318, Mladá Boleslav, 29301, CZ
(220) 15.03.2012	(210) O-494158
(320) 15.03.2012	
(442) 12.09.2012	
(151) 19.12.2012	(111) 328893
(730) SULKO, s.r.o. , Československé armády 861/28, Zábřeh, 78901, CZ	(220) 04.04.2012
(210) O-493546	(320) 04.04.2012
	(442) 12.09.2012
	(151) 19.12.2012

(730) Hulák Pavel , Marie Majerové 2040, Most, 43401, CZ (210) O-494159	(111) 328902 (220) 17.04.2012 (320) 17.04.2012 (442) 12.09.2012 (151) 19.12.2012 (730) INTERNET CZ, a.s. , Ktiš 2, Ktiš, okr. Prachatice, 38403, CZ (210) O-494471
(111) 328894 (220) 05.04.2012 (320) 05.04.2012 (442) 12.09.2012 (151) 19.12.2012 (730) LAKMA ČESKÁ REPUBLIKA s.r.o. , Průmyslová 1306/7, Praha 10 - Hostivař, 10200, CZ (210) O-494169	(111) 328903 (220) 20.04.2012 (320) 20.04.2012 (442) 12.09.2012 (151) 19.12.2012 (730) Kaka CZ s.r.o. , Kněževes 185, Středokluky, 25268, CZ (210) O-494592
(111) 328895 (220) 05.04.2012 (320) 05.04.2012 (442) 12.09.2012 (151) 19.12.2012 (730) Johnson & Johnson , One Johnson & Johnson Plaza, New Brunswick, NJ, US (210) O-494189	(111) 328904 (220) 20.04.2012 (320) 20.04.2012 (442) 12.09.2012 (151) 19.12.2012 (730) ARTIFEX INSTANT, s.r.o. , Plzeňská 529, Toužim, 36401, CZ (210) O-494599
(111) 328896 (220) 07.05.2012 (320) 07.05.2012 (442) 12.09.2012 (151) 19.12.2012 (730) RUND s.r.o. , Nádražní 904, Jaroměř, 55101, CZ (210) O-494212	(111) 328905 (220) 20.04.2012 (320) 20.04.2012 (442) 12.09.2012 (151) 19.12.2012 (730) EVROPA 2, spol. s r.o. , Wenzigova 4/1872, Praha 2, 12000, CZ (210) O-494616
(111) 328897 (220) 11.04.2012 (320) 11.04.2012 (442) 12.09.2012 (151) 19.12.2012 (730) Top Kraft Handels GmbH , Gütenbachstrasse 12, 1230 Vídeň, AT (210) O-494311	(111) 328906 (220) 20.04.2012 (320) 20.04.2012 (442) 12.09.2012 (151) 19.12.2012 (730) Snakesub s.r.o. , Čechova 777, Mladá Boleslav, 29301, CZ (210) O-494622
(111) 328898 (220) 11.04.2012 (320) 11.04.2012 (442) 12.09.2012 (151) 19.12.2012 (730) Top Kraft Handels GmbH , Gütenbachstrasse 12, 1230 Vídeň, AT (210) O-494312	(111) 328907 (220) 20.04.2012 (320) 20.04.2012 (442) 12.09.2012 (151) 19.12.2012 (730) Zobková Jana , 17. listopadu 1452, Mladá Boleslav, 29301, CZ (210) O-494627
(111) 328899 (220) 11.04.2012 (320) 11.04.2012 (442) 12.09.2012 (151) 19.12.2012 (730) Top Kraft Handels GmbH , Gütenbachstrasse 12, 1230 Vídeň, AT (210) O-494313	(111) 328908 (220) 23.04.2012 (320) 23.04.2012 (442) 12.09.2012 (151) 19.12.2012 (730) ERKADO CZ s.r.o. , Krausova 604, Praha 9, 19900, CZ (210) O-494628
(111) 328900 (220) 13.04.2012 (320) 13.04.2012 (442) 12.09.2012 (151) 19.12.2012 (730) Levné knihy a.s. , Do Čertous 2660/16, Praha 9 - Horní Počernice, 19300, CZ (210) O-494363	(111) 328909 (220) 23.04.2012 (320) 23.04.2012 (442) 12.09.2012 (151) 19.12.2012 (730) GOLDEN GATE CZ a.s. , Holubova 2517/4, Praha 5 - Smíchov, 15000, CZ (210) O-494629
(111) 328901 (220) 17.04.2012 (320) 17.04.2012 (442) 12.09.2012 (151) 19.12.2012 (730) VOP CZ, s.p. , Dukelská 102, Šenov u Nového Jičína, 72424, CZ (210) O-494444	(111) 328910 (220) 26.04.2012 (320) 26.04.2012

(442) 12.09.2012 (151) 19.12.2012 (730) DC Concept a.s. , Páteří 7, Brno, 63500, CZ (210) O-494751	(111) 328919 (220) 02.05.2012 (320) 02.05.2012 (442) 12.09.2012 (151) 19.12.2012 (730) TOMIS CZ, s.r.o. , Československé armády 174, Příbram IV, 26101, CZ (210) O-494882
(111) 328911 (220) 26.04.2012 (320) 26.04.2012 (442) 12.09.2012 (151) 19.12.2012 (730) AG FOODS Group a.s. , Soběšická 151, Brno, 63800, CZ (210) O-494776	(111) 328920 (220) 02.05.2012 (320) 02.05.2012 (442) 12.09.2012 (151) 19.12.2012 (730) Dostihový spolek, a.s. , Pražská 607, Pardubice, 53002, CZ (210) O-494885
(111) 328912 (220) 26.04.2012 (320) 26.04.2012 (442) 12.09.2012 (151) 19.12.2012 (730) AG FOODS Group a.s. , Soběšická 151, Brno, 63800, CZ (210) O-494778	(111) 328921 (220) 02.05.2012 (320) 02.05.2012 (442) 12.09.2012 (151) 19.12.2012 (730) Dostihový spolek a.s. , Pražská 607, Pardubice, 53002, CZ (210) O-494886
(111) 328913 (220) 26.04.2012 (320) 26.04.2012 (442) 12.09.2012 (151) 19.12.2012 (730) AG FOODS Group a.s. , Soběšická 151, Brno, 63800, CZ (210) O-494780	(111) 328922 (220) 02.05.2012 (320) 02.05.2012 (442) 12.09.2012 (151) 19.12.2012 (730) Centrum pro rodinu a sociální péči , Josefská 1, Brno, 60200, CZ (210) O-494888
(111) 328914 (220) 26.04.2012 (320) 26.04.2012 (442) 12.09.2012 (151) 19.12.2012 (730) AG FOODS Group a.s. , Soběšická 151, Brno, 63800, CZ (210) O-494781	(111) 328923 (220) 03.05.2012 (320) 03.05.2012 (442) 12.09.2012 (151) 19.12.2012 (730) XONEL s.r.o. , Polní 159, Dolní Břežany, 25245, CZ (210) O-494909
(111) 328915 (220) 02.05.2012 (320) 02.05.2012 (442) 12.09.2012 (151) 19.12.2012 (730) SPOLEK CZ s.r.o. , K Vinici 1256, Pardubice, 53002, CZ (210) O-494875	(111) 328924 (220) 04.05.2012 (320) 04.05.2012 (442) 12.09.2012 (151) 19.12.2012 (730) Bedřich Veselý , Ladova 195/58, Mariánské Lázně, 35301, CZ (210) O-494914
(111) 328916 (220) 02.05.2012 (320) 02.05.2012 (442) 12.09.2012 (151) 19.12.2012 (730) AUTO KELLY, a.s. , U Tvrze 65, Praha 10, 10000, CZ (210) O-494878	(111) 328925 (220) 21.05.2012 (320) 21.05.2012 (442) 12.09.2012 (151) 19.12.2012 (730) TES VSETÍN s.r.o. , Jiráskova 691, Vsetín, 75501, CZ (210) O-495318
(111) 328917 (220) 02.05.2012 (320) 02.05.2012 (442) 12.09.2012 (151) 19.12.2012 (730) AUTO KELLY, a.s. , U Tvrze 65, Praha 10, 10000, CZ (210) O-494879	(111) 328926 (220) 28.05.2012 (320) 28.05.2012 (442) 12.09.2012 (151) 19.12.2012 (730) Laboratoires ARKOPHARMA , 1 ere Avenue 2709m, LID de CARROS LE BROU, 06510-CARROS, FR (210) O-495509
(111) 328918 (220) 02.05.2012 (320) 02.05.2012 (442) 12.09.2012 (151) 19.12.2012 (730) Dušek Otakar MgA. , Tyršova 508, Osek, 41705, CZ (210) O-494881	(111) 328927 (220) 13.07.2012 (320) 13.07.2012

(442) 12.09.2012 (151) 19.12.2012 (730) Kristián, spol. s r.o. , Výstupní 6, Praha 10, 10100, CZ (210) O-495527	(210) O-496233
(111) 328928 (220) 08.06.2012 (320) 08.06.2012 (442) 12.09.2012 (151) 19.12.2012 (730) Sikorová Gabriela , Mosty u Jablunkova 799, Mosty u Jablunkova, 73998, CZ (210) O-495828	(111) 328936 (220) 28.06.2012 (320) 28.06.2012 (442) 12.09.2012 (151) 19.12.2012 (730) PROTETIKA, a.s. , Bojnická 10, 823 65 Bratislava, SK (210) O-496368
(111) 328929 (220) 08.06.2012 (320) 08.06.2012 (442) 12.09.2012 (151) 19.12.2012 (730) Burda Media 2000 s.r.o. , Na Zátorce 1, Praha 6, 16000, CZ (210) O-495832	(111) 328937 (220) 28.06.2012 (320) 28.06.2012 (442) 12.09.2012 (151) 19.12.2012 (730) Sumitomo Chemical Co., Ltd. , 27-1, Shinkawa 2-chome, Chuo-ku, Tokyo 104-8260, JP (210) O-496374
(111) 328930 (220) 08.06.2012 (320) 08.06.2012 (442) 12.09.2012 (151) 19.12.2012 (730) TRAVELLAND CZ, s.r.o. , Václavské náměstí 799/48, Praha 1, 11000, CZ (210) O-495836	(111) 328938 (220) 29.06.2012 (320) 29.06.2012 (442) 12.09.2012 (151) 19.12.2012 (730) Unisavers s.r.o. , Palackého třída 2203/186, Brno, 61200, CZ (210) O-496417
(111) 328931 (220) 08.06.2012 (320) 08.06.2012 (442) 12.09.2012 (151) 19.12.2012 (730) Komerční banka, a.s. , Na Příkopě 33/969, Praha 1, 11407, CZ (210) O-495838	(111) 328939 (220) 19.07.2012 (320) 19.07.2012 (442) 12.09.2012 (151) 19.12.2012 (730) Škoda Auto a.s. , Tř. Václava Klementa 869, Mladá Boleslav, 29360, CZ (210) O-496797
(111) 328932 (220) 08.06.2012 (320) 08.06.2012 (442) 12.09.2012 (151) 19.12.2012 (730) Komerční banka, a.s. , Na Příkopě 33/969, Praha 1, 11407, CZ (210) O-495839	(111) 328940 (220) 23.07.2012 (320) 23.07.2012 (442) 12.09.2012 (151) 19.12.2012 (730) Jan Becher - Karlovarská Becherovka, a.s. , T. G. Masaryka 282/57, Karlovy Vary, 36001, CZ (210) O-496873
(111) 328933 (220) 12.06.2012 (320) 12.06.2012 (442) 12.09.2012 (151) 19.12.2012 (730) HC LEV, a.s. , Na Sychrově 975/8, Praha 10, 10100, CZ (210) O-495951	(111) 328941 (220) 20.08.2012 (320) 20.08.2012 (442) 12.09.2012 (151) 19.12.2012 (730) Zentiva Group, a.s. , U Kabelovny 130, Praha 10 - Dolní Měcholupy, 10237, CZ (210) O-497575
(111) 328934 (220) 13.06.2012 (320) 13.06.2012 (442) 12.09.2012 (151) 19.12.2012 (730) Body Academy s.r.o. , Slavíkova 1323/38, Ostrava, Pustkovec, 70800, CZ (210) O-495967	(111) 328942 (220) 19.11.2009 (320) 19.11.2009 (442) 09.02.2011 (151) 19.12.2012 (730) Klicman Miroslav , Navrátilova 7/666, Praha 1, 11000, CZ (210) O-472215
(111) 328935 (220) 24.06.2012 (320) 24.06.2012 (442) 12.09.2012 (151) 19.12.2012 (730) AC TRACK & FIELD BRNO , Filipova 19, Brno, 63500, CZ	(111) 328945 (220) 28.04.2008 (320) 28.04.2008 (442) 10.09.2008 (151) 27.12.2012 (730) JEDNOTA, spotřební družstvo České Budějovice , Lidická 1625/156, České Budějovice, 37007, CZ (210) O-458639

(111) 328946	(442) 19.09.2012
(220) 11.08.2010	(151) 27.12.2012
(320) 11.08.2010	(730) Ki-Wi Digital s.r.o. , Kubánské náměstí 11, Praha 10, 10100, CZ
(442) 19.09.2012	(210) O-489143
(151) 27.12.2012	
(730) Wolters Kluwer ČR, a.s. , U Nákladového nádraží 6, Praha 3, 13000, CZ	
(210) O-478680	
(111) 328948	(442) 19.09.2012
(220) 11.04.2011	(151) 27.12.2012
(320) 11.04.2011	(730) České pojištění a.s. , Modřínová 600/1, Třebíč, 67401, CZ
(442) 19.09.2012	(210) O-489325
(151) 27.12.2012	
(730) NEJLEPŠÍ ADRESA a.s. , Václavská 316/12, Praha 2 - Nové město, 12000, CZ	
(210) O-484814	
(111) 328949	(442) 19.09.2012
(220) 16.06.2011	(151) 27.12.2012
(320) 16.06.2011	(730) Česká pošta, s.p. , Politických vězňů 909/4, Praha 1, 22599, CZ
(442) 19.09.2012	(210) O-490298
(151) 27.12.2012	
(730) ELEKTRO-LUMEN, s.r.o. , Hranická 505, Hranice IV, 75361, CZ	
(210) O-486597	
(111) 328950	(442) 19.09.2012
(220) 09.08.2011	(151) 27.12.2012
(320) 09.08.2011	(730) Česká spořitelna, a.s. , Olbrachtova 1929/62, Praha 4, 14000, CZ
(442) 19.09.2012	(210) O-490630
(151) 27.12.2012	
(730) QuickCode s.r.o. , Nádražní 349/3, Praha 5 - Smíchov, 15000, CZ	
(210) O-487794	
(111) 328951	(442) 19.09.2012
(220) 25.08.2011	(151) 27.12.2012
(320) 25.08.2011	(730) Alfred Jahn GmbH & Co.KG , Coburger Strasse 43, 96271 Grub am Forst, DE
(442) 19.09.2012	(210) O-491185
(151) 27.12.2012	
(730) Boháč Jiří , Dr. Martínka 1508/3, Ostrava - Jih, 70030, CZ	
(210) O-488203	
(111) 328953	(442) 19.09.2012
(220) 07.09.2011	(151) 27.12.2012
(320) 07.09.2011	(730) OZOS Praha, spol. s r.o. , Masarykovo nábřeží 239/22, Praha 1, 11000, CZ
(442) 19.09.2012	(210) O-491310
(151) 27.12.2012	
(730) Mobymedia CZ s.r.o. , Boženy Němcové 710, Velké Přílepy, 25264, CZ	
(210) O-488530	
(111) 328954	(442) 19.09.2012
(220) 22.09.2011	(151) 27.12.2012
(320) 22.09.2011	(730) IA Pharma GmbH , Kelttenring 1-3, 82041 Oberhaching, DE
(442) 19.09.2012	(210) O-491348
(151) 27.12.2012	
(730) NLFF, s.r.o. , Karmelitská 30/270, Praha 1, 11000, CZ	
(210) O-488892	
(111) 328955	(442) 19.09.2012
(220) 29.09.2011	(151) 27.12.2012
(320) 29.09.2011	(730) Radová Milena , V Zatačce 833, Praha 4, 14900, CZ
(442) 15.02.2012	(210) O-492307
(151) 27.12.2012	
(730) OKSTAR, spol. s r.o. , Tovární 43, Beroun, 26601, CZ	
(210) O-489023	
(111) 328956	(442) 19.09.2012
(220) 04.10.2011	(151) 27.12.2012
(320) 04.10.2011	

(730) Efektivní domácnost s.r.o. , Husova 74, Říčany, 25101, CZ	(220) 15.03.2012 (320) 15.03.2012 (442) 19.09.2012 (151) 27.12.2012
(210) O-492529	(730) Chello Central Europe Műszerszolgáltató Zártkörűen Működő Részvénytársaság , Lomb u. 23-27, H-1139 Budapest, HU
(111) 328965	(210) O-493557
(220) 10.02.2012 (320) 10.02.2012 (442) 19.09.2012 (151) 27.12.2012	(111) 328974
(730) PRECIOSA ORNELA, a.s. , Zásada 317, 46825, CZ	(220) 22.03.2012 (320) 22.03.2012 (442) 19.09.2012 (151) 27.12.2012
(210) O-492567	(730) TRIOL CZ, a.s. , Truhlářská 1108/3, Praha 1, 11000, CZ
(111) 328966	(210) O-493751
(220) 07.03.2012 (320) 07.03.2012 (442) 19.09.2012 (151) 27.12.2012	(111) 328975
(730) Vyhňalík Miroslav Ing. , Hybešova 1005/11, Boskovice, 68001, CZ	(220) 22.03.2012 (320) 22.03.2012 (442) 19.09.2012 (151) 27.12.2012
(210) O-493259	(730) A & G Co, s.r.o. , Belnická 829, Jesenice, 25242, CZ
(111) 328967	(210) O-493763
(220) 13.03.2012 (320) 13.03.2012 (442) 19.09.2012 (151) 27.12.2012	(111) 328976
(730) BodyClinic s.r.o. , Borek 1, Holice, 53401, CZ	(220) 26.03.2012 (320) 26.03.2012 (442) 19.09.2012 (151) 27.12.2012
(210) O-493421	(730) FACILITY PRO s.r.o. , Husova 240/5, Praha 1 - Staré Město, 11000, CZ
(111) 328968	(210) O-493848
(220) 13.03.2012 (320) 13.03.2012 (442) 19.09.2012 (151) 27.12.2012	(111) 328977
(730) BodyClinic s.r.o. , Borek 1, Holice, 53401, CZ	(220) 26.03.2012 (320) 26.03.2012 (442) 19.09.2012 (151) 27.12.2012
(210) O-493422	(730) České dráhy, a.s. , Nábřeží L. Svobody 1222, Praha 1, 11015, CZ
(111) 328969	(210) O-493867
(220) 13.03.2012 (320) 13.03.2012 (442) 19.09.2012 (151) 27.12.2012	(111) 328978
(730) BodyClinic s.r.o. , Borek 1, Holice, 53401, CZ	(220) 03.04.2012 (320) 03.04.2012 (442) 19.09.2012 (151) 27.12.2012
(210) O-493423	(730) TRAFFIC a.s. , Fáblovka 568, Staré Hradiště, 53352, CZ
(111) 328970	(210) O-494105
(220) 15.03.2012 (320) 15.03.2012 (442) 19.09.2012 (151) 27.12.2012	(111) 328979
(730) Chello Central Europe s.r.o. , Pobřežní 620/3, Praha 8, 18600, CZ	(220) 03.04.2012 (320) 03.04.2012 (442) 19.09.2012 (151) 27.12.2012
(210) O-493554	(730) GE Money Auto, s.r.o. , Vyskočilova 1422/1a, Praha 4, 14028, CZ
(111) 328971	(210) O-494106
(220) 15.03.2012 (320) 15.03.2012 (442) 19.09.2012 (151) 27.12.2012	(111) 328980
(730) Chello Central Europe s.r.o. , Pobřežní 620/3, Praha 8, 18600, CZ	(220) 03.04.2012 (320) 03.04.2012 (442) 19.09.2012 (151) 27.12.2012
(210) O-493555	(730) Vik Zdeněk , Vazovova 3211, Praha 12, 14300, CZ
(111) 328972	(210) O-494107
(220) 15.03.2012 (320) 15.03.2012 (442) 19.09.2012 (151) 27.12.2012	(111) 328981
(730) Chello Central Europe s.r.o. , Pobřežní 620/3, Praha 8, 18600, CZ	(220) 03.04.2012 (320) 03.04.2012 (442) 19.09.2012 (151) 27.12.2012
(210) O-493556	(730) DYNATECH s.r.o. , Mlýnská 13, Brno, 60200, CZ
(111) 328973	

(210) O-494109	(111) 328990
	(220) 20.04.2012
	(320) 20.04.2012
	(442) 19.09.2012
	(151) 27.12.2012
	(730) Toman Ivo Ing. , Šatrova 427/6, Praha 4, 14200, CZ
	(210) O-494620
(111) 328982	(111) 328991
(220) 06.04.2012	(220) 23.04.2012
(320) 06.04.2012	(320) 23.04.2012
(442) 19.09.2012	(442) 19.09.2012
(151) 27.12.2012	(151) 27.12.2012
(730) Šimůnková Martina , Ptice 71, Praha - Západ, 25218, CZ	(730) Equa bank a.s. , Karolinská 661/4, Praha 8 - Karlín, 18600, CZ
(210) O-494248	(210) O-494636
(111) 328983	(111) 328992
(220) 13.04.2012	(220) 27.04.2012
(320) 13.04.2012	(320) 27.04.2012
(442) 19.09.2012	(442) 19.09.2012
(151) 27.12.2012	(151) 27.12.2012
(730) Kraft Foods Global Brands LLC , Three Lakes Drive, Northfield, IL, US	(730) MTMCO s.r.o. , Karasovská 832/5, Praha 6, 16000, CZ
(210) O-494384	(210) O-494786
(111) 328984	(111) 328993
(220) 13.04.2012	(220) 27.04.2012
(320) 13.04.2012	(320) 27.04.2012
(442) 19.09.2012	(442) 19.09.2012
(151) 27.12.2012	(151) 27.12.2012
(730) Helvécia Protein Trade Kft. , Tildy u. 5, H-5520 Szeghalom, HU	(730) PhDr. Feng-jün Vojtová, CSc. , Mazovská 477/4, Praha 8, 18100, CZ
(210) O-494387	(210) O-494794
(111) 328985	(111) 328994
(220) 13.04.2012	(220) 11.05.2012
(320) 13.04.2012	(320) 11.05.2012
(442) 19.09.2012	(442) 19.09.2012
(151) 27.12.2012	(442) 19.09.2012
(730) La Cachuera S.A. , Avda. Rademacher 2653, Posadas, Misiones, AR	(151) 27.12.2012
(210) O-494389	(730) ORANGE Consult s.r.o. , náměstí Přátelství 1518/2, Praha 10, 10200, CZ
(111) 328986	(210) O-495073
(220) 17.04.2012	(111) 328995
(320) 17.04.2012	(220) 11.05.2012
(442) 19.09.2012	(320) 11.05.2012
(151) 27.12.2012	(442) 19.09.2012
(730) EKOTRANSPORT, s.r.o. , Čakovičky 89, okres Mělník, 25063, CZ	(151) 27.12.2012
(210) O-494458	(730) Konsultant s.r.o. , Lyčkovo náměstí 508/7, Praha 8, 18600, CZ
(111) 328987	(210) O-495081
(220) 17.04.2012	(111) 328996
(320) 17.04.2012	(220) 11.05.2012
(442) 19.09.2012	(320) 11.05.2012
(151) 27.12.2012	(442) 19.09.2012
(730) DATABOX s.r.o. , 1. máje 59/5, Liberec 3, 46001, CZ	(151) 27.12.2012
(210) O-494484	(730) Chmelík Zdeněk , Poštovská 192, Hodkovice nad Mohelkou, 46342, CZ
(111) 328988	(210) O-495085
(220) 20.04.2012	(111) 328997
(320) 20.04.2012	(220) 11.05.2012
(442) 19.09.2012	(320) 11.05.2012
(151) 27.12.2012	(442) 19.09.2012
(730) Holešovičský Trojúhelník a.s. , Prokopova 118/20, Praha 3, 13000, CZ	(151) 27.12.2012
(210) O-494587	(730) ENROLL CZ spol. s r.o. , Nová Ves 190, Chrástava, 46331, CZ
(111) 328989	(210) O-495086
(220) 20.04.2012	(111) 328998
(320) 20.04.2012	(220) 11.05.2012
(442) 19.09.2012	(320) 11.05.2012
(151) 27.12.2012	
(730) Nguyen Huu Hai , Za Šmatlíkem 707, Praha 4 - Šeberov, 14900, CZ	
(210) O-494613	

(442) 19.09.2012
(151) 27.12.2012
(730) **Chmelík Zdeněk**, Poštovská 192, Hodkovice nad Mohelkou, 46342, CZ
(210) O-495087

(111) **329007**
(220) 28.05.2012
(320) 28.05.2012
(442) 19.09.2012
(151) 27.12.2012
(730) **Josek Jiří Ph.Dr.**, Pod Bání 21, Praha 8, 18000, CZ
(210) O-495518

(111) **328999**
(220) 11.05.2012
(320) 11.05.2012
(442) 19.09.2012
(151) 27.12.2012
(730) **EXPOTRADING s.r.o.**, Bruselská 266/14, Praha 2, 12000, CZ
(210) O-495090

(111) **329008**
(220) 07.06.2012
(320) 07.06.2012
(442) 19.09.2012
(151) 27.12.2012
(730) **Aufrecht Petr**, Masarykova 599, Kutná Hora, 28401, CZ
(210) O-495798

(111) **329000**
(220) 16.05.2012
(320) 16.05.2012
(442) 19.09.2012
(151) 27.12.2012
(730) **PALMA Group, a.s.**, Račianská 76, 836 04 Bratislava, SK
(210) O-495215

(111) **329009**
(220) 08.06.2012
(320) 08.06.2012
(442) 19.09.2012
(151) 27.12.2012
(730) **ČESKÝ GRUNT CZ, s.r.o.**, Jarošov nad Nežárkou - Lovětín 27, Jarošov nad Nežárkou - Lovětín, 37842, CZ
(210) O-495877

(111) **329001**
(220) 16.05.2012
(320) 16.05.2012
(442) 19.09.2012
(151) 27.12.2012
(730) **Prime S5 s.r.o.**, Boleslavská 124, Tišice, 27715, CZ
(210) O-495216

(111) **329010**
(220) 08.06.2012
(320) 08.06.2012
(442) 19.09.2012
(151) 27.12.2012
(730) **ČESKÝ GRUNT CZ, s.r.o.**, Jarošov nad Nežárkou - Lovětín 27, Jarošov nad Nežárkou - Lovětín, 37842, CZ
(210) O-495878

(111) **329002**
(220) 21.05.2012
(320) 21.05.2012
(442) 19.09.2012
(151) 27.12.2012
(730) **Mateřská škola - Pro Family s.r.o.**, Novoborská 371, Praha 9, 19000, CZ
(210) O-495310

(111) **329011**
(220) 11.06.2012
(320) 11.06.2012
(442) 19.09.2012
(151) 27.12.2012
(730) **ČESKÝ GRUNT CZ, s.r.o.**, Jarošov nad Nežárkou - Lovětín 27, Jarošov nad Nežárkou - Lovětín, 37842, CZ
(210) O-495924

(111) **329003**
(220) 22.05.2012
(320) 22.05.2012
(442) 19.09.2012
(151) 27.12.2012
(730) **ADUT PLUS s.r.o.**, Hajany 1, Hajany, 66443, CZ
(210) O-495363

(111) **329012**
(220) 11.06.2012
(320) 11.06.2012
(442) 19.09.2012
(151) 27.12.2012
(730) **ČESKÝ GRUNT CZ, s.r.o.**, Jarošov nad Nežárkou - Lovětín 27, Jarošov nad Nežárkou - Lovětín, 37842, CZ
(210) O-495925

(111) **329004**
(220) 23.05.2012
(320) 23.05.2012
(442) 19.09.2012
(151) 27.12.2012
(730) **CZ-Eko s.r.o.**, Ve Dvoře 3, Holohlavy, 50303, CZ
(210) O-495372

(111) **329013**
(220) 11.06.2012
(320) 11.06.2012
(442) 19.09.2012
(151) 27.12.2012
(730) **CSP System s.r.o.**, Dalečín 140, Dalečín, 59241, CZ
(210) O-495926

(111) **329005**
(220) 23.05.2012
(320) 23.05.2012
(442) 19.09.2012
(151) 27.12.2012
(730) **CZ-Eko s.r.o.**, Ve Dvoře 3, Holohlavy, 50303, CZ
(210) O-495373

(111) **329014**
(220) 12.06.2012
(320) 12.06.2012
(442) 19.09.2012
(151) 27.12.2012
(730) **Těšínské jatky, s.r.o.**, Na Olšinách 361/1, Český Těšín, 73701, CZ
(210) O-495943

(111) **329006**
(220) 24.05.2012
(320) 24.05.2012
(442) 19.09.2012
(151) 27.12.2012
(730) **Gymnázium Jana Nerudy, škola hlavního města Prahy**, Hellichova 457/3, Praha 1, 11800, CZ
(210) O-495437

(111) **329015**
(220) 12.06.2012
(320) 12.06.2012
(442) 19.09.2012
(151) 27.12.2012

(730) **Media Pro Pictures s.r.o.**, Kříženeckého náměstí 1078,
Praha 5, 15200, CZ
(210) O-495962

(111) **329016**
(220) 15.06.2012
(320) 15.06.2012
(442) 19.09.2012
(151) 27.12.2012
(730) **NASIAKO spol. s r.o.**, Botanická 274, Dalovice, 36263,
CZ
(210) O-496036

(111) **329017**
(220) 20.06.2012
(320) 20.06.2012
(442) 19.09.2012
(151) 27.12.2012
(730) **ISH PUMPS OLOMOUC a.s.**, Hybešova 1282/16,
Olomouc - Hodolany, 77900, CZ
(210) O-496141

(111) **329018**
(220) 03.08.2012
(320) 03.08.2012
(442) 19.09.2012
(151) 27.12.2012
(730) **SOCO CZ s.r.o.**, V Lipkách 645, Praha 5, 15400, CZ
(210) O-497169

(111) **329019**
(220) 07.08.2012
(320) 07.08.2012
(442) 19.09.2012
(151) 27.12.2012
(730) **SOCO CZ s.r.o.**, V Lipkách 645, Praha 5, 15400, CZ
(210) O-497227

(111) **329020**
(220) 21.08.2012
(320) 21.08.2012
(442) 19.09.2012
(151) 27.12.2012
(730) **Český národní podnik s.r.o.**, Melantrichova 970/17B,
Praha 1, 11000, CZ
(210) O-497622

(111) **329021**
(220) 28.08.2012
(320) 28.08.2012
(442) 19.09.2012
(151) 27.12.2012
(730) **PRO.MED.CS Praha a.s.**, Telčská 1, Praha 4, 14000,
CZ
(210) O-497759

Přehled zápisů ochranných známek se změnou ve vztahu ke zveřejněným přihláškám

Kapitola obsahuje údaje o ochranných známkách zapsaných na základě ustanovení § 28 odst. 1 zákona č. 441/2003 Sb., u kterých došlo ke změně údajů oproti zveřejněné přihlášce ochranné známky.

Číselný přehled

328859, 328870, 328943, 328944, 328947, 328952

Zápisy ochranných známek se změnou ve vztahu ke zveřejněným přihláškám

(111) **328859**
(220) 28.07.2008
(320) 28.07.2008
(442) 29.06.2011
(151) 19.12.2012
(540)

DELTA PLAN

(730) **Pavel Kouba**, U Sídliště 288, Vlachovo Březí, 38422, CZ
(740) **DANĚK & PARTNERS** Advokátní a patentová kancelář, Dr. Vilém Daněk, Vinohradská 45, Praha 2, 12000
(510) (6) kovové slévárenské formy, kovové vyztužovací materiály pro řemeny, řetězy, kovadliny; (37) pronájem stavebních strojů, technologických a provozních zařízení, montáž technologických zařízení, konzultační servis a poradenství ve stavebnictví, zprostředkování uvedených činností.
(511) 6, 37
(210) O-461117

(111) **328870**
(220) 29.07.2011
(320) 29.07.2011
(442) 21.12.2011
(151) 19.12.2012
(540)

PRINZ

(730) **PRINZ s.r.o.**, Nám. Svobody 1111, Valtice, 69142, CZ
(740) **Mgr. Marie Žáková**, patentový zástupce, Ostopovická 4, Troubsko, 66441
(510) (41) výchova, vzdělávání, organizování odborných kurzů, školení; (43) provozování hotelů, hotelové služby, hotelové ubytování, hotelové rezervace, turistická ubytovna; (44) rehabilitační služby, relaxační provoz masážních salónů, salónů krásy, solárií, parních lázní a saun, kosmetické a kadeřnické služby.
(511) 41, 43, 44
(210) O-487583

(111) **328943**
(220) 03.06.2011
(320) 03.06.2011
(442) 20.07.2011
(151) 19.12.2012
(540)



(730) **SHCE spol. s r.o.**, Květinová 14a/2714, Praha 3, 13000, CZ
(740) **Bánský & Partneři**, advokátní kancelář, JUDr. Marek Bánský, advokát, Elišky Krásnohorské 10/2, Praha 1, 11000
(510) (35) pomoc při řízení obchodní činnosti, informace obchodní nebo podnikatelské, venkovní reklama, obchodní management, personální poradenství, předvádění zboží, kopírování nebo rozmnožování (reprodukce) dokumentů, dokladů, posuzování efektivnosti provozu a racionalizace práce, marketingové studie, obchodní průzkum, pronájem reklamních materiálů, reklama, televizní reklamy, reklamní agentury, hospodářské (ekonomické) prognózy, organizování výstav (komerčních nebo reklamních), pronájem reklamních ploch, obchodní reklamy (pro třetí osoby -), agentury umělecké (obchodní vedení), pořádání veletrhů pro obchodní a reklamní účely, vyhledávání dat v počítačových souborech pro třetí osoby, pronájem reklamní doby v komunikačních médiích, prezentace výrobků v komunikačních médiích pro účely maloobchodu, komerční informace a rady pro spotřebitele, administrativní zpracování nákupních objednávek, komerční správa licencí na výrobky a služby ostatních, subdodavatelské služby (obchodní pomoc),

vyhledávání sponzorů; (41) organizování vzdělávacích a zábavných soutěží, školení, vyučování, výchovné služby, výroba rozhlasových a televizních programů, informace o výchově a vzdělání, informace o možnostech rozptýlení, organizování kulturních nebo vzdělávacích výstav, organizování a vedení seminářů, elektronické publikování (DTP), digitální zpracování obrazu, obrazové zpravodajství, fotografování, překladatelské služby, služby v oblasti grafické úpravy, jiné než pro reklamní účely; (42) grafický design, vývoj a výzkum nových výrobků, navrhování (průmyslový design), expertizy, ochrana životního prostředí.
(511) 25, 35, 41, 42
(210) O-486213

(111) **328944**
(220) 21.12.2011
(320) 21.12.2011
(442) 14.03.2012
(151) 19.12.2012
(540)



(730) **Filmexport home video s.r.o.**, Na Moráni 5, Praha 2, 12000, CZ
(740) **Václav Müller**, patentový zástupce, Filipova 2016, Praha 4, 14800
(510) (16) papírové výrobky, informační a reklamní předměty v papírové formě, tiskárenské výrobky, reklamní tabule z papíru nebo lepenky, reklamní katalogy; (20) reklamní předměty a suvenýry, zejména za dřeva v rámci této třídy; (35) studie a průzkum trhu, marketing, organizování výstav pro reklamní a komerční účely, obchodní nebo podnikatelský průzkum, reklama, propagace, inzerce poštou, rozšiřování reklamních a propagačních materiálů zákazníkům.
(590) Barevná
(511) 16, 20, 35
(210) O-491293

(111) **328947**
(220) 25.03.2011
(320) 25.03.2011
(442) 21.09.2011
(151) 27.12.2012
(540)



(730) **Pokladník Oldřich**, Sadová 71/2343, Blansko, 67801, CZ
(740) **KULHÁNEK Legal Consulting**, JUDr. Bc. Martin Kulháněk, Ph.D., Příkop 8, Brno, 60410
(510) (11) krby, kamna, kotle a jiná vytápěcí tělesa na všechna paliva a energie, včetně jejich součástí, výměníky tepla, s výjimkou, kdy jsou součástí strojů; (37) stavebnictví, stavba, instalace, oprava a údržba zařízení pro topení, stavby, opravy, rekonstrukce, údržby a úpravy ocelových prvků, konstrukcí a zařízení staveb; (40) úprava a zpracování kovů, zámečnické, svářečské, pasířské

práce, kovovýroba, kovoobrábění.

(511) 11, 37, 40
(210) O-484356

(111) **328952**
(220) 29.08.2011
(320) 29.08.2011
(442) 14.12.2011
(151) 27.12.2012
(540)



(730) **Dražební a vymáhací kancelář s.r.o.**, Václavské náměstí
802/56, Praha 1, 11000, CZ
(740) JUDr. David Sedláček, advokát, Plovární 1, Plzeň, 30100
(510) (45) služby soukromých detektivů.
(590) Barevná
(511) 45
(210) O-488305

Zápisy licenčních smluv k ochranným známkám

V této kapitole jsou zveřejněny zápisy licenčních smluv podle ustanovení § 18 odst. 1 zákona č. 441/2003 Sb.

Číslo zápisu	Vlastník	Nabyvatel licence	Druh licence	Datum uzavření licenční smlouvy	S účinností od data
179264	SAGITTA spol. s r.o., Turbínova 1, Bratislava, 63104, SK;	SAGITTA Ltd., spol. s r.o., Železná 2, Brno, 61900, CZ;	nevýlučná	22.11.2012	19.12.2012
252997	Ing. Luděk Kupka, Jana Masaryka 1365, Hradec Králové, 50012, CZ; Aleš Domanský, Bělkovice 659, Bělkovice-Lašťany, 78316, CZ;	VIVACO s.r.o., Škroupova 957, Hradec Králové, 50002, CZ;	nevýlučná	14.05.2008	20.12.2012
321006	Nadace Partnerství, Údolní 33, Brno, 60200, CZ;	Partnerství, o.p.s., Údolní 567/33, Brno, 60200, CZ;	nevýlučná	06.10.2011	18.12.2012

Ochranné známky zrušené a prohlášené za neplatné

Tato kapitola obsahuje údaje o rozhodnutích o zrušení ochranné známky na základě ustanovení § 31 zákona č. 441/2003 Sb. nebo o prohlášení ochranné známky za neplatnou na základě ustanovení § 32 zákona č. 441/2003 Sb. Existuje-li důvod zrušení/prohlášení ochranné známky za neplatnou pouze ve vztahu k některým z výrobků nebo služeb, Úřad ochrannou známku zruší/prohlásí za neplatnou pouze pro tyto výrobky nebo služby. Údaje o výsledku rozhodnutí (zrušení ochranné známky, částečné zrušení ochranné známky, prohlášení ochranné známky za neplatnou, prohlášení ochranné známky za částečně neplatnou) jsou uvedeny za datem právní moci rozhodnutí pod INID kódem (583) s názvem "Datum právní moci rozhodnutí/výsledek rozhodnutí".

(111) 239072

(540)

TOPTHERM

(583) 10.12.2012 / zrušení ochranné známky

(111) 252611

(540)

GRUNT

(583) 20.12.2012 / částečné zrušení ochranné známky

(111) 279280

(540)



(583) 17.12.2012 / částečné zrušení ochranné známky

(111) 283508

(540)



(583) 13.12.2012 / částečné zrušení ochranné známky

(111) 300146

(540)



(583) 17.12.2012 / prohlášení ochranné známky za neplatnou

(111) 300147

(540)

XXTREME NUTRITION

(583) 17.12.2012 / prohlášení ochranné známky za neplatnou

Přehled obnov zápisu ochranných známek

Kapitola obsahuje údaje o ochranných známkách, u kterých byl na žádost vlastníka obnoven zápis podle ustanovení § 28 odst. 2 zákona č. 441/2003 Sb.

Číselný přehled												
151166	161308	165346	165595	173060	175026	175027	175056	176378	176381	177562	177563	179743
180580	181253	181287	181290	181353	181373	181374	181377	181378	181379	181817	181819	181820
181824	181825	181828	181829	181837	181840	181841	181861	181883	182114	182845	182956	182958
183399	183662	183685	183872	184054	184058	184061	184286	184690	184838	184927	185409	185447
185810	185904	186412	186560	186864	187646A	187646	190905	191778	192576A	206697	251158	255371
255406	256195	256197	256198	256298	256306	256863	257408	257446	257543	257548	257634	257684
257685	257886	257917	257923	257924	257956	258265	258392	258458	258506	258554	258922	258998
259062	259156	259157	259158	259793	259813	259831	259867	259987	260305	260321	261002	261003
262594	262746	262877	262878	263032	263176	263296	263898	263965	263966	264658	264788	264987
264989	265316	265334	265434	265492	265621	265927	265933	265966	266171	266172	266173	266244
266649	266816	266820	266821	266832	266898	267576	268123	268208	268209	268210	268211	268921
268922	268923	268924	270507	271557	272554	272991	272992	278447	278448	279156		

Obnovy zápisu ochranných známek

(111) **151166**
(220) 27.01.1953
(151) 22.07.1953
(540)

CAT

(730) **Caterpillar Inc.**, 100 N.E. Adams Street, Peoria, IL, US
(740) Hogan Lovells (Prague) LLP, Mgr. Miroslav Dubovský, Slovanský dům, Na Příkopě 859/22, Praha 1, 11000
(510) Překlápěcí vozy, kombinace překlápěcích vozů s kolovými traktory a součásti pro tyto výrobky, elektrické generátory a diesel-elektrická soustrojí a součásti dodávané s těmito výrobky, dieselovy a jiné spalovací motory upravené pro použití jako zdroj energie pro samočinně se pohybující vozidla a jako nehybné nebo přenosné hnací jednotky pro průmyslové, námořní a polno-hospodářské účely, shrabovací, nosné a vyklápěcí jednotky upravené k používání k shrabování a sbírání země, kamenů a pod. hmot a k dopravě a skládání takových hmot, silově a ručně poháněné urovňovače, skarifikátory, škrabače a rozhrabovače pro použití při stavbě a udržování cest, k přemísťování a odstraňování země, kamenů, sněhu a pod. hmot, ke znemožňování zemní eroze a pro jiné průmyslové a polnohospodářské účely, traktory pro průmyslové a polnohospodářské účely, a součásti a nástroje dodávané s takovými výrobky.
(511) 7, 8, 12
(210) O-27775

(111) **161308**
(220) 29.01.1973
(151) 12.03.1973
(540)

KIT KAT

(730) **Société des Produits Nestlé S.A.**, Avenue Nestlé 55, 1800 Vevey, CH
(740) Zeiner & Zeiner v.o.s., Mgr. Karel Šindelka, Maiselova 15/38, Praha 1, 11000
(510) (30) čokoláda, čokolády, čokoládové cukrovinky, cukrovinky, suchary a sušenky a žvýkáci guma.
(511) 30
(210) O-46791

(111) **165346**
(220) 23.12.1982
(151) 08.04.1983
(540)

JONITOL

(730) **Jiří Novák - KOVOCHEM**, Skuhrovecká 497, Mnichovice, 25164, CZ
(740) DMH - patentová a známková kancelář, Mgr. Marcela Machatová, Pospíšilova 2, Praha 3, 13000
(510) (2) ochranný nátěr při chemicko tepelném zpracování v plazmatu-doutnavém výboji.
(511) 2
(210) O-52929

(111) **165595**
(220) 09.12.1982
(151) 24.02.1984
(540)

SILVEX

(730) **Silberline Manufacturing Co., Inc., spol. podle zákonů státu Pennsylvania**, Lansford, PA, US
(740) Rott, Růžička & Guttman Patentové, známkové a advokátní kanceláře, JUDr. Vladimír Rott, Vinohradská 37, Praha 2, 12000

(510) (2) hliníkové pigmenty pro plastické hmoty.
(511) 2
(210) O-52920

(111) **173060**
(220) 09.07.1992
(151) 08.07.1993
(540)



(730) **UniCredit Bank Czech Republic, a.s.**, Želetavská 1525/1, Praha 4 - Michle, 14092, CZ
(740) Havel, Holásek & Partners s.r.o., advokátní kancelář, Mgr. Zuzana Šimonovská, LL.M., Týn 1049/3, Praha - Staré Město, 11000
(510) (36) vedení účtů v tuzemské měně i v cizích měnách. Přijímání peněz ke správě jako vklady a hotovostní platební styk (vkladové obchody). Bezhotovostní platební styk a zúčtovací styk (žirové obchody). Uzavírání úvěrových smluv a poskytování úvěrů (úvěrové obchody). Směněné a šekové obchody. Poskytování a přijímání záruk a jiných zajišťovacích závazků (záruční obchody). Obchody cizími měnami (devizové a valutové obchody), jakož i nákup a prodej platebních prostředků, např. platebních šeků, platebních karet a jiných platebních příkazů. Nabývání a zcizování cenných papírů třetích osob a jejich správa a úschova (obchody cennými papíry a obchody depozitní). Obhospodařování cenných papírů třetích osob včetně poradenství (portfolio management). Vydávání zástavních listů a bankovních dluhopisů a ukládání výtěžku z jejich prodeje (obchody emisní). Vydávání jiných pevně nebo variabilně zúročitelných cenných papírů a obchodování s nimi (ostatní obchody s cennými papíry). Účast na vydávání cenných papírů a poskytování souvisejících služeb. Spravování investičních prostředků (investiční obchody). Finanční makléřství. Koupě a prodej kapitálových účastí (obchody kapitálovými účastmi). Zřízení podílových fondů a jejich správa (obchody podílovými fondy). Koupě pohledávek ze zbožových obchodů nebo služeb s převzetím inkasního rizika nebo bez něj, jakož i návazné inkaso pohledávek (factoring a forfaiting). Vydávání a prodej úvěrových karet, jakož i s tím spojené inkaso pohledávek (obchody kreditními kartami). Leasingové obchody. Nabývání nemovitostí a prodej věcí sloužících k zajištění pohledávek banky. Obstarávání bankovních poradenských služeb (poradenské obchody). Zprostředkování a provádění jakýchkoliv bankovních operací souvisejících s obchody uvedenými výše. Bankovní transakce na vlastní účet i na účet třetích osob. Poskytování bankovních informací. Provádění specializovaných bankovních obchodů (úrokové a měnové swappy, forward rate agreement-FRA, opce, futures). Obchody s cennými kovy (zlato, stříbro, mince).
(511) 36
(210) O-70095

(111) **175026**
(220) 12.01.1993
(151) 24.02.1994
(540)

PEKTAVIT

(730) **Danisco Czech Republic, a.s.**, Palackého 6, Smiřice, 50303, CZ

- (740) Čermák a spol., JUDr. Karel Čermák jr., Ph.D., LL.M.,
advokát, Elišky Peškové 15/735, Praha 5, 15000 (540)
- (510) Výrobky s obsahem pektinu; pektin; potraviny v konzervách;
prášky do pečiva; veškeré nealkoholické nápoje, včetně džusů;
konzervované, sušené a vařené ovoce a zelenina; nálevy na
saláty.
- (511) 29, 30, 32
(210) O-74490

- (111) **175027**
(220) 12.01.1993
(151) 24.02.1994
(540)

PEKTOGEL

- (730) **Danisco Czech Republic, a.s.**, Palackého 6, Smiřice, 50303,
CZ
- (740) Čermák a spol., JUDr. Karel Čermák jr., Ph.D., LL.M.,
advokát, Elišky Peškové 15/735, Praha 5, 15000
- (510) Výrobky s obsahem pektinu; pektin; potraviny v konzervách;
prášky do pečiva; veškeré nealkoholické nápoje, včetně džusů;
konzervované, sušené a vařené ovoce a zelenina; nálevy na
saláty.
- (511) 29, 30, 32
(210) O-74491

- (111) **175056**
(220) 23.12.1992
(151) 28.02.1994
(540)

CARGOLIFT

- (730) **Gerd Bär GmbH, Industriegebiet Böllinger Höfe**,
Pfaffenstrasse 7, D-74078 Heilbronn, DE
- (740) UNIPATENT, Ing. Chludina Jiří, J.Masaryka 43-47, Praha 2-
Vinohrady, 12000
- (510) Mechanicky, elektricky nebo hydraulicky poháněné zvedací
plošiny pro nákladní vozidla a stacionární nakládací rampy,
včetně konstrukčních a náhradních dílů, plošiny z kovu nebo
umělé hmoty, kloubová ramena, řídicí jednotky pro zvedání a
spouštění, elektrické, nízkonapěťové motory pro pohon
hydraulických čerpadel pro zvedací plošiny, hydraulická
čerpadla pro pohon hydraulických válců zvedacích plošin,
hydraulické válce pro zvedací plošiny, elektrická a mechanická
nožně ovládaná řídicí zařízení pro zvedací plošiny, ochranné
profily pro zvedací plošiny, montáž zvedacích plošin na
vozidla.
- (511) 6, 7, 9, 12, 17, 37
(210) O-74154

- (111) **176378**
(220) 07.09.1993
(151) 13.05.1994
(540)



- (730) **Opavia - LU, s.r.o.**, Karolinská 661, Praha 8, 18600, CZ
- (740) Advokátní kancelář Kučírek Legal, JUDr. Tomáš Kučírek,
advokát, Petrská 29, Praha 1, 11000
- (510) Trvanlivé pečivo, čokoládové a nečokoládové cukrovinky,
nápojové směsi a prášky.
- (511) 30, 32
(210) O-82355

- (111) **176381**
(220) 07.09.1993
(151) 13.05.1994

- (730) **Opavia - LU, s.r.o.**, Karolinská 661, Praha 8, 18600, CZ
- (740) Advokátní kancelář Kučírek Legal, JUDr. Tomáš Kučírek,
advokát, Petrská 29, Praha 1, 11000
- (510) Trvanlivé pečivo, čokoládové a nečokoládové cukrovinky,
nápojové směsi a prášky.
- (511) 30, 32
(210) O-82354



- (111) **177562**
(220) 15.12.1992
(151) 20.06.1994
(540)

FEROSET

- (730) **PROPHER, s.r.o.**, Březová u Zlína 126, 76315, CZ
- (740) Ing. Zdeněk Kučera, Dlouhá 207 (P.O.BOX 92), Slušovice,
76315
- (510) Chemický výrobek-přípravek k signalizaci a odchyty hmyzu.
- (511) 1, 5
(210) O-73842

- (111) **177563**
(220) 15.12.1992
(151) 20.06.1994
(540)

PROPHER

- (730) **PROPHER, s.r.o.**, Březová u Zlína čp. 126, 76315, CZ
- (740) Ing. Zdeněk Kučera, Dlouhá 207 (P.O.BOX 92), Slušovice,
76315
- (510) (5) feromonové přípravky Deltastop a Feroset; hmyzí feromony
a atraktanty.
- (511) 5
(210) O-73841

- (111) **179743**
(220) 30.12.1992
(151) 16.09.1994
(540)

VOYAGER

- (730) **Chrysler Group LLC**, 1000 Chrysler Drive, City of Auburn
Hills, MI, US
- (740) Čermák a spol., JUDr. Karel Čermák, Elišky Peškové 15/735,
Praha 5, 15000
- (510) (12) motorová vozidla a jejich součásti.
- (511) 12
(210) O-74336

- (111) **180580**
(220) 15.02.1993
(151) 25.10.1994
(540)

IMOS

- (730) **IMOS Brno, a.s.**, Olomoucká 174, Brno, 62700, CZ
- (740) Hájková Ludmila, Olbrachtovo nám. 5, Brno- Komín, 62400
- (510) Provádění inženýrských staveb, zahrnující inženýrskou činnost;
navrhování, přípravu, organizování a vlastní provádění staveb;
posuzování a vyhodnocování návrhů; odborné konzultace ve
stavebnictví.
- (511) 37, 42
(210) O-75040

- (111) **181253**
(220) 19.08.1993
(151) 25.11.1994
(540)

KOLONÁDA

- (730) **Opavia - LU, s.r.o.**, Karolinská 661, Praha 8, 18600, CZ
(740) Advokátní kancelář Kučírek Legal, JUDr. Tomáš Kučírek, advokát, Petrská 29, Praha 1, 11000
(510) Trvanlivé pečivo; čokoládové a nečokoládové cukrovinky; nápojové směsi a prášky.
(511) 30, 32
(210) O-82052

- (111) **181287**
(220) 07.01.1993
(151) 28.11.1994

DHC CONTINUS

- (730) **MUNDIPHARMA AG**, St. Alban - Rheinweg 74, 4020 Basel, CH
(740) Rott, Růžička & Guttman Patentové, známkové a advokátní kanceláře, JUDr. Vladimír Rott, Vinohradská 37, Praha 2, 12000
(510) (5) výrobky farmaceutické pro lidské i veterinární účely, analgetika.
(511) 5
(210) O-74432

- (111) **181290**
(220) 20.01.1993
(151) 28.11.1994
(540)



- (730) **Ing. Milan Pečeňa**, Na stráni 532, Slušovice, 76315, CZ
(740) Ing. Zdeněk Kučera, Dlouhá 207 (P.O.BOX 92), Slušovice, 76315
(510) Vývoj a distribuce software; služby v oblasti software a výpočetní techniky.
(511) 9, 42
(210) O-74615

- (111) **181353**
(220) 07.09.1993
(151) 30.11.1994
(540)

PIKNIK

- (730) **Opavia - LU, s.r.o.**, Karolinská 661, Praha 8, 18600, CZ
(740) Advokátní kancelář Kučírek Legal, JUDr. Tomáš Kučírek, advokát, Petrská 29, Praha 1, 11000
(510) Trvanlivé pečivo, čokoládové a nečokoládové cukrovinky, (s výjimkou výrobků obsahujících mléko v jakékoliv formě), nápojové směsi a prášky.
(511) 30, 32
(210) O-82396

- (111) **181373**
(220) 07.09.1993
(151) 30.11.1994
(540)

ESÍČKA

- (730) **Opavia - LU, s.r.o.**, Karolinská 661, Praha 8, 18600, CZ
(740) Advokátní kancelář Kučírek Legal, JUDr. Tomáš Kučírek, advokát, Petrská 29, Praha 1, 11000
(510) Trvanlivé pečivo, čokoládové a nečokoládové cukrovinky, nápojové směsi a prášky.
(511) 30, 32
(210) O-82358

- (111) **181374**
(220) 07.09.1993
(151) 30.11.1994

- (540) **SENTA**

- (730) **Opavia - LU, s.r.o.**, Karolinská 661, Praha 8, 18600, CZ
(740) Advokátní kancelář Kučírek Legal, JUDr. Tomáš Kučírek, advokát, Petrská 29, Praha 1, 11000
(510) Trvanlivé pečivo, čokoládové a nečokoládové cukrovinky, nápojové směsi a prášky.
(511) 30, 32
(210) O-82374

- (111) **181377**
(220) 07.09.1993
(151) 30.11.1994

MAGDALENA

- (730) **Opavia - LU, s.r.o.**, Karolinská 661, Praha 8, 18600, CZ
(740) Advokátní kancelář Kučírek Legal, JUDr. Tomáš Kučírek, advokát, Petrská 29, Praha 1, 11000
(510) Trvanlivé pečivo, čokoládové a nečokoládové cukrovinky, nápojové směsi a prášky.
(511) 30, 32
(210) O-82369

- (111) **181378**
(220) 07.09.1993
(151) 30.11.1994
(540)

KRYSTALKY

- (730) **Opavia - LU, s.r.o.**, Karolinská 661, Praha 8, 18600, CZ
(740) Advokátní kancelář Kučírek Legal, JUDr. Tomáš Kučírek, advokát, Petrská 29, Praha 1, 11000
(510) Trvanlivé pečivo, čokoládové a nečokoládové cukrovinky, nápojové směsi a prášky.
(511) 30, 32
(210) O-82367

- (111) **181379**
(220) 07.09.1993
(151) 30.11.1994
(540)

OVÁLKY

- (730) **Opavia - LU, s.r.o.**, Karolinská 661, Praha 8, 18600, CZ
(740) Advokátní kancelář Kučírek Legal, JUDr. Tomáš Kučírek, advokát, Petrská 29, Praha 1, 11000
(510) Trvanlivé pečivo, čokoládové a nečokoládové cukrovinky, nápojové směsi a prášky.
(511) 30, 32
(210) O-82366

- (111) **181817**
(220) 07.09.1993
(151) 20.12.1994
(540)

ZLATÉ OPLATKY

- (730) **Opavia - LU, s.r.o.**, Karolinská 661, Praha 8, 18600, CZ
(740) Advokátní kancelář Kučírek Legal, JUDr. Tomáš Kučírek, advokát, Petrská 29, Praha 1, 11000
(510) Trvanlivé pečivo, čokoládové a nečokoládové cukrovinky, nápojové směsi a prášky.
(511) 30, 32
(210) O-82352

- (111) **181819**
(220) 07.09.1993
(151) 20.12.1994
(540)

DISKO

- (730) **Opavia - LU, s.r.o.**, Karolinská 661, Praha 8, 18600, CZ
(740) Advokátní kancelář Kučírek Legal, JUDr. Tomáš Kučírek, advokát, Petrská 29, Praha 1, 11000
(510) Trvanlivé pečivo, čokoládové a nečokoládové cukrovinky, nápojové směsi a prášky.
(511) 30, 32
(210) O-82357

- (111) **181820**

(220) 07.09.1993
(151) 20.12.1994
(540)

LUCIE

(730) **Opavia - LU, s.r.o.**, Karolinská 661, Praha 8, 18600, CZ
(740) Advokátní kancelář Kučírek Legal, JUDr. Tomáš Kučírek, advokát, Petřská 29, Praha 1, 11000
(510) Trvanlivé pečivo, čokoládové a nečokoládové cukrovinky, nápojové směsi a prášky.
(511) 30, 32
(210) O-82364

(111) **181824**
(220) 07.09.1993
(151) 20.12.1994
(540)

NIKA

(730) **Opavia - LU, s.r.o.**, Karolinská 661, Praha 8, 18600, CZ
(740) Advokátní kancelář Kučírek Legal, JUDr. Tomáš Kučírek, advokát, Petřská 29, Praha 1, 11000
(510) Trvanlivé pečivo, čokoládové a nečokoládové cukrovinky, nápojové směsi a prášky.
(511) 30, 32
(210) O-82379

(111) **181825**
(220) 07.09.1993
(151) 20.12.1994
(540)

DEZERTKY

(730) **Opavia - LU, s.r.o.**, Karolinská 661, Praha 8, 18600, CZ
(740) Advokátní kancelář Kučírek Legal, JUDr. Tomáš Kučírek, advokát, Petřská 29, Praha 1, 11000
(510) Trvanlivé pečivo, čokoládové a nečokoládové cukrovinky, nápojové směsi a prášky.
(511) 30, 32
(210) O-82380

(111) **181828**
(220) 07.09.1993
(151) 20.12.1994
(540)

HOŘEC

(730) **Opavia - LU, s.r.o.**, Karolinská 661, Praha 8, 18600, CZ
(740) Advokátní kancelář Kučírek Legal, JUDr. Tomáš Kučírek, advokát, Petřská 29, Praha 1, 11000
(510) Trvanlivé pečivo, čokoládové a nečokoládové cukrovinky, nápojové směsi a prášky.
(511) 30, 32
(210) O-82383

(111) **181829**
(220) 07.09.1993
(151) 20.12.1994
(540)

SENGANA

(730) **Opavia - LU, s.r.o.**, Karolinská 661, Praha 8, 18600, CZ
(740) Advokátní kancelář Kučírek Legal, JUDr. Tomáš Kučírek, advokát, Petřská 29, Praha 1, 11000
(510) Trvanlivé pečivo, čokoládové a nečokoládové cukrovinky, nápojové směsi a prášky.
(511) 30, 32
(210) O-82384

(111) **181837**
(220) 07.09.1993
(151) 20.12.1994
(540)

DALIDA

(730) **Opavia - LU, s.r.o.**, Karolinská 661, Praha 8, 18600, CZ
(740) Advokátní kancelář Kučírek Legal, JUDr. Tomáš Kučírek, advokát, Petřská 29, Praha 1, 11000
(510) Trvanlivé pečivo, čokoládové a nečokoládové cukrovinky, nápojové směsi a prášky.
(511) 30, 32
(210) O-82392

(111) **181840**
(220) 07.09.1993
(151) 20.12.1994
(540)

SEVERKY

(730) **Opavia - LU, s.r.o.**, Karolinská 661, Praha 8, 18600, CZ
(740) Advokátní kancelář Kučírek Legal, JUDr. Tomáš Kučírek, advokát, Petřská 29, Praha 1, 11000
(510) Trvanlivé pečivo, čokoládové a nečokoládové cukrovinky, nápojové směsi a prášky.
(511) 30, 32
(210) O-82394

(111) **181841**
(220) 07.09.1993
(151) 20.12.1994
(540)

DELIKA

(730) **Opavia - LU, s.r.o.**, Karolinská 661, Praha 8, 18600, CZ
(740) Advokátní kancelář Kučírek Legal, JUDr. Tomáš Kučírek, advokát, Petřská 29, Praha 1, 11000
(510) Trvanlivé pečivo, čokoládové a nečokoládové cukrovinky, nápojové směsi a prášky.
(511) 30, 32
(210) O-82399

(111) **181861**
(220) 07.09.1993
(151) 20.12.1994
(540)

MILAN

(730) **Opavia - LU, s.r.o.**, Karolinská 661, Praha 8, 18600, CZ
(740) Advokátní kancelář Kučírek Legal, JUDr. Tomáš Kučírek, advokát, Petřská 29, Praha 1, 11000
(510) Trvanlivé pečivo, čokoládové a nečokoládové cukrovinky, nápojové směsi a prášky.
(511) 30, 32
(210) O-82436

(111) **181883**
(220) 07.09.1993
(151) 29.12.1994
(540)

FIDELA

(730) **Opavia - LU, s.r.o.**, Karolinská 661, Praha 8, 18600, CZ
(740) Advokátní kancelář Kučírek Legal, JUDr. Tomáš Kučírek, advokát, Petřská 29, Praha 1, 11000
(510) Trvanlivé pečivo, čokoládové a nečokoládové cukrovinky, nápojové směsi a prášky.
(511) 30, 32
(210) O-82393

(111) **182114**
(220) 18.11.1993
(151) 05.01.1995
(540)



(730) **EUTIT s.r.o.**, Stará Voda 196, Mariánské Lázně, 35301, CZ
(740) ZEMAN - podkrušnohorská patentová a známková kancelář, Zeman Petr, Hradní 301, Loket, 35733
(510) Výroba taveného čediče, výrobky z taveného čediče např. dlaždice, trubky a trouby, speciální odlitky; výroba modelů pro uvedené výrobky; projekční a obchodní činnost pro uvedenou výrobu.
(511) 19, 42
(210) O-84380

(111) **182845**
(220) 25.10.1991
(151) 01.02.1995

(540)



(730) EREMOS, s.r.o., Mlýnská 326/13, Brno - Brno - střed, 60200, CZ

(510) Nechemicky zpracované ovoce zejména sušené, vařené, zmrazené, zavařené; nechemicky zpracovaná zelenina zejména sušená, vařená, zmrazená, zavařená; konzervované ovoce; konzervovaná zelenina; rosoly; zavařeniny; zeleninové saláty; nálevy na saláty; maso zejména z biologického zemědělství; masné výrobky; masové výtažky; masové náhražky zejména ze sojových bobů; mléčné výrobky zejména zpracovávané kvasnou a bakteriální technologií; káva; kávové náhražky zejména cikorka; čaj; kakao; cukr; rýže; tapioka; ságo; obilné přípravky; obilná zrna; obilné otruby; mlynářské výrobky zejména obilné vločky a cereální směsi; těstoviny zejména plněné; pekárenské výrobky; chléb; sušenky; suchary; koláče; jemné pečivo; cukrovinky; luštěniny; výrobky z luštěnin; sojové přípravky; sojové vločky; zmrzlina; med; sirup z melasy; prášky do pečiva; sůl; hořčice; chuťové omáčky; koření; ocet; naklíčená obilná zrna, semena; minerální vody; šumivé nápoje; nealkoholické nápoje; sirupy a jiné koncentráty k přípravě nápojů zejména nealkoholických nápojů; pivo; nádoby nekovové; nádoby pro domácí pěstování jedlých rostlin zejména nádoby pro pěstování naklíčených semen; mlýnky ruční kuchyňské zejména na kávu a na koření; mlýnky stroje zejména na kávu, na maso, na koření; mlýnky pro mletí mouky zejména celozrnné a pro vločkování obilovin; tiskoviny, časopisy, periodika, knihy; zprostředkovatelská činnost zejména v potravinářské oblasti a v oblasti odborné literatury; poradenská činnost zejména v oblasti výživy.

(511) 7, 16, 21, 29, 30, 32, 42
(210) O-64368

(111) 182956

(220) 29.01.1993
(151) 21.02.1995

(540) KTC INTERNATIONAL spol. s r.o.

(730) KTC INTERNATIONAL a.s., Pod Hybšmankou 28/3090, Praha 5, 15000, CZ

(740) Ing. Reichel Pavel, Lopatecká 14, Praha 4, 14700

(510) Dřevo a veškeré výrobky ze dřeva v interiéru a exteriéru, zahr. ve tř. 19, 20, 28, včetně kulatiny, řeziva, deskových materiálů, např. dřevovláknitých desek lisovaných i nelisovaných; překližky, dřevotřískové desky surové a laminované, dveře, schody, středně tvrdé desky, včetně lepených dílů, nekonečných vlisů; nábytek; papír, včetně grafického a balicího papíru, např. fluting, výrobky z papíru, např. sešity; celulóza; obstaravatelství; poradenské služby.

(511) 1, 16, 19, 20, 28, 36, 42
(210) O-74753

(111) 182958

(220) 29.01.1993
(151) 21.02.1995

(540) KTC

(730) KTC INTERNATIONAL a.s., Pod Hybšmankou 28/3090, Praha 5, 15000, CZ

(740) Ing. Reichel Pavel, Lopatecká 14, Praha 4, 14700

(510) Dřevo a veškeré výrobky ze dřeva v interiéru a exteriéru, zahr. ve tř. 19, 20, 28, včetně kulatiny, řeziva, deskových materiálů, např. dřevovláknitých desek lisovaných i nelisovaných; překližky, dřevotřískové desky surové a laminované, dveře, schody, středně tvrdé desky, včetně lepených dílů, nekonečných vlisů; nábytek; papír, včetně grafického a balicího papíru, např. fluting, výrobky z papíru, např. sešity; celulóza; obstaravatelství; poradenské služby.

(511) 1, 16, 19, 20, 28, 36, 42
(210) O-74755

(111) 183399

(220) 19.01.1993

(151) 13.03.1995

(540)



(730) BOCHEMIE a.s., Lidická 326, Bohumín, 73695, CZ

(740) Rott, Růžička & Guttman Patentové, známkové a advokátní kanceláře, JUDr. Vladimír Rott, Vinohradská 37, Praha 2, 12000

(510) Chemické prostředky pro účely průmyslové, vědecké aj.; chemické prostředky pro zemědělství, lesnictví a zahradnictví; impregnační nátěry, mořidla; prostředky prací a bělicí; dezinfekční prostředky.

(511) 1, 2, 3, 5
(210) O-74581

(111) 183662

(220) 30.12.1992
(151) 24.03.1995

(540)

FORTORINO

(730) Jiří Novák - KOVOCHEM, Skuhrovecká 497, Mnichovice, 25164, CZ

(740) DMH - patentová a známková kancelář, Mgr. Marcela Machatová, Pospíšilova 2, Praha 3, 13000

(510) Odmašťovací prostředek pro technické a průmyslové účely.
(511) 1, 3
(210) O-74354

(111) 183685

(220) 17.02.1993
(151) 24.03.1995

(540)

EMKAROX

(730) Uniqema B.V., Buurtje, NL-2802 BE Gouda, NL

(740) TRAPLOVÁ-HAKR-KUBÁT Advokátní a patentová kancelář, JUDr. Jarmila Traplová, Přístavní 24, Praha 7, 17000

(510) (1) kondenzační produkty, jimiž jsou chemické přípravky spadající do třídy 1.

(511) 1
(210) O-75128

(111) 183872

(220) 08.01.1993
(151) 04.04.1995

(540)

ORCO

(730) ORCO Prague, a.s., Na Pořítí 1047/26, Praha 1, 11000, CZ

(740) Zastupování bylo zrušeno, .

(510) Chemické výrobky pro průmyslové a vědecké účely, pro fotografii, zemědělství, zahradnictví, lesnictví; umělé pryskyřice, plastické hmoty v surovém stavu (v prášku, pastách, v tekutém stavu); půdní hnojiva přírodní a umělá; prostředky hasící, pro kalení, pro svařování, pro konzervaci potravin; tříslloviny; průmyslová pojidla; prostředky k čištění sporáků; rtuť, antimon, alkalické a alkalickozemité kovy; bauxit; barvy, laky, fermeže pro průmyslové a umělecké textilní barvy; přípravky k barvení potravin a nápojů, barviva, antikorozivní a impregnační nátěry, barvířské přípravky, mořidla, přírodní pryskyřice, kovové fólie, kovy v prášku pro účely malířské a dekorátorské; přípravky prací a bělicí, čistící, lešticí, odmašťovací; mýdlo; výrobky kosmetické, voňavkářské včetně éterických olejů; vodičky na vlasy, zubní pasty, prášky; želatina pro potravinářské účely, mořidla na prádlo, barvy na vlasy; průmyslové oleje a tuky, mazadla, prostředky na vázání prachu, paliva (černé a hnědé uhlí), palivové dřevo, oleje, pohonné hmoty, prostředky pro svícení, svíčky, svíce, noční lampičky, knoty; výrobky zdravotnické, dietetické pro děti a nemocné, chemické pro účely lékařské; náplasti, obvazový materiál; prostředky dezinfekční, k hubení rostlinných a živočišných

škůdců; antiparazitní látky; obecné kovy v surovém a polozpracovaném stavu a jejich slitiny; kotvy, kovářiny, zvony, stavební materiál z válcovaného a litého kovu, kolejnice a jiný kovový materiál určený k železničním účelům; řetězy; kovové kabely a dráty (s výjimkou drátů k elektrotechnickým účelům); zámečnické výrobky; kovové roury; nedobyté pokladny a schránky, ocelové kuličky; podkovy, hřebíky a šrouby; jiné kovové výrobky, které nejsou obsaženy v jiných třídách; rudy; stroje a obráběcí stroje (s výjimkou těch, které jsou zahrnuty ve tř. 9-12 a 16), motory; soukolí a hnací řemeny; zemědělské stroje a lžně, maznice; elektrotechnická zařízení a přístroje pro domácnost (drtiče, mixery, mlýnky); ruční nástroje zastávající funkci nářadí v příslušných oborech; nožirské výrobky včetně nožirských výrobků z drahých kovů, včetně břitev a holících elektrických strojků; vidličky a lžice včetně z drahých kovů; zbraně sečné a bodné; strojky na střihání vlasů; přístroje a nástroje k vědeckým a laboratorním účelům; přístroje a nástroje navigační, tj. přístroje a nástroje určené k přenášení rozkazů, k měření a přístroje všeobecně užívané při řízení lodí a letadel; přístroje a nástroje geodetické a přístroje pro bezdrátovou telegrafii, přístroje fotografické, kinematografické, optické, včetně promítačů obrazů a zvětšovací přístrojů; přístroje a nástroje k vážení a měření; přístroje a nástroje signalizační včetně signálních píšťal; přístroje a nástroje pro účely záchranné a učební, které jsou uváděné v činnosti vhozením mince nebo známky, přístroje pro záznam a reprodukci mluveného slova; zapisovací pokladny a počítací stroje včetně kancelářských a děrovacích strojů; hasicí přístroje; speciální pouzdra pro přístroje a nástroje, které jsou zařazeny do této třídy; elektrotermické nástroje a přístroje, jako ruční elektrické svářečky, elektrické žehličky apod.; elektrické přístroje a zařízení jako elektricky vytápěné podušky, oděvy a součásti oděvů, ohřívače nohou; elektrické zapalovače a obdobná zařízení nezařazená v jiných třídách; elektromechanická zařízení pro domácí účely určená k čištění jako vysavače prachu, leštiče parket apod.; výpočetní a kancelářská technika; zdravotnické pomůcky ortopedické, bandáže, zdravotnické výrobky z gumy, protézy; pokrývky vytápěné elektricky; chirurgické nástroje nožirského charakteru; nábytek pro zdravotnická zařízení; osvětlovací a topná zařízení na výrobu páry; zařízení pro vaření, chlazení, větrání včetně klimatizace nebo zařízení pro úpravu vzduchu, zařízení pro rozvod vody a zařízení zdravotnická; pozemní vozidla; motory pro pozemní vozidla, poháněcí soukolí a hnací řemeny pro pozemní vozidla; zařízení pro leteckou, lodní a pozemní dopravu; zábavní pyrotechnika, ohňostroje; drahé kovy a jejich slitiny; předměty z drahých kovů, jejich slitin nebo dublovaných kovů; bižuterie z umělých a plastických hmot; hodiny a chronometrická zařízení včetně speciálních pouzder, umělecké předměty z bronzu; hudební nástroje včetně mechanických klavírů a jejich příslušenství, hudební skříně; papír a výrobky z papíru, lepenky a kartonážní výrobky; tiskoviny, časopisy, periodika, knihy, výrobky knihařské, fotografie, psací potřeby, kancelářská lepidla; potřeby pro umělce, štětce, psací stroje, kancelářské potřeby kromě nábytku, učební a školní potřeby a pomůcky; hrací karty, tiskací písma, štočky, pojidla pro papírenský průmysl; gutaperča, guma, balata, náhražky těchto hmot, polotovary z plastických hmot (fólie, desky, tyče), těsnící hmoty; ucpávky a izolace (tepelné, elektrické nebo zvukové); osinek, slída a výrobky z osinku a slídy; hadice ne kovové; izolační nátěry; kůže a náhražky, výrobky z kůže a náhražek, surové kůže a kožešiny; kufry a cestovní brašny; deštníky, slunečníky, hole, biče, postroje pro koně, sedlářské výrobky; stavební materiál včetně polozpracovaného řeziva (trámy, prkna, dřevěné panely, překližka, skleněné cihly, dlaždice apod.); přírodní a umělé kamen, cement, vápno, malta, sádra, šterk, kameninové a cementové roury; stavební materiál pro stavbu cest, asphalt, smola, živec, přenosné domy, kamenné pomníky, krby; nábytek včetně kovového a kempingového nábytku; broušená skla a zrcadla, rámy; výrobky ze dřeva, korku, proutí, rákosu, třtiny, rohoviny, slonoviny, kostí, želvoviny, jantaru, perleti, mořské pěny, buničiny; výrobky z plastických hmot, ložní potřeby; matrace, zíněnky, podhlavníky; drobné nářadí a přenosné nádoby k domácím a kuchyňským účelům, jako kuchyňské nádoby, vědra, plech, misky, misky z plastických hmot nebo jiných hmot, strojky na mletí, sekání a lisování apod.; hřebeny a mycí houby, toaletní potřeby, kartáče, kartáčnický materiál,

pomůcky k úklidu, čisticí látky, drátěnky, zboží skleněné včetně okenního skla, výrobky z porcelánu a kameniny, které nejsou zařazeny v jiných třídách; provazy, struny k technickým účelům, lana, motouzy z přírodních, umělých nebo plastických látek, sítě a stany, včetně stanů pro táboření, lodní plachty, pytle; čalounický materiál, jako žině, kapok, peří a mořská tráva; surová textilní vlákna; nitě; tkaniny; pokrývky včetně cestovních pokrývek; oděvy, prádlo, boty, střevice, trepky; krajky, výšivky, stuhy, šněrovadla, druky, háčky, zipy; umělé květiny; zboží leonské; koberce, rohože, linoleum a jiné podlahové krytiny; čalouny včetně barevných papírových tapet; paravány, voskové potahové plátno; hry, hračky, tělocvičné a sportovní nářadí a náčiní, rybářské potřeby, nářadí pro zimní sporty a sportovní hry, zboží plážové a koupací; ozdoby na vánoční stromek; maso, ryby, drůbež, měkčýši, korýši, zvířata; masové výtahy; zelenina a ovoce; konzervované, sušené, vařené; rosoly, zavařeniny, vejce, mléko a jiné mlékařské výrobky včetně mléčných nápojů, jedlé oleje a tuky; konzervované potraviny; zelenina naložená v octě; káva, čaj, kakao, rýže, tapioka, kávové náhražky; mouka a obilné výrobky určené k lidské výživě, nápoje z kávy, kakaa, čokolády; chléb, suchary, sušenky, jemné pečivo, cukrovinky, zmrzlina, med, sirup z melasy, kvasnice, prášky do pečiva; sůl, pepř, ocet, chuťové omáčky; koření; led; rýže; výrobky zemědělské, zahradnické; produkty lesnické včetně nezpracovaného dřeva, semena, čerstvé ovoce a zelenina; sazenice, živé rostliny a přírodní květiny; zvířecí krmiva; slad; pivo, lehká piva a ležáky, minerální vody, šumivé a jiné nealkoholické nápoje, sirupy a jiné přípravky k přípravě nápojů; ovocné šťávy a nápoje z ovocných šťáv; vína, lihoviny, likéry, nealkoholická vína; tabák v surovém stavu, tabákové výrobky; potřeby pro kuřáky; zápalky. Služby propagační a pomocné; služby při obchodu a provozu; pomoc při využívání a řízení obchodního podnikání; pomoc při provozování obchodů; služby správců nemovitostí; služby agentů zabývajících se nemovitostmi - realitní kancelář.

(511) 1, 2, 3, 4, 5, 6, 7, 8, 9, 10, 11, 12, 13, 14, 15, 16, 17, 18, 19, 20, 21, 22, 23, 24, 25, 26, 27, 28, 29, 30, 31, 32, 33, 34, 35, 36

(210) O-74456

(111) **184054**

(220) 14.12.1993

(151) 10.04.1995

(540)

NOČNÍ KLUB

(730) **CET 21 spol. s r.o.**, Kříženeckého nám. 1078/5, Praha 5, 15200, CZ

(740) Advokátní a patentová kancelář VYSKOČIL, KROŠLÁK a spol., Dana Lukajová, Voršilská 10, Praha 1, 11000

(510) (35) inzertní a reklamní činnost; (41) výchovná a zábavní činnost.

(511) 35, 41

(210) O-85100

(111) **184058**

(220) 14.12.1993

(151) 10.04.1995

(540)

OBČANSKÉ JUDO

(730) **CET 21 spol. s r.o.**, Kříženeckého nám. 1078/5, Praha 5, 15200, CZ

(740) Advokátní a patentová kancelář VYSKOČIL, KROŠLÁK a spol., Dana Lukajová, Voršilská 10, Praha 1, 11000

(510) (35) inzertní a reklamní činnost; (41) výchovná a zábavní činnost.

(511) 35, 41

(210) O-85099

(111) **184061**

(220) 14.12.1993

(151) 10.04.1995

(540)

NA VLASTNÍ OČI

(730) **CET 21 spol. s r.o.**, Kříženeckého nám. 1078/5, Praha 5, 15200, CZ

- (740) Advokátní a patentová kancelář VYSKOČIL, KROŠLÁK a spol., Dana Lukajová, Voršilská 10, Praha 1, 11000 (540)
(510) (35) inzertní a reklamní činnost; (41) výchovná a zábavní činnost.
(511) 35, 41
(210) O-85097

POLYCOMP

- (111) **184286**
(220) 20.08.1992
(151) 14.04.1995
(540)

BECKER

- (730) **Harman Becker Automotive Systems (Becker Division) GmbH**, Becker-Göring-Strasse 16, D-76307 Karlsbad, DE
(740) KOREJZOVÁ & SPOL. Advokátní a patentová kancelář, JUDr. Korejzová Zdeňka, Spálená 29, Praha 1, 11000
(510) Přístroje a nástroje k vědeckým a laboratorním účelům, přístroje a nástroje navigační, tj. přístroje a nástroje určené k přenášení rozkazů, k měření a přístroje všeobecně užívané při řízení lodí a letadel, přístroje a nástroje geodetické a elektrické nezačleněné do jiných tříd, přístroje a nástroje pro bezdrátovou telegrafii, přístroje fotografické, kinematografické, optické, včetně promítačů obrazů a zvětšovací přístrojů, přístroje a nástroje k vážení a měření, přístroje a nástroje signalizační včetně píšťalek /signálních/, přístroje a nástroje určené ke kontrolním účelům, přístroje a nástroje pro účely záchranné a učební, automaty uváděné v činnost vhozením mince nebo známky, přístroje pro záznam a reprodukci mluveného slova, zapisovací pokladny a počítačí stroje včetně kancelářských a děrovacích strojů, hasicí přístroje, speciální pouzdra pro přístroje a nástroje, které jsou zařazeny do této třídy, elektrotechnické přístroje zahrnuté ve tř. 9, radiopřijímače do automobilů včetně těch, které obsahují kazetové pulty a CD - účastníky, kazetové reprodukční přístroje, přístroje na přehrávání CD desek, příslušenství pro automobilové radiové přijímače, kazetové reprodukční přístroje a přístroje na přehrávání CD desek zejména antény, reproduktory, interferenční odrušovací přístroje, radiové stínící přístroje, zvukově nosné kazety, kompaktní disky a montážní sestavy, elektrotechnické signalizační a výstražné přístroje pokud jsou zahrnuty do tř. 9, letecká elektronika včetně radiofonů, radiové navigace, radiové směrování, radarů, naléhavých tísňových signalizačních přístrojů a zařízení, dorozumivacích, palubních systémů a systémů pro spojené země s letcem pomocí signálů, provádění oprav a údržby elektrotechnických a elektronických výrobků jako jsou automobilová radiová zařízení, radiové telefony, topná zařízení pro sedadla motorových vozidel, speciální signalizační přístroje apod., elektrické a elektronické části motorových vozidel a pro motorová vozidla, provádění oprav a údržby radiových telefonů a radiových navigačních přístrojů pro letadla a letecké elektroniky jako jsou elektronické přístroje zajišťující službu pohřešovaných osob a záchrannou službu, radiové vybavení pro naléhavé tísňové volání, palubní spojovací systémy a stacionární nebo přenosné pozemní radiové stanice.

- (511) 9, 37
(210) O-71022

- (111) **184690**
(220) 07.09.1993
(151) 05.05.1995
(540)

COFFEA

- (730) **Opavia - LU, s.r.o.**, Karolinská 661, Praha 8, 18600, CZ
(740) Advokátní kancelář Kučírek Legal, JUDr. Tomáš Kučírek, advokát, Petřská 29, Praha 1, 11000
(510) (30) trvanlivé pečivo, čokoládové a nečokoládové cukrovinky.
(511) 30
(210) O-82362

- (111) **184838**
(220) 15.02.1993
(151) 12.05.1995

- (730) **PolyComp, a.s.**, Na Hrázce 22, Poděbrady VIII - Kluk, 29001, CZ
(740) Daniela Toningarová, patentový a známkový zástupce, Kamenická 3, Praha 7, 17000
(510) Dovoz a vývoz výrobků a zboží v oboru strojírenství, elektroniky a polygrafie; obchodní, poradenská a servisní činnost.
(511) 7, 9, 35, 37, 42
(210) O-75063

- (111) **184927**
(220) 14.12.1993
(151) 22.05.1995
(540)

ESO

- (730) **CET 21 spol. s r.o.**, Kříženeckého nám. 1078/5, Praha 5, 15200, CZ
(740) Advokátní a patentová kancelář VYSKOČIL, KROŠLÁK a spol., Dana Lukajová, Voršilská 10, Praha 1, 11000
(510) (35) inzertní a reklamní činnost; (41) výchovná a zábavní činnost.
(511) 35, 41
(210) O-85103

- (111) **185409**
(220) 07.09.1993
(151) 02.06.1995
(540)

SPRINT

- (730) **Opavia - LU, s.r.o.**, Karolinská 661, Praha 8, 18600, CZ
(740) Advokátní kancelář Kučírek Legal, JUDr. Tomáš Kučírek, advokát, Petřská 29, Praha 1, 11000
(510) (30) trvanlivé pečivo, čokoládové a nečokoládové cukrovinky.
(511) 30
(210) O-82365

- (111) **185447**
(220) 03.03.1993
(151) 05.06.1995
(540)

Prompt

- (730) **PROMPT, spol. s r.o.**, Mrštíkova 37, Praha 10, 10000, CZ
(510) Projektová činnost v investiční výstavbě; provádění bytových a občanských staveb, opravy a údržba; činnost organizačních a ekonomických poradců; montáž, oprava a údržba elektrických zařízení dodavatelským způsobem do 1000 V; realitní kancelář; stavební materiály nekovové; keramické obklady a dlažby; zdicí materiály (cihly, tvárnice); stavební keramika (umyvadla).
(511) 11, 19, 35, 36, 37, 42
(210) O-75347

- (111) **185810**
(220) 07.09.1993
(151) 20.06.1995
(540)

MINI CRACKER

- (730) **Opavia - LU, s.r.o.**, Karolinská 661, Praha 8, 18600, CZ
(740) Advokátní kancelář Kučírek Legal, JUDr. Tomáš Kučírek, advokát, Petřská 29, Praha 1, 11000
(510) Trvanlivé pečivo, čokoládové a nečokoládové cukrovinky,

nápojové směsi a prášky.
(511) 30, 32
(210) O-82395

(111) **185904**
(220) 14.12.1993
(151) 23.06.1995
(540)

SPORTŽURNÁL

(730) **CET 21 spol. s r.o.**, Kříženeckého nám. 1078/5, Praha 5, 15200, CZ
(740) Advokátní a patentová kancelář VYSKOČIL, KROŠLÁK a spol., Dana Lukajová, Voršilská 10, Praha 1, 11000
(510) (35) inzertní a reklamní činnost; (41) výchovná a zábavní činnost.
(511) 35, 41
(210) O-85105

(111) **186412**
(220) 26.10.1993
(151) 03.07.1995
(540)



Gerber

(730) **Société des Produits Nestlé S. A.**, Avenue Nestlé 55, 1800 Vevey, CH
(740) Zeiner & Zeiner v.o.s., Mgr. Karel Šindelka, Maiselova 15, Praha 1, 11000
(510) Dětské a kojenecké potřeby všeho druhu, zejména dětské lahve a jejich části prodávané jednotlivě i v soupravách, kojenecké lahve a jejich části prodávané i v soupravách, záklopy dětských a kojeneckých lahví, dudlíky, objímky, disky a čepičky pro dětské a kojenecké lahve, kroužky na prořezávání zubů, ortodontické dudlíky, zdravotnické cvičební náčiní, kojenecká šidítka a dudlíky, kojenecké nosní aspirátory, nádoby na automatické vydávání léků pro děti, neelektrické prsní pumpy prodávané jednotlivě i v soupravách, neelektrické dětské a kojenecké aparáty; oděvy všeho druhu včetně spodního prádla, svrchních oděvů a obuvi pro kojence a děti; hry a hračky všeho druhu pro kojence a děti.
(511) 10, 25, 28
(210) O-83755

(111) **186560**
(220) 07.09.1993
(151) 10.07.1995
(540)

VANDA

(730) **Opavia - LU, s.r.o.**, Karolinská 661, Praha 8, 18600, CZ
(740) Advokátní kancelář Kučírek Legal, JUDr. Tomáš Kučírek, advokát, Petrská 29, Praha 1, 11000
(510) Trvanlivé pečivo, čokoládové a nečokoládové cukrovinky, nápojové směsi a prášky.
(511) 30, 32
(210) O-82389

(111) **186864**
(220) 07.09.1993
(151) 21.07.1995
(540)

LEO

(730) **Opavia - LU, s.r.o.**, Karolinská 661, Praha 8, 18600, CZ
(740) Advokátní kancelář Kučírek Legal, JUDr. Tomáš Kučírek, advokát, Petrská 29, Praha 1, 11000
(510) (32) nápojové směsi a prášky.
(511) 32
(210) O-82430

(111) **187646A**
(220) 14.12.1993
(151) 26.01.1996
(540)

ZPRÁVY NOVA TV

(730) **CET 21 spol.s r.o.**, Kříženeckého nám. 1078/5, Praha 5, 15200, CZ
(740) Advokátní a patentová kancelář VYSKOČIL, KROŠLÁK a spol., Dana Lukajová, Voršilská 10, Praha 1, 11000
(510) (38) televizní vysílání pořadů.
(511) 38
(210) O-127919

(111) **187646**
(220) 14.12.1993
(151) 26.01.1996
(540)

ZPRÁVY NOVA TV

(730) **CET 21 spol. s r.o.**, Kříženeckého nám. 1078/5, Praha 5, 15200, CZ
(740) Advokátní a patentová kancelář VYSKOČIL, KROŠLÁK a spol., Dana Lukajová, Voršilská 10, Praha 1, 11000
(510) (35) inzertní a reklamní činnost; (41) výchovná a zábavní činnost.
(511) 35, 41
(210) O-85113

(111) **190905**
(220) 14.12.1993
(151) 23.05.1996
(540)

AUTOMAGAZÍN

(730) **CET 21 spol. s r.o.**, Kříženeckého nám. 1078/5, Praha 5, 15200, CZ
(740) Advokátní a patentová kancelář VYSKOČIL, KROŠLÁK a spol., Dana Lukajová, Voršilská 10, Praha 1, 11000
(510) (35) inzertní a reklamní činnost; (41) výchovná a zábavní činnost.
(511) 35, 41
(210) O-85112

(111) **191778**
(220) 18.12.1992
(151) 24.07.1996
(540)

CONTEST

(730) **Juraj Kellyér**, Kopanice 10, Bratislava, 82104, SK
(740) Ing. Herman Václav, Hlavní 43, Průhonice, 25243
(510) (9) tlumočnická zařízení, miksážní pulty-zvukové režijní stoly, mikrofony, bezdrátové mikrofony, konferenční mikrofonní soupravy, zesilovače, reproduktorové soustavy, reproduktory, elektronické součástky, polovodiče, procesory, mikroprocesory, pasivní součástky, počítače, periferní zařízení k počítačům, počítačové díly, software, audio a videotechnika, radiopřijímače, tranzistory, magnetofony, televizory, monitory, videorekordéry, videokamery, video a audiokazety; (20) tlumočnické kabiny ze dřeva a plastických hmot, dřevěný nábytek jako stoly, pulty, skříně, stěny, police a židle, výrobky z plastických hmot jako stoly, židle a různé výlisky, kovové přístrojové skřínky i pro výše uvedené elektronické výrobky, kovové regály, police, skříně a kovový nábytek; (35) zprostředkovatelská činnost ve výše uvedených oborech; (37) údržba, opravy, montáž, obsluha a servis výše uvedených výrobků; (41) technické a organizační zajištění konferencí, sympózií, kongresů, školení a seminářů; (42) tlumočnické a překladatelské služby, odborná konzultační a poradenská činnost ve výše uvedených oborech výrobků, pronájem výše uvedených výrobků.
(511) 9, 20, 35, 37, 41, 42
(210) O-73993

(111) **192576A**
(220) 14.12.1993
(151) 28.05.1998
(540)

OBČANSKÁ SEBEOBRANA

(730) **CET 21 spol. s r.o.**, Kříženeckého nám. 1078/5, Praha 5, 15200, CZ
(740) Advokátní a patentová kancelář VYSKOČIL, KROŠLÁK a spol., Dana Lukajová, Voršilská 10, Praha 1, 11000

(510) (38) televizní vysílání pořadů.
(511) 38
(210) O-127903

(540)



(111) **206697**
(220) 07.09.1993
(151) 26.01.1998
(540)

PIZZA CRACKER

(730) **Opavia - LU, s.r.o.**, Karolinská 661, Praha 8, 18600, CZ
(740) Advokátní kancelář Kučírek Legal, JUDr. Tomáš Kučírek, advokát, Petrská 29, Praha 1, 11000
(510) (30) trvanlivé pečivo, čokoládové a nečokoládové cukrovinky; (32) nápojové směsi a prášky.
(511) 30, 32
(210) O-82398

(730) **AUTOSKLO DARO, s.r.o.**, Sokolská 5498, Zlín, 76001, CZ
(740) Ing. Zdeněk Kučera, Dlouhá 207 (P.O.BOX 92), Slušovice, 76315

(510) (12) automobily, karoserie automobilů, sluneční clona pro automobily; (21) skla do oken automobilů; (37) ošetřování a antikoroziční nátěry vozidel, údržba vozidel, autoservis, leštění vozidel, opravy automobilů, údržba a opravy motorových vozidel, mazání vozidel.

(511) 12, 21, 37
(210) O-186303

(111) **251158**
(220) 17.06.2002
(151) 27.01.2003
(540)

PANLUX

(730) **Pavel Novakovský**, Jasanová 3210, Teplice, 41501, CZ
(740) Známková kancelář Praha, v.o.s., Laura Tichá, Peškova 965/6, Praha 5, 15200
(510) (9) přístroje a nástroje pro vedení, přepínání, přeměnu, akumulaci, regulaci nebo řízení elektrického proudu; (11) přístroje a zařízení pro osvětlení všeho druhu; (35) zprostředkovatelská a obstaravatelská činnost v oblasti obchodu, zejména obchodu se svítidly, propagační a reklamní činnost; (37) instalace a opravy elektrických strojů a přístrojů, zejména svítidel.
(511) 9, 11, 35, 37
(210) O-180942

(111) **256197**
(220) 03.12.2002
(151) 28.07.2003
(540)



(730) **Hlavní město Praha**, Mariánské náměstí 2/2, Praha 1, 11001, CZ

(740) Ing. Václav Kratochvíl, Husníkova 2086/22, Praha 5, 15800
(510) (16) papír a výrobky z papíru, tiskoviny, časopisy, periodika, knihy, knihařské výrobky, fotografie, kalendáře, plakáty, pohlednice, prospekty, plastové obaly nezařazené v jiných třídách, papírové obaly, psací potřeby, potřeby pro umělce v jiné třídě neuvedené; (35) reklamní, inzertní a propagační činnost; (41) výchovná a zábavná činnost, agenturní činnost v oblasti kultury, nakladatelství a vydavatelství.

(511) 16, 35, 41
(210) O-186305

(111) **255371**
(220) 23.11.2002
(151) 25.06.2003
(540)

LIGNIS

(730) **LIGNIS s.r.o.**, Lískovec 156, Koryčany, 76805, CZ
(740) Patentová a známková kancelář, Ing. Jaromír Příkryl, Včelín 1161, Hulín, 76824
(510) (19) stavebně truhlářské výrobky ze dřeva a plastu, zejména okna, okenice, dveře, vrata, zimní zahrady a jiné stavebně truhlářské výrobky patřící do třídy 19, polotovary ze dřeva ke stavebním a konstrukčním účelům; (35) zprostředkování obchodních záležitostí; (37) montáže, demontáže, opravy a údržba stavebně truhlářských výrobků; (40) truhlářství, dřevo (kácení), zpracování, prvotní úpravy dřeva.
(511) 19, 35, 37, 40
(210) O-185918

(111) **256198**
(220) 03.12.2002
(151) 28.07.2003
(540)



(730) **Hlavní město Praha**, Mariánské náměstí 2/2, Praha 1, 11001, CZ

(740) Ing. Václav Kratochvíl, Husníkova 2086/22, Praha 5, 15800
(510) (16) papír a výrobky z papíru, tiskoviny, časopisy, periodika, knihy, knihařské výrobky, fotografie, kalendáře, pohlednice, prospekty, plastové obaly nezařazené v jiných třídách, papírové obaly, psací potřeby, potřeby pro umělce v jiné třídě neuvedené; (35) reklamní, inzertní a propagační činnost; (41) výchovná a zábavná činnost, agenturní činnost v oblasti kultury, nakladatelství a vydavatelství.

(511) 16, 35, 41
(210) O-186306

(111) **255406**
(220) 30.12.2002
(151) 25.06.2003
(540)

GREYMAS

(730) **Miloš Šedivý**, Vinařice 6, Jirkov, 43111, CZ
(510) (9) nosiče pro záznam, převod, reprodukci zvuku nebo obrazu; (28) hry, hračky; (41) výchova, vzdělávání, zábava.
(511) 9, 28, 41
(210) O-187215

(111) **256298**
(220) 13.12.2002
(151) 28.07.2003

(111) **256195**
(220) 03.12.2002
(151) 28.07.2003

- (540) **ENRICO SERAFINO**
(730) **Tenute Sella & Mosca S.p.A.**, Localita I Piani, 07041 Alghero (Sassari), IT
(740) Zeiner & Zeiner v.o.s., Mgr. Karel Šindelka, Maiselova 15/38, Praha 1, 11000
(510) (33) alkoholické nápoje s výjimkou piva.
(511) 33
(210) O-186807

- (111) **256306**
(220) 18.12.2002
(151) 28.07.2003
(540)



- (730) **Emanuel Andrej**, Sádky 639/6, Praha 71 - Troja, 17100, CZ
(510) (25) oděvy látkové, kožené a kožešinové včetně jejich doplňků, čepice, rukavice; (37) čištění a praní kožených oděvů, kožešin a oděvů z textilu, úpravy oděvů; (40) krejčovství, dobarvení a domaštění oděvů z kůže a kožešin, barvení oděvů z textilu.
(511) 25, 37, 40
(210) O-186911

- (111) **256863**
(220) 05.12.2002
(151) 27.08.2003
(540)

Živnostenská banka

- (730) **UniCredit Bank Czech Republic, a.s.**, Želetavská 1525/1, Praha 4 - Michle, 14092, CZ
(740) Havel, Holásek & Partners s.r.o., advokátní kancelář, Mgr. Zuzana Šimonovská, LL.M., Týn 1049/3, Praha 1 - Staré Město, 11000
(510) (9) informace a záznamy v elektronické podobě, informace a záznamy na nosičích zařazených ve třídě 9, elektronická data a databáze, informační produkty v elektronických, datových, informačních a telekomunikačních sítích všeho druhu, software a hardware, elektronické časopisy, elektronická periodika a knihy v elektronické podobě, databázové produkty zařazené ve třídě 9, nosiče dat či záznamů nahrané i nenahrané, elektronické nebo datové nebo informační sítě, multimediální aplikace na nosičích zařazených ve třídě 9 nebo v sítích, elektronické multimediální nebo informační katalogy, interaktivní a grafické programy, software, zejména pro systém výměny dat (platební styk i jiné informace), zvláště v oblasti bankovníctví, systémy pro přenos dat, dešifrovací soustavy, platební karty nebo magnetické a čipové karty pro použití v peněžnictví, bankovníctví, pojišťovnictví, v oblasti služeb a v obchodním styku, mezinárodní platební karty, elektronické peněženky, čipy; (16) tiskoviny, tiskopisy, brožury, obálky, dopisní papíry, gratulace, kalendáře, reklamní předměty z papíru, příručky, časopisy, periodika, knihy, databázové produkty v papírové formě, databáze v papírové formě, informační produkty na papírových nosičích, data a databáze v papírové formě, tiskárenské výrobky; (35) reklamní, inzertní a propagační činnost, marketing, reklamní, inzertní a propagační činnost prostřednictvím jakéhokoliv média, prostřednictvím telefonní sítě nebo datové sítě nebo informační sítě, poskytování komerčních informací a jiných komerčních informačních produktů všeho druhu, poskytování informačních produktů reklamního charakteru, poskytování multimediálních informací komerčního charakteru, komerční využití Internetu v oblastech komerčních internetových médií a vyhledávacích služeb, on-line inzerce, zprostředkování v obchodních vztazích, zprostředkovatelská činnost v oblasti obchodu, merchandising, franchisingové operace, služby zahrnující záznam, přenos, přepis, převod, vypracování, kompilaci, přenášení nebo systematickosti písemných sdělení a/nebo záznamů, využívání nebo kompilaci matematických a statistických údajů,

automatizované zpracování dat v oblasti bankovníctví, poskytování porad ve věcech podnikání; (36) bankovníctví, finance, provádění bankovních obchodů a jakýchkoliv operací s tím spojených, bankovní služby, služby týkající se financí a peněžnictví, přijímání vkladů, poskytování úvěrů, vydávání hypotečních zástavních listů, investování do cenných papírů, financování pronájmu, vedení účtů, hotovostní platební styk, bezhotovostní platební styk a zúčtování, směnečné a šekové obchody, vydávání, nákup a prodej platebních prostředků jako platebních karet, cestovních šeků a jiných platebních příkazů, vydávání a prodej úvěrových karet, jakož i s tím spojené inkaso pohledávek (obchody kreditními kartami), přijímání a poskytování záruk a jiných zajišťovacích závazků (záruční obchody), otevírání akreditivů, obstarávání inkasa, obchodování s cizími měnami (devizové a valutové obchody), obchodování v oblasti termínovaných obchodů a opcí včetně kurzových a úrokových obchodů, obchodování s převoditelnými cennými papíry a to na vlastní účet nebo na účet klienta (obchody s cennými papíry), účast na vydávání cenných papírů a poskytování souvisejících služeb, finanční makléřství, poskytování porad ve věcech financí, obchodování s finančními deriváty (úrokové a měnové swapy, forward rate agreement-FRA, opce, futures), obhospodařování investičních prostředků klienta na jeho účet včetně poradenství (portfolio management), uložení a správa cenných papírů nebo jiných hodnot (obchody depozitní), koupě a prodej majetkových účastí (obchody kapitálovými účastmi), výkon funkce depozitáře investiční společnosti, investičního fondu a penzijního fondu, směnárenská činnost, poskytování bankovních informací, pronájem bezpečnostních schránek, zřizování a provozování sítě bankomatů, finanční leasing, koupě pohledávek ze zbožových obchodů nebo služeb s převzetím inkasního rizika nebo bez něj, jakož i návazné inkaso pohledávek (faktorování a forfaiting), nemovitosti (zprostředkování), zprostředkovatelská činnost v oblasti investic, financí a bankovníctví, telefonní bankovníctví, elektronické bankovníctví, bankovní obchody s cennými kovy (zlato, stříbro, mince), řízení, obsluha a provozování výměny dat v platebním styku a bankovních informací, poradenská činnost v oblasti financí, investic a bankovníctví, finanční informační služby poskytované prostřednictvím Internetu; (38) výměna zpráv, šíření a výměna informací a zpráv, získávání zpráv a informací, šíření informací a záznamů v elektronické podobě prostřednictvím počítačové sítě, zejména Internetu, pomocí satelitů a podobně, komunikace prostřednictvím satelitů nebo Internetu nebo datových nebo informačních nebo elektronických nebo telekomunikačních sítí; (42) kódování a dekódování zabezpečovacích systémů, tvorba informačních databází, tvorba multimediálních aplikací, programování.

- (511) 9, 16, 35, 36, 38, 42
(210) O-186449

- (111) **257408**
(220) 04.12.2002
(151) 29.09.2003
(540)

AntiRez

- (730) **Ing. Julius Šiška**, Na Honech 4905, Zlín, 76005, CZ
(740) Ing. Zdeněk Kučera, Dlouhá 207 (P.O.BOX 92), Slušovice, 76315
(510) (1) chemické výrobky pro průmysl, zejména pro stavebnictví, pojidla, lepidla a jiné tekuté přípravky, mořidla na kůži a usně, mořidla jirchářská a ostatní včetně umělých mořidel pro koželužny, impregnační prostředky pro kůži, textilie a usně, impregnační prostředky na cement, protipožární impregnační; (2) nátěrové hmoty, především dekorační a ochranné nátěrové hmoty pro úpravu interiérů i exteriérů ve stavebnictví, nátěry na cement, nátěry na ochranu krytiny, nátěry na dřevo, dehtovou lepenku, na lodní kýly a lodní spodky, nátěry ohnivzdorné, nátěry baktericidní, nátěry pro předměty pod vodou, nátěry ochranné proti korozi včetně nátěrů strojů, barvy, laky, ředidla pro nátěrové hmoty, pro barvy a laky, mořidla včetně lihových na dřevo nebo kůži; (5) desinfekční přípravky, zejména pro

stavebnictví; (17) nátěry izolační; (19) nátěrové hmoty pro stavebnictví, zejména nátěry polymerní, jiné než barvy, nátěry ohnivzdorné na cement.
(511) 1, 2, 5, 17, 19
(210) O-186330

(111) **257446**
(220) 12.12.2002
(151) 29.09.2003
(540)



(730) **Česká asociace squashe o.s.**, Zátopkova 100/2, PS 40, Praha 6 - Strahov, 16017, CZ
(740) HM PARTNERS s. r. o., Ing. Zdeněk Michálek, 28. října 150, Ostrava, 70200
(510) (35) propagační činnost zejména při pořádání sportovních, společenských a kulturních akcí; (41) pořádání sportovních, společenských a kulturních akcí, zejména turnajů, zápasů a exhibičních vystoupení, výchovná a tréninková činnost.
(511) 35, 41
(210) O-186711

(111) **257543**
(220) 20.12.2002
(151) 29.09.2003
(540)

LONG JOHN SILVER'S

(730) **LONG JOHN SILVER'S LLC**, 9505 Williamsburg Plaza, Suite 300, Louisville, KY, US
(740) Společná advokátní kancelář Všecka Zelený Švorčík Kalenský a partneři, JUDr. Pavel Zelený, Hálkova 2, Praha 2, 12000
(510) (29) maso, ryby, drůbež, zvěřina, plody moře a výrobky z nich, konzervované, sušené a zavařené ovoce a zelenina, želé, džemy, kompoty, ovocné omáčky, saláty, vajíčka, mléko a mléčné výrobky, jedlé oleje a tuky, oleje na vaření, naložená zelenina, sušené byliny, masové výtažky a masové výrobky, výrobky z drůbeže, rychlé občerstvení z brambor, bramborové lupínky, bramborové křupky, hranolky, pokrmy ze směsi ryb a zeleniny, polévky, smažené ryby, pečené ryby, opékané ryby, grilované ryby, smažené garnáty, smažené škeble, smažení krabí, pečivo s krabím masem, rybí filety, krokety, smažená kuřata, pečená kuřata, opékaná kuřata, grilovaná kuřata, zapékaná kuřata, zapékané ryby; (30) káva, čaj, kakao, cukr, rýže, tapioka, ságo, kávové náhražky - mouka a přípravky z obilovin, chléb, pečivo, rohlíky, sušenky, koláče, plněné pečivo, cukrovinky, ledové, tříště, zmrzlina, med, sirup melasový, droždí a prášek do pečiva, sůl, hořčice a ocet, ochucovadla, omáčky, koření a chuťové přísady, led, salátové dresinky, rychlé občerstvení, drůbeží sendviče, rybí sendviče; (43) restaurace, snack bary, kavárny, kantýny a zařízení rychlého občerstvení, příprava a servírování jídla a nápojů pro spotřebu na místě nebo s sebou, cateringové služby, zajištění restauračních služeb prostřednictvím on-line počítačové sítě.
(511) 29, 30, 43
(210) O-187102

(111) **257548**
(220) 23.12.2002
(151) 29.09.2003
(540)



(730) **Stanislav Ježek**, Spělov 37 Dolní Cerekev, Batelov, 58851, CZ
(740) Patentová kancelář Kania, Sedlák, Smola, Ing. Malůšek Jiří, Mendlovo nám. 1a, Brno, 60300
(510) (11) klimatizační zařízení a příslušenství klimatizačních

zařízení zařazené do tř. 11; (37) montáž klimatizačních zařízení.
(511) 11, 37
(210) O-187133

(111) **257634**
(220) 10.01.2003
(151) 29.09.2003
(540)

Zlaté Opavia - Z darů naší země

(730) **Opavia - LU, s.r.o.**, Karolinská 661, Praha 8, 18600, CZ
(740) Advokátní kancelář Kučírek Legal, JUDr. Tomáš Kučírek, advokát, Petrská 29, Praha 1, 11000
(510) (30) trvanlivé, polotrvanlivé a měkké pečivo, chléb, suchary, sušenky, oplatky, vafle, koláče, dorty, perníky, tyčinky, piškoty, koktejlové pečivo, všechny tyto výrobky samotné a/nebo s polevou a/nebo plněné a/nebo ochucené, sladké i slané, pizzy, kakaové, čokoládové, kávové a ovocné náplně, krémy a polevy, cukrovinky čokoládové a nečokoládové, výrobky z obilovin, cereální výrobky, těstoviny, mouka, cukr, káva, čaj, kakao, čokoláda, kávové, kakaové a čokoládové nápoje, zmrzlina, mražené krémy; (35) akviziční, marketingová, propagační, reklamní a inzertní činnost, poskytování obchodních informací, distribuce zboží k reklamním účelům, zejména v oblasti výrobků trvanlivého pečiva, organizování a pořádání soutěží na podporu prodeje výrobků trvanlivého pečiva.
(511) 30, 35
(210) O-187439

(111) **257684**
(220) 16.01.2003
(151) 29.09.2003
(540)



(730) **EKO-KOM, a.s.**, Na Pankráci 1685/17, Praha 4, 14000, CZ
(740) Rott, Růžička & Guttman Patentové, známkové a advokátní kanceláře, JUDr. Vladimír Rott, Vinohradská 37, Praha 2, 12000
(510) (16) tiskoviny, letáky, brožury, knihy, plakáty, kalendáře, samolepky, propagační tiskoviny, výrobky z papíru; (35) inzertní, reklamní a propagační činnost, vydávání reklamních, propagačních a inzertních materiálů, organizování a pořádání výstav a veletrhů pro obchodní a reklamní účely; (41) výchova, vzdělávání, zábava, sportovní a kulturní aktivity, vydavatelství a nakladatelství, pořádání odborných kurzů, seminářů, kongresů, konferencí a sympozií, organizování a pořádání odborných a vzdělávacích výstav a soutěží, školící a osvětová činnost.
(511) 16, 35, 41
(210) O-187648

(111) **257685**
(220) 16.01.2003
(151) 29.09.2003
(540)



(730) **EKO-KOM, a.s.**, Na Pankráci 1685/17, Praha 4, 14000, CZ
(740) Rott, Růžička & Guttman Patentové, známkové a advokátní kanceláře, JUDr. Vladimír Rott, Vinohradská 37, Praha 2, 12000

(510) (16) tiskoviny, letáky, brožury, knihy, plakáty, kalendáře, samolepky, propagační tiskoviny, výrobky z papíru; (35) inzertní, reklamní a propagační činnost, vydávání reklamních, propagačních a inzertních materiálů, organizování a pořádání výstav a veletrhů pro obchodní a reklamní účely; (41) výchova, vzdělávání, zábava, sportovní a kulturní aktivity, vydavatelství a nakladatelství, pořádání odborných kurzů, seminářů, kongresů, konferencí a symposií, organizování a pořádání odborných a vzdělávacích výstav a soutěží, školící a osvětová činnost.

(511) 16, 35, 41
(210) O-187649

(111) **257886**
(220) 12.02.2003
(151) 29.09.2003
(540)

HRA STUDIO

(730) **Akad. arch. Milan Hrouda**, V Holešovičkách 1879/56, Praha 8 - Libeň, 18000, CZ

(510) (42) projektová činnost v architektuře.
(511) 42
(210) O-1887709

(111) **257917**
(220) 18.02.2003
(151) 29.09.2003
(540)

Typografia

(730) **DIGIRAMA s.r.o.**, Bolívarova 23, Praha 6, 16900, CZ
(510) (16) periodické tiskoviny; (41) vydávání periodických tiskovin.
(511) 16, 41
(210) O-188902

(111) **257923**
(220) 19.02.2003
(151) 29.09.2003
(540)

MARINE

(730) **MARINE s. r. o.**, Řadová 465, Nové Město nad Metují, 54901, CZ
(740) Šachta, Zmeškal & partneři, Ing. Kratochvíl Václav, Radlická 28/663, Praha 5, 15000
(510) (7) lodní motory; (12) lodě; (37) opravy a stavba lodí a jejich příslušenství, opravy dopravních prostředků.
(511) 7, 12, 37
(210) O-188936

(111) **257924**
(220) 19.02.2003
(151) 29.09.2003
(540)

MARINE

light aluminium boats

(730) **MARINE s. r. o.**, Řadová 465, Nové Město nad Metují, 54901, CZ
(740) Šachta, Zmeškal & partneři, Ing. Kratochvíl Václav, Radlická 28/663, Praha 5, 15000
(510) (7) lodní motory; (12) lodě; (37) opravy a stavba lodí a jejich

příslušenství, opravy dopravních prostředků.

(511) 7, 12, 37
(210) O-188937

(111) **257956**
(220) 27.03.2003
(151) 19.09.2003
(540)

euro milijon

(730) **SAZKA sázková kancelář, a.s.**, K Žižkovu 851, Praha 9, 19093, CZ

(740) Halaxová & Halaxová TETRAPAT, RNDr. Zdeňka Halaxová, patentový zástupce, Ostrovského 911/30, Praha 5 - Smíchov, 15000

(510) (16) časopisy, knihy, publikace, reklamní prospekty, informační letáky, losy, propagační předměty jako jsou zejména tužky, kalendáře, plakáty, diáře, těžítka; (18) tašky, brašny, batohy; (24) ručníky; (25) trička, čepice; (28) hrací karty; (34) zapalovače; (35) reklamní činnost, administrativní práce, automatizované zpracování dat; (36) pronájem bytových a nebytových prostor; (37) úklid; (41) organizování sportovních sázek a číselných loterií, provozování loterií a jiných podobných her v souladu s obecně závaznými právními předpisy, prodej losů a příjem sázek ve smluvně závazných sběrnách právnických a fyzických osob a ve sběrnách zřízených společnostmi, vydavatelská činnost, nakladatelská činnost; (43) služby spojené s poskytováním občerstvení, poskytování občerstvení.

(511) 16, 18, 24, 25, 28, 34, 35, 36, 37, 41, 43
(210) O-190074

(111) **258265**
(220) 14.01.2003
(151) 29.10.2003
(540)

jak na počítač

(730) **VERSA LLC**, 835 Central Avenue Suite # 402F, Hot Springs, AR, US
(740) Mgr. Miroslav Zeman, V Chaloupkách 403, Neratovice - Libiš, 27711
(510) (16) tiskoviny, časopisy, periodika, knihy, fotografie, výrobky z papíru, obaly papírové i z plastických hmot; (35) poskytování obchodních nebo podnikatelských informací, počítačové databáze - překlad, systemizace informací, pomoc při řízení obchodní činnosti, průzkum trhu, poskytování (šíření) propagačních informací, tvorba informačních systémů a specializovaných podnikových evidencí (systemizace informací do počítačových databází), reklamní a propagační činnost, rozšiřování reklamních a inzertních materiálů ve formě periodických a neperiodických tiskovin zejména novin, časopisů, prospektů, letáků, katalogů, reklamní literatury, brožur v tištěné podobě a na nosných médiích a po elektronické síti - internet, odborné poradenství v oblasti propagace a reklamy, poskytování on-line obchodních a reklamních informací, zejména prostřednictvím sítě internet; (41) vydávání periodických a neperiodických publikací včetně katalogů v tištěné podobě a prostřednictvím sítě internet, poskytování informací v oblasti zábavy prostřednictvím sítě internet.

(511) 16, 35, 41
(210) O-187496

(111) **258392**
(220) 10.02.2003
(151) 29.10.2003
(540)

APETITO XXL

(730) **TPK, spol.s r.o.**, Velkomoravská 28, Hodonín, 69519, CZ
(740) Ing. KANIA František, Mendlovo nám. 1a, Brno, 60300
(510) (29) sýry, mléko, mlékárenské výrobky.
(511) 29
(210) O-188659

(111) **258458**
(220) 20.02.2003
(151) 29.10.2003
(540)



(730) **Jan Lhotský**, Blahoslavova 2600, Mělník, 27601, CZ
Mgr. Olga Wakmundská, Jevíněves 48, Spomyšl, 27705, CZ
(510) (41) nakladatelská a vydavatelská činnost.
(511) 41
(210) O-188990

(111) **258506**
(220) 27.02.2003
(151) 29.10.2003
(540)



(730) **Ing. Lubomír Studený - LUST**, výroba oděvů, Petráské nám. 8, Prostějov, 79601, CZ
(510) (25) oděvy.
(511) 25
(210) O-189230

(111) **258554**
(220) 07.03.2003
(151) 29.10.2003
(540)

RcWare

(730) **Ing. Petr Kudera**, Karafiátová 34, Praha 10, 10600, CZ
(510) (9) počítačící stroje, přístroje pro zpracování informací, počítače; (42) programování pro počítače.
(511) 9, 42
(210) O-189437

(111) **258922**
(220) 12.01.2003
(151) 27.11.2003
(540)

DMAL

(730) **Ing. Milan Pečeňa**, Na Stráni 532, Slušovice, 76315, CZ
(740) Ing. Zdeněk Kučera, Dlouhá 207 (P.O.BOX 92), Slušovice, 76315
(510) (9) software, softwarové řešení spojení klient/server v účetních programech; (42) tvorba a vývoj počítačových programů.
(511) 9, 42
(210) O-187462

(111) **258998**
(220) 06.02.2003
(151) 27.11.2003
(540)

RAMSES

(730) **CCA Group a.s.**, Karlovo nám. 17 č.p. 288, Praha 2, 12000, CZ
(740) Langrova, s.r.o., Skrétova 48, Plzeň, 30100
(510) (9) počítače včetně součástí, nahrané počítačové programy, nahraný počítačový software; (35) analýzy nákladů, obchodní nebo podnikatelské informace, marketingové studie, pomoc při řízení obchodních a průmyslových podniků, pomoc při řízení obchodní činnosti, služby a poradenství v obchodní činnosti, obchodní marketing a podnikové poradenství, překlad informací do počítačových databází, systemizace informací do počítačových databází, podnikové poradenství a obchodní management, statistické informace, styky s veřejností; (38) počítačová komunikace, komunikace pomocí počítačových terminálů, elektronická pošta, pronájem zařízení pro přenos informací, přenos zpráv a obrazových informací pomocí počítače; (41) organizování a vedení seminářů, pořádání a řízení školení; (42) aktualizace počítačových programů, expertízy, pronájem počítačů, regenerace počítačových dat, pronájem přístupového času k počítačovým databázím, počítačové programování, aktualizace počítačových programů, počítačové systémové analýzy, poradenské služby v oblasti počítačového hardware, odborné poradenství s výjimkou obchodního, údržba programů počítačů, projektování, projektové studie technické, pronájem počítačového software, tvorba software.
(511) 9, 35, 38, 41, 42
(210) O-188333

(111) **259062**
(220) 14.02.2003
(151) 27.11.2003
(540)

Nové hvězdy NOVY

(730) **CET 21 spol. s r.o.**, Kříženeckého nám. 1078/5, Praha 5, 15200, CZ
(740) Advokátní a patentová kancelář VYSKOČIL, KROŠLÁK a spol., Dana Lukajová, Voršilská 10, Praha 1, 11000
(510) (9) aparáty a přístroje vědecké, geodetické, fotografické, filmové, optické, přístroje pro vážení, měření, signalizaci, kontrolu, záchranu a přístroje učební, aparáty pro záznam, uchování, převod, přenos nebo reprodukci zvuku nebo obrazu, telefony, záznamníky, faxy, ústředny, magnetické nebo optické suporty zvukových nebo zvukově obrazových záznamů, automatické distributory a mechanismy na mince, zapisovací pokladny, kalkulační stroje, přístroje pro zpracování informací a počítače včetně jejich jednotlivých součástí a náhradních dílů ze třídy 9, baterie, akumulátory, počítačové hry s výstupem na PC nebo na TV, pohledy ilustrované se zvukovou nahrávkou, hrací skříně uváděné v činnost vhozením mince, reklamní přístroje na střídavé obrazy, reklama světelná, reklamní světelné přístroje, nosiče záznamů nahrané i nenahrané, videokazety nahrané i nenahrané, audiokazety nahrané i nenahrané, audiovizuální programy, audioprogramy, audiovizuální díla, audiovizuální díla v digitální podobě, filmy, hudební díla, CD disky, programové vybavení pro počítače, software, hardware výpočetní techniky nebo komunikační nebo informační techniky, elektronické databáze a databázové produkty, informace a záznamy v elektronické podobě, informace a data a databáze a informační produkty na nosičích nebo i v elektronických, datových, informačních, počítačových a komunikačních sítích všeho druhu, související software a hardware, elektronické nebo datové nebo informační nebo komunikační nebo výpočetní sítě včetně jednotlivých součástí a náhradních dílů obsažených ve třídě 9, multimediální aplikace, elektronické multimediální nebo elektronické informační katalogy, elektronické časopisy, elektronická periodika a knihy v elektronické podobě; (16) papír, lepenka a výrobky z těchto materiálů zařazené ve třídě 16, výrobky z papíru, plakáty, fotografie, kalendáře, pohlednice, gratulace, dopisní papíry, obálky, samolepky, obtisky, poznámkové bloky, desky na spisy, pořadače, omalovánky, activity books, balicí papír, obaly všeho druhu papírové, listy, pytlíky a sáčky pro obalovou techniku, papírové hračky, školní sešity, skicáky, tužky,

pastelky, tuhy, gummy, ořezávátka, ořezávátka strojky, penály, papírové tašky, papírové kapesníky, papírové ubrusy a ubrousky, těžítka na papíry, tiskoviny, tiskopisy, časopisy, periodika, knihy, databázové produkty v papírové formě, databáze v papírové formě, tiskárenské výrobky, písma pro tiskárny, losy, štočky, potřeby pro knižní vazby, lepidla pro papírenství nebo domácnost, materiál pro umělce, štětce, psací stroje a kancelářské potřeby, učební pomůcky, umělecké nebo ozdobné předměty z papíru, obaly bublinkové (z umělých hmot); (35) reklamní, inzertní a propagační činnost, marketing, reklamní, inzertní a propagační činnost prostřednictvím jakéhokoliv média, prostřednictvím telefonní sítě nebo datové sítě nebo informační sítě nebo elektronické sítě nebo komunikační sítě nebo počítačové sítě, poskytování informací a jiných informačních produktů komerčního nebo reklamního charakteru, informačních produktů reklamního charakteru, multimediálních informací komerčního charakteru, komerční využití Internetu v oblastech komerčních internetových médií a vyhledávacích služeb, on-line inzerce, činnost reklamní agentury, zprostředkování v obchodních vztazích, zprostředkovatelská činnost v obchodu, merchandising, franchising, pomoc při využívání a řízení obchodního podniku, automatizované zpracování dat, pomoc při provozování obchodů a obchodních činností průmyslového nebo obchodního podniku, služby, které zahrnují záznam, přepis, vypracování, kompilaci přenášení nebo systematickosti písemných či datových či elektronických sdělení a záznamů jakož i využívání nebo kompilaci matematických a statistických údajů, organizační zabezpečování televizního vysílání; (38) televizní vysílání, televizní vysílání programů, televizní vysílání zábavných, vzdělávacích, výchovných, soutěžních, diskusních a informačních pořadů, telematika, výměna zpráv, šíření, výměna nebo získávání zpráv a informací, šíření elektronických časopisů, informací, elektronických periodik, knih v elektronické podobě, audio nebo audiovizuálních děl prostřednictvím informační nebo datové nebo elektronické nebo komunikační nebo telekomunikační nebo počítačové sítě, zejm. internetu, pomocí satelitů aj., informační služby na internetu souvisejících s televizním vysíláním, komunikace, poradenská činnost v oblasti sdělovacích prostředků, informační služby, informační kancelář, poskytování informačních služeb prostřednictvím počítačů; (41) nakladatelství a vydavatelství, televizní zpravodajství, ediční činnost, publikační činnost, nahrávání nosičů zvukových nebo obrazově zvukových, půjčování nahraných zvukových a zvukově obrazových záznamů, výroba, tvorba a šíření audiovizuálních děl, TV produkce, filmová produkce, televizní výroba programů, tvorba programů, tvorba a výroba televizních a audiovizuálních programů, agenturní činnost v oblasti kultury, zprostředkování v oblasti kultury, výchovy, zábavy a sportu, výchovná, vzdělávací, soutěžní a zábavní činnost, zábavní nebo kulturní nebo vzdělávací představení, organizace společenských a kulturních akcí, organizace, provozování a provádění her a soutěží i veřejných, výstavní činnost v oblasti kultury nebo zábavy nebo výchovy nebo vzdělávání.

(511) 9, 16, 35, 38, 41
(210) O-188836

(111) **259156**
(220) 05.03.2003
(151) 27.11.2003
(540)

FRYDERYKA

(730) **EPIAG LOFIDA - PORCELÁN CZ s.r.o.**, Hlavní 30, Dalovice, 36263, CZ
(740) ZEMAN - podkrušnohorská patentová a známková kancelář, Petr Zeman, Hradní 301, Locket, 35733
(510) (16) tiskoviny, zejména katalogy, prospekty, plakáty, letáky a jiné reklamní, propagační a informační materiály v rámci této třídy, etikety, obaly papírové a z plastů, v jiné třídě neobsažené; (21) porcelán užitný, ozdobný a figurální; (35) zprostředkování obchodu.
(511) 16, 21, 35
(210) O-189399

(111) **259157**
(220) 05.03.2003

(151) 27.11.2003
(540)

MARIE TEREZA

(730) **EPIAG LOFIDA - PORCELÁN CZ s.r.o.**, Hlavní 30, Dalovice, 36263, CZ
(740) ZEMAN - podkrušnohorská patentová a známková kancelář, Petr Zeman, Hradní 301, Locket, 35733
(510) (16) tiskoviny, zejména katalogy, prospekty, plakáty, letáky a jiné reklamní, propagační a informační materiály v rámci této třídy, etikety, obaly papírové a z plastů, v jiné třídě neobsažené; (21) porcelán užitný, ozdobný a figurální; (35) zprostředkování obchodu.
(511) 16, 21, 35
(210) O-189400

(111) **259158**
(220) 05.03.2003
(151) 27.11.2003
(540)

LILIE

(730) **EPIAG LOFIDA - PORCELÁN CZ s.r.o.**, Hlavní 30, Dalovice, 36263, CZ
(740) ZEMAN - podkrušnohorská patentová a známková kancelář, Petr Zeman, Hradní 301, Locket, 35733
(510) (16) tiskoviny, zejména katalogy, prospekty, plakáty, letáky a jiné reklamní, propagační a informační materiály v rámci této třídy, etikety, obaly papírové a z plastů, v jiné třídě neobsažené; (21) porcelán užitný, ozdobný a figurální; (35) zprostředkování obchodu.
(511) 16, 21, 35
(210) O-189401

(111) **259793**
(220) 27.01.2003
(151) 23.12.2003
(540)

MORAVSKÉ KVĚTY

(730) **MORAVSKÉ KVĚTY s.r.o.**, Libušinka 392, Kostelec na Hané, 79841, CZ
(740) Ing. Zdeněk Kučera, Dlouhá 207 (P.O.BOX 92), Slušovice, 76315
(510) (5) potravinové doplňky pro léčebné a lékařské účely, homeopatické přípravky.
(511) 5
(210) O-187922

(111) **259813**
(220) 10.02.2003
(151) 23.12.2003
(540)

APETITO MAXI XXL

(730) **TPK, spol. s r.o.**, Velkomoravská 28, Hodonín, 69519, CZ
(740) Ing. KANIA František, Mendlovo nám. 1a, Brno, 60300
(510) (29) sýry, mléko, mlékárenské výrobky.
(511) 29
(210) O-188663

(111) **259831**
(220) 18.02.2003
(151) 23.12.2003
(540)



(730) **Mgr. Pavel Hladký - ŠumavaNet.CZ**, Mánesova 805, Klatovy III, 33901, CZ
(740) HM PARTNERS, s. r. o., Ing. Zdeněk Michálek, 28. října 150, Ostrava, 70200
(510) (35) konzultační a analytická činnost v oblasti automatizovaného zpracování dat, reklamní činnost, informační služby pro zprostředkování obchodu; (38) telekomunikační

služby, elektronická pošta, přenos informací a dat prostřednictvím počítačových sítí; (39) informační služby v oblasti cestovního ruchu; (41) školicí činnost v oblasti informatiky - výpočetní techniky a software, vydavatelská činnost, informační služby v oblasti kultury a sportu, informační služby v oblasti státní i veřejné správy a samosprávy; (42) konzultační a analytická činnost v oblasti informačních systémů a výpočetní techniky, tvorba software, včetně internetových www stránek a aplikací, registrace internetových domén, provoz internetových serverů, provoz e-mailových serverů, grafické práce; (43) informační služby pro zprostředkování ubytování.

(511) 35, 38, 39, 41, 42, 43
(210) O-188880

(111) **259867**

(220) 06.03.2003

(151) 23.12.2003

(540) **THE LORD OF THE RINGS THE
RETURN OF THE KING**

(730) **The Saul Zaentz Company**, 2600 Tenth Street, Berkeley, 94710, CA, US

(740) KOREJZOVÁ & SPOL., v.o.s., JUDr. Petra Korejzová, Korunní 810/104 E, Praha 10, 10100

(510) (9) přístroje pro počítačové a video hry přizpůsobené pouze pro použití s televizí, kalkulačky, kamery, přenosné kufříky na audiokazety, video kazety, kompaktní disky, video disky, software počítačových her, disky počítačových her, software video her, disky video her, a/nebo kazety video her, CD přehrávače, kompaktní disky s fantasy hrami, fantasy filmy a hudbou, programy počítačových her, software počítačových her, software počítačových her k fantasy hrám, fantasy filmům a hudbě, počítačový hardware, počítačové periferie, on-line interaktivní programy počítačových her pro jednoho a více hráčů - ke stažení, DVD přehrávače, sluchátka, interaktivní software počítačových her a instruktážní materiály balené v sadách, interaktivní počítačové video hry a instruktážní materiály balené v sadách, interaktivní multimediální programy počítačových her, interaktivní software video her a instruktážní materiály balené v sadách, kaleidoskopy, magneticky kódované telefonní karty, magneticky kódované cestovní karty, magneticky kódované kreditní karty, magnety, podložky pod myši, nahrané audio kazety, nahrané audio kazety týkající se fantasy her, fantasy filmů a hudby, nahrané CD romy, nahrané CD romy týkající se fantasy her, fantasy filmů a hudby, nahrané disky počítačových her, nahrané disky počítačových her týkající se fantasy filmů, fantasy her a hudby, nahrané DVD disky, nahrané DVD disky týkající se fantasy filmů, fantasy her a hudby, nahrané laserové disky, nahrané laserové disky týkající se fantasy her, fantasy filmů a hudby, nahrané fonografické záznamy, nahrané fonografické záznamy s hudbou pro fantasy filmy, nahrané video kazety, CD romy, DVD a kompaktní disky s kreslenými filmy, fantasy filmy a hudbou, nahrané kazety s video hrami, sluneční brýle, video disky s fantasy hrami, fantasy filmy a hudbou, kazety video her týkající se fantasy her, fantasy filmů a hudby, disky video her týkající se fantasy her, fantasy filmů a hudby, přístroje pro video hry pro použití s televizí a software video her týkající se fantasy her, fantasy filmů a hudby; (16) soupravy obsahující modelovací hmoty a příslušenství pro modelování, soupravy obsahující zvýrazňovací razítka, gumová razítka, razítkovací polštářky, barevné tužky a držáky na razítka, adresáře, umělecké tisky, umělecké reprodukcce, malířské materiály, tužky, pera, štětce, umělecké a řemeslné soupravy na kreslení složené z papíru, tužek, per, pastelek, zvýrazňovačů a malířských šablon, umělecké a řemeslné modelovací sady složené z lepidla a plastových figurek, umělecké a řemeslné soupravy na malování, bankovní poukázky, poznámkové kartičky, záložky, exlibris, knihy obsahující hádanky a hry, knihy s fotografickými tisky, knihy pro role-playing (RPG), fantasy knihy, knihy o mýtech, kalendáře, kartónové figurky, knihy pro děti, skládkové knížky a leporela pro děti prodávané v sadách, alba na mince, sběratelská alba, omalovánky, komiksy - knihy, komiksy - časopisy, skládací knihy, kuchařky, sešity, dopisní papíry, pastelky a barvy v soupravách, dekorativní gumová razítka, vybavení psacích

stolů, stolní kancelářské sady složené z papíru, obálek, pečeti a poznámkových bloků, stolní stojánky, stolní držáky na pera a tužky, pásky a svorky, stolní pořadače, diáře, fantasy časopisy, dárkové knihy, blahopřání, knihy hostů, hologramy, instruktážní manuály a strategické návody ke hrám, pozvánky, papírové nažehlovací záplaty, litografické tisky, litografy, fantasy časopisy, nemagnetické karty pro použití jako kreditní karty, pamětní desky, modelovací materiály a hmoty pro děti, neelektronické osobní plánovače a organizátory, nemagneticky kódované telefonní karty, nemagneticky kódované cestovní karty, poznámkové bloky, sady poznámkových bloků a tužek, zápisníky, kancelářské organizátory a pořadače, originální umělecké tisky, malířské sady, kancelářské soupravy skládající se z psacích a kreslicích potřeb, papírové závěsné cedulky na kliky u dveří, papírové figurky, papírové ubrusky, papírové páry dekorace, papírové páry klobouky, papírové stuhy, papírové ubrusy, vzory pro výrobu kostýmů, krabičky na tužky, ořezávátko, osobní organizátory, alba na fotografie, fotografické tisky, obrázkové knihy, knihy s pohyblivými obrázky, pohledy, plakátové knihy, plakáty, tištěné papírové vzory, potiskovací folie pro obtisknutí na papír, školní a kancelářské materiály, gumy, tužky, pera, zvýrazňovače a lepidla pro kancelářské nebo domácí použití, alba na výstřižky, skicáky, alba na známky, papírenské zboží, papírové aktovky a desky, malířské šablony, lepicí bločky, lepicí štítky, obtiskovací (dočasné) tetování, potisk zátek na lahve na mléko, sběratelské kartičky (na vyměňování), bloky na psaní; (20) knihovny, židle, věšáky, podušky, stoly, figuríny a ozdobné výrobky, zejména sběratelské figuríny a figuríny tvořící sady vyrobené z pryskyřice, dřeva, korku, rákosu, třtiny, proutí, rohoviny, kosti, slonoviny, kostice, mušlí a lastur, jantaru, perleti, mořské pěny (sepiolitu) nebo z náhražek těchto materiálů, nebo z plastu, nábytek, nábytkové truhly, nábytková zrcadla, zrcadla do ruky, šperkové kazety ne z drahých kovů, nekovové řetízky na klíče, nekovové kroužky na klíče, osobní kompaktní zrcátka, rámy na obrazy, polštáře, spací pytle, stoly, bedny na hračky, ornamentální zakončení oken, okenní stínidla; (25) oblečení, atletická obuv, koupací pláště - župany, pásky, boxerky, čepice, dětská obuv, kabáty, kostýmy pro použití hraní rolí, oděvy, fitness topy, obuv, rukavice, kostýmy na Halloween, klobouky, kloboučnické zboží, čelenky, punčochy, bundy a saka, soupravy na běhání, dresy, dlouhé spodní prádlo, maskarní kostýmy, doplňky a masky prodávané v této souvislosti, palčáky (rukavice), kombinézy, pyžama, kalhoty, nepromokavé bundy s kapucí, nepromokavé oděvy, šály, košile, šortky, sukně, oblečení na spaní, pantofle, ponožky, speciální sportovní a gymnastická obuv, speciální sportovní a gymnastické oděvy, šle, podvazky, svetry, bavlněná trička, bavlněné prádlo, plavecké úbory, tílka, kravaty, trikoty, trička, spodní prádlo, štítky (čepice), vyhřívané oděvy, bundy odolné proti proouknutí, manžety; (28) hračky, hry a sportovní vybavení, hrací figurky, pohybové a dovednostní hry, sportovní hry se zaměřením na přesnost, pouťové a zábavní atrakce (typu horská dráha, lodičky), arkádové hry, šipky, balóny, míče, hračky do koupele, deskové hry, luky, karetní hry, desky pro hry, šachové hry, šachové figurky balené jednotlivě a v sadách, dětské hlavolamy, ozdoby na vánoční stromček, hrací automaty (tivoli) na mince, automaty video her na mince, sběratelské kuličky, sběratelské figurky - hračky, stavebnice - hračky, kostýmové masky, šipky, oblečení na panenky, panenky, elektronické pohyblivé hračky, elektronické vzdělávací herní stroje pro děti, vybavení balené v sadách pro hraní sportovních her se zaměřením na přesnost, vybavení balené v sadách pro hraní deskových her, vybavení balené v sadách pro hraní karetních her, vybavení balené v sadách pro hraní elektronických her do ruky, fantasy hračky, létající talíře, elektronické hračky do ruky, zařízení do ruky ke hraní videoher, dětské soupravy pro dekoraci vlasů, pro navlékání korálků, pro tvorbu křišťálů, pro vytváření magnetických dekorativních předmětů, pro sestavování modelů budov, pro tvorbu modelovaných figurek, pro tvorbu kreačí z písku, pro tvorbu mýdla, pro tvorbu šperkových hraček, pro tvarování čokolády, dětské kosmetické soupravy, nafukovací hračky, in-line brusle, skládací puzzle, papíroví draci, LCD hrací stroje, kuličky, hry na principu bludiště, mechanické pohyblivé hračky, automaty - ne na mince, nemotorizované koloběžky, papírové masky na obličej, stolní hry, tivoli, hrací automaty, hrací soupravy pro hraní s kosmetikou, hrací soupravy pro

pohyblivé figurky, hrací soupravy pro maškarní hry a kostýmy, hrací karty, plyšové hračky, nafukovací kruhy, nastavitelné hrací figurky, loutky, pohyblivé figurky na dálkové ovládání, role-playing (RPG) hry a příslušenství, role-playing (RPG) hračky, kolečkové brusle, hračky na písek, skateboardy, fotbalové míče, látkové hračky, samostatné stroje na video hry, surfovací prkna, nadnášedla pro plavání pro rekreační užití, mluvící hračky, trojrozměrné puzzle, příslušenství k pohyblivým figurkám, pohyblivé figurky, brnění, sekery, hradby, luky a šípy, krabičky, stavební bloky a jejich spojovací součásti - vše jako hračky, zásobníky, dávkovače na bonbóny, držáky bonbónů - jako hračky, prasátka na peníze, kosmetické soupravy, dýky, motorové modely dopravních prostředků, figurky, helmy, nože, palčáky, kuchyňské přísady a těsta, pedálová auta, rádiově řízená vozidla, koloběžky, sněhové koule, doplňky a příslušenství k budovám, budovy, meče, vrhací disky, doplňky a příslušenství k vozidlům, vozidlové soupravy, vozidla, hodinky, zbraně - vše jako hračky, transformovatelné robotové hračky, dvojrozměrné puzzle kromě křížovkových puzzlí, pištálky, navijecí hračky, jo-ja.

(511) 9, 16, 20, 25, 28
(210) O-189427

(111) **259987**
(220) 08.04.2003
(151) 23.12.2003
(540)

DEJ SI PAUZU, DEJ SI KIT KAT

(730) **Société des Produits Nestlé S.A.**, 1800 Vevey, Vevey, CH
(740) Zeiner & Zeiner v.o.s., Mgr. Karel Šindelka, Maiselova 15/38, Praha 1, 11000

(510) (30) káva, kávové extrakty a přípravky na bázi kávy, kávové náhražky a extrakty kávových náhražek, čaj, čajové extrakty a přípravky na bázi čaje, kakao a přípravky na bázi kakaa, čokoláda, čokoládové výrobky, cukrovinky, cukroví, cukr, bonbóny, karamely, žvýkačky, přírodní sladidla, pekařské výrobky, chléb, droždí, pečivo, sušenky, zákusky, koláče, čajové pečivo, oplatky, dezerty, pudinky, zmrzlina, přípravky na výrobu zmrzliny, med a medové náhražky, obilninové snídaně, rýže, těstoviny, potraviny na bázi rýže, mouky nebo obilnin, také ve formě hotových jídel, zálivky (na ochucení), aromatické nebo koření výrobky do jídla, salátové dresinky, majonéza.

(511) 30
(210) O-190471

(111) **260305**
(220) 11.02.2003
(151) 26.01.2004
(540)

Když musíš, tak musíš

(730) **Opavia - LU, s.r.o.**, Karolinská 661, Praha 8, 18600, CZ
(740) Advokátní kancelář Kučírek Legal, JUDr. Tomáš Kučírek, advokát, Petřská 29, Praha 1, 11000

(510) (30) trvanlivé pečivo čokoládové a nečokoládové, sušenky, vaflé, tyčinky, piškoty, kakaové, čokoládové, kávové a ovocné náplně a krémy, čokoládové polevy, koktejllové, trvanlivé pečivo se slanými příchutěmi; (35) akviziční, marketingová, propagační, reklamní, obchodní informační činnost, inzertní činnost, distribuce zboží k reklamním účelům; (41) výchovná a vzdělávací činnost, školení, kulturní a sportovní aktivity, pořádání soutěží pro veřejnost.

(511) 30, 35, 41
(210) O-188688

(111) **260321**
(220) 21.02.2003
(151) 26.01.2004
(540)

FASLODEX

(730) **AstraZeneca UK Limited**, 2 Kingdom Street, London W2 6BD, GB
(740) ŠTROS & KUSÁK advokátní a patentová kancelář, JUDr. David Štros, advokát, Národní 32, Praha 1, 11000

(510) (5) farmaceutické přípravky a látky pro léčbu a nebo prevenci rakoviny.
(511) 5
(210) O-189055

(111) **261002**
(220) 08.04.2003
(151) 24.02.2004
(540)

ČOKOCHUŤ PLNÁ ENERGIE

(730) **Opavia - LU, s.r.o.**, Karolinská 661, Praha 8, 18600, CZ
(740) Advokátní kancelář Kučírek Legal, JUDr. Tomáš Kučírek, advokát, Petřská 29, Praha 1, 11000

(510) (30) pekařské výrobky, jemné pečivo, trvanlivé pečivo sladké i slané, cukrářské výrobky, kakaové, čokoládové a kávové náplně, krémy a polevy, cukrovinky, výrobky z obilovin, cereální výrobky, těstoviny, mouka, cukr, káva, čaj, kakao, čokoláda, nápoje kávové, kakaové a čokoládové, zmrzlina, mražené krémy ne na bázi mléka; (35) akviziční, marketingová, propagační, reklamní a inzertní činnost, poskytování obchodních informací, distribuce zboží k reklamním účelům, zejména v oblasti výrobků trvanlivého pečiva; (41) organizování a pořádání soutěží na podporu prodeje výrobků trvanlivého pečiva, výchovná a vzdělávací činnost, školení, kulturní a sportovní aktivity, pořádání soutěží pro veřejnost.

(511) 30, 35, 41
(210) O-190456

(111) **261003**
(220) 08.04.2003
(151) 24.02.2004
(540)

Čoko Piškoty

(730) **Opavia - LU, s.r.o.**, Karolinská 661, Praha 8, 18600, CZ
(740) Advokátní kancelář Kučírek Legal, JUDr. Tomáš Kučírek, advokát, Petřská 29, Praha 1, 11000

(510) (30) pekařské výrobky, jemné pečivo, trvanlivé pečivo čokoládové a nečokoládové, cukrářské výrobky, kakaové, čokoládové a kávové náplně, krémy a polevy na rostlinném podkladě, cukrovinky, výrobky z obilovin, cereální výrobky, zmrzlina, mražené krémy ne na bázi mléka.

(511) 30
(210) O-190457

(111) **262594**
(220) 16.09.2003
(151) 23.03.2004
(540)



(730) **Opavia - LU, s.r.o.**, Karolinská 661, Praha 8, 18600, CZ
(740) Advokátní kancelář Kučírek Legal, JUDr. Tomáš Kučírek, advokát, Petřská 29, Praha 1, 11000

(510) (30) trvanlivé pečivo, jemné pečivo, cukrářské výrobky, cukrovinky, cereální výrobky.

(511) 30
(210) O-195968

(111) **262746**
(220) 11.11.2002
(151) 10.05.2004
(540)

ENPLAN

(730) **ENPLAN s.r.o.**, Borského 667, Praha 5, 15200, CZ
(740) Šachta, Zmeškal & partneři, Ing. Kratochvíl Václav, Radlická 28/663, Praha 5, 15000

(511) 9, 41, 42
(210) O-191161

(510) (6) kovové roury, potrubní a hadicové vedení z kovu, přírubová závitová spojení, příruby, šroubové spoje, vysokotlaké spoje, závitové spoje, závitové uzávěry, kovové uzávěry, potrubní a hadicové spojky a přípojky z kovu, armatury a potrubí z kovu, kovové zástrčky, nátrubky, čepy, uzavírací zátky, převlečné matice, redukční díly a vložky, fitinky, upevňovací šrouby, konstrukční šrouby, objímky, boxy a kufrы kovové, armatury pro potrubí, kovové nádoby, kovové klíče, kovové potřeby zámečnické a klempířské, všechny uvedené položky jsou kovové a v rámci této třídy; (7) stroje, zejména čerpadla, armatury jako součást strojů, hydraulické motory, těsnění pro stroje, uzávěry a svorkové čelisti jako součásti strojů, ventily, části armatur a potrubních vedení jako části strojů, zejména zpětné ventily a pojistné potrubní ventily, spojky a transmisní zařízení - vše jako stroje a jejich součásti; (9) periferní přístroje na zabezpečení a kontrolu systémů jako jsou akumulátorové bloky, blokovací prvky, zejména kontaktní desky, mezidesky zpětných ventilů, škrtecí ventily, škrtecí zpětné ventily, manometry, přístroje a nástroje pro kontrolu a měření; (11) regulační zařízení pro topné systémy, topná zařízení jako kotle, bojler, zásobníky, průtokové ohříváče vody, zařízení pro výrobu páry, pro vaření, chlazení a větrání, pro úpravu vzduchu, pro rozvod vody, sanitární keramika, přístroje pro topení a ventilaci, regulátory topení, regulátory klimatizace; (17) těsnicí kroužky a podložky, těsnicí, ucpávací a izolační materiály, polotovary z plastických hmot ve tvaru rour, tyčí, trubic, fólií a desek, pěnové materiály na bázi plastických hmot a gumy, tepelné, elektrické a zvukové ucpávky a izolace, těsnění pro vodovodní potrubí a spojky, apod.; (37) montáž, servis, opravy a revize plynových zařízení a zařízení pro vytápění a větrání a odvod kouře a tepla, topenářské a instalatérské služby; (42) poradenská činnost, projekce, vývoj a výzkum v oblasti tepelné techniky, inženýrské práce, vývoj a výzkum nových výrobků.

(511) 6, 7, 9, 11, 17, 37, 42
(210) O-185467

(111) **262877**
(220) 30.04.2003
(151) 10.05.2004
(540)



(730) **ŠKOLA ONLINE a.s.**, Karlovo náměstí 17, Praha 2, 12000, CZ
(740) LANGROVA, s.r.o., Skřetova 48, Plzeň, 30100
(510) (9) počítačové programy, programy operačních systémů; (41) informace o výchově a vzdělávání, organizování a vedení školení, vyučování a vzdělávání; (42) tvorba, aktualizace a instalace počítačových programů.

(511) 9, 41, 42
(210) O-191160

(111) **262878**
(220) 30.04.2003
(151) 10.05.2004
(540)



(730) **ŠKOLA ONLINE a.s.**, Karlovo náměstí 17, Praha 2, 12000, CZ
(740) LANGROVA, s.r.o., Skřetova 48, Plzeň, 30100
(510) (9) počítačové programy, programy operačních systémů; (41) informace o výchově a vzdělávání, organizování a vedení školení, vyučování a vzdělávání; (42) tvorba, aktualizace a instalace počítačových programů.

(111) **263032**
(220) 07.07.2003
(151) 10.05.2004
(540)



HPF CLEAN s.r.o.

(730) **HPF CLEAN s.r.o.**, Keramická 602, Ostrava - Hrušov, 71100, CZ
(740) HM PARTNERS, s. r. o., Ing. Zdeněk Michálek, 28. října 150, Ostrava, 70200
(510) (35) poradenství o efektivnosti provozu a racionalizace práce, zejména komplexní návrhy úklidu objektů včetně technologie, zařízení, prostředků a normování práce; (37) pravidelný úklid v objektech, mytí oken, čištění koberců, strojní mytí podlah, úklidy po renovaci a stavebních pracích, periodické speciální úklidy, speciální a stavební práce, zejména: renovace podlahových krytin, broušení mramorů, teras, krystalizace podlah, polymerizace podlah, odsávání prachu z těžce přístupných míst, odstraňování vodního kamene, desinfekce, čištění technologií, strojů a zařízení, malby a nátěry, provádění jednoduchých staveb, jejich změn a odstraňování (sádrokartóny atd.), čištění budov, zejména odstraňování graffiti, mytí pláště, budov, práce ve výškách, zejména odsávání prachu ze vzduchotechniky, osvětlení, rozvodů, vody či elektropříslušenství, čištění výtahových šachet a světlíků; (39) správa parkovišť; (44) zahradnické služby, zejména péče o zeleň; (45) bezpečnostní služby, zejména ostraha areálů.

(511) 35, 37, 39, 44, 45
(210) O-193524

(111) **263176**
(220) 19.08.2003
(151) 10.05.2004
(540)



(730) **Benefit Management s.r.o.**, Lublaňská 689/40, Praha 2, 12000, CZ
(510) (35) dodavatelské služby pro třetí osoby; (36) finanční služby, vydávání kreditních karet, převody vykonávané elektronicky, kreditní karty (služby).

(511) 35, 36
(210) O-195067

(111) **263296**
(220) 03.09.2003
(151) 10.05.2004
(540)

OPAVIA

(730) **Opavia - LU, s.r.o.**, Karolinská 661, Praha 8, 18600, CZ
(740) Advokátní kancelář Kučírek Legal, JUDr. Tomáš Kučírek, advokát, Petřská 29, Praha 1, 11000
(510) (29) mléko, mléčné výrobky, sýry, džemy, marmelády, sušené, mražené, kandované a zavařené ovoce; (30) káva, čaj, kakao, čokoláda, kávové, kakaové a čokoládové nápoje, výrobky z obilovin, cereálie, cereální tyčinky, kukuřičné, ovesné a pšeničné vločky, müsli, pečivo, trvanlivé pečivo sladké i slané, cukrářské výrobky, náplně, krémy, polevy, cukrovinky, zmrzlina, mražené krémy, jogurtová zmrzlina, prášky na

výrobu zmrzliny, med; (32) nealkoholické nápoje, minerální vody, ovocné a zeleninové šťávy, džusy, nápojové směsi a prášky.
(511) 29, 30, 32
(210) O-195552

(111) **263898**
(220) 28.11.2002
(151) 28.06.2004
(540)

SAMBLOCK

(730) **Ing. Václav Vachuška - KOMPOZIT - VÝROBA BETONOVÝCH VÝROBKŮ**, Pod Vodojedem 839, Horažďovice, 34101, CZ
(740) Šachta, Zmeškal & partneři, Ing. Kratochvíl Václav, Radlická 28/663, Praha 5, 15000

(510) (11) fontány, kašny, kamna, krby, vany, umyvadla, lávové kameny pro použití v zahradních grilech, koupelnové obklady a vyzdívk; (19) kámen přírodní a umělý, beton, cement, cihly, dlažba nekovová, trubky pro drenáže nekovové, hlína na cihly, kamenina, suroviny pro keramiku, nekovové střešní krytiny, nekovové obklady stěn, nekovové stavební panely, stavební hmoty nekovové, tvárnice, lehčený stavební materiál, štěrky, písek, výrobky z přírodního kamene, umělého kamene a betonu (bloky, desky, pásy, dlažby, obklady, parapety, sokly, nástupnice, podstupnice, stupně, obrubníky, kraj niky, pláty, odseky, kostky, mozaika, haklíky, lomový kámen, kopáky, měřičské značky, staničníky, hraničníky, nápisové desky, krycí desky, rámy, květináče, stolky, lavice, sedátka, krystaly, kapličky, boží muka, koryta, sloupy, urny, hroby, kuchyňské desky, kuželky, madla, vázy, koule, dekorativní předměty) - vše v rámci této třídy; (35) zprostředkovatelská činnost v oblasti obchodu a služeb - v rámci této třídy, kancelář dovozní a vývozní, pomoc při řízení obchodních a průmyslových podniků, odborné obchodní poradenství, průzkum trhu, předvádění zboží, propagace, zprostředkování dodavatelsko-odběratelských vztahů ve stavebnictví; (40) pálení keramiky, zpracování cihlářského zboží a stavebních hmot, zpracování kamene přírodního i umělého, konzervování kamene, provádění prací na shora uvedených výrobcích, zejména leštění, broušení, řezání, lámání, prýskání, lemování, štípání, bosování, pemřování, špicování, zrnování, zubování, rýhování, tryskání, opalování, vrtání, penetrování a montáž shora uvedených výrobků - v rámci této třídy.
(511) 11, 19, 35, 40
(210) O-186070

(111) **263965**
(220) 11.06.2003
(151) 28.06.2004
(540)

ŽIVÁK

(730) **COUNTRY RADIO s.r.o.**, Říčanská 3/2399, Praha 10, 10100, CZ
(740) Dr. Jan Tomsa, advokát, Laubova 8, Praha 3 - Vinohrady, 13000

(510) (35) propagační činnost, reklamní činnost prostřednictvím rozhlasu, pomoc při řízení a provozování obchodní činnosti, distribuce zboží k reklamním účelům, průzkum a analýzy trhu; (38) rozhlasové vysílání, hudební rozhlasové vysílání; (41) výroba rozhlasových programů, zvukových děl a rozhlasového zpravodajství, vzdělávací, výchovná a zábavná činnost, organizace, příprava a pořádání hudebních vystoupení, koncertů a zábavných pořadů, moderování rozhlasových pořadů či relací, nahrávání zvukových nosičů, agenturní činnost a zprostředkování v oblasti kultury, pořádání hudebních soutěží.
(511) 35, 38, 41
(210) O-192653

(111) **263966**
(220) 11.06.2003
(151) 28.06.2004
(540)

INFORMACE DO KUFRU

(730) **COUNTRY RADIO s.r.o.**, Říčanská 3/2399, Praha 10, 10100, CZ

(740) Dr. Jan Tomsa, advokát, Laubova 8, Praha 3 - Vinohrady, 13000
(510) (35) propagační činnost, reklamní činnost prostřednictvím rozhlasu, pomoc při řízení a provozování obchodní činnosti, distribuce zboží k reklamním účelům, průzkum a analýzy trhu; (38) rozhlasové vysílání, hudební rozhlasové vysílání; (41) výroba rozhlasových programů, zvukových děl a rozhlasového zpravodajství, vzdělávací, výchovná a zábavná činnost, organizace, příprava a pořádání hudebních vystoupení, koncertů a zábavných pořadů, moderování rozhlasových pořadů či relací, nahrávání zvukových nosičů, agenturní činnost a zprostředkování v oblasti kultury, pořádání hudebních soutěží.
(511) 35, 38, 41
(210) O-192656

(111) **264658**
(220) 31.10.2003
(151) 23.07.2004
(540)



(730) **Jiří Grummich**, Klišská 958/119, Ústí nad Labem, 40001, CZ
(740) ZEMAN - podkrušnohorská patentová a známková kancelář, Zeman Petr, Hradní 301, Loket, 35733

(510) (9) zabezpečovací, signalizační a kontrolní a poplašná zařízení, pulty centralizované ochrany, zařízení pro pořizování, přenos a reprodukci zvuku a obrazu, jako například přístroje fotografické a kamery, rádiové přijímače, televizní přijímače a monitory, videorekordéry, MC, CD a DVD přehrávače, počítače a jejich periferie, zařízení telekomunikační, zejména vysílačky a bezdrátové a mobilní telefony, kabelové systémy a jejich součásti, software, strojně čitelné nosiče informací a informace na takovýchto nosičích; (37) instalace, servis, případně demontáže zabezpečovacích, kontrolních a signalizačních zařízení a jiných zařízení uvedených v tomto seznamu u třídy 9, práce demoliční; (38) přenos informací, zvuku a obrazu, provozování uzavřeného televizního okruhu; (39) převozy peněz a cenin, přeprava osob, výjezdy zásahových vozidel, služby veřejných nosičů a posílů; (45) ostraha objektů a osob, služby detektivní kanceláře, doprovod osob, služby osobních strážců, záchranné služby, hašení požárů, hlídání noční služby, otevírání bezpečnostních zámků, monitorování bezpečnostních a poplašných zařízení, poradenství v oblasti bezpečnosti, pořádková služba.
(511) 9, 37, 38, 39, 45
(210) O-197556

(111) **264788**
(220) 04.12.2003
(151) 23.07.2004
(540)



(730) **EWAC spol. s r.o.**, Planá 80, České Budějovice, 37001, CZ
(740) Patentová a známková kancelář, Ing. Jaromír Příkryl, Věcelín 1161, Hulín, 76824
(510) (1) chemické látky a chemické přípravky klasifikované jako hořlavé, zdraví škodlivé, žíravé, dráždivé, senzibilizující, jiné chemické výrobky určené pro průmysl, vědu a fotografii, jakož i pro zemědělství, zahradnictví a lesnictví, vše v rámci této třídy; (35) zprostředkovatelská činnost v oblasti obchodu - nákupu a prodeje zboží; (42) inženýrská činnost v oblasti investiční výstavby, poradenská a konzultační činnost v oblasti životního prostředí.
(511) 1, 35, 42
(210) O-198818

(111) **264987**
(220) 28.02.2003
(151) 25.08.2004
(540)

Pálí vám to

(730) **CET 21 spol.s r.o.**, Kříženeckého nám. 1078/5, Praha 5, 15200, CZ

(740) Advokátní a patentová kancelář VYSKOČIL, KROŠLÁK a spol., Dana Lukajová, Voršilská 10, Praha 1, 11000

(510) (9) aparáty a přístroje vědecké, geodetické, fotografické, filmové, optické, přístroje pro vážení, měření, signalizaci, kontrolu, záchranu a přístroje učební, aparáty pro záznam, uchování, převod, přenos nebo reprodukci zvuku nebo obrazu, telefony, záznamníky, faxy, ústředny, magnetické nebo optické suporty zvukových nebo zvukové obrazových záznamů, automatické distributory a mechanismy na mince, zapisovací pokladny, kalkulační stroje, přístroje pro zpracování informací a počítače včetně jejich jednotlivých součástí a náhradních dílů ze třídy 9, baterie, akumulátory, počítačové hry s výstupem na PC nebo na TV, hrací skříně uváděné v činnosti vhozením mince, reklamní přístroje na střídavé obrazy, reklama světelná, reklamní světelné přístroje, nosiče záznamů nahrané i nenahrané, videokazety nahrané i nenahrané, audiokazety nahrané i nenahrané, audiovizuální programy, audioprogramy, audiovizuální díla, audiovizuální díla v digitální podobě, filmy exponované, hudební díla na nosičích nebo v elektronické podobě, CD disky, programové vybavení pro počítače, software, hardware výpočetní techniky nebo komunikační nebo informační techniky, elektronické databáze a databázové produkty, informace a záznamy v elektronické podobě, informace a data a databáze a informační produkty na nosičích nebo i v elektronických, datových, informačních, počítačových a komunikačních sítích všeho druhu, související software a hardware, elektronické nebo datové nebo informační nebo komunikační nebo výpočetní sítě včetně jednotlivých součástí a náhradních dílů obsažených ve třídě 9, multimediální aplikace, elektronické multimediální nebo elektronické informační katalogy, elektronické časopisy, elektronická periodika a knihy v elektronické podobě; (16) pohledy ilustrované se zvukovou nahrávkou, papír, lepenka a výrobky z těchto materiálů zatříděné ve třídě 16, výrobky z papíru, plakáty, fotografie, kalendáře, pohlednice, gratulace, dopisní papíry, obálky, samolepky, obtisky, poznámkové bloky, desky na spisy, pořadače, omalovánky, activity books, balicí papír, obaly všeho druhu papírové, listy, pytlíky a sáčky pro obalovou techniku, školní sešity, skicáky, tužky, pastelky, tuhy, gummy, ořezávátko, ořezávací strojky, penály, papírové tašky, papírové kapesníky, papírové ubrusy a ubrousky, hlavolamy papírové, těžítka na papíry, tiskoviny, tiskopisy, časopisy, periodika, knihy, databázové produkty v papírové formě, databáze v papírové formě, tiskárenské výrobky, písma pro tiskárny, losy, štočky, potřeby pro knižní vazby, lepidla pro papírenství nebo domácnost, materiál pro umělce, štetce, psací stroje a kancelářské potřeby, učební pomůcky (s výjimkou přístrojů), umělecké nebo ozdobné předměty z papíru, obaly bublinkové (z umělých hmot); (35) reklamní, inzertní a propagační činnost, marketing, reklamní, inzertní a propagační činnost prostřednictvím jakéhokoliv média, prostřednictvím telefonní sítě nebo datové sítě nebo informační sítě nebo elektronické sítě nebo komunikační sítě nebo počítačové sítě, poskytování informací a jiných informačních produktů komerčního nebo reklamního charakteru, multimediálních informací komerčního charakteru, komerční využití Internetu v oblastech komerčních internetových médií a vyhledávacích služeb, on-line inzerce, činnost reklamní agentury, zprostředkovatelská činnost v obchodu a obchodních vztazích, merchandising, franchising, pomoc při řízení obchodního podniku, automatizované zpracování dat, pomoc při provozování obchodů a obchodních činností průmyslového nebo obchodního podniku, služby, které zahrnují záznam, přepis, vypracování, kompilaci přenášení nebo systematickosti písemných či datových či elektronických sdělení a záznamů, jakož i využívání nebo kompilaci matematických a statistických údajů, organizační zabezpečování televizního vysílání; (38) televizní vysílání, televizní vysílání programů, televizní vysílání zábavných, vzdělávacích, výchovných, soutěžních, diskusních a informačních pořadů, telematika, výměna zpráv, šíření, výměna nebo získávání zpráv a informací, šíření elektronických

časopisů, informací, elektronických periodik, knih v elektronické podobě, audio nebo audiovizuálních děl prostřednictvím informační nebo datové nebo elektronické nebo komunikační nebo telekomunikační nebo počítačové sítě, zejména Internetu, pomocí satelitů aj., služby na Internetu související s televizním vysíláním, komunikace, poradenská činnost v oblasti sdělovacích prostředků, informační služby související s televizním vysíláním, informační kancelář, poskytování informačních služeb prostřednictvím počítačů; (41) nakladatelství a vydavatelství, ediční činnost, publikační činnost, nahrávání nosičů zvukových nebo obrazově zvukových, půjčování nahraných zvukových a zvukově obrazových záznamů, výroba, tvorba audiovizuálních děl, televizní zpravodajství, TV produkce, filmová produkce, televizní výroba programů, tvorba programů, tvorba a výroba televizních a audiovizuálních programů, agenturní činnost v oblasti kultury, zprostředkování v oblasti kultury, výchovy, zábavy a sportu, výchovná, vzdělávací, soutěžní a zábavní činnost, zábavní nebo kulturní nebo vzdělávací představení, organizace společenských a kulturních akcí, organizace, provozování a provádění her a soutěží i veřejných, výstavní činnost v oblasti kultury nebo zábavy nebo výchovy nebo vzdělávání.

(511) 9, 16, 35, 38, 41
(210) O-189271

(111) **264989**
(220) 06.03.2003
(151) 25.08.2004
(540)

IQ TEST NÁRODA

(730) **CET 21 spol.s r.o.**, Kříženeckého nám. 1078/5, Praha 5, 15200, CZ

(740) Advokátní a patentová kancelář VYSKOČIL, KROŠLÁK a spol., Dana Lukajová, Voršilská 10, Praha 1, 11000

(510) (38) televizní vysílání zábavných, vzdělávacích, výchovných, soutěžních a informačních pořadů, výměna a šíření zpráv prostřednictvím informační, datové, elektronické, komunikační, počítačové nebo telekomunikační sítě, zejména Internetu; (41) tvorba a výroba televizních programů, soutěžní a zábavní činnost, provozování soutěží.

(511) 38, 41
(210) O-189456

(111) **265316**
(220) 20.10.2003
(151) 25.08.2004
(540)

ČOKOHORALKY

(730) **Opavia - LU, s.r.o.**, Karolinská 661, Praha 8, 18600, CZ

(740) Advokátní kancelář Kučírek Legal, JUDr. Tomáš Kučírek, advokát, Petrská 29, Praha 1, 11000

(510) (30) pekařské výrobky, trvanlivé pečivo sladké i slané, jemné pečivo, cukrářské výrobky, náplně, krémy a polevy, cukrovinky, výrobky z obilovin, cereální výrobky, mouka, cukr, káva, čaj, kakao, čokoláda, nápoje kávové, kakaové a čokoládové, zmrzlina, mražené krémy - v rámci této třídy.

(511) 30
(210) O-197045

(111) **265334**
(220) 27.10.2003
(151) 25.08.2004
(540)



(730) **DIGIRAMA s.r.o.**, Bolivarova 23, Praha 6, 16900, CZ

(510) (41) kulturní aktivity, pořádání soutěže kalendář roku.

(511) 41

(210) O-197377

(111) **265434**
(220) 20.11.2003
(151) 25.08.2004
(540)

GAPA

(730) **GAPA MB, s.r.o.**, Svatovítská 217, Mladá Boleslav, 29301, CZ
(740) Ing. Jiří Střelák, Šumberova 42, Praha 6, 16200
(510) (6) kovy a jejich slitiny, kovové vylisky a polotovary pro různé užití, kovové profily pro různé použití, hutní materiály, kovové formy, kovové spojovací materiály, kování, kovové stavební materiály; (17) guma a výrobky z ní spadající do této třídy, polozpracované plasty, polotovary z plastických hmot, izolační materiály; (27) rohože všeho druhu, koberce, lino a jiné obklady podlah nebo stěn spadající do této třídy.
(511) 6, 17, 27
(210) O-198254

(111) **265492**
(220) 27.11.2003
(151) 25.08.2004
(540)

KRABICE s.r.o.

(730) **KRABICE, s.r.o.**, Slatiňanská 2437/4, Praha 9 - H. Počernice, 19300, CZ
(510) (16) krabice lepenkové nebo papírové, krabice na poštu, krabice na klobouky z lepenky; (21) krabice na jídlo, přesnídávku; (26) krabice na šicí potřeby.
(511) 16, 21, 26
(210) O-198610

(111) **265621**
(220) 17.12.2003
(151) 25.08.2004
(540)

NUTRITECH

(730) **Aminostar s.r.o.**, Loukov 55, Loukov u Mnichova Hradiště, 29411, CZ
(740) Advokátní a patentová kancelář VYSKOČIL, KROŠLÁK a spol., Dana Lukajová, Voršilská 10, Praha 1, 11000
(510) (5) výrobky dietetické pro léčebné účely, potraviny pro děti, batolata a nemocné, potravinové přípravky a doplňky všeho druhu, jako posilující poživatiny, vitamínové přípravky, poživatiny pro doplnění redukčních diet nebo přípravků pro hubnutí, vše s léčebnými účinky, přípravky s léčebnými účinky obsahující biochemické katalyzátory, zejména pro fyzicky aktivní osoby, rekonvalescenty a nemocné, potravinové doplňky pro posílení imunity organismu v tuhém i tekutém stavu, ve formě kapek, sirupu, gelu, past, tablet, pastilek apod., vše výše uvedené určené k léčebným účelům, dezinfekční prostředky pro hygienické účely; (29) maso, ryby, drůbež, zvěřina, masové výtahy, ovoce a zelenina konzervované, sušené a zavažené, želé, džemy, kompoty, vejce, mléko a mléčné výrobky, včetně potravinových doplňků na bázi mléka a vajec, výživné extrakty, proteiny a směsi z nich, výrobky na bázi brambor, jako bramborové lupínky apod., oleje a tuky jedlé, ovocné dřeně; (32) vody minerální a šumivé a jiné nealkoholické nápoje včetně diabetických, sirupy a jiné

přípravky k přípravě nápojů, ovocné šťávy a nápoje z ovocných šťáv, energetické nápoje, iontové nápoje.

(511) 5, 29, 32
(210) O-199258

(111) **265927**
(220) 23.07.2003
(151) 29.09.2004
(540)



(730) **LUMA Plus s. r. o.**, Kmochova 2359/7, Chomutov, 43003, CZ
(510) (9) bleskosvody, bleskojistky, elektrické kabely, odrušovače, omezovače, přepětové ochrany, pojistky, jističe, rozvodné panely, rozvodné skříně, zásuvky, zástrčky a jiné elektrické spojky; (37) montáž, oprava a údržba vyhrazených elektrických zařízení, počítačové vybavení (montáž, údržba, opravy), odrušování elektrických přístrojů, revize elektrických zařízení; (42) inženýrské práce (expertizy), projektování.
(511) 9, 37, 42
(210) O-194101

(111) **265933**
(220) 31.07.2003
(151) 29.09.2004
(540)

Mléčná dráha

(730) **CET 21 spol.s r.o.**, Kříženeckého nám. 1078/5, Praha 5, 15200, CZ
(740) Advokátní a patentová kancelář VYSKOČIL, KROŠLÁK a spol., Dana Lukajová, Voršilská 10, Praha 1, 11000
(510) (9) aparáty a přístroje vědecké, geodetické, fotografické, filmové, optické, přístroje pro vážení, měření, signalizaci, kontrolu, záchranu a přístroje učební, aparáty pro záznam, uchování, převod, přenos nebo reprodukci zvuku nebo obrazu, přístroje a nástroje pro vedení, přepínání, přeměnu, akumulaci, regulaci nebo řízení elektrického proudu, hasicí přístroje, telefony, záznamníky, faxy, ústředny, magnetické nebo optické suporty zvukových nebo zvukové obrazových záznamů, automatické distributory a mechanismy na mince, zapisovací pokladny, kalkulační stroje, přístroje pro zpracování informací a počítače včetně jejich jednotlivých součástí a náhradních dílů ze třídy 9, baterie, akumulátory, počítačové hry s výstupem na PC nebo na TV, hrací skříně uváděné v činnost vhozením mince, reklamní přístroje na střídavé obrazy, reklama světelná, reklamní světelné přístroje, nosiče záznamů nahrané i nenahrané, videokazety nahrané i nenahrané, audiokazety nahrané i nenahrané, audiovizuální programy, audioprogramy, audiovizuální díla, audiovizuální díla v digitální podobě, filmy exponované, hudební díla na nosičích, CD disky, programové vybavení pro počítače, software, hardware výpočetní techniky nebo komunikační nebo informační techniky, elektronické databáze a databázové produkty, informace a záznamy v elektronické podobě, informace a data a databáze a informační produkty na nosičích nebo i v elektronických, datových, informačních, počítačových a komunikačních sítích všeho druhu, související software a hardware, elektronické nebo datové nebo informační nebo komunikační nebo výpočetní sítě včetně jednotlivých součástí a náhradních dílů obsažených ve třídě 9, multimediální aplikace, elektronické multimediální nebo elektronické informační katalogy, elektronické časopisy, elektronická periodika a knihy v elektronické podobě; (16) pohledy ilustrované se zvukovou nahrávkou, papír, lepenka a výrobky z těchto materiálů zařazené ve třídě 16, výrobky z papíru, plakáty, fotografie, kalendáře, pohlednice, gratulace, dopisní papíry, obálky, samolepky, obtisky, poznámkové bloky, desky na spisy, pořadače, omalovánky, activity books, balicí papír, obaly všeho druhu papírové, listy, pytlíky a sáčky pro obalovou techniku, školní sešity, skicáky, tužky, pastelky, tuhy, gumy, ořezávková, ořezávková strojky, penály, papírové tašky, papírové kapesníky, papírové ubrusy a ubrusky, těžítka na

- papíry, tiskoviny, tiskopisy, časopisy, periodika, knihy, databázové produkty v papírové formě, databáze v papírové formě, tiskárenské výrobky, písma pro tiskárny, losy, štočky, potřeby pro knižní vazby, lepidla pro papírenství nebo domácnost, materiál pro umělce, štetce, psací stroje a kancelářské potřeby, učební pomůcky (s výjimkou přístrojů), umělecké nebo ozdobné předměty z papíru, obaly bublinkové (z umělých hmot), plastické obaly nezařazené do jiných tříd; (35) reklamní, inzertní a propagační činnost, marketing, reklamní, inzertní a propagační činnost prostřednictvím jakéhokoli média, prostřednictvím telefonní sítě nebo datové sítě nebo informační sítě nebo elektronické sítě nebo komunikační sítě nebo počítačové sítě, poskytování informací a jiných informačních produktů komerčního nebo reklamního charakteru, multimediálních informací komerčního charakteru, komerční využití Internetu v oblastech komerčních internetových médií a vyhledávacích služeb, on-line inzerce, činnost reklamní agentury, činnost ekonomických a/nebo organizačních poradců, zprostředkování v obchodních vztazích, zprostředkovatelská činnost v obchodu, merchandising, franchising, pomoc při řízení obchodního podniku, personální agentura, personální poradenství, automatizované zpracování dat, pomoc při provozování obchodů a obchodních činností průmyslového nebo obchodního podniku, služby, které zahrnují záznam, přepis, vypracování, kompilaci přenášení nebo systematickosti písemných či datových či elektronických sdělení a záznamů, jakož i využívání nebo kompilaci matematických a statistických údajů, organizační zabezpečování televizního vysílání (managerské řízení); (38) spoje, telekomunikace, služby umožňující komunikaci jedné osoby s druhou, televizní vysílání, televizní vysílání programů, televizní vysílání zábavných, vzdělávacích, výchovných, soutěžních, diskusních a informačních pořadů, tematika, výměna zpráv, šíření, výměna nebo získávání zpráv a informací, šíření elektronických časopisů, informací, elektronických periodik, knih v elektronické podobě, audio nebo audiovizuálních děl prostřednictvím informační nebo datové nebo elektronické nebo komunikační nebo telekomunikační nebo počítačové sítě, zejm. Internetu, pomocí satelitů, informační služby na Internetu související s televizním vysíláním, komunikace, poradenská činnost v oblasti sdělovacích prostředků, telekomunikaci, informační služby v oblasti telekomunikací, informační kancelář, poskytování informačních služeb prostřednictvím počítačů, šíření audiovizuálních děl; (41) nakladatelství a vydavatelství, ediční činnost, publikační činnost, nahrávání nosičů zvukových nebo obrazových zvukových, půjčování nahraných zvukových a zvukově obrazových záznamů, výroba, tvorba audiovizuálních děl, televizní zpravodajství, TV produkce, filmová produkce, televizní výroba programů, tvorba programů, tvorba a výroba televizních a audiovizuálních programů, agenturní činnost v oblasti kultury, zprostředkování v oblasti kultury, výchovy, zábavy a sportu, výchovná, vzdělávací, soutěžní a zábavní činnost, zábavní nebo kulturní nebo vzdělávací představení, organizace společenských a kulturních akcí, organizace, provozování a provádění her a soutěží i veřejných, výstavní činnost v oblasti kultury nebo zábavy nebo výchovy nebo vzdělávání, provozování tělovýchovných zařízení, pronájem a půjčování sportovních potřeb s výjimkou dopravních prostředků, půjčování zvukových nebo zvukově obrazových záznamů, půjčování knih, tiskovin, pronájem a půjčování audiopřístrojů, videopřístrojů, videorekordérů, videokamer, fotoaparátů, promítaček, rozhlasových a televizních přijímačů, filmů, vzdělávacích potřeb a přístrojů, půjčování a pronájem obrazů, dekorací, pronájem stadionů, tenisových dvorců, pronájem a půjčování potápěčské výstroje, pronájem a půjčování sportovního nářadí s výjimkou dopravních prostředků, provozování a/nebo pronájem fitness centra.
- (511) 9, 16, 35, 38, 41
(210) O-194444
- (111) **265966**
(220) 18.09.2003
(151) 29.09.2004
(540)
- ADLO BEZPEČNOSTNÍ DVEŘE**
- (730) **ADLO - bezpečnostní dveře s.r.o.**, Vojtěšská 1, čp. 245, Praha 1, 11000, CZ
- (740) Doc. Ing. Špaček Jindřich, CSc., patentový zástupce, Svatopluka Čecha 106a, Brno, 61200
- (510) (6) bezpečnostní dveře všeho druhu zejména bytové, kancelářské, bank, tresorových místností, zbrojních skladů, zámečnické výrobky, uzamykací systémy, mříže kovové pevné, nůžkové, otevírací, skládací, ozdobné a rolovací, zábrany, bezpečnostní konstrukce, zámky, závory, zavírače dveří, rozvory, závěsy dveří, panty, bezpečnostní kování, mosazné kování, mosazné doplňky, dveřní a nábytkové kování, kování okenní a dveřní, stavební dílce, bezpečnostní sklepní konstrukce, mříže, kovové doplňky, zábradlí, brány, vrata, schody a schodiště, okenice, interiérové doplňky, stavebnicové konstrukce pro nasvětlování interiérů, speciální okenní stavěče, okenní uzávěry, okenní zářádky, okna posuvná, střešní světlíky, otvírače oken, zejména kovové konstrukce pro elektrootvírače, včetně lineárních pohonů, veškeré uvedené výrobky z kovu; (37) dokončovací stavební práce a specializované stavební činnosti související s instalací bezpečnostních a protipožárních dveří a zabezpečovacích systémů, dodavatelské zabezpečení stavebních prací, organizování a zprostředkování stavebních prací, zámečnictví, zakázkové stavební a strojní zámečnictví, instalace, montáž včetně oprav a udržování zámků, závor, rozvorů, bezpečnostních dveří, bezpečnostního kování, uzamykacích systémů, dálkové ovládaných vstupů, výrobků jemné mechaniky a jiných zámečnických výrobků, montáž, údržba a servis elektronických systémů k zabezpečování objektů, ke kontrole přístupu a evidence osob, k monitorování objektů, k zabezpečování vozidel a karavanů, k protipožárním zařízením, montáž, údržba a servis elektroinstalace silnoproudé i slaboproudé v objektech bytů, domů, skladů, elektroinstalace strojů i zařízeních, reklamních ploch, billboardů a poutačů, vysílačů, radiovysílačů a přijímačů, audio a video techniky, telefonních a počítačových sítí; (42) vývoj a navrhování zámečnických výrobků jako bezpečnostních mříží, vrat, bezpečnostních dveří, plotů, zábradlí a elektronických systémů, počítačových a telefonních sítí; (45) otevírání bezpečnostních zámků, poradenství v oblasti bezpečnosti.
- (511) 6, 37, 42, 45
(210) O-196040
- (111) **266171**
(220) 24.11.2003
(151) 29.09.2004
(540)
- ČSOB Phone**
- (730) **Československá obchodní banka, a.s.**, Radlická 333/150, Praha 5, 15057, CZ
- (740) Baker & McKenzie v.o.s., advokátní kancelář, JUDr. Jiří Čermák, advokát, Klimentská 46, Praha 1, 11002
- (510) (9) multifunkční magnetické a čipové karty pro oblast peněžních, finančních a pojišťovacích služeb i pro obchodní síť, elektronické peněženky, magnetické karty a karty s pamětí nebo s mikroprocesorem, mezinárodní platební karty, počítačové programy, operační a expertní systémy včetně speciálních programů k ukládání, přenosu, výběru a kontrole dat i informací, nahrané i nenahrané nosiče informací a edice uživatelských i odborných informací šířených na veškerých paměťových médiích spadajících do této třídy, nosiče digitálních podpisů k identifikaci odesílatele, elektronické reklamní, inzertní, propagační, uživatelské a instruktážní materiály i tiskoviny, databázové produkty, automatizované konfigurační skripty, tiskoviny všeho druhu a ostatní polygrafické výrobky v elektronické podobě a na nosičích; (14) drahé kovy, jejich slitiny a výrobky z těchto materiálů nebo z postříbeného a/nebo pozlaceného kovu nejsou-li uvedeny v jiných třídách, mince, reklamní a upomínkové předměty ze vzácných kovů a jejich slitin; (16) reklamní, inzertní, propagační, uživatelské a instruktážní materiály i tiskoviny, databázové produkty v papírové formě, plakáty, billboardy, tiskoviny všeho druhu a ostatní polygrafické výrobky zařazené v této třídě, výrobky z papíru, papírnické zboží, obálky, dopisní papíry, kalendáře, plánovací záznamníky, gratulace, knihy a knihařské výrobky, psací potřeby včetně psacích potřeb ze vzácných kovů a jejich slitin, kancelářské výrobky (s výjimkou nábytku), lepenka a kartonážní výrobky, etikety, upomínkové předměty, obaly a výrobky z plastů nezařazené do jiných tříd; (35) pomoc při řízení zahraničně obchodní činnosti, komerční informační kancelář, marketing, propagační, reklamní a inzertní služby

prostřednictvím jakéhokoliv média - prostřednictvím telefonní, datové nebo informační sítě, merchandising, administrativní služby, automatizované zpracování dat a informací v bankovníctví, peněžnictví i v oblasti finančních instrumentů, zprostředkovatelské služby v oblasti vydávání uživatelských a reklamních tiskovin; (36) bankovní a peněžní služby spolu s poskytnutím nadstandardních bankovních produktů, služby bankovní a peněžní poskytované elektronicky, platební operace a služby na korunovém a devizovém trhu i v EURU včetně zajištění proti kurzovým ztrátám, správa portfolia, poskytování bankovních záruk, obchodování na kapitálových trzích, speciální finanční produkty, clearing (finanční), služby factoringové a forfaitingové a veškeré finanční služby a služby s nimi související, směnárenské služby, analytické finanční zprávy a expertízy, telefonické peněžní a bankovní služby, přijímání vkladů a jejich správa, tuzemský a zahraniční platební styk, exportní financování, finanční leasing, funkce depozitáře majetku firem a investičních fondů, služby v oblasti pojištění spravovaných finančních prostředků, kapitálové obchody a správa kapitálových vkladů, uzavírání finančních smluv o kooperaci a řízení, finanční makléřství, finanční služby týkající se investičních instrumentů, investiční bankovníctví, investiční obchody a financování podnikové sféry, akviziční financování, finanční expertízy, zřizování a provozování sítě bankomatů, úschova v bezpečnostních schránkách, finanční sponzorování, jointventure, provádění všech bankovních obchodů a poskytování všech bankovních služeb v tuzemsku i ve vztahu k zahraničí, zajištění nabytí podílů na společnostech a jiných družích právnických osob v tuzemsku i v zahraničí jako akcionář nebo jiný podílník v oboru peněžnictví, poskytování, šíření a výměna informací v oblasti bezhotovostního platebního styku prostřednictvím globálních telekomunikačních sítí a Internetu, poradenské služby v oblasti financí, pojištění, úvěrování, leasingu, investic a bankovníctví, prezentace a poskytování služeb na výstavách a veletrzích v oblasti bankovníctví, financí, leasingu a půjček na bydlení, nepřetržitý peněžní informační servis; (38) provozování nepřetržitě infolinky, poskytování, šíření a výměna informací prostřednictvím globálních telekomunikačních sítí a Internetu, šíření a výměna informací prostřednictvím počítačové sítě, šíření www informací, šíření elektronických tiskovin prostřednictvím elektronických médií; (41) prezentace na společenských, kulturních a zábavně-spoločenských akcích; (42) tvorba automatizovaných konfiguračních skriptů, programování počítačové, počítačové systémy (tvorba), služby v oblasti kódování a dekodování zabezpečovacích systémů, tvorba www prezentací.

(511) 9, 14, 16, 35, 36, 38, 41, 42
(210) O-198427

(111) **266172**
(220) 24.11.2003
(151) 29.09.2004

ČSOB Mobil

(730) **Československá obchodní banka, a. s.,** Radlická 333/150, Praha 5, 15057, CZ

(740) Baker & McKenzie v.o.s., advokátní kancelář, JUDr. Jiří Čermák, advokát, Klimentská 46, Praha 1, 11002

(510) (9) multifunkční magnetické a čipové karty pro oblast peněžních, finančních a pojišťovacích služeb i pro obchodní síť, elektronické peněženky, magnetické karty a karty s pamětí nebo s mikroprocesorem, mezinárodní platební karty, počítačové programy, operační a expertní systémy včetně speciálních programů k ukládání, přenosu, výběru a kontrole dat i informací, nahanané i nenahané nosiče informací a edice uživatelských i odborných informací šířených na veškerých paměťových médiích spadajících do této třídy, nosiče digitálních podpisů k identifikaci odesílatele, elektronické reklamní, inzertní, propagační, uživatelské a instruktážní materiály i tiskoviny, databázové produkty, automatizované konfigurační skripty, tiskoviny všeho druhu a ostatní polygrafické výrobky v elektronické podobě a na nosičích; (14) drahé kovy, jejich slitiny a výrobky z těchto materiálů nebo z postříbeného a/nebo pozlaceného kovu nejsou-li uvedeny v jiných třídách, mince, reklamní a upomínkové předměty ze vzácných kovů a jejich slitin; (16) reklamní, inzertní, propagační, uživatelské a instruktážní materiály i tiskoviny, databázové produkty v

papírové formě, plakáty, billboardy, tiskoviny všeho druhu a ostatní polygrafické výrobky zařazené v této třídě, výrobky z papíru, papírnické zboží, obálky, dopisní papíry, kalendáře, plánovací záznamníky, gratulace, knihy a knihařské výrobky, psací potřeby včetně psacích potřeb ze vzácných kovů a jejich slitin, kancelářské výrobky (s výjimkou nábytku), lepenka a kartonážní výrobky, etikety, upomínkové předměty, obaly a výrobky z plastů nezařazené do jiných tříd; (35) pomoc při řízení zahraničně obchodní činností, komerční informační kancelář, marketing, propagační, reklamní a inzertní služby prostřednictvím jakéhokoliv média - prostřednictvím telefonní, datové nebo informační sítě, merchandising, administrativní služby, automatizované zpracování dat a informací v bankovníctví, peněžnictví i v oblasti finančních instrumentů, zprostředkovatelské služby v oblasti vydávání uživatelských a reklamních tiskovin; (36) bankovní a peněžní služby spolu s poskytnutím nadstandardních bankovních produktů, služby bankovní a peněžní poskytované elektronicky, platební operace a služby na korunovém a devizovém trhu i v EURU včetně zajištění proti kurzovým ztrátám, správa portfolia, poskytování bankovních záruk, obchodování na kapitálových trzích, speciální finanční produkty, clearing (finanční), služby factoringové a forfaitingové a veškeré finanční služby a služby s nimi související, směnárenské služby, analytické finanční zprávy a expertízy, telefonické peněžní a bankovní služby, přijímání vkladů a jejich správa, tuzemský a zahraniční platební styk, exportní financování, finanční leasing, funkce depozitáře majetku firem a investičních fondů, služby v oblasti pojištění spravovaných finančních prostředků, kapitálové obchody a správa kapitálových vkladů, uzavírání finančních smluv o kooperaci a řízení, finanční makléřství, finanční služby týkající se investičních instrumentů, investiční bankovníctví, investiční obchody a financování podnikové sféry, akviziční financování, finanční expertízy, zřizování a provozování sítě bankomatů, úschova v bezpečnostních schránkách, finanční sponzorování, jointventure, provádění všech bankovních obchodů a poskytování všech bankovních služeb v tuzemsku i ve vztahu k zahraničí, zajištění nabytí podílů na společnostech a jiných družích právnických osob v tuzemsku i v zahraničí jako akcionář nebo jiný podílník v oboru peněžnictví, poskytování, šíření a výměna informací v oblasti bezhotovostního platebního styku prostřednictvím globálních telekomunikačních sítí a Internetu, poradenské služby v oblasti financí, pojištění, úvěrování, leasingu, investic a bankovníctví, prezentace a poskytování služeb na výstavách a veletrzích v oblasti bankovníctví, financí, leasingu a půjček na bydlení, nepřetržitý peněžní informační servis; (38) provozování nepřetržitě infolinky, poskytování, šíření a výměna informací prostřednictvím globálních telekomunikačních sítí a Internetu, šíření a výměna informací prostřednictvím počítačové sítě, šíření www informací, šíření elektronických tiskovin prostřednictvím elektronických médií; (41) prezentace na společenských, kulturních a zábavně-spoločenských akcích; (42) tvorba automatizovaných konfiguračních skriptů, programování počítačové, počítačové systémy (tvorba), služby v oblasti kódování a dekodování zabezpečovacích systémů, tvorba www prezentací.

(511) 9, 14, 16, 35, 36, 38, 41, 42
(210) O-198428

(111) **266173**
(220) 24.11.2003
(151) 29.09.2004

ČSOB Edifact

(730) **Československá obchodní banka, a. s.,** Radlická 333/150, Praha 5, 15057, CZ

(740) Baker & McKenzie v.o.s., advokátní kancelář, JUDr. Jiří Čermák, advokát, Klimentská 46, Praha 1, 11002

(510) (9) multifunkční magnetické a čipové karty pro oblast peněžních, finančních a pojišťovacích služeb i pro obchodní síť, elektronické peněženky, magnetické karty a karty s pamětí nebo s mikroprocesorem, mezinárodní platební karty, počítačové programy, operační a expertní systémy včetně speciálních programů k ukládání, přenosu, výběru a kontrole dat i informací, nahanané i nenahané nosiče informací a edice uživatelských i odborných informací šířených na veškerých paměťových médiích spadajících do této třídy, nosiče digitálních

podpisů k identifikaci odesílatele, elektronické reklamní, inzertní, propagační, uživatelské a instruktážní materiály i tiskoviny, databázové produkty, automatizované konfigurační skripty, tiskoviny všeho druhu a ostatní polygrafické výrobky v elektronické podobě a na nosičích; (14) drahé kovy, jejich slitiny a výrobky z těchto materiálů nebo z postříbeného a/nebo pozlaceného kovu nejsou-li uvedeny v jiných třídách, mince, reklamní a upomínkové předměty ze vzácných kovů a jejich slitin; (16) reklamní, inzertní, propagační, uživatelské a instruktážní materiály i tiskoviny, databázové produkty v papírové formě, plakáty, billboardy, tiskoviny všeho druhu a ostatní polygrafické výrobky zařazené v této třídě, výrobky z papíru, papírnické zboží, obálky, dopisní papíry, kalendáře, plánovací záznamníky, gratulace, knihy a knihařské výrobky, psací potřeby včetně psacích potřeb ze vzácných kovů a jejich slitin, kancelářské výrobky (s výjimkou nábytku), lepenka a kartonážní výrobky, etikety, upomínkové předměty, obaly a výrobky z plastů nezařazené do jiných tříd; (35) pomoc při řízení zahraničně obchodní činnosti, komerční informační kancelář, marketing, propagační, reklamní a inzertní služby prostřednictvím jakéhokoliv média - prostřednictvím telefonní, datové nebo informační sítě, merchandising, administrativní služby, automatizované zpracování dat a informací v bankovníctví, peněžnictví i v oblasti finančních instrumentů, zprostředkovatelské služby v oblasti vydávání uživatelských a reklamních tiskovin; (36) bankovní a peněžní služby spolu s poskytnutím nadstandardních bankovních produktů, služby bankovní a peněžní poskytované elektronicky, platební operace a služby na korunovém a devizovém trhu i v EURU včetně zajištění proti kurzovým ztrátám, správa portfolia, poskytování bankovních záruk, obchodování na kapitálových trzích, speciální finanční produkty, clearing (finanční), služby factoringové a forfaitingové a veškeré finanční služby a služby s nimi související, směnárenské služby, analytické finanční zprávy a expertízy, telefonické peněžní a bankovní služby, přijímání vkladů a jejich správa, tuzemský a zahraniční platební styk, exportní financování, finanční leasing, funkce depozitáře majetku firem a investičních fondů, služby v oblasti pojištění spravovaných finančních prostředků, kapitálové obchody a správa kapitálových vkladů, uzavírání finančních smluv o kooperaci a řízení, finanční makléřství, finanční služby týkající se investičních instrumentů, investiční bankovníctví, investiční obchody a financování podnikové sféry, akviziční financování, finanční expertízy, zřizování a provozování sítě bankomatů, úschova v bezpečnostních schránkách, finanční sponzorování, jointventure, provádění všech bankovních obchodů a poskytování všech bankovních služeb v tuzemsku i ve vztahu k zahraničí, zajištění nabytí podílů na společnostech a jiných družích právnických osob v tuzemsku i v zahraničí jako akcionář nebo jiný podílník v oboru peněžnictví, poskytování, šíření a výměna informací v oblasti bezhotovostního platebního styku prostřednictvím globálních telekomunikačních sítí a Internetu, poradenské služby v oblasti financí, pojištění, úvěrování, leasingu, investic a bankovníctví, prezentace a poskytování služeb na výstavách a veletrzích v oblasti bankovníctví, financí, leasingu a půjček na bydlení, nepetržitý peněžní informační servis; (38) provozování nepřetržité infolinky, poskytování, šíření a výměna informací prostřednictvím globálních telekomunikačních sítí a Internetu, šíření a výměna informací prostřednictvím počítačové sítě, šíření www informací, šíření elektronických tiskovin prostřednictvím elektronických médií; (41) prezentace na společenských, kulturních a zábavně-společenských akcích; (42) tvorba automatizovaných konfiguračních skriptů, programování počítačové, počítačové systémy (tvorba), služby v oblasti kódování a dekodování zabezpečovacích systémů, tvorba www prezentací.

(511) 9, 14, 16, 35, 36, 38, 41, 42
(210) O-198429

(111) **266244**
(220) 18.12.2003
(151) 29.09.2004
(540)

ČOKOPLATKA

(730) **Opavia - LU, s.r.o.**, Karolinská 661, Praha 8, 18600, CZ
(740) Advokátní kancelář Kučírek Legal, JUDr. Tomáš Kučírek, advokát, Petráská 29, Praha 1, 11000

(510) (30) pekařské výrobky, trvanlivé pečivo sladké i slané, jemné pečivo, cukrářské výrobky, náplně, krémy a polevy, cukrovinky, výrobky z obilovin, cereální výrobky, kakao, čokoláda, nápoje kávové, kakaové a čokoládové, zmrzlina, mražené krémy.
(511) 30
(210) O-199333

(111) **266649**
(220) 18.02.2003
(151) 26.10.2004
(540)

PATRIOT

(730) **Pivovar Uherský Brod, a.s.**, Neradice 369, Uherský Brod, 68816, CZ
(740) Langrova, s.r.o., Skrétova 48, Plzeň, 30100
(510) (16) papírové tašky, umělohmotné tašky, papírové kelímky, těžítka, papírové podtácky, papírové etikety, papírové reklamní předměty, viněty, pasparty, plakáty, rozetky, účtenky, papírové visačky, novoroční přání, tužky, pohlednice, papírové ubrousky, papírové průkazy; (21) zboží skleněné, zejména lahve, sklenice, püllitry, porcelánové zboží, nádoby z plastu, vázičky; (32) piva všeho druhu, zejména sladové pivo, sladové nápoje, výtažky z chmele na výrobu piva, přípravky na výrobu nápojů, zázvorové pivo, lehká piva, ležáky, nealkoholická a nízkalkoholická piva, nealkoholické nápoje všeho druhu, nápoje vyrobené kombinací piva s nealkoholickým nápojem - mix piva s nealkoholickým nápojem, minerální vody, šumivé a jiné nealkoholické nápoje všeho druhu, sirupy a jiné přípravky k přípravě nápojů.
(511) 16, 21, 32
(210) O-188928

(111) **266816**
(220) 20.11.2003
(151) 26.10.2004
(540)



(730) **D.S. Leasing, a.s.**, Londýnské nám. 2, Brno, 63900, CZ
(740) Doc. Ing. Jindřich Špaček, CSc., patentový zástupce, Svatoptuka Čecha 106a, Brno, 61200
(510) (35) inzertní a reklamní činnost, poskytování pomoci při provozu obchodu, porady organizační, ekonomické a vedení obchodních záležitostí, provádění dražeb, poskytování služeb uvedených ve třídě 35 pomocí a prostřednictvím internetu, elektronické poskytování informací a poskytování služeb uvedených ve třídě 35, elektronické obchodování; (36) leasing, finanční leasing, operativní leasing, zprostředkování pojištění, zprostředkování finančních půjček, pronájem bytů, poskytování služeb uvedených ve třídě 36 pomocí a prostřednictvím internetu, elektronické poskytování služeb leasingových a finančních, informace vztahující se ke službám ve třídě 36; (37) pronájem stavebních strojů a strojů pro manipulaci ve stavebnictví, informace vztahující se ke službám ve třídě 37; (39) pronájem dopravních strojů, pronájem manipulačních zařízení k dopravním strojům, informace vztahující se ke službám ve třídě 39; (40) pronájem obráběcích a tvářecích strojů, pronájem manipulačních zařízení k obráběcím a tvářecím strojům, informace vztahující se ke službám ve třídě 40; (42) pronájem elektrických přístrojů měřících a navigačních, pronájem počítačů, informace vztahující se ke službám ve třídě 42, programování počítačů, tvorba databází pro služby uvedené ve třídě 35 a 36.
(511) 35, 36, 37, 39, 40, 42
(210) O-198237

(111) **266820**
(220) 20.11.2003
(151) 26.10.2004



- (540) **DS Leasing**
člen finanční skupiny Dimension
- (730) **D.S. Leasing, a.s.**, Londýnské nám. 2, Brno, 63900, CZ
(740) Doc. Ing. Jindřich Špaček, CSc., patentový zástupce, Svatopluka Čecha 106a, Brno, 61200
- (510) (7) stroje a obráběcí stroje, kotle parní pro pohon strojů, elektrické generátory, tlaková zařízení - v rámci této třídy, tlakové ventily, míchačky betonu nebo malty, míchačky betonové směsi staveništní, míchačky asfaltu, motory (kromě motorů pro pozemní vozidla), soukolí a hnací řemeny (nikoliv pro pozemní vozidla), zemědělské stroje; (9) přístroje a nástroje vědecké, navigační, geodetické, elektrické v rámci této třídy (včetně pro bezdrátovou telegrafii), fotografické, kinematografické, optické, přístroje a nástroje k vážení, měření, signalizování, pro účely kontrolní (inspekční), záchranné a pro výuku, automatické přístroje uváděné v činnost vhozením mince nebo známky, stroje pro záznam, přenos a reprodukci zvuku nebo obrazu, počítače, zapisovací pokladny a počítačové stroje, hasicí přístroje, nosiče magnetických záznamů, zvukové disky, automaty na zboží, vybavení pro zpracování informací a pro počítače, počítačové programy (software); (12) dopravní prostředky pozemní, letecké nebo vodní, automobily osobní, autobusy, automobily nákladní, elektromobily, vozidla, speciální vozidla, míchačky automobilové (domíchávače), spoiler a kryty na vozidla, karoserie, karosářské díly, kryty na kola a ostatní příslušenství patřící do třídy 12, sportovní lodě, turistické lodě; (35) pronájem kancelářských strojů a zařízení, inzertní a reklamní činnost, poskytování pomoci při provozu obchodu, porady organizační, ekonomické a vedení obchodních záležitostí, provádění dražeb, informace vztahující se ke službám ve třídě 35; (36) leasing, finanční leasing, operativní leasing, zprostředkování pojištění, zprostředkování finančních půjček, pronájem bytů, informace vztahující se ke službám ve třídě 36; (37) pronájem stavebních strojů, pronájem manipulačních zařízení pro stavebnictví a stavební stroje, pronájem strojů na těžení dřeva a souvisejících manipulačních zařízení, zařizování kanceláří (strojí a přístrojů), informace vztahující se ke službám ve třídě 37; (39) doprava a skladování, pronájem dopravních prostředků, pronájem manipulačních zařízení k dopravním prostředkům, pronájem distribučních strojů, pronájem lešení, informace vztahující se ke službám ve třídě 39; (40) pronájem obráběcích a tvářecích strojů, pronájem dílenských strojů v rámci této třídy; (42) pronájem elektrických přístrojů měřících a navigačních, pronájem počítačů, informace vztahující se ke službám ve třídě 42, programování počítačů.

(511) 7, 9, 12, 35, 36, 37, 39, 40, 42
(210) O-198241

(111) **266821**
(220) 20.11.2003
(151) 26.10.2004
(540)



- (730) **Dimension, a.s.**, Londýnské nám. 2, Brno, 63900, CZ
(740) Doc. Ing. Špaček Jindřich, CSc., patentový zástupce, Svatopluka Čecha 106a, Brno, 61200
- (510) (7) stroje a obráběcí stroje, kotle parní pro pohon strojů, elektrické generátory, tlaková zařízení - v rámci této třídy, tlakové ventily, míchačky betonu nebo malty, míchačky betonové směsi staveništní, míchačky asfaltu, motory (kromě motorů pro pozemní vozidla), soukolí a hnací řemeny (nikoliv pro pozemní vozidla), zemědělské stroje; (12) dopravní prostředky pozemní, letecké nebo vodní, automobily osobní, autobusy, automobily nákladní, elektromobily, vozidla, speciální vozidla, míchačky automobilové (domíchávače), spoiler a kryty na vozidla, karoserie, karosářské díly, kryty na kola a ostatní příslušenství patřící do třídy 12, sportovní lodě, turistické lodě; (16) fotografie propagační; (35) inzertní a reklamní činnost, činnost organizačních a ekonomických poradců, porady organizační, poradenská činnost v oblasti

marketingu, reklamy a vnějších vztahů, znalecké posudky obchodní, znalecké posudky výnosnosti a rentability v rámci této třídy, výzdoba vitrín, výloh a výkladů a jejich aranžování, reklama divadelní, reklama rozhlasem nebo televizí, reklamní inzerce, reklamní kanceláře, reklamní korespondence, reklamní materiál (rozšiřování), rozesílání propagačních materiálů (letáků, prospektů, tiskovin, vzorků), rozmožňování dokladů (pisemností, propagačních materiálů), poskytování pomoci při provozu obchodu, účetnictví, vedení účetnictví, vedení účetních knih, činnost účetních poradců, informace obchodní, ekonomické a vedení obchodních záležitostí, provádění dražeb, pronájem kancelářských strojů a zařízení, informace vztahující se ke službám ve třídě 35; (36) finanční služby, finanční půjčky, leasing, finanční leasing, operativní leasing, řízení finančního holdingu, správa majetku, obstarávání služeb spojených se správou majetku, správa nemovitého majetku, správa budov, pronájem nemovitostí, pronájem bytů, obchodování s cennými papíry, vydávání obligací, směnečné obchody, agentura realitní, agentura pro nájem nemovitostí, agentura pro zprostředkování prodeje a koupě nemovitostí, daňové odhady polních pozemků, pojišťovnictví a peněžnictví, agentura (zprostředkovatelná) pro obligace, akcie a jiné cenné papíry, movitosti, nemovitosti nebo pozemky, pro pojišťovnictví, informace vztahující se ke službám ve třídě 36; (37) zprostředkování oprav a přestaveb nemovitostí, zprostředkování staveb a oprav, zprostředkování těžby dřeva, pronájem strojů na těžení dřeva, zprostředkování provádění bytových a občanských staveb, zprostředkování provádění průmyslových staveb, pronájem stavebních strojů, zprostředkování čištění a údržby motorových vozidel, informace vztahující se ke službám ve třídě 37; (39) pronájem vozů a vozidel, pronájem distribučních strojů, doprava a skladování, cestovní kancelář - v rámci této třídy, organizace a realizace cestovně sportovních akcí, organizování turistického cestování, parkoviště - pronájem, informace vztahující se ke službám ve třídě 39; (41) organizování a organizační zajištění vzdělávacích akcí, sportovní aktivity, organizace a realizace sportovně cestovních akcí, provozování fitness centra, výchovná, poznávací a zábavní činnost, zábavní a vzdělávací programy pro rekreanty, agroturistika - organizování náplně zábavně vzdělávacích pobytových programů, park oddechu a zábavy v rámci této třídy, půjčování sportovních a rekreačních potřeb, statky školní (zemědělské školy), informace vztahující se ke službám ve třídě 41; (42) pronájem elektrických měřících a navigačních přístrojů, pronájem počítačů, služby právní, rešerše vědecké a průmyslové, informatika, informace vztahující se ke službám ve třídě 42, programování počítačů, expertizy zemědělské, projektování staveb, architektonické a ergonomické navrhování vybavení kanceláří; (44) služby zemědělské, informace vztahující se ke službám ve třídě 44.

(511) 7, 12, 16, 35, 36, 37, 39, 41, 42, 44
(210) O-198242

(111) **266832**
(220) 21.11.2003
(151) 26.10.2004
(540)

Hroznová koza

- (730) **ZNOVÍN ZNOJMO, a.s.**, Šatov 404, Šatov, 67122, CZ
(740) Rott, Růžička & Guttman Patentové, známkové a advokátní kanceláře, JUDr. Michal Růžička, CSc., Vinohradská 37, Praha 2, 12000
- (510) (16) tiskoviny; (33) vína.
(511) 16, 33
(210) O-198314

(111) **266898**
(220) 05.12.2003
(151) 26.10.2004
(540)

KUP PUK

- (730) **Opavia - LU, s.r.o.**, Karolinská 661, Praha 8, 18600, CZ
(740) Advokátní kancelář Kučírek Legal, JUDr. Tomáš Kučírek, advokát, Petrská 29, Praha 1, 11000
- (510) (30) pekařské výrobky, trvanlivé pečivo sladké i slané, jemné pečivo, cukrářské výrobky, náplně, krémy a polevy, cukrovinky, výrobky z obilovin, cereální výrobky, mouka,

cukr, káva, čaj, kakao, čokoláda, nápoje kávové, kakaové a čokoládové, zmrzlina, mražené krémy.

(511) 30
(210) O-198899

(111) **267576**
(220) 12.12.2003
(151) 29.11.2004
(540)

BETVAR

(730) **BETVAR a.s.**, Řehořova 42, Praha 3, 13000, CZ
(740) Ing. Jiří Střelák, Šumberova 42, Praha 6, 16200
(510) (17) plasty a gumy polozpracované, izolační materiály pro stavebnictví, výrobky z pryže uvedené v této třídě; (36) pronájem a správa nemovitostí; (37) stavební činnost - provádění staveb včetně jejich změn, udržovacích prací na nich a jejich odstraňování, sanace staveb, stavebně-montážní služby, údržba nemovitostí.
(511) 17, 36, 37
(210) O-199116

(111) **268123**
(220) 05.03.2003
(151) 28.12.2004
(540) **THE LORD OF THE RINGS THE TWO TOWERS**

(730) **The Saul Zaentz Company**, 2600 Tenth Street, Berkeley, 94710, CA, US
(740) KOREJZOVÁ & SPOL., v.o.s., JUDr. Petra Korejzová, Korunní 810/104 E, Praha 10, 10100
(510) (9) přístroje pro počítačové a video hry přizpůsobené pouze pro použití s televizí, kalkulačky, kamery, přenosné kufříky na audiokazety, video kazety, kompaktní disky, video disky, software počítačových her, disky počítačových her, software video her, disky video her, kazety video her, CD přehrávače, kompaktní disky s fantasy hrami, fantasy filmy a hudbou, software počítačových her, software počítačových her k fantasy hrám, fantasy filmům a hudbě, počítačový hardware, počítačové periferie, on-line interaktivní programy počítačových her pro jednoho a více hráčů - ke stažení, DVD přehrávače, sluchátka, interaktivní software počítačových her a instruktážní materiály balené v sadách, interaktivní počítačové video hry a instruktážní materiály balené v sadách, interaktivní multimediální programy počítačových her, interaktivní software video her a instruktážní materiály balené v sadách, magneticky kódované telefonní karty, magneticky kódované cestovní karty, magneticky kódované kreditní karty, magnety, podložky pod myši, nahrané audio kazety, nahrané audio kazety týkající se fantasy her, fantasy filmů a hudby, nahrané CD romy, nahrané CD romy týkající se fantasy her, fantasy filmů a hudby, nahrané disky počítačových her, nahrané disky počítačových her týkající se fantasy filmů, fantasy her a hudby, nahrané DVD disky, nahrané DVD disky týkající se fantasy filmů, fantasy her a hudby, nahrané laserové disky, nahrané laserové disky týkající se fantasy her, fantasy filmů a hudby, nahrané fonografické záznamy, nahrané fonografické záznamy s hudbou pro fantasy filmy, nahrané video kazety, CD romy, DVD a kompaktní disky s kreslenými filmy, fantasy filmy a hudbou, nahrané kazety s video hrami, sluneční brýle, video disky s fantasy hrami, fantasy filmy a hudbou, kazety video her týkající se fantasy her, fantasy filmů a hudby, disky video her týkající se fantasy her, fantasy filmů a hudby, přístroje pro video hry pro použití s televizí a software video her týkající se fantasy her, fantasy filmů a hudby, hrací automaty (tivolí) na mince, automaty videoher na mince, hologramy, elektricky vyhřívané oděvy; (16) soupravy obsahující modelovací hmoty a příslušenství pro modelování, soupravy obsahující

zvýrazňovací razítka, gumová razítka, razítkovací polštářky, barevné tužky a držáky na razítka, adresáře, umělecké tisky, umělecké reprodukcce, malířské materiály, tužky, pera, štětce, umělecké a řemeslné soupravy na kreslení složené z papíru, tužek, per, pastelek, zvýrazňovačů a malířských šablon, umělecké a řemeslné modelovací sady složené z lepidla a plastových figurek, umělecké a řemeslné soupravy na malování, bankovní poukázky, poznámkové kartičky, záložky, exlibris, knihy obsahující hádanky a hry, knihy s fotografickými tisky, knihy pro role-playing (RPG), fantasy knihy, knihy o mýtech, kalendáře, kartónové figurky, knihy pro děti, skládkové knížky a leporela pro děti prodávané v sadách, alba na mince, sběratelská alba, omalovánky, komiksy - knihy, komiksy - časopisy, skládkové knihy, kuchařky, sešity, dopisní papíry, pastelky a barvy v soupravách, dekorativní gumová razítka, vybavení psacích stolů potřebami v rámci této třídy, stolní kancelářské sady složené z papíru, obálek, pečeti a poznámkových bloků, stolní stojánky, stolní držáky na pera a tužky, pásky a svorky, stolní pořadače, diáře, fantasy časopisy, dárkové knihy, blahopřání, knihy hostů, instruktážní manuály a strategické návody ke hrám, pozvánky, papírové nažehlovací záplaty, litografické tisky, litografy, nemagnetické karty pro použití jako kreditní karty, pamětní desky, modelovací materiály a hmoty pro děti, neelektronické osobní plánovače a organizátory, nemagneticky kódované telefonní karty, nemagneticky kódované cestovní karty, poznámkové bloky, sady poznámkových bloků a tužek, zápisníky, kancelářské organizátory a pořadače, originální umělecké tisky, malířské sady, kancelářské soupravy skládající se z psacích a kreslicích potřeb, papírové závěsné cedulky na kliky u dveří, papírové figurky, papírové ubrousky, papírové párty dekorace, papírové párty klobouky, papírové stuhu, papírové ubrusy, vzory pro výrobu kostýmů, krabičky na tužky, ořezávátko, osobní organizátory, alba na fotografie, fotografické tisky, obrázkové knihy, knihy s pohyblivými obrázky, pohledy, plakátové knihy, plakáty, tištěné papírové vzory, potiskovací fólie pro obtisknutí na papír, školní a kancelářské materiály, gumy, tužky, pera, zvýrazňovače a lepidla pro kancelářské nebo domácí použití, alba na výstřížky, skicáky, alba na známky, papírenské zboží, papírové aktovky a desky, malířské šablony, lepicí bločky, lepicí štítky, obtiskovací (dočasné) tetování, potisk zátek na lahve na mléko, sběratelské kartičky (na vyměňování), bloky na psaní; (20) knihovny, židle, věšáky, podušky, stoly, figuríny a ozdobné výrobky, zejména sběratelské figuríny a figuríny tvořící sady vyrobené z pryskyřice, dřeva, korku, rákosu, třtiny, proutí, rohoviny, kostí, slonoviny, kostice, mášlí a lastur, jantaru, perleti, mořské pěny (sepiolitu) nebo z náhražek těchto materiálů, nebo z plastu, nábytek, nábytkové truhly, nábytková zrcadla, zrcadla do ruky, šperkové kazety ne z drahých kovů, nekovové řetízky na klíče, nekovové kroužky na klíče, osobní kompaktní zrcátka, rámy na obrazy, polštáře, spací pytle, stoly, bedny na hračky, ornamentální zakončení oken, okenní stínidla; (25) oblečení, atletická obuv, koupací pláště - župany, pásky, boxerky, čepice, dětská obuv, kabáty, kostýmy pro použití hraní rolí, oděvy, fitness topy, obuv, rukavice, kostýmy na Halloween, klobouky, kloboučnické zboží, čelenky, punčochy, bundy a saka, soupravy na běhání, dresy, maskarní kostýmy, doplňky a masky prodávané v této souvislosti, palčáky (rukavice), kombinézy, pyžama, kalhoty, nepromokavé bundy s kapucí, nepromokavé oděvy, šály, košile, šortky, sukně, oblečení na spaní, pantofle, ponožky, speciální sportovní a gymnastická obuv, speciální sportovní a gymnastické oděvy, šle, podvazky, svetry, bavlněná trička, bavlněné prádlo, plavecké úbory, tílka, kravaty, trikoty, trička, spodní prádlo, štítky (čepice), bundy odolné proti profouknutí, manžety; (28) hračky, hry a sportovní vybavení, hrací figurky, pohybové a dovednostní hry, sportovní hry se zaměřením na přesnost, pouťové a zábavní atrakce (typu horská dráha, lodičky), arkádové hry, šípky, balóny, míče, hračky do koupele, deskové hry, luky, karetní hry, desky pro hry, šachové hry, šachové figurky balené jednotlivě a v sadách, dětské hlavolamy, ozdoby na vánoční stromček, sběratelské kuličky, sběratelské figurky - hračky, stavebnice - hračky, kostýmové masky, šipky, oblečení na panenky, panenky, elektronické pohyblivé hračky, elektronické vzdělávací herní stroje pro děti, vybavení balené v sadách pro hraní sportovních her se zaměřením na přesnost, vybavení balené v sadách pro hraní deskových her, vybavení balené v sadách pro hraní karetních her, vybavení balené v

sadách pro hraní elektronických her do ruky, fantasy hračky, létající talíře, elektronické hračky do ruky, zařízení do ruky ke hraní videoher, dětské soupravy pro dekoraci vlasů, pro navlékání korálek, pro tvorbu křišťálů, pro vytváření magnetických dekorativních předmětů, pro sestavování modelů budov, pro tvorbu modelovaných figurek, pro tvorbu krací z písku, pro tvorbu mýdla, pro tvorbu šperkových hraček, pro tvarování čokolády, dětské kosmetické soupravy, nafukovací hračky, in-line brusle, skládačky puzzli, papíroví draci, LCD hrací stroje, kuličky, hry na principu bludiště, mechanické pohyblivé hračky, nemotorizované koloběžky, papírové masky na obličej, stolní hry, tivoli, hrací automaty, hrací soupravy pro hraní s kosmetikou, hrací soupravy pro pohyblivé figurky, hrací soupravy pro maškarní hry a kostýmy, hrací karty, plyšové hračky, nafukovací kruhy, nastavitelné hrací figurky, loutky, pohyblivé figurky na dálkové ovládání, role-playing (RPG) hry a příslušenství, role-playing (RPG) hračky, kolečkové brusle, hračky na pisek, skateboardy, fotbalové míče, látkové hračky, samostatné stroje na video hry, surfovací prkna, nadnášedla pro plavání pro rekreační užití, mluvící hračky, trojrozměrné puzzle, příslušenství k pohyblivým figurkám, pohyblivé figurky, brnění, sekery, hradby, luky a šípy, krabičky, stavebnicové bloky a jejich spojovací součásti - vše jako hračky, zásobníky, dávkovače na bonbóny, držáky bonbónů - jako hračky, prasátka na peníze, kosmetické soupravy, dýky, motorové modely dopravních prostředků, figurky, helmy, nože, palčáky, kuchyňské přísady a těsta, pedálová auta, rádiově řízená vozidla, koloběžky, sněhové koule, doplňky a příslušenství k budovám, budovy, meče, vrhací disky, doplňky a příslušenství k vozidlům, vozidlové soupravy, vozidla, hodinky, zbraně - vše jako hračky, transformovatelné robotové hračky, dvojrozměrné puzzle kromě křížkovkových puzzli, pišťalky, navijící hračky, kaleidoskopy, jo-ja.

(511) 9, 16, 20, 25, 28

(210) O-189380

(111) **268208**

(220) 14.11.2003

(151) 28.12.2004

(540)

ČSOB GSM Banking

(730) Československá obchodní banka, a.s., Radlická 333/150, Praha 5, 15057, CZ

(740) Baker & McKenzie v.o.s., advokátní kancelář, JUDr. Jiří Čermák, advokát, Klimentská 46, Praha 1, 11002

(510) (9) multifunkční čipové karty pro oblast peněžních, finančních a pojišťovacích služeb i pro obchodní síť, elektronické peněženky, karty s pamětí nebo s mikroprocesorem, mezinárodní platební karty, magnetické a čipové karty, počítačové programy, operační a expertní systémy včetně speciálních programů k ukládání, přenosu, výběru a kontrole dat i informací, nahrané i nenahrané nosiče informací a edice uživatelských i odborných informací šířených na veškerých paměťových médiích spadající do této třídy, nosiče digitálních podpisů k identifikaci odesílatele, reklamní, inzertní, propagační, uživatelské a instruktážní materiály i tiskoviny v elektronické podobě, databázové produkty na nosičích, počítačové konfigurační skripty na nosičích (sestava technických a řídicích programových celků), tiskoviny všeho druhu a ostatní polygrafické výrobky v elektronické podobě a na nosičích; (14) mince, reklamní a upomínkové předměty ze vzácných kovů a jejich slitin, drahé kovy, jejich slitiny a výrobky z těchto materiálů nebo z postříbeného a/nebo pozlaceného kovu, nejsou-li uvedeny v jiných třídách; (16) reklamní, inzertní, propagační, uživatelské a instruktážní materiály i tiskoviny, databázové produkty v papírové formě, plakáty, billboardy, tiskoviny všeho druhu a ostatní polygrafické výrobky zařazené v této třídě, výrobky z papíru, papírnické zboží, obálky, dopisní papíry, kalendáře, plánovací záznamníky, gratulace, knihy a knihařské výrobky, psací potřeby včetně psacích potřeb ze vzácných kovů a jejich slitin, kancelářské výrobky (s výjimkou nábytku), lepenka a kartonážní výrobky, etikety, upomínkové propagační předměty z papíru a z plastů, spadající do této třídy, obaly a propagační výrobky z plastů nezařazené do jiných tříd; (35) pomoc při řízení zahraničně obchodní činnosti, marketing, propagační, reklamní a inzertní služby prostřednictvím jakéhokoliv média - prostřednictvím telefonní, datové nebo informační sítě,

merchandising, franchising, administrativní služby, automatizované zpracování dat a informací v bankovníctví, peněžnictví i v oblasti finančních instrumentů, zprostředkovatelské služby v oblasti vydávání uživatelských a reklamních tiskovin, prezentace služeb na výstavách a veletrzích v oblasti bankovníctví, financí, leasingu a půjček na bydlení; (36) bankovní a peněžní služby spolu s poskytnutím nadstandardních bankovních produktů, služby bankovní a peněžní poskytované elektronicky, platební operace a služby na korunovém a devizovém trhu i v EURU včetně zajištění proti kurzovým ztrátám, správa portfolia, poskytování bankovních záruk, obchodování na kapitálových trzích, speciální finanční produkty, clearing (finanční), služby factoringové a forfaitingové, veškeré finanční služby a služby s nimi související, směnárenské služby, analytické finanční zprávy a expertízy, telefonické peněžní a bankovní služby, přijímání vkladů a jejich správa, tuzemský a zahraniční platební styk, exportní financování, finanční leasing, funkce depozitáře majetku firem a investičních fondů, služby v oblasti pojištění spravovaných finančních prostředků, kapitálové obchody a správa kapitálových vkladů, uzavírání finančních smluv o kooperaci a řízení, finanční makléřství, finanční služby týkající se investičních instrumentů, investiční bankovníctví, investiční obchody a financování podnikové sféry, akviziční financování, finanční expertízy, zřizování a provozování sítě bankomatů, úschova v bezpečnostních schránkách, finanční sponzorování, jointventure, provádění všech bankovních obchodů a poskytování všech bankovních služeb v tuzemsku i ve vztahu k zahraničí, zajištění nabytí podílů na společnostech a jiných druhých právnických osob v tuzemsku i v zahraničí jako akcionář nebo jiný podílník v oboru peněžnictví, poskytování, šíření a výměna informací v oblasti bezhotovostního platebního styku prostřednictvím globálních telekomunikačních sítí a Internetu, poradenské služby v oblasti financí, pojištění, úvěrování, leasingu, investic a bankovníctví, zajišťování služeb na výstavách a veletrzích v oblasti bankovníctví, financí, leasingu a půjček na bydlení, nepřetržitý peněžní informační servis; (38) provozování nepřetržitě infolinky, poskytování, šíření a výměna informací prostřednictvím globálních telekomunikačních sítí a Internetu, šíření a výměna informací prostřednictvím počítačové sítě, šíření elektronických tiskovin prostřednictvím elektronických médií, šíření www prezentací; (41) prezentace na společenských, kulturních a zábavně - společenských akcích; (42) tvorba automatizovaných konfiguračních skriptů, programování počítačové, počítačové systémy (tvorba), služby v oblasti kódování a dekódování zabezpečovacích systémů, tvorba www prezentací.

(511) 9, 14, 16, 35, 36, 38, 41, 42

(210) O-198124

(111) **268209**

(220) 14.11.2003

(151) 28.12.2004

(540)

ČSOB Linka

(730) Československá obchodní banka, a.s., Radlická 333/150, Praha 5, 15057, CZ

(740) Baker & McKenzie v.o.s., advokátní kancelář, JUDr. Jiří Čermák, advokát, Klimentská 46, Praha 1, 11002

(510) (9) multifunkční čipové karty pro oblast peněžních, finančních a pojišťovacích služeb i pro obchodní síť, elektronické peněženky, karty s pamětí nebo s mikroprocesorem, mezinárodní platební karty, magnetické a čipové karty, počítačové programy, operační a expertní systémy včetně speciálních programů k ukládání, přenosu, výběru a kontrole dat i informací, nahrané i nenahrané nosiče informací a edice uživatelských i odborných informací šířených na veškerých paměťových médiích spadající do této třídy, nosiče digitálních podpisů k identifikaci odesílatele, reklamní, inzertní, propagační, uživatelské a instruktážní materiály i tiskoviny v elektronické podobě, databázové produkty na nosičích, počítačové konfigurační skripty na nosičích (sestava technických a řídicích programových celků), tiskoviny všeho druhu a ostatní polygrafické výrobky v elektronické podobě a na nosičích; (14) mince, reklamní a upomínkové předměty ze vzácných kovů a jejich slitin, drahé kovy, jejich slitiny a výrobky z těchto materiálů nebo z postříbeného a/nebo pozlaceného kovu, nejsou-li uvedeny v jiných třídách; (16)

reklamní, inzertní, propagační, uživatelské a instruktážní materiály i tiskoviny, databázové produkty v papírové formě, plakáty, billboardy, tiskoviny všeho druhu a ostatní polygrafické výrobky zařazené v této třídě, výrobky z papíru, papírnické zboží, obálky, dopisní papíry, kalendáře, plánovací záznamníky, gratulace, knihy a knihařské výrobky, psací potřeby včetně psacích potřeb ze vzácných kovů a jejich slitin, kancelářské výrobky (s výjimkou nábytku), lepenka a kartonážní výrobky, etikety, upomínkové propagační předměty z papíru a z plastů, spadající do této třídy, obaly a propagační výrobky z plastů nezařazené do jiných tříd; (35) pomoc při řízení zahraničně obchodní činnosti, marketing, propagační, reklamní a inzertní služby prostřednictvím jakéhokoliv média - prostřednictvím telefonní, datové nebo informační sítě, merchandising, franchising, administrativní služby, automatizované zpracování dat a informací v bankovníctví, peněžnictví i v oblasti finančních instrumentů, zprostředkovatelské služby v oblasti vydávání uživatelských a reklamních tiskovin, prezentace služeb na výstavách a veletrzích v oblasti bankovníctví, financí, leasingu a půjček na bydlení; (36) bankovní a peněžní služby spolu s poskytnutím nadstandardních bankovních produktů, služby bankovní a peněžní poskytované elektronicky, platební operace a služby na korunovém a devizovém trhu i v EURU včetně zajištění proti kurzovým ztrátám, správa portfolia, poskytování bankovních záruk, obchodování na kapitálových trzích, speciální finanční produkty, clearing (finanční), služby factoringové a forfaitingové, veškeré finanční služby a služby s nimi související, směnárenské služby, analytické finanční zprávy a expertízy, telefonické peněžní a bankovní služby, přijímání vkladů a jejich správa, tuzemský a zahraniční platební styk, exportní financování, finanční leasing, funkce depozitáře majetku firem a investičních fondů, služby v oblasti pojištění spravovaných finančních prostředků, kapitálové obchody a správa kapitálových vkladů, uzavírání finančních smluv o kooperaci a řízení, finanční makléřství, finanční služby týkající se investičních instrumentů, investiční bankovníctví, investiční obchody a financování podnikové sféry, akviziční financování, finanční expertízy, zřizování a provozování sítě bankomatů, úschova v bezpečnostních schránkách, finanční sponzorování, jointventure, provádění všech bankovních obchodů a poskytování všech bankovních služeb v tuzemsku i ve vztahu k zahraničí, zajištění nabytí podílů na společnostech a jiných družích právnických osob v tuzemsku i v zahraničí jako akcionář nebo jiný podílník v oboru peněžnictví, poskytování, šíření a výměna informací v oblasti bezhotovostního platebního styku prostřednictvím globálních telekomunikačních sítí a Internetu, poradenské služby v oblasti financí, pojištění, úvěrování, leasingu, investic a bankovníctví, zajištění služeb na výstavách a veletrzích v oblasti bankovníctví, financí, leasingu a půjček na bydlení, nepřetržitý peněžní informační servis; (38) provozování nepřetržitě infolinky, poskytování, šíření a výměna informací prostřednictvím globálních telekomunikačních sítí a Internetu, šíření a výměna informací prostřednictvím počítačové sítě, šíření elektronických tiskovin prostřednictvím elektronických médií, šíření www prezentací; (41) prezentace na společenských, kulturních a zábavně - společenských akcích; (42) tvorba automatizovaných konfiguračních skriptů, programování počítačové, počítačové systémy (tvorba), služby v oblasti kódování a dekódování zabezpečovacích systémů, tvorba www prezentací.

(511) 9, 14, 16, 35, 36, 38, 41, 42
(210) O-198125

(111) **268210**
(220) 14.11.2003
(151) 28.12.2004
(540)

Mobil 24

(730) **Československá obchodní banka, a.s.,** Radlická 333/150, Praha 5, 15057, CZ
(740) Baker & McKenzie v.o.s., advokátní kancelář, JUDr. Jiří Čermák, advokát, Klimentská 46, Praha 1, 11002
(510) (9) multifunkční čipové karty pro oblast peněžních, finančních a pojišťovacích služeb i pro obchodní síť, elektronické peněžní karty s pamětí nebo s mikroprocesorem, mezinárodní platební karty, magnetické a čipové karty, počítačové programy, operační a expertní systémy včetně

speciálních programů k ukládání, přenosu, výběru a kontrole dat i informací, nahrané i nenahrané nosiče informací a edice uživatelských i odborných informací šířených na veškerých paměťových médiích spadající do této třídy, nosiče digitálních podpisů k identifikaci odesílatele, reklamní, inzertní, propagační, uživatelské a instruktážní materiály i tiskoviny v elektronické podobě, databázové produkty na nosičích, počítačové konfigurační skripty na nosičích (sestava technických a řídicích programových celků), tiskoviny všeho druhu a ostatní polygrafické výrobky v elektronické podobě a na nosičích; (14) mince, reklamní a upomínkové předměty ze vzácných kovů a jejich slitin, drahé kovy, jejich slitiny a výrobky z těchto materiálů nebo z postříbeného a/nebo pozlaceného kovu, nejsou-li uvedeny v jiných třídách; (16) reklamní, inzertní, propagační, uživatelské a instruktážní materiály i tiskoviny, databázové produkty v papírové formě, plakáty, billboardy, tiskoviny všeho druhu a ostatní polygrafické výrobky zařazené v této třídě, výrobky z papíru, papírnické zboží, obálky, dopisní papíry, kalendáře, plánovací záznamníky, gratulace, knihy a knihařské výrobky, psací potřeby včetně psacích potřeb ze vzácných kovů a jejich slitin, kancelářské výrobky (s výjimkou nábytku), lepenka a kartonážní výrobky, etikety, upomínkové propagační předměty z papíru a z plastů, spadající do této třídy, obaly a propagační výrobky z plastů nezařazené do jiných tříd; (35) pomoc při řízení zahraničně obchodní činnosti, marketing, propagační, reklamní a inzertní služby prostřednictvím jakéhokoliv média - prostřednictvím telefonní, datové nebo informační sítě, merchandising, franchising, administrativní služby, automatizované zpracování dat a informací v bankovníctví, peněžnictví i v oblasti finančních instrumentů, zprostředkovatelské služby v oblasti vydávání uživatelských a reklamních tiskovin, prezentace služeb na výstavách a veletrzích v oblasti bankovníctví, financí, leasingu a půjček na bydlení; (36) bankovní a peněžní služby spolu s poskytnutím nadstandardních bankovních produktů, služby bankovní a peněžní poskytované elektronicky, platební operace a služby na korunovém a devizovém trhu i v EURU včetně zajištění proti kurzovým ztrátám, správa portfolia, poskytování bankovních záruk, obchodování na kapitálových trzích, speciální finanční produkty, clearing (finanční), služby factoringové a forfaitingové, veškeré finanční služby a služby s nimi související, směnárenské služby, analytické finanční zprávy a expertízy, telefonické peněžní a bankovní služby, přijímání vkladů a jejich správa, tuzemský a zahraniční platební styk, exportní financování, finanční leasing, funkce depozitáře majetku firem a investičních fondů, služby v oblasti pojištění spravovaných finančních prostředků, kapitálové obchody a správa kapitálových vkladů, uzavírání finančních smluv o kooperaci a řízení, finanční makléřství, finanční služby týkající se investičních instrumentů, investiční bankovníctví, investiční obchody a financování podnikové sféry, akviziční financování, finanční expertízy, zřizování a provozování sítě bankomatů, úschova v bezpečnostních schránkách, finanční sponzorování, jointventure, provádění všech bankovních obchodů a poskytování všech bankovních služeb v tuzemsku i ve vztahu k zahraničí, zajištění nabytí podílů na společnostech a jiných družích právnických osob v tuzemsku i v zahraničí jako akcionář nebo jiný podílník v oboru peněžnictví, poskytování, šíření a výměna informací v oblasti bezhotovostního platebního styku prostřednictvím globálních telekomunikačních sítí a Internetu, poradenské služby v oblasti financí, pojištění, úvěrování, leasingu, investic a bankovníctví, zajištění služeb na výstavách a veletrzích v oblasti bankovníctví, financí, leasingu a půjček na bydlení, nepřetržitý peněžní informační servis; (38) provozování nepřetržitě infolinky, poskytování, šíření a výměna informací prostřednictvím globálních telekomunikačních sítí a Internetu, šíření a výměna informací prostřednictvím počítačové sítě, šíření elektronických tiskovin prostřednictvím elektronických médií, šíření www prezentací; (41) prezentace na společenských, kulturních a zábavně - společenských akcích; (42) tvorba automatizovaných konfiguračních skriptů, programování počítačové, počítačové systémy (tvorba), služby v oblasti kódování a dekódování zabezpečovacích systémů, tvorba www prezentací.

(511) 9, 14, 16, 35, 36, 38, 41, 42
(210) O-198126

(111) **268211**
(220) 14.11.2003
(151) 28.12.2004
(540)

Edifact 24

(730) **Československá obchodní banka, a.s.,** Radlická 333/150, Praha 5, 15057, CZ
(740) Baker & McKenzie v.o.s., advokátní kancelář, JUDr. Jiří Čermák, advokát, Klimentská 46, Praha 1, 11002
(510) (9) multifunkční čipové karty pro oblast peněžních, finančních a pojišťovacích služeb i pro obchodní síť, elektronické peněženky, karty s pamětí nebo s mikroprocesorem, mezinárodní platební karty, magnetické a čipové karty, počítačové programy, operační a expertní systémy včetně speciálních programů k ukládání, přenosu, výběru a kontrole dat i informací, nahrané i nenahrané nosiče informací a edice uživatelských i odborných informací šířených na veškerých paměťových médiích spadající do této třídy, nosiče digitálních podpisů k identifikaci odesílatele, reklamní, inzertní, propagační, uživatelské a instruktážní materiály i tiskoviny v elektronické podobě, databázové produkty na nosičích, počítačové konfigurační skripty na nosičích (sestava technických a řídicích programových celků), tiskoviny všeho druhu a ostatní polygrafické výrobky v elektronické podobě a na nosičích; (14) mince, reklamní a upomínkové předměty ze vzácných kovů a jejich slitin, drahé kovy, jejich slitiny a výrobky z těchto materiálů nebo z postříbeného a/nebo pozlaceného kovu, nejsou-li uvedeny v jiných třídách; (16) reklamní, inzertní, propagační, uživatelské a instruktážní materiály i tiskoviny, databázové produkty v papírové formě, plakáty, billboardy, tiskoviny všeho druhu a ostatní polygrafické výrobky zařazené v této třídě, výrobky z papíru, papírnické zboží, obálky, dopisní papíry, kalendáře, plánovací záznamníky, gratulace, knihy a knihařské výrobky, psací potřeby včetně psacích potřeb ze vzácných kovů a jejich slitin, kancelářské výrobky (s výjimkou nábytku), lepenka a kartonážní výrobky, etikety, upomínkové propagační předměty z papíru a z plastů, spadající do této třídy, obaly a propagační výrobky z plastů nezařazené do jiných tříd; (35) pomoc při řízení zahraničně obchodní činnosti, marketing, propagační, reklamní a inzertní služby prostřednictvím jakéhokoliv média - prostřednictvím telefonní, datové nebo informační sítě, merchandising, franchising, administrativní služby, automatizované zpracování dat a informací v bankovníctví, peněžnictví i v oblasti finančních instrumentů, zprostředkovatelské služby v oblasti vydávání uživatelských a reklamních tiskovin, prezentace služeb na výstavách a veletrzích v oblasti bankovníctví, financí, leasingu a půjček na bydlení; (36) bankovní a peněžní služby spolu s poskytnutím nadstandardních bankovních produktů, služby bankovní a peněžní poskytované elektronicky, platební operace a služby na korunovém a devizovém trhu i v EURU včetně zajištění proti kurzovým ztrátám, správa portfolia, poskytování bankovních záruk, obchodování na kapitálových trzích, speciální finanční produkty, clearing (finanční), služby factoringové a forfaitingové, veškeré finanční služby a služby s nimi související, směnárenské služby, analytické finanční zprávy a expertízy, telefonické peněžní a bankovní služby, přijímání vkladů a jejich správa, tuzemský a zahraniční platební styk, exportní financování, finanční leasing, funkce depozitáře majetku firem a investičních fondů, služby v oblasti pojištění spravovaných finančních prostředků, kapitálové obchody a správa kapitálových vkladů, uzavírání finančních smluv o kooperaci a řízení, finanční makléřství, finanční služby týkající se investičních instrumentů, investiční bankovníctví, investiční obchody a financování podnikové sféry, akviziční financování, finanční expertízy, zřizování a provozování sítě bankomatů, úschova v bezpečnostních schránkách, finanční sponzorování, jointventure, provádění všech bankovních obchodů a poskytování všech bankovních služeb v tuzemsku i ve vztahu k zahraničí, zajištění nabytí podílů na společnostech a jiných družích právnických osob v tuzemsku i v zahraničí jako akcionář nebo jiný podílník v oboru peněžnictví, poskytování, šíření a výměna informací v oblasti bezhotovostního platebního styku prostřednictvím globálních telekomunikačních sítí a Internetu, poradenské služby v oblasti financí, pojištění, úvěrování, leasingu, investic a bankovníctví, zajištění služeb na výstavách a veletrzích v oblasti bankovníctví, financí, leasingu

a půjček na bydlení, nepřetržitý peněžní informační servis; (38) provozování nepřetržité infolinky, poskytování, šíření a výměna informací prostřednictvím globálních telekomunikačních sítí a Internetu, šíření a výměna informací prostřednictvím počítačové sítě, šíření elektronických tiskovin prostřednictvím elektronických médií, šíření www prezentací; (41) prezentace na společenských, kulturních a zábavně - společenských akcích; (42) tvorba automatizovaných konfiguračních skriptů, programování počítačové, počítačové systémy (tvorba), služby v oblasti kódování a dekódování zabezpečovacích systémů, tvorba www prezentací.

(511) 9, 14, 16, 35, 36, 38, 41, 42
(210) O-198127

(111) **268921**
(220) 17.04.2003
(151) 26.01.2005
(540)



(730) **CET 21 spol.s r.o.,** Kříženeckého nám. 1078/5, Praha 5, 15200, CZ
(740) Advokátní a patentová kancelář VYSKOČIL, KROŠLÁK a spol., Dana Lukajová, Voršilská 10, Praha 1, 11000
(510) (9) aparáty a přístroje vědecké, geodetické, fotografické, filmové, optické, přístroje pro vážení, měření, signalizaci, kontrolu, záchranu a přístroje učební, aparáty pro záznam, uchování, převod, přenos nebo reprodukci zvuku nebo obrazu, záznamníky, magnetické nebo optické suporty zvukových nebo zvukově obrazových záznamů, automatické distributory a mechanismy na mince, zapisovací pokladny, kalkulační stroje, přístroje pro zpracování informací a počítače včetně jejich jednotlivých součástí a náhradních dílů ze třídy 9, baterie, akumulátory, počítačové hry s výstupem na PC nebo na TV, pohledy ilustrované se zvukovou nahrávkou, hlavolamy elektrické nebo elektronické, hrací skříně uváděné v činnost vhozením mince, reklamní přístroje na střídavé obrazy, reklama světelná, reklamní světelné přístroje, nosiče záznamů nahrané i nenahrané, videokazety nahrané i nenahrané, audiokazety nahrané i nenahrané, audiovizuální programy, audioprogramy, audiovizuální díla, audiovizuální díla v digitální podobě, filmy, hudební díla, CD disky, programové vybavení pro počítače, software, hardware výpočetní techniky nebo komunikační nebo informační techniky, elektronické databáze a databázové produkty, informace a záznamy v elektronické podobě, informace a data a databáze a informační produkty na nosičích nebo i v elektronických, datových, informačních, počítačových a komunikačních sítích všeho druhu, související software a hardware, elektronické nebo datové nebo informační nebo komunikační nebo výpočetní sítě včetně jednotlivých součástí a náhradních dílů obsažených ve třídě 9, multimediální aplikace, elektronické multimediální nebo elektronické informační katalogy, elektronické časopisy, elektronická periodika a knihy v elektronické podobě; (16) papír, lepenka a výrobky z těchto materiálů zařazené ve třídě 16, výrobky z papíru, plakáty, fotografie, pohlednice, gratulace, dopisní papíry, obálky, samolepky, obtisky, desky na spisy, pořadače, omalovánky, activity books, balicí papír, obaly všeho druhu papírové, listy, pytlíky a sáčky pro obalovou techniku, papírové hračky, školní sešity, skicáky, pastelky, tuhy, gummy, ořezávátko, ořezávátko strojky, penály, papírové tašky, papírové kapesníky, papírové ubrusy a ubrusky, těžítka na papíry, tiskoviny, tiskopisy, časopisy, periodika, knihy, databázové produkty v papírové formě, databáze v papírové formě, tiskárenské výrobky, písma pro tiskárny, losy, štočky, potřeby pro knižní vazby, lepidla pro papírenství nebo domácnost, materiál pro umělec, štetce, psací stroje a kancelářské potřeby, učební pomůcky, umělecké nebo ozdobné předměty z papíru, obaly bublinkové (z umělých hmot); (35) reklamní, inzertní a propagační činnost, marketing, reklamní, inzertní a propagační činnost prostřednictvím jakéhokoliv média, prostřednictvím telefonní sítě nebo datové sítě nebo informační sítě nebo elektronické sítě nebo komunikační sítě nebo počítačové sítě, poskytování

informací a jiných informačních produktů komerčního nebo reklamního charakteru, informačních produktů reklamního charakteru, multimediálních informací komerčního charakteru, komerční využití Internetu v oblastech komerčních internetových médií a vyhledávacích služeb, on-line inzerce, činnost reklamní agentury, zprostředkování v obchodních vztazích, zprostředkovatelská činnost v obchodu, merchandising, franchising, pomoc při využívání a řízení obchodního podniku, automatizované zpracování dat, pomoc při provozování obchodů a obchodních činností průmyslového nebo obchodního podniku, služby, které zahrnují záznam, přepis, vypracování, kompilaci přenášení nebo systematickosti písemných či datových či elektronických sdělení a záznamů jakož i využívání nebo kompilaci matematických a statistických údajů; (38) televizní vysílání, televizní vysílání programů, televizní vysílání zábavných, vzdělávacích, výchovných, soutěžních, diskusních a informačních pořadů, telematika, výměna zpráv, šíření, výměna nebo získávání zpráv a informací, šíření elektronických časopisů, informací, elektronických periodik, knih v elektronické podobě, audio nebo audiovizuálních děl prostřednictvím informační nebo datové nebo elektronické nebo komunikační nebo telekomunikační nebo počítačové sítě, zejm. Internetu, pomocí satelitů aj., služby na Internetu, organizační a technické zabezpečování televizního vysílání, komunikace, poradenská činnost v oblasti sdělovacích prostředků, informační služby, informační kancelář, poskytování informačních služeb prostřednictvím počítačů, televizní zpravodajství; (41) nakladatelství a vydavatelství, ediční činnost, publikační činnost, nahrávání nosičů zvukových nebo obrazové zvukových, půjčování nahraných zvukových a zvukově obrazových záznamů, výroba, tvorba a šíření audiovizuálních děl, TV produkce, filmová produkce, televizní výroba programů, tvorba programů, tvorba a výroba televizních a audiovizuálních programů, agenturní činnost v oblasti kultury, zprostředkování v oblasti kultury, výchovy, zábavy a sportu, výchovná, vzdělávací, soutěžní a zábavní činnost, zábavní nebo kulturní nebo vzdělávací představení, název televizního pořadu nebo programu, organizace společenských a kulturních akcí, organizace, provozování a provádění her a soutěží i veřejných, výstavní činnost v oblasti kultury nebo zábavy nebo výchovy nebo vzdělávání.

(511) 9, 16, 35, 38, 41
(210) O-190866

(111) **268922**
(220) 17.04.2003
(151) 26.01.2005
(540)



(730) **CET 21 spol.s r.o.**, Kříženeckého nám. 1078/5, Praha 5, 15200, CZ

(740) Advokátní a patentová kancelář VYSKOČIL, KROŠLÁK a spol., Dana Lukajová, Voršilská 10, Praha 1, 11000

(510) (9) aparáty a přístroje vědecké, geodetické, fotografické, filmové, optické, přístroje pro vážení, měření, signalizaci, kontrolu, záchranu a přístroje učební, aparáty pro záznam, uchování, převod, přenos nebo reprodukci zvuku nebo obrazu, záznamníky, magnetické nebo optické suporty zvukových nebo zvukově obrazových záznamů, automatické distributory a mechanismy na mince, zapisovací pokladny, kalkulační stroje, přístroje pro zpracování informací a počítače včetně jejich jednotlivých součástí a náhradních dílů ze třídy 9, baterie, akumulátory, počítačové hry s výstupem na PC nebo na TV, pohledy ilustrované se zvukovou nahrávkou, hlavolamy elektrické nebo elektronické, hrací skříně uváděné v činnosti vhozením mince, reklamní přístroje na střídavé obrazy, reklama světelná, reklamní světelné přístroje, nosiče záznamů nahrané i nenahrané, videokazety nahrané i nenahrané, audiokazety

nahrané i nenahrané, audiovizuální programy, audioprogramy, audiovizuální díla, audiovizuální díla v digitální podobě, filmy, hudební díla, CD disky, programové vybavení pro počítače, software, hardware výpočetní techniky nebo komunikační nebo informační techniky, elektronické databáze a databázové produkty, informace a záznamy v elektronické podobě, informace a data a databáze a informační produkty na nosičích nebo i v elektronických, datových, informačních, počítačových a komunikačních sítích všeho druhu, související software a hardware, elektronické nebo datové nebo informační nebo komunikační nebo výpočetní sítě včetně jednotlivých součástí a náhradních dílů obsažených ve třídě 9, multimediální aplikace, elektronické multimediální nebo elektronické informační katalogy, elektronické časopisy, elektronická periodika a knihy v elektronické podobě; (16) papír, lepenka a výrobky z těchto materiálů zařazené ve třídě 16, výrobky z papíru, plakáty, fotografie, pohlednice, gratulace, dopisní papíry, obálky, samolepky, obtisky, desky na spisy, pořadače, omalovánky, activity books, balící papír, obaly všeho druhu papírové, listy, pytlíky a sáčky pro obalovou techniku, papírové hračky, školní sešity, skicáky, pastelky, tuhy, gumy, ořezávatka, ořezávatka strojky, penály, papírové tašky, papírové kapesníky, papírové ubrusy a ubrousky, těžítka na papíry, tiskoviny, tiskopisy, časopisy, periodika, knihy, databázové produkty v papírové formě, databáze v papírové formě, tiskárenské výrobky, písma pro tiskárny, losy, štočky, potřeby pro knižní vazby, lepidla pro papírenství nebo domácnost, materiál pro umělece, štetce, psací stroje a kancelářské potřeby, učební pomůcky, umělecké nebo ozdobné předměty z papíru, obaly bublinkové (z umělých hmot); (35) reklamní, inzertní a propagační činnost, marketing, reklamní, inzertní a propagační činnost prostřednictvím jakéhokoliv média, prostřednictvím telefonní sítě nebo datové sítě nebo informační sítě nebo elektronické sítě nebo komunikační sítě nebo počítačové sítě, poskytování informací a jiných informačních produktů komerčního nebo reklamního charakteru, informačních produktů reklamního charakteru, multimediálních informací komerčního charakteru, komerční využití Internetu v oblastech komerčních internetových médií a vyhledávacích služeb, on-line inzerce, činnost reklamní agentury, zprostředkování v obchodních vztazích, zprostředkovatelská činnost v obchodu, merchandising, franchising, pomoc při využívání a řízení obchodního podniku, automatizované zpracování dat, pomoc při provozování obchodů a obchodních činností průmyslového nebo obchodního podniku, služby, které zahrnují záznam, přepis, vypracování, kompilaci přenášení nebo systematickosti písemných či datových či elektronických sdělení a záznamů jakož i využívání nebo kompilaci matematických a statistických údajů; (38) televizní vysílání, televizní vysílání programů, televizní vysílání zábavných, vzdělávacích, výchovných, soutěžních, diskusních a informačních pořadů, telematika, výměna zpráv, šíření, výměna nebo získávání zpráv a informací, šíření elektronických časopisů, informací, elektronických periodik, knih v elektronické podobě, audio nebo audiovizuálních děl prostřednictvím informační nebo datové nebo elektronické nebo komunikační nebo telekomunikační nebo počítačové sítě, zejm. Internetu, pomocí satelitů aj., služby na Internetu, organizační a technické zabezpečování televizního vysílání, komunikace, poradenská činnost v oblasti sdělovacích prostředků, informační služby, informační kancelář, poskytování informačních služeb prostřednictvím počítačů, televizní zpravodajství; (41) nakladatelství a vydavatelství, ediční činnost, publikační činnost, nahrávání nosičů zvukových nebo obrazové zvukových, půjčování nahraných zvukových a zvukově obrazových záznamů, výroba, tvorba a šíření audiovizuálních děl, TV produkce, filmová produkce, televizní výroba programů, tvorba programů, tvorba a výroba televizních a audiovizuálních programů, agenturní činnost v oblasti kultury, zprostředkování v oblasti kultury, výchovy, zábavy a sportu, výchovná, vzdělávací, soutěžní a zábavní činnost, zábavní nebo kulturní nebo vzdělávací představení, název televizního pořadu nebo programu, organizace společenských a kulturních akcí, organizace, provozování a provádění her a soutěží i veřejných, výstavní činnost v oblasti kultury nebo zábavy nebo výchovy nebo vzdělávání.

(511) 9, 16, 35, 38, 41
(210) O-190867

(111) **268923**
(220) 17.04.2003
(151) 26.01.2005
(540)



- (730) **CET 21 spol.s r.o.**, Kříženeckého nám. 1078/5, Praha 5, 15200, CZ
- (740) Advokátní a patentová kancelář VYSKOČIL, KROŠLÁK a spol., Dana Lukajová, Voršilská 10, Praha 1, 11000
- (510) (9) aparáty a přístroje vědecké, geodetické, fotografické, filmové, optické, přístroje pro vážení, měření, signalizaci, kontrolu, záchranu a přístroje učební, aparáty pro záznam, uchování, převod, přenos nebo reprodukci zvuku nebo obrazu, záznamníky, magnetické nebo optické suporty zvukových nebo zvukově obrazových záznamů, automatické distributory a mechanismy na mince, zapisovací pokladny, kalkulační stroje, přístroje pro zpracování informací a počítače včetně jejich jednotlivých součástí a náhradních dílů ze třídy 9, baterie, akumulátory, počítačové hry s výstupem na PC nebo na TV, pohledy ilustrované se zvukovou nahrávkou, hlavolamy elektrické nebo elektronické, hrací skříně uváděné v činnost vhozením mince, reklamní přístroje na střídavé obrazy, reklama světelná, reklamní světelné přístroje, nosiče záznamů nahrané i nenahrané, videokazety nahrané i nenahrané, audiokazety nahrané i nenahrané, audiovizuální programy, audioprogramy, audiovizuální díla, audiovizuální díla v digitální podobě, filmy, hudební díla, CD disky, programové vybavení pro počítače, software, hardware výpočetní techniky nebo komunikační nebo informační techniky, elektronické databáze a databázové produkty, informace a záznamy v elektronické podobě, informace a data a databáze a informační produkty na nosičích nebo i v elektronických, datových, informačních, počítačových a komunikačních sítích všeho druhu, související software a hardware, elektronické nebo datové nebo informační nebo komunikační nebo výpočetní sítě včetně jednotlivých součástí a náhradních dílů obsažených ve třídě 9, multimediální aplikace, elektronické multimediální nebo elektronické informační katalogy, elektronické časopisy, elektronická periodika a knihy v elektronické podobě; (16) papír, lepenka a výrobky z těchto materiálů zatříděné ve třídě 16, výrobky z papíru, plakáty, fotografie, pohlednice, gratulace, dopisní papíry, obálky, samolepky, obtisky, desky na spisy, pořadače, omalovánky, activity books, balící papír, obaly všeho druhu papírové, listy, pytlíky a sáčky pro obalovou techniku, papírové hračky, školní sešity, skicáky, pastelky, tuhy, gummy, ořezávátko, ořezávátko strojky, penály, papírové tašky, papírové kapesníky, papírové ubrusy a ubrousky, těžítka na papíry, tiskoviny, tiskopisy, časopisy, periodika, knihy, databázové produkty v papírové formě, databáze v papírové formě, tiskárenské výrobky, písmena pro tiskárny, losy, štočky, potřeby pro knižní vazby, lepidla pro papírenství nebo domácnost, materiál pro umělec, štetce, psací stroje a kancelářské potřeby, učební pomůcky, umělecké nebo ozdobné předměty z papíru, obaly bublinkové (z umělých hmot); (35) reklamní, inzertní a propagační činnost, marketing, reklamní, inzertní a propagační činnost prostřednictvím jakéhokoliv média, prostřednictvím telefonní sítě nebo datové sítě nebo informační sítě nebo elektronické sítě nebo komunikační sítě nebo počítačové sítě, poskytování informací a jiných informačních produktů komerčního nebo reklamního charakteru, informačních produktů reklamního charakteru, multimediálních informací komerčního charakteru, komerční využití Internetu v oblastech komerčních internetových médií a vyhledávacích služeb, on-line inzerce, činnost reklamní agentury, zprostředkování v obchodních vztazích, zprostředkovatelská činnost v obchodu, merchandising, franchising, pomoc při využívání a řízení obchodního podniku, automatizované zpracování dat, pomoc při provozování obchodů a obchodních činnostech průmyslového nebo obchodního podniku, služby, které zahrnují záznam, přepis, vypracování, kompilaci přenášeni nebo systematickostí písemných či datových či elektronických sdělení a záznamů jakož i využívání nebo kompilaci matematických a statistických

údajů; (38) televizní vysílání, televizní vysílání programů, televizní vysílání zábavných, vzdělávacích, výchovných, soutěžních, diskusních a informačních pořadů, telematika, výměna zpráv, šíření, výměna nebo získávání zpráv a informací, šíření elektronických časopisů, informací, elektronických periodik, knih v elektronické podobě, audio nebo audiovizuálních děl prostřednictvím informační nebo datové nebo elektronické nebo komunikační nebo telekomunikační nebo počítačové sítě, zejm. Internetu, pomocí satelitů aj., služby na Internetu, organizační a technické zabezpečování televizního vysílání, komunikace, poradenská činnost v oblasti sdělovacích prostředků, informační služby, informační kancelář, poskytování informačních služeb prostřednictvím počítačů, televizní zpravodajství; (41) nakladatelství a vydavatelství, ediční činnost, publikační činnost, nahrávání nosičů zvukových nebo obrazově zvukových, půjčování nahraných zvukových a zvukově obrazových záznamů, výroba, tvorba a šíření audiovizuálních děl, TV produkce, filmová produkce, televizní výroba programů, tvorba programů, tvorba a výroba televizních a audiovizuálních programů, agenturní činnost v oblasti kultury, zprostředkování v oblasti kultury, výchovy, zábavy a sportu, výchovná, vzdělávací, soutěžní a zábavní činnost, zábavní nebo kulturní nebo vzdělávací představení, název televizního pořadu nebo programu, organizace společenských a kulturních akcí, organizace, provozování a provádění her a soutěží i veřejných, výstavní činnost v oblasti kultury nebo zábavy nebo výchovy nebo vzdělávání.

(511) 9, 16, 35, 38, 41
(210) O-190868

(111) **268924**
(220) 17.04.2003
(151) 26.01.2005
(540)



- (730) **CET 21 spol.s r.o.**, Kříženeckého nám. 1078/5, Praha 5, 15200, CZ
- (740) Advokátní a patentová kancelář VYSKOČIL, KROŠLÁK a spol., Dana Lukajová, Voršilská 10, Praha 1, 11000
- (510) (9) aparáty a přístroje vědecké, geodetické, fotografické, filmové, optické, přístroje pro vážení, měření, signalizaci, kontrolu, záchranu a přístroje učební, aparáty pro záznam, uchování, převod, přenos nebo reprodukci zvuku nebo obrazu, záznamníky, magnetické nebo optické suporty zvukových nebo zvukově obrazových záznamů, automatické distributory a mechanismy na mince, zapisovací pokladny, kalkulační stroje, přístroje pro zpracování informací a počítače včetně jejich jednotlivých součástí a náhradních dílů ze třídy 9, baterie, akumulátory, počítačové hry s výstupem na PC nebo na TV, pohledy ilustrované se zvukovou nahrávkou, hlavolamy elektrické nebo elektronické, hrací skříně uváděné v činnost vhozením mince, reklamní přístroje na střídavé obrazy, reklama světelná, reklamní světelné přístroje, nosiče záznamů nahrané i nenahrané, videokazety nahrané i nenahrané, audiokazety nahrané i nenahrané, audiovizuální programy, audioprogramy, audiovizuální díla, audiovizuální díla v digitální podobě, filmy, hudební díla, CD disky, programové vybavení pro počítače, software, hardware výpočetní techniky nebo komunikační nebo informační techniky, elektronické databáze a databázové produkty, informace a záznamy v elektronické podobě, informace a data a databáze a informační produkty na nosičích nebo i v elektronických, datových, informačních, počítačových a komunikačních sítích všeho druhu, související software a hardware, elektronické nebo datové nebo informační nebo komunikační nebo výpočetní sítě včetně jednotlivých součástí a náhradních dílů obsažených ve třídě 9, multimediální aplikace, elektronické multimediální nebo elektronické informační katalogy, elektronické časopisy, elektronická periodika a knihy

v elektronické podobě; (16) papír, lepenka a výrobky z těchto materiálů zatříděné ve třídě 16, výrobky z papíru, plakáty, fotografie, pohlednice, gratulace, dopisní papíry, obálky, samolepky, obtisky, desky na spisy, pořadače, omalovánky, activity books, balicí papír, obaly všeho druhu papírové, listy, pytlíky a sáčky pro obalovou techniku, papírové hračky, školní sešity, skicáky, pastelky, tuhy, gumy, ořezávátka, ořezávátka strojky, penály, papírové tašky, papírové kapesníky, papírové ubrusy a ubrousky, těžítka na papíry, tiskoviny, tiskopisy, časopisy, periodika, knihy, databázové produkty v papírové formě, databáze v papírové formě, tiskárenské výrobky, písma pro tiskárny, losy, štočky, potřeby pro knižní vazby, lepidla pro papírenství nebo domácnost, materiál pro umělce, štetce, psací stroje a kancelářské potřeby, učební pomůcky, umělecké nebo ozdobné předměty z papíru, obaly bublinkové (z umělých hmot); (35) reklamní, inzertní a propagační činnost, marketing, reklamní, inzertní a propagační činnost prostřednictvím jakéhokoliv média, prostřednictvím telefonní sítě nebo datové sítě nebo informační sítě nebo elektronické sítě nebo komunikační sítě nebo počítačové sítě, poskytování informací a jiných informačních produktů komerčního nebo reklamního charakteru, informačních produktů reklamního charakteru, multimediálních informací komerčního charakteru, komerční využití Internetu v oblastech komerčních internetových médií a vyhledávacích služeb, on-line inzerce, činnost reklamní agentury, zprostředkování v obchodních vztazích, zprostředkovatelská činnost v obchodu, merchandising, franchising, pomoc při využívání a řízení obchodního podniku, automatizované zpracování dat, pomoc při provozování obchodů a obchodních činnostech průmyslového nebo obchodního podniku, služby, které zahrnují záznam, přepis, vypracování, kompilaci přenášení nebo systematickosti písemných či datových či elektronických sdělení a záznamů jakož i využívání nebo kompilaci matematických a statistických údajů; (38) televizní vysílání, televizní vysílání programů, televizní vysílání zábavných, vzdělávacích, výchovných, soutěžních, diskusních a informačních pořadů, telematika, výměna zpráv, šíření, výměna nebo získávání zpráv a informací, šíření elektronických časopisů, informací, elektronických periodik, knih v elektronické podobě, audio nebo audiovizuálních děl prostřednictvím informační nebo datové nebo elektronické nebo komunikační nebo telekomunikační nebo počítačové sítě, zejm. Internetu, pomocí satelitů aj., služby na Internetu, organizační a technické zabezpečování televizního vysílání, komunikace, poradenská činnost v oblasti sdělovacích prostředků, informační služby, informační kancelář, poskytování informačních služeb prostřednictvím počítačů, televizní zpravodajství; (41) nakladatelství a vydavatelství, ediční činnost, publikační činnost, nahrávání nosičů zvukových nebo obrazové zvukových, půjčování nahraných zvukových a zvukově obrazových záznamů, výroba, tvorba a šíření audiovizuálních děl, TV produkce, filmová produkce, televizní výroba programů, tvorba programů, tvorba a výroba televizních a audiovizuálních programů, agenturní činnost v oblasti kultury, zprostředkování v oblasti kultury, výchovy, zábavy a sportu, výchovná, vzdělávací, soutěžní a zábavní činnost, zábavní nebo kulturní nebo vzdělávací představení, název televizního pořadu nebo programu, organizace společenských a kulturních akcí, organizace, provozování a provádění her a soutěží i veřejných, výstavní činnost v oblasti kultury nebo zábavy nebo výchovy nebo vzdělávání.

(511) 9, 16, 35, 38, 41
(210) O-190869

(111) **270507**
(220) 05.11.2003
(151) 29.03.2005

(540)



(730) **Ing. Ladislav Horák**, ul. Nová 212/3, Děhylov, 74794, CZ
(740) Ing. Pavel Nádvořník s.r.o., Sokola Tůmy 1099/1, Ostrava-Mariánské Hory, 70900

(510) (3) přípravky pro bělení a jiné prací prostředky, přípravky pro čištění, leštění, odmašťování a broušení, mýdla, dezinfekční mýdla, mýdlo proti pocení, čisticí mléko pro toaletní účely, kosmetické přípravky, kosmetické krémy, krém na obuv, leštidla na obuv, vosky na obuv, krémy na bělení pokožky, krémy na kůži, ochranné prostředky na kůži (leštidla), mořidla, přípravky na odstraňování barev, pemza, přípravky proti pocení, kosmetické přípravky pro péči o pokožku, prostředky na odstraňování rzi, přípravky pro chemické čištění, soli koupelové, ne pro medicínské účely, šampóny, toaletní přípravky, vata pro kosmetické účely, vazelína z ropy pro kosmetické účely, vonné oleje; (6) obecné kovy a jejich slitiny, vodovodní potrubí kovové, litina (surová nebo polotovary), stavební materiály kovové, profilové konzoly (kovové) pro stavebnictví, stavební kovové panely, kovová dlažba, drenážní roury (kovové), ventily a klapky kovové pro drenážní roury, kovové potrubí, trubky kovové, kovové roury, výrobky z oceli, kovové spojky na potrubí, kovové potrubí tlakové, kovové potrubí pro větrací a klimatizační zařízení, přípojky a odbočky potrubní (kovové), překlady kovové, příčky stavební (kovové), kovové šrouby, šroubové matice kovové, svěrky kovové, stojky kovové, svorky kovové na kabely a roury, těsnící uzávěry kovové, ventily pro vodovodní potrubí, výztuže (kovové) pro stavebnictví, vyztužovací materiály (kovové) pro potrubí, kovové kabely a dráty neelektrické, kovové výrobky, které nejsou uvedeny v jiných třídách; (9) přístroje a nástroje vědecké, námořní, geodetické, elektrické, fotografické, filmové, optické, přístroje pro vážení, měření, signalizaci, kontrolu (inspekci), záchranu a přístroje pro vyučování, přístroje pro záznam, převod, reprodukci zvuku nebo obrazu, magnetické nosiče zvukových záznamů, počítačové stroje, přístroje pro zpracování informací a počítače, vodoměry, hydroměry, vodoznaky, ukazatele výšky hladiny vody, vodováhy, libely (přístroje pro určování horizontu), vlhkoměry, hygrometry, zeměměřičské přístroje a nástroje, stroje a zařízení na zkoušení materiálu, tlakoměry, sledovací přístroje, přístroje dýchací pro plavání pod vodou, přístroje a nástroje na měření objemu, elektrické zařízení pro dálkové ovládání průmyslových procesů, obuv ochranná proti nehodám, ozáření a ohni, oděvy azbestové na ochranu proti ohni, oděvy protipožární, rukavice azbestové ochranné; (11) přístroje pro rozvod vody a sanitární přístroje a zařízení, zařízení pro klimatizaci, čerpací pumpy, čisticí zařízení na odpadní vodu, čistírny odpadních vod, zařízení a stroje na čištění nebo úpravu vody, přístroje a zařízení na změkčování vody, zařízení na filtrování vody, filtry na pitnou vodu, zařízení pro přívod vody, vodní sterilizátory, vodovodní potrubní zařízení, vodovodní těsnění, vodovodní zařízení, generátory, hydranty, chladicí zařízení na chlazení vody, kohoutky a kohouty pro potrubí, koupelňové armatury, potrubí jako části hygienických instalací, regulačně-bezpečnostní zařízení pro vodovodní zařízení, regulační ventily pro kontrolu hladiny v nádržích, regulátory pro vodní zařízení a potrubí, směšovací (pákové) baterie pro vodovodní potrubí, tlakové vodní zásobníky; (19) stavební materiály nekovové, neohebné trubky nekovové pro stavebnictví, asfalt, směla, přenosné konstrukce nekovové, trubky pro vodovody nekovové, ventily pro vodovody (kromě ventilů kovových a ventilů z umělých hmot), beton, cement, vápno, písek, dlaždice nekovové, trubky pro nekovové drenáže, ventily trubek pro drenáže (kromě ventilů kovových a ventilů z umělých hmot), dřevo jako polotovar, stavební dřevo, kamenina pro stavebnictví, malta, lišty, latě, lepenka pro stavební účely, nosníky nekovové, odbočky potrubí nekovové, papír pro stavebnictví, podpěry nekovové, potrubí nekovová pro ventilační a klimatizační zařízení, potrubí spádové (nekovové),

překližky, sádra, stavební sklo, panely pro stavby (nekovové), stavební hmoty nekovové, stojky nekovové, šamot, šindele, škvára, šterk, tlakové potrubí (nekovové), trámy nekovové, žáruvzdorné materiály; (20) vodovodní ventily z umělých hmot, uzávěry drenážních trubek z umělých hmot, uzávěry těsnící (nekovové), záklopkoy drenážních trubek (z umělých hmot), trubky a kabely z umělých hmot; (25) oděvy, oblečení, čepice, chrániče uší (proti chladu, jako pokrývka hlavy), kabáty (svrchníky), kalhoty, pracovní kombinézy, čepice s kšiltly, čepice sluneční, pokrývky hlavy, oděvy z kůže, oděvy z napodobenin kůže, oděvy nepromokavé, opasky, pláště, pláště pracovní, pláštěnky, ponožky, potítka, osobní prádlo, spodní prádlo pohlcující pot, pulovry, pytle na oděvy, rukavice, rybářské vesty, rukávniky, saka, spodky, sukně, svetry, šály, šátky, šaty, tílka, košilky, trička, vesty, zástěry, zimníky, župany, pracovní oděvy spadající do této třídy, obuv, boty šněrovací, galoše, holínky, protiskluzové pomůcky pro obuv, sandály, svršky obuvi, obuv sportovní, obuv pracovní; (37) vodárenské a instalatérské práce, stavebnictví, zednické práce, provádění staveb včetně jejich změn, udržovacích prací na nich a jejich odstraňování, provádění inženýrských staveb, dozor nad stavbami, stavební informace, izolování staveb, povrchová těžba, vrtání studní, instalace a opravy zavlažovacího zařízení, pronajímání bagrů a rypadel, pronájem buldozerů, pronájem stavebních strojů a zařízení, pronájem čistících strojů, cestářství (dláždění), čištění, odvádění a čištění odpadních vod, čištění kanalizací a přípojek, informace o opravách, instalace a opravy klimatizačního zařízení, montáž, údržba a opravy strojů, servisní činnost, zemní práce, rekonstrukce stávajících vodovodních a kanalizačních řádů, rozrušování vozovek a betonových ploch, řezání vozovek a betonových ploch, odstraňování poruch a havárií ve vodovodních a kanalizačních řadech, údržba vodohospodářských zařízení, výstavba inženýrských sítí se zaměřením na vodovod a kanalizaci, čistící práce průmyslového charakteru, revize a kontroly vodohospodářských zařízení; (42) inženýrské práce (expertízy), projektová činnost, technické kreslení, studie technických projektů, stavební projekce, projektční činnost - vodovodní řády a přípojky, technické testování a analýzy, zeměměřičství, kalibrování (měření), technický průzkum, geologický průzkum, poskytování technických služeb - práce a služby měřících vozů pro analýzu vodovodních a kanalizačních sítí, kontrola kanalizací televizní kamerou, zkoušky vodotěsnosti, vyhledávání poruch na vodovodních potrubích pomocí přístrojů, počítačové programování, údržba programů počítačů, obnova počítačových dat.

(511) 3, 6, 9, 11, 19, 20, 25, 37, 42
(210) O-197660

(111) **271557**
(220) 11.06.2003
(151) 26.04.2005
(540)

BRÁNA DO BONANZY

(730) **COUNTRY RADIO s.r.o.**, Říčanská 3/2399, Praha 10, 10100, CZ
(740) Dr. Jan Tomsa, advokát, Laubova 8, Praha 3 - Vinohrady, 13000
(510) (35) služby týkající se reklam prostřednictvím rozhlasu, pomoc při řízení a provozování obchodní činnosti, distribuce zboží k reklamním účelům, průzkum a analýzy trhu; (38) rozhlasové vysílání, hudební rozhlasové vysílání; (38) informování veřejnosti o aktuálních otázkách ze světa kultury, sportu, politiky formou vysílání a provozování rozhlasového vysílání, hudební vysílání rozhlasem; (41) tvorba rozhlasových programů, rozhlasového zpravodajství, organizování, moderování či zabezpečování rozhlasových pořadů či relací, nahrávání zvukových nosičů, výroba a šíření zvukových děl, agenturní činnost a zprostředkování v oblasti kultury, pořádání hudebních soutěží.

(511) 35, 38, 41
(210) O-192655

(111) **272554**
(220) 11.06.2003
(151) 25.05.2005

(540) **KLIDNÉ RADIO DO NEKLIDNÉ DOBY**

(730) **COUNTRY RADIO s.r.o.**, Říčanská 3/2399, Praha 10, 10100, CZ
(740) Dr. Jan Tomsa, advokát, Laubova 8, Praha 3 - Vinohrady, 13000
(510) (35) propagační činnost, reklamní činnost prostřednictvím rozhlasu, pomoc při řízení a provozování obchodní činnosti, distribuce zboží k reklamním účelům, průzkum a analýzy trhu; (38) rozhlasové vysílání, hudební rozhlasové vysílání; (41) výroba rozhlasových programů, zvukových děl a rozhlasového zpravodajství, vzdělávací, výchovná a zábavná činnost, organizace, příprava a pořádání hudebních vystoupení, koncertů a zábavních pořadů, moderování rozhlasových pořadů či relací, nahrávání zvukových nosičů, agenturní činnost a zprostředkování v oblasti kultury, pořádání hudebních soutěží.
(511) 35, 38, 41
(210) O-192654

(111) **272991**
(220) 11.03.2003
(151) 27.06.2005
(540)

EUROMILION

(730) **SAZKA sázková kancelář, a.s.**, K Žižkovu 851, Praha 9, 19093, CZ
(740) Halaxová & Halaxová TETRAPAT, RNDr. Zdeňka Halaxová, patentový zástupce, Ostrovského 911/30, Praha 5 - Smíchov, 15000
(510) (16) časopisy, knihy, publikace, reklamní prospekty, informační letáky, losy, propagační předměty jako jsou zejména tužky, kalendáře, plakáty, diáře, těžitka; (35) reklamní činnost, administrativní práce, automatizované zpracování dat; (41) organizování sportovních sázek a číselných loterií, provozování loterií a jiných podobných her v souladu s obecně závaznými právními předpisy, prodej losů a příjem sázek ve smluvně závazných sběrnách právnických a fyzických osob a ve sběrnách zřízených společnostmi, vydavatelská činnost, nakladatelská činnost.
(511) 16, 35, 41
(210) O-189554

(111) **272992**
(220) 11.03.2003
(151) 27.06.2005
(540)

EUROMILIONY

(730) **SAZKA sázková kancelář, a.s.**, K Žižkovu 851, Praha 9, 19093, CZ
(740) Halaxová & Halaxová TETRAPAT, RNDr. Zdeňka Halaxová, patentový zástupce, Ostrovského 911/30, Praha 5 - Smíchov, 15000
(510) (16) časopisy, knihy, publikace, reklamní prospekty, informační letáky, losy, propagační předměty jako jsou zejména tužky, kalendáře, plakáty, diáře, těžitka; (35) reklamní činnost, administrativní práce, automatizované zpracování dat; (41) organizování sportovních sázek a číselných loterií, provozování loterií a jiných podobných her v souladu s obecně závaznými právními předpisy, prodej losů a příjem sázek ve smluvně závazných sběrnách právnických a fyzických osob a ve sběrnách zřízených společnostmi, vydavatelská činnost, nakladatelská činnost.
(511) 16, 35, 41
(210) O-189555

(111) **278447**
(220) 23.12.2002
(151) 23.02.2006
(540)

SCOTT

(730) **H. H. Scott, Inc.**, 9 Entin Road, Parsippany, New Jersey 07054-0430, NJ, US
(740) Společná advokátní kancelář Vsetečka, Zelený, Švorčík, Kalenský a partneři, JUDr. Pavel Zelený, advokát, Hálkova 2, Praha 2, 12000

(510) (9) televizory, kombinace TV/video, kombinace TV/DVD, kombinace TV/video/DVD, domácí stereofonní systémy obsahující reproduktory nebo sluchátka, zesilovače a jeden nebo více z následujících prvků - přehrávače kompaktních disků, gramofony, přehrávače audio kazet, MP3 přehrávače, stereo přijímače, stereo tunery, stereo grafické ekvalizéry, basové reproduktory, systémy domácího kina, obsahující reproduktory nebo sluchátka, zesilovače a jeden nebo více z následujících prvků - televizory, projekční televizory, počítačové monitory, video monitory, plasmové televizory, nahrávací zařízení pro video kazety, DVD přehrávače, přehrávače kompaktních disků, přehrávače audio kazet, MP3 přehrávače, stereo přijímače, stereo tunery, stereo grafické ekvalizéry, basové reproduktory, DVD přehrávače, nahrávací zařízení pro video kazety, nahrávací zařízení pro audio kazety, sluchátka, reproduktory, rádia obsahující hodiny, přijímače globálního navigačního systému, digitální diktafony, digitální fotoaparáty, automobilové audio a video produkty, součásti a příslušenství pro výše uvedené prvky.

(511) 9
(210) O-187148

programů, rozhlasového zpravodajství, organizování, moderování či zabezpečování rozhlasových pořadů či relací, pořádání hudebních rozhlasových soutěží.
(511) 35, 38, 41
(210) O-192657

(111) **278448**
(220) 23.12.2002
(151) 23.02.2006
(540)

The logo for SCOTT, featuring a square icon with a stylized 'H' or similar symbol to the left of the word 'SCOTT' in a bold, serif font.

(730) **H. H. Scott, Inc.**, 9 Entin Road, Parsippany, New Jersey 07054-0430, NJ, US
(740) Společná advokátní kancelář Všečeka, Zelený, Švorčík, Kalenský a partneři, JUDr. Pavel Zelený, advokát, Hálkova 2, Praha 2, 12000
(510) (9) televizory, kombinace TV/video, kombinace TV/DVD, kombinace TV/video/DVD, domácí stereofonní systémy obsahující reproduktory nebo sluchátka, zesilovače a jeden nebo více z následujících prvků - přehrávače kompaktních disků, gramofony, přehrávače audio kazet, MP3 přehrávače, stereo přijímače, stereo tunery, stereo grafické ekvalizéry, basové reproduktory, systémy domácího kina obsahující reproduktory nebo sluchátka, zesilovače a jeden nebo více z následujících prvků - televizory, projekční televizory, počítačové monitory, video monitory, plasmové televizory, nahrávací zařízení pro video kazety, DVD přehrávače, přehrávače kompaktních disků, přehrávače audio kazet, MP3 přehrávače, stereo přijímače, stereo tunery, stereo grafické ekvalizéry, basové reproduktory, DVD přehrávače, nahrávací zařízení pro video kazety, nahrávací zařízení pro audio kazety, sluchátka, reproduktory, rádia obsahující hodiny, přijímače globálního navigačního systému, digitální diktafony, digitální fotoaparáty, automobilové audio a video produkty, součásti a příslušenství pro výše uvedené prvky.

(511) 9
(210) O-187149

(111) **279156**
(220) 11.06.2003
(151) 22.03.2006
(540)

BONANZA

(730) **COUNTRY RADIO s.r.o.**, Řičanská 3/2399, Praha 10, 10100, CZ
(740) Dr. Jan Tomsa, advokát, Laubova 8, Praha 3 - Vinohrady, 13000
(510) (35) pomoc při řízení a provozování obchodní činnosti, distribuce zboží k reklamním účelům, průzkum a analýzy trhu; (38) rozhlasové vysílání, hudební rozhlasové vysílání, informování veřejnosti o aktuálních otázkách ze světa kultury, sportu, politiky formou vysílání a provozování rozhlasového vysílání, hudební vysílání rozhlasem; (41) tvorba rozhlasových

Zániky ochranných známek uplynutím doby platnosti

Kapitola obsahuje údaje o ochranných známkách, které zanikly uplynutím doby platnosti podle ustanovení § 29 odst. 1 zákona č. 441/2003 Sb.

Číslo zápisu	Datum zániku		
111455	06.06.2012	252022	05.06.2012
161127	05.06.2012	252025	06.06.2012
161128	05.06.2012	252029	06.06.2012
172648	08.06.2012	252030	07.06.2012
175887	03.06.2012	252031	07.06.2012
176553	03.06.2012	252035	07.06.2012
176734	03.06.2012	252591	03.06.2012
176749	05.06.2012	252593	03.06.2012
177088	03.06.2012	252597	05.06.2012
177136	04.06.2012	252602	05.06.2012
177137	04.06.2012	252603	05.06.2012
177140	05.06.2012	252605	06.06.2012
177141	05.06.2012	252607	06.06.2012
177142	05.06.2012	252608	06.06.2012
177143	05.06.2012	252609	06.06.2012
177144	05.06.2012	253332	04.06.2012
177693	03.06.2012	253334	05.06.2012
177718	03.06.2012	253335	05.06.2012
178013	03.06.2012	253338	06.06.2012
178014	03.06.2012	253340	06.06.2012
178075	03.06.2012	253341	06.06.2012
178391	03.06.2012	253343	06.06.2012
178620	03.06.2012	253344	07.06.2012
178624	03.06.2012	253347	07.06.2012
178625	03.06.2012	253349	07.06.2012
178626	03.06.2012	253350	07.06.2012
178839	03.06.2012	253352	07.06.2012
180788	03.06.2012	253353	07.06.2012
180789	03.06.2012	253354	07.06.2012
180790	03.06.2012	254351	03.06.2012
185361	08.06.2012	254352	04.06.2012
188463	03.06.2012	254355	06.06.2012
232503	04.06.2012	254356	06.06.2012
232504	04.06.2012	255650	06.06.2012
249892	04.06.2012	255653	07.06.2012
249893	05.06.2012	256467	05.06.2012
250601	07.06.2012	256468	06.06.2012
250602	07.06.2012	257197	05.06.2012
250603	07.06.2012	257198	05.06.2012
251131	03.06.2012	257199	07.06.2012
251132	03.06.2012	257200	07.06.2012
251133	04.06.2012	257201	08.06.2012
252006	03.06.2012	258050	06.06.2012
252011	03.06.2012	258051	07.06.2012
252012	03.06.2012	258776	06.06.2012
252013	03.06.2012	259669	03.06.2012
252014	03.06.2012	262714	03.06.2012
252016	05.06.2012	264247	03.06.2012
252017	05.06.2012	265831	07.06.2012
252018	05.06.2012	280905	07.06.2012
252019	05.06.2012		
252021	05.06.2012		

Změny vlastníků ochranných známek

Kapitola obsahuje údaje o ochranných známkách, které byly převedeny nebo přešly ve smyslu ustanovení § 15 odst. 1, 2 a § 16 zákona č. 441/2003 Sb. na jiného vlastníka v rozsahu všech zapsaných výrobků nebo služeb.

Číslo zápisu	Dřívější vlastník	Nynější vlastník	S účinností od
92032	CAP - UNION, a.s., Opletalova 27, Praha 1, 11000, CZ	Železářny Veselí, a.s., Kollárova 1229, Veselí nad Moravou, 69812, CZ	18.12.2012
92056	CAP - UNION, a.s., Opletalova 27, Praha 1, 11000, CZ	Železářny Veselí, a.s., Kollárova 1229, Veselí nad Moravou, 69812, CZ	18.12.2012
93927	GSS INVEST, s.r.o., Paulínyho 166/1, Bratislava, SK	AB Cosmetics Slovakia, s.r.o., Visolaje 148, Visolaje, SK	27.12.2012
151340	GSS INVEST, s.r.o., Paulínyho 166/1, Bratislava, SK	AB Cosmetics Slovakia, s.r.o., Visolaje 148, Visolaje, SK	27.12.2012
152894	GSS INVEST, s.r.o., Paulínyho 166/1, Bratislava, SK	AB Cosmetics Slovakia, s.r.o., Visolaje 148, Visolaje, SK	27.12.2012
152956	GSS INVEST, s.r.o., Paulínyho 166/1, Bratislava, SK	AB Cosmetics Slovakia, s.r.o., Visolaje 148, Visolaje, SK	27.12.2012
154226	GSS INVEST, s.r.o., Paulínyho 166/1, Bratislava, SK	AB Cosmetics Slovakia, s.r.o., Visolaje 148, Visolaje, SK	27.12.2012
156854	GSS INVEST, s.r.o., Paulínyho 166/1, Bratislava, SK	AB Cosmetics Slovakia, s.r.o., Visolaje 148, Visolaje, SK	27.12.2012
158688	GSS INVEST, s.r.o., Paulínyho 166/1, Bratislava, SK	AB Cosmetics Slovakia, s.r.o., Visolaje 148, Visolaje, SK	27.12.2012
166669	GSS INVEST, s.r.o., Paulínyho 166/1, Bratislava, SK	AB Cosmetics Slovakia, s.r.o., Visolaje 148, Visolaje, SK	27.12.2012
166670	GSS INVEST, s.r.o., Paulínyho 166/1, Bratislava, SK	AB Cosmetics Slovakia, s.r.o., Visolaje 148, Visolaje, SK	27.12.2012
166743	Kraft Foods Global Brands LLC, Three Lakes Drive, Northfield, IL, US	Kraft Foods Group Brands LLC, Three Lakes Drive, Northfield, IL, US	20.12.2012
168446	Kraft Foods Global Brands LLC, Three Lakes Drive, Northfield, IL, US	Kraft Foods Group Brands LLC, Three Lakes Drive, Northfield, IL, US	20.12.2012
169179	Kraft Foods Global Brands LLC, Three Lakes Drive, Northfield, IL, US	Kraft Foods Group Brands LLC, Three Lakes Drive, Northfield, IL, US	20.12.2012
169180	Kraft Foods Global Brands LLC, Three Lakes Drive, Northfield, IL, US	Kraft Foods Group Brands LLC, Three Lakes Drive, Northfield, IL, US	20.12.2012
169493	Kraft Foods Global Brands LLC, Three Lakes Drive, Northfield, IL, US	Kraft Foods Group Brands LLC, Three Lakes Drive, Northfield, IL, US	20.12.2012
169816	Kraft Foods Global Brands LLC, Three Lakes Drive, Northfield, IL, US	Kraft Foods Group Brands LLC, Three Lakes Drive, Northfield, IL, US	20.12.2012
169818	Kraft Foods Global Brands LLC, Three Lakes Drive, Northfield, IL, US	Kraft Foods Group Brands LLC, Three Lakes Drive, Northfield, IL, US	20.12.2012
169822	Kraft Foods Global Brands LLC, Three Lakes Drive, Northfield, IL, US	Kraft Foods Group Brands LLC, Three Lakes Drive, Northfield, IL, US	20.12.2012
170685	Kraft Foods Global Brands LLC, Three Lakes Drive, Northfield, IL, US	Kraft Foods Group Brands LLC, Three Lakes Drive, Northfield, IL, US	20.12.2012
171174	Kraft Foods Global Brands LLC, Three Lakes Drive, Northfield, IL, US	Kraft Foods Group Brands LLC, Three Lakes Drive, Northfield, IL, US	20.12.2012
171178	Kraft Foods Global Brands LLC, Three Lakes Drive, Northfield, IL, US	Kraft Foods Group Brands LLC, Three Lakes Drive, Northfield, IL, US	20.12.2012
173700	Kraft Foods Global Brands LLC, Three Lakes Drive, Northfield, IL, US	Kraft Foods Group Brands LLC, Three Lakes Drive, Northfield, IL, US	20.12.2012

Číslo zápisu	Dřívější vlastník	Nynější vlastník	S účinností od
178844	HERBATA, s.r.o., Horní Kruty 94, Horní Kruty, 28146, CZ	Ecce Vita, spol. s r.o., Holandská 365/10, Praha 10, 10100, CZ	27.12.2012
182182	DIEDENHOFEN GmbH, Otto-von-Guericke-Strasse 1, D-5205 St.Augustin 3/Bonn, DE	Diedenhofen Vertriebs GmbH, Lil-Dagover Ring 7, 82031 Grünwald, DE	18.12.2012
182183	DIEDENHOFEN GmbH, Otto-von-Guericke-Strasse 1, Sankt .Augustin 3/Bonn, DE	Diedenhofen Vertriebs GmbH, Lil-Dagover Ring 7, 82031 Grünwald, DE	18.12.2012
182845	Nový věk s.r.o., Gen. Svatoně 726/IV, Vysoké Mýto, 56601, CZ	EREMOS, s.r.o., Mlýnská 326/13, Brno - Brno - střed, 60200, CZ	27.12.2012
185347	Radek Urban, U trati 575, Horní Bříza, 33012, CZ	Šnajdr Milan, Jablonského 79, Plzeň, 30100, CZ	20.12.2012
187587	DIEDENHOFEN GmbH, Otto-von-Guericke-Strasse 1, D-5205 St. Augustin 3, DE	Diedenhofen Vertriebs GmbH, Lil-Dagover Ring 7, 82031 Grünwald, DE	18.12.2012
187588	DIEDENHOFEN GmbH, Otto-von-Guericke-Strasse 1, D-5205 St. Augustin 3, DE	Diedenhofen Vertriebs GmbH, Lil-Dagover Ring 7, 82031 Grünwald, DE	18.12.2012
193130	Kraft Foods Global Brands LLC, Three Lakes Drive, Northfield, IL, US	Kraft Foods Group Brands LLC, Three Lakes Drive, Northfield, IL, US	20.12.2012
198831	Coors Brewing Company, 1225 17th Street, Suite 3200, Denver, CO, US	Molson Coors Brewing Company (UK) Limited, 137 High Street, Burton Upon Trent, Staffordshire, DE14 1 JZ, GB	20.12.2012
207142	EKOLAKY spol. s r.o., Archlebov 632, Archlebov, 69633, CZ	EK-LAKY, s.r.o., Žandovský mlýn 345, Archlebov, 69633, CZ	19.12.2012
209671	Nu3 N.V., Sint Pietersvliet 7, Antwerpen, BE	Yara Nederland B.V., Industrieweg 10, 4541 HJ Sluiskil, NL	27.12.2012
213240	Coors Brewing Company, 1225 17th Street, Suite 3200, Denver, CO, US	Molson Coors Brewing Company (UK) Limited, 137 High Street, Burton Upon Trent, Staffordshire, DE14 1 JZ, GB	20.12.2012
214004	GSS INVEST, s.r.o., Paulínyho 166/1, Bratislava, SK	AB Cosmetics Slovakia, s.r.o., Visolaje 148, Visolaje, SK	27.12.2012
214005	GSS INVEST, s.r.o., Paulínyho 166/1, Bratislava, SK	AB Cosmetics Slovakia, s.r.o., Visolaje 148, Visolaje, SK	27.12.2012
214006	GSS INVEST, s.r.o., Paulínyho 166/1, Bratislava, SK	AB Cosmetics Slovakia, s.r.o., Visolaje 148, Visolaje, SK	27.12.2012
214922	Nu3 N.V., Sint Pietersvliet, Antwerpen, BE	Yara Nederland B.V., Industrieweg 10, 4541 HJ Sluiskil, NL	27.12.2012
219870	Kraft Foods Global Brands LLC, Three Lakes Drive, Northfield, IL, US	Kraft Foods Group Brands LLC, Three Lakes Drive, Northfield, IL, US	20.12.2012
222623	Wader Quality Toys KG, Alte Landstrasse 53, 42477 Radevormwald, DE	POLESIE POLAND Sp. zo.o, Ul Sadowa 14/14, Biala Podlaska, 21-500 Biala Podlaska, PL	18.12.2012
222624	Wader Quality Toys KG, Alte Landstrasse 53, 42477 Radevormwald, DE	POLESIE POLAND Sp. zo.o, Ul Sadowa 14/14, Biala Podlaska, 21-500 Biala Podlaska, PL	18.12.2012
228203	Kraft Foods Global Brands LLC, Three Lakes Drive, Northfield, IL, US	Kraft Foods Group Brands LLC, Three Lakes Drive, Northfield, IL, US	20.12.2012
233447	Nový věk s.r.o., Gen. Svatoně 726/IV, Vysoké Mýto, 56601, CZ	EREMOS, s.r.o., Mlýnská 326/13, Brno - Brno - střed, 60200, CZ	27.12.2012
239935	Nový věk, s.r.o., Gen. Svatoně 726/IV, Vysoké Mýto, 56601, CZ	EREMOS, s.r.o., Mlýnská 326/13, Brno - Brno - střed, 60200, CZ	27.12.2012
242760	BESTSPORT akciová spoločnosť, K Žižkovu 851, Praha 9, 19093, CZ	Bestsport Arena, a.s., Českomoravská 2345/17, Praha 9, 19000, CZ	21.12.2012
244692	Nový věk s.r.o., Gen. Svatoně 726/IV, Vysoké Mýto, 56601, CZ	EREMOS, s.r.o., Mlýnská 326/13, Brno - Brno - střed, 60200, CZ	27.12.2012
244809	Kraft Foods Global Brands LLC, Three Lakes Drive, Northfield, IL, US	Kraft Foods Group Brands LLC, Three Lakes Drive, Northfield, IL, US	20.12.2012

Číslo zápisu	Dřívější vlastník	Nynější vlastník	S účinností od
247527	BESTSPORT akciová společnost, K Žižkovu 851, Praha 9, 19093, CZ	Bestsport Arena, a.s., Českomoravská 2345/17, Praha 9, 19000, CZ	21.12.2012
251008	KOLKOVNA GROUP a.s., Náprstkova 214/7, Praha 1, 11000, CZ	Šedivý Milan, Pražská 140, Votice, 25901, CZ	19.12.2012
252727	Nový věk s. r. o., Gen. Svatoně 726/IV, Vysoké Mýto, 56601, CZ	EREMOS, s.r.o., Mlýnská 326/13, Brno - Brno - střed, 60200, CZ	27.12.2012
253430	ADVESTA MEDIA s.r.o., Strojírenská 260, Praha 5 - Zličín, 15521, CZ	FACE UP, s. r. o., Pod Kotlářkou 151/3, Praha 5, 15000, CZ	20.12.2012
253431	ADVESTA MEDIA s.r.o., Strojírenská 260, Praha 5 - Zličín, 15521, CZ	FACE UP, s. r. o., Pod Kotlářkou 151/3, Praha 5, 15000, CZ	20.12.2012
256298	BARBERO 1891 S.p.A., a joint stock company organised and existing under the laws of Italy, 12043 Canale, Cuneo, IT	DAVIDE CAMPARI - MILANO S.P.A., Franco Sacchetti 20, 20099 Sesto San Giovanni, Milano, IT	21.12.2012
256298	DAVIDE CAMPARI - MILANO S.P.A., Franco Sacchetti 20, 20099 Sesto San Giovanni, Milano, IT	Tenute Sella & Mosca S.p.A., Localita I Piani, 07041 Alghero (Sassari), IT	21.12.2012
257543	LONG JOHN SILVER'S, INC., 1441 Gardiner Lane, Louisville, KY, US	LONG JOHN SILVER'S LLC, 9505 Williamsburg Plaza, Suite 300, Louisville, KY, US	27.12.2012
258118	GURMÁN Publishing, spol. s r.o. v likvidaci, Raisova 2, Praha 6, 16000, CZ	MauMau, s.r.o., Heřmanova 1119/9, Praha 7 - Holešovice, 17000, CZ	20.12.2012
260119	Miroslav Smolík, Plánická 412, Klatovy 4, 33901, CZ	SM - assets s.r.o., Pražská 22, Klatovy, 33901, CZ	20.12.2012
261388	Nový věk s. r. o., Gen. Svatoně 726/IV, Vysoké Mýto, 56601, CZ	EREMOS, s.r.o., Mlýnská 326/13, Brno - Brno - střed, 60200, CZ	27.12.2012
261389	Nový věk s. r. o., Gen. Svatoně 726/IV, Vysoké Mýto, 56601, CZ	EREMOS, s.r.o., Mlýnská 326/13, Brno - Brno - střed, 60200, CZ	27.12.2012
263768	Momentive Specialty Chemicals Inc., 180 East Broad Street, Columbus, OH, US	PCCR USA, Inc., 99 East Cottage Avenue, Carpentersville, IL, US	20.12.2012
263769	Momentive Specialty Chemicals Inc., 180 East Broad Street, Columbus, OH, US	PCCR USA, Inc., 99 East Cottage Avenue, Carpentersville, IL, US	20.12.2012
265434	GAPA v.o.s., Svatovítská 217, Mladá Boleslav, 29301, CZ	GAPA MB, s.r.o., Svatovítská 217, Mladá Boleslav, 29301, CZ	19.12.2012
265683	HENG FENG, s.r.o., Cedrova 1042/A2, Jesenice, 25242, CZ	Hu Yuekai, Cedrová 1042, Jesenice, 25242, CZ	20.12.2012
268605	KOLKOVNA GROUP a.s., Náprstkova 214/7, Praha 1, 11000, CZ	Šedivý Milan, Pražská 140, Votice, 25901, CZ	19.12.2012
269556	Nový věk s.r.o., Gen. Svatoně 726/IV, Vysoké Mýto, 56601, CZ	EREMOS, s.r.o., Mlýnská 326/13, Brno - Brno - střed, 60200, CZ	27.12.2012
269719	Nový věk s.r.o., Gen. Svatoně 726/IV, Vysoké Mýto, 56601, CZ	EREMOS, s.r.o., Mlýnská 326/13, Brno - Brno - střed, 60200, CZ	27.12.2012
270195	TOROLA electronic, spol. s r. o., ul. Míru 1319, Frýdek - Místek, 73801, CZ	TOROLA electronic, spol. s r. o., Míru 1319, Frýdek-Místek, 73801, CZ TOROLA design s.r.o., Míru 1319, Frýdek-Místek, 73801, CZ	20.12.2012
273437	Kraft Foods Global Brands LLC, Three Lakes Drive, Northfield, IL, US	Kraft Foods Group Brands LLC, Three Lakes Drive, Northfield, IL, US	20.12.2012
274456	BESTSPORT akciová společnost, K Žižkovu 851, Praha 9, 19093, CZ	Bestsport Arena, a.s., Českomoravská 2345/17, Praha 9, 19000, CZ	21.12.2012
276790	KOLKOVNA GROUP a.s., Náprstkova 214/7, Praha 1, 11000, CZ	Šedivý Milan, Pražská 140, Votice, 25901, CZ	19.12.2012
279312	Nový věk s.r.o., Gen. Svatoně 726/IV, Vysoké Mýto, 56601, CZ	EREMOS, s.r.o., Mlýnská 326/13, Brno - Brno - střed, 60200, CZ	27.12.2012

Číslo zápisu	Dřívější vlastník	Nynější vlastník	S účinností od
279314	NÜSING ČR spol. s r.o., Stará 1664/72, Ústí nad Labem, 40001, CZ	Nüsing-Beteiligungsgesellschaft mit beschränkter Haftung, Borkstr. 5, Münster, DE	27.12.2012
280309	AVEX GmbH, Rudolphstrasse 1, Nürnberg, DE	AVEX systems s.r.o., Písnické zahrady 441, Praha 4, 14200, CZ	21.12.2012
281965	Nový věk s.r.o., Gen. Svatoně 726/IV, Vysoké Mýto, 56601, CZ	EREMOS, s.r.o., Mlýnská 326/13, Brno - Brno - střed, 60200, CZ	27.12.2012
282795	GSS INVEST, s.r.o., Paulínyho 166/1, Bratislava, SK	AB Cosmetics Slovakia, s.r.o., Visolaje 148, Visolaje, SK	27.12.2012
286260	Nový věk s.r.o., Gen. Svatoně 726/IV, Vysoké Mýto, 56601, CZ	EREMOS, s.r.o., Mlýnská 326/13, Brno - Brno - střed, 60200, CZ	27.12.2012
289399	ADVESTA MEDIA s.r.o., Strojírenská 260, Praha 5 - Zličín, 15521, CZ	FACE UP, s. r. o., Pod Kotlářkou 151/3, Praha 5, 15000, CZ	20.12.2012
292138	KOLKOVNA GROUP a.s., Náprstkova 214/7, Praha 1, 11000, CZ	Šedivý Milan, Pražská 140, Votice, 25901, CZ	19.12.2012
297316	Nový věk, s.r.o., Gen. Svatoně 726/IV, Vysoké Mýto, 56601, CZ	EREMOS, s.r.o., Mlýnská 326/13, Brno - Brno - střed, 60200, CZ	27.12.2012
297948	ADVESTA MEDIA s.r.o., Strojírenská 260, Praha 5 - Zličín, 15521, CZ	FACE UP, s. r. o., Pod Kotlářkou 151/3, Praha 5, 15000, CZ	20.12.2012
306356	CAP - UNION, a.s., Opletalova 27, Praha 1, 11000, CZ	Železářny Veselí, a.s., Kollárova 1229, Veselí nad Moravou, 69812, CZ	18.12.2012
308297	Nový věk, s.r.o., Gen. Svatoně 726/IV, Vysoké Mýto, 56601, CZ	EREMOS, s.r.o., Mlýnská 326/13, Brno - Brno - střed, 60200, CZ	27.12.2012
309929	Trade Marks Care Hungary Kft, Kossuth utca 103, Csomád, HU	LMC LICENCE MANAGEMENT & CONSULTING LIMITED, Galinis 5 Flat/office 101, Nicosia, CY	21.12.2012
309930	Trade Marks Care Hungary Kft, Kossuth utca 103, Csomád, HU	LMC LICENCE MANAGEMENT & CONSULTING LIMITED, Galinis 5 Flat/office 101, Nicosia, CY	21.12.2012
310122	Nový věk, s.r.o., Gen. Svatoně 726/IV, Vysoké Mýto, 56601, CZ	EREMOS, s.r.o., Mlýnská 326/13, Brno - Brno - střed, 60200, CZ	27.12.2012
310668	Nový věk, s.r.o., Gen. Svatoně 726/IV, Vysoké Mýto, 56601, CZ	EREMOS, s.r.o., Mlýnská 326/13, Brno - Brno - střed, 60200, CZ	27.12.2012
314055	Ambra Jan, Rooseveltova 22, Krnov, 79401, CZ	Narfí s.r.o., Podnikatelská 566, Praha 9, 19000, CZ	21.12.2012
314829	Nový věk s.r.o., Gen. Svatoně 726/IV, Vysoké Mýto, 56601, CZ	EREMOS, s.r.o., Mlýnská 326/13, Brno - Brno - střed, 60200, CZ	27.12.2012
321836	ing. Tomáš Fabrický, Okružní 1052/22, Hradec Králové 3, 50003, CZ	Diohes, s.r.o., Nová cesta 1550/17, Praha 4 - krč, 14000, CZ	27.12.2012
325006	BESTSPORT akciová společnost, K Žižkovu 851, Praha 9, 19093, CZ	Bestsport Arena, a.s., Českomoravská 2345/17, Praha 9, 19000, CZ	21.12.2012

Změny v údajích o vlastních ochranných známkách

Kapitola obsahuje ochranné známky, u kterých byla v rejstříku ochranných známkách vyznačena změna v údajích o vlastních ve smyslu ustanovení § 27 odst. 2 a 7 zákona č. 441/2003 Sb.

Číslo zápisu	Vlastník	S účinností od
173060	UniCredit Bank Czech Republic, a.s., Želetavská 1525/1, Praha 4 - Michle, 14092, CZ	20.12.2012
181287	MUNDIPHARMA AG, St. Alban - Rheinweg 74, 4020 Basel, CH	21.12.2012
182956	KTC INTERNATIONAL a.s., Pod Hybšmankou 28/3090, Praha 5, 15000, CZ	20.12.2012
182958	KTC INTERNATIONAL a.s., Pod Hybšmankou 28/3090, Praha 5, 15000, CZ	20.12.2012
183685	Uniqema B.V., Buurtje, NL-2802 BE Gouda, NL	20.12.2012
183872	ORCO Prague, a.s., Na Poříčí 1047/26, Praha 1, 11000, CZ	21.12.2012
188949	Henri Bendel, Inc., a Delaware corporation, 666 Fifth Avenue, New York, NY, US	19.12.2012
193068	Ing. Jiří Kalina, Kyselova 1185/2 PS 149, Praha 8, 18200, CZ	21.12.2012
221760	VIBROS s.r.o., Ke Skalám 651, Příbram V-Zdaboř, 26101, CZ	18.12.2012
231014	Uniqema B.V., Buurtje, NL-2802 BE Gouda, NL	21.12.2012
251158	Pavel Novakovský, Jasanová 3210, Teplice, 41501, CZ	19.12.2012
252997	Aleš Domanský, Bělkovice 659, Bělkovice-Lašťany, 78316, CZ	20.12.2012
255371	LIGNIS s.r.o., Lískovec 156, Koryčany, 76805, CZ	19.12.2012
255710	Intersono SG a.s., Hasičská 551/52, Ostrava - Hrabůvka, 70030, CZ	21.12.2012
255711	Intersono SG a.s., Hasičská 551/52, Ostrava - Hrabůvka, 70030, CZ	21.12.2012
255712	Intersono SG a.s., Hasičská 551/52, Ostrava - Hrabůvka, 70030, CZ	21.12.2012
255713	Intersono SG a.s., Hasičská 551/52, Ostrava - Hrabůvka, 70030, CZ	21.12.2012
255731	Intersono SG a.s., Hasičská 551/52, Ostrava - Hrabůvka, 70030, CZ	21.12.2012
255732	Intersono SG a.s., Hasičská 551/52, Ostrava - Hrabůvka, 70030, CZ	21.12.2012
256195	AUTOSKLO DARO, s.r.o., Sokolská 5498, Zlín, 76001, CZ	19.12.2012
256306	Emanuel Andrej, Sádky 639/6, Praha 71 - Troja, 17100, CZ	18.12.2012
256863	UniCredit Bank Czech Republic, a.s., Želetavská 1525/1, Praha 4 - Michle, 14092, CZ	20.12.2012
257548	Stanislav Ježek, Spělov 37 Dolní Cerekev, Batelov, 58851, CZ	27.12.2012
257761	ASMODEE, Quartier Villaroy, 18 Rue Jacqueline, Auriol 78280 Guyancourt, FR	18.12.2012
259156	EPIAG LOFIDA - PORCELÁN CZ s.r.o., Hlavní 30, Dalovice, 36263, CZ	19.12.2012
259157	EPIAG LOFIDA - PORCELÁN CZ s.r.o., Hlavní 30, Dalovice, 36263, CZ	19.12.2012
259158	EPIAG LOFIDA - PORCELÁN CZ s.r.o., Hlavní 30, Dalovice, 36263, CZ	19.12.2012
259282	HTC CORPORATION, No. 23, Xinghua Road, Taoyuan City, Taoyuan County 330, TW	18.12.2012
259793	MORAVSKÉ KVĚTY s.r.o., Libušinka 392, Kostelec na Hané, 79841, CZ	18.12.2012
260321	AstraZeneca UK Limited, 2 Kingdom Street, London W2 6BD, GB	21.12.2012
263176	Benefit Management s.r.o., Lublaňská 689/40, Praha 2, 12000, CZ	27.12.2012
263452	MauMau, s.r.o., Heřmanova 1119/9, Praha 7 - Holešovice, 17000, CZ	27.12.2012
264039	MauMau, s.r.o., Heřmanova 1119/9, Praha 7 - Holešovice, 17000, CZ	27.12.2012
272084	Gold - Crystal s.r.o., Pobřežní 370/4, Praha 8, 18600, CZ	19.12.2012
282109	MauMau, s.r.o., Heřmanova 1119/9, Praha 7 - Holešovice, 17000, CZ	27.12.2012
282757	Zoran Suzana, Rooseveltova 11/591, Brno, 60200, CZ	19.12.2012
283875	MauMau, s.r.o., Heřmanova 1119/9, Praha 7 - Holešovice, 17000, CZ	27.12.2012
287490	MauMau, s.r.o., Heřmanova 1119/9, Praha 7 - Holešovice, 17000, CZ	27.12.2012
289515	DHL Express (Czech Republic) s.r.o., Nádražní 2967/93, Ostrava - Moravská Ostrava, 70200, CZ	21.12.2012
292517	MauMau, s.r.o., Heřmanova 1119/9, Praha 7 - Holešovice, 17000, CZ	27.12.2012

Číslo zápisu	Vlastník	S účinností od
295487	Gold - Crystal s.r.o., Pobřežní 370/4, Praha 8, 18600, CZ	19.12.2012
295488	Gold - Crystal s.r.o., Pobřežní 370/4, Praha 8, 18600, CZ	19.12.2012
300822	MauMau, s.r.o., Heřmanova 1119/9, Praha 7 - Holešovice, 17000, CZ	27.12.2012
304715	Gold - Crystal s.r.o., Pobřežní 370/4, Praha 8, 18600, CZ	19.12.2012
306356	CAP - UNION, a.s., Opletalova 27, Praha 1, 11000, CZ	18.12.2012
317892	Gold - Crystal s.r.o., Pobřežní 370/4, Praha 8, 18600, CZ	19.12.2012
318460	MauMau, s.r.o., Heřmanova 1119/9, Praha 7 - Holešovice, 17000, CZ	27.12.2012
319164	MauMau, s.r.o., Heřmanova 1119/9, Praha 7 - Holešovice, 17000, CZ	27.12.2012
321214	MauMau, s.r.o., Heřmanova 1119/9, Praha 7 - Holešovice, 17000, CZ	27.12.2012
321215	MauMau, s.r.o., Heřmanova 1119/9, Praha 7 - Holešovice, 17000, CZ	27.12.2012
321216	MauMau, s.r.o., Heřmanova 1119/9, Praha 7 - Holešovice, 17000, CZ	27.12.2012
321217	MauMau, s.r.o., Heřmanova 1119/9, Praha 7 - Holešovice, 17000, CZ	27.12.2012
321218	MauMau, s.r.o., Heřmanova 1119/9, Praha 7 - Holešovice, 17000, CZ	27.12.2012
321639	MauMau, s.r.o., Heřmanova 1119/9, Praha 7 - Holešovice, 17000, CZ	27.12.2012
323936	ABCOM Technologies SE, Křižíkova 185/35, Praha 8 - Karlín, 18600, CZ	18.12.2012
326247	MauMau, s.r.o., Heřmanova 1119/9, Praha 7 - Holešovice, 17000, CZ	27.12.2012
326488	MauMau, s.r.o., Heřmanova 1119/9, Praha 7 - Holešovice, 17000, CZ	27.12.2012
327746	Aqua Angel Services, s.r.o., Na příkopě 988/31, Praha 1 - Staré Město, 11000, CZ	18.12.2012
327747	Aqua Angel Services, s.r.o., Na příkopě 988/31, Praha 1 - Staré Město, 11000, CZ	18.12.2012

Ostatní rozhodné údaje a úřední opravy

Kapitola zahrnuje zejména přetřídění seznamu výrobků a služeb v návaznosti na mezinárodní zápis, opravu chyb ve formulaci, přepisů a zjevných nesprávností za účelem uvedení do souladu se skutečností. V této kapitole jsou zveřejňovány jen takové údaje, které nemohou být zveřejněny spolu se zveřejněním přihlášky nebo se zápisem ochranné známky. Dále kapitola obsahuje důležitá úřední sdělení.

(97) **EP 2231435**

Datum provedení změny: 21.12.2012

Udělení evropského patentu č. 2231435 ze dne 28.11.2012 bylo Evropským patentovým úřadem zrušeno.