



národní
úložiště
šedé
literatury

Věstník Úřadu průmyslového vlastnictví 2014/49

Úřad průmyslového vlastnictví
2014

Dostupný z <http://www.nusl.cz/ntk/nusl-407342>

Dílo je chráněno podle autorského zákona č. 121/2000 Sb.

Tento dokument byl stažen z Národního úložiště šedé literatury (NUŠL).

Datum stažení: 29.09.2024

Další dokumenty můžete najít prostřednictvím vyhledávacího rozhraní nusl.cz .

Číselné INID kódy pro označování bibliografických dat technických řešení

INID Codes for the identification of bibliographic data of technical solutions

(Standard WIPO ST. 9 a ST. 80)

(11)	číslo patentu/zápisu/osvědčení	(11)	Number of the patent/registration/certification
(15)	datum zápisu průmyslového vzoru	(15)	Industrial design registration date
(21)	číslo přihlášky/žádosti	(21)	Application number
(22)	datum podání přihlášky/žádosti	(22)	Date of application filing
(23)	údaje o výstavní prioritě	(23)	Exhibition priority data
(28)	počet průmyslových vzorů	(28)	Number of industrial designs included in the application
(31)	číslo prioritní přihlášky	(31)	Number of priority application
(32)	datum podání prioritní přihlášky	(32)	Filing date of priority application
(33)	země priority	(33)	Priority country
(40)	datum zveřejnění přihlášky vynálezu	(40)	Date of publication of patent application
(45)	datum zveřejnění zapsaného průmyslového vzoru	(45)	Publication date of the registered industrial design
(47)	datum zveřejnění udělení patentu a zápisu užitého vzoru, datum zápisu užitého vzoru, datum oznámení udělení evropského patentu v Evropském patentovém věstníku	(47)	Publication date of patent granting and publication date of utility model registration, registration date of utility model, publication date of European patent granting in the European patent bulletin
(51)	mezinárodní patentové třídění/Locarnské třídění průmyslových vzorů	(51)	International Patent Classification/ Locarno Classification for Industrial Designs
(54)	Název	(54)	Title
(55)	vyobrazení průmyslového vzoru	(55)	Reproduction of the industrial design
(57)	Anotace	(57)	Abstract
(68)	číslo základního patentu	(68)	Number of the basic patent
(71)	označení přihlašovatele/žadatele	(71)	Applicant
(72)	označení původce	(72)	Inventor
(73)	označení majitele/vlastníka	(73)	Owner
(74)	označení zástupce	(74)	Attorney's name and address
(86)	číslo mezinárodní přihlášky	(86)	International application number
(87)	číslo mezinárodního zveřejnění	(87)	International publication number
(92)	datum a číslo první registrace přípravku pro Českou republiku	(92)	Date and number(s) of the first authorization to market the product in the CZ
(93)	datum, číslo a země první registrace přípravku v rámci Společenství	(93)	Date, number(s) and country of the first authorization to market the product in the EEC
(94)	doba platnosti osvědčení	(94)	Term of certification validity
(95)	označení a typ přípravku	(95)	Name of the product and product type
(96)	datum podání a číslo evropské patentové přihlášky	(96)	European patent application filing date and number
(97)	datum zveřejnění a číslo zveřejnění evropské patentové přihlášky v Evropském patentovém věstníku	(97)	European patent application publication date and publication number in the European patent bulletin

Číselné INID kódy pro označování bibliografických dat ochranných známek

INID codes and minimum required for the identification of bibliographic data relating to marks

(Standard WIPO ST.60)

(111)	Číslo zápisu ochranné známky (registrace)	(111)	Number of registration
(151)	Datum zápisu ochranné známky	(151)	Date of the registration
(210)	Číslo přihlášky ochranné známky (spisu)	(210)	Number of the application
(220)	Datum podání přihlášky	(220)	Date of filing of the application
(320)	Datum vzniku práva přednosti	(320)	Date of the first application
(442)	Datum zveřejnění přihlášky po průzkumu	(442)	Date of the publication of the examined application
(450)	Datum zveřejnění zápisu ochranné známky ve Věstníku	(450)	Date of publication of the registration
(510)	Seznam výrobků a služeb	(510)	List of goods and/or services
(511)	Číslo třídy výrobků a služeb	(511)	Number of the class of goods and/or services
(526)	Omezení rozsahu ochrany o prvek	(526)	Disclaimer
(540)	Znění nebo vyobrazení ochranné známky	(540)	Reproduction of the mark
(551)	Kolektivní ochranná známka	(551)	Collective mark
(554)	Prostorová ochranná známka	(554)	Three-dimensional mark
(558)	Ochranná známka tvořená pouze barvou nebo kombinací barev	(558)	Mark consisting exclusively of one or several colours
(583)	Datum právní moci rozhodnutí/výsledek rozhodnutí	(583)	Date of the legal force of the decision/ result of the decision
(591)	Údaje o barevnosti ochranné známky	(591)	Information concerning colour
(730)	Přihlašovatel/vlastník ochranné známky	(730)	The applicant or the holder of the mark
(740)	Zástupce	(740)	Name and address of the representative
(811)	Mezinárodní číslo zápisu ochranné známky	(811)	Number of the international registration
(890)	Kód státu ochrany mezinárodní ochranné známky	(890)	INID code of the state of the international mark

Kódy pro kódování záhlaví oznámení publikovaných ve Věstníku

(Standard WIPO ST. 17)

BB9A	zveřejněné přihlášky vynálezů	MK1K	zánik užitého vzoru uplynutím doby platnosti
FG1K	zapsané užité vzory	MK4A	zánik patentů uplynutím doby platnosti
FG4A	udělené patenty	MK4F	zánik autorských osvědčení uplynutím doby platnosti
FG4Q	zapsané průmyslové vzory	MK4Q	zánik průmyslového vzoru uplynutím doby ochrany
LD3K	částečný výmaz užitého vzoru	MM4A	zánik patentů pro nezaplacení ročních poplatků
LD4Q	částečný výmaz průmyslového vzoru	MM4F	zánik autorských osvědčení pro nezaplacení ročních poplatků
MA4A	zánik patentu vzdáním se	ND1K	prodloužení platnosti užitého vzoru
MA4F	zánik autorských osvědčení vzdáním se	ND4Q	obnova doby ochrany průmyslového vzoru
MC3K	výmaz užitého vzoru	PA4A	změna autorského osvědčení na patent
MC4A	zrušení patentu	PC9A	změna dispozičního práva k vynálezu
MC4F	zrušení autorského osvědčení	PD1K	převod práv a ostatní změny majitelů užitého vzoru
MC4Q	výmaz průmyslového vzoru	PD4A	převod práv a ostatní změny majitelů patentů
MH1K	zánik užitého vzoru vzdáním se	PD4Q	převod práv a ostatní změny vlastníků průmyslových vzorů
MH4A	částečné zrušení patentu	QA9A	nabídka licence
MH4F	částečné zrušení autorského osvědčení	SB4A	zapsané patenty do rejstříku po odtajnění
MH4Q	zánik průmyslového vzoru vzdáním se	SB4F	zapsaná autorská osvědčení do rejstříku po odtajnění

Opravy Změny Různé

Opravy u přihlášek vynálezů s žádostí o udělení patentu

HA9A	jmenování vynálezce		
HB9A	oprava jmen	HG9A	oprava chyb v třídění
HC9A	změna jmen	HH9A	oprava nebo změna všeobecně
HD9A	oprava adres	HK9A	tiskové chyby v úředních věstnících
HE9A	změna adres		
HF9A	oprava dat		

Opravy ochranných dokumentů

Patenty	autorská osvědčení	užité vzory	průmyslové vzory	
TA4A	TA4F	TA1K	TA4Q	jmenování vynálezce
TB4A	TB4F	TB1K	TB4Q	oprava jmen
TC4A	TC4F	TC1K	TC4Q	změna jmen
TD4A	TD4F	TD1K	TD4Q	oprava adres
TE4A	TE4F	TE1K	TE4Q	změna adres
TF4A	TF4F	TF1K	TF4Q	oprava dat
TG4A	TG4F	TG1K	TG4Q	oprava chyb v třídění
TH4A	TH4F	TH1K	TH4Q	oprava nebo změna všeobecně
TK9A	TK9F	TK1K	TK4Q	tiskové chyby v úřed. věstnících

Kódy pro označování zemí a mezinárodních organizací použité ve věstníku

AT	Rakousko
BE	Belgie
BG	Bulharsko
BR	Brazílie
CA	Kanada
CH	Švýcarsko
CZ	Česká republika
DE	Spolková republika Německo
FR	Francie
GB	Velká Británie
HR	Chorvatsko
HU	Maďarsko
IN	Indie
IT	Itálie
JP	Japonsko
KR	Korejská republika
NL	Nizozemí
PL	Polsko
RU	Ruská federace
SE	Švédsko
SK	Slovensko
US	Spojené státy americké
XY	Neuvedeno

Kódy pro označování států USA použité ve věstníku

CT	Connecticut
DC	District of Columbia
DE	Delaware
FL	Florida
IL	Illinois
IN	Indiana
MI	Michigan
OR	Oregon
PA	Pennsylvania
TN	Tennessee
WA	Washington

BB9A

Zveřejněné přihlášky vynálezů - přehled podle čísel přihlášek

Dále uvedené přihlášky vynálezů byly zveřejněny dnem, uvedeným ve Věstníku podle zákona č. 527/1990 Sb., o vynálezech a zlepšovacích návrzích, ve znění pozdějších předpisů, a jsou k dispozici v patentové knihovně Úřadu průmyslového vlastnictví, Antonína Čermáka 2a, 160 68, Praha 6.

2013-51	B 24 B 1/00	(2006.01)	2013-373	H 04 L 9/32	(2006.01)
2013-116	F 23 G 7/10	(2006.01)	2013-378	E 04 C 2/04	(2006.01)
2013-291	H 01 T 13/00	(2006.01)	2013-381	C 12 Q 1/68	(2006.01)
2013-313	H 05 B 41/40	(2006.01)	2013-383	C 09 K 3/10	(2006.01)
2013-329	H 04 M 19/00	(2006.01)	2013-863	B 82 Y 15/00	(2011.01)
2013-337	H 04 M 99/00	(2006.01)	2013-919	G 01 M 11/02	(2006.01)
2013-360	E 21 B 49/08	(2006.01)	2013-968	F 16 C 17/03	(2006.01)
2013-362	H 04 M 99/00	(2006.01)	2013-1086	B 22 C 7/06	(2006.01)
2013-363	B 60 Q 1/38	(2006.01)	2014-163	G 21 C 17/00	(2006.01)
2013-364	E 04 F 15/02	(2006.01)	2014-341	B 65 G 65/28	(2006.01)
2013-367	G 01 N 1/40	(2006.01)	2014-361	A 61 K 31/58	(2006.01)
2013-368	F 17 C 5/06	(2006.01)	2014-465	B 65 F 3/14	(2006.01)
2013-370	C 12 Q 1/68	(2006.01)			

Zveřejněné přihlášky vynálezů - řazené podle MPT

- (51) **A61K 31/58** (2006.01)
A61K 31/616 (2006.01)
A61K 31/47 (2006.01)
A61K 9/06 (2006.01)
A61P 17/00 (2006.01)
A61P 31/00 (2006.01)

(21) **2014-361**

(71) Chupek Milan MUDr., Žilina, SK

(72) Chupek Milan MUDr., Žilina, SK

(54) **Protizánětlivá mast s léčivými účinky a její použití**

(22) 26.05.2014

(57) Protizánětlivá dezinfekční mast s léčivými účinky obsahuje v mastovém základu triamcinolonacetonid v množství do 0,5 % hmotn., kyselinu acetylsalicylovou v množství do 8 % hmotn. a kloroxin v množství do 3 % hmotn., případně i kyselinu boritou v množství do 5 % hmotn. Při této kombinaci aktivních látek dochází k potenciaci jejich účinků. Aktivní látky mají vynikající účinnost na kůži bez nutnosti použití kombinace více přípravků a s minimálními vedlejšími účinky. Kyselina salicylová v homogenní směsi zvyšuje vstřebávání triamcinolonacetonidu a kloroxinu až od 30 % oproti vstřebávání bez její přítomnosti. Díky tomuto účinku postačuje o cca 30 % méně těchto aktivních substancí při zachování stejného léčebného efektu. Mast podle popisu takto plní vícenásobný protizánětlivý, dezinfekční, keratolytický a keratoplastický efekt. Mast je použitelná při různých ekzémech, psoriatických nálezech, při léčbě mykóz, svědění, lupénky, seboroické, atopické a chronické kontaktní dermatitidy.

(74) Ing. Róbert Porubčan, Puškinova 19, Ivanka pri Dunaji 90028

- (51) **B22C 7/06** (2006.01)
B22C 9/10 (2006.01)
B61G 3/04 (2006.01)

(21) **2013-1086**

(71) BEDLOE INDUSTRIES LLC, Wilmington, DE 19808, DE, US

(72) Nibouar F. Andrew, Chicago, IL 60611, IL, US

(72) Smerecky Jerry F., Roselle, IL 60172, IL, US

(72) Brooks Noland, Muskegon, MI 49444, MI, US

(72) Salamasick Nick, Nunica, MI 49448, MI, US

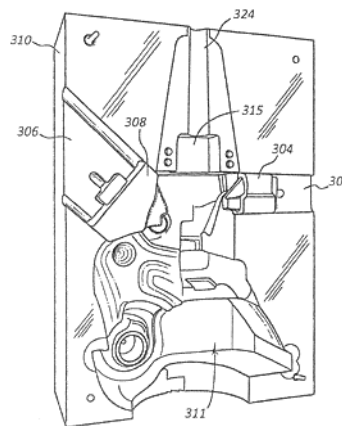
(54) **Sestava jader hlavního tělesa a jaderník pro těleso spřáhla**

(22) 17.12.2012

(57) Sestava jaderníku hlavního tělesa pro vytváření jader hlavy spřáhla, která jsou připravenitelná k různým jádrům dřívku, obsahuje jaderník hlavního tělesa, obsahující dvě poloviny, přičemž každá polovina obsahuje model, uspořádaný pro vytváření vnějších stěn prvního jádra hlavy, majícího první jádro dřívku. Zátka je vložitelná do konce příslušných modelů pro vytváření druhého alternativního jádra hlavy, majícího první polovinu spoje, připravenitelnou ke druhému jádru dřívku, které obsahuje druhou polovinu

spoje, přičemž druhé jádro dřívku je odlišné od prvního jádra dřívku. První polovina spoje může být vytvořena jako vnitřní přípojka, přičemž zátka obsahuje zahlobnutí, mající skloněnou plochu, pro vytvoření výřezu na vnitřní přípojce. Druhá polovina spoje může být vytvořena jako vnější přípojka s vyvýšenou plochou, odpovídající výřezu.

(74) Čermák a spol., JUDr. Karel Čermák, Elišky Peškové 15/735, Praha 5, 15000



(51) **B24B 1/00** (2006.01)

(21) **2013-51**

(71) Univerzita J.E.Purkyně v Ústí nad Labem, Fakulta výrobních technologií a managementu, Ústí nad Labem, CZ

(72) Novák Martin Ing., Ústí nad Labem, CZ

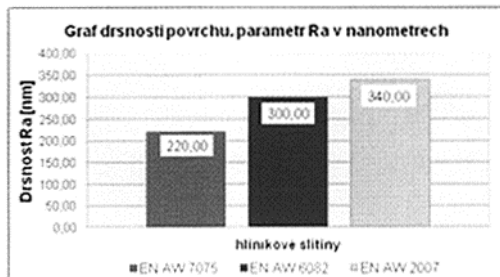
(54) **Způsob broušení obrobků z hliníkových slitin pro dosažení vysoké jakosti povrchu**

(22) 28.01.2013

(57) Způsob broušení obrobků z hliníkových slitin pro dosažení vysoké jakosti povrchu, při kterém se obrobek opracovává brousicím kotoučem se zrem zeleného karbidu křemíku velikosti menší než 200 μm v pojivu umělé pryskyřice při obvodové rychlosti obrobku v rozmezí 20 a 30 m.min⁻¹a v prostředí tvořeném polysyntetickou kapalinou s koncentrací 3 až 7 %, přičemž řezná rychlost broušícího kotouče se pohybuje v rozmezí 35 až 40 m.s⁻¹, s tím, že rychlost radiálního posuvu při zapichovacím broušení se

pohybuje mezi 0,07 až 0,13 mm.min⁻¹ a nebo se rychlost podélného axiálního posuvu pohybuje mezi 0,01 až 0,04 m.min⁻¹.

(74) Ing. Václav Kratochvíl, Husníkova 2086/22, Praha 13, 15800



(51) **B60Q 1/38** (2006.01)

(21) **2013-363**

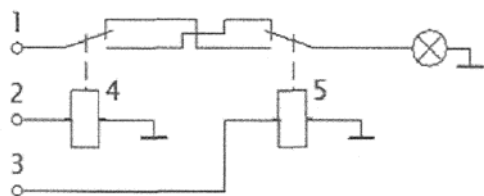
(71) Adámek Martin Ing., Náchod, CZ

(72) Adámek Martin Ing., Náchod, CZ

(54) **Zapojení sdružující funkci blinkru a obrysového světla do jedné žárovky**

(22) 18.05.2013

(57) Úprava elektroinstalace vozidla. Elektrotechnické zapojení vhodné především pro napájení pozičních světel, kterým k jejich obvyklé funkci přidavných obrysových světel, spínaných napětím z hlavních obrysových světel (2) přes relé (4) ze silového přívodu (1), navíc přidá funkci přidavných blinkrů přerušovaných pomocí relé (5) podle napětí z blinkru (3). Na výstup zapojení lze připojit běžnou jednovláknovou žárovku či LED. Vynález využívá principu binárních logických funkcí s několika alternativami zapojeními.



(51) **B65F 3/14** (2006.01)

B65F 3/22 (2006.01)

B65F 3/24 (2006.01)

(21) **2014-465**

(71) Výzkumný ústav zemědělské techniky, v.v.i., Praha 6- Ruzyně, CZ

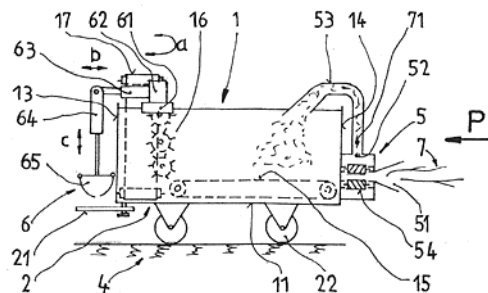
(72) Vegricht Jiří doc. Ing., Praha 5- Velká Chuchle, CZ

(54) **Mobilní zařízení k vytvoření fermentovatelné směsi**

(22) 04.07.2014

(57) Mobilní zařízení podle vynálezu slouží k vytvoření fermentovatelné směsi odpadového organického materiálu a jejímu uložení do deponie, v níž dochází k fermentaci, a tím k přeměně tohoto materiálu na kompost. Mobilní zařízení obsahuje pojezdový rám (2), nebo natahovací rám (3), na němž je usazen sběrný kontejner (1). Ve sběrném kontejneru (1) je upraven vyhrnovací dopravník (15), který přihruje naložený odpadový organický materiál k míchacímu ústrojí (16), které vytváří z tohoto materiálu homogenní směs, jež je pomocí vynášecího ústrojí (17) ukládána do deponie. K nakládání do sběrného kontejneru (1) slouží alespoň jedno úpravárenské a nakládací zařízení, jímž je drtič (5) větví (7) a/nebo drapakový nakladač (6).

(74) Ing. Libor Šimek, Vinohradská 194, Praha 3- Vinohrady, 13000



(51) **B65G 65/28** (2006.01)

B02C 19/00 (2006.01)

C05F 3/00 (2006.01)

(21) **2014-341**

(71) Výzkumný ústav zemědělské techniky, v.v.i., Praha 6- Ruzyně, CZ

(72) Vegricht Jiří doc. Ing., Praha 5- Velká Chuchle, CZ

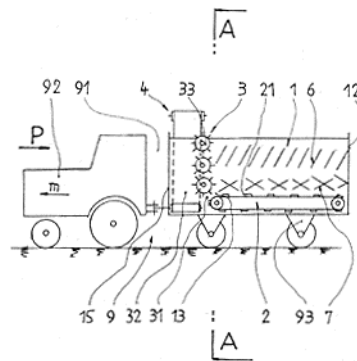
Mácha Miloš Ing., Sedlčany, CZ

(54) **Zařízení pro míchání mrvy a podestýlky**

(22) 19.05.2014

(57) Zařízení podle vynálezu je určeno pro míchání mrvy (6) a podestýlky (7) a ukládání vzniklého hnoje (8) na odkládací plochu (5). Je tvořeno pojezdovým dopravním prostředkem (9), v jehož korbě (1) je uspořádán vyhrnovací dopravník (2) a u předávací hrany (13) míchací ústrojí (3). Předávací hrana (13) je uspořádána v přední části (91) pojezdového dopravního prostředku (9). Od míchacího ústrojí (3) je do boku vyvedeno vynášecí dopravní ústrojí (4), kterým se hnůj (8) ukládá na odkládací plochu (5).

(74) Ing. Libor Šimek, Vinohradská 194, Praha 3- Vinohrady, 13000



(51) **B82Y 15/00** (2011.01)

G01N 22/00 (2006.01)

H01Q 9/04 (2006.01)

(21) **2013-863**

(71) Univerzita Tomáše Bati ve Zlíně, Zlín, CZ

(72) Olejník Robert Ing., Zlín, CZ

Matyáš Jiří Ing., Petrov u Hodonína, CZ

Slobodian Petr doc. Ing., Zlín, CZ

Vlček Karel prof. Ing., Zlín, CZ

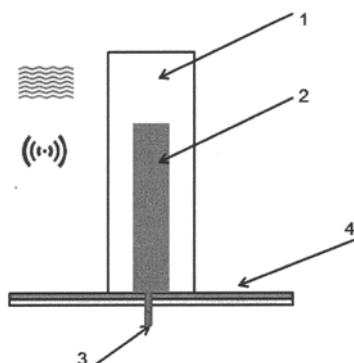
(54) **Mikrovlnná anténa s integrovanou funkcí senzoru organických par**

(22) 08.11.2013

(57) Vynález se týká mikrovlnné antény s integrovanou funkcí senzoru organických par, zejména pak antény mikropáskového provedení se zemní rovinnou, určenou k přenosu informací v bezdrátových sítích. Druhou funkcí antény je možnost detekce organických par. Anténa je tvořena substrátem (1) z elektricky nevodivého materiálu ve tvaru plošného útvaru,

na jehož povrchu je nanesena elektricky vodivá funkční vrstva (2) se schopností příjmu/vysílání signálu a současně vratně adsorpce/desorpce molekul organických par. Funkční vrstva (2), konstituovaná na bázi náhodně zapletených nanotrubic, je produktem vakuové filtrace disperze uhlíkových nanotrubic přes filtrační membránu z polymerních nanovláken a to buď jako samonosná funkční vrstva nebo s integrovanou filtrační membránou, která zůstává součástí vzniklé funkční vrstvy.

- (74) UTB ve Zlíně, Univerzitní institut, Ing. Jan Görig, Nám. T. G. Masaryka 5555, Zlín, 76001



- (51) **C09K 3/10** (2006.01)
B32B 15/08 (2006.01)
B41F 5/24 (2006.01)

(21) **2013-383**

(71) SOMA spol. s r.o., Lanškroun, CZ

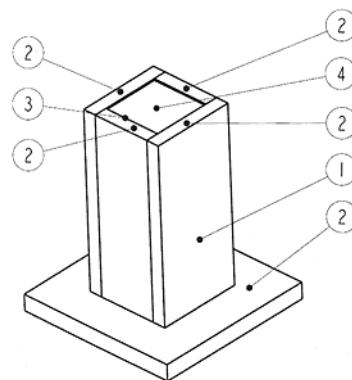
(72) Filip Tomáš Ing., Lanškroun, CZ
Mířejovský Jiří Ing., Lanškroun, CZ

- (54) **Strojní dílec obsahující efektivní výplň z minerálního kompozitu a způsob jeho výroby**

(22) 23.05.2013

(57) Strojní dílec je samonosný a je zhotoven z železných a/nebo neželezných kovů a/nebo litiny. Alespoň jedna část povrchu dílce (1) je upravena do podoby technologického povrchu (3), jehož drsnost R_z je 12,5 až 200. Na technologickém povrchu (3) je aplikována výplň (4) z minerálního kompozitu o složení: epoxidová vytvrditelná pryskyřice prostá rozpouštědlem s podílem maximálně 10 % obj. ± 1 %, křemičitý kámen s podílem minimálně 90 % obj. ± 1 % o zrnitosti od 4 do 16 mm. Výplň (4) má stejnou teplotní roztažnost jako materiál dílce (1) s tolerancí ± 70 %, teplotní odolnost výplně (4) odpovídá alespoň provozní teplotě dílce (1), korozní odolnost výplně (4) odpovídá alespoň provoznímu koroznímu zatížení dílce (1), pevnostní odolnost výplně (4) vyhovuje alespoň pevnostnímu zatížení vyvolanému deformací dílce (1) při provozním zatížení a velikosti lineárního smrštění výplně (4) je po vytvrzení maximálně 0,4 mm/metr. Při provádění způsobu jeho výroby proběhne v prvním kroku výběr vhodného typu výplně (4) z minerálního kompozitu uvedeného složení a vlastností. Dále proběhne výroba polotovaru dílce (1) včetně geometrické přípravy vyplňovaného povrchu. Ve druhém kroku proběhne úprava vyplňovaného povrchu do podoby technologického povrchu (3). Ve třetím kroku proběhne aplikace výplně (4) na technologický povrch (3) a vytvrzení výplně (4).

- (74) Langrova, s.r.o., Skřetova 48, Plzeň, 30100



- (51) **C12Q 1/68** (2006.01)
C12N 15/11 (2006.01)

(21) **2013-370**

(71) Výzkumný ústav rostlinné výroby, v. v. i., Praha 6 - Ruzyně, CZ

(72) Jarošová Jana Ing., Broumov, CZ

Dráb Tomáš Mgr., Žatec, CZ

Svobodová Eva Ing., Plzeň, CZ

Kumar Jiban Ing., Buštěhrad, CZ

- (54) **Specifické genové sekvence jednotlivých oligo-průb pro rodově specifickou detekci virů obilnin a trav pomocí technologie Microarray**

(22) 21.05.2013

(57) Řešení popisuje oligonukleotidové sondy, které mají specifické genové sekvence a lze je použít pro rodově specifickou detekci virů obilnin a trav pomocí technologie Microarray.

- (51) **C12Q 1/68** (2006.01)
C12N 15/11 (2006.01)

(21) **2013-381**

(71) Výzkumný ústav rostlinné výroby, v. v. i., Praha 6 - Ruzyně, CZ

(72) Dráb Tomáš Mgr., Žatec, CZ

Jarošová Jana Ing., Broumov, CZ

Svobodová Eva Ing., Plzeň, CZ

Kumar Jiban Ing., Buštěhrad, CZ

- (54) **Reakční souprava pro detekci virových patogenů s RNA genomem napadající obilniny a jiné druhy čeledi Poaceae pomocí činidla pro Real-time RT-qPCR**

(22) 22.05.2013

(57) Reakční souprava pro detekci virových patogenů s RNA genomem napadající obilniny a jiné druhy čeledi Poaceae pomocí činidla pro Real-time RT-qPCR, která je charakterizována tím, že obsahuje sedm různých reakčních směsí, ve kterých jsou vždy obsaženy 1 μ l vzorku testované RNA o koncentraci 100 ng/ μ l, dále činidla pro RT-PCR Master Mix, která obsahují směs enzymů reverzní transkriptázy a DNA polymerázy, směs nukleotidů, pufr obsahující $MgCl_2$ konečné koncentraci 5,5 mM, dále sterilní destilovanou vodu bez přítomnosti RNáz a DNáz, která doplňuje reakční směs do konečného objemu 20 μ l, a specifické primery pro v první směsi detekci CFSV, konkrétně primer CFSV-F a CFSV-R; ve druhé směsi pro detekci LLV, konkrétně primery LLV-F a LLV-R; ve třetí směsi pro detekci ONMV, konkrétně primery ONMV-F a ONMV-R; ve čtvrté směsi pro detekci RgMV, konkrétně primery RgMV-F a RgMV-R; v páté směsi pro detekci SBCMV, konkrétně primery SBCMV-F a SBCMV-R; v šesté směsi pro detekci SpMV, konkrétně primery SpMV-F a SpMV-R; a v sedmé směsi pro detekci referenčního genu Poaceae eEF1 α , konkrétně primery eEF1 α -F a eEF1 α -R podle tabulky primerů uvedené na obr. 1.

Cilový virus/gen	Primer	Sekvence 5'-3'
CFSV	CFSV-F CFSV-R	ACYAACTCCARCCAGCTCAGGAT ACTCTYTRACRTGCGCCRCGYACAA
LLV	LLV-F LLV-R	AGATGCCCGTCAATCCACCTACTAC GGTCTTGCTGTGTTCTGTGTGTGC
ONMV	ONMV-F ONMV-R	AGGAAATCAAGGAGTCCGGTGA TGGTTCGTCTGTGTGCCAGTGTTT
RgMV	RgMV-F RgMV-R	ACACAGAAAGGCAAAGCGCAATGC TTAGACAAATCACGCTGGTCGGGT
SBCMV	SBCMV-F SBCMV-R	AATGGGAAAGCGTGGTTGACTGTG AAGTGCCGAGCGTATTGTATGCCT
SpMV	SpMV-F SpMV-R	YGTGGARACGGACTCAGCGAAGAA GCATCCCARGCATCRCTATCTGTGC
eEF1a	eEF1a-F eEF1a-R	CAGTGCTGGACTGCCACA CTCCACCACCATGGGCTT

- (51) **E04C 2/04** (2006.01)
E04C 1/00 (2006.01)
B28B 3/02 (2006.01)

(21) **2013-378**

(71) BETONOVÉ STAVBY-GROUP s.r.o., Klatovy, CZ

(72) Petráš Zdeněk, Klatovy, CZ

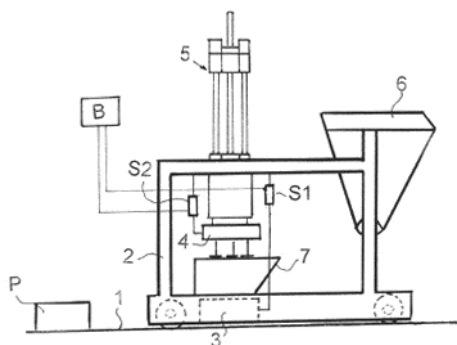
Zacharda Jiří Ing., Klatovy, CZ

(54) **Způsob kompenzace nerovnosti a zařízení k výrobě stavebních prvků**

(22) 22.05.2013

(57) Způsob kompenzace nerovnosti (a) od pomyslné ideální roviny (R) podložky (1) určené pro pojezd rámu (2) a formou (3) dole otevřenou k výrobě stavebních prvků (P) z vytvrditelné hmoty. Forma (3) je přeložitelná dolním otevřeným koncem (31) k podložce (1) a horním otevřeným koncem (32) uzpůsobená pro zasunutí lisovníku (4) připevněnému ke zvedacímu ústrojí (5). Vzdálenost (b) čela (41) lisovníku (4) od pomyslné ideální roviny (R) podložky (1) je určena výškou stavebního prvku (v) a nerovnosti (a). Zařízení k výrobě stavebních prvků (P) podle tohoto způsobu obsahuje první snímač (S1), který je uspořádán mezi formou (3) a rámem (2) a druhý snímač (S2), který je uspořádán mezi lisovníkem (4) a rámem (2). Výstup prvního snímače (S1) a výstup druhého snímače (S2) jsou vedeny do řídicího bloku (B).

- (74) POLÁČEK a kol. patentoprávní a známková kancelář, Ing. Jiří Poláček, Dominikánská 6, Plzeň, 30112



- (51) **E04F 15/02** (2006.01)
E04F 15/04 (2006.01)

(21) **2013-364**

(71) Vojtasík Radovan Ing., Rychvald, CZ

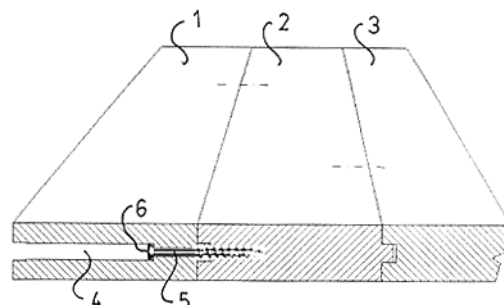
(72) Vojtasík Radovan Ing., Rychvald, CZ

(54) **Montovaná podlaha a způsob její výroby**

(22) 20.05.2013

(57) Podlahové dílce (1, 2, 3) obsahují přípojovací dutiny (4) probíhající mimo jejich lícní plochu z jedné boční strany na druhou. Dílce (1, 2, 3) jsou připojeny přípojovacím prostředkem (5) pevného spojení s trnem, jehož jedna část je fixována v přípojovací dutině (4) prvního dílce (1) a druhá část v těle sousedního druhého dílce (2). Přípojovací dutiny (4) mají s výhodou různé průměry, větší pro hlavu (6) a menší pro trn. Případně je pro umístění hlav (6) vytvořena podélná drážka (7). Přípojovací dutiny (4) se hloubí v dílcích (1, 2, 3) v řadě s pravidelnými odstupy. Pomocí přikládání dílců (1, 2, 3) k sobě a zapouštění trnů přes přípojovací dutiny (4) se zhotovuje plovoucí podlaha. Upevnění přes přípojovací dutiny (4) se s výhodou kombinuje s upevněním na tzv. zámky.

- (74) Ing. Iva Rylková, Polská 1525, Ostrava - Poruba, 70800



(51) **E21B 49/08** (2006.01)

E02D 1/06 (2006.01)

E03B 3/06 (2006.01)

G01N 1/10 (2006.01)

(21) **2013-360**

(71) Výzkumný ústav meliorací a ochrany půdy, v.v.i., Praha 5 - Zbraslav, CZ

(72) Duffíková Renata Ing., Hostivice, CZ

Pražák Pavel, Praha 10 - Michle, CZ

Šádek David, Praha 5 - Radotín, CZ

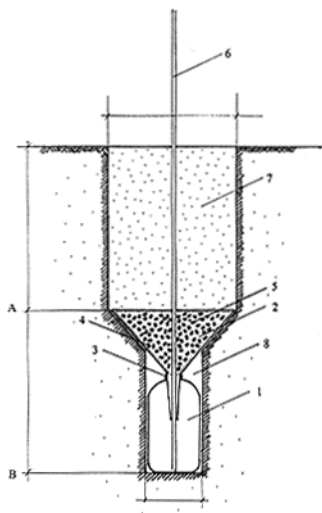
Fučík Petr Ing., Roztoky, CZ

Zajiček Antonín Mgr., Praha 8 - Libeň, CZ

(54) **Malý drenážní lyzimetr**

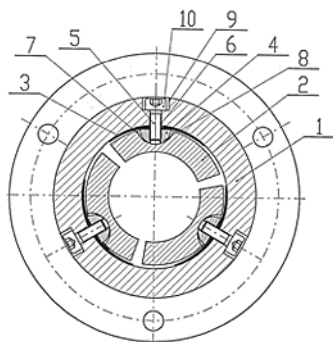
(22) 17.05.2013

(57) Malý drenážní lyzimetr pro jímání půdní gravitační vody ve volitelné hloubce půdního profilu nenasyčené zóny je složen z nálevky (1) vyplněné geotextilií (4) a propustnou inertní vrstvou (5), vodotěsně spojené s jímací plastovou nádržkou (2), ze které je voda jímána nad zemský povrch plastovou trubičkou (3).



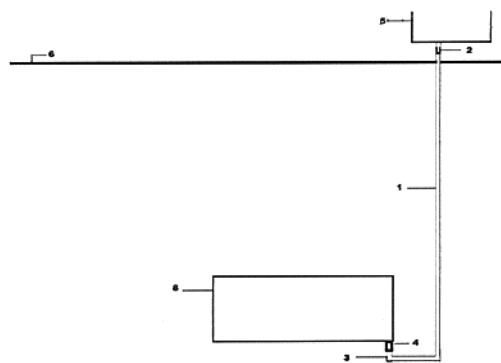
- (51) **F16C 17/03** (2006.01)
F16C 17/02 (2006.01)
F16C 25/04 (2006.01)
F16C 25/02 (2006.01)
F16C 27/02 (2006.01)
- (21) **2013-968**
(71) První brněnská strojírna Velká Bíteš, a. s., Velká Bíteš, CZ
(72) Šimek Jiří Ing., Praha 4, CZ
(54) **Kluzné radiální ložisko s naklápěcími segmenty**
(22) 05.12.2013
(57) Kluzné radiální ložisko s naklápěcími segmenty, sestávající z ložiskového tělesa, ložiskových segmentů, pružných vymešovacích prvků, přičemž v ložiskovém tělese jsou provedeny otvory pro stavěcí šrouby, kde jsou v segmentech (2) na straně, kterou přiléhají k ložiskovému tělesu (1), provedena vybrání a v nich je uspořádána v obvodovém směru zaoblená vložka (4), přičemž k podélnému řezu má vložka (4) menší šířku než je šířka vybrání (7), přičemž ve složkách (4) jsou provedeny závitové otvory (8) odpovídající vzájemným osovým ustavením i průměrem otvorům (6) v ložiskovém tělese (1), pro zavedení stejného stavěcího šroubu (5) a pro ustavení míry dolehnutí vložek (4) na pružné vymešovací elementy (3) ve směru od středu ložiska.

- (74) KANIA, SEDLÁK, SMOLA Patentová a známková kancelář, Ing. Jiří Malůšek, Mendlovo nám. 1a, Brno, 60300



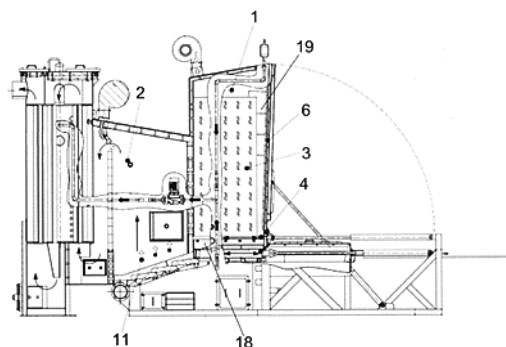
- (51) **F17C 5/06** (2006.01)
F17D 1/04 (2006.01)
- (21) **2013-368**
(71) Kukla Jiří, Kosmonosy, CZ
(54) **Tlakový dopravní úložník**
(22) 20.05.2013

- (57) Tlakový dopravní úložník pro ukládání a výrobu energie vztakovou silou se sestává z kompresoru (5), který vhání vzduch pod hladinu kapalin do tlakového dopravního úložníku přes ventil (2), do tlakové trubky (1), až do natlakování na provozní hloubku (3). Po natlakování je dopravník určen pro přenos stlačeného vzduchu do provozní hloubky (3), kde opouští výpusti (4) stlačený vzduch dopravník pro ukládání energie formou stlačeného vzduchu do tlakového zásobníku (8) a/nebo na výrobu energie vztakovou silou. Tlakový dopravní úložník dopravuje stlačený vzduch pod hladinu kapalin bez potřeby opakovaného natlakování do provozní hloubky (3).



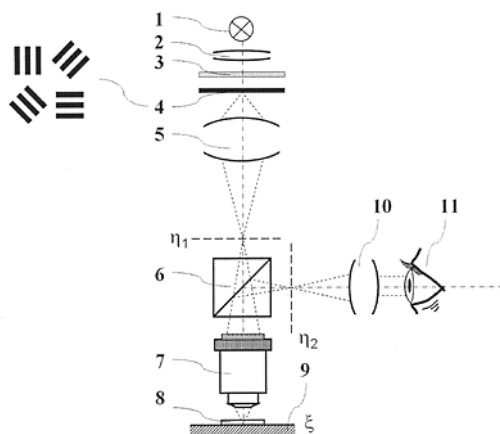
- (51) **F23G 7/10** (2006.01)
- (21) **2013-116**
(71) Step TRUTNOV a.s., Praha - Vršovice, CZ
(72) Kašpar Tomáš Ing., Trutnov, CZ
(54) **Kotel a způsob vkládání paliva do něj**
(22) 15.02.2013
(57) Kotel, zejména kotel pro spalování paliv ve formě biomasy, zejména ve formě celých balíků (3) biomasy, obsahující předkomoru (1), spalovací komoru (2) a výměníku (8), kde předkomora (1) obsahuje tlačný píst (5) pro posuv části rozrušeného balíku (3) biomasy do topeniště (7) spalovací komory (2), který obsahuje nejméně jednu uzavírací desku (4), která je v základní poloze umístěna mimo předkomoru (1), a která je do předkomory (1) zasunutelná za účelem předkomory (1) na prostor (18) volně spojený se spalovací komorou a na prostor (19) pro nově vkládané palivo. Způsob vkládání paliva, zejména způsob vkládání paliva ve formě celých balíků (3) biomasy do kotle, podle kterého je nejprve do předkomory (1) zasunuta uzavírací deska (4), následně jsou otevřena sklopná vrata (6) předkomory (1) a do předkomory (1) je vloženo palivo, dále jsou sklopná vrata (6) předkomory (1) zavřena a na závěr je vysunuta uzavírací deska (4) z předkomory (1).

- (74) Ing. Milan Škoda, Nahořanská 308, Nové Město nad Metují, 54901



- (51) **G01M 11/02** (2006.01)
G02B 21/06 (2006.01)
- (21) **2013-919**
- (71) České vysoké učení technické v Praze - fakulta stavební, Praha 6, CZ
- (72) Novák Jiří doc. Ing., Slaný, CZ
Mikš Antonín prof. RNDr., Praha 10 - Křeslice, CZ
Novák Pavel Ing., Praha 8, CZ
- (54) **Zařízení pro měření rozlišovací schopnosti mikroskopových objektivů**
- (22) 21.11.2013
- (57) Zařízení pro měření rozlišovací schopnosti mikroskopových objektivů pomocí čárového testu rozlišovací schopnosti prosvětlovaného zdrojem záření je tvořeno osvětlovacím blokem sestávajícím se z na společné optické ose ležícího zdroje (1) záření, kondenzoru (2) a matice (3). Na téže optické ose je umístěna pankratická optická soustava (5) s proměnným zvětšením, za kterou je zařazen dělicí hranol (6). Ve směru svazku procházejícího dělicím hranolem (6) je v předmětové rovině měřeného mikroskopového objektivu (7) umístěno rovinné zrcadlo (9). Ve směru svazku zpětně odraženého od dělicího hranolu (6) je umístěna pomocná optická soustava pro zobrazení obrazu čárového testu (4) rozlišovací schopnosti. Čárový test (4) rozlišovací schopnosti je umístěn na společné optické ose za osvětlovacím blokem a jeho umístění je zvoleno tak, že jeho obraz leží v obrazové rovině (η_1) měřeného mikroskopového objektivu (7).

(74) Ing. Hana Dušková, Na Kočově 180, Chotutice, 28103

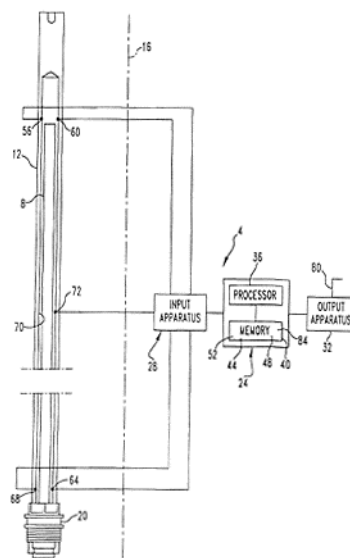


- (51) **G01N 1/40** (2006.01)
G01N 1/28 (2006.01)
G01N 27/26 (2006.01)
- (21) **2013-367**
- (71) Ústav analytické chemie AV ČR, v. v. i., Brno, CZ
- (72) Foret František Ing., Brno, CZ
Podešva Pavel Ing., Brno, CZ
- (54) **Kolona, její použití a způsob předkoncentrace složek kapalných vzorků**
- (22) 20.05.2013
- (57) Předkládané řešení poskytuje kolonu pro předkoncentraci složek kapalných vzorků, mající elektricky vodivý povrch nanesený na nevodivém podkladu. Tuto kolonu lze použít pro předkoncentraci složek kapalných vzorků. Dále řešení zahrnuje způsob předkoncentrace složek kapalných vzorků, kdy se kapalný vzorek nanese na kolonu a monitoruje se elektrický odpor kolony, a po zachycení žádané složky na koloně se žádaná složka eluuje tak, že kolona se zapojí do elektrického obvodu jako elektroda.

(74) INVENTIA s.r.o., RNDr. Kateřina Hartvichová, Na Bělidle 3, Praha 5, 15000

- (51) **G21C 17/00** (2006.01)
- (21) **2014-163**
- (71) WESTINGHOUSE ELECTRIC COMPANY LLC, 16066 Cranberry Township PA, PA, US
- (72) Carvajal Jorge. V., Irwin, PA 15642, PA, US
James Michael. A., Harmony, PA 16037, PA, US
- (54) **Zařízení pro zjišťování polohy tyče a příslušný způsob**
- (22) 27.08.2012
- (57) Zařízení pro zjišťování stávající polohy tyče, kterážto tyč (8) pohyblivá v alespoň části průchodu (70), obsahuje procesorové zařízení (24), obsahující procesor (36) a paměť (40), vstupní zařízení (28), propojené s procesorovým zařízením a obsahující alespoň první vysílací anténu (56, 60), uspořádanou pro umístění v prvním místě podél průchodu, a alespoň první přijímací anténu (64, 68), uspořádanou pro umístění ve druhém místě podél průchodu, výstupní zařízení (32), propojené s procesorovým zařízením. V paměti (40) je uložena množina standardních programů (44) obsahující standardní program pro analýzu signálů, který při provádění na procesoru zajišťuje, že zařízení vykonává operace. Způsob zjišťování stávající polohy tyče, kterážto tyč (8) je pohyblivá v alespoň části průchodu (70), obsahuje vysílání elektromagnetického signálu v prvním místě vysílací antény (56, 60) podél průchodu, zjišťování jako vstupu alespoň části elektromagnetického signálu ve druhém místě přijímací antény (64, 68) podél průchodu, určování skupinového zpoždění alespoň části vstupu a využívání skupinového zpoždění ve spojitosti se souborem (48) kalibračních dat při určování stávající polohy tyče (8), která odpovídá skupinovému zpoždění.

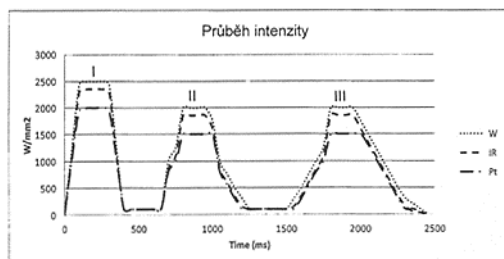
(74) Čermák a spol., JUDr. Karel Čermák, Elišky Peškové 15/735, Praha 5, 15000



- (51) **H01T 13/00** (2006.01)
H01T 13/39 (2006.01)
C21D 10/00 (2006.01)
- (21) **2013-291**
- (71) BRISK Tábor a. s., Tábor, CZ
- (72) Čapka Mojmir Ing., Praha 1, CZ
- (54) **Způsob vytváření koncové části vnější elektrody zapalovací svíčky s nánosem přídavného materiálu metodou laserového navařování**
- (22) 18.04.2013
- (57) Způsob vytváření koncové části vnější elektrody zapalovací svíčky s nánosem přídavného materiálu ze skupiny W, Pt a Ir metodou laserového navařování. Vnější elektroda ze slitiny Ni je opatřena protikorozní vrstvou Zn resp. ZnNi. Protikorozní vrstva se působením laserového paprsku prvním pulsem o intenzitě 2000 až 2500 W/mm² po dobu do 0,3 s v oblasti budoucího nánosu přídavného materiálu odpaří, pak se koncová část vnější

elektrody sníženou intenzitou laserového paprsku v oblasti 100 W/mm^2 po dobu do 0,4 s předehřívá. V dalším pulsu laserového paprsku o intenzitě 1500 až 2000 W/mm^2 po dobu do 0,5 s se základní materiál koncové části vnější elektrody lokálně ohřeje nad teplotu jeho tání a jeho povrchová vrstva se natavuje do hloubky v oblasti 0,1 mm, načež se do laserového paprsku a vzniklé taveniny přivádí přídavný materiál ve formě prášku, který se natavuje na povrch koncové části vnější elektrody, s jejímž materiálem se difúzně mísí. Pak se po dobu do 0,4 s sníží intenzita laserového paprsku až do 100 W/mm^2 , čímž se teplota procesní oblasti koncové části vnější elektrody sníží až na v podstatě $300 \text{ }^\circ\text{C}$. V posledním pulsu laserového paprsku, obdobného průběhu a intenzity jako v předcházejícím, se v opakovaném cyklu dalšího tavení a tuhnutí vzniklé taveniny dalším přiváděním prášku přídavného materiálu postupně vytváří návar čistého přídavného materiálu do požadované výšky. Následně se plynule snižuje intenzita laserového paprsku, čímž se v koncové části vnější elektrody minimalizuje vznik tahových napětí a riziko vzniku trhlin a zamezuje vzniku tvrdé a křehké struktury, přičemž se koncová část vnější elektrody upraví do konečného tvaru.

(74) Pavel Reichel a kol., Ing. Pavel Reichel, Lopatecká 14, Praha 4, 14700



(51) **H04L 9/32** (2006.01)

(21) **2013-373**

(71) ANECT a.s., Brno, CZ

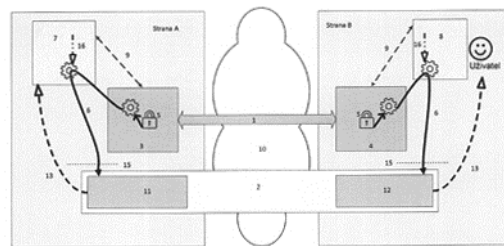
(72) Neumann Libor Ing., Praha - Lužiny, CZ

(54) **Způsob autentizace bezpečného datového kanálu**

(22) 22.05.2013

(57) Vynález řeší způsob autentizace bezpečného datového kanálu mezi dvěma stanicemi (A, B). Nejprve se zřídí neautentizovaný zabezpečený datový kanál (1), mající zakončení (3) datového kanálu (1) na první straně (A) a zakončení (4) datového kanálu (1) na druhé straně (B) a mající cílovou aplikaci (7) na první straně (A) a cílovou aplikaci (8) na druhé straně (B). Zakončení (3) a (4) mají neověřené sdílené tajemství (5). Následně se na obou stranách (A, B) datového kanálu (1) vypočtou data odvozená z neověřené sdílené tajemství (5), poté se data odvozená z neověřené sdílené tajemství (5) předají prostřednictvím externích komunikačních prostředků mimo datový kanál (1) dvěma stranám (11, 12) externího autentizačního systému (2), který poté provede autentizaci komunikujících stran (A, B) včetně autentizace datového kanálu (1).

(74) KOŘISTKA Martin, patentový zástupce *moraviapatent*, P. O. Box 20, Brno, 62100



(51) **H04M 19/00** (2006.01)

H04W 88/02 (2009.01)

(21) **2013-329**

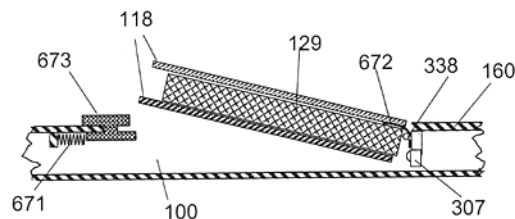
(71) Kranz Vladimír Ing., Praha 4, CZ

(72) Kranz Vladimír Ing., Praha 4, CZ

(54) **Multimediální nebo monitorovací zařízení se zdroji výměnnými za provozu**

(22) 15.05.2013

(57) Multimediální nebo monitorovací zařízení je opatřeno druhým zdrojem (707) elektrické energie, příkladně překlenovacím akumulátorem (688), pro překlenutí doby výměny základního akumulátoru (129) a překlenovací elektronikou (703).



(51) **H04M 99/00** (2006.01)

H04W 4/20 (2009.01)

(21) **2013-337**

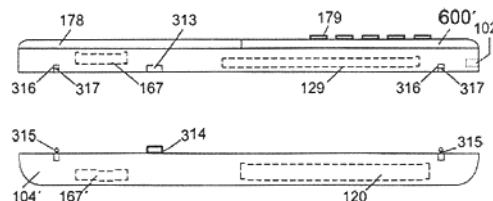
(71) Kranz Vladimír Ing., Praha 4, CZ

(72) Kranz Vladimír Ing., Praha 4, CZ

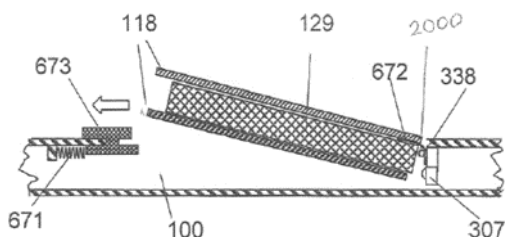
(54) **Přídavné zařízení k multimediálnímu nebo monitorovacímu zařízení**

(22) 07.05.2013

(57) Doplnění funkcí multimediálního zařízení (600) s klávesnicí (179), displejem (178) a připojovacím konektorem (102) o přídavné funkce, které v původním zařízení nejsou obsaženy. Těmito funkcemi mohou být funkce pro zpracování fyziologických dat, prodloužený a/nebo nepřerušovaný provoz s ohledem na sledovaná a zpracovávaná data. Přídavné funkce jsou realizovány přídavnými zařízeními (104) a obvodovými řešeními, která jsou fyzicky umístěna v originálním zařízení anebo mimo něj, ale s ním elektricky (313), (314) a mechanicky (315), (316), (317) spojenými, přičemž s ním mohou s výhodou tvořit jeden kompaktní mechanický celek. Ty části, které je nutné pro dosažení nepřerušovaných funkcí během činnosti měnit, např. akumulátor (129) a přídavný akumulátor (120), jsou z hlediska obsluhy výměnné maximálně uživatelsky jednoduše.

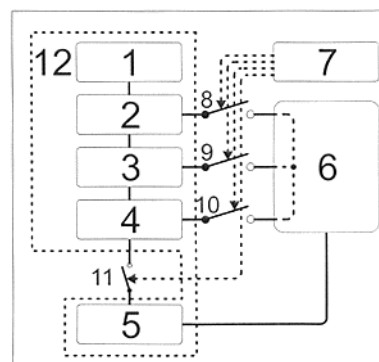


- (51) **H04M 99/00** (2006.01)
H04W 4/20 (2009.01)
- (21) **2013-362**
- (71) Kranz Vladimír Ing., Praha 4, CZ
- (72) Kranz Vladimír Ing., Praha 4, CZ
- (54) **Elektronické zařízení se snadnou výměnou akumulátorů**
- (22) 17.05.2013
- (57) Multimediální nebo monitorovací zařízení (100) se snadno dostupným výměnným zdrojem energie bez přerušení dodávky energie po dobu výměny zdroje. Výklopné pouzdro (118) akumulátoru (129) se uvolní pomocí posuvného závěru (673) proti pružině (671). Pružina (672) pouzdro vyklopí okolo čepu (338) a akumulátor se odsune od pružných kontaktů (307).



- (51) **H05B 41/40** (2006.01)
H01F 29/04 (2006.01)
- (21) **2013-313**
- (71) CAUTUM s.r.o., Praha 3, CZ
- (72) Frischer Robert Ing., Český Těšín, CZ
Duží Lukáš, Ostrava, CZ

- (54) **Přepínání výstupního napětí transformátoru bez přerušení dodávky energie**
- (22) 26.04.2013
- (57) Vynález se týká spínání elektrické zátěže v obvodech střídavého proudu. Prezentovaný způsob spínání je zaměřen na přepínání odboček sekundárního vinutí transformátoru s připojenou zátěží. Cílem je přepnutí zátěže z jedné odbočky transformátoru na jinou odbočku pod plným zatížením bez přerušení dodávky energie do této zátěže. Způsob přepínání je využitelný především tam, kde je potřeba řídit výkon na zátěži jejím přepínáním na různá napájecí napětí, jako u regulace výkonu osvětlovacích těles, kdy lze nechat osvětlovací tělesa naběhnout pod plným napětím a poté, bez výpadku napájecího napětí, provést jejich přepnutí na nižší napájecí napětí. Dále je touto cestou možné řídit příkon točivých strojů.



Zveřejněné přihlášky vynálezů - přehled podle třídících znaků

A 61 K 9/06	(2006.01)	2014-361	E 04 C 1/00	(2006.01)	2013-378
A 61 K 31/47	(2006.01)	2014-361	E 04 F 15/04	(2006.01)	2013-364
A 61 K 31/616	(2006.01)	2014-361	F 16 C 17/02	(2006.01)	2013-968
A 61 P 17/00	(2006.01)	2014-361	F 16 C 25/02	(2006.01)	2013-968
A 61 P 31/00	(2006.01)	2014-361	F 16 C 25/04	(2006.01)	2013-968
B 02 C 19/00	(2006.01)	2014-341	F 16 C 27/02	(2006.01)	2013-968
B 22 C 9/10	(2006.01)	2013-1086	F 17 D 1/04	(2006.01)	2013-368
B 28 B 3/02	(2006.01)	2013-378	G 01 N 1/10	(2006.01)	2013-360
B 32 B 15/08	(2006.01)	2013-383	G 01 N 1/28	(2006.01)	2013-367
B 41 F 5/24	(2006.01)	2013-383	G 01 N 22/00	(2006.01)	2013-863
B 61 G 3/04	(2006.01)	2013-1086	G 01 N 27/26	(2006.01)	2013-367
B 65 F 3/22	(2006.01)	2014-465	G 02 B 21/06	(2006.01)	2013-919
B 65 F 3/24	(2006.01)	2014-465	H 01 F 29/04	(2006.01)	2013-313
C 05 F 3/00	(2006.01)	2014-341	H 01 Q 9/04	(2006.01)	2013-863
C 12 N 15/11	(2006.01)	2013-370	H 01 T 13/39	(2006.01)	2013-291
C 12 N 15/11	(2006.01)	2013-381	H 04 W 4/20	(2009.01)	2013-337
C 21 D 10/00	(2006.01)	2013-291	H 04 W 4/20	(2009.01)	2013-362
E 02 D 1/06	(2006.01)	2013-360	H 04 W 88/02	(2009.01)	2013-329
E 03 B 3/06	(2006.01)	2013-360			

Seznam přihlašovatelů zveřejněných přihlášek vynálezů

(71) ANECT a.s., Brno, CZ	(21) 2013-373	(51) H 04 L 9/32 (2006.01)	(71) BETONOVÉ STAVBY-GROUP s.r.o., Klatovy, CZ	(21) 2013-378	(51) E 04 C 2/04 (2006.01)
BEDLOE INDUSTRIES LLC, Wilmington, DE 19808, DE, US	2013-1086	B 22 C 7/06 (2006.01)	BRISK Tábor a. s., Tábor, CZ	2013-291	H 01 T 13/00 (2006.01)
			CAUTUM s.r.o., Praha 3, CZ	2013-313	H 05 B 41/40 (2006.01)

(71) České vysoké učení technické v Praze - fakulta stavební, Praha 6, CZ	(21) 2013-919	(51) G 01 M 11/02	(2006.01)	(71) Výzkumný ústav zemědělské techniky, v.v.i., Praha 6- Ruzyně, CZ	(21) 2014-341	(51) B 65 G 65/28	(2006.01)
První brněnská strojírna Velká Bíteš, a. s., Velká Bíteš, CZ	2013-968	F 16 C 17/03	(2006.01)	Výzkumný ústav zemědělské techniky, v.v.i., Praha 6- Ruzyně, CZ	2014-465	B 65 F 3/14	(2006.01)
SOMA spol. s r.o., Lanškroun, CZ	2013-383	C 09 K 3/10	(2006.01)	WESTINGHOUSE ELECTRIC COMPANY LLC, 16066 Cranberry Township PA, PA, US	2014-163	G 21 C 17/00	(2006.01)
Step TRUTNOV a.s., Praha - Vršovice, CZ	2013-116	F 23 G 7/10	(2006.01)	Adámek Martin Ing., Náchod, CZ	2013-363	B 60 Q 1/38	(2006.01)
Univerzita J.E.Purkyně v Ústí nad Labem, Fakulta výrobních technologií a managementu, Ústí nad Labem, CZ	2013-51	B 24 B 1/00	(2006.01)	Chupek Milan MUDr., Žilina, SK	2014-361	A 61 K 31/58	(2006.01)
Univerzita Tomáše Bati ve Zlíně, Zlín, CZ	2013-863	B 82 Y 15/00	(2011.01)	Kranz Vladimír Ing., Praha 4, CZ	2013-329	H 04 M 19/00	(2006.01)
Ústav analytické chemie AV ČR, v. v. i., Brno, CZ	2013-367	G 01 N 1/40	(2006.01)	Kranz Vladimír Ing., Praha 4, CZ	2013-337	H 04 M 99/00	(2006.01)
Výzkumný ústav meliorací a ochrany půdy, v.v.i., Praha 5 - Zbraslav, CZ	2013-360	E 21 B 49/08	(2006.01)	Kranz Vladimír Ing., Praha 4, CZ	2013-362	H 04 M 99/00	(2006.01)
Výzkumný ústav rostlinné výroby, v. v. i., Praha 6 - Ruzyně, CZ	2013-370	C 12 Q 1/68	(2006.01)	Kukla Jiří, Kosmonosy, CZ	2013-368	F 17 C 5/06	(2006.01)
Výzkumný ústav rostlinné výroby, v. v. i., Praha 6 - Ruzyně, CZ	2013-381	C 12 Q 1/68	(2006.01)	Vojtasik Radovan Ing., Rychvald, CZ	2013-364	E 04 F 15/02	(2006.01)

FG4A

Udělené patenty - přehled podle čísel patentů

V období uzávěrky tohoto čísla Věstníku udělil Úřad průmyslového vlastnictví tyto patenty.

304842	B 29 C 70/06	(2006.01)	304847	B 24 B 1/00	(2006.01)	304852	F 16 C 17/03	(2006.01)
304843	C 02 F 11/04	(2006.01)	304848	F 23 G 7/10	(2006.01)	304853	B 65 G 65/28	(2006.01)
304844	C 02 F 11/18	(2006.01)	304849	E 21 B 49/08	(2006.01)	304854	B 65 F 3/14	(2006.01)
304845	G 01 B 7/00	(2006.01)	304850	B 82 Y 15/00	(2011.01)			
304846	C 07 D 471/04	(2006.01)	304851	G 01 M 11/02	(2006.01)			

FG4A

Udělené patenty - přehled podle MPT

(51) **B24B 1/00** (2006.01)
(11) 304847
(40) 03.12.2014
(21) **2013-51**
(73) Univerzita J.E.Purkyně v Ústí nad Labem, Fakulta výrobních technologií a managementu, Ústí nad Labem, CZ
(72) Novák Martin Ing., Ústí nad Labem, CZ
(54) **Způsob broušení obrobků z hliníkových slitin pro dosažení vysoké jakosti povrchu**
(22) 28.01.2013
(74) Ing. Václav Kratochvíl, Husníkova 2086/22, Praha 13, 15800

(51) **B29C 70/06** (2006.01)
B29C 70/30 (2006.01)
B29C 70/44 (2006.01)
B60B 5/02 (2006.01)

(11) 304842
(40) 16.10.2002
(21) **2002-513**
(73) CAMPAGNOLO SRL, 36100 Vicenza, IT
(72) Maggiolan Mario, 36051 Creazzo, IT
(54) **Způsob výroby ráfku kola bicyklu, zařízení pro provádění tohoto způsobu a ráfek kola bicyklu získaný tímto způsobem**
(32) 13.02.2001
(31) 2001TO 000121
(33) IT
(22) 11.02.2002
(74) ROTT, RŮŽIČKA & GUTTMANN Patentová, známková a advokátní kancelář, Ing. Jiří Andera, Nad Štolou 12, Praha 7, 17000

(51) **B65F 3/14** (2006.01)
B65F 3/22 (2006.01)
B65F 3/24 (2006.01)

(11) 304854
(40) 03.12.2014
(21) **2014-465**
(73) Výzkumný ústav zemědělské techniky, v.v.i., Praha 6- Ruzyně, CZ
(72) Vegrich Jiří doc. Ing., Praha 5- Velká Chuchle, CZ
(54) **Mobilní zařízení k vytvoření fermentovatelné směsi**
(22) 04.07.2014
(74) Ing. Libor Šimek, Vinohradská 194, Praha 3- Vinohrady, 13000

(51) **B65G 65/28** (2006.01)
B02C 19/00 (2006.01)
C05F 3/00 (2006.01)

(11) 304853
(40) 03.12.2014
(21) **2014-341**
(73) Výzkumný ústav zemědělské techniky, v.v.i., Praha 6- Ruzyně, CZ
(72) Vegrich Jiří doc. Ing., Praha 5- Velká Chuchle, CZ
(74) Mácha Miloš Ing., Sedlčany, CZ
(54) **Zařízení pro míchání mrvy a podestýlky**
(22) 19.05.2014
(74) Ing. Libor Šimek, Vinohradská 194, Praha 3- Vinohrady, 13000

(51) **B82Y 15/00** (2011.01)
G01N 22/00 (2006.01)
H01Q 9/04 (2006.01)

(11) 304850
(40) 03.12.2014
(21) **2013-863**
(73) Univerzita Tomáše Bati ve Zlíně, Zlín, CZ
(72) Olejník Robert Ing., Zlín, CZ
Matyáš Jiří Ing., Petrov u Hodonína, CZ
Slobodian Petr doc. Ing., Zlín, CZ
Vlček Karel prof. Ing., Zlín, CZ
(54) **Mikrovlánná anténa s integrovanou funkcí senzoru organických par**
(22) 08.11.2013
(74) UTB ve Zlíně, Univerzitní institut, Ing. Jan Görig, Nám. T. G. Masaryka 5555, Zlín, 76001

(51) **C02F 11/04** (2006.01)
C02F 3/30 (2006.01)
C02F 1/78 (2006.01)
C02F 3/12 (2006.01)

(11) 304843
(40) 12.05.2004
(21) **2003-2928**
(73) VA TECH WABAG GMBH, Wien 1211, AT
(72) Vranitzky Robert, Wien 1190, AT
Gamperer Thomas, Pressbaum 3021, AT
Fuchs Werner, Wien 1070, AT
(54) **Způsob a zařízení pro zpracování vodného organického odpadu, zejména splaškového kalu**
(32) 27.04.2001
(31) 2001 01110513
(33) EP
(86) PCT/EP2002/003940
(87) WO 2002/088034
(22) 09.04.2002
(74) JUDr. Petr Kalenský, Hálkova 2, Praha 2, 12000

(51) **C02F 11/18** (2006.01)
C04B 18/04 (2006.01)
E01C 3/04 (2006.01)

(11) 304844
(40) 22.12.2010
(21) **2009-372**
(73) Vysoká škola báňská-Technická univerzita Ostrava, Ostrava-Poruba, CZ
(72) Václavík Vojtěch Ing., Ostrava-Poruba, CZ
Daxner Jaromír, Šenov, CZ
Malíková Petra Ing., Chuchelná, CZ
(54) **Způsob mechanotermické aktivace surového desulfatačního kalu**
(22) 10.06.2009
(74) Mgr. Václav Pacl, Pod Školou 1278, Šenov u Ostravy, 73934

(51) **C07D 471/04** (2006.01)
C07D 211/76 (2006.01)
C07D 401/10 (2006.01)
A61K 31/437 (2006.01)
A61P 7/02 (2006.01)

(11) 304846
(40) 21.05.2014
(21) **2012-784**
(73) Zentiva, k.s., Praha - Dolní Měcholupy, CZ
(72) Hejtmánková Ludmila, Přelouč, CZ
Jirman Josef, Praha 10, CZ
(54) **Způsob přípravy APIXABANU**
(22) 13.11.2012
(74) Rott, Růžička & Guttman Patentové, známkové a advokátní kanceláře,
Ing. Jana Fuchsová, Vinohradská 37, Praha 2, 12000

(51) **E21B 49/08** (2006.01)
E02D 1/06 (2006.01)
E03B 3/06 (2006.01)
G01N 1/10 (2006.01)
(11) 304849
(40) 03.12.2014
(21) **2013-360**
(73) Výzkumný ústav meliorací a ochrany půdy, v.v.i., Praha 5 - Zbraslav, CZ
(72) Duffková Renata Ing., Hostivice, CZ
Pražák Pavel, Praha 10 - Michle, CZ
Šádek David, Praha 5 - Radotín, CZ
Fučík Petr Ing., Roztoky, CZ
Zajíček Antonín Mgr., Praha 8 - Libeň, CZ
(54) **Malý drenážní lyzimetr**
(22) 17.05.2013

(51) **F16C 17/03** (2006.01)
F16C 17/02 (2006.01)
F16C 25/04 (2006.01)
F16C 25/02 (2006.01)
F16C 27/02 (2006.01)
(11) 304852
(40) 03.12.2014
(21) **2013-968**
(73) První brněnská strojírna Velká Bíteš, a. s., Velká Bíteš, CZ
(72) Šimek Jiří Ing., Praha 4, CZ
(54) **Kluzné radiální ložisko s naklápěcími segmenty**
(22) 05.12.2013
(74) KANIA, SEDLÁK, SMOLA Patentová a známková kancelář, Ing. Jiří
Malůšek, Mendlovo nám. 1a, Brno, 60300

(51) **F23G 7/10** (2006.01)
(11) 304848
(40) 03.12.2014
(21) **2013-116**
(73) Step TRUTNOV a.s., Praha - Vršovice, CZ
(72) Kašpar Tomáš Ing., Trutnov, CZ
(54) **Kotel a způsob vkládání paliva do něj**
(22) 15.02.2013
(74) Ing. Milan Škoda, Nahořanská 308, Nové Město nad Metují, 54901

(51) **G01B 7/00** (2006.01)
G01D 5/241 (2006.01)
G01F 23/26 (2006.01)
G01R 27/26 (2006.01)
(11) 304845
(40) 29.06.2011
(21) **2009-855**
(73) Vysoké učení technické v Brně, Brno, CZ
(72) Szendiuch Ivan doc. Ing., Brno, CZ
Jankovský Jaroslav Ing., Brno, CZ
(54) **Kapacitní sonda**
(22) 17.12.2009
(74) KANIA, SEDLÁK, SMOLA Patentová a známková kancelář, Ing. Tomáš
Benda, Mendlovo nám. 1a, Brno, 603 00

(51) **G01M 11/02** (2006.01)
G02B 21/06 (2006.01)
(11) 304851
(40) 03.12.2014
(21) **2013-919**
(73) České vysoké učení technické v Praze - fakulta stavební, Praha 6, CZ
(72) Novák Jiří doc. Ing., Slaný, CZ
Mikš Antonín prof. RNDr., Praha 10 - Křeslice, CZ
Novák Pavel Ing., Praha 8, CZ
(54) **Zařízení pro měření rozlišovací schopnosti mikroskopových objektivů**
(22) 21.11.2013
(74) Ing. Hana Dušková, Na Kočově 180, Chotutice, 28103

Seznam majitelů udělených patentů

(73)	(11)	(51)		(73)	(11)	(51)	
CAMPAGNOLO SRL, 36100 Vicenza, IT	304842	B 29 C 70/06	(2006.01)	Vysoká škola báňská- Technická univerzita Ostrava, Ostrava-Poruba, CZ	304844	C 02 F 11/18	(2006.01)
České vysoké učení technické v Praze - fakulta stavební, Praha 6, CZ	304851	G 01 M 11/02	(2006.01)	Vysoké učení technické v Brně, Brno, CZ	304845	G 01 B 7/00	(2006.01)
První brněnská strojírna Velká Bíteš, a. s., Velká Bíteš, CZ	304852	F 16 C 17/03	(2006.01)	Výzkumný ústav meliorací a ochrany půdy, v.v.i., Praha 5 - Zbraslav, CZ	304849	E 21 B 49/08	(2006.01)
Step TRUTNOV a.s., Praha - Vršovice, CZ	304848	F 23 G 7/10	(2006.01)	Výzkumný ústav zemědělské techniky, v.v.i., Praha 6- Ruzyně, CZ	304853	B 65 G 65/28	(2006.01)
Univerzita J.E.Purkyně v Ústí nad Labem, Fakulta výrobních technologíí a managementu, Ústí nad Labem, CZ	304847	B 24 B 1/00	(2006.01)	Výzkumný ústav zemědělské techniky, v.v.i., Praha 6- Ruzyně, CZ	304854	B 65 F 3/14	(2006.01)
Univerzita Tomáše Bati ve Zlíně, Zlín, CZ	304850	B 82 Y 15/00	(2011.01)	Zentiva, k.s., Praha - Dolní Měcholupy, CZ	304846	C 07 D 471/04	(2006.01)
VA TECH WABAG GMBH, Wien 1211, AT	304843	C 02 F 11/04	(2006.01)				

Zveřejněné překlady evropských patentových spisů

U následujících udělených evropských patentů s účinky pro Českou republiku byl majitelem předložen překlad patentového spisu do českého jazyka (§ 35c odst. 2 až 4 zákona č. 527/1990 Sb., v platném znění). Údaje jsou řazeny vzestupně podle čísel evropských patentů.

(97) EP 1513873		(96) 03740911.7	
(47) 13.08.2014		(73) Pfizer Products Inc., Groton, CT 06340, US	
(97) 18.12.2003		(72) CHANTIGNY, Yves Andre, Pfizer Global R.& D., Groton, CT 06340, US	
(51) C07K 14/415	(2006.01)	KLEINMAN, Edward, Fox, Pfizer Global R.& D., Groton, CT 06340, US	
(96) 05.06.2003		ROBINSON, Jr., Ralph, P., Pfizer Global R.& D., Groton, CT 06340, US	
(96) 03738256.1		(54) Modulátory glukokortikoidového receptoru	
(73) ISIS INNOVATION LIMITED, Summertown, Oxford OX2 7SG, GB		(32) 394425 P	
(72) ANDERSON, R. P. Walter & Eliza Hall Institute, Parkville, VIC 3050, AU		(31) 08.07.2002	
HILL, A. V. S. Wellcome Trust Cntrfor HumanGene., Oxford OX3 7 BN, GB		(33) US	
JEWELL, Derek, Parry Gastroenterology Unit, OxfordOX2 6HE, GB		(86) PCT/IB2003/002941	
(54) Terapeutické epitopy a jejich použití		(87) WO 2004/005229	
(32) 0212885		(74) Společná advokátní kancelář Všetečka Zelený Švorčík Kalenský a partneři, JUDr. Pavel Zelený, Hálkova 2, Praha 2, 12000	
(31) 05.06.2002			
(33) GB			
(86) PCT/GB2003/002450		(97) EP 1521857	
(87) WO 2003/104273		(47) 10.09.2014	
(74) A. Holas & partner, Patentová a známková kancelář, Ing. Mgr. Hana Holasová, Křížová 4/105, Brno, 60300		(97) 22.01.2004	
		(51) C22C 5/00	(2006.01)
		C22C 5/04	(2006.01)
		H01T 13/39	(2006.01)
		H01T 21/02	(2006.01)
		(96) 11.07.2003	
		(96) 03740806.9	
		(73) Johnson Matthey Public Limited Company, London EC4A 4AB, GB	
		(72) COUPLAND, Duncan, Roy, High Wycombe HP11 1EA, GB	
		HYDE, Robin, Half Moon Bay, Auckland, NZ	
		(54) Slitina	
		(32) 0216323	
		(31) 13.07.2002	
		(33) GB	
		(86) PCT/GB2003/003037	
		(87) WO 2004/007782	
		(74) Společná advokátní kancelář Všetečka Zelený Švorčík Kalenský a partneři, JUDr. Pavel Zelený, Hálkova 2, Praha 2, 12000	
		(97) EP 1549299	
		(47) 20.08.2014	
		(97) 18.12.2003	
		(51) A61K 9/48	(2006.01)
		A61K 9/64	(2006.01)
		(96) 05.06.2003	
		(96) 03731548.8	
		(73) IVAX Pharmaceuticals s.r.o., 747 70 Opoava 9, CZ	
		(72) VRANA, Ales, 747 07 Opoava 5, CZ	
		(54) Redukce zesílení želatiny	
		(32) 386115 P	
		(31) 05.06.2002	
		(33) US	
		(86) PCT/US2003/017620	
		(87) WO 2003/103582	
		(74) Traplová Hakr Kubát, advokátní a patentová kancelář, Ing. Eduard Hakr, Přístavní 24, Praha 7, 17000	
		(97) EP 1617715	
		(47) 01.10.2014	
		(97) 18.01.2006	
		(51) H05K 5/00	(2006.01)
		H02B 1/50	(2006.01)
		H02B 1/30	(2006.01)
		(96) 30.06.2005	
		(96) 05105856.8	
		(73) Berthold Sichert GmbH, 12277 Berlin, DE	
		(72) Irmer, Günter, 13055 Berlin, DE	
		Perschon, Helmut, 12277 Berlin, DE	
		(54) Stavebnice střešního modulu	
		(32) 102004033976	
		(31) 14.07.2004	
		(33) DE	
		(74) Traplová Hakr Kubát, advokátní a patentová kancelář, Ing. Eduard Hakr, Přístavní 24, Praha 7, 17000	
(97) EP 1517698			
(47) 13.08.2014			
(97) 31.12.2003			
(51) A61K 38/36	(2006.01)		
A61P 7/04	(2006.01)		
(96) 20.06.2003			
(96) 03729911.2			
(73) Novo Nordisk Health Care AG, Thurgauerstrasse 36/38 8050 Zürich, CH			
(72) JENSEN, Michael, Bech, DK-3450 Aller d, DK			
HANSEN, Birthe, Lykkegaard, DK-3500 Vaerlose, DK			
KORNFELT, Troels, DK-2830 Virum, DK			
(54) Stabilizované pevné prostředky obsahující polypeptidy faktoru VIIa			
(32) 200200963			
(31) 21.06.2002			
(33) DK			
(86) PCT/DK2003/000419			
(87) WO 2004/000347			
(74) Společná advokátní kancelář Všetečka Zelený Švorčík Kalenský a partneři, JUDr. Michal Havlík, Hálkova 2, Praha 2, 12000			
(97) EP 1521733			
(47) 20.08.2014			
(97) 15.01.2004			
(51) C07C 39/23	(2006.01)		
C07C 39/17	(2006.01)		
C07C 39/42	(2006.01)		
C07C 43/23	(2006.01)		
C07D 257/04	(2006.01)		
C07D 271/06	(2006.01)		
C07D 277/24	(2006.01)		
C07C 49/83	(2006.01)		
C07D 213/30	(2006.01)		
C07C 255/53	(2006.01)		
C07C 35/42	(2006.01)		
C07C 271/52	(2006.01)		
C07C 69/712	(2006.01)		
C07C 205/57	(2006.01)		
C07C 215/64	(2006.01)		
C07D 413/06	(2006.01)		
C07D 413/12	(2006.01)		
C07C 235/20	(2006.01)		
C07C 255/13	(2006.01)		
C07C 255/29	(2006.01)		
C07C 49/747	(2006.01)		
C07C 49/755	(2006.01)		
C07D 295/088	(2006.01)		
C07D 295/185	(2006.01)		
C07D 213/40	(2006.01)		
C07C 59/72	(2006.01)		
(96) 25.06.2003			

- (97) **EP 1620118**
(47) 18.06.2014
(97) 21.10.2004
(51) **A61K 38/00** (2006.01)
A61K 38/43 (2006.01)
A61K 47/48 (2006.01)
(96) 08.04.2004
(96) 04726602.8
(73) YEDA RESEARCH AND DEVELOPMENT CO., LTD., 76100 Rehovot, IL
(72) SHECHTER, Yoram, The Weizmann Institute of Science, Rehovot, IL
FRIDKIN, Matityahu, 76284 Rehovot, IL
TSUBERY, Haim, 48900 Elad, IL
(54) **Reverzibilní pegylované léky**
(32) 460816 P
(31) 08.04.2003
(33) US
(86) PCT/IL2004/000321
(87) WO 2004/089280
(74) A. Holas & partner, Patentová a známková kancelář, Ing. Mgr. Hana Holasová, Křížová 4/105, Brno, 60300
-
- (97) **EP 1646837**
(47) 20.08.2014
(97) 09.06.2005
(51) **F41G 1/54** (2006.01)
(96) 21.07.2004
(96) 04817731.5
(73) RAYTHEON COMPANY, Waltham, MA 02451, US
(72) TOWER, Clay, E., Plano, TX 75093, US
FLORENCE, James, M., Dallas, TX 75287, US
(54) **Elektronický zaměřovač pro střelnou zbraň a způsob jeho ovládání**
(32) 624293
(31) 21.07.2003
(33) US
(86) PCT/US2004/023664
(87) WO 2005/052494
(74) Čermák a spol., JUDr. Karel Čermák, Elišky Peškové 15/735, Praha 5, 15000
-
- (97) **EP 1661420**
(47) 10.09.2014
(97) 17.03.2005
(51) **H04W 4/10** (2009.01)
H04W 88/16 (2009.01)
(96) 02.09.2004
(96) 04764733.4
(73) Deutsche Telekom AG, 53113 Bonn, DE
(72) BLICKER, Stephan, 53343 Wachtberg-Villip, DE
BRITSCH, Matthias, 53639 Königswinter, DE
ESSELING, Norbert, 53229 Bonn, DE
(54) **Vzájemné propojování komunikace typu Push-to-talk**
(32) 03020089
(31) 04.09.2003
(33) EP
(86) PCT/EP2004/009774
(87) WO 2005/025255
(74) Společná advokátní kancelář Všečka Zelený Švorčík Kalenský a partneři, JUDr. Michal Havlík, Hájkova 2, Praha 2, 12000
-
- (97) **EP 1718596**
(47) 27.08.2014
(97) 09.09.2005
(51) **C07C 209/16** (2006.01)
C07C 209/18 (2006.01)
C07C 213/02 (2006.01)
(96) 01.02.2005
(96) 05712488.5
(73) ExxonMobil Research and Engineering Company, Annandale, NJ 08801-0900, US
(72) MALEZ, Andrzej, Baton Rouge, LA 70810, US
ELIA, Christine, Nicole, Bridgewater, NJ 08807, US
BISHOP, Adeana, Richelle, Baton Rouge, LA 70810, US
MOZELESKI, Edmund, John, Califon, NJ 07830, US
SISKIN, Michael, Randolph, NJ 07869, US
-
- (54) **Katalitická příprava přísně stericky bráněných aminoetheralkoholů s použitím katalyticky aktivovaných kovů**
(32) 545197 P
(31) 17.02.2004
(33) US
(86) PCT/US2005/003059
(87) WO 2005/082834
(74) PATENTSERVIS PRAHA a.s., Na Podkovce 281/10, Praha 4, 14700
-
- (97) **EP 1718802**
(47) 20.08.2014
(97) 25.08.2005
(51) **E01B 3/28** (2006.01)
(96) 14.02.2005
(96) 05706187.1
(73) SSL-Schwellenwerk und Steuerungstechnik Linz GmbH, 1010 Wien, AT
(72) GRUBER, Hermann, A-4114 Neuhaus, AT
(54) **Dvoukřížový pražec pro štěrkový svršek**
(32) 2382004
(31) 16.02.2004
(33) AT
(86) PCT/AT2005/000046
(87) WO 2005/078195
(74) Společná advokátní kancelář Všečka Zelený Švorčík Kalenský a partneři, JUDr. Otakar Švorčík, Hájkova 2, Praha 2, 12000
-
- (97) **EP 1742531**
(47) 15.10.2014
(97) 03.11.2005
(51) **A01N 25/04** (2006.01)
A01N 43/653 (2006.01)
A01N 43/36 (2006.01)
A01N 47/12 (2006.01)
C08L 97/02 (2006.01)
C08L 25/06 (2006.01)
C08L 33/14 (2006.01)
B27K 3/00 (2006.01)
B27K 3/15 (2006.01)
(96) 25.04.2005
(96) 05735975.4
(73) BASF SE, 67056 Ludwigshafen, DE
(72) GÖTTSCHE, Reimer, deceased, DE
KLEIST, Gunnar, 76534 Baden-Baden, DE
HABICHT, Joerg, 76547 Sinzheim, DE
SCHÖPKE, Holger, 69151 Neckargemünd, DE
AMRHEIN, Patrick, 65239 Hochheim, DE
(54) **Vodné, fungicidní složení a jeho použití pro potírání škodlivých mikroorganismů**
(32) 102004020332
(31) 26.04.2004
(33) DE
(86) PCT/EP2005/004423
(87) WO 2005/102044
(74) Společná advokátní kancelář Všečka Zelený Švorčík Kalenský a partneři, JUDr. Petr Kalenský, Hájkova 2, Praha 2, 12000
-
- (97) **EP 1747959**
(47) 13.08.2014
(97) 31.01.2007
(51) **B61D 17/20** (2006.01)
B61D 17/22 (2006.01)
(96) 13.06.2006
(96) 06115381.3
(73) Siemens Aktiengesellschaft, 80333 München, DE
Bernard, Paul, 40223 Düsseldorf, DE
Kleba-Keydel, Hubert, 40670 Meerbusch, DE
Schillings, Dirk, 41472 Neuss, DE
(54) **Uspořádání se shrnovacím měchem a kloubovým portálem vozové skříně**
(32) 102005034231
(31) 21.07.2005
(33) DE
(74) Čermák a spol., JUDr. Karel Čermák, Elišky Peškové 15/735, Praha 5, 15000

- (97) **EP 1771482**
(47) 20.08.2014
(97) 30.03.2006
(51) **C07K 16/32** (2006.01)
A61K 39/395 (2006.01)
(96) 15.07.2005
(96) 05818254.4
(73) Genentech, Inc., South San Francisco CA 94080-4990, US
(72) KAO, Yung-Hsiang, San Mateo, California 94403, US
VANDERLAAN, Martin, San Francisco, California 94122, US
(54) **Prostředek s obsahem protilátky HER2**
(32) 590202 P
(31) 22.07.2004
(33) US
(86) PCT/US2005/025084
(87) WO 2006/033700
(74) KOREJZOVÁ & SPOL., v.o.s., JUDr. Petra Korejzová, Korunní 810/104 E, Praha 10 - Vinohrady, 10100
-
- (97) **EP 1819358**
(47) 17.09.2014
(97) 26.05.2006
(51) **A61K 39/395** (2006.01)
C07K 16/28 (2006.01)
C07H 21/04 (2006.01)
C12P 1/04 (2006.01)
A61K 39/00 (2006.01)
(96) 18.11.2005
(96) 05826666.9
(73) ImClone LLC, Bridgewater, NJ 08807, US
(72) WU, Yan, Flemington, NJ 08822, US
HICKLIN, Daniel, J., Upper Montclair, NJ 07043, US
BOHLEN, Peter, New York, NY 10021, US
(54) **Protilátky proti receptoru-1 vaskulárního endoteliálního růstového faktoru**
(32) 628815 P
(31) 18.11.2004
(33) US
(86) PCT/US2005/041904
(87) WO 2006/055809
(74) Společná advokátní kancelář Všeťečka Zelený Švorčík Kalenský a partneři, JUDr. Otakar Švorčík, Hálkova 2, Praha 2, 12000
-
- (97) **EP 1853305**
(47) 20.08.2014
(97) 10.08.2006
(51) **A61K 39/00** (2006.01)
A61K 38/04 (2006.01)
C07K 14/47 (2006.01)
(96) 03.02.2006
(96) 06704603.7
(73) Survac ApS, 1826 Frederiksberg, DK
(72) ANDERSEN, Mads Hald, 2850 Nærum, DK
(54) **Vakcína na bázi peptidu survivinu**
(32) 200500173, 650751 P
(31) 04.02.2005, 07.02.2005
(33) DK, US
(86) PCT/DK2006/000061
(87) WO 2006/081826
(74) Rott, Růžička & Guttman Advokátní, patentové a známkové kanceláře, Ing. Ivana Jirotková, Vinohradská 37, Praha 2, 12000
-
- (97) **EP 1861546**
(47) 03.09.2014
(97) 28.09.2006
(51) **E01C 19/28** (2006.01)
E02D 3/074 (2006.01)
(96) 23.03.2006
(96) 06705412.2
(73) Ammann Schweiz AG, 4901 Langenthal, CH
(72) MARTI, Nicole, CH-4900 Langenthal, CH
ANDEREGG, Roland, CH-4600 Olten, CH
KAUFMANN, Kuno, CH-4553 Subingen, CH
(54) **Systém pro koordinované zpracování půdy a pracovní postupu pro takovýto systém**
(32) 05405266
-
- (31) 23.03.2005
(33) EP
(86) PCT/CH2006/000172
(87) WO 2006/099772
(74) PATENTSERVIS Praha a.s., Na Podkovce 281/10, Praha 4, 14700
-
- (97) **EP 1870177**
(47) 08.10.2014
(97) 12.10.2006
(51) **B21D 41/04** (2006.01)
B21D 22/16 (2006.01)
(96) 30.03.2006
(96) 06731217.3
(73) KAYABA INDUSTRY CO., LTD., Minato-Ku, Tokyo 105-6190, JP
(72) MISHIMA, Keisuke, KAYABA INDUSTRY CO., LTD., Minato-ku, Tokyo 1056190, JP
(54) **Způsob uzavírání a uzavírací stroj**
(32) 2005101833
(31) 31.03.2005
(33) JP
(86) PCT/JP2006/307269
(87) WO 2006/107090
(74) Traplová Hakr Kubát, advokátní a patentová kancelář, Ing. Eduard Hakr, Přístavní 24, Praha 7, 17000
-
- (97) **EP 1872965**
(47) 24.09.2014
(97) 14.09.2006
(51) **B42D 15/00** (2006.01)
D21H 21/42 (2006.01)
D21H 21/48 (2006.01)
(96) 30.12.2005
(96) 05850062.0
(73) FABRICA NACIONAL DE MONEDA Y TIMBRE - REAL CASA DE LA MONEDA, 28009 Madrid, ES
(72) RUBIO SANZ, Juan Antonio, E-09001 Burgos, ES
BARAJA CARRACEDO, Javier, E-09001 Burgos, ES
GOMEZ ESTELLA, Maria, Jesús, E-09001 Burgos, ES
OLMOS RUIZ, Antonio, E-09001 Burgos, ES
(54) **Bezpečnostní proužek a ceninový papír**
(32) 200500563
(31) 10.03.2005
(33) ES
(86) PCT/ES2005/000712
(87) WO 2006/095033
(74) Rott, Růžička & Guttman Patentová, známková a advokátní kancelář, Ing. Václav Krmenčík, Vinohradská 37, Praha 2, 12000
-
- (97) **EP 1882529**
(47) 29.10.2014
(97) 30.01.2008
(51) **B07B 4/00** (2006.01)
B07B 4/02 (2006.01)
B07B 4/04 (2006.01)
(96) 21.06.2007
(96) 07012149.6
(73) MARTIN GmbH für Umwelt- und Energietechnik, 80807 München, DE
(72) Martin, Johannes, 81929 München, DE
Busch, Michael, 83026 Rosenheim, DE
Langhein, Eva-Christine, 85570 Markt Schwaben, DE
Brebic, Dragutin, 5430 Wettingen, CH
(54) **Způsob a zařízení na oddělování zbytkových materiálů**
(32) 102006035260
(31) 26.07.2006
(33) DE
(74) Ing. Václav Kratochvíl, Husníkova 2086/22, Praha 13, 15800
-
- (97) **EP 1882534**
(47) 24.09.2014
(97) 23.11.2006
(51) **B21D 24/02** (2006.01)
B21D 24/04 (2006.01)
B21D 24/08 (2006.01)
B21D 24/10 (2006.01)
B21D 24/14 (2006.01)
(96) 17.01.2006

(96) 06711787.9
(73) AIDA ENGINEERING, LTD., Sagamihara-shi Kanagawa, 252-5181, JP
(72) KOHNO, Yasuyuki c/o AIDA ENGINEERING, LTD., Sagamihara-shi, Kanagawa 2291106, JP
SOMUKAWA, Minoru AIDA ENGINEERING, LTD., Sagamihara-shi, Kanagawa 2291106, JP
(54) **Zařízení spodního přídržovače lisovacího stroje**
(32) 2005143012
(31) 16.05.2005
(33) JP
(86) PCT/JP2006/300507
(87) WO 2006/123452
(74) TRAPLOVÁ HAKR KUBÁT Advokátní a patentová kancelář, Ing. Eduard Hakr, Přístavní 24, Praha 7, 17000

(97) **EP 1928426**
(47) 01.10.2014
(97) 05.04.2007
(51) **A61K 9/20** (2006.01)
A61K 9/48 (2006.01)
A61K 47/26 (2006.01)
A61K 35/74 (2006.01)
B65D 81/26 (2006.01)
(96) 30.08.2006
(96) 06777115.4
(73) Merck Patent GmbH, 64293 Darmstadt, DE
(72) RUDOLPH, Markus, 1267 Vich, CH
HENKE, Stefan, 57548 Kirchen, DE
MANNECK, Iris, 1184 Luins, DE
PEITZ, Holger, 65462 Ginsheim, DE
CHRIST, Andrea, 69115 Heidelberg, DE
(54) **Způsob stabilizace farmaceutických forem podání, které obsahují mikroorganismy**
(32) 05021254
(31) 29.09.2005
(33) EP
(86) PCT/EP2006/008468
(87) WO 2007/036278
(74) Čermák a spol., JUDr. Karel Čermák, Elišky Peškové 15/735, Praha 5, 15000

(97) **EP 1930119**
(47) 20.08.2014
(97) 11.06.2008
(51) **B23Q 7/10** (2006.01)
B21D 43/20 (2006.01)
B65G 1/04 (2006.01)
(96) 08.12.2006
(96) 06025398.6
(73) Trumpf Sachsen GmbH, 01904 Neukirch, DE
(72) Kilian, Friedrich, 71229 Leonberg, DE
Thonig, Harry, 01904 Neukirch, DE
Poike, Thomas, 01904 Neukirch, DE
(54) **Strojní zařízení pro zpracování dílů**
(74) Čermák a spol., JUDr. Karel Čermák, Elišky Peškové 15/735, Praha 5, 15000

(97) **EP 1984018**
(47) 01.10.2014
(97) 26.07.2007
(51) **A61K 38/46** (2006.01)
(96) 22.01.2007
(96) 07716858.1
(73) Genzyme Corporation, Cambridge, MA 02142, US
(72) DODGE, James, Framingham, MA 01701-9322, US
PASSINI, Marco, Framingham, MA 01701-9322, US
SHIHABUDDIN, Lamy, Framingham, MA 01701-9322, US
CHENG, Seng, Framingham, MA 01701-9322, US
(54) **Intraventrikulární dodávání enzymů při lyzozomálních nemocech**
(32) 760378 P
(31) 20.01.2006
(33) US
(86) PCT/US2007/001566
(87) WO 2007/084737
(74) FAJNOR IP s.r.o., Mgr. Karol Fajnor, Hostivitova 124/5, Praha 2, 12800

(97) **EP 1998980**
(47) 13.08.2014
(97) 20.09.2007
(51) **B60R 9/04** (2006.01)
(96) 03.02.2007
(96) 07703244.9
(73) Hans und Ottmar Binder GmbH Oberflächenveredelung, 89558 Böhmenkirch, DE
(72) BINDER, Hans, 89558 Böhmenkirch, DE
BINDER, Ottmar, 89558 Böhmenkirch, DE
(54) **Střešní lišta pro motorové vozidlo a způsob výroby střešní lišty**
(32) 102006012050
(31) 16.03.2006
(33) DE
(86) PCT/EP2007/000933
(87) WO 2007/104388
(74) Čermák a spol., JUDr. Karel Čermák, Elišky Peškové 15/735, Praha 5, 15000

(97) **EP 2017352**
(47) 20.08.2014
(97) 21.01.2009
(51) **C12Q 1/00** (2006.01)
(96) 16.07.2008
(96) 08012856.4
(73) F. Hoffmann-La Roche AG, 4070 Basel, CH
(72) Staib, Arnulf, 64646 Heppenheim, DE
Meier, Thomas, 81373 München, DE
Mischler, Reinhold, 67063 Ludwigshafen, DE
Peschel, Harald, 82441 Ohlstadt, DE
Hajnsek, Martin, 8010 Graz, AT
(54) **CM senzor s kovalentně navázaným enzymem**
(32) 07014218
(31) 19.07.2007
(33) EP
(74) Čermák a spol., JUDr. Karel Čermák, Elišky Peškové 15/735, Praha 5, 15000

(97) **EP 2108857**
(47) 06.08.2014
(97) 14.10.2009
(51) **F16F 9/46** (2006.01)
(96) 20.03.2009
(96) 09004006.4
(73) ThyssenKrupp Bilstein GmbH, 58256 Ennepetal, DE
(72) Schmidt, Klaus, 51519 Odenthal, DE
Hamers, Wolfgang, 52428 Jülich, DE
(54) **Tlumicí ventil pro hydraulické tlumiče kmitů**
(32) 102008015415
(31) 20.03.2008
(33) DE
(74) Společná advokátní kancelář Všetečka Zelený Švorčík Kalenský a partneři, JUDr. Michal Havlík, Hálkova 2, Praha 2, 12000

(97) **EP 2126179**
(47) 22.10.2014
(97) 31.07.2008
(51) **D04H 13/00** (2006.01)
D04H 1/64 (2012.01)
E04B 1/78 (2006.01)
(96) 25.01.2007
(96) 07704143.2
(73) Knauf Insulation, 4600 Visé, BE
(72) JACKSON, Roger, St Helens Merseyside WA10 3NS, GB
AINDOW, Tony, St Helens Merseyside WA10 3NS, GB
BAYBUTT, George, St Helens Merseyside WA10 3NS, GB
(54) **Bezformaldehydový izolační produkt s minerálními vlákny**
(86) PCT/EP2007/050750
(87) WO 2008/089851
(74) Společná advokátní kancelář Všetečka Zelený Švorčík Kalenský a partneři, JUDr. Michal Havlík, Hálkova 2, Praha 2, 12000

(97) **EP 2152805**
(47) 21.05.2014
(97) 18.12.2008
(51) **C08L 67/02** (2006.01)

(96)	20.05.2008		A61K 47/18	(2006.01)
(96)	08767824.9		A61K 47/26	(2006.01)
(73)	GRUPO PETROTEMEX, S.A. DE C.V., San Pedro Garza Garcia, Nuevo Leon 66265, MX	(96)	11.12.2008	
(72)	COLHOUN, Frederick, Leslie, Kingsport, TN 37660, US	(96)	08864416.6	
	STEWART, Mark, Edward, Kingsport, Tennessee 37663, US	(73)	F. Hoffmann-La Roche AG, 4070 Basel, CH	
	WEINHOLD, Stephen, Kingsport, TN 37664, US	(72)	ADLER, Michael, 79104 Freiburg, DE	
	PETERS, Richard, Dalton, Kingsport, Tennessee 37664, US		MAHLER, Hanns-Christian, CH-4001 Basel, CH	
	MARTIN, Roger, Lee, Gray, TN 37615, US		WURTH, Christine, 79539 Loerrach, DE	
(54)	Polyesterové směsi projevující houževnatost při nízké teplotě	(54)	Formulace protilátky	
(32)	809761	(32)	07150335	
(31)	01.06.2007	(31)	21.12.2007	
(33)	US	(33)	EP	
(86)	PCT/US2008/006446	(86)	PCT/EP2008/067293	
(87)	WO 2008/153688	(87)	WO 2009/080541	
(74)	Rott, Růžička & Guttman Patentová, známková a advokátní kancelář, Ing. Václav Krmenčík, Vinohradská 37, Praha 2, 12000	(74)	Čermák a spol., JUDr. Karel Čermák, Elišky Peškové 15/735, Praha 5, 15000	
<hr/>				
(97)	EP 2174856	(97)	EP 2243829	
(47)	20.08.2014	(47)	20.08.2014	
(97)	14.04.2010	(97)	16.07.2009	
(51)	B61F 5/52	(51)	A61K 39/395	(2006.01)
(96)	09.10.2009		A61P 29/00	(2006.01)
(96)	09290769.0		C07K 16/28	(2006.01)
(73)	C.G.L., 53960 Bonchamp les Laval, FR		C07K 16/46	(2006.01)
(72)	Lelasseux, Gérard, 53960 Bonchamp les Laval, FR	(96)	09.01.2009	
(54)	Boční rám pro podvozek železničního vozu	(96)	09700904.7	
(32)	0805598	(73)	Astellas Pharma Inc., Chuo-ku Tokyo 103-8411, JP	
(31)	10.10.2008	(72)	UEHARA, Kenji, Kikuchi-shi Kumamoto 869-1298, JP	
(33)	FR		HIGUCHI, Hirofumi, Kikuchi-shi Kumamoto 869-1298, JP	
(74)	KOREJZOVÁ & SPOL., v.o.s., JUDr. Petra Korejzová, Korunní 810/104 E, Praha 10, 10100		NAKASHIMA, Toshihiro, Kikuchi-shi Kumamoto 869-1298, JP	
			ISHIKAWA, Daisuke, Kikuchi-shi Kumamoto 869-1298, JP	
			YAMAMOTO, Nobuchika, Tokyo 103-8411, JP	
			FUJITA, Hirotada, Tokyo 103-8411, JP	
			SAKAI, Fumihiko, Tokyo 103-8411, JP	
		(54)	Zlepšená humanizovaná protilátka proti lidskému alfa9 integrinu	
		(32)	2008004975, 2008282496	
		(31)	11.01.2008, 31.10.2008	
		(33)	JP, JP	
		(86)	PCT/JP2009/050187	
		(87)	WO 2009/088064	
		(74)	PATENTSERVIS PRAHA a.s., Na Podkovce 281/10, Praha 4, 14700	
<hr/>				
(97)	EP 2206939	(97)	EP 2250299	
(47)	19.11.2014	(47)	22.10.2014	
(97)	14.07.2010	(97)	17.09.2009	
(51)	E03B 7/04	(51)	C23C 16/24	(2006.01)
	E03B 7/09		C23C 16/32	(2006.01)
	E03C 1/02		C23C 16/34	(2006.01)
	F24D 17/00		C23C 16/36	(2006.01)
	F16K 21/02		C23C 18/04	(2006.01)
	F16K 27/10		C23C 30/00	(2006.01)
(96)	29.12.2009		C04B 35/581	(2006.01)
(96)	09016102.7		C23C 28/04	(2006.01)
(73)	Gebr. Kemper GmbH + Co. KG Metallwerke, 57462 Olpe, DE		C23C 28/00	(2006.01)
(72)	Blumenthal, Roland, 50374 Erftstadt, DE	(96)	20.01.2009	
	Fries, Stefan, 57462 Olpe, DE	(96)	09719660.4	
(54)	Armatura	(73)	KENNAMETAL INC., Latrobe, PA 15650, US	
(32)	202009000180 U	(72)	VAN DEN BERG, Hendrikus, NL-5925 BT Venlo-Blerick, NL	
(31)	08.01.2009		WESTPHAL, Hartmut, 36466 Dermbach/Rhöhn, DE	
(33)	DE		SOTTKE, Volkmar, 45479 Mühlheim/Ruhr, DE	
(74)	Traplová Hakr Kubát, advokátní a patentová kancelář, Ing. Eduard Hakr, Přístavní 24, Praha 7, 17000	(54)	Těleso potažené tvrdým materiálem	
		(32)	102008013966	
		(31)	12.03.2008	
		(33)	DE	
		(86)	PCT/EP2009/000310	
		(87)	WO 2009/112116	
		(74)	Rott, Růžička & Guttman Patentová, známková a advokátní kancelář, Ing. Václav Krmenčík, Vinohradská 37, Praha 2, 12000	
<hr/>				
(97)	EP 2233956	(97)	EP 2269656	
(47)	22.10.2014	(47)	20.08.2014	
(97)	29.09.2010	(97)	05.01.2011	
(51)	G02B 6/44	(51)	A61K 39/395	(2006.01)
	H02B 1/50		C07K 16/18	(2006.01)
	H02G 3/22		C07K 16/44	(2006.01)
(96)	15.03.2010		A61K 47/48	(2006.01)
(96)	10156485.4			
(73)	Berthold Sichert GmbH, 12277 Berlin, DE			
(72)	Irmer, Günter, 13055, Berlin, DE			
(54)	Rozvaděčová skříň skelných vláken			
(32)	102009014994			
(31)	26.03.2009			
(33)	DE			
(74)	Traplová Hakr Kubát, advokátní a patentová kancelář, Ing. Eduard Hakr, Přístavní 24, Praha 7, 17000			
<hr/>				
(97)	EP 2234600			
(47)	20.08.2014			
(97)	02.07.2009			
(51)	A61K 9/08			
	A61K 47/12			

(96) **C07K 16/28** (2006.01)
(96) 15.07.2003
(96) 10184072.6
(73) Board of Regents, The University of Texas System, Austin, TX 78701, US
(72) Thorpe, Philip, E., Dallas, TX 75205, US
Ran, Sophia, Riverton, IL 62561, US
Huang, Xianming, Dallas, TX 75252, US
(54) **Vybrané protilátky vázající se na aminofosfolipidy a jejich použití při léčbě, např. u zhoubných nádorových onemocnění**
(32) 396263 P
(31) 15.07.2002
(33) US
(74) Traplová Hakr Kubát, advokátní a patentová kancelář, Ing. Eduard Hakr, Přístavní 24, Praha 7, 17000

(97) **EP 2273984**
(47) 30.07.2014
(97) 05.11.2009
(51) **A61K 31/568** (2006.01)
A61K 9/107 (2006.01)
A61K 9/48 (2006.01)
(96) 27.04.2009
(96) 09738382.2
(73) Diurnal Limited, Cardiff CF14 4UJ, GB
(72) HUATAN, Hiep, Cardiff CF24 0AB, GB
ROSS, Richard, Cardiff CF24 0AB, GB
(54) **Lipidová kompozice**
(32) 0807605
(31) 28.04.2008
(33) GB
(86) PCT/GB2009/001068
(87) WO 2009/133352
(74) INPARTNERS GROUP, Ing. Ivan Lukšiček, Lidická 51, Brno, 60200

(97) **EP 2294066**
(47) 13.08.2014
(97) 05.11.2009
(51) **C07D 403/04** (2006.01)
C07D 487/04 (2006.01)
A61K 31/4184 (2006.01)
A61P 7/06 (2006.01)
A61P 9/10 (2006.01)
(96) 28.04.2009
(96) 09739552.9
(73) Janssen Pharmaceutica, N.V., 2340 Beerse, BE
(72) HOCUTT, Frances, Meredith, San Diego CA 92104, US
LEONARD, Barry, Eastman, San Diego CA 92122, US
PELTIER, Hillary, M., San Diego CA 92103, US
PHUONG, Victor, K., San Diego CA 92126, US
RABINOWITZ, Michael, H., San Diego CA 92129, US
ROSEN, Mark, D., San Diego CA 92117, US
TARANTINO, Kyle, T., San Diego CA 92109, US
VENKATESAN, Hariharan, San Diego CA 92128, US
ZHAO, Lucy, Xiumin, San Diego CA 92128, US
(54) **Benzimidazolý jako inhibitory prolylhydroxylázy**
(32) 48531
(31) 28.04.2008
(33) US
(86) PCT/US2009/041902
(87) WO 2009/134750
(74) Společná advokátní kancelář Všeťečka Zelený Švorčík Kalenský a partneři, JUDr. Michal Havlík, Hálkova 2, Praha 2, 12000

(97) **EP 2306977**
(47) 13.08.2014
(97) 03.12.2009
(51) **A61K 9/08** (2006.01)
A61K 47/10 (2006.01)
A61K 47/26 (2006.01)
A61K 47/18 (2006.01)
A61K 31/5575 (2006.01)
(96) 28.05.2009
(96) 09754864.8
(73) Santen Pharmaceutical Co., Ltd, Osaka-shi Osaka 533-8651, JP
Asahi Glass Company, Limited, Chiyoda-ku Tokyo 100-8405, JP
(72) REUNAMAKI, Timo, FI-33820 Tampere, FI

PELLINEN, Pertti, FI-33880 Lempaala, FI
OKSALA, Olli, FI-33240 Tampere, FI
LEHMUSAAARI, Kari, FI-33580 Tampere, FI
(54) **Způsob a prostředek k léčbě oční hypertenze a glaukomu**
(32) 08397513
(31) 30.05.2008
(33) EP
(86) PCT/JP2009/060211
(87) WO 2009/145356
(74) Společná advokátní kancelář Všeťečka Zelený Švorčík Kalenský a partneři, JUDr. Michal Havlík, Hálkova 2, Praha 2, 12000

(97) **EP 2307007**
(47) 27.08.2014
(97) 28.01.2010
(51) **A61K 31/397** (2006.01)
A61P 21/00 (2006.01)
(96) 22.07.2009
(96) 09780938.8
(73) Novartis AG, 4056 Basel, CH
(72) AHMED, Syed Sohail, I-53100 Siena, IT
LONDEI, Marco, La Jolla, California 92037, US
WRIGHT, Timothy, Swampscott, Massachusetts 01907, US
GERGELY, Peter, CH-4104 Oberwil, CH
(54) **Modulátory sfinosin 1 fosfátového receptoru a jejich použití k léčení svalového zánětu**
(32) 08161005
(31) 23.07.2008
(33) EP
(86) PCT/EP2009/059440
(87) WO 2010/010127
(74) Traplová Hakr Kubát, advokátní a patentová kancelář, Ing. Jan Kubát, Přístavní 24, Praha 7, 17000

(97) **EP 2318042**
(47) 20.08.2014
(97) 04.02.2010
(51) **A61K 39/12** (2006.01)
A61P 35/00 (2006.01)
(96) 29.07.2009
(96) 09781248.1
(73) GlaxoSmithKline Biologicals S.A., 1330 Rixensart, BE
(72) DESCAMPS, Dominique, B-1330 Rixensart, BE
GIANNINI, Sandra, B-1330 Rixensart, BE
LECRENIER, Nicolas, B-1330 Rixensart, BE
STEPHENNE, Jean, B-1330 Rixensart, BE
WETTENDORFF, Martine Anne Cecile, B-1330 Wavre, BE
(54) **Vakcína proti HPV**
(32) 85101 P, 176561 P
(31) 31.07.2008, 08.05.2009
(33) US, US
(86) PCT/EP2009/059820
(87) WO 2010/012780
(74) KOREJZOVÁ & SPOL., v.o.s., JUDr. Petra Korejzová, Korunní 810/104 E, Praha 10 - Vinohrady, 10100

(97) **EP 2318199**
(47) 20.08.2014
(97) 21.01.2010
(51) **B29C 70/78** (2006.01)
B29C 41/20 (2006.01)
B65D 85/804 (2006.01)
(96) 03.07.2009
(96) 09797462.0
(73) Nestec S.A., 1800 Vevey, CH
(72) KAESER, Thomas, CH-1817 Brent, CH
ABEGGLEN, Daniel, CH-1439 Rances, CH
SARIOGLU, Alp, 34335 Etiler/Istanbul, TR
KOLLEP, Alexandre, CH-1095 Lutry, CH
BACCHI, Marco, CH-6467 Schattdorf, CH
(54) **Způsob aplikace kapalinotěsné pryže na kapsli**
(32) 08160410
(31) 15.07.2008
(33) EP

(86) PCT/EP2009/058411
(87) WO 2010/006936
(74) KOREJZOVÁ & SPOL., v.o.s., JUDr. Petra Korejzová, Korunní 810/104 E, Praha 10 - Vinohrady, 10100

(97) **EP 2328573**
(47) 27.08.2014
(97) 21.01.2010
(51) **A61K 31/336** (2006.01)
A61K 31/4174 (2006.01)
A61K 31/42 (2006.01)
A61K 38/12 (2006.01)
A61K 38/16 (2006.01)
A61P 31/04 (2006.01)
(96) 17.07.2009
(96) 09784726.3
(73) e-Therapeutics plc, Oxfordshire OX29 8LN, GB
(72) YOUNG, Malcolm, Philip, Newcastle Upon Tyne Tyne & Wear NE2 4LZ, GB
THOMAS, Catherine, Mary, Newcastle Upon Tyne Tyne & Wear NE2 4LZ, GB
(54) **Antibakteriální kompozice k léčbě gram pozitivních bakteriálních infekcí**
(32) 0813211
(31) 18.07.2008
(33) GB
(86) PCT/GB2009/001772
(87) WO 2010/007381
(74) Bohemia patent, Ing. Jana Vanděliková, Vodičkova 791/41, Praha 1 - Nové Město, 11000

(97) **EP 2333502**
(47) 13.08.2014
(97) 15.06.2011
(51) **G01J 5/00** (2006.01)
G01N 25/72 (2006.01)
C03B 9/41 (2006.01)
G01J 5/02 (2006.01)
G01J 5/08 (2006.01)
G01J 5/10 (2006.01)
G01N 33/38 (2006.01)
(96) 09.12.2010
(96) 10194413.0
(73) Emhart Glass S.A., 6330 Cham, CH
(72) Holtkamp, Mark Edwin, 9721 AM Groningen, NL
Brummelman, Teunis Rene, 9617 EC Harkstede, NL
(54) **Systém a způsob monitorování horkých skleněných obalů pro zlepšení jejich kvality a řízení procesu tvarování**
(32) 09075545
(31) 10.12.2009
(33) EP
(74) Hák Janeček & Švestka, Patentová a známková kancelář, RNDr. Roman Hák, U Průhonu 5, Praha 7, 17000

(97) **EP 2349789**
(47) 03.09.2014
(97) 27.05.2010
(51) **B60R 19/18** (2006.01)
B60R 19/24 (2006.01)
B60R 19/02 (2006.01)
(96) 29.10.2009
(96) 09827971.4
(73) Shape Corp., Grand Haven, MI 49417, US
(72) AGRAHARI, Shailesh K., Holland Michigan 49424, US
SONI, Devesh, Maharashtra, IN
QADRI, Gowher, Maharashtra, IN
UIKEY, Dhiraj, Grand Rapids, Michigan 49546-3786, US
(54) **Průřez nosníku nárazníku vymezující více dutin**
(32) 109683 P
(31) 30.10.2008
(33) US
(86) PCT/US2009/062539
(87) WO 2010/059370
(74) Společná advokátní kancelář Všetěčka Zelený Švorčík Kalenský a partneři, JUDr. Michal Havlík, Hájkova 2, Praha 2, 12000

(97) **EP 2349992**
(47) 27.08.2014
(97) 06.05.2010
(51) **C07C 333/32** (2006.01)
C08K 5/39 (2006.01)
(96) 30.10.2009
(96) 09752590.1
(73) Momentive Performance Materials Inc., Waterford, NY 12188, US
(72) YORK, William, Michael, Concord NC 28025, US
CRUSE, Richard, W., Yorktown Heights NY 10598, US
RECKER, Carla, D-30167 Hannover, DE
KRAMER, Thomas, D-31832 Springe, DE
HERZOG, Katharina, D-31177 Harsum, DE
(54) **Cykloalifatická sloučenina s thiokarbamoyldisulfanylovými funkčními skupinami, způsob její přípravy, plněná sírou-vulkanizovatelná estromerní kompozice, která obsahuje tuto kompozici a výrobky vyrobené z této kompozice**
(32) 290365
(31) 30.10.2008
(33) US
(86) PCT/US2009/062664
(87) WO 2010/051396
(74) Čermák a spol., JUDr. Karel Čermák, Elišky Peškové 735/15, Praha 5, 15000

(97) **EP 2380876**
(47) 29.10.2014
(97) 24.06.2010
(51) **A61K 31/341** (2006.01)
A61K 31/351 (2006.01)
A61K 31/38 (2006.01)
A61K 31/381 (2006.01)
A61K 31/382 (2006.01)
A61K 31/402 (2006.01)
A61K 31/451 (2006.01)
A61P 33/14 (2006.01)
C07D 307/66 (2006.01)
C07D 309/32 (2006.01)
C07D 333/36 (2006.01)
C07D 335/02 (2006.01)
C07D 337/04 (2006.01)
A01N 43/08 (2006.01)
A01N 43/10 (2006.01)
A01N 43/16 (2006.01)
A01N 43/18 (2006.01)
A01N 43/12 (2006.01)
C07D 407/12 (2006.01)
C07D 409/12 (2006.01)

(96) 17.12.2009
(96) 09833217.4
(73) Nippon Soda Co., Ltd., Tokyo 100-8165, JP
(72) KUTOSE, Koichi, Takaoka-shi Toyama 933-8507, JP
TAKAHASHI, Jyun, Odawara-shi Kanagawa 250-0280, JP
HAMAMOTO, Isami, Odawara-shi Kanagawa 250-0280, JP
YANO, Makio, Tokyo 100-8165, JP
MOROHOSHI, Jyunko, Odawara-shi Kanagawa 250-0280, JP
KANAZAWA, Jyun, Odawara-shi Kanagawa 250-0280, JP
(54) **1-Heterodienový derivát a látka pro omezení škodlivých organismů**
(32) 2008324515
(31) 19.12.2008
(33) JP
(86) PCT/JP2009/006962
(87) WO 2010/070910
(74) KOREJZOVÁ & SPOL., v.o.s., JUDr. Petra Korejzová, Korunní 810/104 E, Praha 10, 10100

(97) **EP 2387558**
(47) 27.08.2014
(97) 22.07.2010
(51) **C07C 233/47** (2006.01)
C07C 233/51 (2006.01)
C07C 231/12 (2006.01)
C07C 231/14 (2006.01)
C07C 231/20 (2006.01)
C07C 227/34 (2006.01)
C07C 227/18 (2006.01)

(96) C07C 233/87	(2006.01)	(86) PCT/AT2010/000029	
(96) 12.01.2010		(87) WO 2010/094050	
(96) 10731044.3		(74) KOREJZOVÁ & SPOL., v.o.s., JUDr. Petra Korejzová, Korunní 810/104 E, Praha 10 - Vinohrady, 10100	
(73) Zhejiang Jiuzhou Pharmaceutical Co., Ltd., Jiaojiang District Taizhou City Zhejiang 318000, CN			
Novartis AG, 4056 Basel, CH		(97) EP 2422786	
(72) ZHU, Guoliang, Zhejiang 318000, CN		(47) 13.08.2014	
YANG, Lijun, Zhejiang 318000, CN		(97) 29.02.2012	
LIN, Ying, Zhejiang 318000, CN		(51) A61K 31/538	(2006.01)
YING, Jie, Zhejiang 318000, CN		A61P 11/06	(2006.01)
(54) Způsob výroby a rozštěpení 2-acylamino-3-difenylpropanové kyseliny		(96) 18.04.2005	
(32) 200910045210		(96) 11187038.2	
(31) 13.01.2009		(73) BOEHRINGER INGELHEIM INTERNATIONAL GMBH, 55216 Ingelheim am Rhein, DE	
(33) CN		(72) Bouyssou, Thierry, 55216 Ingelheim am Rhein, DE	
(86) PCT/CN2010/070144		Konetzki, Ingo, 55216 Ingelheim am Rhein, DE	
(87) WO 2010/081410		Pestel, Sabine, 55216 Ingelheim am Rhein, DE	
(74) Traplová Hadr Kubát, advokátní a patentová kancelář, Ing. Jan Kubát, Přístavní 24, Praha 7, 17000		Schnapp, Andreas, 55216 Ingelheim am Rhein, DE	
		Hoenke, Christoph, 55216 Ingelheim am Rhein, DE	
(97) EP 2387580		Lustenberger, Philipp, 55216 Ingelheim am Rhein, DE	
(47) 13.08.2014		Rudolf, Klaus, 55216 Ingelheim am Rhein, DE	
(97) 22.07.2010		Pieper, Michael P., 55216 Ingelheim am Rhein, DE	
(51) C07K 7/54	(2006.01)	Pairet, Michel, 55216 Ingelheim am Rhein, DE	
A61K 38/12	(2006.01)	(54) Nové kombinace léčivých prostředků pro léčení respiračních onemocnění	
(96) 12.01.2010		(32) 05002496, 102004019540, 102004052987	
(96) 10700336.0		(31) 07.02.2005, 22.04.2004, 03.11.2004	
(73) Novacta Biosystems Limited, Welwyn Garden City Hertfordshire AL7 3AX, GB		(33) EP, DE, DE	
(72) WADMAN, Sjoerd Nicolaas, Welwyn Garden City Herts AL7 3AX, GB		(74) KOREJZOVÁ & SPOL., v.o.s., JUDr. Petra Korejzová, Korunní 810/104 E, Praha 10 - Vinohrady, 10100	
(54) Deriváty deoxyactagardinu			
(32) 144490 P		(97) EP 2430524	
(31) 14.01.2009		(47) 22.10.2014	
(33) US		(97) 29.12.2011	
(86) PCT/GB2010/000042		(51) G06F 9/312	(2006.01)
(87) WO 2010/082018		G06F 13/38	(2006.01)
(74) KOREJZOVÁ & SPOL., v.o.s., JUDr. Petra Korejzová, Korunní 810/104 E, Praha 10 - Vinohrady, 10100		(96) 08.11.2010	
		(96) 10776345.0	
(97) EP 2389164		(73) International Business Machines Corporation, Armonk, NY 10504, US	
(47) 13.08.2014		(72) GREINER, Dan, San Jose, California 95141-1003, US	
(97) 29.07.2010		CRADDOCK, David, Poughkeepsie, New York 12601-5400, US	
(51) A61K 9/20	(2006.01)	GREGG, Thomas, Poughkeepsie, New York 12601-5400, US	
A61K 31/513	(2006.01)	FARRELL, Mark, Poughkeepsie, New York 12601-5400, US	
(96) 11.01.2010		(54) Instrukce store/store block pro komunikaci s adaptéry	
(96) 10700233.9		(32) 821194	
(73) F. Hoffmann-La Roche AG, 4070 Basel, CH		(31) 23.06.2010	
(72) CHATTERJI, Ashish, East Brunswick, New Jersey 08816, US		(33) US	
DESAI, Dipen, Whippany, New Jersey 07981, US		(86) PCT/EP2010/067028	
SANDHU, Harpreet K., West Orange, New Jersey 07052, US		(87) WO 2011/160710	
SHAH, Navnit Hargovindas, Clifton, New Jersey 07012, US		(74) Společná advokátní kancelář Všetečka Zelený Švorčík Kalenský a partneři, JUDr. Michal Havlík, Hálkova 2, Praha 2, 12000	
(54) Farmaceutická kompozice, která obsahuje proléčivo inhibitoru HCV polymerasy			
(32) 145999 P		(97) EP 2431122	
(31) 21.01.2009		(47) 20.08.2014	
(33) US		(97) 21.03.2012	
(86) PCT/EP2010/050182		(51) B23Q 3/154	(2006.01)
(87) WO 2010/084041		H01F 13/00	(2006.01)
(74) Čermák a spol., JUDr. Karel Čermák, Elišky Peškové 735/15, Praha 5, 15000		(96) 02.06.2011	
		(96) 11168618.4	
(97) EP 2398688		(73) AEG Co., Ltd., Changnyeong-gun, Gyeongsangnam-Do Seoul 635-908, KR	
(47) 20.08.2014		(72) Cho, Hyeonsu, 630-774 Seoul, KR	
(97) 26.08.2010		(54) Přístroj pro řízení elektromagnetického upínače multikanálového typu	
(51) B62D 1/19	(2006.01)	(32) 20100090833	
(96) 28.01.2010		(31) 16.09.2010	
(96) 10703614.7		(33) KR	
(73) ThyssenKrupp Presta Aktiengesellschaft, 9492 Eschen, LI		(74) Společná advokátní kancelář Všetečka Zelený Švorčík Kalenský a partneři, JUDr. Michal Havlík, Hálkova 2, Praha 2, 12000	
(72) SCHNITZER, Rony, 9491 Ruggell, LI			
BLÄTTLER, Simon, 9469 Haag, CH		(97) EP 2439819	
SENN, Mathias, 9472 Grabs, CH		(47) 17.09.2014	
ROHR, Martin, 6971 Hard, AT		(97) 09.12.2010	
SULSER, Hansjörg, 9487 Gamprin, LI		(51) H01R 12/79	(2011.01)
(54) Sloupek řízení pro motorové vozidlo		H01R 12/88	(2011.01)
(32) 102009009577		(96) 23.04.2010	
(31) 19.02.2009			
(33) DE			

(96) 10783222.2
(73) Iriso Electronics Co., Ltd., Kanagawa 222-0033, JP
(72) OGURA Yoshiyuki, Yokohama-shi Kanagawa 222-0033, JP
YOSHIKAI Yasuyoshi, Yokohama-shi Kanagawa 222-0033, JP
(54) **Konektor**
(32) 2009132169
(31) 01.06.2009
(33) JP
(86) PCT/JP2010/057250
(87) WO 2010/140438
(74) Rott, Růžička & Guttmann Patentová, známková a advokátní kancelář,
JUDr. Ing. Miloslav Hainz, Vinohradská 37, Praha 2, 12000

(97) **EP 2443642**
(47) 20.08.2014
(97) 23.12.2010
(51) **H01H 71/02** (2006.01)
(96) 02.06.2010
(96) 10726425.1
(73) Ellenberger & Poensgen GmbH, 90518 Altdorf, DE
(72) HENGELEIN, Günter, 90518 Altdorf, DE
SCHMIDT, Wolfgang, 92348 Berg, DE
(54) **Elektronický jistič**
(32) 102009025513
(31) 19.06.2009
(33) DE
(86) PCT/EP2010/003362
(87) WO 2010/145756
(74) Čermák a spol., JUDr. Karel Čermák, Elišky Peškové 15/735, Praha 5,
15000

(97) **EP 2447396**
(47) 20.08.2014
(97) 29.12.2010
(51) **D01D 5/00** (2006.01)
D04H 1/728 (2012.01)
D04H 1/4382 (2012.01)
D04H 3/016 (2012.01)
D04H 3/02 (2006.01)
(96) 23.06.2010
(96) 10791151.3
(73) SKPB Membrane-Tech (Beijing) Corporation, Badachu Hi-teck Park
Shijingshan District Beijing 100041, CN
(72) WU, Dayong, Beijing 100080, CN
WANG, Haiyan, Beijing 100080, CN
CAO, Jianhua, Beijing 100080, CN
(54) **Zařízení k elektrostatickému zvláknování membrány ve směru chodu
stroje a v příčném směru a způsob jeho aplikace**
(32) 200910087706
(31) 24.06.2009
(33) CN
(86) PCT/CN2010/000922
(87) WO 2010/148644
(74) Ing. Václav Kratochvíl, Husníkova 2086/22, Praha 13, 15800

(97) **EP 2454040**
(47) 03.09.2014
(97) 20.01.2011
(51) **B22F 3/105** (2006.01)
B05C 19/00 (2006.01)
B05D 1/40 (2006.01)
B23K 26/34 (2014.01)
B29C 67/00 (2006.01)
B22F 3/18 (2006.01)
B22F 1/00 (2006.01)
B22F 3/16 (2006.01)
B29C 69/00 (2006.01)
B22F 5/00 (2006.01)
(96) 12.07.2010
(96) 10751997.7
(73) Phenix Systems, 63200 Riom, FR
(72) TEULET, Patrick, Didier, F-63200 Riom, FR
(54) **Zařízení pro vytvoření tenké vrstvy a způsob použití takového
zařízení**
(32) 0903454
(31) 15.07.2009

(33) FR
(86) PCT/FR2010/051464
(87) WO 2011/007087
(74) A. Holas & partner Patentová a známková kancelář, Ing. Mgr. Hana
Holasová, Křížová 4, Brno, 60300

(97) **EP 2456889**
(47) 03.09.2014
(97) 27.01.2011
(51) **C12Q 1/68** (2006.01)
(96) 23.07.2010
(96) 10736990.2
(73) Geadic Biotech, AIE., 08970 Sant Joan Despí, ES
(72) ABAL POSADA, Miguel, E-08940 Cornellà de Llobregat, Barcelona, ES
DOLL, Andreas, E-08940 Cornellà de Llobregat, Barcelona, ES
GIL MORENO, Antonio, E-08940 Cornellà de Llobregat, Barcelona, ES
MAES, Tamara, E-08940 Cornellà de Llobregat, Barcelona, ES
PEREZ, Cristina, E-08940 Cornellà de Llobregat, Barcelona, ES
REVENTÓS PUIGJANER, Jaume, E-08940 Cornellà de Llobregat,
Barcelona, ES
ROSSELL, Elisabet, E-08940 Cornellà de Llobregat, Barcelona, ES
(54) **Markery karcinomu endometria**
(32) 09166398
(31) 24.07.2009
(33) EP
(86) PCT/EP2010/004550
(87) WO 2011/009637
(74) Společná advokátní kancelář Všečka Zelený Švorčík Kalenský a
partneři, JUDr. Michal Havlík, Hálkova 2, Praha 2, 12000

(97) **EP 2477990**
(47) 20.08.2014
(97) 24.03.2011
(51) **C07D 471/06** (2006.01)
A61K 31/437 (2006.01)
(96) 17.09.2010
(96) 10771159.0
(73) SANOFI, 75008 Paris, FR
(72) AUGER, Florian, F-75013 Paris, FR
DE PERETTI, Danielle, F-75013 Paris, FR
EVEN, Luc, F-75013 Paris, FR
(54) **5-fenyl-pyrazolopyridinové deriváty, jejich příprava a jejich
terapeutické použití**
(32) 0956444
(31) 18.09.2009
(33) FR
(86) PCT/FR2010/051932
(87) WO 2011/033230
(74) Traplová Hakr Kubát, advokátní a patentová kancelář, Ing. Jan Kubát,
Přístavní 24, Praha 7, 17000

(97) **EP 2479166**
(47) 20.08.2014
(97) 25.07.2012
(51) **C07D 207/20** (2006.01)
C07D 211/70 (2006.01)
C07D 213/61 (2006.01)
(96) 25.01.2010
(96) 12162558.6
(73) Cadila Healthcare Limited, Ahmedabad 380 015, Gujarat, IN
(72) Pandey, Bipin, 380 015 Gujarat, IN
Dave, Mayank Ghanshyambhai, 380 015 Gujarat, IN
Shah, Mitesh, 380 015 Gujarat, IN
(54) **Způsob přípravy etorikoxibu**
(32) MU04412009
(31) 27.02.2009
(33) IN
(74) A. Holas & partner, Patentová a známková kancelář, Ing. Mgr. Hana
Holasová, Křížová 4/105, Brno, 60300

(97) **EP 2481294**
(47) 27.08.2014
(97) 01.08.2012
(51) **A23L 1/00** (2006.01)
A23B 4/09 (2006.01)
A23L 1/31 (2006.01)

(96) **A23L 1/315** (2006.01)
(96) 27.01.2011
(96) 11152415.3
(73) Crisp Sensation Holding SA, 1208 Geneva, CH
(72) Pickford, Keith Graham, Manchester Lancs M45 7QF, GB
(54) **Mikrovláknami zpracovatelný potažený potravinářský výrobek, a způsob a zařízení pro jeho výrobu**
(74) KOREJZOVÁ & SPOL., v.o.s., JUDr. Petra Korejzová, Korunní 810/104 E, Praha 10 - Vinohrady, 10100

(97) **EP 2490570**
(47) 20.08.2014
(97) 28.04.2011
(51) **A47B 88/00** (2006.01)
(96) 14.10.2010
(96) 10768916.8
(73) Paul Hettich GmbH & Co. KG, 32278 Kirchlingern, DE
(72) BABUCKE-RUNTE, Guido, 33758 Schloß Holte-Stukenbrock, DE
KÄTHLER, Andreas, 32278 Kirchlingern, DE
STUFFEL, Andreas, 31675 Bückeberg, DE
MEYER, Helmut, 31675 Bückeberg, DE
MEYER, Bernd, 32469 Petershagen, DE
MICHELSWIRTH, Dennis, 33415 Verl, DE
HERZOG, Roman, 49080 Osnabrück, DE

(54) **Rámový plášť s alespoň jedním rámovým adapterem**
(32) 202009013393 U
(31) 21.10.2009
(33) DE
(86) PCT/EP2010/065410
(87) WO 2011/048003
(74) Společná advokátní kancelář Všetečka Zelený Švorčík Kalenský a partneři, JUDr. Otakar Švorčík, Hálkova 2, Praha 2, 12000

(97) **EP 2502683**
(47) 27.08.2014
(97) 26.09.2012
(51) **B21D 39/03** (2006.01)
B29C 65/00 (2006.01)
B29C 65/60 (2006.01)
B29C 65/64 (2006.01)
F16B 5/04 (2006.01)
(96) 23.03.2011
(96) 11002405.6
(73) SMP Deutschland GmbH, 79268 Bötzingen, DE
(72) Stocker, Tim, 79235 Vogtsburg, DE
Duruport, Xavier, 68320 Jebsheim, FR
(54) **Hybridní kompozitní materiál, jakož i způsob a zařízení pro jeho výrobu**
(74) Čermák a spol., JUDr. Karel Čermák, Elišky Peškové 15/735, Praha 5, 15000

(97) **EP 2507235**
(47) 22.10.2014
(97) 03.06.2011
(51) **C07D 471/04** (2006.01)
A61K 31/437 (2006.01)
A61P 35/00 (2006.01)
(96) 17.11.2010
(96) 10787274.9
(73) Bayer Intellectual Property GmbH, 40789 Monheim, DE
(72) SCHULZE, Volker, 16562 Bergfelde, DE
KOPPITZ, Marcus, 10115 Berlin, DE
KOSEMUND, Dirk, 12587 Berlin, DE
SCHIROK, Hartmut, 40764 Langenfeld, DE
BADER, Benjamin, 13467 Berlin, DE
LIENAU, Philip, 10967 Berlin, DE
WENIGER, Antje, Margret, 13189 Berlin, DE
BRIEM, Hans, 10719 Berlin, DE
HOLTON, Simon, 12159 Berlin, DE
SIEMEISTER, Gerhard, 13503 Berlin, DE
PRECHTL, Stefan, 10439 Berlin, DE
BÖMER, Ulf, 16548 Glienicke, DE

(54) **Triazolopyridiny**
(32) 09075535
(31) 30.11.2009
(33) EP

(86) PCT/EP2010/006994
(87) WO 2011/063908
(74) Traplová Hakr Kubát, advokátní a patentová kancelář, Ing. Eduard Hakr, Přístavní 24, Praha 7, 17000

(97) **EP 2517575**
(47) 22.10.2014
(97) 31.10.2012
(51) **C12G 3/06** (2006.01)
A23L 1/221 (2006.01)

(96) 27.03.2012
(96) 12161532.2
(73) Den Ny Spritfabrik A/S, 3480 Fredensborg, DK
(72) Elsner, Henrik Irgang, 2700 Brønshøj, DK
(54) **Alkoholické nápoje s čerstvým a přírodním aromatem kopru a jejich způsob výroby**
(32) 201100328
(31) 28.04.2011
(33) DK
(74) INPARTNERS GROUP, Ing. Ivan Lukšiček, Lidická 51, Brno, 60200

(97) **EP 2522667**
(47) 20.08.2014
(97) 14.11.2012
(51) **C07D 471/08** (2006.01)
C07B 59/00 (2006.01)
A61K 31/439 (2006.01)
A61P 11/14 (2006.01)
(96) 30.04.2008
(96) 12176476.5
(73) Concert Pharmaceuticals Inc., Lexington, MA 02421, US
(72) Tung, Robert, Lexington, MA 02421, US
(54) **Morfinanové sloučeniny**
(32) 915130 P, 916662 P, 976044 P
(31) 01.05.2007, 08.05.2007, 28.09.2007
(33) US, US, US
(74) PATENTSERVIS Praha a.s., Na Podkovce 281/10, Praha 4, 14700

(97) **EP 2525857**
(47) 27.08.2014
(97) 28.07.2011
(51) **A61M 15/00** (2006.01)
(96) 06.01.2011
(96) 11701701.2
(73) Pfizer Limited, Sandwich, Kent CT13 9NJ, GB
(72) BOWMAN, Nicholas John, Great Abington Cambridge CB21 6GP, GB
REILLY, Declan, Great Abington Cambridge CB21 6GP, GB
(54) **Zařízení pro dávkování množství jednotkových dávek suchého prášku a inhalátor obsahující takové zařízení**
(32) 296564 P
(31) 20.01.2010
(33) US
(86) PCT/IB2011/050048
(87) WO 2011/089534
(74) A. Holas & partner Patentová a známková kancelář, Ing. Mgr. Hana Holasová, Křížová 4, Brno, 60300

(97) **EP 2528141**
(47) 13.08.2014
(97) 28.11.2012
(51) **H01M 2/16** (2006.01)
H01M 10/0525 (2010.01)
H01M 2/14 (2006.01)
(96) 22.12.2005
(96) 12181064.2
(73) LG Chem, Ltd., Youngdungpo-gu, Seoul 150-721, KR
(72) Lee, Sang-young, 305-761 Daejeon, KR
Kim, Seok-koo, 305-761 Daejeon, KR
Suk, Jung-don, 305-333 Daejeon, KR
Yong, Hyun-hang, 152-102 Seoul, KR
Hong, Jang-hyuk, 302-782 Daejeon, KR
Ahn, Soon-ho, 305-380 Daejeon, KR
(54) **Organicko/anorganická kompozitní mikroporézní membrána a elektrochemické zařízení vyrobené s využitím této membrány**
(32) 20040110402, 20040110400
(31) 22.12.2004, 22.12.2004

- (33) KR, KR
(74) Rott, Růžička & Guttmann Patentová, známková a advokátní kancelář, Ing. Václav Krměnk, Vinohradská 37, Praha 2, 12000
-
- (97) **EP 2528896**
(47) 27.08.2014
(97) 04.08.2011
(51) **C07D 211/46** (2006.01)
C07D 405/12 (2006.01)
C07D 498/04 (2006.01)
(96) 28.01.2011
(96) 11706939.3
(73) Otsuka Pharmaceutical Co., Ltd., Tokyo 101-8535, JP
(72) YAMAMOTO, Akihiro, Osaka-shi Osaka 541-0045, JP
SHINHAMA, Koichi, Osaka-shi Osaka 541-0045, JP
FUJITA, Nobuhisa, Osaka-shi Osaka 541-0045, JP
AKI, Shinji, Osaka-shi Osaka 541-0045, JP
OGASAWARA, Shin, Osaka-shi Osaka 541-0045, JP
UTSUMI, Naoto, Osaka-shi Osaka 541-0045, JP
(54) **Syntetický meziprodukt oxazolové sloučeniny a způsob jeho výroby**
(32) 2010019289
(31) 29.01.2010
(33) JP
(86) PCT/JP2011/052307
(87) WO 2011/093529
(74) ROTT, RŮŽIČKA & GUTTMANN Patentová, známková a advokátní kancelář, Ing. Jana Fuchsová, Vinohradská 37, Praha 2, 12000
-
- (97) **EP 2536748**
(47) 20.08.2014
(97) 25.08.2011
(51) **C07K 14/475** (2006.01)
C07K 14/71 (2006.01)
C12N 15/113 (2010.01)
C12N 15/62 (2006.01)
A61P 35/00 (2006.01)
A61K 31/7088 (2006.01)
A61K 38/17 (2006.01)
A61K 39/395 (2006.01)
A61K 45/06 (2006.01)
(96) 17.02.2011
(96) 11706690.2
(73) Genentech, Inc., South San Francisco, CA 94080-4490, US
The Board of Trustees of the Leland Stanford Junior University, Palo Alto CA 94306-1106, US
(72) JACKSON, Erica, South San Francisco California 94080, US
SWEET-CORDERO, Eric, Alejandro, San Francisco California 94131, US
(54) **Antagonisté neuregulínu a jejich použití při léčení nádorového onemocnění**
(32) 305878 P
(31) 18.02.2010
(33) US
(86) PCT/US2011/025163
(87) WO 2011/103242
(74) KOREJZOVÁ & SPOL., v.o.s., JUDr. Petra Korejzová, Korunní 810/104 E, Praha 10 - Vinohrady, 10100
-
- (97) **EP 2554242**
(47) 17.09.2014
(97) 06.02.2013
(51) **B01D 53/34** (2006.01)
B01D 53/70 (2006.01)
(96) 31.07.2012
(96) 12178736.0
(73) Bayer Intellectual Property GmbH, 40789 Monheim, DE
(72) Westphal, Ulrich, 51373 Leverkusen, DE
Leyendeckert, Thomas, 42329 Wuppertal, DE
Schütz, Michaela Maria, 51061 Köln, DE
Theis, Mischa, 50670 Köln, DE
Förtisch, Dieter, 42799 Leichlingen, DE
(54) **Zařízení a způsob čištění halogenoranokřemičitých sloučenin z odplyně**
(32) 102011080533
(31) 05.08.2011
(33) DE
-
- (74) Traplová Hakr Kubát, advokátní a patentová kancelář, Ing. Eduard Hakr, Přístavní 24, Praha 7, 17000
-
- (97) **EP 2580163**
(47) 13.08.2014
(97) 15.12.2011
(51) **C01G 33/00** (2006.01)
C09C 1/04 (2006.01)
C01B 17/64 (2006.01)
(96) 07.06.2011
(96) 11727369.8
(73) The Shepherd Color Company, Cincinnati, OH 45246, US
(72) BOOCOOCK, Simon, K., Cincinnati OH 45044, US
(54) **Substituované cín niob oxidové pigmenty**
(32) 352497 P
(31) 08.06.2010
(33) US
(86) PCT/US2011/039432
(87) WO 2011/156362
(74) KOREJZOVÁ & SPOL., v.o.s., JUDr. Petra Korejzová, Korunní 810/104 E, Praha 10, 10100
-
- (97) **EP 2581493**
(47) 20.08.2014
(97) 17.04.2013
(51) **D21F 7/08** (2006.01)
(96) 12.10.2012
(96) 12007097.4
(73) Ichikawa Co., Ltd., Tokyo-to, JP
(72) Tsuji, Toshihiro, Tokyo-to, JP
Inoue, Kenji, Tokyo-to, JP
Umehara, Ryo, Tokyo-to, JP
Tamura, Ai, Tokyo-to, JP
(54) **Pás pro přenos mokrého pásu**
(32) 2011236491
(31) 12.10.2011
(33) JP
(74) KOREJZOVÁ & SPOL., v.o.s., JUDr. Petra Korejzová, Korunní 810/104 E, Praha 10 - Vinohrady, 10100
-
- (97) **EP 2585077**
(47) 03.09.2014
(97) 29.12.2011
(51) **A61K 31/7076** (2006.01)
A61P 17/16 (2006.01)
A61P 35/00 (2006.01)
(96) 24.06.2011
(96) 11736467.9
(73) Otsuka Pharmaceutical Co., Ltd., Tokyo 101-8535, JP
(72) KAWAMURA, Mitsuki, Osaka-shi Osaka 541-0045, JP
SHINOHARA, Shigeo, Osaka-shi Osaka 541-0045, JP
HARANO, Fumiki, Osaka-shi Osaka 541-0045, JP
AOKI, Akihiro, Osaka-shi Osaka 541-0045, JP
UENO, Eri, Osaka-shi Osaka 541-0045, JP
(54) **Činidlo pro potlačování tvorby abnormálních pokožkových buněk způsobené vystavením na světlo**
(32) 2010145319
(31) 25.06.2010
(33) JP
(86) PCT/JP2011/065125
(87) WO 2011/162416
(74) ROTT, RŮŽIČKA & GUTTMANN Patentová, známková a advokátní kancelář, Ing. Jana Fuchsová, Vinohradská 37, Praha 2, 12000
-
- (97) **EP 2587962**
(47) 13.08.2014
(97) 05.01.2012
(51) **A47B 88/04** (2006.01)
(96) 22.06.2011
(96) 11729283.9
(73) Paul Hettich GmbH & Co. KG, 32278 Kirchlingern, DE
(72) KÄTHLER, Andreas, 32278 Kirchlingern, DE
STUFFEL, Andreas, 31675 Bückeburg, DE
HERZOG, Roman, 49080 Osnabrück, DE
LIMBERG, Guido, 32108 Bad Salzufen, DE
(54) **Skříň s vytahovacím dílem**

(32) 102010017639
(31) 29.06.2010
(33) DE
(86) PCT/EP2011/060453
(87) WO 2012/000867
(74) Společná advokátní kancelář Všetečka Zelený Švorčík Kalenský a partneři, JUDr. Otakar Švorčík, Hálkova 2, Praha 2, 12000

(97) **EP 2593250**
(47) 01.10.2014
(97) 19.01.2012
(51) **B21H 1/22** (2006.01)
B21H 1/20 (2006.01)
B21H 3/02 (2006.01)
(96) 08.06.2011
(96) 11723976.4
(73) HILTI Aktiengesellschaft, 9494 Schaan, LI
(72) SELB, Michael, A-6800 Feldkirch, AT
WISSLING, Matthias, 59227 Ahlen, DE
KUEPER, Armin, CH-9488 Schellenberg, LI
(54) **Způsob výroby polotovaru, obzvláště podlouhlého polotovaru**
(32) 102010031316
(31) 14.07.2010
(33) DE
(86) PCT/EP2011/059452
(87) WO 2012/007231
(74) PATENTSERVIS PRAHA a.s., Na Podkovce 281/10, Praha 4, 14700

(97) **EP 2593698**
(47) 17.09.2014
(97) 19.01.2012
(51) **F16K 11/07** (2006.01)
F16K 31/122 (2006.01)
E05F 15/00 (2006.01)
F15B 20/00 (2006.01)
(96) 11.07.2011
(96) 11743580.0
(73) Norgren Limited, Lichfield Staffordshire WS13 6SB, GB
(72) BROOKS, Jonathan, Staffordshire DE15 9JT, GB
KIRBY, Andy, Derbyshire DE11 0HD, GB
(54) **Nastavitelný, pilotně ovládaný ventil a hydraulický systém, obsahující takovýto ventil**
(32) 201011656
(31) 12.07.2010
(33) GB
(86) PCT/GB2011/051287
(87) WO 2012/007739
(74) Společná advokátní kancelář Všetečka Zelený Švorčík Kalenský a partneři, JUDr. Michal Havlík, Hálkova 2, Praha 2, 12000

(97) **EP 2594653**
(47) 27.08.2014
(97) 22.05.2013
(51) **C21D 9/00** (2006.01)
F16B 23/00 (2006.01)
F16B 29/00 (2006.01)
F16B 31/00 (2006.01)
(96) 16.11.2012
(96) 12192896.4
(73) KAMAX Holding GmbH & Co. KG, 35315 Homberg (Ohm), DE
(72) Dieterle, Horst, 35096 Weimar, DE
Merschrod, Uwe, 36318 Schwalmthal-Storndorf, DE
(54) **Zvlášť vysokopevnostní šroub s vysokým poměrem meze průtažnosti**
(32) 102011055497
(31) 18.11.2011
(33) DE
(74) Čermák a spol., JUDr. Karel Čermák, Elišky Peškové 15/735, Praha 5, 15000

(97) **EP 2595894**
(47) 20.08.2014
(97) 26.01.2012
(51) **B65D 51/28** (2006.01)
A45D 34/04 (2006.01)
(96) 22.07.2010
(96) 10737716.0

(73) Colgate-Palmolive Company, New York, NY 10022, US
(72) TOH, Kiat-Cheong, Forest Hills, New York 11375, US
DAMON, Jonas, New York, New York 10005, US
PACIS-SANCHEZ, Daniel, Antonio, Brooklyn, New York 11238, US
CONNER, Allison Stacey, Brooklyn, New York 11211, US

(54) **Obal pro spotřební výrobek**
(86) PCT/US2010/042894
(87) WO 2012/011911
(74) Společná advokátní kancelář Všetečka Zelený Švorčík Kalenský a partneři, JUDr. Otakar Švorčík, Hálkova 2, Praha 2, 12000

(97) **EP 2598543**
(47) 20.08.2014
(97) 02.02.2012
(51) **C08F 10/02** (2006.01)
C08F 2/01 (2006.01)
C08F 2/14 (2006.01)
(96) 29.07.2011
(96) 11741182.7
(73) Total Research & Technology Feluy, 7181 Seneffe, BE
(72) DEWACHTER, Daan, B-2800 Mechelen, BE
FOUARGE, Louis, B-1700 Dilbeek, BE
BRUSSELLE, Alain, B-2610 Wilrijk, BE
(54) **Řízení tlaku v nádobě pro mísení katalyzátoru**
(32) 10171367
(31) 30.07.2010
(33) EP
(86) PCT/EP2011/063143
(87) WO 2012/013802
(74) KOREJZOVÁ & SPOL., v.o.s., JUDr. Petra Korejzová, Korunní 810/104 E, Praha 10 - Vinohrady, 10100

(97) **EP 2601382**
(47) 13.08.2014
(97) 22.03.2012
(51) **F01D 3/04** (2006.01)
(96) 14.09.2011
(96) 11761538.5
(73) Siemens Aktiengesellschaft, 80333 München, DE
(72) ZANDER, Uwe, 45475 Mülheim an der Ruhr, DE
ALMSTEDT, Henning, 45481 Mülheim an der Ruhr, DE
DUMSTORFF, Peter, 44879 Bochum, DE
KUHN, Martin, 41468 Neuss, DE
MÜLLER, Thomas, 42579 Heiligenhaus, DE
PÖTTER, Rudolf, 45355 Essen, DE
THAMM, Norbert, 45133 Essen, DE
(54) **Závěrný obvod u parních turbín k uzávěru mokré páry**
(32) 10177090
(31) 16.09.2010
(33) EP
(86) PCT/EP2011/065909
(87) WO 2012/035047
(74) Čermák a spol., JUDr. Karel Čermák, Elišky Peškové 15/735, Praha 5, 15000

(97) **EP 2611557**
(47) 20.08.2014
(97) 08.03.2012
(51) **B21D 55/00** (2006.01)
B23Q 3/155 (2006.01)
B21D 37/14 (2006.01)
B23Q 11/00 (2006.01)
B23Q 11/08 (2006.01)
B25J 15/04 (2006.01)
B25J 19/06 (2006.01)
(96) 31.08.2011
(96) 11810989.1
(73) TRUMPF Maschinen Austria GmbH & Co. KG., 4061 Pasching, AT
(72) DENKMEIER, Thomas, A-4050 Traun, AT
(54) **Zásobník nástrojů pro manipulátor**
(32) 14662010
(31) 02.09.2010
(33) AT

- (86) PCT/AT2011/050008
(87) WO 2012/027770
(74) Společná advokátní kancelář Všetečka Zelený Švorčík Kalenský a partneři, JUDr. Otakar Švorčík, Hálkova 2, Praha 2, 12000
-
- (97) **EP 2614589**
(47) 20.08.2014
(97) 15.03.2012
(51) **H03K 17/955** (2006.01)
(96) 05.09.2011
(96) 11761502.1
(73) Brose Fahrzeugteile GmbH & Co. KG, Hallstadt, 96103 Hallstadt, DE
(72) WÜRSTLEIN, Holger, 97475 Zeil am Main, DE
KUHNNEN, Thorsten, 96123 Litzendorf, DE
(54) **Kapacitní senzor vzdálenosti**
(32) 102010045008
(31) 10.09.2010
(33) DE
(86) PCT/EP2011/004454
(87) WO 2012/031728
(74) Čermák a spol., JUDr. Karel Čermák, Elišky Peškové 15/735, Praha 5, 15000
-
- (97) **EP 2618962**
(47) 20.08.2014
(97) 29.03.2012
(51) **B23Q 7/00** (2006.01)
B23Q 7/04 (2006.01)
B23Q 7/05 (2006.01)
B23Q 7/14 (2006.01)
(96) 20.09.2011
(96) 11810781.2
(73) TRUMPF Maschinen Austria GmbH & Co. KG., 4061 Pasching, AT
(72) PLAKOLM, Jürgen, A-4175 Herzogsdorf, AT
(54) **Výrobní buňka se zařízením pro přenos obrobku a dopravní zařízení pro obrobky a nosiče dílů**
(32) 15702010
(31) 21.09.2010
(33) AT
(86) PCT/AT2011/050011
(87) WO 2012/037592
(74) Společná advokátní kancelář Všetečka Zelený Švorčík Kalenský a partneři, JUDr. Otakar Švorčík, Hálkova 2, Praha 2, 12000
-
- (97) **EP 2624706**
(47) 20.08.2014
(97) 12.04.2012
(51) **A23J 1/14** (2006.01)
C13B 20/00 (2011.01)
(96) 14.09.2011
(96) 11767916.7
(73) Südzucker Aktiengesellschaft Mannheim/Ochsenfurt, 68165 Mannheim, DE
(72) AJDARI RAD, Mohsen, 67551 Worms, DE
FRENZEL, Stefan, 69469 Weinheim, DE
(54) **Koloidní produkt, způsob jeho výroby a jeho použití**
(32) 102010051879, 102010047995
(31) 22.11.2010, 08.10.2010
(33) DE, DE
(86) PCT/EP2011/004609
(87) WO 2012/045388
(74) Čermák a spol., JUDr. Karel Čermák, Elišky Peškové 735/15, Praha 5, 15000
-
- (97) **EP 2627190**
(47) 13.08.2014
(97) 19.04.2012
(51) **A23L 1/00** (2006.01)
A23L 1/19 (2006.01)
B01J 2/04 (2006.01)
A23C 1/04 (2006.01)
A23C 11/00 (2006.01)
(96) 11.10.2011
(96) 11770562.4
(73) Friesland Brands B.V., 3818 LE Amersfoort, NL
(72) VAN DER VEGT, Albert, NL-9341 CA Veenhuizen, NL

- BISSCHOP, Hendrik Jan, NL-7921 GA Zuidwolde, NL
(54) **Sladký částicový prášek obsahující tuk, jeho příprava a jeho použití**
(32) 2005496
(31) 11.10.2010
(33) NL
(86) PCT/NL2011/050690
(87) WO 2012/050439
(74) Společná advokátní kancelář Všetečka Zelený Švorčík Kalenský a partneři, JUDr. Michal Havlík, Hálkova 2, Praha 2, 12000
-
- (97) **EP 2627826**
(47) 03.09.2014
(97) 19.04.2012
(51) **E01C 19/28** (2006.01)
(96) 13.10.2010
(96) 10773227.3
(73) Ammann Schweiz AG, 4900 Langenthal, CH
(72) ANDEREGG, Roland, CH-4600 Olten, CH
GERHARD, Martin, CH-5443 Niederrohrdorf, CH
KAUFMANN, Kuno, CH-4553 Subingen, CH
(54) **Způsob zjišťování tuhosti a/nebo tlumení oblastí půdy**
(86) PCT/CH2010/000254
(87) WO 2012/048433
(74) Čermák a spol., JUDr. Karel Čermák, Elišky Peškové 15/735, Praha 5, 15000
-
- (97) **EP 2632507**
(47) 24.09.2014
(97) 03.05.2012
(51) **A61M 1/36** (2006.01)
B01D 15/20 (2006.01)
G01N 30/56 (2006.01)
(96) 18.10.2011
(96) 11771037.6
(73) Fresenius Medical Care Deutschland GmbH, 61352 Bad Homburg, DE
(72) LEINENBACH, Hans-Peter, A-3500 Krems-Rehberg, AT
GERNER, Franz-Josef, 66606 St. Wendel, DE
KUHN, Stefan, 66538 Neunkirchen, DE
SCHINZEL, Ekkehard, 66539 Neunkirchen, DE
PRIESNITZ, Patrick, 66606 St. Wendel, DE
(54) **Lékařské separační zařízení**
(32) 102010049790
(31) 29.10.2010
(33) DE
(86) PCT/EP2011/005218
(87) WO 2012/055500
(74) PATENTSERVIS Praha a.s., Na Podkovce 281/10, Praha 4, 14700
-
- (97) **EP 2632765**
(47) 17.09.2014
(97) 03.05.2012
(51) **B60N 2/08** (2006.01)
(96) 18.10.2011
(96) 11770456.9
(73) Johnson Controls Metals and Mechanisms GmbH & Co. KG, 42699 Solingen, DE
(72) BENEKER, Wilfried, 42799 Leichlingen, DE
(54) **Aretační ústrojí zařízení pro podélné přestavení sedadla motorového vozidla s blokovacími koly**
(32) 102010043025
(31) 27.10.2010
(33) DE
(86) PCT/EP2011/068146
(87) WO 2012/055721
(74) Traplová Hakr Kubát, advokátní a patentová kancelář, Ing. Eduard Hakr, Přístavní 24, Praha 7, 17000
-
- (97) **EP 2643485**
(47) 13.08.2014
(97) 26.07.2012
(51) **C13K 1/02** (2006.01)
C13K 1/06 (2006.01)
C08H 8/00 (2010.01)
(96) 22.11.2011
(96) 11818994.3
(73) Studiengesellschaft Kohle MbH, 45470 Mülheim an der Ruhr, DE

- (72) SCHÜTH, Ferdi, 45470 Mülheim an der Ruhr, DE
RINALDI, Roberto, 45468 Mülheim an der Ruhr, DE
MEINE, Niklas, 45470 Mülheim an der Ruhr, DE
- (54) **Způsob pro kyselinou katalyzovanou depolymerizaci celulózy**
(32) 102010052602, 102011012102
(31) 25.11.2010, 23.02.2011
(33) DE, DE
(86) PCT/DE2011/075282
(87) WO 2012/097781
(74) Společná advokátní kancelář Všetečka Zelený Švorčík Kalenský a partneři, JUDr. Pavel Zelený, Hálkova 2, Praha 2, 12000
-
- (97) **EP 2644727**
(47) 10.09.2014
(97) 02.10.2013
(51) **C22C 21/08** (2006.01)
C22F 1/047 (2006.01)
C22F 1/05 (2006.01)
(96) 22.03.2013
(96) 13001479.8
(73) Kabushiki Kaisha Kobe Seiko Sho (Kobe Steel, Ltd.), Kobe-shi, Hyogo 651-8585, JP
(72) Hori, Masayuki, Inabe-shi, Mie, 511-0200, JP
Inagaki, Yoshiya, Inabe-shi, Mie, 511-0200, JP
Nakai, Manabu, Kobe-shi, Hyogo, 651-2271, JP
(54) **Kovaný materiál z hliníkové slitiny a způsob jeho výroby**
(32) 2012081071
(31) 30.03.2012
(33) JP
(74) PATENTSERVIS PRAHA a.s., Na Podkovce 281/10, Praha 4, 14700
-
- (97) **EP 2662480**
(47) 01.10.2014
(97) 13.11.2013
(51) **B29B 11/16** (2006.01)
B29C 70/22 (2006.01)
D03D 13/00 (2006.01)
D03D 15/00 (2006.01)
D03D 19/00 (2006.01)
(96) 11.05.2012
(96) 12167731.4
(73) Groz-Beckert KG, 72458 Albstadt, DE
(72) Bischoff, Thomas, 72406 Bisingen, DE
(54) **Textilní člen, prvek kompozitního materiálu s textilním členem a jejich způsob výroby**
(74) Společná advokátní kancelář Všetečka Zelený Švorčík Kalenský a partneři, JUDr. Michal Havlík, Hálkova 2, Praha 2, 12000
-
- (97) **EP 2665388**
(47) 12.11.2014
(97) 26.07.2012
(51) **A46B 7/04** (2006.01)
A46B 13/00 (2006.01)
A47L 11/40 (2006.01)
(96) 23.01.2012
(96) 12701860.4
(73) Süddeutsche Bürsten- und Kunststoffabrik Eugen Gutmann GmbH, 71229 Leonberg, DE
(72) HECK, Wolfgang, 70839 Gerlingen, DE

- (54) **Spojovací uspořádání, zahrnující kotoučový kartáč a přírubu**
(32) 102011002978
(31) 21.01.2011
(33) DE
(86) PCT/EP2012/050980
(87) WO 2012/098259
(74) ROTT, RŮŽIČKA & GUTTMANN Patentová, známková a advokátní kancelář, Ing. Jiří Andera, Vinohradská 37/938, Praha 2, 12000
-
- (97) **EP 2679319**
(47) 23.07.2014
(97) 01.01.2014
(51) **B21D 9/03** (2006.01)
(96) 26.06.2013
(96) 13003248.5
(73) CRIPPA S.P.A., 22060 Arosio (CO), IT
(72) Orsi Carlo, 22060 Arosio, IT
(54) **Ohýbací jádro**
(32) MI20121137
(31) 28.06.2012
(33) IT
(74) INPARTNERS GROUP, Ing. Ivan Lukšiček, Lidická 51, Brno, 60200
-
- (97) **EP 2708433**
(47) 15.10.2014
(97) 19.03.2014
(51) **B61B 1/02** (2006.01)
B61B 12/02 (2006.01)
(96) 18.04.2013
(96) 13450015.6
(73) Innova Patent GmbH, 6922 Wolfurt, AT
(72) Dür, Gerd, 6858 Bildstein, AT
(54) **Stanice pro zařízení lanovky**
(32) 10002012
(31) 13.09.2012
(33) AT
(74) Společná advokátní kancelář Všetečka Zelený Švorčík Kalenský a partneři, JUDr. Michal Havlík, Hálkova 2, Praha 2, 12000
-
- (97) **EP 2711107**
(47) 08.10.2014
(97) 26.03.2014
(51) **B22D 1/00** (2006.01)
C21C 5/35 (2006.01)
C21C 5/48 (2006.01)
F27D 3/16 (2006.01)
(96) 20.09.2012
(96) 12185223.0
(73) Refractory Intellectual Property GmbH & Co. KG, 1100 Wien, AT
(72) Pellegrino, Michael, Munster, Indiana 46321, US
Trummer, Bernd DDr., 8020 Graz, AT
Mohr, Gehard, 56220 Urmitz, DE
Stüb, Jennifer, 56729 Kehrig, DE
Bender, Andreas, 57258 Freudenberg, DE
(54) **Žárovzdorná keramická plynová proplachovací zátka a způsob její výroby**
(74) KANIA, SEDLÁK, SMOLA Patentová a známková kancelář, Ing. Jiří Malůšek, Mendlovo nám. 1a, Brno, 60300

Evropské patenty zachované v pozměněném nebo omezeném znění

V této části jsou uvedeny evropské patenty s účinky pro Českou republiku, které byly Evropským úřadem podle článku 102 Úmluvy o udělování evropských patentů zachovány v omezeném znění podle čl. 105a - 105c EPC 2000, nebo v pozměněném znění (§ 35f zákona č. 527/1990 Sb., v platném znění).

(97) Datum oznámení o zachování patentu
EP 1662952 19.11.2014
EP 1859041 19.11.2014

(97) Datum oznámení o zachování patentu
EP 2227488 19.11.2014

Evropské patenty zrušené Evropským patentovým úřadem

Následující evropské patenty udělené Evropským patentovým úřadem s účinky pro Českou republiku byly zrušeny Evropským patentovým úřadem podle článku 102 Úmluvy o udělování evropských patentů (§ 35f odst 2 zákona č. 527/1990 Sb., v platném znění).

(97) EP 1831699

MM4A

Zánik evropských patentů nezaplacením poplatků za udržování platnosti patentu

Následující evropské patenty udělené Evropským patentovým úřadem s účinky pro Českou republiku zanikly pro nezaplacení poplatků za udržování platnosti patentu (§ 22 písm. b) zákona č. 527/1990 Sb., v platném znění).

(97) EP 1477128	(97) EP 1627121	(97) EP 1854662	(97) EP 2124387
(97) EP 1477413	(97) EP 1628932	(97) EP 1881967	(97) EP 2128238
(97) EP 1504113	(97) EP 1633520	(97) EP 1883293	(97) EP 2131605
(97) EP 1505959	(97) EP 1633748	(97) EP 1883712	(97) EP 2159760
(97) EP 1505975	(97) EP 1633926	(97) EP 1883713	(97) EP 2186782
(97) EP 1506223	(97) EP 1638551	(97) EP 1883714	(97) EP 2285367
(97) EP 1507558	(97) EP 1638691	(97) EP 1888541	(97) EP 2288458
(97) EP 1515740	(97) EP 1641740	(97) EP 1893620	(97) EP 2291247
(97) EP 1532569	(97) EP 1652857	(97) EP 1896000	(97) EP 2298575
(97) EP 1598331	(97) EP 1721528	(97) EP 1896142	(97) EP 2320764
(97) EP 1598410	(97) EP 1724064	(97) EP 1944026	(97) EP 2429863
(97) EP 1600446	(97) EP 1747484	(97) EP 1944305	(97) EP 2430418
(97) EP 1623126	(97) EP 1751472	(97) EP 1992570	(97) EP 2432703
(97) EP 1624871	(97) EP 1756111	(97) EP 2018703	
(97) EP 1625156	(97) EP 1766315	(97) EP 2024149	
(97) EP 1627017	(97) EP 1797022	(97) EP 2116244	

PD4A

Převod práv a ostatní změny majitelů evropských patentů

(97) EP 1438961 (73) Acino Pharma AG, 4253 Liesberg, CH	(97) EP 2174704 (73) BTS Biogas Srl, 39031 Bruneck, IT
(97) EP 1448207 (73) Richter Gedeon Nyrt., 1103 Budapest, HU	(97) EP 2243714 (73) Aragonesa de Desarrollos e Innovaciones S.L., 50004 Zaragoza, ES
(97) EP 1565481 (73) Riboscience LLC, Palo Alto, 94306, CA, US	(97) EP 2287506 (73) suki.international GmbH, 54526 Landscheid, DE
(97) EP 1877090 (73) Providence Health System - Oregon, Portland, 97225, OR, US	(97) EP 2287506 (73) Illinois Tool Works Inc., Glenview, 60025, IL, US
(97) EP 1877090 (73) Providence Health & System - Oregon, Portland, 97213, OR, US	(97) EP 2287506 (73) Suki International GmbH, 54526 Landscheid, DE
(97) EP 1979124 (73) WISCO Tailored Blanks GmbH, 47259 Duisburg, DE	(97) EP 2459260 (73) Ivax International B.V., 1091 MR Amsterdam, NL
(97) EP 2010676 (73) Devyser Holding AB, 126 53 Hägersten, SE	(97) EP 2528930 (73) Riboscience LLC, Palo Alto, 94306, CA, US
(97) EP 2091910 (73) Conatus Pharmaceuticals, Inc., San Diego, 92127, CA, US	(97) EP 2542361 (73) Serin Kazim Dr., 41065 Mönchengladbach, DE Pehle Hans Joachim Dr., 41363 Jüchen, DE
(97) EP 2174704 (73) BTS Biogas Srl, 39031 Bruneck, IT	

FG1K

Zapsané užité vzory - přehled podle čísel zápisu

V období uzávěrky tohoto čísla Věstníku zapsal Úřad průmyslového vlastnictví tyto užité vzory.

27502	A 61 J 1/03	(2006.01)	27512	A 61 F 5/08	(2006.01)	27522	A 61 K 36/45	(2006.01)
27503	A 61 B 5/08	(2006.01)	27513	E 02 D 17/20	(2006.01)	27523	E 04 B 1/41	(2006.01)
27504	A 61 G 7/075	(2006.01)	27514	E 02 D 17/20	(2006.01)	27524	G 01 R 21/133	(2006.01)
27505	F 17 C 1/00	(2006.01)	27515	E 04 H 12/10	(2006.01)	27525	H 02 H 3/20	(2006.01)
27506	B 65 H 45/00	(2006.01)	27516	C 07 K 7/16	(2006.01)	27526	E 04 B 1/90	(2006.01)
27507	B 60 N 2/433	(2006.01)	27517	F 41 H 1/02	(2006.01)	27527	E 05 F 1/04	(2006.01)
27508	C 12 G 1/00	(2006.01)	27518	E 04 H 17/14	(2006.01)	27528	G 01 N 27/04	(2006.01)
27509	B 61 L 23/34	(2006.01)	27519	E 04 F 21/06	(2006.01)	27529	G 01 N 1/28	(2006.01)
27510	G 01 J 3/00	(2006.01)	27520	A 01 K 27/00	(2006.01)	27530	G 01 N 3/02	(2006.01)
27511	F 23 N 1/00	(2006.01)	27521	C 25 B 1/04	(2006.01)	27531	A 61 B 1/07	(2006.01)

FG1K

Zapsané užité vzory - řazené podle MPT

(51) A01K 27/00 (2006.01)	(74) Ing. Václav Kratochvíl, Husnikova 2086/22, Praha 13, 15800
(51) A01K 15/02 (2006.01)	
(11) 27520	(51) A61G 7/075 (2006.01)
(21) 2014-29873	A61G 7/07 (2006.01)
(22) 14.08.2014	A61G 7/065 (2006.01)
(47) 20.11.2014	A47C 20/08 (2006.01)
(32) 17.10.2013	A47C 20/00 (2006.01)
(31) 190-2013	(11) 27504
(33) SK	(21) 2013-28860
(73) Miklušičák Karol JUDr., Malacky, SK	(22) 02.12.2013
(72) Miklušičák Karol JUDr., Malacky, SK	(47) 20.11.2014
(54) Pojízdný vozík	(73) Technická univerzita v Liberci, Liberec, CZ
(74) Ing. Dobroslav Musil, patentová kancelář, Ing. Dobroslav Musil, Cejl 38, Brno, 60200	(72) Černohorský Josef Ing., Bratříkov, CZ
	(72) Richter Aleš Prof. Ing., Liberec 15, CZ
(51) A61B 1/07 (2006.01)	(54) Lůžko s motorizovaným nastavením statického tvaru a polohy ložné plochy
(51) A61B 10/04 (2006.01)	(74) Ing. Dobroslav Musil, patentová kancelář, Ing. Dobroslav Musil, Cejl 38, Brno, 60200
(51) A61B 1/012 (2006.01)	
(51) A61B 1/267 (2006.01)	(51) A61J 1/03 (2006.01)
(11) 27531	B65D 75/36 (2006.01)
(21) 2014-30103	(11) 27502
(22) 10.10.2014	(21) 2013-28472
(47) 20.11.2014	(22) 17.09.2013
(73) OPROX, a.s., Brno, CZ	(47) 20.11.2014
(72) Votruba Jiří Mudr., Praha 5, CZ	(73) Zentiva, k. s., Praha 10 - Dolní Měcholupy, CZ
Brůha Tomáš Ing., Praha 5, CZ	(72) Stasiak Pawel, 80-180 Gdansk, PL
Čech Vladimír Doc. Ing., Brno, CZ	Hanzlík Pavel, Praha 9, CZ
Vítek Jiří, Jihlava, CZ	(54) Balení blistry nebo láhve obsahující tablety vardenafilu v inertní atmosféře
(54) Katetr pro optickou biopsii	(74) Rott, Růžicka & Guttman Patentová, známková a advokátní kancelář, Ing. Jana Fuchsová, Vinohradská 37, Praha 2, 12000
(74) Ing. Libor Markes, Grohova 54, Brno, 60200	
(51) A61B 5/08 (2006.01)	(51) A61K 36/45 (2006.01)
(51) A61B 5/04 (2006.01)	A61K 36/18 (2006.01)
(11) 27503	A61K 31/56 (2006.01)
(21) 2013-28560	A61K 31/7048 (2006.01)
(22) 30.09.2013	A61K 31/352 (2006.01)
(47) 20.11.2014	A61P 13/08 (2006.01)
(73) Fakultní nemocnice u sv. Anny v Brně, Brno, CZ	A23L 1/48 (2006.01)
Ústav přístrojové techniky AV ČR v.v.i, Brno, CZ	A61P 35/00 (2006.01)
(72) Viščor Ivo Ing., Brno - Žabovřesky, CZ	(11) 27522
Vondra Vlastimil Dr. Ing., Brno, CZ	(21) 2014-29912
(54) Přístroj pro řízení dýchání	(22) 27.08.2014
(74) Advokátní kancelář Paroulek, Zrůstek, Lúdl v.o.s., Mgr. Tomáš Šetina, Orlí 36, Brno, 60200	(47) 20.11.2014
	(73) WALMARK, a.s., Třinec, CZ
(51) A61F 5/08 (2006.01)	(72) Šimánek Vilim Prof. MUDr., Olomouc, CZ
(51) A61F 5/01 (2006.01)	Študent Vladimír Doc. MUDr., Olomouc, CZ
(11) 27512	Vostálová Jitka Doc. RNDr., Kožušany- Tážaly, CZ
(21) 2014-29554	Vidlář Aleš MUDr., Olomouc, CZ
(22) 13.05.2014	Král Milan MUDr., Olomouc, CZ
(47) 20.11.2014	Ulrichová Jitka Prof. RNDr., Olomouc, CZ
(73) Měšťák Jan doc. MUDr., Praha 5- Hlubočepy, CZ	Bouchal Jan RNDr., Olomouc, CZ
(72) Měšťák Jan doc. MUDr., Praha 5- Hlubočepy, CZ	Kolář Zdeněk Prof. MUDr., Prostějov, CZ
(54) Šablona pro zhotovování sádrových dlah pro korektivní operace nosu	

- Reichenbach Richard Ing., Český Těšín, CZ
Kantor Roman Ing., Bystřice, CZ
- (54) **Doplňek stravy na bázi klikvy velkoplodé pro použití k oddálení biochemického návratu karcinomu prostaty**
- (74) Ing. Petr Soukup, Vídeňská 8, Olomouc, 77200
-
- (51) **B60N 2/433** (2006.01)
(11) 27507
(21) **2014-29161**
(22) 30.01.2014
(47) 20.11.2014
(73) BRANO a.s., Hradec nad Moravicí, CZ
(72) Thomke David, Opava, CZ
Prda Tomáš Ing., Malé Hoštice, CZ
Smutek Petr, Opava, CZ
- (54) **Automobilový zámek, zejména zámek opěradla zadních sedadel**
- (74) RETROPATENT s.r.o., Mgr. Kamil Kolátor, Dolní nám. 679/5, Jablonec nad Nisou, 46601
-
- (51) **B61L 23/34** (2006.01)
B61L 25/02 (2006.01)
B61L 17/00 (2006.01)
(11) 27509
(21) **2014-29444**
(22) 08.04.2014
(47) 20.11.2014
(73) Vysoká škola báňská- Technická univerzita Ostrava, Ostrava- Poruba, CZ
(72) Široký Jaromír Ing., Palkovice, CZ
Míková Jana Ing., Martinov, CZ
Richtář Michal Ing. et Ing., Ostrava 8, CZ
Famfůlek Jan Doc. Ing., Ostrava 3, CZ
- (54) **Zapojení pro zjišťování okamžité vzdálenosti spřáhlových a narážecích ústrojí dvou přibližujících se železničních vozidel**
- (74) INPARTNERS GROUP, Ing. Ivan Lukšiček, Lidická 51, Brno, 60200
-
- (51) **B65H 45/00** (2006.01)
(11) 27506
(21) **2013-28991**
(22) 20.12.2013
(47) 20.11.2014
(73) Technická univerzita v Liberci, Liberec 1, CZ
(72) Kopal Jaroslav Ing., Liberec, CZ
Bílek Martin doc. Ing., Liberec, CZ
Beran Jaroslav prof. Ing., Liberec 30, CZ
Konečný Martin Ing., Bratislava, SK
Skřivánek Josef Ing., Frýdlant v Čechách, CZ
Váša Petr Ing., Borovnice u Staré Paky, CZ
- (54) **Prostředek pro fixaci rozteče skladů materiálu**
- (74) RETROPATENT s.r.o., Mgr. Kamil Kolátor, Dolní nám. 679/5, Jablonec nad Nisou, 46601
-
- (51) **C07K 7/16** (2006.01)
C07F 5/02 (2006.01)
A61K 38/11 (2006.01)
A61K 31/69 (2006.01)
(11) 27516
(21) **2014-29726**
(22) 27.06.2014
(47) 20.11.2014
(73) Univerzita Karlova v Praze, Praha 1, CZ
Vysoká škola chemicko- technologická v Praze, Praha 6- Dejvice, CZ
- (72) Drašar Pavel prof. RNDr., Praha 4, CZ
Flegel Martin RNDr., Psáry Dolní Jirčany, CZ
Flegelová Zuzana RNDr., Psáry Dolní Jirčany, CZ
Hynie Sixtus Prof. MUDr., Praha 5, CZ
Jurášek Michal Ing., Havířov- Podlesí, CZ
Klenerová Věra Doc. MUDr., Praha 4, CZ
Škopek Petr Mgr., Vacov, CZ
- (54) **Analogy oxytocinu pro vizualizaci oxytocinových receptorů**
- (74) PATENTOVÁ KANCELÁŘ, Mgr. Hana Jirkalová, Michelská 18/12a, Praha 4, 14000
-
- (51) **C12G 1/00** (2006.01)
C12G 3/00 (2006.01)
A23L 2/00 (2006.01)
(11) 27508
- (21) **2014-29312**
(22) 06.03.2014
(47) 20.11.2014
(73) Mendelova univerzita v Brně, Zahradnická fakulta, Ústav posklizňové technologie zahradnických produktů, Lednice, CZ
Výzkumný ústav potravinářský Praha, v.v.i., Praha 10- Hostivař, CZ
Centrum výzkumu globální změny AV ČR, v.v.i., Brno, CZ
- (72) Balík Josef doc. Ing., Lednice, CZ
Híc Pavel Ing., Devičany, SK
Soural Ivo Ing., Brno, CZ
Tománková Eva Ing., Boršice, CZ
Houška Milan Ing., Praha 3, CZ
Strohalm Jan, Praha 3, CZ
Triska Jan Prof. Ing., České Budějovice, CZ
Vrchotová Naděžda RNDr., České Budějovice, CZ
Moos Martin Ing., Benešov, CZ
Marešová Iveta Ing., Nová Ves u Českých Budějovic, CZ
- (54) **Mošt, víno nebo nápoj na bázi vína se zvýšeným obsahem přírodních lignanů**
- (74) Patentová a známková kancelář Novotný, Ing. Jaroslav Novotný, Římská 45/2135, Praha 2, 12000
-
- (51) **C25B 1/04** (2006.01)
(11) 27521
(21) **2014-29888**
(22) 20.08.2014
(47) 20.11.2014
(73) Vysoká škola chemicko- technologická v Praze, Praha 6- Dejvice, CZ
(72) Karas Filip Ing., Praha, CZ
Bouzek Karel prof. Dr. Ing., Kladno, CZ
Paidar Martin Ing., Praha 5, CZ
Mališ Jakub Ing., Železný Brod, CZ
- (54) **Cela pro charakterizaci elektrod a keramických membrán pro vysokoteplotní elektrolýzu vody**
-
- (51) **E02D 17/20** (2006.01)
(11) 27513
(21) **2014-29650**
(22) 10.06.2014
(47) 20.11.2014
(73) SG - Geoinženýring, s.r.o., Ostrava- Moravská Ostrava, CZ
(72) Hájovský Jiří Ing., Klimkovice, CZ
Keclík Libor, Ostrava- Michálkovice, CZ
- (54) **Zařízení pro plošnou ochranu svahu**
-
- (51) **E02D 17/20** (2006.01)
(11) 27514
(21) **2014-29651**
(22) 10.06.2014
(47) 20.11.2014
(73) Vysoká škola báňská- Technická univerzita Ostrava Fakulta elektrotechniky a informatiky, Ostrava- Poruba, CZ
SG - Geoinženýring, s.r.o., Ostrava- Moravská Ostrava, CZ
- (72) Hájovský Radovan Ing., Klimkovice, CZ
Hájovský Jiří Ing., Klimkovice, CZ
Pieš Martin Ing., Nový Jičín, CZ
- (54) **Vyztužené spojovací vedení proti půdní erozi**
-
- (51) **E04B 1/41** (2006.01)
E02D 29/045 (2006.01)
E21D 11/00 (2006.01)
(11) 27523
(21) **2014-29934**
(22) 02.09.2014
(47) 20.11.2014
(73) Metrostav a.s., Praha 8, CZ
(72) Vitek Petr Dr. Ing., Praha 6, CZ
Rössler Karel Ing., Štáhlavy, CZ
- (54) **Spoj betonových segmentů tunelového ostění**
- (74) Pavel Reichel a kol., Ing. Pavel Reichel, Lopatecká 14, Praha 4, 14700
-
- (51) **E04B 1/90** (2006.01)
E04F 13/08 (2006.01)
(11) 27526
(21) **2014-29989**
(22) 18.09.2014

- (47) 20.11.2014
(73) Profibaustoffe CZ, s. r.o., Brno, CZ
(72) Valeš Ladislav Ing., Světlá pod Ještědem, CZ
(54) **Systém upevnění desek dodatečně montované přídavné venkovní tepelné izolace obvodových pláštěů budov**
(74) Univerzita Tomáše Bati ve Zlíně, Ing. Jan Görig, Nám. T. G. Masaryka 5555, Zlín, 76001
-
- (51) **E04F 21/06** (2006.01)
E04F 21/16 (2006.01)
(11) 27519
(21) **2014-29858**
(22) 12.08.2014
(47) 20.11.2014
(73) Morávek Jan Ing., Litomyšl, CZ
(72) Morávek Jan Ing., Litomyšl, CZ
(54) **Prostředek pro dodržení rovinnosti omítané plochy**
(74) Jan Brykner, Resslerova 741, Hradec Králové, 50002
-
- (51) **E04H 12/10** (2006.01)
E04H 12/00 (2006.01)
(11) 27515
(21) **2014-29698**
(22) 24.06.2014
(47) 20.11.2014
(73) UNIPLAN CZ, s.r.o., Karlovy Vary, CZ
(72) Karč Jan, Boží Dar, CZ
(54) **Víceúčelový sekcionální příhradový stožár**
(74) ZEMAN - podkrušnohorská patentová a známková kancelář, Petr Zeman, Hradní 301, Loket, 35733
-
- (51) **E04H 17/14** (2006.01)
(11) 27518
(21) **2014-29832**
(22) 30.07.2014
(47) 20.11.2014
(73) Vysoká škola technická a ekonomická v Českých Budějovicích, České Budějovice, CZ
(72) Musílek Josef Ing., Pacov, CZ
Bednářová Petra Ing., České Budějovice, CZ
(54) **Plotový dílec, zejména proti vniknutí zvířat na vozovku**
(74) PatentCentrum Sedláč a Partners s.r.o., Husova 5, České Budějovice, 37001
-
- (51) **E05F 1/04** (2006.01)
E05F 1/06 (2006.01)
E05F 1/08 (2006.01)
E05F 1/10 (2006.01)
E05F 3/22 (2006.01)
(11) 27527
(21) **2014-30002**
(22) 22.09.2014
(47) 20.11.2014
(73) Havel Jaroslav, Senožaty, CZ
(72) Havel Jaroslav, Senožaty, CZ
(54) **Vratné zařízení**
(74) Ing. Jaroslav Potužník, U třetí baterie 1, Praha 6, 16200
-
- (51) **F17C 1/00** (2006.01)
F17C 1/04 (2006.01)
(11) 27505
(21) **2013-28956**
(22) 17.12.2013
(47) 20.11.2014
(73) Lučební závody Draslovka Kolín a. s., Kolín IV., CZ
(72) Kaláb Jiří Ing., Pardubice, CZ
Filous Jiří Ing., Kolín, CZ
(54) **Kompozitová tlaková láhev pro fumigační účely**
-
- (51) **F23N 1/00** (2006.01)
F23N 3/00 (2006.01)
(11) 27511
(21) **2014-29511**
(22) 29.04.2014
(47) 20.11.2014
- (73) České vysoké učení technické v Praze, Fakulta strojní, Ústav přístrojové a řídicí techniky, Praha 6, CZ
FIEDLER ZDENĚK spol. s r.o., Vlachovo Březí, CZ
(72) Šulc Bohumil prof. Ing., Praha 4, CZ
Fiedler Zdeněk, Vlachovo Březí, CZ
Plaček Viktor Ing., Nový Knín, CZ
Oswald Cyril Ing., Praha 9, CZ
(54) **Jednotka pro určení míry optimality spalování kotle na biomasu**
(74) Ing. Václav Kratochvíl, Husnikova 2086/22, Praha 13, 15800
-
- (51) **F41H 1/02** (2006.01)
(11) 27517
(21) **2014-29739**
(22) 07.07.2014
(47) 20.11.2014
(73) PROAMMO Central Europe, spol. s.r.o., Louny, CZ
(54) **Balistická vesta**
(74) Karel Čálek, Nad Palatou 12/2657, Praha 5, 15000
-
- (51) **G01J 3/00** (2006.01)
H03M 1/00 (2006.01)
H03M 1/08 (2006.01)
H03M 1/06 (2006.01)
H03F 1/26 (2006.01)
H03F 1/00 (2006.01)
(11) 27510
(21) **2014-29498**
(22) 23.04.2014
(47) 20.11.2014
(73) Masarykova univerzita, Brno, CZ
(72) Cvachovec František prof. RNDr., Brno, CZ
Přenosil Václav Ing., Brno, CZ
(54) **Uspořádání dvouparametrického spektrometrického systému**
(74) INPARTNERS GROUP, Ing. Dušan Kendereški, Lidická 51, Brno, 60200
-
- (51) **G01N 1/28** (2006.01)
G01N 1/36 (2006.01)
G01N 3/02 (2006.01)
G01N 3/08 (2006.01)
(11) 27529
(21) **2014-30046**
(22) 02.10.2014
(47) 20.11.2014
(73) COMTES FHT a.s., Dobřany, CZ
(72) Konopík Pavel Ing., Plzeň, CZ
Hodek Josef, Spálené Poříčí, CZ
(54) **Čelist pro upínání miniaturních kulatých vzorků ve zkušebních strojích pro testování únavové životnosti**
(74) Langrova, s.r.o., Skrétova 48, Plzeň, 30100
-
- (51) **G01N 27/04** (2006.01)
(11) 27528
(21) **2014-30030**
(22) 30.09.2014
(47) 20.11.2014
(73) Univerzita Tomáše Bati ve Zlíně, Zlín, CZ
(72) Slobodian Petr doc. Ing., Zlín, CZ
Olejník Robert Ing., Zlín, CZ
Babar Dipak Gorakh Dr., Tal- Atpadi, Dist- Sangli, State- Maharashtra, IN
(54) **Vysoce citlivý plošný senzor pro detekci plyných látek**
(74) UTB ve Zlíně, Ing. Dana Kreizlová, Nám. T. G. Masaryka 5555, Zlín, 76001
-
- (51) **G01N 3/02** (2006.01)
G01N 3/28 (2006.01)
G01N 3/56 (2006.01)
G01N 3/08 (2006.01)
(11) 27530
(21) **2014-30047**
(22) 02.10.2014
(47) 20.11.2014
(73) COMTES FHT a.s., Dobřany, CZ
(72) Konopík Pavel Ing., Plzeň, CZ
Hodek Josef, Spálené Poříčí, CZ
(54) **Čelist pro upínání miniaturních plošných vzorků ve zkušebních strojích**

(74) Langrova, s.r.o., Skřetova 48, Plzeň, 30100

- (51) **G01R 21/133** (2006.01)
G01R 11/00 (2006.01)
G01R 21/06 (2006.01)
G01R 22/10 (2006.01)
(11) 27524
(21) **2014-29944**
(22) 04.09.2014
(47) 20.11.2014
(73) ELCOM, a. s., Praha 4, CZ
(72) Korenc Vladimír Ing., Praha 4, CZ
Kaminský Daniel Doc. Ing., Ostrava- Poruba, CZ
Hula Jiří Ing., Ostrava- Poruba, CZ
(54) **Zařízení pro měření parametrů elektrické energie**

(74) Silesia Patent & Trademark s.r.o., Pod Školou 1278, Šenov, 73934

- (51) **H02H 3/20** (2006.01)
H02H 9/04 (2006.01)
H02H 3/02 (2006.01)
(11) 27525
(21) **2014-29948**
(22) 08.09.2014
(47) 20.11.2014
(73) SALTEK s.r.o., Ústí nad Labem, CZ
(72) SUCHÝ Jaromír Ing., Ústí nad Labem- Skorotice, CZ
(54) **Přepětíová ochrana v modulárním provedení**
(74) Ing. František KNÍŽEK, Meruňková 2851/11, Ústí nad Labem- Severní Terasa, 40011

Seznam majitelů zapsaných užitéch vzorů

(73)	(11)	(51)	(2006.01)	(73)	(11)	(51)	(2006.01)
BRANO a.s., Hradec nad Moravicí, CZ	27507	B 60 N 2/433	(2006.01)	UNIPLAN CZ, s.r.o., Karlovy Vary, CZ	27515	E 04 H 12/10	(2006.01)
Centrum výzkumu globální změny AV ČR, v.v.i., Brno, CZ	27508	C 12 G 1/00	(2006.01)	Univerzita Karlova v Praze, Praha 1, CZ	27516	C 07 K 7/16	(2006.01)
COMTES FHT a.s., Dobřany, CZ	27529	G 01 N 1/28	(2006.01)	Univerzita Tomáše Bati ve Zlíně, Zlín, CZ	27528	G 01 N 27/04	(2006.01)
COMTES FHT a.s., Dobřany, CZ	27530	G 01 N 3/02	(2006.01)	Ústav přístrojové techniky AV ČR v.v.i., Brno, CZ	27503	A 61 B 5/08	(2006.01)
České vysoké učení technické v Praze, Fakulta strojní, Ústav přístrojové a řídicí techniky, Praha 6, CZ	27511	F 23 N 1/00	(2006.01)	Vysoká škola báňská- Technická univerzita Ostrava, Ostrava- Poruba, CZ	27509	B 61 L 23/34	(2006.01)
ELCOM, a. s., Praha 4, CZ	27524	G 01 R 21/133	(2006.01)	Vysoká škola báňská- Technická univerzita Ostrava Fakulta elektrotechniky a informatiky, Ostrava- Poruba, CZ	27514	E 02 D 17/20	(2006.01)
Fakultní nemocnice u sv. Anny v Brně, Brno, CZ	27503	A 61 B 5/08	(2006.01)	Vysoká škola chemicko-technologická v Praze, Praha 6-Dejvice, CZ	27516	C 07 K 7/16	(2006.01)
FIEDLER ZDENĚK spol. s r.o., Vlachovo Březí, CZ	27511	F 23 N 1/00	(2006.01)	Vysoká škola chemicko-technologická v Praze, Praha 6-Dejvice, CZ	27521	C 25 B 1/04	(2006.01)
Lučební závody Draslovka Kolín a. s., Kolín IV., CZ	27505	F 17 C 1/00	(2006.01)	Vysoká škola technická a ekonomická v Českých Budějovicích, České Budějovice, CZ	27518	E 04 H 17/14	(2006.01)
Masarykova univerzita, Brno, CZ	27510	G 01 J 3/00	(2006.01)	Výzkumný ústav potravinářský Praha, v.v.i., Praha 10- Hostivař, CZ	27508	C 12 G 1/00	(2006.01)
Mendelova univerzita v Brně, Zahradnická fakulta, Ústav posklizňové technologie zahradnických produktů, Lednice, CZ	27508	C 12 G 1/00	(2006.01)	WALMARK, a.s., Třinec, CZ	27522	A 61 K 36/45	(2006.01)
Metrostav a.s., Praha 8, CZ	27523	E 04 B 1/41	(2006.01)	Zentiva, k. s., Praha 10 - Dolní Měcholupy, CZ	27502	A 61 J 1/03	(2006.01)
OPROX, a.s., Brno, CZ	27531	A 61 B 1/07	(2006.01)	Havel Jaroslav, Senožaty, CZ	27527	E 05 F 1/04	(2006.01)
PROAMMO Central Europe, spol. s.r.o., Louny, CZ	27517	F 41 H 1/02	(2006.01)	Měšťák Jan doc. MUDr., Praha 5- Hlubočepy, CZ	27512	A 61 F 5/08	(2006.01)
Profibaustoffe CZ, s. r.o., Brno, CZ	27526	E 04 B 1/90	(2006.01)	Miklušičák Karol JUDr., Malacky, SK	27520	A 01 K 27/00	(2006.01)
SALTEK s.r.o., Ústí nad Labem, CZ	27525	H 02 H 3/20	(2006.01)	Morávek Jan Ing., Litomyšl, CZ	27519	E 04 F 21/06	(2006.01)
SG - Geoinženýring, s.r.o., Ostrava- Moravská Ostrava, CZ	27513	E 02 D 17/20	(2006.01)				
SG - Geoinženýring, s.r.o., Ostrava -Moravská Ostrava, CZ	27514	E 02 D 17/20	(2006.01)				
Technická univerzita v Liberci, Liberec, CZ	27504	A 61 G 7/075	(2006.01)				
Technická univerzita v Liberci, Liberec 1, CZ	27506	B 65 H 45/00	(2006.01)				

FG4Q

Zapsané průmyslové vzory - přehled podle čísel zápisu

V období uzávěrky tohoto čísla Věstníku zapsal Úřad průmyslového vlastnictví tyto průmyslové vzory:

36242 07-04
36243 08-05
36244 24-04

36245 23-03
36246 17-01
36247 02-04

36248 07-04
36249 07-04

FG4Q

Zapsané průmyslové vzory - přehled podle tříd

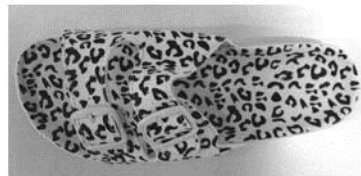
- (51) 02-04
- (11) 36247
- (21) 2014-39858
- (22) 18.03.2014
- (15) 19.11.2014
- (54) **Obuv**
- (28) 11
- (73) Chen Huiping, Praha, CZ
- (72) Chen Huiping, Praha, CZ
- (74) Rott, Růžička & Guttman Patentové, známkové a advokátní kanceláře,
JUDr. Ing. Míloslav Hainz, Vinohradská 37, Praha 2, 12000



2.3



1.1



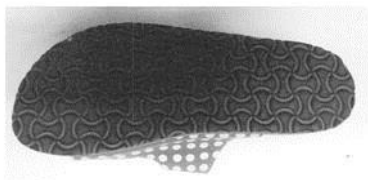
3.1



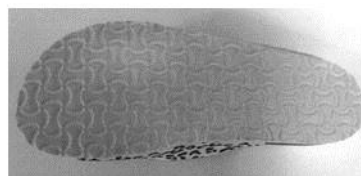
1.2



3.2



1.3



3.3



2.1



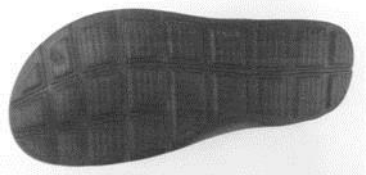
4.1



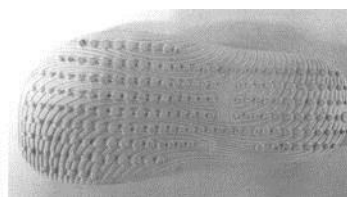
2.2



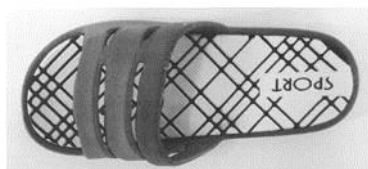
4.2



4.3



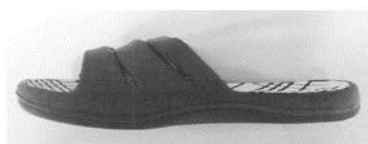
6.3



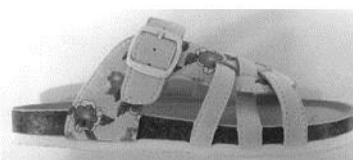
5.1



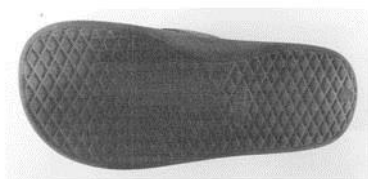
7.1



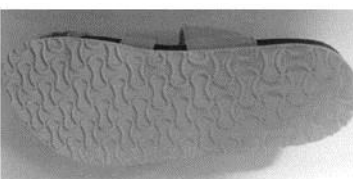
5.2



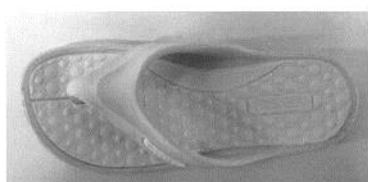
7.2



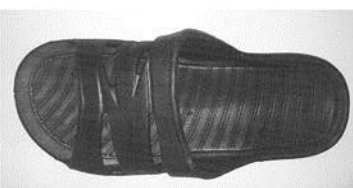
5.3



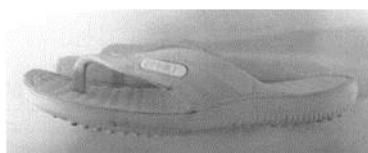
7.3



6.1



8.1



6.2



8.2



8.3



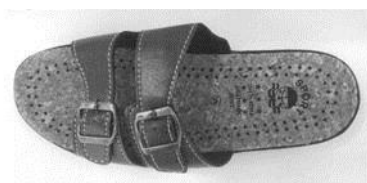
11.2



9.1



11.3



10.1

-
- (51) **07-04**
(11) 36242
(21) 2013-39741
(22) 13.11.2013
(15) 19.11.2014
(54) **Výrobek perlivého nápoje**
(28) 1
(73) VELKOOBCHOD ORION s.r.o., Litomyšl, CZ
(72) Vzdal se práva být uveden - § 35(2)(c) zák.č.207/2000 sb., neuvedeno, XY
(74) Ing. Jiří Střelák, Šumberova 42, Praha 6, 16200



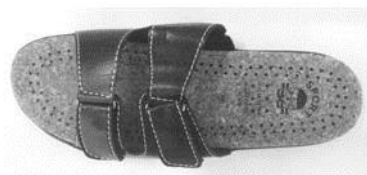
10.2



10.3



1.1



11.1



1.2



1.3

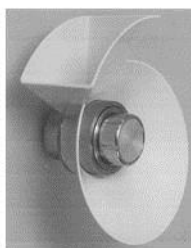


1.4

-
- (51) **07-04**
(11) 36248
(21) 2013-39661
(22) 20.08.2013
(15) 21.11.2014
(54) **Mlýnek na mák**
(28) 1
(73) ETA a. s., Praha 4 - Braník, CZ
(72) Klofát Petr, Proseč, CZ
Veverka Zdeněk Mg. A., Hořovice, CZ
(74) Ing. Jarmila Javoříková, Křiby 4904, Zlín, 76005



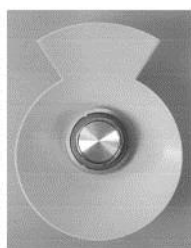
1.5



1.1

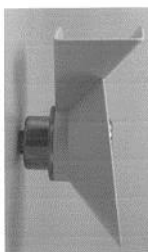


1.6



1.2

-
- (51) **07-04**
(11) 36249
(21) 2013-39612
(22) 11.07.2013
(15) 21.11.2014
(54) **Sítka na čaj**
(28) 1
(73) Nitara s.r.o., Nedakonice, CZ
(72) Trávníček Květoslav Ing., Břestek, CZ



1.3



1.1

(51) **08-05**

(11) 36243

(21) 2013-39749

(22) 25.11.2013

(15) 19.11.2014

(54) **Zajišťovací trn**

(28) 1

(73) Neumann Radek Bc., Smečno, CZ

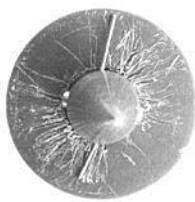
(72) Neumann Radek Bc., Smečno, CZ



1.1



1.2



1.3



1.1



1.2

(51) **23-03**

(11) 36245

(21) 2013-39771

(22) 13.12.2013

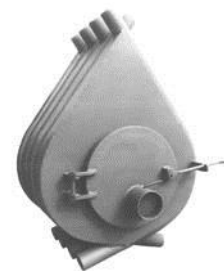
(15) 19.11.2014

(54) **Trubková kamna**

(28) 1

(73) Líbal Radek, Chlumeck nad Cidlinou, CZ

(72) Líbal Radek, Chlumeck nad Cidlinou, CZ



1.1



1.2

(51) **17-01**

(11) 36246

(21) 2014-39849

(22) 11.03.2014

(15) 19.11.2014

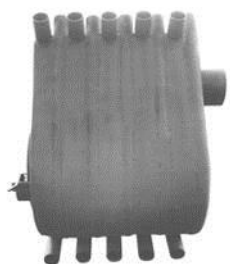
(54) **Pianino**

(28) 1

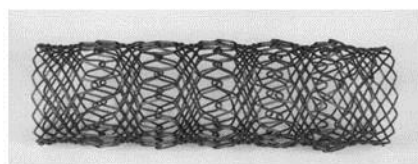
(73) Petrof, spol. s r.o., Hradec Králové, CZ

(72) Fišera Robert Ing. arch., Praha 5, CZ

(74) Ing. Libor Markes, Grohova 54, Brno, 60200



1.3

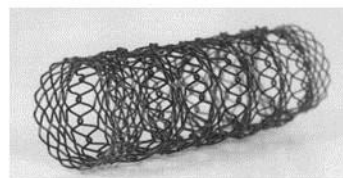


1.1



1.2

-
- (51) **24-04**
(11) 36244
(21) 2013-39756
(22) 04.12.2013
(15) 19.11.2014
(54) **Biodegradabilní pletený stent**
(28) 1
(73) ELLA-CS, s.r.o., Hradec Králové, CZ
(72) Kuběna Petr Ing., Hradec Králové, CZ



1.3

Seznam vlastníků zapsaných průmyslových vzorů

(73)	(11)	(51)	(73)	(11)	(51)
Chen Huiping, Praha, CZ	36247	02-04	Neumann Radek Bc., Smečno, CZ	36243	08-05
ELLA-CS, s.r.o., Hradec Králové, CZ	36244	24-04	Nitara s.r.o., Nedakonice, CZ	36249	07-04
ETA a. s., Praha 4 - Braník, CZ	36248	07-04	Petrof, spol. s r.o., Hradec Králové, CZ	36246	17-01
Líbal Radek, Chlumeč nad Cidlinou, CZ	36245	23-03			
VELKOOBCHOD ORION s.r.o., Litomyšl, CZ	36242	07-04			

Dodatková ochranná osvědčení pro léčiva a pro přípravky na ochranu rostlin

Podání žádosti o udělení osvědčení

- (22) 19.11.2014
 - (21) SPC/CZ2014/381
 - (71) Gilead Pharmasset LLC, Foster City, CA 94404, US
 - (68) 2203462
 - (54) **Nukleosidové fosforamidátové proléčivo**
 - (92) EU/1/13/894, 16.01.2014
 - (93) EU/1/13/894, 16.01.2014, EU
 - (95) **Sovaldi-sofosbuvirum, léčivý přípravek**
-

Zánik dodatkového osvědčení na patent

- (11) 1507558/224

Úřední rozhodnutí a oznámení

MK4A, MK4F

Zánik patentů a autorských osvědčení uplynutím doby platnosti

(11)	(21)	Int.Cl/(51)	(11)	(21)	Int.Cl/(51)
287757	1996-1499	7/A61K 31/166	290573	2001-1091	8/A61K 31/137
289069	1994-2893	8/A61K 31/381	290915	1994-2861	8/C10L 9/10
289650	1994-2866	8/A61K 9/16			

MM4A, MM4F

Zániky patentů a autorských osvědčení pro nezaplacení udržovacích poplatků

(11)	(21)	Int.Cl/(51)	(11)	(21)	Int.Cl/(51)
284393	1995-1226	8/C03C 17/10	298043	2006-685	8/E04H 12/22
285612	1996-3299	6/C07K 5/06	298150	1998-1480	8/B27N 3/10
287344	1999-3957	7/G01B 3/20	298239	2001-1744	8/B21D 9/05
287754	1995-1292	8/A01N 43/653	298245	2006-289	8/B21D 9/05
287816	1997-3905	7/C07K 5/06	298334	2002-3657	8/A61B 17/62
289222	1996-1367	8/B65D 88/00	299612	2000-4202	8/C12N 15/31
290406	1996-3335	8/A61K 9/00	299724	2001-4059	8/C01B 3/50
293753	1997-1423	8/H01H 9/54	299816	1999-3858	8/C07C 291/10
293939	1999-4264	7/A01N 37/50	299911	2007-331	8/H02K 35/02
294281	2000-4394	7/B01D 53/56	300644	2000-4170	8/C02F 1/72
295195	2001-4036	7/F16L 11/04	300743	2000-4292	8/C11D 1/62
295623	2001-4226	7/A61K 31/495	301239	2003-3158	8/F16B 13/14
295676	1998-127	7/C03C 17/34	301694	2000-3968	8/H04N 7/16
296175	2000-1707	8/B29C 65/02	301804	2002-1668	8/H02K 55/02
296429	1998-3747	8/C08L 95/00	302020	2002-3761	8/H01L 29/06
297025	2000-302	8/E05B 27/00	303551	2001-4024	8/C22C 27/02
297111	2002-1618	8/B60G 3/00	303616	2011-286	8/G05G 15/02
297447	1999-4037	8/E02D 29/12	303710	2011-287	8/G05G 15/04
297835	2002-103	8/C01B 21/26	304305	2002-4255	8/E04C 1/00
297912	2000-1823	8/E04H 12/22			

MK1K

Zániky užitných vzorů uplynutím doby platnosti

(11)	(21)	(51)	(11)	(21)	(51)
14987	2004-15994	G09F 15/00	15108	2004-16004	F23B 60/00
15057	2004-16000	A62C 35/68	15209	2004-16009	B65G 53/14
15078	2004-15999	F24F 13/00	16877	2006-17842	B65D 8/04
15107	2004-16001	B65G 53/14			

MK4Q

Zániky práva ze zapsaných průmyslových vzorů uplynutím doby ochrany

(11)	(21)	Int.Cl/(51)	(11)	(21)	Int.Cl/(51)
32503	2004-35313	8/02-02	32569	2004-35323	8/25-02
32565	2004-35311	8/09-03	34580	2009-37768	9/06-01
32566	2004-35317	8/01-99	34629	2009-37772	9/19-08
32567	2004-35318	8/09-05	34641	2009-37770	9/06-04
32568	2004-35319	8/09-05			

MC3K

Výmazy užitných vzorů

- | | |
|-----------------|--|
| (11) 18009 | (54) Zařízení pro výrobu oděvů na míru metodou hromadné výroby |
| (21) 2007-19254 | 05.10.2007 |
| (22) 05.10.2007 | |

Zápisy licenčních smluv do rejstříku užitných vzorů pro nabyvatele

- | | |
|---|--|
| (11) 24229 | Druh licence: výlučná |
| (73) Morávek Zdeněk, Jaroměř, CZ | Datum uzavření smlouvy: 18.11.2014 |
| Nabyvatel: MEDICA FILTER spol. s r.o., Smetanova 421, Kašperské | Datum zápisu smlouvy: 21.11.2014 |
| Hory, 34192, CZ | (11) 24565 |
| Druh licence: výlučná | (73) AIVOTEC s.r.o., Kroměříž, CZ |
| Datum uzavření smlouvy: 12.06.2013 | PHARMIX, s.r.o., Kroměříž, CZ |
| Datum zápisu smlouvy: 21.11.2014 | Nabyvatel: BIOUHEL.CZ s.r.o., Zarámí 4077, Zlín, 76001, CZ |
| (11) 24406 | Druh licence: výlučná |
| (73) AIVOTEC s.r.o., Kroměříž, CZ | Datum uzavření smlouvy: 12.11.2014 |
| Nabyvatel: BIOUHEL.CZ s.r.o., Zarámí 4077, Zlín, 76001, CZ | Datum zápisu smlouvy: 21.11.2014 |

Zápisy licenčních smluv do rejstříku průmyslových vzorů pro nabyvatele

- | | |
|--------------------------------------|---|
| (11) 34348 | Nabyvatel: MEDICA FILTER spol. s r.o., Smetanova 421, Kašperské |
| (73) Morávek Zdeněk, Jaroměř 1, CZ | Hory, 34192, CZ |
| Slezák Libor, Jaroměř 1, CZ | Druh licence: výlučná |
| Ivanov Demir Kolev, 9300 Dobrich, BG | Datum uzavření smlouvy: 12.06.2013 |
| | Datum zápisu smlouvy: 21.11.2014 |

ND1K

První prodloužení doby platnosti užitných vzorů

- | | |
|---|---|
| (51) B30B 15/00 (2006.01) | (51) F24H 9/12 (2006.01) |
| (11) 20946 | F24D 10/00 (2006.01) |
| (21) 2010-22622 | (11) 21820 |
| (22) 27.04.2010 | (21) 2010-23621 |
| (73) Jiříček Miloslav, Slušovice, CZ | (22) 14.12.2010 |
| (54) Boční zarážka lisovacího stroje | (73) MS Schwarz GmbH, Kufstein, AT |
| (51) E04B 1/88 (2006.01) | (54) Zařízení pro připojení výměníku tepla |
| E04B 1/90 (2006.01) | (51) A01K 97/04 (2006.01) |
| (11) 21326 | (11) 21933 |
| (21) 2010-22803 | (21) 2010-23649 |
| (22) 03.06.2010 | (22) 17.12.2010 |
| (73) Benda Jiří Ing., Žebrák, CZ | (73) Technická univerzita v Liberci, Liberec, CZ |
| (54) Panel s buněčnou strukturou | (54) Zařízení pro vázání rybářské návnady a rybářská návnada |
| (51) G09F 7/12 (2006.01) | (51) A47C 20/04 (2006.01) |
| G09F 7/02 (2006.01) | A61G 7/005 (2006.01) |
| G09F 3/02 (2006.01) | (11) 21934 |
| B32B 15/04 (2006.01) | (21) 2010-23656 |
| A44C 3/00 (2006.01) | (22) 20.12.2010 |
| (11) 21707 | (73) Polách Rostislav, Rýmařov - Edrovice, CZ |
| (21) 2010-23594 | (54) Mechanismus pro polohování ložné plochy postele či lůžka |
| (22) 08.12.2010 | (51) A23L 1/30 (2006.01) |
| (73) Nožička Antonín, Staré Město, CZ | A23L 1/304 (2006.01) |
| (54) Kovový štít s informačními a reklamními motivy | A23L 1/325 (2006.01) |
| (51) B62J 6/04 (2006.01) | A23D 9/00 (2006.01) |
| B60Q 1/34 (2006.01) | (11) 21969 |
| B60Q 1/44 (2006.01) | (21) 2011-23818 |
| (11) 21770 | (22) 21.01.2011 |
| (21) 2010-23528 | (73) Zima Jozef PharmDr., Nitra, SK |
| (22) 26.11.2010 | (54) Výživová podpůrná složka pro lidskou výživu |
| (73) Technická univerzita v Liberci, Liberec, CZ | |
| (54) Zařízení k signalizaci změny směru a brzdění | |

(51) B65H 65/00	(2006.01)	(51) H05B 41/16	(2006.01)
B65H 57/00	(2006.01)	H01H 27/00	(2006.01)
D05B 61/00	(2006.01)	(11) 23301	
(11) 21996		(21) 2011-25123	
(21) 2010-23651		(22) 11.11.2011	
(22) 17.12.2010		(73) VYRTYCH a.s., Praha, CZ	
(73) Technická univerzita v Liberci, Liberec, CZ		(54) Systém odpojení světelných zdrojů jednorázových svítidel od výstupního napětí předřadníku	
(54) Zařízení pro tvorbu klíčky na niti			
(51) B65H 69/08	(2006.01)	(51) G01N 30/93	(2006.01)
(11) 22352		(11) 24449	
(21) 2010-23650		(21) 2012-26178	
(22) 17.12.2010		(22) 24.11.2010	
(73) Technická univerzita v Liberci, Liberec, CZ		(73) Technická univerzita v Liberci, Liberec, CZ	
(54) Zařízení pro bodové svařování nitě		(54) Chromatografický substrát pro tenkovrstvou chromatografii	
(51) B07B 13/00	(2006.01)	(51) G01N 30/02	(2006.01)
B65G 19/00	(2006.01)	(11) 24760	
B65G 47/00	(2006.01)	(21) 2012-26739	
(11) 22562		(22) 24.11.2010	
(21) 2011-23761		(73) Technická univerzita v Liberci, Liberec, CZ	
(22) 05.01.2011		(54) Chromatografický substrát pro kolonovou chromatografii	
(73) Rmax s.r.o., Zlín, CZ			
(54) Zařízení pro dopravu a třídění sypkých hmot		(51) C02F 1/72	(2006.01)
(51) F16C 35/04	(2006.01)	C02F 1/32	(2006.01)
F16C 35/067	(2006.01)	(11) 24953	
F16C 35/063	(2006.01)	(21) 2012-27086	
F16C 35/073	(2006.01)	(22) 14.12.2010	
(11) 22576		(73) Ústav fyzikální chemie J. Heyrovského Akademie věd České republiky, v. i., Praha 8, CZ	
(21) 2011-24526		(54) Zařízení na čištění odpadních vod a plynů	
(22) 28.06.2011			
(73) WISTA s.r.o., Zlín, CZ			
(54) Kryt ložiska, zejména ložiska pojezdové rolny			

ND1K

Druhé prodloužení doby platnosti užitečných vzorů

(51) G01F 25/00	(2006.01)	(51) G06Q 99/00	(2006.01)
G01F 1/00	(2006.01)	G06F 17/50	(2006.01)
(11) 18235		(11) 18277	
(21) 2007-19411		(21) 2007-19519	
(22) 22.11.2007		(22) 20.12.2007	
(73) Pražská teplotní a. s., Praha, CZ		(73) Centrum dopravního výzkumu, v. v. i., Brno, CZ	
(54) Simulátor provozních stavů pro ověřování patních měřidel teplé vody		(54) Mobilní měřicí zařízení pro pasport pozemních komunikací	
(51) B01F 5/04	(2006.01)	(51) G08G 1/052	(2006.01)
B01F 3/08	(2006.01)	G08G 9/00	(2006.01)
A62D 3/30	(2007.01)	(11) 18718	
(11) 18246		(21) 2007-19520	
(21) 2007-19509		(22) 20.12.2007	
(22) 18.12.2007		(73) Centrum dopravního výzkumu, v. v. i., Brno, CZ	
(73) VOP CZ, s.p., Šenov u Nového Jičína, CZ		(54) Stacionární měřicí zařízení pro měření dopravně-inženýrských charakteristik pozemních komunikací	
(54) Směšovač pro kontinuální směšování kapalin, zejména pro přípravu dekontaminační směsi			
(51) G07C 13/00	(2006.01)	(51) C21C 5/42	(2006.01)
G07F 7/08	(2006.01)	C21C 5/50	(2006.01)
G06K 5/00	(2006.01)	(11) 20657	
G06Q 90/00	(2006.01)	(21) 2009-21490	
(11) 18267		(22) 30.11.2007	
(21) 2007-19438		(73) SIEMENS VAI METALS TECHNOLOGIES GMBH & CO, Linz, AT	
(22) 28.11.2007		(54) Sklopný konvertor	
(73) Hecceg Martin, 921 01 Pišťany, SK			
(54) Elektronický hlasovací systém			

ND4Q

První obnovy doby ochrany průmyslových vzorů

(51) 23-01
(11) 35041
(21) 2009-38002
(22) 01.12.2009
(54) Pítko

ND4Q

Druhé obnovy doby ochrany průmyslových vzorů

(51) 24-04
(11) 33097
(21) 2004-35614
(22) 24.11.2004
(54) Inhalátor

ND4Q

Třetí obnovy doby ochrany průmyslových vzorů

(51) 31-00
(11) 29411
(21) 1999-32078
(22) 23.11.1999
(54) Elektrický mixer

PD4A

Převod práv a ostatní změny majitelů patentů

(11) 294078	(11) 303275
(21) 1999-3148	(21) 2002-3470
(73) SMITHKLINE BEECHAM LIMITED, Brentford, Middlesex, TW8 9GS, GB	(73) SMITHKLINE BEECHAM LIMITED, Brentford, Middlesex, TW8 9GS, GB

PD1K

Převod práv a ostatní změny majitelů užitných vzorů

(11) 25560	(11) 26529
(21) 2013-27810	(21) 2013-28410
(73) Suchánek Aleš PhDr., Olomouc, CZ	(73) LASCOS Limited Liability Company, g.Dubna, 141983 Moskovskaya oblast, RU
(11) 26251	
(21) 2013-28594	
(73) Suchánek Aleš PhDr., Olomouc, CZ	

PD4Q

Převod práv a ostatní změny vlastníků průmyslových vzorů

(11) 30381
(21) 2001-32993
(73) MWV International S.a.r.l., 1215 Geneva, CH

Zamítnuté a částečně zamítnuté přihlášky ochranných známek před zveřejněním

Kapitola obsahuje údaje o rozhodnutích o přihláškách ochranných známek, u kterých byly na základě provedeného věcného průzkumu shledány Úřadem důvody pro zamítnutí přihlášky ochranné známky podle ustanovení § 4 nebo 6 zákona č. 441/2003 Sb. Na základě toho Úřad vydal rozhodnutí o zamítnutí přihlášky podle ustanovení § 22 zákona č. 441/2003 Sb., a to pro celý seznam výrobků a služeb nebo pro jeho část. Údaje o výsledku rozhodnutí (zamítnutí přihlášky, částečné zamítnutí přihlášky) jsou uvedeny za datem právní moci rozhodnutí pod INID kódem (583) s názvem "Datum právní moci rozhodnutí/výsledek rozhodnutí".

(210) **O-485085**
(540)

SVATBA
TVOJE

(583) 14.11.2014/NABYTÍ P.M. - ČÁSTEČNÉ ZAMÍTNUTÍ PŘIHLÁŠKY

(210) **O-495624**

(540) **M. O. R. - za Morální Očistu Regionu**

(583) 14.11.2014/NABYTÍ P.M. - ČÁSTEČNÉ ZAMÍTNUTÍ PŘIHLÁŠKY

(210) **O-498099**

(540) **MyVocabulary**

(583) 15.11.2014/NABYTÍ P.M. - ČÁSTEČNÉ ZAMÍTNUTÍ PŘIHLÁŠKY

(210) **O-498598**

(540) **KLENOT MEZI ČESKÝMI PIVY**

(583) 15.11.2014/NABYTÍ P.M. - ČÁSTEČNÉ ZAMÍTNUTÍ PŘIHLÁŠKY

(210) **O-500642**

(540) **SONO CENTRUM**

(583) 18.11.2014/NABYTÍ P.M. - ZAMÍTNUTÍ PŘIHLÁŠKY

(210) **O-500879**

(540) **EUROPEAN INDOOR CUP**

(583) 19.11.2014/NABYTÍ P.M. - ZAMÍTNUTÍ PŘIHLÁŠKY

(210) **O-502682**

(540) **Armaturka Krnov**

(583) 19.11.2014/NABYTÍ P.M. - ZAMÍTNUTÍ PŘIHLÁŠKY

(210) **O-502923**

(540) **Byty Na Valentince**

(583) 19.11.2014/NABYTÍ P.M. - ČÁSTEČNÉ ZAMÍTNUTÍ PŘIHLÁŠKY

(210) **O-503079**

(540) **GALILEO SCHOOL**

(583) 19.11.2014/NABYTÍ P.M. - ČÁSTEČNÉ ZAMÍTNUTÍ PŘIHLÁŠKY

(210) **O-504938**

(540)

CYKY

(583) 11.11.2014/NABYTÍ P.M. - ZAMÍTNUTÍ PŘIHLÁŠKY

(210) **O-505964**

(540) **Brněnský rozhlasový orchestr lidových nástrojů**

(583) 08.11.2014/NABYTÍ P.M. - ČÁSTEČNÉ ZAMÍTNUTÍ PŘIHLÁŠKY

(210) **O-506120**

(540)

iPoradenství

(583) 13.11.2014/NABYTÍ P.M. - ZAMÍTNUTÍ PŘIHLÁŠKY

(210) **O-506228**

(540)


corinth

(583) 24.11.2014/NABYTÍ P.M. - ČÁSTEČNÉ ZAMÍTNUTÍ PŘIHLÁŠKY

(210) **O-506662**

(540)

Pražská informační služba

(583) 19.11.2014/NABYTÍ P.M. - ČÁSTEČNÉ ZAMÍTNUTÍ PŘIHLÁŠKY

(210) **O-506712**

(540)

Vše je možné

(583) 18.11.2014/NABYTÍ P.M. - ZAMÍTNUTÍ PŘIHLÁŠKY

(210) **O-506970**
(540)



(583) 11.11.2014/NABYTÍ P.M. - ZAMÍTNUTÍ PŘIHLÁŠKY

(210) **O-507603**
(540)

PRAVÁ CENA NEMOVITOSTI

(583) 21.11.2014/NABYTÍ P.M. - ZAMÍTNUTÍ PŘIHLÁŠKY

(210) **O-508172**
(540)

AirComfort

(583) 23.10.2014/NABYTÍ P.M. - ZAMÍTNUTÍ PŘIHLÁŠKY

(210) **O-508515**
(540)

che LIFE

(583) 02.10.2014/NABYTÍ P.M. - ČÁSTEČNÉ ZAMÍTNUTÍ PŘIHLÁŠKY

(210) **O-508773**
(540)

DRX

(583) 21.10.2014/NABYTÍ P.M. - ČÁSTEČNÉ ZAMÍTNUTÍ PŘIHLÁŠKY

(210) **O-510761**
(540)

Brie de France

(583) 15.11.2014/NABYTÍ P.M. - ZAMÍTNUTÍ PŘIHLÁŠKY

(210) **O-510878**
(540)

VYSOKOMÝTSKÝ PIVOVAR

(583) 19.11.2014/NABYTÍ P.M. - ČÁSTEČNÉ ZAMÍTNUTÍ PŘIHLÁŠKY

(210) **O-511773**
(540)

www.marianskelazne.cz

(583) 19.11.2014/NABYTÍ P.M. - ZAMÍTNUTÍ PŘIHLÁŠKY

(210) **O-511774**
(540)

MĚSTO MARIÁNSKÉ LÁZNĚ

(583) 19.11.2014/NABYTÍ P.M. - ZAMÍTNUTÍ PŘIHLÁŠKY

Zveřejněné přihlášky ochranných známek

(210) **O-485085**
(220) 21.04.2011
(320) 21.04.2011
(511) 9, 35, 38, 41
(540)

SVATBA
TVOJE

(510) (9) webové aplikace, multimediální aplikace, zejména elektronické časopisy a elektronická periodika; (35) reklamní, inzertní a propagační činnost, informační servis a poradenské služby v rámci této třídy, styky s veřejností (public relations), průzkum trhu a marketing; (38) spoje (komunikace); (41) produkční a agenturní činnost, informační, konzultační, obstaravatelské a zprostředkovatelské služby v oboru nakladatelské a vydavatelské činnosti.
(590) Barevná
(730) **ROFIN s.r.o.**, Kostelní 38, Praha 7, 17000, CZ
(740) **KOREJZOVÁ & SPOL., v.o.s.**, JUDr. Petra Korejzová, Korunní 810/104 E, Praha 10, 10100

(210) **O-489427**
(220) 13.10.2011
(320) 13.10.2011
(511) 3, 5, 21
(540)

Bílá Perla

(510) (3) přípravky pro péči o ústní dutinu, dentální gely, přípravky na čištění zubů, ústní vody a osvěžovače dechu, přípravky pro leštění zubů; (5) léčivé přípravky pro péči o ústní dutinu, léčivé přípravky pro leštění zubů, léčivé přípravky pro bělení zubů, léčivé ústní vody, léčivé bělicí přípravky; (21) zubní kartáčky, párátko, dentální nitě, aplikátory pro výše uvedené výrobky.
(730) **VitalCare CZ s.r.o.**, Kamýk 24, 41201, CZ

(210) **O-493674**
(220) 20.03.2012
(320) 20.03.2012
(511) 9, 12, 22, 35, 36, 37, 39
(540)

aaa autobazar

(510) (9) agregáty nabíjecí pro elektrické baterie, akustická (zvuková) poplašná zařízení, antény, autorádia, brýle, pouzdra na brýle, přístroje na zaznamenávání času, dálkové ovladače, magnetické nosiče dat, nosiče dat optické, přehrávače kompaktních disků, hasicí přístroje, jističe, pojistky, tlakoměry, zařízení na měření tlaku, ochranné přilby, protipožární ochranné oděvy, ochranné rukavice, plachty ochranné, audio a video přijímače, reproduktory, amplióny, spínače, elektrické zámky, zámky pro vozidla (nekovové), automobilové výstražné trojúhelníky; (12) automobilové řetězy, bezpečnostní sedačky pro děti (automobilové), čalounění vozidel, potahy na sedadla vozidel, houkačky pro vozidla, nosiče (zavazadlové) pro vozidla, nosiče jízdních kol, nosiče lyží automobilové, automobilové pneumatiky, poplašná zabezpečovací zařízení pro vozidla, signalizační zařízení automobilů pro jízdu vzad, stínidla proti slunci pro automobily, zapalovače cigaret do automobilů, automobily (karosérie); (22) lana vlečná pro automobily; (35) komunikační média (prezentace výrobků v komunikačních médiích) pro účely maloobchodu, marketingové studie, nábor zaměstnanců, pomoc při řízení obchodní činnosti, obchodní management, služby (telefonní vzkazy, dotazy), účetnictví; (36) zprostředkování pojištění, směnárenské služby; (37) motorová vozidla (údržba a opravy), mytí automobilů, čištění automobilů,

leštění a politura automobilů; (39) pronájem automobilů, parkování automobilů (služby), pronájem parkovacích ploch, navigační služby.
(730) **AAA AUTO a.s.**, Husovo nám. 14, Hostivice, 25301, CZ
(740) Mgr. Lenka Zajíčková, Senovážné náměstí 23, Praha 1, 11000

(210) **O-495624**
(220) 01.06.2012
(320) 01.06.2012
(511) 38
(540)

M. O. R. - za Morální Očistu Regionu

(510) (38) spoje (komunikace), šíření informací prostřednictvím veřejných datových sítí, například Internet.
(730) **Spojení demokraté - Sdružení nezávislých**, U Bulhara 1655/5, Praha 1, 11000, CZ
(740) AK Mgr. Lucie Tycová Rambousková, Mgr. Lucie Tycová Rambousková, Žitná 1575/49, Praha 1, 11000

(210) **O-498099**
(220) 12.09.2012
(320) 12.09.2012
(511) 9, 25, 35
(540)

MyVocabulary

(510) (9) počítačový hardware - zejména klávesnice; (25) oděvy; (35) provozování on-line portálů, zprostředkování obchodu s počítačovými programy, papírenským a kancelářským zbožím, výukovými a učebními materiály, školními pomůckami, zpracování a vyhodnocování dat, tvorba databází, správa počítačových souborů, zpracování textu, reklamní a propagační činnost.
(730) **Jiráková Alena Ing.**, Pod Homolkou 144/14, Plzeň, 32600, CZ
(740) JUDr. Josef Hlaváč, Martinská 8, Plzeň, 30100

(210) **O-498598**
(220) 03.10.2012
(320) 03.10.2012
(511) 21, 43
(540)

KLENOT MEZI ČESKÝMI PIVY

(510) (21) zboží skleněné spadající do této třídy, zejména láhve, sklenice na pití, püllitry, poháry keramické, keramické a porcelánové tácky, porcelánové džbány, vázičky, nádoby z plastu, karafy, stolní láhve, podtácky kromě papírových a určených k prostírání, pohárky z papíru nebo umělých hmot, poháry, tácky papírové, tácky (podnosy), cestovní láhve, otvíráky na láhve, štíty vývěsní, reklamní z porcelánu nebo skla, desky na jídelní lístky, pouzdra na jídelní lístky, tepelně izolační nádoby, termosky na jídlo, termosky na nápoje, krabice na jídlo; (43) barové služby, bufety, hotelové služby, rezervace hotelů, jídelny a závodní jídelny, kavárny, poskytování přechodného ubytování, poskytování gastronomických služeb, provoz hotelového ubytování, půjčování stanů, půjčování židlí, stolů, prostírání, nápojového skla, restaurace, služby spojené s provozováním pohostinství, ubytovací služby (hotely, penziony), zásobování, čepování piva.
(730) **Heineken Česká republika, a.s.**, U Pivovaru 1, Krušovice, 27053, CZ
(740) Advokátní kancelář, JUDr. Milan Kyjovský, advokát, Poštovská 8c, P.P. 225, Brno, 60100

(210) **O-502923**
(220) 25.03.2013
(320) 25.03.2013
(511) 35
(540)

Byty Na Valentince

(510) (35) propagační činnost, reklama, pomoc při řízení obchodní činnosti, obchodní administrativní, kancelářské práce.
(730) **HOCHTIEF Development Czech Republic s.r.o.**, Karla Engliše 3201/6, Praha 5, 15000, CZ
(740) bnt.attorneys-at-law s.r.o., Mgr. Libor Ulovec, Vodičkova 707/37, Praha 1, 11000

(210) **O-503079**

(220) 29.03.2013

(320) 29.03.2013

(511) 35, 41, 42

(540)

GALILEO SCHOOL

(510) (35) předvádění zboží prostřednictvím Internetu, přeskupování různých výrobků pro třetí osoby za účelem umožnit spotřebiteli pohodlně vybrat a kupovat (kromě přepravy); (41) sportovní aktivity; (42) vědecké a technologické služby a související výzkum a projektování, analytické a výzkumné služby v průmyslu, navrhování a vývoj počítačového hardwaru a softwaru.

(730) **Halgašová Adriana Ing. arch.**, Šťastná 35, Bratislava, SK

(740) JUDr. Baltazár Mucska, Vajnorská 55, Bratislava

(210) **O-504745**

(220) 27.05.2013

(320) 27.05.2013

(511) 5, 31

(540)

BÍLÁ PERLA VÝCHODU

(510) (5) farmaceutické a parafarmaceutické přípravky humánní a veterinární, vitamínové a multivitaminové přípravky, dietetické a potravinové doplňky v tuhém i tekutém stavu, výrobky z léčivých rostlin, bylinné léky, sušené bylinné směsi, oleje, krémy, masti a extrakty s léčivým účinkem, léčivé bylinné sirupy, léčivé čaje, potravní doplňky s léčebnými účinky, náplasti, bylinné čaje pro léčebné účely, bylinné extrakty (tinkтуры) s léčebným účinkem, léčivé bylinné kapky, masti a silice, léčivé byliny, cukrovinky nebo pastilky nebo tablety nebo tobolky nebo kapsle s léčivými přísadami, balzámy a krémy a masti pro lékařské účely, bylinné výtažky nebo sirupy pro léčebné účely, vitamínová a minerální výživa pro léčebné účely, farmaceutické přípravky pro péči o pokožku a vlasy, vše výše uvedené s výjimkou přípravků pro péči o ústní dutinu, přípravků pro leštění zubů a pro bělení zubů, léčivých ústních vod a bělicích přípravků; (31) obilniny, píce.

(730) **TCM Herbs s.r.o.**, U Černé věže 315/6, České Budějovice, 37001, CZ

(740) PatentCentrum Sedláč & Partners s.r.o., Husova 1847/5, České Budějovice, 37001

(210) **O-505964**

(220) 12.07.2013

(320) 12.07.2013

(511) 16, 35, 38, 41, 42

(540)

Brněnský rozhlasový orchestr lidových nástrojů

(510) (16) časopisy, periodické a neperiodické tiskoviny, propagační tiskoviny, zejména katalogy, prospekty, plakáty, fotografie, knihy; (35) propagační činnost, reklama, zejména prostřednictvím rozhlasového vysílání; (38) provozování rozhlasového vysílání, šíření rozhlasových pořadů přes Internet; (41) tvorba rozhlasových programů, rozhlasové zpravodajství, publicistika; (42) tvorba a správa webových stránek.

(730) **Český rozhlas**, Vinohradská 12, Praha 2, 12099, CZ

(740) JUDr. Filip Winter, advokát, Mostecká 21, Praha 1 - Malá Strana, 11800

(210) **O-508515**

(220) 22.10.2013

(320) 22.10.2013

(511) 18, 25, 35, 39

(540)

(510) (18) aktovky, cestovní tašky, módní tašky, tašky přes rameno, peněženky; (25) pokrývky hlavy, spodní oděvy, obuv, plavky; (35) propagační činnost, reklama, pomoc při řízení obchodní činnosti, obchodní administrativy, kancelářské práce; (39) dodávka zboží poštou.

(730) **Chundela Jakub**, Novosuchdolská 172/4, Praha 6 - Suchbát, 16500, CZ
Poula Ondřej, Čs. Legií 1873, Rakovník, 26901, CZ

(210) **O-508773**

(220) 31.10.2013

(320) 31.10.2013

(511) 28, 35

(540)

DRX

(510) (28) potřeby pro gymnastiku a sport, sportovní náčiní a pomůcky kromě dopravních prostředků, baseballové rukavice, bazény plavecké (potřeby pro hru), biliardové koule, biliardové stoly, kulečnicková tága, boty na bruslení s upevněnými bruslemi, zařízení a náčiní na bowling, boxerské rukavice, in-line brusle, brusle kolečkové, brusle lední, cvičné pytle, činky, draci létající, stoly pro stolní fotbal, golfové hole, golfové rukavice, golfové vaky na kolečkách nebo bez koleček, gymnastické zařízení, hokejky, holenní chrániče, horolezecká výstroj, houpačky, hračky, hry, chrániče kolen, chrániče na lokty, jízdní kola nehybná určená pro trénink, rotopedy, cyklistické eliptické a jiné trenažéry spadající do této třídy, kluzáky závěsné, koloběžky, křídla padáková, kuželky, lyžařské vázání, lyžařské vosky, lyže, obaly na lyže, lyže pro surfaře, lyže vodní, míče hrací, ochranné vycpávky jako části sportovní výstroje, paintball, pistole (hračky), plavecké a potápěčské ploutve, činky, posilovací stroje a pomůcky, přístroje pro tělesná cvičení, puky hokejové, rakety (sportovní potřeby), rukavice pro sportovní hry, sílice svalů, sítě (sportovní potřeby), skateboardy, stoly na stolní tenis, surfovací prkna, terče, trampolíny; (35) propagační činnost, reklama, pomoc při řízení obchodní činnosti, účetnictví, obchodní administrativy, kancelářské práce.

(730) **inSPORTline s.r.o.**, Dělnická 957, Vítkov, 74901, CZ

(740) **RETROPATENT s.r.o.**, Mgr. Kamil Kolátor, Dolní nám. 5/679, Jablonec nad Nisou, 46601

(210) **O-509343**

(220) 19.11.2013

(320) 19.11.2013

(511) 6, 21, 25, 31, 32, 35, 40, 43

(540)

(510) (6) plechové tabule a cedule, značky a znaky z kovu; (21) zboží skleněné spadající do této třídy, zejména láhve, sklenice na pití, pállitry, korbele, majolika, keramické poháry, keramické a porcelánové tácky, porcelánové džbány, podtácky kromě papírových a určených k prostírání, pohárky z papíru nebo umělých hmot, poháry, papírové tácky, tácky (podnosy),

cestovní lahve, otvíráky na lahve, štíty vývěsní z porcelánu nebo ze skla, reklamní z porcelánu nebo skla, desky na jídelní lístky, pouzdra na jídelní lístky, tepelně izolační nádoby; (25) oděvy, trička, košile, sportovní oblečení; (31) slad na výrobu piva a lihovin, sladové výtažky pro živočišnou spotřebu; (32) piva, nealkoholické pivo, sladové pivo, sladové nápoje, míchané nápoje s obsahem piva, zázvorové pivo; (35) zprostředkovatelská činnost v oblasti obchodu s reklamními materiály všeho druhu, zejména s výrobky ze skla, porcelánu a majoliky, s textilními výrobky jako jsou například trička, mikiny, zástěry, čepice, s ubrusy, papírenským zbožím, tácky, etiketami, kalendáři, tiskovinami, publikacemi, časopisy a knihami, s pivem a nealkoholickými nápoji; (40) pivovarnictví - výroba piva všeho druhu, sladovnictví; (43) služby zajišťující dočasné ubytování v hotelu, penziónu a podobném zařízení, vše v rámci této třídy.

(730) **Pivovar Clock s.r.o.**, Školní 2, Potštejn, 51743, CZ

(740) Ing. Milan Škoda, Nahořanská 308, Nové Město nad Metují, 54901

(210) **O-509887**

(220) 11.12.2013

(320) 11.12.2013

(511) 41, 42, 45

(540)

ČESKÁ KOMORA ARCHITEKTŮ



(510) (41) informace o výchově a vzdělávání, organizování a vedení konferencí, organizování a vedení seminářů, pořádání a řízení školení, organizování kulturních nebo vzdělávacích výstav, psaní textů (jiné než reklamní), zveřejňování textů (kromě reklamních), vydávání elektronických knih a časopisů on-line, vzdělávání, organizování vzdělávacích a zábavných soutěží; (42) architektonické poradenství, architektura, expertízy, plánování městské výstavby, stavební projekce, projektová činnost, studie technických projektů, výzdoba interiérů; (45) arbitrážní služby, konzultační služby v oblasti duševního vlastnictví, mimosoudní řešení sporů.

(590) Barevná

(730) **Česká komora architektů**, Josefská 34/6, Praha 1, 11800, CZ

(210) **O-510187**

(220) 20.12.2013

(320) 20.12.2013

(511) 16, 35, 38, 41, 43

(540)

KMENY

(510) (16) alba na fotografie, bloky pozvánek na společenské akce, brožury, letáky, časopisy, časopisy jako přílohy novin, časopisy s plakáty, encyklopedie, fotografické snímky, fotografie, fotografie zarámované i bez rámu, grafické reprodukce, grafiky (papírové výrobky), hudební časopisy, katalogy, knížky s prostorovými obrazy, knižní přebaly, komiksy, letáky, listky, malby, obrazy, noviny, obálky časopisů, obrázkové knihy, papírenské zboží na společenské akce, papírové obaly na

knihy, periodické publikace, plakáty, portréty, pozvánky, programy akcí a událostí, prospekty, publikace, šablony, samolepky, sběratelská alba, tištěné publikace, vstupenky, záložky do knih; (35) agentury umělecké (obchodní vedení), dražby, filmová reklama, maloobchodní služby v oblasti prodeje papírenského zboží, tiskárenských výrobků, periférií a výrobků pro domácí zábavu, nahrávání video nahrávek pro reklamní účely, obchodní propagace, reklama, organizování obchodních akcí, výstav a prodejních výstav, poskytování prostor, času a médií pro reklamu, produkce komerčních filmů, psaní reklamních textů, styk s veřejností; (38) audiovizuální komunikace, bezdrátový přenos a vysílání televizních programů, fóra pro sociální sítě, pořady - vysílání kabelové televize, rozhlasové a televizní vysílání; (41) agentury (umělecké módní), audioprodukce, audiovizuální představení pro zábavní účely, distribuce televizních programů, editace fotografií, elektronická nakladatelská činnost, elektronické on-line vydávání knih a periodik, filmová tvorba, filmová projekce, fotografování, knihy (vydávání), nakladatelská činnost, on-line publikování, organizování a představení výstav vztahujících se ke stylingu a módě, pořádání výstav, příprava a výroba televizních a rozhlasových programů, publikování a vydávání knih, psaní textů, umělecké výstavy, vydávání knih, textů, plakátů, zábava; (43) přechodné ubytování.

(730) **YINACHI, s.r.o.**, Nad Štolou 762/4, Praha 7, 17000, CZ

Bigg Boss s.r.o., Petřská 1426/1, Praha 1, 11000, CZ

(740) Jindra Zahradníková, Blahoslavova 4, Praha 3, 13000

(210) **O-510234**

(220) 23.12.2013

(320) 23.12.2013

(511) 9

(540)

DULUX BARVY SVĚTA

(510) (9) přístroje pro analýzu barev, přístroje pro měření barev, přístroje pro zobrazování barev, počítačové programy a počítačový software pro analýzu, měření a zobrazování barev.

(730) **Akzo Nobel Coatings International B.V.**, Velperweg 76, 6824 MB Arnhem, NL

(740) Rott, Růžička & Guttman Patentové, známkové a advokátní kanceláře, JUDr. Vladimír Rott, Vinohradská 37, Praha 2, 12000

(210) **O-510878**

(220) 27.01.2014

(320) 27.01.2014

(511) 43

(540)

VYSOKOMÝTSKÝ PIVOVAR

(510) (43) služby zajišťující dočasné ubytování v hotelu, penziónu a podobném zařízení, vše v rámci této třídy.

(730) **Rěhák Evžen**, Žižkova 801, Vysoké Mýto, 56601, CZ

(210) **O-511350**

(220) 14.02.2014

(320) 14.02.2014

(511) 16, 35, 39, 41

(540)

Czech Your Buddy

(510) (16) časopisy (periodika), tištěné publikace; (35) informace (obchodní nebo podnikatelské -), komerční informace a rady pro spotřebitele (spotřebitelská poradna), komunikační média (prezentace výrobků v komunikačních médiích) pro účely maloobchodu, marketing, marketingové studie, obchodní nebo podnikatelské poradenství (profesionální -), předplatné pro třetí osoby (obstarávání -), rady pro spotřebitele (komerční informace a rady pro -), (spotřebitelská poradna), sekretářské služby, služby (telefonní vzkazy, dotazy), srovnávací služby (v oblasti cen), subdodavatelské služby (obchodní pomoc), telefonní služby (vzkazy) pro nepřítomné; (39) cestování (rezervace -), doprava (rezervace -), doprovázení turistů, doručování zboží, dovoz, doprava, doručovací služby, kurýrské služby, květiny (dodávky), místenky (rezervace -), organizace cestovních zájezdů, organizování okružních výletů; (41) informace o možnostech rekreace, informace o možnostech rozptýlení, informace o možnostech zábavy, informace o výchově a vzdělávání, služby v oblasti prodeje vstupenek (zábava).

(730) **Osvobozená domácnost, s.r.o.**, Županovická 880/29, Praha 8 - Ďáblice, 18200, CZ

(740) Josef Neužil, Na Petřínách 203/44, Praha 6 - Veleslavin, 16200

(210) **O-511351**
(220) 14.02.2014
(320) 14.02.2014
(511) 12
(540)



(510) (12) nosiče a střešní systémy pro automobily.
(730) **ASN HAKR Brno s.r.o.**, Štefánikova 413, Újezd u Brna, 66453, CZ
(740) Ing. Dobroslav Musil, patentová kancelář, Ing. Dobroslav Musil, Cejl 38, Brno, 60200

(210) **O-511509**
(220) 20.02.2014
(320) 20.02.2014
(511) 29, 30
(540)

BABIČČINY FLEKY

(510) (29) potraviny a/nebo pokrmy z brambor, bramborové fleky, polotovary a směsi pro přípravu bramborových fleků, sypké směsi pro přípravu bramborových fleků; (30) potraviny a/nebo pokrmy z mouky nebo obilovin včetně semoliny z tvrdé pšenice, těstoviny všeho druhu a výrobky na bázi těstovin, vaječné těstovinové fleky, polotovary a směsi pro přípravu těstovin, uvedené výrobky i jako dietní potraviny ne pro léčebné účely.
(730) **DRUID CZ s.r.o.**, Hosinská 336, Borek, 37367, CZ
(740) PatentCentrum Sedlák & Partners s.r.o., Husova 5, České Budějovice, 37001

(210) **O-511518**
(220) 21.02.2014
(320) 21.02.2014
(511) 35, 41, 45
(540)



(510) (35) marketing, poradenství v obchodní činnosti, prezentace výrobků v komunikačních médiích pro účely maloobchodu, reklama, reklama on-line v počítačové síti, reklamní agentury; (41) organizování a vedení seminářů, organizování kulturních nebo vzdělávacích výstav, semináře (organizování a vedení), překladatelské služby, tlumočnické služby, vzdělávání (výchovné služby); (45) arbitrážní služby, mimosoudní řešení sporů, ochrana duševního vlastnictví, právnícké (komerční služby), zprostředkovatelství (mediace).
(730) **Mochnáč Filip JUDr.**, Pahrbek 1210/19, Brno Černovice, 61800, CZ

(210) **O-511561**
(220) 24.02.2014
(320) 24.02.2014
(511) 16, 35, 41, 44
(540)



(510) (16) papír a výrobky z papíru, lepenka a kartonážní výrobky, tiskoviny, časopisy, periodika, knihy, propagační materiály, fotografie, plakáty, inzertní listy, katalogy, prospekty, brožury, samolepky, obtisky, reklamní tiskoviny, záložky do knih, vizitky, pohlednice, tiskopisy, letáky, kalendáře, pohlednice, obrazy, výrobky knihařské, psací potřeby, obtisky, papírové obaly, obaly z umělých hmot zařazené ve třídě 16, razítka a razidla, písma pro tiskárny, tiskařské štočky; (35) organizace a spoluorganizace prodejních výstav a veletrhů v oblasti květinářství a floristiky; (41) organizace a pořádání mistrovství republiky ve vázání květin, pořádání výchovných, vzdělávacích, kulturních, odborných akcí, seminářů a školení, studijních akcí v oblasti květinářství a floristiky, provozování floristického institutu s absolventským titulem Mistr florista; (44) poradenství v oblasti květinářství a floristiky, zprostředkování poradenství v oblasti květinářství a floristiky.

(730) **Svaz květinářů a floristů České republiky**, Wolkerova 17, Olomouc, 77111, CZ
(740) Ing. Petr Soukup, Videňská 8, Olomouc, 77200

(210) **O-511687**
(220) 28.02.2014
(320) 28.02.2014
(511) 5, 29, 35
(540)

Rostu s Kunínkem

(510) (5) kojenecká a dětská výživa v rámci této třídy; (29) mléko, mlékárenské výrobky a mléčné nápoje, přesnídávky ovocné, ovocné dřeně, ovocné pomazánky, ovocné kaše spadající do této třídy, mražené krémy ovocné (mražené ovoce); (35) maloobchodní a velkoobchodní prodej a zprostředkování v oblasti nákupu a prodeje zboží včetně prodeje prostřednictvím Internetu s výrobky uvedenými ve třídách 5 a 29, marketing.
(730) **Mlékárna Kunín a.s.**, Kunín 291, Kunín, 74253, CZ
(740) Patentová a známková kancelář, Ing. Jaromír Příkryl, Včelín 1161, Hulín, 76824

(210) **O-511719**
(220) 28.02.2014
(320) 28.02.2014
(511) 39, 41, 44
(540)



(510) (39) dopravní a cestovní služby, sanitní služby, doprava/přeprava nemocných, přeprava zdravotnického materiálu, přeprava osob a zboží,

pronájem dopravních prostředků, logistické činnosti, služby autoparku, provoz garáží a dopravních komunikací, dopravní služby zásilkového velkoobchodu, balení a zasilání zboží, skladovací služby, dopravní informace, organizování dopravy a cest; (41) vzdělávací a školicí činnosti, zejména v oblasti lékařství, zdravotnictví, hygieny a krásy, lektorské činnosti, provoz a pronájem vzdělávacích zařízení, vydavatelská a nakladatelská činnost, elektronické publikování, audio-vizuální produkce, zábavní činnosti, kulturní a společenské činnosti, sportovní činnosti, tělovýchova, trenérské činnosti, výchova dětí a mládeže; (44) lékařské a zdravotní služby všeho druhu - léčebné, ošetrovatelské, diagnostické, preventivní a poradenské, služby praktických lékařů, zdravotní ambulance, lékařské služby první pomoci, chirurgie a plastická chirurgie, předoperační vyšetření, gastroenterologie, ortopedie, chemoterapie, hemodialýza, endokrinologie, hematologie, kardiologie, nefrologie, neurologie, stomatologie, služby optiků, gynekologie, porodnické služby, rentgenologie, radiologie, služby dětských lékařů, dárcovství krve, diabetologie, výživové lékařské/zdravotní poradenství, dietetické poradenství, služby redukce váhy, provoz zdravotnických zařízení všeho druhu, nemocniční provoz, pronájem zdravotnických zařízení, pronájem zdravotnické techniky všeho druhu, fyzioterapie, rehabilitace, masážní/masérské služby, kosmetické služby, dermatologie, služby medicínských laboratoří, soukromé kliniky, sanatoria a zotavovny, služby psychologů, služby zdravotních sester, ošetrovatelské a pečovatelské služby, farmaceutické/lékařské služby, provoz lékáren, předpis, výdej a příprava léčiv, lékařské informace, lázeňské služby, relaxační a regenerační služby-sauna a lázně, péče o hygienu a krásu, zkrášlovací služby, služby vizážistů, kadeřnické služby, poradenství a konzultace v oblasti zdraví, hygieny a krásy, poskytování informací a zprostředkování v oblasti zdraví, hygieny a krásy, veterinární služby - léčebné, ošetrovatelské, diagnostické, preventivní a poradenské.

(730) **Nemocnice TGM Hodonín, příspěvková organizace**, Purkyňova 11, Hodonín, CZ

(740) Ing. Jiří Střelák, Šumberova 42, Praha 6, 16200

(210) **O-511868**

(220) 06.03.2014

(320) 06.03.2014

(511) 35, 37, 39, 41, 42, 45

(540)



(510) (35) pořádání předváděcích akcí pro reklamní účely, organizování reklamních akcí, výstav, prodejních výstav a přehlídek pro obchodní, propagační a reklamní účely, příprava a distribuce reklamních materiálů, poradenství v oblasti reklamy, reklama, marketing a propagační služby; (37) opravy bezpečnostních zámků, stavba pódii, poskytování úklidových služeb, úklid budov, interiérů budov, kanceláří, objektů, služby obsluhy týkající se úklidu domácností, čištění a mytí dopravních prostředků, mytí a konzervace povrchu motorových vozidel; (39) přeprava nemocných, autobusová a osobní doprava; (41) organizace kulturních a vzdělávacích výstav, organizace a provedení sportovních a kulturních akcí, hudební produkce; (42) ochrana (proti počítačovým virům), zabezpečovací služby k obraně proti nelegálním zásahům do počítačových sítí v rámci této třídy; (45) porady ve věci bezpečnosti, otevírání dveřních zámků, dohled nad zajišťovacími systémy (alarmy), služby v oblasti ochrany včetně ochrany osob a objektů.

(730) **SECURITY CENTRUM SLUŽEB s.r.o.**, Švabinského 1700/4, Ostrava - Moravská Ostrava, 70200, CZ

(740) Mgr. Romana Mrózková, Národní třída 856/1, Havířov, Město, 73601

(210) **O-511937**

(220) 07.03.2014

(320) 07.03.2014

(511) 3, 5, 9, 10, 11, 20, 24, 25, 41, 44

(540)



(510) (3) přípravky pro bělení, pro namáčení prádla, prací prostředky, přípravky a roztoky pro čištění, leštění, odmašťování a broušení, mýdla, parfumerie, vonné oleje, kosmetika, detoxikační kosmetika, šampóny, vlasové vody (lotions), zubní pasty, aloe vera pro kosmetické účely, masážní přípravky a masážní gely jiné než pro lékařské účely, pemzy, přípravky proti pocení a proti pocení nohou, vonné sáčky; (5) farmaceutické výrobky, hygienické výrobky pro léčebné účely, dietní potraviny a dietetické přípravky pro léčebné účely, potravní doplňky pro lidskou potřebu, nápoje léčivé, léčivé čaje, náplasti, náplasti proti kouření, detoxikační náplasti, náplasti na hubnutí, magnetické náramky pro lékařské účely, náramky protirevmatické, PH proužky, přípravky na čištění vzduchu, masážní oleje a gely pro lékařské použití, masti pro farmaceutické účely, potravinové doplňky ne pro lékařské účely obsahující látky živočišného původu, potravinové doplňky ne pro lékařské účely obsahující látky rostlinného původu, potravinové doplňky pro zvířata; (9) diagnostické přístroje jiné než k lékařským účelům, přístroje a nástroje na měření, zařízení na měření tlaku, přístroje pro vážení, dechové alkoholtestery a detektory alkoholu v dechu; (10) ortopedické potřeby a pomůcky, pomůcky pro akupunkturu, ortopedické bandáže, bandáže na klouby anatomické, bandáže na kolenní klouby (ortopedické), ortopedické pásy, nákoleníky ortopedické, ortopedické podsedáky, baňky (pro baňkování) lékařské, korzety pro zdravotnické účely, břišní korzety, zpevňovací korzety, elektrody pro lékařské použití, fyzioterapeutické přístroje, pomůcky a zařízení, masážní přístroje, rukavice masážní, tlakoměry a tonometry na měření krevního tlaku, detoxikační přístroje, podušky, podložky a pokrývky (elektricky vyhřívané) pro lékařské účely, podložky infra a magnetoterapeutické, kýlní pásy, polštáře pro lékařské účely, lávové kameny jako vyhřevný prostředek k masáží, diagnostické přístroje pro lékařské účely, magnetoterapeutické přístroje, pomůcky a zařízení, přístroje pro elektroléčbu, lymfodrenážní přístroje, myostimulátory, oxygenerátory, glukometry a příslušenství, cholesterolmetry, tukometry, pulzní oxymetry, rehabilitační přístroje, pomůcky a zařízení, speciální nábytek k lékařským účelům včetně rehabilitačních stolů a lehátek; (11) elektrické vyhřívací přikrývky a podložky, ne pro lékařské účely, elektricky vyhřívané podušky, koberečky, elektricky vyhřívané nánožníky, bio lampy, infralampy, lampy na ultrafialové paprsky, s výjimkou lamp pro lékařské účely, zařízení na filtrování a (nebo) úpravu vody, filtry na pitnou vodu, ionizační přístroje pro úpravu vzduchu nebo vody; (20) matrace, antidekubitní matrace, dřevěné a lamelové rošty pohovek a postelí, matracové polštáře, polštáře, polštáře ke kojení, tělové polštáře pro těhotné ženy, podhlavníky, podušky, ochranné povlaky na oděvy, lůžkoviny s výjimkou ložního prádla, pelíšky pro domácí zvířata, koše, košíky a ošatky pro domácí zvířata, polštáře pro domácí zvířata; (24) textil a textilní zboží nezahrnuté v jiných třídách, povlečení, metrový textil, ložní prádlo, ložní pokrývky a přikrývky, lůžkoviny, textilní přikrývky, pokrývky a podložky, podsedáky, přehozy, potahy, povlaky na matrace, spací pytle, lůžkoviny do dětských postýlek včetně výstelek, zavinovačky, spací pytle pro malé děti; (25) oděvy, obuv, kloboučnické zboží, oblečky, čepičky, spací obleky, vesty, kombinézy, kombinézy pro děti, prádlo a oděvy na spaní, ledvinové pásy nákoleníky; (41) výchova, vzdělávání, zábava, zajišťování, řízení, organizování a realizace vzdělávání, školení, konference, kongresy, sympozia, výukových a motivačních programů, seminářů, kurzů, workshopů a podobných vzdělávacích a konzultačních akcí, služby klubu zdraví (zdravotní a kondiční cvičení), sportovní a kulturní aktivity, kurzy fitness; (44) péče o hygienu a krásu osob, poradenství v oboru péče o hygienu a krásu osob, služby v oblasti péče o hygienu a krásu osob, vizážistka, poskytování a zajišťování služeb lázeňských, léčebných a rehabilitačních, poradenství a informace v oboru zdraví a krásy, poradenství v oblasti výživy, aromaterapeutické služby, farmaceutické poradenství, fyzioterapie, lymfodrenáže, dietologie, odstraňování celulitidy, činnost poradenská v oblasti zdravého životního stylu, zdraví a

krásy, provozování salónů krásy, odborné služby kadeřnické, kosmetické, manikérské, pedikérské a masérské, akupunktura, akupresura, zábaly, baňkování, gua-sha, tejpování, kryolipolýza, radiofrekvenční ošetření, laserová lipolýza, ultrazvukové ošetření pokožky, elektrolýza.

- (730) **Popelka Zdeněk**, Na Výsluní 1 734, Dolní Němčí, 68762, CZ
(740) GATODE Get Trademark & Design, v.o.s., Ing. Denisa Dudová, Norská 571/5, Praha 10 - Vršovice, 10100

- (210) **O-512287**
(220) 21.03.2014
(320) 21.03.2014
(511) 20, 24, 25
(540)



- (510) (20) nábytek, zrcadla, obrazové rámy, zboží (nezařazené do jiných tříd) ze dřeva, korku, rákosiny, rákosu, proutí, rohoviny, kostí, slonoviny, velrybích kostic, ulit, jantaru, perleti, mořské pěny a náhražek všech těchto materiálů nebo z plastických hmot, matrace, vrchní matrace, vycpávky matrací, podušky, spací pytle, zvířata (pelechy pro domácí -), stojany na lahve spadající do této třídy, držáky na záclony s výjimkou držáků z textilu, polštáře; (24) textilní materiály a textilní zboží (nezařazené do jiných tříd), přehozy přes postele a ubrusy, ložní prádlo, koupelnové textilie, ložní přikrývky, povlaky na polštáře, závěsy textilní nebo plastové, prachové prošívané pokrývky, peřiny, ručníky, textilní látka, prádlo pro domácnost, potahy na matrace, závěsy do sprchy, stolní prádlo, prostěradla, cestovní pokrývky; (25) dámské spodní prádlo, pánské spodní prádlo, plavky, župany, košílky, punčochy, punčocháče, trička, nátečnický ramínka u dámského prádla.

- (730) **Ivy Plus s.r.o.**, Lýskova 2601/10, Praha 5 - Stodůlky, 15500, CZ

- (210) **O-512289**
(220) 21.03.2014
(320) 21.03.2014
(511) 3, 7, 8
(540)



- (510) (3) brusné plátno, brusný papír (včetně leštícího), brusiva, brusné přípravky a pasty leštící spadající do této třídy; (7) brusky - stroje i nástrojové ostříčky, veškeré brusné a řezné části strojů, jako brusné kameny a kotouče, kartáče, pilové listy a řezné nože, nástroje na řezání závitů, vrtání a upínání těchto nástrojů, nářadí a nástroje brusné a řezné a jejich části pro strojní použití, obráběcí stroje, pily a upínací a řezné nástroje a nářadí - v rámci této třídy; (8) brousíky ruční, brusné nástroje ruční, kameny a kotouče včetně smirkových - v rámci této třídy, řezné nástroje ruční, pilky (ruční nářadí), hlavy závitorezné (ruční nástroje), hoblovací nože, brusné a řezné nářadí a nástroje ruční, nástroje a nářadí

ruční, jako pilníky, kleště, kladiva, frézy, dláta, šroubováky, svěráky a klíče.

- (730) **Ivy Plus s.r.o.**, Lýskova 2601/10, Praha 5 - Stodůlky, 15500, CZ

- (210) **O-512318**
(220) 24.03.2014
(320) 24.03.2014
(511) 5, 16, 29, 30, 31, 32, 33, 35, 41, 42
(540)



- (510) (5) kojenecká a dětská výživa a další potraviny pro zvláštní výživu spadající do této třídy; (16) papír a výrobky z papíru, lepenka a kartonážní výrobky, tiskoviny, časopisy, periodika, knihy, propagační materiály, fotografie, plakáty, inzertní listy, katalogy, prospekty, brožury, samolepky, obtisky, reklamní tiskoviny, záložky do knih, vizitky, pohlednice, tiskopisy, letáky, kalendáře, pohlednice, obrazy, výrobky knihařské, psací potřeby, papírové obaly, obaly z umělých hmot zařazené ve třídě 16, razítka a razidla, písmena pro tiskárny, tiskařské štočky; (29) maso a masné výrobky, ryby a rybí výrobky, ostatní vodní živočichové neživí včetně výrobků z nich, drůbež a zvěřina včetně výrobků z nich, masové výtažky, ovoce a zelenina konzervované, sušené, vařené, kandované, mražené nebo jinak zpracované, ovocné a zeleninové saláty, výrobky z brambor, džemy, marmelády, želatina jedlá, vejce a vejcečné výrobky, mléko a mléčné výrobky, mléčné nápoje, jedlé oleje a jedlé tuky, polévky, bujóny, hotová jídla z masa, ryb, drůbeže, zvěřiny nebo luštěnin, studené omáčky spadající do této třídy, dehydratované výrobky, zmrazené potraviny zařazené do této třídy; (30) káva, čaj, kakao, cukr a ostatní přírodní sladidla, rýže, kávové náhražky, nápoje kávové a kakaové, nápoje na bázi čaje, mouka a výrobky z mouky, těstoviny, chléb, pečivo, cukrářské výrobky, cukrovinky, želé, čokoláda a čokoládové výrobky, čokoládové nápoje, zmrzlina a smetanové krémy, omáčky, směsi pro přípravu hotových pokrmů, krémů, dezertů, dresinků a plev, zmrzlinové prášky, ovesné vločky a jiné obilniny pro osobní konzumaci, med a výrobky z medu, droždí, prášky do těsta, sůl, hořčice, ocet, koření, ochucovadla, škrob a škrobové výrobky, zmrazené potraviny zařazené do této třídy; (31) výrobky zemědělské, zahradnické a lesní, čerstvé ovoce a zelenina, luštěniny a olejiny, suché skořápkové plody, houby, konzumní brambory; (32) minerální a pramenité vody, šumivé nápoje včetně sycených a jiné nápoje nealkoholické, prášky na přípravu šumivých nápojů, nápoje a šťávy ovocné a zeleninové, sirupy, koncentráty a jiné přípravky ke zhotovení nápojů, piva; (33) vína, lihoviny a ostatní alkoholické nápoje, ovocná vína a medovina, konzumní líh; (35) inzertní, propagační a reklamní činnost, předvádění výrobků pro reklamní účely a podporu prodeje, rozšiřování reklamních materiálů a vzorků zboží, pořádání reklamních a obchodní výstav; (41) nakladatelská, vydavatelská činnost, obstaravatelská a zprostředkovatelská činnost v oblasti zábavy, sportu, výchovy a kultury, pořádání soutěží, výstav a veletrhů kulturních nebo vzdělávacích, výchovná, vzdělávací, soutěžní a zábavní činnost; (42) posuzování a osvědčování jakosti zemědělských a potravinářských výrobků, nezávislá kontrola kvality zemědělských a potravinářských výrobků, konzultační činnost v oblasti kontroly kvality.

- (590) Barevná
(730) **Regionální agrární komora Jihočeského kraje**, Rudolfovská 80, České Budějovice 4, 37001, CZ

- (210) **O-512469**
(220) 28.03.2014
(320) 28.03.2014
(511) 16, 21, 32, 33, 35, 39

(540)



(510) (16) papír, lepenka a výrobky z těchto materiálů, zejména tiskoviny a polygrafické výrobky, katalogy, informační brožury a letáky, etikety a viněty, ceníky, tiskopisy, reklamní, propagační a informační materiály na papírovém nosiči, pohlednice, fotografie a jiná vyobrazení, papírenské zboží, novoročenky, tácky papírové, vizitky, kalendáře, plakáty a obaly, spadající do této třídy, obálky; (21) pohárky a poháry skleněné, sklenice, číše, láhve, poháry keramické, holby keramické, stojany na jídelní listky, keramické a porcelánové tácky, keramické džbány; (32) nealkoholické nápoje sycené i nesycené, včetně nápojů minerálních, šumivých, iontových a energetických, sirupy, koncentráty a jiné přípravky pro přípravu nápojů, ovocné a zeleninové šťávy v rámci této třídy, mošty, ovocné nektary a nápoje z ovocných šťáv, stolní a minerální vody, dětské kojenecké vody, diabetické a dietetické nápoje neléčebné, práškové nealkoholické nápoje, práškové přípravky a příchutě pro výrobu nealkoholických nápojů a likérů, nealkoholické aperitivy, piva všeho druhu; (33) alkoholické nápoje, s výjimkou piv, lihoviny, likéry, víno všech druhů, mošty s alkoholem, koktejly s alkoholem, míchané alkoholické nápoje s obsahem vín, alkoholické nápoje obsahující ovoce, konzumní a značkové lihoviny, řezané a ušlechtilé destiláty, vinné, ovocné, bylinné a obilné destiláty; (35) zprostředkovatelská činnost v oblasti maloobchodu, velkoobchodu a internetového obchodu s výrobky uvedenými ve třídách 32 a 33, export a import výrobků uvedených ve třídách 32 a 33, organizování a pořádání prodejních, prezentačních a reklamních akcí; (39) doprava, přeprava a skladování, balení a distribuce zboží a výrobků, zásilková obchodní činnost, nákladní doprava vnitrostátní i mezinárodní.

(730) **Žedek Antonín**, Rudé armády 89, Paskov, 73921, CZ

(740) Ing. Petr Soukup, Vídeňská 8, Olomouc, 77200

(210) **O-512472**

(220) 28.03.2014

(320) 28.03.2014

(511) 1, 2, 3, 4, 5, 8, 9, 10, 16, 21, 28, 31

(540)

Drogerie Pohoda

(510) (1) chemické prostředky včetně žiravin pro použití v domácnosti, zemědělství, zahradnictví a lesnictví, chemické prostředky pro konzervování potravin, chemické prostředky pro fotografii, filmy neexponované, lepidla a pojidla spadající do této třídy, hnojiva, přípravky pro hnojení; (2) náterové hmoty všeho druhu, barvy - v rámci této třídy, laky, fermeže, ředidla, malířské barvy, ochranné prostředky proti korozi a hnilobě, impregnační nátěry, barviva, sklenářský tmel; (3) prací prostředky všeho druhu, přípravky bělicí, aviváž, přípravky pro namáčení prádla, apretační prostředky pro žehlení prádla, mycí prostředky všeho druhu, přípravky všeho druhu k čištění, leštění, odmašťování a broušení, kosmetické výrobky všeho druhu, parfumerie, mýdla, šampóny, vonné oleje, zubní pasty, dezodorační přípravky pro osobní hygienu, toaletní potřeby bez léčivých účinků; (4) průmyslové oleje a tuky, mazadla, paliva, pohonné hmoty, dřevěné uhlí, dřevěné brikety, podpalovače, svíčky, knoty; (5) plenky jednorázové z papíru a buničiny, plenkové kalhotky z papíru a buničiny, výrobky farmaceutické, zejména vitamínové preparáty, medicínální čaje a vína a podobně, veterinární a hygienické přípravky, diabetické a dietetické výrobky, potraviny pro batolata, obvazový materiál, dezodoranty, jiné než pro osobní hygienu; (8) břitvy, holicí strojky, žiletky, nářadí a přístroje s ručním pohonem; (9) nosiče zvukových a zvukově obrazových záznamů (nahrané i nenahrané), baterie, sluneční brýle; (10) dětské dudlíky, lahve pro kojence, kondomy; (16) papír, lepenka a výrobky z těchto materiálů - v rámci této třídy, papírové ubrousky a ručníky, kuchyňské papírové utěrky, papírové kapesníčky, papírové prostírání, toaletní papír, sáčky na odpadky z papíru nebo

umělých hmot, pytlíky jako obaly z papíru nebo umělých hmot; (21) hřebeny, mycí houby, zubní kartáčky, kartáče, úklidové prostředky, zejména utěrky a hadry na čištění, drátěnky na čištění, hadry na umývání podlah a utírání prachu, kbelíky, lopatky a smetáčky na drobty, smetáky, mopy, rukavice pro práci doma a v zahradě, pohárky z papíru nebo umělých hmot, lepidla (kancelářská a pro domácnost), drobné nářadí a přenosné nádoby pro domácnost a kuchyni, malé neelektrické přístroje na mletí, sekání a lisování, sifony, květináče, kropicí konve, zboží skleněné, porcelánové, keramické a kameninové neobsažené v jiných třídách; (28) hry a hračky všeho druhu, hrací karty, sportovní potřeby - v rámci této třídy, přenosné bazény, zboží plážové a koupací, umělé vánoční stromky a vánoční ozdoby; (31) potrava pro domácí zvířata (konzervovaná i suchá), pochoutky a odměny ke žvýkání pro zvířata.

(730) **P.K. Solvent s.r.o.**, K Žižkovu 640/9, Praha 9 - Libeň, 19000, CZ

(740) Rudolf Darník, Jupiterova 1186/10, Praha 10 - Uhřetěves, 10400

(210) **O-512476**

(220) 28.03.2014

(320) 28.03.2014

(511) 1, 4, 5, 35, 37, 44

(540)

PROTECTOR



(510) (1) chemické látky pro výrobu repelentů na odpuzování hmyzu, chemikálie používané při výrobě insekticidů, chemické přísady do insekticidů, icaridin, permethrin, etylalkohol (ethanol), aldehydy, alkohol, chemické přípravky používané při výrobě biocidů, diethyltoluamid (deet), hnací plyny do aerosolů, syntetické vonné přísady, zvlhčovací činidla do přípravků pro regulaci škůdců, chemikálie pro průmysl, vědu, fotografii, zemědělství, zahradnictví, lesnictví; (4) svíčky s obsahem přípravků na odpuzování hmyzu, lampový olej s přípravky na odpuzování hmyzu, parfémované svíčky, svíčky a knoty, průmyslové oleje a tuky; (5) přípravky na hubení hmyzu, repelenty proti hmyzu, repelenty proti komárům, repelentní kadidla proti hmyzu, repelentní kadidla proti komárům, insekticidy, insekticidní přípravky, přípravky odpuzující hmyz, tabákové výtažky (insekticidy), přípravky pro regulaci hmyzu, chemikálie pro lesnictví (insekticidy), přípravky na hubení larev, přípravky na hubení škodlivých živočichů, přípravky proti mólům, protiparazitní přípravky, vydymovací tyčinky, cedrové dřevo na odpuzení hmyzu, náramky pro lékařské účely, prostředky k přilákání hmyzu, lepkavé přípravky na lapání much, přípravky na hubení much, náplasti, štítky na odpuzování hmyzu, lepicí pásky pro lékařské účely, přípravky na čištění vzduchu, chemicko-farmaceutické přípravky, roztoky pro farmaceutické použití, farmaceutické přípravky určené k péči o pokožku, jedy, alkoholy pro lékařské účely, farmaceutické a veterinářské výrobky, protiparazitní obojky pro zvířata, repelenty pro psy, přípravky na mytí zvířat, dezinfekční přípravky pro hygienické použití, hygienické výrobky pro léčebné účely, náplasti, obvazový materiál, dezinfekční prostředky, fungicidy, herbicidy, přípravky na hubení škůdců; (35) maloobchodní a velkoobchodní služby s přípravky na hubení hmyzu s ostatními výrobky uvedenými ve třídách 1, 4 a 5 tohoto seznamu, shromažďování různého zboží (kromě dopravy), zejména výše uvedeného zboží ve třídách 1, 4 a 5 pro třetí osoby, umožňující spotřebitelům, aby si prohlédli a zakoupili zboží prostřednictvím katalogů, korespondenčního (zásilkového) prodeje, prostřednictvím Internetu, teleshoppingu nebo prostřednictvím jiných komunikačních médií, reklama, reklamní služby, on-line reklama na počítačové komunikační síti, vydávání a aktualizování reklamních nebo náborových materiálů, rozšiřování reklamních materiálů zákazníkům (letáky, prospekty, tiskoviny, vzorky), marketing, marketingové studie, organizování výstav pro reklamní a obchodní účely, podpora prodeje pro třetí osoby, předvádění zboží, organizování reklamních a obchodních předváděcích akcí na propagaci výrobků a služeb, odborné obchodní nebo podnikatelské poradenství, obchodní odhady, obchodní administrativa, kancelářské práce, administrativní zpracování obchodních objednávek,

kompilace matematických nebo statistických údajů, grafická úprava tiskovin pro reklamní účely, vyhledávání informací v počítačových souborech (pro zákazníky), sbírání údajů do počítačových databází, seřazování údajů v počítačových databázích, správa počítačových souborů, průzkum trhu, průzkum veřejného mínění, analýzy nákladů, fakturace, fotokopirovací služby, obchodní informace a rady spotřebitelům, pronájem prodejních automatů, obchodní služby při poskytování sponzorské podpory televizním programům, obchodní služby v oblasti poskytování sponzorství televizním reklamám, obchodní zprostředkování služeb uvedených ve třídě 37 tohoto seznamu, poskytování rad a informací o uvedených službách prostřednictvím komunikačních médií, elektronické pošty, sms zpráv, počítačových sítí a Internetu nebo verbálně; (37) dezinfekce, hubení škůdců (ne v zemědělství), hubení škůdců v budovách, chemické čištění, čištění exteriérů budov, deratizace, dezinfekce, poskytování rad a informací o uvedených službách prostřednictvím komunikačních médií, elektronické pošty, sms zpráv, počítačových sítí a Internetu nebo verbálně; (44) hubení škůdců a škodlivého hmyzu v zemědělství, insekticidní postřiky v zemědělství (služby -), poskytování rad a informací o výše uvedených službách prostřednictvím komunikačních médií, elektronické pošty, sms zpráv, počítačových sítí a Internetu nebo verbálně.

(730) **Vyskočil Roman**, Lipová 991, Valtice, 69142, CZ

(740) Ing. Róbert Porubčan, Puškinova 19, Ivanka pri Dunaji, 90028

(210) **O-512478**

(220) 28.03.2014

(320) 28.03.2014

(511) 35, 36

(540)

Yindy

(510) (35) propagační činnost, reklama, sponzorské vzkazy, propagace produktů a služeb prostřednictvím sponzorských smluv, vztahujících se ke sportovním a kulturním akcím, pomoc při řízení obchodní činnosti, obchodní služby při poskytování sponzorské podpory televizním programům, obchodní administrativa, kancelářské práce, poradenství a pomoc v oblasti managementu, poradenství a pomoc při řízení obchodních činností, plánování, výzkum, konzultace, stanovení hodnot, analýza a informační služby, všechno ve vztahu k obchodu, ekonomické prognózy a ekonomické poradenské služby, oceňování obchodních příležitostí, průzkumy trhu, projektování obchodních trendů, příprava obchodních statistik, obchodní statistické studie, poradenské, informační a konzultační služby týkající se všech výše uvedených služeb, vše výše uvedené zařazené do třídy 35; (36) pojištění, služby finanční, služby peněžní, služby nemovitostní, bankovní služby, finanční služby, investiční a finanční služby, shromažďování financí, financování, poskytování a zprostředkování půjček, úpisovatelství, finanční investice a finanční řízení, informační a poradenské služby týkající se výše uvedeného, financování společností, finanční a investiční plánování, poradenské, konzultační, informační, asistenční, analyzační a hodnotící služby, všechny vztahující se k výše uvedeným službám, všechno výše uvedené zařazené do třídy 36.

(730) **Air Bank a.s.**, Hráskeho 2231/25, Praha 4 - Chodov, 14800, CZ

(740) Advokátní a patentová kancelář VYSKOČIL KROŠLÁK a spol., Dana Lukajová, Voršilská 10, Praha 1, 11000

(210) **O-512479**

(220) 28.03.2014

(320) 28.03.2014

(511) 35, 36

(540)



(510) (35) propagační činnost, reklama, sponzorské vzkazy, propagace produktů a služeb prostřednictvím sponzorských smluv, vztahujících se ke sportovním a kulturním akcím, pomoc při řízení obchodní činnosti, obchodní služby při poskytování sponzorské podpory televizním programům, obchodní administrativa, kancelářské práce, poradenství a pomoc v oblasti managementu, poradenství a pomoc při řízení obchodních činností, plánování, výzkum, konzultace, stanovení hodnot, analýza a informační služby, všechno ve vztahu k obchodu, ekonomické prognózy a ekonomické poradenské služby, oceňování obchodních příležitostí, průzkumy trhu, projektování obchodních trendů, příprava obchodních statistik, obchodní statistické studie, poradenské, informační a konzultační služby týkající se všech výše uvedených služeb, vše výše uvedené zařazené do třídy 35; (36) pojištění, služby finanční, služby peněžní, služby nemovitostní, bankovní služby, finanční služby, investiční a finanční služby, shromažďování financí, financování, poskytování a zprostředkování půjček, úpisovatelství, finanční investice a finanční řízení, informační a poradenské služby týkající se výše uvedeného, financování společností, finanční a investiční plánování, poradenské, konzultační, informační, asistenční, analyzační a hodnotící služby, všechny vztahující se k výše uvedeným službám, všechno výše uvedené zařazené do třídy 36.

(590) Barevná

(730) **Air Bank a.s.**, Hráskeho 2231/25, Praha 4 - Chodov, 14800, CZ

(740) Advokátní a patentová kancelář Vyskočil, Krošlák a spol., Dana Lukajová, Voršilská 10, Praha 1, 11000

(210) **O-512695**

(220) 07.04.2014

(320) 07.04.2014

(511) 9, 35, 38, 41, 42

(540)

living
BYDLĚNÍ JE RADOST

(510) (9) aparáty a přístroje elektronické, fotografické, filmové, optické, aparáty pro záznam, převod, reprodukci zvuku nebo obrazu, magnetické supporty zvukových záznamů, audiovizuální díla na jakémkoliv nosiči, filmové kamery, filmové přístroje, obaly na zvukové nosiče, gramofonové desky, přístroje pro zpracování informací, zařízení výpočetní techniky, programové vybavení pro počítače na nosičích, nosiče magnetických záznamů nahrané i nenahrané, audiovizuální díla na nosičích, audiokazety a videokazety nahrané i nenahrané, CD disky; (35) reklamní, inzertní a propagační činnost prostřednictvím jakéhokoliv média, prostřednictvím telefonní sítě nebo datové sítě nebo informační sítě nebo elektronické sítě nebo komunikační sítě nebo počítačové sítě, marketing, merchandising, inzerce poštou, licence na výroby a služby ostatních (komerční správa), pomoc při řízení obchodní činnosti, obchodní nebo podnikatelské informace, obchodní nebo podnikatelský průzkum, organizování výstav

(komerčních nebo reklamních), pořádání veletrhů pro obchodní a reklamní účely, průzkum trhu, průzkum veřejného mínění, zajišťování předplatného telekomunikačních služeb pro ostatní, organizační zabezpečování televizního vysílání v rámci této třídy, předvádění zboží, příprava inzertních sloupků, reklama (propagace), reklama on-line v počítačové síti, aktualizování reklamních materiálů, pronájem reklamních materiálů, zaslání reklamních materiálů zákazníkům, rozšiřování reklamních nebo inzertních materiálů, sekretářské služby, služby v oblasti grafické úpravy pro reklamní účely, styky s veřejností, vydávání reklamních nebo náborových propagačních a inzertních textů, televizní reklama, obchodní vedení uměleckých agentur, zajišťování novinového předplatného (pro předplatitele); (38) telekomunikace, služby umožňující komunikaci jedné osoby s druhou, elektronická pošta, služby elektronických nástěnek (telekomunikační služby), informační kanceláře, vysílání kabelové televize, služby dálkových konferencí, počítačová komunikace, posílání zpráv, poskytování internetových diskusních fór, pronájem přístrojů pro přenos zpráv, pronájem přístupového času ke globálním počítačovým sítím, pronájem zařízení pro přenos informací, přenášení pomocí satelitních družic, přenos zpráv a obrazových informací pomocí počítače, půjčování telekomunikačních zařízení, teleshoppingové služby (poskytování televizních kanálů pro teleshoppingové služby), televizní vysílání, digitální vysílání, televizní vysílání programů, televizní vysílání zábavných, vzdělávacích, výchovných, soutěžních, diskusních a informačních pořadů, šíření elektronických časopisů, informací, elektronických periodik, knih v elektronické podobě, audio nebo audiovizuálních děl prostřednictvím informační nebo datové nebo elektronické nebo komunikační nebo telekomunikační nebo počítačové sítě, zejména Internetu, pomocí satelitů a jiné, informační služby na Internetu související s televizním vysíláním, služby na Internetu související s televizním vysíláním, provozování internetového serveru, provozování internetového portálu, zajištění prostoru pro webové stránky, poskytování portálu na Internetu, poskytování on-line platformy pro nahrávání, zpracování, přenos a aktualizaci dat, obrázků, fotografií, 3D aplikací, radiové vysílání; (41) nakladatelství a vydavatelství, editiční činnost, publikační činnost, nahrávání nosičů zvukových nebo obrazových zvukových, služby v oblasti digitálního zpracování obrazu, elektronické publikování (DTP), služby v oblasti estrád, tvorba a šíření audiovizuálních děl, zpravodajství, publicistika, televizní zpravodajství, TV produkce, tvorba programů, tvorba a výroba televizních a audiovizuálních programů, obrazové zpravodajství, filmová produkce, jiná než reklamní, filmová studia, filmová tvorba, filmové projekce, půjčování filmů, fotografování, informace o možnostech zábavy, informace o výchově a vzdělávání, výchovné zábavné klubové služby, vydávání knih, služby nahrávacího studia, nahrávání videopásek, organizování kulturních nebo vzdělávacích výstav, organizace společenských a kulturních akcí, organizace, provozování a provádění her a soutěží i veřejných, organizování vzdělávacích nebo zábavných soutěží, výstavní činnost v oblasti kultury nebo zábavy nebo výchovy nebo vzdělávání, zábavné parky, plánování a organizování večírků, pořádání soutěží krásy, poskytování on-line elektronických publikací (bez možnosti stažení), pronájem audio nahrávek, pronájem dekorací, pronájem kinematografických filmů, provozování her on-line (z počítačové sítě), výroba divadelních nebo jiných představení, půjčování přenosných videokamer, půjčování videokamer, půjčování videopásek, psaní scénářů, organizování a vedení seminářů, reportérské služby, školení, vyučování, výroba rozhlasových a televizních programů, televizní zábava, zveřejňování textů, kromě reklamních, opatřování titulky, výuka, vydávání elektronických knih a časopisů on-line, vydávání textů, s výjimkou reklamních nebo náborových, výroba videofilmů, pronájem zvukového nahrávacího zařízení, organizování živých vystoupení; (42) poskytování dočasného užívání softwaru bez možnosti stažení umožňujícího nahrávání, shromažďování, aktualizaci, předvádění, editování, přehrávání, streamování, prohlížení, předběžné prohlížení, zobrazování, označování, blogování, sdílení, manipulování, rozšiřování, publikování, reprodukování a další způsoby poskytování elektronických médií, zvukového, vizuálního a multimediálního obsahu, videí, filmů, obrazů, obrázků, textu, fotografií, obsahu generovaného uživateli a informací přes Internet a ostatní komunikační sítě, poskytování dočasného užívání softwaru bez možnosti stažení umožňujícího sdílení zvukového, vizuálního a multimediálního obsahu a komentářů mezi uživateli, poskytování dočasného užívání softwaru bez možnosti stažení umožňujícího poskytovatelům obsahu sledování zvukového, vizuálního a multimediálního obsahu, poskytování dočasného užívání analytického softwaru bez možnosti stažení, zejména softwaru, který poskytuje statistiky o chování diváků on-line videí, filmů, obrazů, obrázků, textu, fotografií, her a ostatního uživateli generovaného obsahu, hostování na webových stránkách zaměřené na zvukový, vizuální

a multimediální obsah pro ostatní, poskytování webových stránek, které dávají uživatelům počítačů možnost nahrávat a sdílet uživateli generovaná videa, písemné práce a články s širokým výběrem témat a předmětů, poskytování vyhledávačů pro lokalizaci, předběžné prohlížení a nahrávání zvukového, vizuálního a multimediálního obsahu, počítačové služby, a to vytváření informačních indexů, stránek, mediálních souborů a ostatních možností zábavy k dispozici na počítačových sítích.

(730) **FTV Prima, spol. s r.o.**, Na Žertvách 132/24, Praha 8 - Libeň, 18000, CZ

(210) **O-512848**
 (220) 14.04.2014
 (320) 14.04.2014
 (511) 9, 16, 35, 36, 41
 (540)



(510) (9) platební karty v oblasti finančnictví; (16) výrobky z papíru, reklamní, propagační materiály a tiskoviny v oblasti finančnictví a hypotečních úvěrů, katalogy a periodika v oblasti finančnictví; (35) marketingové, propagační a reklamní služby v celé oblasti finančnictví, hypotečních a komerčních úvěrů, spoření, rozšiřování propagačních, reklamních materiálů a tiskovin v těchto oblastech, administrativní služby, ekonomické expertizy a studie; (36) finanční a bankovní služby v podobě konzultací a poradenství, zprostředkovatelské služby v celé oblasti finančnictví, hypotečních a komerčních úvěrů, spoření, zprostředkovatelské služby v oblasti odhadů cen nemovitostí, bytového a nebytového fondu, při poskytování státní finanční podpory, při pojištění finančních prostředků, služby finančního managementu, finančnictví, finanční operace, hypoteční obchody a produkty včetně souvisejících služeb, přijímání peněžních prostředků od třetích osob do správy ve formě vkladů, vkladové operace včetně poskytování záruk, operace a služby v oblasti bezhotovostního platebního styku, uzavírání úvěrových smluv a úvěrový obrat, finanční leasing, vydávání zástavních listů a dluhopisů, finanční analýzy, zástavní operace, veškeré služby poskytované v souvislosti s vyhledáváním vhodných úvěrových zdrojů a poskytováním úvěrů, soubor produktů a služeb v oblasti pojištění, správa a úschova cenných papírů i ostatních cenností, pronájem bezpečnostních schránek, zřizování a provozování sítě bankomatů, komerční služby v oblasti projektového a podnikového financování, finanční analýzy, pojišťovací agenti a agentury, agentury pro vymáhání pohledávek, realitní a úvěrové agentury, agentury pro obligace a jiné cenné papíry, agentury pro pojišťovníctví, bankovní obchody, úschova cenin, clearing, dohodci (sensálové) cenných papírů, financování splátkových obchodů, úvěrů pro velkoobchod, finanční operace a transakce, hypoteční výpůjčky, konzultační a poradenské služby v celé oblasti finančnictví, konzultační a poradenské služby v celé oblasti financí, obchodování s cennými papíry, vyhledávání vhodných úvěrových zdrojů (finanční služby), směnárenství, služby platebních karet, devizové služby, zprostředkovatelské služby v oblasti obchodu s finančními produkty; (41) výchovné služby v oblasti vzdělávání jako např. organizování odborných seminářů a školení, výchovná, zábavní a školící činnost šířená sítí Internet, aktivní vzdělávání a šíření všeobecné vzdělanosti zábavnou formou www systémem, školení, vzdělávání, vydavatelská činnost zejména obchodních informačních brožur a příruček pro investory v různých mutacích hlavních světových jazyků.

(590) Barevná
 (730) **VISION money s.r.o.**, Bezručova 150/3, Plzeň, 30000, CZ
 (740) AK Helena Ottová, JUDr. Helena Ottová, Mikulášská 7, Plzeň, 32600

(210) **O-512923**
 (220) 15.04.2014
 (320) 08.04.2014
 (511) 35, 39, 40, 43

(540)



(510) (35) prodej potravin a nápojů, marketingová činnost; (39) rozvoz jídel; (40) zpracování potravin a nápojů, výroba nápojů - v rámci této třídy; (43) dočasné ubytování, catering, výroba jídel, poskytování prostor pro pořádání akcí - školení, workshopy, prezentace (pronájem jednacích místností), samoobslužné restaurace.

(590) Barevná

(730) **PETRIVA s.r.o.**, Nerudova 1229, Pardubice, 53002, CZ

(210) **O-512924**

(220) 15.04.2014

(320) 15.04.2014

(511) 36, 41, 42

(540)

CHILLI PEPPER

(510) (36) pojištění, služby finanční, služby peněžní, služby nemovitostní, informace v oblasti finanční, investiční a informace o nemovitostech, pronájem nemovitostí, bytových a nebytových prostor, správa nemovitostí, finanční a peněžní služby, finanční plánování, finanční analýzy, koupě na splátky (financování), oceňování a odhady, realitní kanceláře, makléřské služby, poradenská a konzultační činnost spadající do třídy 36; (41) služby jazykové organizační, překladatelské a tlumočnické, tlumočení simultánní, doprovodné, tlumočení po telefonu, služby soudních tlumočnicků, pořizování oficiálních překladů a překladů notářsky ověřených, služby poradenské ve spojení s užitím cizích jazyků, zajištění tlumočnické techniky; (42) vědecké a technologické služby a s nimi spojený výzkum a návrhy, průmyslové analýzy a výzkum, návrh a vývoj počítačového hardwaru a softwaru, vytváření webových stránek, aktualizace počítačových programů, hosting webových stránek, instalace počítačových programů, počítačové programování, počítačová data - regenerace a aktualizace, počítačové programy - vývoj, instalace, kopírování, údržba, pronájem, tvorba počítačových systémů a software, především pro počítačové sítě pro přenos a distribuci informací, převod dat a počítačových programů (nikoli fyzický), poradenská a konzultační činnost spadající do třídy 42.

(730) **CHILLI PEPPER a.s.**, Bucharova 1314/8, Praha 5, 15800, CZ

(740) **RETROPATENT s.r.o.**, Mgr. Kamil Kolátor, Dolní nám. 679/5, Jablonec nad Nisou, 46601

(210) **O-513197**

(220) 28.04.2014

(320) 28.04.2014

(511) 9, 38, 42

(540)



(510) (9) počítače, jejich součásti a příslušenství, nosiče dat s obsahem i bez obsahu, software, elektronické komunikační sítě a elektronické databáze, softwarové produkty, programy na nosičích pro potřeby zdravotnictví;

(38) provozování informačního zdravotnického systému prostřednictvím počítačové sítě, včetně přenosu digitálních dat; (42) tvorba software pro předávání a archivaci zdravotnických informací, tvorba programů pro potřeby zdravotnictví.

(730) **ICZ a.s.**, Na hřebenech II 1718/10, Praha 4 - Nusle, 14700, CZ

(740) **Mgr. Jana Šuranová Traplová**, advokátka, Přístavní 24, Praha 7, 17000

(210) **O-513198**

(220) 28.04.2014

(320) 28.04.2014

(511) 9, 38, 42

(540)



(510) (9) počítače, jejich součásti a příslušenství, nosiče dat s obsahem i bez obsahu, software, elektronické komunikační sítě a elektronické databáze, softwarové produkty, programy na nosičích pro potřeby zdravotnictví; (38) provozování informačního zdravotnického systému prostřednictvím počítačové sítě, včetně přenosu digitálních dat; (42) tvorba software pro předávání a archivaci zdravotnických informací, tvorba programů pro potřeby zdravotnictví.

(730) **ICZ a.s.**, Na hřebenech II 1718/10, Praha 4 - Nusle, 14700, CZ

(740) **Mgr. Jana Šuranová Traplová**, advokátka, Přístavní 24, Praha 7, 17000

(210) **O-513199**

(220) 28.04.2014

(320) 28.04.2014

(511) 9, 38, 42

(540)



(510) (9) počítače, jejich součásti a příslušenství, nosiče dat s obsahem i bez obsahu, software, elektronické komunikační sítě a elektronické databáze, softwarové produkty, programy na nosičích pro potřeby zdravotnictví; (38) provozování informačního zdravotnického systému prostřednictvím počítačové sítě, včetně přenosu digitálních dat; (42) tvorba software pro předávání a archivaci zdravotnických informací, tvorba programů pro potřeby zdravotnictví.

(730) **ICZ a.s.**, Na hřebenech II 1718/10, Praha 4 - Nusle, 14700, CZ

(740) **Mgr. Jana Šuranová Traplová**, advokátka, Přístavní 24, Praha 7, 17000

(210) **O-513200**

(220) 28.04.2014

(320) 28.04.2014

(511) 9, 37, 42

(540)



(510) (9) výpočetní technika všeho druhu, včetně periferních zařízení a komunikačních zařízení, počítače-hardware, včetně počítačových doplňků, počítačové klávesnice, přístroje pro zpracování informací, software a programové vybavení všeho druhu, včetně software a programového vybavení speciálního, soubory dat a informací všeho druhu na všech druzích nosičů, nosiče záznamů nahrané i nenahrané, videokazety, CD disky, počítačové sítě, kancelářská technika - tiskárny, telefony, faxy, kopírovací stroje, skartovače, telekomunikační technika všeho druhu, včetně interface pro spojení s výpočetní technikou, přenosné propojovací mezipřechy pro hlavní počítače, počítačové programy, textové procesory, zařízení na zpracování textu, počítačový software, počítačové programy s možností stažení; (37) opravy a instalace elektrických zařízení, montáž, instalace, servis, údržba a opravy počítačového vybavení a veškeré výpočetní techniky, včetně software, servisně informační služby pro uživatele a obchodníky počítačových dílů, opravy a instalace reprodukční techniky, instalace a montáž počítačových sítí, opravy přístrojů a zařízení uvedených ve třídě 9; (42) tvorba počítačového software - programování počítačů, aktualizace software, instalace software, zhotovování software všeho druhu na zakázku, výzkum, vývoj a projektování software, počítačové systémové analýzy, regenerace a správa počítačových dat, pronájem software, poradenství, projektování a pronájem výpočetní a kancelářské techniky, instalace, aktualizace, kopírování a údržba počítačových programů, atestace informačních systémů, audit a certifikace programového vybavení, dokumentace programového vybavení a souvisejících služeb, expertiza v oblasti informačních a komunikačních technologií, grafický design, počítačové programování, počítačové systémové analýzy, poradenské služby v oblasti počítačového hardware, poradenství v oblasti bezpečnosti dat, poradenství v oblasti informačních a komunikačních technologií, studie technických projektů, tvorba počítačových systémů, správa a tvorba databází, tvorba projektů informačních systémů, konzultace a poradenství v oblasti počítačů a počítačového software, služby pronájmu počítačů a software, konzultační služby v oblasti počítačů, software a bezpečnosti dat, služby technické podpory v oblasti počítačů, počítačových sítí, software a správy dokumentů.

(730) **ICZ a.s.**, Na hřebenech II 1718/10, Praha 4 - Nusle, 14700, CZ

(740) Mgr. Jana Šuranová Traplová, advokátka, Přístavní 24, Praha 7, 17000

(210) **O-513201**

(220) 28.04.2014

(320) 28.04.2014

(511) 35, 41, 43

(540)



(510) (35) pomoc při provozu a řízení podniku, pomoc při provozování obchodů, služby reklamních kanceláří, které se zabývají hlavně sdělováním veřejnosti, prohlášeními nebo inzeráty a používají všechny možné sdělovací prostředky, služby reklamních agentur, předvádění zboží pro reklamní účely a podporu prodeje, rady pro spotřebitele; (41) výchova,

vzdělávání, zábava, sportovní a kulturní aktivity, informace o možnostech rozptýlení, vzdělávání a zábavy, výchovně-zábavné služby, organizování kurzů, seminářů a školení, organizování a plánování večírků, služby vyučovací a instruktážní, organizování živých vystoupení; (43) služby zajišťující stravování a nápoje, příprava jídel a nápojů pro spotřebu, služby poskytující ubytování a stravování v hotelech, penzionech a jiných zařízeních poskytujících dočasné ubytování.

(590) Barevná

(730) **Staněk Pavel**, Újezd 405/25, Praha 1, 11800, CZ

(210) **O-513307**

(220) 02.05.2014

(320) 02.05.2014

(511) 16, 41, 42

(540)



(510) (16) fotografie, knihy, manuály, malby, tištěné oběžníky v rámci této třídy, obrazy, pečeti, učební pomůcky (kromě přístrojů); (41) fotografování, vzdělávání, kluby zdraví, kongresy, náboženská výchova, organizace seminářů, psaní textů (jiných než reklamních), vydávání textů, vyučování, koučing; (42) počítačové analýzy, tvorba software.

(730) **Baroš Viktor**, Na Hřebenkách 72, Praha 5, 15000, CZ

(210) **O-513329**

(220) 05.05.2014

(320) 05.05.2014

(511) 9, 35, 38, 40, 41, 42

(540)

makofoto

(510) (9) počítače a počítačové systémy všeho druhu, včetně počítačů průmyslových a přenosných, veškeré příslušenství pro počítače zařazené ve tř. 9, zobrazující zařízení pro počítače, např. displeje, monitory, projektory, vstupní zařízení počítačů, např. digitizéry, klávesnice a scanery, výstupní zařízení počítačů, např. tiskárny, plotry, osvitové jednotky, zařízení pro síťové spojení počítačů, zařízení a speciální komponenty, např. paměťová zařízení, čtečky čipových karet, tréninkové simulátory, napájecí zdroje, signální, měřicí a testovací zařízení, diskové paměti, počítačové programy na magnetických nosičích, software a ostatní příslušenství počítačů, náhradní díly a spotřební materiál pro uvedená zařízení a komponenty, např. disky a diskety, čipové karty s inteligencí, telekomunikační zařízení drátové, bezdrátové, družicové a modemy, elektronické databanky, faxové přístroje a kopírovací technika; (35) obchodní informační a obchodně-poradenská činnost, automatizované zpracování dat, daňové a ekonomicko-organizační poradenství, včetně účetnických služeb, odborný audit, odborné poradenství v oborech automatizovaného zpracování dat, účetnických služeb, daňového poradenství a auditu, včetně personálního poradenství, marketing, průzkum trhu a pomoc při obchodní činnosti, včetně jejich analýzy, direct management, obchodní zastupování a správa obchodních zájmů tuzemských a zahraničních subjektů, organizování, zabezpečování a pořádání propagačních a/nebo komerčních výstav, propagačních a reklamních akcí, včetně přehlídek výrobků a služeb v daných oborech, rozmnožovací služby; (38) pronájem přístrojů a zařízení pro přenos zpráv a počítačových programů; (40) polygrafické služby všeho druhu, včetně odborné zprostředkovatelské činnosti v tomto oboru, služby zpracování fotografie; (41) služby fotografa; (42) odborná poradenská, konzultační, inženýrská, projekční a posudková činnost v oboru výpočetní, komunikační a informační techniky a spojových počítačových sítí, navrhování a tvorba počítačového softwaru a sítí, včetně internetových stránek, skenování, digitální fotografie a počítačová grafika, služby datové diagnostiky a datové obnovy, zprostředkování know-how v oblasti výpočetní, komunikační a informační techniky.

(730) **MAKO Blatná, spol. s r.o.**, Fügnerova 263, Blatná, 38801, CZ
(740) Mgr. Václav Karlíček, advokát, Vinohradská 6, Praha 2, 12000

(540)

(210) **O-513330**
(220) 05.05.2014
(320) 05.05.2014
(511) 9, 35, 38, 40, 41, 42
(540)

makofoto

(510) (9) počítače a počítačové systémy všeho druhu, včetně počítačů průmyslových a přenosných, veškeré příslušenství pro počítače zařazené ve tř. 9, zobrazující zařízení pro počítače, např. displeje, monitory, projekory, vstupní zařízení počítačů, např. digitizéry, klávesnice a scanery, výstupní zařízení počítačů, např. tiskárny, plotry, osvitové jednotky, zařízení pro síťové spojení počítačů, zařízení a speciální komponenty, např. paměťová zařízení, čtečky čipových karet, tréninkové simulátory, napájecí zdroje, signální, měřicí a testovací zařízení, diskové paměti, počítačové programy na magnetických nosičích, software a ostatní příslušenství počítačů, náhradní díly a spotřební materiál pro uvedená zařízení a komponenty, např. disky a diskety, čipové karty s inteligencí, telekomunikační zařízení drátové, bezdrátové, družicové a modemy, elektronické databanky, faxové přístroje a kopírovací technika; (35) obchodní informační a obchodně-poradenská činnost, automatizované zpracování dat, daňové a ekonomicko-organizační poradenství, včetně účetnických služeb, odborný audit, odborné poradenství v oborech automatizovaného zpracování dat, účetnických služeb, daňového poradenství a auditu, včetně personálního poradenství, marketing, průzkum trhu a pomoc při obchodní činnosti, včetně jejich analýzy, direct management, obchodní zastupování a správa obchodních zájmů tuzemských a zahraničních subjektů, organizování, zabezpečování a pořádání propagačních a/nebo komerčních výstav, propagačních a reklamních akcí, včetně přehlídek výrobků a služeb v daných oborech, rozmnožovací služby; (38) pronájem přístrojů a zařízení pro přenos zpráv a počítačových programů; (40) polygrafické služby všeho druhu, včetně odborné zprostředkovatelské činnosti v tomto oboru, služby zpracování fotografie; (41) služby fotografa; (42) odborná poradenská, konzultační, inženýrská, projekční a posudková činnost v oboru výpočetní, komunikační a informační techniky a spojových počítačových sítí, navrhování a tvorba počítačového softwaru a sítí, včetně internetových stránek, skenování, digitální fotografie a počítačová grafika, služby datové diagnostiky a datové obnovy, zprostředkování know-how v oblasti výpočetní, komunikační a informační techniky.

(590) Barevná
(730) **MAKO Blatná, spol. s r.o.**, Fügnerova 263, Blatná, 38801, CZ
(740) Mgr. Václav Karlíček, advokát, Vinohradská 6, Praha 2, 12000

(210) **O-513356**
(220) 05.05.2014
(320) 05.05.2014
(511) 9, 16, 40, 41, 42, 44

imageberu

(510) (9) nahanané i nenahanané magnetické, optické a obdobné nosiče zvuku, obrazu a jiných dat, software, elektronické publikace, přístroje pro záznam, převod, reprodukci zvuku nebo obrazu, interaktivní databáze, elektronické databáze, multimediální aplikace, elektronické multimediální katalogy, přístroje pro snímání, záznam a reprodukci zvuku a obrazu, včetně jejich příslušenství; (16) papír, lepenka, tiskoviny, periodický a neperiodický tisk, učební a vyučovací pomůcky s výjimkou přístrojů, kancelářské potřeby (mimo nábytku), psací potřeby, odborné a informační publikace a texty na papírových nosičích, propagační tiskoviny, letáky, texty, fotografie a fotografická alba, plakáty a papírové reklamní desky a poutače, etikety (vyjma textilních), reprodukce a grafiky, diáře a kalendáře, blahopřání, obaly z papíru a plastu, etuje, desky a tašky, propagační a upomínkové předměty z papíru, lepenky a plastu; (40) výroba oděvů na zakázku, krejčovství, výroba bižuterie a šperků i na zakázku; (41) vzdělávání a školení, speciální trénink prostřednictvím magnetických, optických a obdobných nosičů, e-learning, mentoring, koučink, školicí a vzdělávací činnost, organizování a vedení kolokvií, konferencí, kongresů, sympozií, výukových a motivačních programů, seminářů, školení, kurzů, workshopů a podobných vzdělávacích a konzultačních akcí, včetně korespondenčních výukových programů, pořádání, zajišťování a řízení odborných tematických seminářů, teambuildingů, teambuildingové služby, outdoorové kurzy, přednášky a studijní akce, a výchovný výcvik, provoz vzdělávacího zařízení, lektorská činnost, výuka a rekvalifikační kurzy, manažerské kurzy, praktické cvičení a trénink, tréninkové a vzdělávací programy, nakladatelství a vydavatelství, ediční činnost, publikační činnost, nahrávání nosičů zvukových nebo obrazových zvukových, půjčování nahananých zvukových a zvukově obrazových záznamů, výroba a tvorba audiovizuálních děl, TV produkce, filmová produkce, televizní výroba programů, tvorba audio a audiovizuálních programů, tvorba a výroba televizních a audiovizuálních programů, agenturní činnost v oblasti kultury, zprostředkování v oblasti kultury, výchovy, zábavy a sportu, výchovná, vzdělávací, soutěžní a zábavní činnost, pořádání a organizování zábavních nebo kulturních nebo vzdělávacích představení, organizace společenských a kulturních akcí, organizace, provozování a provádění her a soutěží i veřejných, výstavní činnost v oblasti kultury nebo zábavy nebo výchovy nebo vzdělávání, produkční činnost, pořádání specializačních doškolovacích kurzů, poskytování informací o výchově a vzdělávání, poradenství v oblasti etiky a vystupování ve společnosti - školící a vzdělávací služby; (42) módní návrhářství, pomoc a poradenství v oblasti výběru oblečení a stylu; (44) kadeřnické služby, služby vizážistů, služby v oblasti péče o krásu těla, kosmetické služby, poradenství pro vytváření image (poradenství v oboru péče o vzhled a krásu), barevná typologie osob (poradenství v oboru péče o vzhled a krásu), poradenství pro rozvoj osobnosti - psychologické služby a služby v oblasti péče o vzhled a krásu, poradenství v oblasti etikety a vystupování ve společnosti (psychologické služby).

(590) Barevná
(730) **imageberu s.r.o.**, Čisovice 266, Čisovice, Praha - západ, 25204, CZ
(740) Mgr. Michaela Chytilová, Budečská 2165/35, Praha 2 - Vinohrady, 12000

(210) **O-513400**
(220) 07.05.2014
(320) 07.05.2014
(511) 5
(540)

DINGO

(510) (5) pesticidy, přípravky pro hubení škůdců, herbicidy a insekticidy.
(730) **Dow AgroSciences LLC**, 9330 Zionsville Road, Indianapolis, IN, US
(740) Společná advokátní kancelář Všeťečka Zelený Švorčík Kalenský a partneři, JUDr. Otakar Švorčík, Hálkova 2, Praha 2, 12000

(210) **O-513401**

(220) 07.05.2014

(320) 07.05.2014

(511) 5

(540)

EREKTOR

(510) (5) pesticidy, přípravky pro hubení škůdců, herbicidy a insekticidy.

(730) **Dow AgroSciences LLC**, 9330 Zionsville Road, Indianapolis, IN, US

(740) Společná advokátní kancelář Všečetka Zelený Švorčík Kalenský a partneři, JUDr. Otakar Švorčík, Hálkova 2, Praha 2, 12000



(210) **O-513451**

(220) 12.05.2014

(320) 12.05.2014

(511) 16, 35, 41, 42, 43, 45

(540)



(510) (16) tiskoviny a publikace, propagační materiály, zejména hudební, divadelní a folklórní programy, plakáty, vstupenky, letáky a jejich výroba, fotografie, rekvizity z papíru; (35) inzertní a reklamní činnost, poskytování reklamních materiálů a předmětů, marketing, reklama, komerční využití Internetu v oblastech obchodu a nabídky výrobků a služeb uvedených ve třídách 16, 35, 42, 43 a 45, reklama on-line v počítačové síti, poskytování a pronájem reklamních ploch, administrativní činnost, zprostředkovatelská činnost se službami v rámci této třídy; (41) výchovná, zábavní a kulturní činnost, kulturní aktivity, pořádání a organizace kulturních produkcí, zábav a provozování zařízení sloužících k zábavě, pořádání a organizace hudebních a folklórních festivalů, pořádání a organizace hudebních a folklórních vystoupení a představení, umělecká tvorba a výsledná díla, výroba hudebních, divadelních a folklórních nebo jiných představení, filmová produkce, projekce, nahrávání a produkce zvukových záznamů, organizace konferencí, produkce představení živé zábavy, prodej míst (vstupenek), organizování představení (manažerské služby), zajišťování úkolů - umělecké agentury, pořádání a organizace seminářů a sympozií, vydavatelská činnost, publikační činnost, výroba zvukových, divadelních a folklórních představení i záznamů konečných děl včetně záznamů jejich částí, výpůjčky a pronájem folklórních kostýmů; (42) scénografie pro divadelní a folklórní představení; (43) hostinská činnost, služby zajišťující stravování a nápoje; (45) výpůjčky a pronájem oděvů, správa autorských práv.

(730) **Millennium Travel s.r.o.**, Na Císařce 3224/32, Praha 5, 15000, CZ

(740) Jansa, Mokřý, Otevřel & partneři, v.o.s., JUDr. Lukáš Jansa, Sokola Tůmy 743/16, Ostrava - Mariánské Hory, 70900

(210) **O-513555**

(220) 15.05.2014

(320) 15.05.2014

(511) 35, 38, 41

(540)

(510) (35) produkce (výroba) reklamních filmů, výroba propagačních videopásek, video disků a audiovizuálních záznamů, služby v oblasti obchodní propagace poskytované audiovizuálními prostředky, příprava audiovizuálních prezentací pro reklamní použití, příprava a prezentace audiovizuálních ukázek pro reklamní účely, příprava a prezentace audiovizuálních expozic pro reklamní účely, příprava a prezentace audiovizuálních předváděcích akcí pro reklamní účely, výroba propagačních videopásek, video disků a audiovizuálních záznamů; (38) streaming video materiálu na Internetu, vysílání video a audio programů prostřednictvím Internetu; (41) filmová produkce, jiná než reklamní, fotografování, nahrávání videopásek, poskytování on-line videí, bez možnosti stažení, výroba rozhlasových a televizních programů, nahrávání videopásek, stříhání videopásek, filmová studia, služby nahrávacích studií, titulky (opatrování), poskytování zařízení pro filmy, zábavní představení, hry, hudbu nebo vzdělávací školení, konzultace o filmové a hudební produkci, půjčování audiovizuálních nahrávek, půjčování audiovizuálních přístrojů, pronájem audiovizuálního vybavení, výroba audiovizuálních nahrávek, výroba audiovizuálních prezentací, produkce audiovizuálních představení, produkce audiovizuálních prezentací, audio a video nahrávací služby.

(590) Barevná

(730) **AVALANCHE PRODUCTION, s.r.o.**, Nad Vavrouškou 720/28, Praha 8, 18100, CZ

(210) **O-513572**

(220) 16.05.2014

(320) 16.05.2014

(511) 6, 16, 35, 37, 40, 42

(540)

ELEKTROPLAN

(510) (6) kovové konstrukce, ocelové, kovové stožáry, sloupy, lávky, žebříky, kovové nosníky, kovové úchyty a úchytky, kovové kotvy, spojovací materiál kovový, kovová střešní krytina, kovové výrobky klempířské, kovové nádrže, jiné kovové nádoby v rámci této třídy, kovové válcované výrobky, jako například tyčový materiál, plechy, kolejnice, trouby, trubky, komínové trubky, příruby, potrubní lemy, potrubní tvarovky, fitinky a jiný potrubářský, vodoinstalační a topenářský materiál v rámci této třídy, porořořty, tahokovy, ocelová lana, ocelové řetězy v rámci této třídy; (16) papír jako nosič informací, vytištěné výstupy počítačů, katalogy, prospekty, plakáty, letáky a jiné informační, propagační a reklamní materiály, pohlednice, fotografie a jiná vyobrazení na papírovém nosiči, kartografické výrobky, výkresová dokumentace všeho druhu, papírenské zboží; (35) zprostředkování obchodu výrobky uvedenými u tříd 6 a 16, zprostředkování obchodu zařízeními osvětlovacími, topnými, ohřívacími, chladicími a klimatizačními, zprostředkování obchodu výrobky izolačními a těsnicími, zprostředkování obchodu klempířskými výrobky nekovovými, zprostředkování obchodu potrubářskými, topenářskými a vodoinstalačními výrobky nekovovými a spojovacím materiálem nekovovým, zprostředkování obchodu stavebními hmotami a stavebními výrobky nekovovými, stavebním kamenivem, stavebním dřevem a stavebním sklem a nekovovými výplněmi stavebních otvorů, zprostředkování obchodu elektrickými rozvaděči, reklamní a propagační činnost, předvádění zboží a prezentace služeb, vše v rámci této třídy, práce administrativní a účetní, management, služby podnikatelských, organizačních a ekonomických poradců; (37) provádění staveb, jejich změn a odstraňování, stavební činnosti, zejména práce v oboru hlavní stavební výroby a přidružené stavební výroby, stavební poradenství, stavební dozor, zajišťování odborných technických prohlídek a revizí, opravárenská činnost v o oblasti motorových a nemotorových vozidel, opravy karosérií, pneuservis, půjčování a pronájem stavební techniky a stavebního nářadí; (40) práce zámečnické výrobního charakteru, práce

svářečské, pájení, práce tesařské, práce nástrojářské, vázání lan, kovoobrábění, jiné obráběcí práce, zpracování a likvidace stavebního odpadu; (42) činnosti architektů, projektantů a konstruktérů, průmyslový design, autorský dozor nad stavbami, zajišťování laboratorních prací, technologické činnosti ve strojírenství a stavebnictví, tvorba počítačového software, zajišťování geologického průzkumu, práce geodetické.

- (730) **ELEKTROPLAN s.r.o.**, Nejdecká 160/8, Karlovy Vary, 36005, CZ
(740) ZEMAN - podkrušnohorská patentová a známková kancelář, Mgr. Dita Fialová, Hradní 301, Loket, 35733

- (210) **O-513697**
(220) 21.05.2014
(320) 21.05.2014
(511) 16, 35, 41, 42
(540)



(510) (16) papír, lepenka, tiskárenské výrobky, potřeby pro knižní vazby, fotografie, papírenské zboží, lepidla pro papírenství nebo domácnost, materiál pro umělce, štetce, psací stroje a kancelářské potřeby (vyjímaje nábytek), učební a vyučovací pomůcky s výjimkou přístrojů, plastické obaly (nezařazené do jiných tříd), tiskařské typy, štočky; (35) propagační činnost, reklama, pomoc při řízení obchodní činnosti, obchodní administrativa, kancelářské práce, grafické návrhy firemních tiskovin a jiných prezentačních materiálů a grafické návrhy a zpracování webových prezentací k reklamním účelům; (41) grafické návrhy log a logotypů; (42) vědecké a technologické služby a související výzkum a projektování, analytické a výzkumné služby v průmyslu, navrhování a vývoj počítačového hardwaru a softwaru.

- (730) **Sommeli s.r.o.**, Hálova 40/11, Praha 9, 19015, CZ

- (210) **O-513791**
(220) 23.05.2014
(320) 23.05.2014
(511) 10, 12, 35
(540)

seiza.

(510) (10) zdravotní pomůcky, spinální pomůcky, rehabilitační a kompenzační pomůcky, pomůcky pro stimulaci posturálního systému, spinální pomůcky pro intermitentní uživatele (paraparetil schopen chůze o francouzských holích), alternativní sezení pro paraplegiky, jinak zdravotně postižené i nepostižené uživatele, polohovací zdravotní pomůcky, klečící poloha, léčba dekubitů, kancelářské zdravotní pomůcky, zdravotní pomůcky pro práci u PC, zdravotní pomůcky pro zdravotnická zařízení, antidekubitní výrobky, ortopedické výrobky, doplňky a náhradní díly k uvedeným výrobkům; (12) ortopedické vozíky, ortopedické vozíky s klečící polohou, doplňky a komponenty související s ortopedickými vozíky, aktivní ortopedické vozíky, interiérové ortopedické vozíky, ortopedické vozíky s mechanickým pohonem, ortopedické vozíky s hnacími koly vpředu, taneční ortopedické vozíky, sportovní ortopedické vozíky, mechanické

ortopedické vozíky pro bojová umění, doplňky a náhradní díly k uvedeným výrobkům; (35) propagační a reklamní, inzertní činnost, zprostředkování obchodních záležitostí a distribuce zboží k reklamním účelům, výstavy - prezentace a seznámení s činnostmi kolem ortopedického vozíku Seiza, organizace a realizace výstav k reklamním a obchodním účelům, pronájem prostor k pořádání komerčních akcí, vydávání a distribuce propagačních materiálů a uživatelských publikací.

- (730) **Kunhartová Věra MgA.**, Štěpánov 68, Skuteč, 53973, CZ
(740) AK Helena Ottová, JUDr. Helena Ottová, Mikulášská 7, Plzeň, 32600

- (210) **O-513792**
(220) 23.05.2014
(320) 23.05.2014
(511) 10, 12, 35
(540)

Seiza

(510) (10) zdravotní pomůcky, spinální pomůcky, rehabilitační a kompenzační pomůcky, pomůcky pro stimulaci posturálního systému, spinální pomůcky pro intermitentní uživatele (paraparetil schopen chůze o francouzských holích), alternativní sezení pro paraplegiky, jinak zdravotně postižené i nepostižené uživatele, polohovací zdravotní pomůcky, klečící poloha, léčba dekubitů, kancelářské zdravotní pomůcky, zdravotní pomůcky pro práci u PC, zdravotní pomůcky pro zdravotnická zařízení, antidekubitní výrobky, ortopedické výrobky, doplňky a náhradní díly k uvedeným výrobkům; (12) ortopedické vozíky, ortopedické vozíky s klečící polohou, doplňky a komponenty související s ortopedickými vozíky, aktivní ortopedické vozíky, interiérové ortopedické vozíky, ortopedické vozíky s mechanickým pohonem, ortopedické vozíky s hnacími koly vpředu, taneční ortopedické vozíky, sportovní ortopedické vozíky, mechanické ortopedické vozíky pro bojová umění, doplňky a náhradní díly k uvedeným výrobkům; (35) propagační a reklamní, inzertní činnost, zprostředkování obchodních záležitostí a distribuce zboží k reklamním účelům, výstavy - prezentace a seznámení s činnostmi kolem ortopedického vozíku Seiza, organizace a realizace výstav k reklamním a obchodním účelům, pronájem prostor k pořádání komerčních akcí, vydávání a distribuce propagačních materiálů a uživatelských publikací.

- (730) **Kunhartová Věra MgA.**, Štěpánov 68, Skuteč, 53973, CZ
(740) AK Helena Ottová, JUDr. Helena Ottová, Mikulášská 7, Plzeň, 32600

- (210) **O-513903**
(220) 29.05.2014
(320) 29.05.2014
(511) 37, 44, 45
(540)



(510) (37) kamenictví; (44) zdravotnictví (lékařské služby); (45) pohřebnictví (služby pohřebního ústavu).

- (590) Barevná
(730) **Elpis s.r.o.**, Krystalová 470/7, Praha 9 - Čakovice, 19600, CZ

- (210) **O-514061**
(220) 04.06.2014
(320) 04.06.2014
(511) 35, 37, 41, 43

(540)



(510) (35) pronájem reklamních ploch; (37) stavby (izolace -), reklamní tabule (malování nebo opravy -), stroje (montáž, údržba, opravy -), výroba sněhu umělého; (41) cvičení (praktické -) (praktický výcvik), instruktážní výcvik, výcvik (výchovní -), dekorace (pronájem -), dětské jesle a školky v rámci této třídy, estrády (služby v oblasti estrády), informace o možnostech rekreace, informace o možnostech rozptýlení, informace o možnostech zábavy, informace o výchově a vzdělávání, kluby zdraví (služby), kempinky (služby -), parky (zábavné -), prázdninové tábory (služby -), půjčování a pronájem sportovního nářadí, s výjimkou dopravních prostředků, provozování sportovního zařízení, služby klubové (výchovně-zábavné -), sportovní disciplíny (měření času při -), sportovní služby pro kempování, tělesná výchova, výuka, výchova, vzdělávání, výchovné služby, vzdělávací informace, zábava, pobavení, živé vystoupení (představení) (organizování -); (43) provozování kempů, pronájem přenosných staveb, tábory prázdninové (ubytování služby -).

(590) Barevná

(730) **Tourist Invest s.r.o.**, Na Lysině 658/25, Praha 4 - Podolí, 14700, CZ

(740) Advokátní kancelář, JUDr. Jan Klail, advokát, Lukavická 22, Plzeň, 30100

(210) **O-514158**

(220) 06.06.2014

(320) 06.06.2014

(511) 9, 42

(540)

HYDRUS

(510) (9) software pro simulaci proudění vody, tepla a roztoků ve 2D a 3D proměnlivě nasyceném prostředí; (42) počítačové programování, aktualizace počítačových programů, tvorba software.

(730) **PC-Progress s.r.o.**, Korunní 2569/108a, Praha 10, 10100, CZ

(210) **O-514216**

(220) 11.06.2014

(320) 11.06.2014

(511) 35, 38, 41

(540)

ŠVEC MEDIA

(510) (35) reklama, propagace, reklama on-line, navrhování a výroba reklamních videí, klipů, spotů a šotů, organizace a pořádání reklamních a propagačních akcí, pronajímání reklamních ploch, venkovní reklama, kopírování nebo rozmnožování reklamních materiálů, psaní reklamních textů, poskytování obchodních nebo podnikatelských informací, zprostředkování služeb uvedených ve tř. 35; (38) šíření reklamních videí, klipů, spotů a šotů prostřednictvím Internetu a globálních počítačových sítí, zprostředkování šíření reklamních videí, klipů, spotů a šotů v komunikačních médiích; (41) tvorba scénářů, nahrávání, střih, postprodukce videí, klipů, šotů a spotů v oblasti zábavy, vzdělávání a sportu, dabing, filmová produkce, služby filmového studia, fotografování, služby nahrávacího studia, poskytování on-line elektronických publikací, překladatelské služby, půjčování videokamer, skládání hudby, opatřování filmů a videí titulky, zprostředkování služeb uvedených ve tř. 41.

(730) **Švec Martin**, V Závětrí 896, Ostrava - Svinov, CZ

(740) Ing. Iva Rylková, patentový zástupce, Polská 1525, Ostrava - Poruba, 70800

(210) **O-514316**

(220) 16.06.2014

(320) 16.06.2014

(511) 35, 38, 39

(540)



(510) (35) propagační činnost, reklama, pomoc při řízení obchodní činnosti, obchodní administrativa, kancelářské práce; (38) spoje (komunikace); (39) doprava, balení a skladování zboží, organizování cest.

(590) Barevná

(730) **Zásilkovna s.r.o.**, Ocelářská 392/9, Praha 9 - Libeň, 19000, CZ

(740) Doleček Kahounová Sedláčková advokátní kancelář, Mgr. Pavla Brennan Kahounová, Ostrovní 126/30, Praha 1, 11000

(210) **O-514545**

(220) 26.06.2014

(320) 26.06.2014

(511) 9, 16, 18, 21, 24, 25, 28, 33, 35, 41, 43

(540)



(510) (9) ochranné helmy pro sportovce, chrániče zubů, identifikační karty v rámci této třídy, nosiče obrazových a zvukových záznamů, přístroje pro záznam, převod, reprodukci zvuku nebo obrazu, magnetické nosiče zvukových záznamů, gramofonové desky; (16) periodické a neperiodické tiskoviny, zejména noviny, časopisy, knihy, katalogy, prospekty, plakáty, letáky, pohlednice, fotografie a jiná vyobrazení, propagační, reklamní a informační materiály v rámci této třídy, vstupenky, kalendáře, diáře, sešity, obaly a obálky uvedené v této třídě, tiskopisy, psací potřeby a pouzdra na ně, kancelářské potřeby v jiné třídě neuvedené, stojánky na psací a kancelářské potřeby, stojánky na fotografie, mapy a atlasy, modely, makety, upomínkové a dekorativní předměty z papíru, trojrozměrná díla z papíru v rámci této třídy, hráček kartičky s výjimkou kartiček na hraní, pohlednice, sešity, knihy, časopisy, plakáty, visací štítky, nálepky na vozidla, etikety, praporky papírové, vstupenky; (18) batohy, kufrы, diplomaty, kabelky, klíčenky, peněženky, sportovní tašky, slunečníky; (21) výrobky z uměleckého a užitkového skla a porcelánu, suvenýry spadající do této třídy; (24) vlajky nepapírové, kusové textilní zboží - ručníky, utěrky; (25) dresy, oděvy včetně oděvů sportovních zejména trička, svetry, košile, halenky, kravaty, saka, obuv, včetně obuvi sportovní, oděvní doplňky zejména klobouky, čepice a jiné pokrývky hlavy, šály, šátky, rukavice a podobně; (28) hrací karty, branky, puky, brusle, přílby, mechanické hry, hry vyznačené na deskách, nálepky na hračky, hračky, hokejky, suspensory, chrániče v rámci této třídy; (33) víno, alkoholické nápoje, s výjimkou pív; (35) propagační, reklamní a informační činnost, služby obchodního zprostředkování v oboru prodeje výrobků uvedených ve třídách 9, 16, 18, 21, 25, 28 a 33 a služeb uvedených ve třídách 41 a 43; (41) výchova a vzdělávání, zejména výuka a sportovní výcvik v oboru ledního hokeje, vedení a provozování hokejových škol a výcvikových táborů, pořádání sportovních, kulturních a společenských akcí, provozování sportovišť, pronájem sportovních zařízení, zejména zimního stadiónu, vydavatelská činnost, distribuce vstupenek; (43) provozování hotelů, penzionů, ubytoven, kempingů,

stanových táborů, restaurací, kaváren, vináren, barů a kiosků s občerstvením.

- (590) Barevná
(730) **HC OLOMOUC, s.r.o.**, Hynaisova 9a, Olomouc, 77200, CZ
(740) JUDr. Milan Kyjovský, Poštovská 8, Brno střed, město, 60200

(210) **O-514618**

- (220) 30.06.2014
(320) 30.06.2014
(511) 35, 39, 42
(540)

mooo

- (510) (35) propagační činnost, reklama, pomoc při řízení obchodní činnosti, obchodní administrativa, kancelářské práce; (39) doprava, balení a skladování zboží, organizování cest; (42) vědecké a technologické služby a související výzkum a projektování, analytické a výzkumné služby v průmyslu, navrhování a vývoj počítačového hardwaru a softwaru.

(730) **Mosaic house s.r.o.**, Odborů 4, Praha 2, 12000, CZ

(210) **O-514726**

- (220) 02.07.2014
(320) 02.07.2014
(511) 9, 16, 35, 39, 41
(540)



- (510) (9) data, databáze a jiné informační produkty na magnetických, elektronických a optických nosičích, související software a hardware, nosiče dat všeho druhu spadající do třídy 9, elektronické a datové sítě, multimediální aplikace, 3D animace v rámci této třídy, multimediální informační katalogy, elektronické časopisy, elektronická periodika a knihy v elektronické podobě, software pro počítače, programové vybavení pro informační technologie a pro komunikaci, programové vybavení umožňující elektronické obchodování, programy pro videohry, nahraný software na CD a DVD discích a magnetických médiích, magnetické disky, optické disky, zařízení pro zpracování informací, systémy informačních technologií zařazené do třídy 9, systémy výpočetní, komunikační a informační techniky zařazené ve třídě 9, vybavení pro audio, video a DTP studia spadající do této třídy; (16) papír, výrobky z papíru, periodické a neperiodické publikace (tištěné), alba, blahopřání, papírové billboardy (ne konstrukce), brožury, časopisy, programy (tiskoviny), diplomy, dopisní papír, formuláře, fotografie, karty, informační produkty na papírových nosičích, kalendáře, katalogy, knihy, komiksy, letáky, obtisky, psací potřeby, pera, plakáty, psací podložky, papírové podložky pod sklenice, papírové podložky na stůl, pohlednice, poštovní známky, prospekty, příručky, publikace, razítka, reklamní, propagační a užitkové výrobky z papíru, samolepky, sešity, tiskoviny, tiskoviny, tužky, držátka na tužky, papírové ubrousky, papírové vlajky, papírenské výrobky, vzorky pro výšivky, vystřihovánky, tašky papírové a plastové jako obaly, záložky do knih, zápisníky; (35) propagační, reklamní a inzertní činnost, předvádění zboží, reklamní agentura, aktualizování, rozšiřování a zaslání reklamních materiálů, především letáků, prospektů, katalogů, periodických a neperiodických publikací, tiskovin a různých vzorků, pronájem reklamní plochy, vydávání reklamních textů, rozhlasová a televizní reklama, venkovní reklama, organizace a pořádání výstav ke komerčním a reklamním účelům, příprava elektronických pozvánek, prezentace hokejových utkání a mistrovství (pro reklamní účely), prezentace uživatelů na stránkách World Wide Web v počítačové síti Internet, činnost organizačních a ekonomických poradců, ekonomické prognózy, komerční informační kancelář, systemizace informací do počítačové databáze, obchodní průzkum, průzkum trhu, zprostředkovatelská činnost v oblasti marketingu, reklamy, inzerce, výstav s obchodním zaměřením, pomoc při řízení obchodní činnosti, poradenství

v obchodní činnosti, obchodní nebo podnikatelské informace, marketingové studie, organizační poradenství, zprostředkovávání obchodních kontaktů, provádění obchodních operací, komerční využití Internetu v oblastech komerčních internetových médií a vyhledávacích služeb, on-line inzerce, merchandising, franchising; (39) organizační zajišťování a pořádání sportovních zájezdů, vzdělávacích a speciálních pobytů, poskytování a zprostředkování cestovních služeb, služby spojené s přepravou zavazadel a nákladů, cestovní programy a informace, zprostředkování dopravy, rezervace a objednávky přepravy, provoz cestovní kanceláře; (41) pořádání, vedení a organizování kulturních akcí, tvorba a režie televizních a rozhlasových pořadů, produkce a režie filmů, pořádání (divadelních) představení, hudební, muzikálová a zábavná představení, organizace, produkce a uvádění koncertů, turné, muzikálu a jiných pořadů, pořádání a organizování hudebního festivalu, pořádání veřejných produkcí, tvorba kulturních programů, organizování živých vystoupení v rámci festivalu, vydavatelská činnost, nahrávání zvukových a zvukově obrazových nosičů, agenturní činnost v oblasti kultury, produkce a koprodukce, předprodej a prodej vstupenek.

- (730) **Isanbaev Timur**, Nad Vavruškou 698/14, Praha 8 - Troja, 18100, CZ
(740) Ivan Khomyak, Jetelová 2860/9, Praha 10 - Záběhlice, 10600

(210) **O-514786**

- (220) 04.07.2014
(320) 04.07.2014
(511) 5, 16, 29, 30, 31, 32, 33, 35
(540)



- (510) (5) potravinové doplňky ne pro lékařské účely a obsahující látky živočišného nebo rostlinného původu; (16) balící papír, brožury, brožurky, bublinové obaly z plastických materiálů (pro balení), etikety s výjimkou textilních, grafická vyobrazení, grafiky, chromolitografie (polygrafie), kalendáře, kartón, lepenka, lepenkové a/nebo papírové krabice, lepenkové a/nebo papírové obaly na lahve, lepenkové pláty (papírenské výrobky), lepicí pásy pro kancelářské účely a pro použití v domácnosti, obálky (papírenské výrobky), obaly (papírenské výrobky), papírenské výrobky, periodické a neperiodické publikace, plakáty, polygrafické písmo, předměty z kartónu, prospekty, poutače z papíru nebo z lepenky, reklamní tabule z papíru, kartónu nebo lepenky, grafické reprodukcce, tištěné reklamní materiály, umělohmotné fólie na balení, sáčky z papíru nebo z plastických hmot; (29) potraviny a pokrmy živočišného původu, maso, ryby, drůbež a zvěřina nebo výrobky z tohoto masa, masové výtahy, ovoce a zelenina a brambory konzervované, mražené, sušené a zavažené, želé, džemy, kompoty, vejce a výrobky z vajec, máslo, mléko a mléčné výrobky, smetana, jogurty, oleje a tuky jedlé, náhražky tuků, sója, tofu (sójová zahuštěnina), sójová semena konzervovaná jako potravina, mák, zpracované ořechy a arašidy a výrobky z nich, protein pro lidskou spotřebu, proteinové výrobky a přípravky pro lidskou výživu, želatina, želatinové výrobky a přípravky pro výživu, extrakty z chaluhy jako výživa, výživné přípravky pro denní doplnění stravy (včetně fitness přípravků) jako instantní strava nebo samostatná (vlastní) směs, která se skládá hlavně z mléka v prášku nebo ze živočišných nebo zeleninových proteinů, také s přísadkou vitamínů nebo minerálů nebo stopových prvků nebo cukru, polévky, vývary, bujóny, sušené ovoce, sušená zelenina, sušené mléko, polévky, vývary, bujóny, sušené ovoce, sušená zelenina, sušené cukry; (30) potravinové rostlinného původu připravené pro konzumaci nebo konzervování, káva, čaj, kakao, čokoláda, nápoje čokoládové, čajové, kakaové nebo kávové, cukr, rýže, tapioka, kávové náhražky, med, pečivo, chléb, pekařské výrobky, sušenky, cukrovinky, bonbóny, žvýkačky, sirup melasový, droždí pro kynutí, náplně do pečiva nebo do cukroví, sůl, hořčice, ocet, stimulanty pro zlepšení chuti, dressinky k ochucení, koření, led pro osvěžení a ochlazování nápojů a potravin, zmrzlina, slané a sladké zákusky, mouka, moučné nebo obilné výrobky, kukuřičná mouka, kukuřičné vločky a výrobky z nich, těstoviny, droždí, prášky do pečiva, potravinové a/nebo pokrmy z mouky nebo obilí, cereálie, cukrské výrobky,

muesli, propolis pro lidskou potřebu, sójová mouka a výrobky z ní, zařazené ve třídě 30, sójová omáčka, extrudované sójové výrobky pro lidskou výživu, stimulatory pro zlepšení chuti ze sóji; (31) čerstvé ovoce a zelenina, semena, živé rostliny a přírodní květiny, umělé a sušené květiny, zemědělské, zahradnické a lesnické výrobky v rámci této třídy; (32) piva, minerální vody, šumivé nápoje a jiné nápoje, nealkoholické nápoje a šťávy ovocné, sirupy a jiné přípravky k zhotovování nápojů; (33) alkoholické nápoje (s výjimkou pív); (35) maloobchodní a velkoobchodní služby s výrobky uvedenými ve třídách 16 a 29, 30, 31, 32, 33, marketing, reklamní a propagační činnost, reklamní agentury, podpora prodeje pro třetí osoby, průzkum trhu, průzkum veřejného mínění, vztahy s veřejností (průzkum vztahů mezi podniky, institucemi a společenským prostředím), zpracování textů, zprostředkovatelská činnost v oblasti prodeje reklamních předmětů, vydávání a aktualizace reklamních materiálů, rozšiřování reklamních oznámení, pronájem reklamních materiálů, vydávání a aktualizace reklamních materiálů a zvukově obrazových záznamů a periodických a neperiodických publikací, přehlídky (služby modelek) pro reklamní účely a podporu prodeje, předvádění zboží, obchodní a podnikatelské informace, komerční informační kanceláře, marketingové studie, obchodní a podnikatelský průzkum, personální poradenství, pomoc při řízení obchodní činnosti, poradenství v obchodní činnosti, obchodní management a podnikové poradenství, podpora prodeje (pro třetí osoby), organizování audiovizuálních představení pro komerční a reklamní účely, organizování výstav pro komerční a/nebo reklamní účely, vydávání a rozšiřování reklamních textů, vydávání reklamních a/nebo náborových textů, zásilkové reklamní služby, sběr údajů do počítačových databází, zařazování údajů do počítačových databází, zprostředkovatelská činnost se službami uvedenými ve třídě 35.

(590) Barevná

(730) **King Food Bohemia s.r.o.**, Husinecká 903/10, Praha 3, 13000, CZ

(210) **O-514954**

(220) 10.07.2014

(320) 10.07.2014

(511) 29, 30, 31, 35, 39, 43, 44

(540)



Moravia Olej

(510) (29) potravinářské výrobky zařazené do této třídy, jako maso, drůbež a výrobky z nich, konzervovaná, sušená a vařená zelenina a ovoce, jedlé oleje a tuky, konzervované potraviny; (30) potravinářské výrobky rostlinného původu zařazené do této třídy, jako pekárenské a cukrářské výrobky, výrobky z obilovin a z olejnin v této třídě obsažené, prášky do pečiva, chléb, pečivo, těstoviny, výrobky racionální výživy v této třídě obsažené; (31) výrobky zemědělské zařazené do této třídy, zejména olejnin, jejich zpracování a úprava, kromě ořechů a jejich směsí; (35) zprostředkovatelská činnost v oblasti obchodu, maloobchod-velkoobchod, export-import, prodej pro třetí osoby, internetový obchod, vše s výše uvedenými výrobky, marketing, reklama, propagace, inzerce všemi druhy médií; (39) distribuce a doručování zboží, zejména potravinářského, produktů rychlého občerstvení, služby donášení a rozvozu uvedeného zboží, jídel a nápojů na objednávku, doprava, skladování a balení; (43) poskytování stravovacích služeb v restauracích, veřejných jídelnách, kavárnách, v zařízeních rychlého občerstvení, bufetech, v prodejních automatech, poskytování cateringových služeb, ubytovací služby, zprostředkovatelská činnost v uvedených oblastech; (44) zemědělské a zahradnické služby zařazené do této třídy, zejména pěstování rostlin, zpracování a úprava zemědělských výrobků, zejména olejnin, vše v rámci této třídy.

(730) **Bohemia Olej s.r.o.**, Římská 191/16, Praha 2 - Vinohrady, 12000, CZ

(740) Ing. Francis Jupa, Měchenická 4/2554, Praha 4 - Spořilov II, 14100

(210) **O-514961**

(220) 10.07.2014

(320) 10.07.2014

(511) 9, 16, 21, 25, 35, 38, 41

(540)



děčka z česka

(510) (9) software, internetové a elektronické aplikace, programové produkty a nástroje pro vývoj aplikací, audiovizuální programy, elektronický informační portál umožňující záznam, zpracování, uložení, vyhledávání, přenos nebo reprodukci dat, zvuku, obrazu, multimediální aplikace, aplikace pro počítače, mobilní telefony, tablety a další multimediální zařízení spadající do této třídy, multimediální informační katalogy, data, databáze a jiné informační produkty na magnetických, digitálních a optických nosičích, nosiče dat všeho druhu spadající do třídy 9, zvukové a obrazové záznamy na optických, digitálních, magnetických a magneticko-optických nosičích; (16) periodické a neperiodické tiskoviny včetně propagačních, reklamních a inzertních materiálů spadajících do třídy 16, tiskoviny, katalogy, manuály, kalendáře, plakáty, programy, vstupenky, letáky samolepky, vizitky, prospekty, mapy, fotografie, periodické a neperiodické publikace, knihy, učebnice, časopisy, pohlednice, kalendáře, obalový materiál z papíru a plastických hmot, ozdobné a propagační předměty z papíru; (21) keramické výrobky pro domácnost, užitková a dekorativní keramika, dekorativní a dárkové předměty z keramiky, ze skla a porcelánu; (25) oděvy, obuv a kloboučnické zboží; (35) systemizace informací do počítačových databází, poskytování obchodních nebo podnikatelských informací, marketingová, propagační, reklamní, informačně-obchodní a inzertní činnost, maloobchodní a velkoobchodní činnost s výrobky ve třídách 1 až 34, zprostředkování interaktivního obchodu s výrobky ve třídách 1 až 34 pomocí globálních komunikačních sítí (Internet), administrativní práce spadající do této třídy, organizování výstav a předvádění výrobků a služeb pro komerční a reklamní účely a podporu prodeje, vytváření obchodních a obchodně-informačních sítí, personalistické služby, provozování personální agentury a s tím spojené personální poradenství; (38) poskytování (šíření) informací prostřednictvím komunikačních sítí, Internetu nebo jiné sítě včetně bezdrátové, kabelové, případně satelitní, informační a telekomunikační služby zejména v oblasti aktivit rodičů a dětí, provozování webového rodičovského portálu, provozování a zajišťování komunikačních služeb, jako jsou diskusní skupiny v režimu on-line, poskytování on-line fór, on-line komunikačních spojení, provozování on-line konferenčních místností a elektronických vývěsek, elektronická pošta, počítačová komunikace, přenos zpráv a obrazových informací pomocí počítače, provozování internetového serveru, poradenství v oblasti telekomunikační techniky, zprostředkovatelská činnost v oblasti telekomunikací; (41) výchova, zábava a vzdělávání, pořádání zábavních a vzdělávacích soutěží a akcí, zájmových klubů, nakladatelská a vydavatelská činnost, vydávání knih, publikací, časopisů, cd-rom titulů, tvorba audiovizuálních děl, datových souborů včetně jejich elektronické podoby, korespondenční kurzy, výroba zvukových a zvukově obrazových záznamů, poskytování vzdělávacích informací, poradenská a konzultační činnost v oblasti aktivit rodičů a dětí (v oblasti výchovných, vzdělávacích, sportovních a kulturních aktivit), služby mateřských škol a školek (vzdělávání a zábava).

(730) **Děčka z Česka s.r.o.**, Poděbradova 665/9, Pražské Předměstí - Hradec Králové, 50002, CZ

(740) PatentCentrum Sedláč & Partners s.r.o., Husova 5, České Budějovice, 37001

(210) **O-515053**

(220) 16.07.2014

(320) 16.07.2014

(511) 24, 25, 26, 35, 40, 42

(540)



(510) (24) barchet, barchet dvojitý, bavlněné látky, textilie, brokát, damašek (tkanina), drožet (vzorovaná protkávaná tkanina jako damašek), esparto (textilie), flanel (textilie), flauš (tkanina), frýz (hrubá viněná tkanina), hedvábní (textilie z -), hedvábné tkaniny pro tištěné vzory, jutové textilie, kaliko, kapesníky látkové, kartoun, krep (textilie), krepon (jemná vlněná tkanina), látky, manšestry, marabutová textilie (jemná hedvábná látka), moleskin (textilie), plédy, plst, podšívky textilní, pogumované textilie, ne pro papírenské účely, rajón (umělé viskóзовé hedvábní), ramie (textilie z -), samet, ševiot (vlněné tkaniny), štítky textilní, taft, textilie (materiály), textilie imitující kůži, textilie netkané, textilie pro obuv, textilie vlněné, textilie ze syntetických materiálů (náhražkové tkaniny), tkaniny, tkaniny elastické, tkaniny hedvábné pro potisk vzorů, tkaniny k textilnímu užití, tkaniny konopné, tkaniny lněné, tkaniny pro luxusní prádlo, tyl, úplet, žerzej (tkaniny); (25) boa (kožešinové límce), bundy sportovní, bundy sportovní (s kožešinou nebo plyšovou vložkou), cylindry, čapky (přiléhavé), čelenky, čepice, dámské košile, gabardénové zboží, halenky, hotové podšívky (jako části oděvů), chrániče uší (proti chladu, jako pokrývka hlavy), kabáty krátké, kabáty (svrchní -), kalhoty, kamaše, kapesníčky do vrchní kapsy saka, kapuce, klapky na uši (proti chladu, jako pokrývka hlavy), kloboučnické zboží, klobouky, konfekce, kostýmy, obleky, košile, kožešiny (oděvy), kravaty, kůže (oděvy z -), kůže (oděvy z napodobenin -), legíny (kalhoty), límce (límečky), límce snímatelné, livreje, manžety, oblečení, oblečení pro volný čas, oděvy, včetně sportovního oblečení, obuv, obuv společenská, obuv pro volný čas, obuv sportovní, oděvy (potítka pro -), opasky, pásky ke kalhotám, pásky ke kamašim, plastróny (nevázané kravaty), pláště, pláštěnky, pláštěnky dámské (peleríny), plavky, pletené zboží (stávkové zboží), podvazky, podvazky k ponožkám, podvazky na punčochy, pokrývky hlavy, ponča, ponožky, převlečníky (kabáty), psí dečky (nízké kamaše), rukavice, rukávniky, saka, sandály, spodní prádlo, spodničky, společenské oblečení (obleky), střevice, sukně, svetry/pulovry, svetry silně vlněné, svrchní oděvy, šátky, šály, šaty dámské, šerpy, šle, ramínka u dámského prádla, štolý kožešinové, tílka, košilký, trička, uniformy, vaky na oděvy, vesty, zimníky, živůtky (krátké kabátky); (26) knoflíky, lemy (pro oděvy), nárameníky, nášivky (galanterie), nažehlovací záplaty, obuv (kroužky ke šněrovacím dírkám), oděvy (uzávěry, spony na -), odznaky, ne z drahých kovů, ozdobné knoflíky (odznaky), ozdobné lemování, ozdoby kloboukové (ne z drahých kovů), ozdoby na obuv a oděvy ne z drahých kovů, pásky na ruce (oděvní doplňky), paspuky, patentky, prýmařské zboží, prýmký, přezky (oděvní doplňky), přezky na obuv, přezky na opasky, spony na obuv, spony na opasky, šňůrky do oděvů, tkaničky do bot, upínadla, spony na šle, vázačky místo kravaty, výšivky, výztuže límců, zipy; (35) aktualizování reklamních materiálů, marketing, merchandising, inzerce poštou, obchodní nebo podnikatelské informace, obchodní nebo podnikatelský průzkum, obchodní reklama (pro třetí osoby -), organizování výstav (komerčních nebo reklamních), poskytování a pronájem reklamního prostoru na Internetu, pořádání veletrhů pro obchodní a reklamní účely, prezentace výrobků v komunikačních médiích pro účely maloobchodu, pronájem reklamních nebo inzertních materiálů, průzkum trhu, průzkum veřejného mínění, překlad informací do počítačových databází, předvádění zboží, příprava inzertních sloupků, reklama (propagace), reklama on-line v počítačové síti, reklamní, inzertní a propagační činnost, reklamní texty (vydávání, zveřejňování, oznámení, vyhlášení, publikování -), reklamní služby poskytované prostřednictvím Internetu, rozšiřování reklamních nebo inzertních materiálů, rozšiřování reklamy pro třetí osoby prostřednictvím internetu, sestavování statistiky, správa osobních záznamů (pro třetí osoby), styky s veřejností, subdavatelské služby (obchodní pomoc), systemizace informací do počítačových databází, vydávání reklamních nebo náborových, propagačních a inzertních textů, vyhledávání dat v počítačových souborech (pro třetí osoby), zaslání reklamních materiálů zákazníkům, zpracování textů (reklamních); (40) kožešiny (zpracování -), kůže

(zpracování -), krejčovské služby, moření a barvení obuvi, oděvy (úprava, přešívání -), označování obuvi a oděvů monogramy a jinými označeními, pánské krejčovství, prošívání, stříhání látek (služby -), textilie (údržba -), textilie (úprava a zpracování -), výroba oděvů a obuvi na zakázku, vyšívání, zakázka (zpracování kožešin, kůže a textilií na -); (42) módní návrhářství, návrhářství (oděvní -), navrhování oděvů pro třetí osoby, navrhování obuvi pro třetí osoby, navrhování módních doplňků, oděvní návrhářství (služby), oděvní návrhářství (koncepce, styling), poradenské služby v oblasti módního návrhářství, služby módních návrhářů.

(730) **Kodl Kryštof**, Bělehradská 2324/58, Praha 2, 12000, CZ

(210) **O-515106**

(220) 17.07.2014

(320) 17.07.2014

(511) 35, 36, 41, 43, 45

(540)



(510) (35) propagační činnost, reklama, prezentace výrobků v komunikačních médiích, pomoc při řízení obchodní činnosti, podnikové poradenství a obchodní management, obchodní administrativa, kancelářské práce; (36) pojištění, služby finanční, služby peněžní, služby nemovitostní; (41) výchova, vzdělávání, zábava, sportovní a kulturní aktivity, a to organizování a vedení konferencí, koučink (školení), organizace a pořádání koncertů, kongresů, seminářů, symposií, kulturních nebo vzdělávacích výstav, organizování plesů, soutěží a sportovních soutěží, prázdninových táborů (zábava); (43) služby zajišťující stravování a nápoje, dočasné ubytování, penziony; (45) právní služby, bezpečnostní služby pro ochranu majetku a jednotlivců, osobní a sociální služby jako pomoc osobám v tíživých situacích prostřednictvím medializace jejich kauz.

(590) Barevná

(730) **Cenefelsová Jana**, Na Václavce 1263/5, Praha 5 - Smíchov, 15000, CZ

(210) **O-515120**

(220) 18.07.2014

(320) 18.07.2014

(511) 29, 30, 31, 32, 33, 34

(540)



- (510) (29) drůbež, džemy, maso, ryby, zvěřina, konzervované, mražené, sušené ovoce, zpracovaná zelenina, kompoty, vejce, mléko a mléčné výrobky, jedlé oleje a tuky; (30) káva, čaj, rýže, mouka, zmrzlina, chléb, pečivo, cukrovinky, cukr, med, droždí, prášek do pečiva, sůl, hořčice, ocet, omáčky v rámci této třídy, koření; (31) čerstvé ovoce a zelenina; (32) pivo, minerální vody, šumivé nápoje a jiné nealkoholické nápoje, nápoje a ovocné šťávy, sirupy a přípravky k zhotovování nápojů, vše v rámci této třídy; (33) alkoholické nápoje (kromě piva); (34) tabák, potřeby pro kuřáky, zápalky v rámci této třídy.
- (730) **Toula Vladimír**, Březová 7/1374, Praha 8 - Kobylisy, 18200, CZ

- (210) **O-515124**
(220) 18.07.2014
(320) 18.07.2014
(511) 9, 16, 25, 28, 35, 36, 39, 41, 43
(540)

Blue ASistent

- (510) (9) nosiče zvukových a zvukově obrazových záznamů, elektronické multimediální aplikace uložené na datovém nosiči nebo ke stažení, multimediální nebo informační katalogy v elektronické podobě, software uložený na datovém nosiči nebo ke stažení, zejména pro počítače a smartphony, elektronické databáze, databázové produkty v elektronické podobě, systémy informačních technologií zařazené ve třídě 9, multimediální nebo informační katalogy v elektronické podobě, elektronické časopisy, elektronická periodika a knihy v elektronické podobě; (16) tištěné cestovní a propagační brožury a knihy, časopisy, katalogy služeb cestovní kanceláře, cestovní manuály, prospekty, plakáty, pouzdra na doklady a pasy, reklamní tabule zařazené v této třídě; (25) oděvy, obuv, kloboučnické zboží; (28) hry, hračky, sportovní potřeby; (35) propagační činnost, reklama, zaslání reklamních a propagačních materiálů zákazníkům, vydávání reklamních, propagačních a inzertních textů, pomoc při řízení obchodní činnosti, poradenství v obchodní činnosti, obchodní administrativa, kancelářské práce, organizování výstav a veletrhů k obchodním a reklamním účelům, překlad informací do počítačové databáze; (36) informace o pojištění, pojištění, zprostředkování pojištění, služby finanční, služby peněžní, služby, nemovitostní, vydávání cestovních šeků, půjčky; (39) přeprava osob a zavazadel, obstarávání přepravy osob a zavazadel, rezervace jízdenek, místenek a jiných cenin pro železniční, automobilové, letecké, lodní cesty, rezervace lůžkových poukázek pro přepravu, organizování i zprostředkování zájezdů a cest dopravními prostředky, zprostředkování přepravy turistů a jejich zavazadel, zajišťování i zprostředkování autobusové a automobilové dopravy, poskytování informací ohledně cest a autobusové, železniční, letecké a lodní dopravy, zprostředkování doprovázení turistů, organizování a zprostředkování výletů, zprostředkování turistických prohlídek, okružních plaveb, obstarávání ostatních služeb v oblasti dopravy souvisejících s cestováním, zprostředkování rekreačních pobytů v oblasti přepravy turistů, zprostředkování a poskytování pronájmu automobilů a autobusů, zprostředkování pronájmu lodí, autobusů, automobilů,

zprostředkování víz, obstarávání poukázek (voucherů) na služby zařazené ve třídě 39, doprava, balení a skladování zboží, rezervace, informace o možnostech rekreace, organizování zájezdů, organizování cesty, rezervací a cestování, prodej jízdenek, místenek a jiných cenin pro železniční, automobilové, letecké, lodní cesty, prodej lůžkových poukázek pro mezinárodní a místní přepravu; (41) organizování prohlídek muzeí, kulturních sbírek, knihoven, zámků, hradů a kulturních útavů, návštěv divadel, koncertů, kin, všech kulturních, zábavných a sportovních podniků, organizování konferencí, kongresů, sympozií, seminářů, předprodej vstupenek na kulturní a sportovní akce, obstarávání tlumočnicků a překladatelů, organizování výstav a veletrhů ke kulturním účelům; (43) služby cestovní kanceláře, zejména obstarávání poukázek (voucherů) na služby zařazené ve 43, obstarávání poukázek na stravování, zajišťování ubytování a stravování, poskytování hotelových služeb, poskytování přechodného ubytování, rezervace ubytování v hotelích, penzionech a jiných ubytovacích zařízeních, obstarávání ostatních služeb v oblasti ubytování a stravování souvisejících s cestováním, zajišťování rekreačních pobytů v oblasti ubytování a stravování turistů.

- (590) Barevná
(730) **Blue Style k.s.**, Jindřišská 873/27, Praha 1, 11000, CZ
(740) Mgr. Michal Hanzlík, Mgr. Michal Hanzlík, Na Hřebenech II 1718/1718/8, Praha 4, 14000

- (210) **O-515145**
(220) 21.07.2014
(320) 21.07.2014
(511) 16, 41, 43
(540)



VILLA VOYTA
HOTEL & RESTAURANT
★★★★

- (510) (16) tiskoviny, zejména prezentační a firemní publikace, knihy, průvodcovské brožury, letáky, plakáty, reklamní tabule z papíru nebo lepenky, tištěné účtenky, jídelní listky, pozvánky, papírové visačky, etikety, pohlednice, fotografie, přání (gratulace), kalendáře, obaly z papíru a umělých hmot, inzertní noviny, papírové ubrousky, mapy, upomínkové předměty v rámci této třídy, obrazy, reprodukce uměleckých děl a ostatní reklamní, propagační a informační materiály na bázi papíru a umělých hmot spadající do této třídy; (41) výchova, vzdělávání, zábava, sportovní a kulturní aktivity; (43) služby zajišťující stravování a nápoje, dočasné ubytování.
- (590) Barevná
(730) **Kačírek Josef MUDr.**, Kubištova 1101/6, Praha 4, 14000, CZ
(740) JUDr. Zuzana Navrátilová, Jeseniova 1151/55, Praha 3, 13000

- (210) **O-515146**
(220) 21.07.2014
(320) 21.07.2014
(511) 16, 41, 43
(540)

VILLA VOYTA

- (510) (16) tiskoviny, zejména prezentační a firemní publikace, knihy, průvodcovské brožury, letáky, plakáty, reklamní tabule z papíru nebo lepenky, tištěné účtenky, jídelní listky, pozvánky, papírové visačky, etikety, pohlednice, fotografie, přání (gratulace), kalendáře, obaly z papíru a umělých hmot, inzertní noviny, papírové ubrousky, mapy, upomínkové předměty v rámci této třídy, obrazy, reprodukce uměleckých děl a ostatní reklamní, propagační a informační materiály na bázi papíru a umělých hmot spadající do této třídy; (41) výchova, vzdělávání, zábava, sportovní a kulturní aktivity; (43) služby zajišťující stravování a nápoje, dočasné ubytování.
- (730) **Kačírek Josef MUDr.**, Kubištova 1101/6, Praha 4, 14000, CZ
(740) JUDr. Zuzana Navrátilová, Jeseniova 1151/55, Praha 3, 13000

(540)

(210) **O-515361**

(220) 29.07.2014

(320) 29.07.2014

(511) 35, 38, 41

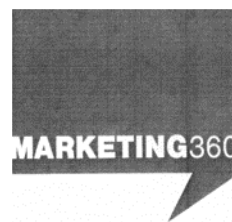
(540)



(510) (35) služby reklamních agentur, obchodní reklama pro třetí osoby, televizní a rozhlasová reklama, pronájem reklamní doby v komunikačních médiích, pronájem reklamních materiálů a reklamních ploch, reklama on-line v počítačové síti, venkovní reklama, vylepování plakátů, prezentace výrobků v komunikačních médiích pro účely maloobchodu, zajišťování předplatného telekomunikačních služeb a novin a časopisů, rozšiřování reklamních nebo inzertních materiálů zákazníkům (letáky, prospekty, tisky, vzorky), vydávání, zveřejňování, oznámení, vyhlášení, publikování propagačních, reklamních nebo náborových textů, psaní a zpracování reklamních textů, přepisování, služby v oblasti grafické úpravy pro reklamní účely, aktualizování reklamních materiálů, příprava inzertních sloupků, zaslání reklamních materiálů zákazníkům, předvádění zboží, organizování komerčních nebo reklamních výstav, pořádání veletrhů pro obchodní a reklamní účely, předvádění (služby modelek) pro reklamní účely a podporu prodeje, aranžování výkladů, distribuce vzorků zboží, podnikové poradenství a obchodní management, pomoc a poradenství při řízení obchodní nebo podnikatelské činnosti, poskytování pomoci při řízení obchodních nebo průmyslových podniků, obchodní nebo podnikatelské informace, obchodní nebo podnikatelský průzkum, personální poradenství, marketingové studie, průzkum trhu, průzkum veřejného mínění, styky s veřejností, subdavatelské služby (obchodní pomoc), výstřížková služba na zprávy, komerční správa licencí na výrobky a služby ostatních, vyhledávání sponzorů, komerční informace a rady pro spotřebitele; (38) počítačová komunikace, telefonní komunikace, přenosy zpráv faxy, elektronická pošta, přenos zpráv a obrazových informací pomocí počítačů, služby dálkových konferencí, poskytování internetových diskusních fór, poskytování telekomunikačních kanálů pro teleshoppingové služby, zaslání zpráv, tiskové agentury, služby elektronické nástěnky (telekomunikační služby), telexové služby, služby hlasové pošty; (41) školení, vyučování, organizování a vedení seminářů, konferencí, symposií a kongresů, organizování vzdělávacích, sportovních nebo zábavných soutěží, organizování kulturních nebo vzdělávacích výstav, pořádání a řízení pracovních setkání (školení), informace o výchově a vzdělávání, informace o možnostech zábavy, organizování představení (manažerské služby), plánování a organizování večírků, rozhlasová a televizní zábava, zpravodajské a reportérské služby, obrazové zpravodajství, výroba rozhlasových a televizních programů, psaní a vydávání textů, s výjimkou reklamních nebo náborových, služby v oblasti grafické úpravy, jiné než pro reklamní účely, vydávání knih, překladatelské služby, elektronické publikování (DTP), vydávání elektronických knih a časopisů on-line, poskytování on-line elektronických publikací (bez možnosti stažení), pronájem audio nahrávek.

(730) **LESENSKÝ.CZ s.r.o.**, Navrátilova 224/1, Brno, 61600, CZ

(740) Ing. Libor Markes, Grohova 54, Brno, 60200



(510) (35) služby reklamních agentur, obchodní reklama pro třetí osoby, televizní a rozhlasová reklama, pronájem reklamní doby v komunikačních médiích, pronájem reklamních materiálů a reklamních ploch, reklama on-line v počítačové síti, venkovní reklama, vylepování plakátů, prezentace výrobků v komunikačních médiích pro účely maloobchodu, zajišťování předplatného telekomunikačních služeb a novin a časopisů, rozšiřování reklamních nebo inzertních materiálů zákazníkům (letáky, prospekty, tisky, vzorky), vydávání, zveřejňování, oznámení, vyhlášení, publikování propagačních, reklamních nebo náborových textů, psaní a zpracování reklamních textů, přepisování, služby v oblasti grafické úpravy pro reklamní účely, aktualizování reklamních materiálů, příprava inzertních sloupků, zaslání reklamních materiálů zákazníkům, předvádění zboží, organizování komerčních nebo reklamních výstav, pořádání veletrhů pro obchodní a reklamní účely, předvádění (služby modelek) pro reklamní účely a podporu prodeje, aranžování výkladů, distribuce vzorků zboží, podnikové poradenství a obchodní management, pomoc a poradenství při řízení obchodní nebo podnikatelské činnosti, poskytování pomoci při řízení obchodních nebo průmyslových podniků, obchodní nebo podnikatelské informace, obchodní nebo podnikatelský průzkum, personální poradenství, marketingové studie, průzkum trhu, průzkum veřejného mínění, styky s veřejností, subdavatelské služby (obchodní pomoc) výstřížková služba na zprávy, komerční správa licencí na výrobky a služby ostatních, vyhledávání sponzorů, komerční informace a rady pro spotřebitele; (38) počítačová komunikace, telefonní komunikace, přenosy zpráv faxy, elektronická pošta, přenos zpráv a obrazových informací pomocí počítačů, služby dálkových konferencí, poskytování internetových diskusních fór, poskytování telekomunikačních kanálů pro teleshoppingové služby, zaslání zpráv, tiskové agentury, služby elektronické nástěnky (telekomunikační služby), telexové služby, služby hlasové pošty; (41) školení, vyučování, organizování a vedení seminářů, konferencí, symposií a kongresů, organizování vzdělávacích, sportovních nebo zábavných soutěží, organizování kulturních nebo vzdělávacích výstav, pořádání a řízení pracovních setkání (školení), informace o výchově a vzdělávání, informace o možnostech zábavy, organizování představení (manažerské služby), plánování a organizování večírků, rozhlasová a televizní zábava, zpravodajské a reportérské služby, obrazové zpravodajství, výroba rozhlasových a televizních programů, psaní a vydávání textů, s výjimkou reklamních nebo náborových, služby v oblasti grafické úpravy, jiné než pro reklamní účely, vydávání knih, překladatelské služby, elektronické publikování (DTP), vydávání elektronických knih a časopisů on-line, poskytování on-line elektronických publikací (bez možnosti stažení), pronájem audio nahrávek.

(730) **LESENSKÝ.CZ s.r.o.**, Navrátilova 224/1, Brno, 61600, CZ

(740) Ing. Libor Markes, Grohova 54, Brno, 60200

(210) **O-515363**

(220) 29.07.2014

(320) 29.07.2014

(511) 24, 25, 26

(210) **O-515362**

(220) 29.07.2014

(320) 29.07.2014

(511) 35, 38, 41

(540)



(510) (24) textil a textilní zboží nezahrnuté v jiných třídách, povlečení, ubrusy; (25) oděvy, obuv, kloboučnické zboží; (26) krajky a výšivky, stuhy a tkaničky, knoflíky, háčky, očka, poutka, galanterie, špendlíky a jehly, umělé květiny.

(730) **Hlínová Jana Bc.**, Pivovarská 295, Strmilov, 37853, CZ

(210) **O-515364**

(220) 29.07.2014

(320) 29.07.2014

(511) 21, 32, 43

(540)



(510) (21) zboží skleněné spadající do této třídy, tj. lahve, sklenice na pití, půllitry, poháry keramické, keramické a porcelánové tácky, porcelánové džbány, vázičky, nádoby z plastu, karafy, stolní lahve, podtácky kromě papírových a určených k prostírání, pohárky z papíru nebo umělých hmot, poháry, tácky papírové, tácy (podnosy), cestovní lahve, otvírák) - na lahve, štíty vývěsní, reklamní z porcelánu nebo skla, desky na jídelní listky, pouzdra na jídelní listky, tepelně izolační nádoby, termosky na jídlo, termosky na nápoje, krabice na jídlo; (32) aperitivy nealkoholické, nealkoholické nápoje, pivo, sladové pivo, sladové nápoje, výtažky z chmele na výrobu piva, míchané nápoje s obsahem piva, přípravky na výrobu nápojů, zázvorové pivo, prášky na přípravu šumivých nápojů, příchutě na výrobu nápojů, minerální vody, limonády, šumivé nápoje, ovocné šťávy a nápoje, sirupy na výrobu nápojů; (43) barové služby, bufety, hotelové služby, rezervace hotelů, jídelny a závodní jídelny, kavárny, poskytování přechodného ubytování, poskytování gastronomických služeb, provoz hotelového ubytování, půjčování stanů, půjčování židlí, stolů, prostírání, nápojového skla, restaurace, služby spojené s provozováním pohostinství, ubytovací služby (hotely, penziony), zásobování, čepování piva.

(730) **Brněnská pivovarnická společnost, s.r.o.**, Sokolská 711, Modřice, 66442, CZ

(210) **O-515382**

(220) 29.07.2014

(320) 29.07.2014

(511) 3, 10, 44

(540)



(510) (3) přípravky pro péči o pleť, kosmetické přípravky, krémy (kosmetické -); (10) zařízení na provádění dermabráze, drenáže pro lékařské účely, lékařské přístroje a nástroje, masážní přístroje, masážní přístroje (pro estetickou masáž), mikrodermální obrušovače, podušky pro lékařské účely, podušky vyhřívané elektricky, pro léčebné účely, postele speciální pro lékařské účely; (44) služby lymfodrenáže, farmacie (poradenství -), salóny krásy, zdravotní péče, zdravotní poradenství, lékařské služby, masáže.

(730) **Drnek Miroslav**, Levského 3188, Praha 4, 14300, CZ

(210) **O-515383**

(220) 29.07.2014

(320) 29.07.2014

(511) 12

(540)

SOBI 20

(510) (12) jízdní kola.

(730) **Kuchař Jiří**, Mlékovic 2, Neveklov, 25756, CZ

(210) **O-515386**

(220) 30.07.2014

(320) 30.07.2014

(511) 35, 36, 43

(540)

Mariánský mlýn

(510) (35) propagační činnost, reklama, obchodní administrativa, kancelářské práce; (36) služby nemovitostní (nájemní služby k nemovitým věcem pro stále užívání); (43) služby zajišťující ubytování a nápoje, dočasné ubytování.

(730) **Mariánský mlýn, s.r.o.**, Brněnská 29/10, Velké Pavlovice, 69106, CZ

(210) **O-515390**

(220) 30.07.2014

(320) 30.07.2014

(511) 3

(540)



(510) (3) přípravky pro čištění, leštění, odmašťování a broušení.

(590) Barevná

(730) **Zenit, spol. s r.o.**, Pražská 162/19, Čáslav, Nové Město, 28601, CZ

(740) JUDr. Marcela Kislingerová, Sladkovského 767/767, Pardubice, 53002

(210) **O-515391**

(220) 30.07.2014

(320) 30.07.2014

(511) 9, 16, 35, 38, 41, 44
(540)



(510) (9) přístroje pro záznam, převod a reprodukci zvuku (obrazu), audiovizuální technika, prezentační technika, přístroje pro zpracování informací, počítače, počítačové programy (software), elektronická média - nosiče dat všeho druhu, spadající do třídy 9, jako disky, diskety, CD, DVD, zvukově-obrazové záznamy magnetické nebo v elektronické podobě, vybavení pro zpracování informací a pro počítače, přístroje telekomunikační techniky, elektronické publikace (s možností stažení), tiskárny, světelné reklamní poutače a reklamní neony; (16) nosiče informací všeho druhu v rozsahu třídy 16, tiskoviny, periodický a neperiodický tisk, zejména časopisy, noviny, knihy, prospekty, knihařské výrobky, propagační materiály a předměty z papíru, zejména letáky, plakáty, fotografie, pohlednice, dopisnice, dopisní papíry, kalendáře, obtisky, obalový materiál z papíru a plastických hmot, tiskařské typy a štočky, ozdobné a propagační předměty z papíru; (35) reklamní, inzertní služby všeho druhu včetně inzerce a reklamy poskytované v počítačových, telekomunikačních a obdobných sítích, distribuce reklamních letáků, tiskovin, katalogů, prospektů a ostatních neadresných tiskovin, internetová reklama a marketing, zprostředkování a poskytování informací v oblasti internetového marketingu, správa internetového marketingu; (38) elektronická pošta, elektronický přenos dat, poskytování přenosu informací pomocí Internetu, služby dálkových konferencí, šíření elektronických časopisů, periodik a knih v elektronické podobě prostřednictvím počítačové sítě, Internetu, pomocí satelitů, výměna a šíření zpráv a informací prostřednictvím informačních a telekomunikačních sítí, služby zabezpečující datovou a audiovizuální komunikaci prostřednictvím informačních a telekomunikačních sítí, např. počítačové sítě Internet, satelitu; (41) výchova, vzdělávání, zábava, sportovní a kulturní aktivity související s tělesným i duševním zdravím, rozvojem sebevědomí a sebelásky, vedení vzdělávacích programů, seminářů, kurzů, kolokvií, konferencí, kongresů, symposií, seminářů, zpracování projektů vzdělávacích programů a kurzů, on-line vzdělávací program v oblasti tělesného i duševního zdraví, rozvoje sebevědomí a sebelásky, produkce vzdělávacích filmových dokumentů a videí, služby vydavatelství a nakladatelství periodických a neperiodických publikací v tištěné i elektronické podobě, nahrávání nosičů zvukových a (nebo) obrazových, tvorba, výroba audiovizuálních děl, pořádání zábavních soutěží, zájmových klubů a společenských akcí, elektronické publikování; (44) péče o hygienu a krásu osob, zdravotní péče, poradenství k zdravému životnímu stylu, psychologické poradenství, provozování zařízení sloužících k regeneraci a rekondici, poradenství a konzultace v oblastech péče o zdraví a rozvoje sebevědomí a sebelásky.

(590) Barevná

(730) Částková Petra Yamuna Mgr. et Mgr., Letohradská 13, Praha 7, 17000, CZ
Čabalová Petra, Letohradská 13, Praha 7, 17000, CZ

(210) **O-515393**
(220) 30.07.2014
(320) 30.07.2014
(511) 6, 19

(540)



(510) (6) konstrukce kovové, ocelové konstrukce, stojky kovové; (19) dřevěné podlahové desky, podlahové desky nekovové, podlahy nekovové.

(590) Barevná

(730) **RFS raised floor s.r.o.**, Bezručova 795/2, Ústí nad Labem, 40001, CZ

(210) **O-515405**
(220) 30.07.2014
(320) 30.07.2014
(511) 3, 35, 40, 42
(540)

PSORICANN

(510) (3) přípravky prací, bělicí, čistící, odmašťovací, mýdlo, výrobky kosmetické, voňavkářské včetně surovin a polotovary pro výrobu těchto přípravků, éterické oleje, vodičky na vlasy, zubní pasty a prášky, barvy na vlasy, veškeré přípravky a prostředky spadající do této třídy určené pro použití v souvislosti s výrobou kosmetiky; (35) inzertní a reklamní činnost, poskytování pomoci při provozu obchodu, obstaravatelská činnost zejména v oblasti prodeje kosmetických výrobků všeho druhu, distribuce prospektů a vzorků vztahujících se k této činnosti; (40) poradenská činnost v oblasti výroby kosmetických výrobků všeho druhu; (42) výzkum, vývoj v oblasti výroby kosmetických výrobků všeho druhu.

(730) **Syncare Plus, s.r.o.**, Vranovská 349/70, Brno sever, Husovice, 61400, CZ

(740) Mgr. Marie Žáková, Ostopovická 4, Troubsko, 66441

(210) **O-515478**
(220) 04.08.2014
(320) 04.08.2014
(511) 5, 30, 32
(540)



(510) (5) potravinové přípravky a doplňky všeho druhu, vitamínové a multivitaminové přípravky a nápoje pro léčebné účely, posilující a podpůrné minerální látky a vitamíny k léčebným účelům, farmaceutické přípravky, cukrovinky s léčivými přísadami, léčivé cukrovinky, pastilky, diabetické přípravky pro Léčebné účely, nápoje dietetické, sirupy a dětské sirupy, upravené pro lékařské účely, léčivé rostliny, bylinné přípravky a sirupy v rámci této třídy, potraviny pro batolata; (30) bonbóny, pastilky (cukrovinky), šťávy, tabletky (cukrovinky), gumové cukrovinky; (32) nealkoholické nápoje, přípravky nebo příchutě na výrobu nápojů, koncentráty a sirupy k výrobě nápojů, ovocné nebo zeleninové šťávy a džusy a sirupy, dětské sirupy, nealkoholické nápoje obohacené vitamíny nebo minerály, tablety a prášky na přípravu šumivých nealkoholických nápojů.

(730) **VITAR s.r.o.**, Třída Tomáše Bati 385, Zlín, 76302, CZ

(740) JUDr. Lucie Miklová, tř. T. Bati 385, Zlín, 76302

(210) **O-515521**
(220) 05.08.2014
(320) 05.08.2014
(511) 29, 30, 31, 32, 33
(540)

SYFANY

(510) (29) maso, ryby, drůbež a zvěřina, masové výtázky, ovoce a zelenina konzervované, sušené a zavažené, jedlé tuky a oleje všeho druhu, máslo, oříchý, mák, vejce, mléko a mléčné výrobky, olejiny, výrobky z olejnin, luštěniny zpracované konzervované, bylinky zahradní sušené i konzervované, želé, džemy, kompoty a marmelády, kandované ovoce, hotová jídla z masa, zeleniny, ovoce a jiných potravin v rámci této třídy; (30) káva, čaj, čokoláda, kakao, cukr, kávové náhrady, mouka a přípravky z obilnin, výrobky z mouky, chléb všeho druhu, pekařské pečivo všeho druhu, jemné pečivo, koláče, suchary, cukroví a cukrářské výrobky, dorty a zákusky, droždí, prášky do těsta, sušenky, cukrovinky, zmrzlina, pizzy, těstoviny, rýže, vločky, ocet, sůl, hořčice, nálevy k ochucení, koření, med, přírodní vlákniny, sirup melasový, výrobky ze sóji; (31) výrobky zemědělské, zahradnické a lesní, tj. zrní, živá zvířata, čerstvé ovoce a zelenina, osivo, obilí, olejiny, brambory, řepa, čočka, hrách, chmel, rostliny a přírodní květiny, ryby, ořechy, cibule, olivy, krmiva pro zvířata, šrot pro zvířata, slad; (32) piva všeho druhu, minerální vody, šumivá nápoje a jiné nápoje nealkoholické, nápoje a šťavy ovocné, sirupy a jiné přípravky ke zhotovování nápojů; (33) alkoholické nápoje všeho druhu v rámci této třídy, alkoholické extrakty, míchané alkoholické nápoje, koktejly, lihoviny, likéry, pálenky, alkoholické nápoje obsahující ovoce, vína všeho druhu, alkoholické nápoje s obsahem vína, aperitivy, alkoholické výtázky z ovoce.
(730) **SYFANY, spol. s r.o.**, Vrbice 428, Vrbice, 69109, CZ
(740) Ing. Michal Jupa, Na Baních 1385, Praha 5 - Zbraslav, 15600

(210) **O-515595**
(220) 07.08.2014
(320) 07.08.2014
(511) 9, 20, 25
(540)

Najdi, co ti sedí

(510) (9) optické přístroje a pomůcky, brýle a jejich doplňky, skla, čočky, kontaktní čočky, obroučky, sluneční brýle, ochranné brýle, štítky proti oslnění, pouzdra na brýle, brýlové závěsy, řetízky a šňůrky k brýlím; (20) nábytek, zrcadla, rámy pro výstavy a výkladní skříně, stojany výstavní; (25) oděvy, kloboučnické zboží, klobouky, čepice, včetně čepice se štítkem.
(730) **Catherine Life a.s.**, U Prioru 1076/5, Praha 6, 16100, CZ
(740) Karel Čálek, Nad Palatou 12/2657, Praha 5, 15000

(210) **O-515597**
(220) 08.08.2014
(320) 08.08.2014
(511) 9, 16, 25, 35, 38, 41
(540)

VESELÁ TROJKA
PAVLA KRŠKY

(510) (9) nosiče informací v rozsahu třídy 9 se záznamem zvuku a/nebo obrazu, audiovizuální programy, nosiče záznamů nahrané i nenahrané, videokazety nahrané i nenahrané, audiokazety nahrané i nenahrané, audioprogramy, audiovizuální díla, audiovizuální díla v digitální podobě, hudební díla na nosičích, CD disky, informace, data, databáze a informační produkty na nosičích nebo i v elektronických, datových, informačních, počítačových a komunikačních sítích všeho druhu, multimediální aplikace, elektronická periodika a knihy v elektronické podobě; (16) papír, noty a notové materiály, tiskoviny, katalogy, knihy, časopisy, fotografie, plakáty, samolepky (papírníkové výrobky), obtisky, obaly všeho druhu papírové, papírové tašky, papírové kapsníky, papírové

ubrusy a ubrousky, databázové produkty v papírové formě, databáze v papírové formě, tiskárenské výrobky, vstupenky, programy akcí, potřeby pro knižní vazby, umělecké nebo ozdobné předměty z papíru; (25) oděvy, obuv, pokrývky hlavy, textilní oděvní doplňky v rámci této třídy, kravaty, kapsníky, opasky, ponožky, rukavice, šály, šátky; (35) zprostředkovatelská činnost v oblasti obchodu a zásilkového obchodu a služby teleshoppingu, vše v oblasti výše uvedených výrobních tříd 9 a 16, reklamní, inzertní a propagační služby, marketing, reklamní, inzertní a propagační činnost prostřednictvím jakéhokoliv média, prostřednictvím telefonní sítě nebo datové sítě nebo informační sítě nebo elektronické sítě nebo komunikační sítě nebo počítačové sítě, televizní reklama, poskytování informací a jiných informačních produktů komerčního nebo reklamního charakteru, poskytování multimediálních informací komerčního charakteru, komerční využití Internetu v oblastech komerčních internetových médií a vyhledávacích služeb, on-line inzerce, organizační zabezpečování televizního vysílání (administrativní služby), shromažďování dat a informací elektronicky, pořádání výstav k obchodním účelům, všechny uvedené služby s výjimkou oblasti bankovníctví; (38) televizní vysílání, televizní vysílání zábavných, vzdělávacích, výchovných, soutěžních, diskusních a informačních pořadů, vysílání teleshoppingu, rozhlasové vysílání, televizní a rozhlasové vysílání prostřednictvím elektronické, komunikační, telekomunikační nebo počítačové sítě, televizní a rozhlasové vysílání do sítí mobilních telekomunikačních operátorů, služby na Internetu související s televizním vysíláním, poskytování programových nabídek, informační služby týkající se vysílání, šíření informací o vysílání prostřednictvím datových sítí, tematika, výměna zpráv, šíření, výměna nebo získávání zpráv a informací, šíření elektronických časopisů, informací, audio nebo audiovizuálních děl prostřednictvím informační nebo datové nebo elektronické nebo komunikační nebo telekomunikační nebo počítačové sítě, zejména Internetu, počítačová komunikace, telefonní komunikace; (41) koncertní činnost, živá vystoupení hudební kapely, nakladatelství, vydavatelství, tvorba audiovizuálních programů, ediční činnost, publikační činnost, nahrávání nosičů zvukových nebo obrazově zvukových, tvorba audiovizuálních děl, agenturní činnost v oblasti kultury, zprostředkování v oblasti kultury, výchovy, zábavy a sportu, výchovná, vzdělávací, soutěžní a zábavní činnost, zábavní nebo kulturní nebo vzdělávací představení, organizace společenských a kulturních akcí, organizace, provozování a provádění her a soutěží včetně veřejných, výstavní činnost v oblasti kultury nebo zábavy nebo výchovy nebo vzdělávání.

(730) **ČESKÁ MUZIKA spol. s r.o.**, Křenovice 106, Dubné, 37384, CZ
(740) PatentCentrum Sedlák & Partners s.r.o., Husova 5, České Budějovice, 37001

(210) **O-515598**
(220) 08.08.2014
(320) 08.08.2014
(511) 6, 7, 9, 19, 37, 39
(540)

BIKE BOX

(510) (6) konstrukce přenosné, parkovací konstrukce pro jízdní kola, stojany na jízdní kola, informační skříně, bezpečnostní schránky, bezpečnostní řetězy, palety (převavní), zábradlí, boxy pro jízdní kola včetně jejich součástí jako jsou dveře, zárubně dveří, držadla, dveřní kliky, kování, dveřní zarážky, dveřní uzávěry, zástrčky, otvírače dveří s výjimkou elektrických, vše kovové; (7) elektrické otvírače dveří; (9) automatické ovládací systémy pro parkovací boxy pro jízdní kola včetně dálkové ovládaných, zabezpečovací zařízení proti krádeži, elektrické zámky, poplašná zařízení, elektrické bzučáky, detektory, požární hlásiče, fotobuňky, parkovací hodiny, mincovní parkovací automaty, světelné značení; (19) konstrukce přenosné, zařízení pro parkování jízdních kol, stojany na jízdní kola, informační skříně, zábradlí, boxy na jízdní kola včetně jejich součástí jako jsou dveře, zárubně dveří, dveřní uzávěry, vše

nekovové; (37) montáž, údržba a opravy parkovacích konstrukcí pro jízdní kola, instalace a opravy poplašných systémů proti vloupání, montáž, údržba a opravy bezpečnostních schránek, opravy bezpečnostních zámek; (39) pronájem parkovacích ploch, úschova jízdních kol.

(730) **Boxline system s.r.o.**, Ptašinského 306/3, Brno, 60200, CZ

(740) Patentová a známková kancelář Ing. Marie Jandová, patentový zástupce, Ing. Marie Jandová, Nerudova 1095, Kuřim, 66434

(210) **O-515599**

(220) 08.08.2014

(320) 08.08.2014

(511) 7, 9, 42

(540)

RMT

(510) (7) alternátory, barvicí stroje, dávkovače (části strojů), dmýchadla - výtačné ventilátory, dopravníky (pásky pro -), dopravníky pásové, jeřáby, papírenské stroje, průmysl chemický (elektromechanické stroje pro-), redukční ventily (části strojů), regulátory (části strojů), regulátory tlaku (části strojů), rozvaděče automatické - automatické distribuční stroje; (9) čtečky čárového kódu, dávkovače (automatické dávkovací přístroje), desky tištěných obvodů, chemické přístroje a zařízení, lasery ne pro lékařské účely, měřicí přístroje, měřicí přístroje přesné, měřicí přístroje - měřítka, měřicí zařízení (elektřina), měřiče množství - kvantoměry, měřidla, mikrometrická měřítka - mikrometry, mikrometry, monitorovací přístroje elektrické, počítačové programy (nahrané -), počítačové programy s možností stažení, počítačové a softwarové aplikace stahovatelné, počítačový software (nahraný -), programy operačních systémů (nahrané -), přesné váhy, analytické váhy, přístroje pro rozbor vzduchu, rozvodné skříně, spínací skříně, řídicí a kontrolní panely, skříně rozvaděče (elektřina), snímače obrazu, skenery (zpracování dat), váhy, váhy (přesné, analytické), váhy - přístroje a nástroje na vážení, vázící přístroje - váhy, vázící stroje, zkušební přístroje - ne pro lékařské účely, zpracování dat (přístroje pro -); (42) analýza vody, analýzy chemické, inženýrské práce, kalibrování (měření), projektová činnost - studie technických projektů, projektování, projektové studie technické, tvorba software, vývoj a výzkum nových výrobků (pro jiné).

(590) Barevná

(730) **RMT s.r.o.**, Zahradní 224, Paskov, 73921, CZ

(740) Mgr. Radan Janoš, Stodolní 1293/3, Ostrava, 70200

(210) **O-515660**

(220) 12.08.2014

(320) 28.07.2014

(511) 44

(540)

affidea

(510) (44) služby zdravotní péče.

(730) **Euromedic International B.V.**, Prins Bernhardplein 200, NL-1097 JB Amsterdam, NL

(740) Traplová Hadr Kubát, advokátní a patentová kancelář, Mgr. Jana Šuranová Traplová, Přístavní 24, Praha 7, 17000

(210) **O-515756**

(220) 15.08.2014

(320) 15.08.2014

(511) 33, 35, 36, 41

(540)

KRESLÍME BUDOUCNOST

(510) (33) víno, bílé víno, červené víno, šumivé víno, alkoholické nápoje vyrobené z vína a ovocné šťávy, matolinové víno, nápoje obsahující víno (vinné stíky), předmíchané alkoholické nápoje jiné než z piva, brandy,

vinovice, alkoholické nápoje s ovocem, alkoholické výtažky z ovoce, nízkoalkoholické nápoje, alkoholové extrakty (tinkтуры), aperitivy, griotka, likéry, hořké likéry, destilované nápoje, lihoviny, lihové esence, medovina, rum, whisky, vermut, džin, vodka, alkoholické nápoje s výjimkou piva; (35) maloobchodní a velkoobchodní služby s vínem, s alkoholickými a nealkoholickými nápoji, s čokoládou, s oříšky, se zmrzlinou, s kávou, s čajem, s cukrovinkami, sušenkami, s cereálními tyčinkami, se slanými tyčinkami a slaným pečivem (chuťovky), s čokoládovými, ovocnými a oříškovými chuťovkami, maloobchodní a velkoobchodní služby s výrobky uvedenými ve třídě 33 tohoto seznamu, zprostředkování obchodu s vínem, s alkoholickými a nealkoholickými nápoji, s čokoládou, oříšky, se zmrzlinou, s kávou, s čajem, s cukrovinkami, sušenkami, s cereálními tyčinkami, se slanými tyčinkami a slaným pečivem (chuťovky), s čokoládovými, ovocnými a oříškovými chuťovkami a s ostatními výrobky uvedenými ve třídě 33 tohoto seznamu prostřednictvím Internetu, shromažďování různého zboží (kromě dopravy), zejména výše uvedeného zboží pro třetí osoby umožňující spotřebitelům, aby si prohlédli a zakoupili zboží prostřednictvím katalogů, korespondenčního (zásilkového) prodeje, prostřednictvím Internetu, teleshoppingu nebo prostřednictvím jiných komunikačních médií, obchodní informace a rady spotřebitelům, reklama, zásilkové reklamní služby, on-line reklama na počítačové komunikační síti, placené reklamní služby typu "klikni sem", pronájem reklamního času v komunikačních médiích, rozhlasová reklama, televizní reklama, poskytování reklamního prostoru a reklamních on-line adresářů na vyhledávání a zobrazování informací, blogů, diskusí, videí a fotografií, vyhledávání informací v počítačových souborech (pro třetí osoby), vydávání a aktualizování reklamních nebo náborových materiálů, grafická úprava tiskovin pro reklamní účely, vydávání reklamních textů, rozšiřování reklamních materiálů zákazníkům (letáky, prospekty, tiskoviny, vzorky), lepení plakátů, marketing, marketingové studie, organizování výstav pro reklamní a obchodní účely, předvádění zboží, pořádání reklamních a obchodních předváděcích akcí na propagaci výrobků a služeb, vztahy s veřejností (public relations), vyhledávání sponzorů, sbírání údajů do počítačových databází, seřazování údajů v počítačových databázích, správa počítačových souborů, odborné obchodní nebo podnikatelské poradenství, kancelářské práce, administrativní zpracování obchodních objednávek, průzkum trhu, průzkum veřejného mínění, analýzy nákladů, fakturace, fotokopírovací služby, pronájem prodejních automatů, poskytování rad a informací o uvedených službách prostřednictvím komunikačních médií, elektronické pošty, sms zpráv, počítačových sítí a Internetu nebo verbální; (36) organizování sbírek, organizování dobročinných sbírek, financování (služby), finanční řízení, správa financí, správce, finanční informace, záruky, kauce, ručení, zúčtování (bezhotovostní zúčtování vzájemných pohledávek a závazků), zřizování fondů, finanční sponzorování, zajišťování a shromažďování věcných darů a finančních prostředků s cílem jejich přerozdělování (dobročinné sbírky), dobročinné sbírání peněz pro děti a rodiny, organizování finančních a materiálních dobročinných sbírek určených pro sociálně odkázané jednotlivce, děti, rodiny, sociální ústavy a zařízení, zdravotně postižené nebo pro zařízení, která se o tyto skupiny lidí starají, organizování finančních dobročinných sbírek určených pro talentované děti a mládež, na podporu humanitárních cílů, na podporu kultury, vzdělávání, vědy, umění, sportu, zdravotnictví, pojišťovnictví, peněžnictví, zprostředkovatelská činnost s nemovitostmi, poskytování informací o uvedených službách prostřednictvím komunikačních médií, elektronické pošty, sms zpráv, počítačových sítí a Internetu; (41) nemateriální a nefinanční charitativní činnost v oblasti vzhledu, vzdělávání, sportu a kultury pro děti, mládež a sociálně znevýhodněné lidi a pro zařízení, které se starají o tyto skupiny lidí, vydávání časopisů, novin, knih a jiných periodických a neperiodických publikací (kromě reklamních), on-line vydávání elektronických knih a časopisů, poskytování on-line elektronických publikací [bez možnosti stažení], elektronické publikování (dtp), pořádání her, zábavy, opatřování titulků, překladatelské služby, poskytování on-line videí, bez možnosti stažení, on-line poskytování počítačových her bez možnosti stažení, odborné přeškolení, koučink (školení), kurzy korespondenční, individuální výuka, organizování a vedení workshopů (výuka), organizování a vedení seminářů, organizování a vedení kongresů, organizování a vedení konferencí, vyučování, vzdělávání, fotografování, fotografické reportáže, reportérské služby, organizování a vedení koncertů, informace o možnostech rozptýlení, informace o možnostech zábavy, informace o výchově a vzdělávání, organizování kulturních nebo vzdělávacích výstav, organizování plesů, pořádání loterií, organizování představení (manažerské služby), organizování živých vystoupení, organizování vědomostních nebo zábavných soutěží, služby estrádních umělců, pořádání soutěží krásy, organizování sportovních soutěží, tvorba

divadelních nebo jiných představení, vydávání textů, s výjimkou reklamních nebo náborových, plánování a organizování večírků, výroba rozhlasových a televizních programů, produkce filmů (nikoliv reklamních), zábava, pobavení, výchovně zábavné klubové služby, služby poskytované v prázdninových táborech (zábava), tvorba videofilmů, akademie (vzdělávání), půjčování videokazet a filmů, nahrávání videopásek, poskytování informací o uvedených službách prostřednictvím komunikačních médií, elektronické pošty, sms zpráv, počítačových sítí a Internetu.

(730) **Píža Ján**, Pod Rovnicami 3475/65, Bratislava, SK

(740) Ing. Róbert Porubčan, Puškinova 19, Ivanka pri Dunaji, 90028

(210) **O-515774**

(220) 18.08.2014

(320) 18.08.2014

(511) 9, 35, 42

(540)

KOMIX««

(510) (9) hardware, software; (35) zprostředkovatelská činnost v oblasti výpočetní techniky; (42) konzultační a poradenská činnost v oblasti hardware a software.

(730) **KOMIX s.r.o.**, Holubova 2527/1, Praha 5 - Smíchov, 15000, CZ

(210) **O-515996**

(220) 27.08.2014

(320) 27.08.2014

(511) 35, 36, 39

(540)



(510) (35) administrativní zpracování nákupních objednávek, marketing, marketingové studie, profesionální obchodní nebo podnikatelské poradenství, oceňování a odhady v oblasti podnikání, organizování komerčních nebo reklamních výstav, pomoc při řízení obchodních a průmyslových podniků, reklama, správa hotelů; (36) finanční analýzy, finanční poradenství, clearing (zúčtování vzájemných pohledávek a závazků - bezhotovostní operace), oceňování nemovitostí, zprostředkování nemovitostí, pronájem bytů, pronájem nemovitostí, pronajímání kanceláří (nemovitostí), správa nemovitostí; (39) pronájem garáží, pronájem parkovacích ploch, pronájem skladišť.

(590) Barevná

(730) **J & T REAL ESTATE, a.s.**, Dvořákovo nábrežie 10, Bratislava, SK

(210) **O-515997**

(220) 27.08.2014

(320) 27.08.2014

(511) 35, 36, 39

(540)

Rustonka Effective Offices

(510) (35) administrativní zpracování nákupních objednávek, marketing, marketingové studie, profesionální obchodní nebo podnikatelské poradenství, oceňování a odhady v oblasti podnikání, organizování komerčních nebo reklamních výstav, pomoc při řízení obchodních a průmyslových podniků, reklama, správa hotelů; (36) finanční analýzy, finanční poradenství, clearing (zúčtování vzájemných pohledávek a závazků - bezhotovostní operace), oceňování nemovitostí, zprostředkování nemovitostí, pronájem bytů, pronájem nemovitostí, pronajímání kanceláří (nemovitostí), správa nemovitostí; (39) pronájem garáží, pronájem parkovacích ploch, pronájem skladišť.

(730) **J & T REAL ESTATE, a.s.**, Dvořákovo nábrežie 10, Bratislava, SK

(210) **O-516256**

(220) 08.09.2014

(320) 08.09.2014

(511) 35, 36, 41

(540)

C.M.B.

(510) (35) propagační činnost, reklama, pomoc při řízení obchodní společnosti, obchodní administrativa, kancelářské práce; (36) pojištění, služby finanční, služby peněžní, služby nemovitostní; (41) výchova, vzdělávání, zábava, sportovní a kulturní aktivity.

(730) **C.M.B. Investment Ltd.**, Walsingham House, 35 Seething Lane, Londýn, CZ

(740) Mgr. Martin Láník, Karlovo náměstí 24, Praha 1, 11000

(210) **O-516259**

(220) 08.09.2014

(320) 08.09.2014

(511) 43

(540)



(510) (43) hostinská a kavárenská činnost, provozování rychlého občerstvení, barů, bufetů, jídelen, provoz stravovacích zařízení, organizační zajištění gastronomických akcí (cateringové služby).

(590) Barevná

(730) **Bülent Yener**, Na Suchých 324, Vestec, 25242, CZ

(740) Mgr. Jitka Vejražková, Podkovářská 6, Praha 9, 19000

(210) **O-516260**

(220) 08.09.2014

(320) 08.09.2014

(511) 35, 36, 41

(540)



(510) (35) propagační činnost, reklama, pomoc při řízení obchodní činnosti, obchodní administrativa, kancelářské práce; (36) pojištění, služby

finanční, služby peněžní, služby nemovitostní; (41) výchova, vzdělávání, zábava, sportovní a kulturní aktivity.
(730) **MILENIUM 3000 spol. s r.o.**, Huťská 229, Kladno, 27201, CZ

(511) 43
(540)

(210) **O-516433**

(220) 16.09.2014

(320) 16.09.2014

(511) 35

(540)

Kupi

(510) (35) administrativní zpracování nákupních objednávek, dodavatelské služby pro třetí osoby (nákup výrobků a služeb pro jiné podniky), informace o obchodních kontaktech, maloobchodní nebo velkoobchodní služby pro farmaceutické, veterinární a sanitární přípravky a zdravotní materiál, marketing, nákupní ceny, velkoobchodní ceny (analýzy -), obchodní nebo podnikatelské informace, obchodní nebo podnikatelské poradenství (profesionální -), obchodní nebo podnikatelský průzkum, obchodní reklama (pro třetí osoby -), optimalizace pro vyhledávače, optimalizace provozu webových stránek, poskytování obchodních informací prostřednictvím webových stránek, prezentace výrobků v komunikačních médiích pro účely maloobchodu, pronájem kancelářských strojů a zařízení, průzkum (obchodní -), průzkum trhu, předvádění zboží, překlad informací do počítačových databází, psaní reklamních textů, rady pro spotřebitele (komerční informace a rady pro -), spotřebitelská poradna, reklama (propagace), reklama on-line v počítačové síti, reklama placená kliknutím, reklamní agentury, reklamní materiály (zasílání zákazníkům -), reklamní materiály (aktualizování reklamní nebo inzertní materiály (rozšiřování -), sjednávání a uzavírání obchodních transakcí pro třetí strany, služby obchodního zprostředkování, služby v oblasti grafické úpravy pro reklamní účely, služby v oblasti srovnávání cen, služby poradenství v obchodní činnosti, subdodavatelské služby (obchodní pomoc), systemizace informací do počítačových databází, vyhledávání dat v počítačových souborech (pro třetí osoby), vzorky zboží (distribuce -), zasílání reklamních materiálů zákazníkům, zboží (předvádění -).

(730) **Kupi.cz retail, s.r.o.**, Radlická 3294/10, Praha 5 - Smíchov, 15000, CZ

(740) Mgr. Petr Polanský, Komenského 333, Nivnice, 68751

(210) **O-516434**

(220) 16.09.2014

(320) 16.09.2014

(511) 35

(540)

Kupi.cz

(510) (35) administrativní zpracování nákupních objednávek, dodavatelské služby pro třetí osoby (nákup výrobků a služeb pro jiné podniky), informace o obchodních kontaktech, maloobchodní nebo velkoobchodní služby pro farmaceutické, veterinární a sanitární přípravky a zdravotní materiál, marketing, nákupní ceny, velkoobchodní ceny (analýzy -), obchodní nebo podnikatelské informace, obchodní nebo podnikatelské poradenství (profesionální -), obchodní nebo podnikatelský průzkum, obchodní reklama (pro třetí osoby -), optimalizace pro vyhledávače, optimalizace provozu webových stránek, poskytování obchodních informací prostřednictvím webových stránek, prezentace výrobků v komunikačních médiích pro účely maloobchodu, pronájem kancelářských strojů a zařízení, průzkum (obchodní -), průzkum trhu, předvádění zboží, překlad informací do počítačových databází, psaní reklamních textů, rady pro spotřebitele (komerční informace a rady pro -), spotřebitelská poradna, reklama (propagace), reklama on-line v počítačové síti, reklama placená kliknutím, reklamní agentury, reklamní materiály (zasílání zákazníkům -), reklamní materiály (aktualizování reklamní nebo inzertní materiály (rozšiřování -), sjednávání a uzavírání obchodních transakcí pro třetí strany, služby obchodního zprostředkování, služby v oblasti grafické úpravy pro reklamní účely, služby v oblasti srovnávání cen, služby poradenství v obchodní činnosti, subdodavatelské služby (obchodní pomoc), systemizace informací do počítačových databází, vyhledávání dat v počítačových souborech (pro třetí osoby), vzorky zboží (distribuce -), zasílání reklamních materiálů zákazníkům, zboží (předvádění -).

(730) **Kupi.cz retail, s.r.o.**, Radlická 3294/10, Praha 5 - Smíchov, 15000, CZ

(740) Mgr. Petr Polanský, Komenského 333, Nivnice, 68751

(210) **O-516451**

(220) 16.09.2014

(320) 16.09.2014



(510) (43) bary, bufety, kavárna, služby kaváren, pronájem kuchyňských přístrojů, restaurace, samoobslužné restaurace, zajišťování hromadného stravování (catering), mobilní cateringové služby zaměřené na zásobování jídel, cateringové služby pro hotely.

(590) Barevná

(730) **Čech David**, Letkov 70, Plzeň 26, 32600, CZ

(740) Mgr. Lukáš Hegner, Jiráskovo nám. 816/4, Plzeň, 32600

(210) **O-516566**

(220) 22.09.2014

(320) 22.09.2014

(511) 9, 16, 20, 35, 40, 42

(540)



(510) (9) software, počítačový software (programy), software pro zpracování obrazu, software grafického uživatelského rozhraní, software pro zpracování dat, počítačový software pro správu databází, software na zpracování dat pro grafické prezentace; (16) knihy, tiskoviny, fotoalba a alba pro sběratele, manuály pro počítačový software, alba, alba na fotografie, knihy k nalepování výstřižků (alba), akvarely, atlasy, blahopřání, brožury, prospekty, letáky, časopisy, desky, dopisní papír, papírové etikety, fólie na balení knih, formuláře, fotografie [tištěné], obrazy, obrázky, fotografie, grafické reprodukce, kalendáře, kartón, kartotéční lístky, karty, katalogy, papírové obaly na knihy, lepenkové krabice, kartónové krabice, dárkové krabice, papírové krabice, lepení fotografií (přístroje na), lepty, litografie, manuály, obálky, obrazy a kaligrafická díla, nálepky (obtisky), olejotisky, papír, papírová prostírání, papírové pásky, periodika, pohlednice, pohlednice a obrazové pohlednice, potahy tiskařské, kromě textilních, prospekty, tištěné publikace, samolepky, alba na samolepky, skicáky, sešity, tiskopisy, vazby knihařské, záložky do knih, pravítka, plakáty, bloky [papírnické výrobky], vizitky; (20) desky na připevňování fotografií, nafukovací reklamní balóny, nafukovací reklamní předměty spadající do třídy 20, nástěnky (jiné než elektronické), rámy na obrazy (kromě ráků z drahých kovů), rámečky na fotografie, rámy (na obrazy), držáky (rámy) na fotografie; (35) reklamní, marketingové a propagační služby, marketingové služby, obchodně-propagační služby, elektronické obchodní služby, zejména poskytování informací o výrobcích prostřednictvím telekomunikačních sítí k reklamním a prodejním účelům, počítačová propagace obchodní činnosti, podpora prodeje služeb (jménem třetích osob) prostřednictvím zajištění reklamy, poradenství v oboru řízení obchodní činnosti a marketingu, online reklama prostřednictvím počítačových komunikačních sítí, obchodní marketingové služby, obchodní propagace, příprava propagačních, reklamních, inzertních dokumentů, poskytování on-line reklamního průvodce na zboží a služby jiných on-line prodejců na Internetu, reklama prostřednictvím všech veřejných komunikačních prostředků, reklama prostřednictvím elektronických médií a zejména Internetu, reklama on-line, reklama on-line v počítačové síti, reklama a propagace prodeje vztahující se ke zboží a službám nabízená a objednávaná prostřednictvím telekomunikací nebo elektronicky, reklama a marketing, sběr informací v oblasti reklamy, služby v oblasti grafické

úpravy pro reklamní účely, služby reklamní grafiky, výroba reklamních předmětů a reklam, výroba reklamních materiálů, vedení obchodních záznamů, administrativní zpracování dat, foto kopírovací služby, kopírovací služby, reprografické služby, propagační činnost, reklama, včetně on-line reklamy na počítačové síti, marketing, aktualizace a údržba dat v počítačových databázích, kopírování dokumentů, obchodní nebo podnikatelské informace, prezentace výrobků v komunikačních médiích pro účely maloobchodu, rozšiřování reklamních materiálů, systemizace informací do počítačových databází, sběr a systemizace informací do počítačových databází, venkovní reklama; (40) tiskárenské služby, vyvolávání a zpracování fotografií a kinematografických filmů, foto tisk, fotografický lept na látky, fotografický lept na oděvy, fotografický lept tiskovin, hlubotisk (fotografické leptání), knihtisk, leptový tisk, kopírování fotografií, litografický tisk, ofsetový tisk, potisk triček, služby v oblasti digitálního tisku knih a jiných dokumentů na vyžádání, služby výroby tiskovin (služby tiskáren), sítotisk, tisk knih, tisk portrétů, tisk reklamních materiálů, tisk vzorů, zpracování fotografií, zakázkový potisk látek dekorativními vzory, tisk vzorů na textilie, textilní tisk; (42) software (pronájem počítačového), počítačový software (aktualizace), tvorba software (počítačových programů), počítačový software - instalace a údržba, webhostingové služby a software jako služba a pronájem softwaru, vývoj softwaru, programování a implementace softwaru, pronájem a údržba počítačového softwaru.

(590) Barevná

(730) touch4print.com s.r.o., Obchodní 132, Čestlice, 25101, CZ

(740) Mgr. Jakub Houžvíc, Štefánikova 1347, Mladá Boleslav, 29301

(210) **O-516774**

(220) 01.10.2014

(320) 01.10.2014

(511) 3

(540)

**DOMINICO
DE
COCO**

(510) (3) parfěmy, parfémovaná voda, parfěmy květinové, toaletní voda.

(730) **Křížková Kateřina**, Bořivojova 1075/38, Praha 3, 13000, CZ

(210) **O-516798**

(220) 01.10.2014

(320) 01.10.2014

(511) 35

(540)

Bodobraní

(510) (35) aktualizování reklamních materiálů, informace (obchodní nebo podnikatelské), marketing, obchodní reklama, poskytování obchodních informací prostřednictvím webových stránek, prezentace výrobků v komunikačních médiích pro účely maloobchodu, předvádění zboží, psaní reklamních textů, rady pro spotřebitele (komerční informace a rady pro), (spotřebitelská poradna), reklama (propagace), reklamní materiály (rozšiřování), rozšiřování reklamních materiálů zákazníkům (letáky, prospekty, tisky, vzorky), rozšiřování reklamních nebo inzertních materiálů, venkovní reklama, zasílání reklamních materiálů zákazníkům.

(730) **K & V ELEKTRO a.s.**, Týnská 1053/21, Praha 1 - Staré Město, 11000, CZ

(740) JUDr. Tomáš Rydval, Křížkova 196/18, Praha 8 - Karlín, 18600

(210) **O-516868**

(220) 06.10.2014

(320) 06.10.2014

(511) 16, 29, 30, 43

(540)



(510) (16) papír, lepenka, tiskárenské výrobky, potřeby pro knižní vazby, fotografie, papírenské zboží, lepidla pro papírenství nebo domácnost, materiál pro umělce, štětce, psací stroje a kancelářské potřeby (vyjímaje nábytek), učební a vyučovací pomůcky s výjimkou přístrojů, plastické obaly (nezařazené do jiných tříd), tiskařské typy, štočky; (29) maso, ryby, drůbež a zvěřina, masové výtažky, konzervované, mražené, sušené a vařené ovoce a zelenina, želé, džemy, kompoty, vejce, mléko a mléčné výrobky, jedlé oleje a tuky; (30) káva, čaj, kakao a kávové náhražky, rýže, tapioka a ságo, mouka a obilninové přípravky, chléb, pečivo a cukrovinky, zmrzlina, cukr, med, melasa, droždí, prášek do pečiva, sůl, hořčice, ocet, omáčky (chuťové přísady), koření, led potravinářský; (43) služby zajišťující stravování a nápoje, dočasné ubytování.

(730) **Smetanová cukrárna a.s.**, Palackého 831, Roztoky, 25263, CZ

(210) **O-516924**

(220) 07.10.2014

(320) 07.10.2014

(511) 9, 16, 38

(540)

ESTAV.cz

(510) (9) nosiče informací všeho druhu v rozsahu třídy 9, včetně zvuku a obrazu, elektronické publikace všeho druhu, včetně poskytovaných on-line z databází, z Internetu nebo jiné komunikační sítě, zejména bezdrátové, kabelové nebo satelitní; (16) nosiče informací všeho druhu v rozsahu třídy 16, tiskoviny a polygrafické výrobky, fotografie; (38) šíření informací prostřednictvím komunikačních sítí, zejména Internetu, bezdrátových sítí, kabelové nebo satelitní sítě, počítačový přenos informací - zejména pro obor stavebnictví.

(730) **Topinfo s.r.o.**, Křenova 438/3, Praha 6 - Veveřslavín, 16200, CZ

(740) PROPATENT, Ing. Vlasta Sedláčková, Ke Kateřinkám 1393, Praha 4, 14900

(210) **O-517036**

(220) 10.10.2014

(320) 10.10.2014

(511) 30, 43

(540)



(510) (30) cukroví, cukrovinky, bonbóny, čokoláda, čokoládové nápoje, zmrzliny, káva, kávové nápoje, koláče, listové, mandlové a máslové těsto, těsto na koláče, marcipán, med, dorty, sladké pečivo, sušenky, zákusky, medovíčky, perníky, oplatky, palačinky, jemné pečivo, příchutě (aroma), aromatické přípravky do potravin, zmrzlinové poháry, ovocné želé; (43) snack bary, bufety, kavárny, dezertové bary a restaurace.

(590) Barevná

(730) **Veverka Ivan**, A. Smutného 644, Střelnice u Brna, 66447, CZ

Mašíčková Šárka, Jeseniova 17, Praha 3, 13000, CZ

Viktorín David, Kubova 2, Brno, 61200, CZ

(740) KANIA, SEDLÁK, SMOLA Patentová a známková kancelář, Ing. František Kania, Mendlovo nám. 1a, Brno, 60300

(210) **O-517086**

(220) 13.10.2014

(320) 13.10.2014

(511) 9, 10, 24, 25

(540)

WAVE

(510) (9) obuv ochranná proti nehodám, ozáření a ohni, obuv bezpečnostní; (10) obuv zdravotní, obuv ortopedická, obuv pro podporu nožní klenby, ortopedické vložky do bot, vložky pro ploché nohy, zdravotní vložky do bot; (24) textilní podšívky pro obuv; (25) obuv, obuv pracovní, obuv sportovní, obuv vycházková, obuv kožená, gumová, nepromokavá, zateplená, nezateplená, s ocelovou výztuží, holínky, sandály, součásti obuvi spadající do třídy 25, vložky do bot, stélky do bot, kování na obuv, podpatky pro obuv, protiskluzné pomůcky pro obuv, svršky na obuv, špičky pro obuv, podešve pro obuv, podrážky k obuvi, řemínky prošívací pro obuv (okolký).

(730) **ČERVA EXPORT IMPORT a.s.**, Archeologická 1378, Hostovice, 25301, CZ

(740) Loskotová & partneři, patentová a známková kancelář, Ing. Gabriela Loskotová, K Závětinám 727, Praha 5, 15500

(210) **O-517206**

(220) 17.10.2014

(320) 17.10.2014

(511) 35, 36, 41

(540)

reality **22**

(510) (35) propagační činnost, reklama, pomoc při řízení obchodní činnosti, obchodní administrativa, kancelářské práce; (36) pojištění, služby finanční, služby peněžní, služby nemovitostní; (41) výchova, vzdělávání, zábava, sportovní a kulturní aktivity.

(730) **REALITY 11 CZECH REPUBLIC a.s.**, Kodaňská 1441/46, Praha 10, 10100, CZ

(740) JUDr. Ondřej Hlušička, Radouňova 2683/28, Praha 5, 15500

(210) **O-517207**

(220) 17.10.2014

(320) 17.10.2014

(511) 35, 36, 41

(540)

reality **33**

(510) (35) propagační činnost, reklama, pomoc při řízení obchodní činnosti, obchodní administrativa, kancelářské práce; (36) pojištění, služby finanční, služby peněžní, služby nemovitostní; (41) výchova, vzdělávání, zábava, sportovní a kulturní aktivity.

(730) **REALITY 11 CZECH REPUBLIC a.s.**, Kodaňská 1441/46, Praha 10, 10100, CZ

(740) JUDr. Ondřej Hlušička, Radouňova 2683/28, Praha 5, 15500

(210) **O-517208**

(220) 17.10.2014

(320) 17.10.2014

(511) 35, 36, 41

(540)

reality **44**

(510) (35) propagační činnost, reklama, pomoc při řízení obchodní činnosti, obchodní administrativa, kancelářské práce; (36) pojištění, služby finanční, služby peněžní, služby nemovitostní; (41) výchova, vzdělávání, zábava, sportovní a kulturní aktivity.

(730) **REALITY 11 CZECH REPUBLIC a.s.**, Kodaňská 1441/46, Praha 10, 10100, CZ

(740) JUDr. Ondřej Hlušička, Radouňova 2683/28, Praha 5, 15500

(210) **O-517209**

(220) 17.10.2014

(320) 17.10.2014

(511) 35, 36, 41

(540)

reality **55**

(510) (35) propagační činnost, reklama, pomoc při řízení obchodní činnosti, obchodní administrativa, kancelářské práce; (36) pojištění, služby finanční, služby peněžní, služby nemovitostní; (41) výchova, vzdělávání, zábava, sportovní a kulturní aktivity.

(730) **REALITY 11 CZECH REPUBLIC a.s.**, Kodaňská 1441/46, Praha 10, 10100, CZ

(740) JUDr. Ondřej Hlušíčka, Radouňova 2683/28, Praha 5, 15500

(210) **O-517210**

(220) 17.10.2014

(320) 17.10.2014

(511) 35, 36, 41

(540)

reality **66**

(510) (35) propagační činnost, reklama, pomoc při řízení obchodní činnosti, obchodní administrativa, kancelářské práce; (36) pojištění, služby finanční, služby peněžní, služby nemovitostní; (41) výchova, vzdělávání, zábava, sportovní a kulturní aktivity.

(730) **REALITY 11 CZECH REPUBLIC a.s.**, Kodaňská 1441/46, Praha 10, 10100, CZ

(740) JUDr. Ondřej Hlušíčka, Radouňova 2683/28, Praha 5, 15500

(210) **O-517211**

(220) 17.10.2014

(320) 17.10.2014

(511) 35, 36, 41

(540)

reality **77**

(510) (35) propagační činnost, reklama, pomoc při řízení obchodní činnosti, obchodní administrativa, kancelářské práce; (36) pojištění, služby finanční, služby peněžní, služby nemovitostní; (41) výchova, vzdělávání, zábava, sportovní a kulturní aktivity.

(730) **REALITY 11 CZECH REPUBLIC a.s.**, Kodaňská 1441/46, Praha 10, 10100, CZ

(740) JUDr. Ondřej Hlušíčka, Radouňova 2683/28, Praha 5, 15500

(210) **O-517212**

(220) 17.10.2014

(320) 17.10.2014

(511) 35, 36, 41

(540)

reality **88**

(510) (35) propagační činnost, reklama, pomoc při řízení obchodní činnosti, obchodní administrativa, kancelářské práce; (36) pojištění, služby finanční, služby peněžní, služby nemovitostní; (41) výchova, vzdělávání, zábava, sportovní a kulturní aktivity.

(730) **REALITY 11 CZECH REPUBLIC a.s.**, Kodaňská 1441/46, Praha 10, 10100, CZ

(740) JUDr. Ondřej Hlušíčka, Radouňova 2683/28, Praha 5, 15500

(210) **O-517213**

(220) 17.10.2014

(320) 17.10.2014

(511) 35, 36, 41

(540)

reality **99**

(510) (35) propagační činnost, reklama, pomoc při řízení obchodní činnosti, obchodní administrativa, kancelářské práce; (36) pojištění, služby finanční, služby peněžní, služby nemovitostní; (41) výchova, vzdělávání, zábava, sportovní a kulturní aktivity.

(730) **REALITY 11 CZECH REPUBLIC a.s.**, Kodaňská 1441/46, Praha 10, 10100, CZ

(740) JUDr. Ondřej Hlušíčka, Radouňova 2683/28, Praha 5, 15500

(210) **O-517214**

(220) 17.10.2014

(320) 17.10.2014

(511) 35, 36, 41

(540)

reality **100**

- (510) (35) propagační činnost, reklama, pomoc při řízení obchodní činnosti, obchodní administrativa, kancelářské práce; (36) pojištění, služby finanční, služby peněžní, služby nemovitostní; (41) výchova, vzdělávání, zábava, sportovní a kulturní aktivity.
(730) **REALITY 11 CZECH REPUBLIC a.s.**, Kodaňská 1441/46, Praha 10, 10100, CZ
(740) JUDr. Ondřej Hlušička, Radouňova 2683/28, Praha 5, 15500

(210) **O-517221**

(220) 16.10.2014
(320) 16.10.2014
(511) 18, 25, 35

BUSHMAN

- (510) (18) kůže, imitace kůže, kufry, deštníky, slunečníky, hole, aktovky, diplomaty, kožená galanterie, batohy, kabelky, kožené krabice na klobouky, kostry kabelek, kožešiny (kůže zvířat), pokrývky z kožešiny, kufříky na toaletní potřeby, pouzdra na navštívenky, neceséry cestovní, cestovní obaly na oděvy, peněženky, pouzdra - na pružiny, na klíče, na deštníky, na vizitky, kožené pásky, kožené sáčky jako obaly, cestovní tašky, tašky na kolečkách, tašky plážové, taštičky řetízkové; (25) oděvy, obuv, vše v rámci této třídy, sportovní oblečení, kloboučnické zboží, klapky na uši, kloboukové formy, kloboukové konstrukce, kombiné, kombinézy, gumové kombinézy pro vodní lyžování, pracovní kombinézy, konfekce, kostýmy, obleky, košile, koupací pláště, kožešiny (oděvy), kravaty, kšiltovky, oděvy koupací, oděvy nepromokavé, oděvy papírové, oděvy plážové, oděvy pletené, oděvy pro cyklisty, oděvy pro motoristy, oděvy tělocvičné, oděvy z kůže, oděvy z napodobenin kůže, opasky, plavky, pánské plavky, dámské plavky, pantofle, plastróny, podprsenky, podvazkové pásy, podvazky, podvlékačky, ponožky, potítka, prádlo osobní, prádlo osobní (lněné), prádlo spodní, prádlo spodní pohlcující pot, přehozy přes ramena, kabáty, pulovry, punčocháče, punčochy, pytle na oděvy, pyžama, rukavice, rukávničky, saka, sandály, koupací sandály, sportovní obuv, domácí střevice, střevice, svetry, sportovní bundy, svrchníky, svrchní kabáty, obuv, šály, šátky, šaty dámské, šněrovací boty, trička, koupací úbor, uniformy; (35) reklamní činnost a propagační činnost, e-shop s výrobky ve třídách 18 a 25, zákaznická linka (obchodní poradenství).
(730) **Bushman Company a.s.**, Jílovská 1167/71a, Praha 4 - Braník, 14200, CZ
(740) Bohemia Patent, Ing. Jana Vandělíková, Vodičkova 791/41, Praha 1 - Nové Město, 11000

(210) **O-517225**

(220) 17.10.2014
(320) 17.10.2014
(511) 28, 35, 41

(540)



- (510) (28) míče hrací, míčky na hraní, páčky hráčské (sportovní náčiní), rakety (výplety pro -), rakety s pružným výpletem (sportovní náčiní), strunové výplety raket, tenis (zařízení na vrhání míčků na -), tenisové sítě; (35) marketing, obchodní management pro sportovce; (41) cvičení (praktické -), gymnastický výcvik, informace o možnostech zábavy, informace o výchově a vzdělávání, klubové služby (výchovně zábavné -), kluby zdraví (služby) (zdravotní a kondiční cvičení), organizování sportovních soutěží, pronájem sportovních hřišť, pronajímání tenisových dvorců, provozování sportovních zařízení, půjčování sportovního nářadí, s výjimkou dopravních prostředků, služby klubové (výchovně zábavné -), služby osobního trenéra (fitness trénink), sportovní zařízení (pronájem -), s výjimkou dopravních prostředků, vyučování, vzdělávání.
(590) Barevná
(730) **British Tennis Academy s.r.o.**, Nad Petruskou 2531/8a, Praha 2, 12000, CZ
(740) Mgr. Andrea Pacltová, Rubešova 2, Praha 2, 12000

(210) **O-517279**

(220) 20.10.2014
(320) 20.10.2014
(511) 16, 25, 40, 42
(540)



- (510) (16) oděvní stříhy, výšivkové vzory (šablony), rýsovací šablony; (25) oblečení a oděvy, obuv, kloboučnické zboží, pokrývky hlavy a čepice, trička, košile, spodní prádlo, pyžama, pletené oděvy, společenské šaty, nepromokavé oděvy a pláště, šály, šátky, kravaty, motýlky, ponožky, podkolenky, punčochy, rukavice spadající do této třídy, opasky, oděvní doplňky patřící do této třídy, kožešinové ozdoby oděvní patřící do této třídy; (40) zpracování a úprava materiálů pro výrobu oděvů, šití a vyšívání, krejčovství (výroba na zakázku), barvení a bělení textilu a textilií, lemování nebo obšívání látek, malování a potisky na textilie, tisk kreseb podle předlohy (šablony), úpravy oděvů (výroba na zakázku), zpracování kůže; (42) oděvní návrhářství, grafický a umělecký design, design látek, návrhářství šperků a doplňků, poradenství a konzultace v oblasti osobního stylu, tvorba a správa webových stránek, výzdoba interiérů.
(730) **Stylers made to measure GmbH**, Lahnstrasse 10, Dautphetal, DE
(740) Patentová a známková kancelář, Ing. Jaromír Příkrýl, Včelín 1161, Hulín, 76824

(210) **O-517281**

(220) 20.10.2014
(320) 20.10.2014
(511) 4, 35, 39

(540)



(510) (4) topné plyny; (35) průzkum trhu a trhové analýzy, propagace a zákaznické informace, inzerce v tisku, časopisech, rádiu, televizi, vnější reklama (na bilborech, plakátech, sportovních zařízeních, stáncích a kulturních stanovištích), služby spojené s nákupem a prodejem elektřiny, plynu, ropy a tepla; (39) skladování, přenos a rozvod plynu a tepla, přeprava plynu a tepla potrubními systémy, distribuce, tranzit, dovoz a vývoz elektřiny, plynu, ropy a tepla.

(590) Barevná

(730) **Slovenský plynárenský priemysel, a.s.**, Mlynské nivy 44/a, Bratislava, 82511, SK

(740) Čermák a spol., JUDr. Andrea Považanová, Elišky Peškové 15/735, Praha 5, 15000

(210) **O-517286**

(220) 20.10.2014

(320) 20.10.2014

(511) 36, 41, 45

(540)



(510) (36) daňové poradenství, advokátní úschovy; (41) odborné vzdělávání v oblasti práva; (45) právní služby, činnost advokátní kanceláře, výkon advokacie.

(590) Barevná

(730) **Advokátní kancelář Brož & Sokol & Novák s.r.o.**, Sokolská 60, Praha 2, 12000, CZ

(740) JUDr. Václav Chum, Sokolská 60, Praha 2, 12000

(210) **O-517288**

(220) 20.10.2014

(320) 20.10.2014

(511) 1, 2, 3, 4

(540)



(510) (1) chemické výrobky určené zejména jako přísady do paliv a maziv, těsnící tmely, elektro-instalační prostředky - v rámci této třídy, impregnační prostředky na látky; (2) ochranné výrobky proti korozi; (3) přípravky pro čištění, leštění, odmašťování a broušení; (4) průmyslové oleje a tuky, paliva, mazadla.

(730) **Velvana, a.s.**, 732, Velvary, 27324, CZ

(740) PROPATENT, Ing. Vlasta Sedláčková, Ke Kateřinkám 1393, Praha 4, 14900

(210) **O-517391**

(220) 23.10.2014

(320) 23.10.2014

(511) 1, 5

(540)

EMOT

(510) (1) chemikálie užívané v zemědělství, zahradnictví a lesnictví, zvláště přípravky pro posílení rostlin, chemické a/nebo biologické prostředky pro zvládnutí stresu u rostlin, přípravky na regulaci růstu rostlin, chemické přípravky k ošetření semen, surfaktanty, přírodní nebo syntetické chemické látky pro použití jako návnady nebo matoucí přípravky proti hmyzu; (5) přípravky pro hubení a potlačování škůdců, insekticidy, fungicidy, herbicidy, pesticidy.

(730) **BASF SE**, Carl-Bosch-Strasse 18, Ludwigshafen am Rhein, DE

(740) Společná advokátní kancelář Vsetečka Zelený Švorčík Kalenský a partneři, JUDr. Otakar Švorčík, Hálkova 2, Praha 2, 12000

(210) **O-517668**

(220) 04.11.2014

(320) 04.11.2014

(511) 9

(540)

JETBRAINS APPCODE

(510) (9) počítačový software.

(730) **JetBrains s.r.o.**, Na hřebenech II 1718/10, Praha 4 - Nusle, 14700, CZ

(740) Rott, Růžička & Guttman Patentové, známkové a advokátní kanceláře, JUDr. Vladimír Rott, Vinohradská 938/37, Praha 2, 12000

Zamítnuté a částečně zamítnuté přihlášky ochranných známek po zveřejnění

Zjistí-li Úřad v průběhu řízení o námitkách, že přihlašovaná ochranná známka nespĺňuje podmínky pro zápis, přihlášku zamítne. Zjistí-li, že přihlašovaná ochranná známka nespĺňuje podmínky pro zápis jen pro některé výrobky nebo služby, přihlášku zamítne v rozsahu výrobků nebo služeb, pro které přihláška nespĺňuje podmínky zápisu. S ohledem na tuto skutečnost, obsahuje tato kapitola údaje o rozhodnutích o zamítnutí přihlášky ochranné známky v celém nebo částečném rozsahu na základě ustanovení § 26 zákona č. 441/2003 Sb.

Údaje o výsledku rozhodnutí (zamítnutí přihlášky, částečné zamítnutí přihlášky) jsou uvedeny za datem právní moci rozhodnutí pod INID kódem (583) s názvem "Datum právní moci rozhodnutí/výsledek rozhodnutí".

(210) **O-489082**

(540)

MONSTER WHEY

(583) 18.11.2014/NABYTÍ P.M. - ZAMÍTNUTÍ PŘIHLÁŠKY PO ZVEŘEJNĚNÍ

(210) **O-498986**

(540)

Monte školka

(583) 14.11.2014/NABYTÍ P.M. - ČÁSTEČNĚ ZAMÍTNUTÍ PŘIHL. PO ZVEŘ.

(210) **O-495170**

(540)

PREGNANT

(583) 13.11.2014/NABYTÍ P.M. - ZAMÍTNUTÍ PŘIHLÁŠKY PO ZVEŘEJNĚNÍ

(210) **O-499598**

(540)

REHAVIT

(583) 14.11.2014/NABYTÍ P.M. - ČÁSTEČNĚ ZAMÍTNUTÍ PŘIHL. PO ZVEŘ.

(210) **O-496037**

(540)



DERMACUR

(583) 14.11.2014/NABYTÍ P.M. - ZAMÍTNUTÍ PŘIHLÁŠKY PO ZVEŘEJNĚNÍ

(210) **O-500052**

(540)

JUMPMAN

(583) 14.11.2014/NABYTÍ P.M. - ZAMÍTNUTÍ PŘIHLÁŠKY PO ZVEŘEJNĚNÍ

(210) **O-502985**

(540)

Zlatý dukát

(583) 10.11.2014/NABYTÍ P.M. - ZAMÍTNUTÍ PŘIHLÁŠKY PO ZVEŘEJNĚNÍ

(210) **O-496673**

(540)

AFI PALACE PARDUBICE

(583) 12.11.2014/NABYTÍ P.M. - ČÁSTEČNĚ ZAMÍTNUTÍ PŘIHL. PO ZVEŘ.

(210) **O-508543**

(540)

Doctor Victor

(583) 13.11.2014/NABYTÍ P.M. - ZAMÍTNUTÍ PŘIHLÁŠKY PO ZVEŘEJNĚNÍ

Zamítnuté námitky týkající se ochranných známek

V průběhu řízení o námitkách může být Úřadem zjištěno, že přihlašovaná ochranná známka, která byla zveřejněna ve Věstníku, nezasahuje do zákonem chráněných starších práv třetích osob, tzv. namítajících, uvedených v ustanovení § 7 zákona č. 441/2003 Sb., a proto Úřad námitky zamítne. Údaje o rozhodnutích o zamítnutí námitek na základě ustanovení § 26 zákona č. 441/2003 Sb. jsou obsaženy v této kapitole.

(210) **O-499598**

(540)

REHAVIT

(583) 14.11.2014

(210) **O-503773**

(540)

CAMMA

(583) 11.11.2014

Přehled zápisů ochranných známek bez změny ve vztahu ke zveřejněným přihláškám

Kapitola obsahuje údaje o ochranných známkách zapsaných na základě ustanovení § 28 odst. 1 zákona č. 441/2003 Sb., u kterých nedošlo ke změně údajů oproti zveřejněné přihlášce ochranné známky.

Číselný přehled											
341972	341973	341975	341977	341979	341980	341981	341982	341983	341984	341985	341986
341987	341988	341989	341990	341991	341992	341993	341994	341995	341996	341997	341998
341999	342000	342001	342002	342003	342004	342005	342006	342007	342008	342009	342010
342011	342012	342013	342014	342015	342016	342017	342018	342019	342020	342021	342022
342023	342024	342025	342026	342027	342028	342029	342030	342031	342032	342033	342034
342035	342036	342037	342038	342039	342040	342041	342042	342043	342044	342045	342046
342047	342048	342049	342050	342051	342052	342053	342054	342055	342056	342057	342058
342059	342060	342061	342062	342063	342064	342065	342066	342067	342068	342069	342070
342071	342072	342073	342074	342075	342076	342077	342078	342079	342080	342081	342082
342083	342084	342085	342086	342087	342088	342089	342090	342091	342092	342093	342094
342095	342096	342097	342098	342099	342100	342101	342102	342103	342104	342105	342106
342107	342108	342109	342110	342111	342112	342113	342114	342115	342116	342117	342118
342119	342120	342121	342122	342123	342124	342125	342126	342127	342128	342129	342130
342131	342132	342133	342134	342135	342136	342137	342138	342139	342140	342141	342142
342143	342144	342145	342146	342147	342148	342149	342150	342151	342152	342153	342154
342155	342156	342157	342158	342159	342160	342161	342162				

Zápisy ochranných známek bez změny ve vztahu ke zveřejněným přihláškám

(111) **341972**
(220) 19.07.2012
(320) 19.07.2012
(442) 13.08.2014
(151) 19.11.2014
(730) **Metropolitní spořitelní družstvo**, Jezuitská 14/13, Brno, 60200, CZ
(210) O-496794

(111) **341973**
(220) 12.09.2012
(320) 12.09.2012
(442) 13.08.2014
(151) 19.11.2014
(730) **Zahradníková Jaroslava Bc.**, 17. listopadu 15, Znojmo, 66902, CZ
(210) O-498091

(111) **341975**
(220) 13.11.2012
(320) 13.11.2012
(442) 13.08.2014
(151) 19.11.2014
(730) **Hlavní město Praha**, Mariánské náměstí 2, Praha 1, 11000, CZ
(210) O-499691

(111) **341977**
(220) 26.02.2013
(320) 26.02.2013
(442) 18.12.2013
(151) 19.11.2014
(730) **Heinrichová Hana**, Žižkova 710, Nový Bor, 47301, CZ
(210) O-502163

(111) **341979**
(220) 20.03.2013
(320) 20.03.2013
(442) 13.08.2014
(151) 19.11.2014
(730) **Informační linky s.r.o.**, Opletalova 1015/55, Praha 1, 11000, CZ
(210) O-502817

(111) **341980**
(220) 09.04.2013
(320) 09.04.2013
(442) 13.08.2014
(151) 19.11.2014
(730) **Partyngl Ondřej**, Blatenská 4002, Chomutov, 43003, CZ
(210) O-503311

(111) **341981**
(220) 11.04.2013
(320) 11.04.2013
(442) 13.08.2014
(151) 19.11.2014
(730) **Asociace amatérských sportů České republiky**, Václavské náměstí 11, Praha 1, 11000, CZ
(210) O-503433

(111) **341982**
(220) 11.06.2013
(320) 11.06.2013
(442) 11.12.2013
(151) 19.11.2014
(730) **PB Media & Projects s.r.o.**, Werichova 1145/29, Praha 5, 15200, CZ
(210) O-505150

(111) **341983**
(220) 27.06.2013
(320) 27.06.2013
(442) 13.08.2014
(151) 19.11.2014
(730) **Kropáčková Jindra**, Moskevská 80/860, Praha 10 - Vršovice, 10100, CZ
(210) O-505636

(111) **341984**
(220) 01.07.2013
(320) 01.07.2013
(442) 13.08.2014
(151) 19.11.2014
(730) **Stoklasa textilní galanterie s.r.o.**, Záhumenní 453/22, Kravaře, 74721, CZ
(210) O-505677

(111) **341985**
(220) 14.07.2013
(320) 14.07.2013
(442) 13.08.2014
(151) 19.11.2014
(730) **Tesař Dalibor**, Opavice 37, Město Albrechtice, 79395, CZ
(210) O-505999
(590) Barevná

(111) **341986**
(220) 14.07.2013
(320) 14.07.2013
(442) 13.08.2014
(151) 19.11.2014
(730) **Tesař Dalibor**, Opavice 37, Město Albrechtice, 79395, CZ
(210) O-506000
(590) Barevná

(111) **341987**
(220) 14.07.2013
(320) 14.07.2013
(442) 13.08.2014
(151) 19.11.2014
(730) **Tesař Dalibor**, Opavice 37, Město Albrechtice, 79395, CZ
(210) O-506001
(590) Barevná

(111) **341988**
(220) 14.07.2013
(320) 14.07.2013
(442) 13.08.2014
(151) 19.11.2014
(730) **Tesař Dalibor**, Opavice 37, Město Albrechtice, 79395, CZ
(210) O-506002

(111) **341989**
(220) 14.07.2013
(320) 14.07.2013
(442) 13.08.2014
(151) 19.11.2014
(730) **Tesař Dalibor**, Opavice 37, Město Albrechtice, 79395, CZ
(210) O-506003

(111) **341990**
(220) 14.07.2013
(320) 14.07.2013
(442) 13.08.2014

(151) 19.11.2014
(730) **Tesař Dalibor**, Opavice 37, Město Albrechtice, 79395, CZ
(210) O-506004

(111) **341991**
(220) 14.07.2013
(320) 14.07.2013
(442) 13.08.2014
(151) 19.11.2014
(730) **Tesař Dalibor**, Opavice 37, Město Albrechtice, 79395, CZ
(210) O-506006

(111) **341992**
(220) 15.07.2013
(320) 15.07.2013
(442) 13.08.2014
(151) 19.11.2014
(730) **CONE ADVISE s.r.o.**, Souběžná 841/10, Ostrava - Hrabůvka, 70030, CZ
(210) O-506030

(111) **341993**
(220) 16.07.2013
(320) 16.07.2013
(442) 13.08.2014
(151) 19.11.2014
(730) **REGUTEČ, s.r.o.**, Němčičky 92, Němčičky, 66466, CZ
(210) O-506038

(111) **341994**
(220) 22.07.2013
(320) 22.07.2013
(442) 13.08.2014
(151) 19.11.2014
(730) **ADYTON s.r.o.**, Kateřinská 15/1493, Praha 2, 12000, CZ
(210) O-506227
(590) Barevná

(111) **341995**
(220) 21.08.2013
(320) 21.08.2013
(442) 13.08.2014
(151) 19.11.2014
(730) **Večeřa Jan**, Náměstí 8.května 1, Hrotovice, 67555, CZ
(210) O-506945

(111) **341996**
(220) 26.08.2013
(320) 26.08.2013
(442) 13.08.2014
(151) 19.11.2014
(730) **Hasenöhrl Jan**, Vinohradská 1420/33, Praha 2, 12000, CZ
(210) O-507056

(111) **341997**
(220) 28.08.2013
(320) 28.08.2013
(442) 13.08.2014
(151) 19.11.2014
(730) **Mladá fronta a.s.**, Mezi Vodami 1952/9, Praha 4 - Modřany, 14300, CZ
(210) O-507134

(111) **341998**
(220) 03.09.2013
(320) 03.09.2013
(442) 13.08.2014
(151) 19.11.2014

(730) **SOHO PRAGUE - Sdružení pro kulturní a občanské soužití na Starém Městě, o.s.**, V Kolkovně 922/1, Praha 1, 11000, CZ
(210) O-507242

(111) **341999**
(220) 04.09.2013
(320) 04.09.2013
(442) 13.08.2014
(151) 19.11.2014
(730) **Nutra-Bona s.r.o.**, Růžová 1240, Černošice, 25228, CZ
(210) O-507243

(111) **342000**
(220) 04.09.2013
(320) 04.09.2013
(442) 13.08.2014
(151) 19.11.2014
(730) **SKI - MAX CZECH, s.r.o.**, Rooseveltova 127/34, Olomouc - Nové Sady, 77900, CZ
(210) O-507244

(111) **342001**
(220) 04.09.2013
(320) 04.09.2013
(442) 13.08.2014
(151) 19.11.2014
(730) **Ledecká Ludmila**, Lábkova 892/14, Plzeň-Město, 31800, CZ
(210) O-507253

(111) **342002**
(220) 10.09.2013
(320) 10.09.2013
(442) 13.08.2014
(151) 19.11.2014
(730) **Český rozhlas**, Vinohradská 12, Praha 2, 12099, CZ
(210) O-507412

(111) **342003**
(220) 12.09.2013
(320) 12.09.2013
(442) 13.08.2014
(151) 19.11.2014
(730) **GOLDIM spol. s r.o.**, Michelská 18/12a, Praha 4 - Michle, 14000, CZ
(210) O-507531

(111) **342004**
(220) 12.09.2013
(320) 12.09.2013
(442) 13.08.2014
(151) 19.11.2014
(730) **TCM Herbs s.r.o.**, U Černé věže 315/6, České Budějovice, 37001, CZ
(210) O-507532

(111) **342005**
(220) 13.09.2013
(320) 13.09.2013
(442) 13.08.2014
(151) 19.11.2014
(730) **R. Jelinek Group SE**, Spoorlaan 386, 5038CD Tilburg, NL
(210) O-507535
(590) Barevná

(111) **342006**
(220) 16.09.2013
(320) 16.09.2013
(442) 13.08.2014

(151) 19.11.2014
(730) **RADIO UNITED BROADCASTING s.r.o.**, Říčanská 2399/3, Praha 10
- Vinohrady, 10100, CZ
(210) O-507558

(442) 13.08.2014
(151) 19.11.2014
(730) **Cikhartová Šárka**, Univerzitní 685/10, Praha 10, 10800, CZ
(210) O-508142

(111) **342007**
(220) 26.09.2013
(320) 26.09.2013
(442) 13.08.2014
(151) 19.11.2014
(730) **SEMIX PLUSO, spol. s r.o.**, Rybníčky 338, Otice, 74781, CZ
(210) O-507887

(111) **342015**
(220) 08.10.2013
(320) 08.10.2013
(442) 13.08.2014
(151) 19.11.2014
(730) **Cikhartová Šárka**, Univerzitní 685/10, Praha 10, 10800, CZ
(210) O-508143

(111) **342008**
(220) 30.09.2013
(320) 30.09.2013
(442) 13.08.2014
(151) 19.11.2014
(730) **ČEZ, a. s.**, Duhová 2/1444, Praha 4, 14053, CZ
(210) O-507950
(590) Barevná

(111) **342016**
(220) 11.10.2013
(320) 11.10.2013
(442) 13.08.2014
(151) 19.11.2014
(730) **JEZÍRKA BANAT, s.r.o.**, Hněvotín 540, Hněvotín, 78347, CZ
(210) O-508245

(111) **342009**
(220) 30.09.2013
(320) 30.09.2013
(442) 13.08.2014
(151) 19.11.2014
(730) **Vinařství Mutěnice, s.r.o.**, Údolní 1174, Mutěnice, 69611, CZ
(210) O-507953

(111) **342017**
(220) 11.10.2013
(320) 11.10.2013
(442) 13.08.2014
(151) 19.11.2014
(730) **JEZÍRKA BANAT, s.r.o.**, Hněvotín 540, Hněvotín, 78347, CZ
(210) O-508246
(590) Barevná

(111) **342010**
(220) 03.10.2013
(320) 03.10.2013
(442) 13.08.2014
(151) 19.11.2014
(730) **Tillotts Pharma A.G.**, Baslerstrasse 15, 4310 Rheinfelden, CH
(210) O-508041
(590) Barevná

(111) **342018**
(220) 14.10.2013
(320) 14.10.2013
(442) 13.08.2014
(151) 19.11.2014
(730) **ViralEmpire s.r.o.**, náměstí 14. října 1307/2, Praha 5 - Smíchov, 15000, CZ
(210) O-508272

(111) **342011**
(220) 07.10.2013
(320) 07.10.2013
(442) 13.08.2014
(151) 19.11.2014
(730) **Česká televize**, Kavčí hory, Praha 4 - Kavčí hory, 14070, CZ
(210) O-508101

(111) **342019**
(220) 17.10.2013
(320) 17.10.2013
(442) 13.08.2014
(151) 19.11.2014
(730) **Podzimek Martin**, Štefánikova 319, Hradec Králové, 50011, CZ
(210) O-508357
(590) Barevná

(111) **342012**
(220) 07.10.2013
(320) 07.10.2013
(442) 13.08.2014
(151) 19.11.2014
(730) **LANDSMANN s.r.o.**, Pardubická 861, Hradec Králové, 50004, CZ
(210) O-508118

(111) **342020**
(220) 17.10.2013
(320) 17.10.2013
(442) 13.08.2014
(151) 19.11.2014
(730) **Seznam.cz, a.s.**, Radlická 3294/10, Praha 5 - Smíchov, 15000, CZ
(210) O-508387
(590) Barevná

(111) **342013**
(220) 08.10.2013
(320) 08.10.2013
(442) 13.08.2014
(151) 19.11.2014
(730) **Fišer Martin**, Chuchelna 238, Chuchelna, p. Semily, 51301, CZ
(210) O-508137

(111) **342021**
(220) 17.10.2013
(320) 17.10.2013
(442) 13.08.2014
(151) 19.11.2014
(730) **Seznam.cz, a.s.**, Radlická 3294/10, Praha 5 - Smíchov, 15000, CZ
(210) O-508388
(590) Barevná

(111) **342014**
(220) 08.10.2013
(320) 08.10.2013

(111) **342022**
(220) 17.10.2013
(320) 17.10.2013
(442) 13.08.2014
(151) 19.11.2014
(730) **Seznam.cz, a.s.**, Radlická 3294/10, Praha 5 - Smíchov, 15000, CZ
(210) O-508389
(590) Barevná

(111) **342023**
(220) 17.10.2013
(320) 17.10.2013
(442) 13.08.2014
(151) 19.11.2014
(730) **Seznam.cz, a.s.**, Radlická 3294/10, Praha 5 - Smíchov, 15000, CZ
(210) O-508390

(111) **342024**
(220) 17.10.2013
(320) 17.10.2013
(442) 13.08.2014
(151) 19.11.2014
(730) **Seznam.cz, a.s.**, Radlická 3294/10, Praha 5 - Smíchov, 15000, CZ
(210) O-508391
(590) Barevná

(111) **342025**
(220) 17.10.2013
(320) 17.10.2013
(442) 13.08.2014
(151) 19.11.2014
(730) **Seznam.cz, a.s.**, Radlická 3294/10, Praha 5 - Smíchov, 15000, CZ
(210) O-508392
(590) Barevná

(111) **342026**
(220) 17.10.2013
(320) 17.10.2013
(442) 13.08.2014
(151) 19.11.2014
(730) **Seznam.cz, a.s.**, Radlická 3294/10, Praha 5 - Smíchov, 15000, CZ
(210) O-508393
(590) Barevná

(111) **342027**
(220) 17.10.2013
(320) 17.10.2013
(442) 13.08.2014
(151) 19.11.2014
(730) **Seznam.cz, a.s.**, Radlická 3294/10, Praha 5 - Smíchov, 15000, CZ
(210) O-508394
(590) Barevná

(111) **342028**
(220) 17.10.2013
(320) 17.10.2013
(442) 13.08.2014
(151) 19.11.2014
(730) **Seznam.cz, a.s.**, Radlická 3294/10, Praha 5 - Smíchov, 15000, CZ
(210) O-508395

(111) **342029**
(220) 20.10.2013
(320) 20.10.2013
(442) 13.08.2014
(151) 19.11.2014
(730) **PHARMACY CONSULTANTS s.r.o.**, Kociánka 8/10, Brno, 61200, CZ

(210) O-508459
(590) Barevná

(111) **342030**
(220) 22.10.2013
(320) 22.10.2013
(442) 13.08.2014
(151) 19.11.2014
(730) **Hofmann Otto Ing.**, Tyrše a Fügnera 468/9, Říčany, 25101, CZ
(210) O-508533
(590) Barevná

(111) **342031**
(220) 23.10.2013
(320) 23.10.2013
(442) 13.08.2014
(151) 19.11.2014
(730) **LMC s.r.o.**, Jankovcova 1569/2c, Praha 7, 17000, CZ
(210) O-508545

(111) **342032**
(220) 24.10.2013
(320) 24.10.2013
(442) 13.08.2014
(151) 19.11.2014
(730) **Zátopek Kamil**, K Lesu 1819, Frýdek - Místek, 73801, CZ
Zátoková Magda, K Lesu 1819, Frýdek - Místek, 73801, CZ
(210) O-508592
(590) Barevná

(111) **342033**
(220) 30.10.2013
(320) 30.10.2013
(442) 13.08.2014
(151) 19.11.2014
(730) **DAVINUS s.r.o.**, U Pelikána 941/6, Rudná, 25219, CZ
(210) O-508723

(111) **342034**
(220) 06.11.2013
(320) 06.11.2013
(442) 13.08.2014
(151) 19.11.2014
(730) **Kimlova Ekaterina**, Zimmlerova 2938/50, Ostrava - Zábřeh, 70030, CZ
(210) O-508922

(111) **342035**
(220) 06.11.2013
(320) 06.11.2013
(442) 13.08.2014
(151) 19.11.2014
(730) **likepark s.r.o.**, Lidická 510, Újezd u Brna, 66453, CZ
(210) O-508930

(111) **342036**
(220) 06.11.2013
(320) 06.11.2013
(442) 13.08.2014
(151) 19.11.2014
(730) **likepark s.r.o.**, Lidická 510, Újezd u Brna, 66453, CZ
(210) O-508931

(111) **342037**
(220) 13.11.2013
(320) 13.11.2013
(442) 13.08.2014

(151) 19.11.2014

(730) **Krch Pavel**, Slovenská 967/1, Praha 2, 12000, CZ

(210) O-509161

(590) Barevná

(111) **342038**

(220) 25.11.2013

(320) 25.11.2013

(442) 13.08.2014

(151) 19.11.2014

(730) **REICO Investment ALFA s.r.o.**, Antala Staška 2027/79, Praha 4, 14000, CZ

(210) O-509449

(590) Barevná

(111) **342039**

(220) 02.12.2013

(320) 02.12.2013

(442) 13.08.2014

(151) 19.11.2014

(730) **Prague International Marathon, spol. s r.o.**, Františka Křížka 461/11, Praha 7 - Holešovice, 17000, CZ

(210) O-509607

(111) **342040**

(220) 02.12.2013

(320) 02.12.2013

(442) 13.08.2014

(151) 19.11.2014

(730) **Prague International Marathon, spol. s r.o.**, Františka Křížka 461/11, Praha 7 - Holešovice, 17000, CZ

(210) O-509608

(111) **342041**

(220) 02.12.2013

(320) 02.12.2013

(442) 13.08.2014

(151) 19.11.2014

(730) **Fábera systems s.r.o.**, Matějovského 204/2, Praha 5 - Radotín, 15300, CZ

(210) O-509613

(111) **342042**

(220) 11.12.2013

(320) 11.12.2013

(442) 13.08.2014

(151) 19.11.2014

(730) **IT4 s.r.o.**, nám. 14. října 1307/2, Praha 5, 15000, CZ

(210) O-509879

(111) **342043**

(220) 12.12.2013

(320) 12.12.2013

(442) 13.08.2014

(151) 19.11.2014

(730) **Tejcová Tatiana JUDr.**, Kruhová 529, Vrané nad Vltavou, 25246, CZ

(210) O-509955

(111) **342044**

(220) 18.12.2013

(320) 18.12.2013

(442) 13.08.2014

(151) 19.11.2014

(730) **Sattler Marek**, Anglická 6/186, Karlovy Vary, 36009, CZ

(210) O-510110

(590) Barevná

(111) **342045**

(220) 20.12.2013

(320) 20.12.2013

(442) 13.08.2014

(151) 19.11.2014

(730) **GINA Software s.r.o.**, Purkyňova 649/127, Brno, Medlánky, 61200, CZ

(210) O-510168

(111) **342046**

(220) 20.12.2013

(320) 20.12.2013

(442) 13.08.2014

(151) 19.11.2014

(730) **GINA Software s.r.o.**, Purkyňova 649/127, Brno, Medlánky, 61200, CZ

(210) O-510169

(111) **342047**

(220) 20.12.2013

(320) 20.12.2013

(442) 13.08.2014

(151) 19.11.2014

(730) **GINA Software s.r.o.**, Purkyňova 649/127, Brno, Medlánky, 61200, CZ

(210) O-510170

(111) **342048**

(220) 20.12.2013

(320) 20.12.2013

(442) 13.08.2014

(151) 19.11.2014

(730) **GINA Software s.r.o.**, Purkyňova 649/127, Brno, Medlánky, 61200, CZ

(210) O-510171

(111) **342049**

(220) 20.12.2013

(320) 20.12.2013

(442) 13.08.2014

(151) 19.11.2014

(730) **Hajdovský-Potapovič Michael**, Kafkova 51/1458, Praha 6, 16000, CZ

Hajdovská-Potapovičová Jana, K Prameni 96, Chýnice, 25217, CZ

(210) O-510196

(111) **342050**

(220) 30.12.2013

(320) 30.12.2013

(442) 13.08.2014

(151) 19.11.2014

(730) **Barrandov Televizní Studio a.s.**, Kříženeckého náměstí 322, Praha 5, 15200, CZ

(210) O-510295

(590) Barevná

(111) **342051**

(220) 30.12.2013

(320) 30.12.2013

(442) 13.08.2014

(151) 19.11.2014

(730) **Barrandov Televizní Studio a.s.**, Kříženeckého nám. 322, Praha 5, 15200, CZ

(210) O-510296

(590) Barevná

(111) **342052**

(220) 08.01.2014

(320) 08.01.2014

(442) 13.08.2014

(151) 19.11.2014

(730) **SAZKA a.s.**, K Žižkovu 851, Praha 9, 19093, CZ

(210) O-510425

(111) **342053**
(220) 10.01.2014
(320) 10.01.2014
(442) 13.08.2014
(151) 19.11.2014
(730) **Poddaný Marek Mgr.**, Masarykovo nábřeží 2058/38, Praha 1, 11000, CZ
(210) O-510472

(111) **342054**
(220) 10.01.2014
(320) 18.07.2013
(442) 13.08.2014
(151) 19.11.2014
(730) **deko deko s.r.o.**, Borovicová 2621/20, 90031 Stupava, SK
(210) O-510474

(111) **342055**
(220) 10.01.2014
(320) 18.07.2013
(442) 13.08.2014
(151) 19.11.2014
(730) **deko deko s.r.o.**, Borovicová 2621/20, 90031 Stupava, SK
(210) O-510475
(590) Barevná

(111) **342056**
(220) 10.01.2014
(320) 10.01.2014
(442) 13.08.2014
(151) 19.11.2014
(730) **BIZERTE ENTERPRISE s.r.o.**, Primátorská 296/38, Praha 8, 18000, CZ
(210) O-510477

(111) **342057**
(220) 10.01.2014
(320) 10.01.2014
(442) 13.08.2014
(151) 19.11.2014
(730) **EmergencyTrade s.r.o.**, Třebčín 11, Lutín, 78342, CZ
(210) O-510482

(111) **342058**
(220) 16.01.2014
(320) 16.01.2014
(442) 13.08.2014
(151) 19.11.2014
(730) **RAINER CZ, s.r.o.**, Osvoboditelů 523, Zlín, 76001, CZ
(210) O-510617

(111) **342059**
(220) 16.01.2014
(320) 16.01.2014
(442) 13.08.2014
(151) 19.11.2014
(730) **RAINER CZ, s.r.o.**, Osvoboditelů 523, Zlín, 76001, CZ
(210) O-510618

(111) **342060**
(220) 16.01.2014
(320) 16.01.2014
(442) 13.08.2014
(151) 19.11.2014
(730) **RAINER CZ, s.r.o.**, Osvoboditelů 523, Zlín, 76001, CZ

(210) O-510620

(111) **342061**
(220) 16.01.2014
(320) 16.01.2014
(442) 13.08.2014
(151) 19.11.2014
(730) **OXYLIFE spol. s r.o.**, Vinohradská 343/6, Praha 2, 12000, CZ
(210) O-510622

(111) **342062**
(220) 16.01.2014
(320) 16.01.2014
(442) 13.08.2014
(151) 19.11.2014
(730) **MEGA PLUS s.r.o.**, Černohorská 265, Janské Lázně, 54225, CZ
(210) O-510623
(590) Barevná

(111) **342063**
(220) 16.01.2014
(320) 16.01.2014
(442) 13.08.2014
(151) 19.11.2014
(730) **MICRONIX, spol. s r.o.**, Antala Staška 1076/33a, Praha 4 - Krč, 14000, CZ
(210) O-510638

(111) **342064**
(220) 20.01.2014
(320) 20.01.2014
(442) 13.08.2014
(151) 19.11.2014
(730) **České vinařské závody a.s.**, Bělehradská 7/13, Praha 4 - Nusle, 14000, CZ
(210) O-510719
(590) Barevná

(111) **342065**
(220) 20.01.2014
(320) 20.01.2014
(442) 13.08.2014
(151) 19.11.2014
(730) **České vinařské závody a.s.**, Bělehradská 7/13, Praha 4 - Nusle, 14000, CZ
(210) O-510720
(590) Barevná

(111) **342066**
(220) 28.01.2014
(320) 28.01.2014
(442) 13.08.2014
(151) 19.11.2014
(730) **SAFA Czech Republic s.r.o.**, Vyšehradská 1349/2, Nové Město - Praha 2, 12800, CZ
(210) O-510915

(111) **342067**
(220) 28.01.2014
(320) 28.01.2014
(442) 13.08.2014
(151) 19.11.2014
(730) **Kostecké uzeniny a.s.**, Kostelec 60, Kostelec, 58861, CZ
(210) O-510922
(590) Barevná

(111) **342068**
(220) 28.01.2014
(320) 28.01.2014
(442) 13.08.2014
(151) 19.11.2014
(730) **Kostecké uzeniny a.s.**, Kostelec 60, Kostelec, 58861, CZ
(210) O-510923
(590) Barevná

(111) **342069**
(220) 29.01.2014
(320) 29.01.2014
(442) 13.08.2014
(151) 19.11.2014
(730) **Asociace akreditovaných a autorizovaných organizací (ve zkratce AAAO)**, Prosecká 811/76a, Praha 9 - Prosek, 19000, CZ
(210) O-510958
(590) Barevná

(111) **342070**
(220) 03.02.2014
(320) 03.02.2014
(442) 13.08.2014
(151) 19.11.2014
(730) **Karvinský pivovar, s.r.o.**, Polská 117/8, Karviná - Ráj, 73401, CZ
(210) O-511055

(111) **342071**
(220) 04.02.2014
(320) 04.02.2014
(442) 13.08.2014
(151) 19.11.2014
(730) **PODRAVKA prehrabena industrija d.d.**, Ante Starčevića 31, Koprivnica, HR
(210) O-511077

(111) **342072**
(220) 04.02.2014
(320) 04.02.2014
(442) 13.08.2014
(151) 19.11.2014
(730) **GENOSERVIS, a.s.**, Komenského 367, Grygov, 78373, CZ
(210) O-511078
(590) Barevná

(111) **342073**
(220) 04.02.2014
(320) 04.02.2014
(442) 13.08.2014
(151) 19.11.2014
(730) **Státní úřad inspekce práce**, Kolářská 451/13, Opava, 74601, CZ
(210) O-511079

(111) **342074**
(220) 06.02.2014
(320) 06.02.2014
(442) 13.08.2014
(151) 19.11.2014
(730) **Procházka, a.s.**, Chelčického 627, Roudnice nad Labem, 41301, CZ
(210) O-511139

(111) **342075**
(220) 06.02.2014
(320) 06.02.2014
(442) 13.08.2014
(151) 19.11.2014
(730) **Procházka, a.s.**, Chelčického 627, Roudnice nad Labem, 41301, CZ

(210) O-511140

(111) **342076**
(220) 12.02.2014
(320) 12.02.2014
(442) 13.08.2014
(151) 19.11.2014
(730) **Karlovarské minerální vody a.s.**, Horova 3, Karlovy Vary, 36021, CZ
(210) O-511265
(590) Barevná

(111) **342077**
(220) 13.02.2014
(320) 13.02.2014
(442) 13.08.2014
(151) 19.11.2014
(730) **Orfeum s.r.o.**, Bořivojova 878/35, Praha 3, 13000, CZ
(210) O-511319
(590) Barevná

(111) **342078**
(220) 13.02.2014
(320) 13.02.2014
(442) 13.08.2014
(151) 19.11.2014
(730) **Studio MAC - ARCHITECTURE, s.r.o.**, Sušická 1847/17, Praha 6 - Dejvice, 16000, CZ
(210) O-511335

(111) **342079**
(220) 20.02.2014
(320) 20.02.2014
(442) 13.08.2014
(151) 19.11.2014
(730) **Pecheritsa Vadim**, Adamova 466/9, Praha 6, 16200, CZ
(210) O-511502

(111) **342080**
(220) 21.02.2014
(320) 21.02.2014
(442) 13.08.2014
(151) 19.11.2014
(730) **Česká správa sociálního zabezpečení**, Křížová 1292/25, Praha 5, 22508, CZ
(210) O-511515
(590) Barevná

(111) **342081**
(220) 24.02.2014
(320) 24.02.2014
(442) 13.08.2014
(151) 19.11.2014
(730) **USOB s.r.o.**, Jelínkova 381/11, Brno, 61600, CZ
(210) O-511552

(111) **342082**
(220) 24.02.2014
(320) 24.02.2014
(442) 13.08.2014
(151) 19.11.2014
(730) **USOB s.r.o.**, Jelínkova 381/11, Brno, 61600, CZ
(210) O-511553
(590) Barevná

(111) **342083**
(220) 25.02.2014

(320) 25.02.2014
(442) 18.06.2014
(151) 19.11.2014
(730) **Vovsik Martin Mgr.**, Nad Hradištěm 336/25, Plzeň, 32600, CZ
(210) O-511583
(590) Barevná

(111) **342084**
(220) 25.02.2014
(320) 25.02.2014
(442) 13.08.2014
(151) 19.11.2014
(730) **McCarter a.s.**, Bajkalská 25, Bratislava 821 01, SK
(210) O-511628

(111) **342085**
(220) 26.02.2014
(320) 26.02.2014
(442) 13.08.2014
(151) 19.11.2014
(730) **Technický a zkušební ústav stavební Praha, s.p.**, Prosecká 811/76a, Praha 9, 19000, CZ
(210) O-511639
(590) Barevná

(111) **342086**
(220) 26.02.2014
(320) 26.02.2014
(442) 13.08.2014
(151) 19.11.2014
(730) **Technický a zkušební ústav stavební Praha s.p.**, Prosecká 811/76a, Praha 9, 19000, CZ
(210) O-511640
(590) Barevná

(111) **342087**
(220) 26.02.2014
(320) 26.02.2014
(442) 13.08.2014
(151) 19.11.2014
(730) **BODIT TACHOV s.r.o.**, Nádražní 523, Stříbro, 34901, CZ
(210) O-511641

(111) **342088**
(220) 26.02.2014
(320) 26.02.2014
(442) 13.08.2014
(151) 19.11.2014
(730) **BODIT TACHOV s.r.o.**, Nádražní 523, Stříbro, 34901, CZ
(210) O-511642

(111) **342089**
(220) 26.02.2014
(320) 26.02.2014
(442) 13.08.2014
(151) 19.11.2014
(730) **BODIT TACHOV s.r.o.**, Nádražní 523, Stříbro, 34901, CZ
(210) O-511643

(111) **342090**
(220) 04.03.2014
(320) 04.03.2014
(442) 13.08.2014
(151) 19.11.2014
(730) **VITANA, a.s.**, Mělnická 133, Byšice, 27732, CZ
(210) O-511793

(111) **342091**
(220) 04.03.2014
(320) 04.03.2014
(442) 13.08.2014
(151) 19.11.2014
(730) **Firma Zdeněk Charvát, továrna na krycí lepenky s.r.o.**, Družstevní 289, Doudleby nad Orlicí, 51742, CZ
(210) O-511797

(111) **342092**
(220) 04.03.2014
(320) 04.03.2014
(442) 13.08.2014
(151) 19.11.2014
(730) **VITANA, a.s.**, Mělnická 133, Byšice, 27732, CZ
(210) O-511799

(111) **342093**
(220) 05.03.2014
(320) 05.03.2014
(442) 13.08.2014
(151) 19.11.2014
(730) **Hocká Lenka**, Vitice 27, 28106, CZ
(210) O-511804

(111) **342094**
(220) 05.03.2014
(320) 05.03.2014
(442) 13.08.2014
(151) 19.11.2014
(730) **Hocká Lenka**, Vitice 27, 28106, CZ
(210) O-511805

(111) **342095**
(220) 05.03.2014
(320) 05.03.2014
(442) 13.08.2014
(151) 19.11.2014
(730) **Hocká Lenka**, Vitice 27, 28106, CZ
(210) O-511806

(111) **342096**
(220) 05.03.2014
(320) 05.03.2014
(442) 13.08.2014
(151) 19.11.2014
(730) **Hocká Lenka**, Vitice 27, 28106, CZ
(210) O-511807

(111) **342097**
(220) 05.03.2014
(320) 05.03.2014
(442) 13.08.2014
(151) 19.11.2014
(730) **Hocká Lenka**, Vitice 27, 28106, CZ
(210) O-511816

(111) **342098**
(220) 02.03.2011
(320) 02.03.2011
(442) 13.08.2014
(151) 19.11.2014
(730) **ThyssenKrupp Steel Europe AG**, Kaiser-Wilhelm-Str. 100, Duisburg, 47166, DE
(210) O-511820

(111) **342099**
(220) 05.03.2014
(320) 05.03.2014
(442) 13.08.2014
(151) 19.11.2014
(730) **Toms Jan**, Fantova louka 589, Příbram II, 26101, CZ
(210) O-511825

(111) **342100**
(220) 05.03.2014
(320) 05.03.2014
(442) 13.08.2014
(151) 19.11.2014
(730) **A1-SOFT, s.r.o.**, Brandlova 1639/6, Praha 4 - Chodov, CZ
(210) O-511826

(111) **342101**
(220) 05.03.2014
(320) 05.03.2014
(442) 13.08.2014
(151) 19.11.2014
(730) **Genim s.r.o.**, Popova 948/1, Praha 4 - Modřany, 14300, CZ
(210) O-511829

(111) **342102**
(220) 06.03.2014
(320) 06.03.2014
(442) 13.08.2014
(151) 19.11.2014
(730) **Ježková Martina Bc.**, Suchý Vršek, Praha 5, 15800, CZ
(210) O-511880

(111) **342103**
(220) 07.03.2014
(320) 07.03.2014
(442) 13.08.2014
(151) 19.11.2014
(730) **CABLEX s.r.o.**, V Podhájí 719/13, Ústí nad Labem, 40001, CZ
(210) O-511926
(590) Barevná

(111) **342104**
(220) 10.03.2014
(320) 10.03.2014
(442) 13.08.2014
(151) 19.11.2014
(730) **NOVA COAST INC.**, 255 Keele St., Toronto M6P-2K1, CA
(210) O-511954

(111) **342105**
(220) 12.03.2014
(320) 12.03.2014
(442) 13.08.2014
(151) 19.11.2014
(730) **Starostové pro Prahu**, U Parku 140/3, Praha 8 - Březiněves, 18200, CZ
(210) O-512040
(590) Barevná

(111) **342106**
(220) 21.03.2014
(320) 21.03.2014
(442) 13.08.2014
(151) 19.11.2014
(730) **Compo GmbH & Co. KG**, Gildenstrasse 38, 48157 Münster, DE
(210) O-512282

(111) **342107**
(220) 21.03.2014
(320) 21.03.2014
(442) 13.08.2014
(151) 19.11.2014
(730) **Pernod Ricard Slovakia s.r.o.**, Mlynské nivy 49, Bratislava, SK
(210) O-512283

(111) **342108**
(220) 21.03.2014
(320) 21.03.2014
(442) 13.08.2014
(151) 19.11.2014
(730) **Marek Jiří Ing.**, Rumunská 698/17, Praha 2 - Vinohrady, 12000, CZ
Petružalek František PhDr., Osadní 46/39, Praha 7 - Holešovice, 17000, CZ
(210) O-512284

(111) **342109**
(220) 21.03.2014
(320) 21.03.2014
(442) 13.08.2014
(151) 19.11.2014
(730) **NEOKLAS a.s.**, Šardice, 69613, CZ
(210) O-512285

(111) **342110**
(220) 21.03.2014
(320) 21.03.2014
(442) 13.08.2014
(151) 19.11.2014
(730) **Solárium partner s.r.o.**, Křenová 60, Brno, 60200, CZ
(210) O-512293

(111) **342111**
(220) 21.03.2014
(320) 21.03.2014
(442) 13.08.2014
(151) 19.11.2014
(730) **Dena Trade s.r.o.**, Kubelíkova 1224/42, Praha 3 - Žižkov, 13000, CZ
(210) O-512301

(111) **342112**
(220) 10.04.2014
(320) 10.04.2014
(442) 13.08.2014
(151) 19.11.2014
(730) **Ivy Plus s.r.o.**, Lýskova 2601/10, Praha 5, CZ
(210) O-512765

(111) **342113**
(220) 14.04.2014
(320) 14.04.2014
(442) 13.08.2014
(151) 19.11.2014
(730) **Frank Bold**, Údolní 567/33, Brno, 60200, CZ
(210) O-512821

(111) **342114**
(220) 14.04.2014
(320) 14.04.2014
(442) 13.08.2014
(151) 19.11.2014
(730) **Frank Bold**, Údolní 567/33, Brno, 60200, CZ
(210) O-512825

(111) **342115**
(220) 14.04.2014
(320) 14.04.2014
(442) 13.08.2014
(151) 19.11.2014
(730) **AUTOTREID spol. s r.o.**, Dopraváků 749/3, Praha 8 - Dolní Chabry,
18400, CZ
(210) O-512828

(111) **342116**
(220) 14.04.2014
(320) 14.04.2014
(442) 13.08.2014
(151) 19.11.2014
(730) **Procházka Radek**, Novoborská 13/613, Praha 9, 19000, CZ
(210) O-512841

(111) **342117**
(220) 14.04.2014
(320) 14.04.2014
(442) 13.08.2014
(151) 19.11.2014
(730) **ZÁRUBA FOOD a.s.**, Vrbenská 481/27, České Budějovice 4, 37021, CZ
(210) O-512842
(590) Barevná

(111) **342118**
(220) 14.04.2014
(320) 14.04.2014
(442) 13.08.2014
(151) 19.11.2014
(730) **ZÁRUBA FOOD a.s.**, Vrbenská 481/27, České Budějovice 4, 37021, CZ
(210) O-512843
(590) Barevná

(111) **342119**
(220) 15.04.2014
(320) 15.04.2014
(442) 13.08.2014
(151) 19.11.2014
(730) **LIŠKA SOLUTIONS s.r.o.**, Lipová 1611/1, České Budějovice 2, 37005,
CZ
(210) O-512886

(111) **342120**
(220) 15.04.2014
(320) 15.04.2014
(442) 13.08.2014
(151) 19.11.2014
(730) **Trojánek Štěpán Ing.**, Obětí nacismu 2103/88, Cheb, 35002, CZ
(210) O-512887

(111) **342121**
(220) 15.04.2014
(320) 15.04.2014
(442) 13.08.2014
(151) 19.11.2014
(730) **Trojánek Štěpán Ing.**, Obětí nacismu 2103/88, Cheb, 35002, CZ
(210) O-512888

(111) **342122**
(220) 15.04.2014
(320) 15.04.2014
(442) 13.08.2014
(151) 19.11.2014
(730) **Bárta Michal**, Malá Strana 49, Městečko, 27023, CZ
(210) O-512889

(590) Barevná

(111) **342123**
(220) 15.04.2014
(320) 15.04.2014
(442) 13.08.2014
(151) 19.11.2014
(730) **Allianz pojišťovna a.s.**, Ke Štvanici 656/3, Praha 8, 18600, CZ
(210) O-512890

(111) **342124**
(220) 15.04.2014
(320) 15.04.2014
(442) 13.08.2014
(151) 19.11.2014
(730) **Komerční banka a.s.**, Na Příkopě 33/969, Praha 1, 11407, CZ
(210) O-512895

(111) **342125**
(220) 15.04.2014
(320) 15.04.2014
(442) 13.08.2014
(151) 19.11.2014
(730) **Komerční banka a.s.**, Na Příkopě 33/969, Praha 1, 11407, CZ
(210) O-512896

(111) **342126**
(220) 15.04.2014
(320) 15.04.2014
(442) 13.08.2014
(151) 19.11.2014
(730) **Mercedes-Benz Česká republika s.r.o.**, Daimlerova 2296/2, Praha 4 -
Chodov, 14900, CZ
(210) O-512899

(111) **342127**
(220) 15.04.2014
(320) 15.04.2014
(442) 13.08.2014
(151) 19.11.2014
(730) **Ibl Jakub**, Makotřasy 136, Lidice, 27354, CZ
(210) O-512900

(111) **342128**
(220) 15.04.2014
(320) 15.04.2014
(442) 13.08.2014
(151) 19.11.2014
(730) **Grossová Blanka Bc.**, Nádražní 195, Mnichovice - Božkov, 25164, CZ
(210) O-512915

(111) **342129**
(220) 15.04.2014
(320) 15.04.2014
(442) 13.08.2014
(151) 19.11.2014
(730) **Králová Zuzana MgA.**, Chrást 222, Poříčany, 28914, CZ
(210) O-512919

(111) **342130**
(220) 09.05.2014
(320) 09.05.2014
(442) 13.08.2014
(151) 19.11.2014
(730) **KLAN s.r.o.**, Zemědělská 1578/14, Praha 6 - Dejvice, 16000, CZ
(210) O-513417

(111) **342131**
(220) 09.05.2014
(320) 09.05.2014
(442) 13.08.2014
(151) 19.11.2014
(730) **KLAN s.r.o.**, Zemědělská 1578/14, Praha 6 - Dejvice, 16000, CZ
(210) O-513418

(111) **342132**
(220) 09.05.2014
(320) 09.05.2014
(442) 13.08.2014
(151) 19.11.2014
(730) **F&N dodavatelé, s.r.o.**, Tišice 225, Tišice, 27715, CZ
(210) O-513444

(111) **342133**
(220) 16.05.2014
(320) 16.05.2014
(442) 13.08.2014
(151) 19.11.2014
(730) **Kiteseason s.r.o.**, Mlýnská 326/13, Brno, 60200, CZ
(210) O-513576

(111) **342134**
(220) 16.05.2014
(320) 16.05.2014
(442) 13.08.2014
(151) 19.11.2014
(730) **Inter Design Praha, s.r.o.**, Štěpánská 36, Praha 1 - Nové Město, 11000, CZ
(210) O-513580

(111) **342135**
(220) 16.05.2014
(320) 16.05.2014
(442) 13.08.2014
(151) 19.11.2014
(730) **Opavia - LU, s.r.o.**, Karolinská 661, Praha 8, 18600, CZ
(210) O-513581
(590) Barevná

(111) **342136**
(220) 16.05.2014
(320) 16.05.2014
(442) 13.08.2014
(151) 19.11.2014
(730) **Opavia - LU, s.r.o.**, Karolinská 661, Praha 8, 18600, CZ
(210) O-513582
(590) Barevná

(111) **342137**
(220) 16.05.2014
(320) 16.05.2014
(442) 13.08.2014
(151) 19.11.2014
(730) **Sogema CZ s.r.o.**, Na Hroudě 3317/22, Praha 10 - Strašnice, 10000, CZ
(210) O-513584

(111) **342138**
(220) 16.05.2014
(320) 16.05.2014
(442) 13.08.2014
(151) 19.11.2014
(730) **Sogema CZ s.r.o.**, Na Hroudě 3317/22, Praha 10 - Strašnice, 10000, CZ

(210) O-513585

(111) **342139**
(220) 16.05.2014
(320) 16.05.2014
(442) 13.08.2014
(151) 19.11.2014
(730) **European Press Holding a.s.**, Táboritká 880/14, Praha 3 - Žižkov, 13000, CZ
(210) O-513588
(590) Barevná

(111) **342140**
(220) 16.05.2014
(320) 16.05.2014
(442) 13.08.2014
(151) 19.11.2014
(730) **APF Animal Premium Food GmbH**, Palmberger Str. 40A, 94518 Spiegelau, DE
(210) O-513589

(111) **342141**
(220) 16.05.2014
(320) 16.05.2014
(442) 13.08.2014
(151) 19.11.2014
(730) **APF Animal Premium Food GmbH**, Palmberger Str. 40A, 94518 Spiegelau, DE
(210) O-513590

(111) **342142**
(220) 16.05.2014
(320) 16.05.2014
(442) 13.08.2014
(151) 19.11.2014
(730) **Dino Toys s.r.o.**, K Pískovně 108, Mnichovo Hradiště, Veselá, 29501, CZ
(210) O-513602
(590) Barevná

(111) **342143**
(220) 19.05.2014
(320) 19.05.2014
(442) 13.08.2014
(151) 19.11.2014
(730) **Kiss cz spol. s r.o.**, Slovenská 670, Kladno, 27201, CZ
(210) O-513608

(111) **342144**
(220) 19.05.2014
(320) 19.05.2014
(442) 13.08.2014
(151) 19.11.2014
(730) **DeNuevo s.r.o.**, Na Pankráci 1724/129, Praha 4, 14000, CZ
(210) O-513610
(590) Barevná

(111) **342145**
(220) 02.06.2014
(320) 02.06.2014
(442) 13.08.2014
(151) 19.11.2014
(730) **VITANA, a.s.**, Mělnická, Byšice, 27732, CZ
(210) O-514005

(111) **342146**
(220) 03.06.2014

(320) 03.06.2014
(442) 13.08.2014
(151) 19.11.2014
(730) **Zahradník Erik Vilém**, Churchillstraat 25, Naarden, NL
(210) O-514025

(111) **342147**
(220) 12.06.2014
(320) 12.06.2014
(442) 13.08.2014
(151) 19.11.2014
(730) **Turek Jiří**, Frýdlantská 1302/14, Praha 8, 18200, CZ
(210) O-514245
(590) Barevná

(111) **342148**
(220) 12.06.2014
(320) 12.06.2014
(442) 13.08.2014
(151) 19.11.2014
(730) **TERLA s.r.o.**, Na rovnosti 2267/11, Praha 3 - Žižkov, 13000, CZ
(210) O-514249
(590) Barevná

(111) **342149**
(220) 12.06.2014
(320) 12.06.2014
(442) 13.08.2014
(151) 19.11.2014
(730) **BARTOŇ - textil a.s.**, Odboje 32, Náchod, 54701, CZ
(210) O-514251
(590) Barevná

(111) **342150**
(220) 12.06.2014
(320) 12.06.2014
(442) 13.08.2014
(151) 19.11.2014
(730) **Société des Produits Nestlé S.A.**, 1800 Vevey, CH
(210) O-514255
(590) Barevná

(111) **342151**
(220) 16.06.2014
(320) 16.06.2014
(442) 13.08.2014
(151) 19.11.2014
(730) **KARPIVOVAR s.r.o.**, Slezská 320, Orlová - Poruba, 73514, CZ
(210) O-514296
(590) Barevná

(111) **342152**
(220) 16.06.2014
(320) 16.06.2014
(442) 13.08.2014
(151) 19.11.2014
(730) **BOHEMIA SEKT, s.r.o.**, Smetanova 220, Starý Plzenec, 33202, CZ
(210) O-514300
(590) Barevná

(111) **342153**
(220) 16.06.2014
(320) 16.06.2014
(442) 13.08.2014
(151) 19.11.2014
(730) **SANOFLI**, 54, rue de la Boétie, 75008 Paris, FR
(210) O-514305

(111) **342154**
(220) 16.06.2014
(320) 16.06.2014
(442) 13.08.2014
(151) 19.11.2014
(730) **STAIR JUMPER s.r.o.**, Kominická 599/7, Liberec, 46001, CZ
(210) O-514306

(111) **342155**
(220) 23.06.2014
(320) 23.06.2014
(442) 13.08.2014
(151) 19.11.2014
(730) **Sdružení občanů Prahy 12**, Na Šabatce 2124/4, Praha 4 - Komořany, 14300, CZ
(210) O-514489
(590) Barevná

(111) **342156**
(220) 26.06.2014
(320) 26.06.2014
(442) 13.08.2014
(151) 19.11.2014
(730) **VADON Real s.r.o.**, Hlubinská 917/20, Ostrava - Moravská Ostrava, 70200, CZ
(210) O-514541

(111) **342157**
(220) 26.06.2014
(320) 26.06.2014
(442) 13.08.2014
(151) 19.11.2014
(730) **Výzkumný ústav veterinárního lékařství, v.v.i.**, Hudcova 296/70, Brno Medlánky, 62100, CZ
(210) O-514555

(111) **342158**
(220) 26.06.2014
(320) 26.06.2014
(442) 13.08.2014
(151) 19.11.2014
(730) **Novartis AG**, 4002 Basel, CH
(210) O-514562

(111) **342159**
(220) 26.06.2014
(320) 26.06.2014
(442) 13.08.2014
(151) 19.11.2014
(730) **ČESKÁ TELEVIZE**, Kavčí Hory 1, Praha 4, 14070, CZ
ČEZ, a.s., Duhová 1444/2, Praha 4 Michle, 14000, CZ
(210) O-514566

(111) **342160**
(220) 01.07.2014
(320) 01.07.2014
(442) 13.08.2014
(151) 19.11.2014
(730) **NOVAK'S International s.r.o.**, Smetanova 1368, Otrokovice, 76502, CZ
(210) O-514658

(111) **342161**
(220) 01.07.2014
(320) 01.07.2014
(442) 13.08.2014
(151) 19.11.2014

(730) **Sedlák Vítězslav**, Hlavní 107, Březová u Sokolova, 35761, CZ
(210) O-514680

(111) **342162**
(220) 11.07.2014
(320) 11.07.2014

(442) 13.08.2014
(151) 19.11.2014
(730) **Topinfo s.r.o.**, Křenova 438/3, Praha 6, 16200, CZ
(210) O-514991

Přehled zápisů ochranných známek se změnou ve vztahu ke zveřejněným přihláškám

Kapitola obsahuje údaje o ochranných známkách zapsaných na základě ustanovení § 28 odst. 1 zákona č. 441/2003 Sb., u kterých došlo ke změně údajů oproti zveřejněné přihlášce ochranné známky.

Číselný přehled		
341974	341976	341978

Zápisy ochranných známek se změnou ve vztahu ke zveřejněným přihláškám

(111) **341974**
(220) 14.10.2012
(320) 14.10.2012
(442) 24.04.2013
(151) 19.11.2014
(540)



(730) **Kijonka, Ph.D. Václav Mgr.**, Dětmarovice 741, Dětmarovice, 73571, CZ
(510) (30) mouka a obilninové přípravky, chléb, pečivo, káva, čaj, kávové náhražky, cukr, med, melasa, droždí, prášek do pečiva, kávové nápoje; (32) minerální vody, šumivé nápoje a jiné nápoje nealkoholické, nápoje a šťávy ovocné, sirupy a jiné přípravky k zhotovování nápojů; (33) alkoholické nápoje (s výjimkou pív).
(590) Barevná
(511) 30, 32, 33
(210) O-498924

(111) **341976**
(220) 07.02.2013
(320) 07.02.2013
(442) 20.03.2013
(151) 19.11.2014
(540)



(730) **MOKATE Czech s.r.o.**, Počernická 96, Praha 10, 10800, CZ
(740) Silesia Patent & Trademark s.r.o., Pod Školou 1278, Šenov, 73934
(510) (5) potravinové doplňky ne pro lékařské účely a obsahující látky živočišného původu, potravinové doplňky rostlinného původu, nikoliv pro léčebné účely; (29) mléko, vejce a výrobky z nich, spadající do této třídy, oleje a jedlé tuky, tukové náhražky, suroviny a polotovary pro pekařskou a cukrářskou výrobu spadající do této třídy, texturované proteiny a směsi z nich pro humánní využití, ostatní speciální komponenty a výrobky pro zušlechťování poživatin v rámci této třídy, mražené, sušené, zavažené, konzervované, kompotové a kandované ovoce, ovocná dřevka, želé a želatina jedlá, džemy a marmelády, hrozinky, jádra ořechů a oříšků, datle, pomazánky s ořechovým základem, výrobky zdravé a racionální výživy na bázi ovoce a zeleniny; (30) potraviny rostlinného původu, připravené pro konzumaci nebo konzervování zařazené v této třídě, jakož i stimulanty pro zlepšení chutě potravin, s výjimkou pekařských a cukrářských výrobků, výrobky zdravé a racionální výživy na bázi obilnin s výjimkou pekařských

a cukrářských výrobků, přírodní vlákniny, káva, kávové náhražky a přísady, čaj, kakao a kakaové přípravky a výrobky, čokoláda, fondán, cukr, med, droždí, kypřicí prášky, koření a jeho směsi, potravinářské zahušťovače, těsta a plnicí masy a náplně do pekařských a cukrářských výrobků na bázi čokolády a kakaa, zmrzlina, trestí a sladové výtahy do potravin, nikoliv pro lékařské účely, náplně kávové, čokoládové a kakaové, krémy kávové, čokoládové a kakaové a polevy, pomazánky s nugátovým základem, přípravky z obilnin, obilné klíčky, zákusky vyrobené z ovoce; (35) maloobchodní a velkoobchodní služby s výrobky uvedenými ve třídách 5, 29 a 30, řízení provozu pekařství a cukrářství, shromažďování různého zboží pro třetí osoby (kromě jejich přepravy) v rozsahu zboží tříd 5, 29 a 30 za účelem umožnění spotřebitelům, aby si tyto výrobky mohli pohodlně prohlížet a nakupovat, zprostředkovatelská činnost v oblasti obchodu s výrobky uvedenými ve třídách 5, 29 a 30, export a import těchto výrobků, elektronický obchod prostřednictvím Internetu (on-line shop) s výrobky ve třídách 1 – 34, s výjimkou všech uvedených služeb souvisejících s pekařskými a cukrářskými výrobky; (40) zpracovávání pečivových hmot pro těstářské výrobky s výjimkou pro pekařské a cukrářské výrobky, zpracovávání mléka, ovoce, obilovin, luštěnin, semen, olejnin a jejich směsí, zmrazování a konzervování potravin.

(511) 5, 29, 30, 35, 40
(210) O-501679

(111) **341978**
(220) 19.03.2013
(320) 19.03.2013
(442) 03.07.2013
(151) 19.11.2014
(540)



(730) **G-Tech, s.r.o.**, Skořepka 1058/8, Praha 1, 11000, CZ
(740) RETROPATENT s.r.o., Mgr. Kamil Kolátor, Dolní nám. 5/679, Jablonec nad Nisou, 46601
(510) (7) spojky a transmisní zařízení mimo ty, které jsou pro pozemní vozidla, zemědělské nástroje, kromě nástrojů poháněných ručně, lihně pro vejce, prodejní automaty; (8) nářadí a nástroje s ručním pohonem, nože, vidličky a lžíce, sečné zbraně, břitvy; (9) přístroje pro záchranu a přístroje pro vyučování, přístroje pro záznam, převod, reprodukci zvuku nebo obrazu, nosiče dat magnetické, kompaktní disky, DVD a ostatní digitální záznamové nosiče, s výjimkou mechanik pevných disků a přenosných mechanik pevných disků, včetně instruktážních manuálů, ústrojí pro přístroje na mince, pokladny registrační, kalkulačky, zařízení na zpracování dat, počítače, počítačový software, hasicí přístroje; (35) propagační činnost, reklama, pomoc při řízení obchodní činnosti, obchodní administrativa, kancelářské práce, velkoobchodní a maloobchodní činnost s výrobky tříd 1, 2, 3, 5, 6, 8, 10 a 12 až 34; (42) navrhování a vývoj počítačového hardwaru a softwaru.
(511) 7, 8, 9, 35, 42
(210) O-502761

Zápisy licenčních smluv k ochranným známkám

V této kapitole jsou zveřejněny zápisy licenčních smluv podle ustanovení § 18 odst. 1 zákona č. 441/2003 Sb.

Číslo zápisu	Vlastník	Nabyvatel licence	Druh licence	Datum uzavření licenční smlouvy	S účinností od data
247500	Trouw Nutrition Biofaktory s.r.o., Na Chvalce 2049, Praha 9, 19300, CZ	Magetan Invest s.r.o., Chrášťany č.p. 94, 25219, CZ	nevýlučná	03.04.2014	25.11.2014
318607	Unicorn a.s., V Kapslovně 2767/2, Praha 3, 13000, CZ	Unicorn Systems a.s., V Kapslovně 2/2767, Praha 3, 13000, CZ	nevýlučná	30.10.2014	24.11.2014
342008	ČEZ, a. s., Duhová 2/1444, Praha 4, 14053, CZ	Elektrárna Dětmorovice, a.s., Dětmorovice č.p. 1202, 73571, CZ	nevýlučná	16.10.2014	25.11.2014

Zápisy licenčních smluv k mezinárodně zapsaným ochranným známkám

V této kapitole jsou zveřejněny zápisy licenčních smluv k mezinárodně zapsaným ochranným známkám platným na území České republiky.

Číslo zápisu	Vlastník	Nabyvatel licence	Druh licence	Datum uzavření licenční smlouvy	S účinností od data
450854	ADID ALAIN DELON INTERNATIONAL DISTRIBUTION S.A. c/o Bonnant Warluzel & Associés, avocats, chemin Kermély 5, CH-1206 Genève, CH	L.W.S., s r.o., Drieňová 3, Bratislava, 82101, SK	výlučná	01.01.2013	24.11.2014
628351	BIOTIKA A.S., Příboj 335, SLOVENSKÁ LUPČA SK-976 13, SK	BB Pharma a.s., Pod Višňovkou 1662/21, Praha 4, 14000, CZ	nevýlučná	11.08.2014	24.11.2014
628351	BIOTIKA A.S., Příboj 335, SLOVENSKÁ LUPČA SK-976 13, SK	Biotika Bohemia, spol. s r. o., Pod višňovkou 1662/21, Praha 4 Krč, 14000, CZ	nevýlučná	11.08.2014	24.11.2014
656298B	ADID ALAIN DELON INTERNATIONAL DISTRIBUTION S.A. c/o Bonnant Warluzel & Associés, avocats, chemin Kermély 5, CH-1206 Genève, CH	L.W.S., s. r.o., Drieňová 3, Bratislava, 82101, SK	výlučná	01.01.2013	24.11.2014
708219	BIOTIKA, a.s., SK-976 13 Slovenská L'upča, SK	Biotika Bohemia, spol. s r. o., Pod višňovkou 1662/21, Praha 4 Krč, 14000, CZ	nevýlučná	11.08.2014	24.11.2014

Ochranné známky zrušené a prohlášené za neplatné

Tato kapitola obsahuje údaje o rozhodnutích o zrušení ochranné známky na základě ustanovení § 31 zákona č. 441/2003 Sb. nebo o prohlášení ochranné známky za neplatnou na základě ustanovení § 32 zákona č. 441/2003 Sb. Existuje-li důvod zrušení/prohlášení ochranné známky za neplatnou pouze ve vztahu k některým z výrobků nebo služeb, Úřad ochrannou známku zruší/prohlásí za neplatnou pouze pro tyto výrobky nebo služby. Údaje o výsledku rozhodnutí (zrušení ochranné známky, částečné zrušení ochranné známky, prohlášení ochranné známky za neplatnou, prohlášení ochranné známky za částečně neplatnou) jsou uvedeny za datem právní moci rozhodnutí pod INID kódem (583) s názvem "Datum právní moci rozhodnutí/výsledek rozhodnutí".

(111) 153512

(540)

CAPSICOLLE

(583) 14.11.2014 / NABYTÍ P.M. - ZRUŠENÍ OZ

(111) 322773

(540)



(583) 19.11.2014 / NABYTÍ P.M. - PROHLÁŠENÍ OZ ZA NEPLATNOU

Obnovy zápisu ochranných známek

(111) **109756**
(220) 22.11.1904
(151) 22.11.1904
(540)

Gloria

(730) **KaKa A/S**, Kastanjvagen 17, Lomma, SE
(740) Hanuš - Kohout a partneři, advokátní kancelář, JUDr. Jiří Hanuš, Břevnovská 433/12, Praha 6, 16900
(510) Ceresin a ceresinové výrobky, mastné kyseliny, jedlé tuky, glycerin a glycerinové výrobky, parafin a parafinové výrobky (vyjma svíček, vaselin a vaselinových olejů a vaselinových preparátů, margarínového sádla), mazací prostředky, technické tuky a oleje, voskové zboží.
(511) 1, 3, 4, 5, 29
(210) O-3706

(111) **110028**
(220) 19.12.1904
(151) 19.12.1904
(540)

CERES

(730) **KaKa A/S**, Kastanjvagen 17, Lomma, SE
(740) Hanuš - Kohout a partneři, advokátní kancelář, JUDr. Jiří Hanuš, Břevnovská 433/12, Praha 6, 16900
(510) Umělé jedlé tuky všech druhů, s přísadou zeleniny vyráběné požívatinou, potravinou, omastek všeho druhu, jedlé tuky všeho druhu, jedlé oleje všeho druhu.
(511) 29, 30, 31
(210) O-1518

(111) **110216**
(220) 06.12.1904
(151) 06.12.1904
(540)

CERESOL

(730) **KaKa A/S**, Kastanjvagen 17, Lomma, SE
(740) Hanuš - Kohout a partneři, advokátní kancelář, JUDr. Jiří Hanuš, Břevnovská 433/12, Praha 6, 16900
(510) (29) umělé jedlé tuky všeho druhu, omastek všeho druhu, jedlé tuky všeho druhu.
(511) 29
(210) O-3794

(111) **152045**
(220) 15.04.1955
(151) 29.04.1955
(540)

OZAL

(730) **Vřídlo, výrobní družstvo**, Kamenického 8, Karlovy Vary, 36004, CZ
(740) ZEMAN - podkrušnohorská pat. a známk. kancelář, Petr Zeman, Hradní 301, Lohotky, 35733
(510) (3) koupelová sůl a ústní voda.
(511) 3
(210) O-4756

(111) **156149**
(220) 26.01.1965
(151) 06.04.1965
(540)

ABIFEN

(730) **Spolek pro chemickou a hutní výrobu, akciová společnost**, Revoluční 1930/86, Ústí nad Labem město, centrum, 40032, CZ
(740) Mgr. Matěj Sedláček, Ke Kateřinkám 1393, Praha 4, 14900
(510) (1) umělé pryskyřice.
(511) 1
(210) O-33465

(111) **162469**
(220) 13.12.1974
(151) 18.07.1975
(540)

DUVAVIT

(730) **VÍTKOVICE, a.s.**, Ruská 2887/101, Ostrava Vítkovice, 70300, CZ
(510) (6) surové a částečně opracované neušlechtilé kovy a jejich slitiny.
(511) 6
(210) O-48349

(111) **162507**
(220) 08.01.1975
(151) 08.09.1975
(540)

KOMAXIT

(730) **Akzo Nobel Coatings CZ, a.s.**, Vyskočilova 1481/4, Praha 4, 14000, CZ
(740) ROTT, RŮŽIČKA & GUTTMANN Patentová, známková a advokátní kancelář, JUDr. Vladimír Rott, Nad Štolou 12, Praha 7, 17000
(510) Barvy; laky; pojidla; tmely; fermeže; pryskyřice a jejich roztoky; barviva a pigmenty; rozpouštědla a ředidla; tiskové barvy a pomocné přípravky pro tisk; technické tuky a oleje; hmoty nátěrové a pro povrchovou úpravu stavebních děl; lepidla; klišy; zinková běloba; leštící, impregnační, antikorozní a čistící prostředky, též k použití na auta; mimokoncesní lučebniny; pracovní náčiní, prostředky a přípravky pro malíře a natěrače; pasty tónovací; mazadla; mořidla; pigmenty a barvy v prášku; parketový vosk; práškovité barvy.
(511) 1, 2, 3, 4, 8, 16, 17, 19
(210) O-48376

(111) **162553**
(220) 21.11.1974
(151) 20.10.1975
(540)

ALFA-LAVAL

(730) **Alfa Laval Corporate AB**, Lund, SE
(740) Společná advokátní kancelář Všecka Zelený Švorčík Kalenský a partneři, JUDr. Michal Havlík, Hálkova 2, Praha 2, 12000
(510) (5) výrobky farmaceutické, zvěrolékařské a zdravotnické, výrobky dietetické pro děti a nemocné, náplasti, obvazový materiál, hmoty určené k plombování zubů a na otisky zubů, desinfekční prostředky, prostředky k hubení rostlinných a živočišných škůdců, antiparazitní látky; (6) obecné kovy v surovém a polozpracovaném stavu a jejich slitiny, kotvy, kovádliny, zvony, stavební materiál z válcovaného a litého kovu, kolejnice a jiný kovový materiál určený k železničním účelům, řetězy, kovové kabely a dráty (s výjimkou drátů k elektrotechnickým účelům), zámečnické výrobky, kovové roury, nedobytné pokladny a schránky, ocelové kuličky, podkovy, hřebíky a šrouby, rudy; (7) stroje a obráběcí stroje, motory, soukolí a hnací řemeny, zemědělské stroje a líhne, maznice, ruční nástroje zastávající funkci nářadí v příslušných oborech; (9) přístroje a nástroje k vědeckým a laboratorním účelům, přístroje a nástroje navigační, přístroje a nástroje určené k přenášení rozkazů, k měření a přístroje všeobecně užívané při řízení lodí a letadel, přístroje a nástroje geodetické a přístroje a nástroje elektrické nezačleněné do jiných tříd, přístroje a nástroje pro bezdrátovou telegrafii, přístroje fotografické, kinematografické, optické včetně promítačů obrazů a zvětšovacích přístrojů, přístroje a nástroje k vážení a měření, přístroje a nástroje signální, včetně signálních píšťalek, přístroje a nástroje určené ke kontrolním účelům, přístroje a nástroje pro účely záchranné a učební, automaty uváděné v činnost vhozením mince nebo známky, přístroje pro záznam a reprodukci mluveného slova, zapisovací pokladny a počítačové stroje, včetně kancelářských a děrovacích strojů, hasicí přístroje, speciální pouzdra pro přístroje a nástroje, pokud spadají do třídy 9, elektromechanické a elektrotermické přístroje a zařízení, pokud spadají do třídy 9; (11) osvětlovací a topná zařízení a zařízení na výrobu páry, zařízení pro vaření, chlazení, větrání, včetně klimatizačních zařízení nebo zařízení pro úpravu vzduchu, zařízení pro rozvod vody a zařízení zdravotnická.
(511) 5, 6, 7, 9, 11
(210) O-48309

(111) **162710**
(220) 24.06.1975
(151) 03.02.1976
(540)



(730) **Diageo Brands B. V.**, Molenwerf 10-12, Amsterdam, NL
(740) **KOREJZOVÁ & SPOL.**, v.o.s., JUDr. Petra Korejzová, Korunní 810/104 E, Praha 10, 10100
(510) (33) skotská whisky.
(511) 33
(210) O-48749

(111) **165995**
(220) 28.11.1984
(151) 09.07.1985
(540)

CLEA

(730) **Philip Morris ČR a.s.**, Vítězná 1, Kutná Hora, 28403, CZ
(740) Zeiner & Zeiner v.o.s., Mgr. Karel Šindelka, Maiselova 15, Praha 1, 11000
(510) (34) cigarety.
(511) 34
(210) O-53950

(111) **165996**
(220) 28.11.1984
(151) 11.07.1985
(540)

PETRA

(730) **Philip Morris ČR a.s.**, Vítězná 1, Kutná Hora, 28403, CZ
(740) Zeiner & Zeiner v.o.s., Mgr. Karel Šindelka, Maiselova 15, Praha 1, 11000
(510) (34) cigarety.
(511) 34
(210) O-53951

(111) **166098**
(220) 21.11.1984
(151) 08.11.1985
(540)

XENOY

(730) **SABIC Global Technologies B.V.**, Plasticslaan 1, 4612 PX Bergen op Zoom, NL
(740) Rott, Růžička & Guttman Patentové, známkové a advokátní kanceláře, JUDr. Vladimír Rott, Vinohradská 938/37, Praha 2, 12000
(510) (17) plastické hmoty ve tvaru filmů, listů, bloků a tyčí pro výrobní účely, obalové, těsnící a izolační materiály.
(511) 17
(210) O-53943

(111) **166121**
(220) 29.01.1985
(151) 12.12.1985
(540)



(730) **BOTAS a.s.**, Smetanova 842, Skuteč, 53973, CZ
(740) Pavel Reichel a kol., Ing. Pavel Reichel, Lopatecká 14, Praha 4, 14700
(510) (25) obuv všeho druhu, zejména sportovní a příslušenství k obuvi.
(511) 25
(210) O-54044

(111) **166637**
(220) 18.01.1985
(151) 30.07.1987
(540)

YONEX

(730) **Yonex Kabushiki Kaisha**, 23-13, Yushima 3-chome, Bunkyo-ku, Tokyo, JP
(740) Rott, Růžička & Guttman Patentové, známkové a advokátní kanceláře, JUDr. Vladimír Rott, Vinohradská 37, Praha 2, 12000
(510) Obuv ve třídě 25, deštníky a slunečníky.
(511) 18, 25
(210) O-54026

(111) **166639**
(220) 17.06.1985
(151) 30.07.1987
(540)

YONEX

(730) **Yonex Kabushiki Kaisha**, 23-13, Yushima 3-chome, Bunkyo-ku, Tokyo, JP
(740) Rott, Růžička & Guttman Patentové, známkové a advokátní kanceláře, JUDr. Vladimír Rott, Vinohradská 37, Praha 2, 12000
(510) Klenoty a jejich imitace, kabely a brašny, toaletní potřeby, hřebeny, pásy k oděvům, podvazky, šle, umělé květiny, knoflíky, stuhy, jehlice a špendlíky do vlasů, sít'ky na vlasy, paruky a přičesky.
(511) 14, 18, 21, 25, 26
(210) O-54226

(111) **166640**
(220) 17.06.1985
(151) 30.07.1987
(540)

YONEX

(730) **Yonex Kabushiki Kaisha**, 23-13, Yushima 3-chome, Bukyo-ku, Tokyo, JP
(740) Rott, Růžička & Guttman Patentové, známkové a advokátní kanceláře, JUDr. Vladimír Rott, Vinohradská 37, Praha 2, 12000
(510) Gramofony a desky, jejich části a příslušenství, metronomy, hudební nástroje, ladičky, taktovky, hrací karty, sportovní obleky a dresy, hračky, panenky, společenské hry, sportovní nářadí a potřeby, rybářské potřeby.
(511) 9, 15, 16, 25, 28
(210) O-54227

(111) **166641**
(220) 17.06.1985
(151) 30.07.1987
(540)

YONEX

(730) **Yonex Kabushiki Kaisha**, 23-13, Yushima 3-chome, Bunkyo-ku, Tokyo, JP
(740) Rott, Růžička & Guttman Patentové, známkové a advokátní kanceláře, JUDr. Vladimír Rott, Vinohradská 37, Praha 2, 12000
(510) Lůžkoviny, kapesníky, japonské ručníky, župany, oděvy.
(511) 20, 24, 25
(210) O-54228

(111) **182968**
(220) 01.12.1994
(151) 22.02.1995
(540)



(730) **PURUS, spol. s r.o.**, Pod novým lesem 415/23, Praha 6, 16200, CZ
(510) Úklidová činnost, inženýrská činnost v oblasti investiční výstavby, zprostředkovatelská činnost v oblasti obchodu.
(511) 36, 37, 42
(210) O-94864

(111) **184534**
(220) 21.12.1994
(151) 27.04.1995
(540)

TESCO

(730) **TESCO SW a.s.**, tř. Kosmonautů 1288/1, Olomouc, Hodolany, 77900, CZ
(740) Ing. Petr Soukup, patentový a známkový zástupce, Vídeňská 8, Olomouc, 77200
(510) Poskytování software, zprostředkování obchodní a ekonomické činnosti v oblasti elektroniky.
(511) 9, 36, 42
(210) O-95612

(111) **185614**
(220) 24.01.1995
(151) 09.06.1995
(540)

BOTAS

(730) **Botas a.s.**, Smetanova 842, Skuteč, 53973, CZ
(740) Pavel Reichel a kol., Ing. Pavel Reichel, Lopatecká 14, Praha 4, 14700
(510) Oděvy, prádlo, obuv, zejména sportovní, pokrývky hlavy, hry, hračky, tělocvičné a sportovní nářadí, sportovní potřeby, nářadí pro zimní sporty, zejména lyže a brusle, včetně bruslí pevně spojených s obuví, nářadí pro sportovní hry, opravy, servis a údržba pro shora uvedené zboží.
(511) 25, 28, 37
(210) O-96525

(111) **186102**
(220) 07.11.1994
(151) 29.06.1995
(540)

GAUDÍ

(730) **GAUDÍ, s.r.o.**, Národní 39, Praha 1, 11000, CZ
(740) Bohemia patent, Ing. Jana Vandělíková, Vodičkova 791/41, Praha 1 - Nové Město, 11000
(510) Zprostředkovatelská činnost v oblasti obchodu formou licitace, zprostředkování v obchodě, činnost organizačních a ekonomických poradců, provádění dražeb mimo výkon rozhodnutí, činnost realitní kanceláře.
(511) 35, 36
(210) O-93830

(111) **188387**
(220) 11.11.1994
(151) 21.02.1996
(540)



(730) **PROFING, spol. s r.o.**, Kladenská 123, Praha 6, 16000, CZ
(740) Bohemia patent, Ing. Jana Vandělíková, Vodičkova 791/41, Praha 1 - Nové Město, 11000
(510) (36) zprostředkovatelská činnost; (37) provádění průmyslových staveb, provádění bytových a občanských staveb; (42) projektová činnost v investiční výstavbě, inženýrská činnost ve výstavbě.
(511) 36, 37, 42
(210) O-94098

(111) **189047**
(220) 03.11.1994
(151) 20.03.1996
(540)

DAYTEK

(730) **Daewoo International Corporation**, 84-11, Namdaemunno 5-ga, Jung-gu, Seoul, KR
(740) Čermák Hořejš Myslí a spol., JUDr. Jan Matějka, Národní 32, Praha 1, 11000
(510) (9) faxy, telefony, monitory, personální počítače, tiskárny, videopřijímače pro satelit, televizní přijímače, přehrávače video - a audiokazet, kompaktních i laserových desek, systémy audiokomponentů, kamery, mikroskopy, teleskopy, dalekohledy, analogové a digitální avometry, počítačové záznamníky, systémy nepřetržitého přívodu energie.
(511) 9
(210) O-93762

(111) **190683**
(220) 18.10.1994
(151) 21.05.1996
(540)

STAPRO Servis OSTRAVA

(730) **STAPRO SERVIS, a.s.**, 28.října 168, Ostrava, 70901, CZ
(740) ZÁBRŠ - Advokátní, patentová a známková kancelář, JUDr. Aleš Zábrš, Na Beránce 2, Praha 6, 16000
(510) (37) provádění bytových a občanských staveb; (42) technická a inženýrská činnost, projektová činnost v investiční výstavbě.
(511) 37, 42
(210) O-93341

(111) **190731**
(220) 24.11.1994
(151) 21.05.1996
(540)

K-PAK

(730) **Zotos International, Inc.**, 100 Tokeneke Road, Darien, CT, US
(740) Rott, Růžička & Guttman Patentové, známkové a advokátní kanceláře, JUDr. Vladimír Rott, Vinohradská 37, Praha 2, 12000
(510) (3) přípravky pro péči o vlasy.
(511) 3
(210) O-94609

(111) **190741**
(220) 28.11.1994
(151) 21.05.1996
(540)

GLOVEX

(730) **XINTEX, spol. s r.o.**, Sokolovská 84-86, Praha 8, 18600, CZ
(510) (3) tekuté rukavice chránící pokožku před podrážděním vyvolaným stykem s kyselinami, epoxidy a ostatními chemikáliemi rozpustnými ve vodě a v olejích.
(511) 3
(210) O-94701

(111) **190914**
(220) 30.11.1994
(151) 24.05.1996
(540)

ZEBRAKRYL

(730) **MATADORFIX s.r.o.**, Kopčianská cesta 24, Bratislava, 85201, SK
(740) Ing. Zdeněk Kučera, Dlouhá 207 (P.O.Box 92), Slušovice, 76315
(510) (2) barva na horizontální značení asfaltových a asfaltobetonových povrchů cest.
(511) 2
(210) O-94799

(111) **191479**
(220) 21.12.1994
(151) 25.06.1996
(540)

KUPR

(730) **Hnilička Milan**, Lelkova 873/48, Brno, 63700, CZ
(740) Karel Voda, patentový zástupce, Bolzanova 13, Brno, 61800
(510) (3) přípravky bělicí a jiné prací prostředky, přípravky k čištění, leštění, odmašťování a broušení, mýdla, kosmetické výrobky zvláště ochranná pracovní kosmetika pro ošetření rukou a pleti, éterické oleje, vodičky na vlasy, zubní pasty; (5) přípravky k čištění vdechovaného vzduchu; (6) řetězy s výjimkou hnacích řetězů pro vozidla, kovové kabely a neelektrické dráty, zámečnické výrobky, nedobytné pokladny a schránky, hřebíky a šrouby, jiné výrobky z kovu zařazené v této třídě; (8) ruční nářadí a nástroje, zvláště dílenské, nožířské výrobky, vidličky na lžíce, břitvy; (9) přístroje a nástroje elektrické, fotografické, optické, přístroje a nástroje k vážení, měření, signalizování, automatické přístroje uváděné v činnost zhozením mince nebo známky nebo karty, přístroje pro záznam, přenos a reprodukci zvuku nebo obrazu, zapisovací pokladny a počítací stroje, nosiče magnetických záznamů, zvukové disky, automaty na zboží, prostředky pro ochranu sluchu, hlavy a zraku, respirátory; (11) zařízení osvětlovací, topná, zařízení pro vaření, chlazení, sušení, větrání, pro rozvod vody, přípravky a zařízení k čištění vdechovaného vzduchu; (13) zábavná pyrotechnika, ohňostroje; (16) papír a výrobky z papíru, lepenka a kartonážní výrobky, tiskoviny, časopisy, periodika, knihy, knihařské výrobky, fotografie, papírnické zboží, lepidla (kancelářská a pro domácnost), potřeby pro umělce, štetce, psací stroje a kancelářské potřeby (kromě nábytku), učební a školní potřeby a pomůcky kromě přístrojů, hrací karty, obalové materiály z plastických hmot; (17) kaučuk, gutaperča, guma, balata a náhražky, výrobky z těchto hmot, fólie, desky a tyče z plastických hmot (polotovary), hmoty těsnící, ucpávkové a izolační, osinek, slída a výrobky z nich, hadice (kromě kovových); (18) kůže a imitace kůže, výrobky z nich pokud nejsou obsaženy v jiných třídách, surové kůže, kufry a cestovní brašny, deštníky, slunečníky a hole, biče, postroje na koně a sedlářské výrobky; (20) nábytek, zrcadla, rámy, výrobky ze dřeva, korku, třtiny, rákosu, vrbového proutí, rohoviny, kostí, slonoviny, kostic, želvoviny, jantaru, perleti, mořské pěny, buničiny a náhražek těchto hmot nebo z plastických hmot pokud nejsou obsaženy v jiných třídách; (21) drobné nářadí a přenosné nádoby pro domácnost a kuchyni (nikoliv z drahých kovů nebo z kovů plátovaných - dublé), hřebeny a mycí houby, kartáče, kartáčnický materiál, pomůcky a látky k čištění, drátěnky, sklo surové a polozpracované (s výjimkou stavebního skla), zboží skleněné, porcelánové a kameninové, úklidové a ochranné rukavice; (22) provazy, šňůry, provázky, sítě, stany, plachty, pytly, vycpávkový materiál (žíně, kapok, peří, mořská tráva), surová textilní vlákna; (24) tkaniny, pokrývky ložní a stolní, textilní výrobky neobsažené v jiných třídách; (25) oděvy, zvláště pracovní oděvy, overaly, pláště a vesty, obuv, zejména pracovní boty, pracovní čepice, helmy a pracovní přilby, plátěné rukavice; (26) stuhy a šněrovadla, knoflíky, stiskací knoflíky, háčky a očka, špendlíky a jehly, umělé květiny; (27) koberce, rohože, linolea a jiné podlahové krytiny, tapety (kromě z textilu); (28) hry, hračky, tělocvičné a sportovní potřeby s výjimkou oděvů, ozdoby na vánoční stromky; (31) výrobky zemědělské, zahradnické, lesnické, čerstvé ovoce a zelenina, semena, živé rostliny a přírodní květiny; (39) doprava a skladování, zejména s výše uvedenými produkty.
(511) 3, 5, 6, 8, 9, 11, 13, 16, 17, 18, 20, 21, 22, 24, 25, 26, 27, 28, 31, 39
(210) O-95563

(111) **191489**
(220) 30.12.1994
(151) 25.06.1996
(540)

ABRASIV

(730) **ABRASIV, akciová společnost**, Pod Borkem 312, Mladá Boleslav, 29301, CZ
(740) Bohemia patent, Ing. Jana Vandělíková, Vodičkova 791/41, Praha 1 - Nové Město, 11000
(510) (3) brusiva a brusné prostředky zejména brusné materiály, brusné papíry; (7) brusné přístroje, brusy a brusky včetně polotovarů, brusné kotouče a kameny pro broušení, řezání a leštění, stroje pro opracování materiálů; (8) nástroje a zařízení pro opracování materiálů, brusné kotouče a kameny pro broušení, řezání a leštění; (37) servis, úpravy, zkoušení, kontrola, kompletace a třídění brousících nástrojů všeho druhu; (42) poradenství v uvedené oblasti.
(511) 3, 7, 8, 37, 42
(210) O-95825

(111) **192241**
(220) 08.02.1995
(151) 24.07.1996
(540)

VITAR SWEET

(730) **VITAR, s.r.o.**, třída Tomáše Bati 385, Zlín, Louky, 76302, CZ
(740) JUDr. Lucie Miklová, advokátka, tř. T. Bati 385, Zlín, 76302
(510) (5) vitamínové přípravky, farmaceutické přípravky; (30) práškové nápoje, tabletové potravinařské výrobky pro přípravu nápojů; (32) práškové nápoje, tabletové potravinařské výrobky pro přípravu nápojů.
(511) 5, 30, 32
(210) O-97086

(111) **193907**
(220) 28.06.1995
(151) 26.09.1996
(540)

STYLUS

(730) **VV SKLO s.r.o.**, Na Zahrádkách čp. 426, Křižanov, 59451, CZ
(740) Rott, Růžička & Guttman Patentové, známkové a advokátní kanceláře, JUDr. Vladimír Rott, Vinohradská 37, Praha 2, 12000
(510) (6) truhlářské a stavebně truhlářské výrobky, zejména portály, vrata, výkladce, rámové výplně otvorů občanských, bytových a průmyslových objektů; (19) truhlářské a stavebně truhlářské výrobky, zejména dveře, okna a jiné výplně otvorů občanských, bytových a průmyslových objektů; (20) truhlářské výrobky.
(511) 6, 19, 20
(210) O-101589

(111) **194413**
(220) 15.12.1994
(151) 23.10.1996
(540)

AMOND

(730) **AMOND, spol. s r.o.**, Smečenská 889, Kladno IV, 27204, CZ
(740) KOREJZOVÁ & SPOL., v.o.s., JUDr. Petra Korejzová, Korunní 810/104 E, Praha 10, 10100
(510) (12) motorová vozidla, náhradní díly motorových vozidel neobsažené v jiných třídách; (37) servis a opravy motorových vozidel; (39) půjčovna motorových vozidel, silniční motorová doprava, odtahová služba.
(511) 12, 37, 39
(210) O-95391

(111) **194503**
(220) 14.02.1995
(151) 24.10.1996
(540)

ARCHERS

(730) **Diageo Brands B. V.**, Molenwerf 10-12, Amsterdam, NL
(740) KOREJZOVÁ & SPOL., v.o.s., JUDr. Petra Korejzová, Korunní 810/104 E, Praha 10, 10100
(510) (33) vína, lihoviny, likéry.

(511) 33
(210) O-97291

(111) **194741**
(220) 27.09.1995
(151) 24.10.1996
(540)

HEART

(730) **Unilever N.V.**, Weena 455, 3013 AL Rotterdam, NL
(740) Baker & McKenzie v.o.s., advokátní kancelář, JUDr. Jiří Čermák, advokát, Klimentská 46, Praha 1, 11002
(510) (30) káva, čaj, kakao, cukr, rýže, tapioka, ságo, kávové náhražky, mouka a obilní přípravky, chléb, sušenky, suchary, koláče, jemné pečivo a cukrovinky, zmrzlina, med, sirup z melasy, kvasnice, prášky do pečiva, sůl, hořčice, pepř, ocet, chuťové omáčky kořeněné, koření, led na chlazení.
(511) 30
(210) O-104342

(111) **195072**
(220) 23.06.1994
(151) 25.11.1996
(540)

Zlatá studna

(730) **GIRAFFE GROUP, a.s.**, Malostranské nábřeží 1, Praha 1, 11800, CZ
(740) Mgr. Luboš Havel, advokát, Královodvorská 664/11, Praha 1, 11000
(510) (36) směnářská činnost; (42) ubytovací, stravovací služby.
(511) 36, 42
(210) O-90831

(111) **195073**
(220) 23.06.1994
(151) 25.11.1996
(540)

U Zlaté studny

(730) **GIRAFFE GROUP, a.s.**, Malostranské nábřeží 1, Praha 1, 11800, CZ
(740) Mgr. Luboš Havel, advokát, Královodvorská 664/11, Praha 1, 11000
(510) (36) směnářská činnost; (42) ubytovací, stravovací služby.
(511) 36, 42
(210) O-90833

(111) **196222**
(220) 24.11.1994
(151) 03.01.1997
(540)

OPH, s.r.o. Olejové a plynové hořáky

(730) **Olejové a plynové hořáky s.r.o.**, Murgašova 2060/11, Praha 4 - Krč, 14200, CZ
(510) (9) elektrické ovládací prvky pro plynové a olejové kotelny; (11) zařízení pro provoz kotlen plynových i olejových včetně jejich dílů a příslušenství; (37) kompletace, montáž a servis zařízení plynových a olejových kotlen včetně elektroinstalací ovládacích prvků.
(511) 9, 11, 37
(210) O-94551

(111) **196827**
(220) 08.12.1994
(151) 30.01.1997
(540)

FERRODYN

(730) **VITAR, s.r.o.**, třída Tomáše Bati 385, Zlín, Louky, 76302, CZ
(740) JUDr. Lucie Miklová, advokátka, tř. T. Bati 385, Zlín, 76302
(510) (5) farmaceutické a vitamínové přípravky; (32) nealkoholické nápoje.
(511) 5, 32
(210) O-95109

(111) **197337**
(220) 23.06.1994
(151) 24.02.1997
(540)

U Zlaté studně

(730) **GIRAFFE GROUP, a.s.**, Malostranské nábřeží 1, Praha 1, 11800, CZ
(740) Mgr. Luboš Havel, advokát, Královská 664/11, Praha 1, 11000
(510) (36) směnárská činnost; (42) ubytovací, stravovací služby.
(511) 36, 42
(210) O-90832

(111) **197378**
(220) 15.09.1994
(151) 24.02.1997
(540)

GRIF

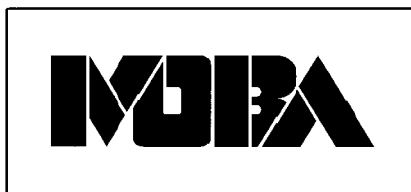
(730) **CHEPORT, spol. s r.o.**, Lhotsko 93, VIZOVICE, 76312, CZ
(740) Ing. Zdeněk Kučera, Dlouhá 207 (P.O.Box 92), Slušovice, 76315
(510) (3) prací, mycí a desinfekční prostředky.
(511) 3
(210) O-92632

(111) **197787**
(220) 18.05.1995
(151) 25.02.1997
(540)

AMODENT

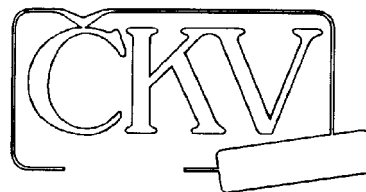
(730) **Unilever N.V.**, Weena 455, 30013 AL Rotterdam, NL
(740) Baker & McKenzie v.o.s., advokátní kancelář, JUDr. Jiří Čermák, advokát, Klimentůvská 46, Praha 1, 11002
(510) (21) zubní kartáčky, držáky na zubní kartáčky, zubní párátka a držáky na zubní párátka (nikoliv z drahých kovů plátovaných-dublé), mycí houby (nikoliv pro chirurgické účely), hřebeny, kartáče (třída 21), a toaletní potřeby.
(511) 21
(210) O-100329

(111) **197985**
(220) 03.11.1995
(151) 26.02.1997
(540)



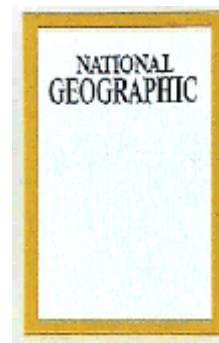
(730) **MOBA, spol. s r. o.**, Školní 618, Slušovice, 76315, CZ
(740) Ing. Janoščík Jiří, Přílucká 4120, Zlín, 76001
(510) (37) služby týkající se staveb, pomocné stavební práce, opravy motorových vozidel a karosérií, zřizování poplašných zařízení, montáže, revize, servis elektronické zabezpečovací techniky a protipožární signalizace; (39) silniční motorová doprava, přeprava cenin a hotovostí; (42) ostraha majetku a osob, provozování požární ochrany, služby soukromých detektivů.
(511) 37, 39, 42
(210) O-105556

(111) **198360**
(220) 28.11.1994
(151) 26.03.1997
(540)



(730) **ČKV Praha s.r.o.**, Zlešická 1804, Praha 4, 14800, CZ
(740) Ing. Novotný Jaroslav, Římská 45, Praha 2, 12000
(510) (19) mechanické tvarovky na spojování trub; (20) plastové výrobky - orientační tabulky; (37) práce zemní, stavební a demoliční včetně vlastní dopravy, činnost inženýrská a koordinační, spojená s realizací objektů, provádění mostních dilatací typ GASH, montáž dialatačních uzávěrů typ AT 3V jednoduchých a nůžkových, obor zařízení stavenišť, budování různých druhů mobilních objektů ZS jako ČOV MKU - mobilní kotelny, MEV - elektrokotelny atp., obor plyn: montážní práce spojené s rekonstrukcí a montáží kotelen STL a NTL včetně přípojkové činnosti a propojů na stávající řady, osazování domovních typových regulačních stanic a domovních regulátorů, provádění plynových sítí z trub PE a ocelových včetně provádění pasivní protikorozní ochrany, obor voda: provádění všech sanitních instalací včetně zařizovacích předmětů, provádění vodovodních sítí z trub PE, PP, PVC, litinových TH, ocelových OC, případně dalších včetně přípojkové činnosti, provádění ležatých kanalizací z trub PVC, litinových, kameninových a dalších včetně přípojkové činnosti, tepelné izolace proti vodě a vlhkosti, činnost skladovací, navazující a vycházející z činnosti shora uvedených a souvisejících.
(511) 19, 20, 37
(210) O-94745

(111) **198366**
(220) 06.12.1994
(151) 26.03.1997
(540)



(730) **National Geographic Society**, 1145 17th Street, N.W., Washington, 20036, DC, US
(740) KOREJZOVÁ & SPOL., v.o.s., JUDr. Petra Korejzová, Korunní 810/104 E, Praha 10, 10100
(510) (9) nahrané video kazety, video disky a filmy, nahrané zvukové kazety, pásky a kompaktní disky, vzdělávací počítačové programy, CD-ROMS, vzdělávací soubory pro používání ve školních třídách zahrnující zvukové kazety, filmový materiál; (16) knihy, časopisy, knížky, brožury, katalogy, mapy, plány, plakáty, fotografie a globusy, příručky pro učitele, pracovní formuláře a tištěné ilustrace.
(511) 9, 16
(210) O-95046

(111) **198677**
(220) 26.06.1995
(151) 27.03.1997
(540)

DENTIBUS

(730) **Unilever N.V.**, Weena 455, 3013 AL Rotterdam, NL
(740) Baker & McKenzie v.o.s., advokátní kancelář, JUDr. Jiří Čermák, advokát, Klimentská 46, Praha 1, 11002
(510) (3) mýdla, voňavkářské výrobky, kosmetické přípravky, éterické oleje, toaletní přípravky nemedicijnální, přípravky na ošetřování vlasů, přípravky na ošetřování a čištění zubů, ústní vody nemedicijnální, deodoranty a přípravky proti pocení pro osobní hygienu; (21) zubní kartáčky, stojany a držáky zubních kartáčků, párátko na čištění zubů a jejich držáky (nikoliv z drahých kovů nebo jimi pokovené), hubky a tampony (ne pro chirurgické účely), hřebeny, kartáče a toaletní náčiní.
(511) 3, 21
(210) O-101536

(111) **198693**
(220) 03.07.1995
(151) 27.03.1997
(540)

NELA BATOLE

(730) **Unilever N.V.**, Weena 455, 3013 AL Rotterdam, NL
(740) Baker & McKenzie v.o.s., advokátní kancelář, JUDr. Jiří Čermák, advokát, Klimentská 46, Praha 1, 11002
(510) (3) mýdla, výrobky voňavkářské, éterické oleje, kosmetické přípravky, pleťové krémy a pleťové vody, vodičky na vlasy, prostředky na čištění zubů a ústní hygienu.
(511) 3
(210) O-101738

(111) **198694**
(220) 03.07.1995
(151) 27.03.1997
(540)



(730) **Unilever N.V.**, Weena 455, 3013 AL Rotterdam, NL
(740) Baker & McKenzie v.o.s., advokátní kancelář, JUDr. Jiří Čermák, advokát, Klimentská 46, Praha 1, 11002
(510) (3) mýdla, výrobky voňavkářské, éterické oleje, kosmetické přípravky, pleťové krémy a pleťové vody, vodičky na vlasy, prostředky na čištění zubů a ústní hygienu.
(511) 3
(210) O-101739

(111) **198695**
(220) 03.07.1995
(151) 27.03.1997
(540)



(730) **Unilever N.V.**, Weena 455, 3013 AL Rotterdam, NL
(740) Baker & McKenzie v.o.s., advokátní kancelář, JUDr. Jiří Čermák, advokát, Klimentská 46, Praha 1, 11002
(510) (3) mýdla, výrobky voňavkářské, éterické oleje, kosmetické přípravky, pleťové krémy a pleťové vody, vodičky na vlasy, prostředky na čištění zubů a ústní hygienu.
(511) 3
(210) O-101740

(111) **199219**
(220) 23.12.1994
(151) 29.04.1997
(540)



(730) **Ing. Alena Bernardová, A. I. B.**, Litovelská 553/26, Olomouc, Nová Ulice, 77900, CZ
(740) Ing. Petr Soukup, patentový a známkový zástupce, Vídeňská 8, Olomouc, 77200
(510) (2) nátěrové hmoty; (6) stavební materiál a výrobky pro stavebnictví z oceli, vodoinstalační a topenářský materiál; (7) stavební stroje; (8) stavební nástroje; (9) elektroinstalační materiál; (11) klimatizace, osvětlení, topidla, kotelny, koupelňová keramika; (17) stavební materiál a výrobky pro stavebnictví z umělých hmot, stavební izolační hmoty, vodoinstalační a topenářský materiál; (19) stavební materiál a výrobky pro stavebnictví z betonu a ze dřeva; (20) stavební materiál a výrobky pro stavebnictví z umělých hmot, nábytek; (27) podlahové krytiny; (35) organizační aktivita v oboru stavebnictví; (36) obchod s nemovitostmi; (37) provádění staveb průmyslových včetně ocelových konstrukcí, staveb bytových, občanských a inženýrských včetně technického vybavení sídlištních celků i jiných budov, generální dodávky staveb, zprostředkovatelská aktivita v oboru stavebnictví; (42) poradenská aktivita v oboru stavebnictví, kompletace interiérů.
(511) 2, 6, 7, 8, 9, 11, 17, 19, 20, 27, 36, 37, 42
(210) O-95706

(111) **200087**
(220) 22.11.1994
(151) 26.05.1997
(540)



(730) **Domec s.r.o.**, K Vinici 1605, Pardubice - Zelené Předměstí, 53002, CZ
(740) BOHEMIA PATENT, Ing. Jana Vandělková, Umělecká 6, Praha 7, 17000
(510) (1) pomocné prostředky stavební chemie; (6) kovové stavební materiály; (7) pomocná zařízení pro hlavní a pomocnou stavební výrobu; (8) ruční nářadí pro hlavní a pomocnou stavební výrobu; (19) nekovové stavební materiály; (37) provádění inženýrských staveb vč. technické vybavenosti sídlištních celků, provádění průmyslových staveb, provádění bytových a občanských staveb; (42) projektová činnost v investiční výstavbě.
(511) 1, 6, 7, 8, 19, 37, 42
(210) O-94449

(111) **201640**
(220) 31.01.1995
(151) 28.07.1997
(540)

KARLOVARSKÁ KOSMETIKA

(730) **Vřídlo, výrobní družstvo**, Kamenického 8, Karlovy Vary, 36004, CZ
(740) ZEMAN - podkrušnohorská pat. a znám. kancelář, Petr Zeman, Hradní 301, Loket, 35733
(510) (3) zubní pasty, ústní vody, kolínské vody, kosmetické krémy, koupelové pěny, koupelové soli, vlasové šampony.
(511) 3
(210) O-96794

(111) **202743**
(220) 06.09.1995
(151) 26.08.1997
(540)

ZLATÝ SLAVÍK

(730) **Musica Bohemica, s.r.o.**, Křížkova 16, Praha 8, 18600, CZ
(740) Rott, Růžička & Guttman Patentové, známkové a advokátní kanceláře, JUDr. Michal Růžička, CSc., Vinohradská 37, Praha 2, 12000
(510) (3) přípravky pro bělení a jiné prostředky k praní, přípravky pro čištění, leštění, odmašťování a broušení, mýdla, parfumerie, vonné oleje, kosmetika, krémy, mléka a vody, deodoranty pro osobní potřebu, toaletní přípravky, vlasové vody, zubní pasty, prášky a vodičky; (5) výrobky hygienické, diabetické přípravky pro léčebné účely, dietetické přípravky a potraviny k léčebným účelům, potraviny pro batolata, vitamíny, vitamínové nápoje, povzbuzující přípravky, náplasti, obvazový materiál, dezinfekční přípravky, výrobky pro hubení škodlivých zvířat, hygienické potřeby pro lékařství a pro osobní hygienu, cigarety bez tabáku k lékařskému účelu; (6) obecné kovy a jejich slitiny a jednoduché výrobky z těchto kovů či slitin, nedobytné pokladny a schránky, přívěsky na klíče kovové, klíče, zámečnické výrobky, řetězy, kotvy, kovádliny, zvony, zvonky, hřebíky, šrouby, umělecké nebo ozdobné předměty z obecných kovů nebo jejich slitin; (9) aparáty a přístroje vědecké, geodetické, elektrické, elektronické, fotografické, filmové, optické, přístroje pro vážení, měření, signalizaci, kontrolu, záchranu a přístroje učební, aparáty pro záznam, převod, reprodukci zvuku nebo obrazu, magnetické suporty zvukových záznamů, gramofonové desky, automatické distributory a mechanismy na mince, zapisovací pokladny, kalkulační stroje, přístroje pro zpracování informací a počítače včetně jejich jednotlivých součástí a náhradních dílů, nosiče záznamů nenahrané, videokazety nahrané i nenahrané, audiokazety nahrané i nenahrané, audiovizuální díla, CD disky, programové vybavení pro počítače, počítačové hry, pohledy ilustrované se zvukovou nahrávkou, hrací skříně uváděné v činnosti vhozením mince, reklamní přístroje na střídavé obrazy, reklama světelná, reklamní světelné

přístroje; (10) prezervativy; (14) vzácné kovy a jejich slitiny a výrobky z těchto materiálů nebo postříbřeného a pozlaceného kovu, klenoty, bižuterie, drahokamy, umělecké nebo ozdobné předměty z drahých kovů nebo jejich slitin, hodinářské výrobky, chronometrické přístroje, budíky, nástěnné hodiny, knoflíky do manžet z drahých kovů, jehlice do kravat z drahých kovů, odznaky z drahých kovů, skřínky na klenoty z drahých kovů, přístroje stolní, kávové, čajové, na vajíčka z drahých kovů, přívěsky na klíče z drahých kovů; (15) hudební nástroje, mechanická piana a jejich doplňky, hrací skříně, elektrické a elektronické hudební nástroje; (16) papír, lepenka a výrobky z těchto materiálů, papír na balení doutníků a cigaret, pohlednice, gratulace, dopisní papíry, obálky, kalendáře zejména nástěnné a stolní, samolepky, obtisky, pexesa, hrací karty, puzzle, poznámkové bloky, desky na spisy, pořadače, omalovánky, activity books, balící papír, školní sešity, skicáky, tužky, pastelky, tuhy, gumy, ořezávátka, ořezávátka - strojky, penály, papírové tašky, umělohmotné tašky, papírové kapesníky, hlavolamy, obaly všeho druhu papírové nebo plastické, těžítka na dopisy nebo na papír, časopisy, tiskárenské výrobky, písma pro tiskárny, štočky, potřeby pro knižní vazby, lepidla pro papírnický a domácnost, materiál pro uměle, štětce, psací stroje a kancelářské potřeby, učební pomůcky, listy, pytlíky a sáčky; (18) kůže, imitace kůže a výrobky z těchto materiálů, tašky, tašky náprsní, tašky ruční, tašky školní, peněženky, kufrý, deštníky, slunečníky a hole, biče a sedlářské výrobky, přívěsky na klíče z kůže nebo její imitace; (20) nábytek, zrcadla, rámy, výrobky ze dřeva, korku, rákosu, vrbového proutí, z rohu, slonoviny, z kosti, želvoviny, jantaru, perleti, mošské pěny, náhražky všech těchto materiálů nebo náhražky z plastických hmot, nábytek kovový pro camping, matrace do postelí, polštáře, tabulky státní poznávací značky nekovové, dopisní schránky ne zděné ani kovové, dětský nábytek, umělecké nebo ozdobné předměty s výjimkou předmětů z drahých kovů, keramiky, skla, obecných kovů nebo textilu, skřínky na klenoty nekovové, peřiny; (21) náčiní, předměty a nádoby pro domácnost nebo kuchyň, hřebeny, mycí houby, kartáče, čisticí prostředky, sklo, porcelán, majolika a výrobky z těchto materiálů, lahve, vázičky, sklenice, nápojové lahve, obaly, nádobí, smaltované domácí a kuchyňské přístroje, podnosy a podložky pro karafy, nádoby a nádobí z plastických nebo jiných hmot pro domácnost, malé aparáty k sekání, mletí, lisování s ručním pohonem, přístroje nikoliv z drahých kovů zejména stolní, kávové, čajové, na koření a na vajíčka, elektrické zubní kartáčky, umělecké nebo ozdobné předměty z keramiky nebo skla; (24) tkaniny, pokrývky ložní a stolní, textilní výrobky, textilní kapesníky, prostírání z plastu; (25) oděvy, obuv, kloboučnické zboží, trička, čepice, klobouky, šátky, plavky, ponožky, opasky; (26) krajky, výšivky, stuhy, tkaničky, knoflíky, knoflíky košilové a k náprsenkám, knoflíky kovové, nitěné, patentní, háčky a očka, pouška, špendlíky, jehly, galanterie, zipy, nášivky na oděvy, zažehlovací obtisky, umělé květiny; (28) hry a hračky zejména dřevěné, plyšové, látkové, umělohmotné, papírové, třaskavé, mechanické, fyzikální, hrací stroje, hlavolamy, tělocvičné a sportovní potřeby a nářadí, potřeby pro gymnastiku a sport, ozdoby na vánoční stromek, rybářské potřeby; (29) potraviny živočišného původu zejména maso, ryby, drůbež, zvířina, masové výtahy, ovoce a zelenina konzervované, sušené a zavažené, želé, džemy, kompoty, vejce, mléko a mléčné výrobky, oleje a tuky jedlé; (30) potraviny rostlinného původu připravené pro konzumaci nebo konzervování jakož i stimulanty pro zlepšení chutě potravin, káva, čaj, kakao, cukr, rýže, tapioka, kávové náhražky, med, cukrovinky, bonbóny, žvýkačky, sirup melasový, droždí pro kynutí, sůl, hořčice, ocet, omáčky k ochucení, koření, led pro osvěžení (ochlazování); (32) nealkoholické nápoje, nápoje zbažené alkoholu, piva, minerální vody, šumivé nápoje, ovocné šťávy a nápoje, sirupy a jiné přípravky ke zhotovování nápojů, instantní nápoje; (33) alkoholické nápoje; (41) nakladatelství a vydavatelství, nahrávání zvukových nebo obrazově zvukových nosičů, agenturní činnost v oblasti kultury, šíření audiovizuálních děl, filmová produkce, televizní produkce, výchovná a zábavná činnost, organizace a provádění her a soutěží i veřejných.

(511) 3, 5, 6, 9, 10, 14, 15, 16, 18, 20, 21, 24, 25, 26, 28, 29, 30, 32, 33, 41
(210) O-103572

(111) **203380**
(220) 05.01.1995
(151) 23.09.1997
(540)

.... a nic Vás neporazí!!!

(730) **VITAR, s.r.o.**, třída Tomáše Bati 385, Zlín, Louky, 76302, CZ
(740) JUDr. Lucie Miklová, advokátka, tř. T. Bati 385, Zlín, 76302
(510) (5) vitamínové tablety; (32) nealkoholické nápoje, nápoje v prášku, tablety pro přípravu nápojů.

(511) 5, 32
(210) O-95905

(111) **203503**
(220) 22.09.1995
(151) 23.09.1997
(540)

EUROALARM

(730) **EUROALARM spol. s r.o.**, Dražovice 275, 68301, CZ
(510) (9) zabezpečovací a signalizační systémy; (37) servis, montáže, revize zabezpečovacích a signalizačních zařízení a systémů; (42) vývoj a poradenství v oblasti zabezpečovacích a signalizačních systémů.
(511) 9, 37, 42
(210) O-104182

(111) **203553**
(220) 08.11.1995
(151) 23.09.1997
(540)

SLAVÍK

(730) **Musica Bohemica, s.r.o.**, Křížkova 16, Praha 8, 18600, CZ
(740) Rott, Růžička & Guttman Patentové, známkové a advokátní kanceláře, JUDr. Michal Růžička, CSc., Vinohradská 37, Praha 2, 12000
(510) (3) kosmetika, zubní pasty; (8) přístroje; (9) videokazety, nosiče dat, nahrané i nenahrané nosiče zvukových nebo zvukově obrazových záznamů, filmy zvukové, filmové kamery, filmové přístroje; (10) prezervativy; (14) budíky, nástěnné hodiny, odznaky a přívěšky na klíče z drahých kovů, jejich slitin nebo dublovaných materiálů; (15) hudební nástroje; (16) papírnické zboží všeho druhu, pohlednice, gratulace, dopisní papíry, nástěnné kalendáře, stolní kalendáře, samolepky, obtisky, pexesa, hrací karty, puzzle, poznámkové bloky, desky na spisy, pořadače, omalovánky, activity books, balící papír, papírové tašky, umělohmotné tašky, školní tašky, papírové obaly všeho druhu, kapesníky papírové, kancelářská těžítka, periodické a neperiodické tiskoviny všeho druhu, knihy, brožury, časopisy; (18) peněženky, školní tašky; (20) nábytek dětský; (21) nápojové láhve, nádoby porcelánové i z plastických hmot, vázičky; (24) kapesníky textilní; (26) nášivky na oděvy, zažehlovací obtisky, odznaky, knoflíky; (28) hračky dřevěné, plyšové, hlavolamy; (35) reklamní a propagační činnost; (41) nakladatelství a vydavatelství, nahrávání nosičů zvukových nebo obrazově zvukových záznamů, agenturní činnost v oblasti kultury, půjčování nahraných zvukových a zvukově obrazových záznamů, výchovná a zábavní činnost.
(511) 3, 8, 9, 10, 14, 15, 16, 18, 20, 21, 24, 26, 28, 35, 41
(210) O-105737

(111) **205280**
(220) 31.01.1995
(151) 21.11.1997
(540)

VŘÍDLO-KARLOVARSKÁ KOSMETIKA

(730) **Vřídlo, výrobní družstvo**, Kamenického 8, Karlovy Vary, 36004, CZ
(740) ZEMAN - podkrušnohorská pat. a známk. kancelář, Petr Zeman, Hradní 301, Lohotky, 35733
(510) (3) kolínské vody, kosmetické krémy, koupelové pěny, vlasové šampony, zubní pasty; (5) ústní vody, koupelové soli.
(511) 3, 5
(210) O-96793

(111) **208868**
(220) 14.04.1995
(151) 28.04.1998
(540)

URSUS

(730) **Ursus Vodka Holding N.V.**, Anodeweg 9, 1627 LJ Hoorn, NL
(740) KOREJZOVÁ & SPOL., v.o.s., JUDr. Petra Korejzová, Korunní 810/104 E, Praha 10, 10100
(510) (32) nealkoholické nápoje; (33) vína všeho druhu.
(511) 32, 33
(210) O-99364

(111) **268816**
(220) 19.05.2004
(151) 28.12.2004
(540)

STAVOplast s.r.o. HK



Výroba plastových výplní

(730) **STAVO plast s.r.o. HK**, Jiráskova 537, Třebachovice pod Orebem, 50346, CZ
(510) (19) nekovové stavební materiály.
(511) 19
(210) O-346661

(111) **270913**
(220) 21.06.2004
(151) 29.03.2005
(540)

CRONVEL

(730) **CORMEN s.r.o.**, Průmyslová 1420, Bystřice nad Pernštejnem, 59301, CZ
(740) Ing. Josef Smola, Mendlovo nám. 1a, Brno, 60300
(510) (1) chemické výrobky určené pro průmysl, vědy a fotografii, pro zemědělství, zahradnictví a lesnictví, umělé pryskyřice v surovém stavu, plastické hmoty v surovém stavu, hasicí látky, hasicí prostředky, hasební sloučeniny, hasicí směsi a výrobky, chemické výrobky určené ke konzervování potravin, lepidla pro průmysl, to vše spadající do této třídy; (2) barvy, nátěry, laky, ochranné výrobky proti korozi a proti deterioraci dřeva, barviva, mořidla, přírodní pryskyřice v surovém stavu; (3) přípravky pro bělení a jiné prostředky k praní, přípravky pro čištění, leštění, odmašťování a broušení, mýdla, parfumerie, vonné oleje, kosmetika, vlasové vody (lotions), šampony, laky na vlasy, gely na vlasy, vlasová kosmetika typu blanch, oxidy pro vlasovou kosmetiku, přípravky pro trvalou ondulaci, balzámy na vlasy, ošetřující masky na vlasy, modelační přípravky na vlasy, krémy pro ošetření a regeneraci pokožky rukou, barvy pro vlasovou kosmetiku, vzorník barevné škály pro výběr a/nebo pro ověření odstínu barev pro vlasovou kosmetiku, zubní pasty a prášky.
(511) 1, 2, 3
(210) O-355509

(111) **271915**
(220) 26.07.2004
(151) 26.04.2005
(540)



(730) **Sdružení přátel piva**, Lidový dům - RVV, Hybernská 7, Praha 1, 11000, CZ
(740) Ing. Pavel Reichel, Lopatecká 14, Praha 4, 14700
(510) (9) nosiče informací, obrazu a/nebo zvuku všeho druhu, v rozsahu třídy 9, elektronické publikace; (32) piva; (41) výchova, vzdělávání, zábava, zahrnující činnosti spojené s pivovarnictvím a sladovnictvím, pivní

osvětou, kulturní konzumací piva, zvyšováním kvality piva a chmelu, podporou výroby zdravotně nezávadného piva a ekologicky čistého chmelu, podporou rozmanitosti druhů piv na trhu, vzniku a rozvíjení pivovarů, zejména restauračních pivovarů, podporou pivovarů, sladoven a jejich produktů, podporou hospod a restauračních zařízení ve vztahu k pivu.

(511) 9, 32, 41
(210) O-356574

(111) **272247**
(220) 22.09.2004
(151) 26.04.2005
(540)



(730) **ALFAGRAF spol. s r.o.**, Křeslická 1, Praha 10, 10000, CZ
(740) UNIPATENT, Ing. Jiří Chludina, Jana Masaryka 43-47, Praha 2, 12000
(510) (16) papír a výrobky z papíru, reklamní a propagační materiály a předměty v rámci této třídy, tištěné materiály, publikace, fotografie, plakáty, inzertní listy, katalogy, letáky, prospekty, brožury, reklamní a propagační materiály s použitím plastického písma, samolepky, obtisky, reklamní tiskoviny, papírové reklamní a propagační předměty, záložky do knih, vizitky, pohlednice, dopisní papíry, výrobky knihařské, psací podložky, podložky na stůl papírové, podložky papírové pod sklenice, kancelářské potřeby (s výjimkou nábytku), bloky, notesy, diáře, kalendáře, pohlednice, sáčky jako obaly (papírové nebo z umělých hmot), papírové a igelitové tašky, propisovací tužky, kuličková pera, těžítka, psací soupravy (sada psacích potřeb); (18) kůže a imitace kůže, reklamní a propagační předměty z těchto materiálů v rámci tř. 18, surové kůže, kožešiny, kufrý, cestovní brašny, tašky, školní aktovky, kabelky, řemeny, deštníky, slunečníky, hole, biče, postroje pro koně, sedlářské výrobky; (20) nábytek, včetně kovového a kempinkového nábytku, zrcadla, rámy, výrobky ze dřeva, korku, vrbového proutí, rákosu, třtiny, slonoviny, kostic, želvoviny, jantaru, perleti, mořské pěny a z náhražek těchto hmot nebo z plastických hmot, určených jako bytové doplňky nebo okrasné předměty, reklamní a propagační předměty z materiálů v rámci této třídy; (24) tkaniny, pokrývky, včetně cestovních pokrývek, textilní reklamní a propagační předměty zahrnuté v této třídě; (25) oděvy, prádlo, boty, střevíce, trepky, včetně těchto výrobků jako nosičů reklamy; (28) hry, hračky, tělocvičné a sportovní nářadí a náčiní zahrnuté do tř. 28, rybářské potřeby (s výjimkou sítí), ozdoby na vánoční stromky s výjimkou osvětlení a cukrovinek, elektronické hračky, elektronické hry s výjimkou her používaných výhradně s TV, pexesa, karetní hry, puzzle, včetně těchto výrobků jako nosičů reklamy; (34) tabák v surovém stavu, tabákové výrobky, potřeby pro kuřáky, zápalky, zapalovače, reklamní a propagační předměty spadající do této třídy; (35) poskytování propagačních a reklamních služeb, reklamní činnost šířená na světelných reklamách, reklamních a vývěsných tabulích, na smaltovaných tabulích a cedulích, foliová reklamní grafika, propagační a reklamní služby s využitím orientačních a informačních systémů v exteriérech a interiérech, vydávání a publikování reklamních a propagačních textů, obstaravatelská, zprostředkovatelská a poradenská činnost v oblasti reklamy a propagace; (40) rytí a gravírování na reklamní a dárkové předměty, potisk reklamních předmětů, potisk autoplachet; (42) grafické práce.
(511) 16, 18, 20, 24, 25, 28, 34, 35, 40, 42
(210) O-359588

(111) **272871**
(220) 16.11.2004
(151) 25.05.2005
(540)

GLORIA

(730) **KaKa A/S**, Kastanjevagen 17, Lomma, SE
(740) Hanuš - Kohout a partneři, advokátní kancelář, JUDr. Jiří Hanuš, Břevnovská 433/12, Praha 6, 16900
(510) (29) jedlé oleje a tuky; (30) čokoláda a výrobky z ní, čokoládové polevy, čokoládové nápoje, čokoládové pomazánky, čokoládové náplně a krémy.
(511) 29, 30
(210) O-420494

(111) **272872**
(220) 16.11.2004
(151) 25.05.2005
(540)

FAVORIT

(730) **KaKa A/S**, Kastanjevagen 17, Lomma, SE
(740) Hanuš - Kohout a partneři, advokátní kancelář, JUDr. Jiří Hanuš, Břevnovská 433/12, Praha 6, 16900
(510) (29) jedlé oleje a tuky; (30) čokoláda a výrobky z ní, čokoládové nápoje, čokoládové pomazánky, čokoládové náplně a krémy.
(511) 29, 30
(210) O-420495

(111) **272883**
(220) 16.11.2004
(151) 25.05.2005
(540)



(730) **NEXUS MULTIMEDIA s.r.o.**, V Křovinách 1708/22, Praha 4, 14000, CZ
(510) (35) reklama a propagační činnost; (41) internetové soutěže, pořádání soutěží, vše v rámci do této třídy.
(511) 35, 41
(210) O-420523

(111) **272915**
(220) 30.11.2004
(151) 25.05.2005
(540)

NUTRI-EXACT

(730) **NUTRI - EXACT CZ s.r.o.**, Myslbekova 547/4, Beroun, 26601, CZ
(510) (5) diabetické přípravky pro léčebné účely, vitamíny, potravinové doplňky pro zvláštní výživu s léčebnými účinky, potravinové doplňky určené pro zvláštní výživu živočišného původu, proteinové a sacharidové nápoje spadající do této třídy; (29) masové výtažky, vejce, mléko a mléčné výrobky; (32) nealkoholické nápoje, sirupy a jiné přípravky k zhotovení nápojů.
(511) 5, 29, 32
(210) O-420912

(111) **272925**
(220) 01.12.2004
(151) 25.05.2005
(540)



(730) **Astrosat Media s.r.o.**, Lomnického 7/1705, Praha 4, 14000, CZ
(740) JUDr. Jana Fráňová, Jakubská 14, Praha 1, 11000
(510) (16) periodické a neperiodické tiskoviny všeho druhu; (35) reklamní, inzertní a propagační činnost, organizování a provozování veřejných anket a soutěží k obchodním účelům, organizování a pořádání spotřebitelských soutěží v rámci této třídy; (38) šíření elektronických časopisů, provozování internetových informačních portálů; (41) nakladatelská a vydavatelská činnost, organizování a provozování společenských, kulturních a sportovních pořadů a akcí, společenských her, veřejných soutěží a anket, vzdělávací, výchovná a zábavní činnost, organizování a pořádání loterií a spotřebitelských soutěží v rámci této třídy.
(511) 16, 35, 38, 41
(210) O-420984

(111) **272976**
(220) 25.11.2004
(151) 25.05.2005
(540)



(730) **KaKa A/S**, Kastanjevagen 17, Lomma, SE
(740) Hanuš - Kohout a partneři, advokátní kancelář, JUDr. Jiří Hanuš, Břevnovská 433/12, Praha 6, 16900
(510) (29) jedlé oleje a tuky; (30) čokoláda a výrobky z ní, čokoládové polevy, čokoládové nápoje, čokoládové pomazánky, čokoládové náplně a krémy.
(511) 29, 30
(210) O-420788

(111) **273426**
(220) 05.11.2004
(151) 27.06.2005
(540)



(730) **JIS, spol. s r. o.**, Služská 38, Praha 8, 18000, CZ
(740) Bohemia patent, Ing. Jana Vandělková, Vodičkova 791/41, Praha 1 - Nové Město, 11000
(510) (6) zámečnické výrobky, zejména kovové dveře, dvevní kování, dvevní rámy, dvevní zarážky, dvevní zárubně, dvevní zástrčky, výplně dveří, klíče, kovové konstrukce, kovová okna, kování na okna, okenní rámy, okenní uzávěry, okenní zarážky, kovové konzoly, venkovní rolety nadokenní nebo předokenní, garážová vrata, venkovní parapety; (19) stavební materiál, zejména nekovové dveře, výplně a zárubně dveří, dveře křídlové, posuvné, skleněné posuvné dveře, dřevohliníkové dveře, skládací dveře, balkónové dveře, plastové dveře, stavební konstrukce nekovové, okenice, okenní rámy, okenní a dvevní překlady, okna jednokřídlá, dvoukřídlá, trojkřídlá, okna oblouková a zkosená, střešní okna, plastová okna, okapnice, parapety, sklo, zejména stavební sklo, tabulové sklo (pro stavby), bezpečnostní lepené sklo, tepelně tvrzené sklo, tepelně zpevněné sklo, izolační skla (tepelně izolační, akustická skla, skla protipožární, bezpečnostní, neprůstřelná, s možností vybrošněných skleněných příček, žaluzií, dekorativními meziskelnými mřížkami, bezpečnostními mřížkami), skleněné výplně fasádních systémů (sklo do rámových, polostrukturálních, strukturálních a bodových konstrukcí, speciální protisluneční skla), celoskleněné dveře a stěny, skleněné výplně pro dveře, tónovaná skla, antireflexní skla, stavební sklo pro interiéry (pískované, broušené, vrtané, gravírované, lepené, tvrzené), prahy, venkovní rolety, nekovové žaluzie, garážová vrata nekovová - vše v rámci této třídy; (20) nekovové kování na dveře a okna, okenní rolety a žaluzie vnitřní.
(511) 6, 19, 20
(210) O-420257

(111) **273534**
(220) 01.12.2004
(151) 27.06.2005
(540)



(730) **Vinařství Mutěnice, s. r. o.**, Údolní 1174, Mutěnice, 69611, CZ
(740) RETROPATENT s.r.o., Mgr. Kamil Kolátor, Dolní nám. 679/5, Jablonec nad Nisou, 46601
(510) (16) papírové nosiče - viněty; (33) vína; (35) zprostředkování obchodu.
(511) 16, 33, 35
(210) O-420952

(111) **273675**
(220) 22.12.2004
(151) 17.06.2005
(540)

Dynavix

- (730) **TELEMATIX SOFTWARE a.s.**, Branická 69/66, Praha 4 Braník, 14700, CZ
(740) Advokátní kanceláře Jaroš - Fojtíková, Mgr. Zbyšek Jaroš, advokát, Zelený pruh 95/97, Praha 4, 14000
(510) (9) přístroje pro zpracování informací a počítače, počítačové programy; (35) systemizace informací do počítačových databází, vyhledávání, sběr a poskytování informací v počítačových souborech; (38) telekomunikace - předávání zpráv, dat a informací, přenos informací, textů, výkresů a obrázků pomocí počítače do internetové nebo počítačové sítě, přenos informací, zpráv a telegramů, přenos zpráv telefonem nebo pomocí telematických služeb; (39) zprostředkování dopravních služeb, dopravní informace, informační dopravní služby, archivace informací a elektronicky uložených dokumentů; (42) tvorba a údržba počítačových programů a databanky, služby jako produkty provozu výpočetního střediska spadající do třídy 42, tvorba a technické poradenství v oblasti počítačových systémů, poradenské služby v oblasti počítačového hardware.
(511) 9, 35, 38, 39, 42
(210) O-421638

(111) **273942**
(220) 02.11.2004
(151) 25.07.2005
(540)

CONCORDE Memoris - Precious

- (730) **VOLF kancelářské potřeby spol. s r.o.**, Dubenská 512/1, České Budějovice, 37005, CZ
(510) (2) vodové barvy, tempery; (8) nůžky; (16) psací potřeby všeho druhu (kuličková pera, popisovače, pastelky, grafitové tužky, rolery, gelová pera, plnicí pera), kruzítka, štětce, voskovky, plastelína, křídly, lepidla pro domácnost, školu, kancelář, pryže (guma na mazání), ořezávátka, opravné pásky, lepicí pásky, děrovačky - v rámci této třídy, sešivačky, drátky a spony - v rámci této třídy, napínačky.
(511) 2, 8, 16
(210) O-420103

(111) **274143**
(220) 09.12.2004
(151) 25.07.2005
(540)

Rádio ROMANTIKA 105,9

- (730) **LONDA spol. s r. o.**, Na příkopě 859/22, Praha 1, Nové Město, 11000, CZ
(740) JUDr. Jiří Bedrna, Eliášova 21, Praha 6, 16000
(510) (9) nahrané a nenahrané nosiče zvuku a obrazu, zejména audiokazety, videokazety, magnetofonové pásky, gramofonové desky, kompaktní disky; (16) propagační tiskoviny, zejména katalogy, prospekty, plakáty, kalendáře, fotografie, knihy, časopisy, pohlednice, penály, těžítka, periodické a neperiodické tiskoviny, tiskárenské výrobky, kancelářské potřeby, spadající do této třídy, potřeby pro knižní vazby, papírenské zboží, lepidla pro papírenské zboží nebo domácnost, štětce, štočky, papír, lepenka a výrobky z těchto materiálů, které nejsou zařazeny do jiných tříd, fotografie, učební pomůcky s výjimkou aparátů, umělecké nebo ozdobné předměty z papíru nebo plastických hmot; (35) reklamní a propagační činnost prostřednictvím jakéhokoliv média, prostřednictvím telefonní sítě nebo datové sítě nebo informační sítě, inzertní činnost, zprostředkovatelská činnost v oblasti obchodu a mediálního průmyslu jako je zprostředkování reklamy, inzerce, propagace; (38) provozování rozhlasového vysílání, šíření a výměna informací prostřednictvím počítačových a telekomunikačních sítí, včetně Internetu; (41) činnost vyučující, vzdělávací a zábavná, pořádání koncertů, hudební soutěže, živá kulturní vystoupení, tvorba rozhlasových programů, publicistika, činnost vydavatelská a nakladatelská; (42) poradenská a konzultační činnost v oblasti multimediální a masmediální tvorby.
(511) 9, 16, 35, 38, 41, 42
(210) O-421224

(111) **274599**
(220) 07.12.2004
(151) 25.08.2005
(540)

LA CESTERA

- (730) **Lidl Stiftung & Co. KG**, Stiftsbergerstrasse 1, Neckarsulm, 74167, DE
(740) TRAPLOVÁ-HAKR-KUBÁT Advokátní a patentová kancelář, Mgr. Jana Šuranová Traplová, Přístavní 24, Praha 7, 17000
(510) (30) pečivo a cukrovinky.
(511) 30
(210) O-421163

(111) **274603**
(220) 08.12.2004
(151) 25.08.2005
(540)



- (730) **Suchardová Lenka**, Drahobejllova 1255/43, Praha 9, 19000, CZ
Šanderová Šimáčková Jana, Drahobejllova 1255/43, Praha 9 - Libeň, 19000, CZ
ATELIERLINE s. r. o., Drahobejllova 1255/43, Praha 9 - Libeň, 19000, CZ
(510) (16) oděvy (stříhy na-); (25) oděvy; (40) vyšívání; (45) večerní šaty a obleky (půjčování).
(511) 16, 25, 40, 45
(210) O-421174

(111) **274702**
(220) 28.12.2004
(151) 25.08.2005
(540)

FATA MORGANA

- (730) **Deyl Zdeněk akad. arch.**, Konstantinova 1483/24, Praha 4, 14000, CZ
(510) (35) reklama, propagace inzerce všemi druhy médií, marketing, zprostředkovatelská činnost v oblasti obchodu, výstavní činnost zařazená do této třídy; (36) činnost realitní kanceláře, koupě prodej a pronájem nemovitostí zařazených do této třídy, správa nemovitostí, developerská činnost, zprostředkovatelská činnost v uvedených oblastech; (37) provádění bytových, občanských a průmyslových staveb a investičních celků a jejich změn, stavba konstrukcí, konzultační činnost ve stavebnictví, odborná pomoc a autorský dozor ve stavebnictví, zprostředkovatelská, obstaravatelská a poradenská činnost v uvedených oblastech; (42) inženýrská, projektová a designérská činnost v investiční výstavbě a stavebnictví, grafické a kresličské práce, návrhy architektonických studií, zprostředkovatelská a poradenská činnost v uvedených oblastech.
(511) 35, 36, 37, 42
(210) O-421819

(111) **274736**
(220) 31.12.2004
(151) 25.08.2005
(540)



(730) **Holomková Jindřiška**, Cigánov 269, Čejkovice, 69615, CZ
(510) (33) vína všeho druhu.
(511) 33
(210) O-421906

(111) **274888**
(220) 21.01.2005
(151) 25.08.2005
(540)

PDIS

(730) **ChemPlant Technology, s.r.o.**, Vinařská 1015/4, Ústí nad Labem, 40001, CZ
(510) (9) počítačový software, počítačové programy; (42) tvorba software.
(511) 9, 42
(210) O-422587

(111) **275235**
(220) 18.11.2004
(151) 29.09.2005
(540)

ANKETA STROM ROKU ČESKÉ REPUBLIKY

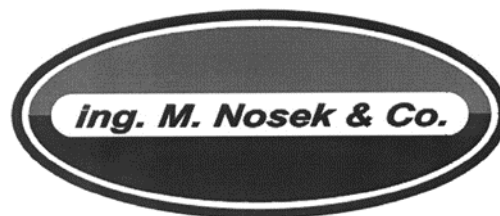
(730) **Nadace Partnerství**, Údolní 33, Brno, 60200, CZ
(510) (35) styky s veřejností; (36) shromažďování finančních prostředků na dobročinné účely; (41) organizování soutěží vzdělávacích nebo zábavných.
(511) 35, 36, 41
(210) O-420594

(111) **275339**
(220) 21.01.2005
(151) 29.09.2005
(540)

RECONSET

(730) **ChemPlant Technology, s.r.o.**, Vinařská 1015/4, Ústí nad Labem, 40001, CZ
(510) (9) počítačový software, počítačové programy; (42) tvorba software.
(511) 9, 42
(210) O-422583

(111) **275421**
(220) 03.02.2005
(151) 29.09.2005
(540)



(730) **Nosek Miloš Ing.**, Horní Nová Ves 249, Lázně Bělohrad, 50781, CZ
(740) Ing. Milan Škoda, Nahofánská 308, Nové Město nad Metují, 54901
(510) (7) stroje a zařízení na údržbu silnic a na opravy komunikací, pluhy a radlice, frézy, sekačky na krajnice, silniční čisticí stroje, nástavby na zemní stroje, nástavby na bagry jako lžice, vrtáky, upínací desky a nástavce pro zemní stroje, ozubená kola pro stroje a zařízení jiná než pro pozemní vozidla; (12) přívěsná vozidla a vozíky, tažná zařízení pro připojení přívěsných vozidel a vozíků, ozubená kola, převody a soukolí pozemních vozidel; (35) zprostředkovatelská činnost o oblasti obchodu a služeb; (37) opravy pracovních strojů, opravy ostatních dopravních prostředků, servisní a opravárenské služby pro motorová vozidla včetně autoklempířství, lakování a provádění protikorozních nátěrů a nástřiků, stavebnictví, stavby na klíč, provádění staveb včetně jejich změn, udržovacích prací na nich a jejich odstraňování, přípravné práce pro stavby, stavební dozor, pronájem stavebních strojů a zařízení, pronájem bagrů a rypadel, zemní práce, jeřábnické práce, zednické práce; (39) pronájem a půjčování motorových vozidel, přívěsných vozidel, dopravní a přepravní služby, skladování zboží a manipulace s nákladem; (40) zpracování a úprava materiálů, a to broušení, cínování, čištění povrchů, povrchové úpravy, frézování, soustružení, hoblování, kalení, kovářství, letování, pájení, plátování, popouštění, rytí, gravírování, řezání pilou, svařování, galvanické pokovování jako chromování, montáž strojů a zařízení na objednávku, montáž motorových a přípojních vozidel, zpracování a úprava dřeva; (42) vývoj a výzkum nových výrobků, zejména v oboru strojírenství, projektování a návrhy staveb, projektová, inženýrská a architektonická činnost a poradenství, studie technických projektů, příprava a vypracování technických návrhů, návrhy konstrukcí ze dřeva.
(511) 7, 12, 35, 37, 39, 40, 42
(210) O-422975

(111) **275923**
(220) 12.01.2005
(151) 26.10.2005
(540)



(730) **Šlechta Jiří Ing.**, Slovákova 3, Brno, 60200, CZ
(740) Patentová a známková kancelář, Ing. Marie Jandová, Nerudova 1095, Kuřim, 66434
(510) (16) veškeré papírenské výrobky a výrobky z lepenky uvedené v této třídě, psací a kancelářské potřeby (kromě nábytku), periodické a neperiodické tiskoviny všeho druhu, časopisy, knihy, knížky (brožované), brožury, noviny, zpěvníky, alba, diáře, fotografie, grafické reprodukce, etikety

(kromě textilních), kalendáře, katalogy, letáky, navštívenky, pečete, plakáty, pohlednice, blahopřání, praporečky papírové, prospekty, razítka, samolepky, sošky (figurky) z papírové hmoty, reklamní tabule z papíru nebo lepenky, papírové podložky pod sklenice, papírové ubrousky a ubrusy, papírové tašky, umělohmotné tašky, tiskopisy; (41) provozování a pronájem zařízení sloužících k zábavě, rozptýlení, regeneraci a rekondici včetně sportovních zařízení, provozování a pronájem heren a kasin, služby pro zábavu, oddech, rozptýlení, regeneraci a rekondici, zábavné parky, diskotéky, estrády, kabarety, varieté, pořádání soutěží krásy, výchovně zábavné klubové služby, noční kluby, organizování živých vystoupení, živé představení, elektronické publikování, nahrávání videopásek, zprostředkovatelská a obstaravatelská činnost v uvedených oblastech této třídy, informace o možnostech zábavy a rozptýlení; (43) ubytovací služby (hotely, penziony), hotelové služby, barové služby, restaurace, samoobslužné restaurace, kavárny, bufety, automaty (rychlé občerstvení), hostinská činnost, poskytování a rezervace přechodného ubytování, služby motelů, turistické noclehárny, zprostředkovatelská a obstaravatelská činnost v uvedených oblastech této třídy.

(511) 16, 41, 43
(210) O-422199

(111) **275945**
(220) 19.01.2005
(151) 26.10.2005
(540)



(730) **Pekařství Malinová, s.r.o.**, U Vodárny 153, Třemošná, 33011, CZ
(740) Langrova, s.r.o., Skřetova 48, Plzeň, 30100
(510) (30) chléb, pečivo, cukrovinky, přípravky z obilnin, občerstvení vyrobené z výrobků zahrnutých ve tř. 30; (43) restaurační a kavárenské služby, služby rychlého občerstvení, ubytovací služby.
(511) 30, 43
(210) O-422509

(111) **276045**
(220) 23.02.2005
(151) 26.10.2005
(540)



(730) **Kinská Naděжда**, Rudimov 111, Slavičín, 76321, CZ
(740) Václav Müller, Filipova 2016, Praha 4, 14800
(510) (33) alkoholické nápoje.
(511) 33
(210) O-423627

(111) **276594**
(220) 18.11.2004
(151) 28.11.2005
(540)

Zounarka

(730) **Zounar Martin**, Arbesovo nám. 3, Praha 5, 15000, CZ
(740) JUDr. Petr Pečený, advokát, Purkyňova 2, Praha 1, 11000
(510) (1) látky ke konzervování potravin a nápojů v rozsahu třídy 1; (5) výrobky a přípravky chemické pro léčebné účely, přírodní léčivé výtažky, léčivé byliny a bylinné čaje, dietetické, farmaceutické a výživové potraviny, nápoje pro léčebné účely, posilující a antibakteriální přípravky pro léčebné účely, speciální potraviny pro nemocné a rekonvalescenty, medicínální sirupy, cukrovinky s léčivými přísadami, proteinové, vitamínové, multivitaminové, energetické, iontové, minerální (včetně stopových prvků) výživové nápoje pro léčebné účely, přípravky a doplňky potravy pro léčebné účely, potraviny pro batolata, minerální vody pro léčebné účely a léčivé minerální koupelové soli, výrobky ze zřídelných vod pro léčebné účely, přípravky proti účinkům alkoholu na lidský organismus pro léčebné účely, výrobky pro prevenci nebo utišení bolesti pro léčebné účely; (29) potraviny živočišného původu připravené pro konzervování a konzumaci, sušené a zavažené, zejména maso, uzeniny, sekané maso a šunka, vnitřnosti jatečných zvířat, ryby, drůbež, měkkýši, korýši, zvěřina, konzervované potraviny a hotová jídla, polévky a přípravky a komponenty k jejich přípravě, polévkové koncentráty, polévkové kostky a tablety, instantní polévky, přísady pro zpracování masných výrobků, margarín, jedlé oleje a tuky, především olivový olej a sádlo, mléko a mléčné výrobky, sýry všeho druhu, měkké i tvrdé, ovoce a zelenina, zejména zmrazená, sušená a vařená, rajský protlak, ovocná dřev, marmelády, masové paštiky; (30) potraviny rostlinného původu připravené pro konzumaci nebo konzervování, fermenty pro těsto, prášky do pečiva, mlynářské výrobky, zvláště mouka, obilné výrobky určené k lidské výživě, rýže, škrob, obilní vločky, těstoviny, cukr, cukerné šťávy, cukrářské výrobky, zvláště drobné cukroví a cukrovinky, moučné a pekařské výrobky, zejména chléb, chlebičky, pizza, chlebové konzervy, kvásek, kvasnice, housky, rohlíky, bagety, perník, moučníky, bábovky, koláče, dorty, drobné pečivo, sušenky a žvýkačky; (31) výrobky a produkty zahradnické, zemědělské, lesní, čerstvé ovoce a zelenina, čerstvé bylinky, čerstvé houby, čerstvé luštěniny, lanýže, kořeny pro potravinářství, čerstvý mák, olivy, ořechy, sója, živé rostliny, keře, stromy; (33) alkoholické nápoje, lihoviny, likéry, vína, slivovice, medovina, alkoholické esence a extrakty.
(511) 1, 5, 29, 30, 31, 33
(210) O-420543

(111) **276614**
(220) 20.12.2004
(151) 28.11.2005
(540)

NOIR

(730) **ELYSBERG CONFISERIE société privée a responsabilité limitée**, B-9070 Destelbergen, BE
(740) BOHEMIA PATENT, Ing. Jana Vandělíková, Vodičkova 791/41, Praha 1 - Nové Město, 11000
(510) (30) čokoláda, cukrovinky; (35) zprostředkování obchodu.
(511) 30, 35
(210) O-421544

(111) **277240**
(220) 25.11.2004
(151) 22.12.2005
(540)

P-TEST

(730) **GENERI BIOTECH s.r.o.**, Machkova 587, Hradec Králové, 50011, CZ
(510) (10) souprava pro odběr biologického materiálu, odběrové pomůcky pro DNA test k určení otcovství, souprava pro odběr sliznice dutiny ústní, souprava pro odběr biologického materiálu a jeho odeslání k vyšetření; (16) papír, lepenka a výrobky z těchto materiálů zatříděné ve třídě 16, výrobky z papíru, plakáty, kalendáře, pohlednice, dopisní papíry, obálky, samolepky, obtisky, poznámkové bloky, desky na spisy, pořadače, balící papír, obaly všeho druhu papírové, listy, pytlíky a sáčky pro obalovou

techniku spadající do této třídy, papírové tašky, papírové kapesníky, papírové ubrusy a ubrousky, těžítka na papíry, tiskoviny, tiskopisy, časopisy, periodika, knihy, databázové produkty v papírové formě, tiskoviny z oblasti určování otcovství, tiskárenské výrobky, obaly bublinové (z umělých hmot); (44) test určení otcovství.

(511) 10, 16, 44
(210) O-420786

(111) **278418**
(220) 23.11.2004
(151) 13.02.2006
(540)

(111) **277723**
(220) 25.05.2005
(151) 22.12.2005

(540) **DDL DŘEVO DOVEDNOST LIDÉ**

(730) **Dřevozpracující družstvo**, Lukavec 9, Lukavec, 39426, CZ

(510) (19) stavební materiály nekovové na bázi dřeva, včetně polozpracovaného řeziva, například na trámy, prkna, dřevěné panely, překližky, jakož i dřevotřískové desky, dřevovláknité desky, palubkové a stropní, zejména kazetové, obklady; (20) nábytkové dílce na bázi dřeva, jakož i povrchově upravené dřevotřískové desky a dřevovláknité desky; (37) vedení a realizace průmyslových, inženýrských, bytových a občanských staveb včetně souvisejících zemních prací, příslušejících strojírenských výrobních provozů a strojně technologických zařízení, montážní servisní a opravárenská činnost v uvedených oborech; (39) doprava, přepravování a skladování, zejména osobní a nákladní silniční doprava, zprostředkování dopravy, vozidel, pronájem garáží, parkovišť a skladů; (40) zpracování dřeva, jiné související služby v oboru dřevozpracujícím, broušení jednoduchých pracovních nástrojů.

(511) 19, 20, 37, 39, 40
(210) O-426689



(730) **STAR IMPEX, spol. s r.o.**, Náchodská 2907, Praha 9 - Horní Počernice, 19300, CZ

(740) Loskotová & partneři, patentová a známková kancelář, Ing. Gabriela Loskotová, K Závětínám 727, Praha 5, 15500

(510) (18) kůže, imitace kůže, výrobky z těchto materiálů, které nejsou zahrnuty do jiných tříd, kufrý a zavazadla; (24) tkaniny a textilní výrobky, které nejsou uvedeny v jiných třídách, pokrývky ložní a ubrusy; (25) oděvy, obuv, kloboučnické zboží.

(511) 18, 24, 25
(210) O-420709

(111) **277724**
(220) 25.05.2005
(151) 22.12.2005
(540)



(730) **Dřevozpracující družstvo**, Lukavec 9, Lukavec, 39426, CZ

(510) (19) stavební materiály nekovové na bázi dřeva, včetně polozpracovaného řeziva, například na trámy, prkna, dřevěné panely, překližky, jakož i dřevotřískové desky, dřevovláknité desky, palubkové a stropní, zejména kazetové, obklady; (20) nábytkové dílce na bázi dřeva, jakož i povrchově upravené dřevotřískové desky a dřevovláknité desky; (37) vedení a realizace průmyslových, inženýrských, bytových a občanských staveb včetně souvisejících zemních prací, příslušejících strojírenských výrobních provozů a strojně technologických zařízení, montážní servisní a opravárenská činnost v uvedených oborech; (39) doprava, přepravování a skladování, zejména osobní a nákladní silniční doprava, zprostředkování dopravy, vozidel, pronájem garáží, parkovišť a skladů; (40) zpracování dřeva, jiné související služby v oboru dřevozpracujícím, broušení jednoduchých pracovních nástrojů.

(511) 19, 20, 37, 39, 40
(210) O-426690

(111) **278602**
(220) 27.04.2005
(151) 23.02.2006

(540) **Radio svobodná Evropa/Radio svoboda**

(730) **RFE/RL, Inc. společnost zřízena podle zákonů státu Delaware**, 1201 Connecticut Avenue, NW, Washington DC, WA, US

(740) Společná advokátní kancelář Všeťečka Zelený Švorčík Kalenský a partneři, JUDr. Pavel Zelený, Hálkova 2, Praha 2, 12000

(510) (35) poskytování on-line informací v oblasti podnikání, státní správy, obchodu a politických záležitostí, poskytování odborných informací, jak volit a jak se registrovat k volbám; (38) služby mezinárodního rozhlasového a televizního vysílání, poskytování on-line för(a) pro přenos zpráv mezi uživateli počítačů týkající se zpravodajství, veřejných záležitostí a zábavy; (41) tvorba a výroba mezinárodního rozhlasového a televizního vysílání zpravodajství, veřejných záležitostí a zábavných programů, služby elektronického vydavatelství, zejména publikace textů jiných prostřednictvím internetu v oblasti zpravodajství, veřejných záležitostí a zábavy.

(511) 35, 38, 41
(210) O-425784

(111) **278603**
(220) 27.04.2005
(151) 23.02.2006
(540)



(730) **RFE/RL, Inc. společnost zřízena podle zákonů státu Delaware**, 1201 Connecticut Avenue, NW, Washington DC, WA, US
(740) Společná advokátní kancelář Všečeka Zelený Švorčík Kalenský a partneři, JUDr. Pavel Zelený, advokát, Hálkova 2, Praha 2, 12000
(510) (35) poskytování on-line informací v oblasti podnikání, státní správy, obchodu a politických záležitostí, poskytování odborných informací, jak volit a jak se registrovat k volbám; (38) služby mezinárodního rozhlasového a televizního vysílání, poskytování on-line fór(a) pro přenos zpráv mezi uživateli počítačů týkající se zpravodajství, veřejných záležitostí a zábavy; (41) tvorba a výroba mezinárodního rozhlasového a televizního vysílání zpravodajství, veřejných záležitostí a zábavných programů, služby elektronického vydavatelství, zejména publikace textů jiných prostřednictvím internetu v oblasti zpravodajství, veřejných záležitostí a zábavy.
(511) 35, 38, 41
(210) O-425785

(111) **278944**
(220) 26.07.2005
(151) 23.02.2006
(540)



(730) **VV SKLO s. r. o.**, Na Zahrádkách 426, Křižanov, 59451, CZ
(740) Rott, Růžička & Guttman Patentové, známkové a advokátní kanceláře, JUDr. Vladimír Rott, Vinohradská 37, Praha 2, 12000
(510) (6) stavební kování kovové, dveřní kování kovové, dveřní záržky kovové, vodící lišty kovové na dveře, dveřní uzávěry s výjimkou elektrických, klepadla na dveře kovová; (19) stavební sklo, tabulové sklo, zárubně dveří nekovové, bytové a domovní dveře skleněné, dveře posuvné a dveře skládací skleněné, dveřní výplně skleněné; (35) poskytování pomoci při provozu obchodu, zprostředkovatelská činnost ve výše uvedených oblastech; (37) servis, montáž a opravy celoskleněných dveří, stavební zámečnictví; (40) zpracování a úprava skla, výroba celoskleněných dveří na zakázku.
(511) 6, 19, 35, 37, 40
(210) O-428475

(111) **279676**
(220) 31.08.2005
(151) 22.03.2006
(540)



(730) **STAR IMPEX, spol. s r.o.**, Náchodská 2907, Praha 9 - Horní Počernice, 19300, CZ
(740) Loskotová & partneři, patentová a známková kancelář, Ing. Gabriela Loskotová, K Závětinám 727, Praha 5, 15500
(510) (18) kůže, imitace kůže, výrobky z těchto materiálů, které nejsou zahrnuty do jiných tříd, kufrý a zavazadla; (24) tkaniny a textilní výrobky, které nejsou uvedeny v jiných třídách, pokrývky ložní a ubrusy; (25) oděvy, obuv, kloboučnické zboží; (26) krajky a výšivky, stuhy a tkaničky, umělé květiny.
(511) 18, 24, 25, 26
(210) O-429421

(111) **279964**
(220) 09.11.2004
(151) 19.04.2006
(540)

Print Econom

(730) **Print Partners s.r.o.**, Na Maninách 876/7, Praha 7, Holešovice, 17000, CZ
(740) Ladislava Jasanská Advokátní kancelář, Mgr. Ladislava Jasanská, advokátka, Lomnického 7, Praha 4, 14000
(510) (2) tonerové a inkoustové kazety.
(511) 2
(210) O-420320

(111) **280120**
(220) 21.07.2005
(151) 19.04.2006
(540)



Společnost pro informační databáze, a.s.

(730) **Společnost pro informační databáze, a.s.**, Antala Staška 510/38, Praha 4 - Krč, 14000, CZ
(510) (9) paměti počítačové, počítačové programy (nahrané), počítačové programy (s možností stažení), hardware, monitory, software; (35) pomoc při řízení obchodní činnosti, informace (obchodní nebo podnikatelské - poskytování), analýzy nákladů, statistické informace, podnikové poradenství a obchodní management, poradenství při vedení podniků, obchodní nebo podnikatelský průzkum, obchodní průzkum, obchodní činnost (služby, poradenství), řízení (poradenské služby pro obchodní nebo podnikatelské subjekty), odborné obchodní poradenství, prognózy (hospodářské nebo ekonomické), poskytování obchodních nebo

podnikatelských informací, provozování služby telefonních vzkazů a dotazů, zpracování textů, překlad informací do počítačových databází, systemizace informací do počítačových databází, dodavatelské služby pro třetí osoby (nákup výrobků a služeb pro jiné podniky), vyhledávání dat v počítačových souborech (pro třetí osoby), činnost organizačních a ekonomických poradců; (36) finanční služby, finanční analýzy, konzultační služby v oboru financí, finanční informace, získávání informací a jejich analýzy pro potřeby bankovních domů (pomocné bankovní služby); (38) počítačová komunikace, přenos zpráv a obrázků pomocí počítačů, informace o telekomunikacích; (39) skladování elektronicky uložených dat nebo dokumentů; (42) tvorba software pro technický průzkum, projektové studie technické, počítačové programování, aktualizace počítačových programů, poradenské služby v oblasti počítačového hardware a software, pronájem počítačového software, regenerace počítačových dat, údržba programů počítačů, počítačové systémové analýzy, tvorba počítačových systémů, kopírování počítačových programů, přenos dat nebo dokumentů z fyzických nosičů na elektronické, instalace počítačových programů, převod [konverze] dat a počítačových programů (ne fyzických), poskytování on-line odpovědí na dotazy spojené s problematikou v uvedených třídách, zpracování dat, poskytování software.

(511) 9, 35, 36, 38, 39, 42
(210) O-428310

(111) **280566**
(220) 14.10.2005
(151) 19.04.2006
(540)

Vlasty, cestou

(730) **Rodinný pivovar BERNARD a.s.**, 5. května 1, Humpolec, 39601, CZ
(740) JUDr. Ladislav Břeský, advokát, Botičská 1936/4, Praha 2, 12800
(510) (16) papír, lepenka a výrobky z těchto materiálů, které nejsou zařazeny do jiných tříd, tiskárenské výrobky, potřeby pro knižní vazby, fotografie, papírenské zboží, lepidla pro papírenství nebo domácnost, materiál pro umělce, štětce, psací stroje a kancelářské potřeby (vyjímaje nábytek), učební a vyučovací pomůcky s výjimkou přístrojů, plastické obaly (nezařazené do jiných tříd), tiskařské typy, štočky; (32) piva, minerální vody, šumivé nápoje a jiné nápoje nealkoholické, nápoje a šťávy ovocné, sirupy a jiné přípravky k zhotovování nápojů; (33) alkoholické nápoje (s výjimkou pív); (35) propagační činnost, reklama, pomoc při řízení obchodní činnosti, obchodní administrativa, kancelářské práce; (38) spoje - služby komunikace; (41) výchova, vzdělávání, zábava, sportovní a kulturní aktivity; (45) osobní a společenské služby poskytované třetími osobami k uspokojení potřeb jednotlivců, bezpečnostní služby na ochranu majetku a osob.

(511) 16, 32, 33, 35, 38, 41, 45
(210) O-430615

(111) **280717**
(220) 31.10.2005
(151) 19.04.2006
(540)

Samcor

(730) **Korbíni Samuel**, Sulova 1246, Praha 5, 15600, CZ
(740) Ing. Francis Jupa, Měchenická 4/2554, Praha 4, 14100
(510) (35) zprostředkovatelská činnost v oblasti obchodu, export-import, propagace, reklama a inzerce všemi druhy médií, marketing; (43) poskytování stravovacích a ubytovacích služeb, zejména v hotelích, penzionech, restauracích, kavárnách, barech a nočních klubech, catering; (45) činnost bezpečnostní agentury, zejména ochrana a ostraha majetku a osob individuální i formou pultu centralizované ochrany, poskytování technických služeb k ochraně majetku, monitorování bezpečnostních a poplašných zařízení, komplex bezpečnostních služeb jako např. fyzická ochrana majetku, střežení vozidel, doručování cenností s ostrahou, zabezpečování reklamních, zábavních, sportovních a společenských akcí, zabezpečování natáčení filmů, pořadatelská činnost při hromadných akcích, detektivní služby jako sledování osob, poskytování osobní ochrany a ozbrojeného doprovodu, činnost výjezdové skupiny, kontrola objektů na odposlechová zařízení, jejich dohledání a odstraňování, poradenská a zprostředkovatelská činnost ve výše uvedených oblastech.

(511) 35, 43, 45
(210) O-431025

(111) **280812**
(220) 16.11.2005
(151) 19.04.2006
(540)

Retap

(730) **Retap, spol. s r.o.**, Hoření Paseky 56, Světlá pod Ještědem, 46343, CZ
(510) (6) krbové vložky z litiny, oceli a jiných kovů, kamnové vložky z litiny, oceli a nerez, kovové rošty; (11) krbové vložky nekovové, kamna, kamnové vložky nekovové, rošty do krbů a pecí, opékací nebo grilovací rošty, grily, pece, topná tělesa, zařízení pro pečení, vaření nebo ohřívání, pro rozvod vzduchu, zařízení pro úpravu vody, větrací a klimatizační zařízení, komínové roury; (37) rekonstrukce, opravy a instalace výše uvedených výrobků, služby ve stavebnictví zahrnuté v této třídě, stavba krbů, pecí a kamen, stavba komínových systémů.

(511) 6, 11, 37
(210) O-431497

(111) **280945**
(220) 16.11.2004
(151) 24.05.2006
(540)

SladkáVášeň

(730) **Kraft Foods Schweiz Holding GmbH**, Chollerstrasse 4, 6301 Zug, CH
(740) Čermák Hořejš Myslíl a spol., JUDr. Jan Matějka, Národní 32, Praha 1, 11000
(510) (30) kakao, čokoláda, kakaové nápoje, čokoládové nápoje a kávové nápoje a přípravky na výrobu těchto nápojů, pekařské výrobky, sladké pečivo a cukrářské výrobky, zejména cukrové a čokoládové cukrovinky, výrobky z těsta, přípravky z obilovin, led pro osvěžení.

(511) 30
(210) O-420526

(111) **281330**
(220) 16.11.2005
(151) 24.05.2006
(540)



(730) **AQUATRADING s. r. o.**, Veselská 724, Uherský Ostroh, 68724, CZ
(740) Ing. Michal Jupa, patentový zástupce, Na Baních 1385, Praha 5 - Zbraslav, 15600
(510) (6) hadice kovové; (7) čerpadla a čerpací technika, jako např. tlakové a posilovací stanice, přečerpávací boxy, filtry jako části strojů nebo motorů, sací zařízení pro průmyslové účely, vše v rámci tř. 7; (21) zahradní postřikovače a zavlažovače na zalévání rostlin.
(511) 6, 7, 21
(210) O-431507

(111) **281353**
(220) 21.11.2005
(151) 24.05.2006
(540)



(730) **ALLKON s. r. o.**, Okružní 350, Meziboří, 43513, CZ
(740) ZEMAN - podkrušnohorská patentová a známková kancelář, Petr Zeman, Hradní 301, Loket, 35733
(510) (35) zprostředkování obchodu, předvádění produktů, prezentace služeb, propagační činnost, řízení obchodní společnosti, poradenství v oboru zařizování interiérů a zařizování gastronomických provozů zejména z hlediska účelu, vlastnosti, užití a cen; (37) provádění staveb, jejich změn a odstraňování, stavební práce v rámci hlavní stavební výroby a práce dokončovací, zejména práce zemní, betonářské, zednické, stavební montážní, štukatérské, obkladačské, úpravy povrchů, práce malířské a natěračské, pokládání podlah, práce truhlářské, zařizování interiérů, montáže technologických zařízení v gastronomických provozech, demontáže technologických zařízení a technologických celků, údržba a opravy technologických zařízení, úklidové práce, zprostředkování služeb v oboru stavebnictví, strojírenské výroby, dřevovýroby, montáží a údržby, poradenství v oboru zařizování interiérů a zařizování gastronomických provozů z hlediska jejich montáží, kompletace, instalace, údržby a oprav; (42) navrhování interiérů, zpracování studií, navrhování technologie gastronomických provozů, pořizování výkresové a jiné dokumentace, zprostředkování uvedených služeb.
(511) 35, 37, 42
(210) O-431605

(111) **281897**
(220) 16.11.2005
(151) 26.06.2006
(540)



(730) **O. G. spol. s r. o.**, Na Perštýně 7, Praha 1, 11000, CZ
(740) Ing. Michal Jupa, patentový zástupce, Na Baních 1385, Praha 5 - Zbraslav, 15600
(510) (21) náčiní a nádoby pro domácnost a kuchyň, sklo, porcelán a majolika, vše v rámci této třídy; (32) piva, minerální vody, šumivé nápoje a jiné nápoje nealkoholické, nápoje a šťávy ovocné, sirupy a jiné přípravky k zhotovování nápojů.
(511) 21, 32
(210) O-431508

(111) **284580**
(220) 12.01.2005
(151) 23.10.2006
(540)



(730) **Svoboda Rostislav**, Na Komořsku 2176, Praha 4, 14300, CZ
(740) Václav Müller, Filipova 2016, Praha 4, 14800
(510) (16) papír a výrobky z papíru všeho druhu spadající do této třídy, jako papír balicí, papírové podložky pod sklenice, lepenka a kartonážní výrobky, tiskoviny, časopisy, periodika, knihy, výrobky knihařské, fotografie, psací potřeby, kancelářské potřeby kromě nábytku, učební a školní potřeby a pomůcky, karty, štočky, obaly z papíru, tiskopisy, pohlednice, známky, samolepky, potřeby pro umělce, štětce; (20) broušená skla a zrcadla, rámy, výrobky ze dřeva, korku, rákosu, třtiny, vrbového proutí, rohoviny, kostí, slonoviny, jantaru, perleti, buničiny, výrobky z plastických hmot jako například úchytky pro trubky a kabely, identifikační štítky, svorky kabelové, schránky, zíněnky, spací pytle na kempování, vše v rámci této třídy; (28) vánoční stromečky umělé, ozdoby na vánoční stromečky, jako vánoční řetězy, větve, svícinky na svíčky pro vánoční stromečky, hry, hračky mechanické, hudební, fyzikální, včetně hraček pro domácí zvířata, tělocvičné a sportovní nářadí, jako míče hrací fotbalové, volejbalové, basketbalové, tenisové, míčky na stolní tenis, squash, badmintonové, rakety a páčky tenisové, na stolní tenis, badmintonové, squashové, chrániče loketní, kolenní a holenní (jako sportovní potřeby), míčky na hraní, rybářské náčiní, návnady pro rybáře, nářadí pro zimní sporty, jako vázání na lyže, obaly na lyže, boby, skateboards, nářadí pro sportovní hry, výrobky plážové a koupací, jako plavecké a potápěčské ploutve, šermířské sečné a bodné zbraně, lovecké vábničky, vše v rámci této třídy.
(511) 16, 20, 28
(210) O-422237

(111) **292019**
(220) 19.10.2005
(151) 22.08.2007

(540) **VYSOKÁ ŠKOLA EKONOMIE A
MANAGEMENTU**

(730) **VŠEM, s.r.o.**, Nárožní 2600/9a, Praha 5 - Stodůlky, 15800, CZ
(740) Ing. Jiří Střelák, Šumberova 42, Praha 6, 16200
(510) (16) učebnice všeho druhu, sešity, skripta, školní potřeby spadající do této třídy, psací a kancelářské potřeby všeho druhu uvedené v této třídě, periodické a neperiodické tiskoviny - odborná literatura, knihy, časopisy, fotografie, letáky, brožury, kalendáře, diáře, psací a kancelářské potřeby k reklamním účelům spadající do této třídy, papír a výrobky z papíru, karton a kartonážní výrobky, lepenka a výrobky z lepenky, výrobky z vlnité lepenky, papír pro kancelář - xerografický, papír pro tisk a obalový papír, obalové a lepicí pásy a fólie, etikety, samolepicí fólie a papíry, obaly a fólie z PE, PP nebo jiných plastických hmot pro balení a obalování tiskovin - knih, učebnic, sešitů apod., magnetické tabule; (35) činnost ekonomických a organizačních poradců, služby a poradenství v oblasti managementu, řízení firmy, marketingová a reklamní činnost, průzkumy trhu, daňové a účetní služby a poradenství, personální služby a poradenství, provoz elektronického obchodu (internetového e-shopu), automatizované zpracování dat, zprostředkování v oblasti obchodu, pořádání komerčních a reklamních seminářů, veletrhů a výstav; (41) školící a vzdělávací činnost, lektorská činnost, výuka, pořádání školení a kurzů, jazykových a rekvalifikačních kurzů, manažerské kurzy, vydavatelská a nakladatelská činnost, provoz vzdělávacího zařízení - vysoké školy, provoz elektronického internetového vzdělávacího portálu, kooperace v oblasti zajištění studia v zahraničí, studijní programy, studijní stipendia, pronájem vzdělávacích a kulturních zařízení, pořádání vzdělávacích a kulturních seminářů, veletrhů a výstav, pořádání a organizování kulturních, společenských, zábavních nebo sportovních akcí, agenturní činnost a informační služby v oblasti vzdělávání, zprostředkování v oblasti vzdělávání, pronájem zvukových a zvukově-obrazových záznamů, umělecká, filmová a hudební produkce.

(511) 16, 35, 41
(210) O-430751

(111) **294874**
(220) 23.02.2005
(151) 27.12.2007
(540)

Menoplant Soy-a 40+

(730) **ASA Sp. z o.o.**, ul. Oświęcimska 11, Głubczyce, PL
(740) Rott, Růžička & Guttman Patentové, známkové a advokátní kanceláře, JUDr. Vladimír Rott, Vinohradská 37, Praha 2, 12000
(510) (3) kosmetické přípravky, kosmetické masky a kosmetická mléka, krémy, masti pro kosmetické účely, mýdla, kosmetické přípravky na hubnutí, kosmetické sady, kosmetické přípravky pro použití v menopauze (sojové izoflavony); (5) dietetické potraviny a nápoje, zejména doplňky k dietám, dietetické potraviny, dietetické substance, vše výše uvedené k lékařským účelům, lékařské přípravky na hubnutí.

(511) 3, 5
(210) O-449863

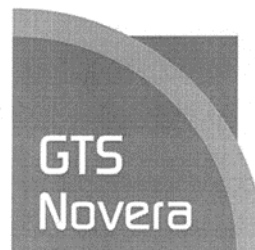
(111) **307684**
(220) 21.01.2005
(151) 15.09.2009
(540)

GTS NOVERA

(730) **GTS Czech s.r.o.**, Přemyslovská 2845/43, Praha 3 - Žižkov, 13000, CZ
(740) Čížek Hostaš a spol. Advokátní kancelář, Mgr. Petr Hostaš, Na Struze 1740/7, Praha 1, 11000
(510) (38) telekomunikační služby, zejména služby telefonní a datové, pronájem a půjčování zařízení pro telekomunikační služby a pro přenos informací, pronájem a půjčování přístrojů pro přenos zpráv, zprostředkovatelská a poradenská činnost pro služby v oblasti telekomunikací, informace o telekomunikaci, směrovací a spojovací služby pro telekomunikace, poskytování telekomunikačních přípojení ke globální počítačové síti, poskytování uživatelského přístupu ke globální počítačové síti, počítačová komunikace.

(511) 38
(210) O-422579

(111) **307685**
(220) 23.02.2005
(151) 15.09.2009
(540)



(730) **GTS Czech s.r.o.**, Přemyslovská 2845/43, Praha 3 - Žižkov, 13000, CZ
(740) Čížek Hostaš a spol. Advokátní kancelář, Mgr. Petr Hostaš, Na Struze 1740/7, Praha 1, 11000
(510) (38) telekomunikační služby, zejména služby telefonní a datové, pronájem a půjčování zařízení pro telekomunikační služby a pro přenos informací, pronájem a půjčování přístrojů pro přenos zpráv, zprostředkovatelská a poradenská činnost pro služby v oblasti telekomunikací, informace o telekomunikaci, směrovací a spojovací služby pro telekomunikace, poskytování telekomunikačních přípojení ke globální počítačové síti, poskytování uživatelského přístupu ke globální počítačové síti, počítačová komunikace.
(511) 38
(210) O-423608

(111) **308844**
(220) 14.12.2004
(151) 25.11.2009
(540)



(730) **Čech David**, Letkov 70, Plzeň 15, 31500, CZ
(740) Svejkovský, Kabelková, v.o.s., JUDr. Jaroslav Svejkovský, Kamenická 1, Plzeň, 30100
(510) (31) pěstitelské produkty, květiny živé.
(511) 31
(210) O-421394

(111) **313801**
(220) 28.02.2005
(151) 18.08.2010
(540)



(730) **PETROLEO BRASILEIRO S/A - PETROBRAS**, Avenida República do Chile, 65 - Centro, Rio de Janeiro., BR
(740) Bird & Bird, s.r.o. advokátní kancelář, Na Příkopě 583/15, Praha 1, 11000
(510) (4) průmyslové oleje a mazací tuky, maziva, směsi pro pohlcování, zvlhčování a vázání prachu, paliva (včetně pohonných hmot pro motorová vozidla) a zdroje světla, svíčky, knoty na svícení.
(511) 4
(210) O-475348

Zániky ochranných známek uplynutím doby platnosti

Kapitola obsahuje údaje o ochranných známkách, které zanikly uplynutím doby platnosti podle ustanovení § 29 odst. 1 zákona č. 441/2003 Sb.

Číslo zápisu	Datum zániku	Číslo zápisu	Datum zániku	Číslo zápisu	Datum zániku	Číslo zápisu	Datum zániku
165727	04.05.2014	266290	12.01.2014	269337	04.05.2014	270025	05.05.2014
165728	04.05.2014	267312	04.05.2014	269338	04.05.2014	270026	05.05.2014
165845	04.05.2014	267313	04.05.2014	269339	04.05.2014	270680	30.04.2014
165893	04.05.2014	268778	30.04.2014	269340	04.05.2014	270684	30.04.2014
178602	04.05.2014	268780	30.04.2014	269341	04.05.2014	270685	30.04.2014
179729	03.05.2014	268781	30.04.2014	269342	04.05.2014	270687	30.04.2014
179803	05.05.2014	268782	30.04.2014	269344	04.05.2014	270689	03.05.2014
179907	03.05.2014	268785	30.04.2014	269348	05.05.2014	270690	04.05.2014
180738	03.05.2014	268786	30.04.2014	269987	30.04.2014	270691	04.05.2014
181051	04.05.2014	268787	30.04.2014	269988	30.04.2014	270693	04.05.2014
185220	02.05.2014	268789	30.04.2014	269990	30.04.2014	270694	05.05.2014
186547	03.05.2014	268790	30.04.2014	269992	30.04.2014	270696	05.05.2014
186548	05.05.2014	268791	30.04.2014	269993	30.04.2014	271666	30.04.2014
187056	02.05.2014	268792	03.05.2014	269994	30.04.2014	271668	30.04.2014
187904	03.05.2014	268793	03.05.2014	269995	30.04.2014	271669	30.04.2014
189641	02.05.2014	269311	30.04.2014	270001	30.04.2014	271670	30.04.2014
190475	03.05.2014	269312	30.04.2014	270003	30.04.2014	271672	30.04.2014
190476	03.05.2014	269313	30.04.2014	270004	30.04.2014	271676	04.05.2014
190479	05.05.2014	269314	30.04.2014	270006	03.05.2014	272969	30.04.2014
191303	03.05.2014	269315	30.04.2014	270008	04.05.2014	273079	30.04.2014
191304	03.05.2014	269316	30.04.2014	270009	04.05.2014	274459	04.05.2014
195013	02.05.2014	269317	30.04.2014	270010	04.05.2014	274460	04.05.2014
195014	02.05.2014	269318	30.04.2014	270011	04.05.2014	275135	03.05.2014
195019	04.05.2014	269319	30.04.2014	270012	04.05.2014	278401	30.04.2014
195021	05.05.2014	269320	30.04.2014	270013	04.05.2014	278403	30.04.2014
196058	04.05.2014	269322	30.04.2014	270014	05.05.2014	279911	03.05.2014
196065	05.05.2014	269323	30.04.2014	270015	05.05.2014	280918	30.04.2014
197301	03.05.2014	269324	30.04.2014	270017	05.05.2014		
216892	03.05.2014	269329	30.04.2014	270018	05.05.2014		

Vzdání se práv k ochranné známce

Vlastník ochranné známky se může podle ustanovení § 30 zákona č. 441/2003 Sb. u Úřadu písemným prohlášením vzdát práv k ochranné známce v rozsahu všech výrobků nebo služeb, pro které byla zapsána, nebo některých z nich. Účinky tohoto prohlášení nastávají dnem doručení prohlášení vlastníka ochranné známky Úřadu a nelze je vzít zpět. V této kapitole je tedy uvedeno datum účinnosti vzdání se práv k ochranné známce. Pokud se vlastník vzdal práv k ochranné známce jen v rozsahu některých výrobků a služeb, je pod příslušným INID kódem zveřejněn rovněž zbývající seznam výrobků a služeb, pro které ochranná známka zůstává zapsána. Tato kapitola dále zahrnuje údaje o ochranných známkách, u kterých vlastník písemným prohlášením omezil rozsah ochrany ve vztahu k prvku ochranné známky.

(111) 178493

(540)

LIACOR

(510) (5) farmaceutické produkty pro oblast kardiovaskulárních chorob.

(511) 5

(210) O-68780

s účinností ode dne 20.11.2014/prohlášení vlastníka o částečném vzdání se práv

(111) 340469

(540)



DASOON

UV400CE

(111) 329145

(540)



(210) O-502587

s účinností ode dne 21.11.2014/vzdání se práv k ochranné známce

(210) O-494880

s účinností ode dne 21.11.2014/vzdání se práv k ochranné známce

Změny vlastníků ochranných známek

Kapitola obsahuje údaje o ochranných známkách, které byly převedeny nebo přešly ve smyslu ustanovení § 15 odst. 1, 2 a § 16 zákona č. 441/2003 Sb. na jiného vlastníka v rozsahu všech zapsaných výrobků nebo služeb.

Číslo zápisu	Dřívější vlastník	Nynější vlastník	S účinností od
152102	Fatra a.s., tř. T. Bati č.p. 1541, Napajedla, 76361, CZ	SVITAP J. H. J. spol. s r. o., Kijevská 8, Svitavy, 56802, CZ	24.11.2014
169454	INVISTA Technologies S.á.r.l., Kreuzackerstrasse 9, 9000 St. Gallen, CH	ADVANSA B.V., Gilzeweg 51, 4861 PM Chaam, Noord-Brabant, NL	24.11.2014
201603	Sofax Company a.s., Zelený pruh 95/97, Praha 4, 14000, CZ	Nagy Petr, Biskupcova 1591/34, Praha 3, 13000, CZ	24.11.2014
215543	INVISTA Technologies S.á.r.l., Kreuzackerstrasse 9, 9000 St. Gallen, CH	ADVANSA B.V., Gilzeweg 51, 4861 PM Chaam, Noord-Brabant, NL	24.11.2014
215798	ELKO EP HOLDING, a.s., Palackého 493, Holešov - Všetuly, 76901, CZ	ELKO EP, s.r.o., Palackého 493, Holešov - Všetuly, 76901, CZ	24.11.2014
238606	Sensormatic Electronics, LLC, 4700 Exchange Court, Suite 300, Boca Raton, 33431, FL, US	ADT Services GmbH, Victor von Bruns-Strasse 21, 8212 Neuhausen am Rheinfall, CH	24.11.2014
238606	ADT Services GmbH, Victor von Bruns-Strasse 21, 8212 Neuhausen am Rheinfall, CH	Tyco Fire & Security GmbH, Victor von Bruns-Strasse 21, 8212 Neuhausen am Rheinfall, CH	24.11.2014
240167	TARTE, s.r.o., Merhautova 218, Brno, 61300, CZ	Florian Milan, Prostějovská 3, Brno, 62700, CZ	19.11.2014
264216	ELKO EP HOLDING, a.s., Palackého 493, Holešov - Všetuly, 76901, CZ	ELKO EP, s.r.o., Palackého 493, Holešov - Všetuly, 76901, CZ	24.11.2014
265489	ELKO EP HOLDING, a.s., Palackého 493, Holešov - Všetuly, 76901, CZ	ELKO EP, s.r.o., Palackého 493, Holešov - Všetuly, 76901, CZ	24.11.2014
265490	ELKO EP HOLDING, a.s., Palackého 493, Holešov - Všetuly, 76901, CZ	ELKO EP, s.r.o., Palackého 493, Holešov - Všetuly, 76901, CZ	24.11.2014
266156	Kožešnická, a.s., Taussigova 300, Hlinsko, 53901, CZ	Kožešnická společnost s.r.o., Taussigova 300, Hlinsko, 53901, CZ	19.11.2014
268983	Kožešnická, a.s., Taussigova 300, Hlinsko, 53901, CZ	Kožešnická společnost s.r.o., Taussigova 300, Hlinsko, 53901, CZ	19.11.2014
270360	ELKO EP HOLDING, a.s., Palackého 493, Holešov - Všetuly, 76901, CZ	ELKO EP, s.r.o., Palackého 493, Holešov - Všetuly, 76901, CZ	24.11.2014
270361	ELKO EP HOLDING, a.s., Palackého 493, Holešov - Všetuly, 76901, CZ	ELKO EP, s.r.o., Palackého 493, Holešov - Všetuly, 76901, CZ	24.11.2014
270362	ELKO EP HOLDING, a.s., Palackého 493, Holešov - Všetuly, 76901, CZ	ELKO EP, s.r.o., Palackého 493, Holešov - Všetuly, 76901, CZ	24.11.2014
270363	ELKO EP HOLDING, a.s., Palackého 493, Holešov - Všetuly, 76901, CZ	ELKO EP, s.r.o., Palackého 493, Holešov - Všetuly, 76901, CZ	24.11.2014
272915	Novák Petr, Na Ovčíně 855, Beroun - Závodi, 26601, CZ	NUTRI - EXACT CZ s.r.o., Myslbekova 547/4, Beroun, 26601, CZ	24.11.2014
276425	ELKO EP HOLDING, a.s., Palackého 493, Holešov - Všetuly, 76901, CZ	ELKO EP, s.r.o., Palackého 493, Holešov - Všetuly, 76901, CZ	24.11.2014
278082	Kožešnická, a.s., Šafaříkova 653, Hlinsko v Čechách, 53913, CZ	Kožešnická společnost s.r.o., Taussigova 300, Hlinsko, 53901, CZ	19.11.2014
279814	Kožešnická, a. s., Šafaříkova 653, Hlinsko v Čechách, 53913, CZ	Kožešnická společnost s.r.o., Taussigova 300, Hlinsko, 53901, CZ	19.11.2014
279815	Kožešnická, a. s., Šafaříkova 653, Hlinsko v Čechách, 53913, CZ	Kožešnická společnost s.r.o., Taussigova 300, Hlinsko, 53901, CZ	19.11.2014
282130	ELKO EP HOLDING, a.s., Palackého 493, Holešov - Všetuly, 76901, CZ	ELKO EP, s.r.o., Palackého 493, Holešov - Všetuly, 76901, CZ	24.11.2014
299240	ELKO EP HOLDING, a.s., Palackého 493, Holešov - Všetuly, 76901, CZ	ELKO EP, s.r.o., Palackého 493, Holešov - Všetuly, 76901, CZ	24.11.2014
299241	ELKO EP HOLDING, a.s., Palackého 493, Holešov - Všetuly, 76901, CZ	ELKO EP, s.r.o., Palackého 493, Holešov - Všetuly, 76901, CZ	24.11.2014
299391	ELKO EP HOLDING, a.s., Palackého 493, Holešov - Všetuly, 76901, CZ	ELKO EP, s.r.o., Palackého 493, Holešov - Všetuly, 76901, CZ	24.11.2014
308092	ELKO EP HOLDING, a.s., Palackého 493, Holešov - Všetuly, 76901, CZ	ELKO EP, s.r.o., Palackého 493, Holešov - Všetuly, 76901, CZ	24.11.2014
308296	ELKO EP HOLDING, a.s., Palackého 493, Holešov - Všetuly, 76901, CZ	ELKO EP, s.r.o., Palackého 493, Holešov - Všetuly, 76901, CZ	24.11.2014
311580	ELKO EP HOLDING, a.s., Palackého 493, Holešov - Všetuly, 76901, CZ	ELKO EP, s.r.o., Palackého 493, Holešov - Všetuly, 76901, CZ	24.11.2014
331946	ELKO EP HOLDING, a.s., Palackého 493, Holešov - Všetuly, 76901, CZ	ELKO EP, s.r.o., Palackého 493, Holešov - Všetuly, 76901, CZ	24.11.2014

Změny v údajích o vlastnících ochranných známek

Kapitola obsahuje ochranné známky, u kterých byla v rejstříku ochranných známek vyznačena změna v údajích o vlastnících ve smyslu ustanovení § 27 odst. 2 a 7 zákona č. 441/2003 Sb.

Číslo zápisu	Vlastník	S účinností od
156149	Spolek pro chemickou a hutní výrobu, akciová společnost, Revoluční 1930/86, Ústí nad Labem město, centrum, 40032, CZ	19.11.2014
162374	Propex Operating Company, LLC, 1110 Market Street, Suite 300, Chattanooga, 37402, TN, US	20.11.2014
162375	Propex Operating Company, LLC, 1110 Market Street, Suite 300, Chattanooga, 37402, TN, US	20.11.2014
162469	VÍTKOVICE, a.s., Ruská 2887/101, Ostrava Vítkovice, 70300, CZ	19.11.2014
162507	Akzo Nobel Coatings CZ, a.s., Vyskočilova 1481/4, Praha 4, 14000, CZ	25.11.2014
162507	Akzo Nobel Coatings CZ, a.s., Na Pankráci 1683/127, Praha 4, 14000, CZ	25.11.2014
166098	SABIC Global Technologies B.V., Plasticlaan 1, 4612 PX Bergen op Zoom, NL	21.11.2014
166637	Yonex Kabushiki Kaisha, 23-13, Yushima 3-chome, Bunkyo-ku, Tokyo, JP	20.11.2014
184534	TESCO SW a.s., tř. Kosmonautů 1288/1, Olomouc, Hodolany, 77900, CZ	24.11.2014
190019	PMEC, spol. s r.o., nám. Republiky 1925/8, Šumperk, 78701, CZ	19.11.2014
191479	Hnilička Milan, Lelkova 873/48, Brno, 63700, CZ	19.11.2014
192241	VITAR, s.r.o., třída Tomáše Bati 385, Zlín, Louky, 76302, CZ	24.11.2014
196222	Olejoyvé a plynové hořáky s.r.o., Murgašova 2060/11, Praha 4 - Krč, 14200, CZ	19.11.2014
196827	VITAR, s.r.o., třída Tomáše Bati 385, Zlín, Louky, 76302, CZ	24.11.2014
198360	ČKV Praha s.r.o., Zlešická 1804, Praha 4, 14800, CZ	20.11.2014
198381	ESKON s.r.o., Vrchní 1568/37, Opava, Kateřinky, 74705, CZ	25.11.2014
198382	ESKON s.r.o., Vrchní 1568/37, Opava, Kateřinky, 74705, CZ	25.11.2014
198383	ESKON s.r.o., Vrchní 1568/37, Opava, Kateřinky, 74705, CZ	25.11.2014
199187	Propex Operating Company, LLC, 1110 Market Street, Suite 300, Chattanooga, 37402, TN, US	20.11.2014
199219	Ing. Alena Bernardová, A. I. B., Litovelská 553/26, Olomouc, Nová Ulice, 77900, CZ	24.11.2014
199229	Cables and Simms, spol. s r.o., Peroutkova 1778/55, Praha 5, Smíchov, 15000, CZ	25.11.2014
200087	Domec s.r.o., K Vinici 1605, Pardubice - Zelené Předměstí, 53002, CZ	20.11.2014
203106	ITW Construction Products CZ s.r.o., Sídliště č.p. 696, Žirovnice, 39468, CZ	24.11.2014
203380	VITAR, s.r.o., třída Tomáše Bati 385, Zlín, Louky, 76302, CZ	24.11.2014
209383	KOVOSLUŽBA OTS a.s., Tovačovského 92/2, Praha 3, 13000, CZ	25.11.2014
222331	GRAND s.r.o., Pražská tř. 1813/3, České Budějovice, 37004, CZ	19.11.2014
226840	DELUXEA a.s., Na Příkopě 392/9, Praha 1, 11000, CZ	20.11.2014
226926	ICHM Czech s.r.o., Slavojeva 579/9, Praha 2 - Nusle, 12800, CZ	20.11.2014
237200	AMC Networks Central Europe s.r.o., Pobřežní 620/3, Praha 8 - Karlín, 18600, CZ	21.11.2014
238606	Sensormatic Electronics, LLC, 1501 Yamato Road, Boca Raton, 33431, FL, US	24.11.2014
238606	Sensormatic Electronics, LLC, 4700 Exchange Court, Suite 300, Boca Raton, 33431, FL, US	24.11.2014
244273	ROLOFOL a.s., Bordovice 9, Bordovice, 74401, CZ	19.11.2014
248380	Templářské sklepy Čejkovice, vinařské družstvo, Na Bařině 945, Čejkovice, 69615, CZ	20.11.2014
249359	Templářské sklepy Čejkovice, vinařské družstvo, Na Bařině 945, Čejkovice, 69615, CZ	20.11.2014
258271	JRC Czech a.s., Naskové 1100/3, Praha 5, 15000, CZ	19.11.2014
265897	KORMAK Praha a.s., K Sokolovně 667/9, Praha 10 - Uhřetěves, 10400, CZ	24.11.2014
265898	KORMAK Praha a.s., K Sokolovně 667/9, Praha 10 - Uhřetěves, 10400, CZ	24.11.2014
268816	STAVO plast s.r.o. HK, Jiráskova 537, Třeběchovice pod Orebem, 50346, CZ	19.11.2014
271480	CYNDICATE s.r.o., Jaurisova 515/4, Praha 4 - Michle, 14000, CZ	19.11.2014
273534	Vinařství Mutěnice, s. r. o., Údolní 1174, Mutěnice, 69611, CZ	19.11.2014
273675	TELEMATIX SOFTWARE a.s., Branická 69/66, Praha 4 Braník, 14700, CZ	19.11.2014
274702	Deyl Zdeněk akad. arch., Konstantinova 1483/24, Praha 4, 14000, CZ	21.11.2014
275968	GRAND s.r.o., Pražská tř. 1813/3, České Budějovice, 37004, CZ	19.11.2014
279964	Print Partners s.r.o., Na Maninách 876/7, Praha 7, Holešovice, 17000, CZ	20.11.2014
280945	Kraft Foods Schweiz Holding GmbH, Chollerstrasse 4, 6301 Zug, CH	19.11.2014
283279	Blue Style k.s., Jindřišská 873/27, Praha 1, 11000, CZ	20.11.2014
283280	Blue Style k.s., Jindřišská 873/27, Praha 1, 11000, CZ	20.11.2014
287843	Blue Style k.s., Jindřišská 873/27, Praha 1, 11000, CZ	20.11.2014
287844	Blue Style k.s., Jindřišská 873/27, Praha 1, 11000, CZ	20.11.2014

Číslo zápisu	Vlastník	S účinností od
291538	DELUXEA a.s., Na Příkopě 392/9, Praha 1, 11000, CZ	20.11.2014
291791	DELUXEA a.s., Na Příkopě 392/9, Praha 1, 11000, CZ	20.11.2014
294415	Templářské sklepy Čejkovice, vinařské družstvo, Na Bařině 945, Čejkovice, 69615, CZ	20.11.2014
295316	Templářské sklepy Čejkovice, vinařské družstvo, Na Bařině 945, Čejkovice, 69615, CZ	20.11.2014
298520	ŠIK CZ s.r.o., Dlouhá 705/16, Praha 1 - Staré Město, 11000, CZ	24.11.2014
299133	Templářské sklepy Čejkovice, vinařské družstvo, Na Bařině 945, Čejkovice, 69615, CZ	20.11.2014
299370	ŠIK CZ s.r.o., Dlouhá 705/16, Praha 1 - Staré Město, 11000, CZ	24.11.2014
301624	Templářské sklepy Čejkovice, vinařské družstvo, Na Bařině 945, Čejkovice, 69615, CZ	20.11.2014
302758	DELUXEA a.s., Na Příkopě 392/9, Praha 1, 11000, CZ	20.11.2014
304415	CYNDICATE s.r.o., Jaurisova 515/4, Praha 4 - Michle, 14000, CZ	19.11.2014
306520	Blue Style k.s., Jindřišská 873/27, Praha 1, 11000, CZ	20.11.2014
307542	CYNDICATE s.r.o., Jaurisova 515/4, Praha 4 - Michle, 14000, CZ	19.11.2014
308094	Blue Style k.s., Jindřišská 873/27, Praha 1, 11000, CZ	20.11.2014
309659	Blue Style k.s., Jindřišská 873/27, Praha 1, 11000, CZ	20.11.2014
310370	Blue Style k.s., Jindřišská 873/27, Praha 1, 11000, CZ	20.11.2014
311255	Blue Style k.s., Jindřišská 873/27, Praha 1, 11000, CZ	20.11.2014
315169	Blue Style k.s., Jindřišská 873/27, Praha 1, 11000, CZ	20.11.2014
316212	Blue Style k.s., Jindřišská 873/27, Praha 1, 11000, CZ	20.11.2014
316750	Templářské sklepy Čejkovice, vinařské družstvo, Na Bařině 945, Čejkovice, 69615, CZ	20.11.2014
317336	Blue Style k.s., Jindřišská 873/27, Praha 1, 11000, CZ	20.11.2014
319012	AMC Networks Central Europe s.r.o., Pobřežní 620/3, Praha 8 - Karlín, 18600, CZ	21.11.2014
319199	Blue Style k.s., Jindřišská 873/27, Praha 1, 11000, CZ	20.11.2014
319409	Blue Style k.s., Jindřišská 873/27, Praha 1, 11000, CZ	20.11.2014
320472	Blue Style k.s., Jindřišská 873/27, Praha 1, 11000, CZ	20.11.2014
322828	DELUXEA a.s., Na Příkopě 392/9, Praha 1, 11000, CZ	20.11.2014
324682	Blue Style k.s., Jindřišská 873/27, Praha 1, 11000, CZ	20.11.2014
326874	AMC Networks Central Europe s.r.o., Pobřežní 620/3, Praha 8 - Karlín, 18600, CZ	21.11.2014
328971	AMC Networks Central Europe s.r.o., Pobřežní 620/3, Praha 8 - Karlín, 18600, CZ	21.11.2014
329323	Blue Style k.s., Jindřišská 873/27, Praha 1, 11000, CZ	20.11.2014
333262	Chello Central Europe Műsorszolgáltató Korlátolt Felelősségű Társaság, Lomb u. 23-27, H-1139 Budapest, HU	24.11.2014
333262	AMC Networks Central Europe Korlátolt Felelősségű Társaság, Lomb u. 23-27, H-1139 Budapest, HU	24.11.2014
333263	AMC Networks Central Europe s.r.o., Pobřežní 620/3, Praha 8 - Karlín, 18600, CZ	21.11.2014
333264	Chello Central Europe Műsorszolgáltató Korlátolt Felelősségű Társaság, Lomb u. 23-27, H-1139 Budapest, HU	24.11.2014
333264	AMC Networks Central Europe Korlátolt Felelősségű Társaság, Lomb u. 23-27, H-1139 Budapest, HU	24.11.2014
335358	Blue Style k.s., Jindřišská 873/27, Praha 1, 11000, CZ	20.11.2014
336106	Templářské sklepy Čejkovice, vinařské družstvo, Na Bařině 945, Čejkovice, 69615, CZ	20.11.2014
338039	CYNDICATE s.r.o., Jaurisova 515/4, Praha 4 - Michle, 14000, CZ	19.11.2014
341288	CYNDICATE s.r.o., Jaurisova 515/4, Praha 4 - Michle, 14000, CZ	19.11.2014
341494	AMC Networks Central Europe s.r.o., Pobřežní 620/3, Praha 8 - Karlín, 18600, CZ	21.11.2014
341495	AMC Networks Central Europe s.r.o., Pobřežní 620/3, Praha 8 - Karlín, 18600, CZ	21.11.2014
341699	Chello Central Europe Műsorszolgáltató Korlátolt Felelősségű Társaság, Lomb u. 23-27, H-1139 Budapest, HU	24.11.2014
341699	AMC Networks Central Europe Korlátolt Felelősségű Társaság, Lomb u. 23-27, H-1139 Budapest, HU	24.11.2014
341962	DELUXEA a.s., Na Příkopě 392/9, Praha 1, 11000, CZ	20.11.2014
341963	DELUXEA a.s., Na Příkopě 392/9, Praha 1, 11000, CZ	20.11.2014

Ostatní rozhodné údaje a úřední opravy

Kapitola zahrnuje zejména přetřídění seznamu výrobků a služeb v návaznosti na mezinárodní zápis, opravu chyb ve formulaci, přepisů a zjevných nesprávností za účelem uvedení do souladu se skutečností. V této kapitole jsou zveřejňovány jen takové údaje, které nemohou být zveřejněny spolu se zveřejněním přihlášky nebo se zápisem ochranné známky. Dále kapitola obsahuje důležitá úřední sdělení.

(111) **283298**

(210) O-433574

Datum provedení změny: 21.11.2014

Rozsudkem Nejvyššího správního soudu ze dne 06.11.2014 čj. As 108/2014 bylo zrušeno rozhodnutí předsedy Úřadu průmyslového vlastnictví o prohlášení ochranné známky za neplatnou pro část výrobků z 14.05.2010, které bylo zveřejněno ve věstníku ÚPV 22/2010.
