



národní
úložiště
šedé
literatury

Věstník Úřadu průmyslového vlastnictví 2014/48

Úřad průmyslového vlastnictví
2014

Dostupný z <http://www.nusl.cz/ntk/nusl-407341>

Dílo je chráněno podle autorského zákona č. 121/2000 Sb.

Tento dokument byl stažen z Národního úložiště šedé literatury (NUŠL).

Datum stažení: 29.05.2024

Další dokumenty můžete najít prostřednictvím vyhledávacího rozhraní nusl.cz .

Číselné INID kódy pro označování bibliografických dat technických řešení

INID Codes for the identification of bibliographic data of technical solutions

(Standard WIPO ST. 9 a ST. 80)

| | | | |
|------|--|------|--|
| (11) | číslo patentu/zápisu/osvědčení | (11) | Number of the patent/registration/certification |
| (15) | datum zápisu průmyslového vzoru | (15) | Industrial design registration date |
| (21) | číslo přihlášky/žádosti | (21) | Application number |
| (22) | datum podání přihlášky/žádosti | (22) | Date of application filling |
| (23) | údaje o výstavní prioritě | (23) | Exhibition priority data |
| (28) | počet průmyslových vzorů | (28) | Number of industrial designs included in the application |
| (31) | číslo prioritní přihlášky | (31) | Number of priority application |
| (32) | datum podání prioritní přihlášky | (32) | Filing date of priority application |
| (33) | země priority | (33) | Priority country |
| (40) | datum zveřejnění přihlášky vynálezu | (40) | Date of publication of patent application |
| (45) | datum zveřejnění zapsaného průmyslového vzoru | (45) | Publication date of the registered industrial design |
| (47) | datum zveřejnění udělení patentu a zápisu užitého vzoru, datum zápisu užitého vzoru, datum oznámení udělení evropského patentu v Evropském patentovém věstníku | (47) | Publication date of patent granting and publication date of utility model registration, registration date of utility model, publication date of European patent granting in the European patent bulletin |
| (51) | mezinárodní patentové třídění/Locarnské třídění průmyslových vzorů | (51) | International Patent Classification/ Locarno Classification for Industrial Designs |
| (54) | Název | (54) | Title |
| (55) | vyobrazení průmyslového vzoru | (55) | Reproduction of the industrial design |
| (57) | Anotace | (57) | Abstract |
| (68) | číslo základního patentu | (68) | Number of the basic patent |
| (71) | označení přihlašovatele/žadatele | (71) | Applicant |
| (72) | označení původce | (72) | Inventor |
| (73) | označení majitele/vlastníka | (73) | Owner |
| (74) | označení zástupce | (74) | Attorney's name and address |
| (86) | číslo mezinárodní přihlášky | (86) | International application number |
| (87) | číslo mezinárodního zveřejnění | (87) | International publication number |
| (92) | datum a číslo první registrace přípravku pro Českou republiku | (92) | Date and number(s) of the first authorization to market the product in the CZ |
| (93) | datum, číslo a země první registrace přípravku v rámci Společenství | (93) | Date, number(s) and country of the first authorization to market the product in the EEC |
| (94) | doba platnosti osvědčení | (94) | Term of certification validity |
| (95) | označení a typ přípravku | (95) | Name of the product and product type |
| (96) | datum podání a číslo evropské patentové přihlášky | (96) | European patent application filling date and number |
| (97) | datum zveřejnění a číslo zveřejnění evropské patentové přihlášky v Evropském patentovém věstníku | (97) | European patent application publication date and publication number in the European patent bulletin |

Číselné INID kódy pro označování bibliografických dat ochranných známek

INID codes and minimum required for the identification of bibliographic data relating to marks

(Standard WIPO ST.60)

| | | | |
|-------|---|-------|---|
| (111) | Číslo zápisu ochranné známky (registrace) | (111) | Number of registration |
| (151) | Datum zápisu ochranné známky | (151) | Date of the registration |
| (210) | Číslo přihlášky ochranné známky (spisu) | (210) | Number of the application |
| (220) | Datum podání přihlášky | (220) | Date of filing of the application |
| (320) | Datum vzniku práva přednosti | (320) | Date of the first application |
| (442) | Datum zveřejnění přihlášky po průzkumu | (442) | Date of the publication of the examined application |
| (450) | Datum zveřejnění zápisu ochranné známky ve Věstníku | (450) | Date of publication of the registration |
| (510) | Seznam výrobků a služeb | (510) | List of goods and/or services |
| (511) | Číslo třídy výrobků a služeb | (511) | Number of the class of goods and/or services |
| (526) | Omezení rozsahu ochrany o prvek | (526) | Disclaimer |
| (540) | Znění nebo vyobrazení ochranné známky | (540) | Reproduction of the mark |
| (551) | Kolektivní ochranná známka | (551) | Collective mark |
| (554) | Prostorová ochranná známka | (554) | Three-dimensional mark |
| (558) | Ochranná známka tvořená pouze barvou nebo kombinací barev | (558) | Mark consisting exclusively of one or several colours |
| (583) | Datum právní moci rozhodnutí/výsledek rozhodnutí | (583) | Date of the legal force of the decision/ result of the decision |
| (591) | Údaje o barevnosti ochranné známky | (591) | Information concerning colour |
| (730) | Přihlašovatel/vlastník ochranné známky | (730) | The applicant or the holder of the mark |
| (740) | Zástupce | (740) | Name and address of the representative |
| (811) | Mezinárodní číslo zápisu ochranné známky | (811) | Number of the international registration |
| (890) | Kód státu ochrany mezinárodní ochranné známky | (890) | INID code of the state of the international mark |

Kódy pro kódování záhlaví oznámení publikovaných ve Věstníku

(Standard WIPO ST. 17)

| | | | |
|------|---------------------------------------|------|---|
| BB9A | zveřejněné přihlášky vynálezů | MK1K | zánik užitého vzoru uplynutím doby platnosti |
| FG1K | zapsané užité vzory | MK4A | zánik patentů uplynutím doby platnosti |
| FG4A | udělené patenty | MK4F | zánik autorských osvědčení uplynutím doby platnosti |
| FG4Q | zapsané průmyslové vzory | MK4Q | zánik průmyslového vzoru uplynutím doby ochrany |
| LD3K | částečný výmaz užitého vzoru | MM4A | zánik patentů pro nezaplacení ročních poplatků |
| LD4Q | částečný výmaz průmyslového vzoru | MM4F | zánik autorských osvědčení pro nezaplacení ročních poplatků |
| MA4A | zánik patentů vzdáním se | ND1K | prodloužení platnosti užitého vzoru |
| MA4F | zánik autorských osvědčení vzdáním se | ND4Q | obnova doby ochrany průmyslového vzoru |
| MC3K | výmaz užitého vzoru | PA4A | změna autorského osvědčení na patent |
| MC4A | zrušení patentu | PC9A | změna dispozičního práva k vynálezu |
| MC4F | zrušení autorského osvědčení | PD1K | převod práv a ostatní změny majitelů užitého vzoru |
| MC4Q | výmaz průmyslového vzoru | PD4A | převod práv a ostatní změny majitelů patentů |
| MH1K | zánik užitého vzoru vzdáním se | PD4Q | převod práv a ostatní změny vlastníků průmyslových vzorů |
| MH4A | částečné zrušení patentu | QA9A | nabídka licence |
| MH4F | částečné zrušení autorského osvědčení | SB4A | zapsané patenty do rejstříku po odtajnění |
| MH4Q | zánik průmyslového vzoru vzdáním se | SB4F | zapsaná autorská osvědčení do rejstříku po odtajnění |

Opravy Změny Různé

Opravy u přihlášek vynálezů s žádostí o udělení patentu

| | | | |
|------|---------------------|------|-------------------------------------|
| HA9A | jmenování vynálezce | | |
| HB9A | oprava jmen | HG9A | oprava chyb v třídění |
| HC9A | změna jmen | HH9A | oprava nebo změna všeobecně |
| HD9A | oprava adres | HK9A | tiskové chyby v úředních věstnících |
| HE9A | změna adres | | |
| HF9A | oprava dat | | |

Opravy ochranných dokumentů

| Patenty | autorská osvědčení | užité vzory | průmyslové vzory | |
|---------|--------------------|-------------|------------------|----------------------------------|
| TA4A | TA4F | TA1K | TA4Q | jmenování vynálezce |
| TB4A | TB4F | TB1K | TB4Q | oprava jmen |
| TC4A | TC4F | TC1K | TC4Q | změna jmen |
| TD4A | TD4F | TD1K | TD4Q | oprava adres |
| TE4A | TE4F | TE1K | TE4Q | změna adres |
| TF4A | TF4F | TF1K | TF4Q | oprava dat |
| TG4A | TG4F | TG1K | TG4Q | oprava chyb v třídění |
| TH4A | TH4F | TH1K | TH4Q | oprava nebo změna všeobecně |
| TK9A | TK9F | TK1K | TK4Q | tiskové chyby v úřed. věstnících |

Kódy pro označování zemí a mezinárodních organizací použité ve věstníku

| | |
|----|----------------------------|
| AT | Rakousko |
| BE | Belgie |
| BR | Brazílie |
| CN | Čína |
| CW | Curaçao |
| CZ | Česká republika |
| DE | Spolková republika Německo |
| FR | Francie |
| GB | Velká Británie |
| HR | Chorvatsko |
| IL | Izrael |
| JP | Japonsko |
| KR | Korejská republika |
| LU | Lucembursko |
| NL | Nizozemí |
| PL | Polsko |
| SG | Singapur |
| SK | Slovensko |
| UA | Ukrajina |
| US | Spojené státy americké |
| VN | Vietnam |

Kódy pro označování států USA použité ve věstníku

| | |
|----|----------------|
| CA | California |
| CT | Connecticut |
| IA | Iowa |
| IL | Illinois |
| IN | Indiana |
| MI | Michigan |
| NC | North Carolina |
| NJ | New Jersey |
| NY | New York |
| OR | Oregon |
| PA | Pennsylvania |
| TN | Tennessee |
| TX | Texas |

BB9A

Zveřejněné přihlášky vynálezů - přehled podle čísel přihlášek

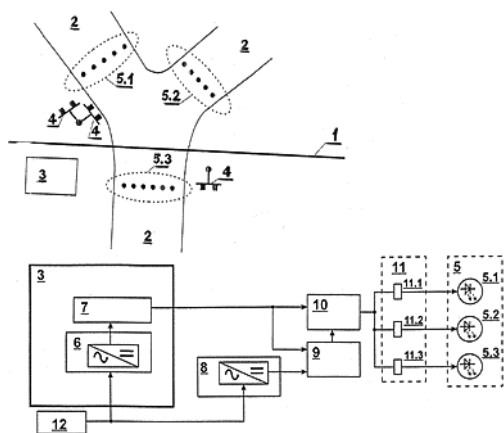
Dále uvedené přihlášky vynálezů byly zveřejněny dnem, uvedeným ve Věstníku podle zákona č. 527/1990 Sb., o vynálezech a zlepšovacích návrzích, ve znění pozdějších předpisů, a jsou k dispozici v patentové knihovně Úřadu průmyslového vlastnictví, Antonína Čermáka 2a, 160 68, Praha 6.

| | | | | | |
|----------|---------------------|-----------|----------|---------------------|-----------|
| 2013-265 | B 61 L 29/24 | (2006.01) | 2013-712 | G 01 N 30/46 | (2006.01) |
| 2013-282 | C 21 D 1/84 | (2006.01) | 2013-736 | H 05 H 1/24 | (2006.01) |
| 2013-344 | G 01 B 11/02 | (2006.01) | 2013-738 | G 10 C 3/06 | (2006.01) |
| 2013-345 | C 12 Q 1/68 | (2006.01) | 2013-739 | G 10 C 3/06 | (2006.01) |
| 2013-473 | C 12 Q 1/04 | (2006.01) | 2013-864 | H 05 H 1/38 | (2006.01) |
| 2013-677 | F 23 G 7/00 | (2006.01) | 2013-957 | E 01 F 8/00 | (2006.01) |

Zveřejněné přihlášky vynálezů - řazené podle MPT

- (51) **B61L 29/24** (2006.01)
G08G 1/095 (2006.01)
- (21) **2013-265**
(71) AŽD Praha s.r.o., Praha 10, CZ
(72) Bačík Michal Ing., Veselí nad Moravou, CZ
(54) **Zařízení pro světelnou signalizaci v pozemní komunikaci před železničním přejezdem**
(22) 05.04.2013
(57) Zařízení pro světelnou signalizaci v pozemních komunikacích před železničním přejezdem zahrnuje železniční přejezdové zabezpečovací zařízení (3), které je vybaveno napájecí částí (6) a logickými obvody (7). Vozovka pozemní komunikace (2) je před železničním přejezdem osazena na šířku a ve vzájemných odstupech optickými prvky (5, 5.1, 5.2, 5.3), s výhodou LED diodami, přitom optické prvky (5, 5.1, 5.2, 5.3) jsou zapuštěny do vozovky pozemní komunikace (2) v odstupech, s výhodou shodných, a vzhledem k železničnímu přejezdu v úrovni výstražníků (4). Optické prvky (5, 5.1, 5.2, 5.3) jsou propojeny přes řízení (10) světelné signalizace s logickými obvody (7) přejezdového zabezpečovacího zařízení (3) a jsou napájeny ze stejnosměrné sekce napájecí části (6), přičemž přípojka (12) síťového napájení přejezdového zabezpečovacího zařízení (3) je přes prostředek (8) k napájení připojena na zdroj (9) kmitavého signálu a též přes napájecí část (6) na logické obvody (7) s možností řízení frekvence přerušování svícení optických prvků (5, 5.1, 5.2, 5.3).

(74) Ing. Marie Smrčková, Velflíkova 10, Praha 6, 16000



- (51) **C12Q 1/04** (2006.01)
G01N 1/28 (2006.01)
- (21) **2013-473**
(71) Univerzita Karlova v Praze, Lékařská fakulta v Plzni, Plzeň, CZ
(72) Hrabák Jaroslav, Plzeň, CZ

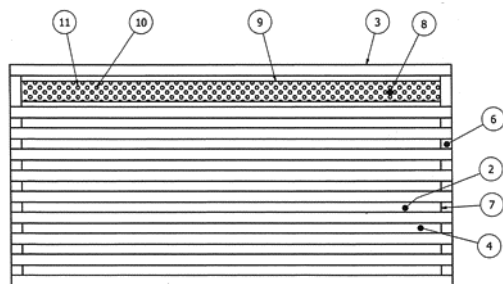
- Papagiannitsis Konstantinos, Plzeň, CZ
(54) **Způsob detekce beta-laktamáz gramnegativních bakterií hmotnostní spektrometrií**
(22) 20.06.2013
(57) Řešení poskytuje způsob detekce beta-laktamáz gramnegativních bakterií pomocí hmotnostní spektrometrie. Z bakterií se nejprve vyextrahují proteiny vnější membrány buněčné stěny a periplasmového prostoru. V této směsi se beta-laktamázy stabilizují inhibitorem a/nebo substrátem beta-laktamáz. Proteiny se následně vysrážejí, rozpustí, nanesou na destičku pro MALDI-TOF hmotnostní spektrometrii, překryjí roztokem matrice a změří metodou MALDI-TOF hmotnostní spektrometrie, načež se výsledná spektra srovnají s referenčními peaky beta-laktamáz. Detekce může být používána k rychlému vyhodnocení rezistence bakterií vůči beta-laktamovým antibiotikům, s minimem falešně pozitivních výsledků.

(74) Inventia s.r.o., RNDr. Kateřina Hartvichová, Na Bělidle 3, Praha 5, 15000

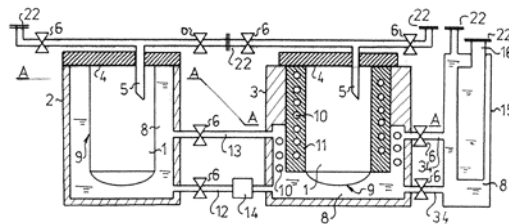
- (51) **C12Q 1/68** (2006.01)
C12N 15/11 (2006.01)
- (21) **2013-345**
(71) Výzkumný ústav rostlinné výroby, v. v. i., Praha 6 - Ruzyně, CZ
(72) Jarošová Jana Ing., Broumov, CZ
Dráb Tomáš Mgr., Žatec, CZ
Svobodová Eva Ing., Plzeň, CZ
Kumar Jiban Ing., Buštěhrad, CZ
(54) **Specifické genové sekvence jednotlivých oligo-prób pro molekulární detekci virových patogenů obilnin a trav pomocí technologie Microarray**
(22) 13.05.2013
(57) Řešení popisuje oligonukleotidové sondy, které mají specifické genové sekvence a lze je použít pro molekulární detekci virových patogenů obilnin a trav pomocí technologie Microarray.

- (51) **C21D 1/84** (2006.01)
C21D 9/00 (2006.01)
B21B 43/00 (2006.01)
- (21) **2013-282**
(71) Západočeská univerzita v Plzni, Plzeň, CZ
(72) Jirková Hana Dr. Ing., Strakonice, CZ
Mašek Bohuslav prof. Dr. Ing., Kaznějov, CZ
(54) **Způsob tepelného zpracování polotovárů z TRIP oceli**
(22) 13.04.2013
(57) Způsob výroby polotovárů z TRIP ocelí, kdy je ocelový polotovar požadovaného tvaru z teploty austenitu ochlazen na teplotu bainitické přeměny, a poté je opět ochlazen na teplotu okolí. Ocelový polotovar požadovaného tvaru je z teploty austenitu chlazen na teplotu okolí přímo, vhodně řízenou rychlostí kontinuálního chlazení, bez izotermické prodlevy.

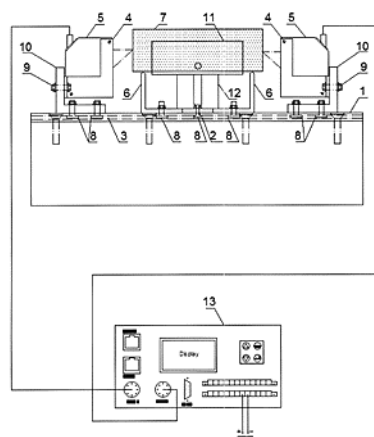
- (51) **E01F 8/00** (2006.01)
G10K 11/172 (2006.01)
- (21) **2013-957**
- (71) Žikovský Josef Ing., Praha 6, CZ
SMP CZ, a.s., Praha 8, CZ
TITAN-Multiplast s.r.o., Smržovka, CZ
- (72) Žikovský Josef Ing., Praha 6, CZ
- (54) **Transparentní šterbinový rezonátor protihlukové stěny**
- (22) 02.12.2013
- (57) Transparentní šterbinový rezonátor protihlukových je instalován zejména kolem frekventovaných dopravních komunikací. Jeho cílem je utlumit vznikající hluk na těchto komunikacích, při dodržení průhlednosti protihlukové stěny. Rezonátor je vytvořen z nosného rámu (3), ke kterému je z jedné strany připevněna průhledná deska (1) a z druhé strany v odstupech průhledné lamely (2), mezi kterými jsou vytvořeny šterbiny (4). Těmito šterbinami pak hluk vstupuje do vzniklé mezery (5) mezi průhlednou deskou (1) a průhlednými lamelami (2), kde je do značné míry utlumen nejméně jedním absorbérem (8), který je v této mezeře vodorovně uspořádán, přičemž průhlednost rezonátoru je vždy větší než 25 % z jeho celkové pohledové plochy.
- (74) JUDr. Aleš Zábrš, Na Beránce 2, Praha 6, 16000



- (51) **F23G 7/00** (2006.01)
F23G 5/10 (2006.01)
- (21) **2013-677**
- (71) HEDVIGA GROUP, a.s., Frýdek-Místek, Místek, CZ
Cuber Petr Ing., Havířov - Životice, CZ
Pullmanová Monika Ing., Vratimov, CZ
- (54) **Způsob výroby paliv pro energetiku a zařízení pro výrobu paliv**
- (22) 04.09.2013
- (57) Tlakové nádoby (1) obsahující vsázku se při tlaku 2 až 5 kPa přehřívají kapalným teplotnosným médiem (8) na nejvýše 120 °C a na jiném místě dohřívají na nejvýše 550 °C, tlakové nádoby (1) se stále přidávají a/nebo vyměňují a vyvíjené plyny se kontinuálně odvádějí, ochlazují na nejvýše 60 °C a odloučený olejnatý kondenzát, zbytkové plyny a tuhé zbytky se po úpravě spalují v kogenerační jednotce (20). Zařízení zahrnuje přehřívací jednotku (2) a dohřívací jednotku (3) s propojeným kapalným teplotnosným médiem (8) a s loži (9) obsahujícími tlakové nádoby (1) opatřené vývodem (5) do plynového potrubí (7). Na plynovém potrubí (7) je s výhodou zapojen chladič (17) a plynový/é zásobník/y (19). Kondenzátové potrubí (16) i plynové potrubí (7) je zaústěno do kogenerační jednotky (20) a je případně obsažen tepelný výměník (15) připojený na kapalně teplotnosné médium (8).
- (74) Ing. Iva Rylková, Polská 1525/12, Ostrava - Poruba, 70800

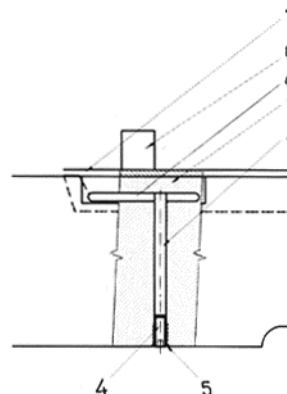


- (51) **G01B 11/02** (2006.01)
G01B 11/24 (2006.01)
- (21) **2013-344**
- (71) České vysoké učení technické v Praze, Fakulta stavební, Experimentální centrum, Praha 6, CZ
Litoš Jiří doc. Ing., Praha 7, CZ
Neubauer Edmund Bc., Chotěboř, CZ
Sovják Radoslav Ing., Praha 6, CZ
Máca Petr Ing., Praha 10, CZ
- (54) **Zařízení pro měření délkových změn stavebních materiálů**
- (22) 13.05.2013
- (57) Zařízení pro měření délkových změn stavebních materiálů sestává ze základní upínací desky (1) opatřené dvojicí na sebe kolmých drážek (2), (3). V podélné drážce (3) jsou pohyblivě umístěny dva laserové snímače (5) a opěrné body (6) pro různé délky zkoušených vzorků (7) a v příčné drážce (2) je pohyblivě umístěn opěrný plech (11) pro různé šířky zkoušených vzorků (7). Ve výhodném provedení je laserový snímač (5) pevně uchycen v pouzdře (4), které je přichyceno k ocelovému úhelníku (10), pro nastavení výšky umístění pouzdra (4) s laserovým snímačem (5) vzhledem k rozměrům zkoušeného vzorku (7). Ocelový úhelník (10) je umístěn suvně v podélné drážce (3) upínací desky (1) pro nastavení libovolné polohy vzhledem k rozměrům zkoušeného vzorku (7) a měřicímu rozsahu laserových snímačů (5).



- (51) **G01N 30/46** (2006.01)
G01N 30/10 (2006.01)
G01N 30/72 (2006.01)
- (21) **2013-712**
- (71) Výzkumný ústav anorganické chemie, a. s., Ústí nad Labem, CZ
Pospíšilová Marcela Ing., Chlumčany, CZ
- (54) **Postup a zařízení pro stanovení vybraných katalytických jedů v propylenu**
- (22) 17.09.2013
- (57) Stanovení vybraných katalytických jedů v propylenu plynovou chromatografií spočívá v tom, že se vzorek obsahující alespoň 99 % obj. propylenu, dusík a alespoň katalytické jedy CO, COS a CO₂, nastříkuje průtokem 3,2 ml/min za tlaku 200 až 300 kPa a zahřívá na teplotu 50 až 65 °C, pak se ze vzorku za tlaku 300 až 350 kPa odděluje propylen v první

koloně pro dělení COS a nižších uhlovdíků, pak se vzorek zahřívá rychlostí 30 až 40 °C za minutu na teplotu 180 až 230 °C, pak se vzorek rozdělí na dvě části, pak se z první části vzorku, obsahující CO a dusík, za tlaku 250 až 300 kPa odděluje dusík od CO na molekulovém sítu a zbylé katalytické jedy ve druhé části vzorku se za tlaku 300 až 350 kPa rozdělují ve druhé koloně pro dělení COS a nižších uhlovdíků a pak se obě části vzorku vyhodnocují hmotnostní spektrometrií. Zařízení pro stanovení katalytických jedů v propylenu obsahuje dávkovací zařízení (1) připojené do kolony (4) pro dělení COS a nižších uhlovdíků, jejíž výstup je přes dělič (3) připojen do detektoru (5) propylenu a přes dělič (6) do kolony (8) pro dělení COS a nižších uhlovdíků a do molekulového síta (9). Kolony (4, 8, 9) jsou umístěny v zahřívacích zařízeních (2, 7). Výstupy z molekulového síta (9) a z kolony (8) jsou připojeny do hmotnostního spektrometru (10).



(74) Mgr. Ing. Stanislav Babický, Most 2407, Most, 43401

(51) **G10C 3/06** (2006.01)
G10C 3/04 (2006.01)

(21) **2013-738**

(71) PETROF, spol. s r. o., Hradec Králové, CZ

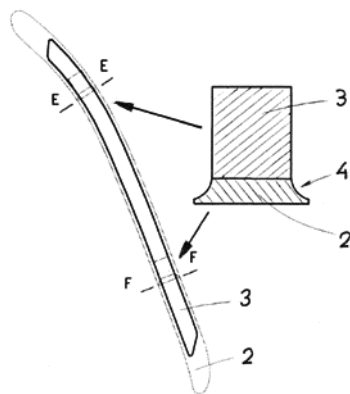
(72) Vaculík Ivan Ing., Hradec Králové, CZ

(54) **Rezonanční deska piana nebo pianina**

(22) 25.09.2013

(57) Na rezonanční desce (1) piana nebo pianina, opatřené alespoň jednou kobylkou (3) uloženou na podkladové liště (2), je podkladová lišta (2) zhotovená ze shodného materiálu jako rezonanční deska (1), na níž je nalepena, a přečnává kobylku (3) v příčném směru, přičemž tloušťka podkladové lišty (2) se směrem k okraji snižuje.

(74) Ing. Libor Markes, Grohova 54/145, Brno, 60200



(51) **G10C 3/06** (2006.01)
G10C 9/00 (2006.01)

(21) **2013-739**

(71) PETROF, spol. s r. o., Hradec Králové, CZ

(72) Vaculík Ivan Ing., Hradec Králové, CZ

(54) **Zařízení k regulaci napětí v rezonanční desce piana**

(22) 25.09.2013

(57) Zařízení k regulaci napětí v rezonanční desce piana prostřednictvím šroubu působícího na lub piana je tvořeno kolíkem (1), který je suvně uložen ve svislém vývrtu (2) v lubu (3), na spodním konci se opírá o šroub (4), jehož matice (5) je ukotvena ve vývrtu (2), a na horním konci se opírá o horní stranu vodorovné průchozí drážky (6) provedené u horního okraje lubu (3).

(74) Ing. Libor Markes, Grohova 54/145, Brno, 60200

(51) **H05H 1/24** (2006.01)
H04R 1/28 (2006.01)

(21) **2013-736**

(71) České vysoké učení technické v Praze - Fakulta elektrotechnická, Praha 6, CZ

(72) Bálek Rudolf doc. Ing., Praha 10, CZ

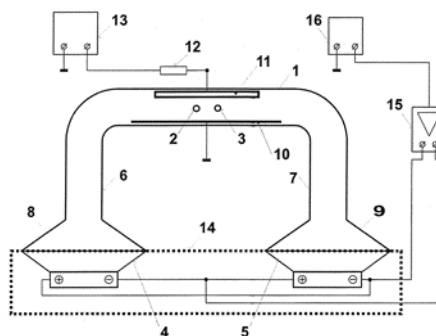
Červenka Milan Ing., Praha 4, CZ

(54) **Zařízení s akusticky stabilizovaným elektrickým výbojem**

(22) 24.09.2013

(57) Zařízení s akusticky stabilizovaným elektrickým výbojem je tvořeno výbojovou komorou (1) opatřenou přívodem (2) a odvodem (3) zpracovávaného plynu. Ve výbojové komoře (1) je umístěna drátová elektroda (10) a nožová elektroda (11). Výbojová komora (1) je oboustranně připojena přes akustické vlnovody (6) a (7), reduktory (8) a (9) k elektroakustickým měničům (4) a (5), které jsou umístěny ve společné skříni (14) a jsou buzeny v protifázi pomocí zesilovače (15), který je buzen z generátoru (16). Drátová elektroda (10) je spojena s jedním potenciálem a nožová elektroda (11) je spojena s opačným potenciálem, přičemž jejich středy jsou umístěny ve středu výbojové komory (1), tedy symetricky v uzlu akustického tlaku. Nožová elektroda (11) je elektricky vodivě připojena přes odpor (12) s vysokonapětovým zdrojem (13). Drátová elektroda (10) je elektricky spojena se zemním vodičem vně výbojové komory (1) a je tvořena vodičem kruhového průřezu umístěným rovnoběžně s osou válcové výbojové komory (1). Délka vodiče drátové elektrody (10) je větší než dvojnásobek délky nožové elektrody (11) a jeho průměr je alespoň desetkrát menší než vnitřní průměr válcové výbojové komory (1). Délka ostří nožové elektrody (11) je menší než dvojnásobek akustické výchylky vytvořené akustickou vlnou.

(74) Ing. Hana Dušková, Na Kočově 180, Chotutice, 28103



(51) **H05H 1/38** (2006.01)

(21) **2013-864**

(71) Univerzita Tomáše Bati ve Zlíně, Zlín, CZ

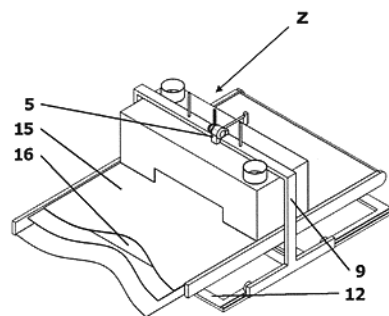
(72) Janiček Miroslav Ing., Zlín, CZ

Grulich Ondřej Ing., Strážnice, CZ
Mráček Aleš Mgr., Uherské Hradiště, CZ
Bureš Pavel Bc., Napajedla, CZ

(54) **Zařízení pro povrchovou úpravu plazmatem generovaným za normálního tlaku**

(22) 08.11.2013

(57) Zařízení je tvořeno pevným rámem (12) pro instalaci připojením k pásovému dopravníku (15) opatřeného uzemněnou deskou (16). Na pevném rámu (12) je posuvně uložen pohyblivý rám (9), k němuž je připojena vodivá deska s hroty, zavěšená ve vnitřním krytu z nevodivého materiálu, při čemž závěs (Z) vnitřního krytu je vybaven subsystémem synchronizace výšky zavěšení desky s hroty s výškou profilu pod hroty procházejícího ošetřovaného materiálu.



(74) UTB ve Zlíně, Univerzitní institut, Ing. Jan Görig, Nám. T. G. Masaryka 5555, Zlín, 76001

Zveřejněné přihlášky vynálezů - přehled podle třídících znaků

| | | | | | |
|--------------|-----------|----------|---------------|-----------|----------|
| B 21 B 43/00 | (2006.01) | 2013-282 | G 01 N 30/72 | (2006.01) | 2013-712 |
| C 12 N 15/11 | (2006.01) | 2013-345 | G 08 G 1/095 | (2006.01) | 2013-265 |
| C 21 D 9/00 | (2006.01) | 2013-282 | G 10 C 3/04 | (2006.01) | 2013-738 |
| F 23 G 5/10 | (2006.01) | 2013-677 | G 10 C 9/00 | (2006.01) | 2013-739 |
| G 01 B 11/24 | (2006.01) | 2013-344 | G 10 K 11/172 | (2006.01) | 2013-957 |
| G 01 N 1/28 | (2006.01) | 2013-473 | H 04 R 1/28 | (2006.01) | 2013-736 |
| G 01 N 30/10 | (2006.01) | 2013-712 | | | |

Seznam přihlašovatelů zveřejněných přihlášek vynálezů

| | | | | | |
|---|----------|-------------------------------|---|----------|-------------------------------|
| (71) | (21) | (51) | (71) | (21) | (51) |
| AŽD Praha s.r.o., Praha 10, CZ | 2013-265 | B 61 L 29/24 (2006.01) | Univerzita Karlova v Praze, Lékařská fakulta v Plzni, Plzeň, CZ | 2013-473 | C 12 Q 1/04 (2006.01) |
| České vysoké učení technické v Praze - Fakulta elektrotechnická, Praha 6, CZ | 2013-736 | H 05 H 1/24 (2006.01) | Univerzita Tomáše Bati ve Zlíně, Zlín, CZ | 2013-864 | H 05 H 1/38 (2006.01) |
| České vysoké učení technické v Praze, Fakulta stavební, Experimentální centrum, Praha 6, CZ | 2013-344 | G 01 B 11/02 (2006.01) | Výzkumný ústav anorganické chemie, a. s., Ústí nad Labem, CZ | 2013-712 | G 01 N 30/46 (2006.01) |
| HEDVIGA GROUP, a.s., Frýdek-Místek, Místek, CZ | 2013-677 | F 23 G 7/00 (2006.01) | Výzkumný ústav rostlinné výroby, v. v. i., Praha 6 - Ruzyně, CZ | 2013-345 | C 12 Q 1/68 (2006.01) |
| PETROF, spol. s r. o., Hradec Králové, CZ | 2013-738 | G 10 C 3/06 (2006.01) | Západočeská univerzita v Plzni, Plzeň, CZ | 2013-282 | C 21 D 1/84 (2006.01) |
| PETROF, spol. s r. o., Hradec Králové, CZ | 2013-739 | G 10 C 3/06 (2006.01) | Žikovský Josef Ing., Praha 6, CZ | 2013-957 | E 01 F 8/00 (2006.01) |

FG4A

Udělené patenty - přehled podle čísel patentů

V období uzávěrky tohoto čísla Věstníku udělil Úřad průmyslového vlastnictví tyto patenty.

| | | | | | | | | |
|--------|---------------------|-----------|--------|---------------------|-----------|--------|---------------------|-----------|
| 304826 | <i>C 06 D 5/00</i> | (2006.01) | 304832 | <i>C 21 D 1/84</i> | (2006.01) | 304838 | <i>H 05 H 1/38</i> | (2006.01) |
| 304827 | <i>F 25 B 39/04</i> | (2006.01) | 304833 | <i>C 12 Q 1/04</i> | (2006.01) | 304839 | <i>G 10 C 3/06</i> | (2006.01) |
| 304828 | <i>B 28 D 5/00</i> | (2006.01) | 304834 | <i>B 61 L 29/24</i> | (2006.01) | 304840 | <i>E 01 F 8/00</i> | (2006.01) |
| 304829 | <i>D 02 G 3/38</i> | (2006.01) | 304835 | <i>F 23 G 7/00</i> | (2006.01) | 304841 | <i>G 01 N 30/46</i> | (2006.01) |
| 304830 | <i>C 12 G 1/00</i> | (2006.01) | 304836 | <i>H 05 H 1/24</i> | (2006.01) | | | |
| 304831 | <i>C 07 C 51/41</i> | (2006.01) | 304837 | <i>G 10 C 3/06</i> | (2006.01) | | | |

FG4A

Udělené patenty - přehled podle MPT

| | | | | | |
|------|--|-----------|------|---|-----------|
| (51) | <i>B28D 5/00</i> | (2006.01) | | <i>C07C 63/06</i> | (2006.01) |
| | <i>G01N 23/20</i> | (2006.01) | | <i>C07C 63/08</i> | (2006.01) |
| (11) | 304828 | | | <i>C07D 213/79</i> | (2006.01) |
| (40) | 12.05.2004 | | | <i>C07D 213/803</i> | (2006.01) |
| (21) | 2003-3395 | | | <i>C07D 215/48</i> | (2006.01) |
| (73) | FREIBERGER COMPOUND MATERIALS GMBH, Freiberg, DE | | (11) | 304831 | |
| (72) | Hammer Ralf, Freiberg, DE Gruszynsky Ralf, Brand-Erbisdorf, DE Kleinwechter André, Freiberg, DE Flade Tilo, Freiberg, DE | | (40) | 13.08.2003 | |
| (54) | Způsob řezání monokrystalu v řezacím stroji a zařízení pro provádění tohoto způsobu | | (21) | 2003-1110 | |
| (32) | 13.06.2001 | | (73) | BASF CORPORATION, Mount Olive 07828-1234, NJ, US | |
| (31) | 2001 10128630 | | (72) | Peterson Rodger E., Beaumont, 77706, TX, US Cannan Terrance M., Raleigh, 27615, NC, US Lisa Rudolph Ernest, Grosse Ile, 48138, MI, US | |
| (33) | DE | | (54) | Způsob výroby suché soli alkalického kovu z karboxylové kyseliny | |
| (86) | PCT/EP2002/006407 | | (32) | 19.10.2000 | |
| (87) | WO 2002/100619 | | (31) | 2000 692119 | |
| (22) | 11.06.2002 | | (33) | US | |
| (74) | JUDr. Miloš Všečetka, Hálkova 2, Praha 2, 12000 | | (86) | PCT/EP2001/011997 | |
| | | | (87) | WO 2002/032845 | |
| | | | (22) | 17.10.2001 | |
| | | | (74) | JUDr. Petr Kalenský, Hálkova 2, Praha 2, 12000 | |
| (51) | <i>B61L 29/24</i> | (2006.01) | (51) | <i>C12G 1/00</i> | (2006.01) |
| | <i>G08G 1/095</i> | (2006.01) | | <i>C12G 3/00</i> | (2006.01) |
| (11) | 304834 | | (11) | 304830 | |
| (40) | 26.11.2014 | | (40) | 09.10.2013 | |
| (21) | 2013-265 | | (21) | 2012-112 | |
| (73) | AŽD Praha s.r.o., Praha 10, CZ | | (73) | Marian Jiří Ing., Praha 10, CZ | |
| (72) | Bačík Michal Ing., Veselí nad Moravou, CZ | | (72) | Marian Jiří Ing., Praha 10, CZ | |
| (54) | Zařízení pro světelnou signalizaci v pozemní komunikaci před železničním přejezdem | | (54) | Nízkoalkoholický vinný nápoj a způsob jeho výroby | |
| (22) | 05.04.2013 | | (22) | 16.02.2012 | |
| (74) | Ing. Marie Smrčková, Velflíkova 10, Praha 6, 16000 | | (74) | Ing. Dobroslav Musil, patentová kancelář, Ing. Dobroslav Musil, Cejl 38, Brno, 60200 | |
| (51) | <i>C06D 5/00</i> | (2006.01) | (51) | <i>C12Q 1/04</i> | (2006.01) |
| | <i>C06B 31/02</i> | (2006.01) | | <i>G01N 1/28</i> | (2006.01) |
| | <i>C06B 33/04</i> | (2006.01) | (11) | 304833 | |
| | <i>B60R 21/26</i> | (2011.01) | (40) | 26.11.2014 | |
| (11) | 304826 | | (21) | 2013-473 | |
| (40) | 14.08.2002 | | (73) | Univerzita Karlova v Praze, Lékařská fakulta v Plzni, Plzeň, CZ | |
| (21) | 2002-75 | | (72) | Hrabák Jaroslav, Plzeň, CZ Papagiannitsis Konstantinos, Plzeň, CZ | |
| (73) | NIPPON KAYAKU KABUSHIKI-KAISHA, Tokyo, JP | | (54) | Způsob detekce beta-laktamáz gramnegativních bakterií hmotnostní spektrometrií | |
| (72) | Kodama Ryoi, Hyogo, JP Ikeda Kenjiro, Hyogo, JP Matsumura Yasushi, Hyogo, JP Sato Eishi, Hyogo, JP Kubo Dairi, Hyogo, JP | | (22) | 20.06.2013 | |
| (54) | Samozápalná kompozice podpurného činidla | | (74) | Inventia s.r.o., RNDr. Kateřina Hartvichová, Na Bělidle 3, Praha 5, 15000 | |
| (32) | 09.07.1999 | | (51) | <i>C21D 1/84</i> | (2006.01) |
| (31) | 1999 195810 | | | <i>C21D 9/00</i> | (2006.01) |
| (33) | JP | | | <i>B21B 43/00</i> | (2006.01) |
| (86) | PCT/JP2000/004536 | | (11) | 304832 | |
| (87) | WO 2001/004074 | | (40) | 26.11.2014 | |
| (22) | 07.07.2000 | | (21) | 2013-282 | |
| (74) | JUDr. Miloš Všečetka, Hálkova 2, Praha 2, 12000 | | (73) | Západočeská univerzita v Plzni, Plzeň, CZ | |
| (51) | <i>C07C 51/41</i> | (2006.01) | (72) | Jirková Hana Dr. Ing., Strakonice, CZ Mašek Bohuslav prof. Dr. Ing., Kaznějov, CZ | |

(54) **Způsob tepelného zpracování polotovarů z TRIP oceli**
(22) 13.04.2013

(51) **D02G 3/38** (2006.01)
D02G 3/02 (2006.01)
D04H 1/728 (2012.01)
D01D 5/04 (2006.01)
B82B 3/00 (2006.01)

(11) 304829
(40) 05.09.2012
(21) **2011-93**
(73) Technická univerzita v Liberci, Liberec, CZ
(72) Wiener Jakub doc. Ing., Liberec, CZ
(54) **Způsob výroby příže obsahující spřadatelná vlákna a polymerní nanovlákná**
(22) 21.02.2011
(74) Ing. Dobroslav Musil, patentová kancelář, Ing. Dobroslav Musil, Cejl 38, Brno, 60200

(51) **E01F 8/00** (2006.01)
G10K 11/172 (2006.01)

(11) 304840
(40) 26.11.2014
(21) **2013-957**
(73) Žikovský Josef Ing., Praha 6, CZ
SMP CZ, a.s., Praha 8, CZ
TITAN-Multiplast s.r.o., Smržovka, CZ
(72) Žikovský Josef Ing., Praha 6, CZ
(54) **Transparentní šterbinový rezonátor protihlukové stěny**
(22) 02.12.2013
(74) JUDr. Aleš Zábrš, Na Beránce 2, Praha 6, 16000

(51) **F23G 7/00** (2006.01)
F23G 5/10 (2006.01)

(11) 304835
(40) 26.11.2014
(21) **2013-677**
(73) HEDVIGA GROUP, a.s., Frýdek-Místek, Místek, CZ
(72) Cuber Petr Ing., Havířov - Životice, CZ
Pullmanová Monika Ing., Vratimov, CZ
(54) **Způsob výroby paliv pro energetiku a zařízení pro výrobu paliv**
(22) 04.09.2013
(74) Ing. Iva Rylková, Polská 1525/12, Ostrava - Poruba, 70800

(51) **F25B 39/04** (2006.01)
F25B 6/00 (2006.01)
F28B 9/06 (2006.01)

(11) 304827
(40) 13.11.2002
(21) **2002-2941**
(73) Menerga GmbH, Mülheim an der Ruhr, DE
(72) Doerk Horst, Essen, DE
(54) **Zařízení k výrobě studené vody pro chlazení místnosti**
(32) 02.03.2000, 30.08.2000
(31) 2000 10010216, 2000 10042828
(33) DE, DE
(86) PCT/EP2001/001249
(87) WO 2001/065188
(22) 06.02.2001
(74) Společná advokátní kancelář Vsetečka Zelený Švorčík Kalenský a partneři, JUDr. Miloš Vsetečka, Hálkova 2, Praha 2, 12000

(51) **G01N 30/46** (2006.01)

G01N 30/10 (2006.01)

G01N 30/72 (2006.01)

(11) 304841
(40) 26.11.2014
(21) **2013-712**
(73) Výzkumný ústav anorganické chemie, a. s., Ústí nad Labem, CZ
(72) Pospíšilová Marcela Ing., Chlumčany, CZ
(54) **Postup a zařízení pro stanovení vybraných katalytických jedů v propylenu**
(22) 17.09.2013
(74) Mgr. Ing. Stanislav Babický, Most 2407, Most, 43401

(51) **G10C 3/06** (2006.01)

G10C 3/04 (2006.01)

(11) 304837
(40) 26.11.2014
(21) **2013-738**
(73) PETROF, spol. s r. o., Hradec Králové, CZ
(72) Vaculík Ivan Ing., Hradec Králové, CZ
(54) **Rezonanční deska piana nebo pianina**
(22) 25.09.2013
(74) Ing. Libor Markes, Grohova 54/145, Brno, 60200

(51) **G10C 3/06** (2006.01)

G10C 9/00 (2006.01)

(11) 304839
(40) 26.11.2014
(21) **2013-739**
(73) PETROF, spol. s r. o., Hradec Králové, CZ
(72) Vaculík Ivan Ing., Hradec Králové, CZ
(54) **Zařízení k regulaci napětí v rezonanční desce piana**
(22) 25.09.2013
(74) Ing. Libor Markes, Grohova 54/145, Brno, 60200

(51) **H05H 1/24** (2006.01)

H04R 1/28 (2006.01)

(11) 304836
(40) 26.11.2014
(21) **2013-736**
(73) Česká vysoké učení technické v Praze - Fakulta elektrotechnická, Praha 6, CZ
(72) Bálek Rudolf doc. Ing., Praha 10, CZ
Červenka Milan Ing., Praha 4, CZ
(54) **Zařízení s akusticky stabilizovaným elektrickým výbojem**
(22) 24.09.2013
(74) Ing. Hana Dušková, Na Kočově 180, Chotutice, 28103

(51) **H05H 1/38** (2006.01)

(11) 304838
(40) 26.11.2014
(21) **2013-864**
(73) Univerzita Tomáše Bati ve Zlíně, Zlín, CZ
(72) Janíček Miroslav Ing., Zlín, CZ
Grulich Ondřej Ing., Strážnice, CZ
Mráček Aleš Mgr., Uherské Hradiště, CZ
Bureš Pavel Bc., Napajedla, CZ
(54) **Zařízení pro povrchovou úpravu plazmatem generovaným za normálního tlaku**
(22) 08.11.2013
(74) UTB ve Zlíně, Univerzitní institut, Ing. Jan Görig, Nám. T. G. Masaryka 5555, Zlín, 76001

Seznam majitelů udělených patentů

| (73) | (11) | (51) | (73) | (11) | (51) |
|--|--------|---------------------|---|--------|---------------------|
| AŽD Praha s.r.o., Praha 10, CZ | 304834 | B 61 L 29/24 | SMP CZ, a.s., Praha 8, CZ | 304840 | E 01 F 8/00 |
| BASF CORPORATION, Mount Olive 07828-1234, NJ, US | 304831 | C 07 C 51/41 | Technická univerzita v Liberci, Liberec, CZ | 304829 | D 02 G 3/38 |
| České vysoké učení technické v Praze - Fakulta elektrotechnická, Praha 6, CZ | 304836 | H 05 H 1/24 | TITAN-Multiplast s.r.o., Smržovka, CZ | 304840 | E 01 F 8/00 |
| FREIBERGER COMPOUND MATERIALS GMBH, Freiberg, DE | 304828 | B 28 D 5/00 | Univerzita Karlova v Praze, Lékařská fakulta v Plzni, Plzeň, CZ | 304833 | C 12 Q 1/04 |
| HEDVIGA GROUP, a.s., Frýdek-Místek, Místek, CZ | 304835 | F 23 G 7/00 | Univerzita Tomáše Bati ve Zlíně, Zlín, CZ | 304838 | H 05 H 1/38 |
| Menerga GmbH, Mülheim an der Ruhr, DE | 304827 | F 25 B 39/04 | Výzkumný ústav anorganické chemie, a. s., Ústí nad Labem, CZ | 304841 | G 01 N 30/46 |
| NIPPON KAYAKU KABUSHIKI-KAISHA, Tokyo, JP | 304826 | C 06 D 5/00 | Západočeská univerzita v Plzni, Plzeň, CZ | 304832 | C 21 D 1/84 |
| PETROF, spol. s r. o., Hradec Králové, CZ | 304837 | G 10 C 3/06 | Marian Jirí Ing., Praha 10, CZ | 304830 | C 12 G 1/00 |
| PETROF, spol. s r. o., Hradec Králové, CZ | 304839 | G 10 C 3/06 | Žikovský Josef Ing., Praha 6, CZ | 304840 | E 01 F 8/00 |

Udělené evropské patenty

Evropský patentový úřad udělil následující evropské patenty s účinky pro Českou republiku. Tyto patenty mohou být zrušeny nebo zachovány v pozměněném znění Evropským patentovým úřadem v řízení o odporu. K tomu, aby nabyl evropský patent účinnosti na území České republiky, je třeba, aby byl Úřadu předložen ve stanovené lhůtě překlad patentového spisu do českého jazyka (§ 35c odst. 2 až 4 zákona č. 527/1990 Sb., v platném znění).

| | | | | | | | |
|-----------------|-----------------|-----------------|-----------------|-----------------|-----------------|-----------------|-----------------|
| (97) EP 1418472 | (47) 12.11.2014 | (97) EP 1727916 | (47) 12.11.2014 | (97) EP 1926710 | (47) 12.11.2014 | (97) EP 2066434 | (47) 12.11.2014 |
| (97) EP 1426533 | (47) 12.11.2014 | (97) EP 1730435 | (47) 12.11.2014 | (97) EP 1926855 | (47) 12.11.2014 | (97) EP 2066816 | (47) 12.11.2014 |
| (97) EP 1426833 | (47) 12.11.2014 | (97) EP 1734033 | (47) 12.11.2014 | (97) EP 1930087 | (47) 12.11.2014 | (97) EP 2068885 | (47) 12.11.2014 |
| (97) EP 1430243 | (47) 12.11.2014 | (97) EP 1735424 | (47) 12.11.2014 | (97) EP 1931272 | (47) 12.11.2014 | (97) EP 2069003 | (47) 12.11.2014 |
| (97) EP 1453867 | (47) 12.11.2014 | (97) EP 1740520 | (47) 12.11.2014 | (97) EP 1931489 | (47) 12.11.2014 | (97) EP 2069380 | (47) 12.11.2014 |
| (97) EP 1454502 | (47) 12.11.2014 | (97) EP 1746209 | (47) 12.11.2014 | (97) EP 1931842 | (47) 12.11.2014 | (97) EP 2071116 | (47) 12.11.2014 |
| (97) EP 1455504 | (47) 12.11.2014 | (97) EP 1750574 | (47) 12.11.2014 | (97) EP 1935747 | (47) 12.11.2014 | (97) EP 2074053 | (47) 12.11.2014 |
| (97) EP 1455598 | (47) 12.11.2014 | (97) EP 1753499 | (47) 12.11.2014 | (97) EP 1938302 | (47) 12.11.2014 | (97) EP 2074557 | (47) 12.11.2014 |
| (97) EP 1468975 | (47) 12.11.2014 | (97) EP 1755554 | (47) 12.11.2014 | (97) EP 1938826 | (47) 12.11.2014 | (97) EP 2076289 | (47) 12.11.2014 |
| (97) EP 1475685 | (47) 12.11.2014 | (97) EP 1756280 | (47) 12.11.2014 | (97) EP 1955392 | (47) 12.11.2014 | (97) EP 2078144 | (47) 12.11.2014 |
| (97) EP 1493819 | (47) 12.11.2014 | (97) EP 1756487 | (47) 12.11.2014 | (97) EP 1956127 | (47) 12.11.2014 | (97) EP 2079179 | (47) 12.11.2014 |
| (97) EP 1494543 | (47) 12.11.2014 | (97) EP 1759996 | (47) 12.11.2014 | (97) EP 1957249 | (47) 12.11.2014 | (97) EP 2079247 | (47) 12.11.2014 |
| (97) EP 1513293 | (47) 12.11.2014 | (97) EP 1763855 | (47) 12.11.2014 | (97) EP 1958172 | (47) 12.11.2014 | (97) EP 2082930 | (47) 12.11.2014 |
| (97) EP 1515915 | (47) 12.11.2014 | (97) EP 1764649 | (47) 12.11.2014 | (97) EP 1959276 | (47) 12.11.2014 | (97) EP 2090821 | (47) 12.11.2014 |
| (97) EP 1539315 | (47) 12.11.2014 | (97) EP 1764683 | (47) 12.11.2014 | (97) EP 1966769 | (47) 12.11.2014 | (97) EP 2091248 | (47) 12.11.2014 |
| (97) EP 1543278 | (47) 12.11.2014 | (97) EP 1766937 | (47) 12.11.2014 | (97) EP 1971566 | (47) 12.11.2014 | (97) EP 2092071 | (47) 12.11.2014 |
| (97) EP 1545226 | (47) 12.11.2014 | (97) EP 1771823 | (47) 12.11.2014 | (97) EP 1972179 | (47) 12.11.2014 | (97) EP 2092237 | (47) 12.11.2014 |
| (97) EP 1551366 | (47) 12.11.2014 | (97) EP 1773122 | (47) 12.11.2014 | (97) EP 1977206 | (47) 12.11.2014 | (97) EP 2094118 | (47) 12.11.2014 |
| (97) EP 1551373 | (47) 12.11.2014 | (97) EP 1778163 | (47) 12.11.2014 | (97) EP 1977532 | (47) 12.11.2014 | (97) EP 2095180 | (47) 12.11.2014 |
| (97) EP 1557914 | (47) 12.11.2014 | (97) EP 1781822 | (47) 12.11.2014 | (97) EP 1979844 | (47) 12.11.2014 | (97) EP 2095250 | (47) 12.11.2014 |
| (97) EP 1559147 | (47) 12.11.2014 | (97) EP 1786830 | (47) 12.11.2014 | (97) EP 1980069 | (47) 12.11.2014 | (97) EP 2098507 | (47) 12.11.2014 |
| (97) EP 1559832 | (47) 12.11.2014 | (97) EP 1787101 | (47) 12.11.2014 | (97) EP 1981160 | (47) 12.11.2014 | (97) EP 2099103 | (47) 12.11.2014 |
| (97) EP 1564225 | (47) 12.11.2014 | (97) EP 1790058 | (47) 12.11.2014 | (97) EP 1981413 | (47) 12.11.2014 | (97) EP 2101907 | (47) 12.11.2014 |
| (97) EP 1565543 | (47) 12.11.2014 | (97) EP 1790111 | (47) 12.11.2014 | (97) EP 1985043 | (47) 12.11.2014 | (97) EP 2106439 | (47) 12.11.2014 |
| (97) EP 1577646 | (47) 12.11.2014 | (97) EP 1792919 | (47) 12.11.2014 | (97) EP 1988085 | (47) 12.11.2014 | (97) EP 2106586 | (47) 12.11.2014 |
| (97) EP 1587497 | (47) 12.11.2014 | (97) EP 1796629 | (47) 12.11.2014 | (97) EP 1990154 | (47) 12.11.2014 | (97) EP 2106669 | (47) 12.11.2014 |
| (97) EP 1595114 | (47) 12.11.2014 | (97) EP 1796840 | (47) 12.11.2014 | (97) EP 1992083 | (47) 12.11.2014 | (97) EP 2108893 | (47) 12.11.2014 |
| (97) EP 1601251 | (47) 12.11.2014 | (97) EP 1797066 | (47) 12.11.2014 | (97) EP 1994673 | (47) 12.11.2014 | (97) EP 2109466 | (47) 12.11.2014 |
| (97) EP 1605974 | (47) 12.11.2014 | (97) EP 1797245 | (47) 12.11.2014 | (97) EP 1996717 | (47) 12.11.2014 | (97) EP 2111062 | (47) 12.11.2014 |
| (97) EP 1625668 | (47) 12.11.2014 | (97) EP 1802704 | (47) 12.11.2014 | (97) EP 1999994 | (47) 12.11.2014 | (97) EP 2111316 | (47) 12.11.2014 |
| (97) EP 1630333 | (47) 12.11.2014 | (97) EP 1811121 | (47) 12.11.2014 | (97) EP 2003681 | (47) 12.11.2014 | (97) EP 2111385 | (47) 12.11.2014 |
| (97) EP 1632593 | (47) 12.11.2014 | (97) EP 1814537 | (47) 12.11.2014 | (97) EP 2003699 | (47) 12.11.2014 | (97) EP 2112675 | (47) 12.11.2014 |
| (97) EP 1635234 | (47) 12.11.2014 | (97) EP 1816224 | (47) 12.11.2014 | (97) EP 2005788 | (47) 12.11.2014 | (97) EP 2115030 | (47) 12.11.2014 |
| (97) EP 1639576 | (47) 12.11.2014 | (97) EP 1818970 | (47) 12.11.2014 | (97) EP 2010608 | (47) 12.11.2014 | (97) EP 2116201 | (47) 12.11.2014 |
| (97) EP 1643157 | (47) 12.11.2014 | (97) EP 1835657 | (47) 12.11.2014 | (97) EP 2010828 | (47) 12.11.2014 | (97) EP 2117479 | (47) 12.11.2014 |
| (97) EP 1644067 | (47) 12.11.2014 | (97) EP 1843862 | (47) 12.11.2014 | (97) EP 2011876 | (47) 12.11.2014 | (97) EP 2118064 | (47) 12.11.2014 |
| (97) EP 1644743 | (47) 12.11.2014 | (97) EP 1848447 | (47) 12.11.2014 | (97) EP 2013368 | (47) 12.11.2014 | (97) EP 2118915 | (47) 12.11.2014 |
| (97) EP 1651604 | (47) 12.11.2014 | (97) EP 1852648 | (47) 12.11.2014 | (97) EP 2013740 | (47) 12.11.2014 | (97) EP 2122488 | (47) 12.11.2014 |
| (97) EP 1654066 | (47) 12.11.2014 | (97) EP 1853547 | (47) 12.11.2014 | (97) EP 2014993 | (47) 12.11.2014 | (97) EP 2122815 | (47) 12.11.2014 |
| (97) EP 1660444 | (47) 12.11.2014 | (97) EP 1855230 | (47) 12.11.2014 | (97) EP 2015233 | (47) 12.11.2014 | (97) EP 2123103 | (47) 12.11.2014 |
| (97) EP 1661026 | (47) 12.11.2014 | (97) EP 1856409 | (47) 12.11.2014 | (97) EP 2018954 | (47) 12.11.2014 | (97) EP 2123178 | (47) 12.11.2014 |
| (97) EP 1663255 | (47) 12.11.2014 | (97) EP 1858498 | (47) 12.11.2014 | (97) EP 2019685 | (47) 12.11.2014 | (97) EP 2124988 | (47) 12.11.2014 |
| (97) EP 1664150 | (47) 12.11.2014 | (97) EP 1862294 | (47) 12.11.2014 | (97) EP 2019698 | (47) 12.11.2014 | (97) EP 2127338 | (47) 12.11.2014 |
| (97) EP 1664786 | (47) 12.11.2014 | (97) EP 1863247 | (47) 12.11.2014 | (97) EP 2020977 | (47) 12.11.2014 | (97) EP 2129782 | (47) 12.11.2014 |
| (97) EP 1664851 | (47) 12.11.2014 | (97) EP 1874377 | (47) 12.11.2014 | (97) EP 2029001 | (47) 12.11.2014 | (97) EP 2130575 | (47) 12.11.2014 |
| (97) EP 1665865 | (47) 12.11.2014 | (97) EP 1876254 | (47) 12.11.2014 | (97) EP 2031157 | (47) 12.11.2014 | (97) EP 2131033 | (47) 12.11.2014 |
| (97) EP 1667660 | (47) 12.11.2014 | (97) EP 1876498 | (47) 12.11.2014 | (97) EP 2037339 | (47) 12.11.2014 | (97) EP 2131122 | (47) 12.11.2014 |
| (97) EP 1668146 | (47) 12.11.2014 | (97) EP 1876866 | (47) 12.11.2014 | (97) EP 2038262 | (47) 12.11.2014 | (97) EP 2131547 | (47) 12.11.2014 |
| (97) EP 1673133 | (47) 12.11.2014 | (97) EP 1878172 | (47) 12.11.2014 | (97) EP 2039407 | (47) 12.11.2014 | (97) EP 2131557 | (47) 12.11.2014 |
| (97) EP 1674226 | (47) 12.11.2014 | (97) EP 1878909 | (47) 12.11.2014 | (97) EP 2039816 | (47) 12.11.2014 | (97) EP 2137085 | (47) 12.11.2014 |
| (97) EP 1676341 | (47) 12.11.2014 | (97) EP 1879607 | (47) 12.11.2014 | (97) EP 2040246 | (47) 12.11.2014 | (97) EP 2137484 | (47) 12.11.2014 |
| (97) EP 1678336 | (47) 12.11.2014 | (97) EP 1886746 | (47) 12.11.2014 | (97) EP 2041102 | (47) 12.11.2014 | (97) EP 2138692 | (47) 12.11.2014 |
| (97) EP 1679792 | (47) 12.11.2014 | (97) EP 1888628 | (47) 12.11.2014 | (97) EP 2041197 | (47) 12.11.2014 | (97) EP 2138825 | (47) 12.11.2014 |
| (97) EP 1682686 | (47) 12.11.2014 | (97) EP 1889898 | (47) 12.11.2014 | (97) EP 2045668 | (47) 12.11.2014 | (97) EP 2139261 | (47) 12.11.2014 |
| (97) EP 1683812 | (47) 12.11.2014 | (97) EP 1890456 | (47) 12.11.2014 | (97) EP 2046581 | (47) 12.11.2014 | (97) EP 2139433 | (47) 12.11.2014 |
| (97) EP 1684129 | (47) 12.11.2014 | (97) EP 1907760 | (47) 12.11.2014 | (97) EP 2049304 | (47) 12.11.2014 | (97) EP 2142098 | (47) 12.11.2014 |
| (97) EP 1692461 | (47) 12.11.2014 | (97) EP 1908560 | (47) 12.11.2014 | (97) EP 2049721 | (47) 12.11.2014 | (97) EP 2142143 | (47) 12.11.2014 |
| (97) EP 1696811 | (47) 12.11.2014 | (97) EP 1909736 | (47) 12.11.2014 | (97) EP 2053574 | (47) 12.11.2014 | (97) EP 2142738 | (47) 12.11.2014 |
| (97) EP 1696864 | (47) 12.11.2014 | (97) EP 1910092 | (47) 12.11.2014 | (97) EP 2057473 | (47) 12.11.2014 | (97) EP 2144104 | (47) 12.11.2014 |
| (97) EP 1698915 | (47) 12.11.2014 | (97) EP 1910432 | (47) 12.11.2014 | (97) EP 2058394 | (47) 12.11.2014 | (97) EP 2146459 | (47) 12.11.2014 |
| (97) EP 1701270 | (47) 12.11.2014 | (97) EP 1916234 | (47) 12.11.2014 | (97) EP 2059269 | (47) 12.11.2014 | (97) EP 2147722 | (47) 12.11.2014 |
| (97) EP 1702179 | (47) 12.11.2014 | (97) EP 1918480 | (47) 12.11.2014 | (97) EP 2059908 | (47) 12.11.2014 | (97) EP 2147948 | (47) 12.11.2014 |
| (97) EP 1704457 | (47) 12.11.2014 | (97) EP 1918987 | (47) 12.11.2014 | (97) EP 2060589 | (47) 12.11.2014 | (97) EP 2150922 | (47) 12.11.2014 |
| (97) EP 1706839 | (47) 12.11.2014 | (97) EP 1919512 | (47) 12.11.2014 | (97) EP 2061810 | (47) 12.11.2014 | (97) EP 2151074 | (47) 12.11.2014 |
| (97) EP 1712881 | (47) 12.11.2014 | (97) EP 1920091 | (47) 12.11.2014 | (97) EP 2062201 | (47) 12.11.2014 | (97) EP 2151474 | (47) 12.11.2014 |
| (97) EP 1713349 | (47) 12.11.2014 | (97) EP 1921477 | (47) 12.11.2014 | (97) EP 2063177 | (47) 12.11.2014 | (97) EP 2152217 | (47) 12.11.2014 |
| (97) EP 1713383 | (47) 12.11.2014 | (97) EP 1926363 | (47) 12.11.2014 | (97) EP 2064708 | (47) 12.11.2014 | (97) EP 2156484 | (47) 12.11.2014 |
| (97) EP 1727811 | (47) 12.11.2014 | (97) EP 1926447 | (47) 12.11.2014 | (97) EP 2065134 | (47) 12.11.2014 | (97) EP 2158363 | (47) 12.11.2014 |

| | | | |
|---------------------------------|---------------------------------|---------------------------------|---------------------------------|
| (97) EP 2684355 (47) 12.11.2014 | (97) EP 2692646 (47) 12.11.2014 | (97) EP 2704162 (47) 12.11.2014 | (97) EP 2712918 (47) 12.11.2014 |
| (97) EP 2684824 (47) 12.11.2014 | (97) EP 2692925 (47) 12.11.2014 | (97) EP 2705266 (47) 12.11.2014 | (97) EP 2713356 (47) 12.11.2014 |
| (97) EP 2685756 (47) 12.11.2014 | (97) EP 2693532 (47) 12.11.2014 | (97) EP 2705777 (47) 12.11.2014 | (97) EP 2713383 (47) 12.11.2014 |
| (97) EP 2686201 (47) 12.11.2014 | (97) EP 2694118 (47) 12.11.2014 | (97) EP 2706082 (47) 12.11.2014 | (97) EP 2713419 (47) 12.11.2014 |
| (97) EP 2686206 (47) 12.11.2014 | (97) EP 2694488 (47) 12.11.2014 | (97) EP 2706515 (47) 12.11.2014 | (97) EP 2732744 (47) 12.11.2014 |
| (97) EP 2686359 (47) 12.11.2014 | (97) EP 2695264 (47) 12.11.2014 | (97) EP 2707780 (47) 12.11.2014 | (97) EP 2735540 (47) 12.11.2014 |
| (97) EP 2687187 (47) 12.11.2014 | (97) EP 2696110 (47) 12.11.2014 | (97) EP 2708156 (47) 12.11.2014 | (97) EP 2738151 (47) 12.11.2014 |
| (97) EP 2687302 (47) 12.11.2014 | (97) EP 2698078 (47) 12.11.2014 | (97) EP 2708347 (47) 12.11.2014 | (97) EP 2746339 (47) 12.11.2014 |
| (97) EP 2687746 (47) 12.11.2014 | (97) EP 2699745 (47) 12.11.2014 | (97) EP 2709041 (47) 12.11.2014 | (97) EP 2757919 (47) 12.11.2014 |
| (97) EP 2688831 (47) 12.11.2014 | (97) EP 2700350 (47) 12.11.2014 | (97) EP 2709324 (47) 12.11.2014 | (97) EP 2758991 (47) 12.11.2014 |
| (97) EP 2689528 (47) 12.11.2014 | (97) EP 2702951 (47) 12.11.2014 | (97) EP 2710184 (47) 12.11.2014 | (97) EP 2786900 (47) 12.11.2014 |
| (97) EP 2692506 (47) 12.11.2014 | (97) EP 2703613 (47) 12.11.2014 | (97) EP 2711191 (47) 12.11.2014 | |
| (97) EP 2692624 (47) 12.11.2014 | (97) EP 2703672 (47) 12.11.2014 | (97) EP 2711794 (47) 12.11.2014 | |

Zveřejněné překlady evropských patentových spisů

U následujících udělených evropských patentů s účinky pro Českou republiku byl majitelem předložen překlad patentového spisu do českého jazyka (§ 35c odst. 2 až 4 zákona č. 527/1990 Sb., v platném znění). Údaje jsou řazeny vzestupně podle čísel evropských patentů.

| | | | |
|--|-----------|--|-----------|
| (97) EP 1545475 | | (96) 28.04.2006 | |
| (47) 16.07.2014 | | (96) 06753441.2 | |
| (97) 15.04.2004 | | (73) Bayer Intellectual Property GmbH, 40789 Monheim, DE | |
| (51) A61K 9/48 | (2006.01) | (72) LANGGUTH, Thomas, 07751 Jena, DE | |
| A61K 31/4439 | (2006.01) | BRACHT, Stefan, 16548 Glienicke-Nordbahn, DE | |
| A61K 31/00 | (2006.01) | (54) Pevný transdermální terapeutický systém obsahující absorber UV záření | |
| A61K 31/663 | (2006.01) | (32) 05009579 | |
| A61K 31/4402 | (2006.01) | (31) 02.05.2005 | |
| A61K 31/355 | (2006.01) | (33) EP | |
| A61P 1/10 | (2006.01) | (86) PCT/EP2006/003959 | |
| A61P 19/10 | (2006.01) | (87) WO 2006/117139 | |
| A61P 1/04 | (2006.01) | (74) Traplová Hakr Kubát, advokátní a patentová kancelář, Ing. Eduard Hakr, Přístavní 24, Praha 7, 17000 | |
| (96) 27.06.2003 | | | |
| (96) 03742336.5 | | | |
| (73) Banner Pharmacaps, Inc., High Point, NC 27265, US | | | |
| (72) HASSAN, EmadEldin M., Greensboro, NC 27410, US | | (97) EP 1896020 | |
| FATMI, Aqeel A., Greensboro, NC 27410, US | | (47) 20.08.2014 | |
| CHIDAMBARAM, Nachiappan, High Point, NC 27265, US | | (97) 28.12.2006 | |
| (54) Enterická kompozice pro výrobu obalu měkkých kapslí | | (51) A61K 31/44 | (2006.01) |
| (32) 415187 P | | A61K 31/47 | (2006.01) |
| (31) 01.10.2002 | | A61K 31/4709 | (2006.01) |
| (33) US | | A61K 31/496 | (2006.01) |
| (86) PCT/US2003/020579 | | A61P 35/04 | (2006.01) |
| (87) WO 2004/030658 | | A61P 19/08 | (2006.01) |
| (74) INPARTNERS GROUP, Ing. Ivan Lukšiček, Lidická 51, Brno, 60200 | | A61P 19/10 | (2006.01) |
| | | | |
| (97) EP 1765327 | | (96) 16.06.2006 | |
| (47) 13.08.2014 | | (96) 06773373.3 | |
| (97) 26.01.2006 | | (73) The Board of Regents of The University of Texas System, Austin, TX 78701, US | |
| (51) A61K 31/40 | (2006.01) | (72) DARNAY, Bryant, G., Houston, TX 77008, US | |
| A61K 31/42 | (2006.01) | PRICE, Janet, E., Missouri City, TX 77459, US | |
| A61K 31/44 | (2006.01) | POBLENZ, Ann, Playa Del Rey, CA 90293, US | |
| C07D 401/02 | (2006.01) | TALPAZ, Moshe, Houston, TX 77096, US | |
| (96) 16.06.2005 | | (54) SKI 606 jako inhibitor src kinázy pro léčbu osteolytických lézí | |
| (96) 05761304.4 | | (32) 691933 P | |
| (73) Cytokinetics, Inc., South San Francisco, CA 94080, US | | (31) 17.06.2005 | |
| (72) MORGAN, Bradley P., Moraga, California 94556, US | | (33) US | |
| MUCI, Alex, San Francisco, California 94133, US | | (86) PCT/US2006/023529 | |
| LU, Pu-Ping, Foster City, California 94404, US | | (87) WO 2006/138590 | |
| KRAYNACK, Erica, Belmont, California 94002, US | | (74) Traplová Hakr Kubát, advokátní a patentová kancelář, Ing. Eduard Hakr, Přístavní 24, Praha 7, 17000 | |
| TOCHIMOTO, Todd, Foster City, California 94404, US | | | |
| MORGANS, David, Los Altos, California 94024, US | | | |
| (54) Sloučeniny, prostředky a způsoby | | (97) EP 2029561 | |
| (32) 581197 P | | (47) 13.08.2014 | |
| (31) 17.06.2004 | | (97) 27.12.2007 | |
| (33) US | | (51) C07D 263/52 | (2006.01) |
| (86) PCT/US2005/021100 | | C07D 277/60 | (2006.01) |
| (87) WO 2006/009726 | | C07D 277/62 | (2006.01) |
| (74) Společná advokátní kancelář Všecka Zelený Švorčík Kalenský a partneři, JUDr. Michal Havlík, Hájkova 2, Praha 2, 12000 | | C07D 413/06 | (2006.01) |
| | | A61K 31/4184 | (2006.01) |
| | | A61K 31/423 | (2006.01) |
| | | A61K 31/425 | (2006.01) |
| | | A61K 31/428 | (2006.01) |
| | | A61P 25/20 | (2006.01) |
| (97) EP 1879560 | | | |
| (47) 27.08.2014 | | (96) 18.06.2007 | |
| (97) 09.11.2006 | | (96) 07767453.9 | |
| (51) A61K 9/70 | (2006.01) | | |
| A61K 31/57 | (2006.01) | | |

- (73) Takeda Pharmaceutical Company Limited, Osaka-shi, Osaka 541-0045, JP
(72) UCHIKAWA, Osamu, Osaka-shi, Osaka 532-8686, JP
KOIKE, Tatsuki, Osaka-shi, Osaka 532-8686, JP
HOASHI, Yasutaka, Osaka-shi, Osaka 532-8686, JP
TAKAI, Takafumi, Osaka-shi, Osaka 532-8686, JP
(54) **Tricyklická sloučenina a její farmaceutické použití**
(32) 2006168518
(31) 19.06.2006
(33) JP
(86) PCT/JP2007/062645
(87) WO 2007/148808
(74) RNDr. Naděžda Nowaková, Donínská 2390, Praha 9, 19016
-
- (97) **EP 2035697**
(47) 13.08.2014
(97) 10.01.2008
(51) **B66D 1/39** (2006.01)
F03D 3/06 (2006.01)
F03D 5/00 (2006.01)
F03D 9/02 (2006.01)
(96) 13.06.2007
(96) 07790151.0
(73) Kite Gen Research S.R.L., 10023 Chieri (TO), IT
(72) Ippolito, Massimo, 14020 Berzano di San Pietro, IT
Taddei, Franco, 23896 Sirtori, IT
(54) **Systém pro přeměnu větrné energie prostřednictvím turbíny se svislou osou poháněné pomocí draků**
(32) TO20060491
(31) 04.07.2006
(33) IT
(86) PCT/IT2007/000419
(87) WO 2008/004261
(74) Ing. Václav Kratochvíl, Husníkova 2086/22, Praha 5, 15800
-
- (97) **EP 2103481**
(47) 10.09.2014
(97) 23.09.2009
(51) **B60N 2/20** (2006.01)
B60N 2/30 (2006.01)
(96) 24.02.2009
(96) 09002601.4
(73) Johnson Controls GmbH, 51399 Burscheid, DE
(72) Flucht, Stefan, 71126 Gäufelden, DE
George, Ian, TF6 6PR Little Bolas Telford, GB
(54) **Vozidlové sedadlo, zejména pro motorové vozidlo, zejména zadní sedadlová lavice a způsob sestavení vozidlového sedadla**
(32) 102008015324, 102008055785
(31) 20.03.2008, 04.11.2008
(33) DE, DE
(74) Traplová Hakr Kubát, advokátní a patentová kancelář, Ing. Eduard Hakr, Přístavní 24, Praha 7, 17000
-
- (97) **EP 2108623**
(47) 20.08.2014
(97) 14.10.2009
(51) **C03B 9/453** (2006.01)
(96) 09.04.2009
(96) 09157759.3
(73) Bottero S.p.A., 12100 Cuneo, IT
(72) Balbi, Mario, 12100 Cuneo, IT
(54) **Přenášecí sestava pro přemísťování skleněných výrobků**
(32) TO20080278
(31) 11.04.2008
(33) IT
(74) Rott, Růžicka & Guttmann Patentové, známkové a advokátní kanceláře, Ing. Ivana Menšíková, Vinohradská 37/938, Praha 2, 12000
-
- (97) **EP 2123523**
(47) 20.08.2014
(97) 25.11.2009
(51) **B60S 1/24** (2006.01)
F16C 11/06 (2006.01)
(96) 20.05.2009
(96) 09100286.5
(73) Robert Bosch GmbH, 70469 Stuttgart, DE
(72) Trenkle, Lothar, 77833 Ottersweier, DE
-
- Weiler, Michael, 77833 Ottersweier, DE
(54) **Klika pro pohon stěrače a pohon stěrače**
(32) 102008001935
(31) 21.05.2008
(33) DE
(74) Čermák a spol., JUDr. Karel Čermák, Elišky Peškové 15/735, Praha 5, 15000
-
- (97) **EP 2125640**
(47) 08.10.2014
(97) 28.08.2008
(51) **C02F 3/34** (2006.01)
(96) 20.02.2008
(96) 08709469.4
(73) Microbial Solutions Limited, Oxford OX5 1PF, GB
(72) THOMPSON, Ian, P., Oxfordshire OX1 3SR, GB
VAN DER GAST, Christopher, John, Oxfordshire OX1 3SR, GB
(54) **Bioremediace**
(32) 0703271
(31) 20.02.2007
(33) GB
(86) PCT/GB2008/000584
(87) WO 2008/102131
(74) Společná advokátní kancelář Všeťečka Zelený Švorčík Kalenský a partneři, JUDr. Michal Havlík, advokát a patentový zástupce, Hálkova 2, Praha 2, 12000
-
- (97) **EP 2127968**
(47) 20.08.2014
(97) 02.12.2009
(51) **B60S 1/24** (2006.01)
F16C 11/06 (2006.01)
(96) 07.05.2009
(96) 09159619.7
(73) ROBERT BOSCH GMBH, 70442 Stuttgart, DE
(72) Trenkle, Lothar, 77833, Ottersweier, DE
Weiler, Michael, 77833, Ottersweier, DE
(54) **Klika pro pohon stěrače a pohon stěrače**
(32) 102008001931
(31) 21.05.2008
(33) DE
(74) Čermák a spol., JUDr. Karel Čermák, Elišky Peškové 15/735, Praha 5, 15000
-
- (97) **EP 2136088**
(47) 20.08.2014
(97) 23.12.2009
(51) **F16B 37/14** (2006.01)
(96) 11.06.2009
(96) 09162495.7
(73) KAMAX Holding GmbH & Co. KG, 35315 Homberg (Ohm), DE
(72) Hartmann, Dr. Gunther, 36304 Alsfeld, DE
(54) **Spojovací prvek se šroubem a na něm neztratitelně uspořádaným pouzdrem**
(32) 102008029236
(31) 19.06.2008
(33) DE
(74) Čermák a spol., JUDr. Karel Čermák, Elišky Peškové 15/735, Praha 5, 15000
-
- (97) **EP 2185445**
(47) 06.08.2014
(97) 19.02.2009
(51) **B65D 83/76** (2006.01)
(96) 20.06.2008
(96) 08771575.1
(73) Huhtamaki, Inc., DeSoto, KS 66018, US
(72) ROBERTSON, Ronald, D., Kansas City, MO 64155, US
SCHNEIDER, Wayne, F., Olathe, KS 66061, US
(54) **Vydávací zásobník na viskózní chuťové přísady**
(32) 836555
(31) 09.08.2007
(33) US

(86) PCT/US2008/067639
(87) WO 2009/023375
(74) Čermák a spol., JUDr. Karel Čermák, Elišky Peškové 15/735, Praha 5, 15000

(97) **EP 2236391**
(47) 13.08.2014
(97) 06.10.2010
(51) **B62B 3/00** (2006.01)
(96) 26.03.2010
(96) 10157968.8
(73) LKE Gesellschaft für Logistik- und Kommunikations- Equipment mbH, 45768 Marl, DE
(72) Feser, Robert, 45966 Gladbeck, DE
Grigo, Lothar, 59394 Nordkirchen, DE
(54) **Dopravní vozík s rejdovými kolečky**
(32) 102009014864
(31) 30.03.2009
(33) DE
(74) Čermák a spol., JUDr. Karel Čermák, Elišky Peškové 15/735, Praha 5, 15000

(97) **EP 2252486**
(47) 20.08.2014
(97) 20.08.2009
(51) **B60S 1/08** (2006.01)
(96) 12.11.2008
(96) 08872304.4
(73) Robert Bosch GmbH, 70442 Stuttgart, DE
(72) TISCH, Florian, 77871 Renchen-Ulm, DE
(54) **Elektronická samosvornost pro stírací zařízení skla**
(32) 102008000298
(31) 14.02.2008
(33) DE
(86) PCT/EP2008/065374
(87) WO 2009/100785
(74) Čermák a spol., JUDr. Karel Čermák, Elišky Peškové 15/735, Praha 5, 15000

(97) **EP 2263010**
(47) 06.08.2014
(97) 22.10.2009
(51) **F04D 19/04** (2006.01)
F04D 27/00 (2006.01)
F04D 29/32 (2006.01)
G08C 17/00 (2006.01)
(96) 15.04.2009
(96) 09732478.4
(73) Oerlikon Leybold Vacuum GmbH, 50968 Köln, DE
(72) GREVEN, Alois, 41812 Erkelenz, DE
BEYER, Christian, 50765 Köln, DE
(54) **Vakuové čerpadlo**
(32) 102008019472
(31) 17.04.2008
(33) DE
(86) PCT/EP2009/054461
(87) WO 2009/127656
(74) Čermák a spol., JUDr. Karel Čermák, Elišky Peškové 15/735, Praha 5, 15000

(97) **EP 2286328**
(47) 06.08.2014
(97) 03.12.2009
(51) **G06F 3/12** (2006.01)
B41J 2/175 (2006.01)
G06F 21/79 (2013.01)
(96) 29.05.2008
(96) 08756447.2
(73) Hewlett-Packard Development Company, L.P., Houston, TX 77070, US
(72) PANSWIN, Stephen D., Corvallis Oregon 97330-4239, US
WARD, Jefferson P., Vancouver Washington 98683-8906, US
NOVAK, David B., Corvallis Oregon 97330-4239, US
MCCLOY, Glenn D., Corvallis Oregon 97330-4239, US
HELTERLINE, Brian L., Corvallis Oregon 97330-4239, US
(54) **Vyměnitelná součástka tiskárny obsahující paměť ukládající šifrované mřížku nosiče informací**

(86) PCT/US2008/065108
(87) WO 2009/145775
(74) INPARTNERS GROUP, Ing. Ivan Lukšiček, Lidická 51, Brno, 60200

(97) **EP 2349810**
(47) 13.08.2014
(97) 14.05.2010
(51) **B61L 1/16** (2006.01)
(96) 05.10.2009
(96) 09736400.4
(73) Siemens Aktiengesellschaft, 80333 München, DE
(72) FREISE, Rainer, 38124 Braunschweig, DE
(54) **Snímač kola**
(32) 102008056481
(31) 05.11.2008
(33) DE
(86) PCT/EP2009/062913
(87) WO 2010/052081
(74) Čermák a spol., JUDr. Karel Čermák, Elišky Peškové 15/735, Praha 5, 15000

(97) **EP 2366703**
(47) 30.07.2014
(97) 21.09.2011
(51) **C07D 417/04** (2006.01)
(96) 13.02.2008
(96) 11170200.7
(73) AB Science, 75008 Paris, FR
(72) Moussy, Alain, 75006 Paris, FR
Reginault, Philippe, 21121 Fontaine-les-Dijon, FR
Bellamy, François, 21910 Saulon Larue, FR
Lermet, Anne, 75014 Paris, FR
(54) **Polymorfni forma 2-amino(nitroaryl)thiazolového derivátu**
(32) 889587 P
(31) 13.02.2007
(33) US
(74) Společná advokátní kancelář Vsetečka Zelený Švorčík Kalenský a partneři, JUDr. Michal Havlík, Hálkova 2, Praha 2, 12000

(97) **EP 2374982**
(47) 13.08.2014
(97) 12.10.2011
(51) **E06B 9/17** (2006.01)
(96) 26.11.2010
(96) 10460043.2
(73) Aluprof Spolka Akcyjna, 43-300 Bielsko-Biala, PL
(72) Fita, Tadeusz, 45-221 Opole, PL
Ladowski, Janusz, 45-368 Opole, PL
(54) **Roletové pouzdro**
(32) 39088110
(31) 31.03.2010
(33) PL
(74) Ing. Jan Chwistek, Náměstí ČSA 5/3, Český Těšín, 73701

(97) **EP 2375083**
(47) 20.08.2014
(97) 12.10.2011
(51) **F15B 13/043** (2006.01)
F01M 1/16 (2006.01)
F16K 17/10 (2006.01)
F15B 13/02 (2006.01)
(96) 25.03.2011
(96) 11159843.9
(73) AISIN SEIKI KABUSHIKI KAISHA, Aichi-ken 448-8650, JP
TOYOTA JIDOSHA KABUSHIKI KAISHA, Toyota-shi, Aichi-ken, 471-8571, JP
(72) Inoue, Yuta, Kariya-shi Aichi-ken 448-8650, JP
Terada, Mitsuru, Kariya-shi Aichi-ken 448-8650, JP
Takahashi, Katsuaki, Toyota-shi Aichi-ken 471-8571, JP
Isoda, Atsuo, Kariya-shi Aichi-ken 448-8650, JP
(54) **Přetlakový ventil**
(32) 2010088864
(31) 07.04.2010
(33) JP

(74) Rott, Růžička & Guttmann Patentové, známkové a advokátní kanceláře, Ing. Ivana Menšíková, Vinohradská 37/938, Praha 2, 12000

(97) **EP 2414384**

(47) 10.09.2014

(97) 07.10.2010

(51) **C07K 14/00** (2006.01)

CI2P 21/00 (2006.01)

(96) 05.04.2010

(96) 10715379.3

(73) Momenta Pharmaceuticals, Inc., Cambridge, MA 02142, US

(72) COLEMAN, Claire, Pelham, NH 03076, US

SCHAECK, John, Somerville, MA 02145, US

THOMPSON, Alicia, Danvers, MA 01923, US

(54) **Kontrola složení kopolymery**

(32) 247321 P, 166608 P

(31) 30.09.2009, 03.04.2009

(33) US, US

(86) PCT/US2010/029896

(87) WO 2010/115175

(74) TRAPLOVÁ HAKR KUBÁT Advokátní a patentová kancelář, Ing. Eduard Hakr, Přístavní 24, Praha 7, 17000

(97) **EP 2418708**

(47) 27.08.2014

(97) 15.02.2012

(51) **H01M 2/10** (2006.01)

H01M 2/12 (2006.01)

(96) 07.02.2011

(96) 11000978.4

(73) Carl Freudenberg KG, 69469 Weinheim, DE

(72) Kritzer, Peter, Dr., 67147 Forst, DE

Nahrwold, Olaf, 67071 Ludwigshafen, DE

Clemens, Markus, 64385 Reichelsheim, DE

Unger, Hans, 69518 Abtsteinach, DE

Kramer, Thomas, 64668 Rimbach, DE

Stephan, Ingo, 64668 Rimbach, DE

(54) **Pouzdro na baterie s přídržným prvem**

(32) 102010034059

(31) 11.08.2010

(33) DE

(74) Traplová Hakr Kubát, advokátní a patentová kancelář, Ing. Eduard Hakr, Přístavní 24, Praha 7, 17000

(97) **EP 2422046**

(47) 13.08.2014

(97) 28.10.2010

(51) **E21C 27/34** (2006.01)

E21C 29/14 (2006.01)

E21C 35/12 (2006.01)

(96) 16.04.2010

(96) 10717802.2

(73) Caterpillar Global Mining Europe GmbH, 44534 Lünen, DE

(72) KLABISCH, Adam, 44319 Dortmund, DE

HESSE, Norbert, 44795 Bochum, DE

SIEPENKORT, Gerhard, 44534 Lünen, DE

DUHNKE, Klaus, 59368 Werne, DE

BETTERMANN, Diedrich, 59427 Unna, DE

(54) **Důlní pluh pro pluhové systémy a pluhový systém pro šikmé formace**

(32) 102009003807

(31) 21.04.2009

(33) DE

(86) PCT/IB2010/051673

(87) WO 2010/122465

(74) Rott, Růžička & Guttmann Patentové, známkové a advokátní kanceláře, JUDr. Ing. Miloslav Hainz, Vinohradská 37, Praha 2, 12000

(97) **EP 2433723**

(47) 13.08.2014

(97) 25.11.2010

(51) **B21D 7/16** (2006.01)

(96) 17.05.2010

(96) 10777729.4

(73) Nippon Steel & Sumitomo Metal Corporation, Tokyo 100-8071, JP

(72) KUWAYAMA Shinjiro, Osaka-shi Osaka 541-0041, JP

TOMIZAWA Atsushi, Osaka-shi Osaka 541-0041, JP

INOUE Saburo, Kashima-shi Ibaraki 314-0014, JP

(54) **Ohýbací zařízení**

(32) 2009120845

(31) 19.05.2009

(33) JP

(86) PCT/JP2010/058301

(87) WO 2010/134496

(74) Čermák a spol., JUDr. Karel Čermák, Elišky Peškové 15/735, Praha 5, 15000

(97) **EP 2435515**

(47) 06.08.2014

(97) 02.12.2010

(51) **C08L 23/10** (2006.01)

C08L 37/00 (2006.01)

C08K 5/34 (2006.01)

C08K 13/02 (2006.01)

C08J 7/04 (2006.01)

C08K 5/00 (2006.01)

C08K 5/20 (2006.01)

C08L 51/00 (2006.01)

C08L 51/06 (2006.01)

(96) 17.05.2010

(96) 10781004.6

(73) BASF Corporation, Tarrytown, NY 10591, US

(72) WILSON, Johanne, Dearborn Heights MI 48127, US

PHAM, Hung, West Chester OH 45069, US

KAPRINIDIS, Nikolas, New York NY 10036, US

MAIER, Ralph, Dieter, White Plains NY 10605, US

(54) **Polypropylen rezistentní vůči poškrábání**

(32) 217059 P, 247682 P, 223500 P

(31) 26.05.2009, 01.10.2009, 07.07.2009

(33) US, US, US

(86) PCT/US2010/035107

(87) WO 2010/138330

(74) Společná advokátní kancelář Všetečka Zelený Švorčík Kalenský a partneři, JUDr. Otakar Švorčík, Hájkova 2, Praha 2, 12000

(97) **EP 2442832**

(47) 06.08.2014

(97) 23.12.2010

(51) **C07K 5/062** (2006.01)

A61K 38/05 (2006.01)

A61K 47/48 (2006.01)

A61P 25/00 (2006.01)

(96) 16.06.2010

(96) 10789788.6

(73) Innate Immunotherapeutics Limited, Auckland 1061, NZ

(72) GELDER, Frank, B., Auckland, NZ

WEBSTER, Gillian, Alison, Waiatarua, NZ

(54) **Kompozice a způsoby pro léčení roztroušené sklerózy**

(32) 57773109

(31) 16.06.2009

(33) NZ

(86) PCT/NZ2010/000112

(87) WO 2010/147484

(74) Společná advokátní kancelář Všetečka Zelený Švorčík Kalenský a partneři, JUDr. Michal Havlík, Hájkova 2, Praha 2, 12000

(97) **EP 2445883**

(47) 13.08.2014

(97) 29.12.2010

(51) **C07D 213/65** (2006.01)

C07D 307/22 (2006.01)

C07D 307/42 (2006.01)

C07D 333/38 (2006.01)

C07D 405/12 (2006.01)

C07D 409/12 (2006.01)

C07D 409/14 (2006.01)

C07D 295/096 (2006.01)

C07C 311/07 (2006.01)

A61K 31/341 (2006.01)

A61K 31/381 (2006.01)

A61K 31/402 (2006.01)

A61K 31/443 (2006.01)

A61K 31/4453 (2006.01)

- (96) 22.06.2010
(96) 10732448.5
(73) Pfizer Inc., New York, NY 10017, US
(72) FLIRI, Anton Franz Joseph, Stonington Connecticut 06378, US
GALLASCHUN, Randall James, Lebanon Connecticut 06249, US
O'DONNELL, Christopher John, Groton Connecticut 06340, US
SCHWARZ, Jacob Bradley, San Ramon California 94582, US
SEGELSTEIN, Barbara Eileen, Gales Ferry Connecticut 06335, US
(54) **Heterocyklické sulfonamidy, jejich použití a farmaceutické prostředky**
(32) 220625 P
(31) 26.06.2009
(33) US
(86) PCT/IB2010/052827
(87) WO 2010/150192
(74) Společná advokátní kancelář Vsetečka Zelený Švorčík Kalenský a partneři, JUDr. Pavel Zelený, Hálkova 2, Praha 2, 12000
-
- (97) **EP 2448922**
(47) 20.08.2014
(97) 06.01.2011
(51) **C07D 213/69** (2006.01)
A61K 31/4422 (2006.01)
A61P 11/00 (2006.01)
A61P 13/12 (2006.01)
A61P 25/28 (2006.01)
A61P 35/00 (2006.01)
C07D 213/74 (2006.01)
C07D 401/06 (2006.01)
(96) 05.07.2010
(96) 10793481.2
(73) Apotex Technologies Inc., Toronto, ON M9L 1T9, CA
(72) TAM, Tim Fat, Vaughan, Ontario L4L 8X6, CA
LEUNG-TOUNG, Regis, Mississauga, Ontario L5M 5X9, CA
WANG, Yingsheng, Toronto, Ontario M9W 6T3, CA
ZHAO, Yanqing, Toronto, Ontario L4E OP9, CA
XIN, Tao, Woodbridge, Ontario L4H 0M8, CA
SHAH, Birenkumar, Brampton, Ontario L6P 2S1, CA
N'ZEMBA, Blaise, Brampton, Ontario L6R 0H1, CA
WODZINSKA, Jolanta Maria, Mississauga, Ontario L5C 2N1, CA
PREMYSLOVA, Maryna, Vaughan, Ontario L4K 3G7, CA
(54) **Fluorované deriváty 3-hydroxypyridin-4-onů**
(32) 222979 P
(31) 03.07.2009
(33) US
(86) PCT/CA2010/001027
(87) WO 2011/000104
(74) Společná advokátní kancelář Vsetečka Zelený Švorčík Kalenský a partneři, JUDr. Michal Havlík, Hálkova 2, Praha 2, 12000
-
- (97) **EP 2454203**
(47) 13.08.2014
(97) 20.01.2011
(51) **C02F 9/00** (2006.01)
C02F 103/00 (2006.01)
C02F 1/20 (2006.01)
C02F 1/00 (2006.01)
C02F 1/467 (2006.01)
(96) 15.07.2010
(96) 10732378.4
(73) Evac GmbH, 22880 Wedel, DE
(72) LEHMANN, Eric, 22767 Hamburg, DE
MUNTANIOL, Leo, 21073 Hamburg, DE
SCHWARZKOPF, Sergej, 22761 Hamburg, DE
HERREROS GONZÁLEZ, Cristina, 22761 Hamburg, DE
GROTHER, Sascha, 22880 Wedel, DE
(54) **Zařízení a způsob k mobilní oxidační úpravě silně znečištěné odpadní vody**
(32) 202009009805 U
(31) 17.07.2009
(33) DE
-
- (86) PCT/EP2010/060207
(87) WO 2011/006961
(74) Rott, Růžička & Guttmann Patentová, známková a advokátní kancelář, Ing. Václav Krmenčík, Vinohradská 37, Praha 2, 12000
-
- (97) **EP 2462133**
(47) 24.09.2014
(97) 10.02.2011
(51) **C07D 239/47** (2006.01)
A01N 47/16 (2006.01)
(96) 05.08.2010
(96) 10807174.7
(73) Dow AgroSciences LLC, Indianapolis, IN 46268-1054, US
(72) BOEBEL, Timothy, Indianapolis IN 46220, US
BRYAN, Kristy, Carmel IN 46033, US
LORSBACH, Beth, Indianapolis IN 46220, US
MARTIN, Timothy, Noblesville IN 46062, US
OWEN, W., Carmel IN 46033, US
POBANZ, Mark, Zionsville IN 46077, US
THORNBURGH, Scott, Carmel IN 46032, US
WEBSTER, Jeffery, New Palestine IN 46163, US
YAO, Chenglin, Westfield IN 46074, US
(54) **5-Fluor-2-oxopyrimidin-1(2H)-karboxylátové sloučeniny a jejich použití jako fungicidů**
(32) 232232 P
(31) 07.08.2009
(33) US
(86) PCT/US2010/044585
(87) WO 2011/017544
(74) PATENTSERVIS Praha a.s., Na Podkovce 281/10, Praha 4, 14700
-
- (97) **EP 2468732**
(47) 20.08.2014
(97) 27.06.2012
(51) **C07D 239/96** (2006.01)
C07D 403/04 (2006.01)
C07D 405/04 (2006.01)
A61K 31/517 (2006.01)
A61P 25/08 (2006.01)
A61P 25/18 (2006.01)
(96) 10.04.2006
(96) 12158895.8
(73) Novartis AG, 4056 Basel, CH
(72) ALLGEIER, Hans, 79541 Lörrach, DE
NOZULAK, Joachim, 4002 Basel, CH
ORAIN, David, 4002 Basel, CH
RENAUD, Johanne, Laval, Québec H7W 4C5, CA
AUBERSON, Yves, 4002 Basel, CH
CARCACHE, David, 4002 Basel, CH
FLOERSHEIM, Philipp, 4002 Basel, CH
GUILBOURDENCHE, Christel, 4002 Basel, CH
FROESTL, Wolfgang, 1024 Ecublens, CH
KALLEN, Joerg, 4002 Basel, CH
KOLLER, Manuel, 4002 Basel, CH
MATTE, Henri, 4002 Basel, CH
(54) **1H-CHINAZOLIN-2,4-DIONY**
(32) 0507298
(31) 11.04.2005
(33) GB
(74) Traplová Hadr Kubát, advokátní a patentová kancelář, Ing. Jan Kubát, Přístavní 24, Praha 7, 17000
-
- (97) **EP 2474006**
(47) 08.10.2014
(97) 03.03.2011
(51) **H01B 1/12** (2006.01)
C08G 69/08 (2006.01)
B05D 5/12 (2006.01)
C08J 5/20 (2006.01)
B01J 39/20 (2006.01)
(96) 13.08.2010
(96) 10747355.5
(73) General Electric Company, Schenectady, NY 12345, US
(72) DENG, Zhigang, Pudong Shanghai 201203, CN
YANG, Hai, Pudong Shanghai 201203, CN
ZHENG, Liping, Pudong Shanghai 201203, CN

- LU, Su, Pudong Shanghai 201203, CN
CHEN, Lin, Pudong Shanghai 201203, CN
LIU, Hui, Pudong Shanghai 201203, CN
CAI, Wei, Pudong Shanghai 201203, CN
YU, Xianguo, Pudong Shanghai 201203, CN
- (54) **Způsob potahování elektrody a související elektroda**
(32) 550827
(31) 31.08.2009
(33) US
(86) PCT/US2010/045480
(87) WO 2011/025678
(74) Společná advokátní kancelář Všetečka Zelený Švorčík Kalenský a partneři, JUDr. Michal Havlík, Hálkova 2, Praha 2, 12000
-
- (97) **EP 2475649**
(47) 13.08.2014
(97) 17.03.2011
(51) **C07D 213/50** (2006.01)
C07D 213/89 (2006.01)
C07D 239/26 (2006.01)
C07D 241/12 (2006.01)
C07D 333/22 (2006.01)
C07D 295/088 (2006.01)
A61P 19/08 (2006.01)
A61K 31/44 (2006.01)
(96) 21.10.2009
(96) 09849272.1
(73) Korea Research Institute Of Chemical Technology, Daejeon 305-343, KR
(72) HEO, Jung Nyoung, Daejeon 302-120, KR
BAE, Myung-Ae, Daejeon 305-308, KR
KIM, Nack Jeong, Daejeon 305-707, KR
CHANG, Sung Youn, Daejeon 305-720, KR
KANG, Namsook, Daejeon 305-755, KR
YOO, Sung Eun, Gongju-si Chungcheongnam-do 314-911, KR
HWANG, Eun Sook, Seoul 120-750, KR
- (54) **Deriváty indenonu a farmaceutické kompozice, které je obsahují**
(32) 20090085954
(31) 11.09.2009
(33) KR
(86) PCT/KR2009/006085
(87) WO 2011/030955
(74) Čermák a spol., JUDr. Karel Čermák, Elišky Peškové 15/735, Praha 5, 15000
-
- (97) **EP 2480762**
(47) 13.08.2014
(97) 31.03.2011
(51) **F01K 7/22** (2006.01)
F01K 13/02 (2006.01)
(96) 21.09.2010
(96) 10760971.1
(73) Siemens Aktiengesellschaft, 80333 München, DE
(72) BENNAUER, Martin, 46242 Bottrop, DE
GOBRECHT, Edwin, 40885 Ratingen, DE
PETERS, Karsten, 46485 Wesel, DE
- (54) **Elektrárnské zařízení s regulačním ventilem proti přetížení**
(32) 09012048
(31) 22.09.2009
(33) EP
(86) PCT/EP2010/063846
(87) WO 2011/036136
(74) Čermák a spol., JUDr. Karel Čermák, Elišky Peškové 15/735, Praha 5, 15000
-
- (97) **EP 2488563**
(47) 27.08.2014
(97) 21.04.2011
(51) **C08G 18/08** (2006.01)
C08G 18/10 (2006.01)
C08G 18/12 (2006.01)
C09D 175/04 (2006.01)
(96) 15.10.2010
(96) 10766277.7
(73) Bayer Intellectual Property GmbH, 40789 Monheim, DE
Benecke-Kaliko Aktiengesellschaft, D-30419 Hannover, DE
(72) GERTZMANN, Rolf, 51377 Leverkusen, DE

- FELLER, Thomas, 42659 Solingen, DE
MICHAELIS, Thomas, 51375 Leverkusen, DE
IBEN, Dirk, 30419 Hannover, DE
KOCH, Heino, 30419 Hannover, DE
- (54) **Použití potahů bez NMP pro automobilové interiéry**
(32) 102009049630, 102010015246
(31) 15.10.2009, 15.04.2010
(33) DE, DE
(86) PCT/EP2010/065540
(87) WO 2011/045420
(74) Traplová Hakr Kubát, advokátní a patentová kancelář, Ing. Eduard Hakr, Přístavní 24, Praha 7, 17000
-
- (97) **EP 2527703**
(47) 08.10.2014
(97) 28.11.2012
(51) **F16L 53/00** (2006.01)
(96) 29.02.2012
(96) 12001339.6
(73) NORMA Germany GmbH, 63477 Maintal, DE
(72) Eckardt, Carsten, 63486 Bruchköbel, DE
Mann, Stephan, 63599 Biebergemünd, DE
Rastetter, Marc, 63599 Biebergemünd, DE
Read, Cameron, 63454 Hanau, DE
Seibel, Knut, 63674 Altenstadt, DE
- (54) **Fluidní vedení**
(32) 102011102148
(31) 20.05.2011
(33) DE
(74) Společná advokátní kancelář Všetečka Zelený Švorčík Kalenský a partneři, JUDr. Michal Havlík, Hálkova 2, Praha 2, 12000
-
- (97) **EP 2538937**
(47) 13.08.2014
(97) 01.09.2011
(51) **A61K 31/137** (2006.01)
A61K 31/341 (2006.01)
A61K 45/06 (2006.01)
A61P 29/02 (2006.01)
(96) 17.02.2011
(96) 11706784.3
(73) Formevet S.r.L., 20144 Milano, IT
(72) FORMENTI, Andrea, I-20144 Milano, IT
FORMENTI, Filippo, I-20144 Milano, IT
- (54) **Kombinace centrálně působícího analgetika a selektivního inhibitoru cyklooxygenázy-2 jako protizánětlivé látky pro léčení zánětu a bolesti ve veterinární oblasti**
(32) MI20100318
(31) 26.02.2010
(33) IT
(86) PCT/EP2011/052325
(87) WO 2011/104161
(74) KOREJZOVÁ & SPOL., v.o.s., JUDr. Petra Korejzová, Korunní 810/104 E, Praha 10 - Vinohrady, 10100
-
- (97) **EP 2540191**
(47) 30.07.2014
(97) 02.01.2013
(51) **A47B 88/16** (2006.01)
H05K 7/14 (2006.01)
A47B 88/04 (2006.01)
(96) 05.01.2012
(96) 12150283.5
(73) King Slide Works Co., Ltd., Kaohsiung City, TW
King Slide Technology Co., Ltd., Kaohsiung City, TW
(72) Chen, Ken-Ching, Kaohsiung City, TW
Chang, Wei-Cheng, Kaohsiung City, TW
Wang, Chun-Chiang, Kaohsiung City, TW
- (54) **Podprůměrný mechanismus kluzné sestavy**
(32) 100122560
(31) 27.06.2011
(33) TW
(74) Ing. Dr. Vilém Daněk, Vinohradská 45/1107, Praha 2, 12000
-
- (97) **EP 2547476**
(47) 13.08.2014

| | | |
|---|-----------|--|
| (97) 22.09.2011 | | (74) Čermák a spol., JUDr. Karel Čermák, Elišky Peškové 15/735, Praha 5, 15000 |
| (51) B22D 41/34 | (2006.01) | |
| B22D 41/40 | (2006.01) | |
| B22D 41/56 | (2006.01) | |
| (96) 17.03.2011 | | (97) EP 2564931 |
| (96) 11710132.9 | | (47) 06.08.2014 |
| (73) Vesuvius Group S.A, 7011 Ghlin, BE | | (97) 06.03.2013 |
| (72) BOISDEQUIN Vincent, B-7062 Naast, BE | | (51) B02C 18/14 |
| COLLURA Mariano, B-7110 Bracquegnies, BE | | (2006.01) |
| SIBIET Fabrice, F-59680 Colletet, FR | | B02C 18/00 |
| (54) Vnitřní výlevka pro přemísťování tekutého kovu, obsaženého v hutnické nádobě, a zařízení pro přemísťování tekutého kovu | | (2006.01) |
| (32) 10157127 | | D21C 9/00 |
| (31) 19.03.2010 | | (2006.01) |
| (33) EP | | B02C 13/284 |
| (86) PCT/EP2011/001325 | | (2006.01) |
| (87) WO 2011/113598 | | (96) 23.03.2006 |
| (74) Čermák a spol., JUDr. Karel Čermák, Elišky Peškové 15/735, Praha 5, 15000 | | (96) 12170614.7 |
| | | (73) Xyleco, Inc., Woburn MA 01801, US |
| | | (72) Medoff, Marshall, Brookline, MA Massachusetts 02146, US |
| | | (54) Způsoby výroby vláknitých materiálů |
| | | (32) 664832 P, 688002 P, 711057 P, 715822 P, 725674 P, 726102 P, 750205 P |
| | | (31) 24.03.2005, 07.06.2005, 24.08.2005, 09.09.2005, 12.10.2005, 12.10.2005, 13.12.2005 |
| | | (33) US, US, US, US, US, US, US |
| | | (74) Společná advokátní kancelář Všeťečka Zelený Švorčík Kalenský a partneři, JUDr. Michal Havlík, Hálkova 2, Praha 2, 12000 |
| (97) EP 2549869 | | |
| (47) 27.08.2014 | | (97) EP 2566944 |
| (97) 29.09.2011 | | (47) 30.07.2014 |
| (51) A01N 43/40 | (2006.01) | (97) 10.11.2011 |
| A01N 25/02 | (2006.01) | (51) C12C 12/04 |
| (96) 21.03.2011 | | (2006.01) |
| (96) 11710397.8 | | C12C 7/04 |
| (73) Dow AgroSciences LLC, Indianapolis, IN 46268, US | | (2006.01) |
| (72) BUTTIMOR, Robert, Spotswood, New Plymouth 4310, NZ | | C12C 7/047 |
| (54) Vysokoúčinný herbicidní koncentrát dimethylaminu clopyralidu s nízkou viskozitou | | (2006.01) |
| (32) 316003 P | | C12C 11/00 |
| (31) 22.03.2010 | | (2006.01) |
| (33) US | | (96) 08.04.2011 |
| (86) PCT/US2011/029130 | | (96) 11712893.4 |
| (87) WO 2011/119454 | | (73) Anheuser-Busch InBev S.A., 1000 Brussels, BE |
| (74) PATENTSERVIS Praha a.s., Na Podkovce 281/10, Praha 4, 14700 | | (72) VANDERHAEGEN, Bart, B-1000 Brussel, BE |
| | | (54) Nápoj z kvašeného sladu s nízkým obsahem alkoholu anebo bez alkoholu a způsob jeho výroby |
| | | (32) 10162315 |
| | | (31) 07.05.2010 |
| | | (33) EP |
| | | (86) PCT/EP2011/055572 |
| | | (87) WO 2011/138128 |
| | | (74) Ing. Václav Kratochvíl, Husníkova 2086/22, Praha 5, 15800 |
| (97) EP 2550247 | | |
| (47) 20.08.2014 | | (97) EP 2576999 |
| (97) 26.01.2012 | | (47) 03.09.2014 |
| (51) C07C 17/38 | (2006.01) | (97) 08.12.2011 |
| C07C 17/383 | (2006.01) | (51) F01D 25/24 |
| C07C 21/18 | (2006.01) | (2006.01) |
| C01B 7/19 | (2006.01) | F01D 11/12 |
| C07C 17/386 | (2006.01) | (2006.01) |
| (96) 21.07.2011 | | (96) 31.05.2011 |
| (96) 11746678.9 | | (96) 11790286.6 |
| (73) Daikin Industries, Ltd., Osaka 530-8323, JP | | (73) Rookstool, Craig, Missouri 64063, US |
| (72) CHAKI, Takehiro, Settsu-shi Osaka 566-0044, JP | | (72) Rookstool, Craig, Missouri 64063, US |
| TAKAHASHI, Kazuhiro, Settsu-shi Osaka 566-0044, JP | | (54) Obložení pozdra kompresoru |
| (54) Způsob čištění 2,3,3,3-tetrafluorpropenu | | (32) 201161464856 P, 349939 P |
| (32) 367050 P | | (31) 10.03.2011, 31.05.2010 |
| (31) 23.07.2010 | | (33) US, US |
| (33) US | | (86) PCT/US2011/038574 |
| (86) PCT/JP2011/067179 | | (87) WO 2011/153150 |
| (87) WO 2012/011609 | | (74) A. Holas & partner Patentová a známková kancelář, Ing. Mgr. Hana Holasová, Křížová 4, Brno, 60300 |
| (74) ROTT, RŮŽIČKA & GUTTMANN Patentová, známková a advokátní kancelář, Ing. Jana Fuchsová, Vinohradská 37, Praha 2, 12000 | | |
| | | |
| (97) EP 2561941 | | (97) EP 2596041 |
| (47) 13.08.2014 | | (47) 20.08.2014 |
| (97) 27.02.2013 | | (97) 26.01.2012 |
| (51) B23B 27/10 | (2006.01) | (51) C08G 18/38 |
| B23Q 11/10 | (2006.01) | (2006.01) |
| (96) 26.01.2010 | | C08G 18/78 |
| (96) 12193128.1 | | (2006.01) |
| (73) ISCAR LTD., Migdal Tefen 24959, IL | | C08G 18/79 |
| (72) Amstibovitsky, Leonid, 24959 Tefen, IL | | (2006.01) |
| Neiman, Grigori, 28013 Kiryat Ata, IL | | G02B 1/04 |
| (54) Člen pro přivádění chladicí tekutiny pro řezný nástroj a příslušný způsob | | (2006.01) |
| (32) 19709509 | | C08G 18/66 |
| (31) 17.02.2009 | | (2006.01) |
| (33) IL | | C08G 18/76 |
| | | (2006.01) |
| | | C08G 18/09 |
| | | (2006.01) |
| | | C08G 18/42 |
| | | (2006.01) |
| | | (96) 15.07.2011 |
| | | (96) 11732474.9 |
| | | (73) Bayer Intellectual Property GmbH, 40789 Monheim, DE |
| | | (72) LAAS, Hans-Josef, 51519 Odenthal, DE |
| | | GRESZTA-FRANZ, Dorota, 42659 Solingen, DE |

| | | |
|--|---|-----------|
| HALPAAP, Reinhard, 51519 Odenthal, DE | (97) EP 2657233 | |
| MAGER, Dieter, 51373 Leverkusen, DE | (47) 27.08.2014 | |
| MEIER-WESTHUES, Hans-Ulrich, 51379 Leverkusen, DE | (97) 25.07.2013 | |
| (54) Polyurethany s vysokým lomem světla | (51) C07D 471/04 | (2006.01) |
| (32) 102010031684 | A61K 31/437 | (2006.01) |
| (31) 20.07.2010 | A61K 31/519 | (2006.01) |
| (33) DE | A61K 31/5377 | (2006.01) |
| (86) PCT/EP2011/062181 | A61P 35/00 | (2006.01) |
| (87) WO 2012/010526 | A61P 35/02 | (2006.01) |
| (74) Traplová Hakr Kubát, advokátní a patentová kancelář, Ing. Eduard Hakr, Přístavní 24, Praha 7, 17000 | A61P 43/00 | (2006.01) |
| | C07D 487/04 | (2006.01) |
| | (96) 17.01.2013 | |
| (97) EP 2608662 | (96) 13728918.7 | |
| (47) 06.08.2014 | (73) Taiho Pharmaceutical Co., Ltd., Chiyoda-ku, Tokyo 101-8444, JP | |
| (97) 01.03.2012 | (72) SAGARA, Takeshi, Tsukuba-shi Ibaraki 300-2611, JP | |
| (51) A01M 7/00 | ITO, Satoru, Tsukuba-shi Ibaraki 300-2611, JP | |
| (96) 22.08.2011 | OTSUKI, Sachie, Tsukuba-shi Ibaraki 300-2611, JP | |
| (96) 11758530.7 | SOOTOME, Hiroshi, Tsukuba-shi Ibaraki 300-2611, JP | |
| (73) EXEL INDUSTRIES, 51200 Epernay, FR | (54) 3,5-disubstituovaná alkynylbenzenová sloučenina a její sůl | |
| (72) BALLU, Patrick, F-51100 Reims, FR | (32) 2012009467 | |
| (54) Systém a způsob plnění nádrže postřikovače | (31) 19.01.2012 | |
| (32) 1056710 | (33) JP | |
| (31) 23.08.2010 | (86) PCT/JP2013/050740 | |
| (33) FR | (87) WO 2013/108809 | |
| (86) PCT/FR2011/051941 | (74) ROTT, RŮŽIČKA & GUTTMANN Patentové, známkové a advokátní kanceláře, Ing. Dr. Michal Guttmann, Vinohradská 37/938, Praha 2, 12000 | |
| (87) WO 2012/025686 | | |
| (74) A. Holas & partner Patentová a známková kancelář, Ing. Mgr. Hana Holasová, Křížová 4, Brno, 60300 | | |
| | (97) EP 2662847 | |
| (97) EP 2632892 | (47) 06.08.2014 | |
| (47) 30.07.2014 | (97) 13.11.2013 | |
| (97) 03.05.2012 | (51) G08G 1/0967 | (2006.01) |
| (51) C07C 211/31 | (96) 11.05.2012 | |
| | (96) 12380024.5 | |
| C07C 251/34 | (73) ITCiCo Spain, S.L., 07001 Palma de Mallorca, ES | |
| (2006.01) | (72) Braden, Jude, 07320 Mallorca, ES | |
| C07C 251/54 | (54) Systém a způsob pro doručování informací do vozidla | |
| (2006.01) | (74) Rott, Růžička & Guttmann Patentové, známkové a advokátní kanceláře, Ing. Ivana Menšíková, Vinohradská 37/938, Praha 2, 12000 | |
| A61K 31/15 | | |
| (2006.01) | | |
| C07D 211/46 | | |
| (2006.01) | | |
| (96) 26.10.2011 | | |
| (96) 11776414.2 | | |
| (73) SIGMA-TAU Industrie Farmaceutiche Riunite S.p.A., 00144 Rome, IT | (97) EP 2677108 | |
| (72) CERRI, Alberto, I-20156 Milan, IT | (47) 17.09.2014 | |
| GOBBINI, Mauro, I-21020 Merello (VA), IT | (97) 25.12.2013 | |
| TORRI, Marco, I-2017 Rho (MI), IT | (51) E06B 9/266 | (2006.01) |
| FERRARI, Patrizia, I-21100 Varese, IT | (96) 30.11.2012 | |
| FERRANDI, Mara, I-20154 Milano, IT | (96) 12195143.8 | |
| BIANCHI, Giuseppe, I-20133 Milan, IT | (73) DALLAN S.P.A., 31033 Castelfranco Veneto, TREVISO, IT | |
| (54) Diterpenoidové deriváty vykazující biologické vlastnosti | (72) Dallan, Sergio, 31033 Castelfranco Veneto, Treviso, IT | |
| (32) 10189058 | (54) Zařízení pro stohování lišt na podpůrné žebřině opatřené dvojími příčnicemi k výrobě žaluzií a způsob nastavení žebřiny | |
| (31) 27.10.2010 | (32) PD20120055 | |
| (33) EP | (31) 28.02.2012 | |
| (86) PCT/EP2011/068702 | (33) IT | |
| (87) WO 2012/055894 | (74) Ing. Václav Kratochvíl, Husníková 2086/22, Praha 5, 15800 | |
| (74) INPARTNERS GROUP, Ing. Ivan Lukšiček, Lidická 51, Brno, 60200 | | |

Zveřejněné překlady pozměněného, nebo omezeného znění evropských patentových spisů

U následujících udělených evropských patentů s účinky pro Českou republiku byl majitelem předložen opravený překlad patentového spisu do českého jazyka (§ 35d odst. 2 zákona č. 527/1990 Sb., v platném znění).

Datům zveřejnění opraveného překladu evropského patentového spisu je datum publikace tohoto Věstníku.

(97) **EP 1626916**

(97) **EP 1879703**

Evropské patenty zachované v pozměněném nebo omezeném znění

V této části jsou uvedeny evropské patenty s účinky pro Českou republiku, které byly Evropským úřadem podle článku 102 Úmluvy o udělování evropských patentů zachovány v omezeném znění podle čl. 105a - 105c EPC 2000, nebo v pozměněném znění (§ 35f zákona č. 527/1990 Sb., v platném znění).

| (97) | Datum oznámení o zachování patentu | (97) | Datum oznámení o zachování patentu |
|------------|------------------------------------|------------|------------------------------------|
| EP 1728507 | 12.11.2014 | EP 1800872 | 12.11.2014 |

Evropské patenty zrušené Evropským patentovým úřadem

Následující evropské patenty udělené Evropským patentovým úřadem s účinky pro Českou republiku byly zrušeny Evropským patentovým úřadem podle článku 102 Úmluvy o udělování evropských patentů (§ 35f odst 2 zákona č. 527/1990 Sb., v platném znění).

(97) EP 2065427

MM4A Zánik evropských patentů nezaplacením poplatků za udržování platnosti patentu

Následující evropské patenty udělené Evropským patentovým úřadem s účinky pro Českou republiku zanikly pro nezaplacení poplatků za udržování platnosti patentu (§ 22 písm. b) zákona č. 527/1990 Sb., v platném znění).

| | | | |
|-----------------|-----------------|-----------------|-----------------|
| (97) EP 1361617 | (97) EP 1507554 | (97) EP 1816235 | (97) EP 2155179 |
| (97) EP 1475350 | (97) EP 1629057 | (97) EP 1818057 | (97) EP 2155743 |
| (97) EP 1484736 | (97) EP 1743027 | (97) EP 2018274 | (97) EP 2170754 |
| (97) EP 1501876 | (97) EP 1747201 | (97) EP 2057381 | (97) EP 2282640 |
| (97) EP 1504199 | (97) EP 1752001 | (97) EP 2116634 | (97) EP 2522683 |
| (97) EP 1506137 | (97) EP 1761599 | (97) EP 2146810 | |

PD4A

Převod práv a ostatní změny majitelů evropských patentů

(97) **EP 1319712**
(73) CJ HEALTHCARE CORPORATION, Seoul 100-400, KR

(97) **EP 2378604**
(73) Hoppecke Technologies GmbH & Co. KG, 08056 Zwickau, DE

(97) **EP 1876924**
(73) Wanzl Metallwarenfabrik GmbH, 89340 Leipheim, DE

(97) **EP 2556200**
(73) Knauf International GmbH, 97346 Iphofen, DE

(97) **EP 2207786**
(73) Otsuka Pharmaceutical Co., Ltd., Tokyo 101-8535, JP

FG1K

Zapsané užité vzory - přehled podle čísel zápisu

V období uzávěrky tohoto čísla Věstníku zapsal Úřad průmyslového vlastnictví tyto užité vzory.

| | | | | | | | | |
|-------|---------------------|-----------|-------|---------------------|-----------|-------|---------------------|-----------|
| 27474 | A 21 D 10/00 | (2006.01) | 27484 | C 08 F 10/06 | (2006.01) | 27494 | B 65 G 47/16 | (2006.01) |
| 27475 | B 29 C 45/27 | (2006.01) | 27485 | F 04 D 29/24 | (2006.01) | 27495 | A 61 K 8/92 | (2006.01) |
| 27476 | A 63 F 3/06 | (2006.01) | 27486 | E 04 B 1/84 | (2006.01) | 27496 | A 43 B 7/06 | (2006.01) |
| 27477 | C 12 C 1/18 | (2006.01) | 27487 | C 08 J 9/16 | (2006.01) | 27497 | G 01 H 1/12 | (2006.01) |
| 27478 | B 43 K 19/14 | (2006.01) | 27488 | C 06 B 45/06 | (2006.01) | 27498 | C 12 C 12/00 | (2006.01) |
| 27479 | F 04 D 29/24 | (2006.01) | 27489 | F 21 V 23/02 | (2006.01) | 27499 | B 61 L 29/24 | (2006.01) |
| 27480 | F 25 D 3/08 | (2006.01) | 27490 | F 28 F 25/00 | (2006.01) | 27500 | B 61 L 29/00 | (2006.01) |
| 27481 | C 12 C 12/00 | (2006.01) | 27491 | B 32 B 9/02 | (2006.01) | 27501 | C 12 Q 1/68 | (2006.01) |
| 27482 | F 16 F 9/14 | (2006.01) | 27492 | A 63 B 71/04 | (2006.01) | | | |
| 27483 | F 41 A 19/31 | (2006.01) | 27493 | C 23 C 16/06 | (2006.01) | | | |

FG1K

Zapsané užité vzory - řazené podle MPT

| | | | | | |
|------|---|-----------|------|---|-----------|
| (51) | A21D 10/00 | (2006.01) | (32) | 13.08.2012 | |
| (11) | 27474 | | (31) | PUV 100-2012 | |
| (21) | 2013-28004 | | (33) | SK | |
| (22) | 31.05.2013 | | (73) | Marko Martin, 962 31 Sielnica, SK Marko Marek, 962 31 Sielnica, SK Marko Peter, 962 31 Sielnica, SK | |
| (47) | 18.11.2014 | | (72) | Marko Martin, Sielnica 96231, SK Marko Marek, Sielnica 96231, SK Marko Peter, Sielnica 96231, SK | |
| (73) | SUNCONE s.r.o., Znojmo, CZ | | (54) | Elektronický systém v reálném čase ovlivňující, přizpůsobující a upravující průběh loteriálních her | |
| (54) | Nekvašené těsto pro výrobu oplatek | | (74) | DANĚK & PARTNERS Advokátní a patentová kancelář, Ing. Dr. Vilém Daněk, Vinohradská 45, Praha 2, 12000 | |
| (51) | A43B 7/06 | (2006.01) | (51) | B29C 45/27 | (2006.01) |
| (11) | 27496 | | | B29C 45/30 | (2006.01) |
| (21) | 2014-29994 | | (11) | 27475 | |
| (22) | 18.09.2014 | | (21) | 2013-28246 | |
| (47) | 18.11.2014 | | (22) | 24.07.2013 | |
| (73) | Šanda Matyáš, Praha 6, Břevnov, CZ | | (47) | 18.11.2014 | |
| (72) | Šanda Matyáš, Praha 6, Břevnov, CZ | | (73) | Technická univerzita v Liberci - fakulta strojírenské etchnologie, oddělení tváření kovů a zpracování plastů, Liberec, CZ | |
| (54) | Odvětraná bota holinka | | (72) | Technik Jiří Ing., Liberec 19, CZ | |
| (74) | Daniela Toningerová, patentový zástupce, Daniela Toningerová, Kamenická 3, Praha 7, 17000 | | | Lenfeld Petr prof. Dr. Ing., Liberec 11, CZ | |
| (51) | A61K 8/92 | (2006.01) | (54) | Geometrie vtoků pro polymery citlivé na smykové namáhání | |
| | A61K 8/98 | (2006.01) | (51) | B32B 9/02 | (2006.01) |
| | A61K 8/97 | (2006.01) | | B32B 19/02 | (2006.01) |
| | A61K 8/67 | (2006.01) | | B32B 7/02 | (2006.01) |
| (11) | 27495 | | | B32B 27/20 | (2006.01) |
| (21) | 2014-29976 | | | B32B 27/38 | (2006.01) |
| (22) | 16.09.2014 | | | C08L 63/00 | (2006.01) |
| (47) | 18.11.2014 | | | C08J 5/10 | (2006.01) |
| (73) | Krejčí Zuzana, Bratislava, SK | | (11) | 27491 | |
| (72) | Krejčí Zuzana, Bratislava, SK | | (21) | 2014-29950 | |
| (54) | Kosmetická kompozice určená k péči o pleť | | (22) | 02.09.2014 | |
| (51) | A63B 71/04 | (2006.01) | (47) | 18.11.2014 | |
| | A63C 19/02 | (2006.01) | (73) | Technická univerzita v Liberci, Liberec 1, CZ | |
| | E04H 3/14 | (2006.01) | (72) | Kroisová Dora Doc. Ing., Liberec 1, CZ Fijalkowski Mateusz Ing., 25-553 Kielce, PL Adach Kinga Ing., 99-400 Lowicz, PL Rožek Zbygniew Ing., 93-361 Łódz, PL Kovačič Vladimír Ing., Liberec 2, CZ Ron Jiří Ing., Liberec 1, CZ Petraň Aleš Ing., Liberec 1, CZ | |
| (11) | 27492 | | (54) | Epoxidová pryskyřice plněná organicko- anorganickým plnivem přírodního původu | |
| (21) | 2014-29957 | | (74) | STRNAD Patentová a známková kancelář, Ing. Václav Strnad, Rychtářská 375/31, Liberec 14, 46014 | |
| (22) | 10.09.2014 | | | | |
| (47) | 18.11.2014 | | (51) | B43K 19/14 | (2006.01) |
| (32) | 23.05.2014 | | | B43K 31/00 | (2006.01) |
| (31) | 50062-2014 | | (11) | 27478 | |
| (33) | SK | | (21) | 2014-29215 | |
| (73) | Skrip Juraj, Snina, SK | | | | |
| (72) | Skrip Juraj, Snina, SK | | | | |
| (54) | Herní místnost | | | | |
| (74) | Hák Janeček & Švestka, Patentová a známková kancelář, Ing. Pavel Janeček, U Průhonu 5, Praha 7, 17000 | | | | |
| (51) | A63F 3/06 | (2006.01) | | | |
| | G07C 15/00 | (2006.01) | | | |
| (11) | 27476 | | | | |
| (21) | 2013-28321 | | | | |
| (22) | 13.08.2013 | | | | |
| (47) | 18.11.2014 | | | | |

- (22) 11.02.2014
(47) 18.11.2014
(73) Světlík Jan, Horní Bludovice- Prostřední Bludovice, CZ
(72) Světlík Jan, Horní Bludovice- Prostřední Bludovice, CZ
(54) **Nástavec pro prodloužení pastelky a jiných vypisovatelných potřeb**
(74) JUDr. Roman Nováček, Sokolská třída 1758/4, Ostrava, 70200
-
- (51) **B61L 29/00** (2006.01)
(11) 27500
(21) **2014-30073**
(22) 10.10.2014
(47) 18.11.2014
(73) Centrum dopravního výzkumu v.v.i., Brno, CZ
(72) Pípa Martin Ing., Ostrava- Poruba, CZ
Vecl Lukáš Ing., Velehrad, CZ
Trňák Petr Ing., Staré Město, CZ
Holub Milan Ing., Modřice, CZ
(54) **Zařízení pro zvýšení pasivní bezpečnosti na železničních přejezdech zabezpečených pouze výstražnými kříži**
(74) KANIA, SEDLÁK, SMOLA Patentová a známková kancelář, Ing. František Kania, Mendlovo náměstí 1a, Brno, 60300
-
- (51) **B61L 29/24** (2006.01)
(11) 27499
(21) **2014-30072**
(22) 10.10.2014
(47) 18.11.2014
(73) Centrum dopravního výzkumu v.v.i., Brno, CZ
(72) Pípa Martin Ing., Ostrava- Poruba, CZ
Vecl Lukáš Ing., Velehrad, CZ
Trňák Petr Ing., Staré Město, CZ
Holub Milan Ing., Modřice, CZ
(54) **Zařízení pro zvýšení pasivní bezpečnosti na železničních přejezdech zabezpečených výstražným světelným zařízením**
(74) KANIA, SEDLÁK, SMOLA Patentová a známková kancelář, Ing. František Kania, Mendlovo náměstí 1a, Brno, 60300
-
- (51) **B65G 47/16** (2006.01)
(11) 27494
(21) **2014-29967**
(22) 12.09.2014
(47) 18.11.2014
(73) ASIO, spol. s r.o., Brno, CZ
(72) Lev Jaroslav Ing., Vsetín, CZ
(54) **Dávkovač sypkých materiálů**
(74) KANIA SEDLÁK SMOLA patentová kancelář, Ing. Veronika Žemanová, Mendlovo nám. 1a, Brno, 60300
-
- (51) **C06B 45/06** (2006.01)
C06B 45/08 (2006.01)
C06B 33/02 (2006.01)
C06B 33/06 (2006.01)
C06B 29/22 (2006.01)
(11) 27488
(21) **2014-29841**
(22) 01.08.2014
(47) 18.11.2014
(73) Ústav makromolekulární chemie AV ČR, v.v.i., Praha 6, CZ
(72) Hrubý Martin Mgr., Praha 6, CZ
Kučka Jan RNDr., Holubice- Kozinec, CZ
(54) **Balistická aditiva a raketové propelenty je obsahující**
(74) INVENTIA s.r.o., RNDr. Kateřina Hartvichová, Na Bělidle 3, Praha 5, 15000
-
- (51) **C08F 10/06** (2006.01)
C08F 2/34 (2006.01)
C08L 23/14 (2006.01)
(11) 27484
(21) **2014-29802**
(22) 21.07.2014
(47) 18.11.2014
(73) POLYMER INSTITUTE BRNO, spol. s r.o., Brno, CZ
UNIPETROL RPA, s.r.o., Litvínov, CZ
(72) Buráň Zdeněk RNDr., Brno, CZ
Kratochvíla Jan Ing., Velké Meziříčí, CZ
Pác Jiří Ing., Brno, CZ

- Janský Stanislav Ing., Most, CZ
Ottis Jiří Ing., Lom- Loučná, CZ
(54) **Kopolymer na bázi propylenů**
(74) POLYMER INSTITUTE BRNO, spol. s r.o., Tkalcovská 36/2, Brno, 65649
-
- (51) **C08J 9/16** (2006.01)
C08J 9/04 (2006.01)
B29B 11/00 (2006.01)
B29B 15/00 (2006.01)
(11) 27487
(21) **2014-29839**
(22) 31.07.2014
(47) 18.11.2014
(73) Klamrt Ivo, Hradec Králové, CZ
(72) Klamrt Ivo, Hradec Králové, CZ
(54) **Linka na zpracování expandovaných polyolefinů**
(74) Hák Janeček & Švestka, Patentová a známková kancelář, RNDr. Roman Hák, U Průhonu 5, Praha 7, 17000
-
- (51) **C12C 1/18** (2006.01)
(11) 27477
(21) **2013-28841**
(22) 27.11.2013
(47) 18.11.2014
(73) Výzkumný ústav pivovarský a sladařský, a. s., Praha 2- Nové Město, CZ
(72) Hartman Ivo Ing., Brno, CZ
(54) **Žitný slad**
-
- (51) **C12C 12/00** (2006.01)
(11) 27481
(21) **2014-29672**
(22) 13.06.2014
(47) 18.11.2014
(73) Vysoká škola chemicko- technologická v Praze, Praha 6, CZ
(72) Jelínek Lukáš Ing., Středokluky, CZ
Karabín Marcel Ing., Havířov- Prostřední Suchá, CZ
Hudcová Tereza Ing., Praha 6, CZ
Kotlíková Blanka Ing., Strakonice, CZ
Dostálek Pavel Prof. Ing., Mělník, CZ
(54) **Pivo se zvýšeným obsahem xanthohumolu**
-
- (51) **C12C 12/00** (2006.01)
A23L 2/00 (2006.01)
(11) 27498
(21) **2014-30055**
(22) 06.10.2014
(47) 18.11.2014
(73) Radič Lukáš, Praha 9, CZ
(72) Radič Lukáš, Praha 9, CZ
(54) **Kombinovaný energetický nápoj s přísadou koloidních kovů**
-
- (51) **C12Q 1/68** (2006.01)
(11) 27501
(21) **2014-30099**
(22) 15.10.2014
(47) 18.11.2014
(73) KR D- obchodní společnost s.r.o., Praha 5, CZ
(72) Krivjanská Mária Mgr., Galanta, SK
Krivjanský Viktor Mgr., Galanta, SK
Vojtová Lucie Ing., Říčany, CZ
Blatný Radek Mgr., Praha 15, CZ
(54) **Sekvence pro stanovení transkripční aktivity a úrovně exprese genů souvisejících s leukemickou krvetvorbou**
-
- (51) **C23C 16/06** (2006.01)
C23C 16/22 (2006.01)
C23C 16/34 (2006.01)
C23C 16/513 (2006.01)
B82Y 30/00 (2011.01)
(11) 27493
(21) **2014-29959**
(22) 08.09.2014
(47) 18.11.2014
(73) Technická univerzita v Liberci, Liberec 1, CZ
(72) Louda Petr Prof. Ing., Dlouhý Most, CZ

| | | | | | |
|------|--|-----------|--|---|-----------|
| | Krejčík Jiří Ing., Praha 4, CZ | | F21S 13/00 | (2006.01) | |
| | Rožek Zbigniew Ing., 93-361 Łódź, PL | | F21V 19/00 | (2006.01) | |
| (54) | Obráběcí a/nebo řezné nástroje z rychlořezné oceli pro opracování dřeva a dřevěných kompozitů | | F21Y 101/02 | (2006.01) | |
| (74) | STRNAD Patentová a známková kancelář, Ing. Václav Strnad, Rychtářská 375/31, Liberec 14, 46014 | (11) | 27489 | | |
| | | (21) | 2014-29914 | | |
| | | (22) | 27.08.2014 | | |
| | | (47) | 18.11.2014 | | |
| (51) | E04B 1/84 | (2006.01) | (73) | Vávrová Iva, Praha 8, Dolní Chabry, CZ | |
| | E04B 1/86 | (2006.01) | (72) | Vávrová Iva, Praha 8, Dolní Chabry, CZ | |
| | E01F 8/00 | (2006.01) | (54) | Svítilno | |
| (11) | 27486 | | (74) | Ing. Petr Soukup, Videňská 8, Olomouc, 77200 | |
| (21) | 2014-29827 | | | | |
| (22) | 29.07.2014 | | (51) | F25D 3/08 | (2006.01) |
| (47) | 18.11.2014 | | | B65D 81/18 | (2006.01) |
| (73) | České vysoké učení technické v Praze, Kloknerův ústav, Praha 6, CZ | (11) | 27480 | | |
| | Skanska a.s., Praha 4- Chodov, CZ | (21) | 2014-29670 | | |
| (72) | Tichý Jan Ing., Praha 5- Stodůlky, CZ | (22) | 13.06.2014 | | |
| | Cvancigerová Renata Ing., Praha 4- Chodov, CZ | (47) | 18.11.2014 | | |
| | Kainrath Jan Ing., Milevsko, CZ | (73) | Mikeska Zdeněk Ing., Rožnov pod Radhoštěm, CZ | | |
| | Kolísko Jiří Doc. Ing., Praha 6, CZ | (72) | Mikeska Zdeněk Ing., Rožnov pod Radhoštěm, CZ | | |
| | Vacek Vítězslav Ing., Praha 7, CZ | (54) | Zařízení pro prezentaci chlazených lahvových nápojů | | |
| (54) | Železobetonový protihlukový panel | (74) | Ing. Pavel Nádvořník s.r.o., Sokola Tůmy 1099/1, Ostrava - Mariánské Hory, 70900 | | |
| (74) | Ing. Hana Dušková, Na Kočově 180, Chotutice, 28103 | | | | |
| | | | | | |
| (51) | F04D 29/24 | (2006.01) | (51) | F28F 25/00 | (2006.01) |
| | F04D 29/02 | (2006.01) | (11) | 27490 | |
| (11) | 27479 | | (21) | 2014-29949 | |
| (21) | 2014-29665 | | (22) | 09.09.2014 | |
| (22) | 12.06.2014 | | (47) | 18.11.2014 | |
| (47) | 18.11.2014 | | (73) | Výzkumný a zkušební letecký ústav, a.s., Praha 9- Letňany, CZ | |
| (73) | Výzkumný a zkušební letecký ústav, a.s., Praha 9- Letňany, CZ | (72) | Hospodář Pavel Ing., Liberec 3, CZ | | |
| (72) | Martaus František Ing., Praha 5, CZ | (54) | Difuzor chladicí věže | | |
| (54) | Lopatka průmyslového ventilátoru zhotovená z kompozitního materiálu na bázi aluminosilikátu | | | | |
| | | | | | |
| (51) | F04D 29/24 | (2006.01) | (51) | F41A 19/31 | (2006.01) |
| | F04D 29/02 | (2006.01) | | F41A 19/27 | (2006.01) |
| (11) | 27485 | | | F41A 19/25 | (2006.01) |
| (21) | 2014-29804 | | | F41C 7/00 | (2006.01) |
| (22) | 21.07.2014 | | (11) | 27483 | |
| (47) | 18.11.2014 | | (21) | 2014-29793 | |
| (73) | Výzkumný a zkušební letecký ústav, a.s., Praha 9- Letňany, CZ | (22) | 18.07.2014 | | |
| (72) | Martaus František Ing., Praha 5, CZ | (47) | 18.11.2014 | | |
| (54) | Lopatka průmyslového ventilátoru zhotovená z kompozitního materiálu na bázi aluminosilikátu | (73) | Novák Libor, Úsobí, CZ | | |
| | | (72) | Novák Libor, Úsobí, CZ | | |
| | | (54) | Samonabíjecí puška s nábojovým pásem | | |
| | | (74) | Ing. Jiří Langhans, Krajínova 805/7, Třebíč, 67401 | | |
| | | | | | |
| (51) | F16F 9/14 | (2006.01) | (51) | G01H 1/12 | (2006.01) |
| | F16F 15/04 | (2006.01) | | G06F 15/16 | (2006.01) |
| (11) | 27482 | | (11) | 27497 | |
| (21) | 2014-29688 | | (21) | 2014-30014 | |
| (22) | 18.06.2014 | | (22) | 25.09.2014 | |
| (47) | 18.11.2014 | | (47) | 18.11.2014 | |
| (73) | STROJÍRNA OSLAVANY, spol. s r.o., Oslavany, CZ | (73) | Ústav teoretické a aplikované mechaniky AV ČR, v.v.i., Praha 9, CZ | | |
| (72) | Daniel Pavel Ing., Oslavany, CZ | | ARTEch, Praha 4, CZ | | |
| (54) | Rotační tlumič | (72) | Urushadze Shota Ing., Radonice, Praha-Východ, CZ | | |
| (74) | Kania, Sedlák, Smola, Ing. Jiří Malůšek, Mendlovo nám. 1a, Brno, 60300 | | Pospíšil Stanislav Doc. Ing., Praha 9, CZ | | |
| | | | Guštar Milan Ing., Praha 4, CZ | | |
| | | | (54) | Záznamová jednotka s čítačem mechanických kmitů RN-DAT | |

Seznam majitelů zapsaných užitéch vzorů

| | | | | | | | | | | | | | |
|------|--|------|-------|------|---------------------|-----------|------|--|------|-------|------|---------------------|-----------|
| (73) | ARTEch, Praha 4, CZ | (11) | 27497 | (51) | G 01 H 1/12 | (2006.01) | (73) | KRD- obchodní společnost s.r.o., Praha 5, CZ | (11) | 27501 | (51) | C 12 Q 1/68 | (2006.01) |
| | ASIO, spol. s r.o., Brno, CZ | | 27494 | | B 65 G 47/16 | (2006.01) | | POLYMER INSTITUTE BRNO, spol. s r.o., Brno, CZ | | 27484 | | C 08 F 10/06 | (2006.01) |
| | Centrum dopravního výzkumu v.v.i., Brno, CZ | | 27499 | | B 61 L 29/24 | (2006.01) | | Skanska a.s., Praha 4- Chodov, CZ | | 27486 | | E 04 B 1/84 | (2006.01) |
| | Centrum dopravního výzkumu v.v.i., Brno, CZ | | 27500 | | B 61 L 29/00 | (2006.01) | | STROJÍRNA OSLAVANY, spol. s r.o., Oslavany, CZ | | 27482 | | F 16 F 9/14 | (2006.01) |
| | České vysoké učení technické v Praze, Kloknerův ústav, Praha 6, CZ | | 27486 | | E 04 B 1/84 | (2006.01) | | SUNCONE s.r.o., Znojmo, CZ | | 27474 | | A 21 D 10/00 | (2006.01) |

| | | | | | | | |
|--|---------------|----------------------------|-----------|---|---------------|-----------------------------|-----------|
| (73) Technická univerzita v Liberci, Liberec 1, CZ | (11) 27491 | (51) B 32 B 9/02 | (2006.01) | (73) Výzkumný a zkušební letecký ústav, a.s., Praha 9- Letňany, CZ | (11) 27490 | (51) F 28 F 25/00 | (2006.01) |
| Technická univerzita v Liberci, Liberec 1, CZ | 27493 | C 23 C 16/06 | (2006.01) | Výzkumný ústav pivovarský a sladařský, a. s., Praha 2- Nové Město, CZ | 27477 | C 12 C 1/18 | (2006.01) |
| Technická univerzita v Liberci - fakulta strojírenské etchnologie, oddělení tváření kovů a zpracování plastů, Liberec, CZ | 27475 | B 29 C 45/27 | (2006.01) | Klamrt Ivo, Hradec Králové, CZ | 27487 | C 08 J 9/16 | (2006.01) |
| UNIPETROL RPA, s.r.o., Litvínov, CZ | 27484 | C 08 F 10/06 | (2006.01) | Krejčí Zuzana, Bratislava, SK | 27495 | A 61 K 8/92 | (2006.01) |
| Ústav makromolekulární chemie AV ČR, v.v.i., Praha 6, CZ | 27488 | C 06 B 45/06 | (2006.01) | Marko Marek, 962 31 Sielnica, SK | 27476 | A 63 F 3/06 | (2006.01) |
| Ústav teoretické a aplikované mechaniky AV ČR, v.v.i., Praha 9, CZ | 27497 | G 01 H 1/12 | (2006.01) | Marko Martin, 962 31 Sielnica, SK | 27476 | A 63 F 3/06 | (2006.01) |
| Vysoká škola chemicko- technologická v Praze, Praha 6, CZ | 27481 | C 12 C 12/00 | (2006.01) | Marko Peter, 962 31 Sielnica, SK | 27476 | A 63 F 3/06 | (2006.01) |
| Výzkumný a zkušební letecký ústav, a.s., Praha 9- Letňany, CZ | 27479 | F 04 D 29/24 | (2006.01) | Mikeska Zdeněk Ing., Rožnov pod Radhoštěm, CZ | 27480 | F 25 D 3/08 | (2006.01) |
| Výzkumný a zkušební letecký ústav, a.s., Praha 9- Letňany, CZ | 27485 | F 04 D 29/24 | (2006.01) | Novák Libor, Úsobí, CZ | 27483 | F 41 A 19/31 | (2006.01) |
| | | | | Radič Lukáš, Praha 9, CZ | 27498 | C 12 C 12/00 | (2006.01) |
| | | | | Skrip Juraj, Snina, SK | 27492 | A 63 B 71/04 | (2006.01) |
| | | | | Světlík Jan, Horní Bludovice- Prostřední Bludovice, CZ | 27478 | B 43 K 19/14 | (2006.01) |
| | | | | Šanda Matyáš, Praha 6, Břevnov, CZ | 27496 | A 43 B 7/06 | (2006.01) |
| | | | | Vávrová Iva, Praha 8, Dolní Chabry, CZ | 27489 | F 21 V 23/02 | (2006.01) |

FG4Q

Zapsané průmyslové vzory - přehled podle čísel zápisu

V období uzávěrky tohoto čísla Věstníku zapsal Úřad průmyslového vlastnictví tyto průmyslové vzory:

36239 10-04, 24-01

36240 10-04, 24-01

36241 12-08

FG4Q

Zapsané průmyslové vzory - přehled podle tříd

- (51) **10-04, 24-01**
(11) 36239
(21) 2013-39726
(22) 30.10.2013
(15) 14.11.2014
(54) **Měřicí zařízení viskoelastických parametrů**
(28) 1
(73) Univerzita Karlova v Praze, Farmaceutická fakulta v Hradci Králové, Hradec Králové, CZ
(72) Ďoubal Stanislav Prof. Ing. RNDr., Přelouč, CZ
Klemera Petr Doc. RNDr., Hradec Králové, CZ
Kuchařová Monika Mgr., Hradec Králové, CZ
Rejchrt Petr Ing., Hradec Králové, CZ
(74) Inventia s.r.o., RNDr. Kateřina Hartvichová, Na Bělidle 3, Praha 5, 15000



1.1

- (51) **10-04, 24-01**
(11) 36240
(21) 2013-39727
(22) 30.10.2013
(15) 14.11.2014
(54) **Měřicí zařízení viskoelastických parametrů**
(28) 1
(73) Univerzita Karlova v Praze, Farmaceutická fakulta v Hradci Králové, Hradec Králové, CZ
(72) Ďoubal Stanislav Prof. Ing. RNDr., Přelouč, CZ
Klemera Petr Doc. RNDr., Hradec Králové, CZ
Kuchařová Monika Mgr., Hradec Králové, CZ
Rejchrt Petr Ing., Hradec Králové, CZ
(74) Inventia s.r.o., RNDr. Kateřina Hartvichová, Na Bělidle 3, Praha 5, 15000



1.1

- (51) **12-08**
(11) 36241
(21) 2013-39688
(22) 20.09.2013
(15) 14.11.2014
(54) **Karoserie sportovního automobilu**
(28) 1
(73) Vysoká škola báňská - Technická univerzita Ostrava, Ostrava-Poruba, CZ
(72) Vlček Michal MA., Havířov-Šumbark, CZ
Tomčík Petr doc. Ing., Ostrava, CZ
Zbožíněk Vladimír Ing., Uherský Brod, CZ



1.1



1.2



1.3



1.4



1.5



Seznam vlastníků zapsaných průmyslových vzorů

| | | | | | |
|--|-------|-------|--|-------|-------|
| (73) | (11) | (51) | (73) | (11) | (51) |
| Univerzita Karlova v Praze, Farmaceutická fakulta v Hradci Králové, Hradec Králové, CZ | 36239 | 10-04 | Univerzita Karlova v Praze, Farmaceutická fakulta v Hradci Králové, Hradec Králové, CZ | 36240 | 10-04 |
| Vysoká škola báňská - Technická univerzita Ostrava, Ostrava-Poruba, CZ | 36241 | 12-08 | | | |

Dodatková ochranná osvědčení pro léčiva a pro přípravky na ochranu rostlin

Podání žádosti o udělení osvědčení

- (22) 24.10.2014
(21) SPC/CZ2014/380
(71) BAYER AKTIENGESELLSCHAFT, Leverkusen, DE
(68) 293420
(54) **Fytomikrobiční prostředek a způsob potírání a prevence chorob rostlin**
(92) 5134-0, 25.04.2014
(93) MAPP Number 12266, 04.01.2005, GB
(95) **Folicur AI - trifloxystrobin/tebuconazol**
, přípravek na ochranu rostlin
-

Udělení osvědčení

- (73) JANSSEN PHARMACEUTICA N. V., Beerse, BE
(68) 291284
(11) 291284/198
(54) **Vodné suspenze 9-hydroxyrisperidon esterů mastných kyselin**
(92) 5134-0, 04.03.2011
(93) EU/1/11/672/001-006, 04.03.2011, EU
(95) **Xeplion-paliperidon palmitát, léčivý přípravek**
(94) 12.05.2022

- (73) BASF SE, Ludwigshafen, DE
(68) 293009
(11) 293009/338
(54) **Fungicidní směs a způsob potírání škodlivých hub**
(92) 5134-0, 11.10.2013
(93) 15232, 01.02.2011, GB
(95) **EFILOR - boskalid/metkonazol, přípravek na ochranu rostlin**
(94) 15.12.2023
-

Úřední rozhodnutí a oznámení

MK4A, MK4F

Zánik patentů a autorských osvědčení uplynutím doby platnosti

| (11) | (21) | Int.Cl/(51) | (11) | (21) | Int.Cl/(51) |
|--------|-----------|--------------|--------|-----------|---------------|
| 285619 | 1994-2848 | 8/B23B 27/16 | 292242 | 1996-1593 | 7/C06B 45/00 |
| 285900 | 1996-1435 | 6/E04F 11/16 | 294630 | 1996-1503 | 7/C07D 231/12 |
| 286282 | 1996-1304 | 7/E04G 9/02 | | | |

MK1K

Zániky užitečných vzorů uplynutím doby platnosti

| (11) | (21) | (51) | (11) | (21) | (51) | (11) | (21) | (51) |
|-------|------------|------------|-----------|-------|------------|------------|-----------|------|
| 14996 | 2004-15989 | B61D 13/00 | (2006.01) | 21080 | 2010-22687 | B02C 21/00 | (2006.01) | |
| 15106 | 2004-15990 | E06B 1/70 | (2006.01) | 21101 | 2010-22690 | B02C 1/00 | (2006.01) | |
| 15153 | 2004-15991 | H05H 1/42 | (2006.01) | 21159 | 2010-22678 | A01K 97/12 | (2006.01) | |
| 17639 | 2007-18780 | C12M 1/02 | (2006.01) | 21195 | 2010-22679 | E01H 10/00 | (2006.01) | |
| 17640 | 2007-18782 | F23L 17/02 | (2006.01) | 21322 | 2010-22669 | A47C 1/028 | (2006.01) | |
| 20947 | 2010-22671 | B01J 23/44 | (2006.01) | 21391 | 2010-22656 | F28D 9/04 | (2006.01) | |
| 20969 | 2010-22652 | C08J 5/24 | (2006.01) | 21392 | 2010-22685 | B27M 3/02 | (2006.01) | |
| 20970 | 2010-22653 | A61H 3/00 | (2006.01) | 21479 | 2010-22646 | C04B 14/42 | (2006.01) | |
| 20973 | 2010-22673 | B60R 7/08 | (2006.01) | 21504 | 2010-22645 | C04B 14/42 | (2006.01) | |
| 20995 | 2010-22658 | C30B 29/66 | (2006.01) | 21519 | 2010-22667 | B25B 5/14 | (2006.01) | |
| 21029 | 2010-22665 | A23B 4/044 | (2006.01) | 21546 | 2010-22677 | B64C 1/40 | (2006.01) | |
| 21030 | 2010-22682 | E06B 1/60 | (2006.01) | 21780 | 2010-22662 | B60B 9/00 | (2006.01) | |
| 21057 | 2010-22654 | G01N 21/01 | (2006.01) | 21948 | 2010-22661 | A63F 13/00 | (2006.01) | |
| 21059 | 2010-22689 | E01C 19/15 | (2006.01) | 21949 | 2010-22674 | C23C 22/50 | (2006.01) | |
| 21079 | 2010-22663 | A01M 23/30 | (2006.01) | | | | | |

MK4Q

Zániky práva ze zapsaných průmyslových vzorů uplynutím doby ochrany

| (11) | (21) | Int.Cl/(51) | (11) | (21) | Int.Cl/(51) |
|-------|------------|-------------|-------|------------|-------------|
| 22097 | 1989-22809 | 5/13-03 | 32489 | 2004-35288 | 8/09-01 |
| 29347 | 1999-31693 | 7/20-01 | 32564 | 2004-35295 | 8/25-02 |
| 32419 | 2004-35289 | 8/15-09 | 32831 | 2004-35306 | 8/25-02 |
| 32421 | 2004-35291 | 8/15-09 | | | |

Zápisy licenčních smluv do rejstříku užitečných vzorů pro nabyvatele

| | | | | |
|--|--|--|--|---|
| (11) 25272 | | | | Druh licence: výlučná |
| (73) Výzkumný ústav rostlinné výroby, v. v. i., Praha 6 – Ruzyně, CZ | | | | Datum uzavření smlouvy: 15.09.2014 |
| Nabyvatel: AGRO CS a.s., č.p. 265, Říkov, 55203, CZ | | | | Datum zápisu smlouvy: 18.11.2014 |
| Druh licence: výlučná | (11) 26051 | | | |
| Datum uzavření smlouvy: 15.09.2014 | (73) Výzkumný ústav rostlinné výroby, v. v. i., Praha 6 - Ruzyně, CZ | | | |
| Datum zápisu smlouvy: 18.11.2014 | AGRO CS, a.s., Česká Skalice, CZ | | | |
| (11) 25690 | | | | Nabyvatel: AGRO CS a.s., č.p. 265, Říkov, 55203, CZ |
| (73) Výzkumný ústav rostlinné výroby, v. v. i., Praha 6 - Ruzyně, CZ | | | | Druh licence: výlučná |
| AGRO CS a.s., Česká Skalice, CZ | | | | Datum uzavření smlouvy: 15.09.2014 |
| Nabyvatel: AGRO CS a.s., č.p. 265, Říkov, 55203, CZ | | | | Datum zápisu smlouvy: 18.11.2014 |
| Druh licence: výlučná | (11) 27124 | | | |
| Datum uzavření smlouvy: 15.09.2014 | (73) Výzkumný ústav rostlinné výroby, v. v. i., Praha 6 - Ruzyně, CZ | | | |
| Datum zápisu smlouvy: 18.11.2014 | Nabyvatel: AGRO CS a.s., č.p. 265, Říkov, 55203, CZ | | | |
| (11) 25793 | | | | Druh licence: výlučná |
| (73) Výzkumný ústav rostlinné výroby, v. v. i., Praha 6 – Ruzyně, CZ | | | | Datum uzavření smlouvy: 15.09.2014 |
| AGRO CS, a.s., Česká Skalice, CZ | | | | Datum zápisu smlouvy: 18.11.2014 |
| Nabyvatel: AGRO CS a.s., č.p. 265, Říkov, 55203, CZ | | | | |

ND1K

První prodloužení doby platnosti užitých vzorů

- | | |
|--|---|
| (51) B28B 7/08 (2006.01) | (51) C04B 14/38 (2006.01) |
| B28B 7/16 (2006.01) | C04B 20/02 (2006.01) |
| (11) 21935 | (11) 22277 |
| (21) 2010-23667 | (21) 2010-23474 |
| (22) 21.12.2010 | (22) 16.11.2010 |
| (73) KB - BLOK systém, s.r.o., Postoloprty, CZ | (73) Centrum dopravního výzkumu, v.v.i., Brno, CZ |
| (54) Forma pro výrobu betonových výrobků s reliéfovou stěnou | (54) Zařízení na výrobu kapslí z vlákna a lepidla nebo zmražené vody pro zpevněný vláknoteton a směs pro výrobu zpevněného vláknotetonu |
| | |
| (51) B28B 7/00 (2006.01) | (51) E02D 17/20 (2006.01) |
| B28B 7/16 (2006.01) | (11) 22278 |
| (11) 21936 | (21) 2010-23706 |
| (21) 2010-23670 | (22) 27.12.2010 |
| (22) 21.12.2010 | (73) Centrum dopravního výzkumu, v.v.i., Brno, CZ |
| (73) KB - BLOK systém, s.r.o., Postoloprty, CZ | Univerzita Pardubice, Dopravní fakulta Jana Pernera, Pardubice, CZ |
| (54) Rozjížděcí forma s pohyblivým jádrem | (54) Kolík na uchycení geometrie |
| | |
| (51) G09B 9/00 (2006.01) | (51) A45B 23/00 (2006.01) |
| G09B 23/28 (2006.01) | (11) 22538 |
| G09B 23/36 (2006.01) | (21) 2011-23814 |
| G06F 3/00 (2006.01) | (22) 19.01.2011 |
| (11) 21997 | (73) Barker Roderick James, Brno, CZ |
| (21) 2010-23659 | (54) Stolní slunečník |
| (22) 20.12.2010 | |
| (73) VYSOKÁ ŠKOLA BĀŇSKĀ - TECHNICKĀ UNIVERZITA | (51) A23K 1/06 (2006.01) |
| OSTRAVA, Ostrava - Poruba, CZ | A23K 1/16 (2006.01) |
| (54) Simulátor elektrokardiografického signálu | (11) 22798 |
| | (21) 2011-24871 |
| (51) E02D 5/74 (2006.01) | (22) 22.09.2011 |
| E02D 5/80 (2006.01) | (73) BODIT Tachov s.r.o., Střibro, CZ |
| E02D 17/20 (2006.01) | (54) Krmná směs pro výživu hospodářských zvířat |
| E21D 7/00 (2006.01) | |
| (11) 21998 | (51) F23K 5/02 (2006.01) |
| (21) 2010-23684 | B05B 1/00 (2006.01) |
| (22) 22.12.2010 | (11) 22930 |
| (73) VYSOKĀ ŠKOLA BĀŇSKĀ - TECHNICKĀ UNIVERZITA | (21) 2011-24441 |
| OSTRAVA, Ostrava - Poruba, CZ | (22) 08.06.2011 |
| (54) Flexibilní vícepramenný vyztuřovací svorník se staticky nezávisle činnými prameny | (73) ORGREZ, a.s., Brno, CZ |
| | (54) Vstřikovací zařízení pro dopravu binární směsi vzduchu a vodného roztoku reagentu, zvláště do spalovacích komor kotlů |
| (51) G01N 27/02 (2006.01) | (51) C09K 17/00 (2006.01) |
| G01N 33/12 (2006.01) | C09K 17/04 (2006.01) |
| (11) 22000 | C05G 3/00 (2006.01) |
| (21) 2010-23723 | A01G 23/00 (2006.01) |
| (22) 29.12.2010 | (11) 22935 |
| (73) Výzkumný ústav pro chov skotu, s. r. o., Rapotín, CZ | (21) 2011-24522 |
| Agrovýzkum Rapotín s.r.o., Vikýřovice, CZ | (22) 27.06.2011 |
| (54) Souprava pro sterilní měření bioimpedance v syrovém mase | (73) DEKONTA, a.s., Stehelčevy, CZ |
| | (54) Přípravek pro fyzikálně-chemické zlepšení kyselých půd |
| (51) E01F 9/04 (2006.01) | (51) A62B 27/00 (2006.01) |
| E01F 9/053 (2006.01) | G09B 9/00 (2006.01) |
| (11) 22082 | (11) 22970 |
| (21) 2010-23448 | (21) 2011-24968 |
| (22) 11.11.2010 | (22) 12.10.2011 |
| (73) Centrum dopravního výzkumu, v.v.i., Brno, CZ | (73) Státní ústav jaderné, chemické a biologické ochrany, v.v.i., Milín, CZ |
| (54) Horizontální vrstevné dopravní značení | (54) Zařízení pro simulaci dechových funkcí |
| | |
| (51) G01N 27/82 (2006.01) | (51) B23K 26/00 (2006.01) |
| G01N 27/90 (2006.01) | B23K 28/00 (2006.01) |
| (11) 22150 | (11) 23497 |
| (21) 2010-23425 | (21) 2011-24074 |
| (22) 05.11.2010 | (22) 17.03.2011 |
| (73) VUJE, a.s., Trnava, SK | (73) PLEHASO, komanditní společnost, Plaňany, CZ |
| (54) Zařízení pro zkoušení teplosměnných trubek parogenerátorů | (54) Zařízení na prostorové řezání polotovaru |
| | |
| (51) G01N 19/02 (2006.01) | |
| (11) 22228 | |
| (21) 2010-23449 | |
| (22) 11.11.2010 | |
| (73) Centrum dopravního výzkumu, v.v.i., Brno, CZ | |
| (54) Mobilní měřicí zařízení ke zjišťování podélného koeficientu tření povrchu vozovek | |

- | | | |
|-----------------------|-----------|--|
| (51) E04H 6/00 | (2006.01) | (22) 04.11.2011 |
| E04H 1/12 | (2006.01) | (73) CS-BETON s. r. o., Litoměřice, CZ |
| E01C 9/00 | (2006.01) | (54) Betonová prefabrikovaná autobusová zastávka |
| (11) 23555 | | |
| (21) 2011-25063 | | |

ND1K

Druhé prodloužení doby platnosti užžitných vzorů

- | | | | |
|--|-----------|--|-----------|
| (51) B61F 3/08 | (2006.01) | (51) G09F 19/00 | (2006.01) |
| B61F 3/02 | (2006.01) | G09F 19/18 | (2006.01) |
| B61F 3/00 | (2006.01) | G09F 9/00 | (2006.01) |
| B61H 13/04 | (2006.01) | (11) 18292 | |
| B61H 13/00 | (2006.01) | (21) 2007-19386 | |
| (11) 18206 | | (22) 14.11.2007 | |
| (21) 2007-19496 | | (73) SWIFT Holding a. s., Praha, CZ | |
| (22) 12.12.2007 | | (54) Zařízení pro informování cestujících ve veřejné dopravě | |
| (73) PRAGOIMEX a.s., Praha, CZ | | | |
| (54) Podvozek pro kolejová vozidla | | (51) B62K 5/00 | (2013.01) |
| | | B62K 7/04 | (2006.01) |
| (51) G02B 23/24 | (2006.01) | B62K 7/02 | (2006.01) |
| (11) 18243 | | B62K 7/00 | (2006.01) |
| (21) 2007-19475 | | B62K 17/00 | (2006.01) |
| (22) 07.12.2007 | | B62M 23/02 | (2006.01) |
| (73) Univerzita Palackého, Olomouc, CZ | | (11) 18465 | |
| (54) Optická soustava boroskopu | | (21) 2007-19458 | |
| | | (22) 03.12.2007 | |
| (51) G09F 19/00 | (2006.01) | (73) FULLSERVICE, s.r.o., Praha 1, Staré Město, CZ | |
| G09F 19/18 | (2006.01) | (54) Vozidlo na lidský pohon | |
| G09F 9/00 | (2006.01) | | |
| (11) 18291 | | (51) B65B 51/14 | (2006.01) |
| (21) 2007-19385 | | B29C 65/30 | (2006.01) |
| (22) 14.11.2007 | | (11) 19340 | |
| (73) SWIFT Holding a. s., Praha, CZ | | (21) 2008-20424 | |
| (54) Zařízení pro informování cestujících ve veřejné dopravě | | (22) 15.10.2008 | |
| | | (73) Mašek Jan ing., Vlašim, CZ | |
| | | Mašek Lukáš ing., Vlašim, CZ | |
| | | (54) Mechanismus pro ovládání pohybu svařovacích čelistí | |

ND4Q

První obnovy doby ochrany průmyslových vzorů

- | | | | |
|-------------------------|--|----------------------|--|
| (51) 06-04 | | (51) 06-03 | |
| (11) 34822 | | (11) 34882 | |
| (21) 2009-38043 | | (21) 2009-38042 | |
| (22) 28.12.2009 | | (22) 28.12.2009 | |
| (54) Policový díl | | (54) Stůl | |
| (51) 11-01 | | (51) 24-04 | |
| (11) 34827 | | (11) 34970 | |
| (21) 2010-38098 | | (21) 2010-38259 | |
| (22) 24.02.2010 | | (22) 31.05.2010 | |
| (54) Upomínkový předmět | | (54) Korekční vložka | |
| (51) 06-01 | | (51) 24-04 | |
| (11) 34866 | | (11) 35083 | |
| (21) 2009-38032 | | (21) 2010-38260 | |
| (22) 10.12.2009 | | (22) 31.05.2010 | |
| (54) Stohovatelná židle | | (54) Ortéza | |

ND4Q

Druhé obnovy doby ochrany průmyslových vzorů

(51) 11-02
(11) 32697
(21) 2005-35655
(22) 05.01.2005
(54) Upomínkový předmět

(51) 11-02
(11) 32771
(21) 2004-35590
(22) 10.11.2004
(54) Rotační závěsné předměty

ND4Q

Třetí obnovy doby ochrany průmyslových vzorů

(51) 15-07
(11) 29508
(21) 1999-32122
(22) 08.12.1999
(54) Chladicí vitrina

(51) 09-05
(11) 30190
(21) 2000-32351
(22) 15.03.2000
(54) Nosič kompaktního disku

PD4A

Převod práv a ostatní změny majitelů patentů

(11) 302152
(21) 1999-3757
(73) Bayer Cropscience LP, Research Triangle Park, 27709, NC, US

PD1K

Převod práv a ostatní změny majitelů užitných vzorů

(11) 18465
(21) 2007-19458
(73) FULLSERVICE, s.r.o., Praha 1, Staré Město, CZ

PD4Q

Převod práv a ostatní změny vlastníků průmyslových vzorů

(11) 33071
(21) 2005-35812
(73) Otto Schachinger Gesellschaft m.b.H., 2431 Enzersdorf/Fischa, AT

QA9A

Nabídka licence

(73) Němec Miroslav, Dolní Bojanovice, CZ
(11) 304881
(54) Zavírací nůž s dvojitým rámovým zámkem

Zamítnuté a částečně zamítnuté přihlášky ochranných známek před zveřejněním

Kapitola obsahuje údaje o rozhodnutích o přihláškách ochranných známek, u kterých byly na základě provedeného věcného průzkumu shledány Úřadem důvody pro zamítnutí přihlášky ochranné známky podle ustanovení § 4 nebo 6 zákona č. 441/2003 Sb. Na základě toho Úřad vydal rozhodnutí o zamítnutí přihlášky podle ustanovení § 22 zákona č. 441/2003 Sb., a to pro celý seznam výrobků a služeb nebo pro jeho část. Údaje o výsledku rozhodnutí (zamítnutí přihlášky, částečné zamítnutí přihlášky) jsou uvedeny za datem právní moci rozhodnutí pod INID kódem (583) s názvem "Datum právní moci rozhodnutí/výsledek rozhodnutí".

(210) **O-496381**
(540)



(583) 11.11.2014/NABYTÍ P.M. - ZAMÍTNUTÍ PŘIHLÁŠKY

(210) **O-496382**
(540)



(583) 11.11.2014/NABYTÍ P.M. - ZAMÍTNUTÍ PŘIHLÁŠKY

(210) **O-496383**
(540)



(583) 11.11.2014/NABYTÍ P.M. - ZAMÍTNUTÍ PŘIHLÁŠKY

(210) **O-498061**
(540)

zoom.radio

(583) 07.11.2014/NABYTÍ P.M. - ČÁSTEČNÉ ZAMÍTNUTÍ PŘIHLÁŠKY

(210) **O-498790**
(540)

VašeČočky

(583) 11.11.2014/NABYTÍ P.M. - ZAMÍTNUTÍ PŘIHLÁŠKY

(210) **O-500165**
(540)

Občanské fórum

(583) 11.11.2014/NABYTÍ P.M. - ZAMÍTNUTÍ PŘIHLÁŠKY

(210) **O-500536**

(540) **UniCredit Bank Cool konto pro mladé**

(583) 14.11.2014/NABYTÍ P.M. - ZAMÍTNUTÍ PŘIHLÁŠKY

(210) **O-501032**

(540)

První zasílatelská

(583) 15.11.2014/NABYTÍ P.M. - ČÁSTEČNÉ ZAMÍTNUTÍ PŘIHLÁŠKY

(210) **O-501033**

(540) **1. zasílatelská - váš konsolidátor zásilek**

(583) 15.11.2014/NABYTÍ P.M. - ČÁSTEČNÉ ZAMÍTNUTÍ PŘIHLÁŠKY

(210) **O-501034**

(540)

1. zasílatelská

(583) 15.11.2014/NABYTÍ P.M. - ČÁSTEČNÉ ZAMÍTNUTÍ PŘIHLÁŠKY

(210) **O-502946**

(540)

kultura.cz

(583) 10.11.2014/NABYTÍ P.M. - ZAMÍTNUTÍ PŘIHLÁŠKY

(210) **O-506361**

(540)

VŠE PRO ŽIVOT

(583) 08.11.2014/NABYTÍ P.M. - ZAMÍTNUTÍ PŘIHLÁŠKY

(210) **O-506918**

(540)

KAMADO

(583) 04.11.2014/NABYTÍ P.M. - ZAMÍTNUTÍ PŘIHLÁŠKY

(210) **O-510070**
(540)

FOR
FASHION

(583) 12.11.2014/NABYTÍ P.M. - ZAMÍTNUTÍ PŘIHLÁŠKY

(210) **O-510260**
(540)

Biomarker Factory

(583) 11.11.2014/NABYTÍ P.M. - ZAMÍTNUTÍ PŘIHLÁŠKY

(210) **O-510517**
(540)

Praha pro lidi

(583) 11.11.2014/NABYTÍ P.M. - ZAMÍTNUTÍ PŘIHLÁŠKY

Zveřejněné přihlášky ochranných známek

(210) **O-432039**

(220) 02.12.2005

(320) 02.12.2005

(511) 3

(540)

NIKE

(510) (3) přípravky pro bělení a jiné prací prostředky, přípravky pro čištění, leštění, odmašťování a broušení, mýdla, kosmetika, vlasové a tělové vody (lotions), zubní pasty.

(730) **Nike International Ltd. a Bermuda corporation**, One Bowerman Drive, Beaverton, OR, US

(740) Čermák a spol., Mgr. Lukáš Lorenc, Elišky Peškové 15/735, Praha 5, 15000

(210) **O-493117**

(220) 01.03.2012

(320) 01.03.2012

(511) 35, 41

(540)



(510) (35) obchodní administrativa, kancelářské práce, internetový prodej zájezdů, marketing, on-line inzerce, vyhledávání informací v počítačových souborech, pronájem reklamního času ve všech komunikačních médiích, poskytování obchodních informací pomocí Internetu, zprostředkování internetového obchodu a komerční využití Internetu v oblastech komerčních internetových médií a vyhledávacích služeb, systemizace informací do počítačových databází, obchodní nebo podnikatelské informace, provádění obchodních operací, kopírování nebo rozmnožování (reprodukce) dokumentů, dokladů a podobně; (41) výchova, vzdělávání, sportovní aktivity, vzdělávání, poskytování školicích, pracovních a klubových služeb (klubová činnost), organizování a vedení konferencí, kongresů, seminářů, školení, odborných stáží, pořádání pracovních setkání.

(590) Barevná

(730) **Varad'a Václav**, Sokolovská 404/2, Kopřivnice, 74221, CZ

(740) Ing. Pavel Nádvořník s.r.o., Sokola Tůmy 1099/1, Ostrava-Mariánské Hory, 70900

(210) **O-498061**

(220) 10.09.2012

(320) 10.09.2012

(511) 9, 35, 41

(540)

zoom.radio

(510) (9) hudební díla na nosičích; (35) reklamní a propagační činnost prostřednictvím jakéhokoli média, prostřednictvím telefonní sítě, datové sítě nebo informační sítě, distribuce zboží k reklamním účelům, inzertní činnost, zprostředkovatelská činnost v oblasti obchodu s uvedenými výrobky ve třídách 9 a 16, zprostředkování mediálního průmyslu, a to zprostředkování reklamy, inzerce a propagace; (41) tvorba rozhlasových programů, vydavatelská a nakladatelská činnost.

(730) **Lagardere Active ČR a.s.**, Wenzigova 4/1872, Praha 2, 12000, CZ

(210) **O-501032**

(220) 11.01.2013

(320) 11.01.2013

(511) 9, 16, 35, 38, 42

(540)

První zasílatelská

(510) (9) elektronický časopis, počítačový hardware; (16) časopisy, katalogy, knihy, oběžníky, publikace, tiskoviny a polygrafické výrobky; (35) aktualizování reklamních materiálů, inzerce poštou, marketingové studie, marketing, jakož i merchandising pro třetí osoby, obchodní nebo podnikatelský průzkum, obchodní poradenství, obchodní reklama (pro třetí osoby), podnikatelské poradenství, překlad informací do počítačových databází, reklama, vydávání reklamních materiálů a reklamních textů, rozšiřování reklamních materiálů (letáky, prospekty, tisky, vzorky) zákazníkům, vydávání, zveřejňování, oznámení, vyhlášení, publikování reklamních textů nebo inzertních materiálů, systemizace informací do počítačových databází, účetnictví, zajišťování novinového předplatného, zaslání reklamních materiálů zákazníkům; (38) elektronická pošta, šíření informací prostřednictvím veřejných datových sítí; (42) poradenství v oblasti počítačového hardware, počítačové programování, aktualizace počítačových programů, tvorba software (počítačových programů), údržba počítačových programů, technické poradenství v oboru dopravy a provozu.

(730) **I. zasílatelská s.r.o.**, Ovocný trh 1096/8, Praha 1, 11000, CZ

(740) Mgr. Hedvika Hartmanová, advokátka, Ovocný trh 1096/8, Praha 1, 11000

(210) **O-501033**

(220) 11.01.2013

(320) 11.01.2013

(511) 9, 16, 35, 38, 42

(540)

1. zasílatelská - váš konsolidátor zásilek

(510) (9) elektronický časopis, počítačový hardware; (16) časopisy, katalogy, knihy, oběžníky, publikace, tiskoviny a polygrafické výrobky; (35) aktualizování reklamních materiálů, inzerce poštou, marketingové studie, marketing, jakož i merchandising pro třetí osoby, obchodní nebo podnikatelský průzkum, obchodní poradenství, obchodní reklama (pro třetí osoby), podnikatelské poradenství, překlad informací do počítačových databází, reklama, vydávání reklamních materiálů a reklamních textů, rozšiřování reklamních materiálů (letáky, prospekty, tisky, vzorky) zákazníkům, vydávání, zveřejňování, oznámení, vyhlášení, publikování reklamních textů nebo inzertních materiálů, systemizace informací do počítačových databází, účetnictví, zajišťování novinového předplatného, zaslání reklamních materiálů zákazníkům; (38) elektronická pošta, šíření informací prostřednictvím veřejných datových sítí; (42) poradenství v oblasti počítačového hardware, počítačové programování, aktualizace počítačových programů, tvorba software (počítačových programů), údržba počítačových programů, technické poradenství v oboru dopravy a provozu.

(730) **I. zasílatelská s.r.o.**, Ovocný trh 1096/8, Praha 1, 11000, CZ

(740) Mgr. Hedvika Hartmanová, advokátka, Ovocný trh 1096/8, Praha 1, 11000

(210) **O-501034**

(220) 11.01.2013

(320) 11.01.2013

(511) 9, 16, 35, 38, 42

(540)

1. zasílatelská

(510) (9) elektronický časopis, počítačový hardware; (16) časopisy, katalogy, knihy, oběžníky, publikace, tiskoviny a polygrafické výrobky; (35) aktualizování reklamních materiálů, inzerce poštou, marketingové studie, marketing, jakož i merchandising pro třetí osoby, obchodní nebo podnikatelský průzkum, obchodní poradenství, obchodní reklama (pro třetí osoby), podnikatelské poradenství, překlad informací do počítačových databází, reklama, vydávání reklamních materiálů a reklamních textů, rozšiřování reklamních materiálů (letáky, prospekty, tisky, vzorky) zákazníkům, vydávání, zveřejňování, oznámení, vyhlášení, publikování reklamních textů nebo inzertních materiálů, systemizace informací do počítačových databází, účetnictví, zajišťování novinového předplatného, zaslání reklamních materiálů zákazníkům; (38) elektronická pošta, šíření informací prostřednictvím veřejných datových sítí; (42) poradenství v oblasti počítačového hardware, počítačové programování, aktualizace počítačových programů, tvorba software (počítačových programů), údržba počítačových programů, technické poradenství v oboru dopravy a provozu.

(730) **1. zasilatelská s.r.o.**, Ovocný trh 1096/8, Praha 1, 11000, CZ
(740) Mgr. Hedvika Hartmanová, advokátka, Ovocný trh 1096/8, Praha 1, 11000

(210) **O-505125**

(220) 10.06.2013

(320) 10.06.2013

(511) 37, 40

(540)

mortar

(510) (37) opravy vozidel; (40) úpravy vozidel, přestavby vozidel, renovace vozidel.

(730) **MORTAR INVESTMENTS a.s.**, Jeremenkova 713, Praha 4, 14100, CZ

(210) **O-508864**

(220) 05.11.2013

(320) 05.11.2013

(511) 16, 35, 41

(540)

PRAGUE VINTAGE FAIR

(510) (16) tiskárenské výrobky, časopisy, periodika, knihy, fotografie, letáky, nálepky, brožury, graficky ozdobené upomínkové dokumenty a předměty spadající do této třídy, papírové suvenýry, kalendáře, tiskoviny, sborníky, tištěné výstupy, informační publikace, periodické a neperiodické publikace zveřejňované v tištěné podobě, pohlednice, kalendáře, diáře a další propagační zboží spadající do této třídy; (35) propagační a reklamní činnost, organizování a provoz obchodních veletrhů a výstav zaměřených především na vizuálně-výtvarné umění a módu, shromažďování a prezentace výrobků prostřednictvím trhů, prezentace výrobků prostřednictvím katalogů, prezentace výrobků prostřednictvím Internetu a jiných elektronických médií, propagační činnost, reklama, módní přehlídky pro reklamní účely, marketing, pronájem reklamních ploch, rozšiřování reklamních materiálů zákazníkům (letáky, prospekty, tisky); (41) organizování přehlídek a výstav pro zábavní účely zaměřených na styl a módu, kulturní, výchovná a vzdělávací činnost, organizování a provoz kulturních a vzdělávacích výstav, organizování plesů, fotografování, módní přehlídky pro zábavu, plánování a organizování večírků, vydávání elektronických knih a časopisů, vydávání textů.

(730) **Schmoranz Tereza Mgr.**, Ruská 566/26, Praha 10, 10100, CZ

(210) **O-510395**

(220) 08.01.2014

(320) 08.01.2014

(511) 35, 36, 45

(540)

BMM

(510) (35) analýzy nákladů, příprava a vyhotovení daňových přiznání, posuzování efektivnosti provozu a racionalizace práce, fakturace, hospodářské a ekonomické prognózy, komerční informační kanceláře, komerční správa licencí na výrobky a ostatní služby, marketing, marketingové studie, příprava mezd a výplatních listin, nábor zaměstnanců, pomoc při řízení obchodních a průmyslových podniků, pomoc při řízení obchodní činnosti, služby a poradenství v obchodní činnosti, obchodní management a podnikové poradenství, poskytování obchodních nebo podnikatelských informací, profesionální obchodní nebo podnikatelské poradenství, obchodní nebo podnikatelský průzkum, oceňování obchodních podniků, personální poradenství, oceňování a odhady v oblasti podnikání, poradenství při vedení podniků, řízení průmyslových nebo obchodních podniků, sestavování statistiky, styky s veřejností, zpracování textů, účetnictví, sestavování výpisů z účtů, vedení účetních knih, vydávání reklamních nebo náborových, propagačních a inzertních textů, vyhledávání sponzorů; (36) finanční analýzy, pronájem

bytů, úschova cenností, clearing (zúčtování vzájemných pohledávek a závazků - bezhotovostní operace), služby v daňových odhadech, domácí bankovní služby, elektronický převod kapitálu, finanční informace, finanční odhady a oceňování v pojišťovnictví, bankovníctví a nemovitostech, finanční poradenství, finanční řízení, finanční služby, finanční sponzorování, garance, záruky, kauce, kapitálové investice, jednatelství, makléřské služby, správa nemovitostí, organizování dobročinných sbírek, pronájem nemovitostí, shromažďování prostředků na dobročinné účely, správa majetku, vydávání cenných papírů; (45) správa autorských práv, licence k duševnímu vlastnictví, konzultační služby a poradenství v oblasti duševního vlastnictví, zprostředkovatelství (mediace).

(730) **BM Management s.r.o.**, Vladislavova 1390/17, Praha 1, 11000, CZ

(740) JUDr. Jan Täubel, Šaldova 466/34, Praha 8, 18000

(210) **O-510471**

(220) 10.01.2014

(320) 10.01.2014

(511) 16, 35, 42

(540)

Rency

(510) (16) papír, lepenka a výrobky z těchto materiálů, které nejsou zařazeny do jiných tříd jako tiskárenské výrobky, potřeby pro knižní vazby, fotografie, papírenské zboží, lepidla pro papírenství nebo domácnost, materiál pro umělce, štetce, psací stroje a kancelářské potřeby (vyjímaje nábytek), učební a vyučovací pomůcky s výjimkou přístrojů, plastické obaly (nezařazené do jiných tříd), tiskařské typy; (35) propagační činnost, reklama, pomoc při řízení obchodní činnosti, obchodní administrativa, kancelářské práce; (42) vědecké a technologické služby a související výzkum a projektování, analytické a výzkumné služby v průmyslu, navrhování a vývoj počítačového hardwaru a softwaru.

(590) Barevná

(730) **Rency s.r.o.**, Dolní náměstí 113/25, Olomouc, 77900, CZ

(210) **O-511352**

(220) 14.02.2014

(320) 14.02.2014

(511) 11

(540)

NOBLESS EDGE

(510) (11) vodovodní baterie pro vany, umývadla a dřezy.

(730) **NOVASERVIS s.r.o.**, Merhautova 208, Brno, 61300, CZ

(740) Ing. Libor Markes, Grohova 54, Brno, 60200

(210) **O-511359**

(220) 14.02.2014

(320) 14.02.2014

(511) 18, 24, 25

(540)



(510) (18) kůže, imitace kůže, výrobky z těchto materiálů, které nejsou zahrnuty do jiných tříd, kůže ze zvířat, kufry a zavazadla, deštníky, slunečníky a hole, biče a sedlářské potřeby; (24) tkaniny a textilní výrobky, které nejsou uvedeny v jiných třídách; (25) oděvy, prádlo, obuv, stěpácké boty, trepky, kloboučnické zboží, oděvy a rukavice pro motorkáře, zejména obuv z kůže, textilních a syntetických materiálů.

(730) **VM Import s.r.o.**, Úprkova 683, Strážnice, 69662, CZ

(210) **O-511867**

(220) 06.03.2014

(320) 06.03.2014

(511) 18, 25, 28

(540)

GET OVER G.O.R.

(510) (18) kůže a její imitace, zboží vyrobené z těchto materiálů jako jsou batohy, pouzdra, obaly na nářadí a sportovní vybavení v rámci této třídy, drobná galanterie v rámci této třídy, zvířecí kůže, usně, kufry a cestovní tašky, deštníky a slunečníky, vycházkové hole, biče, jezdecké postroje a sedla; (25) oděvy, obuv, kloboučnické zboží; (28) hry, hračky, potřeby pro gymnastiku a sport jako jsou žíněnky, trampolíny, skákadla, vánoční ozdoby.

(730) **GET OVER s.r.o.**, Petra Jilemnického 22/556, Prostějov, 79811, CZ

(210) **O-511934**

(220) 07.03.2014

(320) 07.03.2014

(511) 9, 35, 36, 38, 39, 41, 42

(540)



(510) (9) systémy dálkového přenosu dat, programy na zpracování dat, dešifrovací soustavy, platební karty, čipy, informační produkty v elektronické podobě, bezpečnostní zařízení (pro úschovu svěřených peněz, cenných listin, dokumentů i ostatních cenností) spadající do této třídy, přístroje a zařízení pro směnu a výměnu peněz spadající do této třídy, vše pouze v souvislosti s finančními, peněžními, pojišťovacími a telekomunikačními službami; (35) inzertní, reklamní a propagační činnost, uskutečňovaná prostřednictvím jakýchkoliv médií, marketing, informační servis a poradenské služby v oblasti obchodu, obchodní management a obchodní administrativy, automatizované zpracování dat v oblasti bankovníctví, prezentace akcí pro reklamní a obchodní účely, vše pouze v souvislosti s finančními, peněžními, pojišťovacími a telekomunikačními službami; (36) služby finanční, peněžní a pojišťovací; (38) telekomunikace, provozování systému dálkového přenosu dat prostřednictvím všech dostupných médií; (39) přeprava peněz, cenných papírů a jiných cenností; (41) výchova a vzdělávání, pořádání společenských, kulturních, zábavních i sportovních akcí, vše pouze v souvislosti s finančními, peněžními, pojišťovacími a telekomunikačními

službami; (42) tvorba, zavádění, adaptace, aktualizace a údržba softwaru, kódování a dekódování zabezpečovacích systémů, tvorba www stránek, vše v souvislosti s finančními, peněžními, pojišťovacími a telekomunikačními službami.

(730) **Československá obchodní banka, a.s.**, Radlická 333/150, Praha 5, 15157, CZ

(740) **Baker & McKenzie. v.o.s.**, advokátní kancelář, JUDr. Jiří Čermák, Klimentská 46, Praha 1, 11002

(210) **O-512029**

(220) 12.03.2014

(320) 12.03.2014

(511) 9, 16, 35, 36, 38, 41, 42

(540)



(510) (9) nosiče informací všech druhů, zejména vizuálního, auditivního a audiovizuálního charakteru s reliéfními výstupky a vybránými, software všeho druhu; (16) tiskoviny a polygrafické výrobky všech druhů; (35) analýzy nákladů, dodavatelské služby pro třetí osoby, marketing, marketingové studie, módní přehlídky pro reklamní účely, personální poradenství, poradenství při vedení podniků, poradenství v obchodní činnosti, psaní reklamních textů, propagační činnost, reklama, reklamní agentury, reklamní materiály - poskytování reklamních materiálů, související konzultantské, poradenské a zprostředkovatelské služby v oblasti reklamy a propagace, pomoc při řízení obchodní činnosti, obchodní administrativy, kancelářské práce - služby, poradenství v obchodní činnosti; (36) finanční analýzy; (38) šíření elektronických periodických a neperiodických publikací, šíření tiskovin a polygrafických výrobků všech druhů, šíření informací prostřednictvím informační, datové nebo elektronické nebo komunikační nebo telekomunikační sítě (zejména Internetu); (41) vydavatelská činnost, agentury (umělecké módní), konference (organizování a vedení -), kongresy (organizování a vedení -), koučink, vydavatelská činnost, organizování představení, pořádání a řízení pracovních setkání (školení), poskytování on-line elektronických publikací, pronájem nosičů informací všeho druhu, zejména vizuálního, auditivního a audiovizuálního charakteru s reliéfními výstupky a vybránými; (42) tvorba informačních databází, pronájem software.

(730) **Savoir-faire s.r.o.**, Karmelitská 268/26, Praha 1, 11800, CZ

(210) **O-512032**

(220) 12.03.2014

(320) 12.03.2014

(511) 12, 35, 37, 39

(540)



(510) (12) dopravní prostředky; (35) zprostředkovatelská služba v oblasti obchodu s výrobky uvedenými ve třídě 12, propagační a reklamní činnost; (37) stavební a zemní práce; (39) automobilová doprava,

zprostředkovatelská činnost v oblasti dopravy, pomocné služby v silniční dopravě v rámci této třídy, balení a skladování zboží.

(730) **Vlk František**, Na Dlouhé mezi 886, Praha 4, 14700, CZ

(210) **O-512153**

(220) 17.03.2014

(320) 17.03.2014

(511) 28, 35, 41

(540)

REVOLUTION 13

(510) (28) sportovní a posilovací stroje, sportovní vybavení indoor-outdoor-homegym, designové části, předměty a systémy sportovního vybavení, sportovní doplňky, pomůcky a nářadí zařazené v této třídě; (35) propagace sportu; (41) pořádání sportovních akcí.

(730) **Kučera Ondřej**, Pezinská 856, Mladá Boleslav, 29301, CZ

(210) **O-512262**

(220) 21.03.2014

(320) 21.03.2014

(511) 7, 8

(540)



(510) (7) pryskyřici pojené brousící a řezací kotouče (části strojů); (8) pryskyřici pojené brousící a řezací kotouče (ruční nástroje).

(730) **GA servis s.r.o.**, Češkova 1108, Pardubice, 53002, CZ

(740) Ing. Radmila Baumová, nám. Republiky 75/2, Žďár nad Sázavou, 59101

(210) **O-512331**

(220) 24.03.2014

(320) 24.03.2014

(511) 9, 35, 42

(540)



(510) (9) elektronický informační portál, data, databáze a jiné informační produkty na magnetických, elektronických a optických nosičích, související software a hardware, nosiče dat všeho druhu spadající do třídy 9, elektronické a datové sítě, programové vybavení umožňující elektronické obchodování; (35) poskytování tržního prostoru po síti pro sjednávání obchodních transakcí mezi třetími stranami při prodeji, nákupu a výměně zboží, zpracovávání, kompilace, shromažďování, poskytování a třídění informací do počítačových databází nebo jiné zpracovávání obchodních nebo podnikatelských informací, včetně vytváření, zpracovávání a třídění dat v rámci databází, pomoc při řízení obchodní činnosti, průzkum trhu, šíření propagačních informací, zejména systemizace informací do počítačových databází, reklamní a propagační činnost, rozšiřování a poskytování reklamních a inzertních materiálů v tištěné podobě nebo prostřednictvím sítí Internet, využití Internetu ke komerčním účelům, služby související se záznamem, přepisem,

vypracováním a kompilací dat a informací, zejména v oblasti obchodu a reklamy; (42) tvorba softwarových produktů pro poskytování služeb v prostředí sítí Internet a v jiných datových okruzích umožňující nabídku, provozování a prodej výrobků a služeb.

(590) Barevná

(730) **SPOTCHEMI a.s.**, Rybníčná 18/1, Praha 6 - Liboc, 16200, CZ

(740) Rott, Růžička & Guttman Patentové, známkové a advokátní kanceláře, JUDr. Vladimír Rott, Vinohradská 37/938, Praha 2, 12000

(210) **O-512332**

(220) 24.03.2014

(320) 24.03.2014

(511) 9, 35, 42

(540)

SPOTCHEMI

(510) (9) elektronický informační portál, data, databáze a jiné informační produkty na magnetických, elektronických a optických nosičích, související software a hardware, nosiče dat všeho druhu spadající do třídy 9, elektronické a datové sítě, programové vybavení umožňující elektronické obchodování; (35) poskytování tržního prostoru po síti pro sjednávání obchodních transakcí mezi třetími stranami při prodeji, nákupu a výměně zboží, zpracovávání, kompilace, shromažďování, poskytování a třídění informací do počítačových databází nebo jiné zpracovávání obchodních nebo podnikatelských informací, včetně vytváření, zpracovávání a třídění dat v rámci databází, pomoc při řízení obchodní činnosti, průzkum trhu, šíření propagačních informací, zejména systemizace informací do počítačových databází, reklamní a propagační činnost, rozšiřování a poskytování reklamních a inzertních materiálů v tištěné podobě nebo prostřednictvím sítí Internet, využití Internetu ke komerčním účelům, služby související se záznamem, přepisem, vypracováním a kompilací dat a informací, zejména v oblasti obchodu a reklamy; (42) tvorba softwarových produktů pro poskytování služeb v prostředí sítí Internet a v jiných datových okruzích umožňující nabídku, provozování a prodej výrobků a služeb.

(730) **SPOTCHEMI a.s.**, Rybníčná 18/1, Praha 6 - Liboc, 16200, CZ

(740) Rott, Růžička & Guttman Patentové, známkové a advokátní kanceláře, JUDr. Vladimír Rott, Vinohradská 37/938, Praha 2, 12000

(210) **O-512466**

(220) 28.03.2014

(320) 28.03.2014

(511) 3, 8, 9, 14, 15, 16, 18, 21, 24, 25, 26, 28, 34, 35, 41, 43

(540)



(510) (3) kosmetika, parfumerie, mýdla, vonné oleje, laky a barvy na vlasy; (8) kapesní nože a nožičky, přibory, lžičky, otvíráky na nápoje konzervy (neelektrické); (9) brýle, ochranné helmy pro sportovce, identifikační karty v rámci této třídy, nosiče obrazových a zvukových záznamů nahrané i nenahrané; (14) amulety (šperky), brože (šperky), hodinky, spony, jehlice a špendlíky do kravat, manžetové knoflíky, medaile, medailóny (šperky), měděné žetony, mince, nádoby stříbrné, nádoby z drahých kovů, náramky (šperky), náušnice, odznaky z drahých kovů, ozdobné jehlice, ozdoby (šperky), prsteny, pozlacené výrobky spadající do této třídy, špendlíky (šperky), umělecká díla z drahých kovů; (15) bubny (hudební nástroje), kůže na bubny, paličky na bubny, trubky, trumpety, klapky a klávesnice na hudební nástroje; (16) papír a výrobky z papíru a lepenky spadající do této třídy, reklamní, propagační a užitkové výrobky z papíru, etikety, kalendáře, průvodce, dopisní obálky, přání, kalendáře, samolepky, obtisky, vystřihovánky, praporky, papírové vlajky a vlaječky, nálepky (lepící

pásky) pro kancelářské použití nebo pro domácnost, omalovánky, papírové kartičky a karty, papírové tácky, podložky papírové pod sklenice, balící papír, papírové tašky, sešity, bloky, samolepicí bločky, skicáky, tužky, pastelky, psací potřeby, tiskárenské a kartonážní výrobky, data a databáze na papírových nosičích, papírové reklamní stojánky, těžítka, razítka, knihy, obaly na knihy, krabice, pouzdra na doklady; (18) kůže a imitace kůže, výrobky z kůže a imitace kůže, kožená galanterie, deštníky, slunečníky, hole, kuřty, kufříky, zavazadla, vaky, tašky, ledvinky, kabelky, aktovky, peněženky, klíčenky, batohy, diplomatky, sportovní tašky, náprsní tašky, cestovní neceséry, dámské taštičky, kožené obaly na diáře a dopisní soupravy, obaly na manikúru a pedikúru, vše v rámci této třídy; (21) výrobky z uměleckého a užitkového skla, keramiky a porcelánu, suvenýry spadající do této třídy, sklenice, šálky, podšálky, džbánky, vázy, čajové servisy, hrnky, výrobky z křišťálového skla, kotlíky, ešusy, otvíráky na lahve, vývrtky, to vše spadající do této třídy; (24) tkaniny a textilní výrobky, které nejsou uvedeny v jiných třídách, textilní kalendáře, textilní plošné výrobky v jiné třídě neuvedené, tkané dekorační látky, látkové nástěnky, prapory, vlajky a vlaječky s výjimkou papírových, ložní prádlo, deky, ubrusy, ručníky, utěrky, prostírání, žínky, pokrývky včetně cestovních pokrývek; (25) oděvy, sportovní oděvy, bundy, sportovní bundy, šály, šátky, čelenky, trička, svetry, košile, kravaty, spodní prádlo, župany, dresy, kombinézy, potítka, tepláky a teplákové soupravy, obuv, fotbalová a sportovní obuv, ponožky, pokrývky hlavy, čepice, klobouky, kšilty sluneční, štítky na čepice, opasky, rukavice, pláštěnky, punčocháče, uniformy; (26) brože (oděvní doplňky), přezky (oděvní doplňky), přímky, spony (textilní galanterie), knoflíky, jehlice do kravat s výjimkou z drahých kovů, odznaky a přívěšky nikoliv z drahých kovů, ozdoby do vlasů, ozdoby na oděvy a na pokrývky hlavy, ozdoby textilních výrobků nažehlovací, záplaty oděvů nažehlovací, nášivky, výšivky, emblemy nažehlovací nebo přišívací; (28) sportovní potřeby s výjimkou oděvů, míče na hraní, sportovní nářadí a náčiní spadající do této třídy, chrániče páteře, chrániče zubů, chrániče kolen, holení, loktů a zápěstí (jako sportovní potřeby), suspenzory pro muže (sportovní potřeby), rukavice pro sportovní hry, hračky, stolní hry, hrací žetony, puzzle, domina, pexeso, hrací karty, míče hrací, společenské a jiné hry v rámci této třídy, hračky včetně dřevěných, vše výše uvedené v rámci této třídy; (34) potřeby pro kuřáky, zapalovače kuřácké, knoty pro zapalovače, zásobníky plynu pro zapalovače doutníků, bloky cigaretového papíru, byliny na kouření, cigaretová pouzdra, s výjimkou pouzder z drahých kovů, cigaretové filtry, cigaretové kapesní strojky na plnění cigaret, náustky pro cigaretové špičky, čističe dýmek, doutníková pouzdra, doutníkové ořezávače (kutery), dózy na tabák, držáky na zápalky, krabičky na zápalky, křesadla, doutníky, popelníky, stojany na dýmky, zápalkové krabičky, zápalky, tabák, tabatěrky, žvýkací tabák, cigarety, vše uvedené spadající do této třídy; (35) inzertní a reklamní činnost v oblasti sportu, provozování sítě obchodů s výše uvedenými výrobky ve tř. 3, 8, 9, 14, 15, 16, 18, 21, 24, 25, 26, 28, 34, organizace a pořádání reklamních a propagačních akcí, reklama a inzerce všemi druhy médií, pořádání promotion akcí, reklamní prezentace firem, výrobků a služeb, zprostředkovatelská činnost týkající se nákupu a prodeje výrobků uvedených ve tř. 3, 8, 9, 14, 15, 16, 18, 21, 24, 25, 26, 28, 34; (41) agenturní a organizační činnost v oblasti sportu, pořádání tělovýchovných soutěží a utkání v kopané a dalších sportech, provozování tělovýchovných zařízení a zařízení sloužících regeneraci a rekondici, výchovně zábavné klubové služby, provozování veřejných tělovýchovných škol včetně táborů pro děti a mládež, pořádání kurzů, školení a činnost sportovních instruktorů, organizační činnost v oblasti kultury, pronájem stadiónů, tenisových dvorců a jiných sportovních zařízení, výchovná, zábavní, školicí, sportovní a kulturní činnost, zaměřená zejména na kopanou, organizace společenských, sportovních, turistických, ekologických a kulturních akcí, slavností a soutěží, nakladatelská a vydavatelská činnost; (43) hostinská a restaurační činnost, provozování stánků rychlého občerstvení, ubytovací služby, pronajímání restauračních a jednacích místností k pořádání seminářů, konferencí, školení a kulturních a společenských akcí, organizace a zajišťování rautů, oslav, recepčí, banketů, firemních party, svatebních hostin, promocií, pronajímání jednacích místností a salónek.

- (730) **SK Sigma Olomouc, a.s.**, Legionářská 12/1165, Olomouc - Nová Ulice, 77900, CZ
(740) Ing. Petr Soukup, Vídeňská 8, Olomouc, 77200

(210) **O-512474**
(220) 28.03.2014
(320) 28.03.2014
(511) 19, 27, 35, 37, 38, 41

(540)



- (510) (19) podlahy ze dřeva a umělých hmot, laminátové podlahy, plovoucí podlahy, parkety, parkety dřevěné, parkety laminátové, lisovaný korek na podlahy, spárovací, stěrkové a správkové hmoty pro podlahářství, lišty s výjimkou kovových; (27) výrobky určené ke krytí nebo obložení podlah s výjimkou dřevěných podlah, koberce, linolea, podlahové krytiny z PVC, vinylové podlahové krytiny, rohože a podlahové krytiny spadající do této třídy, umělé trávníky; (35) prodej podlah a podlahových krytin, prodej prostředků pro ošetřování podlah a podlahových krytin, reklama, propagace, reklamní a propagační a inzertní činnost, reklama on-line v počítačové síti, šíření propagačních informací, rozšiřování a poskytování reklamních a inzertních materiálů, zprostředkovatelská činnost v oblasti obchodu s výrobky uvedenými ve třídách 19 a 27, zprostředkovatelská činnost v oblasti reklamy a propagace, konzultační činnost pro obchodní účely, průzkum trhu; (37) podlahářství, kladení povrchů včetně provádění podkladů, montáž, opravy, renovace a údržba podlah a podlahových krytin, poradenství v oblasti podlahářství; (38) komunikace, příjem a šíření informací prostřednictvím Internetu, informační servis, šíření a poskytování informací, interaktivních a grafických či multimedialních sdělení prostřednictvím Internetu, zprostředkovatelská činnost v oblasti informačního servisu, služby na Internetu - komunikační a vyhledávací služby, informační služby; (41) zpravodajské služby, služby v oblasti vzdělávání, zábavy a sportu, elektronické publikování (DTP), digitální zpracování obrazu, poskytování on-line elektronických publikací, obrazové zpravodajství, organizování soutěží (vzdělávacích nebo zábavných), nakladatelství, vydavatelství.
(730) **Voborník Josef**, Huntířov 300, Vítězná, 54401, CZ
(740) Mgr. Filip Směja, Vinohradská 37/938, Praha 2, 12000

(210) **O-512487**
(220) 31.03.2014
(320) 31.03.2014
(511) 44
(540)



- (510) (44) salóny krásy, manikúra.
(590) Barevná
(730) **Chaochao Ji**, Přetlucká 2328/27, Praha 10 - Strašnice, 10000, CZ

(210) **O-512500**
(220) 31.03.2014
(320) 31.03.2014
(511) 32, 33, 41

(540)



- (510) (32) piva, minerální vody, šumivé nápoje a jiné nápoje nealkoholické, nápoje a šťávy ovocné, sirupy a jiné přípravky k zhotovování nápojů; (33) alkoholické nápoje (s výjimkou pív); (41) školení, sportovní a kulturní aktivity spojené s tematikou vinařství.
(730) **Kaufland Česká republika v.o.s.**, Pod višňovkou 25, Praha 4 - Krč, 14000, CZ
(740) Advokátní kancelář Dr. Kunz a partner s.r.o., JUDr. Oto Kunz, Vinohradská 89/90, Praha 3, 13000

(210) **O-512756**
(220) 10.04.2014
(320) 10.04.2014
(511) 9, 35, 38, 41
(540)

ŮŽASŇÁKOV

- (510) (9) disky kompaktní (audio-video), disky nahrané (se zvukovými nahrávkami), gramofonové desky, DVD přehrávače, exponované filmy, kompaktní optické disky, kreslené filmy, magnetická média, magnetické disky, magnetické nosiče dat, nosiče dat optické, přehrávače (DVD), přenosné přehrávače médií, televizní přístroje; (35) obchodní vedení umělecké agentury, aktualizování reklamních materiálů, komunikační média (prezentace výrobků v komunikačních médiích) pro účely maloobchodu, licence na výrobky a služby ostatních (komerční správa), marketing, obchodní reklama (pro třetí osoby), reklama, reklama on-line v počítačové síti, reklamní materiály (pronájem), reklamní materiály (zasílání zákazníkům), reklamní nebo inzertní materiály (rozšiřování zákazníkům) (letáky, prospekty, tisky, vzorky), televizní reklama, venkovní reklama; (38) elektronická pošta, vysílání kabelové televize, komunikace prostřednictvím mobilních telefonů, počítačová komunikace, přenos digitálních souborů, teleshoppingové služby (poskytování telekomunikačních kanálů pro teleshoppingové služby), televizní vysílání; (41) filmová produkce, jiná než reklamní, filmové projekce, výroba rozhlasových a televizních programů, televizní zábava, obrazové zpravodajství.
(730) **TP Pohoda s.r.o.**, Stavební 992/1, Ostrava Poruba, 70800, CZ
(740) JUDr. Marcela Neuwirthová, advokátka, Dělnická 1a/434, Havířov - Město, 73601

(210) **O-513327**
(220) 05.05.2014
(320) 05.05.2014
(511) 24, 25

(540)



- (510) (24) toalety (povlaky na sklápěcí kryty), vlaječky, záclonovina, záclony síťové, závěsy na dveřích, povlaky na polštáře, prádlo ložní a stolní, prádlo stolní, praporečky, prostěradla, povlečení, prostírání spadající do třídy 24, přehozy na postele, příkrývky a pokrývky ložní, příkrývky včetně přehožů přes postele, ručníky látkové, ručníky látkové na obličej, spací pytle, stolní ubrusky látkové, štítky textilní, kapesníky látkové, koupelnové textilie s výjimkou oblečení, ložní prádlo, lůžkové přehozy, všechny výše uvedené výrobky v rámci třídy 24; (25) body, boty šněrovací, bundy sportovní, bundy sportovní s kapucí, čapky přiléhavé, čelenky spadající do třídy 25, kabátky krátké, kabáty svrchní, kalhotky, kalhotky dětské, kalhoty, kamaše, kombinézy spadající do třídy 25, konfekce, kostýmy maškarní, kostýmy spadající do třídy 25, obleky, košile, kožesinové štolky, kožesiny (oděvy), krátké kalhotové minisukně, kravaty, kůže (oděvy z napodobenin), kůže (oděvy z kůže), legíny, legíny, límce (límečky), límce snímatelné, mantily, maškarní kostýmy spadající do třídy 25, noční kabátky, oblečení, obuv (svršky), obuv, obuv plátěná, obuv plážová, obuv sportovní, oděv svrchní, oděvy nepromokavé, oděvy plážové, oděvy pletené, oděvy tělocvičné, opasky, pánské plavky, pantofle, pásky ke kalhotám, pláště, pláštěnky dámské (peleríny), plavky dámské, pletené zboží, podešve pro obuv, podpatky, podprsenky, podšívky hotové konfekční, pokrývky hlavy, protiskluzné pomůcky pro obuv, přezůvky přes boty, punčocháče, punčochy, pytle na oděvy, pyžama, rukavice, řemínky prošívací pro obuv, saka, sandály, sandály koupací, spodky pánské, spodky (trenýrky), spodní prádlo, spodničky, sportovní tílka, střevice, střevice domácí, sukně, svetry (pulovry), svetry silně vlněné, svetry, svrchní kabáty, šály, šály na krk, šátky kolem krku, šátky, šály, šatové sukně, šaty dámské, šerpy, tílka, košilky, trička, vesty, zástěry, závoje, zimníky, živůtky, živůtky (krátké kabátky), župany.
(590) Barevná
(730) **Nováčková Iveta**, Trnková 1708/18, České Budějovice, 37005, CZ

(210) **O-513450**
(220) 12.05.2014
(320) 12.05.2014
(511) 7, 12, 35
(540)



- (510) (7) rypadla, buldozery, nakládací zařízení, stroje na zemní práce, lžice pro stroje na zemní práce, hydraulické zvedáky, pluhy a shrnovače, vrtací stroje, vrtáky, manipulační zařízení pro nakládání a vykládání, zdvihací zařízení (stroje); (12) kolové nakladače, traktory, vysokozdvizné vozíky a další manipulační technika v rámci této třídy, stavební stroje kolové a pásové v rámci této třídy, části a příslušenství zařazené do třídy 12 pro výše uvedené výrobky a díly na opravy a náhradní díly k těmto výrobkům; (35) velkoobchodní a maloobchodní činnost se zaměřením na výrobky uvedené ve třídách 7 a 12, zprostředkovatelská obchodní činnost s výrobky a službami uvedenými ve třídách 7, 12, 41 a 42, komerční využití Internetu v oblastech obchodu a nabídky výrobků a služeb uvedených ve třídách 7, 12, 41 a 42, internetový obchod (e-shop) s výrobky a službami

ve třídách 7, 12, 41 a 42, inzertní, propagační služby a komerční informační služby prostřednictvím Internetu za účelem obchodu s výrobky a službami ve třídách 7, 12, 41 a 42, předvádění zboží, reklama on-line v počítačové síti, rozšiřování vzorků zboží, reklama, marketing, marketingové studie, organizování výstav (komerčních nebo reklamních), franšizing.

- (730) **PS sprint s.r.o.**, Pražská 733, Pardubice-Zelené Předměstí, 53002, CZ
(740) Jansa, Mokřý, Otevřel & partneři, v.o.s., JUDr. Lukáš Jansa, Sokola Tůmy 743/16, Ostrava - Mariánské Hory, 70900

- (210) **O-513539**
(220) 14.05.2014
(320) 14.05.2014
(511) 10, 25, 28
(540)



(510) (10) elektrické přístroje k erotickým účelům, zejména masážní vibrační strojky, elektrické vakové pumpy, vibrátory, elektrické nafukovací panny; (25) prádlo, oděvy, klobouky; (28) hry, hračky, sportovní nářadí.

- (590) Barevná
(730) **City Realex, a.s.**, Tenisová 954/16, Praha 10 - Hostivař, 10200, CZ
(740) PROPATENT, Ing. Vlasta Sedláčková, Ke Kateřinkám 1393, Praha 4, 14900

- (210) **O-513545**
(220) 15.05.2014
(320) 15.05.2014
(511) 35, 41
(540)



(510) (35) propagační činnost a reklama; (41) pořádání anket, výchova, vzdělávání, zábava.
(730) **Králík Jiří Ing.**, Jižní Vršava 4968, Zlín, 76001, CZ

- (210) **O-513546**
(220) 15.05.2014
(320) 15.05.2014
(511) 35, 41

(540)



(510) (35) propagační činnost a reklama; (41) pořádání anket, výchova, vzdělávání, zábava.
(730) **Králík Jiří Ing.**, Jižní Vršava 4968, Zlín, 76001, CZ

- (210) **O-513547**
(220) 15.05.2014
(320) 15.05.2014
(511) 35, 38, 42
(540)



(510) (35) pomoc při provozu a řízení podniku - propagační činnost, pomoc při řízení obchodní činnosti; (38) poskytování komunikačních služeb - bezdrátové vysílání, počítačová komunikace, on-line fóra, přenos dat; (42) navrhování a vývoj počítačového hardwaru a softwaru - aktualizace počítačových programů, hosting webových stránek, konzultační služby v oblasti informačních technologií, programování.
(730) **SOFO Group a.s.**, Ovocný trh 572/11, Praha 1 - Staré Město, 11000, CZ

- (210) **O-513548**
(220) 15.05.2014
(320) 15.05.2014
(511) 35, 39, 43
(540)

Invia Vaše dovolená

(510) (35) propagační činnost, propagace nabídek zájezdů a pobytů cestovních kanceláří, reklama, prodej internetové reklamy, pomoc při řízení obchodní činnosti, obchodní administrativa, kancelářské práce, zadávání dat, správa databáze; (39) doprava, balení a skladování zboží, organizování cest, organizace a prodej vlastních zájezdů tuzemských i zahraničních, poradenská činnost v oblasti cestovního ruchu, rezervace v oblasti přepravních služeb, zprostředkovatelská činnost v oblasti cestovního ruchu; (43) rezervace v oblasti ubytování, služby zajišťující stravování a nápoje, dočasné ubytování, zajištění ubytování v tuzemsku.
(730) **INVIA.CZ, a.s.**, Senovážné náměstí 5, Praha 1, 11000, CZ

- (210) **O-513757**
(220) 22.05.2014
(320) 22.05.2014
(511) 7, 11, 37, 41, 42

(540)



(510) (7) stavební stroje a obráběcí stroje, motory (s výjimkou motorů pro pozemní vozidla), spojky a transmisní zařízení mimo ty, které jsou pro pozemní vozidla, zemědělské nástroje, kromě nástrojů poháněných ručně; (11) přístroje pro osvětlení, topení, výrobu páry, pro vaření přístroje chladicí, pro sušení, ventilaci, rozvod vody a sanitární zařízení; (37) konzultační a poradenské služby ve stavebnictví; (41) vzdělávací a školicí činnost ve stavebnictví, vzdělávání a školení topenářů a instalatérů, včetně organizování mistrovských zkoušek v rámci této třídy, vydávání odborných periodických a neperiodických publikací; (42) konzultační a poradenské služby v oblasti zachování energie, konzultační a poradenské služby v oblasti vytápění (projektové služby), konzultační a poradenské služby v oblasti tepelných úspor, odborné služby (expertizy) v oblasti tepelných úspor.

(590) Barevná

(730) **Cech topenářů a instalatérů České republiky o.s.**, Jilová 38, Brno - Štýřice, 63900, CZ

(210) **O-513787**

(220) 23.05.2014

(320) 23.05.2014

(511) 20, 35, 40

(540)



(510) (20) veškerý nábytek v rámci této třídy, zrcadla a rámy, výrobky ze dřeva, dýhy, korku, rákosu, proutí, kostí, slonoviny, náhražky těchto materiálů nebo plastických hmot v oblasti nábytkového průmyslu; (35) internetový obchod, e-shop, zásilkový prodej, provozování sítě obchodů, zprostředkovatelská činnost v oblasti obchodu s nábytkem, inzerce, aranžování a výzdoba výkladních skříní, dovozní a vývozní agentura, výstavy nábytku ke komerčním a reklamním účelům, prodeje v dražbě, předvádění zboží; (40) zakázková výroba nábytku na míru.

(730) **Bílý Daniel Ing.**, Benešova 62/25, Kutná Hora, 28401, CZ

(740) PROPATENT, Ing. Vlasta Sedláčková, Ke Kateřinkám 1393, Praha 4, 14900

(210) **O-513839**

(220) 27.05.2014

(320) 27.05.2014

(511) 16, 35, 41

(540)



(510) (16) papír, lepenka, tiskárenské výrobky, fotografie, papírenské zboží, psací stroje a kancelářské potřeby, učební a vyučovací pomůcky s výjimkou přístrojů, plastické obaly (nezařazené do jiných tříd); (35) propagační činnost, reklama, pomoc při řízení obchodní činnosti, obchodní administrativa, kancelářské práce; (41) výchova, vzdělávání, zábava, sportovní a kulturní aktivity.

(590) Barevná

(730) **Steinbachová Lucie Mgr.**, Kunešova 501, Domažlice, 34401, CZ

(210) **O-513859**

(220) 27.05.2014

(320) 27.05.2014

(511) 41, 44

(540)



(510) (41) školení, školení (pořádání a řízení), služby klubové (výchovně-zábavné), semináře (organizování a vedení), kluby zdraví (služby), vyučování, vzdělávací informace; (44) zdravotní péče, zdravotnická střediska.

(590) Barevná

(730) **DIACOM CLUB World**, Gebauezova 1024/2, Hradec Králové - Pražské Předměstí, 50002, CZ

(210) **O-513860**

(220) 27.05.2014

(320) 27.05.2014

(511) 41, 44

(540)



(510) (41) školení, školení (pořádání a řízení), služby klubové (výchovně-zábavné), semináře (organizování a vedení), kluby zdraví (služby), vyučování, vzdělávací informace; (44) zdravotní péče, zdravotnická střediska.

(590) Barevná

(730) **DIACOM CLUB World**, Gebauzova 1024/2, Hradec Králové - Pražské Předměstí, 50002, CZ

uchovávaní másla, misky pod svíčky, misky hluboké, misky na zeleninu, misky salátové, misky, misky, nádoby, nádoby, nádoby kuchyňské, nádoby na vykuřování vonných látek, nádoby pro použití v domácnosti a v kuchyni, omáčnický, podšálky, předměty umělecké z porcelánu, keramiky, kameniny nebo skla, svícny, šálky, vázy; (41) výchovně-zábavné klubové služby, kluby zdraví (služby), koučink, organizování a vedení seminářů, organizování kulturních nebo vzdělávacích výstav, plánování a organizování večírků, prázdninové tábory (zábava), pronájem dekorací, školení, večírky, vyučování, vzdělávací informace, vzdělávání, zábava; (43) bary, bufety, dětské jesle, kavárny, prázdninové tábory (ubytování), pronajímání jednacích místností, zásobování.

(590) Barevná

(730) **Kubičková Zuzana Mgr.**, M. Knesla 4014, Zlín, 76001, CZ

(210) **O-513861**

(220) 27.05.2014

(320) 27.05.2014

(511) 31, 32, 33

(540)

Krajánek

(510) (31) zrní a zemědělské, zahradnické a lesní produkty nezahrnuté v jiných třídách, živá zvířata, čerstvé ovoce a zelenina, semena, rostliny a květiny, krmiva pro zvířata, slad; (32) piva, minerální vody, šumivé nápoje a jiné nápoje nealkoholické, nápoje a šťávy ovocné, sirupy a jiné přípravky k zhotovování nápojů; (33) alkoholické nápoje (s výjimkou piva).

(730) **VALLVA s.r.o.**, Vysokomýtská 368, Choceň, 56501, CZ



Prague Segway Tours

(510) (16) prospekty, brožury, plakáty, tabule reklamní z papíru nebo lepenky, katalogy, manuály; (35) obchodní činnost (služby, poradenství) v oblasti pronájmu elektrických dopravních prostředků, určených pro pohyb osob, reklama on-line v počítačové síti, zaslání reklamních materiálů zákazníkům, reklama (propagace) pronájmu elektrických dopravních prostředků, určených pro pohyb osob; (39) pronájem elektrických dopravních prostředků, určených pro pohyb osob, doprovázení turistů, rezervace místenek, okružní výlety, organizování okružních výletů, průvodcovské služby, zpracování itinerářů pro cestovní účely; (41) zábava, pobavení, zprostředkování a konání kulturních akcí, společenských a sportovních akcí spojených s užíváním a pronájmem elektrických dopravních prostředků, určených pro pohyb osob; (43) služby cestovní kanceláře v rámci této třídy.

(730) **Since 2012 s.r.o.**, Dopraváků 749/3, Praha 8, 18400, CZ

(740) Advokátní kancelář Hruška & Co., JUDr. Filip Hruška, Táborská 619/46, Praha 4, 14000

(210) **O-514140**

(220) 06.06.2014

(320) 06.06.2014

(511) 14

(540)

ComandoR

(510) (14) hodinky, hodinky náramkové.

(730) **BON MOMENT s.r.o.**, Kolbenova 616/34, Praha 9, 19000, CZ

(210) **O-514288**

(220) 16.06.2014

(320) 16.06.2014

(511) 16, 21, 41, 43

(540)



(510) (16) blahopřání, lepty, litografie umělecké, malby zarámované či nezarámované, obrazy, obrazy zarámované či nezarámované, obtisky, oznámení (rodinné události) (papírenské výrobky), rytiny; (21) držáky na mýdlo, držáky na svíce, držáky ubrousků, džbánky, džbánečky, figurky z porcelánu, keramiky, kameniny nebo skla, hluboké misky, hluboké misky, hrnčířské zboží, hrnky, kalíšky na vajíčka, kávové servisy (stolní nádoby), keramika na použití v domácnosti, konvice na čaj, konvice na kávu, kořenáče ozdobné (s výjimkou papírových), kořenky, květináče, květináče ozdobné s výjimkou papírových, květiníky, máselníčky, misky hluboké, misky na mycí houby, misky na mýdlo, misky na ovoce, misky na

(210) **O-514403**

(220) 19.06.2014

(320) 19.06.2014

(511) 10, 24, 35

(540)

respilon AIR

(510) (10) lékařské a zdravotnické potřeby a pomůcky zařazené ve třídě 10, zejména oděvy, roušky, rukavice, prostěradla, přikrývky; (24) filtrační textilie proti smogu, virům, prachu, pylovým částicím, nepropouštějící dešťovou vodu a omezující intenzitu slunečního záření; (35) maloobchodní a velkoobchodní služby i prostřednictvím Internetu s výrobky tříd 10 a 24.

(590) Barevná

(730) **Redspeare&Co.LLP**, Regent Street 207 OC383470, Londýn, GB

(740) Mgr. Iva Hesová, Ptašinského 307/4, Brno, 60200

(210) **O-514404**

(220) 19.06.2014

(320) 19.06.2014

(511) 20, 24, 35

(540)

night care

(510) (20) matrace, polštáře a antialergické polštáře; (24) lůžkoviny, polštáře (syčky) a přikrývky, ložní prádlo, chrániče a potahy na matrace, antialergické lůžkoviny, antialergické polštáře (syčky) a přikrývky, antialergické ložní prádlo, antialergické chrániče a potahy na matrace; (35) maloobchodní a velkoobchodní služby i prostřednictvím Internetu s výrobky tříd 20 a 24.

(590) Barevná

(730) **Redspeare&Co.LLP**, Regent Street 207, Londýn, GB

(740) Mgr. Iva Hesová, Ptašinského 307/4, Brno, 60200

(210) **O-514405**

(220) 19.06.2014

(320) 19.06.2014

(511) 10, 20, 24, 35

(540)

junior

(510) (10) ústenky pro ochranu respiračních cest pro lékařské účely; (20) polštáře a antialergické polštáře; (24) lůžkoviny, polštáře (syčky) a přikrývky, ložní prádlo, chrániče a potahy na matrace, antialergické

lůžkoviny, antialergické polštáře (syčky) a přikrývky, antialergické ložní prádlo, antialergické chrániče a potahy na matrace; (35) maloobchodní a velkoobchodní služby i prostřednictvím Internetu s výrobky tříd 10 a 24.

(590) Barevná

(730) **Redspeare&Co.LLP**, Regent Street 207 OC383470, Londýn, GB

(740) Mgr. Iva Hesová, Ptašinského 307/4, Brno, 60200

(210) **O-514509**

(220) 24.06.2014

(320) 24.06.2014

(511) 35, 36, 42

(540)

DLC

(510) (35) poskytování odborné pomoci při elektronizaci správy, aktualizace a údržba dat v počítačových databázích, průzkum trhu pomocí počítačové databáze, poskytování komerčních informací prostřednictvím počítačové databáze, systematizace informací do počítačové databáze, sběr informací do počítačové databáze, sbírání informací do počítačové databáze, kompilování informací do počítačové databáze, obchodní informační služby dodávané on-line z počítačové databáze nebo z Internetu, správa počítačové databáze, řízení počítačové databáze, analýzy nákladů, vyhledávání dat v počítačových souborech, obchodní nebo podnikatelské informace, komerční informace nebo rady pro spotřebitele, komerční informační kanceláře, marketing, marketingové studie, obchodní nebo podnikatelské informace, obchodní nebo podnikatelský průzkum, personální poradenství, hospodářské nebo ekonomické prognózy, provozní audit, průzkum trhu, rady pro spotřebitele, sestavování statistiky, služby obchodního zprostředkování, služby, poradenství v obchodních činnostech, marketingové studie, vyhledávání sponzorů, vyhledávání komerční pomoci, vyhledávání grantových projektů; (36) poskytování odborné pomoci v oblasti veřejných zakázek, poskytování odborné pomoci v oblasti dotačního poradenství, finanční sponzorování, kanceláře pro inkasování pohledávek, kapitálové investice, konzultační služby v oblasti veřejných zakázek, konzultační služby v oblasti řešení grantových projektů, makléřské služby; (42) konzultační služby v oblasti informačních technologií, inženýrské expertizy, konzultace v oblasti počítačového softwaru, konzultace v oblasti webového designu, kopírování počítačových programů, poradenství v oblasti počítačových programů, poradenství v oblasti elektronizace dat, poskytování informací o výpočetní technice a programování webových stránek.

(730) **Dvořák & Lád Companies a.s.**, Bubenská 421/3, Praha 7, 17000, CZ

(210) **O-514537**

(220) 25.06.2014

(320) 25.06.2014

(511) 41, 42

(540)



(510) (41) informace o výchově a vzdělávání, organizování a vedení konference, organizování a vedení kongresů, koučink (školení), organizování a vedení seminářů, organizování kulturních nebo vzdělávacích výstav, organizování představení (manažerské služby), organizování vzdělávacích nebo zábavných soutěží, pořádání a řízení pracovních setkání (školení), poskytování on-line elektronických publikací (bez možnosti stažení), profesní rekvalifikace, psaní textů jiných než reklamních, služby poskytované školami (vzdělávání), vyučování (výuka), vzdělávací informace, vzdělávání; (42) služby cloudových výpočetních systémů, umělecký design, design průmyslový, konzultace v oblasti počítačového softwaru, konzultační služby v oblasti informačních technologií, pronájem počítačů, počítačové programování, aktualizace počítačových programů, instalace počítačových programů, počítačové systémové analýzy, tvorba počítačových systémů, poradenství v oblasti navrhování a vývoje počítačového hardwaru, poskytování informací o výpočetní technice a programování přes webové stránky, údržba počítačových programů, projektování, tvorba software, software jako služba (SaaS), vývoj a výzkum nových výrobků (pro jiné).

(590) Barevná

(730) SECTION Technologies s.r.o., Kaprova 42/14, Praha 1, 11000, CZ

(210) **O-514713**

(220) 02.07.2014

(320) 02.07.2014

(511) 29, 35

(540)



(510) (29) mléko a mlékárenské výrobky všeho druhu, máslo, pomazánky a krémy z mléčných výrobků; (35) reklama, propagace a inzerce, služby organizačně-ekonomické, marketing, obchodní průzkum a pomoc při řízení obchodní činnosti, pomoc a zprostředkovatelská činnost v oblasti obchodu s potravinami a v obchodní oblasti u mlékárenství, zprostředkovatelská činnost v oblasti obchodu, maloobchod - velkoobchod, export - import, internetový obchod, vše s výše uvedenými výrobky ve třídě 29.

(590) Barevná

(730) LACRUM Velké Meziříčí, s.r.o., Hornoměstská 383, Velké Meziříčí, 59426, CZ

(740) Ing. Radmila Baumová, nám. Republiky 75/2, Žďár nad Sázavou, 59101

(210) **O-514752**

(220) 03.07.2014

(320) 03.07.2014

(511) 12, 37, 39, 40

(540)



(510) (12) vozidla, dopravní prostředky pozemní, vzdušné nebo vodní; (37) stavebnictví, opravy a údržba v oblasti letecké dopravy, opravy budov a staveb (včetně jejich součástí a příslušenství), instalace a montáže zdvižů a výtahů, instalační služby v oboru strojírenství, služby údržbářské, které mají uchovat předmět v původním stavu, aniž by se změnila některá z jeho vlastností, služby opravářské vztahující se k budovám, stavbám a letadlům, a to služby uvedení kteréhokoliv objektu do dobrého stavu po upotřebení, po vzniklých škodách, poškození nebo částečném zničení, údržba a oprava elektronických výrobků, služby týkající se údržby a opravy letadel (včetně poskytování těchto služeb jiným leteckým společnostem), služby týkající se provozu na letištích (údržba a opravy letadel, úklidové služby); (39) doprava, balení a skladování zboží, organizování cest, služby týkající se provozu na letištích (odstavování cestujících, informační služby v oblasti letecké dopravy); (40) zpracování materiálů kovových, palivových, textilních (včetně tkanin), plastových, odpadových, toxických a materiálů z nebezpečných výrobků, služby vztahující se na zpracování materiálů, které souvisí s výrobou jakéhokoliv materiálu nebo jiného objektu než jsou budovy.

(730) Czech Airlines Technics, a.s., Jana Kašpara 1/1069, Praha 6, 16008, CZ

(740) Advokátní kancelář Pokorný, Wagner & partneři, s.r.o., JUDr. Richard Wagner, Karolíny Světlé 301/8, Praha 1, 11000

(210) **O-514753**

(220) 03.07.2014

(320) 03.07.2014

(511) 35, 36, 37, 39, 40, 42, 43, 45

(540)



(510) (35) poskytování obchodních informací, reklama, pronájem reklamních ploch, venkovní reklama, účetnictví, pomoc při řízení obchodní činnosti, včetně zprostředkování obchodních služeb poskytovaných v oblasti provozování vnitrostátního a mezinárodního letiště, vše v rámci této třídy; (36) pronájem bytových a nebytových prostor, nákup a prodej nemovitostí, správa nemovitostí, směnárenské služby, úschovní služby; (37) údržba nemovitostí, úklid a údržba komunikací, údržba a opravy přistávacích ploch, údržba, opravy a mytí motorových vozidel, údržba a opravy letadel, úklid, obsluha a plnění (tankování) letadel, úklid budov, zednické služby, stavební dozor, klempířství a instalatérství, montáž a údržba telekomunikačních zařízení; (39) autobusová, nákladní a osobní vnitrostátní doprava, dopravní informace, doprovázení turistů, rozvod elektřiny, rozvod užitkové vody, rozvod plynu, rozvod tepla, doprava a skladování odpadů, pronájem parkovacích ploch, služby týkající se provozu na letištích včetně služeb při odbavovacím procesu na letištích a jiné činnosti v rámci této třídy pro cestující i necestující veřejnost, přepravce, letecké dopravce, provozovatele letadel a uživatelé letišť, zajišťování letecké dopravy, provozování dráhy - vlečky v rámci letiště, úschova zavazadel; (40) výroba tepelné energie; (42) projektová a inženýrská činnost ve výstavbě; (43) jídelna a závodní jídelna, ubytovací

služby, hostinská činnost; (45) bezpečnostní služba na ochranu majetku a osob, požární služba, hašení požárů.

(730) **Letiště Praha, a.s.**, K Letišti 6/1019, Praha 6, 16008, CZ

(740) Advokátní kancelář Pokorný, Wagner & partneři, s.r.o., JUDr. Richard Wagner, Karolíny Světlé 301/8, Praha 1, 11000

(210) **O-514754**

(220) 03.07.2014

(320) 03.07.2014

(511) 35, 36, 37, 39, 40, 42, 43, 45

(540)



(510) (35) poskytování obchodních informací, reklama, pronájem reklamních ploch, venkovní reklama, účetnictví, pomoc při řízení obchodní činnosti, včetně zprostředkování obchodních služeb poskytovaných v oblasti provozování vnitrostátního a mezinárodního letiště, vše v rámci této třídy; (36) pronájem bytových a nebytových prostor, nákup a prodej nemovitostí, správa nemovitostí, směnářské služby, úschovní služby; (37) údržba nemovitostí, úklid a údržba komunikací, údržba a opravy přistávacích ploch, údržba, opravy a mytí motorových vozidel, údržba a opravy letadel, úklid, obsluha a plnění (tankování) letadel, úklid budov, zednické služby, stavební dozor, klempířství a instalatérství, montáž a údržba telekomunikačních zařízení; (39) autobusová, nákladní a osobní vnitrostátní doprava, dopravní informace, doprovázení turistů, rozvod elektřiny, rozvod užitkové vody, rozvod plynu, rozvod tepla, doprava a skladování odpadů, pronájem parkovacích ploch, služby týkající se provozu na letištích včetně služeb při odbavovacím procesu na letištích a jiné činnosti v rámci této třídy pro cestující i necestující veřejnost, přepravce, letecké dopravce, provozovatele letadel a uživatele letišť, zajišťování letecké dopravy, provozování dráhy - vlečky v rámci letiště, úschova zavazadel; (40) výroba tepelné energie; (42) projektová a inženýrská činnost ve výstavbě; (43) jídelny a závodní jídelny, ubytovací služby, hostinská činnost; (45) bezpečnostní služba na ochranu majetku a osob, požární služba, hašení požárů.

(730) **Letiště Praha, a.s.**, K Letišti 6/1019, Praha 6, 16008, CZ

(740) Advokátní kancelář Pokorný, Wagner & partneři, s.r.o., JUDr. Richard Wagner, Karolíny Světlé 301/8, Praha 1, 11000

(210) **O-514755**

(220) 03.07.2014

(320) 03.07.2014

(511) 12, 37, 39, 40

(540)



(510) (12) vozidla, dopravní prostředky pozemní, vzdušné nebo vodní; (37) stavebnictví, opravy a údržba v oblasti letecké dopravy, opravy budov a staveb (včetně jejich součástí a příslušenství), instalace a montáže zdvižů a výtahů, instalační služby v oboru strojírenství, služby údržbářské, které mají uchovat předmět v původním stavu, aniž by se změnila některá z jeho

vlastností, služby opravářské vztahující se k budovám, stavbám a letadlům, a to služby uvedení kteréhokoliv objektu do dobrého stavu po upotřebení, po vzniklých škodách, poškození nebo částečném zničení, údržba a oprava elektronických výrobků, služby týkající se údržby a opravy letadel (včetně poskytování těchto služeb jiným leteckým společnostem), služby týkající se provozu na letištích (údržba a opravy letadel, úklidové služby); (39) doprava, balení a skladování zboží, organizování cest, služby týkající se provozu na letištích (odstavování cestujících, informační služby v oblasti letecké dopravy); (40) zpracování materiálů kovových, palivových, textilních (včetně tkanin), plastových, odpadových, toxických a materiálů z nebezpečných výrobků, služby vztahující se na zpracování materiálů, které souvisí s výrobou jakéhokoliv materiálu nebo jiného objektu než jsou budovy.

(730) **Czech Airlines Technics, a.s.**, Jana Kašpara 1/1069, Praha 6, 16008, CZ

(740) Advokátní kancelář Pokorný, Wagner & partneři, s.r.o., JUDr. Richard Wagner, Karolíny Světlé 301/8, Praha 1, 11000

(210) **O-514758**

(220) 03.07.2014

(320) 03.07.2014

(511) 35, 36, 37, 39, 40, 42, 43, 45

(540)



(510) (35) poskytování obchodních informací, reklama, pronájem reklamních ploch, venkovní reklama, účetnictví, pomoc při řízení obchodní činnosti, včetně zprostředkování obchodních služeb poskytovaných v oblasti provozování vnitrostátního a mezinárodního letiště, vše v rámci této třídy; (36) pronájem bytových a nebytových prostor, nákup a prodej nemovitostí, správa nemovitostí, směnářské služby, úschovní služby; (37) údržba nemovitostí, úklid a údržba komunikací, údržba a opravy přistávacích ploch, údržba, opravy a mytí motorových vozidel, údržba a opravy letadel, úklid, obsluha a plnění (tankování) letadel, úklid budov, zednické služby, stavební dozor, klempířství a instalatérství, montáž a údržba telekomunikačních zařízení; (39) autobusová, nákladní a osobní vnitrostátní doprava, dopravní informace, doprovázení turistů, rozvod elektřiny, rozvod užitkové vody, rozvod plynu, rozvod tepla, doprava a skladování odpadů, pronájem parkovacích ploch, služby týkající se provozu na letištích včetně služeb při odbavovacím procesu na letištích a jiné činnosti v rámci této třídy pro cestující i necestující veřejnost, přepravce, letecké dopravce, provozovatele letadel a uživatele letišť, zajišťování letecké dopravy, provozování dráhy - vlečky v rámci letiště, úschova zavazadel; (40) výroba tepelné energie; (42) projektová a inženýrská činnost ve výstavbě; (43) jídelny a závodní jídelny, ubytovací služby, hostinská činnost; (45) bezpečnostní služba na ochranu majetku a osob, požární služba, hašení požárů.

(730) **Letiště Praha, a.s.**, K Letišti 6/1019, Praha 6, 16008, CZ

(740) Advokátní kancelář Pokorný, Wagner & partneři, s.r.o., JUDr. Richard Wagner, Karolíny Světlé 301/8, Praha 1, 11000

(210) **O-514759**

(220) 03.07.2014

(320) 03.07.2014

(511) 35, 36, 37, 39, 40, 42, 43, 45

(540)



(510) (35) poskytování obchodních informací, reklama, pronájem reklamních ploch, venkovní reklama, účetnictví, pomoc při řízení obchodní činnosti, včetně zprostředkování obchodních služeb poskytovaných v oblasti provozování vnitrostátního a mezinárodního letiště, vše v rámci této třídy; (36) pronájem bytových a nebytových prostor, nákup a prodej nemovitostí, správa nemovitostí, směnárenské služby, úschovní služby; (37) údržba nemovitostí, úklid a údržba komunikací, údržba a opravy přistávacích ploch, údržba, opravy a mytí motorových vozidel, údržba a opravy letadel, úklid, obsluha a plnění (tankování) letadel, úklid budov, zednické služby, stavební dozor, klempířství a instalatérství, montáž a údržba telekomunikačních zařízení; (39) autobusová, nákladní a osobní vnitrostátní doprava, dopravní informace, doprovázení turistů, rozvod elektřiny, rozvod užitkové vody, rozvod plynu, rozvod tepla, doprava a skladování odpadů, pronájem parkovacích ploch, služby týkající se provozu na letištích včetně služeb při odbavovacím procesu na letištích a jiné činnosti v rámci této třídy pro cestující i necestující veřejnost, přepravce, letecké dopravce, provozovatele letadel a uživatelé letišť, zajišťování letecké dopravy, provozování dráhy - vlečky v rámci letiště, úschova zavazadel; (40) výroba tepelné energie; (42) projektová a inženýrská činnost ve výstavbě; (43) jídelny a závodní jídelny, ubytovací služby, hostinská činnost; (45) bezpečnostní služba na ochranu majetku a osob, požární služba, hašení požárů.

(730) **Letiště Praha, a.s.**, K Letišti 6/1019, Praha 6, 16008, CZ

(740) Advokátní kancelář Pokorný, Wagner & partneři, s.r.o., JUDr. Richard Wagner, Karolíny Světlé 301/8, Praha 1, 11000

(210) **O-514760**

(220) 03.07.2014

(320) 03.07.2014

(511) 37, 39, 43

(540)



(510) (37) stavebnictví, opravy a údržba v oblasti letecké dopravy, opravy budov a staveb (včetně jejich součástí a příslušenství), instalace a montáže zdvižů a výtahů, instalační služby v oboru strojírenství, služby údržbářské, služby týkající se provozu na letištích (údržba a opravy letadel, úklidové služby); (39) doprava, balení a skladování zboží, organizování cest, služby týkající se provozu na letištích (informační služby v oblasti letecké dopravy), služby týkající se odbavení cestujících a zavazadel, služby týkající se přípravy letadel k odletu (včetně dodávek paliv); (43) služby zajišťující stravování a nápoje, dočasné ubytování, restaurační služby, samoobslužné restaurace, zásobování, samoobslužné restaurace, kavárenské služby.

(730) **Czech Airlines Handling, a.s.**, Aviatická 1017/2, Praha 6, 16008, CZ

(740) Advokátní kancelář Pokorný, Wagner & partneři, s.r.o., JUDr. Richard Wagner, Karolíny Světlé 301/8, Praha 1, 11000

(210) **O-514761**

(220) 03.07.2014

(320) 03.07.2014

(511) 37, 39, 43

(540)



(510) (37) stavebnictví, opravy a údržba v oblasti letecké dopravy, opravy budov a staveb (včetně jejich součástí a příslušenství), instalace a montáže zdvižů a výtahů, instalační služby v oboru strojírenství, služby údržbářské, služby týkající se provozu na letištích (údržba a opravy letadel, úklidové služby); (39) doprava, balení a skladování zboží, organizování cest, služby týkající se provozu na letištích (informační služby v oblasti letecké dopravy), služby týkající se odbavení cestujících a zavazadel, služby týkající se přípravy letadel k odletu (včetně dodávek paliv); (43) služby zajišťující stravování a nápoje, dočasné ubytování, restaurační služby, samoobslužné restaurace, zásobování, samoobslužné restaurace, kavárenské služby.

(730) **Czech Airlines Handling, a.s.**, Aviatická 1017/2, Praha 6, 16008, CZ

(740) Advokátní kancelář Pokorný, Wagner & partneři, s.r.o., JUDr. Richard Wagner, Karolíny Světlé 301/8, Praha 1, 11000

(210) **O-514787**

(220) 04.07.2014

(320) 04.07.2014

(511) 16, 30, 43

(540)



(510) (16) papírenské výrobky, etikety, samolepky, štítky, papírové ubrusky, papírové obálky, papírové vlajky a papírové propagační materiály, etikety z plastů v jiných třídách nezařazené, obálky a obaly z plastů v jiných třídách nezařazené, jiné propagační výrobky z papíru a plastů v jiných třídách nezařazené; (30) dorty, jemné pečivo, přísady do zmrzlin, zákusky, koláče, zmrzlina, zmrzlina jogurtová, mražené krémy, cukrovinky, cukrářské výrobky; (43) služby spojené se stravováním a občerstvením, hostinská činnost, provozování restaurací, barů, kaváren, vináren, cukráren, bufetů a jiných provozoven rychlého občerstvení, prodej pokrmů přes ulici.

(730) **Suchan Jiří**, Za Mlýnem 288/9, Praha 4, 14700, CZ

(210) **O-514835**

(220) 07.07.2014

(320) 07.07.2014

(511) 11, 19, 20, 21, 35, 37

(540)



(510) (11) sanitární technika a zařízení, koupací vany, hydromasážní vany, sprchové vany a vaničky, sprchové kouty a boxy, hydromasážní systémy, hydromasážní panely, zařízení koupelen - přístroje pro topení a sušení, vanové zástěny, WC mísy, bidety, pisoáry, vodovodní baterie, zařízení pro filtraci, rozvod a ohřívání vody, přístroje pro klimatizaci, chlazení, topení, osvětlení, zařízení pro sauny, infra-sauny, saunová zařízení; (19) keramické obklady a dlažby; (20) koupelnový nábytek, zrcadla, věšáky a háčky nekovové; (21) náčiní a nádoby určené pro koupelny v rámci této třídy, koše na odpadky, dávkovače mýdla, obaly a misky na mýdlo, dávkovače na toaletní papíry, zásobníky na papírové ručníky, skleněné a porcelánové výrobky určené pro užití v koupelně, sušáky na prádlo; (35) reklamní, propagační a inzertní činnost, zprostředkovatelská činnost v oblasti obchodu, export-import, velkoobchod, specializovaný maloobchod, vše s výrobky zařazenými do tříd 11, 19, 20, 21; (37) instalace, servis, montáž, opravy, údržba a revize zařízení, přístrojů a výrobků uvedených ve třídách 11, 19, 20, 21.

(730) **Instalatérské potřeby Šátek CZ s.r.o.**, Velké Zboží 169/VII, Poděbrady, 29001, CZ

(740) Bohemia patent, Ing. Jana Vandělíková, Vodičkova 791/41, Praha 1 - Nové Město, 11000

(210) **O-514848**

(220) 07.07.2014

(320) 07.07.2014

(511) 4, 35, 37

(540)

FuelClever

(510) (4) paliva (včetně pohonných hmot do motorů), palivové směsi, motorová paliva, nafta motorová, benzin motorový, vysokooktanový benzin, zkapalněný ropný plyn (LPG), plyny palivové; (35) obchodní management čerpacích stanic (pro třetí osoby), maloobchod s motorovými palivy, zprostředkování smluv pro třetí osoby, zprostředkování dovozu a vývozu, zprostředkování obchodu s pohonnými hmotami pro třetí strany; (37) čerpací stanice - opravy nebo údržba čerpacích stanic.

(730) **LUKOIL Czech Republic s.r.o.**, Kutvirtova 339/5, Praha 5 - Radlice, 15000, CZ

(740) Glatzová & Co., Mgr. Jindřich Král, Husova 5, Praha 1, 11000

(210) **O-514849**

(220) 07.07.2014

(320) 07.07.2014

(511) 4, 35, 37

(540)

FleetClever

(510) (4) paliva (včetně pohonných hmot do motorů), palivové směsi, motorová paliva, nafta motorová, benzin motorový, vysokooktanový benzin, zkapalněný ropný plyn (LPG), plyny palivové; (35) obchodní management čerpacích stanic (pro třetí osoby), maloobchod s motorovými palivy, zprostředkování smluv pro třetí osoby, zprostředkování dovozu a vývozu, zprostředkování obchodu s pohonnými hmotami pro třetí strany; (37) čerpací stanice - opravy nebo údržba čerpacích stanic.

(730) **LUKOIL Czech Republic s.r.o.**, Kutvirtova 339/5, Praha 5 - Radlice, 15000, CZ

(740) Glatzová & Co., Mgr. Jindřich Král, Husova 5, Praha 1, 11000

(210) **O-514853**

(220) 08.07.2014

(320) 08.07.2014

(511) 7, 8, 21

(540)



... můžete přežít
... for your survival

Mikrov

(510) (7) nože (části strojů), strojní nůžky, elektrické, hydraulické a pneumatické stroje, mechanické ruční nástroje a nářadí, zemědělské stroje a nástroje, licí formy (části strojů); (8) nožičské výrobky všeho druhu v rámci této třídy, nůžky, sekery, brousky a brusy, ruční nářadí a nástroje; (21) pomůcky, náčiní a nádoby pro domácnost a kuchyň, ruční nástroje na vaření a čištění, formy (kuchyňské)..

(730) **Mikrov s.r.o.**, 741, Mikulášovice, 40779, CZ

(210) **O-514854**

(220) 08.07.2014

(320) 08.07.2014

(511) 7, 8, 21

(540)



... nenechte se zaskočit!
... no sweat!

Mikrov

(510) (7) nože (části strojů), strojní nůžky, elektrické, hydraulické a pneumatické stroje, mechanické ruční nástroje a nářadí, zemědělské stroje a nástroje, licí formy (části strojů); (8) nožičské výrobky všeho druhu v rámci této třídy, nůžky, sekery, brousky a brusy, ruční nářadí a nástroje; (21) pomůcky, náčiní a nádoby pro domácnost a kuchyň, ruční nástroje na vaření a čištění, formy (kuchyňské)..

(730) **Mikrov s.r.o.**, 741, Mikulášovice, 40779, CZ

(210) **O-514855**

(220) 08.07.2014

(320) 08.07.2014

(511) 7, 8, 21

(540)



(510) (7) nože (části strojů), strojní nůžky, elektrické, hydraulické a pneumatické stroje, mechanické ruční nástroje a nářadí, zemědělské stroje a nástroje, licí formy (části strojů); (8) nožičské výrobky všeho druhu v rámci této třídy, nůžky, sekery, brousky a brusy, ruční nářadí a nástroje; (21) pomůcky, náčiní a nádoby pro domácnost a kuchyň, ruční nástroje na vaření a čištění, formy (kuchyňské).

(730) **Mikrov s.r.o.**, 741, Mikulášovice, 40779, CZ

(540)



(510) (7) nože (části strojů), strojní nůžky, elektrické, hydraulické a pneumatické stroje, mechanické ruční nástroje a nářadí, zemědělské stroje a nástroje, licí formy (části strojů); (8) nožičské výrobky všeho druhu v rámci této třídy, nůžky, sekery, brousky a brusy, ruční nářadí a nástroje; (21) pomůcky, náčiní a nádoby pro domácnost a kuchyň, ruční nástroje na vaření a čištění, formy (kuchyňské).

(730) **Mikrov s.r.o.**, 741, Mikulášovice, 40779, CZ

(210) **O-514857**

(220) 08.07.2014

(320) 08.07.2014

(511) 7, 8, 21

(540)



(510) (7) nože (části strojů), strojní nůžky, elektrické, hydraulické a pneumatické stroje, mechanické ruční nástroje a nářadí, zemědělské stroje a nástroje, licí formy (části strojů); (8) nožičské výrobky všeho druhu v rámci této třídy, nůžky, sekery, brousky a brusy, ruční nářadí a nástroje; (21) pomůcky, náčiní a nádoby pro domácnost a kuchyň, ruční nástroje na vaření a čištění, formy (kuchyňské).

(730) **Mikrov s.r.o.**, 741, Mikulášovice, 40779, CZ

(210) **O-514859**

(220) 08.07.2014

(320) 08.07.2014

(511) 7, 8, 21

(540)



(510) (7) nože (části strojů), strojní nůžky, elektrické, hydraulické a pneumatické stroje, mechanické ruční nástroje a nářadí, zemědělské stroje a nástroje, licí formy (části strojů); (8) nožičské výrobky všeho druhu v rámci této třídy, nůžky, sekery, brousky a brusy, ruční nářadí a nástroje; (21) pomůcky, náčiní a nádoby pro domácnost a kuchyň, ruční nástroje na vaření a čištění, formy (kuchyňské).

(730) **Mikrov s.r.o.**, 741, Mikulášovice, 40779, CZ

(210) **O-514858**

(220) 08.07.2014

(320) 08.07.2014

(511) 7, 8, 21

(210) **O-514860**

(220) 08.07.2014

(320) 08.07.2014

(511) 7, 8, 21

(540)

Martfrost

(510) (7) nože (části strojů), strojní nůžky, elektrické, hydraulické a pneumatické stroje, mechanické ruční nástroje a nářadí, zemědělské stroje a nástroje, licí formy (části strojů); (8) nožičské výrobky všeho druhu v rámci této třídy, nůžky, sekery, brousíky a brusy, ruční nářadí a nástroje; (21) pomůcky, náčiní a nádoby pro domácnost a kuchyň, ruční nástroje na vaření a čištění, formy (kuchyňské).

(730) **Mikov s.r.o.**, 741, Mikulášovice, 40779, CZ

(210) **O-514861**

(220) 08.07.2014

(320) 08.07.2014

(511) 7, 8, 21

(540)



(510) (7) nože (části strojů), strojní nůžky, elektrické, hydraulické a pneumatické stroje, mechanické ruční nástroje a nářadí, zemědělské stroje a nástroje, licí formy (části strojů); (8) nožičské výrobky všeho druhu v rámci této třídy, nůžky, sekery, brousíky a brusy, ruční nářadí a nástroje; (21) pomůcky, náčiní a nádoby pro domácnost a kuchyň, ruční nástroje na vaření a čištění, formy (kuchyňské).

(730) **Mikov s.r.o.**, 741, Mikulášovice, 40779, CZ

(210) **O-514862**

(220) 08.07.2014

(320) 08.07.2014

(511) 7, 8, 21

(540)

PRAKTIK

Praktický a užitečný.
Practical and usefull.

Mikov

(510) (7) nože (části strojů), strojní nůžky, elektrické, hydraulické a pneumatické stroje, mechanické ruční nástroje a nářadí, zemědělské stroje a nástroje, licí formy (části strojů); (8) nožičské výrobky všeho druhu v rámci této třídy, nůžky, sekery, brousíky a brusy, ruční nářadí a nástroje; (21) pomůcky, náčiní a nádoby pro domácnost a kuchyň, ruční nástroje na vaření a čištění, formy (kuchyňské).

(730) **Mikov s.r.o.**, 741, Mikulášovice, 40779, CZ

(210) **O-514973**

(220) 10.07.2014

(320) 10.07.2014

(511) 16, 35, 41

(540)

Rychlý prachy od Sazky

(510) (16) papír, lepenka, reklamní, propagační a užitkové výrobky z papíru určené pro propagaci vlastní společnosti, periodické i neperiodické publikace, informační, reklamní a propagační materiály v rámci této třídy určené pro propagaci vlastní společnosti, tiskárenské a kartonážní výrobky, data a databáze na papírových nosičích, psací potřeby, kalendáře, diáře, školní potřeby, losy, sázenky, sázkové tikety, vstupenky; (35) reklamní, inzertní a propagační činnost směřující k propagaci vlastní společnosti nebo kulturních a sportovních akcí, vyhledávání sponzorů, prodej reklamních a upomínkových předmětů, obchodní činnost v oblasti sázkových her; (41) organizování a pořádání loterií, provozování loterií, heren, rulet a kasin, organizování, provozování a pořádání sázkových her, výherních loterií, tombol, soutěží, provozování loterií a sázení pro peníze prostřednictvím Internetu (včetně stírání losů s možností výhry), provozování výherních i nevýherních hracích zařízení, služby vztahující se k hrám, sázení, hazardním hrám (včetně hazardních her na dálku), loteriím, kasinům a ruletám v rámci této třídy, projekce sportovních přenosů, organizování sportovních sázek a číselných loterií, prodej losů a příjem sázek ve smluvně závazných sběrnách právnických a fyzických osob a ve sběrnách zřízených společnostmi, pořádání a organizování kulturních, sportovních a společenských událostí, předprodej a prodej vstupenek, organizování a pořádání vzdělávacích akcí, organizování a pořádání kurzových a jiných sázek a loterií.

(730) **SAZKA a.s.**, K Žižkovu 851, Praha 9, 19093, CZ

(740) Halaxová & Halaxová TETRAPAT, RNDr. Zdeňka Halaxová, Jinonická 80, Praha 5, 15800

(210) **O-514985**

(220) 11.07.2014

(320) 11.07.2014

(511) 24, 35, 40, 42

(540)



(510) (24) bytový textil, textil lůžkoviny, potahy na matrace, na polštáře, na podhlavníky, na podušky a textilní potahy na pytle; (35) provozování e-shopu vztahující se k výše uvedeným výrobkům ve třídě 24 a níže uvedeným službám ve třídách 40 a 42; (40) šití a přešívání, kompletace tkanin, textilií, dřeva, plastu, polyamidu, PVC, gumy, kovu, magnetu, zipu, netkané textilie, provazu, kabelu, skla, keramiky, hliníku, papíru, kůže, koženky, dutého vlákna, molitanu, korku, polystyrenu, peří, fáčoviny, bambusu, suchého zipu, prošívání příkrývek a dek, střihová služba (stříhání látek); (42) architektonická, návrhářská, projektová a designérská činnost v oblasti pokojové dekorace, doplňků, textilu a textilních výrobků, šperků, svítidel, nábytku a oděvů.

(730) **APRICOT SMILE s.r.o.**, Marešova 643/6, Praha 9, 19800, CZ

(210) **O-515104**

(220) 17.07.2014

(320) 17.07.2014

(511) 20, 35

(540)



(510) (20) nábytek a nábytkové doplňky v rozsahu třídy 20, a to zahradní nábytek a nábytek pro venkovní použití, zahrnující například stoly, židle, sedačky (taburety), křesla, lenošky, pohovky, květinové stojany a podstavce a kryty pro květináče v rámci třídy 20, paravány v rámci třídy 20, zrcadla, rámy v rámci třídy 20; (35) provozování virtuálních obchodních středisek v oblasti nábytku a nábytkových doplňků.

(730) **HANNAH CORPORATION s.r.o.**, U Křížku 2238, Rakovník, 26901, CZ

(740) Pavel Reichel a kol., Ing. Pavel Reichel, Lopatecká 14, Praha 4, 14700

(210) **O-515339**

(220) 29.07.2014

(320) 29.07.2014

(511) 31, 35, 43, 44, 45

(540)



(510) (31) krmiva a potrava pro zvířata, zejména krmiva pro domácí zvířata, nápoje pro domácí zvířata, krmiva pro kočky, stelivo pro domácí mazlíčky, krmivo pro chov, výživa pro domácí zvířata, jedlé hračky pro zvířata, zejména kosti ke žvýkání, stravitelné kosti a klacky ke žvýkání pro domácí zvířata, doplňky krmiv nikoli pro veterinární účely, slad, přípravky posilující pro zvířata, podestýlka pro zvířata; (35) velkoobchod a maloobchod s živými zvířaty, maloobchodní služby s potravou pro zvířata, s potřebami pro zvířata, s výrobky pro zvířecí mazlíčky a domácí zvířata včetně klecí pro zvířata, polštářů pro zvířata, řemínků, hraček pro zvířecí miláčky, bedýnek s podestýlkou pro zvířecí miláčky, podestýlky, veterinárních výrobků, sanitárních výrobků pro zvířata, přípravků pro hubení škodlivého hmyzu, obchodní řízení prodejen s výrobky pro zvířata, on-line maloobchodní služby v souvislosti s potravou pro zvířata, s potřebami pro zvířata, s výrobky pro zvířecí miláčky prostřednictvím Internetu, objednávek e-mailem, katalogů a dalších médií, poskytování obchodního poradenství zákazníkům; (43) penziony a hotely pro zvířata, opatrování zvířat v penzionech, ubytovací služby pro zvířata; (44) péče o hygienu a krásu zvířat, veterinární služby, chov zvířat, provoz chovné stanice, péče o čistotu domácích zvířat, úprava (česání) zvířat, hygienická a kráslivá péče pro zvířata, ošetrovatelské a opatrovnické služby pro zvířata, poskytování informací v oblasti chovu zvířat; (45) hlídání domácích zvířat, venčení domácích zvířat.

(590) Barevná

(730) **Dušek Libor Ing.**, Labská 24, Pardubice I, Bílé Předměstí, 53002, CZ

Dušková Šádková Hana Mgr.A., Labská 24, Pardubice, 53002, CZ

(740) Ing. Jana Holpuchová, Na Bělidle 3, Praha 5, 15000

(210) **O-515461**

(220) 01.08.2014

(320) 01.08.2014

(511) 9, 16, 35, 36, 38, 39, 42

(540)



(510) (9) hardwarová a softwarová platforma pro usnadnění a správu platebních služeb, hardwarová a softwarová platforma pro usnadnění práce a správu bankovních služeb, hardwarová a softwarová platforma pro usnadnění a správu služeb úvěrových karet, hardwarová a softwarová platforma pro usnadnění a správu služeb debetních karet, hardwarová a softwarová platforma pro usnadnění a správu služeb karet s uloženou hodnotou a karet platebních, hardwarová a softwarová platforma pro usnadnění a správu služeb bankomatů, hardwarová a softwarová platforma pro usnadnění a správu elektronického převodu finančních prostředků a elektronických platebních služeb, hardwarová a softwarová platforma pro usnadnění a správu elektronického zpracování a převodu dat o platbách z účtů, hardwarová a softwarová platforma pro usnadnění a správu služeb hotovostních výdajů, hardwarová a softwarová platforma pro usnadnění a správu služeb ověřování transakcí, počítačová hardwarová a softwarová platforma pro usnadnění a správu pravidelných služeb, hardwarová a softwarová platforma pro usnadnění a správu služeb schvalování a

vyřizování transakcí, hardwarová a softwarová platforma pro usnadnění a správu služeb odhalování a prevence podvodů, hardwarová a softwarová platforma pro usnadnění a správu služeb obnovy po haváriích a služeb šifrování dat, vědecká zařízení a nástroje, magnetická média, gramofonové desky, mincové mechanismy, pokladny registrační, přístroje na zpracování dat, počítače, počítačový hardware, počítačový software a počítačové programy, telekomunikační a elektrické přístroje a nástroje jmenovitě přístroje a nástroje pro záznam dat, včetně zvuku a obrazu, přístroje a nástroje pro přenos dat, včetně zvuku a obrazu, přístroje a nástroje pro reprodukci dat, včetně zvuku a obrazu, účtovací stroje, přístroje pro záznam, přenos, reprodukci dat včetně zvuku a obrazu, přístroje na sledování finančních účtů prostřednictvím celosvětové počítačové sítě, přístroje pro správu a analýzy finančních účtů prostřednictvím celosvětové počítačové sítě, počítačový hardware a software zvláště pro vývoj, údržbu a užití v LAN a WAN, systémy na čtení paměťových karet a systémy na čtení dat v pamětech, včetně paměti integrovaných obvodů a paměti bankovních karet, publikace (elektronické -) (s možností stažení), tiskárny, včetně tiskáren pro systémy pro zpracování informací a systémy pro finanční transakce, automaty a bankomaty pro bankovní ústavy, kódovací zařízení a dekodéry, modemy, počítačový hardware a software pro usnadnění platebních transakcí elektronickými prostředky, počítačový hardware a kódovací software, šifrovací klíče, digitální certifikáty, digitální podpisy, software pro bezpečně uchovávání dat a vyhledávání a přenos důvěrných informací o zákaznících, využívaný jednotlivci a bankovními a finančními institucemi, magnetické kódované karty a karty obsahující čip s integrovaným obvodem ("smart karty"), bezpečnostní kódované karty, kódované karty s bezpečnostními prvky pro účely ověřování, kódované karty s bezpečnostními prvky pro účely identifikace, karty s hologramem, úvěrové karty/typ kreditní karty, bankovní karty, kreditní karty, debetní karty, čipové karty, karty s uloženou hodnotou, elektronické karty s nosičem dat, platební karty a kódované platební karty, bankovní karty, včetně tištěných bankovních karet a bankovních karet s magnetickými paměťmi a paměťmi integrovaných obvodů, čtečky karet, čtečky magneticky kódovaných karet, elektronické karty s nosičem dat, čtečky magneticky kódovaných karet, čtečky datových karet, elektronické šifrovací jednotky, počítačový hardware, počítačové terminály, počítačový software pro finanční služby, bankovníctví a telekomunikační průmysl, počítačový software umožňující komunikaci smart karet s terminály a čtečkami dat, počítačové čipy zabudované v telefonech a dalších komunikačních zařízeních, telekomunikační přístroje, transakční terminály pro prodejní místa a počítačový software pro přenášení, zobrazování a ukládání informací o transakcích, identifikaci a financích, používaných ve finančních službách, bankovníctví a v telekomunikačním průmyslu, rádio frekvenční identifikační zařízení (transpondéry), elektronické ověřovací přístroje pro kontrolu pravosti zúčtovacích karet, elektronické ověřovací přístroje pro ověřování bankovních karet, elektronické ověřovací přístroje pro ověřování pravosti kreditních karet, elektronické ověřovací přístroje pro ověřování debetních a platebních karet, bankomaty, elektronická periferní zařízení počítačů, elektronické výrobky, jako kalkulačky, kapesní plánovací kalendáře, kapesní počítače (PDA), alarmy; (16) papír, kartón, výrobky vyrobené z těchto jmenovitě tiskárenské výrobky, potřeby pro knižní vazby, fotografie, papírenské zboží, lepidla pro papírenství nebo domácnost, materiál pro umělec, štetce, psací stroje a kancelářské potřeby (vyjímaje nábytek), učební a vyučovací pomůcky s výjimkou přístrojů, plastické obaly (nezařazené do jiných tříd), tiskařské typy, štočky, tištěné publikace, letáky, brožurky, noviny, denní tisk a časopisy, manuály, tištěné materiály, vše vztahující se k bankovníctví, kreditní karty, debetní karty, magazíny; (35) poradenské služby v oblasti obchodního řízení, marketingové konzultační služby, průzkum trhu, sledování, analyzování, prognostika a ohlašování nákupního chování držitele karty, propagace prodeje zboží a služeb druhých prostřednictvím odměn a pobídek generovaných v souvislosti s používáním kreditních, debetních a platebních karet, správa věrnostních a prémiových programů, reklama, obchodní administrativní, kancelářské práce, asistence pro komerční, průmyslový a obchodní management, obchodní ohodnocování, poradenské služby v oblasti obchodního řízení, průzkum trhu, obchodní statistická informace, sestavování účetních výkazů, obchodní audit, obchodní nebo podnikatelský průzkum, služby vztahů s veřejností (public relations), vydávání reklamních textů, vydávání propagačních letáků, maloobchodní služby s výrobky uvedenými ve třídách 9 a 16 poskytované mobilními telekomunikačními prostředky v souvislosti s poskytováním kreditních karet a debetních karet, maloobchodní služby s výrobky uvedenými ve třídách 9 a 16 poskytované on-line, prostřednictvím sítí nebo jiných elektronických prostředků s využitím elektronicky digitalizovaných informací v souvislosti s poskytováním kreditních karet a debetních karet, správa počítačových databází, služby zpracování dat a prověřování dat,

služby v oblasti vyhledávání dat, propagace koncertu a kulturních akcí druhých, organizování výstav pro obchodní nebo reklamní účely, reklama pro přepravu, cestování, hotely, ubytování, potraviny a jídla, sportovní činnosti, zábavu a prohlídky památek, pro služby turistických agentur a pro informace týkající se tarifů, jízdních řádů a způsobů přepravy a organizování cest, poskytování informací o nákupu zboží a služeb on-line prostřednictvím Internetu a jiných počítačových sítí, poskytování informačních a poradenských služeb v souvislosti se vším výše uvedeným; (36) výběrech peněz držitelům karet prostřednictvím bankomatu, služby finančního vyrovnání a finanční autorizace ve spojení se zpracováním finančních platebních transakcí, služby cestovního pojištění, vydávání a vyplácení cestovních šeků a cestovních poukázek, služby autentifikace plátců, ověřování finančních informací, udržování finančních záznamů, služby elektronických převodů fondů a směnāren, služby dálkových plateb, služby elektronických peněženek s uloženou hodnotou, poskytování služeb elektronických fondů a převodů měny, služby elektronických plateb, služby hotovostních plateb, a služby autorizace a vyrovnávání transakcí, poskytování debetních a kreditních služeb pomocí radiofrekvenčních identifikačních zařízení (transpondérů), poskytování debetních a kreditních služeb pomocí komunikačních a telekomunikačních zařízení, služby ověřování šeků, služby vydávání a vyplácení, vše týkající se cestovních šeků a cestovních poukázek, poskytování finančních služeb na podporu maloobchodních služeb poskytovaných prostřednictvím mobilních telekomunikačních prostředků, včetně platebních služeb prostřednictvím bezdrátových zařízení, zpracování kreditních a debetních transakcí prostřednictvím telefonního a telekomunikačního spojení, poskytování finančních služeb na podporu maloobchodních služeb poskytovaných on-line, prostřednictvím sítí nebo jinými elektronickými prostředky s využitím elektronicky digitalizovaných informací, služby výměny hodnot, konkrétně zabezpečená výměna hodnot včetně elektronické hotovosti prostřednictvím počítačových sítí přístupných pomocí smartkaret, služby placení účtu poskytované pomocí webové stránky, on-line bankovníctví, finanční služby poskytované přes telefon a pomocí globální počítačové sítě nebo Internetu, poskytování finančních služeb pomocí globální počítačové sítě nebo Internetu, služby související s nemovitostmi, služby související s nemovitým majetkem, oceňování nemovitostí, správa investic do nemovitostí, služby investic do nemovitostí, služby pojištění nemovitostí, pojištění pro vlastníky majetku, pojistné služby týkající se majetku, financování nemovitostí, zprostředkování nemovitostí, odhady nemovitostí, služby realitních agentur, oceňování nemovitostí, správa nemovitostí, správa finančních záležitostí týkajících se nemovitostí, poskytování hypotéčních úvěrů, služby financování týkající se rozvoje nemovitostí, služby finančního zprostředkování pro nemovitosti, finanční služby týkající se nemovitého majetku a budov, finanční služby pro nákup nemovitostí, vyřizování úvěrových smluv zajištěných na nemovitostech, vyřizování podílového spoluvlastnictví nemovitostí, vyřizování poskytnutí financí na nákup nemovitosti, podpora při nabyvání nemovitosti a podílů na nich, kapitálové investice do nemovitostí, služby investic do komerčního majetku, finanční služby týkající se nabyvání majetku, finanční služby týkající se prodeje majetku, finanční ohodnocení vlastního majetku, finanční ohodnocení pronajatého majetku, vyřizování pronájmu nemovitostí, vyřizování nájmu nemovitostí, nájem majetku, nájem nemovitého majetku, nájem vlastního majetku, služby správy majetku týkající se transakcí s nemovitostmi, oceňování majetku, správa majetkových portfolií, správa majetku, poradenské služby týkající se vlastnictví nemovitostí, poradenské služby týkající se oceňování nemovitostí, poradenské služby týkající se korporátních nemovitostí, informační služby využívající počítač, které se týkají nemovitostí, konzultační služby týkající se nemovitostí, poskytování informací týkajících se nemovitého majetku, poskytování informací týkajících se trhu s majetkem, výzkumné služby týkající se nabyvání nemovitostí, výzkumné služby týkající se výběru nemovitostí, financování hypotékami a zajištění majetkem, konzultační služby ve vztahu k platebním řešením, bankovníctví, službám kreditních karet, debetních karet, platebních karet a bankomatů; (38) telekomunikační služby, mobilní služby prostřednictvím telekomunikačních sítí, telekomunikační služby založené na Internetu, služby v oblasti datové komunikace, elektronický přenos dat přes globální vzdálenou síť pro zpracování dat, včetně internetu, služby týkající se přenosu, poskytování nebo zobrazování informací z počítačových databank nebo prostřednictvím Internetu v oboru finančních služeb, přenos dat prostřednictvím použití elektronického zpracování obrazu telefonní linkou, pošta (elektronická -), služby na zasílání a doručení zpráv, služby rozhlasového a televizního vysílání, poskytování přístupu pro více uživatelů k zabezpečené digitalizované informační síti pro přenos a šíření řady informací v oboru finančních služeb, pronájem přístupového času do

počítačové databáze, telefonní telekomunikační služby předplacených telefonních karet; (39) doprava, zprostředkování zájezdů, pronájem vozidel, pronájem parkovacích míst, doručování zboží, skladování zboží, přeprava zboží, balení zboží, dodávka balíkových zásilek, distribuce balíků, balení a skladování zboží, stěhovací služby, organizování cest, služby cestovní kanceláře pro rezervaci ubytování, cestovní kurýrní služby, cestovní průvodcovské služby, cestovní rezervace, doprovázení turistů, přeprava turistů, organizování cest, cestovní rezervační služby, služby rezervace dopravy, služby v oblasti ukládání dat, služby úložiště dat a klientských profilů; (42) vědecké a technologické služby a související výzkum a projektování, analytické a výzkumné služby v průmyslu, navrhování a vývoj počítačového hardwaru, návrh, vývoj, údržba a aktualizace počítačového softwaru, konzultační služby v oblasti počítačového hardware a software, programování počítačů, podpora a konzultační služby pro řízení počítačových systémů, databází a aplikací, grafický design na sestavování webových stránek na Internetu, informace týkající se počítačového hardwaru nebo softwaru poskytovaná on-line z globální počítačové sítě nebo z Internetu, tvorba a údržba webových stránek, hosting webových stránek pro druhé osoby, tvorba internetových stránek, navrhování, tvorba a hosting komerčních webových stránek, navrhování, tvorba a hosting webových stránek určených k placení účtu, počítačové a internetové služby, jmenovitě tvorba on-line elektronických databází přes globální počítačovou síť v oblasti autentizace a ověřování identity, šifrování a dešifrování finančních informací, technické konzultace v oboru počítačového programování, finančních počítačových sítí, zpracování dat, zabezpečené komunikace, kódování a dekódování dat a bezpečnosti místních sítí, síťení informací přes globální počítačovou síť v oboru počítačového softwaru, počítačového hardwaru, finančních počítačových sítí a místních sítí.

- (590) Barevná
(730) **MasterCard International Incorporated**, 2000 Purchase Street, New York, NY, US
(740) Čermák a spol., JUDr. Karel Čermák, Elišky Peškové 735/15, Praha 5, 15000

- (210) **O-515519**
(220) 05.08.2014
(320) 05.08.2014
(511) 32
(540)

Mother&Child

- (510) (32) minerální vody a jiné nealkoholické nápoje.
(730) **Karlovarské minerální vody, a.s.**, Horova 3, Karlovy Vary, 36021, CZ
(740) AK Mrázek - Mrázková, JUDr. Josef Mrázek, Pernerova 11, Praha 8, 18600

- (210) **O-515600**
(220) 08.08.2014
(320) 08.08.2014
(511) 16, 41
(540)



- (510) (16) časopisy, tiskařské typy; (41) vzdělávání.
(590) Barevná
(730) **Dingir, s.r.o.**, Černokostecká 2790/36, Praha 10 - Strašnice, 10000, CZ

- (210) **O-515663**
(220) 12.08.2014
(320) 12.08.2014
(511) 41

(540)



- (510) (41) konference (organizování a vedení), školení, kurzy korespondenční, organizování a vedení konferencí, organizování a vedení kongresů, organizování a vedení seminářů, organizování a vedení sympozií, organizování kulturních nebo vzdělávacích výstav, organizování soutěží (vzdělávacích nebo zábavných), praktický výcvik, výcvik (instruktažní), vyučování (výchovné služby), vzdělávání.
(730) **Follprecht Jaroslav Ing.**, Havlíčkova 9, Plzeň, 30100, CZ
Žák Roman, V Mokřinách 495, Zruč - Senec, 33008, CZ
(740) JUDr. Miroslav Svoboda, advokát, Hyberská 1009/24, Praha 1, 11000

- (210) **O-515970**
(220) 26.08.2014
(320) 26.08.2014
(511) 25, 28, 40
(540)



- (510) (25) pánské, dámské a dětské oděvy, jako kalhoty, košile, svetry, pulovry, kabáty, prádlo, spodní prádlo, veškeré sportovní oblečení včetně oblečení pro camping, turistiku a horolezectví, dětské a kojenecké zboží, pláště, kostýmy, zakázkové oděvy, obuv, sportovní obuv, opasky; (28) sportovní potřeby a oblečení pro sport, camping, turistiku a horolezectví v rámci této třídy; (40) šití konfekce, oblečení a sportovního oblečení a vybavení.
(730) **SIR JOSEPH s.r.o.**, Koškova 1766, Turnov, 51101, CZ
(740) Ing. Zdeněk Kučera, Dlouhá 207 (P.O.BOX 92), Slušovice, 76315

- (210) **O-516026**
(220) 28.08.2014
(320) 28.08.2014
(511) 7, 11, 37, 40, 42
(540)

Arvos

- (510) (7) dávkovací stroje, generátory na výrobu elektřiny, stroje na zametání a vysávání, na čištění, mytí a praní, zařízení a stroje pro zemědělství, pro zemní práce, pro stavebnictví, pro těžbu ropy a plynu, důlní zařízení, manipulační zařízení, roboti (stroje), čerpadla, kompresory a větráky, motory, hnací stroje a generické části strojů; (11) kouřovody a zařízení pro odvádění odpadních plynů, zapalovací zařízení, osvětlovací zařízení a světelné reflektory, hořáky, kotle a ohřivače vody, zařízení na opalování (solární), filtry pro průmyslové účely a pro použití v domácnosti, topná, ventilační a klimatizační zařízení a čisticí zařízení, zařízení pro průmyslové zpracování, jaderná zařízení, krby, zařízení na vaření, ohřívání, chlazení a přípravu jídel a nápojů, zařízení na chlazení a mražení, topné a sušící přístroje pro osobní potřebu, regulační a bezpečnostní zařízení pro rozvody vody a plynu, sanitární zařízení, zařízení pro rozvod vody a hygienická zařízení, vysoušecí zařízení; (37) zákaznický servis, zejména instalace, demontáž, montáž závodů, uvedení do provozu, výstavba, přejímací zkouška, přezkoušení, dohled, údržba a

doporučená údržba, opravy v oblasti výrobků uvedených ve třídách 7 a 11, úpravy a oceňování úprav v oblasti výrobků uvedených ve třídách 7 a 11, dodatečná montáž; (40) mletí, výroba energie, odstraňování pachů z ovzduší, vysoušení, vytápění (jako úprava materiálu), chlazení (jako úprava materiálu), kalcinace průmyslového materiálu, zejména sádrovce, vápence, uhlí a kovu; (42) návrhářství, služby v oblasti informačních technologií, služby testování, služby ověřování a služby kontroly kvality, vědecké a technologické služby, inženýrské služby, poradenské služby zejména v oblasti elektronického zpracování dat, vědeckého, technického a inženýrského-technického poradenství.

- (730) **Alison Bidco S. á.r.l.**, 26 - 28 rue Edward Steichen, Luxembourg, LU
(740) **ŘANDA HAVEL LEGAL** advokátní kancelář s.r.o., Mgr. Iva Javorská, Truhlářská 13-15, Praha 1, 11000

(210) **O-516056**

- (220) 29.08.2014
(320) 29.08.2014
(511) 9, 16, 35, 38, 39, 41, 43
(540)



- (510) (9) elektronické časopisy, elektronická periodika, elektronické knihy a příručky, programové vybavení umožňující elektronické obchodování, elektronický informační portál umožňující záznam, zpracování, uložení, vyhledávání, přenos nebo reprodukci dat, zvuku, obrazu, přenos, šíření a reprodukce fotografií a souborů se statickým obrazem prostřednictvím elektronického portálu, elektronické a datové sítě, multimediální aplikace, aplikace pro počítače, mobilní telefony a tablety, multimediální informační katalogy, data, databáze na magnetických, digitálních a optických nosičích, nosiče dat všeho druhu spadající do třídy 9, zvukové a obrazové záznamy na optických, digitálních, magnetických a magneticko-optických nosičích; (16) tiskoviny, tiskopisy, časopisy, periodika, knihy, databázové produkty a databáze v papírové formě, tiskárenské výrobky; (35) marketing, propagační činnost, reklama, inzerce, služby, které zahrnují záznam, přepis, vypracování, kompilaci, přenášení, systematizaci písemných sdělení a záznamů, služby reklamních agentur, organizování tiskových konferencí, propagačních akcí, komerční informační kanceláře, komerční informace a rady pro spotřebitele, organizování výstav, pořádání veletrhů pro obchodní a reklamní účely, prezentace výrobků uvedených výše ve tř. 9 a 16 v komunikačních médiích pro účely maloobchodu, pronájem reklamní doby v komunikačních médiích, pronájem a prodej reklamních ploch, reklama on-line v počítačové síti, zpracování textů, překlad informací do počítačových databází, organizace spotřebitelských soutěží reklamního charakteru, činnost ekonomických poradců, zprostředkování v obchodních vztazích, automatizované zpracování dat, sběr dat do souboru, systematické uspořádání dat do souborů a databází, správa počítačových souborů, vyhledávání informací v počítačových souborech, využití Internetu ke komerčním účelům; (38) poskytování internetových diskuzních fór, informační kanceláře, poskytování přístupu k databázím, přenos zpráv a obrazových informací pomocí počítače, tiskové agentury, tiskové kanceláře, zaslání zpráv newsletterem, šíření, výměna nebo získávání zpráv a informací, šíření elektronických časopisů, informací, elektronických periodik, knih v elektronické podobě, audio nebo audiovizuálních děl prostřednictvím informační nebo datové nebo elektronické nebo komunikační nebo telekomunikační nebo počítačové sítě, zejména Internetu a pomocí satelitů, služby na Internetu související s televizním vysíláním, služby na Internetu související se sociálními sítěmi, pronájem komunikačních míst, provoz internetové domény; (39) poskytování a zprostředkování cestovních služeb, organizování rekreačních, turistických, tematických a jiných zájezdů a pobytů, studijních, pobytových, poznávacích pobytů s komplexním programem, distribuce cestovních katalogů a nabídkových listin v tuzemsku i zahraničí, služby, týkající se sdělování informací ohledně cesty, které poskytují turistické kanceláře, služby, týkající se organizování pobytu

turistů, zprostředkování dopravy (zasílatelství); (41) nakladatelství a vydavatelství, ediční činnost, publikační činnost, nahrávání nosičů zvukových nebo obrazově zvukových, půjčování nahraných zvukových a zvukově obrazových záznamů, tvorba a šíření audiovizuálních děl, televizní produkce, filmová produkce, televizní výroba programů, tvorba programů, tvorba a výroba televizních a audiovizuálních programů, agenturní činnost v oblasti kultury, zprostředkování v oblasti kultury, výchovy, zábavy a sportu, výchovná, vzdělávací, soutěžní a zábavní činnost, zábavní nebo kulturní nebo vzdělávací představení, organizace společenských a kulturních akcí - festivalů, ochutnávek, večírků a slavností, organizace, provozování a provádění her a soutěží i veřejných, čtenářská anketa, divácká anketa, vyhlašování soutěží a anket a vyhlašování jejich výsledků, výstavní činnost v oblasti kultury nebo zábavy nebo výchovy nebo vzdělávání, digitální zpracování a úprava obrazu a fotografií, provozování internetové fotogalerie, poskytování on-line elektronických článků a publikací bez možnosti stažení, vydávání elektronických knih a časopisů on-line, fotografování, vydávání knih, časopisů, periodik a alb, on-line obrazové a zvukové zpravodajství a internetové reportáže, zveřejňování textů, elektronické publikování, informace o možnostech rekreace, informace o možnostech zábavy, informace o výchově a vzdělání, obrazové zpravodajství, organizování a vedení gastronomických konferencí, kongresů, seminářů, symposií, kurzů, zejména kurzů vaření, ochutnávek, kulturních a vzdělávacích výstav, organizování soutěží, plánování a organizování večírků, předprodej vstupenek, psaní textů s výjimkou reklamních, služby klubové, služby v oblasti grafické úpravy, služby v oblasti prodeje vstupenek, vydávání elektronických knih a časopisů on-line, vydávání knih, vydávání textů, vzdělávání (výchovné služby), zábava; (43) restaurace, hodnocení restaurací, hodnocení jídla, hodnocení služeb souvisejících s gastronomií, hodnocení gastronomických akcí, ochutnávky související s anketou a soutěží, anketa na hodnocení restaurací, kaváren a barů, hodnocení restauračních, barových a gastronomických služeb, služby zajišťující stravování a nápoje, bankety, rauty, galavečeře, cateringové služby, ubytovací služby, zajišťování, zprostředkovávání a rezervace ubytování a stravování, poradenské služby v turistickém ruchu, zajišťování noclehů, cestovní kancelář - ubytování, poradenská, konzultační a informační činnost v oblasti gastronomie a restauračních služeb.

- (730) **Smart Press, s.r.o.**, Velflíkova 1417/12, Praha 6 - Dejvice, 16000, CZ
(740) JUDr. Tomáš Lejček, Slezská 10/169, Praha 2, 12000

(210) **O-516066**

- (220) 29.08.2014
(320) 29.08.2014
(511) 32, 41, 43
(540)



- (510) (32) nealkoholické nápoje; (41) diskotéky; (43) restaurace, samoobslužné restaurace, bary.
(590) Barevná
(730) **KHAGIA s.r.o.**, Mattioliho 3274/5, Praha 10, 10600, CZ

(210) **O-516140**

- (220) 03.09.2014
(320) 03.09.2014
(511) 36
(540)

PROSPORTY - pojištění přepravované sportovní výbavy od Kooperativy

- (510) (36) pojištění, veškeré služby v oblasti pojišťovnictví, pojišťovací a zajišťovací činnost, poradenské služby v oblasti pojišťovnictví.

(730) **Kooperativa pojišťovna, a.s., Vienna Insurance Group**, Pobřežní
665/21, Praha 8, 18600, CZ

(511) 33
(540)

(210) **O-516141**
(220) 03.09.2014
(320) 03.09.2014
(511) 36
(540)

PROSPORTY

(510) (36) pojištění, veškeré služby v oblasti pojišťovnictví, pojišťovací a zajišťovací činnost, poradenské služby v oblasti pojišťovnictví.
(730) **Kooperativa pojišťovna, a.s., Vienna Insurance Group**, Pobřežní
665/21, Praha 8, 18600, CZ



(210) **O-516151**
(220) 03.09.2014
(320) 03.09.2014
(511) 35, 36, 43
(540)



(510) (35) zprostředkování prodeje potravin a nápojů; (36) prodej realit; (43) restaurační služby.
(730) **Pinori Filippo**, Jeřabinova 10, Praha 5, 15000, CZ

(510) (33) alkoholické nápoje (kromě pív).
(590) Barevná
(730) **BOHEMIA SEKT, s.r.o.**, Smetanova 220, Starý Plzeňec, 33202, CZ
(740) Prof. JUDr. Jan Kříž, Dlouhá 13, Praha 1, 11000

(210) **O-516164**
(220) 03.09.2014
(320) 03.09.2014
(511) 32, 33, 35
(540)



(510) (32) pivo, nealkoholické nápoje; (33) alkoholické nápoje (lihoviny), pálenky, whisky; (35) reklamní, inzertní služby všeho druhu včetně inzercí a reklamy poskytované v počítačových, telekomunikačních a obdobných sítích, informační servis a poradenské služby v obchodě, pořádání reklamních a obchodních výstav a předváděcích akcí zboží a služeb, včetně distribuce zboží k reklamním účelům, velkoobchod, maloobchod, e-shop a zprostředkovatelské služby v oblasti obchodu s alkoholickými a nealkoholickými nápoji, obchodní služby v oboru polygrafie, průzkum trhu a marketing, obchodní zastoupení tuzemských a zahraničních firem.
(730) **Cvach - AMETIST Václav**, Plavnická 560, Kamenný Újezd, 37381, CZ
(740) PatentCentrum Sedlák & Partners s.r.o., Husova 5, České Budějovice, 37001

(210) **O-516209**
(220) 04.09.2014
(320) 04.09.2014
(511) 35, 41, 44
(540)

egosynergie

(510) (35) podnikové poradenství a obchodní management, obchodní reklama, personální poradenství, reklama, psychologické testování pro výběr zaměstnanců; (41) poradenství pro volbu povolání, pořádání a řízení pracovních setkání (školení), koučink, dálkové studium, praktický výcvik, vydávání elektronických knih a časopisů on-line, vydávání knih, vydávání textů (s výjimkou reklamních nebo náborových), zkoušení a přezkoušení v oblasti vzdělávání, služby osobního trenéra, pořádání a řízení školení, korespondenční kurzy, vzdělávání (výchovné služby); (44) služby psychologa, psychologické služby pro veřejnost, testování a poradenství v oblasti psychologie pomocí vlastní teorie.
(730) **EGOsynergy s.r.o.**, U Louže 633, Klecany, 25067, CZ
(740) WTS net, s.r.o., Mgr. Štěpánka Červenková, Přístavní 1423/33, Praha 7, 17000

(210) **O-516204**
(220) 04.09.2014
(320) 04.09.2014

(210) **O-516246**
(220) 08.09.2014
(320) 08.09.2014
(511) 9, 16, 20, 35, 45
(540)

Vrat' mě

(510) (9) identifikační náramky a/nebo štítky kódované, magnetické identifikační náramky a/nebo štítky, elektronické náramky a/nebo štítky, náramky a/nebo štítky s digitálním záznamem, čipové náramky a/nebo štítky, elektronický náramek nebo štítek; (16) propagační předměty z papíru a plastických hmot v rámci této třídy, a to kalendáře, letáky, plakáty, karty, tužky, pera v rámci této třídy, náramky a/nebo štítky papírové, identifikační prvky z papíru nebo lepenky; (20) identifikační náramky a/nebo štítky nekovové, náramky a/nebo štítky z plastu a z různých náhražek, plastové přívěsky, plastové přívěsky ke klíčům, plastové visačky k řetízkům na klíče, plastové kroužky na klíče, plastové visačky ke klíčům, identifikační náramky a/nebo štítky pro děti nebo pro dospělé nebo pro zvířata nebo pro nemocnice; (35) reklamní, marketingová a propagační činnost, provozování obchodní činnosti spočívající v nabízení a poskytování služeb uvedených ve třídě 45; (45) služby poskytované ostatním/spočívající v označení a následném navrácení ztracených a nalezených předmětů, zprostředkování převzetí ztracených a nalezených předmětů mezi nálezci a původními vlastníky, provoz vyhledávacích přístrojů - lokalizace zařízení, bezpečnostní služby, bezpečnostní služby na ochranu majetku, poskytování technických služeb k ochraně majetku a osob (bezpečnostní služby).
(730) **displayMedia s.r.o.**, náměstí 14. října 1307/2, Praha 5 - Smíchov, 15000, CZ
(740) Inventia s.r.o., Ing. Jana Holpuchová, Na Bělidle 3, Praha 5, 15000

(540)

(210) **O-516357**

(220) 11.09.2014

(320) 11.09.2014

(511) 9

(540)

UPSOURCE

(510) (9) počítačový program užívaný vývojáři software pro prohlížení, analýzu, diskuzi, revizi a jinou spolupráci nad zdrojovým kódem aplikací uloženým v systému pro správu a verzování zdrojových kódů.

(730) **JetBrains s.r.o.**, Na Hřebenech II 1718/10, Praha 4 - Nusle, 14700, CZ

(740) Rott, Růžička & Guttman Patentové, známkové a advokátní kanceláře, JUDr. Vladimír Rott, Vinohradská 37, Praha 2, 12000



(210) **O-516367**

(220) 11.09.2014

(320) 11.09.2014

(511) 14, 35, 42

(540)

MODESI Jewellery

(510) (14) vzácné kovy a jejich slitiny a výrobky z těchto látek nebo postříbřeného kovu nebo pozlaceného kovu, zejména zlato, stříbro, drahé kameny, šperky, drahokamy a bižuterie, včetně šperků a bižuterie vyrobených ze speciálních a neobvyklých materiálů, hodiny, hodinky, pouzdra na hodinky; (35) pomoc při řízení obchodní činnosti, specializovaný maloobchod a velkoobchod vztahující se k výrobkům ve třídě 14; (42) průmyslový design, zejména v oboru drahých kamenů, šperků, bižuterie a hodinek.

(730) **TORAJA, s.r.o.**, Výstaviště 405/1, Brno - Pisárky, 60300, CZ

(740) JUDr. Jindřiška Šulcová, U Statku 77, Mnichovo Hradiště - Hněvousice, 29501

(210) **O-516368**

(220) 11.09.2014

(320) 11.09.2014

(511) 2, 5, 35

(540)

Wurm-Ex

(510) (2) barvy, nátěry, laky, barviva, mořidla, ochranné přípravky proti korozi, ochranné přípravky pro dřevo; (5) farmaceutické přípravky a přírodní léčiva, přípravky proti parazitům, parazitika, přípravky na odčervení lidského organismu, odčervovací tablety; (35) reklamní, propagační a zprostředkovatelská činnost v oblasti obchodu, zejména v oblasti farmaceutických přípravků, přírodních léčiv, přípravků proti parazitům, barviv, nátěrů a laků, velkoobchodní a maloobchodní činnost s výrobky ve třídách 2 a 5, elektronický obchod prostřednictvím Internetu (e-shop) s výrobky ve třídách 2 a 5.

(730) **Stareček Jiří**, Mlýnská 17, Štěpánkovice, 74728, CZ

(740) GATODE Get Trademark & Design, v.o.s., Ing. Denisa Dudová, Norská 571/5, Praha 10 - Vršovice, 10100

(210) **O-516407**

(220) 15.09.2014

(320) 15.09.2014

(511) 3, 5, 18, 20, 28, 31

(540)

Premius

(510) (3) kosmetika pro zvířata; (5) vitamíny pro zvířata, doplňky výživy pro zvířata; (18) vodítka pro zvířata; (20) přístřeší a pelíšky pro zvířata; (28) hračky pro zvířata; (31) krmiva, pochoutky pro zvířata.

(730) **Dibaq a.s.**, Helvíkovice 90, Žamberk, 56401, CZ

(740) Ing. Přemysl Pitman, Oldřicha Nového 830, Velké Přílepy, 25264

(210) **O-516409**

(220) 15.09.2014

(320) 15.09.2014

(511) 43

(510) (43) bary (služby), kavárny, restaurace.

(730) **Art Café s.r.o.**, V Jirchářích 148/4, Praha 1 - Nové Město, 11000, CZ

(740) Montagová & Čechová, advokátní kancelář, JUDr. Božena Montagová, Mánesova 864/19, Praha 2, 12000

(210) **O-516410**

(220) 15.09.2014

(320) 15.09.2014

(511) 30, 32, 33

(540)

HENRY BAUBLIER

(510) (30) káva, čaj, kakao, nápoje z kávy, čajů, čokolády a kakaa; (32) pivo, minerální, pramenité, syčené a nesycené vody, nealkoholické nápoje, šumivé nealkoholické nápoje, ovocné nápoje a ovocné šťávy, zeleninové nápoje a zeleninové šťávy, sirupy a jiné přípravky na výrobu nápojů; (33) alkoholické nápoje s výjimkou piva, lihoviny, likéry, aperitivy, víno, koktejly s obsahem alkoholu.

(730) **STEAMIN Industries s.r.o.**, Hlavné námestie 3, Bratislava, 81101, SK

(740) Václav Müller, Filipova 2016, Praha 4, 14800

(210) **O-516418**

(220) 15.09.2014

(320) 15.09.2014

(511) 9, 16, 41

(540)



(510) (9) internetový magazín, časopis umístěný na webových stránkách, webové stránky na nosičích; (16) časopisy, tiskoviny periodické i neperiodické, fotografie, katalogy, letáky; (41) vydavatelství a nakladatelství.

(730) **New Way Media, s.r.o.**, Mezibranská 1579/4, Praha 1, 11000, CZ

(740) PROPATENT, Ing. Vlasta Sedláčková, Ke Kateřinkám 1393, Praha 4, 14900

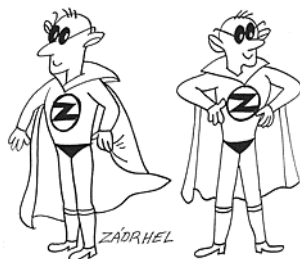
(210) **O-516420**

(220) 15.09.2014

(320) 15.09.2014

(511) 16, 38, 41

(540)



(510) (16) tiskoviny, časopisy periodické i neperiodické, fotografie, katalogy, letáky, kancelářské potřeby s výjimkou nábytku, výrobky z papíru a plastu spadající do této třídy, igelitové tašky na balení, databázové produkty na papírových nosičích; (38) šíření publikací, periodik a časopisů prostřednictvím Internetu, šíření informací prostřednictvím kabelových sítí a Internetu, rozhlasové a televizní vysílání; (41) vydavatelství a nakladatelství, výroba filmů, výchova, vzdělávání, zábava, sportovní a kulturní aktivity, filmové projekce a produkce, pronájem a půjčování filmů, výroba videofilmů, rozhlasových a televizních programů, výroba divadelních a (nebo) jiných představení, tvorba a výroba dokumentárních programů a pořadů, filmová a televizní soutěž, TV produkce.

(730) Němeček Jaroslav, Na Lysině 272/17, Praha 4, 14700, CZ

(740) PROPATENT, Ing. Vlasta Sedláčková, Ke Katerínkám 1393, Praha 4, 14900

(210) O-516430

(220) 15.09.2014

(320) 15.09.2014

(511) 6, 11, 19, 20, 35, 37, 40, 42

(540)

pechlat design [Pd]

(510) (6) kovové stavební a konstrukční materiály a prvky, zejména kovové komíny, jejich součásti a příslušenství, kovové altány, kovové přístřešky, kovové příslušenství k domu v rámci této třídy; (11) komínové dmychadlo, ventilátor, komínové roury, kouřovody, krby, kamna, pece a sporáky na tuhá, kapalná a plynová paliva a na elektrický proud a jejich součásti a příslušenství, systém topení zařízení pro rozvod topení, podlahové topení, přístroje pro topení, vytápění tělesa, topné články a desky, rozvody topení a jejich součásti, radiátory (elektrické -), radiátory (topení), radiátory ústředního topení, regenerátory tepla, regulátory (topení), zařízení využívající obnovitelné zdroje energie jako jsou solární panely, kolektory, solární kolektory tepelné (vytápění), tepelná čerpadla (pumpy), tepelné akumulátory, teplovodní vytápění zařízení, teplovzdušná zařízení, topná zařízení pro topení tuhými, tekutými nebo plynovými palivy, ventily termostatické (části topných zařízení), vlákna (elektrická vyhřívací), vyhřívané kotle, výměníky tepla, s výjimkou výměníků jako součástí strojů, zařízení na ohřívání, zařízení pro klimatizaci, žhavicí vlákna (vyhřívací), klimatizační zařízení, přístroje pro pečení, opékání, grilování a příslušenství, zahradní grily, mikrovlnná zařízení, elektrické topné, chladičové a větrací systémy, klimatizace, osvětlení stavebního lešení a výkopů, přístroje a zařízení pro vaření, chlazení, větrání a ohřívání vzduchu nebo zařízení pro úpravu vzduchu, zařízení pro rozvod vody, výrobu páry, digestoře, přístroje pro topení a větrání sklenic, zařízení na sušení krmiva, lampová svítidla a lampióny, zahradní lampy a lampy pro osvětlování rostlin, lampy germicidní - ničící bakterie, kapesní svítilny, přístroje a zařízení pro chlorování bazénů, na úpravu, víření a ohřívání vody, zejména zásobníky a průtokové ohřivače vody, osvětlování (zařízení) a svítidla všeho druhu, vanové a sprchové kabiny, vybavení koupelen, saunová zařízení, solária, sanitární zařízení včetně

klimatizačních zařízení, zařízení proti oslnění, lampy, žárovky, reflektory, osvětlovací přístroje a zařízení, ventilační přístroje, zařízení na odmlžování a rozmrazování oken, tepelné výměníky, kompresory jako nedílné součásti topných a klimatizačních zařízení, lednice, mrazáky, noční lampičky, bezpečnostní zařízení pro plynové nebo vodovodní zařízení a potrubí, grily, hořáky, hydranty, příslušenství pro komíny v rámci této třídy; (19) nekovové stavební a konstrukční materiály a prvky, zejména komíny (pláště komínové), komíny (nástavce na -) (nekovové), komíny (nekovové), komíny (poklapy na -) (nekovové), šachty kouřové (u komínů) (nekovové), stavební materiály nekovové - surové nebo polozpracované a nekovové stavební výrobky a konstrukce obsažené ve třídě 19, neohebné trubky nekovové pro stavebnictví, přenosné konstrukce nekovové, beton, břidlice, cement a cementové desky, cihly, lepenka dehtovaná a pro stavební účely, nekovové dlaždice na podlahy, na stěny a pro stavebnictví, stavební dřevo, nekovové dveře, geotextilie, stavební kámen, kamenina pro stavebnictví, nekovové konstrukce, střešní krokve a krytiny, křemenný písek, latě, lemování střech (nekovové), nekovová lešení, lišty nekovové, malta, též suché maltové směsi, malta stavební, mozaiky pro stavebnictví, mramor, nátěrové hmoty pro stavebnictví, nekovové nosníky, nekovové obklady, nekovové obklady stěn a zdí, obklady vinylové, nekovová obložení ve stavebnictví, obložení dřevěná, ohnivzdorné cementové ochranné vrstvy, nekovové okennice, nekovová dveřní okénka, nekovové rámy, nekovové okenní rámy, omítky, též sanační a strukturální omítky, omítkové směsi i hotové, zateplené omítky, opuka, nekovové stavební panely, nekovové pláště budov, papír pro stavebnictví, nekovové ploty, plst pro stavební účely, parketové podlahy, vlysy u podlah, podlahy nekovové, též lité, prkna, nekovové překladky okenní a dveřní, překližka, nekovové příčky, rákos pro stavební účely, venkovní rolety kromě kovových a textilních, řezivo, nekovové římsy a lišty pro římsy, sádra, sádrové bloky, sádrokartony, sádrovec, nekovová schodiště, nekovové schody a stupně, stavební sklo, sklo izolační pro stavby, mozaikové sklo, sklo okenní kromě skel pro automobily, tabulové sklo pro stavby, nekovové přenosné stavby, nekovové stavební hmoty, nekovové stropy, struska jako stavební hmota, šindele, škvára, štěrky i drcený, střešní nekovové tašky, nekovové trámy, nekovové drenážní trubky, kameninové trubky, nekovové trubky, tvárnice, úžlabí střech nekovová, vápenec, materiály na stavbu a pokryv či potahy vozovky, nekovové výtuzze pro stavebnictví, nekovové zárubně dveří, nekovové okapní žlaby, záruvzdorné materiály, smůla, asfalt, nekovové pomníky, nekovové altány, nekovové přístřešky, nekovové příslušenství k domu v rámci této třídy; (20) interiérový a exteriérový nábytek, jeho součásti a příslušenství, přenosné dekorativní předměty, bytové a kancelářské zařízení v rámci této třídy; (35) velkoobchodní a maloobchodní činnost se zaměřením na výrobky uvedené ve třídách 6, 11, 19 a 20, zprostředkovatelská činnost v oblasti obchodu s výrobky uvedenými ve třídách 6, 11, 19 a 20, komerční využití Internetu v oblastech obchodu a nabídky výrobků uvedených ve třídách 6, 11, 19 a 20, internetový obchod (e-shop) s výrobky uvedenými ve třídách 6, 11, 19 a 20, inzertní, propagační služby a komerční informační služby prostřednictvím Internetu za účelem obchodu, reklama on-line v počítačové síti, reklama, marketing, administrativní činnost, nákup a prodej stavebních hmot, nákup a prodej paliv; (37) komínické služby, výstavby komínů, čištění komínů, údržba a opravy komínů, revize komínových systémů, čištění a opravy kotlů, instalace, montáž a opravy komínů a komínových vložek, posudky komínových systémů a spalinových cest, stavba a instalace krbů, montáž a opravy zařízení pro vytápění, servis, montáž a opravy zařízení pro klimatizaci, služby stavebnictví a stavitelství, izolování staveb proti vlhkosti, tepelné a zvukové izolování staveb, demolice budov, klempířství a instalatérství, malování a natírání interiérů a exteriérů, štukování, sádrování, tapetování, montáže lešení, pokrývačské služby, zednické služby, zámečnictví, stavební dozor, provozování a služby autoopraven a autoservisů, jako jsou údržba a opravy motorových vozidel, antikoroziční nátěry pro vozidla, čištění, leštění a mytí automobilů a jiných dopravních prostředků, obnova použitých nebo částečně zničených motorů a strojů, vulkanizace a protektorování pneumatik (opravy), pronájem a půjčování stavebních, dopravních a dalších strojů, jako jsou bagry, rypadla, buldozery, jeřáby, silniční zametací stroje, čisticí stroje, opravy pump a čerpadel, informace o opravách, instalování a opravy elektrických spotřebičů, montáž, údržba a opravy kancelářských strojů a zařízení, instalace a opravy klimatizačních zařízení, montáž kuchyňských zařízení, instalace a opravy poplašných a bezpečnostních systémů proti vloupání, instalace a opravy požárních hlásičů, montáž, údržba a opravy počítačového vybavení, montáž a opravy výtahů, instalace a opravy telefonů, čištění fasád, vnějších povrchů a ploch i interiérů budov, čištění oken, čištění ulic, deratizace, dezinfekce, hubení škůdců, (ne pro zemědělské účely), asfaltování, cestářství (dlaždění), důlní těžba,

hornictví, povrchová těžba, vrtání studní, služby prádelen a mandlů jako je čištění, praní, žehlení a mandlování šatstva, chemické čištění, údržba, čištění a opravy kožešin, kůže a oděvů z nich, opravy šatstva a obuvi, restaurování nábytku, umělecká truhlářská výroba a opravy, čalounění a čalounické opravy, lakování, glazurování, pískování, opravy fotografických přístrojů, opravy hodin, údržba a opravy trezorů, ostření a broušení nožů, opravy deštníků, montáž, údržba a opravy veřejného osvětlení, elektrického vytápění v objektech, hromosvodů, domácích telefonů a zvonků, pokládky kabeláže a elektrických rozvodů v zemi i ve vzduchu, rekonstrukce a opravy elektrických rozvodů a důlních děl, provádění rozvodů a přípojek, koncesované služby PTE a STE, spadající do této třídy, výstavba a rekonstrukce stavebních objektů, údržba, opravy, rekonstrukce a modernizace energetických zařízení, dispečerské řídicí techniky a technických zařízení, k řízení spotřeby elektrické energie, stavebně montážní činnost, výstavba energetických děl a zařízení potřebných pro jejich provoz, montáž, opravy, údržba vyhrazených elektrických zařízení, vyhrazených tlakových zařízení, elektrických rozvaděčů, kotlů a tlakových nádob, elektronických zařízení a měřidel, revize a zkoušky elektrických zařízení, tlakových zařízení a nádob na plyn, stavební činnost - provádění staveb včetně jejich změn, udržovacích prací na nich a jejich odstraňování, instalace a údržba zařízení využívajících obnovitelné zdroje energie jako např. solárních panelů, solárních kolektorů; (40) zakázková výroba exteriérového i interiérového nábytku a zařízení domácnosti a/nebo kanceláře, zakázková výroba přenosných dekoračních předmětů, zakázková výroba ostatních výrobků uvedených ve třídách 6, 11, 19 a 20; (42) návrhy exteriérového i interiérového nábytku a zařízení domácnosti a/nebo kanceláře, návrhy přenosných dekoračních předmětů, návrhy ostatních výrobků uvedených ve třídách 6, 11, 19 a 20.

- (730) **Pechlát Michal**, U Višňovky 329, Senohraby, 25166, CZ
(740) JUDr. Jindřiška Šulcová, U Statku 77, Mnichovo Hradiště - Hněvousice, 29501

- (210) **O-516560**
(220) 22.09.2014
(320) 22.09.2014
(511) 37, 39, 40
(540)



(510) (37) služby ošetřování vozidel antikoročním nátěrem, opravy automobilů, servisní stanice vozidel (služby), údržba vozidel, čalounické služby vozidel, mytí dopravních prostředků, mytí automobilů, klempířství a instalatérství, lakování, leštění vozidel, služby mazání vozidel, nabíjení akumulátoru vozidla, služby v oblasti obnovy motorů, instalace poplašných systémů proti vloupání, služby pneuservisu; (39) odtahování dopravních prostředků při poruchách; (40) broušení, cínování, pokovování, chromování, okna (povrchové barevné tónování).

- (730) **A. W. D. servis s.r.o.**, Opálová 180/23, Praha 5 - Slivenec, 15400, CZ
(740) JUDr. Petr Šťastný, Washingtonova 1599/17, Praha 1, 11000

- (210) **O-516648**
(220) 25.09.2014
(320) 25.09.2014
(511) 35, 36, 45

(540)



(510) (35) propagační činnost, reklama, pomoc při řízení obchodní činnosti, obchodní administrativa, kancelářské práce; (36) pojištění, služby finanční, služby peněžní, služby nemovitostní; (45) právní služby, bezpečnostní služby pro ochranu majetku a jednotlivců, osobní a sociální služby poskytované ostatními za účelem uspokojování potřeb jednotlivců.

- (590) Barevná
(730) **Bavanet.cz, spol. s r.o.**, Riegrova 56, Příbram, 26101, CZ
(740) Ferenc a spol., advokátní kancelář, Mgr. Martin Kain, Nádražní 110/58, Praha 5, 15000

- (210) **O-516672**
(220) 25.09.2014
(320) 25.09.2014
(511) 16, 35, 41
(540)

Bienzin

(510) (16) časopisy - komiksy, časopisy (periodika), fotografie (tištěné), knihy, komiksy, letáky, noviny, oběžníky, periodika, pohlednice; (35) agentury umělecké (obchodní vedení -), komunikační media (prezentace výrobků v komunikačních médiích pro účely maloobchodu), marketing, marketingové studie, módní přehlídky pro reklamní účely, organizování výstav (komerčních nebo reklamních), pořádání veletrhů pro obchodní a reklamní účely, poradenství v obchodní činnosti, prezentace výrobků v komunikačních médiích pro účely maloobchodu, pronájem reklamních ploch, pronájem reklamních materiálů, pronájem reklamní doby v komunikačních médiích, průzkum trhu, reklama on-line v počítačové síti, reklamní agentury, reklamní materiály (rozšiřování), venkovní reklama; (41) fotografování, knihy (vydávání), organizování a vedení kongresů, organizování a vedení seminářů, organizování kulturních nebo vzdělávacích výstav, organizování sportovních soutěží, plánování a organizování večírků, pořádání soutěží krásy, umělecké módní agentury, vydávání elektronických knih a časopisů on-line.

- (730) **Café Amandine s.r.o.**, Na Moráni 1689/17, Praha 2, 12000, CZ

- (210) **O-516677**
(220) 26.09.2014
(320) 26.09.2014
(511) 18, 25
(540)

mrkev

(510) (18) kabelky, vaky, batohy pro horolezce; (25) sportovní a horolezecké oblečení, oblečení na běžné nošení (sukně, šaty, košile, trička, mikiny), čepice, čelenky.

- (730) **Bartoničková Tereza Ing.**, U Hřbitova 654, Trutnov, 54102, CZ
Španihelová Jana Bc., Černožská 320, Janské Lázně, 54225, CZ
Dvořáčková Jitka, Voletínská 227, Trutnov, 54103, CZ
(740) Ing. Tereza Bartoničková, U Hřbitova 654, Trutnov, 54102

(210) **O-516705**
(220) 29.09.2014
(320) 29.09.2014
(511) 20
(540)



(510) (20) dřevěný nábytek.
(730) **DOMESTAV s.r.o.**, Špitálka 91/23, Brno střed, Trmitá, 60200, CZ

(210) **O-516706**
(220) 29.09.2014
(320) 29.09.2014
(511) 6, 8
(540)



(510) (6) kování pro nábytek; (8) nářadí pro nábytek.
(730) **DOMESTAV s.r.o.**, Špitálka 91/23, Brno střed, Trmitá, 60200, CZ

(210) **O-516710**
(220) 29.09.2014
(320) 29.09.2014
(511) 32, 37, 43
(540)

RONELI

(510) (32) aperitivy nealkoholické, nealkoholické nápoje, pivo, sladové pivo, sladové nápoje, výtažky z chmele na výrobu piva, míchané nápoje s obsahem piva, přípravky na výrobu nápojů, zázvorové pivo, prášky na přípravu šumivých nápojů, příchutě na výrobu nápojů, minerální vody, limonády, šumivé nápoje, ovocné šťávy a nápoje, sirupy na výrobu nápojů; (37) demolicí budov, dozor nad stavbami, instalace dveří a oken, stavební informace, informace o opravách, izolování proti vlhkosti, izolování staveb, klempířství a instalatérství, konzultace ve stavebnictví, malování a natírání (interiérů a exteriérů), montáže lešení, pokrývačské služby (práce), instalace a opravy poplašných systémů (alarmů) proti vloupání, pronájem stavebních strojů a zařízení, restaurování nábytku, restaurování uměleckých děl, stavební dozor, stavebnictví, stavitelství, zednické služby; (43) barové služby, bufety, hotelové služby, rezervace hotelů, jídelny a závodní jídelny, kavárny, poskytování přechodného ubytování, poskytování gastronomických služeb, provoz hotelového ubytování, půjčování stanů, půjčování židlí, stolů, prostírání, nápojového skla, restaurace, služby spojené s provozováním pohostinství, ubytovací služby (hotely, penziony), zásobování, čepování piva.
(730) **RONELI SE**, V zářezu 902/4, Praha 5 - Jinonice, 15800, CZ
(740) JUDr. Milan Kyjovský, Poštovská 455/8, Brno střed, město, 60200

(210) **O-516714**
(220) 29.09.2014
(320) 29.09.2014
(511) 41, 43, 44
(540)

PROCHÁZKA V OBLACÍCH

(510) (41) sportovní a kulturní aktivity, pořádání a organizování sportovních turnajů, pronájem sportovních potřeb a vybavení, provozování bazénů, klubové služby (zábava, výuka, vzdělávání, sport), zprostředkování služeb v oboru vzdělávání; (43) služby hotelů a kaváren, hostinská činnost, provozování restaurace a restaurační služby, ubytovací a stravovací služby; (44) masérské, rekondiční a regenerační služby, služby kadeřnických salónů a salónů krásy.
(730) **SNĚŽNÍK a.s.**, Dolní Morava 58, Králíky, 56169, CZ
(740) Ludmila Hájková, Olbrachtovo nám. 795/5, Brno - Komín, 62400

(210) **O-516715**
(220) 29.09.2014
(320) 29.09.2014
(511) 41, 43, 44
(540)

STEZKA V OBLACÍCH

(510) (41) sportovní a kulturní aktivity, pořádání a organizování sportovních turnajů, pronájem sportovních potřeb a vybavení, provozování bazénů, klubové služby (zábava, výuka, vzdělávání, sport), zprostředkování služeb v oboru vzdělávání; (43) služby hotelů a kaváren, hostinská činnost, provozování restaurace a restaurační služby, ubytovací a stravovací služby; (44) masérské, rekondiční a regenerační služby, služby kadeřnických salónů a salónů krásy.
(730) **SNĚŽNÍK a.s.**, Dolní Morava 58, Králíky, 56169, CZ
(740) Ludmila Hájková, Olbrachtovo nám. 795/5, Brno - Komín, 62400

(210) **O-516716**
(220) 29.09.2014
(320) 29.09.2014
(511) 41, 43, 44
(540)

STEZKA DO OBLAK

(510) (41) sportovní a kulturní aktivity, pořádání a organizování sportovních turnajů, pronájem sportovních potřeb a vybavení, provozování bazénů, klubové služby (zábava, výuka, vzdělávání, sport), zprostředkování služeb v oboru vzdělávání; (43) služby hotelů a kaváren, hostinská činnost, provozování restaurace a restaurační služby, ubytovací a stravovací služby; (44) masérské, rekondiční a regenerační služby, služby kadeřnických salónů a salónů krásy.
(730) **SNĚŽNÍK a.s.**, Dolní Morava 58, Králíky, 56169, CZ
(740) Ludmila Hájková, Olbrachtovo nám. 795/5, Brno - Komín, 62400

(210) **O-516797**
(220) 01.10.2014
(320) 01.10.2014
(511) 1, 4, 5, 7, 9, 29, 30, 31, 32, 35, 44
(540)



(510) (1) chemické výrobky určené pro průmysl, vědy a fotografii, jakož i pro zemědělství, zahradnictví a lesnictví, hnojiva pro půdu, minerální přípravky k použití jako výživové doplňky pro rostliny, kompost, biologický rekultivační materiál, rašelina jako substrát, umělé pryskyřice v surovém stavu, plastické hmoty v surovém stavu, hasicí přístroje (složení), prostředky pro kalení a letování kovů, chemické výrobky určené ke konzervování potravin, tříslicí materiály, lepidla pro průmysl; (4)

průmyslové oleje a tuky, mazadla, výrobky pro pohlcování, zavlažování a vázání prachu, paliva včetně benzínu pro motory a osvětlovací látky, svíčky a knoty; (5) farmaceutické a veterinářské výrobky, hygienické výrobky pro léčebné účely, dietní potraviny a dietetické přípravky pro léčebné nebo veterinární účely, potravní doplňky pro lidskou potřebu a pro zvířata, náplasti, obvazový materiál, materiály pro plombování zubů a pro zubní otisky, dezinfekční přípravky, výrobky pro hubení škodlivých zvířat, fungicidy, herbicidy; (7) zemědělské stroje, dojíací stroje, obráběcí stroje, motory (s výjimkou motorů pro pozemní vozidla), spojky a transmissní zařízení mimo ty, které jsou pro pozemní vozidla, zemědělské nástroje, kromě nástrojů poháněných ručně, líhně pro vejce, prodejní automaty; (9) přístroje a nástroje vědecké, námořní, geodetické, fotografické, filmové, optické, přístroje pro vážení, měření, signalizaci, kontrolu (inspekci), záchranu a přístroje pro vyučování, přístroje a nástroje pro vedení, přepínání, přeměnu, akumulaci, regulaci nebo řízení elektrického proudu, přístroje pro záznam, převod, reprodukci zvuku nebo obrazu, nosiče dat magnetické, záznamové disky, kompaktní disky, DVD a ostatní digitální záznamové nosiče, ústrojí pro přístroje na mince, pokladny registrační, kalkulačky, zařízení na zpracování dat, počítače, počítačový software, hasicí přístroje; (29) maso, potraviny z masa, drůbeže a zvěřiny, klobásy, salámy a párky, uzeniny, šunka, játra, paštiky, polévky, jedlé oleje a tuky, kaviár, ryby, zpracované ryby, konzervované ryby, mražené ryby, uzené ryby, sušené ryby, ovoce upravené, ovoce konzervované, ovoce kandované, zpracovaná zelenina, zelenina sušená, nakládaná, sterilovaná, vařená, konzervovaná a mražená, zelenina v pikantním nálevu, zeleninové směsi, suroviny a polotovary živočišného původu, spadající do této třídy, hotová jídla v konzervách na bázi masa, drůbeže, ryb a zvěřiny, žampiony konzervované, ovocné saláty, kompoty a džemy, marmeláda, jablečné pyré, protein pro lidskou spotřebu (ne pro lékařské účely), proteinové výrobky a přípravky pro výživu, přípravky zvláštní výživy pro sportovce nebo osoby s vysokým energetickým výdejem - v rámci této třídy, jedlá želatina, želatinové výrobky a přípravky pro lidskou výživu, tuky jedlé, oleje jedlé, extrakty z chaluh jako výživa, mléko, mléčné výrobky, jogurty, hmyz a jejich larvy k lidské spotřebě; (30) káva, čaj, kakao a kávové náhražky, rýže, tapioka a ságo, mouka a obilninové přípravky, chléb, pečivo a cukrovinky, polevy, cukr, med, melasa, droždí, prášek do pečiva, sůl, hořčice, ocet, omáčky (chutňové přísady), koření, zmrzlina; (31) zemědělské, zahradnické a lesní produkty nezahrnuté v jiných třídách, živá zvířata, živé ryby, živí měkkýši a korýši, rybí jikry, živé ryby k potravinářským účelům, hmyz a jejich larvy pro krmné účely, čerstvé ovoce a zelenina, čerstvé byliny, osivo, stromy (jako rostliny), rostliny a květiny, krmiva pro zvířata, krmiva pro ryby, rybí moučka pro zvířata, produkty lesnické včetně nezpracovaného dřeva, semena, kořeny jedlé; (32) piva, nealkoholické nápoje syčené i nesyčené, včetně nápojů minerálních, šumivých, iontových a energetických, sirupy, koncentráty a jiné přípravky pro přípravu nápojů, ovocné a zeleninové šťávy v rámci této třídy, mošty, ovocné nektary a nápoje z ovocných šťáv, stolní a minerální vody, práškové nealkoholické nápoje, práškové přípravky a příchutě pro výrobu nealkoholických nápojů a likérů, nealkoholické aperitivy; (35) maloobchodní a velkoobchodní prodej a zprostředkování v oblasti nákupu a prodeje zboží včetně prodeje prostřednictvím Internetu s výrobky uvedenými ve třídách 1, 4, 5, 7, 9, 29, 30, 31 a 32, distribuce a šíření reklamních materiálů (letáků, prospektů, tištěných materiálů, vzorků), reklama, propagace, marketing, pomoc při řízení obchodní činnosti, obchodní administrativní, kancelářské práce; (44) veterinární služby, chov zvířat, péče o hygienu a krásu osob a zvířat, pěstování zemědělských produktů, vysazování rostlin a živočichů, zakládání a provozování rostlinných školek a péče o ně, poradenství v oblasti chovu zvířat a zajištění obchodu se zvířaty, zemědělské, zahradnické a lesnické služby.

(730) LINAGRI s.r.o., Bartošovice 252, Bartošovice, 74254, CZ

(740) Patentová a známková kancelář, Ing. Jaromír Píkrýl, Včelín 1161, Hulín, 76824

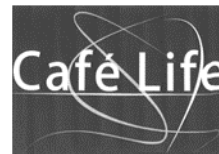
(210) O-516854

(220) 03.10.2014

(320) 03.10.2014

(511) 43

(540)



(510) (43) služby barů, kavárny, cukrárny, restaurace, hostinská činnost, restaurační činnost, služby zajišťující stravování a nápoje, catering.

(730) LIFE FRIENDS s.r.o., Vodíčkova 704/36, Praha 1, 11000, CZ

(740) macek | legal, Mgr. Daniel Macek, Haštalská 1072/6, Praha 1, 11000

(210) O-516855

(220) 03.10.2014

(320) 03.10.2014

(511) 29, 30, 39

(540)



(510) (29) sterilovaná zelenina; (30) cukrovinky; (39) doprava silniční.

(590) Barevná

(730) GARENO s.r.o., Staňkova 1173, Pardubice, 53002, CZ

(210) O-516858

(220) 03.10.2014

(320) 03.10.2014

(511) 5, 9, 44

(540)

GELAZIP

(510) (5) farmaceutické a veterinářské výrobky, hygienické výrobky pro léčebné účely, diabetické přípravky pro léčebné účely, náplasti, obvazový materiál, materiály pro plombování zubů a pro zubní otisky, dezinfekční přípravky, roztoky pro kontaktní čočky; (9) kontaktní čočky; (44) lékařské služby, veterinární služby, péče o hygienu a krásu osob a zvířat, zemědělské, zahradnické a lesnické služby.

(730) AgriNet 5 CZ, spol. s r.o., Hellichova 458/1, Praha 1 - Malá Strana, 11800, CZ

(740) Halaxová & Halaxová TETRAPAT, RNDr. Zdeňka Halaxová, Jinonická 80, Praha 5, 15800

(210) O-516895

(220) 05.10.2014

(320) 05.10.2014

(511) 35, 37, 39

(540)



(510) (35) propagační činnost, reklama, pomoc při řízení obchodní činnosti, obchodní administrativa, kancelářské práce; (37) motorová vozidla (údržba a opravy), autoservisy, provozování čerpacích stanic; (39) doprava, balení a skladování zboží, organizování cest, doprava a přeprava, spedice, zprostředkování dopravy - zasilatelství, zprostředkování dopravy, informace - doprava, pronájem garáží a parkovacích ploch.

(590) Barevná

(730) LERIN GROUP s.r.o., Ruprechtická 164/2b, Liberec, 46001, CZ

(740) RETROPATENT s.r.o., Mgr. Kamil Kolátor, Dolní nám. 679/5, Jablonec nad Nisou, 46601

(210) **O-516921**

(220) 07.10.2014

(320) 07.10.2014

(511) 12, 37, 39, 41, 42

(540)

GP SERVIS 

(510) (12) manipulační vozíky, mechanická manipulační vozidla, vysokozdvizné, nízkozdvizné a paletovací vozíky a jejich příslušenství, vozidla na přepravu nákladu, kola, pneumatiky, pásy pro pásová vozidla, sedačky do vysokozdvizných vozíků; (37) opravy a údržba vozidel, opravy nebo údržba strojů a zařízení na nakládání a vykládání, výměna, opravy a montáž agregátů, výměna, opravy a montáž startovacích, trakčních baterií a nabíječů, výměna, opravy a montáž přídavných zařízení, výměna, oprava a montáž vzdušnicových a plnopryžových pneumatik, mazání motorů, mazání vozidel olejovými mazivy, montáž částí pro vozidla, opravy elektroinstalací, generální opravy manipulační techniky, revize motorů, revize vozidel; (39) pronájem a půjčování vysokozdvizných vozíků a jiné manipulační techniky, skladování součástí vozidel, skladování zboží, sklady (pronájem), služby pro uskladnění zboží, konzultační služby v oblasti skladování; (41) vzdělávání a výuka, technická školení týkající se bezpečnosti, pořádání technických instruktážních kurzů, výcvik řidičů, poradenské služby v oblasti školení, pořádání zkoušek v rámci vzdělávání; (42) kontrola motorových pozemních vozidel, technické prohlídky manipulační techniky, technické kontroly a revize LPG vysokozdvizných vozíků, měřicí služby, technické poradenství vztahující se k bezpečnosti, testování zařízení.

(730) G&P SERVIS MORAVA s.r.o., Palackého 1131/107, Ostrava - Přívoz, 70200, CZ

(740) Ing. Pavel Nádvorník s.r.o., Sokola Tůmy 1099/1, Ostrava - Mariánské Hory, 70900

(210) **O-516923**

(220) 07.10.2014

(320) 07.10.2014

(511) 9, 16, 35, 38, 41, 42

(540)



(510) (9) nahané a nenahané nosiče záznamů zvuku a obrazu; (16) časopisy, periodické a neperiodické tiskoviny, propagační tiskoviny, zejména katalogy, prospekty, plakáty, fotografie, knihy; (35) propagační činnost, reklama, zejména prostřednictvím rozhlasového vysílání; (38) provozování rozhlasového vysílání, šíření rozhlasových pořadů přes Internet; (41) činnost vzdělávací, zábavná a vyučovací, pořádání koncertů, agenturní činnost v oblasti umění a kultury, pořádání hudebních soutěží, tvorba rozhlasových programů, rozhlasové zpravodajství, publicistika; (42) tvorba a správa webových stránek.

(590) Barevná

(730) ČESKÝ ROZHLAS, Vinohradská 12/1409, Praha 2, 12099, CZ

(210) **O-516927**

(220) 07.10.2014

(320) 07.10.2014

(511) 16, 21, 32

(540)



(510) (16) reklamní, propagační a informační materiály z papíru a plastických hmot, zejména tiskoviny, kalendáře, letáky, plakáty, tácky, ubrousky a ubrusy, pohlednice, billboardy (papírové); (21) sklenice, poháry, číše, láhve, püllitry, džbánky; (32) minerální vody, nealkoholické nápoje na bázi vody, ovocné šťávy a nápoje z nich, sirupy, koncentráty k přípravě nealkoholických nápojů a ochucených minerálních vod.

(730) ONDRÁŠOVKA a.s., Doudlebská 1699/5, Praha 4, 14000, CZ

(740) Langrova, s.r.o., Skřetova 48, Plzeň, 30100

(210) **O-516928**

(220) 07.10.2014

(320) 07.10.2014

(511) 16, 21, 32

(540)



(510) (16) reklamní, propagační a informační materiály z papíru a plastických hmot, zejména tiskoviny, kalendáře, letáky, plakáty, tácky, ubrousky a ubrusy, pohlednice, billboardy (papírové); (21) sklenice, poháry, číše, láhve, půllitry, džbánky; (32) minerální vody, nealkoholické nápoje na bázi vody, ovocné šťávy a nápoje z nich, sirupy, koncentráty k přípravě nealkoholických nápojů a ochucených minerálních vod.

(730) **ONDRÁŠOVKA a.s.**, Doudlebská 1699/5, Praha 4, 14000, CZ

(740) Langrova, s.r.o., Skřetova 48, Plzeň, 30100

(210) **O-516944**

(220) 08.10.2014

(320) 08.10.2014

(511) 16, 18, 21, 24, 25, 32

(540)



(510) (16) podložky papírové pod sklenice, podložky pod pivní sklenice, ubrousky papírové; (18) deštníky, hole, kufrы, kůže, slunečníky; (21) korbele, lahve, naběračky kuchyňské, nádoby kuchyňské, nádobí na pití, nádoby skleněné, porcelán, pouzdra na jídelní lístek; (24) ubrusy; (25) oděvy; (32) nealkoholické nápoje, pivo, sladové pivo, výtažky z chmele na výrobu piva.

(730) **RADAS COLLECTION STIL s.r.o.**, Střítež 98, Střítež u Českého Těšína, 73959, CZ

(210) **O-516951**

(220) 08.10.2014

(320) 08.10.2014

(511) 35, 39

(540)



(510) (35) reklama, pronájem reklamních ploch na automobilech, pronájem reklamních nosičů na automobily, propagační činnost, zprostředkování obchodu s dopravními prostředky, taxametry, radiostanicemi,

komunikačním zařízením pro taxislužbu a obchodu s dopravou; (39) veškeré druhy autodopravy včetně provozování taxislužby, zprostředkování osobní a nákladní přepravy a dopravy osob, zboží a nákladů v tuzemsku i zahraničí, provozování radiodispečinku taxi, poradenství v oblasti automobilové dopravy, zejména organizování taxislužby, informace o přepravě osob, rezervace dopravy, zajišťování odvozu automobilů zákazníků (help drink), smluvní autodoprava, smluvní přeprava osob, doručovací služby a kurýrní služby, pronájem motorových vozidel.

(730) **MITOJAK Company s.r.o.**, V Zátíší 810/1, Ostrava - Mariánské Hory, 70900, CZ

(740) Ing. Petr Soukup, Videňská 8, Olomouc, 77200

(210) **O-516953**

(220) 08.10.2014

(320) 08.10.2014

(511) 9, 42, 45

(540)

EduArt

(510) (9) počítačový software; (42) tvorba počítačového software, aktualizace počítačového softwaru; (45) poskytování licence na počítačový software.

(730) **POLYMEDIA Technologies s.r.o.**, Smetanovo nábřeží 327/14, Praha 1 - Staré Město, 11000, CZ

(210) **O-516982**

(220) 09.10.2014

(320) 09.10.2014

(511) 41

(540)

Comenius Ways

(510) (41) konference, výstavy a soutěže, kulturní aktivity, organizování udílení cen, poskytování informací o knihách, poskytování muzejních prostor, půjčování knih, služby muzeí, služby muzejního kurátora, vzdělávání a výuka.

(730) **MORAVSKÉ ZEMSKÉ MUZEUM**, Zelný trh 299/6, Brno, 65937, CZ

(210) **O-517010**

(220) 09.10.2014

(320) 09.10.2014

(511) 1, 2, 4

(540)

HERMOSAL

(510) (1) chemické výrobky určené zejména jako přísady do paliv a maziv, těsnící tmele, elektro-instalační prostředky v rámci této třídy, impregnační prostředky na látky; (2) ochranné výrobky proti korozi; (4) průmyslové oleje a tuky, paliva, mazadla.

(730) **Velvana, a.s.**, 732, Velvary, 27324, CZ

(740) PROPATENT, Ing. Vlasta Sedláčková, Ke Kateřinkám 1393, Praha 4, 14900

(210) **O-517019**

(220) 10.10.2014

(320) 10.10.2014

(511) 29, 35, 40

(540)

TEMPLÁŘSKÉ

(510) (29) maso, ryby, drůbež, zvěřina a výrobky z nich, masné výrobky, klobásy, salámy, párky, šunka, uzeniny, masové konzervy, veškeré zabijačkové výrobky, balené masové zboží, masové polotovary, paštiky, výtažky masové, slanina, potravinové polotovary a jídla na báze masa

chlazené, mražené a konzervované; (35) počítačové on-line maloobchodní a velkoobchodní služby s výrobky uvedenými ve třídě 29, pomoc při řízení obchodní činnosti, obchodní konzultace v oblasti distribuce zboží, zasílání katalogů, objednávky zboží, dovozní a vývozní kancelář, obchodní nebo podnikatelské poradenství, reklama, administrativní práce, zprostředkovatelská činnost v oblasti obchodu a obchodních služeb s výrobky uvedenými ve třídě 29, činnost ekonomických poradců, maloobchodní, velkoobchodní a elektronický prodej potravin, zejména masa a masných výrobků a hotových jídel, zprostředkování v oblasti nákupu a prodeje potravin a potravinářských surovin, poskytování obchodních informací, průzkumy trhu, předvádění výrobků, organizování a pořádání prodejních a reklamních akcí a výstav, automatizované i ruční zpracování dat; (40) zpracování masa a masných výrobků, uzení potravin, řeznictví, sušení a mražení potravin.

(730) **Maso-závod Hovorany, spol. s r.o.**, Okružní 814, Čejkovice, 69615, CZ
(740) Ing. Zdeněk Kučera, Dlouhá 207 (P.O. Box 92), Slušovice, 76315

(210) **O-517032**

(220) 10.10.2014
(320) 10.10.2014
(511) 35, 41, 43
(540)



(510) (35) reklamní, marketingová a propagační činnost, provozování obchodní činnosti související s organizací a pořádáním koncertů; (41) organizace a pořádání koncertů, živé představení, sportovní a kulturní aktivity, zábava; (43) služby zajišťující stravování a nápoje, dočasné ubytování.

(730) **OTTA - vzduchotechnika a klimatizace, s.r.o.**, Lázeňská 1109, Sadská, 28912, CZ

(210) **O-517039**

(220) 10.10.2014
(320) 10.10.2014
(511) 34, 35, 41, 43
(540)

NEBULLA

(510) (34) tabák, potřeby pro kuřáky, zápalky, zejména vodní dýmky a jejich příslušenství; (35) maloobchod, velkoobchod, internetový obchod (e-shop) s výrobky a službami náležícími do tříd 34, 41 a 43, vztahujícími se k vodním dýmčákům, zprostředkování obchodu s výrobky a službami náležícími do tříd 34, 41 a 43, vztahujícími se k vodním dýmčákům; (41) výchova, vzdělávání, zábava, sportovní a kulturní aktivity; (43) služby zajišťující stravování a nápoje, dočasné ubytování.

(730) **Nebulla Pipes s.r.o.**, Jasná I 1513/10, Praha 4, 14700, CZ

(210) **O-517065**

(220) 13.10.2014
(320) 13.10.2014
(511) 41
(540)

Comenius' journeys

(510) (41) konference, výstavy a soutěže, kulturní aktivity, organizování udílení cen, poskytování informací o knihách, poskytování muzejních prostor, půjčování knih, služby muzeí, služby muzejního kurátora, vzdělávání a výuka.

(730) **Moravské zemské muzeum**, Zelný trh 299/6, Brno, 65937, CZ

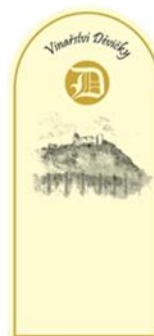
(210) **O-517079**

(220) 13.10.2014

(320) 13.10.2014

(511) 32, 33, 35

(540)



(510) (32) vinné mošty a výtázky z vinných moštů; (33) alkoholické nápoje, révové a fortifikované víno, matolinové víno, sekty, lihoviny, pálenka, alkoholické koktejly; (35) provozování virtuálních obchodních středisek na Internetu v oblasti potravin, alkoholických a nealkoholických nápojů, zejména révového vína.

(590) Barevná

(730) **Hajda Jan Ing.**, Lužní 32, Pavlov, 69201, CZ

(740) Pavel Reichel a kol., Ing. Pavel Reichel, Lopatecká 14, Praha 4, 14700

(210) **O-517085**

(220) 13.10.2014
(320) 13.10.2014
(511) 32, 33, 35, 41, 43
(540)



(510) (32) piva, minerální vody, šumivé nápoje a jiné nápoje nealkoholické, nápoje a šťávy ovocné, sirupy a jiné přípravky k zhotovování nápojů; (33) vína všeho druhu, odrůdová révová vína, archivní vína, vína šumivá, perlivá a sekty, alkoholické vinné nápoje a vinné stříky, vinné destiláty, alkoholické nápoje s výjimkou piva; (35) maloobchodní a velkoobchodní prodej a zprostředkování v oblasti nákupu a prodeje zboží včetně prodeje prostřednictvím Internetu s výrobky uvedenými ve třídách 32 a 33, odborné obchodní poradenství k pěstování a výrobě vína, marketing; (41) organizování, pořádání a zprostředkování kulturních, zábavných, společenských, výchovných a vzdělávacích akcí, soutěží a výstav, výchova a vzdělávání v oblasti šlechtění a výroby vinných nápojů, vzdělávání pracovníků gastronomie v oblasti vinařství, sommeliérství, přednášková činnost v oboru vinařnictví a vinařské technologie, publikační činnost o vinařství a o víně; (43) služby zajišťující stravování a nápoje, hostinská činnost, provoz restaurace, pivnice, vinárny, baru, služby zajišťující dočasné ubytování, provoz hotelu a penzionu, catering.

(730) **Žďárský Rostislav**, Vinařská 484, Zaječí, 69105, CZ

(740) Patentová a známková kancelář, Ing. Jaromír Příkryl, Včelín 1161, Hulín, 76824

(210) **O-517087**

(220) 13.10.2014
(320) 13.10.2014
(511) 35, 41, 43

(540)



(510) (35) maloobchodní a velkoobchodní prodej a zprostředkování v oblasti nákupu a prodeje zboží včetně prodeje prostřednictvím Internetu s alkoholickými a nealkoholickými nápoji, odborné obchodní poradenství k pěstování a výrobě vína, marketing; (41) organizování, pořádání a zprostředkování kulturních, zábavných, společenských, výchovných a vzdělávacích akcí, soutěží a výstav, výchova a vzdělávání v oblasti šlechtění a výroby vinných nápojů, vzdělávání pracovníků gastronomie v oblasti vinařství, sommeliérství, přednášková činnost v oboru vinohradnictví a vinařské technologie, publikační činnost o vinařství a o vině; (43) služby zajišťující stravování a nápoje, hostinská činnost, provoz restaurace, pivnice, vinárny, baru, služby zajišťující dočasné ubytování, provoz hotelu a penzionu, catering.

(590) Barevná

(730) **Žďárský Rostislav**, Vinařská 484, Zaječín, 69105, CZ

(740) Patentová a známková kancelář, Ing. Jaromír Příkryl, Včelín 1161, Hulín, 76824

(210) **O-517128**

(220) 14.10.2014

(320) 14.10.2014

(511) 32, 33

(540)

PRVNÍ CHMEL

(510) (32) piva, nealkoholické nápoje; (33) alkoholické nápoje (s výjimkou pív).

(730) **Plzeňský Prazdroj, a.s.**, U Prazdroje 64/7, Plzeň 3 Východní Předměstí, 30100, CZ

(740) JUDr. Markéta Schönbornová, Rybná 682/14, Praha 1, 11000

(210) **O-517130**

(220) 14.10.2014

(320) 14.10.2014

(511) 32, 33

(540)

ICE DRY

(510) (32) piva, nealkoholické nápoje; (33) alkoholické nápoje (s výjimkou pív).

(730) **Plzeňský Prazdroj, a.s.**, U Prazdroje 64/7, Plzeň 3 Východní Předměstí, 30100, CZ

(740) JUDr. Markéta Schönbornová, Rybná 682/14, Praha 1, 11000

(210) **O-517131**

(220) 14.10.2014

(320) 14.10.2014

(511) 32, 33

(540)

EXCELENT ICE DRY

(510) (32) piva, nealkoholické nápoje; (33) alkoholické nápoje (s výjimkou pív).

(730) **Plzeňský Prazdroj, a.s.**, U Prazdroje 64/7, Plzeň 3 Východní Předměstí, 30100, CZ

(740) JUDr. Markéta Schönbornová, Rybná 682/14, Praha 1, 11000

(210) **O-517234**

(220) 17.10.2014

(320) 17.10.2014

(511) 9, 42

(540)



(510) (9) počítačové programy (s možností stažení); (42) tvorba software, pronájem počítačového software.

(590) Barevná

(730) **Zita Ondřej**, Panenky 365, Praha 9 - Koloděje, 19016, CZ

(210) **O-517532**

(220) 29.10.2014

(320) 29.10.2014

(511) 29

(540)

FRUIT JUMBO

(510) (29) mléko a mléčné výrobky, jogurt a jogurtové výrobky (obsažené v této třídě), mléčné nápoje a mléčné koktejly obsahující zejména mléko, dezerty vyrobené z jogurtu, tvarohu a smetany, všechny výše uvedené výrobky také s přidávkou ovoce, sýry a sýrové výrobky, sýry cottage.

(730) **Lidl Stiftung & Co. KG**, Stiftsbergstraße 1, Neckarsulm, DE

(740) TRAPLOVÁ-HAKR-KUBÁT Advokátní a patentová kancelář, Mgr. Jana Šuranová Traplová, Přístavní 24, Praha 7, 17000

(210) **O-517664**

(220) 04.11.2014

(320) 04.11.2014

(511) 7, 8, 35

(540)

MYROS

(510) (7) nože (části strojů), řezné nože (části strojů), pilové pásy (části strojů), pilové kotouče (části strojů), pilové listy (části strojů); (8) pilové listy (části ručních nástrojů), pily ruční, nože (ruční nástroje), brusky na nože (ruční nástroje), pilníky (ruční nástroje); (35) maloobchodní a velkoobchodní služby pro nože (části strojů), řezné nože (části strojů), pilové pásy (části strojů), pilové kotouče (části strojů), pilové listy (části strojů), pilové listy (části ručních nástrojů), pily ruční, nože (ruční nástroje), brusky na nože (ruční nástroje), pilníky (ruční nástroje), marketing

(730) **PILANA Metal s.r.o.**, Nádražní 804, Hulín, 76824, CZ

(740) Patentová a známková kancelář, Ing. Jaromír Příkryl, Včelín 1161, Hulín, 76824

Zamítnuté a částečně zamítnuté přihlášky ochranných známek po zveřejnění

Zjistí-li Úřad v průběhu řízení o námitkách, že přihlašovaná ochranná známka nespĺňuje podmínky pro zápis, přihlášku zamítne. Zjistí-li, že přihlašovaná ochranná známka nespĺňuje podmínky pro zápis jen pro některé výrobky nebo služby, přihlášku zamítne v rozsahu výrobků nebo služeb, pro které přihláška nespĺňuje podmínky zápisu. S ohledem na tuto skutečnost, obsahuje tato kapitola údaje o rozhodnutích o zamítnutí přihlášky ochranné známky v celém nebo částečném rozsahu na základě ustanovení § 26 zákona č. 441/2003 Sb.

Údaje o výsledku rozhodnutí (zamítnutí přihlášky, částečné zamítnutí přihlášky) jsou uvedeny za datem právní moci rozhodnutí pod INID kódem (583) s názvem "Datum právní moci rozhodnutí/výsledek rozhodnutí".

(210) **O-498924**
(540)



(583) 11.11.2014/NABYTÍ P.M. - ČÁSTEČNÉ ZAMÍTNUTÍ PŘIHL. PO ZVEŘ.

(210) **O-501679**
(540)



(583) 08.11.2014/NABYTÍ P.M. - ČÁSTEČNÉ ZAMÍTNUTÍ PŘIHL. PO ZVEŘ.

(210) **O-502761**
(540)



(583) 11.11.2014/NABYTÍ P.M. - ČÁSTEČNÉ ZAMÍTNUTÍ PŘIHL. PO ZVEŘ.

(210) **O-504498**
(540)

LAXAFRUIT

(583) 06.11.2014/NABYTÍ P.M. - ZAMÍTNUTÍ PŘIHLÁŠKY PO ZVEŘEJNĚNÍ

Zamítnuté námítky týkající se ochranných známek

V průběhu řízení o námítkách může být Úřadem zjištěno, že přihlašovaná ochranná známka, která byla zveřejněna ve Věstníku, nezasahuje do zákonem chráněných starších práv třetích osob, tzv. namítajících, uvedených v ustanovení § 7 zákona č. 441/2003 Sb., a proto Úřad námítky zamítne. Údaje o rozhodnutích o zamítnutí námítek na základě ustanovení § 26 zákona č. 441/2003 Sb. jsou obsaženy v této kapitole.

(210) **O-502163**
(540)



(583) 10.11.2014

Přehled zápisů ochranných známek bez změny ve vztahu ke zveřejněným přihláškám

Kapitola obsahuje údaje o ochranných známkách zapsaných na základě ustanovení § 28 odst. 1 zákona č. 441/2003 Sb., u kterých nedošlo ke změně údajů oproti zveřejněné přihlášce ochranné známky.

| Číselný přehled | | | | | | | | | | | |
|-----------------|--------|--------|--------|--------|--------|--------|--------|--------|--------|--------|--------|
| 341814 | 341815 | 341816 | 341817 | 341818 | 341820 | 341821 | 341824 | 341825 | 341826 | 341827 | 341828 |
| 341829 | 341830 | 341831 | 341832 | 341833 | 341834 | 341835 | 341836 | 341837 | 341838 | 341839 | 341840 |
| 341841 | 341842 | 341843 | 341844 | 341845 | 341846 | 341847 | 341848 | 341849 | 341850 | 341851 | 341852 |
| 341853 | 341854 | 341855 | 341856 | 341857 | 341858 | 341859 | 341860 | 341861 | 341862 | 341863 | 341864 |
| 341865 | 341866 | 341867 | 341868 | 341869 | 341870 | 341871 | 341872 | 341873 | 341874 | 341875 | 341876 |
| 341877 | 341878 | 341879 | 341880 | 341881 | 341882 | 341883 | 341884 | 341885 | 341886 | 341887 | 341888 |
| 341889 | 341890 | 341891 | 341892 | 341893 | 341894 | 341895 | 341896 | 341897 | 341898 | 341899 | 341900 |
| 341901 | 341902 | 341903 | 341904 | 341905 | 341906 | 341907 | 341908 | 341909 | 341910 | 341911 | 341912 |
| 341913 | 341914 | 341915 | 341916 | 341917 | 341918 | 341919 | 341920 | 341921 | 341922 | 341923 | 341924 |
| 341925 | 341926 | 341927 | 341928 | 341929 | 341930 | 341931 | 341932 | 341933 | 341934 | 341935 | 341936 |
| 341937 | 341938 | 341939 | 341940 | 341941 | 341942 | 341943 | 341944 | 341945 | 341946 | 341947 | 341948 |
| 341949 | 341950 | 341951 | 341952 | 341953 | 341954 | 341955 | 341956 | 341957 | 341958 | 341959 | 341960 |
| 341961 | 341962 | 341963 | 341964 | 341965 | 341966 | 341967 | 341968 | 341969 | 341970 | 341971 | |

Zápisy ochranných známek bez změny ve vztahu ke zveřejněným přihláškám

(111) **341814**
(220) 17.05.2011
(320) 18.05.2011
(442) 28.12.2011
(151) 12.11.2014
(730) **OLD HEROLD, s.r.o.**, Bratislavská 36, Trenčín, SK
(210) O-485788

(111) **341815**
(220) 27.03.2012
(320) 27.03.2012
(442) 06.08.2014
(151) 12.11.2014
(730) **Czech British School, s.r.o.**, K Lesu 558, Praha 4 - Kamýk, 14200, CZ
(210) O-493893

(111) **341816**
(220) 27.03.2012
(320) 27.03.2012
(442) 06.08.2014
(151) 12.11.2014
(730) **Czech British School, s.r.o.**, K Lesu 558, Praha 4 - Kamýk, 14200, CZ
(210) O-493894
(590) Barevná

(111) **341817**
(220) 27.03.2012
(320) 27.03.2012
(442) 06.08.2014
(151) 12.11.2014
(730) **Czech British School, s.r.o.**, K Lesu 558, Praha 4 - Kamýk, 14200, CZ
(210) O-493895

(111) **341818**
(220) 27.03.2012
(320) 27.03.2012
(442) 06.08.2014
(151) 12.11.2014
(730) **Czech British School, s.r.o.**, K Lesu 558, Praha 4 - Kamýk, 14200, CZ
(210) O-493896

(111) **341820**
(220) 07.09.2012
(320) 07.09.2012
(442) 20.02.2013
(151) 12.11.2014
(730) **FORTUNA sázky a.s.**, Vodičkova 699/30, Praha 1, 11000, CZ
(210) O-498003
(590) Barevná

(111) **341821**
(220) 28.12.2012
(320) 28.12.2012
(442) 05.03.2014
(151) 12.11.2014
(730) **Volter s.r.o.**, Žitná 570/26, Praha 2, Nové Město, 12000, CZ
(210) O-500761

(111) **341824**
(220) 29.03.2013
(320) 29.03.2013
(442) 06.08.2014
(151) 12.11.2014
(730) **V-NET s.r.o.**, Šumice 139, Šumice, 68731, CZ
(210) O-503090

(111) **341825**
(220) 29.03.2013
(320) 29.03.2013
(442) 25.09.2013
(151) 12.11.2014
(730) **Tengler René**, Mariánská 604, Česká Lípa, 47001, CZ
(210) O-503109

(111) **341826**
(220) 02.04.2013
(320) 02.04.2013
(442) 06.08.2014
(151) 12.11.2014
(730) **EP Line, SE**, Kodaňská 1441/46, Praha 10, 10100, CZ
(210) O-503149

(111) **341827**
(220) 14.05.2013
(320) 14.05.2013
(442) 25.09.2013
(151) 12.11.2014
(730) **Pivovar Litovel a.s.**, Palackého 934, Litovel, 78401, CZ
(210) O-504390

(111) **341828**
(220) 14.05.2013
(320) 14.05.2013
(442) 25.09.2013
(151) 12.11.2014
(730) **Pivovar Litovel a.s.**, Palackého 934, Litovel, 78401, CZ
(210) O-504391
(590) Barevná

(111) **341829**
(220) 26.06.2013
(320) 26.06.2013
(442) 26.02.2014
(151) 12.11.2014
(730) **Michael Švorc**, Barákova 675, Heřmanův Městec, 53803, CZ
(210) O-505578

(111) **341830**
(220) 22.08.2013
(320) 22.08.2013
(442) 06.08.2014
(151) 12.11.2014
(730) **W.A.T.C.H. CZ, s.r.o.**, Durychova 101, Praha 4, 14200, CZ
(210) O-506980
(590) Barevná

(111) **341831**
(220) 29.08.2013
(320) 29.08.2013
(442) 06.08.2014
(151) 12.11.2014
(730) **VŘÍDLO, výrobní družstvo Karlovy Vary**, Kamenického 8, Karlovy Vary, 36004, CZ
(210) O-507140

(111) **341832**
(220) 02.09.2013
(320) 02.09.2013
(442) 06.08.2014

(151) 12.11.2014

(730) **Litmedia a.s.**, Korunní 810/104, Praha 10, 10100, CZ

(210) O-507211

(590) Barevná

(111) **341833**

(220) 04.09.2013

(320) 04.09.2013

(442) 06.08.2014

(151) 12.11.2014

(730) **Šlechta Petr Mgr.**, Choťánky 88, Poděbrady, 29001, CZ

(210) O-507277

(590) Barevná

(111) **341834**

(220) 11.09.2013

(320) 11.09.2013

(442) 06.08.2014

(151) 12.11.2014

(730) **Československá obchodní banka, a.s.**, Radlická 333/150, Praha 5, 15157, CZ

(210) O-507506

(590) Barevná

(111) **341835**

(220) 16.09.2013

(320) 16.09.2013

(442) 06.08.2014

(151) 12.11.2014

(730) **HR METAL spol. s r.o.**, Bratčice 195, Bratčice, 66467, CZ

(210) O-507560

(111) **341836**

(220) 03.10.2013

(320) 03.10.2013

(442) 06.08.2014

(151) 12.11.2014

(730) **ERIC EXPRESS RESTAURANT INTERNATIONAL COMPANY, s.r.o.**, Čs. armády 714/30, Praha 6, 16000, CZ

(210) O-508049

(590) Barevná

(111) **341837**

(220) 03.10.2013

(320) 03.10.2013

(442) 06.08.2014

(151) 12.11.2014

(730) **Knapková Zuzana MgA.**, N.A. Někrasova 2, Praha 6, 16000, CZ

(210) O-508051

(111) **341838**

(220) 07.10.2013

(320) 07.10.2013

(442) 06.08.2014

(151) 12.11.2014

(730) **Pivovar Děčín s.r.o.**, Sofijská 2/3, Děčín VI-Letná, 40502, CZ

(210) O-508117

(111) **341839**

(220) 10.10.2013

(320) 10.10.2013

(442) 06.08.2014

(151) 12.11.2014

(730) **SAZKA a.s.**, K Žižkovu 851, Praha 9, 19093, CZ

(210) O-508215

(590) Barevná

(111) **341840**

(220) 17.10.2013

(320) 17.10.2013

(442) 06.08.2014

(151) 12.11.2014

(730) **SONDY, s.r.o.**, náměstí Winstona Churchilla 2, Praha 3, 11359, CZ

(210) O-508366

(111) **341841**

(220) 22.10.2013

(320) 22.10.2013

(442) 06.08.2014

(151) 12.11.2014

(730) **DL-RES, s.r.o.**, Veveří 476/39, Brno, 60200, CZ

(210) O-508514

(111) **341842**

(220) 24.10.2013

(320) 24.10.2013

(442) 06.08.2014

(151) 12.11.2014

(730) **Crocodile ČR, spol. s r.o.**, Poděbradská 88/55, Praha 9, 19800, CZ

(210) O-508598

(590) Barevná

(111) **341843**

(220) 30.10.2013

(320) 30.10.2013

(442) 06.08.2014

(151) 12.11.2014

(730) **DUDÁK - Měšťanský pivovar Strakonice, a.s.**, Podskalská 324, Strakonice, 38601, CZ

(210) O-508708

(111) **341844**

(220) 01.11.2013

(320) 01.11.2013

(442) 06.08.2014

(151) 12.11.2014

(730) **Procházková Miluše**, Liběšovice 27, Blšany, 43801, CZ

Harwot Petr Ing., Alšova 694, Podbořany, 44101, CZ

Harwotová Lenka, Alšova 694, Podbořany, 44101, CZ

(210) O-508805

(111) **341845**

(220) 08.11.2013

(320) 08.11.2013

(442) 06.08.2014

(151) 12.11.2014

(730) **PULCO, a.s.**, Heršpická 13, Brno, 65692, CZ

(210) O-509040

(590) Barevná

(111) **341846**

(220) 08.11.2013

(320) 08.11.2013

(442) 06.08.2014

(151) 12.11.2014

(730) **RODOP, a.s.**, Nábřeží 87, Praha 5, 15021, CZ

(210) O-509042

(111) **341847**

(220) 19.11.2013

(320) 19.11.2013

(442) 06.08.2014

(151) 12.11.2014

(730) **P5 bike s.r.o.**, U Pentlovky 465/9, Praha 8, 18100, CZ

(210) O-509311

(111) **341848**

(220) 22.11.2013
(320) 22.11.2013
(442) 06.08.2014
(151) 12.11.2014

(730) **Jakoubek Miroslav Ing.**, Lisková 1121, Ládví, 25168, CZ

(210) O-509422

(111) **341849**

(220) 22.11.2013
(320) 22.11.2013
(442) 06.08.2014
(151) 12.11.2014

(730) **Jakoubek Miroslav Ing.**, Lisková 1121, Ládví, 25168, CZ

(210) O-509423

(111) **341850**

(220) 22.11.2013
(320) 22.11.2013
(442) 06.08.2014
(151) 12.11.2014

(730) **SANOFI**, 54 rue La Boétie, 75008 Paris, FR

(210) O-509424

(111) **341851**

(220) 28.11.2013
(320) 28.11.2013
(442) 06.08.2014
(151) 12.11.2014

(730) **Okamura Tomio**, Trhanovské náměstí 1015/14, Praha 10 - Hostivař, 10000, CZ

(210) O-509554

(111) **341852**

(220) 28.11.2013
(320) 28.11.2013
(442) 06.08.2014
(151) 12.11.2014

(730) **Okamura Tomio**, Trhanovské náměstí 1015/14, Praha 10 - Hostivař, 10000, CZ

(210) O-509555

(111) **341853**

(220) 28.11.2013
(320) 28.11.2013
(442) 06.08.2014
(151) 12.11.2014

(730) **Okamura Tomio**, Trhanovské náměstí 1015/14, Praha 10 - Hostivař, 10000, CZ

(210) O-509556

(590) Barevná

(111) **341854**

(220) 28.11.2013
(320) 28.11.2013
(442) 06.08.2014
(151) 12.11.2014

(730) **Okamura Tomio**, Trhanovské náměstí 1015/14, Praha 10 - Hostivař, 10000, CZ

(210) O-509557

(590) Barevná

(111) **341855**

(220) 04.12.2013

(320) 04.12.2013

(442) 06.08.2014

(151) 12.11.2014

(730) **Oborová zdravotní pojišťovna zaměstnanců bank, pojišťoven a stavebnictví**, Roškotova 1225/1, Praha 4, 14021, CZ

(210) O-509656

(111) **341856**

(220) 04.12.2013
(320) 04.12.2013
(442) 06.08.2014
(151) 12.11.2014

(730) **Oborová zdravotní pojišťovna zaměstnanců bank, pojišťoven a stavebnictví**, Roškotova 1225/1, Praha 4, 14021, CZ

(210) O-509657

(111) **341857**

(220) 04.12.2013
(320) 04.12.2013
(442) 06.08.2014
(151) 12.11.2014

(730) **O'papa s.r.o.**, Malešická 1936/39, Praha 3 - Žižkov, 13000, CZ

(210) O-509687

(590) Barevná

(111) **341858**

(220) 06.12.2013
(320) 06.12.2013
(442) 06.08.2014
(151) 12.11.2014

(730) **Magazino Media, SE**, Baarova 1540/26, Praha 4, 14000, CZ

(210) O-509753

(111) **341859**

(220) 06.12.2013
(320) 06.12.2013
(442) 06.08.2014
(151) 12.11.2014

(730) **Magazino Media, SE**, Baarova 1540/26, Praha 4, 14000, CZ

(210) O-509754

(111) **341860**

(220) 06.12.2013
(320) 06.12.2013
(442) 06.08.2014
(151) 12.11.2014

(730) **Magazino Media, SE**, Baarova 1540/26, Praha 4, 14000, CZ

(210) O-509763

(111) **341861**

(220) 06.12.2013
(320) 06.12.2013
(442) 06.08.2014
(151) 12.11.2014

(730) **Magazino Media, SE**, Baarova 1540/26, Praha 4, 14000, CZ

(210) O-509764

(111) **341862**

(220) 10.12.2013
(320) 10.12.2013
(442) 06.08.2014
(151) 12.11.2014

(730) **SIKO KOUPELNY a.s.**, Skorkovská 1310, Praha 9 - Kyje, 19800, CZ

(210) O-509871

(111) **341863**
(220) 17.12.2013
(320) 17.12.2013
(442) 06.08.2014
(151) 12.11.2014
(730) **Vaše DEDRA, s.r.o.**, Podhradní 69, Česká Skalice, 55203, CZ
(210) O-510032

(111) **341864**
(220) 18.12.2013
(320) 18.12.2013
(442) 06.08.2014
(151) 12.11.2014
(730) **Burda Praha, spol. s r.o.**, Přemyslovská 2845/43, Praha 3, 13000, CZ
(210) O-510095

(111) **341865**
(220) 20.12.2013
(320) 20.12.2013
(442) 06.08.2014
(151) 12.11.2014
(730) **Pokorný Robert**, Na Brněnce 5, Ivančice, 66491, CZ
(210) O-510180
(590) Barevná

(111) **341866**
(220) 23.12.2013
(320) 23.12.2013
(442) 06.08.2014
(151) 12.11.2014
(730) **Blue Events, s.r.o.**, Vysokovská 1336, Praha 9, 19300, CZ
(210) O-510240

(111) **341867**
(220) 23.12.2013
(320) 23.12.2013
(442) 06.08.2014
(151) 12.11.2014
(730) **Okamura Tomio**, Trhanovské náměstí 1015/14, Praha 10, 10000, CZ
(210) O-510245

(111) **341868**
(220) 26.12.2013
(320) 26.12.2013
(442) 06.08.2014
(151) 12.11.2014
(730) **ANHUI FORKLIFT TRUCK GROUP CO., LTD.**, 15 Wangjiang West Road, Hefei, Anhui, CN
(210) O-510246

(111) **341869**
(220) 27.12.2013
(320) 27.12.2013
(442) 06.08.2014
(151) 12.11.2014
(730) **Datan Solutions CZ s.r.o.**, Rybná 716/24, Praha 1, 11000, CZ
(210) O-510258
(590) Barevná

(111) **341870**
(220) 27.12.2013
(320) 27.12.2013
(442) 06.08.2014
(151) 12.11.2014
(730) **DOCHEMA s.r.o.**, Olomoucká 67/349, Moravská Třebová, 57101, CZ
(210) O-510263
(590) Barevná

(111) **341871**
(220) 30.12.2013
(320) 30.12.2013
(442) 06.08.2014
(151) 12.11.2014
(730) **Matiašek Richard Mgr.**, Malátová 2419/23, Ústí nad Labem, 40011, CZ
(210) O-510297

(111) **341872**
(220) 03.01.2014
(320) 03.01.2014
(442) 06.08.2014
(151) 12.11.2014
(730) **AIGER s.r.o.**, Dojetřice 32, Sázava, 28506, CZ
(210) O-510342

(111) **341873**
(220) 08.01.2014
(320) 08.01.2014
(442) 06.08.2014
(151) 12.11.2014
(730) **Kokštein Jiří**, Mírová 515, Černovice, 39494, CZ
(210) O-510420

(111) **341874**
(220) 08.01.2014
(320) 08.01.2014
(442) 30.07.2014
(151) 12.11.2014
(730) **Ambiente Franchise, s.r.o.**, U krbu 37, Praha 10 - Strašnice, 10000, CZ
(210) O-510432

(111) **341875**
(220) 09.01.2014
(320) 09.01.2014
(442) 06.08.2014
(151) 12.11.2014
(730) **Media 40+ s.r.o.**, Kpt. Stránského 981/19, Praha 9, 19800, CZ
(210) O-510442

(111) **341876**
(220) 09.01.2014
(320) 09.01.2014
(442) 06.08.2014
(151) 12.11.2014
(730) **HOZA Q, spol. s r.o.**, Karlova 28/164, Praha 1, 11000, CZ
(210) O-510443

(111) **341877**
(220) 14.01.2014
(320) 14.01.2014
(442) 06.08.2014
(151) 12.11.2014
(730) **Sázava Parkland a.s.**, Tábořská 27/63, Praha 4 - Nusle, 14000, CZ
(210) O-510562

(111) **341878**
(220) 15.01.2014
(320) 15.01.2014
(442) 06.08.2014
(151) 12.11.2014
(730) **Biopol GN s.r.o.**, Korunní 129, Praha 3, 13000, CZ
(210) O-510595

(111) **341879**
(220) 17.01.2014
(320) 17.01.2014
(442) 06.08.2014
(151) 12.11.2014
(730) **Lotte Chilsung Beverage Co., Ltd.**, 1322-1, Seocho-dong, Seocho-Ku, Seoul, KR
(210) O-510671
(590) Barevná

(111) **341880**
(220) 20.01.2014
(320) 20.01.2014
(442) 06.08.2014
(151) 12.11.2014
(730) **Alfa Styl, s.r.o.**, Plotní 33, Brno, 60200, CZ
(210) O-510717
(590) Barevná

(111) **341881**
(220) 20.01.2014
(320) 20.01.2014
(442) 06.08.2014
(151) 12.11.2014
(730) **Mladá fronta a.s.**, Mezi vodami 9, Praha 4 - Modřany, 14300, CZ
(210) O-510722
(590) Barevná

(111) **341882**
(220) 21.01.2014
(320) 21.01.2014
(442) 06.08.2014
(151) 12.11.2014
(730) **PROMA Šumperk, s.r.o.**, Nám. Svobody 131, Rapotín, 78814, CZ
(210) O-510767
(590) Barevná

(111) **341883**
(220) 27.01.2014
(320) 27.01.2014
(442) 06.08.2014
(151) 12.11.2014
(730) **A 11 s.r.o.**, Bělehradská 92, Praha 2, 12000, CZ
(210) O-510886
(590) Barevná

(111) **341884**
(220) 30.01.2014
(320) 30.01.2014
(442) 06.08.2014
(151) 12.11.2014
(730) **Alcotrade s.r.o.**, Patněřská 89/11, Praha 1, 11000, CZ
(210) O-510990

(111) **341885**
(220) 30.01.2014
(320) 30.01.2014
(442) 06.08.2014
(151) 12.11.2014
(730) **Pozdniakov Aleksei**, Švehlova 2906/28, Praha 10, 10600, CZ
(210) O-510996
(590) Barevná

(111) **341886**
(220) 03.02.2014
(320) 03.02.2014
(442) 06.08.2014

(151) 12.11.2014
(730) **AQE advisors a.s.**, Třída Kpt. Jaroše 31, Brno, 60200, CZ
(210) O-511028

(111) **341887**
(220) 04.02.2014
(320) 04.02.2014
(442) 06.08.2014
(151) 12.11.2014
(730) **World Development & Investment Group s.r.o.**, Voctářova 2436/3b, Praha 8 - Libeň, 18000, CZ
(210) O-511058
(590) Barevná

(111) **341888**
(220) 05.02.2014
(320) 05.02.2014
(442) 06.08.2014
(151) 12.11.2014
(730) **Bret Tomáš Ing.**, Nad smetankou 225/2, Praha 9, 19000, CZ
(210) O-511116

(111) **341889**
(220) 11.02.2014
(320) 11.02.2014
(442) 06.08.2014
(151) 12.11.2014
(730) **OPTIO CZ s.r.o.**, Husinecká 903/10, Praha 3, 13000, CZ
(210) O-511227

(111) **341890**
(220) 11.02.2014
(320) 11.02.2014
(442) 06.08.2014
(151) 12.11.2014
(730) **CZECH NEWS CENTER a.s.**, Komunardů 1584/42, Praha, 17000, CZ
(210) O-511239

(111) **341891**
(220) 11.02.2014
(320) 11.02.2014
(442) 06.08.2014
(151) 12.11.2014
(730) **CZECH NEWS CENTER a.s.**, Komunardů 1584/42, Praha, 17000, CZ
(210) O-511240

(111) **341892**
(220) 11.02.2014
(320) 11.02.2014
(442) 06.08.2014
(151) 12.11.2014
(730) **AQUAIO a.s.**, Slavojova 579/9, Praha 2 - Nusle, 12800, CZ
(210) O-511245

(111) **341893**
(220) 11.02.2014
(320) 11.02.2014
(442) 06.08.2014
(151) 12.11.2014
(730) **Česká centrála cestovního ruchu - Czech Tourism**, Vinohradská 46, Praha 2, 12041, CZ
(210) O-511248

(111) **341894**
(220) 12.02.2014
(320) 12.02.2014

(442) 06.08.2014
(151) 12.11.2014
(730) **Smart Fun s.r.o.**, Dvoreckého náměstí 406/5, Praha 4, 14700, CZ
(210) O-511293

(111) **341895**
(220) 14.02.2014
(320) 14.02.2014
(442) 06.08.2014
(151) 12.11.2014
(730) **Sdružení zahradnických center**, Pod Novým lesem 80, Praha 6, 16200, CZ
Zahrada Lisý s.r.o., Bohumila Hájka 221, Králův Dvůr, 26701, CZ
FERENČÍK s.r.o., Borek, U Kabelovny 370, České Budějovice, 37367, CZ
Zahradnictví u Kopřivů s.r.o., Šebrov - Kateřina 105, Šebrov - Kateřina, 67922, CZ
Ing. Stanislav Dvořák - Zahradnictví Dvořák a syn, E. Dvořákové 19, Teplice, 41501, CZ
FLORA GARDEN s.r.o., Arnoldova 80, Mnichovo Hradiště, 29501, CZ
Jiří Chládek - Zahradnické centrum, Pod Novým lesem 80, Praha 6, 16200, CZ
Zahradnictví Líbeznice s.r.o., Mělnická 424, Líbeznice, 25065, CZ
Zahradnické centrum Brabec, s.r.o., Chrlická 875, Modřice, 66442, CZ
AZ GARDEN s.r.o., Hybešova 23, Hradec Králové, 53372, CZ
(210) O-511376
(590) Barevná

(111) **341896**
(220) 14.02.2014
(320) 14.02.2014
(442) 06.08.2014
(151) 12.11.2014
(730) **HBABio spol. s r.o.**, V Podbabě 2602/29b, Praha 6, 16000, CZ
(210) O-511386

(111) **341897**
(220) 17.02.2014
(320) 17.02.2014
(442) 06.08.2014
(151) 12.11.2014
(730) **Slámová Žaneta**, Kodaňská 537/29, Praha 10, 10100, CZ
(210) O-511430
(590) Barevná

(111) **341898**
(220) 19.02.2014
(320) 19.02.2014
(442) 06.08.2014
(151) 12.11.2014
(730) **Štefan Jóna - FORTE**, Jazerná 13/12, Komárno, 0, SK
(210) O-511457
(590) Barevná

(111) **341899**
(220) 19.02.2014
(320) 19.02.2014
(442) 06.08.2014
(151) 12.11.2014
(730) **Štefan Jóna - FORTE**, Jazerná 13/12, Komárno, 0, CZ
(210) O-511458
(590) Barevná

(111) **341900**
(220) 19.02.2014
(320) 19.02.2014
(442) 06.08.2014
(151) 12.11.2014
(730) **A-PARTNER s.r.o.**, V Lučinách 651, Liberec 25, 46312, CZ

(210) O-511459
(590) Barevná

(111) **341901**
(220) 19.02.2014
(320) 19.02.2014
(442) 06.08.2014
(151) 12.11.2014
(730) **AROMATERAPIE Andre Hadek s.r.o.**, Česká Kubice 12, 34532, CZ
(210) O-511462

(111) **341902**
(220) 20.02.2014
(320) 20.02.2014
(442) 06.08.2014
(151) 12.11.2014
(730) **Hermanová Dana**, Žarošice 61, Žarošice, 69634, CZ
(210) O-511500

(111) **341903**
(220) 21.02.2014
(320) 21.02.2014
(442) 06.08.2014
(151) 12.11.2014
(730) **Vanad export s.r.o.**, Kaprova 42/12, Praha 1, 11000, CZ
(210) O-511541

(111) **341904**
(220) 25.02.2014
(320) 25.02.2014
(442) 06.08.2014
(151) 12.11.2014
(730) **Zachodil Václav**, Parcelní 135/33, Ostrava, 71300, CZ
Zachodilová Alena Ing., Parcelní 135/33, Ostrava, 71300, CZ
(210) O-511615

(111) **341905**
(220) 25.02.2014
(320) 25.02.2014
(442) 06.08.2014
(151) 12.11.2014
(730) **Zachodil Václav**, Parcelní 135/33, Ostrava, 71300, CZ
Zachodilová Alena Ing., Parcelní 135/33, Ostrava, 71300, CZ
(210) O-511616

(111) **341906**
(220) 25.02.2014
(320) 25.02.2014
(442) 06.08.2014
(151) 12.11.2014
(730) **Zachodil Václav**, Parcelní 135/33, Ostrava, 71300, CZ
Zachodilová Alena Ing., Parcelní 135/33, Ostrava, 71300, CZ
(210) O-511617

(111) **341907**
(220) 25.02.2014
(320) 25.02.2014
(442) 06.08.2014
(151) 12.11.2014
(730) **Barrandov Televizní Studio a.s.**, Kříženeckého nám. 322, Praha 5, 15200, CZ
(210) O-511623

(111) **341908**
(220) 25.02.2014
(320) 25.02.2014

(442) 06.08.2014
(151) 12.11.2014
(730) **Barrandov Televizní Studio a.s.**, Kříženeckého nám. 322, Praha 5,
15200, CZ
(210) O-511624

(111) **341909**
(220) 25.02.2014
(320) 25.02.2014
(442) 06.08.2014
(151) 12.11.2014
(730) **Barrandov Televizní Studio a.s.**, Kříženeckého nám. 322, Praha 5,
15200, CZ
(210) O-511625

(111) **341910**
(220) 25.02.2014
(320) 25.02.2014
(442) 06.08.2014
(151) 12.11.2014
(730) **Barrandov Televizní Studio a.s.**, Kříženeckého nám. 322, Praha 5,
15200, CZ
(210) O-511626

(111) **341911**
(220) 03.03.2014
(320) 03.03.2014
(442) 06.08.2014
(151) 12.11.2014
(730) **HESTIA Group s.r.o.**, Dolní Libchavy 252, Libchavy, 56116, CZ
(210) O-511736

(111) **341912**
(220) 04.03.2014
(320) 04.03.2014
(442) 06.08.2014
(151) 12.11.2014
(730) **Nováková Jiřina**, Jiráskova 781, Chodov, 35735, CZ
(210) O-511794

(111) **341913**
(220) 10.03.2014
(320) 10.03.2014
(442) 06.08.2014
(151) 12.11.2014
(730) **Musil Jiří MUDr.**, Jiříčkova 540, Praha 5, 15531, CZ
(210) O-511959

(111) **341914**
(220) 11.03.2014
(320) 11.03.2014
(442) 06.08.2014
(151) 12.11.2014
(730) **Bropack solution s.r.o.**, Papírenská 180/1, Praha 6, 16000, CZ
(210) O-511982

(111) **341915**
(220) 12.03.2014
(320) 12.03.2014
(442) 06.08.2014
(151) 12.11.2014
(730) **RM Group s.r.o.**, Ještědská 492, Rychnov u Jablonce nad Nisou, 46802,
CZ
(210) O-512037

(111) **341916**
(220) 12.03.2014
(320) 12.03.2014
(442) 06.08.2014
(151) 12.11.2014
(730) **PODRAVKA, prehrambena industrija d.d.**, Ante Starčevića 32,
Koprivnica, HR
(210) O-512056

(111) **341917**
(220) 14.03.2014
(320) 14.03.2014
(442) 06.08.2014
(151) 12.11.2014
(730) **YOU STORY UP! s.r.o.**, Brandlova 1267/6, Ostrava, 70200, CZ
(210) O-512125

(111) **341918**
(220) 14.03.2014
(320) 14.03.2014
(442) 06.08.2014
(151) 12.11.2014
(730) **Via Naturallis s.r.o.**, Sokolská 1605/66, Praha 2, 12000, CZ
(210) O-512126

(111) **341919**
(220) 17.03.2014
(320) 17.03.2014
(442) 06.08.2014
(151) 12.11.2014
(730) **TESPRO, spol. s r.o.**, Tř. Maršála Malinovského 722, Uherské Hradiště,
68601, CZ
(210) O-512149

(111) **341920**
(220) 17.03.2014
(320) 17.03.2014
(442) 06.08.2014
(151) 12.11.2014
(730) **Kučera Ondřej**, Pezinská 856, Mladá Boleslav, 29301, CZ
(210) O-512152

(111) **341921**
(220) 19.03.2014
(320) 19.03.2014
(442) 06.08.2014
(151) 12.11.2014
(730) **KONZULTA Brno, a.s.**, Veverí 456/9, Brno, 60200, CZ
(210) O-512220

(111) **341922**
(220) 21.03.2014
(320) 21.03.2014
(442) 06.08.2014
(151) 12.11.2014
(730) **Ignác Roman**, Wolkerova 629/17, Opava 5, 74705, CZ
(210) O-512274

(111) **341923**
(220) 21.03.2014
(320) 21.03.2014
(442) 06.08.2014
(151) 12.11.2014
(730) **Majoroš Karel**, Jaromírovy sady 487/2, Lysá nad Labem, 28922, CZ
(210) O-512275

(111) **341924**
(220) 21.03.2014
(320) 21.03.2014
(442) 06.08.2014
(151) 12.11.2014
(730) **Majoroš Karel**, Jaromírov sady 487/2, Lysá nad Labem, 28922, CZ
(210) O-512276

(111) **341925**
(220) 21.03.2014
(320) 21.03.2014
(442) 06.08.2014
(151) 12.11.2014
(730) **Marek Jiří Ing.**, Rumunská 698/17, Praha 2 - Vinohrady, 12000, CZ
Petružálek František PhDr., Osadní 46/39, Praha 7, 17000, CZ
(210) O-512279

(111) **341926**
(220) 25.03.2014
(320) 25.03.2014
(442) 06.08.2014
(151) 12.11.2014
(730) **PROWORK spol. s r.o.**, Jungmannova 1119/2A, Krmov, 79401, CZ
(210) O-512374

(111) **341927**
(220) 04.04.2014
(320) 04.04.2014
(442) 06.08.2014
(151) 12.11.2014
(730) **CZ Pharma s.r.o.**, náměstí Smiřických 42, Kostelec nad Černými Lesy, 28163, CZ
(210) O-512663
(590) Barevná

(111) **341928**
(220) 04.04.2014
(320) 04.04.2014
(442) 06.08.2014
(151) 12.11.2014
(730) **CZ Pharma s.r.o.**, náměstí Smiřických 42, Kostelec nad Černými Lesy, 28163, CZ
(210) O-512664

(111) **341929**
(220) 04.04.2014
(320) 04.04.2014
(442) 06.08.2014
(151) 12.11.2014
(730) **CZ Pharma s.r.o.**, náměstí Smiřických 42, Kostelec nad Černými Lesy, 28163, CZ
(210) O-512665

(111) **341930**
(220) 08.04.2014
(320) 08.04.2014
(442) 06.08.2014
(151) 12.11.2014
(730) **Sysel Martin**, Věšínova 12, Praha 10, 10000, CZ
(210) O-512718
(590) Barevná

(111) **341931**
(220) 10.04.2014
(320) 10.04.2014
(442) 06.08.2014
(151) 12.11.2014

(730) **Gocal Radan MUDr.**, Břidličná 782, Vřesina, 74285, CZ
Halla Jan, Hromůvka 1872, Hranice, 75301, CZ
Smejkal Ladislav, Foltýnova 1004/13, Brno, 63500, CZ
(210) O-512784

(111) **341932**
(220) 23.04.2014
(320) 23.04.2014
(442) 06.08.2014
(151) 12.11.2014
(730) **Schejbal Jiří**, Na Výšinách 438/10, Liberec 5, 46005, CZ
Link Martin Ing., Kaplického 368, Liberec 23, 46313, CZ
Žid Vladimír Ing., Březová Alej 1208/18, Liberec 1, 46001, CZ
Hák Jan, Ječná 492/15, Liberec 15, 46015, CZ
Plezský Tomáš Ing., Skalní 495/5, Liberec 5, 46005, CZ
Link Richard, Aloisína výšina 557, Liberec 15, 46015, CZ
(210) O-513062

(111) **341933**
(220) 09.05.2014
(320) 09.05.2014
(442) 06.08.2014
(151) 12.11.2014
(730) **CATUS spol. s r.o.**, Kyjovská 1598, Havlíčkův Brod, 58001, CZ
(210) O-513435

(111) **341934**
(220) 13.05.2014
(320) 13.05.2014
(442) 06.08.2014
(151) 12.11.2014
(730) **MEIXNER & HANUŠ a.s. Czech republic**, Francouzská 172/30, Praha 2 - Vinohrady, 12000, CZ
(210) O-513484

(111) **341935**
(220) 21.05.2014
(320) 21.05.2014
(442) 06.08.2014
(151) 12.11.2014
(730) **BARTIDA s.r.o.**, Havelská 500/25, Praha 1, 11000, CZ
(210) O-513734
(590) Barevná

(111) **341936**
(220) 24.05.2014
(320) 24.05.2014
(442) 06.08.2014
(151) 12.11.2014
(730) **SLUTO s.r.o.**, Týnská 1053/21, Praha 1, 11000, CZ
(210) O-513793
(590) Barevná

(111) **341937**
(220) 29.05.2014
(320) 29.05.2014
(442) 06.08.2014
(151) 12.11.2014
(730) **BARTIDA s.r.o.**, Havelská 500/25, Praha 1, 11000, CZ
(210) O-513920
(590) Barevná

(111) **341938**
(220) 30.05.2014
(320) 30.05.2014
(442) 06.08.2014
(151) 12.11.2014
(730) **Hana Tycová - Studio W**, Na Šmukýřce 727/12, Praha 5, 15000, CZ

(210) O-513973

(111) **341939**

(220) 30.05.2014
(320) 30.05.2014
(442) 06.08.2014
(151) 12.11.2014
(730) **Kačirek Josef MUDr.**, Kubištova 1101/6, Praha 4, 14000, CZ
(210) O-513974
(590) Barevná

(111) **341940**

(220) 02.06.2014
(320) 02.06.2014
(442) 06.08.2014
(151) 12.11.2014
(730) **B.E.S. - Petrovice, s.r.o.**, Kojetín 31, Petrovice, 26255, CZ
(210) O-513985

(111) **341941**

(220) 02.06.2014
(320) 02.06.2014
(442) 06.08.2014
(151) 12.11.2014
(730) **ČESKÝ ROZHLAS**, Vinohradská 1409/12, Praha 2, 12099, CZ
(210) O-513993

(111) **341942**

(220) 02.06.2014
(320) 02.06.2014
(442) 06.08.2014
(151) 12.11.2014
(730) **TRUNG THANH COMPANY LIMITED**, No. 2 Linh Nam Street, Mai Dong Ward, Hoang Mai District, Hanoi City, VN
(210) O-514000

(111) **341943**

(220) 02.06.2014
(320) 02.06.2014
(442) 06.08.2014
(151) 12.11.2014
(730) **TRUNG THANH COMPANY LIMITED**, No. 2 Linh Nam Street, Mai Dong Ward, Hoang Mai District, Hanoi City, VN
(210) O-514001
(590) Barevná

(111) **341944**

(220) 02.06.2014
(320) 02.06.2014
(442) 06.08.2014
(151) 12.11.2014
(730) **Irvita Plant Protection a Branch of Celsius Property B.V.**, Pos Cabai Office Park, Unit 13, P.O.BOX 403, CW
(210) O-514002

(111) **341945**

(220) 02.06.2014
(320) 02.06.2014
(442) 06.08.2014
(151) 12.11.2014
(730) **Irvita Plant Protection a Branch of Celsius Property B.V.**, Pos Cabai Office Park, Unit 13, P.O.BOX 403, CW
(210) O-514003

(111) **341946**

(220) 02.06.2014

(320) 02.06.2014

(442) 06.08.2014

(151) 12.11.2014

(730) **Bejdák Jan**, Malá Bělá 76, Bakov nad Jizerou, 29401, CZ

(210) O-514006

(111) **341947**

(220) 03.06.2014
(320) 03.06.2014
(442) 06.08.2014
(151) 12.11.2014
(730) **INRO s.r.o.**, Krocínova 316/5, Praha 1 - Staré Město, 11000, CZ
(210) O-514008

(111) **341948**

(220) 03.06.2014
(320) 03.06.2014
(442) 06.08.2014
(151) 12.11.2014
(730) **Vaše DEDRA, s.r.o.**, Podhradní 69, Česká Skalice, 55203, CZ
(210) O-514011

(111) **341949**

(220) 03.06.2014
(320) 03.06.2014
(442) 06.08.2014
(151) 12.11.2014
(730) **SILVEKO s.r.o.**, Vlastibořice 70, Vlastibořice, 46344, CZ
(210) O-514018

(111) **341950**

(220) 03.06.2014
(320) 03.06.2014
(442) 06.08.2014
(151) 12.11.2014
(730) **EKVITA INVEST, a.s.**, Jateční 1195, Kladno, 27201, CZ
(210) O-514047

(111) **341951**

(220) 04.06.2014
(320) 04.06.2014
(442) 06.08.2014
(151) 12.11.2014
(730) **Dermacol, a.s.**, Výtvarná 1023/4, Praha 6, 16100, CZ
(210) O-514056

(111) **341952**

(220) 11.06.2014
(320) 11.06.2014
(442) 06.08.2014
(151) 12.11.2014
(730) **Manhattan - REKLAMNÍ AGENTURA, s.r.o.**, Domažlická 1256/1, Praha 3, 13000, CZ
(210) O-514211

(111) **341953**

(220) 11.06.2014
(320) 11.06.2014
(442) 06.08.2014
(151) 12.11.2014
(730) **Manhattan - REKLAMNÍ AGENTURA, s.r.o.**, Domažlická 1256/1, Praha 3, 13000, CZ
(210) O-514212

(111) **341954**

(220) 11.06.2014

(320) 11.06.2014
(442) 06.08.2014
(151) 12.11.2014
(730) **VitaHarmony, s.r.o.**, Vyhlička 39, Brno, 63800, CZ
(210) O-514215

(111) **341955**
(220) 11.06.2014
(320) 11.06.2014
(442) 06.08.2014
(151) 12.11.2014
(730) **HEMP PRODUCTION CZ, s.r.o.**, Chrašnice 7, 26272, CZ
(210) O-514225

(111) **341956**
(220) 12.06.2014
(320) 12.06.2014
(442) 06.08.2014
(151) 12.11.2014
(730) **Ghany, s.r.o.**, Potocká 58/7, Brno, 62300, CZ
(210) O-514242

(111) **341957**
(220) 16.06.2014
(320) 16.06.2014
(442) 06.08.2014
(151) 12.11.2014
(730) **Dow AgroSciences LLC**, 9330 Zionsville Road, Indianapolis 46268, IN, US
(210) O-514308

(111) **341958**
(220) 16.06.2014
(320) 16.06.2014
(442) 06.08.2014
(151) 12.11.2014
(730) **E. ON Energie, a.s.**, F. A. Gerstnera 2151/6, České Budějovice, 37049, CZ
(210) O-514309

(111) **341959**
(220) 16.06.2014
(320) 16.06.2014
(442) 06.08.2014
(151) 12.11.2014
(730) **E. ON Energie, a.s.**, F. A. Gerstnera 2151/6, České Budějovice, 37049, CZ
(210) O-514310

(111) **341960**
(220) 16.06.2014
(320) 16.06.2014
(442) 06.08.2014
(151) 12.11.2014
(730) **E. ON Energie, a.s.**, F. A. Gerstnera 2151/6, České Budějovice, 37049, CZ
(210) O-514311

(111) **341961**
(220) 16.06.2014
(320) 16.06.2014
(442) 06.08.2014
(151) 12.11.2014
(730) **GIGI COSMETIC LABORATORIES LTD.**, 7 Hamifalim St., P.O.Box 10225, Petah Tikva 49002, IL
(210) O-514314

(111) **341962**
(220) 16.06.2014
(320) 16.06.2014
(442) 06.08.2014
(151) 12.11.2014
(730) **DELUXEA a.s.**, Na Příkopě 392/9, Praha 1, 11000, CZ
(210) O-514321
(590) Barevná

(111) **341963**
(220) 16.06.2014
(320) 16.06.2014
(442) 06.08.2014
(151) 12.11.2014
(730) **DELUXEA a.s.**, Na Příkopě 392/9, Praha 1, 11000, CZ
(210) O-514322

(111) **341964**
(220) 16.06.2014
(320) 16.06.2014
(442) 06.08.2014
(151) 12.11.2014
(730) **CARLA spol. s r.o.**, Krkonošská 2850, Dvůr Králové nad Labem, 54401, CZ
(210) O-514324

(111) **341965**
(220) 17.06.2014
(320) 17.06.2014
(442) 06.08.2014
(151) 12.11.2014
(730) **Pilař Martin Ing.**, Smědčice 71, Břasy, 33824, CZ
(210) O-514327

(111) **341966**
(220) 25.06.2014
(320) 25.06.2014
(442) 06.08.2014
(151) 12.11.2014
(730) **ŠKODA AUTO a.s.**, Tř. Václava Klementa 869, Mladá Boleslav, 29360, CZ
(210) O-514523
(590) Barevná

(111) **341967**
(220) 03.07.2014
(320) 03.07.2014
(442) 06.08.2014
(151) 12.11.2014
(730) **ADLER Wellness Produkte, s.r.o.**, Voršilská 4, Praha 1, 11000, CZ
(210) O-514751

(111) **341968**
(220) 08.07.2014
(320) 08.07.2014
(442) 06.08.2014
(151) 12.11.2014
(730) **ŠKODA AUTO a.s.**, Tř. Václava Klementa 869, Mladá Boleslav, 29360, CZ
(210) O-514903

(111) **341969**
(220) 08.07.2014
(320) 08.07.2014
(442) 06.08.2014
(151) 12.11.2014

(730) **ŠKODA AUTO a.s.**, Tř. Václava Klementa 869, Mladá Boleslav, 29360,
CZ
(210) O-514904

(111) **341970**
(220) 07.05.2012
(320) 07.05.2012
(442) 14.11.2012
(151) 14.11.2014
(730) **SEVAMED s.r.o.**, V Kruhovce 217, Davle, 25206, CZ
(210) O-494984
(590) Barevná

(111) **341971**
(220) 06.10.2013
(320) 06.10.2013
(442) 12.02.2014
(151) 14.11.2014
(730) **M.E.D.I.C.A. permanent care s.r.o.**, Rudé armády 2, Dolní Zálezly,
40301, CZ
(210) O-508095
(590) Barevná

Přehled zápisů ochranných známek se změnou ve vztahu ke zveřejněným přihláškám

Kapitola obsahuje údaje o ochranných známkách zapsaných na základě ustanovení § 28 odst. 1 zákona č. 441/2003 Sb., u kterých došlo ke změně údajů oproti zveřejněné přihlášce ochranné známky.

| Číselný přehled | | |
|-----------------|--------|--------|
| 341819 | 341822 | 341823 |

Zápisy ochranných známek se změnou ve vztahu ke zveřejněným přihláškám

(111) **341819**
(220) 10.04.2012
(320) 10.04.2012
(442) 08.08.2012
(151) 12.11.2014
(540)



(730) **SWS a.s.**, Dostihová 1, Slušovice, 76315, CZ
(740) Ing. Zdeněk Kučera, Dlouhá 207 (P.O.BOX 92), Slušovice, 76315
(510) (35) reklama, propagace, inzertní činnost, marketing, pořádání komerčních výstav a přehlídek v oblasti výpočetní techniky, zprostředkování obchodních záležitostí, vytváření obchodních sítí (databáze odběratelů), zprostředkování interaktivního obchodu pomocí globálních komunikačních sítí (Internet), referenční servis, služby v oblasti získávání obchodních kontraktčních partnerů, vytváření obchodních a obchodně-informačních sítí (databáze odběratelů), on-line maloobchodní služby (e-obchody) s výrobky tříd 9 a 16, reklama on-line na počítačové komunikační síti, on-line inzerce, marketingové studie, předvádění zboží, obchodní nebo podnikatelské informace, pomoc při řízení obchodní činnosti, odborné obchodní poradenství, vyhledávání dat v počítačových souborech (pro třetí osoby), systemizace informací do počítačových databází, kopírování nebo rozmnožování (reprodukce) dokumentů, dokladů, internetový obchod s výrobky výpočetní techniky včetně software a souvisejících katalogů, manuálů a informačních a servisních materiálů, konzultační a poradenská činnost a rozšiřování, přenos a zveřejňování inzerce a reklamy prostřednictvím informačních a telekomunikačních prostředků a sítí, včetně Internetu; (37) instalace a servis elektrických a elektronických zařízení, servis, opravy a údržba počítačů a počítačových sítí, zprostředkovatelská a poradenská činnost v oblasti služeb v oboru servisu, oprav a údržby počítačů a počítačových sítí; (38) služby zabezpečující audiovizuální komunikace prostřednictvím informačních a telekomunikačních sítí, rozšiřování, přenos a zveřejňování informací, dat, zpráv, nabídek prostřednictvím informačních a telekomunikačních prostředků a sítí včetně Internetu, šíření elektronických publikací prostřednictvím počítačových sítí a satelitů, zprostředkovatelská a poradenská činnost v oblasti služeb v oboru šíření, přenosu a zveřejňování informací, nabídek prostřednictvím všech informačních a telekomunikačních prostředků a sítí včetně Internetu a komunikační techniky, spadající do této třídy; (41) organizace a pořádání vzdělávacích, propagačních, poradenských a informačních kurzů, školení, seminářů a konferencí, pořádání nekomerčních výstav a přehlídek výpočetní techniky, vzdělávání v otázkách organizace podnikání a obchodu, realizace tréninkových programů v servisním obchodu s počítači, tvorba elektronických časopisů, periodik, knih v rámci třídy, vydavatelská a nakladatelská činnost; (42) tvorba programového vybavení určeného pro řízení technologických procesů, výzkumná a vývojová činnost v oblasti elektroniky a kybernetiky, poradenská a konzultační činnost v oboru výpočetní techniky, vývoj a tvorba software.

(511) 35, 37, 38, 41, 42
(210) O-494258

(111) **341822**
(220) 15.01.2013
(320) 15.01.2013
(442) 03.04.2013
(151) 12.11.2014
(540)



(730) **ROSA market s.r.o.**, J. Silného 2683, Kroměříž, 76701, CZ
(740) Ing. Zdeněk Kučera, Dlouhá 207 (P.O.BOX 92), Slušovice, 76315
(510) (21) kuchyňské nářadí a nádobí, jídelní servisy, servírovací soupravy, talíře, výrobky pro stolování – vše z nerezivých kovových materiálů, porcelánu, varného skla, keramiky a plastu, výrobky ze skla, porcelánu a keramiky pro kuchyni, interiéry a stolování spadající do této třídy; (33) alkoholické nápoje, víno, lihoviny.
(511) 21, 33
(210) O-501161

(111) **341823**
(220) 15.02.2013
(320) 15.02.2013
(442) 19.06.2013
(151) 12.11.2014
(540)



(730) **BELIS+ s.r.o.**, Rudolfovska tř. 476/111, České Budějovice 4, 37001, CZ
(510) (40) zpracování materiálů; (42) vědecké a technologické služby a související výzkum a projektování.
(590) Barevná
(511) 40, 42
(210) O-501883

Zápisy licenčních smluv k ochranným známkám

V této kapitole jsou zveřejněny zápisy licenčních smluv podle ustanovení § 18 odst. 1 zákona č. 441/2003 Sb.

| Číslo zápisu | Vlastník | Nabyvatel licence | Druh licence | Datum uzavření licenční smlouvy | S účinností od data |
|--------------|--|---|--------------|---------------------------------|---------------------|
| 234938 | KEZ o.p.s., Poděbradova 909, Chrudim, 53701, CZ | LUCERNA CATERING s.r.o., Štěpánská 704/61, Praha 1 - Nové Město, 11000, CZ | nevýlučná | 29.05.2014 | 14.11.2014 |
| 244557 | PARAMO, a.s., Pferovská 560, Pardubice, 53006, CZ | Walmsley enterprises international spol. s r.o., Pod Karlovarskou silnicí 241/27, Praha 6 - Ruzyně, 16100, CZ | výlučná | 02.04.2014 | 12.11.2014 |
| 304328 | Nadační fond pro podporu zaměstnávání osob se zdravotním postižením, Bohuslava ze Švamberka 1686/4, Praha 4, 14000, CZ | A MANO s.r.o., Chelčického 911/2, Praha 3 - Žižkov, 13000, CZ | nevýlučná | 04.11.2014 | 13.11.2014 |
| 304328 | Nadační fond pro podporu zaměstnávání osob se zdravotním postižením, Bohuslava ze Švamberka 1686/4, Praha 4, 14000, CZ | Propagační podnik Hradec Králové s.r.o., Zemědělská 880, Hradec Králové, 50003, CZ | nevýlučná | 04.11.2014 | 13.11.2014 |

Ochranné známky zrušené a prohlášené za neplatné

Tato kapitola obsahuje údaje o rozhodnutích o zrušení ochranné známky na základě ustanovení § 31 zákona č. 441/2003 Sb. nebo o prohlášení ochranné známky za neplatnou na základě ustanovení § 32 zákona č. 441/2003 Sb. Existuje-li důvod zrušení/prohlášení ochranné známky za neplatnou pouze ve vztahu k některým z výrobků nebo služeb, Úřad ochrannou známku zruší/prohlásí za neplatnou pouze pro tyto výrobky nebo služby. Údaje o výsledku rozhodnutí (zrušení ochranné známky, částečně zrušení ochranné známky, prohlášení ochranné známky za neplatnou, prohlášení ochranné známky za částečně neplatnou) jsou uvedeny za datem právní moci rozhodnutí pod INID kódem (583) s názvem "Datum právní moci rozhodnutí/výsledek rozhodnutí".

(111) 305241
(540)



(583) 11.11.2014 / NABYTÍ P.M. - PROHLÁŠENÍ OZ ZA ČÁST.
NEPLATNOU

(111) 301327
(540)



(583) 10.11.2014 / NABYTÍ P.M. - PROHLÁŠENÍ OZ ZA NEPLATNOU

Přehled obnov zápisu ochranných známek

Kapitola obsahuje údaje o ochranných známkách, u kterých byl na žádost vlastníka obnoven zápis podle ustanovení § 28 odst. 2 zákona č. 441/2003 Sb.

| Číselný přehled | | | | | | | | | | | |
|-----------------|--------|--------|--------|--------|--------|--------|--------|--------|--------|--------|--------|
| 88134 | 156099 | 156157 | 162452 | 162719 | 182681 | 182682 | 184249 | 184250 | 184251 | 184252 | 184253 |
| 184254 | 184255 | 190756 | 190797 | 191428 | 192158 | 192179 | 192214 | 193045 | 194787 | 195225 | 195248 |
| 195332 | 195490 | 195492 | 196208 | 196823 | 196824 | 196864 | 197050 | 197051 | 197606 | 199083 | 199084 |
| 199085 | 199086 | 199087 | 199187 | 199191 | 200107 | 200348 | 200357 | 201200 | 207419 | 208136 | 208137 |
| 268813 | 271357 | 271358 | 271392 | 272238 | 272702 | 272829 | 272830 | 272877 | 272878 | 272892 | 273452 |
| 273453 | 273460 | 273463 | 273465 | 273466 | 273557 | 273570 | 273596 | 273597 | 273662 | 273681 | 274000 |
| 274581 | 274583 | 274605 | 274606 | 274715 | 274802 | 275224 | 275438 | 275473 | 275700 | 276742 | 277095 |
| 277181 | 277754 | 277956 | 278493 | 281195 | 281843 | 281844 | 281873 | 282359 | 282360 | 298390 | |

Obnovy zápisu ochranných známek

(111) **88134**
(220) 11.09.1935
(151) 11.09.1935
(540)

Astrid

(730) **ASTRID T.M., a.s.**, U průhonu 10/700, Praha 7, 17004, CZ
(510) Všecké výrobky voňavkářské, kosmetické, chemické a všechny druhy mýdel.
(511) 1, 3, 5
(210) O-1669

(111) **156099**
(220) 22.01.1965
(151) 16.02.1965
(540)

ALBUSTIX

(730) **BAYER HEALTHCARE LLC**, 100 Bayer Road, Pittsburgh, PA, US
(740) Společná advokátní kancelář Všetečka Zelený Švorčík Kalenský a partneři, JUDr. Pavel Zelený, Hálkova 2, Praha 2, 12000
(510) (5) přípravky chemické, medicínální, farmaceutické a zvěrolékařské.
(511) 5
(210) O-33248

(111) **156157**
(220) 08.01.1965
(151) 10.04.1965
(540)

URISTIX

(730) **BAYER HEALTHCARE LLC**, 100 Bayer Road, Pittsburgh, PA, US
(740) Společná advokátní kancelář Všetečka Zelený Švorčík Kalenský a partneři, JUDr. Pavel Zelený, Hálkova 2, Praha 2, 12000
(510) Přípravky chemické, medicínální, farmaceutické a zvěrolékařské.
(511) 1, 5
(210) O-33228

(111) **162452**
(220) 26.11.1974
(151) 07.07.1975
(540)

ACMOSOL

(730) **Tietjen GmbH & Co. KG**, Industriestrasse 37 und 49, Bremen, DE
(740) Rott, Růžička & Guttmann Patentové, známkové a advokátní kanceláře, JUDr. Vladimír Rott, Vinohradská 37, Praha 2, 12000
(510) Chemické výrobky pro průmyslové a vědecké účely, chemické výrobky určené pro fotografii, zemědělství, zahradnictví a lesnictví; pryskyřice umělé, plastické hmoty v surovém stavu (v prášku, v pastách nebo v tekutém stavu); půdní hnojiva přírodní a umělá; hasicí prostředky; prostředky pro kalení a svařování; chemické prostředky pro konzervování potravin; trísloviny; průmyslová pojidla; barvy, laky, fermeže pro průmyslové i umělecké použití, textilní barvy, přípravky k barvení potravin a nápojů; barviva, antikorozivní a impregnační nátěry; barvířské přípravky, mořidla, přírodní pryskyřice, kovové folie a kovy v prášku pro účely malířské a dekorátérské; prací a bělicí přípravky, čisticí přípravky, mýdlo, leštící přípravky, odmašťovací přípravky, výrobky kosmetické, voňavkářské včetně eterických olejů, vodičky na vlasy, zubní pasty a prášky; průmyslové oleje a tuky; mazadla, prostředky na vázání prachu, paliva (černé a hnědé uhlí, palivové dřevo), oleje a pohonné látky, prostředky pro svícení, svíčky, svíce, noční lampičky a knoty; výrobky farmaceutické, zvěrolékařské a zdravotnické; výrobky dietetické pro děti a nemocné; náplastí, obvazový materiál, hmoty určené k plombování zubů a na otisky zubů; desinfekční prostředky; prostředky k hubení rostlinných a živočišných škůdců, antiparazitní látky.
(511) 1, 2, 3, 4, 5
(210) O-48317

(111) **162719**
(220) 20.03.1975
(151) 10.02.1976
(540)



(730) **HAW PAR CORPORATION LIMITED**, 401 Commonwealth Drive, #03-03 Haw Par Technocentre, Singapore 149598, SG
(740) Advokátní a patentová kancelář JUDr. Korejzová & spol., JUDr. Korejzová Zdeňka, Břehová 1, Praha 1, 11000
(510) (5) výrobky farmaceutické a zdravotnické.
(511) 5
(210) O-48530

(111) **182681**
(220) 28.11.1994
(151) 26.01.1995
(540)



(730) **MARTEK s.r.o.**, Děkanská 252/2, Praha 4 - Michle, 14000, CZ
(510) Vydavatelská činnost, polygrafické výrobky, distribuční činnost, inzertní a reklamní činnost.
(511) 16, 35, 41
(210) O-94749

(111) **182682**
(220) 28.11.1994
(151) 26.01.1995
(540)



(730) **MARTEK s.r.o.**, Děkanská 252/2, Praha 4 - Michle, 14000, CZ
(510) Vydavatelská činnost, polygrafické výrobky, distribuční činnost, inzertní a reklamní činnost.
(511) 16, 35, 41
(210) O-94750

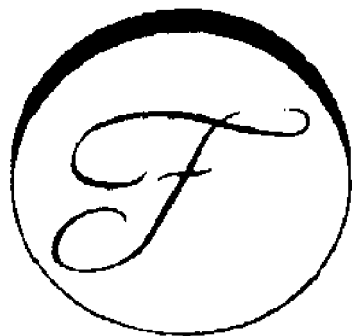
(111) **184249**
(220) 30.03.1995
(151) 14.04.1995
(540)

Femina



(730) **ASTRID T.M., a.s.**, U průhonu 10, Praha 7, 17000, CZ
(510) (3) krém univerzální, krém obličejový denní pro různé typy pleti, krém obličejový noční pro různé typy pleti, pleťová mléka čistící, pleťová mléka obličejová, pleťová mléka tělová, pleťové vody, pleťové tonicum, peeling, rtěnky, řasenky, oční stíny, laky na nehty, spec. krém proti vráskám, kosmetické krémy.
(511) 3
(210) O-98777

(111) **184250**
(220) 30.03.1995
(151) 14.04.1995
(540)



(730) **ASTRID T.M., a.s.**, U průhonu 10, Praha 7, 17000, CZ
(510) (3) krém univerzální, krém obličejový denní pro různé typy pleti, krém obličejový noční pro různé typy pleti, pleťová mléka čistící, pleťová mléka obličejová, pleťová mléka tělová, pleťové vody, pleťové tonicum, peeling, rtěnky, řasenky, oční stíny, laky na nehty, spec. krém proti vráskám, kosmetické krémy.
(511) 3
(210) O-98778

(111) **184251**
(220) 30.03.1995
(151) 14.04.1995
(540)

Femina

(730) **ASTRID T.M., a.s.**, U průhonu 10, Praha 7, 17000, CZ
(510) (3) krém univerzální, krém obličejový denní pro různé typy pleti, krém obličejový noční pro různé typy pleti, pleťová mléka čistící, pleťová mléka obličejová, pleťová mléka tělová, pleťové vody, pleťové tonicum, peeling, rtěnky, řasenky, oční stíny, laky na nehty, spec. krém proti vráskám, kosmetické krémy.
(511) 3
(210) O-98779

(111) **184252**
(220) 30.03.1995
(151) 14.04.1995
(540)

Femina



(730) **ASTRID T.M., a.s.**, U průhonu 10, Praha 7, 17000, CZ
(510) (3) krém univerzální, krém obličejový denní pro různé typy pleti, krém obličejový noční pro různé typy pleti, pleťová mléka čistící, pleťová mléka obličejová, pleťová mléka tělová, pleťové vody, pleťové tonicum, peeling, rtěnky, řasenky, oční stíny, laky na nehty, spec. krém proti vráskám, kosmetické krémy.
(511) 3
(210) O-98780

(111) **184253**
(220) 30.03.1995
(151) 14.04.1995
(540)

Femina

(730) **ASTRID T.M., a.s.**, U průhonu 10, Praha 7, 17000, CZ
(510) (3) krém univerzální, krém obličejový denní pro různé typy pleti, krém obličejový noční pro různé typy pleti, pleťová mléka čistící, pleťová mléka obličejová, pleťová mléka tělová, pleťové vody, pleťové tonicum, peeling, rtěnky, řasenky, oční stíny, laky na nehty, spec. krém proti vráskám, kosmetické krémy.

(511) 3
(210) O-98781

(111) **184254**
(220) 30.03.1995
(151) 14.04.1995
(540)

The logo for 'Femina' features the word 'Femina' in a stylized, cursive script. A small star is positioned above the letter 'i'.

(730) **ASTRID T.M., a.s.**, U průhonu 10, Praha 7, 17000, CZ
(510) (3) krém univerzální, krém obličejový denní pro různé typy pleti, krém obličejový noční pro různé typy pleti, pleťová mléka čistící, pleťová mléka obličejová, pleťová mléka tělová, pleťové vody, pleťové tonicum, peeling, rtěnky, řasenky, oční stíny, laky na nehty, spec. krém proti vráskám, kosmetické krémy.
(511) 3
(210) O-98782

(111) **184255**
(220) 31.03.1995
(151) 14.04.1995
(540)

Astrid Femina

(730) **ASTRID T.M., a.s.**, U průhonu 10, Praha 7, 17000, CZ
(510) (3) kosmetické přípravky.
(511) 3
(210) O-98840

(111) **190756**
(220) 14.12.1994
(151) 21.05.1996
(540)



(730) **ELITA semenářská, a.s.**, Cupákova 4a, Brno, 62100, CZ
(740) Karel Voda, patentový zástupce, Bolzanova 13, Brno, 61800
(510) (1) chemické výrobky pro zemědělství, zahradnictví a lesnictví, půdní hnojiva (přírodní a strojená); (5) chemická mořidla pro ošetření osiva a sadby, desinfekční prostředky, zvláště pesticidy k ničení plevelu a prostředky k hubení živočišných škůdců; (6) síla; (7) zemědělské stroje a příslušenství k nim, mechanizační prostředky a zařízení pro zemědělství, mořící zařízení, míchačky, šrotovniky, mačkače, stacionární a mobilní výrobní krmných směsí, líně; (9) přístroje k odběru a k analýze vzorků osiva a sadby; (11) sušící a větrací zařízení, zvláště pro zásobníky osiva a sadby; (22) provázky, plachty, pytle, surová textilní vlákna s ukládáním a transportem zemědělských výrobků související; (30) poživatiny z polních plodin nebo poživatiny vyráběné s přísadou polních plodin; (31) výrobky zemědělské, zahradnické, lesnické a semena neobsažená v jiných třídách, zvláště šlechtěné osivo a šlechtěná sadba polních plodin, živá zvířata, čerstvé ovoce a zelenina, semena, živé rostliny a přírodní květiny, krmiva a premixy pro dobytek, slad; (35) služby propagační, publikační, obdobytové, dealerské s agropotravinářským komplexem související; (36)

leasing zemědělských strojů a zařízení; (37) servis čistících a mořících strojů pro osiva a sadbu; (39) doprava a skladování zvláště v oblasti osiv a sadby polních plodin; (40) zpracování a úprava materiálu, zvláště osiv a sadby mořením, vysokofrekvenčním ohřevem, ozařováním; (42) výzkumně vývojové činnosti s tímto komplexem strojů, zařízeními a technologiemi související, služby laboratorní a testační, biologický servis, služby poradenské s agropotravinářským komplexem související, šlechtitelská činnost v oboru osiv a sadeb, včetně živých rostlin.

(511) 1, 5, 6, 7, 9, 11, 22, 30, 31, 35, 36, 37, 39, 40, 42
(210) O-95310

(111) **190797**
(220) 26.01.1995
(151) 21.05.1996
(540)

PHARMNET

(730) **PHARMNET s.r.o.**, K Hrnčičům 20, Praha 4, 14000, CZ
(740) Advokátní a patentová kancelář Traplová, Hakr, Kubát, Mgr. Jana Šuranová Traplová, Přístavní 24, Praha 7, 17000
(510) (42) zprostředkovatelské služby pro farmaceutický průmysl, poradenské služby pro farmaceutický průmysl.
(511) 42
(210) O-96623

(111) **191428**
(220) 07.11.1994
(151) 25.06.1996
(540)

MULTISERVIS

(730) **GE Money Bank, a.s.**, Vyskočilova 1422/1a, Praha 4, 14028, CZ
(740) Společná advokátní kancelář Všečeka Zelený Švorčík Kalenský a partneři, JUDr. Otakar Švorčík, Hálkova 2, Praha 2, 12000
(510) (7) pračky, myčky nádobí; (9) televizory; (11) mikrovlnné trouby, chladničky, mrazáky, sušičky prádla; (36) finanční leasing; (37) montáž, opravy a servis výrobků spotřební elektroniky, měřící a regulační techniky; (39) pronájem chladniček a mrazáků; (41) pronájem televizorů; (42) pronájem elektrických spotřebičů.
(511) 7, 9, 11, 36, 37, 39, 41, 42
(210) O-93820

(111) **192158**
(220) 10.11.1994
(151) 24.07.1996
(540)

PS-GRAPH

(730) **Svoboda Petr Ing.**, Brada 31, Brada-Rybníček, 50601, CZ
(510) (35) reklamní činnost, zprostředkovatelská činnost; (42) počítačová grafika.
(511) 35, 42
(210) O-94000

(111) **192179**
(220) 14.12.1994
(151) 24.07.1996
(540)



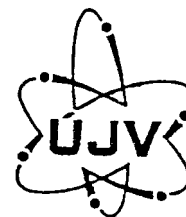
- (730) **ELITA semenářská, a.s.**, Cupákova 4a, Brno, 62100, CZ
(740) Karel Voda, patentový zástupce, Bolzanova 13, Brno, 61800
(510) (1) chemické výrobky pro zemědělství, zahradnictví a lesnictví, půdní hnojiva (přírodní a strojená); (5) chemická mořidla pro ošetření osiva a sadby, pesticidy k ničení plevelu a prostředky k hubení živočišných škůdců; (6) síla; (7) zemědělské stroje a příslušenství k nim, mechanizační prostředky a zařízení pro zemědělství, mořící zařízení, míchačky, šrotovníky, mačkače, stacionární a mobilní výrobní krmných směsí, líně; (9) přístroje k odběru a k analýze vzorků osiva a sadby; (11) sušící a větrací zařízení, zvláště pro zásobníky osiva a sadby; (22) provázky, plachty, pytle, surová textilní vlákna s ukládáním a transportem zemědělských výrobků související; (31) šlechtěné osivo a šlechtěná sadba polních plodin; (35) služby propagační, publikační, odbytové, dealerské s agropotravinářským komplexem související; (36) leasing zemědělských strojů a zařízení; (37) servis čistících a mořících strojů pro osiva a sadbu; (39) doprava a skladování zvláště v oblasti osiv a sadby polních plodin; (40) zpracování a úprava materiálu, zvláště osiv a sadby mořením, vysokofrekvenčním ohřevem, ozařováním; (42) výzkumně vývojové činnosti s tímto komplexem strojů, zařízeními a technologiemi související, služby laboratorní a testovací, biologický servis, šlechtitelská činnost v oboru osiv a sadeb, včetně živých rostlin, poradenská činnost.
(511) 1, 5, 6, 7, 9, 11, 22, 31, 35, 36, 37, 39, 40, 42
(210) O-95311

(111) **192214**
(220) 20.01.1995
(151) 24.07.1996
(540)



- (730) **SATES s.r.o.**, Žilinská 3167, Varnsdorf, 40747, CZ
(740) STUDENÁ - LABALESTRA, advokátní a patentová kancelář, Mgr. Klára Labalestra, Na Poříčí 12, Praha 1, 11000
(510) (7) obráběcí stroje; (8) obráběcí nářadí; (42) projektování strojrenských provozů.
(511) 7, 8, 42
(210) O-96411

(111) **193045**
(220) 08.12.1994
(151) 22.08.1996
(540)



- (730) **ÚJV Řež, a.s.**, Hlavní 130, Husinec - Řež, 25068, CZ
(740) Ing. Pavel Reichel, Lopatecká 14, Praha 4, 14700
(510) (1) radioaktivní prvky a sloučeniny pro technické účely, výrobky chemické pro technické účely, žíraviny; (5) radioaktivní prvky a sloučeniny využití jako zdroje záření pro lékařské účely vč. radiofarmak, výrobky chemické pro účely diagnostické a léčebné, jedy všeho druhu; (9) přístroje na zpracování informací, programové vybavení, přístroje a zařízení výzkumné a vědecké; (16) publikace odborné a vědecké; (36) pronájem nemovitostí a nebytových prostor; (37) opravy zdrojů záření; (39) sběr, doprava a skladování pevných a kapalných radioaktivních a neradioaktivních odpadů; (40) přepracování pevných a kapalných radioaktivních a neradioaktivních odpadů, kovoobrábění, galvanizace kovů; (42) výzkumná a vývojová činnost a uplatnění jejích výsledků v oblasti jaderných a nejaderných zařízení, technologií, chemie a informatiky, léčebná péče v oblasti všeobecného a specializovaného lékařství.
(511) 1, 5, 9, 16, 36, 37, 39, 40, 42
(210) O-95155

(111) **194787**
(220) 26.10.1995
(151) 24.10.1996
(540)



- (730) **GAMALUX Plzeň spol. s r.o.**, Komořanská 326/63, Praha 4 - Modřany, 14300, CZ
(740) HALAXOVÁ & HALAXOVÁ, TETRAPAT, RNDr. Zdeňka Halaxová, Dukelská 891/4, Olomouc, 77200
(510) (9) měřicí a diagnostické přístroje a nástroje k vědeckým a laboratorním účelům, laboratoře pro nedestruktivní a destruktivní zkoušení materiálů; (42) služby související s komplexním zkoušením kovových materiálů, defektoskopie, poradenství, znalecké posudky a inženýrské práce v oblasti zkoušení materiálů.
(511) 9, 42
(210) O-105253

(111) **195225**
(220) 10.10.1994
(151) 25.11.1996
(540)

AUDIOVIZE

- (730) **Terinvest, spol. s r.o.**, Bruselská 266/14, Praha 2 - Vinohrady, 12000, CZ
(510) (42) veletrhy, výstavy a služby spojené s pořádáním veletrhů a výstav.

(511) 42
(210) O-93126

(111) **195248**
(220) 20.10.1994
(151) 25.11.1996
(540)



(730) **ARGÍ, spol. s r.o.**, Zdibská 10, Praha 8, 18200, CZ
(510) (9) software; (35) automatizované zpracování dat, reklamní činnost; (37) montáž a opravy kancelářské a reprodukční techniky; (41) vydavatelská a nakladatelská činnost; (42) grafické práce pro reklamní účely, tisk novin a časopisů, projektování elektrických zařízení, poskytování software.

(511) 9, 35, 37, 41, 42
(210) O-93444

(111) **195332**
(220) 05.12.1994
(151) 26.11.1996
(540)



(730) **ŽPSV a.s.**, Třebízského 207, Uherský Ostroh, 68724, CZ
(740) ELITFORM - Patentová a známková kancelář, Mgr. Lukáš Dlabáček, Bolzanova 5, Brno, 61800
(510) (19) prefabrikáty betonové a železobetonové, prefabrikáty pro železniční značkování, prefabrikáty pro drátovody, zábradlí a svodidla, betonové obrubníky, ostatní prefabrikáty pro dopravní stavby, prefabrikáty pro studny, příkopové a meliorační tvárnice, ostatní prefabrikáty pro komunální stavby, výplňové plotové desky a tvárnice, betonové dlaždice, tvárnice výztuž dálních staveb, závaží pro napínání sítí, ostatní prefabrikáty pro energetiku, prefabrikáty pro zemědělskou výrobu, podklady pro řezivo, prefabrikáty k lavičkám, betonové vázy a podkladky, prefabrikované stavební dílce betonové a železobetonové, překlady železobetonové, stropní nosníky, střešní panely a desky, silniční panely, prefabrikáty pro mosty, prefabrikáty pro terénní úpravy, prefabrikáty pro montované parovody, teplovody a energokanály, ostatní prefabrikáty pro inženýrské stavby, materiály zdicí nepálené, betonové tvarovky, betonové směsi.

(511) 19
(210) O-94981

(111) **195490**
(220) 08.03.1995
(151) 26.11.1996
(540)



(730) **Miniatury Art, s.r.o.**, Voráčovská 937/14, Praha 4, 14700, CZ
(510) (18) drobné předměty z kůže; (20) upomínkové předměty ze dřeva a plastických hmot; (21) upomínkové předměty ze skla a keramických materiálů.

(511) 18, 20, 21
(210) O-98050

(111) **195492**
(220) 08.03.1995
(151) 26.11.1996
(540)



(730) **MERITUM, s.r.o.**, Voráčovská 937/14, Praha 4 - Podolí, 14700, CZ
(510) (18) upomínkové předměty z kůže; (20) upomínkové předměty ze dřeva a plastických hmot; (21) upomínkové předměty ze skla a keramických materiálů.

(511) 18, 20, 21
(210) O-98052

(111) **196208**
(220) 16.11.1994
(151) 03.01.1997
(540)

AVG

(730) **AVG Netherlands B.V.**, Gatwickstraat 9 - 39, Amsterdam 1043 GL, NL
(740) Rott, Růžička & Guttman Patentové, známkové a advokátní kanceláře, JUDr. Vladimír Rott, Vinohradská 37, Praha 2, 12000
(510) (9) počítačové programy (software), počítačové stroje, zejm. personální počítače, jejich součásti a elementy (hardware); (37) opravy a servis počítačů a jejich elementů a součástí; (42) vývoj počítačových programů (softwaru), poradenská a zprostředkovatelská činnost v oblasti software i hardware, služby výpočetní techniky.

(511) 9, 37, 42
(210) O-94200

(111) **196823**
(220) 02.12.1994
(151) 30.01.1997
(540)



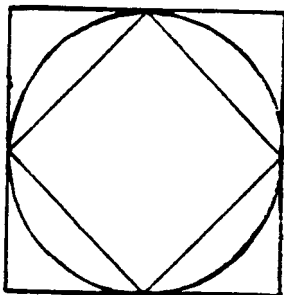
(730) Moravská Bastei MOBA, s.r.o., Kotlářská 53, Brno, 60200, CZ
(510) (41) nakladatelská a vydavatelská činnost.
(511) 41
(210) O-94930

(111) **196824**
(220) 02.12.1994
(151) 30.01.1997
(540)



(730) Moravská Bastei MOBA, s.r.o., Kotlářská 53, Brno, 60200, CZ
(510) (41) nakladatelská a vydavatelská činnost.
(511) 41
(210) O-94931

(111) **196864**
(220) 20.01.1995
(151) 30.01.1997
(540)



(730) SATES s.r.o., Žilinská 3167, Varnsdorf, 40747, CZ
(740) STUDENÁ - LABALESTRA, advokátní a patentová kancelář, Mgr. Klára Labalestra, Na Poříčí 12, Praha 1, 11000
(510) (7) obráběcí stroje; (8) obráběcí nářadí; (42) projektování strojrenských provozů.
(511) 7, 8, 42
(210) O-96412

(111) **197050**
(220) 26.09.1995
(151) 31.01.1997
(540)



(730) ASTRID T.M., a.s., U průhonu 10/700, Praha 7, 17004, CZ
(510) (3) kosmetické přípravky.
(511) 3
(210) O-104281

(111) **197051**
(220) 26.09.1995
(151) 31.01.1997
(540)



(730) ASTRID T.M., a.s., U průhonu 10/700, Praha 7, 17004, CZ
(510) (3) kosmetické přípravky.
(511) 3
(210) O-104283

(111) **197606**
(220) 09.03.1995
(151) 25.02.1997
(540)



(730) **HOLLANDIA Karlovy Vary, s.r.o.**, Pražská 673, Mířetice u Klášterce nad Ohří, 43151, CZ
(740) Václav Müller, patentový zástupce, Filipova 2016, Praha 4, 14800
(510) (29) jogurty živé na bázi holandské technologie s obsahem pravotočivé D formy kyseliny mléčné, bílé a ovocné.
(511) 29
(210) O-98081

(111) **199083**
(220) 21.09.1995
(151) 15.04.1997
(540)

(730) **ASTRID T.M., a.s.**, U průhonu 10/700, Praha 7, 17004, CZ
(510) (3) kosmetické přípravky.
(511) 3
(210) O-104073

(111) **199084**
(220) 21.09.1995
(151) 15.04.1997
(540)



(730) **ASTRID T.M., a.s.**, U průhonu 10/700, Praha 7, 17004, CZ
(510) (3) kosmetické přípravky.

(511) 3
(210) O-104074

(111) **199085**
(220) 26.09.1995
(151) 15.04.1997
(540)



(730) **ASTRID T.M., a.s.**, U průhonu 10/700, Praha 7, 17004, CZ
(510) (3) kosmetické přípravky.
(511) 3
(210) O-104280

(111) **199086**
(220) 26.09.1995
(151) 15.04.1997
(540)



(730) **ASTRID T.M., a.s.**, U průhonu 10/700, Praha 7, 17004, CZ
(510) (3) kosmetické přípravky.
(511) 3
(210) O-104282

(111) **199087**
(220) 26.09.1995
(151) 15.04.1997
(540)

ASTRID

(730) **ASTRID T.M., a.s.**, U průhonu 10/700, Praha 7, 17004, CZ
(510) (3) kosmetické přípravky.
(511) 3
(210) O-104284

(111) **199187**
(220) 30.11.1994
(151) 29.04.1997
(540)

ACTIONBAC

(730) **Propex Operating Company, LLC**, 1110 Market Street, Suite 300, Chattanooga, 37402, TN, US
(740) Společná advokátní kancelář Všetečka Zelený Švorčík Kalenský a partneři, JUDr. Petr Kalenský, Hálkova 2, Praha 2, 12000
(510) (27) polypropylenové rubové a podkladové tkaniny pro předložky, koberce a jiné obdobné výrobky.
(511) 27
(210) O-94839

(111) **199191**
(220) 05.12.1994
(151) 29.04.1997
(540)



(730) **WIC Prague s.r.o.**, nám. Curieových 43/5, Praha 1, 11000, CZ
(740) GIESE & PARTNER, v.o.s., Martin Holler, Ovocný trh 8, Praha 1, 11000
(510) (42) stravovací služby.
(511) 42
(210) O-94987

(111) **200107**
(220) 31.01.1995
(151) 26.05.1997
(540)

AMPHENOL

(730) **Amphenol Corporation**, Connecticut 06492, Wallingford, CT, US
(740) PATENTSERVIS PRAHA a.s., Na Podkovce 281/10, Praha 4, 14700
(510) (9) komponenty a kabely elektrických a elektronických obvodů, přístroje a zařízení radiová s vysokofrekvenčními kmitočty a s optickými vlákny, konektory pro elektrické, elektronické, rádiové, vysokofrekvenční a optické kabely, mnohožilové elektrické kabely a jim podobné, části a armatury pro výše uvedené zboží.
(511) 9
(210) O-96795

(111) **200348**
(220) 04.10.1995
(151) 26.05.1997
(540)

Cobra

(730) **ASTRID T.M., a.s.**, U průhonu 10/700, Praha 7, 17004, CZ
(510) (3) kosmetické výrobky.
(511) 3
(210) O-104613

(111) **200357**
(220) 06.10.1995
(151) 26.05.1997
(540)



(730) **ASTRID T.M., a.s.**, U průhonu 10/700, Praha 7, 17004, CZ
(510) (3) kosmetické výrobky.
(511) 3
(210) O-104703

(111) **201200**
(220) 05.10.1995
(151) 26.06.1997
(540)

FEMINA

(730) **ASTRID T.M., a.s.**, U průhonu 10/700, Praha 7, 17004, CZ
(510) (3) kosmetické výrobky.
(511) 3
(210) O-104684

(111) **207419**
(220) 06.10.1995
(151) 25.02.1998
(540)

PEODORANT

(730) **ASTRID T.M., a.s.**, U průhonu 10/700, Praha 7, 17004, CZ
(510) (3) kosmetické výrobky.
(511) 3
(210) O-104704

(111) **208137**
(220) 26.09.1995
(151) 25.03.1998
(540)



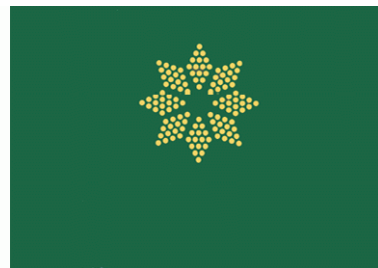
(111) **208136**
(220) 26.09.1995
(151) 25.03.1998
(540)



(730) **ASTRID T.M., a.s.**, U průhonu 10/700, Praha 7, 17004, CZ
(510) (3) kosmetické přípravky.
(511) 3
(210) O-104278

(730) **ASTRID T.M., a.s.**, U průhonu 10/700, Praha 7, 17004, CZ
(510) (3) kosmetické přípravky na ošetření nohou.
(511) 3
(210) O-104279

(111) **268813**
(220) 18.05.2004
(151) 28.12.2004
(540)



(730) **Národní vinařské centrum, o.p.s.**, Zámek 1, Valtice, 69142, CZ
(740) Pavel Reichel & kol., Ing. Pavel Reichel, Lopatecká 14, Praha 4, 14700
(510) (31) hrozny čerstvé, réva vinná; (32) nealkoholické nápoje, mošty, nealkoholické šťávy, ovocné šťávy, hroznový mošt; (33) víno, matolinové víno, víno rýžové, saké, alkoholické výtažky z ovoce, medovina, likéry, lihoviny, brandy, aperitivy, digestiva (likéry a pálenky), alkoholické nápoje s výjimkou piv, alkoholické nápoje obsahující ovoce, destilované nápoje, pálenky; (35) obchodní reklama, obchodní nebo podnikatelský průzkum, organizování výstav reklamních a komerčních, příprava inzertních sloupků, pořádání veletrhů pro obchodní a reklamní účely, reklama (propagace), reklama on-line v počítačové síti, reklamní agentury, vydávání reklamních a inzertních materiálů, pronájem reklamních ploch, zveřejňování a publikování reklamních textů, rozhlasová reklama, rozšiřování reklamních nebo inzertních materiálů, marketingové studie, televizní reklama, pořádání veletrhů pro obchodní a reklamní účely, distribuce vzorků zboží, venkovní reklama, průzkum veřejného mínění, aranžování výkladů, vylepování plakátů; (41) filmová tvorba, fotografování, informace o výchově a vzdělávání, vydávání knih, organizování a vedení konferencí, kolokvií, kongresů, seminářů, symposií, organizování soutěží, tvorba rozhlasových a televizních programů, školení, vyučování, organizování a plánování večírků, vzdělávání.

(511) 31, 32, 33, 35, 41
(210) O-346623

(111) **271357**
(220) 13.09.2004
(151) 29.03.2005
(540)

Medimax

(730) **MEDIMAX, a.s.**, Sudoměřská 10, Praha 3, 13000, CZ
(740) Ing. Procházková Irena, Augustinova 2072, Praha 4, 14800
(510) (5) lékárenské výrobky, vitamínové přípravky, potravinové doplňky pro léčebné účely, vše v rámci této třídy; (35) reklamní činnost, činnost ekonomických a organizačních poradců, zprostředkování obchodních kontaktů (koupě zboží za účelem jeho dalšího prodeje); (36) činnost realitní kanceláře, pronájem bytových a nebytových prostor, nemovitostí, včetně doplňkových služeb v rámci této třídy, správa nemovitostí; (40) příprava léčiv.

(511) 5, 35, 36, 40
(210) O-359224

(111) **271358**
(220) 13.09.2004
(151) 29.03.2005
(540)



The logo consists of a thick, dark horizontal oval shape above the word "MEDIMAX" in a bold, serif, all-caps font.

(730) **MEDIMAX, a.s.**, Sudoměřská 10, Praha 3, 13000, CZ
(740) Ing. Procházková Irena, Augustinova 2072, Praha 4, 14800
(510) (5) lékárenské výrobky, vitamínové přípravky, potravinové doplňky pro léčebné účely, vše v rámci této třídy; (35) reklamní činnost, činnost ekonomických a organizačních poradců, zprostředkování obchodních kontaktů (koupě zboží za účelem jeho dalšího prodeje); (36) činnost realitní kanceláře, pronájem bytových a nebytových prostor, nemovitostí, včetně doplňkových služeb v rámci této třídy, správa nemovitostí; (40) příprava léčiv.

(511) 5, 35, 36, 40
(210) O-359225

(111) **271392**
(220) 16.09.2004
(151) 29.03.2005
(540)



The logo features a stylized red and yellow graphic element resembling a wing or a flame, followed by the word "REMERX" in a bold, italicized, sans-serif font.

(730) **REMERX s. r. o.**, Lipová 248, Slavičín, 76321, CZ
(740) Karel Voda, patentový zástupce, Bolzanova 13, Brno, 61800
(510) (11) zařízení k osvětlení jízdních kol, tříkolek, invalidních vozíků a jiných nemotorových dopravních prostředků, cyklistické svítlny, cyklistické svítlny poháněné dynamem, cyklistická směrová světla, cyklistické reflektory, signalizační světla k jízdním kolům; (12) příslušenství a doplňky pro jízdní kola z kovu, jízdní kola, bezpečnostní ráfky, ráfky, náboje, paprsky, matice paprsku kola, vysoce aerodynamická kola jízdních kol, příslušenství a doplňky pro jízdní kola z plastu, příslušenství a doplňky pro jízdní kola z textilu, příslušenství a doplňky pro jízdní kola z gumy a náhražek gumy, invalidní vozíky, tříkolečky, nemotorové dopravní prostředky, automobilové nosiče jízdních kol; (18) pouzdra na kola, cestovní tašky na jízdní kola, tašky pro přepravu jízdních kol; (21) cyklistické láhve; (25) cyklistická obuv, oděvy, zejména sportovní oděvy, cyklistické oděvy, oblečení odolné proti dešti, pláštěnky, kombinézy do deště, čepice, rukavice, ponožky, bundy, elastické kalhoty; (37) kompletace kol a celých jízdních kol, opravy a instalační služby pro jízdní kola a části kol; (41) cyklistický klub, pořádání sportovních a společenských akcí; (42) výzkum a vývoj v oblasti jízdních kol, invalidních vozíků a jiných nemotorových dopravních prostředků a jejich příslušenství.

(511) 11, 12, 18, 21, 25, 37, 41, 42
(210) O-359371

(111) **272238**
(220) 21.09.2004
(151) 26.04.2005
(540)

GEOS

(730) **Terinvest, spol. s r. o.**, Bruselská 266/14, Praha 2 - Vinohrady, 12000, CZ
(510) (35) veletrhy a výstavy k obchodním a reklamním účelům, reklamní, inzertní a propagační služby, spojené s pořádáním veletrhů a výstav; (41) veletrhy a výstavy neobchodní.

(511) 35, 41
(210) O-359550

(111) **272702**
(220) 19.08.2004
(151) 25.05.2005
(540)



(730) **Dibaq a.s.**, Helvíkovice 90, Žamberk, 56401, CZ
(740) Ing. Přemysl Pitřman, Oldřicha Nového 830, Velké Přílepy, 25264
(510) (31) krmiva pro zvířata, pochoutky a odměny ke žvýkání pro zvířata, krmné směsi na výkrm hospodářských zvířat, krmiva suchá pro zvířata, potrava pro domácí zvířata, přípravky posilující zvířata.
(511) 31
(210) O-358595

(111) **272829**
(220) 02.11.2004
(151) 25.05.2005
(540)



(730) **Soare sekt a.s.**, U Vily 480, Zaječí, 69105, CZ
(740) Mgr. Jan Andrášek, Jírovcova 17, Brno, 62300
(510) (16) tiskoviny, reklamní, propagační a informační materiály spadající do této třídy, etikety, obaly papírové a z plastů jinde neuvedené, obaly a tašky z papíru a plastů; (33) alkoholické nápoje (s výjimkou piv).
(511) 16, 33
(210) O-420087

(111) **272830**
(220) 02.11.2004
(151) 25.05.2005
(540)



(730) **Soare sekt a.s.**, U Vily 480, Zaječí, 69105, CZ
(740) Mgr. Jan Andrášek, Jírovcova 17, Brno, 62300
(510) (16) tiskoviny, reklamní propagační a informační materiály spadající do této třídy, etikety, obaly papírové a z plastů jinde neuvedené, obaly a tašky z papíru a plastů; (33) alkoholické nápoje (s výjimkou piv).
(511) 16, 33
(210) O-420088

(111) **272877**
(220) 16.11.2004
(151) 25.05.2005
(540)

FC BANÍK OSTRAVA

(730) **FC Baník Ostrava, a.s.**, Bukovanského 4/1028, Slezská Ostrava, 71000, CZ
(740) Ing. Pavel Nádvořník s.r.o., Sokola Tůmy 1099/1, Ostrava-Mariánské Hory, 70900
(510) (3) přípravky bělicí a jiné prací prostředky, přípravky k čištění, leštění, odmašťování a broušení, brusná plátina a papíry, cididla, mýdla, parfumerie, veškeré oleje spadající do této třídy, veškerá kosmetika spadající do této třídy, zubní pasty, přípravky na holení, kosmetické neceséry, pomády, toaletní přípravky, čistící prostředky, depilační přípravky, deodoranty, antistatické přípravky pro použití v domácnosti, apretační přípravky pro žehlení prádla, kapaliny na mytí skel do ostříkovačů vozidel, krém na obuv, krémy na kůži, bělicí a čistící přípravky na kůži, leštidla na obuv, vosky na obuv, erotické pomůcky v rámci této třídy (např. masážní a lubrikační gely); (4) průmyslové oleje a tuky (nikoliv oleje a tuky jedlé a éterické oleje), prostředky pro pohlcování, zavlažování a vázání prachu, paliva (včetně motorových paliv) a osvětlovací prostředky, svíce, svíčky, knoty, dřevěné třísky k podpalování, dřevěné uhlí (palivo), dříví k topení, dříví palivové; (8) nářadí a nástroje s ručním pohonem, sečné zbraně, břitvy, sekery, polní lopatky, lovecké nože, brousky, diamanty pro sklenáře, dláta, frézy, hoblíky, vrtáky, řezné nástroje, ruční vrtačky, čepelky holicí, depilační přístroje, elektrické a neelektrické, holicí soupravy, pouzdra na holicí strojky a břitvy, holicí strojky elektrické nebo neelektrické, břitvy, kapesní nože, nože, nožiřské zboží, přibory, nůžky, nože pro nůžky, nůžky na nehty (elektrické nebo neelektrické), nůžky na stříhání vousů, nůžky na stříhání zvířat, nůžky na větve, nůžky zahradnické, pilníky (nástroje), pilníky na nehty, zahradnické nářadí (ruční); (14) vzácné kovy a jejich slitiny a výrobky z těchto látek nebo postříbeného nebo pozlaceného kovu, nejsou-li uvedeny v jiných třídách, klenoty, bižuterie, drahokamy, hodinářské výrobky a jiná chronometrická zařízení, nádobí z drahých kovů, náhrdelníky, šperkovnice; (16) obrazy, umělecké předměty v rámci této třídy, papír a výrobky z papíru, lepenka a kartonážní výrobky, lepicí pásky, obaly na spisy, obaly ochranné na knihy, tiskoviny, časopisy, periodika, knihy, knihařské výrobky, pohlednice, suvenýry z papíru, mapy, fotografie, lepidla (kancelářská a pro domácnost), potřeby pro umělce, štětce, psací stroje a kancelářské potřeby (kromě nábytku), učební a školní potřeby a pomůcky (kromě přístrojů), tiskařské typy, štočky, obalové materiály z plastických hmot; (24) tkaniny, pokrývky, prádlo ložní a stolní, textilní výrobky neobsažené v jiných třídách, cestovní příkrývky, kapesníky, látky, ložní pokrývky a příkrývky, ložní prádlo, lůžkoviny, záclony, potahy, prostěradla, povlečení, přehozy, ručníky, spací pytle, vlaječky ve tř. 24; (25) veškeré oděvy a oděvní zboží spadající do této třídy (např. punčochy, rukavice, ponožky, čepice, šály, trička, košile,

kožešiny, svetry, kabáty, saka, kalhoty, spodní prádlo, opasky, uniformy, plavky), boty všeho druhu spadající do této třídy, kloboučnické zboží; (28) hry, stolní hry, společenské hry, stavebnice, hračky, autíčka na hraní, automobilové modely zmenšené, balónky na hraní, bublifuk, divadelní a karnevalové masky, kouzelnické potřeby, domečky pro panenky, létající draci, loutky, panenky, pistole, pistolky (hračky), zařízení pro gymnastiku, kulturistiku, sport a různé hry, sportovní nářadí a náčiní, baseballové rukavice, biliardové (kulečnickové) koule, mantinely, stoly, biliardové špičky na tága, boby, boty na bruslení s upevněnými bruslemi, zařízení a náčiní na bowling, boxerské rukavice, kolečkové brusle, lední brusle, činky, stoly pro stolní fotbal, stoly na stolní tenis, golfové hole, golfové rukavice, golfové vaky na kolečkách nebo bez koleček, hokejky, holenní chrániče, chrániče kolen, chrániče na lokty, horolezecká výstroj, houpačky, kuželky, šachy, kuličky, chraštítka, jízdní kola nehybná určená pro trénink, rogalla, koloběžky, lukostřelba (náčiní na lukostřelbu), lyže, vázání na lyže, lyžařské doplňky, hrací míče, hrací karty, skateboardy, sánky, surfovací lyže a prkna, trenážery, plavecké bazény (potřeby pro hru), vánoční ozdoby, zábavná pyrotechnika, umělé vánoční stromky, sněh umělý na vánoční stromky, stojany na vánoční stromečky, rybářské potřeby; (32) pivo, lehká piva a ležáky, vody minerální a šumivé a jiné nealkoholické nápoje, sirupy a jiné přípravky k přípravě nápojů, šťávy ovocné a nápoje z ovocných šťáv nealkoholických nezkašených; (33) veškeré alkoholické nápoje spadající do této třídy (s výjimkou pív); (34) tabák v surovém nebo zpracovaném stavu, potřeby pro kuřáky, např. cigarety, doutníky, žvýkácký tabák, šňupavý tabák, tabatěrky, pouzdra na cigarety, pouzdra na doutníky, zápalky, papír cigaretový, zapalovače, dýmky, cigaretové špičky, čistíče dýmek; (35) zprostředkování obchodu s uvedenými výrobky, propagační činnost, reklama, aktualizování reklamních materiálů, rozšiřování reklamních materiálů zákazníkům (letáky, prospekty, tisky, vzorky), zaslání reklamních materiálů zákazníkům, vydávání, zveřejňování, oznámení, vyhlášení, publikování reklamních textů, pomoc při řízení obchodní činnosti, obchodní administrativa, sekretářské služby, kopírování nebo rozmnožování (reprodukce) dokumentů, dokladů apod., marketingové studie, reklama (on-line) na počítačové komunikační síti, on-line inzerce, vyhledávání informací v počítačových souborech, pronájem reklamního času ve všech komunikačních médiích, poskytování obchodních informací a služeb pomocí Internetu, zprostředkování internetového obchodu, komerční využití Internetu v oblastech komerčních internetových médií a vyhledávacích služeb; (39) doprava, balení a skladování zboží, zprostředkování dopravy, doprava turistů, turistické kanceláře, s výjimkou kanceláří poskytujících hotelové rezervace, doprovázení turistů, zprostředkování prodeje letenek, jízdenek a vstupenek, rezervace v dopravě (letenky, jízdenky), rezervace - cestování, rezervace místenek, skladování údajů a dokumentů elektronicky uložených, zprostředkování prodeje a organizování cest, exkurzí, okružních výletů, prohlídek a zájezdů; (41) vydávání (on-line) knih a časopisů v elektronické formě, poskytování elektronických publikací on-line (bez možnosti kopírování), poskytování (on-line) počítačových her z počítačových sítí, sportovní aktivity, organizace a realizace sportovních cestovních akcí, provozování fitcentra, výchovná, poznávací a zábavní činnost, zábavná rekreace, agroturistika, rekreační služby, park oddechu a zábavy, půjčování sportovních a rekreačních potřeb, statky školní (zemědělské školy), výchova, vzdělávání, kulturní aktivity; (43) služby zajišťující stravování a nápoje, dočasné ubytování, hotelové služby, provoz hotelového ubytování, turistické noclehárny, penziony, rezervace hotelů, automaty (rychlé občerstvení), služby v baru, bufety, jídelny a závodní jídelny, kavárny, restaurace, hostinská činnost, pronajímání jednacích místností, zásobování.

(511) 3, 4, 8, 14, 16, 24, 25, 28, 32, 33, 34, 35, 39, 41, 43
(210) O-420503

(111) 272878
(220) 16.11.2004
(151) 25.05.2005
(540)



(730) **FC Baník Ostrava, a.s.**, Bukovanského 4/1028, Ostrava, 71000, CZ
(740) Ing. Pavel Nádvořník s.r.o., Sokola Tůmy 1099/1, Ostrava-Mariánské Hory, 70900
(510) (3) přípravky bělicí a jiné prací prostředky, přípravky k čištění, leštění, odmašťování a broušení, brusná plátna a papíry, cididla, mýdla, parfumerie, veškeré oleje spadající do této třídy, veškerá kosmetika spadající do této třídy, zubní pasty, přípravky k holení, kosmetické necesery, pomády, toaletní přípravky, čistící prostředky, depilační přípravky, deodoranty, antistatické přípravky pro použití v domácnosti, apretační přípravky pro žehlení prádla, kapaliny na mytí skel do ostřikovačů vozidel, krém na obuv, krémy na kůži, bělicí a čistící přípravky na kůži, leštidla na obuv, vosky na obuv, erotické pomůcky v rámci této třídy (např. masážní a lubrikační gely); (4) průmyslové oleje a tuky (nikoliv oleje a tuky jedlé a éterické oleje), prostředky pro pohlcování, zavlažování a vázání prachu, paliva (včetně motorových paliv) a osvětlovací prostředky, svíce, svíčky, knoty, dřevěné třísky k podpalování, dřevěné uhlí (palivo), dříví k topení, dříví palivové; (8) nářadí a nástroje s ručním pohonem, sečné zbraně, břitvy, sekery, polní lopatky, lovecké nože, brousny, diamanty pro sklenáře, dláta, frézy, hoblíky, vrtáky, řezné nástroje, ruční vrtáčky, čepelky holicí, depilační přístroje, elektrické a neelektrické, holicí soupravy, pouzdra na holicí strojky a břitvy, holicí strojky elektrické nebo neelektrické, břitvy, kapesní nože, nože, nožiřské zboží, přístroje, nůžky, nože pro nůžky, nůžky na nehty (elektrické nebo neelektrické), nůžky na střihání vousů, nůžky na střihání zvířat, nůžky na větve, nůžky zahradnické, pilníky (nástroje), pilníky na nehty, zahradnické nářadí (ruční); (14) vzácné kovy a jejich slitiny a výrobky z těchto látek nebo postříbeného nebo pozlaceného kovu, nejsou-li uvedeny v jiných třídách, klenoty, bižuterie, drahokamy, hodinářské výrobky a jiná chronometrická zařízení, nádobí z drahých kovů, náhrdelníky, šperkovnice; (16) obrazy, umělecké předměty v rámci této třídy, papír a výrobky z papíru, lepenka a kartonážní výrobky, lepicí pásy, obaly na spisy, obaly ochranné na knihy, tiskoviny, časopisy, periodika, knihy, knihařské výrobky, pohlednice, suvenýry z papíru, mapy, fotografie, lepidla (kancelářská a pro domácnost), potřeby pro umělce, štětce, psací stroje a kancelářské potřeby (kromě nábytku), učební a školní potřeby a pomůcky (kromě přístrojů), tiskařské typy, štočky, obalové materiály z plastických hmot; (24) tkaniny, pokrývky, prádlo ložní a stolní, textilní výrobky neobsažené v jiných třídách, cestovní příkrývky, kapesníky, látky, ložní pokrývky a příkrývky, ložní prádlo, lůžkoviny, záclony, potahy, prostěradla, povlečení, přehozy, ručníky, spací pytle, vlaječky ve tř. 24; (25) veškeré oděvy a oděvní zboží, spadající do této třídy (např. punčochy, rukavice, ponožky, čepice, šály, trička, košile, kožešiny, svetry, kabáty, saka, kalhoty, spodní prádlo, opasky, uniformy, plavky), boty všeho druhu spadající do této třídy, kloboučnické zboží; (28) hry, stolní hry, společenské hry, stavebnice, hračky, autíčka na hraní, automobilové modely zmenšené, balónky na hraní, bublifuk, divadelní a karnevalové masky, kouzelnické potřeby, domečky pro panenky, létající draci, loutky, panenky, pistole, pistolky (hračky), zařízení pro gymnastiku, kulturistiku, sport a různé hry, sportovní nářadí a náčiní, baseballové rukavice, biliardové (kulečnickové) koule, mantinely, stoly, biliardové špičky na tága, boby, boty na bruslení s upevněnými bruslemi, zařízení a náčiní na bowling, boxerské rukavice, kolečkové brusle, lední brusle, činky, stoly pro stolní fotbal, stoly na stolní tenis, golfové hole, golfové rukavice, golfové vaky na kolečkách nebo bez koleček, hokejky, holenní chrániče, chrániče kolen, chrániče na lokty, horolezecká výstroj, houpačky, kuželky, šachy, kuličky, chraštítka, jízdní kola nehybná určená pro trénink, rogalla, koloběžky, lukostřelba (náčiní na lukostřelbu), lyže,

vázání na lyže, lyžařské doplňky, hrací míče, hrací karty, skateboardy, sánky, surfovací lyže a prkna, trenážery, plavecké bazény (potřeby pro hru), vánoční ozdoby, zábavná pyrotechnika, umělé vánoční stromky, sníh umělý na vánoční stromky, stojany na vánoční stromečky, rybářské potřeby; (32) pivo, lehká piva a ležáky, vody minerální a šumivé a jiné nealkoholické nápoje, sirupy a jiné přípravky k přípravě nápojů, šťávy ovocné a nápoje z ovocných šťáv nealkoholických (nezkvašených); (33) veškeré alkoholické nápoje spadající do této třídy (s výjimkou pív); (34) tabák v surovém nebo zpracovaném stavu, potřeby pro kuřáky, např. cigarety, doutníky, žvýkáci tabák, šňupavý tabák, tabatěrky, pouzdra na cigarety, pouzdra na doutníky, zápalky, papír cigaretový, zapalovače, dýmky, cigaretové špičky, čističe dýmek; (35) zprostředkování obchodu s uvedenými výrobky, propagační činnost, reklama, aktualizování reklamních materiálů, rozšiřování reklamních materiálů zákazníkům (letáky, prospekty, tisky, vzorky), zaslání reklamních materiálů zákazníkům, vydávání, zveřejňování, oznámení, vyhlášení, publikování reklamních textů, pomoc při řízení obchodní činnosti, obchodní administrativa, sekretářské služby, kopírování nebo rozmnožování (reprodukce) dokumentů, dokladů apod., marketingové studie, reklama (on-line) na počítačové komunikační síti, on-line inzerce, vyhledávání informací v počítačových souborech, pronájem reklamního času ve všech komunikačních médiích, poskytování obchodních informací a služeb pomocí Internetu, zprostředkování internetového obchodu, komerční využití Internetu v oblastech komerčních internetových médií a vyhledávacích služeb; (39) doprava, balení a skladování zboží, zprostředkování dopravy, doprava turistů, turistické kanceláře, s výjimkou kanceláří poskytujících hotelové rezervace, doprovázení turistů, zprostředkování prodeje letenek, jízdenek a vstupenek, rezervace v dopravě (letenky, jízdenky), rezervace - cestování, rezervace místenek, skladování údajů a dokumentů elektronicky uložených, zprostředkování prodeje a organizování cest, exkurzí, okružních výletů, prohlídek a zájezdů; (41) vydávání (on-line) knih a časopisů v elektronické formě, poskytování elektronických publikací on-line (bez možnosti kopírování), poskytování (on-line) počítačových her z počítačových sítí, sportovní aktivity, organizace a realizace sportovních cestovních akcí, provozování fitcentra, výchovná, poznávací a zábavní činnost, zábavná rekreace, agroturistika, rekreační služby, park oddechu a zábavy, půjčování sportovních a rekreačních potřeb, statky školní (zemědělské školy), výchova, vzdělávání, kulturní aktivity; (43) služby zajišťující stravování a nápoje, dočasné ubytování, hotelové služby, provoz hotelového ubytování, turistické noclehárny, penziony, rezervace hotelů, automaty (rychlé občerstvení), služby v baru, bufety, jídelny a závodní jídelny, kavárny, restaurace, hostinská činnost, pronajímání jednacích místností, zásobování.

(511) 3, 4, 8, 14, 16, 24, 25, 28, 32, 33, 34, 35, 39, 41, 43
(210) O-420504

(111) **272892**
(220) 24.11.2004
(151) 25.05.2005
(540)



(730) **VINAŘSTVÍ WALDBERG VRBOVEC s.r.o.**, Vrbovec 190, 67124, CZ
(740) Ing. František Kania, Mendlovo nám. 1a, Brno, 60300
(510) (16) etikety, kromě textilních, zejména na vinné láhve, katalogy, tiskoviny jako propagační materiály; (33) vína.
(511) 16, 33
(210) O-420732

(111) **273452**
(220) 12.11.2004
(151) 27.06.2005
(540)



(730) **Multiprojekt Group, a. s.**, Opletalova 22, Praha 1, 11000, CZ
(740) ROTT, RŮŽIČKA & GUTTMANN Patentová, známková a advokátní kancelář, JUDr. Michal Růžička, CSc., Nad Štolou 12, Praha 7, 17000
(510) (19) stavební materiály všeho druhu zařazené do této třídy, montované a přenosné domky; (35) propagační činnost, reklamní činnost, pomoc při řízení obchodní činnosti, obchodní administrativa, kancelářské práce, činnost organizačních a ekonomických poradců, činnost účetních poradců, zprostředkovatelská činnost v oblasti obchodu, marketing, propagace a inzerce všemi druhy médií zejména v oblasti stavebnictví; (36) pojištění, služby finanční, služby peněžní, služby nemovitostní, správa nemovitostí, developerská činnost; (37) provádění bytových, občanských, průmyslových a inženýrských staveb, zejména výstavba typových rodinných domků, poradenská a obstaravatelská činnost v investiční výstavbě, opravy, instalační služby, poradenská činnost ve stavebnictví; (41) výchova, vzdělávání, zábava, sportovní a kulturní aktivity; (42) vývojová, projekční, inženýrská a designérská činnost ve stavebnictví, inženýrská činnost v investiční výstavbě.
(511) 19, 35, 36, 37, 41, 42
(210) O-420445

(111) **273453**
(220) 12.11.2004
(151) 27.06.2005
(540)



(730) **Multiprojekt Group, a. s.**, Opletalova 22, Praha 1, 11000, CZ
(740) ROTT, RŮŽIČKA & GUTTMANN Patentová, známková a advokátní kancelář, JUDr. Michal Růžička, CSc., Nad Štolou 12, Praha 7, 17000
(510) (19) stavební materiály všeho druhu zařazené do této třídy, montované a přenosné domky; (35) propagační činnost, reklamní činnost, pomoc při řízení obchodní činnosti, obchodní administrativa, kancelářské práce, činnost organizačních a ekonomických poradců, činnost účetních poradců, zprostředkovatelská činnost v oblasti obchodu, marketing, propagace a inzerce všemi druhy médií zejména v oblasti stavebnictví; (36) pojištění, služby finanční, služby peněžní, služby nemovitostní, správa nemovitostí, developerská činnost; (37) provádění bytových, občanských, průmyslových a inženýrských staveb, zejména výstavba typových rodinných domků, poradenská a obstaravatelská činnost v investiční výstavbě, opravy, instalační služby, poradenská činnost ve stavebnictví; (41) výchova, vzdělávání, zábava, sportovní a kulturní aktivity; (42) vývojová, projekční, inženýrská a designérská činnost ve stavebnictví, inženýrská činnost v investiční výstavbě.

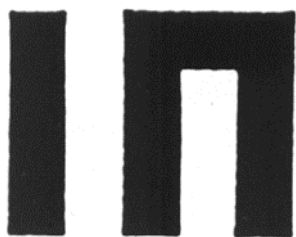
(511) 19, 35, 36, 37, 41, 42
(210) O-420447

(111) **273460**
(220) 15.11.2004
(151) 27.06.2005
(540)



(730) Advokátní kancelář Pokorný, Wagner & partneři, s.r.o., Karoliny Světlé 301/8, Praha, Staré Město, 11000, CZ
(510) (42) právní služby.
(511) 42
(210) O-420464

(111) **273463**
(220) 15.11.2004
(151) 27.06.2005
(540)



(730) **Multiprojekt Group, a. s.**, Opletalova 22, Praha 1, 11000, CZ
(740) ROTT, RŮŽIČKA & GUTTMANN Patentová, známková a advokátní kancelář, JUDr. Michal Růžička, CSc., Nad Štolou 12, Praha 7, 17000
(510) (19) stavební materiály všeho druhu zařazené do této třídy, montované a přenosné domky; (35) propagační činnost, reklamní činnost, pomoc při řízení obchodní činnosti, obchodní administrativa, kancelářské práce, činnost organizačních a ekonomických poradců, činnost účetních poradců, zprostředkovatelská činnost v oblasti obchodu, marketing, propagace a inzertce všemi druhy médií zejména v oblasti stavebnictví; (36) pojištění, služby finanční, služby peněžní, služby nemovitostní, správa nemovitostí, developerská činnost; (37) provádění bytových, občanských, průmyslových a inženýrských staveb, zejména výstavba typových rodinných domků, poradenská a obstaravatelská činnost v investiční výstavbě, opravy, instalační služby, poradenská činnost ve stavebnictví; (41) výchova, vzdělávání, zábava, sportovní a kulturní aktivity; (42) vývojová, projektční, inženýrská a designérská činnost ve stavebnictví, inženýrská činnost v investiční výstavbě.
(511) 19, 35, 36, 37, 41, 42
(210) O-420481

(111) **273465**
(220) 16.11.2004
(151) 27.06.2005
(540)



(730) **2N TELEKOMUNIKACE, a.s.**, Modřanská 621/72, Praha 4, 14301, CZ
(740) Advokátní kancelář Machytková, Sedláček, Vaca & spol., Mgr. Robert Kvasnička, Dlouhá 16, Praha 1, 11000
(510) (9) aparáty a přístroje vědecké, antény, centrální procesorové jednotky, elektrické dveřní a výtahové zvonky, faxovací přístroje, elektrické hlásiče, kabely, kodéry a dekodéry magnetické, konektory, spojky, svorky elektrické, otevírače dveří, přepětové chrániče, radiotelefonní zařízení, signalizační zvonky, telefony přenosné, tlačítka ke zvonkům, vysílací zařízení pro telekomunikace, vysílače elektronických signálů, zařízení pro ovládání výtahů, zařízení ke zpracování dat, telefonní záznamníky, monitorovací přístroje elektrické, přístroje pro měření, signalizaci a kontrolu, aparáty pro záznam, převod, reprodukci zvuku nebo obrazu, telekomunikační ústředny a přístroje, jejich součásti a příslušenství spadající do této třídy, přístroje telefonní, telefonní sluchátka, dveřní a výtahové komunikátory, SW, GSM brány; (37) opravy, instalační služby, instalace a opravy telefonů; (38) elektronické nástěnky (telekomunikační služby), telefonní komunikace, služby dálkových konferencí, komunikace mobilními telefony (počítačová komunikace), komunikace pomocí počítačových terminálů, posílání zpráv, poskytování telekomunikačních připojení ke globální počítačové síti, poskytování uživatelského přístupu ke globální počítačové síti, elektronická pošta, pronájem přístrojů pro přenos zpráv a zařízení pro přenos informací, přenášeni pomocí satelitních družic, přenášeni telegramů, přenos faxem, přenos zpráv, obrázků a obrazových informací pomocí počítače, půjčování faxů, modemů, telefonů a telekomunikačních zařízení, telekomunikace, spojení pomocí sítí optických vláken, telefonické služby, telegrafická komunikace, telegrafní služby, přenos a zasílání telegramů, informace o telekomunikacích, telekonference, výzvy (služby poskytované rádiem, telefonem nebo jinými elektronickými komunikačními prostředky); (41) školení.
(511) 9, 37, 38, 41
(210) O-420519

(111) **273466**
(220) 16.11.2004
(151) 27.06.2005
(540)

2N

(730) **2N TELEKOMUNIKACE, a.s.**, Modřanská 621/72, Praha 4, 14301, CZ
(740) Advokátní kancelář Machytková, Sedláček, Vaca & spol., Mgr. Robert Kvasnička, Dlouhá 16, Praha 1, 11000
(510) (9) aparáty a přístroje vědecké, antény, centrální procesorové jednotky, elektrické dveřní a výtahové zvonky, faxovací přístroje, elektrické hlásiče, kabely, kodéry a dekodéry magnetické, konektory, spojky, svorky elektrické, otevírače dveří, přepětové chrániče, radiotelefonní zařízení, signalizační zvonky, telefony přenosné, tlačítka ke zvonkům, vysílací zařízení pro telekomunikace, vysílače elektronických signálů, zařízení pro ovládání výtahů, zařízení ke zpracování dat, telefonní záznamníky, monitorovací přístroje elektrické, přístroje pro měření, signalizaci a kontrolu, aparáty pro záznam, převod, reprodukci zvuku nebo obrazu, telekomunikační ústředny a přístroje, jejich součásti a příslušenství spadající do této třídy, přístroje telefonní, telefonní sluchátka, dveřní a výtahové komunikátory, SW, GSM brány; (37) opravy, instalační služby, instalace a opravy telefonů; (38) elektronické nástěnky (telekomunikační služby), telefonní komunikace, služby dálkových konferencí, komunikace mobilními telefony (počítačová komunikace), komunikace pomocí počítačových terminálů, posílání zpráv, poskytování telekomunikačních

připojení ke globální počítačové síti, poskytování uživatelského přístupu ke globální počítačové síti, elektronická pošta, pronájem přístrojů pro přenos zpráv a zařízení pro přenos informací, přenášení pomocí satelitních družic, přenášení telegramů, přenos faxem, přenos zpráv, obrázků a obrazových informací pomocí počítače, půjčování faxů, modemů, telefonů a telekomunikačních zařízení, telekomunikace, spojení pomocí sítí optických vláken, telefonické služby, telegrafická komunikace, telegrafní služby, přenos a zasilání telegramů, informace o telekomunikacích, telekonference, výzvy (služby poskytované rádiem, telefonem nebo jinými elektronickými komunikačními prostředky); (41) školení.

(511) 9, 37, 38, 41
(210) O-420520

(111) **273557**
(220) 02.12.2004
(151) 27.06.2005
(540)

modulservis 

(730) **Modul Servis s.r.o.**, Revoluční 503/35, Plzeň, 31200, CZ
(740) JUDr. Michal Zsemmler, advokát, Kard. Berana 8, Plzeň, 30125
(510) (35) činnost ekonomických, reklamních, marketingových a organizačních poradců; (36) makléřská činnost, činnost finančních poradců, realitní činnost, správa nemovitostí.
(511) 35, 36
(210) O-421008

(111) **273570**
(220) 03.12.2004
(151) 27.06.2005
(540)

DOBRÁ VODA REGENIA

(730) **Poděbradka, a. s.**, Nymburská 239/VII, Poděbrady, 29001, CZ
(740) AK Mrázek - Mrázková, JUDr. Josef Mrázek, Pernerova 11, Praha 8, 18600
(510) (32) nealkoholické nápoje, minerální vody, stolní vody, pramenité vody, limonády.
(511) 32
(210) O-421088

(111) **273596**
(220) 08.12.2004
(151) 27.06.2005
(540)

La Regenta

(730) **PEAL, a.s.**, U plynárny 412/101, Praha 10 - Bohdalec, 10100, CZ
(740) KOREJZOVÁ & SPOL., v.o.s., JUDr. Petra Korejzová, Korunní 810/104 E, Praha 10, 10100
(510) (34) tabák, tabákové výrobky, potřeby pro kuřáky, zápalky.
(511) 34
(210) O-421203

(111) **273597**
(220) 08.12.2004
(151) 27.06.2005
(540)

Barlovento

(730) **PEAL, a.s.**, U plynárny 412/101, Praha 10 - Bohdalec, 10100, CZ
(740) KOREJZOVÁ & SPOL., v.o.s., JUDr. Petra Korejzová, Korunní 810/104 E, Praha 10, 10100
(510) (34) tabák, tabákové výrobky, potřeby pro kuřáky, zápalky.
(511) 34
(210) O-421204

(111) **273662**
(220) 17.12.2004
(151) 27.06.2005
(540)

Budweiser Budvar - To nejvzácnější, co máme

(730) **Budějovický Budvar, národní podnik, Budweiser Budvar, National Corporation, Budweiser Budvar, Entreprise Nationale, K. Světlé** 512/4, České Budějovice 3, 37004, CZ
(740) Čermák a spol., JUDr. Karel Čermák, Elišky Peškové 15/735, Praha 5, 15000
(510) (16) tiskárenské výrobky, například publikace, brožury, periodika, výrobky z papíru a plastických hmot pro reklamní účely zahrnuté v této třídě; (32) pivo; (35) propagační činnost a reklama, totiž vydávání a rozšiřování reklamních materiálů a textů na všech dostupných nosičích, zvláště vydávání brožur, katalogů, venkovní reklama na billboardech, reklamní inzerce v tisku, v rozhlasových a televizních spotech, v síti Internet, venkovní reklama city light.
(511) 16, 32, 35
(210) O-421528

(111) **273681**
(220) 22.12.2004
(151) 27.06.2005
(540)

Okna - dveře Vorel

(730) **Okna - dveře Vorel s.r.o.**, Spojovací 200/22, Praha 9, 19000, CZ
(740) Ing. Michal Jupa, patentový zástupce, Na Baních 1385, Praha 5 - Zbraslav, 15600
(510) (6) okna, okenice, okenní rámy, dveře, zárubně pro dveře - vše kovové, stavební kování, jako např. kliky, panty, kování dveří, klepadla, uzávěry, zárážky - vše kovové, zimní zahrady kovové; (19) okna, okenice, okenní rámy, dveře, zárubně pro dveře - vše nekovové, plovoucí podlahy, zimní zahrady nekovové; (37) montáž, instalace, servis a opravy výrobků ve tř. 6 a 19.
(511) 6, 19, 37
(210) O-421683

(111) **274000**
(220) 12.11.2004
(151) 25.07.2005
(540)

Bening

(730) **Beneš Josef Ing.**, Sportovní 1033, Řevnice, 25230, CZ
(740) JUDr. Milada Špaňhelová, Jemnická 887/4, Praha 4, 14000
(510) (7) elektrické mlýnky (pro domácnost), kuchyňské stroje elektrické, kuchyňské elektrické roboty, vysavače prachu, myčky na nádobí, pračky;

(8) kleštičky na cukr, kráječe pizzy (neelektrické), kráječe na sýr, otvírače neelektrické na konzervy, kráječe vajec (neelektrické), naběračky, lžíce, nože, přístroje; (11) dřezy, elektrické kávovary - filtrační, elektrické fritovací hrnce, grily, chladničky, směšovací (pákové) baterie, sporáky do kuchyní, sušiče na vlasy, sušičky prádla elektrické, teplovzdušné trouby, toustovače, trouby mikrovlnné, mrazničky, ledničky, mycí dřezy, digestoře, ohřívače vody; (19) velkoplošné materiály, zejména dřevotřískové desky, dřevotřískové materiály, pazdeřové desky, desky surové, laminátové a dýhované, sokolsky, sololity, solodury, laťovky, překližky, umakartové desky a díly, parapetní desky, dřevo polozpracované, dřevěné dýhy; (20) nábytek kuchyňský, části nábytku, vše ze dřeva, náhražek dřeva, ratanu, rákosu, plastu a kovu, židle, stoličky, regály, skříně, skříňky, police, interiéry, kuchyně a kuchyňské linky; (40) montáž materiálů na objednávku, montáž nábytku, zpracování a úprava dřeva - tesařství, truhlářství; (42) design nábytku, návrhy a řešení interiéru, projektová činnost, projektování.

(511) 7, 8, 11, 19, 20, 40, 42
(210) O-420432

(111) **274581**
(220) 30.11.2004
(151) 25.08.2005
(540)



(730) **Pelikán Petr**, Březinova 1979/9, Teplice, 41501, CZ
(740) ZEMAN - podkrušnohorská patentová a známková kancelář, Petr Zeman, Hradní 301, Loket, 35733
(510) (9) zabezpečovací, signalizační, výstražná, kontrolní, dálkově ovládací a poplašná zařízení, jejich díly a součásti, pulty centralizované ochrany, zařízení pro požarování, přenos a reprodukci zvuku a obrazu, jako například přístroje fotografické a kamery, radiové přijímače, televizní přijímače a monitory, videorekordéry, MC, CD a DVD přehrávače, počítače a jejich periferie, zařízení telekomunikační, zejména vysílačky a bezdrátové a mobilní telefony, kamerové systémy a jejich součásti, software, strojně čitelné nosiče informací a informace na takovýchto nosičích, kamerové sledovací okruhy, komplexní požární signalizace, telekomunikační systémy, kontrolní vstupní systémy, společné televizní antény, IT sítě; (37) instalace, servis, případně demontáže zabezpečovacích, kontrolních, signalizačních, dálkově ovládacích a poplašných zařízení, telekomunikačních systémů, telekomunikačních zařízení, kamerových sledovacích okruhů, společných televizních antén a jiných zařízení uvedených v tomto seznamu u třídy 9, montáž, údržba a opravy vyhrazených elektrických zařízení, zajišťování revizí vyhrazených elektrických zařízení, poradenství v oboru zabezpečovacích, signalizačních, výstražných, kontrolních, dálkově ovládacích a poplašných zařízení, pultů centralizované ochrany, komplexní požární signalizace, telekomunikačních systémů, kamerových sledovacích okruhů z hlediska montáže, instalace a servisu; (42) projektování zabezpečovacích, signalizačních, výstražných, kontrolních, dálkově ovládacích a poplašných zařízení, pultů centralizované ochrany, komplexní požární signalizace, telekomunikačních systémů, kamerových sledovacích okruhů, poradenství v oboru zabezpečovacích, signalizačních, výstražných, kontrolních, dálkově ovládacích a poplašných zařízení, pultů centralizované ochrany, komplexní požární signalizace, telekomunikačních systémů, kamerových sledovacích okruhů z hlediska vývoje, konstrukce a způsobu zapojení.

(511) 9, 37, 42
(210) O-420905

(111) **274583**
(220) 02.12.2004
(151) 25.08.2005
(540)

bc b
BUSINESS CENTER BOHEMIA

(730) **BCB-development, a.s.**, Rozkošného 1058/3, Praha 5, 15000, CZ
(510) (36) služby nemovitostní, správa nemovitostí, pronájem nemovitostí; (37) údržba nemovitostí.
(511) 36, 37
(210) O-421009

(111) **274605**
(220) 08.12.2004
(151) 25.08.2005
(540)



(730) **Poděbradka, a. s.**, Nymburská 239/VII, Poděbrady, 29001, CZ
(740) AK Mrázek - Mrázková, JUDr. Josef Mrázek, Pernerova 11, Praha 8, 18600
(510) (29) potraviny a polotovary z masa, ryb, drůbeže, zvěřiny, měkkýšů, koryšů, kaviáru, vajec, zeleniny, ovoce, brambor, luštěnin a živočišného tuku, koření a dochucovací prostředky, sýry, potraviny z mléka všeho druhu, zejména jogurty a máslo; (30) potraviny a polotovary z obilí, rýže, kávy, kakaa, čaje, cukru, medu a z rostlinného tuku, kečup, hořčice, koření a kořenící směsi, dochucovací omáčky, cukrovinky, dorty, zmrzlina, pečivo, knedlíky, majonézy, pudinky, sůl, mouka, nudle, těsto, sušenky, pizza; (32) nealkoholické nápoje všeho druhu, minerální vody.
(511) 29, 30, 32
(210) O-421176

(111) 274606
(220) 08.12.2004
(151) 25.08.2005
(540)



- (730) **Poděbradka, a. s.**, Nymburská 239/VII, Poděbrady, 29001, CZ
(740) AK Mrázek - Mrázková, JUDr. Josef Mrázek, Pernerova 11, Praha 8, 18600
(510) (29) potraviny a polotovary z masa, ryb, drůbeže, zvěřiny, měkkýšů, korýšů, kaviáru, vajec, zeleniny, ovoce, brambor, luštěnin a živočišného tuku, koření a dochucovací prostředky, sýry, potraviny z mléka všeho druhu, zejména jogurty a máslo; (30) potraviny a polotovary z obilí, rýže, kávy, kakaa, čaje, cukru, medu a z rostlinného tuku, kečup, hořčice, koření a koření směsi, dochucovací omáčky, cukrovinky, dorty, zmrzlina, pečivo, knedlíky, majonézy, pudinky, sůl, mouka, nudle, těsto, sušenky, pizza; (32) nealkoholické nápoje všeho druhu, minerální vody.
(511) 29, 30, 32
(210) O-421177

(111) 274715
(220) 30.12.2004
(151) 25.08.2005
(540)

DANMO

- (730) **Vodrážka Václav**, Moravská 2257, Teplice, 41501, CZ
(510) (19) okna nekovová, okenní rámy nekovové, dveře nekovové, dveřní zárubně nekovové, vrata nekovová, prosklené stěny nekovové, zimní zahrady nekovové, balkónové a lodžiové zasklívací systémy nekovové, posuvné stěny nekovové, kování nekovové, skleníky nekovové; (37) kompletace a montáže oken, dveří, posuvných stěn, prosklených stěn, zimních zahrad, skleníků, balkónových a lodžiových systémů; (42) návrhy provedení oken, dveří, zasklených a posuvných stěn, zimních zahrad, balkónových a lodžiových zasklívacích systémů, poradenství v uvedených oborech.
(511) 19, 37, 42
(210) O-421857

(111) 274802
(220) 12.01.2005
(151) 25.08.2005
(540)

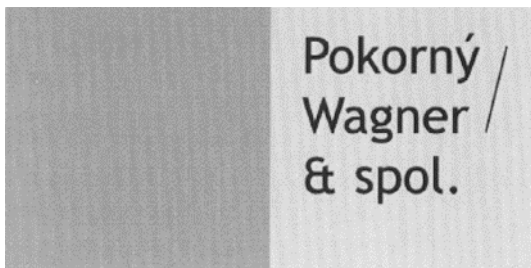
BANÍČEK

- (730) **FC Baník Ostrava, a.s.**, Bukovanského 4/1028, Slezská Ostrava, 71000, CZ
(740) Ing. Pavel Nádvořník s.r.o., Sokola Tůmy 1099/1, Ostrava-Mariánské Hory, 70900
(510) (3) přípravky bělicí a jiné prací prostředky, přípravky k čištění, leštění, odmašťování a broušení, brusná plátina a papíry, cididla, mýdla, parfumerie, veškeré oleje spadající do této třídy, veškerá kosmetika spadající do této třídy, zubní pasty, přípravky na holení, kosmetické neceséry, pomády, toaletní přípravky, čistící prostředky, depilační přípravky, deodoranty, antistatické přípravky pro použití v domácnosti, apretační přípravky pro žehlení prádla, kapaliny na mytí skel do ostřikovačů vozidel, krém na obuv, krémy na kůži, bělicí a čistící přípravky na kůži, leštidla na obuv, vosky na obuv, erotické pomůcky (masážní a lubrikační gely); (4) průmyslové oleje a tuky (nikoliv oleje a tuky jedlé a éterické oleje), prostředky pro pohlcování, zavlažování a vázání prachu, paliva (včetně motorových paliv) a osvětlovací prostředky, svíce, svíčky, knot, dřevěné třísky k podpalování, dřevěné uhlí (palivo), dříví k topení, dříví palivové; (8) nářadí a nástroje s ručním pohonem, sečné zbraně, břitvy, sekery, polní lopatky, lovecké nože, brousny, diamanty pro sklenáře, dláta, frézy, hoblíky, vrtáky, řezné nástroje, ruční vrtačky, čepelky holící, depilační přístroje, elektrické a neelektrické, holící soupravy, pouzdra na holící stroje a břitvy, holící stroje elektrické nebo neelektrické, břitvy, kapesní nože, nože, nožiřské zboží, přibory, nůžky, nože pro nůžky, nůžky na nehty (elektrické nebo neelektrické), nůžky na stříhání vousů, nůžky na stříhání zvířat, nůžky na větve, nůžky zahradnické, pilníky (nástroje), pilníky na nehty, zahradnické nářadí (ruční); (14) vzácné kovy a jejich slitiny a výrobky z těchto látek nebo postříbřeného nebo pozlaceného kovu, nejsou-li uvedeny v jiných třídách, klenoty, bižuterie, drahokamy, hodinářské výrobky a jiná chronometrická zařízení, nádobí z drahých kovů, náhrdelníky, šperkovnice; (16) obrazy, umělecké předměty v rámci této třídy, papír a výrobky z papíru spadající do této třídy, lepenka a kartonážní výrobky, lepicí pásy, obaly na spisy, obaly ochranné na knihy, tiskoviny, časopisy, periodika, knihy, knihařské výrobky, pohlednice, suvenýry z papíru, mapy, fotografie, lepidla (kancelářská a pro domácnost), potřeby pro umělce, štětce, psací stroje a kancelářské potřeby (kromě nábytku), učební a školní potřeby a pomůcky (kromě přístrojů), karty, tiskařské typy, štočky, obalové materiály z plastických hmot; (24) tkaniny, pokrývky, prádlo ložní a stolní, textilní výrobky neobsažené v jiných třídách, cestovní příkrývky, kapesníky, látky, ložní pokrývky a příkrývky, ložní prádlo, lůžkoviny záclony, potahy, prostěradla, povlečení, přehozy, rolety, ručníky, spací pytle, vlaječky; (25) veškeré oděvy a oděvní zboží, spadající do této třídy (např. punčochy, rukavice, ponožky, čepice, šály, trička, košile, kožesíny, svetry, kabáty, saka, kalhoty, spodní prádlo, opasky, uniformy, plavky), boty všeho druhu spadající do této třídy, kloboučnické zboží; (28) hry, stolní hry, společenské hry, stavebnice, hračky, autička na hraní, automobilové modely zmenšené, balónky na hraní, hrací karty, bublifuk, divadelní a karnevalové masky, kouzelnické potřeby, domečky pro panenky, létající draci, loutky, panenky, pistole, pistolky (hračky), zařízení pro gymnastiku, kulturistiku, sport a různé hry, sportovní nářadí a náčiní, baseballové rukavice, biliardové (kulečnické) koule, mantinely, stoly, biliardové špičky na tága, boby, boty na bruslení s upevněnými bruslemi, zařízení a náčiní na bowling, boxerské rukavice, kolečkové brusle, lední brusle, činky, stoly pro stolní fotbal, stoly na stolní tenis, golfové hole, golfové rukavice, golfové vaky na kolečkách nebo bez koleček, hokejky, holenní chrániče, chrániče kolen, chrániče na lokty, horolezecká výstroj, houpačky, kuželky, šachy, kuličky, chraštítka, jízdní kola nehybná určená pro trénink, rogalla, koloběžky, lukostřelba (náčiní na lukostřelbu), lyže, vázání na lyže, lyžařské doplňky, hrací míče, skatebordy, sánky, surfovací lyže a prkna, trenažéry, plavecké bazény (potřeby pro hru), vánoční ozdoby, zábavná pyrotechnika, umělé vánoční stromky, sněh umělý na vánoční stromky, stojany na vánoční stromečky, rybářské potřeby; (32) pivo, lehká piva a ležáky, vody minerální a šumivé a jiné nealkoholické nápoje, sirupy a jiné přípravky k přípravě nápojů, šťávy ovocné a nápoje z ovocných šťáv nealkoholických (nezkvašených); (33) veškeré alkoholické nápoje spadající do této třídy (s výjimkou pív); (34) tabák v surovém nebo zpracovaném stavu, potřeby pro kuřáky např. cigarety, doutníky, žvýkací tabák, šňupavý tabák, tabatěrky, pouzdra na cigarety, pouzdra na doutníky, zápalky, papír cigaretový, zapalovače, dýmky, cigaretové špičky, čistíče dýmek; (35) zprostředkování obchodu s uvedenými výrobky, propagační činnost, reklama, aktualizování reklamních materiálů, rozšiřování

reklamních materiálů zákazníkům (letáky, prospekty, tisky, vzorky), zasílání reklamních materiálů zákazníkům, vydávání, zveřejňování, oznámení, vyhlášení, publikování reklamních textů, pomoc při řízení obchodní činnosti, obchodní administrativa, sekretářské služby, kopírování nebo rozmnožování (reprodukce) dokumentů, dokladů apod., marketingové studie, reklama (on-line) na počítačové komunikační síti, on-line inzerce, vyhledávání informací v počítačových souborech, pronájem reklamního času ve všech komunikačních médiích, poskytování obchodních informací a služeb pomocí internetu, zprostředkování internetového obchodu, komerční využití internetu v oblastech komerčních internetových médií a vyhledávacích služeb, zhotovování kopií počítačových programů, převod a konverze údajů a dokumentů z fyzických médií na elektronická média; (39) doprava, balení a skladování zboží, zprostředkování dopravy, doprava turistů, turistické kanceláře s výjimkou kanceláří poskytujících hotelové rezervace, doprovázení turistů, zprostředkování prodeje letenek, jízdenek a vstupenek, rezervace v dopravě (letenky, jízdenky), rezervace-cestování, rezervace místenek, skladování údajů a dokumentů elektronicky uložených, zprostředkování prodeje a organizování cest, exkurzí, okružních výletů, prohlídek a zájezdů; (41) vydávání (on-line) knih a časopisů v elektronické formě, poskytování elektronických publikací on-line (bez možnosti kopírování), poskytování (on-line) počítačových her z počítačových sítí, sportovní aktivity, organizace a realizace sportovních a cestovních akcí, provozování fitcentra, výchovná, poznávací a zábavní činnost, zábavná rekreace, agroturistika, rekreační služby, park oddechu a zábavy, půjčování sportovních a rekreačních potřeb, statky školní (zemědělské školy); výchova, vzdělávání, kulturní aktivity; (43) služby, zajišťující stravování a nápoje, dočasné ubytování, hotelové služby, provoz hotelového ubytování, turistické noclehárny, penziony, rezervace hotelů, automaty (rychlé občerstvení), služby v baru, bufety, jídelny a závodní jídelny, kavárny, restaurace, hostinská činnost, pronajímání jednacích místností, zásobování.

(511) 3, 4, 8, 14, 16, 24, 25, 28, 32, 33, 34, 35, 39, 41, 43
(210) O-422196

(111) **275224**
(220) 15.11.2004
(151) 29.09.2005
(540)



(730) **Advokátní kancelář Pokorný, Wagner & partneři, s.r.o.**, Karoliny Světlé 301/8, Praha, Staré Město, 11000, CZ
(510) (42) právní služby.
(511) 42
(210) O-420463

(111) **275438**
(220) 04.02.2005
(151) 29.09.2005
(540)

**Enjoy 43 cafe bar by
INTERCONTINENTAL, Praha**

(730) **WIC Prague s.r.o.**, nám. Curieových 43/5, Praha 1, 11000, CZ
(740) GIESE & PARTNER, v.o.s., Martin Holler, Ovocný trh 8, Praha 1, 11000
(510) (39) distribuce a doručování zboží, zejména potravinářských produktů, hotových jídel, nápojů a produktů pro rychlé občerstvení, služby donášení a rozvozu jídel a nápojů do domu; (43) restaurace, snack-bary, kavárny, jídelny a zařízení rychlého občerstvení, catering, zajišťování jídla objednaného prostřednictvím on-line počítačové sítě.

(511) 39, 43
(210) O-423025

(111) **275473**
(220) 08.02.2005
(151) 29.09.2005
(540)



(730) **SEDLAČÍK s.r.o.**, Nad kolonií 694/27, Praha 4 Podolí, 14000, CZ
(510) (17) izolační tkaniny, izolační papír, izolační materiály, izolace (prostředky pro tepelnou-), izolace (pásky na-), izolace (nátěry na-), izolace (materiály na-), izolace (kovové fólie na-), izolační oleje, izolační laky, tmely těsnící, skelná vlákna na izolaci, izolační látky proti vlhkosti, izolační nátěry, omítky, izolační pásy, izolační plst, izolační materiály zvukové; (37) izolování proti vlhkosti, izolování staveb, klempířství a instalatérství, klimatizační zařízení (instalace a opravy), pokrývačské služby, stavby továren, stavebnictví, stavitelství; (40) ohnivzdorná úprava textilu, montáž materiálu na objednávku.

(511) 17, 37, 40
(210) O-423144

(111) **275700**
(220) 09.03.2005
(151) 29.09.2005
(540)



BEROUNSKÁ KERAMIKA

(730) **Izbickij Vladimír**, Vančurova 1228, Beroun 2, 26601, CZ
(740) Václav Müller, patentový zástupce, Filipova 2016, Praha 4, 14800
(510) (21) hrnčářské zboží, drobné nářadí a přenosné nádoby k domácím a kuchyňským účelům, jako kuchyňské nádoby, vědra, konvice, misky, nádoby, misky a nádoby z plastických a jiných hmot, keramické výrobky užité, ozdobné a figurální, porcelán užité, ozdobné a figurální, zboží skleněné, výrobky z porcelánu a kameniny nezařazené v jiných třídách; (35) pořádání výstav k obchodním a reklamním účelům, činnost reklamní a inzertní, průzkum a analýzy trhů, rozmnožování dokumentů, distribuce zboží k reklamním účelům, aranžérství - aranžování výkladů, marketing; (41) výchovná, zábavní, školící, sportovní a kulturní činnost, jako organizace společenských, sportovních, turistických, ekologických a kulturních akcí a slavností, nakladatelská a vydavatelská činnost, výstavy ke kulturním nebo vzdělávacím účelům.

(511) 21, 35, 41
(210) O-424067

(111) **276742**
(220) 14.03.2005
(151) 28.11.2005
(540)



(730) **Beton Brož s.r.o.**, Dědina 484, Otnice, 68354, CZ
(740) KANIA, SEDLÁK, SMOLA Patentová a známková kancelář, Ing. František Kania, Mendlovo nám. 1a, Brno, 60300
(510) (19) dlažby nekovové, zejména betonové, tvárnice betonové, betonové prvky zahradní architektury, studniční skruže, poklapy betonové, betonové obrubníky, cihly betonové, bednění do betonu, obklady stěn betonové, ploty betonové, betonové okapní žlaby, schodišťové prvky nekovové.
(511) 19
(210) O-424326

(111) **277095**
(220) 17.06.2005
(151) 28.11.2005
(540)



(730) **BAEST Machinery Holding, a.s.**, Černošská č. 1930, Benešov u Prahy, 25601, CZ
(740) Ing. Jiří Dohnal, Nedbalova 29, Brno, 62300
(510) (6) obecné kovy v surovém a polozpracovaném stavu a jejich slitiny, kovové stavební materiály, kabely a kovové dráty neelektrické, zámečnické a klempířské výrobky kovové, kovové nádoby, nádrže a tanky stabilní všech velikostí na kapaliny a plyny, tlakové i beztlakové, zásobníky kovové na sypané nebo vytékání schopné materiály, kovové potrubní rozvody, kovové konstrukce, haly (kovové konstrukce), kovové trubky, roury a hadice, řetězy, ocelové kuličky, hřebíky, šrouby a ostatní spojovací materiál kovový; (7) stroje s mechanickým pohonem, včetně pro zpracování druhotných surovin, obráběcí stroje, elektrické stroje točivé, lisovací, drticí a pýchovací stroje, vrtací stroje, zemní vrtací stroje, řezací stroje, jejich součásti a příslušenství, nádrže a tanky na kapaliny a plyny - součásti výrobních zařízení, tlaková průmyslová zařízení, čerpadla, čerpací stanice na kapaliny a plyny, zdvihací zařízení, jeřáby a jeřábové dráhy, manipulatory, dopravníky, zvedací mechanismy jako vrátky a navijáky, vysavače elektrické, jejich součásti a příslušenství, stroje s mechanickým pohonem pro jízdní kola, jako například dynamy, převodní nebo pohonné mechanismy, převodovky čelní, šnekové, kuželové, planetové, harmonické i speciální, variátory (vše součást strojů), motory a pohony spadající do této třídy, ložiska (součást strojů), hřídele, spojky, ozubená kola, ozubená soukolí, hnací řemeny, hnací řetězy, maznice (součást strojů); (9) výrobky a zařízení kontrolní, měřicí, řídicí a regulační techniky, rozvaděče nízkého napětí, přístroje a zařízení pro záznam, zesilování, reprodukci a přenos písma, zvuku a obrazu, videorekordéry, videokamery, zvukové a zvukově obrazové nosiče, kancelářská technika,

zejména počítače, jejich periferní vybavení včetně diskové jednotky pro uchování programu, diskové paměti, jednotky pro vnitřní řízení, počítačové programy na magnetických nosičích a ostatní příslušenství počítačů, databanky, faxové přístroje, kopírovací technika, telefonní přístroje, včetně v kombinaci se záznamníky, elektronické kalkulačky apod., elektrické cívký a držáky elektrických cívek, galvanické články, elektrické kolektory, elektrické kontaktní zařízení, elektrické ovládací, spínací a rozvodné desky, elektrické pojistky, elektrické poplašné zvonky, elektrické přípojky, elektrické přístroje pro spouštění a/nebo ovládání strojů a motoru pomocí elektrických veličin, jako například proudu a/nebo napětí, elektrické přístroje pro odporové i obloukové svařování, elektrické spínače, elektrické transformátory, elektrické ukazovací přístroje, jako například elektroměry, elektrické přístroje na zjišťování závad, hasicí zařízení elektráren, elektrické vedení, jakož i kabely elektrického vedení, elektrické vodiče, jakož i ohebné a světelné a elektrický izolovaný drát, elektrické výbojky, elektrody pro elektrické sváření, elektronky, diody, tranzistory, integrované elektronické obvody, jakož i s programovatelným prvkem, včetně mikročipů, elektrodynamické přístroje, elektrolytické články, elektrolytické články, akumulátory, speciální pouzdra pro zařízení, přístroje a nástroje, které jsou zařazeny do této třídy; (11) zařízení pro osvětlování, topení, chlazení a sušení, zařízení pro větrání, zařízení pro rozvod a regulaci průtoku tekutin včetně vody, jejich součásti a příslušenství, kohoutky, filtry tlakové i beztlakové, ventily regulační, ventily termostatické, ventily vzduchové pro parní vytápěcí tělesa, sanitární zařízení, pece, chladicí vany pro pece, přístroje na chlazení vzduchu, regenerátory tepla, stroje a přístroje na čištění vzduchu, úpravný vod, plynové a elektrické kotle, chladicí komory, chladicí přístroje, zařízení a stroje, chladicí přístroje a zařízení na chlazení kapalin a/nebo plynů, včetně vody, jakož i nápojů, chladničky, mrazicí přístroje a zařízení, mrazničky, mrazicí boxy, odsávací zařízení, klimatizační zařízení, výčepní chladírenské zařízení, výčepní chladírenské pulty, ohříváče tekutin, ohříváče vody, zařízení pro ventilaci, doplňkové regulační zařízení, příslušenství a náhradní díly pro vytápěcí kotle, přístroje na čištění a filtraci vzduchu, regulačně bezpečnostní zařízení pro rozvod a regulaci průtoku tekutin, regulačně bezpečnostní zařízení pro rozvod vody, sušičky; (37) stavebnictví, opravy, instalační služby, řízení staveb technologických celků, technický dozor pro montáže technologických celků, jakož i montážní, servisní a opravárenská činnost v souvisejících uvedených oborech, zámečnické práce spadající do této třídy, zprostředkovatelská a poradenská činnost v oblasti výše uvedených služeb; (40) provoz úpravní recyklovatelného materiálu a/nebo likvidace odpadu, pronájem strojů a zařízení spadající do této třídy, zejména pro zpracování druhotných surovin, zpracování a úprava materiálu, zejména druhotných surovin, vazba tiskovin, zejména knih, fyzikální a/nebo chemické zpracování a úprava kovů a plastických hmot, včetně obrábění, broušení, leštění, eloxování, emailování, galvanizace, fosfátování, chromování, zinkování, zprostředkovatelská a poradenská činnost v oblasti výše uvedených služeb; (42) projektová, konstrukční a inženýrská činnost v investiční výstavbě v oblasti stavebnictví, strojírenství a elektrotechniky, zejména v oblasti strojů a zařízení pro zpracování druhotných surovin a pro ekologická zařízení a stavby, poradenské služby v této oblasti, zámečnické služby, spadající do této třídy, inženýrsko-technická činnost v oblasti tvorby software, technické poradenství a vypracování posudků, pátrání v právních záležitostech, inženýrsko - technické a právní průzkumy v otázkách ochranných práv, pronájem zařízení pro zpracování dat, obstaravatelská, zprostředkovatelská a poradenská činnost v oblasti výše uvedených služeb.

(511) 6, 7, 9, 11, 37, 40, 42
(210) O-427424

(111) **277181**
(220) 23.02.2005
(151) 14.12.2005
(540)

TECHRON

(730) **Chevron Intellectual Property LLC**, 6001 Bollinger Canyon Road, San Ramon, CA, US
(740) Společná advokátní kancelář Všetečka Zelený Švorčík Kalenský a partneři, JUDr. Pavel Zelený, Hálkova 2, Praha 2, 12000
(510) (4) ropa, benzin, motorový líh, nafta, mazivo, oleje a tuky, ropná maziva, benzinové oleje, pohonné oleje, hutní oleje, parafin, topné oleje, oleje pro svícení, oleje pro průmyslové využití ve výrobě povrchů a dláždění cest, petrolej - vše ve třídě 4.

(511) 4
(210) O-423621

(111) **277754**
(220) 27.05.2005
(151) 22.12.2005
(540)

JÁGR 68

(730) **Jágr Team, s. r. o.**, Braunova 2026, Kladno, 27201, CZ
(740) Ing. Jiří Střelák, Šumberova 42, Praha 6, 16200
(510) (29) směsi sušeného ovoce, jedlá želatina, mléčné výrobky, mléčné nápoje, oříškočokoládové máslo, ovocné rosoly; (30) cereální a mšičí výrobky, bonbóny, cukrovinky, čaj (ledový), čokoláda, lupínky, želé ovocné, vše v rámci této třídy; (32) nealkoholické nápoje s příchutí, nápoje iontové, šumivé nápoje.
(511) 29, 30, 32
(210) O-426802

(111) **277956**
(220) 06.01.2005
(151) 23.01.2006
(540)

FCB

(730) **FC Baník Ostrava, a.s.**, Bukovanského 4/1028, Slezská Ostrava, 71000, CZ
(740) Ing. Pavel Nádvorník s.r.o., Sokola Tümy 1099/1, Ostrava-Mariánské Hory, 70900
(510) (3) přípravky bělicí a jiné prací prostředky, přípravky k čištění, leštění, odmašťování a broušení, brusná plátina a papíry, cididla, mýdla, parfumerie, veškeré oleje spadající do této třídy, veškerá kosmetika spadající do této třídy, zubní pasty, přípravky na holení, kosmetické neceséry, pomády, toaletní přípravky, čisticí prostředky, depilační přípravky, deodoranty, antistatické přípravky pro použití v domácnosti, apretační přípravky pro žehlení prádla, kapaliny na mytí skel do ostříkovačů vozidel, krém na obuv, krémy na kůži, bělicí a čisticí přípravky na kůži, leštidla na obuv, vosky na obuv, erotické pomůcky v rámci této třídy, např. masážní a lubrikační gely; (4) průmyslové oleje a tuky (nikoliv oleje a tuky jedlé a éterické oleje), prostředky pro pohlcování, zavlažování a vázání prachu, paliva (včetně motorových paliv) a osvětlovací prostředky, svíce, svíčky, knot, dřevěné třísky k podpalování, dřevěné uhlí (palivo), dříví k topení, dříví palivové; (8) nářadí a nástroje s ručním pohonem, sečné zbraně, břitvy, sekery, polní lopatky, lovecké nože, brousny, diamanty pro sklenáře, dláta, frézy (nástroje), hoblíky, vrtáky, řezné nástroje, ruční vrtačky, čepelky holicí, depilační přístroje elektrické a neelektrické, holicí soupravy, pouzdra na holicí stroje a břitvy, holicí stroje elektrické nebo neelektrické, břitvy, kapesní nože, nože, nožičské zboží, přístroje, nůžky, nože pro nůžky, nůžky na nehty (elektrické nebo neelektrické), nůžky na střihání vousů, nůžky na střihání zvířat, nůžky na větvě, nůžky zahradnické, pilníky (nástroje), pilníky na nehty, zahradnické nářadí (ruční); (14) vzácné kovy a jejich slitiny a výrobky z těchto látek nebo postříbeného nebo pozlaceného kovu, nejsou-li uvedeny v jiných třídách, klenoty, bižuterie, drahokamy, hodinářské výrobky a jiná chronometrická zařízení, nádobí z drahých kovů, náhrdelníky, šperkovnice z drahých kovů; (16) obrazy, umělecké předměty v rámci této třídy, papír a výrobky z papíru, lepenka a kartonážní výrobky, lepicí pásy, obaly na spisy, obaly ochranné na knihy, tiskoviny, časopisy, periodika, knihy, knihařské výrobky, pohlednice, suvenýry z papíru, mapy, fotografie, lepidla (kancelářská a pro domácnost), potřeby pro umělce, štětce, psací stroje a kancelářské potřeby (kromě nábytku), učební a školní potřeby a pomůcky (kromě přístrojů), tiskařské typy, štočky, obalové materiály z plastických hmot; (24) tkaniny, pokrývky, prádlo ložní a stolní, textilní výrobky neobsažené v jiných třídách, cestovní příkrývky, kapesníky, látky, ložní pokrývky a příkrývky, ložní prádlo, lůžkoviny, záclony, potahy, prostěradla, povlečení, přehozy, ručníky, spací pytle, vlaječky ne z papíru; (25) veškeré oděvy a oděvní zboží, spadající do této třídy (např. punčochy, rukavice, ponožky, čepice, šály, trička, košile, kožesíny, svetry, kabáty, saka, kalhoty, spodní prádlo, opasky, uniformy, plavky), boty všeho druhu spadající do této třídy, kloboučnické zboží; (28) hry, stolní hry, společenské hry, stavebnice, hračky, autíčka na hraní, automobilové modely zmenšené, balónky na hraní, bublifuk, divadelní a karnevalové masky, kouzelnické potřeby, domečky pro panenky, létající draci, loutky, panenky, pistole a pistolky (hračky), zařízení pro gymnastiku, kulturistiku, sport a různé hry, sportovní nářadí a náčiní, baseballové rukavice, biliardové (kulečnické)

koule, mantinely a stoly v rámci této třídy, biliardové špičky na tága, boby, boty na bruslení s upevněnými bruslemi, zařízení a náčiní na bowling, boxerské rukavice, kolečkové brusle, lední brusle, činky, stoly pro stolní fotbal, stoly na stolní tenis, golfové hole, golfové rukavice, golfové vaky na kolečkách nebo bez koleček, hokejky, holenní chrániče (sportovní zboží), chrániče kolen a chrániče na lokty jako sportovní potřeby, horolezecká výstroj, houpačky, kuželky, šachy, hrací kuličky, chraštítka, jízdní kola nehybná určená pro trénink, rogalla, koloběžky, lukostřelba (náčiní na lukostřelbu), lyže, vázání na lyže, lyžařské doplňky v rámci této třídy, hrací míče, skateboardy, sánky, surfovací lyže a prkna, trenážéry, plavecké bazény (potřeby pro hru), vánoční ozdoby na stromeček s výjimkou osvětlení a cukrovinek, zábavná pyrotechnika, umělé vánoční stromky, snih umělý na vánoční stromky, stojany na vánoční stromečky, rybářské potřeby, hrací karty; (32) pivo, lehká piva a ležáky, vody minerální a šumivé a jiné nealkoholické nápoje, sirupy a jiné přípravky k přípravě nápojů, šťávy ovocné a nápoje z ovocných šťáv nealkoholických (nezkvašených); (33) veškeré alkoholické nápoje spadající do této třídy (s výjimkou piva); (34) tabák v surovém nebo zpracovaném stavu, potřeby pro kuřáky, např. cigarety, doutníky, žvýkací tabák, šňupavý tabák, tabatěrky, pouzdra na cigarety a pouzdra na doutníky nikoliv z drahých kovů, zápalky, papír cigaretový, zapalovače, dýmky, cigaretové špičky, čističe dýmek; (35) zprostředkování obchodu s uvedenými výrobky, propagační činnost, reklama, aktualizování reklamních materiálů, rozšiřování reklamních materiálů zákazníkům (letáky, prospekty, tisky, vzorky), zaslání reklamních materiálů zákazníkům, vydávání, zveřejňování, oznámení, vyhlášení, publikování reklamních textů, pomoc při řízení obchodní činnosti, obchodní administrativa, sekretářské služby, kopírování nebo rozmnožování (reprodukce) dokumentů, dokladů apod., marketingové studie, reklama (on-line) na počítačové komunikační síti, on-line inzerce, vyhledávání informací v počítačových souborech, pronájem reklamního času ve všech komunikačních médiích, poskytování obchodních informací a služeb pomocí Internetu, zprostředkování internetového obchodu, komerční využití Internetu v oblastech komerčních internetových médií a vyhledávacích služeb; (39) doprava, balení a skladování zboží, zprostředkování dopravy, doprava turistů, turistické kanceláře, s výjimkou kanceláří poskytujících hotelové rezervace, doprovázení turistů, zprostředkování prodeje letenek, jízdenek a vstupenek, rezervace v dopravě (letenky, jízdenky), rezervace - cestování, rezervace místenek, skladování údajů a dokumentů elektronicky uložených, zprostředkování prodeje a organizování cest, exkurzí, okružních výletů, prohlídek a zájezdů; (41) vydávání (on-line) knih a časopisů v elektronické formě, poskytování elektronických publikací on-line (bez možnosti kopírování), poskytování (on-line) počítačových her z počítačových sítí, sportovní aktivity, organizace a realizace sportovních cestovních akcí, provozování fitcentra, výchovná, poznávací a zábavní činnost, zábavná rekreace, agroturistika, rekreační služby, park oddechu a zábavy, půjčování sportovních a rekreačních potřeb, statky školní (zemědělské školy), výchova, vzdělávání, kulturní aktivity; (43) služby zajišťující stravování a nápoje, dočasné ubytování, hotelové služby, provoz hotelového ubytování, turistické noclehárny, penziony, rezervace hotelů, automaty (rychlé občerstvení), služby v baru, bufety, jídelny a závodní jídelny, kavárny, restaurace, hostinská činnost, pronajímání jednacích místností, zásobování.

(511) 3, 4, 8, 14, 16, 24, 25, 28, 32, 33, 34, 35, 39, 41, 43
(210) O-422029

(111) **278493**
(220) 26.11.2004
(151) 23.02.2006
(540)

HREJ!

(730) **BURDA Praha spol. s r. o.**, Přemyslovská 2845/43, Praha 3, 13000, CZ
(510) (9) počítačový hardware s příslušenstvím, software pro video a počítačové hry; (16) papír, lepenka a výrobky z těchto materiálů zařazené ve třídě 16, výrobky z papíru, plakáty, kalendáře, pohlednice, gratulace, dopisní papíry, obálky, samolepky, obtisky, poznámkové bloky, desky na spisy, pořadače, omalovánky, activity books, balící papír, obaly všeho druhu papírové, listy, pytlíky a sáčky pro obalovou techniku spadající do této třídy, školní sešity, skicáky, tužky, pastelky, tuhy, gumy, ořezávátka, ořezávátka strojky, penály, papírové tašky, papírové kapesníky, papírové ubrusy a ubrousky, těžítka na papíry, tiskoviny, tiskopisy, časopisy, periodika, knihy, databázové produkty v papírové formě, databáze v papírové formě, tiskoviny z oblasti telekomunikací, tiskárenské výrobky, písmena pro tiskárny, losy, štočky, potřeby pro knižní vazby, psací stroje a kancelářské potřeby kromě nábytku, učební pomůcky s výjimkou přístrojů, umělecké nebo ozdobné předměty z papíru, obaly bublinové (z umělých hmot); (35) shromažďování, poskytování, třídění, překlad nebo jiné zpracování obchodních nebo podnikatelských informací včetně vytváření, zpracování a třídění dat v rámci databází, pomoc při řízení obchodní činnosti, průzkum trhu, šíření propagačních informací, zejména systemizace informací do počítačových databází, zpracování specializovaných podnikových evidencí, reklamní a propagační činnost, rozšiřování a poskytování reklamních a inzertních materiálů - periodických a neperiodických tiskovin, zejména novin, časopisů určených pro reklamu a propagaci, prospektů, letáků, katalogů, reklamní literatury, brožur v tištěné podobě, na jiných nosných médiích či prostřednictvím sítě Internet nebo jiné obdobné veřejné či neveřejné telekomunikační sítě; (38) informační kancelář, samostatný přenos dat nebo informací prostřednictvím telekomunikačních zařízení, počítačů, mobilních telefonů, služby zabezpečující audiovizuální komunikaci prostřednictvím informačních telekomunikačních sítí, kupř. počítačové sítě internet, mobilních telefonů, satelitu, rozšiřování, zveřejňování a přenos informací prostřednictvím informačních a telekomunikačních zařízení a sítí, mobilních telefonů, satelitů, výměna a šíření informací a zpráv pomocí telekomunikačních sítí, datových sítí, informační nebo komunikační nebo elektronické techniky, on-line chat room / diskusní skupiny na internetu a na sítí mobilních telefonů, elektronické nástěnky (služby) - telekomunikační služby, poskytování přístupu k on-line službám, služby webových portálů, komunikace mobilními telefony a počítačová komunikace, posílání zpráv, pošta (elektronická), přenos zpráv a obrazových informací pomocí počítačů, šíření elektronických publikací v elektronické podobě pomocí počítačových a telekomunikačních sítí, pomocí mobilních telefonů, satelitu atp., komunikace a transakce v sítí, služby datové sítě, pronájem informačních a komunikačních míst, služby krátkých textových zpráv a mobilních multimediálních zpráv MMS; (39) archivace elektronicky uložených dat nebo dokumentů, informace (skladované), skladování; (41) elektronické publikování (DTP), poskytování on-line publikací, soutěže (organizování vzdělávacích a soutěžních), provozování her on-line z počítačové sítě, vydávání knih a časopisů on-line, informace o možnostech zábavy, informace o možnostech rekreace, informace o výchově a vzdělávání, informace o možnostech rozptýlení, publikování a vydávání knih, časopisů a magazínů, služby v oblasti vzdělávání, zábavy a sportu, digitální zpracování obrazu; (42) návrhy, strukturování a programování či jiné vytváření počítačových programů a počítačových systémů zejména programového vybavení internetových, intranetových či jiných síťových serverů, serverových stanic a systémů, včetně jejich instalace, zavádění, aktualizace a údržby, návrhy, strukturování a programování či jiné vytváření databází, jiných

datových systémů a aplikací pro jejich zpracování, včetně jejich poskytování přístupu k nim a jejich instalace, zavádění, aktualizace a údržby, návrhy, strukturování a programování či jiné vytváření internetových či intranetových počítačových stránek a nástěnek (webpages a websites) a internetových či intranetových aplikací, včetně jejich instalace, zavádění, aktualizace a údržby, hostování (poskytování volného prostoru) pro internetové či intranetové počítačové stránky a nástěnky (webpages a websites) nebo hostování (poskytování volného prostoru) v rámci těchto stránek či nástěnek, hostování (poskytování volného prostoru) pro internetové či intranetové aplikace, převod (konverze) počítačových programů, dat či jiných údajů v elektronické podobě z různých formátů do jiných formátů, převod (konverze) dokumentů, dat či jiných údajů z fyzických médií na elektronická média.

(511) 9, 16, 35, 38, 39, 41, 42
(210) O-420857

(111) **281195**
(220) 17.10.2005
(151) 24.05.2006
(540)

TRAVISIL

(730) **GREENPEX LLC**, Street Trutentko 2, 03022 Kyiv, UA
(510) (3) zubní pasty, zubní kartáčky; (5) farmaceutické výrobky; (30) káva, čaj, kakao, rýže, sirup melasový, med, koření, kečup, omáčky (např. mango, citron, chilli atd.); (32) minerální vody, šumivé nápoje a jiné nápoje nealkoholické, nápoje a šťávy ovocné, sirupy a jiné přípravky ke zhotovování nápojů.
(511) 3, 5, 30, 32
(210) O-430679

(111) **281843**
(220) 05.10.2005
(151) 26.06.2006
(540)

GALERIE KODL

(730) **Kodl Martin PhDr.**, Patočkova 5, Praha 6, 16900, CZ
(740) Advokátní a patentová kancelář VYSKOČIL, KRŮŠLÁK a spol., Dana Lukajová, Voršílská 10, Praha 1, 11000
(510) (6) kovové spony na bankovky, umělecká díla z bronzu, busty z obecných kovů, kolečka na nábytek; (13) střelné zbraně; (14) šperky, mince, hodiny, hodinky náramkové; (16) grafiky, knihy, obrazy, periodika, plakáty, tiskoviny, tištěné publikace, kalendáře, prospekty, mapy, fotografie, učebnice; (20) nábytek, příborníky, rámy na obrazy, sochy, sošky a umělecká díla ze dřeva, vosku a sádry spadající do této třídy, zrcadla; (21) sklo a užité předměty ze skla spadající do této třídy, porcelán, figurky z porcelánu, flakony (ne z drahých kovů), přístroje (ne z drahých kovů); (35) rozesílání reklamních materiálů zákazníkům, organizování výstav (komerčních nebo reklamních), agentura umělecká, zprostředkovatelská činnost v oblasti nákupu a prodeje uměleckých předmětů, starožitností, kulturních památek, předmětů kulturní hodnoty, reklamní, marketingová a propagační činnost, dražby a provádění dražeb; (36) oceňování starožitností, uměleckých děl, šperků, provozování zastavárny; (40) rámování uměleckých děl; (41) fotografování, provozování galerie, nakladatelská a vydavatelská činnost; (42) ověřování pravosti uměleckých děl, poradenská a konzultační činnost v oblasti umění.
(511) 6, 13, 14, 16, 20, 21, 35, 36, 40, 41, 42
(210) O-430309

(111) **281844**
(220) 05.10.2005
(151) 26.06.2006
(540)

KODL GALERIE

(730) **Kodl Martin PhDr.**, Patočkova 5, Praha 6, 16900, CZ
(740) Advokátní a patentová kancelář VYSKOČIL, KRŮŠLÁK a spol., Dana Lukajová, Voršílská 10, Praha 1, 11000
(510) (6) kovové spony na bankovky, umělecká díla z bronzu, busty z obecných kovů, kolečka na nábytek; (13) střelné zbraně; (14) šperky, mince, hodiny, hodinky náramkové; (16) grafiky, knihy, obrazy, periodika, plakáty, tiskoviny, tištěné publikace, kalendáře, prospekty, mapy, fotografie, učebnice; (20) nábytek, příborníky, rámy na obrazy, sochy, sošky a umělecká díla ze dřeva, vosku a sádry spadající do této třídy, zrcadla; (21) sklo a užité předměty ze skla spadající do této třídy, porcelán, figurky z

porcelánu, flakony (ne z drahých kovů), přístroje (ne z drahých kovů); (35) rozesílání reklamních materiálů zákazníkům, organizování výstav (komerčních nebo reklamních), agentura umělecká, zprostředkovatelská činnost v oblasti nákupu a prodeje uměleckých předmětů, starožitností, kulturních památek, předmětů kulturní hodnoty, reklamní, marketingová a propagační činnost, dražby a provádění dražeb; (36) oceňování starožitností, uměleckých děl, šperků, provozování zastavárny; (40) rámování uměleckých děl; (41) fotografování, provozování galerie, nakladatelská a vydavatelská činnost; (42) ověřování pravosti uměleckých děl, poradenská a konzultační činnost v oblasti umění.

(511) 6, 13, 14, 16, 20, 21, 35, 36, 40, 41, 42
(210) O-430310

(111) **281873**
(220) 08.11.2005
(151) 26.06.2006
(540)



(730) **Martinek Josef**, nám. 1. května 1306, Kuřim, 66434, CZ
(740) Ing. Marie Jandová, Nerudova 1095, Kuřim, 66434
(510) (9) požární hlásiče, elektrické indikátory (hlásiče), akustická (zvuková) poplašná zařízení, sirény, blikače (světelná signalizace), bzučáky, detektory kouře, hasicí přístroje, požární stříkačky, automobilové požární stříkačky, hubice a trysky pro požární hadice, požární hole, ochranné kryty proti ohni, protipožární oděvy, azbestové oděvy na ochranu proti ohni, ochranné obleky proti úrazům, radiaci a ohni, protipožární ochranné masky, filtry pro dýchací masky, dýchací přístroje, s výjimkou přístrojů na umělé dýchání, respirátory na filtraci vzduchu, ochranné přilby, ochranné štíty na obličej, brýle, clony (stínítka) proti oslnění, ochranné rukavice, ochranná obuv proti ozáření a ohni, požární čelny a lodi, nouzové východy (požární schodiště nebo žebříky), záchranné přístroje a vybavení, záchranné pásy, bezpečnostní pásy (s výjimkou pásů na sedadla aut a sportovní vybavení), bezpečnostní sítě (ochranné), ochranné plachty, analyzátoři plynů (přístroje na rozbor plynů), audiovizuální zařízení pro výuku a školení, zejména v oblasti protipožární ochrany; (37) instalace a opravy požárních hlásičů, plnění hasičských přístrojů, revizní činnost, tlakové zkoušky hasičských přístrojů; (41) výuka, školení, odborné kurzy, instruktážní výcvik, praktický výcvik, pořádání a řízení pracovních setkání (školení), vše zejména v oblasti protipožární ochrany a bezpečnosti práce, elektronické publikování; (42) expertizy (znalecké posudky), zkoušky materiálů, požárně bezpečnostní řešení projektů staveb, zpracování požárních směrnic.
(511) 9, 37, 41, 42
(210) O-431253

(111) **282359**
(220) 08.11.2005
(151) 24.07.2006
(540)

POSTSPARKASSE

(730) **Československá obchodní banka, a.s.**, Radlická 333/150, Praha 5, 15057, CZ
(740) Baker & McKenzie v.o.s., advokátní kancelář, JUDr. Jiří Čermák, advokát, Klimentská 46, Praha 1, 11002
(510) (9) systémy dálkového přenosu dat, programy na zpracování dat, dešifrovací soustavy, platební karty, čipy, informační produkty v elektronické podobě, bezpečnostní zařízení pro úschovu svěřených peněz, cenných listin, dokumentů i ostatních cenností, přístroje a zařízení pro směnu a výměnu peněz; (16) tiskoviny všeho druhu, včetně cenných papírů, šeků, směn, burzovních listů, cenných papírů, informační

produkty na papírových nosičích; (35) inzertní, reklamní a propagační činnost, uskutečňovaná prostřednictvím jakýchkoliv médií, marketing, informační servis a poradenské služby v oblasti obchodu, obchodní management a obchodní administrativy, automatizované zpracování dat v oblasti bankovníctví; (36) služby finanční, peněžní, nemovitostní a pojišťovací, včetně příslušných on-line služeb; (38) telekomunikace, systém dálkového přenosu dat prostřednictvím všech dostupných médií; (39) přeprava peněz, cenných papírů a jiných cenností; (41) výchova a vzdělávání, prezentace na společenských, kulturních i zábavních společenských akcích; (42) tvorba, zavádění, adaptace, aktualizace a údržba softwaru, kódování a dekodování zabezpečovacích systémů, tvorba www stránek.

(511) 9, 16, 35, 36, 38, 39, 41, 42
(210) O-431272

(111) **282360**
(220) 08.11.2005
(151) 24.07.2006
(540)

POSTAL SAVINGS BANK

(730) **Československá obchodní banka, a. s.**, Radlická 333/150, Praha 5, 15057, CZ
(740) Baker & McKenzie v.o.s., advokátní kancelář, JUDr. Jiří Čermák, advokát, Klimentská 46, Praha 1, 11002
(510) (9) systémy dálkového přenosu dat, programy na zpracování dat, dešifrovací soustavy, platební karty, čipy, informační produkty v elektronické podobě, bezpečnostní zařízení pro úschovu svěřených peněz, cenných listin, dokumentů i ostatních cenností, přístroje a zařízení pro směnu a výměnu peněz; (16) tiskoviny všeho druhu, včetně cenných papírů, šeků, směn, burzovních listů, cenných papírů, informační produkty na papírových nosičích; (35) inzertní, reklamní a propagační činnost, uskutečňovaná prostřednictvím jakýchkoliv médií, marketing, informační servis a poradenské služby v oblasti obchodu, obchodní management a obchodní administrativy, automatizované zpracování dat v oblasti bankovníctví; (36) služby finanční, peněžní, nemovitostní a pojišťovací, včetně příslušných on-line služeb; (38) telekomunikace, systém dálkového přenosu dat prostřednictvím všech dostupných médií; (39) přeprava peněz, cenných papírů a jiných cenností; (41) výchova a vzdělávání, prezentace na společenských, kulturních i zábavních společenských akcích; (42) tvorba, zavádění, adaptace, aktualizace a údržba softwaru, kódování a dekodování zabezpečovacích systémů, tvorba www stránek.
(511) 9, 16, 35, 36, 38, 39, 41, 42
(210) O-431273

(111) **298390**
(220) 18.08.2004
(151) 11.06.2008
(540)



(730) **INDUSTRIA DE CALCADOS WEST COAST LTDA**, Av. Castro Alves 200, Ivoití, Rio Grande do Sul, BR
(740) **DANĚK & PARTNERS** Advokátní a patentová kancelář, Ing. Dr. Vilém Daněk, Vinohradská 45/1107, Praha 2, 12000
(510) (25) obuv.
(511) 25
(210) O-358557

Zániky ochranných známek uplynutím doby platnosti

Kapitola obsahuje údaje o ochranných známkách, které zanikly uplynutím doby platnosti podle ustanovení § 29 odst. 1 zákona č. 441/2003 Sb.

| Číslo zápisu | Datum zániku | Číslo zápisu | Datum zániku | Číslo zápisu | Datum zániku | Číslo zápisu | Datum zániku |
|--------------|--------------|--------------|--------------|--------------|--------------|--------------|--------------|
| 155878 | 24.04.2014 | 194222 | 29.04.2014 | 269269 | 26.04.2014 | 269964 | 27.04.2014 |
| 178996 | 28.04.2014 | 195010 | 28.04.2014 | 269270 | 26.04.2014 | 269965 | 27.04.2014 |
| 178998 | 28.04.2014 | 196706 | 26.04.2014 | 269271 | 26.04.2014 | 269973 | 28.04.2014 |
| 179272 | 29.04.2014 | 196708 | 28.04.2014 | 269272 | 26.04.2014 | 269976 | 29.04.2014 |
| 181643 | 29.04.2014 | 198265 | 27.04.2014 | 269274 | 26.04.2014 | 269980 | 29.04.2014 |
| 181646 | 29.04.2014 | 204226 | 28.04.2014 | 269275 | 26.04.2014 | 269981 | 29.04.2014 |
| 182784 | 26.04.2014 | 205262 | 26.04.2014 | 269276 | 27.04.2014 | 269982 | 29.04.2014 |
| 184989 | 27.04.2014 | 220704 | 25.04.2014 | 269277 | 27.04.2014 | 269991 | 29.04.2014 |
| 185417 | 27.04.2014 | 267306 | 26.04.2014 | 269278 | 27.04.2014 | 270674 | 26.04.2014 |
| 185419 | 27.04.2014 | 267308 | 26.04.2014 | 269281 | 28.04.2014 | 270676 | 28.04.2014 |
| 185729 | 25.04.2014 | 267309 | 29.04.2014 | 269282 | 28.04.2014 | 271660 | 27.04.2014 |
| 186478 | 28.04.2014 | 268016 | 26.04.2014 | 269283 | 28.04.2014 | 271661 | 27.04.2014 |
| 186479 | 28.04.2014 | 268017 | 26.04.2014 | 269284 | 28.04.2014 | 271662 | 28.04.2014 |
| 186480 | 28.04.2014 | 268018 | 26.04.2014 | 269285 | 28.04.2014 | 271664 | 28.04.2014 |
| 187890 | 26.04.2014 | 268105 | 27.04.2014 | 269286 | 28.04.2014 | 271665 | 28.04.2014 |
| 187891 | 26.04.2014 | 268748 | 26.04.2014 | 269287 | 28.04.2014 | 272597 | 27.04.2014 |
| 187892 | 27.04.2014 | 268749 | 26.04.2014 | 269288 | 28.04.2014 | 272968 | 26.04.2014 |
| 187900 | 28.04.2014 | 268750 | 26.04.2014 | 269289 | 28.04.2014 | 273782 | 28.04.2014 |
| 189634 | 25.04.2014 | 268752 | 27.04.2014 | 269294 | 29.04.2014 | 273783 | 28.04.2014 |
| 189635 | 25.04.2014 | 268755 | 27.04.2014 | 269296 | 29.04.2014 | 274457 | 29.04.2014 |
| 191982 | 28.04.2014 | 268757 | 27.04.2014 | 269297 | 29.04.2014 | 274458 | 29.04.2014 |
| 191983 | 28.04.2014 | 268760 | 27.04.2014 | 269299 | 29.04.2014 | 275823 | 26.04.2014 |
| 191984 | 28.04.2014 | 268764 | 28.04.2014 | 269301 | 29.04.2014 | 278400 | 29.04.2014 |
| 193503 | 28.04.2014 | 268765 | 28.04.2014 | 269304 | 29.04.2014 | 281694 | 27.04.2014 |
| 194210 | 27.04.2014 | 268771 | 29.04.2014 | 269305 | 29.04.2014 | 285294 | 26.04.2014 |
| 194211 | 27.04.2014 | 268772 | 29.04.2014 | 269959 | 26.04.2014 | 290249 | 29.04.2014 |
| 194212 | 27.04.2014 | 268776 | 29.04.2014 | 269961 | 27.04.2014 | | |
| 194213 | 27.04.2014 | 269266 | 26.04.2014 | 269962 | 27.04.2014 | | |

Změny vlastníků ochranných známek

Kapitola obsahuje údaje o ochranných známkách, které byly převedeny nebo přešly ve smyslu ustanovení § 15 odst. 1, 2 a § 16 zákona č. 441/2003 Sb. na jiného vlastníka v rozsahu všech zapsaných výrobků nebo služeb.

| Číslo zápisu | Dřívější vlastník | Nynější vlastník | S účinností od |
|--------------|---|--|----------------|
| 178712 | Ing. Vladimír Bača, Palkovice 333, Frýdek-Místek, 73941, CZ | Bílková Zuzana Ing., Palkovice 255, 73941, CZ | 18.11.2014 |
| 191994 | Benihana of Tokyo, Inc., 645 Firth Avenue, Suite 905, New York 10022, US | HIROAKI, LLC, 645 Firth Avenue, Suite 905, New York, NY, US | 18.11.2014 |
| 191994 | HIROAKI, LLC, 645 Firth Avenue, Suite 905, New York, NY, US | Benihana of Tokyo, Inc., 645 Fifth Avenue, Suite 905, New York, NY, US | 18.11.2014 |
| 214660 | I.C.M. GROUP, 1 Route de Semur, Montbard, FR | LEGRAND CABLE MANAGEMENT, 1 Route de Semur, 21500 Montbard, FR | 18.11.2014 |
| 259417 | UNILEVER N.V., Weena 455, 3013 AL Rotterdam, NL | R&B FOODS, INC., 1661 Feehanville Drive, Suite 300, Mt. Prospect, IL, US | 12.11.2014 |
| 260228 | DOBŘÉ BYDLO, s.r.o., Jihoslovanská 36, Trutnov, 54101, CZ | Katschnerová Kateřina, V Domcích 125, Trutnov, 54101, CZ | 12.11.2014 |
| 272706 | Vladislav Jarošek, Mutěnice 216, Mutěnice, 69611, CZ | Kryštofová Iva, Lipová 1380, Dubňany, 69603, CZ | 13.11.2014 |
| 274583 | BCB - development, a.s., Anglické nábřeží 1, Plzeň, 30545, CZ | BCB-development, a.s., Rozkošného 1058/3, Praha 5, 15000, CZ | 12.11.2014 |
| 275205 | RCP Residence, s.r.o., Karolinská 661/4, Praha 8, 18600, CZ | RCP ISC, s.r.o., Karolinská 661/4, Praha 8, 18600, CZ | 18.11.2014 |
| 275214 | Národní památkový ústav, územní odborné pracoviště v Plzni, Prešovská 7, Plzeň, 30637, CZ | Město Kladruby, náměstí Republiky 89, Kladruby, 34961, CZ | 12.11.2014 |
| 281195 | NOVY SVET CZ s. r. o., Nekázanka 11, Praha 1, 11000, CZ | GREENPEX LLC, Street Trutenko 2, 03022 Kyiv, UA | 13.11.2014 |
| 286681 | Jarošek Vladislav, Mutěnice 216, Mutěnice, 69611, CZ | Kryštofová Iva, Lipová 1380, Dubňany, 69603, CZ | 13.11.2014 |
| 286683 | Jarošek Vladislav, Mutěnice 216, Mutěnice, 69611, CZ | Kryštofová Iva, Lipová 1380, Dubňany, 69603, CZ | 13.11.2014 |
| 290788 | QANTO CZ s.r.o., Bubenská 8a/943, Praha 7, 17000, CZ | ASTUR Jeseník, s.r.o., Bubenská 943/8a, Praha 7- Holešovice, 17000, CZ | 12.11.2014 |
| 299988 | Novák Petr Ing., Lhotka 10, Telč, 58856, CZ | Piloušek Michal, Minská 776/2, Praha 10, 10100, CZ | 18.11.2014 |
| 302567 | DIRECT Pojišťovna, a.s., Jankovcova 1566/2b, Praha 7, 17000, CZ | VIGO Epsilon s.r.o., U průhonu 1589/13a, Praha 7 - Holešovice, 17000, CZ | 18.11.2014 |
| 307408 | IMPACT-CORTI, s.r.o., Jankovcova 1569/2c, Praha 7, 17000, CZ | CBRE s.r.o., nám. Republiky 1a 1079, Praha 1 - Nové Město, 11000, CZ | 13.11.2014 |
| 309243 | Lafková Alena, Prosluněná 75, Dalovice, 36263, CZ | PureTex s.r.o., Cheb - Dolní Dvory 35, 35002, CZ | 13.11.2014 |
| 314853 | Skalík Miroslav, Ostravská 2344, Rožnov pod Radhoštěm, 75661, CZ | Lansanit s.r.o., Zemědělská 2597, Rožnov pod Radhoštěm, 75661, CZ | 12.11.2014 |
| 337692 | QANTO CZ s.r.o., Bubenská 8a/943, Praha 7, 17000, CZ | ASTUR Jeseník, s.r.o., Bubenská 943/8a, Praha 7 - Holešovice, 17000, CZ | 12.11.2014 |
| 340594 | GOLF CITY a.s., Zeleneč, část Mstětice 5, Praha, 25091, CZ | Vrba Libor, Bryksova 779/61, Praha 9, Černý Most, 19800, CZ | 18.11.2014 |

Změny v údajích o vlastnících ochranných známek

Kapitola obsahuje ochranné známky, u kterých byla v rejstříku ochranných známek vyznačena změna v údajích o vlastnících ve smyslu ustanovení § 27 odst. 2 a 7 zákona č. 441/2003 Sb.

| Číslo zápisu | Vlastník | S účinností od |
|--------------|--|----------------|
| 162719 | HAW PAR CORPORATION LIMITED, 401 Commonwealth Drive, #03-03 Haw Par Technocentre, Singapore 149598, SG | 13.11.2014 |
| 166067 | PIONEER HI-BRED INTERNATIONAL INC., 7100 N.W. 62nd Avenue, P.O. Box 1014, Johnston, 50131-1014, IA, US | 12.11.2014 |
| 182681 | MARTEK s.r.o., Děkanská 252/2, Praha 4 - Michle, 14000, CZ | 14.11.2014 |
| 182682 | MARTEK s.r.o., Děkanská 252/2, Praha 4 - Michle, 14000, CZ | 14.11.2014 |
| 192158 | Svoboda Petr Ing., Brada 31, Brada-Rybníček, 50601, CZ | 12.11.2014 |
| 192214 | SATES s.r.o., Žilinská 3167, Varnsdorf, 40747, CZ | 13.11.2014 |
| 194787 | GAMALUX Plzeň spol. s r.o., Komořanská 326/63, Praha 4 - Modřany, 14300, CZ | 13.11.2014 |
| 196208 | AVG Netherlands B.V., Gatwickstraat 9 - 39, Amsterdam 1043 GL, NL | 13.11.2014 |
| 196864 | SATES s.r.o., Žilinská 3167, Varnsdorf, 40747, CZ | 13.11.2014 |
| 252364 | Thane International, Inc., 2321 Rosecrans Avenue, Suite 4210, El Segundo 90245-0916, CA, US | 13.11.2014 |
| 274058 | eForum spol. s r.o., Lazarská 1719/5, Praha 1, Nové Město, 11000, CZ | 14.11.2014 |
| 274715 | Vodrážka Václav, Moravská 2257, Teplice, 41501, CZ | 13.11.2014 |
| 280812 | Retap, spol. s r.o., Hoření Paseky 56, Světlá pod Ještědem, 46343, CZ | 12.11.2014 |
| 281953 | RGM Entertainment, s.r.o., Vodní 1972, Zlín, 76001, CZ | 12.11.2014 |
| 287182 | FULLSERVICE, s.r.o., Kaprova 42/14, Praha 1, Staré Město, 11000, CZ | 12.11.2014 |
| 287663 | HALADA spol. s r.o., Pařížská 1076/7, Praha 1, 11000, CZ | 12.11.2014 |
| 287664 | HALADA spol. s r.o., Pařížská 1076/7, Praha 1, 11000, CZ | 12.11.2014 |
| 304238 | Smack food service s.r.o., Janovičky 26, Zámorsk, 56601, CZ | 18.11.2014 |
| 304261 | FULLSERVICE, s.r.o., Kaprova 42/14, Praha 1, Staré Město, 11000, CZ | 12.11.2014 |
| 312623 | HALADA spol. s r.o., Pařížská 1076/7, Praha 1, 11000, CZ | 12.11.2014 |
| 334346 | TIGRESSA s.r.o., Příkop 843/4, Brno, Zábřovice, 60200, CZ | 12.11.2014 |
| 341568 | EXE SPORT s.r.o., Koněvova 1905/167, Praha 3, Žižkov, 13000, CZ | 18.11.2014 |