



národní
úložiště
šedé
literatury

Věstník Úřadu průmyslového vlastnictví 2014/42

Úřad průmyslového vlastnictví
2014

Dostupný z <http://www.nusl.cz/ntk/nusl-407335>

Dílo je chráněno podle autorského zákona č. 121/2000 Sb.

Tento dokument byl stažen z Národního úložiště šedé literatury (NUŠL).

Datum stažení: 28.09.2024

Další dokumenty můžete najít prostřednictvím vyhledávacího rozhraní nusl.cz .

Číselné INID kódy pro označování bibliografických dat technických řešení

INID Codes for the identification of bibliographic data of technical solutions

(Standard WIPO ST. 9 a ST. 80)

(11)	číslo patentu/zápisu/osvědčení	(11)	Number of the patent/registration/certification
(15)	datum zápisu průmyslového vzoru	(15)	Industrial design registration date
(21)	číslo přihlášky/žádosti	(21)	Application number
(22)	datum podání přihlášky/žádosti	(22)	Date of application filing
(23)	údaje o výstavní prioritě	(23)	Exhibition priority data
(28)	počet průmyslových vzorů	(28)	Number of industrial designs included in the application
(31)	číslo prioritní přihlášky	(31)	Number of priority application
(32)	datum podání prioritní přihlášky	(32)	Filing date of priority application
(33)	země priority	(33)	Priority country
(40)	datum zveřejnění přihlášky vynálezu	(40)	Date of publication of patent application
(45)	datum zveřejnění zapsaného průmyslového vzoru	(45)	Publication date of the registered industrial design
(47)	datum zveřejnění udělení patentu a zápisu užitého vzoru, datum zápisu užitého vzoru, datum oznámení udělení evropského patentu v Evropském patentovém věstníku	(47)	Publication date of patent granting and publication date of utility model registration, registration date of utility model, publication date of European patent granting in the European patent bulletin
(51)	mezinárodní patentové třídění/Locarnské třídění průmyslových vzorů	(51)	International Patent Classification/ Locarno Classification for Industrial Designs
(54)	Název	(54)	Title
(55)	vyobrazení průmyslového vzoru	(55)	Reproduction of the industrial design
(57)	Anotace	(57)	Abstract
(68)	číslo základního patentu	(68)	Number of the basic patent
(71)	označení přihlašovatele/žadatele	(71)	Applicant
(72)	označení původce	(72)	Inventor
(73)	označení majitele/vlastníka	(73)	Owner
(74)	označení zástupce	(74)	Attorney's name and address
(86)	číslo mezinárodní přihlášky	(86)	International application number
(87)	číslo mezinárodního zveřejnění	(87)	International publication number
(92)	datum a číslo první registrace přípravku pro Českou republiku	(92)	Date and number(s) of the first authorization to market the product in the CZ
(93)	datum, číslo a země první registrace přípravku v rámci Společenství	(93)	Date, number(s) and country of the first authorization to market the product in the EEC
(94)	doba platnosti osvědčení	(94)	Term of certification validity
(95)	označení a typ přípravku	(95)	Name of the product and product type
(96)	datum podání a číslo evropské patentové přihlášky	(96)	European patent application filing date and number
(97)	datum zveřejnění a číslo zveřejnění evropské patentové přihlášky v Evropském patentovém věstníku	(97)	European patent application publication date and publication number in the European patent bulletin

Číselné INID kódy pro označování bibliografických dat ochranných známek

INID codes and minimum required for the identification of bibliographic data relating to marks

(Standard WIPO ST.60)

(111)	Číslo zápisu ochranné známky (registrace)	(111)	Number of registration
(151)	Datum zápisu ochranné známky	(151)	Date of the registration
(210)	Číslo přihlášky ochranné známky (spisu)	(210)	Number of the application
(220)	Datum podání přihlášky	(220)	Date of filing of the application
(320)	Datum vzniku práva přednosti	(320)	Date of the first application
(442)	Datum zveřejnění přihlášky po průzkumu	(442)	Date of the publication of the examined application
(450)	Datum zveřejnění zápisu ochranné známky ve Věstníku	(450)	Date of publication of the registration
(510)	Seznam výrobků a služeb	(510)	List of goods and/or services
(511)	Číslo třídy výrobků a služeb	(511)	Number of the class of goods and/or services
(526)	Omezení rozsahu ochrany o prvek	(526)	Disclaimer
(540)	Znění nebo vyobrazení ochranné známky	(540)	Reproduction of the mark
(551)	Kolektivní ochranná známka	(551)	Collective mark
(554)	Prostorová ochranná známka	(554)	Three-dimensional mark
(558)	Ochranná známka tvořená pouze barvou nebo kombinací barev	(558)	Mark consisting exclusively of one or several colours
(583)	Datum právní moci rozhodnutí/výsledek rozhodnutí	(583)	Date of the legal force of the decision/ result of the decision
(591)	Údaje o barevnosti ochranné známky	(591)	Information concerning colour
(730)	Přihlašovatel/vlastník ochranné známky	(730)	The applicant or the holder of the mark
(740)	Zástupce	(740)	Name and address of the representative
(811)	Mezinárodní číslo zápisu ochranné známky	(811)	Number of the international registration
(890)	Kód státu ochrany mezinárodní ochranné známky	(890)	INID code of the state of the international mark

Kódy pro kódování záhlaví oznámení publikovaných ve Věstníku

(Standard WIPO ST. 17)

BB9A	zveřejněné přihlášky vynálezů	MK1K	zánik užitého vzoru uplynutím doby platnosti
FG1K	zapsané užité vzory	MK4A	zánik patentů uplynutím doby platnosti
FG4A	udělené patenty	MK4F	zánik autorských osvědčení uplynutím doby platnosti
FG4Q	zapsané průmyslové vzory	MK4Q	zánik průmyslového vzoru uplynutím doby ochrany
LD3K	částečný výmaz užitého vzoru	MM4A	zánik patentů pro nezaplacení ročních poplatků
LD4Q	částečný výmaz průmyslového vzoru	MM4F	zánik autorských osvědčení pro nezaplacení ročních poplatků
MA4A	zánik patentu vzdáním se	ND1K	prodloužení platnosti užitého vzoru
MA4F	zánik autorských osvědčení vzdáním se	ND4Q	obnova doby ochrany průmyslového vzoru
MC3K	výmaz užitého vzoru	PA4A	změna autorského osvědčení na patent
MC4A	zrušení patentu	PC9A	změna dispozičního práva k vynálezu
MC4F	zrušení autorského osvědčení	PD1K	převod práv a ostatní změny majitelů užitého vzoru
MC4Q	výmaz průmyslového vzoru	PD4A	převod práv a ostatní změny majitelů patentů
MH1K	zánik užitého vzoru vzdáním se	PD4Q	převod práv a ostatní změny vlastníků průmyslových vzorů
MH4A	částečné zrušení patentu	QA9A	nabídka licence
MH4F	částečné zrušení autorského osvědčení	SB4A	zapsané patenty do rejstříku po odtajnění
MH4Q	zánik průmyslového vzoru vzdáním se	SB4F	zapsaná autorská osvědčení do rejstříku po odtajnění

Opravy Změny Různé

Opravy u přihlášek vynálezů s žádostí o udělení patentu

HA9A	jmenování vynálezce		
HB9A	oprava jmen	HG9A	oprava chyb v třídění
HC9A	změna jmen	HH9A	oprava nebo změna všeobecně
HD9A	oprava adres	HK9A	tiskové chyby v úředních věstnících
HE9A	změna adres		
HF9A	oprava dat		

Opravy ochranných dokumentů

Patenty	autorská osvědčení	užité vzory	průmyslové vzory	
TA4A	TA4F	TA1K	TA4Q	jmenování vynálezce
TB4A	TB4F	TB1K	TB4Q	oprava jmen
TC4A	TC4F	TC1K	TC4Q	změna jmen
TD4A	TD4F	TD1K	TD4Q	oprava adres
TE4A	TE4F	TE1K	TE4Q	změna adres
TF4A	TF4F	TF1K	TF4Q	oprava dat
TG4A	TG4F	TG1K	TG4Q	oprava chyb v třídění
TH4A	TH4F	TH1K	TH4Q	oprava nebo změna všeobecně
TK9A	TK9F	TK1K	TK4Q	tiskové chyby v úřed. věstnících

Kódy pro označování zemí a mezinárodních organizací použité ve věstníku

AT	Rakousko
BS	Bahamy
CH	Švýcarsko
CN	Čína
CY	Kypr
CZ	Česká republika
CZ	Česká republika
DE	Spolková republika Německo
FR	Francie
GB	Velká Británie
HR	Chorvatsko
IS	Island
IT	Itálie
JP	Japonsko
KR	Korejská republika
NL	Nizozemí
RU	Ruská federace
SE	Švédsko
SK	Slovensko
TR	Turecko
TW	Tajwan
US	Spojené státy americké
ZA	Jižní Afrika

Kódy pro označování států USA použité ve věstníku

TX	Texas
AR	Arkansas
CA	California
CT	Connecticut
DE	Delaware
GA	Georgia
IA	Iowa
IL	Illinois
IN	Indiana
KY	Kentucky
NJ	New Jersey
NY	New York
PA	Pennsylvania
TX	Texas
WI	Wisconsin

BB9A

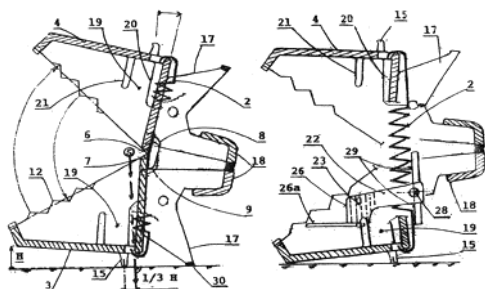
Zveřejněné přihlášky vynálezů - přehled podle čísel přihlášek

Dále uvedené přihlášky vynálezů byly zveřejněny dnem, uvedeným ve Věstníku podle zákona č. 527/1990 Sb., o vynálezech a zlepšovacích návrzích, ve znění pozdějších předpisů, a jsou k dispozici v patentové knihovně Úřadu průmyslového vlastnictví, Antonína Čermáka 2a, 160 68, Praha 6.

2012-924	A 61 G 7/08	(2006.01)	2013-269	E 04 B 1/14	(2006.01)
2013-132	A 23 J 1/14	(2006.01)	2013-270	A 01 M 23/26	(2006.01)
2013-247	B 62 B 5/00	(2006.01)	2013-271	G 06 Q 20/14	(2012.01)
2013-249	B 60 J 5/00	(2006.01)	2013-272	G 06 Q 20/22	(2012.01)
2013-255	B 43 L 11/055	(2006.01)	2013-449	C 10 L 1/10	(2006.01)
2013-262	C 07 D 257/04	(2006.01)	2013-625	F 21 S 4/00	(2006.01)
2013-263	C 07 D 271/07	(2006.01)	2013-626	F 21 S 4/00	(2006.01)
2013-267	G 01 N 1/38	(2006.01)	2014-606	A 61 K 31/422	(2006.01)
2013-268	A 61 K 31/405	(2006.01)	2014-625	A 21 C 15/02	(2006.01)

Zveřejněné přihlášky vynálezů - řazené podle MPT

- (51) **A01M 23/26** (2006.01)
(21) **2013-270**
(71) Dvořák Miloslav, Dolní Třebonín, CZ
(72) Dvořák Miloslav, Dolní Třebonín, CZ
(54) **Past na hlodavce**
(22) 08.04.2013
(57) Past na hlodavce s citlivou aktivací buď přes nášlapku, nebo jen překlopením těžiště pasti vpřed vahou hlodavce, kde její čelisti (3) a (4), opatřené pružinou (2) ku stlačování k sobě, mají zvrtné hrany (6) a (7), přes které jsou vzájemně vzepřeny. Zvrtné hrany (6) a (7) obou čelistí jsou drženy oproti sobě pomocí fixačních výstupků (8) a (9), které vyčnívají dozadu z ploch (11) obou čelistí (3) a (4) a v otevřeném stavu pasti doléhají svými plochami (10) na plochy (11) protějších čelistí (3) a (4). Čelisti (3) i (4) jsou vpředu i ze stran opatřené ozubením (12), jež v zavřeném stavu pasti do sebe zapadá.



- rolovacího vřetena v rolovacích zařízeních a přetvoří se na nekonečnou dutou trubici, a kde se pečený pás a/nebo dutá trubička plní, potírá, obalí, postříká a/nebo ve stejném čase, později nebo předem se přivede do kontaktu s křehčícím prvkem pro účely zkřehčení.
- (74) Kania, Sedlák, Smola, Ing. Tomáš Benda, Mendlovo nám. 1a, Brno, 60300

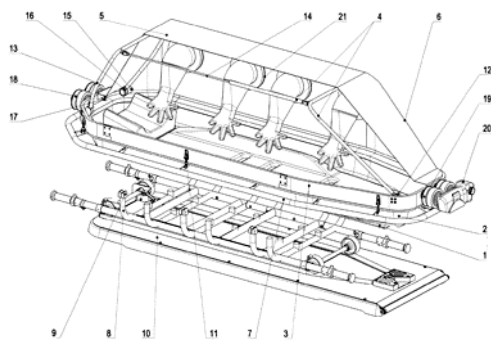
- (51) **A23J 1/14** (2006.01)
A23J 3/14 (2006.01)
(21) **2013-132**
(71) Výzkumný ústav potravinářský Praha, v.v.i., Praha 10 - Hostivař, CZ
(72) Beran Miloš Ing., Praha 5, CZ
Urban Marian Ing., Praha 7, CZ
Drahorád Josef Ing., Praha 8, CZ
Adámek Lubomír RNDr., Praha 4, CZ
Rutová Eva, Praha 3, CZ
(54) **Odhořčený koncentrát amarantových bílkovin se zvýšeným obsahem vápníku a hořčiku a způsob jeho výroby**

- (22) 22.02.2013
(57) Odhořčený koncentrát amarantových bílkovin se zvýšeným obsahem vápníku a hořčiku obsahuje 50 až 85 % hmotn. bílkovin, 0,2 až 3 % hmotn. vápníku či hořčiku v sušině v organické vazbě a je chuťově neutrální bez hořké či jiné pachutě. Vyrábí se tak, že k amarantové mouce odtučněné superkritickou extrakcí, obsahující alespoň 16,3 % hmotn. bílkovin, byla přidána horká pitná voda a chlorid sodný, do vzniklé suspenze byl za neustálého míchání přidáván hydroxid draselný, dokud se hodnota pH neustálila na 11, a teplota suspenze byla za stálého míchání udržována na 50 °C po dobu 30 minut, po ukončení extrakce byla suspenze odstředěna a sediment obsahující zejména vlákninu a zbytek škrobové frakce byl usušen pro další použití, přičemž získaný supernatant byl přečištěn oddělením pevných zbytků škrobové frakce a vlákniny odstředěním, kdy byl získán čirý přečištěný supernatant, z kterého byla odebrána část supernatantu, obsahujícího minimálně 10 % hmotn. sušiny, a přidáno k němu 0,5 až 30 % hmotn. vápenaté nebo hořečnaté soli ve formě předpřipravené suspenze ve vodě, vzniklá suspenze byla v duplikátorové nádobě s parním ohřevem zahřátá k varu a vzniklá hrubá sraženina byla oddělena sedimentací, zahuštěna a usušena po resuspendaci v pitné vodě s použitím poloprovodní rozprašovací sušárny za vytvoření suchého práškovitého produktu o minimální sušině 90 % hmotn., obsahujícího minimálně 60 % hmotn. bílkoviny a 0,2 až 3 % hmotn. vápníku v sušině v organické vazbě, kdy koagulovaná amarantová bílkovina před i po usušení má neutrální chuť beze stop hořkosti nebo jiné pachuti.

- (51) **A21C 15/02** (2006.01)
A21D 13/00 (2006.01)
(21) **2014-625**
(71) Haas Food Equipment GmbH, Vídeň, AT
(72) Haas Johannes, A-1040, Vídeň, AT
Haas Josef, A-2100 Leobendorf, AT
Jiraschek Stefan, A-2202 Konigsbrunn, AT
Tiefenbacher Karl, A-1170 Vídeň, AT
(54) **Metoda pro kontinuální výrobu trubičkových vafel s křehkou strukturou**
(22) 12.03.2013
(57) Metoda pro kontinuální výrobu trubičkových vafel s křehkou strukturou, kde hmota na pečení vhodná ke křehčení se aplikuje na pohybující se ohřátý pečící povrch pro vytvoření nekonečného pečeného pásku, pečený pásek se během pohybu peče v podstatě do sucha, pečený pásek v teplém plastickém stavu se následně alespoň částečně odstraní z pečícího povrchu a vloží do rolovacích zařízení, kde se pečený pásek navíjí kolem

- (74) PATENTOVÁ KANCELÁŘ, Mgr. Hana Jirkalová, Michelská 18/12a, Praha 4, 14000

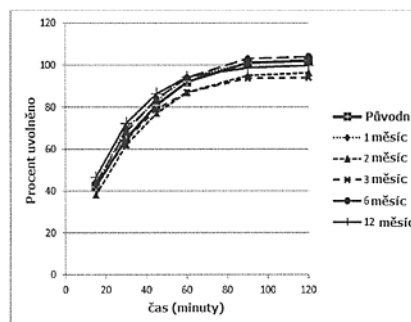
- (51) **A61G 7/08** (2006.01)
A61G 1/003 (2006.01)
A61G 1/007 (2006.01)
A61G 1/04 (2006.01)
- (21) **2012-924**
- (71) PROMA REHA, s.r.o., Česká Skalice, CZ
 ROBOTSYSYSTEM, s.r.o., Ostrava-Moravská Ostrava, CZ
- (72) Skařupa Jiří prof. Ing., Ostrava-Moravská Ostrava, CZ
 Studénka Marek Ing., Slavičín, CZ
 Kopec Petr Ing., Rychvald, CZ
- (54) **Kontejner pro transport a ošetření kontaminovaných pacientů**
- (22) 19.12.2012
- (57) Kontejner pro transport a ošetření kontaminovaných pacientů, jehož hlavními prvky jsou nosná skořepina (2) a vrchní ochranný kryt (6) tvořený obvodovým límcem (3), výztužnou rozpěrnou konstrukcí (4) a krytím (5), přičemž k obvodovému límci (3) vrchního ochranného krytu (6) jsou uchyceny obruče (13), které jsou vzájemně propojeny systémem vzpěr (14), přičemž tyto prvky (13, 14) tvoří rozpěrnou konstrukci (4), na kterou přiléhá krytí (5), přičemž ochranný kryt (6) je opatřen filtračními prvky (18) a filtračně ventilační jednotkou (20) a je pevně propojen se spodní nosnou skořepinou (2), která je po celém svém obvodu osazena nekonečným madlem (7).



- (51) **A61K 31/405** (2006.01)
A61K 31/51 (2006.01)
A61K 31/525 (2006.01)
A61K 31/465 (2006.01)
A61K 31/197 (2006.01)
A61K 31/714 (2006.01)
A61K 36/28 (2006.01)
A61K 36/38 (2006.01)
A61K 36/41 (2006.01)
A61K 36/84 (2006.01)
A61K 36/8965 (2006.01)
- (21) **2013-268**
- (71) NaturaWay s.r.o., Ostrava - Vsetín, CZ
- (72) Michalík Radek, Vsetín, CZ
- (54) **Přípravek na podporu organismu v zátěžových situacích**
- (22) 08.04.2013
- (57) Řešení se týká přípravku na podporu organismu v zátěžových situacích, který je charakterizován tím, že obsahuje až 300 mg vodného extraktu o koncentraci 15:1 třezalky tečkované (*Hypericum perforatum*), 50 až 300 mg L-tryptofanu, 100 až 10 mg vodného extraktu rozchodnice růžové (*Rhodiola rosea*), který obsahuje alespoň 4 % hmot. rosavinu, 100 až 20 mg vodného extraktu Brahmi (*Bacopa monnieri*), který obsahuje alespoň 0 % hmotn. bacosides, 25 až 100 mg vodného extraktu o koncentraci 4:1 kozlíku lékařského (*Valeriana officinalis*), 100 až 10 mg vodného extraktu o koncentraci 10:1 šafránu setého (*Crocus sativus*), až 100 mg grifonie (*Grifonia simplicifolia*), dále vitamíny skupiny B z přírodních kvasnic.

- (51) **A61K 31/422** (2006.01)
A61P 33/00 (2006.01)

- A61K 31/4184** (2006.01)
A61K 31/365 (2006.01)
A61K 45/06 (2006.01)
A61K 31/27 (2006.01)
A61K 31/4985 (2006.01)
- (21) **2014-606**
- (71) Merial Limited, Harlow, Essex, GB
- (72) Soll Mark, Alpharetta, GA, US
 Larsen Diane, Buford, GA, US
 Cady Susan Mancini, Yardley, PA, US
 Cheifetz Peter, East Windsor, NJ, US
 Galeska Izabela, Newtown, PA, US
 Gong Saijun, Bridgewater, NJ, US
- (54) **Parazitické orální veterinární kompozice obsahující systémově působící aktivní činidla, způsoby a jejich použití**
- (22) 31.01.2013
- (57) Předkládaný vynález se týká měkkých žvýkatelných veterinárních kompozic, obsahujících alespoň jedno systémově působící paraziticky aktivní činidlo a jejich použití pro kontrolu vnějších nebo vnitřních parazitů u teplokrevných zvířat a ptáků. V souladu s tímto vynálezem bylo zjištěno, že tato orální kompozice poskytuje překvapivě vysokou biologickou dostupnost aktivního činidla, což vede k úrovním v plasmě, které jsou dostatečné k poskytnutí vynikající ochrany proti parazitům po prodloužené dobu, nesrovnatelnou se známými orálními veterinárními kompozicemi. Orální kompozice podle vynálezu jsou mimořádně chutné a poskytují požadované bezpečnostní profily pro teplokrevná zvířata a ptáky, a zároveň poskytují vynikající ochranu proti parazitům. Dále bylo zjištěno, že jedno podání kompozic podle vynálezu obecně poskytuje silnou aktivitu proti jednomu nebo více ektoparazitům a/nebo endoparazitům, s rychlým nástupem aktivity a současně poskytuje dlouhodobou účinnost.
- (74) Traplová Hadr Kubát, advokátní a patentová kancelář, Ing. Jan Kubát, Přístavní 24, Praha 7, 17000



Obrázek 1: Průměrné rozpouštění 2g žvýkacích kompozic skladovaných při 25 °C/60% relativní vlhkosti

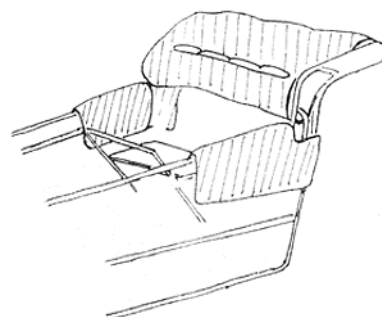
- (51) **B43L 11/055** (2006.01)
- (21) **2013-255**
- (71) Vais Lubomír Ing., Praha 4, CZ
 Seidl Šimon, Brno, CZ
 Zloská Tereza Bc., Louny, CZ
- (72) Vais Lubomír Ing., Praha 4, CZ
 Seidl Šimon, Brno, CZ
 Zloská Tereza Bc., Louny, CZ
- (54) **Elipsítko**
- (22) 03.04.2013
- (57) Elipsítko je zařízení pro kreslení elips a obsahuje pravítko (1a, 1b, 1c) opatřené dvěma na sebe kolmými kolejnicemi (2b, 22b, 2c, 22c) stejně úrovně nebo kolejnicemi (2a, 22a) rozdílné úrovně. Tyto kolejnice (2a, 22a, 2b, 22b, 2c, 22c) jsou shodné s osami elipsy a jejich průnik se středem elipsy. Elipsítko dále obsahuje tyč (3) opatřenou na jednom svém konci pevným prvkem (4) pro uchycení vykreslovacího nástroje. Tyč (3) je dále opatřena dvěma jezdcí (5, 6), jež se pohybují po výše uvedených kolejnicích (2a, 22a, 2b, 22b, 2c, 22c) a jež je možno přesouvat po délce

tyče (3) dle požadovaných parametrů elipsy. Pravitko (1a, 1b, 1c), v případě kolejnic (2a, 22a) na stejné úrovni, dále může či nemusí být doplněno odejmutelnou a přemístitelnou záložkou (7) sloužící pro zabránění pohybu jezdců (5, 6) mimo požadovanou trasu.



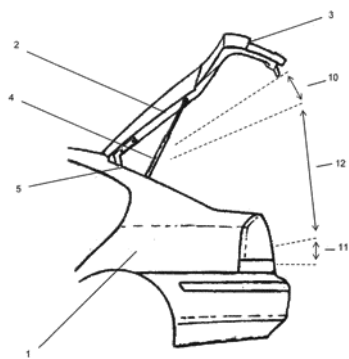
přípevnitelný, v transportním stavu skladný a nenáročný, výrobně jednoduché konstrukce s doplňkovými ochrannými funkcemi pro osobu tlačící nákupní vozík.

- (74) JUDR. Jana Burleová, JUDr. Jana Burleová, B.Václavka 923, Slaný, 27401

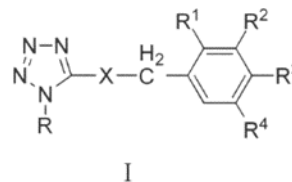


- (51) **B60J 5/00** (2006.01)
B60Q 5/00 (2006.01)
(21) **2013-249**
(71) ŠKODA AUTO a.s., Mladá Boleslav, CZ
(72) Demel Jan, Dolní Bousov, CZ
(54) **Inteligentní dveře automobilu**
(22) 03.04.2013
(57) Inteligentní dveře (2) automobilu (1) jsou ovládatelné pomocí ovládacích zařízení umístěných na dveřích (2) nebo pomocí dálkového ovládání nebo pomocí tlačítka na středové konzole automobilu. Automobil (1) a/nebo dveře (2) automobilu jsou opatřeny reproduktorem nebo reproduktory vydávajícími hlasový doprovod při manipulaci s dveřmi (2), například při jejich otevírání a zavírání.

- (51) **C07D 257/04** (2006.01)
A61K 31/41 (2006.01)
A61P 31/06 (2006.01)
(21) **2013-262**
(71) Univerzita Karlova v Praze Farmaceutická fakulta v Hradci Králové, Hradec Králové, CZ
(72) Hrabálek Alexandr prof. PharmDr., Hradec Králové, CZ
Roh Jaroslav PharmDr., Jihlava, CZ
Karabanovich Galina Ing., Hradec Králové, CZ
Klímešová Věra doc. RNDr., Hradec Králové, CZ
Němeček Jan Mgr., Černožice, CZ
Pávek Petr doc. PharmDr., Hradec Králové, CZ
(54) **Substituovaný tetrazol, jeho použití a farmaceutický přípravek ho obsahující**
(22) 04.04.2013
(57) Antituberkuloticky účinné látky na bázi substituovaného tetrazolu obecného vzorce I, které lze vyrobit jednoduchými syntézami a vyznačující se nízkou toxicitou a vysokou účinností proti mykobakteriím včetně jejich multirezistentních kmenů, farmaceutický přípravek obsahující jako účinnou látku substituovaný tetrazol vzorce I a použití tohoto substituovaného tetrazolu jako antituberkulotika.



- (74) Rott, Růžička & Guttman Patentové, známkové a advokátní kanceláře, JUDr. Ing. Michal Guttman, Vinohradská 37, Praha 2, 12000



- (51) **B62B 5/00** (2006.01)
B62B 5/06 (2006.01)
(21) **2013-247**
(71) Javůrková Tereza, Olovnice, CZ
(72) Javůrková Tereza, Olovnice, CZ
(54) **Dětský hygienický návlek na nákupní vozík**
(22) 02.04.2013
(57) Dětský hygienický návlek na nákupní vozík slouží k ochraně dítěte umístěného v sedačce nákupního vozíku před přímým kontaktem s jednotlivými konstrukčními částmi nákupního vozíku obklopujícími prostor vymezující konstrukčně dětskou sedačku, zabraňuje přímému kontaktu dítěte s hygienicky nevhodným povrchem a snižuje možnost úrazu při prudkém kontaktu dítěte s konstrukcí nákupního vozíku. Návlek je vyrobený z tkané textilie tak, že je univerzálně přizpůsobitelný pro běžné typy v praxi používaných nákupních vozíků, lehce a jednoduše

- (51) **C07D 271/07** (2006.01)
C07D 285/08 (2006.01)
A61K 31/4245 (2006.01)
A61K 31/433 (2006.01)
A61P 31/06 (2006.01)
(21) **2013-263**
(71) Univerzita Karlova v Praze, Farmaceutická fakulta v Hradci Králové, Hradec Králové, CZ
(72) Hrabálek Alexandr prof. PharmDr., Hradec Králové, CZ
Roh Jaroslav PharmDr., Jihlava, CZ
Karabanovich Galina Ing., Hradec Králové, CZ
Klímešová Věra doc. RNDr., Hradec Králové, CZ

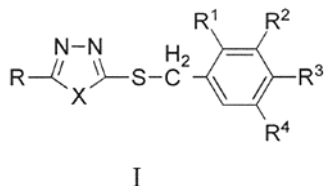
Němeček Jan Mgr., Černožice, CZ

Pávek Petr doc. PharmDr., Hradec Králové, CZ

(54) **Substituovaný diazol, jeho použití a farmaceutický přípravek ho obsahující**

(22) 04.04.2013

(57) Substituované diazoly ze skupiny 1,3,4-oxadiazolů a 1,3,4-thiadiazolů obecného vzorce I, kde X = O nebo S; R = H, NH₂, C₁₋₁₁alkyl, cyklohexyl-, benzyl-, fenyl-, pyridyl-, fenyl- s elektronakceptorovými a/nebo elektrondonorovými skupinami v polohách 2,3,4 a 5; R₁= H, NO₂; R₂= H, NO₂; R₃= H, NO₂; R₄= H, NO₂. Tyto sloučeniny lze vyrobit jednoduchými syntézami a vyznačují se nízkou toxicitou a vysokou účinností proti mykobakteriím včetně jejich multirezistentních kmenů. Řešením je i farmaceutický přípravek obsahující jako účinnou látku substituovaný diazol vzorce I, jakož i použití tohoto substituovaného diazolu jako antituberkulotika.



(74) Rott, Růžička & Guttman Patentové, známkové a advokátní kanceláře, JUDr. Ing. Michal Guttman, Vinohradská 37, Praha 2, 12000

- (51) **C10L 1/10** (2006.01)
C10L 1/00 (2006.01)
C10L 1/182 (2006.01)
C10L 1/22 (2006.01)
C10L 5/02 (2006.01)
C10L 9/10 (2006.01)
C10L 10/02 (2006.01)

(21) **2013-449**

(71) Loktionov Sergey Vyacheslavovich, Praha - Stodůlky, CZ

(71) Tsapenko Yuri Timofeevich, Kurská oblast, Kurský okres, RU

(72) Tsapenko Yuri Timofeevich, Kurská oblast, Kurský okres, RU

(54) **Přísada do paliva a palivo obsahující tuto přísadu**

(22) 12.06.2013

(57) Řešení poskytuje přísadu do paliva, která obsahuje 10 až 97,99 % hmotn. jednosytných alkoholů C₂-C₄, 1 až 30 % hmotn. močoviny, 0,01 až 3 % hmotn. kyseliny borité, a 1 až 85 % hmotn. vody. Dále může přísada obsahovat 0,1 až 3 % hmotn. isoolejové kyseliny a 0,1 až 30 % hmotn. glycerolu nebo ethylenglykolu. Předmětem vynálezu je i palivová kompozice, obsahující palivo a 0,0001 až 0,1 % hmotn. poskytované přísady.

(74) Inventia s.r.o., Kateřina Hartvichová, Na Bělidle 3, Praha 5, 15000

- (51) **E04B 1/14** (2006.01)
E04B 1/78 (2006.01)

(21) **2013-269**

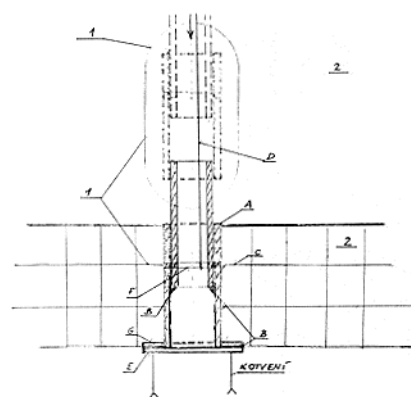
(71) Mazuchová Kateřina, Pardubice, CZ

(72) Mazuchová Kateřina, Pardubice, CZ

(54) **Stavební blok stavebnicový**

(22) 08.04.2013

(57) Stavební blok sestává z vnitřní nosné konstrukce (1) a samotného tělesa (2) bloku, které je nenosné a plní pouze funkci tepelně izolační. Vnitřní nosná konstrukce (1) sestává z ocelových trubek a armování. Tato konstrukce (1) se vyrobí svařením ocelových trubek s armováním. Toto celé se vloží do formy budoucího bloku a vyplní se tepelněizolační hmotnou. Stavební blok je ve tvaru rovném, pravoúhlém, oblouku, půlkruhu, ve tvaru písmene T, kříže atd.



- (51) **F21S 4/00** (2006.01)
F21S 13/00 (2006.01)
F21V 19/00 (2006.01)
F21Y 101/02 (2006.01)

(21) **2013-625**

(71) Dvořák Pavel, Praha 9 - Kbely, CZ

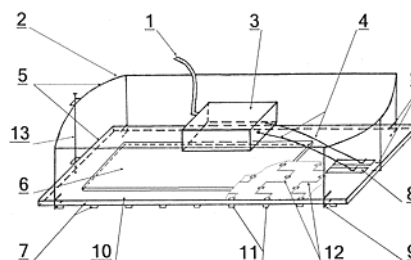
(72) Dvořák Pavel, Praha 9 - Kbely, CZ

(54) **Svítilno s vyměnitelným obdélníkovým panelem LED diod**

(22) 15.08.2013

(57) Svítilno s vyměnitelným obdélníkovým panelem LED diod, sestavené z rámu (2) svítidla, který je opatřen přívodem (1) elektrického proudu a transformátorem (3), kde rám (2) svítidla obsahuje nejméně dva přívodní spojovací kontakty (4) doléhající na kontakty (8) panelu, umístěné na vyměnitelném světelném panelu (7) LED diod (11), a tyto kontakty (8) panelu jsou umístěny na izolačním těle (10) panelu nesoucím LED diody (11), propojené spojovacími vodiči (12) LED diod (11) v pěti až dvaceti paralelně zapojených řadách, kde každá řada má v sérii zapojeno čtyři až dvacet LED diod (11), zatímco vyměnitelný světelný panel (7) LED diod (11), je vyměnitelně uložen v upevňovačích (9) panelu, které jsou součástí rámu (2) svítidla.

(74) Ing. Vladimír Čmejla - LEGR PATENT, patentový zástupce a soudní znalec, Pavlická 160/1, Praha 5 - Sobín, 15521



- (51) **F21S 4/00** (2006.01)
F21S 13/00 (2006.01)
F21V 19/00 (2006.01)
F21Y 101/02 (2006.01)

(21) **2013-626**

(71) Dvořák Pavel, Praha 9 - Kbely, CZ

(72) Dvořák Pavel, Praha 9 - Kbely, CZ

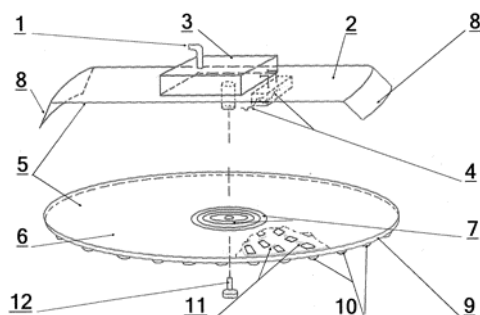
(54) **Svítilno s vyměnitelným kruhovým panelem LED diod**

(22) 15.08.2013

(57) Svítilno s vyměnitelným kruhovým panelem LED diod, sestavené z rámu (2) svítidla, který je opatřen přívodem (1) elektrického proudu a transformátorem (3), kde rám (2) svítidla obsahuje nejméně dva přívodní spojovací kontakty (4) doléhající na kontakty (7) panelu, umístěné na vyměnitelném světelném panelu (6) LED diod (10), a tyto kontakty (7)

panelu jsou umístěny na izolačním těle (9) panelu nesoucím LED diody (10), propojené spojovacími vodiči (11) LED diod (10) v pěti až dvaceti paralelně zapojených řadách, kde každá řada má v sérii zapojeno čtyři až dvacet LED diod (10), zatímco vyměnitelný světelný panel (6) LED diod (10), je rozebíratelně připevněn v upevňovačích (8) panelu, které jsou součástí rámu (2) svítidla.

- (74) Ing. Vladimír Čmejla - LEGR PATENT, patentový zástupce a soudní znalec, Pavlická 1/160, Praha 5 - Sobín, 15521



- (51) **G01N 1/38** (2006.01)
G01N 1/22 (2006.01)

(21) **2013-267**

- (71) Ústav termomechaniky AV ČR, v.v.i., Praha 8, CZ
Ústav energetiky, Fakulta strojní, ČVUT v Praze, Praha 6, CZ

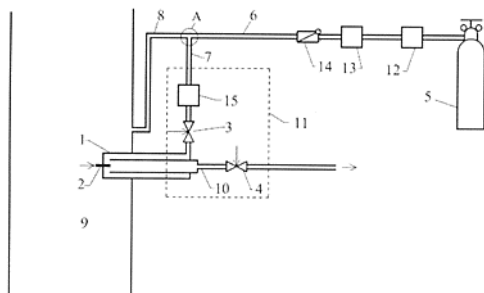
- (72) Hrubý Jan Ing., Praha 4, CZ
Kolovratník Michal doc. Ing., Praha 5, CZ
Bartoš Ondřej Ing., Praha 3, CZ

(54) **Způsob odběru a ředění vzorků plynů a zařízení k provádění způsobu**

(22) 05.04.2013

- (57) Způsob odběru a ředění vzorků odebíraných z prostředí plynu, při kterém se vzorek analyzovaného plynu ředí proudem nosného plynu ve směšovací komoře se vstupním otvorem analyzovaného plynu, a přívodem nosného plynu, přičemž proud nosného plynu se rozdělí do referenční větve, která je přímo spojena s prostředím analyzovaného plynu, a do měřicí větve, kterou se nosný plyn přivede do směšovací komory. Zařízení obsahuje směšovací komoru (1) napojenou na potrubí (9) analyzovaného plynu a na přívodní potrubí (6) nosného plynu a jejíž výstup (10) je připojen k analyzátoru plynu, vyznačující se tím, že přívodní potrubí (6) nosného plynu je rozděleno na potrubí referenční větve (8) připojené k potrubí analyzovaného plynu (9) a na potrubí měřicí větve (7) připojené přes ohříváč (15) nosného plynu a regulační ventil (3) na směšovací komoru (1) a za výstupem (10) ze směšovací komory (1) je umístěn redukční ventil (4).

- (74) Ing. Petr Řezáč, Jihozápadní III 1145/4, Praha 4 - Spořilov, 14100



- (51) **G06Q 20/14** (2012.01)
G06Q 20/16 (2012.01)

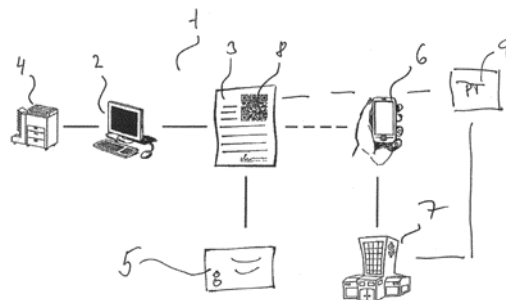
(21) **2013-271**

- (71) FP agroprodukt, s.r.o., Brno, CZ
Blažek Petr Ing., Dolní Břežany, CZ
(72) Blažek Petr Ing., Dolní Břežany, CZ

(54) **Systém pro elektronickou úhradu dokladů, faktur, vyúčtování a složenek s využitím QR kódů a platebních tlačítek se zařízením pro transformaci dokladů a způsob platby s využitím tohoto systému**

(22) 08.04.2013

- (57) Systém (1) pro elektronickou úhradu dokladů, faktur, vyúčtování a složenek s využitím QR kódů se zařízením pro transformaci dokladů obsahující osobní počítač (2) uživatele k zobrazování internetového portálu, na který je připojena počítačová periferie (4) pro převod dat z papírové do elektronické formy, chytrého mobilního telefonu (6) obsahujícího aplikaci dodanou od banky (7) k zaplacení po přečtení QR kódu (8) nebo kliknutím na platební tlačítko (9). Systém dále obsahuje zařízení (5) pro transformaci do elektronické podoby převedených papírových dokladů, faktur, vyúčtování a složenek či vyúčtování za různé služby na QR kódy (8), které je napojeno na počítač (2) pro příjem vstupních dat z dokladu v elektronické podobě a zaslání QR kódu (8) zpět s obsahem stejných dat jako přijatý doklad.



- (51) **G06Q 20/22** (2012.01)

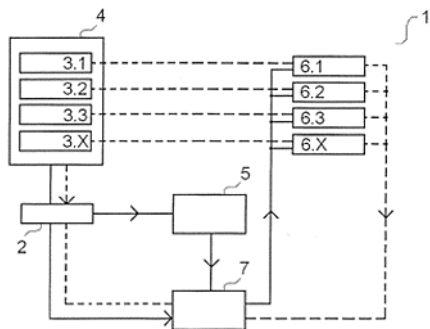
(21) **2013-272**

- (71) FP agroprodukt, s.r.o. Blažek Petr, Brno, CZ
(72) Blažek Petr Ing., Dolní Břežany, CZ

(54) **Způsob zajištění úhrady závazků zákazníků vůči dodavateli služeb s využitím bezregresního a regresního faktoringu a speciální formy doručování dokladů a i samotného placení těchto závazků přímo uživateli přes specializovaná platební tlačítka**

(22) 08.04.2013

- (57) Způsob zajištění úhrady závazků zákazníka (2) vůči dodavateli (6) služeb s využitím regresního faktoringu a speciální formy doručování dokladů a i samotného placení těchto závazků přímo uživateli je založen na automatickém regresním faktoringu a na automatickém systému ohodnocení rizika. Tento systém umožní automatický vstup do dodavatelsko-zákaznického vztahu, aniž by muselo existovat nějaké speciální ujednání pro danou transakci. Systém je schopen automaticky informovat dodavatele po uplynutí předem stanovené doby o nutnosti vrácení původně zaplacené platby za uživatele systému. Na základě vstupu od dodavatele (6) služby je také systém schopen automaticky učinit další nutné kroky pro co nejkratší inkasování peněz od dlužícího zákazníka (2).



Zveřejněné přihlášky vynálezů - přehled podle třídících znaků

A 21 D 13/00	(2006.01)	2014-625	A 61 K 45/06	(2006.01)	2014-606
A 23 J 3/14	(2006.01)	2013-132	A 61 P 31/06	(2006.01)	2013-262
A 61 G 1/003	(2006.01)	2012-924	A 61 P 31/06	(2006.01)	2013-263
A 61 G 1/007	(2006.01)	2012-924	A 61 P 33/00	(2006.01)	2014-606
A 61 G 1/04	(2006.01)	2012-924	B 60 Q 5/00	(2006.01)	2013-249
A 61 K 31/197	(2006.01)	2013-268	B 62 B 5/06	(2006.01)	2013-247
A 61 K 31/27	(2006.01)	2014-606	C 07 D 285/08	(2006.01)	2013-263
A 61 K 31/365	(2006.01)	2014-606	C 10 L 1/00	(2006.01)	2013-449
A 61 K 31/41	(2006.01)	2013-262	C 10 L 1/182	(2006.01)	2013-449
A 61 K 31/4184	(2006.01)	2014-606	C 10 L 1/22	(2006.01)	2013-449
A 61 K 31/4245	(2006.01)	2013-263	C 10 L 5/02	(2006.01)	2013-449
A 61 K 31/433	(2006.01)	2013-263	C 10 L 9/10	(2006.01)	2013-449
A 61 K 31/465	(2006.01)	2013-268	C 10 L 10/02	(2006.01)	2013-449
A 61 K 31/4985	(2006.01)	2014-606	E 04 B 1/78	(2006.01)	2013-269
A 61 K 31/51	(2006.01)	2013-268	F 21 S 13/00	(2006.01)	2013-625
A 61 K 31/525	(2006.01)	2013-268	F 21 S 13/00	(2006.01)	2013-626
A 61 K 31/714	(2006.01)	2013-268	F 21 V 19/00	(2006.01)	2013-625
A 61 K 36/28	(2006.01)	2013-268	F 21 V 19/00	(2006.01)	2013-626
A 61 K 36/38	(2006.01)	2013-268	F 21 Y 101/02	(2006.01)	2013-625
A 61 K 36/41	(2006.01)	2013-268	F 21 Y 101/02	(2006.01)	2013-626
A 61 K 36/84	(2006.01)	2013-268	G 01 N 1/22	(2006.01)	2013-267
A 61 K 36/8965	(2006.01)	2013-268	G 06 Q 20/16	(2012.01)	2013-271

Seznam přihlašovatelů zveřejněných přihlášek vynálezů

(71)	(21)	(51)	(71)	(21)	(51)	
FP agroprodukt, s.r.o., Brno, CZ	2013-271	G 06 Q 20/14	(2012.01)	Ústav termomechaniky AV ČR, v.v.i., Praha 8, CZ	2013-267 G 01 N 1/38	(2006.01)
FP agroprodukt, s.r.o. Blažek Petr, Brno, CZ	2013-272	G 06 Q 20/22	(2012.01)	Výzkumný ústav potravinářský Praha, v.v.i., Praha 10 - Hostivař, CZ	2013-132 A 23 J 1/14	(2006.01)
Haas Food Equipment GmbH, Videň, AT	2014-625	A 21 C 15/02	(2006.01)	Dvořák Miloslav, Dolní Třebonín, CZ	2013-270 A 01 M 23/26	(2006.01)
MERIAL LIMITED, Harlow, Essex, GB	2014-606	A 61 K 31/422	(2006.01)	Dvořák Pavel, Praha 9 - Kbely, CZ	2013-625 F 21 S 4/00	(2006.01)
NaturaWay s.r.o., Ostrava - Vsetín, CZ	2013-268	A 61 K 31/405	(2006.01)	Dvořák Pavel, Praha 9 - Kbely, CZ	2013-626 F 21 S 4/00	(2006.01)
PROMA REHA, s.r.o., Česká Skalice, CZ	2012-924	A 61 G 7/08	(2006.01)	Javůrková Tereza, Olovnice, CZ	2013-247 B 62 B 5/00	(2006.01)
ŠKODA AUTO a.s., Mladá Boleslav, CZ	2013-249	B 60 J 5/00	(2006.01)	Loktionov Sergey Vyacheslavovich, Praha - Stodůlky, CZ	2013-449 C 10 L 1/10	(2006.01)
Univerzita Karlova v Praze, Farmaceutická fakulta v Hradci Králové, Hradec Králové, CZ	2013-263	C 07 D 271/07	(2006.01)	Mazuchová Kateřina, Pardubice, CZ	2013-269 E 04 B 1/14	(2006.01)
Univerzita Karlova v Praze Farmaceutická fakulta v Hradci Králové, Hradec Králové, CZ	2013-262	C 07 D 257/04	(2006.01)	Vais Lubomír Ing., Praha 4, CZ	2013-255 B 43 L 11/055	(2006.01)

FG4A

Udělené patenty - přehled podle čísel patentů

V období uzávěrky tohoto čísla Věstníku udělil Úřad průmyslového vlastnictví tyto patenty.

304774	F 04 D 13/02	(2006.01)	304779	G 01 R 1/067	(2006.01)	304784	F 21 S 4/00	(2006.01)
304775	C 07 D 503/00	(2006.01)	304780	C 12 N 15/10	(2006.01)	304785	C 10 L 1/10	(2006.01)
304776	C 22 C 14/00	(2006.01)	304781	F 42 D 3/00	(2006.01)	304786	F 21 S 4/00	(2006.01)
304777	G 01 N 30/72	(2006.01)	304782	A 23 J 1/14	(2006.01)			
304778	B 21 C 23/04	(2006.01)	304783	G 01 N 1/38	(2006.01)			

FG4A

Udělené patenty - přehled podle MPT

(51)	A23J 1/14	(2006.01)	(73)	Loktionov Sergey Vyacheslavovich, Praha - Stodůlky, CZ
(11)	A23J 3/14	(2006.01)		Tsapenko Yuri Timofeevich, Kurská oblast, Kurský okres, RU
(40)	304782		(72)	Tsapenko Yuri Timofeevich, Kurská oblast, Kurský okres, RU
(21)	2013-132		(54)	Přísada do paliva a palivo obsahující tuto přísadu
(73)	Výzkumný ústav potravinářský Praha, v.v.i., Praha 10 - Hostivař, CZ		(22)	12.06.2013
(72)	Beran Miloš Ing., Praha 5, CZ		(74)	Inventia s.r.o., Kateřina Hartvichová, Na Bělidle 3, Praha 5, 15000
	Urban Marian Ing., Praha 7, CZ			
	Drahorád Josef Ing., Praha 8, CZ			
	Adámek Lubomír RNDr., Praha 4, CZ			
	Rutová Eva, Praha 3, CZ			
(54)	Odhořčený koncentrát amarantových bílkovin se zvýšeným obsahem vápníku a hořčičku a způsob jeho výroby		(51)	C12N 15/10 (2006.01)
(22)	22.02.2013			G02B 21/34 (2006.01)
(74)	PATENTOVÁ KANCELÁŘ, Mgr. Hana Jirkalová, Michelská 18/12a, Praha 4, 14000		(11)	304780
			(40)	14.05.2014
			(21)	2012-748
			(73)	Univerzita Karlova v Praze, Lékařská fakulta v Plzni, Praha 1, CZ
			(72)	Korabečná Marie doc. RNDr., Plzeň, CZ
			(54)	Způsob archivace DNA z histopatologického materiálu
			(22)	02.11.2012
			(74)	Inventia s.r.o., RNDr. Kateřina Hartvichová, Na Bělidle 3, Praha 5, 15000
(51)	B21C 23/04 (2006.01)		(51)	C22C 14/00 (2006.01)
(11)	304778			A61K 6/04 (2006.01)
(40)	07.09.2011			A61C 8/00 (2006.01)
(21)	2010-142			A61F 2/02 (2006.01)
(73)	VYSOKÁ ŠKOLA BÁŇSKÁ - TECHNICKÁ UNIVERZITA		(11)	304776
	OSTRAVA, Ostrava - Poruba, CZ		(40)	23.09.2009
(72)	Kocich Radim Ing., Frýdek-Místek, CZ		(21)	2008-149
	Míhola Milan Ing., Hlučín, CZ		(73)	UJP PRAHA a. s., Praha - Zbraslav, CZ
(54)	Způsob úhlového protlačování se zkrutem a zařízení k provádění tohoto způsobu			Masarykova univerzita Lékařská fakulta Stomatologické výzkumné centrum, Brno, CZ
(22)	26.02.2010		(72)	Vaněk Jiří prof. MUDr., Brno, CZ
				Březina Vítězslav Ing., Brno, CZ
				Shejbal Jaromír Ing., Třebíč 1, CZ
				Veselý Jaroslav Ing., Praha - Zbraslav, CZ
				Kudrman Jiří Ing., Praha 10 Strašnice, CZ
			(54)	Slitina na bázi titanu, způsob její výroby a tepelného zpracování a použití pro stomatologické a ortopedické implantáty a pro chirurgické prostředky
			(22)	11.03.2008
			(74)	JUDr. Miroslav Kupka, Levého 1532, Rakovník, 26901
(51)	C07D 503/00 (2006.01)		(51)	F04D 13/02 (2006.01)
	C07D 498/04 (2006.01)			F24H 3/02 (2006.01)
(11)	304775		(11)	304774
(40)	14.05.2003		(40)	15.01.2003
(21)	2002-3723		(21)	2002-1561
(73)	SMITHKLINE BEECHAM PLC, Brentford, GB		(73)	J. EBERSPÄCHER GMBH & CO. KG, 73730 Esslingen, DE
(72)	Zhang Guo, Worthing, GB		(72)	Hartnagel Rolf, 73732 Esslingen, DE
	McKnight John, Worthing, GB		(54)	Dávkovací čerpací zařízení, zejména pro topidlo
(54)	Způsob přípravy křavulanátu draselného		(32)	23.05.2001
(32)	13.05.2000, 13.05.2000		(31)	2001 10125222
(31)	2000 0011521, 2000 0011519		(33)	DE
(33)	GB, GB		(22)	02.05.2002
(86)	PCT/GB2001/002025		(74)	ČERMÁK HOŘEJŠ MYSLIL advokátní a patentová kancelář, JUDr. Jan Matějka, Národní 32, Praha 1, 11000
(87)	WO 2001/087891			
(22)	09.05.2001			
(74)	JUDr. Pavel Zelený, Hálkova 2, Praha 2, 12000			
(51)	C10L 1/10 (2006.01)		(51)	F21S 4/00 (2006.01)
	C10L 1/00 (2006.01)			
	C10L 1/182 (2006.01)			
	C10L 1/22 (2006.01)			
	C10L 5/02 (2006.01)			
	C10L 9/10 (2006.01)			
	C10L 10/02 (2006.01)			
(11)	304785			
(40)	15.10.2014			
(21)	2013-449			

	<i>F21S 13/00</i> (2006.01)	(40)	15.10.2014		(40)	15.10.2014	
	<i>F21V 19/00</i> (2006.01)	(21)	2013-626		(21)	2013-267	
	<i>F21Y 101/02</i> (2006.01)	(73)	Dvořák Pavel, Praha 9 - Kbely, CZ		(73)	Ústav termomechaniky AV ČR, v.v.i., Praha 8, CZ	
(11)	304784	(72)	Dvořák Pavel, Praha 9 - Kbely, CZ		(72)	Ústav energetiky, Fakulta strojní, ČVUT v Praze, Praha 6, CZ	
(40)	15.10.2014						
(21)	2013-626						
(73)	Dvořák Pavel, Praha 9 - Kbely, CZ						
(72)	Dvořák Pavel, Praha 9 - Kbely, CZ						
(54)	Svítilno s vyměnitelným kruhovým panelem LED diod						
(22)	15.08.2013						
(74)	Ing. Vladimír Čmejla - LEGR PATENT, patentový zástupce a soudní znalec, Pavlická 1/160, Praha 5 - Sobín, 15521						
<hr/>							
(51)	<i>F21S 4/00</i> (2006.01)	(51)	<i>G01N 30/72</i> (2006.01)		(51)	<i>G01N 30/72</i> (2006.01)	
	<i>F21S 13/00</i> (2006.01)		<i>G01N 27/00</i> (2006.01)			<i>G01N 27/00</i> (2006.01)	
	<i>F21V 19/00</i> (2006.01)		<i>H01J 49/26</i> (2006.01)			<i>H01J 49/26</i> (2006.01)	
	<i>F21Y 101/02</i> (2006.01)	(11)	304777		(11)	304777	
(11)	304786	(40)	15.09.2010		(40)	15.09.2010	
(40)	15.10.2014	(21)	2009-141		(21)	2009-141	
(21)	2013-625	(73)	Ústav analytické chemie AV ČR, v.v.i., Brno, CZ		(73)	Ústav analytické chemie AV ČR, v.v.i., Brno, CZ	
(73)	Dvořák Pavel, Praha 9 - Kbely, CZ		Villa Labeco, s. r. o., 05210 Spišská Nová Ves, SK			Villa Labeco, s. r. o., 05210 Spišská Nová Ves, SK	
(72)	Dvořák Pavel, Praha 9 - Kbely, CZ	(72)	Foret František Ing., Brno, CZ		(72)	Foret František Ing., Brno, CZ	
(54)	Svítilno s vyměnitelným obdélníkovým panelem LED diod		Tomáš Roman Mgr., Vrchlabí, CZ			Tomáš Roman Mgr., Vrchlabí, CZ	
(22)	15.08.2013	(54)	Kovař Marian RNDr., 05210 Spišská Nová Ves, SK		(54)	Zařízení pro připojení uzavřeného elektroforetického systému k hmotnostnímu spektrometru	
(74)	Ing. Vladimír Čmejla - LEGR PATENT, patentový zástupce a soudní znalec, Pavlická 160/1, Praha 5 - Sobín, 15521	(22)			(22)	05.03.2009	
<hr/>							
(51)	<i>F42D 3/00</i> (2006.01)	(51)	<i>G01R 1/067</i> (2006.01)		(51)	<i>G01R 1/067</i> (2006.01)	
	<i>B08B 9/00</i> (2006.01)		<i>G01R 15/04</i> (2006.01)			<i>G01R 15/04</i> (2006.01)	
(11)	304781		<i>G01R 19/25</i> (2006.01)			<i>G01R 19/25</i> (2006.01)	
(40)	21.05.2014	(11)	304779		(11)	304779	
(21)	2012-787	(40)	17.04.2013		(40)	17.04.2013	
(73)	Vysoké učení technické v Brně, Brno, CZ	(21)	2011-633		(21)	2011-633	
(72)	Janiček Miroslav Ing., Bílovice, CZ	(73)	MEgA - Měřicí Energetické Aparáty, a.s., Česká, CZ		(73)	MEgA - Měřicí Energetické Aparáty, a.s., Česká, CZ	
	Fiala Pavel doc. Ing., Bílovice nad Svitavou, CZ	(72)	Pospíchal Ladislav doc. Ing., Brno, CZ		(72)	Pospíchal Ladislav doc. Ing., Brno, CZ	
(54)	Detonační systém určený k čištění solidifikačních věží		Strejček Miroslav, Stařeč, CZ			Strejček Miroslav, Stařeč, CZ	
(22)	14.11.2012		Kružík Zdeněk, Třebíč, CZ			Kružík Zdeněk, Třebíč, CZ	
(74)	INPARTNERS GROUP, Ing. Dušan Kendereški, Lidická 51, Brno, 60200	(54)	Měřič elektrických veličin v izolovaném vodiči		(54)	Měřič elektrických veličin v izolovaném vodiči	
<hr/>							
(51)	<i>G01N 1/38</i> (2006.01)	(51)	<i>G01N 1/22</i> (2006.01)		(51)	<i>G01N 1/22</i> (2006.01)	
(11)	304783	(11)	304783		(11)	304783	

Seznam majitelů udělených patent

(73)	J. EBERSPÄCHER GMBH & CO. KG, 73730 Esslingen, DE	(11)	304774	(51)	<i>F 04 D 13/02</i> (2006.01)	(73)	Villa Labeco, s. r. o., 05210 Spišská Nová Ves, SK	(11)	304777	(51)	<i>G 01 N 30/72</i> (2006.01)
	Masarykova univerzita Lékařská fakulta Stomatologické výzkumné centrum, Brno, CZ		304776		<i>C 22 C 14/00</i> (2006.01)		VYSOKÁ ŠKOLA BĀŇSKÁ - TECHNICKÁ UNIVERZITA OSTRAVA, Ostrava - Poruba, CZ		304778		<i>B 21 C 23/04</i> (2006.01)
	MEgA - Měřicí Energetické Aparáty, a.s., Česká, CZ		304779		<i>G 01 R 1/067</i> (2006.01)		Vysoké učení technické v Brně, Brno, CZ		304781		<i>F 42 D 3/00</i> (2006.01)
	SMITHKLINE BEECHAM PLC, Brentford, GB		304775		<i>C 07 D 503/00</i> (2006.01)		Výzkumný ústav potravinářský Praha, v.v.i., Praha 10 - Hostivař, CZ		304782		<i>A 23 J 1/14</i> (2006.01)
	UJP PRAHA a. s., Praha - Zbraslav, CZ		304776		<i>C 22 C 14/00</i> (2006.01)		Dvořák Pavel, Praha 9 - Kbely, CZ		304784		<i>F 21 S 4/00</i> (2006.01)
	Univerzita Karlova v Praze, Lékařská fakulta v Plzni, Praha 1, CZ		304780		<i>C 12 N 15/10</i> (2006.01)		Dvořák Pavel, Praha 9 - Kbely, CZ		304786		<i>F 21 S 4/00</i> (2006.01)
	Ústav analytické chemie AV ČR, v.v.i., Brno, CZ		304777		<i>G 01 N 30/72</i> (2006.01)		Loktionov Sergey Vyacheslavovich, Praha - Stodůlky, CZ		304785		<i>C 10 L 1/10</i> (2006.01)
	Ústav energetiky, Fakulta strojní, ČVUT v Praze, Praha 6, CZ		304783		<i>G 01 N 1/38</i> (2006.01)		Tsapenko Yuri Timofeevich, Kurská oblast, Kurský okres, RU		304785		<i>C 10 L 1/10</i> (2006.01)
	Ústav termomechaniky AV ČR, v.v.i., Praha 8, CZ		304783		<i>G 01 N 1/38</i> (2006.01)						

Udělené evropské patenty

Evropský patentový úřad udělil následující evropské patenty s účinkem pro Českou republiku. Tyto patenty mohou být zrušeny nebo zachovány v pozměněném znění Evropským patentovým úřadem v řízení o odporu. K tomu, aby nabyl evropský patent účinnosti na území České republiky, je třeba, aby byl Úřadu předložen ve stanovené lhůtě překlad patentového spisu do českého jazyka (§ 35c odst. 2 až 4 zákona č. 527/1990 Sb., v platném znění).

(97) EP 1388526	(47) 01.10.2014	(97) EP 1796545	(47) 01.10.2014	(97) EP 2000467	(47) 01.10.2014	(97) EP 2135831	(47) 01.10.2014
(97) EP 1415110	(47) 01.10.2014	(97) EP 1800959	(47) 01.10.2014	(97) EP 2001556	(47) 01.10.2014	(97) EP 2135961	(47) 01.10.2014
(97) EP 1421590	(47) 01.10.2014	(97) EP 1813053	(47) 01.10.2014	(97) EP 2003385	(47) 01.10.2014	(97) EP 2136256	(47) 01.10.2014
(97) EP 1450460	(47) 01.10.2014	(97) EP 1813611	(47) 01.10.2014	(97) EP 2004904	(47) 01.10.2014	(97) EP 2136937	(47) 01.10.2014
(97) EP 1459423	(47) 01.10.2014	(97) EP 1828616	(47) 01.10.2014	(97) EP 2018585	(47) 01.10.2014	(97) EP 2138221	(47) 01.10.2014
(97) EP 1470306	(47) 01.10.2014	(97) EP 1829952	(47) 01.10.2014	(97) EP 2020930	(47) 01.10.2014	(97) EP 2138904	(47) 01.10.2014
(97) EP 1471499	(47) 01.10.2014	(97) EP 1831269	(47) 01.10.2014	(97) EP 2024571	(47) 01.10.2014	(97) EP 2138956	(47) 01.10.2014
(97) EP 1485482	(47) 01.10.2014	(97) EP 1831626	(47) 01.10.2014	(97) EP 2024634	(47) 01.10.2014	(97) EP 2142077	(47) 01.10.2014
(97) EP 1490162	(47) 01.10.2014	(97) EP 1835173	(47) 01.10.2014	(97) EP 2026898	(47) 01.10.2014	(97) EP 2144413	(47) 01.10.2014
(97) EP 1499348	(47) 01.10.2014	(97) EP 1836712	(47) 01.10.2014	(97) EP 2027434	(47) 01.10.2014	(97) EP 2146349	(47) 01.10.2014
(97) EP 1500146	(47) 01.10.2014	(97) EP 1838347	(47) 01.10.2014	(97) EP 2028238	(47) 01.10.2014	(97) EP 2146466	(47) 01.10.2014
(97) EP 1507377	(47) 01.10.2014	(97) EP 1840667	(47) 01.10.2014	(97) EP 2028601	(47) 01.10.2014	(97) EP 2147670	(47) 01.10.2014
(97) EP 1507440	(47) 01.10.2014	(97) EP 1846492	(47) 01.10.2014	(97) EP 2029514	(47) 01.10.2014	(97) EP 2147800	(47) 01.10.2014
(97) EP 1507548	(47) 01.10.2014	(97) EP 1847501	(47) 01.10.2014	(97) EP 2030665	(47) 01.10.2014	(97) EP 2148325	(47) 01.10.2014
(97) EP 1511835	(47) 01.10.2014	(97) EP 1849798	(47) 01.10.2014	(97) EP 2030865	(47) 01.10.2014	(97) EP 2151292	(47) 01.10.2014
(97) EP 1523153	(47) 01.10.2014	(97) EP 1853037	(47) 01.10.2014	(97) EP 2032242	(47) 01.10.2014	(97) EP 2151996	(47) 01.10.2014
(97) EP 1549490	(47) 01.10.2014	(97) EP 1856055	(47) 01.10.2014	(97) EP 2032394	(47) 01.10.2014	(97) EP 2152727	(47) 01.10.2014
(97) EP 1549748	(47) 01.10.2014	(97) EP 1856324	(47) 01.10.2014	(97) EP 2040489	(47) 01.10.2014	(97) EP 2153374	(47) 01.10.2014
(97) EP 1557674	(47) 01.10.2014	(97) EP 1857562	(47) 01.10.2014	(97) EP 2042671	(47) 01.10.2014	(97) EP 2154349	(47) 01.10.2014
(97) EP 1563252	(47) 01.10.2014	(97) EP 1863969	(47) 01.10.2014	(97) EP 2043661	(47) 01.10.2014	(97) EP 2155677	(47) 01.10.2014
(97) EP 1576199	(47) 01.10.2014	(97) EP 1863992	(47) 01.10.2014	(97) EP 2045546	(47) 01.10.2014	(97) EP 2157729	(47) 01.10.2014
(97) EP 1589880	(47) 01.10.2014	(97) EP 1864198	(47) 01.10.2014	(97) EP 2048590	(47) 01.10.2014	(97) EP 2158423	(47) 01.10.2014
(97) EP 1597196	(47) 01.10.2014	(97) EP 1867337	(47) 01.10.2014	(97) EP 2049114	(47) 01.10.2014	(97) EP 2158446	(47) 01.10.2014
(97) EP 1597841	(47) 01.10.2014	(97) EP 1874390	(47) 01.10.2014	(97) EP 2049293	(47) 01.10.2014	(97) EP 2160232	(47) 01.10.2014
(97) EP 1598405	(47) 01.10.2014	(97) EP 1877205	(47) 01.10.2014	(97) EP 2052280	(47) 01.10.2014	(97) EP 2161573	(47) 01.10.2014
(97) EP 1599134	(47) 01.10.2014	(97) EP 1880141	(47) 01.10.2014	(97) EP 2053363	(47) 01.10.2014	(97) EP 2161852	(47) 01.10.2014
(97) EP 1617715	(47) 01.10.2014	(97) EP 1883657	(47) 01.10.2014	(97) EP 2054074	(47) 01.10.2014	(97) EP 2163220	(47) 01.10.2014
(97) EP 1628962	(47) 01.10.2014	(97) EP 1883847	(47) 01.10.2014	(97) EP 2059185	(47) 01.10.2014	(97) EP 2164562	(47) 01.10.2014
(97) EP 1644039	(47) 01.10.2014	(97) EP 1885468	(47) 01.10.2014	(97) EP 2060912	(47) 01.10.2014	(97) EP 2166303	(47) 01.10.2014
(97) EP 1648998	(47) 01.10.2014	(97) EP 1886179	(47) 01.10.2014	(97) EP 2064087	(47) 01.10.2014	(97) EP 2167732	(47) 01.10.2014
(97) EP 1649389	(47) 01.10.2014	(97) EP 1887404	(47) 01.10.2014	(97) EP 2064646	(47) 01.10.2014	(97) EP 2169781	(47) 01.10.2014
(97) EP 1656343	(47) 01.10.2014	(97) EP 1888239	(47) 01.10.2014	(97) EP 2072458	(47) 01.10.2014	(97) EP 2170285	(47) 01.10.2014
(97) EP 1657865	(47) 01.10.2014	(97) EP 1891360	(47) 01.10.2014	(97) EP 2074177	(47) 01.10.2014	(97) EP 2171121	(47) 01.10.2014
(97) EP 1660924	(47) 01.10.2014	(97) EP 1893777	(47) 01.10.2014	(97) EP 2076243	(47) 01.10.2014	(97) EP 2173602	(47) 01.10.2014
(97) EP 1677741	(47) 01.10.2014	(97) EP 1898830	(47) 01.10.2014	(97) EP 2077788	(47) 01.10.2014	(97) EP 2177190	(47) 01.10.2014
(97) EP 1678142	(47) 01.10.2014	(97) EP 1901987	(47) 01.10.2014	(97) EP 2078429	(47) 01.10.2014	(97) EP 2178170	(47) 01.10.2014
(97) EP 1679903	(47) 01.10.2014	(97) EP 1903589	(47) 01.10.2014	(97) EP 2084347	(47) 01.10.2014	(97) EP 2178639	(47) 01.10.2014
(97) EP 1682515	(47) 01.10.2014	(97) EP 1911259	(47) 01.10.2014	(97) EP 2087281	(47) 01.10.2014	(97) EP 2178822	(47) 01.10.2014
(97) EP 1694846	(47) 01.10.2014	(97) EP 1913298	(47) 01.10.2014	(97) EP 2089442	(47) 01.10.2014	(97) EP 2179328	(47) 01.10.2014
(97) EP 1701488	(47) 01.10.2014	(97) EP 1914462	(47) 01.10.2014	(97) EP 2089710	(47) 01.10.2014	(97) EP 2179832	(47) 01.10.2014
(97) EP 1703021	(47) 01.10.2014	(97) EP 1917540	(47) 01.10.2014	(97) EP 2089925	(47) 01.10.2014	(97) EP 2179835	(47) 01.10.2014
(97) EP 1704121	(47) 01.10.2014	(97) EP 1919210	(47) 01.10.2014	(97) EP 2092273	(47) 01.10.2014	(97) EP 2179970	(47) 01.10.2014
(97) EP 1705432	(47) 01.10.2014	(97) EP 1919997	(47) 01.10.2014	(97) EP 2093488	(47) 01.10.2014	(97) EP 2180659	(47) 01.10.2014
(97) EP 1706621	(47) 01.10.2014	(97) EP 1920552	(47) 01.10.2014	(97) EP 2094483	(47) 01.10.2014	(97) EP 2180916	(47) 01.10.2014
(97) EP 1716012	(47) 01.10.2014	(97) EP 1921166	(47) 01.10.2014	(97) EP 2098669	(47) 01.10.2014	(97) EP 2183117	(47) 01.10.2014
(97) EP 1717764	(47) 01.10.2014	(97) EP 1925224	(47) 01.10.2014	(97) EP 2101014	(47) 01.10.2014	(97) EP 2184269	(47) 01.10.2014
(97) EP 1721680	(47) 01.10.2014	(97) EP 1926245	(47) 01.10.2014	(97) EP 2106840	(47) 01.10.2014	(97) EP 2185528	(47) 01.10.2014
(97) EP 1723050	(47) 01.10.2014	(97) EP 1928331	(47) 01.10.2014	(97) EP 2110614	(47) 01.10.2014	(97) EP 2186548	(47) 01.10.2014
(97) EP 1725853	(47) 01.10.2014	(97) EP 1928426	(47) 01.10.2014	(97) EP 2112168	(47) 01.10.2014	(97) EP 2187809	(47) 01.10.2014
(97) EP 1727590	(47) 01.10.2014	(97) EP 1931471	(47) 01.10.2014	(97) EP 2112911	(47) 01.10.2014	(97) EP 2187810	(47) 01.10.2014
(97) EP 1731499	(47) 01.10.2014	(97) EP 1946058	(47) 01.10.2014	(97) EP 2114858	(47) 01.10.2014	(97) EP 2189442	(47) 01.10.2014
(97) EP 1731512	(47) 01.10.2014	(97) EP 1946108	(47) 01.10.2014	(97) EP 2118047	(47) 01.10.2014	(97) EP 2189595	(47) 01.10.2014
(97) EP 1733671	(47) 01.10.2014	(97) EP 1947825	(47) 01.10.2014	(97) EP 2118082	(47) 01.10.2014	(97) EP 2190003	(47) 01.10.2014
(97) EP 1736589	(47) 01.10.2014	(97) EP 1954488	(47) 01.10.2014	(97) EP 2120470	(47) 01.10.2014	(97) EP 2190056	(47) 01.10.2014
(97) EP 1739500	(47) 01.10.2014	(97) EP 1954895	(47) 01.10.2014	(97) EP 2121612	(47) 01.10.2014	(97) EP 2192899	(47) 01.10.2014
(97) EP 1742616	(47) 01.10.2014	(97) EP 1960431	(47) 01.10.2014	(97) EP 2122231	(47) 01.10.2014	(97) EP 2193795	(47) 01.10.2014
(97) EP 1743778	(47) 01.10.2014	(97) EP 1961303	(47) 01.10.2014	(97) EP 2122504	(47) 01.10.2014	(97) EP 2194448	(47) 01.10.2014
(97) EP 1759170	(47) 01.10.2014	(97) EP 1961880	(47) 01.10.2014	(97) EP 2122531	(47) 01.10.2014	(97) EP 2194669	(47) 01.10.2014
(97) EP 1759613	(47) 01.10.2014	(97) EP 1965829	(47) 01.10.2014	(97) EP 2124312	(47) 01.10.2014	(97) EP 2195610	(47) 01.10.2014
(97) EP 1765293	(47) 01.10.2014	(97) EP 1968285	(47) 01.10.2014	(97) EP 2124679	(47) 01.10.2014	(97) EP 2199289	(47) 01.10.2014
(97) EP 1765906	(47) 01.10.2014	(97) EP 1973177	(47) 01.10.2014	(97) EP 2127716	(47) 01.10.2014	(97) EP 2202581	(47) 01.10.2014
(97) EP 1769316	(47) 01.10.2014	(97) EP 1976911	(47) 01.10.2014	(97) EP 2127768	(47) 01.10.2014	(97) EP 2203329	(47) 01.10.2014
(97) EP 1774620	(47) 01.10.2014	(97) EP 1980059	(47) 01.10.2014	(97) EP 2128311	(47) 01.10.2014	(97) EP 2203837	(47) 01.10.2014
(97) EP 1776003	(47) 01.10.2014	(97) EP 1981260	(47) 01.10.2014	(97) EP 2129254	(47) 01.10.2014	(97) EP 2204826	(47) 01.10.2014
(97) EP 1776612	(47) 01.10.2014	(97) EP 1984018	(47) 01.10.2014	(97) EP 2130230	(47) 01.10.2014	(97) EP 2204945	(47) 01.10.2014
(97) EP 1781867	(47) 01.10.2014	(97) EP 1991038	(47) 01.10.2014	(97) EP 2132001	(47) 01.10.2014	(97) EP 2208748	(47) 01.10.2014
(97) EP 1785808	(47) 01.10.2014	(97) EP 1992861	(47) 01.10.2014	(97) EP 2133645	(47) 01.10.2014	(97) EP 2211211	(47) 01.10.2014
(97) EP 1791279	(47) 01.10.2014	(97) EP 1995938	(47) 01.10.2014	(97) EP 2133959	(47) 01.10.2014	(97) EP 2211501	(47) 01.10.2014

(97) EP 2643114	(47) 01.10.2014	(97) EP 2653865	(47) 01.10.2014	(97) EP 2663989	(47) 01.10.2014	(97) EP 2688350	(47) 01.10.2014
(97) EP 2643126	(47) 01.10.2014	(97) EP 2654367	(47) 01.10.2014	(97) EP 2664413	(47) 01.10.2014	(97) EP 2691329	(47) 01.10.2014
(97) EP 2643253	(47) 01.10.2014	(97) EP 2654810	(47) 01.10.2014	(97) EP 2664794	(47) 01.10.2014	(97) EP 2691714	(47) 01.10.2014
(97) EP 2643377	(47) 01.10.2014	(97) EP 2655217	(47) 01.10.2014	(97) EP 2665397	(47) 01.10.2014	(97) EP 2695611	(47) 01.10.2014
(97) EP 2644034	(47) 01.10.2014	(97) EP 2655236	(47) 01.10.2014	(97) EP 2668127	(47) 01.10.2014	(97) EP 2698439	(47) 01.10.2014
(97) EP 2646508	(47) 01.10.2014	(97) EP 2655238	(47) 01.10.2014	(97) EP 2668872	(47) 01.10.2014	(97) EP 2698607	(47) 01.10.2014
(97) EP 2647942	(47) 01.10.2014	(97) EP 2656345	(47) 01.10.2014	(97) EP 2671003	(47) 01.10.2014	(97) EP 2700598	(47) 01.10.2014
(97) EP 2648111	(47) 01.10.2014	(97) EP 2656405	(47) 01.10.2014	(97) EP 2672683	(47) 01.10.2014	(97) EP 2702910	(47) 01.10.2014
(97) EP 2648961	(47) 01.10.2014	(97) EP 2656409	(47) 01.10.2014	(97) EP 2675039	(47) 01.10.2014	(97) EP 2705752	(47) 01.10.2014
(97) EP 2649091	(47) 01.10.2014	(97) EP 2656736	(47) 01.10.2014	(97) EP 2675589	(47) 01.10.2014	(97) EP 2706252	(47) 01.10.2014
(97) EP 2649726	(47) 01.10.2014	(97) EP 2657022	(47) 01.10.2014	(97) EP 2675780	(47) 01.10.2014	(97) EP 2706965	(47) 01.10.2014
(97) EP 2649959	(47) 01.10.2014	(97) EP 2657222	(47) 01.10.2014	(97) EP 2677640	(47) 01.10.2014	(97) EP 2711422	(47) 01.10.2014
(97) EP 2651313	(47) 01.10.2014	(97) EP 2658059	(47) 01.10.2014	(97) EP 2679100	(47) 01.10.2014	(97) EP 2720813	(47) 01.10.2014
(97) EP 2651671	(47) 01.10.2014	(97) EP 2658993	(47) 01.10.2014	(97) EP 2679211	(47) 01.10.2014	(97) EP 2725379	(47) 01.10.2014
(97) EP 2651741	(47) 01.10.2014	(97) EP 2659584	(47) 01.10.2014	(97) EP 2679969	(47) 01.10.2014	(97) EP 2728045	(47) 01.10.2014
(97) EP 2651743	(47) 01.10.2014	(97) EP 2661372	(47) 01.10.2014	(97) EP 2682228	(47) 01.10.2014	(97) EP 2736204	(47) 01.10.2014
(97) EP 2651907	(47) 01.10.2014	(97) EP 2661779	(47) 01.10.2014	(97) EP 2683617	(47) 01.10.2014	(97) EP 2743292	(47) 01.10.2014
(97) EP 2652206	(47) 01.10.2014	(97) EP 2662480	(47) 01.10.2014	(97) EP 2686328	(47) 01.10.2014		
(97) EP 2652233	(47) 01.10.2014	(97) EP 2663575	(47) 01.10.2014	(97) EP 2687457	(47) 01.10.2014		

Zveřejněné překlady evropských patentových spisů

U následujících udělených evropských patentů s účinky pro Českou republiku byl majitelem předložen překlad patentového spisu do českého jazyka (§ 35c odst. 2 až 4 zákona č. 527/1990 Sb., v platném znění). Údaje jsou řazeny vzestupně podle čísel evropských patentů.

(97) EP 1428804		G08G 1/127	(2006.01)
(47) 11.06.2014		G07B 15/02	(2011.01)
(97) 16.06.2004		(96) 26.09.2002	
(51) C04B 7/02	(2006.01)	(96) 02802976.7	
C04B 111/00	(2006.01)	(73) Kapsch TrafficCom AG, 1120 Wien, AT	
C04B 111/80	(2006.01)	(72) BARKER, Ronald, 81379 München, DE	
C04B 7/06	(2006.01)	QUARTIER, Frank, 47533 Kleve, DE	
C04B 7/44	(2006.01)	(54) Detekční systém a způsob pro detekci vozidel	
(96) 08.12.2003		(32) 10155501	
(96) 03078870.7		(31) 13.11.2001	
(73) Cemex Research Group AG, 2555 Brügg, CH		(33) DE	
(72) Lopez Gonzalez, Walther, 64348 Monterrey, Nuevo Leon, MX		(86) PCT/EP2002/010774	
Castillo Linton, Carlos Enrique, 64348 Monterrey, nuevo Leon, MX		(87) WO 2003/042926	
Eguia Marquez, Graciela, 64348 Monterrey, Nuevo Leon, MX		(74) KOREJZOVÁ & SPOL., v.o.s., JUDr. Petra Korejzová, Korunní 810/104 E, Praha 10, 10100	
(54) Slínek a bílý cement s vysokým obsahem síry, získaný z postupu, v němž se jako palivo používá naftový koks s vysokým obsahem síry			
(32) PA02012235		(97) EP 1456154	
(31) 10.12.2002		(47) 23.04.2014	
(33) MX		(97) 03.07.2003	
(74) KOREJZOVÁ & SPOL., v.o.s., JUDr. Petra Korejzová, Korunní 810/104 E, Praha 10 - Vinohrady, 10100		(51) C07C 2/86	(2006.01)
		B01J 29/072	(2006.01)
		B01J 29/06	(2006.01)
(97) EP 1444440		(96) 18.12.2002	
(47) 04.06.2014		(96) 02796749.6	
(97) 22.05.2003		(73) versalis S.p.A., 20097 San Donato Milanese (MI), IT	
(51) F04C 18/16	(2006.01)	(72) GIROTTI, Gianni, I-28100 Novara, IT	
F04C 23/00	(2006.01)	RIVETTI, Franco, I-20139 Milan, IT	
F04C 29/04	(2006.01)	RAMELLO, Stefano, I-28100 Novara, IT	
F04C 18/08	(2006.01)	(54) Způsob alkylace benzenu	
F01C 21/10	(2006.01)	(32) MI20012707	
(96) 30.10.2002		(31) 20.12.2001	
(96) 02790310.3		(33) IT	
(73) Oerlikon Leybold Vacuum GmbH, 50968 Köln, DE		(86) PCT/EP2002/014817	
(72) BEHLING, Manfred, 50968 Köln, DE		(87) WO 2003/053892	
KRIEHN, Hartmut, 50997 Köln, DE		(74) Čermák a spol., JUDr. Karel Čermák, Elišky Peškové 15, Praha 5, 15000	
ROFALL, Klaus, 51503 Rösrath, DE			
STEFFENS, Ralf, 79585 Steinen, DE		(97) EP 1550000	
(54) Chlazené šroubové vakuové čerpadlo		(47) 11.06.2014	
(32) 10156180		(97) 22.04.2004	
(31) 15.11.2001		(51) G02F 1/153	(2006.01)
(33) DE		B32B 17/10	(2006.01)
(86) PCT/EP2002/012086		(96) 01.10.2003	
(87) WO 2003/042541		(96) 03807862.2	
(74) Čermák a spol., JUDr. Karel Čermák, Elišky Peškové 15/735, Praha 5, 15000		(73) Sage Electrochromics, Inc., Faribault, MN 55021, US	
		(72) BÉTEILLE, Fabien, F-31250 Revel, FR	
(97) EP 1449174		(54) Způsob odstraňování bodových vad obsažených uvnitř elektrochemického zařízení	
(47) 21.05.2014		(32) 0212520	
(97) 22.05.2003		(31) 09.10.2002	
(51) G07B 15/06	(2011.01)	(33) FR	

(86) PCT/FR2003/002871
(87) WO 2004/034138
(74) Společná advokátní kancelář Všetečka Zelený Švorčík Kalenský a partneři, JUDr. Michal Havlík, advokát a patentový zástupce, Hálkova 2, Praha 2, 12000

(97) **EP 1595695**
(47) 19.03.2014
(97) 16.11.2005
(51) **B29D 35/14** (2010.01)
A43B 5/16 (2006.01)
(96) 26.07.2002
(96) 05076900.9
(73) Bauer Hockey Corp., St-Jérôme, QC J7Y 5G2, CA
(72) Labonte, Ivan, Montréal, Quebec H2G 2C4, CA
Langevin, Chris, Prévost, Quebec J0R 1P0, CA
(54) **Bruslařská bota**
(74) Čermák a spol., JUDr. Karel Čermák, Elišky Peškové 15/735, Praha 5, 15000

(97) **EP 1610609**
(47) 04.06.2014
(97) 30.09.2004
(51) **A01M 21/04** (2006.01)
A01M 1/20 (2006.01)
A01M 3/00 (2006.01)
A01M 19/00 (2006.01)
B05B 9/00 (2006.01)
B05B 9/01 (2006.01)
F24H 1/14 (2006.01)
(96) 18.03.2004
(96) 04721747.6
(73) PIPERS OPERATIONS LIMITED, Mount Wellington Auckland 1060, NZ
(72) Higham, Anthony J, Auckland 1005, NZ
Clark, Peter Bruce, Warkworth 1241, NZ
Tait, Brendon, St Jones Auckland 1742, NZ
(54) **Ohříváč tekutin**
(32) 52478303
(31) 18.03.2003
(33) NZ
(86) PCT/NZ2004/000055
(87) WO 2004/082377
(74) KOREJZOVÁ & SPOL., v.o.s., JUDr. Petra Korejzová, Korunní 810/104E, Praha 10, 10100

(97) **EP 1617876**
(47) 14.05.2014
(97) 28.10.2004
(51) **A61K 51/04** (2006.01)
A61P 35/00 (2006.01)
(96) 15.04.2004
(96) 04727587.0
(73) Algeta AS, 0884 Oslo, NO
(72) LARSEN, Roy, N-0884 Oslo, NO
BRULAND, Oyvind, N-0884 Oslo, NO
(54) **Thorium-227 pro použití při radioterapii onemocnění měkké tkáně**
(32) 0308731
(31) 15.04.2003
(33) GB
(86) PCT/GB2004/001654
(87) WO 2004/091668
(74) Společná advokátní kancelář Všetečka Zelený Švorčík Kalenský a partneři, JUDr. Michal Havlík, Hálkova 2, Praha 2, 12000

(97) **EP 1631379**
(47) 14.05.2014
(97) 06.01.2005
(51) **B01J 19/24** (2006.01)
C08G 63/183 (2006.01)
C08G 63/78 (2006.01)
(96) 26.05.2004
(96) 04776113.5
(73) GRUPO PETROTEMEX, S.A. DE C.V., San Pedro Garza Garcia, Nuevo Leon 66265, MX
(72) DEBRUIN, Bruce, Roger, Kingsport, TN 37663, US

BONNER, Richard, Gill, Kingsport, TN 37664, US
(54) **Výroba polyesteru za pomoci trubkového reaktoru**
(32) 456309
(31) 06.06.2003
(33) US
(86) PCT/US2004/016465
(87) WO 2005/000461
(74) Rott, Růžička & Guttman Patentová, známková a advokátní kancelář, Ing. Václav Krmenčík, Vinohradská 37, Praha 2, 12000

(97) **EP 1638589**
(47) 26.03.2014
(97) 02.12.2004
(51) **A61K 38/02** (2006.01)
A61K 31/137 (2006.01)
A61P 25/28 (2006.01)
(96) 14.05.2004
(96) 04752284.2
(73) Teva Pharmaceutical Industries Limited, Petah Tikvah 49131, IL
(72) VOLLMER, Timothy, Scottsdale, AZ 85259, US
(54) **Kombinovaná léčba glatiramer acetátem a mitoxantronem při léčbě roztroušené sklerozy**
(32) 470640 P
(31) 14.05.2003
(33) US
(86) PCT/US2004/015225
(87) WO 2004/103297
(74) Čermák a spol., JUDr. Karel Čermák, Elišky Peškové 15/735, Praha 5, 15000

(97) **EP 1663394**
(47) 21.05.2014
(97) 24.03.2005
(51) **A61B 17/22** (2006.01)
A61N 7/02 (2006.01)
(96) 03.09.2004
(96) 04783246.4
(73) THE BOARD OF TRUSTEES OF THE UNIVERSITY OF ARKANSAS, Little Rock, AR 72207-3608, US
(72) CULP, William, C., Little Rock, AR 72212, US
WILSON, James, D., Benton, AR 72015, US
(54) **Ultrazvukové zařízení pro zlepšené rozpouštění sraženin**
(32) 501000 P
(31) 08.09.2003
(33) US
(86) PCT/US2004/028934
(87) WO 2005/025403
(74) PATENTSERVIS Praha a.s., Na Podkovce 281/10, Praha 4, 14700

(97) **EP 1690034**
(47) 16.07.2014
(97) 26.05.2005
(51) **F16L 55/165** (2006.01)
(96) 03.11.2004
(96) 04818617.5
(73) INA Acquisition Corp., Wilmington, DE 19801, US
(72) DRIVER, Franklin, Thomas, St. Charles, MO 63304, US
(54) **Způsob osazování na místě tvrzené vložky napuštěné pryskyřicí**
(32) 704274
(31) 07.11.2003
(33) US
(86) PCT/US2004/036628
(87) WO 2005/047757
(74) Společná advokátní kancelář Všetečka Zelený Švorčík Kalenský a partneři, JUDr. Michal Havlík, Hálkova 2, Praha 2, 12000

(97) **EP 1695121**
(47) 04.06.2014
(97) 09.06.2005
(51) **B44F 1/06** (2006.01)
G02B 27/06 (2006.01)
B44F 1/10 (2006.01)
D21H 21/44 (2006.01)
G02B 3/00 (2006.01)
G02B 27/22 (2006.01)
B42D 15/00 (2006.01)

- (96) 22.11.2004
(96) 04811944.0
(73) Visual Physics, LLC, Alpharetta, GA 30005, US
(72) STEENBLIK, Richard, A., Princeville, HI 96722, US
HURT, Mark, J., Kilauea, HI 96754, US
JORDAN, Gregory, R., Cumming, GA 30040, US
(54) **Mikrooptický bezpečnostní a zobrazovací systém**
(32) 524281 P, 538392 P, 627234 P
(31) 21.11.2003, 22.01.2004, 12.11.2004
(33) US, US, US
(86) PCT/US2004/039315
(87) WO 2005/052650
(74) Traplová Hakr Kubát, advokátní a patentová kancelář, Ing. Eduard Hakr, Přístavní 24, Praha 7, 17000
-
- (97) **EP 1725123**
(47) 21.05.2014
(97) 18.08.2005
(51) **A23P 1/14** (2006.01)
(96) 02.02.2005
(96) 05707187.0
(73) Incomec-Cerex, 9660 Brakel, BE
(72) VAN DEN BERGHE, René, B-9660 Brakel, BE
(54) **Výroba expandovaných potravinových krekřů**
(32) 04075319
(31) 03.02.2004
(33) EP
(86) PCT/EP2005/001113
(87) WO 2005/074727
(74) A. Holas & partner, Patentová a známková kancelář, Ing. Mgr. Hana Holasová, Křížová 4, Brno, 60300
-
- (97) **EP 1745915**
(47) 07.05.2014
(97) 24.01.2007
(51) **B29C 65/02** (2006.01)
B29C 65/18 (2006.01)
B29C 65/74 (2006.01)
B65B 51/30 (2006.01)
B65H 19/18 (2006.01)
(96) 19.07.2006
(96) 06014996.0
(73) Rovema GmbH, 35463 Fernwald-Annerod, DE
(72) Epp, Alexander, 35041 Marburg, DE
Baur, Walter, Dr., 63584 Gründau, DE
(54) **Zařízení pro svařování termoplastu**
(32) 102005034287
(31) 22.07.2005
(33) DE
(74) Čermák a spol., JUDr. Karel Čermák, Elišky Peškové 15/735, Praha 5, 15000
-
- (97) **EP 1797204**
(47) 28.05.2014
(97) 02.02.2006
(51) **C21C 5/46** (2006.01)
F27B 3/18 (2006.01)
F27D 3/18 (2006.01)
F27D 1/12 (2006.01)
F27B 3/22 (2006.01)
F27B 3/20 (2006.01)
C21C 5/56 (2006.01)
(96) 27.07.2005
(96) 05763022.0
(73) TECHNOLOGICAL RESOURCES PTY. LTD., Brisbane 4000, AU
(72) WILLIAMS, Trevor, Boweya, Victoria 3875, AU
CADY, Barry Alan, Chelsea, Victoria 3196, AU
(54) **Zařízení pro vhnění pevnolátkového částicového materiálu do nádrže**
(32) 2004904199, 2004906033
(31) 27.07.2004, 18.10.2004
(33) AU, AU
-
- (86) PCT/AU2005/001103
(87) WO 2006/010210
(74) Společná advokátní kancelář Všetečka Zelený Švorčík Kalenský a partneři, JUDr. Michal Havlík, Hálkova 2, Praha 2, 12000
-
- (97) **EP 1828378**
(47) 11.06.2014
(97) 22.06.2006
(51) **C12N 9/16** (2006.01)
A61K 39/02 (2006.01)
C12N 9/18 (2006.01)
C07K 14/235 (2006.01)
(96) 16.12.2005
(96) 05815467.5
(73) De Staat der Nederlanden, vert. door de minister Van VWS, Ministerie van Volksgezondheid, Welzijn en Sport, 2500 EJ Den Haag, NL
(72) TOMMASSEN, Johannes, Petrus, Maria, NL-3571 ZE Utrecht, NL
VAN DER LEY, Peter, André, NL-3572 DJ Utrecht, NL
GEURTSSEN, Jeroen, Johannes, Gerardus, NL-3452 AG Vleuten, NL
(54) **Deacylace LPS v gram-negativních baktériích**
(32) 04078445
(31) 17.12.2004
(33) EP
(86) PCT/NL2005/050081
(87) WO 2006/065139
(74) Společná advokátní kancelář Všetečka Zelený Švorčík Kalenský a partneři, JUDr. Michal Havlík, Hálkova 2, Praha 2, 12000
-
- (97) **EP 1853222**
(47) 28.05.2014
(97) 31.08.2006
(51) **A61K 8/26** (2006.01)
A61K 8/28 (2006.01)
A61K 8/44 (2006.01)
A61Q 15/00 (2006.01)
A61K 8/19 (2006.01)
(96) 14.02.2006
(96) 06720706.8
(73) Colgate-Palmolive Company, New York, 10022, NY, US
(72) Tang, Xiaozhong, Bridgewater, New Jersey 08807, US
Holerca, Marian N., Somerset, New Jersey 08873, US
Wu, Donghui, Bridgewater, New Jersey 08807, US
Popoff, Christine, Morganville, New Jersey 07751, US
(54) **Kompozice hliníkové nebo hliník-zirkonové antiperspirační soli obsahující vápenatou sůl (soli) a betain se zvýšenou účinností**
(32) 654070 P, 348499
(31) 18.02.2005, 06.02.2006
(33) US, US
(86) PCT/US2006/005054
(87) WO 2006/091417
(74) Společná advokátní kancelář Všetečka Zelený Švorčík Kalenský a partneři, JUDr. Otakar Švorčík, Hálkova 2, Praha 2, 12000
-
- (97) **EP 1854446**
(47) 11.06.2014
(97) 08.09.2006
(51) **A61K 36/60** (2006.01)
A61K 8/97 (2006.01)
A61K 31/7048 (2006.01)
A61P 37/08 (2006.01)
A23L 1/30 (2006.01)
(96) 01.03.2006
(96) 06715006.0
(73) Sapporo Breweries Limited, Tokyo 150-8522, JP
(72) SEGAWA, Syuichi c/o Sapporo Breweries Limited, Yaizu-shi, Shizuoka, 4250013, JP
YASUI, Kazuhisa c/o Sapporo Breweries Limited, Yaizu-shi, Shizuoka, 4250013, JP
KURIHARA, Toshio c/o Sapporo Breweries Limited, Yaizu-shi, Shizuoka, 4250013, JP
(54) **Vodný chmelový extrakt získaný za studena pro použití k prevenci nebo zmírnění příznaků alergického onemocnění**
(32) 2005059714
(31) 03.03.2005
(33) JP

(86) PCT/JP2006/303889
(87) WO 2006/093194
(74) Společná advokátní kancelář Vsetečka Zelený Švorčík Kalenský a partneři, JUDr. Michal Havlík, Hálkova 2, Praha 2, 12000

(97) **EP 1857607**
(47) 04.06.2014
(97) 21.11.2007
(51) **E04B 1/76** (2006.01)
E04F 13/08 (2006.01)
(96) 18.04.2007
(96) 07007884.5
(73) fischerwerke GmbH & Co. KG, 72178 Waldachtal, DE
(72) Renz, Jürgen, 72202 Nagold, DE
(54) **Upevňovací prvek a způsob upevnění izolačních desek**
(32) 102006022899, 102006060538
(31) 15.05.2006, 21.12.2006
(33) DE, DE
(74) Společná advokátní kancelář Vsetečka Zelený Švorčík Kalenský a partneři, JUDr. Michal Havlík, Hálkova 2, Praha 2, 12000

(97) **EP 1873322**
(47) 14.05.2014
(97) 02.01.2008
(51) **E04D 13/00** (2006.01)
G01N 27/20 (2006.01)
G01M 3/16 (2006.01)
(96) 25.06.2007
(96) 07110992.0
(73) Neu, Christoph, 10961 Berlin, DE
Altmann, Walter, 85414 Kirchdorf, DE
(72) Neu, Werner, München, DE
Altmann, Walter, 85414 Kirchdorf, DE
(54) **Způsob kontroly poměru přijímání vlhkosti a odvodu vlhkosti prvků stavebních objektů**
(32) 102006029746, 102007002613
(31) 28.06.2006, 12.01.2007
(33) DE, DE
(74) Ing. Dobroslav Musil, patentová kancelář, Ing. Dobroslav Musil, Cejl 38, Brno, 60200

(97) **EP 1883866**
(47) 20.11.2013
(97) 30.11.2006
(51) **H04B 3/56** (2006.01)
(96) 23.01.2006
(96) 06719180.9
(73) Ambient Corporation, Newton, 02459, MA, US
(72) CERN, Yehuda, Brookline, Massachusetts 02446, US
(54) **Rozhraní pro komunikaci po silnoproudém vedení a ochrana proti přepětí**
(32) 133594
(31) 20.05.2005
(33) US
(86) PCT/US2006/002228
(87) WO 2006/127058
(74) PATENTSERVIS Praha a.s., Na Podkovce 281/10, Praha 4, 14700

(97) **EP 1896253**
(47) 14.05.2014
(97) 14.12.2006
(51) **B32B 5/16** (2006.01)
C09C 1/36 (2006.01)
B01F 9/00 (2006.01)
B01F 9/06 (2006.01)
B01J 2/12 (2006.01)
(96) 06.06.2005
(96) 05757301.6
(73) TIOXIDE GROUP SERVICES LIMITED, Wynyard Park, TS22 5FD, GB
(72) BOHACH, William L., Savannah, GA 31411-1324, US
BOHACH, Christopher S., Savannah, GA 31411-1324, US
(54) **Způsoby tvorby pigmentových pseudočástic**

(86) PCT/US2005/019758
(87) WO 2006/132628
(74) Rott, Růžička & Guttman Patentová, známková a advokátní kancelář, Ing. Václav Krmenčík, Vinohradská 37, Praha, 12000

(97) **EP 1900946**
(47) 07.05.2014
(97) 19.03.2008
(51) **F16C 3/02** (2006.01)
(96) 13.09.2007
(96) 07253650.1
(73) KOP-FLEX INC., Hanover, 21076, MD, US
(72) Brace, Michael W, Maysville Kentucky 41056, US
Tzioumis, Elias, Cincinnati Ohio 45255, US
(54) **Konstrukce příruby pro kompozitní hřídel**
(32) 520218
(31) 13.09.2006
(33) US
(74) KOREJZOVÁ & SPOL., v.o.s., JUDr. Petra Korejzová, Korunní 810/104 E, Praha 10 - Vinohrady, 10100

(97) **EP 1911641**
(47) 07.05.2014
(97) 16.04.2008
(51) **B60S 1/40** (2006.01)
(96) 08.06.2007
(96) 07109926.1
(73) The Korea Development Bank, Yeongdeungpo-gu Seoul 150-973, KR
(72) Kim, In Kyu, 426-768, Ansan-si, Gyeonggi-do, KR
(54) **Adaptér pro list stěrače**
(32) 20060027749, 20070003864
(31) 12.10.2006, 08.03.2007
(33) KR, KR
(74) Společná advokátní kancelář Vsetečka Zelený Švorčík Kalenský a partneři, JUDr. Michal Havlík, Hálkova 2, Praha 2, 12000

(97) **EP 1916029**
(47) 04.06.2014
(97) 30.04.2008
(51) **B01D 53/94** (2006.01)
B01J 23/63 (2006.01)
B01J 23/89 (2006.01)
B01J 37/02 (2006.01)
(96) 05.10.2007
(96) 07019536.7
(73) Haldor Topsøe A/S, 2800 Kgs. Lyngby, DK
(72) Dahl, Søren, 3400 Hillerød, DK
Johansen, Keld, 3600 Frederikssund, DK
Pehrson, Søren, 2720 Vanløse, DK
Mogensen, Gurli, 3540 Lyngby, DK
(54) **Způsob a zařízení pro čištění výfukových plynů ze vznětového motoru**
(32) 200601364
(31) 23.10.2006
(33) DK
(74) Společná advokátní kancelář Vsetečka Zelený Švorčík Kalenský a partneři, JUDr. Pavel Zelený, Hálkova 2, Praha 2, 12000

(97) **EP 1928464**
(47) 14.05.2014
(97) 12.04.2007
(51) **A61K 31/55** (2006.01)
A61P 9/08 (2006.01)
A61P 25/08 (2006.01)
(96) 02.10.2006
(96) 06816054.8
(73) Lundbeck Inc., Deerfield, IL 60015, US
(72) CLOYD, James, Edina, MN 55424, US
BIRNBAUM, Angela, Minneapolis, MN 55447-1731, US
LEPPIK, Ilo, Minneapolis, MN 55427-4849, US
COLLINS, Stephen, Lake Forest, IL 60045, US
(54) **Nová parenterální léková forma karbamazepinu**
(32) 722692 P
(31) 30.09.2005
(33) US

(86) PCT/US2006/038508
(87) WO 2007/041524
(74) Společná advokátní kancelář Všeťečka Zelený Švorčík Kalenský a partneři, JUDr. Michal Havlík, Hálkova 2, Praha 2, 12000

(97) **EP 1940364**
(47) 11.06.2014
(97) 05.04.2007
(51) **A61K 9/48** (2006.01)
A61K 47/32 (2006.01)
A61K 31/4412 (2006.01)
(96) 22.09.2006
(96) 06815221.4
(73) Intermune, Inc., Brisbane, CA 94005, US
(72) RADHAKRISHNAN, Ramachandran, Fremont, California 94539, US
VLADYKA, Ronald, Somerset, New Jersey 08873, US
SULTZBAUGH, Kenneth, Bridge Water, New Jersey 08807, US
(54) **Pomocná formulace pírfenidonu a farmaceuticky přijatelných pomocných látek**
(32) 720257 P
(31) 22.09.2005
(33) US
(86) PCT/US2006/037057
(87) WO 2007/038315
(74) INPARTNERS GROUP, Ing. Ivan Lukšiček, Lidická 51, Brno, 61200

(97) **EP 1959034**
(47) 02.04.2014
(97) 20.08.2008
(51) **D01D 5/08** (2006.01)
D01D 5/30 (2006.01)
D01F 6/00 (2006.01)
D01F 8/04 (2006.01)
(96) 16.02.2007
(96) 07003306.3
(73) HILLS, INC., W.Melbourne, FL 32904, US
Reifenhäuser GmbH & Co. KG Maschinenfabrik, 53839 Troisdorf, DE
(72) Wilkie, Arnold, Merrit Island, Florida 32954, US
Geus, Hans Georg, 53859 Niederkassel, DE
(54) **Způsob a zařízení pro výrobu polymerních vláken a textilií zahrnujících několik polymerních složek v uzavřeném systému**
(74) Čermák a spol., JUDr. Karel Čermák, Elišky Peškové 15/735, Praha 5, 15000

(97) **EP 1993569**
(47) 23.07.2014
(97) 09.08.2007
(51) **A61K 33/34** (2006.01)
A61K 8/19 (2006.01)
A61K 8/362 (2006.01)
(96) 14.06.2006
(96) 06773182.8
(73) OMP, Inc., Long Beach, CA 90806, US
(72) RAMIREZ, Jose, E., Trumbull, CT 06611, US
FARYNIARZ, Joseph, R., Middlebury, CT 06762, US
(54) **Léčba proti stárnutí za použití kompozice mědi a zinku**
(32) 764967 P
(31) 03.02.2006
(33) US
(86) PCT/US2006/023208
(87) WO 2007/089267
(74) FISCHER & PARTNER Intellectual Property s.r.o., Na Hrobci 294/5, Praha 2, 12800

(97) **EP 1995021**
(47) 02.04.2014
(97) 26.11.2008
(51) **B25B 23/14** (2006.01)
B23P 19/06 (2006.01)
(96) 23.05.2008
(96) 08009463.4
(73) Weber Schraubautomaten GmbH, 82515 Wolfratshausen, DE
(72) Schönig, Christian, 86981 Kinsau, DE
Huber, Klaus, 82547 Eurasburg, DE
(54) **Způsob začleňování upevňovacího prostředku a zařízení pro provádění tohoto způsobu**

(32) 102007024627
(31) 24.05.2007
(33) DE
(74) Čermák a spol., JUDr. Karel Čermák, Elišky Peškové 15/735, Praha 5, 15000

(97) **EP 2002040**
(47) 04.06.2014
(97) 11.10.2007
(51) **D04B 9/10** (2006.01)
(96) 27.03.2007
(96) 07734185.7
(73) LONATI S.P.A., 25124 Brescia, IT
LONATI, Ettore, 25080 Botticino, IT
(72) LONATI, Tiberio, 25121 Brescia, IT
LONATI, Fausto, 25128 Brescia, IT
ANDO, Jan, 25124 Brescia, IT
(54) **Okrouhlý pletací stroj pro výrobu punčochového zboží**
(32) MI20060628, MI20061378
(31) 31.03.2006, 14.07.2006
(33) IT, IT
(86) PCT/IB2007/000864
(87) WO 2007/113649
(74) Rott, Růžička & Guttmann Patentové, známkové a advokátní kanceláře, Ing. Ivana Menšíková, Vinohradská 37/938, Praha 2, 12000

(97) **EP 2008783**
(47) 16.04.2014
(97) 31.12.2008
(51) **B27N 3/00** (2006.01)
B27N 3/14 (2006.01)
(96) 11.06.2008
(96) 08010629.7
(73) Dieffenbacher GmbH Maschinen- und Anlagenbau, 75031 Eppingen, DE
(72) von Haas, Gernor, Dr., 69123 Heidelberg, DE
(54) **Způsob výroby desek z lehkých materiálů**
(32) 102007029697
(31) 27.06.2007
(33) DE
(74) inventa Patentová a známková kancelária s.r.o., Dagmar Čechvalová, Polišádky 50, 811 06 Bratislava

(97) **EP 2010783**
(47) 11.06.2014
(97) 01.11.2007
(51) **F03D 5/00** (2006.01)
B63H 9/06 (2006.01)
(96) 24.04.2006
(96) 06745301.9
(73) Kite Gen Research S.R.L., 20145 Milano, IT
(72) IPPOLITO, Massimo, 10023 Chieri, IT
TADDEI, Franco, 20093 Cologno Monzese, IT
(54) **Větrný systém zahrnující energetické křídlové profily a způsob výroby elektrické energie**
(86) PCT/IT2006/000279
(87) WO 2007/122650
(74) A. Holas & partner, Ing. Mgr. Hana Holasová, Křížová 4, Brno, 60300

(97) **EP 2012082**
(47) 16.04.2014
(97) 07.01.2009
(51) **F42B 3/103** (2006.01)
(96) 19.06.2008
(96) 08011151.1
(73) BC Tech Holding AG, 7000 Chur, CH
(72) Hartl, Helmut, 1210 Wien, AT
Bauer, Christian, 3430 Tulln, AT
(54) **Objímka z kovu/fixačního materiálu pro zapalovací zařízení airbagů nebo podobná ochranná vybavení cestujících, zejména u motorových vozidel, jakož i zapalovací zařízení s takovou objímkou**
(32) 102007031690
(31) 06.07.2007
(33) DE
(74) A. Holas & partner Patentová a známková kancelář, Ing. Mgr. Hana Holasová, Křížová 4, Brno, 60300

(97) **EP 2013892**
(47) 11.06.2014
(97) 08.11.2007
(51) **H01H 71/50** (2006.01)
H01H 71/74 (2006.01)
H01H 71/04 (2006.01)
H01H 71/12 (2006.01)
H01H 71/00 (2006.01)
(96) 29.04.2006
(96) 06724660.3
(73) Ellenberger & Poensgen GmbH, D-90518 Altdorf, DE
(72) MECKLER, Peter, D-91224 Hohenstadt/Pommelsbrunn, DE
(54) **Elektrický ochranný jistič**
(86) PCT/EP2006/004047
(87) WO 2007/124775
(74) Čermák a spol., JUDr. Karel Čermák, Elišky Peškové 15/735, Praha 5, 15000

(97) **EP 2015597**
(47) 25.06.2014
(97) 15.11.2007
(51) **H04W 48/12** (2009.01)
H04W 88/08 (2009.01)
(96) 19.04.2007
(96) 07741973.7
(73) NTT DOCOMO, INC., Chiyoda-ku Tokyo 100-6150, JP
(72) TANNO, Motohiro, Tokyo 100-6150, JP
KISHIYAMA, Yoshihisa, Tokyo 100-6150, JP
HIGUCHI, Kenichi, Tokyo 100-6150, JP
SAWAHASHI, Mamoru, Tokyo 100-6150, JP
ISHII, Minami, Tokyo 100-6150, JP
(54) **Základová stanice a postup komunikace**
(32) 2006127992, 2006169445
(31) 01.05.2006, 19.06.2006
(33) JP, JP
(86) PCT/JP2007/058537
(87) WO 2007/129539
(74) PATENTSERVIS Praha a.s., Na Podkovce 281/10, Praha 4, 14700

(97) **EP 2033076**
(47) 26.02.2014
(97) 13.12.2007
(51) **G06F 3/038** (2013.01)
(96) 01.06.2007
(96) 07795667.0
(73) Compound Photonics Limited, Great Suffolk Street London, SE1 OBL, GB
(72) SACHS, Jonathan, A., Vancouver, WA 98666, US
SANFORD, James, L., Camas, WA 98607, US
GOETZ, Howard, V., Tigard, OR 97223, US
(54) **Způsob buzení sírkou impulzu užitím více impulzů**
(32) 803752 P
(31) 02.06.2006
(33) US
(86) PCT/US2007/013069
(87) WO 2007/143171
(74) Čermák a spol., JUDr. Karel Čermák, Elišky Peškové 15/735, Praha 5, 15000

(97) **EP 2038081**
(47) 14.05.2014
(97) 10.01.2008
(51) **B22D 11/115** (2006.01)
(96) 03.07.2007
(96) 07769035.2
(73) ABB AB, 721 83 Västerås, SE
(72) LEHMAN, Anders, S-167 73 Bromma, SE
HACKL, Helmut, S-722 16 Västerås, SE
ERIKSSON, Jan-Erik, S-723 55 Västerås, SE
SJÖDÉN, Olof, S-611 45 Nyköping, SE
(54) **Způsob a zařízení pro ovládání proudění roztavené oceli ve formě**
(32) 818527 P
(31) 06.07.2006
(33) US

(86) PCT/SE2007/050489
(87) WO 2008/004969
(74) Traplová Hakr Kubát, advokátní a patentová kancelář, Ing. Eduard Hakr, Přístavní 24, Praha 7, 17000

(97) **EP 2046469**
(47) 30.04.2014
(97) 07.02.2008
(51) **B01D 17/02** (2006.01)
B01D 21/24 (2006.01)
(96) 30.06.2007
(96) 07764978.8
(73) INVENT Umwelt- und Verfahrenstechnik AG, 91058 Erlangen, DE
(72) HÖFKEN, Marcus, 91054 Erlangen, DE
(54) **Dekantér s otočnou odváděcí trubici**
(32) 102006036591
(31) 04.08.2006
(33) DE
(86) PCT/EP2007/005818
(87) WO 2008/014856
(74) Společná advokátní kancelář Všetečka Zelený Švorčík Kalenský a partneři, JUDr. Michal Havlík, Hálkova 2, Praha 2, 12000

(97) **EP 2049888**
(47) 14.05.2014
(97) 21.02.2008
(51) **G01N 23/04** (2006.01)
G01N 23/20 (2006.01)
G01N 23/203 (2006.01)
G01V 5/00 (2006.01)
(96) 07.08.2007
(96) 07840728.5
(73) American Science & Engineering, Inc., Billerica, MA 01821, US
(72) ROTHSCCHILD, Peter J., Boston, MA 02116, US
SCHUBERT, Jeffrey R., Somerville, MA 02143, US
PAILES, Aaron D., Acton, MA 01720, US
(54) **Rentgenová kontrola se současným a přibližným přenosem a zobrazováním zpětného rozptylu**
(32) 822162 P
(31) 11.08.2006
(33) US
(86) PCT/US2007/075323
(87) WO 2008/021807
(74) Společná advokátní kancelář Všetečka Zelený Švorčík Kalenský a partneři, JUDr. Michal Havlík, Hálkova 2, Praha 2, 12000

(97) **EP 2061605**
(47) 14.05.2014
(97) 06.03.2008
(51) **C23C 4/12** (2006.01)
F17C 13/00 (2006.01)
C21D 1/667 (2006.01)
C21D 1/613 (2006.01)
B05B 7/12 (2006.01)
(96) 28.08.2007
(96) 07841482.8
(73) Air Products and Chemicals, Inc., Allentown, PA 18195-1501, US
(72) ZURECKI, Zbigniew, Allentown, PA 18195, US
KNORR, Robert, Ellsworth, Allentown, PA 18195, US
GREEN, John, Lewis, Allentown, PA 18195, US
(54) **Zařízení a způsob pro řízení průtoku kryogenní kapaliny**
(32) 840616 P, 851189 P
(31) 28.08.2006, 12.10.2006
(33) US, US
(86) PCT/US2007/077010
(87) WO 2008/027900
(74) Společná advokátní kancelář Všetečka Zelený Švorčík Kalenský a partneři, JUDr. Otakar Švorčík, Hálkova 2, Praha 2, 12000

(97) **EP 2064462**
(47) 30.07.2014
(97) 20.03.2008
(51) **F16G 11/00** (2006.01)
D04G 1/00 (2006.01)
A63B 9/00 (2006.01)
(96) 13.09.2007

- (96) 07803479.0
(73) Berliner Seilfabrik GmbH & Co., 13407 Berlin, DE
(72) KÖHLER, Karl-Heinz, 13467 Berlin, DE
(54) **Spojovací prostředek pro dva křížující se lanové provazce herních lanových zařízení**
- (32) 102006043788, 202006014263 U
(31) 13.09.2006, 13.09.2006
(33) DE, DE
(86) PCT/EP2007/059670
(87) WO 2008/031877
(74) ROTT, RŮŽIČKA & GUTTMANN Patentová, známková a advokátní kancelář, Ing. Jirí Andera, Vinohradská 37/938, Praha 2, 12000
-
- (97) **EP 2066484**
(47) 04.06.2014
(97) 03.04.2008
(51) **B28B 11/02** (2006.01)
B28B 23/00 (2006.01)
E04D 1/04 (2006.01)
- (96) 10.08.2007
(96) 07802579.8
(73) Monier Technical Centre GmbH, 61440 Oberursel, DE
(72) SROSTLIK, Peter, 63477 Maintal, DE
HENSEL, Andrea, 63322 Rödermark, DE
(54) **Zařízení a způsob výroby prvku střešní krytiny s alespoň jednou zábranou proti vodě**
- (32) 102006046588
(31) 30.09.2006
(33) DE
(86) PCT/EP2007/058341
(87) WO 2008/037540
(74) Traplová Hakr Kubát, advokátní a patentová kancelář, Ing. Jan Kubát, Přístavní 24, Praha 7, 17000
-
- (97) **EP 2069048**
(47) 04.06.2014
(97) 10.04.2008
(51) **B01J 20/02** (2006.01)
B01J 20/06 (2006.01)
B01J 20/28 (2006.01)
B01J 20/30 (2006.01)
B01D 53/48 (2006.01)
B01D 53/52 (2006.01)
C10G 25/00 (2006.01)
- (96) 02.10.2007
(96) 07824001.7
(73) M-I Drilling Fluids UK Limited, Aberdeen AB11 6DB, GB
(72) SAMBROOK, Rodney, Martin, Chesterfield S40 4DN, GB
(54) **Způsob tvorby činidla a jeho využití pro odsířování**
- (32) 0619396
(31) 02.10.2006
(33) GB
(86) PCT/GB2007/003744
(87) WO 2008/040966
(74) Traplová Hakr Kubát, advokátní a patentová kancelář, Ing. Jan Kubát, Přístavní 24, Praha 7, 17000
-
- (97) **EP 2072831**
(47) 25.06.2014
(97) 24.06.2009
(51) **F04D 19/04** (2006.01)
F04D 25/06 (2006.01)
H02K 29/12 (2006.01)
H02P 6/18 (2006.01)
H02K 11/00 (2006.01)
- (96) 03.12.2008
(96) 08170560.0
(73) Edwards Limited, Manor Royal Crawley West Sussex RH10 9LW, GB
(72) Hoefler, Ulrike Martina, Burgess Hill, West Sussex RH15 9TT, GB
Brewster, Barrie Dudley, Burgess Hill, West Sussex RH15 9TT, GB
Waye, Andrew, Burgess Hill, RH15 9TT, GB
(54) **Vakuové čerpadlo**
- (32) 0724837
(31) 20.12.2007
(33) GB
-
- (74) Společná advokátní kancelář Všetečka Zelený Švorčík Kalenský a partneři, JUDr. Otakar Švorčík, Hálkova 2, Praha 2, 12000
-
- (97) **EP 2088371**
(47) 21.05.2014
(97) 12.08.2009
(51) **F22B 37/20** (2006.01)
F28F 9/013 (2006.01)
F22G 7/14 (2006.01)
F28D 7/08 (2006.01)
- (96) 18.07.2007
(96) 07252836.7
(73) Babcock & Wilcox Power Generation Group, Inc., Barberton OH 44203-0351, US
(72) Harth, George H., III, Wadsworth OH 44281, US
(54) **Rám tepelného výměníku**
- (74) Traplová Hakr Kubát, advokátní a patentová kancelář, Ing. Eduard Hakr, Přístavní 24, Praha 7, 17000
-
- (97) **EP 2103820**
(47) 07.05.2014
(97) 23.09.2009
(51) **F16B 41/00** (2006.01)
- (96) 13.03.2009
(96) 09155185.3
(73) Nyllok Corporation, Macomb, Michigan 48042, US
(72) Sessa, Eugene, Harrison Township, MI 48045, US
(54) **SESTAVA SPOJOVACÍHO PRVKU**
- (32) 77191
(31) 17.03.2008
(33) US
(74) INPARTNERS GROUP, Ing. Ivan Lukšiček, Lidická 51, Brno, 60200
-
- (97) **EP 2103920**
(47) 12.02.2014
(97) 23.09.2009
(51) **G01L 5/22** (2006.01)
G01L 3/10 (2006.01)
B62D 5/00 (2006.01)
- (96) 10.03.2009
(96) 09154758.8
(73) Jtekt Europe, 69540 Irigny, FR
(72) Plataret, Nicolas, 69008, LYON, FR
Rey, Laurent, 69100, VILLEURBANNE, FR
(54) **Zařízení detekce momentu pro řízení motorových vozidel**
- (32) 0801473
(31) 18.03.2008
(33) FR
(74) Čermák a spol., JUDr. Karel Čermák, Elišky Peškové 15/735, Praha 5, 15000
-
- (97) **EP 2117739**
(47) 25.06.2014
(97) 27.12.2007
(51) **B21B 27/02** (2006.01)
B21B 1/00 (2006.01)
B21B 27/03 (2006.01)
- (96) 17.01.2007
(96) 07700999.1
(73) TaeguTec Ltd., Dalseong-gun, Daegu 711-865, KR
(72) CHOI, Chang Hee, Daegu 711-865, KR
KIM, Kil Sung, Daegu 711-865, KR
(54) **Válec pro válcovací stolici a válcovací stolice, osahující tento válec**
- (86) PCT/KR2007/000282
(87) WO 2007/148864
(74) Čermák a spol., JUDr. Karel Čermák, Elišky Peškové 15/735, Praha 5, 15000
-
- (97) **EP 2123656**
(47) 11.06.2014
(97) 12.09.2008
(51) **C07D 495/04** (2006.01)
A61K 31/4365 (2006.01)
A61P 7/02 (2006.01)
- (96) 29.02.2008
(96) 08712139.8

(73) Daiichi Sankyo Company, Limited, Chuo-ku Tokyo 103-8426, JP
Ube Industries, Ltd., Ube-shi Yamaguchi 755-8633, JP
(72) MIYATA, Hiroyuki, Ube-shi, Yamaguchi 755-8633, JP
WADA, Yukinori, Ube-shi, Yamaguchi 755-8633, JP
YOKOTA, Naoyuki, Ube-shi, Yamaguchi 755-8633, JP
(54) **Způsob výroby prasugrelu hydrochloridu s vysokou čistotou**
(32) 2007053093
(31) 02.03.2007
(33) JP
(86) PCT/JP2008/053617
(87) WO 2008/108291
(74) PATENTSERVIS Praha a.s., Na Podkovce 281/10, Praha 4, 14700

(97) **EP 2125019**
(47) 09.04.2014
(97) 04.09.2008
(51) **A61K 45/06** (2006.01)
A61P 25/04 (2006.01)
(96) 15.02.2008
(96) 08709412.4
(73) RB Pharmaceuticals Limited, Berkshire SL1 3UH, GB
(72) HYDE, Neil, Hull HU8 7DS, GB
CHAPLEO, Christopher, Bourne, Hull HU8 7DS, GB
(54) **Zlepšené léčivé prostředky obsahující buprenorfin a naltrexon**
(32) 0703966
(31) 01.03.2007
(33) GB
(86) PCT/GB2008/000521
(87) WO 2008/104735
(74) Společná advokátní kancelář Vsetečka Zelený Švorčík Kalenský a partneři, JUDr. Michal Havlík, Hálkova 2, Praha 2, 12000

(97) **EP 2134797**
(47) 18.06.2014
(97) 23.10.2008
(51) **C09D 175/04** (2006.01)
C09D 183/04 (2006.01)
C09D 187/00 (2006.01)
(96) 10.04.2008
(96) 08736048.3
(73) Siemens Aktiengesellschaft, 80333 München, DE
(72) SÖLLNER, Anke, 91088 Bubenreuth, DE
ZEININGER, Heinrich, 90587 Obermichelbach, DE
(54) **Biocidní/hydrofobní vnitřní povlak trubek kondenzátoru (průmyslových turbín a pomocných chladících okruhů)**
(32) 102007017518
(31) 13.04.2007
(33) DE
(86) PCT/EP2008/054326
(87) WO 2008/125585
(74) Čermák a spol., JUDr. Karel Čermák, Elišky Peškové 15/735, Praha 5, 15000

(97) **EP 2139696**
(47) 08.01.2014
(97) 23.10.2008
(51) **B41J 3/407** (2006.01)
B44C 5/04 (2006.01)
B44F 9/02 (2006.01)
(96) 09.04.2008
(96) 08735111.0
(73) Interglarion Limited, 2404 Engomi, Nikosia, CY
(54) **Způsob výroby součástí s natisknutým povrchem skutečného dřeva a součást tímto způsobem vyrobená.**
(32) 102007017503
(31) 13.04.2007
(33) DE
(86) PCT/EP2008/002798
(87) WO 2008/125261
(74) KOREJZOVÁ & SPOL., v.o.s., JUDr. Petra Korejzová, Korunní 810/104 E, Praha 10, 10100

(97) **EP 2140406**
(47) 14.05.2014
(97) 25.09.2008
(51) **G06K 19/077** (2006.01)

(96) 04.03.2008
(96) 08717373.8
(73) Nagravision S.A., 1033 Cheseaux-sur-Lausanne, CH
(72) DROZ, François, CH-2035 Corcelles, CH
(54) **Karta zahrnující elektronický displej**
(32) 07104420
(31) 19.03.2007
(33) EP
(86) PCT/EP2008/052613
(87) WO 2008/113677
(74) KANIA, SEDLÁK, SMOLA Patentová a známková kancelář, Ing. Jiří Malůšek, Mendlovo nám. 1a, Brno, 60300

(97) **EP 2146022**
(47) 02.07.2014
(97) 20.01.2010
(51) **E04F 10/06** (2006.01)
(96) 09.06.2009
(96) 09007598.7
(73) Stobag, 5630 Muri, CH
(72) Gremaud, Gianni, 6005 Luzern, CH
(54) **Skříňová markýza**
(32) 102008033753
(31) 18.07.2008
(33) DE
(74) ROTT, RŮŽIČKA & GUTTMANN Patentová, známková a právní kancelář, Ing. Jiří Andera, Vinohradská 37/938, Praha 2, 12000

(97) **EP 2147813**
(47) 25.06.2014
(97) 27.01.2010
(51) **B60J 1/00** (2006.01)
(96) 17.07.2009
(96) 09009328.7
(73) Richard Fritz GmbH + Co. KG, 74354 Besigheim, DE
(72) Herbst, Erich, 74354 Besigheim, DE
Knupfer, Guido, 74232 Abstatt, DE
Bissingner, Rainer, 74354 Besigheim, DE
Scheufler, Joachim, 74632 Neuenstein, DE
(54) **Uspořádání nehybné tabule na přírubě karosérie a připevňovací svorka pro montáž nehybné tabule**
(32) 102008034400
(31) 23.07.2008
(33) DE
(74) UNIPATENT, Ing. Jiří Chlustina, Jana Masaryka 241/43-47, Praha 2, 12000

(97) **EP 2151227**
(47) 13.08.2014
(97) 10.02.2010
(51) **A61H 23/02** (2006.01)
A61H 19/00 (2006.01)
(96) 30.06.2009
(96) 09305619.0
(73) LPG SYSTEMS, 26000 Valence, FR
(72) Fuster, Arnaud, 26760, Beaumont les Valence, FR
(54) **Masážní hlavice a masážní zařízení používající takovou hlavici**
(32) 0855487
(31) 08.08.2008
(33) FR
(74) Kania, Sedlák, Smola, Ing. Tomáš Benda, Mendlovo nám. 1a, Brno, 60300

(97) **EP 2155851**
(47) 25.06.2014
(97) 11.12.2008
(51) **C12H 1/04** (2006.01)
B01J 20/26 (2006.01)
C12H 1/056 (2006.01)
(96) 03.06.2008
(96) 08760390.8
(73) BASF SE, 67056 Ludwigshafen, DE
(72) SCHMID, Nikolaj, 68161 Mannheim, DE
SPIKA, Gero, 67117 Limburgerhof, DE
JARON, Milan, 821 09 Bratislava, SK

(54) **Použití polymeru N-vinylimidazolu pro zlepšení hodnoty určujících vlastností biologických fermentovaných roztoků**

(32) 07109731
(31) 06.06.2007
(33) EP
(86) PCT/EP2008/056806
(87) WO 2008/148743
(74) Společná advokátní kancelář Všeťečka Zelený Švorčík Kalenský a partneři, JUDr. Otakar Švorčík, Hálkova 2, Praha 2, 12000

(97) **EP 2165037**

(47) 30.07.2014
(97) 24.12.2008
(51) **E06B 9/58** (2006.01)
(96) 13.06.2008
(96) 08760991.3
(73) Dynaco Europe, 9310 Moorsel, BE
(72) BOSTYN, Frédéric, B-7880 Flobecq, BE

(54) **Zařízení žaluzie a prvek pro znovuzavedení žaluzie do vodící lišty**

(32) 07110219
(31) 13.06.2007
(33) EP
(86) PCT/EP2008/057461
(87) WO 2008/155292
(74) A. Holas & partner, Patentová a známková kancelář, Ing. Mgr. Hana Holasová, Křížová 4, Brno, 60300

(97) **EP 2167740**

(47) 10.09.2014
(97) 15.01.2009
(51) **E03B 7/07** (2006.01)
(96) 11.07.2008
(96) 08784716.6
(73) Gebr. Kemper GmbH + Co. KG Metallwerke, 57462 Olpe, DE
(72) BLUMENTHAL, Roland, 50374 Erftstadt, DE

(54) **Připojovací armatura**

(32) 202007009832 U
(31) 12.07.2007
(33) DE
(86) PCT/EP2008/005677
(87) WO 2009/007127
(74) Traplová Hakr Kubát, advokátní a patentová kancelář, Ing. Eduard Hakr, Přístavní 24, Praha 7, 17000

(97) **EP 2169805**

(47) 02.07.2014
(97) 31.03.2010
(51) **H02K 1/24** (2006.01)
H02K 15/02 (2006.01)
(96) 30.09.2008
(96) 08165523.5
(73) ABB Research Ltd., 8050 Zürich, CH
(72) Magnussen, Freddy, SE-723 48 Västerås, SE
Johansson, Erik, SE-722 45 Västerås, SE
Kylander, Gunnar, SE-724 76 Västerås, SE

(54) **Rotorová sestava a způsob výroby rotorové sestavy pro synchronní reluktanční stroje**

(74) Traplová Hakr Kubát, advokátní a patentová kancelář, Ing. Eduard Hakr, Přístavní 24, Praha 7, 17000

(97) **EP 2178568**

(47) 02.07.2014
(97) 15.01.2009
(51) **A61K 49/04** (2006.01)
(96) 04.07.2008
(96) 08793873.4
(73) GE HEALTHCARE AS, 0401 Oslo, NO
(72) THANING, Mikkel, N-0401 Oslo, NO

(54) **Kontrastní činidla**

(32) 20073595, 20073594
(31) 12.07.2007, 12.07.2007
(33) NO, NO

(86) PCT/NO2008/000255

(87) WO 2009/008734

(74) Společná advokátní kancelář Všeťečka Zelený Švorčík Kalenský a partneři, JUDr. Michal Havlík, Hálkova 2, Praha 2, 12000

(97) **EP 2182645**

(47) 02.07.2014
(97) 05.05.2010
(51) **H04B 1/7075** (2011.01)
(96) 29.10.2008
(96) 08425696.5
(73) Thales Alenia Space Italia S.p.A., 00131 Roma, IT
(72) Crosta, Paolo, 00131 Roma, IT
Rovelli, Davide, 00131 Roma, IT
Iacone, Patrizia, 00131 Roma, IT

(54) **Způsob akvizice signálu s přímo do sekvencí rozprostřeným spektrem**

(74) PATENTSERVIS Praha a.s., Na Podkovce 281/10, Praha 4, 14700

(97) **EP 2186979**

(47) 21.05.2014
(97) 19.05.2010
(51) **E05D 3/18** (2006.01)
E05D 7/04 (2006.01)
(96) 03.09.2009
(96) 09011348.1
(73) Simonswerk, Gesellschaft mit beschränkter Haftung, 33378 Rheda-Wiedenbrück, DE

(72) Neukötter, Hubert, 48361 Beelen, DE

Liermann, Nicolas, 33378 Rheda-Wiedenbrück, DE

(54) **Dveřní závěs pro skryté uspořádání mezi dveřní zárubní a dveřním křídlem**

(32) 102008057341
(31) 14.11.2008
(33) DE
(74) Čermák a spol., JUDr. Karel Čermák, Elišky Peškové 15/735, Praha 5, 15000

(97) **EP 2201020**

(47) 16.07.2014
(97) 16.04.2009
(51) **C07H 19/12** (2006.01)
(96) 10.10.2008
(96) 08805203.0
(73) Cilag AG, 8205 Schaffhausen, CH
(72) JUNGSMANN, Oliver, 78166 Donaueschingen, DE
KRAUT, Norbert, 78250 Tengen, DE

(54) **Způsob přípravy 2'-deoxy-5-azacytidinu (decitabinu)**

(32) 07019826
(31) 10.10.2007
(33) EP
(86) PCT/EP2008/063581
(87) WO 2009/047313
(74) Traplová Hakr Kubát, advokátní a patentová kancelář, Ing. Eduard Hakr, Přístavní 24, Praha 7, 17000

(97) **EP 2216419**

(47) 02.07.2014
(97) 11.08.2010
(51) **C22B 5/10** (2006.01)
C22B 5/14 (2006.01)
C22B 7/02 (2006.01)
C22B 19/30 (2006.01)
C22B 19/34 (2006.01)
C22B 13/02 (2006.01)
F27B 7/00 (2006.01)
C21B 13/00 (2006.01)
C21B 13/08 (2006.01)
C22B 19/04 (2006.01)

(96) 16.11.2009

(96) 09014285.2

(73) Adelt, Milan, 27201 Kladno, CZ

Raclavsky, Milan, 70800 Ostrava-Poruba, CZ

Moulis, Vlastimil, 33843 Mirosov, CZ

Gora, Pavel, 73961 Trinec, CZ

Leitner, Ekhard, 1090 Vienna, AT

(72) Adelt, Milan, 27201 Kladno, CZ

Gora, Pavel, 73961 Trinec, CZ
Moulis, Vlastimil, 33843 Mirosov, CZ
Leitner, Ekhard, 1090 Vienna, AT
Raclavsky, Milan, 70800 Ostrava-Poruba, CZ
(54) **Technologie rafinace kovonosných odpadů s obsahem zinku v rotační peci**
(32) 20090075
(31) 10.02.2009
(33) CZ
(74) A. Holas & partner Patentová a známková kancelář, Ing. Mgr. Hana Holasová, Křížová 4, Brno, 603 00

(97) **EP 2217745**
(47) 11.06.2014
(97) 09.04.2009
(51) **C25D 3/06** (2006.01)
C25D 3/10 (2006.01)
(96) 02.10.2008
(96) 08835384.2
(73) Atotech Deutschland GmbH, 10553 Berlin, DE
(72) ROUSSEAU, Agnes, Rock Hill South Carolina 29732, US
BISHOP, Craig, V., Grafton Ohio 29708, US
(54) **Povlak krystalické chromové slitiny**
(32) 976805 P
(31) 02.10.2007
(33) US
(86) PCT/US2008/078561
(87) WO 2009/046181
(74) PATENTSERVIS Praha a.s., Na Podkovce 281/10, Praha 4, 14700

(97) **EP 2218367**
(47) 04.06.2014
(97) 18.08.2010
(51) **A47J 31/36** (2006.01)
(96) 27.10.2009
(96) 09174165.2
(73) Hausbrandt Trieste 1892 SPA, 31040 Nervesa della Battaglia (TV), IT
(72) Zanetti, Martino, 31020, Villorba (TV), IT
(54) **Perforační ústrojí pro kapsle a stroj na přípravu nápojů, obsahující toto ústrojí**
(32) TV20080139
(31) 03.11.2008
(33) IT
(74) Čermák a spol., JUDr. Karel Čermák, Elišky Peškové 735/15, Praha 5, 15000

(97) **EP 2219788**
(47) 04.06.2014
(97) 16.04.2009
(51) **B04C 5/081** (2006.01)
B04C 5/14 (2006.01)
(96) 08.10.2008
(96) 08805479.6
(73) Foster Wheeler Energia Oy, 02130 Espoo, FI
(72) LANKINEN, Pentti, FI-78200 Varkaus, FI
(54) **Sestava odstředivého odlučovače**
(32) 20075711
(31) 08.10.2007
(33) FI
(86) PCT/FI2008/050557
(87) WO 2009/047386
(74) Čermák a spol., JUDr. Karel Čermák, Elišky Peškové 735/15, Praha 5, 15000

(97) **EP 2220136**
(47) 21.05.2014
(97) 04.06.2009
(51) **C08F 297/04** (2006.01)
C08L 53/02 (2006.01)
C09J 153/02 (2006.01)
(96) 28.11.2008
(96) 08853678.4
(73) Dynasol Elastomeros, S.A. De C.V., 89600 Altamira, Tamaulipas, MX
(72) ROJAS GARCÍA, José Manuel, 03930 Mexico D.F., MX
GUTIERREZ CRUZ, Gerardo, 50100 Toluca, MX
HERNANDEZ BELTRAN, Norma Alicia, 50010 Toluca, MX

(54) **Radiální multiblokové kopolymery**
(32) 990705 P, 313844
(31) 28.11.2007, 25.11.2008
(33) US, US
(86) PCT/IB2008/003270
(87) WO 2009/068980
(74) KANIA, SEDLÁK, SMOLA Patentová a známková kancelář, Mgr. Martina Dvořáková, Mendlovo nám. 1a, Brno, 60300

(97) **EP 2222706**
(47) 23.04.2014
(97) 25.06.2009
(51) **C07K 16/28** (2006.01)
C12N 15/13 (2006.01)
A61K 39/395 (2006.01)
A61P 29/00 (2006.01)
A61P 37/06 (2006.01)
(96) 15.12.2008
(96) 08861706.3
(73) Novo Nordisk A/S, 2880 Bagsværd, DK
(72) URSØ, Birgitte, 2100 Copenhagen, DK
WAGTMANN, Peter Andreas Nicolai Reumert, 2960 Rungsted Kyst, DK
PEDERSEN, Inger Lund, 2720 Vanløse, DK
SVENSSON, Anders, 21746 Malmö, SE
(54) **Protilátky proti lidskému NKG2D a jejich použití**
(32) PCT/EP2007/063979, 08163163
(31) 14.12.2007, 28.08.2008
(33) EP, EP
(86) PCT/EP2008/067499
(87) WO 2009/077483
(74) PATENTSERVIS Praha a.s., Na Podkovce 281/10, Praha 4, 14700

(97) **EP 2225100**
(47) 18.06.2014
(97) 25.06.2009
(51) **B32B 5/18** (2006.01)
E04B 1/76 (2006.01)
E04B 1/94 (2006.01)
B29C 44/00 (2006.01)
C09K 21/00 (2006.01)
(96) 19.12.2008
(96) 08861716.2
(73) BASF SE, 67056 Ludwigshafen, DE
(72) SCHERZER, Dietrich, 67433 Neustadt, DE
PRISSOK, Frank, 49448 Lemförde, DE
SCHÜTTE, Markus, 49080 Osnabrück, DE
ALTEHELD, Armin, 55543 Bad Kreuznach, DE
MERTES, Jürgen, 67067 Ludwigshafen, DE
HAHN, Klaus, 67281 Kirchheim, DE
QUADBECK-SEEGER, Hans-Jürgen, 67098 Bad Dürkheim, DE
(54) **Tvarové díly z nosných materiálů obsahujících vypěnitelnou reaktivní pryskyřici**
(32) 07150121
(31) 19.12.2007
(33) EP
(86) PCT/EP2008/068010
(87) WO 2009/077616
(74) Společná advokátní kancelář Všeťečka Zelený Švorčík Kalenský a partneři, JUDr. Otakar Švorčík, Hálkova 2, Praha 2, 12000

(97) **EP 2225920**
(47) 23.07.2014
(97) 08.04.2010
(51) **H05H 1/28** (2006.01)
H05H 1/34 (2006.01)
(96) 25.06.2009
(96) 09789943.9
(73) Hypertherm, Inc., Hanover, NH 03755, US
(72) LIEBOLD, Stephen, M., Grantham NH 03753, US
CURRIER, Brian, J., Newport NH 03733, US
(54) **Tryska s odhaleným ventilačním průchodem, vířivý prstenec a hořák s plazmovým obloukem se zmíněnou tryskou a vířivým prstencem**
(32) 241922
(31) 30.09.2008
(33) US

(86) PCT/US2009/048590
(87) WO 2010/039304
(74) Společná advokátní kancelář Všetěčka Zelený Švorčík Kalenský a partneři, JUDr. Michal Havlík, Hálkova 2, Praha 2, 12000

(97) **EP 2235254**
(47) 02.07.2014
(97) 30.07.2009
(51) **D21C 3/04** (2006.01)
C08B 37/14 (2006.01)
C12P 7/08 (2006.01)
(96) 22.01.2009
(96) 09703748.5
(73) Compagnie Industrielle De La Matiere Vegetale CIMV, 92200 Neuilly sur Seine, FR
(72) DELMAS, Michel, 31320 Auzerville-Tolosane, FR
BENJELLOUN MARRIED MLAYAH, Bouchra, 31450 Pompertuzat, FR
(54) **Způsob předběžné úpravy lignocelulosového materiálu s cílem výroby bioethanolu a způsob výroby bioethanolu**
(32) 0850458
(31) 25.01.2008
(33) FR
(86) PCT/EP2009/050690
(87) WO 2009/092749
(74) Společná advokátní kancelář Všetěčka Zelený Švorčík Kalenský a partneři, JUDr. Michal Havlík, Hálkova 2, Praha 2, 12000

(97) **EP 2237850**
(47) 11.06.2014
(97) 13.08.2009
(51) **B01D 39/00** (2006.01)
B01D 46/52 (2006.01)
B01D 46/12 (2006.01)
(96) 29.01.2009
(96) 09709338.9
(73) CAMFIL AB, 619 33 Trosa, SE
(72) SUNDEVIK, Anders, Hoboken New Jersey 07030, US
RUNEFELT, Daniel, S-151 45 Sodertalje, SE
(54) **Vysokoprůtokový filtr s filtračními poli tvaru V**
(32) 23571
(31) 31.01.2008
(33) US
(86) PCT/US2009/032331
(87) WO 2009/099856
(74) Rott, Růžička & Guttman Patentové, známkové a advokátní kanceláře, JUDr. Ing. Miloslav Hainz, Vinohradská 37/938, Praha 2, 12000

(97) **EP 2263476**
(47) 27.08.2014
(97) 22.12.2010
(51) **A23L 1/06** (2006.01)
A23L 1/212 (2006.01)
A23L 1/064 (2006.01)
A23L 1/068 (2006.01)
(96) 17.06.2009
(96) 09007952.6
(73) WILD Dairy Ingredients GmbH, 69214 Eppelheim/Heidelberg, DE
(72) Wild, Hans-Peter, 69214 Eppelheim, DE
Hilgemeyer, Sandra, 68199 Mannheim, DE
Chatard, Dominique, 69121 Heidelberg, DE
Küssner, Klaus, 69251 Gaiberg, DE
(54) **Přípravek z plodů**
(74) Traplová Hakr Kubát, advokátní a patentová kancelář, Ing. Eduard Hakr, Přístavní 24, Praha 7, 17000

(97) **EP 2269540**
(47) 02.07.2014
(97) 05.01.2011
(51) **A61F 2/00** (2006.01)
(96) 04.07.2008
(96) 10186652.3
(73) MyoPowers Medical Technologies SA, 1003 Lausanne, CH
(72) Tozzi, Piergiorgio, 1005, Lausanne, CH
Hayoz, Daniel, 1752 Villars-sur-Glâne, CH
Von Segesser, Ludwig, 1005, Lausanne, CH
Borghini, Enzo, 40054, Budrio (BO), IT

Horst, Martin, 6048 Horw, CH
(54) **Umělý stazitelný svěrač**
(32) PCT/IB2007/052620, 08101738
(31) 04.07.2007, 19.02.2008
(33) IB, EP
(74) Společná advokátní kancelář Všetěčka Zelený Švorčík Kalenský a partneři, JUDr. Michal Havlík, Hálkova 2, Praha 2, 12000

(97) **EP 2274391**
(47) 11.06.2014
(97) 05.11.2009
(51) **C09J 7/00** (2006.01)
(96) 30.04.2009
(96) 09738226.1
(73) TESA SE, 20253 Hamburg, DE
(72) MÜSSIG, Bernhard, 21218 Seevetal, DE
BEHRENS, Nicole, 81245 München, DE
(54) **Oddělovací folie z olefinu a jeho použití**
(32) 102008021842
(31) 30.04.2008
(33) DE
(86) PCT/EP2009/055288
(87) WO 2009/133182
(74) Společná advokátní kancelář Všetěčka Zelený Švorčík Kalenský a partneři, JUDr. Michal Havlík, Hálkova 2, Praha 2, 12000

(97) **EP 2277853**
(47) 25.06.2014
(97) 26.01.2011
(51) **C07C 231/12** (2006.01)
C07C 237/46 (2006.01)
(96) 11.12.2009
(96) 09178841.4
(73) GE Healthcare AS, 0401 Oslo, NO
Johnsen, Hanne Jorunn, N-4521, Spangereid, NO
Holmaas, Lars Terje, N-4521, Spangereid, NO
Homestad, Ole Magne, N-4521, Spangereid, NO
(54) **Syntéza jodixanolu v methanolu**
(32) 227095 P
(31) 21.07.2009
(33) US
(74) Společná advokátní kancelář Všetěčka Zelený Švorčík Kalenský a partneři, JUDr. Michal Havlík, Hálkova 2, Praha 2, 12000

(97) **EP 2292267**
(47) 23.07.2014
(97) 09.03.2011
(51) **A61K 45/06** (2006.01)
A61K 31/439 (2006.01)
A61K 31/4439 (2006.01)
A61K 31/167 (2006.01)
A61K 31/46 (2006.01)
A61K 31/407 (2006.01)
A61K 31/573 (2006.01)
A61K 31/655 (2006.01)
A61P 11/00 (2006.01)
A61P 11/06 (2006.01)
(96) 31.05.2005
(96) 10010080.9
(73) Almirall S.A., 08022 Barcelona, ES
(72) Gras Escardo, Jordi, 08018 Barcelona, ES
Llenas Calvo, Jesus, 08021 Barcelona, ES
Ryder, Hamish, Cambridge CB2 8DZ, GB
Orviz Diaz, Pio, 08980 Sant Feliu de Llobregat Barcelona, ES
(54) **Kombinace obsahující antimuskarinová činidla a beta adrenergní agonisty**
(32) 200401312
(31) 31.05.2004
(33) ES
(74) Společná advokátní kancelář Všetěčka Zelený Švorčík Kalenský a partneři, JUDr. Petr Kalenský, Hálkova 2, Praha 2, 12000

(97) **EP 2292340**
(47) 23.07.2014
(97) 09.03.2011
(51) **B08B 9/38** (2006.01)

(96) B08B 9/46	(2006.01)	F01N 3/28	(2006.01)
(96) 16.06.2010		F28D 9/00	(2006.01)
(96) 10166144.5		(96) 08.07.2009	
(73) Kronos AG, 93073 Neutraubling, DE		(96) 09805232.7	
(72) Folz, Cornelia, 13353 Berlin, DE		(73) Nilsson, Sven Melker, 428 35 Källered, SE	
Momsen, Jan, 25852 Bordelum, DE		(72) Nilsson, Sven Melker, 428 35 Källered, SE	
Humele, Heinz, 93107, Thalmassing, DE		(54) Systém kanálu	
Kirchhoff, Timm, 24977, Westerholz, DE		(32) 0801767	
Wasmuht, Klaus, 91792, Ellingen, DE		(31) 06.08.2008	
Hansen, Bernd, 25873, Rantrum, DE		(33) SE	
Islinger, Thomas, 93138, Lappersdorf, DE		(86) PCT/SE2009/050880	
Weinholzer, Christoph, 94315, Straubing, DE		(87) WO 2010/016792	
(54) Způsob čištění nádob a čistící stroj		(74) Společná advokátní kancelář Všecka Zelený Švorčík Kalenský a partneři, JUDr. Michal Havlík, Hálkova 2, Praha 2, 12000	
(32) 102009039762			
(31) 02.09.2009			
(33) DE			
(74) Traplová Hakr Kubát, advokátní a patentová kancelář, Ing. Eduard Hakr, Přístavní 24, Praha 7, 17000			
<hr/>			
(97) EP 2295694		(97) EP 2324271	
(47) 25.06.2014		(47) 13.08.2014	
(97) 16.03.2011		(97) 11.03.2010	
(51) E06B 1/70	(2006.01)	(51) F16J 15/34	(2006.01)
(96) 06.08.2010		F16C 33/76	(2006.01)
(96) 10172156.1		(96) 04.09.2009	
(73) hapa AG, 91567 Herrieden, DE		(96) 09792264.5	
(72) Waha, Herbert, 91626 Schopfloch, DE		(73) Setco Sales Company, Cincinnati, OH 45233, US	
(54) Deskový izolační prvek mezi okenním rámem a zdívkou		(72) HOETING, Stephen, C., Maineville OH 45039, US	
(32) 102009036811		(54) Těsnění vřetene s rozváděcím prstencem vyvolávajícím tangenciální proudění	
(31) 10.08.2009		(32) 204313	
(33) DE		(31) 04.09.2008	
(74) TRAPLOVÁ HAKR KUBÁT Advokátní a patentová kancelář, Ing. Eduard Hakr, Přístavní 24, Praha 7, 17000		(33) US	
<hr/>			
(97) EP 2301502		(86) PCT/US2009/056004	
(47) 30.04.2014		(87) WO 2010/028225	
(97) 30.03.2011		(74) FISCHER & PARTNER Intellectual Property s.r.o., Na Hrobci 294/5, Praha 2, 12800	
(51) A61F 13/15	(2006.01)		
A61F 13/56	(2006.01)		
A61F 13/62	(2006.01)		
(96) 28.09.2009			
(96) 09012277.1			
(73) Mondri Consumer Packaging Technologies GmbH, 48599 Gronau, DE			
(72) Bader, Herbert, 48356 Nordwalde, DE			
Schönbeck, Marcus, 33775 Versmold, DE			
Rolefs, Mike, 48565 Steinfurt, DE			
Hagemann, Andreas, 46414 Rhede, DE			
Fezert, Olga, 49809 Lingen, DE			
(54) Způsob výroby uzavíracích prvků dětských plen			
(74) Čermák a spol., JUDr. Karel Čermák, Elišky Peškové 15, Praha 5, 15000			
<hr/>			
(97) EP 2303538		(97) EP 2325550	
(47) 25.06.2014		(47) 14.05.2014	
(97) 14.01.2010		(97) 25.05.2011	
(51) B29C 45/14	(2006.01)	(51) F21V 7/18	(2006.01)
B62D 29/00	(2006.01)	(96) 26.02.2003	
B21D 5/00	(2006.01)	(96) 10189391.5	
(96) 29.06.2009		(73) Cronk, Paul Andrew, Harbord NSW 2096, AU	
(96) 09784445.0		(72) Cronk, Paul Andrew, Harbord NSW 2096, AU	
(73) Compagnie Plastic Omnium, 69007 Lyon, FR		(54) Svítilno s uspořádáním pro umístění reflektoru	
(72) BALLESTEROS, Fernando, F-69006 Lyon, FR		(32) 2002100801	
CHENE, Anthony, F-01640 Jujurieux, FR		(31) 27.02.2002	
(54) Forma a způsob výroby automobilové součásti částečně překryté platem		(33) AU	
(32) 0854408		(74) PATENTSERVIS Praha a.s., Na Podkovce 281/10, Praha 4, 14700	
(31) 30.06.2008			
(33) FR			
(86) PCT/FR2009/051255			
(87) WO 2010/004185			
(74) Rott, Růžička & Guttmann Patentové, známkové a advokátní kanceláře, Ing. Ivana Menšíková, Vinohradská 37/938, Praha 2, 12000			
<hr/>			
(97) EP 2321610		(97) EP 2337529	
(47) 21.05.2014		(47) 11.06.2014	
(97) 11.02.2010		(97) 11.02.2010	
(51) F28F 13/08	(2006.01)	(51) A61F 5/56	(2006.01)
		(96) 06.08.2009	
		(96) 09804579.2	
		(73) Tongue Laboratory Limited, London WC2B 5DG, GB	
		(72) Mauclair, Claude, 10000 Troyes, FR	
		(54) Zubní aparát k omezení pohybu jazyka	
		(32) 0855452, 86684 P	
		(31) 06.08.2008, 06.08.2008	
		(33) FR, US	
		(86) PCT/EP2009/060226	
		(87) WO 2010/015685	
		(74) PATENTSERVIS Praha a.s., Na Podkovce 281/10, Praha 4, 14700	
<hr/>			
		(97) EP 2342103	
		(47) 04.06.2014	
		(97) 29.04.2010	
		(51) B60R 22/20	(2006.01)
		B60N 2/30	(2006.01)
		(96) 21.10.2009	
		(96) 09822626.9	
		(73) Johnson Controls Technology Company, Holland, MI 49423, US	
		(72) PARIDA, Satish, C., Farmington Hills MI 48135, US	
		FARKAS, Kenneth, C., Dearborn Heights MI 48125, US	
		HOLMES, Allen, W., Westland MI 48486, US	
		RAJKUMAR, Joseph, B.a., Ypsilanti MI 48198, US	

MEDVECKY, Jeffrey, P., Brighton MI 48116, US	(32)	102010004621	
(54) Spona sedadla vozidla	(31)	15.01.2010	
(32) 107517 P	(33)	DE	
(31) 22.10.2008	(74)	Čermák a spol., JUDr. Karel Čermák, Elišky Peškové 15/735, Praha 5, 15000	
(33) US			
(86) PCT/US2009/061482			
(87) WO 2010/048286			
(74) TRAPLOVÁ HAKR KUBÁT Advokátní a patentová kancelář, Ing. Eduard Hakr, Přístavní 24, Praha 7, 17000			
<hr/>			
(97) EP 2344892	(97)	EP 2357423	
(47) 21.05.2014	(47)	30.07.2014	
(97) 08.04.2010	(97)	17.08.2011	
(51) G01N 33/94 (2006.01)	(51)	F24H 1/00 (2006.01)	
(96) 30.09.2009		F24H 1/12 (2006.01)	
(96) 09740779.5		A47K 7/08 (2006.01)	
(73) The Arizona Board Of Regents On Behalf Of The University Of Arizona, Tucson, AZ 85721-0158, US		F24D 17/00 (2006.01)	
(72) CHERRINGTON, Nathan, Oro Valley, AZ 85755, US	(96)	E03D 9/08 (2006.01)	
(54) Glukuronidovaný acetaminofen jako marker jaterních onemocnění	(96)	24.12.2009	
(32) 194835 P	(96)	09405232.1	
(31) 01.10.2008	(73)	Geberit International AG, 8645 Jona, CH	
(33) US	(72)	Kuster, Rolf, 8640 Rapperswil, CH	
(86) PCT/US2009/058913		Oberholzer, Marco, 8733 Eschenbach, CH	
(87) WO 2010/039754		Gierer, Armin, 9607 Mosnang, CH	
(74) Společná advokátní kancelář Vsetečka Zelený Švorčík Kalenský a partneři, JUDr. Michal Havlík, Hálkova 2, Praha 2, 12000	(54)	Zařízení k úpravě sprchové vody pro splachovací klozet se spodní sprchou (bidetem) a způsob provozu takového zařízení	
<hr/>			
(97) EP 2349310	(97)	EP 2361706	
(47) 23.07.2014	(47)	02.04.2014	
(97) 10.06.2010	(97)	31.08.2011	
(51) A61K 38/16 (2006.01)	(51)	B24B 5/36 (2006.01)	
A61P 17/02 (2006.01)		B23B 5/32 (2006.01)	
(96) 20.10.2009		B24B 5/46 (2006.01)	
(96) 09830789.5		B60B 17/00 (2006.01)	
(73) Moerae Matrix, Inc., West Lafayette, IN 47909-1075, US		B24B 19/00 (2006.01)	
(72) PANITCH, Alyssa, West Lafayette IN 47906, US	(96)	18.02.2011	
(54) Polypeptid pro léčbu a prevenci adhezi	(96)	11155024.0	
(32) 106834 P	(73)	Bombardier Transportation GmbH, 10785 Berlin, DE	
(31) 20.10.2008	(72)	Polach, Oldrich, 8212, Neuhausen am Rheinfall, CH	
(33) US		Vögeli, Martin, 8493, Saland, CH	
(86) PCT/US2009/061345	(54)	Obráběcí zařízení pro obrábění kolejové kontaktní plochy kolejového kola	
(87) WO 2010/065206	(32)	102010008539	
(74) Traplová Hakr Kubát, advokátní a patentová kancelář, Ing. Eduard Hakr, Přístavní 24, Praha 7, 17000	(31)	18.02.2010	
<hr/>			
(97) EP 2349507	(33)	DE	
(47) 18.06.2014	(74)	Čermák a spol., JUDr. Karel Čermák, Elišky Peškové 15/735, Praha 5, 15000	
(97) 06.05.2010			
(51) A63B 69/18 (2006.01)			
A63B 23/12 (2006.01)			
(96) 29.10.2009			
(96) 09753014.1			
(73) Thoraxtrainer Company ApS, 2840 Holte, DK			
(72) OLSEN, Jonas Thor, DK-4300 Holbaek, DK			
(54) Tréninkové zařízení pro imitování lyžování na běžkách			
(32) 200801487			
(31) 29.10.2008			
(33) DK			
(86) PCT/DK2009/050284			
(87) WO 2010/048963			
(74) Rott, Růžička & Guttmann Patentové, známkové a advokátní kanceláře, Ing. Ivana Menšíková, Vinohradská 37/938, Praha 2, 12000			
<hr/>			
(97) EP 2353767	(97)	EP 2382056	
(47) 18.06.2014	(47)	23.07.2014	
(97) 10.08.2011	(97)	05.08.2010	
(51) B23K 11/093 (2006.01)	(51)	B07B 11/06 (2006.01)	
B23K 11/26 (2006.01)		B07B 4/04 (2006.01)	
B23K 13/04 (2006.01)		B07B 7/083 (2006.01)	
B23K 11/24 (2006.01)			
(96) 23.07.2010	(96)	26.01.2010	
(96) 10007650.4	(96)	10705898.4	
(73) Zehnder Group International AG, 5722 Gränichen, CH	(73)	Fives FCB, 59650 Villeneuve d'Ascq, FR	
(72) Roth, Hubert, 77767 Appenweier, DE	(72)	DEVROE, Sébastien, F-59830 Bouvines, FR	
(54) Způsob a zařízení k výrobě trubkových radiátorů	(54)	Zařízení pro selektivní granulometrickou separaci pevných sypkých materiálů, pomocí odstředivé síly a způsob použití takového zařízení	
<hr/>			
(97) EP 2382160	(97)	EP 2382160	
(47) 21.05.2014	(47)	21.05.2014	
(97) 01.07.2010	(97)	01.07.2010	
(51) H01M 4/24 (2006.01)	(51)	H01M 4/24 (2006.01)	
H01M 4/48 (2010.01)		H01M 10/30 (2006.01)	
H01M 10/30 (2006.01)		C07C 53/10 (2006.01)	
C07C 53/10 (2006.01)		C07F 15/04 (2006.01)	
(96) 23.12.2009	(96)	23.12.2009	
(96) 09799186.3	(96)	09799186.3	
(73) Saft Groupe S.A., 93170 Bagnolet, FR	(73)	Saft Groupe S.A., 93170 Bagnolet, FR	

(72) CHEVALIER, Stéphanie, F-33200 Bordeaux, FR
AUDRY, Claudette, F-33520 Bruges, FR
DENDARY, Mélanie, F-33200 Eysines, FR
DESPREZ, Philippe, F-33320 Le Taillan Medoc, FR
MARLID, Björn, S-57240 Oskarshamn, SE
SJÖVALL, Rune, S-24735 Södra Sandly, SE
GOTTFRIDSSON, Jerry, S-57240 Oskarshamn, SE
(54) **Aktivní materiál negativní elektrody pro nikel-kadmiovou baterii**
(32) 0807446
(31) 24.12.2008
(33) FR
(86) PCT/IB2009/055936
(87) WO 2010/073227
(74) Společná advokátní kancelář Vsetečka Zelený Švorčík Kalenský a partneři, JUDr. Michal Havlík, Hálkova 2, Praha 2, 12000

(97) **EP 2389522**
(47) 14.05.2014
(97) 29.07.2010
(51) **F16D 3/76** (2006.01)
(96) 05.01.2010
(96) 10702816.9
(73) Hackforth GmbH, 44653 Herne, DE
(72) FLINTROP, Joachim, 47057 Duisburg, DE
TRÖSTER, Oliver, 44649 Herne, DE
(54) **Elastická spojka**
(32) 102009006104
(31) 26.01.2009
(33) DE
(86) PCT/EP2010/000009
(87) WO 2010/083938
(74) Čermák a spol., JUDr. Karel Čermák, Elišky Peškové 15/735, Praha 5, 15000

(97) **EP 2396270**
(47) 21.05.2014
(97) 19.08.2010
(51) **B67D 1/08** (2006.01)
B67D 1/04 (2006.01)
(96) 22.01.2010
(96) 10702246.9
(73) Schäfer Werke GmbH, 57290 Neunkirchen, DE
(72) MEIKE, Klaus, 57234 Wilnsdorf-Rinsdorf, DE
(54) **Zařízení ke spojování nápojových zásobníků s fitinkem**
(32) 202009002838 U
(31) 14.02.2009
(33) DE
(86) PCT/EP2010/000374
(87) WO 2010/091775
(74) Společná advokátní kancelář Vsetečka Zelený Švorčík Kalenský a partneři, JUDr. Michal Havlík, Hálkova 2, Praha 2, 12000

(97) **EP 2402606**
(47) 09.04.2014
(97) 02.09.2010
(51) **F04B 27/08** (2006.01)
F04B 39/00 (2006.01)
C09D 171/08 (2006.01)
C09D 181/06 (2006.01)
C09D 7/12 (2006.01)
C09D 5/00 (2006.01)
(96) 11.02.2010
(96) 10745817.6
(73) Zhejiang Changsheng Sliding Bearings Co., Ltd, Jiaxing, Zhejiang 314100, CN
(72) SUN, Zhihua, Zhejiang 314100, CN
(54) **Výkonná deska se samomazným povlakem odolným proti otěru a způsob její výroby**
(32) 200910095953
(31) 26.02.2009
(33) CN
(86) PCT/CN2010/070646
(87) WO 2010/097033
(74) Čermák a spol., JUDr. Karel Čermák, Elišky Peškové 735/15, Praha 5, 15000

(97) **EP 2405170**
(47) 13.08.2014
(97) 11.01.2012
(51) **F16L 5/08** (2006.01)
H02G 3/22 (2006.01)
(96) 24.05.2011
(96) 11004271.0
(73) gabo Systemtechnik GmbH, 94559 Niederwinkling, DE
(72) Geiger, Alexander, 94559 Niederwinkling, DE
Lederer, Roland, 94374 Schwarzbach, DE
Karl, Markus, 94327 Bogen, DE
(54) **Zařízení pro průchod alespoň jednoho vedení a stěnový průchodkový systém pro alespoň jedno vedení**
(32) 102010026082
(31) 05.07.2010
(33) DE
(74) Hák, Janeček & Švestka, Patentová a známková kancelář, Ing. Pavel Janeček, U Průhonu 5/827, Praha 7, 17000

(97) **EP 2409302**
(47) 23.04.2014
(97) 26.08.2010
(51) **G21F 7/06** (2006.01)
B25J 21/00 (2006.01)
G21F 5/12 (2006.01)
G21F 7/03 (2006.01)
(96) 11.02.2010
(96) 10705004.9
(73) The South African Nuclear Energy Corporation Limited, 0250 District Brits, ZA
(72) BOTHA, Johannes, Samuel, Frederik, 0183 Pretoria, ZA
(54) **Sestava pro manipulaci s radioaktivním materiálem a způsob jejího provozování**
(32) 200901230
(31) 20.02.2009
(33) ZA
(86) PCT/IB2010/050619
(87) WO 2010/095079
(74) Rott, Růžička & Guttman Patentová, známková a advokátní kancelář, Ing. Václav Krmenčík, Vinohradská 37, Praha 2, 12000

(97) **EP 2413717**
(47) 04.06.2014
(97) 14.10.2010
(51) **A23L 1/09** (2006.01)
A23L 1/236 (2006.01)
A23G 1/32 (2006.01)
A23G 1/40 (2006.01)
(96) 30.03.2010
(96) 10736860.7
(73) Sanset Gıda Turizm Sanayi Ve Ticaret Anonim Sirketi, 34460 Sariyer/Istanbul, TR
(72) TOKSOZ, Zafer, 34398 Istanbul, TR
ACAR, Emine, 52200 Ordu, TR
(54) **Složení dietních čokolád a způsob jejich výroby**
(32) 200902522
(31) 01.04.2009
(33) TR
(86) PCT/TR2010/000069
(87) WO 2010/117344
(74) Pavel Reichel a kol., Ing. Pavel Reichel, Zábřehská 30, Praha 2, 12000

(97) **EP 2426152**
(47) 04.06.2014
(97) 04.11.2010
(51) **C08F 2/44** (2006.01)
C08J 9/20 (2006.01)
C08K 5/02 (2006.01)
C08L 25/04 (2006.01)
(96) 02.04.2010
(96) 10769592.6
(73) Dai-ichi Kogyo Seiyaku Co., Ltd., Kyoto 600-8873, JP
(72) ONISHI Hideaki, kyoto-shi Kyoto 600-8873, JP
SEMORI Hisanori, kyoto-shi Kyoto 600-8873, JP
ASAOKA Masashi, kyoto-shi Kyoto 600-8873, JP

(54) **Nehořlavé zpěnitelné částice styrenové pryskyřice a způsob jejich výroby**

(32) 2009109547
(31) 28.04.2009
(33) JP
(86) PCT/JP2010/056053
(87) WO 2010/125893
(74) Čermák a spol., JUDr. Karel Čermák, Elišky Peškové 735/15, Praha 5, 15000

(97) **EP 2431020**

(47) 16.07.2014
(97) 21.03.2012
(51) **A61K 8/14** (2006.01)
A61K 47/48 (2006.01)
A23J 7/00 (2006.01)
C07F 9/10 (2006.01)
C12P 9/00 (2006.01)
A61K 8/55 (2006.01)
A61Q 19/00 (2006.01)
C12P 13/06 (2006.01)

(96) 26.05.2006
(96) 11171047.1
(73) Fidia Farmaceutici S.p.A., 35031 Abano Terme (PD), IT
(72) Zanellato, Anna Maria, 35024 Bovolenta (PD), IT
Pittarello, Mara, 35031 Abano Terme (PD), IT
Gambillara, Antonio, 35038 Torreggia (PD), IT
Vaccaro, Susanna, 96100 Siracusa, IT

(54) **Způsoby separace a čištění fosfatidylserinu**

(32) PD20050164, 703870 P
(31) 30.05.2005, 01.08.2005
(33) IT, US
(74) KOREJZOVÁ & SPOL., v.o.s., JUDr. Petra Korejzová, Korunní 810/104E, Praha 10, 10100

(97) **EP 2433474**

(47) 12.02.2014
(97) 25.11.2010
(51) **H05K 1/02** (2006.01)
F21V 29/00 (2006.01)

(96) 19.05.2010
(96) 10724280.2
(73) Eutegra AG, 60325 Frankfurt am Main, DE
(72) GRAUVOGEL, Ulrich, 90451 Nürnberg, DE

(54) **Světelná dioda s chladičím tělesem**

(32) 102009022255
(31) 20.05.2009
(33) DE
(86) PCT/EP2010/003095
(87) WO 2010/133365
(74) KOREJZOVÁ & SPOL., v.o.s., JUDr. Petra Korejzová, Korunní 810/104 E, Praha 10 - Vinohrady, 10100

(97) **EP 2444347**

(47) 18.06.2014
(97) 25.04.2012
(51) **B65H 54/72** (2006.01)
B65H 54/70 (2006.01)
B65H 67/08 (2006.01)

(96) 07.10.2011
(96) 11008122.1
(73) Saurer Germany GmbH & Co. KG, 42897 Remscheid, DE
(72) Marx, Alexander, 41379 Brüggen, DE

(54) **Pracovní místo textilního stroje vyrábějícího křížem vinuté cívky**

(32) 102010049515
(31) 25.10.2010
(33) DE
(74) Společná advokátní kancelář Vsetečka Zelený Švorčík Kalenský a partneři, JUDr. Otakar Švorčík, Hálkova 2, Praha 2, 12000

(97) **EP 2445681**

(47) 07.05.2014
(97) 08.07.2010
(51) **B23Q 11/02** (2006.01)
B23Q 11/00 (2006.01)
B23B 47/34 (2006.01)

B08B 5/04 (2006.01)

F04B 39/00 (2006.01)

B23Q 11/10 (2006.01)

(96) 01.03.2010
(96) 10726861.7
(73) Saint-Gobain Abrasives, Inc., Worcester, MA 01615, US
Saint-Gobain Abrasifs, 78700 Conflans-Sainte-Honorine, FR
(72) LENKEIT, Holger, D-29643 Neuenkirch, DE
PETERS, Roger, B-6791 Athus, BE
MERSCH, Pierre, L-7788 Bissen, LU

(54) **Systémy k odstraňování materiálu a způsoby využití pěny**

(32) 713283, 294639 P, 220054 P
(31) 26.02.2010, 13.01.2010, 24.06.2009
(33) US, US, US
(86) PCT/US2010/025716
(87) WO 2010/078604
(74) INPARTNERS GROUP, Ing. Ivan Lukšiček, Lidická 51, Brno, 60200

(97) **EP 2449327**

(47) 18.06.2014
(97) 06.01.2011
(51) **F27B 1/20** (2006.01)
F27D 3/10 (2006.01)
C21B 7/20 (2006.01)
C21B 7/18 (2006.01)
F16H 37/12 (2006.01)
F16K 1/24 (2006.01)

(96) 05.07.2010
(96) 10730164.0
(73) Paul Wurth S.A., 1122 Luxembourg, LU
(72) THILLEN, Guy, L-9234 Diekirch, LU
LOUTSCH, Jeannot, L-3943 Mondercange, LU
HUTMACHER, Patrick, L-3282 Bettembourg, LU
PARASCH, Frédéric, L-3468 Dudelange, LU

(54) **Uspořádání těsnícího ventilu pro plnicí ústrojí šachtové pece**

(32) 91583
(31) 03.07.2009
(33) LU
(86) PCT/EP2010/059544
(87) WO 2011/000966
(74) Traplová Hakr Kubát, advokátní a patentová kancelář, Ing. Eduard Hakr, Přístavní 24, Praha 7, 17000

(97) **EP 2450499**

(47) 18.06.2014
(97) 09.05.2012
(51) **E05D 15/40** (2006.01)
E05F 1/10 (2006.01)
E05C 17/28 (2006.01)
E04D 13/035 (2006.01)
E05F 5/00 (2006.01)

(96) 12.03.2009
(96) 11182542.8
(73) VKR Holding A/S, 2970 Hørsholm, DK
(72) Ryberg, Jesper, 2630 Taastrup, DK
Kornerup, Klaus, 3460 Birkerød, DK
Toft-Jensen, Niels Henrik, 2860 Søborg, DK

(54) **Zdvíhací zařízení**

(74) ŠTROS & KUSÁK advokátní a patentová kancelář, JUDr. David Štros, Národní 32, Praha 1, 11000

(97) **EP 2451135**

(47) 18.06.2014
(97) 09.05.2012
(51) **H04L 29/08** (2006.01)
H04W 8/18 (2009.01)

(96) 05.11.2010
(96) 10190259.1
(73) Deutsche Telekom AG, 53113 Bonn, DE
(72) Ren, Zhiyun, 12357 Berlin, DE
Heuer, Jörg, 14163 Berlin, DE
Yin, Ming, 12203 Berlin, DE
Zhou, Jianshen, 12357 Berlin, DE
Hofmann, Klaus-Peter, 12205 Berlin, DE

(54) **Způsob a zařízení pro provisioning aplikaci na SIM kartách mobilního koncového zařízení**

(74) Společná advokátní kancelář Vsetečka Zelený Švorčík Kalenský a partneři, JUDr. Michal Havlík, Hálkova 2, Praha 2, 12000

(97) **EP 2453995**

(47) 18.06.2014

(97) 20.01.2011

(51) **A63C 9/20** (2012.01)

(96) 17.07.2009

(96) 09780764.8

(73) Rottefella AS, 3490 Klokkarstua, NO

(72) WOLLO, Even, N-3478 Naersnes, NO

HOLM, Thomas, N-0494 Oslo, NO

SVENDSEN, Oyvar, N-0785 Oslo, NO

(54) **Ohybač s upínací sponou**

(86) PCT/EP2009/059217

(87) WO 2011/006544

(74) Rott, Růžička & Guttmann Patentové, známkové a advokátní kanceláře, Ing. Ivana Menšíková, Vinohradská 37/938, Praha 2, 12000

(97) **EP 2456582**

(47) 09.07.2014

(97) 27.01.2011

(51) **B22C 1/22** (2006.01)

(96) 09.07.2010

(96) 10751991.0

(73) Huttenes Albertus France, 60870 Brenouille, FR

(72) SARRAZIN, Stéphane, F-95460 Ezanville, FR

VARGAS, Manuel, F-60700 Pont-sainte-maxence, FR

(54) **Způsob zhotovení tvarovaného tělesa z granulované směsi**

(32) 0955185

(31) 24.07.2009

(33) FR

(86) PCT/FR2010/051457

(87) WO 2011/010045

(74) Rott, Růžička & Guttmann Patentové, známkové a advokátní kanceláře, Ing. Ivana Jirotková, Vinohradská 37, Praha 2, 12000

(97) **EP 2467282**

(47) 13.08.2014

(97) 03.03.2011

(51) **B60R 22/34** (2006.01)

(96) 20.08.2010

(96) 10754413.2

(73) Adolf Föhl GmbH + Co. KG, 73635 Rudersberg, DE

(72) WIER, Franz, 73571 Göggingen, DE

WIER, Isabel, 73527 Schwäbisch Gmünd, DE

(54) **Navíječ pásu pro bezpečnostní pásy**

(32) 102009038577, 102009038578

(31) 22.08.2009, 22.08.2009

(33) DE, DE

(86) PCT/EP2010/005122

(87) WO 2011/023336

(74) ROTT, RŮŽIČKA & GUTTMANN Patentová, známková a právní kancelář, Ing. Jiří Andera, Vinohradská 37/938, Praha 2, 12000

(97) **EP 2467527**

(47) 04.06.2014

(97) 24.02.2011

(51) **D06F 39/02** (2006.01)

D06F 58/20 (2006.01)

D06F 58/00 (2006.01)

(96) 02.08.2010

(96) 10742462.4

(73) Henkel AG & Co. KGaA, 40589 Düsseldorf, DE

(72) SIEBEN, Fabian, 51379 Leverkusen, DE

VÖLKELE, Theodor, 40699 Erkrath, DE

(54) **Odvlhčovací zařízení vzduchu pro použití v sušičce**

(32) 102009028594

(31) 17.08.2009

(33) DE

(86) PCT/EP2010/061223

(87) WO 2011/020694

(74) KOREJZOVÁ & SPOL., v.o.s., JUDr. Petra Korejzová, Korunní 810/104 E, Praha 10, 10100

(97) **EP 2468402**

(47) 28.05.2014

(97) 27.06.2012

(51) **B01J 35/06** (2006.01)

B01J 21/18 (2006.01)

B01J 31/06 (2006.01)

C07D 317/12 (2006.01)

(96) 09.09.2011

(96) 11180717.8

(73) Industrial Technology Research Institute, Chutung Hsinchu 31040, TW

(72) Yeh, Cheng-Wei, 900 Pingtung County, TW

Hsueh, Mao-Lin, 928 Pingtung County, TW

Shih, Kuo-Chen, Kaohsiung City, TW

Chen, Yi-Zhen, 265 Yilan County, TW

(54) **Katalyzátor na nosiči z uhlíkového nanomateriálu a jeho použití při syntéze cyklických karbonátů**

(32) 099145161

(31) 22.12.2010

(33) TW

(74) KOREJZOVÁ & SPOL., v.o.s., JUDr. Petra Korejzová, Korunní 810/104 E, Praha 10 - Vinohrady, 10100

(97) **EP 2468810**

(47) 30.04.2014

(97) 27.06.2012

(51) **C08K 3/00** (2006.01)

(96) 21.12.2011

(96) 11194962.4

(73) LANXESS Deutschland GmbH, 50569 Köln, DE

(72) Endtner, Jochen, 50679 Köln, DE

Schäfer, Marcus, Pittsburgh, PA Pennsylvania 15275-1112, US

Bienmüller, Matthias, 47803 Krefeld, DE

Bredemann, Thorsten, 50226 Frechen, DE

Van Mullekom, Robert Hubertus, 9150 Kruibeke, BE

(54) **Rozemletým sklem plněné nehořlavé polyamidové kompozice**

(32) 10196724

(31) 23.12.2010

(33) EP

(74) Společná advokátní kancelář Vsetečka Zelený Švorčík Kalenský a partneři, JUDr. Michal Havlík, Hálkova 2, Praha 2, 12000

(97) **EP 2470907**

(47) 25.06.2014

(97) 03.03.2011

(51) **G01N 33/569** (2006.01)

C07K 14/20 (2006.01)

(96) 26.08.2010

(96) 10763756.3

(73) Biomérieux, 69280 Marcy L'etoile, FR

(72) LEVET, Lionel, 69380 Alix, FR

MEJAN-LETOURNEUR, Odile, F-69005 Lyon, FR

(54) **Proteiny používané pro diagnostiku lymfické boreliózy**

(32) 0904093

(31) 28.08.2009

(33) FR

(86) PCT/FR2010/051780

(87) WO 2011/023909

(74) Traplová Hakr Kubát, advokátní a patentová kancelář, Ing. Eduard Hakr, Přístavní 24, Praha 7, 17000

(97) **EP 2473657**

(47) 30.04.2014

(97) 10.03.2011

(51) **D01F 1/07** (2006.01)

D01F 2/00 (2006.01)

D01F 2/02 (2006.01)

D01F 2/06 (2006.01)

(96) 27.07.2010

(96) 10754846.3

(73) Lenzing AG, 4860 Lenzing, AT

(72) KRONER, Gert, A-4860 Lenzing, AT

(54) **Málo hořlavá celulózová vlákna, jejich použití a postup jejich výroby**

(32) 13712009

(31) 01.09.2009

(33) AT

(86) PCT/AT2010/000273
(87) WO 2011/026159
(74) Halaxová & Halaxová TETRAPAT, RNDr. Zdeňka Halaxová, Jinonická 80, Praha 5, 15800

(97) **EP 2482799**
(47) 18.06.2014
(97) 07.04.2011
(51) **A61K 9/00** (2006.01)
A61K 31/167 (2006.01)
A61K 31/573 (2006.01)

(96) 27.09.2010
(96) 10763317.4
(73) Chiesi Farmaceutici S.p.A., 43100 Parma, IT
(72) BRAMBILLA, Gaetano, I-43100 Parma, IT
(54) **Farmaceutické aerosolové formulace formoterolu a beklometason dipropionátu**

(32) 09172083
(31) 02.10.2009
(33) EP
(86) PCT/EP2010/005879
(87) WO 2011/038872
(74) KOREJZOVÁ & SPOL., v.o.s., JUDr. Petra Korejzová, Korunní 810/104E, Praha 10, 10100

(97) **EP 2483593**
(47) 05.03.2014
(97) 07.04.2011
(51) **F21K 99/00** (2010.01)
(96) 30.09.2010
(96) 10779685.6
(73) CeramTec GmbH, 73207 Plochingen, DE
(72) SCHNAGL, Christian, 95186 Höchstadt, DE
VEITL, Armin, 71272 Renningen, DE
DOHN, Alexander, 96117 Memmelsdorf, DE
DEGELMANN, Karl, 95615 Marktredwitz, DE

(54) **Žárovka s variabilním substrátem jako podkladem pro světelný zdroj**
(32) 102009045162
(31) 30.09.2009
(33) DE
(86) PCT/EP2010/005957
(87) WO 2011/038909
(74) Čermák a spol., JUDr. Karel Čermák, Elišky Peškové 15/735, Praha 5, 15000

(97) **EP 2485751**
(47) 21.05.2014
(97) 14.04.2011
(51) **A61K 38/10** (2006.01)
A61P 25/22 (2006.01)
A61P 25/24 (2006.01)
(96) 05.10.2010
(96) 10822514.5
(73) Northwestern University, Evanston, IL 60208, US
(72) Moskal, Joseph., Evanston IL 60201, US
(54) **GLYX-13 pro použití ve způsobu léčení refrakterní deprese**
(32) 248650 P
(31) 05.10.2009
(33) US
(86) PCT/US2010/051415
(87) WO 2011/044089
(74) Společná advokátní kancelář Vsetečka Zelený Švorčík Kalenský a partneři, JUDr. Michal Havlík, Hálkova 2, Praha 2, 12000

(97) **EP 2486240**
(47) 25.06.2014
(97) 14.04.2011
(51) **F01C 21/02** (2006.01)
F04C 18/16 (2006.01)
(96) 27.09.2010
(96) 10765357.8
(73) Atlas Copco Airpower, Naamloze Vennootschap, 2610 Wilrijk, BE
(72) VANNESTE, Sofie, Kris, B-9220 Hamme, BE
BERNAERTS, Bart, B-2861 Onze-Lieve-Vrouw-Waver, BE
(54) **Způsob pro axiální umístění ložisek na ložiskovém čepu hřídele**
(32) 200900613

(97) **EP 2486240**
(47) 25.06.2014
(97) 14.04.2011
(51) **F01C 21/02** (2006.01)
F04C 18/16 (2006.01)
(96) 27.09.2010
(96) 10765357.8
(73) Atlas Copco Airpower, Naamloze Vennootschap, 2610 Wilrijk, BE
(72) VANNESTE, Sofie, Kris, B-9220 Hamme, BE
BERNAERTS, Bart, B-2861 Onze-Lieve-Vrouw-Waver, BE
(54) **Způsob pro axiální umístění ložisek na ložiskovém čepu hřídele**
(32) 200900613

(31) 08.10.2009
(33) BE
(86) PCT/BE2010/000067
(87) WO 2011/041856
(74) KOREJZOVÁ & SPOL., v.o.s., JUDr. Petra Korejzová, Korunní 810/104E, Praha 10, 10100

(97) **EP 2495466**
(47) 09.04.2014
(97) 05.09.2012
(51) **F16C 33/64** (2006.01)
C21D 9/40 (2006.01)

(96) 22.12.2011
(96) 11010143.3
(73) IMO Holding GmbH, 91350 Gremsdorf, DE
(72) Frank, Hubertus, 91315 Höchstadt, DE
(54) **Uspořádání valivých ložisek se šikmo probíhajícími vytvrzenými pásmy**
(74) KOREJZOVÁ & SPOL., v.o.s., JUDr. Petra Korejzová, Korunní 810/104E, Praha 10 - Vinohrady, 10100

(97) **EP 2499023**
(47) 16.04.2014
(97) 19.05.2011
(51) **B60R 1/06** (2006.01)
B60S 1/54 (2006.01)
(96) 20.09.2010
(96) 10757265.3
(73) Keyes, Gregory, Birmingham, West Midlands B20 2LJ, GB
(72) Keyes, Gregory, Birmingham, West Midlands B20 2LJ, GB
(54) **Zařízení k odstraňování tekutiny z části vozidla**
(32) 0919811
(31) 13.11.2009
(33) GB
(86) PCT/GB2010/051568
(87) WO 2011/058338
(74) Čermák a spol., JUDr. Karel Čermák, Elišky Peškové 735/15, Praha 5, 15000

(97) **EP 2499334**
(47) 25.06.2014
(97) 19.05.2011
(51) **E21C 29/02** (2006.01)
(96) 02.11.2010
(96) 10788155.9
(73) Famur Spółka Akcyjna, 40-698 Katowice, PL
Famur Institute Sp. Z O.O., 40-698 Katowice, PL
(72) BEDNARZ, Ryszard, PL-40-756 Katowice, PL
GWIAZDZINSKI, Pawel, PL-44-144 Zernica, PL
GONSIOR, Lukasz, PL-44-321 Marklowice, PL
GOLABEK, Mateusz, PL-42-530 Dabrowa Górnicza, PL
(54) **Způsob hnacího převodu ve stěnovém důlním kombajnu**
(32) 38953009
(31) 10.11.2009
(33) PL
(86) PCT/PL2010/000108
(87) WO 2011/059348
(74) Rott, Růžička & Guttman Patentové, známkové a advokátní kanceláře, Ing. Ivana Menšíková, Vinohradská 37/938, Praha 2, 12000

(97) **EP 2499335**
(47) 18.06.2014
(97) 19.05.2011
(51) **E21C 31/08** (2006.01)
(96) 02.11.2010
(96) 10788156.7
(73) Famur Spółka Akcyjna, 40-698 Katowice, PL
Famur Institute Sp. Z O.O., 40-698 Katowice, PL
(72) BEDNARZ, Ryszard, 40-756 Katowice, PL
GWIAZDZINSKI, Pawel, 44-144 Zernica, PL
GONSIOR, Lukasz, 44-321 Marklowice, PL
OLSZANSKI, Marek, 41-200 Sosnowiec, PL
(54) **Způsob připevnění pohyblivého ramene na těleso stěnového důlního kombajnu**
(32) 38952909
(31) 10.11.2009

(33) PL
(86) PCT/PL2010/000109
(87) WO 2011/059349
(74) Rott, Růžička & Guttmann Patentové, známkové a advokátní kanceláře, Ing. Ivana Menšíková, Vinohradská 37/938, Praha 2, 12000

(97) **EP 2500481**
(47) 25.06.2014
(97) 19.09.2012
(51) **E04B 5/26** (2006.01)
(96) 16.03.2012
(96) 12159992.2
(73) PLACOPLATRE, 92150 Suresnes, FR
(54) **Bednicí záklop z pěnového plastu pro stropy**
(32) 1152259
(31) 18.03.2011
(33) FR
(74) Společná advokátní kancelář Vsetečka Zelený Švorčík Kalenský a partneři, JUDr. Michal Havlík, Hálkova 2, Praha 2, 12000

(97) **EP 2501036**
(47) 30.07.2014
(97) 19.09.2012
(51) **H03F 3/08** (2006.01)
(96) 08.03.2012
(96) 12158623.4
(73) DiTest Fahrzeugdiagnose GmbH, 8020 Graz, AT
(72) Axmann, Harald, 8501 Lieboch, AT
Eichberger, Bernd, 8010 Graz, AT
(54) **Uspořádání obvodu pro vyhodnocování fotoelektrických měření**
(32) 1572011
(31) 17.03.2011
(33) AT
(74) KANIA SEDLÁK SMOLA Patentová a známková kancelář, Ing. Veronika Zemanová, Mendlovo nám. 1a, Brno, 60300

(97) **EP 2504613**
(47) 05.03.2014
(97) 26.05.2011
(51) **F16L 37/098** (2006.01)
F16L 55/11 (2006.01)
(96) 19.11.2010
(96) 10787942.1
(73) TI Group Automotive Systems, L.L.C., Auburn Hills, MI 48326, US
(72) GUNDERSON, Stephen, Marine City, MI 48039, US
(54) **Ověřovací čep**
(32) 263691 P
(31) 23.11.2009
(33) US
(86) PCT/US2010/057390
(87) WO 2011/063211
(74) Čermák a spol., JUDr. Karel Čermák, Elišky Peškové 15/735, Praha 5, 15000

(97) **EP 2504841**
(47) 23.07.2014
(97) 03.06.2011
(51) **G21B 3/00** (2006.01)
(96) 26.11.2010
(96) 10787873.8
(73) Isis Innovation Ltd, Oxford, Oxfordshire OX2 7SG, GB
(72) VENTIKOS, Yiannis, Oxfordshire OX1 3PJ, GB
HAWKER, Nicholas, Oxfordshire OX1 3PJ, GB
(54) **Narážení vysokorychlostních kapiček**
(32) 0920814
(31) 27.11.2009
(33) GB
(86) PCT/GB2010/051974
(87) WO 2011/064592
(74) Společná advokátní kancelář Vsetečka Zelený Švorčík Kalenský a partneři, JUDr. Michal Havlík, Hálkova 2, Praha 2, 12000

(97) **EP 2511139**
(47) 04.06.2014
(97) 17.10.2012
(51) **B60R 5/04** (2006.01)

(96) 11.04.2012
(96) 12163725.0
(73) Faurecia Automotive Industrie, 92000 Nanterre, FR
(72) Bryl, Bruno, 08000 La Francheville, FR
(54) **Zadní maskovací zařízení motorového vozidla a způsob jeho montáže**
(32) 1153284
(31) 15.04.2011
(33) FR
(74) A. Holas & partner, Ing. Mgr. Hana Holasová, Křížová 4, Brno, 60300

(97) **EP 2511223**
(47) 11.06.2014
(97) 17.10.2012
(51) **B66F 7/28** (2006.01)
(96) 05.04.2012
(96) 12163405.9
(73) Balzer, Hans, 87700 Memmingen, DE
(72) Balzer, Hans, 87700 Memmingen, DE
(54) **Způsob výroby zapuštěné v zemi upraveného zdvihacího zařízení, a jeho využití**
(32) 102011016926
(31) 13.04.2011
(33) DE
(74) Společná advokátní kancelář Vsetečka Zelený Švorčík Kalenský a partneři, JUDr. Michal Havlík, Hálkova 2, Praha 2, 12000

(97) **EP 2511403**
(47) 30.04.2014
(97) 17.10.2012
(51) **D01H 1/115** (2006.01)
D01H 7/92 (2006.01)
D01H 4/02 (2006.01)
(96) 06.03.2012
(96) 12001495.6
(73) Maschinenfabrik Rieter AG, 8406 Winterthur, CH
(72) Betz, Dorothee, 72793 Pfullingen, DE
Küppers, Simon, 70437 Stuttgart, DE
(54) **Předprádací stroj k výrobě prástu**
(32) 6532011
(31) 13.04.2011
(33) CH
(74) Ing. Dobroslav Musil, patentová kancelář, Ing. Dobroslav Musil, Cejl 38, Brno, 60200

(97) **EP 2516478**
(47) 11.06.2014
(97) 30.06.2011
(51) **C08F 36/04** (2006.01)
C08F 136/14 (2006.01)
C08F 236/14 (2006.01)
B60C 1/00 (2006.01)
C08C 19/44 (2006.01)
C08L 9/00 (2006.01)
C08L 9/06 (2006.01)
C08F 36/06 (2006.01)
C08F 36/08 (2006.01)
C08F 236/10 (2006.01)
C08F 4/48 (2006.01)
(96) 20.12.2010
(96) 10795630.2
(73) Styron Europe GmbH, 8810 Horgen, CH
(72) THIELE, Sven, 06120 Halle, DE
RULHOFF, Sascha, 06114 Halle, DE
KNOLL, Susanne, 04249 Leipzig, DE
(54) **Modifikované polymerní kompozice**
(32) 288697 P
(31) 21.12.2009
(33) US
(86) PCT/EP2010/007805
(87) WO 2011/076377
(74) Traplová Hakr Kubát, advokátní a patentová kancelář, Ing. Eduard Hakr, Přístavní 24, Praha 7, 17000

(97) **EP 2516911**
(47) 23.04.2014
(97) 30.06.2011

- (51) **F16L 15/08** (2006.01)
(96) 10.12.2010
(96) 10790623.2
(73) VALLOUREC OIL AND GAS FRANCE, 59620 Aulnoye-Aymeries, FR
Nippon Steel & Sumitomo Metal Corporation, Tokyo 100-8071, JP
(72) COEFFE, Guillaume, F-59300 Valenciennes, FR
(54) **Souprava pro vytvoření závitového spoje, způsob sestavení a rozpojení tohoto spoje a použití tohoto spoje ve stoupacím potrubí**
(32) 0906319
(31) 23.12.2009
(33) FR
(86) PCT/EP2010/007555
(87) WO 2011/076349
(74) Společná advokátní kancelář Všetečka Zelený Švorčík Kalenský a partneři, JUDr. Michal Havlík, Hálkova 2, Praha 2, 12000
-
- (97) **EP 2520196**
(47) 04.06.2014
(97) 07.11.2012
(51) **A47B 57/18** (2006.01)
A47B 57/40 (2006.01)
A47B 57/44 (2006.01)
B65G 1/14 (2006.01)
(96) 27.04.2012
(96) 12002980.6
(73) Filippi, Stefania, 32046 San Vito di Cadore (BL), IT
(72) Filippi, Stefania, 32046 San Vito di Cadore (BL), IT
(54) **Modulová policová konstrukce**
(32) VI20110113
(31) 02.05.2011
(33) IT
(74) Společná advokátní kancelář Všetečka Zelený Švorčík Kalenský a partneři, JUDr. Michal Havlík, Hálkova 2, Praha 2, 12000
-
- (97) **EP 2524705**
(47) 23.04.2014
(97) 21.11.2012
(51) **A61L 15/24** (2006.01)
A61L 15/44 (2006.01)
A61L 15/46 (2006.01)
A61L 15/60 (2006.01)
A61F 13/00 (2006.01)
A61K 8/43 (2006.01)
C07C 279/26 (2006.01)
(96) 19.05.2011
(96) 11004166.2
(73) Lohmann & Rauscher GmbH & Co. KG, 56567 Neuwied, DE
(72) Gorka, Marius-Thomas, 56218 Mülheim-Kärlich, DE
(54) **Sterilní krytí na rány obsahující syntetický tříblokový elastomer a hydrofobizovaný polymerní biguanid**
(74) KANIA SEDLÁK SMOLA Patentová a známková kancelář, Ing. Veronika Zemanová, Mendlovo nám. 1a, Brno, 60300
-
- (97) **EP 2524706**
(47) 23.07.2014
(97) 21.11.2012
(51) **A61L 15/24** (2006.01)
A61L 15/60 (2006.01)
A61F 13/00 (2006.01)
(96) 19.05.2011
(96) 11004167.0
(73) Lohmann & Rauscher GmbH & Co. KG, 56567 Neuwied, DE
(72) Gorka, Marius-Thomas, 56218 Mülheim-Kärlich, DE
(54) **Sterilní krytí na ránu se syntetickým tříblokovým elastomerem**
(74) KANIA, SEDLÁK, SMOLA patentová a známková kancelář, Ing. Veronika Zemanová, Mendlovo náměstí 907/1a, Brno, 60300
-
- (97) **EP 2526425**
(47) 30.04.2014
(97) 28.07.2011
(51) **G01N 33/92** (2006.01)
G01N 33/50 (2006.01)
(96) 21.01.2011
(96) 11700679.1
(73) Equipo Ivi Investigacion SL, 46015 Valencia, ES
(72) SIMÓN VALLÉS, Carlos, E-46015 Valencia, ES
-
- PELLICER MARTÍNEZ, Antonio, E-46015 Valencia, ES
BERLANGA ATIENZA, Óscar, E-46015 Valencia, ES
(54) **Způsob diagnostiky endometriální vnímavosti**
(32) 10382011
(31) 21.01.2010
(33) EP
(86) PCT/EP2011/050867
(87) WO 2011/089240
(74) Traplová Hakr Kubát, advokátní a patentová kancelář, Ing. Eduard Hakr, Přístavní 24, Praha 7, 17000
-
- (97) **EP 2531178**
(47) 04.06.2014
(97) 11.08.2011
(51) **A61K 9/20** (2006.01)
C01F 5/24 (2006.01)
(96) 07.01.2011
(96) 11700067.9
(73) Merck Patent GmbH, 64293 Darmstadt, DE
(72) DOHMEN, Marianne, 86565 Gachenbach, DE
FIEDLER, Ralf, 64743 Beerfelden, DE
MUELLER, Heike, 64291 Darmstadt, DE
KLATYK, Jens, 64347 Griesheim, DE
PETH, Hans-Kurt, 64665 Alsbach-Haehnlein, DE
MODDELMOG, Guenter, 64354 Reinheim, DE
WEDEL, Thorsten, 64589 Stockstadt/Rhein, DE
(54) **Přímo stlačitelný zásaditý uhlíčan hořečnatý**
(32) 10001099
(31) 03.02.2010
(33) EP
(86) PCT/EP2011/000045
(87) WO 2011/095269
(74) Čermák a spol., JUDr. Karel Čermák, Elišky Peškové 15/735, Praha 5, 15000
-
- (97) **EP 2531340**
(47) 04.06.2014
(97) 11.08.2011
(51) **B29C 55/02** (2006.01)
B29C 55/18 (2006.01)
B29C 59/04 (2006.01)
B29C 59/00 (2006.01)
B29C 55/00 (2006.01)
(96) 28.01.2011
(96) 11701628.7
(73) RKW SE, 67227 Frankenthal, DE
(72) GREFENSTEIN, Achim, Dr., 67122 Altrip, DE
BRANDMAIER, Florian, 83059 Kolbenmoor, DE
MAIER, Leonhard, 83547 Babensham, DE
(54) **Fólie s vysokou tuhostí a s vysokou odolností proti proražení**
(32) 10001214
(31) 05.02.2010
(33) EP
(86) PCT/EP2011/000395
(87) WO 2011/095303
(74) PATENTSERVIS Praha a.s., Na Podkovce 281/10, Praha 4, 14700
-
- (97) **EP 2540634**
(47) 18.06.2014
(97) 02.01.2013
(51) **B65D 1/34** (2006.01)
B65D 81/20 (2006.01)
B65D 81/26 (2006.01)
(96) 29.06.2011
(96) 11172001.7
(73) Dampack International BV, 4251 NZ Werkendam, NL
(72) Rutten, Ludo, 3910 Neerpelt, BE
(54) **Zásobník pro balení potravin**
(74) Společná advokátní kancelář Všetečka Zelený Švorčík Kalenský a partneři, JUDr. Michal Havlík, Hálkova 2, Praha 2, 12000
-
- (97) **EP 2542535**
(47) 07.05.2014
(97) 09.09.2011
(51) **C07D 237/32** (2006.01)
A61K 31/502 (2006.01)

- (96) **A61P 37/02** (2006.01)
(96) 01.03.2011
(96) 11710423.2
(73) MetrioPharm AG, 8002 Zürich, CH
(72) BREU, Josef, 95448 Bayreuth, DE
BRYSCH, Wolfgang, 13505 Berlin, DE
KAISER, Astrid, 12305 Berlin, DE
LUDESCHER, Beate, 13439 Berlin, DE
MAASS, Gerrit, 30657 Hannover, DE
MARTIN, Thomas, 95100 Selb, DE
MILIUS, Wolfgang, 95447 Bayreuth, DE
NIEDERMAIER, Michael, 12359 Berlin, DE
(54) **Krystalické formy sodné soli 5-amino-2,3-dihydroftalazin-1,4-dionu, farmaceutické přípravky s jejich obsahem, a způsob výroby těchto forem**
(32) 10075744, 10002067
(31) 25.11.2010, 01.03.2010
(33) EP, EP
(86) PCT/EP2011/001124
(87) WO 2011/107295
(74) Traplová Hakr Kubát, advokátní a patentová kancelář, Ing. Eduard Hakr, Přístavní 24, Praha 7, 17000
-
- (97) **EP 2547626**
(47) 18.06.2014
(97) 22.09.2011
(51) **C02F 3/20** (2006.01)
B01F 3/04 (2006.01)
(96) 08.03.2011
(96) 11708784.1
(73) INVENT Umwelt- und Verfahrenstechnik AG, 91058 Erlangen, DE
(72) HÖFKEN, Marcus, 91054 Erlangen, DE
(54) **Zařízení k plynování suspenze nacházející se ve zpracovací nádrži**
(32) 102010002959
(31) 17.03.2010
(33) DE
(86) PCT/EP2011/053467
(87) WO 2011/113726
(74) Společná advokátní kancelář Všetečka Zelený Švorčík Kalenský a partneři, JUDr. Michal Havlík, advokát a patentový zástupce, Hálkova 2, Praha 2, 12000
-
- (97) **EP 2554223**
(47) 21.05.2014
(97) 06.02.2013
(51) **A63B 6/02** (2006.01)
(96) 02.08.2012
(96) 12179092.7
(73) Bänfer GmbH, 34537 Bad Wildungen, DE
(72) Friderritz, Andre, 34549 Edertal, DE
Bänfer, Jörn, 34549 Edertal, DE
(54) **Rohož pro ochranu proti pádu**
(32) 202011050922 U
(31) 05.08.2011
(33) DE
(74) Společná advokátní kancelář Všetečka Zelený Švorčík Kalenský a partneři, JUDr. Otakar Švorčík, Hálkova 2, Praha 2, 12000
-
- (97) **EP 2557964**
(47) 04.06.2014
(97) 21.06.2012
(51) **A47B 88/04** (2006.01)
(96) 30.11.2011
(96) 11791268.3
(73) Arturo Salice S.p.A., 22060 Novedrate (Como), IT
(72) SALICE, Luciano, I-22060 Carimate (como), IT
(54) **Zahycovací zařízení pro upevnění zásuvky do podélného vedení**
(32) MI20102292
(31) 15.12.2010
(33) IT
(86) PCT/EP2011/071376
(87) WO 2012/079986
(74) Čermák a spol., JUDr. Karel Čermák, Elišky Peškové 15/735, Praha 5, 15000
-
- (97) **EP 2558262**
(47) 04.06.2014
(97) 20.10.2011
(51) **B29B 17/04** (2006.01)
(96) 13.04.2011
(96) 11717454.0
(73) EREMA Engineering Recycling Maschinen und Anlagen Gesellschaft m.b.H., 4052 Ansfelden, AT
(72) FEICHTINGER, Klaus, A-4040 Linz, AT
HACKL, Manfred, A-4040 Linz-Urfahr, AT
WENDELIN, Gerhard, A-4030 Linz, AT
(54) **Postup a zařízení pro úpravu a čištění polymerního materiálu**
(32) 6292010
(31) 16.04.2010
(33) AT
(86) PCT/AT2011/000179
(87) WO 2011/127507
(74) KOREJZOVÁ & SPOL., v.o.s., JUDr. Petra Korejzová, Korunní 810/104E, Praha 10, 10100
-
- (97) **EP 2558331**
(47) 25.06.2014
(97) 20.10.2011
(51) **B60N 2/22** (2006.01)
(96) 08.04.2011
(96) 11718931.6
(73) Keiper GmbH & Co. KG, 67657 Kaiserslautern, DE
(72) KRAMM, Lars, 67705 Trippstadt, DE
ROSEBOOM, Manfred, 67471 Elmstein, DE
(54) **Zařízení na přestavování sedadla**
(32) 102010015140
(31) 13.04.2010
(33) DE
(86) PCT/EP2011/001744
(87) WO 2011/128043
(74) TRAPLOVÁ HAKR KUBÁT Advokátní a patentová kancelář, Ing. Eduard Hakr, Přístavní 24, Praha 7, 17000
-
- (97) **EP 2558608**
(47) 18.06.2014
(97) 20.10.2011
(51) **C23C 14/32** (2006.01)
C23C 14/34 (2006.01)
H01J 37/34 (2006.01)
B22F 7/06 (2006.01)
(96) 12.04.2011
(96) 11722273.7
(73) Plansee SE, 6600 Reutte, AT
(72) POLCIK, Peter, A-6600 Reutte, AT
POLZER, Conrad, 73614 Schorndorf, DE
PERL, Matthias, A-6675 Tannheim, AT
SCHLICHThERLE, Stefan, A-6632 Ehrwald, AT
STRAUSS, Georg, A-6232 Münster, AT
(54) **Zdroj potahování odpařováním elektrickým obloukem**
(32) 23910 U
(31) 14.04.2010
(33) AT
(86) PCT/AT2011/000175
(87) WO 2011/127504
(74) Společná advokátní kancelář Všetečka Zelený Švorčík Kalenský a partneři, JUDr. Michal Havlík, Hálkova 2, Praha 2, 12000
-
- (97) **EP 2559012**
(47) 18.06.2014
(97) 12.01.2012
(51) **G07F 7/10** (2006.01)
G06Q 20/00 (2012.01)
(96) 26.10.2010
(96) 10776094.4
(73) iZettle Merchant Services AB, 111 43 Stockholm, SE
(72) LUND, Stefan, SE-517 35 Bollebygd, SE
(54) **Systém bezpečného placení přes bezdrátovou komunikační síť**
(32) 362912 P
(31) 09.07.2010
(33) US

(86) PCT/EP2010/066186
(87) WO 2012/003892
(74) Rott, Růžička & Guttmann Patentové, známkové a advokátní kanceláře, Ing. Ivana Menšíková, Vinohradská 37/938, Praha 2, 12000

(97) **EP 2561490**
(47) 02.07.2014
(97) 12.01.2012
(51) **G07F 7/10** (2006.01)
G06Q 20/00 (2012.01)
(96) 08.07.2011
(96) 11731339.5
(73) iZettle Merchant Services AB, 111 43 Stockholm, SE
(72) NILSSON, Magnus, S-182 63 Djursholm, SE

(54) **Bezpečné autonomní zařízení pro vkládání PIN pro umožnění EMV kartových transakcí se separátní čtečkou karet**
(32) PCT/EP2010/066186, 362912 P
(31) 26.10.2010, 09.07.2010
(33) EP, US
(86) PCT/EP2011/061672
(87) WO 2012/004395
(74) Rott, Růžička & Guttmann Patentové, známkové a advokátní kanceláře, JUDr. Ing. Miloslav Hainz, Vinohradská 37, Praha 2, 12000

(97) **EP 2561504**
(47) 26.03.2014
(97) 27.10.2011
(51) **G09F 19/22** (2006.01)
G09F 13/22 (2006.01)
G09F 13/18 (2006.01)
G09F 13/00 (2006.01)
(96) 05.04.2011
(96) 11718927.4

(73) Loboda, Arvid Thorwald, 46514 Schermbeck, DE
(72) LOBODA, Arvid, 46514 Schermbeck, DE
(54) **Osvětlená fasáda**
(32) 202010005265 U
(31) 21.04.2010
(33) DE
(86) PCT/DE2011/075065
(87) WO 2011/131181
(74) Čermák a spol., JUDr. Karel Čermák, Elišky Peškové 15/735, Praha 5, 15000

(97) **EP 2561905**
(47) 04.06.2014
(97) 27.02.2013
(51) **A61N 1/08** (2006.01)
A61N 1/05 (2006.01)
A61N 7/00 (2006.01)
A61N 1/36 (2006.01)
A61N 1/32 (2006.01)
A61B 18/00 (2006.01)
A61N 1/04 (2006.01)
A61B 18/14 (2006.01)
A61B 18/18 (2006.01)

(96) 05.10.2005
(96) 12180431.4
(73) Medtronic Ardian Luxembourg S.à.r.l., 2124 Luxembourg, LU
(72) Deem, Mark, Mountain View, CA California, US
Gifford, Hanson, Woodside, CA California, US
Zarins, Denise, Saratoga, CA California 95070, US
Sutton, Douglas, Pacifica, CA California, US
Thai, Erik, San Jose, CA California, US
Gelfand, Mark, New York, NY New York 10001, US
Levin, Howard R., Teaneck, NJ New Jersey 07666, US
(54) **Přístroj pro renální neuromodulaci**
(32) 129765, 616254 P, 624793 P
(31) 13.05.2005, 05.10.2004, 02.11.2004
(33) US, US, US
(74) Traplová Hakr Kubát, advokátní a patentová kancelář, Ing. Eduard Hakr, Přístavní 24, Praha 7, 17000

(97) **EP 2570326**
(47) 23.04.2014
(97) 20.03.2013

(51) **B62D 3/12** (2006.01)
F16H 57/027 (2012.01)
(96) 07.09.2012
(96) 12183443.6
(73) Jtekt Europe, 69540 Irigny, FR
(72) Pantale, David, 69126 BRINDAS, FR
(54) **Zařízení pro evakuaci tekutiny a výměnu vzduchu u řízení motorových vozidel**
(32) 1158295
(31) 19.09.2011
(33) FR
(74) Čermák a spol., JUDr. Karel Čermák, Elišky Peškové 15/735, Praha 5, 15000

(97) **EP 2570692**
(47) 25.06.2014
(97) 20.03.2013
(51) **F16F 1/12** (2006.01)
H05B 3/56 (2006.01)
(96) 01.09.2010
(96) 12191506.0
(73) BACKER EHP INC., Murfreesboro, TN 37127, US
(72) Springer, Stacy, Murfreesboro, TN Tennessee 37127, US
Barnes, Ronald, Murfreesboro, TN Tennessee 37127, US
Cockrell, Robert, Murfreesboro, TN Tennessee 37127, US
Fowler, Lucas, Murfreesboro, TN Tennessee 37127, US
Slayton, Alvin, Murfreesboro, TN Tennessee 37127, US

(54) **Systémy pásového topného tělesa a způsoby montáže**
(32) 627622
(31) 30.11.2009
(33) US
(74) INPARTNERS GROUP, Ing. Ivan Lukšiček, Lidická 51, Brno, 60200

(97) **EP 2570693**
(47) 25.06.2014
(97) 20.03.2013
(51) **F16F 1/12** (2006.01)
H05B 3/58 (2006.01)
H05B 3/56 (2006.01)
(96) 01.09.2010
(96) 12191508.6
(73) BACKER EHP INC., Murfreesboro, TN 37127, US
(72) Springer, Stacy, Murfreesboro, TN Tennessee 37127, US
Barnes, Ronald, Murfreesboro, TN Tennessee 37127, US
Cockrell, Robert, Murfreesboro, TN Tennessee 37127, US
Fowler, Lucas, Murfreesboro, TN Tennessee 37127, US
Slayton, Alvin, Murfreesboro, TN Tennessee 37127, US

(54) **Systémy pásového topného tělesa a způsoby montáže**
(32) 627622
(31) 30.11.2009
(33) US
(74) INPARTNERS GROUP, Ing. Ivan Lukšiček, Lidická 51, Brno, 60200

(97) **EP 2574684**
(47) 18.06.2014
(97) 03.04.2013
(51) **C22C 38/00** (2006.01)
C22C 38/40 (2006.01)
C22C 38/42 (2006.01)
C22C 38/44 (2006.01)
C22C 38/58 (2006.01)
C21D 8/02 (2006.01)

(96) 29.09.2011
(96) 11183207.7
(73) Sandvik Intellectual Property AB, 811 81 Sandviken, SE
(72) Chai, Guocai, SE-811 36 Sandviken, SE
Magnusson, Ulrika, SE-811 53 Sandviken, SE
(54) **TWIP a NANO-twinned austenitická nerezová ocel a způsob její výroby**
(74) Společná advokátní kancelář Všeťečka Zelený Švorčík Kalenský a partneři, JUDr. Petr Kalenský, Hálkova 2, Praha 2, 12000

(97) **EP 2575762**
(47) 09.07.2014
(97) 01.12.2011
(51) **A61K 38/17** (2006.01)

- (96) **C07K 1/36** (2006.01)
C07K 16/06 (2006.01)
A61K 35/16 (2006.01)
A61K 9/08 (2006.01)
C07K 1/30 (2006.01)
A61K 47/18 (2006.01)
A61K 9/00 (2006.01)
- (96) 26.05.2011
(96) 11729200.3
(73) Baxter International Inc, Deerfield, IL 60015, US
Baxter Healthcare SA, 8152 Glattpark (Opfikon), CH
- (72) TESCHNER, Wolfgang, A-1030 Vienna, AT
SCHWARZ, Hans-Peter, A-1180 Vienna, AT
MADLENER, Ruth, A-1020 Vienna, AT
SVATOS, Sonja, A-2413 Berg, AT
PLJEVLJAKOVIC, Azra, A-1170 Vienna, AT
WEBER, Alfred, A-1210 Vienna, AT
- (54) **Odstranění serinových proteáz ošetřením jemnozrnným oxidem křemičitým**
- (32) 789365, 842944, 2010202125
(31) 27.05.2010, 23.07.2010, 26.05.2010
(33) US, US, AU
(86) PCT/US2011/038247
(87) WO 2011/150284
(74) Rott, Růžička & Guttmann Patentová, známková a advokátní kancelář, Ing. Jana Fuchsová, Vinohradská 37, Praha 2, 12000
-
- (97) **EP 2576124**
(47) 12.03.2014
(97) 08.12.2011
(51) **B23K 26/08** (2014.01)
B23K 26/38 (2014.01)
B23K 26/04 (2014.01)
B65B 61/02 (2006.01)
- (96) 26.05.2011
(96) 11721531.9
(73) Perfo Knowledge BV, 3230 AG Brielle, NL
(72) DE BRUIN, Martijn, Willem, NL-3628 BC Kockengen, NL
- (54) **Zařízení pro vytváření perforací v obalovém materiálu a způsob přestavování takového zařízení**
- (32) 10164641
(31) 01.06.2010
(33) EP
(86) PCT/EP2011/058619
(87) WO 2011/151245
(74) Společná advokátní kancelář Všetečka Zelený Švorčík Kalenský a partneři, JUDr. Michal Havlík, Hálkova 2, Praha 2, 12000
-
- (97) **EP 2577130**
(47) 28.05.2014
(97) 08.12.2011
(51) **F16K 31/04** (2006.01)
F16K 37/00 (2006.01)
- (96) 01.06.2010
(96) 10720450.5
(73) Zodiac Aerotechnics, 78373 Plaisir Cedex, FR
(72) DENAT, Frédéric, 42170 St Just St Rambert, FR
REZIG, Mourad, 26000 Valence, FR
- (54) **Ovladač ventilu**
- (86) PCT/EP2010/057656
(87) WO 2011/150966
(74) KOREJZOVÁ & SPOL., v.o.s., JUDr. Petra Korejzová, Korunní 810/104 E, Praha 10 - Vinohrady, 10100
-
- (97) **EP 2592006**
(47) 16.07.2014
(97) 15.05.2013
(51) **B65D 71/04** (2006.01)
B65B 53/02 (2006.01)
B65B 53/06 (2006.01)
B65D 71/00 (2006.01)
- (96) 27.09.2010
(96) 13154434.8
(73) Felix Waldner GmbH, 4020 Linz, AT
(72) Wagner, Hugo, Junior, 4020 Linz, AT
Wagner, Hugo, Senior, 4020 Linz, AT
-
- (54) **Způsob balení baleného zboží a obal pro balené zboží**
- (74) ROTT, RŮŽIČKA & GUTTMANN Patentová, známková a právní kancelář, Ing. Jiří Andera, Vinohradská 37/938, Praha 2, 12000
-
- (97) **EP 2595770**
(47) 04.06.2014
(97) 26.01.2012
(51) **B21D 22/06** (2006.01)
B21D 22/22 (2006.01)
B21D 37/08 (2006.01)
B21D 37/16 (2006.01)
C21D 1/673 (2006.01)
- (96) 06.07.2011
(96) 11729634.3
(73) Gestamp Umformtechnik GmbH, 33647 Bielefeld, DE
(72) LÖSCH, Siegfried, 12049 Berlin, DE
- (54) **Tvářecí nástroj a způsob tváření zatepla a částečného kalení lisováním obrobku z ocelového plechu**
- (32) 102010027554
(31) 19.07.2010
(33) DE
(86) PCT/EP2011/061399
(87) WO 2012/010418
(74) Čermák a spol., JUDr. Karel Čermák, Elišky Peškové 15/735, Praha 5, 15000
-
- (97) **EP 2596488**
(47) 18.06.2014
(97) 26.01.2012
(51) **G09F 15/00** (2006.01)
G09F 11/02 (2006.01)
- (96) 25.07.2011
(96) 11746456.0
(73) GTG GmbH, 82152 Planegg, DE
(72) AUTENZELLER, Peter, 83620 Feldkirchen-Westerham, DE
- (54) **Zobrazovací systém**
- (32) 202010010562 U
(31) 23.07.2010
(33) DE
(86) PCT/EP2011/003717
(87) WO 2012/010328
(74) KANIA, SEDLÁK, SMOLA Patentová a známková kancelář, Ing. Jiří Malůšek, Mendlovo nám. 1a, Brno, 60300
-
- (97) **EP 2602579**
(47) 11.06.2014
(97) 09.02.2012
(51) **F41B 11/648** (2013.01)
F41A 3/66 (2006.01)
- (96) 02.08.2010
(96) 10757801.5
(73) Gamo Outdoor, SL, 08830 Sant Boi de Llobregat, ES
(72) TRESSERRAS TORRE, Víctor, E-08830 Sant Boi De Llobregat, ES
ARNEDO VERA, Julián, E-08830 Sant Boi De Llobregat, ES
- (54) **Sportovní puška**
- (86) PCT/ES2010/070537
(87) WO 2012/017097
(74) KANIA, SEDLÁK, SMOLA Patentová a známková kancelář, Ing. František Kania, Mendlovo nám. 1a, Brno, 60300
-
- (97) **EP 2605935**
(47) 02.07.2014
(97) 01.03.2012
(51) **B60P 7/08** (2006.01)
B65H 54/58 (2006.01)
- (96) 15.08.2011
(96) 11757962.3
(73) Eessy B.V., 7944 HT Meppel, NL
(72) VAN BENTHEM, Barend, NL-8326 BN Sint Janslooster, NL
VAN BENTHEM, Eduard, NL-8326 BL Sint Janslooster, NL
- (54) **Způsob a zařízení pro navijení a ukládání pásového předmětu, zejména upínacího popruhu**
- (32) 1038191
(31) 22.08.2010
(33) NL

(86) PCT/NL2011/000059
(87) WO 2012/026805
(74) Rott, Růžička & Guttman Patentové, známkové a advokátní kanceláře, Ing. Ivana Menšíková, Vinohradská 37/938, Praha 2, 12000

(97) **EP 2608646**
(47) 09.04.2014
(97) 26.06.2013
(51) **H05K 7/14** (2006.01)
F16L 3/10 (2006.01)
H02G 3/32 (2006.01)
H02G 3/04 (2006.01)
(96) 02.11.2012
(96) 12191067.3
(73) King Slide Works Co., Ltd., Kaohsiung City, TW
King Slide Technology Co., Ltd., Kaohsiung City, TW
(72) Chen, Ken-Ching, Kaohsiung City, TW
Yang, Shun-Ho, Kaohsiung City, TW
Yang, Cheng-Hui, Kaohsiung City, TW
Wang, Chun-Chiang, Kaohsiung City, TW
(54) **Zařízení k uspořádání kabelů pro rameno pro správu kabelů**
(32) 100148499
(31) 23.12.2011
(33) TW
(74) DANĚK & PARTNERS Advokátní a patentová kancelář, Ing. Dr. Vilém Daněk, Vinohradská 45, Praha 2, 12000

(97) **EP 2610361**
(47) 19.03.2014
(97) 03.07.2013
(51) **C22C 38/02** (2006.01)
C22C 38/04 (2006.01)
B23K 35/02 (2006.01)
B23K 35/30 (2006.01)
B23K 35/362 (2006.01)
B23K 35/368 (2006.01)
B23K 35/38 (2006.01)
(96) 21.12.2012
(96) 12198979.2
(73) Kabushiki Kaisha Kobe Seiko Sho, Hyogo 651-8585, JP
(72) Kasai, Ryu, Kanagawa, 251-0014, JP
Suzuki, Reiichi, Kanagawa, 251-0014, JP
(54) **Plněný svařovací drát pro uhlíkovou ocel a způsob obloukového svařování**
(32) 2011286830
(31) 27.12.2011
(33) JP
(74) Čermák a spol., JUDr. Karel Čermák, Elišky Peškové 15/735, Praha 5, 15000

(97) **EP 2616343**
(47) 11.06.2014
(97) 22.03.2012
(51) **B65B 19/28** (2006.01)
B07C 5/34 (2006.01)
B65G 47/82 (2006.01)
G01N 21/88 (2006.01)
(96) 15.09.2011
(96) 11774119.9
(73) International Tobacco Machinery Poland Sp. z o.o., 26-600 Radom, PL
(72) SIEREDZINSKI, Marek, PL-26-600 Radom, PL
CHMIELEWSKI, Robert, PL-26-630 Jedlnia Letnisko, PL
(54) **Způsob a systém pro uspořádání balíčků obsahujících cigarety**
(32) 39241310
(31) 16.09.2010
(33) PL
(86) PCT/PL2011/050038
(87) WO 2012/036578
(74) PATENTSERVIS Praha a.s., Na Podkovce 281/10, Praha 4, 14700

(97) **EP 2617659**
(47) 30.04.2014
(97) 24.07.2013
(51) **B65D 65/46** (2006.01)
B65D 81/32 (2006.01)
B65D 75/32 (2006.01)

C11D 17/04 (2006.01)
(96) 19.01.2012
(96) 12000317.3
(73) Lakma Strefa Sp.z o o., 43-254 Warszowice k/Zor, PL
(72) Zietek, Józef, 43-385 Jasienica, PL
(54) **Výrobek obsahující čisticí prostředek**
(74) Čermák a spol., JUDr. Karel Čermák, Elišky Peškové 15, Praha 5, 15000

(97) **EP 2619770**
(47) 06.08.2014
(97) 07.06.2012
(51) **H01C 1/00** (2006.01)
H01C 1/016 (2006.01)
H01C 7/00 (2006.01)
(96) 01.12.2011
(96) 11796917.0
(73) Vishay Electronic GmbH, 95100 Selb, DE
(72) SCHOTT, Bertram, 95100 Selb, DE
HAMPL, Otto, D-95482 Gefrees, DE
(54) **Elektrický výkonový odporník**
(32) 102010053389
(31) 03.12.2010
(33) DE
(86) PCT/EP2011/006050
(87) WO 2012/072262
(74) KANIA, SEDLÁK, SMOLA Patentová a známková kancelář, Ing. František Kania, Mendlovo nám. 1a, Brno, 60300

(97) **EP 2620534**
(47) 21.05.2014
(97) 31.07.2013
(51) **D06C 15/02** (2006.01)
B21B 37/28 (2006.01)
B21B 37/58 (2006.01)
B21B 38/10 (2006.01)
D21G 1/00 (2006.01)
D21G 9/00 (2006.01)
B21B 31/16 (2006.01)
(96) 24.01.2013
(96) 13152509.9
(73) MAGEBA Textilmaschinen GmbH & Co. KG, 54470 Bernkastel-Kues, DE
(72) Stang, Oliver Alexander, 54470 Bernkastel-Kues, DE
(54) **Kalibr a textilní stroj s takovým kalibrem**
(32) 102012100548
(31) 24.01.2012
(33) DE
(74) Rott, Růžička & Guttman Patentové, známkové a advokátní kanceláře, Ing. Ivana Menšíková, Vinohradská 37/938, Praha 2, 12000

(97) **EP 2621754**
(47) 02.07.2014
(97) 05.04.2012
(51) **B60N 2/07** (2006.01)
(96) 26.09.2011
(96) 11767922.5
(73) Johnson Controls GmbH, 51399 Burscheid, DE
(72) EWALD, Tobias, 42499 Hückeswagen, DE
STEILMANN, Alfons, 57399 Kirchhundem, DE
WILLING, Thomas, 50825 Köln, DE
BECKERS, Christoph, 41470 Neuss, DE
HASSLER, Erhard, 57334 Bad Laasphe, DE
BERG, Matthias, 57271 Hilchenbach, DE
(54) **Zařízení pro podélné přestavení vozidlového sedadla**
(32) 102010047043
(31) 30.09.2010
(33) DE
(86) PCT/EP2011/004797
(87) WO 2012/041470
(74) TRAPLOVÁ HAKR KUBÁT Advokátní a patentová kancelář, Ing. Eduard Hakr, Přístavní 24, Praha 7, 17000

(97) **EP 2625156**
(47) 21.05.2014
(97) 12.04.2012
(51) **C07C 1/06** (2006.01)

B01J 19/24 (2006.01)
(96) 05.10.2011
(96) 11773218.0
(73) ThyssenKrupp Industrial Solutions AG, 45143 Essen, DE
(72) MENZEL, Johannes, 45731 Waltrop, DE
THIELERT, Holger, 44379 Dortmund, DE
(54) **Způsob a zařízení pro výrobu na methan bohatého plynu ze syntetního plynu**
(32) 102010037980
(31) 05.10.2010
(33) DE
(86) PCT/EP2011/067369
(87) WO 2012/045766
(74) Společná advokátní kancelář Vsetečka Zelený Švorčík Kalenský a partneři, JUDr. Michal Havlík, Hálkova 2, Praha 2, 12000

(97) **EP 2636818**
(47) 14.05.2014
(97) 11.09.2013
(51) **E04F 21/16** (2006.01)
B05C 17/10 (2006.01)
E04G 21/10 (2006.01)
(96) 09.03.2012
(96) 12158864.4
(73) Babaev, Azer, Moskau 129345, RU
(72) Babaev, Azer, Moskau 129345, RU
(54) **Složený hladicí nástroj a jeho výroba**
(74) KANIA SEDLÁK SMOLA Patentová a známková kancelář, Ing. Veronika Zemanová, Mendlovo nám. 1a, Brno, 60300

(97) **EP 2649347**
(47) 09.04.2014
(97) 14.06.2012
(51) **F16H 25/22** (2006.01)
B62D 5/04 (2006.01)
(96) 16.11.2011
(96) 11790870.7
(73) ThyssenKrupp Presta AG, 9492 Eschen, LI
(72) KIFORIUK, Alexander, 73061 Ebersbach, DE
KONTNER, Dennis, 73033 Göppingen, DE
NGAMGA NZEPA, Jules, 71409 Schwaikheim, DE
STECK, Philippe, CH-3123 Belp, CH
(54) **Kuličkový šroubový převod**
(32) 102010054134
(31) 10.12.2010
(33) DE
(86) PCT/EP2011/005765
(87) WO 2012/076114
(74) Společná advokátní kancelář Vsetečka Zelený Švorčík Kalenský a partneři, JUDr. Michal Havlík, Hálkova 2, Praha 2, 12000

(97) **EP 2660084**
(47) 16.07.2014
(97) 06.11.2013
(51) **B60H 1/00** (2006.01)
B60H 1/28 (2006.01)
B62D 25/08 (2006.01)
(96) 30.04.2012
(96) 12166145.8
(73) Weidmann Plastics Technology AG, 8640 Rapperswil, CH
(72) Harke, Stefan, 8832 Wollerau, CH
(54) **Vodní nádržka pro motorové vozidlo**
(74) FISCHER & PARTNER Intellectual Property s.r.o., Na Hrobcí 294/5, Praha 2, 12800

(97) **EP 2664702**
(47) 18.06.2014
(97) 20.11.2013
(51) **D04H 1/46** (2012.01)
D04H 1/74 (2006.01)
D04H 1/435 (2012.01)
D04H 1/541 (2012.01)
D04H 1/732 (2012.01)
D04H 1/542 (2012.01)
D04H 1/4334 (2012.01)
D04H 1/4391 (2012.01)

B60N 3/04 (2006.01)
D04H 11/08 (2006.01)
(96) 15.05.2012
(96) 12167999.7
(73) Autoneum Management AG, 8406 Winterthur, CH
(72) Taylor, James P., 8604 Volketswil, CH
Kiessig, Michael, 09726-411 Sao Bernardo do Campo SP, BR
Meenakshisundaram, Meganathan, 8404 Winterthur, CH
(54) **Jehlou vpichovaný koberec**
(74) Společná advokátní kancelář Vsetečka Zelený Švorčík Kalenský a partneři, JUDr. Michal Havlík, Hálkova 2, Praha 2, 12000

(97) **EP 2681058**
(47) 21.05.2014
(97) 13.09.2012
(51) **B60B 17/00** (2006.01)
(96) 04.01.2012
(96) 12700460.4
(73) Bombardier Transportation GmbH, 10785 Berlin, DE
(72) PFETZING, Andreas, 63755 Alzenau, DE
HAAS, Jan-Philipp, 34131 Kassel, DE
RÜGER, Andreas, 34119 Kassel, DE
HOFMANN, Tim-Manuel, 36151 Burghaun, DE
(54) **Kolo kolejového vozidla a kolejové vozidlo**
(32) 102011013081
(31) 04.03.2011
(33) DE
(86) PCT/EP2012/050083
(87) WO 2012/119794
(74) Čermák a spol., JUDr. Karel Čermák, Elišky Peškové 735/15, Praha 5, 15000

(97) **EP 2682260**
(47) 12.03.2014
(97) 08.01.2014
(51) **B31F 1/28** (2006.01)
(96) 05.07.2012
(96) 12004994.5
(73) Progroup AG, 76829 Landau, DE
(72) Haessig, Christophe, 67250 Hunsbach, FR
(54) **Způsob a zařízení k výrobě vlnité lepenky**
(74) Společná advokátní kancelář Vsetečka Zelený Švorčík Kalenský a partneři, JUDr. Michal Havlík, Hálkova 2, Praha 2, 12000

(97) **EP 2683873**
(47) 25.06.2014
(97) 13.09.2012
(51) **E01C 19/26** (2006.01)
E01C 19/28 (2006.01)
F01P 5/02 (2006.01)
F01P 3/18 (2006.01)
E02D 3/026 (2006.01)
E02D 3/032 (2006.01)
E02D 3/046 (2006.01)
E02D 3/02 (2006.01)
F02B 29/04 (2006.01)
F02M 25/07 (2006.01)
(96) 07.03.2012
(96) 12708810.2
(73) Hamm AG, 95643 Tirschenreuth, DE
(72) RÖHR, Andreas, 92637 Weiden, DE
BLETSCHER, Thomas, 95615 Marktredwitz, DE
ZIMMERER, Michael, 95505 Immenreuth, DE
(54) **Pěchovač zeminy**
(32) 102011005275
(31) 09.03.2011
(33) DE
(86) PCT/EP2012/053874
(87) WO 2012/120028
(74) KOREJZOVÁ & SPOL., v.o.s., JUDr. Petra Korejzová, Korunní 810/104E, Praha 10, 10100

(97) **EP 2686510**
(47) 02.07.2014
(97) 05.07.2012
(51) **E05B 19/00** (2006.01)

E05B 27/00 (2006.01)
(96) 19.03.2012
(96) 12716183.4
(73) Kaba GmbH, 3130 Herzogenburg, AT
(72) KORNHOFER, Markus, A-3451 Michelhausen, AT
NAVRATIL, Heinz, A-3100 St. Pölten, AT
(54) **Ploché klíč pro uzamykací cylindrickou vložku a uzamykací cylindrická vložka**
(32) 2502011
(31) 02.05.2011
(33) AT
(86) PCT/AT2012/050037
(87) WO 2012/088562
(74) Ing. Petr Soukup, Videňská 635/8, Olomouc, 77200

(97) **EP 2698085**
(47) 04.06.2014
(97) 19.02.2014

(51) **A47J 27/14** (2006.01)
A47J 27/56 (2006.01)
F24C 1/00 (2006.01)
(96) 13.08.2013
(96) 13180214.2
(73) MKN Maschinenfabrik Kurt Neubauer GmbH & Co. KG, 38300 Wolfenbüttel, DE
(72) Nowacki, Sven, 40476 Düsseldorf, DE
Ruhe, Dirk, 38667 Bad Harzburg, DE
(54) **Způsob přípravy horkého mléka v dovařovacím prostoru a zařízení pro provádění tohoto způsobu**
(32) 102012016082
(31) 14.08.2012
(33) DE
(74) Rott, Růžička & Guttman Patentová, známková a advokátní kancelář, Ing. Václav Krmenčík, Vinohradská 37, Praha 2, 12000

Zveřejněné opravené překlady evropských patentových spisů

U následujících udělených evropských patentů s účinky pro Českou republiku byl majitelem předložen opravený překlad patentového spisu do českého jazyka (§35d odst. 2 zákona č. 527/1990 Sb., v platném znění).

Datem zveřejnění opraveného překladu evropského patentového spisu je datum publikace tohoto Věstníku.

(97) EP 1745915

Zveřejněné překlady pozměněného, nebo omezeného znění evropských patentových spisů

U následujících udělených evropských patentů s účinky pro Českou republiku byl majitelem předložen opravený překlad patentového spisu do českého jazyka (§ 35d odst. 2 zákona č. 527/1990 Sb., v platném znění).

Datem zveřejnění opraveného překladu evropského patentového spisu je datum publikace tohoto Věstníku.

(97) EP 1798223

Evropské patenty zachované v pozměněném znění, nebo omezení

V této části jsou uvedeny evropské patenty s účinky pro Českou republiku, které byly Evropským úřadem podle článku 102 Úmluvy o udělování evropských patentů zachovány v omezeném znění podle čl. 105a - 105c EPC 2000, nebo v pozměněném znění (§ 35f zákona č. 527/1990 Sb., v platném znění).

(97) Datum oznámení o zachování patentu
EP 1644482 01.10.2014

Evropské patenty zrušené Evropským patentovým úřadem

Následující evropské patenty udělené Evropským patentovým úřadem s účinky pro Českou republiku byly zrušeny Evropským patentovým úřadem podle článku 102 Úmluvy o udělování evropských patentů (§ 35f odst 2 zákona č. 527/1990 Sb., v platném znění).

(97) EP 1559844 (97) EP 2056681

MM4A Zánik evropských patentů nezaplacením poplatků za udržování platnosti patentu

Následující evropské patenty udělené Evropským patentovým úřadem s účinky pro Českou republiku zanikly pro nezaplacení poplatků za udržování platnosti patentu (§ 22 písm. b) zákona č. 527/1990 Sb., v platném znění).

(97) EP 1350719	(97) EP 1611322	(97) EP 1735819	(97) EP 2004934
(97) EP 1499311	(97) EP 1615712	(97) EP 1737820	(97) EP 2237289
(97) EP 1582607	(97) EP 1620498	(97) EP 1740591	(97) EP 2262734
(97) EP 1608441	(97) EP 1655762	(97) EP 1751117	(97) EP 2274303
(97) EP 1608442	(97) EP 1692195	(97) EP 1755510	(97) EP 2338606
(97) EP 1608925	(97) EP 1712478	(97) EP 1839543	
(97) EP 1608930	(97) EP 1731384	(97) EP 1840419	
(97) EP 1610770	(97) EP 1732916	(97) EP 1863920	

PD4A

Převod práv a ostatní změny majitelů evropských patentů

(97) **EP 1413749**
(73) Delphi Technologies Holdings S.a.r.l., L-4940 Bascharage, LU

(97) **EP 1445443**
(73) Scambia Holdings Cyprus Limited, 3106 Limassol, CY

(97) **EP 1445459**
(73) Delphi Technologies Holdings S.a.r.l., L-4940 Bascharage, LU

(97) **EP 1446978**
(73) Nokia Solutions and Networks Oy, FI-02610 Espoo, FI

(97) **EP 1474260**
(73) centrotherm photovoltaics AG, 89143 Blaubeuren, DE

(97) **EP 1537686**
(73) Nokia Solutions and Networks GmbH & Co. KG, 81541 München, DE

(97) **EP 1608346**
(73) AbbVie Inc., North Chicago, 60064, IL, US

(97) **EP 1611711**
(73) Nokia Solutions and Networks GmbH & Co. KG, 81541 München, DE

(97) **EP 1611751**
(73) Nokia Solutions and Networks GmbH & Co. KG, 81541 München, DE

(97) **EP 1619364**
(73) Scambia Holdings Cyprus Limited, 3106 Limassol, CY

(97) **EP 1626973**
(73) AbbVie Inc., North Chicago, 60064, IL, US

(97) **EP 1633859**
(73) AbbVie Inc., North Chicago, 60064, IL, US

(97) **EP 1638941**
(73) AbbVie Bahamas Ltd., New Providence, Nassau, BS

(97) **EP 1648905**
(73) AbbVie Bahamas Ltd., New Providence, Nassau, BS

(97) **EP 1671503**
(73) Nokia Solutions and Networks GmbH & Co. KG, 81541 München, DE

(97) **EP 1673918**
(73) Nokia Solutions and Networks GmbH & Co. KG, 81541 München, DE

(97) **EP 1691051**
(73) Scambia Holdings Cyprus Limited, 3106 Limassol, CY

(97) **EP 1771451**
(73) AbbVie Inc., North Chicago, 60064, IL, US

(97) **EP 1843757**
(73) Otolanum AG, 6300 Zug, CH

(97) **EP 1856436**
(73) centrotherm photovoltaics AG, 89143 Blaubeuren, DE

(97) **EP 1865760**
(73) centrotherm photovoltaics AG, 89143 Blaubeuren, DE

(97) **EP 1868581**
(73) AbbVie Inc., North Chicago, 60064, IL, US

(97) **EP 1869011**
(73) AbbVie Bahamas Ltd., New Providence, Nassau, BS

(97) **EP 1878426**
(73) Sumitomo Dainippon Pharma, Co., Ltd., Osaka 541-8524, JP

(97) **EP 1888286**
(73) Delphi Technologies Holdings S.a.r.l., L-4940 Bascharage, LU

(97) **EP 1901973**
(73) AbbVie Inc., North Chicago, 60064, IL, US

(97) **EP 1927751**
(73) Delphi Technologies Holdings S.a.r.l., L-4940 Bascharage, LU

(97) **EP 1988680**
(73) Nokia Solutions and Networks Oy, FI-02610 Espoo, FI

(97) **EP 1999943**
(73) Nokia Solutions and Networks GmbH & Co. KG, 81541 München, DE

(97) **EP 2018380**
(73) AbbVie Bahamas Ltd., New Providence, Nassau, BS

(97) **EP 2026524**
(73) Nokia Solutions and Networks Oy, FI-02610 Espoo, FI

(97) **EP 2037092**
(73) Scambia Holdings Cyprus Limited, 3106 Limassol, CY

(97) **EP 2037936**
(73) Opko Renal, LLC, Miami, 33137, FL, US
Opko IP Holdings II, Inc., Grand Cayman, KY1-1104, KY

(97) **EP 2177577**
(73) TOYO INK SC HOLDINGS CO., LTD., Tokyo 104-8377, JP

(97) **EP 2306202**
(73) The Binding Site Group Limited, Birmingham B15 1QT, GB

(97) **EP 2307393**
(73) AbbVie Bahamas Ltd., New Providence, Nassau, BS

(97) **EP 2338262**
(73) Nokia Solutions and Networks Oy, FI-02610 Espoo, FI

(97) **EP 2349507**
(73) Thoraxtrainer Company ApS, 2840 Holte, DK

(97) **EP 2451771**
(73) ratiopharm GmbH, 89079 Ulm, DE

FG1K

Zapsané užité vzory - přehled podle čísel zápisu

V období uzávěrky tohoto čísla Věstníku zapsal Úřad průmyslového vlastnictví tyto užité vzory.

27391	<i>F 21 V 13/00</i>	(2006.01)	27397	<i>C 25 B 1/10</i>	(2006.01)	27403	<i>B 08 B 9/027</i>	(2006.01)
27392	<i>C 12 C 12/00</i>	(2006.01)	27398	<i>G 01 F 1/075</i>	(2006.01)	27404	<i>F 16 L 9/133</i>	(2006.01)
27393	<i>F 42 B 12/36</i>	(2006.01)	27399	<i>C 02 F 101/10</i>	(2006.01)	27405	<i>B 21 D 7/04</i>	(2006.01)
27394	<i>G 01 C 15/04</i>	(2006.01)	27400	<i>G 01 N 31/22</i>	(2006.01)	27406	<i>H 01 S 5/0687</i>	(2006.01)
27395	<i>B 60 S 5/02</i>	(2006.01)	27401	<i>C 02 F 3/08</i>	(2006.01)			
27396	<i>G 01 H 17/00</i>	(2006.01)	27402	<i>C 02 F 1/70</i>	(2006.01)			

FG1K

Zapsané užité vzory - řazené podle MPT

(51) B08B 9/027 (2006.01)	(51) C02F 3/08 (2006.01)
(11) 27403	(11) 27401
(21) 2014-29872	(21) 2014-29766
(22) 14.08.2014	(22) 11.07.2014
(47) 06.10.2014	(47) 06.10.2014
(73) Polách Rostislav, Rýmařov- Edrovice, CZ	(73) Technická univerzita v Liberci, Liberec, CZ
(72) Polách Rostislav, Rýmařov- Edrovice, CZ	(72) Lederer Tomáš Ing., Šimonovice, CZ
(54) Souprava pro čištění kanalizace nebo domovních odpadů	Křiklavová Lucie Ing., Liberec 30, CZ
(74) Ing. Petr Soukup, Videňská 8, Olomouc, 77200	Kolčavová Sirková Brigita Ing., Liberec I, CZ
	Sanetník Filip Bc., Liberec 14, CZ
	(54) Nosič biomasy pro bioreaktor
	(74) Ing. Dobroslav Musil, patentová kancelář, Ing. Dobroslav Musil, Celj 38, Brno, 60200
(51) B21D 7/04 (2006.01)	(51) C12C 12/00 (2006.01)
(11) 27405	(11) 27392
(21) 2014-29891	(21) 2013-28760
(22) 20.08.2014	(22) 12.11.2013
(47) 06.10.2014	(47) 06.10.2014
(73) MSV SYSTEMS CZ s. r. o., Liberec, CZ	(73) Sladký Petr doc. Ing., Praha 4 - Podolí, CZ
(72) Bělohávek Ondřej Ing., Liberec 22, CZ	(72) Sladký Petr doc. Ing., Praha 4 - Podolí, CZ
(54) Ohýbací hlava, zejména pro automatický ohýbací stroj	(54) Ochucené pivo nebo nápoj na bázi piva s přidavkem látek na bázi kyseliny hyaluronové
(74) Ing. Dobroslav Musil, patentová kancelář, Ing. Dobroslav Musil, Celj 38, Brno, 60200	
(51) B60S 5/02 (2006.01)	(51) C25B 1/10 (2006.01)
B67D 1/12 (2006.01)	C25B 9/08 (2006.01)
(11) 27395	(11) 27397
(21) 2014-29523	(21) 2014-29630
(22) 05.05.2014	(22) 03.06.2014
(47) 06.10.2014	(47) 06.10.2014
(73) Morávek Jan Ing., Litomyšl, CZ	(73) ÚJV Řež, a.s., Řež- Husinec, CZ
(72) Morávek Jan Ing., Litomyšl, CZ	(72) Čermáková Jiřina Ing., Luka nad Jihlavou, CZ
(54) Zařízení proti načerpání nežádoucího paliva	Doucek Aleš Ing., Praha, CZ
(74) Jan Brykner, Resslerova 741, Hradec Králové, 50002	Hájek Petr Ing., Praha, CZ
	Mališ Jakub Ing., Železný Brod, CZ
	(54) Přítlačný rozvaděč proudu s distribucí toku pro alkalickou membránovou elektrolyzu
(51) C02F 101/10 (2006.01)	(51) F16L 9/133 (2006.01)
C02F 1/74 (2006.01)	(11) 27404
(11) 27399	(21) 2014-29881
(21) 2014-29720	(22) 19.08.2014
(22) 30.06.2014	(47) 06.10.2014
(47) 06.10.2014	(73) NEWAG, spol. s r.o., Zlatníky, Hodkovice, CZ
(73) PRO- AQUA CZ, s.r.o., Ústí nad Labem, CZ	(72) Černá Zdeňka Ing., Neratovice, CZ
(72) Novák Libor Ing., Braškov, CZ	(54) Plastová trubka
Janeček Vladimír, Ústí nad Labem, CZ	(74) Jan Brykner, Resslerova 741, Hradec Králové, 50002
Šorm Radovan Dr., Praha 9, CZ	
Běhounek Karel Ing., Praha 9, CZ	
(54) Inkrustační selektor	
(74) Inpartners Group, Ing. Michal Jordán, Lidická 51, Brno, 60200	
(51) C02F 1/70 (2006.01)	(51) F21V 13/00 (2006.01)
B82Y 99/00 (2011.01)	G03B 15/03 (2006.01)
(11) 27402	H04N 5/225 (2006.01)
(21) 2014-29814	(11) 27391
(22) 24.07.2014	(21) 2012-26863
(47) 06.10.2014	(22) 04.06.2012
(73) ASIO, spol. s r.o., Brno, CZ	(47) 06.10.2014
(72) Plotěný Miroslav Ing., Jiřikovice, CZ	(73) KOUKAAM a.s., Praha 4, Chodov, CZ
(54) Dávkovač suspenze, zejména suspenze obsahující chemicky nestabilní nanočástice	(72) Sedláček Vlastimil Mgr., Koprivnice, CZ
(74) KANIA SEDLÁK SMOLA patentová kancelář, Ing. Veronika Zemanová, Mendlovo nám. 1a, Brno, 60300	

Seliger Petr, Kamenný Přívoz, CZ		G01H 11/06 (2006.01)	
(54) Ozařovací zařízení pro CCTV kamery	(11) 27396	(21) 2014-29582	(22) 23.05.2014
(74) JUDr. David Karabec, Na Stráži 1306/5, Praha, 18000	(47) 06.10.2014	(73) AURA a.s., Milevsko, CZ	(72) Veselý Petr Ing., Praha 4, CZ
<hr/>		<hr/>	
(51) F42B 12/36 (2006.01)	(51) G01N 31/22 (2006.01)	(11) 27400	(21) 2014-29738
(11) 27393	(11) 27400	(22) 07.07.2014	(47) 06.10.2014
(21) 2014-29465	(21) 2014-29738	(47) 06.10.2014	(73) ORITEST spol. s.r.o., Praha, CZ
(22) 15.04.2014	(22) 07.07.2014	(72) Pitschmann Vladimír doc. Ing., Praha, CZ	(54) Detekční trubička s isatinem ke zjišťování policejní látky CS
(47) 06.10.2014	(47) 06.10.2014	(74) Detekční trubička s isatinem ke zjišťování policejní látky CS	
(73) Svachouček Václav Ing., Vlašim, CZ	(73) ORITEST spol. s.r.o., Praha, CZ		
(72) Svachouček Václav Ing., Vlašim, CZ	(72) Pitschmann Vladimír doc. Ing., Praha, CZ		
Tamele Jiří Ing., Polička, CZ	(54) Detekční trubička s isatinem ke zjišťování policejní látky CS		
(54) Střela určená přednostně pro eliminaci technických prostředků			
<hr/>		<hr/>	
(51) G01C 15/04 (2006.01)	(51) H01S 5/0687 (2006.01)	(11) 27406	(21) 2014-29930
G09F 7/00 (2006.01)	(11) 27406	(22) 02.09.2014	(47) 06.10.2014
(11) 27394	(21) 2014-29488	(47) 06.10.2014	(73) Ústav přístrojové techniky AV ČR, v.v.i., Brno, CZ
(22) 22.04.2014	(22) 22.04.2014	(72) Mikel Břetislav Ing., Tišnov, CZ	Číp Ondřej Ing., Brno, CZ
(47) 06.10.2014	(47) 06.10.2014	Lazar Josef Prof. Ing., Brno, CZ	Holik Milan Ing., Ivančice, CZ
(73) König Michal, Plzeň, CZ	(73) König Michal, Plzeň, CZ	Hrabina Jan Ing., Brno, CZ	Čížek Martin Ing., Brno, CZ
(72) König Michal, Plzeň, CZ	(54) Zařízení na geodetické označování vlastnických hranic pozemků	(54) Modul pro stabilizaci optické frekvence laseru a sestava stabilizovaného laseru a modulu	
(54) Zařízení na geodetické označování vlastnických hranic pozemků		(74) KANIA SEDLÁK SMOLA patentová kancelář, Ing. Veronika Zemanová, Mendlovo nám. 1a, Brno, 60300	
<hr/>		<hr/>	
(51) G01F 1/075 (2006.01)	(51) G01F 1/56 (2006.01)	(51) G01F 15/00 (2006.01)	
(11) 27398	(11) 27398	(11) 27398	
(21) 2014-29679	(21) 2014-29679	(21) 2014-29679	
(22) 16.06.2014	(22) 16.06.2014	(22) 16.06.2014	
(47) 06.10.2014	(47) 06.10.2014	(47) 06.10.2014	
(73) Adast Systems, a.s., Adamov, CZ	(73) Adast Systems, a.s., Adamov, CZ	(73) Adast Systems, a.s., Adamov, CZ	
(72) Klíma Josef, Březová nad Svitavou, CZ	(72) Klíma Josef, Březová nad Svitavou, CZ	(72) Klíma Josef, Březová nad Svitavou, CZ	
Václavek Petr, Adamov, CZ	(54) Magnetický převodník pro objemové měřidlo kapalin, zejména ve výdejních stojanech pohonných hmot	(74) Ing. Dobroslav Musil, patentová kancelář, Ing. Dobroslav Musil, Cejl 38, Brno, 60200	
(54) Magnetický převodník pro objemové měřidlo kapalin, zejména ve výdejních stojanech pohonných hmot			
(74) Ing. Dobroslav Musil, patentová kancelář, Ing. Dobroslav Musil, Cejl 38, Brno, 60200			
<hr/>		<hr/>	
(51) G01H 17/00 (2006.01)			

Seznam majitelů zapsaných užitéch vzorů

(73) Adast Systems, a.s., Adamov, CZ	(11) 27398	(51) G 01 F 1/075	(2006.01)	(73) Technická univerzita v Liberci, Liberec, CZ	(11) 27401	(51) C 02 F 3/08	(2006.01)
ASIO, spol. s r.o., Brno, CZ	27402	C 02 F 1/70	(2006.01)	ÚJV Řež, a.s., Řež- Husinec, CZ	27397	C 25 B 1/10	(2006.01)
AURA a.s., Milevsko, CZ	27396	G 01 H 17/00	(2006.01)	Ústav přístrojové techniky AV ČR, v.v.i., Brno, CZ	27406	H 01 S 5/0687	(2006.01)
KOUKAAM a.s., Praha 4, Chodov, CZ	27391	F 21 V 13/00	(2006.01)	König Michal, Plzeň, CZ	27394	G 01 C 15/04	(2006.01)
MSV SYSTEMS CZ s. r. o., Liberec, CZ	27405	B 21 D 7/04	(2006.01)	Morávek Jan Ing., Litomyšl, CZ	27395	B 60 S 5/02	(2006.01)
NEWAG, spol. s r.o., Zlatníky, Hodkovice, CZ	27404	F 16 L 9/133	(2006.01)	Polách Rostislav, Rýmařov-Edrovice, CZ	27403	B 08 B 9/027	(2006.01)
ORITEST spol. s.r.o., Praha, CZ	27400	G 01 N 31/22	(2006.01)	Sladký Petr doc. Ing., Praha 4 - Podolí, CZ	27392	C 12 C 12/00	(2006.01)
PRO- AQUA CZ, s.r.o., Ústí nad Labem, CZ	27399	C 02 F 101/10	(2006.01)	Svachouček Václav Ing., Vlašim, CZ	27393	F 42 B 12/36	(2006.01)

FG4Q

Zapsané průmyslové vzory - přehled podle čísel zápisu

V období uzávěrky tohoto čísla Věstníku zapsal Úřad průmyslového vlastnictví tyto průmyslové vzory:

36195	06-01	36199	09-03	36203	13-03
36196	06-01	36200	25-03	36204	20-03
36197	06-01	36201	08-05	36205	14-02
36198	24-02	36202	12-02	36206	12-16

FG4Q

Zapsané průmyslové vzory - přehled podle tříd

- (51) **06-01**
(11) 36195
(21) 2013-39568
(22) 30.05.2013
(15) 01.10.2014
(54) **Montážní lehátko**
(28) 1
(73) Vysoká škola báňská-Technická univerzita Ostrava, Ostrava-Poruba, CZ
(72) Hruboň Jiří, Havířov-Šumbark, CZ
Plchová Anna Dr. Ing., Paskov, CZ
Nenička Petr MgA., Ostrava-Zábřeh, CZ
Hruďičková Milena Ing., Studénka, CZ



1.6



1.1



1.7



1.2



1.8



1.3



1.9



1.4

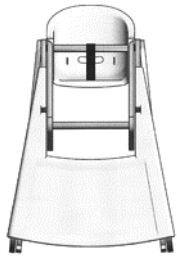
-
- (51) **06-01**
(11) 36196
(21) 2013-39570
(22) 31.05.2013
(15) 01.10.2014
(54) **Dětská víceúčelová židle**
(28) 1
(73) Vysoká škola báňská-Technická univerzita Ostrava, Ostrava-Poruba, CZ
(72) Petr Jiří, Klimkovice, CZ
Plchová Anna Dr. Ing., Paskov, CZ
Nenička Petr MgA., Ostrava-Zábřeh, CZ
Hruďičková Milena Ing., Studénka, CZ



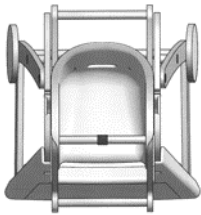
1.5



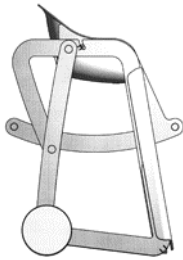
1.1



1.2



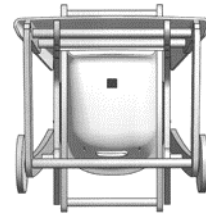
1.3



1.4



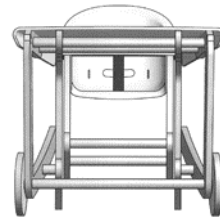
1.5



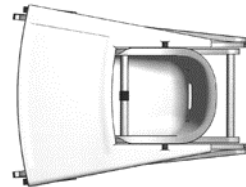
1.6



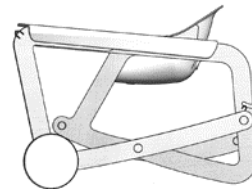
1.7



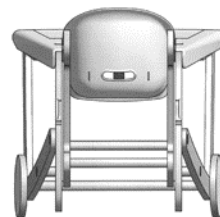
1.8



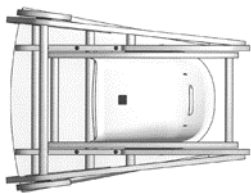
1.9



1.10



1.11

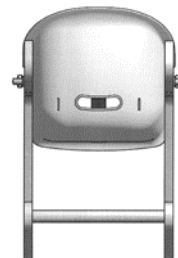


1.12



1.4

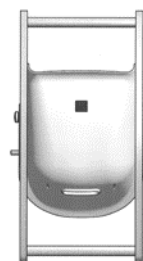
- (51) **06-01**
(11) 36197
(21) 2013-39571
(22) 31.05.2013
(15) 01.10.2014
(54) **Dětská houpací židle**
(28) 1
(73) Vysoká škola báňská-Technická univerzita Ostrava, Ostrava-Poruba, CZ
(72) Petr Jiří, Klimkovice, CZ
Plchová Anna Dr. Ing., Paskov, CZ
Nenička Petr MgA., Ostrava-Zábřeh, CZ
Hrudíčková Milena Ing., Studénka, CZ



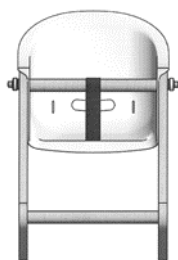
1.5



1.1

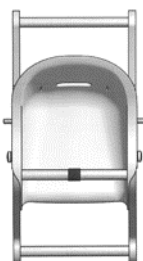


1.6



1.2

- (51) **08-05**
(11) 36201
(21) 2013-39724
(22) 30.10.2013
(15) 01.10.2014
(54) **Čelisti kleští**
(28) 1
(73) Neumann Radek Bc., Smečno, CZ
(72) Neumann Radek Bc., Smečno, CZ



1.3



1.1



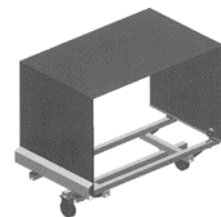
1.2

- (51) **12-02**
(11) 36202
(21) 2013-39734
(22) 05.11.2013
(15) 01.10.2014
(54) **Manipulační vozík**
(28) 2
(73) Západočeská univerzita v Plzni, Plzeň, CZ
(72) Kopecký Martin Ing., Domažlice, CZ
Dvořák Josef Ing., Bílina, CZ

- (51) **09-03**
(11) 36199
(21) 2013-39680
(22) 12.09.2013
(15) 01.10.2014
(54) **Krabička s dózou a víkem**
(28) 1
(73) KULISH RADOMÍR s.r.o., Návší, CZ
(72) Kuliš Radomír, Návší, CZ



1.1



1.1



2.1



1.2

- (51) **12-16**
(11) 36206
(21) 2013-39358
(22) 10.01.2013
(15) 07.10.2014
(45) 18.01.2015
(54) **Příslušenství vozidel**
(28) 11
(73) RENAULT TRUCKS, 69800 Saint Priest, FR
(72) Hervé Bertrand, 69800 Saint Priest, FR
(74) Čermák a spol., JUDr. Karel Čermák, Elišky Peškové 15/735, Praha 5, 15000



1.3

- (51) **13-03**
(11) 36203
(21) 2014-39892
(22) 18.04.2014
(15) 01.10.2014
(54) **Reduktor vrtulníku**
(28) 1
(73) AURA a.s., Milevsko, CZ
(72) Veselý Petr Ing., Praha 4, CZ
(74) GATODE Get Trademark & Design, v.o.s., Ing. Denisa Dudová, Norská 571/5, Praha 10 - Vršovice, 10100



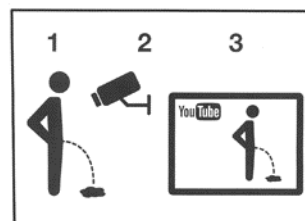
1.4



1.1



1.2



3.1

- (51) **14-02**
(11) 36205
(21) 2014-39864
(22) 21.03.2014
(15) 07.10.2014
(45) 01.01.2016
(54) **Bezpečnostní periferní zařízení**
(28) 1
(73) SatoshiLabs s.r.o., Praha 2, CZ
(72) Rusnák Pavol Mgr., Praha 6, CZ

- (51) **20-03**
(11) 36204
(21) 2014-39971
(22) 10.07.2014
(15) 01.10.2014
(54) **Piktogram**
(28) 3
(73) Marcinčák Petr Ing., Mikulov, CZ
(72) Marcinčák Petr Ing., Mikulov, CZ
(74) Ing. Blanka Brodská, Josefy Faimonové 14, Brno, 62800

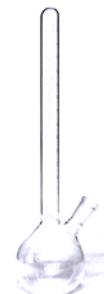


1.1

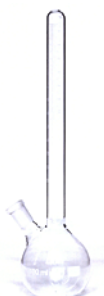


2.1

- (51) **24-02**
(11) 36198
(21) 2013-39588
(22) 18.06.2013
(15) 01.10.2014
(54) **Titrovací baňka s kalibrovanou zkumavkou**
(28) 1
(73) Mendelova univerzita v Brně, Brno, CZ
(72) Baroň Mojmir Ing., Lednice, CZ



1.1



1.2

- (51) **25-03**
(11) 36200
(21) 2013-39692
(22) 25.09.2013
(15) 01.10.2014
(54) **Přístřešek**
(28) 1
(73) Petr Němejc Ing. arch., Praha 10, CZ
Karlík Michal, Praha 4, CZ
(72) Němejc Petr Ing. arch., Praha 10, CZ
Karlík Michal, Praha 4, CZ



1.1



1.3



1.2

Seznam vlastníků zapsaných průmyslových vzorů

(73)	(11)	(51)	(73)	(11)	(51)
AURA a.s., Milevsko, CZ	36203	13-03	RENAULT TRUCKS, 69800 Saint Priest, FR	36206	12-16
Karlík Michal, Praha 4, CZ	36200	25-03	SatoshiLabs s.r.o., Praha 2, CZ	36205	14-02
KULISH RADOMÍR s.r.o., Návsi, CZ	36199	09-03	Vysoká škola báňská-Technická univerzita Ostrava, Ostrava-Poruba, CZ	36195	06-01
Marcinčák Petr Ing., Mikulov, CZ	36204	20-03	Vysoká škola báňská-Technická univerzita Ostrava, Ostrava-Poruba, CZ	36196	06-01
Mendelova univerzita v Brně, Brno, CZ	36198	24-02	Vysoká škola báňská-Technická univerzita Ostrava, Ostrava-Poruba, CZ	36197	06-01
Neumann Radek Bc., Smečno, CZ	36201	08-05			
Petr Němejc Ing. arch., Praha 10, CZ	36200	25-03			
Západočeská univerzita v Plzni, Plzeň, CZ	36202	12-02			

Dodatková ochranná osvědčení pro léčiva a pro přípravky na ochranu rostlin

Podání žádosti o udělení osvědčení

(22) 19.09.2014
(21) SPC/CZ2014/372
(71) OTSUKA PHARMACEUTICAL CO., LTD., Chiyoda-ku Tokyo 101-8535, JP
(68) 1555267
(54) **2,3-dihydro-6-nitroimidazo [2,1-b] oxazoly**
(92) EU/1/13/875/001-003, 28.04.2014
(93) EU/1/13/875/001-003, 28.04.2014, EU
(95) **Deltyba/delamanid, léčivý přípravek**

(22) 22.09.2014
(21) SPC/CZ2014/376
(71) GlaxoSmithKline Intellectual Property Limited, Brentford, Middlesex, TW8 9GS, GB
(68) 1463751
(54) **Albuminové fúzní proteiny**
(92) EU/1/13/908/001-02, 21.03.2014
(93) EU/1/13/908/001-02, 21.03.2014, EU
(95) **EPERZAN - albiglutid, léčivý přípravek**

(22) 25.09.2014
(21) SPC/CZ2014/377
(71) Syngenta Participations AG, 4058 Basel, CH
(68) 1802198
(54) **Synergické fungicidní kompozice**
(92) 4968-0, 01.04.2014
(93) ZV1 007557-00/00, 06.11.2013, DE
(95) **Symetra - isopyrazam / azoxystrobin, přípravek na ochranu rostlin**

Úřední rozhodnutí a oznámení

MK4A, MK4F

Zánik patentů a autorských osvědčení uplynutím doby platnosti

(11)	(21)	Int.Cl/(51)	(11)	(21)	Int.Cl/(51)
289835	1994-2441	8/F16L 21/06	289890	1995-1489	7/E05F 15/14

MM4A, MM4F

Zániky patentů a autorských osvědčení pro nezaplacení udržovacích poplatků

(11)	(21)	Int.Cl/(51)	(11)	(21)	Int.Cl/(51)
285558	1998-901	8/C07C 67/08	298858	2000-4212	8/H01H 9/00
285559	1998-902	8/C07C 67/08	298882	2003-901	8/C04B 35/03
286817	1996-3357	7/B61D 17/20	298942	2000-1472	8/F26B 21/02
290952	1996-2787	7/C12C 7/20	299606	2000-1094	8/C10F 5/04
291481	1998-3024	7/D04H 1/70	300210	2007-236	8/A23L 1/015
291914	1997-3081	7/A61K 9/70	301430	2002-4002	8/C21C 5/46
292129	1999-3441	7/A61K 31/454	301769	2009-177	8/F16J 15/40
294181	2001-3482	7/C04B 28/26	302067	2009-176	8/F16F 9/53
295356	2000-3515	7/B01D 15/02	302578	2010-225	8/A61B 6/00
296106	1999-4236	8/H01L 21/58	302589	2000-4145	8/F04D 15/00
296132	2004-425	8/E01C 19/27	302754	2010-238	8/F01C 1/344
296367	2000-3525	8/A61K 31/485	303273	2002-1132	8/D03C 9/06
297421	1998-924	8/D01H 4/38	303867	2009-182	8/C23C 14/48

MK1K

Zániky užitných vzorů uplynutím doby platnosti

(11)	(21)	(51)	(11)	(21)	(51)
14919	2004-15878	B61D 13/02	20871	2010-22390	B44F 3/00
15047	2004-15869	E04H 4/10	20877	2010-22463	A41D 19/015
17517	2007-18657	B24B 5/35	20939	2010-22462	B01L 9/00
17557	2007-18679	B01D 29/00	20941	2010-22468	E01F 9/011
17615	2007-18661	C07D 473/12	20942	2010-22472	E04H 12/22
20015	2008-20569	B23C 5/20	20961	2010-22450	G01F 23/02
20801	2010-22473	A63F 9/12	21012	2010-22452	A47K 13/14
20802	2010-22474	A63F 9/12	21093	2010-22471	G09F 3/18
20803	2010-22475	A63F 9/12	21113	2010-22453	B60K 31/00
20804	2010-22476	A63F 9/12	21174	2010-22455	A01G 15/00
20828	2010-22458	B62B 3/00	21210	2010-22451	G08B 21/24
20830	2010-22477	G01N 3/04	21500	2010-22459	F04B 17/00
20831	2010-22478	G01N 3/12	21531	2010-22457	C02F 1/46
20832	2010-22479	G01N 3/18			

MK4Q

Zániky práva ze zapsaných průmyslových vzorů uplynutím doby ochrany

(11)	(21)	Int.Cl/(51)	(11)	(21)	Int.Cl/(51)
34529	2009-37717	9/12-02	34589	2009-37719	9/26-05
34559	2009-37714	9/13-99	34619	2009-37721	9/06-01
34560	2009-37715	9/25-02			

ND1K

První prodloužení doby platnosti užitečných vzorů

(51) A01C 7/00 (2006.01)	(51) A23C 9/152 (2006.01)
A01G 7/00 (2006.01)	A23G 1/00 (2006.01)
(11) 21705	A23D 9/00 (2006.01)
(21) 2010-23585	A23L 1/09 (2006.01)
(22) 03.12.2010	A23L 1/22 (2006.01)
(73) Zemědělský výzkum, s.r.o., Troubsko, CZ	(11) 22472
(54) Jetelovinotravní směs pro pěstování píce s vyšším obsahem vodorozpustných cukrů	(21) 2011-23953
(51) F28F 1/00 (2006.01)	(22) 21.02.2011
F16L 13/007 (2006.01)	(73) Návarová Kateřina, Vodňany, CZ
(11) 21751	(54) Jedlá modelovací hmota
(21) 2010-23311	(51) G01Q 90/00 (2010.01)
(22) 08.10.2010	G01F 22/00 (2006.01)
(73) Lloyd Coils Europe, s.r.o., Praha - Radotín, CZ	(11) 22560
(54) Pevný spoj měděné a hliníkové trubky chladicího okruhu	(21) 2010-23600
(51) H01H 85/22 (2006.01)	(22) 09.12.2010
H01H 85/042 (2006.01)	(73) Výzkumný ústav vodohospodářský T.G.Masaryka, v.v.i., Praha, CZ
H01H 85/30 (2006.01)	(54) Nosič DGT vzorkovače
(11) 22148	(51) G01F 1/00 (2006.01)
(21) 2011-24094	G01F 1/22 (2006.01)
(22) 21.03.2011	(11) 22561
(73) DRIBO spol. s.r.o., Brno, CZ	(21) 2010-23606
(54) Nástavec pro uložení válcové pojistky do kontaktu proudovodné dráhy elektrického spínacího a/nebo pojistkového přístroje vysokého nebo velmi vysokého napětí	(22) 10.12.2010
(51) H02K 1/28 (2006.01)	(73) Výzkumný ústav vodohospodářský T.G.Masaryka, v.v.i., Praha, CZ
H02K 1/06 (2006.01)	(54) Konstrukce přenosného měřidla výšky hladiny vody na trojúhelníkovém přelivu
H02K 1/27 (2006.01)	(51) G01N 1/10 (2006.01)
(11) 22451	G01N 1/12 (2006.01)
(21) 2011-23852	G01N 1/20 (2006.01)
(22) 27.01.2011	(11) 22772
(73) TES VSETÍN s.r.o., Vsetín, CZ	(21) 2010-23591
(54) Konstrukce připevnění permanentních magnetů na rotor pro minimalizaci ztrát výkonu synchronního stroje a zabezpečení potřebné pevnosti	(22) 08.12.2010
	(73) Výzkumný ústav vodohospodářský T.G.Masaryka, v.v.i., Praha, CZ
	(54) Vzorkovač smyvu a průsaku

ND1K

Druhé prodloužení doby platnosti užitečných vzorů

(51) A45D 29/04 (2006.01)	(51) A63F 1/02 (2006.01)
A45D 29/00 (2006.01)	A63F 1/00 (2006.01)
A61B 17/54 (2006.01)	(11) 18131
B23D 71/04 (2006.01)	(21) 2007-19268
B23D 71/00 (2006.01)	(22) 11.10.2007
(11) 18075	(73) BETEXA, zásilková služba, s. r. o., Brno, CZ
(21) 2007-19263	(54) Stolní hra
(22) 08.10.2007	(51) G01R 21/06 (2006.01)
(73) Blažek Glass s.r.o., Poděbrady, CZ	(11) 18198
(54) Pilník pro leštění nebo pilování materiálů, zejména na nehty a kůži	(21) 2007-19319
(51) F41J 9/00 (2006.01)	(22) 25.10.2007
(11) 18109	(73) MEgA - Měřicí Energetické Aparáty, a.s., Brno, CZ
(21) 2007-19344	(54) Uspořádání měřicího systému v.n. rozvodu
(22) 31.10.2007	(51) F04D 13/00 (2006.01)
(73) OPROX, a. s., Brno, CZ	F04D 29/08 (2006.01)
(54) Zařízení pohyblivého střeleckého terče	(11) 18318
	(21) 2007-19471
	(22) 06.12.2007
	(73) Sekerka Zdeněk Ing., Jevíčko, CZ
	(54) Čerpací zařízení

ND4Q

První obnovy doby ochrany průmyslových vzorů

- | | |
|---|---------------------|
| (51) 11-02 | (51) 09-01 |
| (11) 34700 | (11) 34936 |
| (21) 2009-37895 | (21) 2009-37942 |
| (22) 24.09.2009 | (22) 29.10.2009 |
| (54) Dekorativní předmět - sněhulák, dekorativní předmět - králík | (54) Lahev Myslivec |
| | |
| (51) 29-02 | |
| (11) 34792 | |
| (21) 2009-37909 | |
| (22) 12.10.2009 | |
| (54) Simulátor volného pádu | |

ND4Q

Druhé obnovy doby ochrany průmyslových vzorů

- | |
|--|
| (51) 10-06 |
| (11) 33018 |
| (21) 2005-35945 |
| (22) 07.03.2005 |
| (54) Elektronický zvon pro železniční přejezdy |

PD4A

Převod práv a ostatní změny majitelů patentů

- | | |
|--|--|
| (11) 289560 | (11) 299728 |
| (21) 1998-1910 | (21) 1999-1602 |
| (73) RIEMSER Pharma GmbH, 17493 Greifswald - Insel Riems, DE | (73) AbbVie Inc., North Chicago, 60064, IL, US |
| | |
| (11) 293160 | (11) 300106 |
| (21) 1999-2603 | (21) 1999-685 |
| (73) Nokia Solutions and Networks GmbH & Co. KG, 81541 München, DE | (73) AbbVie Inc., North Chicago, 60064, IL, US |
| | |
| (11) 293650 | (11) 300127 |
| (21) 2000-2210 | (21) 2001-4529 |
| (73) AbbVie Inc., North Chicago, 60064, IL, US | (73) AbbVie Inc., North Chicago, 60064, IL, US |
| | |
| (11) 294246 | (11) 300131 |
| (21) 1998-1762 | (21) 2001-4528 |
| (73) AbbVie Inc., North Chicago, 60064, IL, US | (73) AbbVie Inc., North Chicago, 60064, IL, US |
| | |
| (11) 295380 | (11) 301308 |
| (21) 2000-2533 | (21) 2001-4293 |
| (73) AbbVie Inc., North Chicago, 60064, IL, US | (73) AbbVie Inc., North Chicago, 60064, IL, US |
| | |
| (11) 296660 | (11) 303382 |
| (21) 1998-2537 | (21) 2008-586 |
| (73) AbbVie Bahamas Ltd., New Providence, Nassau, BS | (73) AbbVie Inc., North Chicago, 60064, IL, US |
| | |
| (11) 296915 | (11) 303474 |
| (21) 2004-762 | (21) 2008-589 |
| (73) AbbVie Inc., North Chicago, 60064, IL, US | (73) AbbVie Inc., North Chicago, 60064, IL, US |
| | |
| (11) 297275 | (11) 303573 |
| (21) 1999-3683 | (21) 2008-585 |
| (73) AbbVie Inc., North Chicago, 60064, IL, US | (73) AbbVie Inc., North Chicago, 60064, IL, US |
| | |
| (11) 298188 | (11) 303581 |
| (21) 2001-203 | (21) 2008-590 |
| (73) AbbVie Inc., North Chicago, 60064, IL, US | (73) AbbVie Inc., North Chicago, 60064, IL, US |
| | |
| (11) 299023 | |
| (21) 2000-4911 | |
| (73) Nokia Solutions and Networks GmbH & Co. KG, 81541 München, DE | |

PD1K

Převod práv a ostatní změny majitelů užitečných vzorů

- (11) 23517
- (21) 2011-25268
- (73) LICON HEAT s.r.o., Praha 1, Nové Město, CZ
Technická univerzita v Liberci, Liberec, CZ

- (11) 24094
- (21) 2011-25289
- (73) LICON HEAT s.r.o., Praha 1, Nové Město, CZ
Technická univerzita v Liberci, Liberec, CZ

QA9A

Nabídka licence

- (73) Ústav anorganické chemie AV ČR, v.v.i., Řež u Prahy, CZ
- (11) 304813
- (54) Způsob přípravy orientovaných tenkých vrstev hexagonálních feritů

Zamítnuté a částečně zamítnuté přihlášky ochranných známek před zveřejněním

Kapitola obsahuje údaje o rozhodnutích o přihláškách ochranných známek, u kterých byly na základě provedeného věcného průzkumu shledány Úřadem důvody pro zamítnutí přihlášky ochranné známky podle ustanovení § 4 nebo 6 zákona č. 441/2003 Sb. Na základě toho Úřad vydal rozhodnutí o zamítnutí přihlášky podle ustanovení § 22 zákona č. 441/2003 Sb., a to pro celý seznam výrobků a služeb nebo pro jeho část. Údaje o výsledku rozhodnutí (zamítnutí přihlášky, částečné zamítnutí přihlášky) jsou uvedeny za datem právní moci rozhodnutí pod INID kódem (583) s názvem "Datum právní moci rozhodnutí/výsledek rozhodnutí".

(210) **O-498614**
(540)

Topíme Zdarma

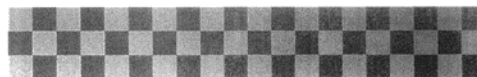
(583) 09.09.2014/NABYTÍ P.M. - ZAMÍTNUTÍ PŘIHLÁŠKY

(210) **O-502098**
(540)

(210) **O-499049**

(540) **KARLOVARSKÁ VODA SPRUDEL**

(583) 19.09.2014/NABYTÍ P.M. - ZAMÍTNUTÍ PŘIHLÁŠKY



(210) **O-500141**
(540)

e-politics.cz

(583) 13.09.2014/NABYTÍ P.M. - ČÁSTEČNÉ ZAMÍTNUTÍ PŘIHLÁŠKY

(583) 08.09.2014/NABYTÍ P.M. - ZAMÍTNUTÍ PŘIHLÁŠKY

(210) **O-503846**
(540)

Víno z Popic

(583) 27.09.2014/NABYTÍ P.M. - ČÁSTEČNÉ ZAMÍTNUTÍ PŘIHLÁŠKY

(210) **O-504608**
(540)

Český půdní fond

(583) 08.09.2014/NABYTÍ P.M. - ZAMÍTNUTÍ PŘIHLÁŠKY

(210) **O-500394**

(540) **BALKÁN DELIKATES spol. s r.o.**

(583) 01.10.2014/NABYTÍ P.M. - ZAMÍTNUTÍ PŘIHLÁŠKY

(210) **O-505475**

(540) **ANTIAGING FORTE**

(583) 23.09.2014/NABYTÍ P.M. - ZAMÍTNUTÍ PŘIHLÁŠKY

(210) **O-500846**

(540) **Koučink akademie**

(583) 05.09.2014/NABYTÍ P.M. - ZAMÍTNUTÍ PŘIHLÁŠKY

(210) **O-505971**

(540) **VALENTINO CLUB**

(583) 27.09.2014/NABYTÍ P.M. - ČÁSTEČNÉ ZAMÍTNUTÍ PŘIHLÁŠKY

(210) **O-501587**

(540) **Poplatky zpět**

(583) 15.09.2014/NABYTÍ P.M. - ZAMÍTNUTÍ PŘIHLÁŠKY

(210) **O-505972**

(540) **Valentino Club Prague**

(583) 27.09.2014/NABYTÍ P.M. - ČÁSTEČNÉ ZAMÍTNUTÍ PŘIHLÁŠKY

(210) **O-501674**

(540) **ŽIŽKOVSKÝ LEŽÁK 11°**

(583) 08.09.2014/NABYTÍ P.M. - ZAMÍTNUTÍ PŘIHLÁŠKY

(210) **O-506187**

(540) **HOSPODYNĚ**

(583) 12.09.2014/NABYTÍ P.M. - ZAMÍTNUTÍ PŘIHLÁŠKY

(210) **O-501960**

(540) **Svaz účetních České republiky**

(583) 16.09.2014/NABYTÍ P.M. - ZAMÍTNUTÍ PŘIHLÁŠKY

(210) **O-506195**
(540)

TEREZIA.CZ

(583) 02.10.2014/NABYTÍ P.M. - ČÁSTEČNÉ ZAMÍTNUTÍ PŘIHLÁŠKY

(210) **O-506926**
(540)

Little Chef

(583) 13.09.2014/NABYTÍ P.M. - ČÁSTEČNÉ ZAMÍTNUTÍ PŘIHLÁŠKY

(210) **O-507064**
(540)

ČESKÉ MATRACE

(583) 23.09.2014/NABYTÍ P.M. - ZAMÍTNUTÍ PŘIHLÁŠKY

(210) **O-507919**
(540)

**hotel vitality**
TENNIS • GOLF • WELLNESS • ICE HOCKEY

(583) 23.09.2014/NABYTÍ P.M. - ČÁSTEČNÉ ZAMÍTNUTÍ PŘIHLÁŠKY

(210) **O-507994**
(540)

HRČAVSKÉ PIVO

(583) 09.09.2014/NABYTÍ P.M. - ZAMÍTNUTÍ PŘIHLÁŠKY

(210) **O-507995**
(540)

HRČAVIANSKÉ PIVO

(583) 09.09.2014/NABYTÍ P.M. - ZAMÍTNUTÍ PŘIHLÁŠKY

(210) **O-508529**
(540)

Cool Dog

(583) 15.09.2014/NABYTÍ P.M. - ČÁSTEČNÉ ZAMÍTNUTÍ PŘIHLÁŠKY

(210) **O-508659**
(540)



(583) 26.09.2014/NABYTÍ P.M. - ZAMÍTNUTÍ PŘIHLÁŠKY

(210) **O-509986**
(540)

DUANWOOD RED REISHI

(583) 16.09.2014/NABYTÍ P.M. - ZAMÍTNUTÍ PŘIHLÁŠKY

Přehled zveřejněných přihlášek ochranných známek

Přihlášky ochranných známek, které byly na základě výsledků formálního a věcného průzkumu provedeného Úřadem shledány schopné zápisu do rejstříku ochranných známek, jsou obsaženy v této kapitole. Důležitou právní skutečností je, že zveřejněním přihlášky ochranné známky v této kapitole Věstníku (§ 23 zákona č. 441/2003 Sb.) začíná běžet zákonná tříměsíční lhůta pro podání námitek podle ustanovení § 25 zákona č. 441/2003 Sb.

Číselný přehled											
O-467356	O-496766	O-496866	O-500141	O-503846	O-505197	O-505971	O-505972	O-506926	O-507119	O-507829	O-507919
O-508017	O-508166	O-508373	O-508529	O-508550	O-508988	O-508989	O-509055	O-509057	O-509200	O-509201	O-509262
O-509263	O-509605	O-509655	O-509824	O-510015	O-510025	O-510177	O-510185	O-510193	O-510323	O-510407	O-510416
O-510770	O-510824	O-511379	O-511538	O-511563	O-511572	O-511573	O-511651	O-511823	O-511832	O-511833	O-511834
O-511835	O-511836	O-511837	O-511906	O-511979	O-511980	O-512009	O-512025	O-512113	O-512128	O-512187	O-512217
O-512228	O-512271	O-512298	O-512299	O-512426	O-512535	O-512553	O-512775	O-512894	O-512982	O-512987	O-512988
O-512991	O-512994	O-513221	O-513236	O-513247	O-513256	O-513308	O-513323	O-513324	O-513442	O-513512	O-513513
O-513514	O-513515	O-513516	O-513522	O-513569	O-513683	O-513699	O-513702	O-513704	O-513705	O-513706	O-513707
O-513708	O-513709	O-513712	O-513720	O-513722	O-513744	O-513760	O-513761	O-513846	O-513848	O-513852	O-513855
O-513862	O-513866	O-513869	O-513927	O-514017	O-514019	O-514020	O-514021	O-514054	O-514057	O-514064	O-514101
O-514102	O-514252	O-514283	O-514284	O-514313	O-514335	O-514414	O-514419	O-514470	O-514471	O-514476	O-514527
O-514528	O-514529	O-514530	O-514547	O-514548	O-514549	O-514550	O-514551	O-514570	O-514681	O-514719	O-514746
O-514747	O-514900	O-514912	O-515137	O-515158	O-515250	O-515271	O-515274	O-515407	O-515408	O-515409	O-515500
O-515502	O-515503	O-515505	O-515506	O-515507	O-515508	O-515517	O-515550	O-515565	O-515566	O-515657	O-515658
O-515659	O-515661	O-515662	O-515695	O-515704	O-515705	O-515706	O-515707	O-515716	O-515768	O-515771	O-515778
O-515805	O-515854	O-515861	O-515862	O-515863	O-515864	O-515865	O-515866	O-515867	O-515886	O-515887	O-515890
O-515891	O-515927	O-515930	O-515934	O-515953	O-515975	O-515980	O-516098	O-516113	O-516114		

Zveřejněné přihlášky ochranných známek

(210) **O-467356**

(220) 17.04.2009

(320) 17.04.2009

(511) 1, 3, 4, 5, 9, 11, 12, 16, 18, 21, 22, 24, 27, 28, 29, 30, 31, 32, 33, 35, 36, 37, 39, 43, 44

(540)

Naštěstí je tu VIVA!

(510) (1) chladicí prostředek, převodovková kapalina, brzdová kapalina, chemické přípravky k rozpouštění olejů, tuků a nafty-ropy, přípravky na čištění a odstraňování oleje, přípravky na ochranu před mrazem a rozmrazování, chemická aditiva pro pohonné látky a maziva, chemické přísady pro paliva, pohonné a luminiscenční látky, propan-butan pro průmyslové účely; (3) přípravky pro bělení a jiné prací prostředky, přípravky pro čištění, leštění, odmašťování a broušení, leštidlo na boty, vata pro kosmetické účely, umělé nehty, umělé řasy, prostředek na holení, prostředek na odstraňování skvrn, čistič prostředek čelního skla; (4) technické oleje a tuky, maziva, paliva, svíčky, petrolej; (5) dezinfekční prostředky, obvazy ke zdravotním nebo svazovacím účelům, leukoplast a náplast, obvazový materiál, insekticidy, volně prodejná léčiva, osvěžovače vzduchu do aut, farmaceutické a veterinářské výrobky, dětská výživa; (9) elektrické články a baterie, nabíječky baterií, acidimetry, acidimetry pro akumulátory, části oděvu na ochranu před úrazy, ochranné rukavice, karty na elektronické nebo optické ukládání dat k použití jako věromstní karty, smartkarty, automaty na vydávání peněz, to znamená opravňující, zúčtovací a osvědčovací karty, výstražné trojúhelníky pro porouchaná vozidla, hasicí přístroje; (11) elektrické žárovky, lampy, elektrické kapesní svítilny; (12) kola, kryty na kola, ráfky, duše, ventilky, brzdové destičky, zpětné zrcátko, potahy na sedátka, potahy volantu a stěrače, všechny tyto věci pro pozemní vozidla; (16) balící pytlíky a tašky z umělé hmoty, obrazy, stojánky na tužky a propisky, ořezávatka, šátky a ručníky z umělé hmoty, mazací gumi; (18) cestovní kufrы a kufříky, deštníky; (21) toaletní potřeby, to znamená toaletní nezbytnosti, kartáče, hřebeny a houby, zubní kartáčky, prostředky proti hmyzu, tablety ne z drahých kovů pro domácnost; (22) tažná lana pro motorová vozidla, lana, provazy; (24) čistič a prachové utěrky; (27) koberce, rohožky; (28) modely vozidel (zmenšené); (29) maso, ryby, drůbež a zvěřina, extrakty z masa, kandované, konzervované, sušené nebo vařené ovoce a zelenina, rosoly (želé), zavařeniny, kompoty, ovocné želé, vejce, mléko a mléčné produkty, jedlé oleje a tuky, upravené ořechy, masové, rybí a zeleninové konzervy, měkkýši a korýši k jídlu, polévky, brambůrky (chipsy) a hranolky; (30) káva, čaj, kakao, cukr, rýže, tapioka, ságo, kávové náhražky, mouka a obilné výrobky, chléb, jemné pečivo a cukrářské výrobky, zmrzlina a mražené krémy, med, sirup z melasy, droždí, prášek do pečiva, sůl, hořčice, ocet, salátové omáčky, omáčky (kořenící přípravky), salátové dressingy, koření, mražený led, majonézy, paštiky, hot dogy a hamburgery (plněné housky), čokolády, sendviče; (31) kuchyňské bylinky a houby, krmivo pro zvířata, stelivo pro zvířata, vánoční stromky, sušené květiny k dekorativním účelům, zemědělské, zahradnické a lesnické produkty jako dolíček na hloubení děr pro semena, pokud již nejsou obsaženy v jiných třídách; (32) piva, minerální vody a vody obsahující kyselinu uhličitou a jiné nealkoholické nápoje, ovocné nápoje a ovocné šťávy, sirupy a jiné preparáty na přípravu nápojů, hruškový mošt; (33) vína, jablečná vína, alkoholické nápoje (kromě pív); (35) rozmnožování dokumentů, poradenství týkající se hospodaření podniku, vedení podniku, spravování podniku; (36) vydávání platebních karet, zálohové karty, inkasní a diskontní karty, vydávání; (37) opravy, přestavby, údržba a čištění motorových vozidel, instalace částí motorových vozidel a příslušenství, ošetřování vozidel proti korozi, čištění, leštění, maštění, mazání, ošetřování a opravy pozemních vozidel a přívěsů, mytí motorových vozidel, vylepšování a opravy pneumatik, instalace a opravy topení, praní prádla, technická údržba, čištění a opravy kůží, servisy vozidel a tankovací stanice; (39) odtahování vozidel, především v rámci poruchové pomoci, parkovací služby, přeprava, balení a uskladnění zboží, rozvoz, přeprava a uskladnění pohonných hmot, olejů, ropy, plynu a maziv; (43) péče o hosty, především v kavárnách, kafeřích, kantýnách, restauracích, bistrech a motorestech; (44) provozování veřejných sprch a toalet pro účely tělesné hygieny.

(730) **OMV Česká republika, s.r.o.**, Na Vítězné pláni 1719/4, Praha 4 - Nusle, 14000, CZ

(740) JUDr. Jiří Hrádek, Ph.D., LL.M., advokát, Musílkova 1311/5, Praha 5, 15000

(210) **O-496766**

(220) 18.07.2012

(320) 18.07.2012

(511) 38, 42, 45

(540)

FACE Style

(510) (38) počítačová komunikace, poskytování přístupu k databázím, poskytování telekomunikačních připojení ke globální počítačové síti, poskytování uživatelského přístupu ke globální počítačové síti, pošta (elektronická -), pronájem přístupového času ke globálním počítačovým sítím, přenos zpráv a obrazových informací pomocí počítače, poskytování internetových diskusních fór, šíření informací prostřednictvím informační, datové nebo elektronické nebo komunikační nebo telekomunikační sítě (zejména po Internetu); (42) aktualizace počítačových programů, hosting webových stránek, instalace počítačových programů, konzultace (v oblasti počítačového softwaru), počítačové programování, počítačové systémové analýzy, počítačové systémy (tvorba -), počítačový hardware (poradenské služby v oblasti -), programy počítačů (údržba -), pronájem počítačového softwaru, pronájem počítačů, pronájem webových serverů, převod (konverze) dat a počítačových programů (ne fyzický), služby v oblasti ochrany (proti počítačovým virům), software (tvorba -); (45) registrace názvů domén (právní služby).

(730) **Maretti s.r.o.**, K Lesu 345/10, Praha 4, 14200, CZ

(740) Mgr. Martin Buchta, Panská 6/895, Praha 1, 11000

(210) **O-496866**

(220) 23.07.2012

(320) 23.07.2012

(511) 9, 35, 37, 38, 42

(540)



(510) (9) počítače, hardware včetně počítačových doplňků, data, databáze a jiné informační produkty, datová centra, počítačové klávesnice, přístroje pro zpracování informací, software a programové vybavení všeho druhu včetně software a programového vybavení speciálního, nosiče dat magnetické, magnetická média, nosiče dat optické, nosiče zvukových nahrávek, nosiče software, videokazet, CD, DVD a Blu-ray disky, počítačové sítě, kancelářská technika - tiskárny, telefony, faxy, kopírovací stroje, skartovače, přístroje a nástroje vědecké, přístroje a nástroje navigační, přístroje a nástroje geodetické a přístroje pro bezdrátovou telegrafii, přístroje fotografické, kinematografické, optické, včetně promítačů obrazů a zvětšovací přístrojů, přístroje a nástroje k měření a vážení, přístroje a nástroje signalizační, přístroje a nástroje pro účely záchranné a učební, přístroje pro záznam a reprodukci mluveného slova, rozhlasové a televizní přijímače a vysílače, satelitní přijímače, gramofony, audiovizuální technika všeho druhu, magnetofony všeho druhu, kancelářské stroje děrovací, zařízení na zpracování dat, zapisovací pokladny a počítací stroje, výpočetní technika všeho druhu včetně periferních zařízení a komunikačních zařízení, telekomunikační technika všeho druhu včetně interface pro spojení s výpočetní technikou, přenosné propojovací mezipřipojení pro hlavní počítače, měřicí přístroje a nástroje, měřicí přístroje se záznamovými prvky, měřiče elektřiny a elektrické měřicí přístroje, elektrické a elektronické zařízení pro výpočet a předávání statistických údajů a informací, jakož i pro dohled, ověřování a dálkové ovládání průmyslových operací, informační systémy, elektrotechnické přístroje; (35) automatizované zpracování dat, pronájem kancelářských strojů a zařízení prodeje software; (37) servisní služby, instalace, opravy a servis elektrických a elektrotechnických zařízení, servisní služby v oblasti výpočetní techniky, instalace počítačových sítí; (38) provozování počítačových sítí, pronájem modemů, pronájem telekomunikačních

přístrojů, pronájem přístrojů pro přenos zpráv, pronájem zařízení na přenos informací; (42) projektování, projektování elektrických zařízení, studie projektů, tvorba a údržba počítačových sítí, pronájem počítačového software, inženýrské práce, tvorba software, programování, software - návrhy, poradenská činnost v oblasti výpočetní techniky, grafické práce včetně počítačové grafiky, konzultační a poradenská činnost v oblasti informatiky, programování databázových systémů a internetových aplikací, programování multimediálních aplikací, tvorba multimediálních dokumentů, prezentací, aplikací a katalogů, konstrukce www prezentací a řešení www serverů, tvorba internetových domén, tvorba informačních databází, instalace a údržba databázových sítí a jejich aplikací.

- (590) Barevná
(730) **AutoCont Holding a.s.**, Hornopolní 3322/34, Ostrava - Moravská Ostrava, 70200, CZ
(740) JUDr. Ph.D. Zuzana Nitschneiderová, Jáchymova 2, Praha 1, 11000

- (210) **O-500141**
(220) 28.11.2012
(320) 28.11.2012
(511) 16
(540)

e-politics.cz

- (510) (16) papír a výrobky z papíru s výjimkou tiskovin, lepenka a kartonážní výrobky, kalendáře, pohlednice, fotografie, kancelářské potřeby kromě nábytku, pytle a sáčky z plastických hmot pro obalovou techniku, papírové obaly, papírové sáčky a tašky, obrazy, omalovánky, obtisky, karty, razítka.
(590) Barevná
(730) **Sál Karel Mgr.**, Krkonošská 372, Nová Paka, 50901, CZ

- (210) **O-503846**
(220) 24.04.2013
(320) 24.04.2013
(511) 43
(540)

Víno z Popic

- (510) (43) dočasné ubytování.
(730) **Gotberg, a.s.**, U Sadu 394, Popice, 69127, CZ
(740) JUDr. Kateřina Pavlíková, advokátka, Příkop 843/4, Brno, 60200

- (210) **O-505197**
(220) 12.06.2013
(320) 12.06.2013
(511) 29, 30, 35, 41, 43
(540)

Můj Burger

- (510) (29) konzervované, mražené, sušené a vařené ovoce a zelenina, želé, džemy, kompoty, vejce, mléko a mléčné výrobky, jedlé oleje a tuky; (30) káva, čaj, kakao a kávové náhražky, rýže, tapioka a ságo, mouka a obilninové přípravky, chléb, pečivo a cukrovinky, polevy, cukr, med, melasa, droždí, prášek do pečiva, sůl, hořčice, ocet, omáčky (chuťové přísady), koření, zmrzlina; (35) propagační činnost, reklama, zejména prostřednictvím Internetu a internetových aplikací; (41) organizace a pořádání soutěží; (43) služby zajišťující nápoje, dočasné ubytování.
(730) **McDONALD'S CORPORATION**, One McDonald's Plaza, Oak Brook, IL, US
(740) Společná advokátní kancelář Všečeka Zelený Švorčík Kalenský a partneři, JUDr. Pavel Zelený, Hálkova 2, Praha 2, 12000

- (210) **O-505971**
(220) 12.07.2013
(320) 12.07.2013
(511) 41
(540)

VALENTINO CLUB

- (510) (41) diskotéky, služby diskžokejů, hudební produkce.
(730) **VALENTINO PRAGUE s.r.o.**, Štěpánská 650/23, Praha 1, 11000, CZ

- (210) **O-505972**
(220) 12.07.2013
(320) 12.07.2013
(511) 41
(540)

Valentino Club Prague

- (510) (41) diskotéky, služby diskžokejů, hudební produkce.
(730) **VALENTINO PRAGUE s.r.o.**, Štěpánská 650/23, Praha 1, 11000, CZ

- (210) **O-506926**
(220) 20.08.2013
(320) 20.08.2013
(511) 35, 41, 43
(540)

Little Chef

- (510) (35) pomoc při provozu a řízení podniku, pomoc při provozování obchodů, služby reklamních kancelářů, které se zabývají hlavně sdělováním veřejnosti, prohlášeními nebo inzeráty a používají všechny možné sdělovací prostředky, služby reklamních agentur, předvádění zboží pro reklamní účely a podporu prodeje, rady pro spotřebitele; (41) výchova, vzdělávání, zábava, sportovní a kulturní aktivity, informace o možnostech rozptýlení, vzdělávání a zábavy, výchovně-zábavné služby, organizování kurzů, seminářů a školení, organizování a plánování večírků, služby vyučovací a instruktážní, organizování živých vystoupení; (43) služby poskytující ubytování v hotelech, penzionech a jiných zařízeních poskytujících dočasné ubytování.
(730) **Staněk Pavel**, Újezd 405/25, Praha 1, 11800, CZ

- (210) **O-507119**
(220) 28.08.2013
(320) 28.08.2013
(511) 30
(540)

Můj Burger

- (510) (30) káva, čaj, kakao, cukr, rýže, tapioka, ságo, kávové náhražky, mouka a přípravky z obilnin, chléb, pečivo, cukrovinky, zmrzlina, med, sirup, droždí, prášky do těsta, sůl, hořčice, ocet, nálevy k ochucení, koření, led pro osvěžení.
(730) **McDONALD'S CORPORATION Společnost zřízená odle zákonů státu Delaware**, One McDonald's Plaza, Oak Brook, IL, US
(740) Společná advokátní kancelář Všečeka Zelený Švorčík Kalenský a partneři, JUDr. Pavel Zelený, Hálkova 2, Praha 2, 12000

- (210) **O-507829**
(220) 25.09.2013
(320) 25.09.2013
(511) 5, 29, 32
(540)

LONG

- (510) (5) potravinové doplňky léčebné i neléčebné, vitamínové, minerální, bílkovinné a proteinové přípravky, přípravky léčebné i neléčebné zejména pro sportovce a osoby vystavené zvýšené duševní a fyzické námaze sloužící ke stimulaci, pro zvýšení výkonnosti a urychlení regenerace, snižování hmotnosti, posílení imunity organismu a zlepšení zdraví v tuhém i tekutém stavu ve formě práškových směsí, vláknina, přípravky obsahující enzymy a antioxidanty, poly-opoterapeutické přípravky (léčebné) k odstranění projevů stáří; (29) bílkovinné výrobky a ostatní energetické potraviny v rámci této třídy, potravinové doplňky a výživové extrakty obsažené ve třídě 29 a používané pro výživu, přípravky pro sportovce a ostatní osoby vystavené zvýšené tělesné a fyzické námaze na bázi směsí zahradních vláknin v rámci této třídy, rostlinných extraktů a minerálních komplexů pro konzumaci v rámci této třídy, extrakty z chaluhy jako výživa, výživové přípravky pro denní doplnění stravy (včetně fitness

přípravků) v rámci této třídy; (32) nealkoholické nápoje, bioformační širokospektrální regenerační nápoje, iontové nápoje, izotonické nápoje, energetické nápoje, proteinové nápoje, nenávykové nápoje pro stimulaci a regeneraci organismu, a/nebo ke zvýšení jeho výkonnosti, koncentráty k výrobě nápojů fortifikované stopovými prvky, vitamíny, přírodními nebo minerálními extrakty, aperitivy nealkoholické, nealkoholické výtažky z ovoce, zeleninové šťávy, mléko arašídové (nápoj nealkoholický), mléko mandlové (nápoj nealkoholický).

- (730) **EXTRIFIT, s.r.o.**, Dolní Újezd 672, Dolní Újezd, 56961, CZ
(740) Halaxová & Halaxová, TETRAPAT, Mgr. Eva Halaxová, Dukelská 4, Olomouc, 77900

- (210) **O-507919**
(220) 30.09.2013
(320) 30.09.2013
(511) 35, 43
(540)



- (510) (35) reklamní, propagační a inzertní činnost; (43) poskytování a zajišťování ubytování, provozování hotelů.
(590) Barevná
(730) **TENIS HOTEL VITALITY, a.s.**, Vendryně 1217, Vendryně, 73994, CZ

- (210) **O-508017**
(220) 02.10.2013
(320) 02.10.2013
(511) 7, 11, 12
(540)

Halla Visteon

- (510) (7) kompresor pro chladič, kompresor, dmychadlo, pístový kompresor, odstředivé dmychadlo, osové dmychadlo, turbodmychadlo, rotační dmychadlo, rotační kompresor, plnicí kompresory; (11) klimatizace pro motorová vozidla, vyhřívání automobilů, odmrazovač okenního skla pro automobily v rámci této třídy, ventilační zařízení pro automobily, radiátor, kondenzátor chlazení, chladič odpařovač, chladič, klimatizace, vzduchový filtr, radiátor pro automobily, výměník tepla, odpařovač pro automobilovou klimatizaci, spojka kompresoru pro automobilovou klimatizaci, automobilový akumulátor tepla, chladič větrák, krycí plech větráku pro automobily, vzduchový filtr, regulátor, čistěč vzduchu, světlomet, chladič modul pro automobilovou klimatizaci, chladič pro elektrická vozidla, termální expanzní ventil, chladič modul, včetně radiátoru, kondenzátoru a krytu ventilátoru, vše v rámci této třídy; (12) nárazník pro automobily, nosiče pro automobily, modul řízení převodovky pro vozidla, ventily pro elektrická vozidla, spojka s vodní pumpou pro automobil.
(730) **Halla Visteon Climate Control Corp.**, Sinilseo-ro, Daedeok-gu 95, Daejeon, KR
(740) Čermák a spol., JUDr. Karel Čermák jr., Ph.D., LL.M., advokát, Elišky Peškové 15/735, Praha 5, 15000

- (210) **O-508166**
(220) 09.10.2013
(320) 09.10.2013
(511) 35, 37
(540)



- (510) (35) propagační činnost, reklama, pomoc při řízení obchodní činnosti, obchodní administrativa, kancelářské práce; (37) stavebnictví, opravy, instalační služby.
(590) Barevná
(730) **HPI - CZ s.r.o.**, Kotrčova 306, Hradec Králové, 50301, CZ
(740) Advokátní kancelář Slezák, Slezáková a partneři, Mgr. Šimon Slezák, advokát, Ulrichovo náměstí 737, Hradec Králové, 50002

- (210) **O-508373**
(220) 17.10.2013
(320) 17.10.2013
(511) 9, 12, 16, 35, 37, 45
(540)



- (510) (9) zabezpečovací zařízení a jejich součásti v rámci této třídy, vysílače, spouštěcí zařízení v rámci této třídy, řídicí počítače, anténní systémy, zaměřovací přijímače, modulátory, aktivační vysílače, zobrazovací displeje, software; (12) zabezpečovací poplašná zařízení proti odcizení vozidel, zabezpečovací zařízení proti odcizení vozidel, vyhledávací a monitorovací zařízení vozidel po jejich odcizení; (16) tiskoviny; (35) reklama, propagační činnost; (37) montáž, údržba a servis telekomunikačních zařízení; (45) poskytování technických služeb k ochraně majetku a osob (bezpečnostní služby).
(590) Barevná
(730) **SECAR BOHEMIA, a.s.**, Štěpánská 650/23, Praha 1 - Nové Město, 11000, CZ
(740) Rott, Růžička & Guttman Patentové, známkové a advokátní kanceláře, JUDr. Vladimír Rott, Vinohradská 37, Praha 2, 12000

- (210) **O-508529**
(220) 22.10.2013
(320) 22.10.2013
(511) 18, 24
(540)

Cool Dog

- (510) (18) kůže a její imitace, zboží vyrobené z těchto materiálů nezahrnuté v jiných třídách, zvířecí kůže, usně, kufry, cestovní tašky, deštníky a slunečníky, vycházkové hole, biče, jezdecké postroje a sedla; (24) textil a textilní zboží nezahrnuté v jiných třídách, povlečení, ubrusy.
(730) **Jeřábek Tomáš**, Španielova 1306, Praha 6, 16300, CZ

(210) **O-508550**
(220) 23.10.2013
(320) 23.10.2013
(511) 9, 35, 37, 38, 42
(540)

TranSoft

(510) (9) kancelářská, výpočetní, reprografická, multimediální a telekomunikační technika všeho druhu včetně komponentů, doplňků a příslušenství, počítačové programy a aplikace, software, hardware, počítačové sítě, počítačové informační, řídicí a komunikační systémy, grafické programy, počítačové systémy pro správu dat, internetové systémy a aplikace, přístroje pro zpracování informací, počítače, příslušenství k počítačům spadající do této třídy, přístroje pro záznam, převod a reprodukci zvuku nebo obrazu, audio-vizuální technika, přístroje telekomunikační techniky, telefonní přístroje, elektronické systémy pro přenos dat, spotřební elektronika, elektronické zabezpečovací systémy, elektronická požární signalizace; (35) obchodní a zprostředkovatelské služby při nákupu a prodeji zboží s výrobky ve třídě 9 včetně prodeje prostřednictvím Internetu, průzkumy trhu, rozšiřování produktů - výrobků k reklamním účelům, reklama on-line v počítačové síti, propagace a inzerce prostřednictvím všech druhů médií, reklamní činnost, marketing; (37) servis, opravy a údržba počítačů a počítačových sítí, instalace lokálních počítačových sítí, instalace strukturované kabeláže v budovách, montáž, instalace, údržba a opravy zařízení výpočetní techniky a kancelářských strojů a přístrojů, opravy spotřební elektroniky, montáž a instalace satelitních antén, instalace, montáž, opravy a údržba zabezpečovacích systémů, zprostředkovatelská a poradenská činnost v oblasti služeb v oboru servisu; (38) provozování a správa počítačových sítí, počítačová a multimediální komunikace, přenos zpráv a obrazových informací pomocí počítačů, služby zabezpečující vstup do světové počítačové sítě; (42) počítačové poradenské služby, služby počítačového programování, návrh a vývoj počítačového softwaru, hosting počítačového softwaru a softwarových aplikací pro třetí osoby, správa webových stránek, technické poradenství v oblasti ochrany dat, informačních systémů a informačních technologií, vědecké a technologické služby a s nimi spojený výzkum a návrhy, průmyslové analýzy a výzkum, návrh počítačových systémů, instalace programů, tvorba databází a internetových aplikací, vytváření počítačových animací a vizualizací, tvorba multimediálních dokumentů, prezentací, aplikací a katalogů, konstrukce www prezentací a www serverů, tvorba a údržba propagačních stránek (web) a jejich umístění na Internet, údržba a aktualizace počítačových programů, tvorba počítačové grafiky a designu, poradenská činnost v oblasti informatiky, výpočetní, kancelářské a multimediální techniky, návrh programového vybavení, aktualizace programového vybavení, údržba programového vybavení, programování počítačů.

(730) **TranSoft a.s.**, Vrbenská 2082, České Budějovice, 37021, CZ
(740) Patentová a známková kancelář, Ing. Jaromír Píkrýl, Včelín 1161, Hulín, 76824

(210) **O-508988**
(220) 08.11.2013
(320) 08.11.2013
(511) 41
(540)

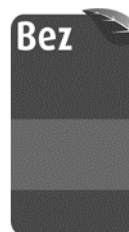
TEPfaktor, překonejte sami sebe

(510) (41) výchova, vzdělávání, kulturní aktivity.
(730) **VINTERHALL s.r.o.**, 17. listopadu 1916/1a, Říčany, 25101, CZ

(210) **O-508989**
(220) 08.11.2013
(320) 08.11.2013

(511) 41
(540) **TEPfaktor, přijďte, hrajte, vyhraje**
(510) (41) výchova, vzdělávání, kulturní aktivity.
(730) **VINTERHALL s.r.o.**, 17. listopadu 1916/1a, Říčany, 25101, CZ

(210) **O-509055**
(220) 08.11.2013
(320) 08.11.2013
(511) 29, 30, 32, 35
(540)

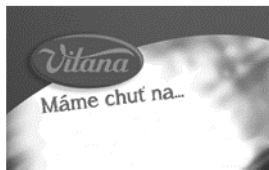


(510) (29) maso, neživé ryby, drůbež a zvěřina, masové výtazky, konzervované, mražené, sušené, vařené, zavařené ovoce a zelenina, želé, džemy, kompoty, vejce, mléko a mléčné výrobky, jedlé oleje a tuky, luštěniny (s výjimkou čerstvých), bujóny a vývary všeho druhu, gelové bujóny, polévky, instantní polévky, směsi v prášku a v pastě pro přípravu hotových pokrmů, šťáv k masům připravených na základě živočišných surovin (masné a mléčné suroviny, vejce) a na základě rostlinných surovin (zeleniny a bylin) a jejich směsí, přísady do polévek jako granulované směsi a zavařky na masovém základu, masné polotovary, masové kuličky, výrobky z ryb, bramborové knedlíky v prášku, instantní bramborová kaše; (30) káva, čaj, kakao a kávové náhražky, rýže, tapioka a šágo, mouka a obilninové přípravky, chléb, pečivo a cukrovinky, zmrzlina, cukr, med, melasa, droždí, prášek do pečiva, sůl, hořčice, ocet, led, koření, kořenící směsi, směsi koření a bylin, upravená sezamová semínka, houskové knedlíky v prášku, moučnický v prášku, pudinky v prášku, směs na čokoládové, kakaové a kávové polevy, instantní krupicová a ovesná kaše, mléčná rýže, tekuté kořenící přípravky, chilli omáčky, sójové omáčky, marinády, zálivky na ochucení, tekutá ochucovadla, studené omáčky spadající do této třídy, kuskus, těstoviny, tortellini, škrob jako potrava, omáčky, chuťové přísady, sladké omáčky toppingy, cukrářské výrobky, směsi v prášku a v pastě pro přípravu hotových pokrmů, omáček a šťáv k masům připravených především na základě rostlinných surovin (především mouky, obilovin, luštěnin, koření) a jejich směsí, přísady do polévek jako granulované směsi a zavařky na rostlinném základu (převažující směs mouky, strouhanky, koření a s přídavkem zeleniny), krutónky (kousky osmaženého chleba nebo housky), zlepšující a přídavné látky na kuchyňské použití (zahušťovadla, aromata); (32) piva, minerální vody, šumivé nápoje a jiné nápoje nealkoholické, nápoje a šťávy ovocné, sirupy a jiné přípravky ke zhotovení nápojů, nápoje v prášku; (35) propagační činnost, reklama, prezentace výrobků v komunikačních médiích, předvádění zboží, inzerce, pronájem reklamní plochy a času, distribuce reklamních materiálů a vzorků výrobků, poskytování informací komerčního nebo reklamního charakteru, multimediálních informací komerčního charakteru, zprostředkování v oblasti nákupu a prodeje zboží s výrobky ve třídách 29, 30, 32, včetně prodeje prostřednictvím Internetu, maloobchodní a velkoobchodní prodej výrobků uvedených ve třídách 29, 30, 32.

(730) **VITANA, a.s.**, Mělnická 133, Byšice, 27732, CZ

(210) **O-509057**
(220) 08.11.2013
(320) 08.11.2013
(511) 29, 30, 32

(540)



(510) (29) maso, neživé ryby, drůbež a zvěřina, masové výtažky, konzervované, mražené, sušené, vařené, zavařené ovoce a zelenina, želé, džemy, kompoty, vejce, mléko a mléčné výrobky, jedlé oleje a tuky, luštěniny (s výjimkou čerstvých), bujóny a vývary všeho druhu, gelové bujóny, polévky, instantní polévky, směsi v prášku a v pastě pro přípravu hotových pokrmů, šťáv k masům připravených na základě živočišných surovin (masné a mléčné suroviny, vejce) a na základě rostlinných surovin (zeleniny a bylin) a jejich směsí, přísady do polévek jako granulované směsi a zavařky na masovém základu, masné polotovary, masové kuličky, výrobky z ryb, bramborové knedlíky v prášku, instantní bramborová kaše; (30) káva, čaj, kakao a kávové náhražky, rýže, tapioka a ságo, mouka a obilninové přípravky, chléb, pečivo a cukrovinky, zmrzlina, cukr, med, melasa, droždí, prášek do pečiva, sůl, hořčice, ocet, led, koření, kořenící směsi, směsi koření a bylin, upravená sezamová semínka, houskové knedlíky v prášku, moučníky v prášku, pudinky v prášku, směs na čokoládové, kakaové a kávové polevy, instantní krupicová a ovesná kaše, mléčná rýže, tekuté kořenící přípravky, chilli omáčky, sójové omáčky, marinády, zálivky na ochucení, tekutá ochucovadla, studené omáčky spadající do této třídy, kuskus, těstoviny, tortellini, škrob jako potrava, omáčky, chuťové přísady, sladké omáčky toppingy, cukrářské výrobky, směsi v prášku a v pastě pro přípravu hotových pokrmů, omáček a šťáv k masům připravených především na základě rostlinných surovin (především mouky, obilovin, luštěnin, koření) a jejich směsí, přísady do polévek jako granulované směsi a zavařky na rostlinném základu (převažující směs mouky, strouhanky, koření a s přídavkem zeleniny), krutónky (kousky osmaženého chleba nebo housky), zlepšující a přídavné látky na kuchyňské použití (zahušťovadla, aroma); (32) piva, minerální vody, šumivé nápoje a jiné nápoje nealkoholické, nápoje a šťávy ovocné, sirupy a jiné přípravky ke zhotovování nápojů, nápoje v prášku.

(730) **VITANA, a.s.**, Mělnická 133, Byšice, 27732, CZ

(210) **O-509200**

(220) 13.11.2013
(320) 13.11.2013
(511) 29, 30, 32
(540)



(510) (29) maso, neživé ryby, drůbež a zvěřina, masové výtažky, konzervované, mražené, sušené, vařené, zavařené ovoce a zelenina, želé, džemy, kompoty, vejce, mléko a mléčné výrobky, jedlé oleje a tuky, luštěniny (s výjimkou čerstvých), bujóny a vývary všeho druhu, gelové bujóny, polévky, instantní polévky, směsi v prášku a v pastě pro přípravu hotových pokrmů, šťáv k masům připravených na základě živočišných surovin (masné a mléčné suroviny, vejce) a na základě rostlinných surovin (zeleniny a bylin) a jejich směsí, přísady do polévek jako granulované směsi a zavařky na masovém základu, masné polotovary, masové kuličky, výrobky z ryb, bramborové knedlíky v prášku, instantní bramborová kaše;

(30) káva, čaj, kakao a kávové náhražky, rýže, tapioka a ságo, mouka a obilninové přípravky, chléb, pečivo a cukrovinky, zmrzlina, cukr, med, melasa, droždí, prášek do pečiva, sůl, hořčice, ocet, led, koření, kořenící směsi, směsi koření a bylin, upravená sezamová semínka, houskové knedlíky v prášku, moučníky v prášku, pudinky v prášku, směs na čokoládové, kakaové a kávové polevy, instantní krupicová a ovesná kaše, mléčná rýže, tekuté kořenící přípravky, chilli omáčky, sójové omáčky, marinády, zálivky na ochucení, tekutá ochucovadla, studené omáčky spadající do této třídy, kuskus, těstoviny, tortellini, škrob jako potrava, omáčky, chuťové přísady, sladké omáčky toppingy, cukrářské výrobky, směsi v prášku a v pastě pro přípravu hotových pokrmů, omáček a šťáv k masům připravených především na základě rostlinných surovin (především mouky, obilovin, luštěnin, koření) a jejich směsí, přísady do polévek jako granulované směsi a zavařky na rostlinném základu (převažující směs mouky, strouhanky, koření a s přídavkem zeleniny), krutónky (kousky osmaženého chleba nebo housky), zlepšující a přídavné látky na kuchyňské použití (zahušťovadla, aroma); (32) piva, minerální vody, šumivé nápoje a jiné nápoje nealkoholické, nápoje a šťávy ovocné, sirupy a jiné přípravky ke zhotovování nápojů, nápoje v prášku.

(730) **VITANA, a.s.**, Mělnická 133, Byšice, 27714, CZ

(210) **O-509201**

(220) 13.11.2013
(320) 13.11.2013
(511) 29, 30
(540)



(510) (29) směsi v prášku a v pastě pro přípravu hotových pokrmů připravených především na základě rostlinných surovin (především zeleniny a bylin) a jejich směsí; (30) mouka a obilninové přípravky, chléb, pečivo a cukrovinky, cukr, med, melasa, droždí, prášek do pečiva, sezam, moučníky v prášku, pudinky v prášku, směs na polevy, mléčná rýže, kuskus, těstoviny, tortellini, škrob jako potrava, omáčky, chuťové přísady, sladké omáčky toppingy, cukrářské výrobky, směsi v prášku a v pastě pro přípravu hotových pokrmů připravených především na základě rostlinných surovin (především mouky, obilovin, luštěnin a koření) a jejich směsí.

(590) Barevná

(730) **VITANA, a.s.**, Mělnická 133, Byšice, 27714, CZ

(210) **O-509262**

(220) 15.11.2013
(320) 15.11.2013
(511) 29, 30

(540)



(510) (29) bramborové knedlíky v prášku, instantní bramborová kaše, směsi v prášku a v pastě pro přípravu hotových pokrmů, omáček a šťáv k masům připravených především na základě rostlinných surovin (především zeleniny a bylin) a jejich směsí; (30) rýže, tapioka a ságo, mouka a obilninové přípravky, chléb, pečivo a cukrovinky, med, melasa, droždí, prášek do pečiva, koření, kořenící směsi, směsi koření a bylin, upravená sezamová semínka, houskové knedlíky v prášku, moučníky v prášku, pudinky v prášku, směs na čokoládové, kakaové a kávové polevy, instantní krupicová a ovesná kaše, mléčná rýže, tekuté kořenící přípravky, chilli omáčky, sójové omáčky, marinády, zálivky na ochucení, tekutá ochucovadla, studené omáčky spadající do této třídy, kuskus, těstoviny, tortellini, škrob jako potrava, omáčky, chuťové přísady, sladké omáčky toppingy, cukrářské výrobky, směsi v prášku a v pastě pro přípravu hotových pokrmů, omáček a šťáv k masům připravených především na základě rostlinných surovin (především mouky, obilovin, luštěnin, koření) a jejich směsí, přísady do polévek jako granulované směsi a zavařky na rostlinném základu (převažující směs mouky, strouhanky, koření a s přísadkou zeleniny), krutónky (kousky osmaženého chleba nebo housky), zlepšující a přídavné látky na kuchyňské použití (zahušťovadla, aromata).

(730) **VITANA, a.s.**, Mělnická 133, Byšice, 27714, CZ

(210) **O-509263**

(220) 15.11.2013

(320) 15.11.2013

(511) 29, 30

(540)



(510) (29) bramborové knedlíky v prášku, instantní bramborová kaše, směsi v prášku a v pastě pro přípravu hotových pokrmů, omáček a šťáv k masům připravených především na základě rostlinných surovin (především zeleniny a bylin) a jejich směsí; (30) rýže, tapioka a ságo, mouka a obilninové přípravky, chléb, pečivo a cukrovinky, med, melasa, droždí, prášek do pečiva, koření, kořenící směsi, směsi koření a bylin, upravená sezamová semínka, houskové knedlíky v prášku, moučníky v prášku, pudinky v prášku, směs na čokoládové, kakaové a kávové polevy, instantní krupicová a ovesná kaše, mléčná rýže, tekuté kořenící přípravky, chilli omáčky, sójové omáčky, marinády, zálivky na ochucení, tekutá ochucovadla, studené omáčky spadající do této třídy, kuskus, těstoviny, tortellini, škrob jako potrava, omáčky, chuťové přísady, sladké omáčky toppingy, cukrářské výrobky, směsi v prášku a v pastě pro přípravu hotových pokrmů, omáček a šťáv k masům připravených především na základě rostlinných surovin (především mouky, obilovin, luštěnin, koření) a jejich směsí, přísady do polévek jako granulované směsi a zavařky na rostlinném základu (převažující směs mouky, strouhanky, koření a s přísadkou zeleniny), krutónky (kousky osmaženého chleba nebo housky), zlepšující a přídavné látky na kuchyňské použití (zahušťovadla, aromata).

(590) Barevná

(730) **VITANA, a.s.**, Mělnická 133, Byšice, 27714, CZ

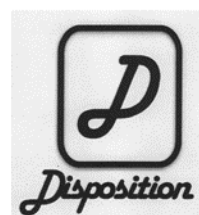
(210) **O-509605**

(220) 02.12.2013

(320) 02.12.2013

(511) 18, 25, 28

(540)



(510) (18) deštníky, kufry, tašky (sportovní); (25) sportovní obuv, bundy sportovní, čepice, kalhoty, oblečení, opasky, trička, ponožky, pokrývky hlavy, vesty; (28) golfové hole, golfové rukavice, nástroje pro úpravu golfových značek, rukavice pro sportovní hry, míče hrací, golfové vaky na kolečkách nebo bez koleček, golfové míče.

(730) **Filípek Jiří Mgr.**, Blažim 113, Blažim, 44001, CZ

Panoch Petr, Prokopa Holého 2003/19, Most, 43401, CZ

(740) Mgr. Jiří Filípek, Blažim 113, Blažim, 44001

(210) **O-509655**

(220) 04.12.2013

(320) 04.12.2013

(511) 9, 35, 38, 39, 40, 41, 42

(540)



(510) (9) počítačový software pro integraci fyzických a virtuálních světů, jmenovitě software v podobě mobilní aplikace ke stažení, určený k rozpoznávání obrazů, symbolů, předmětů a vzorců, k připojování uživatelů počítačové sítě, k zaslání i přijímání zpráv, přehrávání videa, audia a jiných obsahů včetně 3D, získávání cílené reklamy a on-line kuponů, vyhledávání osob, srovnávání výrobků a pro rozpoznávání, analýzu a spojování konceptů a námětů v těchto obrazech, symbolech, předmětech a vzorcích obsažených s informacemi uloženými v databázích, archívech elektronické pošty, systémech pro správu dokumentů, multimediálních souborech, intranetových serverech, internetových serverech a obsažených v telefonických nebo hlasových zprávách, počítačový software pro tvorbu a vkládání hypertextových odkazů za účelem propojení koncepčně nebo tematicky souvisejících dokumentů, obrazů a informací uložených v databázích, archívech elektronické pošty, systémy pro správu dokumentů, multimediálních souborů, počítačový software pro tvorbu, aktualizaci a údržbu profilů uživatelů místních, dálkových a globálních sítí a doručování informací z databází, archívů elektronické pošty, systémů pro správu dokumentů, multimediálních souborů, intranetových serverů a internetových serverů na těchto profilech založených, počítačový software, který přenáší informace ze síťových serverů, intranetu a internetu do stolních počítačů, mobilních telefonů, tabletu, digitálních zařízení pro osobní pomoc a přenosných digitálních komunikačních zařízení, počítačový software pro tvorbu, aktualizaci a údržbu portálových serverů upravených na přání uživatelů místních, dálkových a globálních počítačových sítí, software pro rozlišování obrazu, počítačový software pro nalézání konceptuálních shod, jmenovitě vyhledávání dat a následně zpětné zaslání odkazů uživatelům, kteří prokazují konceptuální shodu s obsahem identifikovaným jakožto počáteční odkaz, počítačový software pro použití při vyhledávání informací o současném dění, obchodní činnosti a sportu v databázích, na Internetu, v intranetech a jiných počítačových sítích a pro převod takovýchto informací směrem k uživatelům, prostřednictvím datových sítí, mobilních telefonů, tabletů, digitálních zařízení pro osobní pomoc a přenosných digitálních komunikačních zařízení; (35) propagační činnost, reklama, pomoc při řízení obchodní činnosti, obchodní administrativní, kancelářské práce, poskytování videonahrávek pro reklamní a marketingové účely, rozšiřování reklamních materiálů, prezentace zboží v komunikačních médiích, pro maloobchodní účely a prostřednictvím datových sítí, mobilních telefonů, tabletů, digitálních zařízení pro osobní pomoc, kapesních počítačů (PDA), přenosných digitálních komunikačních zařízení, podpora prodeje pro třetí strany; (38) poskytování přístupu uživateli k Internetu, intranetu a počítačové síti, služby oznamovací techniky, převod informací uložených v databázích, počítačové síti, na intranetu nebo Internetu do mobilních telefonů a jiných ručních digitálních zařízení; (39) poskytování informací týkajících se cestování; (40) fotografické snímky (kopírování), filmy (vyvolávání); (41) vzdělávání, výchova a zábava, sportovní a kulturní aktivity, audio a video nahrávací služby, služby elektronické knihovny pro dodávání elektronických informací, včetně archivních informací, ve formě elektronických textů, audio a (nebo) video informací a dat, herní služby poskytované on-line prostřednictvím datových sítí, mobilních telefonů, kapesních počítačů a přenosných digitálních komunikačních zařízení, vydávání elektronických novin dostupných přes globální počítačovou síť, prostřednictvím datových sítí, mobilních telefonů, kapesních počítačů a přenosných digitálních komunikačních zařízení, poskytování on-line cestovního průvodce, videí, korespondenční kurzy, školení, poskytování on-line elektronických publikací, pronájem audio nahrávek, filmová produkce, filmová projekce, filmová studia, filmové promítačky a jejich příslušenství-pronájem, fotografování, fotografování na mikrofilm, videopásky-střih, výroba videofilmů, služby v oblasti grafické úpravy, jiné než pro reklamní účely, titulky (opatřování); (42) počítačové služby, jmenovitě poskytování webového serveru a dočasného užívání

počítačového softwaru bez možnosti stažení pro rozeznávání obrazů, symbolů, předmětů a vzorců, připojování uživatelů počítačové sítě, zaslání i přijímání zpráv, přehrávání videí, získávání cílené reklamy a on-line kuponů, vyhledávání osob, srovnávání výrobků a rozpoznávání, analýzu a spojování pojmů a námětů v těchto obrazech, symbolech, předmětech a vzorcích obsažených s informacemi uloženými v databázích, archívech elektronické pošty, systémech pro správu dokumentů, multimediálních souborech, intranetových serverech, internetových serverech a obsažených v telefonických nebo hlasových zprávách, tvorba a vkládání hypertextových odkazů a kódovacích znakových sad za účelem propojení koncepčně nebo tematicky souvisejících dokumentů, obrazů a informací uložených v databázích, archívech elektronické pošty, systémech pro správu dokumentů, multimediálních souborech, intranetových serverech, internetových serverech a obsažených v telefonických nebo hlasových zprávách, tvorba, aktualizace a údržba profilů uživatelů místních, dálkových a globálních sítí a doručování informací z databází, archívů elektronické pošty, systémů pro správu dokumentů, multimediálních souborů, intranetových serverů a internetových serverů na těchto profilech založených, počítačové služby, jmenovitě návrh, nových výrobků (pro třetí osoby), zákaznické úpravy, zavádění a údržba počítačových programů pro převod informací ze síťových serverů, intranetu a Internetu do deskových počítačů, mobilních telefonů, kapesních počítačů a přenosných digitálních komunikačních zařízení, zhotovení, aktualizace a údržba portálových serverů upravených na přání uživatelů místních, dálkových a globálních počítačových sítí, počítačové služby, jmenovitě zavádění a údržba softwaru souvisejícího s rozpoznáváním řeči, rozpoznáváním textu a rozpoznáváním obrazu, uskutečňování operace nalézání konceptuálních shod, jmenovitě vyhledávání dat a následně zpětné zaslání odkazů uživatelům, kteří prokazují konceptuální shodu s obsahem identifikovaným jakožto počáteční odkaz, upozorňování uživatelů počítačových sítí na existenci jiných uživatelů se společnými zájmy a poskytování kontaktních informací o nich a analyzování dat obsažených v archívech elektronické pošty, systémech pro správu dokumentů, multimediálních souborech, intranetových portálech, internetových portálech, telefonických nebo hlasových zprávách.

(730) **Macháček Jiří**, Do hůry 231, Všešary, 25163, CZ

(210) **O-509824**

(220) 09.12.2013

(320) 09.12.2013

(511) 31, 32, 33, 35, 36, 40

(540)

NATURE
NoTea

(510) (31) zemědělské, zahradnické a lesnické produkty, čerstvé ovoce a zelenina; (32) piva, vína, minerální vody, ovocné šťávy, limonády a jiné nealkoholické nápoje, energetické nápoje, nápoje kombinované spadající do této třídy; (33) alkoholické nápoje s výjimkou pív; (35) řízení obchodní činnosti, zprostředkování obchodu v oblasti produktů obsažených ve třídách 32 a 33, propagační a reklamní činnost; (36) služby realitní kanceláře včetně pronájmů nemovitostí, bytů a nebytových prostor a služby spojené se správou nemovitostí; (40) zpracování potravin a nápojů z přírodních produktů a zdrojů.

(730) **Nature Notea, s.r.o.**, Husitská 107/3, Praha 3, 13000, CZ

(210) **O-510015**

(220) 16.12.2013

(320) 16.12.2013

(511) 9, 16, 35, 38, 41

(540)



(510) (9) nahrané i nenahrané nosiče informací všeho druhu jako disky, diskety, CD Rom, pásky, nahrané i nenahrané nosiče zvuku a obrazu, software, elektronické publikace; (16) papír, výrobky z papíru, které nejsou zařazeny do jiných tříd, tiskoviny, periodický a neperiodický tisk, zejména časopisy, noviny, knihy, prospekty, plakáty, fotografie, pohlednice, kalendáře, knihařské výrobky, propagační materiály a předměty z papíru, obalový materiál, tiskařské typy a štočky; (35) marketing, reklama, organizování výstav pro reklamní a komerční účely, inzertní a propagační činnost; (38) přenos zpráv a obrazových informací pomocí počítače, včetně Internetu, poskytování internetových diskusních fór, počítačová komunikace; (41) nakladatelská a vydavatelská činnost v oboru zábavních, odborných, zpravodajských a vzdělávacích tiskovin, časopisů, periodických i neperiodických publikací, zvukových, textových a audiovizuálních nosičů, produkční a agenturní činnost v oblasti zábavy, kultury a výchovy, pořádání zábavních a odborných soutěží, společenských akcí, výstav, vzdělávacích, zábavních, sportovních a kulturních akcí, odborných setkání, seminářů a konferencí.

(590) Barevná

(730) **MF MEDICAL & DIGITAL MEDIA s.r.o.**, Mezi Vodami 1952/9, Praha 4 - Modřany, 14300, CZ

(210) **O-510025**

(220) 16.12.2013

(320) 16.12.2013

(511) 5, 9, 16, 18, 21, 24, 25, 30, 32, 34, 43, 44

(540)



(510) (5) zřidelní sůl a přírodní minerální vody, exploatované z přírodních léčivých zdrojů v oblasti Slatinice s léčebnými účinky; (9) pouzdra na brýle; (16) kuličkové tužky, grafické tužky, pastelky, papírové vlaječky, plakáty, samolepky, pohlednice, tiskopisy, tištěné programy, nálepky, reklamní tiskopisy, prospekty, fotografie, tašky z PVC; (18) klíčenky, peněženky, kožené kabely, nákupní kabely, zavazadla, batohy, tomy, sportovní kabely, deštníky, aktovky, nákupní tašky plátěné, textilní brašny; (21) vázy a mísy křišťálové, skleněné odlivky, porcelánové hrníčky, keramické vázy; (24) ručníky, lněné utěrky, tkané záložky; (25) šátky, vázanky, čepice, kloboučky, trička, nátělníky, textilní bundy, pulovry, čepicové štítky a kšilty, sportovní obuv; (30) mlynářské, těstářské, pekařské a cukrářské výrobky, cukrovinky, čokoláda a výrobky z ní, pochutiny a pokrutyiny na bázi obilovin, jemné trvanlivé pečivo, sušenky, oplatky, káva, kakao, čaj, med, koření, omáčky a chuťové přísady patří do třídy 30; (32) minerální vody, šumivé nápoje a jiné nealkoholické nápoje; (34) popelníky, popelníčky; (43) ubytovací služby, pohostinské služby, poskytování přechodného ubytování, rezervace přechodného ubytování, poskytování ubytování pro léčebné pobyty; (44) služby spojené s poskytováním komplexní ústavní a ambulantní lázeňské péče (preventivní, kurativní a rehabilitační), zejména poskytování odborných zdravotnických služeb, vodoléčba, elektroléčba, lékařské diagnostické služby, masérské služby, ošetřovatelské služby,

parní a horkovzdušné lázně, sluneční lázně, sanatoria (zotavovny), soukromé kliniky nebo sanatoria.

(590) Barevná

(730) **Lázně Slatinice a.s.**, Slatinice 29, 78242, CZ

(740) Ing. Mgr. Hana Holasová, Křížová 4/105, Brno, 60300

(210) **O-510177**

(220) 20.12.2013

(320) 20.12.2013

(511) 9, 10, 44

(540)

OPTIKA DIAMOND

(510) (9) výrobky oční optiky, kontaktní čočky, oční optika všeho druhu zařazená do třídy 9, zejména brýle, brýlové obruby, brýlová skla a čočky, sluneční a sportovní brýle, řetízky a šňůry na brýle, pouzdra na brýle, pouzdra na oční optiku, stínítka na oči, čistící zařízení na optiku spadající do této třídy; (10) oftalmologické přístroje; (44) optické práce v rámci této třídy a služby oční optiky, služby optika, zprostředkovatelství v oblasti oční optiky, stanovení korekce na základě refrakční zkoušky (lékařské služby), aplikace kontaktních čoček na základě odpovídajících vyšetření.

(730) **DIAMOND OPTIC, s.r.o.**, Bednářová 565/20, Brno, 61900, CZ

(210) **O-510185**

(220) 20.12.2013

(320) 20.12.2013

(511) 35, 36, 42

(540)

Linka199

(510) (35) administrativní zpracovávání nákupních objednávek, reklama, reklamní materiály (zasílání zákazníkům -), vedení kartoték v počítači, obchodní reklama (pro třetí osoby -); (36) finanční informace, finanční poradenství, finanční řízení, finanční služby, půjčky (financování); (42) počítačové systémové analýzy, přenos dat nebo dokumentů z fyzických nosičů na elektronické nosiče, tvorba a správa webových stránek (pro třetí osoby), software jako služba (SaaS), konzultace v oblasti webového designu.

(730) **Nachtmann Petr**, Kakosova 977/2, Praha 5 - Řeporyje, 15500, CZ

(740) JUDr. Lucie Vysloužilová, Jeremenkova 1021/70, Praha 4, 14700

(210) **O-510193**

(220) 20.12.2013

(320) 20.12.2013

(511) 5, 32

(540)



(510) (5) minerální vody pro lékařské účely pocházející z oblasti Stará Lubovňa - Slovensko; (32) minerální vody, šumivé a jiné nealkoholické nápoje, ovocné šťávy a nápoje z nich, sirupy, koncentráty k přípravě nealkoholických nápojů a ochucených minerálních vod z oblasti Stará Lubovňa - Slovensko.

(590) Barevná

(730) **ONDRÁŠOVKA a.s.**, Doudlebská 1699/5, Praha 4 - Nusle, 14000, CZ

(740) Langrova, s.r.o., Skřetova 48, Plzeň, 30100

(210) **O-510323**

(220) 02.01.2014

(320) 02.01.2014

(511) 2, 9, 35, 37, 40, 42

(540)

AC PLUS 

(510) (2) tonerové náplně a kazety pro tiskárny a kopírovací stroje, též inkoustové kazety; (9) kancelářská, výpočetní, reprografická a telekomunikační technika všeho druhu včetně doplňků a příslušenství, informační a komunikační technologie, informační systémy, vybavení pro zpracování informací pro počítače, elektrické přístroje spadající do této třídy - stroje pro záznam, přenos a reprodukci zvuku nebo obrazu, software, přístroje a nástroje k vědeckým a laboratorním účelům, přístroje a nástroje navigační, přístroje a nástroje geodetické a elektrické, přístroje a nástroje pro bezdrátovou telegrafii, přístroje fotografické, kinematografické, optické, včetně promítačů obrazů a zvětšovacích přístrojů, přístroje a nástroje k vážení a měření, přístroje a nástroje signalizační, přístroje a nástroje určené ke kontrolním účelům, přístroje a nástroje pro účely záchranné a učební, přístroje pro záznam a reprodukci mluveného slova, zapisovací pokladny, hasicí přístroje; (35) maloobchodní a velkoobchodní prodej a zprostředkování v oblasti nákupu a prodeje zboží včetně prodeje prostřednictvím Internetu výrobků uvedených ve třídách 2 a 9, marketing, propagační činnost, reklama a reklamní aktivity v rámci této třídy; (37) instalace, montáž, demontáž, opravy, revize a servis záruční i pozáruční výpočetní, kancelářské, výpočetní, reprografické a telekomunikační techniky, zejména tiskových, kopírovacích a kancelářských zařízení; (40) zpracování a úprava materiálu, polygrafické služby a polygrafická výroba, vše v rámci této třídy, odborné poradenství k polygrafickým službám, renovace a recyklace kazet, zejména pro tiskárny, kopírky, faxy, multifunkční zařízení (tiskárna, kopírka, skener) a psací stroje; (42) vývoj a tvorba software, služby v oblasti výpočetní techniky, zejména v oblasti přenosu dat a operačních systémů, technického poradenství v oblasti software a výpočetní techniky, inženýrské služby v oblasti kancelářské techniky, výpočetní techniky, reprografických strojů a zařízení, v oblasti recyklace a renovace tiskových kazet, vypracovávání počítačových programů pro hromadné zpracování dat.

(730) **ABEL-Computer s.r.o.**, Oblouková 1, Opava, 74601, CZ

(740) Patentová a známková kancelář, Ing. Jaromír Přikryl, Včelín 1161, Hulín, 76824

(210) **O-510407**

(220) 08.01.2014

(320) 08.01.2014

(511) 3, 5, 8, 9, 10, 11, 12, 16, 18, 20, 21, 24, 25, 28, 29, 30

(540)

FARLIN

(510) (3) lanolinové krémy, lanolinové oleje, kolínské vody, pleťová mléka, make-up pudr odolný vodě, make-up pudr, krémy na rty, sprchovací oleje, talkový pudr, dětské pudry, bavlněný make-up, mýdla, pleťová čistící mýdla, pleťové čistící krémy, pleťová čistící mléka, sprchová mléka, šampóny, vlasové kondicionéry, čistící prostředky na láhve, čistící prostředky pro zuby, dětské zubní pasty, dětské šampóny, dětské oleje, dětské vlasové vody, dětská mýdla, cake make-up, zubní prášky, ústní vody, pěny do koupele, koupelové prášky, čistící prostředky v láhvi,

dětská kloktadla, prací prostředky, antialergenní spraye, antialergenní prací prášky, antialergenní tekuté prací prostředky, pěnové koupele, hydratační krémy, dětské pudry, dětské balzámy na rty, dětské plenkové krémy, dětské opalovací krémy, krémy na obličej, masážní vody na napnutou pokožku, zpevňující sérum, zpevňující voda, ošetřující zklidňující balzámy, masážní prostředky na uvolnění nohou, vody učené pro péči a zpevnění poprsí, dámské hygienické pěnové přípravky, vatové tyčinky pro kosmetické užití; (5) perličkové koupele (okysličené), bavlněné tampóny (absorpční), pupeční nitě pro nemluvnata (chirurgické), zdravotní podložky v rámci této třídy, jednorázové pleny v rámci této třídy, zdravotní bavlněné polštářky v rámci této třídy, menstruační pásy (pro hygienické účely), zdravotní menstruační tampóny, kojenecké mléko v prášku, konzervy pro děti pro lékařské účely, strava pro kojence, dětské papírové plenky na jedno použití a papírové plenkové vložky na jedno použití; (8) vidličky, lžice, nůžky na nehty, kráječe potravin, bezpečnostní nůžky, kleštičky, loupací škrabky; (9) teploměry s výjimkou lékařských, kamery, rádia, monitory, reproduktory, brýle, vypínače, zástrčky, zásuvky, koncovky (elektrotechnika), odpory, izolační chrániče, snímače teploty, mikrofony, dětské chůvičky; (10) lékařské teploměry, jehly do injekčních stříkaček, tlakoměry, přístroje a pomůcky ke kojení a krmení kojenců, přístroje na udržování tělesné teploty kojenců, sterilizátory kojeneckých láhví, kojenecké láhve, dudlíky, šidítka, uzávěry na kojenecké láhve, polštáře na led, vaky na led, vaky na horkou vodu, urinální vaky, vše pro lékařské účely, kondomy, těhotenské pásy, odsávačky mateřského mléka, savky, gumová šidítka, chrániče prsních bradavek, nosní odsávačky, zdravotní chrániče krku, pásy, chránítka dudlíků, vaginální sprchy, lékařské chirurgické rukavice, masážní stroje, zvedací zařízení, nástroje pro mamoplastiku, přístroje pro redukci váhy, dětské rektální teploměry, elektrická masážní křesla pro lékařské účely, lékařské krmíčky, prsní podložky, chrániče pasu, chrániče kolen, dudlíkové klipy, držáky dudlíků, pomůcky na čištění uší, pomůcky na čištění nosu, náční na čištění kontaktních čoček, vše v rámci této třídy, plachty inkontinentní v rámci této třídy, podložky inkontinentní v rámci této třídy; (11) elektrické ohříváče, elektrické termoláhve, zařízení na výrobu páry, ventilační přístroje, přístroje na odstraňování vlhkosti, přístroje na zvyšování vlhkosti, elektrické ohříváče láhví, dětské WC, dětské koupelové vany, toaletní sedátka, koupelové vany, dětská umyvadla, splachovací záchody, nádrže v rámci této třídy, nastavitelné dětské vany, koupelňové soupravy, sterilizátory, ohřívací zařízení, WC pomůcky, nočníky, sedátka a schůdky určené pro děti v rámci této třídy, čistíčky vzduchu, sušičky; (12) dětské kočárky a dětské sportovní kočárky, dětské bezpečnostní sedačky pro vozidla, dětská chodítka, dětská vozítka, dětské nákupní vozíky, vozíčky, pojízdné židle, tříkolky, dětské sedačky do aut; (16) obličejový hedvábný papír, hedvábný papír na jedno použití, make-up papíry, vlhčené papírové kapesníky, papírové ubrousky, papírové ručníky, papír na obličej, vlhčené ubrousky z papíru, nálepky v rámci této třídy, reklamní obrázkové časopisy, brožury, sponky v rámci této třídy, kapesníky papírové, papírové jednorázové bryndáky, lepicí pásy v rámci této třídy, plakáty, panely v rámci této třídy, manuály v rámci této třídy; (18) dětské vycházkové tašky, dětské deštníky, dětské postroje, pásy na nošení dětí, dětské bezpečnostní tašky na nošení dětí, batohy, nákupní tašky, kosmetické tašky, kabelky; (20) sklápěcí židle, houpací křesla, kolébky, postýlky, dětské židle, dětské židle na krmení, dětské ohrádky, dětské spací pytle a polštářky, příkrývky, polštáře v rámci této třídy, matrace, postýlkové sety, brčka na pití, věšáky v rámci této třídy, podpůrné polštáře, předváděcí stojany v rámci této třídy, skládací křesla, dvoupatrové postele, desky na jídlo určené k postelím, dětská chodítka, polštáře určené pro ochranu krku, gumové podložky do postýlek, zábrany k postelím, dětské zábrany instalované na dveře; (21) hrnky, misky, talíře, šálky, nířová párátka, krabičky na jídlo, termo lahve, termo hrnky, termo misky, ruční mixery na ovoce, odšťavňovače neelektrické, soupravy udržující teplo pomocí neelektrické, kartáčky na zuby, hřebeny a kartáče, kartáče na lahve a dudlíky, houbové kartáče, ohřívací lahve v rámci této třídy, labuťenky do pudřenky, dětské nočníky, dětské vany v rámci této třídy, dětské klozety v rámci této třídy, houby, ohříváče láhví v rámci této třídy, celulózové koupelové houby, konvice, filtry neelektrické v rámci této třídy, zubní nitě, věšáky, koupelňové držáky koupelňové - vanové podložky protiskluzové, lahve, kráječe pro přípravu dětské stravy neelektrické, nádoby na sušené mléko, držáky láhví v rámci této třídy, uzávěry láhví, zátky láhví; (24) bavlněné látky, potištěné kaliko, látky na deštníky, látka na pláštěnky, ubrusy, povlaky na matrace, ložní prádlo, povlečení, prostěradla, přehozy přes postel, povlaky na polštáře, moskytiéry, dětské deky, ručníky textilní, osušky textilní, kapesníky textilní, gumové rukavice pro mytí, rukavice z plastických hmot, rukavice ze syntetického kaučuku, jednorázové hygienické rukavice a rukavice na čištění, vše v rámci této třídy, vlajky nikoli z papíru, koupelňový textil v rámci této třídy, mycí textil v rámci

této třídy, textilní hudební stanové postýlky v rámci této třídy, ručníky s kapucí; (25) podvazkové pásy, spodní prádlo, dětské oděvy, kojenecké oděvy, oblečení pro volný čas, dětská obuv, dětské kotníkové botičky, dětské ponožky, podkolenky, neklouzavé ponožky, dupačky, dětské kombinézy, trička, šortky, nátělníky, šněrovačky, kalhoty, látkové pleny, vinylové kalhoty, bryndáky pro batolata nikoli papírové, bryndákové náprsenky nikoli papírové, břišní pásy, čepičky pro kojence, dětské čepice, dětské rukavice, prstové rukavice, nákolienky, neprůsvitné punčocháče, popruhy pro batolata v rámci této třídy, bezpečností dětské popruhy v rámci této třídy, podprsenky na kojení, těhotenské šortky, těhotenské spodní prádlo, mikiny, košile, sportovní oblečení, kabáty, župany, šátky, šály, koupací čepice, čepice na mytí vlasů, šle; (28) hry a hračky, chrastítkové hračky, mačkácké hračky, vzdělávací hračky, hádankové hračky, látkové hračky, modely autiček, hračky s vyfukováním bublin, skluzavky pro děti (hry), dětské houpačky, kostky na hraní, saně, loutky, hole - hračky, stavebnice na hraní, hudební hračky, autička na hraní, kaleidoskopy; (29) maso, ryby, drůbež a zvěřina, masové výtazky, konzervované, sušené a zavařované ovoce a zelenina, želé, džemy, vajíčka, mléko, mléko v prášku, jedlé oleje a tuky, zavařeniny, nakládaná zelenina, ochucená mléka, syntetické máslo, mléko v koncentrovaných tabletách, sójové mléko v prášku, maso (sušené), masové omáčky; (30) zmrzlina, sójové omáčky, dětský jedlý cukr, med, fondán, koláče, chléb, dorty, sušenky, jemné pečivo, melasa, rýže, ovesná kaše, pšenice, jedlá glukóza a fruktóza (pro kulinářské účely), rýžové krekry, stolní sirup, sladový cukr, sladkosti, cereálie.

(730) **FARLING INDUSTRIAL CO., LTD.**, No.158-1, DEN LEE VILLAGE, HSIEN HSI HSIANG. CHANGHUA HSIEN, Taiwan, TW

(740) Mgr. Jitka Vejražková, Podkovářská 800/6, Praha 9, 19000

(210) **O-510416**

(220) 08.01.2014

(320) 08.01.2014

(511) 37, 38, 39, 40

(540)

VFSITE

(510) (37) budovy (utěšňování -), buldozery (pronájem -), cestářství (dláždění), demolice budov, elektrické spotřebiče (instalování a opravy -), kancelářské stroje a zařízení, konzultace ve stavebnictví, kotle (čištění a opravy, okna (instalace), pronájem bagrů a rypadel, pronájem buldozerů, stavby (izolace -), stavební dozor, stavební informace, stavební stroje a zařízení (pronájem -), stavebnictví, stavitelství, stroje (montáž, údržba a opravy -), zedníci (zednické služby), štukování, sádrování, tapetování; (38) bezdrátové vysílání, elektronická pošta, elektronické nástěnky, (služby -) (telekomunikační služby), kabelová televize (vysílání -), komunikace (telefonní -), mobilní telefony (komunikace -), počítačová komunikace, počítačové terminály (komunikace pomocí -), posílání zpráv, poskytování telekomunikačních připojení ke globální počítačové síti, poskytování uživatelského přístupu ke globální počítačové síti, pronájem zařízení pro přenos informací, přenášení pomocí satelitních družic, přenos digitálních souborů, zpráv a obrázků pomocí počítačů, přenos zpráv a obrazových informací pomocí počítače, přenosy zpráv, přenosy zpráv faxy, přístupový čas ke globálním počítačovým sítím (pronájem), půjčování faxů, půjčování modemů, půjčování telefonů, půjčování telekomunikačních zařízení, rozhlasové vysílání, služby hlasové pošty, směrovací a spojovací služby pro telekomunikace, spojení pomocí sítě optických vláken, telegrafický přenos, telegrafní služby, telegramy (přenos -), telekomunikace, telekonference (služby dálkových konferencí), teleshoppingové služby (poskytování telekomunikačních kanálů pro teleshoppingové služby), telexové služby, vysílání (rádiové -), vysílání (televizní -); (39) doprava - transport, doručování zboží, elektřina (rozvod -), energie (rozvod -); (40) odpad (likvidace -).

(730) **Tobiška Petr**, Bukovany 14 E, Nový Bor, 47301, CZ

(210) **O-510770**

(220) 21.01.2014

(320) 21.01.2014

(511) 16, 35, 39, 41, 43, 45

(540)



(510) (16) prospekty, obchodní papíry, ceníky, etikety v rámci této třídy, formuláře, tiskoviny; (35) nabízení obchodních služeb na Internetu s výrobky uvedenými ve třídě 16, propagační služby, vydávání reklamních textů, marketing, systemizace informací do počítačových databází, prezentace služeb cestovní kanceláře v telekomunikačních médiích, aktualizování a rozšiřování reklamních materiálů; (39) doprava osob autobusová, automobilová, letecká, lodní, železniční, dopravní informace, doprovázení turistů, logistika v dopravě, okružní plavby, okružní výlety, organizování cestovních zájezdů, organizování služebních cest, parkovací služby, pronájem automobilů, pronájem koní, pronájem letadel, přeprava turistů, služby týkající se rezervace cestovních míst, zprostředkování námořní i letecké dopravy; (41) informace o možnostech rekreace, informace o možnostech zábavy, klubové služby výchovné a zábavné, plánování a organizování večírků, půjčování potápěčské výstroje, služby v oblasti prodeje vstupenek; (43) služby zajišťující stravování a nápoje, ubytování v hotelích a penzionech, rezervace hotelů, rezervace penzionů, rezervace restaurací; (45) služby osobního cestovního poradce.

(590) Barevná

(730) **Exclusive Tours s.r.o.**, Olivova, Bredovský Dvůr 2096/4, Praha 1, 11000, CZ

(740) Jiří Effmert, Družstevní 1424/12 C, Říčany, 25101

(210) **O-510824**

(220) 23.01.2014

(320) 23.01.2014

(511) 21, 25, 33

(540)



(510) (21) turistické suvenýry z keramiky, skla a porcelánu; (25) oděvy; (33) alkoholické nápoje (s výjimkou piva).

(730) **Lorencová Eva**, Pec pod Sněžkou 337, Pec pod Sněžkou, 54221, CZ

(210) **O-511379**

(220) 14.02.2014

(320) 14.02.2014

(511) 38, 41, 42

(540)



(510) (38) šíření informací prostřednictvím komunikačních sítí, například Internetu nebo jiné sítě včetně bezdrátové, kabelové, případně satelitní, provozování a zajišťování komunikačních služeb, jako jsou diskusní skupiny v režimu on-line, elektronická pošta, počítačová komunikace, přenos zpráv a obrazových informací pomocí počítače, distribuce informací pomocí komunikace mezi sítěmi, provozování Internetového serveru, služby přenosu publikací na nosičích přenášených po síti, provozování internetového portálu, poskytování přístupu k Internetu, služby spojené se zřízením a provozem internetového připojení, zprostředkování přístupu uživatelům k Internetu a zajišťování jeho provozu, služby na Internetu (komunikační a vyhledávací služby, informační služby v oblasti komunikací, služby internetových síťových her, zprostředkování připojení na Internet, zajištění prostoru pro osobní webové stránky), informační kanceláře on-line, poskytování přístupů k počítačovým databázím, poskytování přístupů k počítačovým serverům a sítím; (41) nakladatelská a vydavatelská činnost, vydávání knih, publikací, časopisů, CD-ROM titulů, tvorba audiovizuálních děl, datových souborů včetně jejich elektronické podoby, korespondenční kurzy, výroba zvukových a zvukově obrazových záznamů, zábava, vzdělávací informace, zpravodajské služby, překladatelské a tlumočnické služby; (42) návrh a vývoj počítačového hardwaru a softwaru, tvorba a instalace software a tvorba počítačových systémů, poradenství poskytované v souvislosti se zaváděním software, počítačové programování, aktualizace počítačových programů, instalace počítačových programů, umístění webových stránek, programování internetových databázových systémů a internetových aplikací, programování multimediálních aplikací, tvorba multimediálních dokumentů, prezentací, aplikací, katalogů, konstrukce WWW prezentací a řešení WWW serverů, počítačové animace a vizualizace, tvorba programových projektů, tvorba informačních databází, navrhování programového vybavení internetových, intranetových či jiných síťových serverů, serverových stanic a systémů, včetně instalace, zavádění, aktualizace a údržby, návrhy, strukturování a programování či jiné vytváření databází, jiných datových systémů a aplikací pro jejich zpracování, včetně poskytování přístupu k nim a jejich instalace, zavádění, aktualizace a údržby, návrhy, strukturování a programování či jiné vytváření internetových či intranetových počítačových stránek a nástěnek (webpages a websites) a internetových či intranetových aplikací, včetně jejich instalace, zavádění, aktualizace a údržby, hostování (poskytování volného prostoru) pro internetové či intranetové počítačové stránky a nástěnky (webpages a websites) nebo hostování (poskytování volného prostoru) v rámci těchto stránek či nástěnek, hostování (poskytování volného prostoru) pro internetové či intranetové aplikace, převod (konverze) počítačových programů, dat či jiných údajů v elektronické podobě z různých formátů do jiných formátů, převod (konverze) dokumentů, dat či jiných údajů na elektronická média (ne fyzický).

(730) FILMOVÁ DATABÁZE s.r.o., Zárubova 512/5, Praha 4, 14200, CZ

(740) Ing. Vladimír Čmejla - LEGR PATENT, Ing. Vladimír Čmejla, Pavlická 160/1, Praha 5- Sobín, 15521

(210) O-511538

(220) 21.02.2014

(320) 21.02.2014

(511) 35, 36, 39, 41, 45

(540)



(510) (35) činnost ekonomických, podnikatelských a organizačních poradců, automatizované zpracování a správa obchodních dat, účetní služby, administrativní práce, kopírování dokumentů, reklamní činnost, marketingová činnost, inzertní činnost, obchodní průzkum, předvádění výrobků, modeling, obchodní poradenství, manažerské služby, pomoc při řízení podniku a podnikání, obchodní služby autosalónu a autobazaru - prodej motorových vozidel, maloobchodní, velkoobchodní a elektronický prodej oděvů, svatebních šatů, dále turistických suvenýrů, tiskovin, šperků a drahých kovů, potravin, kosmetiky, spotřební elektroniky, sportovních potřeb, stavebního materiálu, nábytku, papíru, poskytování obchodních a prodejních informací, zprostředkování v uvedených činnostech; (36) činnost finančních poradců, finanční konzultace, převody finančních prostředků, investiční činnost, pojišťovací činnost, směnárská činnost, realitní činnost, správa nemovitostí, pronájem nemovitostí, zprostředkování v uvedených činnostech; (39) cestovní agentura, organizování a pořádání cest a výletů, doprava osob nebo zboží, turistické prohlídky, doprovod turistů, svatební cesty, zprostředkování v dopravě, pronájem dopravních prostředků, rezervace dopravy, skladovací činnost, balicí činnost, provoz skladů, poradenství a poskytování informací v dopravě a cestování; (41) vzdělávací, školicí a výchovná činnost, zábavní činnost, kulturní a společenská, sportovní činnost, vydavatelská a nakladatelská činnost, elektronické publikování, překladatelská činnost, tlumočení, umělecká agentura, audio-video produkce, filmování a fotografování, poradenství a poskytování informací v dopravě, zprostředkování v uvedených činnostech; (45) svatební agentura - organizování a pořádání svatebních obřadů, seznamovací služby, společenské představování, služby seznámení přes Internet, zprostředkování seznámení a svatby, služby sociálních a společenských sítí on-line, půjčovna oděvů, zejména svatebních šatů, předmanželské a manželské poradenství, doprovod do společnosti, advokátní služby, komerční právní služby, bezpečnostní činnost, ochrana osob nebo majetku, činnosti strážců, hlídací služby, zprostředkování v uvedených činnostech.

(730) Mezinárodní Agentura Reality Praha s.r.o., Dlouhá 705/16, Praha 1, 11000, CZ

(740) Ing. Jiří Střelák, Šumberova 42, Praha 6, 16200

(210) O-511563

(220) 24.02.2014

(320) 24.02.2014

(511) 1, 12

(540)

SONY

(510) (1) chemické výrobky určené pro průmysl, vědy a fotografii, jakož i pro zemědělství, zahradnictví a lesnictví, plastické hmoty v surovém stavu, hnojiva pro půdu, prostředky pro kalení a letování kovů, chemické výrobky určené ke konzervování potravin, tříslicí materiály, acetat celulózy, v surovém stavu, acetyáty, acetan hydrid, anhydrid kyseliny octové, aceton, acetylen, acetylen tetrachlorid (tetrachloreten), kyselinovzdorné chemické sloučeniny, kyseliny, okyselená voda na

doplnění baterií, pryskyřice akrylové v surovém stavu, aktinium, aktivní uhlí, chemické přísady do vrtných emulzí, chemické přísady do fungicidů, chemické přísady do insekticidů, chemické přísady do motorových paliv, adhezivní přípravky pro chirurgické bandážování, lepidla na plakáty, lepidla pro průmyslové účely, lepidla na papírové tapety, lepidla, tmely, pojiva pro obkládačky, agar-agar, pojiva do betonu, chemikálie na odrazení útočnicka, agrochemikálie, s výjimkou fungicidů, herbicidů, insekticidů a přípravků na hubení parazitů, albuminový papír, alkohol, aldehydy, algarovilla (tříslicí materiál), algináty (želatinační a nafukovací přípravky) s výjimkou alginátů pro potravinářské účely, alkálie, alkalické jodidy pro průmyslové účely, alkalické kovy, alkalickozemité kovy, alkaloidy, kamenec, ledek, oxid hlinitý, octan hlinitý, ledek hlinitý, chlorid hlinitý, hydrát hlinitý, jodid hlinitý, křemičitan hlinitý, americium, amoniak ledkový, amoniak (čpavek) pro průmyslové účely, amonné soli, aldehyd amonný, amyacetát, octan amylnatý, amyalkohol, anhydridy bezvodý amoniak, bílkoviny živočišné (surovina), živočišné uhlí, přípravky ze živočišného uhlí, přípravky proti vření do chladicích kapalin motorů, nemrznoucí látky, protipěnové roztoky do akumulátorů, protipěnové roztoky do baterií, látky proti vytváření nebo na odstraňování usazenin, antidetonační látky pro spalovací motory, antimon, oxid antimonitý, sulfid antimonitý, přípravky proti klíčivosti zeleniny, antistatické přípravky, s výjimkou přípravků pro použití v domácnosti, chemické přípravky proti zmatnění okenního skla, kyselina antranilová, argon, kyseliny arsenu, arsenové kyseliny, pryskyřice umělé v surovém stavu, sladidla umělá (chemické přípravky), asat, kapaliny pro použití s abrazivy (přídavné), bakteriální přípravky, s výjimkou přípravků pro lékařské a zvěrolékařské účely, bakteriologické přípravky pro octové kvašení, bakteriologické přípravky, s výjimkou přípravků pro lékařské a zvěrolékařské účely, balzám gurjanský pro výrobu laků, baryum, sloučeniny s baryem, síran barnatý, barytový papír, papír barytový, baryt, zásady (chemické látky, hydroxidy, louhy), galát bizmutu, hydroxid bizmutitý, apretury nebo mořidla mimo olejí na kůže pro kožedělný průmysl, galvanizační lázně, bauxit, konzervační látky pro pivo, činidla na čerání a konzervování piva, bentonit, benzenové deriváty, kyseliny na bázi benzenů, benzoová kyselina, sulfimid kyseliny benzoové, berkelium, hydrogen uhličitý sodný pro chemické účely, chlorid cínatý, dvojchroman draselný, dvojchroman sodný, katalyzátory biochemické, biologické přípravky (s výjimkou přípravků pro lékařské nebo zvěrolékařské účely), lep na ptáky, bizmut, dusičnan bizmutitý pro chemické účely, bělicí přípravky (odbarvovače) pro průmyslové účely, uhlí krevní, papír pro modráky - tisk technických výkresů, uhlí kostní, tetraboritan disodný, borax, kyselina boritá pro průmyslové účely, kapaliny brzdové, tavidla na pájení, přípravky pro pájení, ochranné přípravky pro cihly (s výjimkou barev a olejů), brom pro chemické účely, vedlejší produkty zpracování obilnin pro průmyslové účely, cesium, kalcinovaná soda, karbid vápenatý, kyanamid vápenatý, dusíkaté hnojivo (hnojivo), soli vápníku, kalifornium, kafir pro průmyslové účely, karbid, karbonyl pro ochranu rostlin, uhlík, saze uhelné pro průmyslové účely, uhlík do filtrů, sirouhlik, disulfid uhličitý, chlorid uhličitý, tetrachlormetan, uhličitany, kyselina uhličitá, uhlohydráty, kasein pro průmyslové účely, kasiopeum (lutecium), katalyzátory, katechu (extrakt východoindické akácie), hydroxidy alkalických kovů, lough sodný pro průmyslové účely, žiraviny pro průmyslové účely, celulóza, celulózové deriváty, estery celulózy pro průmyslové účely, étery celulózy pro průmyslové účely, lepidla na boty a střevice, tmely na opravu rozbitých předmětů, tmel na pneumatiky, cementační látky pro metalurgii, konzervační přípravky pro cement, s výjimkou barev a olejů, přípravky pro impregnaci cementu, s výjimkou barev, keramické směsi pro slinování (granule a prášky), filtrační keramické materiály ve formě částic, cer, zesilovače chemické pro papír, zesilovače chemické pro kaučuk, chemické přísady pro výrobu slitin kovů, chemické přípravky pro vědecké účely (kromě užití v lékařství a zvěrolékařství), chemická činidla (s výjimkou činidel pro lékařské a zvěrolékařské účely), chemikálie pro laboratorní analýzy (s výjimkou analýz pro lékařské a zvěrolékařské účely), chemikálie pro lesnictví, s výjimkou fungicidů, herbicidů, insekticidů a přípravků pro hubení parazitů, chemické přípravky na čištění komínů, kaolin, chlorečnany, chloridy, chlor, kyselina cholová, chromany, síran chromito-draselný, soli chromové, kyseliny chromu, soli chromité, oxidy chromu, citlivé kinofilmy neexponované, kyselina citrónová pro průmyslové účely, prostředky pro čerání tekutin, přípravky spořící uhlí, kobaltový kyslíčník pro průmyslové účely, kolodium, zjasňující chemické přípravky pro barvy pro průmyslové účely, zjasňující chemické přípravky pro barvy pro průmyslové účely, látky podporující hoření (chemické přísady do motorových paliv), směsi pro výrobu gramofonových desek, kompost, konzervační přípravky na beton, s výjimkou barev a olejů, chemické látky na provzdušnění betonu, kondenzaci zabraňující

chemikálie, chladicí kapaliny pro motory vozidel, síran měďnatý (vitriol), korozivní přípravky, vinný kámen, s výjimkou vinného kamene pro farmaceutické účely, kreozot pro chemické účely, krotonaldehyd, kryogenní přípravky, kultury mikroorganismů jiné než pro lékařské a zvěrolékařské účely, curium, přípravky pro zpracování surové kůže, přípravky pro zpracování kůže, kyanidy, cymen (izopropyltoluén), přípravky proti vlhkosti zdiva, s výjimkou barev, odbarvovací prostředky pro průmyslové účely, defolianty (chemické prostředky pro opad listů), odmašťovací prostředky pro výrobní procesy, přípravky k odstraňování gumy (degumování), dehydratační prostředky pro průmyslové účely, detergentní přísady do motorového benzínu, detergenty pro použití při průmyslových procesech, dextrin (apretura), diagnostické preparáty mimo preparátů pro lékařské a veterinární účely, diastáza (enzym) pro průmyslové účely, infuzoriová hlinka, křemelina, diazopapír, peroxid vodíku, prostředky proti kotelnímu kameni, disperze plastických hmot, destilovaná voda, dolomit pro průmyslové účely, přípravky pro apretování a konečnou úpravu textilií, mořidla na kůže s výjimkou olejů pro kožedělný průmysl, emulze vrtné (výplach), led suchý (oxid uhličitý), dysprosium, zemina pro pěstování, změkčovadla pro průmyslové účely, emulgátory, chemikálie pro zmatnění smaltu, glazury, chemické přípravky pro dekarbonizaci motorů, enzymatické přípravky pro průmyslové účely, enzymy pro průmyslové účely, epoxidové pryskyřice v surovém stavu, erbium, etan, etylalkohol, etyléter, europium, chemikálie pro bělení tuku, mastné kyseliny, enzymy, kvasinky pro chemický průmysl, fermium, ferokyanidy, ferotypové desky (pro fotografii), přípravky pro hnojení, filtrační materiály (chemické přípravky), filtrační materiály (minerální látky), filtrační materiály (plastické látky v surovém stavu), filtrační materiály (rostlinné látky), filtrační přípravky pro nápojový průmysl, přípravky pro konečnou úpravu oceli, ohnivzdorné přípravky, štěpitelné chemické prvky, štěpné materiály pro jadernou energetiku, ustalovače (fotografie), přípravky pro spárování, plátování, flokulaci (vločkovací) činidla, moučky pro průmyslové účely, přípravky na ochranu květin, sirný květ pro chemické účely, kapaliny do hydraulických obvodů, fluor, kazevec, fluorid vápenatý, kyselina mravenčí, formaldehyd pro chemické účely, přípravky pro výrobu forem pro odlévání, písek slévarenský, francium, palivo pro atomové reaktory, přípravky pro úsporu paliva, valchářské přípravky, valchářské přípravky pro textilní průmysl, gadolinium, galová kyselina na výrobu inkoustu, galium, duběnky, galotaninová kyselina, galvanické lázně, galvanizační přípravky, japonská rudka, plyny hnací do aerosolů, látky pro čištění plynu, želatina pro průmyslové účely, želatina pro fotografické účely, pohlcovače plynu (chemicky aktivní látky), chemické látky pro zmatnění skla, glukóza pro průmyslové účely, glykosidy, lepidla pro průmyslové účely, lepidla jiná než kancelářská a než pro domácnost, lepkavé přípravky štěpařské pro ošetřování stromů, lepidlo pro průmyslové účely, glyceridy, glycerin pro průmyslové účely, glykol, glykoléter, soli zlata, štěpařské tmely na stromy, štěpařské vosky na stromy, grafit pro průmyslové účely, přípravky na odstranění tuku ve výrobních procesech, guáno (hnojivo), arabská guma pro průmyslové účely, rozpouštědla na gumu, těžká voda, holmium, hormony pro urychlení dozrávání ovoce, zahradnické chemikálie, s výjimkou fungicidů, herbicidů, insekticidů a přípravků proti parazitům, humus, vrstva humusu, hydráty, hydrazin, hydrochlorečnany, kyselina chlorovodíková, kyselina fluorovodíková, vodík, peroxid vodíku, chloman sodný, thiosíran sodný, chemikálie pro průmysl, kyselina jodičná, jod pro chemické účely, jod pro průmyslové účely, jodidovaná bílkovina, soli jodové, iontoměničce (chemické přípravky), soli železa, lepidlo, želatina jiná než pro domácnost, kancelářské účely a potravinářské účely, izotopy pro průmyslové účely, kainit, kaolin, ketony, křemelina, infuzoriová hlinka, krypton, kyselina mléčná, saze pro průmyslové účely, lantan, octan olovnatý, arzeničnan olovnatý, oxid olovnatý, lepidla na kůže, přípravky pro činění kůži, chemické impregnační přípravky pro kůže, chemické přípravky pro renovaci kůže, lecitin jako surovina, octan vápenatý, uhličitý vápenatý, chlorid vápenatý, látky na kalení, tvrzení vápence, tekutý kaučuk, roztoky pro odstraňování síranů z akumulátorů, roztoky pro odstraňování síranů z baterií, oxid lithný, lithium, papír lakmusový, půda, lutecium (kasiopeum), magnezit, uhličitý hořečnatý, chlorid hořečnatý, magnetické fluidum pro průmyslové účely, sladová bílkovina, manganiny, oxid manganičitý, kůra mangového stromu pro průmyslové účely, zemědělská hnojiva, látky na ochranu zdiva, s výjimkou nátěrů a olejů, tmel na kůže, mastix, tmel na pneumatiky, přípravky pro nakládání masa pro průmyslové účely, oxid rtuťnatý, rtuť, soli rtuť, přípravky pro žihání kovů, kovy vzácných zemin, prostředky pro kalení kovů, přípravky pro popouštění kovů, metaloidy (polokovy, nekovy), metan, metylbenzen, metyléter, metyléter, mléčné fermenty pro chemické účely, kyseliny minerální, retardéry (zpomalovací látky) do jaderných reaktorů, namačecí přípravky (bělení), zvlhčovací přípravky pro

barvení, smáčecí přípravky pro textilní průmysl, odlitky (mazadla, separační přípravky pro vyjímání z formy), mořidla na kovy, odlitky (mazadla, separační přípravky pro vyjímání z formy), přípravky na čehení moštů, naftalin, naftalen, neodým, neon, neptunium, dusičnan uranu, papír nitrátový, dusičnany, kyselina dusičná, oxid dusnatý, dusík, kyanid vápenatý (hnojivo), oxid dusný, enologické baktericidní látky (chemické přípravky pro použití při výrobě a ošetřování vína), dispergační činidla pro olej, chemické přípravky na bělení olejů, chemické prostředky pro čištění olejů, oleje pro činění kůže, oleje na zpracování kůže, konzervační oleje pro potraviny, chemikálie pro odlučování, separování olejů, kyselina olejová, olivín (chemické přípravky), prostředky pro zakalování smaltu a skla, organické bělicí chemikálie, oxaláty (šťavelany), kyselina oxaiová (kyselina šťavelová), kyslík, chlorid palladnatý, papírová vlákna, papírová drť, rašelina (hnojivo), rašelinové květináče pro zahradnické účely, pektin (fotografický), peroxoboritan sodný, peroxouhlíčitany, chloristany, persirany, kyselina persirová, dispergační činidla pro ropu, fenol pro průmyslové účely, fosfáty (hnojiva), fosfaty, kyselina fosforečná, fosfor, fotografické vývojky, fotografické emulze, fotografický papír, fotografické senzibilizátory, fotografické senzibilizátory, želatina pro fotografické účely - fotocitlivé desky, potaš (uhlíčitán draselný), draselná voda, draslík, dioalát draslíku, bramborová moučka pro průmyslové účely, hrnčířská hlína, kapalina pro ovládání řízení, praezodym, konzervační přísady do farmaceutických přípravků, ochranné přípravky pro dlaždice, s výjimkou barev a olejů, tmely pro základní nátěr, protaktinium, plyny ochranné pro sváření, protein (surovina), kyanidy, prostředky pro čištění tekutin, kyselina pyrogalová, kyselina octová (dřevný ocet), kebračo pro průmyslové účely, chemikálie pro čištění radiátorů, radioaktivní prvky pro vědecké účely, radium pro vědecké účely, radon, zeminy vzácné, zeslabovače (negativů) pro fotografické účely, chladicí přípravky, přípravky na renovaci gramofonových desek, renium, sůl kamenná, rentgenové filmy s citlivou vrstvou, neexponované, látky na ochranu kaučuku, kaučukový roztok, rubidium, sacharin, soli amonné, salmiakový líh, kyselina salicylová, ledek, sůl pro konzervaci, s výjimkou soli na konzervování potravin, sůl (surovina), ledek, soli (chemické přípravky), soli (hnojiva), soli na barvení kovů, soli pro galvanické články, soli pro průmyslové účely, soli kovů vzácných zemí, soli alkalických kovů, soli drahých kovů pro průmyslové účely, samarium, mořidla pro tabák, přípravky pro odstraňování kotelního kamene jiné než pro domácnost, skandium, mořská voda (pro průmyslové účely), řasy mořské (hnojivo), kyselina sebaková, mořidla na ochranu semen, selen, papír samotónovací (fotografie), tkanina citlivá pro fotografii, citlivé filmy neexponované, papír citlivý, fotocitlivé desky, desky citlivé pro ofsetový tisk, přípravky pro odstranění lepivosti, silikáty, silikony, dusičnan stříbrný, roztoky stříbrných soli pro stříbření, apretační a natírací kliš, klížící přípravky, struska (hnojivo), kovová mýdla pro průmyslové účely, bezvodý uhlíčitán sodný, sodík, soli sodíku (chemické přípravky), chemické přípravky pro zkvalitnění půdy, chemické přípravky pro pájení, pájecí pasty, plyny ztužené pro průmyslové účely, rozpouštědla pro fermeže, laky, saze pro průmyslové nebo zemědělské účely, sůl kyseliny šťavelové (šťavelan), spinely (chemické přípravky), chlorovodík, esence octová (zředěná kyselina octová), chemikálie zabránující tvoření skvrn na textilu, škrob pro průmyslové účely, lepidla škrobová, s výjimkou kancelářských lepidel a lepidel pro domácnost, apretace (chemické), zkapaňující chemikálie pro škrob (pro odstranění lepivosti), kyselina stearová, stroncium, bezzeminné rostlinné substráty, sulfáty, sulfidy, kyselina sulfonová, síra, kyselina sírová, éter kyseliny sírové, kyselina siřičitá, škumpa (tříslovina), superfosfáty (hnojiva), povrchově aktivní chemická činidla, pryskyřice syntetické (surovina), mastek (křemičitan hořečnatý), kyselina taninová, tanin, třísloviny, dřevo (tříslovo), tapioková mouka pro průmyslové účely, kámen vinný, s výjimkou kamene pro farmaceutické účely, kyselina vinná, technecium, telur, tenzní činidla, terbiu, indikátorový papír (chemický), tetrachloridy, chemické zjasňovací přípravky pro textil, impregnační látky chemické pro textil, chemické přípravky pro vodovzdornou úpravu textilu, thallium, thiokarbanilid, thorium, thulium, směsi pro opravu pneumatik, titančítany, titan dioxid pro průmyslové účely, toluen, tónovací lázně (fotografie), soli tónovací (pro fotografii), neutralizační přípravky pro toxické plyny, guma traganťová pro použití při výrobě, kapalina převodová, tmely na vyplňování dutin stromů, kyselina wolframová, směsi pro opravu pneumatik, chemické přísady pro zkapaňování škrobu (odstraňující lepivost), přípravky pro odstranění lepivosti, uran, oxid uranu, preventivní ochranné chemické přípravky pro révu vinnou, vinný alkohol, viskóza, vitriol, čpavek (amoniak) pro průmyslové účely, urychlovače pro vulkanizaci, vulkanizační přípravky, chemické přípravky pro bělení vosku, chemické přípravky pro sváření, zvlhčovací přípravky pro bělení, zvlhčovací přípravky pro barvení, zvlhčovací přípravky pro textilní

průmysl, čedič na víno, witerit (přírodní minerál), dřevný líh, dřevná kaše, drť, dřevný ocet, kyselina octová, xenon, rentgenové filmy s citlivou vrstvou, neexponované, yterbium, ytrium, oxid zirkoničitý; (12) dopravní prostředky pozemní, vzdušné nebo vodní, transportéry visuté, letecké přístroje, stroje a zařízení, letadla, polštáře vzduchové nafukovací (bezpečnostní zařízení pro automobily), vzdušné balóny, vzducholodě, sanitky, obojživelná letadla, zařízení proti oslnění do vozidel, automobilové řetězy, automobilové střechy, kapoty, automobilové pneumatiky, nápravy vozidel, hlavy kol, košíky speciální pro jízdní kola, brzdy pro jízdní kola, řetězy pro jízdní kola, rámy na jízdní kola, řídká jízdních kol, pumpy pro jízdní kola, cyklistické ráfky, sedla jízdních kol, paprsky pro motocykly, stojany jízdních kol, pneumatiky jízdních kol, jízdní kola, lodní háky, čluny, karosérie vozidel, podvozky železničních vozů, brzdové lamely pro vozidla, brzdové čelisti pro vozidla brzdy vozidel, nárazníky (tlumiče nárazů pro kolejová vozidla), nárazníky automobilů, kabiny lanové dráhy (vozíky visuté kolejové (lanové dráhy), transportní zařízení lanová, kesony (dopravní prostředky -), uzávěry palivových nádrží vozidel, přívěsný obytný vůz, vozy (vagóny) železniční, dodávkové tříkolky, kabiny lanové dráhy - instalace, káry (vozíky), pláště pneumatik, kolečka pro vozíky (vozidla), vozy lící, sedačkové výtahy, vozíky na čištění, míchače betonu na vozidlech, spřáhadla pro pozemní vozidla, příkrývky na dětské pojízdné sedačky, kryty na volanty vozidel, klikové skříně pozemních vozidel (součásti) - jiné než motorové, klíky jízdních kol (motocyklů), cyklistické zvonky, motorové tříkolky, motocyklové hlavy, blatníky jízdních kol, pumpy pro motocykly, ráfky motocyklů, sedla motocyklů, paprsky pro jízdní kola, stojany pro motocykly, výložníky pro lodě, jídelní vozy, železniční jídelní vozy, vyprošťovací zařízení pro lodě, dveře pro dopravní prostředky, plovoucí rypadla (lodní), ochranné kryty k jízdním kolům, motocyklům, hnací řetězy pozemních vozidel, hnací motory pro pozemní vozidla, katalpultovací sedadla pro letadla, elektromobily, ovládání zadních dveří (část pozemních vozidel), motory pro pozemní vozidla, odrazníky lodí, pramice, trajektové lodě, čluny převozní, nákolky (obruba železničních kol -), vidlicové stohovací nebo nakládací vozíky, rámy motocyklů, kola (volnoběžná) pozemních vozidel, lanovky kolejové (pozemní), lodní komíny, převodové (rychlostní) skříně pro vozidla, ozubení, převody, soukolí pozemních vozidel, ozubená kola jízdních kol, golfové vozíky, ruční vozíky, vozíky na manipulaci se zbožím, stěrače pro reflektory, opěrky hlavy na sedadla vozidel, kryty na dětské kočárky, klaksony vozidel, vozíky na hadice, kryty na automobilová kola, náboje kol vozidel, hydraulické obvody pro vozidla, hydroplány, nakloněné roviny pro spouštění člunů, duše pro jízdní kola, duše pneumatik, tryskové motory pozemních vozidel, saně nemotorové, vozy s lící pávní, vozíky na odlitky, čluny pomocné, zdvihačí vozíky vidlicové, lokomotivy, nákladní vozidla, kamióny, zavazadlové nosiče pro vozidla, nosiče jízdních kol, kolečka, stěžně pro lodě, vojenská vozidla transportní, kola důlních vozíků, mopedy, autobusy, elektrické motory pro pozemní vozidla, motory pro motocykly, motory pro pozemní vozidla, blatníky, protiskluzová zařízení pro pneumatiky, neelektrické tahače pro pozemní vozidla (kromě „jejich součástí“), vesla, autobusy, kanoistická pádla, brašny speciální pro jednostopá vozidla, pedály pro motocykly, pontony, okénka v boku lodí, hnací (pohonné) mechanismy pro pozemní vozidla, příkrývky na dětské skládací kočárky, sklápěcí kryty (střechy) na dětské pojízdné sedačky, skládací kočárky dětské, železniční spřáhadla (spojky), zpětná zrcátka, převody (soukolí) redukční pro pozemní vozidla, dálkově řízená vozidla (jiná než hračky), opravářské nářadí na opravu pneumatik, signalizační zařízení automobilů pro jízdu vzad, rikši, ráfky pro kola vozidel, vozidla pozemní lanové dráhy (vozový park lanové dráhy), železniční vozový park, veslové vidlice, kormidla, vozíky na zavazadla, potahy sedadel jízdních kol a motocyklů, bezpečnostní sedačky pro děti (automobilové), skútry (vozidla), vrtule letecká (lodní šroub), záďová kormidla, hydroplány, lodě, lodní trupy, tlumiče pérování automobilů, tlumící pružiny pro vozidla, vozíky nákupní, boční (přívěsné) vozíky, lyžařské vlekly, lůžka dopravních prostředků, spací vozy, saně motorové, kosmické dopravní prostředky, žerdě, ráhna pro lodě, hroty do pneumatik, spoilery pro vozidla, napínače paprsků na kola, sportovní auta, kropící vozy, kormidelní zařízení pro lodě, řízení (volanty) pro vozidla, záďová vesla, dětské kočárky, stínidla proti slunci pro automobily, závěsné tlumiče pro vozidla, ovládání zadních dveří (část pozemních vozidel), lanové dráhy visuté, vozidla s plachtou, vyklápěcí vozíky, dřevěné konstrukce (rámy) pro lodě, vyklápěcí zařízení (části nákladních vozidel), konvertory (měniče) pro pozemní vozidla, torzní tyče pro vozidla, lokomotivy, traktory, lokomobila, přívěsy (za vozidla), tramvajové vozy, hrđidele převodové pro pozemní vozidla, převody pro pozemní vozidla, pásy pro protektorování pneumatik, pásy pro vozidla (pásové traktory), pásy pro vozidla, tříkolky, nákladní auta, bezdušové pneumatiky (galusky) jízdních

kol, motocyklů, turbíny pro pozemní vozidla, směrovky pro dopravní prostředky, zavazadlové vozíky, podvozky vozidel, vykládací výklopníky (pro vyklápění železničních nákladních vagonů), ventily pneumatik vozidel, nákladní, dodávkové vozy, potahy vozidel, stupačky vozidel, sedadla vozidel, pružiny vozidel, kola dopravních prostředků, vozíky kolejové, potahy na sedadla vozidel.

- (730) **SONY CORPORATION**, 1-7-1 Konan, Minato-ku, Tokyo, 0, JP
(740) Rott, Růžička & Guttman Patentové, známkové a advokátní kanceláře, JUDr. Vladimír Rott, Vinohradská 37/938, Praha 2, 12000

(210) **O-511572**

- (220) 24.02.2014
(320) 24.02.2014
(511) 16, 32, 33
(540)

litroffka

(510) (16) papír a výrobky z papíru, lepenka a kartonážní výrobky spadající do této třídy, časopisy, tiskoviny, periodika, knihy, knihařské výrobky, fotografie, pohlednice, plakáty, papírnické zboží, pivní tácky, etikety, viněty, obaly z papíru a z plastických hmot spadající do této třídy, veškeré obaly a přebaly na víno a lihoviny spadající do této třídy; (32) nealkoholické nápoje, pivo, lehká piva a ležáky, ochucená piva; (33) alkoholické nápoje (s výjimkou piva), vína všech druhů, lihoviny, míchané alkoholické nápoje.

- (730) **ALKONE a.s.**, Senovážné náměstí 992/8, Praha 1, 11000, CZ
(740) Ing. Zdeněk Kučera, Dlouhá 207 (P.O.BOX 92), Slušovice, 76315

(210) **O-511573**

- (220) 24.02.2014
(320) 24.02.2014
(511) 16, 32, 33
(540)

SODOFFKA

(510) (16) papír a výrobky z papíru, lepenka a kartonážní výrobky spadající do této třídy, časopisy, tiskoviny, periodika, knihy, knihařské výrobky, fotografie, pohlednice, plakáty, papírnické zboží, pivní tácky, etikety, viněty, obaly z papíru a z plastických hmot spadající do této třídy, veškeré obaly a přebaly na víno a lihoviny spadající do této třídy; (32) nealkoholické nápoje, pivo, lehká piva a ležáky, ochucená piva; (33) alkoholické nápoje (s výjimkou piva), vína všech druhů, lihoviny, míchané alkoholické nápoje.

- (730) **ALKONE a.s.**, Senovážné náměstí 992/8, Praha 1, 11000, CZ
(740) Ing. Zdeněk Kučera, Dlouhá 207 (P.O.BOX 92), Slušovice, 76315

(210) **O-511651**

- (220) 26.02.2014
(320) 26.02.2014
(511) 12

(540)

APTANY

- (510) (12) pneumatiky pro kola vozidel, pneumatiky na motorová vozidla, pneumatiky, pláště pneumatik, duše pneumatik, opravářské nářadí na opravu pneumatik, čalounění vozidel, automobily, kolo dopravního prostředku, držák osy kola automobilu.
(730) **SOUTH CHINA TIRE & RUBBER CO., LTD.**, Donghuan rd., No. 116 Donghuan Street, Panyu, Guangzhou, CN
(740) Společná advokátní kancelář Všeťečka Zelený Švorčík Kalenský a partneři, JUDr. Michal Havlík, Hálkova 2, Praha 2, 12000

(210) **O-511823**

- (220) 05.03.2014
(320) 05.03.2014
(511) 30, 35, 43
(540)

pener?ni coffee

(510) (30) káva, čaj, čokolády, cukrářské zboží, čokoládové nápoje, zmrzlina; (35) e-shop se zrnkovou kávou a příslušenstvím na přípravu kávy, obchod, pronájem prodejních automatů; (43) kavárna, restaurace, bufet, bar.

- (590) Barevná
(730) **PENERINI s.r.o.**, nám.Svobody 93/22, Brno, 60200, CZ

(210) **O-511832**

- (220) 05.03.2014
(320) 05.03.2014
(511) 5, 10, 31
(540)

PetsFit Arthro Plus

(510) (5) farmaceutické a veterinářské výrobky, zejména dietetické přípravky pro veterinární účely, potravní doplňky pro zvířata, minerální, výživové, náplasti, obvazový materiál, aminokyseliny pro veterinární účely, biologické přípravky pro zvěrolékařské účely, biologické tkáňové kultury pro veterinární účely, cement na zvířecí kopyta, enzymatické přípravky pro zvěrolékařské účely, enzymy pro zvěrolékařské účely, gáza na obvazování, chemické přípravky pro zvěrolékařské účely, infuze, kmenové buňky pro veterinární účely, léčiva pro zvěrolékařské účely, obinadla, potravní doplňky pro zvířata, proteinové doplňky pro zvířata, stopové přípravky (přípravky obsahující -) pro zvířata, tmel na zvířecí kopyta, tuky pro zvěrolékařské účely, vakcíny, vitamínové přípravky, vlákniny dietetické, vlákniny výživové, zvěrolékařské přípravky, vše spadající do této třídy; (10) přístroje a nástroje veterinářské, materiál na sešívání ran, zvěrolékařské přístroje a nástroje spadající do této třídy; (31) krmiva pro zvířata, zejména krmiva suchá pro zvířata, krmné směsi na výkrm hospodářských zvířat, potrava pro domácí zvířata, krmivo posilující pro zvířata, vykrmovací přípravky pro zvířata a krmiva spadající do této třídy.

- (730) **MedPharma, spol. s r.o.**, Křiby 292, Telčice, 66417, CZ

(210) **O-511833**

- (220) 05.03.2014
(320) 05.03.2014
(511) 5, 10, 31
(540)

PetsFit Frobio Plus

(510) (5) farmaceutické a veterinářské výrobky, dietetické přípravky pro veterinární účely, potravní doplňky pro zvířata, minerální, výživové, náplasti, obvazový materiál, dezinfekční přípravky, zejména absorpční tampony, absorpční vata, aminokyseliny pro veterinární účely, antibakteriální dezinfekční přípravky, antiseptická vata, aseptická vata, bakteriální přípravky pro zvěrolékařské účely, bakteriologické přípravky

pro zvěrolékařské účely, biocidy, biologické přípravky pro zvěrolékařské účely, biologické tkáňové kultury pro veterinární účely, cement na zvířecí kopyta, činidla (chemická) pro zvěrolékařské účely, čípky, dezinfekční přípravky pro hygienické účely, enzymatické přípravky pro zvěrolékařské účely, enzymy pro zvěrolékařské účely, gáza na obvazování, chemické přípravky pro zvěrolékařské účely, infuze, kmenové buňky pro veterinární účely, léčiva pro zvěrolékařské účely, mikroorganismy (kultury -) pro zvěrolékařské účely, mytí dobytka (přípravky pro -), mytí zvířat (přípravky pro -), obinadla, potravinové doplňky pro zvířata, proteinové doplňky pro zvířata, proti-parazitické přípravky pro zvířata, psi (přípravky na mytí), psi (repelenty pro -), reagenční papír pro veterinární účely, stopové přípravky (přípravky obsahující -) pro zvířata, tablety pro snížení váhy pro veterinární účely, tmel na zvířecí kopyta, tuky pro zvěrolékařské účely, vakcíny, vitamínové přípravky, vlákniny dietetické, vlákniny výživové, vodiče chemické pro veterinární účely, vymývací přípravky pro veterinární účely, lotiony pro psy pro veterinární účely, zvěrolékařské přípravky, vše spadající do této třídy; (10) přístroje a nástroje veterinářské, materiál na sešívání ran, zvěrolékařské přístroje a nástroje spadající do této třídy; (31) krmiva pro zvířata, zejména krmiva suchá pro zvířata, krmné směsi na výkrm hospodářských zvířat, potrava pro domácí zvířata, krmivo posilující pro zvířata, vykrmovací přípravky pro zvířata a krmiva spadající do této třídy.

(730) **MedPharma, spol. s r.o.**, Křiby 292, Tetčice, 66417, CZ

(210) **O-511834**

(220) 05.03.2014

(320) 05.03.2014

(511) 5, 10, 31

(540)

PetsFit Diet Plus

(510) (5) farmaceutické a veterinářské výrobky, zejména dietetické přípravky pro veterinární účely, potravní doplňky pro zvířata, minerální, výživové, aminokyseliny pro veterinární účely, biologické přípravky pro zvěrolékařské účely, biologické tkáňové kultury pro veterinární účely, činidla (chemická) pro zvěrolékařské účely, čípky, enzymatické přípravky pro zvěrolékařské účely, enzymy pro zvěrolékařské účely, chemické přípravky pro zvěrolékařské účely, infuze, kmenové buňky pro veterinární účely, léčiva pro zvěrolékařské účely, mikroorganismy (kultury -) pro zvěrolékařské účely, potravinové doplňky pro zvířata, proteinové doplňky pro zvířata, stopové přípravky (přípravky obsahující -) pro zvířata, tablety pro snížení váhy pro veterinární účely, tuky pro zvěrolékařské účely, vakcíny, vitamínové přípravky, vlákniny dietetické, vlákniny výživové, zvěrolékařské přípravky, vše spadající do této třídy; (10) přístroje a nástroje veterinářské, materiál na sešívání ran, zvěrolékařské přístroje a nástroje spadající do této třídy; (31) krmiva pro zvířata, zejména krmiva suchá pro zvířata, krmné směsi na výkrm hospodářských zvířat, potrava pro domácí zvířata, krmivo posilující pro zvířata, vykrmovací přípravky pro zvířata a krmiva spadající do této třídy.

(730) **MedPharma, spol. s r.o.**, Křiby 292, Tetčice, 66417, CZ

(210) **O-511835**

(220) 05.03.2014

(320) 05.03.2014

(511) 5, 10, 31

(540)

PetsFit Imuno Plus

(510) (5) farmaceutické a veterinářské výrobky, zejména dietetické přípravky pro veterinární účely, potravní doplňky pro zvířata minerální, výživové, dezinfekční přípravky, aminokyseliny pro veterinární účely, antibakteriální dezinfekční přípravky, antiseptická vata, aseptická vata, bakteriální přípravky pro zvěrolékařské účely, bakteriologické přípravky pro zvěrolékařské účely, bakteriální přípravky pro zvěrolékařské účely, biocidy, biologické přípravky pro zvěrolékařské účely, biologické tkáňové kultury pro veterinární účely, činidla (chemická) pro zvěrolékařské účely, čípky, dezinfekční přípravky pro hygienické účely, enzymatické přípravky pro zvěrolékařské účely, enzymy pro zvěrolékařské účely, chemické přípravky pro zvěrolékařské účely, infuze, kmenové buňky pro veterinární účely, léčiva pro zvěrolékařské účely, mikroorganismy (kultury -) pro zvěrolékařské účely, mytí dobytka (přípravky pro-), mytí zvířat (přípravky pro-), potravinové doplňky pro zvířata, proteinové doplňky pro zvířata, proti-parazitické obojky pro zvířata, psi (přípravky na mytí), psi (repelenty pro -), reagenční papír pro veterinární účely, stopové přípravky (přípravky obsahující -) pro zvířata, tuky pro zvěrolékařské účely, vakcíny, vitamínové přípravky, vlákniny dietetické, vlákniny výživové,

vymývací přípravky pro veterinární účely, lotiony pro psy pro veterinární účely, zvěrolékařské přípravky, vše spadající do této třídy; (10) přístroje a nástroje veterinářské, materiál na sešívání ran a zvěrolékařské přístroje a nástroje spadající do této třídy; (31) krmiva pro zvířata, zejména krmiva suchá pro zvířata, krmné směsi na výkrm hospodářských zvířat, potrava pro domácí zvířata, krmivo posilující pro zvířata, vykrmovací přípravky pro zvířata a krmiva spadající do této třídy.

(730) **MedPharma, spol. s r.o.**, Křiby, Tetčice, 66417, CZ

(210) **O-511836**

(220) 05.03.2014

(320) 05.03.2014

(511) 5, 10, 31

(540)

PetsFit Derma Plus

(510) (5) farmaceutické a veterinářské výrobky, zejména dietetické přípravky pro veterinární účely, potravní doplňky pro zvířata minerální, výživové, náplasti, obvazový materiál, dezinfekční přípravky, absorpční tampóny, absorpční vata, aminokyseliny pro veterinární účely, antibakteriální dezinfekční přípravky, antiseptická vata, aseptická vata, bakteriální přípravky pro zvěrolékařské účely, bakteriologické přípravky pro zvěrolékařské účely, biologické tkáňové kultury pro veterinární účely, cement na zvířecí kopyta, čípky, enzymatické přípravky pro zvěrolékařské účely, enzymy pro zvěrolékařské účely, gáza na obvazování, chemické přípravky pro zvěrolékařské účely, kmenové buňky pro veterinární účely, krmivo pro zvěrolékařské účely, mikroorganismy (kultury -) pro zvěrolékařské účely, mytí dobytka (přípravky pro-), mytí zvířat (přípravky pro -), obinadla, potravinové doplňky pro zvířata, proteinové doplňky pro zvířata, proti-parazitické obojky pro zvířata, psi (přípravky na mytí), psi (repelenty pro -), stopové přípravky (přípravky obsahující -) pro zvířata, tmel na zvířecí kopyta, tuky pro zvěrolékařské účely, vakcíny, vitamínové přípravky, vlákniny dietetické, vlákniny výživové, vymývací přípravky pro veterinární účely, lotiony pro psy pro veterinární účely, zvěrolékařské přípravky, vše spadající do této třídy; (10) přístroje a nástroje veterinářské, materiál na sešívání ran, zvěrolékařské přístroje a nástroje spadající do této třídy; (31) krmiva pro zvířata, zejména krmiva suchá pro zvířata, krmné směsi na výkrm hospodářských zvířat, potrava pro domácí zvířata, krmivo posilující pro zvířata, vykrmovací přípravky pro zvířata a krmiva spadající do této třídy.

(730) **MedPharma spol. s r.o.**, Křiby 292, Tetčice, 66417, CZ

(210) **O-511837**

(220) 05.03.2014

(320) 05.03.2014

(511) 5, 10, 31, 35, 39

(540)



(510) (5) farmaceutické a veterinářské výrobky, dietetické přípravky pro veterinární účely, potravní doplňky pro zvířata minerální, výživové, náplasti, obvazový materiál, dezinfekční přípravky, zejména absorpční tampóny, absorpční vata, aminokyseliny pro veterinární účely, antibakteriální dezinfekční přípravky, antiseptická vata, aseptická vata, bakteriální přípravky pro zvěrolékařské účely, bakteriologické přípravky pro zvěrolékařské účely, biocidy, biologické přípravky pro zvěrolékařské účely, biologické tkáňové kultury pro veterinární účely, cement na zvířecí kopyta, činidla (chemická) pro zvěrolékařské účely, čípky, dezinfekční přípravky pro hygienické účely, enzymatické přípravky pro zvěrolékařské účely, enzymy pro zvěrolékařské účely, chemické přípravky pro zvěrolékařské účely, infuze, kmenové buňky pro veterinární účely, léčiva pro zvěrolékařské účely, mikroorganismy (kultury -) pro zvěrolékařské účely, mytí dobytka (přípravky pro -), mytí zvířat (přípravky pro -),

obinadla, potravinové doplňky pro zvířata, proteinové doplňky pro zvířata, proti-parazitické obojky pro zvířata, psi (přípravky na mytí), psi (repelenty pro -), reagenční papír pro veterinární účely, stopové přípravky (přípravky obsahující -) pro zvířata, tablety pro snížení váhy pro veterinární účely, tmel na zvířecí kopyta, tuky pro zvěrolékařské účely, vakcíny, vitamínové přípravky, vlákniny dietetické, vlákniny výživové, vodiče chemické pro veterinární účely, vymývací přípravky pro veterinární účely, lotiony pro psy pro veterinární účely, zvěrolékařské přípravky, vše spadající do této třídy; (10) přístroje a nástroje veterinářské, materiál na sešívání ran, kastrovací kleště, porodnické nástroje pro dobytek, zvěrolékařské přístroje a nástroje spadající do této třídy; (31) krmiva pro zvířata, zejména krmiva suchá pro zvířata, krmné směsi na výkrm hospodářských zvířat, potrava pro domácí zvířata, krmivo posilující pro zvířata, vykrmovací přípravky pro zvířata a krmiva spadající do této třídy; (35) reklama, obchodní reklama, rozhlasová reklama, reklama on-line v počítačové síti, zejména vydávání reklamních nebo náborových, propagačních a inzertních textů, reklamní materiály (rozšiřování -) zákazníkům (letáky, prospekty, tisky, vzorky), televizní reklama, inzerce poštou, komunikační média (prezentace výrobků v komunikačních médiích) pro účely maloobchodu, maloobchodní nebo velkoobchodní služby pro farmaceutické, veterinární a sanitární přípravky a zdravotní materiál, marketing, optimalizace provozu webových stránek v rámci této třídy, prezentace výrobků v komunikačních médiích pro účely maloobchodu, prodej po telefonu (telemarketing), reklama (propagace), reklama placená, reklamní nebo inzertní materiály (rozšiřování -), venkovní reklama, vzorky zboží (distribuce -), zboží (předvádění -); (39) balení zboží, skladování zboží, doprava, organizování cest zejména veterinárních přípravků a veterinárních léčiv, veterinárních přístrojů, automobilová doprava, balíky (doručování -), dodávka zboží poštou, doprava (letecká -), doprava (lodní -), doprava nákladní (kamiónová), kurýrní služby (dokumenty nebo zboží), skládání nákladu, spedice, zboží (doručování -).

(730) **MedPharma, spol. s r.o.**, Křiby 292, Tetčice, 66417, CZ

(210) **O-511906**

(220) 07.03.2014

(320) 07.03.2014

(511) 3, 5, 10, 35, 44

(540)



(510) (3) antiperspirační mýdlo, kosmetické barvy, čisticí mléko pro toaletní účely, přípravky pro čištění umělého chrupu, deodoranty pro lidskou potřebu nebo pro zvířata, depilační přípravky, dezodorizační mýdlo, dezinfekční mýdla, zubní bělicí gely, přípravky na holení a po holení, antiseptický kamenec, kosmetické přípravky, koupelové soli, nikoliv pro medicínální účely, kosmetické krémy, lak na vlasy, laky na nehty, lesky na rty, mandlové mléko pro kosmetické účely, medicínální mýdla, mycí přípravky pro intimní hygienu a deodorační přípravky, odlakovače, oleje pro toaletní účely, parfémy, pemza, pleťová voda pro kosmetické účely, přípravky proti pocení (toaletní potřeby), přípravky pro čištění zubní protězy, rtěnky, suché šampóny, šampóny, šampóny pro domácí zvířata, toaletní přípravky, ubrousky kosmetické napuštěné pleťovou vodou, ústní vody, nikoliv pro lékařské účely, vata na voňavkářské výrobky, vatové tyčinky pro kosmetické účely, vata pro kosmetické účely, vazelina z ropy pro kosmetické účely, kosmetické přípravky pro zeštíhlení, zubní pasty; (5) farmaceutické výrobky a jiné výrobky pro léčebné humánní nebo veterinární účely, zejména absorpční tampóny, absorpční vata, alginátové potravinové doplňky, alkaloidy pro lékařské účely, alkohol pro farmaceutické potřeby, aminokyseliny pro lékařské účely, analgetika, anestetika, anthelmintika (léky na vypuzení červů z těla), antibakteriální, dezinfekční přípravky, antibiotika, antikoncepční přípravky (chemické), antipyretika, antiseptika, antiurika, léčivé bahno, bakteriální přípravky pro lékařské a zvěrolékařské účely, balzámy pro lékařské účely, bikarbonát sodný pro farmaceutické účely, bílkovinné přípravky pro lékařské účely,

biologické přípravky pro lékařské účely, biologické přípravky pro zvěrolékařské účely, vizmutové přípravky pro farmaceutické účely, bronchodilatační přípravky, brusné prostředky na zuby, bylinné čaje pro lékařské účely, léčivé byliny, netabákové cigarety pro lékařské účely, cupanina pro farmaceutické účely, číhací soli, čípky, čisticí přípravky pro kontaktní čočky, deodoranty jiné než pro lidskou potřebu nebo pro zvířata, detergenty pro lékařské účely, dětské plenkové kalhotky, dezinfekční přípravky pro hygienické účely, diagnostické přípravky pro lékařské účely, chemické přípravky pro diagnostikování těhotenství, dietetické látky upravené pro lékařské účely, farmaceutické přípravky pro lékařské účely, digestiva pro farmaceutické účely, doplňky potravy, minerální, doplňky výživové, drogy pro léčebné účely, enzymatické přípravky pro lékařské účely, enzymatické přípravky pro zvěrolékařské účely, eukalyptol pro farmaceutické účely, farmaceutické přípravky, fenylk pro lékařské účely, fermenty pro farmaceutické účely, formaldehyd pro farmaceutické účely, fungicidy, gáza na obvazování, glukóza, potravinové doplňky, glycerin pro lékařské účely, guajakol pro farmaceutické účely, gumiguta pro lékařské účely, přípravky proti hemeroidům, hemostatické tyčinky, hojivé (léčivé) houby (ne potraviny), hormony pro lékařské účely, hořčičné náplasti, hygienické kalhotky, hygienické ubrousky, hygienické vložky, chemické přípravky pro farmaceutické účely, chinin pro lékařské účely, chirurgické obvazy, chirurgické roušky, chloralhydrát pro farmaceutické účely, infuze medicínální, jodidy a jod pro farmaceutické účely, jodová tinktura, jojoba, absorpční kalhotky pro inkontinentní pacienty, kámen vinný pro farmaceutické účely, kapsle pro léky, karbol (přípravek na hubení parazitů), kokain pro léčebné účely, kolodium pro farmaceutické účely, léčivé kořeny, léčivé koupelové soli, kreozot (olejovitá směs fenolických látek) pro farmaceutické účely, kurare, léčiva na kuří oka, laktóza pro farmaceutické účely, zubní laky, laxativa, lecitin pro lékařské účely, léčiva na zuby, léčiva pro humánní medicínu, léčiva pro zvěrolékařské účely, lékárníčky včetně obsahu, lékařské přípravky pro podporu růstu vlasů, lepidla pro umělé chrupy, leptací tyčinky, leukoplast, linimenty (tekuté masti), magnezie (oxid hořečnatý) pro farmaceutické účely, masti na popáleniny od slunce, masti pro farmaceutické účely, mateří kašička pro lékařské účely, medicínální infuze, menstruační tampóny, mentol pro léčebné účely, mikroorganismy pro použití v lékařství a zvěrolékařství, minerální vody pro lékařské účely, mléko sušené (pro kojence), přípravky na mozoly, náplasti, nápoje dietetické upravené pro lékařské účely, náramky protirevmatické, narkotika pro léčebné účely, obklady, obvazy tlakové, octany pro farmaceutické účely, oleje pro lékařské použití, opalovací tablety, opiáty pro léčebné účely, oplátkové kapsle pro farmaceutické účely, opodeldok, osobní sexuální lubrikanty, pásky přilnavé pro lékařské účely, pastilky pro farmaceutické účely, pásy pro hygienické vložky, pektin pro farmaceutické účely, peptony pro farmaceutické účely, peroxid vodíku pro lékařské účely, plenky, plenky pro domácí mazlíčky, chemické přípravky pro ošetřování plísňe, polštářek pro kojení, potravinové doplňky, projímadla, propolis pro farmaceutické účely, protiparazitické obojky pro zvířata, protiparazitické přípravky, protirevmatické náramky a prsteny, přípravky na hubení roztočů, přípravky potlačující chuť k jídlu pro lékařské účely, reagenční papír pro lékařské nebo veterinární účely, repelenty proti hmyzu, ricinový olej pro lékařské účely, roztoky pro kontaktní čočky, sedativa, sirupy pro farmaceutické účely, soli do minerálních koupelí, soli minerálních vod, steroidy, sulfonamidy (léčiva), styptika (přípravky pro zastavení krvácení), škrob pro dietetické nebo farmaceutické účely, tinktury (farmaceutické přípravky), tyčinky proti bradavicím, uhlí živočišné pro farmaceutické účely, uspávací přípravky, vata pro lékařské účely, vitamínové přípravky, dietetické vlákniny, vložky a tampóny dámské, minerální vody pro lékařské účely, zvěrolékařské přípravky, žvýkáci gumy i pro lékařské účely, homeopatické výrobky, zubolékařské výrobky; (10) lékařské přístroje, nástroje a potřeby, materiál pro lékařské použití, zejména aerosolové dávkovače pro lékařské účely, anesteziologické masky, anesteziologické přístroje, antikoncepční prostředky, s výjimkou chemických, ortopedické bandáže, bandáže (suspenzory), baňky lékařské, berle pro tělesně postižené, dávkovače pilulek, defibrilátory, diagnostické přístroje pro lékařské účely, chirurgické dlahy, drenáže pro lékařské účely, dudlíky na dětské lahve, elastické punčochy pro chirurgické účely, elektrokardiografy, hematimetry, chirurgické přístroje a nástroje, chirurgické nitě, svorky a jehly, chrániče sluchu, inhalátory, injekční stříkačky pro lékařské účely, irigátory pro lékařské účely, kanyly, kapátka pro lékařské účely, katétr, kondomy, prezervativy, kýlní pásy, lahve pro kojence, lékařské přístroje a nástroje, masážní přístroje, misky pro lékařské účely, nádoby pro podávání léků, nádoby na moč, elastické obvazy, odsávačky mateřského mléka, ochranné podušky proti proležením, ortopedické pomůcky a obuv, pesary, podušky vyhřívané elektricky pro léčebné účely, prostěradla pro pomáhající se osoby,

pulzometry, punčochy na křečové žíly, resuscitační přístroje, roušky chirurgické, rukavice pro lékařské účely, stříkačky injekční pro lékařské účely, špachtle krční, těhotenské pásy, teploměry pro lékařské účely, tlakoměry na měření krevního tlaku, ušní ucpávky, zábaly ohřívací pro první pomoc; (35) velkoobchodní a maloobchodní činnost s výrobky uvedenými ve třídách 3, 5 a 10, zprostředkovatelská obchodní činnost s výrobky ve třídách 3, 5 a 10, propagace, zprostředkovatelská a poradenská činnost v uvedených oblastech, nabízení uvedeného zboží na Internetu, komerční správa licencí na výrobky a služby ostatních, pronájem reklamních materiálů, pronájem reklamních ploch, průzkum trhu, průzkum veřejného mínění, rozšiřování reklamních materiálů zákazníkům (letáky, prospekty, tisky, vzorky), zaslání reklamních materiálů zákazníkům, rozšiřování inzertních materiálů, vydávání, zveřejňování, oznámení, vyhlášení, publikování reklamních textů, rozhlasová a televizní reklama, subdodavatelské služby (obchodní pomoc); (44) provoz lékáren, provoz výdejen léků.

(590) Barevná

(730) **Medipoint Services a.s.**, 28. října 770/6, Moravská Ostrava, 70200, CZ

(740) KMOV, advokátní kancelář, s.r.o., Mgr. Libor Štajer, Hellichova 1, Praha 1, 11800

(210) **O-511979**

(220) 10.03.2014

(320) 10.03.2014

(511) 9, 35, 36, 38, 41

(540)



(510) (9) počítačové programy pro síťový management, magnetické, elektronické a optické nosiče informací, včetně zvuku a obrazu, audio a video záznamy, záznam dat, mobilní telefony, počítačový software, obsah médií na elektronických nosičích a v počítačových sítích, nahrané nebo prázdné nosiče informací, nosiče zvukových nahrávek, kompaktní disky, pásky pro zvukové záznamy, počítačový program, mobilní aplikace, přístroje pro nahrávání a reprodukci zvuku, přístroje pro zesilování zvuku, zařízení na přenášení zvuku, elektronické databáze, komunikační software; (35) marketingové služby a reklama, inzertní služby poskytované přes Internet, finanční marketing, marketingové poradenství a informace, síťový marketing, vyhledávání dat v počítačových souborech pro třetí osoby, prezentace výrobků v komunikačních médiích, pořádání veletrhů pro obchodní a reklamní účely, obchodní poradenství vztahující se k franšíze, internetový prodej reklamy a inzerce, služby v obchodní činnosti s výrobky ve tř. 9, poradenství v obchodní činnosti, marketingové studie, podnikové organizační poradenství, on-line inzerce, shromažďování, poskytování, třídění, překlad nebo jiné zpracovávání obchodních nebo podnikatelských informací, včetně jejich vytváření, automatizované zpracovávání a třídění dat v rámci databází, komerční využití Internetu v oblastech obchodu a nabídky služeb s obchodem spojených, inzertní, propagační služby a informační služby prostřednictvím Internetu za účelem obchodu; (36) finanční poradenství, finanční management, finanční řízení přes Internet, informační služby týkající se financí poskytované on-line z počítačových databází nebo z Internetu; (38) přenos digitálních souborů, poskytování internetových diskuzních fór, zajišťování přístupu k počítačovým databázím; (41) informace o výchově a vzdělávání, organizování a vedení konferencí, kongresů a veletrhů, organizování a vedení seminářů, organizování a vedení sympozií, pořádání a řízení pracovních setkání, soutěže organizování soutěží vzdělávacích a zábavných, školení, pořádání a řízení školení, vyučování a výuka, vzdělávání, výchovné služby, vzdělávání na dálku prostřednictvím dálkového přístupu a Internetu, vč. dodání informací z oblasti vzdělávání, produkce hudby, uměleckých, vzdělávacích a vědeckých pořadů, pronájem audio nebo video studií, služby klubové (výchovně - zábavné), vydávání elektronických knih a časopisů on-line, poskytování on-line publikací, on-line vydavatelské služby, elektronické publikování, zábavní služby poskytované on-line z počítačové databáze nebo z Internetu, koučink, mentorink, vzdělávací služby vztahující se k osobnostnímu rozvoji.

služby poskytované on-line z počítačové databáze nebo z Internetu, koučink, mentorink, vzdělávací služby vztahující se k osobnostnímu rozvoji.

(590) Barevná

(730) **Vokáč Čmolík Jiří**, Václavkova 30, Praha 6, 16000, CZ

(740) WTS net, s.r.o., Mgr. Štěpánka Červenková, Přístavní 1423/33, Praha 7, 17000

(210) **O-511980**

(220) 10.03.2014

(320) 10.03.2014

(511) 9, 35, 36, 38, 41

(540)



(510) (9) počítačové programy pro síťový management, magnetické, elektronické a optické nosiče informací, včetně zvuku a obrazu, audio a video záznamy, záznam dat, mobilní telefony, počítačový software, obsah médií na elektronických nosičích a v počítačových sítích, nahrané nebo prázdné nosiče informací, nosiče zvukových nahrávek, kompaktní disky, pásky pro zvukové záznamy, počítačový program, mobilní aplikace, přístroje pro nahrávání a reprodukci zvuku, přístroje pro zesilování zvuku, zařízení na přenášení zvuku, elektronické databáze, komunikační software; (35) marketingové služby a reklama, inzertní služby poskytované přes Internet, finanční marketing, marketingové poradenství a informace, síťový marketing, vyhledávání dat v počítačových souborech pro třetí osoby, prezentace výrobků v komunikačních médiích, pořádání veletrhů pro obchodní a reklamní účely, obchodní poradenství vztahující se k franšíze, internetový prodej reklamy a inzerce, služby v obchodní činnosti s výrobky ve tř. 9, poradenství v obchodní činnosti, marketingové studie, podnikové organizační poradenství, on-line inzerce, shromažďování, poskytování, třídění, překlad nebo jiné zpracovávání obchodních nebo podnikatelských informací, včetně jejich vytváření, automatizované zpracovávání a třídění dat v rámci databází, komerční využití Internetu v oblastech obchodu a nabídky služeb s obchodem spojených, inzertní, propagační služby a informační služby prostřednictvím Internetu za účelem obchodu; (36) finanční poradenství, finanční management, finanční řízení přes Internet, informační služby týkající se financí poskytované on-line z počítačových databází nebo z Internetu; (38) přenos digitálních souborů, poskytování internetových diskuzních fór, zajišťování přístupu k počítačovým databázím; (41) informace o výchově a vzdělávání, organizování a vedení konferencí, kongresů a veletrhů, organizování a vedení seminářů, organizování a vedení sympozií, pořádání a řízení pracovních setkání, soutěže organizování soutěží vzdělávacích a zábavných, školení, pořádání a řízení školení, vyučování a výuka, vzdělávání, výchovné služby, vzdělávání na dálku prostřednictvím dálkového přístupu a Internetu, vč. dodání informací z oblasti vzdělávání, produkce hudby, uměleckých, vzdělávacích a vědeckých pořadů, pronájem audio nebo video studií, služby klubové (výchovně - zábavné), vydávání elektronických knih a časopisů on-line, poskytování on-line publikací, on-line vydavatelské služby, elektronické publikování, zábavní služby poskytované on-line z počítačové databáze nebo z Internetu, koučink, mentorink, vzdělávací služby vztahující se k osobnostnímu rozvoji.

(730) **Vokáč Čmolík Jiří**, Václavkova 30, Praha 6, 16000, CZ

(740) WTS net, s.r.o., Mgr. Štěpánka Červenková, Přístavní 1423/33, Praha 7, 17000

(210) **O-512009**

(220) 11.03.2014

(320) 11.03.2014

(511) 16, 17, 22

(540)

FEST *tape*

(510) (16) pásy papírové a lepicí, výrobky z papíru (kancelářské), pásy kancelářské patřící do třídy 16, tiskoviny, letáky, fotografie; (17) pásy izolační a těsnící; (22) pásy lemovací s výjimkou kovových, kobercové (lepicí), balící s výjimkou kovových, pásy na dřeviny s výjimkou kovových, pásy na uvazování s výjimkou kovových.

(730) **Schneiderová Olga**, Střední cesta 1145/19, Plzeň - Černice, 32600, CZ

(740) PROPATENT, Ing. Vlasta Sedláčková, Ke Kateřinkám 1393, Praha 4, 14900

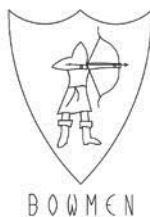
(210) **O-512025**

(220) 12.03.2014

(320) 12.03.2014

(511) 14, 18, 25

(540)



(510) (14) klenoty, bižuterie, knoflíky manžet, hodinky a hodinářské potřeby v rámci této třídy; (18) kufry, tašky, kabelky, obaly v rámci této třídy, pouzdra na deštníky, pouzdra na klíče, peněženky, deštníky, hole; (25) oděvy, obuv, kloboučnické zboží.

(730) **Ryšavý Josef Ing.**, Jivenská 1294/4, Praha 4, 14000, CZ

Ryšavá Linda Ing., Jivenská 1294/4, Praha 4, 14000, CZ

(740) Ing. Josef Ryšavý, Jivenská 1294/4, Praha 4, 1400

(210) **O-512113**

(220) 14.03.2014

(320) 14.03.2014

(511) 6, 20, 25

(540)



(510) (6) kovové výrobky, které nejsou uvedené v jiných třídách; (20) nábytek, zrcadla, rámy; (25) oděvy, obuv.

(590) Barevná

(730) **Změlíková Marcela**, Polní 282, Hodonice, 67125, CZ

Vnuková Kristina Ing., Práče 177, Znojmo, 67161, CZ

(210) **O-512128**

(220) 14.03.2014

(320) 21.01.2014

(511) 32

(540)



(510) (32) piva, šumivé vody, nealkoholické nápoje, a to ovocné nápoje a ovocné šťávy, sirupy na výrobu nealkoholických nápojů, přípravky na výrobu nápojů, a to ovocných nápojů.

(730) **SOLIDO S.R.L.**, Viale Bruno Buozzi 58/A, 00197 Řím, IT

(740) KOREJZOVÁ & SPOL., v.o.s., JUDr. Petra Korejzová, Korunní 810/104 E, Praha 10, 10100

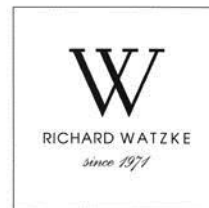
(210) **O-512187**

(220) 18.03.2014

(320) 18.03.2014

(511) 9, 41, 44

(540)



(510) (9) nosiče zvukových a obrazových záznamů; (41) výchovně vzdělávací a kulturní činnost, lektorská činnost, pořádání seminářů, nakladatelská a vydavatelská činnost; (44) alternativní medicína, lékařská péče, masáže.

(730) **Watzke Richard**, Nad Panenkou 5, Praha 6, 16000, CZ

(210) **O-512217**

(220) 19.03.2014

(320) 19.03.2014

(511) 20

(540)



(510) (20) nábytek.

(730) **Doričko Peter**, Botanická 16, Prešov 08001, SK

(740) Advokátní kancelář, Mgr. Radim Kubica, O. Lysohorského 702, Frýdek - Místek, 73801

(210) **O-512228**
(220) 20.03.2014
(320) 20.03.2014
(511) 9, 18, 25
(540)

ELEGA
by
Dana Lu.

(510) (9) pouzdra na mobilní telefony; (18) kabelky a dámské aktovky a jejich části; (25) oděvní doplňky - rukavice, šátky, šály, opasky.
(730) **ELEGA spol. s r.o.**, Tyršova 536, Třebochovice pod Orebem, 50346, CZ

(210) **O-512271**
(220) 21.03.2014
(320) 21.03.2014
(511) 9, 16, 35, 41, 42
(540)

1st English Method
...know-how to learn...

(510) (9) přístroje a nástroje vědecké, fotografické, filmové, optické, přístroje měření, signalizaci, kontrolu (inspekci), záchranu a přístroje pro vyučování, přístroje a nástroje pro vedení, přepínání, přeměnu, akumulaci, regulaci nebo řízení elektrického proudu, přístroje pro záznam, převod, reprodukci zvuku nebo obrazu, nosiče dat magnetické, záznamové disky, kompaktní disky, DVD a ostatní digitální záznamové nosiče, počítačový hardware v rámci této třídy, počítačový software včetně výukového software, informace, data a databáze na elektronických, magnetických a optických nosičích všeho druhu a v elektronických, datových, informačních a telekomunikačních sítích všeho druhu, multimediální aplikace, nahrané zvukové a zvukově-obrazové a obrazové záznamy; (16) tiskoviny, tištěné časopisy, periodika a knihy, učební, vyučovací a školní potřeby a pomůcky s výjimkou přístrojů, papířnické zboží, papír, lepenka a výrobky z nich, diáře, kalendáře, reklamní předměty z papíru a lepenky; (35) velkoobchodní a maloobchodní činnost se zaměřením na výrobky uvedené ve třídách 9 a 16, zprostředkovatelská obchodní činnost s výrobky a službami uvedenými ve třídách 9, 16, 35, 41 a 42, komerční využití Internetu v oblastech obchodu a nabídky výrobků a služeb uvedených ve třídách 9, 16, 35, 41 a 42, internetový obchod (e-shop) s výrobky a službami uvedenými ve třídách 9, 16, 35, 41 a 42, inzertní, propagační služby a komerční informační služby prostřednictvím Internetu za účelem obchodu, předvádění zboží, reklama on-line v počítačové síti, rozšiřování vzorků zboží, reklama, marketing, zprostředkovatelská činnost se službami v rámci této třídy, poskytování pomoci při provozu obchodní činnosti, marketingové studie, pronájem a prodej reklamních materiálů a reklamních ploch, pronájem míst na umístění inzerce nebo reklamy, poskytování reklamního prostoru po síti pro třetí osoby, franšizing, systemizace dat v počítačových databázích a sběr dat do počítačových databází; (41) vyučování v oboru cizích jazyků, výuka cizích jazyků, výuka v jazyce anglickém, poskytování jazykových kurzů a konzultací, vydávání literatury s jazykovou tematikou, organizování kurzů, přednášek, kongresů, propagačních, zábavních a kulturních akcí zaměřených na

výuku cizích jazyků, překladatelská a tlumočnická činnost, tlumočení a překlady všeho druhu, pronájem výukové a tlumočnické techniky, školení a vzdělávání především se zaměřením na pořádání a vedení výcvikových a vzdělávacích kurzů, vydavatelská činnost, publikační činnost, informace o výuce a vzdělávání, nahrávání videopásek, organizování soutěží (vzdělávacích nebo zábavních), školství, výroba a pronájem video a audio nahrávek, zprostředkovatelská činnost se službami v rámci této třídy; (42) výzkum v oblasti metod výuky cizích jazyků, návrh, tvorba, správa a údržba webových stránek, portálů a aplikací včetně multimediálních a 3D aplikací, navrhování a tvorba informačních databází, elektronických časopisů, periodik, knih, multimediálních dokumentů, prezentací a katalogů, vše výše uvedené v rámci této třídy, tvorba počítačového software, provozování on-line databází, provozování (technické zajištění) informačních a zpravodajských portálů, obsluha (údržba) databází přístupných po Internetu, poradenství a konzultace vztahující se k výše uvedeným službám.

(590) Barevná
(730) **1st English Method s.r.o.**, Nádražní 537/39, Ostrava - Moravská Ostrava, 70200, CZ
(740) Jansa, Mokřý, Otevřel & partneři, v.o.s., JUDr. Lukáš Jansa, advokát, Sokola Tůmy 743/16, Ostrava - Mariánské Hory, 70900

(210) **O-512298**
(220) 21.03.2014
(320) 21.03.2014
(511) 9, 35, 38, 42
(540)

DS Anketa

(510) (9) výpočetní technika všeho druhu včetně periferních zařízení a komunikačních zařízení, telekomunikační technika všeho druhu včetně interface pro spojení s výpočetní technikou, počítače-hardware včetně počítačových doplňků, uživatelské počítače, přenosné počítače, mikropočítače, notebooky a laptopy, polovodiče, mikroprocesory, integrované obvody, sady počítačových čipů, základní deska počítače a přídatné desky, deska na počítačovou grafiku, hardware pro počítačovou síť, adaptéry pro počítačovou síť, přepínače, směrovače a vedlejší ústředny, počítačové periférie a elektronické zařízení na použití s počítači, počítačové klávesnice, počítačové myši (lokátory), počítačové vstupní zařízení, monitory, video přístroje, desky s plošnými spoji na video, videopásky a videokazety, přístroje a zařízení pro záznam, zpracování, příjem, reprodukci, přenos, modifikaci, komprimování a dekomprimování, vysílání, míšení a nebo rozšiřování zvuku, videozáznamů, obrázků, grafiky a dat, přístroje na zkoušení a kalibrování počítačových součástek, set-top boxes (část hardwaru spojeného s televizním přijímačem, jemuž umožňuje propojení s Internetem, jinými kabelovými/digitálními zdroji a tak fungovat jako počítač), počítačové programy na řízení sítí, počítačové obslužné programy, systémový software na provoz počítačů, počítačové programy na záznam, zpracování, příjem, reprodukci, přenos, modifikaci, komprimování a dekomprimování dat, počítačové programy na vytváření webovských stránek, počítačové programy na přístup a použití internetu, přístroje pro zpracování informací, nosiče dat magnetické, magnetická média, nosiče dat optické, nosiče zvukových nahrávek, nosiče software, videokazet, cd disky, kancelářská technika - tiskárny, telefony, faxy, kopírovací stroje, skartovače, přístroje a nástroje vědecké, přístroje a nástroje navigační, přístroje a nástroje geodetické a přístroje pro bezdrátovou telegrafii, fotoaparáty, digitální fotoaparáty, fotoelektrické buňky, fotobuňky, speciální pouzdra na fotografické aparáty, sušičky na fotografické snímky-pozitivy, lešticí zařízení na fotografické snímky (pozitivy), fotokomory, fotolampy do temných komor, fotometry, paměťová média pro digitální fotoaparáty, fotografické filtry, odkapávače k fotografickým účelům, spouště uzávěrek (fotografie jako obor), stabilizátory pro osvětlovací přístroje, stativy na fotoaparáty, uv filtry pro fotografické účely, zvětšovací přístroje, přístroje a nástroje k měření a vážení, přístroje a nástroje signalizační, přístroje a nástroje pro účely záchranné a učební, přístroje pro záznam a reprodukci mluveného slova, rozhlasové a televizní přijímače a vysílače, satelitní přijímače, gramofony, audiovizuální technika všeho druhu, magnetofony všeho druhu, kancelářské stroje děrovací, zařízení na zpracování dat, zapisovací pokladny a počítací stroje, přenosné propojovací mezičlánky pro hlavní počítače, měřicí přístroje a nástroje, měřicí přístroje se záznamovými prvky, měřiče elektriny a elektrické měřicí přístroje, elektrické a elektronické zařízení pro výpočet a předávání statistických údajů a informací, jakož i pro dohled, ověřování a dálkové ovládání průmyslových operací, nahrané programy operačních systémů, elektrotechnické přístroje spadající do této třídy; (35) zprostředkování obchodu s uvedenými

výrobky zařazenými ve třídě 9, pomoc při řízení obchodní činnosti, obchodní administrativa, kancelářské práce, odborné obchodní poradenství, poskytování obchodních nebo podnikatelských informací, zprostředkování obchodních kontaktů, provádění obchodních operací, kopírování nebo rozmnožování (reprodukce) dokumentů, dokladů, vyhledávání informací a vyhledávacích souborů, pronájem reklamního času ve všech komunikačních médiích, poskytování obchodních informací a služeb pomocí Internetu, zprostředkování internetového obchodu s výrobky ve tř. 9, komerční využití Internetu v oblastech komerčních internetových médií a vyhledávacích služeb, vyhledávání dat v počítačových souborech, prezentace uživatelů na stránkách world wide web v počítačové síti Internet, fyzický převod a konverze údajů a dokumentů z fyzických médií na elektronická média v rámci této třídy, systemizace informací do počítačových databází, překlad informací do počítačové databáze, správa databází, porovnávání dat v počítačových databázích, počítačové řízení databází, nábor zaměstnanců, reklama, propagace, inzerce, činnost reklamní a mediální agentury, služby pro styk s veřejností, obchodní reklama, všechny formy a prostředky propagace ve všech druzích komunikačních prostředků či médiích a všemi druhy nosičů informací, aktualizování, pronájem, rozšiřování nebo zaslání reklamních materiálů, vydávání, zveřejňování, oznamování nebo publikování reklamních textů, reklama on-line v počítačové síti (Internet), televizní reklama, venkovní reklama, vydávání reklamních nebo náborových, propagačních a inzertních textů, zaslání reklamních materiálů zákazníkům, tvorba reklamních materiálů a mediální reklamy, mediální průzkum a konzultace, on-line inzerce, statistické informace, zpracování textů, účetnictví, vedení kartoték v počítači, analýzy nákladů, daňové příznání (příprava a vyhotovení), hospodářské (ekonomické) prognózy, marketing, marketingové studie, marketingové výzkumy, testovací marketing, marketingové a reklamní poradenství a služby, obchodní nebo podnikatelský průzkum, průzkum a výzkum veřejného mínění, vše pro podnikatelské účely, obchodně informační a obchodně analytické služby, všechny vztahující se k podnikání, průzkumy cen, průzkum a analýzy trhu, testování a analýza, průzkumné a informační služby týkající se obchodu, reklamy a marketingu, služby podpory trhu, služby v oblasti obchodního plánování a nákupu výrobků tř. 9, dražby, oceňování obchodních podniků, posuzování efektivnosti provozu a racionalizace práce, pronájem kancelářských strojů a přístrojů, předvádění zboží, vzorky zboží (distribuce), zprostředkovatelné práce - všechny výše uvedené služby s výjimkou služeb souvisejících se zprostředkováním obchodu a poradenstvím v oblasti elektronických zařízení, kancelářské, telekomunikační, výpočetní a měřicí techniky, automatizované zpracování dat; (38) počítačová komunikace, spoje (komunikace), služby, které dovolují alespoň jedné osobě komunikovat s druhou osobou pomocí některého smyslu, služby, které spočívají v rozšiřování rádiových a televizních programů, elektronická pošta, posílání zpráv, provozování počítačových sítí (poskytování přístupu), telekomunikační služby, poskytování telekomunikačního připojení do světové počítačové sítě, služby zabezpečující vstup do telekomunikačních sítí, telekonferenční služby, poskytování uživatelského přístupu do světové počítačové sítě, komunikace pomocí počítačových terminálů, telegrafu, dálkopisu, telefonu, mobilních telekomunikačních síťových služeb s využitím drátového vedení a/nebo satelitů a/nebo mikrovlnného spojení a/nebo rádiového spojení, pronájem přístrojů a zařízení pro přenos zpráv a informací, přenos informací prostřednictvím internetu, přenášení pomocí satelitních družic, přenášení telegramů, přenos faxem, přenos zpráv a obrázků pomocí počítače, spojení pomocí síťových vláken, služby zabezpečující audiovizuální komunikaci prostřednictvím informačních a telekomunikačních sítí, zejména počítačové sítě Internet, satelitu, poskytování přístupu k Internetu, počítačová komunikace prostřednictvím internetové domény, šíření a poskytování informací, interaktivních, grafických a multimediálních sdělení prostřednictvím globálních telekomunikačních sítí a internetu v rámci této třídy, pronájem času na přístup do počítačových databází; (42) technická poradenská činnost v oborech výpočetní techniky, kancelářské techniky, telekomunikační techniky a zařízení, elektronických zařízení, měřicích přístrojů a zařízení pro bezdrátový přenos dat, zvuku a obrazu, projekční a technologické služby v uvedených oborech, studie technických projektů, inženýrské práce (expertizy), měření a vypracování analýzy počítačových sítí, zhotovování kopií počítačových programů, výzkum a vývoj systémů pro elektronické obchodování a informačních technologií, pronájem počítačů, pronájem počítačového software, počítačové programování, tvorba software, software-návrhy, převod a konverze počítačových programů a údajů (kromě fyzické konverze), převod a konverze údajů a dokumentů z fyzických médií na elektronická média, tvorba a údržba počítačových stránek (web) pro zákazníky, hostování na počítačových stránkách (web),

instalace počítačových programů, návrh počítačových systémů, programování internetových databázových systémů a internetových aplikací, konstrukce www prezentací a řešení www serverů, aktualizace počítačových programů a jejich údržba, pronájem času na přístup do počítačových databází.

- (730) **Data Servis - informace s.r.o.**, Jaklovecká 1379, Ostrava - Slezská Ostrava, 71000, CZ
(740) Ing. Pavel Nádvorník s.r.o., Sokola Tůmy 1099/1, Ostrava - Mariánské Hory, 70900

- (210) **O-512299**
(220) 21.03.2014
(320) 21.03.2014
(511) 9, 35, 38, 42
(540)



- (510) (9) výpočetní technika všeho druhu včetně periferních zařízení a komunikačních zařízení, telekomunikační technika všeho druhu včetně interface pro spojení s výpočetní technikou, počítače-hardware včetně počítačových doplňků, uživatelské počítače, přenosné počítače, mikropočítače, notebooky a laptopy, polovodiče, mikroprocesory, integrované obvody, sady počítačových čipů, základní deska počítače a přídatné desky, deska na počítačovou grafiku, hardware pro počítačovou síť, adaptéry pro počítačovou síť, přepínače, směrovače a vedlejší ústředny, počítačové periférie a elektronické zařízení na použití s počítači, počítačové klávesnice, počítačové myši (lokátory), počítačové vstupní zařízení, monitory, video přístroje, desky s plošnými spoji na video, videopásky a videokazety, přístroje a zařízení pro záznam, zpracování, příjem, reprodukci, přenos, modifikaci, komprimování a dekomprimování, vysílání, míšení a nebo rozšiřování zvuku, videozáznamů, obrázků, grafiky a dat, přístroje na zkoušení a kalibrování počítačových součástek, set-top boxes (část hardware spojeného s televizním přijímačem, jemuž umožňuje propojení s Internetem, jinými kabelovými/digitálními zdroji a tak fungovat jako počítač), počítačové programy na řízení sítí, počítačové obslužné programy, systémový software na provoz počítačů, počítačové programy na záznam, zpracování, příjem, reprodukci, přenos, modifikaci, komprimování a dekomprimování dat, počítačové programy na vytváření webovských stránek, počítačové programy na přístup a použití internetu, přístroje pro zpracování informací, nosiče dat magnetické, magnetická média, nosiče dat optické, nosiče zvukových nahrávek, nosiče software, videokazet, cd disky, kancelářská technika - tiskárny, telefony, faxy, kopírovací stroje, skartovače, přístroje a nástroje vědecké, přístroje a nástroje navigační, přístroje a nástroje geodetické a přístroje pro bezdrátovou telegrafii, fotoaparáty, digitální fotoaparáty, fotoelektrické buňky, fotobuňky, speciální pouzdra na fotografické aparáty, sušičky na fotografické snímky-pozitivy, leštičí zařízení na fotografické snímky (pozitivy), fotokomory, fotolampy do tmných komor, fotometry, paměťová média pro digitální fotoaparáty, fotografické filtry, odkapávače k fotografickým účelům, spouště závěrek (fotografie jako obor), stabilizátory pro osvětlovací přístroje, stativy na fotoaparáty, uv filtry pro fotografické účely, zvětšovací přístroje, přístroje a nástroje k měření a vážení, přístroje a nástroje signalizační, přístroje a nástroje pro účely záchranné a učební, přístroje pro záznam a reprodukci mluveného slova, rozhlasové a televizní přijímače a vysílače, satelitní přijímače, gramofony, audiovizuální technika všeho druhu, magnetofony všeho druhu, kancelářské stroje děrovací, zařízení na zpracování dat, zapisovací pokladny a počítací stroje, přenosné propojovací mezipřechy pro hlavní počítače, měřicí přístroje a nástroje, měřicí přístroje se záznamovými prvky, měřiče elektřiny a elektrické měřicí přístroje, elektrické a elektronické zařízení pro výpočet a předávání statistických údajů a informací, jakož i pro dohled, ověřování a dálkové ovládání průmyslových operací, nahanané programy operačních systémů, elektrotechnické přístroje spadající do této třídy; (35) zprostředkování obchodu s uvedenými

výrobky zařazenými ve třídě 9, pomoc při řízení obchodní činnosti, obchodní administrativa, kancelářské práce, odborné obchodní poradenství, poskytování obchodních nebo podnikatelských informací, zprostředkování obchodních kontaktů, provádění obchodních operací, kopírování nebo rozmnožování (reprodukce) dokumentů, dokladů, vyhledávání informací a vyhledávacích souborů, pronájem reklamního času ve všech komunikačních médiích, poskytování obchodních informací a služeb pomocí Internetu, zprostředkování internetového obchodu s výrobky ve tř. 9, komerční využití Internetu v oblastech komerčních internetových médií a vyhledávacích služeb, vyhledávání dat v počítačových souborech, prezentace uživatelů na stránkách world wide web v počítačové síti Internet, fyzický převod a konverze údajů a dokumentů z fyzických médií na elektronická média v rámci této třídy, systemizace informací do počítačových databází, překlad informací do počítačové databáze, správa databází, porovnávání dat v počítačových databázích, počítačové řízení databází, nábor zaměstnanců, reklama, propagace, inzerce, činnost reklamní a mediální agentury, služby pro styk s veřejností, obchodní reklama, všechny formy a prostředky propagace ve všech druzích komunikačních prostředků či médiích a všemi druhy nosičů informací, aktualizování, pronájem, rozšiřování nebo zaslání reklamních materiálů, vydávání, zveřejňování, oznamování nebo publikování reklamních textů, reklama on-line v počítačové síti (Internet), televizní reklama, venkovní reklama, vydávání reklamních nebo náborových, propagačních a inzertních textů, zaslání reklamních materiálů zákazníkům, tvorba reklamních materiálů a mediální reklamy, mediální průzkum a konzultace, on-line inzerce, statistické informace, zpracování textů, účetnictví, vedení kartoték v počítači, analýzy nákladů, daňové příznání (příprava a vyhotovení), hospodářské (ekonomické) prognózy, marketing, marketingové studie, marketingové výzkumy, testovací marketing, marketingové a reklamní poradenství a služby, obchodní nebo podnikatelský průzkum, průzkum a výzkum veřejného mínění, vše pro podnikatelské účely, obchodně informační a obchodně analytické služby, všechny vztahující se k podnikání, průzkumy cen, průzkum a analýzy trhu, testování a analýza, průzkumné a informační služby týkající se obchodu, reklamy a marketingu, služby podpory trhu, služby v oblasti obchodního plánování a nákupu výrobků tř. 9, dražby, oceňování obchodních podniků, posuzování efektivnosti provozu a racionalizace práce, pronájem kancelářských strojů a přístrojů, předvádění zboží, vzorky zboží (distribuce), zprostředkovatelné práce - všechny výše uvedené služby s výjimkou služeb souvisejících se zprostředkováním obchodu a poradenstvím v oblasti elektronických zařízení, kancelářské, telekomunikační, výpočetní a měřicí techniky, automatizované zpracování dat; (38) počítačová komunikace, spoje (komunikace), služby, které dovolují alespoň jedné osobě komunikovat s druhou osobou pomocí některého smyslu, služby, které spočívají v rozšiřování rádiových a televizních programů, elektronická pošta, posílání zpráv, provozování počítačových sítí (poskytování přístupu), telekomunikační služby, poskytování telekomunikačního připojení do světové počítačové sítě, služby zabezpečující vstup do telekomunikačních sítí, telekonferenční služby, poskytování uživatelského přístupu do světové počítačové sítě, komunikace pomocí počítačových terminálů, telegrafu, dálkopisu, telefonu, mobilních telekomunikačních síťových služeb s využitím drátového vedení a/nebo satelitů a/nebo mikrovlnného spojení a/nebo rádiového spojení, pronájem přístrojů a zařízení pro přenos zpráv a informací, přenos informací prostřednictvím internetu, přenášení pomocí satelitních družic, přenášení telegramů, přenos faxem, přenos zpráv a obrázků pomocí počítače, spojení pomocí sítí optických vláken, služby zabezpečující audiovizuální komunikaci prostřednictvím informačních a telekomunikačních sítí, zejména počítačové sítě internet, satelitu, poskytování přístupu k Internetu, počítačová komunikace prostřednictvím internetové domény, šíření a poskytování informací, interaktivních, grafických a multimediálních sdělení prostřednictvím globálních telekomunikačních sítí a Internetu v rámci této třídy, pronájem času na přístup do počítačových databází; (42) technická poradenská činnost v oborech výpočetní techniky, kancelářské techniky, telekomunikační techniky a zařízení, elektronických zařízení, měřicích přístrojů a zařízení pro bezdrátový přenos dat, zvuku a obrazu, projekční a technologické služby v uvedených oborech, studie technických projektů, inženýrské práce (expertízy), měření a vypracování analýzy počítačových sítí, zhotovování kopií počítačových programů, výzkum a vývoj systémů pro elektronické obchodování a informačních technologií, pronájem počítačů, pronájem počítačového software, počítačové programování, tvorba software, software-návrhy, převod a konverze počítačových programů a údajů (kromě fyzické konverze), převod a konverze údajů a dokumentů z fyzických médií na elektronická média, tvorba a údržba počítačových stránek (web) pro zákazníky, hostování na počítačových stránkách (web),

instalace počítačových programů, návrh počítačových systémů, programování internetových databázových systémů a internetových aplikací, konstrukce www prezentací a řešení www serverů, aktualizace počítačových programů a jejich údržba, pronájem času na přístup do počítačových databází.

- (590) Barevná
(730) **Data Servis - informace s.r.o.**, Jaklovecká 9/1379, Ostrava - Slezská Ostrava, 71000, CZ
(740) Ing. Pavel Nádvořík s.r.o., společnost patentových zástupců, Ing. Pavel Nádvořík, Sokola Tůmy 1099/1, Ostrava - Mariánské Hory, 70900

- (210) **O-512426**
(220) 27.03.2014
(320) 27.03.2014
(511) 35, 42, 45
(540)



- (510) (35) obchodní odborné poradenství, poradenství v obchodní činnosti, reklama on-line v počítačové síti, zaslání reklamních materiálů zákazníkům, vydávání, zveřejňování, oznámení, vyhlášení a publikování reklamních textů; (42) konzultace v oblasti počítačového software, pronájem počítačového software, tvorba software, údržba počítačových programů, aktualizace počítačových programů, navrhování a vývoj počítačového hardware, poradenství v oblasti navrhování a vývoje počítačového hardwaru a softwaru, pronájem webových serverů, tvorba a správa webových stránek (pro třetí osoby), umístování webových stránek, hosting webových stránek, konzultace v oblasti webového designu, konzultační služby v oblasti informačních technologií; (45) poskytování licencí na počítačový software.
(590) Barevná
(730) **Shoptet s.r.o.**, Dvořeckého 626/8, Praha 6, 16900, CZ

- (210) **O-512535**
(220) 25.04.2014
(320) 25.04.2014
(511) 35, 36

(540)



(510) (35) sjednávání a uzavírání obchodních transakcí pro třetí strany, služby (telefonní vzkazy, dotazy), služby v oblasti grafické úpravy pro reklamní účely, služby v oblasti srovnávání cen, rozšiřování reklamních materiálů (letáky, prospekty, tisky, vzorky) zákazníkům, rozšiřování inzertních materiálů, psaní reklamních textů, reklama, komerční informace a rady pro spotřebitele (spotřebitelská poradna), poskytování obchodních informací prostřednictvím webových stránek; (36) nákup a prodej nemovitostí a pronájem nemovitostí, zprostředkovatelská a poradenská činnost v oblasti obchodu s nemovitostmi, makléřské služby.

(590) Barevná

(730) **IL GROUP, spol. s r.o.**, Čs. legií 145/18, Ostrava, 70200, CZ

(740) Bc. Iveta Kolesárová, Martinovská 3280/93, Ostrava, 70200

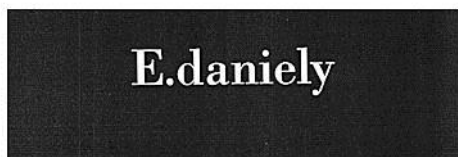
(210) **O-512553**

(220) 01.04.2014

(320) 01.04.2014

(511) 25, 35, 41, 42

(540)



(510) (25) oděvy, obuv, pokrývky hlavy, části a příslušenství všech uvedených výrobků, zahrnuté v této třídě; (35) reklamní, marketingové a propagační služby, organizování módních přehlídek pro obchodní a reklamní účely; (41) organizování módních přehlídek pro zábavní účely; (42) módní návrhářství, poradenské služby v oblasti módního návrhářství.

(730) **E DANIELY, spol. s r.o.**, Duškova 14/1020, Praha 5, 15000, CZ

(740) JUDr. Ivana Psůtková, Slavíkova 1510/19, Praha 2, 12000

(210) **O-512775**

(220) 10.04.2014

(320) 10.04.2014

(511) 3, 5, 30, 33

(540)



(510) (3) kosmetické přípravky s obsahem medu, propolisu a mateří kašičky, například krémy a pomády, pleťové masky; (5) mateří kašička pro

lékařské účely, pylové potravinové doplňky; (30) med, výrobky s převažujícím medovým základem, propolis, výrobky s obsahem propolisu, mateří kašička, medocukrové těsto; (33) alkoholické nápoje s obsahem medu, například medovina.

(590) Barevná

(730) **MEDOKOMERC s.r.o.**, Čestín 20, Čestín, 28510, CZ

(740) Pavel Reichel a kol., Ing. Pavel Reichel, Lopatecká 14, Praha 4, 14700

(210) **O-512894**

(220) 15.04.2014

(320) 15.04.2014

(511) 9, 42

(540)

CLARITY

(510) (9) zařízení pro chemické analýzy, zařízení pro elektronická měření; (42) vývoj zařízení pro chemické analýzy a elektronická měření.

(730) **DataApex s.r.o.**, Lety 24, Dobřichovice, 25229, CZ

(210) **O-512982**

(220) 17.04.2014

(320) 17.04.2014

(511) 31, 37, 44

(540)



(510) (31) výrobky zemědělské, zahradnické a lesní v rámci této třídy, surové dřevo, piliny, kůra, dřevěná štěpka, semena, rostlinné řízky, sazenice, odrostky lesních dřevin, stromy, keře, rostliny, ovoce čerstvé, vánoční stroměčky; (37) provádění staveb všeho druhu, včetně jejich změn, udržovacích prací na nich a jejich odstraňování, jako například přípravné práce pro stavby, zemní práce a terénní úpravy, výkopové práce, terénní odvodňovací práce, opravy a údržba cest; (44) zemědělské, zahradnické a lesnické služby, pěstování rostlin, keřů a stromů, ochrana a údržba lesů a porostů, krajinná rekultivace zemědělské a lesnické, lesnictví, zalesňování, zavlažování, mulčování, hubení škůdců v zemědělství, zatrávňování, zahradnictví, sadařství, zahradnické služby, pronájem zemědělských, lesnických a zahradnických potřeb a zařízení.

(590) Barevná

(730) **BOHEMIA GREEN s.r.o.**, Štúrova 590/35, Teplice, 41501, CZ

(210) **O-512987**

(220) 17.04.2014

(320) 17.04.2014

(511) 16, 32, 33, 35

(540)



(510) (16) papír, výrobky z papíru, etikety vyjma textilních, viněty, periodické a neperiodické publikace, knihy, časopisy, brožury, tiskoviny, reklamní, propagační a informační materiály, prospekty, plakáty, kalendáře, fotografie, plakáty, pohledy, kalendáře, samolepky, obtisky, papírové a umělohmotné tašky, tužky, pera a pastelky, papírové obaly všeho druhu, veškeré obaly z papíru a z plastických hmot na víno a lihoviny spadající do této třídy, data a databáze na papírových nosičích, umělecké nebo ozdobné předměty z papíru; (32) nealkoholické nápoje, nealkoholické šumivé nápoje, vinné mošty nealkoholické, nealkoholické nápoje na bázi moštů, hroznová šťáva, nealkoholické výtažky z vinných moštů; (33) alkoholické nápoje s výjimkou piv, likéry, destiláty, lihoviny, víno, jakostní víno, víno přívlastkové, archivní víno, šumivé víno, sekty, stolní víno, alkoholické výtažky, extrakty a esence z ovoce a hroznů, mošty s alkoholem, koktejly s alkoholem, alkoholické nápoje obsahující ovoce, nápoje obsahující víno, horké a míchané alkoholické nápoje včetně alkoholických energetických nápojů a svařeného vína, alkoholické sladové nápoje, sladový nápoj s vysokým obsahem alkoholu (malt liquor), alkoholické přípravky na výrobu nápojů; (35) export-import, velkoobchod-maloobchod a internetový obchod, vše s přihlášenými výrobky ve třídách 16, 32 a 33, dodavatelské služby pro třetí osoby (nákup výrobků a služeb pro jiné podniky), administrativní zpracování nákupních objednávek, služby v obchodní činnosti s přihlášenými výrobky ve třídách 16, 32 a 33, poradenství v obchodní činnosti, pomoc při řízení obchodní činnosti, obchodní administrativa, kancelářské práce, reklamní, inzertní a propagační činnost prostřednictvím jakéhokoliv média, prostřednictvím telefonní sítě nebo datové sítě nebo informační sítě, poskytování obchodních informací, průzkum a analýza trhu, organizování a pořádání prodejních, prezentačních a reklamních akcí, organizování soutěží, výstav a veletrhů s vínem a vinnými nápoji pro obchodní a reklamní účely, předvádění zboží, marketingové studie v oblasti vinařství, zprostředkování obchodních záležitostí v oblasti vinařství.

(730) **České vinařské závody a.s.**, Bělehradská 7/13, Praha 4 - Nusle, 14016, CZ

(740) Advokátní kancelář Odrobina & Co., sdružení advokátů, Mgr. Oksana Čerňavská, Revoluční 17, Praha 1, 11000

(210) **O-512988**

(220) 17.04.2014

(320) 17.04.2014

(511) 35, 36

(540)



(510) (35) reklamní, inzertní a propagační činnost, reklamní, inzertní a propagační činnost prostřednictvím jakéhokoliv média, prostřednictvím telefonní, datové, informační, elektronické, komunikační nebo počítačové sítě, poskytování informací a jiných informačních produktů komerčního nebo reklamního charakteru, poskytování informačních produktů reklamního charakteru, poskytování multimediálních informací komerčního charakteru, komerční využití Internetu v oblastech komerčních internetových médií a vyhledávacích služeb, on-line inzerce, automatizované zpracování dat, činnost organizačních a ekonomických poradců, daňové poradenství, zejména příprava a vyhotovení daňového přiznání, činnost účetních poradců, vedení účetnictví, zprostředkování v oblasti nákupu a prodeje zboží ve třídách 1 až 34, marketing a průzkum trhu; (36) kompletní činnost realitní kanceláře včetně správy, pronájmu a obhospodařování nemovitostí, zprostředkování správy a obhospodařování nemovitostí, nájem, pronájem zprostředkování nájmu a pronájmu nemovitostí, zprostředkování nákupu, prodeje a výměny nemovitostí, zprostředkování stavebního spojení, konzultační a poradenská činnost spojená s kompletní činností realitní kanceláře, finanční poradenství včetně zprostředkování, internetový obchod s nemovitým majetkem, správa nemovitostí.

(590) Barevná

(730) **Realitka s.r.o.**, Nám. F. Křížka 2881, Tábor, 39001, CZ

(740) Mgr. Ing. Pavel Švec, advokát, Mgr. Ing. Pavel Švec, Bartolomějská 304/1, Praha 1, 11000

(210) **O-512991**

(220) 18.04.2014

(320) 18.04.2014

(511) 35, 41

(540)



(510) (35) propagační činnost a reklama, služby modelingové agentury pro reklamní účely nebo podporu prodeje; (41) sportovní a kulturní aktivity, modelingová agentura pro umělce.

(730) **Vojtová Linda**, Karasovská 832/5, Praha 6, 16000, CZ

(740) JUDr. Taťjana Vojtová, advokátka, Karasovská 832/5, Praha 6, 16000

(210) **O-512994**

(220) 18.04.2014

(320) 18.04.2014

(511) 41, 44

(540)

Royal Beauty

(510) (41) výchova, vzdělávání, zábava, sportovní a kulturní aktivity; (44) lékařské služby, veterinární služby, péče o hygienu a krásu osob a zvířat, zemědělské, zahradnické a lesnické služby.

(730) **Filipi Pavlína Ing.**, Mezilesí 2602/11, Praha 9 - Horní Počernice, 19300, CZ

(740) Mgr. Tomáš Šmucr, advokát, V Malé Doubravce 1242/27, Plzeň, 31200

(210) **O-513221**

(220) 29.04.2014

(320) 29.04.2014

(511) 24, 27, 35

(540)

Dante záclony

(510) (24) tkaniny a textilní výrobky, které nejsou uvedeny v jiných třídách, pokrývky ložní a ubrusy, látky, závěsy, okenní záclony, prostírání, bytové textil, přehozy, potahy, povlaky na pokrývky, prádlo ložní a stolní, příkrývky prošívané prachové a pěřové, příkrývky z dutého vlákna, barchet, brokát, cestovní příkrývky, ručníky, damašek, drožet, držáky na záclony a závěsy z textilních materiálů, esparo, etamin (záclonovina), frýz, gáza jako tkanina, hedvábí, látkové kapesníky, jutové textilie, kanava na vyšívání a textilní tapiserie, kartoun (látka), korouhve z textilních materiálů, textilní praporec, koupelnové textilie (s výjimkou oblečení), krep, manšestry, matracovina, moleskin, látky na moskytiéry, potahy na nábytek z textilních materiálů, textilie pro obuv, hrubé ztužené plátno, voskované ubrusy, plédy (příkrývky), plst', textilní podšívky, pogumované textilie, polštářové ozdobné pokrývky, portiéry (závěsy), potahy na nábytek ze syntetických materiálů, potahy na postele, povlaky na sklápěcí kryty toalet, ochranné povlaky na polštáře, povlečení z papíru, prádlo pro domácnost, stolní prádlo, vyšívání prádlo, textilní prapory, pytlovina, rajón, ramie, rubáše, mycí rukavice, spací pytle (vločky - ložní prádlo), sprchové závěsy z textilu nebo umělé hmoty, stolní ubrousky látkové, sypkovina, taft, textilní tapety, netkané textilie, textilie z juty, textilie žnylkové, textilní podšívky, tkaniny k textilnímu použití, konopné tkaniny, tkaniny napodobující kůži, tkaniny pro čalouníky, tkaniny přilnavé za tepla, tkaniny sisalové, tkaniny ze skleněných vláken pro textilní užití, úplet, utěrky, utěrky na sklo, závěsy textilní nebo plastové, zefír, žerzej, hygienické žinky; (27) koberce, tapety a další výrobky v rámci této třídy, koberečky, nástěnné koberce (s výjimkou textilních), podlahové krytiny, nástěnné čalouny (s výjimkou textilních), linoleum, podložky pod koberec, předložky, protiskluzové rohože, rákosové rohože, předložky koupelnové, rohožky u dveří; (35) internetový obchod (e-shop) s výrobky, a to s tkaninami, pokrývkami, ložním prádlem, ubrusy, látkami, tapetami, hračkami, interiérovými sestavami, koberci, samolepicími dekoracemi a s dalším bytovým vybavením, zprostředkování v oblasti obchodu a obchodních služeb s látkami, dekoracemi, textilním materiálem, hračkami a bytovými doplňky, aranžérství výkladů, předvádění (služby modelek) pro reklamní účely a podporu prodeje, oděvů a módních doplňků, služby v oblasti grafické úpravy pro reklamní účely, nákup zboží za účelem dalšího prodeje, a to dekoračního, aranžérského a textilního materiálu, velkoobchod a maloobchod s uvedenými výrobky ve tř. 24 a 27, prodej výrobků ve tř. 24 a 27 i prostřednictvím Internetu, marketing, obstaravatelská a zprostředkovatelská služba v rámci propagace, reklamy, obchodní činnosti a kancelářských prací, účetnictví, obchodní administrativní a kancelářské práce, průzkum trhu v souvislosti s uvedenými službami pro jiné firmy a zákazníky, rozesílání prospektů, tisk informačních tiskovin pro reklamní účely, účetní služby, poradenské komerční služby, inzertní činnost, poskytování pomoci při provozu obchodu, včetně zprostředkování obchodních a souvisejících obchodně personálních záležitostí, kontrola, vedení, vypracování statistických přehledů, poradenství v oblasti organizace a ekonomiky podnikání, poradenské služby při výběru zaměstnání, organizování výstav a veletrhů k reklamním a obchodním účelům, provádění aukcí a dražeb, pronájem kancelářských strojů a zařízení, distribuce zboží k reklamním účelům, vykonávání administrativních prací pomocí výpočetní techniky, zprostředkování nákupu a prodeje v oblasti výpočetní techniky (hardware i software), kopírování nebo rozmnožování dokumentů, dokladů, příprava a vyhotovení daňových příznání, pronájem reklamních ploch, půjčování fotokopírovacích strojů, revize účtů (audit), zajištění reklamy za účelem prezentace podnikatelů, pronájem prodejních automatů.

(730) **DANTE.CZ, s.r.o.**, U Učiliště 1, Ostrava - Kunčice, 70700, CZ

(740) **VYNÁLEZ s.r.o.**, Vinohradská 1107/45, Praha 2 - Vinohrady, 12000

(210) **O-513236**

(220) 29.04.2014

(320) 29.04.2014

(511) 25, 37, 43

KVALTE

(540)

(510) (25) oděvy, obuv, kloboučnické zboží, bundy sportovní, cylindry, čepice, kabátky krátké, svrchní kabáty, kalhoty, klobouky, kombinézy (oděvy), kombinézy pracovní, konfekce, kostýmy, obleky, košile, kožešiny (oděvy), kravaty, oblečení, opasky, saka; (37) stavebnictví, opravy, instalační služby, stavební informace, instalace dveří a oken, izolování proti vlhkosti, izolování staveb, kominické služby, konzultace ve stavebnictví, kuchyňská zařízení (montáž), lakování, glazurování, opravy obuvi, oprava šatstva, povrchové čištění budov (fasád, vnějších ploch), stavební dozor, stavebnictví, stavitelství, stroje (montáž, údržba, opravy), štukování, sádrování, zednické služby; (43) služby zajišťující stravování a nápoje, dočasné ubytování, automaty (rychlé občerstvení), bary (služby), bufety, hotelové služby, kavárny, provozování kempů, restaurace, samoobslužné restaurace, ubytovací služby (hotely, penziony).

(730) **Dvořák Jiří**, Borského 663/4, Praha 5, 15200, CZ

(210) **O-513247**

(220) 30.04.2014

(320) 30.04.2014

(511) 6, 7, 12

(540)

AS

(510) (6) kovové výrobky, které nejsou uvedeny v jiných třídách; (7) stroje a obráběcí stroje, zemědělské nástroje, kromě nástrojů poháněných ručně, řezací stroje, žací stroje, provzdušňovací zařízení, sekačky, brány zemědělské, vrtací (i stroje, vrtná zařízení, pluh, dělicí stroje, drtiče, manipulační zařízení pro nakládání a vykládání, radlice, pluhy sněhové, kartáče (části strojů); (12) traktory, pozemní dopravní prostředky, přívěsy za vozidla, vyklápecí vozíky, hydraulické obvody pro vozidla.

(730) **Šálek s.r.o.**, Vrahovická 53, Prostějov, 79601, CZ

(740) **JUDr. Petr Přehnil**, Doležalova 1880/3, Brno, 61600

(210) **O-513256**

(220) 30.04.2014

(320) 30.04.2014

(511) 5, 30, 39

(540)

Věrovanská mouka

(510) (5) vedlejší produkty zpracování obilnin pro lékařské účely, potraviny dietetické a biologické, jedlé rostlinné vlákniny, vše určené pro lékařské účely, dietní, výživné, dietetické, bezlepkové a bezcholesterolové pekárenské a cukrářské výrobky, rovněž tyto výrobky obohacené vitamíny, organickými a anorganickými látkami pro humánní využití včetně ostatních potravin, mouky bezlepkové dietní a výživné, odpad ze zpracování obilného zrna, přípravky ze sladu pro dietetické účely, nutriční dietetické doplňky, pekárenské výrobky pro kojené, děti a nemocné - vše určené pro léčebné účely; (30) mlýnské výrobky spadající do této třídy - zpracovaná mouka obsahující všechny přísady nutné pro

výrobu pekařských a cukrářských výrobků, trvanlivého a jemného pečiva, zlepšující přípravky do chleba, pečiva a cukrářských výrobků zejména ze sladu, mlýnské výrobky jedlé, pekařské směsi, obilniny ve zpracovaném stavu, mouka potravinářská, mouka kukuřičná a kukuřičné krupice, mouka pšeničná, pšeničná krupice, potravinářské výrobky z obilnin, např. chléb (konzumní, celozrnný, vícezrnný, toustový a další druhy chleba), zákusky, perníky, medovníky, těsta, chuťové přísady, sůl kuchyňská, kvas do těsta, kvasnice, škrob, přísady do pečiva s výjimkou éterických olejů, veškeré pekárenské výrobky, zejména chléb, běžné pečivo (jako jsou rohlíky, housky, žemle, bagety, veky), jemné a trvanlivé pečivo (např. koláče, koláčky, buchty, vánočky, mazance, záviny, bábovky a další sladké pečivo), drobné cukroví a cukrářské výrobky, těsta a těstářenské výrobky z listového a plundrového těsta (plněné i bez náplně), slané pečivo, sušenky, suchary, oplatky, kekсы (včetně strouhanky a kostek do knedlíků), nezpracovaná a zpracovaná mouka včetně přísad pro výrobu pekařských, cukrářských a těstářenských výrobků, zahušťovací a pojící činidla, moučné výrobky všech druhů, výrobky z obilnin, z olejin, z luštěnin, ze semen a z kukuřice, mlynářské výrobky všech druhů, pečivové hmoty, pasty nebo prášky (pekárenské a cukrářské), mražené výrobky z těst a pečivových hmot, škrobovité výrobky, sladové pečivo, cukrovinky nečokoládové i čokoládové, káva, čaj, kakao a jejich extrakty, rýže, cukr, med, kmín, droždí, kypřicí prášky a přípravky zlepšující vlastnosti těsta, melasový sirup, koření a jeho směsi, potravinářské dresinky, dehydrovaná hotová jídla a směsi k přípravě hotových jídel z mouky, obilnin, těstovin nebo rýže, cukrovinky, cukrovinky bez cukru, DIA cukrovinky a pečivo, cereální výrobky, müsli tyčinky, oplatky, trvanlivé pečivo, sladidla přírodní, prášky do pečiva, směsi pro účely pekárenské; ; (39) distribuce mlýnských výrobků, silniční motorová doprava vnitrostátní a mezinárodní, přeprava zboží, spedice, zasilatelské služby, skladování potravin, polotovarů výrobků.

(730) **MALITAS s.r.o.**, Slatinice 134, Slatinice, 78342, CZ

(740) Ing. Petr Soukup, Vídeňská 8, Olomouc, 77200

(210) **O-513308**

(220) 02.05.2014

(320) 02.05.2014

(511) 35, 38, 41

(540)

★ PLUS SIZE MODELS

(510) (35) modelingová agentura (služby), služby modelingové agentury vztahující se k reklamě a propagaci prodeje; (38) vysílání rozhlasových a televizních pořadů nebo vysílání pořadů prostřednictvím Internetu; (41) vzdělávání, vzdělávání pro modelky, školení a výuka pro modelky, zábava, organizování soutěží, televizní zábava.

(730) **Akebia group, s.r.o.**, Rudné 42, Vysoká Pec, 36221, CZ

(210) **O-513323**

(220) 05.05.2014

(320) 05.05.2014

(511) 9, 10, 18, 25, 28

(540)



(510) (9) ochranné helmy pro sportovce, závaží na ruce a nohy, zátěžové vesty (závaží), chrániče zubů; (10) bandáže na klouby, chrániče břišní (peloty), suspenzory (bandáže); (18) batohy a tašky turistické, klíčenky (pouzdra na klíče), kožené a koženkové; (25) sportovní obuv, boxerské boty, boty na kickbox a ostatní bojové sporty, oblečení tělocvičné - boxerské dresy, kalhoty na kickbox, boxerské šortky, mikiny, trika, pásky pro bojová umění; (28) boxerské rukavice, bezprsté rukavice pro bojové sporty náležící do třídy 28, rukavice pro bojové sporty náležící do třídy 28, rukavice pro nácvik úderů - pytlůvky, švihadla ložisková, chrániče holení a nártů, lokte a ruky, předloktí, kolen a kotníků (vše jako sportovní vybavení), ochranné vycpávky jako části sportovní výstroje, cvičné pytle - závěsné boxovací pytle, stojící boxovací figuríny a válce, punchingball (sportovní vybavení), boxovací hrušky závěsné i stojící, závěsy pro boxovací pytle na strop a stěnu jako součást sportovního vybavení, odražeče úderů (sportovní vybavení), malé terče (jednoruční) pro nácvik úderů, odrazecí bloky (kryjící větší část těla, ovládající se jednou nebo oběma rukama) (sportovní vybavení), posilovače svalů, chrániče břišní (sportovní chrániče), suspenzory (sportovní pro muže) (sportovní vybavení).

(730) **Ingeduld Miroslav Ing.**, Čs. armády 1232, Dobříš, 26301, CZ

(210) **O-513324**

(220) 05.05.2014

(320) 05.05.2014

(511) 9, 10, 18, 25, 28

(540)

PIRAN

(510) (9) ochranné helmy pro sportovce, závaží na ruce a nohy, zátěžové vesty (závaží), chrániče zubů; (10) bandáže na klouby, chrániče břišní (peloty), suspenzory (bandáže); (18) batohy a tašky turistické, klíčenky (pouzdra na klíče), kožené a koženkové; (25) sportovní obuv, boxerské boty, boty na kickbox a ostatní bojové sporty, oblečení tělocvičné - boxerské dresy, kalhoty na kickbox, boxerské šortky, mikiny, trika, pásky pro bojová umění; (28) boxerské rukavice, bezprsté rukavice pro bojové sporty náležící do třídy 28, rukavice pro bojové sporty náležící do třídy 28, rukavice pro nácvik úderů - pytlůvky, švihadla ložisková, chrániče holení a nártů, lokte a ruky, předloktí, kolen a kotníků (vše jako sportovní vybavení), ochranné vycpávky jako části sportovní výstroje, cvičné pytle - závěsné boxovací pytle, stojící boxovací figuríny a válce, punchingball (sportovní vybavení), boxovací hrušky závěsné i stojící, závěsy pro boxovací pytle na strop a stěnu jako součást sportovního vybavení, odražeče úderů (sportovní vybavení), malé terče (jednoruční) pro nácvik úderů, odrazecí bloky (kryjící větší část těla, ovládající se jednou nebo oběma rukama) (sportovní vybavení), posilovače svalů, chrániče břišní (sportovní chrániče), suspenzory (sportovní pro muže) (sportovní vybavení).

(730) **Ingeduld Miroslav Ing.**, Čs. armády 1232, Dobříš, 26301, CZ

(210) **O-513442**
(220) 09.05.2014
(320) 09.05.2014
(511) 16, 35, 41, 43
(540)



(510) (16) papír, výrobky z papíru, brožury, časopisy, fotografie, knihy, letáky, listky, plakáty, pohlednice, pera, praporky (papírové -), potřeby na psaní, prospekty, publikace, samolepky; (35) marketing, obchodní reklama, pořádání veletrhů pro obchodní a reklamní účely, reklama, veletrhy (pořádání) pro obchodní a reklamní účely, obchodní činnost v rámci prodeje výrobků uvedených ve třídě 16, obchodní nebo podnikatelské informace, předvádění zboží; (41) zábavy (služby), organizování soutěží; (43) bufety, hotelové služby, restaurace, zásobování (catering).
(590) Barevná
(730) **Octárna s.r.o.**, Tovačovského 318, Kroměříž, 76701, CZ

(210) **O-513512**
(220) 13.05.2014
(320) 13.05.2014
(511) 34
(540)

PEARL

(510) (34) tabák surový nebo zpracovaný, tabákové výrobky, včetně doutníků, cigaret, cigarillos, tabáku k balení cigaret, dýmkového tabáku, žvýkacího tabáku, šňupacího tabáku, kreteku, snus, tabákové náhražky (nikoliv pro léčebné účely), kuřácké potřeby, včetně cigaretových papírků a dutinek, cigaretových filtrů, tabatěrek, pouzder na cigarety a popelníků, dýmek, kapesních strojků k balení cigaret, zapalovačů, zápalky.
(730) **Philip Morris Brands S.A.R.L.**, Quai Jeanrenaud 3, Neuchâtel, CH
(740) Zeiner & Zeiner v.o.s., Mgr. Karel Šindelka, Maiselova 15, Praha 1, 11000

(210) **O-513513**
(220) 13.05.2014
(320) 13.05.2014
(511) 34
(540)

PEARL CAPS

(510) (34) tabák surový nebo zpracovaný, tabákové výrobky, včetně doutníků, cigaret, cigarillos, tabáku k balení cigaret, dýmkového tabáku, žvýkacího tabáku, šňupacího tabáku, kreteku, snus, tabákové náhražky (nikoliv pro léčebné účely), kuřácké potřeby, včetně cigaretových papírků a dutinek, cigaretových filtrů, tabatěrek, pouzder na cigarety a popelníků, dýmek, kapesních strojků k balení cigaret, zapalovačů, zápalky.
(730) **Philip Morris Brands S.A.R.L.**, Quai Jeanrenaud 3, Neuchâtel, CH
(740) Zeiner & Zeiner v.o.s., Mgr. Karel Šindelka, Maiselova 15, Praha 1, 11000

(210) **O-513514**
(220) 13.05.2014
(320) 13.05.2014
(511) 34
(540)

PEARL CAPSULE

(510) (34) tabák surový nebo zpracovaný, tabákové výrobky, včetně doutníků, cigaret, cigarillos, tabáku k balení cigaret, dýmkového tabáku, žvýkacího tabáku, šňupacího tabáku, kreteku, snus, tabákové náhražky (nikoliv pro léčebné účely), kuřácké potřeby, včetně cigaretových papírků a dutinek, cigaretových filtrů, tabatěrek, pouzder na cigarety a popelníků, dýmek, kapesních strojků k balení cigaret, zapalovačů, zápalky.

(730) **Philip Morris Brands S.A.R.L.**, Quai Jeanrenaud 3, Neuchâtel, CH
(740) Zeiner & Zeiner v.o.s., Mgr. Karel Šindelka, Maiselova 15, Praha 1, 11000

(210) **O-513515**
(220) 13.05.2014
(320) 13.05.2014
(511) 34
(540)

FRESH CAPS

(510) (34) tabák surový nebo zpracovaný, tabákové výrobky, včetně doutníků, cigaret, cigarillos, tabáku k balení cigaret, dýmkového tabáku, žvýkacího tabáku, šňupacího tabáku, kreteku, snus, tabákové náhražky (nikoliv pro léčebné účely), kuřácké potřeby, včetně cigaretových papírků a dutinek, cigaretových filtrů, tabatěrek, pouzder na cigarety a popelníků, dýmek, kapesních strojků k balení cigaret, zapalovačů, zápalky.
(730) **Philip Morris Brands S.A.R.L.**, Quai Jeanrenaud 3, Neuchâtel, CH
(740) Zeiner & Zeiner v.o.s., Mgr. Karel Šindelka, Maiselova 15, Praha 1, 11000

(210) **O-513516**
(220) 13.05.2014
(320) 13.05.2014
(511) 34
(540)

FRESH PEARL

(510) (34) tabák surový nebo zpracovaný, tabákové výrobky, včetně doutníků, cigaret, cigarillos, tabáku k balení cigaret, dýmkového tabáku, žvýkacího tabáku, šňupacího tabáku, kreteku, snus, tabákové náhražky (nikoliv pro léčebné účely), kuřácké potřeby, včetně cigaretových papírků a dutinek, cigaretových filtrů, tabatěrek, pouzder na cigarety a popelníků, dýmek, kapesních strojků k balení cigaret, zapalovačů, zápalky.
(730) **Philip Morris Brands S.A.R.L.**, Quai Jeanrenaud 3, Neuchâtel, CH
(740) Zeiner & Zeiner v.o.s., Mgr. Karel Šindelka, Maiselova 15, Praha 1, 11000

(210) **O-513522**
(220) 13.05.2014
(320) 13.05.2014
(511) 25, 32, 43
(540)

PANHEAD

(510) (25) oděvy, pánské, dámské, dětské oděvy, plavky, pyžama, noční košile, spodní prádlo, erotické prádlo, oděvy pro profesionální i rekreační sport a volný čas, obuv, sportovní obuv, rukavice, šály, pokrývky hlavy, opasky; (32) pivo, lehká piva a ležáky, nealkoholické pivo, ochucená piva, nealkoholické nápoje; (43) hostinská činnost, ubytovací služby, hotelové služby, penzióny, restaurace, bary, kavárny, vinárny, provoz cukráren, bufety, jídelny, samoobslužné restaurace, hromadné stravování, rychlé občerstvení, kiosky, poskytování občerstvení, ubytování a stravování.
(730) **Panhead s.r.o.**, Dr. E. Beneše 512, Otrokovice, 76502, CZ
(740) Ing. Zdeněk Kučera, Dlouhá 207 (P.O.BOX 92), Slušovice, 76315

(210) **O-513569**
(220) 15.05.2014
(320) 15.05.2014
(511) 9, 25, 28, 35, 41
(540)

RED STORM

(510) (9) brýle sluneční, brýle určené pro sport, obaly na brýle, helmy a přílby ochranné, přílby pro sporty uvedené ve třídě 28; (25) oděvy, obuv, pokrývky hlavy, oděvní doplňky, zejména určené pro sport, vše v rámci této třídy; (28) sportovní potřeby pro fingerboarding, skateboarding, longboarding, jízdu na in-line a kolečkových bruslích, skateboardy, longboardy, skateboardové a longboardové desky včetně náhradních dílů (koleček, trucků (podvozků), šroubků, matic, bushing - silenbloků, gripů, ložisek a dalšího příslušenství), obaly na výše uvedené sportovní nářadí a náčiní, chrániče pro uvedené sporty, rampy a překážky pro uvedené sporty, miniaturní skateboardy, vše výše uvedené s výjimkou her, hraček, hracích karet a počítačových her; (35) provozování sítí obchodů se sportovními potřebami pro různé sporty, zejména pro skateboarding, snowboarding, jízdu na in-line a kolečkových bruslích, s obuví, oděvními doplňky, obchodní zastoupení tuzemských a zahraničních firem a subjektů v oblasti obchodu se sportovními potřebami, obuví, provozování e-shopu s výrobky vedenými ve třídách 9, 25 a 28, poradenství v oblasti obchodu se

sportovními potřebami, oděvy a obuví určenou pro sport, automatizované zpracování dat, systematizace, průzkumy trhu, marketingové a reklamní služby, organizování výstav k obchodním nebo komerčním účelům; (41) pořádání sportovních soutěží a aktivit týkajících se skateboardingu, fingerboardingu, longboardingu, jízdy na in-line a kolečkových bruslích, provozování specializovaných sportovišť určených pro výše uvedené sporty, půjčování sportovního vybavení pro uvedené sporty.

(730) **Chromcová Andrea**, Vavřenova 1440/2, Praha 4 - Braník, 14200, CZ

(740) Mgr. Jitka Vejražková, Podkovářská 6, Praha 9, 19000

(210) **O-513683**

(220) 20.05.2014

(320) 20.05.2014

(511) 36, 37, 41, 42, 43, 44, 45

(540)



(510) (36) služby nemovitostní; (37) stavebnictví, opravy vodoinstalačerské, topenářské, elektrotechnické, zednické, obkladačské a truhlářské, instalační služby vodoinstalačerské, topenářské a elektrotechnické, instalace hasicích přístrojů, požárních vodovodů, nouzových světel, springlerů, kouřových klapek, požárních dveří, ucpávek a prostupů, elektrické požární signalizace, praní ložního prádla a zajišťování úklidu; (41) zprostředkování kontaktu se společenským prostředím, předčítání denního tisku, zajímavostí, životopisů, beletrie, půjčování knih, organizování společenských her, umělecké a tvůrčí práce, organizování promítání filmů, společenských akcí, živých hudebních vystoupení, recitačních pásem a přenášek, organizování zábavy na oslavách narozenin a svátků; (42) vědecké a technologické služby a související výzkum a projektování; (43) zajišťování celodenního stravování, zajištění občerstvení na oslavách narozenin a svátků, organizování kroužku vaření; (44) zdravotní péče, fyzická rehabilitace, pomoc při zvládnutí běžných úkonů péče o vlastní hygienu a pomoc při osobní hygieně nebo poskytnutí podmínek pro osobní hygienu (služby pečovatelské), služby pedikérky a kadeřnice, sociálně terapeutické, aktivizační a motivační činnosti v rámci zájmové, kulturní a společenské nabídky, rehabilitační činnost, trénink paměti pro psychologický rozvoj klienta např. reminiscenční terapie (doplňování, hádání, vymyšlení, společné povídání o zážitcích z minulosti a diskuse na různá témata); (45) bezpečnostní služby pro ochranu majetku a jednotlivců, základní sociální poradenství - pomoc a rada při řešení složitých situací, zmírnění negativních jevů provázejících stáří, organizování bohoslužeb, doprovodné služby (doprovod na procházky).

(590) Barevná

(730) **ERBES s.r.o.**, Tvrdého 641, Praha 9, 19900, CZ

(210) **O-513699**

(220) 21.05.2014

(320) 21.05.2014

(511) 14, 18, 25

(540)

GIO CARATTI

(510) (14) klenoty, šperky, náhrdelníky, prsteny, náušnice, přívěsky, náramky, řetízký, brože; (18) kabelky; (25) oblečení, šátky kolem krku, šaty dámské, trička.

(730) **Goroš Radek**, Chaloupky 582, Veselí nad Moravou, 69801, CZ

(210) **O-513702**

(220) 21.05.2014

(320) 21.05.2014

(511) 29, 30, 31, 33, 40, 43, 44

(540)

Statek Oblík

(510) (29) džemy, jogurt, kefir, klobásy, salámy, párky, kysané mléko, margarín, marmeláda, máslo, maso, mléčné výrobky, mléko, ořišky zpracované, ovoce (zavařené slazené -), smetana, smetana (zakysaná), syrovátka, sýry, šunka, tvaroh, uzeniny; (30) chléb, koláče s náplní, sušenky, suchary, keksy, biskvity; (31) hospodářská zvířata, krmiva suchá pro zvířata, réva vinná, sláma jako krmivo, sláma jako podestýlka, zvířata hospodářská, zvířata živá; (33) víno; (40) porážka zvířat, vlna, vydělávání kůže, zpracování kožešin; (43) bufety, hotelové služby, kavárny, penziony, prázdninové tábory (ubytovací služby -), restaurace; (44) chov zvířat.

(730) **I.H.FARM s.r.o.**, Opletalova 15/1323, Praha 1, 11000, CZ

(210) **O-513704**

(220) 21.05.2014

(320) 21.05.2014

(511) 41

(540)

www.pribehpotravin.cz

(510) (41) organizování soutěží (vzdělávacích nebo zábavných), vzdělávání, vzdělávací informace, organizování kulturních nebo vzdělávacích výstav.

(730) **Výzkumné centrum SELTON s.r.o.**, Stupice 24, Sibřina, 25084, CZ

(210) **O-513705**

(220) 21.05.2014

(320) 21.05.2014

(511) 41

(540)



(510) (41) organizování soutěží (vzdělávacích nebo zábavných), vzdělávání, vzdělávací informace, organizování kulturních nebo vzdělávacích výstav.

(590) Barevná

(730) **Výzkumné centrum SELTON s.r.o.**, Stupice 24, Sibřina, 25084, CZ

(210) **O-513706**

(220) 21.05.2014

(320) 21.05.2014

(511) 6, 19, 35, 37

(540)



(510) (6) stavební materiály kovové, kovové konstrukce a profily, kovové okenní a dveřní profily, výrobky z kovu jako okna, dveře, vrata, dveřní a vratové rámy, dveřní klepadla, dveřní zarážky, dveřní zástrčky, křídlová okna, okenní a dveřní uzávěry (s výjimkou elektrických), otvírače dveří (s výjimkou elektrických), panty, závěsy a držadla kovová, dveřní, vratové a okenní kování, úchyty, madla a kliky všeho druhu kovové, zárubně kovové, okenice kovové, upínací technika kovová, výlisky z kovů pro různé použití spadající do této třídy, kovové konstrukce zimních zahrad, kovové rámy pro sítě proti hmyzu, žaluzie a rolety vnější kovové, žaluzie kovové horizontální, zejména meziokenní a interiérové, venkovní navijecí

rolety s kovovými lamelami, rolety kovové (ocelové) navíjecí v kombinaci se sítí ovládané ručně, elektricky i dálkově; (19) dřevo opracované a polotovary ze dřeva a jeho náhražek, dřevotřískas, stavební nekovové prvky a konstrukce, nekovové dveře a okna včetně výztuží a těsnění spadajících do této třídy, nekovové dveřní zárubně, nekovová dveřní okénka a dveřní prahy, rámy na okna nekovová, parapety nekovové, nekovové římsy, vrata, ploty nekovové, podlahy nekovové, profily a výplně vitrín a výloh zařazené v této třídě, nekovové okenní a dveřní profily, okenice nekovové, okenní sklo, nekovové okenní a dveřní prvky pro zimní zahrady, nekovové lišty na fasády, stavební sklo, sklo bezpečnostní - v rámci této třídy, stavební kování pro okna a dveře z plastu a dřeva, úchyty, madla, kliky všeho druhu nekovové, doplňkové profily a univerzální panely pro stavby z nekovových materiálů, rolety venkovní (kromě kovových a textilních), žaluzie nekovové, markýzy nekovové, sítě proti hmyzu nekovové; (35) zprostředkovatelská činnost v oblasti výrobků ve tř. 6 a 19, internetový obchod s výrobky zařazenými ve tř. 6 a 19, export a import výrobků zařazených ve tř. 6 a 19; (37) montáž, servis a opravy oken, podlah, příček, dveří, výloh, zimních zahrad, parapetů, obkladů, žaluzií a rolet, opravy, servis a údržba výrobků ve stavebnictví, drobné stavební práce, přípravné práce pro stavby, zakládání staveb, dozor nad stavbami, demolice staveb, dodávky staveb a jejich částí v uvedených oborech, provádění staveb včetně jejich změn, udržovacích prací na nich a jejich odstraňování, specializované stavební činnosti, dokončovací stavební práce, malování, lakování, pokrývačství, podlahářství, zámečnictví, klempířství, zednictví, vše v rámci této třídy.

(730) **AMP Bohemia, s.r.o.**, Mlékojedská 1901/5, Litoměřice, Předměstí, 41201, CZ

(740) Ing. Petr Soukup, Vídeňská 8, Olomouc, 77200

(210) **O-513707**

(220) 21.05.2014

(320) 21.05.2014

(511) 9

(540)

ROZA

(510) (9) počítačový software jako rodičovský zámek, počítačový software pro zabezpečení, sledování, správu, omezení činností a přístupu uživatelů na počítači nebo na počítačových sítích, počítačový software přizpůsobený k použití při obsluze počítačů, počítačový software k použití při kontrole počítačového přístupu, počítačový software pro kontrolu a řízení přístupových aplikací serverů, aplikační software osobních počítačů pro správu systémů na kontrolu dokumentů, aplikační software do osobních počítačů pro systémy na kontrolu dokumentů, počítačový software pro přístup k seznamům informací, které lze stáhnout z globální počítačové sítě, počítačový software pro autorizaci přístupu do databází, počítačový software týkající se vzdělávání dětí, software pro správu sítí, počítačový software pro kontrolu času, počítačový software, počítačové programy.

(730) **Zazi a.s.**, U Průhonu 13, Praha 7, 17000, CZ

(740) Advokátní a patentová kancelář Vyskočil, Krošlák a spol., Dana Lukajová, Voršilská 10, Praha 1, 11000

(210) **O-513708**

(220) 21.05.2014

(320) 21.05.2014

(511) 16, 35, 41, 42, 43

(540)



GRO.VSCHT.CZ

(510) (16) učební a vyučovací pomůcky; (35) propagační činnost, reklama; (41) výchova, vzdělávání, sportovní a kulturní aktivity; (42) vědecké a technologické služby a s nimi spojený výzkum a návrhy, průmyslové analýzy a výzkum; (43) služby zajišťující stravování a nápoje, dočasné ubytování.

(730) **Vysoká škola chemicko-technologická v Praze**, Technická 1905/5, Praha 6 - Dejvice, 16628, CZ

(210) **O-513709**

(220) 21.05.2014

(320) 21.05.2014

(511) 16, 35, 41, 42, 43

(540)



VYSOKÁ ŠKOLA
CHEMICKO-TECHNOLOGICKÁ
V PRAZE

(510) (16) učební a vyučovací pomůcky; (35) propagační činnost, reklama; (41) výchova, vzdělávání, sportovní a kulturní aktivity; (42) vědecké a technologické služby a s nimi spojený výzkum a návrhy, průmyslové analýzy a výzkum; (43) služby zajišťující stravování a nápoje, dočasné ubytování.

(730) **Vysoká škola chemicko-technologická v Praze**, Technická 1905/5, Praha 6, 16628, CZ

(210) **O-513712**

(220) 21.05.2014

(320) 21.05.2014

(511) 35, 39, 41

(540)

TAXI žurnál

(510) (35) propagační činnost, reklama, pomoc při řízení obchodní činnosti, obchodní administrativní, kancelářské práce; (39) doprava, balení a skladování zboží, organizování cest; (41) výchova, vzdělávání, zábava, sportovní a kulturní aktivity.

(730) **Paroulek Zdeněk Mgr.**, Zadní 785, Praha 4 - Šeberov, 14900, CZ

(210) **O-513720**

(220) 21.05.2014

(320) 21.05.2014

(511) 9

(540)

jiné nápoje nealkoholické, nápoje a šťávy ovocné, sirupy a jiné přípravy ke zhotovování nápojů, instantní nápoje zařazené v této třídě.

(590) Barevná

(730) **Emco spol. s r.o.**, Türkova 2319/5b, Praha 4 - Chodov, 14900, CZ

(740) Halaxová & Halaxová TETRAPAT, RNDr. Zdeňka Halaxová, Jinonická 80, Praha 5, 15800

Olife 

(510) (9) baterie pro vozidla, autobaterie.

(590) Barevná

(730) **Olife Corporation a.s.**, Lazarská 11/6, Praha 2, 12000, CZ

(740) Advokátní a patentová kancelář Vyskočil, Krošlák a spol., Dana Lukajová, Voršilská 10, Praha 1, 11000

(210) **O-513722**

(220) 21.05.2014

(320) 21.05.2014

(511) 4, 36, 37, 39, 42

(540)

MND Plyn z první ruky

(510) (4) zemní plyn, plynná, kapalná paliva, pohonné hmoty, zkapalněný zemní plyn, plyn, palivové a pohonné plyny, stlačený zemní plyn (CNG), plyn olejový, plyny palivové, plyny pohonné; (36) finanční poradenství v energetickém průmyslu; (37) důlní činnost, těžba zemního plynu; (39) přepravní služby, skladování, rozvod, přeprava zemního plynu potrubními systémy, distribuce zemního plynu zejména za použití plynovodu, distribuce zemního plynu koncovým zákazníkům, plnění plynu do nádob a jeho distribuce, skladování paliv, zejména zemního plynu, v podzemních zásobnících; (42) odborné poradenské a konzultační služby v oblasti energetiky, spotřeby zemního plynu, energetické účinnosti v budovách.

(730) **MND a.s.**, Úprkova 807/6, Hodonín, 69501, CZ

(740) Mgr. Karin Pomaizlová, Strossmayerovo náměstí 977/2, Praha 7 - Holešovice, 17000

(210) **O-513744**

(220) 21.05.2014

(320) 21.05.2014

(511) 29, 30, 31, 32

(540)



(510) (29) maso, ryby, drůbež a zvěřina, masové výtažky, ovoce a zelenina konzervované, sušené a zavažené, želé, džemy a marmelády, kompoty, mléčné výrobky a mléko, vejce, oleje a tuky jedlé, zpracovaná sója; (30) káva, čaj, kakao, kávové náhražky, med, cukr, sirup melasový, rýže, tapioka, ságo, droždí pro kynutí, pečivo, cukrovinky, kaše ovesná, kukuřičné a obilné vločky, lupínky, müsli, oplatky, sušenky, čokoládové výrobky, mouka a přípravky z obilovin, chléb, pečivo, cukrovinky, zmrzlina, med, sirup melasový, droždí, prášky do těsta, obilniny připravené pro osobní konzumaci, a to obilniny k snídani a ochucené obilniny, připravené z pšenice, žita, ječmene, ovesa, kukuřice a rýže a ochucené medem, kakaem, oříšky, cukrem, ovocem a čokoládou, sůl, hořčice, ocet, omáčky (k ochucení), nálevy, koření, led pro osvěžení; (31) výrobky zemědělské, zahradnické, lesní a zrní neuvedené v jiných třídách, čerstvé ovoce a zelenina, slad; (32) piva, minerální vody, šumivé nápoje a

(210) **O-513760**

(220) 22.05.2014

(320) 22.05.2014

(511) 9, 25, 35

(540)



(510) (9) brýle, brýlové obruby, přilby, technické ochranné oděvy, elektrická a elektronická zařízení a přístroje, jejich součásti, příslušenství a doplňky, přístroje a nástroje signalizační, kontrolní, navigační, optické, záchranné, jejich součásti, příslušenství a doplňky; (25) oděvy, obuv, oblečení, oděvy z kůže, oděvy pro motoristy; (35) obchodní činnost, maloobchod a velkoobchod s výrobky uvedenými ve třídách 9 a 25, internetový obchod s pozemními motorovými vozidly, jejich částmi, příslušenstvím, doplňky a náhradními díly, internetový obchod s pozemními motorovými vozidly, jejich částmi, příslušenstvím, doplňky a náhradními díly, zprostředkovatelská činnost v oblasti obchodu s pozemními motorovými vozidly, jejich částmi, příslušenstvím, doplňky a náhradními díly, zprostředkovatelská činnost v oblasti obchodu s výrobky uvedenými ve třídách 9 a 25, reklama a propagace.

(730) **PAOLO s.r.o.**, Spojovací 24, Dlouhá Třebová, 56117, CZ

(740) Mgr. Ladislav Sudík, Polní 293, Letohrad, 56151

(210) **O-513761**

(220) 22.05.2014

(320) 22.05.2014

(511) 32, 33, 43

(540)

Babinského ležák

(510) (32) pivo, míchané nápoje s obsahem piva, výtažky z chmele na výrobu piva, příchutě na výrobu piva, nealkoholické nápoje; (33) alkoholické esence, přípravky na výrobu likérů, alkoholické nápoje s výjimkou piv, lihoviny, aperitivy, likéry; (43) hostinská a kavárenská činnost, zprostředkovatelské služby v oblasti cestovního ruchu v rámci této třídy, jako obstarávání poukázek na stravování, zajišťování ubytování, pronájem potřeb pro provoz restauračních zařízení, rychlé občerstvení, bar, bufet, jídelna, cukrárna, čepování piva, gastronomie, provoz stravovacích zařízení, organizační zajištění gastronomických akcí (cateringové služby).

(730) **Pomahač Michal Ing.**, Kytín 180, Mníšek pod Brdy, 25210, CZ

(740) Ing. Václav Kratochvíl, Husníkova 2086/22, Praha 13, 15800

(210) **O-513846**

(220) 27.05.2014

(320) 27.05.2014

(511) 6, 17

(540)

UR 3

(510) (6) kovové potrubní systémy, určené zejména k odvádění srážkových a splaškových vod, včetně všech dílů a součástí, jako jsou trubky, roury, hadice, spojky, tvarovky, odbočky, kolena, zátky, nátrubky, přechody, revizní šachty, armatury, kohouty, ventily, klapky, rozdělovací kusy, šroubení, těsnění, vše z materiálů spadajících do této třídy; (17) nekovové potrubní systémy, zejména systémy z korugovaných trubek určené k odvádění srážkových a splaškových vod, včetně všech dílů a součástí, jako

jsou trubky, roury, hadice, spojky, tvarovky, odbočky, kolena, zátky, nátrubky, přechody, revizní šachty, armatury, kohouty, ventily, klapky, rozdělovací kusy, šroubení, těsnění, vše z materiálů spadajících do této třídy.

- (730) **ELMO-PLAST a.s.**, Alojzov 171, Alojzov, 79804, CZ
(740) Ing. Petr Soukup, Videňská 8, Olomouc, 77200

- (210) **O-513848**
(220) 27.05.2014
(320) 27.05.2014
(511) 35, 41, 43
(540)

VRTULE

(510) (35) reklamní, inzertní služby všeho druhu včetně inzerce a reklamy poskytované v počítačových, telekomunikačních a obdobných sítích, pořádání reklamních a obchodních výstav a předváděcích akcí zboží a služeb, včetně distribuce zboží k reklamním účelům, správa hotelů, styky s veřejností, zprostředkovatelské služby v oblasti obchodu s potravinami a nápoji, obchodní služby v oboru polygrafie, průzkum trhu a marketing; (41) organizování a pořádání kulturních, výchovných, vzdělávacích, zábavných a sportovních akcí a soutěží, organizování a pořádání hudebních akcí, zejména diskoték, koncertů, tanečních večerů a festivalů, noční kluby, služby pro oddech, rekreaci a relaxaci v rámci této třídy, zprostředkování a organizování divadelních, hudebních a filmových představení, zprostředkování obchodních záležitostí v oblasti organizování a pořádání kulturních, výchovných, vzdělávacích, zábavných a sportovních akcí a soutěží; (43) služby spojené s dočasným ubytováním a stravováním, rezervace a zprostředkování dočasného ubytování a stravování, ubytovací služby, hostinská činnost, restaurace, kavárny, vinárny, pizzerie, služby barů, služby motelů, provozování penzionů, provozování hostelů, zprostředkování obchodních záležitostí v oblasti ubytovacích, restauračních a stravovacích služeb.

- (730) **FASCON s.r.o.**, Markova 594/10, Praha 5 - Jinonice, 15800, CZ
(740) PatentCentrum Sedláč & Partners s.r.o., Husova 5, České Budějovice, 37001

- (210) **O-513852**
(220) 27.05.2014
(320) 27.05.2014
(511) 35, 36, 39, 41, 43
(540)



(510) (35) provozování obchodního, nákupního a kancelářského centra, inzertní, reklamní a propagační činnost prostřednictvím jakéhokoliv média, pronájem reklamních a informačních ploch, pomoc při řízení obchodní činnosti, obchodní administrativa, kancelářské práce, vše v souvislosti s projektem obchodního a kancelářského centra v Praze v ulici Na Florenci; (36) činnost realitní kanceláře, pronájem nemovitostí včetně nebytových prostor, služby správců nemovitostí a poskytování základních služeb spojených s pronájmem v rámci této třídy, pronajímání obchodů a kanceláří; (39) pronájem garážových, parkovacích a skladových prostor včetně poskytování základních služeb s tím souvisejících; (41) pořádání a provozování společenských, kulturních, zábavních i sportovních akcí; (43) hotelové služby, ubytovací služby, hostinská a restaurační činnost, provozování restaurací, kaváren.

- (730) **Development Florentinum s.r.o.**, Na Příkopě 848/6, Praha 1, 11000, CZ
(740) Jan Evan, advokátní kancelář s.r.o., Jan Evan, Na Příkopě 848/6, Praha 1, 11000

- (210) **O-513855**
(220) 27.05.2014

- (320) 27.05.2014
(511) 35, 36, 41
(540)

PRO100R

(510) (35) propagační činnost, reklama, pomoc při řízení obchodní činnosti, obchodní administrativa, kancelářské práce, ekonomické a organizační poradenství; (36) finanční služby, realitní služby, zprostředkování pojištění; (41) výchova, vzdělávání, zábava, sportovní a kulturní aktivity, pořádání školení, konferencí, seminářů.

- (730) **Švamberk.com, SE**, Krasická 333/61, Prostějov, 79601, CZ
(740) Ing. Dobroslav Musil, patentová kancelář, Ing. Dobroslav Musil, Cejl 38, Brno, 60200

- (210) **O-513862**
(220) 27.05.2014
(320) 27.05.2014
(511) 35
(540)



(510) (35) propagační činnost, reklama, pomoc při řízení obchodní činnosti, obchodní administrativa, kancelářské práce.

- (590) Barevná
(730) **TROAL a.s.**, Brněnská 1050, Modřice, 66442, CZ
(740) Mgr. Bc. Peter Mrázik, Mgr. Bc. Peter Mrázik, Mendlovo náměstí 2a, Brno, 60300

- (210) **O-513866**
(220) 28.05.2014
(320) 28.05.2014
(511) 9
(540)

Clarisketch

- (510) (9) počítačový software.
(730) **SPINCODERS s.r.o.**, 30. dubna 3128/2b, Ostrava-Moravská Ostrava, 70200, CZ

- (210) **O-513869**
(220) 28.05.2014
(320) 28.05.2014
(511) 35, 41

(540)

cesta
k úpěchu

(510) (35) pomoc při řízení obchodní činnosti, poradenství v obchodní činnosti (služby), obchodní management a podnikové poradenství, poskytování obchodních nebo podnikatelských informací, personální poradenství při vedení podniku; (41) výchova a zábavní činnost, informace o výchově a vzdělávání, vyučování, školství.

(730) **Svoboda Stanislav Ing.**, U Hadovky 1544/11, Praha 6 - Dejvice, 16000, CZ

(740) Advokátní kancelář JUDr. Klára Samková, s.r.o., JUDr. Klára Samková, Španělská 6, Praha 2, 12000

(210) **O-513927**

(220) 29.05.2014

(320) 29.05.2014

(511) 35, 41

(540)



Education Help

(510) (35) propagační činnost, reklama, pomoc při řízení obchodní činnosti, obchodní administrativní, kancelářské práce; (41) výchova, vzdělávání, zábava, sportovní a kulturní aktivity.

(730) **Myslinskyy Oleh**, Cáhlovská 17, Tišnov, 66601, CZ

(210) **O-514017**

(220) 03.06.2014

(320) 03.06.2014

(511) 19, 20, 31, 35, 37, 42

(540)

SILVEKO
wood design

(510) (19) altány nekovové, nekovová dlažba, dlaždice a dlaždice na podlahy, dřevěné podlahové desky, dřevo, dveře nekovové, konstrukce stavební nekovové, obklady nekovové, ploty nekovové, parkety, podlahy nekovové, řezivo, nekovové přenosné stavby, trámy nekovové, nekovové zárubně dveří; (20) nábytek, části nábytku ze dřeva, desky, police a regály k nábytku; (31) stromy, palmy, rostliny; (35) marketing, poradenství v oblasti marketingu; (37) provádění inženýrských staveb, provádění průmyslových staveb, provádění bytových a občanských staveb, provádění

jednoduchých staveb a stavebních prací, zemní práce, klempířské práce, truhlářské práce, tesařské práce, zámečnictví (opravy), úklidové služby, inženýrská činnost ve stavebnictví, poradenství ve stavebnictví; (42) architektura, projektová činnost v inženýrské výstavbě.

(590) Barevná

(730) **SILVEKO, s.r.o.**, Vlastibořice 70, Vlastibořice, 46344, CZ

(210) **O-514019**

(220) 03.06.2014

(320) 03.06.2014

(511) 19, 20, 31

(540)

LIGNOBLOCK

(510) (19) altány, dlažba, dlaždice, dlaždice na podlahy, dřevěné podlahové desky, dřevo, dveře v rámci této třídy, konstrukce stavební (nekovové), obklady v rámci této třídy, ploty, parkety, podlahy v rámci této třídy, řezivo, stavby (nekovové), trámy (nekovové), zárubně dveří; (20) nábytek, části nábytku ze dřeva, desky v rámci této třídy, police, regály; (31) stromy, palmy, rostliny.

(730) **SILVEKO s.r.o.**, Vlastibořice 70, Vlastibořice, 46344, CZ

(210) **O-514020**

(220) 03.06.2014

(320) 03.06.2014

(511) 19, 20, 31

(540)

VENERTA

(510) (19) altány, dlažba, dlaždice, dlaždice na podlahy, dřevěné podlahové desky, dřevo, dveře v rámci této třídy, konstrukce stavební (nekovové), obklady v rámci této třídy, ploty, parkety, podlahy v rámci této třídy, řezivo, stavby (nekovové), trámy (nekovové), zárubně dveří; (20) nábytek, části nábytku ze dřeva, desky v rámci této třídy, police, regály; (31) stromy, palmy, rostliny.

(730) **SILVEKO s.r.o.**, Vlastibořice 70, Vlastibořice, 46344, CZ

(210) **O-514021**

(220) 03.06.2014

(320) 03.06.2014

(511) 9, 16, 41

(540)

masooo!

(510) (9) elektronické časopisy a periodika, knihy v elektronické podobě; (16) časopisy a noviny, periodické a neperiodické tiskoviny; (41) nakladatelství a vydavatelství.

(730) **Burda Praha, spol. s r.o.**, Přemyslovská 2845/43, Praha 3, 13000, CZ

(210) **O-514054**

(220) 03.06.2014

(320) 03.06.2014

(511) 35, 38, 41, 42

(540)

COOLspektor

(510) (35) reklamní, inzertní a propagační činnost prostřednictvím jakéhokoliv média, prostřednictvím telefonní sítě nebo datové sítě nebo informační sítě nebo elektronické sítě nebo komunikační sítě nebo počítačové sítě, marketing, inzerce poštou, licence na výrobky a služby ostatních (komerční správa), pomoc při řízení obchodní činnosti, obchodní nebo podnikatelské informace, obchodní nebo podnikatelský průzkum, organizování výstav (komerčních nebo reklamních), pořádání veletrhů pro obchodní a reklamní účely, průzkum trhu, průzkum veřejného mínění,

zajišťování předplatného telekomunikačních služeb pro ostatní, merchandising, organizační zabezpečování televizního vysílání v rámci této třídy, předvádění zboží, příprava inzertních sloupků, reklama (propagace), reklama on-line v počítačové síti, aktualizování reklamních materiálů, pronájem reklamních materiálů, zaslání reklamních materiálů zákazníkům, rozšiřování reklamních nebo inzertních materiálů, sekretářské služby, služby v oblasti grafické úpravy pro reklamní účely, styky s veřejností, vydávání reklamních nebo náborových propagačních a inzertních textů, televizní reklama, obchodní vedení uměleckých agentur, zajišťování novinového předplatného (pro předplatitele); (38) telekomunikace, služby umožňující komunikaci jedné osoby s druhou, elektronická pošta, služby elektronických nástěnek (telekomunikační služby), informační kanceláře, vysílání kabelové televize, služby dálkových konferencí, počítačová komunikace, posílání zpráv, poskytování internetových diskusních fór, pronájem přístrojů pro přenos zpráv, pronájem přístupového času ke globálním počítačovým sítím, pronájem zařízení pro přenos informací, přenášení pomocí satelitních družic, přenos zpráv a obrazových informací pomocí počítače, půjčování telekomunikačních zařízení, teleshoppingové služby (poskytování televizních kanálů pro teleshoppingové služby), televizní vysílání, digitální vysílání, televizní vysílání zábavných, vzdělávacích, výchovných, soutěžních, diskusních a informačních pořadů, šíření elektronických časopisů, informací, elektronických periodik, knih v elektronické podobě, audio nebo audiovizuálních děl prostřednictvím informační nebo datové nebo elektronické nebo komunikační nebo telekomunikační nebo počítačové sítě, zejména Internetu, pomocí satelitů a jiné, informační služby na Internetu související s televizním vysíláním, služby na Internetu související s televizním vysíláním, provozování internetového serveru, provozování internetového portálu, zajištění prostoru pro webové stránky, poskytování portálu na Internetu, poskytování on-line platformy pro nahrávání, zpracování, přenos a aktualizaci dat, obrázků, fotografií, 3D aplikací, radiové vysílání; (41) nakladatelství a vydavatelství, ediční činnost, publikační činnost, nahrávání nosičů zvukových nebo obrazové zvukových, služby v oblasti digitálního zpracování obrazu, elektronické publikování (DTP), služby v oblasti estrád, tvorba a šíření audiovizuálních děl, zpravodajství, publicistika, televizní zpravodajství, TV produkce, tvorba a výroba televizních a audiovizuálních programů, obrazové zpravodajství, filmová produkce, jiná než reklamní, filmová studia, filmová tvorba, filmové projekce, fotografování, informace o možnostech zábavy, informace o výchově a vzdělávání, výchovně zábavné klubové služby, služby nahrávacího studia, nahrávání videopásek, organizování kulturních nebo vzdělávacích výstav, organizace společenských a kulturních akcí, organizace, provozování a provádění her a soutěží i veřejných, organizování vzdělávacích nebo zábavných soutěží, výstavní činnost v oblasti kultury nebo zábavy nebo výchovy nebo vzdělávání, zábavné parky, plánování a organizování večírků, pořádání soutěží krásy, poskytování on-line elektronických publikací (bez možnosti stažení), pronájem audio nahrávek, pronájem dekorací, pronájem kinematografických filmů, provozování her on-line (z počítačové sítě), výroba divadelních nebo jiných představení, půjčování filmů, půjčování videokamer, půjčování videopásek, psaní scénářů, organizování a vedení seminářů, reportérské služby, školení, vyučování, výroba rozhlasových a televizních programů, televizní zábava, zveřejňování textů, kromě reklamních, opatřování titulky, výuka, vydávání elektronických knih a časopisů on-line, vydávání textů, s výjimkou reklamních nebo náborových, výroba videofilmů, pronájem zvukového nahrávacího zařízení, organizování živých vystoupení; (42) poskytování dočasněho užívání softwaru bez možnosti stažení umožňujícího nahrávání, shromažďování, aktualizaci, předvádění, editování, přehrávání, streamování, prohlížení, předběžné prohlížení, zobrazování, označování, blogování, sdílení, manipulování, rozšiřování, publikování a reprodukování, zvukového, vizuálního a multimediálního obsahu, videí, filmů, obrazů, obrázků, textu, fotografií, obsahu generovaného uživateli a informací přes Internet a ostatní komunikační síť, poskytování dočasněho užívání softwaru bez možnosti stažení umožňujícího sdílení zvukového, vizuálního a multimediálního obsahu a komentářů mezi uživateli, poskytování dočasněho užívání softwaru bez možnosti stažení umožňujícího poskytovatelům obsahu sledování zvukového, vizuálního a multimediálního obsahu, poskytování dočasněho užívání analytického softwaru bez možnosti stažení, zejména softwaru, který poskytuje statistiky o chování diváků on-line videí, filmů, obrazů, obrázků, textu, fotografií, her a ostatního uživateli generovaného obsahu, hostování na webových stránkách zaměřené na zvukový, vizuální a multimediální obsah pro ostatní, poskytování webových stránek, které dávají uživateli možnost počítačů možnost nahrávat a sdílet uživateli generovaná videa, písemné práce a články s širokým výběrem témat a předmětů, poskytování

vyhledávačů pro lokalizaci, předběžné prohlížení a nahrávání zvukového, vizuálního a multimediálního obsahu, počítačové služby, vytváření informačních indexů, stránek, mediálních souborů a ostatních možností zábavy k dispozici na počítačových sítích.

(730) **FTV Prima, spol. s r.o.**, Na Žertvách 132/24, Praha 8, 18000, CZ

(210) **O-514057**

(220) 04.06.2014

(320) 04.06.2014

(511) 22, 24, 25

(540)



(510) (22) pytlíky textilní na balení; (24) lůžkové přehozy, ložní prádlo, povlaky na polštáře, podložky na stůl pod sklenice, talíře (prostrání), lůžkoviny, značky textilní, ložní pokrývky a příkrývky, polštáře (ochranné povlaky na -); (25) oděvy, pokrývky hlavy, bryndáčky.

(730) **Paulenová Martina**, Pionýrská 250/17, Brno, 60200, CZ

(740) Mgr. Richard Špišek, Divadelní 616/4, Brno, 60200

(210) **O-514064**

(220) 04.06.2014

(320) 04.06.2014

(511) 3

(540)

DERMACOL ENJA

(510) (3) kosmetika.

(730) **Dermacol, a.s.**, Výtvarná 1023/4, Praha 6, 16100, CZ

(740) **JEHNE, VODÁK a partneři**, JUDr. Robert Jehne, Washingtonova 1567/25, Praha 1, 11000

(210) **O-514101**

(220) 04.06.2014

(320) 04.06.2014

(511) 39, 41, 43, 45

(540)



(510) (39) organizování a zprostředkování cest, exkurzí, prohlídek, zájezdů, výletů; (41) pořádání a organizování sportovních, kulturních, vzdělávacích a soutěžních akcí, předškolní vzdělávání, lektorská a pedagogická činnost, dětská školka, pořádání a organizování programů se zaměřením na pohybový, rozumový a sociální vývoj kojenců, batolat a dětí, pořádání a organizování přednášek, seminářů a podobných vzdělávacích akcí, vydavatelská činnost, provozování veřejných tělovýchovných škol, pořádání tělovýchovných kursů, kurzů plavání, činnost sportovních instruktorů, služby prázdninových příměstských i pobytových táborů (zábava), organizování živých vystoupení, poradenství v oblasti volného času a rekreace, poradenství pro vzdělávací a školící činnost; (43) služby

spojené s ubytováním, stravováním a občerstvením, pronájem sálů, jednacích místností a jiných nebytových prostor, ubytovací služby prázdninových táborů; (45) hlídání dětí.

- (730) Šnajderová Ivana Ing., Antonínská 20, Brno, 60200, CZ
(740) INPARTNERS GROUP, Ing. Simona Hejdrová, Lidická 51, Brno, 60200

(210) **O-514102**

- (220) 04.06.2014
(320) 04.06.2014
(511) 39, 41, 43, 45
(540)

FILIÁNEK

(510) (39) organizování a zprostředkování cest, exkurzí, prohlídek, zájezdů, výletů; (41) pořádání a organizování sportovních, kulturních, vzdělávacích a soutěžních akcí, předškolní vzdělávání, lektorská a pedagogická činnost, dětská školka, pořádání a organizování programů se zaměřením na pohybový, rozumový a sociální vývoj kojenců, batolat a dětí, pořádání a organizování přednášek, seminářů a podobných vzdělávacích akcí, vydavatelská činnost, provozování veřejných tělovýchovných škol, pořádání tělovýchovných kursů, kurzů plavání, činnost sportovních instruktorů, služby prázdninových příměstských i pobytových táborů (zábava), organizování živých vystoupení, poradenství v oblasti volného času a rekreace, poradenství pro vzdělávací a školicí činnost; (43) služby spojené s ubytováním, stravováním a občerstvením, pronájem sálů, jednacích místností a jiných nebytových prostor, ubytovací služby prázdninových táborů; (45) hlídání dětí.

- (730) Šnajderová Ivana Ing., Antonínská 20, Brno, 60200, CZ
(740) INPARTNERS GROUP, Ing. Simona Hejdrová, Lidická 51, Brno, 60200

(210) **O-514252**

- (220) 12.06.2014
(320) 12.06.2014
(511) 16, 35, 41
(540)



VNÍMEJ SVÉ TĚLO

(510) (16) časopisy, periodika, tištěné fotografie, grafiky, kalendáře, kancelářské potřeby kromě nábytku, katalogy, knihy, brožované knížky, letáky, manuály, nálepky a lepicí pásky pro kancelářské použití nebo pro domácnost, noviny, obálky (papírové výrobky), obaly (papírové výrobky), obaly bublinové z umělých hmot, oběžníky, obchodní karty jiné než pro hry, obtisky, papír dopisní, periodika, pohlednice, poutače z papíru nebo z lepenky, prospekty, příručky, publikace, pytlíky jako obaly z papíru nebo umělých hmot, razítka, samolepky pro domácnost a pro kancelářské účely, štítky (papírové nálepky), tiskopisy, tiskoviny, tištěné publikace, učební pomůcky kromě přístrojů, výrobky papírenské, vzory na kopírování, vzory pro výšivky, znaky grafické pro kopírování; (35) administrativní zpracování nákupních objednávek, aktualizování reklamních materiálů, dodavatelské služby pro třetí osoby, nákup výrobků a služeb pro jiné podniky, fakturace, inzerce všemi druhy médií, prezentace, reklama, propagace a inzerce výrobků a služeb v komunikačních médiích a sítí internet pro účely maloobchodu, marketing, obchodní poradenství, produkce reklamních filmů, rozšiřování reklamních nebo inzertních materiálů zákazníkům (letáky, prospekty, tisky, vzorky), vydávání, zveřejňování, oznámení, vyhlášení a publikování reklamních, náborových a inzertních textů, zprostředkovatelská činnost v oblasti obchodu a e-shop se sportovními a zdravotními pomůckami, cvičebními DVD, čajovými směsí; (41) výhově-sportovně-zábavné klubové služby, služby klubů zdraví, zdravotní a kondiční cvičení, sportovní aktivity, koučink, kurzy fitness, organizování a vedení seminářů, provozování sportovních, tělovýchovných, rekondičních a regeneračních zařízení, posilovny, služby osobního trenéra, fitness trénink, aerobic, jóga, skupinová cvičení, osobní trénink, gymnastický výcvik, tělesná výchova,

vydávání textů, s výjimkou reklamních nebo náborových, nahrávání, půjčování a šíření zvukových a zvukově-obrazových nosičů, vyučování, pořádání kurzů pro cvičitele a sportovní instruktory, vzdělávací informace, vzdělávání.

- (730) Bičíková Zuzana Mgr., Nová Ves nad Popelkou 93, Nová Ves nad Popelkou, 51271, CZ

(210) **O-514283**

- (220) 16.06.2014
(320) 16.06.2014
(511) 35, 37, 45
(540)



(510) (35) propagační činnost, reklama, pomoc při řízení obchodní činnosti, obchodní administrativa, kancelářské práce; (37) služby týkající se vozidel, jejich opravy a údržba, služby autoservisu; (45) právní služby, bezpečnostní služby pro ochranu majetku a jednotlivců.

- (590) Barevná
(730) Likvidátor s.r.o., Spodní 1, Praha 5 - Lahovice, 15900, CZ
(740) Mgr. Danka Oříšková, Washingtonova 25/1567, Praha 1, 11000

(210) **O-514284**

- (220) 16.06.2014
(320) 16.06.2014
(511) 35, 37, 45
(540)



(510) (35) propagační činnost, reklama, pomoc při řízení obchodní činnosti, obchodní administrativa, kancelářské práce; (37) služby týkající se vozidel, jejich opravy a údržba, služby autoservisu; (45) právní služby, bezpečnostní služby pro ochranu majetku a jednotlivců.

- (590) Barevná
(730) Likvidátor s.r.o., Spodní 1, Praha 5 - Lahovice, 15900, CZ
(740) Mgr. Danka Oříšková, Washingtonova 25/1567, Praha 1, 11000

(210) **O-514313**

- (220) 16.06.2014
(320) 16.06.2014
(511) 5
(540)

andromen

(510) (5) výrobky farmaceutické a parafarmaceutické, vitamíny a minerály a stopové prvky, dietní a nutriční přípravky a léčiva, medicínální sirupy, výtažky z léčivých bylin a kombinované přípravky vitamínů, minerálů, stopových prvků a bylinných výtažků, potravinové doplňky obohacené vitamíny nebo minerály nebo stopovými prvky, vitamínové přípravky, vitamíny a multivitaminové preparáty, minerály a multiminerálové preparáty, bylinné čaje, léčivé byliny, cukrovinky nebo pastilky nebo

tabletky nebo tobolky nebo kapsle nebo žvýkačky s léčivými přísadami, dietetické látky upravené pro lékařské účely, potraviny pro speciální výživu na bázi živočišného původu ve formě tablet (potravinový doplněk), potraviny určené pro speciální výživu na bázi rostlinného původu ve formě tablet (potravinový doplněk).

(730) **Woykoff, a.s.**, Hauptova 594, Praha 5 - Zbraslav, 15600, CZ

(320) 19.06.2014
(511) 35, 41, 42
(540)

(210) **O-514335**
(220) 17.06.2014
(320) 17.06.2014
(511) 28, 30, 35
(540)



(510) (28) stolní hry; (30) cukrovinky a čokoládové výrobky, zejména čokoláda, čokoládové tabulky, čokoládové i nečokoládové bonbony, pralinky a jiné čokoládové speciality, nugát, čokoládové lanýže, marcipán, čokoládové figurky, blahopřání s čokoládou, čokoláda se jmény, čokoláda se vzkazy, čokoládové nápoje, rozpustná čokoláda, čokoládové adventní kalendáře; (35) obchodní činnost s výrobky uvedenými ve třídách 28 a 30.

(730) **Schmitz Boris**, Nepelova 952/6, Praha 9, 19400, CZ

(210) **O-514414**
(220) 19.06.2014
(320) 19.06.2014
(511) 6, 35, 40
(540)



(510) (6) obecné kovy a jejich slitiny, železné a neželezné (barevné) kovy (surové nebo polotovary), odpad z železných a neželezných (barevných) kovů, kovové stavební materiály, kovové stavební materiály přenosné, kovové materiály pro železnice, kabely a kovové dráty neelektrické, kovové roury a trubky, rudy; (35) propagační činnost, reklama, služby ekonomických a organizačních poradců, informační služby v oblasti obchodu, pomoc při řízení obchodní činnosti, obchodní administrativa; (40) zpracování a úprava materiálů, zejména odpadů (včetně nebezpečných) a druhotných surovin, jejich likvidace, zneškodňování a recyklace, a to i na nadále upotřebitelný materiál, polotovar nebo surovinu, úprava kovového nebo kovonosného odpadu obsahující železné a neželezné (barevné) kovy, podnikání v oblasti zpracování a likvidace kovových a kovonosných materiálů, zprostředkovatelská činnost v těchto oblastech a veškeré služby v oblasti nakládání s odpady a druhotnými surovinami spadající do třídy 40.

(730) **LAMEGA, s.r.o.**, Gen. Hrušky 1214/24, Ostrava - Mariánské Hory, 70900, CZ

(210) **O-514419**
(220) 19.06.2014

express people

(510) (35) marketingové studie, personální služby týkající se krátkodobých pracovníků, krátkodobé i trvalé personální obsazování pracovních míst, nábor zaměstnanců, služby zprostředkovatelné práce, provádění psychologických testů pro výběr pracovníků s cílem stanovit jejich vhodnost pro zaměstnání, individuální testování pro stanovení schopnosti pracovníků, personální služby týkající se krátkodobých odborných pracovníků, vyhledávání krátkodobých pracovních příležitostí pro odborné pracovníky, nábor odborných pracovníků, zprostředkovatelné práce pro vyhledávání pracovních příležitostí pro odborné pracovníky, provádění testů jednotlivců s cílem stanovit schopnosti pro zaměstnání, provádění testů s cílem stanovit odborné znalosti v daném oboru, zručnost a koordinaci pohybů zaměstnanců a krátkodobého pomocného personálu, služby hodnocení a výběru uchazečů o práci, předváděcí služby a služby podpory prodeje, administrativní řízení komerčního podniku, reklama, obchodní řízení, služby obchodní administrativy, kancelářské služby, obchodní informace a poradenství týkající se zajišťování krátkodobého a smluvního personálu, personální řízení a poradenství v oblasti zdrojů, služby obchodních konzultací, zejména služby řízení kariérního rozvoje, zajišťování pracovních příležitostí pro rozvoj kariéry, náborové služby, poradenství v oblasti zaměstnanosti, převádění zaměstnanců, konzultace týkající se lidských zdrojů, konzultace o personálním řízení, konzultace o udržení zaměstnanců a o řízení kariérního rozvoje, služby vedení životopisů a služby srovnávání životopisů (personální služby), služby účetního auditu a daňové přípravy, služby outsourcingu obchodních procesů, dodavatelské služby pro třetí osoby (nákup výrobků a služeb pro třetí osoby), příprava mezd a mzdových listin; (41) pořádání odborných kurzů, školení a jiných vzdělávacích akcí, zejména v oblasti technik prodeje, personálního managementu, personálního auditu a náboru zaměstnanců, pořádání a řízení pracovních setkání, kongresů a sympozií, pořádání a zprostředkování kulturních, sportovních a společenských akcí, poradenství v oblasti vzdělávání, činnost vzdělávacího charakteru pro rozvoj osobnosti, workshopy a semináře (také on-line) v oblasti osobnostních technik pro osoby hledající zaměstnání, workshopy a semináře v oblasti kariérního managementu a koučingu osobnosti, workshopy a semináře v oblasti obchodního managementu, organizování on-line her a soutěží v oblasti řízení kariéry a personalistiky; (42) počítačové a internetové služby v oblasti lidských zdrojů, to jest tvorba softwaru, programování internetových databázových systémů a internetových aplikací, programování multimediálních aplikací, vytváření a modelování 3D animací, interaktivní a grafické programy (tvorba), tvorba multimediálních dokumentů, prezentací, aplikací, katalogů, informačních databází v oblasti lidských zdrojů a s tím spojené konzultační služby.

(590) Barevná
(730) **EXPRESS PEOPLE a.s.**, Ocelářská 1354/35, Praha 9 - Libeň, 19000, CZ
(740) Jiří Effmert, Družstevní 1424/12 C, Říčany, 25101

(210) **O-514470**
(220) 23.06.2014
(320) 23.06.2014
(511) 6, 7, 40
(540)

TigTech

(510) (6) bedny kovové, bazény kovové, barely kovové, bubny navíjecí kovové, busty z obecných kovů, čepy kovové, drát hliníkový, dráty svařovací a pájecí, dveře kovové, formy slévárenské, hliník, parkovací konstrukce pro jízdní kola, kabiny kovové, kovové přenosné konstrukce, kovové stavební konstrukce, konstrukce kovové, kovové konstrukce pro bazény, kovové kontejnery, kovové kontejnery plovoucí, koše kovové, kovové železářské

zboží, lešení kovová, nádrže kovové, kovové nádrže plovoucí, obecné surové kovy nebo jejich polotovary, kovové plovoucí rampy pro kotvení, kovové poklopy průřezů, přepravní palety kovové, kovová schodiště, kovové schody, kovové schránky, kovové stojany pro sudy, kovové upínací stoly, uzávěry kovové, zásobníky kovové, žebříky kovové; (7) balicí stroje, dělicí stroje, děrovačky, drtiče, formy jako části strojů, hřídele jiné než pro pozemní vozidla, lisovací stroje na odpad, automatické manipulační stroje, míchací zařízení, nakládací rampy, mechanické nástroje, nýtovací stroje, obráběcí stroje, ohýbací stroje, pluh, zemědělské dopravníky, zemědělské stroje; (40) frézování, galvanizace, informace o zpracování materiálu, kalení kovů, pájení, plátování kovových výrobků, popouštění kovů, řezání pilou, sestavování materiálů, svařování, úprava a zpracování kovů, informace o úpravě materiálu.

(730) **Tig Tech s.r.o.**, Podvihovská 380/12D, Opava, 74770, CZ

(740) Mgr. Pavel Waldhans, Slovinská 1180/52, Brno, 60200

(210) **O-514471**

(220) 23.06.2014

(320) 23.06.2014

(511) 6, 7, 40

(540)



(510) (6) bedny kovové, bazény kovové, barely kovové, bubny navijecí kovové, busty z obecných kovů, čepy kovové, drát hliníkový, dráty svařovací a pájecí, dveře kovové, formy slévárenské, hliník, parkovací konstrukce pro jízdní kola, kabiny kovové, kovové přenosné konstrukce, kovové stavební konstrukce, konstrukce kovové, kovové konstrukce pro bazény, kovové kontejnery, kovové kontejnery plovoucí, koše kovové, kovové železářské zboží, lešení kovová, nádrže kovové, kovové nádrže plovoucí, obecné surové kovy nebo jejich polotovary, kovové plovoucí rampy pro kotvení, kovové poklopy průřezů, přepravní palety kovové, kovová schodiště, kovové schody, kovové schránky, kovové stojany pro sudy, kovové upínací stoly, uzávěry kovové, zásobníky kovové, žebříky kovové; (7) balicí stroje, dělicí stroje, děrovačky, drtiče, formy jako části strojů, hřídele jiné než pro pozemní vozidla, lisovací stroje na odpad, automatické manipulační stroje, míchací zařízení, nakládací rampy, mechanické nástroje, nýtovací stroje, obráběcí stroje, ohýbací stroje, pluh, zemědělské dopravníky, zemědělské stroje; (40) frézování, galvanizace, informace o zpracování materiálu, kalení kovů, pájení, plátování kovových výrobků, popouštění kovů, řezání pilou, sestavování materiálů, svařování, úprava a zpracování kovů, informace o úpravě materiálu.

(590) Barevná

(730) **TigTech s.r.o.**, Podvihovská 380/12D, Opava, 74770, CZ

(740) Mgr. Pavel Waldhans, Slovinská 1180/52, Brno, 60200

(210) **O-514476**

(220) 23.06.2014

(320) 23.06.2014

(511) 7, 11, 43

(540)



(510) (7) drtiče kuchyňské (elektrické), kuchyňské elektrické roboty, kuchyňské stroje (elektrické), mísicí kuchyňské stroje (elektrické), mixéry (stroje), šlehače (elektrické), šlehače (elektrické) pro domácnost; (11) kuchyňské potřeby (elektrické), ohříváče vody, zařízení na chlazení mléka, zařízení na chlazení nápojů, zařízení na chlazení vody; (43) pronájem kuchyňských přístrojů.

(590) Barevná

(730) **MoBio s.r.o.**, Jasovská 43, Bratislava, SK

(740) Mgr. Ján Kutan, Laurinská 18, 81101 Bratislava

(210) **O-514527**

(220) 25.06.2014

(320) 25.06.2014

(511) 3, 16, 21, 29, 30, 32, 33, 34, 35, 36, 39, 40, 41, 43, 44

(540)



Z Á M E K
Z Á B Ř E H

(510) (3) mýdla, parfumerie, vonné oleje, kosmetika, pivní kosmetika, zubní pasty; (16) tiskoviny, knihy, periodika, pohlednice, časopisy, mapy, stravenky, vstupenky, pohledy; (21) sklo, skleněné a porcelánové výrobky spadající do tř. 21, zejména skleněné a porcelánové nádoby obsažené ve tř. 21, skleněné a porcelánové poháry, číše a vázy; (29) maso, ryby, drůbež, zvěřina, masové výtahy, konzervované, sušené a vařené ovoce a zelenina, rosoly, zavařeniny, vejce, mléko a jiné mlékárenské výrobky, jedlé oleje a tuky, potraviny v konzervách; (30) káva, čaj, kakao, cukr, rýže, tapioka, ságo, kávové náhražky, mouka a obilní přípravky, chléb, sušenky, oplatky, suchary, koláče, jemné pečivo a cukrovinky, zmrzlina, med, sirup z melasy, kvasnice, prášky do pečiva, sůl, hořčice, pepř, ocet, chuťové omáčky, koření, led na chlazení; (32) pivo, piva všech druhů a stupňů (výčepní, pivo - porter /ležák/, speciální s příchutí), piva nealkoholická, pivní prášek, nápoje občerstvující v rámci této třídy, ovocné, šumivé, nealkoholické, s malým obsahem alkoholu, kvašené, sladina, sladové nápoje - lihučinné, chmelové výtahy pro výrobu piva ve všech formách, sirupy a mošty, stolní vody, dietetické nápoje, které nejsou určeny k léčebným účelům; (33) alkoholické nápoje všeho druhu, víno, likéry, destiláty; (34) tabák v surovém nebo zpracovaném stavu, cigarety, doutníky, kuřácké potřeby, zápalky, popelníky; (35) činnost propagační, obchodní administrativní, pomoc při řízení obchodní činnosti, anotační a písařské služby, komerční správa a provoz svěřeného kulturně historického objektu, výstřižková služba z domácího i zahraničního tisku; (36) služby finanční a peněžní související s hotelovým provozem, směnárenské služby, správa a provoz svěřeného kulturně historického památky (správa nemovitostí); (39) distribuce a skladování piva a pivní kosmetiky, zámecká průvodcovská činnost, organizační zajištění průvodcovských služeb; (40) sladovnictví a pivovarnictví, výroba a zpracování sladu, výroba piva všech stupňů a druhů, fermentace; (41) sportovní a kulturní aktivity zejména provozování bazénu, tenisových kurtů a sportovních zařízení, pořádání seminářů, vzdělávacích kurzů, školení, seznamování

domácích i zahraničních zájemců s kulturně historickým vývojem, reáliemi a památkami Zábřehu a okolí všemi dostupnými formami, shromažďování, zpracování a podávání všeobecných faktografických informací o Zábřehu a okolí, a to česky i v cizích jazycích, pořádání přednášek, kvalifikační příprava pro průvodce, vydavatelská a nakladatelská činnost, organizační zajištění tlumočnických, překladatelských služeb ze všech oborů, organizační zajištění a zprostředkování českých i cizojazyčných služeb hostesek; (43) restaurační a hotelové služby, snack bary, bary, zajišťování noclehů, služby cestovní kanceláře v oblasti zajišťování stravování a přechodného ubytování; (44) provozování zařízení lázeňského typu, provozování sauny a solária, provozování relaxačních zařízení, masáže, koupele perličkové, pivní a vinné, zajišťování lázeňských pobytů, provoz kosmetických salónů, kadeřnictví.

- (730) **Hradil Petr Ing.**, U Zámku 42/1, Ostrava - Jih, Zábřeh, 70030, CZ
(740) Bohemia patent, Ing. Jana Vanděliková, Vodičkova 791/41, Praha 1 - Nové Město, 11000

(210) **O-514528**

- (220) 25.06.2014
(320) 25.06.2014
(511) 3, 16, 21, 29, 30, 32, 33, 34, 35, 36, 39, 40, 41, 43, 44
(540)



- (510) (3) mýdla, parfumerie, vonné oleje, kosmetika, pivní kosmetika, zubní pasty; (16) tiskoviny, knihy, periodika, pohlednice, časopisy, mapy, stravenky, vstupenky, pohledy; (21) sklo, skleněné a porcelánové výrobky spadající do tř. 21, zejména skleněné a porcelánové nádoby obsažené ve tř. 21, skleněné a porcelánové poháry, číše a vázy; (29) maso, ryby, drůbež, zvěřina, masové výtažky, konzervované, sušené a vařené ovoce a zelenina, rosoly, zavařeniny, vejce, mléko a jiné mlékařenské výrobky, jedlé oleje a tuky, potraviny v konzervách; (30) káva, čaj, kakao, cukr, rýže, tapioka, ságo, kávové náhražky, mouka a obilní přípravky, chléb, sušenky, oplatky, suchary, koláče, jemné pečivo a cukrovinky, zmrzlina, med, sirup z melasy, kvasnice, prášky do pečiva, sůl, hořčice, pepř, ocet, chuťové omáčky, koření, led na chlazení; (32) pivo, piva všech druhů a stupňů (výčepní, pivo - porter /ležák/, speciální s příchutí), piva nealkoholická, pivní prášek, nápoje občerstvující v rámci této třídy, ovocné, šumivé, nealkoholické, s malým obsahem alkoholu, kvašené, sladina, sladové nápoje - lihuprosté, chmelové výtažky pro výrobu piva ve všech formách, sirupy a mošty, stolní vody, dietetické nápoje, které nejsou určeny k léčebným účelům; (33) alkoholické nápoje všeho druhu, víno, likéry, destiláty; (34) tabák v surovém nebo zpracovaném stavu, cigarety, doutníky, kuřácké potřeby, zápalky, popelníky; (35) činnost propagační, obchodní administrativa, pomoc při řízení obchodní činnosti, anotační a písařské služby, komerční správa a provoz svěřeného kulturně historického objektu, výstřížková služba z domácího i zahraničního tisku; (36) služby finanční a peněžní související s hotelovým provozem, směnárenské služby, správa a provoz svěřeného kulturně historické památky (správa nemovitostí); (39) distribuce a skladování piva a pivní kosmetiky, zámecká průvodcovská činnost, organizační zajištění průvodcovských služeb; (40) sladovnictví a pivovarnictví, výroba a zpracování sladu, výroba piva všech stupňů a druhů, fermentace; (41) sportovní a kulturní aktivity zejména provozování bazény, tenisových kurtů a sportovních zařízení, pořádání seminářů, vzdělávacích kurzů, školení, seznamování domácích i zahraničních zájemců s kulturně historickým vývojem, reáliemi a památkami Zábřehu a okolí všemi dostupnými formami, shromažďování, zpracování a podávání všeobecných faktografických informací o Zábřehu a okolí, a to česky i v cizích jazycích, pořádání přednášek, kvalifikační příprava pro průvodce, vydavatelská a nakladatelská činnost, organizační zajištění tlumočnických,

překladatelských služeb ze všech oborů, organizační zajištění a zprostředkování českých i cizojazyčných služeb hostesek; (43) restaurační a hotelové služby, snack bary, bary, zajišťování noclehů, služby cestovní kanceláře v oblasti zajišťování stravování a přechodného ubytování; (44) provozování zařízení lázeňského typu, provozování sauny a solária, provozování relaxačních zařízení, masáže, koupele perličkové, pivní a vinné, zajišťování lázeňských pobytů, provoz kosmetických salónů, kadeřnictví.

- (730) **Hradil Petr Ing.**, U Zámku 42/1, Ostrava - Jih, Zábřeh, 70030, CZ
(740) Bohemia patent, Ing. Jana Vanděliková, Vodičkova 791/41, Praha 1 - Nové Město, 11000

(210) **O-514529**

- (220) 25.06.2014
(320) 25.06.2014
(511) 3, 16, 21, 29, 30, 32, 33, 34, 35, 36, 39, 40, 41, 43, 44
(540)



- (510) (3) mýdla, parfumerie, vonné oleje, kosmetika, pivní kosmetika, zubní pasty; (16) tiskoviny, knihy, periodika, pohlednice, časopisy, mapy, stravenky, vstupenky, pohledy; (21) sklo, skleněné a porcelánové výrobky spadající do tř. 21, zejména skleněné a porcelánové nádoby obsažené ve tř. 21, skleněné a porcelánové poháry, číše a vázy; (29) maso, ryby, drůbež, zvěřina, masové výtažky, konzervované, sušené a vařené ovoce a zelenina, rosoly, zavařeniny, vejce, mléko a jiné mlékařenské výrobky, jedlé oleje a tuky, potraviny v konzervách; (30) káva, čaj, kakao, cukr, rýže, tapioka, ságo, kávové náhražky, mouka a obilní přípravky, chléb, sušenky, oplatky, suchary, koláče, jemné pečivo a cukrovinky, zmrzlina, med, sirup z melasy, kvasnice, prášky do pečiva, sůl, hořčice, pepř, ocet, chuťové omáčky, koření, led na chlazení; (32) pivo, piva všech druhů a stupňů (výčepní, pivo - porter /ležák/, speciální s příchutí), piva nealkoholická, pivní prášek, nápoje občerstvující v rámci této třídy, ovocné, šumivé, nealkoholické, s malým obsahem alkoholu, kvašené, sladina, sladové nápoje - lihuprosté, chmelové výtažky pro výrobu piva ve všech formách, sirupy a mošty, stolní vody, dietetické nápoje, které nejsou určeny k léčebným účelům; (33) alkoholické nápoje všeho druhu, víno, likéry, destiláty; (34) tabák v surovém nebo zpracovaném stavu, cigarety, doutníky, kuřácké potřeby, zápalky, popelníky; (35) činnost propagační, obchodní administrativa, pomoc při řízení obchodní činnosti, anotační a písařské služby, komerční správa a provoz svěřeného kulturně historického objektu, výstřížková služba z domácího i zahraničního tisku; (36) služby finanční a peněžní související s hotelovým provozem, směnárenské služby, správa a provoz svěřeného kulturně historické památky (správa nemovitostí); (39) distribuce a skladování piva a pivní kosmetiky, zámecká průvodcovská činnost, organizační zajištění průvodcovských služeb; (40) sladovnictví a pivovarnictví, výroba a zpracování sladu, výroba piva všech stupňů a druhů, fermentace; (41) sportovní a kulturní aktivity zejména provozování bazény, tenisových kurtů a sportovních zařízení, pořádání seminářů, vzdělávacích kurzů, školení, seznamování domácích i zahraničních zájemců s kulturně historickým vývojem, reáliemi a památkami Zábřehu a okolí všemi dostupnými formami, shromažďování, zpracování a podávání všeobecných faktografických informací o Zábřehu a okolí, a to česky i v cizích jazycích, pořádání přednášek, kvalifikační příprava pro průvodce, vydavatelská a nakladatelská činnost, organizační zajištění tlumočnických,

vinné, zajišťování lázeňských pobytů, provoz kosmetických salónů, kadeřnictví. (540)

(590) Barevná

(730) **Hradil Petr Ing.**, U Zámku 42/1, Ostrava - Jih, Zábřeh, 70030, CZ

(740) Bohemia patent, Ing. Jana Vanděliková, Vodičkova 791/41, Praha 1 - Nové Město, 11000

(210) **O-514530**

(220) 25.06.2014

(320) 25.06.2014

(511) 7, 9, 20, 35, 36, 39

(540)



Spolek Kompetentních Logistiků a Dodavatelů

(510) (7) manipulační zařízení, manipulační stroje, manipulační zařízení pro nakládání a vykládání, automatické manipulační stroje (manipulátory); (9) software, software pro zpracování dat, počítačový software pro správu databází, software na řízení průmyslových procesů, počítačový hardware; (20) regály, skladovací regály a police, dřevěné police a regály (nábytek), regály a police do obchodů, expoziční regály k prezentaci zboží na výstavě, expoziční regály k prezentaci zboží na prodej, nábytek, kovové regály; (35) aktualizování reklamních materiálů, aranžování výkladů, dodavatelské služby pro třetí osoby, dražby, fakturace, fotokopírování, ekonomické prognózy, správa hotelů, obchodní a podnikatelské informace, inzerce poštou, kanceláře dovozní a vývozní, komerční informace a rady pro spotřebitele, komerční informační kanceláře, prezentace výrobků v komunikačních médiích pro účely maloobchodu, marketingové studie, administrativní zpracování nákupních objednávek, pomoc při řízení obchodních a průmyslových podniků, poradenství v obchodní činnosti, obchodní management a podnikové poradenství, obchodní nebo podnikatelský průzkum, obchodní reklama, oceňování obchodních podniků, organizování komerčních nebo obchodních výstav a veletrhů, personální poradenství, překlad informací do počítačové databáze, pronájem prodejních automatů, pronájem reklamní doby v komunikačních médiích, pronájem reklamních ploch, průzkum trhu a veřejného mínění, obchodní průzkum, předvádění zboží, příprava inzertních sloupků, psaní reklamních textů, reklama, propagace, reklama on-line v počítačové síti, reklamní agentury, pronájem, rozšiřování a aktualizace reklamních materiálů, audit, rozhlasová reklama, rozšiřování vzorků, televizní reklama, účetnictví, venkovní reklama, vyhledávání sponzorů, vylepování plakátů, zprostředkovatelské práce, zprostředkování obchodu v oblasti informačních technologií a řízení podniků; (36) pronájem nemovitostí, agenturní služby pro pronájem nemovitostí, sjednávání smluv pro pronájem obchodních nemovitostí; (39) pronájem skladů, pronájem skladů (skladovacích prostor), skladování, skladování zboží, skladování nákladu, logistika v dopravě, přeprava zásilek, přeprava kontejnerů, přeprava nákladu, přeprava zboží, doprava a přeprava.

(730) **AIMTEC a.s.**, Hálkova 1203/32, Plzeň, 30122, CZ

(740) JUDr. Miroslav Svoboda, advokát, Hyberská 1009/24, Praha 1, 11000



(510) (9) automaty hudební, hrací skříně uváděné do chodu vhozením mince, kompaktní optické disky, CD ROM, přístroje pro záznam, převod, reprodukci zvuku nebo obrazu, magnetické nosiče zvukových záznamů, gramofonové desky, automatické distributory a mechanismy pro přístroje na mince, zapisovací pokladny, počítačové stroje, přístroje pro zpracování informací a počítače; (12) vozidla, dopravní prostředky pozemní, vzdušné nebo vodní; (15) hudební nástroje; (16) papír, lepenka - v rámci této třídy, tiskárenské výrobky, potřeby pro knižní vazby, fotografie, papírenské zboží, lepidla pro papírenství nebo domácnost, materiál pro umělce, štetce, psací stroje a kancelářské potřeby (vyjímaje nábytek), učební a vyučovací pomůcky s výjimkou přístrojů, plastické obaly (nezařazené do jiných tříd), tiskařské typy, štočky; (18) batohy, kufry, diplomatky, kabelky, klíčenky, peněženky, sportovní tašky, slunečníky; (24) vlny, kusové textilní zboží - ručníky, utěrky, etikety textilní, tkaniny a textilní výrobky, které nejsou uvedeny v jiných třídách, pokrývky ložní a ubrusy; (25) sportovní bundy, sportovní bundy s kapucí, čelenky, čepice, čepice s kšiltu, čepice se štítkem, pokrývky hlavy, opasky, šály, šátky, trička, svetry, košile, kravaty, saka, obleky, spodní prádlo, dresy, obuv, kloboučnické zboží; (26) krajky a vyšívky, stuhy a tkaničky, knoflíky, háčky a očka, poutka - galanterie, špendlíky a jehly, umělé květiny; (27) koberce, rohožky, rohože, linoleum a jiné obklady podlah, tapety na stěny nikoliv textilní; (28) hokejky, lední brusle, hokejové puky, chrániče kolen - nákolníky, chrániče na holeně, chrániče na lokty, hry, hračky a jiné sportovní potřeby a náčiní spadající do této třídy; (32) piva, minerální vody, šumivé nápoje a jiné nápoje nealkoholické, nápoje a šťávy ovocné, sirupy a jiné přípravky k zhotovování nápojů; (33) víno, lihoviny, další alkoholické nápoje (s výjimkou pív); (34) tabák, potřeby pro kuřáky, zápalky; (35) reklamní a marketingová činnost, inzertní činnost, zprostředkování v oblasti obchodu s výše uvedenými výrobky ve třídách 9, 12, 15, 16, 18, 24, 25, 26, 27, 32, 33 a 34, kancelářské práce; (41) sportovní, kulturní, výchovná a zábavní činnost, vyvíjení sportovní a tělovýchovné činnosti, sportovní výuka, organizační činnost v oblasti sportu, pořádání a organizování sportovních akcí, provoz sportovních zařízení, zprostředkování výše uvedených služeb ve třídě 41.

(730) **HOCKEY CLUB OCELAŘI TRINEC, a.s.**, Lesní 60, Třinec - Staré Město, 73961, CZ

HC OCELAŘI TRINEC o.s., Lesní 60, Třinec - Staré Město, 73961, CZ

(740) **ADVOKÁTNÍ KANCELÁŘ SVATOŠ, SVATOŠOVÁ & PARTNERI, s.r.o.**, JUDr. Renata Svatošová, Sadová 1585/7, Ostrava - Moravská Ostrava, 70200

(210) **O-514548**

(220) 26.06.2014

(320) 26.06.2014

(511) 9, 12, 15, 16, 18, 24, 25, 26, 27, 28, 32, 33, 34, 35, 41

(210) **O-514547**

(220) 26.06.2014

(320) 26.06.2014

(511) 9, 12, 15, 16, 18, 24, 25, 26, 27, 28, 32, 33, 34, 35, 41

(540)



- (510) (9) automaty hudební, hrací skříně uváděné do chodu vhozením mince, kompaktní optické disky, CD ROM, přístroje pro záznam, převod, reprodukci zvuku nebo obrazu, magnetické nosiče zvukových záznamů, gramofonové desky, automatické distributory a mechanismy pro přístroje na mince, zapisovací pokladny, počítačové stroje, přístroje pro zpracování informací a počítače; (12) vozidla, dopravní prostředky pozemní, vzdušné nebo vodní; (15) hudební nástroje; (16) papír, lepenka - v rámci této třídy, tiskárenské výrobky, potřeby pro knižní vazby, fotografie, papírenské zboží, lepidla pro papírenství nebo domácnost, materiál pro umělce, štetce, psací stroje a kancelářské potřeby (vyjímaje nábytek), učební a vyučovací pomůcky s výjimkou přístrojů, plastické obaly (nezařazené do jiných tříd), tiskařské typy, štočky; (18) batohy, kufry, diplomatky, kabelky, klíčenky, peněženky, sportovní tašky, slunečníky; (24) vlajky, kusové textilní zboží - ručníky, utěrky, etikety textilní, tkaniny a textilní výrobky, které nejsou uvedeny v jiných třídách, pokrývky ložní a ubrusy; (25) sportovní bundy, sportovní bundy s kapucí, čelenky, čepice, čepice s kšiltu, čepice se štítkem, pokrývky hlavy, opasky, šály, šátky, trička, svetry, košile, kravaty, saka, obleky, spodní prádlo, dresy, obuv, kloboučnické zboží; (26) krajky a výšivky, stuhy a tkaničky, knoflíky, háčky a očka, poutka - galanterie, špendlíky a jehly, umělé květiny; (27) koberce, rohožky, rohože, linoleum a jiné obklady podlah, tapety na stěny nikoliv textilní; (28) hokejky, lední brusle, hokejové puky, chrániče kolen - nákolníky, chrániče na holeně, chrániče na lokty, hry, hračky a jiné sportovní potřeby a náčiní spadající do této třídy; (32) piva, minerální vody, šumivé nápoje a jiné nápoje nealkoholické, nápoje a šťávy ovocné, sirupy a jiné přípravky k zhotovování nápojů; (33) víno, lihoviny, další alkoholické nápoje (s výjimkou pív); (34) tabák, potřeby pro kuřáky, zápalky; (35) reklamní a marketingová činnost, inzertní činnost, zprostředkování v oblasti obchodu s výše uvedenými výrobky ve třídách 9, 12, 15, 16, 18, 24, 25, 26, 27, 32, 33 a 34, kancelářské práce; (41) sportovní, kulturní, výchovná a zábavní činnost, vyvíjení sportovní a tělovýchovné činnosti, sportovní výuka, organizační činnost v oblasti sportu, pořádání a organizování sportovních akcí, provoz sportovních zařízení, zprostředkování výše uvedených služeb ve třídě 41.
- (730) **HOCKEY CLUB OCELÁŘI TŘINEC, a.s.**, Lesní 60, Třinec - Staré Město, 73961, CZ
HC OCELÁŘI TŘINEC o.s., Lesní 60, Třinec - Staré Město, 73961, CZ
- (740) **ADVOKÁTNÍ KANCELÁŘ SVATOŠ, SVATOŠOVÁ & PARTNEŘI, s.r.o.**, JUDr. Renata Svatošová, Sadová 1585/7, Ostrava - Moravská Ostrava, 70200

(540)



- (510) (9) automaty hudební, hrací skříně uváděné do chodu vhozením mince, kompaktní optické disky, CD ROM, přístroje pro záznam, převod, reprodukci zvuku nebo obrazu, magnetické nosiče zvukových záznamů, gramofonové desky, automatické distributory a mechanismy pro přístroje na mince, zapisovací pokladny, počítačové stroje, přístroje pro zpracování informací a počítače; (12) vozidla, dopravní prostředky pozemní, vzdušné nebo vodní; (15) hudební nástroje; (16) papír, lepenka - v rámci této třídy, tiskárenské výrobky, potřeby pro knižní vazby, fotografie, papírenské zboží, lepidla pro papírenství nebo domácnost, materiál pro umělce, štetce, psací stroje a kancelářské potřeby (vyjímaje nábytek), učební a vyučovací pomůcky s výjimkou přístrojů, plastické obaly (nezařazené do jiných tříd), tiskařské typy, štočky; (18) batohy, kufry, diplomatky, kabelky, klíčenky, peněženky, sportovní tašky, slunečníky; (24) vlajky, kusové textilní zboží - ručníky, utěrky, etikety textilní, tkaniny a textilní výrobky, které nejsou uvedeny v jiných třídách, pokrývky ložní a ubrusy; (25) sportovní bundy, sportovní bundy s kapucí, čelenky, čepice, čepice s kšiltu, čepice se štítkem, pokrývky hlavy, opasky, šály, šátky, trička, svetry, košile, kravaty, saka, obleky, spodní prádlo, dresy, obuv, kloboučnické zboží; (26) krajky a výšivky, stuhy a tkaničky, knoflíky, háčky a očka, poutka - galanterie, špendlíky a jehly, umělé květiny; (27) koberce, rohožky, rohože, linoleum a jiné obklady podlah, tapety na stěny nikoliv textilní; (28) hokejky, lední brusle, hokejové puky, chrániče kolen - nákolníky, chrániče na holeně, chrániče na lokty, hry, hračky a jiné sportovní potřeby a náčiní spadající do této třídy; (32) piva, minerální vody, šumivé nápoje a jiné nápoje nealkoholické, nápoje a šťávy ovocné, sirupy a jiné přípravky k zhotovování nápojů; (33) víno, lihoviny, další alkoholické nápoje (s výjimkou pív); (34) tabák, potřeby pro kuřáky, zápalky; (35) reklamní a marketingová činnost, inzertní činnost, zprostředkování v oblasti obchodu s výše uvedenými výrobky ve třídách 9, 12, 15, 16, 18, 24, 25, 26, 27, 32, 33 a 34, kancelářské práce; (41) sportovní, kulturní, výchovná a zábavní činnost, vyvíjení sportovní a tělovýchovné činnosti, sportovní výuka, organizační činnost v oblasti sportu, pořádání a organizování sportovních akcí, provoz sportovních zařízení, zprostředkování výše uvedených služeb ve třídě 41.
- (730) **HOCKEY CLUB OCELÁŘI TŘINEC, a.s.**, Lesní 60, Třinec - Staré Město, 73961, CZ
HC OCELÁŘI TŘINEC o.s., Lesní 60, Třinec - Staré Město, 73961, CZ
- (740) **ADVOKÁTNÍ KANCELÁŘ SVATOŠ, SVATOŠOVÁ & PARTNEŘI, s.r.o.**, JUDr. Renata Svatošová, Sadová 1585/7, Ostrava - Moravská Ostrava, 70200

(210) **O-514549**

(220) 26.06.2014

(320) 26.06.2014

(511) 9, 12, 15, 16, 18, 24, 25, 26, 27, 28, 32, 33, 34, 35, 41

(210) **O-514550**

(220) 26.06.2014

(320) 26.06.2014

(511) 9, 12, 15, 16, 18, 24, 25, 26, 27, 28, 32, 33, 34, 35, 41

(540)



- (510) (9) automaty hudební, hrací skříně uváděné do chodu vhozením mince, kompaktní optické disky, CD ROM, přístroje pro záznam, převod, reprodukci zvuku nebo obrazu, magnetické nosiče zvukových záznamů, gramofonové desky, automatické distributory a mechanismy pro přístroje na mince, zapisovací pokladny, počítačové stroje, přístroje pro zpracování informací a počítače; (12) vozidla, dopravní prostředky pozemní, vzdušné nebo vodní; (15) hudební nástroje; (16) papír, lepenka - v rámci této třídy, tiskárenské výrobky, potřeby pro knižní vazby, fotografie, papírenské zboží, lepidla pro papírenství nebo domácnost, materiál pro umělce, štětce, psací stroje a kancelářské potřeby (vyjímaje nábytek), učební a vyučovací pomůcky s výjimkou přístrojů, plastické obaly (nezařazené do jiných tříd), tiskařské typy, štočky; (18) batohy, kufry, diplomatky, kabelky, klíčenky, peněženky, sportovní tašky, slunečníky; (24) vlajky, kusové textilní zboží - ručníky, utěrky, etikety textilní, tkaniny a textilní výrobky, které nejsou uvedeny v jiných třídách, pokrývky ložní a ubrusy; (25) sportovní bundy, sportovní bundy s kapucí, čelenky, čepice, čepice s kšiltu, čepice se štítkem, pokrývky hlavy, opasky, šály, šátky, trička, svetry, košile, kravaty, saka, obleky, spodní prádlo, dresy, obuv, kloboučnické zboží; (26) krajky a výšivky, stuhy a tkaničky, knoflíky, háčky a očka, poutka - galanterie, špendlíky a jehly, umělé květiny; (27) koberce, rohožky, rohože, linoleum a jiné obklady podlah, tapety na stěny nikoliv textilní; (28) hokejky, lední brusle, hokejové puky, chrániče kolen - nákolníky, chrániče na holeně, chrániče na lokty, hry, hračky a jiné sportovní potřeby a náčiní spadající do této třídy; (32) piva, minerální vody, šumivé nápoje a jiné nápoje nealkoholické, nápoje a šťávy ovocné, sirupy a jiné přípravky k zhotovování nápojů; (33) víno, lihoviny, další alkoholické nápoje (s výjimkou pív); (34) tabák, potřeby pro kuřáky, zápalky; (35) reklamní a marketingová činnost, inzertní činnost, zprostředkování v oblasti obchodu s výše uvedenými výrobky ve třídách 9, 12, 15, 16, 18, 24, 25, 26, 27, 32, 33 a 34, kancelářské práce; (41) sportovní, kulturní, výchovná a zábavní činnost, vyvíjení sportovní a tělovýchovné činnosti, sportovní výuka, organizační činnost v oblasti sportu, pořádání a organizování sportovních akcí, provoz sportovních zařízení, zprostředkování výše uvedených služeb ve třídě 41.
- (730) **HOCKEY CLUB OCELÁŘI TŘINEC, a.s.**, Lesní 60, Třinec - Staré Město, 73961, CZ
HC OCELÁŘI TŘINEC o.s., Lesní 60, Třinec - Staré Město, 73961, CZ
- (740) **ADVOKÁTNÍ KANCELÁŘ SVATOŠ, SVATOŠOVÁ & PARTNEŘI**, s.r.o., JUDr. Renata Svatošová, Sadová 1585/7, Ostrava - Moravská Ostrava, 70200

(210) **O-514551**

(220) 26.06.2014

(320) 26.06.2014

(511) 9, 12, 15, 16, 18, 24, 25, 26, 27, 28, 32, 33, 34, 35, 41

(540)



- (510) (9) automaty hudební, hrací skříně uváděné do chodu vhozením mince, kompaktní optické disky, CD ROM, přístroje pro záznam, převod, reprodukci zvuku nebo obrazu, magnetické nosiče zvukových záznamů, gramofonové desky, automatické distributory a mechanismy pro přístroje na mince, zapisovací pokladny, počítačové stroje, přístroje pro zpracování informací a počítače; (12) vozidla, dopravní prostředky pozemní, vzdušné nebo vodní; (15) hudební nástroje; (16) papír, lepenka - v rámci této třídy, tiskárenské výrobky, potřeby pro knižní vazby, fotografie, papírenské zboží, lepidla pro papírenství nebo domácnost, materiál pro umělce, štětce, psací stroje a kancelářské potřeby (vyjímaje nábytek), učební a vyučovací pomůcky s výjimkou přístrojů, plastické obaly (nezařazené do jiných tříd), tiskařské typy, štočky; (18) batohy, kufry, diplomatky, kabelky, klíčenky, peněženky, sportovní tašky, slunečníky; (24) vlajky, kusové textilní zboží - ručníky, utěrky, etikety textilní, tkaniny a textilní výrobky, které nejsou uvedeny v jiných třídách, pokrývky ložní a ubrusy; (25) sportovní bundy, sportovní bundy s kapucí, čelenky, čepice, čepice s kšiltu, čepice se štítkem, pokrývky hlavy, opasky, šály, šátky, trička, svetry, košile, kravaty, saka, obleky, spodní prádlo, dresy, obuv, kloboučnické zboží; (26) krajky a výšivky, stuhy a tkaničky, knoflíky, háčky a očka, poutka - galanterie, špendlíky a jehly, umělé květiny; (27) koberce, rohožky, rohože, linoleum a jiné obklady podlah, tapety na stěny nikoliv textilní; (28) hokejky, lední brusle, hokejové puky, chrániče kolen - nákolníky, chrániče na holeně, chrániče na lokty, hry, hračky a jiné sportovní potřeby a náčiní spadající do této třídy; (32) piva, minerální vody, šumivé nápoje a jiné nápoje nealkoholické, nápoje a šťávy ovocné, sirupy a jiné přípravky k zhotovování nápojů; (33) víno, lihoviny, další alkoholické nápoje (s výjimkou pív); (34) tabák, potřeby pro kuřáky, zápalky; (35) reklamní a marketingová činnost, inzertní činnost, zprostředkování v oblasti obchodu s výše uvedenými výrobky ve třídách 9, 12, 15, 16, 18, 24, 25, 26, 27, 32, 33 a 34, kancelářské práce; (41) sportovní, kulturní, výchovná a zábavní činnost, vyvíjení sportovní a tělovýchovné činnosti, sportovní výuka, organizační činnost v oblasti sportu, pořádání a organizování sportovních akcí, provoz sportovních zařízení, zprostředkování výše uvedených služeb ve třídě 41.
- (730) **HOCKEY CLUB OCELÁŘI TŘINEC, a.s.**, Lesní 60, Třinec - Staré Město, 73961, CZ
HC OCELÁŘI TŘINEC o.s., Lesní 60, Třinec - Staré Město, 73961, CZ
- (740) **ADVOKÁTNÍ KANCELÁŘ SVATOŠ, SVATOŠOVÁ & PARTNEŘI**, s.r.o., JUDr. Renata Svatošová, Sadová 1585/7, Ostrava - Moravská Ostrava, 70200

(210) **O-514570**

(220) 26.06.2014

(320) 26.06.2014

(511) 3, 9, 12, 14, 15, 16, 17, 18, 20, 21, 24, 25, 26, 27, 28, 29, 30, 32, 33, 34, 35, 36, 39, 41

(540)



(510) (3) přípravky pro bělení a jiné prací prostředky, přípravky pro čištění, leštění, odmašťování a broušení, mýdla, parfumerie, vonné oleje, kosmetika, vlasové vody (lotions), zubní pasty; (9) přístroje a nástroje vědecké, námořní, geodetické, fotografické, filmové, optické, přístroje pro vážení, měření, signalizaci, kontrolu (inspekci), záchranu a přístroje pro vyučování, přístroje a nástroje pro vedení, přepínání, přeměnu, akumulaci, regulaci nebo řízení elektrického proudu, přístroje pro záznam, převod, reprodukci zvuku nebo obrazu, magnetické nosiče zvukových záznamů, gramofonové desky, automatické distributory a mechanismy pro přístroje a mince, zapisovací pokladny, počítačové přístroje, přístroje pro zpracování informací a počítače, hasicí přístroje; (12) vozidla, dopravní prostředky pozemní, vzdušné nebo vodní; (14) vzácné kovy a jejich slitiny, nejsou-li uvedeny v jiných třídách, klenoty, bižuterie, drahokamy, hodinářské potřeby a chronometrické přístroje; (15) hudební nástroje; (16) papír, lepenka - v rámci této třídy, tiskárenské výrobky, potřeby pro knižní vazby, fotografie, papírenské zboží, lepidla pro papírenství nebo domácnost, materiál pro umělce, štětce, psací stroje a kancelářské potřeby (vyjímaje nábytek), učební a vyučovací pomůcky s výjimkou přístrojů, plastické obaly (nezařazené do jiných tříd), tiskařské typy, štočky; (17) kaučuk, gutaperča, guma, azbest, slída, polotovary z plastických hmot, materiály těsnící, ucpávací a izolační, ohebné trubky nekovové; (18) kůže, imitace kůže - v rámci této třídy, kůže ze zvířat, kufrů a zavazadel, deštníky, slunečníky a hole, biče a sedlářské výrobky; (20) nábytek, zrcadla, rámy; (21) pomůcky a nádoby pro domácnost a kuchyň, hřebeny a mycí houby, kartáče (s výjimkou štětců), materiály pro výrobu kartáčů, čistící potřeby, drátky na čištění parket, sklo surové nebo opracované (s výjimkou stavebního skla), sklo, porcelán a majolika neobsažené v jiných třídách; (24) tkaniny a textilní výrobky, které nejsou uvedeny v jiných třídách, pokrývky ložní a ubrusy; (25) oděvy, obuv, kloboučnické zboží; (26) krajky a vyšivky, stuhly a tkaničky, knoflíky, háčky a očka, poutka - galanterie, špendlíky a jehly, umělé květiny; (27) koberce, rohožky, rohože, linoleum a jiné obklady podlah, tapety na stěny nikoliv textilní; (28) hry, hračky, potřeby pro gymnastiku a sport, které nejsou uvedeny v jiných třídách, vánoční ozdoby; (29) maso, ryby, drůbež a zvěřina, masové výtahy, zavařované, mražené, sušené a vařené ovoce a zelenina, želé, džemy, vejce, mléko a mléčné výrobky, oleje a tuky jedlé; (30) káva, čaj, kakao, cukr, rýže, tapioka, ságo, kávové náhražky, mouka a přípravky z obilnin, chléb, pečivo, cukrovinky, zmrzlina, med, sirup melasový, droždí, prášky do těsta, sůl, hořčice, ocet, nálevy (k ochucení), koření, led pro osvěžení; (32) piva, minerální vody, šumivé nápoje a jiné nápoje nealkoholické, nápoje a šťávy ovocné, sirupy a jiné přípravky k zhotovování nápojů; (33) alkoholické nápoje (s výjimkou pív); (34) tabák, potřeby pro kuřáky, zápalky; (35) propagační činnost, reklama, pomoc při řízení obchodní činnosti, obchodní administrativa, kancelářské práce; (36) pojištění, služby finanční, služby peněžní, služby nemovitostní; (39) doprava, balení a skladování zboží, organizování cest; (41) výchova, vzdělávání, zábava, sportovní a kulturní aktivity.

(590) Barevná

(730) AC Sparta Praha fotbal, a.s., Tr. Milady Horákové 1066/98, Praha 7, 17000, CZ

(210) O-514681

(220) 01.07.2014

(320) 01.07.2014

(511) 5, 16, 31, 35, 40

(540)



(510) (5) výrobky lékárnické, chemicko-farmaceutické výrobky všeho druhu, přírodní léčivé přípravky a potravinové doplňky s léčivými účinky, kůra, kořeny, květy a okvětní listy medicínální, odvary (farmaceutické), medicínální a bylinné oleje, výtahy a šťávy s léčivými účinky, elixiry (léky), medicínální tinktury, tinktury z léčebných bylin, tinktury léčebné z pupenů a klíčků, éterické roztoky (farmaceutické), léčivé kapsle a kapky, léčebné přísady do koupelí, posilující potraviny a extrakty s léčebným účinkem pro děti a nemocné, prostředky podporující trávení (farmaceutické), farmaceutické potraviny a farmaceutické potravinové doplňky, léčivé byliny, bylinné kúry léčebné, bylinné směsi léčebné, výtahy z léčivých bylin a kombinované přípravky vitamínů, minerálů, stopových prvků a bylinných výtahů, bylinné výrobky s léčivými účinky, pícní přísady léčebné, medicínální přípravky pro ošetřování a dezinfekci úst, léčebné výrobky pro zmírňování bolesti; (16) papír, papírenské zboží, tiskoviny, katalogy, prospekty a jiné reklamní, propagační a informační materiály v rámci této třídy, obaly a obálky (papírníkové výrobky), etikety, kromě textilních; (31) semena a zemědělské produkty nezpracované, kořeny a hlízy pro potravinářství, čerstvá semena, pupeny, klíčky, vše upravené k lidské výživě, čerstvé byliny neléčebné, živé rostliny, píče, krmivo; (35) obchodování s výrobky ve třídě 5, internetový obchod s výrobky uvedenými ve třídě 5, reklama, propagace, reklama on-line v počítačové síti, obchodní nebo podnikatelské informace, dodavatelské služby pro třetí osoby (nákup výrobků a služeb pro jiné podniky), prezentace výrobků v komunikačních médiích pro účely maloobchodu, provádění obchodních operací, poskytování obchodních informací a obchodních služeb pomocí Internetu, velkoobchod, maloobchod a zprostředkovatelská činnost v oblasti obchodu týkající se výrobků uvedených ve třídách 5 a 31, zprostředkovatelská činnost v oblasti obchodních služeb, týkající se výroby bylinných tinktur, zprostředkování internetového obchodu v oblasti prodeje výrobků, uvedených ve třídách 5 a 31; (40) výroba bylinných tinktur.

(590) Barevná

(730) NATURPUR spol. s r.o., Dražovice 250, Rousínov u Vyškova, 68301, CZ

(740) Ing. Pavel Nádvorník s.r.o., Sokola Tůmy 1099/1, Ostrava-Mariánské Hory, 70900

(210) O-514719

(220) 02.07.2014

(320) 02.07.2014

(511) 29, 30, 31, 32, 35, 43

(540)

UGOVA SALATERIE

(510) (29) pokrmy a jídlo rychlého občerstvení, připravené převážně z výrobků zahrnutých ve třídě 29, ze zeleniny nebo ovoce, z masa, ryb, drůbeže, vajec, uzenin, občerstvení na bázi ovoce náležící do třídy 29, ovocná dřev, ovocné saláty, ovocné polévky, přislažené ovoce (naložené v cukru), občerstvení na bázi zeleniny náležící do třídy 29, zeleninové polévky, polévky, zeleninové saláty, jablečné pyré, zeleninové šťávy na vaření, rajčatová šťáva na vaření; (30) pokrmy a jídlo rychlého občerstvení, připravené převážně z výrobků zahrnutých ve třídě 30, z těstovin, těsta, obilnin, rýže, moučných potravin, omáčky do salátů, cukrářské výrobky, pekárenské výrobky, chléb, pečivo, sendviče, obložené a plněné pečivo, obložené chlebičky, výrobky z mouky, čaj, nápoje na bázi čaje, ledový čaj,

čokoládové nápoje, dorty, kakaové nápoje, káva, kávové nápoje, pochutiny na bázi cereálií, sušenky, suchary, kekсы, biskvity, zmrzlina; (31) čerstvé ovoce, čerstvá zelenina; (32) nealkoholické nápoje, nealkoholické ovocné nápoje, nealkoholické zeleninové nápoje, nealkoholické ovocno-zeleninové nápoje, nealkoholické nápoje na bázi ovocných a zeleninových šťáv, ovocné výtažky (nealkoholické), ovocné nektary, ovocné šťávy, ovocné džusy, zeleninové šťávy, zeleninové džusy, ovocno-zeleninové šťávy, nealkoholické nápoje míchané z ovocných a zeleninových šťáv, míchané nealkoholické nápoje na bázi směsí ovocných a zeleninových šťáv, nealkoholické koktejly, minerální vody, mošty, šumivé nápoje nealkoholické, příchutě na výrobu nápojů, sirupy a jiné přípravky na výrobu nápojů; (35) zprostředkovatelská činnost v oblasti obchodu s hotovými pokrmy a jídlu rychlého občerstvení, s čerstvým ovocem, čerstvou zeleninou a zmrzlinou z čerstvého ovoce, s nealkoholickými nápoji a nealkoholickými nápoji na bázi ovocných a zeleninových šťáv, s ovocnými a zeleninovými šťávami a nealkoholickými nápoji míchanými z ovocných a zeleninových šťáv, propagace, reklama, inzerce prostřednictvím všech druhů médií, rozšiřování vzorků zboží, marketing, obchodní management, maloobchodní činnost v oblasti rychlého občerstvení, nápojů a potravinářských výrobků, podpora prodeje pro třetí osoby, pomoc při řízení maloobchodní a velkoobchodní činnosti, poradenství a pomoc při řízení obchodních aktivit, odborné obchodní poradenství, obchodní nebo podnikatelské informace, obchodní nebo podnikatelský průzkum, poradenství a zprostředkování v oblasti uvedených služeb ve tř. 35, franšizing, zejména poskytování technické podpory při zakládání a (anebo) provozování restaurací, zařízení rychlého občerstvení, kaváren a bufetů; (43) příprava hotových pokrmů a služby poskytování jídel a nápojů přes ulici, příprava hotových pokrmů, bufety, provozování zařízení rychlého občerstvení, lahůdkářská výroba, příprava a dodávka jídel na objednávku, cateringové služby, restaurační služby (strava), provozování kaváren, kafetérií a snack-barů, smluvní gastronomické služby, pronájem židlí, stolů, ubrusů a nápojového skla, pronájem kuchyňského a restauračního vybavení, zásobovací služby (catering).

(730) **Kofola ČeskoSlovensko a.s.**, Nad Porubkou 2278/31a, Ostrava-Poruba, 70800, CZ

(740) Čermák a spol., Mgr. Lukáš Lorenc, advokát, Elišky Peškové 15/735, Praha 5, 15000

(210) **O-514746**

(220) 03.07.2014

(320) 03.07.2014

(511) 1

(540)

WETTER bazénová chemie

(510) (1) chlor, chlorové tablety, stabilizátor chloru, čisticí chemikálie (na vodu), čistič vody (bazénová chemie), čističe bazénu a bazénového filtru (bazénová chemie), vložkovač, zjiskřovač, zazimovač (bazénová chemie), algicid (bazénová chemie).

(730) **VIA-REK, a.s.**, Ol. Blažka 145, Rájec - Jestřebí, 67902, CZ

(210) **O-514747**

(220) 03.07.2014

(320) 03.07.2014

(511) 1

(540)

bazénová chemie WETTER

(510) (1) chlor, chlorové tablety, stabilizátor chloru, čisticí chemikálie (na vodu), čistič vody (bazénová chemie), čističe bazénu a bazénového filtru (bazénová chemie), vložkovač, zjiskřovač, zazimovač (bazénová chemie), algicid (bazénová chemie).

(730) **VIA-REK, a.s.**, Ol. Blažka 145, Rájec - Jestřebí, 67902, CZ

(210) **O-514900**

(220) 08.07.2014

(320) 08.07.2014

(511) 5

(540)

ALLEGRANOS

(510) (5) farmaceutické produkty, konkrétně farmaceutické přípravky antihistaminika/decongestanty, ne pro oční užití.

(730) **Aventisub II Inc.**, 3711 Kennett Pike, Suite 200, 19807 Greenville, Delaware, DE, US

(740) Čermák a spol., JUDr. Karel Čermák, Elišky Peškové 15/735, Praha 5, 15000

(210) **O-514912**

(220) 09.07.2014

(320) 09.07.2014

(511) 9

(540)



(510) (9) fotografické filtry.

(590) Barevná

(730) **Fučík Vladimír**, Sadová 1469, Humpolec, 39601, CZ

(210) **O-515137**

(220) 21.07.2014

(320) 21.07.2014

(511) 23, 24, 40

(540)



(510) (24) bavlněné látky - textilie, samet, manšestry, moleksin (textilie), běhouny na stůl (pokrývky na stůl), ložní prádlo, lůžkoviny, podšívky textilní, potahy na nábytek z textilních materiálů, textilie (materiály), tkaniny elastické, tkaniny k textilnímu užití; (23) elastické nitě a příze na textilní použití, nitě a příze pružné na textilní použití, nitě a příze vlněné, nitě a příze bavlněné, příze česaná vlněná, příze tkalcovská, příze tkalcovská bavlněná, příze a nitě; (40) apretace textilií, barvení látek, barvení textilu a textilií, bělení látek, broušení, impregnace látek (ohnivzdorná), ohnivzdorná úprava textilu, předsrážení látek, snování, textil (apretace), textil (úprava a zpracování), textilie (nemačková úprava), textilie (úprava a zpracování), tisk vzorů, tkaniny (kalandrování).

(730) **VELVETA a.s.**, Palackého 2760, Varnsdorf, 40747, CZ

(210) **O-515158**

(220) 21.07.2014

(320) 21.07.2014

(511) 7, 9, 11, 16, 20, 21, 25, 32, 43

(540)



(510) (7) výčepní aparatury včetně výčepních stojanů a jejich příslušenství, zařízení pro rozvod nápojů; (9) světelné reklamní poutače a reklamní neony; (11) zařízení pro chlazení nápojů; (16) reklamní, propagační a informační materiály na bázi papíru, tiskoviny, zejména prezentační a firemní publikace, periodika, soubory dat v papírové formě, knihy, letáky, plakáty, reklamní tabule z papíru nebo lepenky, reklamní katalogy, pozvánky, vývěsky, pohlednice, kalendáře, inzertní noviny, ubrusy a ubrousky papírové, tužky všeho druhu; (20) reklamní poutače, firemní štíty, zejména pro označení restaurací a občerstvovacích zařízení, orientační tabule, veškeré uvedené výrobky ze dřeva a plastických hmot; (21) sklenice, pohárky, poháry, číše, džbány, džbánky, láhve, püllitry, korbele, nápojové sklo, skleněné a keramické nádoby a nádobí, skleněné a keramické zboží neobsažené v jiných třídách, porcelán, tácky z umělých hmot a z keramiky; (25) čepice, mikiny, trička, zástěry s firemním logem a/nebo s reklamním potiskem; (32) piva, nealkoholická piva, minerální vody, šumivé nápoje a jiné nápoje nealkoholické, nápoje a šťávy ovocné, sirupy a jiné přípravky k zhotovování nápojů; (43) provozování pohostinství a restaurací, dočasné ubytování.

(730) **Měšťanský pivovar v Poličce, a.s.**, Pivovarská 151, Polička, 57214, CZ
(740) Patentform, Ing. Stanislav Dušek, Medinská 530, Praha 9 - Klánovice, 19014

(210) **O-515250**

(220) 24.07.2014

(320) 24.07.2014

(511) 9, 16, 35, 38, 39, 41, 42, 45

(540)

CODEXIS ADVOKACIE

(510) (9) přístroje a nástroje k vědeckým a laboratorním účelům, přístroje a nástroje navigační, tj. přístroje a nástroje určené k přenášení rozkazů, k měření a přístroje všeobecně užívané při řízení lodí a letadel, přístroje a nástroje geodetické a přístroje pro bezdrátovou telegrafii, přístroje fotografické, kinematografické, optické, včetně promítačů obrazů a zvětšovacích přístrojů, přístroje a nástroje k vážení a měření, přístroje a nástroje signalizační včetně signálních píšťal, přístroje a nástroje pro účely záchranné a učební, automaty uváděné v činnost vhozením mince nebo známky, přístroje pro záznam a reprodukci mluveného slova, rozhlasové a televizní přijímače a vysílače, satelitní přijímače, gramofony, audiovizuální technika všeho druhu, magnetofony všeho druhu, zapisovací pokladny a počítačové stroje včetně kancelářských a děrovacích strojů, hasicí přístroje, speciální pouzdra pro přístroje a nástroje, které jsou zařazeny do této třídy, součástí a příslušenství všech uvedených přístrojů, zařízení a produktů, výpočetní technika všeho druhu včetně periferních zařízení, programy všeho druhu pro počítače a programové vybavení pro počítače, software všeho druhu, nosiče informací s nahranými publikacemi určené k elektronickému vysílání, elektronické telefonní seznamy, elektronické seznamy adres, elektronická periodika, elektronické publikace, soubory dat a informací všeho druhu na všech druzích nosičů, spadajících do této třídy, telekomunikační technika všeho druhu včetně interface pro spojení s výpočetní technikou, fulltextový vyhledávací software, systém pro vyhledávání v datech umístěných v paměti počítače nebo na datovém nosiči, mimo těch, které se zabývají problematikou genetického inženýrství, zemědělství, farmacie, diagnostiky, lékařství, chemické výroby a chemických výrobků; (16) tiskoviny, časopisy, periodika, knihy, telefonní seznamy, seznamy adres, periodika, průvodce, kalendáře, ročenky, manuály, katalogy, soubory dat a informací v tištěné formě, výrobky knihářské, fotografie, psací potřeby, kancelářská lepidla, potřeby pro umělce, štětce, psací stroje, kancelářské potřeby kromě nábytku, učební a školní potřeby a pomůcky, tiskací písma, štočky, mimo těch, které se zabývají problematikou genetického inženýrství, zemědělství, farmacie, diagnostiky, lékařství, chemické výroby a chemických výrobků;

(35) reklamní činnost všeho druhu, přímý marketing, komercializace a publicita v uvedených publikacích a na uvedených nosičích, automatizované zpracování dat, průzkum trhu, administrativní práce, vedení účetnictví, automatizované zpracování dat - adresáře, činnost organizačních a ekonomických poradců, činnost účetních poradců, edice obchodních nebo podnikatelských informací šířených na magnetických médiích i písemnou formou, edice obchodních nebo podnikatelských informací šířených prostřednictvím dálkových sítí, zpřístupňování informací z ekonomické oblasti, poskytování podnikatelských informací, rozšiřování reklamních výrobků všeho druhu včetně tiskařských výrobků a souborů dat a informací na všech druzích nosičů, zprostředkování prací a služeb v reklamní činnosti, v oblasti pomoci při řízení podniku, automatizované zpracování textů edicí právních informací; (38) telematika včetně telefaxu, postfaxu, teletextu, videotextu (přenos), audiotextové služby, šíření informací prostřednictvím elektronické datové sítě, pagingové sítě, mimo těch, které se zabývají problematikou genetického inženýrství, zemědělství, farmacie, diagnostiky, lékařství, chemické výroby a chemických výrobků; (39) doručování výrobků všeho druhu včetně tiskařských výrobků a souborů dat a informací na všech druzích nosičů, nikoliv reklamního charakteru; (41) nakladatelská a vydavatelská činnost s uvedenými tiskovinami, publikacemi a soubory dat a informací, pořádání školení a seminářů, ostatní vzdělávání dospělých, poskytování odborných informací na papírových sjetinách, magnetických médiích nebo optických discích a poskytování odborných informací prostřednictvím dálkových sítí, to vše v oblasti vzdělávání, kultury, zábavy a sportu; (42) tvorba software, programování a poradenství v oblasti výpočetní techniky, projektování, instalace a provozování počítačových sítí, zprostředkování prací a služeb v oblasti výpočetní techniky; (45) zprostředkování prací a služeb v oblasti práva, poskytování legislativních informací na papírových sjetinách, magnetických médiích nebo optických discích, poskytování legislativních informací prostřednictvím dálkových sítí, zpřístupňování právních informací.

(730) **ATLAS consulting spol. s r.o.**, Výstavní 292/13, Ostrava - Moravská Ostrava, 70916, CZ

(740) JUDr. Miroslav Kupka, Levého 1532, Rakovník, 26901

(210) **O-515271**

(220) 24.07.2014

(320) 24.07.2014

(511) 30, 35, 41

(540)



(510) (30) pekařské výrobky, jemné pečivo, trvanlivé pečivo sladké i slané, cukrářské výrobky, oplatky, kakaové, čokoládové, kávové náplně, krémy a polevy, cukrovinky, výrobky z obilovin, cereální výrobky; (35) akviziční, marketingová, propagační, reklamní, informačně-obchodní a inzertní činnost, distribuce zboží k reklamním účelům, zejména v oblasti výrobků trvanlivého pečiva; (41) organizování a pořádání soutěží pro veřejnost.

(590) Barevná

(730) **Opavia - LU, s.r.o.**, Karolinská 661, Praha 8, 18600, CZ

(740) Advokátní kancelář Kučířek Legal, JUDr. Tomáš Kučířek, Petřská 29, Praha 1, 11000

(210) **O-515274**

(220) 24.07.2014

(320) 24.07.2014

(511) 30, 35, 41

(540)



(510) (30) pekařské výrobky, jemné pečivo, trvanlivé pečivo sladké i slané, cukrářské výrobky, oplatky, kakaové, čokoládové, kávové náplně, krémy a polevy, cukrovinky, výrobky z obilovin, cereální výrobky; (35) akviziční, marketingová, propagační, reklamní, informačně-obchodní a inzertní činnost, distribuce zboží k reklamním účelům, zejména v oblasti výrobků trvanlivého pečiva; (41) organizování a pořádání soutěží pro veřejnost.

(590) Barevná

(730) **Opavia - LU, s.r.o.**, Karolinská 661, Praha 8, 18600, CZ

(740) Advokátní kancelář Kučírek Legal, JUDr. Tomáš Kučírek, Petráská 29, Praha 1, 11000

(210) **O-515407**

(220) 30.07.2014

(320) 30.07.2014

(511) 44

(540)



(510) (44) akvakultura, aranžování květin, architektura zahradní, aromaterapeutické služby, depilace voskem, farmaceutické poradenství, farmacie, fyzikální terapie, fyzioterapie, hnojiva a jiné chemikálie pro zemědělství, plastická chirurgie, chov zvířat, implantace vlasů, kadeřnické salóny, soukromé kliniky a sanatoria, krevní banky, lázeňské služby, veřejné lázně pro hygienické účely, léčba toxikomanů, léčení stromů, lékařské služby, pronájem lékařského zařízení, letecké a pozemní rozprašování hnojiv a jiných zemědělských a chemických látek, manikúra, masáže, návrhy pro tvorbu krajiny, služby nemocnice, neurologie, ničení plevele, ničení škůdců v zemědělství, umělé oplodňování, služby optici, ortodontické služby, ošetrovatelské služby, parní lázně, péče o čistotu domácích zvířat, pěstování stromů pro účely uhlíkových kompenzací, služby porodní asistentky, pronájem zemědělských nástrojů a zařízení, služby psychologa, rostlinné školky, salóny krásy, služby lékárníků při přípravě receptů, služby solárií, služby v oblasti alternativní medicíny, služby v oblasti logopedie, služby v oblasti sauny, služby vizážistů, stomatologie, zdravotnická střediska, telemedicínské služby, terapeutické služby, tetování, údržba trávníků, úprava (česání) zvířat, útulky pro zvířata, zhotovování věnců, veterinární pomoc, zahradní architektura, zahradnické služby, zahradnictví, zdravotní péče, zdravotní poradenství, zkrášlovací salóny, péče o čistotu zvířat chovaných v domácnosti.

(730) **Strach Antonín**, Švejcárovo nám. 2694/5, Praha 5, 15000, CZ

(740) Marcela Karasová, Žitná 565/16, Praha 2 - Nové Město, 12000

(210) **O-515408**

(220) 30.07.2014

(320) 30.07.2014

(511) 38, 44

(540)



(510) (38) bezdrátové vysílání, informační kanceláře, kabelová televize (vysílání -), počítačová komunikace, posílání zpráv, poskytování internetových diskusních fór, poskytování přístupu k databázím, televizní vysílání, tiskové agentury, vysílání kabelové televize; (44) akvakultura, aranžování květin, architektura zahradní, aromaterapeutické služby, depilace voskem, farmaceutické poradenství, farmacie, fyzikální terapie, fyzioterapie, hnojiva a jiné chemikálie pro zemědělství, plastická chirurgie, chov zvířat, implantace vlasů, kadeřnické salóny, soukromé kliniky a sanatoria, krevní banky, lázeňské služby, veřejné lázně pro hygienické účely, léčba toxikomanů, léčení stromů, lékařské služby, pronájem lékařského zařízení, letecké a pozemní rozprašování hnojiv a jiných zemědělských a chemických látek, manikúra, masáže, návrhy pro tvorbu krajiny, služby nemocnice, neurologie, ničení plevele, ničení škůdců v zemědělství, umělé oplodňování, služby optici, ortodontické služby, ošetrovatelské služby, parní lázně, péče o čistotu domácích zvířat, pěstování stromů pro účely uhlíkových kompenzací, služby porodní asistentky, pronájem zemědělských nástrojů a zařízení, služby psycholog, rostlinné školky, salóny krásy, služby lékárníků při přípravě receptů, služby solárií, služby v oblasti alternativní medicíny, služby v oblasti logopedie, služby v oblasti sauny, služby vizážistů, stomatologie, zdravotnická střediska, telemedicínské služby, terapeutické služby, tetování, údržba trávníků, úprava (česání) zvířat, útulky pro zvířata, zhotovování věnců, veterinární pomoc, zahradní architektura, zahradnické služby, zahradnictví, zdravotní péče, zdravotní poradenství, zkrášlovací salóny, péče o čistotu zvířat chovaných v domácnosti.

(730) **Strach Antonín**, Švejcárovo nám. 2694/5, Praha 5, 15000, CZ

(740) Marcela Karasová, Žitná 565/16, Praha 2 - Nové Město, 12000

(210) **O-515409**

(220) 30.07.2014

(320) 30.07.2014

(511) 38, 44

(540)



(510) (38) bezdrátové vysílání, informační kanceláře, kabelová televize (vysílání -), počítačová komunikace, posílání zpráv, poskytování internetových diskusních fór, poskytování přístupu k databázím, televizní vysílání, tiskové agentury, vysílání kabelové televize; (44) akvakultura, aranžování květin, architektura zahradní, aromaterapeutické služby, depilace voskem, farmaceutické poradenství, farmacie, fyzikální terapie, fyzioterapie, hnojiva a jiné chemikálie pro zemědělství, plastická chirurgie, chov zvířat, implantace vlasů, kadeřnické salóny, soukromé kliniky a sanatoria, krevní banky, lázeňské služby, veřejné lázně pro hygienické účely, léčba toxikomanů, léčení stromů, lékařské služby, pronájem lékařského zařízení, letecké a pozemní rozprašování hnojiv a jiných zemědělských a chemických látek, manikúra, masáže, návrhy pro tvorbu krajiny, služby nemocnice, neurologie, ničení plevele, ničení škůdců v zemědělství, umělé oplodňování, služby optici, ortodontické služby, ošetrovatelské služby,

pamá lázně, péče o čistotu domácích zvířat, pěstování stromů pro účely uhlíkových kompenzací, služby porodní asistentky, pronájem zemědělských nástrojů a zařízení, služby psycholog, rostlinné školky, salóny krásy, služby lékárníků při přípravě receptů, služby solárií, služby v oblasti alternativní medicíny, služby v oblasti logopedie, služby v oblasti sauny, služby vizážistů, stomatologie, zdravotnická střediska, telemedicinské služby, terapeutické služby, tetování, údržba trávníků, úprava (česání) zvířat, útluky pro zvířata, zhotovování věnců, veterinární pomoc, zahradní architektura, zahradnické služby, zahradnictví, zdravotní péče, zdravotní poradenství, zkrášlovací salóny, péče o čistotu zvířat chovaných v domácnosti.

(730) **Strach Antonín**, Švejcárovo nám. 2694/5, Praha 5, 15000, CZ

(740) **Marcela Karasová**, Žitná 565/16, Praha 2 - Nové Město, 12000

(210) **O-515500**

(220) 05.08.2014

(320) 05.08.2014

(511) 16, 29, 30, 35, 43

(540)



(510) (16) papír, výrobky z papíru, periodické a neperiodické publikace, knihy, časopisy, brožury, fotografie, informační a reklamní produkty z papíru; (29) maso, ryby, drůbež a zvěřina, masové výtažky, bezlepkové masné výrobky, konzervované, mražené, sušené a vařené ovoce a zelenina, želé, džemy, kompoty, vejce, mléko a mléčné výrobky, mléčné výrobky neobsahující lepek, bezlepkové potraviny živočišného původu, polévky, polévkové základy, omáčky, omáčkové základy, šťávy k masům a minutkám, přílohy k jídlům, potravinové polotovary, vše v rámci této třídy; (30) káva, čaj, kakao a kávové náhražky, rýže, tapioka a ságo, mouka a obilninové přípravky, bezlepková mouka a obilninové přípravky, chléb, pečivo a cukrovinky, bezlepkový chléb, pečivo a cukrovinky, zmrzlina, cukr, med, melasa, droždí, prášek do pečiva, omáčky (chuťové přísady), koření; (35) zprostředkování obchodní činnosti s potravinami, reklama a propagace, marketing, export a import (služby agentury pro -), propagační činnost, pomoc při řízení obchodní činnosti, obchodní administrativa, kancelářské práce, poradenské a konzultační služby obchodního a podnikatelského charakteru, pomoc při řízení obchodní činnosti v oboru potravin, rozšiřování informačních produktů reklamního charakteru, odborné obchodní poradenství a konzultační služby v oboru potravinářství, bezlepkových potravin, zdravé výživy a dietetického poradenství; (43) služby zajišťující stravování a nápoje, cateringové služby, příprava občerstvení, dočasné ubytování.

(590) Barevná

(730) **Bortník Pavel**, Beranových 147, Praha 9 - Letňany, 19900, CZ

(740) **JUDr. Hana Schelová Bachrachová**, Jiřího z Poděbrad 11, Praha 3, 13000

(210) **O-515502**

(220) 05.08.2014

(320) 05.08.2014

(511) 9, 16, 35, 38, 41

(540)



(510) (9) nahrané i nenahrané nosiče informací magnetické i elektronické, zejména zvukových, zvukově-obrazových a obrazových záznamů, elektronické multimediální aplikace, elektronické informační publikace, časopisy a periodika, počítačový software nahraný, přístroje pro reprodukci zvuku; (16) plakáty, fotografie, periodické a neperiodické publikace; (35) marketing a propagační činnost v oblasti kultury, obchodní poradenství v oboru nosičů informací, propagačních a nabídkových materiálů, včetně jejich rozšiřování, inzertní a propagační služby, pomoc při obchodním zastoupení třetích subjektů; (38) služby, které spočívají v rozšiřování rádiových a televizních programů a jejich vysílání; (41) pořádání a management (organizování) koncertní a zábavní činnosti, zejména hudebních, hudebně-dramatických a dramatických pořadů, například muzikálů, koncertů a vystoupení, včetně uměleckých a zábavních soutěží, nahrávání zvukových a zvukově-obrazových záznamů, dabingu, půjčování a pronájem nahrávacích studií a koncertních sálů, zvukových a obrazových nahrávacích zařízení, nahraných zvukových nosičů, zvukově-obrazových a obrazových záznamů, hudebních nástrojů, hudebnin a notového materiálu, agenturní a zprostředkovatelská činnost v oblasti kultury, výchovná činnost v oblasti kultury, služby nahrávacího studia, organizování a vedení odborných seminářů, konferencí a symposií, odborná poradenská a konzultační činnost v oblasti kultury, zejména v oboru hudební, hudebně-dramatické a dramatické tvorby, zábavních pořadů, uměleckých a zábavních soutěží, hudebnin a zvukových a zvukově-obrazových záznamů.

(730) **Barek Stanislav**, Hájecká 207, Chýně, 25301, CZ

(740) **Mgr. Karel Fischer**, Kaprova 42/14, Praha 1, 11000

(210) **O-515503**

(220) 05.08.2014

(320) 05.08.2014

(511) 41

(540)

Jipka *moje* jazykovka

(510) (41) překladatelské služby, služby poskytované školami (vzdělávání), školení (pořádání a řízení), vyučování (výuka), vzdělávání.

(590) Barevná

(730) **Jazykový Institut Praha, s.r.o.**, 28. pluku 914/45, Praha 10, 10000, CZ

(210) **O-515505**

(220) 05.08.2014

(320) 05.08.2014

(511) 35, 36, 39, 41, 43

(540)



Česká jednička na Jadranu

(510) (35) propagační činnost, reklama; (36) pojištění, služby finanční, služby peněžní, služby nemovitostní; (39) doprava, balení a skladování zboží, organizování cest; (41) výchova, vzdělávání, zábava, sportovní a kulturní aktivity; (43) služby zajišťující stravování a nápoje, dočasné ubytování.

(590) Barevná

(730) **VÍTKOVICE TOURS s.r.o.**, Mírové náměstí 519/3d, Ostrava - Vítkovice, 70300, CZ

(210) **O-515506**

(220) 05.08.2014

(320) 05.08.2014

(511) 11, 14, 20, 28, 35, 40

(540)



(510) (11) kapesní ohřívače, ohřívače do lůžek, ohřívadla, nahřívací polštářky (ne k lékařským účelům), termo polštářky, vše v rámci této třídy; (14) amulety (šperky), klenoty, korálky pro výrobu šperků, náhrdelníky, náramky (šperky), náušnice, ozdoby (šperky), prsteny, přívěsky (šperky), šperky jako bižuterie a suvenýry, kované šperky, snubní kovové prsteny, kovaná bižuterie, tepané šperky, tepaná bižuterie; (20) ozdoby z pecek, bytové dekorace z pecek, ozdobné pecky, pecky pro aranžování, pecky pro výrobu bižuterie; (28) hrací kuličky, hračky, hračky plyšové, hry, společenské hry, stolní hry, chraštítko, vánoční ozdoby, hračky z pecek; (35) propagační a reklamní služby, pomoc při obchodní činnosti, obchodní poradenství, obchodní management a podnikové poradenství, obchodní a podnikatelské poradenství, poskytování obchodních a podnikatelských informací, obchodní a podnikatelský průzkum, obchodní reklama; (40) barvení látek, barvení textilu a textilií, zpracování dřeva a ovocných pecek, výroba keramických výrobků, kovářství, úprava a přešívání oděvů, úprava a zpracování kovů, osvěžování vzduchu, povrchové úpravy pecek, aromatizace ovocných pecek, povrchové úpravy šperků, pájení, vypalování keramiky.

(730) **KREDUM CZ s.r.o.**, Pecka 11, Pecka, 50782, CZ

(210) **O-515507**

(220) 05.08.2014

(320) 05.08.2014

(511) 8, 21, 35

(540)

CEDNÍKOMÍSA

(510) (8) nářadí a nástroje s ručním pohonem, kráječe na vejce (neelektrické), kráječe na zeleninu, sekáčky a nože na maso a zeleninu, otvíráky konzerv (neelektrické); (21) náčiní a nádoby pro domácnost, kuchyňské náčiní, lisy na ovoce (s výjimkou elektrických), mixéry pro použití v domácnosti (s výjimkou elektrických), ruční mlýnky pro domácnost, otvíráky na lahve, struhadla pro domácnost, vymačkávače (lisy) na ovoce (s výjimkou

elektrických), lisy a drtiče na česnek (kuchyňské potřeby), kuchyňské drtiče (s výjimkou elektrických); (35) propagační činnost, reklama, pomoc při řízení obchodní činnosti, obchodní administrativa, kancelářské práce, zásilkový prodej zboží uvedeného ve třídách 8 a 21 z katalogů, Internetu, inzerce.

(730) **Vaše DEDRA, s.r.o.**, Podhradní 69, Česká Skalice, 55203, CZ

(210) **O-515508**

(220) 05.08.2014

(320) 05.08.2014

(511) 8, 21, 35

(540)

ROZVÁLEČEK

(510) (8) nářadí a nástroje s ručním pohonem, kráječe na vejce (neelektrické), kráječe na zeleninu, sekáčky a nože na maso a zeleninu, otvíráky konzerv (neelektrické); (21) náčiní a nádoby pro domácnost, kuchyňské náčiní, lisy na ovoce (s výjimkou elektrických), mixéry pro použití v domácnosti (s výjimkou elektrických), ruční mlýnky pro domácnost, otvíráky na lahve, struhadla pro domácnost, vymačkávače (lisy) na ovoce (s výjimkou elektrických), lisy a drtiče na česnek (kuchyňské potřeby), kuchyňské drtiče (s výjimkou elektrických); (35) propagační činnost, reklama, pomoc při řízení obchodní činnosti, obchodní administrativa, kancelářské práce, zásilkový prodej zboží uvedeného ve třídách 8 a 21 z katalogů, Internetu, inzerce.

(730) **Vaše DEDRA, s.r.o.**, Podhradní 69, Česká Skalice, 55203, CZ

(210) **O-515517**

(220) 05.08.2014

(320) 05.08.2014

(511) 32

(540)

BABYSSIMA

(510) (32) minerální vody a jiné nealkoholické nápoje.

(730) **Karlovarské minerální vody, a.s.**, Horova 3, Karlovy Vary, 36021, CZ

(740) **AK Mrázek - Mrázková, JUDr. Josef Mrázek, Pernerova 11, Praha 8, 18600**

(210) **O-515550**

(220) 06.08.2014

(320) 06.08.2014

(511) 3, 35, 41

(540)

(510) (3) aroma (éterické oleje), éterické oleje, kosmetické přípravky, kosmetika, koupele (kosmetické přípravky do -), krémy (kosmetické -), mandlový olej, masky (krášličí), oleje éterické (silice), oleje do voňavek, oleje pro kosmetické účely, osvěžovače vzduchu, parfémovaná voda, parfémy, pleťová voda (pro kosmetické účely), silice, éterické oleje, šampóny, toaletní voda, vlasové vody, voňavkářské výrobky, výtažky z květů (parfumerie); (35) komerční informace a rady pro spotřebitele (spotřebitelská poradna), komerční informační kanceláře, komunikační média (prezentace výrobků a komunikačních médií) pro účely maloobchodu, obchodní nebo podnikatelské informace, obchodní management a podnikové poradenství, poradenství (odborné, obchodní -), předvádění zboží; (41) organizování a vedení seminářů, pořádání a řízení pracovních setkání (školení), psaní textů (jiných než reklamních), školení, vyučování, vzdělávací informace.

(730) **Ježová Laura, Budečská 2165/33, Praha 2, 12000, CZ**

(210) **O-515565**
(220) 07.08.2014
(320) 07.08.2014
(511) 5, 29, 35
(540)



(510) (5) kojenecká a dětská výživa v rámci této třídy; (29) mléko, mléčné výrobky a mléčné nápoje, přesnídávky ovocné, ovocné dřeně, ovocné pomazánky, ovocné kaše spadající do této třídy, mražené krémy ovocné (mražené ovoce); (35) maloobchodní a velkoobchodní prodej a zprostředkování v oblasti nákupu a prodeje zboží včetně prodeje prostřednictvím Internetu s výrobky uvedenými ve třídách 5 a 29, marketing.
(590) Barevná
(730) **Mlékárna Kunín a.s.**, Kunín 291, Kunín, 74253, CZ
(740) Patentová a známková kancelář, Ing. Jaromír Píkrýl, Včelín 1161, Hulín, 76824

(210) **O-515566**
(220) 07.08.2014
(320) 07.08.2014
(511) 5, 29, 35
(540)



(510) (5) kojenecká a dětská výživa v rámci této třídy; (29) mléko, mléčné výrobky a mléčné nápoje, přesnídávky ovocné, ovocné dřeně, ovocné pomazánky, ovocné kaše spadající do této třídy, mražené krémy ovocné (mražené ovoce); (35) maloobchodní a velkoobchodní prodej a zprostředkování v oblasti nákupu a prodeje zboží včetně prodeje prostřednictvím Internetu s výrobky uvedenými ve třídách 5 a 29, marketing.
(590) Barevná
(730) **Mlékárna Kunín a.s.**, Kunín 291, Kunín, 74253, CZ
(740) Patentová a známková kancelář, Ing. Jaromír Píkrýl, Včelín 1161, Hulín, 76824

(210) **O-515657**
(220) 12.08.2014
(320) 12.08.2014
(511) 21, 29, 30
(540)

FRENCH DELIGHT PATISSERIE

(510) (21) bonboniéry (ozdobné krabice na cukroví); (29) mléčné výrobky; (30) dorty, jemné pečivo, koláče s náplní, mandlové cukrovinky, medovníky, perníky, arašídové cukrovinky, bonbóny, cukroví, čokoláda, ozdoby na

dorty (jedlé), fondány (cukrovinky), výrobky z obilnin, pralinky, sladké pečivo, sušenky, zákusky, koláče, bio cukrářské výrobky.
(730) **EuroMethan a.s.**, Revoluční 1003/3, Praha 1 - Staré Město, 11000, CZ

(210) **O-515658**
(220) 12.08.2014
(320) 12.08.2014
(511) 21, 29, 30
(540)

FRENCH TOUCH PATISSERIE

(510) (21) bonboniéry (ozdobné krabice na cukroví); (29) mléčné výrobky; (30) dorty, jemné pečivo, koláče s náplní, mandlové cukrovinky, medovníky, perníky, arašídové cukrovinky, bonbóny, cukroví, čokoláda, ozdoby na dorty (jedlé), fondány (cukrovinky), výrobky z obilnin, pralinky, sladké pečivo, sušenky, zákusky, koláče, bio cukrářské výrobky.
(730) **EuroMethan a.s.**, Revoluční 1003/3, Praha 1 - Staré Město, 11000, CZ

(210) **O-515659**
(220) 12.08.2014
(320) 12.08.2014
(511) 21, 29, 30
(540)

FTP

(510) (21) bonboniéry (ozdobné krabice na cukroví); (29) mléčné výrobky; (30) dorty, jemné pečivo, koláče s náplní, mandlové cukrovinky, medovníky, perníky, arašídové cukrovinky, bonbóny, cukroví, čokoláda, ozdoby na dorty (jedlé), fondány (cukrovinky), výrobky z obilnin, pralinky, sladké pečivo, sušenky, zákusky, koláče, bio cukrářské výrobky.
(730) **EuroMethan a.s.**, Revoluční 1003/3, Praha 1 - Staré Město, 11000, CZ

(210) **O-515661**
(220) 12.08.2014
(320) 12.08.2014
(511) 18, 24, 25
(540)

beemy

(510) (18) batohy, cestovní kufry, deštníky, kabelky, popruhy pro nošení kojenců, kufry, kufříky, nákupní tašky, náprsní tašky, obaly na deštníky, cestovní obaly na oděvy, oblečky pro domácí zvířata, peněženky, pouzdra na kreditní karty (peněženky), ruksaky, sít'ky nákupní, slunečníky, tašky nákupní, tašky sportovní, tašky cestovní, tašky na kolečkách, tašky na nošení dětí, tašky plážové, tašky, vaky na děti, vaky na nošení dětí; (24) tkaniny s výjimkou tkanin zařazených do jiných tříd, pokrývky včetně cestovních pokrývek, spací pytle, ložní prádlo, ložní pokrývky a příkrývky, ložní prádlo, lůžkové přehozy, vlněné přehozy, lůžkoviny, povlaky na peřiny a polštáře, koupelnové textilie, s výjimkou oblečení, plédy, textilní zboží nezařazené v jiných třídách; (25) oděvy, saka, kalhoty, svetry, košile, blůzy, obleky, sukně, pláště, cvičební úbory, body (spodní prádlo), bryndáčky (ne z papíru), kabáty svrchní, kalhotky dětské (oděvy), kamaše, kombinézy (oděvy), koupací pláště, legíny, maškarní kostýmy, noční kabátky, pláštěnky, plavky, pyžama, výbavička pro novorozence, oděvní doplňky v rámci této třídy jako pásky ke kamaším, klapky na uši, kravaty, motýlky, pokrývky hlavy, klobouky, čepice, kapuce, barety, šátky, šály, rukavice, ponožky, podkolenky, punčocháče (punčochové kalhoty), punčochy, šle, spodní prádlo, spodní prádlo bežešvé, spodní prádlo elastické, stahující a zpevňující postavu, kožeštinové ozdoby oděvní, obuv, turistické oděvy, opasky, pracovní oděvy, oděvy pro volný čas, zejména pro sport, spadající do této třídy.
(730) **Jiráková Martina**, Krajanská 516/1a, Praha 4 - Újezd, 14900, CZ

(210) **O-515662**
(220) 12.08.2014
(320) 12.08.2014
(511) 41, 43, 44
(540)



(510) (41) školství, školení, vyučování, vzdělávání, organizování soutěží (vzdělávacích nebo zábavných), služby pro oddech a rekreaci, vedení vzdělávacích programů, plánování a organizování večírků, služby klubové (výchovně-zábavné), služby poskytované školami; (43) bufety, půjčování židlí, stolů, prostírání, nápojového skla, samoobslužné restaurace, modelování potravin; (44) péče o čistotu domácích zvířat, chov zvířat, úprava (česání) zvířat.
(590) Barevná
(730) **Střední odborná škola a Střední odborné učiliště, Praha - Čakovice**, Ke Stadionu 623, Praha 9, 19600, CZ
(740) JUDr. Jana Marečková, Ondříčkova 16, Praha 3, 13000

(210) **O-515695**
(220) 13.08.2014
(320) 13.08.2014
(511) 12, 37, 40
(540)



(510) (12) drážní hnací vozidla tramvajová, trolejbusová, železniční a lanová; (37) údržba a rekonstrukce železničních kolejových vozidel, opravy a údržba silničních motorových vozidel; (40) svářečské práce
(730) **CZ LOKO, a.s.**, Semanínská 580, Česká Třebová, 56002, CZ
(740) PROPATENT, Ing. Vlasta Sedláčková, Ke Kateřinkám 1393, Praha 4, 14900

(210) **O-515704**
(220) 13.08.2014
(320) 13.08.2014
(511) 29
(540)

MADETA LAHŮDKA

(510) (29) mléčné výrobky.
(730) **MADETA a.s.**, Rudolfovská 246/83, České Budějovice, 37050, CZ
(740) PatentCentrum Sedlák & Partners s.r.o., Husova 5, České Budějovice, 37001

(210) **O-515705**
(220) 13.08.2014
(320) 13.08.2014
(511) 29

(540) **MADETA LAHŮDKA DELICATES**
(510) (29) mléčné výrobky.
(730) **MADETA a.s.**, Rudolfovská 246/83, České Budějovice, 37050, CZ
(740) PatentCentrum Sedlák & Partners s.r.o., Husova 5, České Budějovice, 37001

(210) **O-515706**
(220) 13.08.2014
(320) 13.08.2014
(511) 35, 41, 43
(540)



(510) (35) organizování výstav (komerčních nebo reklamních), reklama, rozšiřování reklamních nebo inzertních materiálů; (41) diskotéky (služby), klubové služby (výchovně-zábavné), koncertní sítě, sály, konference (organizování a vedení), kongresy (organizování a vedení), noční kluby, organizace a vedení - koncertů, kolokvií, seminářů, kulturních nebo vzdělávacích výstav, plesů, představení, soutěží, večírků, školení, vyučování; (43) bary (služby), bufety, kavárny, restaurace, catering (služby), zásobování, samoobslužné restaurace.
(730) **GURME, s.r.o.**, Karlínské náměstí 238/6, Praha 8, 18600, CZ

(210) **O-515707**
(220) 13.08.2014
(320) 13.08.2014
(511) 35, 41, 43
(540)

SANDUGA

(510) (35) organizování výstav (komerčních nebo reklamních), reklama, rozšiřování reklamních nebo inzertních materiálů; (41) diskotéky (služby), klubové služby (výchovně-zábavné), koncertní sítě, sály, organizování a vedení - koncertů, kolokvií, konferencí, kongresů, seminářů, kulturních nebo vzdělávacích výstav, plesů, představení, soutěží, večírků, školení, vyučování, noční kluby; (43) bary (služby), bufety, kavárny, restaurace, catering (služby), zásobování, samoobslužné restaurace.
(730) **GURME, s.r.o.**, Karlínské náměstí 238/6, Praha 8, 18600, CZ

(210) **O-515716**
(220) 14.08.2014
(320) 14.08.2014
(511) 9, 35, 42
(540)



(510) (9) počítačové programy (s možností stažení), počítačový software (nahraný -); (35) daňové přiznání (příprava a vyhotovení -), vyhledávání dat v počítačových souborech (pro třetí osoby), dodavatelské služby pro třetí osoby (nákup výrobků a služeb pro jiné podniky), licence na výrobky

a služby ostatních (komerční správa), obchodní a průmyslové podniky (pomoc při řízení -), poradenství při vedení podniků, překlad informací do počítačových databází, systematizace informací do počítačových databází; (42) aktualizace počítačových programů, instalace počítačových programů, konzultace v oblasti počítačového softwaru, konzultační služby v oblasti informačních technologií, kopírování počítačových programů, počítačové programování, pronájem počítačového software, převod (konverze) dat a počítačových programů (ne fyzický), software jako služba (SaaS), tvorba počítačových systémů, tvorba software (počítačových programů), údržba počítačových programů.

(590) Barevná

(730) **Adaptica s.r.o.**, Na Štěpnici 1250, Rosice, 66501, CZ

(210) **O-515768**

(220) 18.08.2014

(320) 18.08.2014

(511) 35, 39

(540)



(510) (35) marketingové studie, nábor zaměstnanců, organizování komerčních nebo reklamních výstav, poradenství v obchodní činnosti, psaní reklamních textů, dodavatelské služby pro třetí osoby (nákup výrobků a služeb pro jiné podniky), informace obchodní nebo podnikatelské; (39) autobusová doprava, automobilová doprava, cestování (rezervace), organizování cest, dopravci, doprovázení turistů, doručovací služby, kurýrní služby, doručování balíků, doručování zboží, dovoz, doprava, organizování jízd výletní lodí, dodávky květiny, organizování okružních plaveb a okružních výletů, organizování exkurzí, přehlídek, zájezdů a výletů, osobní doprava, turistické prohlídky, služby v dopravě a přepravě, taxislužba, zprostředkování dopravy a přepravy.

(730) **L&S INVEST s.r.o.**, Budapeštská 1492/1, Praha 10, 10200, CZ

(210) **O-515771**

(220) 18.08.2014

(320) 18.08.2014

(511) 7

(540)



(510) (7) dopravní pásy, dopravní pásy vyrobené z drátu, pásy na dopravníky.

(590) Barevná

(730) **Bratři Wilhelmové – TOPAS, spol. s r.o.**, Mlýnská 14, Prostějov, 79601, CZ

(210) **O-515778**

(220) 18.08.2014

(320) 18.08.2014

(511) 30

(540)

Koláček do hrníčku

(510) (30) pekárenské a cukrářské výrobky, hotové směsi na pečení ve formě prášku, prášek do pečiva.

(730) **Dr. Oetker, spol. s r.o.**, Americká 2335, Kladno - Kročehlavy, 27201, CZ

(740) Čermák a spol., JUDr. Karel Čermák, Elišky Peškové 735/15, Praha 5, 15000

(210) **O-515805**

(220) 19.08.2014

(320) 19.08.2014

(511) 6, 9, 40

(540)

STJ

(510) (6) plechy a zámečnické výrobky z nich, plechové skříně pro průmyslové účely, skříně pro elektroinstalaci, skříně elektrorozvodné, vše výše uvedené v rámci této třídy; (9) elektrorozvaděče, skříně elektronické požární signalizace, skříně pro telefonní ústředny, skříně pro zabezpečovací systémy, skříně a skříňky pro elektronickou zabezpečovací signalizaci; (40) zpracování, opracování a úprava kovů a kovových součástí a polotovarů, obrábění a tváření materiálů, pokovování, zušlechťování a chemicko-tepelné zpracování kovů.

(730) **TVD-Technická výroba, a.s.**, Rokytnice 203, Rokytnice, 76321, CZ

(740) Ing. Zdeněk Kučera, Dlouhá 207 (P.O.BOX 92), Slušovice, 76315

(210) **O-515854**

(220) 21.08.2014

(320) 21.08.2014

(511) 9, 16, 21, 24, 25, 26, 28, 41

(540)



(510) (9) nosiče dat magnetické, záznamové disky, kompaktní disky, DVD a ostatní digitální záznamové nosiče; (16) tiskárenské výrobky, potřeby pro knižní vazby, fotografie, papírenské zboží, materiál pro umělce, psací stroje a kancelářské potřeby (vyjímaje nábytek), učební a vyučovací pomůcky s výjimkou přístrojů, plastické obaly (nezařazené do jiných tříd); (21) pomůcky a nádoby pro domácnost a kuchyň, sklo surové nebo opracované (s výjimkou stavebního skla), sklo, porcelán a majolika neobsažené v jiných třídách; (24) textil a textilní zboží nezahnuté v jiných třídách, povlečení, ubrusy; (25) oděvy, obuv, kloboučnické zboží; (26) krajky a výšivky, stuhy a tkaničky, knoflíky, háčky a očka, poutka - galanterie, špendlíky a jehly; (28) hry, hračky, potřeby pro gymnastiku a sport, které nejsou uvedeny v jiných třídách, vánoční ozdoby; (41) výchova, vzdělávání, zábava, sportovní a kulturní aktivity.

(730) **J&J JAKUBISKO FILM EUROPE, SE**, Vodičkova 36, Praha 1, 11602, CZ

(210) **O-515861**

(220) 21.08.2014

(320) 21.08.2014

(511) 16, 35, 41

(540)

MOTOR ČESKÉHO STUDENTSTVA

(510) (16) tištěné materiály, periodické i neperiodické publikace, časopisy, noviny, plakáty, vstupenky, prospekty, katalogy, brožury, manuály, oznámení, ročenky, pečeti; (35) reklama, reklamní inzerce, rozšiřování reklamních nebo inzertních materiálů; (41) zábava, sportovní a kulturní aktivity, pořádání zábavních, kulturních a sportovních soutěží, pořádání odborných kurzů, školení a jiných vzdělávacích akcí včetně lektorské činnosti.

(730) ASA (Asociace studentů a absolventů), o.s., Kamýčká 1067, Praha 6 - Suchbát, 16500, CZ

(540)

(210) **O-515862**
(220) 21.08.2014
(320) 21.08.2014
(511) 32, 35
(540)



(510) (32) nealkoholické nápoje, nealkoholické ovocné nápoje, ovocné výtažky (nealkoholické), ovocné nektary, ovocné šťávy, minerální vody, šumivé nápoje nealkoholické, příchutě na výrobu nápojů, sirupy na výrobu nápojů; (35) propagační činnost, reklama, pomoc při řízení obchodní činnosti, obchodní administrativy, kancelářské práce.

(730) Kofola ČeskoSlovensko a.s., Nad Porubkou 2278/31a, Ostrava Poruba, 70800, CZ

(740) Čermák a spol., JUDr. Lukáš Lorenc, Elišky Peškové 735/15, Praha 5, 15000

(210) **O-515863**
(220) 21.08.2014
(320) 21.08.2014
(511) 32, 35
(540)



(510) (32) nealkoholické nápoje, nealkoholické ovocné nápoje, ovocné výtažky (nealkoholické), ovocné nektary, ovocné šťávy, minerální vody, šumivé nápoje nealkoholické, příchutě na výrobu nápojů, sirupy na výrobu nápojů; (35) propagační činnost, reklama, pomoc při řízení obchodní činnosti, obchodní administrativy, kancelářské práce.

(730) Kofola ČeskoSlovensko a.s., Nad Porubkou 2278/31a, Ostrava Poruba, 70800, CZ

(740) Čermák a spol., Mgr. Lukáš Lorenc, advokát, Elišky Peškové 15/735, Praha 5, 15000

(210) **O-515864**
(220) 21.08.2014
(320) 21.08.2014
(511) 32, 35



(510) (32) nealkoholické nápoje, nealkoholické ovocné nápoje, ovocné výtažky (nealkoholické), ovocné nektary, ovocné šťávy, minerální vody, šumivé nápoje nealkoholické, příchutě na výrobu nápojů, sirupy na výrobu nápojů; (35) propagační činnost, reklama, pomoc při řízení obchodní činnosti, obchodní administrativy, kancelářské práce.

(730) Kofola ČeskoSlovensko a.s., Nad Porubkou 2278/31a, Ostrava Poruba, 70800, CZ

(740) Čermák a spol., Mgr. Lukáš Lorenc, advokát, Elišky Peškové 15/735, Praha 5, 15000

(210) **O-515865**
(220) 21.08.2014
(320) 21.08.2014
(511) 32, 35
(540)



(510) (32) nealkoholické nápoje, nealkoholické ovocné nápoje, ovocné výtažky (nealkoholické), ovocné nektary, ovocné šťávy, minerální vody, šumivé nápoje nealkoholické, příchutě na výrobu nápojů, sirupy na výrobu nápojů; (35) propagační činnost, reklama, pomoc při řízení obchodní činnosti, obchodní administrativy, kancelářské práce.

(730) Kofola ČeskoSlovensko a.s., Nad Porubkou 2278/31a, Ostrava Poruba, 70800, CZ

(740) Čermák a spol., Mgr. Lukáš Lorenc, advokát, Elišky Peškové 15/735, Praha 5, 15000

(210) **O-515866**
(220) 21.08.2014
(320) 21.08.2014
(511) 32, 35

(540)



(510) (32) nealkoholické nápoje, nealkoholické ovocné nápoje, ovocné výtažky (nealkoholické), ovocné nektary, ovocné šťávy, minerální vody, šumivé nápoje nealkoholické, příchutě na výrobu nápojů, sirupy na výrobu nápojů; (35) propagační činnost, reklama, pomoc při řízení obchodní činnosti, obchodní administrativa, kancelářské práce.

(730) **Kofola ČeskoSlovensko a.s.**, Nad Porubkou 2278/31a, Ostrava Poruba, 70800, CZ

(740) Čermák a spol., Mgr. Lukáš Lorenc, advokát, Elišky Peškové 15/735, Praha 5, 15000

(210) **O-515867**

(220) 21.08.2014

(320) 21.08.2014

(511) 3

(540)



(510) (3) kosmetika.

(730) **Dermacol, a.s.**, Výtvarná 1023/4, Praha 6, 16100, CZ

(740) Advokátní kancelář Hartmann, Jelínek, Fráňa a partneři, s.r.o., Mgr. Jan Maršál, Sokolovská 49/5, Praha 8, 18600

(210) **O-515886**

(220) 22.08.2014

(320) 22.08.2014

(511) 9, 16, 25, 28, 35, 36, 39, 41, 43

(540)



(510) (9) nosiče zvukových a zvukově obrazových záznamů; (16) tištěné cestovní a propagační brožury a knihy, časopisy, katalogy služeb cestovní kanceláře, cestovní manuály, prospekty, plakáty, pouzdra na doklady a pasy, reklamní tabule zařazené v této třídě; (25) oděvy, obuv, kloboučnické zboží; (28) hry, hračky, sportovní potřeby; (35) propagační činnost, reklama, zasilání reklamních a propagačních materiálů zákazníkům, vydávání reklamních, propagačních a inzertních textů,

pomoc při řízení obchodní činnosti, poradenství v obchodní činnosti, obchodní administrativa, kancelářské práce, organizování výstav a veletrhů k obchodním a reklamním účelům, překlad informací do počítačové databáze, prodej jízdenek, místenek a jiných cenin pro železniční, automobilové, letecké, lodní cesty, prodej lůžkových poukázek pro mezinárodní a místní přepravu; (36) informace o pojištění, pojištění, zprostředkování pojištění, služby finanční, služby peněžní, služby nemovitostní, vydávání cestovních šeků, půjčky; (39) přeprava osob a zavazadel, obstarávání přepravy osob a zavazadel, rezervace jízdenek, místenek a jiných cenin pro železniční, automobilové, letecké, lodní cesty, rezervace lůžkových poukázek pro přepravu, organizování i zprostředkování zájezdů a cest dopravními prostředky, zprostředkování přepravy turistů a jejich zavazadel, zajišťování i zprostředkování autobusové a automobilové dopravy, poskytování informací ohledně cest v autobusové, železniční, letecké a lodní dopravě, zprostředkování doprovázení turistů, organizování a zprostředkování výletů, zprostředkování turistických prohlídek, okružních plaveb, obstarávání ostatních služeb v oblasti dopravy souvisejících s cestováním, zprostředkování rekreačních pobytů v oblasti přepravy turistů, zprostředkování a poskytování pronájmu automobilů a autobusů, zprostředkování pronájmu lodí, autobusů, automobilů, zprostředkování víz, obstarávání poukázek (voucherů) na služby zaražené ve třídě 39, doprava, balení a skladování zboží, rezervace, informace o možnostech rekreace, organizování zájezdů, organizování cesty, rezervace cestování; (41) organizování prohlídek muzeí, kulturních sbírek, knihoven, zámků, hradů a kulturních ústavů, návštěv divadel, koncertů, kin, všech kulturních, zábavných a sportovních podniků, organizování konferencí, kongresů, sympozií, seminářů, předprodej vstupenek na kulturní a sportovní akce, obstarávání tlumočnicků a překladatelů, organizování výstav a veletrhů ke kulturním účelům; (43) služby cestovní kanceláře, zejména obstarávání poukázek (voucherů) na služby zařazené ve třídě 43, obstarávání poukázek na stravování, zajišťování ubytování a stravování, poskytování hotelových služeb, poskytování přechodného ubytování, rezervace ubytování v hotelích, penzionech a jiných ubytovacích zařízeních, obstarávání ostatních služeb v oblasti ubytování a stravování souvisejících s cestováním, zajišťování rekreačních pobytů v oblasti ubytování a stravování turistů.

(590) Barevná

(730) **Blue Style k.s.**, Jindřišská 873/27, Praha 1, 11000, CZ

(740) Mgr. Michal Hanzlík, Mgr. Michal Hanzlík, Na Hřebenech II 1718/1718/8, Praha 4, 14000

(210) **O-515887**

(220) 22.08.2014

(320) 22.08.2014

(511) 35, 36, 41

(540)



(510) (35) styky s veřejností, rozšiřování reklamy, týkající se poskytování informací o smyslu, podmínkách a termínech pořádaných sbírek všemi dostupnými médii, reklamní činnost, vydávání reklamních nebo propagačních a inzertních textů; (36) organizování finančních sbírek pro dobročinné účely, finanční operace, finanční sbírky; (41) výcvik asistenčních psů, příprava a vzdělání chovatelů, vzdělávací program pro školy, kynologická poradna, pořádání charitativních akcí, realizace projektů k volnočasovým aktivitám zejména lidí s postižením, osvěta a vzdělávání v oblasti vztahu zdravých a postižených osob.

(590) Barevná

(730) **Pestrá společnost o.p.s.**, Kučerova 809/11, Praha 9 - Černý Most, 19800, CZ

(740) Advokátní kancelář Krejčík & Partneři, JUDr. Vladimír Krejčík, Anglická 414/28, Praha 2, 12000

(210) **O-515890**

(220) 22.08.2014

(320) 22.08.2014

(511) 24, 25, 28

(540)

Elegant Style



(510) (24) textilie imitující kůži, záclony, látky, ubrusy, bavlněné látky, textilie, lůžkové přehozy, vlněné přehozy, houně, pléd, krep, krepon, prostěradla, povlečení, flanel (textilie), flauš (tkanina), frýz (hrubá vlněná tkanina), manšestry, vyšívané prádlo, prádlo ložní a stolní, povlaky na polštáře, závěsy textilní nebo plastové, hedvábí (textilie), okenní záclony, polštáře (ochranné povlaky na), ozdobné pokrývky na polštáře, portiéry (závěsy), ložní pokrývky a příkrývky, ručníky (textilní), prádlo pro domácnost, cestovní příkrývky, spací pytle, vlněné textilie; (25) obuv, punčochy, punčochové kalhoty, ponožky, podkolenky, opasky, pokrývky hlavy, šály, šátky, šaty dámské, šaty společenské, spodní prádlo, noční košile, pyžama, ramínka u dámského prádla, šle, pásky ke kalhotám, rukavice, plavky, oděvy, zejména kabáty, bundy, sportovní a tělocvičné oblečení, kalhoty, sukně, saka, košile, kravaty, trička, halenky, svetry, kostýmy, župany, vesty, kožichy, oděvy z kůže, oděvy z napodobenin kůže, pracovní pláště, pláštěnky, pletené zboží (oděvy), přehozy (přes ramena), převlečníky, pulovry, sportovní obuv, zástěry, oděvy pro cyklisty, oděvy pro motoristy; (28) brusle, hračky, hry společenské, hry stolní, lyže, hrací míče, žertovné předměty pro oklamání, stavebnice, šachy, tašky s kriketovými potřebami, rybářské náčiní.

(730) **EUROPEAN TRADING COMPANY import-export spol. s r.o.**, Žitná 1656/45, Praha 1 - Nové Město, 11000, CZ

(210) **O-515891**

(220) 22.08.2014

(320) 22.08.2014

(511) 36, 41

(540)

Invident

(510) (36) služby nemovitostní; (41) vzdělávání.

(730) **Invident s.r.o.**, Pod Všemi svatými 1653/48, Plzeň, 30100, CZ

(740) Law&Finance, Jetelová 32600/254/2, Plzeň, 32600

(210) **O-515927**

(220) 25.08.2014

(320) 25.08.2014

(511) 6, 12, 39, 40

(540)

Ultra Marine
by Radek Masin

(510) (6) kotvy; (12) dopravní prostředky, příslušenství k dopravním prostředkům zařazené do tř. 12; (39) pronájem dopravních prostředků, parkování dopravních prostředků, pronajímání dopravních prostředků,

skladování dopravních prostředků, služby loděnic; (40) zakázková výroba dopravních prostředků.

(730) **Mašín Radek**, Jankovcova 1578/8, Praha 7, 17000, CZ

(740) Václav Müller, patentový zástupce, Filipova 2016, Praha 4, 14800

(210) **O-515930**

(220) 25.08.2014

(320) 25.08.2014

(511) 12, 28, 36, 37, 39

(540)



RADEK MASIN

(510) (12) dopravní prostředky, lodě; (28) modely zmenšených dopravních prostředků, plastové modely jako hračky, modely lodí; (36) služby nemovitostní (realitní služby), služby realitní kanceláře v oblasti rezidenčních nemovitostí, pronájem nemovitostí všeho druhu, finanční služby v oblasti nemovitostí a budov, poradenské služby týkající se nemovitostí, oceňování a správa nemovitostí; (37) stavba dopravních prostředků, opravy dopravních prostředků, přestavba dopravních prostředků, údržba a opravy dopravních součástí a příslušenství, zakázková výstavba dopravních prostředků, developerské služby v oblasti stavebnictví; (39) pronájem dopravních prostředků, parkování dopravních prostředků (lodí), pronajímání dopravních prostředků, skladování dopravních prostředků, služby loděnic, pronájem kotvišť pro lodě.

(730) **Mašín Radek**, Jankovcova 1578/8, Praha 7, 17000, CZ

(740) Václav Müller, patentový zástupce, Filipova 2016, Praha 4, 14800

(210) **O-515934**

(220) 25.08.2014

(320) 25.08.2014

(511) 32, 35, 41

(540)



(510) (32) pivo, sladové nápoje, sladové pivo, míchaný nápoj s obsahem piva; (35) reklamní, inzertní a propagační činnost, prodej reklamního času inzerentům; (41) agenturní činnost v oblasti kultury, tvorba a šíření audiovizuálních děl, půjčování nahranych obrazových nosičů, výchovná a zábavní činnost, organizační zabezpečování natáčení televizních pořadů, agenturní činnost v oblasti kultury, tvorba a šíření audiovizuálních děl, půjčování nahranych obrazových nosičů, výchovná a zábavní činnost, organizační zabezpečování natáčení televizních pořadů, agenturní činnost v oblasti kultury, tvorba a šíření audiovizuálních děl, půjčování nahranych obrazových nosičů, výchovná a zábavní činnost, organizační zabezpečování natáčení televizních pořadů.

(590) Barevná

(730) **Vican Tomáš Ing.**, Marie Hubnerové 11, Brno, 62100, CZ

(740) Ing. Jiří Malůšek, Mendlovo nám. 1a., Brno, 60300

(210) **O-515953**
(220) 26.08.2014
(320) 26.08.2014
(511) 24, 25, 28
(540)



(510) (24) textil a textilní zboží nezahrnuté v jiných třídách, povlečení, ubrusy;
(25) oděvy, obuv, kloboučnické zboží; (28) hry, hračky, potřeby pro
gymnastiku a sport, které nejsou uvedeny v jiných třídách, vánoční
ozdoby.

(730) **Alike today, s.r.o.**, Hruďčikova 2114/2, Praha 4, 14800, CZ

(210) **O-515975**
(220) 26.08.2014
(320) 26.08.2014
(511) 5
(540)

RILAMPIN

(510) (5) farmaceutické přípravky a látky.
(730) **Actavis Group PTC ehf.**, Reykjavíkurvegi 76-78, 220 Hafnarfjörður, IS
(740) Rott, Růžička & Guttman Patentové, známkové a advokátní kanceláře,
JUDr. Vladimír Rott, Vinohradská 37, Praha 2, 12000

(210) **O-515980**
(220) 26.08.2014
(320) 26.08.2014
(511) 16, 35, 41
(540)

First Unit s.r.o.

(510) (16) brožury, časopisy (periodika), katalogy, knihy, knížky (brožované),
komiksy, letáky, noviny, plakáty, publikace, samolepky (papírnické
výrobky), tiskoviny; (35) prezentace výrobků v komunikačních médiích
pro účely maloobchodu, produkce (výroba) reklamních filmů, pronájem
reklamní doby v komunikačních médiích, reklama, reklama (propagace),
televizní reklama; (41) dabing, filmová produkce, jiná než reklamní,
filmová studia, filmové projekce, pronajímání osvětlovacích zařízení pro
divadla nebo televizní studia, psaní scénářů, psaní textů (jiných než
reklamních), reportérské služby, rozhlasové a televizní programy (výroba),
titulky (opatřování), zpravodajské služby, zpravodajství (obrazové).

(730) **First Unit s.r.o.**, Hankova 592/23, Praha 6, 16000, CZ
(740) Doleček Kahounová Sedláčková advokátní kancelář, Mgr. Kateřina
Sedláčková, Ostrovní 30/126, Praha 1, 11000

(210) **O-516098**
(220) 29.09.2014
(320) 29.09.2014
(511) 35, 41, 43
(540)

PRAGUE UP & COMING

(510) (35) propagační činnost, reklama, pomoc při řízení obchodní činnosti,
obchodní administrativa, kancelářské práce; (41) výchova, vzdělávání,
zábava, sportovní a kulturní aktivity; (43) služby zajišťující stravování a
nápoje, dočasné ubytování.
(730) **Šafránková Eva Bc.**, Řídký 23, Litomyšl, 57001, CZ

(210) **O-516113**
(220) 02.09.2014
(320) 02.09.2014
(511) 35
(540)

MenSeek

(510) (35) propagační činnost, reklama.
(590) Barevná
(730) **MenSeek s.r.o.**, Zeleného 803/13, Brno, 61600, CZ

(210) **O-516114**
(220) 02.09.2014
(320) 02.09.2014
(511) 29, 30, 32, 33
(540)

Pagi
...vime co prodávame

(510) (29) maso, ryby, drůbež a zvěřina, masové výtahy, konzervované,
mražené, sušené a vařené ovoce a zelenina, želé, džemy, kompoty, vejce,
mléko a mléčné výrobky, jedlé oleje a tuky; (30) káva, čaj, kakao a kávové
náhražky, rýže, tapioka a šago, mouka a obilninové přípravky, chléb,
pečivo a cukrovinky, polevy, cukr, med, melasa, droždí, prášek do pečiva,
sůl, hořčice, ocet, omáčky (chuťové přísady), koření, zmrzlina; (32) piva,
minerální vody, šumivé nápoje a jiné nápoje nealkoholické, nápoje a šťávy
ovocné, sirupy a jiné přípravky k zhotovování nápojů; (33) alkoholické
nápoje (s výjimkou pív).

(590) Barevná
(730) **Pagač Zdeněk**, Dobrovského 289/23, Krnov - Pod Cvilínem, 79401, CZ
(740) **AHA TRADING s.r.o.**, Vítkovická 3083/1, Ostrava - Moravská Ostrava,
70200

Zamítnuté a částečně zamítnuté přihlášky ochranných známek po zveřejnění

Zjistí-li Úřad v průběhu řízení o námitkách, že přihlašovaná ochranná známka nespĺňuje podmínky pro zápis, přihlášku zamítne. Zjistí-li, že přihlašovaná ochranná známka nespĺňuje podmínky pro zápis jen pro některé výrobky nebo služby, přihlášku zamítne v rozsahu výrobků nebo služeb, pro které přihláška nespĺňuje podmínky zápisu. S ohledem na tuto skutečnost, obsahuje tato kapitola údaje o rozhodnutích o zamítnutí přihlášky ochranné známky v celém nebo částečném rozsahu na základě ustanovení § 26 zákona č. 441/2003 Sb.

Údaje o výsledku rozhodnutí (zamítnutí přihlášky, částečné zamítnutí přihlášky) jsou uvedeny za datem právní moci rozhodnutí pod INID kódem (583) s názvem "Datum právní moci rozhodnutí/výsledek rozhodnutí".

(210) **O-500616**

(540)

Senzabox

(583) 30.09.2014/NABYTÍ P.M. - ČÁSTEČNÉ ZAMÍTNUTÍ PŘIHL. PO
ZVEŘ.

Zamítnuté námítky týkající se ochranných známek

V průběhu řízení o námítkách může být Úřadem zjištěno, že přihlašovaná ochranná známka, která byla zveřejněna ve Věstníku, nezasahuje do zákonem chráněných starších práv třetích osob, tzv. namítajících, uvedených v ustanovení § 7 zákona č. 441/2003 Sb., a proto Úřad námítky zamítne. Údaje o rozhodnutích o zamítnutí námítek na základě ustanovení § 26 zákona č. 441/2003 Sb. jsou obsaženy v této kapitole.

(210) **O-481516**
(540)



(583) 29.09.2014

(210) **O-494258**
(540)



(583) 02.10.2014

(210) **O-495787**
(540)



(583) 02.10.2014

(210) **O-497797**
(540)



(583) 23.09.2014

(210) **O-498923**
(540)



(583) 23.09.2014

Přehled zápisů ochranných známek bez změny ve vztahu ke zveřejněným přihláškám

Kapitola obsahuje údaje o ochranných známkách zapsaných na základě ustanovení § 28 odst. 1 zákona č. 441/2003 Sb., u kterých nedošlo ke změně údajů oproti zveřejněné přihlášce ochranné známky.

Číselný přehled											
340798	340800	340801	340803	340804	340805	340806	340807	340808	340809	340810	340811
340812	340813	340814	340815	340816	340817	340818	340819	340820	340821	340822	340823
340824	340825	340826	340827	340828	340829	340830	340831	340832	340833	340834	340835
340836	340837	340838	340839	340840	340841	340842	340843	340844	340845	340846	340847
340848	340849	340850	340851	340852	340853	340854	340855	340856	340857	340858	340859
340860	340861	340862	340863	340864	340865	340866	340867	340868	340869	340870	340871
340872	340873	340874	340875	340876	340877	340878	340879	340880	340881	340882	340883
340884	340885	340886	340887	340888	340889	340890	340891	340892	340893	340894	340895
340896	340897	340898	340899	340900	340901	340902	340903	340904	340905	340906	340907
340908	340909	340910	340911	340912	340913	340914	340915	340916	340917	340918	340919
340920	340921	340922	340923	340924	340925	340926	340927	340928	340929	340930	340931
340932	340933	340934	340935	340936	340937	340938	340939	340940	340941	340942	340943
340944	340945	340946	340947	340948	340949	340950	340951	340952	340953	340954	340955
340956	340957	340958	340959	340960	340961	340962	340963	340964	340965	340966	340967
340968	340969	340970	340971	340972	340973	340974	340975	340976	340977	340978	340979
340980	340981	340982	340983	340984	340985	340986	340987	340988	340989	340990	340991
340992	340993	340994	340995	340996	340997	340998	340999	341000	341001	341002	341003
341004	341005	341006	341007	341008	341009	341010	341011				

Zápisy ochranných známek bez změny ve vztahu ke zveřejněným přihláškám

(111) **340798**
(220) 13.07.2012
(320) 13.07.2012
(442) 25.06.2014
(151) 01.10.2014
(730) **CESNET, zájmové sdružení právnických osob**, Zikova 4, Praha 6, 16000, CZ
(210) O-496664

(111) **340800**
(220) 07.09.2012
(320) 07.09.2012
(442) 25.06.2014
(151) 01.10.2014
(730) **Ambiente Franchise, s.r.o.**, U Krbu 3091/37, Praha 10 - Strašnice, 10000, CZ
(210) O-498027
(590) Barevná

(111) **340801**
(220) 05.12.2012
(320) 07.06.2012
(442) 25.06.2014
(151) 01.10.2014
(730) **Panavision International, L.P.**, 6101 Variel Avenue, Woodland Hills, California 91367, CA, US
(210) O-500302

(111) **340803**
(220) 06.03.2013
(320) 06.03.2013
(442) 27.03.2013
(151) 01.10.2014
(730) **Zentiva Group, a.s.**, U kabelovny 130, Praha 10 - Dolní Měcholupy, 10237, CZ
(210) O-502443

(111) **340804**
(220) 26.03.2013
(320) 26.03.2013
(442) 25.06.2014
(151) 01.10.2014
(730) **Vančurová Petra**, Lovětín 28, Jarošov nad Nežárkou, 37841, CZ
(210) O-502961

(111) **340805**
(220) 25.04.2013
(320) 25.04.2013
(442) 25.06.2014
(151) 01.10.2014
(730) **Info Gate k.s. e k.s.**, Andrštova 7, Praha 8, 18000, CZ
(210) O-503888
(590) Barevná

(111) **340806**
(220) 25.04.2013
(320) 25.04.2013
(442) 25.06.2014
(151) 01.10.2014
(730) **Břínek Rudolf JUDr.**, Vodičkova 791/41, Praha 1, 11000, CZ
(210) O-503895

(111) **340807**
(220) 02.05.2013
(320) 02.05.2013

(442) 25.06.2014
(151) 01.10.2014
(730) **SAZKA a.s.**, K Žižkovu 851, Praha 9, 19093, CZ
(210) O-504054

(111) **340808**
(220) 10.05.2013
(320) 10.05.2013
(442) 25.06.2014
(151) 01.10.2014
(730) **Hořelica Patrik**, Balbínova 32, Praha 2, 12000, CZ
(210) O-504289

(111) **340809**
(220) 27.05.2013
(320) 27.05.2013
(442) 10.07.2013
(151) 01.10.2014
(730) **Braun Peter Rudolf Ing.**, Kollárova 599, Krupka, 41742, CZ
(210) O-504735

(111) **340810**
(220) 18.06.2013
(320) 18.06.2013
(442) 25.06.2014
(151) 01.10.2014
(730) **Švestka Jiří**, Husova 82, Semily, 51301, CZ
(210) O-505367

(111) **340811**
(220) 26.06.2013
(320) 26.06.2013
(442) 25.06.2014
(151) 01.10.2014
(730) **Minařík Roman**, Zenklova 641/145, Praha 8 - Libeň, 18000, CZ
(210) O-505583

(111) **340812**
(220) 04.07.2013
(320) 04.07.2013
(442) 25.06.2014
(151) 01.10.2014
(730) **CONTECHIN s.r.o.**, Úzká 162, Česká Ves, 79081, CZ
(210) O-505808

(111) **340813**
(220) 11.07.2013
(320) 11.07.2013
(442) 25.06.2014
(151) 01.10.2014
(730) **Virtuoso, s.r.o.**, Národní 981/17, Praha 1 - Staré Město, 11000, CZ
(210) O-505927

(111) **340814**
(220) 14.08.2013
(320) 14.08.2013
(442) 25.06.2014
(151) 01.10.2014
(730) **HW group s.r.o.**, Rumunská 26/122, Praha 2, 12000, CZ
(210) O-506795

(111) **340815**
(220) 16.08.2013
(320) 16.08.2013

(442) 11.06.2014
(151) 01.10.2014
(730) **BEWITCHING INVESTMENT LIMITED**, 59 Acropoleos Avenue,
Savvide Center, Office 102, Strovolos, CY
(210) O-506852

(111) **340816**
(220) 29.08.2013
(320) 29.08.2013
(442) 25.06.2014
(151) 01.10.2014
(730) **Tůma Martin**, Brněnská 14A, Hodonín, 69501, CZ
(210) O-507159
(590) Barevná

(111) **340817**
(220) 29.08.2013
(320) 29.08.2013
(442) 25.06.2014
(151) 01.10.2014
(730) **Tůma Martin**, Brněnská 14A, Hodonín, 69501, CZ
(210) O-507160
(590) Barevná

(111) **340818**
(220) 02.09.2013
(320) 02.09.2013
(442) 25.06.2014
(151) 01.10.2014
(730) **Havel, Holásek & Partners s.r.o., advokátní kancelář**, Na Florenci
2116/15, Praha 1- Nové Město,, 11000, CZ
(210) O-507203

(111) **340819**
(220) 06.09.2013
(320) 06.09.2013
(442) 25.06.2014
(151) 01.10.2014
(730) **Informační centrum ARK, spol. s r.o.**, Strašnická 3165/1b, Praha 10,
10200, CZ
(210) O-507348

(111) **340820**
(220) 06.09.2013
(320) 06.09.2013
(442) 25.06.2014
(151) 01.10.2014
(730) **Zentiva, k.s.**, U Kabelovny 130, Praha 10 - Dolní Měcholupy, 10200, CZ
(210) O-507353

(111) **340821**
(220) 10.09.2013
(320) 10.09.2013
(442) 25.06.2014
(151) 01.10.2014
(730) **Global Trade & Consulting, a.s.**, Karadžičova 25, 811 08 Bratislava, SK
(210) O-507447
(590) Barevná

(111) **340822**
(220) 10.09.2013
(320) 10.09.2013
(442) 25.06.2014
(151) 01.10.2014
(730) **Janů Petr**, Koněvova 248, Praha 3, 13000, CZ
(210) O-507450
(590) Barevná

(111) **340823**
(220) 11.09.2013
(320) 11.09.2013
(442) 26.02.2014
(151) 01.10.2014
(730) **ALFA 3, s.r.o.**, K Blahobytu 1525, Pardubice, 53002, CZ
(210) O-507462

(111) **340824**
(220) 23.09.2013
(320) 23.09.2013
(442) 25.06.2014
(151) 01.10.2014
(730) **Anýžová Kamila Bc.**, Kvaň 156, Zaječov, 26763, CZ
(210) O-507751
(590) Barevná

(111) **340825**
(220) 01.10.2013
(320) 01.10.2013
(442) 25.06.2014
(151) 01.10.2014
(730) **Husarova Dorota Anna**, Hrčava 95, Mosty u Jablunkova, 73998, CZ
(210) O-507985
(590) Barevná

(111) **340826**
(220) 07.10.2013
(320) 07.10.2013
(442) 25.06.2014
(151) 01.10.2014
(730) **FIMAKO s.r.o.**, Vidče 251, Vidče, 75653, CZ
(210) O-508106
(590) Barevná

(111) **340827**
(220) 07.10.2013
(320) 07.10.2013
(442) 25.06.2014
(151) 01.10.2014
(730) **Pengsavang Adam**, Štefánikova 251, Úvaly, 25082, CZ
(210) O-508108
(590) Barevná

(111) **340828**
(220) 14.10.2013
(320) 14.10.2013
(442) 25.06.2014
(151) 01.10.2014
(730) **Hanych Michal**, Masarykova 28, Olomouc, 77900, CZ
(210) O-508266

(111) **340829**
(220) 14.10.2013
(320) 14.10.2013
(442) 25.06.2014
(151) 01.10.2014
(730) **Mitsubishi Electric Corporation**, 7-3 Marunouchi 2-chome, Chiyoda-ku,
Tokyo, JP
(210) O-508267
(590) Barevná

(111) **340830**
(220) 14.10.2013
(320) 14.10.2013
(442) 25.06.2014

(151) 01.10.2014

(730) **Mitsubishi Electric Corporation**, 7-3 Marunouchi 2-chome, Chiyoda-ku,
Tokyo, JP

(210) O-508268

(111) **340831**

(220) 14.10.2013

(320) 14.10.2013

(442) 25.06.2014

(151) 01.10.2014

(730) **DUKO-EXIM spol. s r.o.**, Durychova 30, Přerov, 75000, CZ

(210) O-508269

(111) **340832**

(220) 14.10.2013

(320) 14.10.2013

(442) 25.06.2014

(151) 01.10.2014

(730) **Bernáth David**, Na Slunci 573, Hovorčovice, 25064, CZ

(210) O-508270

(111) **340833**

(220) 14.10.2013

(320) 14.10.2013

(442) 25.06.2014

(151) 01.10.2014

(730) **Premium travel s.r.o.**, Koněvova 31/27, Praha 3 - Žižkov, 13000, CZ

(210) O-508271

(590) Barevná

(111) **340834**

(220) 15.10.2013

(320) 15.10.2013

(442) 25.06.2014

(151) 01.10.2014

(730) **VHS Bohemia a.s.**, Haškova 153/17, Brno, 63800, CZ

(210) O-508301

(590) Barevná

(111) **340835**

(220) 17.10.2013

(320) 17.10.2013

(442) 25.06.2014

(151) 01.10.2014

(730) **Semrádová Tereza Mgr.**, K Holyni 804/45, Praha 5, 15400, CZ

(210) O-508374

(111) **340836**

(220) 17.10.2013

(320) 17.10.2013

(442) 25.06.2014

(151) 01.10.2014

(730) **BASALT CZ s.r.o.**, Všechlapy 3, Zabuřany, 41771, CZ

BASALT s.r.o., Všechlapy 3, Zabuřany, 41771, CZ

(210) O-508375

(590) Barevná

(111) **340837**

(220) 17.10.2013

(320) 17.10.2013

(442) 25.06.2014

(151) 01.10.2014

(730) **BASALT CZ s.r.o.**, Všechlapy 3, Zabuřany, 41771, CZ

BASALT s.r.o., Všechlapy 3, Zabuřany, 41771, CZ

(210) O-508376

(590) Barevná

(111) **340838**

(220) 18.10.2013

(320) 18.10.2013

(442) 25.06.2014

(151) 01.10.2014

(730) **Český svaz cyklistiky**, Nad Hliníkem 1186/4, Praha 5, 15000, CZ

(210) O-508447

(590) Barevná

(111) **340839**

(220) 18.10.2013

(320) 18.10.2013

(442) 25.06.2014

(151) 01.10.2014

(730) **Belurette, s.r.o.**, Polská 1211/26, Praha 2 - Vinohrady, 12000, CZ

(210) O-508449

(111) **340840**

(220) 18.10.2013

(320) 18.10.2013

(442) 25.06.2014

(151) 01.10.2014

(730) **PEJSKAR & spol., spol. s r.o.**, Dlouhá 614/10, Praha 1, 11000, CZ

(210) O-508451

(111) **340841**

(220) 22.10.2013

(320) 22.10.2013

(442) 25.06.2014

(151) 01.10.2014

(730) **Neužil Jan**, Družstevní 479, Nehvizdy, 25081, CZ

(210) O-508492

(590) Barevná

(111) **340842**

(220) 30.10.2013

(320) 30.10.2013

(442) 25.06.2014

(151) 01.10.2014

(730) **Kaufstein B.V.**, Strawinskylaan 1223, 1077 XX Amsterdam, NL

(210) O-508701

(111) **340843**

(220) 07.11.2013

(320) 07.11.2013

(442) 25.06.2014

(151) 01.10.2014

(730) **inSPORTline s.r.o.**, Dělnická 957, Vítkov, 74901, CZ

(210) O-508973

(111) **340844**

(220) 07.11.2013

(320) 07.11.2013

(442) 25.06.2014

(151) 01.10.2014

(730) **Gordon Gekko Enterprises, s.r.o.**, Stará Louka 353/8, Karlovy Vary,

36001, CZ

(210) O-508974

(111) **340845**

(220) 08.11.2013

(320) 08.11.2013

(442) 25.06.2014

(151) 01.10.2014

(730) **ADITEX, spol. s r.o.**, Na Pankráci 1618/30, Praha 4, 14000, CZ

(210) O-508985

(111) **340846**
(220) 08.11.2013
(320) 08.11.2013
(442) 25.06.2014
(151) 01.10.2014
(730) **Kia Motors Corporation**, 231 Yangjae-dong, Seocho-gu, Seoul, KR
(210) O-509028
(590) Barevná

(111) **340847**
(220) 11.11.2013
(320) 11.11.2013
(442) 25.06.2014
(151) 01.10.2014
(730) **Dědek Libor**, Komenského 641, Rychnov u Jablonce nad Nisou, 46802, CZ
(210) O-509089

(111) **340848**
(220) 11.11.2013
(320) 11.11.2013
(442) 25.06.2014
(151) 01.10.2014
(730) **CENTROPOL HOLDING, a.s.**, Vaničkova 1594/1, Ústí nad Labem, 40001, CZ
(210) O-509090
(590) Barevná

(111) **340849**
(220) 11.11.2013
(320) 11.11.2013
(442) 25.06.2014
(151) 01.10.2014
(730) **CENTROPOL HOLDING, a.s.**, Vaničkova 1594/1, Ústí nad Labem, 40001, CZ
(210) O-509091
(590) Barevná

(111) **340850**
(220) 11.11.2013
(320) 11.11.2013
(442) 25.06.2014
(151) 01.10.2014
(730) **CENTROPOL HOLDING, a.s.**, Vaničkova 1594/1, Ústí nad Labem, 40001, CZ
(210) O-509092

(111) **340851**
(220) 11.11.2013
(320) 11.11.2013
(442) 25.06.2014
(151) 01.10.2014
(730) **CENTROPOL HOLDING, a.s.**, Vaničkova 1594/1, Ústí nad Labem, 40001, CZ
(210) O-509093

(111) **340852**
(220) 18.11.2013
(320) 18.11.2013
(442) 25.06.2014
(151) 01.10.2014
(730) **Polatová Renata**, Částkova 1826/19, Plzeň, 32600, CZ
(210) O-509286

(111) **340853**
(220) 18.11.2013

(320) 18.11.2013
(442) 25.06.2014
(151) 01.10.2014
(730) **Via SMS s.r.o.**, Lazarská 1719/5, Praha 1, 11000, CZ
(210) O-509305
(590) Barevná

(111) **340854**
(220) 19.11.2013
(320) 19.11.2013
(442) 25.06.2014
(151) 01.10.2014
(730) **Robeš Jan - ARECO**, U Krbu 17, Praha 10 - Strašnice, 10000, CZ
(210) O-509342

(111) **340855**
(220) 20.11.2013
(320) 20.11.2013
(442) 25.06.2014
(151) 01.10.2014
(730) **Dřevotvar družstvo**, Slezská 535, Jablonné nad Orlicí, 56164, CZ
(210) O-509357

(111) **340856**
(220) 20.11.2013
(320) 20.11.2013
(442) 25.06.2014
(151) 01.10.2014
(730) **Trianon Building Prague s.r.o.**, Antala Staška 2027/79, Praha 4, 14000, CZ
(210) O-509358
(590) Barevná

(111) **340857**
(220) 20.11.2013
(320) 20.11.2013
(442) 25.06.2014
(151) 01.10.2014
(730) **Kadlec Jiří Ing.**, Lesní 1184, Hluboká nad Vltavou, 37341, CZ
(210) O-509363

(111) **340858**
(220) 29.11.2013
(320) 29.11.2013
(442) 25.06.2014
(151) 01.10.2014
(730) **ProScenium s.r.o.**, Koněvova 31/27, Praha 3, 13000, CZ
(210) O-509583

(111) **340859**
(220) 02.12.2013
(320) 02.12.2013
(442) 25.06.2014
(151) 01.10.2014
(730) **Jurč Milan**, Jateční 1434/9, Praha 7, 17000, CZ
(210) O-509606

(111) **340860**
(220) 06.12.2013
(320) 06.12.2013
(442) 25.06.2014
(151) 01.10.2014
(730) **FRIST s.r.o.**, Ve Žlibku 1800/77, Praha 9 - Horní Počernice, 19300, CZ
(210) O-509765

(111) **340861**
(220) 11.12.2013
(320) 11.12.2013
(442) 25.06.2014
(151) 01.10.2014
(730) **SAZKA a.s.**, K Žižkovu 851, Praha 9, 19093, CZ
(210) O-509904

(111) **340862**
(220) 11.12.2013
(320) 11.12.2013
(442) 25.06.2014
(151) 01.10.2014
(730) **SAZKA a.s.**, K Žižkovu 851, Praha 9, 19093, CZ
(210) O-509906
(590) Barevná

(111) **340863**
(220) 11.12.2013
(320) 11.12.2013
(442) 25.06.2014
(151) 01.10.2014
(730) **Karlovarské minerální vody, a.s.**, Horova 3, Karlovy Vary, 36021, CZ
(210) O-509915

(111) **340864**
(220) 11.12.2013
(320) 11.12.2013
(442) 25.06.2014
(151) 01.10.2014
(730) **Karlovarské minerální vody, a.s.**, Horova 3, Karlovy Vary, 36021, CZ
(210) O-509916

(111) **340865**
(220) 12.12.2013
(320) 12.12.2013
(442) 25.06.2014
(151) 01.10.2014
(730) **NGUYEN Viet Phuong Ing.**, Medkova 641/10, Praha 4, 14900, CZ
(210) O-509946

(111) **340866**
(220) 12.12.2013
(320) 12.12.2013
(442) 25.06.2014
(151) 01.10.2014
(730) **Kentucky Fried Chicken International Holdings, Inc.**, 1441 Gardiner Lane, 40213 Louisville, KY, US
(210) O-509947

(111) **340867**
(220) 12.12.2013
(320) 12.12.2013
(442) 25.06.2014
(151) 01.10.2014
(730) **OVICO s.r.o.**, Pod Vidoulí 750/1, Praha 5, 15800, CZ
(210) O-509951
(590) Barevná

(111) **340868**
(220) 12.12.2013
(320) 12.12.2013
(442) 25.06.2014
(151) 01.10.2014
(730) **Lidl Stiftung & Co. KG**, Stiftsbergstrasse 1, 74167 Neckarsulm, DE
(210) O-509956
(590) Barevná

(111) **340869**
(220) 17.12.2013
(320) 17.12.2013
(442) 25.06.2014
(151) 01.10.2014
(730) **ERCAN SAAT SANAYI VE TICARET LIMITED SIRKETI**, Tahtakale Caddesi 70, Eminönü - Istanbul, TR
(210) O-510066

(111) **340870**
(220) 27.12.2013
(320) 27.12.2013
(442) 25.06.2014
(151) 01.10.2014
(730) **LAŠEK spol. s r.o.**, U Sirkárny 658, České Budějovice, 37004, CZ
(210) O-510247

(111) **340871**
(220) 06.01.2014
(320) 06.01.2014
(442) 25.06.2014
(151) 01.10.2014
(730) **Pařízková Lucie**, Komenského 19, České Budějovice, 37001, CZ
(210) O-510352
(590) Barevná

(111) **340872**
(220) 07.01.2014
(320) 07.01.2014
(442) 25.06.2014
(151) 01.10.2014
(730) **ABSOLOOK s.r.o.**, Petrská 1426/1, Praha 1, 11000, CZ
(210) O-510376
(590) Barevná

(111) **340873**
(220) 09.01.2014
(320) 09.01.2014
(442) 25.06.2014
(151) 01.10.2014
(730) **PSI (Photon Systems Instruments) spol. s r.o.**, Koláčkova 39, Brno, 62100, CZ
Enantis s.r.o., Palackého třída 129, Brno, 62100, CZ
(210) O-510465

(111) **340874**
(220) 14.01.2014
(320) 14.01.2014
(442) 25.06.2014
(151) 01.10.2014
(730) **Pekárna Racek s.r.o.**, gen. Štefánika 185/38, Přerov I - Město, 75002, CZ
(210) O-510540

(111) **340875**
(220) 14.01.2014
(320) 14.01.2014
(442) 25.06.2014
(151) 01.10.2014
(730) **Vaše DEDRA, s.r.o.**, Podhradní 69, Česká Skalice, 55203, CZ
(210) O-510549

(111) **340876**
(220) 14.01.2014
(320) 14.01.2014
(442) 25.06.2014

(151) 01.10.2014
(730) **Vaše DEDRA, s.r.o.**, Podhradní 69, Česká Skalice, 55203, CZ
(210) O-510550

(730) **E.P. G. European Professional Group s.r.o.**, Betlémské náměstí 254/3,
Praha 1, 11000, CZ
(210) O-510565

(111) **340877**
(220) 14.01.2014
(320) 14.01.2014
(442) 25.06.2014
(151) 01.10.2014
(730) **Vaše DEDRA, s.r.o.**, Podhradní 69, Česká Skalice, 55203, CZ
(210) O-510551

(111) **340885**
(220) 15.01.2014
(320) 15.01.2014
(442) 25.06.2014
(151) 01.10.2014
(730) **LAUFEN CZ s.r.o.**, V Tünich 3/1637, Praha 2, 12000, CZ
(210) O-510602

(111) **340878**
(220) 14.01.2014
(320) 14.01.2014
(442) 25.06.2014
(151) 01.10.2014
(730) **Vaše DEDRA, s.r.o.**, Podhradní 69, Česká Skalice, 55203, CZ
(210) O-510552

(111) **340886**
(220) 15.01.2014
(320) 15.01.2014
(442) 25.06.2014
(151) 01.10.2014
(730) **LAUFEN CZ s.r.o.**, V Tünich 3/1637, Praha 2, 12000, CZ
(210) O-510603

(111) **340879**
(220) 14.01.2014
(320) 14.01.2014
(442) 25.06.2014
(151) 01.10.2014
(730) **Vaše DEDRA, s.r.o.**, Podhradní 69, Česká Skalice, 55203, CZ
(210) O-510553

(111) **340887**
(220) 16.01.2014
(320) 16.01.2014
(442) 25.06.2014
(151) 01.10.2014
(730) **Institút Fleet Managera s.r.o.**, Novodvorská 1124/167, Praha 4 - Braník,
14200, CZ
(210) O-510631
(590) Barevná

(111) **340880**
(220) 14.01.2014
(320) 14.01.2014
(442) 25.06.2014
(151) 01.10.2014
(730) **Vaše DEDRA, s.r.o.**, Podhradní, Česká Skalice, 55203, CZ
(210) O-510554

(111) **340888**
(220) 17.01.2014
(320) 17.01.2014
(442) 25.06.2014
(151) 01.10.2014
(730) **Bartoň Josef Ing.**, Bystřička 29, Bystřička, 75624, CZ
(210) O-510655

(111) **340881**
(220) 14.01.2014
(320) 14.01.2014
(442) 25.06.2014
(151) 01.10.2014
(730) **Vaše DEDRA, s.r.o.**, Podhradní 69, Česká Skalice, 55203, CZ
(210) O-510555

(111) **340889**
(220) 17.01.2014
(320) 17.01.2014
(442) 25.06.2014
(151) 01.10.2014
(730) **ROŽMITÁL DEVELOPMENT CZ a.s.**, Roháčova 188/37, Praha 3,
13000, CZ
(210) O-510681

(111) **340882**
(220) 14.01.2014
(320) 14.01.2014
(442) 25.06.2014
(151) 01.10.2014
(730) **Vaše DEDRA, s.r.o.**, Podhradní 69, Česká Skalice, 55203, CZ
(210) O-510557

(111) **340890**
(220) 17.01.2014
(320) 17.01.2014
(442) 25.06.2014
(151) 01.10.2014
(730) **ROŽMITÁL DEVELOPMENT CZ a.s.**, Roháčova 188/37, Praha 3,
13000, CZ
(210) O-510682

(111) **340883**
(220) 14.01.2014
(320) 14.01.2014
(442) 25.06.2014
(151) 01.10.2014
(730) **Fotbalový klub Horní Věstonice o.s.**, Horní Věstonice 154, Horní
Věstonice, 69181, CZ
(210) O-510560

(111) **340891**
(220) 17.01.2014
(320) 17.01.2014
(442) 25.06.2014
(151) 01.10.2014
(730) **ROŽMITÁL DEVELOPMENT CZ a.s.**, Roháčova 188/37, Praha 3,
13000, CZ
(210) O-510684

(111) **340884**
(220) 14.01.2014
(320) 14.01.2014
(442) 25.06.2014
(151) 01.10.2014

(111) **340892**
(220) 17.01.2014
(320) 17.01.2014
(442) 25.06.2014
(151) 01.10.2014
(730) **GASTROMAX, s.r.o.**, Partyzánská 7043, Zlín, 76001, CZ
(210) O-510697
(590) Barevná

(111) **340893**
(220) 21.01.2014
(320) 21.01.2014
(442) 25.06.2014
(151) 01.10.2014
(730) **InColour s.r.o.**, Ve Žlíbku 1849/2A, Praha 9, 19300, CZ
(210) O-510755

(111) **340894**
(220) 21.01.2014
(320) 21.01.2014
(442) 25.06.2014
(151) 01.10.2014
(730) **LONET COMPANY s.r.o.**, V Zátíší 810/1, Ostrava - Mariánské Hory, 70900, CZ
(210) O-510766
(590) Barevná

(111) **340895**
(220) 23.01.2014
(320) 23.01.2014
(442) 25.06.2014
(151) 01.10.2014
(730) **1st Czech Investment s.r.o.**, Opletelova 1535/4, Praha 1, 11000, CZ
(210) O-510828

(111) **340896**
(220) 23.01.2014
(320) 23.01.2014
(442) 25.06.2014
(151) 01.10.2014
(730) **Trýzna Josef**, Mrklov 61, Jilemnice, 51401, CZ
(210) O-510830

(111) **340897**
(220) 03.02.2014
(320) 03.02.2014
(442) 25.06.2014
(151) 01.10.2014
(730) **ProCeram a.s.**, Jateční 862/32, Plzeň 4 - Východní Předměstí, 30152, CZ
(210) O-511026

(111) **340898**
(220) 04.02.2014
(320) 04.02.2014
(442) 25.06.2014
(151) 01.10.2014
(730) **Dene & co s.r.o.**, Špitálka 122/33, Brno, 60200, CZ
(210) O-511062

(111) **340899**
(220) 05.02.2014
(320) 05.02.2014
(442) 25.06.2014
(151) 01.10.2014
(730) **Divadlo U Hasičů s.r.o.**, Římská 2135/41, Praha 2 - Vinohrady, 12000, CZ
(210) O-511115

(590) Barevná

(111) **340900**
(220) 06.02.2014
(320) 06.02.2014
(442) 25.06.2014
(151) 01.10.2014
(730) **Univerzita Palackého v Olomouci**, Křížkovského 8, Olomouc, 77147, CZ
(210) O-511125
(590) Barevná

(111) **340901**
(220) 10.02.2014
(320) 10.02.2014
(442) 25.06.2014
(151) 01.10.2014
(730) **Hnízdil Jan MUDr.**, Evropská 658/89, Praha 6, 16000, CZ
Šafaříková Lucie Mgr., Evropská 658/89, Praha 6, 16000, CZ
(210) O-511174
(590) Barevná

(111) **340902**
(220) 10.02.2014
(320) 10.02.2014
(442) 25.06.2014
(151) 01.10.2014
(730) **Česká pojišťovna a.s.**, Spálená 16, Praha 1, 11304, CZ
(210) O-511175

(111) **340903**
(220) 10.02.2014
(320) 10.02.2014
(442) 25.06.2014
(151) 01.10.2014
(730) **Severočeské doly a.s.**, Boženy Němcové 5359, Chomutov, 43001, CZ
(210) O-511198
(590) Barevná

(111) **340904**
(220) 11.02.2014
(320) 11.02.2014
(442) 25.06.2014
(151) 01.10.2014
(730) **Asociace Public Relations Agentur, o.s.**, Na Poříčí 12, Praha 1, 11000, CZ
(210) O-511226

(111) **340905**
(220) 11.02.2014
(320) 11.02.2014
(442) 25.06.2014
(151) 01.10.2014
(730) **MGM Holding s.r.o.**, Bořivojova 999/101, Praha 3 - Žižkov, 13000, CZ
(210) O-511228
(590) Barevná

(111) **340906**
(220) 11.02.2014
(320) 11.02.2014
(442) 25.06.2014
(151) 01.10.2014
(730) **Limberg Karel Ing.**, Horní 759/7, Brno, 63900, CZ
(210) O-511232

(111) **340907**
(220) 12.02.2014
(320) 12.02.2014
(442) 25.06.2014
(151) 01.10.2014
(730) **Shoptet s.r.o.**, Dvořeckého 626/8, Praha 6, 16900, CZ
(210) O-511280

(111) **340908**
(220) 03.03.2011
(320) 03.03.2011
(442) 25.06.2014
(151) 01.10.2014
(730) **CDB GROUP s.r.o.**, Balbínova 223/5, Praha 2, 12000, CZ
(210) O-511406

(111) **340909**
(220) 18.02.2014
(320) 18.02.2014
(442) 25.06.2014
(151) 01.10.2014
(730) **PROFIL BICYCLES CZ s.r.o.**, Hněvotín 31, 78347, CZ
(210) O-511450
(590) Barevná

(111) **340910**
(220) 18.02.2014
(320) 18.02.2014
(442) 25.06.2014
(151) 01.10.2014
(730) **Tancerová Zuzana Ing.**, Rezlerova 282, Praha 10 - Petrovice, 10900, CZ
(210) O-511454
(590) Barevná

(111) **340911**
(220) 19.02.2014
(320) 19.02.2014
(442) 25.06.2014
(151) 01.10.2014
(730) **Rýdlová Vladana**, Matějská 24, Praha 6, 16000, CZ
(210) O-511486

(111) **340912**
(220) 19.02.2014
(320) 19.02.2014
(442) 25.06.2014
(151) 01.10.2014
(730) **RF HOBBY, s.r.o.**, Bohdalecká 6/1420, Praha 10, 10100, CZ
(210) O-511487
(590) Barevná

(111) **340913**
(220) 20.02.2014
(320) 20.02.2014
(442) 25.06.2014
(151) 01.10.2014
(730) **Novák Daniel Ing.**, 30. dubna 17, Ostrava, 70200, CZ
(210) O-511494

(111) **340914**
(220) 20.02.2014
(320) 20.02.2014
(442) 25.06.2014
(151) 01.10.2014
(730) **Telefónica Czech Republic, a.s.**, Za Brumlovkou 266/2, Praha 4 - Michle, 14022, CZ
(210) O-511496

(111) **340915**
(220) 21.02.2014
(320) 21.02.2014
(442) 25.06.2014
(151) 01.10.2014
(730) **Freshnack s.r.o.**, Hamerská 314/30, Olomouc, Holice, 77900, CZ
(210) O-511539

(111) **340916**
(220) 25.02.2014
(320) 25.02.2014
(442) 25.06.2014
(151) 01.10.2014
(730) **Vaše DEDRA, s.r.o.**, Podhradní 69, Česká Skalice, 55203, CZ
(210) O-511589

(111) **340917**
(220) 25.02.2014
(320) 25.02.2014
(442) 25.06.2014
(151) 01.10.2014
(730) **Vaše DEDRA, s.r.o.**, Podhradní 69, Česká Skalice, 55203, CZ
(210) O-511590

(111) **340918**
(220) 25.02.2014
(320) 25.02.2014
(442) 25.06.2014
(151) 01.10.2014
(730) **Vaše DEDRA, s.r.o.**, Podhradní 69, Česká Skalice, 55203, CZ
(210) O-511591

(111) **340919**
(220) 25.02.2014
(320) 25.02.2014
(442) 25.06.2014
(151) 01.10.2014
(730) **Vaše DEDRA, s.r.o.**, Podhradní 69, Česká Skalice, 55203, CZ
(210) O-511592

(111) **340920**
(220) 25.02.2014
(320) 25.02.2014
(442) 25.06.2014
(151) 01.10.2014
(730) **3lobit, s.r.o.**, Dobšinského 14, Bratislava, SK
(210) O-511612
(590) Barevná

(111) **340921**
(220) 03.03.2014
(320) 03.03.2014
(442) 25.06.2014
(151) 01.10.2014
(730) **Aqua PRO AKTIV s.r.o.**, Vožická 2104, Tábor, 39002, CZ
(210) O-511758
(590) Barevná

(111) **340922**
(220) 05.03.2014
(320) 05.03.2014
(442) 25.06.2014
(151) 01.10.2014
(730) **Hocká Lenka**, Vitice 27, 28106, CZ
(210) O-511808

(111) **340923**
(220) 05.03.2014
(320) 05.03.2014
(442) 25.06.2014
(151) 01.10.2014
(730) **Hocká Lenka**, Vitice 27, 28106, CZ
(210) O-511809

(111) **340924**
(220) 05.03.2014
(320) 05.03.2014
(442) 25.06.2014
(151) 01.10.2014
(730) **Hocká Lenka**, Vitice 27, 28106, CZ
(210) O-511810

(111) **340925**
(220) 05.03.2014
(320) 05.03.2014
(442) 25.06.2014
(151) 01.10.2014
(730) **Hocká Lenka**, Vitice 27, 28106, CZ
(210) O-511813

(111) **340926**
(220) 05.03.2014
(320) 05.03.2014
(442) 25.06.2014
(151) 01.10.2014
(730) **Hocká Lenka**, Vitice 27, 28106, CZ
(210) O-511814

(111) **340927**
(220) 05.03.2014
(320) 05.03.2014
(442) 25.06.2014
(151) 01.10.2014
(730) **Hocká Lenka**, Vitice 27, 28106, CZ
(210) O-511815

(111) **340928**
(220) 07.03.2014
(320) 07.03.2014
(442) 25.06.2014
(151) 01.10.2014
(730) **Občanské sdružení FK Sedmihorky**, Sedmihorky 79, Karlovice, CZ
(210) O-511901

(111) **340929**
(220) 07.03.2014
(320) 07.03.2014
(442) 25.06.2014
(151) 01.10.2014
(730) **HEDVIGA GROUP, a.s.**, Příborská 602, Frýdek-Místek, Místek, 73801, CZ
(210) O-511904

(111) **340930**
(220) 07.03.2014
(320) 07.03.2014
(442) 25.06.2014
(151) 01.10.2014
(730) **MOVING PICTURES s.r.o.**, Komenského 264/03, Hradec Králové, 50003, CZ
(210) O-511920

(111) **340931**
(220) 10.03.2014
(320) 10.03.2014
(442) 25.06.2014
(151) 01.10.2014
(730) **WrapStyle s.r.o.**, Příkop 843/4, Brno, 60200, CZ
(210) O-511938

(111) **340932**
(220) 10.03.2014
(320) 10.03.2014
(442) 25.06.2014
(151) 01.10.2014
(730) **ČESKÁ INFORMAČNÍ AGENTURA, s.r.o.**, Klimentská 52, Praha 1, 11000, CZ
(210) O-511973

(111) **340933**
(220) 10.03.2014
(320) 10.03.2014
(442) 25.06.2014
(151) 01.10.2014
(730) **ČESKÁ INFORMAČNÍ AGENTURA, s.r.o.**, Klimentská 52, Praha 1, 11000, CZ
(210) O-511974

(111) **340934**
(220) 10.03.2014
(320) 10.03.2014
(442) 25.06.2014
(151) 01.10.2014
(730) **ČESKÁ INFORMAČNÍ AGENTURA, s.r.o.**, Klimentská 52, Praha 1, 11000, CZ
(210) O-511975

(111) **340935**
(220) 10.03.2014
(320) 10.03.2014
(442) 25.06.2014
(151) 01.10.2014
(730) **ČESKÁ INFORMAČNÍ AGENTURA, s.r.o.**, Klimentská 52, Praha 1, 11000, CZ
(210) O-511976

(111) **340936**
(220) 11.03.2014
(320) 11.03.2014
(442) 25.06.2014
(151) 01.10.2014
(730) **NASEB spol. s r.o.**, Příčná 310, Lety - Lety, okr. Praha - západ, 25229, CZ
(210) O-511984

(111) **340937**
(220) 11.03.2014
(320) 11.03.2014
(442) 25.06.2014
(151) 01.10.2014
(730) **BELUPO Ijiekovi i kosmetika d.d.**, Danica 5, Koprivnica 48000, HR
(210) O-512002

(111) **340938**
(220) 13.03.2014
(320) 13.03.2014
(442) 25.06.2014

(151) 01.10.2014
(730) **Jirgle Jakub**, Kmochova 27, Ústí nad Labem, 40011, CZ
Nguyen Tomáš, Žežická 27, Ústí nad Labem, 40007, CZ
(210) O-512060

(442) 25.06.2014
(151) 01.10.2014
(730) **Žárovkař.cz s.r.o.**, Revoluční 1082/8, Praha 1 - Nové Město, 11000, CZ
(210) O-512199

(111) **340939**
(220) 17.03.2014
(320) 17.03.2014
(442) 25.06.2014
(151) 01.10.2014
(730) **Educo Uni Group, a.s.**, Estonská 500/3, Praha 10, 10100, CZ
(210) O-512147
(590) Barevná

(111) **340947**
(220) 19.03.2014
(320) 19.03.2014
(442) 25.06.2014
(151) 01.10.2014
(730) **Balcar Richard**, Lešetínská 389/5b, Karviná - Staré Město, 73301, CZ
(210) O-512202
(590) Barevná

(111) **340940**
(220) 18.03.2014
(320) 18.03.2014
(442) 25.06.2014
(151) 01.10.2014
(730) **Pivovary Staropramen s.r.o.**, Nádražní 84/43, Praha 5, 15054, CZ
(210) O-512174

(111) **340948**
(220) 19.03.2014
(320) 19.03.2014
(442) 25.06.2014
(151) 01.10.2014
(730) **DEK a.s.**, Tiskařská 257/10, Praha 10 - Malešice, 10800, CZ
(210) O-512208

(111) **340941**
(220) 19.03.2014
(320) 19.03.2014
(442) 25.06.2014
(151) 01.10.2014
(730) **Kuhn Dostál advokátní kancelář s.r.o.**, 28. října 767/12, Praha 1, 11000, CZ
(210) O-512192

(111) **340949**
(220) 19.03.2014
(320) 19.03.2014
(442) 25.06.2014
(151) 01.10.2014
(730) **SatoshiLabs s.r.o.**, Oldřichova 247/5, Praha 2, 12800, CZ
(210) O-512209

(111) **340942**
(220) 19.03.2014
(320) 19.03.2014
(442) 25.06.2014
(151) 01.10.2014
(730) **Wavin B.V.**, Stationsplein 3, 8011 CW Zwolle, NL
(210) O-512193

(111) **340950**
(220) 19.03.2014
(320) 19.03.2014
(442) 25.06.2014
(151) 01.10.2014
(730) **Dorda Jaroslav**, Dobrá 177, Dobrá, 73951, CZ
(210) O-512210
(590) Barevná

(111) **340943**
(220) 19.03.2014
(320) 19.03.2014
(442) 25.06.2014
(151) 01.10.2014
(730) **WAVIN B.V.**, Stationsplein 3, 8011 CW Zwolle, NL
(210) O-512194

(111) **340951**
(220) 19.03.2014
(320) 19.03.2014
(442) 25.06.2014
(151) 01.10.2014
(730) **COLONIAL PRAHA s.r.o.**, Jáchymova 27/4, Praha 1 - Staré Město, 11000, CZ
(210) O-512211

(111) **340944**
(220) 19.03.2014
(320) 19.03.2014
(442) 25.06.2014
(151) 01.10.2014
(730) **Calibra Vimperk CZ s.r.o.**, Hraničářská 74, Vimperk, 38501, CZ
(210) O-512195

(111) **340952**
(220) 19.03.2014
(320) 19.03.2014
(442) 25.06.2014
(151) 01.10.2014
(730) **Novotný Jakub**, Oborná 66, Bruntál, 79201, CZ
(210) O-512212
(590) Barevná

(111) **340945**
(220) 19.03.2014
(320) 19.03.2014
(442) 25.06.2014
(151) 01.10.2014
(730) **Home 3 s.r.o.**, Haštalská 1072/6, Praha 1 - Staré Město, 11000, CZ
(210) O-512198

(111) **340953**
(220) 19.03.2014
(320) 19.03.2014
(442) 25.06.2014
(151) 01.10.2014
(730) **Novotný Jakub**, Oborná 66, Bruntál, 79201, CZ
(210) O-512214
(590) Barevná

(111) **340946**
(220) 19.03.2014
(320) 19.03.2014

(111) **340954**

(220) 19.03.2014

(320) 19.03.2014

(442) 25.06.2014

(151) 01.10.2014

(730) **Novotný Jakub**, Oborná 66, Bruntál, 79201, CZ

(210) O-512216

(590) Barevná

(111) **340955**

(220) 19.03.2014

(320) 19.03.2014

(442) 25.06.2014

(151) 01.10.2014

(730) **ANTECOM s.r.o.**, Blatenská 2166/7, Praha 4 - Chodov, 14800, CZ

(210) O-512219

(111) **340956**

(220) 19.03.2014

(320) 19.03.2014

(442) 25.06.2014

(151) 01.10.2014

(730) **ROSSMANN spol. s r.o.**, Na Pankráci 1683/127, Praha 4, 14000, CZ

(210) O-512222

(590) Barevná

(111) **340957**

(220) 19.03.2014

(320) 19.03.2014

(442) 25.06.2014

(151) 01.10.2014

(730) **ROSSMANN spol. s r.o.**, Na Pankráci 1683/127, Praha 4, 14000, CZ

(210) O-512223

(590) Barevná

(111) **340958**

(220) 19.03.2014

(320) 19.03.2014

(442) 25.06.2014

(151) 01.10.2014

(730) **ROSSMANN spol. s r.o.**, Na Pankráci 1683/127, Praha 4, 14000, CZ

(210) O-512224

(590) Barevná

(111) **340959**

(220) 20.03.2014

(320) 20.03.2014

(442) 25.06.2014

(151) 01.10.2014

(730) **Mareš Miloš**, Pavlišovská 2288/11, Praha 9, 19300, CZ

(210) O-512234

(111) **340960**

(220) 25.03.2014

(320) 25.03.2014

(442) 25.06.2014

(151) 01.10.2014

(730) **Mary Kay Inc.**, Dallas Parkway 16251, 75001 Addison, TX, US

(210) O-512362

(111) **340961**

(220) 25.03.2014

(320) 25.03.2014

(442) 25.06.2014

(151) 01.10.2014

(730) **Bazalka s.r.o.**, Gočárova třída 516, Hradec Králové, 50002, CZ

(210) O-512371

(590) Barevná

(111) **340962**

(220) 25.03.2014

(320) 25.03.2014

(442) 25.06.2014

(151) 01.10.2014

(730) **Transforwarding, a.s.**, Karla Uhlíře 42/1917, České Budějovice, 37006, TX, CZ

(210) O-512376

(111) **340963**

(220) 25.03.2014

(320) 25.03.2014

(442) 25.06.2014

(151) 01.10.2014

(730) **Barrandov Televizní Studio a.s.**, Kříženeckého náměstí 5, Praha 5, 15200, CZ

(210) O-512377

(111) **340964**

(220) 25.03.2014

(320) 25.03.2014

(442) 25.06.2014

(151) 01.10.2014

(730) **Barrandov Televizní Studio a.s.**, Kříženeckého náměstí 5, Praha 5, 15200, CZ

(210) O-512378

(111) **340965**

(220) 25.03.2014

(320) 25.03.2014

(442) 25.06.2014

(151) 01.10.2014

(730) **Barrandov Televizní Studio a.s.**, Kříženeckého náměstí 5, Praha 5, 15200, CZ

(210) O-512379

(111) **340966**

(220) 26.03.2014

(320) 26.03.2014

(442) 25.06.2014

(151) 01.10.2014

(730) **Citationtech, SE**, Strakonická 1199/2d, Praha 5 - Hlubočepy, 15000, CZ

(210) O-512383

(590) Barevná

(111) **340967**

(220) 26.03.2014

(320) 26.03.2014

(442) 25.06.2014

(151) 01.10.2014

(730) **Luzar Libor Ing.**, Obránců Míru 401/30, Kopřivnice, 74221, CZ

(210) O-512388

(111) **340968**

(220) 26.03.2014

(320) 26.03.2014

(442) 25.06.2014

(151) 01.10.2014

(730) **DATART INTERNATIONAL, a.s.**, Pernerova 149/35, Praha 8, 18600, CZ

(210) O-512389

(590) Barevná

(111) **340969**

(220) 27.03.2014

(320) 27.03.2014

(442) 25.06.2014

(151) 01.10.2014

(730) **FRP Services, s.r.o.**, Pražská 7, Příbram II, 26101, CZ

(210) O-512430

(590) Barevná

(111) **340970**

(220) 27.03.2014

(320) 27.03.2014

(442) 25.06.2014

(151) 01.10.2014

(730) **CANIS SAFETY a.s.**, U Skály 70/62, Ostrava - Krásné Pole, 72526, CZ

(210) O-512434

(590) Barevná

(111) **340971**

(220) 27.03.2014

(320) 27.03.2014

(442) 25.06.2014

(151) 01.10.2014

(730) **CANIS SAFETY a.s.**, U Skály 70/62, Ostrava - Krásné Pole, 72526, CZ

(210) O-512435

(111) **340972**

(220) 27.03.2014

(320) 27.03.2014

(442) 25.06.2014

(151) 01.10.2014

(730) **CANIS SAFETY a.s.**, U Skály 70/62, Ostrava - Krásné Pole, 72526, CZ

(210) O-512437

(590) Barevná

(111) **340973**

(220) 27.03.2014

(320) 27.03.2014

(442) 25.06.2014

(151) 01.10.2014

(730) **Oční optika - Novotný Petr**, Suchého 30/3, Brno - Medlánky, 62100, CZ

(210) O-512444

(111) **340974**

(220) 27.03.2014

(320) 27.03.2014

(442) 25.06.2014

(151) 01.10.2014

(730) **CPI Národní s.r.o.**, Vladislavova 1390/17, Praha 1, 11000, CZ

(210) O-512449

(111) **340975**

(220) 27.03.2014

(320) 27.03.2014

(442) 25.06.2014

(151) 01.10.2014

(730) **FORLIVING s.r.o.**, Vestec 2, Chrudim, 53701, CZ

(210) O-512456

(590) Barevná

(111) **340976**

(220) 28.03.2014

(320) 28.03.2014

(442) 25.06.2014

(151) 01.10.2014

(730) **O'papa s.r.o.**, Malešická 1936/39, Praha 3 - Žižkov, 13000, CZ

(210) O-512457

(111) **340977**

(220) 28.03.2014

(320) 28.03.2014

(442) 25.06.2014

(151) 01.10.2014

(730) **Postlová Stanislava Ing.**, Horní 169, Staré Hodějovice, 37008, CZ

(210) O-512459

(590) Barevná

(111) **340978**

(220) 28.03.2014

(320) 28.03.2014

(442) 25.06.2014

(151) 01.10.2014

(730) **Comtrust s.r.o.**, Burianovo náměstí 1669/8, Brno, 61600, CZ

(210) O-512460

(111) **340979**

(220) 28.03.2014

(320) 28.03.2014

(442) 25.06.2014

(151) 01.10.2014

(730) **UD4D s.r.o.**, Verdiho 671/19, Praha 4, 14900, CZ

(210) O-512461

(111) **340980**

(220) 28.03.2014

(320) 28.03.2014

(442) 25.06.2014

(151) 01.10.2014

(730) **Hotelpro s.r.o.**, Budečská 796/17, Praha 2 - Vinohrady, 12000, CZ

(210) O-512462

(111) **340981**

(220) 31.03.2014

(320) 31.03.2014

(442) 25.06.2014

(151) 01.10.2014

(730) **Pivovar ZUBR a.s.**, Komenského 696/35, Přerov, I-Město, 75002, CZ

(210) O-512501

(111) **340982**

(220) 31.03.2014

(320) 31.03.2014

(442) 25.06.2014

(151) 01.10.2014

(730) **Pivovar ZUBR a.s.**, Komenského 696/35, Přerov, I-Město, 75002, CZ

(210) O-512502

(111) **340983**

(220) 31.03.2014

(320) 31.03.2014

(442) 25.06.2014

(151) 01.10.2014

(730) **Pivovar ZUBR a.s.**, Komenského 696/35, Přerov, I-Město, 75002, CZ

(210) O-512503

(111) **340984**

(220) 31.03.2014

(320) 31.03.2014

(442) 25.06.2014

(151) 01.10.2014

(730) **METRIE TOOLS - člen skupiny METRIE s.r.o.**, Moravičanská 20/19, Loštice, 78983, CZ

(210) O-512504

(111) **340985**
(220) 31.03.2014
(320) 31.03.2014
(442) 25.06.2014
(151) 01.10.2014
(730) **European Pharminvent Services, s.r.o.**, Slezská 856/74, Praha 3, 13000, CZ
(210) O-512512

(111) **340986**
(220) 04.04.2014
(320) 04.04.2014
(442) 25.06.2014
(151) 01.10.2014
(730) **SKOMM pro team s.r.o.**, Těšnov 1163/5, Praha 1 - Nové Město, 11000, CZ
(210) O-512638

(111) **340987**
(220) 04.04.2014
(320) 04.04.2014
(442) 25.06.2014
(151) 01.10.2014
(730) **ESKADE group s.r.o.**, Severní V 617/3, Praha 4, 14100, CZ
(210) O-512639

(111) **340988**
(220) 04.04.2014
(320) 04.04.2014
(442) 25.06.2014
(151) 01.10.2014
(730) **Vysoká škola báňská-Technická univerzita Ostrava**, 17. listopadu 15/2172, Ostrava-Poruba, 70833, CZ
(210) O-512640

(111) **340989**
(220) 04.04.2014
(320) 04.04.2014
(442) 25.06.2014
(151) 01.10.2014
(730) **Vysoká škola báňská-Technická univerzita Ostrava**, 17. listopadu 15/2172, Ostrava-Poruba, 70833, CZ
(210) O-512644

(111) **340990**
(220) 04.04.2014
(320) 04.04.2014
(442) 25.06.2014
(151) 01.10.2014
(730) **Vysoká škola báňská-Technická univerzita Ostrava**, 17. listopadu 15/2172, Ostrava-Poruba, 70833, CZ
(210) O-512645

(111) **340991**
(220) 04.04.2014
(320) 04.04.2014
(442) 25.06.2014
(151) 01.10.2014
(730) **COLGATE-PALMOLIVE COMPANY**, 300 Park Avenue, New York, NY, US
(210) O-512646

(111) **340992**
(220) 04.04.2014
(320) 04.04.2014

(442) 25.06.2014
(151) 01.10.2014
(730) **Blue Events, s.r.o.**, Vysokovská 1336, Praha 9, 19300, CZ
(210) O-512647

(111) **340993**
(220) 07.04.2014
(320) 07.04.2014
(442) 25.06.2014
(151) 01.10.2014
(730) **CZECH BEVERAGE INDUSTRY COMPANY a.s.**, Na Valentince 644/15, Praha 5 - Smíchov, 15000, CZ
(210) O-512668

(111) **340994**
(220) 07.04.2014
(320) 07.04.2014
(442) 25.06.2014
(151) 01.10.2014
(730) **Heineken Česká republika, a.s.**, U Pivovaru 1, Krušovice, 27053, CZ
(210) O-512670

(111) **340995**
(220) 07.04.2014
(320) 07.04.2014
(442) 25.06.2014
(151) 01.10.2014
(730) **BOHEMIA MARTEN SECURITY s.r.o.**, Slavojova 579/9, Praha 2 - Nusle, 12800, CZ
(210) O-512671

(111) **340996**
(220) 07.04.2014
(320) 07.04.2014
(442) 25.06.2014
(151) 01.10.2014
(730) **BOHEMIA MARTEN SECURITY s.r.o.**, Slavojova 579/9, Praha 2 - Nusle, 12800, CZ
(210) O-512672

(111) **340997**
(220) 16.04.2014
(320) 16.04.2014
(442) 25.06.2014
(151) 01.10.2014
(730) **Jaroš Ondřej**, Lány 38a, Brno, 62500, CZ
(210) O-512927
(590) Barevná

(111) **340998**
(220) 16.04.2014
(320) 16.04.2014
(442) 25.06.2014
(151) 01.10.2014
(730) **AquaKlim, s.r.o.**, Gorkého 3037/2, Ostrava Moravská, 70200, CZ
(210) O-512930

(111) **340999**
(220) 16.04.2014
(320) 16.04.2014
(442) 25.06.2014
(151) 01.10.2014
(730) **Pivovar Černá Hora, a.s.**, nám. U Pivovaru 3, Černá Hora, 67921, CZ
(210) O-512931

(111) **341000**
(220) 16.04.2014
(320) 16.04.2014
(442) 25.06.2014
(151) 01.10.2014
(730) **Smetanova cukrárna, a.s.**, Palackého 831, Roztoky, 25263, CZ
(210) O-512932

(111) **341001**
(220) 16.04.2014
(320) 16.04.2014
(442) 25.06.2014
(151) 01.10.2014
(730) **Smetanova cukrárna a.s.**, Palackého 831, Roztoky, 25263, CZ
(210) O-512934

(111) **341002**
(220) 16.04.2014
(320) 16.04.2014
(442) 25.06.2014
(151) 01.10.2014
(730) **LUBSTAR, a.s.**, Zlosyň 166, Zlosyň, 27744, CZ
(210) O-512936

(111) **341003**
(220) 16.04.2014
(320) 16.04.2014
(442) 25.06.2014
(151) 01.10.2014
(730) **Izoláček s.r.o.**, Výškovická 3052/38, Ostrava - Zábřeh, 70030, CZ
(210) O-512937

(111) **341004**
(220) 16.04.2014
(320) 16.04.2014
(442) 25.06.2014
(151) 01.10.2014
(730) **Šišma Ondřej**, Šmakalova 419/25, Litovel, 78401, CZ
(210) O-512938

(111) **341005**
(220) 16.04.2014
(320) 16.04.2014
(442) 25.06.2014
(151) 01.10.2014
(730) **MICRES s.r.o.**, Rybná 716/24, Praha 1, 11000, CZ
(210) O-512939

(111) **341006**
(220) 16.04.2014
(320) 16.04.2014
(442) 25.06.2014
(151) 01.10.2014
(730) **Nosková Hana**, Adamovská 7, Praha 4, 14500, CZ
(210) O-512940

(111) **341007**
(220) 24.04.2014
(320) 24.04.2014
(442) 25.06.2014
(151) 01.10.2014
(730) **Dr. Müller Pharma, s.r.o.**, U Mostku 182, Hradec Králové, 50341, CZ
(210) O-513116

(111) **341008**
(220) 24.04.2014
(320) 24.04.2014
(442) 25.06.2014
(151) 01.10.2014
(730) **Dr. Müller Pharma, s.r.o.**, U Mostku 182, Hradec Králové, 50341, CZ
(210) O-513117

(111) **341009**
(220) 24.04.2014
(320) 24.04.2014
(442) 25.06.2014
(151) 01.10.2014
(730) **Dr. Müller Pharma, s.r.o.**, U Mostku 182, Hradec Králové, 50341, CZ
(210) O-513118

(111) **341010**
(220) 24.04.2014
(320) 24.04.2014
(442) 25.06.2014
(151) 01.10.2014
(730) **Dr. Müller Pharma, s.r.o.**, U Mostku 182, Hradec Králové, 50341, CZ
(210) O-513119

(111) **341011**
(220) 27.05.2014
(320) 27.05.2014
(442) 25.06.2014
(151) 01.10.2014
(730) **RP Climbing s.r.o.**, Hegerova 345, Polička, 57201, CZ
(210) O-513853
(590) Barevná

Přehled zápisů ochranných známek se změnou ve vztahu ke zveřejněným přihláškám

Kapitola obsahuje údaje o ochranných známkách zapsaných na základě ustanovení § 28 odst. 1 zákona č. 441/2003 Sb., u kterých došlo ke změně údajů oproti zveřejněné přihlášce ochranné známky.

Číselný přehled						
340793	340794	340795	340796	340797	340799	340802

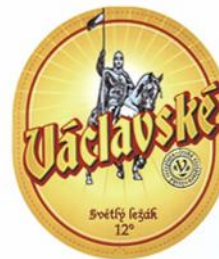
Zápisy ochranných známek se změnou ve vztahu ke zveřejněným přihláškám

(111) **340793**
(220) 25.11.2010
(320) 25.11.2010
(442) 23.02.2011
(151) 01.10.2014
(540)

NSZ

(730) **www.scio.cz, s.r.o.**, Pobežní 34, Praha 8, 18600, CZ
(510) (9) vyučovací stroje, zařízení ke zpracování dat, počítačové programy, počítačový software; (35) nábor zaměstnanců, personální poradenství, psychologické testování pro výběr zaměstnanců; (42) tvorba software.
(511) 9, 35, 42
(210) O-481265

(540)



(111) **340794**
(220) 20.01.2012
(320) 20.01.2012
(442) 20.06.2012
(151) 01.10.2014
(540)

Maxxx

(730) **TV PRODUCTS CZ, s.r.o.**, Rybná 669/4, Praha 1, 11000, CZ
(740) ŠTROS & KUSÁK advokátní a patentová kancelář, JUDr. David Štros, advokát, Národní 32, Praha 1, 11000
(510) (7) elektrické univerzální lisy, elektrické přístroje pro čištění podlah, elektrické přístroje pro čištění koberců a elektrické přístroje pro zametání koberců, elektrické šamponovací stroje a přístroje, vysavače, prachové sáčky pro vysavače, rozprašovače vůní nebo dezinfekčních prostředků (jako příslušenství k vysavačům), ruční vysavače, akumulátorové zametače, parní čisticí přístroje, vysokotlaké čističe, elektrické lešticí stroje na parkety, elektrické lešticí stroje a přístroje, žehlicí stroje; (20) žebříky (nekovové), zejména stojací žebříky (nekovové), příčkové žebříky (nekovové), pracovní stoly, stojany, podstavce, stoličky - vše v rámci této třídy; (21) ruční nástroje pro čištění podlahy, náčiní pro čištění koberců s ručním pohonem, žehlicí prkna, povlaky na žehlicí prkna, nástěnné držáky pro žehlicí stoly, stojany na žehličky, příslušenství pro žehlicí stoly, jmenovitě prkna pro žehlení rukávů, držáky a podpěry žehlicích prken, čisticí nástroje (neelektrické), náčiní pro čištění a úklid, zejména náčiní pro odstraňování prachu, náčiní pro stírání, prachovky a utěrky na úklid, polštářky na čištění, bavlna na čištění, čisticí stěrky pro sprchové kabiny, stěrače (kuchyňské náčiní), stěrky na vodu, kbelíky, zejména s vložkou nebo nástavcem ke ždímání, náčiní pro čištění, zařízení pro úklid pro domácnost s ručním pohonem, hadry na podlahu, mopy, popelnice, pohárky na čištění zubů, kelímky (plastové), misky na mýdlo, dávkovače mýdla, držáky toaletních kartáčů, držáky na toaletní papír, tyče na sprchové závěsy, kroužky na závěsy do sprchy, držáky na koupelnové příslušenství - v rámci této třídy.
(511) 7, 20, 21
(210) O-491978

(730) **M&P, spol. s r.o.**, Žirovnická 287/28, Františkovy Lázně, 35101, CZ
(740) Mgr. et Mgr. Jan Jung, advokát, Vladislavova 16, Praha 1, 11000
(510) (16) kalendáře, knihy, letáky, obálky, obaly z papíru a z plastických hmot, papírové visačky, periodické a neperiodické tiskoviny, zejména prezentační a firemní publikace, plakáty, pohlednice, pozvánky, přání, reklamní katalogy, reklamní, propagační a informační materiály z papíru a plastických hmot, reklamní tabule z papíru nebo lepenky, tužky, ubrusy a ubrousky papírové, účtenky, vývěsky z papíru nebo lepenky; (21) skleněné a keramické nádoby a nádobí, skleněné a keramické zboží neobsažené v jiných třídách..
(590) Barevná
(511) 16, 21
(210) O-493148

(111) **340796**
(220) 02.03.2012
(320) 02.03.2012
(442) 15.08.2012
(151) 01.10.2014
(540)



(111) **340795**
(220) 02.03.2012
(320) 02.03.2012
(442) 15.08.2012
(151) 01.10.2014

(730) **M&P, spol. s r.o.**, Žirovnická 287/28, Františkovy Lázně, 35101, CZ
(740) Mgr. et Mgr. Jan Jung, advokát, Vladislavova 16, Praha 1, 11000
(510) (16) kalendáře, knihy, letáky, obálky, obaly z papíru a z plastických hmot, papírové visačky, periodické a neperiodické tiskoviny, zejména prezentační a firemní publikace, plakáty, pohlednice, pozvánky, přání, reklamní katalogy, reklamní, propagační a informační materiály z papíru a plastických hmot, reklamní tabule z papíru nebo lepenky, tužky, ubrusy a ubrousky papírové, účtenky, vývěsky z papíru nebo lepenky; (21) skleněné a keramické nádoby a nádobí, skleněné a keramické zboží neobsažené v jiných třídách.; (43) ubytovací služby (hotely, penziony), zprostředkovatelská a obstaravatelská činnost v uvedených oblastech..
(590) Barevná
(511) 16, 21, 43
(210) O-493149

(111) **340797**
(220) 18.06.2012
(320) 18.06.2012
(442) 21.11.2012
(151) 01.10.2014

(540)



(730) **Veletrhy Brno, a.s.**, Výstaviště 1, Brno, 64700, CZ

(740) Ing. Jiří Dohnal, Nedbalova 29, Brno, 62300

(510) (35) poskytování pomoci při provozu obchodu včetně zprostředkování obchodních a souvisejících obchodně personálních záležitostí, správa obchodních zájmů třetích osob, vypracování statistických přehledů, poradenství v oblasti organizace a ekonomiky podnikání, pronájem kancelářských strojů a zařízení, rozmnožování dokumentů; (41) provozování vzdělávacího zájmového klubu, pořádání zábavních soutěží, organizování módních přehlídek pro výchovné, vzdělávací, kulturní a zábavní účely, kromě módních přehlídek pro reklamní účely, nakladatelská a vydavatelská činnost, provozování galerií.

(511) 35, 41

(210) O-496061

(111) **340799**

(220) 31.07.2012

(320) 31.07.2012

(442) 17.04.2013

(151) 01.10.2014

(540)



(730) **Racio, s.r.o.**, Národních hrdinů 22, Břeclav, 69002, CZ

(740) INPARTNERS GROUP, Ing. Leopold Dadej, patentový zástupce, Na Valtické 339/6, Břeclav 4, 69141

(510) (29) ovoce a zelenina konzervované, sušené a zavařené, výrobky ze zeleniny, vejce a výrobky z nich, jedlé oleje a tuky i jejich náhražky, ovoce mražené, ovocné kompoty, džemy, zpracované arašidy, zpracované

mandle, zpracované ořišky, tofu, máslo kakaové, máslo arašidové, máslo kokosové, máslo oříškočokoládové, želatina jedlá, saláty ovocné, sýry, náplně a polevy na bázi tuků a jejich náhražek spadající do této třídy, tukové pomazánky; (30) rýže a výrobky z rýže, celozrnné extrudované a expandované pečivo ochucené či neochucené, jemné pečivo, rýžové koláčky, rýžové chlebičky, rýžová kaše, instantní rýžová kaše, rýžové nudle, trvanlivé potravinářské výrobky na bázi rýže a amarantu, pražená kukuřice (popcorn), škrob a škrobové výrobky jako potrava, nekynutý chléb, knackebrot, potravinářské mouky včetně mouky cereální, medovniky, perníky, pufované pečivo, žvýkačky ne pro lékařské účely, med, chuťové přísady, kávové příchutě, kávové náhražky, glukóza pro výživu, přírodní sladidla, nápoje čokoládové včetně nápojů čokoládových s mlékem, nápoje kakaové včetně nápojů kakaových s mlékem, nápoje kávové včetně nápojů kávových s mlékem, pudinky, přísady do nápojů jiné než esence, vše v rámci této třídy, přísady a zlepšující přípravky do čokolády, čokoládových a kávových výrobků; (32) nealkoholické nápoje, minerální a šumivé vody, sycené a nesycené nealkoholické nápoje, mošty, iontové nápoje, ovocné šťávy, ovocné džusy, sirupy a koncentráty, koktejly nealkoholické, sladové nápoje, instantní nápoje, prášky a jiné přípravky k přípravě nealkoholických nápojů, prášky a jiné přípravky k přípravě šumivých nápojů, příchutě na výrobu nápojů, přípravky pro výrobu nápojů obsahujících dietetické, výživové, posilující a podpůrné doplňky.

(511) 29, 30, 32

(210) O-497060

(111) **340802**

(220) 25.01.2013

(320) 25.01.2013

(442) 03.07.2013

(151) 01.10.2014

(540)

PETHOME

(730) **PETHOME s.r.o.**, Merhautova 969/93, Brno, 61300, CZ

(740) Ing. Jiří Střelák, Šumberova 42, Praha 6, 16200

(510) (18) deštníky, slunečníky, hole; (31) čerstvé plody - ovoce a zelenina, suché plody - ořechy; (35) reklamní a marketingová činnost, průzkumy trhu, organizování reklamních akcí, administrativní činnosti, automatizované zpracování dat, služby databank, správa obchodních dat, kopírování dokumentů, činnost organizačních a ekonomických poradců, obchodní poradenství, poskytování obchodních slev zákazníkům, poskytování obchodních, reklamních a marketingových informací; (44) provoz lékařských a zdravotnických zařízení (lékařské a zdravotní služby), rehabilitační a lázeňské služby, ošetrovatelské služby, terapeutické služby, masážní služby, provoz lázní, sanatorií a zotavoven (lázeňské a lékařské služby), zemědělské, zahradnické a lesní činnosti, pěstitelství, zkrášlovací služby pro osoby, poskytování zdravotnických a ošetrovatelských informací.

(511) 18, 31, 35, 44

(210) O-501407

Zápisy licenčních smluv k ochranným známkám

V této kapitole jsou zveřejněny zápisy licenčních smluv podle ustanovení § 18 odst. 1 zákona č. 441/2003 Sb.

Číslo zápisu	Vlastník	Nabyvatel licence	Druh licence	Datum uzavření licenční smlouvy	S účinností od data
309713	Centrum pro rodinu a sociální péči, Josefská 1, Brno, 60200, CZ	Město Mikulov, Náměstí 158/1, Mikulov, 69200, CZ	nevýlučná	05.09.2014	03.10.2014
337108	Michaela Švorcová, Barákova 675, Heřmanův Městec, 53803, CZ	1. Aromaterapeutická KH a.s., Kšice - Kšice 11, 34901, CZ	nevýlučná	01.09.2014	01.10.2014
337108	Michaela Švorcová, Barákova 675, Heřmanův Městec, 53803, CZ	Aromaterapie Fauna s.r.o., Barákova 675, Heřmanův Městec, 53803, CZ	nevýlučná	01.09.2014	01.10.2014
337109	Michaela Švorcová, Barákova 675, Heřmanův Městec, 53803, CZ	1. Aromaterapeutická KH a.s., Kšice - Kšice 11, 34901, CZ	nevýlučná	01.09.2014	01.10.2014
337109	Michaela Švorcová, Barákova 675, Heřmanův Městec, 53803, CZ	Aromaterapie Fauna s.r.o., Barákova 675, Heřmanův Městec, 53803, CZ	nevýlučná	01.09.2014	01.10.2014
338681	Švorc Michael, Barákova 675, Heřmanův Městec, 53803, CZ	1. Aromaterapeutická KH a.s., Kšice - Kšice 11, 34901, CZ	nevýlučná	01.09.2014	01.10.2014

Ochranné známky zrušené a prohlášené za neplatné

Tato kapitola obsahuje údaje o rozhodnutích o zrušení ochranné známky na základě ustanovení § 31 zákona č. 441/2003 Sb. nebo o prohlášení ochranné známky za neplatnou na základě ustanovení § 32 zákona č. 441/2003 Sb. Existuje-li důvod zrušení/prohlášení ochranné známky za neplatnou pouze ve vztahu k některým z výrobků nebo služeb, Úřad ochrannou známku zruší/prohlásí za neplatnou pouze pro tyto výrobky nebo služby. Údaje o výsledku rozhodnutí (zrušení ochranné známky, částečné zrušení ochranné známky, prohlášení ochranné známky za neplatnou, prohlášení ochranné známky za částečně neplatnou) jsou uvedeny za datem právní moci rozhodnutí pod INID kódem (583) s názvem "Datum právní moci rozhodnutí/výsledek rozhodnutí".

(111) 303159

(540)

DELTA KOUBA

(583) 26.09.2014 / NABYTÍ P.M. - PROHLÁŠENÍ OZ ZA ČÁST.
NEPLATNOU

(111) 303160

(540)

DELTA KOUBA - CZ

(583) 26.09.2014 / NABYTÍ P.M. - PROHLÁŠENÍ OZ ZA ČÁST.
NEPLATNOU

Přehled obnov zápisu ochranných známek

Kapitola obsahuje údaje o ochranných známkách, u kterých byl na žádost vlastníka obnoven zápis podle ustanovení § 28 odst. 2 zákona č. 441/2003 Sb.

Číselný přehled											
92762	166067	166287	182800	183670	186872	186986	188082	189098	189797	189798	190748
192119	193044	193936	194371	195230	196181	196785	197425	197754	198369	198436	198821
198822	199414	200331	233942	267888	268775	271150	272222	272325	272326	272371	272876
272913	273077	273252	273253	273254	273255	273261	273293	273294	273295	273417	273473
273875	273886	274036	274043	274271	274286	274391	274612	274785	275161	275275	275357
275448	275603	275729	275856	275857	275865	275917	276093	276624	276625	277259	277626
277931	277940	278590	278591	278689	279175	279251	279317	279320	279551	279854	280225
280316	281032	282298	282299	283812	286714	291502	302188				

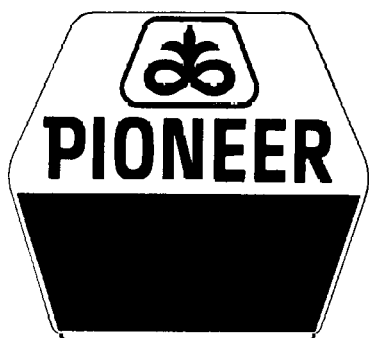
Obnovy zápisu ochranných známek

(111) **92762**
(220) 18.10.1924
(151) 18.10.1924
(540)

AKUTOL

(730) **AVEFLOR, a.s.**, Budčeves 26, Kopidlno, 50732, CZ
(740) Dipl. Ing. Margita Nedomlelová, Štrauchova 932, Jičín, 50601
(510) Drogy, farmaceutické výrobky, lékárnické zboží.
(511) 1, 2, 3, 5
(210) O-1030

(111) **166067**
(220) 20.11.1984
(151) 09.10.1985
(540)



(730) **Pioneer Hi-Bred International, Inc.**, 7100 N.W. 62nd Avenue, P.O.Box 1014, Johnston, IA, US
(740) Čermák a spol., JUDr. Karel Čermák, advokát, Elišky Peškové 735/15, Praha 5, 15000
(510) Osivo, zrní a luštěniny, přírodní zemědělské výrobky včetně živých mikrobiálních kultur; živé mikrobiální kultury k užití při fermentaci zvířecích krmiv, jako přísad do krmiva a jako zvířecího krmiva.
(511) 5, 31
(210) O-53942

(111) **166287**
(220) 16.07.1985
(151) 15.07.1986
(540)

TROPHY

(730) **Dow AgroSciences LLC**, 9330 Zionsville Road, Indianapolis, CT, US
(740) Společná advokátní kancelář Vsetečka Zelený Švorčík Kalenský a partneři, JUDr. Otakar Švorčík, Hálkova 2, Praha 2, 12000
(510) (5) výrobky farmaceutické, zvěrolékařské a zdravotnické; výrobky dietetické pro děti a nemocné; náplasti, obvazový materiál, hmoty určené k plombování zubů a na otisky zubů; dezinfekční prostředky; prostředky k hubení rostlinných a živočišných škůdců, antiparazitní látky.
(511) 5
(210) O-54260

(111) **182800**
(220) 16.11.1994
(151) 31.01.1995
(540)



(730) **INTELEK spol. s r.o.**, Vlárská 953/22, Brno, 62700, CZ
(740) Ing. Markes Libor, Grohova 54, Brno, 60200
(510) Elektrické stroje silové, příslušenství, kabely, konektory, pojistky, odrušovací prvky, jističe, kuchyňské přístroje, ruční nářadí a nástroje, počítače a jejich periférie, nosiče magnetických záznamů, kancelářské stroje, informační systémy, kabely, konektory, optické kabely, mikrovlnná technika, spotřební elektronika, audio, video, telekomunikační zařízení, telefony, vysílačky, přístroje a nástroje lékařské, zprostředkovatelství finanční a nemovitostí, zařízení osvětlovací a klimatizační.
(511) 7, 8, 9, 10, 11, 36
(210) O-94213

(111) **183670**
(220) 27.10.1994
(151) 24.03.1995
(540)



(730) **H-D U.S.A., LLC**, 3700 West Juneau Avenue, Milwaukee 53208, WI, US
(740) Čermák a spol., Mgr. Lukáš Lorenc, advokát, Elišky Peškové 15/735, Praha 5, 15000
(510) Spony, přezky, prsteny, kovové šperky, bižuterie, porcelánové hrnky, kalíšky, reklamní nálepky.
(511) 14, 16, 21
(210) O-93555

(111) **186872**
(220) 30.09.1994
(151) 21.07.1995
(540)



(730) **WICO B. G. M., a. s.**, Rudolfova 1, Děčín, 40505, CZ
(740) BOHEMIA PATENT, Ing. Jana Vanděliková, Vodičkova 791/41, Praha 1, 11000
(510) (26) konfekční zapínadla všeho druhu včetně zdrhovadel.
(511) 26
(210) O-92898

(511) 29
(210) O-97327

(111) **189797**
(220) 13.10.1994
(151) 29.04.1996
(540)



(730) **Valinor, v.o.s.**, Kosmonautů 324, Pardubice, 53009, CZ
(510) (3) přípravky profesionální a obecné hygieny např. kosmetické přípravky, mycí a úklidové prostředky, systém širokospektrální aplikace těchto přípravků; (5) desinfekční prostředky; (21) mycí a úklidové prostředky.
(511) 3, 5, 21
(210) O-93201

(111) **186986**
(220) 09.08.1994
(151) 27.07.1995
(540)



(730) **The Absolut Company Aktiebolag**, SE-117 97 Stockholm, SE
(740) PATENTSERVIS Praha a.s., Na Podkovce 281/10, Praha 4, 14700
(510) (25) oděvy, prádlo, boty, střevice, trepy.
(511) 25
(210) O-91786

(111) **189798**
(220) 13.10.1994
(151) 29.04.1996
(540)



(730) **Elfo, s.r.o.**, Kosmonautů 324, Pardubice, 53009, CZ
(510) (1) chemické výrobky a suroviny pro hygienu, desinfekci a sterilizaci; (3) kosmetické a dermatologické výrobky a přípravky a jejich příslušenství, např. mýdlo, pleťové mléko; (5) zdravotnické a drogistické výrobky pro hygienu a desinfekci, včetně komunální a univerzální hygieny, hygieny objektů, hygieny v kuchyni a umývárkách; (10) zdravotnické pomůcky; (21) výrobky pro hygienu, desinfekci a sterilizaci.
(511) 1, 3, 5, 10, 21
(210) O-93202

(111) **188082**
(220) 02.11.1994
(151) 30.01.1996
(540)

CONTROLOC

(730) **Takeda GmbH**, Byk-Gulden-Str. 2, 78467 Konstanz, DE
(740) PATENTSERVIS Praha a.s., Na Podkovce 281/10, Praha 4, 14700
(510) (5) léčiva pro lidské použití, zejména pro léčbu nemocí zažívacího traktu.
(511) 5
(210) O-93711

(111) **190748**
(220) 06.12.1994
(151) 21.05.1996
(540)

PALATA

(730) **PALATA - DOMOV PRO ZRAKOVĚ POSTIŽENÉ**, Na Hřebenkách 5, Praha 5, 15000, CZ
(740) BOHEMIA PATENT, Ing. Jana Vanděliková, Vodičkova 791/41, Praha 1, 11000
(510) (42) péče o zrakově postižené.
(511) 42
(210) O-95027

(111) **189098**
(220) 15.02.1995
(151) 22.03.1996
(540)

SOCRYP

(730) **BALTAXIA a.s.**, U Nisy 604/15, Liberec, 46001, CZ
(510) (29) konzervované rybí produkty.

(111) **192119**
(220) 27.09.1994
(151) 24.07.1996
(540)

CLEARWAY

(730) **Verdugt B.V.**, Papesteeg 91, 4006 WC Tiel, NL
(740) **KOREJZOVÁ & SPOL.**, v.o.s., JUDr. Petra Korejzová, Korunní 810/104 E, Praha 10, 10100
(510) (1) přípravky a látky pro odstraňování ledu a námrazy, přípravky a látky proti námraze a mrznutí.
(511) 1
(210) O-92821

(111) **193044**
(220) 07.12.1994
(151) 22.08.1996
(540)



(730) **LERYMED spol. s r.o.**, Mašovická 479/17, Praha 4 - Libuš, 14200, CZ
(740) Ing. Pavel Nádvorník s.r.o., Sokola Tůmy 1099/1, Ostrava-Mariánské Hory, 70900
(510) (42) interní lékařství, tuberkulóza a respirační nemoci - prevence, diagnostika, komplexní léčba, konziliární a poradenská činnost nemocí dýchacího ústrojí a tuberkulózy.
(511) 42
(210) O-95089

(111) **193936**
(220) 27.07.1995
(151) 26.09.1996
(540)

OBIS

(730) **T-SOFT a.s.**, Novodvorská 1010/14, Praha 4 - Lhotka, 14201, CZ
(510) (9) počítače, výpočetní technika, programy pro počítače; (41) školení; (42) programátorské služby, informační systémy, porady a konzultace k výše uvedenému.
(511) 9, 41, 42
(210) O-102377

(111) **194371**
(220) 07.11.1994
(151) 23.10.1996
(540)



(730) **M.T.A., spol. s r.o.**, Pod pekárkami 7, Praha 9, 19000, CZ
(740) **BOHEMIA PATENT**, Ing. Jana Vandělková, Vodičkova 791/41, Praha 1 - Nové Město, 11000
(510) (1) lepidla pro výrobu nábytku; (2) barvy, laky, impregnační materiály pro výrobu nábytku; (6) nábytkové kování kovové, spojovací materiál; (7) řezné nástroje; (17) těsnicí hmoty pro dřevostavby; (19) dřevařské výrobky, výrobky pro nábytkářský průmysl, zejm. dřevovláknité a dřevotřískové desky, laťovky, spárovky, parkety a parketové dílce, posforningové a parapetní desky, dřevěné obklady velkoplošné, palubky, překližky, dřevovláknité a velkoplošné desky, řezivo pro nábytkářský průmysl a pro stavebnictví, velkoplošné konstrukční dřevostěpkové desky, stavební a vodovzdorné překližky, dřevěné bednicí dílce z desek; (21) nerezové kuchyňské dřezy.
(511) 1, 2, 6, 7, 17, 19, 21
(210) O-93838

(111) **195230**
(220) 12.10.1994
(151) 25.11.1996
(540)

MICROLINE

(730) **OKI ELECTRIC INDUSTRY CO., LTD**, 7-12 Toranomom 1-chome, Minato-ku, Tokyo, JP
(740) Čermák a spol., JUDr. Karel Čermák, Elišky Peškové 15/735, Praha 5, 15000
(510) (9) elektronické tiskárny; (16) tiskařské kazetové pásky pro elektronické tiskárny.
(511) 9, 16
(210) O-93185

(111) **196181**
(220) 04.11.1994
(151) 02.01.1997
(540)



(730) **Miloslav Anelt - KALIBRA**, Sulice - Hlubočinka 1107, 25168, CZ
(740) **BOHEMIA PATENT**, Ing. Jana Vandělková, Vodičkova 791/41, Praha 1, 11000
(510) (6) zabezpečovací ventily, rychlospojky, hadice a další příslušenství cisternových automobilů a čerpacích hadic ve tř.6; (9) měřicí přístroje, kupř. pro měření průtoku a výšky hladiny, elektronické zabezpečovací zařízení; (11) zařízení pro rekuperaci par; (37) servisní činnost měřicích přístrojů a zařízení; (42) provádění kalibrace - kupř. kalibrace nádrží, kalibrace měřidel na pohonně látky.
(511) 6, 9, 11, 37, 42
(210) O-93797

(111) **196785**
(220) 17.10.1994
(151) 30.01.1997
(540)

ASAS

(730) **ATLANTA SAFE, a.s.**, U Sluncové 666/12a, Praha 8, 18000, CZ
(740) Patentová a známková kancelář, Ing. Jaromír Píkrýl, Včelín 1161, Hulín, 76824
(510) (35) činnost ekonomických a organizačních poradců; (36) obchodování s cennými papíry.
(511) 35, 36
(210) O-93289

(111) **197425**
(220) 21.11.1994
(151) 24.02.1997
(540)

DIO

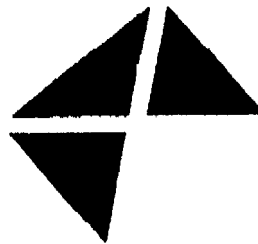
(730) **Ing. Stanislav Štarman**, 5. května 1, Praha 4, 14000, CZ
(740) Ing. Reichel Pavel, Lopatecká 14, Praha 4, 14700
(510) (9) elektronické a diagnostické přístroje a systémy, např. defektoskopy, tloušťkoměry, hladinoměry, pH metry, přístroje pro detekci plynů, frekvenční měniče, příslušenství k počítačům, např. tiskárny, data loggery, převodníky, osciloskopické karty; (37) servisní služby v oblasti elektronických a elektrotechnických výrobků; (42) odborné poradenské služby.
(511) 9, 37, 42
(210) O-94375

(111) **197754**
(220) 04.05.1995
(151) 25.02.1997
(540)



(730) **Severočeská vodárenská společnost a.s.**, Přítkovská 1689, Teplice, 41550, CZ
(510) (36) pronájem nemovitostí; (37) provádění inženýrských staveb včetně technické vybavenosti sídlištních celků, čištění kanalizací; (39) rozvod a dodávka vody; (40) úprava vody, odkanalizování a čištění odpadních vod, podnikání v oblasti nakládání s odpady; (42) projektová činnost v investiční výstavbě, investorsko-inženýrská činnost, pronájem materiálu strojů a zařízení, rozbor vody, poradenská činnost v oblasti vodohospodářské, provozování vodních zdrojů.
(511) 36, 37, 39, 40, 42
(210) O-99875

(111) **198369**
(220) 07.12.1994
(151) 27.03.1997
(540)



(730) **VISA INTERNATIONAL SERVICE ASSOCIATION**, 900 Metro Center Boulevard, Foster City, CA, US
(740) **KOREJZOVÁ & SPOL.**, v.o.s., JUDr. Petra Korejzová, Korunní 810/104 E, Praha 10, 11000
(510) (36) pojišťovnictví a peněžnictví.
(511) 36
(210) O-95082

(111) **198436**
(220) 06.02.1995
(151) 27.03.1997
(540)



(730) **NBA Properties, Inc.**, 645 Fifth Avenue, New York 10022, NY, US
(740) **KOREJZOVÁ & SPOL.**, v.o.s., JUDr. Petra Korejzová, Korunní 810/104 E, Praha 10 - Vinohrady, 10100
(510) (9) audio, video, počítačové a laserové disky, nahrané audio a video kazety, nahrané audio a video pásky, kompaktní disky, počítačové disky, počítačové operační programy a počítačový software; (16) publikace a tiskoviny; (25) sportovní oděvy a oblečení pro volný čas zahrnující obuv a pokrývky hlavy; (28) hračky a sportovní potřeby; (41) vzdělávací a zábavné programy.
(511) 9, 16, 25, 28, 41
(210) O-96985

(111) **198821**
(220) 29.09.1995
(151) 28.03.1997
(540)



(730) **ARKTIDA, spol. s r.o.**, Hvězdoslavova 47, Brno, 62700, CZ
(740) PROPATENT, Ing. Vlasta Sedláčková, Ke Kateřinkám 1393, Praha 4, 14900
(510) (29) maso, ryby, drůbež, zvěřina, mléčné výrobky; (30) zmrzlina; (31) výrobky zemědělské, zahradnické, lesní; (39) skladování mražených potravin.
(511) 29, 30, 31, 39
(210) O-104479

(111) **198822**
(220) 29.09.1995
(151) 28.03.1997
(540)

ARKTIDA

(730) **ARKTIDA, spol. s r.o.**, Hvězdoslavova 47, Brno, 62700, CZ
(740) PROPATENT, Ing. Vlasta Sedláčková, Ke Kateřinkám 1393, Praha 4, 14900
(510) (29) maso, ryby, drůbež, zvěřina, mléčné výrobky; (30) zmrzlina; (31) výrobky zemědělské, zahradnické, lesní; (39) skladování mražených potravin.
(511) 29, 30, 31, 39
(210) O-104480

(111) **199414**
(220) 29.05.1995
(151) 29.04.1997
(540)

AEROKLUB KŘÍŽANOV

(730) **Aeroklub KŘÍŽANOV**, Letiště Křižanov, Křižanov, 59451, CZ
(740) Ing. Vítězslav Žák, Ostopovická 4, Troubsko, 66441
(510) (35) propagační činnost v oblasti leteckých sportů; (37) opravy a udržování sportovních letadel; (39) pronájem sportovních letadel; (41) odborný výcvik, sportovní, výchovná a vzdělávací činnost v oblasti leteckých sportů, sportovní soutěže.
(511) 35, 37, 39, 41
(210) O-100649

(111) **200331**
(220) 26.09.1995
(151) 26.05.1997
(540)

VIKANE

(730) **Dow AgroSciences LLC**, 9330 Zionsville Road, Indianapolis, IN, US
(740) Společná advokátní kancelář Všetěčka Zelený Švorčík Kalenský a partneři, JUDr. Otakar Švorčík, Hálkova 2, Praha 2, 12000
(510) (5) přípravky na hubení hmyzu, zejména vykuřovací prostředky proti termitům a jinému dřevokaznému hmyzu.
(511) 5
(210) O-104274

(111) **233942**
(220) 13.04.1995
(151) 25.06.2001
(540)



ROOIBOS

(730) **ROOIBOS LIMITED**, Rooibos Avenue, Clanwilliam 8135, ZA
(740) PATENTSERVIS Praha a.s., Na Podkovce 281/10, Praha 4, 14700
(510) (5) čaj s léčebnými účinky; (30) čaj pro potravinářské účely.
(511) 5, 30
(210) O-99290

(111) **267888**
(220) 16.03.2004
(151) 29.11.2004
(540)



(730) **Hokejový a krasobruslařský club Most**, Rudolická 1700/2, Most, 43401, CZ
(740) ZEMAN - podkrušnohorská patentová a známková kancelář, Petr Zeman, patentový zástupce, Hradní 301, Loket, 35733
(510) (35) reklamní činnost; (41) provozování tělovýchovných zařízení a zařízení sloužících regeneraci a rekondici - v rámci této třídy, provozování a organizace kulturních, sportovních a vzdělávacích akcí; (43) ubytovací služby.
(511) 35, 41, 43
(210) O-344444

(111) **268775**
(220) 29.04.2004
(151) 28.12.2004
(540)

Vicky

(730) **Astrosat Media s.r.o.**, Lomnického 7/1705, Praha 4, 14000, CZ
(740) Ladislava Jasanská Advokátní kancelář, Mgr. Ladislava Jasanská, advokátka, Lomnického 7, Praha 4, 14000
(510) (16) periodické a neperiodické tiskoviny všeho druhu; (35) reklamní, inzertní a propagační činnost; (38) šíření elektronických časopisů, provozování internetových informačních portálů; (41) nakladatelská a vydavatelská činnost, organizování a provozování společenských, kulturních a sportovních pořadů a akcí, společenských her, veřejných

soutěží a anket, vzdělávací, výchovná a zábavní činnost, organizování a pořádání loterií a spotřebitelských soutěží.

(511) 16, 35, 38, 41
(210) O-346005

(111) 272326
(220) 06.10.2004
(151) 26.04.2005
(540)

(111) 271150
(220) 02.08.2004
(151) 29.03.2005
(540)



(730) Lobkowicz Jiří, Svatováclavská 19/16, Mělník, 27601, CZ
(740) AK Nipl, Žák, Slaviček, Jaroš & spol., Mgr. Petr Nipl, Na Pankráci 11/449, Praha 4, 14000
(510) (33) sekt, alkoholické nápoje.
(511) 33
(210) O-356752

(111) 272222
(220) 17.09.2004
(151) 26.04.2005
(540)

VMF

(730) VM Feichtinger, spol. s r.o., Na Kolbišti 3303/2, Znojmo, 66902, CZ
(510) (28) rybářské pruty, rybářské šňůry, rybářské navijáky, ostatní rybářské potřeby.
(511) 28
(210) O-359426

(111) 272325
(220) 05.10.2004
(151) 26.04.2005
(540)

TRS

(730) T-CZ, a. s., Na Strži 28, Praha 4, 14000, CZ
(740) Ing. Roman Vithous, patentový zástupce, Pavlíkova 605/12, Praha 4 - Kamýk, 14200
(510) (9) antény, počítačový software (nahrané počítačové programy), radiotelefonní zařízení (vysílače a vysílačky), zařízení ke zpracování dat, signalizační zařízení, bezpečnostní zařízení pro železniční dopravu; (37) instalace, údržba a opravy strojů a zařízení; (38) přenos zpráv a obrazových informací pomocí počítače, vysílání (radiové).
(511) 9, 37, 38
(210) O-359920



(730) NOVASERVIS spol. s r.o., Merhautova 208, Brno, 61300, CZ
(740) Ing. Libor Markes, Grohova 54/145, Brno, 60200
(510) (6) kovové drobné trubky, armatury pro potrubí na stlačený vzduch, drobné kovové zboží patřící do třídy 6, kovové odlitky, výlisky a obrobky patřící do třídy 6; (11) zařízení pro ohřev a rozvod vody, vanové příslušenství (armatury), vodovodní potrubní zařízení, vodovodní baterie, vany, umývadla, sanitární vybavení koupelen a toalet, klimatizace, vařiče; (19) nekovové trubky, keramické obklady, dlažba, sanitární keramika; (20) nábytek do koupelen, zrcadla; (21) koše na prádlo, nádoby na odpadky, kelímky, toaletní náčiní, výrobky ze skla patřící do třídy 21; (37) opravy a servis výrobků uvedených ve třídách 6, 11, 19 a 20.
(511) 6, 11, 19, 20, 21, 37
(210) O-359923

(111) 272371
(220) 12.10.2004
(151) 26.04.2005
(540)

2e

(730) 2e plus s.r.o., Františkova 903, Praha 14 - Černý Most, 19800, CZ
(740) Ing. Marie Smrčková, patentový zástupce, Velflíkova 10, Praha 6, 16000
(510) (6) armatury a kovové potrubí na stlačený vzduch, pro větrací, ventilační a klimatizační zařízení, kovové tlakové potrubí, kovové potrubí vodovodní, rozdělovací potrubí kovová, kovové spojky na trubky a potrubí, šoupátka kovová ne jako součásti strojů, kovové těsnicí závěry, kovové trysky a ventily, zásobníky kovové, potrubí a roury pro ústřední topení, kovové dráty svařovací a pájecí, kovové konstrukce, kovové nádoby na skladování kyselin, kovové potrubí a roury, ocelová lana, nádoby kovové na stlačený plyn nebo zkapalněný vzduch, plechové sudy; (7) armatury pro parní kotle, mazací čerpadla, odstředivá čerpadla, čerpadla pro vytápění zařízení, dmychadla pro kompresory, pneumatické potrubní dopravníky, filtrovací stroje, vzduchové chladiče, kondenzační zařízení, membrány pro čerpadla, ohříváče vody jako části strojů, odlučovače vody, dmychadla pro stlačování, odsávání a dopravu plynu, redukční ventily jako části strojů, trubky kotlové jako části strojů, ventily a kohouty jako součást strojů, výměníky tepla jako části strojů, vývěvy jako části strojů, kompresory, tlakové regulátory jako části strojů, filtry na očišťování ochlazovacího vzduchu pro motory; dochlazovač vzduchu, separátory, vzdušníky, dmychadlové, vakuové a ventilátorové stanice, kompresorové stanice; (17) potrubní armatury na stlačený vzduch nekovové, izolační pásy, nekovové spojky a objímky na potrubí, polyuretanové hadice, těsnění na potrubí, dilatační výplně spojů, ucpávky, výztuže pro potrubí nekovové.

(511) 6, 7, 17
(210) O-360087

(111) **272876**
(220) 16.11.2004
(151) 25.05.2005
(540)



(730) **Industroprofil, spol. s r.o.**, Polanecká 847/49a, Ostrava Svinov, 72100, CZ

(740) Ing. Pavel Nádvorník s.r.o., Sokola Tůmy 1099/1, Ostrava-Mariánské Hory, 70900

(510) (6) veškerý hutní materiál spadající do této třídy, obecné kovy (surové nebo jako polotovary), slitiny z obecných kovů, kovové stavební materiály přenosné, kovové materiály pro železnice, kovové kabely a dráty neelektrické, kovové potřeby zámečnické a klempířské, kovové trubky, kovové potrubí, kovové roury, ocelové roury, ocelové trubky, ocelové stožáry, přípojky a odbočky potrubní (kovové), přípojky kovové pro trubky, rozdělovací potrubí (kovová), spojky na potrubí (kovové), spojky pro trubky (kovové), svodidla silniční (kovová), fitinky kovové pro potrubí na stlačený vzduch, nátrubky (kovové), kovové výrobky, které nejsou uvedeny v jiných třídách.

(511) 6
(210) O-420502

(111) **272913**
(220) 29.11.2004
(151) 25.05.2005
(540)



(730) **CZ VEHA, s.r.o.**, Hrnčířská 4, Brno, 60200, CZ

(510) (6) obecné kovy a jejich slitiny, kovové výrobky spadající do této třídy; (12) pneumatiky; (35) zprostředkovatelská činnost v oblasti obchodu (velkoobchod, maloobchod, export, import).

(511) 6, 12, 35
(210) O-420881

(111) **273077**
(220) 14.04.2004
(151) 27.06.2005
(540)



(730) **TUKANA, a.s.**, nám. Palackého č.p. 166, Rosice u Brna, 66501, CZ

(510) (16) tiskoviny, instrukční a výukový materiál, zboží papírmické; (29) chlazené mléčné výrobky, chlazené a zmrazené ovoce a zelenina, mražená drůbež, mražené maso, mražené ryby, mražené bramborové hranolky, mražené polévky, mražené mléčné výrobky, mléčné výrobky; (30) mražené krémy, mražené krémy ovocné, zmrzlina, zmrzlina ovocná, cukroviny, led na osvěžení, bramborové knedlíky mražené, mražená pizza, mražené omáčky, jogurtová zmrzlina, prášky na výrobu zmrzliny, přísady do zmrzlin, zmražená těsta; (35) nákup výrobků a služeb pro jiné podniky, obchodní management a podnikové poradenství, poradenství v obchodní činnosti, reklama, vedení účetnictví; (36) finanční poradenství, finanční a konzultační služby, leasing, služby v oboru nemovitostí - pronájem nemovitostí; (37) služby při výstavbě, dozor nad stavbami, stavební informace, pronájem stavebních strojů a zařízení, stavebnictví, stavitelství, zednické služby; (38) služby telekomunikační, pronájem telekomunikačních přístrojů, počítačové komunikace, přenos zpráv a obrazových informací pomocí počítače, poskytování telekomunikačního připojení ke globální počítačové síti, poskytování uživatelského přístupu ke globální počítačové síti; (39) automobilová doprava, organizování cest, zájezdů, služby cestovní kanceláře, skladování zboží; (41) publikování a vydávání tiskovin; (42) programování počítačů, pronájem přístupového času k počítačovým databázím, poradenství v oblasti počítačového hardware, údržba počítačových programů, projektování a plánování telekomunikačních zařízení, projektování staveb, projektová činnost, studie technických projektů, pronájem počítačů, aktualizace počítačových programů, umístění webových stránek; (43) ničení plevelů, pronájem zemědělských nástrojů a zařízení, ničení škůdců v zemědělství, služby zahradní architektury, zahradnictví, zahradnické služby; (45) poradenství a oblasti elektronické bezpečnosti a elektronické požární signalizace.

(511) 16, 29, 30, 35, 36, 37, 38, 39, 41, 42, 43, 45
(210) O-345436

(111) **273252**
(220) 29.09.2004
(151) 27.06.2005
(540)

SUNAGREEN

(730) **Ing. Jaromír Socha, CSc. - BIOSFOR**, Na Labišti 533, Pardubice, 53009, CZ

(740) Šachta, Zmeškal & partneři, Ing. Václav Kratochvíl, patentový zástupce, Radlická 28/663, Praha 5, 15000

(510) (1) chemické prostředky pro průmysl, zemědělství i domácnosti, výrobky anorganické chemie, chemická činidla, dispergační činidla, impregnační látky, hnojiva, průmyslová hnojiva, kyseliny, tmely na vyplňování dutin stromů, betonová pojiva, pojiva pro slévárenství, rozpouštědla, žiraviny, chemické látky klasifikované jako hořlavé, zdraví škodlivé, žiravé, dráždivé, senzibilizující, oxidující, toxické, nebezpečné pro životní prostředí, agrochemikálie, rostlinné regulátory; (3) mýdla, prostředky pro praní, čištění, odmašťování, bělení, prostředky pro leštění a broušení kovů, vonné oleje, kosmetika, kosmetické přípravky a parfémy; (5) jedy všeho druhu, biocidy, pesticidy, herbicidy, insekticidy, dezinfekční přípravky, dezodoranty jiné než pro osobní potřebu, látky pro farmaceutické účely.

(511) 1, 3, 5
(210) O-359751

(111) **273253**
(220) 29.09.2004
(151) 27.06.2005
(540)

HERGIT

- (730) **Jaromír Socha, CSc. - BIOSFOR Ing.**, Na Labišti 533, Pardubice, 53009, CZ
(740) Šachta, Zmeškal & partneři, Ing. Václav Kratochvíl, patentový zástupce, Radlická 28/663, Praha 5, 15000
(510) (1) chemické prostředky pro průmysl, zemědělství i domácnosti, výrobky anorganické chemie, chemická činidla, dispergační činidla, impregnační látky, hnojiva, průmyslová hnojiva, kyseliny, tmely na vyplňování dutin stromů, betonová pojiva, pojiva pro slévárenství, rozpouštědla, žiraviny, chemické látky klasifikované jako hořlavé, zdraví škodlivé, žiravé, dráždivé, senzibilizující, oxidující, toxické, nebezpečné pro životní prostředí, agrochemikálie, rostlinné regulátory; (3) mýdla, prostředky pro praní, čištění, odmašťování, bělení, prostředky pro leštění a broušení kovů, vonné oleje, kosmetika, kosmetické přípravky a parfémy; (5) jedy všeho druhu, biocidy, pesticidy, herbicidy, insekticidy, dezinfekční přípravky, dezodoranty jiné než pro osobní potřebu, látky pro farmaceutické účely.
(511) 1, 3, 5
(210) O-359752

(111) **273254**
(220) 29.09.2004
(151) 27.06.2005
(540)

LEGIOX

- (730) **Jaromír Socha, CSc. - BIOSFOR Ing.**, Na Labišti 533, Pardubice, 53009, CZ
(740) Šachta, Zmeškal & partneři, Ing. Václav Kratochvíl, patentový zástupce, Radlická 28/663, Praha 5, 15000
(510) (1) chemické prostředky pro průmysl, zemědělství i domácnosti, výrobky anorganické chemie, chemická činidla, dispergační činidla, impregnační látky, hnojiva, průmyslová hnojiva, kyseliny, tmely na vyplňování dutin stromů, betonová pojiva, pojiva pro slévárenství, rozpouštědla, žiraviny, chemické látky klasifikované jako hořlavé, zdraví škodlivé, žiravé, dráždivé, senzibilizující, oxidující, toxické, nebezpečné pro životní prostředí, agrochemikálie, rostlinné regulátory; (3) mýdla, prostředky pro praní, čištění, odmašťování, bělení, prostředky pro leštění a broušení kovů, vonné oleje, kosmetika, kosmetické přípravky a parfémy; (5) jedy všeho druhu, biocidy, pesticidy, herbicidy, insekticidy, dezinfekční přípravky, dezodoranty jiné než pro osobní potřebu, látky pro farmaceutické účely.
(511) 1, 3, 5
(210) O-359753

(111) **273255**
(220) 29.09.2004
(151) 27.06.2005
(540)

LISTEA

- (730) **Jaromír Socha, CSc. - BIOSFOR Ing.**, Na Labišti 533, Pardubice, 53009, CZ
(740) Šachta, Zmeškal & partneři, Ing. Václav Kratochvíl, patentový zástupce, Radlická 28/663, Praha 5, 15000
(510) (1) chemické prostředky pro průmysl, zemědělství i domácnosti, výrobky anorganické chemie, chemická činidla, dispergační činidla, impregnační látky, hnojiva, průmyslová hnojiva, kyseliny, tmely na vyplňování dutin stromů, betonová pojiva, pojiva pro slévárenství, rozpouštědla, žiraviny, chemické látky klasifikované jako hořlavé, zdraví škodlivé, žiravé, dráždivé, senzibilizující, oxidující, toxické, nebezpečné pro životní prostředí, agrochemikálie, rostlinné regulátory; (3) mýdla, prostředky pro praní, čištění, odmašťování, bělení, prostředky pro leštění a broušení kovů, vonné oleje, kosmetika, kosmetické přípravky a parfémy; (5) jedy všeho druhu, biocidy, pesticidy, herbicidy, insekticidy, dezinfekční přípravky, dezodoranty jiné než pro osobní potřebu, látky pro farmaceutické účely.
(511) 1, 3, 5
(210) O-359754

(111) **273261**
(220) 01.10.2004
(151) 27.06.2005
(540)



- (730) **BIZMARK, s.r.o.**, Předbranská 415, Uherský Brod, 68801, CZ
(740) PROPATENT, JUDr. Matěj Sedláček, Ke Kateřinkám 1393, Praha 4, 14900
(510) (35) propagační činnost, reklama, inzertní, propagační, prodejní a marketingové služby, obchodní a obchodně managementové služby, poradní a konzultační činnost v rámci této třídy, tvorba reklamních a propagačních materiálů, služby v oblasti Public Relations, průzkum a analýzy trhu, průzkumové a informační služby týkající se obchodu, reklamy a marketingu, služby na úseku podpory trhu, průzkum a konzultační služby v oblasti médií, plánování, zprostředkování prostoru pro reklamu (pronájem reklamních ploch a pronájem výstavních ploch ke komerčním účelům); (41) výchova, vzdělávání, zábava, sportovní a kulturní aktivity; (42) grafický a průmyslový design, poradenství v oblasti designu.
(511) 35, 41, 42
(210) O-359810

(111) **273293**
(220) 07.10.2004
(151) 27.06.2005
(540)



- (730) **FASTER OK s.r.o.**, Václavská 1021, Chrudim, 53701, CZ
(510) (35) reklamní činnost a související zprostředkovatelská činnost, zprostředkování obchodní činnosti, pořádání trhů, výstav, veletrhů pro obchodní a reklamní účely, zastupování firem v rámci této třídy, činnost organizačních a ekonomických poradců; (41) nakladatelství a vydavatelství, pořádání trhů, výstav, veletrhů pro kulturní účely a vzdělávací účely.
(511) 35, 41
(210) O-359980

(111) **273294**
(220) 07.10.2004
(151) 27.06.2005
(540)

FASTER

- (730) **FASTER OK s.r.o.**, Václavská 1021, Chrudim, 53701, CZ
(510) (35) reklamní činnost a související zprostředkovatelská činnost, zprostředkování obchodní činnosti, pořádání výstav, trhů, veletrhů pro obchodní a reklamní účely, zastupování firem v rámci této třídy, činnost

organizačních a ekonomických poradců; (41) nakladatelství a vydavatelství, pořádání výstav, trhů, veletrhů pro kulturní a vzdělávací účely.

(511) 35, 41
(210) O-359981

(111) **273295**
(220) 07.10.2004
(151) 27.06.2005
(540)

(730) **FASTER OK s.r.o.**, Václavská 1021, Chrudim, 53701, CZ

(510) (35) reklamní činnost a související zprostředkovatelská činnost, zprostředkování obchodní činnosti, pořádání trhů, výstav, veletrhů pro obchodní a reklamní účely, zastupování firem v rámci této třídy, činnost organizačních a ekonomických poradců; (41) nakladatelství a vydavatelství, pořádání výstav, trhů, veletrhů pro kulturní a vzdělávací účely.

(511) 35, 41
(210) O-359982

(111) **273417**
(220) 04.11.2004
(151) 27.06.2005
(540)

(730) **Jirásek František Ing.**, Lonkova 472, Pardubice, 53009, CZ

(740) Mgr. Ilona Kindlová, Hvězdova 1716/2b, Praha 4 Nusle, 14000

(510) (35) reklamní a propagační služby, příprava a vyhotovení daňových příznání, obchodní a řídicí poradenství, vedení účetnictví, audity a účetnictví a zpracování mezd, služby zpracování dat, obchodní a řídicí poradenství v oblasti účetnictví, a to i prostřednictvím telekomunikačních sítí, dodávkou on-line, Internetem a sítí Word Wilde Web, daňové konzultační a poradenské služby, konzultační a poradenské služby v oblasti slučování, spojování, koupě a rozdělování společností, konzultační a poradenské služby v oblasti řízení a podnikání, služby v oblasti průzkumu trhu, konzultační a poradenské služby týkající se personálního řízení, zejména postupů při zajišťování stejných příležitostí v zaměstnání, dávky zaměstnancům, trhu práce, vysílání na práci do zahraničí, rozvoje, organizace a realizace postupů a programů personálního řízení pro jiné osoby, elektronické zpracování dat pro třetí osoby zejména v oblasti účetnictví, organizace kancelářských činností, výpočtu daní, jakož i v oblasti daňového, ekonomického a právního poradenství, vedení a správa databází včetně systematizace a sestavování dat do počítačových databází, analýzy nákladů, analýzy připravenosti společnosti na plnění požadavků plynoucích z legislativy EU, obchodní nebo podnikatelské informace,

marketingové studie, pomoc při řízení obchodních nebo průmyslových podniků, obchodní management a podnikové poradenství, revize účtů, činnost ekonomických a organizačních poradců, zprostředkovatelské služby v oblasti obchodu, data (vyhledávání) v počítačových souborech pro třetí osoby, hospodářské (ekonomické) prognózy, asistenční, poradenské, konzultační, informační služby v oblasti daňových příznání, ekonomické a organizační poradenství v oblasti obchodu, podnikání a informatiky, poskytování informací týkajících se ekonomických záležitostí, vedení účetnictví a zpracování mezd; (36) služby správy financí, celní služby, finanční služby v případě nesolventnosti, investiční služby, služby daňových odhadců, realitní služby, služby realitní kanceláře a odhady nemovitostí, správa nemovitostí, poskytování finančních informací, a to prostřednictvím telekomunikačních sítí, dodávkou on-line, Internetem a sítí Word Wilde Web, poradenské služby týkající se všech shora uvedených oblastí ve třídě 36, konzultační a poradenské služby v oblasti investičního bankovníctví, finanční konzultační a poradenské služby, konzultační a poradenské služby v oblasti pojiště matematických záležitostí, konzultační a poradenské služby v oblasti pojišťovnictví, služby finančního ocenění v oblasti obchodních společností, zásob, majetku, zařízení, vybavení, poskytování licencí, nemovitostí a duševního vlastnictví, služby oceňování nemovitostí, služby řízení rizik v oblasti financí, daňové odhady, oceňování majetku, clearing, finanční informace a poradenství, zprostředkování záruk; (42) konzultační, poradenské, asistenční, analytické, designérské, vyhodnocovací a programovací služby týkající se počítačového software, firmware, hardware a informačních technologií, konzultace a poradenství týkající se hodnocení, výběru a zavádění počítačového software, firmware, hardware, informačních technologií a systému zpracování dat, poskytování informací týkajících se právních záležitostí, informačních technologií a duševního vlastnictví, a to i prostřednictvím telekomunikačních sítí, dodávkou on-line, Internetem a sítí Word Wilde Web, výzkum, právní poradenství a zastupování jiných osob v právních a daňových záležitostech, právní rešerše.

(511) 35, 36, 42
(210) O-420196

(111) **273473**
(220) 19.11.2004
(151) 27.06.2005
(540)

SiteFlow

(730) **AQUION, s.r.o.**, Osadní 324/12a, Praha 7 - Holešovice, 17000, CZ

(510) (9) software pro posuzování, projektování a podporu provozu liniových trubních staveb.

(511) 9
(210) O-420608

(111) **273875**
(220) 12.10.2004
(151) 25.07.2005
(540)



(730) **Společnost pro bezpečnou dietu z.s.**, Kolářkova 4, Praha 8, Libeň, 18200, CZ

(510) (16) publikace; (35) reklama a propagační činnost; (41) školení a vzdělávání, nakladatelství a vydavatelství; (44) poradenství v oblasti léčby formou bezpečné diety.

(511) 16, 35, 41, 44
(210) O-360080

(111) **273886**
(220) 18.10.2004
(151) 25.07.2005
(540)

ENERGIT

(730) **VITAR, s.r.o.**, třída Tomáše Bati 385, Zlín, Louky, 76302, CZ
(740) JUDr. Lucie Miklová, advokátka, tř. T. Bati 385, Zlín, 76302
(510) (1) umělá sladidla; (5) farmaceutické, vitamínové, dietetické, nutriční, diabetické přípravky a výrobky, minerální doplňky potravy, vše pro léčebné účely; (29) proteiny pro lidskou spotřebu; (30) tabletované a práškové potravinové výrobky zejména potravinové doplňky z přírodních zdrojů, spadající do této třídy, cukrovinky, bonbóny, pastilky (cukrovinky), příchutě do potravin s výjimkou éterických olejů; (32) nealkoholické nápoje všeho druhu, iontové nápoje, přípravky do nápojů, příchutě na výrobu nápojů s výjimkou éterických olejů.
(511) 1, 5, 29, 30, 32
(210) O-360263

(111) **274286**
(220) 07.01.2005
(151) 25.07.2005
(540)



(111) **274036**
(220) 19.11.2004
(151) 25.07.2005
(540)

eVaK

(730) **AQUION, s.r.o.**, Osadní 324/12a, Praha 7 - Holešovice, 17000, CZ
(510) (9) elektronický záznam vodohospodářské evidence.
(511) 9
(210) O-420606

(730) **Hamáček Zdeněk Ing.**, Boháčova 1722, Pardubice, 53003, CZ
(740) Mgr. Ilona Kindlová, Hvězdova 1716/2b, Praha 4 Nusle, 14000
(510) (9) software, zejména ekonomický software, skladový a účetní software, software na zakázku, technické prostředky výpočetní techniky jako přístroje pro zpracování informací, počítače, jejich části a příslušenství, počítačové sítě, systémy pro přenosy dat, hlasu a videa, přenosové elektronické systémy (výrobky) s nabídkou komunikačních služeb pro zákazníka, komunikační a telekomunikační sítě s různými protokoly, elektronické systémy (výrobky) pro poskytovatele telekomunikačních služeb, informace a záznamy v elektronické podobě, data, databáze, informační produkty na nosičích i v elektronických, datových, informačních a komunikačních sítích, elektronické sítě, datové sítě, multimediální aplikace, multimediální nebo informační katalogy v elektronické podobě, elektronické časopisy, elektronická periodika a knihy v elektronické podobě, nahráný počítačový software, nahrané programy operačních systémů, přehrávače kompaktních disků, zařízení pro zpracování dat, přístroje a nástroje pro zpětné vyhledávání, uchovávání, vkládání, vybírání, zpracování, zobrazování a přenos dat nebo informací, počítačový hardware a mikroprogramové vybavení, modemy, diskety, CD disky, nosiče zvukových nahrávek, výukové filmy, floppy mechaniky, pevné disky, převody dat; (35) reklamní a propagační služby, příprava a vyhotovení daňových přiznání, obchodní a řídicí poradenství, vedení účtů, auditů a účetnictví a zpracování mezd, služby zpracování dat, obchodní a řídicí poradenství v oblasti účetnictví, a to i prostřednictvím telekomunikačních sítí, dodávkou on-line, Internetem a sítí Word Wilde Web, daňové konzultační a poradenské služby, poskytování konzultačních a poradenských služeb a poskytování informací pomocí globální počítačové sítě v oblasti účetních služeb, auditorských služeb, daňových konzultačních a poradenských služeb, elektronické zpracování dat pro třetí osoby, zejména v oblasti účetnictví, organizace kancelářských činností, výpočtu daní, jakož i v oblasti daňového, ekonomického a právního poradenství, vedení a správa databází, včetně systematizace a sestavování dat do počítačových databází, analýzy nákladů, obchodní nebo podnikatelské informace, marketingové studie, pomoc při řízení obchodních nebo průmyslových podniků, obchodní management a podnikové poradenství, revize účtu, činnost ekonomických a organizačních poradců, zprostředkovatelské služby v oblasti obchodu, data (vyhledávání) v počítačových souborech pro třetí osoby, hospodářské (ekonomické) prognózy, informace obchodní nebo podnikatelské, poradenství správy dat, služby vývoje obchodních systémů, podpora řízení obchodních projektů, obchodní poradenství v oblasti technické metodiky, poskytování služeb počítačového zpracování obchodu pro jiné, poradenství a zastupování osob v daňových záležitostech, poskytování auditorských služeb (včetně auditu účetních uzávěrek), poskytování informací týkajících se ekonomických záležitostí, vedení účetnictví a zpracování mezd; (42) konzultační, poradenské, asistenční, analytické, designérské, vyhodnocovací a programovací služby týkající se počítačového software, firmware, hardware a informačních technologií, konzultace a poradenství týkající se hodnocení, výběru a zavádění počítačového software, firmware, hardware, informačních technologií a systému zpracování dat, poskytování informací týkajících se právních záležitostí, informačních technologií a duševního vlastnictví, a to i prostřednictvím telekomunikačních sítí, dodávkou on-line, Internetem a sítí Word Wilde Web, výzkumné služby, právní poradenství a zastupování jiných osob v právních záležitostech, právní řešerše, poradenství v oblasti zabezpečení a bezpečnosti dat, služby zabezpečení dat, návrh a vývoj počítačového hardwaru a softwaru na zakázku, návrh a vývoj

(111) **274043**
(220) 19.11.2004
(151) 25.07.2005
(540)

NERS

(730) **NERS spol. s r.o.**, Langrova 1B, Brno, 62700, CZ
(740) Ing. Libor Markes, Grohova 54, Brno, 60200
(510) (18) kůže, imitace kůže a výrobky z těchto materiálů patřící do třídy 18, zavazadla z kůže a textilií, kufry, brašny, batohy, kabelky, peněženky, deštníky, slunečníky, sedlářské výrobky; (25) oděvy, obuv, pokrývky hlavy, pásky ke kalhotům; (35) obchodní zprostředkovatelství, propagační činnost, reklama.
(511) 18, 25, 35
(210) O-420626

(111) **274271**
(220) 04.01.2005
(151) 25.07.2005
(540)

SKARAB

(730) **T-SOFT a.s.**, Novodvorská 1010/14, Praha 4 - Lhotka, 14201, CZ
(510) (9) počítače, výpočetní technika; (35) služby v informačních technologiích pro pomoc při provozování obchodů, obchodních činností a věrnostních programů, zahrnujících zejména záznam, přepis, vypracování, kompilaci (shromáždění dokumentů), přenášení nebo systemizaci písemných sdělení a záznamů, jakož i využívání nebo kompilaci matematických a statistických údajů; (41) školení v oboru výpočetní techniky; (42) konzultace a porady v oboru výpočetní techniky, programátorské služby, analýzy rizik či bezpečnostních projektů.
(511) 9, 35, 41, 42
(210) O-421990

programového vybavení, programování, aktualizace a údržba programového vybavení, instalace počítačových programů, pronájem doby přístupu k databázi, tvorba počítačových systémů, počítačové systémové analýzy, regenerace počítačových dat, technické studie v oblasti počítačů a programového vybavení, pronájem programového vybavení a počítačů, základní a aplikovaný výzkum a vývoj a odhady a vyhodnocení a posudky v oblasti výpočetní techniky, informačních systémů a datové komunikace, hosting webových stránek, tvorba a správa WEB pro třetí osoby, přenos dat nebo dokumentů z fyzických nosičů na elektronické nosiče, převod (konverze) dat a počítačových programů (ne fyzický), tvorba software, tvorba programového vybavení a systémů pro podporu komunikace a pro zajištění služeb pro zákazníka (uživatele) a pro zajištění rozsáhlých služeb na datových, hlasových a unifikovaných sítích zvaných Next Generation Networks, inženýrské služby pro telekomunikační a datové systémy, projektování a budování počítačových sítí.

(511) 9, 35, 42
(210) O-422067

(111) **274391**
(220) 25.08.2004
(151) 05.08.2005
(540)



(730) **BALTAXIA a.s.**, U Nisy 604/15, Liberec, 46001, CZ
(510) (29) mléčné výrobky.
(511) 29
(210) O-358746

(111) **274612**
(220) 08.12.2004
(151) 25.08.2005
(540)

KB EuroPlatba

(730) **Komerční banka, a.s.**, Na Příkopě 33/969, Praha 1, 11407, CZ
(510) (16) papírové nosiče informací zejména tiskoviny, letáky, propagační materiály, plakáty, fotografie, psací a kancelářské potřeby, papírenské zboží; (35) inzertní, reklamní a propagační činnost, pomoc při řízení obchodní činnosti, obchodní administrativa, kancelářské práce, marketing; (36) služby finanční, peněžní, nemovitostní a pojišťovací, zejména přijímání vkladů od veřejnosti, poskytování úvěrů, investování do cenných papírů na vlastní účet, finanční pronájem (leasing), platební styk a zúčtování, vydávání platebních prostředků jako platebních karet, cestovních šeků, poskytování záruk, otevírání akreditivů, obstarávání inkasa, poskytování investičních služeb, obchodování na vlastní účet nebo na účet klienta s devizovými hodnotami a se zlatem, finanční makléřství, směnárské činnosti (nákup devizových prostředků), výkon funkce

depozitáře, poskytování bankovních informací, pronájem bezpečnostních schránek, vydávání hypotečních zástavních listů a činnosti, které přímo souvisejí s činnostmi výše uvedenými.

(511) 16, 35, 36
(210) O-421189

(111) **274785**
(220) 11.01.2005
(151) 25.08.2005
(540)

PEŇA

(730) **BALTAXIA a.s.**, U Nisy 604/15, Liberec, 46001, CZ
(510) (29) rybí konzervy.
(511) 29
(210) O-422163

(111) **275161**
(220) 03.08.2004
(151) 29.09.2005
(540)

**TESCO OBCHODNÍ CENTRUM
SILESIA**

(730) **TESCO STORES LIMITED**, Tesco House, Delamare Road, Cheshunt, Herts En8 9SL, GB
(740) Čermák a spol., JUDr. Karel Čermák, Elišky Peškové 15/735, Praha 5, 15000
(510) (1) chemické výrobky určené pro průmysl, vědy a fotografii, jakož i pro zemědělství, zahradnictví a lesnictví, umělé pryskyřice v surovém stavu, plastické hmoty v surovém stavu, hnojiva pro půdu, hasicí přístroje (složení), prostředky pro kalení a letování kovů, chemické výrobky určené ke konzervování potravin, třísloviny, lepidla pro průmysl; (2) barvy, laky, malířské barvy, ochranné nátěry proti korozi a zkáze dřeva, barviva, mořidla, surové přírodní pryskyřice, kovy ve formě folie nebo prášku pro malíře, dekorátory, tiskaře a umělce; (3) bělicí přípravky, prací prostředky, čistící, lešticí, odmašťovací a brusné prostředky, mýdla, parfumerie, éterické oleje, mýdla, parfumerie, vonné oleje, kosmetika, přípravky pro růst vlasů, prostředky na čištění zubů, toaletní potřeby bez léčivých účinků; (4) průmyslové oleje a tuky, mazadla, výrobky pro pohlcování, zavlažování a vázání prachu, paliva včetně benzínu pro motory a osvětlovací látky, svíčky, knoty; (5) výrobky farmaceutické, veterinářské a hygienické, diabetické přípravky pro léčebné účely, potraviny pro batolata, náplasti, obvazový materiál, materiály pro plombování zubů a pro zubní otisky, dezinfekční přípravky, výrobky pro hubení škodlivých zvířat, fungicidy, herbicidy; (6) obecné kovy a jejich slitiny, kovové stavební materiály, kovové stavební materiály přenosné, kovové materiály pro železnice, kovové kabely a dráty neelektrické, kovové potřeby zámečnické a klempířské, kovové trubky, sejfy, kovové výrobky, které nejsou uvedeny v jiných třídách, rudy; (7) vzduchová čerpadla pro akvária, elektrické mlýnky pro domácnost, elektrické stroje a přístroje na čištění koberců pomocí šamponů, kuchyňské elektrické roboty, mandly, mixéry (stroje), elektricky poháněné kartáče, elektrické otvírače plechovek, elektrické lisy na ovoce pro domácnost, kuchyňské elektrické stroje, mlýnky pro domácnost (s výjimkou ručních), mlýnky na kávu (jiné než na ruční pohon), mlýnky na koření (s výjimkou mlýnků na ruční pohon), elektrické nože, elektrické otvírače konzerv, elektrické otvíráky na konzervy, čistící zařízení pro vysávání prachu, elektrické kuchyňské roboty, sekačky na trávu (stroje), elektrické šlehače pro domácnost, vysavače prachu, myčky na nádobí, elektrické nůžky, pračky, strouhací stroje na zeleninu, elektrické šamponovací stroje a přístroje na koberce, vrtačky (elektrické ruční); (8) nářadí a nástroje s ručním pohonem, nože, vidličky a lžíce, sečné zbraně, břitvy; (9) přístroje a nástroje vědecké, námořní, geodetické, elektrické (uvedené v této třídě), fotografické, filmové, optické, přístroje pro vážení, měření, signalizaci, kontrolu (inspekci), záchranu a přístroje pro vyučování, přístroje pro záznam, převod, reprodukci zvuku nebo obrazu, magnetické nosiče zvukových záznamů, gramofonové desky, automatické distributory a mechanismy pro přístroje na mince, zapisovací pokladny, počítačové stroje, přístroje pro zpracování informací a počítače, hasicí přístroje; (11) přístroje pro osvětlení, topení, výrobu páry, pro vaření, přístroje chladičů, pro sušení, ventilaci, rozvod vody a sanitární zařízení; (12) vozidla, dopravní prostředky a zařízení pro pozemní, leteckou a vodní dopravu; (13) střelné zbraně, střelivo (munice) a střely, výbušniny, ohňostroje; (14) vzácné kovy a jejich slitiny a výrobky z těchto látek nebo postříbřeného nebo pozlaceného kovu, nejsou-li uvedeny v jiných třídách, klenoty, bižuterie, drahokamy, hodinářské potřeby a

chronometrické přístroje; (15) hudební nástroje; (16) papír, lepenka a výrobky z těchto materiálů, které nejsou zařazeny do jiných tříd, tiskárenské výrobky, potřeby pro knižní vazby, fotografie, papírenské zboží, lepidla pro papírenství nebo domácnost, materiál pro umělce, štetce, psací stroje a kancelářské potřeby (vyjímaje nábytek), učební a vyučovací pomůcky s výjimkou přístrojů, plastické obaly (nezařazené do jiných tříd), tiskařské typy, štočky; (17) kaučuk, gutaperča, guma, asbest, slída a výrobky z těchto materiálů, které nejsou zahrnuty do jiných tříd, polotovary z plastických hmot, materiály těsnící, ucpávací a izolační, ohebné trubky nekovové; (18) kůže, imitace kůže, výrobky z těchto materiálů, které nejsou zahrnuty do jiných tříd, kůže ze zvířat, kufry a zavazadla, deštníky, slunečníky a hole, biče a sedlářské výrobky; (19) stavební materiály nekovové, neohebné trubky nekovové pro stavebnictví, asfalt, smála, přenosné konstrukce nekovové, nekovové pomníky; (20) nábytek, zrcadla, rámy, výrobky nejmenované v jiných třídách ze dřeva, korku, rákosu, vrbového proutí, z rohu, kosti, slonoviny, z kostic, želvoviny, jantaru, perleti, mořské pěny, náhražky všech těchto materiálů nebo náhražky z plastických hmot; (21) domácí a kuchyňské potřeby a nádoby (nikoliv z drahých kovů, ani postříbřených nebo pozlacených kovů), hřebeny a mycí houby, kartáče kromě malířských štětců, materiály pro výrobu kartáčů, čisticí prostředky, drátky na čištění parket, sklo surové nebo opracované (s výjimkou stavebního skla), sklo, porcelán a majolika neobsažené v jiných třídách; (22) lana, provazy, sítky, stany, plachty, plachtoviny, pytle (neobsažené v jiných třídách), materiál na vycpávky (s výjimkou kaučuku nebo plastických hmot), textilní materiály ze surových vláken; (24) textil a textilní zboží, které není zařazeno v jiných třídách, ložní prádlo a stolní prostíradla; (25) oděvy, obuv, kloboučnické zboží; (26) krajky a výšivky, stuhy a tkaničky, knoflíky, háčky a očka, galanterní výrobky, špendlíky a jehly, umělé květiny; (27) koberce, rohožky, rohože, linoleum a další materiály, které slouží jako podlahové krytiny, tapiserie a tapety na stěny nikoliv textilní; (28) hry, hračky, potřeby pro gymnastiku a sport, které nejsou uvedeny v jiných třídách, hrací karty, vánoční ozdoby; (29) maso, ryby, drůbež a zvěřina, masové výtahy, konzervované, sušené, vařené a zavařené ovoce a zelenina, želé, džemy a marmelády, kompoty, ovocné omáčky, vejce, mléko a mléčné výrobky, jedlé oleje, tuky; (30) káva, čaj, kakao, cukr, rýže, tapioka, ságo, kávové náhražky, mouka a výrobky z obilnin, chléb, pečivo, cukrovinky a cukrářské výrobky, zmrzlina, med, sirup, droždí, prášek do pečiva, sůl, hořčice, ocet, nálevy (k ochucení), omáčky aromatické, koření, polevy; (31) zemědělské, zahrádkářské a lesnické výrobky a obilí, které nejsou zařazeny do jiných tříd, živá zvířata, čerstvé ovoce a čerstvá zelenina, semena, osivo, živé rostliny a květiny, krmivo pro zvířata, slad; (32) pivo, minerální a sodové vody, šumivé nápoje a další nealkoholické nápoje, ovocné nápoje a ovocné šťávy, sirupy a další polotovary k výrobě nápojů; (33) alkoholické nápoje kromě piva; (34) tabák, potřeby pro kuřáky, zápalky; (35) informační kancelář, reklamní a inzertní činnost, propagace, marketing, pomoc při podnikání, poradenství týkající se organizace a podnikání, distribuce prospektů, podnikatelské informace, computerizovaná pomoc při podnikání (počítačem podporované podnikání), pomoc při provozování obchodů a obchodních činnostech obchodního podniku, předplatné tiskovin pro třetí osoby, účetnictví, distribuce propagačních tiskovin, plánování obchodních a propagačních akcí, ověřování obchodních transakcí, potvrzování uskutečnění obchodních transakcí, poskytování informací a/nebo informačních produktů reklamního nebo komerčního charakteru, reklamní, inzertní a propagační činnost prostřednictvím jakéhokoliv média, prostřednictvím telefonní, datové nebo informační sítě, komerční využití Internetu v oblastech komerčních internetových médií a vyhledávacích služeb, on-line inzerce, zprostředkovatelská činnost v oblasti obchodu, merchandising, pronájem reklamních, informačních i komunikačních míst, zpracování dat a informací elektronickými a počítačovými prostředky a prostřednictvím elektronické pošty, automatizované zpracování dat, administrativní služby, spotřebitelské soutěže a výstavy a zábavné akce k obchodním a reklamním účelům, personální poradenství a zprostředkování, provozování obchodního a nákupního centra, aranžování výkladů, pronájem kancelářských stojků a zařízení, ekonomické poradenství, činnost účetních poradců, vedení účetnictví, činnost účetních auditorů, služby likvidace podniku, výstavní činnost k obchodním a reklamním účelům; (36) zprostředkovatelská činnost v oblasti financí, bankovních, pojišťovacích nebo peněžních služeb, poskytování půjček a úvěrů, finanční služby, peněžní služby, bankovní služby, pojišťovací služby, finanční analýzy, finanční informace a odhady, oceňování, finanční poradenství, investování kapitálů, jednatelství (Factoring), činnosti daňových poradců, koupě a prodej na splátky, finanční sponzorování, ověřování finančních transakcí, elektronický převod kapitálu, finanční informace, garance, záruky, kauce, ručení, převody (platební) vykonávané elektronicky, správa majetku,

správa nemovitostí, objektů, budov, zařízení a jiných nemovitostí, prodej a pronájem nemovitostí, realitní kancelář, pronajímání kanceláří a budov, zprostředkování při správě nemovitostí, úschova ceností, zprostředkování nemovitostí, leasing, směnářská činnost; (37) stavební výroba, opravy budov, instalační služby, automobilový servis, údržba a opravy automobilových motorů, mytí motorových vozů, chemická čistírna oděvů, žehlení a opravy oděvů, údržba kůže, její čištění a opravy, opravy a údržba bot; (38) telekomunikační služby, vysílání, shromažďování a předávání dat a informací elektronicky, počítačovými, kabelovými, rozhlasovými a dálkopisnými prostředky, elektronickou poštou, televizí, mikrovlnnými a laserovými paprsky nebo prostředky satelitní komunikace, telekomunikační služby, mimo jiné poskytování napojení na elektronické telekomunikace, přístup na počítačové sítě včetně Internetu, telekomunikační služby tzv. poskytovatele Internetu, poskytování informací vztahujících se k shora uvedeným oblastem; (39) uchování dat, dopravní služby, doprava osob a zboží, skladování zboží, provozování skladů, logistika, zasilatelství, balení zboží, poradenství a zprostředkování v oblasti dopravy nebo skladování, provoz cestovní kanceláře, provoz turistické kanceláře, provoz veřejné dopravy, provozování parkovišť, průvodcovské služby, pronájem a půjčování autokarů, automobilů, lodí, plavidel, kamionů, nákladních vozidel, dopravních prostředků, pronájem a půjčování koní, pronájem garáží a parkovacích ploch, pronájem a půjčování mrazicích nebo chladicích boxů, pronájem a půjčování potápěčských skafandrů a zvonů, pronájem skladišť, pronájem a půjčování skladovacích kontejnerů; (40) ofsetový tisk a služby vztahující se k těmto, dámské a pánské krejčovství, vyvolávání a zpracování fotografických filmů, kopírování fotografických snímků, zhotovování kopií klíčů, rámování uměleckých děl, úprava oděvů, zpracování a úprava materiálů; (41) výchovná, vzdělávací, školicí, zábavní, kulturní, společenská a sportovní činnost, výstavní činnost ke kulturním účelům, soutěže, pořádání a/nebo zprostředkování a/nebo poradenství v oblasti výchovy, školení, vzdělávání, zábavy, kultury, výstavnictví, sportu a soutěží a loterií, nakladatelská a vydavatelská činnost, tvorba elektronických časopisů, periodik a knih v elektronické podobě, ediční činnost, publikační činnost, nahrávání nosičů zvukových nebo obrazově zvukových, půjčování nahraných zvukových a zvukově obrazových záznamů, tvorba audiovizuálních děl, TV produkce, filmová produkce, tvorba a výroba audiovizuálních programů, agenturní činnost v oblasti kultury, pronájem a půjčování sportovních potřeb s výjimkou dopravních prostředků, půjčování zvukových nebo zvukově obrazových záznamů, půjčování knih, tiskovin, pronájem a půjčování audiopřístrojů, videopřístrojů, videorekordérů, videokamer, fotoaparátů, promítaček, rozhlasových a televizních přijímačů, filmů, kulturních a vzdělávacích potřeb a přístrojů, půjčování a pronájem obrazů dekorací, pronájem stadionů, tenisových dvorců, pronájem a půjčování sportovního nářadí s výjimkou dopravních prostředků, provozování a/nebo pronájem fitness centra; (42) vyhledávání neobchodních informací, zajišťování projektové a průmyslové dokumentace; (43) služby rychlého občerstvení, služby poskytované v barech, bufetech, jídelnách, kavárnách, restaurační služby, hotelové služby, ubytovací služby, pronájem přenosných staveb, catering; (44) aranžování květin, kadeřnické služby, manikúra, masáže, služby salónů krásy, služby optiků.

(511) 1, 2, 3, 4, 5, 6, 7, 8, 9, 11, 12, 13, 14, 15, 16, 17, 18, 19, 20, 21, 22, 24, 25, 26, 27, 28, 29, 30, 31, 32, 33, 34, 35, 36, 37, 38, 39, 40, 41, 42, 43, 44
(210) O-356779

(111) **275275**
(220) 21.12.2004
(151) 29.09.2005
(540)

Vital Grant

(730) **Komerční banka, a.s.**, Na Příkopě 33/969, Praha 1, 11407, CZ
(510) (16) papírové nosiče informací, zejména tiskoviny, letáky, propagační materiály, plakáty, fotografie, psací a kancelářské potřeby, kromě nábytku, papírenské zboží; (35) inzertní, reklamní a propagační činnost, pomoc při řízení obchodní činnosti, obchodní administrativa, kancelářské práce, marketing; (36) služba finanční, peněžní, nemovitostní a pojišťovací, zejména přijímání vkladů od veřejnosti, poskytování úvěrů, investování do cenných papírů na vlastní účet, finanční pronájem (leasing), platební styk a zúčtování, vydávání platebních prostředků jako platebních karet, cestovních šeků, poskytování záruk, otevírání akreditivů, obstarávání inkasa, poskytování investičních služeb, obchodování na vlastní účet nebo na účet klienta s devizovými hodnotami a se zlatem, finanční makléřství, směnářské činnosti (nákup devizových prostředků), výkon funkce depozitáře, poskytování bankovních informací, pronájem bezpečnostních

schránek, vydávání hypotečních zástavních listů a činnosti, které přímo souvisejí s činnostmi výše uvedenými.

(511) 16, 35, 36
(210) O-421614

(111) **275357**
(220) 26.01.2005
(151) 29.09.2005
(540)



(730) **TENESCO, s. r. o.**, Mělnická 114, Libiš, 27711, CZ
(740) Mgr. Roman Fojtášek, advokát, Vinohradská 6, Praha 2, 12000
(510) (31) krmivo pro zvířata.
(511) 31
(210) O-422678

(111) **275448**
(220) 07.02.2005
(151) 29.09.2005
(540)

CRYPTOBEAR

(730) **T-SOFT a.s.**, Novodvorská 1010/14, Praha 4 - Lhotka, 14201, CZ
(510) (9) počítače, výpočetní technika; (35) služby v informačních technologiích pro pomoc při provozování obchodů, obchodních činností a věrnostních programů zahrnujících zejména záznam, přepis, vypracování, kompilaci (shromáždění dokumentů), přenášení nebo systemizaci písemných sdělení a záznamů, jakož i využívání nebo kompilaci matematických a statistických údajů; (41) školení v oboru výpočetní techniky; (42) konzultace a porady v oboru výpočetní techniky, programátorské služby, analýzy rizik či bezpečnostních projektů.
(511) 9, 35, 41, 42
(210) O-423078

(111) **275603**
(220) 23.02.2005
(151) 29.09.2005
(540)



(730) **Geodetický servis Praha, s.r.o.**, Hostivařská 210/29, Praha 10, 10200, CZ
(510) (9) měřicí přístroje a zařízení, geodetické pomůcky a příslušenství, zejména pro práce zeměměřické a geodetické, software a hardware, periferní zařízení k počítačům, digitální mapy, elektronické nosiče dat a informací; (36) zprostředkovatelská činnost v oblasti nemovitostí; (42) výkon zeměměřických činností, práce v katastru nemovitostí, inženýrská

geodézie, kartografické práce, geodetické a kartografické práce pro stavby a projekty, zaměření skutečného stavu objektu, účelové mapování, poradenství v oblasti pozemkových úprav, práce v oblasti digitálních mapových podkladů, poradenství v geodézii a katastru nemovitostí.

(511) 9, 36, 42
(210) O-423601

(111) **275729**
(220) 14.03.2005
(151) 29.09.2005
(540)

ESTERON

(730) **Dow AgroSciences LLC**, 9330 Zionsville Road, Indianapolis, 46268, IN, US
(740) Společná advokátní kancelář Všetečka Zelený Švorčík Kalenský a partneři, JUDr. Otakar Švorčík, Hálkova 2, Praha 2, 12000
(510) (5) pesticidy, přípravky na hubení hmyzu, fungicidy, herbicidy a a insekticidy.
(511) 5
(210) O-424194

(111) **275856**
(220) 05.10.2004
(151) 26.10.2005
(540)

TEMPOLEASING

(730) **Temposervis CZ a.s.**, Točítá 34/1964, Praha 4, 14000, CZ
(740) Ing. Francis Jupa, Měchenická 4/2554, Praha 4, 14100
(510) (35) propagační činnost, reklama, pomoc při řízení obchodní činnosti, obchodní administrativy, kancelářské práce; (36) pojištění, služby finanční, služby peněžní, služby nemovitostní.
(511) 35, 36
(210) O-359905

(111) **275857**
(220) 07.10.2004
(151) 26.10.2005
(540)



(730) **EKOMAT, s.r.o.**, Dobrá 195, Dobrá, 73951, CZ
(740) Ing. Pavel Nádvořník s.r.o., Sokola Tůmy 1099/1, Ostrava-Mariánské Hory, 70900
(510) (9) plovací vesty, plovací kruhy, záchranné vesty, záchranné přístroje a vybavení, plovoucí bóje; (11) klimatizační zařízení, přístroje chladicí a přístroje pro ventilaci, polštáře a pokrývky elektricky vyhřívané, ne pro lékařskou potřebu, ohřívadla, ohřívací láhve, ohřívadla do postelí, elektrická nebo neelektrická; (12) vnitřní polštářování vozidel, sedadla pro vozidla, čalounění vozidel, lůžka pro dopravní prostředky, opěrky hlavy na sedadla vozidel, potahy na sedadla vozidel, brašny speciální pro jednostopá vozidla; (16) papír, lepenka a výrobky z těchto materiálů, které nejsou zařazeny do jiných tříd, papírenské zboží, obalové materiály, zejména plastové, obalové materiály z lehčených plastů - v rámci této třídy, obaly (papírnické výrobky), fólie viskózní na balení, fólie z regenerované celulózy (celofán) na balení, fólie z umělých hmot na balení, polyetylenové fólie na balení a fixací zboží, obalové materiály z pěnového polyetylenu, laminované mikrotentem, PET fólií, papírem, hliníkovou fólií, obaly papírové; (17) kaučuk, gutaperča, guma, azbest, slída a výrobky z těchto materiálů, které nejsou zahrnuty do jiných tříd, polotovary z plastických hmot, materiály těsnící, ucpávací a izolační, izolační materiály

z plastů a pryže, zejména materiály pro hydroizolace, tepelné izolace, tlakové izolace, akustické izolace a elektroizolace, výrobky i polotovary pro izolace z lehčených polymerních materiálů, tepelné izolace kontejnerů a nádob, materiály pro zateplení podlah a střešních pláštů, izolační materiály na bázi recyklovaných plastů, plošné materiály na bázi vláken plastových, minerálních a skelných, vycpávky a podložky pro expedici a přepravu zboží, výplňové materiály sedadel a matrací z lehčené pryže a plastů, ohebné trubky nekovové, fólie, desky, trubky, dílce a hmoždinky z plastických hmot pro stavební účely, včetně napěněných hmot, též z napěněného polystyrenu, tmel, těsnící, lepicí a armovací tmel pro stavebnictví, kovové izolační fólie, materiály na izolace, izolační nátěry, izolační oleje, omítky izolační, izolační papír, izolační pásy, izolační plst, skleněná vlna jako izolační materiál, tepelné izolační prostředky, zvukově izolační hmoty, termoizolační pásy - holé, laminované hliníkovou fólií, PET fólií, opatřené samolepicí vrstvou, termoizolační trubice, izolace do stanových podsad, umělé hmoty jako polotovary, gumové sáčky na balení, zábrany (volné-) proti znečištění, parozábrany, izolační obaly na láhve, výplně pro dilatační spoje, veškeré stavební výrobky, spadající do této třídy; (18) kůže, imitace kůže, výrobky z těchto materiálů, které nejsou zahrnuty do jiných tříd, brašnářské výrobky, spadající do této třídy, aktovky (kožená galanterie), tašky cestovní, tašky nákupní, batohy, ruksaky, cestovní kufry, kufříky na doklady, kufříky diplomatické, kufříky na toaletní potřeby, pásy z kůže, pásy na nošení závěsné z kůže, sedlářské výrobky, řemeny závěsné z kůže, části třmenů z gumy, popruhy kožené, chlebníky, kabelky, nákolnice pro koně, kožená lepenka, potahy kožené na nábytek, kožené ozdoby na nábytek, obaly na oděvy (cestovní), peněženky, klíčenky (kožená galanterie), potahy na koňská sedla, podložky pod koňská sedla, kožené pytle jako obaly, kožené sáčky jako obaly, vaky na nošení dětí; (19) veškeré stavební materiály nekovové, spadající do této třídy, vyjma technických výrobků z textilních vláken, zejména forem pro beton, přenosné konstrukce nekovové, neohebné trubky nekovové pro stavebnictví, asfalt, směla, dřevo polozpracované (např. trámy, prkna, panely), stavební dřevo, opracované dřevo, užitkové dřevo, tvárné dřevo, dýhové dřevo, překližky, listy nekovové, příčky nekovové, stavební sklo (např. dlaždice, skleněné tašky), armatury nekovové (pro stavebnictví), beton, stavební prvky z betonu, břidlice, cement, cihly, dehet, dlažba nekovová, dlaždice nekovové, dřevěné obložení, obklady nekovové (ve stavebnictví), dveře nekovové, izolační sklo (pro stavby), stavební kámen, střešní krytiny nekovové, lepenka pro stavební účely, malta stavební, mramor, nářezové hmoty pro stavebnictví, hmoty pro stavby nekovové, nosníky nekovové, okapní žlaby nekovové, okna nekovová, omítky, stavební panely nekovové, papír pro stavebnictví, podpěry nekovové, překlady (okenní, dveřní - nekovové), sádra, šindele, škvára, štěrk, tvárnice, vápno, žárovzdorné materiály, spárovací hmota, stavební dilatace; (20) veškerý nábytek, spadající do této třídy, výrobky nejmenované v jiných třídách ze dřeva, korku, rákosu, vrbového proutí, z rohu, kosti, slonoviny, z kostic, želvoviny, jantaru, perleti, mořské pěny, náhražky všech těchto materiálů nebo náhražky z plastických hmot, hmoždinky nekovové, úchytky pro kabely nebo trubky (z umělých hmot), svorky na kabely (nekovové), lůžkoviny (s výjimkou ložního prádla), matrace, matrace nafukovací kromě matrací k léčebným účelům, nádobky z umělých hmot (jako obaly), nemocniční posteje, dřevěné obaly na láhve, nádobky na obaly z umělých hmot, obaly ochranné na oděvy, opěrky na hlavu (u nábytku), podhlavníky, podnožky, podušky, pohovky, polštáře, spací pytle na kempování, těsnící uzávěry nekovové, úchytky pro trubky a kabely z umělých hmot, lenošky, karimatky, výrobky z plastů, výrobky z lehčeného polyethylenu - vše v rámci této třídy; (22) lana, provazy, síťky, stany, plachty, plachtoviny, pytle, neobsažené v jiných třídách, čalounická sláma na vycpávání, čalounická tráva (jako náplň), hmota a materiály vycpávkové s výjimkou gumových a plastových, chaluhy mořské jako čalounický materiál, odpad bavlněný na čalounění a vycpávky, peří na čalounění, provazy na balení, popruhy na manipulování s nákladem, s výjimkou kovových, popruhy konopné, popruhy (nekovové) na manipulaci s břemeny; (25) oděvy, obuv, vložky hotové konfekční (jako součást oděvu); (27) čalouny nástěnné, s výjimkou textilních, koberec, linoleum, koberečky do automobilů, krytiny podlahové, podložky pod koberec, protiskluzné rohože, předložky, předložky koupelnové, rohožky, tělocvičné žíněnky; (28) podložky na spaní v rámci této třídy, výplně a ochranné vycpávky jako části sportovní výstroje, chráničů kolen, holení a loktů, sportovních rukavic, ochranných sportovních oděvů, batohů, gymnastického zařízení, lukostřelecké náčiní, lukostřelecké terče, rukavice pro veslaře; (35) zprostředkování obchodu s výše uvedenými výrobky, zprostředkovatelská činnost v oblasti obchodu a služeb k obchodním účelům, odborné obchodní poradenství, obchodní nebo podnikatelské informace, zprostředkování obchodních kontaktů, provádění obchodních operací, pomoc při řízení obchodní činnosti, kopírování nebo

rozmnožování (reprodukce) dokumentů, dokladů apod., reklama (on line-) na počítačové komunikační sítě, on-line inzerce, vyhledávání informací v počítačových souborech, pronájem reklamního času ve všech komunikačních médiích, poskytování obchodních informací a služeb pomocí internetu, zprostředkování internetového obchodu, komerční využití internetu v oblastech komerčních internetových médií a vyhledávacích služeb, vyhledávání dat v počítačových souborech, prezentace uživatelů na stránkách Word Wide Web v počítačové síti Internet, systemizace informací do počítačových databází, nábor zaměstnanců, reklama, propagace, zasílání propagační korespondence a reklamních materiálů zákazníkům, rozšiřování reklamních materiálů zákazníkům (letáky, prospekty, tisky, vzorky), aktualizování reklamních (propagačních) materiálů, vydávání, zveřejňování, oznámení, vyhlášení, publikování reklamních textů, inzerce; (36) obchodování s nemovitostmi, oceňování a odhady nemovitostí, pronájem nemovitostí, správa nemovitostí, nemovitostí (zprostředkování-), finanční konzultační služby, finanční informace, koupě na splátky, leasing, pronájem bytů, pronájem nemovitých, činžovních domů, pronajímání kanceláří (nemovitostí), půjčky (financování), vybírání nájemného; (37) stavebnictví, stavitelství, provádění staveb včetně jejich změn, údržbovacích prací na nich a jejich odstraňování, demolice budov, utěšňování (tmelení) budov, čištění budov (fasád, vnějších povrchů a ploch), čištění budov (interiérů), montáže lešení, pronájem stavebních strojů a zařízení, obnova strojů (použitých nebo částečně zničených), štukování, sádrování, zednické služby, pokrývačské služby, klempířství a instalatérství, malování a natírání interiérů a exteriérů, dozor nad stavbami, stavební informace, zprostředkovatelská činnost pro stavebnictví, používání kontaktního tepelné izolačního systému na bázi polystyrénových desek, který lze aplikovat na všechny suché, rovné a nosné stavební konstrukce, např. cihly, pórobeton, smíšené zdvo, betony, omítky, provádění hydroizolací, elektroizolací, akustických, tlakových a tepelných izolací, zateplování podlah a střešních pláštů, izolování potrubních systémů, čalounění, čalounické opravy, spárování, betonování; (38) elektronická pošta, posílání zpráv, provozování počítačových sítí, poskytování telekomunikačních přípojení ke globální počítačové síti, poskytování uživatelského přístupu ke globální počítačové síti, pronájem přístrojů a zařízení pro přenos zpráv a informací, přenášení pomocí satelitních družic, přenášení telegramů, přenos faxem, přenos zpráv a obrázků pomocí počítače, půjčování faxů, modemů, telefonů a telekomunikačních zařízení, směrovací a spojovací služby pro telekomunikace, spojení pomocí sítí optických vláken, telefonické služby, telegrafická komunikace, telegrafní služby, počítačová komunikace, informace o telekomunikaci, komunikace a transakce v síti, texoxové služby, telekonferenční služby, služby zabezpečující audiovizuální komunikaci prostřednictvím informačních a telekomunikačních sítí, např. počítačové sítě Internet, satelitu, poskytování přístupu k Internetu, rozšiřování, zveřejňování a přenos informací prostřednictvím informačních a telekomunikačních prostředků a sítí, satelitů, výměna a šíření informací a zpráv prostřednictvím telekomunikační sítě, datové sítě, informační nebo komunikační nebo elektronické techniky, komunikace pomocí počítačových terminálů, telegrafu, dálnopisu, telefonu, mobilních telekomunikačních sítíových služeb s využitím drátového vedení a nebo satelitů a nebo mikrovlnného spojení a nebo radiového spojení; (40) zpracování materiálů, provádění výseků pro utěsnění zboží v obalech, lisování, vysekávání a stříhání výrobků z plastických hmot.

(511) 9, 11, 12, 16, 17, 18, 19, 20, 22, 25, 27, 28, 35, 36, 37, 38, 40
(210) O-359967

(111) **275865**
(220) 22.10.2004
(151) 26.10.2005
(540)

EKOMAT

(730) **EKOMAT spol. s r.o.**, Dobrá 195, Dobrá, 73951, CZ
(740) Ing. Pavel Nádvořík s.r.o., Sokola Tůmy 1099/1, Ostrava-Mariánské Hory, 70900
(510) (9) plovací vesty, plovací kruhy, záchranné vesty, záchranné přístroje a vybavení, plovoucí bóje; (11) klimatizační zařízení, kovové potrubí pro klimatizační zařízení, přístroje chladič a přístroje pro ventilaci, polštáře a pokrývky elektricky vyhříváné, ne pro lékařskou potřebu, ohřívadla, ohřívací láhve, ohřívadla do postelí, elektrická nebo neelektrická; (12) vnitřní polštářování vozidel, sedadla pro vozidla, čalounění vozidel, lůžka pro dopravní prostředky, opěrky hlavy na sedadla vozidel, potahy na sedadla vozidel, brašny speciální pro jednostopá vozidla; (16) papír, lepenka a výrobky z těchto materiálů, které nejsou zařazeny do jiných tříd,

papírenské zboží, obalové materiály, zejména plastové, obalové materiály z lehčených plastů - v rámci této třídy, obaly (papírnické výrobky), fólie viskózní na balení, fólie z regenerované celulózy (celofán) na balení, fólie z umělých hmot na balení, polyetylenové fólie na balení a fixaci zboží, obalové materiály z pěnového polyetylenu, laminované mikrotklením, PET fólií, papírem, hliníkovou fólií, obaly papírové; (17) kaučuk, gutaperča, guma, azbest, slída a výrobky z těchto materiálů, které nejsou zahrnuty do jiných tříd, polotovary z plastických hmot, materiály těsnící, ucpávací a izolační, izolační materiály z plastů a pryže, zejména materiály pro hydroizolace, tepelné izolace, tlakové izolace, akustické izolace, elektroizolace, výrobky i polotovary pro izolace z lehčených polymerních materiálů, tepelné izolace kontejnerů a nádob, materiály pro zateplení podlah a střešních pláštů, izolační materiály na bázi recyklovaných plastů, plošné materiály na bázi vláken plastových, minerálních a skelných, ochranné materiály, vycpávky a podložky pro expedici a přepravu zboží, výplňové materiály sedadel a matrací z lehčené pryže a plastů, ohebné trubky nekovové, fólie, desky, trubky, dílce a hmoždinky z plastických hmot pro stavební účely, včetně napěněných hmot, též z napěněného polystyrenu, tmel, těsnící, lepicí a armovací tmel pro stavebnictví, kovové izolační fólie, materiály na izolace, izolační nátěry, izolační oleje, omítky izolační, izolační papír, izolační pásy, izolační plst, skleněná vlna jako izolační materiál, tepelné izolační prostředky, zvukově izolační hmoty, termoizolační pásy - holé, laminované hliníkovou fólií, PET fólií, opatřené samolepicí vrstvou, termoizolační trubice, izolace do stanových podsad, umělé hmoty jako polotovary, gumové sáčky na balení, zábrany (volné) proti znečištění, parozábrany, izolační obaly na lahve, výplně pro dilatační spoje, veškeré stavební výrobky, spadající do této třídy; (18) kůže, imitace kůže, výrobky z těchto materiálů, které nejsou zahrnuty do jiných tříd, brašnářské výrobky, spadající do této třídy, aktovky (kožená galanterie), tašky cestovní, tašky nákupní, batohy, ruksaky, cestovní kufry, kufříky na doklady, kufříky diplomatické, kufříky na toaletní potřeby, kůže, pásy z kůže, pásy na nošení závěsné z kůže, sedlářské výrobky, řemeny závěsné z kůže, části třmenů z gumy, popruhy kožené, chlebníky, kabelky, nákolnice pro koně, kožená lepenka, potahy kožené na nábytek, kožené ozdoby na nábytek, obaly na oděvy (cestovní), peněženky, klíčenky, potahy na koňská sedla, podložky pod koňská sedla, kožené pytle jako obaly, kožené sáčky jako obaly, vaky na nošení dětí, výplně sportovních batohů; (19) veškeré stavební materiály nekovové, spadající do této třídy, výjma technických výrobků z textilních vláken; přenosné konstrukce nekovové, neohebné trubky nekovové pro stavebnictví, asfalt, směla, dřevo polozpracované (např. trámy, prkna, panely), stavební dřevo, opracované dřevo, užitkové dřevo, tvárné dřevo, dýhové dřevo, překližky, lišty nekovové, příčky nekovové, stavební sklo (např. dlaždice, skleněné tašky), armatury, beton, stavební prvky z betonu, břidlice, cement, cihly, dehet, dlažba nekovová, dlaždice nekovové, dřevěné obložení, obklady nekovové (ve stavebnictví), dveře nekovové, izolační sklo (pro stavby), stavební kámen, střešní krytiny nekovové, lepenka pro stavební účely, malta stavební, mramor, nátěrové hmoty pro stavebnictví, hmoty pro stavby nekovové, nosníky nekovové, okapní žláby nekovové, okna nekovová, omítky, stavební panely nekovové, papír pro stavebnictví, podpěry nekovové, příklady (okení, dveřní - nekovové), sádra, šindele, škvára, šterk, tvárnice, vápno, žárovzdorné materiály, spárovací hmota, stavební dilatace; (20) veškerý nábytek, spadající do této třídy, výrobky nejmenované v jiných třídách ze dřeva, korku, rákosu, vrbového proutí, z rohu, kosti, slonoviny, z kostic, želoviny, jantaru, perleti, mořské pěny, náhražky všech těchto materiálů nebo náhražky z plastických hmot, hmoždinky nekovové, úchytky pro kabely nebo trubky (z umělých hmot), svorky na kabely (nekovové), lůžkoviny (s výjimkou ložního prádla), matrace, matrace nafukovací kromě matrací k léčebným účelům, nádobý z umělých hmot (jako obaly), nemocniční posteje, dřevěné obaly na láhve, nádoby na obaly z umělých hmot, obaly ochranné na oděvy, opěrky na hlavu (u nábytku), podhlavníky, podnožky, podušky, pohovky, polštáře, spací pytle na Kempování, těsnící uzávěry nekovové, úchytky pro trubky a kabely z umělých hmot, lenošky, karamátky, výrobky z plastů, výrobky z lehčeného polyethylenu - vše v rámci této třídy; (22) lana, provazy, síťky, stany, plachty, plachtoviny, pytle, neobsažené v jiných třídách, čalounická sláma na vycpávání, čalounická tráva (jako náplň), hmota a materiály vycpávkové s výjimkou gumových a plastových, chalupy mořské jako čalounický materiál, odpad bavlněný na čalounění a vycpávky, peří na čalounění, provazy na balení, popruhy na manipulování s nákladem, s výjimkou kovových, popruhy konopné, popruhy (nekovové) na manipulaci s břemeny; (25) oděvy, obuv, vložky do bot proti otlakům, vložky hotové konfekční (jako součást oděvu); (27) čalouny nástěnné, s výjimkou textilních, koberce, linoleum, koberečky do automobilů, krytiny podlahové, podložky pod koberec, protiskluzné rohože, předložky,

předložky koupelňové, rohožky, tělocvičné žiněnky; (28) výplně a ochranné vycpávky jako části sportovní výstroje, chrániče kolen, holení a loktů, sportovních rukavic, ochranných sportovních oděvů, batohů, gymnastického zařízení, lukostřelecké náčiní, lukostřelecké terče, rukavice pro veslaře; (35) zprostředkování obchodu s výše uvedenými výrobky, zprostředkovatelská činnost v oblasti obchodu a služeb k obchodním účelům, odborné obchodní poradenství, obchodní nebo podnikatelské informace, zprostředkování obchodních kontaktů, provádění obchodních operací, pomoc při řízení obchodní činnosti, kopírování nebo rozmožňování (reprodukce) dokumentů, dokladů apod., reklama (on line) na počítačové komunikační síti, on-line inzerce, vyhledávání informací v počítačových souborech, pronájem reklamního času ve všech komunikačních médiích, poskytování obchodních informací a služeb pomocí internetu, zprostředkování internetového obchodu, komerční využití internetu v oblastech komerčních internetových médií a vyhledávacích služeb, vyhledávání dat v počítačových souborech, prezentace uživatelů na stránkách Word Wide Web v počítačové síti Internet, systemizace informací do počítačových databází, kopírování nebo rozmožňování (reprodukce) dokumentů, dokladů apod., nábor zaměstnanců, reklama, propagace, zasílání propagační korespondence a reklamních materiálů zákazníkům, rozšiřování reklamních materiálů (propagačních) materiálů, vydávání, zveřejňování, oznámení, vyhlášení, publikování reklamních textů, inzerce; (36) obchodování s nemovitostmi, oceňování a odhady nemovitostí, pronájem nemovitostí, správa nemovitostí, nemovitosti (zprostředkování), finanční konzultační služby, finanční informace, koupě na splátky, leasing, pronájem bytů, pronájem nájemních, činžovních domů, pronajímání kanceláří (nemovitosti), půjčky (financování), vybírání nájemného; (37) stavebnictví, stavitelství, provádění staveb včetně jejich změn, udržovacích prací na nich a jejich odstraňování, demolice budov, utěšňování (tmelení) budov, čištění budov (fasád, vnějších povrchů a ploch), čištění budov (interiérů), montáže lešení, pronájem stavebních strojů a zařízení, obnova strojů (použitých nebo částečně zničených), štukování, sádrování, zednické služby, pokrývačské služby, klempířství a instalérství, malování a natírání interiérů a exteriérů, dozor nad stavbami, stavební informace, zprostředkovatelská činnost pro stavebnictví, používání kontaktního tepelně izolačního systému na bázi polystyrenových desek, který lze aplikovat na všechny suché, rovné a nosné stavební konstrukce, např. cihly, porobeton, smíšené zdivo, betony, omítky apod., provádění hydroizolací, elektroizolací, akustických, tlakových a tepelných izolací, zateplování podlah a střešních pláštů, izolování potrubních systémů, čalounění, čalounické opravy, spárování, betonování; (38) elektronická pošta, posílání zpráv, provozování počítačových sítí, poskytování telekomunikačních připojení ke globální počítačové síti, poskytování uživatelského přístupu ke globální počítačové síti, pronájem přístrojů a zařízení pro přenos zpráv a informací, přenášení pomocí satelitních družic, přenášení telegramů, přenos faxem, přenos zpráv a obrázků pomocí počítače, půjčování faxů, modemů, telefonů a telekomunikačních zařízení, směrovací a spojovací služby pro telekomunikace, spojení pomocí sítí optických vláken, telefonické služby, telegrafická komunikace, telegrafní služby, počítačová komunikace, informace o telekomunikaci, komunikace a transakce v síti, texové služby, telekonferenční služby, služby zabezpečující audiovizuální komunikaci prostřednictvím informačních a telekomunikačních sítí, např. počítačové sítě INTERNET, satelitu, poskytování přístupu k Internetu, rozšiřování, zveřejňování a přenos informací prostřednictvím informačních a telekomunikačních prostředků a sítí, satelitů, výměna a šíření informací a zpráv prostřednictvím telekomunikační sítě, datové sítě, informační nebo komunikační nebo elektronické techniky, komunikace pomocí počítačových terminálů, telegrafu, dálkopisu, telefonu, mobilních telekomunikačních síťových služeb s využitím drátového vedení a nebo satelitů a nebo mikrovláknového spojení a nebo radiového spojení; (40) zpracování materiálů, provádění výsevků pro utěsnění zboží v obalech, lisování, vysekávání a stříhání výrobků z plastických hmot.

(511) 9, 11, 12, 16, 17, 18, 19, 20, 22, 25, 27, 28, 35, 36, 37, 38, 40
(210) O-360446

(111) **275917**
(220) 11.01.2005
(151) 26.10.2005
(540)



(730) **I.A.N. TECHNIC, spol. s r.o.**, Kalvodova 246, Šlapanice, 66451, CZ
(510) (6) manipulační palety kovové, ocelové konstrukce; (7) dopravníky, dopravníky pásové, pohonné mechanismy jiné než pro pozemní vozidla, manipulátory automatické, manipulační zařízení pro nakládání a vykládání; (42) výzkum, vývoj, projektování a studie technických projektů v oblasti strojírenství.
(511) 6, 7, 42
(210) O-422147

(111) **276093**
(220) 04.03.2005
(151) 26.10.2005
(540)



(730) **STATING s.r.o.**, Pardubická 861/75a, Hradec Králové, Kukleny, 50004, CZ
(510) (36) obchodování s nemovitostmi; (37) stavebnictví, stavitelství; (42) projekce (stavební), projektová činnost, studie technických projektů.
(511) 36, 37, 42
(210) O-423906

(111) **276624**
(220) 03.01.2005
(151) 28.11.2005
(540)

Perfektní půjčka KB

(730) **Komerční banka, a.s.**, Na Příkopě 33/969, Praha 1, 11407, CZ
(510) (16) papírové nosiče informací, zejména tiskoviny, letáky, propagační materiály, plakáty, fotografie, psací a kancelářské potřeby, papírenské zboží; (35) inzertní, reklamní a propagační činnost, pomoc při řízení obchodní činnosti, obchodní administrativy, kancelářské práce, marketing; (36) služby finanční, peněžní, nemovitostní a pojišťovací, zejména přijímání vkladů od veřejnosti, poskytování úvěrů, investování do cenných papírů na vlastní účet, finanční pronájem (leasing), platební styk a zúčtování, vydávání platebních prostředků jako platebních karet, cestovních šeků, poskytování záruk, otevírání akreditivů, obstarávání inkasa, poskytování investičních služeb, obchodování na vlastní účet nebo na účet klienta s devizovými hodnotami a se zlatem, finanční makléřství, směnářské činnosti (nákup devizových prostředků), výkon funkce depozitáře, poskytování bankovních informací, pronájem bezpečnostních

schránek, vydávání hypotečních zástavních listů a činnosti, které přímo souvisejí s činnostmi výše uvedenými.

(511) 16, 35, 36
(210) O-421927

(111) **276625**
(220) 03.01.2005
(151) 28.11.2005
(540)

Dětské konto KB

(730) **Komerční banka, a.s.**, Na Příkopě 33/969, Praha 1, 11407, CZ
(510) (16) papírové nosiče informací, zejména tiskoviny, letáky, propagační materiály, plakáty, fotografie, psací a kancelářské potřeby, papírenské zboží; (35) inzertní, reklamní a propagační činnost, pomoc při řízení obchodní činnosti, obchodní administrativy, kancelářské práce, marketing; (36) služby finanční, peněžní, nemovitostní a pojišťovací, zejména přijímání vkladů od veřejnosti, poskytování úvěrů, investování do cenných papírů na vlastní účet, finanční pronájem (leasing), platební styk a zúčtování, vydávání platebních prostředků jako platebních karet, cestovních šeků, poskytování záruk, otevírání akreditivů, obstarávání inkasa, poskytování investičních služeb, obchodování na vlastní účet nebo na účet klienta s devizovými hodnotami a se zlatem, finanční makléřství, směnářské činnosti (nákup devizových prostředků), výkon funkce depozitáře, poskytování bankovních informací, pronájem bezpečnostních schránek, vydávání hypotečních zástavních listů a činnosti, které přímo souvisejí s činnostmi výše uvedenými.

(511) 16, 35, 36
(210) O-421928

(111) **277259**
(220) 11.01.2005
(151) 22.12.2005
(540)



(730) **I.A.N. TECHNIC, spol. s r.o.**, Kalvodova 246, Šlapanice, 66451, CZ
(510) (6) kovové nádoby na skladování a přepravu; (7) stroje, zařízení, příslušenství, technologické linky, provozy a jejich části pro potravinářskou výrobu, spadající do této třídy, stroje na zpracování masa a drůbeže, mycí zařízení, stroje na třídění odpadu, odlučovače vody; (42) výzkum, vývoj, projektování, studie technických projektů v oblasti potravinářské výroby.

(511) 6, 7, 42
(210) O-422148

(111) **277626**
(220) 13.05.2005
(151) 22.12.2005
(540)

ČSOB Dětské konto

(730) **Československá obchodní banka, a.s.**, Radlická 333/150, Praha 5, 15057, CZ
(740) Baker & McKenzie v.o.s., advokátní kancelář, JUDr. Jiří Čermák, advokát, Klimentská 46, Praha 1, 11002
(510) (9) systémy dálkového přenosu dat, programy na zpracování dat, dešifrovací soustavy, platební karty, čipy, informační produkty v elektronické podobě, bezpečnostní zařízení pro úschovu svěřených peněz, cenných listin, dokumentů i ostatních cenností, přístroje a zařízení pro směnu a výměnu peněz; (16) tiskoviny všeho druhu, včetně cenných papírů, šeků, směnek, burzovních listů, cenných papírů, informační

produkty na papírových nosičích; (35) inzertní, reklamní a propagační činnost, uskutečňovaná prostřednictvím jakýchkoliv médií, marketing, informační servis a poradenské služby v oblasti obchodu, obchodní management a obchodní administrativa, automatizované zpracování dat v oblasti bankovníctví; (36) služby finanční, peněžní, nemovitostní a pojišťovací, včetně příslušných on-line služeb; (38) telekomunikace, systém dálkového přenosu dat prostřednictvím všech dostupných médií; (39) přeprava peněz, cenných papírů a jiných cenností; (41) výchova a vzdělávání, prezentace na společenských, kulturních i zábavních společenských akcích; (42) tvorba, zavádění, adaptace, aktualizace a údržba softwaru, kódování a dekodování zabezpečovacích systémů, tvorba www stránek.

(511) 9, 16, 35, 36, 38, 39, 41, 42
(210) O-426369

(111) **277931**
(220) 27.09.2004
(151) 23.01.2006
(540)



(730) **Kočmíd Jan**, Vít. Hálek 797, Beroun - Město, 26601, CZ
(510) (43) pizzerie, restaurace.
(511) 43
(210) O-359713

(111) **277940**
(220) 11.11.2004
(151) 23.01.2006
(540) **Est! Est!! Est!!! RESTAURANTS**

(730) **Hotel Esplanade Praha, a.s.**, Washingtonova 1600/19, Praha 1, 11000, CZ
(510) (43) ubytovací služby.
(511) 43
(210) O-420377

(111) **278590**
(220) 21.04.2005
(151) 23.02.2006
(540)



(730) **Československá obchodní banka, a.s.**, Radlická 333/150, Praha 5, 15057, CZ
(740) Baker & McKenzie v.o.s., advokátní kancelář, JUDr. Jiří Čermák, advokát, Klimentská 46, Praha 1, 11002
(510) (9) systémy dálkového přenosu dat, programy na zpracování dat, dešifrovací soustavy, platební karty, čipy, informační produkty v elektronické podobě, bezpečnostní zařízení pro úschovu svěřených peněz, cenných listin, dokumentů i ostatních cenností spadající do této třídy, přístroje a zařízení pro směnu a výměnu peněz; (16) tiskoviny všeho druhu, včetně cenných papírů, šeků, směnec, burzovních listů cenných papírů, informační produkty na papírových nosičích; (35) inzertní, reklamní a propagační činnost, uskutečňovaná prostřednictvím jakýchkoliv médií, marketing, informační servis a poradenské služby v oblasti obchodu, obchodní management a obchodní administrativa, automatizované zpracování dat v oblasti bankovníctví; (36) služby finanční, peněžní, nemovitostní a pojišťovací, včetně příslušných on-line služeb; (38) telekomunikace, systém dálkového přenosu dat prostřednictvím všech dostupných médií; (39) přeprava peněz, cenných papírů a jiných cenností; (41) výchova a vzdělávání, prezentace na společenských, kulturních i zábavních společenských akcích; (42) tvorba, zavádění, adaptace, aktualizace a údržba softwaru, kódování a dekodování zabezpečovacích systémů, tvorba www stránek.
(511) 9, 16, 35, 36, 38, 39, 41, 42
(210) O-425542

(111) **278591**
(220) 21.04.2005
(151) 23.02.2006
(540)



(730) **Československá obchodní banka, a.s.**, Radlická 333/150, Praha 5, 15057, CZ
(740) Baker & McKenzie v.o.s., advokátní kancelář, JUDr. Jiří Čermák, advokát, Klimentská 46, Praha 1, 11002
(510) (9) systémy dálkového přenosu dat, programy na zpracování dat, dešifrovací soustavy, platební karty, čipy, informační produkty v elektronické podobě, bezpečnostní zařízení pro úschovu svěřených peněz, cenných listin, dokumentů i ostatních cenností spadající do této třídy, přístroje a zařízení pro směnu a výměnu peněz; (16) tiskoviny všeho druhu, včetně cenných papírů, šeků, směnec, burzovních listů cenných papírů, informační produkty na papírových nosičích; (35) inzertní, reklamní a propagační činnost, uskutečňovaná prostřednictvím

jakýchkoliv médií, marketing, informační servis a poradenské služby v oblasti obchodu, obchodní management a obchodní administrativa, automatizované zpracování dat v oblasti bankovníctví; (36) služby finanční, peněžní, nemovitostní a pojišťovací, včetně příslušných on-line služeb; (38) telekomunikace, systém dálkového přenosu dat prostřednictvím všech dostupných médií; (39) přeprava peněz, cenných papírů a jiných cenností; (41) výchova a vzdělávání, prezentace na společenských, kulturních i zábavních společenských akcích; (42) tvorba, zavádění, adaptace, aktualizace a údržba softwaru, kódování a dekodování zabezpečovacích systémů, tvorba www stránek.

(511) 9, 16, 35, 36, 38, 39, 41, 42
(210) O-425543

(111) **278689**
(220) 09.06.2005
(151) 23.02.2006
(540)

Markusberg

(730) **Znovín Znojmo, a. s.**, Šatov, Šatov, 67122, CZ
(740) Rott, Růžička & Guttman Patentové, známkové a advokátní kanceláře, JUDr. Michal Růžička, Vinohradská 37, Praha 2, 12000
(510) (16) tiskoviny; (33) vína.
(511) 16, 33
(210) O-427311

(111) **279175**
(220) 20.10.2004
(151) 22.03.2006
(540)

FIRMA & ÚSPĚCH
Magazín pro malé a střední podniky

(730) **Astrosat Media s.r.o.**, Lomnického 7/1705, Praha 4, 14000, CZ
(740) Mgr. Ladislava Jasanská, advokátka, Lomnického 7, Praha 4, 14000
(510) (16) periodické a neperiodické tiskoviny všeho druhu; (35) reklamní, inzertní a propagační činnost, organizování a provozování veřejných anket a soutěží k obchodním účelům, organizování a pořádání spotřebitelských soutěží; (38) šíření elektronických časopisů, provozování internetových informačních portálů; (41) nakladatelská a vydavatelská činnost, organizování a provozování společenských, kulturních a sportovních pořadů a akcí, společenských her, veřejných soutěží a anket, vzdělávací, výchovná a zábavní činnost, organizování a pořádání loterií a spotřebitelských soutěží.
(511) 16, 35, 38, 41
(210) O-360377

(111) **279251**
(220) 05.05.2005
(151) 22.03.2006
(540)

ČSOB Studentské konto Plus

(730) **Československá obchodní banka, a.s.**, Radlická 333/150, Praha 5, 15057, CZ
(740) Baker & McKenzie v.o.s., advokátní kancelář, JUDr. Jiří Čermák, advokát, Klimentůvská 46, Praha 1, 11002
(510) (9) systémy dálkového přenosu dat, programy na zpracování dat, dešifrovací soustavy, platební karty, čipy, informační produkty v elektronické podobě, bezpečnostní zařízení pro úschovu svěřených peněz, cenných listin, dokumentů i ostatních cenností, přístroje a zařízení pro směnu a výměnu peněz; (16) tiskoviny všeho druhu, včetně cenných papírů, šeků, směnek, burzovních listů cenných papírů, informační

produkty na papírových nosičích; (35) inzertní, reklamní a propagační činnost, uskutečňovaná prostřednictvím jakýchkoliv médií, marketing, informační servis a poradenské služby v oblasti obchodu, obchodní management a obchodní administrativa, automatizované zpracování dat v oblasti bankovníctví; (36) služby finanční, peněžní, nemovitostní a pojišťovací, včetně příslušných on-line služeb; (38) telekomunikace, systém dálkového přenosu dat prostřednictvím všech dostupných médií; (39) přeprava peněz, cenných papírů a jiných cenností; (41) výchova a vzdělávání, prezentace na společenských, kulturních i zábavních společenských akcích; (42) tvorba, zavádění, adaptace, aktualizace a údržba softwaru, kódování a dekodování zabezpečovacích systémů, tvorba www stránek.

(511) 9, 16, 35, 36, 38, 39, 41, 42
(210) O-426036

(111) **279317**
(220) 09.06.2005
(151) 22.03.2006
(540)

Volská krev

(730) **Znovín Znojmo, a.s.**, Šatov, Šatov, 67122, CZ
(740) Rott, Růžička & Guttman Patentové, známkové a advokátní kanceláře, JUDr. Michal Růžička, Vinohradská 37, Praha 2, 12000
(510) (16) tiskoviny; (33) vína.
(511) 16, 33
(210) O-427214

(111) **279320**
(220) 10.06.2005
(151) 22.03.2006
(540)

DELEGATE

(730) **Dow AgroSciences LLC**, 9330 Zionsville Road, Indianapolis, 46268, IN, US
(740) Společná advokátní kancelář Vsetečka Zelený Švorčík Kalenský a partneři, JUDr. Otakar Švorčík, Hájkova 2, Praha 2, 12000
(510) (5) pesticidy, přípravky na hubení hmyzu, gungicidy, herbicidy a insekticidy.
(511) 5
(210) O-427234

(111) **279551**
(220) 10.08.2005
(151) 22.03.2006
(540)

GENUS REGIS

(730) **Znovín Znojmo, a.s.**, Šatov, Šatov, 67122, CZ
(740) Rott, Růžička & Guttman Patentové, známkové a advokátní kanceláře, JUDr. Michal Růžička, Vinohradská 37, Praha 2, 12000
(510) (33) vína.
(511) 33
(210) O-428874

(111) **279854**
(220) 27.09.2005
(151) 22.03.2006
(540)



(730) **Blazius Robert**, V. Poláka 311, Stehelčevy, 273 42, CZ
(740) Ing. Michal Jupa, patentový zástupce, Na Baních 1385, Praha 5 - Zbraslav, 15600
(510) (35) zprostředkovatelská, konzultační a poradenská činnost v oblasti obchodu, reklama, propagace, inzerce a poskytování obchodních informací prostřednictvím všech druhů médií, marketing; (37) montáž, údržba, opravy, servis a mytí dopravních prostředků a zařízení; (39) doprava všeho druhu, dopravní logistika, pronajímání dopravních prostředků a dopravní techniky, odtahování dopravních prostředků, mobilní servis dopravních prostředků, stěhování, skladování, balení, nakládání a vykládání zboží, doručovací a kurýrní služby, zasilatelství, služby řidičů, zprostředkovatelská, konzultační, obstaravatelská a poradenská činnost v uvedených oblastech.
(511) 35, 37, 39
(210) O-430149

(111) **280225**
(220) 18.08.2005
(151) 19.04.2006
(540)



CRYPTONIC

(730) **CRYPTONIC s.r.o.**, Novodvorská 1010/14, Praha 4 - Lhotka, 14201, CZ
(510) (9) počítače, výpočetní technika; (35) služby v informačních technologiích pro pomoc při provozování obchodů, obchodních činností a věrnostních programů zahrnujících zejména záznam, přepis, vypracování, kompilaci (shromažďování dokumentů), přenášení nebo systemizaci písemných sdělení a záznamů, jakož i využívání nebo kompilaci matematických a statistických údajů; (41) školení v oboru výpočetní techniky; (42) konzultace a porady v oboru výpočetní techniky, programátorské služby, analýzy rizik či bezpečnostních projektů.
(511) 9, 35, 41, 42
(210) O-429078

(111) **280316**
(220) 14.09.2005
(151) 19.04.2006
(540)

TOMATEX

(730) **TOMATEX Otrokovice, a.s.**, tř. T. Bati 1678, Otrokovice, 76502, CZ
(740) Ing. Zdeněk Kučera, Padělký 548, P.O.BOX 92, Slušovice, 76315
(510) (18) kožená galanterie, předměty z kůže a jejich imitací, kabelky, doplňky z kůže a jejich imitací, sedlářské a brašnářské výrobky, kabely, brašny, batohy, pouzdra a obaly z kůže, materiály z kůže a jejich imitací pro interiér automobilů, plošné materiály z kůže a jejich imitací, zejména pro obuvnické, oděvní a nábytkářské účely a automobilový průmysl v rámci této třídy; (24) textilní materiály pro interiér automobilů, plošné syntetické materiály (náhražkové tkaniny), zejména pro obuvnické, oděvní a nábytkářské účely a automobilový průmysl v rámci této třídy; (27) koberce, rohože, rohožky, předložky, podlahové krytiny, drobné výrobky z koberců a jiných podlahových krytin, užité, upomínkové a reklamní výrobky z koberců a jiných podlahových krytin, materiály pro interiér automobilů v rámci této třídy, koberce a jiné podlahové krytiny ke speciálním účelům, jako jsou automobilové koberce; (40) zpracování textilních a plošných syntetických materiálů, zejména pro automobilový průmysl a pro obuvnické, oděvní a nábytkářské účely, příprava a spojování plošných textilních syntetických materiálů, zejména lepením, lisováním, vysokofrekvenčním svařováním.
(511) 18, 24, 27, 40
(210) O-429809

(111) **281032**
(220) 24.06.2005
(151) 24.05.2006
(540)

DANIKAR

(730) **Pastrniak Karel**, Orelská 83/15, Praha 10, 101 00, CZ
(740) Ing. Michal Jupa, patentový zástupce, Na Baních 1385, Praha 5 - Zbraslav, 15600
(510) (37) úklidové práce, zprostředkovatelská činnost v oblasti úklidových prací; (39) tuzemská a mezinárodní silniční motorová doprava, spedice, stěhování, nakládání, skládání, skladování a balení nákladů, zprostředkovatelská činnost v těchto oblastech; (40) montáž a demontáž materiálů (zejména nábytku) pro třetí osoby, zprostředkovatelská činnost v uvedené oblasti.
(511) 37, 39, 40
(210) O-427626

(111) **282298**
(220) 27.09.2005
(151) 24.07.2006
(540)



The logo features the word "KlePro" in a stylized, bold, green font with a blue shadow effect. The letters are slightly irregular and have a hand-drawn appearance.

- (730) **Dub Karel**, Pertoldova 3384/47, Praha 4, 14300, CZ
(740) Ing. Michal Jupa, patentový zástupce, Na Baních 1385, Praha 5 - Zbraslav, 15600
- (510) (6) obecné kovy a jejich slitiny, kovové stavební materiály, kovové kabely a dráty, kovové roury a trubky, kovové potřeby zámečnické a klempířské, veškeré kovové výrobky a zboží v rámci této třídy, trezory, sejfy a schránky; (8) nářadí a nástroje s ručním pohonem jako např. brousky, brusy, diamantové nářadí, dláta, frézy, hevery, závitové hlavy, hmoždíře, hoblíky, hrábě, vytahováky, pilníky, šroubováky, nože, kladiva, kleště, klíče maticové, vrtáky a vrtačky, kráječe, krumpáče, lopaty, pily, lžice, špachtle, motyky, nebozezy, oeilky, palice, ruční tmelové pistole, pořízy, průbojníky, rašple, rýče, řezné nástroje, sekery, mlýnky, svěráky, škrabky apod., vše v rámci této třídy; (19) stavební materiály nekovové jako např. obklady, dlažby, tvárnice, cihly, tašky, překlady, spojovací materiál nekovový, pojiva pro stavební účely, kompozitní stavební materiály na bázi dřeva a jiných materiálů, trubky nekovové, sklo, objímky, držáky, přichytky, stavební konstrukce nekovové, okna, dveře, vrata apod., vše v rámci této třídy.
- (511) 6, 8, 19
(210) O-430147

(111) **282299**
(220) 27.09.2005
(151) 24.07.2006
(540)



The logo consists of the word "belmond" in a bold, black, sans-serif font. The letters are lowercase and have a clean, modern look.

- (730) **Blazius Robert**, V. Poláka 311, Stehelčevy, 273 42, CZ
(740) Ing. Michal Jupa, patentový zástupce, Na Baních 1385, Praha 5 - Zbraslav, 15600
- (510) (35) zprostředkovatelská, konzultační a poradenská činnost v oblasti obchodu, reklama, propagace, inzerce a poskytování obchodních informací prostřednictvím všech druhů médií, marketing; (37) montáž, údržba, opravy, servis a mytí dopravních prostředků a zařízení; (39) doprava všeho druhu, dopravní logistika, pronajímání dopravních prostředků a dopravní techniky, odtahování dopravních prostředků, mobilní servis dopravních prostředků, stěhování, skladování, balení, nakládání a vykládání zboží, doručovací a kurýrní služby, zasilatelství, služby řídicí, zprostředkovatelská, konzultační, obstaravatelská a poradenská činnost v uvedených oblastech.
- (511) 35, 37, 39
(210) O-430148

(111) **283812**
(220) 18.08.2005
(151) 25.09.2006
(540)



The logo features the text "1IZ PRVNÍ IZOLAČNÍ" in a bold, black, sans-serif font. The "1IZ" is enclosed in a square box with a thick border. The text is centered and has a slightly distressed or hand-drawn appearance.

- (730) **První izolační Alfa, s. r. o.**, Novosedlická 1621, Teplice, 41501, CZ
(740) DANĚK & PARTNERS Advokátní a patentová kancelář, Dr. Vilém Daněk, Vinohradská 45, Praha, 12000
- (510) (20) výrobky ze dřeva, korku, rákosu, třtiny, vrbového proutí, rohoviny, kosti, slonoviny, kostic, želoviny, jantaru, perleti, mořské pěny, buničiny, pokud nejsou zařazeny v jiných třídách, kování na okna (nekovové), křesla, stolky na květiny, lišty u nábytku z umělých hmot, školní nábytek, nábytkové police, police do registračních skříní, bambusové závěsy, barely (nekovové), bečky (nekovové), bedny (nekovové), bidla nekovová, boudy, pelech, hnízda a klece pro domácí zvířata, stojany na časopisy, části nábytku ze dřeva, čepy (nekovové), čísla domovní kromě kovových a svíticích, dávkovače ručnicků upevněné (nekovové), dekorativní předměty (přenosné), desky (stolní), desky k vystavování zboží, desky pod psací stroje, stojany na deštníky, držáky na kartáče, držáky na noviny, držáky na záclony a závěsy, kromě držáků z textilních materiálů, dřevěné rolety, dvířka k nábytku, fitinky na rakve (nekovové), gauče, háčky na oděvy (nekovové), háčky na záclony, háky k věšákům (nekovové), skřínky na hračky, chodítka dětská, věšáky na kabáty, kádě, kancelářský nábytek, kartotéky (nábytek), kazety na šperky, kromě kazet z drahých kovů, tabule s háčky na zavěšení klíčů, stojany na klobouky, sloupky na drápání pro kočky, kolébky, kolečka k nábytku nekovová, komody, kontejnery (nekovové), kontejnery přepravní (nekovové), konzole na záclony a závěsy, ozdobné závěsy z korálků, koše, košíky (nekovové), krabice ze dřeva nebo z umělých hmot, kryty ochranné proti žáru pro domácnost, křesla, křesla kadeřnická, podstavce na květináče, stolky na květiny, stojany na lahve, lavičky (nábytek), lávky (nekovové), lehátka skládací, lékárníčky, lenošky, lištové rolety vnitřní, žaluzie, lůžka, lůžka vodní, lůžkoviny (s výjimkou ložního prádla), stoly na masáže, matrace, matrace nafukovací, kromě matrací k léčebným účelům, nábytek (bytové zařízení), stojany na odkapávání nádobí, obaly ochranné na oděvy, obložení nábytku (nekovové), ramínka na oděvy, ohrádky pro děti, opěrky na hlavu (u nábytku), ošatky, ozdoby nástěnné (bytové zařízení), ozdoby pohyblivé (ozdobné pohyblivé předměty vydávající zvuky, zpravidla zvonečky nebo tyčinky), ozdoby z umělých hmot pro potraviny, palety (nakládací) (nekovové), palety na manipulaci se zbožím (nekovové), paravány (nábytek), pelesti postelí dřevěné, stolky pojízdné pro počítače, podhlavníky, podnožky, podušky, podušky nafukovací, kromě podušek k léčebným účelům, pohovky, pohovky čalouněné s podnožkou, police, police nábytkové, police na knihy, polštáře pro domácí zvířata, poštovní schránky, kromě zděných a kovových, poutače ze dřeva nebo z umělých hmot, prádelníky (se zásuvkami), prkénka na krájení a sekání masa, proutěné zboží, příbomíky psací stoly, pultíky, pulty, rakve, rámy (na obrazy), rámy na vyšívání, ratan, regály, registratury, reklamní předměty nafukovací, sedadla, sekretáře, servírovací stolky pojízdné, schody (stupně) (nekovové), schůdky pohyblivé pro nastupování cestujících (nekovové), stříbřené sklo (pro výrobu zrcadel), skříně, skřínky na jídlo (spížky nekovové), sláma pletená (s výjimkou rohoží), sofa, spací pytle na kempování, stojany na střelné zbraně, stolky odkládací, stolky toaletní, stoly rýsovací, stoly pracovní, stoly zámečnické (nekovové), šoupátka nekovová (kromě šoupátek jako součástí strojů), špalky na krájení a sekání masa (pro řezníky), štítky (identifikační, nekovové), štíty (vývěsní) ze dřeva nebo umělých hmot, tabule vývěsní, truhlářské umělecké výrobky, truhly (nekovové), tyčky k rostlinám, umělecká díla ze dřeva, vosku, sádry nebo umělých hmot, umělecké truhlářské výrobky, urny pohřební, váhy na nošení břemen, vějíře, vitríny (nábytek), vycpaná zvířata, zámky (kromě kovových a elektrických), zástěny, zástěny ochranné u topenišť pro domácnost, zásuvky, zrcadla, desky skleněné pro zrcadla, žebříky ze dřeva

nebo z umělých hmot, žerďe (vlajkové), židle, židle vysoké pro děti, výrobky z plastických hmot zařazené v této třídě; (35) marketing, obstaravatelská a zprostředkovatelská služba v rámci propagace, reklamy, obchodní činnosti a kancelářských prací, účetnictví, zpracování počítačových dat a spravování databází, marketingové služby v oblasti správy nemovitostí, logistiky, obchodní administrativa a kancelářské práce, aranžérství a průzkum trhu v souvislosti s uvedenými výrobky a službami pro jiné firmy a zákazníky, rozesílání prospektů, pořizování informačních tiskovin, účetní služby, poradenské komerční služby, inzertní činnost, poskytování pomoci při provozu obchodu, včetně zprostředkování obchodních a souvisejících obchodně personálních záležitostí, kontrola, vedení, vypracování statistických přehledů, poradenství v oblasti organizace a ekonomiky podnikání, poradenské služby při výběru zaměstnání, organizování výstav a veletrhů k reklamním a obchodním účelům, provádění aukcí a dražeb, propagace v potravinářství, chemickém a kosmetickém průmyslu, pronájem kancelářských strojů a zařízení, distribuce zboží k reklamním účelům, vykonávání administrativních prací pomocí výpočetní techniky, zprostředkování nákupu a prodeje v oblasti výpočetní techniky (hardware i software), kopírování nebo rozmnožování dokumentů, dokladů, příprava a vyhotovení daňových přiznání, pronájem reklamních ploch, půjčování fotokopírovacích strojů, revize účtů (audit), pomoc při celním řízení, zajištění reklamy za účelem prezentace podnikatelů v oblasti vnitrostátní a mezinárodní dopravy, přepravy, zasilatelství a skladistních zařízení, pronájem prodejních automatů; (36) leasing zařízení pro zpracování dat, finance a peněžní operace, finanční poradenství, poradenství a zprostředkování pojišťovnictví, úvěrování zbožových nákupů, úvěrové poradenství, služby týkající se sdělování informací ohledně proclení zboží, celního tarifu a tarifu zaručení celního dluhu, obstaratelství v rámci komplementace finančních služeb, zastavárenské a uschovatelské služby, pronájem nemovitostí, pozemků a kanceláří, realitní kancelář, realitní činnost, zejména pronájem bytových a nebytových prostor, zprostředkování nákupu a prodeje nemovitostí, oceňování a odhady nemovitostí, zprostředkování nemovitostí, pronájem bytů, pronájem nájemních a činžovních domů, pronajímání kanceláří, ubytovací kanceláře, správa a údržba nemovitostí, investorská činnost ve stavebnictví; (37) zprostředkovatelská činnost v oblasti investiční výstavby, modernizace a rekonstrukce v oblasti nemovitostí, instalace, údržba, servis a opravy bytů, nebytových prostor a jiných objektů, servisní služby v oblasti výpočetní techniky, dozor nad stavbami, informace o opravách elektrických zařízení, stavební informace, instalace, údržba a opravy kancelářských strojů a zařízení, stavebnictví, stavební činnost - provádění staveb včetně jejich změn, udržovacích prací na nich a jejich odstraňování, opravy, instalační služby, restaurování objektů, montážně stavební práce, speciální úpravy interiérů, instalace ve stavebnictví, zprostředkovatelská činnost ve stavebnictví, průmyslové, bytové, občanské a inženýrské stavby, topenářství a vodoinstalatérství, montáž, opravy a revize vyhrazených plynových zařízení, montáž a opravy vyhrazených elektrických zařízení, truhlářství, opravy stavebních strojů s mechanickým pohonem, půjčování stavebního materiálu a mechanismů, poradenská činnost ve stavebnictví a v údržbě nemovitostí, zednictví, tesařství, obkladačství, pokrývačství, štukatérství, podlahářství, izolatérství, instalatérství, truhlářství, zámečnictví, topenářství, kominictví, malířství a natěračství, klempířství, montáž, údržba a servis zařízení jednotné telekomunikační sítě, montáž, údržba a servis telekomunikačních zařízení, montáž údržba a servis bezpečnostních a signalizačních zařízení, montáž, izolování staveb, montáž, opravy a údržba ocelových konstrukcí, montáž, opravy, údržba a revize zdvihacích strojů a zařízení, dozor nad stavbami, stavební informace, poradenství v oblasti stavebnictví, revize a zkoušky tlakových zařízení a elektrických zařízení, údržba bytů a objektů, provádění staveb, včetně jejich změn, udržovacích prací na nich a jejich odstraňování, kolaudace staveb; (39) zprostředkování dopravy, organizování a zprostředkování cestovních služeb, služby cestovní kanceláře včetně služeb spojených s přepravou osob, zavazadel a nákladů, rezervace a objednávky přepravy, pronájem automobilů, pronájem autokarů, organizační zajišťování a pořádání tematických a pobytových poznávacích a odborných zájezdů, exkurzí, okružních výletů, prohlídek, vodáckých pobytů, prázdninových pobytů, vzdělávacích a speciálních pobytů, rezervace v dopravě a cestování prostřednictvím datové komunikační sítě, cestovní programy a informace, rezervace jízdenek, místenek, poskytování informací o jízdních řádech a tarifech, poskytování informací o dopravních cestách a způsobech dopravy, průvodcovské služby pro turisty, automobilová doprava, doprava nákladní - kamiónová, nákladní vozidla, kamióny, služby v dopravě a přepravě, spedice, zprostředkování dopravy - zasilatelství, zprostředkování přepravy, dopravní informace, balení a skladování zboží, pronájem parkovišť; (40)

broušení, cínování, čištění povrchů, foukání skla, frézování, galvanizace, pokovování, hoblování, chromování, informace o zpracování materiálů, kácení a zpracování dřeva, kalení kovů, kotlářství, kovářství, kreslení, rýsování laserem, laminování, letování, likvidace odpadu, magnetizace, montáž materiálů na objednávku (pro třetí osoby), odlévání kovů, pájení, papír (zpracování), plátování kovových výrobků, pokovování, pozlacování, rámování uměleckých děl, izolování (tepelné), izolování proti vodě, recyklace odpadu, rytí, gravitování, řezání pilou, sestavování materiálů (pro třetí osoby), stříbření, svařování, třídění odpadů a recyklovatelného materiálu, úprava a zpracování kovů, vulkanizace (úprava materiálů), vypalování keramiky, zateplování; (41) organizování výstav a veletrhů ke vzdělávacím, kulturním, výchovným a zábavním účelům, organizování společensko-kulturních akcí, pořádání zábavních soutěží, organizování soutěží a oceňování nejlepších exponátů, jakož i nejlepších expozic, doprovodné výstavy, provozování pracovně diskusního a zájmového klubu, odborné poradenství, vztahující se k organizování výstav a veletrhů spadajících do této třídy, organizování módních přehlídek pro výchovné, vzdělávací, kulturní a zábavní účely, kromě módních přehlídek pro reklamní účely, činnost vyučovací, výchovná, vzdělávací a zábavní včetně pořádání specializačních doškolovacích kurzů, symposií a konferencí, nakladatelská a vydavatelská činnost, provozování galerií, vydavatelská a nakladatelská činnost, školicí činnost zejména v oblasti výpočetní techniky, informatiky, kancelářské a komunikační techniky a informačních technologií, pořádání a řízení školení, pořádání a řízení kurzů, filmová studia a filmová tvorba, filmová reprodukce, fotoateliéry, video (služby - pronájem video pásků, pronájem videorekordérů, video-tvorba, stříhání video-pásků), nahrávání nosičů zvukových nebo obrazově zvukových, převádění médií do elektronické podoby a jejich šíření, půjčování nahraných zvukových a nebo obrazových zvukových záznamů, tvorba a šíření audiovizuálních děl, fotografování na mikrofilm, výchova, vzdělávání; (42) konzultační, asistenční, analytické, designérské, vyhodnocovací a programovací služby týkající se počítačového software, firmware, hardware a informačních technologií, konzultace týkající se hodnocení, výběru a zavádění počítačového software, firmware, hardware, informačních technologií a systému zpracování dat, právních záležitostí, informačních technologií a duševního vlastnictví, a to i prostřednictvím telekomunikačních sítí, dodávkou on-line, Internetem a sítí Word Wilde Web, webhosting, webdesing, výzkumné služby, kódování a dekódování zabezpečovacích systémů (tvorba software), poradenská činnost v oblasti aplikace výpočetní techniky, v oblasti informatiky, vytváření virtuálních/počítačových 3 D animací a modelů, informačních technologií, navrhování a realizace automatizovaných systémů řízení, programátorská činnost, projekce počítačových sítí, poskytování práva užití software a pronájem software, instalace, opravy, údržba a servis software, vytváření interaktivních aplikací umožňující předávání a tvorbu grafické podoby prostřednictvím sítě Internet, programování, software - návrhy, převod a konverze počítačových programů a údajů (kromě fyzické konverze), převod a konverze údajů a dokumentů z fyzických médií na elektronická média, tvorba a údržba počítačových stránek WEB pro zákazníky, hostování na počítačových stránkách WEB, instalace počítačových programů, návrh počítačových systémů, programování internetových databázových systémů a internetových aplikací, konstrukce WWW prezentací a řešení WWW serverů, aktualizace a údržba počítačových programů, pronájem času dat a údajů na přístup do počítačových databází, zhotovování kopií počítačových programů, technické studie v oblasti počítačů a programového vybavení, výzkum, vývoj a tvorba systémů pro elektronické obchodování, včetně příslušného software a hardware, poskytování know-how pro oblast elektronického obchodování a informačních technologií, programování multimediálních aplikací, vytváření interaktivních a grafických programů, počítačové animace a vizualizace, grafický design, zavádění, aktualizace, návrhy, strukturování a programování či jiné vytváření databází, jiných datových systémů a aplikací pro jejich zpracování, včetně jejich poskytování přístupu k nim a jejich instalace, zavádění, aktualizace a údržby, návrhy, strukturování a programování či jiné vytváření internetových či intranetových počítačových stránek a nástěnek (webpages a websites) a internetových či intranetových aplikací, hostování (poskytování volného prostoru) pro internetové či intranetové informace, stránky a nástěnky (webpages a websites), hostování (poskytování volného prostoru) pro internetové či intranetové aplikace, převod (konverze) počítačových programů, dat či jiných údajů v elektronické podobě z různých formátů do jiných formátů, převod (konverze) dokumentů, dat či jiných údajů z fyzických médií na elektronická média, zálohování dat a informací elektronickými a počítačovými prostředky a prostřednictvím elektronické pošty, poradenství v oblasti výpočetní a informační techniky.

(511) 20, 35, 36, 37, 39, 40, 41, 42
(210) O-429076

(111) **286714**
(220) 07.10.2004
(151) 02.01.2007
(540)

www.mirelon.com

(730) **EKOMAT, spol. s r.o.**, Dobrá 195, Dobrá, 73951, CZ
(740) Ing. Pavel Nádvorník s.r.o., Sokola Tůmy 1099/1, Ostrava-Mariánské Hory, 70900
(510) (12) vnitřní polštářování vozidel, sedadla pro vozidla, čalounění vozidel, lůžka pro dopravní prostředky, opěrky hlavy na sedadla vozidel, potahy na sedadla vozidel, brašny speciální pro jednostopá vozidla; (16) papír, lepenka a výrobky z těchto materiálů, vyjma papírové obaly a obalové materiály, laminované papírem, papírenské zboží, mimo papírové obaly a obalové materiály, laminované papírem; (17) trubky, dílce a hmoždinky z plastických hmot pro stavební účely, včetně napěněných hmot, též z napěněného polystyrenu, materiály na izolace, izolační pásy, a skleněná vlna jako izolační materiál, termoizolační trubice z pěnového polyetylenu a povrchu opatřeného hliníkovou fólií; (35) odborné obchodní poradenství, obchodní nebo podnikatelské informace, provádění obchodních operací, vyhledávání dat v počítačových souborech, zasilání propagační korespondence a reklamních materiálů zákazníkům, rozšiřování reklamních materiálů zákazníkům (letáky, prospekty, tisky, vzorky), aktualizování reklamních (propagačních) materiálů, vydávání, zveřejňování, oznámení, vyhlášení, publikování reklamních textů; (38) elektronická pošta, posílání zpráv, provozování počítačových sítí, poskytování telekomunikačních připojení ke globální počítačové síti, poskytování uživatelského přístupu ke globální počítačové síti, pronájem přístrojů a zařízení pro přenos zpráv a informací, přenášení pomocí satelitních družic, přenášení telegramů, přenos faxem, přenos zpráv a obrázků pomocí počítače, půjčování faxů, modemů, telefonů a telekomunikačních zařízení, směrovací a spojovací služby pro telekomunikace, spojení pomocí sítí optických vláken, telefonické služby, telegrafická komunikace, telegrafní služby, počítačová komunikace, informace o telekomunikaci, komunikace a transakce v síti, telexové služby, telekonferenční služby, služby zabezpečující audiovizuální komunikaci prostřednictvím informačních a telekomunikačních sítí, např. počítačové síť Internet, satelitu, poskytování přístupu k Internetu, rozšiřování, zveřejňování a přenos informací prostřednictvím informačních a telekomunikačních prostředků a sítí, satelitů, výměna a šíření informací a zpráv prostřednictvím telekomunikační sítě, datové sítě, informační nebo komunikační nebo elektronické techniky, komunikace pomocí počítačových terminálů, telegrafu, dálhopisu, telefonu, mobilních telekomunikačních síťových služeb s využitím drátového vedení a nebo satelitů a nebo mikrovlnného spojení a nebo radiového spojení; (42) tvorba software a programů, programování, software-návrhy, převod a konverze počítačových programů a údajů (kromě fyzické konverze), převod a konverze údajů a dokumentů z fyzických médií na elektronické média, tvorba a údržba počítačových stránek (Web) pro zákazníky, hostování na počítačových stránkách (Web), instalace počítačových programů, návrh počítačových systémů, programování internetových databázových systémů a internetových aplikací, konstrukce WWW prezentací a řešení WWW serverů, aktualizace počítačových programů, údržba počítačových programů, pronájem času na přístup do počítačových databází, zhotovování kopií počítačových programů, technické studie v oblasti počítačů a programového vybavení, výzkum a vývoj a tvorba systémů pro elektronické obchodování a informačních technologií, programování internetových databázových systémů a internetových aplikací, programování multimediálních aplikací, vytváření a modelování 3D animací, interaktivních a grafických programů, počítačové animace a vizualizace, grafický design.

(511) 12, 16, 17, 35, 38, 42
(210) O-359968

(111) **291502**
(220) 11.10.2004
(151) 17.07.2007
(540)

DELTA Plzeň

(730) **DELTA Plzeň s.r.o.**, Doudlevecká 835/23, Plzeň, Jižní Předměstí, 30100, CZ
(740) HM PARTNERS s. r. o., Ing. Zdeněk Michálek, 28. října 150, Ostrava, 70200
(510) (37) stavební informace, zejména v oblasti zabezpečovací techniky v objektech, montáže a opravy zabezpečovací a signalizační techniky, ozvučovacích systémů, informačních elektronických tabulí, zařízení jednotného času, kamerových systémů, přístupových a vjezdových zabezpečovacích systémů, pobočkových telefonních ústředí a zařízení, strukturovaných kabeláží a rozvodů, montáže a opravy bezpečnostních, termoizolačních, protislunečních a ostatních fólií z umělých hmot, revize bezpečnostních, protipožárních, kamerových, ozvučovacích systémů, slaboproudých i silnoproudých rozvodů; (42) projektování bezpečnostních, protipožárních, kamerových, ozvučovacích systémů, slaboproudých i silnoproudých rozvodů.
(511) 37, 42
(210) O-360041

(111) **302188**
(220) 02.08.2005
(151) 09.12.2008
(540)

SAURY

(730) **Baltaxia a.s.**, U Nisy 604/15, Liberec, 46001, CZ
(740) JUDr. Gabriel Brenka, advokát, Štěpánská 17, Praha 1, 11000
(510) (21) nádoby (spadající do této třídy, kromě nádob z drahých kovů), sklo a skleněné zboží, porcelánové a kameninové - v rámci této třídy, zejména suvenýry a miniatury, sklenice, číše, skleničky, jídelní, kávové a čajové servisy, misky, tácy, talíře, talířky, džbány, džbány, vázy, vázičky, lahve, sklo surové nebo polozpracované - v rámci této třídy, jako upomínkové předměty, lahvičky, dárkové předměty ze skla a keramiky, upomínkové předměty a výrobky ze skla, porcelánu, kameniny a plastických hmot, které nejsou zahrnuty v jiných třídách včetně keramických miniatur a další umělecké a upomínkové předměty - v rámci této třídy; (29) konzervy (masové, rybí, zeleninové), šunky, čerstvé, konzervované, mražené maso, ryby, drůbež, zvěřina, masové výtahy, masové výrobky, zejména uzeniny, balené masové zboží, masové pomazánky a paštiky, masové polotovary, droby, vnitřnosti, dršťky, drůbež neživá, uzeniny jako klobásy, salámy, párky, ryby a potraviny z ryb, zařazené do této třídy, korýši, sumýši a měkkýši, zařazení do této třídy, výtahy a vývary masové, paštiky, masné pomazánky, uzeniny, tepelně zpracované masné výrobky, veškeré zabijačkové výrobky, sádlo, slanina, polotovary a hotová jídla vyráběná z potravin uvedených v této třídě, šunky balené, vepřová kýta s kostí nebo bez kosti, vařená a uzená vepřová kýta, polévky, polévky v prášku, polévky jako polotovary, šunková rolka s křenem, aspik, dárkové potravinové balíky se směsí potravinových produktů spadajících do této třídy; (30) masové paštiky zapečené v těstě, káva, čaj, kakao, cukr, rýže, tapioka, ságo, kávové náhražky, mouka a přípravy z obilnin, chléb, pečivo, cukrovinky, zmrzlina, med, sirup melasový, droždí, prášky do těsta, sůl, hořčice, ocet, nálevy k ochucení, koření, led pro osvěžení, arašidové cukrovinky, aromatické přípravy do potravin, bonbóny, cukroví, mentolové cukroví, cukrovinky, cukrovinky k ozdobení vánočních stromků, čokoláda, čokoládové nápoje, čokoládové nápoje s mlékem, dorty, fondány, cukrovinky, jemné pečivo, karamely, bonbóny, kávové náhražky rostlinného původu, kávové nápoje s mlékem, keksy, koláče s náplní, kreky, pražená kukuřice, listové těsto, lupínky, vločky obilné, makaróny, mandlové cukrovinky, mandlové těsto, marcipán, marinády, chuťové přísady, máslové, tukové těsto, masové pirožky, medovňky, perníky, mentol do cukrovinek, výrobky z kukuřičné mouky, müsli, čokoládové nápoje, kakaové nápoje, omáčka sójová ostrá, plátky, potraviny na bázi ova, ovesné vločky, jedlé ozdoby na dorty, palačinky, pastilky, cukrovinky, pečivo jemné, pečivo s masovou náplní, pivní ocet, pizzy, popcorn, potraviny z mouky, pralinky, prášek do pečiva, příchutě, aroma, příchutě do nápojů, s výjimkou éterických olejů, pudinky, oplátky, přípravy jako kávové náhražky, rýžové koláčky, přírodní sladidla, sladový výtah jako potravina, suchary, sušenky, sušenky máslové, sušenky, suchary, keksy, biskvity, suši, šerbet zmrzlinový nápoj, škrobové výrobky jako potrava, ztužovače šlehačky, špagety, rajčatová šťáva, ščávy s výjimkou dresinků, tabletky, cukrovinky, těstoviny, tresty do potravin, nikoliv pro lékařské účely, včelí kašička pro lidskou spotřebu ne pro

lékařské účely, kukuřičné vločky, mořská voda na vaření, výrobky z kakaá, výrobky z obilovin, zahušťovací přípravky na kuchyňské použití, zákusky, koláče, zálivky na ochucení, zjemňující látky na maso pro domácnost, zmrzlina, pojiva jako přísady do zmrzliny, zmrzlina jogurtová, zmrzlinové poháry, želé ovocné, žvýkačky ne pro lékařské účely.

(511) 21, 29, 30
(210) O-428643

Zániky ochranných známek uplynutím doby platnosti

Kapitola obsahuje údaje o ochranných známkách, které zanikly uplynutím doby platnosti podle ustanovení § 29 odst. 1 zákona č. 441/2003 Sb.

Číslo zápisu	Datum zániku	Číslo zápisu	Datum zániku	Číslo zápisu	Datum zániku	Číslo zápisu	Datum zániku
91363	31.03.2014	194157	01.02.2014	267913	18.03.2014	269791	15.03.2014
151412	27.03.2014	194182	17.03.2014	267915	18.03.2014	269792	15.03.2014
156039	01.04.2014	194185	21.03.2014	267917	19.03.2014	269793	16.03.2014
156042	01.04.2014	194186	21.03.2014	267918	19.03.2014	269795	16.03.2014
156055	01.04.2014	194981	17.03.2014	267920	19.03.2014	269796	16.03.2014
162200	01.04.2014	194982	17.03.2014	267921	19.03.2014	269799	18.03.2014
175575	16.02.2014	198253	18.03.2014	268482	10.03.2014	269802	18.03.2014
179730	01.03.2014	265778	18.03.2014	268487	10.03.2014	269803	18.03.2014
179962	18.03.2014	266407	02.02.2014	268502	17.03.2014	269805	18.03.2014
184194	22.03.2014	266477	16.02.2014	268503	17.03.2014	269810	19.03.2014
184200	18.03.2014	266547	15.03.2014	268505	17.03.2014	269811	19.03.2014
184622	22.03.2014	266548	15.03.2014	268506	17.03.2014	269812	19.03.2014
184640	22.03.2014	266549	15.03.2014	268509	17.03.2014	270609	15.03.2014
185202	24.01.2014	266550	15.03.2014	268510	17.03.2014	270613	17.03.2014
185204	24.01.2014	266551	15.03.2014	268511	17.03.2014	271602	18.02.2014
185990	22.03.2014	266552	15.03.2014	268512	17.03.2014	271616	15.03.2014
185993	22.03.2014	266553	15.03.2014	268514	17.03.2014	271618	16.03.2014
186243	22.03.2014	266554	15.03.2014	268515	18.03.2014	271619	18.03.2014
186244	22.03.2014	266558	19.03.2014	268518	18.03.2014	272590	17.03.2014
186245	22.03.2014	267136	13.02.2014	268519	18.03.2014	273063	15.03.2014
186626	22.03.2014	267180	25.02.2014	268521	18.03.2014	273064	15.03.2014
186705	22.03.2014	267254	16.03.2014	268522	18.03.2014	273065	16.03.2014
187854	22.03.2014	267256	19.03.2014	268523	18.03.2014	273067	18.03.2014
187855	22.03.2014	267259	22.03.2014	268525	18.03.2014	273771	15.03.2014
188416	17.03.2014	267665	26.01.2014	268527	18.03.2014	275051	17.03.2014
189591	16.03.2014	267668	26.01.2014	268529	19.03.2014	275126	19.03.2014
189593	18.03.2014	267768	25.02.2014	268531	19.03.2014	277125	11.02.2014
190459	18.03.2014	267769	25.02.2014	268532	19.03.2014	277877	15.03.2014
190463	22.03.2014	267886	16.03.2014	269096	15.03.2014	277878	15.03.2014
190464	22.03.2014	267889	16.03.2014	269097	15.03.2014	278456	15.03.2014
191249	18.03.2014	267892	16.03.2014	269098	16.03.2014	279158	21.01.2014
191250	18.03.2014	267893	16.03.2014	269099	16.03.2014	279159	21.01.2014
191252	22.03.2014	267897	16.03.2014	269100	16.03.2014	280914	22.03.2014
191927	16.02.2014	267898	16.03.2014	269101	16.03.2014	281692	15.03.2014
191954	18.03.2014	267899	16.03.2014	269104	18.03.2014	284566	15.03.2014
192810	16.03.2014	267900	17.03.2014	269105	19.03.2014		
192814	16.03.2014	267902	17.03.2014	269108	19.03.2014		
192815	18.03.2014	267903	17.03.2014	269109	19.03.2014		
192823	24.03.2014	267907	17.03.2014	269789	15.03.2014		
193296	17.03.2014	267909	18.03.2014	269790	15.03.2014		

Vzdání se práv k ochranné známce

Vlastník ochranné známky se může podle ustanovení § 30 zákona č. 441/2003 Sb. u Úřadu písemným prohlášením vzdát práv k ochranné známce v rozsahu všech výrobků nebo služeb, pro které byla zapsána, nebo některých z nich. Účinky tohoto prohlášení nastávají dnem doručení prohlášení vlastníka ochranné známky Úřadu a nelze je vzít zpět. V této kapitole je tedy uvedeno datum účinnosti vzdání se práv k ochranné známce. Pokud se vlastník vzdal práv k ochranné známce jen v rozsahu některých výrobků a služeb, je pod příslušným INID kódem zveřejněn rovněž zbývající seznam výrobků a služeb, pro které ochranné známka zůstává zapsána. Tato kapitola dále zahrnuje údaje o ochranných známkách, u kterých vlastník písemným prohlášením omezil rozsah ochrany ve vztahu k prvku ochranné známky.

(111) 254709

(540)

CETLERTEC

(210) O-184823

s účinností ode dne 06.10.2014/prohlášení majitele/vlastníka o vzdání se pat./vz.

(111) 330008

(540)

NASITON

(210) O-487677

s účinností ode dne 06.10.2014/prohlášení majitele/vlastníka o vzdání se pat./vz.

(111) 273907

(540)

DILASYDOM

(210) O-360466

s účinností ode dne 06.10.2014/prohlášení majitele/vlastníka o vzdání se pat./vz.

(111) 330210

(540)

LEMAT

(210) O-496601

s účinností ode dne 06.10.2014/prohlášení majitele/vlastníka o vzdání se pat./vz.

(111) 308830

(540)

EPTIMAL

(210) O-469336

s účinností ode dne 06.10.2014/prohlášení majitele/vlastníka o vzdání se pat./vz.

Změny vlastníků ochranných známek

Kapitola obsahuje údaje o ochranných známkách, které byly převedeny nebo přešly ve smyslu ustanovení § 15 odst. 1, 2 a § 16 zákona č. 441/2003 Sb. na jiného vlastníka v rozsahu všech zapsaných výrobků nebo služeb.

Číslo zápisu	Dřívější vlastník	Nynější vlastník	S účinností od
183505	ARKO spol. s r.o., Jižní 870, Hradec Králové, 50003, CZ	ALKA - RPK, s.r.o., Pod Zámečkem 281/76, Hradec Králové - Třebeš, 50006, CZ	02.10.2014
192456	Ondřej Holboj - AKUTERM, Ke studánce 39, České Budějovice, 37008, CZ	Holbojová Radmila, Ke Studánce 1455/39, České Budějovice, 37008, CZ Holboj Ondřej, Ke Studánce 1455/39, České Budějovice, 37008, CZ Holboj Adam, Ke Studánce 1455/39, České Budějovice, 37008, CZ	07.10.2014
229772	RAVAK a.s., Obecnická 285, Příbram I., 26101, CZ	RAVAK BRAND a.s., Obecnická 285, Příbram, 26101, CZ	06.10.2014
230419	E.I. du Pont de Nemours and Company, 1007 Market Street, Wilmington, DE, US	Coatings Foreign IP Co. LLC c/o The Corporation Trust Company, Corporation Trust Center, 1209 Orange Street, Wilmington, US	03.10.2014
232063	E.I. du Pont de Nemours and Company, 1007 Market Street, Wilmington, DE, US	Coatings Foreign IP Co. LLC c/o The Corporation Trust Company, Corporation Trust Center, 1209 Orange Street, Wilmington, US	03.10.2014
232064	E.I. du Pont de Nemours and Company, 1007 Market Street, Wilmington, DE, US	Coatings Foreign IP Co. LLC c/o The Corporation Trust Company, Corporation Trust Center, 1209 Orange Street, Wilmington, US	03.10.2014
232065	E.I. du Pont de Nemours and Company, 1007 Market Street, Wilmington, DE, US	Coatings Foreign IP Co. LLC c/o The Corporation Trust Company, Corporation Trust Center, 1209 Orange Street, Wilmington, US	03.10.2014
232066	E.I. du Pont de Nemours and Company, 1007 Market Street, Wilmington, DE, US	Coatings Foreign IP Co. LLC c/o The Corporation Trust Company, Corporation Trust Center, 1209 Orange Street, Wilmington, US	03.10.2014
237174	RAVAK a.s., Obecnická 285, Příbram, 26181, CZ	RAVAK BRAND a.s., Obecnická 285, Příbram, 26101, CZ	06.10.2014
246981	RAVAK a. s., Obecnická 285, Příbram I, 26101, CZ	RAVAK BRAND a.s., Obecnická 285, Příbram, 26101, CZ	06.10.2014
255315	RAVAK, a.s., Obecnická 285, Příbram, 26101, CZ	RAVAK BRAND a.s., Obecnická 285, Příbram, 26101, CZ	06.10.2014
257453	RAVAK a.s., Obecnická 285, Příbram, 26101, CZ	RAVAK BRAND a.s., Obecnická 285, Příbram, 26101, CZ	06.10.2014
259304	E. I. du Pont de Nemours and Company, 1007 Market Street, Wilmington, Delaware 19898, DE, US	Coatings Foreign IP Co. LLC c/o The Corporation Trust Company, Corporation Trust Center, 1209 Orange Street, Wilmington, US	03.10.2014
263671	AVION FILM s.r.o., Tusarova 58, Praha 7, 17000, CZ	M.M.A. s.r.o., Milady Horákové 24/481, Praha 7, 17000, CZ	02.10.2014
267888	HC MOST spol. s r. o., Rudolická 1700, Most, 43401, CZ	Hokejový a krasobruslařský club Most, Rudolická 1700/2, Most, 43401, CZ	03.10.2014
270941	RAVAK a.s., Obecnická 285, Příbram I, 26101, CZ	RAVAK BRAND a.s., Obecnická 285, Příbram, 26101, CZ	06.10.2014
270942	RAVAK a.s., Obecnická 285, Příbram I, 26101, CZ	RAVAK BRAND a.s., Obecnická 285, Příbram, 26101, CZ	06.10.2014
273205	Horský Vladimír Ing., Na Vysoké II 22E, Vonoklasy, Praha-západ, 25228, CZ	TERESTRA s.r.o., Na Vysoké II 22, Vonoklasy, 25228, CZ	02.10.2014
273706	RAVAK a.s., Obecnická 285, Příbram I, 26101, CZ	RAVAK BRAND a.s., Obecnická 285, Příbram, 26101, CZ	06.10.2014
275622	KOMFORT TAXI spol. s r.o., Bohumínská 1950/5, Karviná - Fryštát, 73301, CZ	MITOJAK Company s.r.o., V Zátíši 810/1, Ostrava - Mariánské Hory, 70900, CZ	07.10.2014
276977	JIHLAVAN airplanes, s.r.o., Znojemská 64, Jihlava, 58601, CZ	SKYLEADER a.s., Masarykova 750, Ústí nad Labem, 40001, CZ	03.10.2014
276978	JIHLAVAN airplanes, s.r.o., Znojemská 64, Jihlava, 58601, CZ	SKYLEADER a.s., Masarykova 750, Ústí nad Labem, 40001, CZ	03.10.2014
280578	RAVAK a.s., Obecnická 285, Příbram I, 26101, CZ	RAVAK BRAND a.s., Obecnická 285, Příbram, 26101, CZ	06.10.2014
280579	RAVAK a.s., Obecnická 285, Příbram I, 26101, CZ	RAVAK BRAND a.s., Obecnická 285, Příbram, 26101, CZ	06.10.2014
281188	RAVAK a.s., Obecnická 285, Příbram I, 26101, CZ	RAVAK BRAND a.s., Obecnická 285, Příbram, 26101, CZ	06.10.2014
281189	RAVAK a.s., Obecnická 285, Příbram I, 26101, CZ	RAVAK BRAND a.s., Obecnická 285, Příbram, 26101, CZ	06.10.2014
282365	JIC, zájmové sdružení právnických osob, U vodárny 2, Brno, 61600, CZ	Jihočeská agentura pro podporu inovačního podnikání o.p.s., Na Zlaté stoce 1619, České Budějovice 2, 37005, CZ	07.10.2014
283720	RAVAK a.s., Obecnická 285, Příbram I, 26101, CZ	RAVAK BRAND a.s., Obecnická 285, Příbram, 26101, CZ	06.10.2014
284795	RAVAK, a.s., Obecnická 285, Příbram I, 26101, CZ	RAVAK BRAND a.s., Obecnická 285, Příbram, 26101, CZ	06.10.2014
284903	RAVAK a.s., Obecnická 285, Příbram I, 26101, CZ	RAVAK BRAND a.s., Obecnická 285, Příbram, 26101, CZ	06.10.2014
285475	RAVAK, a.s., Obecnická 285, Příbram I, 26101, CZ	RAVAK BRAND a.s., Obecnická 285, Příbram, 26101, CZ	06.10.2014
285839	RAVAK a.s., Obecnická 285, Příbram I, 26101, CZ	RAVAK BRAND a.s., Obecnická 285, Příbram, 26101, CZ	06.10.2014
285840	RAVAK a.s., Obecnická 285, Příbram I, 26101, CZ	RAVAK BRAND a.s., Obecnická 285, Příbram, 26101, CZ	06.10.2014
286833	RAVAK, a.s., Obecnická 285, Příbram I, 26101, CZ	RAVAK BRAND a.s., Obecnická 285, Příbram, 26101, CZ	06.10.2014
291120	RAVAK a.s., Obecnická 285, Příbram I, 26101, CZ	RAVAK BRAND a.s., Obecnická 285, Příbram, 26101, CZ	06.10.2014
301480	RAVAK, a.s., Obecnická 285, Příbram I, 26101, CZ	RAVAK BRAND a.s., Obecnická 285, Příbram, 26101, CZ	06.10.2014
303012	RAVAK a.s., Obecnická 285, Příbram I, 26101, CZ	RAVAK BRAND a.s., Obecnická 285, Příbram, 26101, CZ	06.10.2014

Číslo zápisu	Dřívější vlastník	Nynější vlastník	S účinností od
311239	EXPO - COM trading, s.r.o., Příkop 834/8, Brno, 60200, CZ	Viet Pham Tuan Ing., Křehlíkova 1390/132, Brno, 62700, CZ	06.10.2014
311240	EXPO - COM trading, s.r.o., Příkop 834/8, Brno, 60200, CZ	Viet Pham Tuan Ing., Křehlíkova 1390/132, Brno, 62700, CZ	06.10.2014
313471	RAVAK a.s., Obecnická 285, Příbram I, 26101, CZ	RAVAK BRAND a.s., Obecnická 285, Příbram, 26101, CZ	06.10.2014
317193	RAVAK a.s., Obecnická 285, Příbram I, 26101, CZ	RAVAK BRAND a.s., Obecnická 285, Příbram, 26101, CZ	06.10.2014
318413	RAVAK a.s., Obecnická 285, Příbram I, 26101, CZ	RAVAK BRAND a.s., Obecnická 285, Příbram, 26101, CZ	06.10.2014
325909	Vejsada Antonín, Reiherstrasse 31, Otterstadt, DE	DIVINE FOOD s.r.o., Ovčí hájek 2153/2, Prah 5 - Stodůlky, 15800, CZ	06.10.2014
330247	RAVAK a.s., Obecnická 285, Příbram I, 26101, CZ	RAVAK BRAND a.s., Obecnická 285, Příbram, 26101, CZ	06.10.2014
332028	SANAX s.r.o., Mendelova 306/2, Děčín, 40509, CZ	Doležal Vladimír, Krásný Studenec 192, Děčín, 40502, CZ	03.10.2014
332029	SANAX s.r.o., Mendelova 306/2, Děčín, 40509, CZ	Doležal Vladimír, Krásný Studenec 192, Děčín, 40502, CZ	03.10.2014
334119	Procházka Lukáš, Výletní 2328, Brandýs nad Labem, 25001, CZ Nguyen Filip, Božičany 66, Božičany, 36226, CZ	LIFT OFF EUROPE s.r.o., Poděbradská 186/56, Praha 9, 19800, CZ	06.10.2014
336987	Richter Josef, Hráského 1906/3, Praha 4 - Chodov, 14800, CZ	BRAMOS společnost s ručením omezeným, Jiřího Macháčka 1781, Brandýs nad Labem, 25001, CZ	01.10.2014
339249	Sweet Media s.r.o., Petříkov 126, Petříkov - Praha - východ, 25169, CZ	Multitravel.cz, s.r.o., Čičovice č.p. 113, Čičovice, 25268, CZ	07.10.2014
339348	Forbes Game, a. s., Letenské náměstí 157/4, Praha 7 - Bubeneč, 17000, CZ	Victoria - Tip, a.s., Letenské náměstí 157/4, Praha 7 - Bubeneč, 17000, CZ	01.10.2014
340788	Pavlovský Oldřich, Ptice 242, Ptice, 25218, CZ	Roklen Fin a.s., Václavské náměstí 838/9, Praha 1, 11000, CZ	02.10.2014
340789	Pavlovský Oldřich, Ptice 242, Ptice, 25218, CZ	Roklen Fin a.s., Václavské náměstí 838/9, Praha 1, 11000, CZ	02.10.2014
340790	Pavlovský Oldřich, Ptice 242, Ptice, 25218, CZ	Roklen Fin a.s., Václavské náměstí 838/9, Praha 1, 11000, CZ	02.10.2014
340791	Pavlovský Oldřich, Ptice 242, Ptice, 25218, CZ	Roklen Fin a.s., Václavské náměstí 838/9, Praha 1, 11000, CZ	02.10.2014

Změny v údajích o vlastnících ochranných známek

Kapitola obsahuje ochranné známky, u kterých byla v rejstříku ochranných známek vyznačena změna v údajích o vlastnících ve smyslu ustanovení § 27 odst. 2 a 7 zákona č. 441/2003 Sb.

Číslo zápisu	Vlastník	S účinností od
176559	INTERMARKET s.r.o., K Třebonicům 1074, Praha 5, Řeporyje, 15500, CZ	02.10.2014
179007	INTERMARKET s.r.o., K Třebonicům 1074, Praha 5, Řeporyje, 15500, CZ	02.10.2014
179606	ATLANTA SAFE, a.s., U Sluncové 666/12a, Praha 8, Karlín, 18000, CZ	01.10.2014
189798	Elfo, s.r.o., Kosmonautů 324, Pardubice, 53009, CZ	07.10.2014
191431	ARTHROCENTRUM, spol. s r.o., Krymská 74/41, Praha 10 - Vršovice, 10100, CZ	02.10.2014
192123	Harris Holdings, Inc., 1641 Lewis Way, Stone Mountain, 30083, GA, US	03.10.2014
196785	ATLANTA SAFE, a.s., U Sluncové 666/12a, Praha 8, 18000, CZ	03.10.2014
200833	PKF - Prague Philharmonia, o.p.s., Husova 241/7, Praha 1 - Staré Město, 11000, CZ	06.10.2014
202721	AQUION, s.r.o., Osadní 324/12a, Praha 7 - Holešovice, 17000, CZ	06.10.2014
254987	INTERMARKET s.r.o., K Třebonicům 1074, Praha 5, Řeporyje, 15500, CZ	02.10.2014
256745	Potápěčská stanice, a.s., Opatovická 1659/4, Praha 1, 11000, CZ	02.10.2014
265085	DELTA Plzeň s.r.o., Doudlevecká 835/23, Plzeň, Jižní Předměstí, 30100, CZ	01.10.2014
268775	Astrosat Media s.r.o., Lomnického 7/1705, Praha 4, 14000, CZ	01.10.2014
269268	Potápěčská stanice, a.s., Opatovická 1659/4, Praha 1, 11000, CZ	02.10.2014
271150	Lobkowicz Jiří, Svatováclavská 19/16, Mělník, 27601, CZ	06.10.2014
272222	VM Feichtinger, spol. s r.o., Na Kolbišti 3303/2, Znojmo, 66902, CZ	02.10.2014
272876	Industroprofil, spol. s r.o., Polanecká 847/49a, Ostrava Svinov, 72100, CZ	03.10.2014
272913	CZ VEHA, s.r.o., Hrnčířská 4, Brno, 60200, CZ	02.10.2014
273473	AQUION, s.r.o., Osadní 324/12a, Praha 7 - Holešovice, 17000, CZ	06.10.2014
273875	Společnost pro bezlepkovou dietu o.s., Kolářkova 1875/4, Praha 8, Libeň, 18200, CZ	01.10.2014
273886	VITAR, s.r.o., třída Tomáše Bati 385, Zlín, Louky, 76302, CZ	03.10.2014
274036	AQUION, s.r.o., Osadní 324/12a, Praha 7 - Holešovice, 17000, CZ	06.10.2014
276093	STATING s.r.o., Pardubická 861/75a, Hradec Králové, Kukleny, 50004, CZ	02.10.2014
277121	PKF - Prague Philharmonia, o.p.s., Husova 241/7, Praha 1 - Staré Město, 11000, CZ	06.10.2014
277923	EURARK, LLC, 50 Industrial Drive, Batesville, AR, US	03.10.2014
277931	Kočmíd Jan, Vít. Hálka 797, Beroun - Město, 26601, CZ	01.10.2014
279175	Astrosat Media s.r.o., Lomnického 7/1705, Praha 4, 14000, CZ	01.10.2014
279854	Blazius Robert, V. Poláka 311, Stehelčevy, 273 42, CZ	06.10.2014
280225	CRYPTONIC s.r.o., Novodvorská 1010/14, Praha 4 - Lhotka, 14201, CZ	03.10.2014
280599	LATOP spol. s r.o., U Čápovalova dvora 2762, Tábor, 39005, CZ	02.10.2014
281032	Pastrniak Karel, Orelská 83/15, Praha 10, 101 00, CZ	06.10.2014
281178	PETROS, spol. s r.o., Anglická 1700/1, Teplice, 41501, CZ	07.10.2014
281384	J. Tříška s.r.o., Křížkova 56, Praha 8, 18600, CZ	02.10.2014
282299	Blazius Robert, V. Poláka 311, Stehelčevy, 273 42, CZ	06.10.2014
285524	PKF - Prague Philharmonia, o.p.s., Husova 241/7, Praha 1 - Staré Město, 11000, CZ	06.10.2014
291502	DELTA Plzeň s.r.o., Doudlevecká 835/23, Plzeň, Jižní Předměstí, 30100, CZ	01.10.2014
293355	EVROPA services s.r.o., Václavské náměstí 793/36, Praha 1, 11000, CZ	02.10.2014
293597	EVROPA services s.r.o., Václavské náměstí 793/36, Praha 1, 11000, CZ	02.10.2014
298978	PKF - Prague Philharmonia, o.p.s., Husova 241/7, Praha 1 - Staré Město, 11000, CZ	06.10.2014
301018	PKF - Prague Philharmonia, o.p.s., Husova 241/7, Praha 1 - Staré Město, 11000, CZ	06.10.2014
302518	Krmiva Křovice s.r.o., Křovice 14, Hobšovice, 27321, CZ	07.10.2014
307454	PKF - Prague Philharmonia, o.p.s., Husova 241/7, Praha 1 - Staré Město, 11000, CZ	06.10.2014
307455	PKF - Prague Philharmonia, o.p.s., Husova 241/7, Praha 1 - Staré Město, 11000, CZ	06.10.2014
323538	LUMA GROUP, s.r.o., Hálkova 1616/13, Praha 2, 12000, CZ	01.10.2014
324196	LUMA GROUP, s.r.o., Hálkova 1616/13, Praha 2, 12000, CZ	01.10.2014
328206	LUMA GROUP, s.r.o., Hálkova 1616/13, Praha 2, 12000, CZ	01.10.2014
332143	EVROPA services s.r.o., Václavské náměstí 793/36, Praha 1, 11000, CZ	02.10.2014
332246	EVROPA services s.r.o., Václavské náměstí 793/36, Praha 1, 11000, CZ	02.10.2014
332396	EVROPA services s.r.o., Václavské náměstí 793/36, Praha 1, 11000, CZ	02.10.2014

Číslo zápisu	Vlastník	S účinností od
332397	EVROPA services s.r.o., Václavské náměstí 793/36, Praha 1, 11000, CZ	02.10.2014
332398	EVROPA services s.r.o., Václavské náměstí 793/36, Praha 1, 11000, CZ	02.10.2014
332399	EVROPA services s.r.o., Václavské náměstí 793/36, Praha 1, 11000, CZ	02.10.2014
332400	EVROPA services s.r.o., Václavské náměstí 793/36, Praha 1, 11000, CZ	02.10.2014
332401	EVROPA services s.r.o., Václavské náměstí 793/36, Praha 1, 11000, CZ	02.10.2014
332472	Wozabal s.r.o., Novohradská 1683/36, České Budějovice, 37001, CZ	01.10.2014
333745	PKF - Prague Philharmonia, o.p.s., Husova 241/7, Praha 1 - Staré Město, 11000, CZ	06.10.2014
335182	PKF - Prague Philharmonia, o.p.s., Husova 241/7, Praha 1 - Staré Město, 11000, CZ	06.10.2014