



národní  
úložiště  
šedé  
literatury

## **Věstník Úřadu průmyslového vlastnictví 2014/41**

Úřad průmyslového vlastnictví  
2014

Dostupný z <http://www.nusl.cz/ntk/nusl-407334>

Dílo je chráněno podle autorského zákona č. 121/2000 Sb.

Tento dokument byl stažen z Národního úložiště šedé literatury (NUŠL).

Datum stažení: 01.10.2024

Další dokumenty můžete najít prostřednictvím vyhledávacího rozhraní [nusl.cz](http://nusl.cz) .

### Číselné INID kódy pro označování bibliografických dat technických řešení

### INID Codes for the identification of bibliographic data of technical solutions

(Standard WIPO ST. 9 a ST. 80)

(11)	číslo patentu/zápisu/osvědčení	(11)	Number of the patent/registration/certification
(15)	datum zápisu průmyslového vzoru	(15)	Industrial design registration date
(21)	číslo přihlášky/žádosti	(21)	Application number
(22)	datum podání přihlášky/žádosti	(22)	Date of application filing
(23)	údaje o výstavní prioritě	(23)	Exhibition priority data
(28)	počet průmyslových vzorů	(28)	Number of industrial designs included in the application
(31)	číslo prioritní přihlášky	(31)	Number of priority application
(32)	datum podání prioritní přihlášky	(32)	Filing date of priority application
(33)	země priority	(33)	Priority country
(40)	datum zveřejnění přihlášky vynálezu	(40)	Date of publication of patent application
(45)	datum zveřejnění zapsaného průmyslového vzoru	(45)	Publication date of the registered industrial design
(47)	datum zveřejnění udělení patentu a zápisu užitého vzoru, datum zápisu užitého vzoru, datum oznámení udělení evropského patentu v Evropském patentovém věstníku	(47)	Publication date of patent granting and publication date of utility model registration, registration date of utility model, publication date of European patent granting in the European patent bulletin
(51)	mezinárodní patentové třídění/Locarnské třídění průmyslových vzorů	(51)	International Patent Classification/ Locarno Classification for Industrial Designs
(54)	Název	(54)	Title
(55)	vyobrazení průmyslového vzoru	(55)	Reproduction of the industrial design
(57)	Anotace	(57)	Abstract
(68)	číslo základního patentu	(68)	Number of the basic patent
(71)	označení přihlašovatele/žadatele	(71)	Applicant
(72)	označení původce	(72)	Inventor
(73)	označení majitele/vlastníka	(73)	Owner
(74)	označení zástupce	(74)	Attorney's name and address
(86)	číslo mezinárodní přihlášky	(86)	International application number
(87)	číslo mezinárodního zveřejnění	(87)	International publication number
(92)	datum a číslo první registrace přípravku pro Českou republiku	(92)	Date and number(s) of the first authorization to market the product in the CZ
(93)	datum, číslo a země první registrace přípravku v rámci Společenství	(93)	Date, number(s) and country of the first authorization to market the product in the EEC
(94)	doba platnosti osvědčení	(94)	Term of certification validity
(95)	označení a typ přípravku	(95)	Name of the product and product type
(96)	datum podání a číslo evropské patentové přihlášky	(96)	European patent application filing date and number
(97)	datum zveřejnění a číslo zveřejnění evropské patentové přihlášky v Evropském patentovém věstníku	(97)	European patent application publication date and publication number in the European patent bulletin

### Číselné INID kódy pro označování bibliografických dat ochranných známek

### INID codes and minimum required for the identification of bibliographic data relating to marks

(Standard WIPO ST.60)

(111)	Číslo zápisu ochranné známky (registrace)	(111)	Number of registration
(151)	Datum zápisu ochranné známky	(151)	Date of the registration
(210)	Číslo přihlášky ochranné známky (spisu)	(210)	Number of the application
(220)	Datum podání přihlášky	(220)	Date of filing of the application
(320)	Datum vzniku práva přednosti	(320)	Date of the first application
(442)	Datum zveřejnění přihlášky po průzkumu	(442)	Date of the publication of the examined application
(450)	Datum zveřejnění zápisu ochranné známky ve Věstníku	(450)	Date of publication of the registration
(510)	Seznam výrobků a služeb	(510)	List of goods and/or services
(511)	Číslo třídy výrobků a služeb	(511)	Number of the class of goods and/or services
(526)	Omezení rozsahu ochrany o prvek	(526)	Disclaimer
(540)	Znění nebo vyobrazení ochranné známky	(540)	Reproduction of the mark
(551)	Kolektivní ochranná známka	(551)	Collective mark
(554)	Prostorová ochranná známka	(554)	Three-dimensional mark
(558)	Ochranná známka tvořená pouze barvou nebo kombinací barev	(558)	Mark consisting exclusively of one or several colours
(583)	Datum právní moci rozhodnutí/výsledek rozhodnutí	(583)	Date of the legal force of the decision/ result of the decision
(591)	Údaje o barevnosti ochranné známky	(591)	Information concerning colour
(730)	Přihlašovatel/vlastník ochranné známky	(730)	The applicant or the holder of the mark
(740)	Zástupce	(740)	Name and address of the representative
(811)	Mezinárodní číslo zápisu ochranné známky	(811)	Number of the international registration
(890)	Kód státu ochrany mezinárodní ochranné známky	(890)	INID code of the state of the international mark

# Kódy pro kódování záhlaví oznámení publikovaných ve Věstníku

(Standard WIPO ST. 17)

BB9A	zveřejněné přihlášky vynálezů	MK1K	zánik užitého vzoru uplynutím doby platnosti
FG1K	zapsané užité vzory	MK4A	zánik patentů uplynutím doby platnosti
FG4A	udělené patenty	MK4F	zánik autorských osvědčení uplynutím doby platnosti
FG4Q	zapsané průmyslové vzory	MK4Q	zánik průmyslového vzoru uplynutím doby ochrany
LD3K	částečný výmaz užitého vzoru	MM4A	zánik patentů pro nezaplacení ročních poplatků
LD4Q	částečný výmaz průmyslového vzoru	MM4F	zánik autorských osvědčení pro nezaplacení ročních poplatků
MA4A	zánik patentů vzdáním se	ND1K	prodloužení platnosti užitého vzoru
MA4F	zánik autorských osvědčení vzdáním se	ND4Q	obnova doby ochrany průmyslového vzoru
MC3K	výmaz užitého vzoru	PA4A	změna autorského osvědčení na patent
MC4A	zrušení patentu	PC9A	změna dispozičního práva k vynálezu
MC4F	zrušení autorského osvědčení	PD1K	převod práv a ostatní změny majitelů užitého vzoru
MC4Q	výmaz průmyslového vzoru	PD4A	převod práv a ostatní změny majitelů patentů
MH1K	zánik užitého vzoru vzdáním se	PD4Q	převod práv a ostatní změny vlastníků průmyslových vzorů
MH4A	částečné zrušení patentu	QA9A	nabídka licence
MH4F	částečné zrušení autorského osvědčení	SB4A	zapsané patenty do rejstříku po odtajnění
MH4Q	zánik průmyslového vzoru vzdáním se	SB4F	zapsaná autorská osvědčení do rejstříku po odtajnění

## Opravy Změny Různé

### Opravy u přihlášek vynálezů s žádostí o udělení patentu

HA9A	jmenování vynálezce		
HB9A	oprava jmen	HG9A	oprava chyb v třídění
HC9A	změna jmen	HH9A	oprava nebo změna všeobecně
HD9A	oprava adres	HK9A	tiskové chyby v úředních věstnících
HE9A	změna adres		
HF9A	oprava dat		

### Opravy ochranných dokumentů

Patenty	autorská osvědčení	užité vzory	průmyslové vzory	
TA4A	TA4F	TA1K	TA4Q	jmenování vynálezce
TB4A	TB4F	TB1K	TB4Q	oprava jmen
TC4A	TC4F	TC1K	TC4Q	změna jmen
TD4A	TD4F	TD1K	TD4Q	oprava adres
TE4A	TE4F	TE1K	TE4Q	změna adres
TF4A	TF4F	TF1K	TF4Q	oprava dat
TG4A	TG4F	TG1K	TG4Q	oprava chyb v třídění
TH4A	TH4F	TH1K	TH4Q	oprava nebo změna všeobecně
TK9A	TK9F	TK1K	TK4Q	tiskové chyby v úřed. věstnících

### **Kódy pro označování zemí a mezinárodních organizací použité ve věstníku**

AT	Rakousko
AT	Rakousko
CA	Kanada
CH	Švýcarsko
CZ	Česká republika
DE	Spolková republika Německo
ES	Španělsko
FR	Francie
GB	Velká Británie
GI	Gibraltar
IS	Island
IT	Itálie
JP	Japonsko
MX	Mexiko
NL	Nizozemí
PL	Polsko
SI	Slovinsko
SK	Slovensko
US	Spojené státy americké

### **Kódy pro označování států USA použité ve věstníku**

CO	Colorado
CA	California
CT	Connecticut
DE	Delaware
IL	Illinois
MA	Massachusetts
MI	Michigan
NJ	New Jersey
NY	New York
OH	Ohio
PA	Pennsylvania
TX	Texas
WI	Wisconsin
XY	Neuvedeno

**BB9A**

**Zveřejněné přihlášky vynálezů - přehled podle čísel přihlášek**

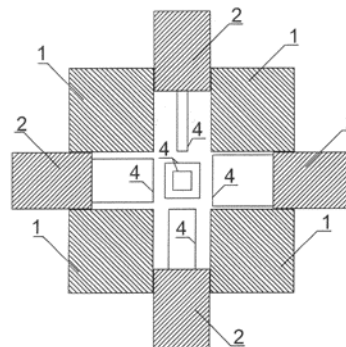
Dále uvedené přihlášky vynálezů byly zveřejněny dnem, uvedeným ve Věstníku podle zákona č. 527/1990 Sb., o vynálezech a zlepšovacích návrzích, ve znění pozdějších předpisů, a jsou k dispozici v patentové knihovně Úřadu průmyslového vlastnictví, Antonína Čermáka 2a, 160 68, Praha 6.

2012-231	<b>C 04 B 18/20</b>	(2006.01)	2013-236	<b>B 64 D 17/80</b>	(2006.01)
2013-50	<b>B 65 G 43/02</b>	(2006.01)	2013-241	<b>A 61 M 25/00</b>	(2006.01)
2013-155	<b>C 04 B 18/06</b>	(2006.01)	2013-242	<b>B 61 H 7/02</b>	(2006.01)
2013-181	<b>F 24 F 13/02</b>	(2006.01)	2013-243	<b>E 04 B 2/70</b>	(2006.01)
2013-214	<b>B 32 B 5/02</b>	(2006.01)	2013-244	<b>B 82 B 1/00</b>	(2006.01)
2013-215	<b>B 60 N 3/10</b>	(2006.01)	2013-245	<b>C 10 J 3/02</b>	(2006.01)
2013-216	<b>B 60 R 99/00</b>	(2009.01)	2013-246	<b>C 12 Q 1/54</b>	(2006.01)
2013-217	<b>B 22 C 9/08</b>	(2006.01)	2013-254	<b>A 63 F 9/12</b>	(2006.01)
2013-223	<b>B 22 D 25/06</b>	(2006.01)	2013-801	<b>B 03 B 9/06</b>	(2006.01)
2013-225	<b>B 64 F 5/00</b>	(2006.01)	2013-873	<b>B 22 C 7/06</b>	(2006.01)
2013-227	<b>B 60 K 1/00</b>	(2006.01)	2013-874	<b>B 22 C 7/06</b>	(2006.01)

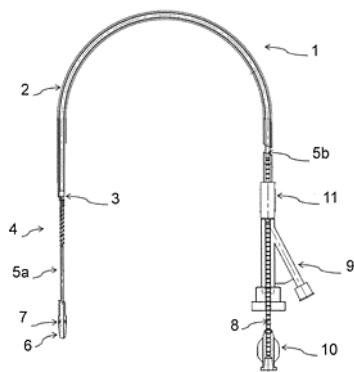
**Zveřejněné přihlášky vynálezů - řazené podle MPT**

- (51) **A61M 25/00** (2006.01)  
 (21) **2013-241**  
 (71) ELLA-CS, s.r.o., Hradec Králové, CZ  
 (72) Kuběna Petr Ing., Hradec Králové, CZ  
 (54) **Katétr pro zavádění plastových stěnů**  
 (22) 28.03.2013  
 (57) Katétr je tvořen sheathem (2), ve kterém je umístěn shaft (5) s olivkou (6). Shaft (5) je na proximálním konci opatřen nasunutým spirálovým dílcem (4), který je k tomuto shaftu (5) jedním koncem uchycen a opačným koncem je tento spirálový dílec (4) nasunut a uchycen do píستku (3) nasunutém na shaftu (5). Pístek (3) je proveden pro nasunutí do sheathu (2). Spirálový dílec (4) má většinou po své délce různé stoupání spirály a shaft (5) je uvnitř píستku (3) dělený a jeho distální část (5b) je k tomuto píستku (3) připevněna. Shaft (5) je na distálním konci opatřen výztuhou (8), zakončenou catheter hubem (10) a na proximálním konci (5a) je opatřen fixačním kroužkem (7) pro zajištění olivky (6).

kříže se šesti pohyblivými pronikajícími se moduly je možno využít jako zábavný logický hlavolam.



- (74) Jan Brykner, Resslerova 741, Hradec Králové, 50002

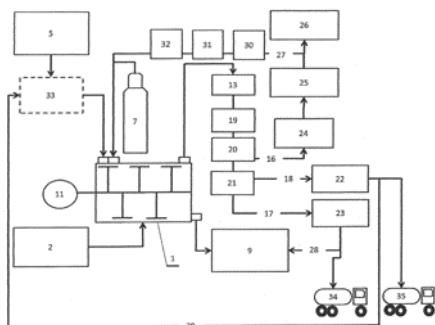


- (51) **A63F 9/12** (2006.01)  
**A63H 33/06** (2006.01)  
 (21) **2013-254**  
 (71) Mikóczy Alexandr Ing., Třebíč, CZ  
 (72) Mikóczy Alexandr Ing., Třebíč, CZ  
 (54) **Třiramenný dutý kříž se šesti pronikajícími se moduly**  
 (22) 03.04.2013  
 (57) Třiramenný dutý kříž se šesti pronikajícími se moduly se skládá z tělesa (1) třiramenného dutého kříže ve tvaru krychle, v jehož středu se proniká šest drátěných košů (4) pohyblivých modulů (2). Třiramenného dutého

- (51) **B03B 9/06** (2006.01)  
**C22B 7/00** (2006.01)  
**C10B 53/00** (2006.01)  
**C02F 11/10** (2006.01)  
**F27D 7/02** (2006.01)  
 (21) **2013-801**  
 (71) Třinecké železářny, a.s., Třinec, CZ  
 (72) Raclavský Milan Ing., Ostrava - Poruba, CZ  
 Mlčoch Petr Ing., Komorní Lhotka, CZ  
 Hermann Radek Ing., Třinec VI, CZ  
 Tacina Marek Ing., Třinec, CZ  
 Lasota Libor Ing., Mosty u Jablunkova, CZ  
 (54) **Způsob odstraňování ropných látek z jimi znečištěných materiálů a zařízení k provádění tohoto způsobu**  
 (22) 18.10.2013  
 (57) Způsob odstraňování ropných látek z jimi znečištěných materiálů, zejména z kovonosných odpadů, vznikajících při výrobě a zpracování kovů, spočívá v rafinaci znečištěných materiálů, jejich nepřímým ohřevem v uzavřeném pecním prostoru na teploty 250 až 750 °C. Uzavřený pecní prostor se zároveň promývá ochrannou atmosférou s obsahem kyslíku max. 15 % obj., načež se směs plynů a vodních par, vznikajících odpařováním a rozkladem přítomných ropných látek a kapalin ze znečištěných materiálů, z uzavřeného pecního prostoru odvádí, podrobuje ochlazení a kondenzaci. Ropnými látkami znečištěné materiály se v průběhu rafinace promíchávají a po dosažení finální teploty ohřevu a ukončení procesu rafinace se ochlazují nástřikem vody v množství do 300 l na 1000 kg zpracovávaného materiálu a současně se v průběhu

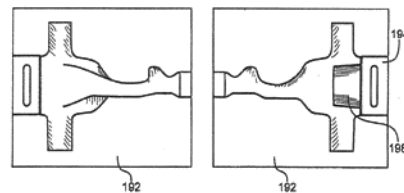
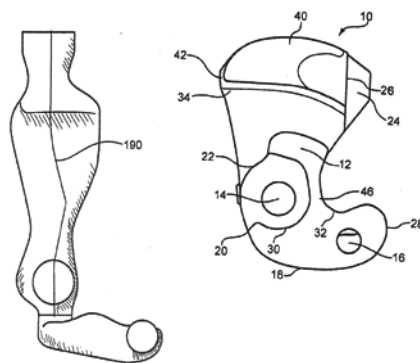
kondenzace nezkondenzovaná část směsi vznikajících plynů a vodních par odvádí k dalšímu zpracování a/nebo se alespoň částečně jako procesní plyny řízeně vrací do procesu rafinace. Zařízení sestává z rafinační pece (1) s tepelným zdrojem (2) nepřímého ohřevu jejího pecního prostoru (3) a se zavážecím vstupem (4) znečištěných materiálů, jakož i vyvážecím výstupem (8) vyčištěných materiálů, která je opatřena míchacím zařízením (10) vsázky, uspořádaném v jejím pecním prostoru (3), jakož i přívodním vstupem (6) inertního plynu z tlakového zdroje (7) a odváděcím potrubím (12) směsi plynů a vodních par, vznikajících odpařováním a rozkladem kapalin ve vsázce, do kondenzátoru (13) s rozvětveným výstupem (15) jednotlivých produktů kondenzace.

(74) Ing. Vladimír Belfin, P.O.BOX 117, Kladno, 27280



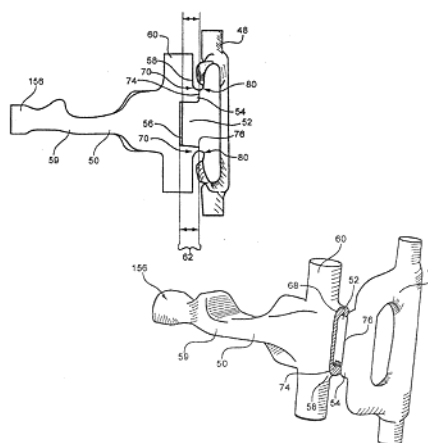
- (51) **B22C 7/06** (2006.01)  
**B22C 9/10** (2006.01)  
**B61G 3/04** (2006.01)
- (21) **2013-873**
- (71) BEDLOE INDUSTRIES LLC, Wilmington, DE 19808, DE, US
- (72) Nibouar F. Andrew, Chicago, IL 60611, IL, US  
Smerecky Jerry R., Roselle, IL 60172, IL, US  
Day Kelly, Sparta, MI 49345, MI, US  
Makary Vaughn, Muskegon, MI 49444, MI, US  
Salamasick Nick, Nunica, MI 49448, MI, US
- (54) **Jádro pro spřáhlo železničního vozu se svislou dělicí linií a způsob jeho výroby**
- (22) 15.05.2012
- (57) Jádro pro výrobu spřáhla železničního vozu má dělicí linii (190) umístěnu podél svislé osy vyráběného spřáhla. Při způsobu výroby, tedy lití, tohoto jádra se připraví první polovina jaderníku (192) a k ní se umístí a připraví druhá polovina jaderníku (192) tak, že dělicí linie (190) jádra probíhá podél svislé osy jádra. Kloub tohoto spřáhla obsahuje tažný třmen (34) horního kloubu, mající tloušťku stěny od 0,47 do 0,53 palce, tedy od 11,85 mm do 13,46 mm, přes celý tažný třmen (34).

(74) Čermák a spol., JUDr. Karel Čermák, Elišky Peškové 15/735, Praha 5, 15000



- (51) **B22C 7/06** (2006.01)  
**B22C 9/10** (2006.01)  
**B61G 3/04** (2006.01)
- (21) **2013-874**
- (71) BEDLOE INDUSTRIES LLC, Wilmington, DE 19808, DE, US
- (72) Nibouar F. Andrew, Chicago, IL 60611, IL, US  
Smerecky Jerry R., Roselle, IL 60172, IL, US  
Day Kelly, Sparta, MI 49345, MI, US  
Makary Vaughn, Muskegon, MI 49444, MI, US  
Salamasick Nick, Nunica, MI 49448, MI, US
- (54) **Blokovací prvek pro jádra pro železniční vozy**
- (22) 15.05.2012
- (57) Spojovací prvek jádra pro vytváření spřáhla železničního vozu obsahuje třmen (52) na prvním jádru (48), šterbinu (56) na druhém jádru (50), první pozitivní dorazovou plochu (74) a druhou pozitivní dorazovou plochu (76).

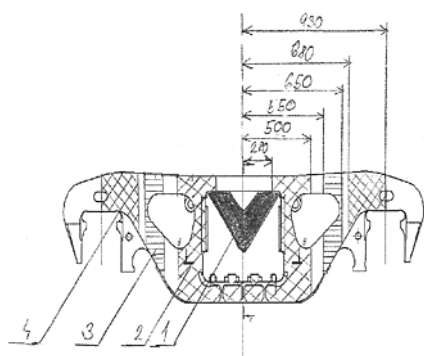
(74) Čermák a spol., JUDr. Karel Čermák, Elišky Peškové 15/735, Praha 5, 15000



- (51) **B22C 9/08** (2006.01)
- (21) **2013-217**
- (71) Steris s.r.o., Praha 10 Strašnice, CZ
- (72) Muller Michael, Pardubice, CZ  
Stauch Edward, Wawick, XY, US
- (54) **Technologie výroby odlitků bočnice**
- (22) 25.03.2013

(57) Podstatou tohoto vynálezu je rozmístění a velikost vtoků, nálitků a chladítek tak, aby hotový odlitek odpovídal kvalitě dané požadavky v současnosti platných norem pro tento typ výrobku. Tohoto cíle je dosaženo pomocí určení prostoru pro nálitkování odlitku v části pro ložiskovou komoru, v určení prostoru pro nálitkování odlitku v části pružinového okna a pružinové desky, dále určením rozmístění vtokové soustavy. Pro požadovanou kvalitu odlitku je zde vymezen prostor pro dělení modelu z důvodů kompenzace tepelné dilatace. Dále toto řešení vymezuje ochlazované sekce odlitku, a to ochlazovanou sekci pružinové desky ve spodní části odlitku, ochlazovanou sekci držáku ruční brzdy rovněž ve spodní části odlitku a ochlazovanou sekci rádiu R40 pružinového okna. Vynález řeší i vymezení prostoru pro zaústění vtokové soustavy do odlitku.

(74) RETROPATENT s.r.o., Mgr. Kamil Kolátor, Dolní nám. 679/5, Jablonec nad Nisou, 46601



(51) **B22D 25/06** (2006.01)  
**B22D 15/00** (2006.01)

(21) **2013-223**

(71) Steris s.r.o., Praha 10 Strašnice, CZ

(72) Muller Michael, Pardubice, CZ

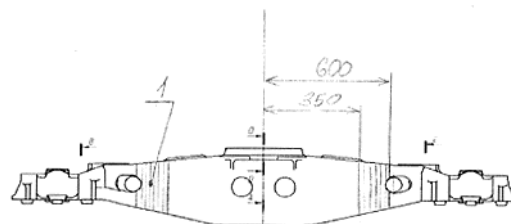
Staunch Edward, Wawick, XY, US

(54) **Technologie výroby odlitků příčnicku**

(22) 26.03.2013

(57) Podstatou tohoto řešení je určit rozmístění a velikost vtoků, nálitků a chladítek tak, aby hotový odlitek odpovídal kvalitě dané požadavky v současnosti platných norem pro tento typ výrobku. Tohoto cíle je dosaženo pomocí určení konkrétních prostorů pro nálitkování odlitku, dále určením konkrétního rozmístění vtokové soustavy (design vtokové soustavy). Dále je vymezen prostor pro dělení modelu z důvodů kompenzace tepelné dilatace. Rovněž jsou vymezeny ochlazované sekce odlitku. Dále je na odlitku vymezen prostor pro zaústění vtokové soustavy do odlitku, případně bočního vtokového nálitku. Při dodržování takto vymezených prostor pro nálitky, vtokovou soustavu a chladítky je možno dosáhnout optimálního plnění formy, postupného chladnutí odlitku ve formě a zajištění rovnoměrné vnitřní struktury odlitku a jeho tvarovou stálost.

(74) RETROPATENT s.r.o., Mgr. Kamil Kolátor, Dolní nám. 679/5, Jablonec nad Nisou, 46601



(51) **B32B 5/02** (2006.01)

**B32B 17/04** (2006.01)

**B32B 27/04** (2006.01)

**B32B 27/12** (2006.01)

**B32B 7/12** (2006.01)

**D06N 3/00** (2006.01)

(21) **2013-214**

(71) KorCo+ s.r.o., Liberec 1, CZ

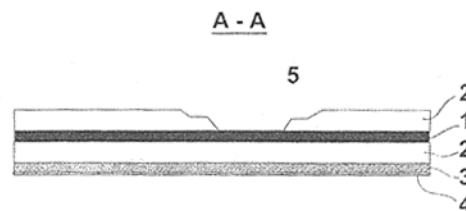
(72) Lengyel Radovan Ing., Košice 04001, SK

(54) **Samolepící destička z kompozitního materiálu**

(22) 25.03.2013

(57) Samolepící destička zahrnující nosnou složku z vláken, stříže či tkaniny, která je zhotovená z vláken na bázi anorganických a/nebo organických vláken, a prostoupená transparentním pojivem na bázi organických pryskyřic, vytváří základní nosnou vrstvu (1), která je na obou svých plochách, horní a dolní, překryta povrchovou vrstvou (2) z pojiva, které je transparentní. Na jedné povrchové vrstvě (2) je aplikována lepicí vrstva (3) nanesená na odstranitelném nosném prvku (4). S výhodou je nosná vrstva (1) vytvořena z karbonových vláken a/nebo skelných vláken ve formě textilie a z pojiva na bázi epoxidové pryskyřice. Tloušťku samolepící destičky je 0,2 mm až 15 mm, nosné vrstvy (1) 0,1 mm až 13 mm, lepicí vrstvy (3) 100 až 500  $\mu$ m. Vláčna nosné vrstvy (1) a/nebo pojivo transparentní povrchové vrstvy (2) mohou mít shodnou a/nebo odlišnou barevnost. Lepicí vrstva (3) je vytvořena jako samolepící akrylová vrstva, nanesená na nosném prvku, vytvořeném z papíru. V povrchové vrstvě (2), protilehlé povrchové vrstvě (2) s lepicí vrstvou (3), je vytvořena prohlubeň (5), zasahující alespoň do jedné hloubky nosné vrstvy (2) a/nebo až k povrchu nosné vrstvy (1).

(74) Ing. Marie Smrčková, Velflíkova 10, Praha 6, 16000



(51) **B60K 1/00** (2006.01)

**B60K 7/00** (2006.01)

**B60N 2/02** (2006.01)

**B60N 2/005** (2006.01)

(21) **2013-227**

(71) MORAVSKÝ VÝZKUM, s.r.o., Ostrava - Moravská Ostrava, CZ

Haladová Petra Ing., Horní Bludovice, CZ

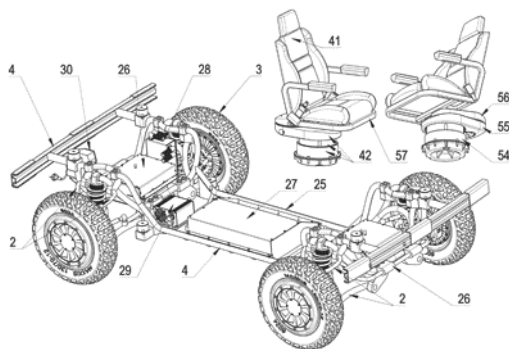
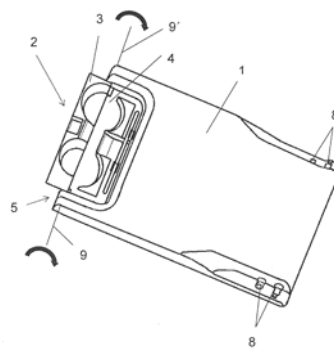
(72) Polák Daniel Ing., Ostrava - Svinov, CZ

Haladová Petra Ing., Horní Bludovice, CZ

(54) **Univerzální transportní elektroplatforma s elektrickými pohony v nábojích kol vybavená automatickým systémem bočního vyklápní sedáček**

(22) 27.03.2013

(57) Univerzální transportní elektroplatforma (25) s elektrickými pohony v nábojích kol je tvořena rámem (4) transportní elektroplatformy, k němuž jsou pevně připojeny minimálně dva systémy (1) zavěšení kol s elektromotorem v nábojích a k němuž jsou dále uchyceny moduly (26) servozesilovačů, bateriový modul (27), modul (28) nadřazeného řídicího systému, modul (29) nabíjení a modul (30) napájení a je vybavená automatickým systémem (42) bočního vyklápění sedaček a užitkovou nástavbou, který je tvořen teleskopickou základnou (54) s pohony, prvním ramenem (55), druhým ramenem (56) a rámem (57) sedadla. Navržená univerzální transportní elektroplatforma s automatickým systémem bočního vyklápění sedaček má konstrukčně jednodušší zavěšení kola, nižší cena i z důvodu menšího počtu pohonů pro řízení směru, větší variabilitu celkových rozměrů a tím i možností využití a unikátní mechanismus manipulace se sedadlem, variantnost i pro osoby s pohybovým handicapem. Navíc zabudovaný automatický systém bočního vyklápění sedaček s výhodou venkovního vstupu přináší nevšední kombinaci známých principů z oblasti robotiky a mechaniky převodů pro novou aplikaci, vyznačující se svou jednoduchostí a minimálním počtem pohonů.



(51) **B60N 3/10** (2006.01)

(21) **2013-215**

(71) ŠKODA AUTO a.s., Mladá Boleslav, CZ

(72) Macků Michal, Mladá Boleslav, CZ  
Doričák Radim, Mladá Boleslav, CZ

(54) **Držák nápojů**

(22) 25.03.2013

(57) Držák nápojů (2) se skládá z pevné části (4) a z výklopné části (3), jejíž součástí je kryt (7). Výklopná část (3) je zakryta krytem (7) a je uchycena v pevné části (4) piny (10, 10'), pomocí kterých se vyklápí. Pin (10) je umístěn na pravém boku u dolního vnitřního rohu a pin (10') je umístěn na levém boku u dolního vnitřního rohu výklopné části (3). Vykloupení výklopnou část (3) může člověk pomoci otvorem (11), který je součástí krytu (7). Výklopná část (3) se vyklápí z loketní opěrky (1) pod úhlem 90° ve vnitřním prostoru automobilu mezi zadní a přední sedačku ve směru jízdy automobilu. Pevná část (4) a výklopná část (3) držáku nápojů (2) při vykloupení výklopné části (3) společně tvoří nejčastěji kruhový nebo elipsový tvar, který má kolem svého obvodu z vnější strany zvýšené stěny směrem nahoru ke střeše automobilu. Tento tvar a je vhodný pro uchycení kelímku, plechovky nebo jiné podobné nádoby, ve které je nápoj a zvýšené stěny. Zvýšené stěny kolem kruhového nebo elipsového tvaru tvoří oporu pro kelímek, plechovku nebo jinou podobnou nádobu, ve které je nápoj. Pevná část (4) držáku nápojů (2) je pevně zasunuta do rámu (6) loketní opěrky (1) a tím tvoří jeho součást a zvyšuje tak pevnost vnitřní konstrukce loketní opěrky (1). Díky vhodně zvolenému tvaru všech částí držáku nápojů (2), je potřeba minimální prostor pro jeho umístění v přední části (5) loketní opěrky (1).

(51) **B60R 99/00** (2009.01)

**G01M 11/06** (2006.01)

**G09F 9/30** (2006.01)

**G09F 9/302** (2006.01)

(21) **2013-216**

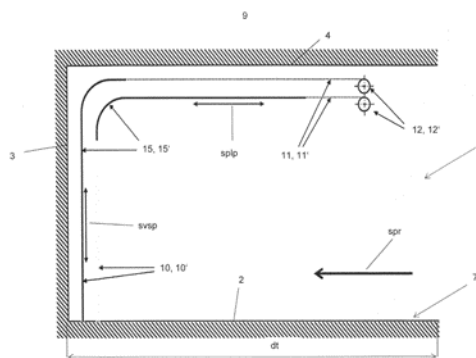
(71) ŠKODA AUTO a.s., Mladá Boleslav, CZ

(72) Klučina Jiří, Mladá Boleslav, CZ

(54) **Systém umělé perspektivy simulující pokračující vozovku**

(22) 25.03.2013

(57) Systém umělé perspektivy simulující pokračující vozovku (7) ve světelném tunelu (1) se vyznačuje tím, že délka (dt) světelného tunelu (1) je menší než 80 metrů a při zdi (3) konce tunelu (1) je umístěno alespoň jedno velkoplošné plátno (15, 15'). Na plátně (15, 15') jsou připevněny tvary předmětů z různých světlych a odrazivých materiálů simulující pokračování vozovky (7).



(51) **B61H 7/02** (2006.01)

**F16D 65/04** (2006.01)

**F16D 69/00** (2006.01)

(21) **2013-242**

(71) Diafríkt Components s.r.o., Potštejn, CZ

(72) Matús Eduard Ing., Šumperk, CZ

Řehák Otakar Ing., Potštejn, CZ

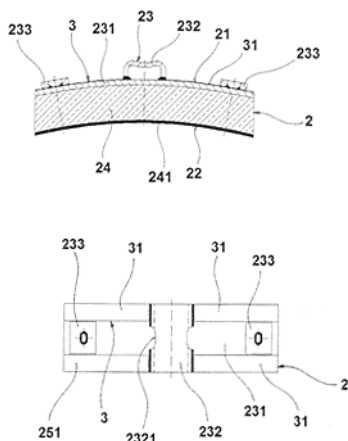
(54) **Brzdový špalík**

(22) 28.03.2013

(57) Brzdový špalík (2) je určený zejména pro brzdový systém kolejových vozidel, je vyjímatelně upevnitelný v brzdové botce a sestává ze vzájemně spojených kotevního skeletu (23) a třecího elementu (24) vyrobeného z kovokeramického materiálu. Kotevní skelet (23) obsahuje kotevní desku (231), ke které jsou ze strany kotevní plochy (21) připevněny boční aretační podložky (233), a centrální kotevní ouško (232) opatřené středovým otvorem (2321). Kotevní deska (231) kotevního skeletu (23) je opatřena povlakem na bázi mědi a je s třecím elementem (24) difúzně propojena tak, že tvoří jeden kompaktní celek.

(74) Ing. Petr Soukup, Videňská 8, Olomouc, 77200





(51) **B64D 17/80** (2006.01)  
**B64D 25/00** (2006.01)

(21) **2013-236**

(71) STRATOS 07 s.r.o., Praha 2, CZ

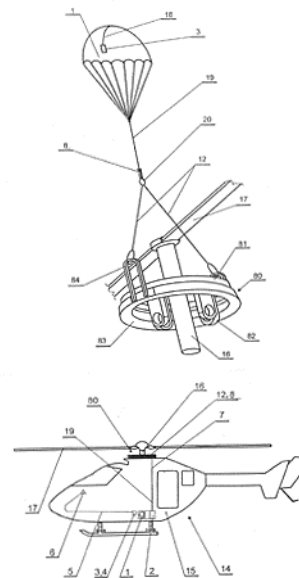
(72) Straka Josef Mgr., Praha 2, CZ

(54) **Padákový záchranný systém**

(22) 28.03.2013

(57) Padákový záchranný systém pro letouny s rotujícím křídlem, jako jsou zejména vrtulníky a vírníky, sestává z alespoň jednoho záchranného padáku (1), složeného před aktivací systému v úložném kontejneru (2) a opatřeného raketovým motorem (3) nebo i jiným hnacím zařízením, propojeným aktivačním vedením (5) s aktivační pákou (6), umístěnou v dosahu pilota, který je přes vrchlíkové lano (19) připevněn k letounu s rotujícím křídlem (14) pod otočnými listy (17) jeho rotoru (16) alespoň jedním kotvicím lanem (12), procházejícím po ukončení aktivace systému mezi těmito otočnými listy (17) směrem vzhůru, přičemž vrchlíkové lano (19) je s kotvicím lanem (12) záchranného padáku (1) spojeno lanovým otočným závěsem (8) pro eliminaci přenosu otáček rotoru (16) na padákové šňůry. Kotvicí lano (12) je svým druhým koncem připevněno k prstencovému otočnému závěsu (80), uspořádanému kolem rotoru (16) pod jeho otočnými listy (17), který je tvořen nosným prstencem (81) s upevňovacími patkami (82) pro upevnění otočného závěsu (80) k letounu s rotujícím křídlem (14), přičemž nosný prstec (81) je opatřen vůči němu otočně uloženým upevňovacím prstencem (83) s alespoň jedním úchytným okem (84) pro připevnění kotvicího lana (12).

(74) Ing. Vladimír Belfin, P.O.BOX 117, Kladno, 27280



(51) **B64F 5/00** (2006.01)

(21) **2013-225**

(71) Teska Josef Mgr., Jílové u Prahy, CZ

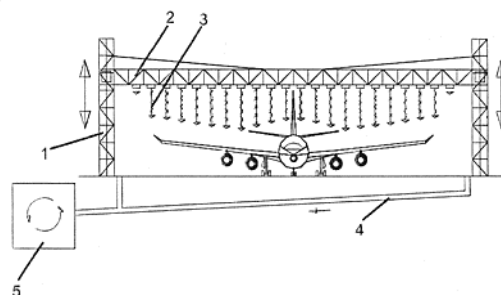
(72) Teska Josef Mgr., Jílové u Prahy, CZ

(54) **Zařízení pro nanášení odmrazovací kapaliny a/nebo ochranné protínámrazové kapaliny na povrch letadla**

(22) 26.03.2013

(57) Zařízení pro nanášení odmrazovací kapaliny a/nebo ochranné protínámrazové kapaliny na povrch letadla je tvořeno alespoň jedním nosným sloupem (1), ke kterému je připojen alespoň jeden příčník (2) opatřený alespoň jednou řadou trysek (3) pro nanášení odmrazovací kapaliny a/nebo ochranné protínámrazové kapaliny na povrch letadla, přičemž na pojezdové ploše jsou odtoky (4) připojené k čistícímu a recyklačnímu zařízení (5) užitě kapaliny.

(74) Ing. Václav Kratochvíl, Husníkova 2086/22, Praha 13, 15800



(51) **B65G 43/02** (2006.01)

(21) **2013-50**

(71) Vysoká škola báňská-Technická univerzita Ostrava, Ostrava-Poruba, CZ

(72) Rozbroj Jiří Ing., Zlaté Hory, CZ

Zegzulka Jiří prof. Ing., Ludčeřovice, CZ

Nečas Jan Ing., Ostrava-Hrabová, CZ

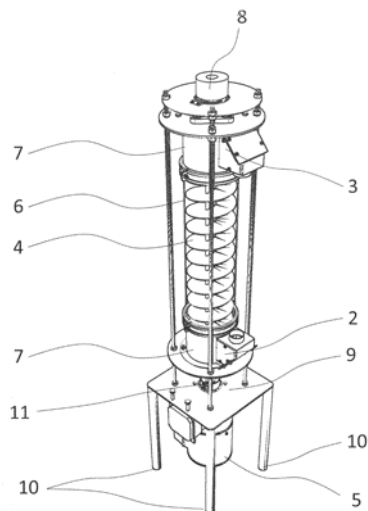
Gelnar Daniel Ing., Ostrava-Poruba, CZ

(54) **Validační svislý šnekový dopravník a způsob modelování mechanických procesů s jeho pomocí**

(22) 28.01.2013

(57) Dopravník sestává z pohonu, k němuž je připojený šnek uložený v plášti a opatřený v dolní části vstupem materiálu a v horní části výstupem materiálu a umístěný na nosné části (9), plášť dopravníku (1) je průhledný a k dopravníku (1) je obousměrně připojena řídicí jednotka (16), jejímž

prostřednictvím je dopravník (1) obousměrně propojen s vyhodnocovacím zařízením (17), přičemž pohon (5) je opatřen minimálně jedním snímačem (8) otáček a/nebo minimálně jedním snímačem (11) točivého momentu, v místě pláště (6) je dopravník (1) opatřen minimálně jednou vysokorychlostní kamerou (13) a v nosné části (9) je opatřen minimálně jedním váhovým čidlem (10) a dále jsou u dopravníku (1) buď vstup (2) a výstup (3) materiálu spolu vzájemně spojeny pomocí cirkulačního propojení (14), které je opatřeno minimálně jedním tomografickým čidlem (15), nebo vstup (2) materiálu spojen se vstupním zásobníkem (18) a výstup (3) materiálu spojen s výstupním zásobníkem (19), kde vstupní zásobník (18) a/nebo výstupní zásobník (19) jsou opatřeny nejméně jedním váhovým čidlem (10). Způsob modelování mechanických procesů spočívá v tom, že se nejprve s kalibračním standardem a poté s alespoň jedním validovaným materiálem provedou kroky: do dopravníku (1) se vstupem (2) přivádí materiál, pohybem šneku (4) se dopraví vzhůru k výstupu (3) do cirkulačního propojení (14) nebo do výstupního zásobníku (19), přičemž během dopravy jsou pomocí snímačů/čidel (8, 10, 11 a/nebo 15) měřeny hodnoty mechanicko-fyzikálních veličin a následně zpracovávány vyhodnocovacím zařízením (17), pomocí vysokorychlostní kamery (13) je snímán pohyb materiálu a vytvoří se vektorová mapa rychlostí a provede se softwarové modelování dopravovaného materiálu a po provedení validačního měření se naměřené hodnoty vynesou do srovnávacích tabulek a grafů tak, aby časově korespondovaly s vymodelovanými hodnotami, po srovnání hodnot se zkoriguje výpočet úpravou vstupních parametrů, přičemž se korekce a výpočet opakují tak dlouho, dokud se vygenerované hodnoty neblíží naměřeným hodnotám z reálného validačního dopravníku (1).



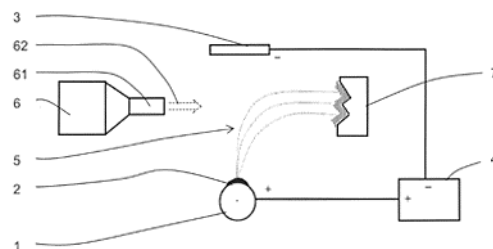
- (51) **B82B 1/00** (2006.01)  
**B82B 3/00** (2006.01)  
**B82Y 5/00** (2011.01)  
**A61L 15/64** (2006.01)  
**A61K 9/70** (2006.01)  
**D01D 5/18** (2006.01)  
**D04H 1/70** (2012.01)

- (21) **2013-244**  
(71) Technická univerzita v Liberci, Liberec, CZ  
(72) Chvojka Jiří Ing., Liberec, CZ  
Mikeš Petr Ing., Mníšek u Liberce, CZ  
Sanetník Filip, Liberec, CZ  
Erben Jakub Bc., Vrchlabí, CZ  
Lukáš David Prof., Liberec, CZ

- (54) **Způsob výroby prostorově tvarované vrstvy polymerních nanovláken a způsob pokrývání prostorově tvarovaného povrchu tělesa prostorově tvarovanou vrstvou polymerních nanovláken**  
(22) 29.03.2013

(57) Vynález se týká způsobu výroby prostorově tvarované vrstvy polymerních nanovláken (5), u kterého se ve zvláknovacím prostoru vytváří polymerní nanovláčna (5), která se při svém pohybu vychýlí proudem vzduchu nebo plynu směrem k podkladu, na který se ukládají, přičemž se vychýlí laminárním proudem (62) vzduchu nebo plynu směrem k předloze (7) s prostorově tvarovaným povrchem, a stejným nebo jiným laminárním proudem (62) vzduchu nebo plynu se přitisknou k tomuto jejímu povrchu, v důsledku čehož se na ně ukládají do prostorově tvarované vrstvy, která kopíruje tvar prostorově tvarovaného povrchu předlohy (7). Vynález se týká také způsobu pokrývání prostorově tvarovaného povrchu tělesa prostorově tvarovanou vrstvou polymerních nanovláken (5), u kterého se ve zvláknovacím prostoru vytváří polymerní nanovláčna (5), která se při svém pohybu vychýlí proudem vzduchu nebo plynu směrem k podkladu, na který se ukládají.

- (74) Ing. Dobroslav Musil, patentová kancelář, Ing. Dobroslav Musil, Cejl 38, Brno, 60200



- (51) **C04B 18/06** (2006.01)

- (21) **2013-155**  
(71) Vysoká škola chemicko-technologická v Praze, Praha 6, CZ  
ČEZ Energetické produkty, s.r.o., Hostivice, CZ  
(72) Škvára František doc. RNDr., Praha 4, CZ  
Sokol Pavel Ing., Pstruží, CZ  
Donát Pavel Ing., Most, CZ  
Snop Roman Ing., Kladno, CZ

- (54) **Způsob zpracování energetických produktů**

(22) 28.02.2013

(57) Popisuje se způsob zpracování energetických produktů tvořených fluidním popílkem z procesu fluidního spalování uhlí s mletým vápencem, který obsahuje kromě hlinitokřemičité látky také nejméně 2 % hmotn. volného CaO a nejméně 2 % hmotn. CaSO<sub>4</sub>, a který se smísí s vodou, obsahující plastifikátor pro zlepšení reologických vlastností v koncentraci 0,2 až 3 % hmotn., vztaženo na hmotnost fluidního popílku, a k této směsi přidá 2 až 30 % hmotn. vápenného hydrátu, vztaženo na hmotnost fluidního popílku, přičemž poměr voda/fluidní popílek je 0,5 až 1,5, a připravená směs se vloží do formy a uloží se po dobu 0,5 až 4 hod. při teplotě 15 až 25 °C a poté se propaří v horké vodní páře při atmosférickém tlaku v uzavřeném prostoru při teplotě 40 až 95 °C po dobu 2 až 36 hodin. Obdobným způsobem lze zpracovat směs fluidního popílku s elektrárenským křemičitým popílkem.

- (74) VŠCHT Praha, odd. pro vědu a výzkum, Ing. Iveta Pospíšilová, Technická 5, Praha 6, 16628

- (51) **C04B 18/20** (2006.01)

- (21) **2012-231**  
(71) Husák Václav PhDr., Praha 3, CZ  
(72) Husák Václav PhDr., Praha 3, CZ  
(54) **Způsob výroby stavebních prvků a stavební prvky vyrobené tímto způsobem**

(22) 03.04.2012

(57) Popisuje se způsob výroby stavebních prvků obsahujících sádku, cement, vápno nebo jejich kombinaci, podle kterého se upraví až 85 % objemových, vztaženo na výsledný výrobek, polyuretanového nebo

polystyrenového materiálu na granule o průměru nejvýše 15 mm, tyto granule se smísí s pojivem, kterým je sádrová, cementová či vápenná hmota, načež se z této směsi vytvoří finální výrobek. Dále se popisuje stavební prvek, zejména stavební deska, obsahující alespoň jádro, založené na sádrové a/nebo cementové a/nebo vápenné hmotě, obsahuje ve svém jádru až 85 % objemových polyuretanového nebo polystyrenového granulátu o největším průměru 15 mm, který je v jádře rovnoměrně rozptýlen.

(74) Ing. Jan Kubát, Přístavní 24, Praha 7, 17000

(51) **C10J 3/02** (2006.01)  
**C10J 3/14** (2006.01)  
**C10J 3/20** (2006.01)  
**C10J 3/72** (2006.01)  
**C10J 3/78** (2006.01)

(21) **2013-245**

(71) Surý Jiří, Čejkovice, CZ

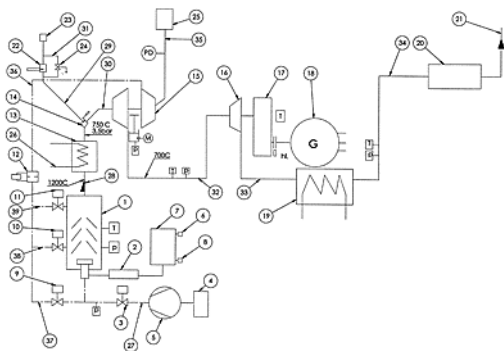
(72) Surý Jiří, Čejkovice, CZ

(54) **Soustava pro vysokotlaké zplynování pelet se spalínovou turbínou a výrobou páry**

(22) 29.03.2013

(57) Soustava pro vysokotlaké zplynování pelet se spalínovou turbínou a výrobou páry zahrnuje: vysokotlaký zplynovač (1); rozběhový ventilátor (5) pro vhánění vzduchu do vysokotlakého zplynovače (1); rozběhové potrubí (27), které propojuje rozběhový ventilátor (5) s vysokotlakým zplynovačem (1) a které je opatřené rozběhovým ventilem (3); turbokompresor (15); spalínovou turbínu (16); elektrický generátor (18); převodovku (17), propojující spalínovou turbínu (16) s elektrickým generátorem (18); pracovní potrubí (30) pro zavádění spalín z vysokotlakého zplynovače (1) do hnací části turbokompresoru (15); propojovací potrubí (32) pro vedení spalín z hnací části turbokompresoru (15) do spalínové turbíny (16); a zaváděcí potrubí (36) pro vedení vzduchu nasávaného turbokompresorem (15) do vysokotlakého zplynovače (1).

(74) Ing. Veronika Zemanová, Mendlovo nám. 1a, Brno, 60300



(51) **C12Q 1/54** (2006.01)

(21) **2013-246**

(71) Mendelova univerzita v Brně, Brno, CZ

(72) Mazura Pavel Mgr., Brno, CZ  
Klimeš Pavel Bc., Letovice, CZ

(54) **Univerzální metoda pro stanovení hydrolytické aktivity  $\beta$ -glukosidas**

(22) 29.03.2013

(57) Řešení popisuje způsob stanovení hydrolytické aktivity  $\beta$ -glukosidas na základě měření koncentrace glukosy vzniklé enzymatickou reakcí.

(74) INPROCHES Patentová a známková kancelář, Mgr. Alžběta Jurtíková, Mezírka, Brno, 60200

(51) **E04B 2/70** (2006.01)

**E04B 2/08** (2006.01)

(21) **2013-243**

(71) ARA - továrna na nábytek, a.s., Konárovice, okres Kolín, CZ

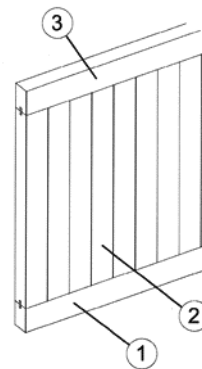
(72) Bezouška Jiří, Konárovice, CZ

(54) **Svislé roubení**

(22) 29.03.2013

(57) Svislé roubení je uspořádáno tak, že na spodní vodorovný trám (1) jsou ukotveny svislé trámy (2), které jsou svázané vrchním vodorovným trámem (3). Svislé roubení má svislé trámy (2) s výhodou mezi sebou propojeny bodovými zámkami (4). Svislé roubení má svislé trámy (2) s výhodou po celé délce opatřeny nejméně jedním zámkem (5). Svislé roubení má svislé trámy (2) s výhodou na svém styku se sousedním svislým trámem (2) zaklopeny prkny (6). Svislé roubení má spoje mezi trámy s výhodou opatřeny těsnicí hmotou (7). Svislé roubení, má svislé trámy (2) spojeny mezi sebou pomocí vodorovného skrytého trámu (8) a/nebo poloskrytého vodorovného trámu (9).

(74) Patentová a známková kancelář Novotný, Ing. Jaroslav Novotný, Římská 45/2135, Praha 2, 12000



(51) **F24F 13/02** (2006.01)

**A23B 4/03** (2006.01)

(21) **2013-181**

(71) MAUTING spol. s r.o., Valtice, CZ

(72) Zajíc Vlastimil Ing., Podivín, CZ

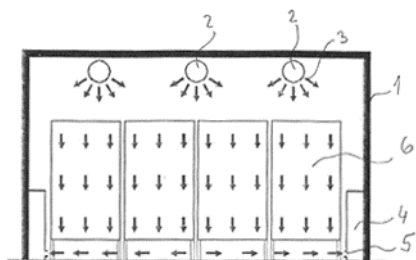
Gajdušek Jakub Ing., Břeclav, CZ

(54) **Systém distribučních kanálů a způsob reverzace při proudění v klimakomorách**

(22) 12.03.2013

(57) Systém distribučních kanálů pro reverzační proudění v klimakomorách sestává z alespoň jednoho horního kanálu (2) umístěného u stropu nad vozíky (6) se zavěšenými opracovávanými výrobky, který je opatřen výduchy (3) uspořádanými na ploše spodní výšece kanálu a kanály (2) jsou napojeny na dmýhací vzduchovod (12) a sací vzduchovod (11), dále sestává z alespoň dvou spodních kanálů (4) uspořádaných podél stěny klimakomory (1), z kterých vedou směrem dovnitř klimakomory (1) radiální výduchy (5), přičemž spodní kanály (4) jsou napojeny na dmýhací vzduchovod (12) a sací vzduchovod (11), přičemž dmýhací vzduchovod (12) je zaústěn do dmýhací strany ventilátoru (13) a sací vzduchovod (11) je zaústěn do sací strany ventilátoru (13), přičemž po každé straně od ventilátoru (13) jsou vzduchovody (11, 12) opatřeny vždy dvěma reverzačními klapkami (8), s možností jejich nezávislého otevírání či uzavírání, přičemž vzduchovody (11, 12) jsou propojené. Způsob reverzace proudění se provádí vzájemným otevíráním a uzavíráním reverzačních klapek na vzduchovodech.

(74) Ing. Jiří Malůšek, Mendlovo nám. 1a, Brno, 60300



### Zveřejněné přihlášky vynálezů - přehled podle třídících znaků

A 23 B 4/03	(2006.01)	2013-181	B 82 Y 5/00	(2011.01)	2013-244
A 61 K 9/70	(2006.01)	2013-244	C 02 F 11/10	(2006.01)	2013-801
A 61 L 15/64	(2006.01)	2013-244	C 10 B 53/00	(2006.01)	2013-801
A 63 H 33/06	(2006.01)	2013-254	C 10 J 3/14	(2006.01)	2013-245
B 22 C 9/10	(2006.01)	2013-873	C 10 J 3/20	(2006.01)	2013-245
B 22 C 9/10	(2006.01)	2013-874	C 10 J 3/72	(2006.01)	2013-245
B 22 D 15/00	(2006.01)	2013-223	C 10 J 3/78	(2006.01)	2013-245
B 32 B 7/12	(2006.01)	2013-214	C 22 B 7/00	(2006.01)	2013-801
B 32 B 17/04	(2006.01)	2013-214	D 01 D 5/18	(2006.01)	2013-244
B 32 B 27/04	(2006.01)	2013-214	D 04 H 1/70	(2012.01)	2013-244
B 32 B 27/12	(2006.01)	2013-214	D 06 N 3/00	(2006.01)	2013-214
B 60 K 7/00	(2006.01)	2013-227	E 04 B 2/08	(2006.01)	2013-243
B 60 N 2/005	(2006.01)	2013-227	F 16 D 65/04	(2006.01)	2013-242
B 60 N 2/02	(2006.01)	2013-227	F 16 D 69/00	(2006.01)	2013-242
B 61 G 3/04	(2006.01)	2013-873	F 27 D 7/02	(2006.01)	2013-801
B 61 G 3/04	(2006.01)	2013-874	G 01 M 11/06	(2006.01)	2013-216
B 64 D 25/00	(2006.01)	2013-236	G 09 F 9/30	(2006.01)	2013-216
B 82 B 3/00	(2006.01)	2013-244	G 09 F 9/302	(2006.01)	2013-216

### Seznam přihlašovatelů zveřejněných přihlášek vynálezů

(71)	(21)	(51)	(71)	(21)	(51)
ARA - továrna na nábytek, a.s., Konárovice, okres Kolín, CZ	2013-243	<b>E 04 B 2/70</b>	STRATOS 07 s.r.o., Praha 2, CZ	2013-236	<b>B 64 D 17/80</b>
BEDLOE INDUSTRIES LLC, Wilmington, DE 19808, DE, US	2013-873	<b>B 22 C 7/06</b>	ŠKODA AUTO a.s., Mladá Boleslav, CZ	2013-215	<b>B 60 N 3/10</b>
BEDLOE INDUSTRIES LLC, Wilmington, DE 19808, DE, US	2013-874	<b>B 22 C 7/06</b>	ŠKODA AUTO a.s., Mladá Boleslav, CZ	2013-216	<b>B 60 R 99/00</b>
Diafrikt Components s.r.o., Potštejn, CZ	2013-242	<b>B 61 H 7/02</b>	Technická univerzita v Liberci, Liberec, CZ	2013-244	<b>B 82 B 1/00</b>
ELLA-CS, s.r.o., Hradec Králové, CZ	2013-241	<b>A 61 M 25/00</b>	Třinecké železářny, a.s., Třinec, CZ	2013-801	<b>B 03 B 9/06</b>
KorCo+ s.r.o., Liberec 1, CZ	2013-214	<b>B 32 B 5/02</b>	Vysoká škola báňská-Technická univerzita Ostrava, Ostrava-Poruba, CZ	2013-50	<b>B 65 G 43/02</b>
MAUTING spol. s r.o., Valtice, CZ	2013-181	<b>F 24 F 13/02</b>	Vysoká škola chemicko-technologická v Praze, Praha 6, CZ	2013-155	<b>C 04 B 18/06</b>
Mendelova univerzita v Brně, Brno, CZ	2013-246	<b>C 12 Q 1/54</b>	Husák Václav PhDr., Praha 3, CZ	2012-231	<b>C 04 B 18/20</b>
MORAVSKÝ VÝZKUM, s.r.o., Ostrava - Moravská Ostrava, CZ	2013-227	<b>B 60 K 1/00</b>	Mikóczy Alexandr Ing., Třebíč, CZ	2013-254	<b>A 63 F 9/12</b>
Steris s.r.o., Praha 10 Strašnice, CZ	2013-217	<b>B 22 C 9/08</b>	Surý Jiří, Čejkovice, CZ	2013-245	<b>C 10 J 3/02</b>
Steris s.r.o., Praha 10 Strašnice, CZ	2013-223	<b>B 22 D 25/06</b>	Teska Josef Mgr., Jilové u Prahy, CZ	2013-225	<b>B 64 F 5/00</b>

**FG4A**

**Udělené patenty - přehled podle čísel patentů**

V období uzávěrky tohoto čísla Věstníku udělil Úřad průmyslového vlastnictví tyto patenty.

304767	<i>C 07 D 401/12</i>	(2006.01)	304770	<i>C 07 D 265/32</i>	(2006.01)	304773	<i>B 03 B 9/06</i>	(2006.01)
304768	<i>G 01 M 17/04</i>	(2006.01)	304771	<i>B 29 C 33/70</i>	(2006.01)			
304769	<i>F 17 C 13/12</i>	(2006.01)	304772	<i>F 25 B 39/02</i>	(2006.01)			

**FG4A**

**Udělené patenty - přehled podle MPT**

(51)	<i>B03B 9/06</i>	(2006.01)		<i>C07D 413/12</i>	(2006.01)
	<i>C22B 7/00</i>	(2006.01)		<i>C07D 403/12</i>	(2006.01)
	<i>C10B 53/00</i>	(2006.01)		<i>A61K 31/50</i>	(2006.01)
	<i>C02F 11/10</i>	(2006.01)		<i>A61P 35/00</i>	(2006.01)
	<i>F27D 7/02</i>	(2006.01)	(11)	304767	
(11)	304773		(40)	14.08.2002	
(40)	08.10.2014		(21)	<b>2002-1444</b>	
(21)	<b>2013-801</b>		(73)	BAYER CORPORATION, 15205 Pittsburgh, PA, US	
(73)	Třinecké železářny, a.s., Třinec, CZ		(72)	Dumas Jacques P., 06524 Bethany, CT, US	
(72)	Raclavský Milan Ing., Ostrava - Poruba, CZ			Joe Teddy Kite, 10021 New York, NY, US	
	Mlčoch Petr Ing., Komorní Lhotka, CZ			Kluender Harold C. E., 06611 Trumbull, CT, US	
	Hermann Radek Ing., Třinec VI, CZ			Lee Wendy, 06518 Hamden, CT, US	
	Tacina Marek Ing., Třinec, CZ			Nagarathnam Dhanapalan, 06524 Bethany, CT, US	
	Lasota Libor Ing., Mosty u Jablunkova, CZ			Sibley Robert N., 06473 North Haven, CT, US	
(54)	<b>Způsob odstraňování ropných látek z jimi znečištěných materiálů a zařízení k provádění tohoto způsobu</b>			Su Ning, 06518 Hamden, CT, US	
(22)	18.10.2013			Boyer Stephen J., 06430 Fairfield, CT, US	
(74)	Ing. Vladimír Belfin, P.O.BOX 117, Kladno, 27280			Dixon Julie A., 06524 Bethany, CT, US	
			(54)	<b>Substituovaný pyridin a pyridazin, farmaceutická kompozice s jeho obsahem a použití</b>	
			(32)	28.09.1999	
(51)	<i>B29C 33/70</i>	(2006.01)	(31)	1999 407600	
	<i>B30B 15/02</i>	(2006.01)	(33)	US	
	<i>G06K 19/07</i>	(2006.01)	(86)	PCT/US2000/026500	
(11)	304771		(87)	WO 2001/023375	
(40)	19.02.2014		(22)	26.09.2000	
(21)	<b>2012-545</b>		(74)	JUDr. Pavel Zelený, Hálkova 2, Praha 2, 12000	
(73)	Westico Technologies, a.s., Uherské Hradiště, CZ				
(72)	Pípal Miroslav Ing., Buchlovice, CZ		(51)	<i>F17C 13/12</i>	(2006.01)
(54)	<b>Způsob sledování počtu zdvihů lisovacích nástrojů či forem a zařízení k provádění tohoto způsobu</b>			<i>F16L 55/00</i>	(2006.01)
(22)	10.08.2012			<i>A62C 4/00</i>	(2006.01)
(74)	UTB ve Zlíně, Univerzitní institut, Ing. Jan Görig, Nám. T.G.Masaryka 5555, Zlín, 76001		(11)	304769	
			(40)	02.01.2013	
			(21)	<b>2011-367</b>	
(51)	<i>C07D 265/32</i>	(2006.01)	(73)	Ochranné systémy, s.r.o., Karviná, Fryštát, CZ	
	<i>C07D 413/06</i>	(2006.01)	(72)	Brachaczek Jindřich, Karviná - Ráj, CZ	
	<i>C07D 249/12</i>	(2006.01)	(54)	<b>Protiexplozivní vložka s děleným rámem</b>	
	<i>C07B 37/10</i>	(2006.01)	(22)	22.06.2011	
	A61P 1/08	(2006.01)	(74)	Ing. Iva Rylková, Polská 1525, Ostrava - Poruba, 70800	
(11)	304770				
(40)	25.09.2013		(51)	<i>F25B 39/02</i>	(2006.01)
(21)	<b>2012-178</b>		(11)	304772	
(73)	Zentiva, k.s., Praha 10 - Dolní Měcholupy, CZ		(40)	16.07.2014	
(72)	Zezula Josef, p. Polná, CZ		(21)	<b>2013-8</b>	
	Hájíček Josef, Nehvizdy, CZ		(73)	PZP HEATING a.s., Dobré, CZ	
(54)	<b>Způsob výroby 3-(((2R,3S))-2-((R)-1-(3,5-bis(trifluormethyl)fenyloxy))-3-(4-fluorfenyl)morfolino)methyl)-1H-1,2,4-triazol-5(4H)-onu (Aprepitantu) v polymorfni formě II</b>		(72)	Klazar Luděk Ing., Litomyšl, CZ	
(22)	13.03.2012			Rašek Václav Ing., Dobruška, CZ	
(74)	Rott, Růžička & Guttman Patentové, známkové a advokátní kanceláře, Ing. Jana Fuchsová, Vinohradská 37, Praha 2, 12000			Švorc Jiří Ing., Lukavice, CZ	
				Zakopal Richard Ing., Rokytnice v Orlických Horách, CZ	
			(54)	<b>Způsob iniciace odtávání výparníků tepelných čerpadel, odebírajících nízkopotenciální teplo ze vzduchu</b>	
			(22)	03.01.2013	
			(74)	Pavel Reichel a kol., Ing. Pavel Reichel, Lopatecká 14, Praha 4, 14700	
(51)	<i>C07D 401/12</i>	(2006.01)			
	<i>C07D 417/12</i>	(2006.01)	(51)	<i>G01M 17/04</i>	(2006.01)
	<i>C07D 401/06</i>	(2006.01)		<i>G01M 17/013</i>	(2006.01)
	<i>C07D 495/04</i>	(2006.01)		<i>B60G 13/16</i>	(2006.01)
	<i>C07D 491/048</i>	(2006.01)		<i>B60G 17/015</i>	(2006.01)
	<i>C07D 487/04</i>	(2006.01)	(11)	304768	
	<i>C07D 513/04</i>	(2006.01)			

(40) 02.11.2011

(21) **2010-304**

(73) Vysoké učení technické v Brně, Brno, CZ

(72) Mazůrek Ivan doc. Ing., Brno, CZ

(54) **Způsob zjišťování útlumových vlastností náprav jednostopých vozidel**

(22) 20.04.2010

(74) Ing. Libor Markes, Grohova 54, Brno, 60200

### Seznam majitelů udělených patent

(73)	(11)	(51)	(2006.01)	(73)	(11)	(51)	(2006.01)
BAYER CORPORATION, 15205 Pittsburgh, PA, US	304767	<i>C 07 D 401/12</i>	(2006.01)	Vysoké učení technické v Brně, Brno, CZ	304768	<i>G 01 M 17/04</i>	(2006.01)
Ochranné systémy, s.r.o., Karviná, Fryštát, CZ	304769	<i>F 17 C 13/12</i>	(2006.01)	Westico Technologies, a.s., Uherské Hradiště, CZ	304771	<i>B 29 C 33/70</i>	(2006.01)
PZP HEATING a.s., Dobré, CZ	304772	<i>F 25 B 39/02</i>	(2006.01)	Zentiva, k.s., Praha 10 - Dolní Měcholupy, CZ	304770	<i>C 07 D 265/32</i>	(2006.01)
Třinecké železárně, a.s., Třinec, CZ	304773	<i>B 03 B 9/06</i>	(2006.01)				

**Zpřístupněné překlady nároků evropských patentových přihlášek**

U následujících zveřejněných evropských patentových přihlášek s účinky pro Českou republiku byl přihlašovatelem předložen překlad patentových nároků do českého jazyka (§ 35a, odst. 4 zákona č. 527/1990 Sb., v platném znění). Datum zpřístupnění překladu patentových nároků veřejnosti je datum publikace tohoto Věstníku. Údaje jsou řazeny vzestupně podle čísla zveřejnění evropské patentové přihlášky.

(97) EP 2722053		(72) ILIN, Alexandr Ivanovich, Almaty 050031, KZ
(97) 05.07.2012		KULMANOV, Murat Esengalievich, Almaty 050013, KZ
(51) A61K 38/20	(2006.01)	(54) <b>Antibakteriální agens pro léčbu infekčních onemocnění bakteriálního původu</b>
A61K 47/32	(2006.01)	(32) 20101816
A61K 33/14	(2006.01)	(31) 30.12.2010
A61K 33/18	(2006.01)	(33) KZ
A61P 31/04	(2006.01)	(86) PCT/KZ2011/000019
A61P 31/06	(2006.01)	(87) WO 2012/091534
(96) 09.12.2011		(74) Čermák a spol., JUDr. Karel Čermák, Elišky Peškové 735/15, Praha 5, 15000
(96) 11853027.8		
(71) Respublikanskoe Gosudarstvennoe Predpriyatie "Nauchnyj Centr Protivoinfekcionnyh Preparatov" Komiteta Promyshlennosti Ministerstva Industrii, Almaty 050008, KZ		

**Udělené evropské patenty**

Evropský patentový úřad udělil následující evropské patenty s účinky pro Českou republiku. Tyto patenty mohou být zrušeny nebo zachovány v pozměněném znění Evropským patentovým úřadem v řízení o odporu. K tomu, aby nabyl evropský patent účinnosti na území České republiky, je třeba, aby byl Úřadu předložen ve stanovené lhůtě překlad patentového spisu do českého jazyka (§ 35c odst. 2 až 4 zákona č. 527/1990 Sb., v platném znění).

(97) EP 1416490	(47) 24.09.2014	(97) EP 1756423	(47) 24.09.2014	(97) EP 1924347	(47) 24.09.2014	(97) EP 2043580	(47) 24.09.2014
(97) EP 1416902	(47) 24.09.2014	(97) EP 1761517	(47) 24.09.2014	(97) EP 1928405	(47) 24.09.2014	(97) EP 2043834	(47) 24.09.2014
(97) EP 1428252	(47) 24.09.2014	(97) EP 1771371	(47) 24.09.2014	(97) EP 1928454	(47) 24.09.2014	(97) EP 2046123	(47) 24.09.2014
(97) EP 1435507	(47) 24.09.2014	(97) EP 1773818	(47) 24.09.2014	(97) EP 1933992	(47) 24.09.2014	(97) EP 2049531	(47) 24.09.2014
(97) EP 1448108	(47) 24.09.2014	(97) EP 1773835	(47) 24.09.2014	(97) EP 1936083	(47) 24.09.2014	(97) EP 2050875	(47) 24.09.2014
(97) EP 1448109	(47) 24.09.2014	(97) EP 1780039	(47) 24.09.2014	(97) EP 1937748	(47) 24.09.2014	(97) EP 2051648	(47) 24.09.2014
(97) EP 1465772	(47) 24.09.2014	(97) EP 1783390	(47) 24.09.2014	(97) EP 1938725	(47) 24.09.2014	(97) EP 2052558	(47) 24.09.2014
(97) EP 1470416	(47) 24.09.2014	(97) EP 1806757	(47) 24.09.2014	(97) EP 1945012	(47) 24.09.2014	(97) EP 2052912	(47) 24.09.2014
(97) EP 1476890	(47) 24.09.2014	(97) EP 1787157	(47) 24.09.2014	(97) EP 1952216	(47) 24.09.2014	(97) EP 2054365	(47) 24.09.2014
(97) EP 1480157	(47) 24.09.2014	(97) EP 1790546	(47) 24.09.2014	(97) EP 1954330	(47) 24.09.2014	(97) EP 2054737	(47) 24.09.2014
(97) EP 1504562	(47) 24.09.2014	(97) EP 1793036	(47) 24.09.2014	(97) EP 1958356	(47) 24.09.2014	(97) EP 2057229	(47) 24.09.2014
(97) EP 1523403	(47) 24.09.2014	(97) EP 1806757	(47) 24.09.2014	(97) EP 1960430	(47) 24.09.2014	(97) EP 2057573	(47) 24.09.2014
(97) EP 1531815	(47) 24.09.2014	(97) EP 1814868	(47) 24.09.2014	(97) EP 1966598	(47) 24.09.2014	(97) EP 2059320	(47) 24.09.2014
(97) EP 1532291	(47) 24.09.2014	(97) EP 1817503	(47) 24.09.2014	(97) EP 1966813	(47) 24.09.2014	(97) EP 2060173	(47) 24.09.2014
(97) EP 1536407	(47) 24.09.2014	(97) EP 1819593	(47) 24.09.2014	(97) EP 1974264	(47) 24.09.2014	(97) EP 2069500	(47) 24.09.2014
(97) EP 1542647	(47) 24.09.2014	(97) EP 1828264	(47) 24.09.2014	(97) EP 1975366	(47) 24.09.2014	(97) EP 2075363	(47) 24.09.2014
(97) EP 1555970	(47) 24.09.2014	(97) EP 1836401	(47) 24.09.2014	(97) EP 1979949	(47) 24.09.2014	(97) EP 2076586	(47) 24.09.2014
(97) EP 1561567	(47) 24.09.2014	(97) EP 1841744	(47) 24.09.2014	(97) EP 1982324	(47) 24.09.2014	(97) EP 2077298	(47) 24.09.2014
(97) EP 1563154	(47) 24.09.2014	(97) EP 1843758	(47) 24.09.2014	(97) EP 1982684	(47) 24.09.2014	(97) EP 2080142	(47) 24.09.2014
(97) EP 1575572	(47) 24.09.2014	(97) EP 1847814	(47) 24.09.2014	(97) EP 1984122	(47) 24.09.2014	(97) EP 2081392	(47) 24.09.2014
(97) EP 1581307	(47) 24.09.2014	(97) EP 1850806	(47) 24.09.2014	(97) EP 1984298	(47) 24.09.2014	(97) EP 2082527	(47) 24.09.2014
(97) EP 1588243	(47) 24.09.2014	(97) EP 1852031	(47) 24.09.2014	(97) EP 1986446	(47) 24.09.2014	(97) EP 2084502	(47) 24.09.2014
(97) EP 1600567	(47) 24.09.2014	(97) EP 1853521	(47) 24.09.2014	(97) EP 1989301	(47) 24.09.2014	(97) EP 2084574	(47) 24.09.2014
(97) EP 1611776	(47) 24.09.2014	(97) EP 1856447	(47) 24.09.2014	(97) EP 1993251	(47) 24.09.2014	(97) EP 2087002	(47) 24.09.2014
(97) EP 1636159	(47) 24.09.2014	(97) EP 1859022	(47) 24.09.2014	(97) EP 1995307	(47) 24.09.2014	(97) EP 2087355	(47) 24.09.2014
(97) EP 1637473	(47) 24.09.2014	(97) EP 1861799	(47) 24.09.2014	(97) EP 1995354	(47) 24.09.2014	(97) EP 2087563	(47) 24.09.2014
(97) EP 1646080	(47) 24.09.2014	(97) EP 1872965	(47) 24.09.2014	(97) EP 1997452	(47) 24.09.2014	(97) EP 2089310	(47) 24.09.2014
(97) EP 1648513	(47) 24.09.2014	(97) EP 1874496	(47) 24.09.2014	(97) EP 1997533	(47) 24.09.2014	(97) EP 2089946	(47) 24.09.2014
(97) EP 1649717	(47) 24.09.2014	(97) EP 1876309	(47) 24.09.2014	(97) EP 1999140	(47) 24.09.2014	(97) EP 2093046	(47) 24.09.2014
(97) EP 1673609	(47) 24.09.2014	(97) EP 1879595	(47) 24.09.2014	(97) EP 2000026	(47) 24.09.2014	(97) EP 2097088	(47) 24.09.2014
(97) EP 1678468	(47) 24.09.2014	(97) EP 1882534	(47) 24.09.2014	(97) EP 2008294	(47) 24.09.2014	(97) EP 2099375	(47) 24.09.2014
(97) EP 1687659	(47) 24.09.2014	(97) EP 1891393	(47) 24.09.2014	(97) EP 2008474	(47) 24.09.2014	(97) EP 2102469	(47) 24.09.2014
(97) EP 1699768	(47) 24.09.2014	(97) EP 1893053	(47) 24.09.2014	(97) EP 2019671	(47) 24.09.2014	(97) EP 2103443	(47) 24.09.2014
(97) EP 1708877	(47) 24.09.2014	(97) EP 1894893	(47) 24.09.2014	(97) EP 2020283	(47) 24.09.2014	(97) EP 2106266	(47) 24.09.2014
(97) EP 1717107	(47) 24.09.2014	(97) EP 1896012	(47) 24.09.2014	(97) EP 2020577	(47) 24.09.2014	(97) EP 2106396	(47) 24.09.2014
(97) EP 1718606	(47) 24.09.2014	(97) EP 1898893	(47) 24.09.2014	(97) EP 2021643	(47) 24.09.2014	(97) EP 2108151	(47) 24.09.2014
(97) EP 1722928	(47) 24.09.2014	(97) EP 1899230	(47) 24.09.2014	(97) EP 2027679	(47) 24.09.2014	(97) EP 2108963	(47) 24.09.2014
(97) EP 1726812	(47) 24.09.2014	(97) EP 1902586	(47) 24.09.2014	(97) EP 2028599	(47) 24.09.2014	(97) EP 2109645	(47) 24.09.2014
(97) EP 1732451	(47) 24.09.2014	(97) EP 1905444	(47) 24.09.2014	(97) EP 2029114	(47) 24.09.2014	(97) EP 2110773	(47) 24.09.2014
(97) EP 1733386	(47) 24.09.2014	(97) EP 1908867	(47) 24.09.2014	(97) EP 2029340	(47) 24.09.2014	(97) EP 2114216	(47) 24.09.2014
(97) EP 1733835	(47) 24.09.2014	(97) EP 1911217	(47) 24.09.2014	(97) EP 2029898	(47) 24.09.2014	(97) EP 2114907	(47) 24.09.2014
(97) EP 1735527	(47) 24.09.2014	(97) EP 1919503	(47) 24.09.2014	(97) EP 2031262	(47) 24.09.2014	(97) EP 2116353	(47) 24.09.2014
(97) EP 1735926	(47) 24.09.2014	(97) EP 1922096	(47) 24.09.2014	(97) EP 2031392	(47) 24.09.2014	(97) EP 2116422	(47) 24.09.2014
(97) EP 1737342	(47) 24.09.2014	(97) EP 1922895	(47) 24.09.2014	(97) EP 2033398	(47) 24.09.2014	(97) EP 2117931	(47) 24.09.2014
(97) EP 1749541	(47) 24.09.2014	(97) EP 1924122	(47) 24.09.2014	(97) EP 2033721	(47) 24.09.2014	(97) EP 2118098	(47) 24.09.2014
(97) EP 1752174	(47) 24.09.2014	(97) EP 1924151	(47) 24.09.2014	(97) EP 2035812	(47) 24.09.2014	(97) EP 2118237	(47) 24.09.2014







(97) EP 2644065	(47) 24.09.2014	(97) EP 2651586	(47) 24.09.2014	(97) EP 2663721	(47) 24.09.2014	(97) EP 2693170	(47) 24.09.2014
(97) EP 2644428	(47) 24.09.2014	(97) EP 2652881	(47) 24.09.2014	(97) EP 2665227	(47) 24.09.2014	(97) EP 2694215	(47) 24.09.2014
(97) EP 2645150	(47) 24.09.2014	(97) EP 2653639	(47) 24.09.2014	(97) EP 2666012	(47) 24.09.2014	(97) EP 2695269	(47) 24.09.2014
(97) EP 2645301	(47) 24.09.2014	(97) EP 2654121	(47) 24.09.2014	(97) EP 2671025	(47) 24.09.2014	(97) EP 2695618	(47) 24.09.2014
(97) EP 2645487	(47) 24.09.2014	(97) EP 2654427	(47) 24.09.2014	(97) EP 2671745	(47) 24.09.2014	(97) EP 2695758	(47) 24.09.2014
(97) EP 2646443	(47) 24.09.2014	(97) EP 2655090	(47) 24.09.2014	(97) EP 2672215	(47) 24.09.2014	(97) EP 2696091	(47) 24.09.2014
(97) EP 2646916	(47) 24.09.2014	(97) EP 2655148	(47) 24.09.2014	(97) EP 2673711	(47) 24.09.2014	(97) EP 2696590	(47) 24.09.2014
(97) EP 2647679	(47) 24.09.2014	(97) EP 2655448	(47) 24.09.2014	(97) EP 2674562	(47) 24.09.2014	(97) EP 2702374	(47) 24.09.2014
(97) EP 2648017	(47) 24.09.2014	(97) EP 2655914	(47) 24.09.2014	(97) EP 2676030	(47) 24.09.2014	(97) EP 2703204	(47) 24.09.2014
(97) EP 2648555	(47) 24.09.2014	(97) EP 2659092	(47) 24.09.2014	(97) EP 2677723	(47) 24.09.2014	(97) EP 2703435	(47) 24.09.2014
(97) EP 2649209	(47) 24.09.2014	(97) EP 2659545	(47) 24.09.2014	(97) EP 2678222	(47) 24.09.2014	(97) EP 2703775	(47) 24.09.2014
(97) EP 2649362	(47) 24.09.2014	(97) EP 2659616	(47) 24.09.2014	(97) EP 2682570	(47) 24.09.2014	(97) EP 2706378	(47) 24.09.2014
(97) EP 2650079	(47) 24.09.2014	(97) EP 2659751	(47) 24.09.2014	(97) EP 2687335	(47) 24.09.2014	(97) EP 2712347	(47) 24.09.2014
(97) EP 2650236	(47) 24.09.2014	(97) EP 2661486	(47) 24.09.2014	(97) EP 2690021	(47) 24.09.2014	(97) EP 2713074	(47) 24.09.2014
(97) EP 2650721	(47) 24.09.2014	(97) EP 2661530	(47) 24.09.2014	(97) EP 2690053	(47) 24.09.2014	(97) EP 2717343	(47) 24.09.2014
(97) EP 2651105	(47) 24.09.2014	(97) EP 2663477	(47) 24.09.2014	(97) EP 2691270	(47) 24.09.2014	(97) EP 2722152	(47) 24.09.2014
(97) EP 2651382	(47) 24.09.2014	(97) EP 2663673	(47) 24.09.2014	(97) EP 2692621	(47) 24.09.2014	(97) EP 2724354	(47) 24.09.2014

### Zveřejněné překlady evropských patentových spisů

U následujících udělených evropských patentů s účinky pro Českou republiku byl majitelem předložen překlad patentového spisu do českého jazyka (§ 35c odst. 2 až 4 zákona č. 527/1990 Sb., v platném znění). Údaje jsou řazeny vzestupně podle čísel evropských patentů.

(97) <b>EP 1466878</b>		(32) 202004015494 U	
(47) 04.06.2014		(31) 06.10.2004	
(97) 13.10.2004		(33) DE	
(51) <b>C04B 26/22</b>	(2006.01)	(74) Společná advokátní kancelář Všetěčka Zelený Švorčík Kalenský a partneři, JUDr. Pavel Zelený, Hálkova 2, Praha 2, 12000	
<b>E01C 7/30</b>	(2006.01)		
<b>C04B 26/00</b>	(2006.01)		
<b>C04B 111/00</b>	(2006.01)		
(96) 08.04.2004		(97) <b>EP 1831468</b>	
(96) 04300190.8		(47) 16.07.2014	
(73) COLAS, 92653 Boulogne-Billancourt Cédex, FR		(97) 15.06.2006	
(72) Ballie, Michel, 78180 Montigny-le-Bretonneux, FR		(51) <b>E01B 11/44</b>	(2006.01)
Poirier, Jean-Eric, 78180 Montigny le Bretonneux, FR		<b>E01B 7/00</b>	(2006.01)
Delcroix, Thierry, 95600 Eaubonne, FR		<b>B23K 20/12</b>	(2006.01)
(54) <b>Rostlinné pojivo pro přípravu materiálů určených pro stavebnictví a/nebo veřejné práce</b>		<b>B23K 101/26</b>	(2006.01)
(32) 0304361		(96) 02.12.2005	
(31) 08.04.2003		(96) 05816456.7	
(33) FR		(73) voestalpine Weichensysteme GmbH, 8740 Zeltweg, AT	
(74) Čermák a spol., JUDr. Karel Čermák, Elišky Peškové 15, Praha 5, 15000		voestalpine VAE GmbH, 1010 Wien, AT	
		(72) STOCKER, Erik, A-8720 Knittelfeld, AT	
(97) <b>EP 1580216</b>		OSSBERGER, Heinz, A-8734 Grosslobming, AT	
(47) 14.05.2014		(54) <b>Způsob spojování dílů výhybek nebo křížení, sestávajících z odlitku z tvrdé manganové oceli</b>	
(97) 13.05.2004		(32) 20852004	
(51) <b>C08G 81/00</b>	(2006.01)	(31) 10.12.2004	
<b>A61K 31/4745</b>	(2006.01)	(33) AT	
<b>A61K 47/48</b>	(2006.01)	(86) PCT/AT2005/000487	
<b>A61P 35/00</b>	(2006.01)	(87) WO 2006/060832	
<b>A61P 43/00</b>	(2006.01)	(74) PATENTSERVIS Praha a.s., Na Podkovce 281/10, Praha 4, 14700	
<b>C07D 491/22</b>	(2006.01)		
(96) 29.10.2003		(97) <b>EP 1920108</b>	
(96) 03769949.3		(47) 02.07.2014	
(73) NIPPON KAYAKU KABUSHIKI KAISHA, Tokyo 102-8172, JP		(97) 08.03.2007	
(72) KITAGAWA, Masayuki, Kitakatsushika-gun, Saitama 344-0113, JP		(51) <b>D21F 1/00</b>	(2006.01)
OKAMOTO, Kazuya, Adachi-ku, Tokyo 120-0034, JP		(96) 31.08.2006	
(54) <b>Vysokomolekulární deriváty kamptotecinů</b>		(96) 06802733.3	
(32) 2002316942		(73) ALBANY INTERNATIONAL CORP., Albany, New York 12204, US	
(31) 31.10.2002		(72) BILLINGS, Alan, L., Clifton Park, NY 12065, US	
(33) JP		GARDNER, Curtis, L., Colonie, NY 12205, US	
(86) PCT/JP2003/013838		(54) <b>Spirálově vázaná tkanina se zlepšenou pružností</b>	
(87) WO 2004/039869		(32) 713095 P	
(74) ROTT, RŮŽIČKA & GUTTMANN Patentové, známkové a advokátní kanceláře, Ing. Dr. Michal Guttman, Vinohradská 37/938, Praha 2, 12000		(31) 31.08.2005	
		(33) US	
(97) <b>EP 1645180</b>		(86) PCT/US2006/034062	
(47) 28.05.2014		(87) WO 2007/027915	
(97) 12.04.2006		(74) Ing. Marie Smrčková, Velflíkova 10, Praha 6, 16000	
(51) <b>A01G 9/04</b>	(2006.01)		
(96) 19.08.2005		(97) <b>EP 1971366</b>	
(96) 05018044.7		(47) 30.07.2014	
(73) Geli GmbH, 63755 Alzenau-Michelbach, DE		(97) 05.07.2007	
(72) Lippert, Thomas, 63755 Alzenau, DE		(51) <b>C07K 16/24</b>	(2006.01)
(54) <b>Truhlík na květiny se spodní miskou, obzvláště z plastu</b>		<b>A61K 39/00</b>	(2006.01)
		(96) 28.12.2006	
		(96) 06846836.2	

- (73) Janssen Biotech, Inc., Horsham, PA 19044, US  
(72) BENSON, Jacqueline, Malvern, PA 19355, US  
CARTON, Jill, Collegeville, PA 19426, US  
CUNNINGHAM, Mark, Kennett Square, PA 19348, US  
ORLOVSKY, Yevgeniya, I., Chadds Ford, PA 19317, US  
RAUCHENBERGER, Robert, 82490 Farchant, DE  
SWEET, Raymond, Bryn Mawr, PA 19010, US  
(54) **Humánní anti-IL-23 protilátky, kompozice, způsoby a použití**  
(32) 754889 P  
(31) 29.12.2005  
(33) US  
(86) PCT/US2006/062674  
(87) WO 2007/076524  
(74) Společná advokátní kancelář Všetečka Zelený Švorčík Kalenský a partneři, JUDr. Michal Havlík, Hálkova 2, Praha 2, 12000

- 
- (97) **EP 2008488**  
(47) 21.05.2014  
(97) 04.10.2007  
(51) **H04W 24/00** (2009.01)  
H04W 28/18 (2009.01)  
H04W 48/08 (2009.01)  
H04W 48/16 (2009.01)  
H04W 64/00 (2009.01)  
(96) 27.03.2007  
(96) 07727412.4  
(73) Afirma Consulting & Technologies, S.L., 28029 Madrid, ES  
(72) PÉREZ LAFUENTE, Carlos, Alberto, 28029 Madrid, ES  
(54) **Způsob a systém sledování přítomnosti mobilní stanice ve speciální oblasti**  
(32) 06111804  
(31) 28.03.2006  
(33) EP  
(86) PCT/EP2007/052939  
(87) WO 2007/110430  
(74) Rott, Růžička & Guttmann Patentové, známkové a advokátní kanceláře, JUDr. Ing. Miloslav Hainz, Vinohradská 37/938, Praha 2, 12000

- 
- (97) **EP 2035211**  
(47) 14.05.2014  
(97) 10.01.2008  
(51) **B44C 1/10** (2006.01)  
**B29C 47/00** (2006.01)  
**B27D 5/00** (2006.01)  
**B29C 63/00** (2006.01)  
**B41F 17/00** (2006.01)  
(96) 02.07.2007  
(96) 07764981.2  
(73) Rehau AG + Co, 95111 Rehau, DE  
(72) SCHREIER, Peter, 95032 Hof, DE  
(54) **Způsob a zařízení pro výrobu a montáž potlačených hranových listů**  
(32) 102006030624  
(31) 04.07.2006  
(33) DE  
(86) PCT/EP2007/005823  
(87) WO 2008/003439  
(74) Čermák a spol., JUDr. Karel Čermák, Elišky Peškové 15/735, Praha 5, 15000

- 
- (97) **EP 2035396**  
(47) 14.05.2014  
(97) 06.12.2007  
(51) **C07D 249/12** (2006.01)  
**C07D 401/04** (2006.01)  
**C07D 401/14** (2006.01)  
**C07D 403/04** (2006.01)  
**C07D 405/04** (2006.01)  
**C07D 405/14** (2006.01)  
**C07D 413/14** (2006.01)  
**C07D 487/04** (2006.01)  
**A61K 31/4196** (2006.01)  
**A61P 35/00** (2006.01)  
(96) 25.05.2007  
(96) 07795379.2  
(73) Synta Pharmaceuticals Corp., Lexington, MA 02421, US  
(72) YING, Weiwon, Groton, MA 01450, US

- PRZEWLOKA, Teresa, Tewksbury, MA 01876, US  
CHAE, Junghyun, Youngdengpo-gu, Seoul, KR  
ZHANG, Shijie, Nashua, NH 03062, US  
LI, Hao, Brookline, MA 02446, US  
DU, Zhenjian, Northborough, MA 01532, US  
JAMES, David, Boston, MA 02210, US  
CHIMMANAMADA, Dinesh, U., Waltham, MA 02452, US  
NG, Howard, P., Summit, NJ 07901, US  
FOLEY, Kevin, Waltham, MA 02451, US  
DEMKO, Zachary, Somerville, MA 02144, US  
SUN, Lijun, Harvard, MA 01451, US  
ZHOU, Dan, Lexington, MA 02421, US  
QIN, Shuzhen, West Roxbury, MA 02132, US  
(54) **Triazolové sloučeniny, které modulují aktivitu HSP90**  
(32) 808339 P, 808253 P, 808255 P, 808276 P, 808284 P  
(31) 25.05.2006, 25.05.2006, 25.05.2006, 25.05.2006, 25.05.2006  
(33) US, US, US, US, US  
(86) PCT/US2007/012543  
(87) WO 2007/139967  
(74) INPARTNERS GROUP, Ing. Ivan Lukšiček, Lidická 51, Brno, 60200

- 
- (97) **EP 2035765**  
(47) 21.05.2014  
(97) 03.01.2008  
(51) **F26B 15/14** (2006.01)  
**F26B 25/06** (2006.01)  
(96) 09.06.2007  
(96) 07725941.4  
(73) Dürr Systems GmbH, 74321 Bietigheim-Bissingen, DE  
(72) NÄPFEL, Peter, 71732 Tamm, DE  
ZURICH, Helmut, 48607 Ochtrup, DE  
GERBER, Andreas, 71679 Asperg, DE  
(54) **Kombinace z modulů sušicího zařízení pro sušicí zařízení**  
(32) 102006030334  
(31) 30.06.2006  
(33) DE  
(86) PCT/EP2007/005117  
(87) WO 2008/000345  
(74) Čermák a spol., JUDr. Karel Čermák, Elišky Peškové 15, Praha 5, 15000

- 
- (97) **EP 2066618**  
(47) 23.07.2014  
(97) 20.03.2008  
(51) **C07C 227/16** (2006.01)  
**C07C 227/32** (2006.01)  
**C07C 229/34** (2006.01)  
(96) 11.09.2007  
(96) 07818108.8  
(73) Novartis AG, 4056 Basel, CH  
(72) HOOK, David, 4310 Rheinfelden, CH  
WIETFELD, Bernhard, 79588 Efringen-Kirchen, DE  
LOTZ, Matthias, 4054 Basel, CH  
(54) **Způsob přípravy biarylem substituované kyseliny 4-aminomáselné nebo jejích derivátů, a jejich použití při přípravě inhibitorů NEP**  
(32) 06120576  
(31) 13.09.2006  
(33) EP  
(86) PCT/EP2007/007913  
(87) WO 2008/031567  
(74) Traplová Hakr Kubát, advokátní a patentová kancelář, Ing. Jan Kubát, Přístavní 24, Praha 7, 17000

- 
- (97) **EP 2098860**  
(47) 14.05.2014  
(97) 03.07.2008  
(51) **G01N 27/90** (2006.01)  
(96) 04.12.2007  
(96) 07850019.6  
(73) Nippon Steel & Sumitomo Metal Corporation, Tokyo 100-8071, JP  
(72) SAWAWATARI, Naoki, Osaka-shi Osaka 541-0041, JP  
(54) **Testovací metoda na principu vířivého proudu**  
(32) 2006350417  
(31) 26.12.2006  
(33) JP

(86) PCT/JP2007/073369  
(87) WO 2008/078513  
(74) Čermák a spol., JUDr. Karel Čermák, Elišky Peškové 15/735, Praha 5, 15000

(97) **EP 2113027**  
(47) 18.06.2014  
(97) 28.08.2008  
(51) *C12N 9/24* (2006.01)  
(96) 18.02.2008  
(96) 08709070.0  
(73) DSM IP Assets B.V., 6411 TE Heerlen, NL  
(72) DIJK, VAN, Albertus, Alard, 2600 MA DELFT, NL  
DEKKER, Petrus, Jacobus, Theodorus, 2497 AE Den Haag, NL  
EFIMOVA, Yulia M., 2613 HB Delft, NL  
(54) **Nově objevená sialidáza**  
(32) 07102688  
(31) 20.02.2007  
(33) EP  
(86) PCT/EP2008/051930  
(87) WO 2008/101893  
(74) Traplová Hakr Kubát, advokátní a patentová kancelář, Ing. Eduard Hakr, Přístavní 24, Praha 7, 17000

(97) **EP 2113527**  
(47) 21.05.2014  
(97) 04.11.2009  
(51) *C08J 7/04* (2006.01)  
*C08J 5/10* (2006.01)  
*C08J 5/18* (2006.01)  
*C08K 3/00* (2006.01)  
*C08L 75/14* (2006.01)  
(96) 22.04.2009  
(96) 09005614.4  
(73) Bayer Intellectual Property GmbH, 40789 Monheim, DE  
(72) Kuhlmann, Timo, 47798 Krefeld, DE  
Meyer, Klaus, 41539 Dormagen, DE  
Sommer, Stefan Dr., 51375 Leverkusen, DE  
Luehmann, Erhard, 29699 Bomlitz, DE  
Weikard, Jan Dr., 51519 Odenthal-Erberich, DE  
(54) **Tvarované fólie s povlakem vytvrditelným zářením a z ní vyrobená tvarovaná tělesa**  
(32) 102008021152  
(31) 28.04.2008  
(33) DE  
(74) Traplová Hakr Kubát, advokátní a patentová kancelář, Ing. Eduard Hakr, Přístavní 24, Praha 7, 17000

(97) **EP 2144987**  
(47) 04.06.2014  
(97) 04.12.2008  
(51) *C11D 3/02* (2006.01)  
*C11D 3/50* (2006.01)  
*C11D 9/10* (2006.01)  
*C11D 9/44* (2006.01)  
*A61K 8/20* (2006.01)  
*A61Q 13/00* (2006.01)  
*C11B 9/00* (2006.01)  
(96) 29.04.2008  
(96) 08749846.5  
(73) Henkel AG & Co. KGaA, 40589 Düsseldorf, DE  
(72) GERKE, Thomas, 40627 Düsseldorf, DE  
VELDMAN, Gerard, 41372 Niederkrüchten, DE  
BAUER, Andreas, 41564 Kaarst, DE  
FABER, Werner, 47877 Willich, DE  
(54) **Inhibice zbarvení pracích a čistících prostředků a/nebo kosmetických prostředků**  
(32) 102007022069  
(31) 08.05.2007  
(33) DE  
(86) PCT/EP2008/055242  
(87) WO 2008/145470  
(74) KOREJZOVÁ & SPOL., v.o.s., JUDr. Petra Korejzová, Korunní 810/104 E, Praha 10, 10100

(97) **EP 2148686**  
(47) 21.05.2014  
(97) 11.12.2008  
(51) *A61K 31/7028* (2006.01)  
*A61K 31/795* (2006.01)  
*A61L 15/44* (2006.01)  
*A61P 17/02* (2006.01)  
*A61L 15/22* (2006.01)  
*A61F 13/00* (2006.01)  
*A61K 8/81* (2006.01)  
*A61Q 19/00* (2006.01)  
(96) 23.05.2008  
(96) 08805836.7  
(73) Laboratoires Urgo, 21300 Chenove, FR  
(72) LAURENSOU, Christelle, F-21000 Dijon, FR  
(54) **Kopolymer použitý ke zlepšení proliferace fibroblastů**  
(32) 0755271  
(31) 25.05.2007  
(33) FR  
(86) PCT/FR2008/050892  
(87) WO 2008/149035  
(74) Společná advokátní kancelář Všecka Zelený Švorčík Kalenský a partneři, JUDr. Michal Havlík, Hálkova 2, Praha 2, 12000

(97) **EP 2178953**  
(47) 23.07.2014  
(97) 12.02.2009  
(51) *C08J 9/224* (2006.01)  
(96) 08.08.2008  
(96) 08787039.0  
(73) BASF SE, 67056 Ludwigshafen, DE  
(72) KELLER, Andreas, 67459 Böhl-Iggelheim, DE  
KRIHA, Olaf, 67063 Ludwigshafen, DE  
HUSEMANN, Wolfram, 67435 Neustadt, DE  
HAHN, Klaus, 67281 Kirchheim, DE  
SCHMIED, Bernhard, 67227 Frankenthal, DE  
RIETHUES, Michael, 67071 Ludwigshafen, DE  
(54) **Složení povlaku pro expandovatelné částice polymeru styrenu**  
(32) 07114072  
(31) 09.08.2007  
(33) EP  
(86) PCT/EP2008/060444  
(87) WO 2009/019310  
(74) Společná advokátní kancelář Všecka Zelený Švorčík Kalenský a partneři, JUDr. Petr Kalenský, Hálkova 2, Praha 2, 12000

(97) **EP 2186043**  
(47) 14.05.2014  
(97) 19.03.2009  
(51) *G06K 19/077* (2006.01)  
(96) 05.09.2008  
(96) 08801876.7  
(73) Schaarschmidt, Erich, 84152 Mangkofen, DE  
(72) Schaarschmidt, Erich, 84152 Mangkofen, DE  
(54) **Transportní a skladovací jednotka s transpondérovou identifikační jednotkou a čtecí jednotkou**  
(32) 102007044560  
(31) 07.09.2007  
(33) DE  
(86) PCT/EP2008/007283  
(87) WO 2009/033613  
(74) UNIPATENT, Ing. Jiří Chludina, Jana Masaryka 43- 47, Praha 2, 12000

(97) **EP 2190474**  
(47) 14.05.2014  
(97) 05.03.2009  
(51) *A61K 39/385* (2006.01)  
*A61K 39/145* (2006.01)  
(96) 29.08.2008  
(96) 08788477.1  
(73) Immune Targeting Systems (ITS) Limited, London NW1 0NH, GB  
(72) BONNET, Dominique, London NW1 0NH, GB  
BROWN, Carlton, B., London NW1 0NH, GB  
GEORGES, Bertrand, London NW1 0NH, GB  
SIZER, Philip, J., London NW1 0NH, GB  
(54) **Vektory a konstrukty na dodávání chřipkového antigenu**

- (32) 0716992  
(31) 31.08.2007  
(33) GB  
(86) PCT/GB2008/002930  
(87) WO 2009/027688  
(74) A. Holas & partner, Patentová a známková kancelář, Ing. Mgr. Hana Holasová, Křížová 4, Brno, 60300
- 
- (97) **EP 2201012**  
(47) 25.06.2014  
(97) 16.04.2009  
(51) **C07D 487/04** (2006.01)  
**A61K 31/519** (2006.01)  
**A61P 35/00** (2006.01)  
(96) 09.10.2008  
(96) 08806741.8  
(73) AstraZeneca AB, 151 85 Södertälje, SE  
(72) JOHNSON, Paul, David, Macclesfield, Cheshire SK10 4TG, GB  
LEACH, Andrew, Macclesfield, Cheshire SK10 4TG, GB  
LUKE, Richard, William, Arthur, Macclesfield, Cheshire SK10 4TG, GB  
MATUSIAK, Zbigniew, Stanley, Macclesfield, Cheshire SK10 4TG, GB  
MORRIS, Jeffrey, James, Macclesfield, Cheshire SK10 4TG, GB  
(54) **Pyrrrolo[2,3-d]pyrimidinové deriváty jako inhibitory proteinkinázy B - 060**  
(32) 979192 P, 47862  
(31) 11.10.2007, 25.04.2008  
(33) US, US  
(86) PCT/GB2008/050925  
(87) WO 2009/047563  
(74) Traplová Hakr Kubát, advokátní a patentová kancelář, Ing. Eduard Hakr, Přístavní 24, Praha 7, 17000
- 
- (97) **EP 2251454**  
(47) 23.07.2014  
(97) 17.11.2010  
(51) **C23C 16/505** (2006.01)  
**C23C 16/52** (2006.01)  
**C23C 16/54** (2006.01)  
**G01N 15/08** (2006.01)  
**A61B 5/15** (2006.01)  
(96) 12.05.2010  
(96) 10162760.2  
(73) SiO2 Medical Products, Inc., Auburn, AL 36832, US  
(72) Abrams, Robert S., Albany, NY 12203, US  
Felts, John T., Alameda, CA 94501, US  
Fisk, Thomas E., Green Valley, AZ 85614, US  
(54) **Potažení a zkontrolování nádob**  
(32) 177984 P, 213904 P, 234505 P, 261321 P, 263289 P, 285813 P, 298159 P, 299888 P, 318197 P, 222727 P, 333625 P  
(31) 13.05.2009, 24.07.2009, 17.08.2009, 14.11.2009, 20.11.2009, 11.12.2009, 25.01.2010, 29.01.2010, 26.03.2010, 02.07.2009, 11.05.2010  
(33) US, US, US, US, US, US, US, US, US, US  
(74) Traplová Hakr Kubát, advokátní a patentová kancelář, Ing. Eduard Hakr, Přístavní 24, Praha 7, 17000
- 
- (97) **EP 2256364**  
(47) 21.05.2014  
(97) 01.12.2010  
(51) **F16F 9/56** (2006.01)  
(96) 26.05.2010  
(96) 10163867.4  
(73) AL-KO Record, S.A., 48220 Abadiano, ES  
(72) Friess Gerhard, 48220 Amorebieta, ES  
(54) **Válcové uspořádání**  
(32) 202009007570 U  
(31) 27.05.2009  
(33) DE  
(74) Traplová Hakr Kubát, advokátní a patentová kancelář, Ing. Eduard Hakr, Přístavní 24, Praha 7, 17000
- 
- (97) **EP 2274012**  
(47) 14.05.2014  
(97) 05.11.2009  
(51) **A61K 39/395** (2006.01)  
**A61P 35/00** (2006.01)  
**C07K 16/00** (2006.01)
- C07K 16/32** (2006.01)  
(96) 03.03.2009  
(96) 09737920.0  
(73) F-Star Biotechnologische Forschungs- und Entwicklungsges.m.H, 1230 Wien, AT  
(72) HIMMLER, Gottfried, 2301 Groß-Enzersdorf, AT  
MUDDE, Geert, 2384 Breitenfurt, AT  
BAUER, Anton, 3470 Kirchberg/Wagram, AT  
REDL, Gerda, 2301 Groß-Enzersdorf, AT  
RUEKER, Florian, 1170 Vienna, AT  
WOZNIAC-KNOPP, Gordana, 1180 Vienna, AT  
WOISETSCHLAEGER, Maximillian, 4104 Oberwil, Basel-Landschaft, CH  
(54) **Cytotoxický imunoglobulin**  
(32) 08450068  
(31) 02.05.2008  
(33) EP  
(86) PCT/EP2009/052509  
(87) WO 2009/132876  
(74) KOREJZOVÁ & SPOL., v.o.s., JUDr. Petra Korejzová, Korunní 810/104 E, Praha 10, 10100
- 
- (97) **EP 2278171**  
(47) 14.05.2014  
(97) 26.01.2011  
(51) **F16B 5/02** (2006.01)  
**F24J 2/52** (2006.01)  
F24J 2/46 (2006.01)  
(96) 16.07.2010  
(96) 10169841.3  
(73) EJOT Baubefestigungen GmbH, 57334 Bad Laasphe, DE  
(72) Hackler, Erhard, 57319 Bad Berleburg, DE  
Gens, Lothar, 57319 Bad Berleburg, DE  
(54) **Upevňovací prvek a upevňovací systém pro nástavbové díly**  
(32) 102009033416  
(31) 16.07.2009  
(33) DE  
(74) Čermák a spol., JUDr. Karel Čermák, Elišky Peškové 15/735, Praha 5, 15000
- 
- (97) **EP 2291501**  
(47) 07.05.2014  
(97) 14.05.2009  
(51) **C11D 3/37** (2006.01)  
(96) 07.11.2008  
(96) 08846941.6  
(73) The Procter & Gamble Company, Cincinnati, OH 45202, US  
(72) DANZIGER, James, Lee, 65812 Bad Soden, DE  
HULSKOTTER, Frank, 67098 Bad Duerkheim, DE  
BOECKH, Dieter, 67117 Limburgerhof, DE  
EBERT, Sophia, 68165 Mannheim, DE  
MISSKE, Andrea, 67346 Speyer, DE  
FREZNEL, Stefan, 68161 Mannheim, DE  
(54) **Čisticí směsi obsahující amfifilní ve vodě rozpustné polyalkyleniminy s vnitřním polyethylenoxidovým blokem a vnějším polypropylenoxidovým blokem**  
(32) 2720  
(31) 09.11.2007  
(33) US  
(86) PCT/US2008/082738  
(87) WO 2009/061990  
(74) Společná advokátní kancelář Všeťečka Zelený Švorčík Kalenský a partneři, JUDr. Otakar Švorčík, Hálkova 2, Praha 2, 12000
- 
- (97) **EP 2295672**  
(47) 21.05.2014  
(97) 16.03.2011  
(51) **E04F 13/08** (2006.01)  
**E04D 13/16** (2006.01)  
**E04D 3/36** (2006.01)  
(96) 05.12.2002  
(96) 10012968.3  
(73) EJOT GmbH & Co. KG, 57319 Bad Berleburg, DE  
(72) Tiemann, Joachim, Dipl.-Ing., 59846 Sundern, DE  
Knebel, Ulrich, 57319 Bad Berleburg-Berghausen, DE  
Hackler, Erhard, Dipl.-Ing., 57319 Bad Berleburg-Berghausen, DE

- (54) **Hmoždinka a způsob montáže izolačních desek**  
(32) 10159632, 10213490  
(31) 05.12.2001, 26.03.2002  
(33) DE, DE  
(74) Čermák a spol., JUDr. Karel Čermák, Elišky Peškové 735/15, Praha 5, 15000
- 
- (97) **EP 2327466**  
(47) 06.08.2014  
(97) 01.06.2011  
(51) **B01D 46/00** (2006.01)  
**B01D 47/02** (2006.01)  
**B01D 45/10** (2006.01)  
(96) 12.11.2009  
(96) 09175857.3  
(73) Novomatic AG, 2352 Gumpoldskirchen, AT  
DEXWET USA LLC, Atlanta GA 30361, US  
(72) Bichl, Christoph, 2352 Gumpoldskirchen, AT  
Winkler, Heinz, 2352 Gumpoldskirchen, AT  
Homer, Alois, 2352 Gumpoldskirchen, AT  
Peteln, Erich, 2602 Blumau-Neurißhof, AT  
Vojta, Maximilian, 2602 Blumau-Neurißhof, AT  
(54) **Čistič vzduchu pro odstranění vzduch znečišťujících látek z proudu vzduchu**  
(74) A. Holas & partner, Patentová a známková kancelář, Ing. Mgr. Hana Holasová, Křížová 4, Brno, 60300
- 
- (97) **EP 2331129**  
(47) 18.06.2014  
(97) 08.04.2010  
(51) **A61K 39/39** (2006.01)  
**A61P 35/00** (2006.01)  
**A61K 47/00** (2006.01)  
(96) 30.09.2009  
(96) 09736823.7  
(73) Curevac GmbH, 72076 Tübingen, DE  
(72) FOTIN-MLECZEK, Mariola, 71065 Sindelfingen, DE  
VOSS, Söhnke, 69151 Neckargemünd, DE  
(54) **KOMPOZICE ZAHRNÚJÍCÍ KOMPLEXOVANOU (M)RNA A JEDNODUCHOU (NAKED) MRNA PRO ZAJIŠTĚNÍ NEBO ZVÝŠENÍ IMUNOSTIMULAČNÍ ODPOVĚDI U ZVÍRAT A JEJÍ POUŽITÍ**  
(32) PCT/EP2008/008304  
(31) 30.09.2008  
(33) EP  
(86) PCT/EP2009/007032  
(87) WO 2010/037539  
(74) INPARTNERS GROUP, Ing. Dušan Kendereški, Lidická 51, Brno, 60200
- 
- (97) **EP 2333107**  
(47) 23.04.2014  
(97) 28.01.2010  
(51) **C12Q 1/68** (2006.01)  
(96) 22.07.2009  
(96) 09800092.0  
(73) Equipo Ivi Investigacion SL, 46015 Valencia, ES  
(72) SIMÓN VALLES, Carlos, Godella 46110 Valencia, ES  
HORCAJADAS ALMANSA, JoséAntonio, Valencia 46009, ES  
DIAZ GIMENO, Patricia, 46014 Valencia, ES  
PELLICER MARTÍNEZ, Antonio, 46004 Valencia, ES  
(54) **Profil genové exprese jako indikátor receptivity endometria**  
(32) PCT/ES2008/000513  
(31) 22.07.2008  
(33) ES  
(86) PCT/ES2009/000386  
(87) WO 2010/010213  
(74) Traplová Hakr Kubát, advokátní a patentová kancelář, Ing. Eduard Hakr, Přístavní 24, Praha 7, 17000
- 
- (97) **EP 2342233**  
(47) 25.06.2014  
(97) 08.04.2010  
(51) **C07K 16/28** (2006.01)  
**A61P 35/00** (2006.01)  
(96) 01.10.2009  
(96) 09744645.4

- (73) Pierre Fabre Médicament, 92100 Boulogne-Billancourt, FR  
(72) KLINGUER-HAMOUR, Christine, F-74570 Groisy, FR  
GRENIR-CAUSSANEL, Véronique, 01430 Saint Martin du Fresne, FR  
(54) **Nové anti-CXCR4 protilátky a jejich použití v léčbě rakoviny**  
(32) 08305631, 136772 P, 173743 P  
(31) 01.10.2008, 01.10.2008, 29.04.2009  
(33) EP, US, US  
(86) PCT/EP2009/062787  
(87) WO 2010/037831  
(74) PATENTSERVIS Praha a.s., Na Podkovce 281/10, Praha 4, 14700
- 
- (97) **EP 2361090**  
(47) 21.05.2014  
(97) 26.05.2011  
(51) **A61K 31/4178** (2006.01)  
**A61K 31/473** (2006.01)  
**A61K 31/496** (2006.01)  
**A61K 31/573** (2006.01)  
**A61K 45/06** (2006.01)  
**A61K 9/20** (2006.01)  
**A61K 9/48** (2006.01)  
**A61P 1/08** (2006.01)  
(96) 18.11.2010  
(96) 10805301.8  
(73) Helsinn Healthcare SA, 6912 Lugano-Pazzallo, CH  
(72) TRENTO, Fabio, I-22020 Parè (Como), IT  
CANTOREGGI, Sergio, CH-6943 Vezia, CH  
ROSSI, Giorgia, I-22012 Cernobbio (Como), IT  
CANNELLA, Roberta, I-21100 Varese, IT  
BONADEO, Daniele, I-21030 Casalzuigno (Varese), IT  
BRAGLIA, Riccardo, 6912 Lugano-Pazzallo, CH  
(54) **Kompozice pro léčbu centrálně vyvolané nevolnosti a zvracení**  
(32) 382709 P, 262470 P  
(31) 14.09.2010, 18.11.2009  
(33) US, US  
(86) PCT/IB2010/003106  
(87) WO 2011/061622  
(74) DANĚK & PARTNERS Advokátní a patentová kancelář, Ing. Vilém Daněk, Vinohradská 45, Praha 2, 12000
- 
- (97) **EP 2362861**  
(47) 07.05.2014  
(97) 18.03.2010  
(51) **C04B 24/04** (2006.01)  
**C07C 69/75** (2006.01)  
**C08K 5/12** (2006.01)  
(96) 28.05.2009  
(96) 09779570.2  
(73) Construction Research & Technology GmbH, 83308 Trostberg, DE  
(72) WEICHMANN, Josef, 84568 Pleiskirchen, DE  
STOHR, Werner, 86161 Augsburg, DE  
SCHWARZ, Volker, 86179 Augsburg, DE  
HOETZL, Klaus, 86199 Augsburg, DE  
BREITSCHIEDL, Boris, 67117 Limburgerhof, DE  
(54) **Použití derivátů kyseliny cyklohexanpolykarboxylové pro odprašnění stavebně chemických produktů**  
(32) 08164017  
(31) 10.09.2008  
(33) EP  
(86) PCT/EP2009/056514  
(87) WO 2010/028870  
(74) Společná advokátní kancelář Všeťečka Zelený Švorčík Kalenský a partneři, JUDr. Otakar Švorčík, Hálkova 2, Praha 2, 12000
- 
- (97) **EP 2363130**  
(47) 07.05.2014  
(97) 07.09.2011  
(51) **A61K 31/44** (2006.01)  
**A61K 31/277** (2006.01)  
**A61K 31/4439** (2006.01)  
**A61K 31/437** (2006.01)  
**A61K 31/343** (2006.01)  
**A61K 31/502** (2006.01)  
**A61K 31/366** (2006.01)  
**A61K 31/22** (2006.01)  
**A61K 31/40** (2006.01)

- A61K 31/405* (2006.01)  
*A61K 31/505* (2006.01)  
*A61K 31/352* (2006.01)  
*A61K 31/453* (2006.01)  
*A61P 11/00* (2006.01)  
*A61K 45/06* (2006.01)
- (96) 03.07.2007  
(96) 11164518.0  
(73) Takeda GmbH, 78467 Konstanz, DE  
(72) Wollin, Stefan-Lutz, 88339, Bad Waldsee, DE  
Wohlsen, Andrea, 53175, Bonn, DE  
Braun, Clemens, 88400 Biberach, DE  
Marx, Degenhard, 78345, Moos, DE
- (54) **Kombinace inhibitorů HMG-CoA reductázy atorvastatinu nebo simvastatinu s inhibitorem fosfodiesterázy 4, jako je roflumilast při léčení zánětlivých plicních onemocnění**
- (32) 06116625  
(31) 05.07.2006  
(33) EP  
(74) KOREJZOVÁ & SPOL., v.o.s., JUDr. Petra Korejzová, Korunní 810/104 E, Praha 10, 10100
- 
- (97) **EP 2371740**  
(47) 18.06.2014  
(97) 05.10.2011  
(51) *B65D 85/34* (2006.01)  
*B65D 6/00* (2006.01)  
*B65D 21/02* (2006.01)
- (96) 30.03.2010  
(96) 10158409.2  
(73) IFCO Systems GmbH, 82049 Pullach, DE  
(72) Orgeldinger, Wolfgang, 82049 Pullach, DE  
(54) **Bedna**  
(74) KANIA SEDLÁK SMOLA Patentová a známková kancelář, Ing. Veronika Zemanová, Mendlovo nám. 1a, Brno, 60300
- 
- (97) **EP 2385035**  
(47) 25.06.2014  
(97) 01.07.2010  
(51) *C07D 401/14* (2006.01)  
*C07D 403/14* (2006.01)  
*A61K 31/16* (2006.01)  
*A61P 17/06* (2006.01)  
*A61P 27/00* (2006.01)  
*A61P 29/00* (2006.01)  
*A61P 35/00* (2006.01)  
*A61P 35/02* (2006.01)  
*A61P 9/00* (2006.01)  
*A61P 9/10* (2006.01)
- (96) 24.12.2009  
(96) 09834119.1  
(73) Harbin Gloria Pharmaceuticals Co., Ltd., Harbin, Heilongjiang 150025, CN  
(72) YANG, Xuqing, Beijing 100085, CN  
XUE, Long, Beijing 100085, CN  
LUO, Juan, Beijing 100085, CN
- (54) **Způsob přípravy dihydroindenamidových sloučenin, farmaceutické kompozice obsahující tyto sloučeniny a použití těchto kompozic jako inhibitorů proteinkináz**
- (32) 200810176591  
(31) 25.12.2008  
(33) CN  
(86) PCT/CN2009/076006  
(87) WO 2010/072166  
(74) Čermák a spol., JUDr. Karel Čermák, Elišky Peškové 15, Praha 5, 15000
- 
- (97) **EP 2385399**  
(47) 04.06.2014  
(97) 14.10.2010  
(51) *B32B 41/00* (2006.01)  
*G02B 5/30* (2006.01)  
*G02F 1/1335* (2006.01)  
*G01N 21/88* (2006.01)
- (96) 01.04.2010  
(96) 10761643.5  
(73) Nitto Denko Corporation, Ibaraki-shi, Osaka 567-8680, JP
- (72) NAKAZONO, Takuya, Ibaraki-shi Osaka 567-8680, JP  
UMEMOTO, Seiji, Ibaraki-shi Osaka 567-8680, JP  
TAKITA, Tomohito, Ibaraki-shi Osaka 567-8680, JP  
SHIMANO, Fumihito, Ibaraki-shi Osaka 567-8680, JP  
YANO, Yuuki, Ibaraki-shi Osaka 567-8680, JP  
OOSAWA, Teruaki, Ibaraki-shi Osaka 567-8680, JP
- (54) **Cívka výchozího materiálu ve formě optického filmu**
- (32) 2009096277, 2010052036  
(31) 10.04.2009, 09.03.2010  
(33) JP, JP  
(86) PCT/JP2010/055999  
(87) WO 2010/116944  
(74) Čermák a spol., JUDr. Karel Čermák, Elišky Peškové 15/735, Praha 5, 15000
- 
- (97) **EP 2387989**  
(47) 16.07.2014  
(97) 23.11.2011  
(51) *A61K 9/00* (2006.01)  
*A61K 38/28* (2006.01)  
*A61K 9/08* (2006.01)
- (96) 17.05.2011  
(96) 11166415.7  
(73) SANOFI, 75008 Paris, FR  
(72) Becker, Reinhard, Dr., 65926 Frankfurt am Main, DE  
Hahn, Annke, Dr., 65926 Frankfurt am Main, DE  
Boderke, Peter, Dr., 65824 Schwalbach, DE  
Fuerst, Christiane, Dr., 65926 Frankfurt am Main, DE  
Mueller, Werner, Dr., 65926 Frankfurt am Main, DE  
Tertsch, Katrin, Dr., 65926 Frankfurt am Main, DE  
Werner, Ulrich, Dr., 65926 Frankfurt am Main, DE  
Loos, Petra, Dr., 65926 Frankfurt am Main, DE  
Schoettle, Isabell, 65926 Frankfurt am Main, DE
- (54) **Dlouhodobě účinkující inzulinové přípravky**
- (32) 10305532, 10305780, 11305140  
(31) 19.05.2010, 13.07.2010, 10.02.2011  
(33) EP, EP, EP  
(74) Traplová Hakr Kubát, advokátní a patentová kancelář, Ing. Jan Kubát, Přístavní 24, Praha 7, 17000
- 
- (97) **EP 2396373**  
(47) 18.06.2014  
(97) 19.08.2010  
(51) *C09D 5/00* (2006.01)
- (96) 02.02.2010  
(96) 10703230.2  
(73) Bayer Intellectual Property GmbH, 40789 Monheim, DE  
HILDENBRAND, Karlheinz, 47802 Krefeld, DE  
CAPELLEN, Peter, 47803 Krefeld, DE  
BRUDER, Friedrich-Karl, 47802 Krefeld, DE
- (54) **Antireflexní povlaky s úpravou proti zamlžování**
- (32) 102009008605  
(31) 12.02.2009  
(33) DE  
(86) PCT/EP2010/000609  
(87) WO 2010/091802  
(74) TRAPLOVÁ HAKR KUBÁT Advokátní a patentová kancelář, Ing. Eduard Hakr, Přístavní 24, Praha 7, 17000
- 
- (97) **EP 2397914**  
(47) 04.06.2014  
(97) 21.12.2011  
(51) *G03G 15/00* (2006.01)  
*G03G 15/08* (2006.01)
- (96) 24.07.2008  
(96) 11180248.4  
(73) Samsung Electronics Co., Ltd., Suwon-si, Gyeonggi-do, 443-742, KR  
(72) Kim, Young Min, Suwon-si, KR
- (54) **Vyvolávací zařízení, jeho paměťová jednotka a přístroj pro vytváření obrazů**
- (32) 20070091999, 20080018969  
(31) 11.09.2007, 29.02.2008  
(33) KR, KR  
(74) Traplová Hakr Kubát, advokátní a patentová kancelář, Ing. Eduard Hakr, Přístavní 24, Praha 7, 17000

- (97) **EP 2406280**  
(47) 14.05.2014  
(97) 16.09.2010  
(51) **C07K 14/47** (2006.01)  
**C07K 14/78** (2006.01)  
**C07K 16/18** (2006.01)  
**CI2N 15/113** (2010.01)  
(96) 15.03.2010  
(96) 10722160.8  
(73) Imperial Innovations Limited, South Kensington London SW7 2PG, GB  
(72) MIDWOOD, Kim, Suzanne, Oxford OX3 7FY, GB  
FOXWELL, Brian Maurice John, deceased, GB  
(54) **Biologické látky a jejich použití**  
(32) 0904355  
(31) 13.03.2009  
(33) GB  
(86) PCT/GB2010/000460  
(87) WO 2010/103289  
(74) INPARTNERS GROUP, Ing. Ivan Lukšiček, Lidická 51, Brno, 60200
- 
- (97) **EP 2417675**  
(47) 14.05.2014  
(97) 14.10.2010  
(51) **H01R 13/66** (2006.01)  
**H01R 13/646** (2011.01)  
(96) 01.04.2010  
(96) 10715684.6  
(73) HARTING Electronics GmbH, 32339 Espelkamp, DE  
(72) KLEES, Ernst, 80939 München, DE  
ZELLNER, Joachim, 94209 Regen/March, DE  
(54) **Těleso konektorového zásuvného systému pro vícežilové kabely**  
(32) 102009016875  
(31) 08.04.2009  
(33) DE  
(86) PCT/EP2010/002126  
(87) WO 2010/115591  
(74) KOREJZOVÁ & SPOL., v.o.s., JUDr. Petra Korejzová, Korunní 810/104 E, Praha 10, 10100
- 
- (97) **EP 2431247**  
(47) 07.05.2014  
(97) 21.03.2012  
(51) **B61D 17/08** (2006.01)  
(96) 02.09.2011  
(96) 11179799.9  
(73) Bombardier Transportation GmbH, 10785 Berlin, DE  
(72) Löber, Mirko, 34246 Vellmar, DE  
Brunke, Volker, 34128 Kassel, DE  
Sifri, Nino, 34323 Malsfeld, DE  
(54) **Konstrukce skříňového vozidla a vozidlo**  
(32) 102010045410  
(31) 15.09.2010  
(33) DE  
(74) UNIPATENT, Ing. Jiří Chlustina, Jana Masaryka 43- 47, Praha 2, 12000
- 
- (97) **EP 2441461**  
(47) 07.05.2014  
(97) 18.04.2012  
(51) **CI2N 5/0789** (2010.01)  
**A61K 35/28** (2006.01)  
(96) 24.10.2006  
(96) 11008854.9  
(73) Amorocyte, Inc., Hackensack, NJ 07601, US  
(72) Preti, Robert A., Ridgefield CT 06877, US  
Pecora, Andrew L., Hackensack, NJ 07601, US  
(54) **Kompozice a způsoby pro opravu cévního poranění**  
(32) 734151 P  
(31) 07.11.2005  
(33) US  
(74) Traplová Hakr Kubát, advokátní a patentová kancelář, Ing. Eduard Hakr, Přístavní 24, Praha 7, 17000
- 
- (97) **EP 2443185**  
(47) 11.06.2014  
(97) 23.12.2010  
(51) **C08J 9/04** (2006.01)
- C08K 3/36** (2006.01)  
**C08L 33/08** (2006.01)  
**C09J 7/02** (2006.01)  
**C09J 4/02** (2006.01)  
C08F 220/18 (2006.01)  
C09J 133/00 (2006.01)  
(96) 14.06.2010  
(96) 10789998.1  
(73) 3M Innovative Properties Company, Saint Paul, MN 55133-3427, US  
(72) ZOLLER, Panu K., Saint Paul, Minnesota 55133-3427, US  
(54) **Polymerní pěny**  
(32) 218238 P  
(31) 18.06.2009  
(33) US  
(86) PCT/US2010/038498  
(87) WO 2010/147888  
(74) Traplová Hakr Kubát, advokátní a patentová kancelář, Ing. Eduard Hakr, Přístavní 24, Praha 7, 17000
- 
- (97) **EP 2450447**  
(47) 02.07.2014  
(97) 09.05.2012  
(51) **CI2N 15/82** (2006.01)  
**CI2N 15/11** (2006.01)  
**A01H 3/00** (2006.01)  
**CI2N 15/63** (2006.01)  
**A01H 1/00** (2006.01)  
**A01H 5/00** (2006.01)  
(96) 21.04.2008  
(96) 12153159.4  
(73) Agriculture Victoria Services Pty Ltd, Attwood Victoria 3049, AU  
La Trobe University, Bundoora, Victoria 3083, AU  
(72) Spangenberg, German, Bundoora, Victoria 3083, AU  
Ramage, Carl Mc Donald, Craigieburn, Victoria 3064, AU  
Palviainen, Melissa Ann, Eden Park, Victoria 3757, AU  
Parish, Roger, W., Warrandyte, Victoria 3113, AU  
Heazlewood, Joshua, Attwood, Victoria 3049, AU  
(54) **Ovlivňování stárnutí rostliny za použití modifikovaných promotorů**  
(32) 789526  
(31) 24.04.2007  
(33) US  
(74) Čermák a spol., JUDr. Karel Čermák, Elišky Peškové 15/735, Praha 5, 15000
- 
- (97) **EP 2452164**  
(47) 18.06.2014  
(97) 13.01.2011  
(51) **G01F 1/00** (2006.01)  
**B23K 9/16** (2006.01)  
(96) 06.07.2010  
(96) 10737607.1  
(73) Linde Aktiengesellschaft, 80331 München, DE  
(72) BIRCH, David, William, Guildford GU2 7XY, GB  
HILTON, Derrick, Ernest, Guildford GU2 7XY, GB  
AVERY, Martin, Guildford GU2 7XY, GB  
(54) **Integrovaný průtokoměr**  
(32) 0911930  
(31) 09.07.2009  
(33) GB  
(86) PCT/GB2010/001297  
(87) WO 2011/004150  
(74) TRAPLOVÁ HAKR KUBÁT Advokátní a patentová kancelář, Ing. Eduard Hakr, Přístavní 24, Praha 7, 17000
- 
- (97) **EP 2454139**  
(47) 14.05.2014  
(97) 20.01.2011  
(51) **B61F 5/00** (2006.01)  
(96) 14.07.2010  
(96) 10732966.6  
(73) Siemens AG Österreich, 1210 Wien, AT  
(72) BECHER, Klemens, 4063 Hörsching, AT  
HOFFMANN, Thilo, 8044 Graz, AT  
HÖSCH, Peter, 8503 Sankt Josef, AT  
KITTINGER, Bernhard, 8020 Graz, AT  
SCHANK, Armin, 8020 Graz, AT



- SUMNITSCH, Michael, 8045 Graz, AT  
TEICHMANN, Martin, 8045 Graz, AT  
WEILGUNI, Gerhard, 8051 Graz, AT
- (54) **Rám podvozku pro kolejová vozidla**  
(32) 225940 P  
(31) 16.07.2009  
(33) US  
(86) PCT/EP2010/060138  
(87) WO 2011/006927  
(74) Čermák a spol., JUDr. Karel Čermák, Elišky Peškové 15/735, Praha 5, 15000
- 
- (97) **EP 2460801**  
(47) 25.06.2014  
(97) 03.02.2011  
(51) **C07D 313/06** (2006.01)  
**A61K 31/4427** (2006.01)  
**A61K 31/558** (2006.01)  
**A61P 27/02** (2006.01)  
**A61P 27/06** (2006.01)  
**A61P 27/10** (2006.01)  
**A61P 27/12** (2006.01)  
**A61P 43/00** (2006.01)  
**C07D 401/06** (2006.01)  
**C07D 417/04** (2006.01)  
(96) 27.07.2010  
(96) 10804397.7  
(73) ONO Pharmaceutical Co., Ltd., Osaka-shi, Osaka 541-8526, JP  
(72) KAMBE, Tohru, Mishima-gun Osaka 618-8585, JP  
MARUYAMA, Toru, Mishima-gun Osaka 618-8585, JP  
YAMANE, Shinsaku, Mishima-gun Osaka 618-8585, JP  
NAKAYAMA, Satoshi, Mishima-gun Osaka 618-8585, JP  
TANI, Kousuke, Mishima-gun Osaka 618-8585, JP  
(54) **Bicyklická sloučenina a její použití pro lékařské účely**  
(32) 2009175246  
(31) 28.07.2009  
(33) JP  
(86) PCT/JP2010/062587  
(87) WO 2011/013651  
(74) Čermák a spol., JUDr. Karel Čermák, Elišky Peškové 15/735, Praha 5, 15000
- 
- (97) **EP 2461182**  
(47) 04.06.2014  
(97) 06.06.2012  
(51) **G01S 19/02** (2010.01)  
**G01S 19/20** (2010.01)  
G01S 19/08 (2010.01)  
(96) 01.12.2010  
(96) 10193395.0  
(73) EUROPEAN SPACE AGENCY, 75738 Paris Cédex 15, FR  
(72) Fernandez, Francisco Amarillo, 28006 Madrid, ES  
(54) **Metoda a zařízení pro stanovení parametru indikace integrity indikujícího integritu polohové informace určené v globálním polohovém systému**  
(74) PATENTSERVIS Praha a.s., Na Podkovce 281/10, Praha 4, 14700
- 
- (97) **EP 2462118**  
(47) 11.06.2014  
(97) 10.02.2011  
(51) **C07D 231/56** (2006.01)  
**C07F 3/02** (2006.01)  
(96) 28.07.2010  
(96) 10735298.1  
(73) Aziende Chimiche Riunite Angelini Francesco A.C.R.A.F. S.p.A., 00181 Roma, IT  
(72) CARACCILO TORCHIAROLO, Giuliano, I-04011 Aprilia (Latina), IT  
IACOANGELI, Tommaso, I-00159 Roma, IT  
FURLOTTI, Guido, I-00151 Roma, IT  
(54) **Způsob výroby 1-benzyl-3-hydroxymethyl-1H-indazolu a jeho derivátů a potřebné meziproducty obsahující hořčík**  
(32) 09425314  
(31) 03.08.2009  
(33) EP
- (86) PCT/EP2010/060941  
(87) WO 2011/015502  
(74) Čermák a spol., JUDr. Karel Čermák, Elišky Peškové 15/735, Praha 5, 15000
- 
- (97) **EP 2462119**  
(47) 11.06.2014  
(97) 10.02.2011  
(51) **C07D 231/56** (2006.01)  
**C07F 3/02** (2006.01)  
(96) 28.07.2010  
(96) 10739344.9  
(73) Aziende Chimiche Riunite Angelini Francesco A.C.R.A.F. S.p.A., 00181 Roma, IT  
(72) CARACCILO TORCHIAROLO, Giuliano, I-04011 Aprilia (Latina), IT  
IACOANGELI, Tommaso, I-00159 Roma, IT  
FURLOTTI, Guido, I-00151 Roma, IT  
(54) **Způsob výroby 1-benzyl-3-hydroxymethyl-1H-indazolu a jeho derivátů a potřebné meziproducty obsahující hořčík**  
(32) 09425314  
(31) 03.08.2009  
(33) EP  
(86) PCT/EP2010/060937  
(87) WO 2011/015501  
(74) Čermák a spol., JUDr. Karel Čermák, Elišky Peškové 15/735, Praha 5, 15000
- 
- (97) **EP 2467532**  
(47) 26.02.2014  
(97) 10.03.2011  
(51) **D21C 1/00** (2006.01)  
**D21C 1/02** (2006.01)  
**D21C 1/04** (2006.01)  
(96) 24.08.2010  
(96) 10814265.4  
(73) Abengoa Bioenergy New Technologies, LLC, Chesterfield, 63017-4689, MO, US  
(72) NGUYEN, Quang, A., Chesterfield, Missouri 63017-4689, US  
(54) **Způsob výroby ethanolu a koproduktů z celulózní biomasy**  
(32) 236345 P  
(31) 24.08.2009  
(33) US  
(86) PCT/US2010/046561  
(87) WO 2011/028554  
(74) KANIA, SEDLÁK, SMOLA, Mgr. Martina Dvořáková, Mendlovo náměstí 1a, Brno, 60300
- 
- (97) **EP 2475904**  
(47) 04.06.2014  
(97) 17.03.2011  
(51) **F16D 1/08** (2006.01)  
**F04C 15/00** (2006.01)  
(96) 22.07.2010  
(96) 10737863.0  
(73) Robert Bosch GmbH, 70442 Stuttgart, DE  
(72) FRANK, Josef, A-5423 St. Koloman, AT  
FUCHS, Alexander, A-5421 Adnet, AT  
ORTNER, Klaus, A-5020 Salzburg, AT  
(54) **Lisované spojení hřídele s na něm nalisovaným hnacím elementem nebo hnaným elementem**  
(32) 102009029296  
(31) 09.09.2009  
(33) DE  
(86) PCT/EP2010/060636  
(87) WO 2011/029656  
(74) Čermák a spol., JUDr. Karel Čermák, Elišky Peškové 735/15, Praha 5, 15000
- 
- (97) **EP 2480394**  
(47) 21.05.2014  
(97) 31.03.2011  
(51) **B29C 49/64** (2006.01)  
**B29B 13/02** (2006.01)  
**B29C 49/06** (2006.01)  
**B29C 35/16** (2006.01)  
(96) 24.09.2010

(96) 10762816.6  
(73) Plastipak Packaging, Inc., Plymouth, MI 48170, US  
(72) DARR, Richard, C., Medina OH 44256, US  
(54) **Způsob znovunahřívání předtluků**  
(32) 245522 P  
(31) 24.09.2009  
(33) US  
(86) PCT/US2010/050188  
(87) WO 2011/038222  
(74) UNIPATENT, Ing. Jiří Chlustina, Jana Masaryka 43- 47, Praha 2, 12000

(97) **EP 2504332**  
(47) 04.06.2014  
(97) 03.06.2011  
(51) **C07D 405/06** (2006.01)  
**A61K 31/4025** (2006.01)  
**A61P 35/00** (2006.01)  
(96) 24.11.2010  
(96) 10785289.9  
(73) Genzyme Corporation, Cambridge, MA 02142, US  
(72) LIU, Hanlan, Lexington, MA 02420, US  
WILLIS, Chris, Southborough, MA 01772, US  
BHARDWAJ, Renu, Ashland, MA 01721, US  
COPELAND, Diane, P., Billerica, MA 01862, US  
HARIANAWALA, Abizer, Acton, MA 01720, US  
SKELL, Jeffrey, Westborough, MA 01581, US  
MARSHALL, John, Hopedale, MA 01747, US  
KOCHLING, Jianmei, Wellesley, MA 02482, US  
PALACE, Gerard, Framingham, MA 01701, US  
PETERSCHMITT, Judith, Watertown, MA 02472, US  
SIEGEL, Craig, Woburn, MA 01801, US  
CHENG, Seng, Natick, MA 01760, US  
(54) **Amorfní a krystalická forma hemitartrátu genz 112638 jako inhibitor glukosylceramid syntázy**  
(32) 264748 P  
(31) 27.11.2009  
(33) US  
(86) PCT/US2010/057952  
(87) WO 2011/066352  
(74) Traplová Hakr Kubát, advokátní a patentová kancelář, Ing. Eduard Hakr, Přístavní 24, Praha 7, 17000

(97) **EP 2504528**  
(47) 25.06.2014  
(97) 03.06.2011  
(51) **E21D 23/04** (2006.01)  
(96) 16.11.2010  
(96) 10793314.5  
(73) Caterpillar Global Mining Europe GmbH, 44534 Lünen, DE  
(72) DEHMEL, Dennis, 44534 Lünen, DE  
HAHN, Detlef, 44534 Lünen, DE  
HENGSTLER, Stefan, 44532 Lünen, DE  
(54) **Ochranná střecha pro výztuž štítového typu**  
(32) 202009015653 U  
(31) 25.11.2009  
(33) DE  
(86) PCT/IB2010/055189  
(87) WO 2011/064690  
(74) Rott, Růžička & Guttmann Patentové, známkové a advokátní kanceláře, Ing. Ivana Menšíková, Vinohradská 37/938, Praha 2, 12000

(97) **EP 2523984**  
(47) 07.05.2014  
(97) 21.07.2011  
(51) **C08F 220/18** (2006.01)  
**C08F 220/36** (2006.01)  
**C08F 220/58** (2006.01)  
**C09D 129/12** (2006.01)  
**C09D 129/14** (2006.01)  
(96) 11.01.2011  
(96) 11700485.3  
(73) PPG Industries Ohio, Inc., Cleveland, OH 44111, US  
(72) AMBROSE, Ronald, R., Loganville GA 30052-4700, US  
GASTON, Mark, S., Tarentum PA15084, US  
REARICK, Brian, K., Allison Park PA 15101, US  
SCHWENDEMAN, Irina, G., Wexford PA 15090, US

KALSANI, Venkateshwarlu, Gibsonia PA 15044, US  
ZHOU, Hongying, Allison Park PA 15101, US  
ZIEGLER, Michael, J., Cranberry Township PA 16066, US  
(54) **Jednosložkové, při okolní teplotě vytvrditelné vodou ředitelné nátěrové hmoty, související způsoby a natřené podklady**  
(32) 688393  
(31) 15.01.2010  
(33) US  
(86) PCT/US2011/020752  
(87) WO 2011/088006  
(74) Čermák a spol., JUDr. Karel Čermák, Elišky Peškové 735/15, Praha 5, 15000

(97) **EP 2528900**  
(47) 11.06.2014  
(97) 04.08.2011  
(51) **C07D 231/06** (2006.01)  
**C07D 231/54** (2006.01)  
**C07D 409/04** (2006.01)  
**C07D 409/12** (2006.01)  
**C07D 513/10** (2006.01)  
**C07D 491/107** (2006.01)  
(96) 27.01.2011  
(96) 11702415.8  
(73) AbbVie Bahamas Ltd., New Providence, Nassau, BS  
(72) LOEVEZIJN, VAN, Arnold, NL-2132 JD Hoofddorp, NL  
LANGE, Josephus, H., M., NL-2132 JD Hoofddorp, NL  
BARF, Gerrit, A., NL-2132 Hoofddorp, NL  
DEN HARTOG, Arnold, P., NL-2132 JD Hoofddorp, NL  
(54) **Syntéza substituovaných dervivátů pyrazolin karboxamidinu**  
(32) 299363 P, 10152097  
(31) 29.01.2010, 29.01.2010  
(33) US, EP  
(86) PCT/EP2011/051100  
(87) WO 2011/092226  
(74) A. Holas & partner, Patentová a známková kancelář, Ing. Mgr. Hana Holasová, Křížová 4, Brno, 60300

(97) **EP 2534013**  
(47) 14.05.2014  
(97) 18.08.2011  
(51) **B60R 21/01** (2006.01)  
**H04M 11/04** (2006.01)  
(96) 10.02.2011  
(96) 11703442.1  
(73) Continental Automotive GmbH, 30165 Hannover, DE  
(72) STÄHLIN, Ulrich, 65760 Eschborn, DE  
RIETH, Peter E., 65343 Eltville, DE  
DIEBOLD, Jürgen, 65760 Eschborn, DE  
MENZEL, Marc, 35096 Weimar (Lahn), DE  
SCHIRLING, Andreas, 64285 Darmstadt, DE  
FESER, Michael, 93092 Barbing, DE  
(54) **Způsob a zařízení ke spuštění nouzového volání ve vozidle vybaveném airbagem**  
(32) 102010007607  
(31) 11.02.2010  
(33) DE  
(86) PCT/EP2011/051917  
(87) WO 2011/098498  
(74) Čermák a spol., JUDr. Karel Čermák, Elišky Peškové 15/735, Praha 5, 15000

(97) **EP 2559929**  
(47) 28.05.2014  
(97) 20.02.2013  
(51) **F16L 5/08** (2006.01)  
**H02G 3/22** (2006.01)  
**F16L 5/14** (2006.01)  
(96) 17.08.2011  
(96) 11006718.8  
(73) Hauff-Technik GmbH & Co. KG, 89568 Hermaringen, DE  
(72) Kurz, Ralf, 89537 Giengen, DE  
(54) **Průchodka pro vedení se zkušebním objemem**  
(74) Pavel Reichel & kol., Pavel Reichel, Záhřebská 30, Praha 2, 12000

- (97) **EP 2563375**  
(47) 25.06.2014  
(97) 03.11.2011  
(51) **A61K 33/42** (2006.01)  
(96) 26.04.2011  
(96) 11718210.5  
(73) Alcon Research, Ltd., Fort Worth, TX 76134-2099, US  
(72) CHOWHAN, Masood A., Arlington, Texas 76016, US  
HAN, Wesley Wehsin, Arlington, Texas 76006, US  
SCHNEIDER, L. Wayne, Crowley, Texas 76036, US  
(54) **Farmaceutické kompozice obsahující fosfoniová antimikrobiální činidla**  
(32) 328815 P  
(31) 28.04.2010  
(33) US  
(86) PCT/US2011/033857  
(87) WO 2011/137090  
(74) Čermák a spol., JUDr. Karel Čermák, Elišky Peškové 15, Praha 5, 15000
- 
- (97) **EP 2567568**  
(47) 19.03.2014  
(97) 10.11.2011  
(51) **H04W 48/12** (2009.01)  
(96) 29.04.2011  
(96) 11717918.4  
(73) Ymax Communications Corp., West Palm Beach, Florida 33405, US  
(72) SING, YuenWah, Los Altos Hills California 94022, US  
BORISLOW, Daniel M., Palm Beach Florida 33480, US  
WOOD, Gregory Lynn, Signal Mountain Tennessee 37377, US  
(54) **Způsob a zařízení pro výběr VoIP femtobuňky pro použití v provozu**  
(32) 774274  
(31) 05.05.2010  
(33) US  
(86) PCT/US2011/034441  
(87) WO 2011/139874  
(74) Rott, Růžička & Guttmann Patentové, známkové a advokátní kanceláře, JUDr. Ing. Miloslav Hainz, Vinohradská 37/938, Praha 2, 12000
- 
- (97) **EP 2570029**  
(47) 04.06.2014  
(97) 20.03.2013  
(51) **A01N 43/88** (2006.01)  
**A01N 43/653** (2006.01)  
**A01P 3/00** (2006.01)  
(96) 11.10.2005  
(96) 12196922.4  
(73) Bayer CropScience AG, 40789 Monheim am Rhein, DE  
Suty-Heinze, Anne, 40764 Langenfeld, DE  
Kerz-Moehlendick, Friedrich, Dr., 51377 Leverkusen, DE  
Dutzmann, Stefan, Dr., 40764 Langenfeld, DE  
Heinemann, Ulrich, Dr., 42799 Leichlingen, DE  
(54) **Fungicidní kombinace účinných látek obsahující fluoxastrobin a ipkonazol**  
(32) 102004049761  
(31) 12.10.2004  
(33) DE  
(74) TRAPLOVÁ HAKR KUBÁT Advokátní a patentová kancelář, Ing. Eduard Hakr, Přístavní 24, Praha 7, 17000
- 
- (97) **EP 2570045**  
(47) 11.06.2014  
(97) 20.03.2013  
(51) **A45F 3/14** (2006.01)  
**A63B 29/02** (2006.01)  
**A62B 35/00** (2006.01)  
(96) 04.07.2012  
(96) 12354038.7  
(73) Zedel, 38920 Crolles, FR  
(72) Hédé, Jean-Marc, 38420 Domène, FR  
(54) **Způsob výroby pásové smyčky pro lezecké aktivity, z trubicové tkaniny, která se axiálně stříhá**  
(32) 1102768  
(31) 13.09.2011  
(33) FR
- 
- (74) Společná advokátní kancelář Všeťečka Zelený Švorčík Kalenský a partneři, JUDr. Petr Kalenský, Hálkova 2, Praha 2, 12000
- 
- (97) **EP 2573796**  
(47) 07.05.2014  
(97) 27.03.2013  
(51) **H01J 37/22** (2006.01)  
(96) 22.09.2011  
(96) 11007726.0  
(73) Carl Zeiss Microscopy Limited, Cambridge CB1 3JS, GB  
(72) Bean, Stewart, Wyton, Cambridgeshire PE28 2AN, GB  
Astley, Mike, Waterbeach, Cambridgeshire CB25 9HP, GB  
(54) **Systém částicového svazku s dutým světlovodem**  
(74) KANIA, SEDLÁK, SMOLA Patentová a známková kancelář, Ing. František Kania, Mendlovo náměstí 1a, Brno, 60300
- 
- (97) **EP 2579291**  
(47) 04.06.2014  
(97) 10.04.2013  
(51) **H01H 83/12** (2006.01)  
(96) 06.10.2011  
(96) 11184067.4  
(73) ABB Technology AG, 8050 Zürich, CH  
(72) Mannino, Fabio, 24035 Curno (BG), IT  
De Natale, Gabriele Valentino, 20126 Milano, IT  
(54) **Cívkový ovládací člen pro související proudové spínací zařízení**  
(74) KANIA, SEDLÁK, SMOLA Patentová a známková kancelář, Ing. František Kania, Mendlovo náměstí 1a, Brno, 60300
- 
- (97) **EP 2581924**  
(47) 14.05.2014  
(97) 17.04.2013  
(51) **H01H 50/54** (2006.01)  
**H01H 71/46** (2006.01)  
**H01H 1/20** (2006.01)  
(96) 02.10.2012  
(96) 12354046.0  
(73) Schneider Electric Industries SAS, 92500 Rueil-Malmaison, FR  
(72) Dedina, Grégory, 38210 Vourey, FR  
Kulovaný, Tomáš, 26242 Rozmitál pod Tremsínem, CZ  
(54) **Zařízení pro převod mechanické polohy na elektrický stav**  
(32) 1103079  
(31) 10.10.2011  
(33) FR  
(74) Společná advokátní kancelář Všeťečka Zelený Švorčík Kalenský a partneři, JUDr. Michal Havlík, Hálkova 2, Praha 2, 12000
- 
- (97) **EP 2582415**  
(47) 14.05.2014  
(97) 22.12.2011  
(51) **A61M 1/34** (2006.01)  
(96) 17.06.2011  
(96) 11738982.5  
(73) Lmb Lab med Blutbank Technologie GmbH, 85445 Schwaig, DE  
(72) STUTE, Reinhard, 66121 Saarbrücken, DE  
JENTSCH, Klaus, 85445 Schwaig, DE  
(54) **Průtokový filtr pro dělení krve na plazmu a buněčné složky**  
(32) 102010030238  
(31) 17.06.2010  
(33) DE  
(86) PCT/EP2011/060108  
(87) WO 2011/157822  
(74) ROTT, RŮŽIČKA & GUTTMANN Patentová, známková a advokátní kancelář, Ing. Jana Fuchsová, Vinohradská 37, Praha 2, 12000
- 
- (97) **EP 2583422**  
(47) 02.07.2014  
(97) 22.12.2011  
(51) **H04L 12/58** (2006.01)  
**H04L 29/08** (2006.01)  
(96) 16.06.2011  
(96) 11729766.3  
(73) Markport Limited, Dublin 2, IE  
(72) WIJBRANS, Klaas, NL-5121 MV Rijen, NL  
KROL, Aram, NL-5685 JM Best, NL  
JESTERHOUDT, Ron, NL-1339 HS Almere, NL

(54) **Přenos multimediálních zpráv s dynamickým transkódováním**  
(32) 344244 P  
(31) 17.06.2010  
(33) US  
(86) PCT/IE2011/000031  
(87) WO 2011/158224  
(74) Rott, Růžička & Guttman Patentové, známkové a advokátní kanceláře, Ing. Ivana Menšíková, Vinohradská 37/938, Praha 2, 12000

(97) **EP 2588503**  
(47) 21.05.2014  
(97) 05.01.2012  
(51) **B01J 3/00** (2006.01)  
**B01J 8/00** (2006.01)  
**C08F 6/12** (2006.01)  
(96) 29.06.2011  
(96) 11745920.6  
(73) LIST Holding AG, 4422 Arisdorf, CH  
(72) WITTE, Daniel, Dr., 79639 Grenzach-Wyhlen, DE  
ISENSCHMID, Thomas, CH-4312 Magden, CH  
STEINER, Manuel, CH-4054 Basel, CH  
(54) **Způsob termického dělení roztoku sestávajícího z termoplastického polymeru a rozpouštědla**  
(32) 102010060320, 102010017653  
(31) 03.11.2010, 30.06.2010  
(33) DE, DE  
(86) PCT/EP2011/003193  
(87) WO 2012/000658  
(74) UNIPATENT, Ing. Jiří Chlustina, Jana Masaryka 43- 47, Praha 2, 12000

(97) **EP 2588757**  
(47) 14.05.2014  
(97) 05.01.2012  
(51) **F04C 18/16** (2006.01)  
**F04C 29/00** (2006.01)  
**F16C 39/06** (2006.01)  
(96) 01.07.2011  
(96) 11745472.8  
(73) Atlas Copco Airpower, Naamloze Vennootschap, 2610 Wilrijk, BE  
(72) NACHTERGAELE, Johan, B-2610 Wilrijk, BE  
DE BOCK, Simon, Peter, G., B-2610 Wilrijk, BE  
(54) **Způsob řízení kompresorového prvku šnekového kompresoru**  
(32) 201000397  
(31) 02.07.2010  
(33) BE  
(86) PCT/BE2011/000039  
(87) WO 2012/000066  
(74) KOREJZOVÁ & SPOL., v.o.s., JUDr. Petra Korejzová, Korunní 810/104 E, Praha 10, 10100

(97) **EP 2593604**  
(47) 14.05.2014  
(97) 19.01.2012  
(51) **D21H 21/16** (2006.01)  
(96) 08.07.2011  
(96) 11730659.7  
(73) Chemische Fabrik Brühl Mare GmbH, 50321 Brühl, DE  
(72) KRÜCKEL, Ralf, 52379 Langerwehe, DE  
(54) **Povrchové klížení papíru**  
(32) 363722 P, 10169359  
(31) 13.07.2010, 13.07.2010  
(33) US, EP  
(86) PCT/EP2011/061572  
(87) WO 2012/007364  
(74) Společná advokátní kancelář Vsetečka Zelený Švorčík Kalenský a partneři, JUDr. Petr Kalenský, Hálkova 2, Praha 2, 12000

(97) **EP 2597412**  
(47) 28.05.2014  
(97) 29.05.2013  
(51) **F28D 9/00** (2006.01)  
**F28F 9/00** (2006.01)  
**F28F 19/02** (2006.01)  
(96) 28.11.2011  
(96) 11190887.7  
(73) Alfa Laval Corporate AB, 221 00 Lund, SE

(72) Nilsson, Mats, SE-226 47 LUND, SE  
Anehamre, Jonas, SE-226 47 LUND, SE  
(54) **Výměník tepla s blokovým uspořádáním desek a s ochranou proti znečištění**  
(74) INPARTNERS GROUP, Ing. Ivan Lukšiček, Lidická 51, Brno, 61200

(97) **EP 2598369**  
(47) 11.06.2014  
(97) 02.02.2012  
(51) **B60N 2/02** (2006.01)  
**B60N 2/42** (2006.01)  
**B60N 2/427** (2006.01)  
(96) 29.04.2011  
(96) 11721728.1  
(73) Johnson Controls GmbH, 51399 Burscheid, DE  
(72) HÜTTEMANN, Volker, 42897 Remscheid, DE  
HARTLAUB, Silvio, 50259 Pulheim, DE  
SUBRAMANIAN, Velladurai, 76870 Kandel, DE  
(54) **Autosedačka**  
(32) 102010032475, 102010032479, 102010032481, 102010032480  
(31) 28.07.2010, 28.07.2010, 28.07.2010, 28.07.2010  
(33) DE, DE, DE, DE  
(86) PCT/EP2011/056823  
(87) WO 2012/013371  
(74) Traplová Hakr Kubát, advokátní a patentová kancelář, Ing. Eduard Hakr, Přístavní 24, Praha 7, 17000

(97) **EP 2599505**  
(47) 14.05.2014  
(97) 05.06.2013  
(51) **A61L 2/08** (2006.01)  
**A61B 5/1486** (2006.01)  
**A61B 5/145** (2006.01)  
(96) 30.11.2011  
(96) 11191283.8  
(73) F. Hoffmann-La Roche AG, 4070 Basel, CH  
(72) Hartig, Herbert, 67434 Neustadt, DE  
Heinrich, Ralf, 67365 Schwegenheim, DE  
König, Stefan, 64653 Lorsch, DE  
(54) **Způsob sterilizování implantovatelného senzoru a sterilizační zařízení pro provádění tohoto způsobu**  
(74) Čermák a spol., JUDr. Karel Čermák, Elišky Peškové 15/735, Praha 5, 15000

(97) **EP 2602247**  
(47) 14.05.2014  
(97) 12.06.2013  
(51) **C07D 207/267** (2006.01)  
(96) 07.12.2011  
(96) 11192425.4  
(73) BASF SE, 67056 Ludwigshafen, DE  
(72) Pinkos, Rolf, 67098 Bad Dürkheim, DE  
Vogler, Thomas, 67071 Ludwigshafen, DE  
Ott, Karl, 68723 Plankstadt, DE  
(54) **Způsob čištění N-alkyl substituovaných pyrrolidonů pomocí hydrogenace**  
(74) Společná advokátní kancelář Vsetečka Zelený Švorčík Kalenský a partneři, JUDr. Otakar Švorčík, Hálkova 2, Praha 2, 12000

(97) **EP 2605684**  
(47) 14.05.2014  
(97) 17.01.2013  
(51) **A47B 88/04** (2006.01)  
(96) 11.07.2012  
(96) 12734939.7  
(73) Arturo Salice S.p.A., 22060 Novedrate (Como), IT  
(72) SALICE, Luciano, 22060 Carimate (Como), IT  
(54) **Zařízení pro stabilizaci pohybu pohyblivé části dílu nábytku**  
(32) MI20111304  
(31) 13.07.2011  
(33) IT  
(86) PCT/EP2012/063524  
(87) WO 2013/007733  
(74) Čermák a spol., JUDr. Karel Čermák, Elišky Peškové 15/735, Praha 5, 15000

(97) **EP 2609609**  
(47) 14.05.2014  
(97) 01.03.2012  
(51) **H01H 9/34** (2006.01)  
**H01H 9/36** (2006.01)  
**H01H 33/59** (2006.01)  
(96) 24.08.2011  
(96) 11748383.4  
(73) ABB Technology AG, 8050 Zürich, CH  
(72) NOISETTE, Philippe, 01630 Sergy, FR  
ALPHAND, Yoann, 67640 Fegersheim, FR  
(54) **Zhášecí komora pro vypínač obvodu, vypínač obvodu a způsob výroby záššecí komory**  
(32) 10173949  
(31) 25.08.2010  
(33) EP  
(86) PCT/EP2011/064521  
(87) WO 2012/025555  
(74) Čermák a spol., JUDr. Karel Čermák, Elišky Peškové 15/735, Praha 5, 15000

(97) **EP 2611957**  
(47) 14.05.2014  
(97) 08.03.2012  
(51) **B29C 51/22** (2006.01)  
**D06C 19/00** (2006.01)  
**D06M 10/00** (2006.01)  
**B29C 55/18** (2006.01)  
(96) 24.08.2011  
(96) 11749162.1  
(73) Benninger Zell GmbH, 79669 Zell i. W., DE  
(72) FRICKER, Paul, CH-5610 Wohlen, CH  
HISS, Andreas, 79669 Zell i. W., DE  
TRAUT, Klaus Dieter, 79688 Hausen Hausen, DE  
(54) **Zařízení a způsob ke zpracování (změkčování) kontinuálně dopraveného materiálu**  
(32) 10174942  
(31) 01.09.2010  
(33) EP  
(86) PCT/EP2011/064500  
(87) WO 2012/028497  
(74) Čermák a spol., JUDr. Karel Čermák, Elišky Peškové 15/735, Praha 5, 15000

(97) **EP 2617212**  
(47) 11.06.2014  
(97) 22.03.2012  
(51) **H04W 8/08** (2009.01)  
H04W 76/02 (2009.01)  
H04W 84/04 (2009.01)  
H04W 88/14 (2009.01)  
H04W 88/16 (2009.01)  
(96) 12.09.2011  
(96) 11769770.6  
(73) Deutsche Telekom AG, 53113 Bonn, DE  
(72) MÜLLER, Manfred, 89160 Dornstadt, DE  
KIRSCH, Maik, 53757 Sankt Augustin, DE  
(54) **Způsob, veřejná mobilní síť a žadající entita**  
(32) 383968 P, 10009829  
(31) 17.09.2010, 17.09.2010  
(33) US, EP  
(86) PCT/EP2011/004574  
(87) WO 2012/034674  
(74) A. Holas & partner, Ing. Mgr. Hana Holasová, Křížová 4, Brno, 60300

(97) **EP 2629909**  
(47) 14.05.2014  
(97) 26.04.2012  
(51) **B22D 41/50** (2006.01)  
**B22D 41/56** (2006.01)  
(96) 19.10.2011  
(96) 11779094.9  
(73) Vesuvius Group S.A, 7011 Ghlin, BE  
(72) DELSINE, Damien, B - 7330 Saint-Ghislain, BE  
COLLURA, Mariano, B-7110 Bracquegnies, BE  
(54) **Trubice pro liti tekutého kovu a sestava trubice a kovového rámu**

(32) 10188179  
(31) 20.10.2010  
(33) EP  
(86) PCT/EP2011/005248  
(87) WO 2012/052164  
(74) Čermák a spol., JUDr. Karel Čermák, Elišky Peškové 15/735, Praha 5, 15000

(97) **EP 2643125**  
(47) 14.05.2014  
(97) 20.06.2013  
(51) **B25B 27/10** (2006.01)  
**H01R 43/042** (2006.01)  
(96) 24.10.2012  
(96) 12778337.1  
(73) Novopress GmbH Pressen und Presswerkzeuge & Co. KG, 41460 Neuss, DE  
(72) REICHEL, Volker, 41464 Neuss, DE  
(54) **Elektrohydraulický lisovací přístroj**  
(32) 202011109251 U  
(31) 17.12.2011  
(33) DE  
(86) PCT/EP2012/071040  
(87) WO 2013/087279  
(74) Čermák a spol., JUDr. Karel Čermák, Elišky Peškové 15/735, Praha 5, 15000

(97) **EP 2646219**  
(47) 06.08.2014  
(97) 07.06.2012  
(51) **B29C 49/76** (2006.01)  
**B29C 47/40** (2006.01)  
(96) 10.11.2011  
(96) 11782065.4  
(73) Hansen, Bernd, 74429 Sulzbach-Laufen, DE  
(72) Hansen, Bernd, 74429 Sulzbach-Laufen, DE  
(54) **Zařízení ke zhotovení nejméně jedné nádoby, zvláště ve tvaru ampulí, z termoplastického materiálu**  
(32) 102010053285  
(31) 03.12.2010  
(33) DE  
(86) PCT/EP2011/005654  
(87) WO 2012/072182  
(74) KANIA, SEDLÁK, SMOLA Patentová a známková kancelář, Ing. František Kania, Mendlovo nám. 1a, Brno, 60300

(97) **EP 2669389**  
(47) 16.07.2014  
(97) 04.12.2013  
(51) **F01K 9/00** (2006.01)  
**F01K 13/00** (2006.01)  
**F01K 25/08** (2006.01)  
**F22B 1/18** (2006.01)  
**C21D 9/46** (2006.01)  
**C21D 9/56** (2006.01)  
**C21D 9/67** (2006.01)  
**C21D 1/84** (2006.01)  
**F27B 11/00** (2006.01)  
**F27D 7/02** (2006.01)  
**F27D 9/00** (2006.01)  
**F27D 17/00** (2006.01)  
**F01K 25/00** (2006.01)  
(96) 19.04.2013  
(96) 13002062.1  
(73) Bilstein GmbH & Co. KG, 58119 Hagen, DE  
(72) Zwickel, Gerald, 35216 Biedenkopf, DE  
(54) **Způsob a zařízení ke zpětnému získání tepelné energie při tepelném zpracování ocelového pásu, válcovaného za studena, v poklopové žíhací peci**  
(32) 102012010382  
(31) 29.05.2012  
(33) DE  
(74) APT, spol. s r.o., JUDr. Vratislav Jeništa, Poděbradská 470/62, Praha 9 - Hloubětín, 19800

## Zveřejněné překlady pozměněného, nebo omezeného znění evropských patentových spisů

U následujících udělených evropských patentů s účinky pro Českou republiku byl majitelem předložen opravený překlad patentového spisu do českého jazyka (§ 35d odst. 2 zákona č. 527/1990 Sb., v platném znění).

Datem zveřejnění opraveného překladu evropského patentového spisu je datum publikace tohoto Věstníku.

(97) EP 1746101

## Evropské patenty zachované v pozměněném znění, nebo omezení

V této části jsou uvedeny evropské patenty s účinky pro Českou republiku, které byly Evropským úřadem podle článku 102 Úmluvy o udělování evropských patentů zachovány v omezeném znění podle čl. 105a - 105c EPC 2000, nebo v pozměněném znění (§ 35f zákona č. 527/1990 Sb., v platném znění).

(97)	Datum oznámení o zachování patentu	(97)	Datum oznámení o zachování patentu
EP 1755884	24.09.2014	EP 2201817	24.09.2014
EP 1879703	24.09.2014		

## Evropské patenty zrušené Evropským patentovým úřadem

Následující evropské patenty udělené Evropským patentovým úřadem s účinky pro Českou republiku byly zrušeny Evropským patentovým úřadem podle článku 102 Úmluvy o udělování evropských patentů (§ 35f odst. 2 zákona č. 527/1990 Sb., v platném znění).

(97) EP 1375038

## MM4A

### Zánik evropských patentů nezaplacením poplatků za udržování platnosti patentu

Následující evropské patenty udělené Evropským patentovým úřadem s účinky pro Českou republiku zanikly pro nezaplacení poplatků za udržování platnosti patentu (§ 22 písm. b) zákona č. 527/1990 Sb., v platném znění).

(97) EP 1459699	(97) EP 1611406	(97) EP 1867828	(97) EP 2137341
(97) EP 1462040	(97) EP 1617834	(97) EP 1868786	(97) EP 2142533
(97) EP 1463256	(97) EP 1618167	(97) EP 1868999	(97) EP 2144748
(97) EP 1475143	(97) EP 1627198	(97) EP 1869322	(97) EP 2158921
(97) EP 1484970	(97) EP 1662739	(97) EP 1880063	(97) EP 2233227
(97) EP 1487833	(97) EP 1704766	(97) EP 1973025	(97) EP 2233519
(97) EP 1490290	(97) EP 1710364	(97) EP 1996229	(97) EP 2243719
(97) EP 1490424	(97) EP 1718139	(97) EP 1997588	(97) EP 2248755
(97) EP 1492970	(97) EP 1721864	(97) EP 2000465	(97) EP 2262803
(97) EP 1502011	(97) EP 1722145	(97) EP 2001767	(97) EP 2274161
(97) EP 1527100	(97) EP 1732567	(97) EP 2001855	(97) EP 2274353
(97) EP 1531831	(97) EP 1733114	(97) EP 2002178	(97) EP 2288804
(97) EP 1580082	(97) EP 1737962	(97) EP 2007897	(97) EP 2369242
(97) EP 1582331	(97) EP 1756176	(97) EP 2103223	(97) EP 2372690
(97) EP 1591712	(97) EP 1756583	(97) EP 2105164	(97) EP 2411395
(97) EP 1608344	(97) EP 1840462	(97) EP 2107047	(97) EP 2411397
(97) EP 1608414	(97) EP 1861574	(97) EP 2125549	(97) EP 2552619

## PD4A

### Převod práv a ostatní změny majitelů evropských patentů

(97) EP 1406450	(97) EP 1572950
(73) Panasonic Intellectual Property Corporation of America, Torrance, 90503, CA, US	(73) Thrasos Innovation, Inc., Saint-Laurent, Quebec H4S 1Z9, CA
(97) EP 1463751	(97) EP 1572950
(73) GlaxoSmithKline Intellectual Property Limited, Brentford, Middlesex, TW8 9GS, GB	(73) Thrasos, Inc., Hopkinton, 01748, MA, US
(97) EP 1529044	(97) EP 1572950
(73) BeyondSpring Pharmaceuticals, Inc., New York, 10005, NY, US	(73) Thrasos, Inc., Hopkinton, 01748, MA, US
(97) EP 1529044	(97) EP 1572950
(73) Dalian Wanchun Biotechnology Co. Ltd., 116025 Dalian, CN	(73) Thrasos Innovation, Inc., Montreal, Quebec H3A 2W5, CA
(97) EP 1529044	(97) EP 1592948
(73) Dalian Wanchun Biotechnology Co. Ltd., 116025 Dalian, CN	(73) QUNDIS GmbH, 99098 Erfurt, DE

(97) **EP 1601680**

(73) Panion & BF Biotech Inc., Taipei, TW

---

(97) **EP 1751457**

(73) EPSILON COMPOSITE SA, 33340 Gaillan, FR

---

(97) **EP 1810355**

(73) Blue Solutions, 29500 Ergue Gaberic, FR

---

(97) **EP 1925924**

(73) QUNDIS GmbH, 99098 Erfurt, DE

---

(97) **EP 1959034**

(73) Reifenhäuser GmbH & Co. KG Maschinenfabrik, 53839 Troisdorf, DE

---

(97) **EP 2023107**

(73) QUNDIS GmbH, 99098 Erfurt, DE

---

(97) **EP 2065609**

(73) SAFE METAL, 69003 Lyon, FR

---

(97) **EP 2072982**

(73) QUNDIS GmbH, 99098 Erfurt, DE

---

(97) **EP 2142394**

(73) Cooper Standard GmbH, D-88131 Lindau, DE

---

(97) **EP 2271107**

(73) Panasonic Intellectual Property Corporation of America, Torrance, 90503, CA, US

---

(97) **EP 2273975**

(73) UCB Pharma, S.A., 1070 Brussels, BE

---

(97) **EP 2370219**

(73) Henkel IP & Holding GmbH, 40589 Düsseldorf, DE

---

(97) **EP 2370219**

(73) Henkel US IP LLC, Rocky Hill, 06067, CT, US

---

(97) **EP 2391019**

(73) Panasonic Intellectual Property Corporation of America, Torrance, 90503, CA, US

---

(97) **EP 2395002**

(73) Vertex Pharmaceuticals Incorporated, Boston, MA 02210, US

---

(97) **EP 2451322**

(73) Aracaria B.V., 1019 HD Amsterdam, NL

---

(97) **EP 2593604**

(73) Chemische Fabrik Brühl Mare GmbH, 50321 Brühl, DE

---

**FG1K**

**Zapsané užité vzory - přehled podle čísel zápisu**

V období uzávěrky tohoto čísla Věstníku zapsal Úřad průmyslového vlastnictví tyto užité vzory.

27352	<i>F 16 F 9/30</i>	(2006.01)	27365	<i>F 04 D 29/56</i>	(2006.01)	27378	<i>H 01 H 85/30</i>	(2006.01)
27353	<i>C 25 B 1/04</i>	(2006.01)	27366	<i>F 04 D 29/54</i>	(2006.01)	27379	<i>A 62 B 99/00</i>	(2009.01)
27354	<i>C 25 C 1/20</i>	(2006.01)	27367	<i>C 02 F 11/12</i>	(2006.01)	27380	<i>A 41 D 1/06</i>	(2006.01)
27355	<i>B 65 D 85/10</i>	(2006.01)	27368	<i>B 32 B 3/10</i>	(2006.01)	27381	<i>B 21 D 7/04</i>	(2006.01)
27356	<i>E 04 C 3/26</i>	(2006.01)	27369	<i>F 28 F 9/00</i>	(2006.01)	27382	<i>F 28 C 1/14</i>	(2006.01)
27357	<i>E 04 B 1/90</i>	(2006.01)	27370	<i>F 28 D 1/047</i>	(2006.01)	27383	<i>B 08 B 3/02</i>	(2006.01)
27358	<i>B 26 D 7/10</i>	(2006.01)	27371	<i>B 32 B 5/02</i>	(2006.01)	27384	<i>A 01 M 29/16</i>	(2011.01)
27359	<i>B 29 C 45/26</i>	(2006.01)	27372	<i>C 21 D 1/63</i>	(2006.01)	27385	<i>F 16 J 15/447</i>	(2006.01)
27360	<i>F 21 V 14/00</i>	(2006.01)	27373	<i>A 01 K 23/00</i>	(2006.01)	27386	<i>A 61 K 35/76</i>	(2006.01)
27361	<i>F 24 D 15/02</i>	(2006.01)	27374	<i>F 21 V 17/10</i>	(2006.01)	27387	<i>G 01 R 31/02</i>	(2006.01)
27362	<i>E 04 B 1/38</i>	(2006.01)	27375	<i>F 21 V 15/00</i>	(2006.01)	27388	<i>A 61 G 17/08</i>	(2006.01)
27363	<i>E 04 F 13/07</i>	(2006.01)	27376	<i>C 12 C 1/18</i>	(2006.01)	27389	<i>A 63 B 5/11</i>	(2006.01)
27364	<i>E 02 D 17/20</i>	(2006.01)	27377	<i>A 45 F 3/14</i>	(2006.01)	27390	<i>B 60 B 35/12</i>	(2006.01)

**FG1K**

**Zapsané užité vzory - řazené podle MPT**

(51) <i>A01K 23/00</i>	(2006.01)	(54) <b>Biologicky rozložitelná pohřební urna</b>
(11) 27373		
(21) <b>2014-29770</b>		(51) <i>A61K 35/76</i>
(22) 11.07.2014		<i>A61K 35/74</i>
(47) 29.09.2014		<i>A61K 38/00</i>
(73) Sedlecký kaolin a. s., Božičany, CZ		<i>A61K 47/42</i>
(72) Pticen František Ing., Praha 8, CZ		<i>A61K 9/19</i>
Zítka Vojtěch Bc., Vysoká, CZ		<i>A61P 31/04</i>
(54) <b>Lehčené kompozitní silikátové stelivo pro kočky a drobná zvířata</b>		(11) 27386
(74) Pavel Reichel a kol., Ing. Pavel Reichel, Lopatecká 14, Praha 4, 14700		(21) <b>2014-29907</b>
		(22) 26.08.2014
		(47) 29.09.2014
		(73) Masarykova univerzita, Brno, CZ
		Bohemia Pharmaceuticals s.r.o., Praha 10- Hostivař, CZ
		(72) Pantůček Roman doc. RNDr., Brno, CZ
		Doškař Jiří prof. RNDr., Brno, CZ
		(54) <b>Antiseptický přípravek na bázi bakteriofágového lyzátu pro lokální použití</b>
		(74) PatentCentrum Sedlák & Partners s.r.o., Ing. Jiří Sedlák, Husova 5, České Budějovice, 37001
(51) <i>A01M 29/16</i>	(2011.01)	(51) <i>A62B 99/00</i>
(11) 27384		<i>H05K 5/00</i>
(21) <b>2014-29861</b>		<i>B62D 55/06</i>
(22) 12.08.2014		(11) 27379
(47) 29.09.2014		(21) <b>2014-29824</b>
(73) Havránek František, Praha 10, CZ		(22) 29.07.2014
Bayer Jiří, Praha 8, CZ		(47) 29.09.2014
(72) Havránek František, Praha 10, CZ		(73) Vysoké učení technické v Brně, Brno, CZ
Bayer Jiří, Praha 8, CZ		(72) Drahanský Martin Doc. Ing., Brno, CZ
(54) <b>Akustické zařízení pro odpuzování zvířete</b>		Hájek Josef Ing., Hovězí, CZ
(74) Ing. Libor Markes, Grohova 54, Brno, 60200		Marvan Aleš Ing., Brno- Královo Pole, CZ
		Novotný Tomáš Ing., Brno- Líšeň, CZ
		Pokorný Jaroslav Ing., Brno, CZ
		(54) <b>Robotická platforma pro hledání osob v závalech a lavinách</b>
		(74) Ing. Dobroslav Musil, patentová kancelář, Ing. Dobroslav Musil, Celj 38, Brno, 60200
(51) <i>A41D 1/06</i>	(2006.01)	(51) <i>A63B 5/11</i>
<i>A41D 27/22</i>	(2006.01)	<i>A63B 71/02</i>
<i>A41D 27/00</i>	(2006.01)	(11) 27389
(11) 27380		(21) <b>2014-29926</b>
(21) <b>2014-29829</b>		(22) 01.09.2014
(22) 30.07.2014		(47) 29.09.2014
(47) 29.09.2014		(73) Zámečnictví Jiří Volek s.r.o., Čekanice, CZ
(73) Mára Jan, Zlatá Koruna, CZ		(72) Volek Jiří, Klokoty, CZ
(72) Mára Jan, Zlatá Koruna, CZ		(54) <b>Prostředek pro kondiční a rehabilitační cvičení</b>
(54) <b>Kalhoty</b>		(74) PatentCentrum Sedlák a Partners s.r.o., Husova 5, České Budějovice, 37001
(51) <i>A45F 3/14</i>	(2006.01)	(51) <i>B08B 3/02</i>
(11) 27377		(2006.01)
(21) <b>2014-29787</b>		
(22) 17.07.2014		
(47) 29.09.2014		
(73) Císař Zdeněk Ing., Prostějov, CZ		
(72) Císař Zdeněk Ing., Prostějov, CZ		
(54) <b>Popruhový systém pro uchycení předmětů na nosnou plochu</b>		
(74) Ing. Petr Řezáč, Jihozápadní III 1145/4, Praha 4, 14100		
(51) <i>A61G 17/08</i>	(2006.01)	
(11) 27388		
(21) <b>2014-29922</b>		
(22) 01.09.2014		
(47) 29.09.2014		
(73) Merhaut Antonín, Zbečno, CZ		
(72) Merhaut Antonín, Zbečno, CZ		



- (11) **B08B 13/00** (2006.01)  
(11) 27383  
(21) **2014-29860**  
(22) 12.08.2014  
(47) 29.09.2014  
(73) DCT Czech s.r.o., Černá Hora, CZ  
(72) Holík Jiří, Doubravice nad Svitavou, CZ  
(54) **Postřikový rotor čistícího zařízení**  
(74) Ing. Libor Markes, Grohova 54, Brno, 60200
- 
- (51) **B21D 7/04** (2006.01)  
(11) 27381  
(21) **2014-29853**  
(22) 06.08.2014  
(47) 29.09.2014  
(73) MSV SYSTEMS CZ s.r.o., Liberec 11, CZ  
(72) Vondráček Karel Ing., Liberec, CZ  
(54) **Ohýbací hlava, zejména pro automatický ohýbací stroj**  
(74) Ing. Dobroslav Musil, patentová kancelář, Ing. Dobroslav Musil, Cejl 38, Brno, 60200
- 
- (51) **B26D 7/10** (2006.01)  
**B26D 7/27** (2006.01)  
**B26D 1/12** (2006.01)  
**B32B 38/18** (2006.01)  
(11) 27358  
(21) **2014-29345**  
(22) 19.03.2014  
(47) 29.09.2014  
(73) KOMFI spol. s r.o., Lanškroun, CZ  
(54) **Horký nůž k laminátorům**
- 
- (51) **B29C 45/26** (2006.01)  
**B29C 45/76** (2006.01)  
**B29C 33/12** (2006.01)  
(11) 27359  
(21) **2014-29362**  
(22) 24.03.2014  
(47) 29.09.2014  
(73) Technická univerzita v Liberci, Katedra strojírenské technologie Oddělení tváření kovů a plastů, Liberec, CZ  
(72) Lenfeld Petr Prof. Dr. Ing., Liberec 11, CZ  
Paclt Roman Ing., Mnichovo Hradiště, CZ  
(54) **Vstříkovací forma s měřicím přípravkem k měření průběhu stavových veličin taveniny**
- 
- (51) **B32B 3/10** (2006.01)  
**B32B 3/12** (2006.01)  
**B32B 5/02** (2006.01)  
**B32B 7/04** (2006.01)  
**B32B 27/36** (2006.01)  
**B32B 27/40** (2006.01)  
**B82B 3/00** (2006.01)  
(11) 27368  
(21) **2014-29687**  
(22) 18.06.2014  
(47) 29.09.2014  
(73) Technická univerzita v Liberci, Liberec, CZ  
SVITAP J. H. J. spol. s r.o., Svitavy, CZ  
(72) Knížek Roman Ing. Bc., Liberec 30, CZ  
Karhánková Denisa Ing., Smržice, CZ  
Bajzík Vladimír Ing., Liberec, CZ  
Wiener Jakub Prof. Ing., Liberec 2, CZ  
Knížková Miroslava, Liberec 30, CZ  
(54) **Textilní kompozit**  
(74) Ing. Dobroslav Musil, patentová kancelář, Ing. Dobroslav Musil, Cejl 38, Brno, 60200
- 
- (51) **B32B 5/02** (2006.01)  
**B32B 5/16** (2006.01)  
**B32B 5/26** (2006.01)  
**B32B 27/02** (2006.01)  
**B32B 27/12** (2006.01)  
**B82B 3/00** (2006.01)  
(11) 27371  
(21) **2014-29724**
- 
- (22) 01.07.2014  
(47) 29.09.2014  
(73) Technická univerzita v Liberci, Liberec, CZ  
(72) Kolek Ondřej Ing., Pěnčín, CZ  
(54) **Hydrofobní paropropustná membrána pro stavební účely**  
(74) Ing. Dobroslav Musil, patentová kancelář, Ing. Dobroslav Musil, Cejl 38, Brno, 60200
- 
- (51) **B60B 35/12** (2006.01)  
**A63C 17/01** (2006.01)  
**A63C 17/12** (2006.01)  
**B62K 5/02** (2013.01)  
(11) 27390  
(21) **2014-29941**  
(22) 03.09.2014  
(47) 29.09.2014  
(73) Driwhel s.r.o., Ostrava- Zábřeh, CZ  
(72) Kokotek Daniel Ing., Trinec, CZ  
(54) **Hnací náprava elektricky poháněného dopravního prostředku**  
(74) Ing. Pavel Nádvorník s.r.o., společnost patentových zástupců, Sokola Tůmy 1099/1, Ostrava- Mariánské Hory, 70900
- 
- (51) **B65D 85/10** (2006.01)  
**B65D 5/38** (2006.01)  
(11) 27355  
(21) **2014-29245**  
(22) 19.02.2014  
(47) 29.09.2014  
(73) Hájek Miloslav, Pacov, CZ  
(72) Hájek Miloslav, Pacov, CZ  
(54) **Cigaretová krabička**
- 
- (51) **C02F 11/12** (2006.01)  
(11) 27367  
(21) **2014-29655**  
(22) 10.06.2014  
(47) 29.09.2014  
(73) Vysoká škola chemicko- technologická v Praze, Praha 6, CZ  
CHEMCOMEX Praha, a.s., Praha 5- Zbraslav, CZ  
(72) Hendrych Jiří Ing., Praha 3, CZ  
Novotná Radka Ing., Liberec 30, CZ  
Špaček Pavel RNDr., Praha 4, CZ  
Kroužek Jiří Ing., Trutnov, CZ  
Randula Daniel Ing., Chropyně, CZ  
Sobek Jiří Ing., Bruntál, CZ  
(54) **Separátor přebytečné kapalně fáze z pasty stabilizátu a solidifikátu kapalného odpadu**  
(74) VŠCHT Praha, odd. VaV, Ing. Iveta Pospíšilová, Technická 5, Praha 6, 16628
- 
- (51) **C12C 1/18** (2006.01)  
(11) 27376  
(21) **2014-29778**  
(22) 16.07.2014  
(47) 29.09.2014  
(73) Výzkumný ústav pivovarský a sladařský, a.s., Praha 2- Nové Město, CZ  
(72) Hartman Ivo Ing., Brno, CZ  
Benešová Karolína Ing., Brno, CZ  
(54) **Ječný slad se zvýšeným obsahem vitamínu E**
- 
- (51) **C21D 1/63** (2006.01)  
**G01K 5/00** (2006.01)  
(11) 27372  
(21) **2014-29750**  
(22) 09.07.2014  
(47) 29.09.2014  
(73) Západočeská univerzita v Plzni, Plzeň, CZ  
(72) Kříž Antonín doc. Dr. Ing., Plzeň, CZ  
Fiedler Lukáš Bc., Stříbro, CZ  
(54) **Zařízení pro měření ochlazovací schopnosti kalici lázně**  
(74) Langrova, s.r.o., Skrétova 48, Plzeň, 30100
- 
- (51) **C25B 1/04** (2006.01)  
**C25B 13/04** (2006.01)  
(11) 27353  
(21) **2014-29039**

- (22) 02.01.2014  
(47) 29.09.2014  
(73) Vysoká škola chemicko-technologická v Praze, Praha 6- Dejvice, CZ  
(72) Karas Filip Ing., Železný Brod, CZ  
Bouzek Karel Prof. Dr. Ing., Kladno, CZ  
Paidar Martin Ing., Praha 5, CZ  
Mališ Jakub Ing., Železný Brod, CZ  
(54) **Složení suspenze pro modifikaci povrchu YSZ membrány pro vysokoteplotní elektrolýzu**

- (51) **C25C 1/20** (2006.01)  
**C25B 11/03** (2006.01)  
**C25B 11/06** (2006.01)  
(11) 27354  
(21) **2014-29202**  
(22) 07.02.2014  
(47) 29.09.2014  
(73) Vysoká škola chemicko- technologická v Praze, Praha 6- Dejvice, CZ  
(72) Šnita Dalimil Prof. Ing., Praha 6, CZ  
Sznepka Jakub Bc., Orlová, CZ  
(54) **Kmitající elektroda pro elektrolýzu india**

- (51) **E02D 17/20** (2006.01)  
(11) 27364  
(21) **2014-29620**  
(22) 02.06.2014  
(47) 29.09.2014  
(73) SG- Geoinženýring, s.r.o., Ostrava- Moravská Ostrava, CZ  
(72) Hájovský Jiří Ing., Klimkovice, CZ  
Keclík Libor, Ostrava- Michálkovice, CZ  
(54) **Zábrana proti půdní erozi**

- (51) **E04B 1/38** (2006.01)  
**E04F 13/08** (2006.01)  
(11) 27362  
(21) **2014-29535**  
(22) 07.05.2014  
(47) 29.09.2014  
(73) LUGRIFLEX s.r.o., Přerov VI- Újezdec, CZ  
(72) Grigárek Lubomír, Přerov- Přerov I- Město, CZ  
(54) **Systém k rozpojitelnému upevňování výrobků, zejména z oblasti stavebnictví, na nosné plochy obsahující komponenty suchého zúpu**  
(74) Halaxová & Halaxová TETRAPAT, RNDr. Zdeňka Halaxová, Jinonická 80, Praha 5, 15800

- (51) **E04B 1/90** (2006.01)  
**E04B 1/88** (2006.01)  
(11) 27357  
(21) **2014-29338**  
(22) 17.03.2014  
(47) 29.09.2014  
(73) Kukla Zdeněk, Horoměřice, CZ  
Byrne Alena, Psáry, CZ  
(72) Kukla Zdeněk, Horoměřice, CZ  
Byrne Alena, Psáry, CZ  
(54) **Deska z tepelně nebo zvukově izolačního materiálu**

- (51) **E04C 3/26** (2006.01)  
**E04C 3/02** (2006.01)  
(11) 27356  
(21) **2014-29251**  
(22) 18.03.2013  
(47) 29.09.2014  
(73) Rojík Václav Prof. Ing., Praha 5, CZ  
(72) Rojík Václav Prof. Ing., Praha 5, CZ  
(54) **Předpjatý stropní betonový nosník**  
(74) Daniela Toningerová, patentový zástupce, Daniela Toningerová, Kamenická 3, Praha 7, 17000

- (51) **E04F 13/07** (2006.01)  
**E04B 1/74** (2006.01)  
(11) 27363  
(21) **2014-29567**  
(22) 20.05.2014  
(47) 29.09.2014

- (73) Prokeš Oldřich Ing. arch., Brno, CZ  
(72) Prokeš Oldřich Ing. arch., Brno, CZ  
(54) **Oplátění provětrávaných fasád**  
(74) Patentový zástupce, Doc. Ing. Jindřich Špaček, Svatopluka Čecha 106A, Brno, 61200

- (51) **F04D 29/54** (2006.01)  
**F04D 29/66** (2006.01)  
**F01P 1/06** (2006.01)  
(11) 27366  
(21) **2014-29641**  
(22) 06.06.2014  
(47) 29.09.2014  
(73) Výzkumný a zkušební letecký ústav, a.s., Praha - Letňany, CZ  
HILLEX s.r.o., Plzeň, CZ  
(72) Plešmíd Michal Ing., Plzeň, CZ  
Golda Miroslav Ing., Bečváry, CZ  
(54) **Axiální přetlakový ventilátor**

- (51) **F04D 29/56** (2006.01)  
**F04D 29/58** (2006.01)  
**F01P 1/06** (2006.01)  
(11) 27365  
(21) **2014-29631**  
(22) 03.06.2014  
(47) 29.09.2014  
(73) HILLEX s.r.o., Plzeň, CZ  
(72) Plešmíd Michal Ing., Plzeň, CZ  
(54) **Axiální přetlakový ventilátor**

- (51) **F16F 9/30** (2006.01)  
(11) 27352  
(21) **2013-29034**  
(22) 31.12.2013  
(47) 29.09.2014  
(73) ČVUT v Praze, Fakulta strojní Ústav mechaniky, biomechaniky a mechatroniky, Praha 6, CZ  
(72) Valášek Michael Prof. Ing., Praha 4, CZ  
(54) **Zařízení tlumiče s nekonvenčními charakteristikami**  
(74) prof. Ing. Michael Valášek, Palmetová 40, Praha 4, 14300

- (51) **F16J 15/447** (2006.01)  
**F16J 15/50** (2006.01)  
(11) 27385  
(21) **2014-29867**  
(22) 13.08.2014  
(47) 29.09.2014  
(73) KASTT, spol. s r.o., Hradec Králové, Slezské Předměstí, CZ  
(72) Tajzler Petr Ing., Hradec Králové, CZ  
Vyksalý Miroslav Ing., Nechanice, CZ  
Votřel Jiří, Hradec Králové, CZ  
(54) **Votvodové těsnění rotačního regeneračního výměníku tepla**  
(74) Ing. Pavel Nádvořník s.r.o., Sokola Tůmy 1099/1, Ostrava - Mariánské Hory, 70900

- (51) **F21V 14/00** (2006.01)  
**F21V 9/00** (2006.01)  
**F21V 21/008** (2006.01)  
**F21V 21/104** (2006.01)  
**F21V 5/06** (2006.01)  
(11) 27360  
(21) **2014-29365**  
(22) 24.03.2014  
(47) 29.09.2014  
(73) LASVIT s.r.o., Praha 7, CZ  
(72) Krausová Petra, Rožnov pod Radhoštěm, CZ  
(54) **Závěsné pohyblivé osvětlovací těleso**  
(74) KOREJZOVÁ & SPOL., v.o.s., JUDr. Petra Korejzová, Korunní 810/104E, Praha 10- Vinohrady, 10100

- (51) **F21V 15/00** (2006.01)  
**F21V 17/10** (2006.01)  
**F21V 29/00** (2006.01)  
**F21S 4/00** (2006.01)  
**F21Y 101/02** (2006.01)  
(11) 27375

(21)	<b>2014-29772</b>	
(22)	14.07.2014	
(47)	29.09.2014	
(73)	TREVOS, a.s., Turnov, CZ	
(54)	<b>Průmyslové LED svítidlo s chladičem</b>	
(51)	<b>F21V 17/10</b> (2006.01)	
	<b>F21V 15/00</b> (2006.01)	
	<b>F21V 15/01</b> (2006.01)	
	<b>F21S 4/00</b> (2006.01)	
	<b>F21Y 101/02</b> (2006.01)	
(11)	27374	
(21)	<b>2014-29771</b>	
(22)	14.07.2014	
(47)	29.09.2014	
(73)	TREVOS, a.s., Turnov, CZ	
(54)	<b>Interiérové LED svítidlo se zapuštěnými uzávěry difuzoru</b>	
(51)	<b>F24D 15/02</b> (2006.01)	
	<b>F24B 1/00</b> (2006.01)	
(11)	27361	
(21)	<b>2014-29504</b>	
(22)	28.04.2014	
(47)	29.09.2014	
(73)	ROMOTOP spol. s r. o., Suchdol nad Odrou, CZ	
(72)	Krajiček Vladimír Ing., Odry, CZ	
(54)	<b>Zařízení pro dodatečné využití tepla spalin a akumulaci tepla, zejména pro kamna nebo krby</b>	
(74)	Pavel Reichel a kol., Ing. Pavel Reichel, Lopatecká 14, Praha 4, 14700	
(51)	<b>F28C 1/14</b> (2006.01)	
(11)	27382	
(21)	<b>2014-29856</b>	
(22)	11.08.2014	
(47)	29.09.2014	
(73)	České vysoké učení technické v Praze, Fakulta strojní, Ústav mechaniky tekutin a termodynamiky, Praha 6, CZ	
(72)	Čížek Jan Ing., Praha 6, CZ Vítkovič Pavol Ing., 90101 Malacky, SK Dvořák Lukáš Ing., Pelhřimov, CZ Nožička Jiří prof. Ing., Praha 4, CZ	
(54)	<b>Zařízení pro eliminaci parní vlečky nad chladicí věží</b>	
(74)	Ing. Václav Kratochvíl, Husníkova 2086/22, Praha 5, 15800	
(51)	<b>F28D 1/047</b> (2006.01)	
(11)	27370	

(21)	<b>2014-29718</b>	
(22)	30.06.2014	
(47)	29.09.2014	
(73)	České vysoké učení technické v Praze, Praha 6, CZ	
(72)	Mydlil Petr Ing., Kladno, CZ Zelený Zbyněk Ing., Havlíčkova Borová, CZ	
(54)	<b>Vinutý výměník z tenkostěnných nerezových vlnovcových trubek</b>	
(51)	<b>F28F 9/00</b> (2006.01)	
(11)	27369	
(21)	<b>2014-29717</b>	
(22)	30.06.2014	
(47)	29.09.2014	
(73)	České vysoké učení technické v Praze, Praha 6, CZ	
(72)	Mašsuch Jakub Ing., Kladno, CZ Vodička Václav Ing., Praha 5, CZ	
(54)	<b>Integrovaný izolovaný plášť výměníku</b>	
(51)	<b>G01R 31/02</b> (2006.01)	
	<b>G01R 35/04</b> (2006.01)	
(11)	27387	
(21)	<b>2014-29909</b>	
(22)	15.07.2014	
(47)	29.09.2014	
(73)	Vysoká škola báňská- Technická univerzita Ostrava Fakulta elektroniky a informatiky, Katedra kybernetiky a biomedicínského inženýrství, Ostrava- Poruba, CZ	
(72)	Bilík Petr doc. Ing., Markvartovice, CZ Holba Miloslav Ing., Stará Ves nad Ondřejnicí, CZ	
(54)	<b>Tester ke kontrole spotřebitelského elektroměru</b>	
(51)	<b>H01H 85/30</b> (2006.01)	
(11)	27378	
(21)	<b>2014-29818</b>	
(22)	28.07.2014	
(47)	29.09.2014	
(73)	MEGA - Měřicí Energetické Aparáty, a.s., Česká, CZ	
(72)	Pospíchal Ladislav doc. Ing., Brno, CZ Babka Jiří Ing., Blansko, CZ Souček Jan Ing., Ivančice, CZ Ženožička František, Olomouc, CZ Kružík Zdeněk, Třebíč, CZ	
(54)	<b>Indikátor stavu nožové pojistky</b>	
(74)	Ing. Libor Markes, Grohova 54, Brno, 60200	

### Seznam majitelů zapsaných užitéch vzorů

(73)	(11)	(51)	(73)	(11)	(51)
Bohemia Pharmaceuticals s.r.o., Praha 10- Hostivař, CZ	27386	<b>A 61 K 35/76</b> (2006.01)	KASTT, spol. s r.o., Hradec Králové, Slezské Předměstí, CZ	27385	<b>F 16 J 15/447</b> (2006.01)
CHEMCOMEX Praha, a.s., Praha 5- Zbraslav, CZ	27367	<b>C 02 F 11/12</b> (2006.01)	KOMFI spol. s r.o., Lanškroun, CZ	27358	<b>B 26 D 7/10</b> (2006.01)
České vysoké učení technické v Praze, Praha 6, CZ	27369	<b>F 28 F 9/00</b> (2006.01)	LASVIT s.r.o., Praha 7, CZ	27360	<b>F 21 V 14/00</b> (2006.01)
České vysoké učení technické v Praze, Praha 6, CZ	27370	<b>F 28 D 1/047</b> (2006.01)	LUGRIFLEX s.r.o., Přerov VI-Újezdec, CZ	27362	<b>E 04 B 1/38</b> (2006.01)
České vysoké učení technické v Praze, Fakulta strojní, Ústav mechaniky tekutin a termodynamiky, Praha 6, CZ	27382	<b>F 28 C 1/14</b> (2006.01)	Masarykova univerzita, Brno, CZ	27386	<b>A 61 K 35/76</b> (2006.01)
ČVUT v Praze, Fakulta strojní Ústav mechaniky, biomechaniky a mechatroniky, Praha 6, CZ	27352	<b>F 16 F 9/30</b> (2006.01)	MEGA - Měřicí Energetické Aparáty, a.s., Česká, CZ	27378	<b>H 01 H 85/30</b> (2006.01)
DCT Czech s.r.o., Černá Hora, CZ	27383	<b>B 08 B 3/02</b> (2006.01)	MSV SYSTEMS CZ s.r.o., Liberec 11, CZ	27381	<b>B 21 D 7/04</b> (2006.01)
Driwhel s.r.o., Ostrava- Zábřeh, CZ	27390	<b>B 60 B 35/12</b> (2006.01)	ROMOTOP spol. s r. o., Suchdol nad Odrou, CZ	27361	<b>F 24 D 15/02</b> (2006.01)
HILLEX s.r.o., Plzeň, CZ	27365	<b>F 04 D 29/56</b> (2006.01)	Sedlecký kaolin a s., Božičany, CZ	27373	<b>A 01 K 23/00</b> (2006.01)
HILLEX s.r.o., Plzeň, CZ	27366	<b>F 04 D 29/54</b> (2006.01)	SG- Geoinženýring, s.r.o., Ostrava-Moravská Ostrava, CZ	27364	<b>E 02 D 17/20</b> (2006.01)
			SVITAP J. H. J. spol. s r.o., Svitavy, CZ	27368	<b>B 32 B 3/10</b> (2006.01)

(73)	(11)	(51)	(2006.01)	(73)	(11)	(51)	(2009.01)
Technická univerzita v Liberci, Liberec, CZ	27368	<b>B 32 B 3/10</b>		Vysoké učení technické v Brně, Brno, CZ	27379	<b>A 62 B 99/00</b>	
Technická univerzita v Liberci, Liberec, CZ	27371	<b>B 32 B 5/02</b>	(2006.01)	Výzkumný a zkušební letecký ústav, a.s., Praha - Letňany, CZ	27366	<b>F 04 D 29/54</b>	(2006.01)
Technická univerzita v Liberci, Katedra strojírenské technologie Oddělení tváření kovů a plastů, Liberec, CZ	27359	<b>B 29 C 45/26</b>	(2006.01)	Výzkumný ústav pivovarský a sladařský, a.s., Praha 2- Nové Město, CZ	27376	<b>C 12 C 1/18</b>	(2006.01)
TREVOS, a.s., Turov, CZ	27374	<b>F 21 V 17/10</b>	(2006.01)	Zámečnictví Jiří Volek s.r.o., Čekanice, CZ	27389	<b>A 63 B 5/11</b>	(2006.01)
TREVOS, a.s., Turov, CZ	27375	<b>F 21 V 15/00</b>	(2006.01)	Západočeská univerzita v Plzni, Plzeň, CZ	27372	<b>C 21 D 1/63</b>	(2006.01)
Vysoká škola báňská- Technická univerzita Ostrava Fakulta elektroniky a informatiky, Katedra kybernetiky a biomedicínského inženýrství, Ostrava- Poruba, CZ	27387	<b>G 01 R 31/02</b>	(2006.01)	Bayer Jiří, Praha 8, CZ	27384	<b>A 01 M 29/16</b>	(2011.01)
Vysoká škola chemicko-technologická v Praze, Praha 6- Dejvice, CZ	27354	<b>C 25 C 1/20</b>	(2006.01)	Byrne Alena, Psáry, CZ	27357	<b>E 04 B 1/90</b>	(2006.01)
Vysoká škola chemicko-technologická v Praze, Praha 6, CZ	27367	<b>C 02 F 11/12</b>	(2006.01)	Císař Zdeněk Ing., Prostějov, CZ	27377	<b>A 45 F 3/14</b>	(2006.01)
Vysoká škola chemicko-technologická v Praze, Praha 6- Dejvice, CZ	27353	<b>C 25 B 1/04</b>	(2006.01)	Hájek Miloslav, Pacov, CZ	27355	<b>B 65 D 85/10</b>	(2006.01)
				Havránek František, Praha 10, CZ	27384	<b>A 01 M 29/16</b>	(2011.01)
				Kukla Zdeněk, Horoměřice, CZ	27357	<b>E 04 B 1/90</b>	(2006.01)
				Mára Jan, Zlatá Koruna, CZ	27380	<b>A 41 D 1/06</b>	(2006.01)
				Merhaut Antonín, Zbečno, CZ	27388	<b>A 61 G 17/08</b>	(2006.01)
				Prokeš Oldřich Ing. arch., Brno, CZ	27363	<b>E 04 F 13/07</b>	(2006.01)
				Rojík Václav Prof. Ing., Praha 5, CZ	27356	<b>E 04 C 3/26</b>	(2006.01)

**FG4Q**

**Zapsané průmyslové vzory - přehled podle čísel zápisu**

V období uzávěrky tohoto čísla Věstníku zapsal Úřad průmyslového vlastnictví tyto průmyslové vzory:

36191 01-03  
36192 21-03

36193 12-16  
36194 12-16

**FG4Q**

**Zapsané průmyslové vzory - přehled podle tříd**

- (51) **01-03**
- (11) 36191
- (21) 2013-39555
- (22) 23.05.2013
- (15) 24.09.2014
- (54) **Sýrová roláda**
- (28) 1
- (73) KORA produkt, s.r.o., Dobrá, CZ
- (72) Korabečná Marta, Frýdek-Místek, CZ



1.5



1.1



1.2

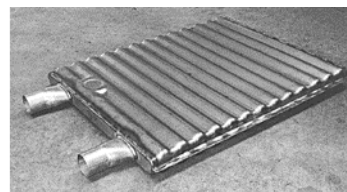


1.3

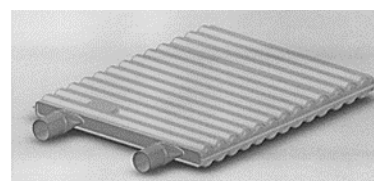


1.4

- (51) **12-16**
- (11) 36193
- (21) 2013-39678
- (22) 11.09.2013
- (15) 24.09.2014
- (54) **Tlumič výfuku**
- (28) 2
- (73) VÝFUKY TYLL s.r.o., Nebovidy, okres Kolín, CZ
- (72) Tyll Alexandr, Červené Pečky, CZ  
Olt Jan, Záběh nad Labem, CZ
- (74) UNIPATENT, Ing. Jiří Chlustina, Jana Masaryka 43-47, Praha 2, 12000



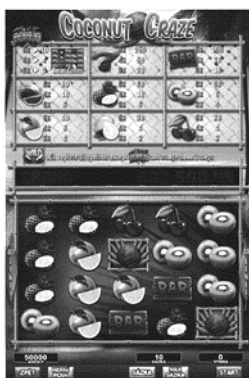
1.1



2.1

- (51) **12-16**
- (11) 36194
- (21) 2013-39361
- (22) 11.01.2013
- (15) 24.09.2014
- (45) 18.01.2015
- (54) **Příslušenství vozidel**
- (28) 56
- (73) RENAULT TRUCKS, 69800 Saint Priest, FR
- (72) Hervé Bertrand, 69800 Saint Priest, FR
- (74) Čermák a spol., JUDr. Karel Čermák, Elišky Peškové 15/735, Praha 5, 15000

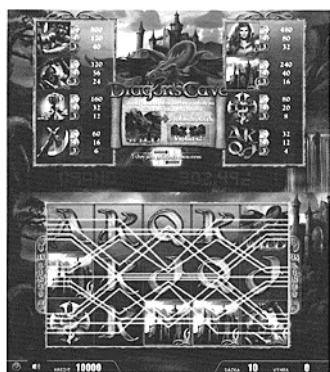
- (51) 21-03
- (11) 36192
- (21) 2013-39662
- (22) 20.08.2013
- (15) 24.09.2014
- (54) **Displej herního automatu**
- (28) 19
- (73) Synot W, a. s., Uherské Hradiště - Mařatice, CZ
- (72) Gregor Rudolf, Uherské Hradiště, CZ
- (74) Rott, Růžička & Guttman Patentové, známkové a advokátní kanceláře,  
 Ing. Jiří Andera, Vinohradská 37, Praha 2, 12000



1.1



2.1



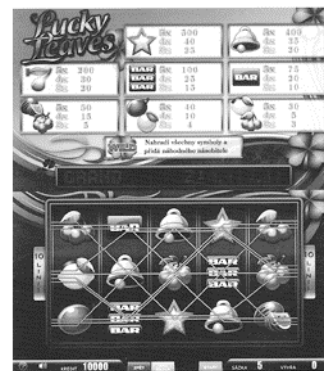
3.1



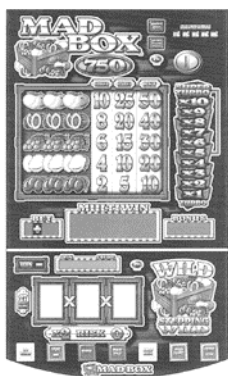
4.1



5.1



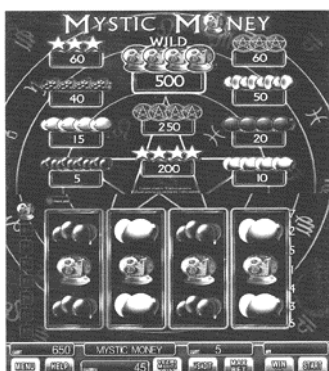
6.1



7.1



10.1



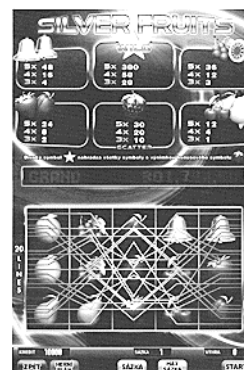
8.1



11.1



9.1



12.1

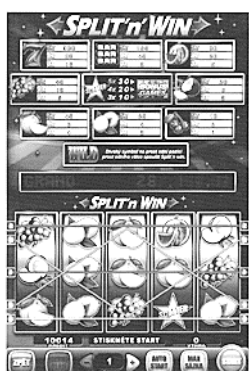




13.1



16.1



14.1



17.1



15.1



18.1



19.1

---

**Seznam vlastníků zapsaných průmyslových vzorů**

(73)	(11)	(51)	(73)	(11)	(51)
KORA produkt, s.r.o., Dobrá, CZ	36191	01-03	Synot W, a. s., Uherské Hradiště - Mařatice, CZ	36192	21-03
RENAULT TRUCKS, 69800 Saint Priest, FR	36194	12-16			
VÝFUKY TYLL s.r.o., Nebovidy, okres Kolin, CZ	36193	12-16			

## Dodatková ochranná osvědčení pro léčiva a pro přípravky na ochranu rostlin

### Podání žádosti o udělení osvědčení

(22) 15.09.2014  
(21) SPC/CZ2014/370  
(71) Sumitomo Dainippon Pharma, Co., Ltd., Osaka 541-8524, JP  
(68) 1884242  
(54) **Farmaceutický prostředek obsahující lurazidon**  
(92) EU/1/14/913/001 - EU/1/14/913/021, 21.03.2014  
(93) EU/1/14/913/001 - EU/1/14/913/021, 21.03.2014, EU  
(95) **LATUDA - lurasidon, léčivý přípravek**

---

(22) 17.09.2014  
(21) SPC/CZ2014/371  
(71) Jagotec AG, MuttENZ, CH  
(68) 1670432  
(54) **Přípravky ve formě aerosolu obsahující dihydrát formoterol fumarátu, hnací plyn, ethanol a případně steroid, kde dihydrát formoterol fumarátu má obsah vody 4,8-4,25 % hmotnostních**  
(92) 14/553/12-C, 14/554/12-C, 14/555/12-C, 14/556/12-C, 14/557/12-C, 14/558/12-C, 03.10.2012  
(93) ML21395, ML21396, ML21397, 10.07.2012, CY  
(95) **FLUTIFORM (IFFEZA) - flutikason/ formoterol, nebo jejich jakékoliv farmaceuticky přijatelné soli a deriváty, včetně kombinace flutikason propionátu a dihydrátu formoterol fumarátu, léčivý přípravek**

---

(22) 22.09.2014  
(21) SPC/CZ2014/374  
(71) Syngenta Participations AG, 4058 Basel, CH  
(68) 1556385  
(54) **Deriváty heterocyklokarmoxamidu**  
(92) 4868-0, 09.10.2013  
(93) 14899, 19.03.2010, GB  
(95) **Seguris - isopyrazam, přípravek na ochranu rostlin**

---

(22) 22.09.2014  
(21) SPC/CZ2014/375  
(71) Boehringer Ingelheim International GmbH Boehringer Ingelheim International GmbH, 55216 Ingelheim, DE  
(68) 1730131  
(54) **Glukopyranosyl-substituované benzenové deriváty, léčiva s obsahem uvedených sloučenin, jejich použití a způsob jejich výroby**  
(93) EU/1/14/930/001-018, 22.05.2014  
(95) **Jardiance - empagliflozin, léčivý přípravek**

---

## Úřední rozhodnutí a oznámení

### MK4A, MK4F

### Zánik patentů a autorských osvědčení uplynutím doby platnosti

(11)	(21)	Int.Cl/(51)	(11)	(21)	Int.Cl/(51)
286227	1996-977	7/G06K 7/00	290314	1994-2360	8/A61K 9/48
287716	1994-2405	8/C09K 3/18	291231	1996-954	7/A61K 31/365
289214	1996-942	7/A61K 9/16	293558	1994-2370	8/C07D 405/14
289394	1996-941	7/A61K 9/16	301771	2002-1625	8/A61K 9/16

### MM4A, MM4F

### Zániky patentů a autorských osvědčení pro nezaplacení udržovacích poplatků

(11)	(21)	Int.Cl/(51)	(11)	(21)	Int.Cl/(51)
282876	1995-728	8/E01B 27/06	295523	1999-3344	7/F01N 3/28
284424	1995-2909	6/B30B 9/22	296223	1998-3187	8/A01N 51/00
288956	1996-2902	7/C11D 1/94	296681	2001-1094	8/B23B 51/06
289987	1995-693	8/E04B 1/80	297263	1998-868	8/D03J 1/00
290043	1998-3458	7/E04B 2/74	297404	2000-1019	8/A41G 5/00
290174	1997-2813	7/C03B 3/02	298804	2000-4273	8/B22D 11/06
290568	1996-2903	7/C11D 1/835	300040	2001-3473	8/B01J 23/58
290873	1997-3173	7/C07C 51/493	300341	1998-3053	8/A61K 31/445
291081	2000-3679	7/E04B 1/00	301423	2003-2551	8/A61K 31/453
291210	1997-2729	7/F16B 37/04	301445	2001-3379	8/A61K 39/09
291509	1998-3148	7/B01J 23/58	301878	2004-383	8/F16L 55/132
292684	2000-2810	7/A61K 35/78	302745	2002-3151	8/H01G 4/008
292688	1997-3000	7/C07D 495/04	302848	2003-2529	8/A61K 31/426
292764	1999-964	8/F27B 7/04	303211	2011-146	8/B01J 31/10
293865	2000-2485	7/B41G 7/00	303388	2002-3535	8/C07C 51/47
295233	2000-3821	7/B21J 13/03	304213	2003-2575	8/C07D 249/08
295422	2000-984	8/B60G 3/14	304214	2009-159	8/G02B 5/30

### MK1K

### Zániky užitných vzorů uplynutím doby platnosti

(11)	(21)	(51)	(11)	(21)	(51)		
14863	2004-15858	A01M 7/00	(2006.01)	20959	2010-22418	F16L 59/04	(2006.01)
14909	2004-15857	B60R 25/00	(2013.01)	21050	2010-22434	A61K 36/00	(2006.01)
15020	2004-15853	E01F 8/00	(2006.01)	21235	2010-22428	A63F 9/12	(2006.01)
15989	2005-16639	G07F 17/32	(2006.01)	21236	2010-22435	B65B 41/00	(2006.01)
17503	2007-18650	F16S 3/00	(2006.01)	21290	2009-22078	G10D 1/08	(2006.01)
17514	2007-18647	F23D 11/10	(2006.01)	21452	2010-22423	B65H 54/68	(2006.01)
17533	2007-18649	F16H 1/00	(2006.01)	21544	2010-22431	G01N 35/00	(2006.01)
17554	2007-18641	B60P 3/16	(2006.01)	21872	2010-22432	G01B 5/20	(2006.01)
20777	2010-22416	A61K 8/92	(2006.01)	22132	2010-22429	B60C 27/20	(2006.01)
20800	2010-22427	A45C 11/32	(2006.01)	23037	2011-24595	C02F 103/06	(2006.01)
20915	2010-22438	B08B 15/00	(2006.01)	23586	2011-24904	E21C 29/02	(2006.01)
20934	2010-22426	B66F 11/00	(2006.01)	25017	2012-26176	D01F 9/12	(2006.01)
20936	2010-22437	E04H 17/14	(2006.01)				

## MK4Q

## Zániky práva ze zapsaných průmyslových vzorů uplynutím doby ochrany

(11)	(21)	Int.Cl/(51)	(11)	(21)	Int.Cl/(51)
32361	2004-35180	8/06-01	34581	2009-37706	9/23-02
32494	2004-35197	8/26-06	34596	2009-37708	9/07-02
32534	2004-35199	8/26-06	34618	2009-37700	9/21-01
32535	2004-35200	8/26-06	34637	2009-37705	9/02-02
34557	2009-37703	9/25-03	34651	2009-37697	9/07-02
34570	2009-37707	9/22-04			

## Zápisy licenčních smluv do patentového rejstříku pro nabyvatele

(11) 294535		Datum uzavření smlouvy: 08.08.2014
(73) Ústav experimentální botaniky AV ČR, v. v. i., Praha 6 - Lysolaje, CZ		Datum zápisu smlouvy: 30.09.2014
Nabyvatel: BEIDEA s.r.o., Dolní 142/6, Bolatice, 74723, CZ	(11) 303648	
Druh licence: nevýlučná	(73) Univerzita Karlova v Praze, 2. lékařská fakulta, Praha 1, CZ	
Datum uzavření smlouvy: 23.06.2014	Nabyvatel: Tesla Medical, s.r.o., Sokola Tůmy 1099/1, Ostrava, Hulváky, 70900, CZ	
Datum zápisu smlouvy: 30.09.2014	Druh licence: nevýlučná	
(11) 303647		Datum uzavření smlouvy: 08.08.2014
(73) Univerzita Karlova v Praze, 2. lékařská fakulta, Praha 1, CZ		Datum zápisu smlouvy: 30.09.2014
Nabyvatel: Tesla Medical, s.r.o., Sokola Tůmy 1099/1, Ostrava, Hulváky, 70900, CZ		
Druh licence: nevýlučná		

## ND1K

## První prodloužení doby platnosti užitečných vzorů

(51) <b>E01C 23/06</b>	(2006.01)	(51) <b>F24F 3/00</b>	(2006.01)
<b>E01C 23/03</b>	(2006.01)	<b>F24F 12/00</b>	(2006.01)
<b>E01C 23/14</b>	(2006.01)	(11) 21640	
(11) 20918		(21) 2010-23397	
(21) 2010-22518		(22) 28.10.2010	
(22) 06.04.2010		(73) Cifrinec Ivan Ing., Praha, CZ	
(73) Ústav chemických procesů Akademie věd České republiky, Praha, CZ		(54) Systém centrálního a/nebo decentrálního větrání, zejména v bytových a panelových domech	
(54) Zařízení pro opravu vozovek asfaltovým materiálem			
(51) <b>A61G 7/012</b>	(2006.01)	(51) <b>E01C 1/00</b>	(2006.01)
<b>A61G 7/002</b>	(2006.01)	<b>E01C 1/04</b>	(2006.01)
(11) 21538		(11) 21651	
(21) 2010-23237		(21) 2010-23298	
(22) 20.09.2010		(22) 07.10.2010	
(73) PROMA REHA, s.r.o., Česká Skalice, CZ		(73) Novotný Petr Ing., Pardubice, CZ	
(54) Zařízení pro polohování jednotlivých dílů ložné plochy nemocničního lůžka		(54) Okružní křižovatka pro zajištění plynulého a bezpečného průjezdu vozidel s právem přednosti v jízdě a/nebo vozidel s nadměrným nákladem	
(51) <b>G01N 35/00</b>	(2006.01)	(51) <b>A61K 31/195</b>	(2006.01)
(11) 21543		<b>A61K 47/38</b>	(2006.01)
(21) 2009-22131		<b>A61K 47/02</b>	(2006.01)
(22) 31.12.2009		(11) 21666	
(73) Novotný Ladislav Doc. Dr. Ing. DrSc., Praha, CZ		(21) 2010-23724	
(54) Sestava uspořádání s hybridními amalgamovými kompaktními nebo porézními elektrodami a s možnou smíšenou oxidačně-redukční redox aktivitou		(22) 29.12.2010	
		(73) Zentiva, k.s., Praha, CZ	
		(54) Stabilní kompozice pregabalinu	
(51) <b>A61K 31/57</b>	(2006.01)	(51) <b>F16K 31/02</b>	(2006.01)
<b>A61K 9/08</b>	(2006.01)	<b>H03L 5/00</b>	(2006.01)
(11) 21562		(11) 21676	
(21) 2010-23467		(21) 2010-23227	
(22) 15.11.2010		(22) 20.09.2010	
(73) Zentiva, k.s., Praha, CZ		(73) Watershield s.r.o., Klimkovice, CZ	
(54) Kompozice tibolonu s definovanou velikostí částic		(54) Zapojení multifunkční řídicí jednotky	

- |   |  |
|---|--|
| (51) <b>H03H 11/20</b> (2006.01)  | (51) <b>H02M 3/02</b> (2006.01)  |
| <b>H01L 31/08</b> (2006.01)   | <b>H02J 7/00</b> (2006.01)   |
| <b>H01L 31/12</b> (2006.01)   | (11) 22076   |
| (11) 21681  | (21) 2010-23334  |
| (21) 2010-23282   | (22) 13.10.2010  |
| (22) 04.10.2010   | (73) VYSOKÁ ŠKOLA BÁŇSKÁ - TECHNICKÁ UNIVERZITA  |
| (73) České vysoké učení technické v Praze, Fakulta elektrotechnická, Praha, CZ                                | OSTRAVA, Ostrava - Poruba, CZ  |
| (54) Posouvač fáze  | (54) Napájecí jednočlávkový zdroj pro mobilní tele-medicínské aplikace   |
| (51) <b>B61L 5/00</b> (2006.01)   | (51) <b>G08C 17/00</b> (2006.01)   |
| (11) 21721  | (11) 22077   |
| (21) 2010-23305   | (21) 2010-23337  |
| (22) 08.10.2010   | (22) 15.10.2010  |
| (73) Automatizácia železničnej dopravy, a. s., Bratislava, SK   | (73) VYSOKÁ ŠKOLA BÁŇSKÁ - TECHNICKÁ UNIVERZITA  |
| (54) Přestavitelné přírubové ústrojí  | OSTRAVA, Ostrava - Poruba, CZ  |
| (51) <b>G01N 27/416</b> (2006.01)   | (54) Víceúčelová mobilní jednotka pro měření a předzpracování biometrických veličin se zabezpečenou bezdrátovou síťovou komunikací |
| <b>G01N 27/30</b> (2006.01)   | (51) <b>A61K 31/495</b> (2006.01)  |
| (11) 21734  | <b>A61K 31/192</b> (2006.01)   |
| (21) 2009-22130   | <b>A61K 9/08</b> (2006.01)   |
| (22) 31.12.2009   | (11) 22205   |
| (73) Novotný Ladislav Doc. Dr. Ing. DrSc., Praha, CZ  | (21) 2010-23468  |
| (54) Elektrochemický systém na bázi hybridních amalgamových elektrod kompaktního, proměnného i porézního typu | (22) 15.11.2010  |
| (51) <b>A61B 5/0295</b> (2006.01)   | (73) Zentiva, k.s., Praha - Dolní Měcholupy, CZ  |
| (11) 21884  | (54) Tekutá kompozice cetirizinu bez konzervačních látek   |
| (21) 2010-23335   | (51) <b>G01G 11/04</b> (2006.01)   |
| (22) 13.10.2010   | <b>G01G 9/00</b> (2006.01)   |
| (73) VYSOKÁ ŠKOLA BÁŇSKÁ - TECHNICKÁ UNIVERZITA   | (11) 22285   |
| OSTRAVA, Ostrava - Poruba, CZ   | (21) 2010-23289  |
| (54) Modul reflexního pletysmografu s analogovým výstupem   | (22) 07.10.2010  |
| (51) <b>A61K 36/45</b> (2006.01)  | (73) TONAVA, akciová společnost, Úpice, CZ   |
| <b>A23L 1/30</b> (2006.01)  | (54) Váhy s dopravním pásem  |
| <b>A61P 13/02</b> (2006.01)   | (51) <b>G01G 5/06</b> (2006.01)  |
| <b>A61P 13/08</b> (2006.01)   | (11) 22286   |
| (11) 21885  | (21) 2010-23290  |
| (21) 2010-23355   | (22) 07.10.2010  |
| (22) 19.10.2010   | (73) TONAVA, akciová společnost, Úpice, CZ   |
| (73) WALMARK, a.s., Třinec, CZ  | (54) Váhy na kapaliny  |
| Univerzita Palackého v Olomouci, Olomouc, CZ  | (51) <b>C12N 15/11</b> (2006.01)   |
| (54) Doplněk stravy s účinkem na symptomy dolních cest močových a zdraví prostaty                             | <b>C12Q 1/68</b> (2006.01)   |
| (51) <b>E04B 1/38</b> (2006.01)   | (11) 22802   |
| <b>F16B 2/20</b> (2006.01)  | (21) 2011-24311  |
| <b>A47G 1/16</b> (2006.01)  | (22) 10.05.2011  |
| (11) 22028  | (73) Central European Biosystems s.r.o., Praha 4, CZ   |
| (21) 2010-23261   | Univerzita Karlova v Praze, 2. lékařská fakulta, Praha, CZ   |
| (22) 24.09.2010   | (54) Oligonukleotidové sekvence cílových úseků nukleových kyselin nebo jejich části pro testování pacientů s diabetem I. typu      |
| (73) Příbýl Jiří MgA, Praha, CZ   | (51) <b>E04D 13/04</b> (2006.01)   |
| Imrich Martin MgA, Praha, CZ  | <b>E04D 13/16</b> (2006.01)  |
| (54) Fixační pouzdro, fixační trn a souprava fixačního pinu obsahující tyto části                             | <b>E04F 13/00</b> (2006.01)  |
|   | (11) 22859   |
|   | (21) 2011-24517  |
|   | (22) 24.06.2011  |
|   | (73) Stavební firma Haase s. r. o., Vítězná, CZ  |
|   | (54) Ukončovací drenážní profil pro suchou skladbu, zejména pro balkony, terasy a pochůzní střechy                                 |

## ND1K

## Druhé prodloužení doby platnosti užitečných vzorů

- |   |   |
|---|---|
| (51) <b>B65D 88/54</b> (2006.01)                                  | (51) <b>F04B 15/02</b> (2006.01)        |
| (11) 18076  | (11) 18079                              |
| (21) 2007-19264   | (21) 2007-19307                         |
| (22) 09.10.2007   | (22) 23.10.2007                         |
| (73) Vojenský technický ústav, s.p., Praha 9 - Kbely, CZ          | (73) SIGMA 1868 spol. s r.o., Lutín, CZ |
| (54) Vysouvací zařízení, zejména pro vysouvání těles z kontejnerů | (54) Ponorné kalové čerpadlo            |

(51) <b>B02C 4/06</b>	(2006.01)	(51) <b>E05G 1/10</b>	(2006.01)
<b>B02C 9/04</b>	(2006.01)	<b>E05G 1/14</b>	(2006.01)
<b>B02C 23/08</b>	(2006.01)	<b>E05G 1/00</b>	(2006.01)
(11) 18197		(11) 18283	
(21) 2007-19242		(21) 2008-19558	
(22) 27.09.2007		(22) 09.01.2008	
(73) PROKOP INVEST, a. s., Pardubice, CZ		(73) Phobos, spol. s r. o., Frenštát pod Radhoštěm, CZ	
(54) Zařízení k rozmělnování materiálu, zejména ke šrotování obilnin		(54) Systém uložení, zabezpečení a sledování transportu cenných papírů	
(51) <b>A23L 3/3571</b>	(2006.01)	(51) <b>B65D 19/44</b>	(2006.01)
<b>A23C 19/00</b>	(2006.01)	<b>B65D 85/68</b>	(2006.01)
(11) 18257		<b>B65D 90/12</b>	(2006.01)
(21) 2007-19308		(11) 18353	
(22) 23.10.2007		(21) 2007-19424	
(73) MILCOM a.s., Praha 6, CZ		(22) 23.11.2007	
Výzkumný ústav mlékárenský s.r.o., Praha 6, CZ		(73) Vojenský technický ústav, s.p., Praha 9 - Kbely, CZ	
(54) Směs mikrobiálních kmenů a lysozymu pro urychlení zrání tvrdých a polotvrdých sýrů		(54) Převážná plošina, zejména pro kontejnerové vestavby	
		(51) <b>H02J 15/00</b>	(2006.01)
		<b>F24J 3/00</b>	(2006.01)
		<b>F24D 17/00</b>	(2006.01)
		(11) 18362	
		(21) 2008-19624	
		(22) 28.01.2008	
		(73) Auxilien, a. s., Praha, CZ	
		(54) Energetický systém s rozšířeným regulačním rozsahem	

#### ND4Q

#### První obnovy doby ochrany průmyslových vzorů

(51) 25-02	(51) 02-02
(11) 34826	(11) 34894
(21) 2009-37939	(21) 2009-37932
(22) 26.10.2009	(22) 22.10.2009
(54) Sloupek	(54) Kombinéza zásahová s digitálním maskováním
(51) 12-99	(51) 25-03
(11) 34841	(11) 34933
(21) 2009-37938	(21) 2010-38352
(22) 23.10.2009	(22) 07.09.2010
(54) Převážná stojany	(54) Fotbalová klec
(51) 15-09	
(11) 34870	
(21) 2009-37936	
(22) 23.10.2009	
(54) Obráběcí stroj	

#### ND4Q

#### Druhé obnovy doby ochrany průmyslových vzorů

(51) 09-03	(51) 23-03
(11) 32770	(11) 33100
(21) 2004-35562	(21) 2004-35617
(22) 14.10.2004	(22) 24.11.2004
(54) Převážná obal z plastické hmoty	(54) Topné těleso

#### ND4Q

#### Třetí obnovy doby ochrany průmyslových vzorů

(51) 08-06	(51) 25-01
(11) 29387	(11) 29723
(21) 1999-31966	(21) 1999-31986
(22) 29.09.1999	(22) 06.10.1999
(54) Klika	(54) Konstrukční profil



## ND4Q

### Čtvrté obnovy doby ochrany průmyslových vzorů

- (51) 07-01
- (11) 25580
- (21) 1994-27842
- (22) 17.10.1994
- (54) Skleněný korbek

## PD4A

### Převod práv a ostatní změny majitelů patentů

- |   |  |
|---|--|
| (11) 292389                                   | (11) 304779  |
| (21) 1998-1838                                | (21) 2011-633  |
| (73) TAKEDA AUSTRIA GMBH, A-4020 Linz, CO, AT | (73) MEG A - Měřicí Energetické Aparáty, a.s., Česká, CZ |

## PD1K

### Převod práv a ostatní změny majitelů užitných vzorů

- |   |   |
|---|---|
| (11) 21484                              | (11) 23768                              |
| (21) 2010-23127                         | (21) 2012-25512                         |
| (73) KORADO, a.s., Česká Třebová, CZ    | (73) Watershield s.r.o., Klimkovice, CZ |
| (11) 21676                              | (11) 23769                              |
| (21) 2010-23227                         | (21) 2012-25513                         |
| (73) Watershield s.r.o., Klimkovice, CZ | (73) Watershield s.r.o., Klimkovice, CZ |
| (11) 23723                              | (11) 23777                              |
| (21) 2012-25514                         | (21) 2012-25515                         |
| (73) Watershield s.r.o., Klimkovice, CZ | (73) Watershield s.r.o., Klimkovice, CZ |

## PD4Q

### Převod práv a ostatní změny vlastníků průmyslových vzorů

- |   |   |
|---|---|
| (11) 29387  | (11) 34864                              |
| (21) 1999-31966   | (21) 2009-37931                         |
| (73) HOPPE AG, 39011 Lana (BZ), IT                        | (73) Watershield s.r.o., Klimkovice, CZ |
| (11) 29521  | (11) 35211                              |
| (21) 1999-31982   | (21) 2010-38403                         |
| (73) Les Grands Chais De France SAS, 67290 Petersbach, FR | (73) Watershield s.r.o., Klimkovice, CZ |

## QA9A

### Nabídka licence

- (73) Vysoká škola chemicko-technologická v Praze, Praha 6, CZ
- (11) 304699
- (54) Příprava in-situ kompozitních materiálů TiAl-Ti5Si3

## MC4A, MC4F

### Zrušení patentů a autorských osvědčení

Zrušení působí od počátku platnosti patentu

- (11) 302893
- (21) 2011-341
- (22)
- (54) Farmaceutická kombinace obsahující kyselinu (E)-7-[4-(4-fluorfenyl)-6-isopropyl-2-[methyl(methylsulfonyl)amino]pyrimidin-5-yl] (3R, 5S)-3,5-dihydroxyhept-6-enovou a farmaceutická kompozice a jednotková dávková forma obsahující uvedenou kyselinu

### Zamítnuté a částečně zamítnuté přihlášky ochranných známek před zveřejněním

Kapitola obsahuje údaje o rozhodnutích o přihláškách ochranných známek, u kterých byly na základě provedeného věcného průzkumu shledány Úřadem důvody pro zamítnutí přihlášky ochranné známky podle ustanovení § 4 nebo 6 zákona č. 441/2003 Sb. Na základě toho Úřad vydal rozhodnutí o zamítnutí přihlášky podle ustanovení § 22 zákona č. 441/2003 Sb., a to pro celý seznam výrobků a služeb nebo pro jeho část. Údaje o výsledku rozhodnutí (zamítnutí přihlášky, částečné zamítnutí přihlášky) jsou uvedeny za datem právní moci rozhodnutí pod INID kódem (583) s názvem "Datum právní moci rozhodnutí/výsledek rozhodnutí".

(210) **O-467356**

(540)

**Naštěstí je tu VIVA!**

(583) 23.09.2014/NABYTÍ P.M. - ČÁSTEČNÉ ZAMÍTNUTÍ PŘIHLÁŠKY

(210) **O-503618**

(540)

**Sdružení výrobců stínicí techniky a jejich částí**

(583) 26.09.2014/NABYTÍ P.M. - ZAMÍTNUTÍ PŘIHLÁŠKY

(210) **O-503657**

(540)

**Pension Downtown**

(583) 22.09.2014/NABYTÍ P.M. - ČÁSTEČNÉ ZAMÍTNUTÍ PŘIHLÁŠKY

(210) **O-503936**

(540)



(583) 09.09.2014/NABYTÍ P.M. - ČÁSTEČNÉ ZAMÍTNUTÍ PŘIHLÁŠKY

(210) **O-503938**

(540)

**SHADOW**

(583) 09.09.2014/NABYTÍ P.M. - ČÁSTEČNÉ ZAMÍTNUTÍ PŘIHLÁŠKY

(210) **O-504251**

(540)

**ZNÁMÁ LÉKÁRNA**

(583) 16.09.2014/NABYTÍ P.M. - ZAMÍTNUTÍ PŘIHLÁŠKY

(210) **O-505807**

(540)

**TOPLAMP**

(583) 23.09.2014/NABYTÍ P.M. - ČÁSTEČNÉ ZAMÍTNUTÍ PŘIHLÁŠKY

(210) **O-508988**

(540)

**TEPfaktor, překonejte sami sebe**

(583) 26.09.2014/NABYTÍ P.M. - ČÁSTEČNÉ ZAMÍTNUTÍ PŘIHLÁŠKY

(210) **O-508989**

(540)

**TEPfaktor, přijďte, hrajte, vyhrajte**

(583) 26.09.2014/NABYTÍ P.M. - ČÁSTEČNÉ ZAMÍTNUTÍ PŘIHLÁŠKY

(210) **O-509813**

(540)

**OLFIN Car - STK, s.r.o.**

(583) 13.09.2014/NABYTÍ P.M. - ZAMÍTNUTÍ PŘIHLÁŠKY



## Zveřejněné přihlášky ochranných známek

(210) **O-501841**  
(220) 13.02.2013  
(320) 13.02.2013  
(511) 29, 30, 31  
(540)

### Fajn

(510) (29) suroviny a polotovary živočišného původu, spadající do této třídy, maso, ryby, drůbež a zvířina, masové výtažky, konzervované, mražené, sušené a vařené ovoce a zelenina, mražené potraviny z ovoce a zeleniny, ovocná dřeva, mražené ovocné krémy, občerstvení na bázi ovoce, želé, džemy, kompoty, vejce, mléko a mléčné výrobky, jedlé oleje a tuky; (30) suroviny a polotovary rostlinného původu, spadající do této třídy, káva, kakao, čokoláda, čaj a jejich náhražky, nápoje z těchto produktů, vše v rámci této třídy, rýže, tapioka a ságo, mouka a obilninové výrobky a přípravky, pekařské a cukrářské výrobky, vše v rámci této třídy, cukrovinky, zmrzlina, mražené mléčné a smetanové krémy, přísady do zmrzlin, sněhy (mražený krém), polárkové dorty, zmrzlinové poháry, nanuky, omáčky (mražené), prášky na výrobu zmrzliny, vše v rámci této třídy, cukr, med, melasa, droždí, prášky do pečiva, sůl, hořčice, ocet, omáčky (chuťové přísady), trestí do potravin, nikoliv pro léčebné účely, koření, led pro osvěžení, ledová tříšť, též na bázi ovoce, sorbet; (31) zrní a zemědělské, zahradnické a lesní produkty nezahrnuté v jiných třídách, živá zvířata, čerstvé ovoce a zelenina, semena, živé rostliny, keře, stromy a přírodní květiny, krmiva pro zvířata, slad, zejména na výrobu piva a lihovin.

(730) **ANO..., s.r.o.**, K Prádlu 934/3, Horní Suchá, 73535, CZ  
(740) Silesia Patent & Trademark s.r.o., Pod Školou 1278, Šenov, 73934

(210) **O-503657**  
(220) 17.04.2013  
(320) 17.04.2013  
(511) 38, 39  
(540)

### Pension Downtown

(510) (38) šíření informací prostřednictvím veřejných datových sítí, zejména Internetu; (39) služby cestovní kanceláře v rámci této třídy.  
(730) **JSC Travel, s.r.o.**, Sokolská 11/1500, Praha 2, 12000, CZ  
(740) UNIPATENT, Ing. Jiří Chlustina, Jana Masaryka 43-47, Praha 2, 12000

(210) **O-503936**  
(220) 26.04.2013  
(320) 26.04.2013  
(511) 26, 41  
(540)



(510) (26) odznaky z běžných kovů; (41) provozování muzea, vydávání elektronických knih a časopisů on-line, vydávání knih, vydavatelská a nakladatelská činnost.  
(730) **Shadow Owners Club Bohemia o.s.**, Havlíčkova 599/5, Mariánské Lázně, 35301, CZ

(210) **O-503938**  
(220) 26.04.2013  
(320) 26.04.2013  
(511) 14, 16, 26, 41  
(540)

### SHADOW

(510) (14) amulety (šperky), brože (šperky), spony a jehlice do kravaty, manžetové knoflíky, medaile, medailony (šperky), měděné žetony, přezky na hodinky, mince, náramky, náušnice, odznaky z drahých kovů, ozdobné jehlice (šperky), ozdoby jako šperky, prsteny, pozlacené výrobky spadající do této třídy, špendlíky (šperky), špendlíky do kravat, umělecká díla z drahých kovů; (16) papír, lepenka a výrobky z těchto materiálů, které nejsou zařazeny do jiných tříd, tiskárenské výrobky, fotografie, papírenské zboží, učební a vyučovací pomůcky (s výjimkou přístrojů), plastické obaly spadající do této třídy, štočky, kancelářské, reklamní a propagační výrobky z papíru, blahopřání, blahopřání hudební, bloky (papírnické výrobky), desky (papírnické výrobky), dopisní papír, etikety s výjimkou textilních, formuláře, fotografie, grafické reprodukce, grafické znaky pro kopírování, grafiky, gumy na mazání, kancelářské potřeby s výjimkou nábytku, karty, lepty, listky spadající do této třídy, mapy, nálepky, nože na papír, obálky, obaly na spisy, oběžníky, obtisky, oznámení, papír dopisní, papírové ubrousky, páska lepicí, pastelky, pečeti, plakáty, psací podložky, podušky na razítkování, pohlednice, papírové praporečky, pravítka, razítka, samolepky, štítky pro adresy, těžitka, tikety, tiskopisy, záložky do knih, kuličkové tužky, grafické tužky, vlaječky z papíru, manuály pro počítačové programy, reklamní tiskopisy, odnosné nákupní tašky z PVC; (26) odznaky z běžných kovů, nášivky (galanterie), výšivky na oblečení; (41) výchova, vzdělávání, sportovní a kulturní aktivity, internátní školy, prázdninové tábory (výchovně-zábavná činnost), pořádání konferencí, provozování muzea, pořádání a řízení školení, vyučování, školství, tělesná výchova, výcvik, vydávání elektronických knih a časopisů on-line, vydávání knih, organizování živých vystoupení, vydavatelská a nakladatelská činnost, pořádání vzdělávacích akcí za účelem osvěty v oblasti motorismu, pořádání kulturních a sportovních aktivit v oblasti motorismu, pořádání motorkářských srazů.

(730) **Shadow Owners Club Bohemia o.s.**, Havlíčkova 599/5, Mariánské Lázně, 35301, CZ

(210) **O-505422**  
(220) 19.06.2013  
(320) 19.06.2013  
(511) 1, 3, 5, 29, 30, 31, 32  
(540)

### SALUTE LIVI

(510) (1) chemické výrobky pro zemědělství a lesnictví, baktericidní látky - enologické baktericidy (chemické přípravky pro použití při výrobě a ošetřování vína), bezzeminné rostlinné substráty, hormony pro urychlení dozrávání ovoce, humus, chemické přípravky pro prevenci plísní, chemické přípravky na ochranu proti sněti obilné, chemické přípravky zemědělské s výjimkou fungicidů, herbicidů, insekticidů a přípravků na hubení parazitů, chemikálie pro lesnictví s výjimkou fungicidů, herbicidů, insekticidů a přípravků na hubení parazitů, jíl (expandovaný) pro hydroponické pěstování rostlin (substrát), kaolin, karbony pro ochranu rostlin, kompost, kompost-lesní hrabanka, kultury mikroorganismů (jiné, než pro lékařské a zvěrolékařské účely), květináče rašelinové pro zahradnické účely (sadbovače), kyanidy, lepidivé přípravky pro ošetřování stromů, lepkavé přípravky štěpařské pro ošetřování stromů, listí (chemické prostředky pro odpad), přípravky na ochranu květiny, mořidla na ochranu semen, půda, preventivní ochranné chemické přípravky pro révu vinnou, přípravky na regulaci růstu rostlin, rašelinové květináče pro zahradnické účely, roztoky pro kyanidování, štěpařské vosky (tmely), ochranné chemické přípravky k prevenci proti sněti obilné, pomocné půdní látky (tj. látky bez účinného množství živin, které půdu biologicky, chemicky nebo fyzikálně ovlivňují, zlepšují její stav nebo zvyšují účinnost hnojiv), pomocné rostlinné přípravky (tj. látky bez účinného množství živin, které příznivě ovlivňují vývoj kulturních rostlin nebo ovlivňují kvalitu rostlinných produktů), přípravky na čerání moštů, přípravky na ochranu květin, přípravky na ochranu rostlin, přípravky proti klíčivosti zeleniny, tmely na vyplňování dutin stromů, vrstva humusu, vosk štěpařský, zemina pro pěstování, zeminy vzácné; (3) kosmetika, kosmetické přípravky, kosmetické přípravky pro zvířata, autokosmetika a kosmetika pro vozidla, mýdla, osvěžovače vzduchu, parfumerie, přípravky pro práci a přípravky čistící, přípravky bělicí, přípravky pro odmašťování a broušení, přípravky léčivé, přípravky pro vykuřování, toaletní přípravky, vlasové vody, vonná dřeva, vonné oleje, vonné tyčinky, zubní pasty; (5) bahno léčivé, bahno pro koupele, bavlna pro lékařské účely, bylinné čaje pro lékařské účely, léčivé byliny, byliny na kouření pro lékařské účely, cukrovinky s léčivými přísadami, čaj astmatický, čaje léčivé, čichací soli, přípravky na čištění vzduchu, deodoranty pro oděv a textil, dezinfekční přípravky pro

hygienické účely, dezinfekční přípravky pro chemická wc, diabetický chléb upravený pro léčebné účely, dietetické nápoje upravené pro lékařské účely, dietní potraviny upravené pro lékařské účely, digestiva pro farmaceutické účely, přípravky na mytí dobytka, doplňky potravy, doplňky potravy - tak zvané „superfoods“ patřící do třídy 5, doplňky potravy minerální, doplňky výživové, dezinfekční přípravky, drogy pro léčebné účely, dřevo cedrové s repelentním účinkem, enzymy - potravinové doplňky, eukalyptus pro farmaceutické účely, fenykl pro lékařské účely, prostředky proti hlístům, fungicidy, herbicidy, hmyz odpuzující kadidla, hořčice pro farmaceutické účely, hořec pro farmaceutické účely, houby hojivé (ne potravina), lékařské přípravky pro hubnutí, chemické prostředky pro léčení révy vinné, chinin pro lékařské účely, chladivé spreje pro lékařské účely, kadidla hmyz odpuzující, léčivé kořeny, léčivé přípravky do koupele, soli minerální do koupele, léčivé koupelové soli, kůry pro farmaceutické účely, kuřácké bylinky pro farmaceutické účely, přípravky pro hubení larvy, léčivé rostliny, lep na mouchy, lněná mouka pro farmaceutické účely, lněná semena mletá pro farmaceutické účely, lněné potravinové doplňky, masti na popáleniny od slunce, masti pro farmaceutické účely, mateří kasička pro farmaceutické účely, papír proti molům, lepy proti mouchám, přípravky pro hubení much, chemické přípravky proti mšicím, mucholapky, přípravky pro mytí zvířat, chemické přípravky proti obilné sněti, odvary pro farmaceutické účely, oleje pro lékařské účely, opiáty, potravinové doplňky pro zvířata, potrava pro kojence, přípravky pro sterilizaci půdy, pylové potravinové doplňky, repelenty, repelenty proti hmyzu, slad pro farmaceutické účely, tablety vykuřovací, tinktury pro farmaceutické účely, včelí mateří kasička (potravinové doplňky), vedlejší produkty zpracování obilnin pro dietetické nebo lékařské účely, vykuřovací tyčinky, vykuřovací tablety, vymývací prostředky pro farmaceutické účely, přípravky na čištění vzduchu, výtažky z chmele pro lékařské účely, výrobky pro hubení škodlivých zvířat v rámci této třídy; (29) maso, ryby, drůbež a zvěřina, masové výtažky, zavařované, mražené, sušené a vařené ovoce a zelenina, želé, džemy, vejce, mléko a mléčné výrobky, oleje a tuky jedlé, doplňky potravy, doplňky potravy - tak zvané „superfoods“ patřící do třídy 29; (30) káva, čaj, kakao, cukr, rýže, tapioka, ságo, kávové náhražky, mouka a přípravky z obilnin, chléb, pečivo, cukrovinky, zmrzlina, med, sirup melasový, droždí, prášky do těsta, sůl, hořčice, ocet, nálevy (k ochucení), koření, led pro osvětlení, doplňky potravy, doplňky potravy - tak zvané „superfoods“ patřící do třídy 30; (31) výrobky zemědělské, zahradnické a lesní a zrní neuvedené v jiných třídách, čerstvé ovoce a zelenina, osivo, rostliny a přírodní květiny, krmivo pro zvířata, slad; (32) piva, šumivé nápoje a jiné nápoje nealkoholické, nápoje a šťávy ovocné, sirupy a jiné přípravky k zhotovování nápojů, mošty.

(730) **GREENSPOL s.r.o.**, Straky 68, Straky, 28925, CZ

(740) JUDr. Lucie Kociánová, Ph.D., Kaiserštejnský palác, Malostranské nám. 23, Praha 1, 11800

(210) **O-505807**

(220) 04.07.2013

(320) 04.07.2013

(511) 9

(540)

## TOPLAMP

(510) (9) přístroje pro měření světelných parametrů svítidel a zdrojů světla, analyzátoři zařízení.

(730) **Vačlík Michal**, Mutěnická 9, Brno, 62800, CZ

(210) **O-507690**

(220) 20.09.2013

(320) 20.09.2013

(511) 35

(540)

TWIST

(510) (35) administrativní zpracování nákupních objednávek, módní přehlídky pro reklamní účely, prezentace výrobků v komunikačních médiích pro účely maloobchodu, předvádění zboží, distribuce vzorků zboží.

(730) **TOLLM Invest, a.s.**, Smetanovo nábřeží 327/14, Praha 1, 11000, CZ

(210) **O-507875**

(220) 26.09.2013

(320) 26.09.2013

(511) 9, 38, 42

(540)

## DIRA

(510) (9) díly a celky pro zpracování radiolokačního signálu a radiolokačních dat a pro přenosy dat, speciální vojenská elektronika, anténní systémy, radary, procesory (centrální procesorové jednotky), elektrické přístroje spadající do této třídy, elektronické, vědecké a optické přístroje, určené pouze pro zbrojní průmysl, optoelektronika, robotika v rámci této třídy, přístroje a zařízení zaměřovací, radiolokační, zabezpečovací, navigační, informační a vyhledávací, aparáty a přístroje vědecké, námořní, letecké a fotografické, přístroje pro vážení, měření, signalizaci, kontrolu a záchranu, výukové přístroje a zařízení, aparáty pro záznam, převod a reprodukci zvuku nebo obrazu, počítače, aparáty pro vědecké laboratorní rešerše, aparáty a přístroje určené k převádění příkazů, elektronická zařízení pro stroje s mechanickým pohonem, výuková audiovizuální technika, řídicí kontrolní panely, multimediální učebny vybavené speciálními přístroji, trenážery, simulátory, kontrolní, měřicí a diagnostická zařízení pro motorová vozidla; (38) telekomunikační služby, informace o telekomunikaci, směrovací a spojovací služby pro telekomunikaci, telefonické služby, komunikace pomocí telefonů, přenos zpráv a obrazových informací pomocí počítače, přenášení pomocí satelitních služeb, pronájem přístrojů pro přenos informací, elektronická pošta, poskytování uživatelského přístupu ke globální počítačové síti, počítačová komunikace, komunikace pomocí počítačových terminálů, komunikace mobilními telefony, služby dálkových konferencí, informační kanceláře, přenosy zpráv faxy, posílání zpráv, provozování komunikačních počítačových sítí, informační služby poskytované elektronickými informačními tabulemi, služby zabezpečující vstup do telekomunikačních sítí, pronájem přístrojů pro přenos zpráv, služby zabezpečující audiovizuální komunikaci prostřednictvím informačních a telekomunikačních sítí, zejména počítačové sítě Internet, satelitu, šíření a výměna informací a zpráv prostřednictvím informačních a telekomunikačních sítí, zejména počítačové sítě Internet; (42) vývoj speciální elektroniky, vývoj radarových systémů a elektroniky zbraňových systémů pro armády, vývoj systému, týkající se komplexního řešení záznamu hlasu a kvality managementu, vývoj bezpečnostních systémů - soubor prostředků pro detekci a lokalizaci osob v zastavěných oblastech či členitých prostředích, výzkum, vývoj a projektování speciální vojenské techniky, materiálů, výzbroje a výstroje pro využití v armádě a při zajišťování civilní obrany obyvatelstva, zejména pro mechanizované vojsko, dělostřelectvo, chemické vojsko, ženijní vojsko, protiletadlové vojsko, technická pomoc vojskům, poskytování softwarových služeb, výzkum a vývoj software, zejména pro použití v armádě při zajišťování obrany a bezpečnosti státu, tvorby algoritmů pro vyhodnocování signálů v systémech radioelektronického pasivního průzkumu a elektronického boje, tvorby koncepcí a řešení pasivních stacionárních mobilních i leteckých radioelektronických zařízení, výzkum, vývoj, projektování a modernizace zbraní, zbraňových systémů, munice, řízených stíhacích, raket, průzkumných prostředků, systémů řízení palby a dílenských prostředků, navrhování konstrukcí funkčních vzorů a prototypů zbraní včetně poskytování technické pomoci, zkušební a verifikační činnost v oblasti výzbroje, služby zkušební ručních zbraní a ochranných prostředků, služby zkušební munice, výzkum a vývoj v oblasti detekce a identifikace bojových

chemických látek, zajišťování odběrů vzorků a provádění jejich analýzy a verifikace, provádění radiačního a chemického průzkumu, zajišťování speciální dozimetrie a protiradiační ochrany, radiačního a chemického průzkumu, metod zaměřování, detekce a zpracování elektromagnetických signálů v radiové a radiolokační oblasti spektra, výzkum, vývoj a projekce v oblasti maskování vojenské techniky, objektů a bojové činnosti vojsk před nepřátelským pozorováním a naváděcími systémy zbraní s koncovým navedením, vytváření klamavých cílů, činnost v oblasti zavádění aplikací informačních bezpečnostních technologií do výzkumu, vývoje a zkoušení pasivních systémů a prostředků elektronického boje, provádění materiálových analýz pro identifikaci příčin havárií prostředků ochrany proti zbráním hromadného ničení, pasivních systémů a prostředků elektronického boje, pozemní i letecké techniky z důvodů selhání materiálů.

(730) **RETIA, a.s.**, Pražská 341, Pardubice - Zelené Předměstí, 53002, CZ

(740) Ing. Pavel Nádvořík s.r.o., Sokola Tůmy 1099/1, Ostrava-Mariánské Hory, 70900

(210) **O-508236**

(220) 11.10.2013

(320) 11.10.2013

(511) 16, 20, 24

(540)

### Kibik

(510) (16) papír, lepenka a výrobky z těchto materiálů, které nejsou zařazeny do jiných tříd, tiskárenské výrobky, potřeby pro knižní vazby, fotografie, papírenské zboží, lepidla pro papírenství nebo domácnost, materiál pro umělce, štetce, psací stroje a kancelářské potřeby (vyjímaje nábytek), učební a vyučovací pomůcky s výjimkou přístrojů, plastické obaly (nezařazené do jiných tříd), tiskařské typy, štočky; (20) nábytek, zrcadla, rámy, výrobky nejmenované v jiných třídách ze dřeva, korku, rákosu, vrbového proutí, z rohu, kostí, slonoviny, z kostic, želoviny, jantaru, perleti, mořské pěny, náhražky všech těchto materiálů nebo náhražky z plastických hmot; (24) textil a textilní zboží nezahnuté v jiných třídách, povlečení, ubrusy.

(730) **Kaprářová Gabriela Mgr. Arch.**, U Měšťanského pivovaru 1489/12, Praha 7, 17000, CZ

**Zdařil Marek**, Školní 1382, Ratiškovice, 69602, CZ

(210) **O-508553**

(220) 23.10.2013

(320) 23.10.2013

(511) 9, 16, 35, 38, 41

(540)

### SVOBOMEDIA

(510) (9) informace a data a databáze a informační produkty na nosičích nebo i v elektronických, datových, informačních, počítačových a komunikačních sítích, elektronické časopisy, elektronická periodika a knihy v elektronické podobě, audiovizuální nosiče, audiovizuální díla na nosičích, audiovizuální díla v digitální podobě; (16) tiskoviny všech druhů, zejména noviny, časopisy, knihy, tištěné propagační materiály, fotografie; (35) služby propagační, reklamní, inzertní, agenturní služby v oblasti obchodního vedení, zprostředkovatelské služby v oblasti obchodních informací a obchodu s výrobky ve třídě 16, prodej reklamy, reklamní služby, public relations, průzkumy trhu, průzkumy veřejného mínění, personální poradenství, personální služby a zprostředkování práce, poskytované též prostřednictvím Internetu, maloobchodní a velkoobchodní prodej výrobků ve tř. 9, manažerské poradenství; (38) šíření zpráv a tiskovin, šíření a přenos inzerce a reklamy, vše prostřednictvím počítačových sítí včetně Internetu a s tím související zprostředkovatelské služby; (41) nakladatelské a vydavatelské služby, zejména vydávání novin, časopisů a knih, vzdělávací aktivity, pořádání konferencí a společenských setkání, zpravodajské služby, tvorba audiovizuálních a publicistických děl.

(730) **Maňák Martin Mgr.**, Nerudova 242/29, Praha 1 - Malá Strana, 11800, CZ

(210) **O-508703**

(220) 30.10.2013

(320) 30.10.2013

(511) 35, 41, 42, 45

(540)



(510) (35) pomoc při řízení podniku a při provozování obchodních činností, profesionální služby poskytující přímou pomoc při ochraně práv podniku, například při správě pohledávek a jejich zajištění nebo při vypracování dokumentů, obchodní poradenství při ochraně práv spotřebitelů, propagační činnost v oblasti ochrany práv a řešení sporů; (41) organizování a vedení vzdělávacích akcí v oblasti ochrany práv fyzických a právnických osob, vydávání a zveřejňování odborných textů, zejména v oblasti ochrany práv fyzických a právnických osob, například o nalézání práva ve směrnicích a rozhodcích řízeních; (42) navrhování, vývoj, provozování a pronájem počítačového software pro oblast ochrany práv fyzických a právnických osob, například pro vedení a řízení agendy sporů, pro sdílení znalostí nebo pro tvorbu právních dokumentů; (45) právní služby v oblasti ochrany práv fyzických a právnických osob a při nalézání práva, například poradenství při předcházení vzniku sporů, služby mediátorů při řešení sporů, služby směrnicích specialistů při řešení sporů, služby rozhodců při řešení sporů, poskytování licencí na počítačový software.

(730) **Smírčí a rozhodčí komora České republiky o.s.**, Nad úžlabinou 448/26, Praha 10 - Malešice, 10800, CZ

(210) **O-508753**

(220) 31.10.2013

(320) 31.10.2013

(511) 30, 35

(540)



(510) (30) káva, čaj, kakao, kávové náhražky, rýže, med, koření, mandle; (35) obchodní činnost s výrobky ve tř. 30.

(590) Barevná

(730) **VIETNAM - GOODS s.r.o.**, Klášterecká 1051/28, Praha 8, 18400, CZ

(210) **O-508929**

(220) 06.11.2013

(320) 06.11.2013

(511) 29, 35, 39, 40, 43

(540)



(510) (29) výrobky řeznické a uzenářské, zejména čerstvé, konzervované maso a masné výrobky, mražené maso, drůbež, ryby, vnitřnosti, zvěřina, balené maso a uzeniny včetně masných výrobků; (35) zprostředkování prodeje výrobků uvedených ve třídě 29 a živých zvířat, provozování pojízdných prodejen, provozování obchodních středisek, řízení obchodní činnosti obchodů, propagační, reklamní a inzertní činnost, poskytování pomoci při provozu obchodu, zprostředkovávání obchodních kontaktů, provádění obchodních operací, obchodní informační a poradenská činnost, pomoc při řízení obchodní činnosti, předvádění zboží, propagace při prodeji zboží, vyhodnocení obchodu a průzkum trhu, ekonomické a obchodní prognózy, marketing, reklamní, inzertní a propagační činnost prostřednictvím veškerých médií včetně počítačových sítí, komerční využití Internetu při zprostředkovávání prodeje a poradenských a informačních služeb v obchodních oblastech; (39) rozvážková a roznášková služba; (40) porážka a zpracování jatečných zvířat, konzervování a uzení masa a masných výrobků; (43) stravovací služby.

(730) **VOMA, s.r.o.**, Moravská 94, Uherský Brod, 68801, CZ

(740) Jiří Kvítek, patentový zástupce, Pod průsekem 11, Praha 10, 10200

(210) **O-509852**

(220) 10.12.2013

(320) 10.12.2013

(511) 7, 35, 37

(540)

**myje.to**

(510) (7) myčky automobilů; (35) obchodní asistence týkající se franchisingu, obchodní poradenství ohledně franchisingu, organizování a provozování a kontrola zákaznických věrnostních programů, maloobchod spojený s prodejem autokosmetiky; (37) provozování myček automobilů, stavby a opravy auto myček, mytí vozidel a jiných dopravních prostředků, vnitřní čištění automobilů a jiných dopravních prostředků, leštění a voskování automobilů a jiných dopravních prostředků, ošetřování vozidel antikoročním nátěrem a ochranným lakem.

(730) **Hintertux s.r.o.**, Jaurisova 515/4, Praha 4, 14000, CZ

(740) Halaxová & Halaxová, TETRAPAT, Mgr. Eva Halaxová, Dukelská 4, Olomouc, 77900

(210) **O-509856**

(220) 10.12.2013

(320) 10.12.2013

(511) 7, 35, 37

(540)



(510) (7) myčky automobilů; (35) obchodní asistence týkající se franchisingu, obchodní poradenství ohledně franchisingu, organizování a provozování a kontrola zákaznických věrnostních programů, maloobchod spojený s prodejem autokosmetiky; (37) provozování myček automobilů, stavby a

opravy auto myček, mytí vozidel a jiných dopravních prostředků, vnitřní čištění automobilů a jiných dopravních prostředků, leštění a voskování automobilů a jiných dopravních prostředků, ošetřování vozidel antikoročním nátěrem a ochranným lakem.

(590) Barevná

(730) **Hintertux s.r.o.**, Jaurisova 515/4, Praha 4, 14000, CZ

(740) Halaxová & Halaxová, TETRAPAT, Mgr. Eva Halaxová, Dukelská 4, Olomouc, 77900

(210) **O-509943**

(220) 12.12.2013

(320) 12.12.2013

(511) 3, 5

(540)

**SLIMCOMPLEX**

(510) (3) kosmetické přípravky; (5) farmaceutické přípravky, humánní a veterinární, chemické výrobky pro lékařské účely a farmacie, biologické přípravky pro lékařské účely, čípky, tablety pro farmaceutické účely, přípravky baktericidní, fungicidní, insekticidní, dezinfekční přípravky, přípravky proti nákaze, doplňky stravy pro léčebné účely, potraviny pro zvláštní účely s léčebnými účinky, diabetické přípravky pro léčebné účely, dietetické látky a nápoje upravené pro lékařské účely, dietní potraviny upravené pro farmaceutické účely, bylinné čaje pro lékařské účely, prostředky k hubení škůdců a ničení rostlin, bílkovinné přípravky pro lékařské účely, přípravky silicí a dietetické pro léčebné účely, zubní výplně a porcelán pro zubní protězy, náplasti, obvazový materiál, diagnostické přípravky pro lékařské účely, jedy a strojené vody minerální pro lékařské účely, potravní doplňky pro léčebné účely, potravní doplňky ne pro lékařské účely.

(730) **Hromádka Róbert MUDr.**, Mánesova 562, Hradec Králové, 50002, CZ

(210) **O-510003**

(220) 16.12.2013

(320) 16.12.2013

(511) 7, 11, 17, 19, 20, 37, 40, 42

(540)



(510) (7) čerpadla všeho druhu zahrnutá ve třídě 7, odlučovače ropných látek, tuků a lehkých kapalin, příslušenství a náhradní díly k vodním čerpadlům a zařízením v rámci této třídy; (11) přístroje pro rozvod vody a sanitární přístroje a zařízení, tepelné čerpací pumpy, čisticí zařízení na odpadní vodu, čistírny odpadních vod, zařízení a stroje na čištění a úpravu vody, zařízení na změkčování vody, zařízení na filtrování vody, filtry na pitnou vodu, zásobníky vody, sterilizátory vody, vodovodní potrubní zařízení, vodovodní těsnění, vodovodní zařízení, hydranty, chladič zařízení na chlazení vody, kohoutky a kohouty pro potrubí, koupelnové armatury, potrubí jako částí hygienických instalací, regulačně-bezpečnostní zařízení pro vodovodní zařízení, regulační ventily pro kontrolu hladiny v nádržích, regulátory pro vodní zařízení a potrubí, směšovací baterie pro vodovodní potrubí, tlakové vodní zásobníky, čistírny odpadních vod do gravitační a tlakové kanalizace a jejich komponenty, úpravny vod a jejich komponenty, strojní zařízení čištění a úpravy vody, septiky; (17) polotovary z plastických hmot, materiály těsnící, ucpávkové a izolační; (19) revizní šachty z nekovových materiálů, bazény a plavecké bazény nekovové včetně součástí a příslušenství spadajících do této třídy; (20) plastové nádrže všeho druhu a jejich kryty, plastové nádrže pro čistírny odpadních vod, plastové jímky, plastové vodoměrné jímky; (37) opravy a instalace potrubí, pump a čerpadel, revize a zkoušky tlakových nádob, montáž, vrtání studní, těžba vody, dezinfekce, čištění kanalizací a přípojek, pronájem čisticích strojů, údržba a opravy strojů, instalace a opravy zavlažovacího zařízení, servisní činnost, vyklízení odpadu (úklidové práce), stavby průmyslové, vodohospodářské a ekologické,

stavby čistíren odpadních vod, stavby kanalizací a vodovodů, provádění vodních a vodotěsných staveb, inženýrské stavby a inženýrské sítě zahrnující kladení, instalaci, údržbu a opravy potrubí pro kanalizaci, dozor nad stavbami, provádění stavebních údržovacích prací a stavebních oprav, poradenská a konzultační činnost ve výstavbě inženýrských sítí, zejména sítí vodovodních a kanalizačních; (40) čištění odpadních vod; (42) poradenská, konzultační a projektová činnost v oblasti ekologie životního prostředí, poradenské a konzultační služby v oblasti chemie, geologie, hydrogeologie a ekologie, inženýrská a projektová činnost v oblasti vodohospodářských staveb, zejména v oblasti čerpacích stanic, úpraven a čistíren odpadních vod.

(590) Barevná

(730) **VODASERVIS s.r.o.**, Jamská 2362/53, Žďár nad Sázavou, 59101, CZ

(740) Ing. Radmila Baumová, nám. Republiky 75/2, Žďár nad Sázavou, 59101

(210) **O-510239**

(220) 23.12.2013

(320) 23.12.2013

(511) 16, 35, 41

(540)



(510) (16) tiskoviny všeho druhu; (35) marketing, marketingové studie a průzkum, vyhledávání a poskytování obchodních nebo podnikatelských informací, obchodní nebo podnikatelský průzkum, průzkum trhu, rozšiřování reklamních materiálů; (41) pořádání a řízení školení, seminářů, kongresů a konferencí, poskytování informací o možnostech zábavy a rekreace.

(590) Barevná

(730) **Blue Events, s.r.o.**, Vysokovská 1336, Praha 9, 19300, CZ

(740) **FELIX A SPOL.** advokátní kancelář s.r.o., JUDr. Ivan Roubal, U Nikolajky 5, Praha 5, 15000

(210) **O-510254**

(220) 27.12.2013

(320) 27.12.2013

(511) 16, 35, 39, 41, 42

(540)



(510) (16) knihy, periodika, fotografie, kalendáře, pohlednice, letáky; (35) marketing, marketingové studie, obchodní činnost s výrobky uvedenými ve tř. 16, obchodní a podnikatelský průzkum, poradenství, hospodářské a ekonomické prognózy, provozní audit, průzkum trhu, reklamní činnost, styk s veřejností (public relations); (39) doprava, logistika, přeprava, zprostředkování dopravy, spedice; (41) fotografování, vydávání knih, vydávání periodik, vydávání pohlednic, vydávání kalendářů, vydávání elektronických knih a periodik, služby v oblasti grafické úpravy (ne k reklamním účelům), školení; (42) umělecký design, průmyslový design, vědecký výzkum, výzkum v oboru dopravy, expertizy, kontrola kvality, technický průzkum, projektová činnost.

(730) **Hoffman Andrej**, Na Dolinách 345/7, Praha 4, 14700, CZ

(210) **O-510470**

(220) 10.01.2014

(320) 10.01.2014

(511) 9, 35, 36

(540)



(510) (9) počítače a jejich periferní zařízení, notebooky, tablety, telefony, přístroje pro záznam a reprodukci zvuku nebo obrazu, nosiče zvukových a obrazových záznamů, přístroje fotografické, filmové, optické, přístroje pro vážení, měření, signalizaci a kontrolu; (35) předvádění zboží, pomoc při řízení obchodní činnosti, prodej výrobků uvedených ve třídě 9 po telefonu, obchodní průzkum, reklama (propagace); (36) provozování zastaváren, finanční služby, poskytování nebo zprostředkování spotřebitelského úvěru, nákup na splátky, půjčky (financování), platby na splátky, zástavní půjčky, oceňování movitých předmětů.

(590) Barevná

(730) **Cash Plus s.r.o.**, Milana Kadlece 1092/11, Praha 8, 18400, CZ

(740) Ing. Libor Markes, Grohova 145/54/145, Brno, 60200

(210) **O-510607**

(220) 11.02.2014

(320) 11.02.2014

(511) 43

(540)

**ANTONIETTA TEPLICE**

(510) (43) ubytovací služby, provoz hotelového ubytování, ubytování (pronajímání a přechodné -).

(730) **Popelák Jan**, Bezovka 41, Bílina, 41801, CZ

(740) Mgr. Vladimíra Salvetová, Ořechová 512/239, Most - Vtelno, 43401

(210) **O-510691**

(220) 17.01.2014



(320) 17.01.2014  
(511) 9, 35, 38, 41  
(540)

### Novátéka

(510) (9) aparáty a přístroje vědecké, geodetické, fotografické, filmové, optické, přístroje pro vážení, měření, signalizaci, kontrolu, záchranu a přístroje učební, aparáty pro záznam, uchování, převod, přenos nebo reprodukci zvuku nebo obrazu, přístroje a nástroje pro vedení, přepínání, přeměnu, akumulaci, regulaci nebo řízení elektrického proudu, hasicí přístroje, telefony, telefonní záznamníky, faxy, telekomunikační ústředny, magnetické nebo optické suporty zvukových nebo zvukově obrazových záznamů, zapisovací pokladny, kalkulační stroje, přístroje pro zpracování informací a počítače včetně jejich jednotlivých součástí a náhradních dílů ze třídy 9, baterie a články elektrické, elektrické akumulátory, software pro počítačové hry s výstupem na PC nebo na TV, hrací skříně uváděné v činnosti vhozením mince, reklamní světelné přístroje, nosiče záznamů nahrané i nenahrané, videokazety nahrané i nenahrané, audiokazety nahrané i nenahrané, audiovizuální programy, audioprogramy, audiovizuální díla na nosičích, audiovizuální díla v digitální podobě, filmy, hudební díla na nosičích nebo v elektronické podobě nebo ke stažení, CD disky, DVD disky, MP3 přehrávače, USB Flash disky, Blue-ray disky, elektronické publikace (stažitelné), magnetické karty, kódované karty, obaly na CD disky nebo DVD disky nebo na nosiče záznamů, programové vybavení pro počítače, software, hardware výpočetní techniky nebo komunikační nebo informační techniky, interaktivní software, interaktivní databáze, elektronické databáze a databázové produkty, informace a data a databáze a záznamy v elektronické podobě, elektronické nebo datové nebo informační nebo komunikační nebo výpočetní sítě včetně jednotlivých součástí a náhradních dílů obsažených ve třídě 9, multimediální aplikace, elektronické multimediální nebo elektronické informační katalogy, elektronické časopisy, elektronická periodika a knihy v elektronické podobě, počítačový software pro nahrávání, stahování a zpracování obrázků a obrazových dat, software pro tvorbu a organizaci fotografií a obrázků, software pro zacházení s fotografiemi a pro jejich editaci, software a hardware pro digitální zobrazování, software pro tvorbu fotografických alb, hologramy, mikročipové nebo magnetické karty (kódované), podložky pod počítačovou myš, magnety, kryty na mobilní telefony, pouzdra na mobilní telefony, divadelní kukátka, brýle pro 3D projekci, brýle sluneční, ochranné brýle, pouzdra na brýle, kontaktní čočky, části a příslušenství pro všechny výše uvedené výrobky; (35) reklamní, inzertní a propagační činnost, marketing, reklamní, inzertní a propagační činnost prostřednictvím jakéhokoliv média, prostřednictvím telefonní sítě nebo datové sítě nebo informační sítě nebo elektronické sítě nebo komunikační sítě nebo počítačové sítě, poskytování informací komerčního nebo reklamního charakteru, multimediálních informací komerčního charakteru, komerční využití Internetu v oblastech komerčních internetových médií a vyhledávacích služeb, on-line inzerce, pronájem informačních míst v rámci této třídy, činnost reklamní agentury, činnost ekonomických a/nebo organizačních poradců, zprostředkování v obchodních vztazích, merchandising, franchising, pomoc při využívání a řízení obchodního podniku, personální agentura, personální poradenství, automatizované zpracování dat, pomoc při provozování obchodů a obchodních činnostech průmyslového nebo obchodního podniku, služby, které zahrnují záznam, přepis, vypracování, kompilaci, přenášení nebo systematickosti písemných či datových či elektronických sdělení a záznamů, jakož i využívání nebo kompilaci matematických a statistických údajů, organizační zabezpečování televizního vysílání v rámci této třídy, podporování a intenzifikace obchodních služeb založené na zvýhodňování klíčových spolupracovníků a klientů (obchodní služby), věrnostní a bonusové systémy (obchodní služby) jako například poskytování slev a odměn, přednostní a nadstandardní poskytování služeb, vše zejména v prodeji výrobků ze tř. 1-34, výstavy komerční nebo reklamní nebo propagační, předvádění zboží prostřednictvím Internetu nebo katalogu nebo výstav za účelem reklamy a/nebo prodeje, přeskupování a shromažďování (kromě dopravy) různých výrobků pro třetí osoby za účelem umožnit spotřebiteli pohodlně vybrat a prohlížet a kupovat (kromě přepravy) prostřednictvím katalogu a/nebo Internetu a/nebo zásilkového prodeje, zásilkový prodej zboží a maloobchodní prodej výrobků zařazených ve tř. 1-34; (38) telekomunikace, služby umožňující komunikaci jedné osoby s druhou, televizní vysílání, rozhlasové vysílání, digitální vysílání, televizní vysílání programů, televizní vysílání zábavných, vzdělávacích, výchovných, soutěžních, diskusních a informačních pořadů, telematika, šíření, výměna nebo získávání zpráv a informací, šíření elektronických časopisů, informací, elektronických periodik, knih v elektronické podobě, audio nebo audiovizuálních děl prostřednictvím informační nebo datové nebo elektronické nebo komunikační nebo telekomunikační nebo počítačové

sítě, zejména Internetu, pomocí satelitů a jinými sítěmi, informační služby na Internetu související s televizním vysíláním, služby na Internetu související s televizním vysíláním, provozování internetového serveru, provozování internetového portálu, zajištění prostoru pro webové stránky, poskytování portálu na Internetu, poskytování on-line platformy pro nahrávání, uchování, zpracování, přenos a aktualizaci dat, obrázků, fotografií, 3D aplikací, zprostředkovatelská činnost v oblasti informačního servisu, komunikace a přenos dat prostřednictvím veřejné nebo neveřejné telekomunikační sítě, komunikace, poradenská činnost v oblasti sdělovacích prostředků, telekomunikací, informační služby v oblasti telekomunikací, informační kancelář, poskytování informačních služeb prostřednictvím počítačů - v rámci této třídy, pronájem komunikačních míst, telekomunikační služby umožňující on-line v sítích dálkové nahrávání a zpracování obrázků a obrazových dat a tvorbu a zpracování fotografických alb a fotoknih, telekomunikační služby umožňující on-line v sítích dálkové objednávání a dodávání výrobků, na kterých jsou nanesená obrazová data objednatel; (41) nakladatelství a vydavatelství, ediční činnost, publikační činnost, nahrávání nosičů zvukových nebo obrazově zvukových, půjčování nahraných zvukových a zvukově obrazových záznamů, tvorba a šíření audiovizuálních děl, zpravodajství, publicistika, televizní zpravodajství, rozhlasové zpravodajství, obrazové zpravodajství, TV produkce, filmová produkce, tvorba programů, tvorba a výroba televizních a audiovizuálních programů, agenturní činnost v oblasti kultury, modelingová agentura, zprostředkování v oblasti kultury, výchovy, zábavy a sportu, výchovná, vzdělávací, soutěžní a zábavní činnost, zábavní nebo kulturní nebo vzdělávací představení, organizace společenských a kulturních akcí, organizace, provozování a provádění her a soutěží i veřejných, provozování divadla, provozování kina, výstavní činnost v oblasti kultury nebo zábavy nebo výchovy nebo vzdělávání, služby digitálního zpracování obrazu, elektronické publikování (DTP), služby nahrávacího studia, poskytování on-line elektronických publikací a děl (bez možnosti stažení), poskytování on-line audiovizuálních děl bez možnosti stažení, poskytování on-line elektronických publikací, vydávání elektronických knih a on-line časopisů, poskytování publikací z celosvětově počítačové sítě nebo Internetu s možností prohlédávání, pronájem kinematografických filmů, výroba rozhlasových a televizních programů, psaní a zveřejňování textů kromě reklamních, vydávání textů s výjimkou reklamních nebo náborových, výroba divadelních a/nebo jiných představení, organizování kulturních nebo vzdělávacích výstav, poskytování služeb výchovných, vzdělávacích, soutěžních, kulturních a zábavních prostřednictvím internetu a jiných sítí, provozování tělovýchovných zařízení, pronájem a půjčování sportovních potřeb s výjimkou dopravních prostředků, půjčování knih, tiskovin, pronájem a půjčování audiopřístrojů, videopřístrojů, videorekordérů, videokamer, fotoaparátů, promítaček, rozhlasových a televizních přijímačů, filmů, kulturních a vzdělávacích potřeb a přístrojů, půjčování a pronájem obrazů, dekorací, pronájem stadiónů, tenisových dvorců, pronájem a půjčování sportovních přístrojů, pronájem a půjčování sportovního nářadí s výjimkou dopravních prostředků, provozování a/nebo pronájem fitness centra.

(730) CET 21 spol. s r.o., Křiženeckého nám. 1078/5, Praha 5, 15200, CZ

(740) Advokátní a patentová kancelář Vyskočik, Krošlák a spol., Dana Lukajová, Voršilská 10/130, Praha 1, 11000

(210) O-510703

(220) 20.01.2014

(320) 20.01.2014

(511) 20, 35, 41, 42

(540)

### FAIR TRASH

(510) (20) dekorační předměty (přenosné), díla umělecká ze dřeva, vosku, sádry nebo umělých hmot, ozdoby pohyblivé, sochy ze dřeva, vosku, sádry nebo umělých hmot; (35) reklama (propagace), reklama on-line v počítačové síti, vydávání, zveřejňování, oznámení, vyhlášení a publikování reklamních textů, služby v oblasti grafické úpravy pro reklamní účely, televizní reklama, umělci (agentury), venkovní reklama, organizování výstav komerčních a reklamních; (41) organizování, produkce a uvádění divadelních představení, filmová tvorba, fotografování, poskytování informací o možnostech zábavy, o výchově a vzdělávání, provozování muzeí, organizování a vedení seminářů, organizování a vedení sympozií, organizování a vedení kulturních nebo vzdělávacích výstav, praktický výcvik, služby v oblasti grafické úpravy jiné než pro reklamní účely, pořádání a řízení školení, vyučování, vzdělávání, vydávání knih, zábava, organizování živých představení; (42) architektura, grafický design, návrhy interiérové výzdoby, průmyslový design, obalový design.

(730) Richterová Veronika ak.mal., Oty Pavla 34, Buštěhrad, 27343, CZ

(540)

(210) **O-510739**

(220) 20.01.2014

(320) 20.01.2014

(511) 25, 41, 44

(540)



(510) (25) obuv, oděvy, sportovní oblečení, oblečení na jógu a volný čas; (41) organizování, pořádání a zprostředkování kulturních, zábavných, společenských, sportovních, výchovných a vzdělávacích akcí, vydavatelská a nakladatelská činnost, provozování sportovišť, provozování sportovních zařízení, lektorská činnost, sportovní a tělovýchovná činnost v oboru jóga a tchaj-ti, mimoškolní výchova a vzdělání, výchova a vzdělání v oblasti zdravého životního stylu, tělesná výchova, péče o tělo (formou cvičení, tréninku a instruktáže); (44) péče o tělo (kosmetické služby), masáže všeho druhu.

(730) Čajánková Kateřina, Stráně 449, Zlín, 76001, CZ

(740) Ing. Zdeněk Kučera, Dlouhá 207 (P.O.BOX 92), Slušovice, 76315

(210) **O-510741**

(220) 21.01.2014

(320) 21.01.2014

(511) 35, 41

(540)



(510) (35) obchodní management a podnikové poradenství, obchodní management pro sportovce; (41) výchovně-zábavné klubové služby, služby klubů zdraví (zdravotní a kondiční cvičení), koučink (školení), kurzy fitness, noční kluby, organizování sportovních soutěží, praktický výcvik, služby prázdninových táborů (zábava), pronájem sportovních hřišť, pronájem stadiónů, provozování sportovních zařízení, půjčování sportovního nářadí a zařízení, s výjimkou dopravních prostředků, organizování a vedení seminářů, služby osobního trenéra (fitness trénink), služby poskytované školami (vzdělávání), organizování vzdělávacích a zábavných soutěží, měření času při sportovních disciplínách, sportovní služby pro kempování, provozování sportovních zařízení, pronájem stadiónů, pořádání a řízení školení, vyučování, tělesná výchova, instruktážní výcvik, vyučování (instruktážní služby), vyučování (výchovné služby), vyučování (výuka), vzdělávání.

(590) Barevná

(730) Benák Dušan, Milenovice 10, Protivín, 39811, CZ

(210) **O-510855**

(220) 24.01.2014

(320) 24.01.2014

(511) 12, 28, 35, 41



(510) (12) malé plachetnice, stěžně pro malé plachetnice; (28) potřeby pro vodní sporty v rámci této třídy, potřeby pro surfing, jachting, létání a vodácké sporty spadající do této třídy, vodní lyže, pytle pro vodní lyže a na surfovací prkna, surfovací prkna, šňury na surfovací prkna, potápěčské ploutve, sportovní výstroj pro malé plachetnice, surfovací prkno na kiteboarding, rybářské potřeby, nářadí a příslušenství pro vodní sporty, hry zařazené v této třídě, hračky, tělocvičné a sportovní potřeby, míče a míčky všeho druhu, míče hrací, míče kopací, míče potažené plstí, míče gumové, kožené, z umělé kůže, z imitace kůže, míče opeřené, duše do míčů, puky, koule ke hraní, hole pro hokej, míče a míčky celuloidové, míčky golfové, míčky tenisové, golfové hole, hole pro hry, páčky a rakety pro hry, chrániče těla (jako sportovní potřeby), brašny, pytle, tašky a pouzdra na sportovní nářadí; (35) obchodní poradenství v oblasti nákupu a prodeje lodí, zprostředkování nákupu lodí, zprostředkování registrace lodí (administrativní činnost), reklama, propagace, marketing, public relations zvláště sportovních soutěží, kulturních a společenských akcí, rozšiřování reklamních předmětů, reklamní texty (vydávání, zveřejňování, publikování), rozhlasová a televizní reklama, rozšiřování reklamních a inzertních materiálů, reklama v kinech, reklama v dopravních prostředcích, venkovní reklama, on-line inzerce, pronájem venkovních reklamních ploch a reklamního prostoru, zprostředkování v oblasti reklamy, propagace, marketingu a public relations, zprostředkování obchodu se sportovními potřebami, především jachtařskými, prodej lodí, prodej lodních motorů, prodej lodního příslušenství a vybavení; (41) výchova, vzdělávání, sportovní aktivity, organizování sportovních akcí, provozování sportovních a výcvikových zařízení, služby v oblasti vzdělání, zábavy, sportu, jachtingu, sportovní a kulturní aktivity, jachting, výuka jachtingu, výuka sportovní činnosti, vydávání přehledů (katalogů) sportovních zařízení, produkční a agenturní činnost v oblasti sportovních, kulturních a společenských aktivit, pořádání sportovních akcí, zejména soutěží v jachtingu, pořádání jachetních regat, škola jachetního sportu, pořádání kurzů a výcviku pro vůdce malých plavidel včetně kapitánských zkoušek pro námořní jachting, provozování sportovních zařízení, vydavatelská a nakladatelská činnost, organizování a vedení kongresů, konferencí, seminářů, školení, organizování plesů, plánování a organizování večírků, noční kluby, pořádání vzdělávacích kurzů, pořádání soutěží a regat, pořádání organizovaných tréninků, vydávání manuálů a vzdělávacích publikací, dětské aktivity, letní tábory, zábavní činnost pro děti, sportovní a turistické hry a činnosti, organizování výstav pro kulturní a společenské účely, organizování představení, provozování nahrávacích studií, organizování soutěží, plesů, pořádání a řízení pracovních setkání, loterií, provozování, půjčování a pronájem sportovního vybavení a zařízení, půjčování sportovního nářadí, zajišťování služeb spojených s rekreací v rámci této třídy.

(730) Vika Residence s.r.o., Na Babách 172, Praha 4 - Šeberov, 14900, CZ

(740) Patentová a známková kancelář Novotný, Ing. Jaroslav Novotný, Římská 2135/45, Praha 2, 12000

(210) **O-510890**

(220) 27.01.2014

(320) 27.01.2014

(511) 35, 37, 39, 41

(210) **O-510855**

(220) 24.01.2014

(320) 24.01.2014

(511) 12, 28, 35, 41

(540)



(510) (35) pomoc při řízení obchodní činnosti, předvádění zboží, propagace, styky s veřejností, služby v oblasti obchodní činnosti a dodavatelské služby pro třetí osoby s výrobky zařazenými ve třídách 1-34, prezentace výrobků v komunikačních médiích pro účely maloobchodu, aktualizování reklamních materiálů, pronájem reklamní plochy, reklamní texty (vydávání, zveřejňování, oznámení, publikování), prodej motocyklů; (37) servis motocyklů; (39) automobilová doprava, automobily (pronájem -), balení zboží, balíky (doručování), cesty (organizování -), doprava (lodní -), doprava (říční -), dopravci (přeprava zboží), dopravní prostředky (odtahování -) při poruchách, doručovací služby, kurýrní služby, dovoz, doprava, nosiče na automobily (pronájem -), spedice, zprostředkování v oblasti dopravy, pronájem automobilů, pronájem motocyklů, řidiči (služby -), taxislužba; (41) služby klubové (výchovně zábavné -), služby osobního trenéra (fitness trénink), soutěže (organizování sportovních -), sportovní zařízení (pronájem -), s výjimkou dopravních prostředků, sportovní zařízení (provozování -), studia (filmová -), studia nahrávací (služby -), videofilmy (výroba -), videopásky (nahrávání -), výcvik (instruktážní), výcvik (výchovný), výstavy (organizování kulturních nebo vzdělávacích -), vyučování (instruktážní služby).

(730) **Korbel Marcel**, V Úvoze 165/9, Praha 5, 15900, CZ

(210) **O-510896**

(220) 27.01.2014

(320) 27.01.2014

(511) 9, 16, 35, 38, 41, 42

(540)

## SURMON

(510) (9) audio přístroje a radiopřijímače, audiovizuální a fotografické přístroje, audiovizuální zařízení pro výuku, čtecí zařízení (zpracování dat), čtečky čárového kódu, dálkové ovladače, databáze, detektory, diagnostické přístroje jiné než k lékařským účelům, disky kompaktní (audio-video), disky optické, elektronické publikace (s možností stažení), kapesní počítače (PDA), kompaktní disky (audiovideo), kompaktní optické disky CD ROM, komunikační zařízení, kopírovací přístroje, laptopy (počítače), magnetická média, magnetické disky, magnetické identifikační karty, magnetické nosiče dat, měřicí přístroje, monitorovací přístroje elektrické, nahrané počítačové programy, nahrané programy operačních systémů, nahrané počítačové software, nosiče zvukových nahrávek, notebooky, optické disky kompaktní CD ROM, optické nosiče dat, periferie počítačové, periferní zařízení počítačů, počítače, počítací stroje a kalkulačky, počítačové programy (s možností stažení), programy počítačových her, přístroje na uchování dat, přístroje pro nahrávání zvuku, přístroje pro zachycení a vyvolání obrazu, přístroje pro zpracování dat, simulátory, skenery (zpracování dat), sledovací přístroje s výjimkou pro lékařské účely, snímáče obrazu, stahovatelné obrazové soubory, tablety, tiskárny, USB disky, videokamery, vyučovací stroje; (16) brožury, časopisy (periodika), katalogy, knihy, knížky (brožované), letáky, manuály, noviny, oběžníky, periodika, plakáty, pomůcky učební kromě přístrojů, prospekty, publikace, rejstříky (seznamy), tiskopisy, tiskoviny, tištěné publikace; (35) administrativní zpracování dat, analýzy nákladů, analýzy velkoobchodních cen, dodavatelské služby pro třetí osoby (nákup výrobků a služeb pro jiné podniky), hospodářské nebo ekonomické prognózy, komerční informace a rady pro spotřebitele (spotřebitelská poradna), komerční informační kanceláře, marketing, marketingové studie, analýzy nákupních cen, obchodní analýzy, obchodní průzkum a obchodně informační služby, obchodní konzultační a poradenské služby, obchodní management a podnikové poradenství, obchodní nebo podnikatelský průzkum, pořádání veletrhů pro obchodní a reklamní účely, poskytování obchodních nebo podnikatelských informací, prezentace výrobků v komunikačních médiích pro účely maloobchodu, profesionální obchodní nebo podnikatelské poradenství, průzkum trhu, překlad informací do

počítačových databází, reklama (propagace), reklama on-line v počítačové síti, sběr a systemizace dat z obchodní a podnikatelské činnosti, služby a poradenství v obchodní činnosti, služby v oblasti srovnávání cen, systemizace informací do počítačových databází, vedení kartoték v počítači, vyhledávání dat v počítačových souborech (pro třetí osoby), získávání obchodních statistik, zpracování reklamních textů; (38) elektronická pošta, komunikace pomocí počítačových terminálů, počítačová komunikace, posílání zpráv, poskytování internetových diskusních fór, poskytování on line fór, poskytování přístupu k databázím, poskytování telekomunikačních připojení ke globální počítačové síti, poskytování uživatelského přístupu ke globální počítačové síti, pronájem přístrojů pro přenos zpráv, pronájem zařízení pro přenos informací, přenos digitálních souborů, přenos zpráv a obrázků pomocí počítačů, přenos zpráv a obrazových informací pomocí počítače, půjčování telekomunikačních zařízení, služby dálkových konferencí, služby elektronické nástěnky (telekomunikační služby), videokonferenční služby, zasílání zpráv; (41) dálkové studium, elektronické publikování (DTP), poskytování informací o výchově a vzdělávání, pořádání korespondenčních kurzů, koučink (školení), organizování a vedení konferencí, organizování a vedení kongresů, organizování a vedení seminářů, organizování a vedení symposií, organizování vzdělávacích a zábavných soutěží, pořádání a řízení pracovních setkání (školení), poskytování on-line elektronických publikací (bez možnosti stažení), praktický výcvik, profesní rekvalifikace, provozování her on-line (z počítačové sítě), psaní textů (jiných než reklamních), půjčování přenosných videokamer, služby poskytované školami (vzdělávání), služby v oblasti grafické úpravy jiné než pro reklamní účely, studium dálkové, školení (pořádání a řízení), školení a vyučování, školství, výcvik (instruktážní), výcvik (výchovný), vydávání elektronických knih a časopisů on-line, vydávání knih, vydávání textů s výjimkou reklamních nebo náborových, vyučování, vyučování (instruktážní služby), vyučování (výchovné služby), vyučování (výuka), vyučování a vzdělávání, vzdělávací informace, zkoušení a přezkoušení, zveřejňování textů kromě reklamních; (42) aktualizace počítačových programů, dálkové sledování počítačových systémů (použití sledovacího software), digitalizace dokumentů (skenování), expertizy, hosting webových stránek, instalace počítačových programů, inženýrské práce (expertizy), kontrola kvality, konzultace (v oblasti počítačového softwaru), konzultace v oblasti webového designu, konzultační služby v oblasti informačních technologií, kopírování počítačových programů, laboratorní (vědecké) služby, obnova počítačových dat (regenerace), počítačové, počítačové systémové analýzy, poradenství v oblasti navrhování a vývoje počítačového hardwaru, poskytování vyhledávačů pro Internet, pronájem počítačového serveru (serverhosting), pronájem počítačového softwaru, pronájem počítačů, přenos dat nebo dokumentů z fyzických nosičů na elektronické nosiče, převod (konverze) dat a počítačových programů (ne fyzický), služby testování, služby ověřování a služby kontroly kvality, služby v oblasti ochrany (proti počítačovým virům), služby zabezpečení ochrany a obnovy v oblasti informačních technologií, software jako služba (SaaS), studie technických projektů, technický průzkum, tvorba a správa webových stránek (pro třetí osoby), tvorba počítačových systémů, tvorba software (počítačových programů), údržba počítačových programů, umístění webových stránek, vědecký výzkum, vývoj softwaru programování a implementace softwaru, vývoj a výzkum nových výrobků (pro jiné), webové servery (pronájem webových serverů), získávání dat (Data mining).

(730) **Jiřina Marcel doc. Ing. RNDr.**, Ruská 878/68, Praha 10-Vršovice, 10100, CZ

**Novák Jakub Ing.**, Chrpová 494, Psáry, 25244, CZ

**Hanousek Jiří Ing.**, Masarykovo náměstí 89, Napajedla, 76361, CZ

(210) **O-511002**

(220) 31.01.2014

(320) 31.01.2014

(511) 35, 41

(540)

## Happy Golf

(510) (35) aktualizování reklamních materiálů, marketing, marketingové studie, obchodní reklama pro třetí osoby, pronájem reklamních ploch, předvádění zboží, reklama (propagace), reklamní nebo inzertní materiály (zasílání, rozšiřování) zákazníkům (letáky, prospekty, tisky, vzorky), reklamní texty (psaní), reklamní texty (vydávání, zveřejňování, oznámení, vyhlášení, publikování), rozšiřování vzorků (zboží); (41) organizování sportovních soutěží.

(730) **KA Consult, s.r.o.**, Priemyselná 12, Prievidza, SK

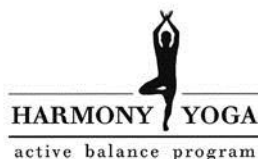
(740) LYON WELLS Legal, advokátní kancelář s.r.o., Mgr. Alice Kubičková,  
Žitná 1575/49, Praha 1, 11000

(210) **O-511121**  
(220) 06.02.2014  
(320) 06.02.2014  
(511) 32, 35, 41  
(540)



(510) (32) piva všeho druhu, nápoje na bázi piva, nealkoholická piva, míchané nápoje na bázi piva; (35) propagační činnost, reklama; (41) soutěžní a zábavní činnost, sportovní a kulturní aktivity.  
(730) **LIFE IS DRIVE - CZ a.s.**, Ovocný trh 572/11, Praha 1, 11000, CZ

(210) **O-511299**  
(220) 12.02.2014  
(320) 12.02.2014  
(511) 24, 25, 41  
(540)



(510) (24) ochranné povlaky na polštáře; (25) kalhoty, oděvy tělocvičné, tílka, nátečníky, trička; (41) kurzy osobního rozvoje, výuka rozvoje osobnosti, školení týkající se osobního rozvoje, pořádání školicích kursů zaměřených na osobní rozvoj, vedení workshopů a seminářů v oblasti rozvoje osobnosti, kurzy pro rozvoj konzultačních schopností, vzdělávací služby v oblasti duchovního rozvoje, kluby zdraví (služby), organizování a vedení seminářů, pořádání a řízení pracovních setkání (školení), provozování sportovních zařízení, rekreace (služby pro oddech a relaxaci), semináře (organizování a vedení), školení (pořádání a řízení), školení, vzdělávání (výchovné služby), poskytování jógových relaxačních technik.  
(730) **Klieštík Filip Mgr.**, Dědičná 1083/10, Ostrava, 71000, CZ

(210) **O-511370**  
(220) 14.02.2014  
(320) 14.02.2014  
(511) 9, 28  
(540)

### Základka

(510) (9) elektronické publikace on-line s možností stažení, počítačové hry (programy) a programy pro mobilní zařízení, počítačové programy s možností stažení, počítačový software s možností stažení; (28) hrací karty, hrací žetony, hračky, hry, hry společenské, hry stolní, hry, jiné než upravené pro použití s externí obrazovkou nebo monitorem (herní zařízení), hry (herní zařízení) upravené pro použití s externí obrazovkou nebo monitorem, zábavní přístroje upravené pro použití s externí obrazovkou nebo monitorem.  
(730) **JIRASGAMES, a.s.**, Máchova 431/21, Praha 2, 12000, CZ  
(740) Mgr. Václav Schovánek, Újezd 9/596, Praha 5, 15000

(210) **O-511598**  
(220) 25.02.2014  
(320) 25.02.2014  
(511) 9, 35, 41  
(540)



(510) (9) fotoaparáty, fotografické filtry, dalekohledy, diapozitivy, fotografické snímky, leštičky a sušičky na pozitivy pro fotografie, nahrané a kreslené filmy, filmové kamery, kompaktní disky (audio-video), kompaktní optické disky, CD ROM, kopírovací zařízení a fotografické stroje, objektivy, čočky (optika), promítací přístroje, dataprojektory, stativy na fotoaparáty, UV filtry pro fotografické účely, nosiče záznamů nahrané i nenahrané, videokazety nahrané i nenahrané, audiokazety, CD disky, elektronické časopisy a knihy, USB disky, přístroje pro reprodukci zvuku, monitory, paměťové karty, lasery nikoliv pro léčebné účely, stroboskopy, laterna magica, hologramy; (35) obchodní vedení uměleckých agentur, pořádání veletrhů a výstav k obchodním a reklamním účelům, reklamní, inzertní a propagační služby spojené s pořádáním komerčních veletrhů a výstav, reklama, reklama on-line v počítačové síti, reklamní agentury, vydávání reklamních textů, licence na výrobky a služby ostatních (komerční správa), služby a poradenství v obchodní činnosti, obchodní reklama pro třetí osoby, organizování výstav komerčních nebo reklamních, pronájem reklamní doby v komunikačních médiích, pronájem reklamních ploch, průzkum trhu, předvádění (služby modelek), reklama (propagace), personální poradenství, organizování fotografických festivalů, služby v oblasti grafické úpravy pro reklamní účely, rozhlasová reklama, televizní reklama, obchodní management pro vedení uměleckých agentur, vyhledávání sponzorů, reklamní činnost, marketing; (41) fotografování, filmová tvorba, služby filmových studií, digitální zpracování obrazu, elektronické publikování (DTP), poskytování informací o výchově a vzdělávání, vydávání knih, organizování a vedení konferencí, seminářů, symposií a workshopů, organizování kulturních nebo vzdělávacích výstav, pořádání festivalů, pořádání odborných školení, pořádání soutěží krásy, výroba rozhlasových a televizních programů, půjčování filmových promítaček a příslušenství, vydávání elektronických knih a časopisů on-line, vydavatelské a nakladatelské činnosti, pořádání odborných kurzů, školení a jiných vzdělávacích akcí včetně lektorské činnosti, organizování estrád, produkce hudebních vystoupení, výchovně-zábavné klubové služby, organizování a produkce divadelních představení, koučink, kulturní aktivity, organizování zábavy, předprodej vstupenek, skládání hudby pro třetí osoby, organizování večírků, udělování uměleckých cen.

(730) **Hodač Jan Bc.**, K. H. Borovského 138, Most, 43401, CZ

(210) **O-511763**  
(220) 03.03.2014  
(320) 03.03.2014  
(511) 16, 35, 36, 39, 41, 43

(540)



(510) (16) cestovní a propagační brožury a knihy, časopisy, katalogy služeb cestovní kanceláře, cestovní manuály, prospekty, plakáty, pouzdra na doklady a pasy, reklamní tabule zařazené v této třídě; (35) propagační činnost, reklama; (36) zprostředkování pojištění; (39) organizování a zprostředkování prodeje zájezdů a cest, služby v cestovním ruchu, prodej letenek a ostatních dopravních cenin; (41) organizování prohlídek muzeí, kulturních sbírek, knihoven, zámků, hradů a kulturních ústavů, návštěv divadel, koncertů, kin, všech kulturních, zábavných a sportovních podniků, organizování konferencí, kongresů, symposií, seminářů, předprodej vstupenek na kulturní a sportovní akce, obstarávání tlumočnicků a překladatelů, organizování výstav a veletrhů ke kulturním i účelům; (43) rezervace ubytování pro cestující, služby zajišťující jednorázové stravování.

(590) Barevná

(730) **Travel in Style s.r.o.**, Václavské náměstí 819/43, Praha 1, CZ

(210) **O-511764**

(220) 03.03.2014

(320) 03.03.2014

(511) 20, 35, 37, 40, 42

(540)



(510) (20) nábytek, nábytek všeho druhu kovový, dřevěný, plastový, sektorový, kuchyně, kuchyňské linky, nábytek do kuchyní z přírodních i umělých materiálů, části nábytku ze dřeva, dvířka k nábytku, regály, skříně na jídlo (spížíky) nekovové, bytové zařízení - v rámci této třídy, židle, stoly, skříně, vestavěné skříně, postele, pohovky, vše z přírodních i umělých materiálů, včetně nábytkových nekovových doplňků, dekorací a umělecké předměty ze dřeva; (35) reklama, propagační a inzertní činnost, on-line inzerce a reklama, marketing, zprostředkovatelská činnost v oblasti obchodu s nábytkem a kuchyňským nábytkem, velkoobchod a maloobchod s nábytkem a kuchyňským nábytkem, administrativní zpracování nákupních objednávek, přímý a internetový prodej nábytku a kuchyňského nábytku, prezentace nábytku a kuchyňského nábytku za účelem prodeje nebo reklamy; (37) montáž, demontáž, opravy, informace o opravách, montáž, opravy a servis nábytku a podlahových krytin všeho druhu, instalace, montáž, údržba a servis skříní a nábytku na zakázku, kuchyňských sestav, kuchyňských zařízení a náhradních dílů k nim, řemeslné truhlářské a montážní práce nábytku a interiéru bytových, podnikatelských a společenských prostor, realizační provedení interiérů budov, rodinných domů, bytů, kanceláří, úřadů a institucí, úklidové práce, poskytování informací a poradenská, konzultační a zprostředkovatelská činnost v rámci služeb uvedených ve třídě 37; (40) zpracování a úprava materiálu a výrobků uvedených ve třídě 20 spadající do této třídy, zpracování dřeva spadající do této třídy, povrchová úprava kovů spadající do této třídy, emailování, galvanizace, fosfátování, chromování, zinkování, zámečnictví v rámci této třídy, tesařství, truhlářství a stolařství na zakázku, výroba kuchyňských sestav, nábytku a interiérového vybavení na zakázku, zprostředkovatelská činnost v oblasti výroby nábytku na zakázku, výroba

skříní na zakázku, truhlářství - výroba zakázkového nábytku; (42) design nábytku, kuchyňských sestav a interiérů, projekty, projektování a projektové studie, návrhy a řešení interiérů, interiérová tvorba (návrhy), interiérová výzdoba (design), poradenství v oblasti projekčních návrhů, tvorba a správa počítačových programů pro navrhování kuchyňských sestav a interiérů, tvorba software, zprostředkovatelská činnost v rámci služeb uvedených ve třídě 42.

(590) Barevná

(730) **Režnarová Yvona Bc.**, Hlavní třída 1027/45, Ostrava-Poruba, 70800, CZ

(740) GATODE Get Trademark & Design, v.o.s., Ing. Denisa Dudová, Norská 571/5, Praha 10 - Vršovice, 10100

(210) **O-511767**

(220) 03.03.2014

(320) 03.03.2014

(511) 16, 29, 30, 43

(540)



(510) (16) kartón, výrobky z kartónu, letáky, papír, papírová prostírání, papírové ubrusky, papírové ubrusy, pera (kancelářské potřeby), tužky, plakáty, podložky na stůl papírové, reklamní tabule z papíru nebo lepenky, sáčky jako obaly (z papíru nebo umělých hmot), krabice lepenkové nebo papírové; (29) hotová jídla sestávající zejména z masa, ryb, drůbeže, zvěřiny, ovoce a/nebo zeleniny, maso, ryby, zvěřina, zpracované arašidy, bujón, vývar, drůbež, koryši, krevety, nakládaná zelenina, občerstvení na bázi ovoce, ryby, ovocné a zeleninové saláty, zpracovaná semena, zpracované ovoce, houby a zelenina, tofu, tučky a oleje, bramborové lupínky a hranolky, jogurt, dezerty, jmenovitě dezerty na bázi umělého mléka, mléčné dezerty, ovocné dezerty; (30) hotové pokrmy z nudlí, občerstvení na bázi rýže a/nebo cereálií, ledový čaj, čaj, nápoje na bázi čaje, čokoláda, čokoládové nápoje, kakaové nápoje, káva, kávové nápoje, kávové náhražky, chaluhy (koření), jarní závitky, jogurtová zmrzlina, kečup, hořčice, koření, majonéza, omáčky, zálivky na saláty, sendviče, suši, zmrzlina; (43) bary (služby -), kavárny, restaurace, restaurační služby v oblasti rychlého občerstvení, samoobslužné restaurace, snack-bary, zajišťování hromadného stravování (catering).

(590) Barevná

(730) **HMG s.r.o.**, Hyberská 42/1674, Praha 1, 11000, CZ

(740) Advokátní kancelář Vyšanská, Majer s.r.o., JUDr. Jana Vyšanská, Korunní 810, Praha 10, 10100

(210) **O-511768**

(220) 03.03.2014

(320) 03.03.2014

(511) 16, 29, 30, 43

(540)

**MY WOK**

(510) (16) kartón, výrobky z kartónu, letáky, papír, papírová prostírání, papírové ubrusky, papírové ubrusy, pera (kancelářské potřeby), tužky, plakáty, podložky na stůl papírové, reklamní tabule z papíru nebo lepenky, sáčky jako obaly (z papíru nebo umělých hmot), krabice lepenkové nebo papírové; (29) hotová jídla sestávající zejména z masa, ryb, drůbeže, zvěřiny, ovoce a/nebo zeleniny, maso, ryby, zvěřina, zpracované arašidy, bujón, vývar, drůbež, koryši, krevety, nakládaná zelenina, občerstvení na bázi ovoce, ryby, ovocné a zeleninové saláty, zpracovaná semena, zpracované ovoce, houby a zelenina, tofu, tučky a oleje, bramborové lupínky a hranolky, jogurt, dezerty, jmenovitě dezerty na bázi umělého mléka, mléčné dezerty, ovocné dezerty; (30) hotové pokrmy z nudlí, občerstvení na bázi rýže a/nebo cereálií, ledový čaj, čaj, nápoje na bázi čaje, čokoláda, čokoládové nápoje, kakaové nápoje, káva, kávové nápoje, kávové náhražky, chaluhy (koření), jarní závitky, jogurtová zmrzlina, kečup, hořčice, koření, majonéza, omáčky, zálivky na saláty, sendviče,

suší, zmrzlina; (43) bary (služby -), kavárny, restaurace, restaurační služby (540)  
v oblasti rychlého občerstvení, samoobslužné restaurace, snack-bary,  
zajišťování hromadného stravování (catering).

(730) **HMG s.r.o.**, Hyberská 42/1674, Praha 1, 11000, CZ

(740) Advokátní kancelář Vyšanská, Majer s.r.o., JUDr. Jana Vyšanská, Korunní  
810, Praha 10, 10100

(210) **O-511769**

(220) 04.03.2014

(320) 04.03.2014

(511) 16, 33, 35, 41, 43

(540)



(510) (16) tiskoviny a polygrafické výrobky, např. katalogy, prospekty, informační brožury a letáky, reklamní, propagační a informační materiály, etikety, obaly papírové a z plastů, obaly a tašky z papíru a plastů v rámci této třídy; (33) vína všeho druhu, především šumivá a perlivá vína, sekty, vína jakostní, přívlásková, odrudová a známková, koncentráty k přípravě alkoholických nápojů, lihoviny, likéry, alkoholické výtažky, extrakty z ovoce a hroznů, mošty s alkoholem, koktejly s alkoholem, alkoholické nápoje obsahující ovoce; (35) zprostředkování prodeje a nákupu výrobků v oboru alkoholických nápojů, inzertní, reklamní a propagační služby, včetně zveřejňování reklamních a náborových textů a jejich rozšiřování, průzkum a analýza trhu, včetně zpracování odborných posudků a studií, informační servis v oboru obchodní činnosti a reklamy, správa obchodních zájmů třetích osob, obchodní zastoupení třetích subjektů, poskytování pomoci při provozování obchodu, včetně zprostředkování obchodních záležitostí a personalistiky, organizování a zabezpečování propagačních nebo komerčních výstav, propagačních a reklamních akcí a přehlídek zboží, provádění aukcí, zejména vín, distribuce zboží a jeho vzorků k reklamním účelům, odborná, poradenská a konzultační činnost v oboru obchodu a podnikání, reklamy a propagace, zprostředkovatelská činnost v oblasti obchodu a poradenství v obchodní činnosti v oboru vinařství a someliérství; (41) činnost výchovná, školící a zábavní, např. provozování blogu "Milujeme Prosecco", pořádání a řízení odborných školení, soutěží a přehlídek, degustace vína, nakladatelská a vydavatelská činnost, obstaravatelská a zprostředkovatelská činnost v této oblasti, provozování klubu přátel, klubové služby související s vedením vinoték, organizování seminářů, kongresů, symposií, zejména o víně, společenské, kulturní a soutěžní aktivity; (43) hostinská činnost.

(590) Barevná

(730) **Miazu, s.r.o.**, Slezská 48, Praha 2 - Vinohrady, 12000, CZ

(210) **O-511772**

(220) 04.03.2014

(320) 04.03.2014

(511) 39, 41



(510) (39) pořádání vyhlídkových letů letadly a balóny; (41) pořádání leteckých dnů, pořádání a organizování leteckých vystoupení na sportovních, historických, vojenských, motorových, proudových a ultralehkých letounech a balónech, včetně seskoku parašutistů, pořádání sportovních a společenských akcí, sportovní soutěže, pořádání kulturních a zábavných akcí, pořádání setkání historické techniky, organizování kulturních nebo vzdělávacích výstav a veletrhů, vydávání knih, vzdělávací informace, pořádání a řízení pracovních setkání, výměna zkušeností, organizování aerosalónů k prezentaci sportovních, vojenských, dopravních a ultralehkých letadel, organizování setkání pracovníků a zájemců o letectví, organizování setkání za účelem výměny zkušeností při létání.

(730) **Toman Miroslav**, Erno Košťála 1002, Pardubice, 53012, CZ

(210) **O-511777**

(220) 04.03.2014

(320) 04.03.2014

(511) 35, 41

(540)



(510) (35) inzertní, reklamní, propagační činnost, vydávání reklamních textů, provozování reklamních ploch, reklamních banerů, reklamních balónů, reklamních klipů, vše v souvislosti s provozováním loterií a jiných podobných her, marketing k provozování loterií a jiných podobných her; (41) provozování a organizování loterií a jiných podobných her v souladu s obecně závaznými právními předpisy prostřednictvím poboček sázkové kanceláře a dalších smluvně závazných prodejních míst.

(730) **FORTUNA GAME a.s.**, Vodičkova 699/30, Praha 1 - Nové Město, 11000, CZ

(740) Mgr. Radek Schmitz, advokátní kancelář s.r.o., Mgr. Radek Schmitz, Podkovářská 3/933, Praha 9, 19000

(210) **O-511894**

(220) 07.03.2014

(320) 07.03.2014

(511) 9, 10

(540)

**SafetyMonitor**

(510) (9) software pro dálkové sledování nemocničních lůžek a pacientů; (10) speciální lůžka a zařízení k lékařským účelům a jejich části.

(730) **LINET spol. s r.o.**, Slaný - Želečovice 5, Slaný - Želečovice, 27401, CZ

(740) JUDr. Miroslav Kupka, Levého 1532, Rakovník, 26901

(210) **O-511896**

(220) 07.03.2014

(320) 07.03.2014

(511) 10

(540)

### VitalMonitor

(510) (10) speciální lůžka a zařízení k lékařským účelům a jejich části.

(730) **LINET spol. s r.o.**, Slaný - Želevecice 5, Slaný - Želevecice, 27401, CZ

(740) JUDr. Miroslav Kupka, Levého 1532, Rakovník, 26901

(540)



(210) **O-511897**

(220) 07.03.2014

(320) 07.03.2014

(511) 10

(540)

### i-Drive Power

(510) (10) speciální lůžka a zařízení k lékařským účelům a jejich části.

(730) **LINET spol. s r.o.**, Slaný - Želevecice 5, Slaný - Želevecice, 27401, CZ

(740) JUDr. Miroslav Kupka, Levého 1532, Rakovník, 26901

(210) **O-512003**

(220) 11.03.2014

(320) 11.03.2014

(511) 36, 37, 39, 43, 44, 45

(510) (36) pojištění, finanční podpora v kontextu pojistných smluv, služby finanční podpory, konkrétně úhrada lékařských a zdravotních výdajů, úhrada výdajů pojistitelů jízdních a cestovních záchranných smluv, finanční podpora týkající se úvěrových operací; (37) asistence motoristům a cestovatelům v průběhu jízd a cestování, konkrétně služby při poruchách vozidel (oprava), oprava prostor po poškození, údržba vozidel, budov a prostor, služby vnitřního úklidu budov, pohotovostní servis (opravy); (39) asistence motoristům a cestovatelům v průběhu jízd a cestování, konkrétně služby při poruchách vozidel (odtah), repatriace a doprava motoristů a cestovatelů v případě nehody nebo nemoci, repatriace vozidel, přeprava náhradních dílů, služby pronájmu vozidel, turistické a cestovní kanceláře, konkrétně rezervace a organizace cestování, poskytování informací o cestování, rezervace přepravy kurýry, taxi přeprava, přeprava sanitkami, dodávky léků do domu, rezervace cestování, stěhovací služby, organizace a poskytování služeb do domu, jmenovitě dodávky jídel a nákupů, služby dodávek farmaceutických a parafarmaceutických výrobků do domu; (43) rezervace lůžek v nemocnici nebo míst v zotavovacích nebo ozdravných (dočasně ubytování); (44) organizace a poskytování osobní lékařské a hygienické péče a péče o krásu doma, domácí lékařská asistence, organizace a poskytování péče o domácí zvířata doma, služby péče o domácí zvířata, organizace a poskytování zahradnických služeb doma, domácí asistence nemocným dětem a seniorům, konkrétně domácí lékařská asistence, lékařské ošetřování; (45) poskytování poradenství a informací o osobních a sociálních službách, právní poradenství, poskytování právních informací a dotazů (netýkající se obchodních záležitostí), právní podpora v kontextu pojistných smluv, právní podpora týkající se úvěrových operací, asistenční služby při administrativních postupech po úmrtí (právní služby), organizace služeb v souvislosti s bezpečností osob a majetku doma, konkrétně bezpečnostní poradenství, doprovázení dětí do školky nebo školy (bezpečnostní služby), ostraha prostor, podpora při přemísťování osob, jež pozbyly svou nezávislost, nebo přizpůsobování jejich domovů (netýkající se obchodních záležitostí), jmenovitě poradenství o dostupnosti a udržování jejich svobody (osobní a sociální služby).

(590) Barevná

(730) **AXA Sociétés anonymes**, 25 avenue Matignon, 75008 Paris, FR

(740) Čermák a spol., JUDr. Karel Čermák jr., Elišky Peškové 15/735, Praha 5, 15000

(210) **O-512043**

(220) 12.03.2014

(320) 12.03.2014

(511) 16, 35, 41

(540)

### Milujeme Prahu

(510) (16) tiskoviny všeho druhu, zejména periodické a neperiodické publikace, noviny a časopisy, knihy, fotografie, katalogy, billboardy (reklamní tabule z papíru nebo lepenky), reklamní, inzertní, propagační a uživatelské tiskoviny i materiály, prospekty, mapy, papírové modely, plakáty, pohlednice, letáky, brožury, kalendáře, samolepicí fólie, propagační materiály a předměty z papíru, obalové materiály z papíru nebo umělých hmot, psací potřeby; (35) propagační činnost, inzertní a reklamní činnost, marketing; (41) organizování a pořádání politických akcí, symposií a konferencí k výchovným, vzdělávacím, zábavním a kulturním účelům, pořádání besed a odborných přednášek (školení), nakladatelství a vydavatelství, elektronické publikování, organizování a pořádání vzdělávacích, kulturních, společenských, sportovních, soutěžních a jiných zábavních akcí spadajících do této třídy.

(730) **Starostové pro Prahu**, U Parku 140/3, Praha 8 - Březiněves, 18200, CZ

(210) **O-512089**  
(220) 13.03.2014  
(320) 13.03.2014  
(511) 6, 8, 13  
(540)



(510) (6) obecné kovy a jejich slitiny, kovové stavební materiály, kovové stavební materiály přenosné, kovové potřeby zámečnické a klempířské, kovové trubky, seřfy, kovové výrobky z obecných kovů, držadla nožů (kovová), kování na rukojeti (kovová), pouzdra z obecných kovů; (8) nářadí a nástroje s ručním pohonem, nože, vidličky a lžíce, kapesní nože, nože lovecké, pochvy na šavle, sečné zbraně, bodáky, bajonety, dýky, harpuny, meče, sekery, šavle, břitvy, repliky historických sečných a bodných zbraní; (13) střelné zbraně, ruční střelné zbraně, sportovní střelné zbraně, repliky historických střelných a palných zbraní, střelivo (munice) a střely, výbušniny, roznětky a zápalnice pro výbušniny, ohňostroje, detonační kapsle, pyrotechnické výrobky, nábojnicová pouzdra, čistící kartáče na střelné zbraně, děla, dělové lafety, hlavně střelných zbraní, hlavně pušek, hledáčky, zaměřovače, mířidla pro střelné zbraně (jiná než teleskopická), lovecké střelné zbraně, pušky, lučičky spouští zbraní a pušek, úderníky pro pušky, pažby, pažby zbraní, pistole, plynové zbraně (slzné), vzduchové pistole, revolvery, závěry střelných zbraní, tlumiče pro zbraně.

(730) **Marek Čestmír Ing.**, Lidická 58, Lanškroun, 56301, CZ  
**Marková Dana PhDr.**, Lidická 58, Lanškroun, 56301, CZ  
**Marková Daniela Mgr.**, Lidická 58, Lanškroun, 56301, CZ  
**Exlerová Michaela RNDr.**, Lidická 58, Lanškroun, 56301, CZ  
(740) INPARTNERS GROUP, Ing. Leopold Dadej, Na Valtické 339/6, Břeclav 4, 69141

(210) **O-512094**  
(220) 14.03.2014  
(320) 14.03.2014  
(511) 9, 18  
(540)

### Apei

(510) (9) počítačové klávesnice, klávesnice pro mobilní telefony, multifunkční klávesnice, agregáty nabíjecí pro elektrické baterie, nabíjecí agregáty pro elektrické baterie, mobilní telefony, mobilní přijímače dat, digitální mobilní telefony, mobilní datové přístroje, mobilní rádiové přijímače, mobilní telekomunikační přístroje, pásky na mobilní telefony, šňůrky na mobilní telefony, mobilní přístroje pro telekomunikaci, držáky na mobilní telefony, obaly na mobilní telefony, pouzdra na mobilní telefony, přívěšky k mobilním telefonům, baterie do mobilních telefonů, kožená pouzdra na mobilní telefony, držáky uzpůsobené pro mobilní telefony, stuhý závěsné na mobilní telefony, pouzdra přizpůsobená pro mobilní telefony, mobilní telefony k použití ve vozidlech, zařízení na hands-free používané u mobilních telefonů, pouzdra na telefony, speciální pouzdra na fotografické aparáty a přístroje, tablety (počítače), digitální tablety, grafické tablety, počítače, přenosné počítače, tašky na počítače, reproduktory na počítače, periferní zařízení (počítače), automobilové navigační počítače, notebooky (počítače), periferní zařízení (pro počítače), pouzdra přizpůsobená na počítače, vstupní zařízení pro počítače, počítače a počítačový hardware, obaly na přenosné počítače, interní chladič ventilátory pro počítače, speciální tašky na přenosné počítače, ochrana proti prachu na počítače v rámci této třídy, kapesní počítače na zapisování poznámek, podložky pod myš pro použití s počítačem, nabíječky pro elektrické baterie, zařízení pro nabíjení baterií, nabíječky akumulátorů, nabíječky baterií, nabíječky baterií používané s telefony, nabíječky solárních baterií, nabíječky elektrických baterií, obaly na telefony, automobilové držáky telefonů, komunikační kabely, počítačové kabely, ethernetové kabely, telefonní kabely, koaxiální kabely, telekomunikační kabely, kabely (optické -), audio kabely, USB kabely, kabely elektrické, kabely modemů, spojovací kabely, bateriové kabely, izolované elektrické kabely, kabely k tiskárnám,

kabely k mikrofonům, kabely pro baterie, kabely (spojky pro elektrické), spojky na elektrické kabely, pláště na elektrické kabely, konektory pro koaxiální kabely, signální kabely pro zařízení informačních technologií, pro audiovizuální zařízení a pro telekomunikace, digitální kamery (fotoaparáty), stativy na kamery (fotoaparáty); (18) brašny přes rameno, batohy, kožené obálky, imitace kůže, syntetická kůže, tašky z imitace kůže, kabelky vyrobené z imitací kůže, koženka, kožené tašky.

(730) **Novotrek Distribution s.r.o.**, Nad Jezerkou 1075/14, Praha 4, 14000, CZ

(210) **O-512176**  
(220) 18.03.2014  
(320) 18.03.2014  
(511) 3, 5, 29, 30, 32  
(540)



(510) (3) kosmetika, kosmetické přípravky, toaletní přípravky, pleťové vody, krémy, oleje, parfémy, pomády, gely, mýdla, prací prostředky; (5) antiseptika, byliny (léčivé), čaje (bylinné), dezinfekční přípravky, farmaceutické přípravky, hygienické ubrousky a vložky, koupele (léčivé), léčiva pro humánní medicínu, nápoje dietetické a léčivé, plenkové kalhotky v rámci této třídy, posilující přípravky - potravinové doplňky pro lidskou potřebu, soli koupelové (léčivé), soli minerálních vod, tampóny absorpční, ubrousky napuštěné farmaceutickými vodičkami, vata absorpční, vitamínové přípravky, vody (minerální) pro lékařské účely, zdravotní tampóny; (29) džemy, jedlé oleje, konzervy rybí, marmeláda, mléčné výrobky, občerstvení na bázi ovoce, ovoce konzervované, potraviny z ryb, rajčatová šťáva (na vaření), sójové mléko (náhražka mléka), šťávy (zeleninové) na vaření; (30) bylinky zahradní (koření), cereální tyčinky, cukrovinky, čaje, čaje ledové, nápoje na bázi čaje, čokoládové a kakaové nápoje, med, mořská voda (na vaření), nápoje v rámci této třídy, přísady do nápojů, občerstvení na bázi cereálií, občerstvení na bázi rýže, oplatky, sušenky, šťáva rajčatová, výrobky z kaka, výrobky z obilnin, žvýkačky; (32) aperitivy nealkoholické, citronády, koktejly nealkoholické, minerální vody (nápoje), mixované ovocné nebo zeleninové nápoje, mošty, nealkoholické nápoje, nápoje iontové, nektary ovocné nealkoholické, ovocné šťávy, přípravky na výrobu nápojů, rajčatová šťáva (nápoj), sirupy na výrobu nápojů, sodovka, vody (nápoje), stolní vody, zeleninové šťávy (nápoje), šumivá voda, tablety a prášky na přípravu šumivých nápojů.

(730) **AQUAIO a.s.**, Slavojova 579/9, Praha 2 - Nusle, 12800, CZ

(210) **O-512235**  
(220) 20.03.2014  
(320) 20.03.2014  
(511) 9, 35, 38, 41  
(540)

### Future Gate Sci-fi Film Festival

(510) (9) filmy v rámci této třídy, nosiče záznamů v rámci této třídy, televizní a audiovizuální programy, videoprogramy, audio-programy, filmová díla, zábavné pořady hudební a audiovizuální díla, vše nahrané na nosičích v rámci této třídy, CD disky, videokazety, počítačové hry (software), informace a záznamy na jakémkoli datovém nosiči v rámci této třídy; (35) merchandising, reklamní, inzertní a propagační činnost; (38) přenos digitálních souborů, přenos zpráv a obrazových informací pomocí počítače, kabelová televize, televizní vysílání, počítačová komunikace, poskytování přístupového času v internetových diskuzích a on-line fórech, poskytování přístupu k on-line databázím; (41) pořádání filmových a televizních festivalů, pořádání filmových a televizních soutěží, pořádání mezinárodních přehlídek filmů, pořadů televize a videa, tvorba a distribuce videoprogramů, televizních a filmových programů a audiovizuálních děl, zábavní, kulturní a výchovná činnost, nahrávání nosičů zvukových nebo obrazově zvukových, TV produkce, filmová



produkce, tvorba a výroba zábavných programů a pořadů, agenturní činnost v oblasti kultury, zprostředkování v oblasti kultury.  
(730) **Future Gate o.s.**, Jana Zajíce 5/973, Praha 7, 17000, CZ

(210) **O-512243**

(220) 20.03.2014

(320) 20.03.2014

(511) 14, 24, 25, 26

(540)

### WANTON

(510) (14) drahé kovy a jejich slitiny a zboží vyrobené drahých kovů nebo jimi potažené, nezařazené do jiných tříd, šperky, drahé kameny, hodiny a chronometrické přístroje; (24) tkaniny a textilní výrobky v rámci této třídy; (25) oděvy a obuv, jmenovitě obuv všeho druhu, bundy, pláště, košile, halenky, trička, ponožky, krátké kalhoty, šátky, spodní prádlo, sportovní oděvy, kloboučnické zboží všeho druhu, včetně čepic; (26) krajky a výšivky, stuhy a tkaničky, knoflíky, háčky a očka v rámci této třídy, poutka - galanterie, špendlíky a jehly.

(730) **Cheremnych Oleh**, Bryksova 947/21, Praha 9, 19800, CZ

(210) **O-512244**

(220) 20.03.2014

(320) 20.03.2014

(511) 14, 24, 25, 26

(540)

### LUXURIANT

(510) (14) drahé kovy a jejich slitiny a zboží vyrobené drahých kovů nebo jimi potažené, nezařazené do jiných tříd, šperky, drahé kameny, hodiny a chronometrické přístroje; (24) tkaniny a textilní výrobky v rámci této třídy; (25) oděvy a obuv, jmenovitě obuv všeho druhu, bundy, pláště, košile, halenky, trička, ponožky, krátké kalhoty, šátky, spodní prádlo, sportovní oděvy, kloboučnické zboží všeho druhu, včetně čepic; (26) krajky a výšivky, stuhy a tkaničky, knoflíky, háčky a očka v rámci této třídy, poutka - galanterie, špendlíky a jehly.

(730) **Cheremnych Oleh**, Bryksova 947/21, Praha 9, 19800, CZ

(210) **O-512313**

(220) 24.03.2014

(320) 24.03.2014

(511) 3, 14, 18, 25

(540)



(510) (3) kosmetika, parfumerie; (14) šperky, bižuterie, přívěšky, náramky, náhrdelníky, náušnice; (18) kabelky, peněženky; (25) oděvy, prádlo, pokrývky hlavy, obuv.

(730) **Najman Josef**, Havlíčkovo náměstí 490/1, Lom, 43511, CZ

(740) Ing. Libor Markes, Grohova 54, Brno, 60200

(210) **O-512353**

(220) 25.03.2014

(320) 25.03.2014

(511) 35, 36, 41

(510) (35) poskytování obchodních informací prostřednictvím webových stránek, průzkum trhu, reklama, reklama on-line v počítačové síti, reklama placená kliknutím, rozšiřování reklamních nebo inzertních materiálů; (36) informace o pojištění; (41) pořádání loterií, organizování sportovních soutěží, organizování vzdělávacích a zábavných soutěží.

(730) **Revírní bratrská pokladna, zdravotní pojišťovna**, Michálkoviccká 108, Slezská Ostrava, 71015, CZ

(210) **O-512714**

(220) 08.04.2014

(320) 08.04.2014

(511) 35, 44

(540)



(510) (35) maloobchod a velkoobchod s farmaceutickými přípravky, léčivy pro lidskou spotřebu, chemickými činidly, diagnostickými přípravky, chemickými antikoncepčními přípravky, doplňky výživy pro lékařské účely, vitamínovými přípravky, potravou pro farmaceutické účely, dietetickými látkami, potravinami a nápoji upravenými pro lékařské účely, potravou pro kojenec, sušeným mlékem pro kojenec, léčivými bylinami, léčivými nápoji, bylinkovými čaji, léčivými čaji, cukrovinkami s léčivými přísadami, sirupy pro farmaceutické účely, dezinfekčními přípravky, toniky, přípravky sloužícími k péči o ústní dutinu, mastmi, oleji a solemi pro lékařské účely, náplastmi, obvazovým materiálem, repelenty proti hmyzu, roztoky na kontaktní čočky, zdravotními pomůckami, hygienickými potřebami, a to i prostřednictvím Internetu, reklamní, inzertní a propagační činnost, vydávání, aktualizování, zaslání a rozšiřování reklamních materiálů a sdělení zákazníkům, distribuce vzorků zboží, organizování komerčních nebo reklamních výstav a veletrhů, obchodní informace a rady spotřebitelům, zprostředkovatelská obchodní činnost v oblasti služeb uvedených ve tř. 35; (44) služby lékáren, lékárnické služby, služby farmaceutů (příprava předepsaných léků), farmaceutické služby, farmaceutické poradenství, poradenství v oblasti zdraví a zdravé výživy, lékařské služby, zdravotní péče, zprostředkovatelská činnost v oblasti služeb uvedených ve tř. 44.

(730) **MS-léčárna s.r.o.**, Ve Výrech 505/12, Praha 5 - Řeporyje, 15500, CZ

(740) JUDr. Jana Fráňová, advokátka, Jakubská 14, Praha 1, 11000

(210) **O-512727**

(220) 09.04.2014

(320) 09.04.2014

(511) 30, 32

(540)



- (510) (30) káva, čaj, kakao a kávové náhražky, rýže, tapioka a ságo, mouka a obilninové přípravky, chléb, pečivo a cukrovinky, čokoládové, kávové, karamelové polevy, cukr, med, melasa, droždí, prášek do pečiva, sůl, hořčice, ocet, omáčky (chuťové přísady), koření, zmrzlina; (32) piva, minerální vody, šumivé nápoje a jiné nápoje nealkoholické, nápoje a šťávy ovocné, sirupy a jiné přípravky ke zhotovování nápojů.  
(730) **ABC foods s.r.o.**, Příkop 843/4, Brno - Zábřovice, 60200, CZ  
(740) Mgr. Marcela Zlámalová, advokátka, Vrchlického 7, Hodonín, 69501

(210) **O-512728**

(220) 09.04.2014

(320) 09.04.2014

(511) 9, 35, 37, 38, 41, 42

(540)



- (510) (9) přístroje a nástroje vědecké, fotografické, filmové, optické, přístroje měření, signalizaci, kontrolu (inspekci), záchranu a přístroje pro vyučování, přístroje a nástroje pro vedení, přepínání, přeměnu, akumulaci, regulaci nebo řízení elektrického proudu, přístroje pro záznam, převod, reprodukci zvuku nebo obrazu, nosiče dat magnetické, záznamové disky, kompaktní disky, DVD a ostatní digitální záznamové nosiče, počítačový hardware v rámci této třídy, počítačový software včetně informačních systémů, softwarové aplikace pro mobilní elektronická zařízení především pro mobilní telefony, smartphony, tablety; (35) automatizované zpracování dat, velkoobchodní a maloobchodní činnost se zaměřením na výrobky uvedené ve tř. 9, zprostředkovatelská obchodní činnost s výrobky uvedenými ve tř. 9, komerční využití Internetu v oblastech obchodu a nabídky výrobků uvedených ve tř. 9, internetový obchod (e-shop) s výrobky ve tř. 9, inzertní, propagační služby a komerční informační služby prostřednictvím internetu za účelem obchodu, předvádění zboží, reklama on-line v počítačové síti, rozšiřování vzorků zboží, reklama, marketing, zprostředkovatelská činnost se službami uvedenými ve tř. 35; (37) instalace, montáž, servis, opravy a údržba počítačového hardware, telekomunikačních zařízení, zařízení pro zajištění komunikace v počítačových, televizních, rádiových, satelitních sítích, zprostředkovatelská činnost se službami uvedenými ve tř. 37; (38) telekomunikační služby, poskytování přístupu k Internetu, směrovací a spojovací služby pro telekomunikace, šíření informací prostřednictvím komunikačních sítí, zejména Internetu a bezdrátových, kabelových, satelitních sítí, provozování a zajišťování komunikačních služeb, diskusní skupiny v režimu on-line, poskytování služby elektronické pošty, služby počítačové komunikace, poskytování telekomunikačních připojení ke globální počítačové síti, přenos zpráv a obrazových informací pomocí počítače, distribuce informací pomocí komunikace mezi sítěmi, provozování on line internetových služeb, služby spojené se zřízením a provozem internetového připojení, zprostředkování přístupu uživatelům k

Internetu a zajišťování jeho provozu, poskytování služeb na Internetu, informační služby v oblasti komunikací, zajištění prostoru pro osobní webové stránky), poskytování přístupů k počítačovým databázím, poskytování přístupů k počítačovým serverům a sítím, provozování internetového informačního portálu, poskytování a provoz televizního, rádiového, kabelového vysílání, půjčování telekomunikačních zařízení, služby hlasové pošty, služby datové sítě, poskytování uživatelského přístupu ke globální počítačové síti, pronájem přístupového času ke globální počítačové síti, poradenství poskytované v souvislosti s připojením datových sítí a mobilních zařízení do Internetu a propojení datových sítí mezi sebou, provoz a poskytování informačních systémů a internetových aplikací, zprostředkovatelská činnost se službami uvedenými ve tř. 38; (41) školení a vzdělávání především se zaměřením na pořádání a vedení výcvikových a vzdělávacích kurzů orientovaných na počítačový software, hardware, informační bezpečnost a další oblasti informačních technologií, vydavatelská činnost, publikační činnost, organizace konferencí, seminářů a sympozií, zprostředkovatelská činnost se službami uvedenými ve tř. 41; (42) konzultační služby v oblasti řízení informační bezpečnosti, poradenství a konzultace v oblasti počítačového software a hardware, včetně mobilních zařízení, počítačové programování, programování aplikací pro mobilní elektronická zařízení, instalace počítačových programů, instalace a údržba software, vývoj a tvorba počítačového software a internetových aplikací, poskytování hostingových služeb, pronájem počítačového softwaru, software jako služba (SaaS), projektová činnost, projektování datových a optických sítí a elektrických a elektronických zařízení, zprostředkovatelská činnost se službami uvedenými ve tř. 42, grafické návrhy a design, tvorba, správa a údržba webových stránek a počítačových aplikací, včetně multimediálních a 3D aplikací, počítačové animace a vizualizace, poradenství a konzultace vztahující se k výše uvedeným službám ve tř. 42.

(590) Barevná

(730) **MH APPS s.r.o.**, Rejskova 2168/12, Praha 2 - Vinohrady, 12000, CZ

(740) JUDr. Lukáš Jansa, advokát, Sokola Tůmy 743/16, Ostrava - Mariánské Hory, 70900

(210) **O-512742**

(220) 09.04.2014

(320) 09.04.2014

(511) 28, 35, 41

(540)



**Se školou na golf**

- (510) (28) golfové hole, golfové vaky na kolečkách nebo bez koleček, zařízení pro hry, hry, maskovací clony (sportovní vybavení), masky (hračky), masky divadelní, medvídci plyšové, míče na hraní, míčky na hraní, modely (hračky), nástroje na úpravu drnů pro golf, páčky hráčské (sportovní náčiní), pásky plovací, posilovací stroje, posilovače svalů, přístroje pro tělesná cvičení, puzzles, rukavice (pro sportovní hry), rukavice golfové, společenské hry, stroje na házení míčů, terče, zařízení gymnastické; (35) aktualizování reklamních materiálů, dodavatelské služby pro třetí osoby, informace o obchodních kontaktech, inzerce poštou, komerční informace a rady pro spotřebitele (spotřebitelská poradna), komerční informační kanceláře, komerční správa licencí na výrobky a služby ostatních, prezentace výrobků v komunikačních médiích pro účely maloobchodu, marketing, marketingové studie, obchodní management a podnikové poradenství, obchodní management pro nezávislé poskytovatele služeb, obchodní management pro sportovce, obchodní nebo podnikatelské informace, poskytování obchodních nebo podnikatelských informací, profesionální obchodní nebo podnikatelské poradenství, obchodní nebo podnikatelský průzkum, obchodní reklama (pro třetí osoby), organizování komerčních nebo reklamních výstav, personální poradenství, pořádání veletrhů pro obchodní a reklamní účely, poskytování obchodních informací prostřednictvím webových stránek, prodej po telefonu (telemarketing), produkce (výroba) reklamních filmů, pronájem reklamní

doby v komunikačních médiích, pronájem reklamních materiálů, pronájem reklamních ploch, průzkum veřejného mínění, předvádění (služby modelek) pro reklamní účely a podporu prodeje, předvádění zboží, překlad informací do počítačových databází, psaní reklamních textů, reklama, reklama on-line v počítačové síti, reklama placená kliknutím, reklamní agentury, rozhlasová reklama, rozšiřování reklamních materiálů zákazníkům (letáky, prospekty, tisky, vzorky), rozšiřování vzorků (zboží), řízení (poradenské služby, obchodní nebo podnikatelské), sekretářské služby, sestavování statistiky, sjednávání a uzavírání obchodních transakcí pro třetí strany, služby (telefonní vzkazy, dotazy), služby obchodního zprostředkování, služby v oblasti grafické úpravy pro reklamní účely, služby v oblasti srovnávání cen, služby poradenství v obchodní činnosti, správa hotelů, systematizace informací do počítačových databází, televizní reklama, venkovní reklama, vydávání reklamních nebo náborových, propagačních a inzertních textů, vyhledávání dat v počítačových souborech, vyhledávání sponzorů, výstřížková služba na zprávy; (41) cirkusy, elektronické publikování (DTP), filmové projekce, fotografování, provozování golfových hřišť, informace o možnostech rekreace, informace o možnostech zábavy, informace o výchově a vzdělávání, klubové služby (výchovně-zábavné), koučink, módní přehlídky pro zábavu (organizace), obrazové zpravodajství, organizace a pořádání koncertů, organizování a vedení konferencí, organizování a vedení seminářů, organizování kulturních nebo vzdělávacích výstav, organizování plesů, organizování soutěží (vzdělávacích nebo zábavných), organizování sportovních soutěží, plánování a organizování večírků, pořádání a řízení pracovních setkání (školení), poskytování on-line elektronických publikací, prázdninové tábory (služby zábavy), pronájem dekorací, pronájem herních zařízení, pronájem hraček, pronájem sportovních hřišť, pronájem stadiónů, provozování sportovních zařízení, překladatelské služby, půjčování filmů, půjčování sportovního nářadí (s výjimkou dopravních prostředků), služby pro oddech a rekreaci, reportérské služby, služby osobního trenéra, služby poskytované školami, školení (instruktáž), školství, tělesná výchova, televizní zábava, texty (psaní textů), jiné než reklamní, tlumočnické služby, umělecké módní agentury, vydávání elektronických knih a časopisů on-line, vydávání knih, vydávání textů (s výjimkou reklamních nebo náborových), výroba rozhlasových a televizních programů, zábava, pobavení, zábavné parky, zkoušení, přezkoušení, živé představení.

(730) **Česká golfová federace**, Strakonická 2860/4, Praha 5 - Smíchov, 15000, CZ

(740) JUDr. Vladimír Šmeral, advokát, Římská 1389/42, Praha 2, 12000

(210) **O-512766**

(220) 10.04.2014

(320) 10.04.2014

(511) 16, 39, 41, 43

(540)



(510) (16) cestovní a propagační brožury a knihy, časopisy, katalogy služeb cestovní kanceláře, cestovní manuály, prospekty, plakáty, pouzdra na doklady a pasy, reklamní tabule zařazené v této třídě; (39) služby cestovní kanceláře a/nebo agentury - v rámci této třídy, organizování cest, doprava, rezervace přepravních a dopravních lístků, doprovázení turistů, organizování exkurzí, organizování zájezdů, obstarávání služeb souvisejících s cestováním, služby turistických kancelářů, organizování výletů a okružních jízd, služby průvodců v cestovním ruchu, parkovací služby, pronájem parkovacích ploch; (41) organizování prohlídek muzeí, kulturních sbírek, knihoven, zámků, hradů a kulturních útavů, návštěv divadel, koncertů, kin, všech kulturních, zábavných a sportovních podniků, organizování konferencí, kongresů, sympozií, seminářů, předprodej vstupenek na kulturní a sportovní akce, obstarávání tlumočnicků a překladatelů, organizování výstav a veletrhů ke kulturním účelům, provozování bazénů; (43) restaurační a hostinské služby, služby samoobslužného stravování, služby rychlého občerstvení, hotelové a jiné

služby pro hosty, včetně rezervace ubytování, ubytování v rámci služeb cestovních kancelářů, poradenské služby v této oblasti, provozování kempů, obstaravatelská a zprostředkovatelská činnost v této oblasti.

(590) Barevná

(730) **Alquimistas s.r.o.**, Eliášova 460/35, Praha 6 - Bubeneč, 16000, CZ

(740) Halaxová & Halaxová TETRAPAT, RNDr. Zdeňka Halaxová, Jinonická 80, Praha 5, 15800

(210) **O-512782**

(220) 10.04.2014

(320) 10.04.2014

(511) 6, 19, 35, 37

(540)



(510) (6) konstrukce, nosníky a jejich části ze železných a neželezných kovů a jejich slitin, například okna, dveře, brány, rámy, zárubně, veřeje a další stavební prvky kovové, kovový pásový a spojovací materiál, kovové výrobky zámečnické a klempířské, kování pro okna, dveře a vrata v rámci této třídy, kovové žaluzie interiérové i exteriérové, kovové rolety, kovové mříže, kovové markýzy; (19) stavební materiály a přenosné konstrukce nekovové, nekovová okna a nekovové dveře, nekovové výplně pro nekovová okna a dveře, nekovové okenice, dveřní a okenní rámy nekovové, nekovové žaluzie, stavební sklo, síť proti hmyzu nekovové; (35) propagační činnost, obchodní administrativa, kancelářské práce; (37) stavebnictví, montáž oken, dveří a zimních zahrad.

(590) Barevná

(730) **OKNA.EU s.r.o.**, Legii 2062/46, Říčany, 25101, CZ

(740) JUDr. Dana Chomátová, advokátka, JUDr. Dana Chomátová, 5. května 35, Praha 4, 14000

(210) **O-512865**

(220) 14.04.2014

(320) 14.04.2014

(511) 1, 3, 4

(540)



(510) (1) chemické prostředky pro průmyslové čištění a odmašťování, průmyslová lepidla a tmely obsažené v této třídě; (3) přípravky a prostředky k čištění a odmašťování, chemické přípravky k čištění a odmašťování, mýdla a mycí gely, prostředky osobní hygieny obsažené v této třídě; (4) průmyslová maziva, oleje a tuky v rámci této třídy, obráběcí emulze, biooleje a biomaziva pro průmysl.

(730) **REMACHEM a.s.**, Partyzánská 3019/3, Prostějov, 79601, CZ

(740) Ing. Marie Smrčková, Velflíkova 10, Praha 6 - Dejvice, 16000

(210) **O-512905**

(220) 15.04.2014

(320) 15.04.2014

(511) 35, 41

(540)

### CASTING PLUS, s.r.o.

(510) (35) obchodní zastupování výkonných umělců při provádění uměleckých výkonů včetně hereckého obsazování (castingů) pro realizované komerční i nekomerční projekty (služby castingové agentury); (41) fotografování a natáčení videa při realizaci castingů a při registraci nových výkonných umělců do naší databáze.

(730) **CASTING PLUS, s.r.o.**, Dr. Zikmunda Wintra 376/5, Praha 6, 16000, CZ

(210) **O-512910**

(220) 15.04.2014

(320) 15.04.2014

(511) 16, 35, 41, 42

(540)

### Packstar

(510) (16) periodické a neperiodické tiskoviny všeho druhu, časopisy, slovníky, knihy, brožury, noviny, tiskárenské výrobky, pohlednice, obtisky, záložky, fotografie, plakáty, papírenské výrobky všeho druhu nezahnuté do jiných tříd, kancelářské potřeby kromě nábytku, bloky, samolepky, kalendáře, fotoalba, dopisní papíry, desky (kancelářské potřeby), psací potřeby, drobné kancelářské potřeby z plastů a kovu, těžítka, plastické obaly ve třídě 16, karty v rámci této třídy, štočky, učební pomůcky kromě přístrojů, obrazy a grafiky, listky; (35) reklamní činnost a marketing, organizování výstav (komerčních nebo reklamních), obchodní poradenství a obchodní management, obchodní nebo podnikatelské poradenství, poradenství v obchodní činnosti, služby v oblasti obchodu s výrobky ve třídě 16, inzertní, obchodně informační a propagační služby všeho druhu, včetně inzerce, propagace a poskytování obchodních informací v počítačových a obdobných sítích, rozhlasová, televizní a venkovní reklama, zajišťování předplatného tiskovin, předplatné tiskovin pro třetí osoby, marketingové studie a průzkum trhu, služby reklamních agentur, vydavatelství a šíření reklamních materiálů, zejména letáků, prospektů a vzorků, plánování obchodních a propagačních akcí, pronájem reklamních ploch, poskytování obchodních a podnikatelských informací, vydávání obchodních či firemních zpráv, tvorba informačních databází ve smyslu kompilace informací do databází; (41) vydavatelská a nakladatelská činnost, elektronické publikování, obrazové zpravodajství, vzdělávací činnosti, činnost vzdělávací agentury, organizování a pořádání vzdělávacích, odborných, kulturních, společenských, zábavních a sportovních akcí, vydávání elektronických knih a časopisů on-line, pořádání loterií, výroba videofilmů, nahrávání zvukových a obrazově zvukových nosičů záznamu, tvorba elektronických časopisů, periodik a knih v rámci této třídy; (42) pronájem software, konzultace v oblasti webového designu, konzultační služby v oblasti informačních technologií, dárkové balení (návrhářství), design (umělecký).

(730) **ARAMIS, spol. s r.o.**, Holečkova 657/29, Praha 5, 15000, CZ

(210) **O-512911**

(220) 15.04.2014

(320) 15.04.2014

(511) 16, 35, 41, 42

(540)

### Packtrain

(510) (16) periodické a neperiodické tiskoviny všeho druhu, časopisy, slovníky, knihy, brožury, noviny, tiskárenské výrobky, pohlednice, obtisky, záložky, fotografie, plakáty, papírenské výrobky všeho druhu nezahnuté do jiných tříd, kancelářské potřeby kromě nábytku, bloky, samolepky, kalendáře, fotoalba, dopisní papíry, desky (kancelářské potřeby), psací potřeby, drobné kancelářské potřeby z plastů a kovu, těžítka, plastické obaly ve třídě 16, karty v rámci této třídy, štočky, učební pomůcky kromě přístrojů, obrazy a grafiky, listky; (35) reklamní činnost a marketing, organizování výstav (komerčních nebo reklamních), obchodní poradenství a obchodní management, obchodní nebo podnikatelské poradenství, poradenství v obchodní činnosti, služby v oblasti obchodu s výrobky ve třídě 16, inzertní, obchodně informační a propagační služby všeho druhu, včetně inzerce, propagace a poskytování obchodních informací v počítačových a obdobných sítích, rozhlasová, televizní a venkovní reklama, zajišťování předplatného tiskovin, předplatné tiskovin pro třetí osoby, marketingové studie a průzkum trhu, služby reklamních agentur, vydavatelství a šíření reklamních materiálů, zejména letáků, prospektů a vzorků, plánování obchodních a propagačních akcí, pronájem reklamních ploch, poskytování obchodních a podnikatelských informací, vydávání obchodních či firemních zpráv, tvorba informačních databází ve smyslu kompilace

informací do databází; (41) vydavatelská a nakladatelská činnost, elektronické publikování, obrazové zpravodajství, vzdělávací činnosti, činnost vzdělávací agentury, organizování a pořádání vzdělávacích, odborných, kulturních, společenských, zábavních a sportovních akcí, vydávání elektronických knih a časopisů on-line, pořádání loterií, výroba videofilmů, nahrávání zvukových a obrazově zvukových nosičů záznamu, tvorba elektronických časopisů, periodik a knih v rámci této třídy; (42) pronájem software, konzultace v oblasti webového designu, konzultační služby v oblasti informačních technologií, dárkové balení (návrhářství), design (umělecký).

(730) **ARAMIS, spol. s r.o.**, Holečkova 657/29, Praha 5, 15000, CZ

(210) **O-512914**

(220) 15.04.2014

(320) 15.04.2014

(511) 16, 35, 41, 42

(540)

### HOREKAtrain

(510) (16) periodické a neperiodické tiskoviny všeho druhu, časopisy, slovníky, knihy, brožury, noviny, tiskárenské výrobky, pohlednice, obtisky, záložky, fotografie, plakáty, papírenské výrobky všeho druhu nezahnuté do jiných tříd, kancelářské potřeby kromě nábytku, bloky, samolepky, kalendáře, fotoalba, dopisní papíry, desky (kancelářské potřeby), psací potřeby, drobné kancelářské potřeby z plastů a kovu, těžítka, plastické obaly ve třídě 16, karty v rámci této třídy, štočky, učební pomůcky kromě přístrojů, obrazy a grafiky, listky; (35) reklamní činnost a marketing, organizování výstav (komerčních nebo reklamních), obchodní poradenství a obchodní management, obchodní nebo podnikatelské poradenství, poradenství v obchodní činnosti, služby v oblasti obchodu s výrobky ve třídě 16, inzertní, obchodně informační a propagační služby všeho druhu, včetně inzerce, propagace a poskytování obchodních informací v počítačových a obdobných sítích, rozhlasová, televizní a venkovní reklama, zajišťování předplatného tiskovin, předplatné tiskovin pro třetí osoby, marketingové studie a průzkum trhu, služby reklamních agentur, vydavatelství a šíření reklamních materiálů, zejména letáků, prospektů a vzorků, plánování obchodních a propagačních akcí, pronájem reklamních ploch, poskytování obchodních a podnikatelských informací, vydávání obchodních či firemních zpráv, tvorba informačních databází ve smyslu kompilace informací do databází; (41) vydavatelská a nakladatelská činnost, elektronické publikování, obrazové zpravodajství, vzdělávací činnosti, činnost vzdělávací agentury, organizování a pořádání vzdělávacích, odborných, kulturních, společenských, zábavních a sportovních akcí, vydávání elektronických knih a časopisů on-line, pořádání loterií, výroba videofilmů, nahrávání zvukových a obrazově zvukových nosičů záznamu, tvorba elektronických časopisů, periodik a knih v rámci této třídy; (42) pronájem software, konzultace v oblasti webového designu, konzultační služby v oblasti informačních technologií, dárkové balení (návrhářství), design (umělecký).

(730) **ARAMIS, spol. s r.o.**, Holečkova 657/29, Praha 5, 15000, CZ

(210) **O-512978**

(220) 17.04.2014

(320) 17.04.2014

(511) 7, 35

(540)

### CON-BEER

(510) (7) čerpadla na pivo, zařízení na stáčení piva pod tlakem, stroje pro pivovary, balicí stroje, dopravníky (stroje), filtrační stroje, stroje na výrobu nápojů, míchací zařízení, elektrické a hydraulické motory, s výjimkou motorů pro pozemní vozidla, mycí zařízení; (35) dodavatelské služby pro třetí osoby (nákup výrobků a služeb pro jiné podniky), marketingové studie, obchodní management a podnikové poradenství, organizování výstav (komerčních nebo reklamních), předvádění zboží.

(730) **CONTECHIN s.r.o.**, Úzká 162, Česká Ves, 79081, CZ

(740) JUDr. Jiří Hrádek, Musílkova 1311/5, Praha 5, 15000

(210) **O-512979**

(220) 17.04.2014

(320) 17.04.2014

(511) 7, 35

(540)

### CON-PELET

(510) (7) balicí stroje, dávkovače (části strojů), dopravníky (stroje), drtičí zařízení, drtiče (stroje) pro průmyslové účely, hnací motory, s výjimkou motorů pro pozemní vozidla, hydraulická ovládací zařízení pro stroje, motory a hnací stroje, kompresory (stroje), stroje na lisování odpadu, na třídění a zpracování odpadu, stroje na zpracování biomasy, stroje na zpracování pelet, lisovací stroje na odpad, lisy, automatické manipulátory (stroje), odsávače prachu a jiných nečistot, pýchovací stroje, šrotovníky (stroje), třídíče odpadu; (35) dodavatelské služby pro třetí osoby (nákup výrobků a služeb pro jiné podniky), marketingové studie, obchodní management a podnikové poradenství, organizování výstav (komerčních nebo reklamních), předvádění zboží.

(730) CONTECHIN s.r.o., Úzká 162, Česká Ves, 79081, CZ

(740) JUDr. Jiří Hrádek, Musílkova 1311/5, Praha 5, 15000

(210) **O-512980**

(220) 17.04.2014

(320) 17.04.2014

(511) 9, 16, 25

(540)

VSEDLE

(510) (9) videokazety a jiné magnetické nosiče včetně CD, CD ROM a DVD nahrané a nenahrané, nosiče záznamů nahrané a nenahrané, audiovizuální programy, audio programy, filmy, informace a záznamy v elektronické podobě, informace a data v elektronických nebo datových sítích všeho druhu, elektronické knihy a časopisy; (16) papír, lepenka a výrobky z těchto materiálů zařazené do třídy 16, výrobky z papíru, plakáty, fotografie, kalendáře, pohlednice, gratulace, dopisní papíry, obálky, samolepicí obtisky, obtisky, časopisy, knihy, periodické a neperiodické tiskoviny a publikace; (25) trička, čepice, vesty, kalhoty, pánské, dámské a dětské oblečení, sportovní a turistické oblečení, šátky, pásky, kravaty a vazanky, obuv.

(590) Barevná

(730) CZECH PRESS GROUP a.s., Klišská 1432/18, Ústí nad Labem město, centrum, 40001, CZ

(210) **O-512984**

(220) 17.04.2014

(320) 17.04.2014

(511) 11

(540)

VULKÁN

(510) (11) kamna a kotle na tuhá paliva.

(730) EURO TEPLA s.r.o., Radlická 120, Praha 5, 15800, CZ

(740) Langrova, s.r.o., Skrétova 48, Plzeň, 30100

(210) **O-512992**

(220) 18.04.2014

(320) 18.04.2014

(511) 35, 36

(540)



(510) (35) zprostředkování úkonů v registru vozidel; (36) zprostředkování pojištění, služby finanční, včetně leasingu a úvěru, zprostředkování leasingových a úvěrových smluv, zejména na dopravní prostředky.

(730) Průcha Milan Ing., Pod Rapidem 2476/14, Praha 10, 10000, CZ

(210) **O-513041**

(220) 22.04.2014

(320) 22.04.2014

(511) 35, 38, 39, 42

(540)

Balíkonoš.cz

(510) (35) propagační činnost, reklama, včetně reklamy ve sdělovacích prostředcích (inzeráty i prohlášení), distribuce reklamních a dárkových předmětů pro reklamní účely, zaslání a rozšiřování reklamních materiálů zákazníkům (letáky, prospekty, tisky, vzorky), aktualizování reklamních materiálů, rozšiřování inzertních materiálů, psaní, vydávání, zveřejňování, oznámení, vyhlášení, publikování reklamních textů, vydávání reklamních nebo náborových, propagačních a inzertních textů; (38) provozování a zprostředkování poštovních služeb v rámci této třídy, předávání vzkazů či věci jedné strany druhé straně, přenášení písemných sdělení, elektronická pošta, šíření informací prostřednictvím veřejných datových sítí; (39) provozování poštovních služeb v rámci této třídy, zejména přeprava a dodávání zboží, poštovních zásilek a balíků, balení zboží, dodávka zboží poštou, doručování novin a časopisů, dopravní informace, doprava a zprostředkování dopravy zboží, doručovací služby, doručování balíků, doručování zboží a časopisů, kurýrské služby, komisionářství v oblasti dopravy, nákladní doprava, skladování, zprostředkování dopravy, zprostředkování dopravy (zasílatelství), zprostředkování přepravy, zabalení, naložení a vyložení zboží, poštovních zásilek a balíků, uskladnění zboží pro třetí osoby, příprava zásilek k odeslání, expresní a kurýrní doprava zásilek, doručování předplatného novin a časopisů, přenášení (přeprava) fyzických věcí, sledování informací ohledně cesty nebo dopravy zboží, poštovních zásilek a balíků; (42) poskytování software a poradenství v oblasti hardware a software, aktualizace počítačových programů, tvorba software (počítačových programů), údržba počítačových programů.

(730) Hifour s.r.o., Revoluční 725/11, Praha 1, 11000, CZ

(740) Mgr. Daniel Macek, advokát, Haštalská 1072/6, Praha 1 - Staré Město, 11000

(210) **O-513127**

(220) 24.04.2014

(320) 24.04.2014

(511) 42

(540)

MARY KAY Má MK

(510) (42) poskytování on-line webových stránek obsahující informace týkající se nákupu, prodeje, objednávání a používání kosmetiky, produktů pro péstění pokožky a voňavek, počítačem řízené služby pro on-line vyhledávání a objednávání kosmetických výrobků, kosmetiky, produktů pro péstění pokožky, voňavek, vitaminů, toaletních potřeb a jiných přípravků pro osobní péči, vše poskytované prostřednictvím globální počítačové sítě.

(730) **Mary Kay, Inc.**, Dallas Parkway 16251, 75001 Addison, TX, US

(740) KOREJZOVÁ & SPOL., v.o.s., JUDr. Petra Korejzová, Korunní 810/104 E, Praha 10, 10100

(210) **O-513246**

(220) 30.04.2014

(320) 30.04.2014

(511) 30

(540)



(510) (30) zmrzlina, pečivo.

(730) **Surmaj Ladislav**, Vaňkova 1011/48, Ostrava - Jih, Bělský Les, 70030, CZ

(740) Moural Kopecký & Partneři, Mgr. Jaroslav Kopecký, 28. října 150/2663, Ostrava - Moravská Ostrava, 70200

(210) **O-513248**

(220) 30.04.2014

(320) 30.04.2014

(511) 12

(540)

### C1 Czech & Me

(510) (12) auta, automobily, osobní automobily, elektromobily, sportovní auta.

(730) **CITROËN ČESKÁ REPUBLIKA s.r.o.**, Hvězda 1716/2b, Praha 4 - Nusle, 14000, CZ

(740) Mgr. Radovan Hrubý, Petrská 12, Praha 1, 11000

(210) **O-513250**

(220) 30.04.2014

(320) 30.04.2014

(511) 35, 40, 41

(540)

### Řetězení

(510) (35) organizování výstav (komerčních nebo reklamních); (40) kovářství, keramika (pálení -); (41) organizace kulturních nebo vzdělávacích výstav, pořádání koncertů, pořádání a řízení pracovních setkání (školení), organizování soutěží (vzdělávacích nebo zábavných), organizování sportovních soutěží, organizování a vedení konferencí, organizování a vedení kongresů, organizování a vedení seminářů, organizování a vedení sympozií, soutěže (organizování vzdělávacích a zábavných -).

(730) **Nosek Jiří Ing.**, K Zámku 1, Svinaře, 26728, CZ

(210) **O-513255**

(220) 30.04.2014

(320) 30.04.2014

(511) 35, 38, 41

(540)



(510) (35) služby poradenství v obchodní činnosti; (38) poskytování internetových diskusních fór; (41) koučink, organizování a vedení seminářů, školení, pořádání a řízení pracovních setkání, praktický výcvik, semináře.

(590) Barevná

(730) **Zíková Pavlína Bc.**, Jesenícká 211, Zlatníky - Hodkovice, Zlatníky, 25241, CZ

(210) **O-513257**

(220) 30.04.2014

(320) 30.04.2014

(511) 1, 2, 4, 5, 37, 42

(540)



(510) (1) chladicí řezné a vrtné emulze, prostředky pro čištění olejů, baktericidní látky v rámci této třídy, chemické přísady do fungicidů, grafitové průmyslové kapaliny, hydraulické kapaliny, chladicí přípravky, odmašťovací přípravky pro výrobní procesy, separační přípravky; (2) ochranné antikoroziční přípravky; (4) mazací oleje, průmyslové oleje, olejové kapaliny pro řezání; (5) biocidy; (37) servisní služby; (42) odborné technické poradenství.

(730) **AT OIL s.r.o.**, 17. listopadu 5259/8, Jihlava, 58601, CZ

(740) JUDr. Tomáš Lejček, Slezská 169/10, Praha 2, 12000

(210) **O-513262**

(220) 30.04.2014

(320) 30.04.2014

(511) 35, 39, 41, 44, 45

(540)

### hladovění s lékařem "za zády"

(510) (35) propagační činnost, reklama; (39) organizování cest, činnost cestovní kanceláře a agentury; (41) výchova, vzdělávání, zábava, sportovní a kulturní aktivity, rekreace osob; (44) lékařské služby, veterinární služby, zotavovny, sanatoria, péče o hygienu a krásu osob a zvířat; (45) bezpečnostní služby pro ochranu majetku a jednotlivců, osobní a sociální služby poskytované za účelem uspokojování potřeb jednotlivců (zejména při ochraně zdraví).

(730) **Popov Vladimír Ing.**, Mladenovova 3233/7, Praha 4 - Modřany, 14300, CZ

(210) **O-513263**

(220) 30.04.2014

(320) 30.04.2014

(511) 35, 39, 41, 44, 45

(540)

### Centrum řízeného hladovění

(510) (35) propagační činnost, reklama; (39) organizování cest, činnost cestovní kanceláře a agentury; (41) výchova, vzdělávání, zábava, sportovní a kulturní aktivity, rekreace osob; (44) lékařské služby, veterinární služby, zotavovny, sanatoria, péče o hygienu a krásu osob a zvířat; (45) bezpečnostní služby pro ochranu majetku a jednotlivců, osobní a sociální služby poskytované za účelem uspokojování potřeb jednotlivců (zejména při ochraně zdraví).

(730) **Centrum řízeného hladovění s.r.o.**, Mladenovova 3233/7, Praha 4, 14300, CZ

(210) **O-513265**

(220) 30.04.2014

(320) 30.04.2014

(511) 35, 41, 42

(540)



(510) (35) inzertní, reklamní a propagační činnost, poskytování pomoci při provozu obchodu, včetně zprostředkování obchodních a souvisejících obchodních záležitostí, zprostředkování obchodu v oblasti oděvnictví a textilu, předvádění zboží, předvádění (služby modelek) pro reklamní účely a podporu prodeje, organizování výstav (komerčních nebo reklamních), pořádání veletrhů pro obchodní a reklamní účely, pořádání módních přehlídek, doprovodných programů, společenských akcí k reklamním a obchodním účelům, reklama, reklamní a umělecké agentury, prezentace výrobků v komunikačních médiích pro účely maloobchodu, styky s veřejností, rozšiřování reklamních nebo inzertních materiálů, služby v oblasti grafické úpravy pro reklamní účely, pronájem reklamních materiálů, marketingové studie, personální poradenství, poradenství v obchodní činnosti, správa obchodních zájmů třetích osob, vypracování statistických přehledů, poradenství v oblasti modelingu, poradenství v oblasti organizace a ekonomiky, odborné poradenství vztahující se k organizování výstav a veletrhů pro komerční a reklamní účely, oceňování a odhady v oblasti podnikání, marketing, průzkum a analýzy trhu, pronájem kancelářských strojů a zařízení, vydávání reklamních nebo náborových, propagačních a inzertních textů, pronájem reklamních ploch, pronájem reklamní doby v komunikačních médiích, aranžování výkladů, texty (psaní reklamních textů), obstaravatelská a zprostředkovatelská činnost v oblasti služeb ve třídě 35, direct mailing; (41) modelingová agentura, umělecké a módní agentury, organizování, pořádání a vedení módních přehlídek, plesů, představení, soutěží, koncertů, konferencí, symposií, kulturních nebo vzdělávacích výstav, plánování a organizování večírků, pořádání soutěží krásy, pořádání loterií, předprodeje vstupenek, služby v oblasti grafické úpravy, jiné než pro reklamní účely, fotografování, obrazové zpravodajství, filmová tvorba a projekce, výcvik, vyučování a školení, překladatelské služby, výroba divadelních a (nebo) jiných představení, zábava, pobavení, živé představení, odborné poradenství vztahující se k organizování výstav a veletrhů ke kulturním a vzdělávacím účelům, činnost v oblasti sportovních aktivit, provozování tělovýchovných zařízení a zařízení sloužících k regeneraci a rekondici spadající do této třídy, provozování bazénů, nakladatelská a vydavatelská činnost, půjčovná činnost spadající do této třídy, zejména půjčování audiozařízení, filmových promítaček a zařízení, filmů, videokamer; ; (42) oděvní návrhářství, grafický, umělecký a průmyslový design, výzkum v oblasti kosmetiky, výzdoba interiérů.

(730) **Bosáková Karolína**, Osadní 1318/13, Praha 7, 17000, CZ

(210) **O-513267**

(220) 30.04.2014

(320) 30.04.2014

(511) 9, 25, 28, 41

(540)

**LoseWe**

(510) (9) přístroje a nástroje vědecké, námořní, geodetické, fotografické, filmové, optické, přístroje pro vážení, měření, signalizaci, kontrolu (inspekci), záchranu a přístroje pro vyučování, přístroje a nástroje pro vedení, přepínání, přeměnu, akumulaci, regulaci nebo řízení elektrického proudu, přístroje pro záznam, převod, reprodukci zvuku nebo obrazu, nosiče dat magnetické, záznamové disky, automatické distributory a mechanismy pro přístroje na mince, registrační pokladny, počítačové stroje, přístroje pro zpracování informací a počítače, hasicí přístroje, audio a video nahrávky zaměřené na pokyny pro cvičení (tanec), nahrané CD, videopásky, laserové disky a DVD zaměřené na pokyny pro tělesnou zdatnost a cvičení, videonahrávky zaměřené na pokyny pro tělesnou zdatnost a cvičení, všechno ve vztahu k fitness, tanci a (nebo) zdraví; (25) oděvy, oděvy tělocvičné, oděvy sportovní, pokrývky hlavy (např. šátky, čepice), obuv sportovní, prádlo pohlcující pot, spodní prádlo, ponožky, potítka, trička, bundy sportovní, oděvy, obuv, kloboučnické zboží, oděvy na cvičení, jmenovitě klobouky, čepice, košile, spodky, krátké kalhoty, polobotky, atletická obuv, pulovry, saka, mikiny, tenké tepláky, cvičební trikoty, tílka a trenýrky; (28) stroje, přístroje, pomůcky pro sporty a různé hry spadající do této třídy, náčiní a nářadí pro tělesná cvičení, boxovací totemy a pytle, boxovací rukavice a bandáže, balanční pomůcky spadající do této třídy; (41) provozování sportovních zařízení (center/klubů), fitness, fitness programu, spa a wellness center, organizování sportovních soutěží, organizování a vedení seminářů, sportovní skupinová aktivita, výchova a vzdělání v oblasti zdravého životního stylu, tělesná výchova, výchova, vzdělávání, zábava, sportovní a kulturní aktivity, vzdělávání, jmenovitě poskytování pokynu v oboru tance, tělesné zdatnosti a cvičení, všechno ve vztahu k fitness, tanci a (nebo) zdraví.

(730) **Bejdák Jan**, Malá Bělá 76, Bakov nad Jizerou, 29401, CZ

(210) **O-513318**

(220) 02.05.2014

(320) 02.05.2014

(511) 9, 35, 42

(540)



(510) (9) počítačové programy (s možností stažení), počítačové, softwarové aplikace stahovatelné, počítačový software (nahraný), počítačové programy (nahrané); (35) reklama, reklama on-line v počítačové síti, obchodní reklama (pro třetí osoby), optimalizace pro vyhledávače, reklama placená kliknutím, reklama (propagace), reklamní nebo inzertní materiály (rozšiřování), reklamní materiály (aktualizování), reklamní materiály (zasílání zákazníkům), reklamní plochy (pronájem), reklamní texty (vydávání, zveřejňování, oznámení, vyhlášení, publikování), rozšiřování reklamních nebo inzertních materiálů, data (vyhledávání) v počítačových souborech (pro třetí osoby), vyhledávání dat v počítačových souborech (pro třetí osoby); (42) software jako služba (saas), tvorba software (počítačových programů), tvorba počítačových systémů, software (tvorba), software (pronájem počítačového software), vyhledávače (poskytování) pro Internet, programování počítačové, pronájem počítačového software.

(590) Barevná

(730) **Miklík Zbyněk Ing.**, Švermova 626, Turnov, 51101, CZ

(210) **O-513332**

(220) 05.05.2014

(320) 05.05.2014

(511) 5, 10

(540)

**ROTEXX**

(510) (5) zubní brusné prostředky; (10) zubolékařské frézky, zubní přístroje a nástroje, lékařské přístroje a nástroje, rotační nástroje pro zubolékařské a laboratorní použití, tvrdokovové vrtáky a frézy pro zubní lékařské a

laboratoře, rotační nástroje s diamantovými hroty, nebo jinými materiály pro lékařství, diamantové disky pro stomatologii, leštící nástroje pro stomatologii a lékařství.

(730) **Kubát Petr**, 65, Kytlice, 40745, CZ

(210) **O-513334**

(220) 05.05.2014

(320) 05.05.2014

(511) 30, 43

(540)

**MONRO**

(510) (30) káva; (43) kavárny.

(730) **Pišová Barbora**, Merhautova 70, Brno, 61300, CZ

(740) **JUDr. Petr Přehnil**, Doležalova 1880/3, Brno, 61600

(210) **O-513335**

(220) 05.05.2014

(320) 05.05.2014

(511) 32

(540)

**VITALINIE**

(510) (32) piva, minerální vody, šumivé nápoje a jiné nápoje nealkoholické, nápoje a šťávy ovocné, sirupy a jiné přípravky k zhotovování nápojů.

(730) **Hanácká kyselka s.r.o.**, 547, Horní Moštěnice, 75117, CZ

(210) **O-513340**

(220) 05.05.2014

(320) 05.05.2014

(511) 29, 30, 32, 33

(540)



(510) (29) mléko, mléčné koktejly, kefir, mléčné výrobky a nápoje spadající do třídy 29, jogurty, máslo, arašídové máslo, kakaové máslo, margarín, sýry, tvaroh, syrovátka, smetana, šlehačka, pomazánky a dezerty spadající do třídy 29, kondenzované mléko, vejce, maso, potraviny z masa, ryb, drůbeže a zvěřiny, klobásy, salámy a párky, uzeniny, šunka, játra, paštiky, polévky, konzervy masové, rybí a zeleninové, jedlé oleje a tuky, tukové pomazánky, kaviár, žampiony konzervované, zelenina konzervovaná, mražená, nakládaná, sušená a vařená, zeleninové saláty, kyselé zelí, rajčatový protlak, ovoce konzervované, kandované, mražené a zavařené, občerstvení na bázi ovoce, ovocné saláty, kompoty a džemy, marmeláda, jablečné pyré, želatina, hrozinky, bujóny, ančovičky, sardinky, bramborové lupínky, bramborové hranolky a krokety; (30) čaj, káva, kávové náhražky, chlazené a čerstvé nápoje na bázi kávy, čaje, kakaa nebo čokolády, kávovinové, kakaové a čokoládové příchuti, obilniny připravené pro osobní konzumaci, mouka, těstoviny, rýže, strouhanka, cukr, melasa, krupice, kuchyňská sůl, droždí, pečivo, suchary, těsto, listové těsto, zákusky, koláče, dorty, cukrovinky, bonbóny, čokoláda, pralinky, kakao, cukroví, müsli, cereální tyčinky, pudinky, polevy, sušenky, oplatky, med, medovníky, perníky, kukuřičné vločky, kukuřičná mouka, kukuřice pražená, obilné lupínky a vločky, hořčice, kečup, majonéza, omáčky k ochucení, pesto, marinády, koření, oset, mražené mléčné výrobky, zmrzlina, žvýkačky, pizzy, sendviče, sushi; (32) nealkoholické nápoje, minerální a stolní vody, soda, limonády, ovocné mošty, džusy, šťávy a nektary, zeleninové šťávy, syrovátkové nápoje, iontové nápoje, pivo, zázvorové pivo, příchutě na výrobu nápojů, sirupy na výrobu nápojů; (33) víno, alkoholické nápoje s výjimkou pív, aperitivy, destilované nápoje, likéry, pálenky, lihoviny, koktejly, alkoholové esence.

(730) **Milkín a.s.**, Českobrodská 1174, Praha 9 - Kyje, 19800, CZ

(740) **FISCHER & PARTNER Intellectual Property s.r.o.**, Na Hrobci 294/5, Praha 2, 12800

(210) **O-513543**

(220) 14.05.2014

(320) 14.05.2014

(511) 10, 25, 28

(540)



(510) (10) bandáže, ortopedické vložky do bot, podpatěnky, krční límce, vše lékařské potřeby; (25) celoroční sportovní, outdoorové a volnočasové oblečení včetně doplňků tohoto oblečení v rámci třídy 25, bundy, kabáty, mikiny, svetry, trička, obuv, sportovní obuv, rukavice, čepice, spodní prádlo, prádlo, kalhoty, brýle; (28) balóny na hraní, míče hrací, holenní chrániče (sportovní zboží), rukavice pro sportovní hry, chrániče kolen (sportovní potřeby), chrániče na lokty (sportovní potřeby).

(590) Barevná

(730) **Melichar Jiří**, Banskobystrická 2083/5, Praha 6, 16000, CZ

(210) **O-513562**

(220) 15.05.2014

(320) 15.05.2014

(511) 35, 36, 39

(540)

prodejtoDal.cz

(510) (35) administrativní zpracování nákupních objednávek, aktualizování reklamních materiálů, analýzy nákladů, data (vyhledávání -) v počítačových souborech (pro třetí osoby), dodavatelské služby pro třetí osoby (nákup výrobků a služeb pro jiné podniky), dražby, efektivnost provozu a racionalizace práce (posuzování -), fakturace, fotokopírování, hospodářské (ekonomické) prognózy, informace (obchodní nebo podnikatelské -), inzerce poštou, komerční informace a rady pro spotřebitele (spotřebitelská poradna), komerční správa licencí na výrobky a služby ostatních, komunikační média (prezentace výrobků v komunikačních médiích) pro účely maloobchodu, marketing, marketingové studie, nábor zaměstnanců, nákupní ceny, velkoobchodní ceny (analýzy -), obchodní a průmyslové podniky (pomoc při řízení -), obchodní management a podnikové poradenství, obchodní nebo podnikatelský průzkum, obchodní reklama (pro třetí osoby -), počítačové databáze (systemizace informací do -), podnikání (oceňování a odhady v oblasti -), poradenství (odborné obchodní -), pronájem reklamní doby v komunikačních médiích, předvádění zboží, psaní reklamních textů, reklama, reklama on-line v počítačové síti, rozšiřování reklamních materiálů zákazníkům (letáky, prospekty, tisky, vzorky), rozšiřování reklamních nebo inzertních materiálů, služby v oblasti grafické úpravy pro reklamní účely, služby v oblasti srovnávání cen, vedení dražeb; (36) finanční analýzy, celní služby, finanční informace, garance, záruky, kauce, nákup na splátky, numismatické sbírky (oceňování), oceňování (starožitnosti), oceňování (umělecká díla), oceňování šperků, pojištění (zprostředkování -), shromažďování prostředků na dobročinné účely, úschova cenností, úschovní služby, úschova v bezpečnostních schránkách;



(39) automobilová doprava, balení zboží, balíky (doručování), dodávka zboží poštou, doprava, doručovací služby, kurýrní služby, doručování balíků, doručování zboží, logistika v dopravě, nábytek (přeprava), nakládání, resp. vykládání, skladování, skladování zboží, zprostředkování dopravy (zasílatelství).

(590) Barevná

(730) **ProdáTo s.r.o.**, Letohradská 755/50, Praha 7, 17000, CZ

(740) JUDr. Pavel Ulrych, Letohradská 755/755/50, Praha 7, 17000

(210) **O-513574**

(220) 16.05.2014

(320) 16.05.2014

(511) 16, 21, 32

(540)

### Čmoud

(510) (16) papírové reklamní předměty jako jsou tácky, ubrousky, kelímky, reklamní stojánky; (21) sklenice na pití, skleněné, poháry, plastové nádoby spadající do této třídy; (32) pivo, sladové nápoje nealkoholické, sladové pivo.

(730) **Hrdlička Ivo Ing.**, Stanislava Krejčího 122/4, Olomouc, Svatý Kopeček, 77200, CZ

(210) **O-513695**

(220) 21.05.2014

(320) 21.05.2014

(511) 12

(540)

### MODRÝ ŠÍP

(510) (12) kolejová vozidla, zejména motorové vozy, lokomotivy, jejich součásti, náhradní díly, příslušenství a výzbroj k nim.

(730) **ŠKODA TRANSPORTATION a.s.**, Borská 2922/32, Plzeň, Jižní Předměstí, 30100, CZ

(210) **O-513696**

(220) 21.05.2014

(320) 21.05.2014

(511) 12

(540)

### CATFREE

(510) (12) pozemní dopravní prostředky, zejména tramvaje, trolejbusy, elektrické jednotky (jdnopodlažní, dvoupodlažní), metro, jejich součásti, náhradní díly, příslušenství a výzbroj k nim.

(730) **ŠKODA TRANSPORTATION a.s.**, Borská 2922/32, Plzeň 3 Jižní Předměstí, 30100, CZ

(210) **O-513730**

(220) 21.05.2014

(320) 22.05.2014

(511) 25, 28, 36, 41

(540)



### S GOLFEM NA UNIVERZITU

(510) (25) oděvy a obuv všeho druhu, zejména pro sport a volný čas, oděvy a obuv pro golf, pokrývky hlavy, opasky, oděvní doplňky spadající do této třídy; (28) sportovní potřeby všeho druhu spadající do této třídy, sportovní potřeby pro golf, sportovní ochranné pomůcky - chrániče; (36) vzdělávací a sportovní stipendia, finanční podpora, zejména v oblasti sportu a vzdělávání, finanční poradenství, poskytování finančních informací, zprostředkování v oblasti financí, investiční činnosti, zprostředkování pojištění, realitní činnost, správa pozemků a budov, zprostředkování v realitách; (41) školící a vzdělávací činnost, lektorská činnost, sportovní

výuka, zejména golfu, činnosti sportovních trenérů, tělovýchovná činnost, zprostředkování studia v tuzemsku i v zahraničí, poskytování informací o studijním stipendiu, zprostředkování sportovního vzdělávání/výuky, činnost sportovní a vzdělávací agentury v rámci této třídy, organizování a pořádání sportovních akcí a sportovních soutěží, provoz golfového klubu, organizování a pořádání kulturních, společenských a zábavních akcí, provoz a pronájem relaxačních, rekondičních a regeneračních zařízení, pronájem a půjčování sportovního vybavení, provoz a pronájem vzdělávacích zařízení, vydavatelská a nakladatelská činnost, elektronické publikování, poskytování informací a zprostředkování v oblasti sportu, tělovýchovy, vzdělávání, kultury a zábavy.

(730) **Golfová Akademie Skopový s.r.o.**, 5. května 187/24, Karlovy Vary, Drahovice, 36001, CZ

(740) Ing. Jiří Střelák, Šumberova 42, Praha 6, 16200

(210) **O-513876**

(220) 28.05.2014

(320) 28.05.2014

(511) 33, 35, 41

(540)



(510) (33) alkoholické nápoje (s výjimkou pív); (35) propagační činnost, reklama, obchodní poradenství, zajišťování a uzavírání komerčních transakcí pro druhé, provozování virtuálních nákupních center na Internetu, organizování virtuálních nákupních center na Internetu, zejména elektronický příjem objednávek zboží a organizování prodeje ve vztahu k vínu, vinařství, gastronomii, zdravému životnímu stylu, bioprodukcí a biozemědělství; (41) vzdělávání, výchova, zábava, kulturní, osvětové, sportovní a klubové aktivity, zaměřené zejména na víno, vinařství, vinohradnictví a gastronomii, bioprodukcí a biozemědělství, kulinářství, zdravý životní styl, služby určené pro rozvoj duševních schopností osob prostřednictvím vzdělávání, výchovy a zábavy, organizování a pořádání výstav, přehlídek a soutěží.

(590) Barevná

(730) **Trojak Bogdan**, 131, Bořetice, 69108, CZ

**Suchánek Antonín Mgr.**, Italská 209/17, Praha 2 - Vinohrady, 12000, CZ

(740) Pavel Reichel a kol., Ing. Pavel Reichel, Lopatecká 14, Praha 4, 14700

(210) **O-513896**

(220) 28.05.2014

(320) 28.05.2014

(511) 35, 39, 41

(540)

### Open doors Festival

(510) (35) agentury umělecké (obchodní vedení -), aranžování výkladů, dodavatelské služby pro třetí osoby (nákup výrobků a služeb pro jiné podniky), marketing, organizování výstav (komerčních nebo reklamních), pořádání veletrhů pro obchodní a reklamní účely, poskytování obchodních informací prostřednictvím webových stránek, prezentace výrobků v komunikačních médiích pro účely maloobchodu, produkce (výroba) reklamních filmů, reklama, reklamní materiály (zasílání zákazníkům -), reklamní texty (vydávání, zveřejňování, oznámení, vyhlášení, publikování -), styky s veřejností, veletrhy (pořádání -) pro obchodní a reklamní účely, vydávání reklamních nebo náborových, propagačních a inzertních textů; (39) organizace cestovních zájezdů, organizování okružních výletů, prohlídky (turistické); (41) služby umělecké a módní agentury, dekorace (pronájem -), filmová produkce, jiná než reklamní, filmové projekce, fotografování, poskytování informací o možnostech zábavy, poskytování informací o výchově a vzdělávání, klubové služby (výchovně-zábavné -), konference (organizování a vedení -), organizování a vedení sympozií, organizování kulturních nebo vzdělávacích výstav, plánování a organizování večírků, pořádání koncertů (organizace a -), večírky

(organizování a plánování -), vydávání elektronických knih a časopisů on-line, výroba rozhlasových a televizních programů.

(730) **Blahotová Pavlína**, Lešetínská 24, Praha 4, 14300, CZ

(210) **O-513905**

(220) 29.05.2014

(320) 29.05.2014

(511) 12, 35, 39

(540)



(510) (12) dopravní prostředky pozemní; (35) propagační činnost a reklama ve třídách 12 a 39; (39) doprava.

(590) Barevná

(730) **České dráhy, a.s.**, Nábřeží Ludvíka Svobody 1222, Praha 1 - Nové Město, 11000, CZ

(210) **O-513912**

(220) 29.05.2014

(320) 29.05.2014

(511) 29, 30, 31, 35

(540)

### LOUPEŽNICKÝ SALÁT

(510) (29) maso, ryby, drůbež a zvěřina a výrobky z nich, masové výtažky, masné výrobky tepelně neopracované, masové šťávy (omáčky), konzervované, mražené, sušené a vařené ovoce a zelenina, nakládaná zelenina, maso-zeleninové saláty, ovocné a zeleninové pomazánky, vejce, mléko, mléčné výrobky a jejich náhražky, jedlé oleje a tuky, plody moře a měkkýši (neživi), potravinářské výrobky z ryb, konzervované ryby, ryby ve slaném nálevu, rybí saláty s majonézou i bez majonézy, lahůdkářské výrobky spadající do této třídy, různé druhy salátů spadající do této třídy, pomazánky vyráběné z potravin živočišného původu spadajících do této třídy, huspeniny, masové rosoly, aspikové výrobky spadající do této třídy, uzeniny, konzervy masové, želatina, bujón, vývar, zpracované luštěniny spadající do této třídy, kysané zelí; (30) majonézové saláty a jiné lahůdkářské výrobky spadající do této třídy, pomazánky vyráběné z potravin rostlinného původu spadajících do této třídy, sůl, hořčice, kečup a rajčatové omáčky, ocet, nálevy a zálivky (k ochucení), koření a koření směsi, omáčky pro ochucení, dresinky, majonéza, těstoviny, chlebičky a obložené mísy; (31) zemědělské plodiny, chaluhy pro lidskou konzumaci nebo pro zvířata, vodní řasy, zahradnické a lesní produkty nezahrnuté v jiných třídách, živá zvířata a živé organismy k chovným účelům, jedlí vodní živočichové (živi), čerstvé ovoce, zelenina, ořechy a bylinky; (35) marketing, obchodní průzkum a pomoc při řízení obchodní činnosti, obchodní administrativa, obchodní nebo podnikatelský průzkum, reklama, propagace a inzerce, poskytování informací komerčního nebo reklamního charakteru, multimediálních informací komerčního charakteru, komerční využití Internetu v oblastech komerčních internetových médií a vyhledávacích služeb, on-line inzerce, propagace a inzerce prostřednictvím Internetu a elektronických médií, vyhledávání obchodních informací pomocí Internetu i globálních telekomunikačních sítí, dodavatelské služby pro třetí osoby, internetový obchod s výrobky uvedenými ve tř. 29, 30 a 31, franchising, zprostředkování obchodu s výše uvedenými výrobky ve tř. 29, 30 a 31.

(730) **GASTRO - MENU EXPRESS a.s.**, Konská 199, Trinec, 73961, CZ

(740) Ing. Pavel Nádvořník s.r.o., Sokola Tůmy 1099/1, Ostrava - Mariánské Hory, 70900

(210) **O-513913**

(220) 29.05.2014

(320) 29.05.2014

(511) 29, 30, 31, 35

(540)

### LOUPEŽNICKÁ POMAZÁNKA

(510) (29) maso, ryby, drůbež a zvěřina a výrobky z nich, masové výtažky, masné výrobky tepelně neopracované, masové šťávy (omáčky), konzervované, mražené, sušené a vařené ovoce a zelenina, nakládaná zelenina, maso-zeleninové saláty, ovocné a zeleninové pomazánky, vejce, mléko, mléčné výrobky a jejich náhražky, jedlé oleje a tuky, plody moře a měkkýši (neživi), potravinářské výrobky z ryb, konzervované ryby, ryby ve slaném nálevu, rybí saláty s majonézou i bez majonézy, lahůdkářské výrobky spadající do této třídy, různé druhy salátů spadající do této třídy, pomazánky vyráběné z potravin živočišného původu spadajících do této třídy, huspeniny, masové rosoly, aspikové výrobky spadající do této třídy, uzeniny, konzervy masové, želatina, bujón, vývar, zpracované luštěniny spadající do této třídy, kysané zelí; (30) majonézové saláty a jiné lahůdkářské výrobky spadající do této třídy, pomazánky vyráběné z potravin rostlinného původu spadajících do této třídy, sůl, hořčice, kečup a rajčatové omáčky, ocet, nálevy a zálivky (k ochucení), koření a koření směsi, omáčky pro ochucení, dresinky, majonéza, těstoviny, chlebičky a obložené mísy; (31) zemědělské plodiny, chaluhy pro lidskou konzumaci nebo pro zvířata, vodní řasy, zahradnické a lesní produkty nezahrnuté v jiných třídách, živá zvířata a živé organismy k chovným účelům, jedlí vodní živočichové (živi), čerstvé ovoce, zelenina, ořechy a bylinky; (35) marketing, obchodní průzkum a pomoc při řízení obchodní činnosti, obchodní administrativa, obchodní nebo podnikatelský průzkum, reklama, propagace a inzerce, poskytování informací komerčního nebo reklamního charakteru, multimediálních informací komerčního charakteru, komerční využití Internetu v oblastech komerčních internetových médií a vyhledávacích služeb, on-line inzerce, propagace a inzerce prostřednictvím Internetu a elektronických médií, vyhledávání obchodních informací pomocí Internetu i globálních telekomunikačních sítí, dodavatelské služby pro třetí osoby, internetový obchod s výrobky uvedenými ve tř. 29, 30 a 31, franchising, zprostředkování obchodu s výše uvedenými výrobky ve tř. 29, 30 a 31.

(730) **GASTRO - MENU EXPRESS a.s.**, Konská 199, Trinec, 73961, CZ

(740) Ing. Pavel Nádvořník s.r.o., Sokola Tůmy 1099/1, Ostrava - Mariánské Hory, 70900

(210) **O-514051**

(220) 03.06.2014

(320) 03.06.2014

(511) 35, 36, 41

(540)



(510) (35) aktualizace a údržba dat v počítačových databázích, aktualizování reklamních materiálů, analýzy nákladů, data a jejich vyhledávání v počítačových souborech, hospodářské (ekonomické) prognózy, obchodní a podnikatelské informační služby, informace o obchodních kontaktech, komerční informace a rady pro spotřebitele, prezentace výrobků v komunikačních médiích pro účely maloobchodu, marketing a marketingové studie, služby a poradenství v obchodní činnosti, obchodní management a podnikové poradenství, obchodní management pro nezávislé poskytovatele služeb, poskytování obchodních a podnikatelských informací, obchodní a podnikatelské průzkumy, systemizace informací do počítačových databází, průzkumy trhu, průzkumy veřejného mínění, psaní reklamních textů, reklama a rozšiřování reklamních materiálů, sjednávání a uzavírání obchodních transakcí pro třetí strany, služby v oblasti srovnávání cen; (36) finanční analýzy, daňové odhady, finanční poradenství, informace o pojištění, informace o investičních a finančních službách, makléřské služby, konzultační služby při prodeji, pronájmu, správě, oceňování a financování nemovitostí, hypotéky, investování kapitálu, zprostředkování pojištění, investičních a finančních služeb; (41) informace o výchově a vzdělávání, organizování a vedení seminářů, kongresů a konferencí, korespondenční

kurzy, pořádání a řízení pracovních setkání (školení), vydávání elektronických knih a časopisů on-line, vyučování a vzdělávání, zpravodajské služby. (540)

(590) Barevná

(730) finFOCUS, s.r.o., Jugoslávská 481/12, Praha 2, 12000, CZ

(740) JUDr. Jiří Konečný, Jugoslávská 481/12, Praha 2, 12000

(210) **O-514073**

(220) 04.06.2014

(320) 04.06.2014

(511) 7, 8, 35, 37

(540)

### MAG Centrum

(510) (7) magnetické upínací systémy obrobků obráběcích strojů, magnetické zdvihové systémy břemen pro manipulaci s kovovými materiály a šrotem, demagnetizační zařízení v rámci této třídy, magnetické upínače vrtacích souprav, nože (části strojů), řezné nože (části strojů), řezné nože pro řezačky, stroje, zejména stroje na řezání, obráběcí stroje, stroje na ostření, stroje na broušení, stroje na hoblování, nože do těchto strojů, pily a jejich části jako součásti strojů, pily strojní; (8) nářadí všeho druhu, včetně ručních nástrojů, zejména pily a jejich části jako ruční nářadí, pilové listy, páječka neelektrická, nože všeho druhu, zejména průmyslové a hoblovací nože, pilníky; (35) inzertní, reklamní a propagační činnost, poskytování pomoci při provozu obchodu, obchodní a zprostředkovatelská činnost a internetový obchod s výrobky uvedenými ve třídách 7 a 8; (37) servisní činnost v oblasti strojů, nástrojů, přístrojů a upínacích systémů pro výrobky uvedené ve třídách 7 a 8.

(730) MAG Centrum s.r.o., Karlov 196, Kutná Hora, 28401, CZ

(740) Advokátní kancelář Mgr. Jan Štangl, Mgr. Jan Štangl, Bří. Škorpilů 44, Vysoké Mýto, 56601

(210) **O-514084**

(220) 04.06.2014

(320) 04.06.2014

(511) 30

(540)



(510) (30) káva, čaj, kakao, cukr, mouka, cereálie, chléb, jemné pečivo, zmrzlina.

(590) Barevná

(730) AHOLD Czech Republic a.s., Slavičková 1a, Brno, 63800, CZ

(740) Čermák a spol., Mgr. Lukáš Lorenc, advokát, Elišky Peškové 15/735, Praha 5, 15000

(210) **O-514094**

(220) 04.06.2014

(320) 04.06.2014

(511) 25



(510) (25) oděvy, obuv a kloboučnické zboží.

(590) Barevná

(730) FABRICAS DE CALZADO ANDREA S.A. DE C.V., Blvd. Juan Alonso e Torres 106, Leon, MX

(740) INPARTNERS GROUP, Ing. Dušan Kendereški, Lidická 51, Brno, 60200

(210) **O-514108**

(220) 05.06.2014

(320) 05.06.2014

(511) 16, 35, 41

(540)

### TATTOOMANIA

(510) (16) časopisy (periodika), periodika, tiskoviny; (35) reklama, reklama (propagace), reklamní texty (vydávání, zveřejňování, oznámení, vyhlášení, publikování-); (41) vydávání elektronických knih a časopisů on-line, vydávání knih, vydávání textů, s výjimkou reklamních nebo náborových, služby v oblasti grafické úpravy, jiné než pro reklamní účely.

(730) Zínek Petr, Fischerova 17, Znojmo, 66902, CZ

(740) Advokátní kancelář Lisko a Vala, JUDr. Aleš Lisko, Fischerova 770/12, Znojmo, 66902

(210) **O-514218**

(220) 29.07.2014

(320) 29.07.2014

(511) 9, 16, 38, 41

(540)



(510) (9) nosiče informací v rozsahu třídy 9 se záznamem zvuku a/nebo obrazu, audiovizuální díla a programy, nosiče záznamů nahrané i nenahrané, audiokazety a videokazety nahrané i nenahrané, audiovizuální díla v digitální podobě, hudební díla na nosičích, CD disky, informace, data, databáze a informační produkty na nosičích nebo i v elektronických, datových, informačních, počítačových a komunikačních sítích, multimediální aplikace, elektronická periodika a knihy v elektronické podobě; (16) papír, tiskoviny, katalogy, knihy, časopisy, fotografie, plakáty, samolepky (papírníkové výrobky), obtisky, obaly všeho druhu papírové, papírové tašky, papírové kapesníky, papírové ubrusy a ubrousky, databázové produkty v papírové formě, databáze v papírové formě, tiskárenské výrobky, potřeby pro knižní vazby, umělecké nebo ozdobné předměty z papíru; (38) služby spočívající v rozšiřování rozhlasových a televizních programů, televizní vysílání, vysílání teletextu, šíření elektronického programového průvodce (EPG), šíření audiovizuálních děl, poradenská činnost v oblasti sdělovacích prostředků, organizační zabezpečování televizního vysílání; (41) výchova, vzdělávání, zábava, sportovní a kulturní aktivity, nakladatelství, vydavatelství, televizní a filmová produkce, tvorba a výroba televizních pořadů, tvorba animovaných filmů, tvorba digitálních filmových efektů a etiket, televizní

(Zveřejněné přihlášky ochranných známek)

zpravodajství, nahrávání nosičů zvukových a/nebo obrazových, agenturní činnost v oblasti kultury, tvorba, výroba a šíření audiovizuálních děl, výchovná a zábavní činnost, pořádání společenských, zábavních, soutěžních a výstavních akcí, zprostředkovatelská činnost v uvedených oblastech tř. 41.

(730) **Kulhánek Martin**, Masná 10/621, Praha 1, 11000, CZ

(740) PatentCentrum Sedláč &amp; Partners s.r.o., Husova 5, České Budějovice, 37001

(210) **O-514393**

(220) 19.06.2014

(320) 19.06.2014

(511) 9, 35, 36, 41, 42

(540)

**PROFILAND**

(510) (9) počítače a počítačový software; (35) propagační činnost a reklama produktů a služeb z oblasti informačních systémů, informačních technologií, krizového řízení, bezpečnosti a finančních služeb, poradenská činnost v oblasti krizového řízení; (36) poradenská činnost v oblasti finančních služeb; (41) vzdělávání v oblasti informačních systémů, informačních technologií, krizového řízení, bezpečnosti a finančních služeb; (42) poradenská činnost v oblasti informačních systémů, informačních technologií a v oboru počítačové bezpečnosti.

(730) **T-SOFT a.s.**, Novodvorská 1010/14, Praha 4 - Lhotka, 14200, CZ(210) **O-514394**

(220) 19.06.2014

(320) 19.06.2014

(511) 9, 35, 36, 41, 42

(540)

**KRÁLOVSTVÍ PROFILAND**

(510) (9) počítače a počítačový software; (35) propagační činnost a reklama produktů a služeb z oblasti informačních systémů, informačních technologií, krizového řízení, bezpečnosti a finančních služeb, poradenská činnost v oblasti krizového řízení; (36) poradenská činnost v oblasti finančních služeb; (41) vzdělávání v oblasti informačních systémů, informačních technologií, krizového řízení, bezpečnosti a finančních služeb; (42) poradenská činnost v oblasti informačních systémů, informačních technologií a v oboru počítačové bezpečnosti.

(730) **T-SOFT a.s.**, Novodvorská 1010/14, Praha 4 - Lhotka, 14200, CZ(210) **O-514395**

(220) 19.06.2014

(320) 19.06.2014

(511) 9, 35, 36, 41, 42

(540)

**PROFILANDUJEME SE**

(510) (9) počítače a počítačový software; (35) propagační činnost a reklama produktů a služeb z oblasti informačních systémů, informačních technologií, krizového řízení, bezpečnosti a finančních služeb, poradenská činnost v oblasti krizového řízení; (36) poradenská činnost v oblasti finančních služeb; (41) vzdělávání v oblasti informačních systémů, informačních technologií, krizového řízení, bezpečnosti a finančních služeb; (42) poradenská činnost v oblasti informačních systémů, informačních technologií a v oboru počítačové bezpečnosti.

(730) **T-SOFT a.s.**, Novodvorská 1010/14, Praha 4 - Lhotka, 14200, CZ(210) **O-514466**

(220) 23.06.2014

(320) 23.06.2014

(511) 21

(540)

**Zdravé dózy PURITY**

(510) (21) nerez kuchyňské nářadí a nádoby, grily neelektrické, nářadí na gril, jehlice, špejle (kovové) na pečení a grilování, mixéry s výjimkou elektrických pro použití v domácnosti, šlehače kuchyňské s výjimkou elektrických, termosky, termosky na jídlo, konvice z nerezavějící oceli, tlakové hrnce, kávovary neelektrické, konvice na čaj, konvice na kávu, schránky na čaj, sklenice na pití, šálky s výjimkou šáleků z drahých kovů, kuchyňské potřeby jako nádoby, hrnce, kastrolky, skleněné poklice, pokličky, konvičky, pánve, pánve se speciálními povlaky, formy na pečení, pekáče, plechy na pečení, zapékací mísy, jídelní servisy,

servírovací soupravy, talíře, výrobky pro stolování z nerezavějící oceli, tácy, podtácky, podnosy kromě papírových a určených k prostírání, podnosy na použití v domácnosti, podnosy ozdobné na stůl, jídelnosíče, mísy, hluboké mísy, misky, hluboké misky, misky na mycí houby, misky na ovoce, misky na uchovávání másla, mísy na zeleninu, mísy polévkové, mísy salátové, podšálky a jejich soupravy, nádoby pro mikrovlnné trouby, nádoby pro mrazicí a chladicí boxy, chladicí návleky na láhve pro domácnost, kuchyňské nářadí a ostatní pomůcky do kuchyně jako otvíráky lahví, otvíráky na korkové a korunkové uzávěry, formičky, tvořítka na led, skřípce, mašlovačky, šlehači metly, naběračky kuchyňské, stěrky, vafečky, paličky, pěnovačky, cedníky, košíky na cezení, vyvařovací košíky, sítky, nálevky, nasyčky, skládací rošty, napařovací vějíře, napařovací podložky, struhadla, válečky a tvořítka na těsto, vykrajovátko na těsto, zdobičky, servírovací lopatky, nádoby na přípravu zmrzliny a ledových nápojů, kuchyňské nádoby skleněné, nádoby na cukr, nádoby na smetanu, dózy, dávkovací dózy jako potřeby v domácnosti s výjimkou nádob na odměřování, kuchyňské zásobníky, schránky na chléb a pečivo, solničky, pepřenky, cukřenky, máselníčky, poklopy na maslo (víčka na máselníčky), poklopy na sýr, kořenky a jejich soupravy, ruční mlýnky pro domácnost, ruční mlýnky na koření, ruční mlýnky na kávu, párátko, stojánky na párátko, špejle, stojánky na ubrousky, bloky na nože, obračecíky, štouchadla brambor, loupače na jablka, lisy na česnek (kuchyňské potřeby), lisy na citron, dávkovače plastové, věšáky kuchyňského nářadí, krájecí desky plastové, dřevěné, skleněné, konvičky s pístem i bez pístu ze skla, kovu, plastu a jejich kombinací, hmičky, vyluhovací sítky, nálevky tekutin, kroužky na hrdla lahví, visačky na hrdla lahví kromě papírových, vakuové uzávěry a vakuové pumpy, kuchyňské pumpy na kečup, šejkry, míchátko, sítky se spirálou, plastové podnosy a podložky pod horké nádoby, drobné náčiní pro domácnost jako klipsy, svorky nebo poutka, prachovky, utěrky na čištění, hadry na čištění, hadry na utírání prachu, houby na použití v domácnosti, čistící potřeby, rukavice pro domácnost, kartáče, kartáče na čištění nádrží a nádob, kartáče na umývání nádobí, kartáčky na umývání nádobí, kuchyňské desky, podložky na mýdlo kovové, podložky kromě papírových určené k prostírání, podložky na krájení pro použití v kuchyni, baňky, láhve (skleněné nádoby), čajníky, čajová vajíčka (sítky), čajové soupravy, držáky na ubrousky, džbánky, džbány, espresa (kávovary) neelektrické, filtry kávové neelektrické, hůlky, tyčinky jídelní (kuchyňské náčiní), chladicí, mrazicí láhve, kalíšky na vajíčka, domácí kuchyňské potřeby a nádoby z kameniny, stolní karafy na olej, karafy, stolní láhve, kávové soupravy, kbelíky na led, keramika na použití v domácnosti, koše na odpadky, koše na použití v domácnosti, koše piknikové (včetně nádobí), košíky na chléb (pro použití v domácnosti), kroužky na ubrousky, křišťálové sklo (výrobky z -), strojek na výrobu nudlí, porcelán, prkénka na krájení chleba, překapávače kávy, neelektrické, rendlíky na smažení, skleněné zátky, slánky, stojánky na odkládání nožů, trychtýře, tyčinky na míchání koktejlů.

(730) **TESCOMA s.r.o.**, U Tescomy 241, Zlín, 76001, CZ

(740) JUDr. Zdeněk Hromádka, Rašínova 522, Zlín, 76001

(210) **O-514473**

(220) 23.06.2014

(320) 23.06.2014

(511) 3

(540)

**Dr. Cosmetic**

(510) (3) toaletní potřeby, kosmetika, parfumerie.

(730) **Šandera - DROGEREX Šandera Jaroslav**, Školní 483, Zbýšov, 66411, CZ

(740) Ing. Libor Markes, Grohova 54, Brno, 60200

(210) **O-514474**

(220) 23.06.2014

(320) 23.06.2014

(511) 3

(540)

**DROGEREX**

(510) (3) toaletní potřeby, kosmetika, parfumerie.

(730) **Šandera - DROGEREX Šandera Jaroslav**, Školní 483, Zbýšov, 66411, CZ

(740) Ing. Libor Markes, Grohova 54, Brno, 60200

(210) **O-514475**

(220) 23.06.2014

(320) 23.06.2014  
(511) 37, 40, 42  
(540)



(510) (37) hubení dřevokazného hmyzu, s výjimkou pro zemědělské účely; (40) zpracovávání dřeva, ochrana dřeva v rámci této třídy; (42) vyhodnocení, odhady, výzkum a posudky v oblasti sanací dřevěných konstrukcí.

(590) Barevná

(730) **Thermo Sanace s.r.o.**, Chamrádova 475/23, Ostrava - Kunčičky, 71800, CZ

(210) **O-514518**

(220) 24.06.2014

(320) 24.06.2014

(511) 9, 16, 35, 41

(540)



(510) (9) přístroje pro záznam, převod, reprodukci zvuku nebo obrazu, včetně jejich příslušenství, nosiče dat magnetické, záznamové disky, kompaktní disky, DVD a ostatní digitální záznamové nosiče, počítačový software; (16) papír, lepenka, tiskoviny, periodický a neperiodický tisk, učební a vyučovací pomůcky s výjimkou přístrojů, kancelářské potřeby (mimo nábytek), psací potřeby, odborné a informační publikace a texty na papírových nosičích, propagační tiskoviny, letáky, fotografie a fotografická alba, plakáty a papírové reklamní desky a poutače, etikety (vyjma textilních), reprodukce a grafiky, diáře a kalendáře, blahopřání, obaly z papíru a plastu, etuje, desky a tašky, propagační a upomínkové předměty z papíru, lepenky a plastu; (35) obchodní nebo podnikatelský průzkum, organizování výstav (komerčních nebo reklamních), průzkum trhu, rozšiřování reklamních nebo inzertních materiálů, vydávání reklamních nebo náborových, propagačních a inzertních textů; (41) televizní nebo rozhlasový pořad nebo program, nakladatelství a vydavatelství, ediční činnost, publikační činnost, nahrávání nosičů zvukových nebo obrazově zvukových, půjčování nahraných zvukových a zvukově obrazových záznamů, výroba, tvorba a šíření audiovizuálních děl, TV produkce, filmová produkce, tvorba a výroba televizních a audiovizuálních programů, agenturní činnost v oblasti kultury, zprostředkování v oblasti kultury, výchovy, zábavy a sportu, výchovná, vzdělávací, soutěžní a zábavní činnost, zábavní nebo kulturní nebo vzdělávací představení, organizace společenských a kulturních akcí, organizace, provozování a provádění her a soutěží i veřejných, výstavní činnost v oblasti kultury nebo zábavy nebo výchovy nebo vzdělávání, produkční činnost.

(590) Barevná

(730) **AGRIPRINT s.r.o.**, Wellnerova 7/134, Olomouc, 77900, CZ

(740) Mgr. Tomáš Cimbot, Horní náměstí 365/7, Olomouc, 77900

(210) **O-514767**

(220) 04.07.2014

(320) 04.07.2014  
(511) 5, 16, 29, 30, 32, 35, 39  
(540)



(510) (5) vitamínové a posilující nápoje, dietetické nápoje, preventivní nápoje posilující imunitní systém, ochranné nápoje, instantní nápoje, sirupy, vše výše uvedené k léčebným účelům; (16) knihy, manuály, zápisníky i (notesy), brožury, formuláře, letáky, katalogy, časopisy (magazíny), noviny, pohlednice, listky, papírenské výrobky, dopisní papír, výukový a učební materiál (kromě přístrojů), tabule školní, archy papíru, atlasy, balicí papír, blahopřání, bloky (papírnické výrobky), bryndáčky (papírové), desky (papírnické výrobky), etikety, figurky z papírové hmoty, fotografie, sáčky na odpadky z papíru, papírové ubrousky, pera, periodika, plakáty, jízdní řády, kartón, kelímky papírové, kornouty, krabice lepenkové, mapy, obálky, obaly a lahve lepenkové nebo papírové, obaly na spisy, obtisky, sáčky na odpadky z papíru, papírové ubrousky, pera, periodika, plakáty, podložky na stůl papírové, ručníky papírové, samolepky, sešity, zpěvníky, zvyrazňovače; (29) mléčné nápoje, mléčné výrobky, jako mražené smetanové krémy i s rostlinným tukem, jogurtové, s přídavkem ovoce, konzervované, mražené, sušené a vařené ovoce a zelenina, želé, džemy, kompoty, vejce, jedlé oleje a tuky, instantní výrobky, pro výrobu výše uvedených potravin; (30) zmrzliny krémové, mléčné, čokoládové, smetanové, na bázi vody, výrobky pro přípravu těchto zmrzlin, instantní výrobky pro přípravu zmrzlin, ovocné sorbety, děně, instantní výrobky pro přípravu ovocných sorbetů, čaj, instantní výrobky pro přípravu čaje, káva, čaj, kakao a kávové náhražky, rýže, tapioka a ságo, mouka a obilninové přípravky, chléb, pečivo a cukrovinky, cukr, med, melasa, droždí, prášek do pečiva, sůl, hořčice, ocet, omáčky (chuťové přísady), koření, led potravinářský, nápoje na bázi kávy, čokolády, kakaa, nebo čaje, instantní výrobky pro výrobu výše uvedených potravin; (32) nealkoholické nápoje, ochranné nápoje, posilující a energetické nápoje, sirupy, vitamínové nápoje, tablety k přípravě nealkoholického nápoje, šumivé nápoje a jiné nápoje nealkoholické, šťávy ovocné, sirupy a jiné přípravky k zhotovení nápojů včetně instantních nápojů; (35) propagační činnost, reklama, inzertní činnost, pomoc při řízení obchodní činnosti, obchodní administrativa, kancelářské práce, internetový obchod u výrobků uvedených ve třídách 5, 16, 29, 30, 32; (39) služby - balení veškerých produktů uvedených ve třídách 5, 16, 29, 30, 32.

(730) **CATUSÍK spol. s r.o.**, Kyjovská 1598, Havlíčkův Brod, 58001, CZ

(210) **O-514768**

(220) 04.07.2014

(320) 04.07.2014

(511) 5, 16, 29, 30, 32, 35, 39

(540)

**Catusík**

(510) (5) vitamínové a posilující nápoje, dietetické nápoje, preventivní nápoje posilující imunitní systém, ochranné nápoje, instantní nápoje, sirupy, vše výše uvedené k léčebným účelům; (16) knihy, manuály, zápisníky i

(notesy), brožury, formuláře, letáky, katalogy, časopisy (magazíny), noviny, pohlednice, lístky, papírenské výrobky, dopisní papír, výukový a učební materiál (kromě přístrojů), tabule školní, archy papíru, atlasy, balicí papír, blahopřání, bloky (papírnické výrobky), bryndáčky (papírové), desky (papírnické výrobky), etikety, figurky z papírové hmoty, fotografie, jízdní řády, kartón, kelímky papírové, kornouty, krabice lepenkové, mapy, obálky, obaly a lahve lepenkové nebo papírové, obaly na spisy, obtisky, sáčky na odpadky z papíru, papírové ubrousky, pera, periodika, plakáty, podložky na stůl papírové, ručníky papírové, samolepky, sešity, zpěvníky, zvyrazňovače; (29) mléčné nápoje, mléčné výrobky, jako mražené smetanové krémy i s rostlinným tukem, jogurtové, s přídavkem ovoce, konzervované, mražené, sušené a vařené ovoce a zelenina, želé, džemy, kompoty, vejce, jedlé oleje a tuky, instantní výrobky, pro výrobu výše uvedených potravin; (30) zmrzliny krémové, mléčné, čokoládové, smetanové, na bázi vody, výrobky pro přípravu těchto zmrzlin, instantní výrobky pro přípravu zmrzlin, ovocné sorbety, děně, instantní výrobky pro přípravu ovocných sorbetů, čaj, instantní výrobky pro přípravu čaje, káva, čaj, kakao a kávové náhražky, rýže, tapioka a ságo, mouka a obilninové přípravky, chléb, pečivo a cukrovinky, cukr, med, melasa, droždí, prášek do pečiva, sůl, hořčice, ocet, omáčky (chuťové přísady), koření, led potravinářský, nápoje na bázi kávy, čokolády, kakaa, nebo čaje, instantní výrobky pro výrobu výše uvedených potravin; (32) nealkoholické nápoje, ochranné nápoje, posilující a energetické nápoje, sirupy, vitaminové nápoje, tablety k přípravě nealkoholického nápoje, šumivé nápoje a jiné nápoje nealkoholické, šťávy ovocné, sirupy a jiné přípravky k zhotovování nápojů včetně instantních nápojů; (35) propagační činnost, reklama, inzertní činnost, pomoc při řízení obchodní činnosti, obchodní administrativa, kancelářské práce, internetový obchod u výrobků uvedených ve třídách 5, 16, 29, 30, 32; (39) služby - balení veškerých produktů uvedených ve třídách 5, 16, 29, 30, 32.

(730) **CATUS spol. s r.o.**, Kyjovská 1598, Havlíčkův Brod, 58001, CZ

(210) **O-514925**

(220) 09.07.2014

(320) 09.07.2014

(511) 5, 29, 30, 32

(540)



(510) (5) potravinové doplňky ne pro lékařské účely (zařazené v této třídě) a obsahující látky živočišného původu, potravinové doplňky ne pro lékařské účely (zařazené v této třídě) a obsahující látky rostlinného původu, minerální potravinové doplňky, potraviny pro diabetiky, dietetické potraviny používané v klinické výživě, bílkovinné potraviny pro lékařské účely, vedlejší produkty zpracování obilnin pro dietetické nebo lékařské účely; (29) konzervovaná zelenina, zelenina sušená, zelenina vařená, potraviny solené, sójové boby, konzervované, jako potravina, zeleninové výtažky do potravin, extrakty z chaluh jako potravina; (30) potraviny vyrobené z obilovin, potraviny vyrobené ze sóji, potraviny vyrobené z rýže, potraviny na bázi ovesa, potraviny vyrobené z kukuřice, směsi náplní (potravinářské výrobky), potravinářské přípravky z glukózy, extrudované potravinářské výrobky z pšenice, obilniny jako potravina pro lidskou spotřebu, zpracované cereálie do potravin pro lidskou spotřebu, upravený oves do potravin pro lidskou spotřebu, chipsy vyrobené z obilnin, obilná mouka, pochutiny vyrobené z obilnin, potraviny na bázi obilnin pro lidskou spotřebu, potraviny z mouky, potraviny škrobovité, směsi koření, moučné směsi, hotové/připravené směsi na pečení, potravinářské směsi z obilninových vloček a sušeného ovoce; (32) nealkoholické nápoje, chlazené ovocné nápoje, energetické nápoje, koktejly na bázi piva, smoothies (nealkoholické ovocné koktejly), zeleninové nápoje.

(730) **CANNABIS Pharma-derm, s.r.o.**, Masarykova třída 1595/54, Teplice, 41501, CZ

(740) Václav Müller, Filipova 2016, Praha 4, 14800

(210) **O-514977**

(220) 10.07.2014

(320) 10.07.2014

(511) 3

(540)

### WILD ESCAPE

(510) (3) mýdla, tekuté mýdlo, sprchový a koupelový gel, sprchová a koupelová pěna, parfumerie, vonné látky, kosmetika, éterické oleje, neléčivé soli, oleje a další přísady pro použití ve vaně a sprše.

(730) **Unilever N.V.**, Weena 455, 3013 AL, Rotterdam, CZ

(740) Baker & McKenzie v.o.s., advokátní kancelář, JUDr. Jiří Čermák, Klimentská 46/1216, Praha 1, 11002

(210) **O-514978**

(220) 10.07.2014

(320) 10.07.2014

(511) 3

(540)

### ENCHANTED SPIRIT

(510) (3) mýdla, tekuté mýdlo, sprchový a koupelový gel, sprchová a koupelová pěna, parfumerie, vonné látky, kosmetika, éterické oleje, neléčivé soli, oleje a další přísady pro použití ve vaně a sprše.

(730) **Unilever N.V.**, Weena 455, 3013 AL, Rotterdam, CZ

(740) Baker & McKenzie v.o.s., advokátní kancelář, JUDr. Jiří Čermák, Klimentská 46/1216, Praha 1, 11002

(210) **O-515023**

(220) 14.07.2014

(320) 14.07.2014

(511) 9, 16, 41

(540)

### Vydavatelství Fraus

(510) (9) přístroje a nástroje vědecké, námořní, geodetické, fotografické, filmové, optické, přístroje pro vážení, měření, signalizaci, kontrolu (inspekci), záchranu a přístroje pro vyučování, přístroje a nástroje pro vedení, přepínání, přeměnu, akumulaci, regulaci nebo řízení elektrického proudu, přístroje pro záznam, převod, reprodukci zvuku nebo obrazu, nosiče dat magnetické, záznamové disky, kompaktní disky, DVD a ostatní digitální záznamové nosiče, ústrojí pro přístroje na mince, pokladny registrační, kalkulačky, zařízení na zpracování dat, počítače, počítačový software, hasicí přístroje; (16) papír, lepenka, tiskárenské výrobky, potřeby pro knižní vazby, fotografie, papírenské zboží, lepidla pro papírenství nebo domácnost, materiál pro umělce, štětce, psací stroje a kancelářské potřeby (vyjímaje nábytek), učební a vyučovací pomůcky s výjimkou přístrojů, plastické obaly (nezařazené do jiných tříd), tiskařské typy, štočky; (41) výchova, vzdělávání, zábava, sportovní a kulturní aktivity.

(730) **Nakladatelství Fraus, s.r.o.**, Edvarda Beneše 2438/72, Plzeň, 30100, CZ

(740) Mgr. Oldřiška Rychtaříková, Hasičská 587, Praha 9 - Běchovice, 19011

(210) **O-515024**

(220) 14.07.2014

(320) 14.07.2014

(511) 9, 16, 41

(540)

### Raduga

(510) (9) přístroje a nástroje vědecké, námořní, geodetické, fotografické, filmové, optické, přístroje pro vážení, měření, signalizaci, kontrolu (inspekci), záchranu a přístroje pro vyučování, přístroje a nástroje pro vedení, přepínání, přeměnu, akumulaci, regulaci nebo řízení elektrického proudu, přístroje pro záznam, převod, reprodukci zvuku nebo obrazu, nosiče dat magnetické, záznamové disky, kompaktní disky, DVD a ostatní digitální záznamové nosiče, ústrojí pro přístroje na mince, pokladny registrační, kalkulačky, zařízení na zpracování dat, počítače, počítačový software, hasicí přístroje; (16) papír, lepenka, tiskárenské výrobky, potřeby pro knižní vazby, fotografie, papírenské zboží, lepidla pro papírenství nebo domácnost, materiál pro umělce, štětce, psací stroje a kancelářské potřeby (vyjímaje nábytek), učební a vyučovací pomůcky s výjimkou přístrojů, plastické obaly (nezařazené do jiných tříd), tiskařské typy, štočky; (41) výchova, vzdělávání, zábava, sportovní a kulturní aktivity.

(730) **Nakladatelství Fraus, s.r.o.**, Edvarda Beneše 2438/72, Plzeň, 30100, CZ

(740) Mgr. Oldřiška Rychtaříková, Hasičská 587, Praha 9 - Běchovice, 19011

(210) **O-515025**  
(220) 14.07.2014  
(320) 14.07.2014  
(511) 9, 16, 41  
(540)

### Nakladatelství Fraus

(510) (9) přístroje a nástroje vědecké, námořní, geodetické, fotografické, filmové, optické, přístroje pro vážení, měření, signalizaci, kontrolu (inspekci), záchranu a přístroje pro vyučování, přístroje a nástroje pro vedení, přepínání, přeměnu, akumulaci, regulaci nebo řízení elektrického proudu, přístroje pro záznam, převod, reprodukci zvuku nebo obrazu, nosiče dat magnetické, záznamové disky, kompaktní disky, DVD a ostatní digitální záznamové nosiče, ústrojí pro přístroje na mince, pokladny registrační, kalkulačky, zařízení na zpracování dat, počítače, počítačový software, hasicí přístroje; (16) papír, lepenka, tiskárenské výrobky, potřeby pro knižní vazby, fotografie, papírenské zboží, lepidla pro papírenství nebo domácnost, materiál pro umělce, štětce, psací stroje a kancelářské potřeby (vyjímaje nábytek), učební a vyučovací pomůcky s výjimkou přístrojů, plastické obaly (nezařazené do jiných tříd), tiskařské typy, štočky; (41) výchova, vzdělávání, zábava, sportovní a kulturní aktivity.  
(730) **Nakladatelství Fraus, s.r.o.**, Edvarda Beneše 2438/72, Plzeň, 30100, CZ  
(740) Mgr. Oldřiška Rychtaříková, Hasičská 587, Praha 9 - Běchovice, 19011

(210) **O-515027**  
(220) 14.07.2014  
(320) 14.07.2014  
(511) 9, 16, 41  
(540)

### FRAUS

(510) (9) přístroje a nástroje vědecké, námořní, geodetické, fotografické, filmové, optické, přístroje pro vážení, měření, signalizaci, kontrolu (inspekci), záchranu a přístroje pro vyučování, přístroje a nástroje pro vedení, přepínání, přeměnu, akumulaci, regulaci nebo řízení elektrického proudu, přístroje pro záznam, převod, reprodukci zvuku nebo obrazu, nosiče dat magnetické, záznamové disky, kompaktní disky, DVD a ostatní digitální záznamové nosiče, ústrojí pro přístroje na mince, pokladny registrační, kalkulačky, zařízení na zpracování dat, počítače, počítačový software, hasicí přístroje; (16) papír, lepenka, tiskárenské výrobky, potřeby pro knižní vazby, fotografie, papírenské zboží, lepidla pro papírenství nebo domácnost, materiál pro umělce, štětce, psací stroje a kancelářské potřeby (vyjímaje nábytek), učební a vyučovací pomůcky s výjimkou přístrojů, plastické obaly (nezařazené do jiných tříd), tiskařské typy, štočky; (41) výchova, vzdělávání, zábava, sportovní a kulturní aktivity.  
(730) **Nakladatelství Fraus, s.r.o.**, Edvarda Beneše 2438/72, Plzeň, 30100, CZ  
(740) Mgr. Oldřiška Rychtaříková, Hasičská 587, Praha 9 - Běchovice, 19011

(210) **O-515028**  
(220) 14.07.2014  
(320) 14.07.2014  
(511) 9, 16, 41  
(540)

### Deutsch mit Max

(510) (9) přístroje a nástroje vědecké, námořní, geodetické, fotografické, filmové, optické, přístroje pro vážení, měření, signalizaci, kontrolu (inspekci), záchranu a přístroje pro vyučování, přístroje a nástroje pro vedení, přepínání, přeměnu, akumulaci, regulaci nebo řízení elektrického proudu, přístroje pro záznam, převod, reprodukci zvuku nebo obrazu, nosiče dat magnetické, záznamové disky, kompaktní disky, DVD a ostatní digitální záznamové nosiče, ústrojí pro přístroje na mince, pokladny registrační, kalkulačky, zařízení na zpracování dat, počítače, počítačový software, hasicí přístroje; (16) papír, lepenka, tiskárenské výrobky, potřeby pro knižní vazby, fotografie, papírenské zboží, lepidla pro papírenství nebo domácnost, materiál pro umělce, štětce, psací stroje a kancelářské potřeby (vyjímaje nábytek), učební a vyučovací pomůcky s výjimkou přístrojů, plastické obaly (nezařazené do jiných tříd), tiskařské typy, štočky; (41) výchova, vzdělávání, zábava, sportovní a kulturní aktivity.  
(730) **Nakladatelství Fraus, s.r.o.**, Edvarda Beneše 2438/72, Plzeň, 30100, CZ  
(740) Mgr. Oldřiška Rychtaříková, Hasičská 587, Praha 9 - Běchovice, 19011

(210) **O-515029**  
(220) 14.07.2014  
(320) 14.07.2014  
(511) 9, 16, 41  
(540)

### Start with Click

(510) (9) přístroje a nástroje vědecké, námořní, geodetické, fotografické, filmové, optické, přístroje pro vážení, měření, signalizaci, kontrolu (inspekci), záchranu a přístroje pro vyučování, přístroje a nástroje pro vedení, přepínání, přeměnu, akumulaci, regulaci nebo řízení elektrického proudu, přístroje pro záznam, převod, reprodukci zvuku nebo obrazu, nosiče dat magnetické, záznamové disky, kompaktní disky, DVD a ostatní digitální záznamové nosiče, ústrojí pro přístroje na mince, pokladny registrační, kalkulačky, zařízení na zpracování dat, počítače, počítačový software, hasicí přístroje; (16) papír, lepenka, tiskárenské výrobky, potřeby pro knižní vazby, fotografie, papírenské zboží, lepidla pro papírenství nebo domácnost, materiál pro umělce, štětce, psací stroje a kancelářské potřeby (vyjímaje nábytek), učební a vyučovací pomůcky s výjimkou přístrojů, plastické obaly (nezařazené do jiných tříd), tiskařské typy, štočky; (41) výchova, vzdělávání, zábava, sportovní a kulturní aktivity.  
(730) **Nakladatelství Fraus, s.r.o.**, Edvarda Beneše 2438/72, Plzeň, 30100, CZ  
(740) Mgr. Oldřiška Rychtaříková, Hasičská 587, Praha 9 - Běchovice, 19011

(210) **O-515406**  
(220) 30.07.2014  
(320) 30.07.2014  
(511) 1, 5, 10, 37, 39, 44  
(540)



(510) (1) diagnostické přípravky ne pro veterinární a lékařské účely, diagnostické přípravky pro organické a anorganické laboratoře; (5) diagnostické přípravky pro lékařské a veterinární účely; (10) laboratorní přístroje v rámci této třídy; (37) servis laboratorního a lékařského zařízení; (39) distribuce diagnostických přípravků pro lékařské účely, distribuce laboratorních přístrojů, poradenství v oblasti distribuce diagnostických přípravků pro lékařské účely a distribuce laboratorních přístrojů; (44) poradenství v oblasti diagnostických vyšetření organických a anorganických vzorků v laboratořích.  
(590) Barevná  
(730) **TestLine Clinical Diagnostics s.r.o.**, Křížkova 188/68, Brno, 61200, CZ  
(740) Halaxová & Halaxová TETRAPAT, RNDr. Zdeňka Halaxová, Jinonická 80, Praha 5, 15800

(210) **O-515449**  
(220) 01.08.2014  
(320) 01.08.2014  
(511) 1, 5

(540)

**FORESTOL**

(510) (1) hnojivé přípravky; (5) repelentní přípravky proti okusu stromů zvěří, zejména na bázi Kapsaicinu a denatonium benzoátu.

(590) Barevná

(730) **Ecolab Znojmo, spol. s r.o.**, Václavské náměstí 1, Znojmo, 66902, CZ

(740) KANIA, SEDLÁK, SMOLA Patentová a známková kancelář, Ing.

František Kania, Mendlovo náměstí 1a, Brno, 60300

(210) **O-515474**

(220) 01.08.2014

(320) 01.08.2014

(511) 5

(540)

**TONANDA**

(510) (5) farmaceutické přípravky.

(730) **KRKA, továrna zdravotní, d.d.**, Šmarješka cesta 6, SI - 80000 Novo mesto, SI

(740) Rott, Růžička & Guttman Patentové, známkové a advokátní kanceláře, JUDr. Vladimír Rott, Vinohradská 37, Praha 2, 12000

(210) **O-515497**

(220) 04.08.2014

(320) 04.08.2014

(511) 9, 11

(540)

**IONIC CARE**

(510) (9) ionizační přístroje a předměty; (11) ionizátory a čističe ovzduší, zvlhčovače vzduchu.

(730) **EasySail s.r.o.**, Veverkova 1343, Hradec Králové, 50002, CZ

(740) Ing. Milan Škoda, Nahořanská 308, Nové Město nad Metují, 54901

(210) **O-515555**

(220) 06.08.2014

(320) 06.08.2014

(511) 29, 30, 43

(540)



(510) (29) maso, ryby, drůbež a zvěřina, masové výtahy, konzervované, mražené, sušené a vařené ovoce a zelenina, želé, džemy, kompoty, vejce, mléko a mléčné výrobky, jedlé oleje a tuky; (30) káva, čaj, kakao a kávové náhražky, rýže, tapioka a ságo, mouka a obilninové přípravky, chléb, pečivo a cukrovinky, polevy, cukr, med, melasa, droždí, prášek do pečiva, sůl, hořčice, ocet, omáčky chuťové přísady, koření, zmrzlina; (43) služby zajišťující stravování a nápoje, cateringové služby, bufety, kavárny, restaurace, bary.

(730) **Hanušová Zuzana**, U Hřiště 1230, Šestajovice, 25092, CZ

(740) Mgr. Eva Lachmannová, náměstí Míru 341/15, Praha 2, 12000

(210) **O-515620**

(220) 03.09.2014

(320) 03.09.2014

(511) 3, 18, 24

(540)

**elemi**

(510) (3) kosmetika; (18) kabelky; (24) bytový textil.

(730) **KOŘAN NÁBYTEK s.r.o.**, Pěnkavova 16, Plzeň, 31703, CZ

(210) **O-515630**

(220) 10.08.2014

(320) 10.08.2014

(511) 8, 16, 35

(540)

**CARLETON**

(510) (8) nářadí a nástroje s ručním pohonem, ruční nářadí, nože, vidličky a lžice; (16) papírenské zboží, kancelářské a školní potřeby, psací potřeby, reklamní a dárkové předměty zařazené v této třídě; (35) reklama, marketing, zprostředkování v oblasti obchodu a internetový obchod s následujícími výrobky: šperky, hodinky, dárkové předměty z drahých kovů, papírenské zboží, kancelářské a školní potřeby, psací potřeby, ruční nářadí, kožená galanterie, kůže, imitace kůže a výrobky z těchto materiálů,



kufry a zavazadla, nákupní tašky, cestovní tašky, školní aktovky, aktovky (540)  
diplomaty, batohy, kabelky, deštníky, slunečníky a hole, biče a sedlářské  
výrobky, obuv, oděvy, sportovní oblečení, reklamní a dárkové předměty  
zařazené ve tř. 14, 16, 18 a 25, sportovní potřeby a nářadí.

(730) **Lithness, spol. s r.o.**, Kpt. Jaroše 3000, Tábor, 39003, CZ

(740) Ing. Zdeněk Kučera, Dlouhá 207 (P.O.BOX 92), Slušovice, 76315

(210) **O-515651**

(220) 12.08.2014

(320) 12.08.2014

(511) 43

(540)

### MLSNEJ KOCOUR

(510) (43) služby zajišťující stravování a nápoje, dočasné ubytování.

(730) **AP - Gastro s.r.o.**, Dědinská 626/12, Praha 6, 16100, CZ

(740) AK Dvořák & Ihlavá, JUDr. Zborov Dvořák, Havlíčkova 11, Praha 1,  
11000

(210) **O-515675**

(220) 13.08.2014

(320) 13.08.2014

(511) 16, 25, 28, 35, 36, 38, 41

(540)



(510) (16) dětské knihy a časopisy; (25) dětské oblečení; (28) hračky; (35)  
spotřebitelský průzkum trhu prostřednictvím Internetu; (36)  
zprostředkování pojištění; (38) šíření informací prostřednictvím Internetu,  
televizní vysílání prostřednictvím Internetu; (41) pořádání soutěží, školení,  
zábava, vzdělávání, to vše i prostřednictvím Internetu a mobilních  
aplikací.

(730) **Tarsago Česká republika, s.r.o.**, V Celnici 1031, Praha 1, 11000, CZ

(740) White & Case (Europe) LLP, Mgr. Barbora Rovenská, Na Příkopě 14,  
Praha 1, 11000

(210) **O-515676**

(220) 13.08.2014

(320) 13.08.2014

(511) 16, 25, 28, 35, 36, 38, 41

(540)

### Česká máma

(510) (16) dětské knihy a časopisy; (25) dětské oblečení; (28) hračky; (35)  
spotřebitelský průzkum trhu prostřednictvím Internetu; (36)  
zprostředkování pojištění; (38) šíření informací prostřednictvím Internetu,  
televizní vysílání prostřednictvím Internetu; (41) pořádání soutěží, školení,  
zábava, vzdělávání, to vše i prostřednictvím Internetu a mobilních  
aplikací.

(730) **Tarsago Česká republika, s.r.o.**, V Celnici 1031, Praha 1, 11000, CZ

(740) White & Case (Europe) LLP, Mgr. Barbora Rovenská, Na Příkopě 14,  
Praha 1, 11000

(210) **O-515678**

(220) 13.08.2014

(320) 13.08.2014

(511) 7, 11, 20



(510) (7) elektrické potravinářské stroje; (11) chladicí zařízení a zařízení pro  
tepelné zpracování potravin; (20) kovový nábytek pro kuchyňské provozy.

(590) Barevná

(730) **Ryba Josef**, Revoluční 19/73, Plzeň, 31200, CZ

(210) **O-515683**

(220) 13.08.2014

(320) 13.08.2014

(511) 32

(540)

### Sedláček

(510) (32) piva.

(730) **I. selský pivovár, s.r.o.**, Jiráskova 946/28, Kroměříž, 76701, CZ

(210) **O-515684**

(220) 13.08.2014

(320) 13.08.2014

(511) 32

(540)

### Sedlák

(510) (32) piva.

(730) **I. selský pivovár, s.r.o.**, Jiráskova 946/28, Kroměříž, 76701, CZ

(210) **O-515689**

(220) 13.08.2014

(320) 13.08.2014

(511) 12, 37

(540)



(510) (12) auta, automobily; (37) motorová vozidla (údržba a opravy).

(730) **Toyota Tsusho Praha, s.r.o.**, Obchodní 105, Čestice, 25170, CZ

(210) **O-515691**

(220) 13.08.2014

(320) 13.08.2014

(511) 12

(540)

### ASIAWING

(510) (12) vozidla, motocykly.

(730) **Vizinger Václav**, Randova 113, Klatovy, 33901, CZ

(210) **O-515733**

(220) 14.08.2014

(320) 14.08.2014

(511) 41, 42

(540)



(510) (41) organizování vzdělávacích a zábavných soutěží; (42) vědecký výzkum, vývoj a výzkum nových výrobků, výzkum biologický.  
(590) Barevná  
(730) **Agentura pro zdravotnický výzkum České republiky**, Ruská 85, Praha 10, 10005, CZ

(210) **O-515737**  
(220) 14.08.2014  
(320) 16.08.2014  
(511) 6, 7, 8, 11  
(540)



(510) (6) odlitky, výkovky, kovové modely a formy pro výrobu odlitků a výkovků; (7) ložiska (části strojů), části ložisek v rámci této třídy, ozubená kola jako součást strojů, převodovky strojů, vodní čerpadla, elektrické ruční nástroje a nářadí v rámci této třídy; (8) nářadí a nástroje s ručním pohonem; (11) zařízení na topení, sušení, topné články a topné desky, radiátory, infrazářiče, tepelné solární kolektory, panely a systémy pro vytápění zahrnující přímotopné elektrické panely, elektrokonvektory a tepelné ventilátory.  
(730) **ROMMAR s.r.o.**, Na Břehu 766/27, Praha 9, 19000, CZ  
(740) Mgr. Jitka Vejražková, patentový zástupce, Podkovářská 6, Praha 9, 19000

(210) **O-515749**  
(220) 15.08.2014  
(320) 15.08.2014  
(511) 16, 35, 41

(540)



(510) (16) tiskoviny (všeho druhu); (35) marketing, marketingové studie a průzkum, vyhledávání a poskytování obchodních nebo podnikatelských informací, obchodní nebo podnikatelský průzkum, průzkum trhu, rozšiřování reklamních materiálů; (41) pořádání a řízení školení, seminářů, kongresů a konferencí, informace o možnostech zábavy a rekreace.  
(590) Barevná  
(730) **Blue Events, s.r.o.**, Vysokovská 1336, Praha 9, 19300, CZ  
(740) JUDr. Ivan Roubal, advokát, U Nikolajky 5, Praha 5, 15000

(210) **O-515750**  
(220) 15.08.2014  
(320) 15.08.2014  
(511) 39, 43  
(540)



(510) (39) organizování zájezdů, cestování (rezervace), doprava turistů; (43) ubytovací služby (hotely, penziony).  
(590) Barevná  
(730) **EXOTICA TRAVEL s.r.o.**, Kaprova 14/13, Praha 1, 11000, CZ

(210) **O-515769**  
(220) 18.08.2014  
(320) 18.08.2014  
(511) 35, 37, 38, 42  
(540)



(510) (35) obchodní nebo podnikatelské poradenství (profesionální -), řízení (poradenské služby obchodní nebo podnikatelské), subdodavatelské služby (obchodní pomoc); (37) dozor nad stavbami, elektrické spotřebiče (instalování a opravy -), kancelářské stroje a zařízení (montáž, údržba a opravy -), konzultace ve stavebnictví, opravy vedení elektrického proudu, počítačové vybavení (montáž, údržba a opravy -), poplašné systémy (alarmy) proti vloupání (instalace a opravy -), stavebnictví, stavitelství, telefony (instalace a opravy -); (38) komunikace (telefonní -), počítačová komunikace, poskytování telekomunikačních připojení ke globální

počítačové síti, spojení pomocí síti optických vláken, telefony (komunikace pomocí -); (42) inženýrské práce (expertizy), konzultační služby v oblasti informačních technologií, projekce (stavební), projektová činnost, studie technických projektů.

(590) Barevná

(730) **S com s.r.o.**, Zemské právo 296/14, Praha 10, 10200, CZ

(210) **O-515773**

(220) 18.08.2014

(320) 18.08.2014

(511) 32, 33, 35

(540)



(510) (32) nealkoholické nápoje; (33) alkoholické nápoje s výjimkou pív; (35) maloobchod, velkoobchod a zprostředkování obchodu s nápoji zahrnutými ve třídách 32 a 33, propagační činnost, pomoc při řízení obchodní činnosti.

(730) **Vinařství Mutěnice, s.r.o.**, Údolní 1174, Mutěnice, 69611, CZ

(740) **RETROPATENT s.r.o.**, Mgr. Kamil Kolátor, Dolní nám. 679/5, Jablonec nad Nisou, 46601

(210) **O-515777**

(220) 18.08.2014

(320) 18.08.2014

(511) 32, 35

(540)

### Půllitr neřešení.

(510) (32) nealkoholické nápoje, nealkoholické ovocné nápoje, ovocné výtažky (nealkoholické), ovocné nektary, ovocné šťávy, minerální vody, šumivé nápoje nealkoholické, příchutě na výrobu nápojů, sirupy na výrobu nápojů; (35) propagační činnost, reklama, pomoc při řízení obchodní činnosti, obchodní administrativa, kancelářské práce.

(730) **Kofola ČeskoSlovensko a.s.**, Nad Porubkou 2278/31a, Ostrava-Poruba, 70800, CZ

(740) Čermák a spol., Mgr. Lukáš Lorenc, advokát, Elišky Peškové 15/735, Praha 5, 15000

(210) **O-515803**

(220) 26.09.2014

(320) 29.08.2014

(511) 1, 2, 5, 30, 32

(540)

### Kofon

(510) (1) chemické výrobky určené pro průmysl, vědy a fotografii, jakož i pro zemědělství, zahradnictví a lesnictví, umělé pryskyřice v surovém stavu, plastické hmoty v surovém stavu, hnojiva pro půdu, hasicí přístroje (složení), prostředky pro kalení a letování kovů, chemické výrobky určené ke konzervování potravin, tříslicí materiály, lepidla pro průmysl; (2) barvy, nátěry, laky, ochranné výrobky proti korozi a proti deteriorizaci dřeva, barviva, mořidla, přírodní pryskyřice v surovém stavu, kovy listkové a práškové pro malíře, dekoratéry, tiskaře a umělce; (5) farmaceutické a veterinářské výrobky, hygienické výrobky pro léčebné účely, dietní potraviny a dietetické přípravky pro léčebné nebo veterinární účely, potraviny pro batolata, potravní doplňky pro lidskou potřebu a pro zvířata, náplasti, obvazový materiál, materiály pro plombování zubů a pro zubní otisky, dezinfekční přípravky, výrobky pro hubení škodlivých zvířat, fungicidy, herbicidy; (30) káva, čaj, kakao a kávové náhražky, rýže, tapioka a ságo, mouka a obilninové přípravky, chléb, pečivo a cukrovinky, zmrzlina, cukr, med, melasa, droždí, prášek do pečiva, sůl, hořčice, ocet,

omáčky (chuťové přísady), koření, led potravinářský; (32) piva, minerální vody, šumivé nápoje a jiné nápoje nealkoholické, nápoje a šťávy ovocné, sirupy a jiné přípravky ke zhotovování nápojů.

(730) **Vizopharma s.r.o.**, Lutonina 11, Vizovice, 76312, CZ

(210) **O-515804**

(220) 26.09.2014

(320) 29.08.2014

(511) 1, 2, 5, 30, 32

(540)

### Vizolgin

(510) (1) chemické výrobky určené pro průmysl, vědy a fotografii, jakož i pro zemědělství, zahradnictví a lesnictví, umělé pryskyřice v surovém stavu, plastické hmoty v surovém stavu, hnojiva pro půdu, hasicí přístroje (složení), prostředky pro kalení a letování kovů, chemické výrobky určené ke konzervování potravin, tříslicí materiály, lepidla pro průmysl; (2) barvy, nátěry, laky, ochranné výrobky proti korozi a proti deteriorizaci dřeva, barviva, mořidla, přírodní pryskyřice v surovém stavu, kovy listkové a práškové pro malíře, dekoratéry, tiskaře a umělce; (5) farmaceutické a veterinářské výrobky, hygienické výrobky pro léčebné účely, dietní potraviny a dietetické přípravky pro léčebné nebo veterinární účely, potraviny pro batolata, potravní doplňky pro lidskou potřebu a pro zvířata, náplasti, obvazový materiál, materiály pro plombování zubů a pro zubní otisky, dezinfekční přípravky, výrobky pro hubení škodlivých zvířat, fungicidy, herbicidy; (30) káva, čaj, kakao a kávové náhražky, rýže, tapioka a ságo, mouka a obilninové přípravky, chléb, pečivo a cukrovinky, zmrzlina, cukr, med, melasa, droždí, prášek do pečiva, sůl, hořčice, ocet, omáčky (chuťové přísady), koření, led potravinářský; (32) piva, minerální vody, šumivé nápoje a jiné nápoje nealkoholické, nápoje a šťávy ovocné, sirupy a jiné přípravky ke zhotovování nápojů.

(730) **Vizopharma s.r.o.**, Lutonina 11, Vizovice, 76312, CZ

(210) **O-515920**

(220) 25.08.2014

(320) 25.08.2014

(511) 11, 35, 37

(540)



(510) (11) zařízení pro přívod, energetickou úpravu a odvod vody; (35) propagační činnost a reklama související se zařízením pro přívod, energetickou úpravu a odvod vody, pomoc při řízení obchodní činnosti související se zařízením pro přívod, energetickou úpravu a odvod vody; (37) montáž a servis zařízení pro přívod, energetickou úpravu a odvod vody.

(730) **Synčák Richard**, Šumice 342, 68731, CZ

(740) Ing. Jarmila Javoříková, Křiby 4904, Zlín, 76005

(210) **O-515922**

(220) 25.08.2014

(320) 25.08.2014

(511) 35, 41, 44

(540)

### Maxdent

(510) (35) propagační činnost, reklama, pomoc při řízení obchodní činnosti, obchodní administrativa, kancelářské práce; (41) výchova, vzdělávání, zábava, sportovní a kulturní aktivity; (44) lékařské služby, péče o hygienu a krásu osob.

(730) **Hanusek Milan MUDr.**, Nádražní 72, Havlíčkův Brod, 58001, CZ

(210) **O-515925**  
(220) 25.08.2014  
(320) 25.08.2014  
(511) 1, 42, 44  
(540)



kompost, rašelina, vzácné zeminy, chemické přípravky pro zkvalitnění půdy, přírodní organické hnojivo ve formě sušených pelet; (42) vývoj a testování metod chemické výroby; (44) informační služby vztahující se k používání organických hnojiv v zahradnictví, letecké a povrchové rozmetávání hnojiv a jiných zemědělských látek, hnojení, ničení plevelů, ničení škůdců v zemědělství, služby zemědělské, rostlinné školky, údržba trávníků, zemědělské, zahradnické a lesnické služby, vše v rámci této třídy.

(730) **AGRO CS a.s.**, Říkov 265, Česká Skalice, 55203, CZ

(740) Václav Müller, Filipova 2016, Praha 4, 14800

---

(510) (1) hnojiva rostlinného nebo živočišného původu, hnojiva-stimulátor růstu rostlin, substráty (bezzeminové rostlinné), zemina pro pěstování, chemické přípravky pro zkvalitnění půdy, půda-humus, přípravky pro hnojení,

### Zamítnuté a částečně zamítnuté přihlášky ochranných známek po zveřejnění

Zjistí-li Úřad v průběhu řízení o námitkách, že přihlašovaná ochranná známka nespĺňuje podmínky pro zápis, přihlášku zamítne. Zjistí-li, že přihlašovaná ochranná známka nespĺňuje podmínky pro zápis jen pro některé výrobky nebo služby, přihlášku zamítne v rozsahu výrobků nebo služeb, pro které přihláška nespĺňuje podmínky zápisu. S ohledem na tuto skutečnost, obsahuje tato kapitola údaje o rozhodnutích o zamítnutí přihlášky ochranné známky v celém nebo částečném rozsahu na základě ustanovení § 26 zákona č. 441/2003 Sb.

Údaje o výsledku rozhodnutí (zamítnutí přihlášky, částečné zamítnutí přihlášky) jsou uvedeny za datem právní moci rozhodnutí pod INID kódem (583) s názvem "Datum právní moci rozhodnutí/výsledek rozhodnutí".

(210) **O-481265**

(540)

**NSZ**

(583) 23.09.2014/NABYTÍ P.M. - ČÁSTEČNÉ ZAMÍTNUTÍ PŘIHL. PO ZVEŘ.

---

(210) **O-496061**

(540)



(210) **O-491978**

(540)

**Maxxx**

(583) 23.09.2014/NABYTÍ P.M. - ČÁSTEČNÉ ZAMÍTNUTÍ PŘIHL. PO ZVEŘ.

---

(210) **O-493148**

(540)



(583) 23.09.2014/NABYTÍ P.M. - ČÁSTEČNÉ ZAMÍTNUTÍ PŘIHL. PO ZVEŘ.

---

(210) **O-497060**

(540)



(583) 26.09.2014/NABYTÍ P.M. - ČÁSTEČNÉ ZAMÍTNUTÍ PŘIHL. PO ZVEŘ.

---

(210) **O-493149**

(540)



(583) 19.09.2014/NABYTÍ P.M. - ČÁSTEČNÉ ZAMÍTNUTÍ PŘIHL. PO ZVEŘ.

---

(210) **O-498965**

(540)

**TRIFOLIA**

(583) 14.09.2014/NABYTÍ P.M. - ZAMÍTNUTÍ PŘIHLÁŠKY PO ZVEŘEJNĚNÍ

---

(210) **O-499494**

(540)

**KOLK**

(583) 26.09.2014/NABYTÍ P.M. - ČÁSTEČNÉ ZAMÍTNUTÍ PŘIHL. PO ZVEŘ.

---

(583) 18.09.2014/NABYTÍ P.M. - ZAMÍTNUTÍ PŘIHLÁŠKY PO ZVEŘEJNĚNÍ

---

(210) **O-501407**

(540)

**PETHOME**

(583) 16.09.2014/NABYTÍ P.M. - ČÁSTEČNÉ ZAMÍTNUTÍ PŘIHL. PO  
ZVEŘ.

---

(210) **O-503032**

(540)

EasyglassPost

(583) 19.09.2014/NABYTÍ P.M. - ZAMÍTNUTÍ PŘIHLÁŠKY PO  
ZVEŘEJNĚNÍ

---

### Zamítnuté námitky týkající se ochranných známek

V průběhu řízení o námitkách může být Úřadem zjištěno, že přihlašovaná ochranná známka, která byla zveřejněna ve Věstníku, nezasahuje do zákonem chráněných starších práv třetích osob, tzv. namítajících, uvedených v ustanovení § 7 zákona č. 441/2003 Sb., a proto Úřad námitky zamítne. Údaje o rozhodnutích o zamítnutí námitek na základě ustanovení § 26 zákona č. 441/2003 Sb. jsou obsaženy v této kapitole.

(210) **O-502443**

(540)

**APAVO**

(583) 17.09.2014

---

(210) **O-504735**

(540)



(583) 22.09.2014

---

### Přehled zápisů ochranných známek bez změny ve vztahu ke zveřejněným přihláškám

Kapitola obsahuje údaje o ochranných známkách zapsaných na základě ustanovení § 28 odst. 1 zákona č. 441/2003 Sb., u kterých nedošlo ke změně údajů oproti zveřejněné přihlášce ochranné známky.

Číselný přehled											
340613	340614	340615	340616	340617	340618	340619	340620	340621	340622	340623	340624
340625	340626	340627	340628	340629	340630	340631	340632	340633	340634	340635	340636
340637	340638	340639	340640	340641	340642	340643	340644	340645	340646	340647	340648
340649	340650	340651	340652	340653	340654	340655	340656	340657	340658	340659	340660
340661	340662	340663	340664	340665	340666	340667	340668	340669	340670	340671	340672
340673	340674	340675	340676	340677	340678	340679	340680	340681	340682	340683	340684
340685	340686	340687	340688	340689	340690	340691	340692	340693	340694	340695	340696
340697	340698	340699	340700	340701	340702	340703	340704	340705	340706	340707	340708
340709	340710	340711	340712	340713	340714	340715	340716	340717	340718	340719	340720
340721	340722	340723	340724	340725	340726	340727	340728	340729	340730	340731	340732
340733	340734	340735	340736	340737	340738	340739	340740	340741	340742	340743	340744
340745	340746	340747	340748	340749	340750	340751	340752	340753	340754	340755	340756
340757	340758	340759	340760	340761	340762	340763	340764	340765	340766	340767	340768
340769	340770	340771	340772	340773	340774	340775	340776	340777	340778	340779	340780
340781	340782	340783	340784	340785	340786	340787	340788	340789	340790	340791	340792



### Zápisy ochranných známek bez změny ve vztahu ke zveřejněným přihláškám

(111) **340613**  
(220) 08.06.2012  
(320) 08.06.2012  
(442) 18.06.2014  
(151) 24.09.2014  
(730) **Quantí s.r.o.**, Jugoslávských partyzánů 1580/3, Praha 6, 16000, CZ  
(210) O-495856

(111) **340614**  
(220) 02.07.2012  
(320) 02.07.2012  
(442) 18.06.2014  
(151) 24.09.2014  
(730) **Travel Experience Limited**, 7, Rice Parade, Fairway, Petts Wood, Kent BR5 1EQ, GB  
(210) O-496431

(111) **340615**  
(220) 16.08.2012  
(320) 16.08.2012  
(442) 18.06.2014  
(151) 24.09.2014  
(730) **4heat s.r.o.**, Ječná 1321/29a, Brno, 62100, CZ  
(210) O-497491

(111) **340616**  
(220) 11.03.2013  
(320) 11.03.2013  
(442) 23.10.2013  
(151) 24.09.2014  
(730) **Kulbabl Vojtěch**, Lučice 19, Havlíčkův Brod, 58235, CZ  
(210) O-502522

(111) **340617**  
(220) 24.05.2013  
(320) 24.05.2013  
(442) 18.06.2014  
(151) 24.09.2014  
(730) **Jeseníky - Sdružení cestovního ruchu**, Kladská 1, Šumperk, 78701, CZ  
(210) O-504707

(111) **340618**  
(220) 11.07.2013  
(320) 11.07.2013  
(442) 18.06.2014  
(151) 24.09.2014  
(730) **ASA (Asociace studentů a absolventů), o.s.**, Kamýčká 1067, Praha 6 - Suchdol, 16521, CZ  
(210) O-505960

(111) **340619**  
(220) 12.07.2013  
(320) 12.07.2013  
(442) 18.06.2014  
(151) 24.09.2014  
(730) **Barrandov Televizní studio a.s.**, Kříženeckého nám. 322, Praha 5, 15200, CZ  
(210) O-505976

(111) **340620**  
(220) 19.07.2013  
(320) 19.07.2013  
(442) 18.06.2014  
(151) 24.09.2014

(730) **Naturprodukt CZ spol. s r.o.**, Na Viničkách 638, Šestajovice, Praha - Východ, 25092, CZ  
(210) O-506182  
(590) Barevná

(111) **340621**  
(220) 19.07.2013  
(320) 19.07.2013  
(442) 18.06.2014  
(151) 24.09.2014  
(730) **Naturprodukt CZ spol. s r.o.**, Na Viničkách 638, Šestajovice, Praha - Východ, 25092, CZ  
(210) O-506183

(111) **340622**  
(220) 19.07.2013  
(320) 19.07.2013  
(442) 18.06.2014  
(151) 24.09.2014  
(730) **Naturprodukt CZ spol. s r.o.**, Na Viničkách 638, Šestajovice, Praha - Východ, 25092, CZ  
(210) O-506184  
(590) Barevná

(111) **340623**  
(220) 13.08.2013  
(320) 13.08.2013  
(442) 18.06.2014  
(151) 24.09.2014  
(730) **COOP Centrum družstvo**, Na Poříčí 30, Praha 1, 11000, CZ  
(210) O-506750  
(590) Barevná

(111) **340624**  
(220) 21.08.2013  
(320) 21.08.2013  
(442) 18.06.2014  
(151) 24.09.2014  
(730) **OPTYS, spol. s r.o.**, U Sušárny 301, Dolní Životice, 74756, CZ  
(210) O-506939

(111) **340625**  
(220) 21.08.2013  
(320) 21.08.2013  
(442) 18.06.2014  
(151) 24.09.2014  
(730) **OPTYS, spol. s r.o.**, U Sušárny 301, Dolní Životice, 74756, CZ  
(210) O-506940

(111) **340626**  
(220) 21.08.2013  
(320) 21.08.2013  
(442) 18.06.2014  
(151) 24.09.2014  
(730) **OPTYS, spol. s r.o.**, U Sušárny 301, Dolní Životice, 74756, CZ  
(210) O-506941

(111) **340627**  
(220) 22.08.2013  
(320) 22.08.2013  
(442) 18.06.2014  
(151) 24.09.2014  
(730) **Procházka Miroslav Bc.**, Varnsdorfská 349/18, Praha 9, 19000, CZ  
(210) O-506985

(111) **340628**

(220) 28.08.2013  
(320) 28.08.2013  
(442) 18.06.2014

(151) 24.09.2014  
(730) **Šedivý Martin Bc.**, Trída T.G.Masaryka 1622, Roudnice nad Labem,  
41301, CZ  
(210) O-507123

(111) **340629**

(220) 28.08.2013  
(320) 28.08.2013  
(442) 18.06.2014

(151) 24.09.2014  
(730) **Kaufland Warenhandel GmbH & Co. KG**, Rötelstrasse 35, Neckarsulm  
D-74172, DE  
(210) O-507125

(111) **340630**

(220) 28.08.2013  
(320) 28.08.2013  
(442) 18.06.2014

(151) 24.09.2014  
(730) **Caffé Trieste Distribution s.r.o.**, 28. října 297/5, Ostrava-Moravská  
Ostrava, 70200, CZ  
(210) O-507136  
(590) Barevná

(111) **340631**

(220) 29.08.2013  
(320) 29.08.2013  
(442) 18.06.2014

(151) 24.09.2014  
(730) **Berková Veronika**, Polešovice 291, Polešovice, 68737, CZ  
(210) O-507142

(111) **340632**

(220) 29.08.2013  
(320) 29.08.2013  
(442) 18.06.2014

(151) 24.09.2014  
(730) **PE RETAIL CZ, s.r.o.**, Ocelářská 891/6, Praha 9, 19000, CZ  
(210) O-507151  
(590) Barevná

(111) **340633**

(220) 06.09.2013  
(320) 06.09.2013  
(442) 18.06.2014

(151) 24.09.2014  
(730) **Slavík Petr**, Družstevní 1759/31, Litoměřice, 41201, CZ  
(210) O-507322

(111) **340634**

(220) 06.09.2013  
(320) 06.09.2013  
(442) 18.06.2014

(151) 24.09.2014  
(730) **Pivovar Koniček s.r.o.**, Vojkovice 10, Vojkovice, 73951, CZ  
(210) O-507340  
(590) Barevná

(111) **340635**

(220) 10.09.2013  
(320) 10.09.2013  
(442) 18.06.2014

(151) 24.09.2014

(730) **Bestsport Arena, a.s.**, Českomoravská 2345/17, Praha 9, 19000, CZ  
(210) O-507448

(111) **340636**

(220) 11.09.2013  
(320) 11.09.2013  
(442) 18.06.2014

(151) 24.09.2014  
(730) **BILLA, spol. s r.o.**, Modletice 67, Říčany u Prahy, 25101, CZ  
(210) O-507494  
(590) Barevná

(111) **340637**

(220) 17.09.2013  
(320) 17.09.2013  
(442) 18.06.2014

(151) 24.09.2014  
(730) **floorwood.cz a.s.**, 17. listopadu 237, Pardubice, 53002, CZ  
(210) O-507599  
(590) Barevná

(111) **340638**

(220) 17.09.2013  
(320) 17.09.2013  
(442) 18.06.2014

(151) 24.09.2014  
(730) **Česká televize**, Kavčí Hory, Praha 4 - Kavčí Hory, 14070, CZ  
(210) O-507617

(111) **340639**

(220) 19.09.2013  
(320) 19.09.2013  
(442) 18.06.2014

(151) 24.09.2014  
(730) **DF Partner s.r.o.**, Neubuz 165, Neubuz, 76315, CZ  
(210) O-507664

(111) **340640**

(220) 20.09.2013  
(320) 20.09.2013  
(442) 18.06.2014

(151) 24.09.2014  
(730) **Konopáčová Jana**, Rimavské Soboty 839, Kolín 2, 28002, CZ  
(210) O-507700  
(590) Barevná

(111) **340641**

(220) 20.09.2013  
(320) 20.09.2013  
(442) 18.06.2014

(151) 24.09.2014  
(730) **U-R LAB SAS**, place du Chancelier Adenauer 7, Paris, FR  
(210) O-507705

(111) **340642**

(220) 20.09.2013  
(320) 20.09.2013  
(442) 18.06.2014

(151) 24.09.2014  
(730) **U-R LAB SAS**, place du Chancelier Adenauer 7, Paris, FR  
(210) O-507706

(111) **340643**

(220) 23.09.2013  
(320) 23.09.2013

(442) 18.06.2014  
(151) 24.09.2014  
(730) **Intercup Zlín**, Březnice 298, Zlín, 76001, CZ  
(210) O-507752

(111) **340644**  
(220) 23.09.2013  
(320) 23.09.2013  
(442) 18.06.2014  
(151) 24.09.2014  
(730) **ABV klíma, s.r.o.**, Oderská 335/5, Praha 9 – Čakovice, 19600, CZ  
(210) O-507765  
(590) Barevná

(111) **340645**  
(220) 23.09.2013  
(320) 23.09.2013  
(442) 18.06.2014  
(151) 24.09.2014  
(730) **Netflock s.r.o.**, U Půjčovny 952/2, Praha 1- Nové Město, 1100, CZ  
(210) O-507766

(111) **340646**  
(220) 27.09.2013  
(320) 27.09.2013  
(442) 18.06.2014  
(151) 24.09.2014  
(730) **IRIS SH, s.r.o.**, Mládežnická 36, Banská Bystrica, SK  
(210) O-507916  
(590) Barevná

(111) **340647**  
(220) 27.09.2013  
(320) 27.09.2013  
(442) 18.06.2014  
(151) 24.09.2014  
(730) **IRIS SH, s.r.o.**, Mládežnická 36, Banská Bystrica, SK  
(210) O-507917  
(590) Barevná

(111) **340648**  
(220) 30.09.2013  
(320) 30.09.2013  
(442) 18.06.2014  
(151) 24.09.2014  
(730) **Kýr Michal MUDr.**, Optátova 46, Brno, 63700, CZ  
(210) O-507924

(111) **340649**  
(220) 30.09.2013  
(320) 30.09.2013  
(442) 18.06.2014  
(151) 24.09.2014  
(730) **STANKOINVEST s.r.o.**, Hybernská 1613/18, Praha 1, 11000, CZ  
(210) O-507925  
(590) Barevná

(111) **340650**  
(220) 30.09.2013  
(320) 30.09.2013  
(442) 18.06.2014  
(151) 24.09.2014  
(730) **STANKOINVEST s.r.o.**, Hybernská 1613/38, Praha 1, 11000, CZ  
(210) O-507927

(111) **340651**  
(220) 30.09.2013  
(320) 30.09.2013  
(442) 18.06.2014  
(151) 24.09.2014  
(730) **STANKOINVEST s.r.o.**, Hybernská 1613/18, Praha 1, 11000, CZ  
(210) O-507928

(111) **340652**  
(220) 30.09.2013  
(320) 30.09.2013  
(442) 18.06.2014  
(151) 24.09.2014  
(730) **Weiniger, s.r.o.**, Mitušova 948/23, Ostrava - Hrabůvka, 70030, CZ  
(210) O-507955

(111) **340653**  
(220) 30.09.2013  
(320) 30.09.2013  
(442) 18.06.2014  
(151) 24.09.2014  
(730) **Weiniger, s.r.o.**, Mitušova 948/23, Ostrava - Hrabůvka, 70030, CZ  
(210) O-507956

(111) **340654**  
(220) 01.10.2013  
(320) 01.10.2013  
(442) 18.06.2014  
(151) 24.09.2014  
(730) **NAŠE RYBA s.r.o.**, Jevanská 2423/10, Praha 10, 10000, CZ  
(210) O-507981  
(590) Barevná

(111) **340655**  
(220) 03.10.2013  
(320) 03.10.2013  
(442) 18.06.2014  
(151) 24.09.2014  
(730) **LANIT PLAST, s.r.o.**, Nerudova 477/7, Říčany, 25101, CZ  
(210) O-508043

(111) **340656**  
(220) 15.10.2013  
(320) 15.10.2013  
(442) 18.06.2014  
(151) 24.09.2014  
(730) **Kinovičová Miluše Ing.**, Běhounkova 2456/43, Praha 13 - Stodůlky, 15800, CZ  
(210) O-508294

(111) **340657**  
(220) 15.10.2013  
(320) 15.10.2013  
(442) 18.06.2014  
(151) 24.09.2014  
(730) **Maňák Martin Mgr.**, Nerudova 242/29, Praha 1 - Malá Strana, 11800, CZ  
(210) O-508298

(111) **340658**  
(220) 24.10.2013  
(320) 24.10.2013  
(442) 18.06.2014  
(151) 24.09.2014  
(730) **EIFFEL OPTIC a.s.**, Ječná 507/6, Praha 2, 12000, CZ  
(210) O-508584

(111) **340659**  
(220) 04.11.2013  
(320) 04.11.2013  
(442) 18.06.2014  
(151) 24.09.2014  
(730) **Medindex, spol. s r.o.**, Olštyňská 607/1, Praha 8, 18100, CZ  
(210) O-508848

---

(111) **340660**  
(220) 04.11.2013  
(320) 04.11.2013  
(442) 18.06.2014  
(151) 24.09.2014  
(730) **Středovy pekárny s.r.o.**, nám. 14. října 1307/2, Praha 5, 15000, CZ  
(210) O-508849

---

(111) **340661**  
(220) 04.11.2013  
(320) 04.11.2013  
(442) 18.06.2014  
(151) 24.09.2014  
(730) **Národní Realitní Holding a.s.**, Svornosti 985/8, Praha 5, 15000, CZ  
(210) O-508851

---

(111) **340662**  
(220) 05.11.2013  
(320) 05.11.2013  
(442) 18.06.2014  
(151) 24.09.2014  
(730) **Fendrych Roman**, Rokytnice nad Rokytinou 154, Rokytnice nad Rokytinou, 67525, CZ  
(210) O-508855  
(590) Barevná

---

(111) **340663**  
(220) 05.11.2013  
(320) 05.11.2013  
(442) 18.06.2014  
(151) 24.09.2014  
(730) **Orlita Vlastimil PaedDr.**, Ovocná 1465/5, Ostrava, 70030, CZ  
(210) O-508857  
(590) Barevná

---

(111) **340664**  
(220) 18.11.2013  
(320) 18.11.2013  
(442) 18.06.2014  
(151) 24.09.2014  
(730) **ARODAX a.s.**, Dr. Engla 1061/6, Karlovy Vary, 36001, CZ  
(210) O-509287

---

(111) **340665**  
(220) 19.11.2013  
(320) 19.11.2013  
(442) 18.06.2014  
(151) 24.09.2014  
(730) **NOVA COAST INC.**, 255 Keele St., M6P-2K1 Toronto, Ontario, CA  
(210) O-509350

---

(111) **340666**  
(220) 22.11.2013  
(320) 22.11.2013  
(442) 18.06.2014  
(151) 24.09.2014  
(730) **MP Sweet, s.r.o.**, Panská 394, Hodonice, 67125, CZ  
(210) O-509400

(590) Barevná

---

(111) **340667**  
(220) 22.11.2013  
(320) 22.11.2013  
(442) 18.06.2014  
(151) 24.09.2014  
(730) **HN (UK) LIMITED**, Piccadilly 35, Londýn, GB  
(210) O-509404  
(590) Barevná

---

(111) **340668**  
(220) 22.11.2013  
(320) 22.11.2013  
(442) 18.06.2014  
(151) 24.09.2014  
(730) **P5 bike, s.r.o.**, U Pentlovky 465/9, Praha 8, 18100, CZ  
(210) O-509410

---

(111) **340669**  
(220) 22.11.2013  
(320) 22.11.2013  
(442) 18.06.2014  
(151) 24.09.2014  
(730) **P5 bike, s.r.o.**, U Pentlovky 465/9, Praha 8, 18100, CZ  
(210) O-509411

---

(111) **340670**  
(220) 26.11.2013  
(320) 26.11.2013  
(442) 18.06.2014  
(151) 24.09.2014  
(730) **NESTREL a.s.**, Ke Hřišti 776/24, Praha 8, 18100, CZ  
(210) O-509490

---

(111) **340671**  
(220) 29.11.2013  
(320) 29.11.2013  
(442) 18.06.2014  
(151) 24.09.2014  
(730) **Trumf International s.r.o.**, Kratochvílova 148/1, Přerov, 75002, CZ  
(210) O-509581  
(590) Barevná

---

(111) **340672**  
(220) 02.12.2013  
(320) 02.12.2013  
(442) 18.06.2014  
(151) 24.09.2014  
(730) **WPC - WOODPLASTIC s.r.o.**, Na Folimance 2154/17, Praha 2, 12800, CZ  
(210) O-509588

---

(111) **340673**  
(220) 04.12.2013  
(320) 04.12.2013  
(442) 18.06.2014  
(151) 24.09.2014  
(730) **ZOOT a.s.**, Zubatého 295/5, Praha 5 - Smíchov, 15000, CZ  
(210) O-509676

---

(111) **340674**  
(220) 05.12.2013  
(320) 05.12.2013  
(442) 18.06.2014  
(151) 24.09.2014

(730) **MEDICAL CONSULTANTS s.r.o.**, Kociánka 8/10, Brno, 61200, CZ  
(210) O-509748  
(590) Barevná

---

(111) **340675**  
(220) 06.12.2013  
(320) 06.12.2013  
(442) 18.06.2014  
(151) 24.09.2014  
(730) **PROMORAIN s.r.o.**, Čepí 90, Pardubice, 53332, CZ  
(210) O-509755

---

(111) **340676**  
(220) 06.12.2013  
(320) 06.12.2013  
(442) 18.06.2014  
(151) 24.09.2014  
(730) **UNILEVER N.V.**, Weena 455, AL Rotterdam, 3013, NL  
(210) O-509791  
(590) Barevná

---

(111) **340677**  
(220) 09.12.2013  
(320) 09.12.2013  
(442) 18.06.2014  
(151) 24.09.2014  
(730) **Sportmedia, s.r.o.**, Na Hrebenku 35, 81102 Bratislava, SK  
(210) O-509844  
(590) Barevná

---

(111) **340678**  
(220) 11.12.2013  
(320) 11.12.2013  
(442) 18.06.2014  
(151) 24.09.2014  
(730) **SAZKA a.s.**, K Žižkovu 851, Praha 9, 19093, CZ  
(210) O-509924

---

(111) **340679**  
(220) 11.12.2013  
(320) 11.12.2013  
(442) 18.06.2014  
(151) 24.09.2014  
(730) **SAZKA a.s.**, K Žižkovu 851, Praha 9, 19093, CZ  
(210) O-509925  
(590) Barevná

---

(111) **340680**  
(220) 11.12.2013  
(320) 11.12.2013  
(442) 18.06.2014  
(151) 24.09.2014  
(730) **Český rozhlas**, Vinohradská 12, Praha 2, 12099, CZ  
(210) O-509926  
(590) Barevná

---

(111) **340681**  
(220) 12.12.2013  
(320) 12.12.2013  
(442) 18.06.2014  
(151) 24.09.2014  
(730) **FORESTA SG, a.s.**, Horní náměstí 1, Vsetín, 75501, CZ  
(210) O-509937

---

(111) **340682**  
(220) 12.12.2013

(320) 12.12.2013  
(442) 18.06.2014  
(151) 24.09.2014  
(730) **FORESTA SG, a.s.**, Horní náměstí 1, Vsetín, 75501, CZ  
(210) O-509938

---

(111) **340683**  
(220) 12.12.2013  
(320) 12.12.2013  
(442) 18.06.2014  
(151) 24.09.2014  
(730) **Havránek Petr**, Sadová 940/51, Karlovy Vary, 36001, CZ  
(210) O-509941

---

(111) **340684**  
(220) 12.12.2013  
(320) 12.12.2013  
(442) 18.06.2014  
(151) 24.09.2014  
(730) **Havránek Petr**, Sadová 940/51, Karlovy Vary, 36001, CZ  
(210) O-509942

---

(111) **340685**  
(220) 18.12.2013  
(320) 18.12.2013  
(442) 18.06.2014  
(151) 24.09.2014  
(730) **Ryjáček Filip**, Krátká 193, Jistebnice, 39133, CZ  
(210) O-510099  
(590) Barevná

---

(111) **340686**  
(220) 18.12.2013  
(320) 18.12.2013  
(442) 18.06.2014  
(151) 24.09.2014  
(730) **Opavia - LU, s.r.o.**, Karolinská 661, Praha 8, 18600, CZ  
(210) O-510101  
(590) Barevná

---

(111) **340687**  
(220) 18.12.2013  
(320) 18.12.2013  
(442) 18.06.2014  
(151) 24.09.2014  
(730) **Hradecký Zdeněk Ing.**, Živcová 990/22, Praha 5 - Radotín, 15300, CZ  
(210) O-510102

---

(111) **340688**  
(220) 18.12.2013  
(320) 18.12.2013  
(442) 18.06.2014  
(151) 24.09.2014  
(730) **KARTA GROUP, a.s.**, Nám. Svobody 527, Třinec, 73961, CZ  
(210) O-510104

---

(111) **340689**  
(220) 23.12.2013  
(320) 23.12.2013  
(442) 18.06.2014  
(151) 24.09.2014  
(730) **Bausparkasse Schwäbisch Hall Aktiengesellschaft**, Crailsheimer Strasse 52, Schwäbisch Hall, DE  
(210) O-510242  
(590) Barevná

---

(111) **340690**  
(220) 27.12.2013  
(320) 27.12.2013  
(442) 18.06.2014  
(151) 24.09.2014  
(730) **3ton s.r.o.**, Klimentská 1216/46, Praha 1 - Nové Město, 11000, CZ  
(210) O-510252

---

(111) **340691**  
(220) 27.12.2013  
(320) 27.12.2013  
(442) 18.06.2014  
(151) 24.09.2014  
(730) **market A medical s.r.o.**, Pernštýnské náměstí 51, Pardubice, 53002, CZ  
(210) O-510255  
(590) Barevná

---

(111) **340692**  
(220) 02.01.2014  
(320) 02.01.2014  
(442) 18.06.2014  
(151) 24.09.2014  
(730) **SAMEDI s.r.o.**, Radniční 133/1, České Budějovice, 37001, CZ  
(210) O-510318  
(590) Barevná

---

(111) **340693**  
(220) 02.01.2014  
(320) 02.01.2014  
(442) 18.06.2014  
(151) 24.09.2014  
(730) **Genim s.r.o.**, Popovova 948/1, Praha 4 - Modřany, 14300, CZ  
(210) O-510319

---

(111) **340694**  
(220) 02.01.2014  
(320) 02.01.2014  
(442) 18.06.2014  
(151) 24.09.2014  
(730) **Geosil Group a.s.**, Kafkova 1456/49, Praha 6 - Dejvice, 16000, CZ  
(210) O-510320

---

(111) **340695**  
(220) 02.01.2014  
(320) 02.01.2014  
(442) 18.06.2014  
(151) 24.09.2014  
(730) **Geosil Group a.s.**, Kafkova 1456/49, Praha 6 - Dejvice, 16000, CZ  
(210) O-510321  
(590) Barevná

---

(111) **340696**  
(220) 02.01.2014  
(320) 02.01.2014  
(442) 18.06.2014  
(151) 24.09.2014  
(730) **SNOOZE s.r.o.**, Ohradní 14, Praha 4, 14000, CZ  
(210) O-510324

---

(111) **340697**  
(220) 02.01.2014  
(320) 02.01.2014  
(442) 18.06.2014  
(151) 24.09.2014  
(730) **Qalt Rakovník, spol. s r.o.**, Zavidov 72, Petrovice, 27035, CZ  
(210) O-510326

---

(111) **340698**  
(220) 08.01.2014  
(320) 08.01.2014  
(442) 18.06.2014  
(151) 24.09.2014  
(730) **NOEN, a.s.**, Václavské náměstí 802/56, Praha 1 - Nové Město, 11000, CZ  
(210) O-510413

---

(111) **340699**  
(220) 09.01.2014  
(320) 09.01.2014  
(442) 18.06.2014  
(151) 24.09.2014  
(730) **LEK FARMACEVTSKA DRUZBA D.D.**, Verovskova 57, Ljubljana, SI  
(210) O-510441  
(590) Barevná

---

(111) **340700**  
(220) 10.01.2014  
(320) 10.01.2014  
(442) 18.06.2014  
(151) 24.09.2014  
(730) **Zdút Ladislav Ing.**, Pod Rovnicami 67, 84101 Bratislava, SK  
(210) O-510501

---

(111) **340701**  
(220) 13.01.2014  
(320) 13.01.2014  
(442) 18.06.2014  
(151) 24.09.2014  
(730) **Korytář Jan Mgr.**, Třída Svobody 243/58, Liberec 1546015, 46015, CZ  
(210) O-510505  
(590) Barevná

---

(111) **340702**  
(220) 13.01.2014  
(320) 13.01.2014  
(442) 18.06.2014  
(151) 24.09.2014  
(730) **Pilnajová Lucie**, U Požáru 207, Mukařov, 25162, CZ  
(210) O-510510

---

(111) **340703**  
(220) 13.01.2014  
(320) 13.01.2014  
(442) 18.06.2014  
(151) 24.09.2014  
(730) **Pilnajová Lucie**, U Požáru 207, Mukařov, 25162, CZ  
(210) O-510511

---

(111) **340704**  
(220) 12.01.2014  
(320) 12.01.2014  
(442) 18.06.2014  
(151) 24.09.2014  
(730) **Guru-Caffé s.r.o.**, Dukelských hrdinů 903/42, Praha 7 - Holešovice, 17000, CZ  
(210) O-510514

---

(111) **340705**  
(220) 13.01.2014  
(320) 13.01.2014  
(442) 18.06.2014  
(151) 24.09.2014  
(730) **Komárek Aleš**, Českobratrská 272/7, Praha 3, 13000, CZ  
(210) O-510516

---

---

(111) **340706**

(220) 14.01.2014  
(320) 14.01.2014  
(442) 18.06.2014  
(151) 24.09.2014  
(730) **SAZKA a.s.**, K Žižkovu 851, Praha 9, 19093, CZ  
(210) O-510568

---

(111) **340707**

(220) 14.01.2014  
(320) 14.01.2014  
(442) 18.06.2014  
(151) 24.09.2014  
(730) **SAZKA a.s.**, K Žižkovu 851, Praha 9, 19093, CZ  
(210) O-510569

---

(111) **340708**

(220) 15.01.2014  
(320) 15.01.2014  
(442) 18.06.2014  
(151) 24.09.2014  
(730) **Kočvarová Kateřina Mgr.**, Branická 8/48, Praha 4, 14700, CZ  
(210) O-510588  
(590) Barevná

---

(111) **340709**

(220) 16.01.2014  
(320) 16.01.2014  
(442) 18.06.2014  
(151) 24.09.2014  
(730) **ČEPS, a.s.**, Elektrárenská 774/2, Praha 10 - Michle, 10100, CZ  
(210) O-510639

---

(111) **340710**

(220) 17.01.2014  
(320) 17.01.2014  
(442) 18.06.2014  
(151) 24.09.2014  
(730) **Navrátil David**, Soukenická 561/8, Brno, 60200, CZ  
(210) O-510659

---

(111) **340711**

(220) 17.01.2014  
(320) 17.01.2014  
(442) 18.06.2014  
(151) 24.09.2014  
(730) **ROŽMITÁL DEVELOPMENT CZ a.s.**, Roháčova 188/37, Praha 3, 13000, CZ  
(210) O-510683

---

(111) **340712**

(220) 21.01.2014  
(320) 21.01.2014  
(442) 18.06.2014  
(151) 24.09.2014  
(730) **MORAVSKÁ VODÁRENSKÁ, a.s.**, Tovární 41, Olomouc, 77900, CZ  
(210) O-510758  
(590) Barevná

---

(111) **340713**

(220) 21.01.2014  
(320) 21.01.2014  
(442) 18.06.2014  
(151) 24.09.2014  
(730) **Hlubučková Hana**, Zelená cesta 1704, Turnov, 51101, CZ

---

(210) O-510764

---

(111) **340714**

(220) 22.01.2014  
(320) 22.01.2014  
(442) 18.06.2014  
(151) 24.09.2014  
(730) **O2 Czech Republic a.s.**, Za Brumlovkou 266/2, Praha 4 - Michle, 14022, CZ  
(210) O-510804

---

(111) **340715**

(220) 22.01.2014  
(320) 22.01.2014  
(442) 18.06.2014  
(151) 24.09.2014  
(730) **O2 Czech Republic a.s.**, Za Brumlovkou 266/2, Praha 4 - Michle, 14022, CZ  
(210) O-510805

---

(111) **340716**

(220) 22.01.2014  
(320) 22.01.2014  
(442) 18.06.2014  
(151) 24.09.2014  
(730) **POHODA - společnost pro normální život lidí s postižením, o.p.s.**, Dlouhá 705/16, Praha 1 - Staré Město, 11000, CZ  
(210) O-510817  
(590) Barevná

---

(111) **340717**

(220) 22.01.2014  
(320) 22.01.2014  
(442) 18.06.2014  
(151) 24.09.2014  
(730) **FTV Prima, spol. s r.o.**, Na žertvách 132/24, Praha 8 Libeň, 18000, CZ  
(210) O-510818

---

(111) **340718**

(220) 27.01.2014  
(320) 27.01.2014  
(442) 18.06.2014  
(151) 24.09.2014  
(730) **CZECH INTERNATIONAL, a.s.**, U Pošty 375/2, Havířov - Prostřední Suchá, 73564, CZ  
(210) O-510891  
(590) Barevná

---

(111) **340719**

(220) 27.01.2014  
(320) 27.01.2014  
(442) 18.06.2014  
(151) 24.09.2014  
(730) **Swiss Pharma International AG**, Waldmannstrasse 8, 8001 Zurich, CH  
(210) O-510893

---

(111) **340720**

(220) 27.01.2014  
(320) 27.01.2014  
(442) 18.06.2014  
(151) 24.09.2014  
(730) **ProSpanek a.s.**, Kunětická 2534/2, Praha 2 - Vinohrady, 12000, CZ  
(210) O-510895  
(590) Barevná

---

(111) **340721**  
(220) 27.01.2014  
(320) 27.01.2014  
(442) 18.06.2014  
(151) 24.09.2014  
(730) **Hair Fashion Point s.r.o.**, Mořina 25, Mořina, 26717, CZ  
(210) O-510899

---

(111) **340722**  
(220) 28.01.2014  
(320) 28.01.2014  
(442) 18.06.2014  
(151) 24.09.2014  
(730) **Sales House s.r.o.**, Novostrašnická 3293/13, Praha 10, 10000, CZ  
(210) O-510943  
(590) Barevná

---

(111) **340723**  
(220) 29.01.2014  
(320) 29.01.2014  
(442) 18.06.2014  
(151) 24.09.2014  
(730) **David Michal**, Štychova 277, Praha 10, 10400, CZ  
(210) O-510977

---

(111) **340724**  
(220) 30.01.2014  
(320) 30.01.2014  
(442) 18.06.2014  
(151) 24.09.2014  
(730) **IREKS ENZYMA s.r.o.**, Kšírova 257, Brno, 61900, CZ  
(210) O-510986

---

(111) **340725**  
(220) 30.01.2014  
(320) 30.01.2014  
(442) 18.06.2014  
(151) 24.09.2014  
(730) **IREKS ENZYMA s.r.o.**, Kšírova 257, Brno, 61900, CZ  
(210) O-510987  
(590) Barevná

---

(111) **340726**  
(220) 30.01.2014  
(320) 30.01.2014  
(442) 18.06.2014  
(151) 24.09.2014  
(730) **Alcotrade s.r.o.**, Platněšská 89/11, Praha 1, 11000, CZ  
(210) O-510991

---

(111) **340727**  
(220) 03.02.2014  
(320) 03.02.2014  
(442) 18.06.2014  
(151) 24.09.2014  
(730) **Retail Adventures, a.s.**, 28. pluku 483/11, Praha 10 - Vršovice, 10100, CZ  
(210) O-511049

---

(111) **340728**  
(220) 10.02.2014  
(320) 10.02.2014  
(442) 18.06.2014  
(151) 24.09.2014  
(730) **Trivision ICT, s.r.o.**, Fleischnerova 940/6, Brno 35, 63500, CZ  
(210) O-511169

---

(111) **340729**  
(220) 13.02.2014  
(320) 13.02.2014  
(442) 18.06.2014  
(151) 24.09.2014  
(730) **DELIMAX, a.s.**, Bratislavská 1647/3, Hodonín, 69501, CZ  
(210) O-511325

---

(111) **340730**  
(220) 13.02.2014  
(320) 13.02.2014  
(442) 18.06.2014  
(151) 24.09.2014  
(730) **Alstaray Czech Republic, s.r.o.**, Kounicova 285/41, Brno, 60200, CZ  
(210) O-511326

---

(111) **340731**  
(220) 13.02.2014  
(320) 13.02.2014  
(442) 18.06.2014  
(151) 24.09.2014  
(730) **Zhang Yu Shan**, Jeřabinová 1200, Jesenice u Prahy, 25242, CZ  
(210) O-511328  
(590) Barevná

---

(111) **340732**  
(220) 18.02.2014  
(320) 18.02.2014  
(442) 18.06.2014  
(151) 24.09.2014  
(730) **Kohák Jiří**, Rudé Armády 127, Dolní Zálezly, 40301, CZ  
(210) O-511441

---

(111) **340733**  
(220) 24.02.2014  
(320) 24.02.2014  
(442) 18.06.2014  
(151) 24.09.2014  
(730) **EXTÉRIA, s.r.o.**, Hradní 27/37, Ostrava - Slezská Ostrava, 71000, CZ  
(210) O-511574  
(590) Barevná

---

(111) **340734**  
(220) 25.02.2014  
(320) 25.02.2014  
(442) 18.06.2014  
(151) 24.09.2014  
(730) **Ptáček David**, Proskovická 149, Krmelín, 73924, CZ  
(210) O-511579

---

(111) **340735**  
(220) 25.02.2014  
(320) 25.02.2014  
(442) 18.06.2014  
(151) 24.09.2014  
(730) **Fišerová Blanka Mgr.**, Nádražní 2635/101, Ostrava, 70200, CZ  
(210) O-511585

---

(111) **340736**  
(220) 25.02.2014  
(320) 25.02.2014  
(442) 18.06.2014  
(151) 24.09.2014  
(730) **Vaše DEDRA, s.r.o.**, Podhradní 69, Česká Skalice, 55203, CZ  
(210) O-511588

---



(111) **340737**  
(220) 02.03.2014  
(320) 02.03.2014  
(442) 18.06.2014  
(151) 24.09.2014  
(730) **PRODECO, a.s.**, Důlní, Mostecké předměstí 437, Bílina, 41801, CZ  
(210) O-511730  
(590) Barevná

---

(111) **340738**  
(220) 04.03.2014  
(320) 04.03.2014  
(442) 18.06.2014  
(151) 24.09.2014  
(730) **Lánová Ilona**, Filipovská 75/4, Tábor, 39001, CZ  
(210) O-511783

---

(111) **340739**  
(220) 04.03.2014  
(320) 04.03.2014  
(442) 18.06.2014  
(151) 24.09.2014  
(730) **Aminostar s.r.o.**, Loukov 55, Loukov u Mnichova Hradiště, 29411, CZ  
(210) O-511786  
(590) Barevná

---

(111) **340740**  
(220) 04.03.2014  
(320) 04.03.2014  
(442) 18.06.2014  
(151) 24.09.2014  
(730) **DUNG & LOAN Textil, s.r.o.**, nám. Míru 24, Židlochovice, 66701, CZ  
(210) O-511787

---

(111) **340741**  
(220) 04.03.2014  
(320) 04.03.2014  
(442) 18.06.2014  
(151) 24.09.2014  
(730) **Česká televize**, Kavčí hory, Praha 4 - Kavčí hory, 14070, CZ  
(210) O-511788

---

(111) **340742**  
(220) 04.03.2014  
(320) 04.03.2014  
(442) 18.06.2014  
(151) 24.09.2014  
(730) **Lussien jewelry s.r.o.**, Dobrochov 42, Dobrochov, 79807, CZ  
(210) O-511790

---

(111) **340743**  
(220) 05.03.2014  
(320) 05.03.2014  
(442) 18.06.2014  
(151) 24.09.2014  
(730) **Teva Operations Poland Sp. z o.o.**, ul. Emilii Plater 53, 00-113  
Warszawa, PL  
(210) O-511846

---

(111) **340744**  
(220) 05.03.2014  
(320) 05.03.2014  
(442) 18.06.2014  
(151) 24.09.2014  
(730) **Teva Operations Poland Sp. z o.o.**, ul. Emilii Plater 53, 00-113  
Warszawa, PL

(210) O-511847

---

(111) **340745**  
(220) 05.03.2014  
(320) 05.03.2014  
(442) 18.06.2014  
(151) 24.09.2014  
(730) **Teva Operations Poland Sp. z o.o.**, ul. Emilii Plater 53, 00-113  
Warszawa, PL  
(210) O-511848

---

(111) **340746**  
(220) 05.03.2014  
(320) 05.03.2014  
(442) 18.06.2014  
(151) 24.09.2014  
(730) **Teva Operations Poland Sp. z o.o.**, ul. Emilii Plater 53, 00-113  
Warszawa, PL  
(210) O-511849

---

(111) **340747**  
(220) 07.03.2014  
(320) 07.03.2014  
(442) 18.06.2014  
(151) 24.09.2014  
(730) **NEWVALUES s.r.o.**, Jeremenkova 763/88, Praha 4 - Podolí, 14000, CZ  
(210) O-511900

---

(111) **340748**  
(220) 07.03.2014  
(320) 07.03.2014  
(442) 18.06.2014  
(151) 24.09.2014  
(730) **RIT Holdings, Ltd c/o Maples Corporate Services Limited**, Ugland  
House, South Church Street, PO Box 309, Cayman, IS  
(210) O-511912

---

(111) **340749**  
(220) 07.03.2014  
(320) 07.03.2014  
(442) 18.06.2014  
(151) 24.09.2014  
(730) **agentura EKPERA s.r.o.**, Polanecká 41, Klimkovice - Václavovice,  
74283, CZ  
(210) O-511918

---

(111) **340750**  
(220) 07.03.2014  
(320) 07.03.2014  
(442) 18.06.2014  
(151) 24.09.2014  
(730) **ČESKÁ MUZIKA spol. s r.o.**, Křenovice 106, Dubné, 37384, CZ  
(210) O-511921

---

(111) **340751**  
(220) 07.03.2014  
(320) 07.03.2014  
(442) 18.06.2014  
(151) 24.09.2014  
(730) **Rodinný pivovar BERNARD a.s.**, 5. května 1, Humpolec, 39601, CZ  
(210) O-511922

---

(111) **340752**  
(220) 07.03.2014  
(320) 07.03.2014  
(442) 18.06.2014

(151) 24.09.2014  
(730) **Rodinný pivovar BERNARD a.s.**, 5. května 1, Humpolec, 39601, CZ  
(210) O-511923

---

(111) **340753**  
(220) 07.03.2014  
(320) 07.03.2014  
(442) 18.06.2014  
(151) 24.09.2014  
(730) **Rodinný pivovar BERNARD a.s.**, 5. května 1, Humpolec, 39601, CZ  
(210) O-511924

---

(111) **340754**  
(220) 10.03.2014  
(320) 10.03.2014  
(442) 18.06.2014  
(151) 24.09.2014  
(730) **WrapStyle s.r.o.**, Příkop 843/4, Brno, 60200, CZ  
(210) O-511939

---

(111) **340755**  
(220) 10.03.2014  
(320) 10.03.2014  
(442) 18.06.2014  
(151) 24.09.2014  
(730) **Doláková Marie Ing.**, Dolany 104, Dolany, 78316, CZ  
(210) O-511940  
(590) Barevná

---

(111) **340756**  
(220) 10.03.2014  
(320) 10.03.2014  
(442) 18.06.2014  
(151) 24.09.2014  
(730) **CPI Hotels, a.s.**, Bečvářová 2081/14, Praha 10, 10000, CZ  
(210) O-511941  
(590) Barevná

---

(111) **340757**  
(220) 10.03.2014  
(320) 10.03.2014  
(442) 18.06.2014  
(151) 24.09.2014  
(730) **ŠMÍRA - PRINT, s.r.o.**, Bořivojova 650/48, Ostrava - Kunčičky, 71800, CZ  
(210) O-511942  
(590) Barevná

---

(111) **340758**  
(220) 10.03.2014  
(320) 10.03.2014  
(442) 18.06.2014  
(151) 24.09.2014  
(730) **EMEL energy a.s.**, Polešovice 242, Polešovice, 68737, CZ  
(210) O-511944  
(590) Barevná

---

(111) **340759**  
(220) 10.03.2014  
(320) 10.03.2014  
(442) 18.06.2014  
(151) 24.09.2014  
(730) **Čišecká Vladěna**, Kyjovická 281, Pustá Polom, 74769, CZ  
(210) O-511945

---

(111) **340760**  
(220) 10.03.2014  
(320) 10.03.2014  
(442) 18.06.2014  
(151) 24.09.2014  
(730) **Moravskoslezské cukrovary, a.s.**, Cukrovarská 657, Hrušovany nad Jevišovkou, 67167, CZ  
(210) O-511946

---

(111) **340761**  
(220) 10.03.2014  
(320) 10.03.2014  
(442) 18.06.2014  
(151) 24.09.2014  
(730) **DASKO BGEN s.r.o.**, Okřesaneč 5, Okřesaneč, 28601, CZ  
(210) O-511947  
(590) Barevná

---

(111) **340762**  
(220) 10.03.2014  
(320) 10.03.2014  
(442) 18.06.2014  
(151) 24.09.2014  
(730) **Viktory Media, s.r.o.**, Bucharova 1281/2, Praha 5, 15800, CZ  
(210) O-511948

---

(111) **340763**  
(220) 11.03.2014  
(320) 11.03.2014  
(442) 18.06.2014  
(151) 24.09.2014  
(730) **Růžičková Marie**, Mánesova 1080/3, Praha 2, 12000, CZ  
(210) O-512007  
(590) Barevná

---

(111) **340764**  
(220) 12.03.2014  
(320) 12.03.2014  
(442) 18.06.2014  
(151) 24.09.2014  
(730) **Emio Corporation s.r.o.**, Hošťálkova 635/67, Praha 6 - Břevnov, 16000, CZ  
(210) O-512057

---

(111) **340765**  
(220) 12.03.2014  
(320) 12.03.2014  
(442) 18.06.2014  
(151) 24.09.2014  
(730) **GENERI BIOTECH s.r.o.**, Machkova 587, Hradec Králové, Třebeš, 50011, CZ  
(210) O-512059

---

(111) **340766**  
(220) 13.03.2014  
(320) 13.03.2014  
(442) 18.06.2014  
(151) 24.09.2014  
(730) **Bezusová Kamarádová Linda**, Pod Vilami 15, Praha 4, 14000, CZ  
(210) O-512061

---

(111) **340767**  
(220) 13.03.2014  
(320) 13.03.2014  
(442) 18.06.2014  
(151) 24.09.2014  
(730) **Béřš Patrik**, sídliště Družba 698, Židlochovice, 66701, CZ

(210) O-512062  
(590) Barevná

---

(111) **340768**  
(220) 13.03.2014  
(320) 13.03.2014  
(442) 18.06.2014  
(151) 24.09.2014  
(730) **ALPRE s.r.o.**, Domažlická 1123/194, Plzeň, 31800, CZ  
(210) O-512063

---

(111) **340769**  
(220) 13.03.2014  
(320) 13.03.2014  
(442) 18.06.2014  
(151) 24.09.2014  
(730) **Česká centrála cestovního ruchu - Czech Tourism**, Vinohradská 46,  
Praha 2, 12041, CZ  
(210) O-512072  
(590) Barevná

---

(111) **340770**  
(220) 13.03.2014  
(320) 13.03.2014  
(442) 18.06.2014  
(151) 24.09.2014  
(730) **Česká centrála cestovního ruchu - Czech Tourism**, Vinohradská 46,  
Praha 2, 12041, CZ  
(210) O-512073  
(590) Barevná

---

(111) **340771**  
(220) 13.03.2014  
(320) 13.03.2014  
(442) 18.06.2014  
(151) 24.09.2014  
(730) **Česká centrála cestovního ruchu - Czech Tourism**, Vinohradská 46,  
Praha 2, 12041, CZ  
(210) O-512074  
(590) Barevná

---

(111) **340772**  
(220) 13.03.2014  
(320) 13.03.2014  
(442) 18.06.2014  
(151) 24.09.2014  
(730) **Brumla.cz s.r.o.**, Pražská 126, Benešov, 25601, CZ  
(210) O-512076

---

(111) **340773**  
(220) 13.03.2014  
(320) 13.03.2014  
(442) 18.06.2014  
(151) 24.09.2014  
(730) **Comunica, s.r.o.**, Pod Kotlářkou 151/3, Praha 5 - Košíře, 15000, CZ  
(210) O-512077  
(590) Barevná

---

(111) **340774**  
(220) 13.03.2014  
(320) 13.03.2014  
(442) 18.06.2014  
(151) 24.09.2014  
(730) **Herbadent s.r.o.**, K Verneráku 1193/4, Praha 4 - Kunratice, 14800, CZ  
(210) O-512079  
(590) Barevná

---

(111) **340775**  
(220) 17.03.2014  
(320) 17.03.2014  
(442) 18.06.2014  
(151) 24.09.2014  
(730) **Adamec Zbyněk**, Štěpnická 1085, Uherské Hradiště, 68606, CZ  
(210) O-512142

---

(111) **340776**  
(220) 17.03.2014  
(320) 17.03.2014  
(442) 18.06.2014  
(151) 24.09.2014  
(730) **Stanka Zdeněk Ing.**, Reifelbauerstrasse 3, Vilsbiburg, DE  
(210) O-512145

---

(111) **340777**  
(220) 17.03.2014  
(320) 17.03.2014  
(442) 18.06.2014  
(151) 24.09.2014  
(730) **Posázaví o.p.s.**, Jemniště 1, Postupice, 25701, CZ  
(210) O-512148

---

(111) **340778**  
(220) 03.04.2012  
(320) 03.04.2012  
(442) 18.06.2014  
(151) 24.09.2014  
(730) **Rewe Group Verlag GmbH**, IZ Nö Süd, Str.3, Obj. 16, Wr. Neudorf,  
2355, AT  
(210) O-512158

---

(111) **340779**  
(220) 25.03.2014  
(320) 25.03.2014  
(442) 18.06.2014  
(151) 24.09.2014  
(730) **Potravinářská komora České republiky**, Počernická 272/96, Praha 10 -  
Malešice, 10800, CZ  
(210) O-512358

---

(111) **340780**  
(220) 25.03.2014  
(320) 25.03.2014  
(442) 18.06.2014  
(151) 24.09.2014  
(730) **Ministerstvo průmyslu a obchodu České republiky (ČR ministerstvo)**,  
Na Františku 1039/32, Praha 1 - Staré Město, 11000, CZ  
(210) O-512359

---

(111) **340781**  
(220) 25.03.2014  
(320) 25.03.2014  
(442) 18.06.2014  
(151) 24.09.2014  
(730) **Medifin a.s.**, Plaňanská 573/1, Praha 10 - Malešice, 10800, CZ  
(210) O-512360

---

(111) **340782**  
(220) 25.03.2014  
(320) 25.03.2014  
(442) 18.06.2014  
(151) 24.09.2014  
(730) **NOVARTIS AG**, 4002 Basel, CH  
(210) O-512366

---

(111) **340783**  
(220) 25.03.2014  
(320) 25.03.2014  
(442) 18.06.2014  
(151) 24.09.2014  
(730) **Jenerál Jaroslav JUDr.**, Revoluční 24, Praha 1, 11000, CZ  
(210) O-512368

---

(111) **340784**  
(220) 25.03.2014  
(320) 25.03.2014  
(442) 18.06.2014  
(151) 24.09.2014  
(730) **FTV Prima, spol s r.o.**, Na Žertvách 24/132, Praha 8, 18000, CZ  
(210) O-512369

---

(111) **340785**  
(220) 25.03.2014  
(320) 25.03.2014  
(442) 18.06.2014  
(151) 24.09.2014  
(730) **Zdravotnická záchranná služba hl. m. Prahy**, Korunní 2456/98, Praha 10, 10100, CZ  
(210) O-512372

---

(111) **340786**  
(220) 27.03.2014  
(320) 27.03.2014  
(442) 18.06.2014  
(151) 24.09.2014  
(730) **Parma Petr Ing.**, Dolní Paseky 74, Světlá pod Ještědem, 46343, CZ  
(210) O-512431

---

(111) **340787**  
(220) 27.03.2014  
(320) 27.03.2014  
(442) 18.06.2014  
(151) 24.09.2014  
(730) **Wernerová Radka**, Zámecký vrch 1399, Vratislavice nad Nisou, 46311, CZ  
(210) O-512432

---

(111) **340788**  
(220) 27.03.2014  
(320) 27.03.2014  
(442) 18.06.2014  
(151) 24.09.2014  
(730) **Roklen Fin a.s.**, Václavské náměstí 838/9, Praha 1, 11000, CZ  
(210) O-512439

---

(111) **340789**  
(220) 27.03.2014  
(320) 27.03.2014  
(442) 18.06.2014  
(151) 24.09.2014  
(730) **Roklen Fin a.s.**, Václavské náměstí 838/9, Praha 1, 11000, CZ  
(210) O-512440

---

(111) **340790**  
(220) 27.03.2014  
(320) 27.03.2014  
(442) 18.06.2014  
(151) 24.09.2014  
(730) **Roklen Fin a.s.**, Václavské náměstí 838/9, Praha 1, 11000, CZ  
(210) O-512441

---

(111) **340791**  
(220) 27.03.2014  
(320) 27.03.2014  
(442) 18.06.2014  
(151) 24.09.2014  
(730) **Roklen Fin a.s.**, Václavské náměstí 838/9, Praha 1, 11000, CZ  
(210) O-512442

---

(111) **340792**  
(220) 15.05.2014  
(320) 15.05.2014  
(442) 18.06.2014  
(151) 24.09.2014  
(730) **ComAp a.s.**, Kunderatka 2359/17, Praha 8, 18000, CZ  
(210) O-513571

---

## (Zápisy licenčních smluv k ochranným známkám)

**Zápisy licenčních smluv k ochranným známkám**

V této kapitole jsou zveřejněny zápisy licenčních smluv podle ustanovení § 18 odst. 1 zákona č. 441/2003 Sb.

Číslo zápisu	Vlastník	Nabyvatel licence	Druh licence	Datum uzavření licenční smlouvy	S účinností od data
201575	Vondráček Daniel Ing., Písečná 456/9, Praha 8, 18200, CZ	AGENTURA EDUCO s.r.o., Dobrovského 872/28, Praha 7, 17000, CZ	nevýlučná	12.09.2014	25.09.2014
237867	Vondráček Daniel Ing., Písečná 456/9, Praha 8, 18200, CZ	AGENTURA EDUCO s.r.o., Dobrovského 872/28, Praha 7, 17000, CZ	nevýlučná	12.09.2014	25.09.2014
260996	ČEZ, a. s., Duhová 2/1444, Praha 4, 14053, CZ	ČEZ Prodej, s.r.o., Duhová 1/425, Praha 4, 14053, CZ	nevýlučná	15.09.2014	29.09.2014
264115	ČEZ, a. s., Duhová 2/1444, Praha 4, 14053, CZ	ČEZ Prodej, s.r.o., Duhová 1/425, Praha 4, 14053, CZ	nevýlučná	15.09.2014	29.09.2014
279623	ČEZ, a. s., Duhová 2/1444, Praha 4, 14053, CZ	ČEZ Prodej, s.r.o., Duhová 1/425, Praha 4, 14053, CZ	nevýlučná	15.09.2014	29.09.2014
279624	ČEZ, a. s., Duhová 2/1444, Praha 4, 14053, CZ	ČEZ Prodej, s.r.o., Duhová 1/425, Praha 4, 14053, CZ	nevýlučná	15.09.2014	29.09.2014
281107	ČEZ, a. s., Duhová 2/1444, Praha 4, 14053, CZ	ČEZ Prodej, s.r.o., Duhová 1/425, Praha 4, 14053, CZ	nevýlučná	15.09.2014	29.09.2014
284272	ČEZ, a. s., Duhová 2/1444, Praha 4, 14053, CZ	ČEZ Prodej, s.r.o., Duhová 1/425, Praha 4, 14053, CZ	nevýlučná	15.09.2014	29.09.2014
288621	ČEZ, a. s., Duhová 2/1444, Praha 4, 14053, CZ	ČEZ Prodej, s.r.o., Duhová 1/425, Praha 4, 14053, CZ	nevýlučná	15.09.2014	29.09.2014
288622	ČEZ, a. s., Duhová 2/1444, Praha 4, 14053, CZ	ČEZ Prodej, s.r.o., Duhová 1/425, Praha 4, 14053, CZ	nevýlučná	15.09.2014	29.09.2014
289535	ČEZ, a. s., Duhová 2/1444, Praha 4, 14053, CZ	ČEZ Prodej, s.r.o., Duhová 1/425, Praha 4, 14053, CZ	nevýlučná	15.09.2014	29.09.2014
290197	Sun Drive s.r.o., Chudčice 28, Chudčice, 66471, CZ	Sun Drive Communications s.r.o., Haraštova č.p. 370/22, Brno, 62000, CZ	nevýlučná	02.09.2014	26.09.2014
290698	Vondráček Daniel Ing., Písečná 456/9, Praha 8, 18200, CZ	AGENTURA EDUCO s.r.o., Dobrovského 872/28, Praha 7, 17000, CZ	nevýlučná	12.09.2014	25.09.2014
298118	"Sdružení celiaků České republiky hájící zájmy lidí, kteří jsou ze zdravotních důvodů nuceni dodržovat bezlepkovou dietu, o.s.", Ke Karlovu 455/2, Praha 2 - Nové Město, 12808, CZ	CATUS spol. s r.o., Kyjovská 1598, Havlíčkův Brod, 58001, CZ	nevýlučná	05.09.2014	30.09.2014
308751	ČEZ, a. s., Duhová 2/1444, Praha 4, 14053, CZ	ČEZ Prodej, s.r.o., Duhová 1/425, Praha 4, 14053, CZ	nevýlučná	15.09.2014	29.09.2014
309151	ČEZ, a. s., Duhová 2/1444, Praha 4, 14053, CZ	ČEZ Prodej, s.r.o., Duhová 1/425, Praha 4, 14053, CZ	nevýlučná	15.09.2014	29.09.2014
312200	ČEZ, a. s., Duhová 2/1444, Praha 4, 14053, CZ	ČEZ Prodej, s.r.o., Duhová 1/425, Praha 4, 14053, CZ	nevýlučná	15.09.2014	29.09.2014
312201	ČEZ, a. s., Duhová 2/1444, Praha 4, 14053, CZ	ČEZ Prodej, s.r.o., Duhová 1/425, Praha 4, 14053, CZ	nevýlučná	15.09.2014	29.09.2014
312274	ČEZ, a. s., Duhová 2/1444, Praha 4, 14053, CZ	ČEZ Prodej, s.r.o., Duhová 1/425, Praha 4, 14053, CZ	nevýlučná	15.09.2014	29.09.2014
317543	ČEZ, a. s., Duhová 2/1444, Praha 4, 14053, CZ	ČEZ Prodej, s.r.o., Duhová 1/425, Praha 4, 14053, CZ	nevýlučná	15.09.2014	29.09.2014
325379	ČEZ, a. s., Duhová 2/1444, Praha 4, 14053, CZ	ČEZ Prodej, s.r.o., Duhová 1/425, Praha 4, 14053, CZ	nevýlučná	15.09.2014	29.09.2014
328018	Procházková Dana, Smetanova 115, Chvaletice, 53312, CZ	JPS PLASTIC s. r. o., Čáslavská 254, Kutná Hora, Karlov, 28401, CZ	výlučná	15.09.2014	26.09.2014
334284	Procházková Dana, Smetanova 115, Chvaletice, 53312, CZ	JPS PLASTIC s. r. o., Čáslavská 254, Kutná Hora, Karlov, 28401, CZ	výlučná	15.09.2014	26.09.2014
335174	ČEZ, a. s., Duhová 2/1444, Praha 4, 14053, CZ	ČEZ Prodej, s.r.o., Duhová 1/425, Praha 4, 14053, CZ	nevýlučná	15.09.2014	29.09.2014
336348	Procházková Dana, Smetanova 115, Chvaletice, 53312, CZ	JPS PLASTIC s. r. o., Čáslavská 254, Kutná Hora, Karlov, 28401, CZ	výlučná	15.09.2014	26.09.2014

## (Zápisy licenčních smluv k ochranným známkám)

Číslo zápisu	Vlastník	Nabyvatel licence	Druh licence	Datum uzavření licenční smlouvy	S účinností od data
336349	Procházková Dana, Smetanova 115, Chvaletice, 53312, CZ	JPS PLASTIC s. r. o., Čáslavská 254, Kutná Hora, Karlov, 28401, CZ	výlučná	15.09.2014	26.09.2014
336926	ČEZ, a. s., Duhová 2/1444, Praha 4, 14053, CZ	ČEZ Prodej, s.r.o., Duhová 1/425, Praha 4, 14053, CZ	nevýlučná	15.09.2014	29.09.2014
336927	ČEZ, a. s., Duhová 2/1444, Praha 4, 14053, CZ	ČEZ Prodej, s.r.o., Duhová 1/425, Praha 4, 14053, CZ	nevýlučná	15.09.2014	29.09.2014
336928	ČEZ, a. s., Duhová 2/1444, Praha 4, 14053, CZ	ČEZ Prodej, s.r.o., Duhová 1/425, Praha 4, 14053, CZ	nevýlučná	15.09.2014	29.09.2014
336929	ČEZ, a. s., Duhová 2/1444, Praha 4, 14053, CZ	ČEZ Prodej, s.r.o., Duhová 1/425, Praha 4, 14053, CZ	nevýlučná	15.09.2014	29.09.2014
338271	ČEZ, a. s., Duhová 2/1444, Praha 4, 14053, CZ	ČEZ Prodej, s.r.o., Duhová 1/425, Praha 4, 14053, CZ	nevýlučná	15.09.2014	29.09.2014
338707	ČEZ, a. s., Duhová 2/1444, Praha 4, 14053, CZ	ČEZ Prodej, s.r.o., Duhová 1/425, Praha 4, 14053, CZ	nevýlučná	15.09.2014	29.09.2014
338708	ČEZ, a. s., Duhová 2/1444, Praha 4, 14053, CZ	ČEZ Prodej, s.r.o., Duhová 1/425, Praha 4, 14053, CZ	nevýlučná	15.09.2014	29.09.2014
338709	ČEZ, a. s., Duhová 2/1444, Praha 4, 14053, CZ	ČEZ Prodej, s.r.o., Duhová 1/425, Praha 4, 14053, CZ	nevýlučná	15.09.2014	29.09.2014
338710	ČEZ, a. s., Duhová 2/1444, Praha 4, 14053, CZ	ČEZ Prodej, s.r.o., Duhová 1/425, Praha 4, 14053, CZ	nevýlučná	15.09.2014	29.09.2014
338711	ČEZ, a. s., Duhová 2/1444, Praha 4, 14053, CZ	ČEZ Prodej, s.r.o., Duhová 1/425, Praha 4, 14053, CZ	nevýlučná	15.09.2014	29.09.2014
338712	ČEZ, a. s., Duhová 2/1444, Praha 4, 14053, CZ	ČEZ Prodej, s.r.o., Duhová 1/425, Praha 4, 14053, CZ	nevýlučná	15.09.2014	29.09.2014
338713	ČEZ, a. s., Duhová 2/1444, Praha 4, 14053, CZ	ČEZ Prodej, s.r.o., Duhová 1/425, Praha 4, 14053, CZ	nevýlučná	15.09.2014	29.09.2014



## Obnovy zápisu ochranných známek

(111) **91697**  
(220) 19.01.1935  
(151) 19.01.1935  
(540)

### Megger

(730) **MEGGER INSTRUMENTS LIMITED**, Avocet House, Archcliffe Works, Archcliffe Road, Dover, Kent CT17 9EN, GB  
(740) ROTT, RŮŽIČKA & GUTTMANN Patentová, známková a advokátní kancelář, JUDr. Vladimír Rott, Nad Štolou 12, Praha 7, 17000  
(510) (9) elektrické zkušební přístroje a vědecké přístroje.  
(511) 9  
(210) O-4119

(111) **151639**  
(220) 22.09.1954  
(151) 19.10.1954  
(540)



(730) **M & V, spol. s r.o.**, 4. května 288, Vsetín, 75501, CZ  
(740) Ing. Zdeněk Kučera, Dlouhá 207 (P.O.BOX 92), Slušovice, 76315  
(510) (9) délkové měřicí přístroje, rotační vývěvy.  
(511) 9  
(210) O-3316

(111) **156473**  
(220) 26.07.1965  
(151) 15.01.1966  
(540)

### V.F.Červený & synové

(730) **AMATI - Denak, s.r.o.**, Dukelská 44, Kraslice, 35825, CZ  
(740) Rott, Růžička & Guttman Patentové, známkové a advokátní kanceláře, JUDr. Vladimír Rott, Vinohradská 37, Praha 2, 12000  
(510) (15) dechové hudební nástroje.  
(511) 15  
(210) O-34889

(111) **162499**  
(220) 14.03.1975  
(151) 11.08.1975  
(540)

### GRANOFLEX

(730) **GRANITOL akciová společnost**, Partyzánská 464, Moravský Beroun, 79305, CZ  
(510) Vázací polypropylenový pásek.  
(511) 17, 22  
(210) O-48517

(111) **162669**  
(220) 14.03.1975  
(151) 09.01.1976  
(540)

### GRANOTEN

(730) **GRANITOL akciová společnost**, Partyzánská 464, Moravský Beroun, 79305, CZ  
(510) (17) smršťovací obalové fólie z polyetylenu.  
(511) 17  
(210) O-48519

(111) **162670**  
(220) 14.03.1975  
(151) 09.01.1976  
(540)

### MIKROTEN

(730) **GRANITOL akciová společnost**, Partyzánská 464, Moravský Beroun, 79305, CZ  
(510) (17) obalové fólie z nízkotlakého polyetylenu.  
(511) 17  
(210) O-48520

(111) **166046**  
(220) 20.11.1984  
(151) 12.09.1985  
(540)

### TYNIL

(730) **TEKRO, spol. s r.o.**, Višňová 2/484, Praha 4, 14000, CZ  
(510) Výrobky lučební pro zdravotnický průmysl; umělé a syntetické pryskyřice; lučebniny na konzervování potravin; výrobky lékárnické, veterinářské a zdravotnické; léčiva pro lidi a zvířata; výrobky dietetické pro děti a nemocné, náplasti, materiál na obvazy; hmoty na plombování zubů a na otisky zubů; léčiva pro dentisty; desinfekční prostředky s výjimkou desinfekčních prostředků na vázání prachu; prostředky na ničení plevele a škodlivých zvířat; medicínální vína, medicínální nápoje, sirupy k farmaceutickým účelům; chemická krmiva pro zvířata.  
(511) 1, 5, 31  
(210) O-53940

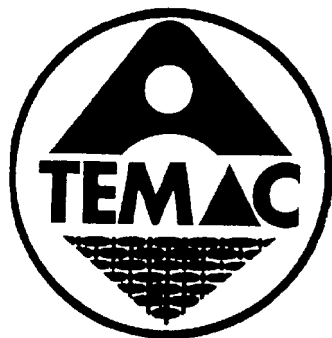
(111) **166047**  
(220) 27.11.1984  
(151) 12.09.1985  
(540)

### NOVO PASSIT

(730) **Teva Czech Industries s.r.o.**, Ostravská 29, č.p. 305, Opava - Komárov, 74770, CZ  
(740) ROTT, RŮŽIČKA & GUTTMANN Patentová, známková a advokátní kancelář, JUDr. Vladimír Rott, Nad Štolou 12, Praha 7, 17000  
(510) Výrobky lučební pro zdravotnický průmysl; umělé a syntetické pryskyřice; lučebniny na konzervování potravin; výrobky lékárnické, veterinářské a zdravotnické; léčiva pro lidi a zvířata; výrobky dietetické pro děti a nemocné, náplasti, materiál na obvazy; hmoty na plombování zubů a na otisky zubů; léčiva pro dentisty; desinfekční prostředky s výjimkou desinfekčních prostředků na vázání prachu; prostředky na ničení plevele a škodlivých zvířat; medicínální vína, medicínální nápoje, sirupy k farmaceutickým účelům; chemická krmiva pro zvířata.  
(511) 1, 5, 31  
(210) O-53948



(111) **178915**  
(220) 21.07.1994  
(151) 18.08.1994  
(540)



- (730) **TEMAC, a.s.**, Nymburská 53, Zvěřinec, 28913, CZ  
(740) JUDr. Vančura Dalibor, Palackého 115/27, Nymburk, 28802  
(510) Kovové těsnící kroužky; podložky, těsnění měděné, hliníkové, kovové a kombinované; těsnění ploché z izolačních a těsnících papírových materiálů; izolační a těsnící desky asbestopolymerní s vložkou, bezasbestové polymerní desky s vložkou, asbestopolymerní desky bez vložky, bezasbestové polymerní desky bez vložky; ucpávková těsnění - ucpávkové těsnící kroužky, ucpávkové hmoty a tmely; textilpryžová těsnění - vrstvené manžety, kruhy, ovály, pasy, speciální druhy těsnění; polotovary a těsnění z polytetrafluoretylenu - kruhy, mezikruží, bloky, manžety, podložky, přírubová těsnění, folie, obalová těsnění; ucpávkové kroužky, plochá těsnění a samotěsy z expandovaného grafitu; speciální ploché druhy těsnění z izolačních a těsnících materiálů; izolační a těsnící šňůry; tepelně izolační tkaniny a netkané textilie, výrobky z tepelně izolačního textilu.  
(511) 6, 16, 17, 22, 24  
(210) O-91347

(111) **183671**  
(220) 27.10.1994  
(151) 24.03.1995  
(540)

### HARLEY-DAVIDSON

- (730) **H-D U.S.A., LLC**, 3700 West Juneau Avenue, Milwaukee 53208, WI, US  
(740) Čermák a spol., Mgr. Lukáš Lorenc, advokát, Elišky Peškové 15/735, Praha 5, 15000  
(510) Spony, přezky, prsteny, kovové šperky, bižuterie, porcelánové hrnky, kalíšky, reklamní nálepky.  
(511) 14, 16, 21  
(210) O-93556

(111) **184398**  
(220) 28.09.1994  
(151) 20.04.1995  
(540)



- (730) **PSP Engineering a.s.**, Kojetínská 3186/79, Přerov, 75053, CZ  
(740) HALAXOVÁ & HALAXOVÁ, TETRAPAT, RNDr. Zdeňka Halaxová, Dukelská 891/4, Olomouc, 77200  
(510) Obecné kovy a jejich slitiny, kovové stavební materiály, odlitky ze šedé litiny, odlitky z ocelolitiny, kovové stavební materiály přenosné, kovové materiály pro železnice, kabely, kovové dráty neelektrické, kovové potřeby zámečnické a klempířské, kovové trubky, ocelové konstrukce

keramických pecí, rudy, odlitky z barevných kovů, tlakové nádoby, stroje a obráběcí stroje, motory, spojky a transmisní zařízení, zemědělské nářadí, extraktory a fermentační bubny pro potravinářský průmysl, strojní zařízení pro slévárny, cementárny, vápenky a příbuzné technologie, pro doły, hutě, energetiku, stavebnictví a keramický průmysl, strojní zařízení dopravní zejména třídíče vzduchové, mlýny troubové, bubnové a kotoučové, rotační pece, pohony, rozvody, hořáky, vzduchová děla, chladiče bubnové, roštové a planetové, rekuperátory, odlučovače, zásobníky oleje, kondenzátu a sypkých hmot, vzdušníky, ohřívače, mazací stanice, šachtové pece, čističe saturačního plynu, podavače bubnové, skříňové, soustruhy a brusky na válce, sušárny, plničky, dopravníky, transportéry, elevátory korečkové a pneumatické, glazovací stroje, lisy a lisovací nástroje, drtiče, nářadí a přístroje s ručním pohonem, přístroje pro vážení, měření, signalizaci a kontrolu všeho druhu, rozvaděče nízkého napětí, počítače a jejich díly a příslušenství, software, přístroje pro osvětlení, topení, výrobu páry, vaření, chlazení, sušení, ventilaci a distribuci vody, klimatizační zařízení, zdravotní zařízení, vozidla, motory a brzdy pro pozemní vozidla, dopravní prostředky pozemní, vzdušné a vodní, periodické tiskoviny, stavební materiály nekovové, neohebné trubky nekovové pro stavebnictví, zdicí materiály, obkládačky, dlaždice, přenosné konstrukce nekovové, nábytek, zrcadla, rámy, stolní a užitkový porcelán, elektroporcelán, sanitární keramika, kameninové výrobky, dodávka a montáže investičních celků, technologických zařízení, stavebnictví, opravy motorových vozidel, montáž, opravy, rekonstrukce a periodické zkoušky vyhrazených tlakových nádob, silniční motorová doprava, půjčování motorových vozidel, slévání železných a neželezných kovů, vydávání nepriodického tisku, tiskařské práce drobného charakteru a úprava tisku, kopírovací služby, inženýrská činnost v investiční výstavbě zejména projektová činnost, podnikání v oblasti nakládání s odpady zejména odsíření odpadních plynů, tepelných energetických bloků, spalování odpadů, úprava stavebních odpadů, filtrace odpadních kalů z úpraven vod a čistíren průmyslových i komunálních vod, montáž, opravy a údržba vyhrazených elektrických zařízení a rozvaděčů nízkého napětí, truhlářství.

(511) 6, 7, 8, 9, 11, 12, 16, 17, 19, 20, 21, 35, 37, 39, 40, 41, 42  
(210) O-92845

(111) **184564**  
(220) 17.01.1995  
(151) 28.04.1995  
(540)

### INVESTIČNÍ A POŠTOVNÍ BANKA

- (730) **Československá obchodní banka, a. s.**, Radlická 333/150, Praha 5, 15057, CZ  
(740) Baker & McKenzie v.o.s., advokátní kancelář, JUDr. Jiří Čermák, advokát, Klimentská 46, Praha 1, 11002  
(510) Platební karty s inteligencí, propagační a reklamní služby v oblasti přijímání peněžních prostředků od třetích osob do správy nebo ve formě vkladů, cenných papírů, v celé oblasti peněžnictví, bankovníctví, směnářství, poštovního platebního styku a spoření včetně rozšiřování propagačních a reklamních materiálů, obchodní informace a expertízy, franchisingové služby, finanční proudy, ostatní finanční operace a služby, finanční leasing a makléřství, poštovní platební styk a operace, přijímání peněžních prostředků od třetích osob do správy ve formě vkladů včetně vkladových operací, směnářské operace a služby, obchodování a operace s platidly, mincemi, medailemi, cennými papíry, šeky, směnkami event. se slitky drahých kovů, vydávání obligací, zástavních listů a dluhopisů, faktoring, forfaiting, uzavírání úvěrových smluv a úvěrový obrat, operace s kreditními kartami, operace a služby v oblasti bezhotovostního platebního styku, účast a obchodování na kapitálových trzích, ostatní finanční transakce, správa a úschova cenných papírů, zřizování a provozování sítě bezpečnostních schránek, přeprava finančních prostředků, cenných papírů a ostatních cenností.  
(511) 9, 35, 36, 39  
(210) O-96282

(111) **184565**  
(220) 17.01.1995  
(151) 28.04.1995  
(540)

### IPB

- (730) Československá obchodní banka, a. s., Radlická 333/150, Praha 5, 15057, CZ  
(740) Baker & McKenzie v.o.s., advokátní kancelář, JUDr. Jiří Čermák, advokát, Klimentská 46, Praha 1, 11002  
(510) Platební karty s inteligencí, propagační a reklamní služby v oblasti přijímání peněžních prostředků od třetích osob do správy nebo ve formě vkladů, cenných papírů, v celé oblasti peněžnictví, bankovníctví, směnárství, poštovního platebního styku a spojení včetně rozšiřování propagačních a reklamních materiálů, obchodní informace a expertízy, franchisingové služby, finanční proudy, ostatní finanční operace a služby, finanční leasing a makléřství, poštovní platební styk a operace, přijímání peněžních prostředků od třetích osob do správy ve formě vkladů včetně vkladových operací, směnárenské operace a služby, obchodování a operace s platidly, mincemi, medailemi, cennými papíry, šeky, směnkami event. se slitky drahých kovů, vydávání obligací, zástavních listů a dluhopisů, faktoring, forfaiting, uzavírání úvěrových smluv a úvěrový obrat, operace s kreditními kartami, operace a služby v oblasti bezhotovostního platebního styku, účast a obchodování na kapitálových trzích, ostatní finanční transakce, správa a úschova cenných papírů, zřizování a provozování sítě bezpečnostních schránek, přeprava finančních prostředků, cenných papírů a ostatních cenností.  
(511) 9, 35, 36, 39  
(210) O-96283

(111) **184801**  
(220) 13.04.1994  
(151) 12.05.1995  
(540)

### FILIPS

- (730) Mladá fronta a.s., Mezi Vodami 1952/9, Praha 4 - Modřany, 14300, CZ  
(510) Nakladatelství, časopisy.  
(511) 16, 41  
(210) O-88579

(111) **187269**  
(220) 14.06.1995  
(151) 28.09.1995  
(540)

### FIDES

- (730) TRADE FIDES, a.s., Dornych 57, Brno, 61700, CZ  
(740) PROPATENT, Ing. Vlasta Sedláčková, Ke Kateřinkám 1393, Praha 4, 14900  
(510) (1) chemické výrobky určené pro průmysl, vědu a fotografii, pro zemědělství, zahradnictví a lesnictví, umělé pryskyřice v surovém stavu, plastické hmoty v surovém stavu, hnojiva pro půdu, náplně pro hasicí přístroje, prostředky pro kalení a letování kovů, chemické výrobky určené ke konzervování potravin, třísloviny, lepidla pro průmysl; (2) barvy, nátěry, laky, ochranné výrobky proti korozi a proti deteriorizaci dřeva, barviva, mořidla, přírodní pryskyřice v surovém stavu, kovy listkové a práškové pro malíře, dekoratéry a umělce; (3) přípravky pro leštění, odmašťování a broušení, vonné oleje, vlasové vody; (6) kabely a kovové dráty neelektrické, kovové potřeby zámečnické a klempířské, rudy; (8) nářadí a přístroje s ručním pohonem, nože, vidličky a lžice, sečné zbraně, břitvy; (9) aparáty a přístroje vědecké, námořní, geodetické, fotografické, filmové, optické, přístroje pro vážení, měření, signalizaci, kontrolu, záchranu a přístroje učební, aparáty na reprodukci zvuku nebo obrazu, magnetické suporty zvukových záznamů, gramofonové desky, automatické distributory a mechanismy na mince, zapisovací pokladny, hasicí přístroje, telekomunikační zařízení, výpočetní technika, software, systémy zabezpečovací a protipožární, systémy průmyslové televize, kancelářská technika, elektronické součásti a zařízení pro sdělovací a přenosovou techniku; (10) chirurgické přístroje a zařízení lékařské, zubní a veterinářské, údy, oči a zuby umělé, ortopedické potřeby, materiál na sešívání ran, vozidla; (12) dopravní prostředky pozemní, vzdušné nebo vodní; (14) drahé kovy a jejich slitiny a výrobky z těchto látek nebo postříbeného nebo pozlaceného kovu, klenoty, bižuterie, drahokamy, hodinářské potřeby a chronometrické přístroje; (15) hudební nástroje; (17) kaučuk, gutaperča, guma, azbest, slída a výrobky z těchto materiálů, plastické hmoty a výrobky polozpracované, materiály k těsnění, ucpávání

a k izolaci, ohebné trubky nekovové; (19) stavební materiály nekovové, neohebné trubky nekovové pro stavebnictví, asfalt, směla, přenosné konstrukce nekovové, nekovové pomníky; (20) zrcadla, rámy, výrobky z korku, rákosu, vrbového proutí, z rohu, kosti, slonoviny, z kostic, želvoviny, jantaru, perleti, mošské pěny a náhražek všech těchto materiálů nebo náhražek plastických hmot; (21) náčiní a nádoby pro domácnost nebo kuchyň z plastu, hřebeny a mycí houby, kartáče, elektrické kartáčky a hřebeny; (22) lana, provazy, sítky, stany, plachty, plachtoviny, pytle, materiál na vycpávky s výjimkou kaučuku nebo plastických hmot, textilní materiály ze surových vláken; (23) vlákna pro textilní účely; (24) tkaniny a textilní výrobky v této třídě, pokrývky ložní a ubrusy; (25) oděvy, obuv, kloboučnické zboží; (26) krajky a výšivky, stuhy a tkaničky, knoflíky, háčky a očka, poutka, galanterie, špendlíky a jehly, umělé květiny; (27) koberce, rohožky, rohože, linoleum a jiné obklady podlah, tapety na stěny nikoliv textilní; (28) hry, hračky, potřeby pro gymnastiku a sport, vánoční ozdoby; (35) přenos dat pomocí výpočetní techniky; (36) leasing; (37) montáž a údržba vyhrazených elektrických zařízení, zřizování poplašných zařízení, montáž a servis telekomunikačního zařízení, výpočetní techniky, zabezpečovacích, protipožárních informačních systémů, systémů průmyslové televize, kancelářské techniky a zařízení pro sdělovací a přenosovou techniku; (42) projektování elektrických zařízení, tvorba softwaru, zajišťování ostrahy osob a majetku.

(511) 1, 2, 3, 6, 8, 9, 10, 12, 14, 15, 17, 19, 20, 21, 22, 23, 24, 25, 26, 27, 28, 35, 36, 37, 42  
(210) O-101259

(111) **187973**  
(220) 09.06.1994  
(151) 30.01.1996  
(540)



- (730) TEDOM a.s., Výčapy 195, Třebíč, 67401, CZ  
(510) (7) kogenerační agregáty pro kombinovanou výrobu elektřiny a tepla; (11) kogenerační agregáty pro kombinovanou výrobu elektřiny a tepla; (42) vývoj kogeneračních agregátů pro kombinovanou výrobu elektřiny a tepla.  
(511) 7, 11, 42  
(210) O-90459

(111) **188076**  
(220) 27.10.1994  
(151) 30.01.1996  
(540)



- (730) VALPRES S.R.L., 11, Via A. Gitti, Marcheno (Brescia), IT  
(740) PATENTSERVIS Praha a.s., Na Podkovce 281/10, Praha 4, 14700  
(510) (6) závitové a přírubové kulové kohouty k všestrannému použití z nerezových ocelí, oceli, šedé litiny a tvárné litiny, příslušenství ke kohoutům, páky, prodloužení os, příruby ke kohoutům z nerezových ocelí, oceli, šedé litiny a tvárné litiny; (9) ruční a pneumatické ovládací prvky ke kulovým kohoutům, reduktory, aktuátory.  
(511) 6, 9  
(210) O-93605

(111) **188087**  
(220) 11.11.1994  
(151) 30.01.1996  
(540)

# SALONPAS

(730) **Hisamitsu Pharmaceutical Co., Inc.**, 408, Tashiro Daikancho, Tosu, Saga, JP  
(740) Čermák a spol., JUDr. Karel Čermák, Elišky Peškové 15/735, Praha 5, 15000  
(510) (5) farmaceutické, zvěrolékařské a zdravotnické přípravky, léčebné dietetické substance, potraviny určené dětem, náplasti, obvazový materiál, materiály určené k plombování zubů a na otisky zubů, dezinfekční prostředky, přípravky k hubení hmyzu, fungicidy, herbicidy.  
(511) 5  
(210) O-94096

(111) **188367**  
(220) 04.10.1994  
(151) 21.02.1996  
(540)

# PARADOX

(730) **PARADOX SECURITY SYSTEMS**, 780 Industrial Blvd, St-Eustache, Montreal, Quebec, CA  
(740) Ing. Hana Dušková, Na Kočově 180, Chotutice, 28102  
(510) (9) přístroje a nástroje vědecké, fotografické, optické, přístroje k měření, signalizaci, přístroje kontrolní (pro dozor), pro chránění a jištění, záchranářské a výukové, rádiové a radarové antény, solární elektrické systémy zvláště pro použití na úseku telekomunikací, navigační pomůcky, přístroje pro regulaci a kontrolu elektrických proudů, elektrické buňky a baterie, nabíječky baterií, akumulátory, vypínače a zapínače obvodů, automatické přístroje uváděné v činnost vhozením mince nebo známky, přístroje rádiové, radiotelegrafické, radiotelefonické a radiotelemetrické, elektrické odpory, sluneční baterie, telemetry, elektrická a elektronická zařízení proti krádežím a nežádoucímu vniknutí, elektrické vysílače, indikátory vodní hladiny, teploměry, pyrometry, elektronické tachografy, automaty na zboží, hologramy; (11) osvětlovací zařízení, zvláště světla, světlomety, světelné majáky, zařízení a přístroje na žárovky, lampy a výbojky.  
(511) 9, 11  
(210) O-92957

(111) **188368**  
(220) 04.10.1994  
(151) 21.02.1996  
(540)

# KNOMI

(730) **KNOMI, společnost s ručením omezeným**, Prašná 10, Praha 4 - Háje, 14900, CZ  
(740) Ing. Pavel Nádvorník s.r.o., Sokola Tůmy 1099/1, Ostrava-Mariánské Hory, 70900  
(510) (7) zemědělské stroje; (37) opravy zemědělských strojů, opravy motorových vozidel; (39) silniční motorová doprava; (40) kovoobrábění.

(511) 7, 37, 39, 40  
(210) O-92973

(111) **188987**  
(220) 06.09.1994  
(151) 19.03.1996  
(540)



(730) **WAX MUSEUM - Svět zábavy, s.r.o.**, Ostrovní 2064/5, Praha 1 Nové Město, 11000, CZ  
(740) Patentová a známková kancelář, Ing. Jaromír Prikryl, Včelín 1161, Hulín, 76824  
(510) (35) výstavní činnost.  
(511) 35  
(210) O-92380

(111) **189046**  
(220) 03.11.1994  
(151) 20.03.1996  
(540)

## NADIXA

(730) **OTSUKA PHARMACEUTICAL CO.,LTD.**, No.9, Kanda Tsukasa-cho 2-Chome, Chiyoda-ku, Tokyo, JP  
(740) Baker & McKenzie v.o.s., advokátní kancelář, JUDr. Jiří Čermák, Klimentská 46/1216, Praha 1, 11002  
(510) (5) farmaceutická léčiva a léky.  
(511) 5  
(210) O-93761

(111) **189785**  
(220) 04.10.1994  
(151) 29.04.1996  
(540)



(730) **Lobkowicz Jiří**, Svatováclavská 19/16, Mělník, 27601, CZ  
(740) Advokátní kancelář Nipl, Žák, Slavíček, Jaroš & spol., Mgr. Petr Nipl, Pod Vrškama 330, Zlatníky - Hodkovice, 25241  
(510) (33) víno.  
(511) 33  
(210) O-92972

(111) **189802**  
(220) 14.10.1994  
(151) 29.04.1996  
(540)

### PITBULL

(730) **Jan Eckstein**, Hlavní 3, Jesenice - Osnice, 25242, CZ  
(740) Zastupování bylo zrušeno, .  
(510) (18) kůže a náhražky, výrobky z kůže a náhražek surové kůže a kožešiny, kufry a cestovní brašny, deštníky, slunečníky, hole, biče, postroje pro koně, sedlářské výrobky; (25) oděvy všeho druhu včetně sportovních, prádlo, boty, střípky, trepky včetně sportovních, zejména jeans program; (26) krajky, výšivky, stuhy, šněrovadla, druky, háčky, zipy, umělé květiny, zboží leonské, galanterie, přezky, pásky, knoflíky, druky; (28) hry, hračky, tělocvičné a sportovní nářadí a náčiní, rybářské potřeby, nářadí pro zimní sporty a sportovní hry, zboží plážové a koupací, ozdoby na vánoční stromek; (40) úpravy oděvů; (42) poradenská činnost.  
(511) 18, 25, 26, 28, 40, 42  
(210) O-93242

(111) **189824**  
(220) 07.11.1994  
(151) 29.04.1996  
(540)

### ENVINOX

(730) **ENVItech Bohemia s.r.o.**, Ovocná 1021/34, Praha 6, 16100, CZ  
(740) Ing. Smrčková Marie, patentový zástupce, Velflíkova 10, Praha 6, 16000  
(510) (9) přístroje a zařízení pro zdravotnictví, zejména monitorovací stanice pro měření a signalizaci ukazatelů životního prostředí; (14) chronometrické přístroje v monitorovacích stanicích.  
(511) 9, 14  
(210) O-93859

(111) **189825**  
(220) 07.11.1994  
(151) 29.04.1996  
(540)

### HOLLY

(730) **Stanislav Červ**, Nepravdělná 18, Praha 10-Štěrboholy, 10200, CZ  
(740) UNIPATENT, Ing. Chludstina Jiří, J.Masaryka 43-47, Praha 2-Vinohrady, 12000  
(510) (9) audiovizuální díla; (35) reklamní agentura; (41) pronájem nahrávacího a filmového studia včetně zařízení.  
(511) 9, 35, 41  
(210) O-93873

(111) **190013**  
(220) 24.04.1995  
(151) 29.04.1996  
(540)



### INVESTIČNÍ A POŠTOVNÍ BANKA

(730) **Československá obchodní banka, a. s.**, Radlická 333/150, Praha 5, 15057, CZ  
(740) Baker & McKenzie v.o.s., advokátní kancelář, JUDr. Jiří Čermák, advokát, Klimentská 46, Praha 1, 11002  
(510) (9) platební karty s inteligencí; (35) propagační a reklamní služby v oblasti přijímání peněžních prostředků od třetích osob do správy nebo ve formě vkladů, cenných papírů, v celé oblasti peněžnictví, směnárství, poštovního platebního styku a spojení včetně rozšiřování propagačních a reklamních materiálů, obchodní informace a expertizy, franchising; (36)

poštovní platební styk a operace, přijímání peněžních prostředků od třetích osob do správy ve formě vkladů včetně vkladových operací, sdružování finančních prostředků, finanční proudy, ostatní finanční operace a služby, finanční leasing a makléřství, směnárské operace a služby, obchodování a operace s platidly, mincemi, medailemi, cennými papíry, šeky, směnkami event. se slitky drahých kovů, vydávání obligací, zástavních listů a dluhopisů, faktoring, forfaiting, uzavírání úvěrových smluv a úvěrový obrat, operace s kreditními kartami, operace a služby v oblasti bezhotovostního platebního styku, účast a obchodování na kapitálových trzích, obchody na základě svěřenectví, ostatní finanční transakce a jejich zprostředkování, správa a úschova cenných papírů, zřizování a provozování sítě bezpečnostních schránek; (39) přeprava finančních prostředků, cenných papírů a ostatních cenností, distribuce platebních karet; (42) poradenská a konzultační činnost v oblasti financí, peněžnictví a směnárství.

(511) 9, 35, 36, 39, 42  
(210) O-99554

(111) **190014**  
(220) 24.04.1995  
(151) 29.04.1996  
(540)



(730) **Československá obchodní banka, a. s.**, Radlická 333/150, Praha 5, 15057, CZ  
(740) Baker & McKenzie v.o.s., advokátní kancelář, JUDr. Jiří Čermák, advokát, Klimentská 46, Praha 1, 11002  
(510) (9) platební karty s inteligencí; (35) propagační a reklamní služby v oblasti přijímání peněžních prostředků od třetích osob do správy nebo ve formě vkladů, cenných papírů, v celé oblasti peněžnictví, směnárství, poštovního platebního styku a spojení včetně rozšiřování propagačních a reklamních materiálů, obchodní informace a expertizy, franchising; (36) poštovní platební styk a operace, přijímání peněžních prostředků od třetích osob do správy ve formě vkladů, cenných papírů, v celé oblasti peněžnictví, směnárství, finančních prostředků, finanční proudy, ostatní finanční operace a služby, finanční leasing a makléřství, směnárské operace a služby, obchodování a operace s platidly, mincemi, medailemi, cennými papíry, šeky, směnkami event. se slitky drahých kovů, vydávání obligací, zástavních listů a dluhopisů, faktoring, forfaiting, uzavírání úvěrových smluv a úvěrový obrat, operace s kreditními kartami, operace a služby v oblasti bezhotovostního platebního styku, účast a obchodování na kapitálových trzích, obchody na základě svěřenectví, ostatní finanční transakce a jejich zprostředkování, správa a úschova cenných papírů, zřizování a provozování sítě bezpečnostních schránek; (39) přeprava finančních prostředků, cenných papírů a ostatních cenností, distribuce platebních karet; (42) poradenská a konzultační činnost v oblasti financí, peněžnictví a směnárství.  
(511) 9, 35, 36, 39, 42  
(210) O-99555

(111) **190015**  
(220) 24.04.1995  
(151) 29.04.1996  
(540)



- (730) Československá obchodní banka, a. s., Radlická 333/150, Praha 5, 15057, CZ
- (740) Baker & McKenzie v.o.s., advokátní kancelář, JUDr. Jiří Čermák, advokát, Klimentská 46, Praha 1, 11002
- (510) (9) platební karty s inteligencí; (35) propagační a reklamní služby v oblasti přijímání peněžních prostředků od třetích osob do správy nebo ve formě vkladů, cenných papírů, v celé oblasti peněžnictví, směnárství, poštovního platebního styku a spojení včetně rozšiřování propagačních a reklamních materiálů, obchodní informace a expertizy, franchising; (36) poštovní platební styk a operace, přijímání peněžních prostředků od třetích osob do správy ve formě vkladů včetně vkladových operací, sdružování finančních prostředků, finanční proudy, ostatní finanční operace a služby, finanční leasing a makléřství, směnárské operace a služby, obchodování a operace s platidly, mincemi, medailemi, cennými papíry, šeky, směnkami event. se slitky drahých kovů, vydávání obligací, zástavních listů a dluhopisů, faktoring, forfaiting, uzavírání úvěrových smluv a úvěrový obrat, operace s kreditními kartami, operace a služby v oblasti bezhotovostního platebního styku, účast a obchodování na kapitálových trzích, obchody na základě svěřenství, ostatní finanční transakce a jejich zprostředkování, správa a úschova cenných papírů, zřizování a provozování sítě bezpečnostních schránek; (39) přeprava finančních prostředků, cenných papírů a ostatních cenností, distribuce platebních karet; (42) poradenská a konzultační činnost v oblasti financí, peněžnictví a směnárství.
- (511) 9, 35, 36, 39, 42  
(210) O-99557

(111) **190016**  
(220) 24.04.1995  
(151) 29.04.1996  
(540)



- (730) Československá obchodní banka, a. s., Radlická 333/150, Praha 5, 15057, CZ
- (740) Baker & McKenzie v.o.s., advokátní kancelář, JUDr. Jiří Čermák, advokát, Klimentská 46, Praha 1, 11002
- (510) (9) platební karty s inteligencí; (35) propagační a reklamní služby v oblasti přijímání peněžních prostředků od třetích osob do správy nebo ve formě vkladů, cenných papírů, v celé oblasti peněžnictví, směnárství, poštovního platebního styku a spojení včetně rozšiřování propagačních a reklamních materiálů, obchodní informace a expertizy, franchising; (36) poštovní platební styk a operace, přijímání peněžních prostředků od třetích osob do správy ve formě vkladů včetně vkladových operací, sdružování finančních prostředků, finanční proudy, ostatní finanční operace a služby, finanční leasing a makléřství, směnárské operace a služby, obchodování a operace s platidly, mincemi, medailemi, cennými papíry, šeky, směnkami event. se slitky drahých kovů, vydávání obligací, zástavních listů a dluhopisů, faktoring, forfaiting, uzavírání úvěrových smluv a úvěrový obrat, operace s kreditními kartami, operace a služby v oblasti bezhotovostního platebního styku, účast a obchodování na kapitálových trzích, obchody na základě svěřenství, ostatní finanční transakce a jejich zprostředkování, správa a úschova cenných papírů, zřizování a provozování sítě bezpečnostních schránek; (39) přeprava finančních prostředků, cenných papírů a ostatních cenností, distribuce platebních karet; (42) poradenská a konzultační činnost v oblasti financí, peněžnictví a směnárství.

(511) 9, 35, 36, 39, 42  
(210) O-99557

(111) **190018**  
(220) 24.04.1995  
(151) 29.04.1996  
(540)



Poštovní spořitelna  
Investiční a Poštovní banka, a. s.

- (730) Československá obchodní banka, a. s., Radlická 333/150, Praha 5, 15057, CZ
- (740) Baker & McKenzie v.o.s., advokátní kancelář, JUDr. Jiří Čermák, advokát, Klimentská 46, Praha 1, 11002
- (510) (9) platební karty s inteligencí; (35) propagační a reklamní služby v oblasti přijímání peněžních prostředků od třetích osob do správy nebo ve formě vkladů, cenných papírů, v celé oblasti peněžnictví, směnárství, poštovního platebního styku a spojení včetně rozšiřování propagačních a reklamních materiálů, obchodní informace a expertizy, franchising; (36) poštovní platební styk a operace, přijímání peněžních prostředků od třetích osob do správy ve formě vkladů včetně vkladových operací, sdružování finančních prostředků, finanční proudy, ostatní finanční operace a služby, finanční leasing a makléřství, směnárské operace a služby, obchodování a operace s platidly, mincemi, medailemi, cennými papíry, šeky, směnkami event. se slitky drahých kovů, vydávání obligací, zástavních listů a dluhopisů, faktoring, forfaiting, uzavírání úvěrových smluv a úvěrový obrat, operace s kreditními kartami, operace a služby v oblasti bezhotovostního platebního styku, účast a obchodování na kapitálových trzích, obchody na základě svěřenství, ostatní finanční transakce a jejich zprostředkování, správa a úschova cenných papírů, zřizování a provozování sítě bezpečnostních schránek; (39) přeprava finančních prostředků, cenných papírů a ostatních cenností, distribuce platebních karet; (42) poradenská a konzultační činnost v oblasti financí, peněžnictví a směnárství.
- (511) 9, 35, 36, 39, 42  
(210) O-99559

(111) **190633**  
(220) 25.07.1994  
(151) 21.05.1996  
(540)

## CARE BEARS

- (730) THOSE CHARACTERS FROM CLEVELAND, INC., One American Road, Cleveland, OH, US
- (740) Rott, Růžička & Guttman Patentové, známkové a advokátní kanceláře, JUDr. Vladimír Rott, Vinohradská 37, Praha 2, 12000
- (510) (16) papír, lepenka, výrobky z papíru a kartonážní výrobky, tiskoviny, knihařské výrobky, fotografie, papírnické výrobky, lepidla pro kancelářské účely a pro domácnost, potřeby pro umělce, malířské štětce, psací stroje a kancelářské potřeby (s výjimkou přístrojů), učební a školní potřeby a pomůcky (s výjimkou přístrojů), obalové materiály z plastických hmot (nezahrnuté v jiných třídách), hrací karty, tiskařská písma, tiskové štočky; (24) textil a textilní zboží (nezahrnuté v jiných třídách), ložní prádlo a prostírání; (25) oděvy, obuv, pokrývky hlavy.
- (511) 16, 24, 25  
(210) O-91430

(111) **190658**  
(220) 27.09.1994  
(151) 21.05.1996  
(540)



(730) **MUDr. Alena Beková**, Lochenická 210, Praha 9 - Klánovice, 19014, CZ  
(740) Ing. Pavel Nádvorník s.r.o., Sokola Tůmy 1099/1, Ostrava-Mariánské Hory, 70900  
(510) (42) gynekologická onkologická prevence.  
(511) 42  
(210) O-92812

(111) **190859**  
(220) 19.05.1995  
(151) 21.05.1996  
(540)



(730) **ÚSOVSKO a. s.**, Klopina 33, 78973, CZ  
(740) HALAXOVÁ & HALAXOVÁ, TETRAPAT, RNDr. Zdeňka Halaxová, Dukelská 891/4, Olomouc, 77200  
(510) (30) trvanlivý pekárenský výrobek.  
(511) 30  
(210) O-100383

(111) **191418**  
(220) 05.10.1994  
(151) 25.06.1996  
(540)



(730) **Ing. Vladimír Toufar**, Filipova 2018, Praha 4, 14800, CZ  
(740) BOHEMIA PATENT, Ing. Jana Vandělíková, Vodičkova 791/41, Praha 1 - Nové Město, 11000  
(510) (9) potápěčská technika, dýchací přístroje pro potápění, regulátory, kompenzátory vztlaku, hloubkoměry, manometry, computery; (25) neoprenové obleky; (28) ploutve, harpuny; (39) cestovní kancelář; (41) provozování a organizace kurzů.  
(511) 9, 25, 28, 39, 41  
(210) O-93010

(111) **191635**  
(220) 06.04.1995  
(151) 25.06.1996  
(540)



(730) **TOPTRADE CZECH, spol. s r.o.**, Palackého 500, Holešov, 76901, CZ  
(740) Ing. Jiří Dohnal, Nedbalova 29, Brno, 62300  
(510) (12) automobily; (17) plastické hmoty jako např. desky z akrylových polymerů; (20) nábytek.  
(511) 12, 17, 20  
(210) O-99045

(111) **191725**  
(220) 25.11.1994  
(151) 01.07.1996  
(540)



- (730) **VLTAVA-LABE-PRESS, a.s.**, nám. Přemysla Otakara II. 8/5, České Budějovice, 37021, CZ  
(740) **ROTT, RŮŽIČKA & GUTTMANN** Patentová, známková a advokátní kancelář, JUDr. Vladimír Rott, Nad Štolou 12, Praha 7, 17000  
(510) (16) tiskoviny všeho druhu, noviny, časopisy, knihy, propagační materiály, papírnické zboží, psací potřeby, zejména tužky, pera, kuličková pera, kancelářské potřeby; (18) drobné dárkové předměty, klíčenky a přívěsky z kůže; (21) skleničky, hrnky; (25) oděvy, obuv, pokrývky hlavy; (26) drobné dárkové předměty, drobnůstky; (28) hry, hračky; (34) potřeby pro kuřáky; (35) reklamní činnost, informační servis; (36) zprostředkovatelské služby v uvedených oborech; (39) expedice a distribuce tiskovin; (41) nakladatelská a vydavatelská činnost, vydávání statistických zpráv a informací, vydávání odborných, vzdělávacích a zábavných zpráv a publikací, distribuce tiskovin, organizace a řízení sportovních a kulturních představení a akcí, agentážní činnost, trénink a výcvik koní; (42) polygrafické služby všeho druhu, tiskařské služby, hostinská činnost.  
(511) 16, 18, 21, 25, 26, 28, 34, 35, 36, 39, 41, 42  
(210) O-94670

(111) **191735**  
(220) 24.05.1995  
(151) 01.07.1996  
(540)



- (730) **ÚSOVSKO a. s.**, Klopina 33, 78973, CZ  
(740) **HALAXOVÁ & HALAXOVÁ, TETRAPAT, RNDr. Zdeňka Halaxová**, Dukelská 891/4, Olomouc, 77200  
(510) (30) trvanlivý pekárenský výrobek müsli tyčinka v čokoládě.  
(511) 30  
(210) O-100498

(111) **192171**  
(220) 08.12.1994  
(151) 24.07.1996

- (540) **GOLF CLUB MARIÁNSKÉ LÁZNĚ**  
(730) **Royal Golf Club Mariánské Lázně o.s.**, Mariánské Lázně 582, Mariánské Lázně, 35301, CZ  
(740) **BOHEMIA PATENT, Ing. Jana Vanděliková, Vodičkova 791/41, Praha 1 - Nové Město, 11000**  
(510) (25) sportovní oblečení; (28) sportovní vybavení pro golf; (41) sportovní a kulturní aktivity, zajišťování hry klasického golfu včetně rekreace osob, zajišťování a provozování sportovní činnosti, výuka golfu, pořádání sportovních turnajů.  
(511) 25, 28, 41  
(210) O-95135

(111) **192216**  
(220) 23.01.1995  
(151) 24.07.1996  
(540)

## BLUE II PLUS

- (730) **The Gillette Company**, One Gillette Plaza, Boston 02127, MA, US  
(740) **ŠTROS & KUSÁK** advokátní a patentová kancelář, JUDr. David Štros, advokát, Národní 32, Praha 1, 11000  
(510) (8) holicí strojky, břitvy, žiletky, kazety a zásobníky na žiletky, části a příslušenství pro tyto výrobky.  
(511) 8  
(210) O-96479

(111) **192217**  
(220) 23.01.1995  
(151) 24.07.1996  
(540)

## GII PLUS

- (730) **The Gillette Company**, One Gillette Plaza, Boston 02127, MA, US  
(740) **ŠTROS & KUSÁK** advokátní a patentová kancelář, JUDr. David Štros, advokát, Národní 32, Praha 1, 11000  
(510) (8) holicí strojky, břitvy, žiletky, kazety a zásobníky na žiletky, části a příslušenství pro tyto výrobky.  
(511) 8  
(210) O-96480

(111) **193631**  
(220) 30.09.1994  
(151) 25.09.1996  
(540)



(730) **Petr Beran**, Dukelských hrdinů 16, Praha 7, 17000, CZ  
(740) JUDr. Aleš Zábrš, advokát a patentový zástupce, Na Beránce 2, Praha 6, 16000  
(510) (36) správa nemovitého majetku, zejména správa budov, zprostředkovatelská činnost při odstraňování havárií, zejména havárií kanalizace, vodoinstalace a elektroinstalace; (37) stavby a opravy, zejména činnosti zednické, pokrývačské, topenářské, tesařské, klempířské, plynárenské, výtahářské, sklenářské, odstraňování ekologických havárií; (39) odtahování dopravních prostředků.  
(511) 36, 37, 39  
(210) O-92895

(111) **193635**  
(220) 12.10.1994  
(151) 25.09.1996  
(540)



(730) **Nadace pro rozvoj architektury a stavitelství**, Václavské nám. 31/833, Praha 1, 11000, CZ  
(740) Ing. Pavel Reichel, Lopatecká 14, Praha 4, 14700  
(510) (35) organizování výstav v oboru architektury a stavitelství; (41) organizační zajišťování kurzů a přednášek, vydavatelství.  
(511) 35, 41  
(210) O-93172

(111) **193912**  
(220) 03.07.1995  
(151) 26.09.1996  
(540)

**MUDr. KAREL KOČÍ, CSc.**



(730) **MUDr. Karel Kočí, CSc.**, Jiřího z Lobkovic 7, Praha 3, 13000, CZ  
(510) (5) léčiva; (10) zdravotnické pomůcky a přístroje; (42) péče léčebná, poradenská, ošetřovatelská, diagnostická, preventivní, rehabilitační.  
(511) 5, 10, 42  
(210) O-101718

(111) **195505**  
(220) 24.03.1995  
(151) 26.11.1996  
(540)



(730) **Československá obchodní banka, a. s.**, Radlická 333/150, Praha 5, 15057, CZ  
(740) Baker & McKenzie v.o.s., advokátní kancelář, JUDr. Jiří Čermák, advokát, Klimentská 46, Praha 1, 11002  
(510) (9) platební karty; (35) propagační a reklamní služby v oblasti přijímání peněžních prostředků od třetích osob do správy nebo ve formě vkladů, cenných papírů, v celé oblasti peněžnictví, směnárství, poštovního platebního styku a spojení včetně rozšiřování propagačních a reklamních materiálů, obchodní informace a expertizy; (36) poštovní platební styk a operace, přijímání peněžních prostředků od třetích osob do správy ve formě vkladů včetně vkladových operací, sdružování finančních prostředků, finanční proudy, ostatní finanční operace a služby, finanční leasing a makléřství, směnárenské operace a služby, obchodování a operace s platidly, mincemi, medailemi, cennými papíry, šeky, směnkami event. se slitky drahých kovů, vydávání obligací, zástavních listů a dluhopisů, faktoring, forfaiting, uzavírání úvěrových smluv a úvěrový obrát, operace s kreditními kartami, operace a služby v oblasti bezhotovostního platebního styku, účast a obchodování na kapitálových trzích, ostatní finanční transakce, správa a úschova cenných papírů, zřizování a provozování sítě bezpečnostních schránek; (39) přeprava finančních prostředků, cenných papírů a ostatních cenností, distribuce platebních karet; (42) poradenská a konzultační činnost v oblasti financí, peněžnictví a směnárství.  
(511) 9, 35, 36, 39, 42  
(210) O-98602



(111) **195506**  
(220) 24.03.1995  
(151) 26.11.1996  
(540)



- (730) **Československá obchodní banka, a. s.**, Radlická 333/150, Praha 5, 15057, CZ  
(740) Baker & McKenzie v.o.s., advokátní kancelář, JUDr. Jiří Čermák, advokát, Klimentská 46, Praha 1, 11002  
(510) (9) platební karty; (35) propagační a reklamní služby v oblasti přijímání peněžních prostředků od třetích osob do správy nebo ve formě vkladů, cenných papírů, v celé oblasti peněžnictví, směnárství, poštovního platebního styku a spojení včetně rozšiřování propagačních a reklamních materiálů, obchodní informace a expertizy; (36) poštovní platební styk a operace, přijímání peněžních prostředků od třetích osob do správy ve formě vkladů včetně vkladových operací, sdružování finančních prostředků, finanční proudy, ostatní finanční operace a služby, finanční leasing a makléřství, směnárské operace a služby, obchodování a operace s platidly, mincemi, medailemi, cennými papíry, šeky, směnkami event. se slitky drahých kovů, vydávání obligací, zástavních listů a dluhopisů, faktoring, forfaiting, uzavírání úvěrových smluv a úvěrový obrát, operace s kreditními kartami, operace a služby v oblasti bezhotovostního platebního styku, účast a obchodování na kapitálových trzích, ostatní finanční transakce, správa a úschova cenných papírů, zřizování a provozování sítě bezpečnostních schránek; (39) přeprava finančních prostředků, cenných papírů a ostatních ceností, distribuce platebních karet; (42) poradenská a konzultační činnost v oblasti financí, peněžnictví a směnárství.  
(511) 9, 35, 36, 39, 42  
(210) O-98603

(111) **196184**  
(220) 08.11.1994  
(151) 02.01.1997  
(540)

### VEROGALID

- (730) **Teva Czech Industries s.r.o.**, Ostravská 29, č.p. 305, Opava - Komárov, 74770, CZ  
(740) ROTT, RŮŽIČKA & GUTTMANN Patentová, známková a advokátní kancelář, JUDr. Vladimír Rott, Nad Štolou 12, Praha 7, 17000  
(510) (5) farmaceutické přípravky.  
(511) 5  
(210) O-93948

(111) **196770**  
(220) 21.09.1994  
(151) 30.01.1997  
(540)

### ROMO

- (730) **R - trade, s.r.o.**, Jakubská 1, Brno, 60200, CZ  
(740) Ing. Zdeněk Kučera, Dlouhá 207 (P.O.BOX 92), Slušovice, 76315  
(510) (7) elektrické šicí stroje, elektrické stroje; (9) elektrické přístroje pro domácnost; (37) instalace a opravy elektrických strojů a přístrojů, opravy elektrických šicích strojů a elektrických přístrojů pro domácnost.  
(511) 7, 9, 37  
(210) O-92735

(111) **196783**  
(220) 17.10.1994  
(151) 30.01.1997  
(540)

**TRAFOP**

- (730) **Dunka Stanislav**, Neratovická 1043, Kostelec nad Labem, 27713, CZ  
(740) BOHEMIA PATENT, Ing. Jana Vandělíková, Vodičkova 791/41, Praha 1 - Nové Město, 11000  
(510) (37) revize elektrických zařízení.  
(511) 37  
(210) O-93275

(111) **197418**  
(220) 18.11.1994  
(151) 24.02.1997  
(540)



- (730) **Mikroelektronika spol. s r.o.**, Dráby 849, Vysoké Mýto, 56601, CZ  
(510) (9) automat na výdej jízdenek, parkovací automat, zařízení pro výdej jízdenek, monitor spotřeby, čtečka paměťové karty, elektronický označovač jízdenek, záznamové zařízení, nestabilizovaný zdroj 24 V, univerzální tiskárna pro taxametry, elektronický taxametr, elektronický taxametr s tiskárnou a paměťovou jednotkou, čtecí zařízení čipových karet, záznamové zařízení čipových karet, zařízení pro sběr dat, ovládací jednotka pro automat, ovládací jednotka pro označovač, digitální zobrazovač času a pásma, elektronický ovladač teploty, elektronický regulátor teploty, regulátor žhavení, ovladač návěstí, relé ostříku, automobilové zabezpečovací zařízení, automobilové relé přepínací, automobilové relé spínací, rychlostní relé, časovač, cyklovač stěrů s pamětí, upomínač světlometů, vyhřívaný potah, odrušovací člen, převodník impulzů, zesilovač impulzů, impulzní měnič, frekvenční měnič, hlídač hladiny, sonda hlídače hladiny, pojistkové pouzdro; (37) instalace a opravy ve výše uvedených oblastech.  
(511) 9, 37  
(210) O-94344

(111) **197478**  
(220) 16.12.1994  
(151) 25.02.1997  
(540)



- (730) **Motorpress Praha spol. s r.o.**, U Krčského nádraží 36, Praha 4, 14000, CZ  
(740) Advokátní kancelář Dr. Kunz a partner s.r.o., JUDr. Oto Kunz, Vinohradská 89/90, Praha 3, 13000  
(510) (9) zvukové, obrazové, zvukově obrazové nosiče všeho druhu, software; (16) tiskoviny všeho druhu, zejména časopisy, katalogy, propagační materiály, manuály; (35) informační služby, poskytování pomoci při provozování obchodu, zprostředkování reklamních, inzertních a propagačních služeb; (38) pořizování a šíření zvukových, obrazových, zvukově obrazových snímků (televizní vysílání); (41) nakladatelství, vydavatelství, pořádání přednášek a sympozií, výchovná a zábavná činnost; (42) pořádání výstav a předváděcích akcí.  
(511) 9, 16, 35, 38, 41, 42  
(210) O-95460

(111) **200312**  
(220) 15.09.1995  
(151) 26.05.1997  
(540)



- (730) **CHEOPS, s.r.o.**, Seydlerova 2451, Praha 5, 15800, CZ  
(740) ČERVENKA, KLEINTOVÁ, TURKOVÁ Patentová, známková a advokátní kancelář, Jana Turková, Budečská 974/6, Praha 2 - Vinohrady, 12000  
(510) (9) software a hardware všeho druhu, včetně jeho doplňků a součástí, kancelářská a komunikační technika; (37) instalace počítačových sítí, servis kancelářské, komunikační a výpočetní techniky; (41) zaškolení v oblasti výpočetní techniky, kancelářské a komunikační techniky; (42) tvorba software a veškeré služby související s poskytováním software.  
(511) 9, 37, 41, 42  
(210) O-103855

(111) **200847**  
(220) 21.10.1994  
(151) 26.06.1997  
(540)



- (730) **Ing. Vladimír Toufar**, Filipova 2018, Praha 4, 14800, CZ  
(740) BOHEMIA PATENT, Ing. Jana Vandělíková, Vodičkova 791/41, Praha 1 - Nové Město, 11000  
(510) (28) potápěčská technika, sportovní a turistické potřeby; (39) služby cestovní kanceláře včetně dopravy a průvodcovství; (41) organizace a pořádání kurzů; (42) ubytování v rámci služeb cestovní kanceláře.  
(511) 28, 39, 41, 42  
(210) O-93447

(111) **200873**  
(220) 01.12.1994  
(151) 26.06.1997  
(540)



- (730) **Lubomír Světinský**, Dvořákova 304, Dolní Němčí, 68762, CZ  
(740) Hájková Ludmila, Olbrachtovo nám. 5, Brno- Komin, 62400  
(510) (12) sportovní a ultralehká letadla, jejich části a příslušenství; (37) opravy sportovních a ultralehkých letadel.  
(511) 12, 37  
(210) O-94898

(111) **200885**  
(220) 16.12.1994  
(151) 26.06.1997  
(540)

**MOTOCYKL**

(730) **MOTOR-PRESSE BOHEMIA s.r.o.**, U Krčského nádraží 36, Praha 4, 14000, CZ  
(740) Advokátní kancelář Dr. Kunz a partner s.r.o., JUDr. Oto Kunz, Vinohradská 89/90, Praha 3, 13000  
(510) (16) tiskoviny všeho druhu, zejména časopisy, katalogy, propagační materiály, manuály; (35) zprostředkování reklamních, inzertních a propagačních služeb; (41) nakladatelství, vydavatelství.  
(511) 16, 35, 41  
(210) O-95461

(111) **201603**  
(220) 21.09.1994  
(151) 28.07.1997  
(540)

  
**B O D Y**  
**B A S I C S**

(730) **Sofax Company a.s.**, Zelený pruh 95/97, Praha 4, 14000, CZ  
(740) Advokátní a patentová kancelář Vyskočil Krošlák & spol., Dana Lukajová, Voršilská 10, Praha 1, 11000  
(510) (3) kosmetické výrobky.  
(511) 3  
(210) O-92746

(111) **201929**  
(220) 15.09.1995  
(151) 28.07.1997  
(540)

  
**COLSYS**

(730) **Colsys s.r.o.**, Buštěhradská 109, Kladno, 27203, CZ  
(740) HALAXOVÁ & HALAXOVÁ, TETRAPAT, RNDr. Zdenka Halaxová, Dukelská 891/4, Olomouc, 77200  
(510) (9) výpočetní a kancelářská technika; (37) silno i slaboproudé instalace, EZS (elektronické zabezpečovací systémy), EPS (elektronické protipožární systémy), CCTV (průmyslová televize - kamerový dozor), systémy kontroly přístupu osob, strukturované sítě (pro výpočetní a telefonní techniku), anténní rozvody, telefonní ústředny a systémy, centrální ozvučení objektů, paging, systémy jednotného času, měření a regulace, stavební dozor, servisní činnost; (42) projekce uvedených zařízení.

(511) 9, 37, 42  
(210) O-103892

(111) **202612**  
(220) 23.01.1995  
(151) 26.08.1997  
(540)

**X Y L A**

(730) **Xyla, spol. s r.o.**, Olešná 65, Blansko, 67801, CZ  
(510) (18) dřevěné slunečníky; (19) materiál pro dřevovýrobu; (20) výrobky ze dřeva v jiné třídě neuvedené; (37) truhlářství.  
(511) 18, 19, 20, 37  
(210) O-96451

(111) **205277**  
(220) 16.12.1994  
(151) 21.11.1997  
(540)

**auto**  
**MAGAZÍN**

(730) **Motorpress Praha spol. s r.o.**, U Krčského nádraží 36, Praha 4, 14000, CZ  
(740) Advokátní kancelář Dr. Kunz a partner s.r.o., JUDr. Oto Kunz, Vinohradská 89/90, Praha 3, 13000  
(510) (9) zvukové, obrazové, zvukově obrazové nosiče všeho druhu, software; (16) tiskoviny všeho druhu, zejména časopisy, katalogy, propagační materiály, manuály; (35) informační služby, poskytování pomoci při provozování obchodu; (38) pořizování a šíření zvukových, obrazových, zvukově obrazových snímků kromě televizního vysílání pořadů; (41) nakladatelství, vydavatelství; (42) pořádání výstav a předváděcích akcí.  
(511) 9, 16, 35, 38, 41, 42  
(210) O-95459

(111) **221529**  
(220) 04.11.1994  
(151) 27.12.1999  
(540)



(730) **PSP Engineering a.s.**, Kojetínská 3186/79, Přerov, 75053, CZ  
(740) HALAXOVÁ & HALAXOVÁ, TETRAPAT, RNDr. Zdeňka Halaxová, Dukelská 891/4, Olomouc, 77200  
(510) (6) obecné kovy a jejich slitiny, kovové stavební materiály, odlitky ze šedé litiny, odlitky z ocelolitin, kovové stavební materiály přenosné, kovové materiály pro železnice, kabely, kovové dráty neelektrické, kovové trubky, tlakové nádoby kovové, zásobníky oleje, kondenzátu a sypkých hmot; (7) obráběcí stroje, motory, spojky a transmisní zařízení, zemědělské nářadí, extraktory a fermentační bubny pro potravinářský průmysl, strojní zařízení pro slévárny, cementárny, vápenky a příbuzné technologie, pro doly, hutě, energetiku, stavebnictví a keramický průmysl, strojní zařízení dopravní zejména třídíče vzduchové, mlýny troubové, bubnové a kotoučové, pohony nikoliv pro motorová vozidla, rozvody hnacího ústrojí, vzduchová děla, odlučovače, zásobníky oleje, kondenzátu a sypkých hmot jako součást strojů, vzdušníky, mazací stanice, čističe saturačního plynu, podavače bubnové, skříňové, soustruhy a brusky na válce, plničky, dopravníky, transportéry, elevátory, korečkové a pneumatické, glazovací stroje, lisovací nástroje, drtiče; (8) nářadí a přístroje s ručním pohonem; (9) přístroje pro vážení, měření, signalizaci a kontrolu všeho druhu, počítače a jejich díly a příslušenství, software; (11) přístroje pro osvětlení, výrobu páry, vaření, sušení, distribuci vody, zdravotní zařízení, rotační pece, hořáky, chladiče bubnové, roštové a planerové, rekuperátory, ohříváče, šachtové pece, sušárny, elektroporcelán, sanitární keramika; (12) vozidla, motory a brzdy pro pozemní vozidla, dopravní prostředky pozemní, vzdušné a vodní, pohony pro motorová vozidla; (16) neperiodické tiskoviny; (19) stavební materiály nekovové, neohébné trubky nekovové pro stavebnictví, zdicí materiály, obkládačky, dlaždice, přenosné konstrukce nekovové; (20) nábytek, zrcadla, rámy; (21) stolní a užitkový porcelán, kameninové výrobky; (35) kopírovací služby; (37) dodávka a montáže investičních celků, technologických zařízení, truhlářství-opravy nábytku; (40) slévání železných a neželezných kovů, podnikání v oblasti nakládání s odpady zejména odsíření odpadních plynů, tepelných energetických bloků, spalování odpadů, úprava stavebních odpadů, filtrace odpadních kalů z úpraven vod a čistíren průmyslových i komunálních vod, truhlářství-zpracování dřeva; (41) vydávání neperiodického tisku; (42) tiskařské práce drobného charakteru a úprava tisku.

(511) 6, 7, 8, 9, 11, 12, 16, 19, 20, 21, 35, 37, 40, 41, 42  
(210) O-93787

(111) **221530**  
(220) 04.11.1994  
(151) 27.12.1999  
(540)

**PSP**

(730) **PSP Engineering a.s.**, Kojetínská 3186/79, Přerov, 75053, CZ  
(740) HALAXOVÁ & HALAXOVÁ, TETRAPAT, RNDr. Zdeňka Halaxová, Dukelská 891/4, Olomouc, 77200  
(510) (6) obecné kovy a jejich slitiny, kovové stavební materiály, odlitky ze šedé litiny, odlitky z ocelolitin, kovové stavební materiály přenosné, kovové materiály pro železnice, kabely, kovové dráty neelektrické, kovové trubky, tlakové nádoby kovové, zásobníky oleje, kondenzátu a sypkých hmot; (7) obráběcí stroje, motory, spojky a transmisní zařízení, zemědělské nářadí, extraktory a fermentační bubny pro potravinářský průmysl, strojní zařízení pro slévárny, cementárny, vápenky a příbuzné technologie, pro doly, hutě, energetiku, stavebnictví a keramický průmysl, strojní zařízení dopravní zejména třídíče vzduchové, mlýny troubové, bubnové a kotoučové,

pohony nikoliv pro motorová vozidla, rozvody hnacího ústrojí, vzduchová děla, odlučovače, zásobníky oleje, kondenzátu a sypkých hmot jako součást strojů, vzdušníky, mazací stanice, čističe saturačního plynu, podavače bubnové, skříňové, soustruhy a brusky na válce, plničky, dopravníky, transportéry, elevátory, korečkové a pneumatické, glazovací stroje, lisovací nástroje, drtiče; (8) nářadí a přístroje s ručním pohonem; (9) přístroje pro vážení, měření, signalizaci a kontrolu všeho druhu, počítače a jejich díly a příslušenství, software; (11) přístroje pro osvětlení, výrobu páry, vaření, sušení, distribuci vody, zdravotní zařízení, rotační pece, hořáky, chladiče bubnové, roštové a planerové, rekuperátory, ohříváče, šachtové pece, sušárny, elektroporcelán, sanitární keramika; (12) vozidla, motory a brzdy pro pozemní vozidla, dopravní prostředky pozemní, vzdušné a vodní, pohony pro motorová vozidla; (16) neperiodické tiskoviny; (19) stavební materiály nekovové, neohébné trubky nekovové pro stavebnictví, zdicí materiály, obkládačky, dlaždice, přenosné konstrukce nekovové; (20) nábytek, zrcadla, rámy; (21) stolní a užitkový porcelán, kameninové výrobky; (35) kopírovací služby; (37) dodávka a montáže investičních celků, technologických zařízení, truhlářství-opravy nábytku; (40) slévání železných a neželezných kovů, podnikání v oblasti nakládání s odpady zejména odsíření odpadních plynů, tepelných energetických bloků, spalování odpadů, úprava stavebních odpadů, filtrace odpadních kalů z úpraven vod a čistíren průmyslových i komunálních vod, truhlářství-zpracování dřeva; (41) vydávání neperiodického tisku; (42) tiskařské práce drobného charakteru a úprava tisku.

(511) 6, 7, 8, 9, 11, 12, 16, 19, 20, 21, 35, 37, 40, 41, 42  
(210) O-93788

(111) **269267**  
(220) 26.04.2004  
(151) 26.01.2005  
(540)



(730) **ARCHICON s.r.o.**, Kneslova 1067/5, Brno, 61800, CZ  
(740) Karel Voda, patentový zástupce, Bolzanova 13, Brno, 61800  
(510) (36) pronájem nemovitostí, správa a hospodaření s nimi, investorská činnost ve stavebnictví, obstaravatelská činnost v investiční výstavbě, finanční poradenství, realitní kanceláře, finanční konzultační služby, inkasování nájmu, vedení správy nájemních domů, finanční řízení, správa majetku, finanční analýzy v oblasti realit; (37) generální dodávky staveb a jejich změny, demolice staveb a jejich odstraňování, opravy a údržba staveb, kompletní dodávky interiérů, dodávky a renovace nábytku, stavební práce, poradenská a obstaravatelská činnost ve stavebnictví, odborná pomoc, stavební dozor a autorský dozor ve stavebnictví, služby ve stavebnictví, zprostředkování služeb souvisejících s přípravou, koordinací a kolaudací stavby, konzultace ve stavebnictví; (42) developerská činnost ve stavebnictví, projektová činnost ve výstavbě, projektování, studie technických projektů, engineering a konzultační činnost v oblasti stavebnictví, urbanismu, architektury a územního plánování, architektonické a urbanistické studie a návrhy budov, jejich částí a vybavení, návrhy a realizace architektonických maket, služby bytového architekta, výtvarné návrhy interiérů - designérská činnost, navrhování nábytku, návrhářství bytové a kancelářské, architektonické poradenství, počítačové programování, vizualizace a animace projektů.

(511) 36, 37, 42  
(210) O-345836

(111) **271036**  
(220) 15.07.2004  
(151) 29.03.2005  
(540)



(730) **Moravská Bastei MOBA, s.r.o.**, Kotlářská 53, Brno, 60200, CZ  
(510) (16) knihy.  
(511) 16  
(210) O-356228

(111) **271999**  
(220) 10.08.2004  
(151) 26.04.2005  
(540)

### Jazyková škola Rybička

(730) **Jazyková škola Rybička Ebenstreitová Ladislava**, Jihlavská 823/78, Praha 4, 14000, CZ  
(510) (41) výuka v oboru cizích jazyků, pořádání dětských jazykových táborů, zprostředkování výuky v oboru cizích jazyků.  
(511) 41  
(210) O-358352

(111) **272339**  
(220) 07.10.2004  
(151) 26.04.2005  
(540)

### PETREC

(730) **Jelínková Eva Ing.**, Sokolovská 92/74, Praha 8 - Karlín, 18600, CZ  
(740) JUDr. Aleš Zábrš, Na Beránce 2, Praha 6, 16000  
(510) (35) reklamní, inzertní a propagační činnost, obstaratelská a zprostředkovatelská činnost v oblasti obchodu, poskytování pomoci při provozu obchodu, činnost organizačních a ekonomických poradců, marketing, administrativní práce; (37) provozování čerpacích stanic s palivy a mazivy; (40) zpracování materiálů, zejména recyklace odpadů, zejména odpadních plastů, nakládání s odpady; (42) vědecké a technologické služby a s nimi spojený výzkum a návrhy, výzkum a vývoj v oblasti přírodních, technických a společenských věd, monitorování nových technologií z oblasti recyklace odpadů.  
(511) 35, 37, 40, 42  
(210) O-359971

(111) **272340**  
(220) 07.10.2004  
(151) 26.04.2005  
(540)



(730) **HP TRONIC Zlín, spol. s r.o.**, Kútíky 637, Zlín - Prštne, 76001, CZ  
(740) Ing. Jarmila Javoříková, Křiby 4904, Zlín, 76005  
(510) (7) pračky klasické i automatické, myčky na nádobí, ždímačky, kuchyňské přístroje elektromechanické v rámci této třídy, zejména stroje na zpracování potravin jako kuchyňské roboty, šlehače a mixéry, hnětací stroje, elektrické nože, kráječe a multikráječe, elektrické odšťavňovače a lisy na ovoce, elektrické mlýnky na kávu, mlýnky na maso, elektrické drtiče na potraviny, vysavače a čističe koberců, otvírače konzerv elektrické; (8) holicí strojky a epilátory, zastříhovače vlasů a vousů, kulmy a ondulační zařízení, otvírače konzerv neelektrické; (9) výpočetní technika, videosystémy, kancelářská technika jako telefonní přístroje, faxy, kopírky, kamery, fotografické přístroje, přístroje a nástroje elektrické v rámci této třídy, zejména radiopřijímače, tunery, video technika, magnetofony, diktafony, gramofony, CD přehrávače, Hi-Fi soupravy, včetně komponent, jako jsou reproduktory, mikrofony, sluchátka, měniče a zesilovače, televizní přijímače, včetně antén a satelitů, dálkové ovládače, přenosné přijímače a přehrávače, autorádia a autoreproduktory, záznamová média jako jsou audio a video kazety, kompaktní disky a floppy disky, žehličky elektrické, včetně napařovacích, váhy; (11) chladničky, mrazničky a výrobky ledu, elektrická, plynová a kombinovaná zařízení pro vaření, pečení, smažení a opékání, zejména sporáky, trouby elektrické, plynové i mikrovlnné, grily, rošty, sendvičovače, toastovače a opékače topinek, elektrické fritovací hrnce, pánve a pečící formy, vařiče a varné desky, sporáky na tuhá paliva, kávovary elektrické, stroje na espresso, instantní dávkovače horké vody, rychlovarné konvice, zařízení větrací a klimatizační, přístroje pro úpravu vzduchu v místnostech, jako jsou filtrační zařízení, zvlhčovače a odvlhčovače, odsavače par, elektrická a plynová topná zařízení, včetně kotlů radiátorů, plynových topidel, elektrických topných těles, infrazářičů a konvektorů, elektrické a plynové ohřivače vody, filtry pro odsavače par, vodovodní baterie, boilers, vysoušeče vlasů; (16) papírové filtry pro vysavače, papírové filtry pro kávovary; (21) drobné náčiní a přenosné nádoby pro domácnost a kuchyni, ruční mlýnky, mixéry, šlehače struhadla, pánve, hrnce, rendlíky, konvice, soupravy pro vaření a pití kávy, grilovací jehly a rozně užívané při vaření, elektrické zubní kartáčky; (35) průzkum a analýza trhu, zprostředkování obchodních záležitostí v oboru výroby, prodeje a propagace elektrospotřebičů a souvisejícího zboží, poradenství v otázkách organizování obchodní činnosti, vytváření a provozování obchodních sítí, pořádání komerčních výstav a veletrhů, elektronický obchod prostřednictvím Internetu, vydávání periodických a neperiodických propagačních tiskovin pro podporu prodeje; (36) finanční leasing, splátkový prodej, úvěrování zbožových nákupů, úvěrové poradenství, zprostředkování finančních operací, zprostředkování úvěrů; (38) zprostředkování přístupu k Internetu pro uživatele, zajišťování jeho provozu a internetové služby uživatelům spadající do tř. 38; (41) organizování vzdělávacích a školicích akcí.  
(511) 7, 8, 9, 11, 16, 21, 35, 36, 38, 41  
(210) O-359972

(111) 272341  
(220) 07.10.2004  
(151) 26.04.2005  
(540)



- (730) **HP TRONIC Zlín, spol. s r.o.**, Kútíky 637, Zlín - Prštné, 76001, CZ  
(740) Ing. Jarmila Javořiková, Křiby 4904, Zlín, 76005  
(510) (7) pračky klasické i automatické, myčky na nádobí, ždímačky, kuchyňské přístroje elektromechanické v rámci této třídy, zejména stroje na zpracování potravin jako kuchyňské roboty, šlehače a mixéry, hnětací stroje, elektrické nože, kráječe a multikráječe, elektrické odšťavňovače a lisy na ovoce, elektrické mlýnky na kávu, mlýnky na maso, elektrické drtiče na potraviny, vysavače a čističe koberců, otvírače konzerv elektrické; (8) holicí strojky a epilátory, zastříhovače vlasů a vousů, kulmy a ondulační zařízení, otvírače konzerv neelektrické; (9) výpočetní technika, videosystémy, kancelářská technika jako telefonní přístroje, faxy, kopírky, kamery, fotografické přístroje, přístroje a nástroje elektrické v rámci této třídy, zejména radiopřijímače, tunery, video technika, magnetofony, diktafony, gramofony, CD přehrávače, Hi-Fi soupravy, včetně komponent, jako jsou reproduktory, mikrofony, sluchátka, měniče a zesilovače, televizní přijímače, včetně antén a satelitů, dálkové ovládače, přenosné přijímače a přehrávače, autorádia a autoreproduktory, záznamová média jako jsou audio a video kazety, kompaktní disky a floppy disky, žehličky elektrické, včetně napařovačích, váhy; (11) chladničky, mrazničky a výrobky ledu, elektrická, plynová a kombinovaná zařízení pro vaření, pečení, smažení a opékání, zejména sporáky, trouby elektrické, plynové i mikrovlnné, grily, rošty, sendvičovače, toastovače a opékače topinek, elektrické fritovací hrnce, pánve a pečící formy, vařiče a varné desky, sporáky na tuhá paliva, kávovary elektrické, stroje na espresso, instantní dávkovače horké vody, rychlovarné konvice, zařízení větrací a klimatizační, přístroje pro úpravu vzduchu v místnostech, jako jsou filtrační zařízení, zvlhčovače a odvlhčovače, odsavače par, elektrická a plynová topná zařízení, včetně kotlů radiátorů, plynových topidel, elektrických topných těles, infrazářičů a konvektorů, elektrické a plynové ohřivače vody, filtry pro odsavače par, vodovodní baterie, boilery, vysoušeče vlasů; (16) papírové filtry pro vysavače, papírové filtry pro kávovary; (21) drobné náčiní a přenosné nádoby pro domácnost a kuchyni, ruční mlýnky, mixéry, šlehače, struhadla, pánve, hrnce, rendlíky, konvice, soupravy pro vaření a pití kávy, grilovací jehly a rožně užívané při vaření, elektrické zubní kartáčky; (35) průzkum a analýza trhu, zprostředkování obchodních záležitostí v oboru výroby, prodeje a propagace elektrospotřebičů a souvisejícího zboží, poradenství v otázkách organizování obchodní činnosti, vytváření a provozování obchodních sítí, pořádání komerčních výstav a veletrhů, elektronický obchod prostřednictvím Internetu, vydávání periodických a neperiodických propagačních tiskovin pro podporu prodeje; (36) finanční leasing, splátkový prodej, úvěrování zboží, nákupů, úvěrové poradenství, zprostředkování finančních operací, zprostředkování úvěrů; (38) zprostředkování přístupu k Internetu pro uživatele, zajišťování jeho provozu a internetové služby uživatelům spadající do tř. 38; (41) organizování vzdělávacích a školicích akcí.
- (511) 7, 8, 9, 11, 16, 21, 35, 36, 38, 41  
(210) O-359973

(111) 272342  
(220) 07.10.2004  
(151) 26.04.2005  
(540)

## KITWARE

- (730) **HP TRONIC Zlín, spol. s r.o.**, Kútíky 637, Zlín - Prštné, 76001, CZ  
(740) Ing. Jarmila Javořiková, Křiby 4904, Zlín, 76005  
(510) (8) jídelní přístroje, vidličky, nože, lžice, lžičky, řeznické, lovecké a sportovní nože, kuchyňské nože, ocilky, sekáčky, mačety, dýky, kapesní nože, nůžky, nůžky kadeřnické, nůžky krejčovské, nůžky na papír, nůžky na potraviny, brousky, brousky nožů, škrabky, rádlá, krájecí kolečka, louskáčky na ořechy, kleště, kleště na cukr, moučníky, saláty a špagety, otvíračky konzerv a univerzální otvíračky neelektrické; (14) zlato, předměty z drahých kovů a jejich slitin, klenoty, drahokamy, šperky, bižuterie, hodiny, hodinářské potřeby; (21) nerez kuchyňské nářadí a nádoby v rámci této třídy, ruční mixéry, kuchyňské potřeby keramické, kovové, kovové v nerez úpravě, porcelánové, hliněné a dřevěné jako jídelní soupravy, včetně samostatných talířů, mís, misek, táců, podnosů a konvic, kuchyňské potřeby jako hrnce, tlakové hrnce, napařovací hrnce, kastroly, rendlíky, pánve, pánve se speciálními povrchy, pekáče, poklice a pokličky, konvičky, plechy a formy na pečení, jídelní servisy, servírovací soupravy, talíře, podnosy, tácy a misky, nádoby pro mikrovlnné trouby, nádoby pro mrazicí a chladicí boxy, kuchyňské nářadí jako ozdobné vykrajovače a kráječe, grilovací jehly, mašlovačky, lisy na citrony, porcovače, naběračky, obrabečky, pěnovačky, šňouchadla brambor, šlehací metly, kalíšky na vejce, odměrky, lopatky, nálevky, vařečky, paličky, servírovací lopatky, stěrky, uzávěry lahví, otvíračky lahví, krájecí desky a prkénka, struhadla, sítky, cedníky, napařovací vějíře a mísy, vykrajovátka, misky, podnosy, jídlonosiče, odšťavňovače, omáčníky, dózy na máslo, solníčky, pepřenky, cukřenky, sypátka na sýr a koření, nádoby na smetanu, kořenky, dózy na koření, podložky pod hrnce a skleničky, tvořítka na led, kroužky a stojánky na ubrousky, bloky na nože, věšáky kuchyňského nářadí, prachovky, čisticí válečky, viskózní houby, kuchyňské rukavice, špejle, slánky, párty ozdoby, plastové šuplíky, poličky a zásobníky, dávkovače plastové, plastové podnosy a podložky, odpadkové koše, žehličky prkna, drobné plastové výrobky pro kuchyni a bydlení, plastové nádoby jako misky, mísy, tácky, kbelíky, vany, vaničky, užitkové skleněné, porcelánové a keramické výrobky pro domácnost, vše zde uvedené spadající do tř. 21.
- (511) 8, 14, 21  
(210) O-359975

(111) 272394  
(220) 14.10.2004  
(151) 26.04.2005  
(540)



- (730) **SNIFORD s.r.o.**, Kubánské nám. 1391/11, Praha 10- Vršovice, 10000, CZ  
(510) (12) motorová vozidla a z nich odvozené modifikace, jejich doplňky a příslušenství, náhradní díly motorových vozidel; (35) zprostředkování obchodu s novými i ojetými motorovými vozidly, marketing, informační činnost, reklama, předvádění zboží; (37) opravy, úpravy, údržba, seřizování a servis motorových vozidel včetně karosérií, montáž a demontáž motorových vozidel, montáž a demontáž autopříslušenství a doplňků, autoopravny, autoservisy.
- (511) 12, 35, 37  
(210) O-360155

(111) **272395**  
(220) 14.10.2004  
(151) 26.04.2005  
(540)

# HONKER

(730) **SNIFORD s.r.o.**, Kubánské nám. 1391/11, Praha 10- Vršovice, 10000, CZ  
(510) (12) motorová vozidla a z nich odvozené modifikace, jejich doplňky a příslušenství, náhradní díly motorových vozidel; (35) zprostředkování obchodu s novými i ojetými motorovými vozidly, marketing, informační činnost, reklama, předvádění zboží; (37) opravy, úpravy, údržba, seřizování a servis motorových vozidel včetně karosérií, montáž a demontáž motorových vozidel, montáž a demontáž autopříslušenství a doplňků, autoopravy, autoservisy.  
(511) 12, 35, 37  
(210) O-360157

(111) **272397**  
(220) 14.10.2004  
(151) 26.04.2005  
(540)



(730) **Pivovar Samson a.s.**, V parku 2326/18, Praha 4, Chodov, 14800, CZ  
(740) PatentCentrum Sedlák & Partners s.r.o., Husova 5, České Budějovice, 37001  
(510) (32) pivo, nealkoholické nápoje.  
(511) 32  
(210) O-360163

(111) **272430**  
(220) 19.10.2004  
(151) 26.04.2005  
(540)



(730) **Comercial Masoliver, S. A.**, Pla de Beguda, s/n., Beguda (Girona), 17857, ES  
(740) KOREJZOVÁ & SPOL., v.o.s., JUDr. Petra Korejzová, Korunní 810/104 E, Praha 10, 10100  
(510) (33) rum.  
(511) 33  
(210) O-360345

(111) **272459**  
(220) 25.10.2004  
(151) 26.04.2005  
(540)



(730) **DEC-PLAST, spol. s r. o.**, Místecká 1111, Příbor, 74258, CZ  
(740) JUDr. Aleš Zábrš, Na Beránce 2, Praha 6, 16000  
(510) (16) papírové nosiče informací, zejména tiskoviny, letáky, plakáty, reklamní papírové předměty, papírenské zboží, kartonážní zboží, papírové obaly; (19) nekovové stavební materiály, zejména okna, dveře, zimní zahrady, světlíky, vnitřní a venkovní obklady, parapety; (37) stavby a opravy, instalační služby, zejména montáže oken, dveří, zimních zahrad, světlíků, obkladů a parapetů.  
(511) 16, 19, 37  
(210) O-419861

(111) **272528**  
(220) 10.11.2004  
(151) 26.04.2005  
(540)



- (730) **Detecha, chemické výrobní družstvo**, Husovo náměstí 1208, Nové Město nad Metují, 54901, CZ  
(740) PatentCentrum Sedlák & Partners s.r.o., Husova 5, České Budějovice, 37001  
(510) (3) kosmetika, kosmetické přípravky, kosmetické krémy, masážní krémy, opalovací krémy, kosmetické přípravky do koupelí, krásličí masky, maskara, líčící přípravky, pomády pro kosmetické účely, rtěnky, přípravky na ošetření rtů, přípravky proti pocení, oleje pro kosmetické a toaletní účely, mýdla, parfumerie, vonné oleje, vlasové vody, deodoranty pro osobní potřebu; (5) masti, balzámy, mléka, oleje a krémy na popáleniny od slunce, zklidňující pudry a krémy pro podrážděnou pokožku vše pro léčebné účely, deodoranty jiné než pro osobní potřebu, dezinfekční prostředky.  
(511) 3, 5  
(210) O-420343

(111) **272529**  
(220) 10.11.2004  
(151) 26.04.2005  
(540)



- (730) **Detecha, chemické výrobní družstvo**, Husovo náměstí 1208, Nové Město nad Metují, 54901, CZ  
(740) PatentCentrum Sedlák & Partners s.r.o., Husova 5, České Budějovice, 37001  
(510) (3) kosmetika, kosmetické přípravky, kosmetické krémy, masážní krémy, opalovací krémy, kosmetické přípravky do koupelí, krásličí masky, maskara, líčící přípravky, pomády pro kosmetické účely, rtěnky, přípravky na ošetření rtů, přípravky proti pocení, oleje pro kosmetické a toaletní účely, mýdla, parfumerie, vonné oleje, vlasové vody, deodoranty pro osobní potřebu; (5) masti, balzámy, mléka, oleje a krémy na popáleniny od slunce, zklidňující pudry a krémy pro podrážděnou pokožku, vše pro léčebné účely, deodoranty jiné než pro osobní potřebu, dezinfekční prostředky.  
(511) 3, 5  
(210) O-420344

(111) **272651**  
(220) 26.07.2004  
(151) 25.05.2005  
(540)

### Víno revue

- (730) **Dušek Jindřich**, U Háje 1700, Roztoky u Prahy, 29263, CZ  
(510) (16) časopisy.  
(511) 16  
(210) O-356524

(111) **272658**  
(220) 04.08.2004  
(151) 25.05.2005  
(540)



- (730) **KOVONA SYSTEM, a.s.**, Průmyslová 2007, Český Těšín, 73701, CZ  
(740) Silesia Patent & Trademark s.r.o., Mgr. Václav Pacl, Pod Školou 1278, Šenov, 73934  
(510) (6) obecné kovy v surovém a polozpracovaném stavu a jejich slitiny, odlitky, kovové stavební konstrukce, též nepřenosné, ocelové konstrukce a konstrukční dílce, též kovová lešení, kolejnice a jiný kovový materiál určený k železničním účelům, též pro tramvajovou dopravu, kovové potrubí a trubky, nádrže na veškeré tekutiny a všech forem z kovu, kovové kabely, kovová lana a dráty, řetězy, tyče ocelové, profilová ocel, drobné kování pro stavební účely, plech, plechové tabule a svitky, plechové zboží spadající do této třídy, kovové mříže a mřížoví, kovový spojovací materiál, kovový šrot, zámečnické potřeby a výrobky kovové, železářské zboží, spadající do této třídy, trezory a bezpečnostní schránky, kovové a ocelové výrobky, neobsazené v jiných třídách, například síta pro stavebnictví, ocelové rolety svinovací, ohrady, ploty kovové, rozpínky, pletivo, mřížoví, schody, schodnice (součást schodů), síla, stojky, rudy; (7) stroje, zařízení, motory, náhradní díly k nim, spadající do této třídy, zejména zvedací technika; (8) ruční nářadí a nástroje spadající do této třídy; (35) zprostředkovatelská činnost v oblasti obchodu s elektrickou energií, předvádění zboží, obchodní informace, zprostředkování interaktivního obchodu pomocí globálních komunikačních sítí (Internet), budování prodejních sítí, export a import elektrické energie a pohonných hmot, obchodní poradenská činnost v energetice, pořádání komerčních výstav - předvádění zboží, shromažďování různého zboží pro třetí osoby (kromě jejich přepravy), zejména kovového zboží třídy 6 a paliv a maziv, za účelem umožnění spotřebitelům, aby si tyto výrobky mohli pohodlně prohlížet a nakupovat, služby v oblasti získávání obchodních kontrakčních partnerů, činnost dovozní a vývozní agentury, činnost účetních poradců, vedení účetnictví, rozborů z účetnictví, revize účtů, příprava a vyhotovování daňových přiznání, strategický a operativní controlling, zejména v oblasti řízení zisku a financí, analýzy nákladů a výnosů, posuzování efektivnosti provozu a racionalizace práce, sestavování rozpočtu výnosů a nákladů, tvorba předběžných, výsledných a cenových kalkulací, sestavování materiálové a časové bilance, systemizace informací do počítačových databází; (36) činnost reální kanceláře, obchodování s nemovitostmi, oceňování a odhady nemovitostí, pronájem nemovitostí, zejména domů, bytů a kanceláří, správa nemovitostí, zprostředkování nákupu a prodeje nemovitostí, zprostředkování záruk, kaucí a ručení, obstaravatelská a zprostředkovatelská činnost v oblasti pojišťovacích, finančních a peněžních služeb; (37) dozor a technická inspekce, nikoliv stavebního charakteru, stavební dozor, stavby a opravy, stavební, stavebně-vybavovací a údržbářsko-opravárenská činnost, montáž, demontáž, údržba a revize strojních zařízení, testování, měření, analýzy, provádění betonových konstrukcí, kladení a opravy potrubí, provádění tepelných a hlukových izolací na potrubí, instalace, montáž a opravy ústředního vytápění, včetně přípojních sítí a větrání, pokládání



kabelů, zemní úpravy, elektroinstalace, slaboproudé i silnoproudé rozvody, montáž osvětlení a bleskosvodů, pronajímání strojů, nářadí a přístrojů pro stavebnictví, instalace, montáž, demontáž, údržba a opravy ocelových konstrukcí, spadajících do této třídy, montáž, demontáž, údržba a opravy stavebních i technologických ocelových konstrukcí, zejména ocelových konstrukcí hal, dopravních, potrubních a kabelových mostů, též pěších lávek, jeřábových drah a mostových jeřábů, čističek a kotelen, čerpacích a filtračních stanic, vyhrazených ocelových konstrukcí železniční dopravy ČD a zařízení průmyslu kovového odpadu, instalace, montáž, demontáž, údržba a opravy potrubních řádů a rozvodů s příslušenstvím všech médií, včetně hydraulických, pneumatických a mazacích, též vysokotlakých, zámečnictví a nástrojářství v rozsahu této třídy, montáž, demontáž, údržba a opravy stavebních i technologických ocelových konstrukcí, zejména kovových hal, technologických strojních zařízení, dopravních, potrubních a kabelových mostů, též pěších lávek, jeřábových drah a mostových jeřábů, vyhrazených ocelových konstrukcí železniční dopravy ČD a zařízení průmyslu kovového odpadu, montáž, demontáž, instalace a opravy zdravotnických, montáž, demontáž, instalace jednodušečelových montážních pomůcek, stavba lešení, údržbářské práce; (39) distribuce a transfer elektrické a tepelné energie a zprostředkování této činnosti, zprostředkování dopravy nebezpečných látek, materiálu a věcí, doprava, zejména silniční motorová doprava nákladní, služby skladovací a parkovací; (40) hutní zpracování železa a oceli, zpracování kovů a jejich úprava, kovovýroba, obrábění a tváření, svařování a pálení, frézování, řezání, dělení kovového materiálu, provozování válcovacích tratí, hoblování, vrtání, broušení, kovářské práce, též kalení, pokovování, rekonstrukce stávajících technologických linek na vyšší technické parametry, nakládání s odpady, též nebezpečnými, zejména jejich zpracování, recyklace a likvidace, dekontaminace nebezpečných látek, třídění odpadu a recyklovaného materiálu, informace o zpracování a úpravě materiálu, výroba energie a tepla; (41) služby v oblasti výchovy, vzdělávání, zábavy, pobavení a sportovních aktivit, instruktážní činnost a instruktážní výcvik, lektorská činnost, pořádání a řízení školení, pořádání vzdělávacích kurzů, provozování tělovýchovných a sportovních zařízení a zařízení sloužících k regeneraci a rekondici, organizování sportovních soutěží, pořádání soutěží krásy, služby pro oddech a rekreaci, půjčování sportovního nářadí, s výjimkou dopravních prostředků, vydavatelská a nakladatelská činnost, vydávání knih, novin, časopisů, periodických publikací, fotografií, pohlednic, plakátů, formulářů, vydávání textů, s výjimkou reklamních nebo náborových, organizování klubové činnosti, organizování živých vystoupení, pronájem zvukových nahrávacích zařízení, výroba rozhlasových a televizních programů, výroba videofilmů, služby nahrávacího studia, provozování her on-line z počítačové sítě, organizování plesů, kongresů a seminářů, provoz nočních klubů, služby klubů zdraví; (42) inženýrské práce a služby, konzultace odborné (neobchodní), týkající se činností v této třídě uvedené, technické poradenství a vypracovávání posudků, rešerše a vývoj nových výrobků, zejména v oblasti kovovýroby, testování, měření a analýzy, vědecké a technologické služby, zpracování studií jejich proveditelnosti, inženýrská činnost v investiční výstavbě, znalecké posudky, expertizy a tvorba předpisů pro provoz a údržbu zařízení, konstruktérská a projekční činnost zejména v oblasti kovovýroby, k realizaci projektů, projektování ocelových konstrukcí, tvorba programového vybavení, zpracování dílenské a montážní výkresové dokumentace; (45) činnost technických poradců v oblasti bezpečnosti práce.

(511) 6, 7, 8, 35, 36, 37, 39, 40, 41, 42, 45

(210) O-356844

(111) 272660

(220) 04.08.2004

(151) 25.05.2005

(540)



(730) KOVONA SYSTEM, a.s., Průmyslová 2007, Český Těšín, 73701, CZ

(740) Silesia Patent & Trademark s.r.o., Mgr. Václav Pacl, Pod Školou 1278, Šenov, 73934

(510) (6) obecné kovy v surovém a polozpracovaném stavu a jejich slitiny, odlitky, kovové stavební konstrukce, též nepřenosné, ocelové konstrukce a konstrukční dílce, též kovová lešení, kolejnice a jiný kovový materiál určený k železničním účelům, též pro tramvajovou dopravu, kovové potrubí a trubky, nádrže na veškeré tekutiny a všech forem z kovu, kovové kabely, kovová lana a dráty, řetězy, tyče ocelové, profilová ocel, drobné kování pro stavební účely, plech, plechové tabule a svitky, plechové zboží spadající do této třídy, kovové mříže a mřížoví, kovový spojovací materiál, kovový šrot, zámečnické potřeby a výrobky kovové, železářské zboží, spadající do této třídy, trezory a bezpečnostní schránky, kovové a ocelové výrobky, neobsažené v jiných třídách, např. kari síta pro stavebnictví, ocelové rolety svinovací, ohrady, ploty kovové, rozpínky, pletivo, mřížoví, schody, schodnice (součást schodů), síla, stojky, rudy; (7) stroje, zařízení, motory, náhradní díly k nim, spadající do této třídy, zejména zvedací technika; (8) ruční nářadí a nástroje spadající do této třídy; (35) zprostředkovatelská činnost, zejména v oblasti obchodu s elektrickou energií, předvádění zboží, obchodní informace, zprostředkování interaktivního obchodu pomocí globálních komunikačních sítí (Internet), budování prodejních sítí, export a import elektrické energie a pohonných hmot, obchodní poradenská činnost v energetice, pořádání komerčních výstav, předvádění zboží, shromažďování různého zboží pro třetí osoby (kromě jejich přepravy), zejména kovového zboží třídy 6 a paliv a maziv, za účelem umožnění spotřebitelům, aby si tyto výrobky mohli pohodlně prohlížet a nakupovat, služby v oblasti získávání obchodních kontraktčních partnerů, činnost dovozní a vývozní agentury, činnost účetních poradců, vedení účetnictví, rozborů z účetnictví, revize účtů, příprava a vyhotovování daňových přiznání, strategický a operativní controlling, zejména v oblasti řízení zisku a financí, analýzy nákladů a výnosů, posuzování efektivnosti provozu a racionalizace práce, sestavování rozpočtu výnosů a nákladů, tvorba předběžných, výsledných a cenových kalkulací, sestavování materiálové a časové bilance, systemizace informací do počítačových databází; (36) činnost realitní kanceláře, obchodování s nemovitostmi, oceňování a odhady nemovitostí, pronájem nemovitostí, zejména domů, bytů a kanceláří, správa nemovitostí, zprostředkování nákupu a prodeje nemovitostí, zprostředkování záruk, kaucí a ručení, obstaravatelské a zprostředkovatelské činnosti v oblasti pojišťovacích, finančních a peněžních služeb; (37) stavby a opravy, stavební, stavebně-vybovovací a údržbářsko-opravářská činnost, montáž, demontáž, údržba a revize strojních zařízení, testování, měření, analýzy, provádění betonových konstrukcí, kladení a opravy potrubí, provádění tepelných a hlukových izolací na potrubí, instalace, montáž a opravy ústředního vytápění, včetně přípojných sítí a větrání, pokládání kabelů, zemní úpravy, elektroinstalace, slaboproudé i silnoproudé rozvody, montáž osvětlení a bleskosvodů, pronajímání strojů, nářadí a přístrojů pro stavebnictví, instalace, montáž, demontáž, údržba a opravy ocelových konstrukcí, spadajících do této třídy, montáž, demontáž, údržba a opravy stavebních i technologických ocelových konstrukcí, zejména ocelových konstrukcí hal, dopravních, potrubních a kabelových mostů, též pěších lávek, jeřábových drah a mostových jeřábů, čističek a kotelen, čerpacích a filtračních stanic, vyhrazených ocelových konstrukcí železniční dopravy ČD a zařízení průmyslu kovového odpadu, instalace, montáž, demontáž, údržba a opravy potrubních řádů a rozvodů s příslušenstvím všech médií, včetně hydraulických, pneumatických a mazacích, též vysokotlakých,

zámečnictví a nástrojářství v rozsahu této třídy, montáž, demontáž, údržba a opravy stavebních i technologických ocelových konstrukcí, zejména kovových hal, technologických strojních zařízení, dopravních, potrubních a kabelových mostů, též pěších lávek, jeřábových drah a mostových jeřábů, vyhrazených ocelových konstrukcí železniční dopravy ČD a zařízení průmyslu kovového odpadu, montáž, demontáž, instalace, montáž a opravy zdravotnických, montáž, demontáž, instalace jednoúčelových montážních pomůcek, stavba lešení, údržbářské práce, dozor a technická inspekce nikoliv stavebního charakteru a stavební dozor; (39) distribuce a transfer elektrické a tepelné energie a zprostředkování této činnosti, zprostředkování dopravy nebezpečných látek, materiálu a věcí, doprava, zejména silniční motorová doprava nákladní, služby skladovací a parkovací; (40) hutní zpracování železa a oceli, zpracování kovů a jejich úprava, kovovýroba, obrábění a tváření, svařování a pálení, frézování, řezání, dělení kovového materiálu, provozování válcovacích tratí, hoblování, vrtání, broušení, kovářské práce, též kalení, pokovování, rekonstrukce stávajících technologických linek na vyšší technické parametry, nakládání s odpady, též nebezpečnými, zejména jejich zpracování, recyklace a likvidace, dekontaminace nebezpečných látek, třídění odpadu a recyklovaného materiálu, informace o zpracování a úpravě materiálu, výroba energie a tepla; (41) služby v oblasti výchovy, vzdělávání, zábavy, pobavení a sportovních aktivit, instruktážní činnost a instruktážní výcvik, lektorská činnost, pořádání a řízení školení, pořádání vzdělávacích kurzů, provozování tělovýchovných a sportovních zařízení a zařízení sloužících k regeneraci a rekondici, organizování sportovních soutěží, pořádání soutěží krásy, služby pro oddech a rekreaci, půjčování sportovního nářadí, s výjimkou dopravních prostředků, vydavatelská a nakladatelská činnost, vydávání knih, novin, časopisů, periodických publikací, fotografií, pohlednic, plakátů, formulářů, vydávání textů, s výjimkou reklamních nebo náborových, organizování klubové činnosti, organizování živých vystupení, pronájem zvukových nahrávacích zařízení, výroba rozhlasových a televizních programů, výroba videofilmů, služby nahrávacího studia, provozování her on-line z počítačové sítě, organizování plesů, kongresů a seminářů, provoz nočních klubů, služby klubů zdraví; (42) inženýrské práce a služby, konzultace odborné (neobchodní), technické poradenství a vypracovávání posudků, rešerše a vývoj nových výrobků, zejména v oblasti kovovýroby, testování, měření a analýzy, vědecké a technologické služby, zpracování studií jejich proveditelnosti, inženýrská činnost v investiční výstavbě, znalecké posudky, expertizy a tvorba předpisů pro provoz a údržbu zařízení, konstruktérská a projekční činnost zejména v oblasti kovovýroby, k realizaci projektů, projektování ocelových konstrukcí, tvorba programového vybavení, zpracování dílenské a montážní výkresové dokumentace; (45) činnost technických poradců v oblasti bezpečnosti práce.

(511) 6, 7, 8, 35, 36, 37, 39, 40, 41, 42, 45

(210) O-356850

(111) 272662

(220) 04.08.2004

(151) 25.05.2005

(540)



(730) KOVONA SYSTEM, a.s., Průmyslová 2007, Český Těšín, 73701, CZ

(740) Silesia Patent & Trademark s.r.o., Mgr. Václav Pacl, Pod Školou 1278, Šenov, 73934

(510) (6) obecné kovy v surovém a polozpracovaném stavu a jejich slitiny, odlitky, kovové stavební konstrukce, též nepřenosné, ocelové konstrukce a konstrukční dílce, též kovová lešení, kolejničky a jiný kovový materiál určený k železničním účelům, též pro tramvajovou dopravu, kovové potrubí a trubky, nádrže na veškeré tekutiny a všech forem z kovu, kovové

kabely, kovová lana a dráty, řetězy, tyče ocelové, profilová ocel, drobné kování pro stavební účely, plech, plechové tabule a svitky, plechové zboží spadající do této třídy, kovové mříže a mřížoví, kovový spojovací materiál, kovový šrot, zámečnické potřeby a výrobky kovové, železářské zboží, spadající do této třídy, trezory a bezpečnostní schránky, kovové a ocelové výrobky, neobsažené v jiných třídách, např. kari síta pro stavebnictví, ocelové rolety svinovací, ohrady, ploty kovové, rozpinky, pletivo, mřížoví, schody, schodnice (součást schodů), síla, stojky, rudy; (7) stroje, zařízení, motory, náhradní díly k nim, spadající do této třídy, zejména zvedací technika; (8) ruční nářadí a nástroje spadající do této třídy; (35) zprostředkovatelská činnost, zejména v oblasti obchodu s elektrickou energií, předvádění zboží, obchodní informace, zprostředkování interaktivního obchodu pomocí globálních komunikačních sítí (Internet), budování prodejních sítí, export a import elektrické energie a pohonných hmot, obchodní poradenská činnost v energetice, pořádání komerčních výstav, předvádění zboží, shromažďování různého zboží pro třetí osoby (kromě jejich přepravy), zejména kovového zboží třídy 6 a paliv a maziv, za účelem umožnění spotřebitelům, aby si tyto výrobky mohli pohodlně prohlížet a nakupovat, služby v oblasti získávání obchodních kontraktčních partnerů, činnost dovozní a vývozní agentury, činnost účetních poradců, vedení účetnictví, rozborů z účetnictví, revize účtů, příprava a vyhotovování daňových přiznání, strategický a operativní controlling, zejména v oblasti řízení zisku a financí, analýzy nákladů a výnosů, posuzování efektivnosti provozu a racionalizace práce, sestavování rozpočtu výnosů a nákladů, tvorba předběžných, výsledných a cenových kalkulací, sestavování materiálové a časové bilance, systemizace informací do počítačových databází; (36) činnost realitní kanceláře, obchodování s nemovitostmi, oceňování a odhady nemovitostí, pronájem nemovitostí, zejména domů, bytů a kanceláří, správa nemovitostí, zprostředkování nákupu a prodeje nemovitostí, zprostředkování záruk, kaucí a ručení, obstaravatelské a zprostředkovatelské činnosti v oblasti pojišťovacích, finančních a peněžních služeb; (37) stavby a opravy, stavební, stavebně-vybavovací a údržbářsko-opravárenská činnost, montáž, demontáž údržba a revize strojních zařízení, testování, měření, analýzy, provádění betonových konstrukcí, kladení a opravy potrubí, provádění tepelných a hlukových izolací na potrubí, instalace, montáž a opravy ústředního vytápění, včetně přípojných sítí a větrání, pokládání kabelů, zemní úpravy, elektroinstalace, slaboproudé i silnoproudé rozvody, montáž osvětlení a bleskosvodů, pronajímání strojů, nářadí a přístrojů pro stavebnictví, instalace, montáž, demontáž, údržba a opravy ocelových konstrukcí, spadajících do této třídy, montáž, demontáž, údržba a opravy stavebních i technologických ocelových konstrukcí, zejména ocelových konstrukcí hal, dopravních, potrubních a kabelových mostů, též pěších lávek, jeřábových drah a mostových jeřábů, čističek a kotelen, čerpacích a filtračních stanic, vyhrazených ocelových konstrukcí železniční dopravy ČD a zařízení průmyslu kovového odpadu, instalace, montáž, demontáž, údržba a opravy potrubních řádů a rozvodů s příslušenstvím všech médií, včetně hydraulických, pneumatických a mazacích, též vysokotlakých, zámečnictví a nástrojářství v rozsahu této třídy, montáž, demontáž, údržba a opravy stavebních i technologických ocelových konstrukcí, zejména kovových hal, technologických strojních zařízení, dopravních a kabelových mostů, též pěších lávek, jeřábových drah a mostových jeřábů, vyhrazených ocelových konstrukcí železniční dopravy ČD a zařízení průmyslu kovového odpadu, montáž, demontáž, instalace, montáž a opravy zdravotnických, montáž, demontáž, instalace jednoúčelových montážních pomůcek, stavba lešení, údržbářské práce, dozor a technická inspekce nikoliv stavebního charakteru a stavební dozor; (39) distribuce a transfer elektrické a tepelné energie a zprostředkování této činnosti, zprostředkování dopravy nebezpečných látek, materiálu a věcí, doprava, zejména silniční motorová doprava nákladní, služby skladovací a parkovací; (40) hutní zpracování železa a oceli, zpracování kovů a jejich úprava, kovovýroba, obrábění a tváření, svařování a pálení, frézování, řezání, dělení kovového materiálu, provozování válcovacích tratí, hoblování, vrtání, broušení, kovářské práce, též kalení, pokovování, rekonstrukce stávajících technologických linek na vyšší technické parametry, nakládání s odpady, též nebezpečnými, zejména jejich zpracování, recyklace a likvidace, dekontaminace nebezpečných látek, třídění odpadu a recyklovaného materiálu, informace o zpracování a úpravě materiálu, výroba energie a tepla; (41) služby v oblasti výchovy, vzdělávání, zábavy, pobavení a sportovních aktivit, instruktážní činnost a instruktážní výcvik, lektorská činnost, pořádání a řízení školení, pořádání vzdělávacích kurzů, provozování tělovýchovných a sportovních zařízení a zařízení sloužících k regeneraci a rekondici, organizování sportovních soutěží, pořádání soutěží krásy, služby pro oddech a rekreaci, půjčování sportovního nářadí, s výjimkou dopravních prostředků, vydavatelská a

nakladatelská činnost, vydávání knih, novin, časopisů, periodických publikací, fotografií, pohlednic, plakátů, formulářů, vydávání textů, s výjimkou reklamních nebo náborových, organizování klubové činnosti, organizování živých vystoupení, pronájem zvukových nahrávacích zařízení, výroba rozhlasových a televizních programů, výroba videofilmů, služby nahrávacího studia, provozování her on-line z počítačové sítě, organizování plesů, kongresů a seminářů, provoz nočních klubů, služby klubů zdraví; (42) inženýrské práce a služby, konzultace odborné (neobchodní), technické poradenství a vypracovávání posudků, rešerše a vývoj nových výrobků, zejména v oblasti kovovýroby, testování, měření a analýzy, vědecké a technologické služby, zpracování studií jejich proveditelnosti, inženýrská činnost v investiční výstavbě, znalecké posudky, expertizy a tvorba předpisů pro provoz a údržbu zařízení, konstruktérská a projekční činnost zejména v oblasti kovovýroby, k realizaci projektů, projektování ocelových konstrukcí, tvorba programového vybavení, zpracování dílenské a montážní výkresové dokumentace; (45) činnost technických poradců v oblasti bezpečnosti práce.

(511) 6, 7, 8, 35, 36, 37, 39, 40, 41, 42, 45  
(210) O-356854

(111) **272901**  
(220) 25.11.2004  
(151) 25.05.2005  
(540)

### WEGALON

(730) **NOVATO spol. s r.o.**, Uralská 770/6, Praha 6, 16000, CZ  
(740) Ing. Marie Smrčková, Velflíkova 10, Praha 6, 16000  
(510) (1) chemické prostředky pro průmysl, technické provozy, zemědělství, lesnictví, údržbu a opravárenství; (2) tmely obsažené ve třídě 2, ochranné prostředky proti korozi, antikorozi oleje a spreje; (3) prostředky pro čištění, leštění a odmašťování, prostředky osobní hygieny, mýdlo a mycí prostředky pro mytí rukou, krémy na ošetření rukou, prostředky na odstraňování rzi; (4) maziva a mazadla, mazací oleje, tuky, pasty, spreje, průmyslové tuky a oleje.

(511) 1, 2, 3, 4  
(210) O-420804

(111) **273205**  
(220) 13.09.2004  
(151) 27.06.2005  
(540)

Pravdovo  
**KOŘENÍ**

(730) **TERESTRA s.r.o.**, Na Vysoké II 22, Vonoklasy, 25228, CZ  
(740) BOHEMIA PATENT, Ing. Jana Vanděliková, Vodičkova 791/41, Praha 1 - Nové Město, 11000  
(510) (5) výrobky z léčivých rostlin, sušené léčivé bylinné směsi, oleje, masti a extrakty s léčivým účinkem, léčivé bylinné sirupy, léčivé čaje; (29) přísady a činidla vylepšující mouku a její směsi nezařazené ve tř. 5 a 30, konzervované potraviny - v rámci této třídy, konzervované zahradní bylinky, ovoce a zelenina zavařovaná, zmrazená a sušená, ovocné a zeleninové sirupy na vaření, zpracovaná semena a suché plody, byliny ve formě drcené, mleté nebo extraktů doplněné vitamíny, minerálními látkami, stopovými prvky; (30) upravené byliny pro koření, koření, sůl jako koření, náhražky soli, pepř, výtažky (ne vonné oleje) užívané jako koření do jídel, koření oleje do jídel (ne vonné oleje), marinády a marinádové směsi, koření směsi na obalování masa, ryb, drůbeže, zvěřiny a zeleniny, kořeněné majonézy, salátové dresinky a salátové dresinkové směsi, zdobení na saláty, omáčky a omáčkové směsi, kečup, hořčice, nádivkové směsi v rámci této třídy, koření přípravky pro jídlo,

zjemňující přípravky na maso; (31) výrobky zemědělské, zahradnické, lesní, rostliny a přírodní květiny, mák, suché plody, zahradnicko-lesnické plody; (32) piva všeho druhu, včetně piva minerálního, s přísadou bylin a bylinných extraktů, dietetických prostředků, piva nealkoholická, vody minerální (přírodní a umělé), šumivé nápoje a jiné nealkoholické nápoje, ovocné a zeleninové nápoje a šťávy občerstvující, sirupy a jiné přípravky k výrobě nápojů, přípravky pro přípravu nápojů; (33) vína, lihoviny a likéry, bylinná vína a likéry, posilující vína a likéry, ovocné, vinné, bylinné, zeleninové a obilné destiláty - alkohol rostlinného původu, alkoholické esence a alkoholové extrakty, bylinná pálenka, alkoholické koktejly, koncentráty k přípravě alkoholických nápojů všeho druhu, nápoje s alkoholickým základem a/nebo na bylinné bázi - v rámci této třídy.

(511) 5, 29, 30, 31, 32, 33  
(210) O-359265

(111) **273260**  
(220) 30.09.2004  
(151) 27.06.2005  
(540)

### Brain Force Software

(730) **BRAIN FORCE SOFTWARE s.r.o.**, Malá Štěpánská 1929/9, Praha 2 - Nové Město, 12000, CZ  
(740) BOHEMIA PATENT, Ing. Jana Vanděliková, Umělecká 6, Praha 7, 17000  
(510) (9) data, databáze a jiné informační produkty na magnetických, elektronických a optických nosičích, související software a hardware, nosiče dat všeho druhu spadající do třídy 9, elektronické a datové sítě, multimediální aplikace, 3D animace, multimediální informační katalogy, software pro počítače, modulární aplikační softwarový systém, zejména informační, ekonomický, účetní a správní systém pro řízení firem, programové vybavení pro informační technologie a pro komunikaci, programové vybavení umožňující elektronické obchodování, nahrání software na CD a DVD discích a magnetických médiích, systémy informačních technologií zařazené do třídy 9, systémy výpočetní, komunikační a informační techniky zařazené ve třídě 9; (35) podpora rozvoje komerčního využití Internetu včetně počítačových, datových a komunikačních sítí, know-how pro oblast elektronického obchodování; (42) návrh programového vybavení, aktualizace programového vybavení, údržba programového vybavení, pronájem programového vybavení a počítačů, základní a aplikovaný výzkum, vyhledávací služby v rámci výzkumu, výzkum, vývoj a tvorba systémů pro elektronické obchodování včetně příslušného software a hardware, know-how pro oblast informačních technologií, tvorba software, programování internetových databázových systémů a internetových aplikací, programování multimediálních aplikací, vytváření a modelování 3D animací, tvorba interaktivních a grafických programů, tvorba multimediálních dokumentů, prezentací, aplikací, katalogů apod., konstrukce WWW prezentací a řešení WWW serverů, počítačové animace a vizualizace, programové projekty, tvorba informačních databází.

(511) 9, 35, 42  
(210) O-359795

(111) **273307**  
(220) 11.10.2004  
(151) 27.06.2005  
(540)

### FORMDRINK

(730) **NUTREND D.S., a.s.**, Chválkovice 604, Olomouc, 77900, CZ  
(740) Ing. Petr Soukup, patentový a známkový zástupce, Vídeňská 8, Olomouc, 77200  
(510) (5) přípravky (poživatiny) obsahující biologické katalyzátory pro fyzicky aktivní osoby, sportovce, rekonvalescenty, posilující poživatiny, extrakty a potraviny pro zvláštní výživu, dietetické a diabetické poživatiny a potraviny pro zvláštní výživu, vitamínové přípravky, potravní doplňky pro posílení imunity organismu a zlepšení zdraví v tuhém i tekutém stavu ve formě kapek, sirupů, gelů, past, tablet, pastilek, tobolek, kapslí, prášků, obilní klíčky pro dietetické účely, kultury mikroorganismů pro diety, vody strojené (průmyslově vyráběné nealkoholické nápoje obohacené umělými přísadami) a minerální, vše výše uvedené pro léčebné účely; (29) konzervované potraviny a poživatiny z ovoce, zeleniny, bílkovin, bylin, olejin a mikrobiologických kultur, ovocné dřeně, výživné bylinné extrakty, texturované proteiny a jejich směsi pro humánní využití; (30) káva a náhražky kávy, obilní vločky a jiné obilné výrobky určené k lidské

výživě, mušli, čaje, extrakty a potraviny pro zvláštní výživu ne s léčebnými účinky v rámci této třídy, potravní doplňky pro posílení imunity organismu a zlepšení zdraví rostlinného původu v tuhém i tekutém stavu pro neléčebné účely spadající do této třídy, pekařské, cukrářské a cukrovinkářské výrobky, zejména oplatky, sušenky, keksy, bonbóny; (32) nealkoholické nápoje sycené i nesycené, včetně nápojů minerálních, šumivých a energetických, sirupy, směsi, prášky a jiné přípravky a koncentráty pro přípravu nápojů, včetně nápojů dietetických, ovocné šťávy, nápoje z ovocných šťáv, stolní a minerální vody, iontové nápoje.

(511) 5, 29, 30, 32  
(210) O-360038

(111) **273354**  
(220) 18.10.2004  
(151) 27.06.2005  
(540)

### Týdeník Chebsko

(730) **VLTAVA-LABE-PRESS, a.s.**, nám. Přemysla Otakara II. 8/5, České Budějovice, 37021, CZ  
(740) NÖRR STIEFENHOFER LUTZ v.o.s., Mgr. Jan Najman, LL.M., advokát, Na Příkopě 15, Praha 1, 11000  
(510) (16) periodické a neperiodické tiskoviny všeho druhu, tiskárenské výrobky, zejména pohledy, obtisky, záložky, fotografie, papírenské zboží všeho druhu, kancelářské potřeby, zejména bloky, kalendáře, fotoalba, dopisní papíry, desky, psací potřeby, drobné kancelářské potřeby z plastů a kovu, učební pomůcky, plastické obaly (nezařazené do jiných tříd), štočky, propagační materiály zařazené do třídy 16; (35) reklamní, inzertní a propagační činnosti, včetně reklamní, inzertní a propagační činnosti, prostřednictvím elektronických počítačových sítí, zejména prostřednictvím Internetu; (38) šíření elektronických časopisů, informací, elektronických periodik, knih v elektronické podobě, prostřednictvím elektronické, telekomunikační nebo počítačové sítě, zejména Internetu; (40) polygrafické služby; (41) vydavatelská a nakladatelská činnost, vydávání odborných, vzdělávacích a zábavných zpráv a publikací, vydávání statistických zpráv a informací.

(511) 16, 35, 38, 40, 41  
(210) O-360270

(111) **273355**  
(220) 18.10.2004  
(151) 27.06.2005  
(540)

## CV TÝDEN

(730) **VLTAVA-LABE-PRESS, a.s.**, nám. Přemysla Otakara II. 8/5, České Budějovice, 37021, CZ  
(740) NÖRR STIEFENHOFER LUTZ v.o.s., Mgr. Jan Najman, LL.M., advokát, Na Příkopě 15, Praha 1, 11000  
(510) (16) periodické a neperiodické tiskoviny všeho druhu, tiskárenské výrobky, zejména pohledy, obtisky, záložky, fotografie, papírenské zboží všeho druhu, kancelářské potřeby, zejména bloky, kalendáře, fotoalba, dopisní papíry, desky, psací potřeby, drobné kancelářské potřeby z plastů a kovu, učební pomůcky, plastické obaly (nezařazené do jiných tříd), štočky, propagační materiály zařazené do třídy 16; (35) reklamní, inzertní a propagační činnosti, včetně reklamní, inzertní a propagační činnosti, prostřednictvím elektronických počítačových sítí, zejména prostřednictvím Internetu, vydávání statistických zpráv a informací; (38) šíření elektronických časopisů, informací, elektronických periodik, knih v elektronické podobě, prostřednictvím elektronické, telekomunikační nebo počítačové sítě, zejména Internetu; (40) polygrafické služby; (41) vydavatelská a nakladatelská činnost, vydávání odborných, vzdělávacích a zábavných zpráv a publikací.

(511) 16, 35, 38, 40, 41  
(210) O-360271

(111) **273356**  
(220) 18.10.2004  
(151) 27.06.2005  
(540)

### CV Týden

(730) **VLTAVA-LABE-PRESS, a.s.**, nám. Přemysla Otakara II. 8/5, České Budějovice, 37021, CZ  
(740) NÖRR STIEFENHOFER LUTZ v.o.s., Mgr. Jan Najman, LL.M., advokát, Na Příkopě 15, Praha 1, 11000  
(510) (16) periodické a neperiodické tiskoviny všeho druhu, tiskárenské výrobky, zejména pohledy, obtisky, záložky, fotografie, papírenské zboží všeho druhu, kancelářské potřeby, zejména bloky, kalendáře, fotoalba, dopisní papíry, desky, psací potřeby, drobné kancelářské potřeby z plastů a kovu, učební pomůcky, plastické obaly (nezařazené do jiných tříd), štočky, propagační materiály zařazené do třídy 16; (35) reklamní, inzertní a propagační činnosti, včetně reklamní, inzertní a propagační činnosti, prostřednictvím elektronických počítačových sítí, zejména prostřednictvím Internetu; (38) šíření elektronických časopisů, informací, elektronických periodik, knih v elektronické podobě, prostřednictvím elektronické, telekomunikační nebo počítačové sítě, zejména Internetu; (40) polygrafické služby; (41) vydavatelská a nakladatelská činnost, vydávání odborných, vzdělávacích a zábavných zpráv a publikací, vydávání statistických zpráv a informací.

(511) 16, 35, 38, 40, 41  
(210) O-360272

(111) **273357**  
(220) 18.10.2004  
(151) 27.06.2005  
(540)

## TÝDENÍK Sokolovska

(730) **VLTAVA-LABE-PRESS, a.s.**, nám. Přemysla Otakara II. 8/5, České Budějovice, 37021, CZ  
(740) NÖRR STIEFENHOFER LUTZ v.o.s., Mgr. Jan Najman, LL.M., advokát, Na Příkopě 15, Praha 1, 11000  
(510) (16) periodické a neperiodické tiskoviny všeho druhu, tiskárenské výrobky, zejména pohledy, obtisky, záložky, fotografie, papírenské zboží všeho druhu, kancelářské potřeby, zejména bloky, kalendáře, fotoalba, dopisní papíry, desky, psací potřeby, drobné kancelářské potřeby z plastů a kovu, učební pomůcky, plastické obaly (nezařazené do jiných tříd), štočky, propagační materiály zařazené do třídy 16; (35) reklamní, inzertní a propagační činnosti, včetně reklamní, inzertní a propagační činnosti, prostřednictvím elektronických počítačových sítí, zejména prostřednictvím Internetu; (38) šíření elektronických časopisů, informací, elektronických periodik, knih v elektronické podobě, prostřednictvím elektronické, telekomunikační nebo počítačové sítě, zejména Internetu; (40) polygrafické služby; (41) vydavatelská a nakladatelská činnost, vydávání odborných, vzdělávacích a zábavných zpráv a publikací, vydávání statistických zpráv a informací.

(511) 16, 35, 38, 40, 41  
(210) O-360274

(111) **273358**  
(220) 18.10.2004  
(151) 27.06.2005  
(540)

### Týdeník Sokolovska

(730) **VLTAVA-LABE-PRESS, a.s.**, nám. Přemysla Otakara II. 8/5, České Budějovice, 37021, CZ  
(740) NÖRR STIEFENHOFER LUTZ v.o.s., Mgr. Jan Najman, LL.M., advokát, Na Příkopě 15, Praha 1, 11000  
(510) (16) periodické a neperiodické tiskoviny všeho druhu, tiskárenské výrobky, zejména pohledy, obtisky, záložky, fotografie, papírenské zboží všeho druhu, kancelářské potřeby, zejména bloky, kalendáře, fotoalba, dopisní papíry, desky, psací potřeby, drobné kancelářské potřeby z plastů a kovu, učební pomůcky, plastické obaly (nezařazené do jiných tříd), štočky, propagační materiály zařazené do třídy 16; (35) reklamní, inzertní a

propagační činnosti, včetně reklamní, inzertní a propagační činnosti, prostřednictvím elektronických počítačových sítí, zejména prostřednictvím Internetu, vydávání statistických zpráv a informací; (38) šíření elektronických časopisů, informací, elektronických periodik, knih v elektronické podobě, prostřednictvím elektronické, telekomunikační nebo počítačové sítě, zejména Internetu; (40) polygrafické služby; (41) vydavatelská a nakladatelská činnost, vydávání odborných, vzdělávacích a zábavných zpráv a publikací.

(511) 16, 35, 38, 40, 41  
(210) O-360275

(111) **273359**  
(220) 18.10.2004  
(151) 27.06.2005  
(540)

**TYDENÍK**  
*Chebsko*

(730) **VLTAVA-LABE-PRESS, a.s.**, nám. Přemysla Otakara II. 8/5, České Budějovice, 37021, CZ

(740) NÖRR STIEFENHOFER LUTZ v.o.s., Mgr. Jan Najman, LL.M., advokát, Na Příkopě 15, Praha 1, 11000

(510) (16) periodické a neperiodické tiskoviny všeho druhu, tiskárenské výrobky, zejména pohledy, obtisky, záložky, fotografie, papírenské zboží všeho druhu, kancelářské potřeby, zejména bloky, kalendáře, fotoalba, dopisní papíry, desky, psací potřeby, drobné kancelářské potřeby z plastů a kovu, učební pomůcky, plastické obaly (nezařazené do jiných tříd), štočky, propagační materiály zařazené do třídy 16; (35) reklamní, inzertní a propagační činnosti, včetně reklamní, inzertní a propagační činnosti, prostřednictvím elektronických počítačových sítí, zejména prostřednictvím Internetu; (38) šíření elektronických časopisů, informací, elektronických periodik, knih v elektronické podobě, prostřednictvím elektronické, telekomunikační nebo počítačové sítě, zejména Internetu; (40) polygrafické služby; (41) vydavatelská a nakladatelská činnost, vydávání odborných, vzdělávacích a zábavných zpráv a publikací, vydávání statistických zpráv a informací.

(511) 16, 35, 38, 40, 41  
(210) O-360276

(111) **273360**  
(220) 18.10.2004  
(151) 27.06.2005  
(540)

*Tachovská*  
**JISKRA**

(730) **VLTAVA-LABE-PRESS, a.s.**, nám. Přemysla Otakara II. 8/5, České Budějovice, 37021, CZ

(740) Noerr s.r.o., JUDr. Halka Pavlíková, Na Poříčí 1079/3a, Praha 1, 110 00

(510) (16) periodické a neperiodické tiskoviny všeho druhu, tiskárenské výrobky, zejména pohledy, obtisky, záložky, fotografie, papírenské zboží všeho druhu, kancelářské potřeby, zejména bloky, kalendáře, fotoalba, dopisní papíry, desky, psací potřeby, drobné kancelářské potřeby z plastů a kovu, učební pomůcky, plastické obaly (nezařazené do jiných tříd), štočky, propagační materiály zařazené do třídy 16; (35) reklamní, inzertní a propagační činnosti, včetně reklamní, inzertní a propagační činnosti prostřednictvím elektronických počítačových sítí, zejména prostřednictvím Internetu; (38) šíření elektronických časopisů, informací, elektronických periodik, knih v elektronické podobě prostřednictvím elektronické, telekomunikační nebo počítačové sítě, zejména Internetu; (40) polygrafické služby; (41) vydavatelská a nakladatelská činnost, vydávání

odborných, vzdělávacích a zábavných zpráv a publikací, vydávání statistických zpráv a informací.

(511) 16, 35, 38, 40, 41  
(210) O-360277

(111) **273361**  
(220) 18.10.2004  
(151) 27.06.2005  
(540)

**Tachovská Jiskra**

(730) **VLTAVA-LABE-PRESS, a.s.**, nám. Přemysla Otakara II. 8/5, České Budějovice, 37021, CZ

(740) Noerr s.r.o., JUDr. Halka Pavlíková, Na Poříčí 1079/3a, Praha 1, 110 00

(510) (16) periodické a neperiodické tiskoviny všeho druhu, tiskárenské výrobky, zejména pohledy, obtisky, záložky, fotografie, papírenské zboží všeho druhu, kancelářské potřeby, zejména bloky, kalendáře, fotoalba, dopisní papíry, desky, psací potřeby, drobné kancelářské potřeby z plastů a kovu, učební pomůcky, plastické obaly (nezařazené do jiných tříd), štočky, propagační materiály zařazené do třídy 16; (35) reklamní, inzertní a propagační činnosti, včetně reklamní, inzertní a propagační činnosti prostřednictvím elektronických počítačových sítí, zejména prostřednictvím Internetu; (38) šíření elektronických časopisů, informací, elektronických periodik, knih v elektronické podobě prostřednictvím elektronické, telekomunikační nebo počítačové sítě, zejména Internetu; (40) polygrafické služby; (41) vydavatelská a nakladatelská činnost, vydávání odborných, vzdělávacích a zábavných zpráv a publikací, vydávání statistických zpráv a informací.

(511) 16, 35, 38, 40, 41  
(210) O-360278

(111) **273362**  
(220) 18.10.2004  
(151) 27.06.2005  
(540)

*КАРЛОУВАРСКІЕ*  
**НОВОСТИ**

(730) **VLTAVA-LABE-PRESS, a.s.**, nám. Přemysla Otakara II. 8/5, České Budějovice, 37021, CZ

(740) Noerr s.r.o., JUDr. Halka Pavlíková, Na Poříčí 1079/3a, Praha 1, 110 00

(510) (16) periodické a neperiodické tiskoviny všeho druhu, tiskárenské výrobky, zejména pohledy, obtisky, záložky, fotografie, papírenské zboží všeho druhu, kancelářské potřeby, zejména bloky, kalendáře, fotoalba, dopisní papíry, desky, psací potřeby, drobné kancelářské potřeby z plastů a kovu, učební pomůcky, plastické obaly (nezařazené do jiných tříd), štočky, propagační materiály zařazené do třídy 16; (35) reklamní, inzertní a propagační činnosti, včetně reklamní, inzertní a propagační činnosti prostřednictvím elektronických počítačových sítí, zejména prostřednictvím Internetu; (38) šíření elektronických časopisů, informací, elektronických periodik, knih v elektronické podobě, prostřednictvím elektronické, telekomunikační nebo počítačové sítě, zejména Internetu; (40) polygrafické služby; (41) vydavatelská a nakladatelská činnost, vydávání odborných, vzdělávacích a zábavných zpráv a publikací, vydávání statistických zpráv a informací.

(511) 16, 35, 38, 40, 41  
(210) O-360280

(111) **273363**  
(220) 18.10.2004  
(151) 27.06.2005  
(540)

## Карловарские Новости

(730) **VLTAVA-LABE-PRESS, a.s.**, nám. Přemysla Otakara II. 8/5, České Budějovice, 37021, CZ  
(740) Noerr s.r.o., JUDr. Halka Pavlíková, Na Poříčí 1079/3a, Praha 1, 110 00  
(510) (16) periodické a neperiodické tiskoviny všeho druhu, tiskárenské výrobky, zejména pohledy, obtisky, záložky, fotografie, papírenské zboží všeho druhu, kancelářské potřeby, zejména bloky, kalendáře, fotoalba, dopisní papíry, desky, psací potřeby, drobné kancelářské potřeby z plastů a kovu, učební pomůcky, plastické obaly (nezařazené do jiných tříd), štočky, propagační materiály zařazené do třídy 16; (35) reklamní, inzertní a propagační činnosti, včetně reklamní, inzertní a propagační činnosti prostřednictvím elektronických počítačových sítí, zejména prostřednictvím Internetu; (38) šíření elektronických časopisů, informací, elektronických periodik, knih v elektronické podobě, prostřednictvím elektronické, telekomunikační nebo počítačové sítě, zejména Internetu; (40) polygrafické služby; (41) vydavatelská a nakladatelská činnost, vydávání odborných, vzdělávacích a zábavných zpráv a publikací, vydávání statistických zpráv a informací.  
(511) 16, 35, 38, 40, 41  
(210) O-360281

(111) **273449**  
(220) 12.11.2004  
(151) 27.06.2005  
(540)

## SILSTAR

(730) **NOVATO spol. s r. o.**, Uralská 770/6, Praha 6, 16000, CZ  
(740) Ing. Marie Smrčková, Velflíkova 10, Praha 6, 16000  
(510) (1) chemické prostředky pro průmysl, technické provozy, zemědělství, lesnictví a údržbu a opravárenství, tmely obsažené ve třídě 1; (2) tmely obsažené ve třídě 2, ochranné prostředky proti korozi; (16) lepidla pro papírenství a domácnost; (17) tmely obsažené ve tř. 17, hmoty a materiály těsnící, ucpávkové a izolační.  
(511) 1, 2, 16, 17  
(210) O-420442

(111) **273451**  
(220) 12.11.2004  
(151) 27.06.2005  
(540)

## NOVAREZ

(730) **NOVATO spol. s r. o.**, Uralská 770/6, Praha 6, 16000, CZ  
(740) Ing. Marie Smrčková, Velflíkova 10, Praha 6, 16000  
(510) (2) ochranné přípravky na kovy a pro dřevo, antikorozi oleje a spreje; (3) prostředky na odstraňování rzi.  
(511) 2, 3  
(210) O-420444

(111) **273479**  
(220) 23.11.2004  
(151) 27.06.2005  
(540)



(730) **MOTOR-PRESSE BOHEMIA s.r.o.**, U Krčského nádraží 36, Praha 4, 14000, CZ  
(740) Advokátní kancelář Dr. Kunz a partner s.r.o., JUDr. Oto Kunz, Vinohradská 89/90, Praha 3, 13000  
(510) (9) časopisy a jiné tiskoviny v elektronické podobě, nosiče záznamů nahrané i nenahrané, počítačové programy, audiovizuální díla na nosičích; (16) tiskoviny všeho druhu, tiskárenské výrobky, noviny, časopisy, knihy, periodický a neperiodický tisk, fotografie, kalendáře, plakáty, letáky, drobné reklamní předměty z papíru, katalogy, propagační materiály, jako jsou například samolepky, diáře, reklamní tiskoviny, vizitky, hlavičkové papíry; (35) propagační činnost, reklamní činnost, inzertní činnost, reklama na Internetu, prezentace uživatelů na stránkách www v počítačové síti Internet; (40) potisky rozličných výrobků, zejména reklamních; (41) vydavatelská a nakladatelská činnost, publikační činnost, výchovná, vzdělávací a zábavní činnost; (42) poradenská činnost v oblasti technických informací a jejich využití, grafické práce související s časopisy.  
(511) 9, 16, 35, 40, 41, 42  
(210) O-420693

(111) **274020**  
(220) 18.11.2004  
(151) 25.07.2005  
(540)



(730) **HW - PANTY spol. s r.o.**, Veverské Knínice 2, 66481, CZ  
(740) Patentová a známková kancelář, Ing. Jaromír Příkryl, Včelín 1161, Hulín, 76824  
(510) (6) nerezové izolační ocelové desky určené pro sanaci vlhkého zdiva; (35) zprostředkovatelská činnost v oblasti obchodu; (37) provádění izolace objektů a střeš, provádění izolací vlhkého zdiva, provádění stavebních prací, poradenské a konzultační služby v oblasti stavebnictví, stavebních materiálů, v oblasti izolací vlhkého zdiva a efektivnosti jejich použití.  
(511) 6, 35, 37  
(210) O-420554

(111) **274021**  
(220) 18.11.2004  
(151) 25.07.2005  
(540)

**HW - PANTY spol. s r. o.**

(730) **HW - PANTY spol. s r.o.**, Veverské Knínice 2, 66481, CZ  
(740) Patentová a známková kancelář, Ing. Jaromír Příklad, Včelín 1161, Hulín, 76824  
(510) (6) nerezové izolační ocelové desky určené pro sanaci vlhkého zdiva; (35) zprostředkovatelská činnost v oblasti obchodu; (37) provádění izolace objektů a střech, provádění izolací vlhkého zdiva, provádění stavebních prací, poradenské a konzultační služby v oblasti stavebnictví, stavebních materiálů, v oblasti izolací vlhkého zdiva a efektivnosti jejich použití.  
(511) 6, 35, 37  
(210) O-420555

(111) **274044**  
(220) 19.11.2004  
(151) 25.07.2005  
(540)



(730) **Grupa Maspex Sp. z o. o. S.K.A.**, Legionów Street 37, 34-100 Wadowice, PL  
(740) Vyskočil Krošlák & spol., Advokátní a patentová kancelář, Dana Lukajová, Voršílská 10, Praha 1, 11000  
(510) (29) ovoce, kandované ovoce, ovocné rosoly, ovocné saláty, jogurty, zelenina, kandovaná zelenina, zeleninové saláty, zeleninové rosoly, nápoje na bázi mléka, mléčné produkty, mléčné produkty s ovocem; (32) nealkoholické nápoje, ovocné nápoje, nápoje iontové, nápoje syčené kyslíčným uhlíčkým, ovocné a zeleninové nápoje, ovocné džusy, zeleninové džusy, ovocné a zeleninové džusy, nektary, ovocné nektary, zeleninové nektary, ovocné a zeleninové nektary, rajčatové džusy, sirupy, ovocné šerbety (nápoje), džusy s kousky ovoce.  
(511) 29, 32  
(210) O-420632

(111) **274156**  
(220) 10.12.2004  
(151) 25.07.2005  
(540)

**Týdeník Karlovarska**

(730) **VLTAVA-LABE-PRESS, a.s.**, nám. Přemysla Otakara II. 8/5, České Budějovice, 37021, CZ  
(740) Noerr s.r.o., JUDr. Halka Pavlíková, Na Pořiči 1079/3a, Praha 1, 110 00  
(510) (16) periodické a neperiodické tiskoviny všeho druhu, tiskárenské výrobky, zejména pohledy, obtisky, záložky, fotografie, papírenské zboží všeho druhu, kancelářské potřeby, zejména bloky, kalendáře, fotoalba, dopisní papíry, desky, psací potřeby, drobné kancelářské potřeby z plastů a kovu, učební pomůcky, plastické obaly (nezařazené do jiných tříd), štočky, propagační materiály zařazené do třídy 16; (35) reklamní, inzertní a propagační činnosti, včetně reklamní, inzertní a propagační činnosti, prostřednictvím elektronických počítačových sítí, zejména prostřednictvím Internetu, vydávání statistických zpráv a informací; (38) šíření elektronických časopisů, informací, elektronických periodik, knih v elektronické podobě, prostřednictvím elektronické, telekomunikační nebo počítačové sítě, zejména Internetu; (40) polygrafické služby; (41) vydavatelská a nakladatelská činnost, vydávání odborných, vzdělávacích a zábavných zpráv a publikací.

(511) 16, 35, 38, 40, 41  
(210) O-421308

(111) **274157**  
(220) 10.12.2004  
(151) 25.07.2005  
(540)



(730) **VLTAVA-LABE-PRESS, a.s.**, nám. Přemysla Otakara II. 8/5, České Budějovice, 37021, CZ  
(740) Noerr s.r.o., JUDr. Halka Pavlíková, Na Pořiči 1079/3a, Praha 1, 110 00  
(510) (16) periodické a neperiodické tiskoviny všeho druhu, tiskárenské výrobky, zejména pohledy, obtisky, záložky, fotografie, papírenské zboží všeho druhu, kancelářské potřeby, zejména bloky, kalendáře, fotoalba, dopisní papíry, desky, psací potřeby, drobné kancelářské potřeby z plastů a kovu, učební pomůcky, plastické obaly (nezařazené do jiných tříd), štočky, propagační materiály zařazené do třídy 16; (35) reklamní, inzertní a propagační činnosti, včetně reklamní, inzertní a propagační činnosti, prostřednictvím elektronických počítačových sítí, zejména prostřednictvím Internetu, vydávání statistických zpráv a informací; (38) šíření elektronických časopisů, informací, elektronických periodik, knih v elektronické podobě, prostřednictvím elektronické, telekomunikační nebo počítačové sítě, zejména Internetu; (40) polygrafické služby; (41) vydavatelská a nakladatelská činnost, vydávání odborných, vzdělávacích a zábavných zpráv a publikací.  
(511) 16, 35, 38, 40, 41  
(210) O-421309

(111) **274523**  
(220) 15.10.2004  
(151) 25.08.2005  
(540)

**Reality kontakt**

(730) **VLTAVA - LABE - PRESS, a.s.**, nám. P. Otakara II. 8/5, České Budějovice, 37021, CZ  
(740) ROTT, RŮŽIČKA & GUTTMANN Patentová, známková a advokátní kancelář, Nad Štolou 12, Praha 7, 17000  
(510) (16) periodické a neperiodické tiskoviny všeho druhu, tiskárenské výrobky, zejména pohledy, obtisky, záložky, fotografie, papírenské zboží všeho druhu, kancelářské potřeby, kromě nábytku, zejména bloky, kalendáře, fotoalba, dopisní papíry, desky, psací potřeby, drobné kancelářské potřeby z plastů a kovu, učební pomůcky, kromě přístrojů, plastické obaly (nezařazené do jiných tříd), štočky, propagační materiály zařazené do třídy 16; (35) reklamní, inzertní a propagační činnosti, včetně reklamní, inzertní a propagační činnosti prostřednictvím elektronických počítačových sítí, zejména prostřednictvím Internetu; (38) šíření elektronických časopisů, informací, elektronických periodik, knih v elektronické podobě prostřednictvím elektronické, telekomunikační nebo počítačové sítě, zejména Internetu; (40) polygrafické služby; (41) vydavatelská a nakladatelská činnost, vydávání odborných, vzdělávacích a zábavných zpráv a publikací, vydávání statistických zpráv a informací.  
(511) 16, 35, 38, 40, 41  
(210) O-360224

(111) **274524**  
(220) 15.10.2004  
(151) 25.08.2005  
(540)



- (730) **VLTAVA-LABE-PRESS, a.s.**, nám. Přemysla Otakara II. 8/5, České Budějovice, 37021, CZ  
(740) ROTT, RŮŽIČKA & GUTTMANN Patentová, známková a advokátní kancelář, Nad Štolou 12, Praha 7, 17000  
(510) (16) periodické a neperiodické tiskoviny všeho druhu, tiskárenské výrobky, zejména pohledy, obtisky, záložky, fotografie, papírenské zboží všeho druhu, kancelářské potřeby, kromě nábytku, zejména bloky, kalendáře, fotoalba, dopisní papíry, desky, psací potřeby, drobné kancelářské potřeby z plastů a kovu, učební pomůcky, kromě přístrojů, plastické obaly (nezařazené do jiných tříd), štočky, propagační materiály zařazené do třídy 16; (35) reklamní, inzertní a propagační činnosti, včetně reklamní, inzertní a propagační činnosti, prostřednictvím elektronických počítačových sítí, zejména prostřednictvím Internetu; (38) šíření elektronických časopisů, informací, elektronických periodik, knih v elektronické podobě prostřednictvím elektronické, telekomunikační nebo počítačové sítě, zejména Internetu; (40) polygrafické služby; (41) vydavatelská a nakladatelská činnost, vydávání odborných, vzdělávacích a zábavných zpráv a publikací, vydávání statistických zpráv a informací.  
(511) 16, 35, 38, 40, 41  
(210) O-360225

(111) **274525**  
(220) 18.10.2004  
(151) 25.08.2005  
(540)

### Týdeník Domažlicko

- (730) **VLTAVA-LABE-PRESS, a.s.**, nám. Přemysla Otakara II. 8/5, České Budějovice, 37021, CZ  
(740) Noerr s.r.o., JUDr. Halka Pavlíková, Na Poříčí 1079/3a, Praha 1, 110 00  
(510) (16) periodické a neperiodické tiskoviny všeho druhu, tiskárenské výrobky, zejména pohledy, obtisky, záložky, fotografie, papírenské zboží všeho druhu, kancelářské potřeby, zejména bloky, kalendáře, fotoalba, dopisní papíry, desky, psací potřeby, drobné kancelářské potřeby z plastů a kovu, učební pomůcky, plastické obaly (nezařazené do jiných tříd), štočky, propagační materiály zařazené do třídy 16; (35) reklamní, inzertní a propagační činnosti, včetně reklamní, inzertní a propagační činnosti, prostřednictvím elektronických počítačových sítí, zejména prostřednictvím Internetu; (38) šíření elektronických časopisů, informací, elektronických periodik, knih v elektronické podobě, prostřednictvím elektronické, telekomunikační nebo počítačové sítě, zejména Internetu; (40) polygrafické služby; (41) vydavatelská a nakladatelská činnost, vydávání odborných, vzdělávacích a zábavných zpráv a publikací, vydávání statistických zpráv a informací.  
(511) 16, 35, 38, 40, 41  
(210) O-360273

(111) **274526**  
(220) 18.10.2004  
(151) 25.08.2005  
(540)

### Týdeník DOMAŽLICKO

- (730) **VLTAVA-LABE-PRESS, a.s.**, nám. Přemysla Otakara II. 8/5, České Budějovice, 37021, CZ  
(740) Noerr s.r.o., JUDr. Halka Pavlíková, Na Poříčí 1079/3a, Praha 1, 110 00  
(510) (16) periodické a neperiodické tiskoviny všeho druhu, tiskárenské výrobky, zejména pohledy, obtisky, záložky, fotografie, papírenské zboží všeho druhu, kancelářské potřeby, zejména bloky, kalendáře, fotoalba, dopisní papíry, desky, psací potřeby, drobné kancelářské potřeby z plastů a kovu, učební pomůcky, plastické obaly (nezařazené do jiných tříd), štočky, propagační materiály zařazené do třídy 16; (35) reklamní, inzertní a propagační činnosti, včetně reklamní, inzertní a propagační činnosti, prostřednictvím elektronických počítačových sítí, zejména prostřednictvím Internetu; (38) šíření elektronických časopisů, informací, elektronických periodik, knih v elektronické podobě, prostřednictvím elektronické, telekomunikační nebo počítačové sítě, zejména Internetu; (40) polygrafické služby; (41) vydavatelská a nakladatelská činnost, vydávání odborných, vzdělávacích a zábavných zpráv a publikací, vydávání statistických zpráv a informací.  
(511) 16, 35, 38, 40, 41  
(210) O-360279

(111) **274527**  
(220) 18.10.2004  
(151) 25.08.2005  
(540)

### TÝDENÍK Klatovska

- (730) **VLTAVA-LABE-PRESS, a.s.**, nám. Přemysla Otakara II. 8/5, České Budějovice, 37021, CZ  
(740) Noerr s.r.o., JUDr. Halka Pavlíková, Na Poříčí 1079/3a, Praha 1, 110 00  
(510) (16) periodické a neperiodické tiskoviny všeho druhu, tiskárenské výrobky, zejména pohledy, obtisky, záložky, fotografie, papírenské zboží všeho druhu, kancelářské potřeby, zejména bloky, kalendáře, fotoalba, dopisní papíry, desky, psací potřeby, drobné kancelářské potřeby z plastů a kovu, učební pomůcky, plastické obaly (nezařazené do jiných tříd), štočky, propagační materiály zařazené do třídy 16; (35) reklamní, inzertní a propagační činnosti, včetně reklamní, inzertní a propagační činnosti, prostřednictvím elektronických počítačových sítí, zejména prostřednictvím Internetu; (38) šíření elektronických časopisů, informací, elektronických periodik, knih v elektronické podobě, prostřednictvím elektronické, telekomunikační nebo počítačové sítě, zejména Internetu; (40) polygrafické služby; (41) vydavatelská a nakladatelská činnost, vydávání odborných, vzdělávacích a zábavných zpráv a publikací, vydávání statistických zpráv a informací.



(511) 16, 35, 38, 40, 41  
(210) O-360282

(111) **274528**  
(220) 18.10.2004  
(151) 25.08.2005  
(540)

### Týdeník Klatovska

- (730) **VLTAVA-LABE-PRESS, a.s.**, nám. Přemysla Otakara II. 8/5, České Budějovice, 37021, CZ  
(740) Noerr s.r.o., JUDr. Halka Pavlíková, Na Pořtí 1079/3a, Praha 1, 110 00  
(510) (16) periodické a neperiodické tiskoviny všeho druhu, tiskárenské výrobky, zejména pohledy, obtisky, záložky, fotografie, papírenské zboží všeho druhu, kancelářské potřeby, zejména bloky, kalendáře, fotoalba, dopisní papíry, desky, psací potřeby, drobné kancelářské potřeby z plastů a kovu, učební pomůcky, plastické obaly (nezařazené do jiných tříd), štočky, propagační materiály zařazené do třídy16; (35) reklamní, inzertní a propagační činnosti, včetně reklamní, inzertní a propagační činnosti, prostřednictvím elektronických počítačových sítí, zejména prostřednictvím Internetu; (38) šíření elektronických časopisů, informací, elektronických periodik, knih v elektronické podobě, prostřednictvím elektronické, telekomunikační nebo počítačové sítě, zejména Internetu; (40) polygrafické služby; (41) vydavatelská a nakladatelská činnost, vydávání odborných, vzdělávacích a zábavných zpráv a publikací, vydávání statistických zpráv a informací.

(511) 16, 35, 38, 40, 41  
(210) O-360283

(111) **274566**  
(220) 18.11.2004  
(151) 25.08.2005  
(540)



- (730) **AVÍZO, a.s.**, Slavíkova 6142, Ostrava - Poruba, 70800, CZ  
(740) Ing. Josef Bocek, Dělnická 19/1168, Havířov, 73601  
(510) (16) tiskoviny, propagační informační zpravodaj, časopisy, inzertní noviny; (35) propagační činnost, služby reklamních agentur a kancelářů, inzertní a reklamní činnost, poskytování informací v oblasti inzertní a reklamní činnosti, inzertní a reklamní služby všeho druhu, včetně inzercí a reklamy poskytované prostřednictvím počítačových a obdobných sítí, vše v rámci této třídy; (41) služby v oblasti vydavatelství a nakladatelství.

(511) 16, 35, 41  
(210) O-420600

(111) **274792**  
(220) 12.01.2005  
(151) 25.08.2005  
(540)

### DUDA

- (730) **DUDA SVD a.s.**, Wuchterlova 337/20, Praha 6 - Dejvice, 16000, CZ  
(740) PROPATENT, Ing. Vlasta Sedláčková, Ke Kateřinkám 1393, Praha 4, 14900  
(510) (35) zprostředkování obchodní činnosti, účetnictví, účetní poradenství, daňová evidence; (36) realitní činnost, pronájem nemovitostí, poradenství v oblasti nemovitostí, správa nemovitostí; (37) údržba (opravy) nemovitostí.

(511) 35, 36, 37  
(210) O-422184

(111) **275243**  
(220) 19.11.2004  
(151) 29.09.2005  
(540)



- (730) **Grupa Maspex Sp. z o. o. S.K.A.**, Legionów Street 37, 34-100 Wadowice, PL  
(740) Vyskočil Krošlák & spol., Advokátní a patentová kancelář, Dana Lukajová, Voršílská 10, Praha 1, 11000  
(510) (29) ovoce, kandované ovoce, ovocné rosoly, ovocné saláty, jogurty, zelenina, kandovaná zelenina, zeleninové saláty, zeleninové rosoly, nápoje na bázi mléka, mléčné produkty, mléčné produkty s ovocem; (32) nealkoholické nápoje, ovocné nápoje, nápoje iontové, nápoje syčené kyslíčkem uhličitým, ovocné a zeleninové nápoje, ovocné džusy, zeleninové džusy, ovocné a zeleninové džusy, nektary, ovocné nektary, zeleninové nektary, ovocné a zeleninové nektary, rajčatové džusy, sirupy, ovocné šerbety (nápoje), džusy s kousky ovoce.

(511) 29, 32  
(210) O-420633

(111) **275299**  
(220) 10.01.2005  
(151) 29.09.2005  
(540)



- (730) **International Insurance Brokers s. r. o.**, Valentinská 10/20, Praha 1, 11000, CZ  
(740) HALAXOVÁ & HALAXOVÁ, TETRAPAT, RNDr. Zdeňka Halaxová, Dukelská 891/4, Olomouc, 77200  
(510) (35) činnost účetních poradců, vedení účetnictví, dodavatelské služby pro třetí osoby, dražby, administrativní služby, služby v oblasti mezd a platů, poradenství při vedení podniků, reklamní, inzertní, propagační a marketingová činnost, průzkum a vyhodnocování trhu, činnost podnikatelských, ekonomických a organizačních poradců, analýzy nákladů, hospodářské (ekonomické) prognózy, oceňování obchodních podniků; (36) služby nemovitostí, realitní činnost, oceňování movitých a nemovitých věcí, daňové poradenství, finanční konzultační služby, správa majetku a nemovitostí, zastavárenská činnost, finanční analýzy, clearing, daňové odhady, finanční služby, kapitálové investice, finanční informace a finanční poradenství, leasing, bankovníctví, banky úvěrové, makléřství, homebanking - domácí bankovní služby, elektronický převod kapitálu, finanční odhady a oceňování (pojišťovnictví, bankovníctví, nemovitosti), finanční řízení, hypotéky (poskytování půjček), služby kreditní karty, vydávání kreditních karet, kurzovní záznamy na burze, služby likvidace podniků (finanční záležitosti), konzultační služby v oblasti pojišťovnictví, směnářské služby, vydávání cenných papírů, činnost obchodníka s

cennými papíry, činnost investiční společnosti, činnost investičního fondu (kolektivní investování), poskytování investičních služeb, ověřování šeků, úvěrové ústavy, záruky, pojišťovací činnost, zajišťovací činnost, činnosti související s pojišťovací a zajišťovací činností, půjčky.

(511) 35, 36  
(210) O-422108

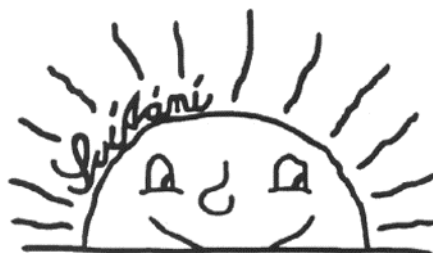
(111) **275593**  
(220) 22.02.2005  
(151) 29.09.2005  
(540)

(111) **275343**  
(220) 21.01.2005  
(151) 29.09.2005  
(540)

### SLEEP&PLAY

(730) **The Procter & Gamble Company, společnost zřízená podle zákonů státu Ohio**, One Procter & Gamble Plaza, Cincinnati, OH, US

(740) AK Štros & Kusák, JUDr. David Štros, Národní 32, Praha 1, 11000  
(510) (16) jednorázové plenky vyrobené z papíru a/nebo celulózy.  
(511) 16  
(210) O-422607



(111) **275485**  
(220) 09.02.2005  
(151) 29.09.2005  
(540)



(730) **CDC Data s.r.o.**, Kaštanová 639/143, Brno, 61700, CZ  
(740) Ing. Jiří Malůšek, Mendlovo nám. 1a, Brno, 60300  
(510) (9) počítače, příslušenství k počítačům, kabelážní systémy počítačových sítí, kancelářská a telekomunikační technika, software, strojně čitelné nosiče informací; (37) montáže (instalace) v rámci této třídy, opravy a servis elektronických zařízení, kancelářské, telekomunikační a výpočetní techniky; (42) poradenská činnost v oblasti výpočetní techniky, analýzy počítačových sítí, tvorba a poskytování software.

(511) 9, 37, 42  
(210) O-423174

(730) **Základní škola a Praktická škola SVÍTÁNÍ, o.p.s.**, Komenského 432, Pardubice - Pardubičky, 53003, CZ  
(740) ROTT, RŮŽIČKA & GUTTMANN Patentová, známková a advokátní kancelář, JUDr. Michal Růžička, Nad Štolou 12, Praha 7, 17000  
(510) (20) dekorační předměty; (39) doprava osob; (41) výchova, vzdělávání a výuka, provoz speciálně pedagogického centra, přednášková a poradenská činnost v oblasti speciální pedagogiky, sportovní, kulturní a společenské aktivity; (44) zdravotní péče, rehabilitační péče, fyzioterapeutická péče, logopedická péče, služby psychologa; (45) sociální služby, zejména služby osobních asistentů.  
(511) 20, 39, 41, 44, 45  
(210) O-423565

(111) **275994**  
(220) 07.02.2005  
(151) 26.10.2005  
(540)

**bepof spol. s r.o.**

(111) **275513**  
(220) 14.02.2005  
(151) 29.09.2005  
(540)

### TOUCHTRONIC

(730) **Primus CE s.r.o.**, Místecká 1116, Příbor, 74258, CZ  
(740) KANIA, SEDLÁK, SMOLA Patentová a známková kancelář, Ing. Jiří Malůšek, Mendlovo nám. 1a, Brno, 60300  
(510) (7) pračky, žehlicí stroje, odstředivky (sušičky rotační); (11) sušičky prádla elektrické.

(511) 7, 11  
(210) O-423289

(730) **Bepof, spol. s r. o.**, Zahradní 492, Hranice u Aše, 35124, CZ  
(740) DANĚK & PARTNERS, Advokátní a patentová kancelář, Dr. Vilém Daněk, Vinohradská 45, Praha, 12000  
(510) (11) osvětlovací sklo, skleněné díly závěsných, nástěnných a stolních svítidel; (16) akvária; (19) stavební materiály nekovové, sklo ploché, okenní, výrobky z něho, sklo stavební a izolační, výrobky z něho, stavební sklo - skleněné tašky, dlaždice, granulované sklo ke značení silnic; (20) skleněný nábytek bytový, kancelářský a obchodní, zrcadla jako součást bytového zařízení, zrcadla samostatná, speciální nábytek ze skla pro laboratoře; (21) sklo surové nebo polozpracované, sklo uvedené pro tuto třídu, výrobky z něj, křišťálové a barevné sklo, lisované a fukané sklo, umělecké sklo, sklo zušlechťovací, zejména sklo ryté, broušené, malované, zlačené, leptané, hutně zdobené a sklo zdobené jakýmikoliv jinými dekoračními technikami, poháry, číše, džbány, láhve, karafy, sklenice, vázy a jiné nádoby k nabírání vody, nádoby přenosné, mísy, misky, talíře, vázy, svícný, zvonky, jakékoliv jiné výrobky uměleckopřůmyslového skla, sklo opracované - skleněné desky a hranoly, skleněné a porcelánové náčiní a nádoby pro domácnost a kuchyň, jakékoliv další skleněné výrobky a jejich části pokud jsou zahrnuty ve tř.21; (35) fotokopírovací služby; (40) kovoobrábění, úprava materiálu, zejména skla, broušení, fasetování, leptání, barvení, pískování, sítotisk, zpracování plochého skla a zrcadel, lepení otočných kovových dílů, lepení skel a vyplňování hmotou, zušlechťování skla a zrcadel, technologické a

poradenské služby v oblasti výroby a zpracování skla a výrobků z něho,  
polygrafická výroba; (43) služby ubytovací.

(511) 11, 16, 19, 20, 21, 35, 40, 43  
(210) O-423074

(111) **276300**  
(220) 05.04.2005  
(151) 26.10.2005  
(540)

(111) **276299**  
(220) 05.04.2005  
(151) 26.10.2005  
(540)

**SEZNAM.CZ**  
WWW.AUTONOVINKY.CZ

(730) **Seznam.cz, a.s.**, Radlická 3294/10, Praha 5 - Smíchov, 15000, CZ  
(740) JUDr. Miroslav Kupka, Levého 1532, Rakovník, 26901

(510) (35) shromažďování, poskytování, třídění, překlad nebo jiné zpracování obchodních nebo podnikatelských informací včetně vytváření, zpracování a třídění dat v rámci databází, pomoc při řízení obchodní činnosti, průzkum trhu, šíření propagačních informací, zejména systemizace informací do počítačových databází, zpracování specializovaných podnikových evidencí, reklamní a propagační činnost, rozšiřování a poskytování reklamních a inzertních materiálů - periodických a neperiodických tiskovin, zejména novin, časopisů určených pro reklamu a propagaci, prospektů, letáků, katalogů, reklamní literatury, brožur v tištěné podobě, na jiných nosných médiích či prostřednictvím sítě Internet nebo jiné obdobné veřejné či neveřejné telekomunikační sítě; (41) elektronické publikování (DTP), poskytování on-line publikací, organizování soutěží, provozování her on-line z počítačové sítě, vydávání knih a časopisů on-line, informace o možnostech zábavy, informace o možnostech rekreace, informace o výchově a vzdělávání, informace o možnostech rozptýlení, publikování a vydávání knih, časopisů a magazínů, služby v oblasti vzdělávání, zábavy a sportu, digitální zpracování obrazu; (42) návrhy, strukturování a programování či jiné vytváření počítačových programů a počítačových systémů zejména programového vybavení internetových, intranetových či jiných síťových serverů, serverových stanic a systémů, včetně jejich instalace, zavádění, aktualizace a údržby, návrhy, strukturování a programování či jiné vytváření databází, jiných datových systémů a aplikací pro jejich zpracování, včetně jejich poskytování přístupu k nim a jejich instalace, zavádění, aktualizace a údržby, návrhy, strukturování a programování či jiné vytváření internetových či intranetových počítačových stránek a nástěnek (webpages a websites) a internetových či intranetových aplikací, včetně jejich instalace, zavádění, aktualizace a údržby, hostování (poskytování volného prostoru) pro internetové či intranetové počítačové stránky a nástěnky (webpages a websites) nebo hostování (poskytování volného prostoru) v rámci těchto stránek či nástěnek, hostování (poskytování volného prostoru) pro internetové či intranetové aplikace, převod (konverze) počítačových programů, dat či jiných údajů v elektronické podobě z různých formátů do jiných formátů, převod (konverze) dokumentů, dat či jiných údajů z fyzických médií na elektronická média.

(511) 35, 41, 42  
(210) O-424843

**SEZNAM.CZ**  
WWW.DENIKY.CZ

(730) **Seznam.cz, a.s.**, Radlická 3294/10, Praha 5 - Smíchov, 15000, CZ

(740) JUDr. Miroslav Kupka, Levého 1532, Rakovník, 26901

(510) (35) shromažďování, poskytování, třídění, překlad nebo jiné zpracování obchodních nebo podnikatelských informací včetně vytváření, zpracování a třídění dat v rámci databází, pomoc při řízení obchodní činnosti, průzkum trhu, šíření propagačních informací, zejména systemizace informací do počítačových databází, zpracování specializovaných podnikových evidencí, reklamní a propagační činnost, rozšiřování a poskytování reklamních a inzertních materiálů - periodických a neperiodických tiskovin, zejména novin, časopisů určených pro reklamu a propagaci, prospektů, letáků, katalogů, reklamní literatury, brožur v tištěné podobě, na jiných nosných médiích či prostřednictvím sítě Internet nebo jiné obdobné veřejné či neveřejné telekomunikační sítě; (41) elektronické publikování (DTP), poskytování on-line publikací, organizování soutěží, provozování her on-line z počítačové sítě, vydávání knih a časopisů on-line, informace o možnostech zábavy, informace o možnostech rekreace, informace o výchově a vzdělávání, informace o možnostech rozptýlení, publikování a vydávání knih, časopisů a magazínů, služby v oblasti vzdělávání, zábavy a sportu, digitální zpracování obrazu; (42) návrhy, strukturování a programování či jiné vytváření počítačových programů a počítačových systémů zejména programového vybavení internetových, intranetových či jiných síťových serverů, serverových stanic a systémů, včetně jejich instalace, zavádění, aktualizace a údržby, návrhy, strukturování a programování či jiné vytváření databází, jiných datových systémů a aplikací pro jejich zpracování, včetně jejich poskytování přístupu k nim a jejich instalace, zavádění, aktualizace a údržby, návrhy, strukturování a programování či jiné vytváření internetových či intranetových počítačových stránek a nástěnek (webpages a websites) a internetových či intranetových aplikací, včetně jejich instalace, zavádění, aktualizace a údržby, hostování (poskytování volného prostoru) pro internetové či intranetové počítačové stránky a nástěnky (webpages a websites) nebo hostování (poskytování volného prostoru) v rámci těchto stránek či nástěnek, hostování (poskytování volného prostoru) pro internetové či intranetové aplikace, převod (konverze) dokumentů, dat či jiných údajů z fyzických médií na elektronická média.

(511) 35, 41, 42  
(210) O-424844

(111) **276301**  
(220) 05.04.2005  
(151) 26.10.2005  
(540)

**SEZNAM.CZ**  
WWW.DENNITISK.CZ

- (730) **Seznam.cz, a.s.**, Radlická 3294/10, Praha 5 - Smíchov, 15000, CZ  
(740) JUDr. Miroslav Kupka, Levého 1532, Rakovník, 26901  
(510) (35) shromažďování, poskytování, třídění, překlad nebo jiné zpracovávání obchodních nebo podnikatelských informací včetně vytváření, zpracovávání a třídění dat v rámci databází, pomoc při řízení obchodní činnosti, průzkum trhu, šíření propagačních informací, zejména systemizace informací do počítačových databází, zpracovávání specializovaných podnikových evidencí, reklamní a propagační činnost, rozšiřování a poskytování reklamních a inzertních materiálů - periodických a neperiodických tiskovin, zejména novin, časopisů určených pro reklamu a propagaci, prospektů, letáků, katalogů, reklamní literatury, brožur v tištěné podobě, na jiných nosných médiích či prostřednictvím sítě Internet nebo jiné obdobné veřejné či neveřejné telekomunikační sítě; (41) elektronické publikování (DTP), poskytování on-line publikací, organizování soutěží, provozování her on-line z počítačové sítě, vydávání knih a časopisů on-line, informace o možnostech zábavy, informace o možnostech rekreace, informace o výchově a vzdělávání, informace o možnostech rozptýlení, publikování a vydávání knih, časopisů a magazínů, služby v oblasti vzdělávání, zábavy a sportu, digitální zpracování obrazu; (42) návrhy, strukturování a programování či jiné vytváření počítačových programů a počítačových systémů zejména programového vybavení internetových, intranetových či jiných síťových serverů, serverových stanic a systémů, včetně jejich instalace, zavádění, aktualizace a údržby, návrhy, strukturování a programování či jiné vytváření databází, jiných datových systémů a aplikací pro jejich zpracování, včetně jejich poskytování přístupu k nim a jejich instalace, zavádění, aktualizace a údržby, návrhy, strukturování a programování či jiné vytváření internetových či intranetových počítačových stránek a nástěnek (webpages a websites) a internetových či intranetových aplikací, včetně jejich instalace, zavádění, aktualizace a údržby, hostování (poskytování volného prostoru) pro internetové či intranetové počítačové stránky a nástěnky (webpages a websites) nebo hostování (poskytování volného prostoru) v rámci těchto stránek či nástěnek, hostování (poskytování volného prostoru) pro internetové či intranetové aplikace, převod (konverze) počítačových programů, dat či jiných údajů v elektronické podobě z různých formátů do jiných formátů, převod (konverze) dokumentů, dat či jiných údajů z fyzických médií na elektronická média.  
(511) 35, 41, 42  
(210) O-424845

(111) **276302**  
(220) 05.04.2005  
(151) 26.10.2005  
(540)

**SEZNAM.CZ**  
WWW.EUHOMES.NET

- (730) **Seznam.cz, a.s.**, Radlická 3294/10, Praha 5 - Smíchov, 15000, CZ  
(740) JUDr. Miroslav Kupka, Levého 1532, Rakovník, 26901  
(510) (35) shromažďování, poskytování, třídění, překlad nebo jiné zpracovávání obchodních nebo podnikatelských informací včetně vytváření, zpracovávání a třídění dat v rámci databází, pomoc při řízení obchodní činnosti, průzkum trhu, šíření propagačních informací, zejména systemizace informací do počítačových databází, zpracovávání specializovaných podnikových evidencí, reklamní a propagační činnost, rozšiřování a poskytování reklamních a inzertních materiálů - periodických a neperiodických tiskovin, zejména novin, časopisů určených pro reklamu a propagaci, prospektů, letáků, katalogů, reklamní literatury, brožur v tištěné podobě, na jiných nosných médiích či prostřednictvím sítě Internet nebo jiné obdobné veřejné či neveřejné telekomunikační sítě; (41) elektronické publikování (DTP), poskytování on-line publikací, organizování soutěží, provozování her on-line z počítačové sítě, vydávání knih a časopisů on-line, informace o možnostech zábavy, informace o možnostech rekreace, informace o výchově a vzdělávání, informace o možnostech rozptýlení, publikování a vydávání knih, časopisů a magazínů, služby v oblasti vzdělávání, zábavy a sportu, digitální zpracování obrazu; (42) návrhy, strukturování a programování či jiné vytváření počítačových programů a počítačových systémů zejména programového vybavení internetových, intranetových či jiných síťových serverů, serverových stanic a systémů, včetně jejich instalace, zavádění, aktualizace a údržby, návrhy, strukturování a programování či jiné vytváření databází, jiných datových systémů a aplikací pro jejich zpracování, včetně jejich poskytování přístupu k nim a jejich instalace, zavádění, aktualizace a údržby, návrhy, strukturování a programování či jiné vytváření internetových či intranetových počítačových stránek a nástěnek (webpages a websites) a internetových či intranetových aplikací, včetně jejich instalace, zavádění, aktualizace a údržby, hostování (poskytování volného prostoru) pro internetové či intranetové počítačové stránky a nástěnky (webpages a websites) nebo hostování (poskytování volného prostoru) v rámci těchto stránek či nástěnek, hostování (poskytování volného prostoru) pro internetové či intranetové aplikace, převod (konverze) počítačových programů, dat či jiných údajů v elektronické podobě z různých formátů do jiných formátů, převod (konverze) dokumentů, dat či jiných údajů z fyzických médií na elektronická média.  
(511) 35, 41, 42  
(210) O-424846

(111) **276303**  
(220) 05.04.2005  
(151) 26.10.2005  
(540)

**SEZNAM.CZ**  
WWW.FILM.CZ

- (730) **Seznam.cz, a.s.**, Radlická 3294/10, Praha 5 - Smíchov, 15000, CZ  
(740) JUDr. Miroslav Kupka, Levého 1532, Rakovník, 26901  
(510) (35) shromažďování, poskytování, třídění, překlad nebo jiné zpracovávání obchodních nebo podnikatelských informací včetně vytváření, zpracovávání a třídění dat v rámci databází, pomoc při řízení obchodní činnosti, průzkum trhu, šíření propagačních informací, zejména systemizace informací do počítačových databází, zpracovávání specializovaných podnikových evidencí, reklamní a propagační činnost, rozšiřování a poskytování reklamních a inzertních materiálů - periodických a neperiodických tiskovin, zejména novin, časopisů určených pro reklamu a propagaci, prospektů, letáků, katalogů, reklamní literatury, brožur v tištěné podobě, na jiných nosných médiích či prostřednictvím sítě Internet nebo jiné obdobné veřejné či neveřejné telekomunikační sítě; (41) elektronické publikování (DTP), poskytování on-line publikací, organizování soutěží, provozování her on-line z počítačové sítě, vydávání knih a časopisů on-line, informace o možnostech zábavy, informace o možnostech rekreace, informace o výchově a vzdělávání, informace o možnostech rozptýlení, publikování a vydávání knih, časopisů a magazinů, služby v oblasti vzdělávání, zábavy a sportu, digitální zpracování obrazu; (42) návrhy, strukturování a programování či jiné vytváření počítačových programů a počítačových systémů zejména programového vybavení internetových, intranetových či jiných síťových serverů, serverových stanic a systémů, včetně jejich instalace, zavádění, aktualizace a údržby, návrhy, strukturování a programování či jiné vytváření databází, jiných datových systémů a aplikací pro jejich zpracování, včetně jejich poskytování přístupu k nim a jejich instalace, zavádění, aktualizace a údržby, návrhy, strukturování a programování či jiné vytváření internetových či intranetových počítačových stránek a nástěnek (webpages a websites) a internetových či intranetových aplikací, včetně jejich instalace, zavádění, aktualizace a údržby, hostování (poskytování volného prostoru) pro internetové či intranetové počítačové stránky a nástěnky (webpages a websites) nebo hostování (poskytování volného prostoru) v rámci těchto stránek či nástěnek, hostování (poskytování volného prostoru) pro internetové či intranetové aplikace, převod (konverze) počítačových programů, dat či jiných údajů v elektronické podobě z různých formátů do jiných formátů, převod (konverze) dokumentů, dat či jiných údajů z fyzických médií na elektronická média.  
(511) 35, 41, 42  
(210) O-424847

(111) **276304**  
(220) 05.04.2005  
(151) 26.10.2005  
(540)

**SEZNAM.CZ**  
WWW.FINANCNINOVINKY.CZ

- (730) **Seznam.cz, a.s.**, Radlická 3294/10, Praha 5 - Smíchov, 15000, CZ  
(740) JUDr. Miroslav Kupka, Levého 1532, Rakovník, 26901  
(510) (35) shromažďování, poskytování, třídění, překlad nebo jiné zpracovávání obchodních nebo podnikatelských informací včetně vytváření, zpracovávání a třídění dat v rámci databází, pomoc při řízení obchodní činnosti, průzkum trhu, šíření propagačních informací, zejména systemizace informací do počítačových databází, zpracovávání specializovaných podnikových evidencí, reklamní a propagační činnost, rozšiřování a poskytování reklamních a inzertních materiálů - periodických a neperiodických tiskovin, zejména novin, časopisů určených pro reklamu a propagaci, prospektů, letáků, katalogů, reklamní literatury, brožur v tištěné podobě, na jiných nosných médiích či prostřednictvím sítě Internet nebo jiné obdobné veřejné či neveřejné telekomunikační sítě; (41) elektronické publikování (DTP), poskytování on-line publikací, organizování soutěží, provozování her on-line z počítačové sítě, vydávání knih a časopisů on-line, informace o možnostech zábavy, informace o možnostech rekreace, informace o výchově a vzdělávání, informace o možnostech rozptýlení, publikování a vydávání knih, časopisů a magazinů, služby v oblasti vzdělávání, zábavy a sportu, digitální zpracování obrazu; (42) návrhy, strukturování a programování či jiné vytváření počítačových programů a počítačových systémů zejména programového vybavení internetových, intranetových či jiných síťových serverů, serverových stanic a systémů, včetně jejich instalace, zavádění, aktualizace a údržby, návrhy, strukturování a programování či jiné vytváření databází, jiných datových systémů a aplikací pro jejich zpracování, včetně jejich poskytování přístupu k nim a jejich instalace, zavádění, aktualizace a údržby, návrhy, strukturování a programování či jiné vytváření internetových či intranetových počítačových stránek a nástěnek (webpages a websites) a internetových či intranetových aplikací, včetně jejich instalace, zavádění, aktualizace a údržby, hostování (poskytování volného prostoru) pro internetové či intranetové počítačové stránky a nástěnky (webpages a websites) nebo hostování (poskytování volného prostoru) v rámci těchto stránek či nástěnek, hostování (poskytování volného prostoru) pro internetové či intranetové aplikace, převod (konverze) počítačových programů, dat či jiných údajů v elektronické podobě z různých formátů do jiných formátů, převod (konverze) dokumentů, dat či jiných údajů z fyzických médií na elektronická média.  
(511) 35, 41, 42  
(210) O-424848

(111) **276305**  
(220) 05.04.2005  
(151) 26.10.2005  
(540)

**SEZNAM.CZ**  
WWW.FIRMY.CZ

- (730) **Seznam.cz, a.s.**, Radlická 3294/10, Praha 5 - Smíchov, 15000, CZ  
(740) JUDr. Miroslav Kupka, Levého 1532, Rakovník, 26901  
(510) (35) shromažďování, poskytování, třídění, překlad nebo jiné zpracovávání obchodních nebo podnikatelských informací včetně vytváření, zpracovávání a třídění dat v rámci databází, pomoc při řízení obchodní činnosti, průzkum trhu, šíření propagačních informací, zejména systemizace informací do počítačových databází, zpracovávání specializovaných podnikových evidencí, reklamní a propagační činnost, rozšiřování a poskytování reklamních a inzertních materiálů - periodických a neperiodických tiskovin, zejména novin, časopisů určených pro reklamu a propagaci, prospektů, letáků, katalogů, reklamní literatury, brožur v tištěné podobě, na jiných nosných médiích či prostřednictvím sítě Internet nebo jiné obdobné veřejné či neveřejné telekomunikační sítě; (41) elektronické publikování (DTP), poskytování on-line publikací, organizování soutěží, provozování her on-line z počítačové sítě, vydávání knih a časopisů on-line, informace o možnostech zábavy, informace o možnostech rekreace, informace o výchově a vzdělávání, informace o možnostech rozptýlení, publikování a vydávání knih, časopisů a magazínů, služby v oblasti vzdělávání, zábavy a sportu, digitální zpracování obrazu; (42) návrhy, strukturování a programování či jiné vytváření počítačových programů a počítačových systémů zejména programového vybavení internetových, intranetových či jiných síťových serverů, serverových stanic a systémů, včetně jejich instalace, zavádění, aktualizace a údržby, návrhy, strukturování a programování či jiné vytváření databází, jiných datových systémů a aplikací pro jejich zpracování, včetně jejich poskytování přístupu k nim a jejich instalace, zavádění, aktualizace a údržby, návrhy, strukturování a programování či jiné vytváření internetových či intranetových počítačových stránek a nástěnek (webpages a websites) a internetových či intranetových aplikací, včetně jejich instalace, zavádění, aktualizace a údržby, hostování (poskytování volného prostoru) pro internetové či intranetové počítačové stránky a nástěnky (webpages a websites) nebo hostování (poskytování volného prostoru) v rámci těchto stránek či nástěnek, hostování (poskytování volného prostoru) pro internetové či intranetové aplikace, převod (konverze) počítačových programů, dat či jiných údajů v elektronické podobě z různých formátů do jiných formátů, převod (konverze) dokumentů, dat či jiných údajů z fyzických médií na elektronická média.  
(511) 35, 41, 42  
(210) O-424849

(111) **276306**  
(220) 05.04.2005  
(151) 26.10.2005  
(540)

**SEZNAM.CZ**  
WWW.GAMING.CZ

- (730) **Seznam.cz, a.s.**, Radlická 3294/10, Praha 5 - Smíchov, 15000, CZ  
(740) JUDr. Miroslav Kupka, Levého 1532, Rakovník, 26901  
(510) (38) informační kancelář, samostatný přenos dat nebo informací prostřednictvím telekomunikačních zařízení, počítačů, mobilních telefonů, služby zabezpečující audiovizuální komunikaci prostřednictvím informačních telekomunikačních sítí, kupř. počítačové sítě internet, mobilních telefonů, satelitu, rozšiřování, zveřejňování a přenos informací prostřednictvím informačních a telekomunikačních zařízení a sítí, mobilních telefonů, satelitů, výměna a šíření informací a zpráv pomocí telekomunikačních sítí, datových sítí, informační nebo komunikační nebo elektronické techniky, on-line chat room/diskusní skupiny na internetu a na síti mobilních telefonů, elektronické nástěnky (služby) - telekomunikační služby, poskytování přístupu k on-line službám, služby webových portálů, komunikace mobilními telefony a počítačová komunikace, posílání zpráv, pošta (elektronická), přenos zpráv a obrazových informací pomocí počítačů, šíření elektronických publikací v elektronické podobě pomocí počítačových a telekomunikačních sítí, pomocí mobilních telefonů, satelitu apod., komunikace a transakce v síti, služby datové sítě, pronájem informačních a komunikačních míst, služby krátkých textových zpráv a mobilních multimediálních zpráv MMS; (41) elektronické publikování (DTP), poskytování on-line publikací, organizování soutěží, provozování her on-line z počítačové sítě, vydávání knih a časopisů on-line, informace o možnostech zábavy, informace o možnostech rekreace, informace o výchově a vzdělávání, informace o možnostech rozptýlení, publikování a vydávání knih, časopisů a magazínů, služby v oblasti vzdělávání, zábavy a sportu, digitální zpracování obrazu; (42) návrhy, strukturování a programování či jiné vytváření počítačových programů a počítačových systémů zejména programového vybavení internetových, intranetových či jiných síťových serverů, serverových stanic a systémů, včetně jejich instalace, zavádění, aktualizace a údržby, návrhy, strukturování a programování či jiné vytváření databází, jiných datových systémů a aplikací pro jejich zpracování, včetně jejich poskytování přístupu k nim a jejich instalace, zavádění, aktualizace a údržby, návrhy, strukturování a programování či jiné vytváření internetových či intranetových počítačových stránek a nástěnek (webpages a websites) a internetových či intranetových aplikací, včetně jejich instalace, zavádění, aktualizace a údržby, hostování (poskytování volného prostoru) pro internetové či intranetové počítačové stránky a nástěnky (webpages a websites) nebo hostování (poskytování volného prostoru) v rámci těchto stránek či nástěnek, hostování (poskytování volného prostoru) pro internetové či intranetové aplikace, převod (konverze) počítačových programů, dat či jiných údajů v elektronické podobě z různých formátů do jiných formátů, převod (konverze) dokumentů, dat či jiných údajů z fyzických médií na elektronická média.  
(511) 38, 41, 42  
(210) O-424850

(111) **276307**  
(220) 05.04.2005  
(151) 26.10.2005  
(540)

**SEZNAM.CZ**  
WWW.ILBLOG.CZ

(730) **Seznam.cz, a.s.**, Radlická 3294/10, Praha 5 - Smíchov, 15000, CZ  
(740) JUDr. Miroslav Kupka, Levého 1532, Rakovník, 26901  
(510) (38) informační kancelář, samostatný přenos dat nebo informací prostřednictvím telekomunikačních zařízení, počítačů, mobilních telefonů, služby zabezpečující audiovizuální komunikaci prostřednictvím informačních telekomunikačních sítí, kupř. počítačové sítě internet, mobilních telefonů, satelitu, rozšiřování, zveřejňování a přenos informací prostřednictvím informačních a telekomunikačních zařízení a sítí, mobilních telefonů, satelitů, výměna a šíření informací a zpráv pomocí telekomunikačních sítí, datových sítí, informační nebo komunikační nebo elektronické techniky, on-line chat room/diskusní skupiny na internetu a na síti mobilních telefonů, elektronické nástěnky (služby) - telekomunikační služby, poskytování přístupu k on-line službám, služby webových portálů, komunikace mobilními telefony a počítačová komunikace, posílání zpráv, pošta (elektronická), přenos zpráv a obrazových informací pomocí počítačů, šíření elektronických publikací v elektronické podobě pomocí počítačových a telekomunikačních sítí, pomocí mobilních telefonů, satelitu atp., komunikace a transakce v síti, služby datové sítě, pronájem informačních a komunikačních míst, služby krátkých textových zpráv a mobilních multimediálních zpráv MMS; (41) elektronické publikování (DTP), poskytování on-line publikací, organizování soutěží, provozování her on-line z počítačové sítě, vydávání knih a časopisů on-line, informace o možnostech zábavy, informace o možnostech rekreace, informace o výchově a vzdělávání, informace o možnostech rozptýlení, publikování a vydávání knih, časopisů a magazínů, služby v oblasti vzdělávání, zábavy a sportu, digitální zpracování obrazu; (42) návrhy, strukturování a programování či jiné vytváření počítačových programů a počítačových systémů zejména programového vybavení internetových, intranetových či jiných síťových serverů, serverových stanic a systémů, včetně jejich instalace, zavádění, aktualizace a údržby, návrhy, strukturování a programování či jiné vytváření databází, jiných datových systémů a aplikací pro jejich zpracování, včetně jejich poskytování přístupu k nim a jejich instalace, zavádění, aktualizace a údržby, návrhy, strukturování a programování či jiné vytváření internetových či intranetových počítačových stránek a nástěnek (webpages a websites) a internetových či intranetových aplikací, včetně jejich instalace, zavádění, aktualizace a údržby, hostování (poskytování volného prostoru) pro internetové či intranetové počítačové stránky a nástěnky (webpages a websites) nebo hostování (poskytování volného prostoru) v rámci těchto stránek či nástěnek, hostování (poskytování volného prostoru) pro internetové či intranetové aplikace, převod (konverze) počítačových programů, dat či jiných údajů v elektronické podobě z různých formátů do jiných formátů, převod (konverze) dokumentů, dat či jiných údajů z fyzických médií na elektronická média.

(511) 38, 41, 42  
(210) O-424851

(111) **276308**  
(220) 05.04.2005  
(151) 26.10.2005  
(540)

**SEZNAM.CZ**  
WWW.SBURZA.CZ

(730) **Seznam.cz, a.s.**, Radlická 3294/10, Praha 5 - Smíchov, 15000, CZ  
(740) JUDr. Miroslav Kupka, Levého 1532, Rakovník, 26901  
(510) (35) shromažďování, poskytování, třídění, překlad nebo jiné zpracování obchodních nebo podnikatelských informací včetně vytváření, zpracování a třídění dat v rámci databází, pomoc při řízení obchodní činnosti, průzkum trhu, šíření propagačních informací, zejména systemizace informací do počítačových databází, zpracování specializovaných podnikových evidencí, reklamní a propagační činnost, rozšiřování a poskytování reklamních a inzertních materiálů - periodických a neperiodických tiskovin, zejména novin, časopisů určených pro reklamu a propagaci, prospektů, letáků, katalogů, reklamní literatury, brožur v tištěné podobě, na jiných nosných médiích či prostřednictvím sítě Internet nebo jiné obdobné veřejné či neveřejné telekomunikační sítě; (41) elektronické publikování (DTP), poskytování on-line publikací, organizování soutěží, provozování her on-line z počítačové sítě, vydávání knih a časopisů on-line, informace o možnostech zábavy, informace o možnostech rekreace, informace o výchově a vzdělávání, informace o možnostech rozptýlení, publikování a vydávání knih, časopisů a magazínů, služby v oblasti vzdělávání, zábavy a sportu, digitální zpracování obrazu; (42) návrhy, strukturování a programování či jiné vytváření počítačových programů a počítačových systémů, zejména programového vybavení internetových, intranetových či jiných síťových serverů, serverových stanic a systémů, včetně jejich instalace, zavádění, aktualizace a údržby, návrhy, strukturování a programování či jiné vytváření databází, jiných datových systémů a aplikací pro jejich zpracování, včetně jejich poskytování přístupu k nim a jejich instalace, zavádění, aktualizace a údržby, návrhy, strukturování a programování či jiné vytváření internetových či intranetových počítačových stránek a nástěnek (webpages a websites) a internetových či intranetových aplikací, včetně jejich instalace, zavádění, aktualizace a údržby, hostování (poskytování volného prostoru) pro internetové či intranetové počítačové stránky a nástěnky (webpages a websites) nebo hostování (poskytování volného prostoru) v rámci těchto stránek či nástěnek, hostování (poskytování volného prostoru) pro internetové či intranetové aplikace, převod (konverze) dokumentů, dat či jiných údajů z fyzických médií na elektronická média.

(511) 35, 41, 42  
(210) O-424862

(111) **276309**  
(220) 05.04.2005  
(151) 26.10.2005  
(540)

**SEZNAM.CZ**  
WWW.SCESTOVANI.CZ

- (730) **Seznam.cz, a.s.**, Radlická 3294/10, Praha 5 - Smíchov, 15000, CZ  
(740) JUDr. Miroslav Kupka, Levého 1532, Rakovník, 26901  
(510) (35) shromažďování, poskytování, třídění, překlad nebo jiné zpracovávání obchodních nebo podnikatelských informací včetně vytváření, zpracovávání a třídění dat v rámci databází, pomoc při řízení obchodní činnosti, průzkum trhu, šíření propagačních informací, zejména systemizace informací do počítačových databází, zpracovávání specializovaných podnikových evidencí, reklamní a propagační činnost, rozšiřování a poskytování reklamních a inzertních materiálů - periodických a neperiodických tiskovin, zejména novin, časopisů určených pro reklamu a propagaci, prospektů, letáků, katalogů, reklamní literatury, brožur v tištěné podobě, na jiných nosných médiích či prostřednictvím sítě Internet nebo jiné obdobné veřejné či neveřejné telekomunikační sítě; (41) elektronické publikování (DTP), poskytování on-line publikací, organizování soutěží, provozování her on-line z počítačové sítě, vydávání knih a časopisů on-line, informace o možnostech zábavy, informace o možnostech rekreace, informace o výchově a vzdělávání, informace o možnostech rozptýlení, publikování a vydávání knih, časopisů a magazínů, služby v oblasti vzdělávání, zábavy a sportu, digitální zpracování obrazu; (42) návrhy, strukturování a programování či jiné vytváření počítačových programů a počítačových systémů, zejména programového vybavení internetových, intranetových či jiných síťových serverů, serverových stanic a systémů, včetně jejich instalace, zavádění, aktualizace a údržby, návrhy, strukturování a programování či jiné vytváření databází, jiných datových systémů a aplikací pro jejich zpracování, včetně jejich poskytování přístupu k nim a jejich instalace, zavádění, aktualizace a údržby, návrhy, strukturování a programování či jiné vytváření internetových či intranetových počítačových stránek a nástěnek (webpages a websites) a internetových či intranetových aplikací, včetně jejich instalace, zavádění, aktualizace a údržby, hostování (poskytování volného prostoru) pro internetové či intranetové počítačové stránky a nástěnky (webpages a websites) nebo hostování (poskytování volného prostoru) v rámci těchto stránek či nástěnek, hostování (poskytování volného prostoru) pro internetové či intranetové aplikace, převod (konverze) počítačových programů, dat či jiných údajů v elektronické podobě z různých formátů do jiných formátů, převod (konverze) dokumentů, dat či jiných údajů z fyzických médií na elektronická média.  
(511) 35, 41, 42  
(210) O-424863

(111) **276310**  
(220) 05.04.2005  
(151) 26.10.2005  
(540)

**SEZNAM.CZ**  
WWW.SCHAT.CZ

- (730) **Seznam.cz, a.s.**, Radlická 3294/10, Praha 5 - Smíchov, 15000, CZ  
(740) JUDr. Miroslav Kupka, Levého 1532, Rakovník, 26901  
(510) (38) informační kancelář, samostatný přenos dat nebo informací prostřednictvím telekomunikačních zařízení, počítačů, mobilních telefonů, služby zabezpečující audiovizuální komunikaci prostřednictvím informačních telekomunikačních sítí, kupř. počítačové sítě Internet, mobilních telefonů, satelitu, rozšiřování, zveřejňování a přenos informací prostřednictvím informačních a telekomunikačních zařízení a sítí, mobilních telefonů, satelitů, výměna a šíření informací a zpráv pomocí telekomunikačních sítí, datových sítí, informační nebo komunikační nebo elektronické techniky, on-line chat room / diskusní skupiny na Internetu a na síti mobilních telefonů, elektronické nástěnky (služby), telekomunikační služby, poskytování přístupu k on-line službám, služby webových portálů, komunikace mobilními telefony a počítačová komunikace, posílání zpráv, pošta (elektronická), přenos zpráv a obrazových informací pomocí počítačů, šíření elektronických publikací v elektronické podobě pomocí počítačových a telekomunikačních sítí, pomocí mobilních telefonů, satelitu atp., komunikace a transakce v síti, služby datové sítě, pronájem informačních a komunikačních míst, služby krátkých textových zpráv a mobilních multimediálních zpráv MMS; (41) elektronické publikování (DTP), poskytování on-line publikací, organizování soutěží, provozování her on-line z počítačové sítě, vydávání knih a časopisů on-line, informace o možnostech zábavy, informace o možnostech rekreace, informace o výchově a vzdělávání, informace o možnostech rozptýlení, publikování a vydávání knih, časopisů a magazínů, služby v oblasti vzdělávání, zábavy a sportu, digitální zpracování obrazu; (42) návrhy, strukturování a programování či jiné vytváření počítačových programů a počítačových systémů, zejména programového vybavení internetových, intranetových či jiných síťových serverů, serverových stanic a systémů, včetně jejich instalace, zavádění, aktualizace a údržby, návrhy, strukturování a programování či jiné vytváření databází, jiných datových systémů a aplikací pro jejich zpracování, včetně jejich poskytování přístupu k nim a jejich instalace, zavádění, aktualizace a údržby, návrhy, strukturování a programování či jiné vytváření internetových či intranetových počítačových stránek a nástěnek (webpages a websites) a internetových či intranetových aplikací, včetně jejich instalace, zavádění, aktualizace a údržby, hostování (poskytování volného prostoru) pro internetové či intranetové počítačové stránky a nástěnky (webpages a websites) nebo hostování (poskytování volného prostoru) v rámci těchto stránek či nástěnek, hostování (poskytování volného prostoru) pro internetové či intranetové aplikace, převod (konverze) počítačových programů, dat či jiných údajů v elektronické podobě z různých formátů do jiných formátů, převod (konverze) dokumentů, dat či jiných údajů z fyzických médií na elektronická média.  
(511) 38, 41, 42  
(210) O-424864



(111) **276311**  
(220) 05.04.2005  
(151) 26.10.2005  
(540)

**SEZNAM.CZ**  
WWW.SCLICK.CZ

- (730) **Seznam.cz, a.s.**, Radlická 3294/10, Praha 5 - Smíchov, 15000, CZ  
(740) JUDr. Miroslav Kupka, Levého 1532, Rakovník, 26901  
(510) (35) shromažďování, poskytování, třídění, překlad nebo jiné zpracovávání obchodních nebo podnikatelských informací včetně vytváření, zpracovávání a třídění dat v rámci databází, pomoc při řízení obchodní činnosti, průzkum trhu, šíření propagačních informací, zejména systemizace informací do počítačových databází, zpracovávání specializovaných podnikových evidencí, reklamní a propagační činnost, rozšiřování a poskytování reklamních a inzertních materiálů - periodických a neperiodických tiskovin, zejména novin, časopisů určených pro reklamu a propagaci, prospektů, letáků, katalogů, reklamní literatury, brožur v tištěné podobě, na jiných nosných médiích či prostřednictvím sítě Internet nebo jiné obdobné veřejné či neveřejné telekomunikační sítě; (41) elektronické publikování (DTP), poskytování on-line publikací, organizování soutěží, provozování her on-line z počítačové sítě, vydávání knih a časopisů on-line, informace o možnostech zábavy, informace o možnostech rekreace, informace o výchově a vzdělávání, informace o možnostech rozptýlení, publikování a vydávání knih, časopisů a magazínů, služby v oblasti vzdělávání, zábavy a sportu, digitální zpracování obrazu; (42) návrhy, strukturování a programování či jiné vytváření počítačových programů a počítačových systémů, zejména programového vybavení internetových, intranetových či jiných síťových serverů, serverových stanic a systémů, včetně jejich instalace, zavádění, aktualizace a údržby, návrhy, strukturování a programování či jiné vytváření databází, jiných datových systémů a aplikací pro jejich zpracování, včetně jejich poskytování přístupu k nim a jejich instalace, zavádění, aktualizace a údržby, návrhy, strukturování a programování či jiné vytváření internetových či intranetových počítačových stránek a nástěnek (webpages a websites) a internetových či intranetových aplikací, včetně jejich instalace, zavádění, aktualizace a údržby, hostování (poskytování volného prostoru) pro internetové či intranetové počítačové stránky a nástěnky (webpages a websites) nebo hostování (poskytování volného prostoru) v rámci těchto stránek či nástěnek, hostování (poskytování volného prostoru) pro internetové či intranetové aplikace, převod (konverze) počítačových programů, dat či jiných údajů v elektronické podobě z různých formátů do jiných formátů, převod (konverze) dokumentů, dat či jiných údajů z fyzických médií na elektronická média.  
(511) 35, 41, 42  
(210) O-424865

(111) **276312**  
(220) 05.04.2005  
(151) 26.10.2005  
(540)

**SEZNAM.CZ**  
WWW.SDANE.CZ

- (730) **Seznam.cz, a.s.**, Radlická 3294/10, Praha 5 - Smíchov, 15000, CZ  
(740) JUDr. Miroslav Kupka, Levého 1532, Rakovník, 26901  
(510) (35) shromažďování, poskytování, třídění, překlad nebo jiné zpracovávání obchodních nebo podnikatelských informací včetně vytváření, zpracovávání a třídění dat v rámci databází, pomoc při řízení obchodní činnosti, průzkum trhu, šíření propagačních informací, zejména systemizace informací do počítačových databází, zpracovávání specializovaných podnikových evidencí, reklamní a propagační činnost, rozšiřování a poskytování reklamních a inzertních materiálů - periodických a neperiodických tiskovin, zejména novin, časopisů určených pro reklamu a propagaci, prospektů, letáků, katalogů, reklamní literatury, brožur v tištěné podobě, na jiných nosných médiích či prostřednictvím sítě Internet nebo jiné obdobné veřejné či neveřejné telekomunikační sítě; (41) elektronické publikování (DTP), poskytování on-line publikací, organizování soutěží, provozování her on-line z počítačové sítě, vydávání knih a časopisů on-line, informace o možnostech zábavy, informace o možnostech rekreace, informace o výchově a vzdělávání, informace o možnostech rozptýlení, publikování a vydávání knih, časopisů a magazínů, služby v oblasti vzdělávání, zábavy a sportu, digitální zpracování obrazu; (42) návrhy, strukturování a programování či jiné vytváření počítačových programů a počítačových systémů, zejména programového vybavení internetových, intranetových či jiných síťových serverů, serverových stanic a systémů, včetně jejich instalace, zavádění, aktualizace a údržby, návrhy, strukturování a programování či jiné vytváření databází, jiných datových systémů a aplikací pro jejich zpracování, včetně jejich poskytování přístupu k nim a jejich instalace, zavádění, aktualizace a údržby, návrhy, strukturování a programování či jiné vytváření internetových či intranetových počítačových stránek a nástěnek (webpages a websites) a internetových či intranetových aplikací, včetně jejich instalace, zavádění, aktualizace a údržby, hostování (poskytování volného prostoru) pro internetové či intranetové počítačové stránky a nástěnky (webpages a websites) nebo hostování (poskytování volného prostoru) v rámci těchto stránek či nástěnek, hostování (poskytování volného prostoru) pro internetové či intranetové aplikace, převod (konverze) počítačových programů, dat či jiných údajů v elektronické podobě z různých formátů do jiných formátů, převod (konverze) dokumentů, dat či jiných údajů z fyzických médií na elektronická média.  
(511) 35, 41, 42  
(210) O-424866

(111) **276313**  
(220) 05.04.2005  
(151) 26.10.2005  
(540)

**SEZNAM.CZ**  
WWW.SDETI.CZ

- (730) **Seznam.cz, a.s.**, Radlická 3294/10, Praha 5 - Smíchov, 15000, CZ  
(740) JUDr. Miroslav Kupka, Levého 1532, Rakovník, 26901  
(510) (35) shromažďování, poskytování, třídění, překlad nebo jiné zpracovávání obchodních nebo podnikatelských informací včetně vytváření, zpracovávání a třídění dat v rámci databází, pomoc při řízení obchodní činnosti, průzkum trhu, šíření propagačních informací, zejména systemizace informací do počítačových databází, zpracovávání specializovaných podnikových evidencí, reklamní a propagační činnost, rozšiřování a poskytování reklamních a inzertních materiálů - periodických a neperiodických tiskovin, zejména novin, časopisů určených pro reklamu a propagaci, prospektů, letáků, katalogů, reklamní literatury, brožur v tištěné podobě, na jiných nosných médiích či prostřednictvím sítě Internet nebo jiné obdobné veřejné či neveřejné telekomunikační sítě; (41) elektronické publikování (DTP), poskytování on-line publikací, organizování soutěží, provozování her on-line z počítačové sítě, vydávání knih a časopisů on-line, informace o možnostech zábavy, informace o možnostech rekreace, informace o výchově a vzdělávání, informace o možnostech rozptýlení, publikování a vydávání knih, časopisů a magazínů, služby v oblasti vzdělávání, zábavy a sportu, digitální zpracování obrazu; (42) návrhy, strukturování a programování či jiné vytváření počítačových programů a počítačových systémů, zejména programového vybavení internetových, intranetových či jiných síťových serverů, serverových stanic a systémů, včetně jejich instalace, zavádění, aktualizace a údržby, návrhy, strukturování a programování či jiné vytváření databází, jiných datových systémů a aplikací pro jejich zpracování, včetně jejich poskytování přístupu k nim a jejich instalace, zavádění, aktualizace a údržby, návrhy, strukturování a programování či jiné vytváření internetových či intranetových počítačových stránek a nástěnek (webpages a websites) a internetových či intranetových aplikací, včetně jejich instalace, zavádění, aktualizace a údržby, hostování (poskytování volného prostoru) pro internetové či intranetové počítačové stránky a nástěnky (webpages a websites) nebo hostování (poskytování volného prostoru) v rámci těchto stránek či nástěnek, hostování (poskytování volného prostoru) pro internetové či intranetové aplikace, převod (konverze) počítačových programů, dat či jiných údajů v elektronické podobě z různých formátů do jiných formátů, převod (konverze) dokumentů, dat či jiných údajů z fyzických médií na elektronická média.  
(511) 35, 41, 42  
(210) O-424867

(111) **276314**  
(220) 05.04.2005  
(151) 26.10.2005  
(540)

**SEZNAM.CZ**  
WWW.SDOMY.CZ

- (730) **Seznam.cz, a.s.**, Radlická 3294/10, Praha 5 - Smíchov, 15000, CZ  
(740) JUDr. Miroslav Kupka, Levého 1532, Rakovník, 26901  
(510) (35) shromažďování, poskytování, třídění, překlad nebo jiné zpracovávání obchodních nebo podnikatelských informací včetně vytváření, zpracovávání a třídění dat v rámci databází, pomoc při řízení obchodní činnosti, průzkum trhu, šíření propagačních informací, zejména systemizace informací do počítačových databází, zpracovávání specializovaných podnikových evidencí, reklamní a propagační činnost, rozšiřování a poskytování reklamních a inzertních materiálů - periodických a neperiodických tiskovin, zejména novin, časopisů určených pro reklamu a propagaci, prospektů, letáků, katalogů, reklamní literatury, brožur v tištěné podobě, na jiných nosných médiích či prostřednictvím sítě Internet nebo jiné obdobné veřejné či neveřejné telekomunikační sítě; (41) elektronické publikování (DTP), poskytování on-line publikací, organizování soutěží, provozování her on-line z počítačové sítě, vydávání knih a časopisů on-line, informace o možnostech zábavy, informace o možnostech rekreace, informace o výchově a vzdělávání, informace o možnostech rozptýlení, publikování a vydávání knih, časopisů a magazínů, služby v oblasti vzdělávání, zábavy a sportu, digitální zpracování obrazu; (42) návrhy, strukturování a programování či jiné vytváření počítačových programů a počítačových systémů, zejména programového vybavení internetových, intranetových či jiných síťových serverů, serverových stanic a systémů, včetně jejich instalace, zavádění, aktualizace a údržby, návrhy, strukturování a programování či jiné vytváření databází, jiných datových systémů a aplikací pro jejich zpracování, včetně jejich poskytování přístupu k nim a jejich instalace, zavádění, aktualizace a údržby, návrhy, strukturování a programování či jiné vytváření internetových či intranetových počítačových stránek a nástěnek (webpages a websites) a internetových či intranetových aplikací, včetně jejich instalace, zavádění, aktualizace a údržby, hostování (poskytování volného prostoru) pro internetové či intranetové počítačové stránky a nástěnky (webpages a websites) nebo hostování (poskytování volného prostoru) v rámci těchto stránek či nástěnek, hostování (poskytování volného prostoru) pro internetové či intranetové aplikace, převod (konverze) počítačových programů, dat či jiných údajů v elektronické podobě z různých formátů do jiných formátů, převod (konverze) dokumentů, dat či jiných údajů z fyzických médií na elektronická média.  
(511) 35, 41, 42  
(210) O-424868

(111) **276315**  
(220) 05.04.2005  
(151) 26.10.2005  
(540)

**SEZNAM.CZ**  
WWW.SENCYKLOPEDIIE.CZ

- (730) **Seznam.cz, a.s.**, Radlická 3294/10, Praha 5 - Smíchov, 15000, CZ  
(740) JUDr. Miroslav Kupka, Levého 1532, Rakovník, 26901  
(510) (35) shromažďování, poskytování, třídění, překlad nebo jiné zpracovávání obchodních nebo podnikatelských informací včetně vytváření, zpracovávání a třídění dat v rámci databází, pomoc při řízení obchodní činnosti, průzkum trhu, šíření propagačních informací, zejména systemizace informací do počítačových databází, zpracovávání specializovaných podnikových evidencí, reklamní a propagační činnost, rozšiřování a poskytování reklamních a inzertních materiálů - periodických a neperiodických tiskovin, zejména novin, časopisů určených pro reklamu a propagaci, prospektů, letáků, katalogů, reklamní literatury, brožur v tištěné podobě, na jiných nosných médiích či prostřednictvím sítě Internet nebo jiné obdobné veřejné či neveřejné telekomunikační sítě; (41) elektronické publikování (DTP), poskytování on-line publikací, organizování soutěží, provozování her on-line z počítačové sítě, vydávání knih a časopisů on-line, informace o možnostech zábavy, informace o možnostech rekreace, informace o výchově a vzdělávání, informace o možnostech rozptýlení, publikování a vydávání knih, časopisů a magazínů, služby v oblasti vzdělávání, zábavy a sportu, digitální zpracování obrazu; (42) návrhy, strukturování a programování či jiné vytváření počítačových programů a počítačových systémů, zejména programového vybavení internetových, intranetových či jiných síťových serverů, serverových stanic a systémů, včetně jejich instalace, zavádění, aktualizace a údržby, návrhy, strukturování a programování či jiné vytváření databází, jiných datových systémů a aplikací pro jejich zpracování, včetně jejich poskytování přístupu k nim a jejich instalace, zavádění, aktualizace a údržby, návrhy, strukturování a programování či jiné vytváření internetových či intranetových počítačových stránek a nástěnek (webpages a websites) a internetových či intranetových aplikací, včetně jejich instalace, zavádění, aktualizace a údržby, hostování (poskytování volného prostoru) pro internetové či intranetové počítačové stránky a nástěnky (webpages a websites) nebo hostování (poskytování volného prostoru) v rámci těchto stránek či nástěnek, hostování (poskytování volného prostoru) pro internetové či intranetové aplikace, převod (konverze) počítačových programů, dat či jiných údajů v elektronické podobě z různých formátů do jiných formátů, převod (konverze) dokumentů, dat či jiných údajů z fyzických médií na elektronická média.  
(511) 35, 41, 42  
(210) O-424869

(111) **276316**  
(220) 05.04.2005  
(151) 26.10.2005  
(540)

**SEZNAM.CZ**  
WWW.SEROTIKA.CZ

- (730) **Seznam.cz, a.s.**, Radlická 3294/10, Praha 5 - Smíchov, 15000, CZ  
(740) JUDr. Miroslav Kupka, Levého 1532, Rakovník, 26901  
(510) (35) shromažďování, poskytování, třídění, překlad nebo jiné zpracovávání obchodních nebo podnikatelských informací včetně vytváření, zpracovávání a třídění dat v rámci databází, pomoc při řízení obchodní činnosti, průzkum trhu, šíření propagačních informací, zejména systemizace informací do počítačových databází, zpracovávání specializovaných podnikových evidencí, reklamní a propagační činnost, rozšiřování a poskytování reklamních a inzertních materiálů - periodických a neperiodických tiskovin, zejména novin, časopisů určených pro reklamu a propagaci, prospektů, letáků, katalogů, reklamní literatury, brožur v tištěné podobě, na jiných nosných médiích či prostřednictvím sítě Internet nebo jiné obdobné veřejné či neveřejné telekomunikační sítě; (41) elektronické publikování (DTP), poskytování on-line publikací, organizování soutěží, provozování her on-line z počítačové sítě, vydávání knih a časopisů on-line, informace o možnostech zábavy, informace o možnostech rekreace, informace o výchově a vzdělávání, informace o možnostech rozptýlení, publikování a vydávání knih, časopisů a magazínů, služby v oblasti vzdělávání, zábavy a sportu, digitální zpracování obrazu; (42) návrhy, strukturování a programování či jiné vytváření počítačových programů a počítačových systémů, zejména programového vybavení internetových, intranetových či jiných síťových serverů, serverových stanic a systémů, včetně jejich instalace, zavádění, aktualizace a údržby, návrhy, strukturování a programování či jiné vytváření databází, jiných datových systémů a aplikací pro jejich zpracování, včetně jejich poskytování přístupu k nim a jejich instalace, zavádění, aktualizace a údržby, návrhy, strukturování a programování či jiné vytváření internetových či intranetových počítačových stránek a nástěnek (webpages a websites) a internetových či intranetových aplikací, včetně jejich instalace, zavádění, aktualizace a údržby, hostování (poskytování volného prostoru) pro internetové či intranetové počítačové stránky a nástěnky (webpages a websites) nebo hostování (poskytování volného prostoru) v rámci těchto stránek či nástěnek, hostování (poskytování volného prostoru) pro internetové či intranetové aplikace, převod (konverze) počítačových programů, dat či jiných údajů v elektronické podobě z různých formátů do jiných formátů, převod (konverze) dokumentů, dat či jiných údajů z fyzických médií na elektronická média.  
(511) 35, 41, 42  
(210) O-424870

(111) **276317**  
(220) 05.04.2005  
(151) 26.10.2005  
(540)

**SEZNAM.CZ**  
WWW.SEZNAM-REALITY.CZ

- (730) **Seznam.cz, a.s.**, Radlická 3294/10, Praha 5 - Smíchov, 15000, CZ  
(740) JUDr. Miroslav Kupka, Levého 1532, Rakovník, 26901  
(510) (35) shromažďování, poskytování, třídění, překlad nebo jiné zpracovávání obchodních nebo podnikatelských informací včetně vytváření, zpracovávání a třídění dat v rámci databází, pomoc při řízení obchodní činnosti, průzkum trhu, šíření propagačních informací, zejména systemizace informací do počítačových databází, zpracovávání specializovaných podnikových evidencí, reklamní a propagační činnost, rozšiřování a poskytování reklamních a inzertních materiálů - periodických a neperiodických tiskovin, zejména novin, časopisů určených pro reklamu a propagaci, prospektů, letáků, katalogů, reklamní literatury, brožur v tištěné podobě, na jiných nosných médiích či prostřednictvím sítě Internet nebo jiné obdobné veřejné či neveřejné telekomunikační sítě; (41) elektronické publikování (DTP), poskytování on-line publikací, organizování soutěží, provozování her on-line z počítačové sítě, vydávání knih a časopisů on-line, informace o možnostech zábavy, informace o možnostech rekreace, informace o výchově a vzdělávání, informace o možnostech rozptýlení, publikování a vydávání knih, časopisů a magazínů, služby v oblasti vzdělávání, zábavy a sportu, digitální zpracování obrazu; (42) návrhy, strukturování a programování či jiné vytváření počítačových programů a počítačových systémů, zejména programového vybavení internetových, intranetových či jiných síťových serverů, serverových stanic a systémů, včetně jejich instalace, zavádění, aktualizace a údržby, návrhy, strukturování a programování či jiné vytváření databází, jiných datových systémů a aplikací pro jejich zpracování, včetně jejich poskytování přístupu k nim a jejich instalace, zavádění, aktualizace a údržby, návrhy, strukturování a programování či jiné vytváření internetových či intranetových počítačových stránek a nástěnek (webpages a websites) a internetových či intranetových aplikací, včetně jejich instalace, zavádění, aktualizace a údržby, hostování (poskytování volného prostoru) pro internetové či intranetové počítačové stránky a nástěnky (webpages a websites) nebo hostování (poskytování volného prostoru) v rámci těchto stránek či nástěnek, hostování (poskytování volného prostoru) pro internetové či intranetové aplikace, převod (konverze) počítačových programů, dat či jiných údajů v elektronické podobě z různých formátů do jiných formátů, převod (konverze) dokumentů, dat či jiných údajů z fyzických médií na elektronická média.  
(511) 35, 41, 42  
(210) O-424871

(111) **276318**  
(220) 05.04.2005  
(151) 26.10.2005  
(540)

**SEZNAM.CZ**  
WWW.SZENA.CZ

- (730) **Seznam.cz, a.s.**, Radlická 3294/10, Praha 5 - Smíchov, 15000, CZ  
(740) JUDr. Miroslav Kupka, Levého 1532, Rakovník, 26901  
(510) (35) shromažďování, poskytování, třídění, překlad nebo jiné zpracovávání obchodních nebo podnikatelských informací včetně vytváření, zpracovávání a třídění dat v rámci databází, pomoc při řízení obchodní činnosti, průzkum trhu, šíření propagačních informací, zejména systemizace informací do počítačových databází, zpracovávání specializovaných podnikových evidencí, reklamní a propagační činnost, rozšiřování a poskytování reklamních a inzertních materiálů - periodických a neperiodických tiskovin, zejména novin, časopisů určených pro reklamu a propagaci, prospektů, letáků, katalogů, reklamní literatury, brožur v tištěné podobě, na jiných nosných médiích či prostřednictvím sítě Internet nebo jiné obdobné veřejné či neveřejné telekomunikační sítě; (41) elektronické publikování (DTP), poskytování on-line publikací, organizování soutěží, provozování her on-line z počítačové sítě, vydávání knih a časopisů on-line, informace o možnostech zábavy, informace o možnostech rekreace, informace o výchově a vzdělávání, informace o možnostech rozptýlení, publikování a vydávání knih, časopisů a magazínů, služby v oblasti vzdělávání, zábavy a sportu, digitální zpracování obrazu; (42) návrhy, strukturování a programování či jiné vytváření počítačových programů a počítačových systémů zejména programového vybavení internetových, intranetových či jiných síťových serverů, serverových stanic a systémů, včetně jejich instalace, zavádění, aktualizace a údržby, návrhy, strukturování a programování či jiné vytváření databází, jiných datových systémů a aplikací pro jejich zpracování, včetně jejich poskytování přístupu k nim a jejich instalace, zavádění, aktualizace a údržby, návrhy, strukturování a programování či jiné vytváření internetových či intranetových počítačových stránek a nástěnek (webpages a websites) a internetových či intranetových aplikací, včetně jejich instalace, zavádění, aktualizace a údržby, hostování (poskytování volného prostoru) pro internetové či intranetové počítačové stránky a nástěnky (webpages a websites) nebo hostování (poskytování volného prostoru) v rámci těchto stránek či nástěnek, hostování (poskytování volného prostoru) pro internetové či intranetové aplikace, převod (konverze) počítačových programů, dat či jiných údajů v elektronické podobě z různých formátů do jiných formátů, převod (konverze) dokumentů, dat či jiných údajů z fyzických médií na elektronická média.  
(511) 35, 41, 42  
(210) O-424902

(111) **276319**  
(220) 05.04.2005  
(151) 26.10.2005  
(540)

**SEZNAM.CZ**  
WWW.SZN.CZ

- (730) **Seznam.cz, a.s.**, Radlická 3294/10, Praha 5 - Smíchov, 15000, CZ  
(740) JUDr. Miroslav Kupka, Levého 1532, Rakovník, 26901  
(510) (35) shromažďování, poskytování, třídění, překlad nebo jiné zpracovávání obchodních nebo podnikatelských informací včetně vytváření, zpracovávání a třídění dat v rámci databází, pomoc při řízení obchodní činnosti, průzkum trhu, šíření propagačních informací, zejména systemizace informací do počítačových databází, zpracovávání specializovaných podnikových evidencí, reklamní a propagační činnost, rozšiřování a poskytování reklamních a inzertních materiálů - periodických a neperiodických tiskovin, zejména novin, časopisů určených pro reklamu a propagaci, prospektů, letáků, katalogů, reklamní literatury, brožur v tištěné podobě, na jiných nosných médiích či prostřednictvím sítě Internet nebo jiné obdobné veřejné či neveřejné telekomunikační sítě; (41) elektronické publikování (DTP), poskytování on-line publikací, organizování soutěží, provozování her on-line z počítačové sítě, vydávání knih a časopisů on-line, informace o možnostech zábavy, informace o možnostech rekreace, informace o výchově a vzdělávání, informace o možnostech rozptýlení, publikování a vydávání knih, časopisů a magazínů, služby v oblasti vzdělávání, zábavy a sportu, digitální zpracování obrazu; (42) návrhy, strukturování a programování či jiné vytváření počítačových programů a počítačových systémů zejména programového vybavení internetových, intranetových či jiných síťových serverů, serverových stanic a systémů, včetně jejich instalace, zavádění, aktualizace a údržby, návrhy, strukturování a programování či jiné vytváření databází, jiných datových systémů a aplikací pro jejich zpracování, včetně jejich poskytování přístupu k nim a jejich instalace, zavádění, aktualizace a údržby, návrhy, strukturování a programování či jiné vytváření internetových či intranetových počítačových stránek a nástěnek (webpages a websites) a internetových či intranetových aplikací, včetně jejich instalace, zavádění, aktualizace a údržby, hostování (poskytování volného prostoru) pro internetové či intranetové počítačové stránky a nástěnky (webpages a websites) nebo hostování (poskytování volného prostoru) v rámci těchto stránek či nástěnek, hostování (poskytování volného prostoru) pro internetové či intranetové aplikace, převod (konverze) počítačových programů, dat či jiných údajů v elektronické podobě z různých formátů do jiných formátů, převod (konverze) dokumentů, dat či jiných údajů z fyzických médií na elektronická média.  
(511) 35, 41, 42  
(210) O-424903

(111) **276320**  
(220) 05.04.2005  
(151) 26.10.2005  
(540)

**SEZNAM.CZ**  
WWW.SZPRAVY.CZ

- (730) **Seznam.cz, a.s.**, Radlická 3294/10, Praha 5 - Smíchov, 15000, CZ  
(740) JUDr. Miroslav Kupka, Levého 1532, Rakovník, 26901  
(510) (35) shromažďování, poskytování, třídění, překlad nebo jiné zpracovávání obchodních nebo podnikatelských informací včetně vytváření, zpracovávání a třídění dat v rámci databází, pomoc při řízení obchodní činnosti, průzkum trhu, šíření propagačních informací, zejména systemizace informací do počítačových databází, zpracovávání specializovaných podnikových evidencí, reklamní a propagační činnost, rozšiřování a poskytování reklamních a inzertních materiálů - periodických a neperiodických tiskovin, zejména novin, časopisů určených pro reklamu a propagaci, prospektů, letáků, katalogů, reklamní literatury, brožur v tištěné podobě, na jiných nosných médiích či prostřednictvím sítě Internet nebo jiné obdobné veřejné či neveřejné telekomunikační sítě; (41) elektronické publikování (DTP), poskytování on-line publikací, organizování soutěží, provozování her on-line z počítačové sítě, vydávání knih a časopisů on-line, informace o možnostech zábavy, informace o možnostech rekreace, informace o výchově a vzdělávání, informace o možnostech rozptýlení, publikování a vydávání knih, časopisů a magazínů, služby v oblasti vzdělávání, zábavy a sportu, digitální zpracování obrazu; (42) návrhy, strukturování a programování či jiné vytváření počítačových programů a počítačových systémů zejména programového vybavení internetových, intranetových či jiných síťových serverů, serverových stanic a systémů, včetně jejich instalace, zavádění, aktualizace a údržby, návrhy, strukturování a programování či jiné vytváření databází, jiných datových systémů a aplikací pro jejich zpracování, včetně jejich poskytování přístupu k nim a jejich instalace, zavádění, aktualizace a údržby, návrhy, strukturování a programování či jiné vytváření internetových či intranetových počítačových stránek a nástěnek (webpages a websites) a internetových či intranetových aplikací, včetně jejich instalace, zavádění, aktualizace a údržby, hostování (poskytování volného prostoru) pro internetové či intranetové počítačové stránky a nástěnky (webpages a websites) nebo hostování (poskytování volného prostoru) v rámci těchto stránek či nástěnek, hostování (poskytování volného prostoru) pro internetové či intranetové aplikace, převod (konverze) počítačových programů, dat či jiných údajů v elektronické podobě z různých formátů do jiných formátů, převod (konverze) dokumentů, dat či jiných údajů z fyzických médií na elektronická média.  
(511) 35, 41, 42  
(210) O-424904

(111) **276321**  
(220) 05.04.2005  
(151) 26.10.2005  
(540)

**SEZNAM.CZ**  
WWW.TECHDESK.CZ

- (730) **Seznam.cz, a.s.**, Radlická 3294/10, Praha 5 - Smíchov, 15000, CZ  
(740) JUDr. Miroslav Kupka, Levého 1532, Rakovník, 26901  
(510) (35) shromažďování, poskytování, třídění, překlad nebo jiné zpracovávání obchodních nebo podnikatelských informací včetně vytváření, zpracovávání a třídění dat v rámci databází, pomoc při řízení obchodní činnosti, průzkum trhu, šíření propagačních informací, zejména systemizace informací do počítačových databází, zpracovávání specializovaných podnikových evidencí, reklamní a propagační činnost, rozšiřování a poskytování reklamních a inzertních materiálů - periodických a neperiodických tiskovin, zejména novin, časopisů určených pro reklamu a propagaci, prospektů, letáků, katalogů, reklamní literatury, brožur v tištěné podobě, na jiných nosných médiích či prostřednictvím sítě Internet nebo jiné obdobné veřejné či neveřejné telekomunikační sítě; (41) elektronické publikování (DTP), poskytování on-line publikací, organizování soutěží, provozování her on-line z počítačové sítě, vydávání knih a časopisů on-line, informace o možnostech zábavy, informace o možnostech rekreace, informace o výchově a vzdělávání, informace o možnostech rozptýlení, publikování a vydávání knih, časopisů a magazínů, služby v oblasti vzdělávání, zábavy a sportu, digitální zpracování obrazu; (42) návrhy, strukturování a programování či jiné vytváření počítačových programů a počítačových systémů zejména programového vybavení internetových, intranetových či jiných síťových serverů, serverových stanic a systémů, včetně jejich instalace, zavádění, aktualizace a údržby, návrhy, strukturování a programování či jiné vytváření databází, jiných datových systémů a aplikací pro jejich zpracování, včetně jejich poskytování přístupu k nim a jejich instalace, zavádění, aktualizace a údržby, návrhy, strukturování a programování či jiné vytváření internetových či intranetových počítačových stránek a nástěnek (webpages a websites) a internetových či intranetových aplikací, včetně jejich instalace, zavádění, aktualizace a údržby, hostování (poskytování volného prostoru) pro internetové či intranetové počítačové stránky a nástěnky (webpages a websites) nebo hostování (poskytování volného prostoru) v rámci těchto stránek či nástěnek, hostování (poskytování volného prostoru) pro internetové či intranetové aplikace, převod (konverze) počítačových programů, dat či jiných údajů v elektronické podobě z různých formátů do jiných formátů, převod (konverze) dokumentů, dat či jiných údajů z fyzických médií na elektronická média.  
(511) 35, 41, 42  
(210) O-424905

(111) **276322**  
(220) 05.04.2005  
(151) 26.10.2005  
(540)

**SEZNAM.CZ**  
WWW.TOODLE.CZ

- (730) **Seznam.cz, a.s.**, Radlická 3294/10, Praha 5 - Smíchov, 15000, CZ  
(740) JUDr. Miroslav Kupka, Levého 1532, Rakovník, 26901  
(510) (35) shromažďování, poskytování, třídění, překlad nebo jiné zpracovávání obchodních nebo podnikatelských informací včetně vytváření, zpracovávání a třídění dat v rámci databází, pomoc při řízení obchodní činnosti, průzkum trhu, šíření propagačních informací, zejména systemizace informací do počítačových databází, zpracovávání specializovaných podnikových evidencí, reklamní a propagační činnost, rozšiřování a poskytování reklamních a inzertních materiálů - periodických a neperiodických tiskovin, zejména novin, časopisů určených pro reklamu a propagaci, prospektů, letáků, katalogů, reklamní literatury, brožur v tištěné podobě, na jiných nosných médiích či prostřednictvím sítě Internet nebo jiné obdobné veřejné či neveřejné telekomunikační sítě; (41) elektronické publikování (DTP), poskytování on-line publikací, organizování soutěží, provozování her on-line z počítačové sítě, vydávání knih a časopisů on-line, informace o možnostech zábavy, informace o možnostech rekreace, informace o výchově a vzdělávání, informace o možnostech rozptýlení, publikování a vydávání knih, časopisů a magazínů, služby v oblasti vzdělávání, zábavy a sportu, digitální zpracování obrazu; (42) návrhy, strukturování a programování či jiné vytváření počítačových programů a počítačových systémů zejména programového vybavení internetových, intranetových či jiných síťových serverů, serverových stanic a systémů, včetně jejich instalace, zavádění, aktualizace a údržby, návrhy, strukturování a programování či jiné vytváření databází, jiných datových systémů a aplikací pro jejich zpracování, včetně jejich poskytování přístupu k nim a jejich instalace, zavádění, aktualizace a údržby, návrhy, strukturování a programování či jiné vytváření internetových či intranetových počítačových stránek a nástěnek (webpages a websites) a internetových či intranetových aplikací, včetně jejich instalace, zavádění, aktualizace a údržby, hostování (poskytování volného prostoru) pro internetové či intranetové počítačové stránky a nástěnky (webpages a websites) nebo hostování (poskytování volného prostoru) v rámci těchto stránek či nástěnek, hostování (poskytování volného prostoru) pro internetové či intranetové aplikace, převod (konverze) počítačových programů, dat či jiných údajů v elektronické podobě z různých formátů do jiných formátů, převod (konverze) dokumentů, dat či jiných údajů z fyzických médií na elektronická média.  
(511) 35, 41, 42  
(210) O-424906

(111) **276323**  
(220) 05.04.2005  
(151) 26.10.2005  
(540)

**SEZNAM.CZ**  
WWW.TUUDLE.CZ

- (730) **Seznam.cz, a.s.**, Radlická 3294/10, Praha 5 - Smíchov, 15000, CZ  
(740) JUDr. Miroslav Kupka, Levého 1532, Rakovník, 26901  
(510) (35) shromažďování, poskytování, třídění, překlad nebo jiné zpracovávání obchodních nebo podnikatelských informací včetně vytváření, zpracovávání a třídění dat v rámci databází, pomoc při řízení obchodní činnosti, průzkum trhu, šíření propagačních informací, zejména systemizace informací do počítačových databází, zpracovávání specializovaných podnikových evidencí, reklamní a propagační činnost, rozšiřování a poskytování reklamních a inzertních materiálů - periodických a neperiodických tiskovin, zejména novin, časopisů určených pro reklamu a propagaci, prospektů, letáků, katalogů, reklamní literatury, brožur v tištěné podobě, na jiných nosných médiích či prostřednictvím sítě Internet nebo jiné obdobné veřejné či neveřejné telekomunikační sítě; (41) elektronické publikování (DTP), poskytování on-line publikací, organizování soutěží, provozování her on-line z počítačové sítě, vydávání knih a časopisů on-line, informace o možnostech zábavy, informace o možnostech rekreace, informace o výchově a vzdělávání, informace o možnostech rozptýlení, publikování a vydávání knih, časopisů a magazinů, služby v oblasti vzdělávání, zábavy a sportu, digitální zpracování obrazu; (42) návrhy, strukturování a programování či jiné vytváření počítačových programů a počítačových systémů zejména programového vybavení internetových, intranetových či jiných síťových serverů, serverových stanic a systémů, včetně jejich instalace, zavádění, aktualizace a údržby, návrhy, strukturování a programování či jiné vytváření databází, jiných datových systémů a aplikací pro jejich zpracování, včetně jejich poskytování přístupu k nim a jejich instalace, zavádění, aktualizace a údržby, návrhy, strukturování a programování či jiné vytváření internetových či intranetových počítačových stránek a nástěnek (webpages a websites) a internetových či intranetových aplikací, včetně jejich instalace, zavádění, aktualizace a údržby, hostování (poskytování volného prostoru) pro internetové či intranetové počítačové stránky a nástěnky (webpages a websites) nebo hostování (poskytování volného prostoru) v rámci těchto stránek či nástěnek, hostování (poskytování volného prostoru) pro internetové či intranetové aplikace, převod (konverze) počítačových programů, dat či jiných údajů v elektronické podobě z různých formátů do jiných formátů, převod (konverze) dokumentů, dat či jiných údajů z fyzických médií na elektronická média.  
(511) 35, 41, 42  
(210) O-424907

(111) **276324**  
(220) 05.04.2005  
(151) 26.10.2005  
(540)

**SEZNAM.CZ**  
WWW.USPESNI.CZ

- (730) **Seznam.cz, a.s.**, Radlická 3294/10, Praha 5 - Smíchov, 15000, CZ  
(740) JUDr. Miroslav Kupka, Levého 1532, Rakovník, 26901  
(510) (35) shromažďování, poskytování, třídění, překlad nebo jiné zpracovávání obchodních nebo podnikatelských informací včetně vytváření, zpracovávání a třídění dat v rámci databází, pomoc při řízení obchodní činnosti, průzkum trhu, šíření propagačních informací, zejména systemizace informací do počítačových databází, zpracovávání specializovaných podnikových evidencí, reklamní a propagační činnost, rozšiřování a poskytování reklamních a inzertních materiálů - periodických a neperiodických tiskovin, zejména novin, časopisů určených pro reklamu a propagaci, prospektů, letáků, katalogů, reklamní literatury, brožur v tištěné podobě, na jiných nosných médiích či prostřednictvím sítě Internet nebo jiné obdobné veřejné či neveřejné telekomunikační sítě; (41) elektronické publikování (DTP), poskytování on-line publikací, organizování soutěží, provozování her on-line z počítačové sítě, vydávání knih a časopisů on-line, informace o možnostech zábavy, informace o možnostech rekreace, informace o výchově a vzdělávání, informace o možnostech rozptýlení, publikování a vydávání knih, časopisů a magazinů, služby v oblasti vzdělávání, zábavy a sportu, digitální zpracování obrazu; (42) návrhy, strukturování a programování či jiné vytváření počítačových programů a počítačových systémů zejména programového vybavení internetových, intranetových či jiných síťových serverů, serverových stanic a systémů, včetně jejich instalace, zavádění, aktualizace a údržby, návrhy, strukturování a programování či jiné vytváření databází, jiných datových systémů a aplikací pro jejich zpracování, včetně jejich poskytování přístupu k nim a jejich instalace, zavádění, aktualizace a údržby, návrhy, strukturování a programování či jiné vytváření internetových či intranetových počítačových stránek a nástěnek (webpages a websites) a internetových či intranetových aplikací, včetně jejich instalace, zavádění, aktualizace a údržby, hostování (poskytování volného prostoru) pro internetové či intranetové počítačové stránky a nástěnky (webpages a websites) nebo hostování (poskytování volného prostoru) v rámci těchto stránek či nástěnek, hostování (poskytování volného prostoru) pro internetové či intranetové aplikace, převod (konverze) počítačových programů, dat či jiných údajů v elektronické podobě z různých formátů do jiných formátů, převod (konverze) dokumentů, dat či jiných údajů z fyzických médií na elektronická média.  
(511) 35, 41, 42  
(210) O-424908

(111) **276325**  
(220) 05.04.2005  
(151) 26.10.2005  
(540)

**SEZNAM.CZ**  
WWW.VOLNAMISTA.CZ

(730) **Seznam.cz, a.s.**, Radlická 3294/10, Praha 5 - Smíchov, 15000, CZ

(740) JUDr. Miroslav Kupka, Levého 1532, Rakovník, 26901

(510) (35) shromažďování, poskytování, třídění, překlad nebo jiné zpracovávání obchodních nebo podnikatelských informací včetně vytváření, zpracovávání a třídění dat v rámci databází, pomoc při řízení obchodní činnosti, průzkum trhu, šíření propagačních informací, zejména systemizace informací do počítačových databází, zpracovávání specializovaných podnikových evidencí, reklamní a propagační činnost, rozšiřování a poskytování reklamních a inzertních materiálů - periodických a neperiodických tiskovin, zejména novin, časopisů určených pro reklamu a propagaci, prospektů, letáků, katalogů, reklamní literatury, brožur v tištěné podobě, na jiných nosných médiích či prostřednictvím sítě Internet nebo jiné obdobné veřejné či neveřejné telekomunikační sítě; (41) elektronické publikování (DTP), poskytování on-line publikací, organizování soutěží, provozování her on-line z počítačové sítě, vydávání knih a časopisů on-line, informace o možnostech zábavy, informace o možnostech rekreace, informace o výchově a vzdělávání, informace o možnostech rozptýlení, publikování a vydávání knih, časopisů a magazínů, služby v oblasti vzdělávání, zábavy a sportu, digitální zpracování obrazu; (42) návrhy, strukturování a programování či jiné vytváření počítačových programů a počítačových systémů zejména programového vybavení internetových, intranetových či jiných síťových serverů, serverových stanic a systémů, včetně jejich instalace, zavádění, aktualizace a údržby, návrhy, strukturování a programování či jiné vytváření databází, jiných datových systémů a aplikací pro jejich zpracování, včetně jejich poskytování přístupu k nim a jejich instalace, zavádění, aktualizace a údržby, návrhy, strukturování a programování či jiné vytváření internetových či intranetových počítačových stránek a nástěnek (webpages a websites) a internetových či intranetových aplikací, včetně jejich instalace, zavádění, aktualizace a údržby, hostování (poskytování volného prostoru) pro internetové či intranetové počítačové stránky a nástěnky (webpages a websites) nebo hostování (poskytování volného prostoru) v rámci těchto stránek či nástěnek, hostování (poskytování volného prostoru) pro internetové či intranetové aplikace, převod (konverze) počítačových programů, dat či jiných údajů v elektronické podobě z různých formátů do jiných formátů, převod (konverze) dokumentů, dat či jiných údajů z fyzických médií na elektronická média.

(511) 35, 41, 42  
(210) O-424909

(111) **276660**  
(220) 04.02.2005  
(151) 28.11.2005  
(540)

**FERRCOMP**

(730) **FERRCOMP, a. s.**, Hlavní 1605, Frýdlant nad Ostravicí, 73911, CZ

(740) HM PARTNERS s. r. o., Ing. Zdeněk Michálek, 28. října 150, Ostrava, 70200

(510) (6) kovové konstrukce a jejich díly, kovové nádrže, zásobníky, kontejnery a ostatní jednotlivé kovové výrobky spadající do třídy 6; (7) stroje důlní, těžební, stavební a jejich díly, stroje pro metalurgii, zvedací a manipulační zařízení a jejich díly, ložiska, ozubená kola, převody, hnací prvky a jejich díly, ne pro pozemní vozidla, nástroje a nářadí (ruční) mechanické, zejména pro obrábění kovů, vše v rámci této třídy; (9) nástroje a přístroje v rámci této třídy, zejména na měření pevnosti materiálů; (11) chladicí a

vzduchotechnická zařízení; (12) díly karosérií ve tř. 12; (40) zpracování materiálů, zejména úprava a zušlechťování kovů.

(511) 6, 7, 9, 11, 12, 40  
(210) O-423016

(111) **276811**  
(220) 05.04.2005  
(151) 28.11.2005  
(540)

**SEZNAM.CZ**  
WWW.IMEDIA.CZ

(730) **Seznam.cz, a.s.**, Radlická 3294/10, Praha 5 - Smíchov, 15000, CZ

(740) JUDr. Miroslav Kupka, Levého 1532, Rakovník, 26901

(510) (35) shromažďování, poskytování, třídění, překlad nebo jiné zpracovávání obchodních nebo podnikatelských informací včetně vytváření, zpracovávání a třídění dat v rámci databází, pomoc při řízení obchodní činnosti, průzkum trhu, šíření propagačních informací, zejména systemizace informací do počítačových databází, zpracovávání specializovaných podnikových evidencí, reklamní a propagační činnost, rozšiřování a poskytování reklamních a inzertních materiálů - periodických a neperiodických tiskovin, zejména novin, časopisů určených pro reklamu a propagaci, prospektů, letáků, katalogů, reklamní literatury, brožur v tištěné podobě, na jiných nosných médiích či prostřednictvím sítě Internet nebo jiné obdobné veřejné či neveřejné telekomunikační sítě; (41) elektronické publikování (DTP), poskytování on-line publikací, organizování soutěží, provozování her on-line z počítačové sítě, vydávání knih a časopisů on-line, informace o možnostech zábavy, informace o možnostech rekreace, informace o výchově a vzdělávání, informace o možnostech rozptýlení, publikování a vydávání knih, časopisů a magazínů, služby v oblasti vzdělávání, zábavy a sportu, digitální zpracování obrazu; (42) návrhy, strukturování a programování či jiné vytváření počítačových programů a počítačových systémů zejména programového vybavení internetových, intranetových či jiných síťových serverů, serverových stanic a systémů, včetně jejich instalace, zavádění, aktualizace a údržby, návrhy, strukturování a programování či jiné vytváření databází, jiných datových systémů a aplikací pro jejich zpracování, včetně jejich poskytování přístupu k nim a jejich instalace, zavádění, aktualizace a údržby, návrhy, strukturování a programování či jiné vytváření internetových či intranetových počítačových stránek a nástěnek (webpages a websites) a internetových či intranetových aplikací, včetně jejich instalace, zavádění, aktualizace a údržby, hostování (poskytování volného prostoru) pro internetové či intranetové počítačové stránky a nástěnky (webpages a websites) nebo hostování (poskytování volného prostoru) v rámci těchto stránek či nástěnek, hostování (poskytování volného prostoru) pro internetové či intranetové aplikace, převod (konverze) počítačových programů, dat či jiných údajů v elektronické podobě z různých formátů do jiných formátů, převod (konverze) dokumentů, dat či jiných údajů z fyzických médií na elektronická média.

(511) 35, 41, 42  
(210) O-424852



(111) **276812**  
(220) 05.04.2005  
(151) 28.11.2005  
(540)

**SEZNAM.CZ**  
WWW.LISTICKA.CZ

- (730) **Seznam.cz, a.s.**, Radlická 3294/10, Praha 5 - Smíchov, 15000, CZ  
(740) JUDr. Miroslav Kupka, Levého 1532, Rakovník, 26901  
(510) (35) shromažďování, poskytování, třídění, překlad nebo jiné zpracovávání obchodních nebo podnikatelských informací včetně vytváření, zpracovávání a třídění dat v rámci databází, pomoc při řízení obchodní činnosti, průzkum trhu, šíření propagačních informací, zejména systemizace informací do počítačových databází, zpracovávání specializovaných podnikových evidencí, reklamní a propagační činnost, rozšiřování a poskytování reklamních a inzertních materiálů - periodických a neperiodických tiskovin, zejména novin, časopisů určených pro reklamu a propagaci, prospektů, letáků, katalogů, reklamní literatury, brožur v tištěné podobě, na jiných nosných médiích či prostřednictvím sítě Internet nebo jiné obdobné veřejné či neveřejné telekomunikační sítě; (41) elektronické publikování (DTP), poskytování on-line publikací, organizování soutěží, provozování her on-line z počítačové sítě, vydávání knih a časopisů on-line, informace o možnostech zábavy, informace o možnostech rekreace, informace o výchově a vzdělávání, informace o možnostech rozptýlení, publikování a vydávání knih, časopisů a magazínů, služby v oblasti vzdělávání, zábavy a sportu, digitální zpracování obrazu; (42) návrhy, strukturování a programování či jiné vytváření počítačových programů a počítačových systémů zejména programového vybavení internetových, intranetových či jiných síťových serverů, serverových stanic a systémů, včetně jejich instalace, zavádění, aktualizace a údržby, návrhy, strukturování a programování či jiné vytváření databází, jiných datových systémů a aplikací pro jejich zpracování, včetně jejich poskytování přístupu k nim a jejich instalace, zavádění, aktualizace a údržby, návrhy, strukturování a programování či jiné vytváření internetových či intranetových počítačových stránek a nástěnek (webpages a websites) a internetových či intranetových aplikací, včetně jejich instalace, zavádění, aktualizace a údržby, hostování (poskytování volného prostoru) pro internetové či intranetové počítačové stránky a nástěnky (webpages a websites) nebo hostování (poskytování volného prostoru) v rámci těchto stránek či nástěnek, hostování (poskytování volného prostoru) pro internetové či intranetové aplikace, převod (konverze) počítačových programů, dat či jiných údajů v elektronické podobě z různých formátů do jiných formátů, převod (konverze) dokumentů, dat či jiných údajů z fyzických médií na elektronická média.  
(511) 35, 41, 42  
(210) O-424853

(111) **276813**  
(220) 05.04.2005  
(151) 28.11.2005  
(540)

**SEZNAM.CZ**  
WWW.LUKACOVIC.CZ

- (730) **Seznam.cz, a.s.**, Radlická 3294/10, Praha 5 - Smíchov, 15000, CZ  
(740) JUDr. Miroslav Kupka, Levého 1532, Rakovník, 26901  
(510) (35) shromažďování, poskytování, třídění, překlad nebo jiné zpracovávání obchodních nebo podnikatelských informací včetně vytváření, zpracovávání a třídění dat v rámci databází, pomoc při řízení obchodní činnosti, průzkum trhu, šíření propagačních informací, zejména systemizace informací do počítačových databází, zpracovávání specializovaných podnikových evidencí, reklamní a propagační činnost, rozšiřování a poskytování reklamních a inzertních materiálů - periodických a neperiodických tiskovin, zejména novin, časopisů určených pro reklamu a propagaci, prospektů, letáků, katalogů, reklamní literatury, brožur v tištěné podobě, na jiných nosných médiích či prostřednictvím sítě Internet nebo jiné obdobné veřejné či neveřejné telekomunikační sítě; (41) elektronické publikování (DTP), poskytování on-line publikací, organizování soutěží, provozování her on-line z počítačové sítě, vydávání knih a časopisů on-line, informace o možnostech zábavy, informace o možnostech rekreace, informace o výchově a vzdělávání, informace o možnostech rozptýlení, publikování a vydávání knih, časopisů a magazínů, služby v oblasti vzdělávání, zábavy a sportu, digitální zpracování obrazu; (42) návrhy, strukturování a programování či jiné vytváření počítačových programů a počítačových systémů zejména programového vybavení internetových, intranetových či jiných síťových serverů, serverových stanic a systémů, včetně jejich instalace, zavádění, aktualizace a údržby, návrhy, strukturování a programování či jiné vytváření databází, jiných datových systémů a aplikací pro jejich zpracování, včetně jejich poskytování přístupu k nim a jejich instalace, zavádění, aktualizace a údržby, návrhy, strukturování a programování či jiné vytváření internetových či intranetových počítačových stránek a nástěnek (webpages a websites) a internetových či intranetových aplikací, včetně jejich instalace, zavádění, aktualizace a údržby, hostování (poskytování volného prostoru) pro internetové či intranetové počítačové stránky a nástěnky (webpages a websites) nebo hostování (poskytování volného prostoru) v rámci těchto stránek či nástěnek, hostování (poskytování volného prostoru) pro internetové či intranetové aplikace, převod (konverze) počítačových programů, dat či jiných údajů v elektronické podobě z různých formátů do jiných formátů, převod (konverze) dokumentů, dat či jiných údajů z fyzických médií na elektronická média.  
(511) 35, 41, 42  
(210) O-424854

(111) **276814**  
(220) 05.04.2005  
(151) 28.11.2005  
(540)

**SEZNAM.CZ**  
WWW.MOTONOVINKY.CZ

- (730) **Seznam.cz, a.s.**, Radlická 3294/10, Praha 5 - Smíchov, 15000, CZ  
(740) JUDr. Miroslav Kupka, Levého 1532, Rakovník, 26901  
(510) (35) shromažďování, poskytování, třídění, překlad nebo jiné zpracovávání obchodních nebo podnikatelských informací včetně vytváření, zpracovávání a třídění dat v rámci databází, pomoc při řízení obchodní činnosti, průzkum trhu, šíření propagačních informací, zejména systemizace informací do počítačových databází, zpracovávání specializovaných podnikových evidencí, reklamní a propagační činnost, rozšiřování a poskytování reklamních a inzertních materiálů - periodických a neperiodických tiskovin, zejména novin, časopisů určených pro reklamu a propagaci, prospektů, letáků, katalogů, reklamní literatury, brožur v tištěné podobě, na jiných nosných médiích či prostřednictvím sítě Internet nebo jiné obdobné veřejné či neveřejné telekomunikační sítě; (41) elektronické publikování (DTP), poskytování on-line publikací, organizování soutěží, provozování her on-line z počítačové sítě, vydávání knih a časopisů on-line, informace o možnostech zábavy, informace o možnostech rekreace, informace o výchově a vzdělávání, informace o možnostech rozptýlení, publikování a vydávání knih, časopisů a magazínů, služby v oblasti vzdělávání, zábavy a sportu, digitální zpracování obrazu; (42) návrhy, strukturování a programování či jiné vytváření počítačových programů a počítačových systémů zejména programového vybavení internetových, intranetových či jiných síťových serverů, serverových stanic a systémů, včetně jejich instalace, zavádění, aktualizace a údržby, návrhy, strukturování a programování či jiné vytváření databází, jiných datových systémů a aplikací pro jejich zpracování, včetně jejich poskytování přístupu k nim a jejich instalace, zavádění, aktualizace a údržby, návrhy, strukturování a programování či jiné vytváření internetových či intranetových počítačových stránek a nástěnek (webpages a websites) a internetových či intranetových aplikací, včetně jejich instalace, zavádění, aktualizace a údržby, hostování (poskytování volného prostoru) pro internetové či intranetové počítačové stránky a nástěnky (webpages a websites) nebo hostování (poskytování volného prostoru) v rámci těchto stránek či nástěnek, hostování (poskytování volného prostoru) pro internetové či intranetové aplikace, převod (konverze) počítačových programů, dat či jiných údajů v elektronické podobě z různých formátů do jiných formátů, převod (konverze) dokumentů, dat či jiných údajů z fyzických médií na elektronická média.  
(511) 35, 41, 42  
(210) O-424855

(111) **276815**  
(220) 05.04.2005  
(151) 28.11.2005  
(540)

**SEZNAM.CZ**  
WWW.ROL.CZ

- (730) **Seznam.cz, a.s.**, Radlická 3294/10, Praha 5 - Smíchov, 15000, CZ  
(740) JUDr. Miroslav Kupka, Levého 1532, Rakovník, 26901  
(510) (35) shromažďování, poskytování, třídění, překlad nebo jiné zpracovávání obchodních nebo podnikatelských informací včetně vytváření, zpracovávání a třídění dat v rámci databází, pomoc při řízení obchodní činnosti, průzkum trhu, šíření propagačních informací, zejména systemizace informací do počítačových databází, zpracovávání specializovaných podnikových evidencí, reklamní a propagační činnost, rozšiřování a poskytování reklamních a inzertních materiálů - periodických a neperiodických tiskovin, zejména novin, časopisů určených pro reklamu a propagaci, prospektů, letáků, katalogů, reklamní literatury, brožur v tištěné podobě, na jiných nosných médiích či prostřednictvím sítě Internet nebo jiné obdobné veřejné či neveřejné telekomunikační sítě; (41) elektronické publikování (DTP), poskytování on-line publikací, organizování soutěží, provozování her on-line z počítačové sítě, vydávání knih a časopisů on-line, informace o možnostech zábavy, informace o možnostech rekreace, informace o výchově a vzdělávání, informace o možnostech rozptýlení, publikování a vydávání knih, časopisů a magazínů, služby v oblasti vzdělávání, zábavy a sportu, digitální zpracování obrazu; (42) návrhy, strukturování a programování či jiné vytváření počítačových programů a počítačových systémů zejména programového vybavení internetových, intranetových či jiných síťových serverů, serverových stanic a systémů, včetně jejich instalace, zavádění, aktualizace a údržby, návrhy, strukturování a programování či jiné vytváření databází, jiných datových systémů a aplikací pro jejich zpracování, včetně jejich poskytování přístupu k nim a jejich instalace, zavádění, aktualizace a údržby, návrhy, strukturování a programování či jiné vytváření internetových či intranetových počítačových stránek a nástěnek (webpages a websites) a internetových či intranetových aplikací, včetně jejich instalace, zavádění, aktualizace a údržby, hostování (poskytování volného prostoru) pro internetové či intranetové počítačové stránky a nástěnky (webpages a websites) nebo hostování (poskytování volného prostoru) v rámci těchto stránek či nástěnek, hostování (poskytování volného prostoru) pro internetové či intranetové aplikace, převod (konverze) počítačových programů, dat či jiných údajů v elektronické podobě z různých formátů do jiných formátů, převod (konverze) dokumentů, dat či jiných údajů z fyzických médií na elektronická média.  
(511) 35, 41, 42  
(210) O-424856

(111) **276816**  
(220) 05.04.2005  
(151) 28.11.2005  
(540)

**SEZNAM.CZ**  
WWW.SALBUM.CZ

- (730) **Seznam.cz, a.s.**, Radlická 3294/10, Praha 5 - Smíchov, 15000, CZ  
(740) JUDr. Miroslav Kupka, Levého 1532, Rakovník, 26901  
(510) (35) shromažďování, poskytování, třídění, překlad nebo jiné zpracovávání obchodních nebo podnikatelských informací včetně vytváření, zpracovávání a třídění dat v rámci databází, pomoc při řízení obchodní činnosti, průzkum trhu, šíření propagačních informací, zejména systemizace informací do počítačových databází, zpracovávání specializovaných podnikových evidencí, reklamní a propagační činnost, rozšiřování a poskytování reklamních a inzertních materiálů - periodických a neperiodických tiskovin, zejména novin, časopisů určených pro reklamu a propagaci, prospektů, letáků, katalogů, reklamní literatury, brožur v tištěné podobě, na jiných nosných médiích či prostřednictvím sítě Internet nebo jiné obdobné veřejné či neveřejné telekomunikační sítě; (41) elektronické publikování (DTP), poskytování on-line publikací, organizování soutěží, provozování her on-line z počítačové sítě, vydávání knih a časopisů on-line, informace o možnostech zábavy, informace o možnostech rekreace, informace o výchově a vzdělávání, informace o možnostech rozptýlení, publikování a vydávání knih, časopisů a magazínů, služby v oblasti vzdělávání, zábavy a sportu, digitální zpracování obrazu; (42) návrhy, strukturování a programování či jiné vytváření počítačových programů a počítačových systémů zejména programového vybavení internetových, intranetových či jiných síťových serverů, serverových stanic a systémů, včetně jejich instalace, zavádění, aktualizace a údržby, návrhy, strukturování a programování či jiné vytváření databází, jiných datových systémů a aplikací pro jejich zpracování, včetně jejich poskytování přístupu k nim a jejich instalace, zavádění, aktualizace a údržby, návrhy, strukturování a programování či jiné vytváření internetových či intranetových počítačových stránek a nástěnek (webpages a websites) a internetových či intranetových aplikací, včetně jejich instalace, zavádění, aktualizace a údržby, hostování (poskytování volného prostoru) pro internetové či intranetové počítačové stránky a nástěnky (webpages a websites) nebo hostování (poskytování volného prostoru) v rámci těchto stránek či nástěnek, hostování (poskytování volného prostoru) pro internetové či intranetové aplikace, převod (konverze) počítačových programů, dat či jiných údajů v elektronické podobě z různých formátů do jiných formátů, převod (konverze) dokumentů, dat či jiných údajů z fyzických médií na elektronická média.  
(511) 35, 41, 42  
(210) O-424857

(111) **276817**  
(220) 05.04.2005  
(151) 28.11.2005  
(540)

**SEZNAM.CZ**  
WWW.SAUKCE.CZ

- (730) **Seznam.cz, a.s.**, Radlická 3294/10, Praha 5 - Smíchov, 15000, CZ  
(740) JUDr. Miroslav Kupka, Levého 1532, Rakovník, 26901  
(510) (35) shromažďování, poskytování, třídění, překlad nebo jiné zpracovávání obchodních nebo podnikatelských informací včetně vytváření, zpracovávání a třídění dat v rámci databází, pomoc při řízení obchodní činnosti, průzkum trhu, šíření propagačních informací, zejména systemizace informací do počítačových databází, zpracovávání specializovaných podnikových evidencí, reklamní a propagační činnost, rozšiřování a poskytování reklamních a inzertních materiálů - periodických a neperiodických tiskovin, zejména novin, časopisů určených pro reklamu a propagaci, prospektů, letáků, katalogů, reklamní literatury, brožur v tištěné podobě, na jiných nosných médiích či prostřednictvím sítě Internet nebo jiné obdobné veřejné či neveřejné telekomunikační sítě; (41) elektronické publikování (DTP), poskytování on-line publikací, organizování soutěží, provozování her on-line z počítačové sítě, vydávání knih a časopisů on-line, informace o možnostech zábavy, informace o možnostech rekreace, informace o výchově a vzdělávání, informace o možnostech rozptýlení, publikování a vydávání knih, časopisů a magazínů, služby v oblasti vzdělávání, zábavy a sportu, digitální zpracování obrazu; (42) návrhy, strukturování a programování či jiné vytváření počítačových programů a počítačových systémů zejména programového vybavení internetových, intranetových či jiných síťových serverů, serverových stanic a systémů, včetně jejich instalace, zavádění, aktualizace a údržby, návrhy, strukturování a programování či jiné vytváření databází, jiných datových systémů a aplikací pro jejich zpracování, včetně jejich poskytování přístupu k nim a jejich instalace, zavádění, aktualizace a údržby, návrhy, strukturování a programování či jiné vytváření internetových či intranetových počítačových stránek a nástěnek (webpages a websites) a internetových či intranetových aplikací, včetně jejich instalace, zavádění, aktualizace a údržby, hostování (poskytování volného prostoru) pro internetové či intranetové počítačové stránky a nástěnky (webpages a websites) nebo hostování (poskytování volného prostoru) v rámci těchto stránek či nástěnek, hostování (poskytování volného prostoru) pro internetové či intranetové aplikace, převod (konverze) počítačových programů, dat či jiných údajů v elektronické podobě z různých formátů do jiných formátů, převod (konverze) dokumentů, dat či jiných údajů z fyzických médií na elektronická média.  
(511) 35, 41, 42  
(210) O-424858

(111) **276818**  
(220) 05.04.2005  
(151) 28.11.2005  
(540)

**SEZNAM.CZ**  
WWW.SAUTOSKOLA.CZ

- (730) **Seznam.cz, a.s.**, Radlická 3294/10, Praha 5 - Smíchov, 15000, CZ  
(740) JUDr. Miroslav Kupka, Levého 1532, Rakovník, 26901  
(510) (35) shromažďování, poskytování, třídění, překlad nebo jiné zpracovávání obchodních nebo podnikatelských informací včetně vytváření, zpracovávání a třídění dat v rámci databází, pomoc při řízení obchodní činnosti, průzkum trhu, šíření propagačních informací, zejména systemizace informací do počítačových databází, zpracovávání specializovaných podnikových evidencí, reklamní a propagační činnost, rozšiřování a poskytování reklamních a inzertních materiálů - periodických a neperiodických tiskovin, zejména novin, časopisů určených pro reklamu a propagaci, prospektů, letáků, katalogů, reklamní literatury, brožur v tištěné podobě, na jiných nosných médiích či prostřednictvím sítě Internet nebo jiné obdobné veřejné či neveřejné telekomunikační sítě; (41) elektronické publikování (DTP), poskytování on-line publikací, organizování soutěží, provozování her on-line z počítačové sítě, vydávání knih a časopisů on-line, informace o možnostech zábavy, informace o možnostech rekreace, informace o výchově a vzdělávání, informace o možnostech rozptýlení, publikování a vydávání knih, časopisů a magazínů, služby v oblasti vzdělávání, zábavy a sportu, digitální zpracování obrazu; (42) návrhy, strukturování a programování či jiné vytváření počítačových programů a počítačových systémů zejména programového vybavení internetových, intranetových či jiných síťových serverů, serverových stanic a systémů, včetně jejich instalace, zavádění, aktualizace a údržby, návrhy, strukturování a programování či jiné vytváření databází, jiných datových systémů a aplikací pro jejich zpracování, včetně jejich poskytování přístupu k nim a jejich instalace, zavádění, aktualizace a údržby, návrhy, strukturování a programování či jiné vytváření internetových či intranetových počítačových stránek a nástěnek (webpages a websites) a internetových či intranetových aplikací, včetně jejich instalace, zavádění, aktualizace a údržby, hostování (poskytování volného prostoru) pro internetové či intranetové počítačové stránky a nástěnky (webpages a websites) nebo hostování (poskytování volného prostoru) v rámci těchto stránek či nástěnek, hostování (poskytování volného prostoru) pro internetové či intranetové aplikace, převod (konverze) počítačových programů, dat či jiných údajů v elektronické podobě z různých formátů do jiných formátů, převod (konverze) dokumentů, dat či jiných údajů z fyzických médií na elektronická média.  
(511) 35, 41, 42  
(210) O-424859

(111) **276819**  
(220) 05.04.2005  
(151) 28.11.2005  
(540)

**SEZNAM.CZ**  
WWW.SBANKA.CZ

- (730) **Seznam.cz, a.s.**, Radlická 3294/10, Praha 5 - Smíchov, 15000, CZ  
(740) JUDr. Miroslav Kupka, Levého 1532, Rakovník, 26901  
(510) (35) shromažďování, poskytování, třídění, překlad nebo jiné zpracovávání obchodních nebo podnikatelských informací včetně vytváření, zpracovávání a třídění dat v rámci databází, pomoc při řízení obchodní činnosti, průzkum trhu, šíření propagačních informací, zejména systemizace informací do počítačových databází, zpracovávání specializovaných podnikových evidencí, reklamní a propagační činnost, rozšiřování a poskytování reklamních a inzertních materiálů - periodických a neperiodických tiskovin, zejména novin, časopisů určených pro reklamu a propagaci, prospektů, letáků, katalogů, reklamní literatury, brožur v tištěné podobě, na jiných nosných médiích či prostřednictvím sítě Internet nebo jiné obdobné veřejné či neveřejné telekomunikační sítě; (41) elektronické publikování (DTP), poskytování on-line publikací, organizování soutěží, provozování her on-line z počítačové sítě, vydávání knih a časopisů on-line, informace o možnostech zábavy, informace o možnostech rekreace, informace o výchově a vzdělávání, informace o možnostech rozptýlení, publikování a vydávání knih, časopisů a magazínů, služby v oblasti vzdělávání, zábavy a sportu, digitální zpracování obrazu; (42) návrhy, strukturování a programování či jiné vytváření počítačových programů a počítačových systémů zejména programového vybavení internetových, intranetových či jiných síťových serverů, serverových stanic a systémů, včetně jejich instalace, zavádění, aktualizace a údržby, návrhy, strukturování a programování či jiné vytváření databází, jiných datových systémů a aplikací pro jejich zpracování, včetně jejich poskytování přístupu k nim a jejich instalace, zavádění, aktualizace a údržby, návrhy, strukturování a programování či jiné vytváření internetových či intranetových počítačových stránek a nástěnek (webpages a websites) a internetových či intranetových aplikací, včetně jejich instalace, zavádění, aktualizace a údržby, hostování (poskytování volného prostoru) pro internetové či intranetové počítačové stránky a nástěnky (webpages a websites) nebo hostování (poskytování volného prostoru) v rámci těchto stránek či nástěnek, hostování (poskytování volného prostoru) pro internetové či intranetové aplikace, převod (konverze) počítačových programů, dat či jiných údajů v elektronické podobě z různých formátů do jiných formátů, převod (konverze) dokumentů, dat či jiných údajů z fyzických médií na elektronická média.  
(511) 35, 41, 42  
(210) O-424860

(111) **276820**  
(220) 05.04.2005  
(151) 28.11.2005  
(540)

**SEZNAM.CZ**  
WWW.SBLOG.CZ

(111) **276821**  
(220) 05.04.2005  
(151) 28.11.2005  
(540)

**SEZNAM.CZ**  
WWW.SEZNAM.CZ

(730) **Seznam.cz, a.s.**, Radlická 3294/10, Praha 5 - Smíchov, 15000, CZ

(740) JUDr. Miroslav Kupka, Levého 1532, Rakovník, 26901

(510) (38) informační kancelář, samostatný přenos dat nebo informací prostřednictvím telekomunikačních zařízení, počítačů, mobilních telefonů, služby zabezpečující audiovizuální komunikaci prostřednictvím informačních telekomunikačních sítí, kupř. počítačové sítě internet, mobilních telefonů, satelitu, rozšiřování, zveřejňování a přenos informací prostřednictvím informačních a telekomunikačních zařízení a sítí, mobilních telefonů, satelitů, výměna a šíření informací a zpráv pomocí telekomunikačních sítí, datových sítí, informační nebo komunikační nebo elektronické techniky, on-line chat room / diskusní skupiny na internetu a na síti mobilních telefonů, elektronické nástěnky (služby) - telekomunikační služby, poskytování přístupu k on-line službám, služby webových portálů, komunikace mobilními telefony a počítačová komunikace, posílání zpráv, pošta (elektronická), přenos zpráv a obrazových informací pomocí počítačů, šíření elektronických publikací v elektronické podobě pomocí počítačových a telekomunikačních sítí, pomocí mobilních telefonů, satelitu atp., komunikace a transakce v síti, služby datové sítě, pronájem informačních a komunikačních míst, služby krátkých textových zpráv a mobilních multimediálních zpráv MMS; (41) elektronické publikování (DTP), poskytování on-line publikací, organizování soutěží, provozování her on-line z počítačové sítě, vydávání knih a časopisů on-line, informace o možnostech zábavy, informace o možnostech rekreace, informace o výchově a vzdělávání, informace o možnostech rozptýlení, publikování a vydávání knih, časopisů a magazínů, služby v oblasti vzdělávání, zábavy a sportu, digitální zpracování obrazu; (42) návrhy, strukturování a programování či jiné vytváření počítačových programů a počítačových systémů zejména programového vybavení internetových, intranetových či jiných síťových serverů, serverových stanic a systémů, včetně jejich instalace, zavádění, aktualizace a údržby, návrhy, strukturování a programování či jiné vytváření databází, jiných datových systémů a aplikací pro jejich zpracování, včetně jejich poskytování přístupu k nim a jejich instalace, zavádění, aktualizace a údržby, návrhy, strukturování a programování či jiné vytváření internetových či intranetových počítačových stránek a nástěnek (webpages a websites) a internetových či intranetových aplikací, včetně jejich instalace, zavádění, aktualizace a údržby, hostování (poskytování volného prostoru) pro internetové či intranetové počítačové stránky a nástěnky (webpages a websites) nebo hostování (poskytování volného prostoru) v rámci těchto stránek či nástěnek, hostování (poskytování volného prostoru) pro internetové či intranetové aplikace, převod (konverze) počítačových programů, dat či jiných údajů v elektronické podobě z různých formátů do jiných formátů, převod (konverze) dokumentů, dat či jiných údajů z fyzických médií na elektronická média.

(511) 38, 41, 42  
(210) O-424861

(730) **Seznam.cz, a.s.**, Radlická 3294/10, Praha 5 - Smíchov, 15000, CZ

(740) JUDr. Miroslav Kupka, Levého 1532, Rakovník, 26901

(510) (35) shromažďování, poskytování, třídění, překlad nebo jiné zpracování obchodních nebo podnikatelských informací včetně vytváření, zpracování a třídění dat v rámci databází, pomoc při řízení obchodní činnosti, průzkum trhu, šíření propagačních informací, zejména systemizace informací do počítačových databází, zpracování specializovaných podnikových evidencí, reklamní a propagační činnost, rozšiřování a poskytování reklamních a inzertních materiálů - periodických a neperiodických tiskovin, zejména novin, časopisů určených pro reklamu a propagaci, prospektů, letáků, katalogů, reklamní literatury, brožur v tištěné podobě, na jiných nosných médiích či prostřednictvím sítě Internet nebo jiné obdobné veřejné či neveřejné telekomunikační sítě; (41) elektronické publikování (DTP), poskytování on-line publikací, organizování soutěží, provozování her on-line z počítačové sítě, vydávání knih a časopisů on-line, informace o možnostech zábavy, informace o možnostech rekreace, informace o výchově a vzdělávání, informace o možnostech rozptýlení, publikování a vydávání knih, časopisů a magazínů, služby v oblasti vzdělávání, zábavy a sportu, digitální zpracování obrazu; (42) návrhy, strukturování a programování či jiné vytváření počítačových programů a počítačových systémů, zejména programového vybavení internetových, intranetových či jiných síťových serverů, serverových stanic a systémů, včetně jejich instalace, zavádění, aktualizace a údržby, návrhy, strukturování a programování či jiné vytváření databází, jiných datových systémů a aplikací pro jejich zpracování, včetně jejich poskytování přístupu k nim a jejich instalace, zavádění, aktualizace a údržby, návrhy, strukturování a programování či jiné vytváření internetových či intranetových počítačových stránek a nástěnek (webpages a websites) a internetových či intranetových aplikací, včetně jejich instalace, zavádění, aktualizace a údržby, hostování (poskytování volného prostoru) pro internetové či intranetové počítačové stránky a nástěnky (webpages a websites) nebo hostování (poskytování volného prostoru) v rámci těchto stránek či nástěnek, hostování (poskytování volného prostoru) pro internetové či intranetové aplikace, převod (konverze) dokumentů, dat či jiných údajů z fyzických médií na elektronická média.

(511) 35, 41, 42  
(210) O-424872

(111) **276822**  
(220) 05.04.2005  
(151) 28.11.2005  
(540)

**SEZNAM.CZ**  
WWW.SFILM.CZ

- (730) **Seznam.cz, a.s.**, Radlická 3294/10, Praha 5 - Smíchov, 15000, CZ  
(740) JUDr. Miroslav Kupka, Levého 1532, Rakovník, 26901  
(510) (35) shromažďování, poskytování, třídění, překlad nebo jiné zpracovávání obchodních nebo podnikatelských informací včetně vytváření, zpracovávání a třídění dat v rámci databází, pomoc při řízení obchodní činnosti, průzkum trhu, šíření propagačních informací, zejména systemizace informací do počítačových databází, zpracovávání specializovaných podnikových evidencí, reklamní a propagační činnost, rozšiřování a poskytování reklamních a inzertních materiálů - periodických a neperiodických tiskovin, zejména novin, časopisů určených pro reklamu a propagaci, prospektů, letáků, katalogů, reklamní literatury, brožur v tištěné podobě, na jiných nosných médiích či prostřednictvím sítě Internet nebo jiné obdobné veřejné či neveřejné telekomunikační sítě; (41) elektronické publikování (DTP), poskytování on-line publikací, organizování soutěží, provozování her on-line z počítačové sítě, vydávání knih a časopisů on-line, informace o možnostech zábavy, informace o možnostech rekreace, informace o výchově a vzdělávání, informace o možnostech rozptýlení, publikování a vydávání knih, časopisů a magazínů, služby v oblasti vzdělávání, zábavy a sportu, digitální zpracování obrazu; (42) návrhy, strukturování a programování či jiné vytváření počítačových programů a počítačových systémů, zejména programového vybavení internetových, intranetových či jiných síťových serverů, serverových stanic a systémů, včetně jejich instalace, zavádění, aktualizace a údržby, návrhy, strukturování a programování či jiné vytváření databází, jiných datových systémů a aplikací pro jejich zpracování, včetně jejich poskytování přístupu k nim a jejich instalace, zavádění, aktualizace a údržby, návrhy, strukturování a programování či jiné vytváření internetových či intranetových počítačových stránek a nástěnek (webpages a websites) a internetových či intranetových aplikací, včetně jejich instalace, zavádění, aktualizace a údržby, hostování (poskytování volného prostoru) pro internetové či intranetové počítačové stránky a nástěnky (webpages a websites) nebo hostování (poskytování volného prostoru) v rámci těchto stránek či nástěnek, hostování (poskytování volného prostoru) pro internetové či intranetové aplikace, převod (konverze) počítačových programů, dat či jiných údajů v elektronické podobě z různých formátů do jiných formátů, převod (konverze) dokumentů, dat či jiných údajů z fyzických médií na elektronická média.  
(511) 35, 41, 42  
(210) O-424873

(111) **276823**  
(220) 05.04.2005  
(151) 28.11.2005  
(540)

**SEZNAM.CZ**  
WWW.SFIRMY.CZ

- (730) **Seznam.cz, a.s.**, Radlická 3294/10, Praha 5 - Smíchov, 15000, CZ  
(740) JUDr. Miroslav Kupka, Levého 1532, Rakovník, 26901  
(510) (35) shromažďování, poskytování, třídění, překlad nebo jiné zpracovávání obchodních nebo podnikatelských informací včetně vytváření, zpracovávání a třídění dat v rámci databází, pomoc při řízení obchodní činnosti, průzkum trhu, šíření propagačních informací, zejména systemizace informací do počítačových databází, zpracovávání specializovaných podnikových evidencí, reklamní a propagační činnost, rozšiřování a poskytování reklamních a inzertních materiálů - periodických a neperiodických tiskovin, zejména novin, časopisů určených pro reklamu a propagaci, prospektů, letáků, katalogů, reklamní literatury, brožur v tištěné podobě, na jiných nosných médiích či prostřednictvím sítě Internet nebo jiné obdobné veřejné či neveřejné telekomunikační sítě; (41) elektronické publikování (DTP), poskytování on-line publikací, organizování soutěží, provozování her on-line z počítačové sítě, vydávání knih a časopisů on-line, informace o možnostech zábavy, informace o možnostech rekreace, informace o výchově a vzdělávání, informace o možnostech rozptýlení, publikování a vydávání knih, časopisů a magazínů, služby v oblasti vzdělávání, zábavy a sportu, digitální zpracování obrazu; (42) návrhy, strukturování a programování či jiné vytváření počítačových programů a počítačových systémů, zejména programového vybavení internetových, intranetových či jiných síťových serverů, serverových stanic a systémů, včetně jejich instalace, zavádění, aktualizace a údržby, návrhy, strukturování a programování či jiné vytváření databází, jiných datových systémů a aplikací pro jejich zpracování, včetně jejich poskytování přístupu k nim a jejich instalace, zavádění, aktualizace a údržby, návrhy, strukturování a programování či jiné vytváření internetových či intranetových počítačových stránek a nástěnek (webpages a websites) a internetových či intranetových aplikací, včetně jejich instalace, zavádění, aktualizace a údržby, hostování (poskytování volného prostoru) pro internetové či intranetové počítačové stránky a nástěnky (webpages a websites) nebo hostování (poskytování volného prostoru) v rámci těchto stránek či nástěnek, hostování (poskytování volného prostoru) pro internetové či intranetové aplikace, převod (konverze) počítačových programů, dat či jiných údajů v elektronické podobě z různých formátů do jiných formátů, převod (konverze) dokumentů, dat či jiných údajů z fyzických médií na elektronická média.  
(511) 35, 41, 42  
(210) O-424874

(111) **276824**  
(220) 05.04.2005  
(151) 28.11.2005  
(540)

**SEZNAM.CZ**  
WWW.SFORMULE.CZ

- (730) **Seznam.cz, a.s.**, Radlická 3294/10, Praha 5 - Smíchov, 15000, CZ  
(740) JUDr. Miroslav Kupka, Levého 1532, Rakovník, 26901  
(510) (35) shromažďování, poskytování, třídění, překlad nebo jiné zpracovávání obchodních nebo podnikatelských informací včetně vytváření, zpracovávání a třídění dat v rámci databází, pomoc při řízení obchodní činnosti, průzkum trhu, šíření propagačních informací, zejména systemizace informací do počítačových databází, zpracovávání specializovaných podnikových evidencí, reklamní a propagační činnost, rozšiřování a poskytování reklamních a inzertních materiálů - periodických a neperiodických tiskovin, zejména novin, časopisů určených pro reklamu a propagaci, prospektů, letáků, katalogů, reklamní literatury, brožur v tištěné podobě, na jiných nosných médiích či prostřednictvím sítě Internet nebo jiné obdobné veřejné či neveřejné telekomunikační sítě; (41) elektronické publikování (DTP), poskytování on-line publikací, organizování soutěží, provozování her on-line z počítačové sítě, vydávání knih a časopisů on-line, informace o možnostech zábavy, informace o možnostech rekreace, informace o výchově a vzdělávání, informace o možnostech rozptýlení, publikování a vydávání knih, časopisů a magazínů, služby v oblasti vzdělávání, zábavy a sportu, digitální zpracování obrazu; (42) návrhy, strukturování a programování či jiné vytváření počítačových programů a počítačových systémů, zejména programového vybavení internetových, intranetových či jiných síťových serverů, serverových stanic a systémů, včetně jejich instalace, zavádění, aktualizace a údržby, návrhy, strukturování a programování či jiné vytváření databází, jiných datových systémů a aplikací pro jejich zpracování, včetně jejich poskytování přístupu k nim a jejich instalace, zavádění, aktualizace a údržby, návrhy, strukturování a programování či jiné vytváření internetových či intranetových počítačových stránek a nástěnek (webpages a websites) a internetových či intranetových aplikací, včetně jejich instalace, zavádění, aktualizace a údržby, hostování (poskytování volného prostoru) pro internetové či intranetové počítačové stránky a nástěnky (webpages a websites) nebo hostování (poskytování volného prostoru) v rámci těchto stránek či nástěnek, hostování (poskytování volného prostoru) pro internetové či intranetové aplikace, převod (konverze) počítačových programů, dat či jiných údajů v elektronické podobě z různých formátů do jiných formátů, převod (konverze) dokumentů, dat či jiných údajů z fyzických médií na elektronická média.  
(511) 35, 41, 42  
(210) O-424875

(111) **276825**  
(220) 05.04.2005  
(151) 28.11.2005  
(540)

**SEZNAM.CZ**  
WWW.SFOTBAL.CZ

- (730) **Seznam.cz, a.s.**, Radlická 3294/10, Praha 5 - Smíchov, 15000, CZ  
(740) JUDr. Miroslav Kupka, Levého 1532, Rakovník, 26901  
(510) (35) shromažďování, poskytování, třídění, překlad nebo jiné zpracovávání obchodních nebo podnikatelských informací včetně vytváření, zpracovávání a třídění dat v rámci databází, pomoc při řízení obchodní činnosti, průzkum trhu, šíření propagačních informací, zejména systemizace informací do počítačových databází, zpracovávání specializovaných podnikových evidencí, reklamní a propagační činnost, rozšiřování a poskytování reklamních a inzertních materiálů - periodických a neperiodických tiskovin, zejména novin, časopisů určených pro reklamu a propagaci, prospektů, letáků, katalogů, reklamní literatury, brožur v tištěné podobě, na jiných nosných médiích či prostřednictvím sítě Internet nebo jiné obdobné veřejné či neveřejné telekomunikační sítě; (41) elektronické publikování (DTP), poskytování on-line publikací, organizování soutěží, provozování her on-line z počítačové sítě, vydávání knih a časopisů on-line, informace o možnostech zábavy, informace o možnostech rekreace, informace o výchově a vzdělávání, informace o možnostech rozptýlení, publikování a vydávání knih, časopisů a magazínů, služby v oblasti vzdělávání, zábavy a sportu, digitální zpracování obrazu; (42) návrhy, strukturování a programování či jiné vytváření počítačových programů a počítačových systémů, zejména programového vybavení internetových, intranetových či jiných síťových serverů, serverových stanic a systémů, včetně jejich instalace, zavádění, aktualizace a údržby, návrhy, strukturování a programování či jiné vytváření databází, jiných datových systémů a aplikací pro jejich zpracování, včetně jejich poskytování přístupu k nim a jejich instalace, zavádění, aktualizace a údržby, návrhy, strukturování a programování či jiné vytváření internetových či intranetových počítačových stránek a nástěnek (webpages a websites) a internetových či intranetových aplikací, včetně jejich instalace, zavádění, aktualizace a údržby, hostování (poskytování volného prostoru) pro internetové či intranetové počítačové stránky a nástěnky (webpages a websites) nebo hostování (poskytování volného prostoru) v rámci těchto stránek či nástěnek, hostování (poskytování volného prostoru) pro internetové či intranetové aplikace, převod (konverze) počítačových programů, dat či jiných údajů v elektronické podobě z různých formátů do jiných formátů, převod (konverze) dokumentů, dat či jiných údajů z fyzických médií na elektronická média.  
(511) 35, 41, 42  
(210) O-424876

(111) **276826**  
(220) 05.04.2005  
(151) 28.11.2005  
(540)

**SEZNAM.CZ**  
WWW.SFOTO.CZ

- (730) **Seznam.cz, a.s.**, Radlická 3294/10, Praha 5 - Smíchov, 15000, CZ  
(740) JUDr. Miroslav Kupka, Levého 1532, Rakovník, 26901  
(510) (35) shromažďování, poskytování, třídění, překlad nebo jiné zpracovávání obchodních nebo podnikatelských informací včetně vytváření, zpracovávání a třídění dat v rámci databází, pomoc při řízení obchodní činnosti, průzkum trhu, šíření propagačních informací, zejména systemizace informací do počítačových databází, zpracovávání specializovaných podnikových evidencí, reklamní a propagační činnost, rozšiřování a poskytování reklamních a inzertních materiálů - periodických a neperiodických tiskovin, zejména novin, časopisů určených pro reklamu a propagaci, prospektů, letáků, katalogů, reklamní literatury, brožur v tištěné podobě, na jiných nosných médiích či prostřednictvím sítě Internet nebo jiné obdobné veřejné či neveřejné telekomunikační sítě; (41) elektronické publikování (DTP), poskytování on-line publikací, organizování soutěží, provozování her on-line z počítačové sítě, vydávání knih a časopisů on-line, informace o možnostech zábavy, informace o možnostech rekreace, informace o výchově a vzdělávání, informace o možnostech rozptýlení, publikování a vydávání knih, časopisů a magazinů, služby v oblasti vzdělávání, zábavy a sportu, digitální zpracování obrazu; (42) návrhy, strukturování a programování či jiné vytváření počítačových programů a počítačových systémů, zejména programového vybavení internetových, intranetových či jiných síťových serverů, serverových stanic a systémů, včetně jejich instalace, zavádění, aktualizace a údržby, návrhy, strukturování a programování či jiné vytváření databází, jiných datových systémů a aplikací pro jejich zpracování, včetně jejich poskytování přístupu k nim a jejich instalace, zavádění, aktualizace a údržby, návrhy, strukturování a programování či jiné vytváření internetových či intranetových počítačových stránek a nástěnek (webpages a websites) a internetových či intranetových aplikací, včetně jejich instalace, zavádění, aktualizace a údržby, hostování (poskytování volného prostoru) pro internetové či intranetové počítačové stránky a nástěnky (webpages a websites) nebo hostování (poskytování volného prostoru) v rámci těchto stránek či nástěnek, hostování (poskytování volného prostoru) pro internetové či intranetové aplikace, převod (konverze) počítačových programů, dat či jiných údajů v elektronické podobě z různých formátů do jiných formátů, převod (konverze) dokumentů, dat či jiných údajů z fyzických médií na elektronická média.  
(511) 35, 41, 42  
(210) O-424877

(111) **276827**  
(220) 05.04.2005  
(151) 28.11.2005  
(540)

**SEZNAM.CZ**  
WWW.SHOKEJ.CZ

- (730) **Seznam.cz, a.s.**, Radlická 3294/10, Praha 5 - Smíchov, 15000, CZ  
(740) JUDr. Miroslav Kupka, Levého 1532, Rakovník, 26901  
(510) (35) shromažďování, poskytování, třídění, překlad nebo jiné zpracovávání obchodních nebo podnikatelských informací včetně vytváření, zpracovávání a třídění dat v rámci databází, pomoc při řízení obchodní činnosti, průzkum trhu, šíření propagačních informací, zejména systemizace informací do počítačových databází, zpracovávání specializovaných podnikových evidencí, reklamní a propagační činnost, rozšiřování a poskytování reklamních a inzertních materiálů - periodických a neperiodických tiskovin, zejména novin, časopisů určených pro reklamu a propagaci, prospektů, letáků, katalogů, reklamní literatury, brožur v tištěné podobě, na jiných nosných médiích či prostřednictvím sítě Internet nebo jiné obdobné veřejné či neveřejné telekomunikační sítě; (41) elektronické publikování (DTP), poskytování on-line publikací, organizování soutěží, provozování her on-line z počítačové sítě, vydávání knih a časopisů on-line, informace o možnostech zábavy, informace o možnostech rekreace, informace o výchově a vzdělávání, informace o možnostech rozptýlení, publikování a vydávání knih, časopisů a magazinů, služby v oblasti vzdělávání, zábavy a sportu, digitální zpracování obrazu; (42) návrhy, strukturování a programování či jiné vytváření počítačových programů a počítačových systémů, zejména programového vybavení internetových, intranetových či jiných síťových serverů, serverových stanic a systémů, včetně jejich instalace, zavádění, aktualizace a údržby, návrhy, strukturování a programování či jiné vytváření databází, jiných datových systémů a aplikací pro jejich zpracování, včetně jejich poskytování přístupu k nim a jejich instalace, zavádění, aktualizace a údržby, návrhy, strukturování a programování či jiné vytváření internetových či intranetových počítačových stránek a nástěnek (webpages a websites) a internetových či intranetových aplikací, včetně jejich instalace, zavádění, aktualizace a údržby, hostování (poskytování volného prostoru) pro internetové či intranetové počítačové stránky a nástěnky (webpages a websites) nebo hostování (poskytování volného prostoru) v rámci těchto stránek či nástěnek, hostování (poskytování volného prostoru) pro internetové či intranetové aplikace, převod (konverze) počítačových programů, dat či jiných údajů v elektronické podobě z různých formátů do jiných formátů, převod (konverze) dokumentů, dat či jiných údajů z fyzických médií na elektronická média.  
(511) 35, 41, 42  
(210) O-424878



(111) **276828**  
(220) 05.04.2005  
(151) 28.11.2005  
(540)

**SEZNAM.CZ**  
WWW.SHRACKY.CZ

- (730) **Seznam.cz, a.s.**, Radlická 3294/10, Praha 5 - Smíchov, 15000, CZ  
(740) JUDr. Miroslav Kupka, Levého 1532, Rakovník, 26901  
(510) (35) shromažďování, poskytování, třídění, překlad nebo jiné zpracovávání obchodních nebo podnikatelských informací včetně vytváření, zpracovávání a třídění dat v rámci databází, pomoc při řízení obchodní činnosti, průzkum trhu, šíření propagačních informací, zejména systemizace informací do počítačových databází, zpracovávání specializovaných podnikových evidencí, reklamní a propagační činnost, rozšiřování a poskytování reklamních a inzertních materiálů - periodických a neperiodických tiskovin, zejména novin, časopisů určených pro reklamu a propagaci, prospektů, letáků, katalogů, reklamní literatury, brožur v tištěné podobě, na jiných nosných médiích či prostřednictvím sítě Internet nebo jiné obdobné veřejné či neveřejné telekomunikační sítě; (41) elektronické publikování (DTP), poskytování on-line publikací, organizování soutěží, provozování her on-line z počítačové sítě, vydávání knih a časopisů on-line, informace o možnostech zábavy, informace o možnostech rekreace, informace o výchově a vzdělávání, informace o možnostech rozptýlení, publikování a vydávání knih, časopisů a magazínů, služby v oblasti vzdělávání, zábavy a sportu, digitální zpracování obrazu; (42) návrhy, strukturování a programování či jiné vytváření počítačových programů a počítačových systémů zejména programového vybavení internetových, intranetových či jiných síťových serverů, serverových stanic a systémů, včetně jejich instalace, zavádění, aktualizace a údržby, návrhy, strukturování a programování či jiné vytváření databází, jiných datových systémů a aplikací pro jejich zpracování, včetně jejich poskytování přístupu k nim a jejich instalace, zavádění, aktualizace a údržby, návrhy, strukturování a programování či jiné vytváření internetových či intranetových počítačových stránek a nástěnek (webpages a websites) a internetových či intranetových aplikací, včetně jejich instalace, zavádění, aktualizace a údržby, hostování (poskytování volného prostoru) pro internetové či intranetové počítačové stránky a nástěnky (webpages a websites) nebo hostování (poskytování volného prostoru) v rámci těchto stránek či nástěnek, hostování (poskytování volného prostoru) pro internetové či intranetové aplikace, převod (konverze) počítačových programů, dat či jiných údajů v elektronické podobě z různých formátů do jiných formátů, převod (konverze) dokumentů, dat či jiných údajů z fyzických médií na elektronická média.  
(511) 35, 41, 42  
(210) O-424879

(111) **276829**  
(220) 05.04.2005  
(151) 28.11.2005  
(540)

**SEZNAM.CZ**  
WWW.SHRY.CZ

- (730) **Seznam.cz, a.s.**, Radlická 3294/10, Praha 5 - Smíchov, 15000, CZ  
(740) JUDr. Miroslav Kupka, Levého 1532, Rakovník, 26901  
(510) (38) informační kancelář, samostatný přenos dat nebo informací prostřednictvím telekomunikačních zařízení, počítačů, mobilních telefonů, služby zabezpečující audiovizuální komunikaci prostřednictvím informačních telekomunikačních sítí, například počítačové sítě Internet, mobilních telefonů, satelitu, rozšiřování, zveřejňování a přenos informací prostřednictvím informačních a telekomunikačních zařízení a sítí, mobilních telefonů, satelitů, výměna a šíření informací a zpráv pomocí telekomunikačních sítí, datových sítí, informační nebo komunikační nebo elektronické techniky, on-line chat room/diskusní skupiny na Internetu a na síti mobilních telefonů, elektronické nástěnky (služby) - telekomunikační služby, poskytování přístupu k on-line službám, služby webových portálů, komunikace mobilními telefony a počítačová komunikace, posílání zpráv, pošta (elektronická), přenos zpráv a obrazových informací pomocí počítačů, šíření elektronických publikací v elektronické podobě pomocí počítačových a telekomunikačních sítí, pomocí mobilních telefonů, satelitu atp., komunikace a transakce v síti, služby datové sítě, pronájem informačních a komunikačních míst, služby krátkých textových zpráv a mobilních multimediálních zpráv MMS; (41) elektronické publikování (DTP), poskytování on-line publikací, organizování soutěží, provozování her on-line z počítačové sítě, vydávání knih a časopisů on-line, informace o možnostech zábavy, informace o možnostech rekreace, informace o výchově a vzdělávání, informace o možnostech rozptýlení, publikování a vydávání knih, časopisů a magazínů, služby v oblasti vzdělávání, zábavy a sportu, digitální zpracování obrazu; (42) návrhy, strukturování a programování či jiné vytváření počítačových programů a počítačových systémů, zejména programového vybavení internetových, intranetových či jiných síťových serverů, serverových stanic a systémů, včetně jejich instalace, zavádění, aktualizace a údržby, návrhy, strukturování a programování či jiné vytváření databází, jiných datových systémů a aplikací pro jejich zpracování, včetně jejich poskytování přístupu k nim a jejich instalace, zavádění, aktualizace a údržby, návrhy, strukturování a programování či jiné vytváření internetových či intranetových počítačových stránek a nástěnek (webpages a websites) a internetových či intranetových aplikací, včetně jejich instalace, zavádění, aktualizace a údržby, hostování (poskytování volného prostoru) pro internetové či intranetové počítačové stránky a nástěnky (webpages a websites) nebo hostování (poskytování volného prostoru) v rámci těchto stránek či nástěnek, hostování (poskytování volného prostoru) pro internetové či intranetové aplikace, převod (konverze) počítačových programů, dat či jiných údajů v elektronické podobě z různých formátů do jiných formátů, převod (konverze) dokumentů, dat či jiných údajů z fyzických médií na elektronická média.  
(511) 38, 41, 42  
(210) O-424880

(111) **276830**  
(220) 05.04.2005  
(151) 28.11.2005  
(540)

**SEZNAM.CZ**  
WWW.SHUDBA.CZ

- (730) **Seznam.cz, a.s.**, Radlická 3294/10, Praha 5 - Smíchov, 15000, CZ  
(740) JUDr. Miroslav Kupka, Levého 1532, Rakovník, 26901  
(510) (35) shromažďování, poskytování, třídění, překlad nebo jiné zpracovávání obchodních nebo podnikatelských informací včetně vytváření, zpracovávání a třídění dat v rámci databází, pomoc při řízení obchodní činnosti, průzkum trhu, šíření propagačních informací, zejména systemizace informací do počítačových databází, zpracovávání specializovaných podnikových evidencí, reklamní a propagační činnost, rozšiřování a poskytování reklamních a inzertních materiálů - periodických a neperiodických tiskovin, zejména novin, časopisů určených pro reklamu a propagaci, prospektů, letáků, katalogů, reklamní literatury, brožur v tištěné podobě, na jiných nosných médiích či prostřednictvím sítě Internet nebo jiné obdobné veřejné či neveřejné telekomunikační sítě; (41) elektronické publikování (DTP), poskytování on-line publikací, organizování soutěží, provozování her on-line z počítačové sítě, vydávání knih a časopisů on-line, informace o možnostech zábavy, informace o možnostech rekreace, informace o výchově a vzdělávání, informace o možnostech rozptýlení, publikování a vydávání knih, časopisů a magazinů, služby v oblasti vzdělávání, zábavy a sportu, digitální zpracování obrazu; (42) návrhy, strukturování a programování či jiné vytváření počítačových programů a počítačových systémů, zejména programového vybavení internetových, intranetových či jiných síťových serverů, serverových stanic a systémů, včetně jejich instalace, zavádění, aktualizace a údržby, návrhy, strukturování a programování či jiné vytváření databází, jiných datových systémů a aplikací pro jejich zpracování, včetně jejich poskytování přístupu k nim a jejich instalace, zavádění, aktualizace a údržby, návrhy, strukturování a programování či jiné vytváření internetových či intranetových počítačových stránek a nástěnek (webpages a websites) a internetových či intranetových aplikací, včetně jejich instalace, zavádění, aktualizace a údržby, hostování (poskytování volného prostoru) pro internetové či intranetové počítačové stránky a nástěnky (webpages a websites) nebo hostování (poskytování volného prostoru) v rámci těchto stránek či nástěnek, hostování (poskytování volného prostoru) pro internetové či intranetové aplikace, převod (konverze) počítačových programů, dat či jiných údajů v elektronické podobě z různých formátů do jiných formátů, převod (konverze) dokumentů, dat či jiných údajů z fyzických médií na elektronická média.  
(511) 35, 41, 42  
(210) O-424881

(111) **276831**  
(220) 05.04.2005  
(151) 28.11.2005  
(540)

**SEZNAM.CZ**  
WWW.SMOTO.CZ

- (730) **Seznam.cz, a.s.**, Radlická 3294/10, Praha 5 - Smíchov, 15000, CZ  
(740) JUDr. Miroslav Kupka, Levého 1532, Rakovník, 26901  
(510) (35) shromažďování, poskytování, třídění, překlad nebo jiné zpracovávání obchodních nebo podnikatelských informací, včetně vytváření, zpracovávání a třídění dat v rámci databází, pomoc při řízení obchodní činnosti, průzkum trhu, šíření propagačních informací, zejména systemizace informací do počítačových databází, zpracovávání specializovaných podnikových evidencí, reklamní a propagační činnost, rozšiřování a poskytování reklamních a inzertních materiálů - periodických a neperiodických tiskovin, zejména novin, časopisů určených pro reklamu a propagaci, prospektů, letáků, katalogů, reklamní literatury, brožur v tištěné podobě, na jiných nosných médiích či prostřednictvím sítě Internet nebo jiné obdobné veřejné či neveřejné telekomunikační sítě; (41) elektronické publikování (DTP), poskytování on-line publikací, organizování soutěží, provozování her on-line z počítačové sítě, vydávání knih a časopisů on-line, informace o možnostech zábavy, informace o možnostech rekreace, informace o výchově a vzdělávání, informace o možnostech rozptýlení, publikování a vydávání knih, časopisů a magazinů, služby v oblasti vzdělávání, zábavy a sportu, digitální zpracování obrazu; (42) návrhy, strukturování a programování či jiné vytváření počítačových programů a počítačových systémů, zejména programového vybavení internetových, intranetových či jiných síťových serverů, serverových stanic a systémů, včetně jejich instalace, zavádění, aktualizace a údržby, návrhy, strukturování a programování či jiné vytváření databází, jiných datových systémů a aplikací pro jejich zpracování, včetně jejich poskytování přístupu k nim a jejich instalace, zavádění, aktualizace a údržby, návrhy, strukturování a programování či jiné vytváření internetových či intranetových počítačových stránek a nástěnek (webpages a websites) a internetových či intranetových aplikací, včetně jejich instalace, zavádění, aktualizace a údržby, hostování (poskytování volného prostoru) pro internetové či intranetové počítačové stránky a nástěnky (webpages a websites) nebo hostování (poskytování volného prostoru) v rámci těchto stránek či nástěnek, hostování (poskytování volného prostoru) pro internetové či intranetové aplikace, převod (konverze) počítačových programů, dat či jiných údajů v elektronické podobě z různých formátů do jiných formátů, převod (konverze) dokumentů, dat či jiných údajů z fyzických médií na elektronická média.  
(511) 35, 41, 42  
(210) O-424892

(111) **276832**  
(220) 05.04.2005  
(151) 28.11.2005  
(540)

**SEZNAM.CZ**  
WWW.SMUZ.CZ

- (730) **Seznam.cz, a.s.**, Radlická 3294/10, Praha 5 - Smíchov, 15000, CZ  
(740) JUDr. Miroslav Kupka, Levého 1532, Rakovník, 26901  
(510) (35) shromažďování, poskytování, třídění, překlad nebo jiné zpracovávání obchodních nebo podnikatelských informací, včetně vytváření, zpracovávání a třídění dat v rámci databází, pomoc při řízení obchodní činnosti, průzkum trhu, šíření propagačních informací, zejména systemizace informací do počítačových databází, zpracovávání specializovaných podnikových evidencí, reklamní a propagační činnost, rozšiřování a poskytování reklamních a inzertních materiálů - periodických a neperiodických tiskovin, zejména novin, časopisů určených pro reklamu a propagaci, prospektů, letáků, katalogů, reklamní literatury, brožur v tištěné podobě, na jiných nosných médiích či prostřednictvím sítě Internet nebo jiné obdobné veřejné či neveřejné telekomunikační sítě; (41) elektronické publikování (DTP), poskytování on-line publikací, organizování soutěží, provozování her on-line z počítačové sítě, vydávání knih a časopisů on-line, informace o možnostech zábavy, informace o možnostech rekreace, informace o výchově a vzdělávání, informace o možnostech rozptýlení, publikování a vydávání knih, časopisů a magazínů, služby v oblasti vzdělávání, zábavy a sportu, digitální zpracování obrazu; (42) návrhy, strukturování a programování či jiné vytváření počítačových programů a počítačových systémů, zejména programového vybavení internetových, intranetových či jiných síťových serverů, serverových stanic a systémů, včetně jejich instalace, zavádění, aktualizace a údržby, návrhy, strukturování a programování či jiné vytváření databází, jiných datových systémů a aplikací pro jejich zpracování, včetně jejich poskytování přístupu k nim a jejich instalace, zavádění, aktualizace a údržby, návrhy, strukturování a programování či jiné vytváření internetových či intranetových počítačových stránek a nástěnek (webpages a websites) a internetových či intranetových aplikací, včetně jejich instalace, zavádění, aktualizace a údržby, hostování (poskytování volného prostoru) pro internetové či intranetové počítačové stránky a nástěnky (webpages a websites) nebo hostování (poskytování volného prostoru) v rámci těchto stránek či nástěnek, hostování (poskytování volného prostoru) pro internetové či intranetové aplikace, převod (konverze) počítačových programů, dat či jiných údajů v elektronické podobě z různých formátů do jiných formátů, převod (konverze) dokumentů, dat či jiných údajů z fyzických médií na elektronická média.  
(511) 35, 41, 42  
(210) O-424893

(111) **276833**  
(220) 05.04.2005  
(151) 28.11.2005  
(540)

**SEZNAM.CZ**  
WWW.SPENIZE.CZ

- (730) **Seznam.cz, a.s.**, Radlická 3294/10, Praha 5 - Smíchov, 15000, CZ  
(740) JUDr. Miroslav Kupka, Levého 1532, Rakovník, 26901  
(510) (35) shromažďování, poskytování, třídění, překlad nebo jiné zpracovávání obchodních nebo podnikatelských informací, včetně vytváření, zpracovávání a třídění dat v rámci databází, pomoc při řízení obchodní činnosti, průzkum trhu, šíření propagačních informací, zejména systemizace informací do počítačových databází, zpracovávání specializovaných podnikových evidencí, reklamní a propagační činnost, rozšiřování a poskytování reklamních a inzertních materiálů - periodických a neperiodických tiskovin, zejména novin, časopisů určených pro reklamu a propagaci, prospektů, letáků, katalogů, reklamní literatury, brožur v tištěné podobě, na jiných nosných médiích či prostřednictvím sítě Internet nebo jiné obdobné veřejné či neveřejné telekomunikační sítě; (41) elektronické publikování (DTP), poskytování on-line publikací, organizování soutěží, provozování her on-line z počítačové sítě, vydávání knih a časopisů on-line, informace o možnostech zábavy, informace o možnostech rekreace, informace o výchově a vzdělávání, informace o možnostech rozptýlení, publikování a vydávání knih, časopisů a magazínů, služby v oblasti vzdělávání, zábavy a sportu, digitální zpracování obrazu; (42) návrhy, strukturování a programování či jiné vytváření počítačových programů a počítačových systémů, zejména programového vybavení internetových, intranetových či jiných síťových serverů, serverových stanic a systémů, včetně jejich instalace, zavádění, aktualizace a údržby, návrhy, strukturování a programování či jiné vytváření databází, jiných datových systémů a aplikací pro jejich zpracování, včetně jejich poskytování přístupu k nim a jejich instalace, zavádění, aktualizace a údržby, návrhy, strukturování a programování či jiné vytváření internetových či intranetových počítačových stránek a nástěnek (webpages a websites) a internetových či intranetových aplikací, včetně jejich instalace, zavádění, aktualizace a údržby, hostování (poskytování volného prostoru) pro internetové či intranetové počítačové stránky a nástěnky (webpages a websites) nebo hostování (poskytování volného prostoru) v rámci těchto stránek či nástěnek, hostování (poskytování volného prostoru) pro internetové či intranetové aplikace, převod (konverze) počítačových programů, dat či jiných údajů v elektronické podobě z různých formátů do jiných formátů, převod (konverze) dokumentů, dat či jiných údajů z fyzických médií na elektronická média.  
(511) 35, 41, 42  
(210) O-424894

(111) **276834**  
(220) 05.04.2005  
(151) 28.11.2005  
(540)

**SEZNAM.CZ**  
WWW.SPOZEMKY.CZ

- (730) **Seznam.cz, a.s.**, Radlická 3294/10, Praha 5 - Smíchov, 15000, CZ  
(740) JUDr. Miroslav Kupka, Levého 1532, Rakovník, 26901  
(510) (35) shromažďování, poskytování, třídění, překlad nebo jiné zpracovávání obchodních nebo podnikatelských informací, včetně vytváření, zpracovávání a třídění dat v rámci databází, pomoc při řízení obchodní činnosti, průzkum trhu, šíření propagačních informací, zejména systemizace informací do počítačových databází, zpracovávání specializovaných podnikových evidencí, reklamní a propagační činnost, rozšiřování a poskytování reklamních a inzertních materiálů - periodických a neperiodických tiskovin, zejména novin, časopisů určených pro reklamu a propagaci, prospektů, letáků, katalogů, reklamní literatury, brožur v tištěné podobě, na jiných nosných médiích či prostřednictvím sítě Internet nebo jiné obdobné veřejné či neveřejné telekomunikační sítě; (41) elektronické publikování (DTP), poskytování on-line publikací, organizování soutěží, provozování her on-line z počítačové sítě, vydávání knih a časopisů on-line, informace o možnostech zábavy, informace o možnostech rekreace, informace o výchově a vzdělávání, informace o možnostech rozptýlení, publikování a vydávání knih, časopisů a magazínů, služby v oblasti vzdělávání, zábavy a sportu, digitální zpracování obrazu; (42) návrhy, strukturování a programování či jiné vytváření počítačových programů a počítačových systémů, zejména programového vybavení internetových, intranetových či jiných síťových serverů, serverových stanic a systémů, včetně jejich instalace, zavádění, aktualizace a údržby, návrhy, strukturování a programování či jiné vytváření databází, jiných datových systémů a aplikací pro jejich zpracování, včetně jejich poskytování přístupu k nim a jejich instalace, zavádění, aktualizace a údržby, návrhy, strukturování a programování či jiné vytváření internetových či intranetových počítačových stránek a nástěnek (webpages a websites) a internetových či intranetových aplikací, včetně jejich instalace, zavádění, aktualizace a údržby, hostování (poskytování volného prostoru) pro internetové či intranetové počítačové stránky a nástěnky (webpages a websites) nebo hostování (poskytování volného prostoru) v rámci těchto stránek či nástěnek, hostování (poskytování volného prostoru) pro internetové či intranetové aplikace, převod (konverze) počítačových programů, dat či jiných údajů v elektronické podobě z různých formátů do jiných formátů, převod (konverze) dokumentů, dat či jiných údajů z fyzických médií na elektronická média.  
(511) 35, 41, 42  
(210) O-424895

(111) **276835**  
(220) 05.04.2005  
(151) 28.11.2005  
(540)

**SEZNAM.CZ**  
WWW.SPOZNAMKY.CZ

- (730) **Seznam.cz, a.s.**, Radlická 3294/10, Praha 5 - Smíchov, 15000, CZ  
(740) JUDr. Miroslav Kupka, Levého 1532, Rakovník, 26901  
(510) (35) shromažďování, poskytování, třídění, překlad nebo jiné zpracovávání obchodních nebo podnikatelských informací, včetně vytváření, zpracovávání a třídění dat v rámci databází, pomoc při řízení obchodní činnosti, průzkum trhu, šíření propagačních informací, zejména systemizace informací do počítačových databází, zpracovávání specializovaných podnikových evidencí, reklamní a propagační činnost, rozšiřování a poskytování reklamních a inzertních materiálů - periodických a neperiodických tiskovin, zejména novin, časopisů určených pro reklamu a propagaci, prospektů, letáků, katalogů, reklamní literatury, brožur v tištěné podobě, na jiných nosných médiích či prostřednictvím sítě Internet nebo jiné obdobné veřejné či neveřejné telekomunikační sítě; (41) elektronické publikování (DTP), poskytování on-line publikací, organizování soutěží, provozování her on-line z počítačové sítě, vydávání knih a časopisů on-line, informace o možnostech zábavy, informace o možnostech rekreace, informace o výchově a vzdělávání, informace o možnostech rozptýlení, publikování a vydávání knih, časopisů a magazínů, služby v oblasti vzdělávání, zábavy a sportu, digitální zpracování obrazu; (42) návrhy, strukturování a programování či jiné vytváření počítačových programů a počítačových systémů, zejména programového vybavení internetových, intranetových či jiných síťových serverů, serverových stanic a systémů, včetně jejich instalace, zavádění, aktualizace a údržby, návrhy, strukturování a programování či jiné vytváření databází, jiných datových systémů a aplikací pro jejich zpracování, včetně jejich poskytování přístupu k nim a jejich instalace, zavádění, aktualizace a údržby, návrhy, strukturování a programování či jiné vytváření internetových či intranetových počítačových stránek a nástěnek (webpages a websites) a internetových či intranetových aplikací, včetně jejich instalace, zavádění, aktualizace a údržby, hostování (poskytování volného prostoru) pro internetové či intranetové počítačové stránky a nástěnky (webpages a websites) nebo hostování (poskytování volného prostoru) v rámci těchto stránek či nástěnek, hostování (poskytování volného prostoru) pro internetové či intranetové aplikace, převod (konverze) počítačových programů, dat či jiných údajů v elektronické podobě z různých formátů do jiných formátů, převod (konverze) dokumentů, dat či jiných údajů z fyzických médií na elektronická média.  
(511) 35, 41, 42  
(210) O-424896

(111) **276836**  
(220) 05.04.2005  
(151) 28.11.2005  
(540)

**SEZNAM.CZ**  
WWW.SRADIO.CZ

- (730) **Seznam.cz, a.s.**, Radlická 3294/10, Praha 5 - Smíchov, 15000, CZ  
(740) JUDr. Miroslav Kupka, Levého 1532, Rakovník, 26901  
(510) (35) shromažďování, poskytování, třídění, překlad nebo jiné zpracovávání obchodních nebo podnikatelských informací, včetně vytváření, zpracovávání a třídění dat v rámci databází, pomoc při řízení obchodní činnosti, průzkum trhu, šíření propagačních informací, zejména systemizace informací do počítačových databází, zpracovávání specializovaných podnikových evidencí, reklamní a propagační činnost, rozšiřování a poskytování reklamních a inzertních materiálů - periodických a neperiodických tiskovin, zejména novin, časopisů určených pro reklamu a propagaci, prospektů, letáků, katalogů, reklamní literatury, brožur v tištěné podobě, na jiných nosných médiích či prostřednictvím sítě Internet nebo jiné obdobné veřejné či neveřejné telekomunikační sítě; (41) elektronické publikování (DTP), poskytování on-line publikací, organizování soutěží, provozování her on-line z počítačové sítě, vydávání knih a časopisů on-line, informace o možnostech zábavy, informace o možnostech rekreace, informace o výchově a vzdělávání, informace o možnostech rozptýlení, publikování a vydávání knih, časopisů a magazinů, služby v oblasti vzdělávání, zábavy a sportu, digitální zpracování obrazu; (42) návrhy, strukturování a programování či jiné vytváření počítačových programů a počítačových systémů, zejména programového vybavení internetových, intranetových či jiných síťových serverů, serverových stanic a systémů, včetně jejich instalace, zavádění, aktualizace a údržby, návrhy, strukturování a programování či jiné vytváření databází, jiných datových systémů a aplikací pro jejich zpracování, včetně jejich poskytování přístupu k nim a jejich instalace, zavádění, aktualizace a údržby, návrhy, strukturování a programování či jiné vytváření internetových či intranetových počítačových stránek a nástěnek (webpages a websites) a internetových či intranetových aplikací, včetně jejich instalace, zavádění, aktualizace a údržby, hostování (poskytování volného prostoru) pro internetové či intranetové počítačové stránky a nástěnky (webpages a websites) nebo hostování (poskytování volného prostoru) v rámci těchto stránek či nástěnek, hostování (poskytování volného prostoru) pro internetové či intranetové aplikace, převod (konverze) počítačových programů, dat či jiných údajů v elektronické podobě z různých formátů do jiných formátů, převod (konverze) dokumentů, dat či jiných údajů z fyzických médií na elektronická média.  
(511) 38, 41, 42  
(210) O-424897

(111) **276837**  
(220) 05.04.2005  
(151) 28.11.2005  
(540)

**SEZNAM.CZ**  
WWW.SRALLY.CZ

- (730) **Seznam.cz, a.s.**, Radlická 3294/10, Praha 5 - Smíchov, 15000, CZ  
(740) JUDr. Miroslav Kupka, Levého 1532, Rakovník, 26901  
(510) (35) shromažďování, poskytování, třídění, překlad nebo jiné zpracovávání obchodních nebo podnikatelských informací, včetně vytváření, zpracovávání a třídění dat v rámci databází, pomoc při řízení obchodní činnosti, průzkum trhu, šíření propagačních informací, zejména systemizace informací do počítačových databází, zpracovávání specializovaných podnikových evidencí, reklamní a propagační činnost, rozšiřování a poskytování reklamních a inzertních materiálů - periodických a neperiodických tiskovin, zejména novin, časopisů určených pro reklamu a propagaci, prospektů, letáků, katalogů, reklamní literatury, brožur v tištěné podobě, na jiných nosných médiích či prostřednictvím sítě Internet nebo jiné obdobné veřejné či neveřejné telekomunikační sítě; (41) elektronické publikování (DTP), poskytování on-line publikací, organizování soutěží, provozování her on-line z počítačové sítě, vydávání knih a časopisů on-line, informace o možnostech zábavy, informace o možnostech rekreace, informace o výchově a vzdělávání, informace o možnostech rozptýlení, publikování a vydávání knih, časopisů a magazinů, služby v oblasti vzdělávání, zábavy a sportu, digitální zpracování obrazu; (42) návrhy, strukturování a programování či jiné vytváření počítačových programů a počítačových systémů, zejména programového vybavení internetových, intranetových či jiných síťových serverů, serverových stanic a systémů, včetně jejich instalace, zavádění, aktualizace a údržby, návrhy, strukturování a programování či jiné vytváření databází, jiných datových systémů a aplikací pro jejich zpracování, včetně jejich poskytování přístupu k nim a jejich instalace, zavádění, aktualizace a údržby, návrhy, strukturování a programování či jiné vytváření internetových či intranetových počítačových stránek a nástěnek (webpages a websites) a internetových či intranetových aplikací, včetně jejich instalace, zavádění, aktualizace a údržby, hostování (poskytování volného prostoru) pro internetové či intranetové počítačové stránky a nástěnky (webpages a websites) nebo hostování (poskytování volného prostoru) v rámci těchto stránek či nástěnek, hostování (poskytování volného prostoru) pro internetové či intranetové aplikace, převod (konverze) počítačových programů, dat či jiných údajů v elektronické podobě z různých formátů do jiných formátů, převod (konverze) dokumentů, dat či jiných údajů z fyzických médií na elektronická média.  
(511) 35, 41, 42  
(210) O-424898

(111) **276838**  
(220) 05.04.2005  
(151) 28.11.2005  
(540)



- (730) **Seznam.cz, a.s.**, Radlická 3294/10, Praha 5 - Smíchov, 15000, CZ  
(740) JUDr. Miroslav Kupka, Levého 1532, Rakovník, 26901  
(510) (35) shromažďování, poskytování, třídění, překlad nebo jiné zpracovávání obchodních nebo podnikatelských informací, včetně vytváření, zpracovávání a třídění dat v rámci databází, pomoc při řízení obchodní činnosti, průzkum trhu, šíření propagačních informací, zejména systemizace informací do počítačových databází, zpracovávání specializovaných podnikových evidencí, reklamní a propagační činnost, rozšiřování a poskytování reklamních a inzertních materiálů - periodických a neperiodických tiskovin, zejména novin, časopisů určených pro reklamu a propagaci, prospektů, letáků, katalogů, reklamní literatury, brožur v tištěné podobě, na jiných nosných médiích či prostřednictvím sítě Internet nebo jiné obdobné veřejné či neveřejné telekomunikační sítě; (41) elektronické publikování (DTP), poskytování on-line publikací, organizování soutěží, provozování her on-line z počítačové sítě, vydávání knih a časopisů on-line, informace o možnostech zábavy, informace o možnostech rekreace, informace o výchově a vzdělávání, informace o možnostech rozptýlení, publikování a vydávání knih, časopisů a magazínů, služby v oblasti vzdělávání, zábavy a sportu, digitální zpracování obrazu; (42) návrhy, strukturování a programování či jiné vytváření počítačových programů a počítačových systémů, zejména programového vybavení internetových, intranetových či jiných síťových serverů, serverových stanic a systémů, včetně jejich instalace, zavádění, aktualizace a údržby, návrhy, strukturování a programování či jiné vytváření databází, jiných datových systémů a aplikací pro jejich zpracování, včetně jejich poskytování přístupu k nim a jejich instalace, zavádění, aktualizace a údržby, návrhy, strukturování a programování či jiné vytváření internetových či intranetových počítačových stránek a nástěnek (webpages a websites) a internetových či intranetových aplikací, včetně jejich instalace, zavádění, aktualizace a údržby, hostování (poskytování volného prostoru) pro internetové či intranetové počítačové stránky a nástěnky (webpages a websites) nebo hostování (poskytování volného prostoru) v rámci těchto stránek či nástěnek, hostování (poskytování volného prostoru) pro internetové či intranetové aplikace, převod (konverze) počítačových programů, dat či jiných údajů v elektronické podobě z různých formátů do jiných formátů, převod (konverze) dokumentů, dat či jiných údajů z fyzických médií na elektronická média.  
(511) 38, 41, 42  
(210) O-424899

(111) **276839**  
(220) 05.04.2005  
(151) 28.11.2005  
(540)



- (730) **Seznam.cz, a.s.**, Radlická 3294/10, Praha 5 - Smíchov, 15000, CZ  
(740) JUDr. Miroslav Kupka, Levého 1532, Rakovník, 26901  
(510) (35) shromažďování, poskytování, třídění, překlad nebo jiné zpracovávání obchodních nebo podnikatelských informací, včetně vytváření, zpracovávání a třídění dat v rámci databází, pomoc při řízení obchodní činnosti, průzkum trhu, šíření propagačních informací, zejména systemizace informací do počítačových databází, zpracovávání specializovaných podnikových evidencí, reklamní a propagační činnost, rozšiřování a poskytování reklamních a inzertních materiálů - periodických a neperiodických tiskovin, zejména novin, časopisů určených pro reklamu a propagaci, prospektů, letáků, katalogů, reklamní literatury, brožur v tištěné podobě, na jiných nosných médiích či prostřednictvím sítě Internet nebo jiné obdobné veřejné či neveřejné telekomunikační sítě; (41) elektronické publikování (DTP), poskytování on-line publikací, organizování soutěží, provozování her on-line z počítačové sítě, vydávání knih a časopisů on-line, informace o možnostech zábavy, informace o možnostech rekreace, informace o výchově a vzdělávání, informace o možnostech rozptýlení, publikování a vydávání knih, časopisů a magazínů, služby v oblasti vzdělávání, zábavy a sportu, digitální zpracování obrazu; (42) návrhy, strukturování a programování či jiné vytváření počítačových programů a počítačových systémů, zejména programového vybavení internetových, intranetových či jiných síťových serverů, serverových stanic a systémů, včetně jejich instalace, zavádění, aktualizace a údržby, návrhy, strukturování a programování či jiné vytváření databází, jiných datových systémů a aplikací pro jejich zpracování, včetně jejich poskytování přístupu k nim a jejich instalace, zavádění, aktualizace a údržby, návrhy, strukturování a programování či jiné vytváření internetových či intranetových počítačových stránek a nástěnek (webpages a websites) a internetových či intranetových aplikací, včetně jejich instalace, zavádění, aktualizace a údržby, hostování (poskytování volného prostoru) pro internetové či intranetové počítačové stránky a nástěnky (webpages a websites) nebo hostování (poskytování volného prostoru) v rámci těchto stránek či nástěnek, hostování (poskytování volného prostoru) pro internetové či intranetové aplikace, převod (konverze) počítačových programů, dat či jiných údajů v elektronické podobě z různých formátů do jiných formátů, převod (konverze) dokumentů, dat či jiných údajů z fyzických médií na elektronická média.  
(511) 35, 41, 42  
(210) O-424900

(111) **276840**  
(220) 05.04.2005  
(151) 28.11.2005  
(540)

**SEZNAM.CZ**  
WWW.SSLOVNIK.CZ

- (730) **Seznam.cz, a.s.**, Radlická 3294/10, Praha 5 - Smíchov, 15000, CZ  
(740) JUDr. Miroslav Kupka, Levého 1532, Rakovník, 26901  
(510) (35) shromažďování, poskytování, třídění, překlad nebo jiné zpracovávání obchodních nebo podnikatelských informací, včetně vytváření, zpracovávání a třídění dat v rámci databází, pomoc při řízení obchodní činnosti, průzkum trhu, šíření propagačních informací, zejména systemizace informací do počítačových databází, zpracovávání specializovaných podnikových evidencí, reklamní a propagační činnost, rozšiřování a poskytování reklamních a inzertních materiálů - periodických a neperiodických tiskovin, zejména novin, časopisů určených pro reklamu a propagaci, prospektů, letáků, katalogů, reklamní literatury, brožur v tištěné podobě, na jiných nosných médiích či prostřednictvím sítě Internet nebo jiné obdobné veřejné či neveřejné telekomunikační sítě; (41) elektronické publikování (DTP), poskytování on-line publikací, organizování soutěží, provozování her on-line z počítačové sítě, vydávání knih a časopisů on-line, informace o možnostech zábavy, informace o možnostech rekreace, informace o výchově a vzdělávání, informace o možnostech rozptýlení, publikování a vydávání knih, časopisů a magazínů, služby v oblasti vzdělávání, zábavy a sportu, digitální zpracování obrazu; (42) návrhy, strukturování a programování či jiné vytváření počítačových programů a počítačových systémů, zejména programového vybavení internetových, intranetových či jiných síťových serverů, serverových stanic a systémů, včetně jejich instalace, zavádění, aktualizace a údržby, návrhy, strukturování a programování či jiné vytváření databází, jiných datových systémů a aplikací pro jejich zpracování, včetně jejich poskytování přístupu k nim a jejich instalace, zavádění, aktualizace a údržby, návrhy, strukturování a programování či jiné vytváření internetových či intranetových počítačových stránek a nástěnek (webpages a websites) a internetových či intranetových aplikací, včetně jejich instalace, zavádění, aktualizace a údržby, hostování (poskytování volného prostoru) pro internetové či intranetové počítačové stránky a nástěnky (webpages a websites) nebo hostování (poskytování volného prostoru) v rámci těchto stránek či nástěnek, hostování (poskytování volného prostoru) pro internetové či intranetové aplikace, převod (konverze) počítačových programů, dat či jiných údajů v elektronické podobě z různých formátů do jiných formátů, převod (konverze) dokumentů, dat či jiných údajů z fyzických médií na elektronická média.  
(511) 35, 41, 42  
(210) O-424901

(111) **276841**  
(220) 05.04.2005  
(151) 28.11.2005  
(540)



WWW.IM.CZ

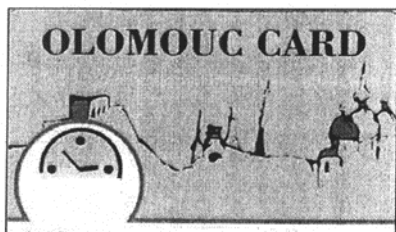
- (730) **Seznam.cz, a.s.**, Radlická 3294/10, Praha 5 - Smíchov, 15000, CZ  
(740) JUDr. Miroslav Kupka, Levého 1532, Rakovník, 26901  
(510) (35) shromažďování, poskytování, třídění, překlad nebo jiné zpracovávání obchodních nebo podnikatelských informací včetně vytváření, zpracovávání a třídění dat v rámci databází, pomoc při řízení obchodní činnosti, průzkum trhu, šíření propagačních informací, zejména systemizace informací do počítačových databází, zpracovávání specializovaných podnikových evidencí, reklamní a propagační činnost, rozšiřování a poskytování reklamních a inzertních materiálů - periodických a neperiodických tiskovin, zejména novin, časopisů určených pro reklamu a propagaci, prospektů, letáků, katalogů, reklamní literatury, brožur v tištěné podobě, na jiných nosných médiích či prostřednictvím sítě Internet nebo jiné obdobné veřejné či neveřejné telekomunikační sítě; (41) elektronické publikování (DTP), poskytování on-line publikací, organizování soutěží, provozování her on-line z počítačové sítě, vydávání knih a časopisů on-line, informace o možnostech zábavy, informace o možnostech rekreace, informace o výchově a vzdělávání, informace o možnostech rozptýlení, publikování a vydávání knih, časopisů a magazínů, služby v oblasti vzdělávání, zábavy a sportu, digitální zpracování obrazu; (42) návrhy, strukturování a programování či jiné vytváření počítačových programů a počítačových systémů zejména programového vybavení internetových, intranetových či jiných síťových serverů, serverových stanic a systémů, včetně jejich instalace, zavádění, aktualizace a údržby, návrhy, strukturování a programování či jiné vytváření databází, jiných datových systémů a aplikací pro jejich zpracování, včetně jejich poskytování přístupu k nim a jejich instalace, zavádění, aktualizace a údržby, návrhy, strukturování a programování či jiné vytváření internetových či intranetových počítačových stránek a nástěnek (webpages a websites) a internetových či intranetových aplikací, včetně jejich instalace, zavádění, aktualizace a údržby, hostování (poskytování volného prostoru) pro internetové či intranetové počítačové stránky a nástěnky (webpages a websites) nebo hostování (poskytování volného prostoru) v rámci těchto stránek či nástěnek, hostování (poskytování volného prostoru) pro internetové či intranetové aplikace, převod (konverze) počítačových programů, dat či jiných údajů v elektronické podobě z různých formátů do jiných formátů, převod (konverze) dokumentů, dat či jiných údajů z fyzických médií na elektronická média.  
(511) 35, 41, 42  
(210) O-424910

(111) **276844**  
(220) 05.04.2005  
(151) 28.11.2005  
(540)

 Prague Property Management, a. s.

(730) **Prague Property Management, a.s.**, Werichova 1145, Praha 5, 15000, CZ  
(740) Ing. Francis Jupa, Měchenická 4/2554, Praha 4, 14100  
(510) (36) činnost realitní kanceláře, koupě, prodej a pronájem bytových a nebytových prostor zařazených do této třídy, správa nemovitostí, obstaravatelská činnost v oblasti správy bytového a nebytového fondu, developernská činnost, poradenská a obstaravatelská činnost v uvedených oblastech; (37) provádění jednoduchých a drobných staveb, jejich změn a odstraňování, údržba nemovitostí, úklidové práce, zprostředkování stavebních prací, poradenská a obstaravatelská činnost v uvedených oblastech; (43) poskytování ubytovacích a stravovacích služeb.  
(511) 36, 37, 43  
(210) O-424926

(111) **276950**  
(220) 20.04.2005  
(151) 28.11.2005  
(540)



(730) **Statutární město Olomouc**, Horní náměstí, Olomouc, 77127, CZ  
(740) HALAXOVÁ & HALAXOVÁ, TETRAPAT, RNDr. Zdeňka Halaxová, Dukelská 891/4, Olomouc, 77200  
(510) (16) papír, lepenka a výrobky z těchto materiálů, tiskoviny, periodický a neperiodický tisk, fotografie, plakáty, katalogy, slevové karty, zákaznické karty, nálepky, propagační tiskoviny; (35) reklamní činnost, zprostředkování a organizace obchodní činnosti, služby v ekonomické oblasti, jako poskytování slev a obchodních výhod, dodavatelské služby pro třetí osoby včetně obstarání a distribuce výrobků a služeb pro jiné podnikatelské subjekty, reklama, propagace a inzercie prostřednictvím všech druhů médií; (39) služby cestovního ruchu, turistické rezervace, dopravní služby, prodej a rezervace jízdenek a letenek, služby průvodců v cestovním ruchu, organizování cest, okružních výletů, prohlídek a zájezdů, organizování exkurzí, služby turistických kanceláří, služby cestovních kanceláří, doprovázení turistů, pronájem parkovacích ploch, turistické prohlídky, taxislužba, doručování zboží, kurýrní služby, odtahová služba, pronájem dopravních prostředků.  
(511) 16, 35, 39  
(210) O-425475

(111) **277041**  
(220) 04.05.2005  
(151) 28.11.2005  
(540)



(730) **COMMODUM, spol. s r.o.**, Valašská Bystřice 225, Valašská Bystřice, 75627, CZ  
(740) HALAXOVÁ & HALAXOVÁ, TETRAPAT, RNDr. Zdeňka Halaxová, Dukelská 891/4, Olomouc, 77200  
(510) (19) základní stavební materiály jako písek, cement a vápno, zdicí materiály všeho druhu, omítkové materiály všeho druhu, pálené stavební materiály, zejména cihly a tvarovky z pálené hlíny, lehčené stavební materiály, nekovové stavební materiály, zejména stavební prvky a prefabrikáty z betonu, azbestocementu, sádry a sádkartonu, keramický podlahový a obkladový materiál, materiál pro dlažbu včetně prefabrikovaných tvarovaných dílů, skleněné stavební materiály, keramické stavební výrobky, betonové a kameninové výrobky pro kanalizaci, melioraci a odvodňování, vodovodní, plynovodní a kanalizační díly z plastických hmot, stavební dílce z plastických hmot jako obkladový materiál, dveřní a okenní díly, fezivo všeho druhu, zejména prkna, fošny, hranolky a trámy, ostatní materiál ze dřeva nebo vzájemně mechanicky či chemicky spojených pilin a dřevěné drtě zařazené do této třídy, detaily dřevěných staveb, zejména nosníky, dřevěné dveře a jejich zárubně, okna a okenní rámy, panely dřevěných staveb, dřevěný obkladový materiál a prefabrikáty obkladových prvků, dřevěná podlahová krytina a její části, nekovové přenosné chaty a jejich díly, montované rodinné domy, schody a schodiště nekovové, dřevostavby; (37) práce spojené s realizací staveb a jejich údržbou, práce spojené s restaurováním budov a jim podobných objektů, provádění tepelných, hlukových a vlhkostních izolací a opravy těchto izolací, služby spadající do oblasti stavebnictví jako služby malířů, instalatérů, topeňářů, elektroinstalatérů a vodoinstalatérů, práce pokrývačské a související služby opravářské, služby pronájmu nářadí a konstrukčního materiálu, služby pronájmu stavebních strojů včetně strojů pro zemní práce, dozor nad stavbami, stavební informace, sanace budov a staveb, klempířství, montáže lešení, štukování, sádrování, povrchové čištění budov, tapetování, utěšňování (tmelení) budov, zednické služby, provádění staveb, jejich změn a odstraňování, truhlářské práce, stavby pozemních komunikací, mostů a podchodů, provádění demolice, zemní rekultivace a meliorační práce, výstavba vodohospodářských staveb, stavba a obnova rybníků a úprava vodních toků, stavba čistíren odpadních vod, výstavba skládek a úložišť odpadů, stavba vodojemů, výstavba a údržba trubních vedení, rozvodů vody, páry, plynu, ropy a ropných produktů, výstavba a údržba kanalizací, provádění bytových, občanských, průmyslových a inženýrských staveb, provádění protlaků a stolů; (40) dřevovýroba, povrchová úprava dřeva.  
(511) 19, 37, 40  
(210) O-426006



(111) **277401**  
(220) 05.04.2005  
(151) 22.12.2005  
(540)

**SEZNAM.CZ**  
WWW.SINTERNET.CZ

- (730) **Seznam.cz, a.s.**, Radlická 3294/10, Praha 5 - Smíchov, 15000, CZ  
(740) JUDr. Miroslav Kupka, Levého 1532, Rakovník, 26901  
(510) (35) shromažďování, poskytování, třídění, překlad nebo jiné zpracovávání obchodních nebo podnikatelských informací včetně vytváření, zpracovávání a třídění dat v rámci databází, pomoc při řízení obchodní činnosti, průzkum trhu, šíření propagačních informací, zejména systemizace informací do počítačových databází, zpracovávání specializovaných podnikových evidencí, reklamní a propagační činnost, rozšiřování a poskytování reklamních a inzertních materiálů - periodických a neperiodických tiskovin, zejména novin, časopisů určených pro reklamu a propagaci, prospektů, letáků, katalogů, reklamní literatury, brožur v tištěné podobě, na jiných nosných médiích či prostřednictvím sítě Internet nebo jiné obdobné veřejné či neveřejné telekomunikační sítě; (41) elektronické publikování (DTP), poskytování on-line publikací, organizování soutěží, provozování her on-line z počítačové sítě, vydávání knih a časopisů on-line, informace o možnostech zábavy, informace o možnostech rekreace, informace o výchově a vzdělávání, informace o možnostech rozptýlení, publikování a vydávání knih, časopisů a magazinů, služby v oblasti vzdělávání, zábavy a sportu, digitální zpracování obrazu; (42) návrhy, strukturování a programování či jiné vytváření počítačových programů a počítačových systémů zejména programového vybavení internetových, intranetových či jiných síťových serverů, serverových stanic a systémů, včetně jejich instalace, zavádění, aktualizace a údržby, návrhy, strukturování a programování či jiné vytváření databází, jiných datových systémů a aplikací pro jejich zpracování, včetně jejich poskytování přístupu k nim a jejich instalace, zavádění, aktualizace a údržby, návrhy, strukturování a programování či jiné vytváření internetových či intranetových počítačových stránek a nástěnek (webpages a websites) a internetových či intranetových aplikací, včetně jejich instalace, zavádění, aktualizace a údržby, hostování (poskytování volného prostoru) pro internetové či intranetové počítačové stránky a nástěnky (webpages a websites) nebo hostování (poskytování volného prostoru) v rámci těchto stránek či nástěnek, hostování (poskytování volného prostoru) pro internetové či intranetové aplikace, převod (konverze) počítačových programů, dat či jiných údajů v elektronické podobě z různých formátů do jiných formátů, převod (konverze) dokumentů, dat či jiných údajů z fyzických médií na elektronická média.  
(511) 35, 41, 42  
(210) O-424882

(111) **277402**  
(220) 05.04.2005  
(151) 22.12.2005  
(540)

**SEZNAM.CZ**  
WWW.SJOB.CZ

- (730) **Seznam.cz, a.s.**, Radlická 3294/10, Praha 5 - Smíchov, 15000, CZ  
(740) JUDr. Miroslav Kupka, Levého 1532, Rakovník, 26901  
(510) (35) shromažďování, poskytování, třídění, překlad nebo jiné zpracovávání obchodních nebo podnikatelských informací včetně vytváření, zpracovávání a třídění dat v rámci databází, pomoc při řízení obchodní činnosti, průzkum trhu, šíření propagačních informací, zejména systemizace informací do počítačových databází, zpracovávání specializovaných podnikových evidencí, reklamní a propagační činnost, rozšiřování a poskytování reklamních a inzertních materiálů - periodických a neperiodických tiskovin, zejména novin, časopisů určených pro reklamu a propagaci, prospektů, letáků, katalogů, reklamní literatury, brožur v tištěné podobě, na jiných nosných médiích či prostřednictvím sítě Internet nebo jiné obdobné veřejné či neveřejné telekomunikační sítě; (41) elektronické publikování (DTP), poskytování on-line publikací, organizování soutěží, provozování her on-line z počítačové sítě, vydávání knih a časopisů on-line, informace o možnostech zábavy, informace o možnostech rekreace, informace o výchově a vzdělávání, informace o možnostech rozptýlení, publikování a vydávání knih, časopisů a magazinů, služby v oblasti vzdělávání, zábavy a sportu, digitální zpracování obrazu; (42) návrhy, strukturování a programování či jiné vytváření počítačových programů a počítačových systémů zejména programového vybavení internetových, intranetových či jiných síťových serverů, serverových stanic a systémů, včetně jejich instalace, zavádění, aktualizace a údržby, návrhy, strukturování a programování či jiné vytváření databází, jiných datových systémů a aplikací pro jejich zpracování, včetně jejich poskytování přístupu k nim a jejich instalace, zavádění, aktualizace a údržby, návrhy, strukturování a programování či jiné vytváření internetových či intranetových počítačových stránek a nástěnek (webpages a websites) a internetových či intranetových aplikací, včetně jejich instalace, zavádění, aktualizace a údržby, hostování (poskytování volného prostoru) pro internetové či intranetové počítačové stránky a nástěnky (webpages a websites) nebo hostování (poskytování volného prostoru) v rámci těchto stránek či nástěnek, hostování (poskytování volného prostoru) pro internetové či intranetové aplikace, převod (konverze) počítačových programů, dat či jiných údajů v elektronické podobě z různých formátů do jiných formátů, převod (konverze) dokumentů, dat či jiných údajů z fyzických médií na elektronická média.  
(511) 35, 41, 42  
(210) O-424883

(111) 277403  
(220) 05.04.2005  
(151) 22.12.2005  
(540)

**SEZNAM.CZ**  
WWW.SKALENDAR.CZ

- (730) **Seznam.cz, a.s.**, Radlická 3294/10, Praha 5 - Smíchov, 15000, CZ  
(740) JUDr. Miroslav Kupka, Levého 1532, Rakovník, 26901  
(510) (35) shromažďování, poskytování, třídění, překlad nebo jiné zpracovávání obchodních nebo podnikatelských informací včetně vytváření, zpracovávání a třídění dat v rámci databází, pomoc při řízení obchodní činnosti, průzkum trhu, šíření propagačních informací, zejména systemizace informací do počítačových databází, zpracovávání specializovaných podnikových evidencí, reklamní a propagační činnost, rozšiřování a poskytování reklamních a inzertních materiálů - periodických a neperiodických tiskovin, zejména novin, časopisů určených pro reklamu a propagaci, prospektů, letáků, katalogů, reklamní literatury, brožur v tištěné podobě, na jiných nosných médiích či prostřednictvím sítě Internet nebo jiné obdobné veřejné či neveřejné telekomunikační sítě; (41) elektronické publikování (DTP), poskytování on-line publikací, organizování soutěží, provozování her on-line z počítačové sítě, vydávání knih a časopisů on-line, informace o možnostech zábavy, informace o možnostech rekreace, informace o výchově a vzdělávání, informace o možnostech rozptýlení, publikování a vydávání knih, časopisů a magazínů, služby v oblasti vzdělávání, zábavy a sportu, digitální zpracování obrazu; (42) návrhy, strukturování a programování či jiné vytváření počítačových programů a počítačových systémů zejména programového vybavení internetových, intranetových či jiných síťových serverů, serverových stanic a systémů, včetně jejich instalace, zavádění, aktualizace a údržby, návrhy, strukturování a programování či jiné vytváření databází, jiných datových systémů a aplikací pro jejich zpracování, včetně jejich poskytování přístupu k nim a jejich instalace, zavádění, aktualizace a údržby, návrhy, strukturování a programování či jiné vytváření internetových či intranetových počítačových stránek a nástěnek (webpages a websites) a internetových či intranetových aplikací, včetně jejich instalace, zavádění, aktualizace a údržby, hostování (poskytování volného prostoru) pro internetové či intranetové počítačové stránky a nástěnky (webpages a websites) nebo hostování (poskytování volného prostoru) v rámci těchto stránek či nástěnek, hostování (poskytování volného prostoru) pro internetové či intranetové aplikace, převod (konverze) počítačových programů, dat či jiných údajů v elektronické podobě z různých formátů do jiných formátů, převod (konverze) dokumentů, dat či jiných údajů z fyzických médií na elektronická média.  
(511) 35, 41, 42  
(210) O-424884

(111) 277404  
(220) 05.04.2005  
(151) 22.12.2005  
(540)

**SEZNAM.CZ**  
WWW.SKLIK.CZ

- (730) **Seznam.cz, a.s.**, Radlická 3294/10, Praha 5 - Smíchov, 15000, CZ  
(740) JUDr. Miroslav Kupka, Levého 1532, Rakovník, 26901  
(510) (35) shromažďování, poskytování, třídění, překlad nebo jiné zpracovávání obchodních nebo podnikatelských informací včetně vytváření, zpracovávání a třídění dat v rámci databází, pomoc při řízení obchodní činnosti, průzkum trhu, šíření propagačních informací, zejména systemizace informací do počítačových databází, zpracovávání specializovaných podnikových evidencí, reklamní a propagační činnost, rozšiřování a poskytování reklamních a inzertních materiálů - periodických a neperiodických tiskovin, zejména novin, časopisů určených pro reklamu a propagaci, prospektů, letáků, katalogů, reklamní literatury, brožur v tištěné podobě, na jiných nosných médiích či prostřednictvím sítě Internet nebo jiné obdobné veřejné či neveřejné telekomunikační sítě; (41) elektronické publikování (DTP), poskytování on-line publikací, organizování soutěží, provozování her on-line z počítačové sítě, vydávání knih a časopisů on-line, informace o možnostech zábavy, informace o možnostech rekreace, informace o výchově a vzdělávání, informace o možnostech rozptýlení, publikování a vydávání knih, časopisů a magazínů, služby v oblasti vzdělávání, zábavy a sportu, digitální zpracování obrazu; (42) návrhy, strukturování a programování či jiné vytváření počítačových programů a počítačových systémů zejména programového vybavení internetových, intranetových či jiných síťových serverů, serverových stanic a systémů, včetně jejich instalace, zavádění, aktualizace a údržby, návrhy, strukturování a programování či jiné vytváření databází, jiných datových systémů a aplikací pro jejich zpracování, včetně jejich poskytování přístupu k nim a jejich instalace, zavádění, aktualizace a údržby, návrhy, strukturování a programování či jiné vytváření internetových či intranetových počítačových stránek a nástěnek (webpages a websites) a internetových či intranetových aplikací, včetně jejich instalace, zavádění, aktualizace a údržby, hostování (poskytování volného prostoru) pro internetové či intranetové počítačové stránky a nástěnky (webpages a websites) nebo hostování (poskytování volného prostoru) v rámci těchto stránek či nástěnek, hostování (poskytování volného prostoru) pro internetové či intranetové aplikace, převod (konverze) počítačových programů, dat či jiných údajů v elektronické podobě z různých formátů do jiných formátů, převod (konverze) dokumentů, dat či jiných údajů z fyzických médií na elektronická média.  
(511) 35, 41, 42  
(210) O-424885

(111) **277405**  
(220) 05.04.2005  
(151) 22.12.2005  
(540)

**SEZNAM.CZ**  
WWW.SKNIHY.CZ

- (730) **Seznam.cz, a.s.**, Radlická 3294/10, Praha 5 - Smíchov, 15000, CZ  
(740) JUDr. Miroslav Kupka, Levého 1532, Rakovník, 26901  
(510) (35) shromažďování, poskytování, třídění, překlad nebo jiné zpracovávání obchodních nebo podnikatelských informací včetně vytváření, zpracovávání a třídění dat v rámci databází, pomoc při řízení obchodní činnosti, průzkum trhu, šíření propagačních informací, zejména systemizace informací do počítačových databází, zpracovávání specializovaných podnikových evidencí, reklamní a propagační činnost, rozšiřování a poskytování reklamních a inzertních materiálů - periodických a neperiodických tiskovin, zejména novin, časopisů určených pro reklamu a propagaci, prospektů, letáků, katalogů, reklamní literatury, brožur v tištěné podobě, na jiných nosných médiích či prostřednictvím sítě Internet nebo jiné obdobné veřejné či neveřejné telekomunikační sítě; (41) elektronické publikování (DTP), poskytování on-line publikací, organizování soutěží, provozování her on-line z počítačové sítě, vydávání knih a časopisů on-line, informace o možnostech zábavy, informace o možnostech rekreace, informace o výchově a vzdělávání, informace o možnostech rozptýlení, publikování a vydávání knih, časopisů a magazínů, služby v oblasti vzdělávání, zábavy a sportu, digitální zpracování obrazu; (42) návrhy, strukturování a programování či jiné vytváření počítačových programů a počítačových systémů zejména programového vybavení internetových, intranetových či jiných síťových serverů, serverových stanic a systémů, včetně jejich instalace, zavádění, aktualizace a údržby, návrhy, strukturování a programování či jiné vytváření databází, jiných datových systémů a aplikací pro jejich zpracování, včetně jejich poskytování přístupu k nim a jejich instalace, zavádění, aktualizace a údržby, návrhy, strukturování a programování či jiné vytváření internetových či intranetových počítačových stránek a nástěnek (webpages a websites) a internetových či intranetových aplikací, včetně jejich instalace, zavádění, aktualizace a údržby, hostování (poskytování volného prostoru) pro internetové či intranetové počítačové stránky a nástěnky (webpages a websites) nebo hostování (poskytování volného prostoru) v rámci těchto stránek či nástěnek, hostování (poskytování volného prostoru) pro internetové či intranetové aplikace, převod (konverze) počítačových programů, dat či jiných údajů v elektronické podobě z různých formátů do jiných formátů, převod (konverze) dokumentů, dat či jiných údajů z fyzických médií na elektronická média.  
(511) 35, 41, 42  
(210) O-424886

(111) **277406**  
(220) 05.04.2005  
(151) 22.12.2005  
(540)

**SEZNAM.CZ**  
WWW.SKUCHARKA.CZ

- (730) **Seznam.cz, a.s.**, Radlická 3294/10, Praha 5 - Smíchov, 15000, CZ  
(740) JUDr. Miroslav Kupka, Levého 1532, Rakovník, 26901  
(510) (35) shromažďování, poskytování, třídění, překlad nebo jiné zpracovávání obchodních nebo podnikatelských informací včetně vytváření, zpracovávání a třídění dat v rámci databází, pomoc při řízení obchodní činnosti, průzkum trhu, šíření propagačních informací, zejména systemizace informací do počítačových databází, zpracovávání specializovaných podnikových evidencí, reklamní a propagační činnost, rozšiřování a poskytování reklamních a inzertních materiálů - periodických a neperiodických tiskovin, zejména novin, časopisů určených pro reklamu a propagaci, prospektů, letáků, katalogů, reklamní literatury, brožur v tištěné podobě, na jiných nosných médiích či prostřednictvím sítě Internet nebo jiné obdobné veřejné či neveřejné telekomunikační sítě; (41) elektronické publikování (DTP), poskytování on-line publikací, organizování soutěží, provozování her on-line z počítačové sítě, vydávání knih a časopisů on-line, informace o možnostech zábavy, informace o možnostech rekreace, informace o výchově a vzdělávání, informace o možnostech rozptýlení, publikování a vydávání knih, časopisů a magazínů, služby v oblasti vzdělávání, zábavy a sportu, digitální zpracování obrazu; (42) návrhy, strukturování a programování či jiné vytváření počítačových programů a počítačových systémů zejména programového vybavení internetových, intranetových či jiných síťových serverů, serverových stanic a systémů, včetně jejich instalace, zavádění, aktualizace a údržby, návrhy, strukturování a programování či jiné vytváření databází, jiných datových systémů a aplikací pro jejich zpracování, včetně jejich poskytování přístupu k nim a jejich instalace, zavádění, aktualizace a údržby, návrhy, strukturování a programování či jiné vytváření internetových či intranetových počítačových stránek a nástěnek (webpages a websites) a internetových či intranetových aplikací, včetně jejich instalace, zavádění, aktualizace a údržby, hostování (poskytování volného prostoru) pro internetové či intranetové počítačové stránky a nástěnky (webpages a websites) nebo hostování (poskytování volného prostoru) v rámci těchto stránek či nástěnek, hostování (poskytování volného prostoru) pro internetové či intranetové aplikace, převod (konverze) počítačových programů, dat či jiných údajů v elektronické podobě z různých formátů do jiných formátů, převod (konverze) dokumentů, dat či jiných údajů z fyzických médií na elektronická média.  
(511) 35, 41, 42  
(210) O-424887

(111) 277407  
(220) 05.04.2005  
(151) 22.12.2005  
(540)

**SEZNAM.CZ**  
WWW.SKULTURA.CZ

- (730) Seznam.cz, a.s., Radlická 3294/10, Praha 5 - Smíchov, 15000, CZ  
(740) JUDr. Miroslav Kupka, Levého 1532, Rakovník, 26901  
(510) (35) shromažďování, poskytování, třídění, překlad nebo jiné zpracovávání obchodních nebo podnikatelských informací včetně vytváření, zpracovávání a třídění dat v rámci databází, pomoc při řízení obchodní činnosti, průzkum trhu, šíření propagačních informací, zejména systemizace informací do počítačových databází, zpracovávání specializovaných podnikových evidencí, reklamní a propagační činnost, rozšiřování a poskytování reklamních a inzertních materiálů - periodických a neperiodických tiskovin, zejména novin, časopisů určených pro reklamu a propagaci, prospektů, letáků, katalogů, reklamní literatury, brožur v tištěné podobě, na jiných nosných médiích či prostřednictvím sítě Internet nebo jiné obdobné veřejné či neveřejné telekomunikační sítě; (41) elektronické publikování (DTP), poskytování on-line publikací, organizování soutěží, provozování her on-line z počítačové sítě, vydávání knih a časopisů on-line, informace o možnostech zábavy, informace o možnostech rekreace, informace o výchově a vzdělávání, informace o možnostech rozptýlení, publikování a vydávání knih, časopisů a magazínů, služby v oblasti vzdělávání, zábavy a sportu, digitální zpracování obrazu; (42) návrhy, strukturování a programování či jiné vytváření počítačových programů a počítačových systémů zejména programového vybavení internetových, intranetových či jiných síťových serverů, serverových stanic a systémů, včetně jejich instalace, zavádění, aktualizace a údržby, návrhy, strukturování a programování či jiné vytváření databází, jiných datových systémů a aplikací pro jejich zpracování, včetně jejich poskytování přístupu k nim a jejich instalace, zavádění, aktualizace a údržby, návrhy, strukturování a programování či jiné vytváření internetových či intranetových počítačových stránek a nástěnek (webpages a websites) a internetových či intranetových aplikací, včetně jejich instalace, zavádění, aktualizace a údržby, hostování (poskytování volného prostoru) pro internetové či intranetové počítačové stránky a nástěnk (webpages a websites) nebo hostování (poskytování volného prostoru) v rámci těchto stránek či nástěnek, hostování (poskytování volného prostoru) pro internetové či intranetové aplikace, převod (konverze) počítačových programů, dat či jiných údajů v elektronické podobě z různých formátů do jiných formátů, převod (konverze) dokumentů, dat či jiných údajů z fyzických médií na elektronická média.  
(511) 35, 41, 42  
(210) O-424888

(111) 277408  
(220) 05.04.2005  
(151) 22.12.2005  
(540)

**SEZNAM.CZ**  
WWW.SLIDE.CZ

- (730) Seznam.cz, a.s., Radlická 3294/10, Praha 5 - Smíchov, 15000, CZ  
(740) JUDr. Miroslav Kupka, Levého 1532, Rakovník, 26901  
(510) (38) informační kancelář, samostatný přenos dat nebo informací prostřednictvím telekomunikačních zařízení, počítačů, mobilních telefonů, služby zabezpečující audiovizuální komunikaci prostřednictvím informačních telekomunikačních sítí, kupř. počítačové sítě internet, mobilních telefonů, satelitu, rozšiřování, zveřejňování a přenos informací prostřednictvím informačních a telekomunikačních zařízení a sítí, mobilních telefonů, satelitů, výměna a šíření informací a zpráv pomocí telekomunikačních sítí, datových sítí, informační nebo komunikační nebo elektronické techniky, on-line chat room/diskusní skupiny na internetu a na síti mobilních telefonů, elektronické nástěnky (služby) - telekomunikační služby, poskytování přístupu k on-line službám, služby webových portálů, komunikace mobilními telefony a počítačová komunikace, posílání zpráv, pošta (elektronická), přenos zpráv a obrazových informací pomocí počítačů, šíření elektronických publikací v elektronické podobě pomocí počítačových a telekomunikačních sítí, pomocí mobilních telefonů, satelitu atp., komunikace a transakce v síti, služby datové sítě, pronájem informačních a komunikačních míst, služby krátkých textových zpráv a mobilních multimediálních zpráv MMS; (41) elektronické publikování (DTP), poskytování on-line publikací, organizování soutěží, provozování her on-line z počítačové sítě, vydávání knih a časopisů on-line, informace o možnostech zábavy, informace o možnostech rekreace, informace o výchově a vzdělávání, informace o možnostech rozptýlení, publikování a vydávání knih, časopisů a magazínů, služby v oblasti vzdělávání, zábavy a sportu, digitální zpracování obrazu; (42) návrhy, strukturování a programování či jiné vytváření počítačových programů a počítačových systémů zejména programového vybavení internetových, intranetových či jiných síťových serverů, serverových stanic a systémů, včetně jejich instalace, zavádění, aktualizace a údržby, návrhy, strukturování a programování či jiné vytváření databází, jiných datových systémů a aplikací pro jejich zpracování, včetně jejich poskytování přístupu k nim a jejich instalace, zavádění, aktualizace a údržby, návrhy, strukturování a programování či jiné vytváření internetových či intranetových počítačových stránek a nástěnek (webpages a websites) a internetových či intranetových aplikací, včetně jejich instalace, zavádění, aktualizace a údržby, hostování (poskytování volného prostoru) pro internetové či intranetové počítačové stránky a nástěnk (webpages a websites) nebo hostování (poskytování volného prostoru) v rámci těchto stránek či nástěnek, hostování (poskytování volného prostoru) pro internetové či intranetové aplikace, převod (konverze) počítačových programů, dat či jiných údajů v elektronické podobě z různých formátů do jiných formátů, převod (konverze) dokumentů, dat či jiných údajů z fyzických médií na elektronická média.  
(511) 38, 41, 42  
(210) O-424889

(111) **277409**  
(220) 05.04.2005  
(151) 22.12.2005  
(540)

**SEZNAM.CZ**  
WWW.SMIL.CZ

- (730) **Seznam.cz, a.s.**, Radlická 3294/10, Praha 5 - Smíchov, 15000, CZ  
(740) JUDr. Miroslav Kupka, Levého 1532, Rakovník, 26901  
(510) (38) informační kancelář, samostatný přenos dat nebo informací prostřednictvím telekomunikačních zařízení, počítačů, mobilních telefonů, služby zabezpečující audiovizuální komunikaci prostřednictvím informačních telekomunikačních sítí, kupř. počítačové sítě internet, mobilních telefonů, satelitu, rozšiřování, zveřejňování a přenos informací prostřednictvím informačních a telekomunikačních zařízení a sítí, mobilních telefonů, satelitů, výměna a šíření informací a zpráv pomocí telekomunikačních sítí, datových sítí, informační nebo komunikační nebo elektronické techniky, on-line chat room/diskusní skupiny na internetu a na síti mobilních telefonů, elektronické nástěnky (služby) - telekomunikační služby, poskytování přístupu k on-line službám, služby webových portálů, komunikace mobilními telefony a počítačová komunikace, posílání zpráv, pošta (elektronická), přenos zpráv a obrazových informací pomocí počítačů, šíření elektronických publikací v elektronické podobě pomocí počítačových a telekomunikačních sítí, pomocí mobilních telefonů, satelitu atp., komunikace a transakce v síti, služby datové sítě, pronájem informačních a komunikačních míst, služby krátkých textových zpráv a mobilních multimediálních zpráv MMS; (41) elektronické publikování (DTP), poskytování on-line publikací, organizování soutěží, provozování her on-line z počítačové sítě, vydávání knih a časopisů on-line, informace o možnostech zábavy, informace o možnostech rekreace, informace o výchově a vzdělávání, informace o možnostech rozptýlení, publikování a vydávání knih, časopisů a magazínů, služby v oblasti vzdělávání, zábavy a sportu, digitální zpracování obrazu; (42) návrhy, strukturování a programování či jiné vytváření počítačových programů a počítačových systémů zejména programového vybavení internetových, intranetových či jiných síťových serverů, serverových stanic a systémů, včetně jejich instalace, zavádění, aktualizace a údržby, návrhy, strukturování a programování či jiné vytváření databází, jiných datových systémů a aplikací pro jejich zpracování, včetně jejich poskytování přístupu k nim a jejich instalace, zavádění, aktualizace a údržby, návrhy, strukturování a programování či jiné vytváření internetových či intranetových počítačových stránek a nástěnek (webpages a websites) a internetových či intranetových aplikací, včetně jejich instalace, zavádění, aktualizace a údržby, hostování (poskytování volného prostoru) pro internetové či intranetové počítačové stránky a nástěnky (webpages a websites) nebo hostování (poskytování volného prostoru) v rámci těchto stránek či nástěnek, hostování (poskytování volného prostoru) pro internetové či intranetové aplikace, převod (konverze) počítačových programů, dat či jiných údajů v elektronické podobě z různých formátů do jiných formátů, převod (konverze) dokumentů, dat či jiných údajů z fyzických médií na elektronická média.  
(511) 38, 41, 42  
(210) O-424890

(111) **277410**  
(220) 05.04.2005  
(151) 22.12.2005  
(540)

**SEZNAM.CZ**  
WWW.SMAPPY.CZ

- (730) **Seznam.cz, a.s.**, Radlická 3294/10, Praha 5 - Smíchov, 15000, CZ  
(740) JUDr. Miroslav Kupka, Levého 1532, Rakovník, 26901  
(510) (35) shromažďování, poskytování, třídění, překlad nebo jiné zpracování obchodních nebo podnikatelských informací včetně vytváření, zpracování a třídění dat v rámci databází, pomoc při řízení obchodní činnosti, průzkum trhu, šíření propagačních informací, zejména systemizace informací do počítačových databází, zpracování specializovaných podnikových evidencí, reklamní a propagační činnost, rozšiřování a poskytování reklamních a inzertních materiálů - periodických a neperiodických tiskovin, zejména novin, časopisů určených pro reklamu a propagaci, prospektů, letáků, katalogů, reklamní literatury, brožur v tištěné podobě, na jiných nosných médiích či prostřednictvím sítě Internet nebo jiné obdobné veřejné či neveřejné telekomunikační sítě; (41) elektronické publikování (DTP), poskytování on-line publikací, organizování soutěží, provozování her on-line z počítačové sítě, vydávání knih a časopisů on-line, informace o možnostech zábavy, informace o možnostech rekreace, informace o výchově a vzdělávání, informace o možnostech rozptýlení, publikování a vydávání knih, časopisů a magazínů, služby v oblasti vzdělávání, zábavy a sportu, digitální zpracování obrazu; (42) návrhy, strukturování a programování či jiné vytváření počítačových programů a počítačových systémů zejména programového vybavení internetových, intranetových či jiných síťových serverů, serverových stanic a systémů, včetně jejich instalace, zavádění, aktualizace a údržby, návrhy, strukturování a programování či jiné vytváření databází, jiných datových systémů a aplikací pro jejich zpracování, včetně jejich poskytování přístupu k nim a jejich instalace, zavádění, aktualizace a údržby, návrhy, strukturování a programování či jiné vytváření internetových či intranetových počítačových stránek a nástěnek (webpages a websites) a internetových či intranetových aplikací, včetně jejich instalace, zavádění, aktualizace a údržby, hostování (poskytování volného prostoru) pro internetové či intranetové počítačové stránky a nástěnky (webpages a websites) nebo hostování (poskytování volného prostoru) v rámci těchto stránek či nástěnek, hostování (poskytování volného prostoru) pro internetové či intranetové aplikace, převod (konverze) počítačových programů, dat či jiných údajů v elektronické podobě z různých formátů do jiných formátů, převod (konverze) dokumentů, dat či jiných údajů z fyzických médií na elektronická média.  
(511) 35, 41, 42  
(210) O-424891

(111) **277417**  
(220) 11.04.2005  
(151) 22.12.2005  
(540)

**ČSOB Půjčka na cokoli**

- (730) **Československá obchodní banka, a.s.**, Radlická 333/150, Praha 5, 15057, CZ  
(740) Baker & McKenzie v.o.s., advokátní kancelář, JUDr. Jiří Čermák, advokát, Klimentská 46, Praha 1, 11002  
(510) (9) systémy dálkového přenosu dat, programy na zpracování dat, dešifrovací soustavy, platební karty, čipy, informační produkty v elektronické podobě, bezpečnostní zařízení pro úschovu svěřených peněz, cenných listin, dokumentů i ostatních cenností, přístroje a zařízení pro směnu a výměnu peněz; (16) tiskoviny všeho druhu, včetně cenných papírů, šeků, směn, burzovních listů cenných papírů, informační produkty na papírových nosičích; (35) inzertní, reklamní a propagační

činnost, uskutečňovaná prostřednictvím jakýchkoliv médií, marketing, informační servis a poradenské služby v oblasti obchodu, obchodní management a obchodní administrativa, automatizované zpracování dat v oblasti bankovníctví; (36) služby finanční, peněžní, nemovitostní a pojišťovací, včetně příslušných on-line služeb; (38) telekomunikace, systém dálkového přenosu dat prostřednictvím všech dostupných médií; (39) přeprava peněz, cenných papírů a jiných cenností; (41) výchova a vzdělávání, prezentace na společenských, kulturních i zábavních společenských akcích; (42) tvorba, zavádění, adaptace, aktualizace a údržba softwaru, kódování a dekódování zabezpečovacích systémů, tvorba www stránek.

(511) 9, 16, 35, 36, 38, 39, 41, 42  
(210) O-425170

(111) **277418**

(220) 11.04.2005  
(151) 22.12.2005

(540) **ČSOB Půjčka na lepší bydlení**

(730) **Československá obchodní banka, a. s.**, Radlická 333/150, Praha 5, 15057, CZ

(740) Baker & McKenzie v.o.s., advokátní kancelář, JUDr. Jiří Čermák, advokát, Klimentská 46, Praha 1, 11002

(510) (9) systémy dálkového přenosu dat, programy na zpracování dat, dešifrovací soustavy, platební karty, čipy, informační produkty v elektronické podobě, bezpečnostní zařízení pro úschovu svěřených peněz, cenných listin, dokumentů i ostatních cenností, přístroje a zařízení pro směnu a výměnu peněz; (16) tiskoviny všeho druhu, včetně cenných papírů, šeků, směnek, burzovních listů cenných papírů, informační produkty na papírových nosičích; (35) inzertní, reklamní a propagační činnost, uskutečňovaná prostřednictvím jakýchkoliv médií, marketing, informační servis a poradenské služby v oblasti obchodu, obchodní management a obchodní administrativa, automatizované zpracování dat v oblasti bankovníctví; (36) služby finanční, peněžní, nemovitostní a pojišťovací, včetně příslušných on-line služeb; (38) telekomunikace, systém dálkového přenosu dat prostřednictvím všech dostupných médií; (39) přeprava peněz, cenných papírů a jiných cenností; (41) výchova a vzdělávání, prezentace na společenských, kulturních i zábavních společenských akcích; (42) tvorba, zavádění, adaptace, aktualizace a údržba softwaru, kódování a dekódování zabezpečovacích systémů, tvorba www stránek.

(511) 9, 16, 35, 36, 38, 39, 41, 42  
(210) O-425171

(111) **277470**

(220) 21.04.2005  
(151) 22.12.2005  
(540)

**GALIA**

(730) **Libor Gašparovič - Agentura GALIA**, Opletalova 1, Olomouc, 77200, CZ

(740) HALAXOVÁ & HALAXOVÁ, TETRAPAT, RNDr. Zdeňka Halaxová, Dukelská 891/4, Olomouc, 77200

(510) (39) služby cestovního ruchu v oblasti dopravy, turistické rezervace (s výjimkou rezervace ubytování a stravování), dopravní služby, prodej a rezervace jízdenek a letenek, služby průvodců v cestovním ruchu, služby cestovních kancelář (organizování cest, okružních výletů, prohlídek a zájezdů, organizování exkurzí), služby turistických kancelář (doprovázení turistů, pronájem parkovacích ploch, turistické prohlídky), taxislužba, doručování zboží, kurýrní služby, odtahová služba, pronájem dopravních prostředků, pronájem skladovacích prostor, rozvod vody, rozvod plynu, rozvod elektriny, stěhovací služby; (41) provozování a pronájem hřišť, stadionů a sportovních zařízení, informační služby o sportovních, kulturních a vzdělávacích akcích, organizování vzdělávacích a zábavních akcí, zprostředkovatelská činnost v oblasti výchovy, vzdělávání, kultury, zábavy a sportu, organizování a pořádání kulturních, výchovných, vzdělávacích, zábavních a sportovních akcí, organizování a pořádání festivalů, zprostředkování a organizování divadelních a hudebních a filmových představení, pořadů a soutěží, služby v oblasti estrády, kinosály (provozování), vydavatelská a nakladatelská činnost, vedení a organizování seminářů, kongresů, konferencí a sympozií, organizování, zprostředkování a pořádání kulturních a vzdělávacích výstav, soutěží a kulturních a společenských akcí, předprodej vstupenek, pomoc při pořádání kulturních, vzdělávacích a zábavních akcí, provozování heren a

kasín, kluby zdraví, sportovní kluby, pořádání loterií, umělecká agentura, předprodej vstupenek, služby pro oddech a rekreaci; (43) ubytovací služby, organizování společenských akcí, pronajímání jednacích místností, služby v oblasti stravování, hotely, restaurace, bary, kavárny, zásobování, stravovací služby, zavodní stravování, restaurační a hostinské služby, služby samoobslužného stravování, služby rychlého občerstvení jako je pouliční občerstvení a stánkové občerstvení při společenských akcích, poradenské a konzultační služby v oblasti ubytování a stravování, poskytování know how v uvedených oblastech, cateringové služby, služby poskytované při provozování a franchisingu restaurací a podobných zařízení podávajících pokrmy a nápoje ke konzumaci, příprava a prodej pokrmů přes ulici, rezervace ubytování.

(511) 39, 41, 43  
(210) O-425571

(111) **277501**

(220) 26.04.2005  
(151) 22.12.2005  
(540)

**SEZNAM.CZ**  
**WWW.CZECHPROPERTIES.CZ**

(730) **Seznam.cz, a.s.**, Radlická 3294/10, Praha 5 - Smíchov, 15000, CZ

(740) JUDr. Miroslav Kupka, Levého 1532, Rakovník, 26901

(510) (35) shromažďování, poskytování, třídění, překlad nebo jiné zpracovávání obchodních nebo podnikatelských informací včetně vytváření, zpracovávání a třídění dat v rámci databází, pomoc při řízení obchodní činnosti, průzkum trhu, šíření propagačních informací, zejména systemizace informací do počítačových databází, zpracovávání specializovaných podnikových evidencí, reklamní a propagační činnost, rozšiřování a poskytování reklamních a inzertních materiálů - periodických a neperiodických tiskovin, zejména novin, časopisů určených pro reklamu a propagaci, prospektů, letáků, katalogů, reklamní literatury, brožur v tištěné podobě, na jiných nosných médiích či prostřednictvím sítě Internet nebo jiné obdobné veřejné či neveřejné telekomunikační sítě; (41) elektronické publikování (DTP), poskytování on-line publikací, soutěže (organizování vzdělávacích a zábavních), provozování her on-line z počítačové sítě, vydávání knih a časopisů on-line, informace o možnostech zábavy, informace o možnostech rekreace, informace o výchově a vzdělávání, informace o možnostech rozptýlení, publikování a vydávání knih, časopisů a magazinů, služby v oblasti vzdělávání, zábavy a sportu, digitální zpracování obrazu; (42) návrhy, strukturování a programování či jiné vytváření počítačových programů a počítačových systémů, zejména programového vybavení internetových, intranetových či jiných síťových serverů, serverových stanic a systémů, včetně jejich instalace, zavádění, aktualizace a údržby, návrhy, strukturování a programování či jiné vytváření databází, jiných datových systémů a aplikací pro jejich zpracování, včetně jejich poskytování přístupu k nim a jejich instalace, zavádění, aktualizace a údržby, návrhy, strukturování a programování či jiné vytváření internetových či intranetových počítačových stránek a nástěnek (webpages a websites) a internetových či intranetových aplikací, včetně jejich instalace, zavádění, aktualizace a údržby, hostování (poskytování volného prostoru) pro internetové či intranetové počítačové stránky a nástěnky (webpages a websites) nebo hostování (poskytování volného prostoru) v rámci těchto stránek či nástěnek, hostování (poskytování volného prostoru) pro internetové či intranetové aplikace, převod (konverze) počítačových programů, dat či jiných údajů v elektronické podobě z různých formátů do jiných formátů, převod (konverze) dokumentů, dat či jiných údajů z fyzických médií na elektronická média.

(511) 35, 41, 42  
(210) O-425728

(111) 277502  
(220) 26.04.2005  
(151) 22.12.2005  
(540)

**SEZNAM.CZ**  
WWW.MP3.CZ

- (730) **Seznam.cz, a.s.**, Radlická 3294/10, Praha 5 - Smíchov, 15000, CZ  
(740) JUDr. Miroslav Kupka, Levého 1532, Rakovník, 26901  
(510) (38) informační kancelář, samostatný přenos dat nebo informací prostřednictvím telekomunikačních zařízení, počítačů, mobilních telefonů, služby zabezpečující audiovizuální komunikaci prostřednictvím informačních telekomunikačních sítí, kupříkladu počítačové sítě Internet, mobilních telefonů, satelitu, rozšiřování, zveřejňování a přenos informací prostřednictvím informačních a telekomunikačních zařízení a sítí, mobilních telefonů, satelitů, výměna a šíření informací a zpráv pomocí telekomunikačních sítí, datových sítí, informační nebo komunikační nebo elektronické techniky, on-line chat room / diskusní skupiny na Internetu a na síti mobilních telefonů, elektronické nástěnky (služby), telekomunikační služby, poskytování přístupu k on-line službám, služby webových portálů, komunikace mobilními telefony a počítačová komunikace, posílání zpráv, pošta (elektronická), přenos zpráv a obrazových informací pomocí počítačů, šíření elektronických publikací v elektronické podobě pomocí počítačových a telekomunikačních sítí, pomocí mobilních telefonů, satelitu atp., komunikace a transakce v síti, služby datové sítě, pronájem informačních a komunikačních míst, služby krátkých textových zpráv a mobilních multimediálních zpráv MMS; (41) elektronické publikování (DTP), poskytování on-line publikací, soutěže (organizování vzdělávacích a zábavných), provozování her on-line z počítačové sítě, vydávání knih a časopisů on-line, informace o možnostech zábavy, informace o možnostech rekreace, informace o výchově a vzdělávání, informace o možnostech rozptýlení, publikování a vydávání knih, časopisů a magazínů, služby v oblasti vzdělávání, zábavy a sportu, digitální zpracování obrazu; (42) návrhy, strukturování a programování či jiné vytváření počítačových programů a počítačových systémů, zejména programového vybavení internetových, intranetových či jiných síťových serverů, serverových stanic a systémů, včetně jejich instalace, zavádění, aktualizace a údržby, návrhy, strukturování a programování či jiné vytváření databází, jiných datových systémů a aplikací pro jejich zpracování, včetně jejich poskytování přístupu k nim a jejich instalace, zavádění, aktualizace a údržby, návrhy, strukturování a programování či jiné vytváření internetových či intranetových počítačových stránek a nástěnek (webpages a websites) a internetových či intranetových aplikací, včetně jejich instalace, zavádění, aktualizace a údržby, hostování (poskytování volného prostoru) pro internetové či intranetové počítačové stránky a nástěnky (webpages a websites) nebo hostování (poskytování volného prostoru) v rámci těchto stránek či nástěnek, hostování (poskytování volného prostoru) pro internetové či intranetové aplikace, převod (konverze) počítačových programů, dat či jiných údajů v elektronické podobě z různých formátů do jiných formátů, převod (konverze) dokumentů, dat či jiných údajů z fyzických médií na elektronická média.  
(511) 38, 41, 42  
(210) O-425729

(111) 277503  
(220) 26.04.2005  
(151) 22.12.2005  
(540)

**SEZNAM.CZ**  
WWW.KAMTOVEDE.CZ

- (730) **Seznam.cz, a.s.**, Radlická 3294/10, Praha 5 - Smíchov, 15000, CZ  
(740) JUDr. Miroslav Kupka, Levého 1532, Rakovník, 26901  
(510) (35) shromažďování, poskytování, třídění, překlad nebo jiné zpracování obchodních nebo podnikatelských informací včetně vytváření, zpracování a třídění dat v rámci databází, pomoc při řízení obchodní činnosti, průzkum trhu, šíření propagačních informací, zejména systemizace informací do počítačových databází, zpracování specializovaných podnikových evidencí, reklamní a propagační činnost, rozšiřování a poskytování reklamních a inzertních materiálů - periodických a neperiodických tiskovin, zejména novin, časopisů určených pro reklamu a propagaci, prospektů, letáků, katalogů, reklamní literatury, brožur v tištěné podobě, na jiných nosných médiích či prostřednictvím sítě Internet nebo jiné obdobné veřejné či neveřejné telekomunikační sítě; (41) elektronické publikování (DTP), poskytování on-line publikací, soutěže (organizování vzdělávacích a zábavných), provozování her on-line z počítačové sítě, vydávání knih a časopisů on-line, informace o možnostech zábavy, informace o možnostech rekreace, informace o výchově a vzdělávání, informace o možnostech rozptýlení, publikování a vydávání knih, časopisů a magazínů, služby v oblasti vzdělávání, zábavy a sportu, digitální zpracování obrazu; (42) návrhy, strukturování a programování či jiné vytváření počítačových programů a počítačových systémů, zejména programového vybavení internetových, intranetových či jiných síťových serverů, serverových stanic a systémů, včetně jejich instalace, zavádění, aktualizace a údržby, návrhy, strukturování a programování či jiné vytváření databází, jiných datových systémů a aplikací pro jejich zpracování, včetně jejich poskytování přístupu k nim a jejich instalace, zavádění, aktualizace a údržby, návrhy, strukturování a programování či jiné vytváření internetových či intranetových počítačových stránek a nástěnek (webpages a websites) a internetových či intranetových aplikací, včetně jejich instalace, zavádění, aktualizace a údržby, hostování (poskytování volného prostoru) pro internetové či intranetové počítačové stránky a nástěnky (webpages a websites) nebo hostování (poskytování volného prostoru) v rámci těchto stránek či nástěnek, hostování (poskytování volného prostoru) pro internetové či intranetové aplikace, převod (konverze) počítačových programů, dat či jiných údajů v elektronické podobě z různých formátů do jiných formátů, převod (konverze) dokumentů, dat či jiných údajů z fyzických médií na elektronická média.  
(511) 35, 41, 42  
(210) O-425730

(111) 277757  
(220) 31.05.2005  
(151) 22.12.2005  
(540)

### ČSOB Business úvěry

- (730) **Československá obchodní banka, a. s.**, Radlická 333/150, Praha 5, 15057, CZ  
(740) Baker & McKenzie v.o.s., advokátní kancelář, JUDr. Jiří Čermák, advokát, Klimentská 46, Praha 1, 11002  
(510) (9) systémy dálkového přenosu dat, programy na zpracování dat, dešifrovací soustavy, platební karty, čipy, informační produkty v elektronické podobě, bezpečnostní zařízení pro úschovu svěřených peněz, cenných listin, dokumentů i ostatních cenností, přístroje a zařízení pro směnu a výměnu peněz; (16) tiskoviny všeho druhu, včetně cenných papírů, šeků, směnek, burzovních listů cenných papírů, informační

produkty na papírových nosičích; (35) inzertní, reklamní a propagační činnost, uskutečňovaná prostřednictvím jakýchkoliv médií, marketing, informační servis a poradenské služby v oblasti obchodu, obchodní management a obchodní administrativa, automatizované zpracování dat v oblasti bankovníctví; (36) služby finanční, peněžní, nemovitostní a pojišťovací, včetně příslušných on-line služeb; (38) telekomunikace, systém dálkového přenosu dat prostřednictvím všech dostupných médií; (39) přeprava peněz, cenných papírů a jiných cenností; (41) výchova a vzdělávání, prezentace na společenských, kulturních i zábavních společenských akcích; (42) tvorba, zavádění, adaptace, aktualizace a údržba softwaru, kódování a dekódování zabezpečovacích systémů, tvorba www stránek.

(511) 9, 16, 35, 36, 38, 39, 41, 42  
(210) O-426856

(111) **277758**  
(220) 31.05.2005  
(151) 22.12.2005  
(540)

### ČSOB Dětské konto Slůně

(730) Československá obchodní banka, a. s., Radlická 333/150, Praha 5, 15057, CZ

(740) Baker & McKenzie v.o.s., advokátní kancelář, JUDr. Jiří Čermák, advokát, Klimentská 46, Praha 1, 11002

(510) (9) systémy dálkového přenosu dat, programy na zpracování dat, dešifrovací soustavy, platební karty, čipy, informační produkty v elektronické podobě, bezpečnostní zařízení pro úschovu svěřených peněz, cenných listin, dokumentů i ostatních cenností, přístroje a zařízení pro směnu a výměnu peněz; (16) tiskoviny všeho druhu, včetně cenných papírů, šeků, smének, burzovních listů cenných papírů, informační produkty na papírových nosičích; (35) inzertní, reklamní a propagační činnost, uskutečňovaná prostřednictvím jakýchkoliv médií, marketing, informační servis a poradenské služby v oblasti obchodu, obchodní management a obchodní administrativa, automatizované zpracování dat v oblasti bankovníctví; (36) služby finanční, peněžní, nemovitostní a pojišťovací, včetně příslušných on-line služeb; (38) telekomunikace, systém dálkového přenosu dat prostřednictvím všech dostupných médií; (39) přeprava peněz, cenných papírů a jiných cenností; (41) výchova a vzdělávání, prezentace na společenských, kulturních i zábavních společenských akcích; (42) tvorba, zavádění, adaptace, aktualizace a údržba softwaru, kódování a dekódování zabezpečovacích systémů, tvorba www stránek.

(511) 9, 16, 35, 36, 38, 39, 41, 42  
(210) O-426857

(111) **278024**  
(220) 22.03.2005  
(151) 23.01.2006  
(540)

### Děláme cereálie s chutí

(730) Emco spol. s r.o., Türkova 2319/5b, Praha 4 - Chodov, 14900, CZ

(740) HALAXOVÁ & HALAXOVÁ, TETRAPAT, RNDr. Zdeňka Halaxová, Dukelská 891/4, Olomouc, 77200

(510) (29) maso, ryby, drůbež, zvěřina, masové výtahky, ovoce a zelenina konzervované, sušené a zavažené, žele, džemy, kompoty, vejce, mléko a mléčné výrobky, oleje a tuky jedlé; (30) káva, čaj, kakao, cukr, rýže, tapioka, kávové náhražky, med, sirup melasový, droždí pro kynutí, sůl, hořčice, ocet, omáčky (k ochucení), koření, led pro osvěžení, cereální výrobky, sója; (32) minerální vody, šumivé nápoje a jiné nápoje nealkoholické, nápoje a šťávy ovocné, sirupy a jiné přípravky k zhotovování nápojů.

(511) 29, 30, 32  
(210) O-424479

(111) **278167**  
(220) 01.06.2005  
(151) 23.01.2006  
(540)

### TIMESEAL

(730) TIMESEAL s.r.o., Pražákova 888/66b, Brno, 63900, CZ

(740) HALAXOVÁ & HALAXOVÁ, TETRAPAT, RNDr. Zdeňka Halaxová, Jinonická 80, Praha 5, 15800

(510) (6) obecné kovy a jejich slitiny, kovové stavební materiály, kovové kabely a dráty neelektrické, kovové výrobky patřící do této třídy, kovové trubky, těsnění a těsnicí materiály z kovů, zejména z hliníku, mědi, měkké oceli a korozi vzdorné oceli, ploché kroužky a tvarové výlisky z kovů, hadice kovové; (7) stroje a obráběcí stroje včetně jejich součástí a náhradních dílů, motory (s výjimkou pro pozemní vozidla) včetně jejich součástí a náhradních dílů, vysokotlaké hydraulické hadice, ložiska, čerpadla spadající do této třídy, hydraulické agregáty, hydraulické motory; (9) přístroje vědecké, námořní, geodetické, fotografické, filmové, optické, přístroje pro měření, vážení, signalizaci, kontrolu, záchranu, přístroje pro vyučování, přístroje pro záznam, reprodukci a převod zvuku, obrazu, dat, počítače, telekomunikační a radiokomunikační přístroje a jejich komponenty, elektrické a elektronické monitorovací přístroje, detektory, vše včetně jejich součástí a náhradních dílů, těsnicí kotoučky, membrány a plátky silikonové, čerpadla spadající do této třídy; (11) přístroje pro osvětlení, topení, výrobu páry, pro vaření, přístroje pro sušení, ventilaci, rozvod vody a sanitární zařízení, přístroje a zařízení pro klimatizaci, zařízení pro rozvod, čištění a úpravu vody, filtry na vodu, stroje a přístroje na čištění vzduchu, odsavače par, ohřívače vzduchu, stroje a přístroje na chlazení vzduchu, stroje a přístroje pro chlazení a mražení, přístroje pro výrobu páry, vše včetně příslušenství a náhradních dílů, těsnění vodovodní, těsnicí kroužky, čerpadla spadající do této třídy; (16) papír, lepenka a výrobky z nich, zejména těsnicí materiály z těchto materiálů; (17) materiály těsnicí, ucpávací a izolační, těsnění a těsnicí materiály z pryže, vulkanfibru, asbestu, klingeritu, plastů a z PTFE, O-kroužky, těsnicí desky, plochá těsnění, tmely, hadice nekovové; (22) těsnicí nebo ucpávkové materiály (s výjimkou gumových nebo plastových), vlna, zvířecí chlupy, ucpávkové šňůry.

(511) 6, 7, 9, 11, 16, 17, 22  
(210) O-426884

(111) **278192**  
(220) 03.06.2005  
(151) 23.01.2006  
(540)

### DEKDREN

(730) DEKTRADE a.s., Tiskařská 10/257, Praha 10 - Malešice, 10828, CZ

(510) (17) výrobky z plastů (polotovary), obalové, roztíratelné a izolační materiály pro konstrukční účely, izolační materiály ve formě desek, nekovové flexibilní potrubí pro konstrukční účely, těsnicí a izolační fólie, podkladní a pojistné pásy a fólie pro střechy, nosné vložky fólií a pásů, nopové fólie, fólie a pásy pro střechy s velkým sklonem, plachty pro lešení z plastu, izolační plastové tenké fólie, plastové tenké fólie a předměty z nich, a to fóliovníky, zastřešení skladů a pro použití v zahradnictví, ochranné a drenážní fólie z plastu, izolační tenké fólie, izolační tkaniny, izolační materiály pro stavebnictví, tmel a těsnicí směsi na spáry, těsnicí a izolační materiály z plastu jiné než těsnicí a izolační materiály pro uzávěry obalů a lahví; všechny výše uvedené výrobky v této třídě s výjimkou izolačních materiálů pro systémy a zařízení pro vytápění, větrání a úpravu vzduchu; (19) nekovové stavební materiály, desky pro lešení z plastu, nekovové neohebné potrubí pro konstrukční účely vyjma pro ventilační a klimatizační zařízení, přírodní asfalt, asfalt, nekovové přemístitelné stavby, nekovové formy pro konstrukční účely, nekovové rámy a profily pro kompletaci oken a dveří, nekovová okna a dveře a jejich části zařazené v této třídě, nekovové části obkladů zdí budov, plastové kompozitní desky, stříkané, lisované a odlité plastové komponenty, vyztužené a nevyztužené separační, ochranné a drenážní materiály, nosné vložky, nopové fólie pro konstrukční účely, průmyslové textilie a tkané textilie pro konstrukční účely, geotextilie, stavební materiály pro ochranu základů a stěn a pro stabilizaci zeminy a drenáž, pokud jsou obsaženy v této třídě; (22) plachty pro konstrukční účely, pokud jsou obsaženy v této třídě.

(511) 17, 19, 22  
(210) O-426992



(111) **278294**  
(220) 24.06.2005  
(151) 23.01.2006  
(540)

**PROPLAST**

(730) **Proplast, spol. s r. o.**, Hřbitovní 218, Ústí nad Orlicí, 56201, CZ  
(510) (6) kovová, hliníková okna, dveře, žaluzie, rolety, parapety, vrata; (19) plastová, dřevěná okna, dveře, vrata, rolety, parapety, síť proti hmyzu nekovové, žaluzie; (22) textilní markýzy, rolety, žaluzie; (37) montáž, servis, opravy plastových, dřevěných, hliníkových, kovových oken, dveří, vrat, žaluzií, rolet, parapetů, markýz, sítí proti hmyzu, sádkartonové konstrukce, zednické a stavební práce, malířské práce zprostředkování výše uvedených činností.  
(511) 6, 19, 22, 37  
(210) O-427623

(111) **278334**  
(220) 04.07.2005  
(151) 23.01.2006  
(540)

**escandelle**

(730) **Escandelle Fashion, s.r.o.**, Doudlebská 1046/8, Praha 4, 14000, CZ  
(740) HALAXOVÁ & HALAXOVÁ, TETRAPAT, RNDr. Zdeňka Halaxová, Dukelská 891/4, Olomouc, 77200  
(510) (3) kosmetika, parfumerie, prací a čisticí prostředky; (18) kůže a imitace kůže, výrobky z kůže a imitace kůže, kožesiny a imitace kožesin, výrobky z kožesin a imitace kožesin, deštníky, slunečníky, hole, kufry, zavazadla, kožená galanterie, kabelky, aktovky, kufříky, spisovky, peněženky, klíčenky, batohy, kufříky na toaletní potřeby, obaly na doklady, tašky, náprsní tašky, cestovní neceséry, dámské taštičky, kožené obaly na diáře a dopisní soupravy, vše v rámci této třídy; (25) oděvy a oděvní doplňky patřící do této třídy, obuv, prádlo, spodní prádlo, konfekce, punčochy a punčochové zboží.  
(511) 3, 18, 25  
(210) O-427889

(111) **278335**  
(220) 04.07.2005  
(151) 23.01.2006  
(540)

**FAN**

(730) **F & N Dodavatelé s.r.o.**, Tišice 225, Tišice, 27715, CZ  
(740) HALAXOVÁ & HALAXOVÁ, TETRAPAT, RNDr. Zdeňka Halaxová, Dukelská 891/4, Olomouc, 77200  
(510) (1) chemické přípravky užívané při výrobě potravin, léčiv a sladidel, umělá sladidla; (5) léčiva, farmaceutické a vitaminové přípravky pro léčebné a preventivní účely, doplňky zdravé výživy pro léčebné a preventivní účely, potravinové doplňky s léčebnými a preventivními účinky, homeopatické výrobky; (30) cukrovinky, tabletované a práškové cukrovinky jako doplňky zdravé výživy, přírodní sladidla; (32) nealkoholické nápoje a přípravky pro jejich přípravu.  
(511) 1, 5, 30, 32  
(210) O-427890

(111) **278586**  
(220) 21.04.2005  
(151) 23.02.2006  
(540)



(730) **Československá obchodní banka, a.s.**, Radlická 333/150, Praha 5, 15057, CZ  
(740) Baker & McKenzie v.o.s., advokátní kancelář, JUDr. Jiří Čermák, advokát, Klimentská 46, Praha 1, 11002  
(510) (9) systémy dálkového přenosu dat, programy na zpracování dat, dešifrovací soustavy, platební karty, čipy, informační produkty v elektronické podobě, bezpečnostní zařízení pro úschovu svěřených peněz, cenných listin, dokumentů i ostatních cenností spadající do této třídy, přístroje a zařízení pro směnu a výměnu peněz; (16) tiskoviny všeho druhu, včetně cenných papírů, šeků, směnek, burzovních listů cenných papírů, informační produkty na papírových nosičích; (35) inzertní, reklamní a propagační činnost, uskutečňovaná prostřednictvím jakýchkoliv médií, marketing, informační servis a poradenské služby v oblasti obchodu, obchodní management a obchodní administrativa, automatizované zpracování dat v oblasti bankovníctví; (36) služby finanční, peněžní, nemovitostní a pojišťovací, včetně příslušných on-line služeb; (38) telekomunikace, systém dálkového přenosu dat prostřednictvím všech dostupných médií; (39) přeprava peněz, cenných papírů a jiných cenností; (41) výchova a vzdělávání, prezentace na společenských, kulturních i zábavních společenských akcích; (42) tvorba, zavádění, adaptace, aktualizace a údržba softwaru, kódování a dekódování zabezpečovacích systémů, tvorba www stránek.

(511) 9, 16, 35, 36, 38, 39, 41, 42  
(210) O-425538

(111) **278587**  
(220) 21.04.2005  
(151) 23.02.2006  
(540)



- (730) **Československá obchodní banka, a.s.**, Radlická 333/150, Praha 5, 15057, CZ
- (740) Baker & McKenzie v.o.s., advokátní kancelář, JUDr. Jiří Čermák, advokát, Klimentská 46, Praha 1, 11002
- (510) (9) systémy dálkového přenosu dat, programy na zpracování dat, dešifrovací soustavy, platební karty, čipy, informační produkty v elektronické podobě, bezpečnostní zařízení pro úschovu svěřených peněz, cenných listin, dokumentů i ostatních cenností spadající do této třídy, přístroje a zařízení pro směnu a výměnu peněz; (16) tiskoviny všeho druhu, včetně cenných papírů, šeků, směnek, burzovních listů cenných papírů, informační produkty na papírových nosičích; (35) inzertní, reklamní a propagační činnost, uskutečňovaná prostřednictvím jakýchkoliv médií, marketing, informační servis a poradenské služby v oblasti obchodu, obchodní management a obchodní administrativa, automatizované zpracování dat v oblasti bankovníctví; (36) služby finanční, peněžní, nemovitostní a pojišťovací, včetně příslušných on-line služeb; (38) telekomunikace, systém dálkového přenosu dat prostřednictvím všech dostupných médií; (39) přeprava peněz, cenných papírů a jiných cenností; (41) výchova a vzdělávání, prezentace na společenských, kulturních i zábavních společenských akcích; (42) tvorba, zavádění, adaptace, aktualizace a údržba softwaru, kódování a dekódování zabezpečovacích systémů, tvorba www stránek.
- (511) 9, 16, 35, 36, 38, 39, 41, 42  
(210) O-425539

(111) **278588**  
(220) 21.04.2005  
(151) 23.02.2006  
(540)



- (730) **Československá obchodní banka, a.s.**, Radlická 333/150, Praha 1, 15057, CZ
- (740) Baker & McKenzie v.o.s., advokátní kancelář, JUDr. Jiří Čermák, advokát, Klimentská 46, Praha 1, 11002
- (510) (9) systémy dálkového přenosu dat, programy na zpracování dat, dešifrovací soustavy, platební karty, čipy, informační produkty v elektronické podobě, bezpečnostní zařízení pro úschovu svěřených peněz, cenných listin, dokumentů i ostatních cenností spadající do této třídy,

přístroje a zařízení pro směnu a výměnu peněz; (16) tiskoviny všeho druhu, včetně cenných papírů, šeků, směnek, burzovních listů cenných papírů, informační produkty na papírových nosičích; (35) inzertní, reklamní a propagační činnost, uskutečňovaná prostřednictvím jakýchkoliv médií, marketing, informační servis a poradenské služby v oblasti obchodu, obchodní management a obchodní administrativa, automatizované zpracování dat v oblasti bankovníctví; (36) služby finanční, peněžní, nemovitostní a pojišťovací, včetně příslušných on-line služeb; (38) telekomunikace, systém dálkového přenosu dat prostřednictvím všech dostupných médií; (39) přeprava peněz, cenných papírů a jiných cenností; (41) výchova a vzdělávání, prezentace na společenských, kulturních i zábavních společenských akcích; (42) tvorba, zavádění, adaptace, aktualizace a údržba softwaru, kódování a dekódování zabezpečovacích systémů, tvorba www stránek.

(511) 9, 16, 35, 36, 38, 39, 41, 42  
(210) O-425540

(111) **278589**  
(220) 21.04.2005  
(151) 23.02.2006  
(540)



- (730) **Československá obchodní banka, a.s.**, Radlická 333/150, Praha 5, 15057, CZ
- (740) Baker & McKenzie v.o.s., advokátní kancelář, JUDr. Jiří Čermák, advokát, Klimentská 46, Praha 1, 11002
- (510) (9) systémy dálkového přenosu dat, programy na zpracování dat, dešifrovací soustavy, platební karty, čipy, informační produkty v elektronické podobě, bezpečnostní zařízení pro úschovu svěřených peněz, cenných listin, dokumentů i ostatních cenností spadající do této třídy, přístroje a zařízení pro směnu a výměnu peněz; (16) tiskoviny všeho druhu, včetně cenných papírů, šeků, směnek, burzovních listů cenných papírů, informační produkty na papírových nosičích; (35) inzertní, reklamní a propagační činnost, uskutečňovaná prostřednictvím jakýchkoliv médií, marketing, informační servis a poradenské služby v oblasti obchodu, obchodní management a obchodní administrativa, automatizované zpracování dat v oblasti bankovníctví; (36) služby finanční, peněžní, nemovitostní a pojišťovací, včetně příslušných on-line služeb; (38) telekomunikace, systém dálkového přenosu dat prostřednictvím všech dostupných médií; (39) přeprava peněz, cenných papírů a jiných cenností; (41) výchova a vzdělávání, prezentace na společenských, kulturních i zábavních společenských akcích; (42) tvorba, zavádění, adaptace, aktualizace a údržba softwaru, kódování a dekódování zabezpečovacích systémů, tvorba www stránek.
- (511) 9, 16, 35, 36, 38, 39, 41, 42  
(210) O-425541

(111) **278624**  
(220) 09.05.2005  
(151) 23.02.2006  
(540)



- (730) **Eurotender, s.r.o.**, Jiřího náměstí 4/1, Poděbrady, 29001, CZ  
(740) HALAXOVÁ & HALAXOVÁ, TETRAPAT, RNDr. Zdeňka Halaxová, Dukelská 891/4, Olomouc, 77200  
(510) (35) dodavatelské služby pro třetí osoby, reklama, propagace a inzere prostřednictvím všech druhů médií, činnost podnikatelských, ekonomických a organizačních poradců, účetnictví, dražby, administrativní služby, poradenství při vedení podniků, analýzy nákladů, hospodářské (ekonomické) prognózy, oceňování obchodních podniků, výběrová řízení pro třetí osoby - v rámci této třídy, marketingová činnost, průzkum a vyhodnocování trhu, zprostředkovatelská činnost v oblasti obchodu, poskytování obchodních informací, služby v oblasti administrativní správy, služby organizačně hospodářské povahy pro třetí osoby, personální poradenství, poradenství v oblasti lidských zdrojů, poradenství v oblasti systému výběru, motivace a hodnocení zaměstnanců - v rámci této třídy, poradenství v oblasti poskytování zaměstnaneckých výhod, průzkumy motivace zaměstnanců, poradenství v oblasti personálního auditu a tvorby příznivého sociálního klimatu na pracovišti, vyhledávání, výběr a odborné posouzení nově přijímaných pracovníků, služby v oblasti odborného posouzení potenciálu osobnosti, poradenská činnost v oblasti rozvoje osobnosti a koučování, administrativní práce, kopírovací služby; (36) služby nemovitostí, realitní činnost, oceňování movitých a nemovitých věcí, daňové poradenství, finanční konzultační služby, správa majetku a nemovitostí, zastavárenská činnost, pronájem a prodej nemovitostí a pozemků, konzultace a poradenství v oblasti obchodu s nemovitostmi, finanční analýzy, zprostředkování půjček a hypoték, zprostředkování finančních úvěrů, finanční informace a poradenství, činnost finančních poradců; (41) vydavatelská a publikační činnost, elektronické publikování, pořádání odborných kurzů, školení a jiných vzdělávacích akcí, pořádání a řízení pracovních setkání, kongresů a sympozií, vedení diskusních skupin a workshopů, pořádání a vedení odborných besed, lektorská činnost, poradenství v oblasti vzdělávání; (42) služby technických poradců v oblasti stavebnictví, architektury a projektových prací.  
(511) 35, 36, 41, 42  
(210) O-426149

(111) **278652**  
(220) 25.05.2005  
(151) 23.02.2006  
(540)

### DEKTAPE

- (730) **DEKTRADE a. s.**, Tiskařská 10/257, Praha 10, 10828, CZ  
(510) (17) těsnicí a lepicí pásy na bázi polyetylenu, PVC, polyuretanu, bitumenu a butylu, těsnicí provazce na bázi PVC a polyetylenu, izolační fólie na bázi EPDM, vše používané ve stavebnictví, silikonová lepidla používaná ve stavebnictví, těsnicí a lepicí polyuretanová pěna; všechny výše uvedené výrobky v této třídě s výjimkou izolačních materiálů pro systémy a zařízení pro vytápění, větrání a úpravu vzduchu; (22) PP a PE pásy hladké, fibrilované, motouzy PP, konopné, papírové, lněné, sisalové, těsnicí provazce lněnokonopné a PP.  
(511) 17, 22  
(210) O-426730

(111) **278661**  
(220) 30.05.2005  
(151) 23.02.2006  
(540)



- (730) **Jaroslav Chochole DELTA - obchodní podnik**, Marie Cibulkové 21, Praha 4, 14000, CZ  
(740) HALAXOVÁ & HALAXOVÁ, TETRAPAT, RNDr. Zdeňka Halaxová, Dukelská 891/4, Olomouc, 77200  
(510) (29) zpracované arašidy; (30) extrudované výrobky, tyčinky, kreky, křupky; (31) arašidy.  
(511) 29, 30, 31  
(210) O-426820

(111) **278668**  
(220) 06.06.2005  
(151) 23.02.2006  
(540)



- (730) **RALEDO s.r.o.**, J. K. Tyla 10a, Moravská Třebová, 57101, CZ  
(740) HALAXOVÁ & HALAXOVÁ, TETRAPAT, RNDr. Zdeňka Halaxová, Dukelská 891/4, Olomouc, 77200  
(510) (12) motorová vozidla včetně jejich příslušenství - v rámci této třídy; (31) rašeliny, mulče a jiné materiály na příkrytí povrchu půdy, syrové dřevo, dřevní hmota, řezivo neočištěné od kůry, čerstvé ovoce, zelenina a houby, rostliny živé i sušené a výrobky z nich, zejména květiny, lesní plody, rostlinná semena, vánoční stromky, seno, hospodářská zvířata, krmivo, píce, surová kůra, obilniny, živé ryby, lesní a zahradní sazenice, ovocné dřeviny; (35) zprostředkování obchodu, reklamní, propagační a inzertní činnost, činnost podnikatelských, ekonomických a organizačních poradců, dodavatelské služby pro třetí osoby; (37) zámečnictví - v rámci této třídy, opravy a údržba motorových vozidel a jejich příslušenství, opravy pracovních strojů, stavební činnosti, provádění staveb včetně jejich změn, udržovacích prací na nich a jejich odstraňování, zemní a bourací práce, provádění terénních úprav, opravy a údržba lesní techniky a zemědělské techniky, půjčování a pronájem lesní techniky a zemědělské techniky a motorových vozidel; (39) doprava a služby s ní spojené - v rámci této třídy; (40) zpracování a úprava dřeva, těžba dřeva, kovoobrábění, pilařská výroba, impregnace dřeva, regenerace a recyklace odpadů, likvidace odpadů, spalování odpadů, třídění a zpracování odpadů a recyklovatelných materiálů; (44) služby týkající se zemědělství a lesnictví, rybářství, myslivost, chov zvířat, poradenství a realizace zahradních a sadových úprav, lesní školky, rostlinné školky, školky okrasných a ovocných dřevin, zahradnické služby, pěstování lesních a zahradních sazenic, pěstování ovocných dřevin a květin, služby zahradního architekta, služby v oblasti pěstování rostlin a zahradního designu, péče o zvěř, ryby a ptactvo, likvidace plevelů a škůdců rostlin.

(511) 12, 31, 35, 37, 39, 40, 44  
(210) O-427003

(111) **279051**  
(220) 09.08.2005  
(151) 23.02.2006  
(540)



(730) **Watte Hišam Ing.**, Vřídelní 47, Karlovy Vary, 36001, CZ  
(740) HALAXOVÁ & HALAXOVÁ, TETRAPAT, RNDr. Zdeňka Halaxová, Dukelská 891/4, Olomouc, 77200  
(510) (11) osvětlovací technika, závěsná, nástěnná a stolní svítidla a jejich části; (14) klenoty, bižuterie; (21) sklo, porcelán a výrobky z těchto materiálů, sklo užitkové i šlechtěné.  
(511) 11, 14, 21  
(210) O-428823

(111) **279168**  
(220) 24.08.2004  
(151) 22.03.2006  
(540)

### GALOP

(730) **GALOP Morava s.r.o.**, Šenovská 463, Ostrava - Bartovice, 71700, CZ  
(740) Mgr. Václav Pacl, Pod Školou 1278, Šenov u Ostravy, 73934  
(510) (1) chemické suroviny, výrobky a přípravky pro průmysl, vědy a fotografie, pro zemědělství, zahradnictví a lesnictví, půdní hnojiva přírodní nebo umělá, umělé pryskyřice v surovém stavu, plastické hmoty v surovém stavu pro průmysl, alkohol (líh), alkohol čistý pro průmysl, bělicí činidla pro průmyslové účely, filtrační hmoty polozpracované (chemické přípravky), hasící směsi, jodová a kamenná sůl, kapalina pro hydraulický okruh, kyslík, těž kapalný, lepidla a pojidla pro průmyslové účely, prací prostředky pro použití v průmyslových procesech nebo při výrobě, konzervační prostředky na zdivo, s výjimkou barev a olejů, chemické přípravky pro konzervování potravin, pro textilní průmysl, pro barvírný, vedlejší obilní výrobky určené pro průmysl, vinný líh, vodní sklo, chemické výrobky na impregnaci kůže; (2) barvy, nátěry, laky, fermeže a mořidla spadající do této třídy, sklenářský tmel, potravinářská barviva, barviva pro barvení oděvů, antikoroční a impregnační nátěry, ochranné antikoroční přípravky, zejména tuky a oleje, přírodní pryskyřice v surovém stavu, kovové fólie, kovy v prášku pro účely malířské a dekoratérské, tonery pro kopírovací stroje a zařízení, ředidla pro laky, sušící činidla na barvy; (3) přípravky a prostředky, bělicí, prací, čistící, mycí prostředky a to i pro toaletní účely, lešticí, odmašťovací a na odstraňování nátěrů a lakových povlaků, kapaliny na mytí předních skel vozidel, a to i na odstraňování námrazy z vozidel, kosmetické výrobky a voňavkářské přípravky, terpentýn na odmašťování, brusný papír a plátno, papír skelný, smirkovaný a smirkový, plavená křída; (5) výrobky a přípravky chemické spadající do této třídy, farmaceutické, veterinární, hygienické spadající do této třídy, dezinfekční, antiseptické, antibakteriální a antiparazitní látky, dietetické a diabetické výrobky pro léčebné účely, dietetické, farmaceutické a výživové potraviny a nápoje pro léčebné účely, cukrovinky s léčivými přísadami, vitamínové, minerální (včetně stopových prvků) a výživové doplňky potravy pro léčebné účely, přírodní léčivé výtažky, posilující a antibakteriální přípravky-tonika spadající do této třídy, drogy pro léčebné účely, léčivé minerální koupelové soli, minerální vody pro léčebné účely, farmaceutické přípravky pro péči o pokožku, přísady do krmiva pro léčebné účely, medicínální emulze, výrobky pro prevenci nebo utišení bolesti, výrobky ze zředěných vod pro léčebné účely, hygienické a dezinfekční přípravky a potřeby pro léčebné účely, prostředky k hubení rostlinných a živočišných

škůdců; (16) papír a papírenské zboží, lepenka a výrobky z těchto materiálů, tiskárenské výrobky, kancelářské náčiní a potřeby (s výjimkou nábytku), zařízení, přístroje a nástroje pro použití v kanceláři v rozsahu této třídy, pro úpravu a opracování spisů, dokladů a dokumentů, papírový odpad, sáčky jako obaly, (z papíru nebo z umělých hmot), folie na balení z umělých hmot; (20) nábytek, též čalouněný, nábytek pro bytové interiéry, pro školy, pro kanceláře, křesla, židle, police všeho druhu, regály a přihrádky, lenošky, pohovky, postele, dětské postýlky a kolébky, plážová křesla, stolky a slunečníky, zahradní židle, lavice, sedátka, zámky všeho druhu, kombinační, zapuštěné, pružinové, bezpečnostní, kromě zámků elektrických nebo kovových; (21) nádobí a náčiní pro domácnost nebo kuchyně (nikoliv z drahých kovů, ani postříbených nebo pozlacených kovů), zejména kuchyňské nádobí, vědra, kovové džbery spadající do této třídy, malé přístroje k sekání, mletí, lisování s ručním pohonem, koše na odpadky, smetníky, pohárky z papíru a z umělých hmot, kartáčnické zboží s výjimkou kartáčů jako součástí strojů, zubní kartáčky, též elektrické, smetáky, smetáčky a lopatky na smetání, holicí štětky, stojánky na štětky na holení, papírové tácky, brusné houby na kůži, utěrky na čištění, distributory toaletního papíru, kávové filtry mimo elektrických; (24) tkaniny a textilní výrobky, zejména bavlněné tkaniny, např. samety, bavlněné zboží, potištěné či nikoliv, též barvené, tkané nebo bělené, záclonovina, košilové látky, stolní a ložní prádlo, zejména pokrývky, ubrusy a ubrousky, přikrývky a přehozy, ručníky; (26) galanterie zboží, textilní galanterie vyjma vláken a přízí, prýmků a prýmkařské zboží, krajky, výšivky, šňerovala, umělé květiny, zipy, spony, značky na prádlo, umělé vlasy a vousy, vlasové ozdoby, příčesky; (27) podlahové krytiny všeho druhu, koberce a rohože, gumové koberce, koberce z gutaperči a korku, koberce a rohože neklouzající pro koupelny a sprchy, běhouny, koberečky a předložky, linoleum a výrobky z linolea, podlahové potahy z kaučuku nebo z plastické hmoty, obklady podlah tepelně a/nebo zvukově izolační, rákosové rohože, rohožky ke dveřím, čalouny nástěnné jiné než textilní, plastické folie ve formě tapet na obklady stěn, tapety (nikoliv textilní) nahrazující nástěnné malby; (28) hry, hračky, sportovní potřeby spadající do této třídy, rybářské potřeby, vánoční ozdoby; (35) zprostředkování obchodu, reklamní a propagační činnost, inzerce, plakátování, rozmnožování propagačního materiálu, aranžování a výzdoba výkladních skříní, prodeje v dražbě, provádění veřejných dražeb, předvádění zboží, obchodní nebo podnikatelské informace, pomoc, poradenství a poskytování konzultací v obchodní činnosti, zprostředkování interaktivního obchodu pomocí globálních komunikačních sítí (Internet), referenční servis, marketing, zprostředkování reklamní činnosti, zejména pomocí globálních komunikačních sítí, systemizace informací do počítačových databází, styky s veřejností, služby v oblasti získávání obchodních kontraktů partnerů, organizování komerčních a reklamních výstav, vytváření obchodních a obchodně-informačních sítí, shromažďování různého zboží pro třetí osoby (kromě jejich přepravy), v rozsahu zboží tříd 01, 02, 03, 05, 16, 18, 20, 21, 24, 25, 26, 27 a 28, za účelem umožnění spotřebitelům, aby si tyto výrobky mohli pohodlně prohlížet a nakupovat, obchodní vedení umělecké agentury, dovozní a vývozní agentura; (42) vědecké, výzkumné a technologické služby spadající do této třídy, návrh, vývoj a tvorba počítačových programů.

(511) 1, 2, 3, 5, 16, 20, 21, 24, 26, 27, 28, 35, 42  
(210) O-358718

(111) **279512**  
(220) 03.08.2005  
(151) 22.03.2006  
(540)

### POWER THERM

(730) "**P O K O R N Ý, spol. s r.o.**", Trnkova 115, č.p. 2788, Brno - město, 62800, CZ  
(740) ELITFORM - Patentová a známková kancelář, Mgr. Lukáš Dlabáček, Bolzanova 5, Brno, 61800  
(510) (17) tepelné izolační materiály, tepelné izolační prostředky, tepelné izolační tkaniny, tepelné odolné materiály, tepelné odolné prostředky, tepelné odolné tkaniny, izolační textilie, těsnicí desky izolační, izolační pásky, gumové šňůry; (22) těsnicí nebo vycpávkové materiály s výjimkou gumových a plastových, těsnicí desky s výjimkou gumových a plastových zařazené v této třídě, textilní vlákna; (24) textilie netkané, netkané textilní materiály zařazené v této třídě.  
(511) 17, 22, 24  
(210) O-428662

(111) **279738**  
(220) 08.09.2005  
(151) 22.03.2006  
(540)



(730) **AMON CS, s.r.o.**, Náměstí Hrdinů 470, Staré Město u Uh. Hradiště, 68603, CZ  
(740) Ing. Michal Jupa, patentový zástupce, Na Baních 1385, Praha 5 - Zbraslav, 15600  
(510) (7) zařízení, stroje a nástroje pro gastronomii - v rámci této třídy, zejména elektromechanická zařízení pro domácnost a restaurační zařízení - v rámci této třídy, nástroje poháněné elektrickým motorem nebo jiným mechanickým pohonem, jako např. drtiče, hnětačí stroje, mlýnky, mixéry, mísicí nástroje, lisy, kuchyňské roboty, škrabací stroje, šlehače, nářezové stroje, masozpracující stroje, pračky, myčky na nádobí, mandly; (11) chladírenská zařízení, jako např. mrazicí boxy a zařízení, chladničky, chladicí a mrazicí buňky, chladicí skříně na víno, gastronomická zařízení - v rámci této třídy, jako např. zařízení pro vaření, ohřívání vody, zařízení velkokapacitních kuchyní - v rámci této třídy, dřezy, zařízení pro větrání a úpravu vzduchu, odsavače par, klimatizační zařízení, zařízení pro sušení a topení, zařízení osvětlovací, zařízení pro rozvod vody, včetně náhradních dílů k uvedeným zařízením; (20) vybavení gastronomických a obchodních zařízení - v rámci této třídy, jako např. nábytek jako vybavení obchodů a obchodních či gastronomických interiérů, prodejní pulty a zápultí, obchodní regály, oděvní stojany, pokladni a skladové boxy - v rámci této třídy, pracovní stoly; (37) instalace, opravy, údržba a servis strojů, zařízení a přístrojů uvedených ve tř. 7, 9, 11, 20 a 21, montáž suchých staveb, skladů a skladových prostor, zednické služby.  
(511) 7, 11, 20, 37  
(210) O-429652

(111) **279921**  
(220) 22.09.2004  
(151) 10.04.2006  
(540)



(730) **Grupa Maspex Sp. z o. o. S.K.A.**, Legionów Street 37, 34-100 Wadowice, PL  
(740) Vyskočil Krošlák & spol., Advokátní a patentová kancelář, Dana Lukajová, Voršilská 10, Praha 1, 11000  
(510) (32) ovocné džusy, zeleninové džusy, minerální vody, ovocné nápoje, zeleninové nápoje, ovocné nektary, sirupy, nápoje iontové, nápoje s vitaminy a minerály ne pro léčebné účely, příchutě na výrobu nápojů.  
(511) 32  
(210) O-359584

(111) **280096**  
(220) 18.07.2005  
(151) 19.04.2006  
(540)

## COOLHOUSING

(730) **COOLHOUSING, s. r. o.**, Na Okraji 6, Praha 6 - Petřiny, 16000, CZ  
(740) Mgr. Martin Vlček, Podnádražní 296/6, Praha 9 - Vysočany, 19000  
(510) (35) marketingové studie, překlad informací do počítačových databází, pronájem reklamní doby v komunikačních médiích, průzkum trhu, reklama (propagace); (38) počítačová komunikace, poskytování uživatelského přístupu ke globálním počítačovým sítím, pošta (elektronická), přenos zpráv a obrazových informací pomocí počítače; (42) hosting webových stránek, instalace počítačových programů, kopírování počítačových programů, počítačové programování, software (tvorba), umístění webových stránek, webové stránky (tvorba a správa).  
(511) 35, 38, 42  
(210) O-428181

(111) **280180**  
(220) 08.08.2005  
(151) 19.04.2006  
(540)



(730) **Trenkwalder a.s.**, Heřmanická 1648/5, Ostrava, 71000, CZ  
(510) (35) propagační činnost, reklama, pomoc při řízení obchodní činnosti, obchodní administrativa, kancelářské práce.  
(511) 35  
(210) O-428789

(111) **280988**  
(220) 26.04.2005  
(151) 24.05.2006  
(540)

**www.HOROSKOPY.cz**

(730) **Seznam.cz, a.s.**, Radlická 3294/10, Praha 5 - Smíchov, 15000, CZ  
(740) JUDr. Miroslav Kupka, Levého 1532, Rakovník, 26901  
(510) (9) všechny sítě z oblasti výpočetní techniky a jejich jednotlivé části i náhradní díly, včetně sítí datových, informačních a telekomunikačních, přístroje a nástroje optické, přístroje a nástroje k měření a signalizování, přístroje a zařízení pro záznam, přenos, převod, zpracování a reprodukci zvuku, obrazu, textu nebo jiných dat či informací, nosiče záznamů zvuku, obrazu, textu nebo jiných dat či informací, data, databáze, databázové produkty, databázové systémy, informace a záznamy v elektronické podobě, bez ohledu na to, zda uloženy na samostatných nosičích a/nebo v rámci datových, informačních či telekomunikačních sítí, elektronické časopisy, elektronická periodika a knihy v elektronické podobě,

související software a hardware, včetně elektronických multimediálních aplikací, multimediálních nebo informačních katalogů a aplikací pro prohlížení, zpracování nebo uchování dat v elektronické podobě; (16) papír, lepenka a výrobky z těchto materiálů zařazené ve tř. 16, výrobky z papíru, plakáty, kalendáře, pohlednice, gratulace, dopisní papíry, obálky, samolepky, obtisky, poznámkové bloky, desky na spisy, pořadače, omalovánky, activity books, balící papír, obaly všeho druhu papírové, listy, pytlíky a sáčky pro obalovou techniku spadající do této třídy, školní sešity, skicáky, tužky, pastelky, tuhy, gummy, ořezávátka, ořezávátka strojky, penály, papírové tašky, papírové kapesníky, papírové ubrusy a ubrousky, těžítka na papíry, tiskoviny, tiskopisy, časopisy, periodika, knihy, databázové produkty v papírové formě, databáze v papírové formě, tiskoviny z oblasti telekomunikací, tiskárenské výrobky, písmena pro tiskárny, losy, štočky, potřeby pro knižní vazby, psací stroje a kancelářské potřeby kromě nábytku, učební pomůcky s výjimkou přístrojů, umělecké nebo ozdobné předměty z papíru, obaly bublinové (z umělých hmot); (18) kůže a imitace kůže, jakož i zboží z nich, jsou-li obsaženy ve tř. 18, zejména příruční tašky, tašky na spisy, síťové tašky, cestovní necesery (kožená galanterie), náprsní tašky, peněženky, pouzdra na klíče, pouzdra na řidičské průkazy, kožky a kožesiny, cestovní a příruční kufříky, deštníky, slunečníky, procházkové hole; (24) lůžkové povlečení a materiály k prostírání stolů, textilní zboží, není-li obsaženo v jiných třídách, zejména lůžkové prádlo, ručníky, stolní prádlo, potahový materiál na nábytek, záclony, závěsy; (25) oděvy, obuv, kloboučnické zboží, oděvní součásti, zejména šaty, košile, kalhoty, tréninkové obleky, svetry, koupací oděvy, slipy, spodní prádlo, spodničky, lyžařské větrovky, čepice, dámské kostýmy, obleky, trička, dámské boty, pánské boty, sportovní obuv, sandály, holínky, kozačky, výletní obuv, domácí obuv a dětská obuv; (28) hry, hračky, závodní a sportovní nářadí a náčiní (s výjimkou oděvních součástí), ozdoby vánočních stromků s výjimkou osvětlení a cukrovinek, pexesa, hrací karty, hry papírové, skládačky z papíru, papírové hračky, hlavolamy papírové; (32) pivo, minerální vody a vody obsahující uhlovodíky a jiné nealkoholické nápoje, sirupy a jiné preparáty k přípravě nápojů, zejména ovocné sirupy, ovocné koncentráty, limonádové prášky k přípravě nealkoholických nápojů; (33) vína, lihoviny a likéry; (34) kuřácké zboží, zejména popelníky, ne z drahých kovů, zapalovače, hořlaviny pro zapalovače, čističe lulek a dýmek, nappávače lulek a dýmek, taštičky pro dýmky, kuřácké soupravy, kuřácký kapesní nožič, vácny na tabák, tabákové dýmky, tabákové dózy, misky na tabák, vodní dýmky, zařízení na odřezávání cigár, obaly na cigára a cigarety, krabičky na cigára a cigarety, cigárové a cigaretové špičky, zápalky; (35) shromažďování, poskytování, třídění, překlad nebo jiné zpracování obchodních nebo podnikatelských informací včetně vytváření, zpracování a třídění dat v rámci databází, pomoc při řízení obchodní činnosti, průzkum trhu, šíření propagačních informací, zejména systemizace informací do počítačových databází, zpracování specializovaných podnikových evidencí, reklamní a propagační činnost, rozšiřování a poskytování reklamních a inzertních materiálů - periodických a neperiodických tiskovin, zejména novin, časopisů určených pro reklamu a propagaci, prospektů, letáků, katalogů, reklamní literatury, brožur v tištěné podobě, na jiných nosných médiích či prostřednictvím sítě Internet nebo jiné obdobně veřejné či neveřejné telekomunikační sítě; (38) informační kancelář, samostatný přenos dat nebo informací prostřednictvím telekomunikačních zařízení, počítačů, mobilních telefonů, služby zabezpečující audiovizuální komunikaci prostřednictvím informačních telekomunikačních sítí, kupř. počítačové sítě Internet, mobilních telefonů, satelitu apod., rozšiřování, zveřejňování a přenos informací prostřednictvím informačních a telekomunikačních zařízení a sítí, mobilních telefonů, satelitů atp., výměna a šíření informací a zpráv pomocí telekomunikačních sítí, datových sítí, informační nebo komunikační nebo elektronické techniky, on-line chat room (diskusní skupiny na Internetu a na síti mobilních telefonů), elektronické nástěnky (služby), telekomunikační služby, poskytování přístupu k on-line službám, služby webových portálů, komunikace mobilními telefony a počítačová komunikace, posílání zpráv, pošta (elektronická), přenos zpráv a obrazových informací pomocí počítačů, šíření elektronických publikací v elektronické podobě pomocí počítačových a telekomunikačních sítí, pomocí mobilních telefonů, satelitu atp., komunikace a transakce v síti, služby datové sítě, pronájem informačních a komunikačních míst, služby krátkých textových zpráv a mobilních multimediálních zpráv MMS; (39) archivace elektronicky uložených dat nebo dokumentů, informace (skladované), skladování; (41) elektronické publikování (DTP), poskytování on-line publikací, soutěže (organizování vzdělávacích, zábavných, sportovních), provozování her on-line z počítačové sítě, vydávání knih a časopisů on-line, informace o možnostech zábavy, informace o možnostech rekreace, informace o výchově a vzdělávání,

informace o možnostech rozptýlení, publikování a vydávání knih, časopisů a magazínů, služby v oblasti vzdělávání, zábavy a sportu, digitální zpracování obrazu; (42) návrhy, strukturování a programování či jiné vytváření počítačových programů a počítačových systémů, zejména programového vybavení internetových, intranetových či jiných síťových serverů, serverových stanic a systémů, včetně jejich instalace, zavádění, aktualizace a údržby, návrhy, strukturování a programování či jiné vytváření databází, jiných datových systémů a aplikací pro jejich zpracování, včetně jejich poskytování přístupu k nim a jejich instalace, zavádění, aktualizace a údržby, návrhy, strukturování a programování či jiné vytváření internetových či intranetových počítačových stránek a nástěnek (webpages a websites) a internetových či intranetových aplikací, včetně jejich instalace, zavádění, aktualizace a údržby, hostování (poskytování volného prostoru) pro internetové či intranetové počítačové stránky a nástěnky (webpages a websites) nebo hostování (poskytování volného prostoru) v rámci těchto stránek či nástěnek, hostování (poskytování volného prostoru) pro internetové či intranetové aplikace, převod (konverze) počítačových programů, dat či jiných údajů v elektronické podobě z různých formátů do jiných formátů, převod (konverze) dokumentů, dat či jiných údajů z fyzických médií na elektronická média; (45) služby seznamovací kanceláře.

(511) 9, 16, 18, 24, 25, 28, 32, 33, 34, 35, 38, 39, 41, 42, 45  
(210) O-425727

(111) **281134**  
(220) 15.09.2005  
(151) 24.05.2006  
(540)



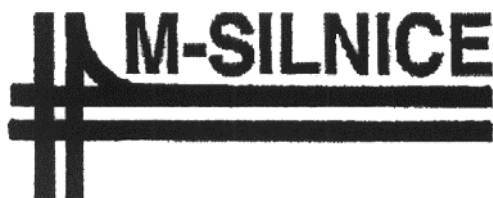
(730) **KERATECH s.r.o.**, Opletalova 1284/37, Praha 1 - Nové Město, 11000, CZ  
(740) PROPATENT, Ing. Vlasta Sedláčková, Ke Katerinkám 1393, Praha 4, 14900  
(510) (6) kovové stavební materiály, plechy a výrobky z nich, kovové výrobky, které nejsou uvedeny v jiných třídách; (16) papír, lepenka a výrobky z těchto materiálů, které nejsou zařazeny do jiných tříd; (17) kaučuk, gutaperča, guma, azbest, slída a výrobky z těchto materiálů, které nejsou zahrnuty do jiných tříd, materiály těsnící, ucpávací a izolační; (19) cihly ohnivzdorné, žáruvzdorné materiály, stavební pojiva nekovová; (24) tkaniny a textilní výrobky, které nejsou uvedeny v jiných třídách; (37) stavebnictví, opravy, instalační služby; (39) doprava, logistika, celní sklady; (40) zpracování materiálů; (42) inženýrské práce, projektování.  
(511) 6, 16, 17, 19, 24, 37, 39, 40, 42  
(210) O-429835

- (111) **281775**  
(220) 17.08.2005  
(151) 26.06.2006  
(540)



- (730) **WELLNESS FOOD s.r.o.**, U Ryšánky 1707/4, Praha 4, 14700, CZ  
(740) Ing. Michal Jupa, patentový zástupce, Na Baních 1385, Praha 5 - Zbraslav, 15600  
(510) (5) léčivé cukrářské výrobky a cukrovinky s léčivými účinky, přípravky (poživatiny) obsahující biologické katalyzátory pro fyzicky aktivní osoby, sportovce, rekonvalescenty, posilující poživatiny, extrakty a potraviny pro zvláštní výživu, dietetické a diabetické poživatiny a potraviny pro zvláštní výživu, vitamínové přípravky, potravní doplňky pro posílení imunity organismu a zlepšení zdraví v tuhém i tekutém stavu ve formě práškových směsí, kapek, sirupů, gelů, past, tablet, šumivých tablet, pastilek, dražé, tobolek, kapslí, bonbónů, želé, prášků, vše výše uvedené pro léčebné účely, diabetické a dietetické nápoje pro léčebné účely, přírodní pramenité a kojenecké vody pro léčebné účely, obohacené vitamínové nápoje a koncentráty; (30) potravní doplňky neléčebné pro posílení imunity organismu a zlepšení zdraví rostlinného původu v tuhém i tekutém stavu ve formě práškových směsí, kapek, sirupů, gelů, past, tablet, šumivých tablet, pastilek, dražé, tobolek, kapslí, bonbónů, želé, prášků, vše výše uvedené pro neléčebné účely, káva a náhražky kávy, obilní vločky a jiné obilné výrobky určené k lidské výživě, müsli, čaje; (32) nealkoholické nápoje sycené i nesycené, včetně nápojů minerálních, šumivých, iontových a energetických, sirupy, koncentráty a jiné přípravky pro přípravu nápojů, ovocné a zeleninové šťávy, mošty, ovocné nektary a nápoje z ovocných šťáv, stolní a minerální vody, diabetické a dietetické nápoje neléčebné, práškové nealkoholické nápoje, práškové přípravky a příchutě pro výrobu nealkoholických nápojů a likérů, nealkoholické aperitivy; (33) alkoholické nápoje, zejména likéry, destiláty, lihoviny, vinné nápoje, aperitivy, vína, vína a likéry pro trávení, nízkalkoholické míchané nápoje, bowle a jiné alkoholické nápoje.  
(511) 5, 30, 32, 33  
(210) O-429039

- (111) **282179**  
(220) 16.12.2004  
(151) 26.06.2006  
(540)



- (730) **MEDIS Holding a.s.**, Škroupova 719, Hradec Králové, 50002, CZ  
(740) BOHEMIA PATENT, Ing. Jana Vandělková, Vodičkova 791/41, Praha 1 - Nové Město, 11000  
(510) (2) nátěrové hmoty všeho druhu pro průmyslové i umělecké použití, barvy, laky, ochranné prostředky proti plísním a hnilobě, baktericidní barvy a nátěry, konzervační prostředky, kupř. pro dřevo, pro kůži apod.,

mořidla, barviva pro potraviny a nápoje, barviva pro barvení oděvů, latexové emulze, emulzní nátěrové hmoty, disperzní barviva, tmely, pomocné přípravky k nátěrovým hmotám, chemické přípravky pro povrchovou úpravu, barvy práškové, nástřikové hmoty, antikorozní přípravky; (6) obecné kovy a jejich slitiny, kovové stavební materiály, kabely a kovové dráty, upínací desky, kovové potřeby zámečnické a klempířské, kovová dlažba, dláždění a dlaždice, kovové dopravní značky, drátěné pletivo, kovové dveře, rámy a kování, kovové potrubí, ložiskové kovy, kovové konstrukce pevné i přenosné, kovové lešení, kovové kontejnery, kovové palety manipulační, přepravní a nakládací, kovové nádoby a sudy, kovové nádoby na stlačený a/nebo zkapalněný plyn, kovové markýzy, stavební kovové příčky, kovové signalizační panely, s výjimkou světelných a mechanických, silniční svodidla, sochy a sošky z obecných kovů, kovové žaluzie; (7) stroje a obráběcí stroje (s výjimkou těch, které jsou zahrnuty ve třídách 9-12), upínací přístroje, soukolí a hnací řemeny, balící stroje, elektromechanické stroje na přípravu pokrmů, stroje a přístroje na čištění, sušicí stroje, dřevoobráběcí stroje, stroje používané v zemědělství, lesnictví, zahrádkářství a vinařství, sekačky, elektrotechnická zařízení a přístroje pro domácnost, zejména kuchyňské drtiče, přístroje na mletí potravin a mixéry, lisy na ovoce a na zeleninu, jejich části a součásti, domácí automatické pračky, myčky na nádobí, elektrické žehlicí stroje, vysavače prachu, leštiče parket, vrtačky a jejich části, řetězové pily a okružní pily a jejich části, tlakové myčky, svářečské soupravy, kompresory, bazénová technika spadající do této třídy, motory kromě motorů pro pozemní vozidla, spojovací a převodová ústrojí (části strojů), lihně, lisovací nástroje pro strojní lisy, upínací hlavy pro nástroje a obrobky, frézky, míchače a míchačky, přístroje pro hermetické uzavření a odsávání vzduchu, stroje na svařování plastových fólií, elektrické nářadí, zejména elektrické ruční vrtačky, elektrické šroubováky, brusky, pilky, hoblíky a ostatní nástroje poháněné elektrickým motorem nebo jiným mechanickým pohonem spadající do této třídy; (8) nářadí a přístroje s ručním pohonem, nože, vidličky, lžíce, nástroje pro řezání, broušení a stříhání, zahradnické nůžky, sečné zbraně, břitvy, ostatní nožičské výrobky, ruční česáčky na ovoce, plecí motyčky, ruční mechanické lisy na ovoce a zeleninu, hrábě všeho druhu, rýče, lopaty, sekery, sekačky, krbové náčiní, ruční zahradní technika spadající do této třídy, ruční dílenská technika, vrtáky, řezné nástroje, frézky, hoblíky, kladiva, kleště, kleštičky, maticové klíče, kosy a brusky na kosy, brusné nástroje pro ruční broušení, kupř. ruční brusy a brusky, brusné kameny a kotouče, ruční stavební nářadí spadající do této třídy, ruční pily, šroubováky, ruční kuchyňské přístroje, nářadí a nástroje ruční, přístroje pro ruční použití, ruční insekticidní postřikovače proti hmyzu, nýtovačky a nýtovací nástroje, ruční tvářecí přístroje, ostatní ruční nářadí a ručně ovládané nástroje a náčiní zemědělské a zahradnické pro kutily a pro volné chvíle; (9) data, databáze a jiné informační produkty na magnetických a optických nosičích, nosiče dat všeho druhu spadající do třídy 9, elektronické sítě, elektronické časopisy, elektronická periodika a knihy v elektronické podobě, software pro počítače, nahrány software na CD a DVD discích a magnetických médiích, zvukové a obrazové záznamy na optických, magnetických a magneticko-optických nosičích, elektrické stroje a přístroje zařazené ve třídě 9, kupř. přístroje pro měření a analýzu, diagnostické přístroje zařazené ve třídě 9, telefonní přístroje a ústředny, zástrčkové a zásuvkové moduly apod., přístroje a nástroje vědecké, geodetické, signalizační a pro účely kontrolní, měřicí a regulační technika, jističí a spínací přístroje, zařízení pro rozvod elektrické energie, elektroinstalační potrubí a kabelové žlaby, slaboproudé, nízkonapětové a vysokonapětové přístroje, přístroje pro zpracování informací a výrobky výpočetní techniky, elektromontážní a elektroinstalační materiál všeho druhu, polovodičové výrobky, telekomunikační technika, zejména telefony, faxy, zařízení pro reprodukci dat, kopírovací stroje, spotřební elektronika, elektronické označovací a informační tabule, světelná nebo mechanická návěstí, řídicí a kontrolní panely, informační systémy, přístroje pro audiovizuální komunikaci, přístroje pro záznam, převod a reprodukci zvuku nebo obrazu a jejich součásti, elektronické řídicí systémy, přístroje a jejich součásti, elektronky a svítidla - zářivky, optické a optikoelektrické přístroje, přístroje pro signalizaci a kontrolu, píšťalky signalizační a výstražné, píšťalky na psy, elektrická a elektrodynamická zařízení pro dálkové ovládání průmyslových procesů, železničních uzlů, pro dálkové řízení signalizace, dálkové zapalování apod., dávkovače, elektrické indikátory, snímače teploty - teploměry, ukazatel výšky hladiny vody - vodoznaky, elektronická zabezpečovací technika a zabezpečovací systémy, kódovací a dekódovací zařízení, analogové a digitální karty, prodejní automaty a zařízení s provozem na mince, dávkovací zařízení, hasící zařízení, elektrické spotřebiče pro domácnost, skleníkové termostaty, automatické větráky paňenišť, elektrická zařízení pro vábení a hubení hmyzu, speciální pouzdra pro přístroje a nástroje, ochranné přilby a

rukavice, osobní ochranné prostředky proti nehodám, plovací kruhy a vesty, potápěčské masky, ochranné oděvy, kalibrované výrobky ze skla spadající do třídy 9; (11) přístroje pro osvětlení, topení, výrobu páry, pro vaření, přístroje chladič, pro sušení, ventilaci, distribuci vody, zařízení určená pro zdravotní účely, spadající do této třídy, klimatizace, digestoře, přístroje pro topení a větrání skleníků, zařízení na sušení krniva, solární tepelné akumulátory - kolektory, lampová svítidla a lampióny, zahradní lampy, lampy germicidní - ničící bakterie, kapesní svítilny, krby, kamna, pece a sporáky na tuhá, kapalná a plynná paliva a na elektrický proud a jejich součásti a příslušenství, přístroje pro pečení, opékání, grilování a příslušenství, zahradní grily, stroje a zařízení na úpravu vody, přístroje pro víření vody, přístroje pro chlorování bazénů, osvětlení a svítidla všeho druhu, vanové a sprchové kabiny, vybavení koupelen, saunová zařízení a vybavení saun, solárií, zařízení pro ohřívání vody, zejména zásobníkové a průtokové ohříváče vody; (12) vozidla a dopravní prostředky, traktory, transportéry visuté, vozíky, vozíky na manipulaci se zbožím, vozíky nákupní, vozíky na zavazadla, vyklápěcí vozíky, vyklápěcí zařízení jako části nákladních vozidel, tříkolky - dodávkové tříkolky, zásobovací tříkolky, dvoukoláky, traktáře, jízdní kola a jejich součásti a doplňky, stojany na jízdní kola, speciální košíky pro jízdní kola, motocykly a mopedy, doplňky a příslušenství k automobilům a motocyklům, kola a pneumatiky, elektromobily, dětské kočárky, čluny, jachty, obytné přívěsy, padáky, saně, vznášedla, kolečkové židle; (16) papír, výrobky z papíru, periodické a neperiodické publikace, knihy, učebnice a učební pomůcky a materiály pro výuku, časopisy, brožury, fotografie, informační produkty na papírových nosičích, letáky, plakáty, data a databáze na papírových nosičích, tištěné manuály, reklamní, propagační, užitkové, umělecké nebo ozdobné předměty z papíru, kupř. pohlednice, dopisní papíry, obálky, přání, kalendáře, samolepky, obtisky, sošky z papírové hmoty, balicí papír, tašky, sešity, skicáky, rolety z papíru, prostírání, ubrusky a ubrusy, sáčky z papíru nebo z umělých hmot jako obaly, drobné kancelářské výrobky z plastických hmot, psací stroje a kancelářské potřeby, blány z umělých hmot přílnavé natahovací pro paletizaci, vinětovací strojky; (17) polotovary z plastických hmot, kaučuk, gutaperča, guma a výrobky z těchto materiálů, plastické hmoty a polotovary z plastických hmot (PVC, polyuretan, polypropylen, polyester, polyamid apod.), zejména ve tvaru fólie, desek a tyčí, nitě a vlákna z umělé hmoty, kromě vláken k textilním účelům, pěnové materiály na bázi gumy a plastických hmot, fólie z umělých hmot pro zemědělské účely, materiály k těsnění, k ucpávání a izolaci, kupř. izolační nátěry, laky a omítky, izolační oleje, plst pro izolaci, izolační papír, izolační rukavice, izolační tkaniny, minerální vlna k izolaci, různé plastické výrobky a obalové materiály z plastu, gumové pytle a sáčky, bedny a krabice, kontejnery z plastických hmot, nekovové potrubí, spojky, objímky, těsnění a výztuže, hadice ohebné nekovové, hadice na zalévání, plastové obaly všeho druhu na potraviny, kosmetiku, čisticí prostředky, zvukové a obrazové nosiče apod.; (19) nekovové stavební materiály - řezivo neopracované, dřevo polozpracované, např. trámy, prkna, panely, překližky, dřevěné obložení stěn i podlah, dýhy ze dřeva, podlahy a podlahové materiály pro interiéry, zejména dřevěné, palubkové, lamelové, z korku nebo obsahující korkovou drť, podlahové prvky, parketové dílce, schodové profily, parapetní desky, plovoucí podlahy, dveře nekovové, dlažba, žaluzie a markýzy nekovové, portály, vertikální žaluzie, rolety a plisě, dveřní a předokenní markýzy i žaluzie nekovové všech druhů a typů, stavební sklo, kupř. skleněné tašky, dlaždice, mozaikové sklo, obkladačky, sklo drátěné, sklo izolační, bazény plavecké nekovové, figurky z kamene, betonu a mramoru, fólie a desky z umělých hmot na značení cest, geotextilie, křemen, křišťál, lepenka pro stavební účely, nekovová lešení, nekovové mříže a mřížoví, okenice, ohrady a ploty, rákos pro stavební účely, rámy pro skleníky nekovové, šamot, šindele, škvára, terakota, stánky; (20) nábytek všeho druhu ze dřeva, kovu, rákosu, kůže nebo jiných hmot, bambus, bambusové závěsy, stavebnicový nábytek a modulový nábytek, variabilní nábytkové programy pro kanceláře, jednací místnosti, recepcie, sekretariáty, nábytek pro kuchyně, ložnice, nábytek školní a zahradní, dětský nábytek, nábytek s využitím skla a zrcadel, atypický nábytek a výrobky ze dřeva, čalouněný nábytek, sedací soupravy, křesla a židle, stoly a stolky, rámy, stojany, výrobky ze dřeva, korku, třtiny, vrbového proutě apod., pokud nejsou zahrnuty v jiných třídách, výrobky z náhražek těchto materiálů včetně výrobků z plastických hmot, bytové a nábytkové doplňky, umělecké a ozdobné předměty, dřevotřískové, dřevovláknité a podobné desky, pomocné profily a desky k obkladu stěn, stropů a podlah, pohyblivé panely a interiérové příčky, bedny ze dřeva nebo z umělých hmot, nekovové přepravní kontejnery, palety na manipulaci se zbožím, nábytek z plastických hmot, lišty k nábytku z umělých hmot, nádoby z umělých hmot jako obaly, nekovové dávkovače ručníků upevněné, držáky na záclony a závěsy, konzole na záclony a závěsy, kování na dveře nekovové, figurky z

plastických hmot, nádrže na tekutá paliva (kromě nekovových a zděných), palety nakládací a přepravní (nekovové), žebříky ze dřeva nebo z umělých hmot, schránky z umělých hmot, věšáky (háky nekovové), věšáky na oděvy, žaluzie, žebříky z umělých hmot, zrcadla, stojany na časopisy, držáky na noviny, stojany na deštníky, hmoždinky, nekovové násady na nářadí, včelí úly, plástve a voskové plástve do včelích úlů, výdřevy pro včelí úly, proutěné zboží, psí boudy, spací pytle, umělecká díla ze dřeva, vosku, sádry nebo umělých hmot, umělecké truhlářské výrobky; (27) podlahové krytiny všeho druhu, kupř. z plastů, termosetových laminátů, dřeva, korku, dýhy a podlahových prvků obsahujících dýhu, podlahové krytiny izolační, koberce, koberečky, koberečky do automobilů, podložky pod koberce, rohožky a protiskluzové rohože, předložky, tapety a nástěnné koberce, s výjimkou textilních, umělé trávníky; (35) činnost organizačních a ekonomických poradců, ekonomické prognózy, obchodní nebo podnikatelské informace, komerční informační kancelář, systematizace informací do počítačové databáze, marketingové studie, obchodní průzkum, průzkum trhu, zprostředkovatelská činnost v oblasti obchodu, pomoc při řízení obchodních a průmyslových podniků, pomoc při řízení obchodní činnosti, služby a poradenství v obchodní činnosti, obchodní management a podnikové poradenství, obchodní a podnikatelský průzkum, personální poradenství, poskytování služeb v oblasti marketingu, propagace a public relations, obchodní reklama pro třetí osoby, průzkum veřejného mínění, reklamní agentura, rozšiřování reklamních a inzertních materiálů, zpracování textů, vydávání, zveřejňování, oznámení, vyhlášení a publikování reklamních textů, zprostředkovatelská činnost v oblasti výstavnictví; (36) činnost realitní kanceláře, zprostředkovatelské a poradenské služby v oblasti realit, průzkum a analýza trhu realit, pronájem bytů, pronájem nájemních domů, správa realit a nemovitostí, finanční analýzy, finanční informace, finanční odhady a oceňování nemovitostí, finanční poradenství, finanční řízení, kapitálové investice; (37) provádění staveb včetně jejich změn, udržovacích prací na nich a jejich odstraňování, kupř. demolice staveb, čištění budov - vnějších povrchů i interiéru, pískování, izolace staveb proti vlhkosti, hluku apod., malování a natírání interiéru a exteriéru, čištění oken, zednické služby, pokrývačské služby, klempířské a instalatérské práce, truhlářství a údržba nábytku, provádění inženýrských staveb, stavební dozor, montáže lešení, poskytování stavebních informací, výstavba obchodních stánků a obchodů, instalace, údržba a oprava vyhrazených elektrických zařízení, elektrických spotřebičů, chladicích zařízení, klimatizačních zařízení, topných zařízení, vytahů, odrušování elektrických zařízení, montáž, údržba a opravy počítačového vybavení a elektronického vybavení, instalace a opravy požárních hlásičů, malování a opravy reklamních tabulí, instalace a opravy telefonů, montáž, údržba a servis zařízení jednotné telekomunikační sítě; (38) zřizování jednotné telekomunikační sítě, počítačová komunikace, přenos zpráv a obrazových informací pomocí počítačů; (41) výchovná a vzdělávací činnost, pořádání kurzů, seminářů, školení, konferencí apod., korespondenční kurzy, vzdělávací a/nebo zábavné a/nebo sportovní soutěže, přednášky a pořádání kulturních nebo vzdělávacích výstav; (42) projektování, projektová činnost a studie technických projektů, projektová činnost v investiční výstavbě, architektonické poradenství, architektura, inženýrské práce - expertizy, průmyslový design, urbanistické plánování, odborné poradenství (s výjimkou obchodního), a to zejména odborná technická, poradenská a konzultační činnost v oblasti stavebnictví a investičního rozvoje, poradenství o ochraně životního prostředí, technický průzkum, poradenská a konzultační činnost zejména v oblasti realit, programové projekty (tvorba), tvorba informačních databází.

(511) 2, 6, 7, 8, 9, 11, 12, 16, 17, 19, 20, 27, 35, 36, 37, 38, 41, 42  
(210) O-421506

(111) **282278**  
(220) 07.09.2005  
(151) 24.07.2006  
(540)

### **Poštovní spořitelna Všechno, Všude, pro Všechny !**

- (730) Československá obchodní banka, a.s., Radlická 333/150, Praha 5, 15057, CZ  
(740) Baker & McKenzie v.o.s., advokátní kancelář, JUDr. Jiří Čermák, advokát, Klimentská 46, Praha 1, 11002  
(510) (9) systémy dálkového přenosu dat, programy na zpracování dat, dešifrovací soustavy, platební karty, čipy, informační produkty v elektronické podobě, bezpečnostní zařízení spadající do této třídy pro úschovu svěřených peněz cenných listin, dokumentů i ostatních cenností, přístroje a zařízení pro směnu a výměnu peněz; (16) tiskoviny všeho druhu, včetně cenných papírů, šeků, směnek, burzovních listů cenných



- papírů, informační produkty na papírových nosičích; (35) inzertní, reklamní a propagační činnost, uskutečňovaná prostřednictvím jakýchkoliv médií, marketing, informační servis a poradenské služby v oblasti obchodu, obchodní management a obchodní administrativy, automatizované zpracování dat v oblasti bankovníctví; (36) služby finanční, peněžní, nemovitostní a pojišťovací, včetně příslušných on-line služeb; (38) telekomunikace, systém dálkového přenosu dat prostřednictvím všech dostupných médií; (39) přeprava peněz, cenných papírů a jiných cenností; (41) výchova a vzdělávání, prezentace na společenských, kulturních i zábavních společenských akcích; (42) tvorba, zavádění, adaptace, aktualizace a údržba softwaru, kódování a dekodování zabezpečovacích systémů, tvorba www stránek.
- (511) 9, 16, 35, 36, 38, 39, 41, 42  
(210) O-429602

- (111) **282292**  
(220) 21.09.2005  
(151) 24.07.2006  
(540)

### HOLBA

- (730) **Pivovar HOLBA, a.s.**, Pivovarská 261, Hanušovice, 78833, CZ  
(740) HALAXOVÁ & HALAXOVÁ, TETRAPAT, RNDr. Zdeňka Halaxová, Dukelská 891/4, Olomouc, 77200
- (510) (5) nápoje pro léčebné účely, zejména s obsahem lecitinu, vitamínů a jiných posilujících látek, iontové a energetické nápoje pro léčebné účely, potraviny a jiné dietetické výrobky pro léčebné účely, posilující a povzbuzující prostředky pro léčebné účely, nutriční doplňky pro léčebné účely; (6) plech, plechové a kovové tabule, značky a znaky z kovu s emailovým potahem nebo bez něj; (14) klenoty, bižuterie, drahokamy, drahé kovy a jejich slitiny a předměty z drahých kovů nebo jimi potažené, šperky, drahé kameny, upomínkové předměty z drahých kovů a jejich slitin, upomínková bižuterie, kuřácké potřeby a stolní soupravy z drahých kovů, pamětní medaile, hodinky, hodiny, hodinářská a jiná chronometrická zařízení; (16) papír, lepenka a výrobky z těchto materiálů, papírenské zboží, zejména papírové etikety, papírové reklamní předměty, hrací karty, pohlednice, ubrousky, pivní tácky, papírové tašky, umělohmotné tašky, papírové kelímky, tiskoviny všeho druhu, letáky, papírové průkazy, psací potřeby, rozetky, papírové obaly na lahve, modely, samolepky, fotografie, obalové materiály z papíru nebo umělých hmot, fotografie, plakáty, vývěsní štíty v rámci této třídy; (18) kůže, imitace kůže a výrobky z těchto materiálů v rámci této třídy, kufrů, slunečníky, deštníky a hole; (20) nábytek, zrcadla, rámy, dřevěné či plastické obaly, výrobky nejmenované v jiných třídách ze dřeva, korku, rákosu, z rohu, kosti, slonoviny, z kostic, želvoviny, jantaru, perleti, mořské pěny, náhražky všech těchto materiálů nebo náhražky z plastických hmot; (21) sklo a výrobky ze skla v rámci této třídy, zejména skleněné poháry a číše, sklenice a skleněné nádoby, korbele, porcelán, kamenina, majolika a nádobí, neobsazené v jiných třídách; (24) tkaniny a textilní výrobky v rámci této třídy, zejména pokrývky, ubrusy a ubrousky, vlajky a prapory, textilní reklamní předměty v rámci této třídy; (25) oděvy, obuv a kloboučnické zboží, zejména trička, čepice, šátky, plavky, ponožky a jiné oděvy spadající do této třídy; (26) krajky a výšivky, stuhy a tkaničky, knoflíky a jiná galanterie; (28) hry, hračky, sportovní náčiní; (31) slad, sladové výtažky; (33) alkoholické nápoje všeho druhu; (34) tabák, cigarety, popelníky, zápalky, zapalovače a jiné potřeby pro kuřáky; (35) inzertní, reklamní a propagační činnost, obstaravatelská a zprostředkovatelská činnost v oblasti obchodu, poskytování pomoci při provozu obchodu, marketing, poskytování informací a jiných informačních produktů všeho druhu, administrativní práce, pronájem prodejních automatů, obchodní poradenství, organizování výstav, veletrhů, společenských akcí a školení (komerčních nebo reklamních), pronájem reklamních ploch; (36) sponzorování finanční; (41) výchova, vzdělávání, zábava, sportovní a kulturní aktivity; (43) služby zajišťující stravování a nápoje - občerstvení, automaty, bufety, zásobování, ubytovací a stravovací služby, catering, gastronomie, restaurační služby, hostinská činnost.
- (511) 5, 6, 14, 16, 18, 20, 21, 24, 25, 26, 28, 31, 33, 34, 35, 36, 41, 43  
(210) O-429987

- (111) **282293**  
(220) 21.09.2005  
(151) 24.07.2006  
(540)

### Královské pivo Litovel

- (730) **Pivovar Litovel a.s.**, Palackého 934, Litovel, 78401, CZ  
(740) HALAXOVÁ & HALAXOVÁ, TETRAPAT, RNDr. Zdeňka Halaxová, Dukelská 891/4, Olomouc, 77200
- (510) (5) nápoje pro léčebné účely, zejména s obsahem lecitinu, vitamínů a jiných posilujících látek, iontové a energetické nápoje pro léčebné účely, potraviny a jiné dietetické výrobky pro léčebné účely, posilující a povzbuzující prostředky pro léčebné účely, nutriční doplňky pro léčebné účely; (6) plech, plechové a kovové tabule, značky a znaky z kovu s emailovým potahem nebo bez něj; (14) klenoty, bižuterie, drahokamy, drahé kovy a jejich slitiny a předměty z drahých kovů nebo jimi potažené, šperky, drahé kameny, upomínkové předměty z drahých kovů a jejich slitin, upomínková bižuterie, kuřácké potřeby a stolní soupravy z drahých kovů, pamětní medaile, hodinky, hodiny, hodinářská a jiná chronometrická zařízení; (16) papír, lepenka a výrobky z těchto materiálů, papírenské zboží, zejména papírové etikety, papírové reklamní předměty, hrací karty, pohlednice, ubrousky, pivní tácky, papírové tašky, umělohmotné tašky, papírové kelímky, tiskoviny všeho druhu, letáky, papírové průkazy, psací potřeby, rozetky, papírové obaly na lahve, reklamní a ozdobné předměty v jiné třídě neuvedené, billboardy, mapy, modely, samolepky, fotografie, obalové materiály z papíru nebo umělých hmot, fotografie, plakáty, vývěsní štíty v rámci této třídy; (18) kůže, imitace kůže a výrobky z těchto materiálů v rámci této třídy, kufrů, slunečníky, deštníky a hole; (20) nábytek, zrcadla, rámy, dřevěné či plastické obaly, výrobky nejmenované v jiných třídách ze dřeva, korku, rákosu, z rohu, kosti, slonoviny, z kostic, želvoviny, jantaru, perleti, mořské pěny, náhražky všech těchto materiálů nebo náhražky z plastických hmot; (21) sklo a výrobky ze skla v rámci této třídy, zejména skleněné poháry a číše, sklenice a skleněné nádoby, korbele, porcelán, kamenina, majolika a nádobí, neobsazené v jiných třídách; (24) tkaniny a textilní výrobky v rámci této třídy, zejména pokrývky, ubrusy a ubrousky, vlajky a prapory, textilní reklamní předměty v rámci této třídy; (25) oděvy, obuv a kloboučnické zboží, zejména trička, čepice, šátky, plavky, ponožky a jiné oděvy spadající do této třídy; (26) krajky a výšivky, stuhy a tkaničky, knoflíky a jiná galanterie; (28) hry, hračky, sportovní náčiní; (31) slad, sladové výtažky; (33) alkoholické nápoje všeho druhu; (34) tabák, cigarety, popelníky, zápalky, zapalovače a jiné potřeby pro kuřáky; (35) inzertní, reklamní a propagační činnost, obstaravatelská a zprostředkovatelská činnost v oblasti obchodu, poskytování pomoci při provozu obchodu, marketing, poskytování informací a jiných informačních produktů všeho druhu, administrativní práce, pronájem prodejních automatů, obchodní poradenství, organizování výstav, veletrhů, společenských akcí a školení (komerčních nebo reklamních), pronájem reklamních ploch; (36) sponzorování finanční; (41) výchova, vzdělávání, zábava, sportovní a kulturní aktivity; (43) služby zajišťující stravování a nápoje - občerstvení, automaty, bufety, zásobování, ubytovací a stravovací služby, catering, gastronomie, restaurační služby, hostinská činnost.
- (511) 5, 6, 14, 16, 18, 20, 21, 24, 25, 26, 28, 31, 33, 34, 35, 36, 41, 43  
(210) O-429988

- (111) **282930**  
(220) 21.09.2005  
(151) 03.08.2006  
(540)

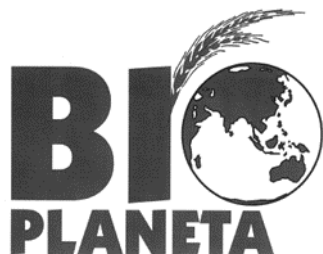
### ŠERÁK

- (730) **Pivovar HOLBA, a.s.**, Pivovarská 261, Hanušovice, 78833, CZ  
(740) HALAXOVÁ & HALAXOVÁ, TETRAPAT, RNDr. Zdeňka Halaxová, Dukelská 891/4, Olomouc, 77200
- (510) (5) nápoje pro léčebné účely, zejména s obsahem lecitinu, vitamínů a jiných posilujících látek, iontové a energetické nápoje pro léčebné účely, potraviny a jiné dietetické výrobky pro léčebné účely, posilující a povzbuzující prostředky pro léčebné účely, nutriční doplňky pro léčebné účely; (6) plech, plechové a kovové tabule, značky a znaky z kovu s emailovým potahem nebo bez něj; (14) klenoty, bižuterie, drahokamy, drahé kovy a jejich slitiny a předměty z drahých kovů nebo jimi potažené, šperky, drahé kameny, upomínkové předměty z drahých kovů a jejich slitin, upomínková bižuterie, kuřácké potřeby a stolní soupravy z drahých kovů, pamětní medaile, hodinky, hodiny, hodinářská a jiná chronometrická zařízení; (16) papír, lepenka a výrobky z těchto materiálů, papírenské zboží, zejména papírové etikety, papírové reklamní předměty, hrací karty, pohlednice, ubrousky, pivní tácky, papírové tašky,

umělohmotné tašky, papírové kelímky, tiskoviny všeho druhu, letáky, papírové průkazky, psací potřeby, rozetky, papírové obaly na lahve, reklamní a ozdobné předměty v jiné třídě neuvedené, billboardy, mapy, modely, samolepky, fotografie, obalové materiály z papíru nebo umělých hmot, fotografie, plakáty, vývěsní štíty v rámci této třídy; (18) kůže, imitace kůže a výrobky z těchto materiálů v rámci této třídy, kufrý, slunečníky, deštníky a hole; (20) nábytek, zrcadla, rámy, dřevěné či plastické obaly, výrobky nejmenované v jiných třídách ze dřeva, korku, rákosu, z rohu, kosti, slonoviny, z kostic, želvoviny, jantaru, perleti, mošské pěny, náhražky všech těchto materiálů nebo náhražky z plastických hmot; (21) sklo a výrobky ze skla v rámci této třídy, zejména skleněné poháry a číše, sklenice a skleněné nádoby, korbele, porcelán, kamenina, majolika a nádobí, neobsazené v jiných třídách; (24) tkaniny a textilní výrobky v rámci této třídy, zejména pokrývky, ubrusy a ubrousky, vlajky a prapory, textilní reklamní předměty v rámci této třídy; (25) oděvy, obuv a kloboučnické zboží, zejména trička, čepice, šátky, plavky, ponožky a jiné oděvy spadající do této třídy; (26) krajky a výšivky, stuhy a tkaničky, knoflíky a jiná galanterie; (28) hry, hračky, sportovní náčiní; (31) slad, sladové výtažky; (33) alkoholické nápoje všeho druhu s výjimkou koňaku; (34) tabák, cigarety, popelníky, zápalky, zapalovače a jiné potřeby pro kuřáky; (35) inzertní, reklamní a propagační činnost, obstaravatelská a zprostředkovatelská činnost v oblasti obchodu, poskytování pomoci při provozu obchodu, marketing, poskytování informací a jiných informačních produktů všeho druhu, administrativní práce, pronájem prodejních automatů, obchodní poradenství, organizování výstav, veletrhů, společenských akcí a školení (komerčních nebo reklamních), pronájem reklamních ploch; (36) sponzorování finanční; (41) výchova, vzdělávání, zábava, sportovní a kulturní aktivity; (43) služby zajišťující stravování a nápoje - občerstvení, automaty, bufety, zásobování, ubytovací a stravovací služby, catering, gastronomie, restaurační služby, hostinská činnost.

(511) 5, 6, 14, 16, 18, 20, 21, 24, 25, 26, 28, 31, 33, 34, 35, 36, 41, 43  
(210) O-429986

(111) **282972**  
(220) 10.12.2004  
(151) 24.08.2006  
(540)

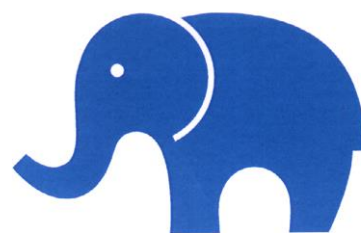


(730) **Kessner František**, Piletická 108, Hradec Králové, 50341, CZ  
(510) (1) chemické výrobky určené pro průmysl, vědy, zemědělství, zahradnictví a lesnictví, umělé pryskyřice v surovém stavu a plastické hmoty v surovém stavu, biologické přípravky jiné než pro lékařské a zvěrolékařské účely, celulóznové deriváty, glukóza pro průmyslové účely, hnojiva, přípravky pro hnojení v zemědělství, kompost, obilniny (vedlejší produkty při zpracování -) pro průmyslové účely, chemické přípravky zemědělské s výjimkou fungicidů, herbicidů, insekticidů a přípravků na hubení parazitů, chemikálie pro průmysl, květináče rašelinové pro zahradní účely (sadbovače), pigmenty (chemické přípravky pro výrobu -), plastické hmoty jako suroviny, nezpracované plastické hmoty (disperze), průmyslové chemikálie, pryskyřice syntetické (surovina), pryskyřice umělé v surovém stavu, vlákna umělohmotná pro textilní účely; (4) paliva, paliva (pohonné látky); (8) přístroje (nože, vidličky a lžice), vidličky stolní, lžice, nože, nožičkové zboží; (16) sáčky na odpadky z papíru nebo z umělých hmot, celofán (celulóznové fólie) na balení, celulóza regenerovaná (celofán), fólie z umělých hmot na balení, obaly bublinkové z umělých hmot, obaly škrabové, plenkové kalhotky dětské z papíru nebo buničiny (jednorázové), kelímky papírové na mléčné výrobky, umělé hmoty (fólie na balení z -); (17) pryskyřice syntetické (polotovary), fólie z umělých hmot pro zemědělské účely, umělé hmoty jako polotovary, pryskyřice umělé (polotovary); (20) obaly (nádoby na -) z umělých hmot, krabice ze

dřeva nebo z umělých hmot, poutače ze dřeva nebo z umělých hmot; (21) náčiní a nádoby pro domácnost nebo kuchyň (nikoliv z drahých kovů, ani postříbřených nebo pozlacených kovů), talíře, s výjimkou talířů z drahých kovů, misky hluboké, nádobí, s výjimkou nádobí z drahých kovů, obaly na květináče kromě papírových, potřeby toaletní, květináče, lahve, nádoby na pití, nádoby na smetí; (22) provazy, provazy na balení, motouzy, pásky na uvazování vinné révy, pásky, s výjimkou kovových na uvazování, vlákno pro textilní účely, vlákno textilní, vlákno umělohmotné pro textilní účely; (40) likvidace odpadů, mletí, recyklace odpadů, třídění odpadů a recyklovaného materiálu, zpracování odpadů.

(511) 1, 4, 8, 16, 17, 20, 21, 22, 40  
(210) O-359235

(111) **283802**  
(220) 08.06.2005  
(151) 25.09.2006  
(540)



(730) **Československá obchodní banka, a. s.**, Radlická 333/150, Praha 5, 15057, CZ  
(740) Baker & McKenzie v.o.s., advokátní kancelář, JUDr. Jiří Čermák, advokát, Klimentská 46, Praha 1, 11002  
(510) (9) systémy dálkového přenosu dat, programy na zpracování dat, dešifrovací soustavy, platební karty, čipy, informační produkty v elektronické podobě, bezpečnostní zařízení pro úschovu svěřených peněz, cenných listin, dokumentů i ostatních cenností, přístroje a zařízení pro směnu a výměnu peněz; (16) tiskoviny všeho druhu, včetně cenných papírů, šeků, směnek, burzovních listů cenných papírů, informační produkty na papírových nosičích; (35) inzertní, reklamní a propagační činnost, uskutečňovaná prostřednictvím jakýchkoliv médií, marketing, informační servis a poradenské služby v oblasti obchodu, obchodní management a obchodní administrativy, automatizované zpracování dat v oblasti bankovní; (36) služby finanční, peněžní, nemovitostní a pojišťovací, včetně příslušných on-line služeb; (38) telekomunikace, systém dálkového přenosu dat prostřednictvím všech dostupných médií; (39) přeprava peněz, cenných papírů a jiných cenností; (41) výchova a vzdělávání, prezentace na společenských, kulturních i zábavních společenských akcích; (42) tvorba, zavádění, adaptace, aktualizace a údržba softwaru, kódování a dekódování zabezpečovacích systémů, tvorba www stránek.  
(511) 9, 16, 35, 36, 38, 39, 41, 42  
(210) O-427185

(111) **283811**  
(220) 18.08.2005  
(151) 25.09.2006  
(540)

### Trojské vinobraní

(730) **Městská část Praha - Troja**, Trojská 230/96, Praha 7 - Troja, 17100, CZ  
(740) ČÍZEK HOSTAŠ advokátní kancelář, v.o.s., JUDr. Petr Hostaš, Na Struze 1740/7, Praha 1, 11000  
(510) (41) divadelní představení, informace o možnostech rozptýlení, informace o možnostech zábavy, poskytování služeb karaoke, organizování představení, organizování soutěží (vzdělávacích nebo zábavných), organizování sportovních soutěží, plánování a organizování večírků, předprodej vstupenek, výroba divadelních nebo jiných představení, vydávání textů, s výjimkou reklamních nebo náborových, zábava, pobavení, živé představení, kulturní a společenské akce zařazené v této třídě; (43) zajištění stravování při společenských akcích, pořádání hostin.

(511) 41, 43  
(210) O-429074

(511) 41  
(210) O-360046

(111) **285312**  
(220) 15.09.2005  
(151) 08.11.2006  
(540)



(730) **Československá obchodní banka, a.s.**, Radlická 333/150, Praha 5, 15057, CZ  
(740) Baker & McKenzie v.o.s., advokátní kancelář, JUDr. Jiří Čermák, advokát, Klimentská 46, Praha 1, 11002  
(510) (9) systémy dálkového přenosu dat, programy na zpracování dat, dešifrovací soustavy, platební karty, čipy, informační produkty v elektronické podobě, bezpečnostní zařízení pro úschovu svěřených peněz, cenných listin, dokumentů i ostatních cenností, přístroje a zařízení pro směnu a výměnu peněz; (16) tiskoviny všeho druhu, včetně cenných papírů, šeků, směnek, burzovních listů, cenných papírů, informační produkty na papírových nosičích; (35) inzertní, reklamní a propagační činnost, uskutečňovaná prostřednictvím jakýchkoliv médií, marketing, informační servis a poradenské služby v oblasti obchodu, obchodní management a obchodní administrativa, automatizované zpracování dat v oblasti bankovníctví; (36) služby finanční, peněžní, nemovitostní a pojišťovací, včetně příslušných on-line služeb; (38) telekomunikace, systém dálkového přenosu dat prostřednictvím všech dostupných médií; (39) přeprava peněz, cenných papírů a jiných cenností; (41) výchova a vzdělávání, prezentace na společenských, kulturních i zábavních společenských akcích; (42) tvorba, zavádění, adaptace, aktualizace a údržba softwaru, kódování a dekodování zabezpečovacích systémů, tvorba www stránek.  
(511) 9, 16, 35, 36, 38, 39, 41, 42  
(210) O-429833

(111) **290603**  
(220) 11.10.2004  
(151) 06.06.2007  
(540)

**ŠKOLA PRO OBOR PIVOVARSKÝ A SLADAŘSKÝ**

(730) **Výzkumný ústav pivovarský a sladařský a.s.**, Lipová 15, Praha 1, 12044, CZ  
(510) (41) vzdělávání.

(111) **296326**  
(220) 13.05.2005  
(151) 27.02.2008  
(540)



(730) **Alibona, a.s.**, Svatoplukova 909, Litovel, 78401, CZ  
(740) HALAXOVÁ & HALAXOVÁ, TETRAPAT, RNDr. Zdeňka Halaxová, Dukelská 891/4, Olomouc, 77200  
(510) (29) maso, ryby, drůbež, zvěřina, masové výtažky, houby, ovoce a zelenina sušené, konzervované, zavařené, nakládané, vařené, sterilované, vejce, mléko a mléčné výrobky, oleje a jedlé tuky, masové a zeleninové omáčky, masové a zeleninové konzervy, masové a zeleninové směsi, masové a zeleninové krémy, ovocné a zeleninové saláty; (30) rýže, tapioka, ságo, přípravky z obilnin, med, sůl, hořčice, ocet, těstoviny, koření a kořenící směsi, omáčky pro ochucení, masové šťávy a omáčky, masové a zeleninové krémy, kečup, majonéza, salátové zálivky; (32) piva, minerální vody.  
(511) 29, 30, 32  
(210) O-426358

(111) **299117**  
(220) 12.05.2005  
(151) 15.07.2008  
(540)

*Madonnawear*

(730) **Firas Wutte**, Do Blatin 384/17, Praha 5 - Zličín, 15521, CZ  
(740) HALAXOVÁ & HALAXOVÁ, TETRAPAT, RNDr. Zdeňka Halaxová, Dukelská 891/4, Olomouc, 77200  
(510) (24) tkaniny a textilie, bytový textil, ložní a stolní prádlo, záclony, závěsy, přehozy a potahy textilní, textilie pro koupelny, s výjimkou oděvů, tapety textilní, ručníky, osušky, deky, přehozy.  
(511) 24  
(210) O-426328

### Zániky ochranných známek uplynutím doby platnosti

Kapitola obsahuje údaje o ochranných známkách, které zanikly uplynutím doby platnosti podle ustanovení § 29 odst. 1 zákona č. 441/2003 Sb.

Číslo zápisu	Datum zániku	Číslo zápisu	Datum zániku	Číslo zápisu	Datum zániku	Číslo zápisu	Datum zániku
92198	12.03.2014	264895	18.02.2014	267186	26.02.2014	267792	01.03.2014
98709	28.03.2014	265757	18.02.2014	267187	26.02.2014	267793	26.02.2014
99409	10.03.2014	265758	18.02.2014	267188	26.02.2014	267794	01.03.2014
100747	20.03.2014	265769	10.03.2014	267189	26.02.2014	267818	04.03.2014
110867	13.03.2014	265770	12.03.2014	267190	27.02.2014	267819	04.03.2014
151879	10.03.2014	265771	12.03.2014	267195	27.02.2014	267821	04.03.2014
155786	11.03.2014	265772	12.03.2014	267196	27.02.2014	267823	04.03.2014
155787	11.03.2014	265773	12.03.2014	267199	01.03.2014	267824	04.03.2014
155790	11.03.2014	265774	12.03.2014	267216	04.03.2014	267825	04.03.2014
155894	11.03.2014	265775	12.03.2014	267217	04.03.2014	267827	04.03.2014
155895	11.03.2014	266458	11.02.2014	267224	08.03.2014	267833	05.03.2014
155896	11.03.2014	266491	20.02.2014	267225	08.03.2014	267834	08.03.2014
155897	11.03.2014	266493	20.02.2014	267226	08.03.2014	267837	08.03.2014
155976	11.03.2014	266495	27.02.2014	267227	08.03.2014	267838	08.03.2014
177016	08.03.2014	266497	20.02.2014	267228	08.03.2014	267840	08.03.2014
177568	04.03.2014	266499	20.02.2014	267234	08.03.2014	267845	09.03.2014
179986	14.03.2014	266500	20.02.2014	267237	09.03.2014	267846	09.03.2014
182117	09.03.2014	266501	20.02.2014	267238	09.03.2014	267847	09.03.2014
184103	07.03.2014	266502	20.02.2014	267241	09.03.2014	267849	10.03.2014
184454	07.03.2014	266503	20.02.2014	267244	11.03.2014	267851	10.03.2014
184456	09.03.2014	266513	24.02.2014	267247	12.03.2014	267855	10.03.2014
186114	03.03.2014	266514	25.02.2014	267248	12.03.2014	267856	10.03.2014
186118	10.03.2014	266516	25.02.2014	267249	12.03.2014	267857	10.03.2014
186215	07.03.2014	266518	25.02.2014	267725	18.02.2014	267859	10.03.2014
186216	07.03.2014	266519	25.02.2014	267728	18.02.2014	267860	10.03.2014
186217	07.03.2014	266520	25.02.2014	267729	18.02.2014	267863	10.03.2014
186224	10.03.2014	266521	25.02.2014	267731	18.02.2014	267864	10.03.2014
186825	03.03.2014	266522	25.02.2014	267732	18.02.2014	267865	11.03.2014
187798	08.03.2014	266524	25.02.2014	267738	19.02.2014	267866	11.03.2014
187807	14.03.2014	266528	26.02.2014	267739	20.02.2014	267874	11.03.2014
188277	11.03.2014	266530	26.02.2014	267740	23.02.2014	267875	11.03.2014
188451	09.03.2014	266531	26.02.2014	267741	23.02.2014	267877	11.03.2014
188890	09.03.2014	266535	26.02.2014	267742	23.02.2014	267880	13.03.2014
189584	08.03.2014	266536	26.02.2014	267751	24.02.2014	268102	01.03.2014
190430	07.03.2014	266539	26.02.2014	267752	24.02.2014	268397	18.02.2014
190435	07.03.2014	266543	27.02.2014	267753	24.02.2014	268400	19.02.2014
190443	10.03.2014	266544	27.02.2014	267755	24.02.2014	268401	19.02.2014
190446	10.03.2014	267155	19.02.2014	267759	24.02.2014	268402	19.02.2014
190448	11.03.2014	267160	20.02.2014	267762	24.02.2014	268403	19.02.2014
191230	08.03.2014	267161	20.02.2014	267770	25.02.2014	268406	19.02.2014
191231	08.03.2014	267163	23.02.2014	267771	26.02.2014	268408	19.02.2014
191233	08.03.2014	267166	23.02.2014	267774	27.02.2014	268409	20.02.2014
191947	11.03.2014	267174	24.02.2014	267784	27.02.2014	268410	20.02.2014
191949	14.03.2014	267175	24.02.2014	267785	27.02.2014	268411	20.02.2014
191950	14.03.2014	267176	24.02.2014	267786	27.02.2014	268412	20.02.2014
193460	03.03.2014	267178	25.02.2014	267787	27.02.2014	268413	20.02.2014
193461	07.03.2014	267179	25.02.2014	267789	01.03.2014	268414	20.02.2014
193464	11.03.2014	267181	25.02.2014	267790	01.03.2014	268415	23.02.2014
196678	03.03.2014	267185	26.02.2014	267791	01.03.2014	268419	24.02.2014

Číslo zápisu	Datum zániku	Číslo zápisu	Datum zániku	Číslo zápisu	Datum zániku	Číslo zápisu	Datum zániku
268420	24.02.2014	269052	20.02.2014	269762	25.02.2014	272583	08.03.2014
268421	24.02.2014	269053	20.02.2014	269764	27.02.2014	272585	12.03.2014
268422	24.02.2014	269055	24.02.2014	269765	01.03.2014	272586	12.03.2014
268424	24.02.2014	269057	24.02.2014	269766	01.03.2014	272962	11.03.2014
268431	26.02.2014	269059	24.02.2014	269772	05.03.2014	273050	23.02.2014
268432	26.02.2014	269060	25.02.2014	269773	05.03.2014	273051	26.02.2014
268434	26.02.2014	269063	25.02.2014	269774	08.03.2014	273052	01.03.2014
268435	26.02.2014	269064	27.02.2014	269775	08.03.2014	273057	06.03.2014
268436	26.02.2014	269065	27.02.2014	269779	10.03.2014	273062	12.03.2014
268437	27.02.2014	269067	01.03.2014	269780	10.03.2014	273767	04.03.2014
268438	27.02.2014	269071	01.03.2014	269782	12.03.2014	273769	09.03.2014
268441	01.03.2014	269073	01.03.2014	269783	12.03.2014	274439	23.02.2014
268442	01.03.2014	269074	01.03.2014	269784	12.03.2014	275050	09.03.2014
268444	01.03.2014	269079	05.03.2014	270573	20.02.2014	275120	18.02.2014
268461	04.03.2014	269080	05.03.2014	270578	26.02.2014	275121	20.02.2014
268465	05.03.2014	269083	06.03.2014	270579	26.02.2014	275819	10.03.2014
268472	05.03.2014	269087	08.03.2014	270585	01.03.2014	276536	23.02.2014
268474	05.03.2014	269089	11.03.2014	270601	05.03.2014	276539	11.03.2014
268475	08.03.2014	269090	11.03.2014	270602	09.03.2014	277129	23.02.2014
268479	10.03.2014	269093	12.03.2014	270605	10.03.2014	278454	24.02.2014
268481	10.03.2014	269573	10.03.2014	270607	12.03.2014	279160	27.02.2014
268483	10.03.2014	269746	18.02.2014	270608	12.03.2014	284873	11.03.2014
268485	10.03.2014	269748	23.02.2014	271506	12.03.2014	285329	26.02.2014
268486	10.03.2014	269749	23.02.2014	271604	19.02.2014	291132	12.03.2014
268488	10.03.2014	269750	23.02.2014	271606	19.02.2014	297319	19.02.2014
268493	11.03.2014	269754	24.02.2014	271607	20.02.2014	297320	19.02.2014
268494	11.03.2014	269755	25.02.2014	271608	20.02.2014	297321	19.02.2014
268495	11.03.2014	269756	25.02.2014	271609	23.02.2014	302647	27.02.2014
268496	11.03.2014	269758	25.02.2014	271610	01.03.2014	313490	27.02.2014
268497	11.03.2014	269759	25.02.2014	271612	04.03.2014		
269051	19.02.2014	269761	25.02.2014	272582	05.03.2014		

## Vzdání se práv k ochranné známce

Vlastník ochranné známky se může podle ustanovení § 30 zákona č. 441/2003 Sb. u Úřadu písemným prohlášením vzdát práv k ochranné známce v rozsahu všech výrobků nebo služeb, pro které byla zapsána, nebo některých z nich. Účinky tohoto prohlášení nastávají dnem doručení prohlášení vlastníka ochranné známky Úřadu a nelze je vzít zpět. V této kapitole je tedy uvedeno datum účinnosti vzdání se práv k ochranné známce. Pokud se vlastník vzdal práv k ochranné známce jen v rozsahu některých výrobků a služeb, je pod příslušným INID kódem zveřejněn rovněž zbývající seznam výrobků a služeb, pro které ochranné známka zůstává zapsána. Tato kapitola dále zahrnuje údaje o ochranných známkách, u kterých vlastník písemným prohlášením omezil rozsah ochrany ve vztahu k prvku ochranné známky.

(111) 339320

(540)

### Rodinná restaurace Čtyřlístek

(510) (35) reklamní, marketingová a inzertní činnost směřující k propagaci vlastního podnikání (hostinských, ubytovacích služeb); (43) služby hostinské - provoz restaurací, kaváren, cukráren, vináren, barů, zařízení rychlého stravování a samoobslužných stravovacích zařízení .

(511) 35, 43

(210) O-510039

s účinností ode dne 24.09.2014/prohlášení vlastníka o částečném vzdání se práv

pro vodní dýmky, rozpalovače uhlíků, tabák a jeho směsi do vodních dýmek, elektronické cigarety, elektronické inhalátory (cigarety); (35) provozování sítě obchodů, informační a poradenská činnost v oblasti prodeje tabákových výrobků, kuřáckých potřeb, poskytování obchodních informací pomocí Internetu, internetový obchod, e-shop, zásilkový prodej, zprostředkovatelská činnost v oblasti obchodu, maloobchod, export a import, zprostředkování internetového obchodu, to vše s tabákovými výrobky a kuřáckými potřebami, reklamní a propagační činnost, inzertní a propagační činnost, včetně on-line inzerce a prezentace v počítačové síti Internet, rozšiřování reklamních materiálů zákazníkům (letáky, prospekty, tisky, vzorky, reklamní předměty, doplňkové reklamní předměty), zajišťování reklamních a/nebo náborových textů, propagačních a inzertních tiskovin a materiálů, obchodní průzkum a analýza trhu, marketing, organizace reklamních a obchodních předváděcích akcí výrobků a služeb, obchodní služby poskytované při provozování a franchisingu restaurací, barů, kaváren a podobných zařízení; (43) restaurace, restaurace samoobslužné, hotelové služby, cateringové služby, služby rychlého občerstvení, jako je pouliční občerstvení a stánkové občerstvení při společenských akcích, provoz kavárny, cukrárny a baru, poskytování know how v uvedených oblastech v rámci této třídy.

(511) 34, 35, 43

(210) O-507024

s účinností ode dne 19.09.2014/prohlášení vlastníka o částečném vzdání se práv

(111) 339811

(540)

### MEDITÈ

(510) (34) tabák surový nebo zpracovaný, tabákové výrobky, včetně doutníků, cigaret, cigarillos, tabáku k balení cigaret, dýmkového tabáku, žvýkacího tabáku, šňupacího tabáku, kretek, snus, tabákové náhražky (nikoliv pro léčebné účely), byliny na kouření, kuřácké potřeby, včetně cigaretových papírů a dutinek, cigaretových filtrů, tabatěrek, pouzder na cigarety a popelníků, dýmek, lulek, čističů lulek a dýmek, nacpávačů lulek a dýmek, kapesních strojků k balení cigaret, ručních strojů pro vkládání tabáku do papírových dutinek, zapalovačů, zásobníků pro zapalovače, zápalky, křesadla, stojany na dýmky, taštičky pro dýmky, popelníky, držáky na zápalky, krabičky na zápalky, dózy na tabák, váčky na tabák, kuřácký kapesní nožík, kuřácké soupravy, vodní dýmky a příslušenství k těmto dýmkám, zejména vázy, hadice, náustky, korunky, kleště, těsnění, uhlíky

### Změny vlastníků ochranných známek

Kapitola obsahuje údaje o ochranných známkách, které byly převedeny nebo přešly ve smyslu ustanovení § 15 odst. 1, 2 a § 16 zákona č. 441/2003 Sb. na jiného vlastníka v rozsahu všech zapsaných výrobků nebo služeb.

Číslo zápisu	Dřívější vlastník	Nynější vlastník	S účinností od
187973	TEDOM s.r.o., Výčapy 195, Třebíč, 67401, CZ	TEDOM a.s., Výčapy 195, Třebíč, 67401, CZ	29.09.2014
192816	Felix the Cat Productions, Inc., 123 Route 23 South, Hamburg, NJ, US	DreamWorks Animation L.L.C., 1000 Flower Street, Glendale, CA, US	29.09.2014
196023	Felix the Cat Productions, Inc., 123 Route 23 South, Hamburg, NJ, US	DreamWorks Animation L.L.C., 1000 Flower Street, Glendale, CA, US	29.09.2014
212346	ZULU spol. s r.o., Víglašská 21, Bratislava, SK	VERTEBRATA, a.s., Koněvova 2660/141, Praha 3 - Žižkov, 13000, CZ	25.09.2014
220472	ADP, Inc., One ADP Boulevard, Roseland, NJ, US	ADP, LLC, One ADP Boulevard, Roseland, NJ, US	29.09.2014
229322	Vantini Spur Limited a Gibraltar company of Heritage House, 235 Main Street, Gibraltar, GI	Steak Ranches International B.V., Science Park 400, 1098 XH Amsterdam, NL	24.09.2014
267078	TELFIN a.s., Havlíčkovo nám. 2, Praha 3, 13000, CZ	Navrátil Jaroslav Ing., Mlynářská 1172/6, Praha 1 - Nové Město, 11000, CZ Mlejnek Jiří, Slatiny 1231, Zlín - Malenovice, 76302, CZ	30.09.2014
268882	JANUS spol. s r. o., Na lysinách 43, Praha 4, 14700, CZ	MyQ, spol. s r. o., Českomoravská 2420/15, Praha 9, Libeň, 19000, CZ	30.09.2014
272339	NOEN Recycling & Technologies s.r.o., Václavské náměstí 802/56, Praha 1, 11000, CZ	Jelínková Eva Ing., Sokolovská 92/74, Praha 8 - Karlín, 18600, CZ	26.09.2014
274044	Tymbark – MWS Sp. z o. o. S.K.A., Tymbark 156, Tymbark, 34650, PL	Grupa Maspex Sp. z o. o. S.K.A., Legionów Street 37, 34-100 Wadowice, PL	29.09.2014
275243	Tymbark – MWS Sp. z o. o. S.K.A., Tymbark 156, Tymbark, 34650, PL	Grupa Maspex Sp. z o. o. S.K.A., Legionów Street 37, 34-100 Wadowice, PL	29.09.2014
275513	Primus CE s.r.o., Místecká 1116, Příbor, 74258, CZ	Primus CE s.r.o., Místecká 1116, Příbor, 74258, CZ	24.09.2014
279042	HEGLUND a.s., Dušní 112/16, Praha 1, 11000, CZ	Kubík Zdeněk, Na vrstvách 22, Praha 4, 14000, CZ Kovačová Dana, I. Olbrachta, Kralupy nad Vltavou, 27801, CZ	26.09.2014
279921	Tymbark – MWS Sp. z o. o. S.K.A., Tymbark 156, Tymbark, 34650, PL	Grupa Maspex Sp. z o. o. S.K.A., Legionów Street 37, 34-100 Wadowice, PL	29.09.2014
281599	TEDOM s. r. o., Výčapy 195, Třebíč, 67401, CZ	TEDOM a.s., Výčapy 195, Třebíč, 67401, CZ	29.09.2014
283850	ENERGO - TECH s.r.o., Puškinova 756, Kosmonosy, 29306, CZ	Benda Radek, Jizerní 161, Bradlec, 29306, CZ	30.09.2014
285789	ZULU spol. s r.o., Víglašská 21, Bratislava, SK	VERTEBRATA, a.s., Koněvova 2660/141, Praha 3 - Žižkov, 13000, CZ	25.09.2014
285790	ZULU spol. s r.o., Víglašská 21, Bratislava, SK	VERTEBRATA, a.s., Koněvova 2660/141, Praha 3 - Žižkov, 13000, CZ	25.09.2014
285791	ZULU spol. s r.o., Víglašská 21, Bratislava, SK	VERTEBRATA, a.s., Koněvova 2660/141, Praha 3 - Žižkov, 13000, CZ	25.09.2014
285795	ZULU spol. s r.o., Víglašská 21, Bratislava, SK	VERTEBRATA, a.s., Koněvova 2660/141, Praha 3 - Žižkov, 13000, CZ	25.09.2014
285797	ZULU spol. s r.o., Víglašská 21, Bratislava, SK	VERTEBRATA, a.s., Koněvova 2660/141, Praha 3 - Žižkov, 13000, CZ	25.09.2014
288464	HEGLUND a.s., Dušní 112/16, Praha 1, 11000, CZ	Kubík Zdeněk, Na Vrstvách 216/22, Praha 4, 14000, CZ Kovačová Dana, I. Olbrachta 761, Kralupy nad Vltavou, 27801, CZ	26.09.2014
288626	ENTRADA, s. r. o., Životského 30, Brno, 61800, CZ	MOTeC spol. s r.o., Slunečná 4, Brno, 63400, CZ	25.09.2014
290818	HEGLUND a.s., Dušní 112/16, Praha 1, 11000, CZ	Kubík Zdeněk, Na Vrstvách 216/22, Praha 4, 14000, CZ Kovačová Dana, I. Olbrachta, Kralupy nad Vltavou, 27801, CZ	26.09.2014
291966	ŠIMMI AG, a.s., Labe 196, Malá Skála, 46831, CZ	První festivalová, s.r.o., Purkyňova 74/2, Praha 1, 11000, CZ	30.09.2014
296192	ŠIMMI AG, a.s., Labe 196, Malá Skála, 46831, CZ	První festivalová, s.r.o., Purkyňova 74/2, Praha 1, 11000, CZ	30.09.2014
314255	HEGLUND a.s., Dušní 112/16, Praha 1, 11000, CZ	Kubík Zdeněk, Na Vrstvách 216/22, Praha 4, 14000, CZ Kovačová Dana, I. Olbrachta, Kralupy nad Vltavou, 27801, CZ	26.09.2014
325229	INTERCONTINENT BRATISLAVA, spol. s r.o., Marie Cibulkové 31, Praha 4, 14000, CZ	Café Amandine OC s.r.o., 28. pluku 524/25, Praha 10 - Vršovice, 10100, CZ	29.09.2014
331655	Hřebčín Napajedla a.s., Zámecká 582, Napajedla, 76361, CZ	SYGNUM, s.r.o., Moravní 1636, Otrokovice, 76502, CZ	25.09.2014
335153	Cater.cz s.r.o., K Náhonu 987/6, Praha 9, 19800, CZ	Bajgar Miroslav, Pobřežní 1011, Kamenický Šenov, 47114, CZ	29.09.2014
339573	Business Institut s.r.o., Trnkovo náměstí 1112/1, Praha 5 - Hlubočepy, 15200, CZ	Business Institut EDU a.s., Kodaňská 558/25, Praha 10 - Vršovice, 10100, CZ	30.09.2014
339850	Johnson & Johnson, One Johnson & Johnson Plaza, 08933 New Brunswick, NJ, US	RECKITT BENCKISER (BRANDS) LIMITED, 103-105 Bath Road, Slough, Berkshire, SL1 3UH, GB	30.09.2014





### Změny v údajích o vlastnících ochranných známek

Kapitola obsahuje ochranné známky, u kterých byla v rejstříku ochranných známek vyznačena změna v údajích o vlastnících ve smyslu ustanovení § 27 odst. 2 a 7 zákona č. 441/2003 Sb.

Číslo zápisu	Vlastník	S účinností od
91697	MEGGER INSTRUMENTS LIMITED, Avocet House, Archcliffe Works, Archcliffe Road, Dover, Kent CT17 9EN, GB	26.09.2014
166047	Teva Czech Industries s.r.o., Ostravská 29, č.p. 305, Opava - Komárov, 74770, CZ	25.09.2014
188987	WAX MUSEUM - Svět zábavy, s.r.o., Ostrovní 2064/5, Praha I Nové Město, 11000, CZ	30.09.2014
189785	Lobkowicz Jiří, Svatováclavská 19/16, Mělník, 27601, CZ	24.09.2014
190859	ÚSOVSKO a. s., Klopina 33, 78973, CZ	24.09.2014
191735	ÚSOVSKO a. s., Klopina 33, 78973, CZ	24.09.2014
193635	Nadace pro rozvoj architektury a stavitelství, Václavské nám. 31/833, Praha 1, 11000, CZ	30.09.2014
196184	Teva Czech Industries s.r.o., Ostravská 29, č.p. 305, Opava - Komárov, 74770, CZ	25.09.2014
200249	WELCOME TOURISTIC Praha, spol. s r.o., Královská 664/11, Praha I, Staré Město, 11000, CZ	25.09.2014
200879	SOLOFORM spol. s r.o., Na Kopánku 163, Kunice, 25163, CZ	29.09.2014
246158	Varimatik s. r. o., Souš 7, Most, 43401, CZ	24.09.2014
252049	PIVOVARSKÉ CENTRUM a.s., Stehlíkova 1189, Praha 6 - Suchdol, 16500, CZ	25.09.2014
260656	IMG a.s., Nuselská 236/39, Praha 4, Nusle, 14000, CZ	30.09.2014
271387	WELCOME TOURISTIC Praha, spol. s r.o., Královská 664/11, Praha I, Staré Město, 11000, CZ	25.09.2014
272340	HP TRONIC Zlín, spol. s r.o., Kútiky 637, Zlín - Prštné, 76001, CZ	26.09.2014
272341	HP TRONIC Zlín, spol. s r.o., Kútiky 637, Zlín - Prštné, 76001, CZ	26.09.2014
272342	HP TRONIC Zlín, spol. s r.o., Kútiky 637, Zlín - Prštné, 76001, CZ	26.09.2014
272397	Pivovar Samson a.s., V parku 2326/18, Praha 4, Chodov, 14800, CZ	29.09.2014
273260	BRAIN FORCE SOFTWARE s.r.o., Malá Štěpánská 1929/9, Praha 2 - Nové Město, 12000, CZ	29.09.2014
275485	CDC Data s.r.o., Kaštanová 639/143, Brno, 61700, CZ	30.09.2014
275767	O2 Czech Republic a.s., Za Brumlovkou 266/2, Praha 4 - Michle, 14022, CZ	26.09.2014
275768	O2 Czech Republic a.s., Za Brumlovkou 266/2, Praha 4 - Michle, 14022, CZ	26.09.2014
275939	Tymbark – GMW Sp. z o. o. Sp. k., Tymbark 156, Tymbark, 34650, PL	26.09.2014
275939	Tymbark – MWS Sp. z o. o. S.K.A., Tymbark 156, Tymbark, 34650, PL	26.09.2014
276244	O2 Czech Republic a.s., Za Brumlovkou 266/2, Praha 4 - Michle, 14022, CZ	26.09.2014
276245	O2 Czech Republic a.s., Za Brumlovkou 266/2, Praha 4 - Michle, 14022, CZ	26.09.2014
276246	O2 Czech Republic a.s., Za Brumlovkou 266/2, Praha 4 - Michle, 14022, CZ	26.09.2014
276247	O2 Czech Republic a.s., Za Brumlovkou 266/2, Praha 4 - Michle, 14022, CZ	26.09.2014
276248	O2 Czech Republic a.s., Za Brumlovkou 266/2, Praha 4 - Michle, 14022, CZ	26.09.2014
276249	O2 Czech Republic a.s., Za Brumlovkou 266/2, Praha 4 - Michle, 14022, CZ	26.09.2014
276250	O2 Czech Republic a.s., Za Brumlovkou 266/2, Praha 4 - Michle, 14022, CZ	26.09.2014
276251	O2 Czech Republic a.s., Za Brumlovkou 266/2, Praha 4 - Michle, 14022, CZ	26.09.2014
276252	O2 Czech Republic a.s., Za Brumlovkou 266/2, Praha 4 - Michle, 14022, CZ	26.09.2014
276253	O2 Czech Republic a.s., Za Brumlovkou 266/2, Praha 4 - Michle, 14022, CZ	26.09.2014
276254	O2 Czech Republic a.s., Za Brumlovkou 266/2, Praha 4 - Michle, 14022, CZ	26.09.2014
276255	O2 Czech Republic a.s., Za Brumlovkou 266/2, Praha 4 - Michle, 14022, CZ	26.09.2014
277632	O2 Czech Republic a.s., Za Brumlovkou 266/2, Praha 4 - Michle, 14022, CZ	26.09.2014
277633	O2 Czech Republic a.s., Za Brumlovkou 266/2, Praha 4 - Michle, 14022, CZ	26.09.2014
277687	O2 Czech Republic a.s., Za Brumlovkou 266/2, Praha 4 - Michle, 14022, CZ	26.09.2014
278236	O2 Czech Republic a.s., Za Brumlovkou 266/2, Praha 4 - Michle, 14022, CZ	26.09.2014
278237	O2 Czech Republic a.s., Za Brumlovkou 266/2, Praha 4 - Michle, 14022, CZ	26.09.2014
280696	IPEX a.s., Roháčova 1095/77, Praha 3, 13000, CZ	25.09.2014
281927	IMG a.s., Nuselská 236/39, Praha 4, Nusle, 14000, CZ	30.09.2014
283094	RAKAR, spol. s r.o., Branov 102, 27023, CZ	29.09.2014
283100	IMG a.s., Nuselská 236/39, Praha 4, Nusle, 14000, CZ	30.09.2014
283717	PIVOVARSKÉ CENTRUM a.s., Stehlíkova 1189, Praha 6 - Suchdol, 16500, CZ	25.09.2014
285366	O2 Czech Republic a.s., Za Brumlovkou 266/2, Praha 4 - Michle, 14022, CZ	26.09.2014
288069	Tymbark – MWS Sp. z o. o. S.K.A., Tymbark 156, Tymbark, 34650, PL	26.09.2014
288069	Tymbark – GMW Sp. z o. o. Sp. k., Tymbark 156, Tymbark, 34650, PL	26.09.2014

Číslo zápisu	Vlastník	S účinností od
290251	robotec CZ, s.r.o., Francouzská 172/30, Praha 2 - Vinohrady, 12000, CZ	25.09.2014
295866	MgC Group s.r.o., Pod Děvínem 2894/26, Praha 5, Smíchov, 15000, CZ	26.09.2014
297681	PIVOVARSKÉ CENTRUM a.s., Stehlíkova 1189, Praha 6 - Suchdol, 16500, CZ	25.09.2014
301705	PIVOVARSKÉ CENTRUM a.s., Stehlíkova 1189, Praha 6 - Suchdol, 16500, CZ	25.09.2014
306623	PIVOVARSKÉ CENTRUM a.s., Stehlíkova 1189, Praha 6 - Suchdol, 16500, CZ	25.09.2014
306717	IPEX a.s., Roháčova 1095/77, Praha 3, 13000, CZ	25.09.2014
306718	IPEX a.s., Roháčova 1095/77, Praha 3, 13000, CZ	25.09.2014
310018	PIVOVARSKÉ CENTRUM a.s., Stehlíkova 1189, Praha 6 - Suchdol, 16500, CZ	25.09.2014
328673	PIVOVARSKÉ CENTRUM a.s., Stehlíkova 1189, Praha 6 - Suchdol, 16500, CZ	25.09.2014
340353	PIVOVARSKÉ CENTRUM a.s., Stehlíkova 1189, Praha 6 - Suchdol, 16500, CZ	25.09.2014

### Ostatní rozhodné údaje a úřední opravy

Kapitola zahrnuje zejména přetřídění seznamu výrobků a služeb v návaznosti na mezinárodní zápis, opravu chyb ve formulaci, přepisů a zjevných nesprávností za účelem uvedení do souladu se skutečností. V této kapitole jsou zveřejňovány jen takové údaje, které nemohou být zveřejněny spolu se zveřejněním přihlášky nebo se zápisem ochranné známky. Dále kapitola obsahuje důležitá úřední sdělení.

(97) **EP 1996592**

Datum provedení změny: 29.09.2014

Udělení evropského patentu č. 1996592 ze dne 27.8.2014 bylo Evropským patentovým úřadem zrušeno.

---