



národní
úložiště
šedé
literatury

Věstník Úřadu průmyslového vlastnictví 2016/46

Úřad průmyslového vlastnictví
2016

Dostupný z <http://www.nusl.cz/ntk/nusl-407235>

Dílo je chráněno podle autorského zákona č. 121/2000 Sb.

Tento dokument byl stažen z Národního úložiště šedé literatury (NUŠL).

Datum stažení: 01.07.2024

Další dokumenty můžete najít prostřednictvím vyhledávacího rozhraní nusl.cz .

Číselné INID kódy pro označování bibliografických dat technických řešení

INID Codes for the identification of bibliographic data of technical solutions

(Standard WIPO ST. 9 a ST. 80)

| | | | |
|------|--|------|--|
| (11) | číslo patentu/zápisu/osvědčení | (11) | Number of the patent/registration/certification |
| (15) | datum zápisu průmyslového vzoru | (15) | Industrial design registration date |
| (21) | číslo přihlášky/žádosti | (21) | .Application number |
| (22) | datum podání přihlášky/žádosti | (22) | Date of application filling |
| (23) | údaje o výstavní prioritě | (23) | Exhibition priority data |
| (28) | počet průmyslových vzorů | (28) | Number of industrial designs included in the application |
| (31) | číslo prioritní přihlášky | (31) | Number of priority application |
| (32) | datum podání prioritní přihlášky | (32) | Filing date of priority application |
| (33) | země priority | (33) | Priority country |
| (40) | datum zveřejnění přihlášky vynálezu | (40) | Date of publication of patent application |
| (45) | datum zveřejnění zapsaného průmyslového vzoru | (45) | Publication date of the registered industrial design |
| (47) | datum zveřejnění udělení patentu a zápisu užitého vzoru, datum zápisu užitého vzoru, datum oznámení udělení evropského patentu v Evropském patentovém věstníku | (47) | Publication date of patent granting and publication date of utility model registration, registration date of utility model, publication date of European patent granting in the European patent bulletin |
| (51) | mezinárodní patentové třídění/Locarnské třídění průmyslových vzorů | (51) | International Patent Classification/ Locarno Classification for Industrial Designs |
| (54) | Název | (54) | Title |
| (55) | vyobrazení průmyslového vzoru | (55) | Reproduction of the industrial design |
| (57) | Anotace | (57) | Abstract |
| (68) | číslo základního patentu | (68) | Number of the basic patent |
| (71) | označení přihlašovatele/žadatele | (71) | Applicant |
| (72) | označení původce | (72) | Inventor |
| (73) | označení majitele/vlastníka | (73) | Owner |
| (74) | označení zástupce | (74) | Attorney's name and address |
| (86) | číslo mezinárodní přihlášky | (86) | International application number |
| (87) | číslo mezinárodního zveřejnění | (87) | International publication number |
| (92) | datum a číslo první registrace přípravku pro Českou republiku | (92) | Date and number(s) of the first authorization to market the product in the CZ |
| (93) | datum, číslo a země první registrace přípravku v rámci Společenství | (93) | Date, number(s) and country of the first authorization to market the product in the EEC |
| (94) | doba platnosti osvědčení | (94) | Term of certification validity |
| (95) | označení a typ přípravku | (95) | Name of the product and product type |
| (96) | datum podání a číslo evropské patentové přihlášky | (96) | European patent application filling date and number |
| (97) | datum zveřejnění a číslo zveřejnění evropské patentové přihlášky v Evropském patentovém věstníku | (97) | European patent application publication date and publication number in the European patent bulletin |

Číselné INID kódy pro označování bibliografických dat ochranných známek

INID codes and minimum required for the identification of bibliographic data relating to marks

(Standard WIPO ST.60)

| | | | |
|-------|--|-------|---|
| (111) | Číslo zápisu ochranné známky (registrace) | (111) | Number of registration |
| (151) | Datum zápisu ochranné známky | (151) | Date of the registration |
| (210) | Číslo přihlášky ochranné známky (spisu) | (210) | Number of the application |
| (220) | Datum podání přihlášky | (220) | Date of filing of the application |
| (320) | Datum vzniku práva přednosti | (320) | Date of the first application |
| (442) | Datum zveřejnění přihlášky po průzkumu | (442) | Date of the publication of the examined application |
| (450) | Datum zveřejnění zápisu ochranné známky ve Věstníku | (450) | Date of publication of the registration |
| (510) | Seznam výrobků a služeb | (510) | List of goods and/or services |
| (511) | Číslo třídy výrobků a služeb | (511) | Number of the class of goods and/or services |
| (526) | Omezení rozsahu ochrany o prvek | (526) | Disclaimer |
| (540) | Znění nebo vyobrazení ochranné známky | (540) | Reproduction of the mark |
| (551) | Kolektivní ochranná známka | (551) | Collective mark |
| (554) | Prostorová ochranná známka | (554) | Three-dimensional mark |
| (558) | Ochranná známka tvořená pouze barvou nebo kombinací barev | (558) | Mark consisting exclusively of one or several colours |
| (580) | Datum zápisu jakékoliv transakce v souvislosti s přihláškou nebo zápisem ochranné známky do rejstříku, např. změna majitele, změna jména nebo adresy, vzdání se práv k ochranné známce atd. (účinnost) | (580) | Date of recording of any kind of transaction in respect of applications or registrations (e.g. change in ownership, change in name or address, renunciation, termination of protection) |
| (591) | Údaje o barevnosti ochranné známky | (591) | Information concerning colour |
| (730) | Přihlašovatel/vlastník ochranné známky | (730) | The applicant or the holder of the mark |
| (740) | Zástupce | (740) | Name and address of the representative |
| (770) | Jméno a adresa dřívějšího přihlašovatele nebo vlastníka (v případě změny vlastnictví) | (770) | Name and address of the previous applicant or holder (in case of change in ownership) |
| (791) | Jméno a adresa nabyvatele licence | (791) | Name and address of the licensee |
| (793) | Podmínky a omezení licence | (793) | Indication of conditions and/or restrictions under the license |
| (800) | Mezinárodní zápis ochranné známky | (800) | International registration |

Kódy pro kódování záhlaví oznámení publikovaných ve Věstníku

(Standard WIPO ST. 17)

| | | | |
|------|---------------------------------------|------|---|
| BB9A | zveřejněné přihlášky vynálezů | MK1K | zánik užitého vzoru uplynutím doby platnosti |
| FG1K | zapsané užité vzory | MK4A | zánik patentů uplynutím doby platnosti |
| FG4A | udělené patenty | MK4F | zánik autorských osvědčení uplynutím doby platnosti |
| FG4Q | zapsané průmyslové vzory | MK4Q | zánik průmyslového vzoru uplynutím doby ochrany |
| LD3K | částečný výmaz užitého vzoru | MM4A | zánik patentů pro nezaplacení ročních poplatků |
| LD4Q | částečný výmaz průmyslového vzoru | MM4F | zánik autorských osvědčení pro nezaplacení ročních poplatků |
| MA4A | zánik patentu vzdáním se | ND1K | prodloužení platnosti užitého vzoru |
| MA4F | zánik autorských osvědčení vzdáním se | ND4Q | obnova doby ochrany průmyslového vzoru |
| MC3K | výmaz užitého vzoru | PA4A | změna autorského osvědčení na patent |
| MC4A | zrušení patentu | PC9A | změna dispozičního práva k vynálezu |
| MC4F | zrušení autorského osvědčení | PD1K | převod práv a ostatní změny majitelů užitého vzoru |
| MC4Q | výmaz průmyslového vzoru | PD4A | převod práv a ostatní změny majitelů patentů |
| MH1K | zánik užitého vzoru vzdáním se | PD4Q | převod práv a ostatní změny vlastníků průmyslových vzorů |
| MH4A | částečné zrušení patentu | QA9A | nabídka licence |
| MH4F | částečné zrušení autorského osvědčení | SB4A | zapsané patenty do rejstříku po odtajnění |
| MH4Q | zánik průmyslového vzoru vzdáním se | SB4F | zapsaná autorská osvědčení do rejstříku po odtajnění |

Opravy Změny Různé

Opravy u přihlášek vynálezů s žádostí o udělení patentu

| | | | |
|------|---------------------|------|-------------------------------------|
| HA9A | jmenování vynálezce | | |
| HB9A | oprava jmen | HG9A | oprava chyb v třídění |
| HC9A | změna jmen | HH9A | oprava nebo změna všeobecně |
| HD9A | oprava adres | HK9A | tiskové chyby v úředních věstnících |
| HE9A | změna adres | | |
| HF9A | oprava dat | | |

Opravy ochranných dokumentů

| | | | | |
|---------|--------------------|-------------|------------------|----------------------------------|
| Patenty | autorská osvědčení | užité vzory | průmyslové vzory | |
| TA4A | TA4F | TA1K | TA4Q | jmenování vynálezce |
| TB4A | TB4F | TB1K | TB4Q | oprava jmen |
| TC4A | TC4F | TC1K | TC4Q | změna jmen |
| TD4A | TD4F | TD1K | TD4Q | oprava adres |
| TE4A | TE4F | TE1K | TE4Q | změna adres |
| TF4A | TF4F | TF1K | TF4Q | oprava dat |
| TG4A | TG4F | TG1K | TG4Q | oprava chyb v třídění |
| TH4A | TH4F | TH1K | TH4Q | oprava nebo změna všeobecně |
| TK9A | TK9F | TK1K | TK4Q | tiskové chyby v úřed. věstnících |

Kódy pro označování zemí a mezinárodních organizací použité ve věstníku

| | |
|----|----------------------------|
| AT | Rakousko |
| BE | Belgie |
| CA | Kanada |
| CH | Švýcarsko |
| CY | Kypr |
| CZ | Česká republika |
| DE | Spolková republika Německo |
| FR | Francie |
| GB | Velká Británie |
| HR | Chorvatsko |
| IN | Indie |
| JP | Japonsko |
| JP | Japonsko |
| KR | Korejská republika |
| LU | Lucembursko |
| MD | Moldavsko |
| SE | Švédsko |
| SK | Slovensko |
| US | Spojené státy americké |

Kódy pro označování států USA použité ve věstníku

| | |
|----|--------------|
| OH | Ohio |
| CA | California |
| GA | Georgia |
| MD | Maryland |
| MI | Michigan |
| NJ | New Jersey |
| NY | New York |
| OH | Ohio |
| PA | Pennsylvania |
| WI | Wisconsin |

BB9A

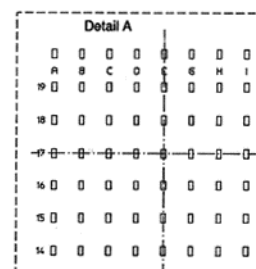
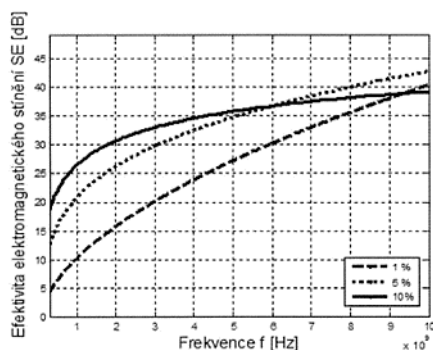
Zveřejněné přihlášky vynálezů - přehled podle čísel přihlášek

Dále uvedené přihlášky vynálezů byly zveřejněny dnem, uvedeným ve Věstníku podle zákona č. 527/1990 Sb., o vynálezech a zlepšovacích návrzích, ve znění pozdějších předpisů, a jsou k dispozici v patentové knihovně Úřadu průmyslového vlastnictví, Antonína Čermáka 2a, 160 68, Praha 6.

| | | | |
|----------|-------------------------------|----------|--------------------------------|
| (21) | (51) | (21) | (51) |
| 2015-1 | <i>G 05 B 13/00</i> (2006.01) | 2015-294 | <i>B 28 B 3/02</i> (2006.01) |
| 2015-167 | <i>F 23 D 14/00</i> (2006.01) | 2015-304 | <i>H 04 B 10/294</i> (2013.01) |
| 2015-189 | <i>B 65 H 54/02</i> (2006.01) | 2015-312 | <i>G 06 F 17/30</i> (2006.01) |
| 2015-234 | <i>D 01 H 13/24</i> (2006.01) | 2015-635 | <i>G 06 T 17/20</i> (2006.01) |
| 2015-247 | <i>A 41 D 31/00</i> (2006.01) | 2015-670 | <i>B 01 D 9/02</i> (2006.01) |
| 2015-286 | <i>A 47 B 57/16</i> (2006.01) | 2015-683 | <i>B 60 H 1/08</i> (2006.01) |

Zveřejněné přihlášky vynálezů - řazené podle MPT

- | | |
|---|---|
| (51) <i>A41D 31/00</i> (2006.01) | (51) <i>A47B 57/16</i> (2006.01) |
| <i>A41D 13/008</i> (2006.01) | (21) 2015-286 |
| <i>A61N 1/16</i> (2006.01) | (71) Polák Petr, Opatov, CZ |
| <i>D03D 15/00</i> (2006.01) | (72) Polák Petr, Opatov, CZ |
| (21) 2015-247 | (54) Vnitřní boční plochy dílenského nábytkového kusu s otvory pro kotvení polic |
| (71) Technická univerzita v Liberci, Liberec, CZ | (22) 28.04.2015 |
| (72) Militký Jiří prof. Ing., CSc., Liberec 6, CZ | (57) Vnitřní boční plochy (2) dílenského nábytkového kusu (1) s otvory (4) pro kotvení polic mají boční protilehlé plochy opatřeny kotvicími otvory (4) pro kotvicí háčky (3) vnitřních polic, kde otvory (4) jsou uspořádané pravidelně v sadě horizontálních přímek (6) a sadě k ní kolmých vertikálních přímek (5). Přímký jedné sady jsou označeny po sobě jdoucími numerickými znaky (7) a přímký druhé sady jsou opatřeny po sobě jdoucími alfabetskými znaky (8). Vlastním numerickým znakem (7) může být opatřena alespoň každá pátá horizontální přímka (6) a alfabetským znakem (8) může být opatřena také alespoň každá pátá vertikální přímka (5), případně naopak, vlastním numerickým znakem (7) je opatřena alespoň každá pátá vertikální přímka (5) a alfabetským znakem (8) je opatřena také alespoň každá pátá horizontální přímka (6). Horizontální přímký (6) a vertikální přímký (5) mohou být vyznačeny na ploše (2) horizontální a vertikální čarou. Otvory (4) mohou být uspořádané ve dvojicích horizontálních přímek (6), přičemž otvor (4) v horní přímce (6) je určen pro horní kotvicí háček (3) kotvicího prvku (10) a dolní otvor (4) je určen pro dolní háček (3) kotvicího prvku (9), přičemž numerickým znakem (7) nebo alfabetským znakem (8) je opatřena dvojice horizontálních přímek (6). |
| (72) Šafařová Veronika Ing., Ph.D., Hradec Králové, CZ | (74) Halaxová & Halaxová TETRAPAT, RNDr. Zdeňka Halaxová, Jinonická 80, Praha 5, 15800 |
| (54) Ochranná textilie proti elektromagnetickému záření, zejména pro ochranu budoucích matek a ochranný oděv z ní vytvořený | |
| (22) 14.04.2015 | |
| (57) Ochranné textilie s dostatečným komfortem je vyrobena ze směšových přízí obsahující nevodivou komponentu s výhodou polypropylenová či polyesterová vlákna se zvýšením komfortem – např. Coolmax a vodivou komponentu jako jsou nikl-chromová nerezová ocelová vlákna o průměru 7 – 10 µm, délky 30 – 50 mm. Optimální rozmezí obsahu kovového vlákna je od 1 do 9 %. Preferovaná jemnost příze je 50 tex. Jedná se o tkaninu keprové vazby 2/2 s dostavou v rozmezí 19 až 22 nití na cm. Textilie s těmito konstrukčními parametry zajišťuje odstínění elektromagnetického pole 7 dB – 20 dB pro frekvenci 600 MHz až 17 dB – 30 dB pro frekvenci 2.45 GHz, dle obsahu vodivého vlákna ve struktuře. Vrstvením je možno získat textilní kompozit se stínící elektromagnetickou účinností od 12 dB (600 MHz) až 19 dB (2.45 GHz) při použití 2 vrstev textilie obsahující 1 % vodivé komponenty. Ochranné textilie se svými vlastnostmi jako je vzhled, omak, plošná hmotnost, splývavost, mechanické vlastnosti a další zpracování pomocí klasických technik – šití, možná údržba praním bez ztráty bariérní schopnosti neliší od klasických textilií používaných v oděvním průmyslu. Tvorba oděvů obsahující ochrannou textilií je zaměřena zejména pro budoucí matky jako ochrana citlivých míst v břišních partiích, ve formě zástěry, připevňovací záplaty na šaty či tričko, částečné výtzuze v oblasti břicha. | |
| (74) Ing. Dobroslav Musil, patentová kancelář, Zábrdovická 11, Brno, 61500 | |



- (51) **B01D 9/02** (2006.01)
C07J 63/00 (2006.01)
A61K 8/97 (2006.01)
- (21) **2015-670**
(71) Univerzita Karlova v Praze, Praha 1, CZ
(72) Šiman Pavel Ing., CSc., Hradec Králové, CZ
(54) **Způsob purifikace betulinu a lupeolu, betulín a lupeol připravené tímto způsobem**
- (22) 30.09.2015
(57) Předkládané řešení se týká způsobu purifikace betulinu a lupeolu z extraktu směsi triterpenů březové kůry, který obsahuje následující kroky: a) extrakt směsi triterpenů březové kůry se rozpustí v acetonu, s výhodou za varu; b) vzniklý roztok se za horka přefiltruje, filtrát se naředí destilovanou vodou, vzniklá suspenze se zfiltruje, promyje destilovanou vodou a vysuší; c) sraženina vzniklá v kroku b) se rozpustí v ethanolu za varu, k roztoku se přidá horký roztok CaCl_2 v ethanolu a k takto vzniklému čirému roztoku se pomalu přidává horký ethanolový roztok NaOH, za postupného vzniku nerozpustného Ca(OH)_2 , který se odfiltruje, přičemž filtrát se ponechá krystalizovat, vzniklá krystalická sraženina se zfiltruje, promyje ethanolem a vodou a vysuší; d) krystalická sraženina vzniklá v kroku c) se rozpustí v chloroformu, s výhodou za varu, a vzniklý roztok se vysráží petroleterem a/nebo benzinem a/nebo čistým nízkým uhlovodíkem, vybraným ze skupiny obsahující (C5 až C8) uhlovodíky, s výhodou pentan, hexan, cyklohexan, heptan, přičemž vzniklá sraženina betulinu se zfiltruje, promyje petroleterem a/nebo benzinem a/nebo čistým nízkým uhlovodíkem, vybranými ze skupiny obsahující (C5 až C8) uhlovodíky, s výhodou pentan, hexan, cyklohexan, heptan, a vysuší, přičemž proces vaření, filtrace a sušení je s výhodou alespoň ještě jednou zopakován; získaný filtrát obsahující lupeol se odpaří; e) sraženina nebo filtrát z kroku d) se rozpustí v minimálním množství chloroformu za laboratorní teploty, vzniklý roztok se selektivně přefiltruje přes silikagel v chloroformu a bezbarvý filtrát se odpaří dosucha. Předkládané řešení se dále týká betulinu a lupeolu připravených tímto způsobem.

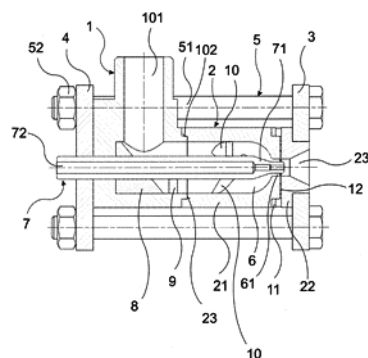
(74) INVENTIA s.r.o., RNDr. Kateřina Hartvichová, Na Bělidle 3, Praha 5, 15000

- (51) **B28B 3/02** (2006.01)
- (21) **2015-294**
(71) Hajský Jaromír, Hořice, CZ
Eckert Vít Ing., Praha 13- Stodůlky, CZ
(72) Hajský Jaromír, Hořice, CZ
Eckert Vít Ing., Praha 13- Stodůlky, CZ
(54) **Způsob výroby probarvených mramor-cementových dlaždic**
- (22) 29.04.2015
(57) Způsob výroby probarvených mramor-cementových dlaždic se provádí zavibrováním s následným zalisováním aktivované mramor-cementové probarvené směsi do kovových forem separovaných plastickou podložkou.

- (51) **B60H 1/08** (2006.01)
B05B 1/04 (2006.01)
- (21) **2015-683**
(71) Vysoké učení technické v Brně, Brno, CZ
(72) Pochylý František prof. Ing., CSc., Brno - Medlánky, CZ
Říha Zdeněk Ing., Ph.D., Brno - Kohoutovice, CZ
(54) **Hydraulický nástroj, zejména pro chlazení a čištění povrchů těles**
- (22) 02.10.2015
(57) Hydraulický nástroj, určený zejména pro chlazení těles za využití směsného paprsku kapaliny a přísávaného vzduchu a tvořený vtokovým tělesem (1) opatřeným vstupním hrdlem (101) chladicí kapaliny a výtokovým tělesem (2) opatřeným výtokovým hrdlem (23), kde podstata vynálezu spočívá v tom, že ve vnitřní dutině (6) vytvořené ve střední části vtokového tělesa (1) i výtokového tělesa (2) je vzduchová tryska (7) opatřená přísávacím kanálem (72) uložena tak, že její koncový díl (71) je zaústěn do výtokového hrdla (23), kde mezi vnějším průměrem koncového dílu (71) vzduchové trysky (7) a vnitřním průměrem výtokového hrdla (23) je vytvořena mezikruhová výtoková spára (61). V části vnitřní dutiny (6) vytvořené ve výtokovém tělese (2) je umístěna alespoň jedna směrovací lopatka (10), která je vytvořena nebo připevněna buď na

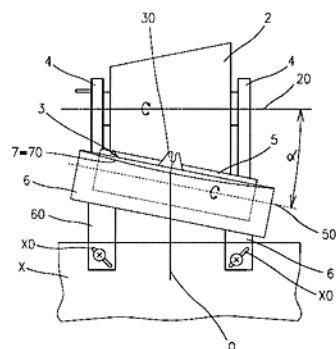
vnitřním povrchu výtokového tělesa (2), nebo na vnějším povrchu vzduchové trysky (7).

(74) Ing. Petr Soukup, Videňská 8, Olomouc, 77200



- (51) **B65H 54/02** (2006.01)
B65H 54/28 (2006.01)
B65H 54/42 (2006.01)
B65H 51/26 (2006.01)
- (21) **2015-189**
(71) Rieter CZ s.r.o., Ústí nad Orlicí, CZ
(72) Škvařil Petr Ing., Velké Meziříčí, CZ
Moravec Milan Ing., Ústí nad Orlicí, CZ
(54) **Textilní stroj s kontinuální dodávkou vyráběné přize a navíjením přize na kuželovou křížem vinutou cívku**
- (22) 17.03.2015
(57) Textilní stroj s kontinuální dodávkou vyráběné přize a navíjením přize na kuželovou křížem vinutou cívku. Obsahuje rozváděcí ústrojí (3) s vlastním individuálním pohonem, navíjecí válec (5) s vlastním individuálním pohonem a dvojici výkyvných cívkových ramen (4) s prostředky pro otočné uložení konců dutinky cívky (2). Rozváděcí ústrojí (3) a navíjecí válec (5) jsou na rámu (X) stroje společně uloženy šikmo o úhel (α), který je polovinou úhlu kuželovitosti navíjené cívky (2), jejíž podélná osa (20) je vodorovná.

(74) Ing. Dobroslav Musil, patentová kancelář, Zábřdovická 11, Brno, 61500

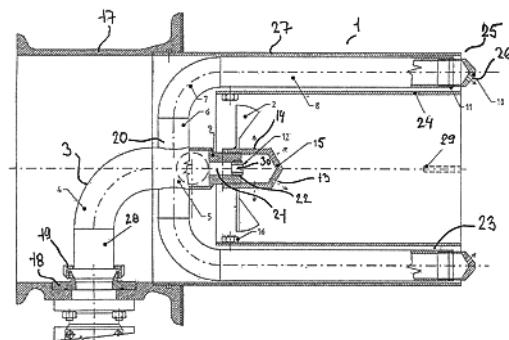
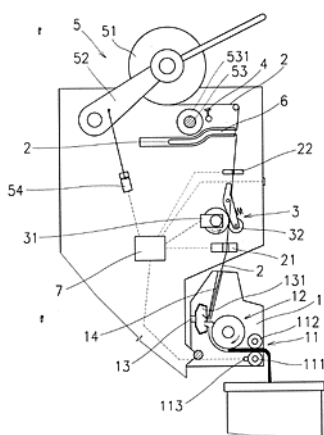


- (51) **D01H 13/24** (2006.01)
D01H 13/32 (2006.01)
B65H 63/08 (2006.01)
B65H 54/22 (2006.01)
B65H 54/10 (2006.01)
B65H 54/40 (2006.01)
- (21) **2015-234**
(71) Rieter CZ s.r.o., Ústí nad Orlicí, CZ
(72) Kubeš Vítězslav Ing., Ústí nad Orlicí, CZ
(54) **Způsob ukončení předení na pracovním místě rotorového doprādaciho stroje**

(22) 07.04.2015

(57) Vynález se týká způsobu ukončení předení na množství vedle sebe uspořádaných pracovních míst, z nichž každé pracovní místo rotorového doprřadacího stroje obsahuje spřadací jednotku (1) pro výrobu příze (2), ze které se vypřadaná příze (2) odvádí odtahovým ústrojím (3), z něhož se vede do navijecího ústrojí (5), ve kterém se navijí na cívku (51) dosedající během navijení na hnací válec (531) uložený na průběžném hnacím hřídeli (53) a spřáhnutelnou s ústrojím (54) pro její zvednutí a zabrzdění. Spřadací jednotka (1) obsahuje podávací ústrojí (11) pramene vláken, ojednocovací ústrojí (12) pramene vláken a spřadací rotor (13). Na každém pracovním místě se samostatně sleduje kinetická energie (E) cívky (51), na jejímž základě se nastavuje časový interval mezi příkazem (ZR) pro zahájení zvedání a brzdění cívky (51), a příkazem (ZP) pro zastavení podávacího ústrojí (11) pramene vláken, čímž se zabrání navinutí konce příze (2) na cívku (51).

(74) Ing. Dobroslav Musil, patentová kancelář, Zábrdovická 11, Brno, 61500



(51) **G05B 13/00** (2006.01)

F24D 19/10 (2006.01)

(21) **2015-1**

(71) Kocián Pavel Ing., Rožnov pod Radhoštěm, CZ

(72) Kocián Pavel Ing., Rožnov pod Radhoštěm, CZ

(54) **Způsob regulace vytápění v závislosti na tepelné ztrátě a tepelných ziscích**

(22) 06.01.2015

(57) Způsob regulace, určený pro jakékoliv objekty (bytové domy, komerční objekty, zdravotnická zařízení, výrobní objekty, objekty občanské vybavenosti atd.), s libovolnými tepelně izolačními vlastnostmi, které jsou vytápěny jak z lokálních, libovolných zdrojů tepla, tak prostřednictvím dálkového vytápění. Při způsobu regulace vytápění v závislosti na tepelné ztrátě a tepelných ziscích podle vynálezu je s vysokou účinností optimalizováno vytápění jednotlivých objektů bez zbytečného přetápění, neboť vzhledem k velmi těsné zpětné vazbě na aktuální stav ve vytápěném objektu je vytápěnému objektu dodáváno pouze takové množství tepelné energie, které je nezbytně nutné k zajištění tepelné pohody a to i s ohledem na vnější i vnitřní tepelné zisky v objektu.

(51) **F23D 14/00** (2006.01)

F23D 14/48 (2006.01)

F23D 14/58 (2006.01)

(21) **2015-167**

(71) Vysoké učení technické v Brně, Brno, CZ

PBS Power Equipment, s.r.o., Třebíč, CZ

(72) Skryja Pavel Ing., Rybné, CZ

Bělohradský Petr Ing., Ph.D., Popůvky, CZ

Pléha Karel Ing., Lipník, CZ

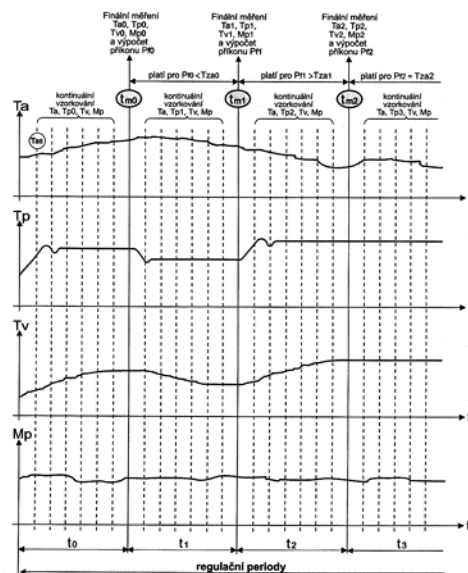
Vítek Lubomír Ing., Třebíč, CZ

(54) **Plynový hořák**

(22) 09.03.2015

(57) Plynový hořák, kdy je na nátrubku (9) vedoucím z rozdělovače (5) k centrální primární hořákové hlavě (15) uspořádaná omezovací clona (12) opatřená průchozím otvorem (30) menším než je otvor nátrubku (9) a na nátrubku (12) je nasazena centrální primární hořáková hlava (15), která je opatřena vířičem (2) a nad ním ve směru výstupu z hořáku (1) jsou po obvodu primární hořákové hlavy provedeny radiální stabilizační trysky (14).

(74) Kania, Sedlák, Smola, Ing. Jiří Malůšek, Mendlovo nám. 1a, Brno, 60300



(51) **G06F 17/30** (2006.01)

G06F 17/40 (2006.01)

G09B 9/00 (2006.01)

(21) **2015-312**

(71) T-SOFT a.s., Praha 4, CZ

(72) Vaněček Michal Ing., Ph.D., MBA, Praha 4, CZ

Sobotka František Ing., Příbram, CZ

Bleňová Jana Ing., Kutná Hora, CZ

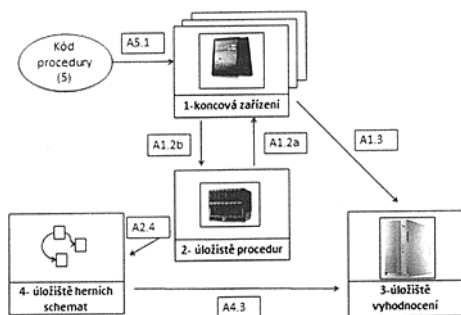
Pejčoch Jaroslav Ing., Praha 4, CZ

(54) **Počítačový systém a způsob ovládání tohoto systému**

(22) 07.05.2015

(57) Počítačový systém sestává alespoň z jednoho koncového zařízení (1), tvořeného například počítačem, mobilním telefonem či tabletem, a z veřejné či privátní komunikační datové sítě, sestávající z jednotlivých komunikačních větví ($A_{x,y}$), propojujících navzájem koncové zařízení (1) s navazujícími datovými úložišti (2, 3, 4). Každé koncové zařízení (1) je první přístupovou komunikační větví ($A_{1,2a}$) a/nebo druhou přístupovou komunikační větví ($A_{1,2b}$) propojeno s prvním datovým úložištěm (2) pro výběr v něm předdefinovaných procedur, jakož i pro uložení procedur nových či nově modifikovaných, a třetí přístupovou komunikační větví ($A_{1,3}$) pak s druhým datovým úložištěm (3) pro vyhodnocení změných procedur. Koncové zařízení (1) je zároveň přes první datové úložiště (2) propojeno čtvrtou přístupovou větví ($A_{2,4}$) s třetím datovým úložištěm (4) herních schémat, které je propojovací komunikační větví ($A_{4,3}$) spojeno rovněž s druhým datovým úložištěm (3). Po výběru konkrétní procedury z prvního datového úložiště (2), například pomocí načtení jednoznačného kódu procedury, po jejím načtení do koncového zařízení (1) se postupně pomocí šablony definující prostřednictvím atributů a akčních prvků strukturu jednotlivých kroků, tyto jednotlivé kroky procedury ovládacími prvky koncového zařízení (1) postupně vykonávají s možností jejich provázání s konkrétním herním schématem, uloženým ve třetím datovém úložišti (4). Po ukončení celé procedury tato změněná procedura uloží do druhého úložiště (3) k jejímu vyhodnocení. Původně vybraná konkrétní procedura zůstává v prvním datovém úložišti (2) uložena beze změny.

(74) Ing. Vladimír Belfin, Litovická 305, Hostivice, 25301



- (51) **G06T 17/20** (2006.01)
- G06T 17/00** (2006.01)
- G03F 7/004** (2006.01)
- G03F 7/027** (2006.01)
- G06T 15/00** (2011.01)
- G03F 7/20** (2006.01)
- G03F 7/26** (2006.01)

(21) **2015-635**

(71) České vysoké učení technické v Praze, Fakulta elektrotechnická, Praha 6, CZ

SPECIAL HOBBY s.r.o., Praha 5 - Slivenec, CZ

(72) Prajzler Václav doc. Ing., Ph.D., Praha 13, CZ

Kulha Pavel Ing., Ph.D., Praha 10, CZ

Šilhánek Jiří, Praha 5, CZ

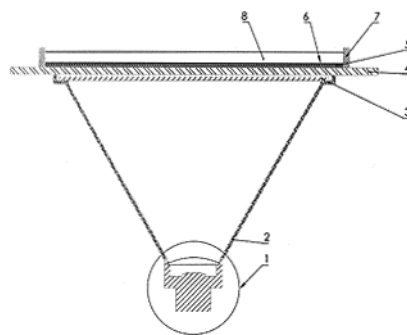
(54) **Osvětová jednotka zejména pro 3D tiskárny SLA**

(22) 17.09.2015

(57) Osvětová jednotka umístitelná pod osvětovaným a vytvrzovaným fotopolymérem obsahuje zdrojem (1) UV záření o vlnové délce v rozmezí 365 nm až 405 nm, který je opatřen stínítkem (2) z materiálu pohlcujícího UV záření a překrývá proti zdroji (1) UV záření umístěný LCD panel (3) s odstraněným barevným filtrem. Rozlišení LCD panelu (3) je minimálně 200 bodů na palec a jeho uhlopříčka je v rozmezí 5 až 15 palců. LCD panel (3) je propojen s řídicí jednotkou a je překryt okénkem (4) z křemenného skla o tloušťce v rozmezí 2 až 8 mm, které tvoří základnu nádržky (7) pro fotopolymér (8). Jeho horní plocha je překryta vrstvou (5) silikonového gelu o tloušťce 0,5 až 4 mm, na které je umístěna nepřílnavá,

pro UV záření propustná, fluoropolymerová fólie (6) o tloušťce 0,1 až 0,6 mm. Její spodní strana je chemicky upravena pro upevnění na vrstvu (5) silikonového gelu se silou potřebnou k odlepení 1 cm² plochy od zatvrzeného fotopolyméru maximálně 3 N. V provedení osvětová jednotky umístitelné nad osvětovaným a vytvrzovaným fotopolymérem je rozlišení LCD panelu (3) minimálně 100 bodů na palec a jeho uhlopříčka je v rozmezí 9 až 65 palců. Toto řešení nemá vrstvu silikonového gelu a nádržka s fotopolymérem je externí.

(74) Ing. Hana Dušková, Na Kočově 180, Chotutice, 28103



- (51) **H04B 10/294** (2013.01)
- H04B 10/297** (2013.01)
- H04J 14/02** (2006.01)

(21) **2015-304**

(71) CESNET, zájmové sdružení právnických osob, Praha 6, Dejvice, CZ

(72) Vojtěch Josef Ing., Ph.D., Praha 5, CZ

Radil Jan Ing., Ph.D., Praha 5, CZ

Slavík Radan RNDr., Ph.D., DSc., Southampton SO16 3DJ, GB

Šíma Stanislav Ing., CSc., Sázava, CZ

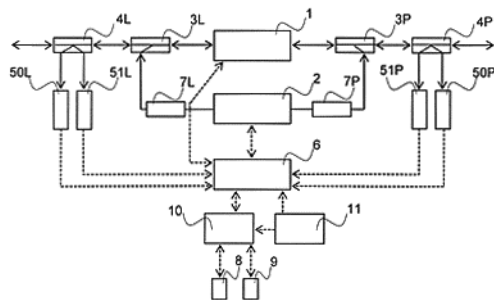
Havliš Ondřej Ing., Brno, CZ

(54) **Modulární stavebnice spektrálně flexibilního zařízení pro obousměrné přenosy optických signálů citlivých na časování v Internetu a jiných sítích**

(22) 04.05.2015

(57) Modulární stavebnice spektrálně flexibilního zařízení pro obousměrné přenosy optických signálů citlivých na časování v Internetu a jiných sítích v základním provedení obsahuje zdroj (2) optického přídržného signálu, který je elektricky obousměrně propojen s modulem (6) řídicí elektroniky. Tento zdroj (2) optického přídržného signálu je opticky propojen svým jedním výstupem přes první izolátor (7L) a první vlnově citlivou odbočnici (3L) s jedním optickým vstupem/výstupem optického polovodičového zesilovače (1) a/nebo svým druhým výstupem přes druhý izolátor (7P) a druhou vlnově citlivou odbočnici (3P) s druhým optickým vstupem/výstupem optického polovodičového zesilovače (1). Optický polovodičový zesilovač (1) je elektricky obousměrně propojen s modulem (6) řídicí elektroniky, jehož vstup je připojen na výstup napájecího modulu (11).

(74) Ing. Hana Dušková, Na Kočově 180, Chotutice, 28103



Zveřejněné přihlášky vynálezů - přehled podle třídících znaků

| | | | | | | |
|---------------|-----------|----------|--|---------------|-----------|----------|
| (51) | | (21) | | (51) | | (21) |
| A 41 D 13/008 | (2006.01) | 2015-247 | | F 23 D 14/48 | (2006.01) | 2015-167 |
| A 61 K 8/97 | (2006.01) | 2015-670 | | F 23 D 14/58 | (2006.01) | 2015-167 |
| A 61 N 1/16 | (2006.01) | 2015-247 | | F 24 D 19/10 | (2006.01) | 2015-1 |
| B 05 B 1/04 | (2006.01) | 2015-683 | | G 03 F 7/004 | (2006.01) | 2015-635 |
| B 65 H 51/26 | (2006.01) | 2015-189 | | G 03 F 7/027 | (2006.01) | 2015-635 |
| B 65 H 54/10 | (2006.01) | 2015-234 | | G 03 F 7/20 | (2006.01) | 2015-635 |
| B 65 H 54/22 | (2006.01) | 2015-234 | | G 03 F 7/26 | (2006.01) | 2015-635 |
| B 65 H 54/28 | (2006.01) | 2015-189 | | G 06 F 17/40 | (2006.01) | 2015-312 |
| B 65 H 54/40 | (2006.01) | 2015-234 | | G 06 T 15/00 | (2011.01) | 2015-635 |
| B 65 H 54/42 | (2006.01) | 2015-189 | | G 06 T 17/00 | (2006.01) | 2015-635 |
| B 65 H 63/08 | (2006.01) | 2015-234 | | G 09 B 9/00 | (2006.01) | 2015-312 |
| C 07 J 63/00 | (2006.01) | 2015-670 | | H 04 B 10/297 | (2013.01) | 2015-304 |
| D 01 H 13/32 | (2006.01) | 2015-234 | | H 04 J 14/02 | (2006.01) | 2015-304 |
| D 03 D 15/00 | (2006.01) | 2015-247 | | | | |

Seznam přihlašovatelů zveřejněných přihlášek vynálezů

| | | | | | | | |
|---|----------|----------------------|-----------|---|----------|---------------------|-----------|
| (71) | (21) | (51) | (71) | (21) | (51) | | |
| CESNET, zájmové sdružení právnických osob, Praha 6, Dejvice, CZ | 2015-304 | H 04 B 10/294 | (2013.01) | T-SOFT a.s., Praha 4, CZ | 2015-312 | G 06 F 17/30 | (2006.01) |
| České vysoké učení technické v Praze, Fakulta elektrotechnická, Praha 6, CZ | 2015-635 | G 06 T 17/20 | (2006.01) | Univerzita Karlova v Praze, Praha 1, CZ | 2015-670 | B 01 D 9/02 | (2006.01) |
| Rieter CZ s.r.o., Ústí nad Orlicí, CZ | 2015-189 | B 65 H 54/02 | (2006.01) | Vysoké učení technické v Brně, Brno, CZ | 2015-167 | F 23 D 14/00 | (2006.01) |
| Rieter CZ s.r.o., Ústí nad Orlicí, CZ | 2015-234 | D 01 H 13/24 | (2006.01) | Vysoké učení technické v Brně, Brno, CZ | 2015-683 | B 60 H 1/08 | (2006.01) |
| Technická univerzita v Liberci, Liberec, CZ | 2015-247 | A 41 D 31/00 | (2006.01) | Hajský Jaromír, Hořice, CZ | 2015-294 | B 28 B 3/02 | (2006.01) |
| | | | | Kocián Pavel Ing., Rožnov pod Radhoštěm, CZ | 2015-1 | G 05 B 13/00 | (2006.01) |
| | | | | Polák Petr, Opatov, CZ | 2015-286 | A 47 B 57/16 | (2006.01) |

FG4A

Udělené patenty - přehled podle čísel patentů

V období uzávěrky tohoto čísla Věstníku udělil Úřad průmyslového vlastnictví tyto patenty.

| | | | | | |
|--------|-------------------------------|--------|-------------------------------|--------|-------------------------------|
| (11) | (51) | (11) | (51) | (11) | (51) |
| 306282 | H 01 T 21/02 (2006.01) | 306287 | D 01 H 13/24 (2006.01) | 306292 | E 21 B 33/14 (2006.01) |
| 306283 | B 29 C 59/14 (2006.01) | 306288 | A 41 D 31/00 (2006.01) | 306293 | B 01 D 9/02 (2006.01) |
| 306284 | G 05 B 13/00 (2006.01) | 306289 | G 06 T 17/20 (2006.01) | 306294 | F 03 B 1/00 (2006.01) |
| 306285 | F 23 D 14/00 (2006.01) | 306290 | B 60 H 1/08 (2006.01) | | |
| 306286 | B 65 H 54/02 (2006.01) | 306291 | C 10 L 5/44 (2006.01) | | |

FG4A

Udělené patenty - přehled podle MPT

| | | | |
|-------|---|------|---|
| (51) | A41D 31/00 (2006.01) | (51) | B60H 1/08 (2006.01) |
| | A41D 13/008 (2006.01) | | B05B 1/04 (2006.01) |
| | A61N 1/16 (2006.01) | (11) | 306290 |
| | D03D 15/00 (2006.01) | (40) | 16.11.2016 |
| (11) | 306288 | (21) | 2015-683 |
| (40) | 16.11.2016 | (73) | Vysoké učení technické v Brně, Brno, CZ |
| (21) | 2015-247 | (72) | Pochylý František prof. Ing., CSc., Brno - Medlánky, CZ |
| (73) | Technická univerzita v Liberci, Liberec, CZ | | Říha Zdeněk Ing., Ph.D., Brno - Kohoutovice, CZ |
| (72) | Militký Jiří prof. Ing., CSc., Liberec 6, CZ | (54) | Hydraulický nástroj, zejména pro chlazení a čištění povrchů těles |
| | Šafářová Veronika Ing., Ph.D., Hradec Králové, CZ | (22) | 02.10.2015 |
| (54) | Ochranná textilie proti elektromagnetickému záření, zejména pro ochranu budoucích matek a ochranný oděv z ní vytvořený | (74) | Ing. Petr Soukup, Vídeňská 8, Olomouc, 77200 |
| (22) | 14.04.2015 | | |
| (74) | Ing. Dobroslav Musil, patentová kancelář, Zábřdovická 11, Brno, 61500 | | |
| <hr/> | | | |
| (51) | B01D 9/02 (2006.01) | (51) | B65H 54/02 (2006.01) |
| | C07J 63/00 (2006.01) | | B65H 54/28 (2006.01) |
| | A61K 8/97 (2006.01) | | B65H 54/42 (2006.01) |
| (11) | 306293 | | B65H 51/26 (2006.01) |
| (40) | 16.11.2016 | (11) | 306286 |
| (21) | 2015-670 | (40) | 16.11.2016 |
| (73) | Univerzita Karlova v Praze, Praha 1, CZ | (21) | 2015-189 |
| (72) | Šiman Pavel Ing., CSc., Hradec Králové, CZ | (73) | Rieter CZ s.r.o., Ústí nad Orlicí, CZ |
| (54) | Způsob purifikace betulinu a lupeolu, betulin a lupeol připravené tímto způsobem | (72) | Škvařil Petr Ing., Velké Meziříčí, CZ |
| (22) | 30.09.2015 | | Moravec Milan Ing., Ústí nad Orlicí, CZ |
| (74) | INVENTIA s.r.o., RNDr. Kateřina Hartvichová, Na Bělidle 3, Praha 5, 15000 | (54) | Textilní stroj s kontinuální dodávkou vyráběné přize a navíjením přize na kuželovou křížem vinutou cívku |
| <hr/> | | | |
| (51) | B29C 59/14 (2006.01) | (22) | 17.03.2015 |
| | B29C 59/10 (2006.01) | (74) | Ing. Dobroslav Musil, patentová kancelář, Zábřdovická 11, Brno, 61500 |
| | B29D 30/50 (2006.01) | | |
| | B60C 9/00 (2006.01) | (51) | C10L 5/44 (2006.01) |
| | D06M 10/00 (2006.01) | (11) | 306291 |
| | C23C 16/02 (2006.01) | (40) | 09.10.2013 |
| (11) | 306283 | (21) | 2012-118 |
| (40) | 03.08.2016 | (73) | Česká zemědělská univerzita v Praze, Praha 6, CZ |
| (21) | 2014-912 | | Výzkumný ústav zemědělské výroby, v.v.i., Praha 6, CZ |
| (73) | VIPO a.s., Partizánske, SK | (72) | Havrland Bohumil prof. Ing., CSc., Státnice, CZ |
| (72) | Oravec Ján Ing., CSc., Partizánske, SK | | Hutla Petr Ing., CSc., Praha 10, CZ |
| | Preťo Jozef Ing., Partizánske, SK | (54) | Palivo na bázi odpadu z výroby oleje z oplodí palmy olejné |
| | Hronkovič Ján Ing., Ph.D., Partizánske, SK | (22) | 20.02.2012 |
| | Meluš Pavol Ing., Ph.D., Bošany, SK | (74) | Ing. Jiří Walter, Počernická 54, Praha 10, 10800 |
| | Hirahara Hidethoshi prof., Morioka, JP | | |
| | Aisawa Sumio, Ph.D., Morioka, JP | (51) | D01H 13/24 (2006.01) |
| | Sang Jing, Ph.D., Morioka, JP | | D01H 13/32 (2006.01) |
| | Miura Katsuya, Ichinoseki, JP | | B65H 63/08 (2006.01) |
| (54) | Způsob úpravy výztužného drátu pro zvýšení adheze elastomerní směsi | | B65H 54/22 (2006.01) |
| (22) | 16.12.2014 | | B65H 54/10 (2006.01) |
| (74) | UTB ve Zlíně, Univerzitní institut, Ing. Jan Görig, Nám. T.G.Masaryka 5555, Zlín, 76001 | | B65H 54/40 (2006.01) |
| <hr/> | | | |
| | | (11) | 306287 |
| | | (40) | 16.11.2016 |
| | | (21) | 2015-234 |
| | | (73) | Rieter CZ s.r.o., Ústí nad Orlicí, CZ |
| | | (72) | Kubeš Vítězslav Ing., Ústí nad Orlicí, CZ |
| | | (54) | Způsob ukončení předení na pracovním místě rotorového dopřádacího stroje |
| | | (22) | 07.04.2015 |

(74) Ing. Dobroslav Musil, patentová kancelář, Zábřdovická 11, Brno, 61500

(51) **E21B 33/14** (2006.01)
E21B 33/138 (2006.01)
E21F 15/10 (2006.01)
E21D 11/08 (2006.01)
(11) 306292
(40) 19.06.2013
(21) **2011-805**
(73) Metrostav a. s., Praha 8, CZ
(72) Hybský Petr Ing., Praha 4, CZ
Kařka Josef Ing., Rudíkov, CZ
(54) **Zařzení pro směšování alespoň dvoukomponentní injektážní směsi v injektážním potrubí v obálce štítu tunelovacího stroje**
(22) 09.12.2011
(74) Pavel Reichel a kol., Ing. Pavel Reichel, Lopatecká 14, Praha 4, 14700

(51) **F03B 1/00** (2006.01)
(11) 306294
(40) 21.05.2014
(21) **2012-780**
(73) FITE a.s., Ostrava-Mariánské Hory, CZ
MORAVSKÝ VÝZKUM, s.r.o., Ostrava-Moravská Ostrava, CZ
Haladová Petra Ing., Horní Bludovice, CZ
(72) Bartoš Pavel Ing., Ludgeřovice, CZ
Haladová Petra Ing., Horní Bludovice, CZ
Mrůzek Pavel Ing., Horní Bludovice, CZ
(54) **Peltonova vodní turbína**
(22) 13.11.2012

(51) **F23D 14/00** (2006.01)
F23D 14/48 (2006.01)
F23D 14/58 (2006.01)
(11) 306285
(40) 16.11.2016
(21) **2015-167**
(73) Vysoké učení technické v Brně, Brno, CZ
PBS Power Equipment, s.r.o., Třebíč, CZ
(72) Skryja Pavel Ing., Rybné, CZ
Bělohradský Petr Ing., Ph.D., Popůvky, CZ
Pléha Karel Ing., Lipník, CZ
Vítek Lubomír Ing., Třebíč, CZ
(54) **Plynový hořák**
(22) 09.03.2015
(74) Kania, Sedlák, Smola, Ing. Jiří Malůšek, Mendlovo nám. 1a, Brno, 60300

(51) **G05B 13/00** (2006.01)
F24D 19/10 (2006.01)
(11) 306284
(40) 16.11.2016
(21) **2015-1**
(73) Kocián Pavel Ing., Rožnov pod Radhoštěm, CZ
(72) Kocián Pavel Ing., Rožnov pod Radhoštěm, CZ
(54) **Způsob regulace vytápění v závislosti na tepelné ztrátě a tepelných ziscích**
(22) 06.01.2015

(51) **G06T 17/20** (2006.01)
G06T 17/00 (2006.01)
G03F 7/004 (2006.01)
G03F 7/027 (2006.01)
G06T 15/00 (2011.01)
G03F 7/20 (2006.01)
G03F 7/26 (2006.01)
(11) 306289
(40) 16.11.2016
(21) **2015-635**
(73) České vysoké učení technické v Praze, Fakulta elektrotechnická, Praha 6, CZ
SPECIAL HOBBY s.r.o., Praha 5 - Slivenec, CZ
(72) Prajzler Václav doc. Ing., Ph.D., Praha 13, CZ
Kulha Pavel Ing., Ph.D., Praha 10, CZ
Šilhánek Jiří, Praha 5, CZ
(54) **Osvitová jednotka zejména pro 3D tiskárny SLA**
(22) 17.09.2015
(74) Ing. Hana Duřková, Na Kočově 180, Chotutice, 28103

(51) **H01T 21/02** (2006.01)
H01T 13/00 (2006.01)
H01T 13/02 (2006.01)
H01T 13/39 (2006.01)
H01T 21/00 (2006.01)
(11) 306282
(40) 01.10.2014
(21) **2013-212**
(73) BRISK Tábor a. s., Tábor, CZ
(72) Čapka Mojmir Ing., Praha 1, CZ
(54) **Způsob vytváření elektrody zapalovací svíčky s nánosem přídavného materiálu metodou laserového navařování**
(22) 22.03.2013
(74) Pavel Reichel a kol., Ing. Pavel Reichel, Lopatecká 14, Praha 4, 14700

Seznam majitelů udělených patentů

| | | | | | |
|---|--------|---------------------|---|--------|---------------------|
| (73) | (11) | (51) | (73) | (11) | (51) |
| BRISK Tábor a. s., Tábor, CZ | 306282 | H 01 T 21/02 | Rieter CZ s.r.o., Ústí nad Orlicí, CZ | 306287 | D 01 H 13/24 |
| Česká zemědělská univerzita v Praze, Praha 6, CZ | 306291 | C 10 L 5/44 | SPECIAL HOBBY s.r.o., Praha 5 - Slivenec, CZ | 306289 | G 06 T 17/20 |
| České vysoké učení technické v Praze, Fakulta elektrotechnická, Praha 6, CZ | 306289 | G 06 T 17/20 | Technická univerzita v Liberci, Liberec, CZ | 306288 | A 41 D 31/00 |
| FITE a.s., Ostrava-Mariánské Hory, CZ | 306294 | F 03 B 1/00 | Univerzita Karlova v Praze, Praha 1, CZ | 306293 | B 01 D 9/02 |
| Metrostav a. s., Praha 8, CZ | 306292 | E 21 B 33/14 | VIPO a.s., Partizánske, SK | 306283 | B 29 C 59/14 |
| MORAVSKÝ VÝZKUM, s.r.o., Ostrava-Moravská Ostrava, CZ | 306294 | F 03 B 1/00 | Vysoké učení technické v Brně, Brno, CZ | 306285 | F 23 D 14/00 |
| PBS Power Equipment, s.r.o., Třebíč, CZ | 306285 | F 23 D 14/00 | Vysoké učení technické v Brně, Brno, CZ | 306290 | B 60 H 1/08 |
| Rieter CZ s.r.o., Ústí nad Orlicí, CZ | 306286 | B 65 H 54/02 | Výzkumný ústav zemědělské výroby, v.v.i., Praha 6, CZ | 306291 | C 10 L 5/44 |
| | | | Haladová Petra Ing., Horní Bludovice, CZ | 306294 | F 03 B 1/00 |

| | | | |
|--|--------|---------------------|-----------|
| (73) | (11) | (51) | |
| Kocián Pavel Ing., Rožnov pod Radhoštěm, CZ | 306284 | G 05 B 13/00 | (2006.01) |

| | | | | | | | |
|-----------------|-----------------|-----------------|-----------------|-----------------|-----------------|-----------------|-----------------|
| (97) EP 2956069 | (47) 02.11.2016 | (97) EP 2974021 | (47) 02.11.2016 | (97) EP 2986897 | (47) 02.11.2016 | (97) EP 3019439 | (47) 02.11.2016 |
| (97) EP 2958848 | (47) 02.11.2016 | (97) EP 2974771 | (47) 02.11.2016 | (97) EP 2987257 | (47) 02.11.2016 | (97) EP 3020565 | (47) 02.11.2016 |
| (97) EP 2958901 | (47) 02.11.2016 | (97) EP 2975159 | (47) 02.11.2016 | (97) EP 2989298 | (47) 02.11.2016 | (97) EP 3024559 | (47) 02.11.2016 |
| (97) EP 2959644 | (47) 02.11.2016 | (97) EP 2976684 | (47) 02.11.2016 | (97) EP 2990306 | (47) 02.11.2016 | (97) EP 3024735 | (47) 02.11.2016 |
| (97) EP 2959867 | (47) 02.11.2016 | (97) EP 2976809 | (47) 02.11.2016 | (97) EP 2990342 | (47) 02.11.2016 | (97) EP 3025952 | (47) 02.11.2016 |
| (97) EP 2960064 | (47) 02.11.2016 | (97) EP 2976848 | (47) 02.11.2016 | (97) EP 2991516 | (47) 02.11.2016 | (97) EP 3027399 | (47) 02.11.2016 |
| (97) EP 2960070 | (47) 02.11.2016 | (97) EP 2977472 | (47) 02.11.2016 | (97) EP 2998275 | (47) 02.11.2016 | (97) EP 3027403 | (47) 02.11.2016 |
| (97) EP 2960401 | (47) 02.11.2016 | (97) EP 2977612 | (47) 02.11.2016 | (97) EP 2998744 | (47) 02.11.2016 | (97) EP 3029782 | (47) 02.11.2016 |
| (97) EP 2960967 | (47) 02.11.2016 | (97) EP 2977743 | (47) 02.11.2016 | (97) EP 3000756 | (47) 02.11.2016 | (97) EP 3031434 | (47) 02.11.2016 |
| (97) EP 2962917 | (47) 02.11.2016 | (97) EP 2980172 | (47) 02.11.2016 | (97) EP 3001812 | (47) 02.11.2016 | (97) EP 3031726 | (47) 02.11.2016 |
| (97) EP 2963580 | (47) 02.11.2016 | (97) EP 2980297 | (47) 02.11.2016 | (97) EP 3005819 | (47) 02.11.2016 | (97) EP 3032926 | (47) 02.11.2016 |
| (97) EP 2963590 | (47) 02.11.2016 | (97) EP 2980339 | (47) 02.11.2016 | (97) EP 3006835 | (47) 02.11.2016 | (97) EP 3033855 | (47) 02.11.2016 |
| (97) EP 2964623 | (47) 02.11.2016 | (97) EP 2982061 | (47) 02.11.2016 | (97) EP 3008375 | (47) 02.11.2016 | (97) EP 3037057 | (47) 02.11.2016 |
| (97) EP 2964916 | (47) 02.11.2016 | (97) EP 2984488 | (47) 02.11.2016 | (97) EP 3009574 | (47) 02.11.2016 | | |
| (97) EP 2967156 | (47) 02.11.2016 | (97) EP 2985096 | (47) 02.11.2016 | (97) EP 3011118 | (47) 02.11.2016 | | |
| (97) EP 2973799 | (47) 02.11.2016 | (97) EP 2985804 | (47) 02.11.2016 | (97) EP 3017248 | (47) 02.11.2016 | | |

Zveřejněné překlady evropských patentových spisů

U následujících udělených evropských patentů s účinky pro Českou republiku byl majitelem předložen překlad patentového spisu do českého jazyka (§ 35c odst. 2 až 4 zákona č. 527/1990 Sb., v platném znění). Údaje jsou řazeny vzestupně podle čísel evropských patentů.

| | | | |
|---|-----------|--|-----------|
| (97) EP 1441591 | | (97) EP 1601626 | |
| (47) 29.06.2016 | | (47) 15.06.2016 | |
| (97) 20.03.2003 | | (97) 02.09.2004 | |
| (51) C07K 14/54 | (2006.01) | (51) C04B 14/30 | (2006.01) |
| CI2N 5/0784 | (2010.01) | C04B 28/02 | (2006.01) |
| A61K 39/00 | (2006.01) | E01C 5/06 | (2006.01) |
| (96) 06.09.2002 | | (96) 18.02.2004 | |
| (96) 02761594.7 | | (96) 04712011.8 | |
| (73) NorthWest Biotherapeutics, Inc., Bethesda, 20814, MD, US | | (73) ITALCEMENTI S.p.A., 24121 Bergamo, IT | |
| (72) BOSCH, Marnix, L., Medina, WA 98039, US | | (72) CASSAR, Luigi, 20097 San Donato Milanese, IT | |
| (54) Prostředky a metody pro priming monocytických dendritických buněk a T-lymfocytů k odpovědi typu Th-1 | | CUCITORE, Roberto, 24124 Redona, IT | |
| (32) 317592 P | | PEPE, Carmine, 24123 Bergamo, IT | |
| (31) 06.09.2001 | | (54) Dlažební bloky na bázi cementu pro fotokatalytickou dlažbu pro snižování městských škodlivých látek | |
| (33) US | | (32) MI20030291 | |
| (86) PCT/US2002/028620 | | (31) 18.02.2003 | |
| (87) WO 2003/022215 | | (33) IT | |
| (74) Čermák a spol., JUDr. Karel Čermák, Elišky Peškové 735/15, Praha 5, 15000 | | (86) PCT/EP2004/001525 | |
| | | (87) WO 2004/074202 | |
| | | (74) Rott, Růžička & Guttman Patentové, známkové a advokátní kanceláře, Ing. Jana Fuchsová, Vinohradská 37, Praha 2, 12000 | |
| (97) EP 1507556 | | (97) EP 1640308 | |
| (47) 27.07.2016 | | (47) 13.07.2016 | |
| (97) 13.11.2003 | | (97) 29.03.2006 | |
| (51) A61K 39/395 | (2006.01) | (51) B66B 11/00 | (2006.01) |
| C07K 16/00 | (2006.01) | (96) 28.08.2003 | |
| CI2N 15/63 | (2006.01) | (96) 05112240.6 | |
| A61K 47/48 | (2006.01) | (73) Inventio AG, 6052 Hergiswil, CH | |
| A61K 31/704 | (2006.01) | (72) Kocher, Johannes, 6044, Udligenswil, CH | |
| (96) 02.05.2003 | | Hoerler, Marco, 6596, Gordola, CH | |
| (96) 03724432.4 | | Schmid, Michael, 6370, Stans, CH | |
| (73) Wyeth Holdings LLC, New York, NY 10017-5755, US | | (54) Uspořádání hnacího stroje výtahového zařízení | |
| (72) KUNZ, Arthur, New City, NY 10956, US | | (32) 02405768 | |
| MORAN, Justin, Keith, Valley Cottage, NY 10989, US | | (31) 05.09.2002 | |
| RUBINO, Joseph, Thomas, Towaco, NJ 07082, US | | (33) EP | |
| JAIN, Neera, New City, NY 10956, US | | (74) Čermák a spol., JUDr. Karel Čermák, Elišky Peškové 735/15, Praha 5, 15000 | |
| VIDUNAS, Eugene, Joseph, Middletown, NY 10940, US | | | |
| SIMPSON, John, McLean, Upper Nyack, NY 10960, US | | (97) EP 1732970 | |
| ROBBINS, Paul, David, Upper Nyack, NY 10960, US | | (47) 13.07.2016 | |
| MERCHANT, Nishith, Palisades Park, NJ 07650, US | | (97) 27.10.2005 | |
| DIOSEPH, John, Francis, Woodbridge, NJ 07095, US | | (51) B01J 31/10 | (2006.01) |
| RUPPEN, Mark, Edward, Garnerville, NY 10923, US | | C08G 63/82 | (2006.01) |
| DAMLE, Nitin, Krishnaji, Upper Saddle River, NJ 07458, US | | (96) 15.03.2005 | |
| POPPELWELL, Andrew, George, Staines, Middlesex TW18 2RN, GB | | (96) 05739463.7 | |
| (54) Konjugáty derivát calicheamicinu - nosič | | (73) IPSEN PHARMA, 92100 Boulogne-Billancourt, FR | |
| (32) 377440 P | | (72) BEN, Frédéric, F-64330 AYDIE, FR | |
| (31) 02.05.2002 | | BOURISSOU, Didier, F-31830 Plaisance du Touch, FR | |
| (33) US | | CHERIF-CHEIKH, Roland, E-08860 Castelldefels (Barcelona), ES | |
| (86) PCT/US2003/013910 | | DE SOUSA DELGADO, Anne, E-08750 Moilins de Rei (Barcelona), ES | |
| (87) WO 2003/092623 | | GRAULLIER, Magalie, F-31400 Toulouse, FR | |
| (74) Společná advokátní kancelář Všetěčka Zelený Švorčík Kalenský a partneři, JUDr. Pavel Zelený, Hálkova 2, Praha 2, 12000 | | MARTIN-VACA, Blanca, F-31400 Toulouse, FR | |

(54) **Použití katalytického systému pro (ko)oligomerizaci laktidu a glykolidu**
(32) 0402671
(31) 16.03.2004
(33) FR
(86) PCT/FR2005/000616
(87) WO 2005/100439
(74) Společná advokátní kancelář Všetečka Zelený Švorčík Kalenský a partneři, JUDr. Otakar Švorčík, advokát, Hálkova 2, Praha 2, 12000

(97) **EP 1753456**
(47) 10.08.2016
(97) 29.12.2005
(51) **A61K 39/395** (2006.01)
A61P 9/00 (2006.01)
A61P 21/00 (2006.01)
A61P 37/00 (2006.01)
A61K 31/00 (2006.01)
A61K 38/02 (2006.01)
(96) 09.06.2005
(96) 05765604.3
(73) Omeros Corporation, Seattle, WA 98119, US
UNIVERSITY OF LEICESTER, Leicester, Leicestershire LE1 7RH, GB
(72) SCHWAEBLE, Hans-Wilhelm, Mountsorrel Leicestershire LE12 7AF, GB
STOVER, Cordula, M., Wigston Meadows LE18 3QF, GB
TEDFORD, Clark, E., Poulsbo, WA 98370, US
PARENT, James, B., Bainbridge Island, WA 98110, US
FUJITA, Teizo, Fukushima 960-8157, JP

(54) **Způsob léčby stavů spojených s masp-2 dependentní aktivací koplementu**
(32) 578847 P
(31) 10.06.2004
(33) US
(86) PCT/US2005/020647
(87) WO 2005/123128
(74) Společná advokátní kancelář Všetečka Zelený Švorčík Kalenský a partneři, JUDr. Michal Havlík, advokát a patentový zástupce, Hálkova 2, Praha 2, 12000

(97) **EP 1783285**
(47) 29.06.2016
(97) 09.05.2007
(51) **E03F 5/04** (2006.01)
(96) 02.11.2006
(96) 06123365.6
(73) Viega GmbH & Co. KG, 57439 Attendorn, DE
(72) Pohlchristoph, Marcus, 48153 Münster, DE
Schäfer, Patrick, 58095 Hagen, DE
(54) **Představitelný nástavec pro sanitární podlahovou výpusť**
(32) 202005017220 U
(31) 02.11.2005
(33) DE
(74) Čermák a spol., JUDr. Karel Čermák, Elišky Peškové 735/15, Praha 5, 15000

(97) **EP 1912517**
(47) 20.07.2016
(97) 01.02.2007
(51) **A23L 5/00** (2016.01)
A23L 9/10 (2016.01)
A23L 19/00 (2016.01)
A23P 20/00 (2016.01)
A23C 9/13 (2006.01)
A23G 3/34 (2006.01)
A23G 3/28 (2006.01)
A23C 9/133 (2006.01)
A23C 9/154 (2006.01)
A23G 3/20 (2006.01)
B65B 1/04 (2006.01)
(96) 27.07.2006
(96) 06794237.5
(73) Nestec S.A., 1800 Vevey, CH
(72) MOREAU, Jean-Jacques, F-14340 Manerbe, FR
HOFMANN, Marion, F-14100 Lisieux, FR
SERRE, Jean-Emmanuel, F-14100 Le Mesnil-Eudes, FR

(54) **Vícevrstvý potravinářský výrobek a proces jeho výroby**
(32) 0508077
(31) 28.07.2005
(33) FR
(86) PCT/FR2006/001842
(87) WO 2007/012765
(74) KOREJZOVÁ & SPOL., v.o.s., JUDr. Petra Korejzová, advokátka, Korunní 810/104 E, Praha 10, 10100

(97) **EP 1921931**
(47) 17.08.2016
(97) 15.03.2007
(51) **A23L 3/02** (2006.01)
A61L 2/04 (2006.01)
A23L 3/00 (2006.01)
(96) 23.06.2006
(96) 06762164.9
(73) Kronos Nordic ApS, 2840 Holte, DK
(72) HANSEN, Lars, Henrik, DK-4000 Roskilde, DK
KJERGAARD, Lars, Smith, DK-2300 Kopenhagen S, DK
NIELSEN, Jorgen, Tage, DK-3140 Algarde, DK
(54) **Způsob regulace teploty vody a tunelový pastrizátor**
(32) 102005042783
(31) 08.09.2005
(33) DE
(86) PCT/EP2006/006073
(87) WO 2007/028437
(74) Traplová Hakr Kubát, advokátní a patentová kancelář, Ing. Eduard Hakr, patentový zástupce, Přístavní 24, Praha 7, 17000

(97) **EP 1971813**
(47) 15.06.2016
(97) 26.07.2007
(51) **B01J 19/18** (2006.01)
B01J 19/22 (2006.01)
B28B 11/24 (2006.01)
B28B 15/00 (2006.01)
C04B 11/02 (2006.01)
F26B 15/12 (2006.01)
C01F 11/46 (2006.01)
F26B 23/00 (2006.01)
B01J 19/26 (2006.01)
B28B 19/00 (2006.01)
(96) 12.01.2007
(96) 07709714.5
(73) Certaineed Gypsum, Inc., Tampa, FL 33607-1766, US
(72) COLLEGE, John, Pittsburgh, PA 15234, US
(54) **Systém a způsob výroby sádry alfa-typu za použití izolace tepla**
(32) 758790 P, 653073
(31) 13.01.2006, 12.01.2007
(33) US, US
(86) PCT/US2007/000780
(87) WO 2007/084346
(74) Traplová Hakr Kubát, advokátní a patentová kancelář, Ing. Eduard Hakr, patentový zástupce, Přístavní 24, Praha 7, 17000

(97) **EP 1986970**
(47) 27.07.2016
(97) 30.08.2007
(51) **C04B 7/153** (2006.01)
C04B 7/24 (2006.01)
C04B 28/08 (2006.01)
(96) 24.02.2006
(96) 06710447.1
(73) Cemex Research Group AG, 2555 Brügg, CH
(72) ORDONEZ, Luis, Miguel, CH-2563 Ipsach, CH
SPERISEN, Thierry, 2562 Port / Berne CH, CH
VAZQUEZ-FAVELA, Javier, 2552 Opund / Berne CH, CH
BOLIO-ARCEO, Hugo, San Pedro Garza Garcia, N.L. CP 66275, MX
(54) **Univerzální hydraulické pojídlo na bázi popílků typu F**
(86) PCT/IB2006/000388
(87) WO 2007/096686
(74) INPARTNERS GROUP, Ing. Ivan Lukšiček, Koliště 13a, Brno, 60200

(97) **EP 2044816**
(47) 01.06.2016

(97) 24.01.2008
(51) **H05H 1/46** (2006.01)
H01J 37/32 (2006.01)
(96) 04.07.2007
(96) 07765802.9
(73) Centre National de la Recherche Scientifique (CNRS), 75016 Paris, FR
Université Grenoble Alpes, 38400 Saint-Martin-d'Hères, FR
(72) PELLETIER, Jacques, F-38400 Saint Martin D'Herès, FR
LACOSTE, Ana, F-38950 Saint Martin Le Vinoux, FR
BECHU, Stéphane, F-38470 Chantesse, FR
(54) **Zařízení a způsob pro výrobu a/nebo ohraničení plazmatu**
(32) 0606680
(31) 21.07.2006
(33) FR
(86) PCT/EP2007/056760
(87) WO 2008/009559
(74) PATENTSERVIS Praha a.s., Na Podkovce 281/10, Praha 4, 14700

(97) **EP 2071992**
(47) 07.09.2016
(97) 24.06.2009
(51) **A47K 3/30** (2006.01)
(96) 16.12.2008
(96) 08171791.0
(73) Hüppe GmbH, 26160 Bad Zwischenahn, DE
(72) Krzewina, Jörg, 26655, Ocholt, DE
Völkers, Detlef, 26215, Wiefelstede, DE
zur Horst, Dieter, 26215, Wiefelstede, DE
(54) **Zařízení pro oddělení prostoru, zejména oddělení sprchy**
(32) 202007017721 U
(31) 17.12.2007
(33) DE
(74) PATENTSERVIS Praha a.s., Na Podkovce 281/10, Praha 4, 14700

(97) **EP 2074141**
(47) 10.08.2016
(97) 27.03.2008
(51) **A61K 38/28** (2006.01)
C07K 14/62 (2006.01)
C12N 15/17 (2006.01)
(96) 20.09.2007
(96) 07820423.7
(73) Novo Nordisk A/S, 2880 Bagsværd, DK
(72) NIELSEN, Peter Kresten, DK-2840 Holte, DK
HUBALEK, Frantisek, DK-2100 Copenhagen Ø, DK
LAUTRUP-LARSEN, Inger, DK-2830 Virum, DK
LUDVIGSEN, Svend, DK-3540 Lyngø, DK
RIBEL-MADSEN, Ulla, DK-2830 Virum, DK
BALSCHMIDT, Per, DK-2970 Hørsholm, DK
NØRGAARD, Per, DK-3050 Humlebæk, DK
HAVELUND, Svend, DK-2880 Bagsværd, DK
(54) **Analogy inzulínu rezistentní vůči proteázám**
(32) 06121113
(31) 22.09.2006
(33) EP
(86) PCT/EP2007/059990
(87) WO 2008/034881
(74) Traplová Hadr Kubát, advokátní a patentová kancelář, Ing. Jan Kubát,
patentový zástupce, Přístavní 24, Praha 7, 17000

(97) **EP 2092677**
(47) 20.07.2016
(97) 19.06.2008
(51) **H04L 1/00** (2006.01)
H04B 7/26 (2006.01)
H04L 29/08 (2006.01)
H04W 28/06 (2009.01)
(96) 14.12.2007
(96) 07852267.9
(73) Telefonaktiebolaget LM Ericsson (publ), 164 83 Stockholm, SE
(72) LARMO, Anna, 00330 Helsinki, FI
WAGER, Stefan, 02360 Espoo, FI
PEISA, Janne, 02130 Espoo, FI
TORSNER, Johan, 02430 Masaby, FI
SÅGFORS, Mats, 02400 Kyrkslätt, FI
(54) **Způsob vysílání dat v bezdrátové komunikační síti**

(32) 0602746
(31) 15.12.2006
(33) SE
(86) PCT/SE2007/050996
(87) WO 2008/073050
(74) KOREJZOVÁ & SPOL., v.o.s., JUDr. Petra Korejzová, advokátka,
Korunní 810/104 E, Praha 10, 10100

(97) **EP 2100508**
(47) 31.08.2016
(97) 29.05.2008
(51) **A01N 43/56** (2006.01)
A01C 1/08 (2006.01)
A01G 7/06 (2006.01)
A01N 25/00 (2006.01)
A01N 41/06 (2006.01)
A01N 43/80 (2006.01)
A01P 3/00 (2006.01)

(96) 21.11.2007
(96) 07832258.3
(73) Mitsui Chemicals Agro, Inc., Tokyo 103-0027, JP
(72) SAKURAI, Seiya, Mobara-shi Chiba 297-0017, JP
KISHI, Junro, Mobara-shi Chiba 297-0017, JP
KAWASHIMA, Hideo, Mobara-shi Chiba 297-0017, JP
(54) **Přípravek pro kontrolu rostlinných nemocí a způsob prevence a kontroly nemocí u rostlin**
(32) 2006314312, 2006321406
(31) 21.11.2006, 29.11.2006
(33) JP, JP
(86) PCT/JP2007/072528
(87) WO 2008/062823
(74) Společná advokátní kancelář Všetečka Zelený Švorčík Kalenský a partneři, JUDr. Michal Havlík, advokát a patentový zástupce, Hálkova 2, Praha 2, 12000

(97) **EP 2108723**
(47) 10.08.2016
(97) 14.10.2009
(51) **D01H 13/14** (2006.01)
D01H 13/26 (2006.01)
D01H 13/32 (2006.01)
(96) 11.03.2009
(96) 09003538.7
(73) Murata Machinery, Ltd., Minami-ku Kyoto-shi Kyoto 601-8326, JP
(72) Masai, Tetsuji, Kyoto-shi, Kyoto 612-8686, JP
Hayashi, Shigeru, Kyoto-shi, Kyoto 612-8686, JP
(54) **Systém textilních strojů**
(32) 2008088726
(31) 28.03.2008
(33) JP
(74) KANIA SEDLÁK SMOLA Patentová kancelář, Ing. Veronika Zemanová,
Mendlovo nám. 1a, Brno, 60300

(97) **EP 2108759**
(47) 10.08.2016
(97) 14.10.2009
(51) **E04C 5/16** (2006.01)
(96) 07.02.2009
(96) 09001737.7
(73) SCHÖCK BAUTEILE GmbH, 76534 Baden-Baden, DE
(54) **Hrdlový spoj pro betonářské výztužné tyče**
(32) 102008018325
(31) 11.04.2008
(33) DE
(74) Společná advokátní kancelář Všetečka Zelený Švorčík Kalenský a partneři, JUDr. Michal Havlík, patentový zástupce, Hálkova 2, Praha 2, 12000

(97) **EP 2113614**
(47) 20.07.2016
(97) 04.11.2009
(51) **E03F 5/04** (2006.01)
(96) 23.04.2009
(96) 09450087.3
(73) HL Hutterer & Lechner GmbH, 2325 Himberg bei Wien, AT
(72) Schuetz, Christoph, 2320 Schwechat, AT

- (54) **Odtokové zařízení**
(32) 6852008, 17652008
(31) 30.04.2008, 13.11.2008
(33) AT, AT
(74) Společná advokátní kancelář Všetečka Zelený Švorčík Kalenský a partneři, JUDr. Michal Havlík, advokát a patentový zástupce, Hálkova 2, Praha 2, 12000
-
- (97) **EP 2126054**
(47) 06.07.2016
(97) 07.08.2008
(51) **C12N 5/0783** (2010.01)
A61K 39/00 (2006.01)
(96) 31.01.2008
(96) 08728776.9
(73) Yeda Research And Development Company Limited, 76100 Rehovot, IL
(72) ESHHAR, Zelig, 76100 Rehovot, IL
ELINAV, Eran, 93715 Jerusalem, IL
(54) **Přeměrované, postupy genetického inženýrství upravené regulační T-lymfocyty a jejich využití při potlačování autoimunitního a zánětlivého onemocnění**
(32) 898408 P, 951052 P
(31) 31.01.2007, 20.07.2007
(33) US, US
(86) PCT/US2008/052724
(87) WO 2008/095141
(74) ŽOVICOVÁ & ŽOVIC IP, s.r.o., Záhradnícka 36, 821 08 Bratislava
-
- (97) **EP 2129810**
(47) 20.07.2016
(97) 27.11.2008
(51) **C23C 14/16** (2006.01)
C23C 14/24 (2006.01)
C23C 14/56 (2006.01)
(96) 19.03.2008
(96) 08787802.1
(73) ArcelorMittal, 1160 Luxembourg, LU
(72) CHOQUET, Patrick, F-57050 Longeville les Metz, FR
SILBERBERG, Eric, B-5340 Haltinne (Gesves), BE
SCHMITZ, Bruno, B-4550 Nandrin, BE
CHALEIX, Daniel, F-57420 Verny, FR
(54) **Způsob povlakování substrátu a zařízení pro vakuové nanášení kovové slitiny**
(32) 07290342
(31) 20.03.2007
(33) EP
(86) PCT/FR2008/000347
(87) WO 2008/142222
(74) A. Holas & partner Patentová a známková kancelář, Ing. Mgr. Hana Holasová, Křížová 4, Brno, 60300
-
- (97) **EP 2141968**
(47) 13.07.2016
(97) 06.01.2010
(51) **H05H 1/24** (2006.01)
(96) 13.05.2009
(96) 09006430.4
(73) Maschinenfabrik Reinhausen GmbH, 93059 Regensburg, DE
(72) Bisges, Michael, 93161 Sinzing, DE
Krüger, Thorsten, 93049 Regensburg, DE
(54) **Zařízení pro generování plazmatu při atmosférickém tlaku**
(32) 202008008980 U
(31) 04.07.2008
(33) DE
(74) Společná advokátní kancelář Všetečka Zelený Švorčík Kalenský a partneři, JUDr. Otakar Švorčík, advokát, Hálkova 2, Praha 2, 12000
-
- (97) **EP 2167750**
(47) 15.06.2016
(97) 31.12.2008
(51) **E04B 2/86** (2006.01)
(96) 26.06.2008
(96) 08778388.2
(73) Korea Hydro & Nuclear Power Co., Ltd., Seoul 135-791, KR
Korea Power Engineering Company, Inc., Gyeonggi-do 446-713, KR
(72) LEE, Han-Woo, Daejeon 302-771, KR
-
- LEE, Jong-Bo, Daejeon 305-751, KR
KIM, Jong-Hak, Daejeon 305-761, KR
LEE, Ung-Kwon, Seoul 134-755, KR
MOON, Tae-Youp, Yongin-si Gyeonggi-do 448-160, KR
SUN, Won-Sang, Gwacheon-si Gyeonggi-do 427-802, KR
LEE, Jin-Woo, Seongnam-si Gyeonggi-do 463-822, KR
KIM, Tae-Young, Yongin-si Gyeonggi-do 446-952, KR
(54) **Konstrukce z ocelových desek a betonová stěna z ocelových desek**
(32) 20070063845
(31) 27.06.2007
(33) KR
(86) PCT/KR2008/003697
(87) WO 2009/002112
(74) Čermák a spol., JUDr. Karel Čermák, Elišky Peškové 735/15, Praha 5, 15000
-
- (97) **EP 2170348**
(47) 10.08.2016
(97) 31.12.2008
(51) **A61K 31/573** (2006.01)
A61K 9/46 (2006.01)
A61K 9/72 (2006.01)
(96) 20.06.2008
(96) 08784529.3
(73) Dompé farmaceutici s.p.a., 20122 Milano, IT
(72) GENTILE, Marco, I-67100 L'Aquila (AQ), IT
CANTARINI, Marco, I-67100 L'Aquila (AQ), IT
(54) **Šumivé tablety pro inhalační použití**
(32) 07110896
(31) 22.06.2007
(33) EP
(86) PCT/EP2008/004993
(87) WO 2009/000473
(74) ZIVKO MIJATOVIC & PARTNERS s.r.o., Jugoslávských partyzánů 639/26, Praha 6, 16000
-
- (97) **EP 2185684**
(47) 13.07.2016
(97) 26.02.2009
(51) **A61K 47/42** (2006.01)
C12N 5/00 (2006.01)
(96) 13.08.2008
(96) 08801567.2
(73) Eberhard-Karls-Universität Tübingen Universitätsklinikum, 72076 Tübingen, DE
(72) JUST, Lothar, 72379 Hechingen, DE
SCHMIDT, Timo, 70197 Stuttgart, DE
MASER, Franz, 68159 Mannheim, DE
(54) **Buněčný nosič obsahující kolagen**
(32) 102007040370
(31) 20.08.2007
(33) DE
(86) PCT/EP2008/006660
(87) WO 2009/024280
(74) Čermák a spol., JUDr. Karel Čermák, Elišky Peškové 735/15, Praha 5, 15000
-
- (97) **EP 2186976**
(47) 13.07.2016
(97) 19.05.2010
(51) **G07C 9/00** (2006.01)
E05B 47/00 (2006.01)
E05B 17/22 (2006.01)
(96) 11.11.2009
(96) 09175624.7
(73) GEZE GmbH, 71229 Leonberg, DE
(72) Hucker, Matthias, 76359, Marxzell, DE
(54) **Zařízení k otevírání dveří**
(32) 102008057034
(31) 12.11.2008
(33) DE
(74) KOREJZOVÁ & SPOL., v.o.s., JUDr. Petra Korejzová, advokátka, Korunní 810/104 E, Praha 10, 10100
-
- (97) **EP 2210961**
(47) 15.06.2016

- (97) 19.03.2009
(51) **C21D 1/42** (2006.01)
C21D 11/00 (2006.01)
C21D 1/10 (2006.01)
(96) 10.09.2008
(96) 08831064.4
(73) Neturen Co., Ltd., Tokyo 141-8639, JP
(72) YANG, Yue, Hiratsuka-shi Kanagawa 254-0013, JP
IKUTA, Fumiaki, Hiratsuka-shi Kanagawa 254-0013, JP
KITAMURA, Taichi, Kariya-shi Aichi 4480006, JP
(54) **Zařízení pro monitorování vysokofrekvenčního kalení**
(32) 2007238523, 2007305121
(31) 13.09.2007, 26.11.2007
(33) JP, JP
(86) PCT/JP2008/066360
(87) WO 2009/035011
(74) Rott, Růžička & Guttmann Patentové, známkové a advokátní kanceláře,
Ing. Ivana Menšíková, Vinohradská 37, Praha 2, 12000
-
- (97) **EP 2219799**
(47) 31.08.2016
(97) 11.06.2009
(51) **B21D 22/28** (2006.01)
B21D 51/26 (2006.01)
B30B 15/00 (2006.01)
B30B 1/14 (2006.01)
(96) 17.11.2008
(96) 08856795.3
(73) CROWN Packaging Technology, Inc., Alsip, IL 60803-2599, US
(72) EGERTON, Daniel, Skipton Yorkshire BD23 2BH, GB
WOULDS, William, Shipley Yorkshire BD17 7JX, GB
SCHOLEY, Ian, Barnsley Yorkshire S75 3AY, GB
(54) **Zařízení pro tvarování těles tažením dutých předmětů**
(32) 07122465
(31) 06.12.2007
(33) EP
(86) PCT/EP2008/065681
(87) WO 2009/071434
(74) PATENTSERVIS Praha a.s., Na Podkovce 281/10, Praha 4, 14700
-
- (97) **EP 2222400**
(47) 08.06.2016
(97) 11.06.2009
(51) **B01J 23/85** (2006.01)
B01J 23/888 (2006.01)
B01J 37/00 (2006.01)
B01J 37/20 (2006.01)
C10G 49/04 (2006.01)
(96) 04.12.2008
(96) 08858050.1
(73) Albemarle Netherlands BV, 3818 LH Amersfoort, NL
(72) EISBOUITS-SPICKOVA, Sonja, NL-5253 BE Nieuwkuijk, NL
LELIVELD, Robertus, Gerardus, NL-3514 HT Utrecht, NL
LEBENS, Paul Joseph, Maria, NL-3451 PN Vleuten, NL
PLANTENGA, Frans, Lodewijk, NL-3871 JP Hoevelaken, NL
OOGJEN, Bob, Gerardus, NL-1326 RR Almere, NL
TROMP, Henk, Jan, NL-3512 AH Utrecht, NL
SOLED, Stuart, Leon, Pittstown NJ 08867, US
MISEO, Sabato, Pittstown NJ 08867, US
(54) **Velkokapacitní katalyzátorová kompozice, zahrnující velkokapacitní
částice kovového oxidu a způsob její výroby**
(32) 5248
(31) 04.12.2007
(33) US
(86) PCT/US2008/085536
(87) WO 2009/073785
(74) Čermák a spol., JUDr. Karel Čermák, Elišky Peškové 735/15, Praha 5,
15000
-
- (97) **EP 2231689**
(47) 20.07.2016
(97) 23.07.2009
(51) **C07H 19/14** (2006.01)
A61K 31/7064 (2006.01)
(96) 15.01.2009
(96) 09702842.7
-
- (73) INSTITUTE OF ORGANIC CHEMISTRY AND BIOCHEMISTRY OF
THE ACADEMY OF SCIENCES OF THE CZECH REPUBLIC, 166 10
Praha 6, CZ
(72) HOCEK, Michal, 16000 Praha 6, CZ
NAUS, Petr, 13000 Praha 6, CZ
(54) **Nové cytostatické 7-deazapurinové nukleosidy**
(32) 22247
(31) 18.01.2008
(33) US
(86) PCT/CZ2009/000004
(87) WO 2009/089804
(74) Společná advokátní kancelář Všecka Zelený Švorčík Kalenský a
partneři, JUDr. Michal Havlík, advokát a patentový zástupce, Hájkova 2,
Praha 2, 12000
-
- (97) **EP 2241662**
(47) 27.07.2016
(97) 20.10.2010
(51) **D05B 65/06** (2006.01)
(96) 13.04.2010
(96) 10159698.9
(73) JUKI Corporation, Chofu-Shi, Tokyo 182-8655, JP
(72) Okui, Hirokazu, Tokyo 182-8655, JP
Kadowaki, Shinjiro, Tokyo 182-8655, JP
Yahagi, Tomoo, Tokyo 182-8655, JP
(54) **Zařízení na odstříhávání nitě pro šicí stroj**
(32) 2009098775
(31) 15.04.2009
(33) JP
(74) Čermák a spol., JUDr. Karel Čermák, Elišky Peškové 735/15, Praha 5,
15000
-
- (97) **EP 2248895**
(47) 06.07.2016
(97) 10.11.2010
(51) **C12N 15/113** (2010.01)
A61K 31/7125 (2006.01)
A61K 31/04 (2006.01)
A61K 31/166 (2006.01)
A61K 31/52 (2006.01)
A61K 31/7048 (2006.01)
A61K 38/18 (2006.01)
A61P 35/00 (2006.01)
C07K 14/495 (2006.01)
(96) 20.12.2004
(96) 10009016.6
(73) Autotelic LLC, City of Industry, 91748, CA, US
(72) Schlingensiepen, Karl-Hermann, 93093 Donaustauf, DE
Schlingensiepen, Reimar, 93051 Regensburg, DE
(54) **Kombinovaná terapie spojující antagonistu TGF-beta s
chemoterapeutikem**
(32) 03029367, 541771 P
(31) 19.12.2003, 05.02.2004
(33) EP, US
(74) ŽOVICOVÁ & ZOVIC IP, s.r.o., Záhradnicka 36, 821 08 Bratislava
-
- (97) **EP 2266714**
(47) 10.08.2016
(97) 29.12.2010
(51) **B06B 3/00** (2006.01)
G10K 11/24 (2006.01)
G01N 29/24 (2006.01)
(96) 14.09.2006
(96) 10181639.5
(73) Imperial Innovations Limited, London SW7 2PG, GB
(72) Cawley, Peter, London, Middlesex W5 4HU, GB
Cegla, Federick, Bert, Pinner, Middlesex HA5 1SW, GB
(54) **Ultrazvukové nedestruktivní testování**
(32) 0522572
(31) 04.11.2005
(33) GB
(74) Traplová Hakr Kubát, advokátní a patentová kancelář, Ing. Eduard Hakr,
patentový zástupce, Přístavní 24, Praha 7, 17000
-
- (97) **EP 2272146**
(47) 27.07.2016

(97) 08.10.2009
(51) **H02H 9/04** (2006.01)
H02H 3/04 (2006.01)
(96) 26.03.2009
(96) 09727163.9
(73) Weidmüller Interface GmbH & Co. KG, 32758 Detmold, DE
(72) KASPER, Norbert, 32756 Detmold, DE
(54) **Ochranné zařízení**
(32) 102008016589
(31) 31.03.2008
(33) DE
(86) PCT/EP2009/053623
(87) WO 2009/121799
(74) Společná advokátní kancelář Všetečka Zelený Švorčík Kalenský a partneři, JUDr. Otakar Švorčík, advokát, Hálkova 2, Praha 2, 12000

(97) **EP 2279333**
(47) 13.07.2016
(97) 03.12.2009
(51) **F01C 21/02** (2006.01)
F04C 18/16 (2006.01)
(96) 15.05.2009
(96) 09753353.3
(73) Atlas Copco Airpower, Naamloze Vennootschap, 2610 Wilrijk, BE
(72) PAUWELS, Raphaël Henri Maria, B-2880 Bornem, BE
ERNENS, Philippe Alphonse Louis, B-4880 Aubel, BE
(54) **Tekutinou vstříkovaný prvek šroubového kompresoru**
(32) 200800289
(31) 26.05.2008
(33) BE
(86) PCT/BE2009/000025
(87) WO 2009/143589
(74) INPARTNERS GROUP, Ing. Ivan Lukšiček, Koliště 1965/13a, Brno, 60200

(97) **EP 2293985**
(47) 20.07.2016
(97) 07.01.2010
(51) **B65B 39/08** (2006.01)
(96) 30.06.2009
(96) 09773860.3
(73) Ecolean AB, 251 08 Helsingborg, SE
(72) GUSTAFSSON, Per, S-237 34 Bjärred, SE
(54) **Systém a způsob pro plnění skládatelných obalů**
(32) 0801566
(31) 02.07.2008
(33) SE
(86) PCT/SE2009/050839
(87) WO 2010/002345
(74) Traplová Hakr Kubát, advokátní a patentová kancelář, Ing. Eduard Hakr, patentový zástupce, Přístavní 24, Praha 7, 17000

(97) **EP 2298452**
(47) 06.07.2016
(97) 30.12.2009
(51) **B05B 17/00** (2006.01)
B05B 7/10 (2006.01)
A61L 2/03 (2006.01)
A61L 2/22 (2006.01)
B05B 7/04 (2006.01)
B05B 15/06 (2006.01)
(96) 19.12.2008
(96) 08874828.0
(73) Battelle Memorial Institute, Columbus, OH 43201, US
(72) SVENTITSKIJ, Evgenij Nikolaevich, St.Petersburg 197374, RU
GLUSHCHENKO, Valerij Mihailovich, Kirishi Leningradskaya obl. 187110, RU
TOLPAROV, Yurij Nikolaevich, St.Petersburg 194223, RU
(54) **Aerosolové zařízení**
(32) 2008125423, 2008125421
(31) 25.06.2008, 25.06.2008
(33) RU, RU
(86) PCT/RU2008/000782
(87) WO 2009/157803
(74) PATENTSERVIS Praha a.s., Na Podkovce 281/10, Praha 4, 14700

(97) **EP 2311475**
(47) 31.08.2016
(97) 20.04.2011
(51) **A61K 36/185** (2006.01)
A61K 31/352 (2006.01)
B01D 11/02 (2006.01)
(96) 14.08.2003
(96) 10180464.9
(73) GW Pharma Limited, Histon Cambridge CB24 9BZ, GB
Whittle, Brian Anthony, Salisbury, Wiltshire SP4 0JQ, GB
Hill, Colin A., Chatham, Wiltshire ME4 6QJ, GB
Flockhart, Ian R., Cottingham HU20 3US, GB
Downs, David Victor, Canterbury, Kent CT2 0QY, GB
Gibson, Peter, Salisbury, Wiltshire SP4 0JQ, GB
Wheatley, Gary William, Salisbury, Wiltshire SP4 0JQ, GB
(54) **Extrakce farmaceuticky aktivních kanabinoidů z rostlinných materiálů**
(32) 0218901, 218972
(31) 14.08.2002, 14.08.2002
(33) GB, US
(74) ŽOVICOVÁ & ŽOVIC IP, s.r.o., Záhradnícka 36, 821 08 Bratislava

(97) **EP 2320884**
(47) 13.07.2016
(97) 11.02.2010
(51) **A61K 31/26** (2006.01)
A61K 31/295 (2006.01)
A61K 31/80 (2006.01)
A61K 45/06 (2006.01)
A23L 5/20 (2016.01)
A23L 29/294 (2016.01)
C07F 15/02 (2006.01)
A61P 39/04 (2006.01)
A23L 29/00 (2016.01)
A23L 33/16 (2016.01)
(96) 05.08.2009
(96) 09784878.2
(73) Medical Research Council, Swindon SN2 1FL, GB
(72) POWELL, Jonathan, Joseph, Cambridge CB4 3JD, GB
FARIA, Nuno, Jorge, Rodrigues, Bedford MK14 0TT, GB
(54) **Materiály, schopné vázat fosfáty a jejich použití**
(32) 0814326, 86244 P
(31) 05.08.2008, 05.08.2008
(33) GB, US
(86) PCT/GB2009/001931
(87) WO 2010/015827
(74) KOREJZOVÁ & SPOL., v.o.s., JUDr. Petra Korejzová, advokátka, Korunní 810/104 E, Praha 10, 10100

(97) **EP 2323891**
(47) 29.06.2016
(97) 18.02.2010
(51) **B62D 29/00** (2006.01)
(96) 12.08.2009
(96) 09806431.4
(73) Sika Technology AG, 6340 Baar, CH
(72) BELPAIRE, Vincent, B-1180 Uccle, BE
MELLANO, Dominique, B-7090 Petit-Roeulx Lez Braine, BE
VANDENBERG, Yves, B-7822 Meslin-L'Eveque, BE
(54) **Konstrukční výztužný systém**
(32) 08162226
(31) 12.08.2008
(33) EP
(86) PCT/EP2009/060431
(87) WO 2010/018190
(74) PATENTSERVIS Praha a.s., Na Podkovce 281/10, Praha 4, 14700

(97) **EP 2326687**
(47) 06.07.2016
(97) 18.03.2010
(51) **C08L 85/00** (2006.01)
C08L 21/00 (2006.01)
C08K 5/55 (2006.01)
C08G 79/00 (2006.01)
C08J 5/10 (2006.01)
C08K 5/098 (2006.01)

- (96) **C08G 83/00** (2006.01)
(96) 14.09.2009
(96) 09778506.7
(73) Umicore, 1000 Bruxelles, BE
(72) CLAUWAERT, Eddy, B-8200 Brugge, BE
KAMPHUIS, Bert-Jan, B-2350 Vosselaar, BE
(54) **Elastomerní kompozice obsahující polymer nesoucí kobalt**
(32) 08016087, 136596 P
(31) 12.09.2008, 18.09.2008
(33) EP, US
(86) PCT/EP2009/006631
(87) WO 2010/028851
(74) FISCHER & PARTNER Intellectual Property s.r.o., Na Hrobci 294/5, Praha 2, 12800
-
- (97) **EP 2334908**
(47) 20.07.2016
(97) 04.03.2010
(51) **F04C 15/00** (2006.01)
F01C 21/00 (2006.01)
F01C 3/02 (2006.01)
F01C 21/10 (2006.01)
(96) 28.08.2009
(96) 09785554.8
(73) Lontra Limited, Napton Southam Warwickshire CV47 8NZ, GB
(72) LINDSEY, Stephen, Richmond Surrey TW9 2LP, GB
(54) **Rotační pistová a válcová zařízení**
(32) 0815766
(31) 29.08.2008
(33) GB
(86) PCT/GB2009/051093
(87) WO 2010/023487
(74) Společná advokátní kancelář Všeťečka Zelený Švorčík Kalenský a partneři, JUDr. Michal Havlík, advokát a patentový zástupce, Hálkova 2, Praha 2, 12000
-
- (97) **EP 2337930**
(47) 17.08.2016
(97) 29.04.2010
(51) **F01D 17/02** (2006.01)
(96) 15.10.2009
(96) 09736219.8
(73) Siemens Aktiengesellschaft, 80333 München, DE
(72) BEHNISCH, Thomas, 01309 Dresden, DE
BERNDT, Anett, 91058 Erlangen, DE
EBERT, Christoph, 01277 Dresden, DE
FÜSSEL, René, 01127 Dresden, DE
HUFENBACH, Werner, 01324 Dresden, DE
LANGKAMP, Albert, 01324 Dresden, DE
MANTEI, Markus, 01896 Pulsnitz OT Friedersdorf, DE
ZEININGER, Heinrich, 90587 Obermichelbach, DE
(54) **List lopatky turbíny a lopatka turbíny pro turbínu, jakož i způsob přímého určování pokroku eroze listu lopatky turbíny**
(32) 102008052380
(31) 20.10.2008
(33) DE
(86) PCT/EP2009/063475
(87) WO 2010/046299
(74) Čermák a spol., JUDr. Karel Čermák, Elišky Peškové 735/15, Praha 5, 15000
-
- (97) **EP 2362885**
(47) 20.07.2016
(97) 20.05.2010
(51) **C09C 1/58** (2006.01)
(96) 10.11.2009
(96) 09748789.6
(73) Orion Engineered Carbons GmbH, 60528 Frankfurt am Main, DE
(72) BERTZICK, Manfred, 53902 Bad Münstereifel, DE
HEISTER, Werner, 50226 Frechen, DE
OSTENDORF, Wilfried, 50374 Erfstadt-Lechenich, DE
KATZER, Matthias, 63150 Heusenstamm, DE
(54) **Granulované saze, způsob výroby granulovaných sazí a jejich použití**
(32) 102008043641
(31) 11.11.2008
(33) DE
-
- (86) PCT/EP2009/064863
(87) WO 2010/055018
(74) Čermák a spol., JUDr. Karel Čermák, Elišky Peškové 735/15, Praha 5, 15000
-
- (97) **EP 2382013**
(47) 13.07.2016
(97) 01.07.2010
(51) **A61P 27/16** (2006.01)
A61K 31/496 (2006.01)
A61K 9/00 (2006.01)
(96) 23.12.2009
(96) 09798938.8
(73) INSERM (Institut National de la Santé et de la Recherche Médicale), 75013 Paris, FR
(72) DESMADRYL, Gilles, F-34295 Montpellier Cedex 5, FR
CHABBERT, Christian, F-34295 Montpellier Cedex 5, FR
(54) **Selektivní antagonisté receptoru histaminu H4 pro léčení vestibulárních poruch**
(32) 08306013
(31) 24.12.2008
(33) EP
(86) PCT/EP2009/067897
(87) WO 2010/072829
(74) ŽOVICOVÁ & ŽOVIC IP s.r.o., Záhradnícka 36, 821 08 Bratislava
-
- (97) **EP 2383115**
(47) 14.09.2016
(97) 08.07.2010
(51) **B32B 27/12** (2006.01)
A61F 13/49 (2006.01)
A61F 13/53 (2006.01)
B01J 20/26 (2006.01)
B01J 20/28 (2006.01)
C08L 101/12 (2006.01)
(96) 29.06.2009
(96) 09836197.5
(73) Sumitomo Seika Chemicals Co., Ltd., Kako-gun, Hyogo 675-0145, JP
(72) FUKUDOME, Shinya, Himeji-shi Hyogo 672-8076, JP
MARUO, Junichi, Himeji-shi Hyogo 672-8076, JP
HANDA, Masayoshi, Himeji-shi Hyogo 672-8076, JP
YAMAGUCHI, Kiyoshi, Himeji-shi Hyogo 672-8076, JP
(54) **Vrstvený prostředek absorbující vodu**
(32) 2008335706
(31) 29.12.2008
(33) JP
(86) PCT/JP2009/061814
(87) WO 2010/076857
(74) Společná advokátní kancelář Všeťečka Zelený Švorčík Kalenský a partneři, JUDr. Michal Havlík, advokát a patentový zástupce, Hálkova 2, Praha 2, 12000
-
- (97) **EP 2390455**
(47) 11.05.2016
(97) 30.11.2011
(51) **E06B 9/00** (2006.01)
E06B 9/17 (2006.01)
(96) 31.05.2011
(96) 11168149.0
(73) VKR Holding A/S, 2970 Hørsholm, DK
(72) Kristensen, Ulla, 6940 LEM ST., DK
Moller, Morten, 6900 Skjern, DK
(54) **Stahovací roleta, která má horní prvek uzpůsobený pro přijetí jednoho nebo více příslušenství, stínící sestava obsahující takovou stahovací roletu a jedno nebo více příslušenství, a způsob výroby takové stínící sestavy**
(32) PCT/DK2010/050119
(31) 31.05.2010
(33) DK
(74) ŠTROS & KUSÁK advokátní a patentová kancelář, JUDr. David Štros, advokát, Národní 32, Praha 1, 11000
-
- (97) **EP 2401095**
(47) 03.08.2016
(97) 02.09.2010
(51) **B21D 51/26** (2006.01)

(96) 24.02.2010
(96) 10705760.6
(73) Belvac Production Machinery, Inc., Lynchburg, VA 24502-4203, US
(72) BABBITT, Terry, Lynchburg, VA 24502-4203, US
MARSHALL, Harold, James, Forest VA 24551, US
SCHILL, Joseph, Lynchburg VA 24501, US
(54) **Stroj na zpracování plechovek s letmým uložením**
(32) 202427 P
(31) 26.02.2009
(33) US
(86) PCT/US2010/025182
(87) WO 2010/099165
(74) Traplová Hakr Kubát, advokátní a patentová kancelář, Ing. Eduard Hakr, patentový zástupce, Přístavní 24, Praha 7, 17000

(97) **EP 2406046**
(47) 10.08.2016
(97) 16.09.2010
(51) **B44F 9/04** (2006.01)
B01F 3/18 (2006.01)
B01F 5/26 (2006.01)
B28B 1/00 (2006.01)
B28B 13/02 (2006.01)
B01F 7/00 (2006.01)
B01F 13/00 (2006.01)
(96) 09.03.2010
(96) 10710662.7
(73) Toncelli, Luca, 36061 Bassano del Grappa (Vicenza), IT
(72) Toncelli, Luca, 36061 Bassano del Grappa (Vicenza), IT
(54) **Zařízení a způsob výroby desek s žilkovaným efektem**
(32) TV20090036
(31) 10.03.2009
(33) IT
(86) PCT/IB2010/050998
(87) WO 2010/103456
(74) Čermák a spol., JUDr. Karel Čermák, Elišky Peškové 735/15, Praha 5, 15000

(97) **EP 2425418**
(47) 06.07.2016
(97) 04.11.2010
(51) **G09F 13/04** (2006.01)
G09F 13/22 (2006.01)
(96) 30.04.2010
(96) 10719321.1
(73) ADB BVBA, 1930 Zaventem, BE
(72) BEUKEMA, Martijn, 1050 Brussels, BE
TRÉMOUROUX, Pierre, 1420 Braine-l'Alleud, BE
(54) **Světelná tabule pro zobrazení příkazu a/nebo informace pro pojezdový letecký provoz**
(32) 102009019288
(31) 30.04.2009
(33) DE
(86) PCT/EP2010/055940
(87) WO 2010/125198
(74) Traplová Hakr Kubát, advokátní a patentová kancelář, Ing. Eduard Hakr, patentový zástupce, Přístavní 24, Praha 7, 17000

(97) **EP 2430877**
(47) 29.06.2016
(97) 03.11.2011
(51) **H05B 3/06** (2006.01)
H05B 3/84 (2006.01)
(96) 15.03.2011
(96) 11708275.0
(73) FEW Fahrzeugelektrikwerk GmbH & Co. KG, 04442 Zwenkau, DE
(72) JENRICH, André, 04158 Leipzig, DE
GLEISBERG, Roy, 04420 Markranstädt, DE
(54) **Kontakovací uspořádání pro existující vodiče na plošných útvarech, obzvláště skleněných tabulích**
(32) 102010018860
(31) 30.04.2010
(33) DE

(86) PCT/EP2011/053883
(87) WO 2011/134714
(74) Macek and Partners, Mgr. Jiří Macek, Sázavská 16, Praha 2 - Vinohrady, 12000

(97) **EP 2433131**
(47) 06.07.2016
(97) 25.11.2010
(51) **G01N 21/65** (2006.01)
G01N 33/28 (2006.01)
G01N 33/532 (2006.01)
(96) 18.05.2010
(96) 10778274.0
(73) SICPA HOLDING SA, 1008 Prilly, CH
(72) NATAN, Michael J., Weston, MA 02493, US
FREEMAN, Richard Griffith, Mountain View, CA 94041, US
PIOTTI, Marcelo Eduardo, Fremont, CA 94536, US
DOERING, William E., Sacramento, CA 95831, US
TAM, Felicia, Sunnyvale, CA 94086, US
(54) **Částice pro dlouhovlnnou SERS, způsob výroby a způsob značení materiálu**
(32) 179281 P, 181598 P
(31) 18.05.2009, 27.05.2009
(33) US, US
(86) PCT/US2010/035300
(87) WO 2010/135354
(74) Traplová Hakr Kubát, advokátní a patentová kancelář, Ing. Eduard Hakr, patentový zástupce, Přístavní 24, Praha 7, 17000

(97) **EP 2437748**
(47) 31.08.2016
(97) 14.07.2011
(51) **A61K 31/573** (2006.01)
A61K 38/17 (2006.01)
A61K 38/20 (2006.01)
A61K 45/06 (2006.01)
A61P 19/02 (2006.01)
A61P 29/00 (2006.01)
A61P 37/00 (2006.01)
A61K 38/00 (2006.01)
A61K 9/00 (2006.01)
A61K 35/15 (2015.01)
A61K 35/19 (2015.01)
A61K 9/51 (2006.01)
(96) 10.12.2010
(96) 10800714.7
(73) Orthogen AG, 40212 Düsseldorf, DE
(72) WEHLING, Peter, 40597 Düsseldorf, DE
REINECKE, Julio, 50733 Köln, DE
(54) **Kombinované preparáty s antagonistou cytokinů a kortikosteroidem**
(32) 102009057495
(31) 10.12.2009
(33) DE
(86) PCT/EP2010/069427
(87) WO 2011/082951
(74) ŽOVICOVÁ & ŽOVIC IP, s.r.o., Záhradnícka 36, 821 08 Bratislava

(97) **EP 2441319**
(47) 14.09.2016
(97) 27.10.2011
(51) **H05K 9/00** (2006.01)
H01R 13/648 (2006.01)
H05K 7/14 (2006.01)
(96) 20.04.2010
(96) 10850350.9
(73) INTERPLEX PRECISION TECHNOLOGY (SINGAPORE) PTE. LTD., Singapore 168730, SG
(72) QUEK, Pek Chuan, Singapore 628818, SG
WONG, Mun Ping, Singapore 628818, SG
(54) **Systém odstínění elektromagnetické interference**
(86) PCT/SG2010/000160
(87) WO 2011/133108
(74) PATENTSERVIS Praha a.s., Na Podkovce 281/10, Praha 4, 14700

(97) **EP 2454037**
(47) 07.09.2016

- (97) 20.01.2011
(51) **B22C 9/10** (2006.01)
(96) 14.07.2010
(96) 10742718.9
(73) Lahnwerk GmbH, 35216 Biedenkopf, DE
(72) NASSAUER, Erwin, 35216 Biedenkopf, DE
SMOLNY, Daniel, 35075 Gladenbach, DE
DITTMANN, Markus, 35232 Dautphetal, DE
HENKEL, Horst, 35232 Dautphetal, DE
(54) **Vložka formy pro jádro formy a/nebo líci forma, jakož i jádro formy a/nebo líci forma s vložkou formy**
(32) 102009033402
(31) 15.07.2009
(33) DE
(86) PCT/EP2010/004297
(87) WO 2011/006651
(74) Společná advokátní kancelář Všetečka Zelený Švorčík Kalenský a partneři, JUDr. Michal Havlík, advokát a patentový zástupce, Hálkova 2, Praha 2, 12000
-
- (97) **EP 2487166**
(47) 27.07.2016
(97) 15.08.2012
(51) **C07D 277/28** (2006.01)
C07D 417/14 (2006.01)
A61K 31/427 (2006.01)
A61P 31/12 (2006.01)
(96) 22.02.2008
(96) 12167596.1
(73) GILEAD SCIENCES, INC., Foster City, California 94404, US
(72) Desai, Manoj, C., Pleasant Hill, CA California 94523, US
Hong, Allen, Y., Pasadena, CA California 91106, US
Hui, Hon, C., San Mateo, CA California 94401, US
Liu, Hongtao, Cupertino, CA California 95014, US
Vivian, Radall, W., San Mateo, CA California 94404, US
Xu, Lianhong, Palo Alto, CA California 94303, US
(54) **Modulátory farmakokinetických vlastností léčiv**
(32) 903228 P, 958716 P
(31) 23.02.2007, 06.07.2007
(33) US, US
(74) Společná advokátní kancelář Všetečka Zelený Švorčík Kalenský a partneři, JUDr. Michal Havlík, advokát a patentový zástupce, Hálkova 2, Praha 2, 12000
-
- (97) **EP 2500453**
(47) 03.08.2016
(97) 12.05.2011
(51) **D03D 1/02** (2006.01)
B60R 21/235 (2006.01)
D03D 13/00 (2006.01)
(96) 02.06.2010
(96) 10828123.9
(73) ASAHI KASEI KABUSHIKI KAISHA, Tokyo 101-8101, JP
(72) ISE, Fumiaki, Tokyo 101-8101, JP
(54) **Tkanina airbagu a airbag**
(32) 2009256424
(31) 09.11.2009
(33) JP
(86) PCT/JP2010/059383
(87) WO 2011/055562
(74) Čermák a spol., JUDr. Karel Čermák, Elišky Peškové 735/15, Praha 5, 15000
-
- (97) **EP 2509409**
(47) 27.07.2016
(97) 16.06.2011
(51) **A01K 67/027** (2006.01)
C12N 15/85 (2006.01)
(96) 10.12.2010
(96) 10790825.3
(73) Regeneron Pharmaceuticals, Inc., Tarrytown, NY 10591, US
(72) MACDONALD, Lynn, White Plains NY 10605, US
STEVENS, Sean, San Francisco CA 94158, US
MURPHY, Andrew, J., Croton-on-hudson NY 10520, US
(54) **Myši, které vytvářejí protilátky těžkého retězce**
(32) 285250 P
-
- (31) 10.12.2009
(33) US
(86) PCT/US2010/059845
(87) WO 2011/072204
(74) A. Holas & partner Patentová a známková kancelář, Ing. Mgr. Hana Holasová, Křížová 4, Brno, 60300
-
- (97) **EP 2510002**
(47) 24.08.2016
(97) 16.06.2011
(51) **C07K 16/28** (2006.01)
A61K 39/395 (2006.01)
A61P 35/00 (2006.01)
A61P 5/08 (2006.01)
(96) 18.11.2010
(96) 10776753.5
(73) Bayer Intellectual Property GmbH, 40789 Monheim, DE
OTTO, Christiane, 10178 Berlin, DE
WOLF, Siegmund, 13505 Berlin, DE
FREIBERG, Christoph, 42115 Wuppertal, DE
HARRENGA, Axel, 42115 Wuppertal, DE
GREVEN, Simone, 41541 Dormagen, DE
TRAUTWEIN, Mark, 42489 Wülfrath, DE
BRUDER, Sandra, 53175 Leverkusen, DE
EICKER, Andrea, 41238 Mönchengladbach, DE
WILMEN, Andreas, 50676 Köln, DE
(54) **Neutralizující prolactin receptor protilátky a jejich terapeutické použití**
(32) 09075546
(31) 10.12.2009
(33) EP
(86) PCT/EP2010/067747
(87) WO 2011/069799
(74) Traplová Hakr Kubát, advokátní a patentová kancelář, Ing. Eduard Hakr, patentový zástupce, Přístavní 24, Praha 7, 17000
-
- (97) **EP 2512248**
(47) 10.08.2016
(97) 14.07.2011
(51) **A01N 43/707** (2006.01)
A01N 43/40 (2006.01)
A01N 43/82 (2006.01)
A01P 13/00 (2006.01)
(96) 13.12.2010
(96) 10795998.3
(73) Bayer Intellectual Property GmbH, 40789 Monheim, DE
(72) MENNE, Hubert, 55252 Mainz-Kastel, DE
CROSS, Susan, 3717 Flowerdale via Yea, AU
SCHREIBER, Dominique, 40237 Düsseldorf, DE
MARCELES PALMA, Victor Jose, 40213 Düsseldorf, DE
(54) **Herbicidní prostředek obsahující flufenacet**
(32) 102009054845
(31) 17.12.2009
(33) DE
(86) PCT/EP2010/069450
(87) WO 2011/082958
(74) Traplová Hakr Kubát, advokátní a patentová kancelář, Ing. Eduard Hakr, patentový zástupce, Přístavní 24, Praha 7, 17000
-
- (97) **EP 2513504**
(47) 17.08.2016
(97) 23.06.2011
(51) **F16C 27/06** (2006.01)
(96) 17.12.2010
(96) 10795682.3
(73) Saint-Gobain Performance Plastics Pampus GmbH, 47877 Willich, DE
(72) HARTMANN, Juergen, 47877 Willich, DE
(54) **Sestava s ložisky nebo tolerančními kroužky s funkčními vrstvami**
(32) 287733 P
(31) 18.12.2009
(33) US
(86) PCT/EP2010/070124
(87) WO 2011/073413
(74) INPARTNERS GROUP, Ing. Ivan Lukšiček, Koliště 13a, Brno, 60200

(97) **EP 2528177**
(47) 20.07.2016
(97) 28.11.2012
(51) **H02B 1/044** (2006.01)
(96) 02.02.2012
(96) 12000695.2
(73) Schaltbau GmbH, 81829 München, DE
(72) Bauer, Heinz, 84416 Taufkirchen, DE
(54) **Zařízení k montáži spínače nebo podobně na montážní desce**
(32) 102011101759
(31) 17.05.2011
(33) DE
(74) Traplová Hakr Kubát, advokátní a patentová kancelář, Ing. Eduard Hakr, patentový zástupce, Přístavní 24, Praha 7, 17000

(97) **EP 2536792**
(47) 24.08.2016
(97) 25.08.2011
(51) **C09D 5/00** (2006.01)
(96) 11.02.2011
(96) 11708556.3
(73) Huntsman P&A UK Limited, Stockton-on-Tees, TS22 5FD, GB
(72) EDWARDS, John, L., Durham DH1 4AP, GB
LOWRY, Karl, Stockton-on-Tees Durham TS15 9TW, GB
PARNHAM, Emily, Ruth, Stockton-On-Tees Durham TS20 1SL, GB
REID, Sean, Ashbourne Derbyshire DE6 1GZ, GB
ROBB, John, Stockton-on-Tees Durham TS18 5EG, GB
TONKIN, Rebecca, Louise, Stockton-on-Tees Durham TS17 ORN, GB
(54) **Oxid titaničitý**
(32) 201002700
(31) 17.02.2010
(33) GB
(86) PCT/GB2011/050267
(87) WO 2011/101657
(74) Společná advokátní kancelář Všetěčka Zelený Švorčík Kalenský a partneři, JUDr. Michal Havlík, advokát a patentový zástupce, Hálkova 2, Praha 2, 12000

(97) **EP 2536794**
(47) 17.08.2016
(97) 25.08.2011
(51) **C09D 5/00** (2006.01)
(96) 11.02.2011
(96) 11708558.9
(73) Huntsman P&A UK Limited, Stockton-on-Tees, TS22 5FD, GB
(72) EDWARDS, John, L., Durham DH1 4AP, GB
LOWRY, Karl, Stockton-on-Tees Durham TS15 9TW, GB
PARNHAM, Emily, Ruth, Stockton-On-Tees Durham TS20 1SL, GB
ROBB, John, Stockton-on-Tees Durham TS18 5EG, GB
(54) **Sluneční odrazivost**
(32) 201002704
(31) 17.02.2010
(33) GB
(86) PCT/GB2011/050269
(87) WO 2011/101659
(74) Společná advokátní kancelář Všetěčka Zelený Švorčík Kalenský a partneři, JUDr. Michal Havlík, advokát a patentový zástupce, Hálkova 2, Praha 2, 12000

(97) **EP 2536972**
(47) 13.07.2016
(97) 18.08.2011
(51) **F21S 8/10** (2006.01)
F21Y 105/00 (2016.01)
(96) 07.02.2011
(96) 11702062.8
(73) Valeo Vision, 93012 Bobigny Cedex, FR
(72) DUBOSC, Christophe, F-93250 Villemomble, FR
GODBILLON, Vincent, F-75011 Paris, FR
SANCHEZ, Vanesa, F-75011 Paris, FR
BOS, Patrice, F-93500 Pantin, FR
NEGRE, Luc, F-75014 Paris, FR
(54) **Optické zařízení automobilového vozidla obsahující plošný světelný zdroj**
(32) 1051018
(31) 15.02.2010

(33) FR
(86) PCT/EP2011/051763
(87) WO 2011/098430
(74) Traplová Hakr Kubát, advokátní a patentová kancelář, Ing. Eduard Hakr, patentový zástupce, Přístavní 24, Praha 7, 17000

(97) **EP 2547816**
(47) 27.07.2016
(97) 22.09.2011
(51) **D04B 21/16** (2006.01)
(96) 11.03.2011
(96) 11707423.7
(73) Toho Tenax Europe GmbH, 42103 Wuppertal, DE
(72) WOCKATZ, Ronny, 42103 Wuppertal, DE
(54) **Prošívané multiaxiální kladené textilie**
(32) 10002869
(31) 18.03.2010
(33) EP
(86) PCT/EP2011/053657
(87) WO 2011/113751
(74) Společná advokátní kancelář Všetěčka Zelený Švorčík Kalenský a partneři, JUDr. Michal Havlík, advokát a patentový zástupce, Hálkova 2, Praha 2, 12000

(97) **EP 2549315**
(47) 27.07.2016
(97) 23.01.2013
(51) **G02B 6/38** (2006.01)
B29D 11/00 (2006.01)
G02B 6/255 (2006.01)
(96) 20.01.2012
(96) 12151987.0
(73) Tyco Electronics Raychem BVBA, 3010 Kessel-Lo, BE
(72) Verheyden, Danny Willy August, B-3200 Gelrode, BE
Mattheus, Walter, B-3018 Wijgmaal, BE
(54) **Způsob připevnění optického vlákna v optickém vláknovém konektoru**
(32) 11174376
(31) 18.07.2011
(33) EP
(74) Traplová Hakr Kubát, advokátní a patentová kancelář, Ing. Eduard Hakr, patentový zástupce, Přístavní 24, Praha 7, 17000

(97) **EP 2556145**
(47) 20.07.2016
(97) 13.10.2011
(51) **A61K 35/50** (2015.01)
A61L 27/36 (2006.01)
C12N 5/073 (2010.01)
A61K 9/00 (2006.01)
A61P 9/10 (2006.01)
A61L 27/38 (2006.01)
A61K 35/28 (2006.01)
(96) 06.04.2011
(96) 11766619.8
(73) Anthrogenesis Corporation, Warren, NJ 07059, US
(72) ABBOT, Stewart, Warren, NJ 07059, US
EDINGER, James, Belford, NJ 07718, US
FRANCKI, Aleksander, Annandale, NJ 08801, US
HARIRI, Robert, J., Bernardsville, NJ 07924, US
JANKOVIC, Vladimir, New York, NY 10044, US
KAPLUNOVSKY, Aleksandr, Budd Lake, NJ 07828, US
LABAZZO, Kristen, Springfield, NJ 07081, US
LAW, Eric, East Brunswick, NJ 08816, US
PADLIYA, Neerav, Marlborough, MA 01752, US
PAREDES, Jennifer, Bloomfield, NJ 07003, US
WANG, Jia-Lun, Cherry Hill, NJ 08003, US
(54) **Angiogeneze s použitím placentárních kmenových buněk**
(32) 321822 P
(31) 07.04.2010
(33) US

(86) PCT/US2011/031335
(87) WO 2011/127117
(74) Společná advokátní kancelář Vsetečka Zelený Švorčík Kalenský a partneři, JUDr. Michal Havlík, advokát a patentový zástupce, Hálkova 2, Praha 2, 12000

(97) **EP 2559705**
(47) 13.07.2016
(97) 20.02.2013
(51) **C07K 16/22** (2006.01)
A61K 39/395 (2006.01)
CI2N 15/13 (2006.01)
A61P 5/06 (2006.01)
A61P 9/10 (2006.01)
A61P 35/00 (2006.01)
A61P 37/00 (2006.01)
A61P 43/00 (2006.01)
(96) 07.09.2007
(96) 12154124.7
(73) Amgen Inc., Thousand Oaks, CA 91320-1799, US
(72) Han, Hq, Thousand Oaks, CA 91362, US
Chen, Qing, Camarillo, CA 93012, US
Kwak, Keith, Soo-Nyung, Thousand Oaks, CA 91320, US
Zhou, Xiaolan, Newbury Park, CA 91320, US
(54) **Protilátky anti-aktivinu a jejich použití**
(32) 843430 P, 956653 P
(31) 08.09.2006, 17.08.2007
(33) US, US
(74) ŽOVICOVÁ & ŽOVIC IP, s.r.o., Záhradnícka 36, 821 08 Bratislava

(97) **EP 2569230**
(47) 13.07.2016
(97) 17.11.2011
(51) **B65D 85/804** (2006.01)
A47J 31/22 (2006.01)
(96) 12.05.2011
(96) 11721273.8
(73) Nestec S.A., 1800 Vevey, CH
(72) JARISCH, Christian, CH-1095 Lutry, CH
PERENTES, Alexandre, CH-1012 Lausanne, CH
KAESER, Stefan, CH-5000 Aarau, CH
MAGRI, Carlo, 1868 Collombey, CH
GERBAULET, Arnaud, F-25160 Oye et Pallet, FR
KAESER, Thomas, CH-1817 Brent, CH
ABEGGLEN, Daniel, CH-1439 Rances, CH
(54) **Nosič, kapsle, systém a způsob pro přípravu nápoje odstřediváním**
(32) 10169374, 10162741
(31) 13.07.2010, 12.05.2010
(33) EP, EP
(86) PCT/EP2011/057670
(87) WO 2011/141535
(74) KOREJZOVÁ & SPOL., v.o.s., JUDr. Petra Korejzová, advokátka, Korunní 810/104 E, Praha 10, 10100

(97) **EP 2576368**
(47) 20.07.2016
(97) 01.12.2011
(51) **B65D 19/12** (2006.01)
B65D 19/44 (2006.01)
B65D 21/08 (2006.01)
B65D 85/48 (2006.01)
B65G 49/06 (2006.01)
B65D 21/032 (2006.01)
B65D 81/05 (2006.01)
(96) 26.05.2011
(96) 11723195.1
(73) Belron Hungary Kft - Zug Branch, 6304 Zug, CH
(72) GLOVER, Richard, Rocky Mount North Carolina 27803, US
LANNO, Dino, Blacklick Ohio 43004, US
PRICE, Ronald, Rocky Mount North Carolina 27804, US
TAYLOR, Evan, Conway North Carolina 27820, US
HOAG, Al, Rocky Mount North Carolina 27803, US
HOWARD, William F, Halifax North Carolina 27839, US
SCOTT, Andrew P, Roanoke Rapids North Carolina 27870, US
RUDYK, Richard, Toronto Ontario, CA
COOKE, Richard, Wigston Leicestershire LE18 3RP, GB

SCHMIDT, Markus, Kingston Upon Thames Surrey KT2 5JJ, GB
(54) **Paletový kontejner**
(32) 201008929
(31) 28.05.2010
(33) GB
(86) PCT/GB2011/050993
(87) WO 2011/148180
(74) Traplová Hakr Kubát, advokátní a patentová kancelář, Ing. Eduard Hakr, patentový zástupce, Přístavní 24, Praha 7, 17000

(97) **EP 2576952**
(47) 04.05.2016
(97) 08.12.2011
(51) **E06B 9/11** (2006.01)
E06B 9/17 (2006.01)
E06B 9/58 (2006.01)
E06B 9/92 (2006.01)
E04D 13/03 (2006.01)
E04D 13/035 (2006.01)
E06B 9/40 (2006.01)
(96) 31.05.2010
(96) 10721652.5
(73) VKR Holding A/S, 2970 Hørsholm, DK
(72) KRISTENSEN, Ulla, DK-6940 Lem St., DK
(54) **Stínící zařízení a způsob instalace stínícího zařízení**
(86) PCT/DK2010/050120
(87) WO 2011/150922
(74) ŠTROS & KUSÁK advokátní a patentová kancelář, JUDr. David Štros, advokát, Národní 32, Praha 1, 11000

(97) **EP 2583574**
(47) 06.07.2016
(97) 24.04.2013
(51) **A41D 19/015** (2006.01)
B05D 1/32 (2006.01)
(96) 16.10.2012
(96) 12188630.3
(73) Spontex, 92705 Colombes Cedex, FR
(72) Pillard, Olivier, F., 60650 BLACOURT, FR
(54) **Pomocný prostředek pro tepelnou ochranu**
(32) 1159370
(31) 17.10.2011
(33) FR
(74) Společná advokátní kancelář Vsetečka Zelený Švorčík Kalenský a partneři, JUDr. Michal Havlík, advokát a patentový zástupce, Hálkova 2, Praha 2, 12000

(97) **EP 2588330**
(47) 10.08.2016
(97) 12.01.2012
(51) **B60C 25/12** (2006.01)
B60C 25/14 (2006.01)
B60C 25/05 (2006.01)
B25J 15/10 (2006.01)
B60C 25/132 (2006.01)
(96) 10.06.2011
(96) 11804003.9
(73) Android Industries LLC, Auburn Hills, MI 48326-2943, US
(72) LAWSON, Lawrence, J., Troy, MI 48085, US
REECE, Robert, Clarkston, MI 48348, US
(54) **Nahušťovací pracovní stanice**
(32) 826884
(31) 30.06.2010
(33) US
(86) PCT/US2011/039936
(87) WO 2012/005866
(74) Společná advokátní kancelář Vsetečka Zelený Švorčík Kalenský a partneři, JUDr. Michal Havlík, advokát a patentový zástupce, Hálkova 2, Praha 2, 12000

(97) **EP 2589164**
(47) 10.08.2016
(97) 05.01.2012
(51) **H04W 28/20** (2009.01)
H04B 7/04 (2006.01)
H04W 74/08 (2009.01)

H04W 72/04 (2009.01)
(96) 28.06.2011
(96) 11801111.3
(73) LG Electronics Inc., Yeongdeungpo-gu Seoul 150-721, KR
(72) NOH, Yu Jin, Anyang-si Gyeonggi-do 431-749, KR
KANG, Byeong Woo, Anyang-si Gyeonggi-do 431-749, KR
LEE, Dae Won, Anyang-si Gyeonggi-do 431-749, KR
SEOK, Yong Ho, Anyang-si Gyeonggi-do 431-749, KR
(54) **Způsob a zařízení pro přenos datového rámce v systému WLAN**
(32) 359796 P
(31) 29.06.2010
(33) US
(86) PCT/KR2011/004715
(87) WO 2012/002705
(74) Rott, Růžička & Guttman Patentové, známkové a advokátní kanceláře, Ing. Ivana Menšíková, Vinohradská 37, Praha 2, 12000

(97) **EP 2595481**
(47) 13.07.2016
(97) 26.01.2012
(51) **A01N 37/32** (2006.01)
A01N 37/34 (2006.01)
A01N 37/50 (2006.01)
A01N 41/06 (2006.01)
A01N 43/36 (2006.01)
A01N 43/40 (2006.01)
A01N 43/50 (2006.01)
A01N 43/54 (2006.01)
A01N 43/56 (2006.01)
A01N 43/653 (2006.01)
A01N 47/34 (2006.01)
A01N 47/38 (2006.01)
A01N 47/44 (2006.01)
A01N 53/00 (2006.01)
A01P 3/00 (2006.01)

(96) 21.07.2011
(96) 11745584.0
(73) Ishihara Sangyo Kaisha, Ltd., Osaka-shi, Osaka 550-0002, JP
(72) SUGIMOTO, Koji, Kusatsu-shi Shiga 525-0025, JP
HAYASHI, Hiroyuki, Kusatsu-shi Shiga 525-0025, JP
(54) **Prostředek pro potlačení měkké hniloby a způsob potlačení měkké hniloby**
(32) 2010257612, 2010166427
(31) 18.11.2010, 23.07.2010
(33) JP, JP
(86) PCT/JP2011/004124
(87) WO 2012/011287
(74) KOREJZOVÁ & SPOL., v.o.s., JUDr. Petra Korejzová, advokátka, Korunní 810/104 E, Praha 10, 10100

(97) **EP 2613190**
(47) 13.07.2016
(97) 10.07.2013
(51) **G02B 6/44** (2006.01)
(96) 10.02.2009
(96) 13001344.4
(73) Tyco Electronics Raychem BVBA, 3010 Kessel-Lo, BE
(72) Bryon, Roel Modest Willy, 3200 Aarschot, BE
Vastmans, Kristof, 3370 Boutersem, BE
van Genechten, Geert, 2222 Wiekevorst, BE
Verheyden, Danny Willy August, 3200 Gelrode, BE
Breux, Pascal, 50300 St Martin des Champs, FR
Lesueur, Philippe, 22560 Trebeurden, FR
(54) **Vložka pro optickou vláknovou sestavu a optická vláknová sestava používající takovou vložku**
(74) Traplová Hakr Kubát, advokátní a patentová kancelář, Ing. Eduard Hakr, patentový zástupce, Přístavní 24, Praha 7, 17000

(97) **EP 2628972**
(47) 20.07.2016
(97) 21.08.2013
(51) **F16F 1/54** (2006.01)
F16F 9/32 (2006.01)
B60G 11/22 (2006.01)
B60G 17/019 (2006.01)
(96) 20.02.2012

(96) 12405021.2
(73) Rosta AG, 5502 Hunzenschwil, CH
(72) Mollenkopf Gamper, Marc, 4127 Birsfelden, CH
(54) **Systém měření úhlu natočení pryžového pružného prvku a jeho použití**
(74) Společná advokátní kancelář Všetečka Zelený Švorčík Kalenský a partneři, JUDr. Michal Havlík, advokát a patentový zástupce, Hálkova 2, Praha 2, 12000

(97) **EP 2629765**
(47) 06.07.2016
(97) 26.04.2012
(51) **A61K 31/122** (2006.01)
A61P 17/02 (2006.01)
A61P 31/12 (2006.01)
(96) 20.10.2011
(96) 11785110.5
(73) Hügin, Ambros, 1206 Geneva, CH
(72) Hügin, Ambros, 1206 Geneva, CH
(54) **Způsob a kompozice pro léčení infekcí poxvirem pomocí 1,4-naftochinonu jako aktivního činidla**
(32) PCT/IB2010/054766
(31) 21.10.2010
(33) IB
(86) PCT/IB2011/054691
(87) WO 2012/052956
(74) Rott, Růžička & Guttman Patentové, známkové a advokátní kanceláře, Ing. Jana Fuchsová, Vinohradská 37, Praha 2, 12000

(97) **EP 2657380**
(47) 20.07.2016
(97) 30.10.2013
(51) **D01H 4/44** (2006.01)
B65H 54/88 (2006.01)
B65H 67/04 (2006.01)
(96) 02.04.2013
(96) 13001706.4
(73) Saurer Germany GmbH & Co. KG, 42897 Remscheid, DE
(72) Wassenhoven, Heinz-Georg, 41065 Mönchengladbach, DE
(54) **Způsob a zařízení pro pozorování pracovních míst rotorového doprřadacího stroje pro předení s otevřeným koncem**
(32) 102012008691
(31) 28.04.2012
(33) DE
(74) Společná advokátní kancelář Všetečka Zelený Švorčík Kalenský a partneři, JUDr. Otakar Švorčík, advokát, Hálkova 2, Praha 2, 12000

(97) **EP 2670799**
(47) 13.07.2016
(97) 09.08.2012
(51) **C08K 5/13** (2006.01)
C08K 5/375 (2006.01)
C09J 175/04 (2006.01)
C08L 71/02 (2006.01)
C08L 75/04 (2006.01)
(96) 31.01.2012
(96) 12702233.3
(73) Henkel AG & Co. KGaA, 40589 Düsseldorf, DE
(72) LÜCKERT, Jens, 30890 Barsinghausen, DE
KOHL, Matthias, 69469 Weinheim, DE
PRÖBSTER, Manfred, 69226 Nußloch, DE
(54) **Tvrditelná směs s kombinovanými stabilizátory**
(32) 102011003425
(31) 01.02.2011
(33) DE
(86) PCT/EP2012/051529
(87) WO 2012/104287
(74) KOREJZOVÁ & SPOL., v.o.s., JUDr. Petra Korejzová, advokátka, Korunní 810/104 E, Praha 10, 10100

(97) **EP 2677095**
(47) 24.08.2016
(97) 25.12.2013
(51) **E04G 3/28** (2006.01)
E04G 3/32 (2006.01)
(96) 17.06.2013

(96) 13172344.7
(73) GESTA Gesellschaft für Stahlrohrgerüste mit beschränkter Haftung, 48703 Stadthohn, DE
(54) **Přístupový systém pro převislé nebo zakřivené stěny**
(32) 102012105417
(31) 21.06.2012
(33) DE
(74) Kania, Sedlák, Smola, Ing. Jiří Malůšek, Mendlovo nám. 1a, Brno, 60300

(97) **EP 2704982**
(47) 24.08.2016
(97) 08.11.2012
(51) **B67D 1/12** (2006.01)
B67D 1/08 (2006.01)
(96) 27.04.2012
(96) 12729336.3
(73) Dispac-Projects NV, 9070 Destelbergen, BE
(72) WAUTERS, Albert, Marie, B-9070 Destelbergen, BE
(54) **Sestava pro připevnění dílce na plastovou nádobu**
(32) 201100261
(31) 02.05.2011
(33) BE
(86) PCT/BE2012/000020
(87) WO 2012/149612
(74) PATENTSERVIS Praha a.s., Na Podkovce 281/10, Praha 4, 14700

(97) **EP 2707540**
(47) 13.07.2016
(97) 22.11.2012
(51) **D21C 9/00** (2006.01)
B01D 61/56 (2006.01)
D21C 9/18 (2006.01)
D21H 11/18 (2006.01)
D21C 9/06 (2006.01)
(96) 11.05.2012
(96) 12786645.7
(73) Stora Enso Oyj, 00101 Helsinki, FI
(72) HEISKANEN, Isto, FI-55100 Imatra, FI
BACKFOLK, Kaj, FI-53130 Lappeenranta, FI
KOTILAINEN, Ari, FI-80260 Joensuu, FI
GAIDELIS, Valentas, 10304 Vilnius, LT
SIDARAVICIUS, Jonas, 09215 Vilnius, LT
(54) **Způsob úpravy mikrofibrilované celulózy a mikrofibrilovaná celulóza upravená tímto způsobem**
(32) 1150436
(31) 13.05.2011
(33) SE
(86) PCT/IB2012/052351
(87) WO 2012/156880
(74) Společná advokátní kancelář Všetěčka Zelený Švorčík Kalenský a partneři, JUDr. Michal Havlík, advokát a patentový zástupce, Hálkova 2, Praha 2, 12000

(97) **EP 2707541**
(47) 13.07.2016
(97) 22.11.2012
(51) **D21C 9/00** (2006.01)
B01D 61/56 (2006.01)
D21C 9/18 (2006.01)
D21H 11/18 (2006.01)
D21C 9/06 (2006.01)
(96) 11.05.2012
(96) 12785526.0
(73) Stora Enso Oyj, 00101 Helsinki, FI
(72) HEISKANEN, Isto, FI-55100 Imatra, FI
BACKFOLK, Kaj, FI-53130 Lappeenranta, FI
KOTILAINEN, Ari, FI-80260 Joensuu, FI
GAIDELIS, Valentas, 10304 Vilnius, LT
SIDARAVICIUS, Jonas, 09215 Vilnius, LT
(54) **Způsob úpravy celulózy a celulóza upravená tímto způsobem**
(32) 1150436
(31) 13.05.2011
(33) SE

(86) PCT/IB2012/052353
(87) WO 2012/156882
(74) Společná advokátní kancelář Všetěčka Zelený Švorčík Kalenský a partneři, JUDr. Michal Havlík, advokát a patentový zástupce, Hálkova 2, Praha 2, 12000

(97) **EP 2710013**
(47) 29.06.2016
(97) 29.11.2012
(51) **C07D 498/04** (2006.01)
A61K 31/553 (2006.01)
A61P 3/00 (2006.01)
(96) 18.05.2012
(96) 12789931.8
(73) GlaxoSmithKline Intellectual Property (No. 2) Limited, Brentford, Middlesex TW8 9GS, GB
(72) QIN, Donghui, Collegeville, PA 19426, US
CHEUNG, Mui, King of Prussia, PA 19406, US
JOSHI, Hemant, Navi-mumbai, IN
TANGIRALA, Raghuram, Navi-Mumbai, IN
BETHI, Sridhar, Reddy, Navi-Mumbai, IN
(54) **Nové sloučeniny jakožto inhibitory diacylglycerol acyltransferasy**
(32) DE14522011, 201161503728 P
(31) 20.05.2011, 01.07.2011
(33) IN, US
(86) PCT/US2012/038523
(87) WO 2012/162129
(74) Čermák a spol., JUDr. Karel Čermák, Elišky Peškové 735/15, Praha 5, 15000

(97) **EP 2714872**
(47) 03.08.2016
(97) 29.11.2012
(51) **C10M 169/04** (2006.01)
(96) 22.05.2012
(96) 12727785.3
(73) Klüber Lubrication München SE & Co. KG, 81379 München, DE
(72) KILTHAU, Thomas, 82538 Geretsried, DE
EGERSDÖRFER, Karl, 81539 München, DE
SCHMIDT-AMELUNXEN, Martin, 85244 Röhrmoos/Arzbach, DE
(54) **Vysokoteplotní olej**
(32) 102011102540
(31) 26.05.2011
(33) DE
(86) PCT/EP2012/002172
(87) WO 2012/159738
(74) Společná advokátní kancelář Všetěčka Zelený Švorčík Kalenský a partneři, JUDr. Michal Havlík, advokát a patentový zástupce, Hálkova 2, Praha 2, 12000

(97) **EP 2720563**
(47) 10.08.2016
(97) 20.12.2012
(51) **A23L 33/115** (2016.01)
A23L 33/12 (2016.01)
A23L 33/20 (2016.01)
A61K 31/201 (2006.01)
(96) 18.06.2012
(96) 12730694.2
(73) N.V. Nutricia, 2712 HM Zoetermeer, NL
(72) VAN DER BEEK, Eline Marleen, NL-6705 DB Wageningen, NL
ABRAHAMSE-BERKEVELD, Marieke, NL-6666 HS Heteren, NL
OOSTING, Annemarie, NL-2403 HL Alphen aan den Rijn, NL
ALLES, Martine Sandra, NL-7328 NH Apeldoorn, NL
(54) **Působení metabolického imprintingu specificky uspořádané lipidové složky**
(32) PCT/NL2011/050437
(31) 16.06.2011
(33) NL
(86) PCT/NL2012/050428
(87) WO 2012/173486
(74) Traplová Hakr Kubát, advokátní a patentová kancelář, Ing. Jan Kubát, patentový zástupce, Přístavní 24, Praha 7, 17000

(97) **EP 2720989**
(47) 10.08.2016

- (97) 27.12.2012
(51) **C07B 59/00** (2006.01)
C07D 241/04 (2006.01)
A61K 31/495 (2006.01)
A61P 25/00 (2006.01)
- (96) 19.06.2012
(96) 12748046.5
(73) H. Lundbeck A/S, 2500 Valby, Copenhagen, DK
(72) JORGENSEN, Morten, DK-2880 Bagsvaerd, DK
ANDERSEN, Peter, Hongaard, DK-3520 Farum, DK
JENSEN, Klaus, Gjernvig, DK-1418 Kobenhavn K, DK
HVENEGAARD, Mette, Graulund, DK-2680 Solrod Strand, DK
BADOLO, Lassina, DK-2400 Kobenhavn Nv, DK
JACOBSEN, Mikkel, Fog, DK-2000 Frederiksberg, DK
- (54) **Deuterované 1-piperazino-3-fenylindany pro léčbu schizofrenie**
(32) 201161498651 P, 201161537103 P
(31) 20.06.2011, 21.09.2011
(33) US, US
(86) PCT/IB2012/001386
(87) WO 2012/176066
(74) Společná advokátní kancelář Všecka Zelený Švorčík Kalenský a partneři, JUDr. Michal Havlík, advokát a patentový zástupce, Hálkova 2, Praha 2, 12000
-
- (97) **EP 2747912**
(47) 18.05.2016
(97) 28.02.2013
(51) **B21C 47/14** (2006.01)
(96) 07.08.2012
(96) 12748322.0
(73) Primetals Technologies USA LLC, Alpharetta, 30005, GA, US
(72) TITUS, David G., West Boylston, Massachusetts 01583, US
DAUPHINAIS, Raymond P., Marlborough, Massachusetts 01752, US
MOORE, Daryl L., Worcester, Massachusetts 01609, US
- (54) **Vyměnitelný opotřebitelný prvek pro pokládací hlavu válcovací stolice**
(32) 201113217404
(31) 25.08.2011
(33) US
(86) PCT/US2012/049816
(87) WO 2013/028345
(74) Čermák a spol., JUDr. Karel Čermák, Elišky Peškové 735/15, Praha 5, 15000
-
- (97) **EP 2751092**
(47) 27.07.2016
(97) 07.03.2013
(51) **A61K 45/06** (2006.01)
C07D 239/88 (2006.01)
C07D 239/91 (2006.01)
- (96) 29.08.2012
(96) 12751080.8
(73) Hybrigenics S.A., 75014 Paris, FR
(72) COLLAND, Frédéric, F-95380 Puiseux En France, FR
GOURDEL, Marie-Edith, F-77176 Savigny Le Temple, FR
- (54) **Selektivní a reverzibilní inhibitory ubikvitinových specifických proteáz 7**
(32) 11306096
(31) 02.09.2011
(33) EP
(86) PCT/EP2012/066741
(87) WO 2013/030218
(74) A. Holas & partner Patentová a známková kancelář, Ing. Mgr. Hana Holasová, Křížová 4, Brno, 60300
-
- (97) **EP 2757107**
(47) 27.07.2016
(97) 21.03.2013
(51) **C07K 14/605** (2006.01)
C07K 1/04 (2006.01)
C07K 1/06 (2006.01)
A61P 3/10 (2006.01)
- (96) 30.08.2012
(96) 12831927.4
(73) Hybio Pharmaceutical Co., Ltd., Shenzhen, Guangdong 518057, CN
(72) PAN, Junfeng, Shenzhen Guangdong 518057, CN
- LIU, Jian, Shenzhen Guangdong 518057, CN
MA, Yaping, Shenzhen Guangdong 518057, CN
YUAN, Jiancheng, Shenzhen Guangdong 518057, CN
- (54) **Způsob syntézy liraglutidu v pevné fázi**
(32) 201110271342
(31) 14.09.2011
(33) CN
(86) PCT/CN2012/080756
(87) WO 2013/037266
(74) Rott, Růžička & Guttman Patentové, známkové a advokátní kanceláře, JUDr. Ing. Michal Guttman, patentový zástupce, Vinohradská 37/938, Praha 2, 12000
-
- (97) **EP 2766361**
(47) 10.08.2016
(97) 18.04.2013
(51) **C07D 417/14** (2006.01)
C07D 513/04 (2006.01)
C07D 471/04 (2006.01)
C07D 487/04 (2006.01)
A61K 31/4725 (2006.01)
A61P 35/00 (2006.01)
- (96) 11.10.2012
(96) 12780605.7
(73) AbbVie Inc., North Chicago, IL 60064, US
(72) WANG, Le, Vernon Hills, Illinois 60061, US
DOHERTY, George, Libertyville, Illinois 60048, US
WANG, Xilu, Libertyville, Illinois 60048, US
TAO, Zhi-Fu, Vernon Hills, Illinois 60061, US
BRUNKO, Milan, Green Oaks, Illinois 60048, US
KUNZER, Aaron R., Arlington Heights, Illinois 60004, US
WENDT, Michael D., Vernon Hills, Illinois 60061, US
SONG, Xiaohong, Grayslake, Illinois 60030, US
FREY, Robin, Libertyville, Illinois 60048, US
HANSEN, Todd M., Grayslake, Illinois 60030, US
SULLIVAN, Gerard M., Lake Villa, Illinois 60046, US
JUDD, Andrew, Grayslake, Illinois 60030, US
SOUERS, Andrew, Evanston, Illinois 60202, US
- (54) **Deriváty 8-karbamoyl-2-(2,3-disubstituovaný pyrid-6-yl)-1,2,3,4-tetrahydroisochinolinu jako apoptózu indukující prostředky pro léčbu rakoviny a imunitních a autoimunitních nemocí**
(32) 201161547162 P, PCT/CN2012/079012
(31) 14.10.2011, 23.07.2012
(33) US, CN
(86) PCT/US2012/059720
(87) WO 2013/055897
(74) Rott, Růžička & Guttman Patentové, známkové a advokátní kanceláře, JUDr. Ing. Michal Guttman, patentový zástupce, Vinohradská 37/938, Praha 2, 12000
-
- (97) **EP 2766381**
(47) 27.07.2016
(97) 18.04.2013
(51) **C07J 13/00** (2006.01)
C07J 43/00 (2006.01)
C07J 75/00 (2006.01)
- (96) 09.10.2012
(96) 12774995.0
(73) Zach System, 49240 Avrille, FR
(72) DERRIEN, Yvon, F-49770 La Meignanne, FR
POIRIER, Patricia, F-49370 Saint Clement de la Place, FR
FORCATO, Massimiliano, I-35030 Rovolon (Padova), IT
PINTUS, Tony, F-49190 Saint Jean de Linieres, FR
COTARCA, Livius, I-33052 Cervignano del Friuli (Udine), IT
MEUNIER, Sébastien, F-49460 Feneu, FR
GRAINDORGE, Laurence, F-49000 Angers, FR
- (54) **Způsob přípravy 17-substituovaných steroidů**
(32) 11306310
(31) 10.10.2011
(33) EP
(86) PCT/EP2012/069937
(87) WO 2013/053691
(74) Společná advokátní kancelář Všecka Zelený Švorčík Kalenský a partneři, JUDr. Michal Havlík, advokát a patentový zástupce, Hálkova 2, Praha 2, 12000

(97) **EP 2783824**
(47) 13.07.2016
(97) 01.10.2014
(51) **B29B 17/02** (2006.01)
C10B 47/30 (2006.01)
(96) 16.04.2013
(96) 13001992.0
(73) ELG Carbon Fibre International GmbH, 47138 Duisburg, DE
(72) Gehr, Marco, 51789 Lindlar, DE
(54) **Způsob zpětného získávání uhlíkových vláken z plastů obsahujících uhlíková vlákna**
(32) 13001622
(31) 28.03.2013
(33) EP
(74) KOREJZOVÁ & SPOL., v.o.s., JUDr. Petra Korejzová, advokátka, Korunní 810/104 E, Praha 10, 10100

(97) **EP 2785472**
(47) 20.07.2016
(97) 06.06.2013
(51) **B07B 4/04** (2006.01)
B07B 4/08 (2006.01)
B07B 7/083 (2006.01)
B07B 9/02 (2006.01)
B02C 21/00 (2006.01)
B02C 23/12 (2006.01)
B02C 23/14 (2006.01)
(96) 23.11.2012
(96) 12790561.0
(73) Maschinenfabrik Köppern GmbH & Co. KG, 45529 Hattingen, DE
(72) GÜNTHER, Harald, 09599 Freiberg, DE
HANSTEIN, Thomas, 09599 Freiberg, DE
NEUMANN, Eberhard, 59320 Ennigerloh, DE
DE WELDIGE, Eggert, 42555 Velbert Langenberg, DE
(54) **Zařízení pro třídění zrnitého materiálu**
(32) 102011055762
(31) 28.11.2011
(33) DE
(86) PCT/EP2012/073513
(87) WO 2013/079416
(74) Čermák a spol., JUDr. Karel Čermák, Elišky Peškové 735/15, Praha 5, 15000

(97) **EP 2791398**
(47) 13.07.2016
(97) 20.06.2013
(51) **C30B 11/00** (2006.01)
C30B 11/14 (2006.01)
C30B 29/06 (2006.01)
C30B 35/00 (2006.01)
C30B 28/06 (2006.01)
H01L 31/18 (2006.01)
(96) 11.12.2012
(96) 12798745.1
(73) Vesuvius France S.A., 59750 Feignies, FR
(72) RANCOULE, Gilbert, F-59700 Marcq-En-Baroeul, FR
MARTIN, Christian, F-59750 Feignies, FR
DUBOIS, Laurent, 59750 Feignies, FR
(54) **Kelímek pro výrobu krystalických polovodičových ingotů a způsob jejich výroby**
(32) 11193086
(31) 12.12.2011
(33) EP
(86) PCT/EP2012/075021
(87) WO 2013/087598
(74) Čermák a spol., JUDr. Karel Čermák, Elišky Peškové 735/15, Praha 5, 15000

(97) **EP 2797448**
(47) 20.07.2016
(97) 04.07.2013
(51) **A24F 47/00** (2006.01)
(96) 28.12.2012
(96) 12818999.0
(73) Philip Morris Products S.A., 2000 Neuchâtel, CH
(72) TALON, Pascal, F-74200 Thonon-les-Bains, FR

(54) **Zařízení generování aerosolu s detekcí průchodu vzduchu**
(32) 11196240, 12162894
(31) 30.12.2011, 02.04.2012
(33) EP, EP
(86) PCT/EP2012/077064
(87) WO 2013/098397
(74) PATENTSERVIS Praha a.s., Na Podkovce 281/10, Praha 4, 14700

(97) **EP 2799089**
(47) 03.08.2016
(97) 05.11.2014
(51) **A61K 49/10** (2006.01)
A61K 51/04 (2006.01)
(96) 18.02.2009
(96) 14165006.9
(73) GUERBET, 93420 Villepinte, FR
(72) Meyer, Dominique, 17000 La Rochelle, FR
Corot, Claire, 69006 Lyon, FR
Port, Marc, 95170 Deuil La Barre, FR
Barbotin, Vincent, 95160 Montmorency, FR
Bonnemain, Bruno, 77270 Villeparisis, FR
(54) **Způsob přípravy farmaceutické formulace kontrastních látek**
(32) 0851055, 08154745, 155997
(31) 19.02.2008, 17.04.2008, 12.06.2008
(33) FR, EP, US
(74) Traplová Hakr Kubát, advokátní a patentová kancelář, Ing. Eduard Hakr, patentový zástupce, Přístavní 24, Praha 7, 17000

(97) **EP 2800485**
(47) 27.07.2016
(97) 11.07.2013
(51) **A24F 47/00** (2006.01)
A61M 15/06 (2006.01)
A61M 11/04 (2006.01)
(96) 28.12.2012
(96) 12818527.9
(73) Philip Morris Products S.A., 2000 Neuchâtel, CH
(72) PLOJOUX, Julien, 1208 Geneva, CH
RUSCIO, Dani, 2088 Cressier, CH
MANCA, Laurent, 1036 Sullens, CH
(54) **Podlouhlé aerosol vytvářející zařízení a systém**
(32) 12150114, 12155245
(31) 03.01.2012, 13.02.2012
(33) EP, EP
(86) PCT/EP2012/077089
(87) WO 2013/102614
(74) PATENTSERVIS Praha a.s., Na Podkovce 281/10, Praha 4, 14700

(97) **EP 2803101**
(47) 30.03.2016
(97) 06.02.2014
(51) **H01M 4/92** (2006.01)
(96) 30.07.2013
(96) 13773855.5
(73) Uniwersytet Warszawski, 00-927 Warszawa, PL
LEWERA, Adam, PL-02-744 Warszawa, PL
JURCZAKOWSKI, Rafal, PL-05-840 Brwinow, PL
POLCZYNSKI, Piotr, PL-05-825 Grodzisk Mazowiecki, PL
(54) **Selektivní katalyzátor elektrody palivového článku, určeného zejména pro elektrodu redukcí kyslíku, elektrochemický systém obsahující tento selektivní katalyzátor, a jeho použití, stejně jako způsob zvýšení mřížkové konstanty kovového paládia**
(32) 40016912, 40425213
(31) 30.07.2012, 07.06.2013
(33) PL, PL
(86) PCT/IB2013/056260
(87) WO 2014/020541
(74) Čermák a spol., JUDr. Karel Čermák, Elišky Peškové 735/15, Praha 5, 15000

(97) **EP 2810567**
(47) 20.07.2016
(97) 17.07.2014
(51) **A23N 1/00** (2006.01)
A23N 1/02 (2006.01)
A47J 19/02 (2006.01)

(96) 30.10.2013
(96) 13854209.7
(73) NUC Electronics Co. Ltd., Daegu 702-858, KR
Kim, Ji Tae, Daegu 702-918, KR
(72) KIM, Jong Boo, Daegu 702-918, KR
(54) **Modul pro extrahování šťávy pro odšťavňovací přístroj**
(32) 20130004115
(31) 14.01.2013
(33) KR
(86) PCT/KR2013/009697
(87) WO 2014/109465
(74) Společná advokátní kancelář Všetečka Zelený Švorčík Kalenský a partneři, JUDr. Michal Havlík, advokát a patentový zástupce, Hálkova 2, Praha 2, 12000

(97) **EP 2827858**
(47) 20.07.2016
(97) 26.09.2013
(51) **A61K 9/14** (2006.01)
A61K 31/40 (2006.01)
A61P 35/00 (2006.01)
(96) 15.03.2013
(96) 13711004.5
(73) F.Hoffmann-La Roche AG, 4070 Basel, CH
(72) GLENN, Kelli, Roseland New Jersey 07068, US
HIGGINS, Brian, Fresh Meadows New York 11365, US
NICHOLS, Gwen, New York New York 10128, US
PACKMAN, Kathryn E., Bloomfield New Jersey 07003, US
(54) **Podávání protinádorového činidla**
(32) 201261612429 P
(31) 19.03.2012
(33) US
(86) PCT/EP2013/055324
(87) WO 2013/139687
(74) Čermák a spol., JUDr. Karel Čermák, Elišky Peškové 735/15, Praha 5, 15000

(97) **EP 2839922**
(47) 20.07.2016
(97) 25.02.2015
(51) **B23Q 1/01** (2006.01)
B23Q 11/08 (2006.01)
B23Q 41/04 (2006.01)
(96) 19.08.2014
(96) 14181334.5
(73) DMG Mori Seiki Co. Ltd., Nara 639-1160, JP
(72) Okuyama, Yoshinobu, Nara, Nara 639-1160, JP
Kashiwagi, Satoru, Nara, Nara 639-1160, JP
Nagasue, Hideki, Nara, Nara 639-1160, JP
(54) **Obráběcí stroj a obráběcí linka, zahrnující více obráběcích strojů**
(32) 2013169393
(31) 19.08.2013
(33) JP
(74) Traplová Hakr Kubát, advokátní a patentová kancelář, Ing. Eduard Hakr, patentový zástupce, Přístavní 24, Praha 7, 17000

(97) **EP 2848477**
(47) 27.07.2016
(97) 18.03.2015
(51) **B60S 9/18** (2006.01)
B60D 1/66 (2006.01)
(96) 03.09.2014
(96) 14183339.2
(73) Winterhoff GmbH, 58339 Breckerfeld, DE
(72) Winterhoff, Ulrich, 58339 Breckerfeld, DE
(54) **Na oji přívěsu upevněná opěra kliky**
(32) 202013104236 U
(31) 17.09.2013
(33) DE
(74) Společná advokátní kancelář Všetečka Zelený Švorčík Kalenský a partneři, JUDr. Otakar Švorčík, advokát, Hálkova 2, Praha 2, 12000

(97) **EP 2849835**
(47) 29.06.2016
(97) 21.11.2013
(51) **A61M 25/10** (2006.01)

(96) 16.05.2013
(96) 13737382.5
(73) SPINDIAL S.P.A. CON SOCIO UNICO, 43044 Collecchio (PR), IT
Bandera, Andrea, 38063 Avio, IT
(72) BANDERA, Andrea, I-38063 Avio, IT
(54) **Trvalý centrální žilní katetr pro použití při hemodialýze**
(32) FI20120094
(31) 16.05.2012
(33) IT
(86) PCT/IB2013/054007
(87) WO 2013/171708
(74) Rott, Růžička & Guttman Patentové, známkové a advokátní kanceláře, Ing. Ivana Menšíková, Vinohradská 37, Praha 2, 12000

(97) **EP 2854570**
(47) 27.07.2016
(97) 05.12.2013
(51) **A24C 5/18** (2006.01)
A24B 3/14 (2006.01)
A24D 1/00 (2006.01)
A24F 47/00 (2006.01)
(96) 30.05.2013
(96) 13726207.7
(73) Philip Morris Products S.A., 2000 Neuchâtel, CH
(72) METRANGOLO, Alessandro, CH-2000 Neuchâtel, CH
GINDRAT, Pierre-Yves, CH-1907 Saxon, CH
FAULKNER, John, CH-2023 Gorgier, CH
SCHALLER, Jean-Pierre, CH-1202 Genève, CH
SCHNEIDER, Jean-Claude, CH-2012 Auvemier, CH
(54) **Ochucené tyčinky pro použití ve výrobcích pro generování aerosolu**
(32) 12170358
(31) 31.05.2012
(33) EP
(86) PCT/EP2013/061209
(87) WO 2013/178767
(74) PATENTSERVIS Praha a.s., Na Podkovce 281/10, Praha 4, 14700

(97) **EP 2854577**
(47) 13.07.2016
(97) 05.12.2013
(51) **A24F 47/00** (2006.01)
A24D 3/06 (2006.01)
A24B 13/00 (2006.01)
A24C 5/18 (2006.01)
A24D 1/02 (2006.01)
(96) 30.05.2013
(96) 13727569.9
(73) Philip Morris Products S.A., 2000 Neuchâtel, CH
(72) METRANGOLO, Alessandro, CH-2000 Neuchâtel, CH
GINDRAT, Pierre-Yves, CH-1907 Saxon, CH
FAULKNER, John, CH-2023 Gorgier, CH
SCHALLER, Jean-Pierre, CH-1202 Genève, CH
SCHNEIDER, Jean-Claude, CH-2012 Auvemier, CH
(54) **Elektricky provozovaný aerosol vytvářející systém**
(32) 12170360
(31) 31.05.2012
(33) EP
(86) PCT/EP2013/061211
(87) WO 2013/178769
(74) PATENTSERVIS Praha a.s., Na Podkovce 281/10, Praha 4, 14700

(97) **EP 2855111**
(47) 20.07.2016
(97) 12.12.2013
(51) **B28C 1/02** (2006.01)
B28C 5/16 (2006.01)
B28C 5/46 (2006.01)
B01F 7/18 (2006.01)
B01F 15/06 (2006.01)
B01F 7/00 (2006.01)
B28C 5/08 (2006.01)
B28C 5/12 (2006.01)
B01F 15/00 (2006.01)
(96) 23.05.2013
(96) 13735438.7
(73) CER Group S.r.l., 36100 Vicenza, IT

(72) POZZAN, Andrea, I-36100 Vicenza, IT
POZZAN, Leonardo, I-36100 Vicenza, IT
POSENATO, Pietro, I-36100 Vicenza, IT
(54) **Michadlo pro stabilizaci kapalných vazných nehotových výrobků určených pro tvorbu keramických předmětů**
(32) PD20120180
(31) 05.06.2012
(33) IT
(86) PCT/IB2013/054277
(87) WO 2013/182943
(74) Společná advokátní kancelář Vsetečka Zelený Švorčík Kalenský a partneři, JUDr. Michal Havlík, advokát a patentový zástupce, Hálkova 2, Praha 2, 12000

(97) **EP 2855290**
(47) 27.07.2016
(97) 28.11.2013
(51) **B65D 3/06** (2006.01)
B65D 3/20 (2006.01)
B65D 3/30 (2006.01)
(96) 27.05.2013
(96) 13730815.1
(73) Hanpak Limited, County Laois, IE
(72) LU, Wei, Dublin 9, IE
DUGGAN, Kenneth, Dublin 9, IE
(54) **Pohárek vcelku s uzavíracími klopami omezujícími rozlítí**
(32) 20120245
(31) 25.05.2012
(33) IE
(86) PCT/EP2013/060889
(87) WO 2013/175020
(74) Traplová Hakr Kubát, advokátní a patentová kancelář, Ing. Jan Kubát, patentový zástupce, Přístavní 24, Praha 7, 17000

(97) **EP 2855815**
(47) 20.07.2016
(97) 28.11.2013
(51) **E06B 3/66** (2006.01)
E06B 3/663 (2006.01)
E06B 3/677 (2006.01)
(96) 24.05.2013
(96) 13724607.0
(73) AGC Glass Europe, 1348 Louvain-La-Neuve, BE
(72) BOUESNARD, Olivier, B-1460 Ittre, BE
CLOSSET, François, B-4900 Spa, BE
DREUX, Priscille, F-59880 Saint Saulve, FR
(54) **Vitrazní panel obsahující skleněné tabule spojené dohromady prostřednictvím distančních vložek a odpovídající způsob výroby**
(32) 201200357
(31) 25.05.2012
(33) BE
(86) PCT/EP2013/060779
(87) WO 2013/174994
(74) Traplová Hakr Kubát, advokátní a patentová kancelář, Ing. Eduard Hakr, patentový zástupce, Přístavní 24, Praha 7, 17000

(97) **EP 2858519**
(47) 17.08.2016
(97) 12.12.2013
(51) **A24D 1/00** (2006.01)
(96) 04.06.2013
(96) 13737422.9
(73) Philip Morris Products S.A., 2000 Neuchâtel, CH
(72) HOUPHOUET-BOIGNY, Chryste, 1008 Prilly, CH
TRITZ, Poh Yoke, 1400 Yverdon-les-Bains, CH
(54) **Kuřácký prostředek mající tabák s vysokou hustotou**
(32) 201261656656 P, 12171226
(31) 07.06.2012, 07.06.2012
(33) US, EP
(86) PCT/IB2013/054605
(87) WO 2013/182995
(74) PATENTSERVIS Praha a.s., Na Podkovce 281/10, Praha 4, 14700

(97) **EP 2861106**
(47) 24.08.2016
(97) 19.12.2013

(51) **A47J 9/00** (2006.01)
(96) 12.06.2013
(96) 13737295.9
(73) FD Holding Oy, FI-21110 Naantali, FI
(72) SORSAVIRTA, Seppo, FI-21110 Naantali, FI
SORSAVIRTA, Timo, FI-21110 Naantali, FI
(54) **Zařízení, systém a způsob pro dávkování margarínu, másla nebo jiných pomazánek**
(32) 12172099
(31) 15.06.2012
(33) EP
(86) PCT/FI2013/050635
(87) WO 2013/186439
(74) Společná advokátní kancelář Vsetečka Zelený Švorčík Kalenský a partneři, JUDr. Michal Havlík, advokát a patentový zástupce, Hálkova 2, Praha 2, 12000

(97) **EP 2861479**
(47) 20.07.2016
(97) 27.12.2013
(51) **B62D 3/12** (2006.01)
F16H 55/28 (2006.01)
(96) 11.04.2013
(96) 13720991.2
(73) JTEKT Europe, 69540 Irigny, FR
(72) BROCHOT, Patrice, F-69600 Oullins, FR
(54) **Výstředně tlačítko pro systém řízení motorového vozidla**
(32) 1255676
(31) 18.06.2012
(33) FR
(86) PCT/FR2013/050791
(87) WO 2013/190192
(74) Čermák a spol., JUDr. Karel Čermák, Elišky Peškové 735/15, Praha 5, 15000

(97) **EP 2861611**
(47) 13.07.2016
(97) 28.11.2013
(51) **C07H 19/11** (2006.01)
A61K 31/7072 (2006.01)
A61P 31/14 (2006.01)
(96) 24.05.2013
(96) 13727080.7
(73) Janssen Sciences Ireland UC, Little Island, County Cork, IE
(72) HOUPIS, Ioannis Nicolaos, B-2018 Antwerp, BE
JONCKERS, Tim Hugo Maria, B-2220 Heist-op-den-Berg, BE
RABOISSON, Pierre Jean-Marie Bernard, B-1331 Rosieres, BE
TAHRI, Abdellah, B-1070 Anderlecht, BE
(54) **Uracyl spirooxethanové nukleosidy**
(32) 12169425
(31) 25.05.2012
(33) EP
(86) PCT/EP2013/060704
(87) WO 2013/174962
(74) Traplová Hakr Kubát, advokátní a patentová kancelář, Ing. Eduard Hakr, patentový zástupce, Přístavní 24, Praha 7, 17000

(97) **EP 2864181**
(47) 20.07.2016
(97) 03.01.2014
(51) **B62D 3/12** (2006.01)
F16H 55/28 (2006.01)
(96) 23.04.2013
(96) 13723855.6
(73) JTEKT Europe, 69540 Irigny, FR
(72) BROCHOT, Patrice, F-69600 Oullins, FR
(54) **Výstředně tlačítko s kompenzací vůle pro řízení motorových vozidel**
(32) 1255987
(31) 25.06.2012
(33) FR
(86) PCT/FR2013/050898
(87) WO 2014/001663
(74) Čermák a spol., JUDr. Karel Čermák, Elišky Peškové 735/15, Praha 5, 15000

- (97) **EP 2868213**
(47) 20.07.2016
(97) 06.05.2015
(51) **A24D 1/02** (2006.01)
D21H 17/66 (2006.01)
D21H 17/67 (2006.01)
D21H 17/69 (2006.01)
(96) 30.10.2014
(96) 14191057.0
(73) Julius Glatz GmbH, 67468 Neidenfels, DE
(72) Nover, Christoph, 47495 Rheinberg, DE
Vucak, Marijan, 65624 Altendiez, DE
Fritzsching, Thomas, 67434 Neustadt an der Weinstraße, DE
(54) **Adhezivní systém**
(32) 13191043
(31) 31.10.2013
(33) EP
(74) Rott, Růžička & Guttmann Patentová, známková a advokátní kancelář,
Ing. Václav Krmenčík, Vinohradská 37/938, Praha 2, 12000
-
- (97) **EP 2870052**
(47) 20.07.2016
(97) 09.01.2014
(51) **B62D 15/02** (2006.01)
(96) 10.06.2013
(96) 13733377.9
(73) JTEKT Europe, 69540 Irigny, FR
(72) MORETTI, Romain, F-69510 Soucieu En Jarrest, FR
(54) **Zdokonalený způsob stanovení absolutní úhlové polohy volantu řízení motorového vozidla**
(32) 1256521
(31) 06.07.2012
(33) FR
(86) PCT/FR2013/051336
(87) WO 2014/006289
(74) Čermák a spol., JUDr. Karel Čermák, Elišky Peškové 735/15, Praha 5, 15000
-
- (97) **EP 2870309**
(47) 20.07.2016
(97) 09.01.2014
(51) **E05B 27/00** (2006.01)
E05B 35/00 (2006.01)
(96) 24.06.2013
(96) 13744421.2
(73) Assa Abloy Sicherheitstechnik GmbH, 72458 Albstadt, DE
(72) MATSCHKE, Steffen, 14167 Berlin, DE
(54) **Systém válcové vložky zámku a klíče**
(32) 102012013422
(31) 03.07.2012
(33) DE
(86) PCT/DE2013/000356
(87) WO 2014/005568
(74) Společná advokátní kancelář Všetečka Zelený Švorčík Kalenský a partneři, JUDr. Michal Havlík, advokát a patentový zástupce, Hálkova 2, Praha 2, 12000
-
- (97) **EP 2872334**
(47) 20.07.2016
(97) 23.01.2014
(51) **B41F 15/08** (2006.01)
B41M 1/34 (2006.01)
B41M 1/12 (2006.01)
(96) 05.06.2013
(96) 13726555.9
(73) Saint-Gobain Glass France, 92400 Courbevoie, FR
(72) BERGER, Georg, 52379 Langerwehe, DE
BREUER, Achim, 52134 Herzogenrath, DE
NILLES, Wolfram, 52531 Übach-Palenberg, DE
SWITALLA, Josef, 52531 Übach-Palenberg, DE
(54) **Sítotiskové zařízení pro nanášení barvy**
(32) 12176512
(31) 16.07.2012
(33) EP
-
- (86) PCT/EP2013/061528
(87) WO 2014/012700
(74) Společná advokátní kancelář Všetečka Zelený Švorčík Kalenský a partneři, JUDr. Michal Havlík, advokát a patentový zástupce, Hálkova 2, Praha 2, 12000
-
- (97) **EP 2874659**
(47) 13.07.2016
(97) 23.01.2014
(51) **C07K 16/28** (2006.01)
C07K 14/705 (2006.01)
A61K 38/17 (2006.01)
A61K 39/395 (2006.01)
(96) 18.07.2013
(96) 13739979.6
(73) Apogenix AG, 69120 Heidelberg, DE
(72) FRICKE, Harald, 68165 Mannheim, DE
FONTENAY, Michaela, F-75013 Paris, FR
KUNZ, Claudia, 67363 Lustadt, DE
(54) **Inhibitory signalizační dráhy CD95 pro léčbu MDS**
(32) 12176974
(31) 18.07.2012
(33) EP
(86) PCT/EP2013/065245
(87) WO 2014/013036
(74) KOREJZOVÁ & SPOL., v.o.s., JUDr. Petra Korejzová, advokátka,
Korunní 810/104 E, Praha 10, 10100
-
- (97) **EP 2884562**
(47) 20.07.2016
(97) 17.06.2015
(51) **H01M 2/12** (2006.01)
H01M 2/14 (2006.01)
H01M 2/18 (2006.01)
H01M 4/14 (2006.01)
H01M 10/06 (2006.01)
(96) 11.12.2013
(96) 13196706.9
(73) HOPPECKE Batterien GmbH & Co. KG, 59929 Brilon, DE
(72) Kesper, Heinrich, 34508 Willingen, DE
(54) **Separátor**
(74) Čermák a spol., JUDr. Karel Čermák, Elišky Peškové 735/15, Praha 5, 15000
-
- (97) **EP 2897922**
(47) 27.07.2016
(97) 27.03.2014
(51) **C04B 103/00** (2006.01)
C04B 111/28 (2006.01)
C04B 26/12 (2006.01)
C04B 26/16 (2006.01)
C08J 9/30 (2006.01)
F16L 59/02 (2006.01)
C04B 38/10 (2006.01)
C08J 9/00 (2006.01)
C04B 103/40 (2006.01)
C08J 9/12 (2006.01)
(96) 13.09.2013
(96) 13762477.1
(73) BASF SE, 67056 Ludwigshafen am Rhein, DE
(72) SIMANCAS, Kimberly, 70372 Stuttgart, DE
BENTEN, Rebekka von, 68159 Mannheim, DE
HÄHNLE, Hans-Joachim, 67435 Neustadt, DE
HAHN, Klaus, 67281 Kirchheim, DE
NESTLE, Nikolaus, 69123 Heidelberg, DE
ULANOVA, Tatiana, 67063 Ludwigshafen, DE
ASSMANN, Jens, 68165 Mannheim, DE
(54) **Systém a způsob pro výrobu in situ vytvořené pěny**
(32) 12185665
(31) 24.09.2012
(33) EP
(86) PCT/EP2013/068996
(87) WO 2014/044604
(74) Společná advokátní kancelář Všetečka Zelený Švorčík Kalenský a partneři, JUDr. Otakar Švorčík, advokát, Hálkova 2, Praha 2, 12000

(97) **EP 2903671**
(47) 27.07.2016
(97) 10.04.2014
(51) **A61M 15/00** (2006.01)
(96) 02.10.2012
(96) 12797997.9
(73) CMS Di Colosio Mauro, 25050 Zone, Brescia, IT
(72) COLOSIO, Mauro, 25050, IT
(54) **Inhalační zařízení**
(86) PCT/IT2012/000302
(87) WO 2014/054059
(74) ŽOVICOVÁ & ŽOVIC IP, s.r.o., Záhradnícka 36, 821 08 Bratislava

(97) **EP 2911848**
(47) 13.07.2016
(97) 18.09.2014
(51) **B28D 1/00** (2006.01)
B24B 7/22 (2006.01)
B28D 1/04 (2006.01)
(96) 29.01.2014
(96) 14710967.2
(73) Maema S.R.L. Unipersonale, 37069 Villafranca di Verona (VR), IT
(72) LOVATO, Claudio, I-37123 Verona (VR), IT
(54) **Vícenástrojový stroj pro opracování produktů, vyrobených z kamenných materiálů**
(32) VI20130071
(31) 15.03.2013
(33) IT
(86) PCT/IB2014/058640
(87) WO 2014/140946
(74) Společná advokátní kancelář Všetěčka Zelený Švorčík Kalenský a partneři, JUDr. Michal Havlík, advokát a patentový zástupce, Hálkova 2, Praha 2, 12000

(97) **EP 2918379**
(47) 20.07.2016
(97) 16.09.2015
(51) **B25J 15/04** (2006.01)
B23Q 1/00 (2006.01)
(96) 02.02.2015
(96) 15000294.7
(73) Erowa AG, 5734 Reinach, CH

(72) Hediger, Hans, 5734 Reinach, CH
(54) **Spojovací zařízení pro manipulační zařízení**
(32) 3632014
(31) 11.03.2014
(33) CH
(74) Čermák a spol., JUDr. Karel Čermák, Elišky Peškové 735/15, Praha 5, 15000

(97) **EP 2933005**
(47) 14.09.2016
(97) 21.10.2015
(51) **A63F 9/10** (2006.01)
(96) 10.03.2015
(96) 15000702.9
(73) Ravensburger Spieleverlag GmbH, 88214 Ravensburg, DE
(72) Dietenberger, Sabine, 88368 Bergatreute, DE
Wackler, Jochen, 88276 Berg-Ettishofen, DE
(54) **Úložný systém na puzzle s poddajnou podložkou na puzzle a rozložitelnou rolí**
(32) 102014005756
(31) 17.04.2014
(33) DE
(74) Společná advokátní kancelář Všetěčka Zelený Švorčík Kalenský a partneři, JUDr. Michal Havlík, advokát a patentový zástupce, Hálkova 2, Praha 2, 12000

(97) **EP 2975176**
(47) 07.09.2016
(97) 20.01.2016
(51) **D21F 1/00** (2006.01)
B29L 31/00 (2006.01)
B29C 53/32 (2006.01)
B29C 53/80 (2006.01)
(96) 17.07.2014
(96) 14177388.7
(73) Karl Mayer Textilmaschinenfabrik GmbH, 63179 Obertshausen, DE
(72) Ruh, Michael, 63165 Mühlheim, DE
(54) **Zařízení na výrobu šroubovicových sít**
(74) Společná advokátní kancelář Všetěčka Zelený Švorčík Kalenský a partneři, JUDr. Michal Havlík, advokát a patentový zástupce, Hálkova 2, Praha 2, 12000

Zveřejněné opravené překlady evropských patentových spisů

U následujících udělených evropských patentů s účinky pro Českou republiku byl majitelem předložen opravený překlad patentového spisu do českého jazyka (§35d odst. 2 zákona č. 527/1990 Sb., v platném znění).

Datem zveřejnění opraveného překladu evropského patentového spisu je datum publikace tohoto Věstníku.

(97) EP 2673260

Zveřejněné překlady pozměněného, nebo omezeného znění evropských patentových spisů

U následujících udělených evropských patentů s účinky pro Českou republiku byl majitelem předložen opravený překlad patentového spisu do českého jazyka (§ 35d odst. 2 zákona č. 527/1990 Sb., v platném znění).

Datem zveřejnění opraveného překladu evropského patentového spisu je datum publikace tohoto Věstníku.

(97) **EP 1508424** (97) **EP 1812947** (97) **EP 2222706**
(97) **EP 1597280** (97) **EP 2185447** (97) **EP 2352470**

Evropské patenty zrušené Evropským patentovým úřadem

Následující evropské patenty udělené Evropským patentovým úřadem s účinky pro Českou republiku byly zrušeny Evropským patentovým úřadem podle článku 102 Úmluvy o udělování evropských patentů (§ 35f odst 2 zákona č. 527/1990 Sb., v platném znění).

(97) EP 1739233

PD4A

Převod práv a ostatní změny majitelů evropských patentů

(97) **EP 1513873**
(73) Oxford University Innovation Limited, Oxford, OX2 0JB, GB

(97) **EP 1601395**
(73) Sanofi-Aventis Deutschland GmbH, 65929 Frankfurt am Main, DE

(97) **EP 1601397**
(73) Sanofi-Aventis Deutschland GmbH, 65929 Frankfurt am Main, DE

(97) **EP 1944050**
(73) Sanofi-Aventis Deutschland GmbH, 65929 Frankfurt am Main, DE

(97) **EP 2078608**
(73) tesa SE, 22848 Norderstedt, DE

(97) **EP 2148337**
(73) tesa SE, 22848 Norderstedt, DE

(97) **EP 2167529**
(73) Oxford University Innovation Limited, Oxford, OX2 0JB, GB

(97) **EP 2181330**
(73) SSI Diagnostica A/S, DK-3400 Hillerod, DK

(97) **EP 2199148**
(73) SITECH Sitztechnik GmbH, 38442 Wolfsburg, DE

(97) **EP 2222710**
(73) ID Biomedical Corporation of Quebec, Ste Foy, Quebec G1P 4R8, CA

(97) **EP 2340035**
(73) STADA Arzneimittel AG, 61118 Bad Vilbel, DE

(97) **EP 2353347**
(73) Centre National de la Recherche Scientifique (C.N.R.S.), 75016 Paris, FR
Université Grenoble Alpes, 38400 Saint-Martin-d'Hères, FR

(97) **EP 2427454**
(73) Forum Pharmaceuticals Inc., Waltham, 02451, MA, US

(97) **EP 2433810**
(73) Istituto Poligrafico e Zecca dello Stato S.p.A., 00138 Roma, IT

(97) **EP 2439340**
(73) voestalpine Krems Finaltechnik GmbH, 3502 Krems-Lerchenfeld, AT

(97) **EP 2504841**
(73) Oxford University Innovation Limited, Oxford, OX2 0JB, GB

(97) **EP 2513443**
(73) Unifrax I LLC, Tonawanda, 14150, NY, US

(97) **EP 2742105**
(73) tesa SE, 22848 Norderstedt, DE

(97) **EP 2841462**
(73) Contipro a.s., Dolní Dobrouč, CZ

(97) **EP 2850626**
(73) Oxford University Innovation Limited, Oxford, OX2 0JB, GB

(97) **EP 2910677**
(73) Spannrit GmbH, 63801 Kleinostheim, DE

FG1K

Zapsané užité vzory - přehled podle čísel zápisu

V období uzávěrky tohoto čísla Věstníku zapsal Úřad průmyslového vlastnictví tyto užité vzory.

| | | | | | | | | |
|-------|--------------------------------|-----------|-------|---------------------|-----------|-------|---------------------|-----------|
| (11) | (51) | | (11) | (51) | | (11) | (51) | |
| 29941 | <i>C 09 D 1/02</i> | (2006.01) | 29952 | <i>C 09 D 1/02</i> | (2006.01) | 29964 | <i>A 61 F 13/00</i> | (2006.01) |
| 29942 | <i>A 62 C 13/74</i> | (2006.01) | 29953 | <i>G 01 G 3/00</i> | (2006.01) | 29965 | <i>A 21 D 13/02</i> | (2006.01) |
| 29943 | <i>A 61 C 17/02</i> | (2006.01) | 29954 | <i>C 09 D 9/00</i> | (2006.01) | 29966 | <i>A 21 D 13/04</i> | (2006.01) |
| 29944 | <i>B 64 D 1/16</i> | (2006.01) | 29955 | <i>B 60 N 2/42</i> | (2006.01) | 29967 | <i>A 21 D 13/08</i> | (2006.01) |
| 29945 | <i>A 61 G 5/10</i> | (2006.01) | 29956 | <i>A 61 F 9/007</i> | (2006.01) | 29968 | <i>A 61 B 5/11</i> | (2006.01) |
| 29946 | <i>A 62 B 3/00</i> | (2006.01) | 29957 | <i>G 04 F 10/00</i> | (2006.01) | 29969 | <i>H 02 J 5/00</i> | (2016.01) |
| 29947 | <i>A 61 L 15/10</i> | (2006.01) | 29958 | <i>A 61 K 35/02</i> | (2015.01) | 29970 | <i>B 61 L 29/00</i> | (2006.01) |
| 29948 | <i>F 04 D</i> <i>29/053</i> | (2006.01) | 29959 | <i>E 21 D 11/28</i> | (2006.01) | 29971 | <i>B 61 D 15/00</i> | (2006.01) |
| 29949 | <i>H 01 R</i> <i>43/048</i> | (2006.01) | 29960 | <i>G 01 N 27/26</i> | (2006.01) | 29972 | <i>B 01 D 46/06</i> | (2006.01) |
| 29950 | <i>A 63 B 69/02</i> | (2006.01) | 29961 | <i>G 06 F 13/00</i> | (2006.01) | 29973 | <i>B 01 D 46/06</i> | (2006.01) |
| 29951 | <i>B 65 G 21/00</i> | (2006.01) | 29962 | <i>C 05 F 9/04</i> | (2006.01) | | | |
| | | | 29963 | <i>B 62 J 99/00</i> | (2009.01) | | | |

FG1K

Zapsané užité vzory - řazené podle MPT

| | | | | | | | |
|------|--|-----------|--|--|--|--|--|
| (51) | <i>A21D 13/02</i> | (2006.01) | | | | | |
| | <i>A21D 13/04</i> | (2006.01) | | | | | |
| | <i>A21D 2/36</i> | (2006.01) | | | | | |
| (11) | 29965 | | | | | | |
| (21) | 2016-32773 | | | | | | |
| (22) | 06.09.2016 | | | | | | |
| (47) | 08.11.2016 | | | | | | |
| (73) | Výzkumný ústav potravinářský Praha, v. v. i., Praha 10 - Hostivař, CZ | | | | | | |
| (72) | Erbán Vladimír RNDr., CSc., Praha 4 – Jižní Město, CZ | | | | | | |
| | Gabrovská Dana Ing., Ph.D., Praha 9 – Černý Most, CZ | | | | | | |
| | Rysová Jana Ing., Praha 14 – Kyje, CZ | | | | | | |
| | Winterová Renata, Praha 6 - Břevnov, CZ | | | | | | |
| | Bartl Pavel Mgr., Ph.D., Střelice, CZ | | | | | | |
| | Hutař Martin Ing., Staré Město, CZ | | | | | | |
| | Hutař Martin, Staré Město, CZ | | | | | | |
| | Vaculová Kateřina Ing., CSc., Kroměříž, CZ | | | | | | |
| (54) | Směs pro výrobu ječno-ovesného chleba | | | | | | |
| (74) | Václav Müller, patentový zástupce, Filipova 2016, Praha 4, 14800 | | | | | | |
| (51) | <i>A21D 13/04</i> | (2006.01) | | | | | |
| | <i>A21D 13/06</i> | (2006.01) | | | | | |
| (11) | 29966 | | | | | | |
| (21) | 2016-32775 | | | | | | |
| (22) | 06.09.2016 | | | | | | |
| (47) | 08.11.2016 | | | | | | |
| (73) | Výzkumný ústav potravinářský Praha, v. v. i., Praha 10 - Hostivař, CZ | | | | | | |
| (72) | Erbán Vladimír RNDr., CSc., Praha 4 – Jižní Město, CZ | | | | | | |
| | Gabrovská Dana Ing., Ph.D., Praha 9 – Černý Most, CZ | | | | | | |
| | Rysová Jana Ing., Praha 14 – Kyje, CZ | | | | | | |
| | Winterová Renata, Praha 6 - Břevnov, CZ | | | | | | |
| | Bartl Pavel Mgr., Ph.D., Střelice, CZ | | | | | | |
| | Hutař Martin Ing., Staré Město, CZ | | | | | | |
| | Hutař Martin, Staré Město, CZ | | | | | | |
| | Vaculová Kateřina Ing., CSc., Kroměříž, CZ | | | | | | |
| (54) | Směs pro výrobu pečiva s vysokým obsahem beta-glukanů | | | | | | |
| (74) | Václav Müller, patentový zástupce, Filipova 2016, Praha 4, 14800 | | | | | | |
| (51) | <i>A61C 17/02</i> | (2006.01) | | | | | |
| | <i>A61C 17/032</i> | (2006.01) | | | | | |
| | <i>A46B 9/00</i> | (2006.01) | | | | | |
| | <i>A46B 9/04</i> | (2006.01) | | | | | |
| (11) | 29943 | | | | | | |
| (21) | 2014-29277 | | | | | | |
| (22) | 25.02.2014 | | | | | | |
| (47) | 08.11.2016 | | | | | | |
| (73) | Zeronik Jiří, Liberec I, CZ | | | | | | |
| | Turčík Martin, Liberec 14, CZ | | | | | | |
| (72) | Zeronik Jiří, Liberec I, CZ | | | | | | |
| | Turčík Martin, Liberec 14, CZ | | | | | | |
| (54) | Zubní kartáček s časovým spínačem | | | | | | |
| (74) | RETROPATENT s.r.o., Mgr. Kamil Kolátor, Dobiášova 1246/29, Liberec VI, 46006 | | | | | | |
| (51) | <i>A61F 13/00</i> | (2006.01) | | | | | |
| | <i>A61F 15/00</i> | (2006.01) | | | | | |
| | <i>A61F 13/42</i> | (2006.01) | | | | | |
| | <i>G01N 27/403</i> | (2006.01) | | | | | |
| | <i>A61B 5/00</i> | (2006.01) | | | | | |
| (11) | 29964 | | | | | | |
| (21) | 2016-32725 | | | | | | |
| (22) | 06.11.2015 | | | | | | |
| (47) | 08.11.2016 | | | | | | |
| (73) | Univerzita Pardubice, Pardubice, CZ | | | | | | |

- Centrum organické chemie s.r.o., Rybitví, CZ
OTK GROUP, a.s., Kolín, CZ
INOTEX spol.s r.o., Dvůr Králové nad Labem, CZ
(72) Sobotka Luboš prof. MUDr., CSc., Hradec Králové, CZ
Syrový Tomáš Ing., Ph.D., Sudličkova Lhota, CZ
Bourek Jan Ing., Ph.D., Praha, CZ
Roch Martin Ing., Kolín, CZ
Sobotka Luboš prof. MUDr., CSc., Hradec Králové, CZ
Kubáč Lubomír Ing., Ph.D., Rybitví, CZ
Marek Jan Ing., CSc., Dvůr Králové nad Labem, CZ
Martinková Lenka Ing., Huntířov, CZ
(54) **Senzor pro detekci stupně nasycení ob vazového krytu tělními tekutinami**
(74) PatentCentrum Sedlák & Partners s.r.o., Husova 5, České Budějovice, 37001
-
- (51) **A61F 9/007** (2006.01)
A61F 9/00 (2006.01)
(11) 29956
(21) **2016-32541**
(22) 04.07.2016
(47) 08.11.2016
(73) Kravciv Miloš MUDr., Praha 6 - Řepy, CZ
(72) Kravciv Miloš MUDr., Praha 6 - Řepy, CZ
(54) **Přenosný stejnosměrný přístroj pro medicínské účely**
(74) Ing. Václav Kratochvíl, Husníkova 2086/22, Praha 13, 15800
-
- (51) **A61G 5/10** (2006.01)
A61G 5/14 (2006.01)
B60P 1/02 (2006.01)
(11) 29945
(21) **2015-30901**
(22) 27.03.2015
(47) 08.11.2016
(73) ROBOTSYSYSTEM, s. r. o., Ostrava Moravská a Přívoz, CZ
Haladová Petra Ing., Horní Bludovice, CZ
(72) Haladová Petra Ing., Horní Bludovice, CZ
Halada Pavel, Havířov- Město, CZ
Polák Daniel Ing., Ph.D., Ostrava - Heřmanice, CZ
Mrůzek Pavel Ing., Horní Bludovice, CZ
(54) **Multifunkční transportní a rehabilitační robot**
-
- (51) **A61K 35/02** (2015.01)
A61K 33/30 (2006.01)
A61K 33/04 (2006.01)
A61K 33/06 (2006.01)
A61K 33/18 (2006.01)
A61K 33/24 (2006.01)
A61K 33/34 (2006.01)
A61K 33/44 (2006.01)
A61P 1/12 (2006.01)
A61P 1/14 (2006.01)
A61P 39/00 (2006.01)
A23K 20/10 (2016.01)
A23K 20/20 (2016.01)
(11) 29958
(21) **2016-32551**
(22) 11.07.2016
(47) 08.11.2016
(73) MikroChem LKT spol. s r.o., Třeboň, CZ
Výzkumný ústav veterinárního lékařství, v.v.i., Brno-Medlánky, CZ
(72) Kozler Josef Ing., CSc., Ústí nad Labem, CZ
Novák Jaromír RNDr., CSc., Ústí nad Labem, CZ
Kuráň Pavel doc. Dr. Ing., Ústí nad Labem, CZ
Trčková Martina Ing., Ph.D., Brno, CZ
Lorencová Alena MVDr., Ph.D., Brno, CZ
Přikrylová Hana Ing., Ph.D., Brno, CZ
Koláčková Ivana MVDr., Ph.D., Moravské Knínice, CZ
(54) **Přípravek s obsahem humátů vícemocných kovů a stopových prvků vázaných na organickou fázi lignitu**
(74) PATENTOVÁ KANCELÁŘ, Mgr. Hana Jirkalová, Michelská 18/12a, Praha 4, 14000
-
- (51) **A61L 15/10** (2006.01)
A61L 15/12 (2006.01)
B82Y 5/00 (2011.01)
- B82B 1/00** (2006.01)
B82B 3/00 (2006.01)
(11) 29947
(21) **2015-31376**
(22) 30.07.2015
(47) 08.11.2016
(73) Student Science, s.r.o., Horní Podluží, CZ
FOR SCIENCE, s.r.o., Praha - Dolní Počernice, CZ
(72) Doupník Martin, Tišice, CZ
Doupník Miroslav, Strmilov, CZ
Amler Evžen prof. RNDr., CSc., Praha 7 Holešovice, CZ
(54) **Zařízení pro koncentraci trombocytů v nanovlákně vrstvě**
(74) Mgr. Václav Karliček, advokát, soudní znalec, Vinohradská 6, Praha 2, 12000
-
- (51) **A62B 3/00** (2006.01)
(11) 29946
(21) **2015-31125**
(22) 27.05.2015
(47) 08.11.2016
(73) Lučaník Adam, Vrdy- Horní Bučice, CZ
Dytrt Pavel Ing., Čepí, CZ
(72) Lučaník Adam, Vrdy- Horní Bučice, CZ
Dytrt Pavel Ing., Čepí, CZ
(54) **Hasební rouška**
(74) AK Svejkovský, Kabelková a spol., JUDr. Jaroslav Svejkovský, Kamenická 2378/1, Plzeň, 30100
-
- (51) **A62C 13/74** (2006.01)
A62C 35/02 (2006.01)
(11) 29942
(21) **2012-26459**
(22) 27.07.2012
(47) 08.11.2016
(73) Cafourek Svatopluk, Praha 5, CZ
(72) Cafourek Svatopluk, Praha 5, CZ
(54) **Kryt generátoru hasicího aerosolu do výbušného prostředí**
-
- (51) **A63B 69/02** (2006.01)
(11) 29950
(21) **2016-32282**
(22) 14.04.2016
(47) 08.11.2016
(73) Černý Martin, Jílové, CZ
(72) Černý Martin, Jílové, CZ
(54) **Pohyblivá pomůcka pro nácvik seků v japonském šermu Kendo**
(74) Ing. Václav Feiferlík, Žlutická 10, Plzeň, 32300
-
- (51) **B01D 46/06** (2006.01)
B01D 46/02 (2006.01)
B01D 46/04 (2006.01)
(11) 29972
(21) **2016-32881**
(22) 03.10.2016
(47) 08.11.2016
(73) ZVVZ-Enven Engineering, a.s., Milevsko, CZ
(72) Poskočil Petr Ing., Milevsko, CZ
Jelínek Pavel, Jistebnice, CZ
(54) **Sestava trubkovnice s filtračním elementem včetně uchycení**
(74) PatentCentrum Sedlák & Partners s.r.o., Husova 5, České Budějovice, 37001
-
- (51) **B01D 46/06** (2006.01)
B01D 46/02 (2006.01)
B01D 46/04 (2006.01)
(11) 29973
(21) **2016-32888**
(22) 03.10.2016
(47) 08.11.2016
(73) ZVVZ-Enven Engineering, a.s., Milevsko, CZ
(72) Poskočil Petr Ing., Milevsko, CZ
Jelínek Pavel, Jistebnice, CZ
(54) **Sestava trubkovnice s filtračním elementem opatřeným keramickým filtračním prvkem včetně uchycení**
(74) PatentCentrum Sedlák & Partners s.r.o., Husova 5, České Budějovice, 37001

| | |
|--|--|
| (51) B60N 2/42 (2006.01) B60N 2/005 (2006.01) | (11) 29955 |
| (21) 2016-32533 | (22) 30.06.2016 |
| (22) 30.06.2016 | (47) 08.11.2016 |
| (47) 08.11.2016 | (73) BORCAD cz s.r.o., Fryčovice, CZ |
| (73) BORCAD cz s.r.o., Fryčovice, CZ | (72) Maršálek Pavel Ing., Frýdlant nad Ostravicí, CZ |
| (72) Maršálek Pavel Ing., Frýdlant nad Ostravicí, CZ | Horyl Petr prof. Ing., CSc., dr.hc, Ostrava-Hrabůvka, CZ |
| (74) Horyl Petr prof. Ing., CSc., dr.hc, Ostrava-Hrabůvka, CZ | Černoch Jakub Ing., Horní Lideč, CZ |
| (54) Rám sedadla dopravního prostředku | Boruta Ivan Ing., Kunčice pod Ondřejníkem, CZ |
| (74) INPARTNERS GROUP, Ing. Michal Jordán, Koliště 13a, Brno, 60200 | |
| (51) B61D 15/00 (2006.01) B61D 17/14 (2006.01) | (11) 29971 |
| (21) 2016-32869 | (22) 27.09.2016 |
| (22) 27.09.2016 | (47) 08.11.2016 |
| (47) 08.11.2016 | (73) CZ LOKO, a. s., Česká Třebová, CZ |
| (73) CZ LOKO, a. s., Česká Třebová, CZ | (72) Kvid Petr Ing., Chrudim 3, CZ |
| (72) Kvid Petr Ing., Chrudim 3, CZ | (54) Bočně výsuvná lávka pro speciální kolejové vozidlo |
| (54) Bočně výsuvná lávka pro speciální kolejové vozidlo | Loskotová & partneři, patentová a známková kancelář, Ing. Jarmila |
| (74) Loskotová & partneři, patentová a známková kancelář, Ing. Jarmila | Loskotová, K Závětinám 723, Praha 5, 15500 |
| (51) B61L 29/00 (2006.01) G08G 1/09 (2006.01) G08G 1/00 (2006.01) | (11) 29970 |
| (21) 2016-32853 | (22) 23.09.2016 |
| (22) 23.09.2016 | (47) 08.11.2016 |
| (47) 08.11.2016 | (73) Vysoká škola báňská - Technická univerzita Ostrava, Ostrava - Poruba, CZ |
| (73) Vysoká škola báňská - Technická univerzita Ostrava, Ostrava - Poruba, CZ | (72) Mišák Stanislav doc. Ing., Ph.D., Olomouc, CZ |
| (72) Mišák Stanislav doc. Ing., Ph.D., Olomouc, CZ | Zajíc Jaroslav Ing., CSc., Ostrava - Svinov, CZ |
| (74) Zajíc Jaroslav Ing., CSc., Ostrava - Svinov, CZ | Seidl David Ing., Ph.D., Nový Jičín, CZ |
| (54) Zařízení pro detekci překážky na kolejovém přejezdu | |
| (74) INPARTNERS GROUP, Ing. Ivan Lukšiček, Koliště 13a, Brno, 60200 | |
| (51) B62J 99/00 (2009.01) | (11) 29963 |
| (21) 2016-32702 | (22) 12.08.2016 |
| (22) 12.08.2016 | (47) 08.11.2016 |
| (47) 08.11.2016 | (73) Přeučil Tomáš, Liberec 14, CZ |
| (73) Přeučil Tomáš, Liberec 14, CZ | (72) Přeučil Tomáš, Liberec 14, CZ |
| (72) Přeučil Tomáš, Liberec 14, CZ | (54) Upínák taženého kola s tlumičem rázů, především pro tažení cyklisty |
| (54) Upínák taženého kola s tlumičem rázů, především pro tažení cyklisty | RETROPATENT s.r.o., Mgr. Kamil Kolátor, Dobiášova 1246/29, Liberec |
| (74) RETROPATENT s.r.o., Mgr. Kamil Kolátor, Dobiášova 1246/29, Liberec | VI, 46006 |
| (51) B64D 1/16 (2006.01) A62C 25/00 (2006.01) | (11) 29944 |
| (21) 2014-30452 | (22) 16.12.2014 |
| (22) 16.12.2014 | (47) 08.11.2016 |
| (47) 08.11.2016 | (73) Fábry František, Orlová- Poruba, CZ |
| (73) Fábry František, Orlová- Poruba, CZ | (72) Fábry František, Orlová- Poruba, CZ |
| (72) Fábry František, Orlová- Poruba, CZ | (54) Požární hasící plošina |
| (54) Požární hasící plošina | |
| (51) B65G 21/00 (2006.01) B65G 21/20 (2006.01) B65G 47/00 (2006.01) | (11) 29951 |
| (21) 2016-32418 | (22) 30.05.2016 |
| (22) 30.05.2016 | (47) 08.11.2016 |
| (47) 08.11.2016 | (73) DvB-AF s.r.o., Hradec nad Moravicí, CZ |
| (73) DvB-AF s.r.o., Hradec nad Moravicí, CZ | (72) Boháč Leo Ing., Opava, CZ |
| (72) Boháč Leo Ing., Opava, CZ | Šucha Zdeněk, Mutěnice, CZ |
| (74) Šucha Zdeněk, Mutěnice, CZ | (54) Dopadová stolice k zachycování sil od přepravovaného materiálu dopadajícího na pás pásového dopravníku v místě jeho dopadu |

| | |
|---|--|
| (51) C05F 9/04 (2006.01) C05F 11/08 (2006.01) C05F 15/00 (2006.01) | (11) 29962 |
| (21) 2016-32630 | (22) 29.07.2016 |
| (22) 29.07.2016 | (47) 08.11.2016 |
| (47) 08.11.2016 | (73) Výzkumný ústav rostlinné výroby, v. v. i., Praha 6 - Ruzyně, CZ |
| (73) Výzkumný ústav rostlinné výroby, v. v. i., Praha 6 - Ruzyně, CZ | (72) Ust'ak Sergej Ing., CSc., Spořice, CZ |
| (72) Ust'ak Sergej Ing., CSc., Spořice, CZ | Šimon Tomáš Ing., CSc., Praha 5 - Stodůlky, CZ |
| (74) Šimon Tomáš Ing., CSc., Praha 5 - Stodůlky, CZ | (54) Směsný substrát na bázi kompostu podporující přežití mikroorganismů prospěšných pro půdní úrodnost |
| (51) C09D 1/02 (2006.01) C04B 28/26 (2006.01) C04B 14/30 (2006.01) | (11) 29941 |
| (21) 2016-32947 | (22) 13.09.2016 |
| (22) 13.09.2016 | (47) 03.11.2016 |
| (47) 03.11.2016 | (73) Španiel Petr, České Meziříčí, CZ |
| (73) Španiel Petr, České Meziříčí, CZ | (72) Španiel Petr, České Meziříčí, CZ |
| (72) Španiel Petr, České Meziříčí, CZ | (54) Směs pro tenkovrstvou termoizolační termoreflexní úpravu žhavých povrchů |
| (54) Směs pro tenkovrstvou termoizolační termoreflexní úpravu žhavých povrchů | |
| (51) C09D 1/02 (2006.01) C04B 35/66 (2006.01) | (11) 29952 |
| (21) 2016-32483 | (22) 15.06.2016 |
| (22) 15.06.2016 | (47) 08.11.2016 |
| (47) 08.11.2016 | (73) Španiel Petr, České Meziříčí, CZ |
| (73) Španiel Petr, České Meziříčí, CZ | (72) Španiel Petr, České Meziříčí, CZ |
| (72) Španiel Petr, České Meziříčí, CZ | (54) Teplně odolná izolační nátěrová hmota |
| (54) Teplně odolná izolační nátěrová hmota | |
| (51) C09D 9/00 (2006.01) C11D 3/44 (2006.01) | (11) 29954 |
| (21) 2016-32524 | (22) 30.06.2016 |
| (22) 30.06.2016 | (47) 08.11.2016 |
| (47) 08.11.2016 | (73) ABITEC, s.r.o., Praha 7 - Holešovice, CZ |
| (73) ABITEC, s.r.o., Praha 7 - Holešovice, CZ | (72) Matějů Vít Ing., Praha 8, CZ |
| (72) Matějů Vít Ing., Praha 8, CZ | Kyčl Robin Ing., Praha 7, CZ |
| (74) Kyčl Robin Ing., Praha 7, CZ | Vosáhlová Simona Ing., CSc., Praha 2, CZ |
| (74) Vosáhlová Simona Ing., CSc., Praha 2, CZ | (54) Biologicky rozložitelný odstraňovač nátěrů se sníženou toxicitou |
| (54) Biologicky rozložitelný odstraňovač nátěrů se sníženou toxicitou | |
| (51) E21D 11/28 (2006.01) E21D 11/18 (2006.01) | (11) 29959 |
| (21) 2016-32609 | (22) 25.07.2016 |
| (22) 25.07.2016 | (47) 08.11.2016 |
| (47) 08.11.2016 | (73) ACTRAD s.r.o., Frýdek-Místek, CZ |
| (73) ACTRAD s.r.o., Frýdek-Místek, CZ | (72) Čišeoň Augustin, Frýdek-Místek, CZ |
| (72) Čišeoň Augustin, Frýdek-Místek, CZ | (54) Trubková kovová rozpínka důlní obloukové výztuže |
| (54) Trubková kovová rozpínka důlní obloukové výztuže | |
| (51) F04D 29/053 (2006.01) | (11) 29948 |
| (21) 2015-31832 | (22) 02.12.2015 |
| (22) 02.12.2015 | (47) 08.11.2016 |
| (47) 08.11.2016 | (73) Howden ČKD Compressors s.r.o., Praha 9, CZ |
| (73) Howden ČKD Compressors s.r.o., Praha 9, CZ | (72) Braunstein David Ing., Praha 1, CZ |
| (72) Braunstein David Ing., Praha 1, CZ | (54) Vyrovňovací píst s podsunutou hřídelovou ucpávkou |
| (54) Vyrovňovací píst s podsunutou hřídelovou ucpávkou | Ing. Václav Feiferlík, Žlutická 10, Plzeň, 32300 |
| (74) Ing. Václav Feiferlík, Žlutická 10, Plzeň, 32300 | |
| (51) G01G 3/00 (2006.01) | (11) 29953 |
| (21) 2016-32516 | (22) 28.06.2016 |
| (22) 28.06.2016 | (47) 08.11.2016 |
| (47) 08.11.2016 | (73) Papík Přemysl, Jaroměř, CZ |
| (73) Papík Přemysl, Jaroměř, CZ | (72) Papík Přemysl, Jaroměř, CZ |
| (72) Papík Přemysl, Jaroměř, CZ | (54) Informativní váha nákladu - měřidlo s kalibrovatelnou stupnicí |
| (54) Informativní váha nákladu - měřidlo s kalibrovatelnou stupnicí | |

| | |
|---|--|
| (51) <i>G01N 27/26</i> (2006.01) | <i>H04B 3/00</i> (2006.01) |
| <i>G01N 27/403</i> (2006.01) | <i>H04B 7/00</i> (2006.01) |
| <i>G01N 27/416</i> (2006.01) | (11) 29961 |
| <i>G08B 21/20</i> (2006.01) | (21) 2016-32627 |
| <i>G06K 19/07</i> (2006.01) | (22) 28.07.2016 |
| (11) 29960 | (47) 08.11.2016 |
| (21) 2016-32612 | (73) LINET spol. s r.o., Slaný, CZ |
| (22) 25.07.2016 | (72) Holas David Ing., Česká Lipa, CZ |
| (47) 08.11.2016 | (54) Zařízení pro podporu pacienta s kruhovou komunikační topologií |
| (73) Univerzita Pardubice, Pardubice, CZ | |
| Západočeská univerzita v Plzni, Plzeň, CZ | (51) <i>H01R 43/048</i> (2006.01) |
| OTK GROUP, a.s., Kolín, CZ | (11) 29949 |
| (72) Syrový Tomáš Ing., Ph.D., Sudličkova Lhota, CZ | (21) 2016-32121 |
| Hamáček Aleš doc. Ing., Ph.D., Rokycany, CZ | (22) 18.02.2016 |
| Řeboun Jan Ing., Ph.D., Rokycany, CZ | (47) 08.11.2016 |
| Soukup Radek Ing., Ph.D., Plzeň, CZ | (73) POLTECH cz s.r.o., Ostrov u Macochy, CZ |
| Pretl Silvan Ing., Ph.D., Plzeň, CZ | (72) Polcer Radek, Ostrov u Macochy, CZ |
| Bourek Jan Ing., Ph.D., Praha, CZ | (54) Kombinovaný krimpovací stroj |
| (54) Senzor pro detekci průniku vlhkosti izolačními, podlahovými a střešními systémy | (74) Kania, Sedlák, Smola, Ing. Jiří Malůšek, Mendlovo nám. 1a, Brno, 60300 |
| (74) PatentCentrum Sedlák & Partners s.r.o., Husova 5, České Budějovice, 37001 | |
| | (51) <i>H02J 5/00</i> (2016.01) |
| (51) <i>G04F 10/00</i> (2006.01) | <i>H02J 3/00</i> (2006.01) |
| <i>G04F 13/00</i> (2006.01) | (11) 29969 |
| (11) 29957 | (21) 2016-32808 |
| (21) 2016-32550 | (22) 14.09.2016 |
| (22) 11.07.2016 | (47) 08.11.2016 |
| (47) 08.11.2016 | (73) EGC - EnerGoConsult ČB s.r.o., České Budějovice 6, CZ |
| (73) TELEMATIX SERVICES, a.s., Praha 4 - Braník, CZ | (72) Procházka Karel Ing., CSc., České Budějovice, CZ |
| (72) Tvrzský Tomáš Ing., Ph.D., Nučice, CZ | Kysnar František Ing., Ph.D., České Budějovice, CZ |
| (54) Systém časomíry pro měření doby průjezdu s využitím družicových navigačních systémů GNSS a kooperativních systémů | Hrouda Josef Ing., Český Krumlov, CZ |
| | Čurda Pavel Bc., Třeboň, CZ |
| (51) <i>G06F 13/00</i> (2006.01) | Vadinský Václav Ing., Lipnice nad Sázavou, CZ |
| <i>G06F 9/00</i> (2006.01) | Hojdar Karel Ing., Boršov nad Vltavou, CZ |
| <i>H04L 13/00</i> (2006.01) | (54) Systém pro řízení napětí |
| <i>H04W 84/00</i> (2009.01) | (74) PatentCentrum Sedlák & Partners s.r.o., Husova 5, České Budějovice, 37001 |

Seznam majitelů zapsaných užitných vzorů

| | | | | | |
|---|------------|-----------------------------------|--|------------|-------------------------------------|
| (73) ABITEC, s.r.o., Praha 7 - Holešovice, CZ | (11) 29954 | (51) <i>C 09 D 9/00</i> (2006.01) | (73) POLTECH cz s.r.o., Ostrov u Macochy, CZ | (11) 29949 | (51) <i>H 01 R 43/048</i> (2006.01) |
| ACTRAD s.r.o., Frýdek-Místek, CZ | 29959 | <i>E 21 D 11/28</i> (2006.01) | ROBOTSYSTEM, s. r. o., Ostrava Moravská a Přívoz, CZ | 29945 | <i>A 61 G 5/10</i> (2006.01) |
| BORCAD cz s.r.o., Fryčovice, CZ | 29955 | <i>B 60 N 2/42</i> (2006.01) | Student Science, s.r.o., Horní Podluží, CZ | 29947 | <i>A 61 L 15/10</i> (2006.01) |
| Centrum organické chemie s.r.o., Rybitví, CZ | 29964 | <i>A 61 F 13/00</i> (2006.01) | TELEMATIX SERVICES, a.s., Praha 4 - Braník, CZ | 29957 | <i>G 04 F 10/00</i> (2006.01) |
| CZ LOKO, a. s., Česká Třebová, CZ | 29971 | <i>B 61 D 15/00</i> (2006.01) | Univerzita Pardubice, Pardubice, CZ | 29960 | <i>G 01 N 27/26</i> (2006.01) |
| DvB-AF s.r.o., Hradec nad Moravicí, CZ | 29951 | <i>B 65 G 21/00</i> (2006.01) | Univerzita Pardubice, Pardubice, CZ | 29964 | <i>A 61 F 13/00</i> (2006.01) |
| Dvectis CZ s.r.o., Brno, CZ | 29968 | <i>A 61 B 5/11</i> (2006.01) | Vysoká škola báňská - Technická univerzita Ostrava, Ostrava - Poruba, CZ | 29970 | <i>B 61 L 29/00</i> (2006.01) |
| EGC - EnerGoConsult ČB s.r.o., České Budějovice 6, CZ | 29969 | <i>H 02 J 5/00</i> (2016.01) | Výzkumný ústav potravinářský Praha, v. v. i., Praha 10 - Hostivař, CZ | 29965 | <i>A 21 D 13/02</i> (2006.01) |
| FOR SCIENCE, s.r.o., Praha - Dolní Počernice, CZ | 29947 | <i>A 61 L 15/10</i> (2006.01) | Výzkumný ústav potravinářský Praha, v. v. i., Praha 10 - Hostivař, CZ | 29966 | <i>A 21 D 13/04</i> (2006.01) |
| Howden ČKD Compressors s.r.o., Praha 9, CZ | 29948 | <i>F 04 D 29/053</i> (2006.01) | Výzkumný ústav potravinářský Praha, v. v. i., Praha 10 - Hostivař, CZ | 29967 | <i>A 21 D 13/08</i> (2006.01) |
| INOTEX spol.s r.o., Dvůr Králové nad Labem, CZ | 29964 | <i>A 61 F 13/00</i> (2006.01) | Výzkumný ústav rostlinné výroby, v. v. i., Praha 6 - Ruzyně, CZ | 29962 | <i>C 05 F 9/04</i> (2006.01) |
| LINET spol. s r.o., Slaný, CZ | 29961 | <i>G 06 F 13/00</i> (2006.01) | | | |
| MikroChem LKT spol. s r.o., Třeboň, CZ | 29958 | <i>A 61 K 35/02</i> (2015.01) | | | |
| OTK GROUP, a.s., Kolín, CZ | 29960 | <i>G 01 N 27/26</i> (2006.01) | | | |
| OTK GROUP, a.s., Kolín, CZ | 29964 | <i>A 61 F 13/00</i> (2006.01) | | | |

| | | | | | | | |
|---|-------|---------------------|-----------|---|-------|---------------------|-----------|
| (73) | (11) | (51) | | (73) | (11) | (51) | |
| Výzkumný ústav veterinárního lékařství, v.v.i., Brno-Medlánky, CZ | 29958 | A 61 K 35/02 | (2015.01) | Haladová Petra Ing., Horní Bludovice, CZ | 29945 | A 61 G 5/10 | (2006.01) |
| Západočeská univerzita v Plzni, Plzeň, CZ | 29960 | G 01 N 27/26 | (2006.01) | Kravec Miloš MUDr., Praha 6 - Řepy, CZ | 29956 | A 61 F 9/007 | (2006.01) |
| ZVVZ-Enven Engineering, a.s., Milevsko, CZ | 29972 | B 01 D 46/06 | (2006.01) | Lučaník Adam, Vrdy- Horní Bučice, CZ | 29946 | A 62 B 3/00 | (2006.01) |
| ZVVZ-Enven Engineering, a.s., Milevsko, CZ | 29973 | B 01 D 46/06 | (2006.01) | Papík Přemysl, Jaroměř, CZ | 29953 | G 01 G 3/00 | (2006.01) |
| Cafourek Svatopluk, Praha 5, CZ | 29942 | A 62 C 13/74 | (2006.01) | Přeučil Tomáš, Liberec 14, CZ | 29963 | B 62 J 99/00 | (2009.01) |
| Černý Martin, Jílové, CZ | 29950 | A 63 B 69/02 | (2006.01) | Sobotka Luboš prof. MUDr., CSc., Hradec Králové, CZ | 29964 | A 61 F 13/00 | (2006.01) |
| Dytrt Pavel Ing., Čepí, CZ | 29946 | A 62 B 3/00 | (2006.01) | Španiel Petr, České Meziříčí, CZ | 29941 | C 09 D 1/02 | (2006.01) |
| Fábry František, Orlová- Poruba, CZ | 29944 | B 64 D 1/16 | (2006.01) | Španiel Petr, České Meziříčí, CZ | 29952 | C 09 D 1/02 | (2006.01) |
| | | | | Turčík Martin, Liberec 14, CZ | 29943 | A 61 C 17/02 | (2006.01) |
| | | | | Zeronik Jiří, Liberec I, CZ | 29943 | A 61 C 17/02 | (2006.01) |

FG4Q

Zapsané průmyslové vzory - přehled podle čísel zápisu

V období uzávěrky tohoto čísla Věstníku zapsal Úřad průmyslového vlastnictví tyto průmyslové vzory:

| | | | | | |
|-------|-------|-------|-------|-------|-------|
| (11) | (51) | (11) | (51) | (11) | (51) |
| 36866 | 12-08 | 36869 | 11-01 | 36872 | 32-00 |
| 36867 | 25-02 | 36870 | 06-06 | 36873 | 06-01 |
| 36868 | 32-00 | 36871 | 02-02 | | |

FG4Q

Zapsané průmyslové vzory - přehled podle tříd

- (51) **02-02**
- (11) 36871
- (21) 2016-40559
- (22) 08.03.2016
- (15) 04.11.2016
- (54) **Kalhoty - šortky**
- (28) 1
- (73) Paloncy Vlastimil Bc. Ing., Šimonovice, CZ
- (72) Paloncy Vlastimil Bc. Ing., Šimonovice, CZ



1.1



1.2



1.3



1.4



1.5

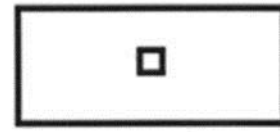


1.6



1.7

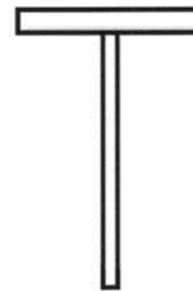
-
- (51) **06-01**
 - (11) 36873
 - (21) 2016-40648
 - (22) 07.07.2016
 - (15) 04.11.2016
 - (54) **Sedátko**
 - (28) 3
 - (73) Nováková Šárka, Strážnice, CZ
Burget Jiří Ing., Brno, CZ
 - (72) Nováková Šárka, Strážnice, CZ
Burget Jiří Ing., Brno, CZ



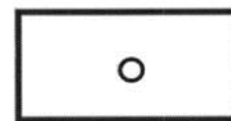
1.3



2.1



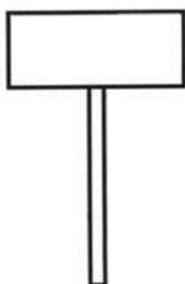
2.2



2.3



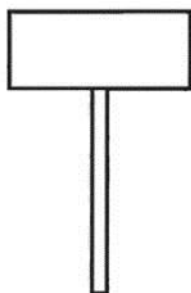
1.1



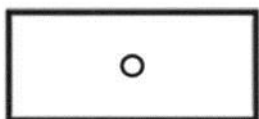
1.2



3.1

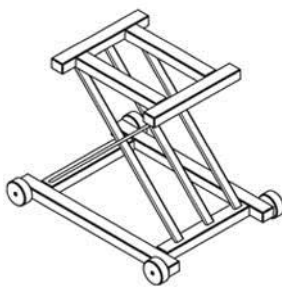


3.2

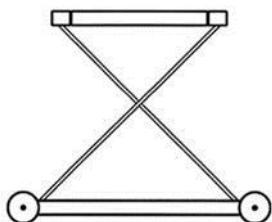


3.3

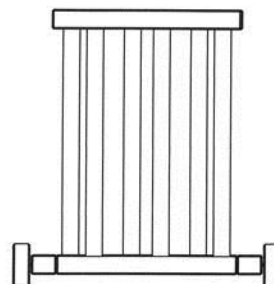
- (51) **06-06**
(11) 36870
(21) 2016-40611
(22) 02.05.2016
(15) 02.11.2016
(54) **Spodní část dětské kolébky**
(28) 1
(73) Šindelář Bedřich, Praha 4, CZ
(72) Šindelář Bedřich, Praha 4, CZ



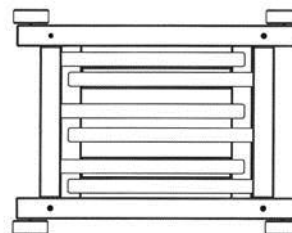
1.1



1.2

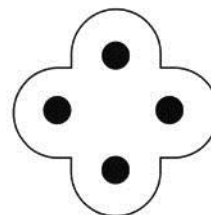


1.3

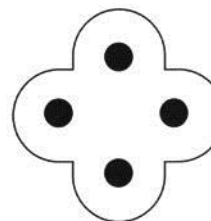


1.4

- (51) **11-01**
(11) 36869
(21) 2016-40580
(22) 05.04.2016
(15) 02.11.2016
(54) **Čtyřdířová korále**
(28) 1
(73) Bijoux Components s.r.o., Liberec XV, CZ
(72) Drašnar Tomáš Ing., Liberec XV, CZ
(74) RETROPATENT s.r.o., Mgr. Kamil Kolátor, Dobiášova 1246/29, Liberec VI, 46606



1.1



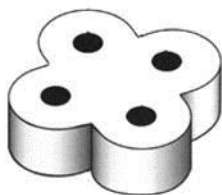
1.2



1.3



1.3



1.4



1.4

-
- (51) **12-08**
(11) 36866
(21) 2014-39945
(22) 18.06.2014
(15) 02.11.2016
(54) **Víceúčelové užitkové vozidlo**
(28) 1
(73) JILA WAGEN, a.s., Brno, CZ
(72) Adam Jiří, Jimramov, CZ
(74) JUDr. Jana Bárová, Hanusova 1537/3, Praha 4, 14000



1.5

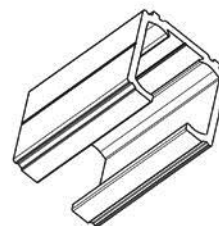


1.1

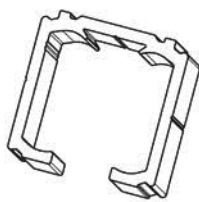
-
- (51) **25-02**
(11) 36867
(21) 2016-40564
(22) 18.03.2016
(15) 02.11.2016
(54) **Profily dveřního posuvného systému**
(28) 6
(73) "J. A. P." spol. s r.o., Přerov III - Lověšice, CZ
(72) Šampan Adam, Olomouc, CZ
(74) Ing. Petr Soukup, Videňská 8, Olomouc, 77200



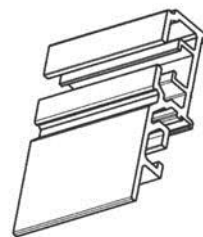
1.2



1.1



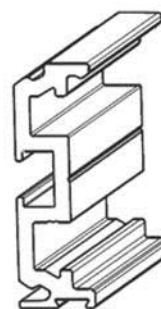
1.2



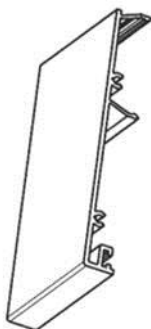
3.2



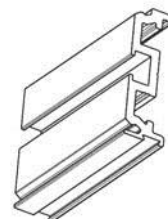
2.1



4.1



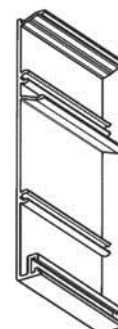
2.2



4.2



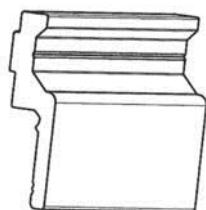
3.1



5.1



5.2



6.1



6.2

- (51) **32-00**
(11) 36868
(21) 2016-40568
(22) 22.03.2016
(15) 02.11.2016
(54) **Grafický symbol**
(28) 1
(73) Rambousek František Ing., Praha 8 - Ďáblice, CZ
(72) Rambousek František Ing., Praha 8 - Ďáblice, CZ



1.1

- (51) **32-00**
(11) 36872
(21) 2016-40570
(22) 22.03.2016
(15) 04.11.2016
(54) **Logo, firemní značka**
(28) 1
(73) ZB-BAU s.r.o., Olbramovice, CZ
(72) Potůčková Bedřiška, Olbramovice, CZ
(74) Martin Kořistka, patentový zástupce
moraviapatent, P. O. Box 20, Brno, 62100



1.1

Seznam vlastníků zapsaných průmyslových vzorů

| | | | | | |
|--|-------|-------|---|-------|-------|
| (73) | (11) | (51) | (73) | (11) | (51) |
| Bijoux Components s.r.o., Liberec XV, CZ | 36869 | 11-01 | Nováková Šárka, Strážnice, CZ | 36873 | 06-01 |
| Burget Jiří Ing., Brno, CZ | 36873 | 06-01 | Paloncy Vlastimil Bc. Ing., Šimonovice, CZ | 36871 | 02-02 |
| "J. A. P." spol. s r.o., Přešov III - Lověšice, CZ | 36867 | 25-02 | Rambousek František Ing., Praha 8 - Ďáblice, CZ | 36868 | 32-00 |
| JILA WAGEN, a.s., Brno, CZ | 36866 | 12-08 | Šindelář Bedřich, Praha 4, CZ | 36870 | 06-06 |
| ZB-BAU s.r.o., Olbramovice, CZ | 36872 | 32-00 | | | |

Dodatková ochranná osvědčení pro léčiva a pro přípravky na ochranu rostlin

Podání žádosti o udělení osvědčení

- (22) 25.10.2016
 - (21) SPC/CZ2016/485
 - (71) GlaxoSmithKline Biologicals SA, 1330 Rixensart, BE
 - (68) 305994
 - (54) **HSA - prosté prostředky s obsahem interferonu-beta**
 - (92) EU/1/98/063, 10.08.2007
 - (93) EU/1/98/063, 10.08.2007, EU
 - (95) **REBIF - interferon beta-1a, léčivý přípravek**
-

Zastavení řízení a zamítnutí žádosti

- | | |
|---|--|
| (21) SPC/CZ2014/373 | (92) EU/1/98/063, 21.03.2014 |
| (73) GlaxoSmithKline Intellectual Property Limited, Brentford, Middlesex TW8 9GS, GB | (93) EU/1/13/908/001-02, 21.03.2014 |
| (68) 1463751 | (95) EPERZAN - albiglutid, léčivý přípravek |
| (54) Albuminové fúzní proteiny | |
-

Úřední rozhodnutí a oznámení

MK4A, MK4F

Zánik patentů a autorských osvědčení uplynutím doby platnosti

| (11) | (21) | Int.Cl/(51) | (11) | (21) | Int.Cl/(51) |
|--------|-----------|--------------|--------|-----------|--------------|
| 287117 | 1996-3269 | 8/A01C 23/00 | 290742 | 1996-3290 | 8/B60S 1/06 |
| 288886 | 1996-3222 | 8/G01M 15/00 | 291130 | 1996-3292 | 8/B60S 1/06 |
| 290419 | 1998-2152 | 8/H04N 5/91 | 291131 | 1996-3293 | 8/B60S 1/06 |
| 290621 | 1996-3264 | 8/H05B 3/84 | 296424 | 1998-1428 | 8/A01N 25/12 |

MH1K

Zániky užitečných vzorů vzdáním se

| (11) | (21) | (51) | |
|-------|------------|-----------|-----------|
| 29784 | 2015-31778 | G09B 1/34 | (2006.01) |

MK1K

Zániky užitečných vzorů uplynutím doby platnosti

| (11) | (21) | (51) | | (11) | (21) | (51) | |
|-------|------------|-------------|-----------|-------|------------|-------------|-----------|
| 17061 | 2006-18241 | F23G 7/10 | (2006.01) | 23927 | 2012-25949 | F16G 11/04 | (2006.01) |
| 17079 | 2006-18232 | B21J 13/08 | (2006.01) | 23958 | 2012-25925 | G01K 7/02 | (2006.01) |
| 17104 | 2006-18246 | F16L 55/02 | (2006.01) | 23959 | 2012-25934 | E05B 9/06 | (2006.01) |
| 17197 | 2006-18225 | B64D 25/10 | (2006.01) | 23960 | 2012-25942 | H01R 4/24 | (2006.01) |
| 17332 | 2006-18231 | B65G 1/04 | (2006.01) | 23961 | 2012-25948 | G01N 1/36 | (2006.01) |
| 17333 | 2006-18236 | H02B 1/01 | (2006.01) | 24084 | 2012-25939 | C10J 3/00 | (2006.01) |
| 17550 | 2006-18245 | A47C 3/20 | (2006.01) | 24146 | 2012-25956 | A61L 2/14 | (2006.01) |
| 17567 | 2006-18244 | H02P 3/08 | (2006.01) | 24249 | 2012-25931 | F24J 2/00 | (2014.01) |
| 19462 | 2008-19949 | A47G 19/22 | (2006.01) | 24277 | 2012-25943 | G01G 9/00 | (2006.01) |
| 19707 | 2009-21141 | H01Q 9/04 | (2006.01) | 24662 | 2012-25955 | G01N 33/14 | (2006.01) |
| 19730 | 2009-21129 | A61K 31/201 | (2006.01) | 24834 | 2012-25954 | G02B 3/14 | (2006.01) |
| 20805 | 2009-21139 | B65G 65/28 | (2006.01) | 24880 | 2012-25923 | C02F 3/32 | (2006.01) |
| 23860 | 2012-25921 | B61L 23/00 | (2006.01) | 24908 | 2012-25924 | C23C 30/00 | (2006.01) |
| 23908 | 2012-25937 | A61B 5/11 | (2006.01) | 25241 | 2012-25926 | F28G 1/00 | (2006.01) |
| 23922 | 2012-25932 | A47J 27/026 | (2006.01) | 25378 | 2012-25951 | C12C 12/00 | (2006.01) |
| 23923 | 2012-25935 | H04B 3/28 | (2006.01) | 25379 | 2012-25952 | A61L 101/20 | (2006.01) |
| 23925 | 2012-25941 | E05B 17/20 | (2006.01) | 25597 | 2012-25945 | B29C 45/17 | (2006.01) |

MK4Q

Zániky práva ze zapsaných průmyslových vzorů uplynutím doby ochrany

| (11) | (21) | Int.Cl/(51) | (11) | (21) | Int.Cl/(51) |
|-------|------------|-------------|-------|------------|-------------|
| 23710 | 1991-24845 | 5/21-01 | 30574 | 2001-33203 | 7/10-04 |
| 23711 | 1991-24844 | 5/21-01 | 33709 | 2006-36731 | 8/21-01 |
| 26743 | 1996-29129 | 6/07-02 | 33743 | 2006-36732 | 8/23-03 |
| 26816 | 1996-29130 | 6/07-02 | 35831 | 2011-38650 | 9/26-05 |

MC3K

Výmazy užitečných vzorů

| | |
|-----------------|---------------------------------|
| (11) 17147 | (54) Přisazené zářivkové světlo |
| (21) 2006-18283 | 02.06.1993 |
| (22) 21.11.2006 | |

Zápisy licenčních smluv do patentového rejstříku pro nabyvatele

- | | |
|--|--|
| (11) 304329 | Datum uzavření smlouvy: 14.01.2016 |
| (73) Vysoká škola báňská-Technická univerzita Ostrava, Ostrava-Poruba, CZ | Datum zápisu smlouvy: 04.11.2016 |
| Nabyvatel: DSD-Dostál, a.s., Bystřická 38, Dřevohostice, 75114, CZ | |
| Druh licence: nevýlučná | (11) 305545 |
| Datum uzavření smlouvy: 14.01.2016 | (73) Mendelova univerzita v Brně, Brno, CZ |
| Datum zápisu smlouvy: 07.11.2016 | Nabyvatel: APROS Group, s.r.o., Rubešova 10/83, Praha 2, 12000, CZ |
| | Druh licence: nevýlučná |
| (11) 305136 | Datum uzavření smlouvy: 26.09.2016 |
| (73) Vysoká škola báňská-Technická univerzita Ostrava, Ostrava- Poruba, CZ | Datum zápisu smlouvy: 04.11.2016 |
| Nabyvatel: DSD-Dostál, a.s., Bystřická 38, Dřevohostice, 75114, CZ | |
| Druh licence: nevýlučná | |

ND4Q

První obnovy doby ochrany průmyslových vzorů

- | | |
|---|--|
| (51) 12-16 | (51) 26-06 |
| (11) 35801 | (11) 35942 |
| (21) 2012-39031 | (21) 2012-39033 |
| (22) 20.04.2012 | (22) 20.04.2012 |
| (54) Nákladní automobil s kabinou, její interiér a části pro ně | (54) Přední světlomety a mlhová světla |
| (51) 12-16 | |
| (11) 35913 | |
| (21) 2012-39032 | |
| (22) 20.04.2012 | |
| (54) Blatníky pro vozidla | |

ND4Q

Třetí obnovy doby ochrany průmyslových vzorů

- | | |
|-----------------------------|--|
| (51) 10-02 | (51) 03-01 |
| (11) 30851 | (11) 30962 |
| (21) 2001-33590 | (21) 2001-33616 |
| (22) 27.11.2001 | (22) 11.12.2001 |
| (54) Hodinky | (54) Tlumok pro osobní i vojenskou výstroj |
| (51) 07-07 | (51) 01-01 |
| (11) 30882 | (11) 31029 |
| (21) 2001-33568 | (21) 2001-33660 |
| (22) 06.11.2001 | (22) 28.12.2001 |
| (54) Vzduchotěsný kontejner | (54) Jemné pečivo |

PD4A

Převod práv a ostatní změny majitelů patentů

- | | |
|---|--|
| (11) 300883 | (11) 303668 |
| (21) 2002-4241 | (21) 2008-729 |
| (73) IFER - Ústav pro výzkum lesních ekosystémů, s.r.o., Jílové u Prahy, CZ | (73) Čechlovský Martin, Praha 17, Řepy, CZ |

PD1K

Převod práv a ostatní změny majitelů užitných vzorů

- | | |
|---|--|
| (11) 25661 | (11) 27823 |
| (21) 2013-27431 | (21) 2014-30286 |
| (73) INSET s.r.o., Praha 3, Vinohrady, CZ | (73) Martin Schramm, EEC, 09114 Chemnitz, DE |
| (11) 27657 | |
| (21) 2014-29918 | |
| (73) TESLA Hloubětín a.s., Praha 9, Hloubětín, CZ | |

QA9A

Nabídka licence

- (73) VYSOKÁ ŠKOLA BÁŇSKÁ TECHNICKÁ - UNIVERZITA
OSTRAVA, Ostrava - Poruba, CZ
- (11) 306344
- (54) Plazmová pec s horizontálním krystalizátorem

Zamítnuté a částečně zamítnuté přihlášky ochranných známek před zveřejněním

Kapitola obsahuje údaje o rozhodnutích o přihláškách ochranných známek, u kterých byly na základě provedeného věcného průzkumu shledány Úřadem důvody pro zamítnutí přihlášky ochranné známky podle ustanovení § 4 nebo 6 zákona č. 441/2003 Sb. Na základě toho Úřad vydal rozhodnutí o zamítnutí přihlášky podle ustanovení § 22 zákona č. 441/2003 Sb., a to pro celý seznam výrobků a služeb nebo pro jeho část. Údaje o výsledku rozhodnutí (zamítnutí přihlášky, částečné zamítnutí přihlášky) jsou uvedeny jako datum právní moci rozhodnutí/výsledek rozhodnutí.

(210) **O-525234**

(540)

Global business association

05.09.2016/NABYTÍ P.M. - ZAMÍTNUTÍ PŘIHLÁŠKY

(210) **O-528169**

(540)



07.10.2016/NABYTÍ P.M. - ČÁSTEČNÉ ZAMÍTNUTÍ PŘIHLÁŠKY

Přehled zveřejněných přihlášek ochranných známek

Přihlášky ochranných známek, které byly na základě výsledků formálního a věcného průzkumu provedeného Úřadem shledány schopné zápisu do rejstříku ochranných známek, jsou obsaženy v této kapitole. Důležitou právní skutečností je, že zveřejněním přihlášky ochranné známky v této kapitole Věstníku (§ 23 zákona č. 441/2003 Sb.) začíná běžet zákonná tříměsíční lhůta pro podání námitek podle ustanovení § 25 zákona č. 441/2003 Sb.

| Číselný přehled (210) | | | | | | | | | | | |
|--------------------------|----------|----------|----------|----------|----------|----------|----------|----------|----------|----------|----------|
| O-515119 | O-520030 | O-520031 | O-522644 | O-523109 | O-523423 | O-523424 | O-523851 | O-523852 | O-523853 | O-524726 | O-528169 |
| O-528560 | O-528707 | O-528730 | O-528733 | O-528762 | O-528813 | O-528889 | O-528890 | O-529170 | O-529185 | O-529186 | O-529189 |
| O-529190 | O-529870 | O-529924 | O-530277 | O-530304 | O-530305 | O-530387 | O-530399 | O-530657 | O-530658 | O-530832 | O-531202 |
| O-531261 | O-531278 | O-531319 | O-531336 | O-531337 | O-531376 | O-531556 | O-531702 | O-531703 | O-531798 | O-531821 | O-531851 |
| O-532073 | O-532157 | O-532198 | O-532200 | O-532224 | O-532225 | O-532315 | O-532316 | O-532357 | O-532381 | O-532393 | O-532424 |
| O-532552 | O-532565 | O-532571 | O-532576 | O-532578 | O-532586 | O-532587 | O-532594 | O-532616 | O-532657 | O-532663 | O-532733 |
| O-532817 | O-532819 | O-532825 | O-532830 | O-532904 | O-532951 | O-532984 | O-532997 | O-533036 | O-533037 | O-533038 | O-533118 |
| O-533122 | O-533136 | O-533137 | O-533143 | O-533163 | O-533190 | O-533191 | O-533197 | O-533198 | O-533199 | O-533200 | O-533222 |
| O-533223 | O-533239 | O-533277 | O-533296 | O-533313 | O-533323 | O-533346 | O-533351 | O-533364 | O-533369 | O-533370 | O-533377 |
| O-533380 | O-533382 | O-533387 | O-533465 | O-533466 | O-533506 | O-533520 | O-533521 | O-533527 | O-533563 | O-533613 | O-533621 |
| O-533625 | O-533650 | O-533734 | O-533761 | O-533762 | O-533763 | O-533836 | O-533855 | O-533858 | O-533861 | O-533889 | O-533890 |
| O-533902 | O-533917 | O-533918 | O-533934 | O-533965 | O-533970 | O-533974 | O-533975 | O-534040 | O-534096 | O-534097 | O-534100 |
| O-534101 | O-534104 | O-534114 | O-534118 | O-534132 | O-534150 | O-534154 | O-534163 | O-534170 | O-534179 | O-534210 | O-534277 |
| O-534283 | O-534289 | O-534292 | O-534321 | O-534370 | O-534371 | O-534372 | O-534373 | O-534379 | O-534389 | O-534390 | O-534391 |
| O-534395 | O-534410 | O-534414 | O-534441 | O-534445 | O-534446 | O-534454 | O-534458 | O-534459 | O-534482 | O-534529 | O-534535 |
| O-534582 | O-534590 | O-534627 | O-534628 | O-534629 | O-534635 | O-534642 | | | | | |

Zveřejněné přihlášky ochranných známek

(210) **O-515119**

(220) 18.07.2014

(320) 18.07.2014

(511) 3, 14, 18, 21, 25, 26, 37, 40

(540)



(510) (3) bělicí a čistící přípravky na kůži, kosmetické neceséry, krém na obuv, krémy na kůži, ochranné prostředky na kůži (leštidla), lešticí vosky, pasty lešticí, ševcovská smůla, vosk na obuv, vosky obuvnické; (14) klíčenky (bižuterie), manžetové knoflíky, ozdoby na obuv z drahých kovů, ozdoby ze stříbra, spony do kravat, špendlíky do kravat; (18) aktovky (kožená galanterie), batohy, brašny lovecké, cestovní kufry, deštníky, držadla kufrů, hole vycházkové, hole deštníkové, kabelky, klíčenky (pouzdra na klíče), kufry, kuffíky, kuffíky diplomatické, kuffíky na toaletní potřeby, kůže, kůže - imitace, kůže zpracované, kůže jatečních zvířat, mošny, nákupní tašky, náprsní tašky, neceséry cestovní (kožená galanterie), obaly na oděvy (cestovní), peněženky, pouzdra na deštníky, pouzdra na kreditní karty (peněženky), pouzdra na navštívenky, karty, průkazy (peněženky), řemení kožené (sedlářské výrobky), sedlářské výrobky, schránky kožené nebo z i kožené lepenky, sportovní tašky, tašky cestovní, tašky na kolečkách; (21) čistící nástroje, hadry na čištění, kartáče, kartáče na obuv, lešticí rukavice, lešticí zařízení na čištění bot - s výjimkou elektrických, lžice na boty, napínací rámy na oděvy, napínače na kravaty, napínáky (kopyta na obuv - vysoké boty), napínáky (kopyta na obuv, nikoliv vysoké boty), napínáky na rukavice, neceséry, pouzdra na česací potřeby, štetky holicí, zouváky; (25) boty šněrovací, čepice, galoše, holínky polovysoké, holínky vysoké, kapesníčky do vrchní kapsy saka, kravaty, manžety, oblečení, obuv (svršky), obuv, oděvy z kůže, oděvy z napodobenin kůže, opasky, opasky na peníze - oděvy, pásky ke kalhotám, plastróny - nevázané kravaty, podešve pro obuv, podešve vnitřní, podpatky, podpatky pro obuv, podvazky pánské, pokrývky hlavy, ponožky, protiskluzné pomůcky pro obuv, psí dečky (nízké kamaše), pytle na oděvy, rukavice, rukávnický, řemínky prošívací pro obuv (okolky), sandály, šály na krk, šátky kolem krku, šátky, šály, šle, ramínka u dámského prádla, špičky pro obuv, trepky, pásky kožené; (26) háčky na, obuv, kroužky ke šněrováním dírkám (na obuv), odznaky - ne z drahých kovů, ozdoby na obuv ne z drahých kovů, ozdoby stříbné (výšivky), ozdoby textilních výrobků - nažehlovací, ozdoby zlaté (výšivky), přezky na obuv, přezky na opasky, tkaničky do bot, vázačky místo kravaty; (37) kůže - údržba, čištění a opravy, obuv - opravy, opravy oděvů; (40) barvení kůže, barvení obuvi, kůže - zpracování, leštění kůže, saténování.

(730) **F. L. Popper s.r.o.**, Zdíkovská 3038/82, Praha - Smíchov, 15000, CZ

(740) Ing. Václav Kratochvíl, Husníkova 2086/22, Praha 5, 15800

(210) **O-520030**

(220) 12.02.2015

(320) 12.02.2015

(511) 1, 2, 3, 4, 5, 6, 7, 8, 9, 10, 11, 12, 13, 14, 15, 16, 17, 18, 19, 20, 21, 22, 23, 24, 25, 26, 27, 28, 29, 30, 31, 32, 33, 34, 35, 36, 37, 39, 40, 41, 42, 43, 44, 45

(540)



(510) (1) přídavné kapaliny pro použití s abrazivy, agrochemikálie s výjimkou fungicidů, herbicidů, insekticidů a přípravků na hubení parazitů, aktivní uhlí, etylalkohol pro průmyslové účely, amoniak pro průmyslové účely, apretace chemické, barvy pro průmyslové účely, bělicí přípravky pro průmyslové účely, bentonit, benzoová kyselina, bílkoviny živočišné nebo rostlinné jako suroviny, brzdové kapaliny, celulóza pro průmyslové účely, prostředky pro čerání tekutin, přípravky pro čínění kůží, chemická činidla, přípravky pro čištění tekutin, zejména vody, přípravky proti zamčení čoček, defolianty (chemické prostředky pro opad listí), dehydratační prostředky pro průmyslové účely, fotocitlivé desky, destilovaná voda, dextrin (apretura), dolomit pro průmyslové účely, metylalkohol pro průmyslové účely, dusíkaté vápno jako hnojivo, filmy citlivé neexponované, filtrační materiály v rozsahu třídy 1, fosfáty jako hnojiva, fotografické vývojky, fotografický papír, chemikálie pro fotografii, galvanizační přípravky, glazury pro keramiku, glycerin pro průmyslové účely, grafit pro průmyslové účely, hnojiva, humus, hydraulické kapaliny, chemikálie pro lesnictví, s výjimkou fungicidů, herbicidů, insekticidů a přípravků pro hubení hmyzu, chemikálie pro vědecké účely (mimo užití v lékařství a zvěrolékařství), impregnační chemické přípravky pro kůže a textil, indikátorový papír (chemický), kamenec (hlinitý ledek), kaolín, kompost, chemické látky pro konzervaci potravin, rašelina jako hnojivo, kyseliny v rozsahu třídy 1, lepidla pro průmyslové účely, přípravky na odstraňování leštidla, louhy v rozsahu třídy 1, přípravky pro nakládání a uzení masa pro průmyslové účely, peroxid vodíku, zemina pro pěstování, protipožární přípravky, průmyslové chemikálie, rozpouštědla pro fermeže a laky, sladidla umělá, soda kalcinovaná, soli v rozsahu třídy 1, štěpařský vosk na stromy, vápenec (uhličitán vápenatý), sklenářský tmel; (2) barvy v rozsahu třídy 2, laky v rozsahu třídy 2, antikoroziční přípravky, barviva v rozsahu třídy 2, prostředky pro ochranu dřeva a kovu, mořidla v rozsahu třídy 2, kovové prášky a folie pro malíře, kalafuna, ředidla pro barvy a laky, saze vzniklé hořením (barvivo), šelak; (3) alkálie a amoniak (čistící prostředky), mýdla, antistatické přípravky pro použití v domácnosti, apretační přípravky pro žehlení prádla, barvy na vlasy a vousy, přípravky pro odbarvování, kosmetické odlakovače, bělicí přípravky na prádlo, brusiva v rozsahu třídy 3, brusná plátina a papír, cidídló, čistící mléko pro toaletní účely, toaletní a čistící prostředky, depilační přípravky, deodoranty pro osobní potřebu, přípravky na holení, kamenec (antiseptický přípravek), kapaliny na mytí skel do ostříkovačů vozidel, kolínská voda, kosmetické neceséry, kosmetické přípravky, kosmetické tužky, koupelové soli, nikoliv pro medicínální účely, pleťové masky, krém na obuv a kůži, kosmetické krémy, kosmetika, křída na čištění, parfémy, laky na vlasy a nehty, lepidla pro kosmetické účely, lešticí přípravky, líčidla, louh sodný na praní, ozdobné obtisky pro kosmetické účely, umělé oční řasy, odličovací přípravky, vlasové přípravky, peroxid vodíku pro kosmetické účely, leštidla na politory, prací a namáčecí prostředky, rtěnky, šampony, terpentýn jako odmašťovací přípravek, toaletní přípravky, ústní vody, vlasové vody, vody po holení, voňavky, vosky spadající do třídy 3, zubní pasty, kosmetické přípravky pro zvířata; (4) benzín motorový, palivové brikety, dřevěné uhlí, knoty lampové, konzervační přípravky pro kůži (oleje a tuky), líh na pálení, mazací oleje a tuky, nafta topná a motorová, topný olej, motorový olej, paliva, pohonné látky, palivové dřevo, parafin, podpalovače, uhlí, grafit pro mazání, mazadla na obuv, plyny palivové, vosk včelí, podpalovače, svíčky, aditiva nechemická do

motorových paliv, mazadla spadající do třídy 4; (5) absorpční tampony, vata pro lékařské účely, alkohol pro lékařské účely, dezinfekční přípravky pro hygienické účely, bikarbonát sodný pro farmaceutické účely, bílkovinná potrava pro lékařské účely, léčivé byliny, bylinné čaje k léčebným účelům, cukrovinky s léčebnými přísadami, diabetický chléb, dietetické nápoje a potraviny upravené pro lékařské účely, doplňky potravin pro lékařské účely, farmaceutické přípravky, pesticidy, fungicidy, gáza na obvazování, glukóza pro lékařské účely, herbicidy, repetynty proti hmyzu, lékařské přípravky pro hubnutí, hygienické kalhotky, ubrousky napuštěné farmaceutickými vodíčkami, vložky hygienické, vložky dámské, obvazy zdravotnické, knoty sírové pro dezinfekci, léčivé přípravky do koupele, lékárníčky, včetně obsahu, přísady do krmiva pro lékařské účely, přípravky na kuří oka v rámci této třídy, léčiva pro humánní medicínu, léčiva pro veterinární medicínu, leukoplast, minerální vody a soli pro lékařské účely, mléko sušené pro kojenice, přípravky proti molům, mouchám a ostatnímu hmyzu, mucholapky, přípravky na hubení hlodavců, nápoje dietetické upravené pro lékařské účely, obinadla hygienická, přípravky proti parazitům, potrava pro kojenice, přípravky na mytí psů, přípravky pro péči o ústní dutinu k léčebným účelům, živočišné uhlí pro farmaceutické účely, peroxid vodíku pro lékařské účely, posilující přípravky (tonika) k léčebným účelům, přípravky pro čištění a osvětlení vzduchu, dětské pleny papírové jednorázové; (6) alobal (hliníková fólie), armatury kovové do betonu, armatury pro potrubí, kovové potrubí, baryly kovové, bazény kovové, bedny na nářadí kovové, čísla domovní kovová nesvítlící, řetězy a dráty kovové, drátěné pletivo, kovové dveře, kování pro nábytek, kovová střešní krytina, šrouby, kovové matice šroubové, nýty a podložky kovové, plechy ocelové, okapní žlaby a roury kovové, pájky na pájení na tvrdo, skoby a kramle kovové, zámky a vrata kovová, vruty a vřutáže kovové, žebříky kovové, klece kovové pro zvířata, drobné železářské zboží, kovové kouřové roury, nádrže a mříže kovové, schránky kovové, skleníkové konstrukce kovové, stoly kovové, kovové visací zámky, kovové pastí na divokou zvěř, kovové zvonečky; (7) alternátory, střikací pistole na barvy, brusky (stroje), brusné kotouče (části strojů), čerpadla spadající do třídy 7, čističí stroje, generátory elektrické, elektromotory, elektrické mlýnky pro domácnost, frézky (stroje), vysavače prachu, hevery (stroje), hoblovky, kompresory (stroje), dynama, karburátory, kladkostroje, dřevoobráběcí a kovoobráběcí stroje, kuchyňské stroje elektrické, lisy spadající do této třídy, ložiska kulíčková (části strojů), mandly, mechanické ruční nástroje a nářadí, míchačky, myčky na nádobí, nástroje jako části strojů, pily (stroje), pluhy, pračky, sekačky na trávu (stroje), svařovací stroje elektrické, pletací stroje, šicí stroje, šrotovníky (stroje), vrtačky elektrické ruční, stroje na krájení chleba, kladiva elektrická, odstředivky (stroje), elektrické leštící stroje na parkety; (8) brously, brusy, holicí čepelky, česáčky na ovoce (ruční nářadí), depilační přístroje elektrické a neelektrické, diamanty pro sklenáře (části ručních nástrojů), dláta, frézy (nástroje), hevery ruční, závitové hlavy (ruční nástroje), hmoždíře na drcení, hoblíky, holicí soupravy, holicí strojky elektrické nebo neelektrické, hrábě (ruční nářadí), vyťahovače hřebíků, zařízení pro hubení rostlinných škůdců, hustilky pneumatik ruční, pilníky (nástroje), kapesní nože, kladiva ruční, kleště, klíče maticové (ruční nástroje), vrtáky, otevírače konzerv neelektrické, kosy, kráječ neelektrické, krumpáče, lopaty, louskáčky na ořechy, pily a pilové listy (části ručního nářadí), lžíce, špachtle, motyčky, naběračky spadající do této třídy, nástroje a nářadí s ručním pohonem, nebozezy (ruční nástroje), neceséry na holicí potřeby, nože spadající do této třídy, příbory (nože, vidličky a lžíce), nůžky, zahradnické nůžky, obloukové pily (ruční nástroje), očílky, palice (ruční nářadí), pinzety s výjimkou lékařských a chirurgických, ruční pistole na vytlačování tmelu, pohrabáče, postřikovače insekticidní ruční, pořízy, průbojníky, rašple, rýče, řezné nástroje ruční, sekery, srpy, ruční mlýnky, svěráky, škrabky (ruční nástroje), šroubováky, vidle, vrtáky, ruční vrtačky neelektrické, výhrubníky, výstružníky, zahradnické nářadí ruční, závitníky (ruční nástroje), zednické lžíce a kladiva, zbraně sečné a bodné, žací stroky na trávniky ruční, žehličky neelektrické, železné nářadí a řezné nástroje ruční, žiletky, nástroje a nářadí ruční neelektrické, elektricky vyhřívané vlasové natáčky; (9) nabíječky akumulátorů a pro elektrické baterie, akumulátory elektrické, akustické a světelná poplachová zařízení, měřicí přístroje, ampérmetry, reproduktory, antény, automobilové výstražné trojúhelníky, autorádia, barometry, baterie spadající do této třídy, brýle, pouzdra na brýle, buzoly (směrové), bzučáky, čočky kontaktní a optické, dalekohledy, požární hlásiče, diapozitivy, promítací přístroje, diktafony, magnetické disky, kompaktní disky, disky nahrané, disky optické, dozimetry, elektrické dráty, dýchací přístroje pro plavání pod vodou, elektrické dveřní zvonky, elektrické kabely a spojky, svorky a konektory elektrické, elektrické

svařovací přístroje, elektrické zařízení pro vábení a ničení hmyzu, elektrody svářečské, expozimetry, faxy, filmové kamery, filmy exponované, fotografické filtry, fotoaparáty, gramofonové desky, gramofony, hasičí přístroje, hvězďákové dalekohledy, jističe, pojistky, kalkulačky, kondenzátory elektrické, kopírovací stroje, kosmetické stroje elektrické, kukátka (dveřní průzory), laptopy (počítače), leštičky na fotografie, vodováhy, lihoměry, magnetické nosiče dat, magnetofony, ochranné masky, matematické přístroje, megafony, měřidla, mikrofony, mikroskopy, neprůstřelné vesty ochranné, nosiče dat spadající do této třídy, ochranné obleky a obuv, ochranné přilby, ochranné rukavice, ochranné štíty na obličej, olovnice, optické výrobky, plátna promítací, plotry (vynášecí přístroje), záchranné plovací pásy a vesty, vypínače, audio a video přijímače, přístroje pro nahrávání a reprodukci zvuku či obrazu, telefonny, radary, radia, spínače, stativy na fotoaparáty, vzlomky s výjimkou lékařských, váhy, videotelefony, elektronky se žhavenou katodou, zástrčky, zásuvky a ostatní elektrické spojky, závaží, záznamník telefonní, optická zrcadla, zvětšovací přístroje, žárovky promítací - diapozitivy; (10) bandáže spadající do této třídy, berle pro tělesné postižené, boty pro lékařské účely, dudlíky pro děti a kojenice, dětské lahve, pomůcky pro kojení, chrániče sluchu, kondomy, přístroje na měření krevního tlaku, křesla a lůžka pro lékařské účely, matrace pro lékařské účely, mísy (lůžkové) pro nemocné, masážní přístroje, elastické punčochy na křečové žíly, rukavice pro lékařské účely, teploměry pro lékařské účely, matrace nafukovací pro lékařské účely, matrace porodnické, naslouchátka, odsávačky mateřského mléka, ochranné pomůcky proti proleženinám, ortopedické pomůcky, pesary, podušky a pokrývky vyhřívané pro lékařské účely; (11) akvarijní přístroje na vytápění a čištění, baterie vodovodní, baterky, bidety, bojler, topné články, dřezy, elektrické kávovary, elektrické lampy, elektricky vyhřívané podušky a příkrývky, s výjimkou podušek pro lékařské účely, filtry na pitnou vodu, fontány, elektrické fritézy, grily, chladicí stroje, přístroje a zařízení, chladničky, jogurtovače elektrické, sprchovací kabiny, kama, pece, sporáky, klimatizační zařízení, kohoutky potrubní, elektrické konvice, výhřevné kotle, koupací vany, koupelnové armatury, obklady (výzdoby koupelnové), krby, kuchyňská odsávací zařízení, lampy, lustry, ledničky, elektricky vyhřívané nánožníky, zařízení pro ohřev teplé vody, ohřivače, toustovače, osvětlovací přístroje a zařízení, pečící trouby, pisoáry, plechy pečící, řetězy barevných žárovek, sanitární přístroje a zařízení, saunová zařízení, sedátka (záchodová), splachovače, sprchové kouty, sprchy, stínidla na lampy, stropní světla a lustry, sušičky prádla, šamot (příslušenství pro kama), toalety (záchody splachovací), umyvadla, vánoční světla na stromky (jiná než stromky), ventilátory, vodovodní zařízení, elektrické výbojky pro osvětlení, zapalovače spadající do této třídy, žárovky, vše v rámci této třídy, kapesní svítilny, zářivky (svítidla); (12) auta, autobusy, pneumatiky, bezpečnostní sedačky pro děti (automobilové), čluny, dětské kočárky, tříkolky, duše pro pneumatiky, zápaly na opravy duší, dvojkolové vozíky, elektromobily, galusky (bezdusové pneu) jízdních kol a motocyklů, hnací mechanismy pro pozemní vozidla, houkačky pro vozidla, jízdní kola, karoserie automobilů, kolečka (vozíky), trakaře, lodě, mopedy, motocykly, potahy na sedadla vozidel, sněhové řetězy, saně, traktory, vesla, volanty vozidel, nákupní vozíky, nosiče na zavazadla, židle kolečková, náhradní díly pro výrobky ve třídě 12 zařazené v této třídě; (13) broky (olovo) do loveckých pušek, lovecké střílné zbraně, náboje, ohňostroje, sportovní střílné zbraně, vrhací a metací rakety, prskavky, rachejtle, vzduchové zbraně; (14) brože (šperky), budíky, dublé (výrobky pokovené drahými kovy), drahé kameny, hodinky, jehlice ozdobné (šperky), klenoty, medailony (šperky), mince, manžetové knoflíky, náhrdelníky, náramky, náušnice, pouzdra na šperky, šperky, šperkovnice, štras (bižuterní sklo k napodobení drahých kamenů), stříbrnické a zlatnické zboží, vše v rámci této třídy; (15) hudební nástroje, ladicí klíče, dusítka na hudební nástroje, stojany hudební na noty, trsátka, struny pro hudební nástroje; (16) archy papíru, alba, atlasy, balicí papír, barvicí pásy do psacích strojů, barvy vodové, blahopřání, bloky, brožury, celofán, periodika, tuš, číslovačky a děrovačky (kancelářské potřeby), desky na dokumenty, dopisní papír, etikety kromě textilních, filtrační papír, fotografie, globusy, reprodukce grafické, grafiky, gummy na mazání, hmota modelovací, houbičky kancelářské, inkousty, kalendáře, kancelářské potřeby s výjimkou nábytku, kancelářské sponky, kapesníky papírové, kartóny, knihy, krejony (patentní tužky), křivítka, lepicí pásy a lepidla pro kancelářské účely a pro domácnost, listky, malířské potřeby, mapy, napínačky, noviny, nože na papír, nožičky pro kancelářské účely, obálky, obaly spadající do této třídy, obtisky, ořezávátka, papír, papír toaletní, papírenské výrobky, ubrousky papírové, ubrusy papírové, pastelky, pečutní vosk, plakáty, plány, pohlednice, poštovní známky, potřeby na psaní, praporečky papírové, pravítka, prostírání papírové, psací stroje, pytlíky papírové, razítka, ručníky papírové, rýsovací potřeby, sešity,

sodová voda, minerálky, sirupy, sladové nápoje, stolní voda, syrovátkové nápoje; (33) alkoholové esence, alkoholické nápoje, alkoholové extrakty, aperitivy, brandy, destilované nápoje, likéry a pálenky, gin, mošty s alkoholem, koktejly spadající do třídy 33, lihoviny, medovina, rum, saké, víno, vodka, whisky; (34) cigaretové filtry, cigaretové papírky, cigaretové špičky (náustky), cigarety, čistíče dýmek, doutníky, dózy na tabák, dýmky, plyn do zapalovačů, popelníky, šňupavý tabák, tabák, tabatěrky, zapalovače pro kuřáky, žvýkáci tabák, zápalky; (35) hospodářské (ekonomické) prognózy, poskytování obchodních a podnikatelských informací, marketingové studie, organizační a ekonomické poradenství, organizování výstav komerčních nebo reklamních, průzkum trhu, aranžování zboží, kopírování dokumentů, pronájem reklamních ploch, předvádění zboží, reklama, reklamní agentura; (36) pronájem a správa nemovitostí, finanční analýzy a informace, bankovníctví, realitní kanceláře, financování koupě na splátky, organizování sbírek; (37) stavebnictví, opravy staveb, mytí a opravy automobilů, čištění šatstva, praní a mandlování prádla, opravy obuvi, opravy šatstva; (39) balení zboží, pronájem parkovišť, automobilová doprava, pronájem skladů a mrazicích boxů, ukládání a vykládání zboží do regálů, skladování, poskytování informací o skladování, doručovací a kurýrní služby, doručování květin; (40) mlynářství, konzervování potravin a nápojů, zhotovování kopií klíčů, kopírování fotografií, krejčovství, mandlování; (41) fotografování, poskytování informací o možnostech rekreace, zábavy, vzdělávání a výchově, výcvik, školení a zkoušky, hodnocení způsobilosti zaměstnanců (zkoušení a přezkušování) v rámci podnikání, vydavatelská činnost, organizování vzdělávacích nebo zábavných pořadů a soutěží; (42) projektová činnost, návrhářské služby vztahující se k dárkovému balení, kontrola kvality zboží a služeb, expertízy, navrhování výrobků, oděvů a obalů, vývoj a výzkum nových výrobků; (43) služby rychlého občerstvení, jídelny, kavárny, hostinská činnost, samoobslužné restaurace, rezervace hotelů, catering; (44) aranžování květin, služby optiků, zotavovny, manikúra, pedikúra, masáže, pronájem zemědělských strojů a zařízení, salóny krásy; (45) půjčování šatů a obleků, seznamovací služby, opatrování a doprovázení osob, zejména dětí, hlídací služba.

(590) Barevná

(730) **AHOLD Czech Republic, a.s.**, Radlická 520/117, Praha 5 - Jinonice, 15800, CZ

(740) Čermák a spol., Mgr. Lukáš Lorenc, advokát, Elišky Peškové 15/735, Praha 5, 15000

(210) **O-520031**

(220) 12.02.2015

(320) 12.02.2015

(511) 1, 2, 3, 4, 5, 6, 7, 8, 9, 10, 11, 12, 13, 14, 15, 16, 17, 18, 19, 20, 21, 22, 23, 24, 25, 26, 27, 28, 29, 30, 31, 32, 33, 34, 35, 36, 37, 39, 40, 41, 42, 43, 44, 45

(540)



(510) (1) přídavné kapaliny pro použití s abrazivy, agrochemikálie s výjimkou fungicidů, herbicidů, insekticidů a přípravků na hubení parazitů, aktivní uhlí, etylalkohol pro průmyslové účely, amoniak pro průmyslové účely, apretace chemické, barvy pro průmyslové účely, bělicí přípravky pro průmyslové účely, bentonit, benzoová kyselina, bílkoviny živočišné nebo rostlinné jako suroviny, brzdové kapaliny, celulóza pro průmyslové účely, prostředky pro čeření tekutin, přípravky pro činění kůží, chemická činidla, přípravky pro čištění tekutin, zejména vody, přípravky proti zamžení čoček, defolianty (chemické prostředky pro opad listů), dehydratační prostředky pro průmyslové účely, fotocitlivé desky, destilovaná voda, dextrin (apretura), dolomit pro průmyslové účely, metylalkohol pro průmyslové účely, dusíkaté vápno jako hnojivo, filmy citlivé neexponované, filtrační materiály v rozsahu třídy 1, fosfáty jako hnojiva, fotografické vývojky, fotografický papír, chemikálie pro fotografii, galvanizační přípravky, glazury pro keramiku, glycerin pro průmyslové

účely, grafit pro průmyslové účely, hnojiva, humus, hydraulické kapaliny, chemikálie pro lesnictví, s výjimkou fungicidů, herbicidů, insekticidů a přípravků pro hubení hmyzu, chemikálie pro vědecké účely (mimo užití v lékařství a zvěrolékařství), impregnační chemické přípravky pro kůže a textil, indikátorový papír (chemický), kamenec (hliníky ledek), kaolin, kompost, chemické látky pro konzervaci potravin, rašelina jako hnojivo, kyseliny v rozsahu třídy 1, lepidla pro průmyslové účely, přípravky na odstraňování leštidla, louhy v rozsahu třídy 1, přípravky pro nakládání a uzení masa pro průmyslové účely, peroxid vodíku, zemina pro pěstování, protipožární přípravky, průmyslové chemikálie, rozpouštědla pro fermeže a laky, sladidla umělá, soda kalcinovaná, soli v rozsahu třídy 1, štěpařský vosk na stromy, vápenec (uhlíčitán vápenatý), sklenářský tmel; (2) barvy v rozsahu třídy 2, laky v rozsahu třídy 2, antikoroziční přípravky, barviva v rozsahu třídy 2, prostředky pro ochranu dřeva a kovu, mořidla v rozsahu třídy 2, kovové prášky a folie pro malíře, kalafuna, ředidla pro barvy a laky, saze vzniklé hořením (barvivo), šelak; (3) alkálie a amoniak (čističí prostředky), mýdla, antistatické přípravky pro použití v domácnosti, apretační přípravky pro žehlení prádla, barvy na vlasy a vousy, přípravky pro odbarvování, kosmetické odlakovače, bělicí přípravky na prádlo, brusiva v rozsahu třídy 3, brusná plátina a papír, cidídlo, čističí mléko pro toaletní účely, toaletní a čističí prostředky, depilační přípravky, deodoranty pro osobní potřebu, přípravky na holení, kamenec (antiseptický přípravek), kapaliny na mytí skel do ostříkovačů vozidel, kolínská voda, kosmetické neceséry, kosmetické přípravky, kosmetické tužky, koupelové soli, nikoliv pro medicínské účely, pleťové masky, krém na obuv a kůži, kosmetické krémy, kosmetika, křída na čištění, parfémy, laky na vlasy a nehty, lepidla pro kosmetické účely, lešticí přípravky, líčidla, louh sodný na praní, ozdobné obtisky pro kosmetické účely, umělé oční řasy, odličovací přípravky, vlasové přípravky, peroxid vodíku pro kosmetické účely, leštidla na politory, prací a namáčecí prostředky, rtěnky, šampony, terpentýn jako odmašťovací přípravek, toaletní přípravky, ústní vody, vlasové vody, vody po holení, voňavky, vosky spadající do třídy 3, zubní pasty, kosmetické přípravky pro zvířata; (4) benzin motorový, palivové brikety, dřevěné uhlí, knoty lampové, conservační přípravky pro kůži (oleje a tuky), líh na pálení, mazací oleje a tuky, nafta topná a motorová, topný olej, motorový olej, paliva, pohonné látky, palivové dřevo, parafin, podpalovače, uhlí, grafit pro mazání, mazadla na obuv, plyny palivové, vosk včelí, podpalovače, svíčky, aditiva nechemická do motorových paliv, mazadla spadající do třídy 4; (5) absorpční tampony, vata pro lékařské účely, alkohol pro lékařské účely, dezinfekční přípravky pro hygienické účely, bikarbonát sodný pro farmaceutické účely, bílkovinná potrava pro lékařské účely, léčivé byliny, bylinné čaje k léčebným účelům, cukrovinky s léčebnými přísadami, diabetický chléb, dietetické nápoje a potraviny upravené pro lékařské účely, doplňky potravin pro lékařské účely, farmaceutické přípravky, pesticidy, fungicidy, gáza na obvazování, glukóza pro lékařské účely, herbicidy, repenty proti hmyzu, lékařské přípravky pro hubnutí, hygienické kalhotky, ubrusky napuštěné farmaceutickými vodičkami, vložky hygienické, vložky dámské, obvazy zdravotnické, knoty sírové pro dezinfekci, léčivé přípravky do koupele, lékárníčky, včetně obsahu, přísady do krmiva pro lékařské účely, přípravky na kuří oka v rámci této třídy, léčiva pro humánní medicínu, léčiva pro veterinární medicínu, leukoplast, minerální voda a soli pro lékařské účely, mléko sušené pro kojení, přípravky proti molům, mouchám a ostatnímu hmyzu, mucholapky, přípravky na hubení hlodavců, nápoje dietetické upravené pro lékařské účely, obinadla hygienická, přípravky proti parazitům, potrava pro kojení, přípravky na mytí psů, přípravky pro péči o ústní dutinu k léčebným účelům, živočišné uhlí pro farmaceutické účely, peroxid vodíku pro lékařské účely, posilující přípravky (tonika) k léčebným účelům, přípravky pro čištění a osvěžení vzduchu, dětské pleny papírové jednorázové; (6) alobal (hliníková fólie), armatury kovové do betonu, armatury pro potrubí, kovové potrubí, barely kovové, bazény kovové, bedny na nářadí kovové, čísla domovní kovová nesvitící, řetězy a dráty kovové, drátěné pletivo, kovové dveře, kování dveří a oken, kovové rámy dveří a oken, železářské zboží, hřebíky, lana kovová, klíče, kovové dveřní kliky a klepadla, kovadliny, kování pro nábytek, kovová střešní krytina, šrouby, kovové matice šroubové, nýty a podložky kovové, plechy ocelové, okapní žlaby a roury kovové, pájky na pájení na tvrdo, skoby a kramle kovové, zámky a vrata kovová, vruty a výtuzě kovové, žebříky kovové, klece kovové pro zvířata, drobné železářské zboží, kovové kouřové roury, nádrže a mříže kovové, schránky kovové, skleníkové konstrukce kovové, stoly kovové, kovové visací zámky, kovové pasty na divokou zvěř, kovové zvonečky; (7) alternátory, stříkáčkové pistole na barvy, brusky (stroje), brusné kotouče (části strojů), čerpadla spadající do třídy 7, čističí stroje, generátory elektrické, elektromotory, elektrické mlýnky pro domácnost, frézky (stroje), vysavače prachu, hevery (stroje), hoblovky, kompresory (stroje), dynamy,

karburátory, kladkostroje, dřevoobráběcí a kovoobráběcí stroje, kuchyňské stroje elektrické, lisy spadající do této třídy, ložiska kulíčková (části strojů), mandly, mechanické ruční nástroje a nářadí, míchačky, myčky na nádobí, nástroje jako části strojů, pily (stroje), pluh, pračky, sekačky na trávu (stroje), svařovací stroje elektrické, pletací stroje, šicí stroje, šrotovnice (stroje), vrtačky elektrické ruční, stroje na krájení chleba, kladiva elektrická, odstředivky (stroje), elektrické lešticí stroje na parkety; (8) brusky, brusy, holicí čepelky, česáčky na ovoce (ruční nářadí), depilační přístroje elektrické a neelektrické, diamanty pro sklenáře (části ručních nástrojů), dláta, frézy (nástroje), hevery ruční, závitové hlavy (ruční nástroje), hmoždíře na drcení, hoblíky, holicí soupravy, holicí stroje elektrické nebo neelektrické, hrábě (ruční nářadí), vytažovače hřebíků, zařízení pro hubení rostlinných škůdců, hustilky pneumatik ruční, pilníky (nástroje), kapesní nože, kladiva ruční, kleště, klíče maticové (ruční nástroje), vrtáky, otevírače konzerv neelektrické, kosy, kráječe neelektrické, krumpáče, lopaty, louskáčky na ořechy, pily a pilové listy (části ručního nářadí), lžíce, špachtle, motyčky, naběračky spadající do této třídy, nástroje a nářadí s ručním pohonem, nebozezy (ruční nástroje), nesesery na holicí potřeby, nože spadající do této třídy, přístroje (nože, vidličky a lžíce), nůžky, zahradnické nůžky, obloukové pily (ruční nástroje), očílky, palice (ruční nářadí), pinzety s výjimkou lékařských a chirurgických, ruční pistole na vytlačování tmelu, pohrabáče, postřikovače insekticidní ruční, pořízky, průbojníky, rašple, rýče, řezné nástroje ruční, sekery, srpy, ruční mlýnky, svěráky, škrabky (ruční nástroje), šroubováky, vidle, vrtáky, ruční vrtačky neelektrické, výhrubníky, výstružníky, zahradnické nářadí ruční, závitníky (ruční nástroje), zednické lžíce a kladiva, zbraně sečné a bodné, žací stroje na trávniky ruční, žehličky neelektrické, železná nářadí a řezné nástroje ruční, žiletky, nástroje a nářadí ruční neelektrické, elektricky vyhřívané vlasové natáčky; (9) nabíječky akumulátorů a pro elektrické baterie, akumulátory elektrické, akustické a světelná poplachová zařízení, měřicí přístroje, ampérmetry, reproduktory, antény, automobilové výstražné trojúhelníky, autorádia, barometry, baterie spadající do této třídy, brýle, pouzdra na brýle, buzoly (směrové), buzáčky, čočky kontaktní a optické, dalekohledy, požární hlásiče, diapozitivy, promítací přístroje, diktafony, magnetické disky, kompaktní disky, disky nahrané, disky optické, dozimetry, elektrické dráty, dýchací přístroje pro plavání pod vodou, elektrické dveřní zvonky, elektrické kabely a spojky, svorky a konektory elektrické, elektrické svařovací přístroje, elektrické zařízení pro vábení a ničení hmyzu, elektrody vářecí, expozimetry, faxy, filmové kamery, filmy exponované, fotografické filtry, fotoaparáty, gramofonové desky, gramofony, hasicí přístroje, hvězďákové dalekohledy, jističe, pojistky, kalkulačky, kondenzátory elektrické, kopirovací stroje, kosmetické stroje elektrické, kukátka (dveřní průzory), laptopy (počítače), leštičky na fotografie, vodováhy, lihoměry, magnetické nosiče dat, magnetofony, ochranné masky, matematické přístroje, megafony, měřidla, mikrofony, mikroskopy, neprůstředné vesty ochranné, nosiče dat spadající do této třídy, ochranné obleky a obuv, ochranné přilby, ochranné rukavice, ochranné štíty na obličej, olovnice, optické výrobky, plátna promítací, plotry (vynášecí přístroje), záchrané plovací pásy a vesty, vypínače, audio a video přijímače, přístroje pro nahrávání a reprodukci zvuku či obrazu, telefony, radary, radia, spínače, stativy na fotoaparáty, teploměry s výjimkou lékařských, váhy, videotelefony, elektronky se žhavenou katodou, zástrčky, zásuvky a ostatní elektrické spojky, závaží, záznamník telefonní, optická zrcadla, zvětšovací přístroje, žárovky promítací - diaprojektory; (10) bandáže spadající do této třídy, berle pro tělesné postižené, boty pro lékařské účely, dudlíky pro děti a kojence, dětské lahve, pomůcky pro kojení, chrániče sluchu, kondomy, přístroje na měření krevního tlaku, křesla a lůžka pro lékařské účely, matrace pro lékařské účely, mísy (lůžkové) pro nemocné, masážní přístroje, elastické punčochy na křečové žíly, rukavice pro lékařské účely, teploměry pro lékařské účely, matrace nafukovací pro lékařské účely, matrace porodnické, naslouchátka, odsávací mateřského mléka, ochranné pomůcky proti proleženinám, ortopedické pomůcky, pesary, podušky a pokrývky vyhřívané pro lékařské účely; (11) akvarijní přístroje na vytápění a čištění, baterie vodovodní, baterky, bidety, bojler, topné články, dřezy, elektrické kávovary, elektrické lampy, elektricky vyhřívané podušky a příkrývky, s výjimkou podušek pro lékařské účely, filtry na pitnou vodu, fontány, elektrické fritězy, grily, chladicí stroje, přístroje a zařízení, chladničky, jogurtovače elektrické, sprchovací kabiny, kamna, pece, sporáky, klimatizační zařízení, kohoutky potrubní, elektrické konvice, výhřevné kotle, koupací vany, koupelnové armatury, obklady (vyzdívky koupelnové), krby, kuchyňská odsávací zařízení, lampy, lustry, ledničky, elektricky vyhřívané nánožníky, zařízení pro ohřev teplé vody, ohřivače, toutovače, osvětlovací přístroje a zařízení, pečící trouby, pisoáry, plechy pečící, řetězy barevných žárovek, sanitární přístroje a zařízení, saunová zařízení,

sedátka (záchodová), splachovače, sprchové kouty, sprchy, stínidla na lampy, stropní světla a lustry, sušičky prádla, šamot (příslušenství pro kamna), toalety (záchody splachovací), umyvadla, vánoční světla na stromky (jiná než stromky), ventilátory, vodovodní zařízení, elektrické výbojky pro osvětlení, zapalovače spadající do této třídy, žárovky, vše v rámci této třídy, kapesní svítilny, zářivky (svítidla); (12) auta, autobusy, pneumatiky, bezpečnostní sedačky pro děti (automobilové), čluny, dětské kočárky, tříkolky, duše pro pneumatiky, záplaty na opravy duší, dvojkolové vozíky, elektromobily, galusky (bezdusové pneu) jízdních kol a motocyklů, hnací mechanismy pro pozemní vozidla, houkačky pro vozidla, jízdní kola, karoserie automobilů, kolečka (vozíky), trakaře, lodě, mopedy, motocykly, potahy na sedadla vozidel, sněhové řetězy, saně, traktory, vesla, volanty vozidel, nákupní vozíky, nosiče na zavazadla, židle kolečková, náhradní díly pro výrobky ve třídě 12 zařazené v této třídě; (13) broky (olovo) do loveckých pušek, lovecké střelné zbraně, náboje, ohňostroje, sportovní střelné zbraně, vrhací a metací rakety, prskavky, rachejtle, vzduchové zbraně; (14) brože (šperky), budíky, dublé (výrobky pokovené drahými kovy), drahé kameny, hodinky, jehlice ozdobné (šperky), klenoty, medailony (šperky), mince, manžetové knoflíky, náhrdelníky, náramky, náušnice, pouzdra na šperky, šperky, šperkovnice, štras (bižuterní sklo k napodobení drahých kamenů), stříbrnické a zlatnické zboží, vše v rámci této třídy; (15) hudební nástroje, ladicí klíče, dusítka na hudební nástroje, stojany hudební na noty, trsátka, struny pro hudební nástroje; (16) archy papíru, alba, atlasy, balící papír, barvicí pásy do psacích strojů, barvy vodové, blahopřání, bloky, brožury, celofán, periodika, tuš, číslačky a děrovačky (kancelářské potřeby), desky na dokumenty, dopisní papír, etikety kromě textilních, filtrační papír, fotografie, globusy, reprodukce grafické, grafiky, gumy na mazání, hmota modelovací, houbičky kancelářské, inkousty, kalendáře, kancelářské potřeby s výjimkou nábytku, kancelářské sponky, kapesníky papírové, kartony, knihy, krejony (patentní tužky), křívátka, lepicí pásy a lepidla pro kancelářské účely a pro domácnost, listky, malířské potřeby, mapy, napínáčky, noviny, nože na papír, nožíky pro kancelářské účely, obálky, obaly spadající do této třídy, obtisky, ořezávátko, papír, papír toaletní, papírenské výrobky, ubrusy papírové, ubrusy papírové, pastelky, pečební vosk, plakáty, plány, pohlednice, poštovní známky, potřeby na psaní, praporečky papírové, pravítka, prostírání papírové, psací stroje, pytlíky papírové, razítka, ručníky papírové, rýsovací potřeby, sešity, sešivačky, skicáky, školní potřeby, štetce, žetízka, tiskopisy, tužky, učební pomůcky kromě přístrojů, fólie na balení z plastických hmot, malířské válečky pro interiéry, zápisníky, zpěvníky; (17) fólie z plastických hmot spadající do této třídy, hadice spadající do této třídy, izolační materiály, izolační tkaniny, lepicí pásy kromě pásek pro léčebné účely, pro kancelářské účely a pro použití v domácnosti, minerální vlna (izolační materiál), plst izolační, těsnící podložky z pryže, pryž spadající do této třídy, materiály zabraňující šíření tepla v rámci této třídy, skleněná vlna, tepelně izolační prostředky, materiál na těsnění, těsnící tmely, tmely a ucupávky spadající do této třídy, materiál na vycpávky z pryže nebo z umělých hmot; (18) aktovky (kožená galanterie), batohy, brašny, cestovní kufr, deštníky, diplomatky, hole, chlebníky, kabelky, kožená galanterie, kůže, kožešiny (kůže zvířat), kufříky diplomatické a na doklady, nákupní tašky, náprsní tašky, pouzdra na navštívenky a karty, pouzdra na klíče (kožená galanterie), obojky pro zvířata, peněženky, kožené potahy na nábytek, ruksaky, kožené řemínky, sedlářské výrobky, slunečníky, šňůry kožené, tašky na kolečkách, vodítka; (19) akvária (stavby), altány, asfalt, bazény nekovové, beton, břidlice, cement, cementové zboží, cihly, dehet, lepenka pro stavební účely, cementové desky, dlaždice, potrubí pro drenáže nekovové, dřevěné obložení, dřevo opracované, dveře nekovové, sošky z kamene, betonu a mramoru, geotextilie, kámen, komíny nekovové, stavební konstrukce nekovové, krytín střešní nekovové, kůly nekovové, latě, malta, mramor, náterové hmoty pro stavební účely, nosníky nekovové, obkladačky (dlaždice na stěny nekovové), obklady zdi nekovové, okna nekovová, omítky, parkety, písek, prkna, překližka, kamenina, šedra, schody nekovové, skleníky nekovové, sklo spadající do této třídy, stavby přenosné nekovové, šamot, šterky, tašky střešní nekovové, tvárnice, vápenc, vápno, vlysy podlahové, vrata nekovová, žlaby okapní nekovové, žula; (20) bambus, boudy pro domácí zvířata, nábytek bytový, gauče, hmoždinky nekovové, kádě nekovové, kolébky, koše, křesla, lehátka skládací, lenošky, matrace, obrazové lišty a rámy, ošatky, pohovky, polštáře, ponky, posteje, prádelníky, prkénka na maso, protěné zboží, ratan, rukojeti na nářadí nekovové, sláma pletená, s výjimkou nekovové; (21) bandasky, cedníky, cestovní lahve, cukřenky, čajníky, čajové soupravy, čistící nástroje, dávkovače mýdla, dávkovače papírových ručníků, dávkovače toaletního papíru, demizony, klece pro domácí zvířata, drátěnky na čištění, džbánky, figurky z porcelánu, terakoty nebo skla,

(740) Čermák a spol., Mgr. Lukáš Lorenc, advokát, Elišky Peškové 15/735,
Praha 5, 15000

(210) **O-522644**
(220) 27.05.2015
(320) 27.05.2015
(511) 6, 8, 12, 21, 35, 40
(540)



(510) (6) obecné kovy v surovém a polozpracovaném stavu a jejich slitiny, odlitky, kovové stavební materiály, kovové konstrukce a stavební dílce, ocelové konstrukce a konstrukční dílce, kovová lešení, kolejnice a jiný kovový materiál určený k železničním účelům nebo pro tramvajovou dopravu, kovová důlní a šachetní výstroj, kovové zásobníky a kontejnery, kovové palety pro skladování, manipulaci a dopravu, kovové potrubí a trubky, kovové armatury, nádrže na veškeré tekutiny všech forem z kovu, kovové kabely, kovová lana a dráty, řetězy, tyče ocelové, profilová ocel, drobné kování pro stavební účely, plech, plechové tabule a svitky, plechové zboží spadající do této třídy, kovové mříže a mřížoví, kovový spojovací materiál, kovový šrot, zámečnické a klempířské potřeby a výrobky kovové, železářské zboží spadající do této třídy, kovové trezory a bezpečnostní schránky, kovové a ocelové výrobky, neobsažené v jiných třídách, jako jsou tyče, pásy a profily, ocelové rolety svinovací, kovové ohrady, ploty kovové, kovové rozpinky, kovové pletivo, kovové mřížoví, kovové schody a schodnice (součást schodů), kovové žebříky, kovová síla, kovové stojky, rudy, hutní materiály; (8) nářadí a nástroje s ručním pohonem, nože, vidličky a lžíce, sečné zbraně, břitvy; (12) výrobní součásti a díly pro dopravní prostředky; (21) pomůcky a nádoby pro domácnost a kuchyň, drátky na čištění parket; (35) propagační činnost, reklama, pomoc při řízení obchodní činnosti; (40) úprava a zpracování kovů.

(590) Barevná
(730) **Slováček Libor**, Horní náměstí 382/69, Opava, 74701, CZ
(740) Halaxová & Halaxová TETRAPAT, RNDr. Zdeňka Halaxová, Jinonická 80, Praha 5, 15800

(210) **O-523109**
(220) 15.06.2015
(320) 15.06.2015
(511) 6, 21, 35, 39, 40, 41, 42
(540)



(510) (6) kovové přepravní kontejnery a odpadní nádoby pro potravinářský olej a tuk; (21) popelnice, sběrné nádoby pro olej a tuk; (35) pomoc při řízení podniku a obchodní činnosti, obchodní administrativní, kancelářské práce, marketing; (39) odvoz a přeprava odpadu, skladování odpadu, sběr odpadu, pronájem a zprostředkování skladů, kontejnerových přepravníků, kontejnerů, odpadních nádob a vozidel, to vše v souvislosti s potravinářským olejem a tukem, informační, poradenská a konzultační

činnost k výše uvedeným službám, zprostředkovatelská činnost se službami uvedenými v rámci této třídy; (40) nakládání s odpady, likvidace, ničení a zpracování odpadu, recyklace odpadu, odpadních látek, úprava a zneškodňování odpadu, pronájem strojů pro úpravu, recyklaci a zpracování potravinářských olejů a tuků, zprostředkovatelská činnost v oblasti nakládání s odpady, to vše v souvislosti s potravinářským olejem a tukem, informační, poradenská a konzultační činnost k výše uvedeným službám, poradenská činnost v oblastech shromažďování, výkupu, odbytu, třídění, čištění a regenerace odpadů, zprostředkovatelská činnost se službami uvedenými v rámci této třídy; (41) organizování a vedení školení, seminářů, konferencí, kongresů v oblasti nakládání s odpady, informační, poradenská a konzultační činnost k výše uvedeným službám, zprostředkovatelská činnost se službami uvedenými v rámci této třídy; (42) vědecké a technologické služby a s nimi spojený výzkum a návrhy, průmyslové analýzy, poradenství v oblasti životního prostředí, a to při nakládání s potravinářským olejem a tukem, zprostředkování inženýrských prací, expertiz a technických projektů v této oblasti, tvorba a správa webových stránek pro třetí osoby, vypracování posudků a dobrozdání v oblasti hospodaření s odpady, odběrů kontrolních vzorků, analytických rozborů, testování toxicity odpadů, informační, poradenská a konzultační činnost k výše uvedeným službám, zprostředkovatelská činnost se službami uvedenými v rámci této třídy.

(590) Barevná
(730) **EKO-PF s.r.o.**, Hlincová Hora 60, Hlincová Hora, 37371, CZ
(740) Jansa, Mokří, Otevřel & partneři, s.r.o. advokátní kancelář, JUDr. Lukáš Jansa, advokát, Sokola Tůmy 743/16, Ostrava - Mariánské Hory, 70900

(210) **O-523423**
(220) 26.06.2015
(320) 26.06.2015
(511) 9, 11, 35
(540)



(510) (9) přístroje a nástroje vědecké, námořní, geodetické, fotografické, filmové, optické, přístroje pro vážení, měření, signalizaci, kontrolu (inspekci), záchranu a přístroje pro vyučování, přístroje a nástroje pro vedení, přepínání, přeměnu, akumulaci, regulaci nebo řízení elektrického proudu, přístroje pro záznam, převod, reprodukci zvuku nebo obrazu, nosiče dat magnetické, záznamové disky, kompaktní disky, dvd a ostatní digitální záznamové nosiče, ústrojí pro přístroje na mince, pokladny registrační, kalkulačky, zařízení na zpracování dat, počítače, počítačový software, hasicí a požární přístroje, požární hlásiče, přístroje, nástroje a kabely pro oblast elektřiny, fotovoltaiická zařízení, elektrické a elektronické prvky, kabely a dráty, elektrické obvody a deskové obvody, elektroinstalační příslušenství, zejména prodlužovací kabely, dráty a připojovací kabely, rozdvojky, zásuvky, zástrčky, napájecí zdroje, transformátory, zdrojové transformátory, pohybová čidla, domovní zvonky, programátory, svorkovnice, relé, jističe, elektrické přípojky, kolektory, časované spínače a elektrické ovládací a rozvodné prvky, elektrické pojistky, spojky, připojovací svorky, elektrické baterie a cívky, akumulátory, nabíječky akumulátorů, pozorovací kamery, vnitřní telefony, domácí videotelefony, elektrické články, elektronky, optické přístroje, zvětšovače a korektory, optické zvětšovače, bezpečnostní, zabezpečovací, ochranná a signalizační zařízení, alarmy, poplašná zařízení a výstražná zařízení, zařízení pro kontrolu vstupu, signalizační přístroje, ochranné a bezpečnostní prostředky, navigační, řídicí, sledovací, zaměřovací a kartografická zařízení, měřicí, detekční a monitorovací přístroje, indikátory a ovladače, čidla a detektory, hlásiče, senzory pohybu, přístroje na testování a kontrolu kvality, přístroje na měření, počítání, usměrňování a kalibraci, přístroje a zařízení na zaznamenání a registraci dat, přístroje na měření času (nikoliv hodiny a hodinky), přístroje na měření hmotnosti, přístroje na měření vzdálenosti a velikosti, přístroje na měření teploty, přístroje na měření elektřiny, ovladače (regulátory), vědecké výzkumné a

laboratorní přístroje, přístroje pro vyučování a simulátory, světelné firemní štíty a reklamy s příslušnými přístroji, elektrické, televizní, telefonní zásuvky, zástrčky a spojky, zásuvky na antény, elektrické zaslepovací zásuvky, zásuvky konektorů (elektrické), kryty na elektrické zásuvky, skříně na elektrické zásuvky, spínače, a to elektrické, magnetické, elektromagnetické, telekomunikační, rtuťové spínače, vysokofrekvenční, tepelné a teplotní, optické, časové, teplotní, spínače elektrického osvětlení a elektrického proudu, spínače regulující vlhkost, spínače mechanické, spínače senzorů, koncové spínače, pákové spínače hladinové spínače, odbočné spínače, prodlužovací kabely, elektrické prodlužovací kabely a jejich díly a doplňky, konektory, spojovací a zásuvkové konektory, optické konektory, elektrické konektory; (11) přístroje pro osvětlení, topení, výrobu páry, pro vaření, přístroje chladicí, pro sušení, ventilaci, rozvod vody a sanitární zařízení osvětlovací zařízení včetně osvětlovacích těles, žárovek všeho druhu ve třídě 11, zářivek, výbojek ve třídě 11, svítících reklam, svítících tlačítek, kapesní svítílny, elektrické a bezpečnostní osvětlení, venkovní a pouliční osvětlení, osvětlení zahrad, nouzové osvětlení, dekorativní osvětlení, osvětlení jako bezpečnostní systémy, zařízení na pouliční osvětlení, elektrické jednotky pásového osvětlení, osvětlení k vystavovacím účelům, bezpečnostní osvětlení s tepelným senzorem, reflektory do zařízení na osvětlení velkých ploch, světla pro nepřímé osvětlení, přenosná osvětlovací zařízení, solární řetězec světla, světelné spotřebiče a osvětlovací zařízení, příslušenství a doplňky k osvětlení, přístroje a zařízení na osvětlení filmových scén, doplňky elektrického osvětlení k použití na nebezpečných místech, vlákna k osvětlení, topná zařízení, elektrické krby, přístroje a zařízení pro chlazení ve třídě 11, větrací zařízení, klimatizace, zařízení pro úpravu nebo čištění vzduchu, ventilátory, ventilátorové větráky, ventilátory na klimatizaci, kondenzátory ventilátorů, topné rohože; (35) maloobchodní a velkoobchodní služby, zprostředkování interaktivního obchodu pomocí globálních komunikačních sítí (Internet), shromažďování různého zboží pro třetí osoby (kromě jejich přepravy) za účelem umožnění spotřebitelům, aby si tyto výrobky mohli pohodlně prohlížet a nakupovat, elektronický obchod prostřednictvím Internetu (on-line-shop), vše výše uvedené s následujícími výrobky: chemické výrobky určené pro průmysl, vědu a fotografii, jakož i pro zemědělství a lesnictví, umělé pryskyřice v surovém stavu, plastické hmoty v surovém stavu, hnojiva pro půdu, hasicí přístroje (složení), prostředky pro kalení a letování kovů, chemické výrobky určené ke konzervování potravin, tříslicí materiály, lepidla pro průmysl, barvy, nátěry, laky, ochranné výrobky proti korozi a proti deteriorizaci dřeva, barviva, mořidla, přírodní pryskyřice v surovém stavu, kovy listkové a práškové pro malíře, dekoratery a umělce, přípravky pro bělení a jiné prací prostředky, přípravky pro čištění, leštění, odmašťování a broušení, mýdla, parfumerie, vonné oleje, kosmetika, vlasové vody (lotions), zubní pasty, průmyslové oleje a tuky, mazadla, výrobky pro pohlcování, zavlažování a vázání prachu, paliva včetně benzínu pro motory a osvětlovací látky, svíčky a knoty, farmaceutické a veterinářské výrobky, hygienické výrobky pro léčebné účely, dietní potraviny a dietetické přípravky pro léčebné nebo veterinární účely, potraviní doplňky pro lidskou potřebu a pro zvířata, náplastí, obvazový materiál, materiály pro plombování zubů a pro zubní otisky, dezinfekční přípravky, výrobky pro hubení škodlivých zvířat, fungicidy, herbicidy, obecné kovy a jejich slitiny, kovové stavební materiály, kovové stavební materiály přenosné, kovové materiály pro železnice, kovové kabely a dráty neelektrické, kovové potřeby zámečnické a klempířské, kovové trubky, seřfy, rudy, obráběcí stroje, motory (s výjimkou motorů pro pozemní vozidla), spojky a transmisní zařízení mimo ty, které jsou pro pozemní vozidla, zemědělské nástroje, kromě nástrojů pohaněných ručně, líhně pro vejce, prodejní automaty, nářadí a nástroje s ručním pohonem, nože, vidličky a lžíce, sečné zbraně, břitvy, přístroje a nástroje vědecké, námořní, geodetické, fotografické, filmové, optické, přístroje pro vážení, měření, signalizaci, kontrolu (inspekci), záchranu a přístroje pro vyučování, přístroje a nástroje pro vedení, přepínání, přeměnu, akumulaci, regulaci nebo řízení elektrického proudu, přístroje pro záznam, převod, reprodukci zvuku nebo obrazu, kompaktní disky, dvd a ostatní digitální záznamové nosiče, ústrojí pro přístroje na mince, pokladny registrační, kalkulačky, zařízení na zpracování dat, počítače, počítačový software, hasicí přístroje, přístroje a nástroje chirurgické, zubní a veterinářské, umělé údy, oči a zuby, ortopedické potřeby, materiál na sešívání ran, přístroje pro osvětlení, topení, výrobu páry, pro vaření, přístroje chladicí, pro sušení, ventilaci, rozvod vody a sanitární zařízení, vozidla, dopravní prostředky pozemní, vzdušné nebo vodní, střelné zbraně, střelivo (munice) a střely, výbušniny, ohňostroje, vzácné kovy a jejich slitiny, pozlacené nebo postříbené výrobky, klenoty, bižuterie, drahokamy, hodinářské potřeby a chronometrické přístroje, hudební nástroje, papír, lepenka, tiskárenské

výrobky, potřeby pro knižní vazby, fotografie, papírenské zboží, lepidla pro papírenství nebo domácnost, materiál pro umělce, štětce, psací stroje a kancelářské potřeby (vyjímaje nábytek), učební a vyučovací pomůcky s výjimkou přístrojů, plastické obaly, tiskařské typy, štočky, kaučuk, gutaperča, guma, azbest, slída, polotovary z plastických hmot, materiály těsnící, ucpávací a izolační, ohebné trubky nekovové, kůže a její imitace, zvířecí kůže, usně, kufrы a cestovní tašky, deštníky a slunečníky, vycházkové hole, biče, jezdecké postroje a sedla, stavební materiály nekovové, neohébné trubky nekovové pro stavebnictví, asfalt, smůla, přenosné konstrukce nekovové, nekovové pomníky, nábytek, zrcadla, rámy, dřevěné výrobky, výrobky z přírodních materiálů zejména ze slonoviny, želvoviny, jantaru, perleti, mořské pěny a jejich náhražek, pomůcky a nádoby pro kuchyň, hřebeny a mycí houby, kartáče (s výjimkou štětců), materiály pro výrobu kartáčů, čisticí potřeby, drátky na čištění parket, sklo surové nebo opracované (s výjimkou stavebního skla), sklo, porcelán a majolika, lana, provazy, sítky, stany, plachty, plachtoviny, pytle, materiál na vycpávky (s výjimkou kaučuku nebo plastických hmot), textilní materiály ze surových vláken, vlákna pro textilní účely, textil a textilní zboží, povlečení, ubrusy, oděvy, obuv, kloboučnické zboží, krajky a výšivky, stuhy a tkaničky, knoflíky, háčky a očka, poutka - galanterie, špendlíky a jehly, umělé květiny, koberce, rohožky, rohože, linoleum a jiné obklady podlah, tapety na stěny nikoliv textilní, hry, hračky, potřeby pro gymnastiku a sport, vánoční ozdoby, maso, ryby, drůbež a zvěřina, masové výtažky, konzervované, mražené, sušené a vařené ovoce a zelenina, želé, džemy, kompoty, vejce, mléko a mléčné výrobky, jedlé oleje a tuky, káva, čaj, kakao a kávové náhražky, rýže, tapioka a ságo, mouka a obilninové přípravky, chléb, pečivo a cukrovinky, polevy, cukr, med, melasa, droždí, prášek do pečiva, sůl, hořčice, ocet, omáčky (chuťové přísady), koření, zmrzlina, zrní a zemědělské, zahradnické a lesní produkty, živá zvířata, čerstvé ovoce a zelenina, semena, rostliny a květiny, krmiva, krmiva, slad, piva, minerální vody, šumivé nápoje a jiné nápoje nealkoholické, nápoje a šťávy ovocné, sirupy a jiné přípravky k zhotovování nápojů, alkoholické nápoje (s výjimkou piva), tabák, potřeby pro kuřáky, zápalky, rozšiřování vzorků zboží, obchodní pomoc v oblasti svítidel a osvětlovací techniky, vše v rámci této třídy, vypracování statistických přehledů, poradenství v oblasti organizace a ekonomiky podnikání, marketing, průzkum a analýzy trhů, distribuce zboží k reklamním účelům, rozmožňování dokumentů, direct mailing, on-line reklama na datové komunikační síti, on-line inzerce, zajištění a realizace reklamních kampaní, předváděcí činnost pro obchodní a reklamní účely, služby dovozní a vývozní agentury.

(590) Barevná

(730) Mánek Jiří, Českovice 230, Blansko, 67801, CZ

(740) Silesia patent, s.r.o., Soukromá 261, Václavovice, 73934

(210) **O-523424**

(220) 26.06.2015

(320) 26.06.2015

(511) 9, 11, 35

(540)

svet-svitidel.cz

(510) (9) přístroje a nástroje vědecké, námořní, geodetické, fotografické, filmové, optické, přístroje pro vážení, měření, signalizaci, kontrolu (inspekci), záchranu a přístroje pro vyučování, přístroje a nástroje pro vedení, přepínání, přeměnu, akumulaci, regulaci nebo řízení elektrického proudu, přístroje pro záznam, převod, reprodukci zvuku nebo obrazu, nosiče dat magnetické, záznamové disky, kompaktní disky, dvd a ostatní digitální záznamové nosiče, ústrojí pro přístroje na mince, pokladny registrační, kalkulačky, zařízení na zpracování dat, počítače, počítačový software, hasicí přístroje, nástroje a kabely pro oblast elektřiny, fotovoltaiická zařízení, elektrické a elektronické prvky, kabely a dráty, elektrické obvody a deskové obvody, elektroinstalaci příslušenství, zejména prodlužovací kabely, dráty a připojovací kabely, rozdvójky, zásuvky, zástrčky, napájecí zdroje, transformátory, zdrojové transformátory, pohybová čidla, domovní zvonky, programátory, svorkovnice, relé, jističe, elektrické přípojky, kolektory, časované spínače a elektrické ovládací a rozvodné prvky, elektrické pojistky, spojky, připojovací svorky, elektrické baterie a cívky, akumulátory, nabíječky akumulátorů, pozorovací kamery, vnitřní telefony, domácí videotelefony, elektrické články, elektronky, optické přístroje, zvětšovače a korektory, optické zvětšovače, bezpečnostní, zabezpečovací, ochranná a signalizační zařízení, alarmy, poplašná zařízení a výstražná zařízení, zařízení pro kontrolu vstupu, signalizační přístroje, ochranná a bezpečnostní prostředky, navigační, řídicí, sledovací, zaměřovací a kartografická zařízení, měřicí, detekční a monitorovací přístroje,

indikátory a ovladače, čidla a detektory, hlásiče, senzory pohybu, přístroje na testování a kontrolu kvality, přístroje na měření, počítání, usměrňování a kalibraci, přístroje a zařízení na zaznamenání a registraci dat, přístroje na měření času (nikoliv hodiny a hodinky), přístroje na měření hmotnosti, přístroje na měření vzdálenosti a velikosti, přístroje na měření teploty, přístroje na měření elektřiny, ovladače (regulátory), vědecké výzkumné a laboratorní přístroje, přístroje pro vyučování a simulátory, světelné firemní štíty a reklamy s příslušnými přístroji, elektrické, televizní, telefonní zásuvky, zástrčky a spojky, zásuvky na antény, elektrické zaslepovací zásuvky, zásuvky konektorů (elektrické), kryty na elektrické zásuvky, skříně na elektrické zásuvky, spínače, a to elektrické, magnetické, elektromagnetické, telekomunikační, rtuťové spínače, vysokofrekvenční, tepelné a teplotní, optické, časové, teplotní, spínače elektrického osvětlení a elektrického proudu, spínače regulující vlhkost, spínače mechanické, spínače senzorů, koncové spínače, pákové spínače hladinové spínače, odbočné spínače, prodlužovací kabely, elektrické prodlužovací kabely a jejich díly a doplňky, konektory, spojovací a zásuvkové konektory, optické konektory, elektrické konektory; (11) přístroje pro osvětlení, topení, výrobu páry, pro vaření, přístroje chladicí, pro sušení, ventilaci, rozvod vody a sanitární zařízení osvětlovací zařízení včetně osvětlovacích těles, žárovek všeho druhu ve třídě 11, zářivek, výbojek ve třídě 11, svítících reklam, svítících tlačítek, kapesní svítily, elektrické a bezpečnostní osvětlení, venkovní a pouliční osvětlení, osvětlení zahrad, nouzové osvětlení, dekorativní osvětlení, osvětlení jako bezpečnostní systémy, zařízení na pouliční osvětlení, elektrické jednotky pásového osvětlení, osvětlení k vystavovacím účelům, bezpečnostní osvětlení s tepelným senzorem, reflektory do zařízení na osvětlení velkých ploch, světla pro nepřímé osvětlení, přenosná osvětlovací zařízení, solární řetězec světla, světelné spotřebiče a osvětlovací zařízení, příslušenství a doplňky k osvětlení, přístroje a zařízení na osvětlení filmových scén, doplňky elektrického osvětlení k použití na nebezpečných místech, vlákna k osvětlení, topná zařízení, elektrické krby, přístroje a zařízení pro chlazení ve třídě 11, větrací zařízení, klimatizace, zařízení pro úpravu nebo čištění vzduchu, ventilátory, ventilátorové větráky, ventilátory na klimatizaci, kondenzátory ventilátorů, topné rohože; (35) maloobchodní a velkoobchodní služby, zprostředkování interaktivního obchodu pomocí globálních komunikačních sítí (Internet), shromažďování různého zboží pro třetí osoby (kromě jejich přepravy) za účelem umožnění spotřebitelům, aby si tyto výrobky mohli pohodlně prohlížet a nakupovat, elektronický obchod prostřednictvím Internetu (on-line-shop), vše výše uvedené s následujícími výrobky: chemické výrobky určené pro průmysl, vědu a fotografii, jakož i pro zemědělství, zahradnictví a lesnictví, umělé pryskyřice v surovém stavu, plastické hmoty v surovém stavu, hnojiva pro půdu, hasící přístroje (složení), prostředky pro kalení a letování kovů, chemické výrobky určené ke konzervování potravin, tříslicí materiály, lepidla pro průmysl, barvy, nátěry, laky, ochranné výrobky proti korozi a proti deteriorizaci dřeva, barviva, mořidla, přírodní pryskyřice v surovém stavu, kovy listkové a práškové pro malíře, dekoratéry a umělce, přípravky pro bělení a jiné prací prostředky, přípravky pro čištění, leštění, odmašťování a broušení, mýdla, parfumerie, vonné oleje, kosmetika, vlasové vody (lotions), zubní pasty, průmyslové oleje a tuky, mazadla, výrobky pro pohlavní, zavlažování a vázání prachu, paliva včetně benzínu pro motory a osvětlovací látky, svíčky a knoty, farmaceutické a veterinářské výrobky, hygienické výrobky pro léčebné účely, dietní potraviny a dietetické přípravky pro léčebné nebo veterinární účely, potravní doplňky pro lidskou potřebu a pro zvířata, náplasti, obvazový materiál, materiály pro plombování zubů a pro zubní otisky, dezinfekční přípravky, výrobky pro hubení škodlivých zvířat, fungicidy, herbicidy, obecné kovy a jejich slitiny, kovové stavební materiály, kovové stavební materiály přenosné, kovové materiály pro železnice, kovové kabely a dráty neelektrické, kovové potřeby zámečnické a klempířské, kovové trubky, sejfy, rudy, obráběcí stroje, motory (s výjimkou motorů pro pozemní vozidla), spojky a transmissní zařízení mimo ty, které jsou pro pozemní vozidla, zemědělské nástroje, kromě nástrojů poháněných ručně, lůhne pro veze, prodejní automaty, nářadí a nástroje s ručním pohonem, nože, vidličky a lžíce, sečné zbraně, britvy, přístroje a nástroje vědecké, námořní, geodetické, fotografické, filmové, optické, přístroje pro vážení, měření, signalizaci, kontrolu (inspekci), záchranu a přístroje pro vyučování, přístroje a nástroje pro vedení, přepínání, přeměnu, akumulaci, regulaci nebo řízení elektrického proudu, přístroje pro záznam, převod, reprodukci zvuku nebo obrazu, nosiče dat magnetické, záznamové disky, kompaktní disky, dvd a ostatní digitální záznamové nosiče, ústrojí pro přístroje na mince, pokladny registrační, kalkulačky, zařízení na zpracování dat, počítače, počítačový software, hasící přístroje, přístroje a nástroje chirurgické, zubní a veterinářské, umělé údy, oči a zuby, ortopedické potřeby, materiál na sešívání ran, přístroje pro osvětlení,

topení, výrobu páry, pro vaření, přístroje chladicí, pro sušení, ventilaci, rozvod vody a sanitární zařízení, vozidla, dopravní prostředky pozemní, vzdušné nebo vodní, střelné zbraně, střelivo (munice) a střely, výbušniny, ohňostroje, vzácné kovy a jejich slitiny, pozlacené nebo postříbřené výrobky, klenoty, bižuterie, drahokamy, hodinářské potřeby a chronometrické přístroje, hudební nástroje, papír, lepenka, tiskárenské výrobky, potřeby pro knižní vazby, fotografie, papírenské zboží, lepidla pro papírenství nebo domácnost, materiál pro umělce, štětce, psací stroje a kancelářské potřeby (vyjímaje nábytek), učební a vyučovací pomůcky s výjimkou přístrojů, plastické obaly, tiskařské typy, štočky, kaučuk, gutaperča, guma, azbest, slída, polotovary z plastických hmot, materiály těsnící, ucpávací a izolační, ohebné trubky nekovové, kůže a její imitace, zvířecí kůže, usně, kufry a cestovní tašky, deštníky a slunečníky, vycházkové hole, biče, jezdecké postroje a sedla, stavební materiály nekovové, neohebné trubky nekovové pro stavebnictví, asfalt, smůla, přenosné konstrukce nekovové, nekovové pomníky, nábytek, zrcadla, rámy, dřevěné výrobky, výrobky z přírodních materiálů zejména ze slonoviny, želvoviny, jantaru, perleti, mořské pěny a jejich náhražek, pomůcky a nádoby pro kuchyň, hřebeny a mycí houby, kartáče (s výjimkou štětců), materiály pro výrobu kartáčů, čističí potřeby, drátky na čištění parket, sklo surové nebo opracované (s výjimkou stavebního skla), sklo, porcelán a majolika, lana, provazy, síťky, stany, plachty, plachtoviny, pytle, materiál na vycpávky (s výjimkou kaučuku nebo plastických hmot), textilní materiály ze surových vláken, vlákna pro textilní účely, textil a textilní zboží, povlečení, ubrusy, oděvy, obuv, kloboučnické zboží, krajky a vyšivky, stuhy a tkaničky, knoflíky, háčky a očka, poutka - galanterie, špendlíky a jehly, umělé květiny, koberce, rohožky, rohože, linoleum a jiné obklady podlah, tapety na stěny nikoliv textilní, hry, hračky, potřeby pro gymnastiku a sport, vánoční ozdoby, maso, ryby, drůbež a zvěřina, masové výtažky, konzervované, mražené, sušené a vařené ovoce a zelenina, žele, džemy, kompoty, vejce, mléko a mléčné výrobky, jedlé oleje a tuky, káva, čaj, kakao a kávové náhražky, rýže, tapioka a ságo, mouka a obilninové přípravky, chléb, pečivo a cukrovinky, polevy, cukr, med, melasa, droždí, prášek do pečiva, sůl, hořčice, ocet, omáčky (chuťové přísady), koření, zmrzlina, zrní a zemědělské, zahradnické a lesní produkty, živá zvířata, čerstvé ovoce a zelenina, semena, rostliny a květiny, krmiva pro zvířata, slad, piva, minerální vody, šumivé nápoje a jiné nápoje nealkoholické, nápoje a šťavy ovocné, sirupy a jiné přípravky k zhotovování nápojů, alkoholické nápoje (s výjimkou pív), tabák, potřeby pro kuřáky, zápalky, rozšiřování vzorků zboží, obchodní pomoc v oblasti svítidel a osvětlovací techniky, vše v rámci této třídy, vypracování statistických přehledů, poradenství v oblasti organizace a ekonomiky podnikání, marketing, průzkum a analýzy trhů, distribuce zboží k reklamním účelům, rozmnožování dokumentů, direct mailing, on-line reklama na datové komunikační síti, on-line inzerce, zajištění a realizace reklamních kampaní, předváděcí činnost pro obchodní a reklamní účely, služby dovozní a vývozní agentury.

(730) Mánek Jiří, Českovice 230, Blansko, 67801, CZ

(740) Silesia patent, s.r.o., Soukromá 261, Václavovice, 73934

(210) **O-523851**

(220) 16.07.2015

(320) 16.07.2015

(511) 6, 16, 20, 21, 22, 24, 25

(540)

HOMEPOINT

(510) (6) fólie hliníková na balení potravin, fólie hliníková na balení; (16) absorbující fólie z papíru nebo plastu pro balení potravin, fólie z regenerované celulózy (celofán na balení), fólie z umělých hmot na balení, kartón, katalogy, lepicí pásy pro kancelářské účely a použití v domácnosti, nálepky (lepicí pásy) pro kancelářské účely a použití v domácnosti, navlhčovací houbičky, odpadky (sáčky na -) z papíru nebo umělých hmot, papírové podložky pod sklenice, papírové ubrusy, papírové ubrusy, papírová prostráraní potraviny, ručníky papírové, sací papír, sáčky jako obaly z papíru nebo umělých hmot, sáčky do odpadu z papíru nebo umělých hmot, sáčky do mikrovlnné trouby, štětce, ubrusy papírové; (20) kartáče, koše, košíky nekovové, květináče, podstavce na nože, podnosy (nekovové), podstavce na květináče, prkénka na krájení a sekání masa, protutéňé zboží, příborníky, ratan, stojany na odkapávání nádobí, stojany na deštníky, stojany na klobouky, stoličky, uzávěry lahvové (nekovové), žaluzie lištové okenní; (21) aerosolové dávkovače s výjimkou dávkovačů na lékařské účely, čištění odpadu (zvoný přísavné), dávkovače papírových ručníků, dávkovače toaletního papíru, drátěnka na čištění, drátěnky na použití v kuchyni, držáky toaletního papíru, držáky ubrousků, džbánky, džbánky, ešusy, formy, kuchyňské formy na koláče,

formy na led, formy na ledové kostky, formy na pečení (kuchyňské), formy na pečení oplatek (vaflí) s výjimkou elektrických, hadry na čištění, hadry na umývání podlah, hadry na utírání prachu, hadříky na prach z nábytku, houbičky na čištění, houby mycí, houby na použití v domácnosti, houby toaletní, hrnce kuchyňské, hrnce na vaření a dušení, neelektrické hrnce tlakové, hrnky, hřebeny řídké na vlasy, hubice (rozprašovač) na kropící konve, hubice rozprašovací k hadicím na zalévání, tyčinky jídelní (kuchyňské náčiní), chladič boxy přenosné, neelektrické chladič nádoby, chladič nádoby na led, chladič nádoby na láhve, mrazicí láhve, prkénka na krájení, chlebníky, chňapky na hrnce (kuchyňské rukavice), jehlice, špejle (kovové) na pečení a grilování, jídlo - tepelně izolační nádoby, termosky, kartáče na čištění nádrží a nádob, kartáče na obuv, kartáče na umývání nádobí, kartáče, kartáčky na umývání nádobí, kastrolky, kbelíky, kbelíky na led, kbelíky na smetí a odpadky, kolíčky na prádlo, konvice, konvice na čaj, konvice na kávu, neelektrické konvíčky, korbele, kořenky, kosmetické náčiní, koše na odpadky, koše na papír, koše na použití v domácnosti, koše piknikové (včetně nádobí), košíky na chléb (pro použití v domácnosti), krabice na jídlo, přesnídávku, krabičky na čaj, krabičky na mýdlo, kráječ těsta, kuchyňské náčiní, kuchyňské nádoby (soupravy), květináče, květináče ozdobné s výjimkou papírových, lapače hmyzu, lisy na česnek (kuchyňské potřeby), lisy na ovoce pro domácnost s výjimkou elektrických, lopatka a smetáček na drobtý, lopatky na dorty, lopatky na pečivo, lžice na boty, lžice na míchání - kuchyňské náčiní, misky hluboké, misky na mýdlo, misky na uchovávání másla, misky pod svíčky s výjimkou misek z drahých kovů, misky hluboké, misky hygienické na vylučování pro domácí zvířata, misky na zeleninu, misky polévkové, misky salátové, misky, misky (nádoby), mlýnky na pepř (ruční), mopy, mycí houby, mycí rukavice na auta, pouzdra na mýdlo, neelektrické nádoby, nádoby (jiné než přístroje), nádoby, nádoby na led, nádoby na pití, nádoby na přípravu zmrzliny a ledových nápojů, nádoby na smetí, nádoby pro použití v domácnosti a v kuchyni, nálevky, trychtýře, obaly na mýdlo, obouvací lžice (obouváky), odháněčky na mouchy, omáčníky, podšálky, otvíráky na láhve, misky na ovoce, ozdobné stolní misky, pánve na smažení, pánvičky, kastrolky (kameninové), pasti na krysy a potkany, pasti na myši, pastičky na krysy, pepřenky, plácačky na koberce, plácačky na mouchy, podlévací lžice, podložky kromě papírových a určených k prostírání, podložky na krájení pro použití v kuchyni, podložky na pečení, podložky pod horké nádoby, podnosy kromě papírových a určených k prostírání, podnosy pro domácí použití, podtácky kromě papírových a určených k prostírání, pohárky na ovoce, poklice na nádoby, pokličky, poklopy na máslo (víčka na máselníčky), poklopy na nádoby, poklopy na sýr, postřikovače na zalévání květin a rostlin, potřeby kuchyňské, neelektrické pouzdra na mýdlo, prádelní kolíčky, prachovky na nábytek, prkénka kuchyňská na krájení, prkénka na krájení chleba, prkna žehlicí, rýžáky, rozstřikovače na zalévání rostlin, rukavice na domácí použití, rukavice pro domácnost, rukavice pro práce na zahradě, schránky na pečivo, schránky na chléb, síta pro domácnost, sítko na čaj, slánky, smetáky, smetníky (nádoby na smetí), solníčky, stěrky (kuchyňské náčiní), stojánky na odkládání nožů, stojánky na párátko, stojánky na vajíčka, struhadla pro domácnost, stříkačky na zalévání květin a rostlin, sušáky na prádlo, šálky, šejkry, šetky na čištění záchodů, tácky kromě papírových určených k prostírání, tácy (podnosy), talíře - misky, talíře na jedno použití, tepelně izolační nádoby (termosky), termospa (tepelně izolační), termosky na jídlo, truhlíky na květiny, trychtýře, tyčinky na míchání koktejlů, tyčinky - hůlky jídelní (kuchyňské náčiní), tyčky opěrné pro rostliny a květiny (na aranžování), uhláky, kbelíky na uhlí, utěrky na čištění, utěrky na nábytek, utěrky na úklid, válečky na těsto (pro domácnost), vědra, vědra na led, věšáky a kroužky na ručníky, výlevky, vymačkávače ovoce (lisy na ovoce) s výjimkou elektrických na domácí použití, zahradnické rukavice, zátky, uzávěry skleněné, zouváky, ždímače mopů, plastové žinky (hygienické); (22) provazy, šňůry na balení, juta, lana vlečná pro automobily, motouzy, motouzy na balení, proutěné obaly na láhve, lana, struny, šňůry, sáčky textilní na balení, šňůry na věšení obrazů; (24) bavlněné látky textilie, flanel textilie, hedvábí, jutové textilie, látky, plátno ubrus voskovaný, podložky na stůl pod sklenice, potahy na nábytek z textilních materiálů, potahy na nábytek z syntetických materiálů, prostírání, ručníky látkové, ručníky látkové na obličej, rukavice, sprchové závěsy z textilu nebo umělé hmoty, stolní ubrusy, látkové textilie, vlněné textilie z juty, textilie ze syntetických materiálů (náhražkové tkaniny), textilie žylkové, textilní materiály, textilie imitující kůži, textilie netkané tkaniny, jutové tkaniny, lněné tkaniny napodobující kůži, ubrusy stolní látkové, ubrusy textilní pod talíře, ubrusy s výjimkou papírových, utěrky na sklo, vlněné textilie, závěsy na stěnu, textilní závěsy na stěnu; (25) pláště, pláště pracovní, pláštěnky, ponča, pytle na oděvy, rukavice.

(730) **Velkoobchod F A V E s.r.o.**, F.V.Veselého, Praha 9, 193 00, CZ

- (210) **O-523852**
 (220) 16.07.2015
 (320) 16.07.2015
 (511) 6, 16, 20, 21, 22, 24, 25
 (540)

HOMEPORT

- (510) (6) fólie hliníková na balení potravin, fólie hliníková na balení; (16) absorbující fólie z papíru nebo plastu pro balení potravin, fólie z regenerované celulózy (celofán na balení), fólie z umělých hmot na balení, kartón, katalogy, lepicí pásy pro kancelářské účely a použití v domácnosti, nálepky (lepicí pásy) pro kancelářské účely a použití v domácnosti, navlhčovací houbičky, odpadky (sáčky na -) z papíru nebo umělých hmot, papírové podložky pod sklenice, papírové ubrusy, papírové ubrusy, papírová prostírání potravin, ručníky papírové, sací papír, sáčky jako obaly z papíru nebo umělých hmot, sáčky do odpadu z papíru nebo umělých hmot, sáčky do mikrovlnné trouby, štetce, ubrusy papírové; (20) kartáče, koše, košíky nekovové, květináče, podstavce na nože, podnosy (nekovové), podstavce na květináče, prkénka na krájení a sekání masa, proutěné zboží, příborníky, ratan, stojany na odkapávání nádobí, stojany na deštníky, stojany na klobouky, stoličky, uzávěry lahvové (nekovové), žaluzie listové okenní; (21) aerosolové dávkovače s výjimkou dávkovačů na lékařské účely, čištění odpadu (zvony přísavné), dávkovače papírových ručníků, dávkovače toaletního papíru, drátěnka na čištění, drátěnky na použití v kuchyni, držáky toaletního papíru, držáky ubrousků, džbánky, džbánky, ešusy, formy, kuchyňské formy na koláče, formy na led, formy na ledové kostky, formy na pečení (kuchyňské), formy na pečení oplatek (vaflí) s výjimkou elektrických, hadry na čištění, hadry na umývání podlah, hadry na utírání prachu, hadříky na prach z nábytku, houbičky na čištění, houby mycí, houby na použití v domácnosti, houby toaletní, hrnce kuchyňské, hrnce na vaření a dušení, neelektrické hrnce tlakové, hrnky, hřebeny řídké na vlasy, hubice (rozprašovač) na kropící konve, hubice rozprašovací k hadicím na zalévání, tyčinky jídelní (kuchyňské náčiní), chladič boxy přenosné, neelektrické chladič nádoby, chladič nádoby na led, chladič nádoby na láhve, mrazicí láhve, prkénka na krájení, chlebníky, chňapky na hrnce (kuchyňské rukavice), jehlice, špejle (kovové) na pečení a grilování, jídlo - tepelně izolační nádoby, termosky, kartáče na čištění nádrží a nádob, kartáče na obuv, kartáče na umývání nádobí, kartáče, kartáčky na umývání nádobí, kastrolky, kbelíky, kbelíky na led, kbelíky na smetí a odpadky, kolíčky na prádlo, konvice, konvice na čaj, konvice na kávu, neelektrické konvíčky, korbele, kořenky, kosmetické náčiní, koše na odpadky, koše na papír, koše na použití v domácnosti, koše piknikové (včetně nádobí), košíky na chléb (pro použití v domácnosti), krabice na jídlo, přesnídávku, krabičky na čaj, krabičky na mýdlo, kráječ těsta, kuchyňské náčiní, kuchyňské nádoby (soupravy), květináče, květináče ozdobné s výjimkou papírových, lapače hmyzu, lisy na česnek (kuchyňské potřeby), lisy na ovoce pro domácnost s výjimkou elektrických, lopatka a smetáček na drobtý, lopatky na dorty, lopatky na pečivo, lžice na boty, lžice na míchání - kuchyňské náčiní, misky hluboké, misky na mýdlo, misky na uchovávání másla, misky pod svíčky s výjimkou misek z drahých kovů, misky hluboké, misky hygienické na vylučování pro domácí zvířata, misky na zeleninu, misky polévkové, misky salátové, misky, misky (nádoby), mlýnky na pepř (ruční), mopy, mycí houby, mycí rukavice na auta, pouzdra na mýdlo, neelektrické nádoby, nádoby (jiné než přístroje), nádoby, nádoby na led, nádoby na pití, nádoby na přípravu zmrzliny a ledových nápojů, nádoby na smetí, nádoby pro použití v domácnosti a v kuchyni, nálevky, trychtýře, obaly na mýdlo, obouvací lžice (obouváky), odháněčky na mouchy, omáčníky, podšálky, otvíráky na láhve, misky na ovoce, ozdobné stolní misky, pánve na smažení, pánvičky, kastrolky (kameninové), pasti na krysy a potkany, pasti na myši, pastičky na krysy, pepřenky, plácačky na koberce, plácačky na mouchy, podlévací lžice, podložky kromě papírových a určených k prostírání, podložky na krájení pro použití v kuchyni, podložky na pečení, podložky pod horké nádoby, podnosy kromě papírových a určených k prostírání, podnosy pro domácí použití, podtácky kromě papírových a určených k prostírání, pohárky na ovoce, poklice na nádoby, pokličky, poklopy na máslo (víčka na máselníčky), poklopy na nádoby, poklopy na sýr, postřikovače na zalévání květin a rostlin, potřeby kuchyňské, neelektrické pouzdra na mýdlo, prádelní kolíčky, prachovky na nábytek, prkénka kuchyňská na krájení, prkénka na krájení chleba, prkna žehlicí, rýžáky, rozstřikovače na zalévání rostlin, rukavice na domácí použití, rukavice pro domácnost, rukavice pro práce na zahradě, schránky na pečivo, schránky na chléb, síta pro domácnost, sítko na čaj, slánky, smetáky, smetníky (nádoby na smetí), solníčky, stěrky (kuchyňské náčiní), stojánky na odkládání nožů, stojánky na párátko, stojánky na vajíčka,

struhadla pro domácnost, stříkačky na zalévání květin a rostlin, sušáky na prádlo, šálky, šejkry, štetky na čištění záchodů, tácky kromě papírových určených k prostírání, tácy (podnosy), talíře - mísy, talíře na jedno použití, tepelně izolační nádoby (termosky), termosy (tepelně izolační), termosky na jídlo, truhlíky na květiny, trychtýře, tyčinky na míchání koktailů, tyčinky - hůlky jídelní (kuchyňské náčiní), tyčky opěrné pro rostliny a květiny (na aranžování), uhláky, kbelíky na uhlí, utěrky na čištění, utěrky na nábytek, utěrky na úklid, válečky na těsto (pro domácnost), vědra, vědra na led, věšáky a kroužky na ručníky, výlevky, vymačkávače ovoce (lisy na ovoce) s výjimkou elektrických na domácí použití, zahradnické rukavice, zátky, uzávěry skleněné, zouváky, ždímače mopů, plastové žinky (hygienické); (22) provazy, šňůry na balení, juta, lana vlečná pro automobily, motouzy, motouzy na balení, proutěné obaly na láhve, lana, struny, šňůry, sáčky textilní na balení, šňůry na věšení obrazů; (24) bavlněné látky textilie, flanel textilie, hedvábí, jutové textilie, látky, plátno ubrus voskovaný, podložky na stůl pod sklenice, potahy na nábytek z textilních materiálů, potahy na nábytek z syntetických materiálů, prostírání, ručníky látkové, ručníky látkové na obličej, rukavice, sprchové závěsy z textilu nebo umělé hmoty, stolní ubrousky, látkové textilie, vlněné textilie z juty, textilie ze syntetických materiálů (náhražkové tkaniny), textilie žinylkové, textilní materiály, textilie imitující kůži, textilie netkané tkaniny, jutové tkaniny, lněné tkaniny napodobující kůži, ubrousky stolní látkové, ubrousky textilní pod talíře, ubrusy s výjimkou papírových, utěrky na sklo, vlněné textilie, závěsy na stěnu, textilní závěsy na stěnu; (25) pláště, pláště pracovní, pláštěnky, ponča, pytle na oděvy, rukavice.

(730) **Velkoobchod F A V E s.r.o.**, F.V. Veselého, Praha 9, 193 00, CZ

(210) **O-523853**

(220) 16.07.2015

(320) 16.07.2015

(511) 6, 16, 20, 21, 22, 24, 25

(540)

VOLBA

(510) (6) fólie hliníková na balení potravin, fólie hliníková na balení; (16) absorbující fólie z papíru nebo plastu pro balení potravin, fólie z regenerované celulózy (celofán na balení), fólie z umělých hmot na balení, kartón, katalogy, lepicí pásky pro kancelářské účely a použití v domácnosti, nálepky (lepicí pásky) pro kancelářské účely a použití v domácnosti, navlhčovací houbičky, odpadky (sáčky na -) z papíru nebo umělých hmot, papírové podložky pod sklenice, papírové ubrousky, papírové ubrusy, papírová prostírání potravin, ručníky papírové, sací papír, sáčky jako obaly z papíru nebo umělých hmot, sáčky do odpadu z papíru nebo umělých hmot, sáčky do mikrovlnné trouby, štetce, ubrusy papírové; (20) kartáče, koše, košíky nekovové, květináče, podstavce na nože, podnosy (nekovové), podstavce na květináče, prkénka na krájení a sekání masa, proutěné zboží, přiborníky, ratan, stojany na odkapávání nádobí, stojany na deštníky, stojany na klobouky, stoličky, uzávěry lahvové (nekovové), žaluzie lištové okenní; (21) aerosolové dávkovače s výjimkou dávkovačů na lékařské účely, čištění odpadu (zvony přísavné), dávkovače papírových ručníků, dávkovače toaletního papíru, drátěnka na čištění, drátěnky na použití v kuchyni, držáky toaletního papíru, držáky ubrousků, džbánky, džbánky, ešusy, formy, kuchyňské formy na koláče, formy na led, formy na ledové kostky, formy na pečení (kuchyňské), formy na pečení oplatek (vaflí) s výjimkou elektrických, hadry na čištění, hadry na umývání podlah, hadry na utírání prachu, hadříky na prach z nábytku, houbičky na čištění, houby mycí, houby na použití v domácnosti, houby toaletní, hrnce kuchyňské, hrnce na vaření a dušení, neelektrické hrnce tlakové, hrnky, hřebeny řídké na vlasy, hubice (rozprašovač) na kropící konve, hubice rozprašovací k hadicím na zalévání, tyčinky jídelní (kuchyňské náčiní), chladič boxy přenosné, neelektrické chladič nádoby, chladič nádoby na led, chladič nádoby na láhve, mrazicí láhve, prkénka na krájení, chlebníky, chňapky na hrnce (kuchyňské rukavice), jehlice, špejle (kovové) na pečení a grilování, jídlo - tepelně izolační nádoby, termosky, kartáče na čištění nádrží a nádob, kartáče na obuv, kartáče na umývání nádobí, kartáče, kartáčky na umývání nádobí, kastroly, kbelíky, kbelíky na led, kbelíky na smetí a odpadky, kolíčky na prádlo, konvice, konvice na čaj, konvice na kávu, neelektrické konvíčky, korbele, kořenky, kosmetické náčiní, koše na odpadky, koše na papír, koše na použití v domácnosti, koše piknikové (včetně nádobí), košíky na chléb (pro použití v domácnosti), krabice na jídlo, přesnídávku, krabičky na čaj, krabičky na mýdlo, kráječe těsta, kuchyňské náčiní, kuchyňské nádoby (soupravy), květináče, květináče ozdobné s výjimkou papírových, lapače hmyzu, lisy na česnek (kuchyňské potřeby), lisy na ovoce pro domácnost s výjimkou elektrických, lopatka a smetáček na drobtý, lopatky na dorty, lopatky na

pečivo, lžice na boty, lžice na míchání - kuchyňské náčiní, misky hluboké, misky na mýdlo, misky na uchovávání másla, misky pod svíčky s výjimkou misek z drahých kovů, mísy hluboké, mísy hygienické na vylučování pro domácí zvířata, mísy na zeleninu, mísy polévkové, mísy salátové, mísy, misky (nádobí), mlýnky na pepř (ruční), mopy, mycí houby, mycí rukavice na auta, pouzdra na mýdlo, neelektrické nádoby, nádoby (jiné než přístroje), nádoby, nádoby na led, nádoby na pití, nádoby na přípravu zmrzliny a ledových nápojů, nádoby na smetí, nádoby pro použití v domácnosti a v kuchyni, nálevky, trychtýře, obaly na mýdlo, obouvací lžice (obouváky), odháněčky na mouchy, omáčnický, podšálky, otvíráky na láhve, misky na ovoce, ozdobné stolní mísy, pánve na smažení, pánvičky, kastrolky (kameninové), pastí na krysy a potkany, pastí na myši, pastičky na krysy, pepřenky, plácačky na koberec, plácačky na mouchy, podlévací lžice, podložky kromě papírových a určených k prostírání, podložky na krájení pro použití v kuchyni, podložky na pečení, podložky pod horké nádoby, podnosy kromě papírových a určených k prostírání, podnosy pro domácí použití, podtácky kromě papírových a určených k prostírání, pohárky na ovoce, poklice na nádobí, pokličky, poklopy na maslo (víčka na máselníčky), poklopy na nádobí, poklopy na sýr, postřikovače na zalévání květin a rostlin, potřeby kuchyňské, neelektrické pouzdra na mýdlo, prádelní kolíčky, prachovky na nábytek, prkénka kuchyňská na krájení, prkénka na krájení chleba, prkna žehlicí, rýžáky, rozstřikovače na zalévání rostlin, rukavice na domácí použití, rukavice pro domácnost, rukavice pro práce na zahradě, schránky na pečivo, schránky na chléb, síta pro domácnost, sítko na čaj, slánky, smetáky, smetníky (nádoby na smetí), solničky, stěrky (kuchyňské náčiní), stojánky na odkládání nožů, stojánky na párátka, stojánky na vajíčka, struhadla pro domácnost, stříkačky na zalévání květin a rostlin, sušáky na prádlo, šálky, šejkry, štetky na čištění záchodů, tácky kromě papírových určených k prostírání, tácy (podnosy), talíře - mísy, talíře na jedno použití, tepelně izolační nádoby (termosky), termosy (tepelně izolační), termosky na jídlo, truhlíky na květiny, trychtýře, tyčinky na míchání koktailů, tyčinky - hůlky jídelní (kuchyňské náčiní), tyčky opěrné pro rostliny a květiny (na aranžování), uhláky, kbelíky na uhlí, utěrky na čištění, utěrky na nábytek, utěrky na úklid, válečky na těsto (pro domácnost), vědra, vědra na led, věšáky a kroužky na ručníky, výlevky, vymačkávače ovoce (lisy na ovoce) s výjimkou elektrických na domácí použití, zahradnické rukavice, zátky, uzávěry skleněné, zouváky, ždímače mopů, plastové žinky (hygienické); (22) provazy, šňůry na balení, juta, lana vlečná pro automobily, motouzy, motouzy na balení, proutěné obaly na láhve, lana, struny, šňůry, sáčky textilní na balení, šňůry na věšení obrazů; (24) bavlněné látky textilie, flanel textilie, hedvábí, jutové textilie, látky, plátno ubrus voskovaný, podložky na stůl pod sklenice, potahy na nábytek z textilních materiálů, potahy na nábytek z syntetických materiálů, prostírání, ručníky látkové, ručníky látkové na obličej, rukavice, sprchové závěsy z textilu nebo umělé hmoty, stolní ubrousky, látkové textilie, vlněné textilie z juty, textilie ze syntetických materiálů (náhražkové tkaniny), textilie žinylkové, textilní materiály, textilie imitující kůži, textilie netkané tkaniny, jutové tkaniny, lněné tkaniny napodobující kůži, ubrousky stolní látkové, ubrousky textilní pod talíře, ubrusy s výjimkou papírových, utěrky na sklo, vlněné textilie, závěsy na stěnu, textilní závěsy na stěnu; (25) pláště, pláště pracovní, pláštěnky, ponča, pytle na oděvy, rukavice.

(730) **Velkoobchod F A V E s.r.o.**, F.V. Veselého, Praha 9, 193 00, CZ

(210) **O-524726**

(220) 21.08.2015

(320) 21.08.2015

(511) 3, 5, 16, 25, 29, 32, 41, 43, 44

(540)

It's my life!

(510) (3) kosmetika, kosmetické přípravky; (5) potravinové doplňky, dietní a výživové potravinové doplňky pro lidskou potřebu, potravinové doplňky pro děti, dietní a výživové potravinové doplňky pro děti, dietní potravinové přísady a doplňky pro lidskou potřebu; (16) tiskoviny, knihy, časopisy, letáky, vše týkající se výživy, diet, zdraví, cvičení nebo hubnutí; (25) oděvy, obuv, kloboučnické zboží; (29) potraviny a dietní potraviny živočišného původu, konzervovaná, mražená, sušená a vařená zelenina, hotová jídla ze surovin spadajících do této třídy, předpřipravená jídla ze surovin spadajících do této třídy, mléčné nápoje a koktejly, instantní jídla ze surovin spadajících do této třídy, polévky a polévkové základy; (32) nealkoholické nápoje, nápoje nahrazující stravu, nápoje a šťávy ovocné, sirupy a přípravky ke zhotovení nápojů, nápoje pro děti; (41) pořádání vzdělávacích školení v oblasti diet, hubnutí, zdravého životního stylu a výživy, provozování fitness centra; (43) služby zajišťující stravování a

nápoje, služby zajišťující dietní stravování a dietní nápoje, provozování gastronomického zařízení, kavárny, baru, restaurace, bufetu; (44) poradenství a péče v oblasti diet, dietních programů, hubnutí, zdravého životního stylu, výživy a fyzické kondice.

- (730) **It's my life! a.s.**, Durdákova 335/27, Brno - Černá Pole, 61300, CZ
(740) Advokátní kancelář Tesařová & Kubíková s.r.o., Mgr. Michaela Kubíková, Bohunická 517/55, Brno, 61900

- (210) **O-528169**
(220) 20.01.2016
(320) 20.01.2016
(511) 1, 16
(540)

WHAT

- (510) (1) vývojky a ustalovače pro fotografie; (16) tiskopisy.
(730) **Baníková Beata**, Čadečka 2228, Cadca, SK

- (210) **O-528560**
(220) 04.02.2016
(320) 04.02.2016
(511) 9, 35, 38, 41
(540)



- (510) (9) chytré telefony, dálkové ovladače, přístroje pro zpracování dat, disky kompaktní (audio-video), elektronické publikace (s možností stažení), kreslené filmy, obrazovky, obroučky brýlové, pera elektronická (vizuální zobrazovací jednotky), periferie počítačové, periferní zařízení počítačů, počítačové programy (nahrané), počítačové programy (s možností stažení), počítačové, softwarové aplikace stahovatelné, počítačový software (nahraný), stahovatelné hudební soubory, stahovatelné obrazové soubory, USB disky, videokamery, videotelefony, přístroje pro nahrávání a reprodukci zvuku, přehrávače, počítačové hry s výstupem na PC nebo na TV, nosiče záznamů nahrané i nenahrané, videokazety nahrané i nenahrané, audiokazety nahrané i nenahrané, audiovizuální programy, audioprogramy, audiovizuální díla na nosičích, audiovizuální díla v digitální podobě, filmy, hudební díla na nosičích nebo v elektronické podobě, CD disky, DVD disky, programové vybavení pro počítače, software, hardware výpočetní techniky nebo komunikační nebo informační techniky, informace a data a databáze a záznamy v elektronické podobě, multimediální aplikace, elektronické multimediální nebo elektronické informační katalogy, elektronické časopisy, elektronická periodika a knihy v elektronické podobě; (35) reklamní, inzertní a propagační činnost, marketing, reklamní, inzertní a propagační činnost prostřednictvím jakéhokoliv média, prostřednictvím telefonní sítě nebo datové sítě nebo informační sítě nebo elektronické sítě nebo komunikační sítě nebo počítačové sítě, poskytování informací komerčního nebo reklamního charakteru, multimediálních informací komerčního charakteru, komerční využití Internetu v oblastech komerčních internetových médií a vyhledávacích služeb, on-line inzerce, činnost

reklamní agentury, merchandising, franchising, personální agentura, personální poradenství, automatizované zpracování dat, služby, které zahrnují záznam, přepis, vypracování, kompilaci, přenášení nebo systematickosti písemných či datových či elektronických sdělení a záznamů, jakož i využívání nebo kompilaci matematických a statistických údajů, organizační zabezpečování televizního vysílání, licence na výroby a služby ostatních (komerční správa), marketing, organizování výstav (komerčních nebo reklamních), prezentace výrobků v komunikačních médiích pro účely maloobchodu, produkce (výroba) reklamních filmů, reklama, reklama (propagace), reklama on line v počítačové síti, reklama placená kliknutím, rozhlasová reklama, televizní reklama, umělci (agentury), vydávání reklamních nebo náborových, propagačních a inzertních textů; (38) telekomunikace, služby umožňující komunikaci jedné osoby s druhou, šíření, výměna nebo získávání zpráv a informací, šíření elektronických časopisů, informací, elektronických periodik, knih v elektronické podobě, audio nebo audiovizuálních děl prostřednictvím informační nebo datové nebo elektronické nebo komunikační nebo telekomunikační nebo počítačové sítě, zejména Internetu, pomocí satelitů a jiných, informační služby na Internetu, související s televizním vysíláním, komunikace, poradenská činnost v oblasti sdělovacích prostředků, telekomunikací, informační služby v oblasti telekomunikací, informační kancelář, poskytování informačních služeb prostřednictvím počítačů, pronájem komunikačních míst, agentury tiskové, bezdrátové vysílání, elektronická pošta, komunikace po síti optických vláken, počítačová komunikace, poskytování uživatelského přístupu ke globální počítačové síti, přenos digitálních souborů, rozhlasové vysílání, digitální vysílání, streaming dat, televizní vysílání, televizní vysílání zábavných, vzdělávacích, výchovných, soutěžních, diskusních a informačních pořadů vysílání kabelové televize; (41) nakladatelství a vydavatelství, ediční činnost, publikační činnost, nahrávání nosičů zvukových nebo obrazových zvukových, půjčování nahraných zvukových a zvukově obrazových záznamů, tvorba a šíření audiovizuálních děl, televizní zpravodajství, agenturní činnost v oblasti kultury, zprostředkování v oblasti kultury, výchovy, zábavy a sportu, výchovná, vzdělávací, soutěžní a zábavní činnost, zábavní nebo kulturní nebo vzdělávací představení, organizace společenských a kulturních akcí, organizace, provozování a provádění her a soutěží i veřejných, pronájem a půjčování filmů, kulturních a vzdělávacích potřeb a přístrojů, agentury (umělecké módní), dabing, divadelní představení, elektronické publikování (DTP), filmová produkce, jiná než reklamní, filmová studia, filmové projekce, hudební produkce, TV produkce, obrazové zpravodajství, organizace a pořádání koncertů, poskytování on-line videí, bez možnosti stažení, provozování her on-line (z počítačové sítě), psaní scénářů, televizní zábava, vydávání elektronických knih a časopisů on-line, vydávání knih, výroba rozhlasových, televizních a audiovizuálních programů, vzdělávání, služby zábavy, zábava, pobavení, zábavné parky, zpravodajské služby, živé představení, organizování živých vystoupení.

- (590) Barevná
(730) **Seznam.cz, a.s.**, Radlická 3294/10, Praha 5 - Smíchov, 15000, CZ

- (210) **O-528707**
(220) 10.02.2016
(320) 10.02.2016
(511) 16, 41, 42, 44
(540)



- (510) (16) časopisy, letáky, formuláře, grafiky, kalendáře, karty, katalogy, knihy, malby, obrazy, periodika, plakáty, publikace, tiskoviny, kancelářské potřeby patřící do této třídy, igelitové tašky, tužky; (41) výchova, vzdělávání, koučink, pořádání a vedení přednášek, seminářů, diskuzí, školení, odborných kurzů a dalších vzdělávacích aktivit, lektorská a poradenská činnost v oblasti zdraví a rekonektivního léčení a léčení kvantovou vlnou, zdravého životního stylu a rozvoje osobnosti, vytváření,

vzdávání a šíření výukových a vzdělávacích materiálů; (42) vědecké a technologické služby a související výzkum, navrhování a vývoj počítačového hardwaru a softwaru pro osoby s kombinovanými vadami nebo jiným zdravotním postižením s cílem rozvoje jejich schopností nebo kompenzace a redukce dopadu postižení; (44) léčba s principy kvantové fyziky, poskytování služeb pro osobní hygienu, provozování individuální terapie, psychoterapie a poradenství v oblasti psychohygieny, léčitelství služby, alternativní medicína.

- (730) **SYNAGRA, spol. s r.o.**, K Lukám 299, Sulice, Želivec, 25168, CZ
(740) PROPATENT, Ing. Vlasta Sedláčková, Pod Pekařkou 1, Praha 4, 14700

- (210) **O-528730**
(220) 11.02.2016
(320) 11.02.2016
(511) 25, 29, 43
(540)



- (510) (25) bryndáčky (ne z papíru), čepice, čepice se štítkem, kalhoty, kombinézy pracovní, košile, kravaty, pokrývky hlavy, sukně, svetry-pulovry, šály, šátky kolem krku, trička, uniformy, vesty, zástěry; (29) ajvar (konzervované papriky), algináty pro kulinářské účely, aloe vera připravená pro lidskou konzumaci, ančovičky (sardele), arašidové máslo, arašidové mléko pro kuchařské účely, arašidy (zpracované), artičoky konzervované, bílék vaječný, bílkovina pro kulinářské účely, bílkovinové mléko - proteinové mléko, bramborové lupínky, bramborové lupínky s nízkým obsahem tuku, bramborové vločky, brusinkový kompot, bujón, vývar, cibule (konzervovaná), česnek (konzervovaný), čočka konzervovaná, datle, drůbež (neživá), dřev (ovocná), džemy, fazole (konzervované), fermenty (mléčné) pro kulinářské účely, garnát (mořský rak) (neživý), grilované mořské řasy, hrách (konzervovaný), hranolky (bramborové), hrozinky, hummus (pasta z cizmy), humři (neživí), huspeniny, výtažky z chaluh jako potrava, jablečné pyré, játra, játrová paštika, jedlá želatina, jedlé oleje, jedlé tuky, jelito, jogurt, kakaové máslo, kandované ovoce, kaviár, kefir, kimči (fermentovaný zeleninový pokrm), klobásy, salámy, párky, kokos sušený (kokosová moučka), kokosové máslo, kokosový olej, kokosový tuk, kompoty, koncentráty (bujónové), kondenzované mléko, konzervy masové, konzervy rybí, konzervy zeleninové, kostní olej, konzumní, krevety (neživé), krokety, kukuřičný olej, kumys (mléčný nápoj), kůry ovocné, kysané mléko, kyselé zelí, langusty (neživé), lanýže (konzervované), lecitin pro kulinářské účely, lněný olej pro kulinářské účely, losos, nikoliv živý, lůj (jedlý), mandle mleté, mandlové mléko pro kuchařské účely, margarín, marmeláda, máslo, máslo (arašidové), máslo (kakaové), máslo (kokosové), máslo (oříškočokoládové), maso, maso (konzervované), masové extrakty, měkkýši (neživí), mléčné koktejly, mléčné nápoje (s vysokým obsahem mléka), mléčné výrobky, mléko, mořské řasy, jogurt, kakaové máslo, spotřeba, mražené ovoce, mušle (neživé), nakládaná zelenina, nakládané okurky, nasolené potraviny, občerstvení (na bázi ovoce), okurky nakládané, olej řepkový jedlý, olivový olej (jedlý), olivy konzervované, oříškočokoládové máslo, oříšky zpracované, ovoce (kandované), ovoce (konzervované), lupínky z ovoce, ovoce (zavařené přislažené), ovoce (zavařené slazené), ovoce kandované, ovoce konzervované, ovoce mražené, ovoce naložené v alkoholu, ovocná dřev, ovocné kůry, ovocné lupínky, ovocné saláty, jedlý olej z palmových ořechů, palmový olej (jedlý), paštika (játrová), potraviny (solené), raci, rajčatová šťáva na vaření, rajčatový protlak, plátky (filé), ryby (konzervované), ryby (solené), ryby ve slané nálevu, ryby, s výjimkou živých, rýžové mléko (náhražka mléka), řepkový olej, jedlý, saláty (zeleninové), saláty ovocné, sardinky, nikoliv živé, semena (zpracovaná slunečnicová), sezamový olej, slánina, slunečnicový olej (jedlý), smetana, smetana (zakysaná), sójové boby, konzervované jako potrava, sójové mléko (náhražka mléka), sušená vejce, syrovátka, sýry, škeble (neživé), šlehačka, šťávy (zeleninové) na vaření, šunka, tofu, tuk (kokosový), tukové pomazánky na chléb, tuky jedlé,

tunaň, nikoliv živý, tvaroh, ústřice, s výjimkou živých, uzenniny, uzenniny v těstě, vejce (sušená), vejce, vepřové maso, vepřové sádlo, vločky (bramborové), výtažky masové, výtažky z chaluh jako potrava, vývar (bujón), zázvorový džem, zelenina (konzervovaná), zelenina (sušená), zelenina (vařená), zelenina v pikantním nálevu, zeleninová dřev, zeleninové polévky, přípravky na zeleninové polévky, zeleninové saláty, zeleninové šťávy na vaření, zvěřina, žampiony, konzervované, želatina jedlá, žlutek; (43) služby zajišťující stravování a nápoje, automaty (rychlé občerstvení), bary (služby), bufety, jídelny (závodní), kavárny, modelování potravin, pronájem kuchyňských přístrojů, zeleninové zásobníků pitné vody, restaurace, restaurace (samoobslužné).

- (590) Barevná
(730) **I&P Realis s.r.o.**, Kaprova 42/14, Praha 1 - Staré Město, 11000, CZ
(740) Mgr. Martin Prosser, Myslíkova 174/23, Praha 1, 11000

- (210) **O-528733**
(220) 11.02.2016
(320) 11.02.2016
(511) 29, 30, 31, 32, 43
(540)

UGO. Pro lehčí život.

- (510) (29) hotová jídla z masa, rybí pokrmy, hotová jídla vyrobená z drůbeže (převážně z drůbeže), hotová jídla obsahující (převážně) vejce, maso a masné výrobky, jednohubky obsahující ovoce, ovocná dřev, ovocné saláty, polévky, kandované ovoce, zeleninové saláty, zeleninové výtažky na vaření (šťávy), rajčatová šťáva na vaření, nápoje vyrobené z mléčných výrobků; (30) hotová jídla obsahující převážně těstoviny, hotová jídla obsahující převážně rýži, potraviny vyrobené z obilovin, moučná jídla, salátové zálivky, kandys, pekárenské výrobky, chléb, housky, žemle (sladké), croissanty, bagety, housky, bagel (chlebové pečivo), chlebové placky, sendviče, obložené housky, plněné bagety, čaj, ledový čaj, čokoládové nápoje, dorty, kakaové nápoje, káva, kávové nápoje, občerstvení (na bázi cereálií), směsi na dorty, vodová a smetanová zmrzlina, mražené jogurty, čajové nápoje (bez léčivých účinků); (31) čerstvé ovoce, zelenina čerstvá, čerstvé zahradní bylinky; (32) nealkoholické nápoje, nealkoholické ovocné nápoje, zeleninové nápoje, nealkoholické výtažky z ovoce, nektar ovocný (nealkoholický), džusy, šťávy zeleninové (nápoje), nealkoholické koktejly, minerální voda, mošty, příchutě k přípravě nápojů, sirupy na výrobu nápojů, přípravky k výrobě nápojů; (43) příprava jídel, snack-bary, delikatesy (restaurace), zajišťování hromadného stravování (catering), restaurační služby, kavárny, samoobslužné restaurace, smluvní gastronomické služby, půjčování židlí, stolů, prostírání, nápojového skla, pronájem přístrojů na vaření, bary (služby), salátové bary.
- (730) **Kofola CS a.s.**, Nad Porubkou 2278/31a, Ostrava - Poruba, 70800, CZ
(740) Čermák a spol., Mgr. Lukáš Lorenc, Elišky Peškové 735/15, Praha 5, 15000

- (210) **O-528762**
(220) 12.02.2016
(320) 12.02.2016
(511) 35, 41, 43
(540)



- (510) (35) reklama a propagace, komerční využití internetu v oblastech komerčních internetových médií a vyhledávacích služeb, on-line inzerce, zprostředkování interaktivní obchodní činnosti přes internet, obchodní poradenství, marketing, maloobchod a velkoobchod s potravinami a vybavením pro catering, restaurace a hotely, služby pro dočasné umístění pracovníků; (41) organizace kulturních, zábavních a sportovních akcí, organizování a plánování večírků, organizování plesů a tanečních zábav, organizování pracovních setkání, kluby zdraví (služby),

živá vystoupení (organizování), pronájem dekorací, zprostředkování výše uvedených služeb; (43) poskytování stravovacích služeb, catering, cateringové akce a cateringové služby, organizace cateringu na oslavách, stravování a nápoje pro koktejlové párty, příprava a pořádání recepce, hostinské služby, restaurační a hotelové služby, poradenská činnost v oblasti gastronomie, zásobování.

(590) Barevná

(730) **Urbánek Martin**, Ruská 687/48, Praha 10, 10100, CZ

(740) Ing. Pavel Nádvořník s.r.o., Sokola Tůmy 1099/1, Ostrava-Mariánské Hory, 70900

(210) **O-528889**

(220) 17.02.2016

(320) 17.02.2016

(511) 9, 16, 38, 41, 42

(540)



(210) **O-528813**

(220) 15.02.2016

(320) 15.02.2016

(511) 11, 19, 20, 21, 24, 27, 35

(540)



(554) Prostorová

(510) (11) sanitární technika a zařízení, koupací vany, hydromasážní vany, sprchové vany a vaničky, sprchové kouty a boxy, hydromasážní systémy, hydromasážní panely, zařízení koupelen - přístroje pro topení a sušení, vanové zástěny, wc mísy, bidety, pisoáry, vodovodní baterie, zařízení pro filtraci, rozvod a ohřívání vody, přístroje pro klimatizaci, chlazení, topení, osvětlení, zařízení pro sauny, infrasauny, saunová zařízení; (19) keramické obklady a dlažby; (20) koupelnový nábytek, zrcadla, věšáky a háčky nekovové; (21) náčiní a nádoby určené pro koupelny v rámci této třídy, koše na odpadky, dávkovače mýdla, obaly a mísky na mýdlo, dávkovače na toaletní papíry, zásobníky na papírové ručníky, skleněné a porcelánové výrobky určené pro užití v koupelně, sušáky na prádlo; (24) sprchové závěsy z textilu nebo umělé hmoty; (27) předložky koupelnové, rohože, rohožky; (35) reklamní, propagační a inzertní činnost, organizování výstav komerčních a reklamních, internetový obchod s následujícími výrobky: sanitární technika a zařízení, koupací vany, hydromasážní vany, sprchové vany a vaničky, sprchové kouty a boxy, hydromasážní systémy, hydromasážní panely, vanové zástěny, zařízení koupelen - přístroje pro topení a sušení, vanové zástěny, wc mísy, bidety, pisoáry, vodovodní baterie, zařízení pro filtraci, rozvod a ohřívání vody, přístroje pro klimatizaci, chlazení, topení, osvětlení, zařízení pro sauny, infrasauny, saunová zařízení, koupelnový nábytek, zrcadla, věšáky a háčky nekovové, náčiní a nádoby určené pro koupelny, koše, dávkovače mýdla, obaly a mísky na mýdlo, dávkovače na toaletní papíry, zásobníky na papírové ručníky, skleněné a porcelánové výrobky určené pro užití v koupelně, sušáky na prádlo.

(730) **SIKO KOUPELNY a.s.**, Skorkovská 1310, Praha 9 - Kyje, 19800, CZ

(740) Ing. Jiří Sedláč, patentový zástupce, Husova 5, České Budějovice, 37001

(510) (9) zařízení v oblasti informačních technologií a audiovizuální zařízení, zařízení a příslušenství na zpracování dat, platební terminály pro zprostředkování on-line plateb, software, loterní a herní terminály, loterní video terminály, zařízení pro hraní loterií a her, video herní terminály, počítačové terminály a hardware používané při provozu loterních a herních systémů, software pro počítačové hry; (16) papír, lepenka, reklamní, propagační a uživatelské výrobky z papíru určené pro propagaci vlastní společnosti, periodické i neperiodické publikace, informační, reklamní a propagační materiály v rámci této třídy určené pro propagaci vlastní společnosti, tiskárenské a kartonážní výrobky, data a databáze na papírových nosičích, psací potřeby, kalendáře, diáře, školní potřeby, losy, sázky, sázkové tikety, vstupenky; (38) telekomunikační služby, mobilní telekomunikační služby, provozování mobilní telekomunikační sítě pro bezdrátový přenos hlasu a dat, služby mobilního připojení k síti Internet včetně vysokorychlostního připojení a přenosu hlasové služby přes internetový protokol, peer-to-peer komunikace, služby instant messaging, osobní komunikační služby, pager služby, služby elektronické pošty, sledování mobilních telefonů pomocí satelitních signálů a zjišťování polohy mobilních telefonů pomocí satelitních signálů, radio-paging, poskytování bezdrátového aplikačního protokolu (WAP), včetně služeb využívajících zabezpečeného komunikačního kanálu, hlasová pošta, pořádání videokonferencí, video-telefonní služby, služby zprostředkování přístupu ke všem druhům datových a informačních sítí a Internetu, služby textových a multimediálních zpráv, vytváření a poskytování telekomunikačních a komunikačních databází, služby pro umožnění spotřebitelům stahovat digitální obsah prostřednictvím sítě a serveru do osobní databáze, provozování včetně stírání losů s možností výhry, provozování výherních i nevýherních hracích zařízení, služby vztahující se k hrám, sázení, hazardním hrám včetně hazardních her na dálku, loteriím, kasinům a ruletám v rámci této třídy, projekce sportovních přenosů, organizování sportovních sázek a číselných loterií, prodej losů a příjem sázek ve smluvně závazných sběrných právnických a fyzických osob a ve sběrných zřízených společnostech, pořádání a organizování kulturních, sportovních a společenských událostí, předprodej a prodej vstupenek, organizování a pořádání vzdělávacích akcí, provozování sportovních zařízení, provozování her on-line; (42) geologické výzkumy, geologické průzkumy a geologické expertizy, průzkum ropných polí, analýzy chemické, analýzy těžby ropných polí, expertizy v oblasti hornické činnosti, inženýrské práce, projektování, zeměměřičství, tvorba a pronájem softwaru, vyhledávání a průzkum ložisek nerostů, výzkum v oboru strojírenství, strojírenské návrhy a poradenství, projekční činnost ve výstavbě, činnosti projekční kanceláře, odborné poradenské a konzultační služby v oblasti energetiky, spotřeby zemního plynu, energetické účinnosti v budovách, geodzie, poradenství v oblasti ochrany životního prostředí, kontrola a testování ropných věží, vývoj a výzkum organických a anorganických materiálů termogelů, bioanalogických materiálů, výzkum a vývoj obvazového materiálu, náplastí, biologických kožních krytů, optických pomůcek, prostředků na korekci zraku, intraokulárních čoček, implantátů na bázi hydrogelu, gynekologických prostředků pro dilataci děložního čípku, kosmetických krémů a dalších medicínských a biomedicínských prostředků, shromažďování, analýza a interpretace dat získaných v souvislosti s výrobou zdravotnických a biomedicínských prostředků, výzkum a vývoj biomedicínských prostředků, web hosting, datové služby - úschova, správa, zálohování dat, provozování datových skladů, navrhování a správa počítačových sítí, správa "big data", projekt

management nákupu nových softwarových systémů, tvorba a pronájem softwaru, počítačové programování, pronájem informačních a komunikačních technologií (ICT), pronájem softwaru a počítačů, provoz a správa informačních systémů a zajištění jejich kontinuálního rozvoje, poradenské a konzultační služby zaměřené na provoz a optimalizaci informačních a komunikačních technologií (ICT), na návrhy a implementaci řešení v oblasti manipulace s daty a informacemi, provozní organizační změny pro dosažení finanční i provozní efektivity, výzkum a vývoj technologií pro oblast živočišné výroby.

(590) Barevná

(730) SAZKA a.s., K Žižkovu 851, Praha 9, 19093, CZ

(740) Halaxová & Halaxová TETRAPAT, RNDr. Zdeňka Halaxová, Jinonická 80, Praha 5, 15800

(210) **O-528890**

(220) 17.02.2016

(320) 17.02.2016

(511) 9, 16, 38, 41, 42

(540)



(510) (9) zařízení v oblasti informačních technologií a audiovizuální zařízení, zařízení a příslušenství na zpracování dat, platební terminály pro zprostředkování on-line plateb, software, loterní a herní terminály, loterní video terminály, zařízení pro hraní loterií a her, video herní terminály, počítačové terminály a hardware používaný při provozu loterních a herních systémů, software pro počítačové hry; (16) papír, lepenka, reklamní, propagační a uživatelské výrobky z papíru určené pro propagaci vlastní společnosti, periodické i neperiodické publikace, informační, reklamní a propagační materiály v rámci této třídy určené pro propagaci vlastní společnosti, tiskárenské a kartonážní výrobky, data a databáze na papírových nosičích, psací potřeby, kalendáře, diáře, školní potřeby, losy, sázenky, sázkové tikety, vstupenky; (38) telekomunikační služby, mobilní telekomunikační služby, provozování mobilní telekomunikační sítě pro bezdrátový přenos hlasu a dat, služby mobilního připojení k síti Internet včetně vysokorychlostního připojení a přenosu hlasové služby přes internetový protokol, peer-to-peer komunikace, služby instant messaging, osobní komunikační služby, pager služby, služby elektronické pošty, sledování mobilních telefonů pomocí satelitních signálů a zjišťování polohy mobilních telefonů pomocí satelitních signálů, radio-paging, poskytování bezdrátového aplikačního protokolu (WAP), včetně služeb využívajících zabezpečeného komunikačního kanálu, hlasová pošta, pořádání videokonferencí, video-telefonní služby, služby zprostředkování přístupu ke všem druhům datových a informačních sítí a Internetu, služby textových a multimediálních zpráv, vytváření a poskytování telekomunikačních a komunikačních databází, služby pro umožnění spotřebitelům stahovat digitální obsah prostřednictvím sítě a serveru do osobní databáze, provozování on-line komunikačních fór; (41) organizování a pořádání loterií, provozování loterií, heren, rulet a kasin, organizování provozu a organizování pořádání sázkových her, výherních loterií, tombol, soutěží, vlastní provozování sázkových her a loterií o peníze prostřednictvím internetu včetně stírání losů s možností výhry, provozování výherních i nevýherních hracích zařízení, služby vztahující se k hrám, sázení, hazardním hrám včetně hazardních her na dálku, loteriím, kasinům a ruletám v rámci této třídy, projekce sportovních přenosů, organizování sportovních sázek a číselných loterií, prodej losů a příjem sázek ve smluvně závazných sberných právnických a fyzických osob a ve sberných zřízených společnostech, pořádání a organizování kulturních, sportovních a společenských událostí, předprodej a prodej vstupenek, organizování a pořádání vzdělávacích akcí, provozování sportovních zařízení, provozování her on-line; (42) geologické výzkumy, geologické průzkumy a geologické expertizy, průzkum ropných polí, analýzy chemické, analýzy těžby ropných polí, expertizy v oblasti hornické činnosti, inženýrské práce, projektování, zeměměřičství, tvorba a pronájem softwaru, vyhledávání a průzkum ložisek nerostů, výzkum

oboru strojírenství, strojírenské návrhy a poradenství, projekční činnost ve výstavbě, činnosti projekční kanceláře, odborné poradenské a konzultační služby v oblasti energetiky, spotřeby zemního plynu, energetické účinnosti v budovách, geodzie, poradenství v oblasti ochrany životního prostředí, kontrola a testování ropných věží, vývoj a výzkum organických a anorganických materiálů termogelů, bioanalogy materiálů, výzkum a vývoj obvazového materiálu, náplastí, biologických kožních krytů, optických pomůcek, prostředků na korekci zraku, intraokulárních čoček, implantátů na bázi hydrogelu, gynekologických prostředků pro dilataci děložního čípku, kosmetických krémů a dalších medicínských a biomedicínských prostředků, shromažďování, analýza a interpretace dat získaných v souvislosti s výrobou zdravotnických a biomedicínských prostředků, výzkum a vývoj biomedicínských prostředků, web hosting, datové služby - úschova, správa, zálohování dat, provozování datových skladů, navrhování a správa počítačových sítí, správa „big data“, projekt management nákupu nových softwarových systémů, tvorba a pronájem softwaru, počítačové programování, pronájem informačních a komunikačních technologií (ICT), pronájem softwaru a počítačů, provoz a správa informačních systémů a zajištění jejich kontinuálního rozvoje, poradenské a konzultační služby zaměřené na provoz a optimalizaci informačních a komunikačních technologií (ICT), na návrhy a implementaci řešení v oblasti manipulace s daty a informacemi, provozní organizační změny pro dosažení finanční i provozní efektivity, výzkum a vývoj technologií pro oblast živočišné výroby.

(730) SAZKA a.s., K Žižkovu 851, Praha 9, 19093, CZ

(740) Halaxová & Halaxová TETRAPAT, RNDr. Zdeňka Halaxová, Jinonická 80, Praha 5, 15800

(210) **O-529170**

(220) 25.02.2016

(320) 25.02.2016

(511) 3, 5, 6, 7, 16, 21, 24

(540)

HESTIA

(510) (3) čisticí prostředky a vonné přípravky, deodoranty a antiperspiranty, éterické esence a oleje, kosmetické přípravky, parfumerie, přípravky pro osobní hygienu, mýdla a gely, odbarvovače, odmašťovací přípravky pro použití v domácnosti, parfumerie, prací prostředky, prostředky na odstraňování rzi, prostředky na odstraňování skvrn, přípravky do koupele, přípravky na čištění odpadů, přípravky na čištění podlah a podlahových krytin, přípravky na čištění vozidel, přípravky na leštění a obnovení vzhledu, přípravky na mytí k použití v domácnosti, přípravky na mytí nádobí, přípravky na odstranění vodního kamene, přípravky na odstraňování ochlupení a holicí přípravky, přípravky pro osobní hygienu a kosmetické přípravky, přípravky pro péči o pleť, přípravky pro péči o vlasy a přípravky na holení, přípravky pro ústní hygienu; (5) dámské hygienické výrobky, deodoranty a osvěžovače vzduchu, dětské pleny a pleny pro inkontinentní osoby, dezinfekční a antiseptické přípravky, hygienické přípravky a výrobky, přípravky proti rostlinným a živočišným škůdcům; (6)lobal (hliníková fólie); (7) sáčky do vysavače, plastové sáčky do vysavačů; (16) balicí materiály z lepenky, balicí papír, balicí tašky, sáčky z papíru, bublinové fólie na balení, bublinové obaly, celofán, časopisy, publikace, dárkové papírenské zboží, diáře, filtrační materiály z papíru, fólie na balení dárků, fotoalba a alba pro sběratele, jednorázové papírové výrobky, kancelářské potřeby (kromě nábytku), knihy, korekční a vymazávací pomůcky, kosmetické ubrusky na odličování (papírové), krabice na balení (papírové), krepový papír, kuchyňský papír, lepidla pro kancelářské účely nebo pro použití v domácnosti, nákupní tašky, obalové fólie na potraviny, papír a lepenka, papírnické zboží a učební pomůcky, papírová prostírání, papírové filtry na kávu, papírové kapesníky, papírové ručníky, papírové krabice, papírové kryty na záchodová sedátka, papírové mašle, papírové nádoby, papírové nebo plastové sáčky a tašky a pytle na odpad, papírové sáčky na pečení, papírové sáčky, tašky a pytle, papírové slintáčky, papírové a plastové svačinové sáčky, papírové tašky a sáčky na potraviny, papírové ubrusky, papírové ubrusy, papírové utěrky, pásky na potravinové sáčky pro použití do mrazniček, plastová fólie na balení potravin, plastové dárkové obaly, plastové sáčky do trouby, plastové nebo papírové tašky (sáčky) k likvidaci odpadů domácích zvířat, prostírání z kartonu, prostírání z lepenky, z papíru nebo kartonu, pytle a balicí a obalové materiály a materiály pro skladování z papíru, lepenky nebo z plastů, psací potřeby a razítka, sáčky do mrazáku, sáčky na výrobu ledu, tiskoviny, toaletní papír, toaletní papírové ubrusky, vložky do kočíčích záchodků ve formě plastových sáčků, vyučovací pomůcky a potřeby; (21) nádoby na potraviny z hliníkové fólie, zdobící sáčky, termo sáčky, tepelně izolované sáčky na potraviny nebo nápoje, talíře papírové, papírové

kelímky, dávkovače toaletního papíru, držáky toaletního papíru, stojany na toaletní papír, zásobníky na toaletní papír, držáky na toaletní papír, dávkovače papírových ubrousků (jiné než připevněné), abrazivní houby na exfoliaci kůže, antistatické utěrky pro použití v domácnosti, aromalampy, čistící a úklidové potřeby, čistící hadříky, čistící stěrky (ruční), čistící ubrousky na brýle, čistící váleček na textil (adhezivní), dentální nit, drátěnky, elektrická zařízení na vábení a hubení hmyzu, gumové rukavice pro použití v domácnosti, hadry na suché i mokré čištění, leštění a mytí, hlavice na mopy, houby na čištění, chňapky, kartáče pro použití v domácnosti, kbelíky, kosmetické a toaletní pomůcky a potřeby do koupelny, koše na použití v domácnosti, kuchyňské houbičky, mopy, mycí houby a žínky, nádoby na odpadky, párátko, pomůcky ústní hygieny, potřeby a zařízení na ochranu proti škůdcům a obtížnému hmyzu, rozstříkovače, rukavice na úklid do domácnosti, utěrky na čištění, leštění, otírání brýlí, úklid, na nádobí, zahradnické rukavice; (24) utěrky (textilní), kuchyňské utěrky (textil), utěrky na nádobí, houbové utěrky (jako kusové zboží), žínky (textilní kusové zboží), utěrky na sklo, ubrusy, textilní potahy na záchodové poklapy, stolní prostírání vyrobené z textilních materiálů, ručníky, potahy a povlaky na nábytek, osušky, mycí žínky, mycí rukavice (žínka), koupelnový textil, kuchyňský textil a stolní prádlo.

(730) **Družstvo CBA CZ**, Průmyslová 3062/5, Šumperk, 78701, CZ

(740) Chytilová & spol., patentová kancelář, s.r.o., Mgr. Michaela Chytilová, Revoluční 725/11, Praha 1 - Staré Město, 11000

(210) **O-529185**

(220) 25.02.2016

(320) 25.02.2016

(511) 19, 20, 35

(540)



(554) Prostorová

(510) (19) stavební materiály nekovové, asfalt, dlažba asfaltová, zábradlí sloupkové, trámy (nekovové), beton, stavební prvky z betonu, dřevěné obložení, nekovová bednění na beton, výrobky z asfaltu (bitumenu) pro stavebnictví, vrata nekovová, cihly, cement, střešní tašky, nekovové, bitumenizované střešní materiály, nekovové komínové nástavce, dřevo, desky ze dřeva, drenážní trubky (nekovové), dřevo dýhové, dveře (nekovové), dýhy dřevěné, zárubně dveří (nekovové), sádrovec, sádra, žula, sprchové kabiny (nekovové), stavební kámen, lepenka pro stavební účely, úhelníky (nekovové), nekovové komíny, dlažební kostky, nekovové stavby, nekovové přenosné stavby, nekovové rošty, krokve nárožní střešní, mříže (nekovové), obložení (deštění) nekovová, lišty (nekovové), mramor, mozaiky pro stavebnictví, obložení krbů, okenice (nekovové), pláště budov (nekovové), nekovové žáruvzdorné stavební materiály, nekovové oplocení, okna nekovová, obklady stěn vyrobené z nekovových materiálů, nekovové podlahové panely, parkety, stavební písek, nekovové obkladové desky, stavební panely (nekovové), keramické dlaždice, krytiny střešní (nekovové), nekovové konstrukce dělicí prostor, nekovové kouřové kanály k použití ve stavebnictví, klimatizační trubky, nekovové, vzduchovody z nekovových materiálů do budov, nekovové potrubí pro rozvod vody, okenice (nekovové), nekovové podpurné výtzuže, nekovové drenážní trubky, nekovová neohebná potrubí, překližkové desky, profily z umělého dřeva, příčky (nekovové), nekovové okenní parapety, obložení (deštění) nekovová, drenážní trubky (nekovové), střešní okapní žlaby (nekovové), nekovová schodiště, nekovové sloupy, malta (stavební), nekovové schody (stupně), stropy (nekovové), okenní sklo, drátěné tabulové sklo pro

stavebnictví, sklo izolační [pro stavby], vrstvené ploché sklo (stavební), polystyrenové panely pro použití ve stavebnictví, štítovnice, pilíře (nekovové), terakota, vápno, poklapy průřezů (nekovové), vinylové podlahové krytiny pro pokládání podlah, keramické podlahové a obkladové dlaždice, malta, zděné nádrže a vany, žaluzie (nekovové), struska [stavební hmoty], štěrk, keramické šindelové dlaždice; (20) zátky korkové, nábytek, kovový nábytek, koupelnový nábytek, nábytek a bytové zařízení, ramínka a věšáky na oděvy, rukojeti, zrcadla, díla vyrobené ze dřeva, korku a proutí, plakety na dekoraci stěn (nábytek) netextilní, bambusové závěsy, korálkové závěsy; (35) maloobchodní prodejní služby zaměřené na koberce, maloobchodní prodej krytin na stěny, velkoobchodní prodej krytin na stěny, maloobchodní prodej podlahových krytin, velkoobchodní prodej podlahových krytin, maloobchodní prodej zařízení do bytu, velkoobchodní prodej zařízení do bytu, maloobchodní služby zaměřené na prodej nábytku, velkoobchodní prodej nábytku, maloobchodní prodej vybavení pro odvádění odpadu, velkoobchodní prodej vybavení pro odvádění odpadu, maloobchodní prodej sanitární techniky, velkoobchodní prodej sanitární techniky, maloobchodní prodej vybavení pro dodávku vody, maloobchodní prodej vybavení pro dodávku vody, maloobchodní prodej světel, velkoobchodní prodej světel, maloobchodní služby týkající se stavebních materiálů, velkoobchodní prodej stavebního materiálu, maloobchodní prodej truhlářských výrobků, maloobchodní prodej truhlářských výrobků, maloobchodní prodej stavebních chemikálií, velkoobchodní prodej stavebních chemikálií, maloobchodní prodej střešních krytin, velkoobchodní prodej střešních krytin, maloobchodní prodej nářadí, velkoobchodní prodej nářadí, maloobchodní prodej tkanin, velkoobchodní prodej tkanin, maloobchodní prodej zahradnických produktů, velkoobchodní prodej zahradnických produktů, maloobchodní prodej kovového zboží, velkoobchodní prodej kovového zboží, maloobchodní prodej vybavení pro ohřev (potravin a nápojů), velkoobchodní prodej vybavení pro ohřev (potravin a nápojů), maloobchodní prodej topných těles, velkoobchodní prodej topných těles, organizování akcí, výstav, prodejních trhů a přehlídek pro obchodní, propagační a reklamní účely, reklama on-line v počítačové síti, elektronické obchodní služby, zejména poskytování informací o výrobcích prostřednictvím telekomunikačních sítí k reklamním a prodejním účelům, služby v oblasti dovozu a vývozu.

(590) Barevná

(730) **BM ČESKO s.r.o.**, Tůrkova 1272/7, Praha 4 - Chodov, 14900, CZ

(740) KOREJZOVÁ & SPOL., v.o.s., JUDr. Petra Korejzová, Korunní 810/104 E, Praha 10, 10100

(210) **O-529186**

(220) 25.02.2016

(320) 25.02.2016

(511) 9, 16, 35, 38, 41

(540)



(510) (9) přístroje pro záznam, převod, reprodukci zvuku nebo obrazu, magnetické, optické a jiné nosiče dat, informací, zvukových, obrazových a zvukově obrazových záznamů spadající do třídy 9, publikace v elektronické podobě, on-line dostupné publikace v síti Internet, informační produkty na nosičích nebo v elektronických, datových, informačních a komunikačních sítích, software na nosičích; (16) papír, lepenka, reklamní, propagační a užitkové výrobky z papíru, tiskoviny a polygrafické výrobky všeho druhu, časopisy, knihy, periodika, brožury, plakáty, fotografie, programy, vstupenky, letáky, katalogy, pásky lepicí, samolepky, samolepicí papírové fólie, studijní a konferenční materiály, sborníky a slabý, periodické a neperiodické tiskoviny, lepidla pro papírenství a pro domácnost; (35) reklamní, propagační a inzertní činnost a služby, elektronická inzerce, on-line inzerce, výstavy pro obchodní, reklamní a propagační účely; (38) televizní a rozhlasové vysílání, služby spočívající v rozšiřování rozhlasových a televizních programů, šíření elektronických

časopisů, informací, elektronických periodik, knih v elektronické podobě, audio nebo audiovizuálních děl prostřednictvím informační nebo datové nebo elektronické nebo komunikační nebo telekomunikační nebo počítačové sítě; (41) výchova, vzdělávání a zábava, televizní zábava, tvorba a výroba rozhlasových a televizních programů, televizní a filmová produkce, nahrávání nosičů zvukových a/nebo obrazových, agenturní činnost v oblasti kultury a zábavy, půjčování nahraných a nenahraných nosičů, zvukových a/nebo obrazových záznamů, pořádání kulturních, společenských a sportovních akcí, pořádání odborných seminářů a konferencí, vydavatelská a nakladatelská činnost, organizování a pořádání výstav k nekomerčním účelům.

(730) KOMICI s.r.o., Na Výhledu 460/8, Rudolfov, 37371, CZ

(740) PatentCentrum Sedláč & Partners s.r.o., Husova 5, České Budějovice, 37001

(210) O-529189

(220) 25.02.2016

(320) 25.02.2016

(511) 35, 37, 39, 41

(540)

HELI CZECH

(510) (35) pomoc při řízení obchodní činnosti, řízení obchodů flotily helikoptér, obchodní management dopravních parků pro třetí osoby, dovoz, vývoz a prodej helikoptér a konstrukčních částí helikoptér, propagační činnost, reklama, šíření reklamních inzerátů vzdušnými prostředky, zprostředkování obchodu s helikoptéry a jejich příslušenstvím, prodej helikoptér prostřednictvím Internetu, reklamní a inzertní činnost, propagace výrobků a služeb prostřednictvím internetových stránek, marketingová činnost on-line, inzertní a propagační činnost prostřednictvím počítačové sítě, průzkum trhu, marketing, zprostředkovatelská činnost v oblasti obchodu s helikoptéry a konstrukčními částmi helikoptér, vyhledávací služby, on-line inzerce, pomoc při marketingových studiích, služby PR agentur jako je zajišťování inzercí on-line v počítačové síti Internet, rozhlasová inzerce, televizní inzerce, pronájem reklamní doby v komunikačních médiích, předvádění (služby modelek) pro propagační účely a podporu prodeje, předvádění zboží, organizování výstav ke komerčním účelům na internetu, pomoc při podnikání, poradenství týkající se organizace a podnikání v oblasti sázek, distribuce reklamních prospektů, distribuce propagačních materiálů, internetový obchod s helikoptéry a konstrukčními částmi helikoptér a službami vzdělávání v oblasti letectví, velkoobchod se spotřebním zbožím pro servis a provoz helikoptér, pomoc při řízení obchodních a průmyslových podniků, obchodní management a podnikové poradenství, obchodní nebo podnikatelské informace, komerční informační kanceláře, obchodní nebo podnikatelský průzkum, hospodářské (ekonomické) prognózy, služby týkající se přemísťování provozů nebo podniků, analýzy nákupních a velkoobchodních cen, průzkum veřejného mínění, statistické informace, styky s veřejností, účetnictví, revize účtů (audit), analýzy nákladů, oceňování obchodních podniků, sestavování výpisů z účtů, dražby, personální poradenství, posuzování efektivnosti provozu a racionalizace práce, nábor zaměstnanců, psychologické testování pro výběr zaměstnanců, příprava a vyhotovení daňových přiznání, příprava mezd a výplatních listin, zprostředkovatelské práce, organizování komerčních výstav a veletrhů, aktualizování a pronájem inzertních materiálů a ploch, inzerce poštou, rozšiřování inzertních materiálů (letáků, prospektů, tisků, vzorků) zákazníkům, venkovní inzerce, vydávání inzertních nebo náborových, propagačních a inzertních textů, vylepování plakátů, aranžování výkladů, obchodní vedení uměleckých agentur, správa hotelů, dovozní a vývozní kanceláře, sekretářské služby, vyřizování telefonních vzkazů a dotazů, těsnopis, stenografie, přepisování, psaní na stroji, zpracování textů, překlad a systemizace informací do počítačových databází, vedení kartoték a souborů v počítači, vyhledávání dat v počítačových souborech pro třetí osoby, kopírování nebo rozmnožování (reprodukce) dokumentů, dokladů, fotokopírování, zajišťování předplatného novin a časopisů, pronájem fotokopírovacích a kancelářských strojů a zařízení, dodavatelské služby pro třetí osoby (nákup výrobků a služeb pro jiné podniky); (37) obsluha, údržba a opravy vzdušných dopravních prostředků, helikoptér a letadel, demontáž, opravy a montáž náhradních dílů do helikoptér a letadel, opravy motorů do helikoptér a letadlových motorů, údržba a renovace komunikačních přístrojů, telekomunikačních přístrojů, výpočetní techniky, přístrojů a nástrojů vědeckých, námořních, fotografických, filmových, optických, přístrojů a nástrojů pro měření, signalizaci, kontrolu (inspekci), správa, revize, údržba a opravy helikoptér a vrtulníků, simulátorů letu helikoptér a vrtulníků, stavebnictví, práce omítkařské a sádrovací, provádění

investorských staveb, stavebních prací, pronájem stavebních strojů a zařízení, montáž technologických zařízení a ocelových konstrukcí, natěračské práce, provádění staveb, jejich změn a odstraňování, montáž a údržba konstrukcí, montáž lešení, stavební práce, rekonstrukce, opravy a servisní služby ve stavebnictví, provádění povrchových úprav dopravních prostředků, a to helikoptér, rekonstrukce dopravních prostředků, konzultační servis a poradenství v oblasti oprav dopravních prostředků, provádění zateplování fasád a střech, spárování a rekonstrukce spár panelových objektů, montáž skládaných a sendvičových obvodových plášťů zateplených i nezateplených, opravy a izolování okenních spár, klempířské práce, zednické práce, kompletace a instalace oken a dveří včetně zárubní a okenních rámu, vrat všech typů, zimních zahrad, zasklených lodí, prosklených fasád a jiných kovových a nekovových konstrukcí, servisní, údržbařské a opravárenské práce v letectví, pokrývačské služby, zprostředkování činností uvedených výše ve třídě 37; (39) doprava, doprava letecká, doprava helikoptérem, dojednání dopravy vrtulníkem, nakládání leteckého nákladu, letecké kurýrní služby, pronájem helikoptér, pronájem vrtulníků, služby dopravce, jako je autobusová doprava, automobilová doprava, lodní (námořní i říční), trajektová, železniční, tramvajová, nákladní (kamiónová), osobní doprava i přeprava zboží a nákladů, pronájem a půjčování autokarů, automobilů, lodí, kamióňů, koní (k dopravním účelům), pronájem garáží a parkovacích míst, lodivodství, pilotování, přeprava obměnými vozy, převozy sanitkou, půjčování závodních automobilů, spedice, stěhování, taxislužba, doprava a skladování odpadu, doručovací služby, kurýrní služby, doručování novin a časopisů, přeprava cenností s doprovodem i bez, dodávka zboží poštou, balení zboží, nakládání, respektive vykládání zboží, služby nosičů, odtahování dopravních prostředků při poruchách a haváriích, vyprošťování uvíznutých lodí, vyzdvihování potopených lodí, skladování zboží, pronájem skladů, archivace (fyzické skladování) elektronicky uložených dat nebo dokumentů, rozvod elektřiny, energie, tepla, vody, doprava ropou, služby turistické kanceláře s výjimkou kancelářů poskytujících hotelové rezervace, jako je zprostředkování přepravy, organizování cest, exkurzí, prohlídek, zájezdů, doprovázení turistů, organizování okružních výletů, okružních plaveb, jízdy výletní lodí, informace o dopravě, rezervace jízdenek, místenek, letenek a lodních lístků; (41) vzdělávání, a to v oblasti letectví, střediska pro výuku, školení a doškolování v oblasti letectví, letecké práce, jmenovitě pořizování leteckých fotografií a televizních záběrů, výchova, zábava, sportovní a kulturní aktivity, organizování vzdělávacích, zábavných, sportovních soutěží nebo soutěží krásy, pořádání sportovních závodů, tělesná výchova, provozování a pronájem sportovních zařízení, golfových hřišť, stadionů, tenisových dvorců, plaveckých bazénů, gymnastický výcvik, půjčování sportovního nářadí, s výjimkou dopravních prostředků, vzdělávací a školicí činnosti v rámci této třídy, pořádání festivalů, hudební produkce v rámci této třídy, služby pro oddech a rekreaci, informace a zprostředkování možností rekreace, rozptýlení, zábavy, organizování kulturních nebo vzdělávacích výstav, organizování živých představení a vystoupení, pořádání divadelních představení, provozování kinosálů, koncertní síně, provozování muzeí, knihovny (půjčovny knih), pořádání diskoték, organizování a vedení kolokvií, konferencí, kongresů, seminářů, sympozií, informace o výchově a vzdělávání, školení, praktické cvičení (předvádění), instruktážní výcvik, zkoušení, přezkoušení, dálkové studium, korespondenční kurzy, internátní školy, dětské jesle a školky, prázdninové tábory (zábava), náboženská výchova, pomoc a poradenství pro volbu povolání, výstavní a galerijní činnost v rámci této třídy, estrády, pořádání loterií, organizování plesů, plánování a organizování večírků a oslav, předprodej vstupenek, filmová tvorba (kromě reklamní), filmová studia, dabing, digitální zpracování obrazu, nahrávací studia, výroba rozhlasových a televizních programů, zpravodajské služby, obrazové zpravodajství, fotografování, půjčování a pronájem divadelních a jiných dekorací včetně osvětlení, pronájem rozhlasových a televizních přijímačů, půjčování přenosných videokamer, vydávání knih, elektronické publikování (DTP), poskytování on-line elektronických publikací (bez možnosti stažení), vydávání elektronických knih a časopisů on-line, posunková řeč (tlumočení), překladatelské služby, pořádání a řízení pracovních setkání, služby posiloven, fitness služby.

(730) HELI CZECH s.r.o., Luďka Matury 811, Pardubice - Studánka, 53012, CZ

(740) JUDr. Ing. Šimon Peták, Ph.D., LL.M., Panská 891/5, Praha 1, 11000

(210) **O-529190**

(220) 25.02.2016

(320) 25.02.2016

(511) 35, 37, 39, 41

(540)

HELICZECH

(510) (35) pomoc při řízení obchodní činnosti, řízení obchodů flotily helikoptér, obchodní management dopravních parků pro třetí osoby, dovoz, vývoz a prodej helikoptér a konstrukčních částí helikoptér, propagační činnost, reklama, šíření reklamních inzerátů vzdušnými prostředky, zprostředkování obchodu s helikoptéry a jejich příslušenstvím, prodej helikoptér prostřednictvím Internetu, reklamní a inzertní činnost, propagace výrobků a služeb prostřednictvím internetových stránek, marketingová činnost on-line, inzertní a propagační činnost prostřednictvím počítačové sítě, průzkum trhu, marketing, zprostředkovatelská činnost v oblasti obchodu s helikoptéry a konstrukčními částmi helikoptér, vyhledávací služby, on-line inzerce, pomoc při marketingových studiích, služby PR agentur jako je zajišťování inzerce on-line v počítačové síti Internet, rozhlasová inzerce, televizní inzerce, pronájem reklamní doby v komunikačních médiích, předvádění (služby modelek) pro propagační účely a podporu prodeje, předvádění zboží, organizování výstav ke komerčním účelům na internetu, pomoc při podnikání, poradenství týkající se organizace a podnikání v oblasti sázek, distribuce reklamních prospektů, distribuce propagačních materiálů, internetový obchod s helikoptéry a konstrukčními částmi helikoptér a službami vzdělávání v oblasti letectví, velkoobchod se spotřebním zbožím pro servis a provoz helikoptér, pomoc při řízení obchodních a průmyslových podniků, obchodní management a podnikové poradenství, obchodní nebo podnikatelské informace, komerční informační kanceláře, obchodní nebo podnikatelský průzkum, hospodářské (ekonomické) prognózy, služby týkající se přemísťování provozů nebo podniků, analýzy nákupních a velkoobchodních cen, průzkum veřejného mínění, statistické informace, styky s veřejností, účetnictví, revize účtů (audit), analýzy nákladů, oceňování obchodních podniků, sestavování výpisů z účtů, dražby, personální poradenství, posuzování efektivnosti provozu a racionalizace práce, nábor zaměstnanců, psychologické testování pro výběr zaměstnanců, příprava a vyhotovení daňových přiznání, příprava mezd a výplatních listin, zprostředkovatelské práce, organizování komerčních výstav a veletrhů, aktualizování a pronájem inzertních materiálů a ploch, inzerce poštou, rozšiřování inzertních materiálů (letáků, prospektů, tisků, vzorků) zákazníkům, venkovní inzerce, vydávání inzertních nebo náborových, propagačních a inzertních textů, vylepování plakátů, aranžování výkladů, obchodní vedení uměleckých agentur, správa hotelů, dovozní a vývozní kanceláře, sekretářské služby, vyřizování telefonních vzkazů a dotazů, těsnopis, stenografie, přepisování, psaní na stroji, zpracování textů, překlad a systemizace informací do počítačových databází, vedení kartoték a souborů v počítači, vyhledávání dat v počítačových souborech pro třetí osoby, kopírování nebo rozmnožování (reprodukce) dokumentů, dokladů, fotokopírování, zajišťování předplatného novin a časopisů, pronájem fotokopírovacích a kancelářských strojů a zařízení, dodavatelské služby pro třetí osoby (nákup výrobků a služeb pro jiné podniky); (37) obsluha, údržba a opravy vzdušných dopravních prostředků, helikoptér a letadel, demontáž, opravy a montáž náhradních dílů do helikoptér a letadel, opravy motorů do helikoptér a letadlových motorů, údržba a renovace komunikačních přístrojů, telekomunikačních přístrojů, výpočetní techniky, přístrojů a nástrojů vědeckých, námořních, fotografických, filmových, optických, přístrojů a nástrojů pro měření, signalizaci, kontrolu (inspekci), správa, revize, údržba a opravy helikoptér a vírníků, simulátorů letu helikoptér a vírníků, stavebnictví, práce omítkařské a sádrovací, provádění investorských staveb, stavebních prací, pronájem stavebních strojů a zařízení, montáž technologických zařízení a ocelových konstrukcí, natěračské práce, provádění staveb, jejich změn a odstraňování, montáž a údržba konstrukcí, montáž lešení, stavební práce, rekonstrukce, opravy a servisní služby ve stavebnictví, provádění povrchových úprav dopravních prostředků, a to helikoptér, rekonstrukce dopravních prostředků, konzultační servis a poradenství v oblasti oprav dopravních prostředků, provádění zateplování fasád a střeš, spárování a rekonstrukce spár panelových objektů, montáž skládaných a sendvičových obvodových pláštů zateplených i nezateplených, opravy a izolování okenních spár, klempířské práce, zednické práce, kompletace a instalace oken a dveří včetně zárubní a okenních rámců, vrat všech typů, zimních zahrad, zasklených lodžii, prosklených fasád a jiných kovových a nekovových konstrukcí, servisní, údržbářské a opravárenské práce v letectví, pokrývačské služby, zprostředkování činností uvedených výše ve třídě 37; (39) doprava, doprava letecká, doprava helikoptérou, dojednání dopravy

vtulníkem, nakládání leteckého nákladu, letecké kurýrní služby, pronájem helikoptér, pronájem vrtulníků, služby dopravy, jako je autobusová doprava, automobilová doprava, lodní (námořní i říční), trajektová, železniční, tramvajová, nákladní (kamiónová), osobní doprava i přeprava zboží a nákladů, pronájem a půjčování autokarů, automobilů, lodí, kamiónů, koní (k dopravním účelům), pronájem garáží a parkovacích míst, lodivodství, pilotování, přeprava obrněnými vozy, převozy sanitkou, půjčování závodních automobilů, spedice, stěhování, taxislužba, doprava a skladování odpadu, doručovací služby, kurýrní služby, doručování novin a časopisů, přeprava cenností s doprovodem i bez, dodávka zboží poštou, balení zboží, nakládání, respektive vykládání zboží, služby nosičů, odtahování dopravních prostředků při poruchách a haváriích, vyprošťování uvíznutých lodí, vyzdvihování potopených lodí, skladování zboží, pronájem skladišť, archivace (fyzické skladování) elektronicky uložených dat nebo dokumentů, rozvod elektřiny, energie, tepla, vody, doprava ropou, služby turistické kanceláře s výjimkou kancelářů poskytujících hotelové rezervace, jako je zprostředkování přepravy, organizování cest, exkurzí, prohlídek, zájezdů, doprovázení turistů, organizování okružních výletů, okružních plaveb, jízdy výletní lodí, informace o dopravě, rezervace jízdenek, místenek, letenek a lodních lístků; (41) vzdělávání, a to v oblasti letectví, střediska pro výuku, školení a doškolení v oblasti letectví, letecké práce, jmenovitě pořízování leteckých fotografií a televizních záběrů, výchova, zábava, sportovní a kulturní aktivity, organizování vzdělávacích, zábavných, sportovních soutěží nebo soutěží krásy, pořádání sportovních závodů, tělesná výchova, provozování a pronájem sportovních zařízení, golfových hřišť, stadiónů, tenisových dvorců, plaveckých bazénů, gymnastický výcvik, půjčování sportovního nářadí, s výjimkou dopravních prostředků, vzdělávací a školicí činnosti v rámci této třídy, pořádání festivalů, hudební produkce v rámci této třídy, služby pro oddech a rekreaci, informace a zprostředkování možností rekreace, rozptýlení, zábavy, organizování kulturních nebo vzdělávacích výstav, organizování živých představení a vystoupení, pořádání divadelních představení, provozování kinosálů, koncertní síně, provozování muzeí, knihovny (půjčovny knih), pořádání diskotek, organizování a vedení kolokvií, konferencí, kongresů, seminářů, sympozií, informace o výchově a vzdělávání, školení, praktické cvičení (předvádění), instruktážní výcvik, zkoušení, přezkoušení, dálkové studium, korespondenční kurzy, internátní školy, dětské jesle a školky, prázdninové tábory (zábava), náboženská výchova, pomoc a poradenství pro volbu povolání, výstavní a galerijní činnost v rámci této třídy, provozování kasin a heren, provozování her on-line (z počítačové sítě), noční kluby, karaoke, výchovně-zábavné klubové služby, kluby zdraví (zdravotní a kondiční cvičení), cirkusy, dřezúra zvířat, provozování zoologických zahrad, půjčování filmů, umělecké a módní agentury, estrády, pořádání loterií, organizování plesů, plánování a organizování večírků a oslav, předprodej vstupenek, filmová tvorba (kromě reklamní), filmová studia, dabing, digitální zpracování obrazu, nahrávací studia, výroba rozhlasových a televizních programů, zpravodajské služby, obrazové zpravodajství, fotografování, půjčování a pronájem divadelních a jiných dekorací včetně osvětlení, pronájem rozhlasových a televizních přijímačů, půjčování přenosných videokamer, vydávání knih, elektronické publikování (DTP), poskytování on-line elektronických publikací (bez možnosti stažení), vydávání elektronických knih a časopisů on-line, posunková řeč (tlumočení), překladatelské služby, pořádání a řízení pracovních setkání, služby posiloven, fitness služby.

(730) **HELI CZECH s.r.o.**, Ludka Maturov 811, Pardubice - Studánka, 53012, CZ

(740) JUDr. Ing. Šimon Peták, Ph.D., LL.M., Panská 891/5, Praha 1, 11000

(210) **O-529870**
(220) 22.03.2016
(320) 22.03.2016
(511) 5, 29, 30, 31, 35
(540)

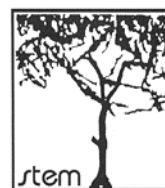


(510) (5) farmaceutické a veterinářské výrobky, hygienické výrobky pro léčebné účely, dietní potraviny a dietetické přípravky pro léčebné nebo veterinární účely, potraviny pro batolata, potravní doplňky pro lidskou potřebu a pro zvířata, náplastí, obvazový materiál, materiály pro plombování zubů a pro zubní otisky, dezinfekční přípravky pro hygienické účely, výrobky pro hubení škodlivých zvířat, fungicidy, herbicidy, vitamínové nápoje; (29) bílkoviny jako potrava, džemy, extrakty z chaluh, jako potrava, jedlé oleje, jedlé tuky, jogurt, kandované ovoce, konzervy zeleninové, kůry ovocné, marmeláda, mražené ovoce, nakládaná zelenina, občerstvení na bázi ovoce, ovoce (kompoty), ovoce kandované, ovoce konzervované, ovocná dřeva, ovocné rosoly, ovocné saláty, protein pro lidskou spotřebu, saláty (zeleninové), saláty ovocné, sušené ovoce, tvaroh, zelenina (konzervovaná), zelenina (sušená), zelenina (vařená), zeleninové polévky, přípravky na zeleninové polévky, zeleninové saláty, zeleninové šťávy na vaření; (30) káva, čaj, kakao a kávové náhražky, rýže, tapioka a ságo, mouka a obilninové přípravky, chléb, pečivo a cukrovinky, zmrzlina, cukr, med, melasa, droždí, prášek do pečiva, sůl, hořčice, ocet, omáčky (chuťové přísady), koření, led potravinářský; (31) algarovila (řasa) pro živočišnou spotřebu, bílkoviny (proteiny) pro zvířata, bobule, čerstvé ovoce, potrava pro dobytek, chalupy pro humánní nebo živočišnou spotřebu, chovatelské, pěstitelské produkty, ječmen, krmiva suchá pro zvířata, přísady do krmiva, ne pro lékařské účely, vápno do krmiva pro zvířata, krmivo suché, krmivo, píce, krmné směsi na výkrm hospodářských zvířat, nápoje pro domácí zvířata, návnady (živé rybářské), přípravky pro nosnice, drůbež, ovoce čerstvé, píce, krmivo, pochoutky a odměny ke žvýkání pro zvířata, potrava pro domácí zvířata, potrava pro hovězí dobytek, potrava pro ptactvo, potrava pro zvířata, proteiny pro živočišnou spotřebu, přípravky posilující pro zvířata, přísady do krmiv, ne pro lékařské účely, psí suchary, pšenice, rostliny, rostliny sušené pro dekoraci, řasy pro lidskou nebo živočišnou spotřebu (potravina), stelivo (výrobky pro zvířata), stromečky vánoční, suchary psí, vonný písek pro domácí zvířata (stelivo), zelenina čerstvá, krmivo pro zvířata; (35) aktualizování reklamních materiálů, inzerce poštou, kopírování dokumentů, kopírování nebo rozmnožování (reprodukce) dokumentů, dokladů apod., služby poradenství v obchodní činnosti, obchodní management a podnikové poradenství, obchodní nebo podnikatelské informace (poskytování), obchodní nebo podnikatelské poradenství (profesionální), obchodní nebo podnikatelský průzkum, poradenství (odborné obchodní), poradenství (personální), poradenství (podnikové) a obchodní management, poradenství při vedení podniků, poradenství v obchodní činnosti, pořádání veletrhů pro obchodní a reklamní účely, prezentace výrobků v komunikačních médiích pro účely maloobchodu, předvádění zboží, psaní reklamních textů, komerční informace a rady pro spotřebitele (spotřebitelská poradna), reklama, reklama (propagace), reklama on-line v počítačové síti, reklamní agentury, reklamní materiály (aktualizování), reklamní materiály (pronájem), rozšiřování reklamních materiálů zákazníkům (letáky, prospekty, tisky, vzorky), reklamní materiály (zasílání zákazníkům), reklamní nebo inzertní materiály (rozšiřování), reklamní plochy (pronájem), reklamní texty (psaní), reklamní texty (vydávání, zveřejňování, oznámení, vyhlášení, publikování), rozhlasová reklama, rozšiřování vzorků (zboží), řízení (poradenské služby obchodní nebo podnikatelské), poskytování pomoci při řízení obchodních nebo průmyslových podniků, služby v oblasti grafické úpravy pro reklamní účely, služby v oblasti srovnávání cen, služby poradenství v obchodní činnosti, komerční informace a rady pro spotřebitele (spotřebitelská poradna), správa (komerční) licencí na výrobky a služby ostatních, studie (marketingové), styky s veřejností, systemizace informací do počítačových databází, televizní reklama, vedení

kartoték v počítači, venkovní reklama, veřejné mínění (průzkum), vydávání reklamních nebo náborových, propagačních a inzertních textů, vyhledávání dat v počítačových souborech (pro třetí osoby), vyhledávání sponzorů, vyhledávání umístění nákladních vozů pomocí počítače, vylepování plakátů, výstavy komerční a reklamní (organizování), zajišťování předplatného telekomunikačních služeb (pro ostatní), zpracování textů, zprostředkovatelný práce.

(590) Barevná
(730) **Matějka Tomáš Mgr.**, Záhřebská 2482/41, Brno, 61600, CZ

(210) **O-529924**
(220) 23.03.2016
(320) 23.03.2016
(511) 35, 41, 42
(540)



(510) (35) reklamace, propagace, marketing, průzkum trhu, interpretace dat a výsledků z průzkumu trhu, interpretace dat z výzkumu trhu, výzkum veřejného mínění, sběr a interpretace dat a výsledků z výzkumu veřejného mínění, sběr statistických dat pro vědecký výzkum, sběr statistických dat pro lékařský výzkum; (41) vydavatelská a nakladatelská činnost, pořádání školení, seminářů, přednášek, workshopů, konferencí a kongresů z oblasti sociologického a demografického výzkumu a výzkumu veřejného mínění, vzdělávací kurzy vztahující se k výzkumu a vývoji, a to v oblasti sociologie, demografie a oblasti metod sociologického výzkumu, školení tazatelů pro výzkum veřejného mínění a průzkum trhu, školení v oblasti interpretace sociologický, socioekonomických, demografických a politologických dat; (42) sociologický výzkum, výzkum vztahující se k demografii, výzkum vztahující se ke zpracování dat, a to sociologických a demografických, výzkum v oblasti technologie zpracování dat, výzkum v oblasti software, a to pro zpracování velkých souborů statistických dat, výzkum v oblasti počítačových programů a programování, a to pro zpracování statistických dat, výzkum v oblasti komunikačních a informačních technologií, poradenské služby v oblasti vědeckého výzkumu, projekty a studie zaměřené na odborný výzkum.
(730) **STEM Ústav empirických výzkumů, z.ú.**, Chlumčanského 497/5, Praha 8, 18000, CZ
(740) Ing. Marie Smrčková, patentový zástupce, Velflíkova 10, Praha 6, 16000

(210) **O-530277**
(220) 07.04.2016
(320) 07.04.2016
(511) 35, 36, 41, 42, 45
(540)



(510) (35) propagační činnost, reklama, pomoc při řízení obchodní činnosti, obchodní administrativa, kancelářské práce; (36) pojištění, služby finanční, služby peněžní, služby nemovitostní; (41) výchova, vzdělávání, zábava, sportovní a kulturní aktivity; (42) vědecké a technologické služby

a související výzkum a projektování; (45) právní služby, bezpečnostní služby pro ochranu majetku a jednotlivců, osobní a sociální služby poskytované ostatními za účelem uspokojování potřeb jednotlivců, a to detektivní služby, poradenské služby pro prevenci kriminality, služby sociálních sítí on-line.

(590) Barevná

(730) **Dluhová poradna - Petra Ryšavá**, Studničná 224/15, Liberec, 46001, CZ

(210) **O-530304**

(220) 08.04.2016

(320) 08.04.2016

(511) 35, 43

(540)

LODĚTERIA

(510) (35) služby spojené s nákupem a obstaráváním potravin, nápojů a občerstvení, maloobchod, internetový obchod a zprostředkování obchodu, vše s potravinami, nápoji a občerstvením; (43) restaurační služby, služby spojené se stravováním a občerstvením, hostinská činnost, bary (služby), snack bary (služby), rychlé občerstvení, catering, zajištění stravování při společenských akcích, pohostinství, příprava jídel.

(730) **DELICATO CENTRUM a.s.**, Jeseniova 1196/52, Praha 3 - Žižkov, 13000, CZ

(740) Společná advokátní kancelář Vsetečka Zelený Švorčík Kalenský a partneři, JUDr. Otakar Švorčík, advokát, Hálkova 2, Praha 2, 12000

(210) **O-530305**

(220) 08.04.2016

(320) 08.04.2016

(511) 35, 43

(540)

LODĚTERIE

(510) (35) služby spojené s nákupem a obstaráváním potravin, nápojů a občerstvení, maloobchod, internetový obchod a zprostředkování obchodu, vše s potravinami, nápoji a občerstvením; (43) restaurační služby, služby spojené se stravováním a občerstvením, hostinská činnost, bary (služby), snack bary (služby), rychlé občerstvení, catering, zajištění stravování při společenských akcích, pohostinství, příprava jídel.

(730) **DELICATO CENTRUM a.s.**, Jeseniova 1196/52, Praha 3 - Žižkov, 13000, CZ

(740) Společná advokátní kancelář Vsetečka Zelený Švorčík Kalenský a partneři, JUDr. Otakar Švorčík, advokát, Hálkova 2, Praha 2, 12000

(210) **O-530387**

(220) 13.04.2016

(320) 13.04.2016

(511) 9, 10, 20, 35

(540)

S-lab

(510) (9) nábytek speciální laboratorní, skříňky se speciálním odsáváním nebezpečných látek, stoly se speciálním odsáváním nebezpečných látek, vitríny se speciálním odsáváním nebezpečných látek; (10) operační stoly, lékařské přístroje a zařízení pro vybavení kontejnerových operačních jednotek; (20) nábytek speciální do prostředí s vyššími nároky na hygienu prostředí, a to pro farmaceutický průmysl, jmenovitě vitrinové panely pro lékárny, skříňky a skříně na léky a zdravotnický materiál; (35) maloobchodní a velkoobchodní prodej, zprostředkovatelská činnost v oblasti obchodu a internetový obchod, vše s výrobky uvedenými výše ve třídách 9, 10 a 20, marketing, reklamní, inzertní a propagační činnost.

(730) **INVISTA Craft s.r.o.**, 4. května 870, Vsetín, 75501, CZ

(740) Ing. Jaromír Příkryl, Včelín 1161, Hulín, 76824

(210) **O-530399**

(220) 14.04.2016

(320) 14.04.2016

(511) 35, 38, 41

(540)

PIVO TV

(510) (35) poskytování obchodních informací prostřednictvím webových stránek, poskytování on-line tržního prostoru pro nakupující a prodávající výrobků a služeb, prezentace výrobků v komunikačních médiích pro účely maloobchodu, produkce (výroba) reklamních filmů, reklama on-line v počítačové síti, televizní reklama, obchodní reklama, reklama, pronájem

reklamní doby v komunikačních médiích, služby obchodního zprostředkování; (38) tisková agentura, televizní vysílání; (41) filmová produkce, jiná než reklamní, rozhlasové a televizní programy (výroba), zpravodajské služby, zpravodajství (obrazové), zábava (televizní), poskytování on-line videí, bez možnosti stažení.

(730) **Oros Miroslav**, Ženiškova 2400/8, Ústí nad Labem, 40011, CZ

(210) **O-530657**

(220) 25.04.2016

(320) 25.04.2016

(511) 35, 39, 41

(540)

Prague Navalis

(510) (35) propagační činnost, reklama; (39) doprava lodní, doprava říční, jízda výletní lodí; (41) organizování a pořádání kulturních a společenských slavností, organizování a pořádání sportovních akcí.

(730) **Bergman Zdeněk**, Platněřská 191/4, Praha 1, 11000, CZ

(740) JUDr. Markéta Schönbornová, Rybná 682/14, Praha 1, 11000

(210) **O-530658**

(220) 25.04.2016

(320) 25.04.2016

(511) 35, 39, 41

(540)

Pražské Navalis

(510) (35) propagační činnost, reklama; (39) doprava lodní, doprava říční, jízda výletní lodí; (41) organizování a pořádání kulturních a společenských slavností, organizování a pořádání sportovních akcí.

(730) **Bergman Zdeněk**, Platněřská 191/4, Praha 1, 11000, CZ

(740) JUDr. Markéta Schönbornová, Rybná 682/14, Praha 1, 11000

(210) **O-530832**

(220) 02.05.2016

(320) 02.05.2016

(511) 7, 9, 37, 42

(540)



(510) (7) výtahy, eskalátory, pohyblivá schodiště, pneumatické rozvaděče, prodejní automaty; (9) přístroje a zařízení měřící a regulační techniky, skříňové rozvaděče nízkého napětí, požární hlásiče, elektrické rozvaděče; (37) montáž, opravy a údržba elektrických strojů, rozvaděčů nízkého napětí, přístrojů a zařízení měřící a regulační techniky, elektroinstalátorské práce, revize elektrických zařízení, instalace a opravy požárních hlásičů; (42) projektová činnost v investiční výstavbě, zejména úpraven a čistíren odpadních vod.

(730) **BREMA, spol. s r.o.**, Klánova 1535/65a, Praha 4 - Braník, 14700, CZ

(740) Patentová a známková kancelář Novotný, Ing. Jaroslav Novotný, Římská 45/2135, Praha 2, 12000

(210) **O-531202**
(220) 16.05.2016
(320) 16.05.2016
(511) 29, 30, 35
(540)



- (510) (29) maso a masné výrobky, mléčné výrobky a jejich náhražky, oleje a tuky, ptačí vejce a vaječné výrobky, ryby, plody moře a měkkýši, zpracované ovoce, houby a zelenina (včetně ořechů a luštěnin), jedlé oleje a tuky, maso, masové pomazánky, pomazánky z ryb a mořských plodů, želé, džemy, kompoty, ovocné a zeleninové pomazánky, paštiky; (30) káva, čaj, kakao a jejich náhražky, cukr, přírodní sladidla, sladké polevy a náplně, výrobky z včelích produktů (potraviny) spadající do této třídy, led, zmrzlina, mražené jogurty a sorbety, pekárenské výrobky, cukrovinky, čokoláda a zákusky, soli, chuťové přísady, ochucovačla a koření, zpracované obilí, škrob a produkty z nich vyrobené, pečicí přípravky a droždí, cereálie, cereální tyčinky a energetické tyčinky, chléb, moučnický, zákusky, dorty a sušenky, ochucené omáčky, čatni a pasty, snídaně cereálie, ovesné a kukuřičné kaše, sušené a čerstvé těstoviny, nudle a knedlíky, těsta, těstíčka a jejich směsi, polotovary a jednohubky zařazené ve tř. 30; (35) maloobchodní a velkoobchodní služby v oblasti pokrmů, potravin, polotovarů a nápojů, informace pro spotřebitele, reklamní, marketingové a propagační služby, maloobchod a služby zásilkového maloobchodu a maloobchod prostřednictvím katalogu a maloobchodní služby poskytované prostřednictvím celosvětových počítačových sítí s potravinami, pokrmy, polotovary a nápoji.
- (730) **Jelínek Jiří**, Bayerova 12, Brno, 60200, CZ
Jelínková Katarína, Bayerova 12, Brno, 60200, CZ
- (740) Dana Lukajová, patentový zástupce, Voršilská 10, Praha 1, 11000

(210) **O-531261**
(220) 18.05.2016
(320) 18.05.2016
(511) 7, 11, 35
(540)



- (510) (7) filtrační zařízení (části strojů), filtrační stroje, filtry (části strojů), chladiče vzduchové, čisticí zařízení na odstranění prachu, vysavače prachu, čisticí zařízení pro vysávání prachu, pamí generátory, ventilátory (části strojů); (11) čisticí lampy vzduchu od bakterií, filtry spadající do této třídy, klimatizační zařízení, čističky vzduchu, zařízení pro čištění vzduchu, odsávací zařízení, ohřivače vzduchu, přístroje na chlazení vzduchu, vysoušeče vzduchu, zvlhčovače vzduchu, ventilátory spadající do této třídy, ventilátory jako součást větracích zařízení, ventilátory elektrické pro osobní potřebu, zařízení na filtraci vzduchu, ionizační přístroje pro úpravu vzduchu, vzduchové sterilizátory, filtry na čištění vzduchu; (35) propagační činnost, reklama, pomoc při řízení obchodní činnosti, obchodní administrativní, kancelářské práce.
- (590) Barevná
(730) **SAVING EUROPE s.r.o.**, Gen. Svobody 48/22, Šumperk, 78701, CZ

(210) **O-531278**
(220) 18.05.2016
(320) 27.11.2015
18.05.2016
(511) 35, 39, 41
(540)



- (510) (35) reklama, publikace pro reklamní účely, aktualizace a údržba dat v počítačových databázích, aktualizace reklamních materiálů, služby reklamních agentur, maloobchodní služby se záznamy a datovými nosiči, tiskárenskými výrobky, kancelářskými potřebami, oblečením, a hračkami, sestavování statistik, psaní reklamních textů, vydávání reklamních textů, grafické úpravy pro reklamní účely, uvádění výrobků na trh, průzkum trhu, public relations, organizování veletrhů a výstav pro obchodní a reklamní účely, plánování reklamních iniciativ, vydávání tiskovin (elektronicky) k reklamním účelům, hledání sponzorů, distribuce reklamních materiálů a služby týkající se reklamy (priorita k 18.05.2016); (39) doprava, přeprava cestujících, balení a skladování zboží, organizování a vedení zájezdů a okružních jízd, služby průvodce, rezervace a rezervace cesty, služby turistické kanceláře, sdružení cestovního ruchu, jmenovitě organizování a pořádání výletů a exkurzí, zprostředkování dopravních služeb, organizování návštěv a míst, stejně jako klubových festivalů souvisejících s průvodcem a prováděním (priorita k 27.11.2015); (41) organizování a vedení kulturních a sportovních akcí, nahrávání videozáznamů, informace o volnočasových aktivitách, služby rekreačního zařízení, fotografování, vydávání textů, dispoziční řešení, s výjimkou pro reklamní účely, on-line poskytování elektronických publikací, organizování a vedení konferencí, vydávání tiskovin, s výjimkou pro reklamní účely, organizování a vedení seminářů (priorita k 18.05.2016).
- (590) Barevná
(730) **Tourismusverband Vogtland e.V.**, Göltzschtalstrasse 16, 08209 Auerbach, DE
(740) Mgr. Jiří Macek, Sázavská 16, Praha 2 - Vinohrady, 12000

(210) **O-531319**
(220) 19.05.2016
(320) 19.05.2016
(511) 35, 36, 38, 39
(540)

My rozumíme financím. Vy rozumíte nám. Finhaus

- (510) (35) inzertní, reklamní a propagační činnost, poskytování pomoci při provozu obchodu, a to v oblasti energetiky, telekomunikací a financí, obchodní činnost a pomoc při řízení obchodní činnosti s elektrickou energií, plynem, uhlím a teplem, včetně nabízení elektrické energie, plynu, uhlí a tepla k odběru (k prodeji), agentury pro dovoz a vývoz elektrické energie, plynu, uhlí a tepla, systemizace informací do počítačových databází, obchodní management a podnikové a obchodní poradenství a poskytování obchodních a podnikatelských informací, marketing, administrativní práce, zprostředkovatelská a obstaravatelská činnost v oblasti obchodu s energiemi, zprostředkování a uzavírání obchodních transakcí pro třetí osoby, zprostředkování dovozu a vývozu, zprostředkování předplatného telekomunikačních služeb (pro třetí osoby), zprostředkování smluv pro třetí osoby, outsourcingové služby ve formě zprostředkování smluv o poskytování služeb pro druhé, služby obchodního zprostředkování; (36) finanční a peněžní služby, bankovní služby, finanční odhady, pojišťovací služby, poskytování předplacených karet a kuponů, získávání finančních prostředků a sponzorování, uzavírání pojistných smluv a oceňování a odhady pro účely pojištění, záruční služby, služby úschovy, finanční informace, poradenské a konzultační služby v oblasti

finančních služeb, finanční převody a transakce a platební služby, financování a poskytování finančních prostředků, investiční služby, měnové obchody a směnárenské služby, obchody s cennými papíry a komoditami, finanční služby týkající se vydávání a prodeje hypotečních zástavních listů, půjčky a úvěry, leasing - nákup na splátky, služby finančního plánování, služby v oblasti rizikového kapitálu, správa majetku, vymáhání pohledávek, faktoring, zprostředkování finančních služeb, pojišťovny, kapitálové investice, poskytování finančních záruk a vydávání cenných papírů (investiční bankovní služby), správa fondů a investic, makléřské služby, makléřské služby v oblasti finančních investic v energetických firmách, makléřské služby na finančních trzích, burzovní makléřství, finanční makléřství, makléřství v oblasti pojištění, makléřství s akciemi a obligacemi, poskytování informací o burzovním makléřství, služby agentur zabývajících se burzovním makléřstvím, tvorba a poskytování cenových tarifů, elektřiny, plynu, uhlí a tepla, včetně věrnostních a zákaznických programů; (38) telekomunikační služby, spoje (komunikace), služby telekomunikačních sítí, síťové telekomunikační služby, počítačová komunikace a přístup k Internetu, poskytování a pronájem telekomunikačních zařízení a vybavení, služby rozhlasového a televizního vysílání, telefonní služby a mobilní telefonní služby, přístup k obsahu Internetu, k internetovým stránkám a portálům, zprostředkování v oblasti telekomunikačních služeb; (39) doprava a skladování, a to distribuce a transfer elektřiny, plynu, uhlí a tepla, rozvod elektřiny, plynu a tepla, potrubní přeprava a distribuce a distribuce prostřednictvím kabelů.

(730) **FINHAUS a.s.**, Na Pankráci 1720/123, Praha 4, 14021, CZ

(740) Dana Lukajová, patentový zástupce, Voršilská 10, Praha 1, 11000

(210) **O-531336**

(220) 20.05.2016

(320) 20.05.2016

(511) 35, 36, 37, 39, 40, 41, 42, 43, 44, 45

(540)



(510) (35) poskytování obchodních nebo podnikatelských informací, fotokopírování, pracovní úřady (zprostředkovatelný práce), provozní audit, účetnictví, personální poradenství, posuzování efektivnosti provozu a racionalizace práce, obchodní nebo podnikatelský průzkum, vydávání reklamních nebo náborových, propagačních a inzertních textů, nábor zaměstnanců, sekretářské služby, správa hotelů, překlad informací do počítačových databází, fakturace, služby obchodního zprostředkování, poradenství v obchodní činnosti, dodavatelské služby pro třetí osoby (nákup výrobků a služeb pro jiné podniky), administrativní zpracování nákupních objednávek, služby managementu obchodních projektů pro stavební projekty, externí administrativní management pro firmy; (36) vybírání nájemného, pronájem nemovitostí, služby bezpečnostních schránek na cennosti, správa nemovitostí, pronájem bytů, úschova cenností; (37) čištění interiérů budov, instalace a opravy požárních hlásičů a poplašných systémů (alarmů) proti vloupání, informace o opravách, stavební dozor, konzultace ve stavebnictví; (39) pronájem parkovacích ploch, přeprava v obrněných vozzech, služby řidičů, sřežená přeprava cenin; (40) svařování, recyklace odpadu, likvidace odpadu; (41) školení, organizování a vedení konferencí, kongresů a seminářů, profesní rekvalifikace, praktický výcvik; (42) tvorba softwaru, tvorba počítačových systémů; (43) zásobování (catering), kavárny, hotelové služby; (44) údržba trávníků, zahradní architektura (služby), zahradnické služby, zahradnictví; (45) služby osobního strážce, služby doprovodu, služby soukromé detektivní kanceláře, pátrání po nezvěstných osobách, strážní služby, poradenství v oblasti bezpečnosti, kontrola zavazadel pro bezpečnostní účely, hlídání domů, sledování ukradeného majetku.

(730) **Special Service International, spol. s r.o.**, Letohradská 711/10, Praha 7 - Holešovice, 17000, CZ

(210) **O-531337**

(220) 20.05.2016

(320) 20.05.2016

(511) 35, 36, 37, 39, 40, 41, 42, 43, 44, 45

(540)



(510) (35) poskytování obchodních nebo podnikatelských informací, fotokopírování, pracovní úřady (zprostředkovatelný práce), provozní audit, účetnictví, personální poradenství, posuzování efektivnosti provozu a racionalizace práce, obchodní nebo podnikatelský průzkum, vydávání reklamních nebo náborových, propagačních a inzertních textů, nábor zaměstnanců, sekretářské služby, správa hotelů, překlad informací do počítačových databází, fakturace, služby obchodního zprostředkování, poradenství v obchodní činnosti, dodavatelské služby pro třetí osoby (nákup výrobků a služeb pro jiné podniky), administrativní zpracování nákupních objednávek, služby managementu obchodních projektů pro stavební projekty, externí administrativní management pro firmy; (36) vybírání nájemného, pronájem nemovitostí, služby bezpečnostních schránek na cennosti, správa nemovitostí, pronájem bytů, úschova cenností; (37) čištění interiérů budov, instalace a opravy požárních hlásičů a poplašných systémů (alarmů) proti vloupání, informace o opravách, stavební dozor, konzultace ve stavebnictví; (39) pronájem parkovacích ploch, přeprava v obrněných vozzech, služby řidičů, sřežená přeprava cenin; (40) svařování, recyklace odpadu, likvidace odpadu; (41) školení, organizování a vedení konferencí, kongresů a seminářů, profesní rekvalifikace, praktický výcvik; (42) tvorba softwaru, tvorba počítačových systémů; (43) zásobování (catering), kavárny, hotelové služby; (44) údržba trávníků, zahradní architektura (služby), zahradnické služby, zahradnictví; (45) služby osobního strážce, služby doprovodu, služby soukromé detektivní kanceláře, pátrání po nezvěstných osobách, strážní služby, poradenství v oblasti bezpečnosti, kontrola zavazadel pro bezpečnostní účely, hlídání domů, sledování ukradeného majetku.

(730) **Special Service International, spol. s r.o.**, Letohradská 711/10, Praha 7 - Holešovice, 17000, CZ

(210) **O-531376**

(220) 23.05.2016

(320) 23.05.2016

(511) 9, 35, 38, 42

(540)



(510) (9) přístroje pro zpracování informací, počítače, počítačové programy (software) všeho druhu, elektronické počítačové informační a řídicí systémy/technologie, nosiče dat v elektronické podobě, elektrické vodiče - kabely, přístroje pro záznam, převod a reprodukci zvuku nebo obrazu, audio - video přístroje, přístroje pro měření, kontrolu, vážení a signalizaci, přístroje spojové a telekomunikační techniky, optické přístroje, součásti uvedených přístrojů a zařízení, elektrosoučástky všeho druhu, ochranné pomůcky uvedené v této třídě; (35) marketingová, reklamní a inzertní činnost, průzkumy trhu, administrativní služby, automatizované

zpracování dat, správa obchodních dat, kopírování dat, služby databank, předvádění a distribuce produktů, výrobků k reklamním účelům, činnost organizačních konzultantů, konzultace v podnikání, obchodní prezentace, obchodní zastupování, zprostředkování v oblasti obchodu s výrobky spadajícími do třídy 9 - přístroje pro zpracování informací, počítači, počítačovými programy (software) všeho druhu, elektronickými počítačovými informačními a řídicími systémy, technologiemi, nosiči dat v elektronické podobě, elektrickými vodiči - kabely, přístroje pro záznam, převod a reprodukci zvuku nebo obrazu, audio - video přístroje, přístroje pro měření, kontrolu, vážení a signalizaci, přístroje spojové a telekomunikační techniky, optickými přístroje, součástmi uvedených přístrojů a zařízení, elektrosoučástkami všeho druhu, ochrannými pomůckami uvedenými v této třídě, pořádání komerčních a reklamních akcí, provoz elektronického obchodu - prodej počítačového softwaru a hardwaru a počítačových aplikací; (38) počítačová komunikace, elektronický přenos dat pomocí výpočetní a telekomunikační techniky, elektronická pošta, pronájem telekomunikačních přístrojů a zařízení pro přenos dat, poradenství a konzultace v oblasti počítačové komunikace, poskytování a zprostředkování telekomunikačních připojení k počítačovým sítím (například Internetu apod.), pronájem a správa telekomunikačních sítí, zprostředkování telefonických služeb přes počítačové sítě; (42) tvorba a správa internetových (webových) stránek, grafické služby, počítačová grafika, poskytování softwaru - počítačové programování, zhotovování softwaru na zakázku, výzkum a vývoj softwaru, pronájem softwaru a výpočetní techniky, pronájem elektronického prostoru v počítačových sítích (webhosting), poradenství v oblasti počítačového softwaru a výpočetní techniky.

(730) **SYMBIO Digital, s.r.o.**, Na Maninách 1040/14, Praha 7 - Holešovice, 17000, CZ

(740) Ing. Jiří Střelák, Šumberova 42, Praha 6, 16200

(210) **O-531556**

(220) 30.05.2016

(320) 30.05.2016

(511) 9, 35, 36

(540)



(510) (9) nosiče informací všeho druhu v rozsahu třídy 9, včetně multimediálních nosičů a 3D animací, databázi a dat v oblasti aktuálních cen nemovitostí, počítačové programy a software, a to v oblasti cen nemovitostí, bez ohledu na záznamová média nebo prostředky šíření, a to z Internetu, multimediální informační katalogy; (35) výstavy pro obchodní a reklamní účely, jejich organizování a pořádání, včetně souvisejícího odborného poradenství, inzertní, reklamní a propagační služby, poskytování těchto služeb prostřednictvím Internetu, poskytování pomoci při provozu obchodu, včetně zprostředkování obchodních záležitostí, marketing, průzkumy a analýzy trhu, obchodní poradenství v oblasti aktuálních cen nemovitostí, organizování a uzavírání obchodních transakcí pro jiné, provozování virtuálních obchodních středisek v oblasti aktuálních cen nemovitostí; (36) služby v oblasti nemovitostí a jejich aktuálních cen, zejména poskytované prostřednictvím Internetu, poradenství při financování bytových projektů, finanční analýzy, vyhodnocování finančních a peněžních služeb, poskytování informací a rad zákazníkům v souvislosti s výběrem nemovitostí, jejich koupí a jejich aktuálních cen.

(730) **Společnost pro Cenové mapy ČR s.r.o.**, Královská 1086/14, Praha 1, 11000, CZ

(740) Pavel Reichel a kol., Ing. Pavel Reichel, Lopatecká 14, Praha 4, 14700

(210) **O-531702**

(220) 06.06.2016

(320) 06.06.2016

(511) 32, 35, 43

(540)

MRTVÝ KOSTELNÍK

(510) (32) piva, lehká piva a ležáky, nealkoholická a nízkalkoholická piva, sladová piva, piva s příchutí, míchané nápoje obsahující pivo zařazené do třídy 32, výtažky z chmele na výrobu piva, minerální vody, šumivé nápoje a jiné nealkoholické nápoje, sirupy a jiné přípravky na výrobu nealkoholických nápojů, ovocné a zeleninové šťávy jako nápoje nebo na výrobu nealkoholických nápojů; (35) pomoc při řízení obchodní činnosti, obchodní administrativa, kancelářské práce, zprostředkovatelská činnost v oblasti obchodu s výrobky uvedenými výše ve třídě 32, šíření a distribuce vzorků a reklamních předmětů, reklama, propagace a inzerce všemi druhy médií, výstavní akce reklamního a obchodního charakteru, maloobchodní a velkoobchodní prodej a zprostředkování v oblasti nákupu a prodeje, včetně prodeje prostřednictvím Internetu, vše s výrobky uvedenými výše ve třídě 32; (43) hostinská činnost, bary, bufety, cukrárny, kavárny, restaurace, ubytovací služby (hotely, penziony), služby motolů v rámci této třídy, turistické noclehárny, zprostředkovatelská a obstaravatelská činnost v oborech v rámci třídy 43.

(730) **Pivovar Nad Kolčavkou a.s.**, Nad Kolčavkou 907/8, Praha 9 - Libeň, 19000, CZ

(740) Ing. Radmila Baumová, nám. Republiky 75/2, Žďár nad Sázavou, 59101

(210) **O-531703**

(220) 06.06.2016

(320) 06.06.2016

(511) 32, 35, 43

(540)



(510) (32) piva, lehká piva a ležáky, nealkoholická a nízkalkoholická piva, sladová piva, piva s příchutí, míchané nápoje obsahující pivo zařazené do třídy 32, výtažky z chmele na výrobu piva, minerální vody, šumivé nápoje a jiné nealkoholické nápoje, sirupy a jiné přípravky na výrobu nealkoholických nápojů, ovocné a zeleninové šťávy jako nápoje nebo na výrobu nealkoholických nápojů; (35) pomoc při řízení obchodní činnosti, obchodní administrativa, kancelářské práce, zprostředkovatelská činnost v oblasti obchodu s výrobky uvedenými výše ve třídě 32, šíření a distribuce vzorků a reklamních předmětů, reklama, propagace a inzerce všemi druhy médií, výstavní akce reklamního a obchodního charakteru, maloobchodní a velkoobchodní prodej a zprostředkování v oblasti nákupu a prodeje, včetně prodeje prostřednictvím Internetu, vše s výrobky uvedenými výše ve třídě 32; (43) hostinská činnost, bary, bufety, cukrárny, kavárny, restaurace, ubytovací služby (hotely, penziony), služby motolů v rámci této třídy, turistické noclehárny, zprostředkovatelská a obstaravatelská činnost v oborech v rámci třídy 43.

(730) **Pivovar Nad Kolčavkou a.s.**, Nad Kolčavkou 907/8, Praha 9 - Libeň, 19000, CZ

(740) Ing. Radmila Baumová, nám. Republiky 75/2, Žďár nad Sázavou, 59101

(210) **O-531798**

(220) 09.06.2016

(320) 09.06.2016

(511) 1, 4, 5, 20, 30, 31

(540)

Včelařství Koblížek

(510) (1) fruktóza, glukóza, sacharidy a sacharóza pro průmyslové účely; (4) vosk včelí; (5) včelí mateří kašička (potravinové doplňky); (20) plástve voskové (voštiny) pro včelí úly, včelí úly, výdřevy pro včelí úly; (30) včelí mateří kašička, cukr, invertní cukr, invertovaný cukr, melasa, melasový

sirup, přírodní sladidla, výrobky z cukru, fruktóza, glukóza, sacharidy a sacharóza jako sladidla, tekutý cukr; (31) chovatelské a pěstitelské produkty v rámci této třídy, krmivo pro včely, krmivo pro zvířata, krmné směsi na výkrm hospodářských zvířat, potrava pro zvířata, pyl (surovina), včelí produkty jako krmiva pro zvířata, živé včely, cukry (pro včelařství), cukerné roztoky (pro včelařství), suroviny a výrobky z cukru (pro včelařství).

(730) **Kobliha Martin**, Kainarova 15, Jihlava, 58601, CZ

(210) **O-531821**

(220) 09.06.2016

(320) 09.06.2016

(511) 35

(540)

ER ENDORPHIN
REPUBLIC

(510) (35) propagační činnost, reklama, marketing, předvádění zboží, prezentace výrobků v komunikačních médiích pro účely maloobchodu, maloobchodní a velkoobchodní služby v oblasti oděvů, oděvních doplňků, obuvi, sportovních potřeb, maloobchodní a velkoobchodní služby v oblasti oděvů, oděvních doplňků, obuvi, sportovních potřeb prostřednictvím celosvětových počítačových sítí a internetu, provozování internetového obchodu (e-shopu) s oděvy, s oděvními doplňky, obuvi a sportovními potřebami, organizování a vedení výstav a veletrhů pro obchodní účely, obchodní informační služby poskytované přes internet, služby v oblasti obchodní správy vztahující se k internetovému prodeji, poradenství a informace o zákaznických službách a řízení prodeje výrobků a jejich cen na internetových stránkách v souvislosti s nákupem přes internet.

(730) **Strach Antonín Mgr.**, Švejcárovo nám. 2694/5, Praha 5, 15000, CZ

(740) Rott, Růžička & Guttman Patentová, známková a advokátní kancelář, JUDr. Vladimír Rott, Vinohradská 37/938, Praha 2, 12000

(210) **O-531851**

(220) 13.06.2016

(320) 13.06.2016

(511) 16, 24, 25, 28, 35, 41, 43

(540)


KONOPEX

(510) (16) papír, lepenka a výrobky z těchto materiálů, které nejsou zařazeny do jiných tříd, a to krabíčky a obaly, kartónové pouzdra a cedule, papírové vystřihovánky, přáníčka, letáky, kalendáře, omalovánky, tiskoviny, časopisy, komiksy, knihy, papírové karty, pohlednice, plakáty, obrázky a reprodukce, tiskárenské výrobky, fotografie, papírenské zboží, materiál pro umělce, kancelářské potřeby, učební a vyučovací pomůcky (vyjma přístrojů), plastické obaly (nezařazené do jiných tříd); (24) tkaniny a textilní výrobky, které nejsou uvedeny v jiných třídách, pokrývky ložní a ubrusy; (25) oděvy, obuv, kloboučnické zboží; (28) deskové hry, karetní hry; (35) propagační činnost, reklama, pomoc při řízení obchodní činnosti, obchodní administrativa, kancelářské práce; (41) výchova, vzdělávání,

zábava, sportovní a kulturní aktivity; (43) služby zajišťující stravování a nápojů, dočasné ubytování.

(590) Barevná

(730) **KONOPEX JMJ s.r.o.**, Stará 51/4, Ostrava - Pustkovec, 70800, CZ

(740) Mgr. Bc. Lucie Koupilová, advokátka, Sokolská třída 1204/8, Ostrava, 70200

(210) **O-532073**

(220) 20.06.2016

(320) 20.06.2016

(511) 16, 35, 41

(540)

SOUNDTRACK PODĚBRADY

(510) (16) papírenské výrobky, tiskoviny, alba, brožury, fotografie, kalendáře, katalogy, letáky, lístky, nálepky, plakáty, pohlednice, prospekty, publikace; (35) marketing, propagační činnost, reklama, obchodní reklama pro třetí osoby, design reklamních materiálů, organizování komerčních nebo reklamních výstav, propagace kulturních a sportovních akcí, pronájem reklamních ploch, pomoc při řízení obchodní činnosti, předvádění zboží, rozšiřování vzorků zboží, rozšiřování reklamních materiálů zákazníkům, služby uměleckých agentur (obchodní management výkonných umělců); (41) zábava, kultura, kulturní a sportovní aktivity, organizování a prezentace kulturních, zábavných i sportovních programů, hudebně-dramatická a divadelní představení, filmové projekce, organizování kulturních nebo vzdělávacích výstav, organizování a pořádání koncertů a hudebních vystoupení, organizování živých vystoupení a představení, organizování plesů, organizování festivalů, plánování a organizování večírků, organizování soutěží (vědomostních nebo dovednostních), organizování módních přehlídek pro zábavní účely, objednávání vystoupení umělců pro akce (služby organizátora), diskotéky, služby diskžokejů, noční kluby, fotografování, obrazové zpravodajství, informace o možnostech zábavy, předprodej vstupenek, služby v oblasti prodeje vstupenek, výroba audiovizuálních děl a zvukových záznamů, půjčování a pronájem audio a video nahrávek, poskytování on-line publikací, hudby a videí bez možnosti stažení.

(730) **SOUNDTRACK FESTIVAL a.s.**, Apolinářská 445/6, Praha 2, 11000, CZ

(740) JUDr. Jiří Štáidl, Apolinářská 445/6, Praha 2, 12800

(210) **O-532157**

(220) 23.06.2016

(320) 23.06.2016

(511) 3, 5, 10, 35, 39, 40, 41, 42, 43, 44

(540)

 **Hornická
poliklinika**
Člen skupiny AGEL

(510) (3) antistatické přípravky, odmašťovací přípravky; (5) farmaceutické a veterinářské prostředky, hygienické výrobky pro léčebné účely, náplasti a obvazový materiál, dezinfekční přípravky, fungicidy, antibakteriální přípravky, dietní potraviny pro léčebné účely, dietetické nápoje pro léčebné účely, léčivé čaje, chemické přípravky pro lékařské, farmaceutické a veterinární účely, kultury mikroorganismů pro lékařské a veterinární účely, léčiva, sterilizační přípravky, vakcíny, kromě koncentrovaných výživných, rostlinných, dietních a multivitaminových doplňků ve formě gelu; (10) přístroje a nástroje chirurgické, ortopedické potřeby, materiál na sešívání ran, anesteziologické přístroje, kardiologické, diagnostické, zubařské a jiné lékařské přístroje a nástroje, speciální lůžka pro lékařské účely, nábytek speciální pro lékařské účely; (35) propagační činnost v oblasti zdravotní péče, prevence nemocí a zdravotní osvěty, pomoc při řízení obchodní činnosti, zejména v oblasti zdravotnictví, poradenská činnost v oblasti řízení provozu a restrukturalizace zdravotnických zařízení (podniková organizace a ekonomické poradenství); (39) sanitní doprava, provozování rychlé záchranné služby; (40) činnost v oblasti

nakládání s nebezpečnými odpady; (41) pořádání vzdělávacích akcí pro odbornou i laickou veřejnost v oblasti zdravotnictví, v oblasti prevence nemocí a zdravotní osvěty, pořádání vzdělávacích a informačních kurzů pro zaměstnance zdravotnictví, sportovní a kulturní aktivity, pořádání kulturně společenských akcí, pořádání vědeckých a odborných seminářů, kongresů, sympozií a konferencí; (42) návrh a vývoj počítačového hardwaru a softwaru pro potřeby zdravotnictví, vědecký výzkum pro lékařské účely, bakteriologický a biologický výzkum, chemické a biologické analýzy, vývoj a výzkum léčiv, zkoušení léčiv, výzkum a vývoj v oblasti přírodních a technických věd, odborné služby (expertizy) v oblasti molekulární biologie, biochemie, instrumentálních metod a soudní sérologie, odborné služby (expertizy) v oblasti genetiky, identifikací osob a genetické DNA, analýzy hypervariabilních polymorfismů člověka, odborné služby (expertizy) v oblasti toxikologie; (43) provoz kuchyně a jídelny, zajišťování ubytovacích služeb; (44) lékařské služby, poskytování ambulantní a hospitalizační zdravotní péče ve všech oborech medicíny, RTG vyšetření, angiografická vyšetření, ultrazvuková vyšetření a jiná vyšetření pro lékařské účely, provádění operačních výkonů, poskytování intenzivní péče, provádění anestezií, rehabilitační služby, fyzioterapie, lékařské poradenství, ošetrovatelské služby, lékárenské služby, provoz krevní banky, provoz banky kostní dřeně, provozování sterilizačního centra, provozování klinické laboratoře, hematologie, onkologie, radioterapie, transplantační a replantační centrum, zdravotní koupele (služby), odborné služby (expertizy) v oblasti farmacie, zdravotnictví a lékařství.

(590) Barevná

(730) **AGEL a.s.**, Jungmannova 28/17, Praha 1 - Nové Město, 11000, CZ

(210) **O-532198**

(220) 24.06.2016

(320) 24.06.2016

(511) 4, 35, 39

(540)



(510) (4) paliva a pohonná látka spadající do této třídy, zejména zemní plyn; (35) maloobchodní, velkoobchodní a internetový prodej zemního plynu, zprostředkovatelské služby v oblasti obchodu se zemním plynem, reklamní a marketingová činnost, průzkumy trhu, předvádění výrobků, zasílání reklamních materiálů, pořádání reklamních a prodejních akcí, administrativní služby, správa obchodních dat; (39) dovoz, doprava, balení, skladování a distribuce zemního plynu, poskytování informací o skladování, dopravní informace.

(730) **CWTC s.r.o.**, Tovární 500, Strakonice II, 38601, CZ

(740) PatentCentrum Sedlák & Partners s.r.o., Husova 5, České Budějovice, 37001

(210) **O-532200**

(220) 24.06.2016

(320) 24.06.2016

(511) 6, 16, 20, 29, 30, 31, 35, 39, 40, 42, 43

(540)



(510) (6) plechové obaly na potraviny - konzervy, dózy, fólie hliníkové na balení potravin (alobal); (16) papír, papírové a kartonážní obaly na potraviny, tiskárenské výrobky, papírové reklamní předměty, letáky, plakáty, fólie z umělé hmoty na balení potravin, sáčky z papíru a z umělé hmoty (jako obaly), papírové nálepky a štítky na zboží; (20) krabice, vaničky a nádoby z umělých hmot jako obaly na potraviny; (29) maso, ryby, drůbež, zvěřina, měkkýši a korýši, výrobky z masa, ryb, výrobky z měkkýšů, korýšů a ostatních plodů moře, masové vývary a výtažky a polotovary z masa, ryb, zvěřiny, měkkýšů a korýšů a ostatních plodů moře, šunka a uzeniny, klobásy, salámy, párky, zabijačkové výrobky, sušené a vařené ovoce a zelenina, naložené byliny, konzervované houby, upravené sladké brambory, bramborové lupínky, obložená či naložená ptáčejí vajíčka, mléčné a mlékařenské výrobky (mléko, máslo, nápoje s vysokým obsahem mléka, sýry, tofu), jedlé tuky a oleje, polévky, zpracované exotické jedlé rostliny, konzervované maso včetně uzeného, naložené maso, masné výrobky, husí krev a játra, sádlo, masové náplně, směsi pro přípravu jídel včetně instantních zhotovené z potravin spadajících do této třídy, masové pomazánky, huspeniny a pasty, jídla v sáčku zhotovené z potravin spadajících do této třídy, hotová jídla, polotovary a pomazánky, zhotovené z potravin spadajících do této třídy, saláty masové, zeleninové a ovocné, bramborové knedlíky; (30) čokoláda, čokoládové výrobky, zařazené do této třídy, výrobky z mouky, výrobky z obilnin, knedlíky spadající do této třídy, cukroví, cukrovinky, koláče, zákusky, medovníky, perníky, dorty, oplatky, běžné pečivo (housky, rohlíky, chléb), strouhanka, keksy, sušenky, krečky, pizzy, listové těsto, máslové (tukové) těsto, konzervační sůl, látky pro zjemnění masa pro domácnost, masové paštiky zapečené v těstě, pečivo s masovou náplní či oblohou, pirožky, masové šňávy (omáčky), chuťové přísady, čatni, hořčice, majonéza, zmrzlina, ovocné želé (cukrovinky); (31) živá zvířata, včetně drůbeže a ryb, čerstvé exotické jedlé rostliny; (35) pomoc při řízení obchodní a průmyslové činnosti, zprostředkování obchodních záležitostí a služeb u výše uvedených výrobků ve třídách 6, 16, 20, 29, 30 a 31, nákup a prodej výše uvedených výrobků ve třídách 6, 16, 20, 29, 30 a 31, předvádění zboží; (39) doprava a skladování v souvislosti s výše uvedenými výrobky a službami; (40) řeznictví, zpracování a konzervování potravin, masa, uzením a fermentací, porážka zvířat, mrazárenské služby, konzultační služby v oblasti zpracování masa, řeznictví, uzenářství; (42) odborné poradenství v oblasti zpracování masa, řeznictví, uzenářství; (43) služby v oblasti rychlého občerstvení, barové služby, provozování kavárny, vinárny, bufetu, jídelny, restaurace, včetně samoobslužné, služby zajišťující stravování a nápoje, hostinská činnost, zásobování (catering).

(590) Barevná

(730) **MASO WEST s.r.o.**, Za Mototechnou 1619, Praha 5, 15500, CZ

(740) Langrova, s.r.o., Skřetova 48, Plzeň, 30100

(210) **O-532224**
(220) 27.06.2016
(320) 27.06.2016
(511) 35, 36, 37, 38, 39, 41, 43
(540)



(510) (35) propagační činnost prostřednictvím firemního katalogu a operátorů na lince 1188 a webu www.1188.cz, dodavatelské služby pro třetí osoby (nákup výrobků a služeb pro jiné podniky), reklama on-line v počítačové síti, služby (telefonní vzkazy, dotazy), telemarketing/telemarketingové služby, vyhledávání dat v počítačových souborech pro třetí osoby, obchodní nebo podnikatelské informace, poskytování obchodních nebo podnikatelských informací, obchodní nebo podnikatelský průzkum, překlad a systematizace informací do počítačových databází; (36) informace o pojištění, konzultační služby v oblasti pojišťovnictví, pojištění (zprostředkování pojištění), poradenství v oblasti pojištění, finanční a bankovní informace, informace o kurzech měn, deviz, dluhopisů a akcií, informace o adresách a rozmístění poboček finančních a bankovních firem a jejich sítí bankomatů (peněžních automatů); (37) zajišťování řemeslných služeb jak při nehodách či haváriích, tak při rozsáhlejších projektech; (38) služby elektronické komunikace mezi uživateli pomocí SMS bran, služby vyhledávání kontaktů - především telefonních čísel, informační kanceláře, komunikace (telefonní), komunikace po síti optických vláken, posílání zpráv, telefonické služby, zprávy (zasílání SMS zpráv), telekomunikační, spojovací a datové služby, mobilní telekomunikační služby, služby elektronické nástěnky, elektronická pošta, informační kancelář, informační služby na internetu, poskytování informačního servisu (služeb) prostřednictvím telekomunikačních sítí, mobilních telekomunikačních sítí, internetu a všech druhů datových a počítačových sítí, poskytování přístupu na on-line informační služby a databáze, on-line informační a databázové služby, přenos, poskytování nebo vyvolávání informací z počítačových databází, elektronický přenos dokumentů a informací, telekomunikační portálové služby, internetové portálové služby, služby hlasové schránky, služby textových a multimediálních zpráv, služby e-mailových zpráv, teletext a služby s ním spojené, provozování internetového vyhledávače, zprostředkovatelské, konzultační a informační služby v oblasti telekomunikačních a datových služeb, výměna, získávání, vyhledávání a šíření informací a zpráv prostřednictvím telekomunikační sítě (včetně mobilní telekomunikační sítě) nebo datové sítě nebo počítačové sítě včetně provozu a správy mapového serveru a poskytování informací z něj; (39) poskytování informací o jízdních řádech a dopravních spojeních, doručování zboží, archivace a skladování elektronicky uložených dat nebo dokumentů, motoristické a dopravní informace, poskytování informací o dopravní situaci, informace o stavu silničních a dálničních komunikací, informace o dopravní situaci na komunikacích, specializovaná pomoc motoristům v rámci této třídy, informace o letových řádech, informace o jízdních řádech městské hromadné dopravy, meziměstské a mezinárodní dopravy včetně vyhledání spojení a rezervace jízdenek, místenek a letenek, objednávání taxislužeb; (41) informace o možnostech rekreace, informace o možnostech rozptýlení a zábavy, informace o výchově, vzdělávání a kulturních akcích, informace o programech kin a divadel, vydavatelství nosičů informací, publikační činnost; (43) informace o ubytování, rezervace ubytování, informace o restauračních zařízeních a zajišťování rezervací v restauračních zařízeních.

(730) **Informační linky s.r.o.**, Opletalova 1015/55, Praha 1, 11000, CZ
(740) JUDr. Jiří Matzner, Ph.D., LL.M., advokát, Anny Letenské 34/7, Praha 2, 12000

(210) **O-532225**
(220) 27.06.2016
(320) 27.06.2016
(511) 35, 36, 37, 38, 39, 41, 43
(540)

conectart

(510) (35) propagační činnost prostřednictvím firemního katalogu a operátorů na lince 1188 a webu www.1188.cz, dodavatelské služby pro třetí osoby (nákup výrobků a služeb pro jiné podniky), reklama on line v počítačové síti, služby (telefonní vzkazy, dotazy), telemarketing/telemarketingové služby, vyhledávání dat v počítačových souborech pro třetí osoby, obchodní nebo podnikatelské informace, poskytování obchodních nebo podnikatelských informací, obchodní nebo podnikatelský průzkum, překlad a systematizace informací do počítačových databází; (36) informace o pojištění, konzultační služby v oblasti pojišťovnictví, pojištění (zprostředkování pojištění), poradenství v oblasti pojištění, finanční a bankovní informace, informace o kurzech měn, deviz, dluhopisů a akcií, informace o adresách a rozmístění poboček finančních a bankovních firem a jejich sítí bankomatů (peněžních automatů); (37) zajišťování řemeslných služeb jak při nehodách či haváriích, tak při rozsáhlejších projektech; (38) služby elektronické komunikace mezi uživateli pomocí SMS bran, služby vyhledávání kontaktů - především telefonních čísel, informační kanceláře, komunikace (telefonní), komunikace po síti optických vláken, posílání zpráv, telefonické služby, zprávy (zasílání SMS zpráv), telekomunikační, spojovací a datové služby, mobilní telekomunikační služby, služby elektronické nástěnky, elektronická pošta, informační kancelář, informační služby na internetu, poskytování informačního servisu (služeb) prostřednictvím telekomunikačních sítí, mobilních telekomunikačních sítí, internetu a všech druhů datových a počítačových sítí, poskytování přístupu na on-line informační služby a databáze, on-line informační a databázové služby, přenos, poskytování nebo vyvolávání informací z počítačových databází, elektronický přenos dokumentů a informací, telekomunikační portálové služby, internetové portálové služby, služby hlasové schránky, služby textových a multimediálních zpráv, služby e-mailových zpráv, teletext a služby s ním spojené, provozování internetového vyhledávače, zprostředkovatelské, konzultační a informační služby v oblasti telekomunikačních a datových služeb, výměna, získávání, vyhledávání a šíření informací a zpráv prostřednictvím telekomunikační sítě (včetně mobilní telekomunikační sítě) nebo datové sítě nebo počítačové sítě včetně provozu a správy mapového serveru a poskytování informací z něj; (39) poskytování informací o jízdních řádech a dopravních spojeních, doručování zboží, archivace a skladování elektronicky uložených dat nebo dokumentů, motoristické a dopravní informace, poskytování informací o dopravní situaci, informace o stavu silničních a dálničních komunikací, informace o dopravní situaci na komunikacích, specializovaná pomoc motoristům v rámci této třídy, informace o letových řádech, informace o jízdních řádech městské hromadné dopravy, meziměstské a mezinárodní dopravy včetně vyhledání spojení a rezervace jízdenek, místenek a letenek, objednávání taxislužeb; (41) informace o možnostech rekreace, informace o možnostech rozptýlení a zábavy, informace o výchově, vzdělávání a kulturních akcích, informace o programech kin a divadel, vydavatelství nosičů informací, publikační činnost; (43) informace o ubytování, rezervace ubytování, informace o restauračních zařízeních a zajišťování rezervací v restauračních zařízeních.

(730) **Informační linky s.r.o.**, Opletalova 1015/55, Praha 1, 11000, CZ
(740) JUDr. Jiří Matzner Ph.D., LL.M., Anny Letenské 34/7, Praha 2, Vinohrady, 12000

(210) **O-532315**
(220) 30.06.2016
(320) 30.06.2016
(511) 9, 35, 38, 41, 42
(540)



(510) (9) chytré telefony, čtecí zařízení (zpracování dat), magnetické nosiče dat, mobilní telefony, počítačové programy nahrané v mobilních telefonech, počítačové programy s možností stažení, počítačové, softwarové aplikace stahovatelné, počítačový hardware, počítačový hardware nahraný v mobilních telefonech, programy operačních systémů nahraných v mobilních telefonech, programy počítačových her, software počítačový nahraný v mobilních telefonech, software pro počítačové hry, pro stahovatelné obrazové soubory a pro zpracování dat; (35) aktualizace a údržba dat v počítačových databázích, marketing, marketingové studie, obchodní činnost (pomoc při řízení), obchodní činnost (služby, poradenství), obchodní management a podnikové poradenství, obchodní reklama pro třetí osoby, optimalizace provozu webových stránek, organizování výstav (komerčních nebo reklamních), počítačové databáze (překlad informací do mobilních telefonů), počítačové databáze (systemizace informací do mobilních telefonů), podnikové poradenství a obchodní management, poradenství při vedení podniků, poradenství v obchodní činnosti, pořádání veletrhů pro obchodní a reklamní účely, poskytování obchodních informací prostřednictvím webových stránek, překlad informací do počítačových databází, systemizace informací do počítačových databází, reklama (propagace), reklama on-line v počítačové síti, vyhledávání dat v počítačových souborech, vše v rámci této třídy; (38) mobilní telefony (komunikace), počítačová komunikace, poskytování přístupu k databázím, pronájem zařízení pro přenos informací, přenos digitálních souborů, přenos zpráv a obrázků pomocí počítačů, přenos zpráv a obrazových informací pomocí počítače, půjčování telekomunikačních zařízení, vše v rámci této třídy; (41) nahrávací studia (služby v oblasti mobilních telefonů), organizování kulturních nebo vzdělávacích výstav, organizování soutěží (vzdělávacích nebo zábavných), provozování her on-line (z počítačové sítě), služby v oblasti grafické úpravy, jiné než pro reklamní účely, soutěže (organizování vzdělávacích a zábavných soutěží v mobilních hrách), výstavy (organizování kulturních nebo vzdělávacích výstav v mobilních hrách), zábava (služby v mobilních hrách), vše v rámci této třídy; (42) aktualizace počítačových programů, elektronické ukládání dat, instalace počítačových programů, konzultace (v oblasti počítačového softwaru), konzultační služby v oblasti informačních technologií, obnova počítačových dat (regenerace), počítačové programování, počítačové programy (aktualizace, instalace v mobilních telefonech), počítačové systémové analýzy, počítačové systémy (tvorba v mobilních telefonech), počítačový hardware (poradenství v oblasti navrhování a vývoje), poradenství v oblasti navrhování a vývoje počítačového hardwaru, programy počítačů (údržba v mobilních telefonech), pronájem počítačového softwaru, přenos dat nebo dokumentů z fyzických nosičů na elektronické nosiče, převod (konverze) dat a počítačových programů, software (tvorba), software jako služba (SaaS), tvorba počítačových systémů, údržba počítačových programů, vše v rámci této třídy.

(590) Barevná
(730) **PLAYzone, s. r. o.**, Muchova 15/237, Praha 6, 16000, CZ
(740) Advokátní kancelář, Mgr. Kateřina Velková, Jaromírova 789/2, Praha 2, 12800

(210) **O-532316**
(220) 30.06.2016
(320) 30.06.2016
(511) 28, 35, 38, 41, 42
(540)



(510) (28) ovladače pro herní konzole, hry (zařízení pro herní konzole), přístroje pro videohry, společenské hry; (35) aktualizace a údržba dat v počítačových databázích, marketing, marketingové studie, obchodní činnost (pomoc při řízení), obchodní činnost (služby, poradenství), obchodní management a podnikové poradenství, obchodní reklama pro třetí osoby, optimalizace provozu webových stránek, organizování výstav (komerčních nebo reklamních), podnikové poradenství a obchodní management, poradenství při vedení podniků, poradenství v obchodní činnosti, pořádání veletrhů pro obchodní a reklamní účely, poskytování obchodních informací prostřednictvím webových stránek, překlad informací do počítačových databází, systemizace informací do počítačových databází, reklama (propagace), reklama on-line v počítačové síti, vyhledávání dat v počítačových souborech, vše v rámci této třídy; (38) počítačová komunikace, poskytování přístupu k databázím, pronájem zařízení pro přenos informací, přenos digitálních souborů, přenos zpráv a obrázků pomocí počítačů, přenos zpráv a obrazových informací pomocí počítače, půjčování telekomunikačních zařízení, vše v rámci této třídy; (41) nahrávací studia (služby v oblasti konzolových her), organizování kulturních nebo vzdělávacích výstav, organizování soutěží (vzdělávacích nebo zábavných), provozování her on-line (z počítačové sítě), služby v oblasti grafické úpravy, jiné než pro reklamní účely, soutěže (organizování vzdělávacích a zábavných soutěží v konzolových hrách), výstavy (organizování kulturních nebo vzdělávacích výstav v konzolových hrách), zábava (služby v konzolových hrách), vše v rámci této třídy; (42) aktualizace počítačových programů, elektronické ukládání dat, instalace počítačových programů, konzultace (v oblasti počítačového softwaru), konzultační služby v oblasti informačních technologií, obnova počítačových dat (regenerace), počítačové programování, počítačové programy (aktualizace, instalace v konzolových hrách), počítačové systémové analýzy, počítačové systémy (tvorba v konzolových hrách), počítačový hardware (poradenství v oblasti navrhování a vývoje), poradenství v oblasti navrhování a vývoje počítačového hardwaru, programování počítačové, programy počítačů (údržba v konzolových hrách), pronájem počítačového softwaru, přenos dat nebo dokumentů z fyzických nosičů na elektronické nosiče, převod (konverze) dat a počítačových programů, software (tvorba), software jako služba (SaaS), tvorba počítačových systémů, údržba počítačových programů, vše v rámci této třídy.

(590) Barevná
(730) **PLAYzone, s. r. o.**, Muchova 15/237, Praha 6, 16000, CZ
(740) Advokátní kancelář, Mgr. Kateřina Velková, Jaromírova 789/2, Praha 2, 12800

(210) **O-532357**
(220) 01.07.2016
(320) 01.07.2016
(511) 9, 11
(540)

EyePods

(510) (9) blikače, světelná signalizace; (11) osvětlovací zařízení pro vzdušné dopravní prostředky, osvětlovací zařízení pro letadla, signalizační světlo.
(590) Barevná
(730) **Aveo Engineering Group, s.r.o.**, Obory 98, Dobříš, 26301, CZ
(740) JUDr. Alena Pokorná Malachová, advokátka, Bělehradská 381/126, Praha 2, Vinohrady, 12000

(210) **O-532381**
(220) 01.07.2016
(320) 01.07.2016
(511) 7, 35, 37, 42
(540)

 **HERMAG**
pumps

(510) (7) čerpadla (části motorů, strojů a hnacích strojů), čerpadla (stroje), čerpadla mazací, čerpadla na stlačený vzduch, čerpadla odstředivá, čerpadla palivová samoregulační, čerpadla pro vytápěcí zařízení, čerpadla pro akvária, ejektory (proudová čerpadla), čerpadla a jejich části, zejména čerpadlové membrány, hermeticky uzavřená čerpadla s brodivým rotorem a s magnetickou spojkou pro chemický, petrochemický, Oil&Gas a běžný průmysl, jednostupňová i vícestupňová radiální, diagonální a axiální čerpadla v horizontálním i vertikálním provedení; (35) služby a poradenství v obchodní činnosti, služby obchodního zprostředkování, rozšiřování reklamního nebo inzertního materiálu, předvádění zboží, zprostředkování obchodu a distribuce zboží (vzorků) v oblasti prodeje čerpadel; (37) pumpy a čerpadla (opravy), pronájem drenážních čerpadel, informace o opravách, stroje (montáž, údržby, opravy), servisní, rekonstrukční a údržbářská činnost v oblasti čerpadel a jejich komponent, montáž, uvedení do provozu, repasování, opravy a rekonstrukce čerpadel, jejich částí a přidružených systémů; (42) zkoušky materiálů, expertizy, inženýrské práce (expertizy), projektování, výkonové a tlakové zkoušky čerpadel, měření vibrací a hluku čerpadel za provozu, zpracování konstrukční a výrobní dokumentace, výpočty proudění a pevnostní výpočty čerpadel a potrubních systémů, poradenská činnost v této oblasti.
(730) **HERMAG pumps a.s.**, Antala Staška 1859/34, Praha 4, 14000, CZ
(740) Mgr. Marek Martinka, Mánesova 881/27, Praha 2, 12000

(210) **O-532393**
(220) 04.07.2016
(320) 04.07.2016
(511) 35, 41, 45
(540)



(510) (35) propagační činnost, reklama, služby vztahů s veřejností, obchodní konzultace vztahující se k marketingu, poradenské služby vztahující se k propagačním činnostem, pomoc při řízení obchodní činnosti, obchodní administrativa, dražební služby, sjednávání a uzavírání transakcí pro třetí strany, zprostředkování smluv pro třetí osoby, informace a konzultace v oblasti zahraničního obchodu, kancelářské práce, obchodní administrativa, asistence managementu, asistence při řízení společnosti, účetnictví, průzkum trhu; (41) vydavatelská činnost, elektronické on-line publikace knih, on-line publikování, psaní textů (jiných než reklamních), publikování a vydávání tiskovin, vydávání brožur, vydávání dokumentů v oboru školení, vědy, veřejného práva a sociálních věcí, pořádání a organizování seminářů, organizace a pořádání konferencí, konferenční služby, organizování výstav vztahujících se ke kultuře nebo vzdělání, pořádání expozic pro kulturní účely, pořádání a vedení vzdělávacích konferencí, pořádání přednášek, právnické vzdělávání, školení v oblasti poskytování právních služeb, překladatelské a tlumočnické služby; (45) advokátní a právní služby, arbitrážní služby, licence duševního vlastnictví, informace vztahující se k právním záležitostem, informace vztahující se k právním službám, informační a poradenské služby vztahující se k právním záležitostem, lobbistické služby (s výjimkou těch pro komerční účely), ověřování právních dokumentů, poradenské služby v oblasti práva, poskytování odborných právních posudků, poskytnutí informací spojených s právními záležitostmi, právní konzultace v oblasti daní, právní služby, konzultace v oblasti vedení sporů, mediační služby, notářské služby, poradenství při soudních sporech, právní informace, právní poradenství, právní služby pro bono, právní průzkum, registrační služby (právní), služby v oblasti litigací, služby v oblasti mimosoudního řešení sporů, vykonávání závětí, zprostředkování poskytování právních služeb, bezpečnostní služby pro ochranu majetku a jednotlivců, služby v oblasti politického lobování, detektivní služby, soukromé vyšetřování.
(730) **FORLEX s.r.o., advokátní kancelář**, Poděbradova 2738/16, Ostrava, 70200, CZ

(210) **O-532424**
(220) 07.07.2016
(320) 07.07.2016
(511) 22, 23, 35
(540)

CENOSKOK

(510) (22) zvířecí vlna v různém stupni zpracování, umělá i přírodní textilní vlákna; (23) příze pro ruční i strojové pletení, příze po průmyslové zpracování; (35) administrativní zpracování nákupních objednávek, dražby, marketing, poradenství v obchodní činnosti, poskytování on-line tržního prostoru pro nakupující a prodávající výrobků a služeb, prezentace výrobků v komunikačních médiích pro účely maloobchodu, reklama, sjednávání a uzavírání obchodních transakcí pro třetí strany, služby obchodního zprostředkování.
(730) **VLNIKA s.r.o.**, Dolní Pěna 5, Jindřichův Hradec, 37701, CZ

(210) **O-532552**
(220) 13.07.2016
(320) 13.07.2016
(511) 9, 35, 44
(540)



- (510) (9) oční optika, zejména brýle, brýlové obroučky, brýlová skla a čočky, sluneční a sportovní brýle, řetízky a šňůry na brýle, pouzdra na brýle a na kontaktní čočky, lupy, dalekohledy, kukátka, drobnohledy, oftalmologické přístroje, kontaktní čočky; (35) zprostředkovatelská činnost v oblasti obchodu, maloobchod, export-import, internetový obchod, zejména přímé nabídky, prodej a dodávky oční optiky všeho druhu, čistících prostředků pro oční optiku a dalšího příslušenství oční optiky a služeb níže uvedených ve třídě 44, marketing, šíření a distribuce vzorků a reklamních předmětů, reklama, propagace, inzerce všemi druhy médií, zprostředkovatelská, obstaravatelská a poradenská činnost v uvedených oblastech; (44) optické služby, činnost refrakčního střediska, poradenská a zprostředkovatelská činnost v oblasti oční techniky, optické práce, aplikace kontaktních čoček, měření zraku, poradenství při výběru brýlí a skel za pomoci počítače.
- (730) **Omega Optix, s.r.o.**, Klimentůvská 1216/46, Praha 1, 11000, CZ
(740) TAUBEL LEGAL, advokátní kancelář s.r.o., JUDr. Jan Taubel LL.M., Sokolovská 68/105, Praha 8, 18600

(210) **O-532565**
(220) 14.07.2016
(320) 14.07.2016
(511) 44
(540)

CENTROLAB

- (510) (44) zdravotnické služby v oboru klinické biochemie, hematologie, mikrobiologie-infekční sérologie, laboratorní diagnostika, testy a analýzy, zdravotnické služby - provozování laboratoře klinické biochemie, hematologie, mikrobiologie-infekční sérologie.
- (730) **AeskuLab Holding, a.s.**, Evropská 2589/33b, Praha 6 - Dejvice, 16000, CZ

(210) **O-532571**
(220) 14.07.2016
(320) 14.07.2016
(511) 39
(540)



- (510) (39) doprava a přeprava, doprava a doručování zboží.
- (730) **PeHa Trade, s.r.o.**, Komenského 916, Horoměřice, 25262, CZ
(740) Jan Apl, Na rovnosti 21, Praha 3, 13000

(210) **O-532576**
(220) 14.07.2016
(320) 14.07.2016
(511) 9
(540)

ACUVUE Čočky, které změni pohled na život

- (510) (9) kontaktní čočky.
(730) **Johnson & Johnson**, One Johnson & Johnson Plaza, New Brunswick, NJ, US
(740) Čermák a spol., JUDr. Karel Čermák, Elišky Peškové 735/15, Praha 5, 15000

(210) **O-532578**
(220) 14.07.2016
(320) 14.07.2016
(511) 5
(540)

INFLAMIN

- (510) (5) farmaceutické výrobky.
(730) **BELUPO lijekovi i kozmetika d.d.**, Danica 5, 48 000 Koprivnica, HR
(740) Společná advokátní kancelář Vsetečka Zelený Švorčík Kalenský a partneři, JUDr. Pavel Zelený, Hálkova 2, Praha 2, 12000

(210) **O-532586**
(220) 14.07.2016
(320) 14.07.2016
(511) 35, 38, 42
(540)



- (510) (35) reklama a propagace, on-line inzertní činnost, personální služby, služby v oblasti lidských zdrojů a personální poradenství, nábor pracovníků, zprostředkování práce, shromažďování, poskytování, třídění, překlad nebo jiné zpracovávání obchodních nebo podnikatelských informací týkajících se pracovních příležitostí, včetně vytváření, zpracovávání, třídění dat a vyhledávání v rámci databází, systemizace informací do počítačových databází, zpracovávání specializovaných podnikových evidencí, psychologické testování v rámci výběru pracovníků, individuální testování pro stanovení schopností pracovníků, předváděcí služby a podpora prodeje v rámci této třídy, administrativní řízení obchodního podniku, reklama, řízení obchodní činnosti, správa podniku, kancelářské práce, obchodní informační a poradenské služby, týkající se získávání pracovníků, služby personálního řízení a poradenství při výběru pracovníků, vše v rámci této třídy; (38) komunikace a přenos dat týkajících se pracovních příležitostí a profesního růstu prostřednictvím veřejné nebo neveřejné telekomunikační sítě, včetně Internetu pomocí telefonů, mobilních telefonů, telefaxů, satelitů, počítačů či terminálů nebo jakýmkoliv jinými prostředky, včetně přenosu elektronické pošty a přenosu dat v reálném čase (přenosu zvuku, obrazu, textu nebo jiných dat či informací) a poskytování a zprostředkovávání služeb s tím spojených, včetně poskytování přístupu a připojení k těmto telekomunikačním sítím, včetně Internetu, provozování veřejné nebo neveřejné telekomunikační sítě, shromažďování, zpracovávání a poskytování informačních služeb na Internetu, včetně provozování elektronických nástěnek, diskusních skupin a fór a poskytování přístupu k on-line informačním službám a databázím, tisková agentura; (42) návrhy, strukturování a programování či jiné vytváření počítačových programů a počítačových systémů týkajících se pracovních příležitostí, vytváření internetových či intranetových počítačových stránek a nástěnek (webpages a websites) a internetových či intranetových aplikací, včetně jejich instalace, zavádění, aktualizace a údržby, hostování (poskytování volného prostoru) pro internetové či intranetové počítačové stránky a nástěnky (webpages a websites) nebo

hostování (poskytování volného prostoru) v rámci těchto stránek či nástěnek.
(730) **Vodrážka Marek**, Káranská 345/20, Praha 10 - Malešice, 10800, CZ
(740) JUDr. Tomáš Lejček MBA, Slezská 169/10, Praha 2, 12000

(210) **O-532616**
(220) 18.07.2016
(320) 18.07.2016
(511) 11, 32
(540)

(210) **O-532587**
(220) 14.07.2016
(320) 14.07.2016
(511) 35, 38, 42
(540)



Bud tím, kým chceš být...

(510) (35) reklama a propagace, on-line inzertní činnost, personální služby, služby v oblasti lidských zdrojů a personální poradenství, nábor pracovníků, zprostředkování práce, shromažďování, poskytování, třídění, překlad nebo jiné zpracování obchodních nebo podnikatelských informací týkajících se pracovních příležitostí, včetně vytváření, zpracování, třídění dat a vyhledávání v rámci databázi, systemizace informací do počítačových databází, zpracování specializovaných podnikových evidencí, psychologické testování v rámci výběru pracovníků, individuální testování pro stanovení schopností pracovníků, předváděcí služby a podpora prodeje v rámci této třídy, administrativní řízení obchodního podniku, reklama, řízení obchodní činnosti, správa podniku, kancelářské práce, obchodní informační a poradenské služby, týkající se získávání pracovníků, služby personálního řízení a poradenství při výběru pracovníků, vše v rámci této třídy; (38) komunikace a přenos dat týkajících se pracovních příležitostí a profesního růstu prostřednictvím veřejné nebo neveřejné telekomunikační sítě, včetně Internetu, pomocí telefonů, mobilních telefonů, telefaxů, satelitů, počítačů či terminálů nebo jakýmkoliv jinými prostředky, včetně přenosu elektronické pošty a přenosu dat v reálném čase (přenosu zvuku, obrazu, textu nebo jiných dat či informací) a poskytování a zprostředkovávání služeb s tím spojených, včetně poskytování přístupu a připojení k těmto telekomunikačním sítím, včetně Internetu, provozování veřejné nebo neveřejné telekomunikační sítě, shromažďování, zpracování a poskytování informačních služeb na Internetu, včetně provozování elektronických nástěnek, diskusních skupin a fór a poskytování přístupu k on-line informačním službám a databázím, tisková agentura; (42) návrhy, strukturování a programování či jiné vytváření počítačových programů a počítačových systémů týkajících se pracovních příležitostí, vytváření internetových či intranetových počítačových stránek a nástěnek (webpages a websites) a internetových či intranetových aplikací, včetně jejich instalace, zavádění, aktualizace a údržby, hostování (poskytování volného prostoru) pro internetové či intranetové počítačové stránky a nástěnky (webpages a websites) nebo hostování (poskytování volného prostoru) v rámci těchto stránek či nástěnek.
(730) **Vodrážka Marek**, Káranská 345/20, Praha 10 - Malešice, 10800, CZ
(740) JUDr. Tomáš Lejček MBA, Slezská 169/10, Praha 2, 12000

(210) **O-532594**
(220) 14.07.2016
(320) 14.07.2016
(511) 25, 35, 41
(540)

Neon Run

(510) (25) oděvy, obuv, kloboučnické zboží; (35) propagační činnost, reklama, pomoc při řízení obchodní činnosti, obchodní administrativa, kancelářské práce; (41) výchova, vzdělávání, zábava, sportovní aktivity.
(730) **Event media s.r.o.**, Kaprova 42/14, Praha 1 - Staré Město, 11000, CZ
(740) Advokátní kancelář Všečetka & partneři a spol., JUDr. Jiří Všečetka, advokát, Orlická 163/18, Hradec Králové, 50003

FONTANA
minera

(510) (11) vodní ochlazovače - přístroje na ochlazování, okysličování a ohřívání vody, čističe a zvlhčovače vzduchu, přístroje na filtrování a čištění vody, vodní filtry a systémy pro čištění vody, části a vybavení výše uvedeného; (32) minerální voda a jiné nealkoholické nápoje.
(730) **FONTANA WATERCOOLERS, s.r.o.**, Klokotská 693/9, Praha 4 - Libuš, 14200, CZ

(210) **O-532657**
(220) 19.07.2016
(320) 19.07.2016
(511) 5, 35
(540)

ALAVIS Duoflex

(510) (5) veterinární produkty a přípravky, veterinární doplněk stravy pro intenzivní regeneraci kloubů a léčbu pohybového aparátu se silným protizánětlivým účinkem určený k léčbě bolesti kloubů způsobenou artrózou a artritidou; (35) obchodní činnost s výrobky výše zařazenými do třídy 5, poskytování a distribuce vzorků výrobků, e-shop, zákaznická linka, reklamní a propagační činnost.
(730) **LIGHTHOUSE INTERNATIONAL INC.**, 255 Keele St., Toronto M6P-2K1, CA
(740) **BOHEMIA PATENT, Ing. Jana Vandělková, Vodičkova 791/41, Praha 1 - Nové Město, 11000**

(210) **O-532663**
(220) 19.07.2016
(320) 19.07.2016
(511) 5, 32, 35
(540)

SIOUX

(510) (5) výrobky farmaceutické, parafarmaceutické a veterinární, místní analgetikum, mastná kyselina pro použití jako doplněk výživy a místní analgetikum, vitaminy a minerály a stopové prvky, dietní a nutriční přípravky a léčiva, medicínální sirupy, výtažky z léčivých bylin a kombinované přípravky vitamínů, minerálů, stopových prvků a bylinných výtažků, potravinové doplňky obohacené vitamíny nebo minerály nebo stopovými prvky, vitamínové přípravky, vitamíny a multivitaminové preparáty, minerály a multiminerálové preparáty, bylinné čaje (léčivé nápoje), léčivé byliny, cukrovinky nebo pastilky nebo tabletky nebo tobolky nebo kapsle nebo žvýkačky s léčivými přísadami, dietetické látky upravené pro lékařské účely, minerální vody a dietetické nápoje upravené pro lékařské účely, dietní potraviny upravené pro lékařské účely, doplňky výživové pro lékařské účely, bílkovinné přípravky nebo potravina pro lékařské účely, balzámy a krémy a masti pro lékařské účely, chemické přípravky pro lékařské účely, léčivé oleje, oleje pro lékařské účely, tuky pro lékařské účely, léčivé soli, tinktury pro lékařské účely, bylinné výtažky nebo sirupy (pro léčebné účely), vitamínová a minerální výživa ve formě koncentrátů, proteinové koncentráty jako potravinové doplňky, droždí pro farmaceutické účely, potravinové doplňky s léčebnými účinky, výživné nebo dietetické přípravky pro lékařské účely pro denní doplnění stravy jako rozpustná strava nebo samostatná směs, která se skládá hlavně z mléka v prášku nebo ze živočišných nebo zeleninových proteinů, také s přísadkou vitamínů nebo minerálů nebo stopových prvků nebo cukru - vše v rámci této třídy, potravinové doplňky ne pro lékařské účely (zařazené v této třídě) a obsahující látky živočišného původu, proteinové výrobky a přípravky pro výživu (potravní doplňky), přípravky zvláštní

výživy pro sportovce nebo osoby s vysokým energetickým výdejem (potravní doplňky), aloe vera a výtažky z ní jako suroviny pro výrobu doplňků stravy; (32) multivitaminové nápoje, aloe vera a výtažky z ní jako suroviny pro výrobu nápojů; (35) reklamní, inzertní a propagační činnost, marketing, reklamní, inzertní a propagační činnost prostřednictvím jakéhokoliv média, prostřednictvím telefonní sítě nebo datové sítě nebo informační sítě nebo elektronické sítě nebo komunikační sítě nebo počítačové sítě, poskytování informací a jiných informačních produktů komerčního nebo reklamního charakteru, poskytování informačních produktů reklamního charakteru, multimediálních informací komerčního charakteru, komerční využití Internetu v oblastech komerčních internetových médií a vyhledávacích služeb, on-line inzerce, činnost reklamní agentury, zprostředkování v obchodních vztazích, zprostředkování v oblasti obchodu s výše uvedenými výrobky ve třídách 5 a 32, reklamní, inzertní a propagační činnost, pořádání výstav a předváděcích akcí se zaměřením na komerční účely.

(730) **LIGHTHOUSE INTERNATIONAL INC.**, 255 Keele St., Toronto M6P-2K1, CA

(740) **BOHEMIA PATENT**, Ing. Jana Vandělková, Vodičkova 791/41, Praha 1 - Nové Město, 11000

(210) **O-532733**

(220) 22.07.2016

(320) 22.07.2016

(511) 35, 36, 37, 42

(540)



(510) (35) tvorba předběžných, výsledných a cenových kalkulací, sestavování materiálové a časové bilance pro obchodní účely, systemizace informací do počítačových databází, služby v oblasti získávání obchodních kontrakčních partnerů, průzkum trhu, zpracování obchodních informací a dat, záznam, přepis, vypracování, vyhledávání, kompilace, systemizace dat a obchodních informací do počítačové databáze, analýza dat a obchodních informací, reklama a propagace, reklama on-line na počítačové komunikační síti, on-line inzerce, poskytování obchodních informací pomocí internetu, prezentace služeb na internetu, odborné obchodní poradenství; (36) rozpočtování staveb (finanční rozpočty); (37) poradenství, konzultační a informační činnost týkající stavebnictví, a to prací ve výškách, prací na střeších a fasádních prací; (42) inženýrské služby, služby technického měření, technické poradenské služby vztahující se ke stavebnictví, služby v oblasti projektování střeš a fasád, konzultační a poradenské služby v oblasti technologií, vypracovávání odborných posudků vztahující se k technologiím, projektové služby vztahující se ke komponentům střešních krytin a fasád.

(590) Barevná

(730) **Coleman S.I., a.s.**, Smetanova 1484, Vsetín, 75501, CZ

(740) Ing. Pavel Nádvořík s.r.o., Sokola Tůmy 1099/1, Ostrava - Mariánské Hory, 70900

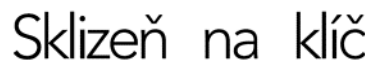
(210) **O-532817**

(220) 27.07.2016

(320) 27.07.2016

(511) 7, 12, 44

(540)



MICHAL HORÁK

(510) (7) brány zemědělské, drtící zařízení, fukary na obilí, hrabací stroje (hrábě pro -), lisovací stroje, lisování, vakuování a doprava obilí (stroje na -), mlátičky, obilí (dmyhadla nebo fukary na lisování, odsávání a dopravu -), obilní mlýny (stroje), obilní žací stroje, obraceče sena (stroje), prosévací stroje, samovazače obilní, secí stroje, seno (vázací stroje na -), sláma (řezačky na -), zemědělské dopravníky, zemědělské nářadí velké (s výjimkou ručního), zemědělské stroje, žací mlátičky; (12) nákladní auta, nákladní vozidla, kamióny, nákladní, dodávkové (vozy), přívěsy (za vozidla), traktory; (44) pronájem zemědělských nástrojů a zařízení, zemědělské nástroje a zařízení (půjčování -).

(730) **Horák Michal**, Holubická 643, Pozořice, 66407, CZ

(740) Advokátní kancelář Zrůstek, Lůdl a partneři v.o.s., Mgr. Pavla Komendová, Orli 27, Brno, 60200

(210) **O-532819**

(220) 27.07.2016

(320) 27.07.2016

(511) 16, 35, 38, 41

(540)



(510) (16) tiskárenské výrobky, fotografie, učební a vyučovací pomůcky s výjimkou strojů, štočky; (35) propagační činnost, reklama; (38) spoje (komunikace); (41) výchova, vzdělávání, zábava, sportovní a kulturní aktivity.

(590) Barevná

(730) **Biedermann s.r.o.**, Soběkury 28, Soběkury, 33401, CZ

(210) **O-532825**
(220) 27.07.2016
(320) 27.07.2016
(511) 32, 33, 43
(540)

Šenkýrna

(510) (32) aperitivy nealkoholické, hroznový mošt, jablečný mošt, koktejly nealkoholické, mošty, nápoje (nealkoholické -), nealkoholické šťávy (nápoje z-), ovocné šťávy, pivo; (33) aperitivy, koktejly, medovina, víno; (43) bary, hotelové služby, jídelny, kavárny, motely, noclehárny, penziony, restaurace, restaurace (samoobslužné -), ubytovací služby, zásobování.

(730) **Hanzlík Luděk**, Anny Drabíkové 535/5, Praha, 14900, CZ

(740) Advokátní kancelář Sekanina, Šmíd a partneři s.r.o., JUDr. Ondřej Šmíd Ph.D., Boskovice 2378/17, Boskovice, 68001

(210) **O-532830**
(220) 27.07.2016
(320) 27.07.2016
(511) 29, 30, 32
(540)

Hanácká kyselka, chuť zalitá sluncem

(510) (29) mléko, mléko v prášku, krystalizované, ochucené a šlehané mléko, mléčné výrobky, zejména mléčné dezerty, jogurtové nápoje, pěny, krémy a šlehačky, šlehačky a krémy na dezerty, sladká smetana a čerstvá šlehačka, máslo, přírodní nebo ochucené nápoje složené hlavně z mléka anebo mléčných výrobků, mléčné nápoje obsahující ovoce (s vysokým obsahem mléka), kvašené přírodní či ochucené mléčné výrobky, přesnídávky, zejména mléčné přesnídávky, mimo zmrzliny, ledového mléka a mražených jogurtů, sýrové přesnídávky, sýry, sýrové pomazánky, zrající sýry, zrající sýry s plísní, nezralé čerstvé sýry a sýry naložené v solném láku, tvarohové sýry, čerstvé sýry v tekutém nebo pastovém stavu, jogurtové sýry, jogurty; (30) káva, čaj, kakao, čokoláda, kávové nápoje, kakaové nápoje, čokoládové nápoje, cukr, rýže, burizony, tapioka, mouka, dorty a koláče sladké či slané, pizzy, přírodní či ochucená a/nebo plněná těsta, přípravky vyrobené z obilnin, snídaně obilniny, hotová jídla obsahující převážně těsto, jídla vyrobená převážně z dortového těsta, chléb, suchary, sušenky sladké nebo kořeněné, oplatky, vafle, koláče, cukrářské výrobky, všechny uvedené výrobky buď jako přírodní a/nebo obalované a/nebo plněné anebo ochucené, sladké nebo slané předkrmy obsahující chléb, sušenky nebo cukrářské těsto, cukrovinky, jedlé cukrové polevy, jedlé cukrové polevy vyrobené převážně z jogurtu, zmrzliny, ledu do potravin, mražených jogurtů (jedlé cukrové polevy), ochucený led, med, sůl, hořčice, ocet, omáčky (chuťové přísady), sladké omáčky, těstové omáčky, koření; (32) minerální vody, pramenité vody, stolní vody, limonády, piva, nealkoholické šumivé nápoje, šťávy ovocné (nealkoholické nápoje), sirupy na výrobu nápojů, sirupy pro limonády, minerální vody ochucené a jiné nealkoholické nápoje, přípravky na výrobu minerální vody, přírodní či perlivé vody (minerální nebo neminerální), zeleninové šťávy (nápoje), ovocné nebo zeleninové nápoje, sodovky, zázvorové limonády, šerbety, nápojové přípravky, nealkoholické ovocné nebo zeleninové výtažky v rámci této třídy, nealkoholické nápoje obsahující činidla pro mléčné kvašení.

(730) **Hanácká kyselka s.r.o.**, Horní Moštěnice 547, Horní Moštěnice, 75117, CZ

(740) AK Mrázek - Mrázková, JUDr. Josef Mrázek DrSc., Pernerova 11, Praha 8, 18600

(210) **O-532904**
(220) 29.07.2016
(320) 29.07.2016
(511) 14, 40, 41
(540)



(554) Prostorová
(510) (14) pamětní medaile; (40) ražba medailí; (41) udělování cen a medailí.
(590) Barevná
(730) **Willenberg Foundation s.r.o.**, Čs. armády 371/11, Praha 6 - Bubeneč, 16000, CZ

(210) **O-532951**
(220) 02.08.2016
(320) 02.08.2016
(511) 29, 30, 32
(540)

BARLETA

(510) (30) hořčice, ječmen zpracovaný, cukrovinky, majonéza, marcipán, med, ořechová mouka, polevy (ovocné -), kečup, rajčatová omáčka, zmrzlina, želé (ovocné) (cukrovinky); (32) ovocné šťávy, sirupy na výrobu nápojů; (29) arašídové máslo, dřev (ovocná -), džemy, hummus (pasta z cizrny), paštika, kandované ovoce, kokosové máslo, marmeláda, oříšky zpracované, tahini (pasta ze sezamových semínek), ovocná povidla.

(730) **Ječný Miroslav Ing.**, Karlická 209/4, Praha 5, 15300, CZ

(210) **O-532984**
(220) 03.08.2016
(320) 03.08.2016
(511) 5, 35, 41
(540)



(510) (5) bahno do koupele, terapeutické přípravky do koupele, dietní potraviny a dietetické přípravky pro léčebné a veterinární účely, potravní doplňky pro lidskou potřebu a pro zvířata; (35) komunikační média (prezentace výrobků v komunikačních médiích), marketing, produkce a výroba reklamních filmů, reklama, rozhlasová reklama, televizní reklama, texty - psaní reklamních textů, venkovní reklama, vydávání reklamních nebo náborových nebo propagačních a inzertních textů, výstavy komerční a reklamní, zboží předvádění, reklama placená kliknutím, reklama on - line v počítačové síti, rady pro spotřebitele, prodej po telefonu (telemarketing), poskytování obchodních informací prostřednictvím webových stránek; (41) výchova, vzdělávání, zábava, sportovní a kulturní aktivity.

(590) Barevná
(730) **PR a Media Consulting s.r.o.**, Poděbradova 75, Horní Jelení, 53374, CZ

(210) **O-532997**
(220) 04.08.2016
(320) 04.08.2016
(511) 18, 22, 25
(540)



(510) (18) kůže a její imitace, zvířecí kůže, usně, kufrы a cestovní tašky, deštníky a slunečníky, vycházkové hole; (22) lana a provazy, síťky, stany, plátěné střechy a plachty, plachtoviny, pytle, materiál na vycpávky (s výjimkou papíru, lepenky, kaučuku nebo plastických hmot), textilní materiály ze surových vláken; (25) oděvy, obuv, kloboučnické zboží.
(730) **Hradílek Václav**, Nová 184, Zbuzany, 25225, CZ
(740) JUDr. Martina Dvořáková, advokátka, Zenklova 230/66, Praha 8, 18200

(210) **O-533036**
(220) 05.08.2016
(320) 05.08.2016
(511) 9, 16, 35, 38, 41, 42
(540)

Volimrozumem.cz

(510) (9) počítače a související výpočetní technika, zvuková a audiovizuální technika, elektronické součásti a zařízení pro počítačovou, sdělovací a přenosovou techniku včetně audiovizuální, software; (16) tištěné propagační brožury a knihy, časopisy, prospekty, plakáty, pouzdra na doklady a pasy, reklamní tabule zařazené v této třídě, kancelářské stroje; (35) obchodní nebo podnikatelský průzkum, průzkum trhu, statistické konzultace, statistické výpočty, konzultace výzkumu trhu, výzkum trhu a médií, sociologický výzkum, výběrové šetření, průzkum trhu a reklamy, marketingové studie (vedení), obchodní administrativa, propagační činnost, inzertní a reklamní činnost, reklama, zaslání reklamních a propagačních materiálů zákazníkům, vydávání reklamních, propagačních a inzertních textů, kancelářské práce, organizování výstav a veletrhů k obchodním a reklamním účelům, průzkum veřejného mínění; (38) poskytování internetových diskusních fór, provozování internetového portálu; (41) organizování konferencí, kongresů, sympozií, seminářů, organizování výstav a veletrhů pro kulturní nebo vzdělávací účely, nakladatelská a vydavatelská činnost, zprostředkovatelská činnost v oblasti pořádání kurzů, výchova, vzdělávání, zábava; (42) programování pro počítače, hosting webových stránek, tvorba a správa webových stránek, umístění webových stránek.
(730) **Karas Peter Mgr.**, Chopinova 1556/6, Praha 2, 12000, CZ
(740) Mgr. Vojtěch Sucharda, advokát, Schnirchova 1374/28, Praha 7, 17000

(210) **O-533037**
(220) 05.08.2016
(320) 05.08.2016
(511) 9, 16, 35, 38, 41, 42
(540)

Prvnivolby.cz

(510) (9) počítače a související výpočetní technika, zvuková a audiovizuální technika, elektronické součásti a zařízení pro počítačovou, sdělovací a přenosovou techniku včetně audiovizuální, software; (16) tištěné propagační brožury a knihy, časopisy, prospekty, plakáty, pouzdra na doklady a pasy, reklamní tabule zařazené v této třídě, kancelářské stroje; (35) obchodní nebo podnikatelský průzkum, průzkum trhu, statistické konzultace, statistické výpočty, konzultace výzkumu trhu, výzkum trhu a médií, sociologický výzkum, výběrové šetření, průzkum trhu a reklamy, marketingové studie (vedení), obchodní administrativa, propagační činnost, inzertní a reklamní činnost, reklama, zaslání reklamních a propagačních materiálů zákazníkům, vydávání reklamních, propagačních a

inzertních textů, kancelářské práce, organizování výstav a veletrhů k obchodním a reklamním účelům, průzkum veřejného mínění; (38) poskytování internetových diskusních fór, provozování internetového portálu; (41) organizování konferencí, kongresů, sympozií, seminářů, organizování výstav a veletrhů pro kulturní nebo vzdělávací účely, nakladatelská a vydavatelská činnost, zprostředkovatelská činnost v oblasti pořádání kurzů, výchova, vzdělávání, zábava; (42) programování pro počítače, hosting webových stránek, tvorba a správa webových stránek, umístění webových stránek.

(730) **Karas Peter Mgr.**, Chopinova 1556/6, Praha 2, 12000, CZ
(740) Mgr. Vojtěch Sucharda, advokát, Schnirchova 1374/28, Praha 7, 17000

(210) **O-533038**
(220) 05.08.2016
(320) 05.08.2016
(511) 9, 16, 35, 38, 41, 42
(540)

Komudamhlas.cz

(510) (9) počítače a související výpočetní technika, zvuková a audiovizuální technika, elektronické součásti a zařízení pro počítačovou, sdělovací a přenosovou techniku včetně audiovizuální, software; (16) tištěné propagační brožury a knihy, časopisy, prospekty, plakáty, pouzdra na doklady a pasy, reklamní tabule zařazené v této třídě, kancelářské stroje; (35) obchodní nebo podnikatelský průzkum, průzkum trhu, statistické konzultace, statistické výpočty, konzultace výzkumu trhu, výzkum trhu a médií, sociologický výzkum, výběrové šetření, průzkum trhu a reklamy, marketingové studie (vedení), obchodní administrativa, propagační činnost, inzertní a reklamní činnost, reklama, zaslání reklamních a propagačních materiálů zákazníkům, vydávání reklamních, propagačních a inzertních textů, kancelářské práce, organizování výstav a veletrhů k obchodním a reklamním účelům, průzkum veřejného mínění; (38) poskytování internetových diskusních fór, provozování internetového portálu; (41) organizování konferencí, kongresů, sympozií, seminářů, organizování výstav a veletrhů pro kulturní nebo vzdělávací účely, nakladatelská a vydavatelská činnost, zprostředkovatelská činnost v oblasti pořádání kurzů, výchova, vzdělávání, zábava; (42) programování pro počítače, hosting webových stránek, tvorba a správa webových stránek, umístění webových stránek.
(730) **Karas Peter Mgr.**, Chopinova 1556/6, Praha 2, 12000, CZ
(740) Mgr. Vojtěch Sucharda, advokát, Schnirchova 1374/28, Praha 7, 17000

(210) **O-533118**
(220) 10.08.2016
(320) 10.08.2016
(511) 5
(540)

REDUXIL

(510) (5) léčiva, léčivé přípravky, farmaceutické látky a přípravky k léčbě cukrovky, farmaceutické látky a přípravky k prevenci diabetu, antidiabetické farmaceutické přípravky, farmaceutické přípravky a látky k léčbě zažívacích poruch, farmaceutické přípravky a látky k léčbě metabolického syndromu, farmaceutické látky a přípravky ovlivňující metabolismus, farmaceutické látky a přípravky ovlivňující orgány trávicí soustavy, farmaceutické přípravky a látky k prevenci chorob metabolického a endokrinního systému, enzymy pro lékařské účely, tablety na hubnutí, tablety na potlačení chuti k jídlu, dietní přípravky pro lékařské účely, antioxidační doplňky stravy a tablety, potravinové doplňky pro lékařské účely, potravinové doplňky k regulaci cholesterolu, aminokyselinové přípravky pro lékařské účely, bílkovinné potraviny a přípravky pro lékařské účely, sladkosti s léčivými přísadami, bonbony obohacené vápníkem pro lékařské účely, žvýkací gummy a žvýkačky pro léčebné účely, bylinné léky a bylinné přípravky k léčivým účelům, bylinné dietní doplňky pro osoby se zvláštními dietními požadavky, bylinné směsi k léčivým účelům, bylinné čaje k léčebným účelům, odvary z léčivých bylin, tekuté bylinné doplňky, odučňovací čaje pro lékařské účely, vitaminové minerální doplňky, vitaminové přípravky jako doplňky stravy, tekuté vitaminové doplňky, multivitaminové přípravky, šumivé vitaminové tablety, nápojové směsi v prášku jako doplňky výživy, vlákniny (diabetické), dietetická vláknina usnadňující trávení, diabetický chléb upravený k léčebným účelům, dietetické látky upravené k lékařskému použití, dietetické potraviny používané v klinické výživě, nutraceutika jako dietní doplňky, dietetické látky a výrobky pro děti, včetně malých dětí, dietetické náhražky cukru pro lékařské účely, dietetické cukrovinky k léčebným účelům, dietní doplňkové nápoje, dietní

doplňky pro lidskou potřebu, dietní potraviny přizpůsobené pro nemocné, doplňky zdravé stravy pro osoby se zvláštními dietními požadavky, doplňky stravy z mateří kašičky.

(730) **Stareček Jiří Mgr.**, Mlýnská 17, Štěpánkovice, 74728, CZ

(740) Ing. Marie Smrčková, patentový zástupce, Velflíkova 10, Praha 6, 16000

(210) **O-533122**

(220) 10.08.2016

(320) 10.08.2016

(511) 29, 30

(540)



(510) (29) maso, ryby, drůbež a zvěřina, masové výtazky, ovoce a zelenina konzervované, sušené a zavařené, džemy, kompoty, vejce, mléko a mléčné výrobky, sýry, máslo, tvaroh, oleje a tuky jedlé, polévky, ovocné a zeleninové saláty; (30) chléb, pečivo, mouka, výrobky z obilnin, želé, kakao, cukr, rýže, tapioka, kávové náhražky, med, droždí pro kynutí, sůl, hořčice, ocet, omáčky, japonské polévky na bázi nudlí (ramen), těstovinové saláty, koření, led pro osvěžení.

(590) Barevná

(730) **Penny Market s.r.o.**, Počernická 257, Radonice, 25073, CZ

(740) JUDr. Miroslav Kupka, Levého 1532, Rakovník, 26901

(210) **O-533136**

(220) 10.08.2016

(320) 10.08.2016

(511) 19, 21, 40

(540)



(510) (19) ručně malované a keramické obklady, dlažby, kachle a kamnářské kachle, potíštěné keramické obklady a dlažby, kachle, obklady a dlažby; (21) užitková keramika, ručně malovaná keramika, drátovaná keramika, keramika malovaná výtvarníky, kamenina, raku, porcelán, sklo, vše uvedené pro domácnost, interiéry, exteriéry a zahrady, keramika užitková a porcelán s malbou pod glazuru i na glazuru, a to: vázy, hrnky, hrnky s podšálky, korbele, džbány, hrnky na bylinky, aromalampy, dózy, hrnky se sítkem a pokličkou, máselnice, sýrovníky, nádoby na med a alkoholické nápoje, konvice, čajové a kávové servisy, květiníky a obaly na květiníky, držáky na ubrousky, závěsné reliéfy, označení budov a dveří, dekorativní a dárkové předměty, figury zvířat a lidí, dárkové figurky, zahradní plastiky, pítka a budky pro ptáky, označení budov a místností, kamnářské kachle; (40) malování na keramiku, zpracování a úprava keramické hmoty, vypalování keramiky, vnější úprava keramických výrobků, například aplikací obrazových motivů, barvením a nanášením dekorativních prvků.

(730) **Andreas Jiří**, Kaplířova 83, Votice, 25901, CZ

(740) PROPATENT, Ing. Vlasta Sedláčková, Pod Pekařkou 1, Praha 4 - Podolí, 14700

(210) **O-533137**

(220) 10.08.2016

(320) 10.08.2016

(511) 19, 21, 40

(540)

keramika ANDREAS

(510) (19) ručně malované a keramické obklady, dlažby, kachle a kamnářské kachle, potíštěné keramické obklady a dlažby, kachle, obklady a dlažby; (21) užitková keramika, ručně malovaná keramika, drátovaná keramika, keramika malovaná výtvarníky, kamenina, raku, porcelán, sklo, vše uvedené pro domácnost, interiéry, exteriéry a zahrady, keramika užitková a porcelán s malbou pod glazuru i na glazuru, a to: vázy, hrnky, hrnky s podšálky, korbele, džbány, hrnky na bylinky, aromalampy, dózy, hrnky se sítkem a pokličkou, máselnice, sýrovníky, nádoby na med a alkoholické nápoje, konvice, čajové a kávové servisy, květiníky a obaly na květiníky, držáky na ubrousky, závěsné reliéfy, označení budov a dveří, dekorativní a dárkové předměty, figury zvířat a lidí, dárkové figurky, zahradní plastiky, pítka a budky pro ptáky, označení budov a místností, kamnářské kachle; (40) malování na keramiku, zpracování a úprava keramické hmoty, vypalování keramiky, vnější úprava keramických výrobků, například aplikací obrazových motivů, barvením a nanášením dekorativních prvků.

(730) **Andreas Jiří**, Kaplířova 83, Votice, 25901, CZ

(740) PROPATENT, Ing. Vlasta Sedláčková, Pod Pekařkou 1, Praha 4 - Podolí, 14700

(210) **O-533143**

(220) 11.08.2016

(320) 11.08.2016

(511) 3, 41, 44

(540)



(510) (3) depilace (přípravky pro -), depilační přípravky, depilační vosk, hydratační přípravky, noční krémy, kosmetická séra, zkrášlující séra, séra proti stárnutí, séra pro zpevnění těla, séra pro zpevnění obličejové pleti, elixíry a tinktury (séra a tekutiny k péči o pleť obsahující koncentrované množství kosmetických aktivních látek zejména pro výživu pleti a proti stárnutí pokožky), přípravky na odličování, bb krémy, cc krémy, peelingy, kosmetické výrobky podporující péči o pleť, přípravky k ošetření pleti a k péči o pleť, oleje na obličej, tělové krémy, krémy na nohy, krémy na ruce, denní krémy, obličejové krémy, krémy na rty, oční krémy, neléčebné přípravky pro péči o nohy, neléčebné přípravky pro péči o pokožku hlavy, podkladové krémy a make-upy, odstraňovače skvrn, gely na skvrny, vady a nedostatky pleti, přípravky pro ošetření skvrn a nedostatků pleti, krémy na redukci stařeckých skvrn, čistící kompozice pro odstraňování skvrn, kosmetické vody a mléka pro snížení výskytu stařeckých skvrn a pih, obličejová a tělová séra (nikoli léčebná), krémy, pleťové vody a mléka, masti, tinktury k péči o pleť, ošetřující přípravky (nikoli léčebné) proti ekzému, psoriáze, zčervenání a svědění a ke zklidnění pokožky, mýdla, tekutá mýdla, balzámy po holení pro muže, krémy proti stárnutí (omlazující krémy), masky, obličejové masky, hydratační masky, masky se zahřívacím efektem, kosmetika, pleťové krémy, séra, pleťové vody, pleťová mléka a gely na zlepšení pleti, kosmetické krémy pro péči o obličej nebo tělo, pleťové čistící přípravky, pleťová tonika, jednorázové ubrousky napuštěné čistícími látkami a směsmi pro použití na obličej, korektory a líčidla na zakrývání skvrn, vad a nedostatků, předem navlhčené kosmetické ubrousky, obličejové ubrousky napuštěné kosmetickými přípravky, ubrousky napuštěné čistícími pleťovými přípravky, vlhké ubrousky pro hygienické a kosmetické účely, vlhké ubrousky napuštěné kosmetickým krémem, mlékem či pleťovou vodou, kosmetika pro péči o pleť, přípravky pro péči o pleť proti stárnutí, kosmetické přípravky pro péči o pokožku, peeling na čištění pleti, napuštěné čistící utěrky, přípravky na opalování včetně opalovací pleťové vody, mléka, krémů, gelů a sprejů, pleťové vody a mléka, krémy, gely a

spreje po opalování, samoopalovací přípravky; (41) služby v oblasti kosmetiky, kosmetické kurzy a školy, vyučování v oboru kosmetiky, školení v oboru kosmetiky a péče o krásu, vzdělávací služby v oblasti kosmetické terapie, vzdělávací semináře zaměřené na kosmetickou terapii, vydávání odborných a vzdělávacích textů a publikací na papírových a (nebo) elektronických nosičích všeho druhu, ediční a publikační činnost, včetně nahrávání zvukových a zvukově-obrazových nosičů, produkční obstaravatelská činnost v oblasti vzdělávání a výchovy; (44) masáže, terapeutické služby, léčebné služby, služby salónu krásy, služby v oblasti depilace, aplikace kosmetických výrobků na tělo, aplikace kosmetických výrobků na obličej, poradenství a konzultace vztahující se ke kosmetice, kosmetická analýza, kosmetické služby péče o tělo, kosmetické ošetřování, kosmetické služby, kosmetické služby týkající se líčení (make-upu), služby v oblasti líčení (make-upu), poradenské služby v oblasti péče o pleť, služby v oblasti péče o pleť, služby vizážistů a maskérů, líčení a související kosmetické služby, služby kosmetičky a salónů krásy, poradenské služby týkající se kosmetické péče, poradenství v oblasti krásy a kosmetické péče, salóny krásy, kosmetická péče a péče o krásu, terapeutické kosmetické ošetření, kosmetické služby péče o obličej, poskytování informací o krásě, konzultační služby vztahující se ke kosmetice a péči o krásu, poradenské služby týkající se kosmetické péče, poradenství v oboru péče o tělo a krásu, poradenství a konzultace poskytované prostřednictvím Internetu v oboru péče o tělo a krásu, odborné poradenství v oblasti kosmetiky, odborná informační, konzultační a poradenská činnost v oblasti kosmetiky a péče o tělo.

(590) Barevná

(730) **Epil Plus s.r.o.**, Buková 230, Louňovice, 26162, CZ

(740) Mgr. Ladislav Sudík, Polní 293, Letohrad, 56151

(210) **O-533163**

(220) 11.08.2016

(320) 11.08.2016

(511) 1, 5

(540)

LOMIS

(510) (1) chemikálie užívané v zemědělství, zahradnictví a lesnictví, zvláště přípravky pro posílení rostlin, chemické a/nebo biologické prostředky pro zvládání stresu u rostlin, přípravky na regulaci růstu rostlin, chemické přípravky k ošetření semen, surfaktanty, přírodní nebo syntetické chemické látky pro použití jako návnady nebo matoucí přípravky proti hmyzu; (5) přípravky pro hubení a potlačování škůdců, insekticidy, fungicidy, herbicidy, pesticidy.

(730) **BASF SE**, Carl-Bosch-Strasse 38, Ludwigshafen am Rhein, DE

(740) Společná advokátní kancelář Všetěčka Zelený Švorčík Kalenský a partneři, JUDr. Otakar Švorčík, advokát, Hálkova 2, Praha 2, 12000

(210) **O-533190**

(220) 12.08.2016

(320) 12.08.2016

(511) 35, 41, 42

(540)

GO OUT

(510) (35) administrativní zpracování nákupních objednávek, dodavatelské služby výrobků ve tř. 1-34 pro třetí osoby, vyhledávání dat v počítačových souborech (pro třetí osoby), obchodní nebo podnikatelské informace, komerční informační kanceláře, prezentace výrobků v komunikačních médiích pro účely maloobchodu, kopírování nebo rozmnožování dokumentů, dokladů, marketingová studie, služby poradenství v obchodní činnosti, obchodní nebo podnikatelský průzkum, překlad informací do počítačových databází, systematizace informací do počítačových databází, odborné obchodní poradenství, vedení kartoték v počítači, televizní reklama, komerční rady a informace pro spotřebitele (spotřebitelská

poradna), příprava inzertních sloupků, pronájem reklamní doby v komunikačních médiích; (41) agentury (umělecké, módní), elektronické publikování (DTP), fotografování, informace o možnostech rekreace, informace o možnostech rozptýlení, informace o možnostech zábavy, informace o výchově a vzdělávání, obrazové zpravodajství, organizace a pořádání koncertů, organizování plesů, organizování vzdělávacích nebo zábavných soutěží, organizování sportovních soutěží, plánování a organizování večírků, poskytování on-line elektronických publikací bez možnosti stažení, předprodej vstupenek, služby v oblasti prodeje vstupenek, zábava, pobavení; (42) aktualizace počítačových programů, grafický design, hosting webových stránek, instalace počítačových programů, konzultace v oblasti počítačového softwaru, kopírování počítačových programů, obnova počítačových dat, počítačové programování, tvorba počítačových systémů, poradenství v oblasti počítačového hardware, poskytování vyhledávačů pro Internet, pronájem webových serverů, tvorba a správa webových stránek pro třetí osoby.

(730) **GoOut, s.r.o.**, Husinecká 792/25, Praha 3 - Žižkov, 13000, CZ

(740) Advokátní kancelář JUDr. Jakub Blažek, JUDr. Jakub Blažek, Na Březince 1232/16, Praha 5, 15000

(210) **O-533191**

(220) 12.08.2016

(320) 12.08.2016

(511) 18, 25

(540)

THERAPY

(510) (18) batohy, tašky, peněženky; (25) kalhoty, košile, oděvy, opasky, oděvy pro motoristy.

(730) **Zvolánek Petr MUDr.**, Alej Svobody 55, Plzeň, 32300, CZ

(210) **O-533197**

(220) 12.08.2016

(320) 12.08.2016

(511) 5

(540)

Pivinorm

(510) (5) farmaceutické produkty.

(730) **Apogepha Arzneimittel GmbH**, Kyffhäuser Strasse 27, 01309 Dresden, DE

(740) Macek and Partners, Mgr. Jiří Macek, Sázavská 16, Praha 2 - Vinohrady, 12000

(210) **O-533198**

(220) 12.08.2016

(320) 12.08.2016

(511) 35, 41, 45

(540)



(510) (35) daňové služby (účetnictví), obchodní činnost (pomoc při řízení), personální poradenství, podnikání (oceňování a odhady v oblasti -), texty (zpracování -), vedení podniků (poradenství); (41) knihy (vydávání -), pořádání a řízení pracovních setkání (školení), psaní textů (jiných než reklamních), vydávání elektronických knih a časopisů on-line, vydávání textů, s výjimkou reklamních nebo náborových, vzdělávací informace, vzdělávání; (45) kontrola továren pro bezpečnostní účely, právnické (komerční) služby, služby vypracování právních dokumentů.

(590) Barevná

(730) **DV Insolvence, v.o.s.**, Zahradní 337, Ronov nad Doubravou, 53842, CZ

(210) **O-533199**

(220) 12.08.2016

(320) 12.08.2016

(511) 35, 41, 45

(540)



(510) (35) daňové služby (účetnictví), obchodní činnost (pomoc při řízení), personální poradenství, podnikání (oceňování a odhady v oblasti -), texty (zpracování -), vedení podniků (poradenství); (41) knihy (vydávání -), pořádání a řízení pracovních setkání (školení), psaní textů (jiných než reklamních), vydávání elektronických knih a časopisů on-line, vydávání textů, s výjimkou reklamních nebo náborových, vzdělávací informace, vzdělávání; (45) kontrola továren pro bezpečnostní účely, právnícké (komerční) služby, služby vypracování právních dokumentů.

(590) Barevná

(730) **DV Insolvence, v.o.s.**, Zahradní 337, Ronov nad Doubravou, 53842, CZ

(210) **O-533200**

(220) 12.08.2016

(320) 12.08.2016

(511) 35, 41, 45

(540)

DV Insolvence

(510) (35) daňové služby (účetnictví), obchodní činnost (pomoc při řízení), personální poradenství, podnikání (oceňování a odhady v oblasti -), texty (zpracování -), vedení podniků (poradenství); (41) knihy (vydávání -), pořádání a řízení pracovních setkání (školení), psaní textů (jiných než reklamních), vydávání elektronických knih a časopisů on-line, vydávání textů, s výjimkou reklamních nebo náborových, vzdělávací informace, vzdělávání; (45) kontrola továren pro bezpečnostní účely, právnícké (komerční) služby, služby vypracování právních dokumentů.

(730) **DV Insolvence, v.o.s.**, Zahradní 337, Ronov nad Doubravou, 53842, CZ

(210) **O-533222**

(220) 15.08.2016

(320) 15.08.2016

(511) 16, 35, 39, 41

(540)

Czech Republic
Travel Trade Day

(510) (16) atlasy, brožury, časopisy (periodika), papírnické výrobky - desky, obaly, fotografie, katalogy, knihy, knížky (brožované), lístky, manuály, příručky, mapy, mapy (zeměpisné), papír, periodika, tiskoviny statistického charakteru, plakáty, pohlednice, potřeby na psaní, poutače z papíru nebo lepenky, prospekty, publikace, samolepky, tabule reklamní z papíru nebo lepenky, tiskoviny; (35) propagační činnost, reklama, reklamní, inzertní, propagační a marketingová činnost, on-line inzertní činnost, vydávání a rozšiřování reklamních materiálů a textů na všech dostupných nosičích, vydávání reklamních brožur a katalogů, umístování

reklamních nálepek na zboží, venkovní reklama na billboardech, reklamní inzerce v tisku, v rozhlasových a televizních spotech, v síti Internet, aktualizování reklamních materiálů; (39) doprava - informace, organizování cest, zejména zařizování studijních a poznávacích cest pro odbornou veřejnost a média; (41) vzdělávací, konzultační a školicí činnost, účast a organizace odborných veletrhů (doma i v zahraničí) - v rámci této třídy, workshopů, pořádání kongresů a seminářů v oblasti kultury, vzdělávání a zábavy, zejména pro odbornou veřejnost a média, informace o možnostech rekreace, informace o možnostech zábavy, rozptýlení, informace o možnostech vzdělání a výchovy, předprodej vstupenek a rezervační služby pro oblast kultury, vzdělávání a sportovních akcí.

(590) Barevná

(730) **Česká centrála cestovního ruchu - Czech Tourism**, Vinohradská 1896/46, Praha, 12000, CZ

(740) **LANGROVA, s.r.o.**, Skřetova 48, Plzeň, 30100

(210) **O-533223**

(220) 15.08.2016

(320) 15.08.2016

(511) 28, 35, 41

(540)



ESCAPEROOMS
PRAGUE

(510) (28) hry, hry sportovní, hry logické, hry únikové včetně únikových her v interiéru, dobrodružné hry ve městech; (35) všechny formy a prostředky propagace ve všech druzích komunikačních prostředků a všemi druhy nosičů informací, distribuce propagačních materiálů; (41) zábava, pobavení, služby týkající se volného času, pořádání setkávání, poskytování sportovních a rekreačních služeb, pořádání her včetně únikových her v interiéru, dobrodružných her ve městech, organizování her včetně únikových her v interiéru, dobrodružných her ve městech.

(730) **Escape Rooms CZ s.r.o.**, Na Příkopě 853/12, Praha 1, 11000, CZ

(740) **JUDr. Filip Hruška, Tábořská 619/46, Praha 4, 14000**

(210) **O-533239**

(220) 15.08.2016

(320) 15.08.2016

(511) 24, 25, 26

(540)



(510) (24) krajkové látky; (25) spodní prádlo, pánské spodní prádlo, dámské spodní prádlo, kombiné (spodní prádlo), spodní prádlo (oděvy), body (spodní prádlo), korzety (spodní prádlo), korzety (tvarovací spodní prádlo s podprsenkou), šaty, svatební šaty, večerní šaty, společenské šaty, dámské šaty, plesové šaty, letní šaty, šaty pro družičky, šaty bez rukávů, dámské slavnostní šaty, dámské boty, kotníčkové boty, vesty, kožené vesty, teplé vesty, prošívané vesty, pánská a dámská saka, kalhoty, vesty, smokingy, plavky, dámské plavky, plavky na míru s košíčky, pokrývky hlavy (závoje), pásky, pásky k oděvům, podprsenky, sportovní podprsenky, kalhotky, dámské kalhotky, kalhotky s nohavičkou (spodní prádlo), body

(oděvy), sukně, šatové sukně, kabáty, krátké kabáty, dámské kabáty, pánské kabáty, vyšívání svatební podvazky s placatkou a bez placatky, zdobené boty; (26) vyšívání krajkoy.

(730) **Ponerová Nikol**, Železniční 181/18, Liberec, 46001, CZ

(740) AK JUDr. Jiří Bílek, JUDr. Jiří Bílek, Karlovo náměstí 317/5, Praha 2, 12000

(210) **O-533277**

(220) 16.08.2016

(320) 16.08.2016

(511) 1, 2, 40

(540)

EnviPOXY

(510) (1) umělé a syntetické pryskyřice, epoxidové pryskyřice, epoxidové pryskyřice v surovém stavu, pryskyřice tvrzené ultrafialovým zářením, uhlovodíkové pryskyřice, expandované syntetické pryskyřice (nezpracované), obalové pryskyřice v surovém stavu, nezpracované syntetické pryskyřice, syntetické pryskyřice v surovém stavu, nezpracované umělé pryskyřice, umělé pryskyřice v surovém stavu, nezpracované syntetické pryskyřice ve formě prášku, nezpracované syntetické pryskyřice v tekuté formě, lepidla pro průmysl, lepidla používaná v průmyslu, zejména ve stavebnictví; (2) nátěry ze syntetické pryskyřice, přírodní pryskyřice, přírodní pryskyřice v surovém stavu, syntetické pryskyřice na ochranu proti korozi, lepidla pro barvy, nátěrové hmoty ve formě barev, pojiva pro barvy a tmely, tmelící směsi ve formě nátěrů, epoxidové nátěry, epoxidové základní nátěry; (40) zpracování plastových materiálů na výrobu plastových odlitků, zpracování odpadových materiálů, zpracování toxických materiálů, poskytování informací o zpracování výše uvedených materiálů.

(730) **Spolek pro chemickou a hutní výrobu, akciová společnost**, Revoluční 1930/86, Ústí nad Labem, 40032, CZ

(210) **O-533296**

(220) 17.08.2016

(320) 17.08.2016

(511) 9, 35, 42, 45

(540)



(510) (9) počítačové programy, software, počítačový hardware, software zvláště pro prodejce a servis automobilů; (35) velkoobchodní a maloobchodní prodej počítačového softwaru a hardwaru v obchodech a/nebo prostřednictvím světových počítačových sítí, marketing, propagace, reklama a inzercie všemi druhy sdělovacích prostředků, reklamní agentura, obchodní vedení uměleckých agentur, aktualizování reklamních materiálů, obchodní reklama pro třetí osoby, reklama v rádiu, televizi, novinách a časopisech, tvorba reklamních videoklipů a spotů, pořádání soutěží a akcí pro komerční a reklamní účely, předvádění zboží a výrobků pro reklamní účely a podporu prodeje, vydávání, zveřejňování a rozšiřování reklamních textů, rozšiřování reklamních nebo inzertních materiálů zákazníkům, organizování komerčních a reklamních výstav a veletrhů, on-line inzercie a reklama, zajištění, realizace a organizování reklamních kampaní, poradenské a konzultační služby v oblasti reklamy, pronájem reklamních ploch, příprava inzertních sloupků, příprava reklamních tiskových zpráv a podkladů, zpracování informací v oblasti reklamy, public relation, komerční informační kancelář, poskytování informací, informačních produktů a multimediálních informací k obchodním účelům, uspořádání a řízení obchodních informací ze vzdálených zdrojů, vše prostřednictvím elektronických komunikačních sítí, prezentace uživatelů na stránkách World Wide Web v počítačové síti Internet, obchodní nebo podnikatelské informace, marketing, marketingové studie, pomoc a poradenství při řízení obchodní činnosti, obchodní management a podnikové poradenství, obchodní průzkum, průzkum a analýza trhu, průzkum veřejného mínění,

služby, které zahrnují záznam, přepis, vypracování, kompilaci, přenášení nebo systematickosti písemných či datových či elektronických sdělení a záznamů, jakož i využívání nebo kompilaci matematických a statistických údajů, zprostředkovatelská činnost v oblasti obchodu s výše uvedenými výrobky ve třídě 9, zprostředkování výše uvedených služeb ve třídě 35; (42) navrhování a vývoj počítačového hardwaru a softwaru, aktualizace počítačových programů, instalace počítačových programů, konzultace v oblasti počítačového softwaru, počítačové programování, počítačové systémové analýzy, tvorba počítačových systémů, pronájem počítačového software, tvorba software (počítačových programů), údržba počítačových programů, poradenské služby v oblasti počítačového hardware a software; (45) poskytování licencí na počítačový software, poskytování licencí k právům duševního vlastnictví.

(590) Barevná

(730) **DPservicegroup s.r.o.**, Rybná 716/24, Praha 1, 11000, CZ

(740) Mgr. Daniel Macek, advokát, Haštalská 1072/6, Praha 1, 11000

(210) **O-533313**

(220) 17.08.2016

(320) 17.08.2016

(511) 3, 35, 41, 44

(540)

Astewe

(510) (3) kosmetické přípravky, kosmetika, líčidla; (35) prezentace výrobků v komunikačních médiích pro účely maloobchodu, licence na výroby a služby ostatních, marketing, předvádění pro reklamní účely a podporu prodeje, předvádění zboží, reklama; (41) plánování a organizování večírků, služby pro oddech a rekreaci, organizování a vedení seminářů; (44) salóny krásy, služby vizážistů.

(730) **Astewe s.r.o.**, Loretánské náměstí 109/3, Praha 1, 11800, CZ

(740) Advokátní kancelář Čech Hromek Pleskač, s.r.o., Mgr. Adrián Čech, Vinohradská 34/30, Praha 2, 12000

(210) **O-533323**

(220) 17.08.2016

(320) 17.08.2016

(511) 30

(540)

Metropolitní med

(510) (30) med.

(730) **Hlavní město Praha**, Mariánské náměstí 2/2, Praha 1 Staré Město, 11000, CZ

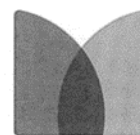
(210) **O-533346**

(220) 18.08.2016

(320) 18.08.2016

(511) 36

(540)



(510) (36) poskytování uzavírání a zajištění pojištění a administrativní služby týkající se individuálního a skupinového životního pojištění, pojištění zdraví, pojištění pro vlastníky nemovitostí, pojištění automobilů, poskytování anuit (ročních rent) a penzijních fondů, rezidenční a komerční hypoteční služby, makléřské služby a management v oblasti nemovitostí, makléřství v oblasti podílových fondů a investičních služeb, jmenovitě služby v oblasti bankovních investic a kapitálové investice, služby finančního plánování pro odchod do důchodu, služby zaměstnaneckých výhod, jmenovitě zpracování, správa a řízení plánů zaměstnaneckých výhod týkajících se pojištění a financí.

(730) **Metropolitan Life Insurance Company (a New York Corporation)**, 1095 Avenue of the Americas, New York 10036, US

(740) Čermák a spol., JUDr. Andrea Považanová, Elišky Peškové 15/735, Praha 5, 15000

(210) **O-533351**
(220) 18.08.2016
(320) 18.08.2016
(511) 1, 5
(540)

CANOPY

(510) (1) chemikálie užívané v zemědělství, zahradnictví a lesnictví, zvláště přípravky pro posílení rostlin, chemické a/nebo biologické prostředky pro zvládnání stresu u rostlin, přípravky na regulaci růstu rostlin, chemické přípravky k ošetření semen, surfaktanty, přírodní nebo syntetické chemické látky pro použití jako návnady nebo matoucí přípravky proti hmyzu; (5) přípravky pro hubení a potlačování škůdců, insekticidy, fungicidy, herbicidy, pesticidy.

(730) **BASF SE**, Carl-Bosch-Strasse 38, Ludwigshafen am Rhein, DE

(740) Společná advokátní kancelář Všetečka Zelený Švorčík Kalenský a partneři, JUDr. Otakar Švorčík, advokát, Hálkova 2, Praha 2, 12000

(210) **O-533364**
(220) 19.08.2016
(320) 19.08.2016
(511) 9, 11, 18, 20, 22, 25
(540)



(510) (9) kompas, powerbanka; (11) grily, hořáky; (18) batohy, tašky, zejména sportovní tašky; (20) spací pytle; (22) stany; (25) oděvy, obuv, kloboučnické zboží, zejména sportovní oblečení, voděodolné oblečení, lyžařské rukavice, kožené bundy, sportovní boty.

(590) Barevná

(730) **C.K.C. s.r.o.**, Nad sadem 561/21, Praha 10 - Dolní Měcholupy, 10900, CZ

(210) **O-533369**
(220) 19.08.2016
(320) 19.08.2016
(511) 1, 5, 10
(540)

MOYETE

(510) (1) chemické výrobky určené pro průmysl, vědy a fotografii, jakož i pro zemědělství, zahradnictví a lesnictví, umělé pryskyřice v surovém stavu, plastické hmoty v surovém stavu, hnojiva pro půdu, hasicí přístroje (složení), prostředky pro kalení a letování kovů, chemické výrobky určené ke konzervování potravin, tříslicí materiály, lepidla pro průmysl; (5) farmaceutické, lékařské a veterinářské výrobky, hygienické výrobky pro léčebné účely, dietní potraviny a dietetické přípravky pro léčebné nebo veterinární účely, potraviny pro batolata, potravní doplňky pro lidskou potřebu a pro zvířata, náplasti, obvazový materiál, materiály pro plombování zubů a pro zubní otisky, dezinfekční přípravky, výrobky pro hubení škodlivých zvířat, fungicidy, herbicidy; (10) přístroje a nástroje chirurgické, lékařské, zubní a veterinářské, umělé údy, oči a zuby, ortopedické potřeby, materiál na sešívání ran.

(730) **ARDEZ Pharma, spol. s r.o.**, V Borovičkách 278, Kosoř, 25226, CZ

(740) Mgr. Jiří Trnka, Jugoslávská 620/29, Praha 2, 12000

(210) **O-533370**
(220) 19.08.2016
(320) 19.08.2016
(511) 5, 10, 44
(540)

KLIMASEI

(510) (5) farmaceutické, lékařské a veterinářské výrobky, hygienické výrobky pro léčebné účely, dietní potraviny a dietetické přípravky pro léčebné nebo veterinární účely, potraviny pro batolata, potravní doplňky pro lidskou potřebu a pro zvířata, náplasti, obvazový materiál, materiály pro plombování zubů a pro zubní otisky, dezinfekční přípravky, výrobky pro hubení škodlivých zvířat, fungicidy, herbicidy; (10) přístroje a nástroje chirurgické, lékařské, zubní a veterinářské, umělé údy, oči a zuby, ortopedické potřeby, materiál na sešívání ran; (44) lékařské služby, veterinární služby, péče o hygienu a krásu osob a zvířat, zemědělské, zahradnické a lesnické služby.

(730) **ARDEZ Pharma, spol. s r.o.**, V Borovičkách 278, Kosoř, 25226, CZ

(740) Mgr. Jiří Trnka, Jugoslávská 620/29, Praha 2, 12000

(210) **O-533377**
(220) 19.08.2016
(320) 19.08.2016
(511) 29, 30, 31, 32, 43
(540)

LIFEHOUSE

(510) (29) aranžované zpracované ovoce, občerstvení (na bázi ovoce), ochucené ořechy, ovocné saláty, tukové pomazánky na chléb, zeleninové polévky, zeleninové saláty; (30) cereální tyčinky, cereální tyčinky s vysokým obsahem proteinů, cukroví, cukrovinky, čokoláda, čokoládové nápoje, dorty, chléb, jarní závitky, kakaové nápoje, keksy, koláče s náplní, marcipán, nápoje na bázi čaje, palačinky, pralinky, pudinky, quiche (slaný koláč), sendviče, sušenky, suchary, biskvity, suši, zákusky, koláče, zálivky na saláty, zmrzlina, zmrzlinové poháry; (31) aranžované čerstvé ovoce, čerstvé ovoce, ořechy kokosové, zelenina čerstvá; (32) citronády, koktejly nealkoholické, mandlové mléko (jako nápoj), mixované ovocné nebo zeleninové nápoje, nápoje (nealkoholické -), nektar (ovocný -) (nealkoholický), ovocné šťávy, šťávy zeleninové (nápoje); (43) bary (služby -), bufety, jídelny, kavárny, restaurace, restaurace (samoobslužné -), zásobování (catering).

(590) Barevná

(730) **lifehouse s.r.o.**, Jeremiášova 2722/2b, Praha 5, 15500, CZ

(210) **O-533380**
(220) 19.08.2016
(320) 19.08.2016
(511) 35, 41, 44
(540)



JIHOČESKÉ ONKOLOGICKÉ DNY

- (510) (35) organizování výstav (komerčních nebo reklamních), pořádání veletrhů pro obchodní a reklamní účely, vydávání reklamních nebo náborových, propagačních nebo inzertních textů; (41) organizování a vedení konferencí, kolokvií, kongresů, seminářů, symposií, organizování kulturních nebo vzdělávacích výstav; (44) lékařské služby, zdravotní péče, zdravotní poradenství.
- (730) **Nemocnice České Budějovice, a.s.**, B. Němcové 585/54, České Budějovice, 37001, CZ
- (740) Advokátní kancelář Jarušek, Straková & Partners, Mgr. Jiří Jarušek, advokát, Radniční 7a, České Budějovice, 37001

(210) **O-533382**
(220) 19.08.2016
(320) 19.08.2016
(511) 41, 44
(540)



- (510) (41) organizování a vedení konferencí, kolokvií, kongresů, seminářů, symposií, organizování kulturních nebo vzdělávacích výstav; (44) lékařské služby, zdravotní péče, zdravotní poradenství.
- (590) Barevná
- (730) **Jihočeské nemocnice, a.s.**, B. Němcové 585/54, České Budějovice, 37001, CZ
- (740) Advokátní kancelář Jarušek, Straková & Partners, Mgr. Jiří Jarušek, advokát, Radniční 7a, České Budějovice, 37001

(210) **O-533387**
(220) 19.08.2016
(320) 19.08.2016
(511) 28, 35, 41
(540)

RUMPÁLOVÁNÍ

- (510) (28) hry, hračky, společenské hry; (35) reklamní, marketingové a propagační služby, včetně inzerce a reklamy poskytované v počítačových, telekomunikačních a obdobných sítích, internetová reklama, kancelářské práce, průzkum trhu, organizace a pořádání výstav ke komerčním a reklamním účelům, příprava elektronických pozvánek, služby vztahů s veřejností (public relations), tvorba reklamních předmětů a reklam; (41) výchova, vzdělávání, zábavní a sportovní činnost, kulturní aktivity,

vydavatelská činnost a zpravodajství, vydávání publikací, publikování a editování tiskovin, organizování a pořádání kulturních, sportovních, zábavných, vzdělávacích a výchovných akcí a soutěží, pořádání hudebních koncertů, organizování průvodů, organizování výstav, přednášek, festivalů a setkání všeho druhu k výchovným a kulturním účelům, divadelní představení, živá taneční vystoupení, hudební vystoupení, šermířská a kejklířská vystoupení, provozování galerií a muzeí, tvorba kulturních programů, předprodej vstupenek na zábavní akce (služby), přehlídky ohňostrojů.

- (730) **Muzeum středního Pootaví Strakonice**, Zámek 1, Strakonice, 38601, CZ
(740) PatentCentrum Sedlák & Partners s.r.o., Husova 5, České Budějovice, 37001

(210) **O-533465**
(220) 24.08.2016
(320) 24.08.2016
(511) 36, 41, 43
(540)

SONO CENTRUM

- (510) (36) pojištění, služby finanční, služby peněžní, služby nemovitostní; (41) výchova, vzdělávání, zábava, sportovní a kulturní aktivity; (43) služby zajišťující stravování a nápoje, dočasné ubytování.
- (730) **SONO Records, s.r.o.**, Atriová 301/27, Brno Ivanovice, 62100, CZ

(210) **O-533466**
(220) 24.08.2016
(320) 24.08.2016
(511) 35, 36, 43
(540)

SONO RECORDS

- (510) (35) propagační činnost, reklama, pomoc při řízení obchodní činnosti, obchodní administrativa, kancelářské práce; (36) pojištění, služby finanční, služby peněžní, služby nemovitostní; (43) služby zajišťující stravování a nápoje, dočasné ubytování.
- (730) **SONO Records, s.r.o.**, Atriová 301/27, Brno Ivanovice, 62100, CZ

(210) **O-533506**
(220) 25.08.2016
(320) 25.08.2016
(511) 35, 41, 42
(540)



6D Academy

- (510) (35) efektivnost provozu a racionalizace práce (posuzování -), komerční informace a rady pro spotřebitele (spotřebitelská poradna), obchodní a průmyslové podniky (pomoc při řízení -), obchodní činnost (pomoc při řízení -), obchodní management a podnikové poradenství, obchodní management pro nezávislé poskytovatele služeb, obchodní a podnikatelské informace, obchodní nebo podnikatelské poradenství (profesionální -), poradenství (odborné obchodní -), překlad informací do počítačových databází, řízení (poradenské služby obchodní nebo podnikatelské), služby, poradenství v obchodní činnosti, systematizace informací do počítačových databází, vedení podniků (poradenství); (41) cvičení (praktické -), elektronické publikování (DTP), informace o výchově a vzdělávání, korespondenční kurzy, koučing (školení), kurzy korespondenční, organizování a vedení konferencí, organizování a vedení kongresů, organizování a vedení seminářů, organizování a vedení symposií, poskytování on-line elektronických publikací (bez možnosti stažení), praktický výcvik, školení (instruktáž), školení (pořádání a řízení), texty (psaní textů) jiné než reklamní, texty (zveřejňování -), kromě reklamních,

vydávání elektronických knih a časopisů on-line, vydávání knih, vydávání textů, s výjimkou reklamních nebo náborových, vyučování (výuka), vzdělávací informace, vzdělávání, zkoušení, přezkoušení; (42) expertizy, konzultace v oblasti počítačového softwaru, konzultační služby v oblasti informačních technologií, poskytování informací o výpočetní technice a programování přes webové stránky, software (tvorba -), software jako služby (SaaS), tvorba počítačových systémů, tvorba software (počítačových programů).

- (730) **6D Academy, z.ú.**, Hvězdova 1716/2b, Praha, 14000, CZ
(740) CÍSAŘ, ČEŠKA, SMUTNÝ a spol. advokátní kancelář, JUDr. Jaromír Císař, advokát, Hvězdova 1716/2b, Praha 4, 14000

- (210) **O-533520**
(220) 11.02.2015
(320) 11.02.2015
(511) 33
(540)

GRADUS

- (510) (33) vodka.
(730) **Spirits Product International Intellectual Property B.V.**, 3, rue du Fort Rheinsheim, Luxembourg, 2419, LU
(740) Čermák a spol., JUDr. Karel Čermák jr. Ph.D., LL.M., Elišky Peškové 735/15, Praha 5, 15000

- (210) **O-533521**
(220) 26.08.2016
(320) 26.08.2016
(511) 45
(540)



- (510) (45) notářské a právní služby.
(590) Barevná
(730) **Pražák Jiří JUDr.**, Vodňanská 375, Prachatice, 38301, CZ
(740) Mgr. Alena Kodrasová, advokát, Husova 1847/5, České Budějovice, 37001

- (210) **O-533527**
(220) 26.08.2016
(320) 26.08.2016
(511) 33, 43
(540)

Malovaný sklep

- (510) (33) alkoholické esence, alkoholické nápoje obsahující ovoce, alkoholické nápoje s výjimkou pív, alkoholické výtahy z ovoce, alkoholové extrakty, anýzový likér, aperitivy, arak, arak (likér), baijiu (čínský destilovaný alkoholický nápoj), brandy, Curasao (pomerančový likér), destilované nápoje, digestiva (likéry a pálenky), digestiva (likéry hořké), esence do lihovin, gin, griotka, hruškový mošt (s alkoholem), jablečné mošty (s alkoholem), koktejly, lihoviny, likéry, matolinové víno, medovina, mentolový likér, pálenky, neera (alkoholický nápoj na bázi cukrové třtiny), předmíchané alkoholické nápoje jiné než z piva, rum, rýže (lihovina z -), saké, víno, víno rýžové, vodka, whisky; (43) automaty (rychlé občerstvení), bary (služby -), bufety Snack, hotelové služby, jídelny, kavárny, kempy, modelování potravin, penziony, penziony (rezervace -), penziony pro zvířata, poskytování přechodného ubytování, prázdninové tábory (ubytovací služby -), provoz hotelového ubytování, provozování kempů, restaurace, restaurace (samoobslužné -), rezervace hotelů, rezervace penzionů, rezervace přechodného ubytování, ubytovací služby (hotely, penziony), ubytování (pronajímání), zásobování (catering).

- (730) **Chateau Šatov s.r.o.**, Felklova 2014, Roztoky, 25263, CZ
(740) Ing. Andrey Kovykov, Havlíčkova 15, Praha 1, 11000

- (210) **O-533563**
(220) 29.08.2016
(320) 29.08.2016
(511) 35, 38, 41
(540)



- (510) (35) propagační činnost, reklama, pomoc při provozování obchodů a obchodních činností průmyslového nebo obchodního podniku, jakož i služby reklamních kanceláří, vydávání, zveřejňování, oznámení, vyhlášení a publikování reklamního textu, pronájem reklamní doby v komunikačních médiích, venkovní reklama, rozšiřování reklamních nebo inzertních materiálů, televizní reklama, rozhlasová reklama, reklama online v počítačové síti, služby a poradenství v obchodní činnosti; (38) televizní vysílání; (41) sportovní a kulturní aktivity, služby, jejichž cílem jsou zábavy, rozptýlení a rekreace osob, organizování a vedení kongresů, seminářů a konferencí, organizování živého vystoupení, nahrávání videopásek, organizování a plánování večírků, fotografování, obrazové zpravodajství, organizování vzdělávacích a zábavných soutěží, výroba videofilmů, vydávání knih, výroba rozhlasových a televizních programů.
(590) Barevná
(730) **Kohoutová Helena**, Kamenická 303/39, Praha 7 Bubeneč, 17000, CZ

- (210) **O-533613**
(220) 31.08.2016
(320) 20.07.2016
(511) 29
(540)

Live InSync

- (510) (29) mléčné výrobky, hlavně kultivované mléčné výrobky, kysané mléčné výrobky, jogurty, jogurtové nápoje a měkký bílý sýr.
(730) **COMPAGNIE GERVAIS DANONE**, 17, boulevard Haussmann, 75009 Paris, FR
(740) Rott, Růžička & Guttman Patentové, známkové a advokátní kanceláře, JUDr. Vladimír Rott, Vinohradská 37/938, Praha 2, 12000

- (210) **O-533621**
(220) 31.08.2016
(320) 31.08.2016
(511) 35, 37, 38, 42
(540)



- (510) (35) prodej a internetový prodej stavebních materiálů a stavebních elementů, poskytování on-line tržního prostoru pro nakupující a prodávající výrobků a služeb, sjednávání a uzavírání obchodních transakcí pro třetí strany, elektronické vkládání dat, nabídka a prodej stavebních

materiálů koncovým zákazníkům (veřejnosti), prezentace prodejen stavebnin, výrobců a dodavatelů stavebních materiálů; (37) stavebnictví a stavitelství, poskytování informací z oblasti stavebnictví; (38) poskytování internetových diskusních fór, zprostředkování komunikace pomocí komunikačních a informačních sítí; (42) poskytování webové stránky s informacemi.

(730) **Viktořík Tomáš Ing.**, Bzenecká 4, Brno, 62800, CZ

(210) **O-533625**

(220) 01.09.2016

(320) 01.09.2016

(511) 16, 21, 41, 44

(540)

Satvamed

(510) (16) papír, pasparty, plakáty, plakáty velké plošné, papírové rozetky, papírové visačky, papírové tabule, novoroční přání, tužky, letáky, tištěné jídelní lístky, papírové ubrousky, lepenka, tiskárenské výrobky, fotografie, papírenské zboží, knihy, brožury, časopisy, formuláře, kalendáře, katalogy, tiskoviny, vstupenky, navštívenky, poukazy, pozvánky, tištěné programy akcí, prospekty, reklamní plakáty, ročenky, tikety, známky, reklamní, propagační a informační materiály z papíru a plastických hmot spadající do tř. 16; (21) papírové tácky; (41) organizování a vedení seminářů, vzdělávacích akcí a kongresů v oblasti zdravotnictví a lékařství, v oblasti ocenění léčiv a v oblasti, nakládání s léčivy, vydávání odborných publikací, knih a článků v oblasti zdravotnictví a lékařství, vydávání knih a neperiodických tiskovin, nakladatelská činnost, vydávání časopisů a knih v elektronické formě, také na internetu; (44) lékařské služby, služby lékařské péče, lékařské lázeňské služby, služby lékařské pomoci, lékařské poradenské služby, služby lékařského vyšetření, služby v oblasti lékařské péče, individuální lékařské konzultační služby poskytované pacientům, lékařské služby pro léčení chorob lidského těla, lékařské služby v oblasti péče o pokožku, poradenské služby v oblasti zdravotní péče, lékařské služby v oblasti léčby chronické bolesti, služby lékařské analýzy týkající se léčby osob, služby lékařského vyšetření, jmenovitě hodnocení fyzické kondice.

(590) Barevná

(730) **Satvamed s.r.o.**, Hlavní 88, Frýdlant nad Ostravicí, 73911, CZ

(740) Jansa, Mokřý, Otevřel & partneři s.r.o., advokátní kancelář, Mgr. et Mgr. Petr Malíš, advokát, Sokola Tůmy 743/16, Ostrava - Mariánské hory, 70900

(210) **O-533650**

(220) 01.09.2016

(320) 01.09.2016

(511) 36

(540)

VISA. Ať se vydáte kamkoliv

(510) (36) finanční služby, pojišťovací služby, bankovníctví, kreditní karty (služby), úvěrové karty (služby týkající se), debetní karty (služby týkající se), služby předplacených karet, služby čipových karet, elektronické transakce kreditní a debetní kartou, elektronický převod kapitálu, zpracování plateb, služby týkající se autentizace a ověřování transakcí, náhrada hotovosti prostřednictvím kreditních a debetních karet, měnové obchody a směnárenské služby, služby internetového bankovníctví, služby v oblasti platby účtů, depozitní přístup a služby týkající se bankomatů, služby v oblasti proplácení šeků a vyplácení hotovosti, rozšiřování finančních informací prostřednictvím globální počítačové sítě a finanční sponzorování sportovních soutěží, akcí, aktivit a her.

(730) **Visa International Service Association**, Metro Center Boulevard 900, Foster City, CA 94404, CA, US

(740) **KOREJZOVÁ & SPOL.**, v.o.s., JUDr. Petra Korejzová, Korunní 810/104 E, Praha 10, 10100

(210) **O-533734**

(220) 06.09.2016

(320) 06.09.2016

(511) 3, 16, 17, 35

(540)

IDEALbag

(510) (3) kosmetika, drogerie, barvy a laky spadající do této třídy; (16) obaly z plastických hmot a PVC pro obalovou techniku, fólie z umělých hmot na balení, igelitové a papírové tašky, pytle a pytlíky, průtažné fólie, smršťitelné fólie, bublinkové fólie, pěnové fólie, speciální fólie pro balení, vše spadající do této třídy, papírové etikety pro výrobky z papíru a fólií, samolepicí papírové etikety a pásky pro balení, obalové pěnové výplně, kartónové a pěnové tvarové výseky pro balení, obaly a obalové materiály na bázi papíru, vše spadající této třídy, obálky, lepenka a výrobky z těchto materiálů, a to krabice lepenkové nebo papírové, kartonážní výrobky, tiskoviny, fotografie; (17) obaly a obalové materiály a vrstvené materiály na bázi umělých hmot nebo obsahující umělé hmoty, vše spadající do této třídy; (35) zprostředkování obchodu a marketing s výše uvedenými výrobky ve třídách 3, 16 a 17, inzertní a reklamní činnost.

(730) **M-KAVIS Plzeň, spol. s r.o.**, Daimlerova 1167/7, Plzeň, 30100, CZ

(740) **PROPATENT, Ing. Vlasta Sedláčková**, Pod Pekařkou 107/1, Praha 4 - Podolí, 14700

(210) **O-533761**

(220) 07.09.2016

(320) 07.09.2016

(511) 35, 36, 39, 41

(540)

privaterent
powered by business lease

(510) (35) analýzy nákladů, organizování akcí pro komerční účely, profesionální poradenství v obchodní oblasti včetně úsporného řešení mobility, regulace automobilů, potřeb mobility, alternativních dopravních prostředků, volby automobilů, úspory pohonných látek, změny v chování jezdců a monitorování vývoje, systemizace informací do počítačových databází, správa vozového parku; (36) financování pronájmu nebo nákupu automobilů na leasing, informace o pojištění automobilů, odhady cen oprav automobilů; (39) pronájem automobilů, pronájem navigačních systémů do automobilů, půjčování nosičů na automobily; (41) organizování akcí pro publicistické účely.

(590) Barevná

(730) **BUSINESS LEASE s.r.o.**, Radlická 714/113a, Praha 5 Jinonice, 15800, CZ

(740) **Mgr. Petr Fojtek**, advokát, Štěpánská 540/7, Praha 2, 12000

(210) **O-533762**
(220) 07.09.2016
(320) 07.09.2016
(511) 35, 36, 39, 41
(540)



(510) (35) analýzy nákladů, organizování akcí pro komerční účely, profesionální poradenství v obchodní oblasti včetně úsporného řešení mobility, regulace automobilů, potřeb mobility, alternativních dopravních prostředků, volby automobilů, úspory pohonných látek, změny v chování jezdců a monitorování vývoje, systemizace informací do počítačových databází, správa vozového parku; (36) financování pronájmu nebo nákupu automobilů na leasing, informace o pojištění automobilů, odhady cen oprav automobilů; (39) pronájem automobilů, pronájem navigačních systémů do automobilů, půjčování nosičů na automobily; (41) organizování akcí pro publicistické účely.

(590) Barevná
(730) **BUSINESS LEASE s.r.o.**, Radlická 714/113a, Praha 5 Jinonice, 15800, CZ
(740) Mgr. Petr Fojtek, advokát, Štěpánská 540/7/240, Praha 2, 12000

(210) **O-533763**
(220) 07.09.2016
(320) 07.09.2016
(511) 35, 36, 39, 41
(540)



(510) (35) analýzy nákladů, organizování akcí pro komerční účely, profesionální poradenství v obchodní oblasti včetně úsporného řešení mobility, regulace automobilů, potřeb mobility, alternativních dopravních prostředků, volby automobilů, úspory pohonných látek, změny v chování jezdců a monitorování vývoje, systemizace informací do počítačových databází, správa vozového parku; (36) financování pronájmu nebo nákupu automobilů na leasing, informace o pojištění automobilů, odhady cen oprav automobilů; (39) pronájem automobilů, pronájem navigačních systémů do automobilů, půjčování nosičů na automobily; (41) organizování akcí pro publicistické účely.

(590) Barevná
(730) **BUSINESS LEASE s.r.o.**, Radlická 714/113a, Praha 5 Jinonice, 15800, CZ
(740) Mgr. Petr Fojtek, advokát, Štěpánská 540/7/240, Praha 2, 12000

(210) **O-533836**
(220) 09.09.2016
(320) 09.09.2016
(511) 16, 18, 25, 28, 35, 41
(540)



(510) (16) tiskárenské výrobky, časopisy - komiksy, učební a vyučovací pomůcky; (18) kufry, zavazadla; (25) oděvy, kloboučnické zboží; (28) hry, hračky; (35) propagační činnost, reklama; (41) výchova, vzdělávání, zábava.

(730) **Univerzita Palackého v Olomouci**, Křížkovského 511/8, Olomouc, 77147, CZ

(210) **O-533855**
(220) 09.09.2016
(320) 09.09.2016
(511) 25, 26, 35, 42
(540)

HUTCAPY

(510) (25) oděvy, kloboučnické zboží (pokrývky hlavy); (26) příslušenství a doplňky oblečení (galanterie), kloboukové ozdoby (ne z drahých kovů); (35) reklamní, marketingové a propagační služby, maloobchodní prodej oděvů a kloboučnického zboží, internetový obchod (e-shop) s oděvy a kloboučnickým zbožím, tvorba reklamních materiálů; (42) navrhování kloboučnického zboží.

(730) **Čejka Antonín**, Soester Strasse 43, Hamburg, DE
(740) PatentCentrum Sedlák & Partners s.r.o., Husova 5, České Budějovice, 37001

(210) **O-533858**
(220) 12.09.2016
(320) 12.09.2016
(511) 9, 38, 42
(540)

CertiConVis

(510) (9) počítače, počítačové systémy, vybavení na zpracování informací, software, počítačové softwarové aplikace, ke stažení, mobilní aplikace, telekomunikační přístroje, mobilní telekomunikační přístroje, přenosná telekomunikační zařízení, přístroje na přenos dat, počítačové sítě, elektronické řídicí systémy, zařízení a vybavení pro počítačové sítě a pro datovou komunikaci, elektronické kódovací jednotky, počítačové kabely, elektronické publikace ke stažení, monitory, počítačové myši, klávesnice, datové procesory, počítačové displeje, tiskárny k počítačům, programovatelné ovladače, komunikační ovladače, měřicí přístroje, přístroje na záznam zvuku, přístroje na záznam obrazu, elektrické kontrolní přístroje, signalizační přístroje, nosiče dat, vědecké výzkumné a laboratorní přístroje, přístroje pro vyučování a simulátory, počítačové paměti, počítačové servery, počítačové komponenty, internetové servery, elektronické součásti, počítačová grafika s možností stažení, antivirový počítačový software, optické přístroje a nástroje, optické komunikační přístroje, elektronická zobrazovací zařízení, zobrazovací přístroje a zařízení, zobrazovací video systémy, zobrazovací terminály, software pro rozlišování obrazu, počítačový software pro skenování obrazů a dokumentů, software na zpracování obrazu, grafiky a textu, počítačový software k vylepšování audiovizuálního potenciálu multimediálních aplikací, jmenovitě na integraci textů, zvuků, grafiky, nehybných a pohyblivých obrazů; (38) provozování telekomunikačních systémů, provozování telekomunikačních sítí, elektronický přenos dat, komunikační služby prostřednictvím počítačové sítě, zaslání zpráv přes počítačové sítě, přístup k obsahu Internetu, k internetovým stránkám a portálům,

telekomunikační služby, elektronická pošta, poskytování elektronických telekomunikačních připojení, služby mobilní komunikace, komunikace prostřednictvím počítače, telekomunikační poradenství, telekonferenční a videokonferenční služby, pronájem telekomunikačních přístrojů; (42) počítačové programování, počítačové testování, počítačové analýzy, tvorba, navrhování, vývoj a údržba internetových stránek pro třetí osoby, poradenské služby týkající se počítačů a informačních technologií, tvorba softwaru, navrhování informačních systémů, testování počítačového softwaru, vývoj softwaru, výzkum v oblasti softwaru, kopírování počítačového softwaru, instalace počítačového softwaru, pronájem počítačů, pronájem softwaru, inženýrské služby, projektování, průmyslový design, grafický design, konzultace v oblasti informatiky, webhosting, aktualizace a údržba počítačového softwaru.

- (730) **CertiCon a.s.**, Evropská 2758/11, Praha 6 - Dejvice, 16000, CZ
(740) Ing. Jiří Střelák, Šumberova 42, Praha 6, 16200

- (210) **O-533861**
(220) 12.09.2016
(320) 12.09.2016
(511) 30, 32, 35, 41, 43
(540)



- (510) (30) chléb, pečivo a cukrovinky; (32) piva; (35) propagační činnost, reklama; (41) vzdělávání, zábava, sportovní a kulturní aktivity; (43) služby zajišťující stravování a nápoje, dočasné ubytování.
(730) **Kbelský Pivovar a.s.**, Ledečská 975/3, Praha 9 - Kbely, 19700, CZ

- (210) **O-533889**
(220) 12.09.2016
(320) 12.09.2016
(511) 14
(540)

VOYAGER

- (510) (14) hodinky, pouzdra na hodinky, řemínky na hodinky, stroje a strojky do hodin a hodinek.
(730) **LOUIS VUITTON MALLETTIER**, 2 rue du Pont-Neuf, F-75001 Paris, FR
(740) Rott, Růžička & Guttmann Patentové, známkové a advokátní kanceláře, JUDr. Vladimír Rott, Vinohradská 37/938, Praha 2, 12000

- (210) **O-533890**
(220) 12.09.2016
(320) 12.09.2016
(511) 30, 35, 41, 43
(540)



- (510) (30) káva, zrnková a mletá káva, čokoláda, nápoje na bázi kávy, kakaa a čokolády v rámci této třídy; (35) velkoobchodní a maloobchodní činnost

se zaměřením na kávu, zrnkovou a mletou kávu, čokoládu, nápoje na bázi kávy, kakaa a čokolády, reklama, propagační služby v rámci této třídy, franšizing, služby marketingu; (41) organizování vzdělávacích akcí a workshopů, pořádání společenských akcí, zejména akcí kulinařských a ochutnávek, nakladatelská, publikační a vydavatelská činnost, vydávání periodických i neperiodických publikací v tištěné i elektronické podobě; (43) restaurační služby a pohostinství, kavárny, bary, služby zajišťující stravování a nápoje v rámci této třídy.

- (590) Barevná
(730) **Porš David Mgr.**, Luční 1077/1, Liberec, 46001, CZ
(740) Mgr. et Mgr. Petr Mališ, advokát, Sokola Tůmy 743/16, Ostrava - Mariánské Hory, 70900

- (210) **O-533902**
(220) 13.09.2016
(320) 13.09.2016
(511) 1, 2, 19
(540)

ResiStone

- (510) (1) epoxidová pryskyřice, plniva do mramoru, tmely a lepidla pro stavebnictví spadající do této třídy, práškové hmoty na bázi akrylátu, rozpouštědla na barvy spadající do této třídy; (2) barvy, antikorozi barvy, svítící barvy, barvy odpuzující vodu, voděodolné nátěry, nátěry odpuzující vlhkost (barvy), barvy na betonové podlahy, barvy odolné vůči chemikáliím, barvy bránící výskytu plísně, hydroizolační nátěry na zdivo (barvy), ochranné nátěry na balkony (barvy), emaily jako barvy na domy, ochranné nátěry na dřevo (barvy), barvy k použití při odstraňování plísně, barvy k použití na konzervování budov, ochranné nátěry k impregnaci povrchu budov (barvy), nátěry odolné povětrnostním vlivům (barvy) na zdivo, ředidla na laky a jiné nátěrové barvy spadající do této třídy, nátěrové směsi k použití na kamenická díla (barvy), nátěrové směsi na konzervaci betonu (barvy a oleje), nátěry chránící kamen před vodou (barvy a oleje), nátěry jako konečná ochrana povrchů (barvy a oleje), nátěrové směsi k použití s betonem (barvy a oleje), elastomerové voděodolné přípravky ve formě barvy na konzervaci azbestových střech, mořidla (barvy), hydroizolační nátěrové hmoty v rámci této třídy (barvy), nátěrové hmoty různých druhů (barvy), malířské barvy a nátěry pro interiér, barvy, nátěry, laky, ochranné výrobky proti korozi a proti deteriorizaci dřeva, barviva, mořidla, přírodní pryskyřice v surovém stavu spadající do této třídy, kovy listkové a práškové pro malíře, dekoratéry a umělce spadající do této třídy; (19) dlažební kameny a kamínky, křemičitý kámen, kámen přírodní, stavební kámen, kamenná břidlice, kamenné dlaždice, kamenná drť, šterk, kamenické výrobky spadající do této třídy, kamenina pro stavebnictví, pojiva pro výrobu kamene, stavební materiály z přírodního kamene, bloky vyrobené z přírodního kamene, kameninové dlažební kostky a obklady, mramor (stavební materiál), mramorové dlaždice, mramor pro stavební účely, mozaikové ozdobné dlaždice vyrobené z mramoru, sochy a umělecké předměty vyrobené z materiálů jako kámen, beton a mramor spadající do této třídy.
(730) **SANAX GROUP s.r.o.**, Oldřichovská 194/16, Děčín, 40502, CZ

- (210) **O-533917**
(220) 13.09.2016
(320) 13.09.2016
(511) 16, 35, 41
(540)

CENTRAL PALAST Variete s. r. o.

- (510) (16) tiskoviny, tiskopisy, periodické a neperiodické publikace, a to časopisy, knihy, brožury, letáky, plakáty, příručky, katalogy, manuály, vzdělávací a studijní materiály, dotazníky, reklamní a propagační materiály – v rámci třídy 16; (35) reklama a reklamní činnost, propagační činnost, organizování výstav (komerčních a reklamních); (41) organizace kulturních, zábavných a sportovních akcí, organizace a výroba divadelních představení, organizace a výroba varietních představení, psaní scénářů, psaní textů (jiných než reklamních), organizace živých vystoupení, informace o možnostech rozptýlení, zábavy a vzdělání, organizování a pořádání koncertů, hudební produkce, organizování kulturních a vzdělávacích výstav, organizování soutěží (vzdělávacích, zábavných, sportovních), fotografování, služby klubové (tj. výchovně-zábavné), služby v oblasti grafické úpravy (jiné než pro reklamní účely), služby v oblasti prodeje vstupenek, vydavatelská a publikační činnost, elektronické publikování.
(730) **CENTRAL PALAST Variete s. r. o.**, Ve žlíbku 230/36, Praha 9, 19300, CZ

(740) Advokátní kancelář CINK a partneři, s. r. o., Mgr. Ing. Pavel Cink - advokát, Veleslavínova 363/33, Plzeň, 30100

(210) **O-533918**
(220) 13.09.2016
(320) 13.09.2016
(511) 16, 35, 41
(540)

Variete Berousek

(510) (16) tiskoviny, tiskopisy, periodické a neperiodické publikace, a to časopisy, knihy, brožury, letáky, plakáty, příručky, katalogy, manuály, vzdělávací a studijní materiály, dotazníky, reklamní a propagační materiály – v rámci třídy 16; (35) reklama a reklamní činnost, propagační činnost, organizování výstav (komerčních a reklamních); (41) organizace kulturních, zábavných a sportovních akcí, organizace a výroba divadelních představení, organizace a výroba varietních představení, psaní scénářů, psaní textů (jiných než reklamních), organizace živých vystoupení, informace o možnostech rozptýlení, zábavy a vzdělání, organizování a pořádání koncertů, hudební produkce, organizování kulturních a vzdělávacích výstav, organizování soutěží (vzdělávacích, zábavných, sportovních), fotografování, služby klubové (tj. výchovně-zábavné), služby v oblasti grafické úpravy (jiné než pro reklamní účely), služby v oblasti prodeje vstupenek, vydavatelská a publikační činnost, elektronické publikování.

(730) **CENTRAL PALAST Variete s. r. o.**, Ve žlíbku 230/36, Praha 9, 19300, CZ

(740) Advokátní kancelář CINK a partneři, s. r. o., Mgr. Ing. Pavel Cink - advokát, Veleslavínova 363/33, Plzeň, 30100

(210) **O-533934**
(220) 14.09.2016
(320) 14.09.2016
(511) 20
(540)

JESPEN

(510) (20) nábytek bez rozlišení užití.

(730) **JESPEN s.r.o.**, II.Jihozápadní 1039/16, Praha 4, 14100, CZ

(210) **O-533965**
(220) 15.09.2016
(320) 15.09.2016
(511) 3, 5, 25
(540)

Star Dance

(510) (3) krém na obuv, lak na vlasy, lepidla pro připevnění umělých vlasů, lepidla pro upevnění umělých řas, líčidla, maskara, masážní gely, umělé nehty, tužky na obočí, přípravky na odličování, umělé oční řasy, barviva na vlasy, vosk na obuv; (5) deodoranty pro oděvy a textil, minerální doplňky potravy, doplňky výživové, léčivé čaje, léčivé rostliny, přípravky proti pocení nohou, přípravky proti pocení, vitamínové přípravky; (25) baletní kostýmy, baletní střevíce, bolera, čelenky, cvičební oděvy, dámská obuv, dámské oděvy, dámské šaty, dětská obuv, dětské oblečení, fraky, funkční spodní prádlo, hedvábné kravaty, kalhotové sukně, kalhoty, kapsničky do vrchní vrstvy saka, košile, kožená obuv, kravaty, motýlky, obuv na trénování sportů, obuv pánská, obuv pro společenský tanec, oděvy, opasky na oděvy, pánská obuv, podkolenky, ponožky, punčochy, spodní prádlo, společenská obuv, společenské oděvy, sportovní kalhoty, sportovní košile, sportovní obuv, sportovní ponožky, stélka, taneční kostýmy, taneční oblečení, taneční obuv, trička.

(730) **JFDance s.r.o.**, Příční 10, Brno, 60200, CZ

(210) **O-533970**
(220) 15.09.2016
(320) 15.09.2016
(511) 29, 30, 32, 33, 43
(540)



(510) (29) maso, drůbež, zvěřina, masové výtázky, masové výrobky, lahůdky, droby, vnitřnosti, uzeniny, klobásy, salámy, párky, šunka, slanina, huspeniny, paštiky, oleje, sádlo, jedlé tuky, konzervované, mražené, sušené a vařené ovoce a zelenina, želé, marmelády, kompoty, džemy, mléko, mléčné výrobky, nakládaná zelenina, zeleninové saláty; (30) káva, čaj, kakao a kávové náhražky, rýže, tapioka a ságo, mouka a obilninové přípravky, chléb, pečivo, cukrovinky, cukrářské výrobky, cukr, med, melasa, chuťové přísady, omáčky, koření, těstoviny; (32) piva, minerální vody, šumivé nápoje, nápoje nealkoholické; (33) alkoholické nápoje, víno, destilované nápoje; (43) občerstvení, catering, pronájem přenosných staveb, pronájem kuchyňských přístrojů.

(590) Barevná
(730) **Sváček Jan**, Milady Horákové 78, Praha 7, 17000, CZ
(740) Daniela Toningerová, patentový a známkový zástupce, Kamenická 3, Praha 7, 17000

(210) **O-533974**
(220) 15.09.2016
(320) 15.09.2016
(511) 16, 35, 38, 41, 43
(540)

NOC HOTELŮ

(510) (16) tiskoviny všeho druhu zařazené do této třídy, časopisy, periodika, plakáty, prospekty, fotografie, programy kulturních a propagačních akcí; (35) propagační, reklamní a inzertní činnost všemi druhy médií, pořádání komerčních výstav; (38) šíření informací prostřednictvím všech informačních sítí (Internet, rozhlasové, televizní a filmové pořady); (41) pořádání a organizování kulturních, zábavních, propagačních a společenských akcí, vydavatelská a nakladatelská činnost, tvorba a šíření zvukových a zvukově-obrazových záznamů, výstavní a klubová činnost, vše zaměřené do oblasti hotelnictví a gastronomie a spadající do třídy 41; (43) objednávání a rezervace v hotelích a podobných ubytovacích zařízeních a stravovacích služeb, zprostředkovatelská činnost v uvedených oblastech třídy 43.

(730) **Asociace hotelů a restaurací České republiky z.s.**, Revoluční 762/13, Praha 1 - Staré Město, 11000, CZ
(740) Ing. Michal Jupa, patentový zástupce, Na Baních 1385, Praha 5 - Zbraslav, 15600

(210) **O-533975**
(220) 15.09.2016
(320) 15.09.2016
(511) 16, 35, 38, 41, 43
(540)

NOC HOTELŮ

- (510) (16) tiskoviny všeho druhu zařazené do této třídy, časopisy, periodika, plakáty, prospekty, fotografie, programy kulturních a propagačních akcí; (35) propagační, reklamní a inzertní činnost všemi druhy médií, pořádání komerčních výstav; (38) šíření informací prostřednictvím všech informačních sítí (Internet, rozhlasové, televizní a filmové pořady); (41) pořádání a organizování kulturních, zábavních, propagačních a společenských akcí, vydavatelská a nakladatelská činnost, tvorba a šíření zvukových a zvukově-obrazových záznamů, výstavní a klubová činnost, vše zaměřené do oblasti hotelnictví a gastronomie a spadající do třídy 41; (43) objednávání a rezervace v hotelích a podobných ubytovacích zařízeních a stravovacích služeb, zprostředkovatelská činnost v uvedených oblastech třídy 43.
- (730) **Asociace hotelů a restaurací České republiky z.s.**, Revoluční 762/13, Praha 1 - Staré Město, 11000, CZ
- (740) Ing. Michal Jupa, patentový zástupce, Na Baních 1385, Praha 5 - Zbraslav, 15600

(210) **O-534040**
(220) 19.09.2016
(320) 19.09.2016
(511) 1, 9, 23, 40
(540)



- (510) (1) hasičí směsi, textil (impregnační látky chemické pro -); (9) dýchací masky (filtry pro -), hasičí přístroje, masky ochranné, obleky ochranné proti úrazům, radiaci a ohni, ochranné oděvy proti ohni; (23) umělohmotná vlákna na využití v textilním průmyslu; (40) impregnace látek (ohnivzdorná -), látky (ohnivzdorná úprava -), textil (úprava a zpracování -).
- (590) Barevná
- (730) **NANO TECHNOLOGI CZ s.r.o.**, Hřbitovní 793, Rychnov u Jablonce nad Nisou, 46802, CZ

(210) **O-534096**
(220) 21.09.2016
(320) 21.09.2016
(511) 9, 37, 42
(540)

ULS

- (510) (9) elektronické senzory a systémy pro měření a limitní detekci hladiny materiálů, elektronické senzory a systémy pro měření a limitní detekci vzdálenosti hmotných objektů, elektronické senzory a systémy pro měření a limitní detekci průtoku, napájecí, zobrazovací, vyhodnocovací, signalizační, záznamové, komunikační a řídicí jednotky, elektronické přístroje a nástroje a zařízení k měření, zobrazování, vyhodnocování, signalizaci, záznamu dat, přenosu dat a řízení procesů a fyzikálních veličin, přístroje a nástroje pro vedení, přepínání, přeměnu, akumulaci, regulaci nebo řízení elektrického proudu; (37) opravárenské služby v oblasti výrobků uvedených výše ve třídě 9; (42) projekce a inženýrská činnost v oblasti výrobků uvedených výše ve třídě 9.
- (730) **Dinel, s.r.o.**, U Tescomy 249, Zlín, 76001, CZ
- (740) Patentová a známková kancelář, Ing. Jaromír Příkryl, Včelín 1161, Hulín, 76824

(210) **O-534097**
(220) 21.09.2016
(320) 21.09.2016
(511) 9, 37, 42
(540)

TFS

- (510) (9) elektronické senzory a systémy pro měření a limitní detekci hladiny materiálů, elektronické senzory a systémy pro měření a limitní detekci vzdálenosti hmotných objektů, elektronické senzory a systémy pro měření a limitní detekci průtoku, napájecí, zobrazovací, vyhodnocovací, signalizační, záznamové, komunikační a řídicí jednotky, elektronické přístroje a nástroje a zařízení k měření, zobrazování, vyhodnocování, signalizaci, záznamu dat, přenosu dat a řízení procesů a fyzikálních veličin, přístroje a nástroje pro vedení, přepínání, přeměnu, akumulaci, regulaci nebo řízení elektrického proudu; (37) opravárenské služby v oblasti výrobků uvedených výše ve třídě 9; (42) projekce a inženýrská činnost v oblasti výrobků uvedených výše ve třídě 9.
- (730) **Dinel, s.r.o.**, U Tescomy 249, Zlín, 76001, CZ
- (740) Patentová a známková kancelář, ing. Jaromír Příkryl, Včelín 1161, Hulín, 76824

(210) **O-534100**
(220) 21.09.2016
(320) 21.09.2016
(511) 9, 37, 42
(540)

DLM

- (510) (9) elektronické senzory a systémy pro měření a limitní detekci hladiny materiálů, elektronické senzory a systémy pro měření a limitní detekci vzdálenosti hmotných objektů, elektronické senzory a systémy pro měření a limitní detekci průtoku, napájecí, zobrazovací, vyhodnocovací, signalizační, záznamové, komunikační a řídicí jednotky, elektronické přístroje a nástroje a zařízení k měření, zobrazování, vyhodnocování, signalizaci, záznamu dat, přenosu dat a řízení procesů a fyzikálních veličin, přístroje a nástroje pro vedení, přepínání, přeměnu, akumulaci, regulaci nebo řízení elektrického proudu; (37) opravárenské služby v oblasti výrobků uvedených výše ve třídě 9; (42) projekce a inženýrská činnost v oblasti výrobků uvedených výše ve třídě 9.
- (730) **Dinel, s.r.o.**, U Tescomy 249, Zlín, 76001, CZ
- (740) Patentová a známková kancelář, ing. Jaromír Příkryl, Včelín 1161, Hulín, 76824

(210) **O-534101**
(220) 21.09.2016
(320) 21.09.2016
(511) 9, 37, 42
(540)

PCU

- (510) (9) elektronické senzory a systémy pro měření a limitní detekci hladiny materiálů, elektronické senzory a systémy pro měření a limitní detekci vzdálenosti hmotných objektů, elektronické senzory a systémy pro měření a limitní detekci průtoku, napájecí, zobrazovací, vyhodnocovací, signalizační, záznamové, komunikační a řídicí jednotky, elektronické přístroje a nástroje a zařízení k měření, zobrazování, vyhodnocování, signalizaci, záznamu dat, přenosu dat a řízení procesů a fyzikálních veličin, přístroje a nástroje pro vedení, přepínání, přeměnu, akumulaci, regulaci nebo řízení elektrického proudu; (37) opravárenské služby v oblasti výrobků uvedených výše ve třídě 9; (42) projekce a inženýrská činnost v oblasti výrobků uvedených výše ve třídě 9.
- (730) **Dinel, s.r.o.**, U Tescomy 249, Zlín, 76001, CZ
- (740) Patentová a známková kancelář, ing. Jaromír Příkryl, Včelín 1161, Hulín, 76824

(210) **O-534104**
(220) 21.09.2016
(320) 21.09.2016
(511) 16, 35, 41
(540)

Karlovy Vary



RUSKÝ
PLES

(510) (16) tiskoviny všeho druhu, vstupenky, plakáty, letáky, brožury, fotografie, kalendáře, firemní tiskoviny, reklamní tiskoviny; (35) reklamní a marketingová činnost, reklamní a prodejní akce, průzkum trhu, administrativní práce, automatizované zpracování dat, organizační, ekonomické a podnikatelské poradenství, obchodní management, služby umělecké agentury, obchodní zastoupení jiných podnikatelských subjektů, obchodní poradenství a poskytování obchodních informací, prodej a elektronický prodej oděvů, oděvních doplňků a obuvi, zejména společenských a tanečních; (41) organizování a pořádání plesů, organizování a pořádání tanečních akcí, organizování a pořádání hudebních a společenských akcí, umělecké činnosti, živá umělecká vystoupení - zpěv, tanec, hudba, divadlo, koncertní představení, představení iluzionistů, zábavní činnosti, kulturní, sportovní a společenské činnosti a soutěže, provoz kulturních, společenských a vzdělávacích zařízení, vzdělávací činnosti, vydavatelská činnost, elektronické publikování, taneční kluby, výuka tance, audiovizuální produkce, filmová představení, předprodej vstupenek na společenská představení, pořádání loterií a sázek, zprostředkování v oblasti zábavy, umění, kultury a vzdělávání, pronájem hudby a filmů, poradenství a poskytování informací v oblasti zábavy, umění, kultury a vzdělávání.

(730) **Společnost pro pořádání Ruských plesů**, U Hřiště 264/10, Karlovy Vary, 36017, CZ
(740) Ing. Jiří Střelák, Šumberova 42, Praha 6, 16200

(210) **O-534114**
(220) 21.09.2016
(320) 21.09.2016
(511) 35, 36, 37, 39, 41, 42, 44
(540)

forum
ÚSTÍ NAD LABEM

(510) (35) marketing, vedení obchodů, průzkum trhu, distribuce vzorků zboží, aranžování výloh, poskytování a vyhledávání obchodních informací, ukládání a zpracování dat a informací, pronájem reklamních ploch, kancelářský provoz, administrativní práce, obchodní management, poradenství při vedení podniků, poradenská činnost v oblasti obchodu a služeb, činnost organizačních a ekonomických poradců, činnost účetních poradců, vedení účetnictví, předvádění zboží; (36) správa a údržba nemovitostí, zprostředkování nemovitostí, činnost realitní kanceláře, finanční informace a služby, správa majetku, pronájem nemovitostí, bytů a nebytových prostor, včetně poskytování jiných než základních služeb, zajišťujících řádný provoz nemovitostí, bytů a nebytových prostor,

investorská činnost ve výstavbě; (37) zprostředkovatelská činnost ve stavebnictví, poradenská a konzultační činnost v oblasti výstavby a stavebnictví, inženýrské práce stavební, stavebnictví, údržba staveb, demolice staveb; (39) doprava, přeprava, balení a skladování zboží, zásilkový obchod, doručování zboží, pronájem garáží, pronájem parkovacích ploch, pronájem skladišť; (41) vzdělávání, kulturní aktivity; (42) projektové a inženýrské činnosti, zajišťování projektové a průmyslové dokumentace, inženýrská činnost v investiční výstavbě, činnost technických poradců; (44) poskytování služeb pro zemědělství a zahradnictví, lékařské služby, optici, salóny krásy a kadeřnické salóny.

(590) Barevná
(730) **FORUM Ústí s.r.o.**, Olivova 2096/4, Praha 1 Nové Město, 11000, CZ
(740) Mgr. Emil Holub, Jungmannova 24, Praha 1

(210) **O-534118**
(220) 22.09.2016
(320) 22.09.2016
(511) 9, 16, 18, 25, 35, 41, 42
(540)



(510) (9) blikače, světelné označení, osobní ochranné prostředky proti nehodám, odrazové nášivky na oděvy (prevence dopravních nehod), píšťalky výstražné; (16) bloky (papírnické výrobky), brožury, desky (papírnické výrobky), kancelářské potřeby, letáky, manuály, obaly (papírnické výrobky), oběžníky, plakáty, poutače z papíru nebo z lepenky, příručky, psací potřeby, tištěné publikace, školní potřeby, vlajky (papírové); (18) batohy, deštníky, diplomatky, chlebníky, nákupní tašky, peněženky, pouzdra na vizitky, sportovní tašky, cestovní tašky; (25) čepice, trička, pláštěnky, šály, šátky, vesty; (35) propagační činnost, reklama, marketing; (41) organizování a vedení konferencí, kongresů, osobních a vzdělávacích fór, seminářů, organizování kulturních nebo vzdělávacích výstav, organizování soutěží (vzdělávacích nebo zábavných), organizování sportovních soutěží, pořádání a řízení pracovních setkání (školení); (42) navrhování, realizace, tvorba a správa webových stránek.

(590) Barevná
(730) **Statutární město Plzeň**, náměstí Republiky 1/1, Plzeň, 30100, CZ

(210) **O-534132**
(220) 22.09.2016
(320) 22.09.2016
(511) 3
(540)

PERETO

(510) (3) mycí, čistící a prací prostředky.
(730) **MPD plus, s.r.o.**, nábř. Dr. Beneše 2307, Rakovník II, 26901, CZ
(740) Rott, Růžička & Guttman Patentové, známkové a advokátní kanceláře, JUDr. Vladimír Rott, Vinohradská 37/938, Praha 2, 12000

(210) **O-534150**
(220) 23.09.2016
(320) 23.09.2016
(511) 34
(540)

ZERA

(510) (34) tabák, tabákové výrobky, potřeby pro kuřáky.
(730) **TAARTRADE spol. s r.o.**, Měšice 557, Tábor, 39156, CZ

(210) **O-534154**
(220) 23.09.2016
(320) 23.09.2016
(511) 16, 35, 41
(540)



(510) (16) papír, lepenka, tiskárenské výrobky, noviny, časopisy, knihy, fotografie, papírenské zboží, architektonické makety, dopisní papír, figurky (sošky) z papírové hmoty, fotografie, grafiky, malby zarámované či nezarámované, mapy, obrazy, obtisky, pečete, pera ocelová, plakáty, pohlednice, lístky, vstupenky, psací bloky, skicáky, blahopřání, prospekty, učební a vyučovací pomůcky (s výjimkou přístrojů), samolepky, psací potřeby, publikace, růžence, tiskoviny, záložky do knih, zpěvníky; (35) propagační činnost, reklama, inzerce, pomoc při řízení obchodní činnosti a obchodní administrativy, pronájem reklamních ploch a vydávání a rozšiřování reklamních materiálů, zprostředkování obchodu s výrobky uvedenými výše ve třídě 16, obchodní vedení umělecké agentury, obchodní reklama (pro třetí osoby), organizování výstav (komerčních nebo reklamních), průzkum veřejného mínění, psaní reklamních textů, reklama on line v počítačové síti, služby, poradenství v obchodní činnosti, venkovní reklama, umělci (agentury), zpracování textů; (41) muzejní činnost, galerijní činnost, služby muzea v oblasti vyhledávání, shromažďování a skladování historických i nehistorických předmětů a dokumentů, katalogizace, školení, mimoškolní formy vzdělávání, dálkové studium, poskytování vzdělávacích kurzů, výuka, organizování a vedení školení, konferencí, sjezdů, sympozií, kongresů na jakémkoliv téma v oblasti vzdělávání, kultury, historie nebo vědy, vydavatelské služby, knižní, elektronické a internetové služby v oblasti muzeí, pořádání koncertů, školství.

(730) **Jan Hus 600, z.s.**, Petrklíčová 1114, Květnice, 25082, CZ

(210) **O-534163**
(220) 23.09.2016
(320) 23.09.2016
(511) 3
(540)

NEOCAL

(510) (3) mycí, čistící a prací prostředky.
(730) **MPD plus, s.r.o.**, nábr. Dr. Beneše 2307, Rakovník, 26901, CZ
(740) Rott, Růžička & Guttmann Patentové, známkové a advokátní kanceláře, JUDr. Vladimír Rott, Vinohradská 37/938, Praha 2, 12000

(210) **O-534170**
(220) 26.09.2016
(320) 26.09.2016
(511) 36
(540)



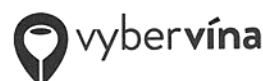
(510) (36) pojištění, služby finanční, služby peněžní, služby nemovitostní.
(730) **DAVEL REALITY, s.r.o.**, Masarykovo náměstí 102/65, Jihlava, 58601, CZ

(210) **O-534179**
(220) 25.09.2016
(320) 25.09.2016
(511) 43, 44
(540)

HOTEL SPA GLAUBER

(510) (43) služby zajišťující stravování a nápoje, dočasné ubytování; (44) lázeňské a wellness služby.
(730) **Suchopárová Julie**, Májová 12a, Františkovy Lázně, 35101, CZ
(740) JUDr. Jindřiška Šulcová, patentový zástupce, U Statku 77, Mnichovo Hradiště, Hněvousec, 29501

(210) **O-534210**
(220) 27.09.2016
(320) 27.09.2016
(511) 29, 30, 31, 32, 33, 41, 43
(540)



(510) (29) ančovičky (sardele), bobuloviny (konzervované), datle, dřeň ovocná, džemy, fazole konzervované, garnát (mořský rak) (neživý), grilované mořské řasy, hrách (konzervovaný), hrozinky, neživí humři, huspeniny, jablečné pyré, jedlé oleje, jedlé tuky, jelito, jelito krvavá tlačěnka, kakaové máslo, kandované ořechy, kandované ovoce, kaviár, klobásy, salámy, párky, kokos sušený (moučka), kokosové máslo, kokosový olej, kokosový tuk, kompoty, konzervy masové, konzervy rybí, koryši (s výjimkou živých), krevety (neživé), kukuřičný olej, langusty (neživé), lanýže (konzervované), lněný olej pro kulinářské účely, losos (nikoliv živý), mandle (mleté), mandlové mléko pro kuchařské účely, margarín, máslo arašidové, měkkýši (neživí), moučka rybí pro lidskou spotřebu, mušle (neživé), občerstvení na bázi ovoce, ochucené ořechy, olej řepkový jedlý, olivový olej jedlý, olej slunečnicový jedlý, olivy konzervované, oříško-čokoládové máslo, oříšky lískové zpracované, oříšky zpracované, ovoce kandované, ovoce konzervované, lupínky z ovoce, ovoce naložené v alkoholu, ovocné kůry, ovocné rosoly, ovocné saláty, palmový olej (jedlý), pěny (rybí), plátky (rybí), potraviny z ryb, přislazené ovoce (naložené v cukru), raci (s výjimkou živých), konzervované ryby, rybí jikry (zpracované), ryby (solené), ryby ve slaném nálevu, ryby (s výjimkou živých), sardinky (nikoliv živé), semena (zpracovaná), semena slunečnicová (zpracovaná), sezamový olej, slanečci, sledi (nikoliv živí),

slanina, sójové boby konzervované (jako potrava), sumýši (neživí), sýry, sýřidlo, škeble (neživé), šunka, tuky jedlé, tuňák nikoliv živý, ústřice (s výjimkou živých), uzeniny, uzeniny v těstě; (30) chaluhy (koření), koření, ořechy v čokoládě; (31) jikry rybí, kaštiny čerstvé, olivy čerstvé, ořechy kokosové, oříšky, oříšky lískové, ovoce čerstvé; (32) piva, šumivé nápoje a jiné nápoje nealkoholické, minerální vody (nápoje), mošty, ovocné šťávy; (33) alkoholické nápoje obsahující ovoce, alkoholické nápoje s výjimkou pív, destilované nápoje, jablečné mošty (s alkoholem), matolinové víno, medovina, víno; (41) organizování soutěží (vzdělávacích nebo zábavných), organizování sportovních soutěží, pořádání a řízení pracovních setkání (školení), pořádání koncertů (organizace), pořádání školení (instruktáž), kulturní a vzdělávací aktivity, pořádání soutěží, degustace vína, organizování a vedení seminářů, organizování prohlídek s průvodcem, večírky (organizování a plánování); (43) provozování pohostinských služeb ve vinných sklepech a vinotékách, ochutnávky vín, provozování vinotěky, zásobování potravinami (catering).

- (730) **Steklík Miroslav Ing.**, Jablonecká 716/7, Praha 9, 19000, CZ
(740) Mgr. Lucie Tahotná, Vodičkova 791/41, Praha 1, 11000

- (210) **O-534277**
(220) 30.09.2016
(320) 30.09.2016
(511) 16, 25, 41
(540)



- (510) (16) tiskárenské výrobky, potřeby pro knižní vazby, fotografie, papírenské zboží, psací stroje a kancelářské potřeby (vyjímaje nábytek), učební a vyučovací pomůcky s výjimkou přístrojů, plastické obaly (nezařazené do jiných tříd), tiskařské typy, štočky; (25) oděvy, obuv, kloboučnické zboží; (41) výchova, vzdělávání, zábava, sportovní a kulturní aktivity.
(730) **Šimoňák Marek Mgr. et Mgr.**, Jana Švermy 485, Frýdek-Místek, 73801, CZ

- (210) **O-534283**
(220) 03.10.2016
(320) 03.10.2016
(511) 9, 35, 38, 41
(540)



- (510) (9) přístroje pro záznam, převod, reprodukci zvuku nebo obrazu; (35) reklamní a propagační činnost; (38) provozování rozhlasového vysílání, zpravodajství prostřednictvím rozhlasového vysílání, vysílání publicistických pořadů, hudební vysílání; (41) tvorba rozhlasových programů.
(590) Barevná
(730) **Štědronský Petr**, Labská 19, Pňov - Předhradí, 28941, CZ

- (210) **O-534289**
(220) 03.10.2016
(320) 03.10.2016
(511) 29, 32, 33
(540)

ZAHRAĐA MORAVY

- (510) (29) aloe vera připravená pro lidskou konzumaci, bujón, vývar, ovocná dřev, džemy, hrozinky, jogurt, kandované ovoce, kompoty, konzervy masové, konzervy rybí, konzervy zeleninové, kůry ovocné, mandle mleté, marmeláda, máslo, maso, konzervované maso, konzervované ovoce, mléčné koktejly, mléčné nápoje (s vysokým obsahem mléka), mléčné výrobky, mléko, mražené ovoce, nakládaná zelenina, občerstvení na bázi ovoce, oříšky zpracované, zavařeně slazené ovoce, ovoce naložené v alkoholu, ovocné lupínky, ovocné rosoly, ovocné saláty, rajčatová šťáva na vaření, rajčatový protlak, zpracovaná semena, sušená vejce, syrovátka, sýry, šlehačka, zeleninové šťávy na vaření, tofu, tukové pomazánky na chléb, tuky jedlé, tvaroh, uzeniny, vejce, zelenina konzervovaná, sušená, vařená zelenina v pikantním nálevu, zeleninová dřev, zeleninové polévky zeleninové saláty, zeleninové šťávy na vaření, zvěřina, žampiony konzervované, želatina, žlutek; (32) aperitivy nealkoholické, nealkoholické nápoje, pivo, sladové pivo, sladové nápoje, výtažky z chmele na výrobu piva, míchané nápoje s obsahem piva v rámci této třídy, přípravky na výrobu nápojů, závorové pivo, prášky na přípravu šumivých nápojů, příchutě na výrobu nápojů, minerální vody, limonády, šumivé nápoje, ovocné šťávy a nápoje, nealkoholické výtažky z ovoce, nektar ovocný (nealkoholický), sirupy na výrobu nápojů, hroznový mošt (nekvášený), jablečný mošt (nealkoholický), mošty; (33) vína, ovocná vína, alkoholické nápoje (vyjma pív), hruškový mošt (s alkoholem), jablečné mošty (s alkoholem).

- (730) **Skipala Radek**, Sobělice 65, Rataje, 76812, CZ
(740) JUDr. Milan Kyjovský, advokát, Poštovská 455/8c, Brno, 60200

- (210) **O-534292**
(220) 03.10.2016
(320) 03.10.2016
(511) 16, 38, 41
(540)



- (510) (16) upomínkové předměty spadající do této třídy s výjimkou papírových, stojany na fotografie, tiskařské typy, štočky, obalové materiály s výjimkou papírových, pouzdra na pera, pouzdra na razítka, připínáčky, razítka, těžítka, pouzdra na doklady, pytlíky jako obaly (z umělých hmot); (38) tisková agentura, provozování datové sítě, šíření knih prostřednictvím počítačové, datové, elektronické, telekomunikační nebo informační sítě, informační služby na Internetu uvedené v této třídě s výjimkou těch o telekomunikacích, přímé propojení lokální zákaznické pevné sítě se sítí mobilních telefonů, telekomunikační technologie (Voice over IP, bezdrátové technologie); (41) umělecká produkce - hudební, filmová i divadelní, kulturní, společenská a sportovní činnost, organizování a pořádání kulturních, společenských nebo sportovních akcí s výjimkou kulturních výstav a soutěží, konzultační činnost v oblasti umění, kultury a zábavy, poskytování informací uměleckého, kulturního charakteru, provozování muzeí, knihovny (půjčovny knih), kluby zdraví, drezúra zvířat, provozování zoologických zahrad, umělecké a módní agentury, pořádání loterií, organizování vzdělávacích, sportovních soutěží nebo soutěží krásy, organizování vzdělávacích výstav, předprodej vstupenek, filmová tvorba, filmová studia, digitální zpracování obrazu, orchestry, zpravodajské služby, obrazové zpravodajství, skládání hudby, střih videopásků, fotografování, půjčování a pronájem divadelních a jiných dekorací včetně osvětlení, pronájem rozhlasových a televizních přijímačů, půjčování přenosných videokamer, posunková řeč (tlumočení), překladatelské služby, organizování a vedení kolokvií, konferencí, kongresů, seminářů, symposií, informace o výchově a vzdělávání,

zkoušení, přezkoušení, internální školy, dětské jesle a školky, prázdninové tábory, pomoc a poradenství pro volbu povolání, pořádání a řízení pracovních setkání, provozování a pronájem sportovních zařízení - golfových hřišť, stadiónů, tenisových dvorců, plavečkových bazénů, půjčování sportovního nářadí, s výjimkou dopravních prostředků.

(730) **Minka Luděk**, Sedlešovice 187, Nový Šaldorf, 67181, CZ

(740) Advokátní kancelář, JUDr. Jan Juračka, Tovární 881/7, Znojmo, 66902

(210) **O-534321**

(220) 03.10.2016

(320) 03.10.2016

(511) 9

(540)

ANetCa

(510) (9) počítačové programy.

(730) **Šíp Jan Bc.**, Vožická 1276/6, Tábor, 39002, CZ

(210) **O-534370**

(220) 05.10.2016

(320) 05.10.2016

(511) 5, 35

(540)

Liftea PET LINE Allium Plus

(510) (5) potravní doplňky pro veterinární účely, výživové doplňky pro veterinární účely, léčiva a veterinární přípravky a výrobky; (35) maloobchodní prodej veterinárních přípravků, velkoobchodní prodej veterinárních přípravků.

(730) **LIFTEC CZ spol. s r.o.**, Počernická 272/96, Praha 10, 10803, CZ

(210) **O-534371**

(220) 05.10.2016

(320) 05.10.2016

(511) 5, 35

(540)

Liftea Pet Line Artrocol

(510) (5) potravní doplňky pro veterinární účely, výživové doplňky pro veterinární účely, léčiva a veterinární přípravky a výrobky; (35) maloobchodní prodej veterinárních přípravků, velkoobchodní prodej veterinárních přípravků.

(730) **LIFTEC CZ spol. s r.o.**, Počernická 272/96, Praha 10, 10803, CZ

(210) **O-534372**

(220) 05.10.2016

(320) 05.10.2016

(511) 31, 35, 44

(540)



(510) (31) brambory čerstvé, zemědělské a vodní plodiny, zahradnické a lesní produkty, čerstvé ovoce, ořechy, zelenina a bylinky, krmiva a potrava pro zvířata, nezpracované brambory, rostliny, semena, cibulky a sazenice k pěstování rostlin, sadbové brambory, nezpracované zemědělské plodiny; (35) reklamní, marketingové a propagační služby, administrativní služby, velkoobchodní a maloobchodní prodej zemědělských a vodních plodin, velkoobchodní a maloobchodní prodej zahradnických a lesních produktů, velkoobchodní a maloobchodní prodej brambor, zprostředkování a uzavírání obchodních transakcí pro třetí osoby, zprostředkování dohod týkajících se prodeje a nákupu zboží, zprostředkování obchodů pro třetí strany, zprostředkování uvádění výrobků na trh; (44) pěstování brambor, pěstování rostlin, poradenství týkající se pěstování brambor, poradenství

týkající se pěstování rostlin, zemědělské služby, služby akvakultury, zahradnické a lesnické služby, odborné poradenství pro zemědělství.

(730) **Sapeta Jiří**, Nad Hutěmi 831/4, Ostrava - Radvanice, 71600, CZ

(740) Mgr. Roman Fojtášek, advokát, Vinohradská 6, Praha 2, 12000

(210) **O-534373**

(220) 05.10.2016

(320) 05.10.2016

(511) 9, 16, 35, 36, 38, 41, 42

(540)

ZELENÁ VLNA ZNÁME LEPŠÍ CESTU

(510) (9) nahrané a nenahrané nosiče záznamů zvuku a obrazu; (16) časopisy, periodické a neperiodické tiskoviny, propagační tiskoviny, zejména katalogy, prospekty, plakáty, fotografie, knihy; (35) propagační činnost, reklama, zejména prostřednictvím rozhlasového vysílání; (36) organizování dobročinných sbírek, organizování sbírek; (38) provozování rozhlasového vysílání, šíření rozhlasových pořadů a dalšího multimediálního obsahu přes Internet; (41) činnost vzdělávací, zábavná a vyučovací, pořádání koncertů, agenturní činnost v oblasti umění a kultury, pořádání hudebních soutěží, organizování soutěží (vzdělávacích nebo zábavných), tvorba rozhlasových programů, rozhlasové zpravodajství, publicistika; (42) tvorba a správa webových stránek.

(730) **Český rozhlas**, Vinohradská 1409/12, Praha 2, 12099, CZ

(210) **O-534379**

(220) 06.10.2016

(320) 06.10.2016

(511) 12, 25, 28, 37

(540)

Andrysek

(510) (12) vozidla, dopravní prostředky pozemní, vzdušné, vodní a kompletní řada konstrukčních dílů pro ně; (25) oděvy, obuv, kloboučnické zboží; (28) hry, hračky, potřeby pro gymnastiku a sport, vánoční ozdoby; (37) stavebnictví, opravy vozidel, dopravních prostředků pozemních, vzdušných, vodních a konstrukčních dílů pro ně, opravy oděvů, obuvi a kloboučnického zboží, opravy potřeb pro gymnastiku a sport.

(730) **Andryšek Zbyněk**, Jiráskova 1616, Napajedla, 76361, CZ

(210) **O-534389**

(220) 06.10.2016

(320) 06.10.2016

(511) 35, 37, 39, 41, 43, 44

(540)

SPA Hotel Děvín

(510) (35) reklama, reklama v online počítačové síti, aktualizování reklamních materiálů, zaslání reklamních materiálů zákazníkům, marketingové studie, průzkum trhu, obchodní nebo podnikatelský průzkum, organizování komerčních nebo reklamních výstav, organizování módních přehlídek pro reklamní účely; (37) čištění šatstva, oprava šatstva, opravy oděvů, praní, čištění, praní prádla, žehlení prádla; (39) půjčování potápěčských skafandrů, automobilová doprava, pronájem automobilů, rezervace v dopravě, rezervace v cestování, rezervace místenek, doprovázení turistů, informace v dopravě, organizování okružních výletů, doprava turistů; (41) služby pro oddech, služby v zábavě, informace o možnostech zábavy, informace o možnostech rekreace, informace o možnostech rozptýlení, služby v oblasti prodeje vstupenek, předprodej vstupenek, pobavení, organizování vzdělávacích a zábavných soutěží, výchovně - zábavné klubové služby, kluby zdraví, organizování a vedení konferencí, organizování a vedení kongresů, organizování módních přehlídek pro zábavu, plánování a organizování večírků, provozování sportovních zařízení, pronájem sportovních zařízení s výjimkou dopravních prostředků, půjčování potápěčské výstroje, organizování sportovních soutěží; (43) restaurace, samoobslužné restaurace, služby v barech, kavárny, provoz automatů na rychlé občerstvení, bufety, hotelové služby, provoz hotelového ubytování, rezervace hotelů, rezervace penzionů, rezervace přechodného ubytování, ubytovací služby v hotelech a penzionech, pronajímání jednacích místností; (44) lázeňské služby, veřejné lázně pro hygienické účely, masáže, služby soláři, služby v oblasti sauny, fyzioterapie, terapeutické služby, aromaterapeutické služby, zdravotní péče, zdravotní poradenství, provoz zdravotnických středisek, lékařské služby.

(730) **Reprezentativní organizace odborových organizací skupiny SPG, a.s.**, Masarykovo nábřeží 28, Praha 1, 11000, CZ

(740) Advokátní kancelář Belha, Vacif & spol., s.r.o., Mgr. David Belha, Náměstí Jiřího z Poděbrad 1382/2, Praha 2 - Vinohrady, 12000

(210) **O-534390**

(220) 06.10.2016

(320) 06.10.2016

(511) 35, 37, 39, 41, 43, 44

(540)

SPA Hotel Děvín Marienbad

(510) (35) reklama, reklama v online počítačové síti, aktualizování reklamních materiálů, zaslání reklamních materiálů zákazníkům, marketingové studie, průzkum trhu, obchodní nebo podnikatelský průzkum, organizování komerčních nebo reklamních výstav, organizování módních přehlídek pro reklamní účely; (37) čištění šatstva, oprava šatstva, opravy oděvů, praní, čištění, praní prádla, žehlení prádla; (39) půjčování potápěčských skafandrů, automobilová doprava, pronájem automobilů, rezervace v dopravě, rezervace v cestování, rezervace místenek, doprovázení turistů, informace v dopravě, organizování okružních výletů, doprava turistů; (41) služby pro oddech, služby v zábavě, informace o možnostech zábavy, informace o možnostech rekreace, informace o možnostech rozptýlení, služby v oblasti prodeje vstupenek, předprodej vstupenek, pobavení, organizování vzdělávacích a zábavných soutěží, výchovně - zábavné klubové služby, kluby zdraví, organizování a vedení konferencí, organizování a vedení kongresů, organizování módních přehlídek pro zábavu, plánování a organizování večírků, provozování sportovních zařízení, pronájem sportovních zařízení s výjimkou dopravních prostředků, půjčování potápěčské výstroje, organizování sportovních soutěží; (43) restaurace, samoobslužné restaurace, služby v barech, kavárny, provoz automatů na rychlé občerstvení, bufety, hotelové služby, provoz hotelového ubytování, rezervace hotelů, rezervace penzionů, rezervace přechodného ubytování, ubytovací služby v hotelech a penzionech, pronajímání jednacích místností; (44) lázeňské služby, veřejné lázně pro hygienické účely, masáže, služby solárií, služby v oblasti sauny, fyzioterapie, terapeutické služby, aromaterapeutické služby, zdravotní péče, zdravotní poradenství, provoz zdravotnických středisek, lékařské služby.

(730) **Reprezentativní organizace odborových organizací skupiny SPG, a.s.**, Masarykovo nábřeží 28, Praha 1, 11000, CZ

(740) Advokátní kancelář Belha, Vacif & spol., s.r.o., Mgr. David Belha, Náměstí Jiřího z Poděbrad 1382/2, Praha 2 - Vinohrady, 12000

(210) **O-534391**

(220) 06.10.2016

(320) 06.10.2016

(511) 35, 37, 39, 41, 43, 44

(540)

SPA Hotel Děvín Mariánské Lázně

(510) (35) reklama, reklama v online počítačové síti, aktualizování reklamních materiálů, zaslání reklamních materiálů zákazníkům, marketingové studie, průzkum trhu, obchodní nebo podnikatelský průzkum, organizování komerčních nebo reklamních výstav, organizování módních přehlídek pro reklamní účely; (37) čištění šatstva, oprava šatstva, opravy oděvů, praní, čištění, praní prádla, žehlení prádla; (39) půjčování potápěčských skafandrů, automobilová doprava, pronájem automobilů, rezervace v dopravě, rezervace v cestování, rezervace místenek, doprovázení turistů, informace v dopravě, organizování okružních výletů, doprava turistů; (41) služby pro oddech, služby v zábavě, informace o možnostech zábavy, informace o možnostech rekreace, informace o možnostech rozptýlení, služby v oblasti prodeje vstupenek, předprodej vstupenek, pobavení, organizování vzdělávacích a zábavných soutěží, výchovně - zábavné klubové služby, kluby zdraví, organizování a vedení konferencí, organizování a vedení kongresů, organizování módních přehlídek pro zábavu, plánování a organizování večírků, provozování sportovních zařízení, pronájem sportovních zařízení s výjimkou dopravních prostředků, půjčování potápěčské výstroje, organizování sportovních soutěží; (43) restaurace, samoobslužné restaurace, služby v barech, kavárny, provoz automatů na rychlé občerstvení, bufety, hotelové služby, provoz hotelového ubytování, rezervace hotelů, rezervace penzionů, rezervace přechodného ubytování, ubytovací služby v hotelech a penzionech, pronajímání jednacích místností; (44) lázeňské služby, veřejné lázně pro hygienické účely, masáže, služby solárií, služby v oblasti sauny, fyzioterapie, terapeutické služby, aromaterapeutické služby, zdravotní péče, zdravotní poradenství, provoz zdravotnických středisek, lékařské služby.

(730) **Reprezentativní organizace odborových organizací skupiny SPG, a.s.**, Masarykovo nábřeží 28, Praha 1, 11000, CZ

(740) Advokátní kancelář Belha, Vacif & spol., s.r.o., Mgr. David Belha, Náměstí Jiřího z Poděbrad 1382/2, Praha 2 - Vinohrady, 12000

(210) **O-534395**

(220) 06.10.2016

(320) 06.10.2016

(511) 16, 41, 44

(540)



(510) (16) tiskoviny, tištěné reklamní materiály, papírové informační brožury, prospekty, letáky, plakáty, časopisy, noviny, poznámkové bloky, programy, pozvánky, fotografie, psací potřeby; (41) pořádání odborných kurzů, seminářů, školení a jiných vzdělávacích akcí se zaměřením na oblast zdravotního poradenství, paliativní a ošetrovatelské péče a poradenství v sociální oblasti; (44) zdravotní poradenství a informační služby, poradenství vztahující se k psychologické léčbě zdravotních potíží, poradenství vztahující se k psychické úlevě při zdravotních potížích, odborné poradenství spojené se zdravotní péčí, ošetrovatelské služby, služby v oblasti domácí ošetrovatelské péče, poskytování informací týkajících se ošetrovatelských služeb, lékařské služby poskytované v domácím prostředí, poradenství v sociální oblasti (lékařské služby).

(590) Barevná

(730) **Perinatální hospic z.s.**, Malá Čermná 191, Čermná nad Orlicí, 51725, CZ

(210) **O-534410**

(220) 07.10.2016

(320) 07.10.2016

(511) 5

(540)

ABUXAR

(510) (5) farmaceutické produkty.

(730) **BELUPO lijekovi a kozmetika d.d.**, Danica 5, Koprivnica, HR

(740) Společná advokátní kancelář Všetěčka Zelený Švorčík Kalenský a partneři, JUDr. Pavel Zelený, Hálkova 2, Praha 2, 12000

(210) **O-534414**

(220) 07.10.2016

(320) 07.10.2016

(511) 6, 16, 35, 36, 45

(540)



(510) (6) štíty vývěsní (kovové); (16) (papírníkové výrobky) - obálky, obaly, dopisní papír, bloky, desky, pásky lepicí, samolepky, letáky, manuály, nálepky (lepicí pásky) pro kancelářské použití nebo pro domácnost, poutače z papíru nebo z lepenky, prospekty, učební a vyučovací pomůcky s výjimkou přístrojů, psací stroje a kancelářské potřeby (vyjímaje

nábytek), lepicí pásy pro kancelářské účely a použití v domácnosti, lepidla pro kancelářské účely nebo pro domácnost, štítky pro adresy, štíty vývěsní z papíru nebo z lepenky, tiskopisy, tištěné publikace, zápisníky (notesy), plastické obaly (nezařazené do jiných tříd), tiskařské typy, štočky; (35) propagační činnost, reklama, pomoc při řízení obchodní činnosti, obchodní administrativa, kancelářské práce, daňové služby, daňové přiznání (příprava a vyhotovení -), mzdy a výplatní listiny (příprava), účetnictví, účty (sestavování výpisů z -), vedení knih (účetních), analýzy nákladů; (36) daňové odhady, finanční analýzy, finanční poradenství; (45) právnické (komerční služby), služby vypracování právních dokumentů.

(590) Barevná

(730) **ASC Accounting, s r.o.**, Točítá 1964/34, Praha - 4 Krč, 14000, CZ

(210) **O-534441**

(220) 10.10.2016

(320) 10.10.2016

(511) 25, 41, 45

(540)



(510) (25) trička; (41) vydávání textů, vydávání knih, texty, psaní textů, organizování a vedení seminářů a konferencí, koučink; (45) výklady karet, konzultace v oblasti astrologie, horoskopy (sestavování -), duchovní poradenství.

(730) **Vaničková Barbora, DiS.**, Smikova 835/4, Praha 9, 19000, CZ

(740) Advokátní kancelář Zvolánková s.r.o., JUDr. Ing. Světlana Semrádová Zvolánková, Karlovo náměstí 18, Praha 2, 12000

(210) **O-534445**

(220) 10.10.2016

(320) 10.10.2016

(511) 35, 36

(540)

zaplacenka

(510) (35) komerční informace a rady pro spotřebitele (spotřebitelská poradna), marketing, obchodní management a podnikové poradenství, obchodní činnost (pomoc při řízení), obchodní nebo podnikatelské informace, personální poradenství, poradenství v obchodní činnosti, poskytování obchodních informací prostřednictvím webových stránek, reklama, služby obchodního zprostředkování, účetnictví; (36) bankovníctví, banky úvěrové, clearing (zúčtování vzájemných pohledávek a závazků - bezhotovostní operace), finanční informace, finanční management provádění plateb pro jiné, finanční poradenství, finanční služby, hypotéky (poskytování půjček), koupě na splátky (financování), kreditní karty (vydávání -), nákup na splátky, on-line bankovní služby, platby na splátky, pohledávky (kanceláře pro inkasování -), poskytování finančních informací prostřednictvím webových stránek, půjčky (financování), půjčky (zástavní), splácení plateb.

(730) **CreditPortal, a.s.**, Argentinská 286/38, Praha 7 - Holešovice, 17000, CZ

(740) Martin Buchta, Václavské náměstí 1, Praha 1, Nové Město, 11000

(210) **O-534446**

(220) 10.10.2016

(320) 10.10.2016

(511) 35, 36

(540)



(510) (35) komerční informace a rady pro spotřebitele (spotřebitelská poradna), marketing, obchodní management a podnikové poradenství, obchodní činnost (pomoc při řízení), obchodní nebo podnikatelské informace, personální poradenství, poradenství v obchodní činnosti, poskytování obchodních informací prostřednictvím webových stránek, reklama, služby obchodního zprostředkování, účetnictví; (36) bankovníctví, banky úvěrové, clearing (zúčtování vzájemných pohledávek a závazků - bezhotovostní operace), finanční informace, finanční management provádění plateb pro jiné, finanční poradenství, finanční služby, hypotéky (poskytování půjček), koupě na splátky (financování), kreditní karty (vydávání -), nákup na splátky, on-line bankovní služby, platby na splátky, pohledávky (kanceláře pro inkasování -), poskytování finančních informací prostřednictvím webových stránek, půjčky (financování), půjčky (zástavní), splácení plateb.

(590) Barevná

(730) **CreditPortal, a.s.**, Argentinská 286/38, Praha 7 - Holešovice, 17000, CZ

(740) Martin Buchta, Václavské náměstí 1, Praha 1, Nové Město, 11000

(210) **O-534454**

(220) 10.10.2016

(320) 10.10.2016

(511) 30, 43

(540)

Chimney Cake

(510) (30) cukrovinky, jemné pečivo; (43) restaurace, kavárny.

(730) **Global Chimney Bakers s.r.o.**, Platněřská 88/9, Praha 1 - Staré Město, 11000, CZ

(740) JUDr. Michal Steiner, advokát, Platněřská 88/9, Praha 1, 11000

(210) **O-534458**

(220) 10.10.2016

(320) 10.10.2016

(511) 32

(540)



(510) (32) nealkoholické nápoje sycené i nesycené, minerální vody, šumivé nápoje, nápoje iontové a energetické, ovocné a zeleninové šťávy (nápoje), nealkoholické ovocné nektary, sirupy, koncentráty a jiné přípravky na výrobu nápojů, nealkoholické nápoje na bázi koly, kola, energetické nápoje obsahující kofein, nealkoholické nápoje na bázi piva, nealkoholická piva, nealkoholická piva s ovocnou příchutí.

(730) **Kopenec Jiří Mgr.**, Tovární 9, Střelské Hoštice, 38715, CZ

(740) INVENTIA s.r.o., Ing. Jana Holpučová, Na Bělidle 3, Praha 5, 15000

(210) **O-534459**
(220) 10.10.2016
(320) 10.10.2016
(511) 5
(540)



(510) (5) léčiva, farmaceutické přípravky humánní.
(590) Barevná
(730) **Zentiva Group, a.s.**, U Kabelovny 130, Praha 10 - Dolní Měcholupy, 10237, CZ
(740) C|K|I T ČERVENKA TURKOVÁ & PARTNERS Advokátní, patentová a známková kancelář, Mgr. Radka Červenková advokátka, Anny Letenské 34/7, Praha 2, 12000

(210) **O-534482**
(220) 06.10.2016
(320) 06.10.2016
(511) 2, 3, 5
(540)

SADEPO

(510) (2) barvy, nátěry, laky, ochranné prostředky proti korozi a proti deteriozaci dřeva, barvivo, mořidla, impregnační nátěry; (3) prací prostředky, přípravky a látky, vše pro praní, avivážní přípravky, přípravky pro bělení, přípravky na čištění, leštění, odmašťování a broušení, přípravky proti ucpání odpadních trub, přípravky na mytí nádobí, mýdla, přípravky na mytí rukou, ubrousky napuštěné přípravky a látkami pro čištění a leštění; (5) dezinfekční prostředky, dezinfekční přípravky pro hygienické nebo sanitární účely, sanitární přípravky, přípravky na hubení škůdců, hmyzu a škodlivých zvířat, fungicidy, germicidy, baktericidní prostředky, přípravky na hubení parazitů, algicidy, insekticidy, protiplísňové přípravky, herbicidy, deodoranty (jiné než pro osobní potřebu), přípravky na osvěžení vzduchu, repelenty proti hmyzu.
(730) **BARVY A LAKY HOSTIVAŘ, a.s.**, Průmyslová 1472/11, Praha 10 Hostivař, 10200, CZ
(740) RNDr. Marek Moša Ph.D., patentový zástupce, Mečeříž 213, Mečeříž, 29477

(210) **O-534529**
(220) 13.10.2016
(320) 13.10.2016
(511) 3, 5, 35
(540)

Sublana

(510) (3) přípravky pro bělení a jiné prací prostředky, přípravky pro čištění, leštění, odmašťování a broušení, mýdla, parfumerie, vonné oleje, kosmetika, vlasové vody (lotions), zubní pasty; (5) farmaceutické a veterinářské výrobky, hygienické výrobky pro léčebné účely, dietní potraviny a dietetické přípravky pro léčebné nebo veterinární účely, potraviny pro batolata, potravní doplňky pro lidskou potřebu a pro zvířata, náplasti, obvazový materiál, materiály pro plombování zubů a pro zubní otisky, dezinfekční přípravky, výrobky pro hubení škodlivých zvířat, fungicidy, herbicidy; (35) propagační činnost, reklama, pomoc při řízení obchodní činnosti, obchodní administrativa, kancelářské práce.
(730) **G.L. Pharma GmbH**, Schloßplatz 1, Lanach, AT
(740) KMVS, advokátní kancelář, s.r.o., Mgr. Libor Štajer, advokát, Hellichova 1, Praha 1, 11800

(210) **O-534535**
(220) 13.10.2016
(320) 13.10.2016
(511) 5
(540)

IODIGOLD

(510) (5) farmaceutické a veterinářské výrobky, hygienické výrobky pro léčebné účely, dezinfekční přípravky.
(730) **ELAGRO s.r.o.**, Velká Losenice 8, 59211, CZ

(210) **O-534582**
(220) 14.10.2016
(320) 14.10.2016
(511) 30, 35, 41, 43, 44
(540)

Greensgate

(510) (30) med, medovniky, perníky; (35) marketing, pronájem reklamních ploch, reklama, správa hotelů, venkovní reklama; (41) provozování golfových hřišť, organizování sportovních soutěží, provozování sportovních zařízení, rekreace, pronájem sportovních zařízení, s výjimkou dopravních prostředků, školení (pořádání a řízení), zdravotní a kondiční cvičení, půjčování sportovního nářadí, s výjimkou dopravních prostředků; (43) automaty (rychlé občerstvení), bary, bufety, hotelové služby, poskytování přechodného ubytování, provoz hotelového ubytování, provozování kempů, restaurace, ubytovací služby (hotely, penziony); (44) údržba trávníků, fyzioterapie a rehabilitace, zdravotní péče, provozování wellness zařízení.
(730) **PLZEŇSKÝ GOLF PARK, a.s.**, Horomyslická 1, Dýšina, 33002, CZ

(210) **O-534590**
(220) 14.10.2016
(320) 14.10.2016
(511) 20, 21, 24, 27, 28, 42, 43
(540)



(510) (20) nábytek, zrcadla, obrazové rámy, nezpracované nebo částečně zpracované kosti, rohovina, slonovina, velrybí kostice nebo perleť, lastury, mořská pěna, jantar; (21) pomůcky a nádoby pro domácnost a kuchyň, hřebeny a mycí houby, kartáče (s výjimkou štětců), materiály pro výrobu kartáčů, čisticí potřeby, ocelová vlna, sklo surové nebo opracované (s výjimkou stavebního skla), sklo, porcelán a majolika; (24) textil a textilní náhražky, povlečení, ubrusy; (27) koberce, rohožky, rohože, linoleum a jiné obklady podlah, tapety na stěny (nikoliv textilní); (28) sportovní zboží a vybavení, sváteční ozdoby a umělé vánoční stromky, přístroje pro jarmarky a hřiště, hračky, hry, hračky a kuriozity, části a příslušenství všech uvedených výrobků, jsou-li obsaženy v této třídě; (42) design umělecký, design průmyslový, interiérová výzdoba (design and decor); (43) služby zajišťující stravování a nápoje, automaty (rychlé občerstvení), bary (služby), bufety, jídelny, jídelny (závodní - canteens), kavárny, přenosné stavby (pronájem), restaurace, restaurace (samoobslužné) a zásobování (catering).
(590) Barevná
(730) **Kika Nábytek s.r.o.**, Pražská 135, Čestlice, 25101, CZ
(740) Advokátní kancelář, JUDr. Robert Čepek, Vodičkova 38, Praha 1, 11000

(210) **O-534627**

(220) 17.10.2016

(320) 17.10.2016

(511) 32

(540)

CVIKL

(510) (32) pivo.

(730) **Budějovický Budvar, n.p.**, Karolíny Světlé 4, České Budějovice, 37021, CZ

(740) Čermák a spol., Mgr. Lukáš Lorenc, advokát, Elišky Peškové 15/735, Praha 5, 15000

(210) **O-534628**

(220) 17.10.2016

(320) 17.10.2016

(511) 14, 25

(540)

TANJA JEIKA

(510) (14) bižuterie, ozdoby vyrobené z drahých kovů či kamenů nebo jejich napodobenin nebo potažené drahými kovy nebo jejich napodobeninami, umělecké předměty z drahých kovů nebo jejich napodobenin; (25) oděvy a jejich příslušenství zahrnuté v této třídě.

(730) **Juber Kunsthandel spol. s r.o.**, Tvrdého 643, Praha 9 - Letňany, 19900, CZ

(740) PatentCentrum Sedlák & Partners s.r.o., Husova 5, České Budějovice, 37001

(210) **O-534629**

(220) 17.10.2016

(320) 17.10.2016

(511) 14

(540)

PRAHA PIN

(510) (14) bižuterie, ozdoby vyrobené z drahých kovů či kamenů nebo jejich napodobenin nebo potažené drahými kovy nebo jejich napodobeninami, umělecké předměty z drahých kovů nebo jejich napodobenin.

(730) **Juber Kunsthandel spol. s r.o.**, Tvrdého 643, Praha 9 - Letňany, 19900, CZ

(740) PatentCentrum Sedlák & Partners s.r.o., Husova 5, České Budějovice, 37001

(210) **O-534635**

(220) 17.10.2016

(320) 17.10.2016

(511) 12, 16, 25, 35, 37, 42

(540)



(510) (12) jízdní kola, příslušenství a náhradní díly pro jízdní kola; (16) papír, pasparty, plakáty, plakáty velké plošné, rozetky, papírové visačky,

papírové tabule, novoroční přání, tužky, letáky, jídelní listky, papírové ubrusky, papírové tácky, lepenka, tiskárenské výrobky, fotografie, papírenské zboží, knihy, brožury, časopisy, plakáty, formuláře, kalendáře, katalogy, tiskoviny, vstupenky, navštívenky, poukazy, pozvánky, programy akcí, prospekty, reklamní plakáty, ročenky, tikety, známky, reklamní, propagační a informační materiály z papíru a plastických hmot; (25) oděvy, obuv, kloboučnické zboží; (35) velkoobchodní a maloobchodní činnost se zaměřením na výrobky uvedené výše ve třídách 12, 16 a 25, zprostředkovatelská obchodní činnost se zaměřením na výrobky uvedené výše ve třídách 12, 16 a 25, internetový obchod (e-shop) se zaměřením na výrobky uvedené výše ve třídách 12, 16 a 25, inzertní, propagační služby a komerční informační služby prostřednictvím Internetu za účelem obchodu se zaměřením na výrobky uvedené výše ve třídách 12, 16 a 25, franšizing; (37) montáž, servis, opravy a údržba jízdních kol a jejich příslušenství; (42) grafický design, průmyslový design, umělecký design, navrhování, služby v oblasti designu výrobků, vizuální návrh, design jízdních kol, designové služby v oblasti navrhování jízdních kol, technický design, služby v oblasti ilustrace (design).

(730) **Urban Zdeněk Ing.**, Proboštovský sad 213/17, Proboštov, 41712, CZ

(740) Jansa, Mokřý, Otevřel & partneři s.r.o., advokátní kancelář, Mgr. et Mgr. Petr Malíš, Sokola Tůmy 743/16, Ostrava - Mariánské hory, 70900

(210) **O-534642**

(220) 17.10.2016

(320) 17.10.2016

(511) 29

(540)

VEGANLIFE

(510) (29) mléčné produkty a jejich náhražky, náhražky sýrů, náhražka smetany, masové náhražky, sójové hamburgery, sójové mléko, sójový jogurt, karbanátky z tofu, hotová jídla obsahující převážně masové náhražky, fermentovaný sójový sýr, náhražky drůbeže, masové náhražky na bázi zeleniny, rýžové mléko (náhražka mléka), nemléčná náhrada mléka nebo smetany, tempeh, tofu, tofu tyčinky, tvaroh ze sójových bobů, zeleninové hamburgery.

(590) Barevná

(730) **VAT 33 s.r.o.**, Údolí 100, Ústí nad Labem - Skorotice, 40340, CZ

Zamítnuté a částečně zamítnuté přihlášky ochranných známek po zveřejnění

Zjistí-li Úřad v průběhu řízení o námitkách, že přihlašovaná ochranná známka nespĺňuje podmínky pro zápis, přihlášku zamítne. Zjistí-li, že přihlašovaná ochranná známka nespĺňuje podmínky pro zápis jen pro některé výrobky nebo služby, přihlášku zamítne v rozsahu výrobků nebo služeb, pro které přihláška nespĺňuje podmínky zápisu. S ohledem na tuto skutečnost, obsahuje tato kapitola údaje o rozhodnutích o zamítnutí přihlášky ochranné známky v celém nebo částečném rozsahu na základě ustanovení § 26 zákona č. 441/2003 Sb.

Údaje o výsledku rozhodnutí (zamítnutí přihlášky, částečné zamítnutí přihlášky) jsou uvedeny jako datum právní moci rozhodnutí/výsledek rozhodnutí.

(210) **O-505809**

(540)

EPAPLUS

27.10.2016/NABYTÍ P.M. - ČÁSTEČNÉ ZAMÍTNUTÍ PŘIHL. PO
ZVEŘ.

(210) **O-520837**

(540)

EXCELENT PLATINUM

27.10.2016/NABYTÍ P.M. - ČÁSTEČNÉ ZAMÍTNUTÍ PŘIHL. PO
ZVEŘ.

(210) **O-510824**

(540)



31.10.2016/NABYTÍ P.M. - ČÁSTEČNÉ ZAMÍTNUTÍ PŘIHL. PO
ZVEŘ.

Zamítnuté námítky týkající se ochranných známek

V průběhu řízení o námítkách může být Úřadem zjištěno, že přihlašovaná ochranná známka, která byla zveřejněna ve Věstníku, nezasahuje do zákonem chráněných starších práv třetích osob, tzv. namítajících, uvedených v ustanovení § 7 zákona č. 441/2003 Sb., a proto Úřad námítky zamítne. Údaje o rozhodnutích o zamítnutí námítek na základě ustanovení § 26 zákona č. 441/2003 Sb. jsou obsaženy v této kapitole.

(210) **O-519787**
(540)

(210) **O-523765**
(540)



ROIHUNTER

25.10.2016/ NABYTÍ P.M. – ZAMÍTNUTÍ NÁMITEK

31.10.2016/ NABYTÍ P.M. – ZAMÍTNUTÍ NÁMITEK

Zápisy ochranných známek bez změny ve vztahu ke zveřejněným přihláškám

(111) **356469**
(220) 08.10.2012
(320) 08.10.2012
(442) 27.07.2016
(151) 02.11.2016
(730) **Shanghai Maling Food a.s.**, Pilská 6, Praha 9, 19800, CZ
(210) O-498717

(111) **356473**
(220) 14.08.2014
(320) 14.08.2014
(442) 28.01.2015
(151) 02.11.2016
(730) **Národní vinařské centrum, o.p.s.**, Zámek 1, Valtice, 69142, CZ
(210) O-515732
(590) Barevná

(111) **356474**
(220) 19.11.2014
(320) 19.11.2014
(442) 10.12.2014
(151) 02.11.2016
(730) **ATL Europe, s.r.o.**, Hořická 283/22, Hradec Králové, 50002, CZ
(210) O-518000
(590) Barevná

(111) **356476**
(220) 11.09.2015
(320) 11.09.2015
(442) 27.07.2016
(151) 02.11.2016
(730) **COFIDIS s.r.o.**, Bucharova 1423/6, Praha 5 Stodůlky, 15800, CZ
(210) O-525208

(111) **356477**
(220) 18.09.2015
(320) 18.09.2015
(442) 27.07.2016
(151) 02.11.2016
(730) **BM ČESKO s.r.o.**, Konviktská 291/24, Praha 1 - Staré Město, CZ
(210) O-525353
(590) Barevná

(111) **356478**
(220) 18.09.2015
(320) 18.09.2015
(442) 27.07.2016
(151) 02.11.2016
(730) **BM ČESKO s.r.o.**, Konviktská 291/24, Praha 1 - Staré Město, CZ
(210) O-525354
(590) Barevná

(111) **356479**
(220) 06.10.2015
(320) 06.10.2015
(442) 27.07.2016
(151) 02.11.2016
(730) **Rock Finance s.r.o.**, Na hřebenech II 1718/8, Praha 4, 14000, CZ
(210) O-525738

(111) **356480**
(220) 04.11.2015
(320) 04.11.2015
(442) 27.07.2016
(151) 02.11.2016

(730) **GRAFIXON, s.r.o.**, Pod Viaduktem 450/81, Praha 5, 15500, CZ
(210) O-526479

(111) **356481**
(220) 28.11.2015
(320) 28.11.2015
(442) 27.07.2016
(151) 02.11.2016
(730) **E.E.T. One, a.s.**, Ortenovo náměstí 1524/36, Praha 7, Holešovice, 17000, CZ
(210) O-527030
(590) Barevná

(111) **356482**
(220) 28.11.2015
(320) 28.11.2015
(442) 27.07.2016
(151) 02.11.2016
(730) **E.E.T. One, a.s.**, Ortenovo náměstí 1524/36, Praha 7, Holešovice, 17000, CZ
(210) O-527031
(590) Barevná

(111) **356483**
(220) 28.11.2015
(320) 28.11.2015
(442) 27.07.2016
(151) 02.11.2016
(730) **E.E.T. One, a.s.**, Ortenovo náměstí 1524/36, Praha 7, Holešovice, 17000, CZ
(210) O-527032
(590) Barevná

(111) **356484**
(220) 13.01.2016
(320) 13.01.2016
(442) 27.07.2016
(151) 02.11.2016
(730) **Templářské sklepy Čejkovice, vinařské družstvo**, Na Bařině 945, Čejkovice, 69615, CZ
(210) O-528009

(111) **356485**
(220) 29.01.2016
(320) 29.01.2016
(442) 27.07.2016
(151) 02.11.2016
(730) **Skanska Reality a.s.**, Křižíkova 682/34a, Praha 8, 18600, CZ
(210) O-528437

(111) **356486**
(220) 17.02.2016
(320) 17.02.2016
(442) 27.07.2016
(151) 02.11.2016
(730) **GAMA HOLDING Praha a.s.**, Budějovická 220, Jesenice, 25242, CZ
(210) O-528880
(590) Barevná

(111) **356487**
(220) 23.02.2016
(320) 23.02.2016
(442) 27.07.2016
(151) 02.11.2016
(730) **UNILEASING a.s.**, Randova 214, Klatovy I, 33901, CZ

(210) O-529043
(590) Barevná

(111) **356488**
(220) 29.02.2016
(320) 29.02.2016
(442) 27.07.2016
(151) 02.11.2016
(730) **Baloun Radomil**, 1. máje 140, Velké Bilovice, 69002, CZ
(210) O-529238

(111) **356489**
(220) 02.03.2016
(320) 02.03.2016
(442) 27.07.2016
(151) 02.11.2016
(730) **Česká spořitelna, a.s.**, Olbrachtova 1929/62, Praha 4 - Krč, 14000, CZ
(210) O-529300
(590) Barevná

(111) **356490**
(220) 04.03.2016
(320) 04.03.2016
(442) 27.07.2016
(151) 02.11.2016
(730) **Přebinda Lukáš**, Heyrovského 1576, Ostrava - Poruba, 70800, CZ
(210) O-529428

(111) **356491**
(220) 08.03.2016
(320) 08.03.2016
(442) 27.07.2016
(151) 02.11.2016
(730) **Sázava Parkland, a.s.**, Tábořská 27/63, Praha 4 - Nusle, 14000, CZ
(210) O-529495

(111) **356492**
(220) 10.03.2016
(320) 10.03.2016
(442) 27.07.2016
(151) 02.11.2016
(730) **CNC-INAXES s.r.o.**, Běstviný 13, Dobruška, 51801, CZ
(210) O-529579
(590) Barevná

(111) **356493**
(220) 15.03.2016
(320) 15.03.2016
(442) 27.07.2016
(151) 02.11.2016
(730) **Nejedlý Josef**, Březina 23, Nové Sady, 68308, CZ
(210) O-529658

(111) **356494**
(220) 15.03.2016
(320) 15.03.2016
(442) 27.07.2016
(151) 02.11.2016
(730) **Nejedlý Josef**, Březina 23, Nové Sady, 68308, CZ
(210) O-529659

(111) **356495**
(220) 15.03.2016
(320) 15.03.2016
(442) 27.07.2016
(151) 02.11.2016

(730) **GLOBE NETWORK, spol. s r.o.**, Na Příkopě 988/31, Praha 1 - Staré Město, 11000, CZ
(210) O-529668

(111) **356496**
(220) 17.03.2016
(320) 17.03.2016
(442) 27.07.2016
(151) 02.11.2016
(730) **Vlach Vladimír**, Optátova 886/44, Brno - Jundrov, 63700, CZ
(210) O-529748

(111) **356497**
(220) 18.03.2016
(320) 18.03.2016
(442) 27.07.2016
(151) 02.11.2016
(730) **GALA HOTELS, s.r.o.**, Hlavní třída 121/46, Mariánské Lázně, 35301, CZ
(210) O-529837
(590) Barevná

(111) **356498**
(220) 24.03.2016
(320) 24.03.2016
(442) 27.07.2016
(151) 02.11.2016
(730) **VELO STADION s.r.o.**, Pátek 217, Poděbrady, 29001, CZ
(210) O-529965

(111) **356499**
(220) 24.03.2016
(320) 24.03.2016
(442) 27.07.2016
(151) 02.11.2016
(730) **VELO STADION s.r.o.**, Pátek 217, Poděbrady, 29001, CZ
(210) O-529966

(111) **356500**
(220) 30.03.2016
(320) 30.03.2016
(442) 27.07.2016
(151) 02.11.2016
(730) **LARGE LIFE LIMITED**, 6 Bexley Square, Salford, Manchester, M3 GBZ, GB
(210) O-530037

(111) **356501**
(220) 30.03.2016
(320) 30.03.2016
(442) 27.07.2016
(151) 02.11.2016
(730) **LARGE LIFE LIMITED**, 6 Bexley Square, Salford, Manchester, M3 GBZ, GB
(210) O-530038

(111) **356502**
(220) 04.04.2016
(320) 04.04.2016
(442) 27.07.2016
(151) 02.11.2016
(730) **Nedvěd Bohumil Ing.**, N.A. Někrasova 654/12, Praha 6, 16000, CZ
Beran Tomáš, Tuchorazská 322/10, Praha 10, 10800, CZ
Fechtner Štěpán Václav, Tibetská 806/2, Praha 6, 16005, CZ
(210) O-530143

(111) **356503**
(220) 04.04.2016
(320) 04.04.2016
(442) 27.07.2016
(151) 02.11.2016

(730) **Fechtner Štěpán Václav**, Tibetská 806/2, Praha 6, 16005, CZ
Nedvěd Bohumil Ing., N.A. Někrasova 654/12, Praha 6, 16000, CZ
Beran Tomáš, Tuchorazská 322/10, Praha 10, 10800, CZ
(210) O-530144

(111) **356504**
(220) 15.04.2016
(320) 15.04.2016
(442) 27.07.2016
(151) 02.11.2016

(730) **KOLEJCONSULT & servis, spol. s r.o.**, Křenová 131/35, Brno, 60200, CZ
(210) O-530424

(111) **356505**
(220) 15.04.2016
(320) 15.04.2016
(442) 27.07.2016
(151) 02.11.2016

(730) **Smička Radim Ing.**, Vrbátky - Dubany 17, Kralice na Hané, 79812, CZ
(210) O-530430
(590) Barevná

(111) **356506**
(220) 15.04.2016
(320) 15.04.2016
(442) 27.07.2016
(151) 02.11.2016

(730) **FTV Prima, spol. s r.o.**, Na Žertvách 132/24, Praha 8 - Libeň, 18000, CZ
(210) O-530451

(111) **356507**
(220) 22.04.2016
(320) 22.04.2016
(442) 27.07.2016
(151) 02.11.2016

(730) **Bayer Intellectual Property GmbH**, Alfred-Nobel-Strasse 10, 40789 Monheim am Rhein, DE
(210) O-530622

(111) **356508**
(220) 26.04.2016
(320) 26.04.2016
(442) 27.07.2016
(151) 02.11.2016

(730) **Hrdinová Lenka**, Petrovice 50, Petrovice, 67201, CZ
(210) O-530688

(111) **356509**
(220) 26.04.2016
(320) 26.04.2016
(442) 27.07.2016
(151) 02.11.2016

(730) **Strejc Daniel**, Zderaz 5, Biřkov, 34012, CZ
(210) O-530692

(111) **356510**
(220) 26.04.2016
(320) 26.04.2016
(442) 27.07.2016
(151) 02.11.2016

(730) **PREFA Technologies a.s.**, Průmyslová 566/5, Praha 10 - Malešice, 10800, CZ
(210) O-530720

(111) **356511**
(220) 24.05.2016
(320) 24.05.2016
(442) 27.07.2016
(151) 02.11.2016

(730) **KAZETO, společnost s ručením omezeným**, Husova 667/19, Přerov, I-Město, 75002, CZ
(210) O-530779

(111) **356512**
(220) 06.05.2016
(320) 06.05.2016
(442) 27.07.2016
(151) 02.11.2016

(730) **Eva Kavková, s.r.o.**, Mojžírova 1710/15, Praha 4 - Nusle, 14000, CZ
(210) O-530955

(111) **356513**
(220) 11.05.2016
(320) 11.05.2016
(442) 27.07.2016
(151) 02.11.2016

(730) **Hořínecká s.r.o.**, Švédská 1015/14, Praha 5 - Smíchov, 15000, CZ
(210) O-531102
(590) Barevná

(111) **356514**
(220) 24.05.2016
(320) 24.05.2016
(442) 27.07.2016
(151) 02.11.2016

(730) **JAS ČR, a.s.**, Jana Masaryka 4669/22, Jihlava, 58601, CZ
(210) O-531405

(111) **356515**
(220) 24.05.2016
(320) 24.05.2016
(442) 27.07.2016
(151) 02.11.2016

(730) **Société des Produits Nestlé S.A.**, Vevey 1800, CH
(210) O-531412
(590) Barevná

(111) **356516**
(220) 25.05.2016
(320) 25.05.2016
(442) 27.07.2016
(151) 02.11.2016

(730) **Hýblová Petra**, Boženy Němcové 739, Polička, 57201, CZ
(210) O-531425

(111) **356517**
(220) 25.05.2016
(320) 25.05.2016
(442) 27.07.2016
(151) 02.11.2016

(730) **SAVENCIA SA**, Rue Rieussec 42, Viroflay, FR
(210) O-531449
(590) Barevná

(111) **356518**
(220) 25.05.2016

(320) 25.05.2016
(442) 27.07.2016
(151) 02.11.2016
(730) **SAVENCIA SA**, Rue Rieussec 42, Viroflay, FR
(210) O-531450
(590) Barevná

(111) **356519**
(220) 26.05.2016
(320) 26.05.2016
(442) 27.07.2016
(151) 02.11.2016
(730) **Kotouček Libor**, Tyršova stezka 193, Lom - Loučná, 43511, CZ
(210) O-531472
(590) Barevná

(111) **356520**
(220) 27.05.2016
(320) 27.05.2016
(442) 27.07.2016
(151) 02.11.2016
(730) **Zentiva Group, a.s.**, U Kabelovny 130, Praha 10 - Dolní Měcholupy, 10237, CZ
(210) O-531503
(590) Barevná

(111) **356521**
(220) 30.05.2016
(320) 30.05.2016
(442) 27.07.2016
(151) 02.11.2016
(730) **GRABNER INVEST LTD**, Faneromenis Avenue 145, PATSIAS COURT, 1 st floor, Office 102, 6031 Larnaca, Kypr, CY
(210) O-531529
(590) Barevná

(111) **356522**
(220) 01.06.2016
(320) 01.06.2016
(442) 27.07.2016
(151) 02.11.2016
(730) **AgroBio Opava s.r.o.**, Arnoštov 192, Oldřišov, 74733, CZ
(210) O-531607

(111) **356523**
(220) 01.06.2016
(320) 01.06.2016
(442) 27.07.2016
(151) 02.11.2016
(730) **AgroBio Opava s.r.o.**, Arnoštov 192, Oldřišov, 74733, CZ
(210) O-531608

(111) **356524**
(220) 02.06.2016
(320) 02.06.2016
(442) 27.07.2016
(151) 02.11.2016
(730) **Spolek Tezaura**, Dvorského 10, Brno, 63900, CZ
(210) O-531623

(111) **356525**
(220) 02.06.2016
(320) 02.06.2016
(442) 27.07.2016
(151) 02.11.2016
(730) **Kešelj Marie**, Evropská 530/26, Praha 6, 16000, CZ
(210) O-531637
(590) Barevná

(111) **356526**
(220) 02.06.2016
(320) 02.06.2016
(442) 27.07.2016
(151) 02.11.2016
(730) **Kohoutová Helena**, Kamenická 303/39, Praha 7 Bubeneč, 17000, CZ
(210) O-531638
(590) Barevná

(111) **356527**
(220) 08.06.2016
(320) 08.06.2016
(442) 27.07.2016
(151) 02.11.2016
(730) **Agentura Helas s.r.o.**, Malá Štupartská 6, Praha 1, 11000, CZ
(210) O-531639
(590) Barevná

(111) **356528**
(220) 02.06.2016
(320) 02.06.2016
(442) 27.07.2016
(151) 02.11.2016
(730) **Kohoutová Helena**, Kamenická 303/39, Praha 7 Bubeneč, 17000, CZ
(210) O-531640
(590) Barevná

(111) **356529**
(220) 02.06.2016
(320) 02.06.2016
(442) 27.07.2016
(151) 02.11.2016
(730) **DANARE a.s.**, V dolině 1515/1b, Praha 10 - Michle, 10100, CZ
(210) O-531643

(111) **356530**
(220) 02.06.2016
(320) 02.06.2016
(442) 27.07.2016
(151) 02.11.2016
(730) **DANARE a.s.**, V dolině 1515/1b, Praha 10 - Michle, 10100, CZ
(210) O-531644

(111) **356531**
(220) 02.06.2016
(320) 02.06.2016
(442) 27.07.2016
(151) 02.11.2016
(730) **DANARE a.s.**, V dolině 1515/1b, Praha 10 - Michle, 10100, CZ
(210) O-531645

(111) **356532**
(220) 03.06.2016
(320) 03.06.2016
(442) 27.07.2016
(151) 02.11.2016
(730) **MILOŠ JORDÁN, s.r.o.**, Citonice 214, okres Znojmo, 67101, CZ
(210) O-531681
(590) Barevná

(111) **356533**
(220) 07.06.2016
(320) 07.06.2016
(442) 27.07.2016
(151) 02.11.2016

(730) **Edenred CZ s.r.o.**, Na poříčí 1076/5, Praha 1, 11000, CZ
(210) O-531753
(590) Barevná

(111) **356534**
(220) 08.06.2016
(320) 08.06.2016
(442) 27.07.2016
(151) 02.11.2016
(730) **Jihočeská univerzita v Českých Budějovicích, Zemědělská fakulta**, Branišovská 1645/31a, České Budějovice, 37005, CZ
(210) O-531759

(111) **356535**
(220) 08.06.2016
(320) 08.06.2016
(442) 27.07.2016
(151) 02.11.2016
(730) **SATJAM, s. r. o.**, Michalská 1032/21, Ostrava Slezská, 71000, CZ
(210) O-531762

(111) **356536**
(220) 08.06.2016
(320) 08.06.2016
(442) 27.07.2016
(151) 02.11.2016
(730) **Dušek Ladislav**, Helsinská 2737, Tábor, 39005, CZ
(210) O-531776

(111) **356537**
(220) 08.06.2016
(320) 08.06.2016
(442) 27.07.2016
(151) 02.11.2016
(730) **Arridere s.r.o.**, Na Pankráci 1062/58, Praha 4, 14000, CZ
(210) O-531779
(590) Barevná

(111) **356538**
(220) 08.06.2016
(320) 08.06.2016
(442) 27.07.2016
(151) 02.11.2016
(730) **Arridere s.r.o.**, Na Pankráci 1062/58, Praha 4, 14000, CZ
(210) O-531780
(590) Barevná

(111) **356539**
(220) 08.06.2016
(320) 08.06.2016
(442) 27.07.2016
(151) 02.11.2016
(730) **EKOMILK a.s.**, Příborská 818, Frýdek-Místek, 73837, CZ
(210) O-531781

(111) **356540**
(220) 08.06.2016
(320) 08.06.2016
(442) 27.07.2016
(151) 02.11.2016
(730) **EKOMILK a.s.**, Příborská 818, Frýdek-Místek, 73837, CZ
(210) O-531782

(111) **356541**
(220) 09.06.2016
(320) 09.06.2016

(442) 27.07.2016
(151) 02.11.2016
(730) **R2G a.s.**, Pobřežní 620/3, Praha 8 - Karlín, 18600, CZ
(210) O-531814
(590) Barevná

(111) **356542**
(220) 09.06.2016
(320) 09.06.2016
(442) 27.07.2016
(151) 02.11.2016
(730) **R2G a.s.**, Pobřežní 620/3, Praha 8 - Karlín, 18600, CZ
(210) O-531815

(111) **356543**
(220) 10.06.2016
(320) 10.06.2016
(442) 27.07.2016
(151) 02.11.2016
(730) **Šilhánek Martin**, V Brance 129/20, Plzeň-Újezd, 31200, CZ
(210) O-531836

(111) **356544**
(220) 11.06.2016
(320) 11.06.2016
(442) 27.07.2016
(151) 02.11.2016
(730) **EXCHANGE s.r.o.**, Kaprova 14/13, Praha 1 - Josefov, 11000, CZ
(210) O-531845
(590) Barevná

(111) **356545**
(220) 13.06.2016
(320) 13.06.2016
(442) 27.07.2016
(151) 02.11.2016
(730) **Vyoral Jan**, Čeladná 614, Čeladná, 73912, CZ
(210) O-531852

(111) **356546**
(220) 14.06.2016
(320) 14.06.2016
(442) 27.07.2016
(151) 02.11.2016
(730) **Váš Hosting s.r.o.**, Zbožská 1385/40, Nymburk, 28802, CZ
(210) O-531897
(590) Barevná

(111) **356547**
(220) 14.06.2016
(320) 14.06.2016
(442) 27.07.2016
(151) 02.11.2016
(730) **APOLLO GAMES k.s.**, V parku 2294/2, Praha 4 - Chodov, 14800, CZ
(210) O-531898

(111) **356548**
(220) 14.06.2016
(320) 14.06.2016
(442) 27.07.2016
(151) 02.11.2016
(730) **Československá obchodní banka, a. s.**, Radlická 333/150, Praha 5, 15057, CZ
(210) O-531903
(590) Barevná

(111) **356549**
(220) 14.06.2016
(320) 14.06.2016
(442) 27.07.2016
(151) 02.11.2016
(730) **Československá obchodní banka, a. s.**, Radlická 333/150, Praha 5,
15057, CZ
(210) O-531904

(111) **356550**
(220) 14.06.2016
(320) 14.06.2016
(442) 27.07.2016
(151) 02.11.2016
(730) **HOCKEY CLUB DYNAMO PARDUBICE a.s.**, Sukova třída 1735,
Pardubice, 53002, CZ
(210) O-531909

(111) **356551**
(220) 14.06.2016
(320) 14.06.2016
(442) 27.07.2016
(151) 02.11.2016
(730) **HOCKEY CLUB DYNAMO PARDUBICE a.s.**, Sukova třída 1735,
Pardubice, 53002, CZ
(210) O-531910
(590) Barevná

(111) **356552**
(220) 14.06.2016
(320) 14.06.2016
(442) 27.07.2016
(151) 02.11.2016
(730) **HOCKEY CLUB DYNAMO PARDUBICE a.s.**, Sukova třída 1735,
Pardubice, 53002, CZ
(210) O-531911
(590) Barevná

(111) **356553**
(220) 14.06.2016
(320) 14.06.2016
(442) 27.07.2016

(151) 02.11.2016
(730) **Romanovska Monika Elžbieta**, Krátká 111, Štěchovice, 25207, CZ
(210) O-531920
(590) Barevná

(111) **356554**
(220) 16.06.2016
(320) 16.06.2016
(442) 27.07.2016
(151) 02.11.2016
(730) **EP Line SE**, Kodaňská 1441/46, Praha 10 Vršovice, 10100, CZ
(210) O-532011

(111) **356555**
(220) 17.06.2016
(320) 17.06.2016
(442) 27.07.2016
(151) 02.11.2016
(730) **FORTUNA sázky a.s.**, Vodičkova 699/30, Praha 1 Nové Město, 11000,
CZ
(210) O-532014

(111) **356556**
(220) 17.06.2016
(320) 17.06.2016
(442) 27.07.2016
(151) 02.11.2016
(730) **K + S Czech Republic a.s.**, Novodvorská 1062/12, Praha 4 - Lhotka,
14200, CZ
(210) O-532018

(111) **356557**
(220) 17.06.2016
(320) 17.06.2016
(442) 27.07.2016
(151) 02.11.2016
(730) **Smetanová Jana**, Rooseveltova 34, Znojmo, 66902, CZ
(210) O-532020
(590) Barevná

Přehled zápisů ochranných známek se změnou ve vztahu ke zveřejněným přihláškám

Kapitola obsahuje údaje o ochranných známkách zapsaných na základě ustanovení § 28 odst. 1 zákona č. 441/2003 Sb., u kterých došlo ke změně údajů oproti zveřejněné přihlášce ochranné známky.

| Číselný přehled (111) | | | |
|--------------------------|--------|--------|--------|
| 356470 | 356471 | 356472 | 356475 |

Zápisy ochranných známek se změnou ve vztahu ke zveřejněným přihláškám

(111) **356470**
(220) 06.09.2013
(320) 06.09.2013
(442) 30.07.2014
(151) 02.11.2016
(540)



(730) **Automatizácia železničnej dopravy, a.s.**, Za stanicou 1, Bratislava, 831 04, SK
(740) Ing. Václav Kratochvíl, Husníkova 2086/22, Praha 5, 15800
(510) (35) reklama, propagační a marketingová činnost, on-line internetní činnost, pořádání výstav, veletrhů a propagačních akcí pro obchodní a reklamní účely.
(511) 35
(210) O-507362

(111) **356471**
(220) 23.10.2013
(320) 23.10.2013
(442) 04.06.2014
(151) 02.11.2016
(540)



(730) **Řehoř Tomáš**, Šindldovská 1720/12, České Budějovice 2, 37005, CZ
(740) DANĚK & PARTNERS Advokátní a patentová kancelář, Ing. Dr. Vilém Daněk Ph.D., LL.M., patentový zástupce, Vinohradská 17, Praha 2, 12000
(510) (23) vlákna a nitě pro textilní účely, příze, materiály ke tkaní, elastické nitě na textilní použití, předené hedvábní, kaučuková příze na textilní účely, látačí nitě a příze, jutové, lněné a hedvábné nitě a příze, nitě a příze na šití, pružné, viněné a bavlněné, předená vlna, příze česaná viněná, tkalcovská příze, skleněná vlákna na textilní účely, kokosová vlákna, konopná vlákna, vlákna z umělých hmot na textilní použití, žinylková a předená; (24) ručníky, osušky, ložní prádlo, prostěradla, povlečení, stolní ubrusy, vyšívání stolní a ložní prádlo, přehozy na postele, povlaky na matrace, prádlo pro domácnost, záclony, závěsy, textilní potahy, koupelnové textilie (s výjimkou oděvů), kapesníky látkové, tkaniny a textilní výrobky, které nejsou uvedeny v jiných třídách, látky, tkaniny, a textilní výrobky v rámci této třídy, polštářové ozdobné pokrývky, ubrusy, závěsy, okenní záclony, prostírání, bytové textil, pokrývky (ložní), přehozy, potahy spadající do této třídy, povlaky na pokrývky, prádlo stolní, příkrývky prošívané prachové a pěšové, příkrývky z dutého vlákna, filcové dekorace, barchet, brokát, cestovní příkrývky, damašek, drožet, držáky na záclony a závěsy z textilních materiálů, esparo, etamín (záclonovina), frýz, gáza jako tkanina, hedvábní, jutové textilie, kanava na vyšívání a tapiserie, kartoun,

korouhve (textilní vlajky), praporce, krep, maňšetry, matracovina, moleskin, moskytiéry, potahy na nábytek z textilních materiálů, textilie pro obuv, hrubé ztužené plátno, voskované ubrusy, plědy, plst, textilní podšívky, pogumované textilie, portiéry (závěsy), potahy na nábytek ze syntetických materiálů, potahy na postele, povlaky na sklápěcí kryty toalet, ochranné povlaky na polštáře, povlečení z papíru, prádlo pro domácnost, stolní prádlo, vyšívání prádlo, prapory, pytlovina, rajón, textilie z ramie, rubáše, mycí rukavice, sprchové závěsy z textilu nebo umělé hmoty, stolní ubrusy látkové, sypkovina, taft, textilní tapety, netkané textilie, textilie z juty, textilie žinylkové, textilní podšívky, tkaniny k textilnímu použití, konopné tkaniny, tkaniny napodobující kůži, tkaniny pro čalouníky, tkaniny přílnavé za tepla, tkaniny sisalové, tkaniny ze skleněných vláken pro textilní užití, úplet, utěrky, utěrky na sklo, závěsy textilní nebo plastové, zefír, textilní značky, žerzej, hygienické žínky, vybavení domu a bytu spadající do třídy 24; (40) zpracování a úprava textilních materiálů, zhotovování oblečení, protokolová úprava textilií, stříhání látek, úprava a zpracování textilu, barvení látek a obuvi, vyšívání, potisk oblečení, zpracování a úprava materiálů, výroba a šití dekorací (zejm. polštáře, kapsáře, vlaječky, pytlíčky, sedáky, tašky, povlečení, dětské oblečení, ozdoby, sponky, přívěsky, obrázky, kelímky, koberce, deky, dětské kabelky, zástěry, pytlíky na bačkúrky, závěsy, přehozy na postel), výroba dřevěných výrobků spadající do této třídy, dámské a pánské krejčovství, lemování nebo obšívání látek a oděvů, úprava a přešívání oděvů, úprava plastů a kovových materiálů zejména ohýbání, lepení, leštění, lisování, tváření za tepla i za studena, dělení, řezání, broušení, spojování, svařování, mechanické opracování plastových hmot, laminování, montáž materiálů na objednavku (pro třetí osoby), tónování skla, vodovzdorná impregnace látek, vodovzdorná, úprava látek, vycpávání a preparování zvířat, vazba tiskovin, zejména knih, zpracování kožešin a srstí, příprava a zušlechťování kožešin a srstí, vyvolávání filmů a zpracování fotografií, zpracování dřeva, zmrazování ovoce, vydělávání, barvení, příprava, zpracování a povrchové zušlechťování kůží, mlynářství, zpracování kovů a jejich povrchová úprava nebo eloxování, emailování, galvanizace, fosfátování, chromování, zinkování, zušlechťování a zpracování nebo apretace textilu, vystrojování, bělení, barvení, Mercerace barvené příze, obstaravatelská a zprostředkovatelská činnost v této oblasti tř. 40.

(590) Barevná
(511) 23, 24, 40
(210) O-508538

(111) **356472**
(220) 27.05.2014
(320) 27.05.2014
(442) 28.01.2015
(151) 02.11.2016
(540)

H&G Hotel

(730) **Onoico Elena**, G. Košbuk 30/9, Kišinev, MD
(740) JUDr. Pavel Tomek, Polská 4, Karlovy Vary, 36020
(510) (35) pronájem a půjčování kancelářské techniky; (39) provozování parkovišť a garáží, provozování skladů, posilkové služby, donášky nákupů, donášky novin a časopisů.
(511) 35, 39
(210) O-513844

(111) **356475**
(220) 12.03.2015
(320) 12.03.2015
(442) 06.05.2015
(151) 02.11.2016

(540)



(730) Štaubert Jan, Dolnojiřčanská 361/42, Praha 4, 14200, CZ

(740) Advokátní a znalecká kancelář Zuska|Kirchner, Mgr. Jaroslav Zuska, advokát, Plzeňská 261, Praha 5, 15500

(510) (21) baňky, lahve (skleněné nádoby), demizóny, džbány, karafy, stolní lahve, křišťálové sklo (výrobky z -), lahve skleněné opletené, nádoby na pití, brčka na pití, čajová nálevka, čajové servisy (stolní nádoby),

kuchyňské nádoby, podnosy kromě papírových určené k prostírání, sklenice na pití, tácky papírové, tácy (podnosy), zátky, uzávěry skleněné; (25) oblečení, oděvy, bryndáčky (ne z papíru), pokrývky hlavy, čapky, čelenky, čepice, košile, trička, kravaty, opasky, papírové klobouky (oděvy), potítka, rukavice, svetry, šály, uniformy, vesty, zástěry, sukně, kalhoty, saka; (30) dorty, medovníky, mentol do cukrovinek, pralinky, zmrzliny, přísady do zmrzlin, sladidla (přirodní), sladový výtažek jako potravina, šlehačky (ztužovače), tresty do potravin, nikoliv pro lékařské účely, vanilka (příchut'), včelí mateří kašička, zálivky, želé (cukrovinky), žvýkačky; (32) nápoje nealkoholické, koktejly na bázi piva, likéry, mošty, nápoje na bázi medu, nealkoholické výtažky z ovoce, sladové nápoje; (35) administrativní zpracování nákupních objednávek, podnikatelské a obchodní informace, marketing, obchodní reklama, propagace, reklamní materiály (rozšiřování), prezentace výrobků; (43) bary.

(511) 21, 25, 30, 32, 35, 43

(210) O-520754

Zápisy licenčních smluv k ochranným známkám

V této kapitole jsou zveřejněny zápisy licenčních smluv podle ustanovení § 18 odst. 1 zákona č. 441/2003 Sb.

| Číslo zápisu (111) | Vlastník (730) | Nabyvatel licence (791) | Druh licence (793) | Datum uzavření licenční smlouvy (793) | S účinností od data (580) |
|--------------------|---|---|--------------------|---------------------------------------|---------------------------|
| 164251 | HP TRONIC-prodejny elektro a.s., Kútíky 637, Zlín - Prštné, 76001, CZ | PRIMUS AB, Hemvärnsgatan 15, 06 Solna, 171, SE | sublicence | 01.07.2016 | 03.11.2016 |
| 299270 | Systém asistovaného hubnutí s.r.o., Osiková 374, Loučeň, 28937, CZ | Drábková Šárka Bc., Roháčova 388, Kolín III, 28002, CZ | nevýlučná | 14.07.2016 | 07.11.2016 |
| 309779 | HP TRONIC-prodejny elektro a.s., Kútíky 637, Zlín - Prštné, 76001, CZ | PRIMUS AB, Hemvärnsgatan 15, 06 Solna, 171, SE | sublicence | 01.07.2016 | 03.11.2016 |
| 337165 | Frantová Hana Ing., Koniklecová 470/5, Brno, 63400, CZ | TAPIOCA PUDING, s.r.o., Střelice č.ev. 204, 66447, CZ | nevýlučná | 10.04.2015 | 08.11.2016 |
| 355953 | Rybářství Třeboň a.s., Rybářská 801, Třeboň, 37901, CZ | FISH MARKET a. s., Rybářská 801, Třeboň, Třeboň II, 37901, CZ | nevýlučná | 26.10.2016 | 07.11.2016 |

Ochranné známky zrušené a prohlášené za neplatné

Tato kapitola obsahuje údaje o rozhodnutích o zrušení ochranné známky na základě ustanovení § 31 zákona č. 441/2003 Sb. nebo o prohlášení ochranné známky za neplatnou na základě ustanovení § 32 zákona č. 441/2003 Sb. Existuje-li důvod zrušení/prohlášení ochranné známky za neplatnou pouze ve vztahu k některým z výrobků nebo služeb, Úřad ochrannou známku zruší/prohlásí za neplatnou pouze pro tyto výrobky nebo služby. Údaje o výsledku rozhodnutí (zrušení ochranné známky, částečné zrušení ochranné známky, prohlášení ochranné známky za neplatnou, prohlášení ochranné známky za částečně neplatnou) jsou uvedeny za datem právní moci rozhodnutí s názvem "Datum právní moci rozhodnutí/výsledek rozhodnutí".

(111) 320199

(540)

Zelená stezka - Zlatý list

01.11.2016 / NABYTÍ P.M. - PROHLÁŠENÍ OZ ZA NEPLATNOU

Přehled obnov zápisu ochranných známek

Kapitola obsahuje údaje o ochranných známkách, u kterých byl na žádost vlastníka obnoven zápis podle ustanovení § 28 odst. 2 zákona č. 441/2003 Sb.

| Číselný přehled (111) | | | | | | | | | | | |
|--------------------------|---------|--------|--------|--------|--------|--------|--------|--------|--------|--------|--------|
| 110999A | 110999B | 166580 | 166795 | 166991 | 203318 | 204008 | 205125 | 205129 | 205865 | 205866 | 205902 |
| 205950 | 207313 | 207593 | 207941 | 209061 | 209311 | 209749 | 209865 | 209968 | 210266 | 210349 | 210454 |
| 210528 | 210536 | 211065 | 211760 | 211774 | 212450 | 212901 | 213197 | 213389 | 214113 | 214190 | 214403 |
| 214900 | 215099 | 226480 | 268896 | 268898 | 285688 | 286260 | 288146 | 288301 | 288807 | 289076 | 289171 |
| 289193 | 289253 | 289291 | 289335 | 289347 | 289353 | 289512 | 289804 | 289860 | 289950 | 289951 | 289952 |
| 289998 | 290069 | 290086 | 290153 | 290403 | 290419 | 290580 | 290583 | 290739 | 290740 | 291052 | 291245 |
| 291370 | 291721 | 292113 | 292230 | 292415 | 292666 | 292790 | 292791 | 293003 | 293229 | 294832 | 295254 |
| 295310 | 295357 | 295446 | 295743 | 295836 | 295986 | 296114 | 296115 | 296150 | 296155 | 296290 | 296511 |
| 297983 | 300484 | 302315 | 302328 | 302745 | 302761 | 305077 | 305688 | 306295 | 307331 | 307440 | 310023 |

Obnovy zápisu ochranných známek

(111) **110999A**
(220) 14.11.1946
(151) 07.04.2000
(540)



(730) **ŠKODA INVESTMENT a.s.**, Václavské nám. 837/11, Praha 1, 11000, CZ
(740) Čermák a spol., Mgr. Lukáš Lorenc, advokát, Elišky Peškové 15/735, Praha 5, 15000
(510) (6) kovy, kovové zboží; (7) stroje, s výjimkou parních turbín, jejich částí a příslušenství.
(511) 6, 7
(210) O-154052

(111) **110999B**
(220) 14.11.1946
(151) 07.04.2000
(540)



(730) **Doosan Škoda Power s.r.o.**, Tylova 1/57, Plzeň, 30128, CZ
(740) Čermák a spol., Mgr. Lukáš Lorenc, Elišky Peškové 15/735, Praha 5, 15000
(510) (7) parní turbíny, jejich částí a příslušenství, zejména povrchové kondenzátory, výměníky tepla a ohříváky napájecí vody, turbogenerátory a elektrické generátory.
(511) 7
(210) O-469477

(111) **166580**
(220) 05.11.1986
(151) 08.06.1987
(540)



(730) **Cargotec Patenter AB; c/o Cargotec Sweden AB**, Box 1133, 16422 Kista, SE
(510) (7) jeřáby pro nakládání a zdvihání.
(511) 7
(210) O-54890

(111) **166795**
(220) 05.03.1987
(151) 15.01.1988
(540)

PREGAINE

(730) **Johnson & Johnson společnost zřízená podle zákonů státu New Jersey**, One Johnson & Johnson Plaza, New Brunswick, NJ, US
(740) Čermák a spol., JUDr. Karel Čermák, Elišky Peškové 735/15, Praha 5, 15000
(510) (3) šampony na vlasy a na paruky.
(511) 3
(210) O-55046

(111) **166991**
(220) 28.10.1986
(151) 20.07.1988
(540)



(730) **INDUSTRIAL SYNERGY, a.s.**, Průmyslová 2007, Český Těšín, 73701, CZ
(740) Silesia Patent, s.r.o., Soukromá 261, Václavovice, 73924
(510) Bytová jádra a sanitární buňky, jako například stavební prefabrikáty z kovů a plastických hmot, větrací a klimatizační jednotky z ocele a barevných kovů, zajišťující výměnu vzduchu, ocelové trouby a ocelové důlní lutny spirálově stočené, trouby ohebné z lehkého kovu a vlnkami a trouby vinuté z polyesterového skelného laminátu, protipožární klapky z ocele a nehořlavých hmot, ocelové zárubně a podlahové rošty, trubková lešení a teplovodní kotle.
(511) 6, 11, 17, 19
(210) O-54877

(111) **203318**
(220) 27.11.1996
(151) 26.08.1997
(540)

SURFOLASE

(730) **POLICHEM S.A.**, 50 Val Fleuri, Luxembourg, LU
(740) PATENTSERVIS Praha a.s., Na Podkovce 281/10, Praha 4, 14700
(510) (5) farmaceutické přípravky s mukolitickými (usnadňujícími vykašlávání), bronchodilatačními účinky.
(511) 5
(210) O-117323

(111) **204008**
(220) 24.07.1996
(151) 23.09.1997
(540)

CLEARPATH

(730) **Unisys Corporation**, Township Line and Union Meeting Roads, Blue Bell, PA, US
(740) Čermák a spol., JUDr. Karel Čermák jr. Ph.D., LL.M., Elišky Peškové 735/15, Praha 5, 15000
(510) (9) počítače, počítačový operační systém, software.
(511) 9
(210) O-113332

(111) **205125**
(220) 05.11.1996
(151) 31.10.1997
(540)



(730) **AUDIT HB a.s.**, Kalinovo nábřeží 605, Havlíčkův Brod, 58001, CZ
(740) Mgr. Jitka Vejražková, patentový zástupce, Podkovářská 6, Praha 9, 19000
(510) (35) činnost organizačních a ekonomických poradců, činnost účetních poradců, auditorská činnost; (41) pořádání účetních a daňových školení.
(511) 35, 41
(210) O-116409

(111) **205129**
(220) 07.11.1996
(151) 31.10.1997
(540)



(730) **FCA US LLC**, 1000 Chrysler Drive, City of Auburn Hills, MI, US
(740) Čermák a spol., JUDr. Karel Čermák, Elišky Peškové 735/15, Praha 5, 15000
(510) (7) motory (ne pro pozemní vozidla), turbíny, ložiska, rozprašovače, hnací řemeny, kartáče dynam, karburátory, chladičí radiátory pro spalovací motory, chladičí ventilátory, elektrické generátory, hlavy válců, hnací kola, hnací řetězy, řemeny dynam, dynam, zapalovací přístroje, zapalovací časovače, injektory, tlumiče, řemeny ventilátorů, motorové písty, ovladače rychlosti motorů, kohouty jako části motorů, zapalovací svíčky, olejové filtry, filtry pro motory a pro čištění a chlazení vzduchu, motorové setrvačnický, palivová čerpadla, generátory proudu, magneta, pístní kroužky, zařízení pro snížení spotřeby paliva, transmise, převodové skříně s ozubenými koly, spřáhla, spojky, hydraulické ventily; (9) elektrické baterie a akumulátory, radiové a televizní přístroje, kazety a páskové záznamní přístroje, zvukové přehrávače disků, ampérmetry, poplašné soupravy proti krádežím, spojovací krabice pro osvětlení, elektrické kabely a dráty, přerušovače okruhů, měřidla rychlosti, elektrické otevírače dveří, elektrické cívky, elektrické terminály a spínače, měřidla vody a paliva, indikátory a měřidla gradientu, počítačové otáčkové, elektrické bezpečnostní tavné pojistky, elektrické zapalovače doutníků a cigaret, regulátory teploty, transformátory elektrického proudu, vinutí kotev, izolovaný drát, varovná přerušovací zařízení, termostaty, počítače, nástroje pro měření a záznam stavu vozidla, ovladače a kontroléry rychlosti; (11) instalace pro úpravu vzduchu, chladičí zařízení vzduchu, ohřívací zařízení vzduchu, zařízení proti oslnění, lampy, žárovky, reflektory, elektrická ohřívací zařízení, zařízení a instalace pro osvětlení, ventilátory, větrací zařízení, vytápěcí instalace, ohřívací zařízení pro odstranění zamrzání a zamrzání oken; (12) motorová vozidla, tělesa motorů pro vozidla, motory,

hydraulické turbíny, zrychlovací pedály, ložiska, kapoty, nárazníky, válce válcové bloky, šasi, spojky pro propulsní systémy, hydraulické pohony, náhradní kola a kryty obručí, ukazatele směru, ložiska, hnací řetězy a řemeny, armované přírodní trubky, brzdové bloky, obložení a gumy, ozubené páky, rámy krytů, textilní kryty, balonky houkaček, elektrické houkačky, okruhy pro hydraulické a pneumatické systémy, řemeny ventilátorů pro motory, řetězy vačkových hřídelů, měniče momentu, hydraulické spojky, nápravy, kola, náboje kol, věnce kol, trubkové spojky z přírodního kaučuku, vnitřní trubky a jejich spojky z přírodního kaučuku, železné zboží pro osobní vozy, držáky a nosiče zavazadel, zpětná zrcadla, blatníky, podpěry blatníků, pastorky pro startéry, ochranné kryty pružin, masky a ochranné mříže chladičů, otáčivé desky, tlumiče rázů, tlumiče z přírodního kaučuku, zařízení proti znečištění, vyvažovací kusy pro kola, zařízení proti hluku, nosiče rezervních kol, závěsy pružin, skříně řídicích ozubených kol, řídicí kola, převodové řetězy a kryty, pneumatické obruče a čerpadla obručí, volnoběžkové spojky, torzní tyče, univerzální spoje pro propulsní systémy, ventily pro pneumatické obruče, zpětné poplašné soupravy, ochranné štíty, kryty pro palivové a olejové nádrže, tělesa, brzdy, vyložení spojek, elektrická startovací zařízení, převodové skříně s ozubenými koly, ozubená kola, pružiny, ventilátory, propulsní převodové mechanismy, válce, přístrojové panely, odlitky z plastů, stírače ochranných štítů a řídicí ozubená kola a části těchto výrobků, opravovací materiál pro pneumatické obruče, ochranné štíty a tvarované okenní sklo, opěry hlavy pro sedadla, sedadla a dětská bezpečnostní sedadla, tvarované kryty sedadel, držáky pro zavazadla, všechny výše uvedené výrobky jako části příslušenství pozemních, vzdušných nebo vodních dopravních prostředků; (37) konstrukce, opravy a údržba motorových vozidel a jejich součástí.

(511) 7, 9, 11, 12, 37
(210) O-116516

(111) **205865**
(220) 06.11.1996
(151) 24.11.1997
(540)



ASOCIACE GUMÁRENSKÉ TECHNOLOGIE ZLÍN

(730) **Asociace gumárenské technologie Zlín, s.r.o.**, třída T. Bati 385, Zlín, 76302, CZ
(740) UTB ve Zlíně, Univerzitní institut, Ing. Jan Görig, Nám. T. G. Masaryka 5555, Zlín, 76001
(510) (1) gumárenské směsi pro výrobu pneumatik; (6) kovové formy pro výrobu pneumatik, výrobků z technické pryže a plastů; (7) zařízení, případně s ním spojené formy pro výrobu pneumatik, výrobků z technické pryže a plastů; (12) pneumatiky; (17) výrobky z technické pryže a z plastů včetně výrobků vyztužených, zejména textilními a kovovými vyztužnými materiály; (35) zavádění gumárenských a plastikařských výrob u zadavatele; (42) vývoj a konstruování pneumatik, vývoj a konstruování jiných výrobků z pryže a plastů, vývoj gumárenských směsí pro výrobu pneumatik a technické pryže, vývoj a konstruování forem pro pneumatiky, výrobky z technické pryže a z plastů, vývoj a konstruování tlakových licích forem, vývoj a ověřování nových gumárenských a plastikařských technologií, tvorba a předávání know-how, zejména v oblasti konstrukce výrobků z pryže a plastů, jejich materiálů, technologií a strojních zařízení.
(511) 1, 6, 7, 12, 17, 35, 42
(210) O-116446

(111) **205866**
(220) 06.11.1996
(151) 24.11.1997
(540)



(730) **Asociace gumárenské technologie Zlín, s.r.o.**, třída T. Bati 385, Zlín, 76302, CZ
(740) UTB ve Zlíně, Univerzitní institut, Ing. Jan Görig, Nám. T. G. Masaryka 5555, Zlín, 76001
(510) (1) gumárenské směsi pro výrobu pneumatik; (6) kovové formy pro výrobu pneumatik, výrobků z technické pryže a plastů; (7) zařízení, případně s ním spojené formy pro výrobu pneumatik, výrobků z technické pryže a plastů; (12) pneumatiky; (17) výrobky z technické pryže a z plastů včetně výrobků vyztužených, zejména textilními a kovovými výztužnými materiály; (35) zavádění gumárenských a plastikařských výroby u zadavatele; (42) vývoj a konstruování pneumatik, vývoj a konstruování jiných výrobků z pryže a plastů, vývoj gumárenských směsí pro výrobu pneumatik a technické pryže, vývoj a konstruování forem pro pneumatiky, výrobky z technické pryže a z plastů, vývoj a konstruování tlakových licích forem, vývoj a ověřování nových gumárenských a plastikařských technologií, tvorba a předávání know-how, zejména v oblasti konstrukce výrobků z pryže a plastů, jejich materiálů, technologií a strojních zařízení.
(511) 1, 6, 7, 12, 17, 35, 42
(210) O-116447

(111) **205902**
(220) 10.12.1996
(151) 24.11.1997
(540)



(730) **Hotel Prince de Ligne s.r.o.**, Zámecké nám. č. 136, Teplice, 41501, CZ
(740) Ing. Marie Smrková, patentový zástupce, Velflíkova 10, Praha 6, 16000
(510) (36) směnárství, obstarávatelství, úschova cizích věcí, úschova cenin v trezorech; (37) praní prádla, mytí automobilů, čištění oděvů; (39) cestovní kancelář, poskytování a zprostředkování cestovních a průvodcovských služeb, včetně dopravy, pořádání prohlídek obcí, organizování exkurzí, výletů a turistiky, přeprava osob a zavazadel motorovými vozidly, přeprava peněz a cenných předmětů, služba nosičů zavazadel, záchrana osob v rámci hotelu, pronájem garáží a parkovišť, parkovací stanoviště pro hotelové hosty, taxislužba hotelová; (41) vzdělávání, školení, výchovná, zábavní, sportovní a kulturní činnost, organizace výstav vztahujících se k ubytovacím, stravovacím a restauračním službám; (42) hotel, vedení a správa hotelu, veškeré typy hotelových, ubytovacích, restauračních, pohostinských a jiných s hotelem souvisejících služeb a činností, jako je příprava jídla a dodávky jídla též pro hosty, pořádání hostin, rezervace ubytování, restaurace, vinárna, občerstvení, cukrárna, kavárna, bar, pension, prodejní automaty rychlého občerstvení, osobní ostraha osob,

detektivní hotelová služba, hlídací noční služba, služby kadeřnické, holičské a salony krásy, péče léčebná, hygienická a kosmetická, provoz zařízení sloužící k regeneraci a rekondici, masérské služby, provoz cestovní kanceláře, poskytování, organizování a provozování hlavních a vedlejších činností související s domácím a zahraničním cestovním ruchem.

(511) 36, 37, 39, 41, 42
(210) O-117728

(111) **205950**
(220) 12.02.1997
(151) 24.11.1997

(540) **ANGELS BY VICTORIA'S SECRET**

(730) **Victoria's Secret Stores Brand Management, Inc.**, Four Limited Parkway, Reynoldsburg, OH, US
(740) Baker & McKenzie v.o.s., advokátní kancelář, JUDr. Jiří Čermák, advokát, Klimentská 46/1216, Praha 1, 11002
(510) (25) spodní prádlo všeho druhu.
(511) 25
(210) O-119430

(111) **207313**
(220) 10.04.1997
(151) 29.01.1998

PROFITEC

(730) **Meffert AG Farbwerke**, Sandweg 15, Bad Kreuznach, 55543, DE
(740) PATENTSERVIS Praha a.s., Na Podkovce 281/10, Praha 4, 14700
(510) (1) lepidla na podlahy, stěny, stropy, lepidla univerzální; (2) disperzní barvy, plné a tónovací barvy, barvy na podlahy a střechy, základní nátěrové hmoty, laky barevné, bílé, bezbarvé a speciální, ředitelové, akrylátové, ředitelné vodou, laky ve spreji, nátěry na dřevo, dekorační nátěry, ředitla; (8) profesionální nářadí pro malířské, natěračské a tapetařské práce; (16) papírové výrobky, tapetovací materiály, štětce; (17) renovační produkty jako štukovací materiály, tmely, kyty, těsnící a spárovací hmoty, montážní pěny, izolační asanační materiály; (19) omítky ze syntetických pryskyřic, penetrační prostředky, stropní obkladové desky, zateplovací systémy; (27) tapety.

(511) 1, 2, 8, 16, 17, 19, 27
(210) O-121098

(111) **207593**
(220) 24.06.1996
(151) 25.02.1998
(540)



(730) **REPAX, spol. s r.o.**, Okružní 1346, Orlová, Lutyně, 73514, CZ
(740) Mgr. Václav Pacl, Pod Školou 1278, Šenov u Ostravy, 73934
(510) (6) kovové armatury k potrubí na stlačený vzduch, na vodu nebo plyn, kovové armatury ke dveřím, regulační a pojistňovací armatury pro přístroje a plynové potrubí, kovové armatury pro stavby, potrubí, kovová hrdla trubek, hadic a hrdlové tvarovky, šroubení trubkové kovové, kovové navijáky hadic, kovové objímky pro trubky a kabely, drátěné čističe trub, kovová dlažba, kovové přenosné domy, kovové dopisní schránky, drobné kování pro stavební účely, ocelové rámy, dveřní rámy kovové, kovové nebo ocelové dveře, kovové dveře odolné proti ohni, protipožární kovové dveře, kovové bezpečnostní dveře, kovové dveřní a okenní kování, závěry dveřní kluzné, mechanické, kovové závěry ke křídlovým dveřím, kovové pneumatické otvírače dveří, zámky s příslušenstvím, kovové závěsy, závěsy dveří, zavírače dveří automatické nebo pneumatické, závory ke dveřím a oknům, tlumiče hluku ke dveřím kovové, kovové zařízení na

otevírání oken, posuvná okna, závaží, zarážky, kladky, válečky k posuvným oknům, kování a běžící k posuvným oknům, kliky, kovové dveřní kliky, kovové knoflíky k dveřním zámekům, kovová kolečka k nábytku, kovové nábytkové kování, kombinační zámky, kovová pouzdra zámků, trezory, kovové komínové čepce, kovové komínové nástavce, kovové korouhvičky, kovové konstrukce pro sestup nebo výstup z bazénu, kovové kování stavební, kovové stavební dílce, kovové stavební konstrukce, kovové příhradové konstrukce, kovové kryty strojů, mříže kovové, kovové napínače drátěného pletiva, kovové ohrady, ploty, kovové palety ke skladování a k dopravě s manipulací, kovové zařízení pro parkování jízdních kol, poklapy, vyztužovací kruhy a vyztužovací pásy kovové na průlezy (vikýře), průlezy (poklapy, těsnící kroužky, těsnící pásy pro průlezové otvory) kovové, rampy prefabrikované kovové, rámy skleníkové (peřeništní) kovové, kovové regály, kovové rohožky ke dveřím na čištění obuvi, kovové rolety lamelové, vnější i vnitřní, rolety kovové pro obchody, rozpínky, římsy z kovu, signalizační tabule kovové, skříňky na nářadí kovové, sloupy kovové vývěsní, kovové stožáry, spíže kovové, vývěsní sloupy, stolky kovové, světlíky kovové, svorky kovové, štítý vývěsní z kovu, trámce, nosníky kovové, kovové tyče, vazba stavební kovová, kovové věšáky, zámečnické výrobky kovové; (7) tlakové ventily, ventily části strojů nebo motorů, armatury parních kotlů /strojů/, čepy otočné, jakož i ložiska otočných čepů, čerpadla, čerpadla a filtry olejové pro motory, čističí filtry na ochlazení vzduchu pro motory, čističe kondenzované vody, čelisti brzd nikoliv pro motorová vozidla, hydraulické motory, lisy, hydraulická zařízení, hydraulické převodní mechanismy, lisy (ruční pákové, hydraulické), stěrače na olej pro stroje, držadla nástrojů, brány, též pružinové, manipulační přístroje k nakládání a skládání zboží; (17) gumové těsnící kroužky, gumové hadice, hadice vysokotlaké nekovové; (28) kovové kolotoče a houpačky pro dětská hřiště; (37) opravy čerpadel, opravy bezpečnostních dveří, údržbářské práce.

(511) 6, 7, 17, 28, 37
(210) O-112367

(111) **207941**
(220) 12.03.1997
(151) 25.02.1998
(540)

LA SENZA

(730) **La Senza Corporation**, 900-1959 Upper Water Street, Halifax, Nova Scotia B3J 3N2, CA
(740) Baker & McKenzie v.o.s., advokátní kancelář, JUDr. Jiří Čermák, advokát, Klimentská 46/1216, Praha 1, 11002
(510) (25) oděvy a obuv, a to luxusní prádlo, pyžama, pánské a dámské noční košile, živůtky, spodní kalhotky, podprsenky, spodničky, kombiné, podvazkové pásy, podvazky, nylonové punčochy, punčocháče, župany, koupací pláště, slipy a trenýrky, trička, vesty, svetry, košile, kombinézy, kamaše, horní a dolní díly oblečení, halenky, vysoké boty, boty a bačkory; (35) zprostředkování nákupu a prodeje v oblasti obchodu.
(511) 25, 35
(210) O-120274

(111) **209061**
(220) 19.11.1996
(151) 28.04.1998
(540)

VÚPS

(730) **Výzkumný ústav pozemních staveb - Certifikační společnost s.r.o.**, Pražská č.p. 810/16, Praha 10, 10000, CZ
(740) Ing. Vaněk Ladislav, Ortenovo nám. 6/443, Praha 7, 17000
(510) (42) certifikace systémů jakosti.
(511) 42
(210) O-116958

(111) **209311**
(220) 24.09.1997
(151) 28.04.1998
(540)

NEMOVA

(730) **Ing. Milan Vachtl**, Hviezdoslavova 1710, Rakovník, 26901, CZ
(510) (25) oděvy, obuv; (36) realitní kancelář, odhady, ocenění nemovitostí.
(511) 25, 36
(210) O-125709

(111) **209749**
(220) 16.12.1996
(151) 27.05.1998
(540)



(730) **ALPA, a.s.**, Hornoměstská 378/74, Velké Meziříčí, 59401, CZ
(510) (3) kosmetické výrobky; (5) výrobky farmaceutické.
(511) 3, 5
(210) O-117339

(111) **209865**
(220) 22.01.1997
(151) 27.05.1998
(540)



(730) **Ladislav Šírl - SUN STOP**, Čáslavská 15, Praha 3, 13000, CZ
(740) Müller Václav, patentový zástupce, Filipova 2016, Praha 4, 14800
(510) (1) bezpečnostní fólie; (19) stavební materiály všeho druhu, zejména tepelné a protivodní izolace, tepelné fólie a izolace proti ropným produktům.
(511) 1, 19
(210) O-118765

(111) **209968**
(220) 06.03.1997
(151) 27.05.1998

(540) **VICTORIA'S SECRET THE MIRACLE BRA**

(730) **Victoria's Secret Stores Brand Management, Inc.**, Four Limited Parkway, Reynoldsburg, OH, US
(740) Baker & McKenzie v.o.s., advokátní kancelář, JUDr. Jiří Čermák, advokát, Klimentská 46/1216, Praha 1, 11002
(510) (25) oděvy všeho druhu včetně spodního prádla, obuv všeho druhu, kloboučnické zboží.

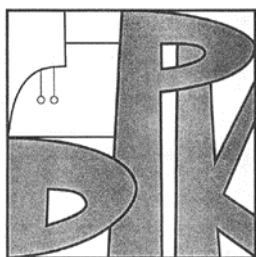
(511) 25
(210) O-120090

(111) **210266**
(220) 29.08.1996
(151) 29.06.1998

(540) **MARSTELLER ADVERTISING**

(730) **Young & Rubicam LP t/a Burson-Marsteller**, Burson-Marsteller Headquarters, 230 Park Avenue South, New York, NY, US
(740) Traplová, Hakr, Kubát, advokátní a patentová kancelář, Mgr. Jana Šuranová Traplová, advokátka, Přístavní 24, Praha 7, 17000
(510) (35) propagační a obchodní služby, služby reklamních a inzertních agentur, obchodní management, obchodní poradenské služby, obchodní organizační poradenství, služby spojené se stykem s veřejností, služby spojené s image společností, průzkum a studie trhu, poradenské služby pro management.
(511) 35
(210) O-114354

(111) **210349**
(220) 11.11.1996
(151) 29.06.1998
(540)



(730) **D.P.K., spol. s r.o.**, Březolupy 90, Březolupy, 68713, CZ
(740) JUDr. Aleš Zábrš, Na Beránce 2, Praha 6, 16000
(510) (18) kožené výrobky a výrobky z imitace kůže, zejména kožená galanterie; (25) oděvy, obuv, kloboučnické zboží, zejména dětská obuv a vkládací stélka do obuvi; (40) zpracování a úprava materiálů, zejména kůže, imitace kůže, čalounických usní a textilií.
(511) 18, 25, 40
(210) O-116608

(111) **210454**
(220) 29.01.1997
(151) 29.06.1998
(540)

GEKO

(730) **DencoHappel CZ a.s.**, Slovanská 781, Liberec XXV-Vesec, 46312, CZ
(740) PATING, Ing. Strnad Václav, Rychtářská 375/31, Liberec 14, 46014
(510) (11) zařízení pro topení, chlazení, klimatizaci, ventilaci, větrání, odsávání, sušení, doprava plynů, zejména vzduchu, úprava plynů, zejména vzduchu, části těchto zařízení a jejich díly; (35) akviziční, marketingová, propagační, reklamní, informační, zprostředkovatelská a inzertní činnost v rozsahu uvedených výrobků a služeb, distribuce prospektů, katalogů a vzorků, poskytování pomoci při řízení obchodního úseku podniku; (42) vývoj výrobků, zařízení, souborů výrobků a zařízení, projektová činnost.
(511) 11, 35, 42
(210) O-118957

(111) **210528**
(220) 05.03.1997
(151) 29.06.1998
(540)

Zlatá medovina

(730) **VČELNEX, s.r.o.**, Zábřežská 41, Šumperk, 78701, CZ
(740) Müller Václav, patentový zástupce, Filipova 2016, Praha 4, 14800
(510) (33) alkoholické nápoje /s vyjímkou pív/.
(511) 33
(210) O-120016

(111) **210536**
(220) 10.03.1997
(151) 29.06.1998
(540)



(730) **AGRIMEX Vestec a.s.**, Hlavní 199, Panenské Břežany, 25070, CZ
(740) Šachta, Zmeškal & partneři, Ing. Kratochvíl Václav, Radlická 28/663, Praha 5, 15000
(510) (29) mražené potraviny, zejména ovoce a zelenina, zeleninové směsi, maso ryby, drůbež, zvěřina, ovocná dřev, mražené hotové pokrmy, konzervované potraviny, zejména ovoce, zelenina, zeleninové směsi, maso ryby, drůbež, zvěřina, zavařeniny, rosoly, sušené ovoce a zelenina, masové, drůbeží a zvěřinové pasty a paštiky; (30) zmrzliny, mražené ovocné a smetanové krémy, cukrovinky, jemné pečivo a koření, ovocný cukr; (31) čerstvé potraviny, zejména ovoce, zelenina, zelenina do polévek, krmivo pro zvířata; (35) inzertní činnost, reklamní činnost, propagační činnost, zprostředkování obchodních záležitostí v oblasti obchodu a služeb; (39) zprostředkování dopravy, doprava.
(511) 29, 30, 31, 35, 39
(210) O-120156

(111) **211065**
(220) 29.01.1997
(151) 27.07.1998
(540)

MISTRAL

(730) **DencoHappel CZ a.s.**, Slovanská 781, Liberec XXV-Vesec, 46312, CZ
(740) PATING, Ing. Strnad Václav, Rychtářská 375/31, Liberec 14, 46014
(510) (11) zařízení pro klimatizaci, ventilaci, větrání, odsávání, filtraci, sušení plynů, zejména vzduchu, dopravu plynů, zejména vzduchu, části těchto zařízení a jejich díly; (35) akviziční, marketingová, propagační, reklamní, informační, zprostředkovatelská a inzertní činnost v rozsahu uvedených výrobků a služeb, distribuce prospektů, katalogů a vzorků, poskytování pomoci při řízení obchodního úseku podniku; (42) vývoj výrobků, zařízení, souborů výrobků a zařízení, projektová činnost.
(511) 11, 35, 42
(210) O-118958

(111) **211760**
(220) 04.12.1996
(151) 25.08.1998
(540)

UNITED PARCEL SERVICE

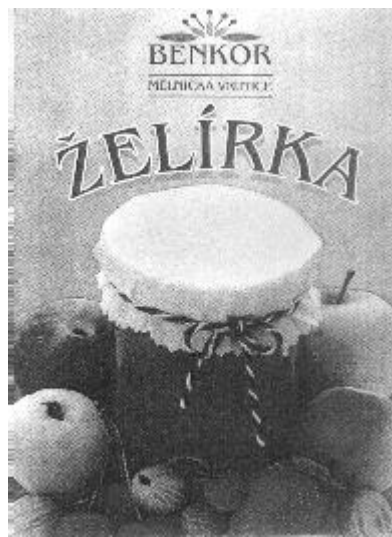
- (730) **United Parcel Service of America, Inc.**, 55 Glenlake Parkway, NE, Atlanta, 30328, GA, US
(740) Zeiner & Zeiner v.o.s., Mgr. Alexandr Vališ, Maiselova 15, Praha 1, 11000
(510) (35) propagační služby, služby řízené podnikové činností, služby správy podnikové činností, služby kancelářských funkcí, počítačové sledování kontejnerů v transitu, distribuce vzorků, služby na pomoc řízení, poradní služby pro management; (36) pojišťovací služby, služby v oblasti finančních záležitostí, měnových záležitostí, služby v oblasti nemovitostí, makléřské služby, služby v oblasti finančního zprostředkování, služby v oblasti hodnocení rizik; (42) poskytování jídel a nápojů, služby přechodného ubytování, služby v oblasti zdravotnictví a hygieny a péče o krásu, veterinární a zemědělské služby, právní služby, služby vědeckého a průmyslového výzkumu, služby v oblasti počítačového programování.
(511) 35, 36, 42
(210) O-117541

(111) **211774**
(220) 11.12.1996
(151) 25.08.1998
(540)



- (730) **Čítek Zdeněk**, Lidických žen 1840, Kladno, 27202, CZ
Kasík Martin Ing., Kralupská 3, Kladno, 27203, CZ
(510) (8) ruční nářadí a nástroje, kuchyňské, plátkovací a tvarovací nože, kráječe, vykrajovače a vykrajovací jehly, otvírače plechovek, kuchyňské škrabky; (20) výrobky z plastických hmot, jako količky, včetně količek na prádlo, svorníky, skřípce, kroužky k záclonám, háčky na záclony, věšáčky, poličky, zátky do lahví a uzávěry nádob, popisovací štítky nekovové, sušáky prádla, stojany; (21) náčiní neelektrické pro domácnost a kuchyň, přenosné nádoby z plastických hmot, džbány a misky všeho druhu, formy na pečivo, cukrovinky, podínky, kuchyňské strojky neelektrické na tření, drcení, mletí, naklepávání masa, ruční strouhátka, kuchyňské lisy na ovoce, odpeckovače a odšťavňovače, mísicí kuchyňské strojky, šlehače, nálevky, vajíčka na čaj, stojánky na kuchyňské a koupelnové potřeby, pastičky na myši, otvírače lahví.
(511) 8, 20, 21
(210) O-117731

(111) **212450**
(220) 08.11.1996
(151) 28.09.1998
(540)



- (730) **BENKOR s.r.o.**, Mělnická Vrutice 72, Velký Borek, 27731, CZ
(740) ČIK|T ČERVENKA TURKOVÁ & PARTNERS Advokátní, patentová a známková kancelář, Mgr. Josef Červenka, Anny Letenské 34/7, Praha 2, 12000
(510) (1) konzervační prostředky, zejména prostředky k přípravě želé, zavařenin, marmelád a džemů; (5) dietetické výrobky, zejména prostředky k výrobě dietetických želé, zavařenin, marmelád a džemů; (29) prostředky k přípravě želé, zavařenin, marmelád a džemů.
(511) 1, 5, 29
(210) O-116569

(111) **212901**
(220) 02.09.1997
(151) 28.09.1998
(540)

ACTIFED

- (730) **Cilag GmbH International, a company incorporated under the laws of Switzerland**, Landis + Gyr-Strasse 1, 6300 Zug, CH
(740) Čermák a spol., JUDr. Karel Čermák, Elišky Peškové 735/15, Praha 5, 15000
(510) (5) farmaceutické přípravky a substance.
(511) 5
(210) O-125097

(111) **213197**
(220) 20.01.1997
(151) 29.10.1998
(540)

SAHARA

- (730) **DencoHappel CZ a.s.**, Slovanská 781, Liberec XXV-Vesec, 46312, CZ
(740) PATING, Ing. Strnad Václav, Rychtářská 375/31, Liberec 14, 46014
(510) (11) zařízení pro topení vyjma radiátorů, zařízení pro chlazení, klimatizaci, ventilaci, větrání, odsávání, sušení, dopravu plynů, zejména vzduchu, úprava plynů, zejména vzduchu, části a příslušenství těchto zařízení a jejich díly; (35) akviziční, marketingová, propagační, reklamní, informační a inzertní činnost, distribuce prospektů, projektů, katalogů a vzorků, zprostředkovatelská činnost v oblasti poskytování pomoci při řízení obchodního úseku podniku; (42) vývoj výrobků, zařízení, souborů výrobků a zařízení, projektová činnost.
(511) 11, 35, 42
(210) O-118657

(111) **213389**
(220) 28.05.1997
(151) 29.10.1998
(540)



(730) **Netíková Daniela**, Na Balkáně 211, Šestajovice, 25092, CZ
(510) (4) svíčky, knoty, osvětlovací látky.
(511) 4
(210) O-122551

(111) **214113**
(220) 24.09.1997
(151) 23.11.1998
(540)



(730) **PRVNÍ IZOLAČNÍ ALFA, s. r. o.**, Novosedlická 1621, Teplice, 41501, CZ
(740) **DANĚK & PARTNERS** Advokátní a patentová kancelář, Ing. Dr. Vilém Daněk Ph.D., LL.M., patentový zástupce, Vinohradská 17, Praha 2, 12000
(510) (6) kovové stavební materiály, kovové stavební materiály přenosné, kovové potřeby zámečnické a klempířské; (17) materiály těsnicí, ucpávací a izolační; (19) stavební materiály nekovové, přenosné konstrukce nekovové; (37) klempířství, izolátérství, zednictví.
(511) 6, 17, 19, 37
(210) O-125700

(111) **214190**
(220) 30.10.1997
(151) 23.11.1998
(540)



(730) **JOKVA OLOMOUČ a.s.**, Mezice 81, Náklo, 78332, CZ
(740) **HALAXOVÁ & HALAXOVÁ, TETRAPAT, RNDr. Zdeňka Halaxová**, Dukelská 891/4, Olomouc, 77200
(510) (6) kovové trubky, armatury, šoupátka, fitinky pro rozvod vody a plynu, stavební materiál kovový, zámečnické výrobky, spojovací materiál, kanálové vpusti kovové; (9) přístroje pro vážení, měření a signalizaci; (11) přístroje pro distribuci vody a zdravotní zařízení, sanitární keramika, sanitární zařízení; (17) těsnění, ucpávky a izolační materiály, potrubí, fitinky, armatury, pro rozvod vody a plynu /nekovové/; (19) roury a trubky kameninové nebo betonové, stavební materiály nekovové; (37) výstavba plynovodů, vodovodů a kanalizace, instalátérské práce.
(511) 6, 9, 11, 17, 19, 37
(210) O-126733

(111) **214403**
(220) 01.11.1996
(151) 28.12.1998
(540)

GOOSEBUMPS

(730) **Scholastic Inc.**, 557 Broadway, New York, NY, US
(740) Společná advokátní kancelář Všetěčka Zelený Švorčík Kalenský a partneři, JUDr. Petr Kalenský, Hálkova 2, Praha 2, 12000
(510) (9) audio a video hry a příslušenství, zahrnující cartridge, kazety a CD - ROMy, elektronické hry, elektronické hračky; (16) řady dobrodružných knížek pro děti; (41) zábavní služby, zahrnující televizní seriály pro děti, představení, filmy a dětské kluby.
(511) 9, 16, 41
(210) O-116362

(111) **214900**
(220) 18.12.1996
(151) 25.01.1999
(540)

J. WALTER THOMPSON

(730) **J. Walter Thompson Company**, 466 Lexington Avenue, New York, NY, US
(740) Traplová, Hakr, Kubát, advokátní a patentová kancelář, Mgr. Jana Šuranová Traplová, advokátka, Přístavní 24, Praha 7, 17000
(510) (16) papír a výrobky z papíru, lepenka a výrobky z lepenky, tištěné materiály, publikace, noviny, periodika a časopisy, knihy, propagační materiály, fotografie, plakáty, kalendáře, papírnické zboží, plastické obalové materiály; (35) inzertní, propagační, prodejní a marketingové služby, obchodní a obchodně managementové služby, poradní a konzultační služby, reklamní služby, tvorba reklamních a propagačních materiálů, služby v oblasti public relations, průzkum a analýzy trhu, průzkumové a informační služby týkající se obchodu, reklamy a marketingu, služby na úseku podpory trhu, statistické analýzy a kompilace, obchodní administrativa, kancelářské služby, průzkum a konzultační služby v oblasti médií, plánování, nákup a zprostředkování prostoru pro reklamu, zajišťování informací týkajících se shora uvedených služeb; (38) internetové informační a konzultační služby; (42) návrhářské a designové služby, computerové služby, tvorba a vývoj designu, služby art studia, služby průmyslového designu, návrhářství v obalové technice, informační, průzkumové a konzultační služby týkající se shora uvedeného, zajišťování informací týkajících se uvedených služeb.
(511) 16, 35, 38, 42
(210) O-118091

(111) **215099**
(220) 20.10.1997
(151) 25.01.1999
(540)

CONSULTA

(730) **CONSULTA BŮROTECHNIK, s.r.o.**, Cukrovarská 519/20, Vyškov -
Město, 68201, CZ
(740) HALAXOVÁ & HALAXOVÁ, TETRAPAT, RNDr. Zdeňka Halaxová,
Dukelská 891/4, Olomouc, 77200
(510) (16) psací stroje elektronické a mechanické.
(511) 16
(210) O-126431

(111) **226480**
(220) 30.01.1997
(151) 21.09.2000
(540)

VICTORIA'S SECRET

(730) **Victoria's Secret Stores Brand Management, Inc.**, Four Limited
Parkway, Reynoldsburg, OH, US
(740) Baker & McKenzie v.o.s., advokátní kancelář, JUDr. Jiří Čermák,
advokát, Klimentská 46/1216, Praha 1, 11002
(510) (35) konzultace v oblasti obchodu.
(511) 35
(210) O-119019

(111) **268896**
(220) 04.12.1996
(151) 26.01.2005
(540)

UPS ONLINE

(730) **United Parcel Service of America, Inc.**, 55 Glenlake Parkway, NE,
Atlanta, 30328, GA, US
(740) Zeiner & Zeiner v.o.s., Mgr. Alexandr Vališ, Maiselova 15, Praha 1,
11000
(510) (9) počítačové programy a software, akumulátory, alternativní zdroje
energie, ochranná zařízení proti nárazu, magnetické disky a pásky,
tiskárny, měřítka a snímače; (39) služby v oblasti přepravy dopisů,
dokumentů, sdělení, tiskovin a jiného zboží a majetku různými prostředky
přepravy, a včetně souvisejících služeb ve třídě 39, jakými jsou
skladování, balení a doručování s ohledem na to, co bylo uvedeno výše.
(511) 9, 39
(210) O-117540

(111) **268898**
(220) 04.12.1996
(151) 26.01.2005
(540)



(730) **United Parcel Service of America, Inc.**, 55 Glenlake Parkway, NE,
Atlanta, 30328, GA, US
(740) Zeiner & Zeiner v.o.s., Mgr. Alexandr Vališ, Maiselova 15, Praha 1,
11000
(510) (9) počítačové programy a software, akumulátory, alternativní zdroje
energie, ochranná zařízení proti nárazu, magnetické disky a pásky,
tiskárny, měřítka a snímače; (35) propagační služby, služby řízené
podnikové činnosti, služby správy podnikové činnosti, služby
kancelářských funkcí, počítačové sledování kontejnerů v transitu,
distribuce vzorků, služby na pomoc řízení, poradní služby pro
management; (36) pojišťovací služby, služby v oblasti finančních
záležitostí, měnových záležitostí, služby v oblasti nemovitostí, makléřské
služby, služby v oblasti finančního zprostředkování, služby v oblasti
hodnocení rizik; (42) poskytování jídel a nápojů, služby přechodného
ubytování, služby v oblasti zdravotnictví a hygieny a péče o krásu,
veterinární a zemědělské služby, právní služby, služby vědeckého a
průmyslového výzkumu, služby v oblasti počítačového programování.
(511) 9, 35, 36, 42
(210) O-117543

(111) **285688**
(220) 11.05.2006
(151) 27.11.2006
(540)



(730) **RUBING s.r.o.**, Starobělská 826/55, Ostrava - Zábřeh, 70030, CZ
(740) Mgr. Václav Pacl, Pod Školou 1278, Šenov u Ostravy, 73934
(510) (6) obecné kovy v surovém a polozpracovaném stavu a jejich slitiny, lehké
kovy, kovy tvarované různým způsobem, kovové stavební materiály,
stavební kování, kovové materiály na zateplení a opláštění budov,
zámečnické a kovové výrobky spadající do této třídy, kovové trubky a
roury, kovové armatury k potrubí na stlačený vzduch, kovové hangáry,
ocelové desky na obkládání podlah, zdi a přiček, kovová vrata, též
zateplená, kovové přenosné domy, kovový, zejména ocelový drát, kovové
ohrady a ploty, kovové ohnivzdorné skříně a dveře, kovové dřevní rámy,
kovové mříže a mřížoví, kovové nádoby a nádrže na tekutiny, nádoby na
stlačený plyn, kovové zásobníky a kontejnery, kovové nosníky, ocelové
konstrukce nepřenosné a stavební ocelové dílce, kovové krovky, stavební
kovová vazba, tvarované trámece na střechy z kovu, ocelové stožáry,
ocelový a tažený plech a výrobky z něho, vlnitý plech, pozinkovaný a
pocínovaný plech, okapní a střešní žlaby kovové, koryta a okapové roury
kovové, ozubnice, řetězy, kovové římsy a tašky, kabelové a lanové klouby
kovové, spojky a svorky kovové, kovová lana, kovové materiály pro

železnice, např. kolejnice, kolejnicové soupravy, výhybky a spojky, spojovací materiál kovový, např. šrouby, matice, svorníky, nýty, kovové palety pro skladování, manipulaci a dopravu, kovové a ocelové potrubí, kovové schody a schodnice, kovová síla, kovový šrot, kovové žebříky; (7) stroje, zařízení, motory s výjimkou motorů pro pozemní vozidla a náhradní díly k nim, spadající do této třídy; (9) elektrické přístroje a zařízení spadající do této třídy, zejména přístroje k měření a regulaci, přístroje a nástroje pro vedení, přepínání, přeměnu, akumulaci, regulaci nebo řízení elektrických veličin, elektroinstalační materiál a prvky, elektrické vodiče, zejména kabely, spojky a pojistky elektrického vedení, prodlužovací příklady, vícenásobná zásuvková pole, vypínače a zásuvky, rozbočovače, vidlice, flexošňury, jističe a pojistky, elektrické vodiče, přípojky a spojky elektrického vedení, spínací hodiny a rozvodné krabice, desky a skříně, elektrické transformátory, přístroje na lokalizování závd na elektrickém vedení, rozvaděče, usměrňovače a přerušovače elektrického proudu, automatické a časové vypínače, elektronické přístroje a zařízení, zejména elektronická ochranná zařízení, zvláště pak přepětové ochrany, přístroje pro dálkové ovládání, poplašné přístroje, zkušební přístroje, řídicí systémy pro vzduchotechnické jednotky, programové vybavení počítačů (hotové programy nebo zhotovené na zakázku), soupravy pro instalaci software, soupravy pro aplikaci k předávání zpráv serverům a manažerům, přístroje a zařízení pro měření a regulaci, magnetické nosiče zvukových a obrazových záznamů, zvukové, magnetické a optické nosiče dat s výukovými a vzdělávacími programy, software, nahráný software na CD a DVD discích a magnetických médiích, zvukové a obrazové záznamy na optických, magnetických a magneticko-optických nosičích; (11) přístroje pro osvětlení, výroba páry, na kontrolu tepla, pro klimatizaci, čištění, filtraci a úpravu vzduchu, klimatizační jednotky, též pro jeřáby a těžké a horké provozy a rovněž pro přesnou regulaci mikroklimatu, klimatizační filtry, kombinované přístroje a zařízení pro topení, zejména kogenerační a trigenerační přístroje, zařízení pro chlazení, zejména centrální zdroje chladu monoblokové, též s odděleným kondenzátorem pro použití v centrálních vzduchotechnických jednotkách, přístroje a zařízení pro větrání, zejména větrací jednotky, sestavy vzduchotechnické jednotky, též s rekuperací tepla, vzduchové dveřní a vratové clony, též s vodním nebo elektroohřívacem, ventilátory jako součásti větracích zařízení, zejména elektrické a kombinované, zařízení pro rozvod vody a vodní chlazení, zvlhčovací přístroje a zařízení, zejména elektrodové, odporové, sprchovací a ultrazvukové, odvlhčovače, zejména mobilní, též pro bazénové haly a pro průmysl, zařízení zdravotnická, se zaměřením na osobní hygienu, spadající do této třídy, zejména sanitární přístroje a zařízení, sterilizátory vody nebo vzduchu, zejména ozonem, filtry (jako části zařízení pro domácnost), zejména na pitnou vodu, odsávací zařízení, regulační, zajišťovací a bezpečnostní armatury k přístrojům, vodovodům, vzduchovodům a plynovodům, kotle a topné přístroje na všechna paliva tuhá, tekutá nebo plynná, topná tělesa a jejich obložení, ústřední topení a články žebrového ústředního topení, vodovodní instalace, nádrže tlakové vody, ohříváče vzduchu, regenerátory tepla, regulátory plynu, regulátory tahu topení a proudu vody, tepelné akumulátory, sušící přístroje, tepelná čerpadla pro vytápění; (35) zprostředkování obchodu, prodeje v dražbě, provedení veřejných dražeb, předvádění zboží, činnost podnikatelských, finančních, organizačních a ekonomických poradců, spadající do této třídy, systemizace informací do počítačových databází, obchodní nebo podnikatelské informace, pomoc, poradenství a poskytování konzultací v obchodní činnosti, vytváření obchodních sítí, zprostředkování interaktivního obchodu pomocí globálních komunikačních sítí (Internet), administrativní práce spadající do této třídy, referenční servis, marketing, reklamní a propagační činnost, zprostředkování reklamní činnosti, zejména pomocí globálních komunikačních sítí, služby v oblasti získávání obchodních kontraktčních partnerů, organizování komerčních a reklamních výstav, vytváření obchodních a obchodně-informačních sítí, shromažďování různého zboží pro třetí osoby (kromě jejich přepravy), v rozsahu zbožíových tříd 1 až 34, za účelem umožnění spotřebitelům, aby si tyto výrobky mohli pohodlně prohlížet a nakupovat, dovozní a vývozní agentura, administrativní činnost v souvislosti s domovníctvím; (36) finančníctví, investorská činnost ve stavebnictví, strojírenství a energetice, obstaravatelská činnost, zejména v oblasti finančníctví a pojišťovnictví, zprostředkování finančních služeb, služby nemovitostí, spadající do této třídy, obchodování s nemovitostmi, pronájem nemovitostí, správa nemovitostí, zprostředkování pronájmu nemovitostí, oceňování nemovitostí; (37) stavby a opravy, stavební, stavebně-vyřadovací a údržbářsko-opravárenská činnost, zprostředkování stavební činnosti, provádění staveb včetně jejich změn a udržovacích prací na nich, opláštění a zateplování budov, demolice budov, čištění budov a staveb, montáž, instalace, opravy, údržba a servis větracích, klimatizačních a chladicích zařízení, instalace, opravy a servis tepelných

čerpadel, kogeneračních a trigeneračních jednotek, montáž, provádění oprav a servis vzduchotechnických zařízení, kladení a opravy potrubí, zejména vzduchotechnických, provádění tepelných a hlukových izolací na potrubí, montáž, demontáž, zámečnictví, též stavební zámečnictví, instalace, montáž a opravy zdravotnických, ústředního vytápění a větrání, pokládání kabelů, zemní úpravy, elektroinstalace a montáž bleskosvodů, pronajímání strojů, nářadí a přístrojů pro stavebnictví, budování energetických staveb, instalace, montáž, demontáž, údržba a opravy technologických zařízení v energetice, ve strojírenství a metalurgickém průmyslu, montáž, demontáž, údržba a opravy stavebních i technologických ocelových konstrukcí, zejména ocelových konstrukcí hal, dopravních, potrubních a kabelových mostů, též pěších lávek, jeřábových drah a mostových jeřábů, vyhrazených ocelových konstrukcí železniční dopravy a zařízení průmyslu kovového odpadu, montáž, demontáž, údržba a opravy potrubních řadů a rozvodů s příslušenstvím všech médií, včetně hydraulických, pneumatických a mazacích, instalace jednoúčelových montážních pomůcek, stavba lešení, instalatérské, topenářské a izolační práce, montáž klimatizace, kladení potrubí, vodoinstalace, údržbářské práce, měření a regulace, zejména topných, vodovodních, plynových, elektrických a klimatizačních systémů, měření okamžitého mechanického napětí, odborné poradenství ve stavebnictví, rekonstrukce stávajících technologických linek na vyšší technické parametry, domovníctví v rámci správy objektu, údržbářství; (40) zpracování materiálů, zejména mechanickou transformací, zpracování kovů a jejich úprava, kovovýroba, obrábění a tváření, zejména svařování a pálení, frézování, řezání, hoblování, vrtní, broušení, kovářské práce, též kalení, pokovování, odborné poradenství v energetice, ve stavebnictví a ve strojírenství, vypracovávání posudků, dozor a technická inspekce, znalecké posudky a expertizy, konstruktérská a projekční činnost zejména ve výstavbě, tvorba programového vybavení, poskytování informací, týkajících se programového vybavení a jeho tvorby.

(511) 6, 7, 9, 11, 35, 36, 37, 40, 42

(210) O-437265

(111) **286260**

(220) 03.05.2006

(151) 21.12.2006

(540)

KRUSLI

(730) **RACIO, s.r.o.**, Národních hrdinů 3146/22B, Břeclav, 69002, CZ

(740) INPARTNERS GROUP, Ing. Leopold Dadej, patentový zástupce, Na Valtické 339/6, Břeclav 4, 69141

(510) (30) celozrně extrudované a expandované pečivo a/nebo cukrovinky ochucené či neochucené, celozrně extrudované a expandované pečivo s polevou nebo bez polevy, pufované a extrudované cereální výrobky sladké i slané, celozrně i polomáčené extrudované a pufované výrobky, potraviny a pokrmy z obilovin pro lidskou spotřebu, pečivo, chléb, pekařské nebo pekárenské výrobky, mouka a přípravky z obilnin, těstoviny, müsli, trvanlivé pečivo, cukrovinky, oplatky, tyčinky, sušenky, suchary, keksy, biskvity, perníky, pečivové směsi, pekařské směsi, směsi mouky, výrobky obsahující cereální a extrudované složky, pekařské a cukrářské výrobky obsahující cereální a extrudované složky, slané a sladké zákusky, moučné nebo obilné výrobky, kukuřičná mouka, kukuřičné vločky a výrobky z nich, potraviny a/nebo pokrmy z mouky nebo obilí, cereálie, výživné přípravky pro denní doplnění stravy jako instantní strava nebo samostatná směs nebo nápoj nebo směs pro přípravu nápojů nebo kaší, která se skládá hlavně z obilnin nebo mouky, také s přídavkem vitamínů nebo minerálů nebo stopových prvků nebo cukru, kaše ovesná mléčná, instantní kaše z obilnin.

(511) 30

(210) O-437122

(111) **288146**
(220) 26.09.2006
(151) 22.02.2007
(540)

LONDENA

(730) **ABELA Group s.r.o.**, Hrubčice č.p. 283, 79821, CZ
(740) Ing. Zdeněk Kučera, Dlouhá 207 (P.O.BOX 92), Slušovice, 76315
(510) (1) chemické výrobky určené pro průmysl, hasicí látky, hasicí prostředky, hasební sloučeniny, hasicí směsi; (2) barvy, nátěry, laky, ochranné výrobky proti korozi a proti deteriorizaci dřeva, barviva, mořidla, přírodní pryskyřice v surovém stavu; (3) kosmetika, parfumerie, drogerie, přípravky pro bělení, prostředky k praní, přípravky pro čištění, leštění, odmašťování a broušení, mýdla, šampóny, prostředky na odstraňování skvrn; (5) dezinfekční přípravky.
(511) 1, 2, 3, 5
(210) O-441385

(111) **288301**
(220) 16.06.2006
(151) 19.03.2007
(540)



(730) **Staffa Roman Ing.**, Česká 143, 66431, CZ
(510) (7) elektrické kuchyňské přístroje spadající do této třídy, prací stroje, pračky, odstředivky, vysavače prachu, sáčky do vysavačů, žehliční stroje; (9) fotografické aparáty, pouzdra na fotografické aparáty, filmové kamery, videokamery, filtry pro fotografické účely, dalekohledy, diaprojektory, žárovky do diaprojektorů, stativy na fotoaparáty, blesky fotografické, kopírovací zařízení a stroje fotografické, elektrostatické a termické, promítací přístroje, dálnopisy, diktafony, gramofony, rádia, sluchátka, osobní stereosoupravy, reproduktory, antény, audiovizuální zařízení pro výuku, autorádia, magnetofony, televizní přístroje, videorekordéry, videopásky, přístroje pro reprodukci zvuku, nosiče zvukových nahrávek, sluchátka, registrační pokladny, kalkulačky kapesní, baterie všech druhů, nabíječky pro elektrické baterie, magnetické nosiče dat, optické nosiče dat, zejména CD a DVD, polovodičové nosiče dat, zejména flash disky, akustická poplašná zařízení, počítače, notebooky, procesory, počítačové klávesnice, počítačové paměti, počítačové periferie, počítačové tiskárny, monitory, počítačové myši, podložky pod myš, opěrky zápěstní pro práci s počítačem, plotry, pevné disky, disketové jednotky pro počítače, jednotky DVD a CD pro počítače, multimediální a zvukové karty, CD a DVD kotouče, grafické karty, desky procesoru, skenery, datové kabely, počítačové programy, programy počítačových her, přístroje telefonní všech druhů, hands free soupravy, záznamníky telefonní, pagery, pouzdra na mobilní telefony, výměnné kryty na telefonní přístroje, poplašná zařízení, žehličky elektrické, zapisovací pokladny, vysílací zařízení; (11) ledničky, mrazničky, mrazící zařízení, kuchyňské potřeby elektrické spadající do této třídy; (25) oděvy, obuv, kloboučnické zboží; (35) pronájem fotokopírovacích strojů, pronájem kancelářských strojů a zařízení, kopírování a rozmnožování dokumentů, zprostředkování obchodní činnosti v oblasti elektrospotřebičů, spotřební elektroniky, telekomunikační techniky, výpočetní a kancelářské techniky, kancelářských potřeb, oděvů, obuvi, kožářského zboží, textilu; (37) montáž počítačového vybavení, opravářské a údržbářské služby; (38) poskytování uživatelského přístupu ke globální síti, komunikace prostřednictvím mobilních telefonů; (42) poradenství v oblasti počítačového hardware.
(511) 7, 9, 11, 25, 35, 37, 38, 42
(210) O-438423

(111) **288807**
(220) 24.10.2006
(151) 19.03.2007
(540)

SPOROPOV

(730) **Česká podnikatelská pojišťovna, a.s., Vienna Insurance Group**, Pobřežní 665/23, Praha 8, 18600, CZ
(740) JUDr. Jana Mejtská, Čimická 9/1003, Praha 8, 18200
(510) (9) informace a data v elektronické podobě na nosičích zařazených ve třídě 9; (16) informace a data na nosičích zařazených ve třídě 16, tiskoviny, informační brožury a letáky, formuláře a tiskopisy, karty, kalendáře; (36) pojištění, veškeré služby v oblasti pojišťovnictví, pojišťovací a zajišťovací činnost, zprostředkovatelská činnost v oblasti pojišťovnictví a finančnictví, zprostředkování a poskytování informací z oblasti pojišťovnictví a finančnictví prostřednictvím informačních médií a datových nosičů všeho druhu.
(511) 9, 16, 36
(210) O-442209

(111) **289076**
(220) 16.10.2006
(151) 10.04.2007
(540)

CHEMOPUR

(730) **CHEMOLAK, a. s.**, Továrnská 7, Smolenice, 91904, SK
(740) Ing. Zdeněk Kučera, Dlouhá 207 (P.O.Box 92), Slušovice, 76315
(510) (1) chemické výrobky určené pro průmysl, umělé a syntetické živice, plastické hmoty v surovém stavu, prostředky k odmašťování, ohnivzdorné hmoty, průmyslová pojiva a lepidla, lepidla na tapety; (2) barvy, laky, emaily (laky), fermeže, nátěrové látky, ředidla, sušidla (sikativa) a pojiva do nátěrových látek, barev a laků, zlatolaky, tmely na vyrovnávání nerovných povrchů při povrchových úpravách (nátěrové tmely), barviva, mořidla, ochranné prostředky proti rzi a hnilobě dřeva, ohnivzdorné nátěry, práškové látky, práškové barvy, tiskárenské barvy, impregnační prostředky na dřevo a na beton ve formě barev, mořidla na dřevo, elektroforézní nátěrové látky, nástřikové hmoty na bázi organických pojiv a organických plnidel jako nátěrové látky; (19) stavební a omítkové směsi, příměsi stavebních směsí, nátěrové hmoty pro stavebnictví, lepidla a tmely pro stavebnictví zařazená do této třídy 19.
(511) 1, 2, 19
(210) O-441965

(111) **289171**
(220) 31.10.2006
(151) 10.04.2007
(540)



(730) **Večerková Jana**, Záluští 420, Zlín, Louky, 76302, CZ
(740) Ing. Zdeněk Kučera, Dlouhá 207 (P.O.Box 92), Slušovice, 76315
(510) (30) pečivo, trvanlivé pečivo, pečivo se sezamem, koktejlové trvanlivé pečivo, pečivo se slanými příchutěmi, snacky, tyčinky, crackery.
(511) 30
(210) O-442452

(111) **289193**
(220) 01.11.2006
(151) 10.04.2007
(540)

RENOVACE PLUS

(730) **MONETA Money Bank, a.s.**, Vyskočilova 1422/1a, Praha 4 - Michle, 14028, CZ
(740) Společná advokátní kancelář Všetečka Zelený Švorčík Kalenský a partneři, JUDr. Otakar Švorčík, Hálkova 2, Praha 2, 12000
(510) (36) poskytování úvěrů, služby v oblasti finančnictví.
(511) 36
(210) O-442496

(511) 35, 39, 41
(210) O-443125

(111) **289253**
(220) 09.11.2006
(151) 10.04.2007
(540)

Ovilac

(730) **Sano - Moderní výživa zvířat spol. s r.o.**, Npor. O. Bartoška 15, Domažlice, 34401, CZ
(740) Mgr. Marie Šebelová, advokátka, Karla Engliše 3221/2, Praha 5, 15000
(510) (31) krmiva pro zvířata, zejména suchá.
(511) 31
(210) O-442715

(111) **289291**
(220) 15.11.2006
(151) 10.04.2007
(540)

S. FIORENTINO

(730) **Kříž Roman - CROSS**, Náměstí Míru 600/20, Praha 2, 12000, CZ
(510) (18) kůže, imitace kůže - výrobky z těchto materiálů, diplomatky, cestovní kufry, zavazadla, kabelky, peněženky, klíčenky, batohy, deštníky, kožená galanterie, obaly na oděvy, tašky cestovní, tašky na kolečkách.
(511) 18
(210) O-442896

(111) **289335**
(220) 22.11.2006
(151) 10.04.2007
(540)

AVIGOLD

(730) **Zenit, spol. s r.o.**, Pražská 162, Čáslav, 28601, CZ
(740) JUDr. Marcela Kislíngerová, Sladkovského 767, Pardubice, 53002
(510) (3) avivážní prostředek.
(511) 3
(210) O-443063

(111) **289347**
(220) 23.11.2006
(151) 10.04.2007
(540)



(730) **Nikodem Michal**, Dittrichova 1943/22, Praha 2, Nové Město, 12000, CZ
(510) (35) obchodní nebo podnikatelské poradenství (profesionální); (39) organizování zájezdů; (41) školení - pořádání a řízení, vyučování (vzdělávání), filmová tvorba.

(111) **289353**
(220) 24.11.2006
(151) 10.04.2007
(540)



(730) **Conceptica s.r.o.**, Senovážné náměstí 1464/6, Praha 1 - Nové Město, 11000, CZ
(510) (35) pomoc při řízení podniku a obchodních činností; (41) vzdělávání v oblasti řízení firem a projektového managementu; (42) výzkum, analýzy a návrhy v oblasti informačních technologií, projektové řízení.
(511) 35, 41, 42
(210) O-443149

(111) **289512**
(220) 07.11.2006
(151) 16.04.2007
(540)



(730) **Jandová Linda**, Ke Stadionu 1717, Benešov, 25601, CZ
(510) (9) elektronické publikace, filmy exponované, nosiče zvukových i obrazových záznamů; (16) časopisy, tiskoviny, tištěné publikace, knihy, reklamní a propagační materiály; (29) maso, ryby, drůbež, zvěřina, masové výtažky, ovoce a zelenina konzervované, sušené a zavařené, želé, džemy, mléka a mléčné výrobky, oleje a tuky jedlé; (30) káva, čaj, kakao, cukr, rýže, tapioka, ságo, kávové náhražky, mouka a přípravky z obilovin, chléb, pečivo, cukrovinky, zmrzlina, med, sirup melasový, droždí, prášky do těsta, sůl, hořčice, ocet, nálevy k ochucení, koření, led pro osvěžení; (38) šíření elektronických publikací pomocí sítí, rozhlasové vysílání, televizní vysílání; (41) filmová a rozhlasová tvorba, rozhlasová a televizní zábava, psaní scénářů, reportéřské služby, rozhlasové a televizní programy (tvorba), vydávání elektronických knih a časopisů on-line, vydávání knih, plánování a organizování večírků, vyučování a vzdělávání, kurzy vaření.
(511) 9, 16, 29, 30, 38, 41
(210) O-442655

(111) **289804**
(220) 02.11.2006
(151) 30.04.2007
(540)



(730) **Lang Jiří**, Puchmajerova 1002, Beroun, 26601, CZ
(740) Ing. Vladimír Belfin, patentový zástupce, P.O.BOX 117, Kladno, 27280
(510) (5) farmaceutické a veterinářské výrobky, povzbuzující, vitalizační a utišující přípravky pro léčebné účely, obvazový materiál, náplasti; (9) vědecké přístroje a nástroje, vysílače a přijímače pro přenosy energií, ochranné prostředky a pomůcky proti působení elektromagnetických, elektrostatických a jiných silových polí, bioenergetické rezonátory, stimulátory; (10) lékařské a veterinářské přístroje, nástroje a potřeby; (35) služby v oblasti provozu a řízení podniku, pomoc při řízení obchodní činnosti, reklamní činnost; (40) zpracování materiálů, služby vztahující se na transformaci objektu nebo látky nebo na zpracování vyžadující modifikace jejich hlavních vlastností; (42) vědecké a technologické služby a výzkum, vývoj nových technologií, vědeckotechnické analýzy, testování a měření; (44) lékařské a veterinární služby, zemědělské, lesnické a zahradnické služby.
(511) 5, 9, 10, 35, 40, 42, 44
(210) O-442553

(111) **289860**
(220) 11.12.2006
(151) 30.04.2007
(540)

Kravíhorská Směs Červená KŠČ

(730) **Sadilek Oldřich**, Bořetice 461, Bořetice, 69105, CZ
(740) A. Holas & partner Patentová a známková kancelář, Ing. Mgr. Hana Holasová, Křížová 4, Brno, 60300
(510) (33) víno.
(511) 33
(210) O-443629

(111) **289950**
(220) 07.11.2006
(151) 07.05.2007
(540)

Dobrodružství 

(730) **Great Tea Garden s.r.o.**, Dvořeckého 628/8, Praha 6, Břevnov, 16900, CZ
(510) (5) farmaceutické, dietetické a diabetické přípravky pro léčebné účely, medicínální a léčebné čaje; (30) čaje všeho druhu, zejména čaje černé, zelené, ovocné, bylinné, čajové směsi, a to i bylinné a ovocné, káva, kakao, pečivo, cukrovinky, koření, nálevy k ochucení; (35) inzertní,

reklamní a propagační činnost, obstaravatelská a zprostředkovatelská činnost v oblasti obchodu s výše uvedenými výrobky, poskytování pomoci při provozu obchodu, obchodní administrativa, marketing.

(511) 5, 30, 35
(210) O-442628

(111) **289951**
(220) 07.11.2006
(151) 07.05.2007
(540)

Zahradník 

(730) **Great Tea Garden s.r.o.**, Dvořeckého 628/8, Praha 6, Břevnov, 16900, CZ
(510) (5) farmaceutické, dietetické a diabetické přípravky pro léčebné účely, medicínální a léčebné čaje; (30) čaje všeho druhu, zejména čaje černé, zelené, ovocné, bylinné, čajové směsi, a to i bylinné a ovocné, káva, kakao, pečivo, cukrovinky, koření, nálevy k ochucení; (35) inzertní, reklamní a propagační činnost, obstaravatelská a zprostředkovatelská činnost v oblasti obchodu s výše uvedenými výrobky, poskytování pomoci při provozu obchodu, obchodní administrativa, marketing.
(511) 5, 30, 35
(210) O-442629

(111) **289952**
(220) 07.11.2006
(151) 07.05.2007
(540)

Čaj štěstí 

(730) **Great Tea Garden s.r.o.**, Dvořeckého 628/8, Praha 6, Břevnov, 16900, CZ
(510) (5) farmaceutické, dietetické a diabetické přípravky pro léčebné účely, medicínální a léčebné čaje; (30) čaje všeho druhu, zejména čaje černé, zelené, ovocné, bylinné, čajové směsi, a to i bylinné a ovocné, káva, kakao, pečivo, cukrovinky, koření, nálevy k ochucení; (35) inzertní, reklamní a propagační činnost, obstaravatelská a zprostředkovatelská činnost v oblasti obchodu, poskytování pomoci při provozu obchodu, obchodní administrativa, marketing.
(511) 5, 30, 35
(210) O-442630

(111) **289998**
(220) 06.12.2006
(151) 07.05.2007

(540) **MORAVSKÁ BYLINNÁ METELKA**

(730) **Milan METELKA a.s.**, Drnovice č.p. 723, 68304, CZ
(740) A. Holas & partner Patentová a známková kancelář, Ing. Mgr. Hana Holasová, Křížová 4, Brno, 60300
(510) (33) alkoholické nápoje (s výjimkou pív).
(511) 33
(210) O-443497

(511) 37, 39, 40
(210) O-441905

(111) **290403**
(220) 18.01.2007
(151) 21.05.2007
(540)

(111) **290069**
(220) 21.12.2006
(151) 07.05.2007
(540)

PARÁDA Shopping

(730) **LORDSHIP a.s.**, Perlová 371/5, Praha 1, 11000, CZ
(510) (36) realitní činnost, pronájem nemovitostí, služby informační, poradenské a konzultační v této oblasti, financování staveb; (37) zprostředkovatelská činnost v oblasti stavebnictví, provádění bytových a občanských, staveb a jejich oprav, stavební činnost; (42) konstrukční, projektová a inženýrská činnost v investiční výstavbě, porady a konzultace v této oblasti.
(511) 36, 37, 42
(210) O-444027

(111) **290086**
(220) 27.12.2006
(151) 07.05.2007
(540)



(730) **HP TRONIC, s.r.o.**, Prštné-Kútiky 637, Zlín, 76001, CZ
(740) Ing. Jarmila Javoříková, Slunečná 4566, Zlín, 76005
(510) (44) služby lázeňské, léčebné a rehabilitační, wellness.
(511) 44
(210) O-444087

(111) **290153**
(220) 12.10.2006
(151) 14.05.2007
(540)

**EKOLOGICKÁ LIKVIDACE
AUTOVRAKŮ**



www.likvidaceaut.cz

(730) **KOCH DIORIT a.s.**, Nádražní 148, Příbram IV, 26101, CZ
(740) Ing. Jiří Střelák, Šumberova 42, Praha 6, 16200
(510) (37) opravy automobilů; (39) doprava; (40) likvidace odpadu.

APOKALYPSA

(730) **Vajčner Dalibor**, Chopinova 13, Brno, 62300, CZ
(740) A. Holas & partner Patentová a známková kancelář, Ing. Mgr. Hana Holasová, Křížová 4, Brno, 60300
(510) (15) hudební nástroje; (32) piva, minerální vody, šumivé nápoje a jiné nápoje nealkoholické, nápoje a šťávy ovocné, sirupy a jiné přípravky k zhotovování nápojů; (33) alkoholické nápoje (s výjimkou pív).
(511) 15, 32, 33
(210) O-444535

(111) **290419**
(220) 24.01.2007
(151) 21.05.2007
(540)

ALTURA

(730) **LINET, spol. s r.o.**, Želevec 5, Slaný, 27401, CZ
(740) JUDr. Miroslav Kupka, Levého 1532, Rakovník, 26901
(510) (10) speciální postele pro nemocnice a sanatoria.
(511) 10
(210) O-444772

(111) **290580**
(220) 26.01.2007
(151) 28.05.2007
(540)

SUPERHRY.cz

(730) **CMC ONLINE s.r.o.**, Musilkova 1303/22, Praha 5 - Košíře, 15000, CZ
(740) ROTT, RŮŽIČKA & GUTTMANN Patentová, známková a advokátní kancelář, JUDr. Vladimír Rott, Nad Štolou 12, Praha 7, 17000
(510) (9) kreslené filmy, počítačové hry (programy), nahrané počítačové programy, počítačové programy [s možností stažení], nahráný počítačový software, zařízení ke zpracování dat; (35) aktualizování reklamních materiálů, vyhledávání dat v počítačových souborech, inzerce poštou, obchodní nebo podnikatelské informace, obchodní reklama, obchodní nebo podnikatelský průzkum, obchodní nebo podnikatelské poradenství, systemizace dat do počítačové databáze, pronájem reklamních materiálů, pronájem reklamní doby, i v komunikačních médiích, pronájem reklamních ploch, překlad informací do počítačových databází, reklama,

reklama on-line v počítačové síti, rozšiřování reklamních nebo inzertních materiálů, statistické informace, organizování výstav komerčních a reklamních, zpracování textů; (38) elektronická pošta, telefonní komunikace, mobilní telefony (komunikace), počítačová komunikace, komunikace pomocí počítačových terminálů, posílání zpráv, přenos zpráv a obrázků pomocí počítačů, informace o telekomunikacích, telexové služby, zasilání zpráv; (41) digitální zpracování obrazu, elektronické publikování (DTP), informace o možnostech zábavy, informace o výchově a vzdělání, obrazové zpravodajství, organizování kulturních nebo vzdělávacích výstav, organizování soutěží, organizování sportovních soutěží, poskytování on-line elektronických publikací, provozování her on-line, poskytování zábavního obsahu na mobilní telefony, reportážské služby, televizní zábava, vydávání elektronických knih a časopisů on-line, zábava, pobavení, zveřejňování textů kromě reklamních; (42) hosting webových stránek, instalace počítačových programů, kopírování počítačových programů, regenerace počítačových dat, počítačové programování, aktualizace počítačových programů, tvorba počítačových systémů, počítačové systémové analýzy, údržba počítačových programů, přenos dat nebo dokumentů z fyzických nosičů na elektronické nosiče, převod dat a počítačových programů, tvorba software, umělecký design, tvorba a správa webových stránek.

(511) 9, 35, 38, 41, 42
(210) O-444857

(111) **290583**
(220) 29.01.2007
(151) 28.05.2007
(540)



(730) **FENESTRA střešní okna s.r.o.**, Štáhlavice 1, Nezvěstice, 33204, CZ
(740) Upírova společnost s.r.o., Oldřich Vodrážka, Kristiánova 16/2, Praha 6 - Řepy, 16300
(510) (6) střešní okna a doplňky střešních oken kovové; (19) střešní okna a doplňky střešních oken nekovové; (37) stavebnictví v oblasti střešních oken a doplňků střešních oken.
(511) 6, 19, 37
(210) O-444912

(111) **290739**
(220) 02.10.2006
(151) 13.06.2007
(540)

TECHFLOOR

(730) **TECHFLOOR s. r. o.**, 17.listopadu 454, Roztoky, 25263, CZ
(740) Ing. Zdeněk Kučera, Dlouhá 207 (P.O.Box 92), Slušovice, 76315
(510) (1) chemické výrobky pro průmysl a stavebnictví, lepidla, pojiva, tmely, vše spadající do této třídy; (17) plastické hmoty a výrobky polozpracované, materiály izolační a těsnící, materiály a výrobky z gumy, kaučuku, azbestu, slídy pro oblast průmyslu a stavebnictví, vše spadající do této třídy; (19) stavební materiály nekovové, stavební materiály a výrobky pro tvorbu průmyslových podlah, vše spadající do této třídy; (37) podlahářství, pokrývačství, malování, lakování, zasklívání, sklenářství, služby servisní opravářské a údržbářské práce ve vztahu k podlahářství, pokrývačství, stavební činnost, stavba domů a průmyslových objektů, stavba montovaných domů, bytů a průmyslových prostor, zprostředkování stavebních prací, zprostředkování oprav a přestaveb nemovitostí, vodohospodářské stavby, sanace, parkové úpravy zeleně v rámci dokončování staveb, poradenství k interiéřům budov včetně podlah, poradenství ve stavebnictví; (42) projektové návrhy a poradenství

(expertizy) k interiéřům budov včetně podlah, poradenství (expertizy) ve stavebnictví.

(511) 1, 17, 19, 37, 42
(210) O-441543

(111) **290740**
(220) 05.10.2006
(151) 13.06.2007
(540)



(730) **TECHFLOOR s. r. o.**, 17.listopadu 454, Roztoky, 25263, CZ
(740) Ing. Zdeněk Kučera, Dlouhá 207 (P.O.Box 92), Slušovice, 76315
(510) (1) chemické výrobky pro průmysl a stavebnictví, lepidla, pojiva, tmely, vše spadající do této třídy; (17) plastické hmoty a výrobky polozpracované, materiály izolační a těsnící, materiály a výrobky z gumy, kaučuku, azbestu, slídy pro oblast průmyslu a stavebnictví, vše spadající do této třídy; (19) stavební materiály nekovové, stavební materiály a výrobky pro tvorbu průmyslových podlah, vše spadající do této třídy; (37) podlahářství, pokrývačství, malování, lakování, zasklívání, sklenářství, služby servisní opravářské a údržbářské práce ve vztahu k podlahářství, pokrývačství, stavební činnost, stavba domů a průmyslových objektů, stavba montovaných domů, bytů a průmyslových prostor, zprostředkování stavebních prací, zprostředkování oprav a přestaveb nemovitostí, vodohospodářské stavby, sanace, parkové úpravy zeleně v rámci dokončování staveb, poradenství k interiéřům budov včetně podlah, poradenství ve stavebnictví; (42) projektové návrhy a poradenství (expertizy) k interiéřům budov včetně podlah, poradenství (expertizy) ve stavebnictví.

(511) 1, 17, 19, 37, 42
(210) O-441685

(111) **291052**
(220) 01.11.2006
(151) 27.06.2007
(540)



(730) **Podzimek a synové s.r.o.**, Váňovská 528/22, Třešť, 58901, CZ
(740) JUDr. Aleš Zábřeh, Na Beránce 2, Praha 6, 16000
(510) (9) elektrická zařízení, zejména rozvaděče; (19) stavební materiály nekovové, sauny, dřevěné podlahy; (37) stavby a opravy, zejména provádění bytových, občanských, inženýrských a průmyslových staveb, provádění jednoduchých staveb, oprav, modernizací a rekonstrukcí, demolice, zemní práce, truhlářství, pokrývačství, malířství a natěračství.
(511) 9, 19, 37
(210) O-442491

(111) **291245**
(220) 04.01.2007
(151) 03.07.2007
(540)



(730) **CLIMACOOL s.r.o.**, Jílkova 1947/110, Brno - Židenice, 61500, CZ
(510) (7) stroje s mechanickým pohonem, elektrické stroje točivé, kompresory v rámci této třídy, převodní nebo pohonné mechanismy s výjimkou mechanismů pro pozemní vozidla, maznice jako části strojů; (9) přístroje a nástroje k měření, signalizaci a kontrole činnosti vzduchotechnických, vytápěcích, chladicích a klimatizačních systémů, přístroje k měření teploty, vlhkosti, prašnosti, hluku; (11) zařízení osvětlovací, topná, na výrobu páry, zařízení pro vaření, chlazení, sušení, větrání, pro rozvod vody, zařízení klimatizační a pro úpravu vzduchu; (37) instalace vzduchotechnických, vytápěcích, chladicích a klimatizačních systémů, opravy, rekonstrukce a modernizace těchto systémů, montáž a opravy měřicí a regulační techniky, revize vzduchotechnických, vytápěcích, chladicích a klimatizačních systémů.
(511) 7, 9, 11, 37
(210) O-444235

(111) **291370**
(220) 02.11.2006
(151) 10.07.2007
(540)



(730) **SCJ EurAFNE Ltd.**, Frimley Green, Camberley, Surrey GU16 7QJ, GB
(740) Společná advokátní kancelář Všetěčka Zelený Švorčík Kalenský a partneři, JUDr. Pavel Zelený, Hálkova 2, Praha 2, 12000
(510) (5) přípravky na hubení škodlivých zvířat, insekticidy, ochrana proti molům, repelenty odpuzující hmyz.
(511) 5
(210) O-442552

(111) **291721**
(220) 27.11.2006
(151) 01.08.2007
(540)



(730) **Întreprindere mixta "CHATEAU VARTELY" S.R.L.**, str. Eliberarii nr. 170/b, 3501 Orhei, MD
(740) PATENTSERVIS Praha a.s., Na Podkovce 281/10, Praha 4, 14700
(510) (33) alkoholické nápoje (s výjimkou pív).
(511) 33
(210) O-443220

(111) **292113**
(220) 08.03.2007
(151) 22.08.2007
(540)



(730) **JANÁK BROS. spol. s r.o.**, Ledecká 2207/19, Plzeň - Bolevec, 32300, CZ
(740) TICHÝ & POLÁČEK Patentoprávní a známková kancelář, Ing. Jiří Poláček, Dominikánská 6, Plzeň, 30112
(510) (16) archy papíru, balící papír, blahopřání, bloky, brožury, celofán, periodika, desky na dokumenty, pleny papírové, dopisní papír, etikety kromě textilních, fotografie, reprodukce grafické, grafiky, kalendáře, kapesníky papírové, kartóny, knihy, mapy, noviny, obálky, obaly, obtisky, papír, papír toaletní, papírenské výrobky, ubrusy papírové, ubrusy papírové, plakáty, plány, pohlednice, potřeby na psaní, praporečky papírové, prostírání papírové, pytlíky papírové, ručníky papírové, sešity, těžítka, tužky, fólie na balení z plastických hmot, zápisníky; (21) bandasky, cedníky, cestovní lahve, cukřenky, čajníky, čajové soupravy, čistící nástroje, dávkovače mýdla, dávkovače papírových ručníků, dávkovače toaletního papíru, demižóny, klece pro domácí zvířata, drátěnky, džbánky, figurky z porcelánu, terakoty nebo skla, kuchyňské formy a formičky, formy na koláče, grily pro použití na pečení, hadry na čištění, hluboké mísy, houby mycí, hrnce, hrnčičské zboží, hřebeny, chladicí nádoby, prkénka a schránky na chléb, kartáče, kartáčky zubní, kastroly, kávové soupravy, kbelíky, kořenáče, koše na odpadky, kotlíky, kuchyňské nádoby, lisy na ovoce pro domácnost s výjimkou elektrických, majolika, mísy, mixery ruční, mlýnky ruční, mopy, naběračky, nádoby kuchyňské, nádoby na smet, nálevky, nitě zubní, nočníky, obaly na mýdlo, otevíráky lahví, pánev, párátka, pasty na hmyz a hlodavce, pepřenky, plácačky na mouchy, plácačky na koberec, podnosy, porcelán, potřeby kuchyňské neelektrické s výjimkou potřeb z drahých kovů, potřeby toaletní, prádelní kolíky, prádelní sušáky, prkna žehlicí, krabice na jídlo, pudřenky, rozstříkovače na voňavky, rozně pro použití na pečení, rukavice pro domácnost, sběračky, servisy, sklenice na pití, slánky, smetáky, stojánky, struhadla, svícný, šálky, škopky, šlehače ruční, šrotovniky, štouduve, tácky papírové, talíře

papírové, talíře, termosky, tlakové hrnce s výjimkou elektrických, utěrky na čištění, válečky na těsto, vaničky, vědra, vykrojovátko na pečivo, výrobky z křišťálového skla, vývrtky, žejdlíky; (24) bavlněné látky, barchet, brokát, cestovní příkrývky, damašek, flanel, flauš, hedvábí, jutový textil, kaliko, kanava, kapesníky, kartoun, krep, látky, ložní pokrývky a příkrývky, ložní prádlo, lůžkoviny, manšestry, matracovina, moskytiery, nábytkové potahy, záclony, plátno, plst, podšívky, potahy na nábytek z textilních materiálů, prádlo ložní a stolní, prostěradla, povlečení, přehozy, pytlovina, rolety textilní, ručníky, samet, spací pytle, sukno, sypkovina, taft, textilie, rolety, tkaniny, tyl, úplety, vlaječky, záclonovina; (29) aněvovičky, arašidy zpracované, bílé, bramborové lupínky, bujóny, byliny konzervované, cibule konzervovaná, čočka konzervovaná, datle, droby, drůbež, džemy, fazole konzervované, garnáty, hrách konzervovaný, hranolky, hrozinky, huspeniny, játra, jedlé oleje a tuky, jogurt, kandované ovoce, kaviár, kefir, klobásy, salámy, párky, kokosová moučka, konzervy masové, konzervy rybí, konzervovaná zelenina, korýši, krevety, kůry ovocné, kyselé zelí, langusty, lanýže, losos, mandle zpracované, margarín, marmeláda, máslo, maso, masové extrakty, měkkýši, mléčné nápoje, mléčné výrobky, mléko, mražené ovoce, mušle neživé, nakládaná zelenina, nasolené potraviny, olivy konzervované, oříšky zpracované, konzervované ovoce, ovocné rosoly, paštiky, polévky, raci, rajčatový protlak, ryby, saláty, sardinky, sledí, slanina, smetana, sušená vejce, syrovátka, šlehačka, šunka, tofu, tuňák, uzeniny, vejce, zelenina, zvěřina, houby konzervované, želatina; (30) anýz, aromatické přípravky do potravin, badyán, bonbóny, bramborová moučka, cikorka, cukr, cukroví, cukrovinky, čaj, čokoláda, čokoládové nápoje, dorty, droždí, glukóza pro výživu, hořčice, housky, chléb, chuťové přísady, ječmen loupáný a mletý, jemné pečivo, kakao, kakaové nápoje, kandys, kapary, kari, kaše, káva, kávoviny, kávové nápoje, keksy, koláče, koření, krekerky, kroupy, krupice, kuchyňská sůl, kukuřice mletá, kukuřice pražená, kukuřičné vločky, kypřicí prášek, lékořice, lepek, listkové těsto, majonéza, maltosa, masové pirožky, med, perníky, melasa, mouky, müsli, muškátové ořechy, nápoje, nové koření, ocet, omáčka sojová, oplatky, vločky, palačinky, paprika jako koření, pastilky (cukrovinky), pepř, pizzy, potraviny z mouky, potraviny škrobovité, pralinky, příchutě (aroma), pudinky, rýže, ságo, sendviče, skořice, suchary, sušenky, šafrán, škrob, tapioka, těsta, těstoviny, vanilin, vanilka, zákusky, zálivky, zázvor, zmrzlina, želé, žemle, žvýkačky; (32) nealkoholické nápoje, ovocné a zeleninové šťávy, výtažky z ovoce, iontové nápoje, pivo, prášky pro přípravu šumivých nápojů, příchutě a přípravky pro nápoje, přípravky pro výrobu likérů, sodová voda, minerálky, sirupy, sladové nápoje, stolní voda, syrovátkové nápoje; (33) alkoholové esence, alkoholické nápoje, alkoholové extrakty, aperitivy, brandy, destilované nápoje, likéry a pálenky, gin, mošty s alkoholem, koktejly spadající do tř. 33, lihoviny, medovina, rum, saké, víno, vodka, whisky; (35) pronájem reklamní plochy, průzkum trhu, předvádění zboží, reklama, reklamní materiály (rozšiřování), reklamní agentura; (41) provozování kasina, pořádání koncertů, výchovně-zábavné klubové služby, noční kluby, organizování kulturních nebo vzdělávacích výstav, organizování večírků; (43) rychlé občerstvení, bary, jídelny, kavárny, restaurace, hostinská činnost, samoobslužné jídelny a restaurace, penzióny.

(511) 16, 21, 24, 29, 30, 32, 33, 35, 41, 43
(210) O-446235

(111) **292230**
(220) 30.01.2007
(151) 29.08.2007
(540)



(730) **ALFATECH s.r.o.**, Oderská 333/5, Praha 9 Čakovice, 19600, CZ
(740) **KOREJZOVÁ & SPOL.**, v.o.s., JUDr. Petra Korejzová, Korunní 810/104 E, Praha 10, 10100
(510) (11) chladicí a mrazicí zařízení, technologická zařízení velkokuchyní hotelů, restaurací, barů, cukráren, kaváren, rychlých občerstvení, prodejen potravin, samoobsluh a supermarketů, např. sporáky, varné kotle, trouby, fritézy, kávovary; (20) prodejní a obslužné pulty; (35) zprostředkovatelská činnost v oblasti gastronomické a chladicí techniky; (37) montáž a servis.
(511) 11, 20, 35, 37
(210) O-444945

(111) **292415**
(220) 30.03.2007
(151) 05.09.2007
(540)

RI OKNA

(730) **RI OKNA a.s.**, Úkolky 1055, Bzenec, 69681, CZ
(740) JUDr. Ing. Pavel Schreiber, advokát, Jakubská 1, Brno, 60200
(510) (6) kovy a jejich slitiny, kovy polozpracované, stavební materiály kovové, kovová okna a dveře, kovové okenní a dveřní rámy a zárubně, okenní a dveřní profily kovové, kovové stavební konstrukce, formy kovové, spojovací materiály kovové - šrouby, matky, podložky, nýty, hřebíky, nábytkové a stavební kování kovové, lišty kovové, hutní výrobky - ocel, kovové profily, plechy, tyče, trubky, potrubí kovové, okapy kovové, žaluzie kovové, železářské zboží spadající do této třídy; (17) plastické hmoty polozpracované, polotovary z plastických hmot pro tuto třídu, materiály izolační, izolace pro okna a dveře, stavební izolace, izolační stavební fólie, těsnicí materiály - těsnění, výrobky z gumy, kaučuku a azbestu spadající do této třídy; (19) stavební materiály nekovové spadající do této třídy, plastová a dřevěná okna a dveře, plastové a dřevěné rámy a zárubně, okenní a dveřní profily nekovové, stavební dřevo, stavební plasty, stavební sklo, tabulové, termoizolační a bezpečnostní sklo, dřevo polozpracované, řezivo, dřevěné a plastové stavební konstrukce, lišty nekovové, nekovové spojovací materiály - plastové šrouby, matky, podložky, nýty, obložení podlah a stěn ze dřeva a plastu, parkety, potrubí nekovové, okapy nekovové, formy nekovové, žaluzie nekovové; (37) stavebně-montážní služby, zejména montáž oken a dveří, opravy oken a dveří, zámečnictví - opravy, opravy ve stavebnictví, stavební činnost - provádění staveb včetně jejich změn, udržovacích prací na nich a jejich odstraňování, zprostředkování ve stavebnictví, stavební dozor, stavební informace.

(511) 6, 17, 19, 37
(210) O-446953

(111) **292666**
(220) 24.01.2007
(151) 19.09.2007
(540)



- (730) **GAZEL, spol. s r.o.**, Březová 159, Slušovice, 76315, CZ
(740) A. Holas & partner Patentová a známková kancelář, Ing. Mgr. Hana Holasová, Křížová 4, Brno, 60300
- (510) (10) stoly pro lékařské nebo chirurgické ošetřování; (20) nábytek, nábytek a sedátka skládací, nábytek čalouněný, nábytek pro ložnice, nábytek pro sekretariáty, školní nábytek, nábytek ve tvaru truhel, nábytek všeho druhu, ze dřeva, kovu, rákosu, kůže nebo jiných hmot, pro ložnice, zahradu, pro rejstříky, atd., dekorační pohyblivé předměty, desertní stolky pojízdné, desky dřevěné na krájení, dětské kolébky, dětské postýlky, proutěné kolébky, držáky obrazů, držáky záclonové z kovu, držáky záclonových tyčí, dřevěné postele, dřevěné stojánky na klobouky pro modistky, dveře kovové neobsažené v jiných třídách (k nábytku), dýhy (dužiny), figurky ze dřeva, vosku, sádry, háčky na záclony, háky pro věšáky na oděv jiné než kovové, hole deštníkové (stojany na deštníky), hotové ložní potřeby, hudební pulty, kancelářský nábytek, kladky k záclonám, knihovny (police, příhrádky, etažery na knihy), kolébky, kolečka k nábytku nekovová, kolejničky k záclonovým tyčím, kolíčky nekovové, korkové obklady na řemenice a lanové kotouče, korkové zboží nebo zboží z náhražky korku neobsažené v jiných třídách, kostry pohovek, kostry židlí, křesel, koše (košíky), košíkářské zboží, kování dveří nekovové, kování nábytkové nekovové, kožený nábytek, krámské zařízení ze dřeva, krby (plenty ke krbům pro domácnost), kredence, kreslířské stoly (nábytek pro kreslířny), kroužky k záclonám, křesla, kufíčky pro papírnictví jako nábytek, květinové stolky, lavice, lehátka (pohovky), lenošky, lišty na rámy obrazů, ložnicový nábytek, též železný, lůžka nemocniční (nikoliv speciální pro lékařské účely), matrace (lůžkoviny), mycí stoly, rákos, rákosové výplety do židlí, rákosové zboží nebo náhražky z rákosu neobsažené v jiných třídách, rákosový nábytek, rámečky na noviny, ramínka na šaty (věšáky), rámy na obrazy, registrační skříně (nábytek), rolety k nábytku, řezbářské práce (výrobky), toaletní zrcadla s osvětlením elektrickým nebo bez něho, truhlářské výrobky nábytkové, tyče záclonové, umělecké truhlářské výrobky, plážová křesla dřevěná, pletivo rákosové na sedátka, pletivo ze španělského rákosu, podhlavníky, podložky do postelí (slamníky), podnožky, pohovky, police a stojany nebo figuríny pro výkladní skříně, police, regály, příhrádky, stolky na knihy, police všeho druhu, pro knihovny, výklady, na knihy, nástěnné, poličky ke krámským stolům, poličky pro výkladní skříně a jejich příslušenství, jako podstavce, etažery, manekýny, stoly, polštáře, též cestovní, polštáře, též vycpávky nábytku, podušky kožené, polštáře k matracím (podhlavníky), polštáře nafukovací nikoliv pro chirurgii a lékařství, polštáře pro čalouněný nábytek, regály dřevěné pro pořadače dopisů, postele vůbec, např. dětské, železné, lehátka (odpočívadla), potahy korkové na řemenicové a lanové kladky, povlaky na oděvy (ochranné), prádelníky, příbormíky, sklo stříbřené - zrcadlové, skříně a jiný nábytek pro kartotéky, skříně na léky, skříně na noty (příhrádky), skříně na formuláře, skřínky na klenoty nikoliv z drahých kovů, skřínky na nářadí dřevěné, skříně skládaný nábytek, slaměné obruby, slaměné pletivo, slamníky, stojánky na deštníky, stojany na květináče, stoličky k pianu, stolky pro počítač a šicí stroje, stolky pro psací stroje, stolní desky, stolní podnosy, stoly pracovní, stoly pro různé účely, jako stolky balkonové, stoly kopírovací, stoly (tabule) rýsovací v kombinaci s rýsovacími nástroji, stoly psací, školní lavice, nábytek, pulty, šňůrky korkové, věšáky (nábytek), výrobky truhlářské - umělecké, zahradní nábytek ze dřeva nebo z kovu, jako lavice, židle, sedátka, stoly,

zástěny nábytkové, zrcadla (nábytek), žebříky dřevěné, vitríny s dřevěnými rámy; (37) čalounění a polštářování nábytku, opravy nábytku, restaurování nábytku a jeho uvádění do původního stavu, údržba nábytku, lepení a pokládání papírových tapet.

(511) 10, 20, 37
(210) O-444719

(111) **292790**
(220) 04.05.2007
(151) 19.09.2007
(540)



- (730) **Partners Financial Services, a.s.**, Türkova 2319/5b, Praha 4 - Chodov, 14900, CZ
(740) JUDr. Miroslav Kupka, Levého 1532, Rakovník, 26901
(510) (16) učební a vyučovací pomůcky (s výjimkou přístrojů); (35) propagační činnost, reklama, pomoc při řízení obchodní činnosti, obchodní administrativa, kancelářské práce; (36) pojištění, služby finanční, služby peněžní, služby nemovitostní; (37) instalační služby; (39) organizování cest, doprava, balení a skladování zboží; (40) zpracování materiálů; (41) výchova, vzdělávání, zábava, sportovní a kulturní aktivity; (42) vědecké a technologické služby a související výzkum a projektování, analytické a výzkumné služby v průmyslu, navrhování a vývoj počítačového hardwaru a softwaru.
(511) 16, 35, 36, 37, 39, 40, 41, 42
(210) O-447888

(111) **292791**
(220) 04.05.2007
(151) 19.09.2007
(540)



- (730) **Partners Financial Services, a.s.**, Türkova 2319/5b, Praha 4 - Chodov, 14900, CZ
(740) JUDr. Miroslav Kupka, Levého 1532, Rakovník, 26901
(510) (16) učební a vyučovací pomůcky (s výjimkou přístrojů); (35) propagační činnost, reklama, pomoc při řízení obchodní činnosti, obchodní administrativa, kancelářské práce; (36) pojištění, služby finanční, služby peněžní, služby nemovitostní; (37) instalační služby; (39) organizování cest, doprava, balení a skladování zboží; (40) zpracování materiálů; (41) výchova, vzdělávání, zábava, sportovní a kulturní aktivity; (42) vědecké a technologické služby a související výzkum a projektování, analytické a výzkumné služby v průmyslu, navrhování a vývoj počítačového hardwaru a softwaru.

(511) 16, 35, 36, 37, 39, 40, 41, 42
(210) O-447889

(111) **293003**
(220) 22.05.2007
(151) 26.09.2007
(540)

 SOBCHOD.CZ

(730) **Seznam.cz, a.s.**, Radlická 3294/10, Praha 5 - Smíchov, 15000, CZ
(740) JUDr. Miroslav Kupka, Levého 1532, Rakovník, 26901
(510) (9) počítačový hardware s příslušenstvím, programové vybavení pro počítače, software pro správu a využití dat, video a počítačové hry, telefonní přístroje, včetně mobilních a jejich příslušenství, přístroje pro záznam, převod a reprodukci zvuku nebo obrazu; (16) kancelářské a papírenské výrobky, tiskoviny a tiskárenské výrobky, učební pomůcky, informační a reklamní materiály zařazené v této třídě; (35) reklama, propagace, obchodní informace, inzerce, pomoc při provozování obchodů a obchodních činností průmyslového nebo obchodního podniku, služby reklamních kancelářů, týkající se všech druhů zboží nebo služeb; (38) informační kancelář, samostatný přenos dat nebo informací prostřednictvím telekomunikačních zařízení, počítačů, mobilních telefonů, služby zabezpečující audiovizuální komunikaci prostřednictvím informačních telekomunikačních sítí, kupř. počítačové sítě Internet, mobilních telefonů, satelitu apod., rozšiřování, zveřejňování a přenos informací prostřednictvím informačních a telekomunikačních zařízení a sítí, mobilních telefonů, satelitů atp., výměna a šíření informací a zpráv pomocí telekomunikačních sítí, datových sítí, informační nebo komunikační nebo elektronické techniky, on-line chat room / diskusní skupiny na Internetu a na síti mobilních telefonů, elektronické nástěnky (služby) -telekomunikační služby, poskytování přístupu k on-line službám, služby webových portálů, komunikace mobilními telefony a počítačová komunikace, posílání zpráv, pošta (elektronická), přenos zpráv a obrazových informací pomocí počítačů, šíření elektronických publikací v elektronické podobě pomocí počítačových a telekomunikačních sítí, pomocí mobilních telefonů, satelitu atp., komunikace a transakce v síti, služby datové sítě, pronájem informačních a komunikačních míst, služby krátkých textových zpráv a mobilních multimediálních zpráv MMS; (41) elektronické publikování (DTP), poskytování on-line publikací, organizování vzdělávacích a zábavných soutěží, provozování her on-line z počítačové sítě, vydávání knih a časopisů on-line, informace o možnostech zábavy, informace o možnostech rekreace, informace o výchově a vzdělávání, publikování a vydávání knih, časopisů a magazínů, služby v oblasti vzdělávání, zábavy a sportu, digitální zpracování obrazu; (42) návrhy, strukturování a programování či jiné vytváření počítačových programů a počítačových systémů, zejména programového vybavení internetových, intranetových či jiných síťových serverů, serverových stanic a systémů, včetně jejich instalace, zavádění, aktualizace a údržby, návrhy, strukturování a programování či jiné vytváření databází, jiných datových systémů a aplikací pro jejich zpracování, včetně jejich poskytování, přístupu k nim a jejich instalace, zavádění, aktualizace a údržby, návrhy, strukturování a programování či jiné vytváření internetových či intranetových počítačových stránek a nástěnek (webpages a websites) a internetových či intranetových aplikací, včetně jejich instalace, zavádění, aktualizace a údržby, hostování (poskytování volného prostoru) pro internetové či intranetové počítačové stránky a nástěnky (webpages a websites) nebo hostování (poskytování volného prostoru) v rámci těchto stránek či nástěnek, hostování (poskytování volného prostoru) pro internetové či intranetové aplikace, převod (konverze) počítačových programů, dat či jiných údajů v elektronické podobě z různých formátů do jiných formátů, převod (konverze) dokumentů, dat či jiných údajů z fyzických médií na elektronická média.

(511) 9, 16, 35, 38, 41, 42
(210) O-448343

(111) **293229**
(220) 22.03.2007
(151) 10.10.2007
(540)

 VANAP

(730) **VANAP, s.r.o.**, Lišnice 38, Most, 43401, CZ
(740) ZEMAN - podkrušňohorská patentová a známková kancelář, Petr Zeman, Hradní 301, Loket, 35733
(510) (35) zprostředkování obchodu s náterovými hmotami, ředidly a autodyly náležejícími do tříd 9 a 12, předvádění zboží, prezentace služeb, řízení obchodní firmy, administrativní a účetní činnosti, odborné poradenství v oboru náterových hmot a materiálů pro úpravy povrchů z hlediska jejich výběru, vlastností, dodacích podmínek a cen; (37) stavební práce všeho druhu, zejména zemní, betonářské, zednické, stavební montážní, lešenářské a jiné přípravné pro stavby, natěračské a jiné v souvislosti s úpravami povrchů náležející do třídy 37, stavební, montážní a demontážní práce ve výškách především s pomocí horolezecké techniky, opravárenské, údržbářské a úklidové práce ve výškách s pomocí horolezecké techniky, opravy motorových vozidel, stavebních strojů a lehké stavební mechanizace, montáže a demontáže kovových konstrukcí a technologických zařízení, zámečnické práce opravárenského a montážního charakteru, čištění konstrukcí, odborné poradenství v oboru náterových hmot z hlediska jejich praktické aplikace; (40) zámečnické práce výrobního charakteru, svářečské práce, úpravy povrchů, například metalizací, pískováním apod., dělení materiálů, třídění odpadů, zejména kovů, zpracování těchto materiálů pro další užití, odborné poradenství v oboru úprav povrchů spadajících do třídy 40.
(511) 35, 37, 40
(210) O-446719

(111) **294832**
(220) 01.06.2007
(151) 27.12.2007
(540)

 AMOS

(730) **Amos Corporation**, 710 Joong-Ri, Dongtan-Myun, Hwasung-Koon, Kyungki-Do, KR
(740) KANIA, SEDLÁK, SMOLA Patentová a známková kancelář, Ing. František Kania, Mendlovo nám. 1a, Brno, 60300
(510) (2) barvy na sklo (glass deco), barvy, nátěry, laky, ochranné výrobky proti korozi a proti deteriorizaci dřeva, barviva, mořidla, přírodní pryskyřice v surovém stavu, kovy listkové a práškové pro malíře, dekorátéry a umělce.

(511) 2
(210) O-448669

(111) **295254**
(220) 05.03.2007
(151) 16.01.2008
(540)

The logo for AMOS consists of the word "AMOS" in a bold, black, sans-serif font. The letter "O" is replaced by a solid black circle.

(730) **Amos Corporation**, 710 Joong-Ri, Dongtan-Myun, Hwasung-Koon, Kyungki-Do, KR
(740) Ing. František Kania, Mendlovo nám. 1a, Brno, 60300
(510) (16) křída na značení, kancelářské sponky, pásky barvicí do tiskáren k počítačům, plátно nanášecí do kopírovacích strojů, plátно nanášecí pro kopírovací zařízení (cyklostyly), nožičky k vyškrabávání písma pro kancelářské účely, razítka, nože na papír (kancelářské potřeby), umělecké a řemeslné barvy pro tvorbu dekorací, které se po zaschnutí podobají barevnému sklu (kancelářské potřeby).
(511) 16
(210) O-446104

(111) **295310**
(220) 15.08.2007
(151) 16.01.2008
(540)

The logo for STEAKGRILL features a stylized red bull's head inside a yellow circle with a red border. Below the circle, the word "STEAKGRILL" is written in a bold, red, sans-serif font with a yellow outline.

(730) **Honzajk Jaroslav**, Račiněves 62, Račiněves, 41301, CZ
(740) PROPATENT, Ing. Vlasta Sedláčková, Pod Pekařkou 1, Praha 4 - Podolí, 14700
(510) (43) restaurace.
(511) 43
(210) O-450924

(111) **295357**
(220) 07.09.2007
(151) 16.01.2008
(540)

VOLINI

(730) **Sun Pharmaceutical Industries Limited**, SPARC, Tandalja, Vadodara - 390 020, Gujarat, IN
(740) Společná advokátní kancelář Všetěčka Zelený Švorčík Kalenský a partneři, JUDr. Michal Havlík, advokát a patentový zástupce, Hálkova 2, Praha 2, 12000
(510) (5) farmaceutické a medicínální přípravky pro humánní a veterinární užití.

(511) 5
(210) O-451653

(111) **295446**
(220) 27.07.2007
(151) 24.01.2008
(540)

KŘIVOKLÁTSKÁ MEDOVINA

(730) **NANOTEX GROUP s.r.o.**, Otýlie Beníškové 2598, Rakovník, 26901, CZ
(740) Pavel Reichel & kol., patentová kancelář, Ing. Pavel Reichel, Lopatecká 14, Praha 4, 14700
(510) (33) alkoholické nápoje s obsahem medu.
(511) 33
(210) O-450458

(111) **295743**
(220) 19.09.2007
(151) 30.01.2008
(540)

TECH-LIT

(730) **TECH-LIT s.r.o.**, U Trati 63/5, Hradec Králové, Slezské Předměstí, 50003, CZ
(740) Rott, Růžička & Guttman Patentové, známkové a advokátní kanceláře, JUDr. Vladimír Rott, Vinohradská 37/938, Praha 2, 12000
(510) (1) chemické látky a chemické přípravky pro průmysl, vědy a fotografii, jakož i pro zemědělství, zahradnictví a lesnictví, zejména chemické látky a přípravky výbušné, oxidující, hořlavé, toxické, karcinogenní, mutagenní, zdraví škodlivé, žravé, dráždivé, senzibilující; (35) reklama a marketing, činnost podnikatelských, organizačních a ekonomických poradců, zprostředkovatelská činnost v oblasti obchodu a velkoobchodní maloobchodní služby v oblasti chemických látek a přípravků, lepidel, mazadel, odmašťovadel, uvolňovačů, těsnících tmelů, drobného nářadí a elektromateriálu; (39) skladování a manipulace s nákladem.
(511) 1, 35, 39
(210) O-452032

(111) **295836**
(220) 27.08.2007
(151) 06.02.2008
(540)

The logo for EDERA features a stylized black circle with a white diagonal line through it, resembling a lens or a stylized letter 'E'. To the right of this symbol, the word "edera" is written in a lowercase, black, sans-serif font.

(730) **EDERA Group a.s.**, Arnošta z Pardubic 2789, Pardubice, Zelené Předměstí, 53002, CZ
(510) (9) přístroje a nástroje vědecké, námořní, geodetické, fotografické, filmové, optické, přístroje pro vážení, měření, signalizaci, kontrolu (inspekci), záchranu a přístroje pro vyučování, přístroje a nástroje pro vedení, přepínání, přeměnu, akumulaci, regulaci nebo řízení elektrického proudu, přístroje pro záznam, převod, přístroje reprodukci zvuku nebo obrazu, telekomunikační přístroje, mobilní telekomunikační přístroje, telekomunikační přístroje pevných linek, mobilní telekomunikační handsety, počítačový hardware, počítačový software, počítačový software stažitelný z Internetu, PDA, kapesní PC, mobilní telefony, laptopy, telekomunikační síťové přístroje, řídicí software pro telekomunikační sítě a pro telekomunikační přístroje, ochranné oděvy, ochranné přilby, počítačový software na CD-ROMech, SD kartách, části a příslušenství pro všechny výše uvedené výrobky; (38) spoje (komunikace), telekomunikační služby, mobilní telekomunikační služby, telekomunikační portálové služby, internetové portálové služby, mobilní

telekomunikační síťové služby, telekomunikační služby pevných linek, poskytování širokopásmové služby, služby vysílání, služby televizního vysílání, vysílací služby vztahující se k IP/TV, poskytování přístupu k IP/TV, služby internetového přístupu, služby e-mailových a textových zpráv, monitorovací služby vztahující se k telekomunikačním sítím a přístrojům, informační a poradenské služby týkající se výše uvedených služeb této třídy, elektronická pošta, elektronické nástěnky (služby -), kabelová televize (vysílání -), konference (služby dálkových -), mobilní telefony (komunikace -), počítačová komunikace, počítačové terminály (komunikace pomocí -), posílání zpráv, poskytování internetových diskusních fór, poskytování přístupu k databázím, poskytování telekomunikačních kanálů pro teleshoppingové služby, poskytování telekomunikačních připojení ke globální počítačové síti, pošta (elektronická -), pronájem přístrojů pro přenos zpráv, pronájem přístupového času ke globálním počítačovým sítím, pronájem zařízení pro přenos informací, přenášení pomocí satelitních družic, přenášení telegramů, přenos zpráv a obrázků pomocí počítačů, přenos zpráv a obrazových informací pomocí počítače, přenosy zpráv faxů, půjčování faxů, půjčování modemů, půjčování telefonů, půjčování telekomunikačních zařízení, rozhlasové vysílání, služby hlasové pošty, směrovací a spojovací služby pro telekomunikace, telefonické služby, telefony (komunikace pomocí -), telekomunikace (informace o -), telekonference (služby dálkových konferencí), televizní vysílání, vysílání (rádiové -), vysílání (rozhlasové -), informační služby poskytované prostřednictvím telekomunikačních sítí týkající se telekomunikací, televizní služby, služby IP/TV; (41) výchova, vzdělávání, školení, zábava, sportovní a kulturní aktivity, interaktivní zábavné služby, služby elektronických her poskytované prostřednictvím jakýchkoli komunikačních sítí, zábavní a informační služby poskytované prostřednictvím telekomunikačních sítí, sportovní a kulturní aktivity, poskytování zpravodajských informací, poskytování zábavy prostřednictvím televize a IP/TV, informační a poradenské služby týkající se výše uvedených služeb této třídy; (42) vědecké a technologické služby a související výzkum a projektování, analytické a výzkumné služby v průmyslu, navrhování a vývoj počítačového hardwaru a softwaru, konzultace (v oblasti počítačového softwaru), kopírování počítačových programů, obnova počítačových dat (regenerace), počítačové programování, pronájem počítačového software, tvorba počítačových systémů.

(511) 9, 38, 41, 42
(210) O-451292

(111) **295986**
(220) 11.07.2007
(151) 13.02.2008
(540)

Q-Partner

(730) **UNIQA pojišťovna, a.s.**, Evropská 136/810, Praha 6, 16012, CZ
(510) (16) reklamní, inzertní a propagační materiály a tiskoviny všeho druhu; (35) propagační, reklamní a inzertní služby prostřednictvím jakéhokoliv média; (36) pojištění, finanční služby; (41) organizování a zprostředkování kulturních a sportovních akcí, informace o možnostech rekreace, služby pro oddech a rekreace.

(511) 16, 35, 36, 41
(210) O-449886

(111) **296114**
(220) 26.09.2007
(151) 13.02.2008
(540)



(730) **Česká provincie Řádu bratří domu Panny Marie v Jeruzalémě**, Rybí trh 185/16, Opava, 74601, CZ
(740) **DANĚK & PARTNERS** Advokátní a patentová kancelář, Ing. Dr. Vilém Daněk Ph.D., LL.M., patentový zástupce, Vinohradská 17, Praha 2, 12000
(510) (32) piva, minerální vody, nealkoholické nápoje sycené i nesycené, včetně nápojů minerálních, šumivých, iontových a energetických, sorbety, nápojové přípravky, sirupy do nápojů, sirupy, koncentráty a jiné přípravky pro přípravu nápojů, ovocné a zeleninové šťávy - v rámci této třídy, mošty, ovocné nektary, i nápoje z ovocných šťáv, stolní a minerální vody, diabetické a dietetické nápoje neléčebné, práškové nealkoholické nápoje, práškové přípravky a příchutě pro výrobu nealkoholických nápojů a likérů, obohacené vitamínové nápoje a koncentráty, nealkoholické aperitivy, kvasné mošty, šumivé nápoje a jiné nápoje nealkoholické, ovocné nápoje a šťávy, sirupy a jiné přípravky ke zhotovování nápojů, aperitivy nealkoholické, citronády, koktejly (nealkoholické), nápoje (přípravky na výrobu), sladové pivo, šerbety (nápoje), nízkoalkoholické pivo, pito, tablety na přípravu šumivých nápojů, voda obsahující lithium a další prvky a nebo vitamíny, proteiny a enzymy, výtažky z chmele na výrobu piva, zeleninové šťávy (nápoje), nealkoholické nápoje s vůní lihu, nealkoholické nápoje s vůní alkoholu, nealkoholické nápoje se stopovou příměsí etanolu; (33) alkoholické nápoje (s výjimkou pív), vína, lihoviny, likéry, alkoholické esence, alkoholické výtažky z ovoce, alkoholové extrakty, aperitivy, destilované nápoje, alkoholické mošty, pálenky, nízkoalkoholické nápoje, alkoholické nápoje s pivní příchutí - v rámci této třídy, koktejly, medovina, nápoje obsahující ovoce (alkoholické), arak, brandy, curacao (pomerančový likér), digestiva, gin, griotka, matolinové vína a likéry, mentolové nápoje (alkoholické), rum, lihovina z rýže, saké, vodka, whisky; (43) gastroservis - zásobování restaurací a provozoven potravinářskými výrobky a nápoji, hromadné dodávání hotových jídel, nápojů do restaurací, jídelen, služby spojené s ubytováním, stravováním a občerstvením, provozování penzionů, hotelů, hostelů, motelů, hostinských činností, restaurace, bary, snack bary, cafeterie, motoresty, hostince, kantýny, závodní jídelny, menzy, rychlé občerstvení, catering, zajištění stravování při společenských akcích a služby spojené s nákupem a obstaráváním potravin, nápojů a občerstvení, pohostinství, příprava jídel, společné stravování, podávání jídel a nápojů, příprava jídel a nápojů ke spotřebě, zejména steaků a zeleninových a ovocných salátů a pizz, těstovin, poskytování a obstarávání jídla a nápojů, služby zajišťující stravování, automat pro občerstvení, zásobování v rámci této třídy, poskytování gastronomických služeb, příprava jídel a výrobků studené kuchyně, pořádání hostin, provozování pizzerie, bufetu, samoobslužné restaurace, kavárny, vinárny, poradenství v oboru hotelnictví, poradenství v oboru gastronomie, zajišťování hotelových pobytů, pronájem apartmánů, sálů, salónek a jiných nebytových prostor obsažených v této třídě, poradenství v oboru provozování hotelů a gastronomických provozů.

(511) 32, 33, 43
(210) O-452215

(111) **296115**
(220) 26.09.2007
(151) 13.02.2008
(540)

Freudenthaler 1653

(730) Česká provincie Řádu bratří domu Panny Marie v Jeruzalémě, Rybí trh 185/16, Opava, 74601, CZ
(740) DANĚK & PARTNERS Advokátní a patentová kancelář, Ing. Dr. Vilém Daněk Ph.D., LL.M., patentový zástupce, Vinohradská 17, Praha 2, 12000
(510) (32) piva, minerální vody, nealkoholické nápoje syčené i nesyčené, včetně nápojů minerálních, šumivých, iontových a energetických, sorbety, nápojové přípravky, sirupy do nápojů, sirupy, koncentráty a jiné přípravky pro přípravu nápojů, ovocné a zeleninové šťávy - v rámci této třídy, mošty, ovocné nektary, i nápoje z ovocných šťáv, stolní a minerální vody, diabetické a dietetické nápoje neléčebné, práškové nealkoholické nápoje, práškové přípravky a příchutě pro výrobu nealkoholických nápojů a likérů, obohacené vitamínové nápoje a koncentráty, nealkoholické aperitivy, kvasné mošty, šumivé nápoje a jiné nápoje nealkoholické, ovocné nápoje a šťávy, sirupy a jiné přípravky ke zhotovení nápojů, aperitivy nealkoholické, citronády, koktejly (nealkoholické), nápoje (přípravky na výrobu), sladové pivo, šerbety (nápoje), nízkoalkoholické pivo, pivo, tablety na přípravu šumivých nápojů, voda obsahující lithium a další prvky a nebo vitamíny, proteiny a enzymy, výtažky z chmele na výrobu piva, zeleninové šťávy (nápoje), nealkoholické nápoje s vůní lihu, nealkoholické nápoje s vůní alkoholu, nealkoholické nápoje se stopovou příměsí etanolu; (33) alkoholické nápoje (s výjimkou pív), vína, lihoviny, likéry, alkoholické esence, alkoholické výtažky z ovoce, alkoholové extrakty, aperitivy, destilované nápoje, alkoholické mošty, pálenky, nízkoalkoholické nápoje, alkoholické nápoje s pivní příchutí - v rámci této třídy, koktejly, medovina, nápoje obsahující ovoce (alkoholické), arak, brandy, curacao (pomerančový likér), digestiva, gin, griotka, matolinové vína a likéry, mentolové nápoje (alkoholické), rum, lihovina z rýže, saké, vodka, whisky; (43) gastroservis - zásobování restaurací a provozoven potravinářskými výrobky a nápoji, hromadné dodávání hotových jídel, nápojů do restaurací, jídelen, služby spojené s ubytováním, stravováním a občerstvením, provozování penzionů, hotelů, hostelů, motelů, hostinských činností, restaurace, bary, snack bary, cafeterie, motoresty, hostince, kantýny, závodní jídelny, menzy, rychlé občerstvení, catering, zajištění stravování při společenských akcích a služby spojené s nákupem a obstaráváním potravin, nápojů a občerstvení, pohostinství, příprava jídel, společné stravování, podávání jídel a nápojů, příprava jídel a nápojů ke spotřebě, zejména steaků a zeleninových a ovocných salátů a pizz, těstovin, poskytování a obstarávání jídla a nápojů, služby zajišťující stravování, automat pro občerstvení, zásobování v rámci této třídy, poskytování gastronomických služeb, příprava jídel a výrobků studené kuchyně, pořádání hostin, provozování pizzerie, bufetu, samoobslužné restaurace, kavárny, vinárny, poradenství v oboru hotelnictví, poradenství v oboru gastronomie, zajišťování hotelových pobytů, pronájem apartmánů, sálů, salónek a jiných nebytových prostor obsažených v této třídě, poradenství v oboru provozování hotelů a gastronomických provozů.

(511) 32, 33, 43
(210) O-452217

(111) **296150**
(220) 08.10.2007
(151) 13.02.2008
(540)

REALBOX

(730) REAL BOX STRAKONICE, spol. s r.o., Tylova 382/2, Písek, Budějovické Předměstí, 39701, CZ
(510) (35) propagační činnost, reklama; (36) realitní činnost, správa nemovitostí, investiční činnost, pronájem nemovitostí; (37) stavební činnost, údržba nemovitostí.
(511) 35, 36, 37
(210) O-452568

(111) **296155**
(220) 08.10.2007
(151) 13.02.2008
(540)

NEJKRÁSNEJŠÍ HÁDANKA

(730) Barrandov Studio a.s., Kříženeckého nám. 5, Praha 5 - Hlubočepy, 15200, CZ
(510) (9) aparáty pro záznam, převod, reprodukci zvuku nebo obrazu, magnetické suporty zvukových záznamů, gramofonové desky, automatické distributory a mechanismy na mince, přístroje pro zpracovávání informací, zařízení výpočetní techniky, programové vybavení pro počítače na nosičích, nosiče magnetických záznamů nahrané i nenahrané, audiovizuální díla na nosičích, audiokazety a videokazety nahrané i nenahrané, CD disky, hrací skříně uváděné v činnosti vhozením mince; (16) papír, lepenka a výrobky z těchto materiálů patřící do tř. 16, plakáty, fotografie, pohlednice, pohledy ilustrované se zvukovou nahrávkou, gratulace, dopisní papíry, obálky, kalendáře, zejména nástěnné a stolní, samolepky, obtisky, poznámkové bloky, desky na spisy, pořadače, omalovánky, activity books, balicí papír, školní sešity, skicáky, tužky, pastelky, tuhy, gumy, ořezávátko na tužky, penály, papírové tašky, školní tašky, umělohmotné tašky, papírové kapesníky, tiskoviny, časopisy, periodika, knihy, tiskárenské výrobky, tiskařské typy, štočky, potřeby pro knižní vazby, lepidla na papír a pro domácnost, materiál pro umělce, štetce, psací stroje a kancelářské potřeby, učební pomůcky (s výjimkou přístrojů), papírové obaly, obaly z plastických hmot (zařazené v této třídě); (18) kůže, imitace kůže, výrobky z těchto materiálů zařazené ve tř. 18, tašky, náprsní tašky, tašky ruční, peněženky, kufry, deštníky, slunečníky a hole, biče a sedlářské výrobky, umělecké nebo ozdobné předměty a přívěsky na klíče, vše z kůže nebo její imitace; (25) oděvy, obuv, kloboučnické zboží, trička, čepice, šátky, plavky, ponožky, opasky; (28) pexesa, hrací karty a hlavolamy z papíru, hry a hračky, zejména dřevěné, plyšové, látkové, umělohmotné, mechanické, hudební, hlavolamy prostorové, tělocvičné a sportovní potřeby a nářadí, potřeby pro gymnastiku a sport, ozdoby na vánoční stromky, rybářské potřeby v rámci této třídy, obaly na hračky; (35) reklamní, inzertní a propagační činnost, prodej reklamního času inzerentům; (38) televizní vysílání; (41) nakladatelská a vydavatelská činnost, nahrávání nosičů zvukových a/nebo obrazových, agenturní činnost v oblasti kultury, tvorba a vydávání audiovizuálních děl, půjčování nahraných a nenahraných nosičů zvukových a/nebo obrazových záznamů, výchovná a zábavní činnost, organizace a prezentace her a soutěží pro veřejnost, tvorba televizních pořadů.
(511) 9, 16, 18, 25, 28, 35, 38, 41
(210) O-452578

(111) **296290**
(220) 16.10.2007
(151) 20.02.2008
(540)

BINARGON

(730) BINARGON s.r.o., Ostravská 952, Frýdek-Místek, 73801, CZ
(510) (9) počítače, počítačové programy nahrané, počítačové programy (s možností stažení); (35) reklama, překlad informací do počítačových databází, systemizace informací do počítačových databází; (42) tvorba software (počítačových programů), počítačový hardware (poradenské služby v oblasti -), grafický design, počítačové systémové analýzy, tvorba počítačových systémů, tvorba a správa webových stránek (pro třetí osoby), hosting webových stránek, poskytování vyhledávačů pro Internet.
(511) 9, 35, 42
(210) O-452808

(111) **296511**
(220) 12.10.2007
(151) 27.02.2008
(540)



(730) **SAZKA a.s.**, K Žižkovu 851, Praha 9, 19093, CZ
(740) Halaxová & Halaxová TETRAPAT, RNDr. Zdeňka Halaxová, patentový zástupce, Jinonická 80, Praha 5, 15800
(510) (16) časopisy, knihy, publikace, reklamní prospekty, informační letáky, losy, propagační předměty jako jsou zejména tužky, kalendáře, plakáty, diáře, těžítka; (18) tašky, brašny, batohy; (24) ručníky; (25) trička, čepice; (28) hrací karty; (34) zapalovače; (35) reklamní činnost, administrativní práce, automatizované zpracování dat; (36) pronájem bytových a nebytových prostor; (37) úklid; (41) organizování sportovních sázek a číselných loterií, provozování loterií a jiných, podobných her v souladu s obecně závaznými právními předpisy, provozování nevýherních a výherních hracích přístrojů, provozování kulečnickové herny, prodej losů a příjem sázek ve smluvně závazných sběrnách právnických a fyzických osob a ve sběrnách zřízených společnostmi, vydavatelská činnost, nakladatelská činnost; (43) poskytování občerstvení, služby spojené s poskytováním občerstvení.
(511) 16, 18, 24, 25, 28, 34, 35, 36, 37, 41, 43
(210) O-452748

(111) **297983**
(220) 29.10.2007
(151) 19.05.2008
(540)



(730) **Krematorium Ostrava, s.r.o.**, Těšínská 710, Ostrava - Slezská Ostrava, 71007, CZ
(740) PROPATENT, Ing. Vlasta Sedláčková, Pod Pekařkou 1, Praha 4 - Podolí, 14700
(510) (45) osobní a sociální služby poskytované ostatními za účelem uspokojování potřeb jednotlivců, služby poskytované jednotlivcům ve vztahu ke společenským událostem, pohřební služby.
(511) 45
(210) O-452564

(111) **300484**
(220) 12.07.2007
(151) 17.09.2008
(540)

Centrum Jungle

(730) **Centrum Jungle s.r.o.**, Einsteinova 480/15, Olomouc, 77900, CZ
(740) Halaxová & Halaxová TETRAPAT, RNDr. Zdeňka Halaxová, Jinonická 80, Praha 5, 15800
(510) (43) restaurace, restaurace samoobslužné; (45) hlídání dětí.
(511) 43, 45
(210) O-449901

(111) **302315**
(220) 11.05.2006
(151) 15.12.2008
(540)

RUBING

(730) **RUBING s.r.o.**, Starobělská 826/55, Ostrava - Zábřeh, 70030, CZ
(740) Mgr. Václav Pacl, Pod Školou 1278, Šenov u Ostravy, 73934
(510) (6) kovový šrot; (7) motory s výjimkou motorů pro pozemní vozidla a náhradní díly k nim, spadající do této třídy; (9) přístroje k měření a regulaci, programové vybavení počítačů (hotové programy nebo zhotovené na zakázku), soupravy pro instalaci software, soupravy pro aplikaci k předávání zpráv serverům a manažerům, přístroje a zařízení pro měření a regulaci, magnetické nosiče zvukových a obrazových záznamů, zvukové, magnetické a optické nosiče dat s výukovými a vzdělávacími programy, software, nahraný software na CD a DVD discích a magnetických médiích, zvukové a obrazové záznamy na optických, magnetických a magneticko-optických nosičích; (11) přístroje pro osvětlení, výrobu páry, na kontrolu tepla, pro klimatizaci, čištění, filtraci a úpravu vzduchu, klimatizační jednotky, též pro jeřáby a těžké a horké provozy a rovněž pro přesnou regulaci mikroklimatu, klimatizační filtry, kombinované přístroje a zařízení pro topení, zejména kogenerační a trigenerační přístroje, zařízení pro chlazení, zejména centrální zdroje chladu monoblokové, též s odděleným kondenzátorem pro použití v centrálních vzduchotechnických jednotkách, přístroje a zařízení pro větrání, zejména větrací jednotky, sestavné vzduchotechnické jednotky, též s rekuperací tepla, vzduchové dveřní a vratové clony, též s vodním nebo elektroohříváčem, ventilátory jako součásti větracích zařízení, zejména elektrické a kombinované, zařízení pro rozvod vody a vodní chlazení, zvlhčovací přístroje a zařízení, zejména elektrodové, odporové, sprchovací a ultrazvukové, odvlhčovače, zejména mobilní, též pro bazénové haly a pro průmysl, zařízení zdravotnická, se zaměřením na osobní hygienu, spadající do této třídy, zejména sanitární přístroje a zařízení, sterilizátory vody nebo vzduchu, zejména ozonem, filtry (jako částí zařízení pro domácnost), zejména na pitnou vodu, odsávací zařízení, regulační, zajišťovací a bezpečnostní armatury k přístrojům, vodovodům, vzduchovodům a plynovodům, kotle a topné přístroje na všechna paliva tuhá, tekutá nebo plynná, topná tělesa a jejich obložení, ústřední topení a články žebrového ústředního topení, vodovodní instalace, nádrže tlakové vody, ohříváče vzduchu, regenerátory tepla, regulátory plynu, regulátory tahu topení a proudu vody, tepelné akumulátory, sušící přístroje, tepelná čerpadla pro vytápění; (35) zprostředkování obchodu, prodeje v dražbě, provedení veřejných dražeb, předvádění zboží, činnost podnikatelských, finančních, organizačních a ekonomických poradců, spadající do této třídy, systemizace informací do počítačových databází, obchodní nebo podnikatelské informace, pomoc, poradenství a poskytování konzultací v obchodní činnosti, vytváření obchodních sítí, zprostředkování interaktivního obchodu pomocí globálních komunikačních sítí (Internet), administrativní práce spadající do této třídy, referenční servis, marketing, reklamní a propagační činnost, zprostředkování reklamní činnosti, zejména pomocí globálních komunikačních sítí, služby v oblasti získávání obchodních kontraktčních partnerů, organizování komerčních a reklamních výstav, vytváření obchodních a obchodně-informačních sítí, shromažďování různého zboží pro třetí osoby (kromě jejich přepravy), v rozsahu zbožíových tříd 1 až 34, za účelem umožnění spotřebitelům, aby si tyto výrobky mohli pohodlně prohlížet a nakupovat, dovozní a vývozní agentura, administrativní činnost v souvislosti s domovníctvím; (36) finančnictví, investorská činnost ve stavebnictví, strojírenství a energetice, obstaravatelská činnost, zejména v oblasti finančnictví a pojišťovnictví, zprostředkování finančních služeb, služby nemovitostí, spadající do této třídy, obchodování s nemovitostmi, pronájem nemovitostí, správa nemovitostí, zprostředkování pronájmu nemovitostí, oceňování nemovitostí; (37) stavby, zprostředkování stavební činnosti, provádění staveb včetně jejich změn a udržovacích prací na nich, opláštění a

zateplování budov, demolice budov, čištění budov a staveb, montáž, instalace, opravy, údržba a servis větracích, klimatizačních a chladicích zařízení, montáž, provádění oprav a servis vzduchotechnických zařízení, kladení a opravy potrubí, zejména vzduchotechnických, provádění tepelných a hlukových izolací na potrubí, montáž, demontáž, zámečnictví, též stavební zámečnictví, instalace, montáž a opravy zdravotnické, ústředního vytápění a větrání, pokládání kabelů, zemní úpravy, elektroinstalace a montáž bleskosvodů, pronajímání strojů, nářadí a přístrojů pro stavebnictví, budování energetických staveb, montáž, demontáž, údržba a opravy stavebních ocelových konstrukcí, zejména ocelových konstrukcí hal, dopravních, potrubních a kabelových mostů, též pěších lávek, jeřábových drah a mostových jeřábů, vyhrazených ocelových konstrukcí železniční dopravy, montáž, demontáž, údržba a opravy potrubních řádů a rozvodů s příslušenstvím všech médií, včetně hydraulických, pneumatických a mazacích, instalace jednoúčelových montážních pomůcek, stavba lešení, instalatérské, topenářské a izolační práce, montáž klimatizace, kladení potrubí, vodoinstalace, měření a regulace, zejména topných, vodovodních, plynových, elektrických a klimatizačních systémů, měření okamžitého mechanického napětí, odborné poradenství ve stavebnictví, domovníctví v rámci správy objektu; (40) dekontaminace zamořených zemín, kalů, stavebních sutí, nakládání s odpady, mimo odpady nebezpečné v rozsahu tř. 40, jejich zpracováním, recyklací, likvidací a spalováním; (42) inženýrská činnost v investiční výstavbě, odborné poradenství v energetice, ve stavebnictví a ve strojírenství, vypracovávání posudků, dozor a technická inspekce, znalecké posudky a expertizy, konstruktérská a projekční činnost zejména ve výstavbě, tvorba programového vybavení, poskytování informací, týkajících se programového vybavení a jeho tvorby.

(511) 6, 7, 9, 11, 35, 36, 37, 40, 42
(210) O-437262

(111) **302328**
(220) 30.10.2007
(151) 15.12.2008
(540)



(730) **SEZAM Chrudim s.r.o.**, Pardubická 176, Chrudim IV, 53701, CZ
(740) HALAXOVÁ & HALAXOVÁ, TETRAPAT, RNDr. Zdeňka Halaxová, Dukelská 891/4, Olomouc, 77200
(510) (6) stavební materiály kovové, kovové konstrukce a profily, kovové okenní a dveřní profily, výrobky z kovu jako okna, dveře, vrata, dveřní a vratové rámy, dveřní klepadla, dveřní zarážky kovové, dveřní zástrčky kovové, kovová křídlová okna, panty, závěsy a držadla kovová, dveřní, vratové a okenní kování, úchyty, madla a kliky všeho druhu kovové, šrouby, dveřní šrouby, kroužky na klíče, kovové krabice, identifikační štítky kovové, věšáky a háčky kovové, balicí kovové fólie, součásti, příslušenství a doplňky pro výše uvedené výrobky zařazené v této třídě, nábytkové a stavební kování, železářské zboží spadající do této třídy, kovová schodiště, kovové žebříky, kovové požární žebříky, kovová pevná i rozebíratelná zábradlí, kovové sřešní zábrany; (9) přístroje a nástroje námořní, geodetické, přístroje pro vyučování, přístroje a nástroje pro vedení, přepínání, přeměnu, akumulaci, regulaci nebo řízení elektrického proudu, zapisovací pokladny, magnetické nosiče dat a počítačový software; (35) reklama, propagace a inzerce prostřednictvím všech druhů médií, dodavatelské služby pro třetí osoby (nákup výrobků pro jiné podniky) a velkoobchod s výrobky patřícími do tř. 6, 7, 8, 9, 12, 17, 19 a 20, on-line inzerce, on-line marketing, on-line obchod s výrobky patřícími do tř. 6, 7, 8, 9, 12, 17, 19 a 20, poradenská, informační a zprostředkovatelská činnost týkající se obchodu s výrobky spadajícími do tř. 6, 7, 8, 9, 12, 17, 19 a 20 - s výjimkou pinzet, nůžek, kleští, lžic, ručních nástrojů a nářadí pro kriminalistickou praxi; akustických

poplašných zařízení, detektorů, diagnostických přístrojů jiných než k lékařským účelům, fotografických hledáček, chemických přístrojů a zařízení, měříték, přístrojů a nástrojů pro daktyloskopii spadajících do tř. 9, zabezpečovacích zařízení proti krádeži, odměřovacích lžic, ochranných masek, přesných měřících přístrojů, ochranných neprůstřelných vest, optiky, osobních ochranných prostředků proti nehodám, výrobků určených pro kriminalisticko-technickou a expertizní činnost (spadající do tř. 9), přístrojů pro rozbor vzduchu, ochranných rukavic, brýlí a štítů, sledovacích přístrojů, daktyloskopických prášků magnetických a luminiscenčních, značek světelných nebo mechanických, bezpečnostních schránek, tresorů, zámků, zámkové techniky, nářadí a nástrojů s ručním pohonem pro kriminalistickou praxi, elektrických přístrojů a zařízení pro kriminalistickou praxi, elektrických zámků, zabezpečovacích zařízení elektrických a mechanických pro auta, byty a objekty.

(511) 6, 9, 35
(210) O-453263

(111) **302745**
(220) 26.01.2007
(151) 07.01.2009
(540)

superhry.cz

(730) **CMC ONLINE s.r.o.**, Musilkova 1303/22, Praha 5 - Košíře, 15000, CZ
(740) ROTT, RŮŽIČKA & GUTTMANN Patentová, známková a advokátní kancelář, JUDr. Vladimír Rott, Vinohradská 37, Praha 2, 12000
(510) (9) počítačové hry (programy), nahrané počítačové programy, počítačové programy [s možností stažení], nahraný počítačový software; (35) vyhledávání dat v počítačových souborech, obchodní reklama, obchodní nebo podnikatelský průzkum, systemizace dat do počítačové databáze, pronájem reklamních materiálů, pronájem reklamní doby, i v komunikačních médiích, pronájem reklamních ploch, překlad informací do počítačových databází, reklama, reklama on-line v počítačové síti, rozšiřování reklamních nebo inzertních materiálů, zpracování textů; (38) elektronická pošta; (41) digitální zpracování obrazu, elektronické publikování (DTP), informace o možnostech zábavy, informace o výchově a vzdělání, organizování soutěží, poskytování on-line elektronických publikací, provozování her on-line, poskytování zábavního obsahu na mobilní telefony, vydávání elektronických knih a časopisů on-line, zábava, pobavení, zveřejňování textů kromě reklamních; (42) počítačové programování, aktualizace počítačových programů, tvorba software, umělecký design, tvorba a správa webových stránek.

(511) 9, 35, 38, 41, 42
(210) O-444856

(111) **302761**
(220) 24.10.2007
(151) 07.01.2009
(540)



(730) **MFP paper s.r.o.**, gen. Štefánika 1638, Přerov I - město, 75002, CZ
(740) HALAXOVÁ & HALAXOVÁ, TETRAPAT, RNDr. Zdeňka Halaxová, Dukelská 891/4, Olomouc, 77200
(510) (9) data, databáze a jiné informační produkty na magnetických, optických, elektronických a obdobných nosičích, multimediální produkty na magnetických, optických, elektronických a obdobných nosičích, elektronická periodika a neperiodika, počítačový software, počítačový hardware, zvukové, zvukově-obrazové a obrazové záznamy na magnetických, optických, elektronických a obdobných nosičích, přístroje pro reprodukci zvuku, obrazu a jiných dat; (16) papír, lepenka a výrobky z nich, tiskárenské výrobky, potřeby pro knižní vazby, fotografie,

papírenské zboží, lepidla pro kancelářské použití a domácnost, materiál pro umělce, štetce, psací potřeby a psací stroje, kancelářské potřeby s výjimkou nábytku, učební a vyučovací pomůcky s výjimkou přístrojů, tiskařské typy a štočky, periodické a neperiodické publikace, diáře, kalendáře, reklamní předměty z papíru a lepenky, mapy, hroty per, inkousty, kalamáře, kalendáře, potřeby pro malíře patřící do této třídy jako malířské válečky, malířské sady spadající do této třídy, násadky na pera, obrazy, grafiky, pečeti, plakáty, pohlednice, tuhy do tužek, dopisní papír, dopisní sady a soupravy, obaly a obalové materiály patřící do této třídy, umělecké předměty z papíru a lepenky; (35) obchodní činnost, maloobchod a velkoobchod, internetový obchod - vše v oblasti výrobků uvedených ve třídě 9 a 16, zprostředkovatelská činnost v oblasti obchodu s výrobky uvedenými ve třídě 9 a 16.

(511) 9, 16, 35
(210) O-453106

(111) **305077**
(220) 05.01.2007
(151) 29.04.2009
(540)



(730) **Milan METELKA a.s.**, Drnovice č.p. 723, 68304, CZ
(740) A. Holas & partner Patentová a známková kancelář, Ing. Mgr. Hana Holasová, Křížová 4, Brno, 60300
(510) (33) alkoholické nápoje (s výjimkou pív a vín).
(511) 33
(210) O-444263

(111) **305688**
(220) 20.08.2007
(151) 03.06.2009
(540)

Evropská jistota

(730) **Česká podnikatelská pojišťovna, a.s., Vienna Insurance Group**, Pobřežní 665/23, Praha 8, 18600, CZ
(740) Jana Mejtská, Čimická 9/1003, Praha 8, 18200
(510) (9) informace a data v elektronické podobě na nosičích, zařazených ve třídě 9; (16) informace a data na nosičích, zařazených ve třídě 16; (36) pojištění, veškeré služby v oblasti pojišťovnictví, pojišťovací a zajišťovací činnost, zprostředkovatelská činnost v oblasti pojišťovnictví a finančnictví, zprostředkování a poskytování informací z oblasti pojišťovnictví a finančnictví prostřednictvím médií a datových nosičů všeho druhu.
(511) 9, 16, 36
(210) O-451020

(111) **306295**
(220) 14.11.2006
(151) 08.07.2009
(540)

Životní pojištění PERSPEKTIVA

(730) **Kooperativa pojišťovna, a.s., Vienna Insurance Group**, Pobřežní 665/21, Praha 8, 18600, CZ
(510) (9) informace a data v elektronické podobě na nosičích zařazených ve třídě 9; (16) informace a data na nosičích zařazených ve třídě 16, tiskoviny, informační brožury a letáky, formuláře a tiskopisy, karty, kalendáře; (36) pojištění, veškeré služby v oblasti pojišťovnictví, pojišťovací a zajišťovací činnost, zprostředkovatelská činnost a služby v oblasti finančnictví,

poradenské služby v oblasti pojišťovnictví a finančnictví, zprostředkování a poskytování informací z oblasti pojišťovnictví a finančnictví prostřednictvím informačních médií a datových nosičů všeho druhu.

(511) 9, 16, 36
(210) O-442857

(111) **307331**
(220) 14.11.2006
(151) 26.08.2009
(540)

Investiční životní pojištění PERSPEKTIVA

(730) **Kooperativa pojišťovna, a.s., Vienna Insurance Group**, Pobřežní 665/21, Praha 8, 18600, CZ
(510) (9) informace a data v elektronické podobě na nosičích zařazených ve třídě 9; (16) informace a data na nosičích zařazených ve třídě 16, tiskoviny, informační brožury a letáky, formuláře a tiskopisy, karty, kalendáře; (36) pojištění, veškeré služby v oblasti pojišťovnictví, pojišťovací a zajišťovací činnost, zprostředkovatelská činnost a služby v oblasti finančnictví, poradenské služby v oblasti pojišťovnictví a finančnictví, zprostředkování a poskytování informací z oblasti pojišťovnictví a finančnictví prostřednictvím informačních médií a datových nosičů všeho druhu.
(511) 9, 16, 36
(210) O-442858

(111) **307440**
(220) 30.01.2007
(151) 02.09.2009
(540)

METRONET

(730) **METRONET s.r.o.**, Maltézské nám. 537/4, Praha 1, 11800, CZ
(740) Ing. Václav Kratochvíl, patentový zástupce, Táborská 758/33, Mladá Boleslav, 29301
(510) (9) audiovizuální zařízení pro výuku, antény, procesory, čtečky čárového kódu, čipy, čističe nosičů zvukových záznamů, čtecí zařízení, projekory, diagnostické stroje jiné než k lékařským účelům, nosiče dat optické, DVD přehrávače, kabely (datové), svorky, spojky a konektory, fotoaparáty, mobilní telefony a jejich příslušenství, počítačový hardware a software, laptopy, počítače, počítačové periferie, nahrané počítačové programy, scannery, tiskárny, kopírky, elektronická zařízení spadající do této třídy; (35) dodavatelské služby pro třetí osoby, fotokopírování, komerční informace a rady pro spotřebitele (spotřebitelská poradna), komerční správa licencí na výrobky a služby ostatních, kopírování nebo rozmnožování dokumentů, marketingové studie, pomoc při řízení obchodní činnosti, obchodní nebo podnikatelské informace, reklama, organizování komerčních nebo reklamních výstav, překlad a systematizace informací do počítačové databáze, zprostředkování obchodu s výše uvedenými výrobky, předvádění zboží, vyhledávání dat v počítačových souborech pro třetí osoby; (37) servis výpočetní techniky - hardware.
(511) 9, 35, 37
(210) O-444921

(111) **310023**
(220) 14.11.2006
(151) 20.01.2010
(540)

PERSPEKTIVA

(730) **Kooperativa pojišťovna, a.s., Vienna Insurance Group**, Pobřežní 665/21, Praha 8, 18600, CZ
(510) (9) informace a data v elektronické podobě na nosičích zařazených ve třídě 9; (16) informační brožury a letáky, formuláře, karty, kalendáře; (36) pojištění, veškeré služby v oblasti pojišťovnictví, pojišťovací a zajišťovací činnost, zprostředkovatelská činnost a služby v oblasti finančnictví, poradenské služby v oblasti pojišťovnictví a finančnictví, zprostředkování a poskytování informací z oblasti pojišťovnictví a finančnictví prostřednictvím informačních médií a datových nosičů všeho druhu.
(511) 9, 16, 36
(210) O-442856

Zániky ochranných známek uplynutím doby platnosti

Kapitola obsahuje údaje o ochranných známkách, které zanikly uplynutím doby platnosti podle ustanovení § 29 odst. 1 zákona č. 441/2003 Sb.

| Číslo zápisu (111) | Datum zániku (141) | Číslo zápisu (111) | Datum zániku (141) | Číslo zápisu (111) | Datum zániku (141) | Číslo zápisu (111) | Datum zániku (141) |
|--------------------|--------------------|--------------------|--------------------|--------------------|--------------------|--------------------|--------------------|
| 152611 | 19.04.2016 | 284403 | 07.04.2016 | 284951 | 07.04.2016 | 285578 | 12.04.2016 |
| 163107 | 13.04.2016 | 284404 | 07.04.2016 | 284952 | 07.04.2016 | 285579 | 12.04.2016 |
| 166504 | 18.04.2016 | 284405 | 07.04.2016 | 284953 | 07.04.2016 | 285580 | 12.04.2016 |
| 166582 | 16.04.2016 | 284406 | 07.04.2016 | 284954 | 07.04.2016 | 285581 | 12.04.2016 |
| 166604 | 08.04.2016 | 284408 | 10.04.2016 | 284955 | 07.04.2016 | 285584 | 13.04.2016 |
| 166605 | 08.04.2016 | 284411 | 10.04.2016 | 284956 | 07.04.2016 | 285586 | 14.04.2016 |
| 195968 | 15.04.2016 | 284412 | 10.04.2016 | 284957 | 07.04.2016 | 285588 | 14.04.2016 |
| 198150 | 12.04.2016 | 284414 | 10.04.2016 | 284961 | 10.04.2016 | 285589 | 14.04.2016 |
| 198151 | 12.04.2016 | 284415 | 10.04.2016 | 284970 | 11.04.2016 | 285590 | 18.04.2016 |
| 198153 | 15.04.2016 | 284416 | 10.04.2016 | 284971 | 11.04.2016 | 285591 | 19.04.2016 |
| 198154 | 16.04.2016 | 284417 | 10.04.2016 | 284972 | 11.04.2016 | 286215 | 12.04.2016 |
| 198963 | 18.04.2016 | 284418 | 10.04.2016 | 284974 | 11.04.2016 | 286220 | 13.04.2016 |
| 200669 | 10.04.2016 | 284419 | 10.04.2016 | 284977 | 11.04.2016 | 286221 | 13.04.2016 |
| 200672 | 17.04.2016 | 284420 | 10.04.2016 | 284978 | 11.04.2016 | 286222 | 13.04.2016 |
| 200673 | 17.04.2016 | 284421 | 10.04.2016 | 284980 | 11.04.2016 | 286223 | 13.04.2016 |
| 201408 | 11.04.2016 | 284422 | 10.04.2016 | 284981 | 11.04.2016 | 286225 | 14.04.2016 |
| 201412 | 12.04.2016 | 284423 | 10.04.2016 | 284986 | 12.04.2016 | 286226 | 14.04.2016 |
| 201413 | 12.04.2016 | 284427 | 11.04.2016 | 284989 | 12.04.2016 | 286227 | 18.04.2016 |
| 201418 | 16.04.2016 | 284430 | 11.04.2016 | 284990 | 12.04.2016 | 286231 | 18.04.2016 |
| 202322 | 16.04.2016 | 284433 | 11.04.2016 | 284991 | 13.04.2016 | 286232 | 19.04.2016 |
| 202326 | 18.04.2016 | 284434 | 11.04.2016 | 284995 | 13.04.2016 | 286233 | 19.04.2016 |
| 202328 | 19.04.2016 | 284435 | 11.04.2016 | 284997 | 13.04.2016 | 286234 | 19.04.2016 |
| 203093 | 11.04.2016 | 284436 | 11.04.2016 | 285000 | 14.04.2016 | 286862 | 10.04.2016 |
| 203094 | 11.04.2016 | 284437 | 11.04.2016 | 285001 | 14.04.2016 | 286863 | 11.04.2016 |
| 203776 | 12.04.2016 | 284440 | 12.04.2016 | 285002 | 14.04.2016 | 286865 | 13.04.2016 |
| 203777 | 12.04.2016 | 284441 | 12.04.2016 | 285003 | 14.04.2016 | 286867 | 18.04.2016 |
| 203806 | 18.04.2016 | 284442 | 12.04.2016 | 285005 | 14.04.2016 | 286868 | 18.04.2016 |
| 203810 | 18.04.2016 | 284443 | 12.04.2016 | 285006 | 14.04.2016 | 287527 | 07.04.2016 |
| 203811 | 18.04.2016 | 284445 | 12.04.2016 | 285007 | 14.04.2016 | 287529 | 11.04.2016 |
| 203812 | 18.04.2016 | 284446 | 12.04.2016 | 285008 | 14.04.2016 | 287530 | 12.04.2016 |
| 203813 | 18.04.2016 | 284447 | 12.04.2016 | 285013 | 18.04.2016 | 287531 | 14.04.2016 |
| 203817 | 19.04.2016 | 284451 | 14.04.2016 | 285014 | 18.04.2016 | 287533 | 18.04.2016 |
| 204734 | 11.04.2016 | 284454 | 18.04.2016 | 285015 | 18.04.2016 | 288270 | 12.04.2016 |
| 204740 | 16.04.2016 | 284456 | 18.04.2016 | 285016 | 18.04.2016 | 288271 | 12.04.2016 |
| 204743 | 18.04.2016 | 284461 | 19.04.2016 | 285017 | 18.04.2016 | 288922 | 07.04.2016 |
| 205535 | 11.04.2016 | 284462 | 19.04.2016 | 285020 | 18.04.2016 | 288924 | 13.04.2016 |
| 205546 | 18.04.2016 | 284463 | 19.04.2016 | 285022 | 19.04.2016 | 290114 | 10.04.2016 |
| 205547 | 18.04.2016 | 284464 | 19.04.2016 | 285023 | 19.04.2016 | 290122 | 14.04.2016 |
| 206849 | 15.04.2016 | 284465 | 19.04.2016 | 285024 | 19.04.2016 | 290266 | 07.04.2016 |
| 206851 | 17.04.2016 | 284466 | 19.04.2016 | 285026 | 19.04.2016 | 291179 | 07.04.2016 |
| 206852 | 17.04.2016 | 284467 | 19.04.2016 | 285027 | 19.04.2016 | 292025 | 19.04.2016 |
| 206853 | 17.04.2016 | 284468 | 19.04.2016 | 285029 | 19.04.2016 | 292838 | 07.04.2016 |
| 206854 | 19.04.2016 | 284593 | 07.04.2016 | 285030 | 19.04.2016 | 293906 | 07.04.2016 |
| 207532 | 18.04.2016 | 284594 | 07.04.2016 | 285564 | 07.04.2016 | 294782 | 12.04.2016 |
| 210209 | 10.04.2016 | 284943 | 07.04.2016 | 285568 | 10.04.2016 | 295082 | 07.04.2016 |
| 214381 | 17.04.2016 | 284944 | 07.04.2016 | 285569 | 10.04.2016 | 295083 | 12.04.2016 |
| 221543 | 19.04.2016 | 284946 | 07.04.2016 | 285570 | 11.04.2016 | 298117 | 07.04.2016 |
| 223613 | 17.04.2016 | 284949 | 07.04.2016 | 285571 | 11.04.2016 | 298998 | 19.04.2016 |
| 284402 | 07.04.2016 | 284950 | 07.04.2016 | 285577 | 12.04.2016 | 300060 | 07.04.2016 |

| | | | |
|--------|------------|--------|------------|
| 304248 | 12.04.2016 | 304710 | 10.04.2016 |
|--------|------------|--------|------------|

Vzdání se práv k ochranné známce

Vlastník ochranné známky se může podle ustanovení § 30 zákona č. 441/2003 Sb. u Úřadu písemným prohlášením vzdát práv k ochranné známce v rozsahu všech výrobků nebo služeb, pro které byla zapsána, nebo některých z nich. Účinky tohoto prohlášení nastávají dnem doručení prohlášení vlastníka ochranné známky Úřadu a nelze je vzít zpět. V této kapitole je tedy uvedeno datum účinnosti vzdání se práv k ochranné známce. Pokud se vlastník vzdal práv k ochranné známce jen v rozsahu některých výrobků a služeb, je pod příslušným INID kódem zveřejněn rovněž zbývající seznam výrobků a služeb, pro které ochranné známka zůstává zapsána. Tato kapitola dále zahrnuje údaje o ochranných známkách, u kterých vlastník písemným prohlášením omezil rozsah ochrany ve vztahu k prvku ochranné známky.

(111) 347154

(540)

MONOFAG

(510) (1) chemické výrobky určené pro vědy a fotografii, jakož i pro zemědělství, zahradnictví a lesnictví, chemické výrobky určené ke konzervování potravin, tříslicí materiály, protiplísňové přípravky, stabilizátory pro polymery, půda a substráty pro kultivaci rostlin, hnojící rašelina, tmel na štěpování, roubování stromů, tmely spadající do této třídy, lepidla jiná než kancelářská a než pro domácnost; (5) organopreparáty, veterinární a humánní imunologické, imunobiologické a imunomodulační přípravky, krevní deriváty a biologické laboratorní přípravky, infúzní roztoky, živné půdy pro bakteriologické kultury, medicínální vína a čaje, všechny výše uvedené výrobky určené k léčbě zánětů infekčního původu a určené pro použití v imunologii; (35) poradenské a informační služby v oblasti obchodu, pomoc při řízení obchodní činnosti, řízení obchodního řetězce, organizační, objednávkové, nákupní a prodejní služby v oblasti obchodních řetězců, zaměřené zejména na problematiku obchodu s farmaceutickými a léčivými přípravky, poskytování obchodních informací a jiných informačních produktů reklamního charakteru, poskytování multimediálních informací v oblasti

obchodu, zejména v oblasti obchodu s farmaceutickými a léčivými přípravky, komerční využití Internetu v oblastech komerčních internetových médií a vyhledávacích služeb, on-line inzerce, marketing a obchod s farmaceutickými a léčivými přípravky, pořádání a organizování veletrhů a výstav ke komerčním a reklamním účelům, zprostředkovatelská činnost v oblasti obchodu, zejména v oblasti farmaceutických a léčivých přípravků, reklamní a propagační činnost, rozšiřování reklamních a propagačních materiálů, reklamní služby s využitím direct mailingu, průzkum trhu a marketing, pronájem reklamních ploch, předvádění pro reklamní účely a podporu prodeje, předvádění zboží, rozšiřování reklamních materiálů a vzorků zboží v oblasti farmaceutických a léčivých přípravků.

(511) 1, 5, 35

(210) O-518928

(580) s účinností ode dne 08.11.2016/prohlášení vlastníka o částečném vzdání se práv

Úpravy znění/vyobrazení ochranných známek a seznamu výrobků a služeb

Kapitola obsahuje údaje o ochranných známkách, u kterých na žádost vlastníka ochranné známky došlo v souladu s ustanovením § 27 zákona č.441/2003 Sb. k úpravě ve znění, vyobrazení nebo seznamu výrobků a služeb, pokud tato změna uvádí údaje v ochranné známce do souladu se skutečností, aniž by se tím ochranná známka zásadně změnila. Kapitola dále obsahuje údaje o ochranných známkách, jejichž zápis byl obnoven pouze pro některé z výrobků a služeb v souladu s ustanovením §29 zákona č. 441/2003 Sb.

(111) 214403

(511) 9, 16, 41

(510) (9) audio a video hry a příslušenství, zahrnující cartridge, kazety a CD - ROMy, elektronické hry, elektronické hračky; (16) řady dobrodružných knížek pro děti; (41) zábavní služby, zahrnující televizní seriály pro děti, představení, filmy a dětské kluby.

Změny vlastníků ochranných známek

Kapitola obsahuje údaje o ochranných známkách, které byly převedeny nebo přešly ve smyslu ustanovení § 15 odst. 1, 2 a § 16 zákona č. 441/2003 Sb. na jiného vlastníka v rozsahu všech zapsaných výrobků nebo služeb.

| Číslo zápisu (111) | Dřívější vlastník (770) | Nynější vlastník (730) | S účinností od (580) |
|--------------------|---|--|----------------------|
| 163382 | Miller Brewing International, Inc., 3939 West Highland Boulevard, Milwaukee, WI, US | Coors Brewing Company, 1801 California Street, Suite 4600, Denver, US | 03.11.2016 |
| 166580 | HIAB AB, Kullgatan 6-8, Hudiksvall, 82483, SE | ZETECO Aktiebolag, Box 1133, 16422 Kista, SE | 03.11.2016 |
| 166580 | ZETECO Aktiebolag, Box 1133, 16422 Kista, SE | Cargotec Patenter AB; c/o Cargotec Sweden AB, Box 1133, 16422 Kista, SE | 03.11.2016 |
| 211774 | Zdeněk Čítek, Lidických žen 1840, Kladno, 27200, CZ | Čítek Zdeněk, Lidických žen 1840, Kladno, 27202, CZ Kasík Martin Ing., Kralupská 3, Kladno, 27203, CZ | 04.11.2016 |
| 271069A | Toman Hynek, Truhlářská 20, Praha 1, 11000, CZ | Selingerová Zdeňka, U Smaltovny 245/16, Praha 7, 17000, CZ | 02.11.2016 |
| 290967 | Multi Development Czech Republic a.s., Olivova 4/2096, Praha 1, 11000, CZ | New Karolina Shopping Center Development, s.r.o., Olivova 2096/4, Praha 1, 11000, CZ | 04.11.2016 |
| 290968 | Multi Development Czech Republic a.s., Olivova 4/2096, Praha 1, 11000, CZ | New Karolina Shopping Center Development, s.r.o., Olivova 2096/4, Praha 1, 11000, CZ | 04.11.2016 |
| 296155 | Barrandov Studio a.s., Kříženeckého nám. 322, Praha 5, 15200, CZ | Barrandov Studio a.s., Kříženeckého nám. 5, Praha 5 - Hlubočepy, 15200, CZ | 07.11.2016 |
| 299284 | APOLLO SOFT k.s., V parku 2294/2, Praha 4, Chodov, 14800, CZ | APOLLO GAMES k.s., V parku 2294/2, Praha 4 - Chodov, 14800, CZ | 04.11.2016 |
| 299291 | APOLLO SOFT k.s., V parku 2294/2, Praha 4, Chodov, 14800, CZ | APOLLO GAMES k.s., V parku 2294/2, Praha 4 - Chodov, 14800, CZ | 04.11.2016 |
| 304586 | Letňany Centre s.r.o., Vršovická 1527/68b, Praha 10 - Vršovice, 10000, CZ | Tesco Stores ČR a.s., Vršovická 1527/68b, Praha 10, 10000, CZ | 02.11.2016 |
| 304587 | Letňany Centre s.r.o., Vršovická 1527/68b, Praha 10 - Vršovice, 10000, CZ | Tesco Stores ČR a.s., Vršovická 1527/68b, Praha 10, 10000, CZ | 02.11.2016 |
| 310778 | APOLLO SOFT k.s., V parku 2294/2, Praha 4, Chodov, 14800, CZ | APOLLO GAMES k.s., V parku 2294/2, Praha 4 - Chodov, 14800, CZ | 04.11.2016 |
| 311065 | APOLLO SOFT k.s., V parku 2294/2, Praha 4, Chodov, 14800, CZ | APOLLO GAMES k.s., V parku 2294/2, Praha 4 - Chodov, 14800, CZ | 04.11.2016 |
| 313397 | APOLLO SOFT k.s., V parku 2294/2, Praha 4, Chodov, 14800, CZ | APOLLO GAMES k.s., V parku 2294/2, Praha 4 - Chodov, 14800, CZ | 04.11.2016 |
| 313530 | APOLLO SOFT k.s., V parku 2294/2, Praha 4, Chodov, 14800, CZ | APOLLO GAMES k.s., V parku 2294/2, Praha 4 - Chodov, 14800, CZ | 04.11.2016 |
| 313979 | APOLLO SOFT k.s., V parku 2294/2, Praha 4, Chodov, 14800, CZ | APOLLO GAMES k.s., V parku 2294/2, Praha 4 - Chodov, 14800, CZ | 04.11.2016 |
| 313980 | APOLLO SOFT k.s., V parku 2294/2, Praha 4, Chodov, 14800, CZ | APOLLO GAMES k.s., V parku 2294/2, Praha 4 - Chodov, 14800, CZ | 04.11.2016 |
| 313981 | APOLLO SOFT k.s., V parku 2294/2, Praha 4, Chodov, 14800, CZ | APOLLO GAMES k.s., V parku 2294/2, Praha 4 - Chodov, 14800, CZ | 04.11.2016 |
| 313982 | APOLLO SOFT k.s., V parku 2294/2, Praha 4, Chodov, 14800, CZ | APOLLO GAMES k.s., V parku 2294/2, Praha 4 - Chodov, 14800, CZ | 04.11.2016 |
| 313983 | APOLLO SOFT k.s., V parku 2294/2, Praha 4, Chodov, 14800, CZ | APOLLO GAMES k.s., V parku 2294/2, Praha 4 - Chodov, 14800, CZ | 04.11.2016 |
| 324748 | ETC Consult Limited, 99 Kenton Road, Kenton, HA3 OAN Harrow, MIDDLESEX, GB | RED C, s.r.o., V Jirchářích 148/4, Praha 1 - Nové Město, 17100, CZ | 07.11.2016 |
| 333735 | SHOCK, s.r.o., V Úžlabině 1490/70, Praha 10, 10000, CZ | InGarden z.s., Nad Primaskou 292/45, Praha 10 - Strašnice, 10000, CZ | 02.11.2016 |
| 339236 | Hrabánek Petr, Krumlovská 527/4, Praha 4, 14000, CZ | Lukeš Lubomír Bc., Opočnice 196, Opočnice, 28904, CZ Thürich Michal, Karla Legera 222, Kolín, 28001, CZ | 08.11.2016 |
| 344822 | Klimánek Martin, Cihelní 79, Řepiště, 73932, CZ | Rudolf Kamil, Metylovice 595, Metylovice, 73949, CZ | 08.11.2016 |
| 347843 | Kropíková Marika Mgr., Sezimovská 531, Tábor, 39156, CZ | PorCeTa, o.p.s., Smetanova 1284, Tábor, 39002, CZ | 02.11.2016 |
| 356242 | APOLLO SOFT k.s., V Parku 2294/2, Praha 4 - Chodov, 14800, CZ | APOLLO GAMES k.s., V parku 2294/2, Praha 4 - Chodov, 14800, CZ | 04.11.2016 |
| 356243 | APOLLO SOFT k.s., V Parku 2294/2, Praha 4 - Chodov, 14800, CZ | APOLLO GAMES k.s., V parku 2294/2, Praha 4 - Chodov, 14800, CZ | 04.11.2016 |
| 356244 | APOLLO SOFT k.s., V Parku 2294/2, Praha 4 - Chodov, 14800, CZ | APOLLO GAMES k.s., V parku 2294/2, Praha 4 - Chodov, 14800, CZ | 04.11.2016 |

| Číslo zápisu (111) | Dřívější vlastník (770) | Nynější vlastník (730) | S účinností od (580) |
|--------------------|---|--|----------------------|
| 356245 | APOLLO SOFT k.s., V Parku 2294/2, Praha 4 - Chodov, 14800, CZ | APOLLO GAMES k.s., V parku 2294/2, Praha 4 - Chodov, 14800, CZ | 04.11.2016 |
| 356246 | APOLLO SOFT k.s., V Parku 2294/2, Praha 4 - Chodov, 14800, CZ | APOLLO GAMES k.s., V parku 2294/2, Praha 4 - Chodov, 14800, CZ | 04.11.2016 |
| 356247 | APOLLO SOFT k.s., V Parku 2294/2, Praha 4 - Chodov, 14800, CZ | APOLLO GAMES k.s., V parku 2294/2, Praha 4 - Chodov, 14800, CZ | 04.11.2016 |
| 356248 | APOLLO SOFT k.s., V Parku 2294/2, Praha 4 - Chodov, 14800, CZ | APOLLO GAMES k.s., V parku 2294/2, Praha 4 - Chodov, 14800, CZ | 04.11.2016 |
| 356249 | APOLLO SOFT k.s., V Parku 2294/2, Praha 4 - Chodov, 14800, CZ | APOLLO GAMES k.s., V parku 2294/2, Praha 4 - Chodov, 14800, CZ | 04.11.2016 |
| 356250 | APOLLO SOFT k.s., V Parku 2294/2, Praha 4 - Chodov, 14800, CZ | APOLLO GAMES k.s., V parku 2294/2, Praha 4 - Chodov, 14800, CZ | 04.11.2016 |
| 356251 | APOLLO SOFT k.s., V Parku 2294/2, Praha 4 - Chodov, 14800, CZ | APOLLO GAMES k.s., V parku 2294/2, Praha 4 - Chodov, 14800, CZ | 04.11.2016 |
| 356252 | APOLLO SOFT k.s., V Parku 2294/2, Praha 4 - Chodov, 14800, CZ | APOLLO GAMES k.s., V parku 2294/2, Praha 4 - Chodov, 14800, CZ | 04.11.2016 |
| 356372 | APOLLO SOFT k.s., V Parku 2294/2, Praha 4 - Chodov, 14800, CZ | APOLLO GAMES k.s., V parku 2294/2, Praha 4 - Chodov, 14800, CZ | 04.11.2016 |
| 356547 | APOLLO SOFT k.s., V parku 2294/2, Praha 4 - Chodov, 14800, CZ | APOLLO GAMES k.s., V parku 2294/2, Praha 4 - Chodov, 14800, CZ | 04.11.2016 |

Změny v údajích o vlastnících ochranných známek

Kapitola obsahuje ochranné známky, u kterých byla v rejstříku ochranných známek vyznačena změna v údajích o vlastnících ve smyslu ustanovení § 27 odst. 2 a 7 zákona č. 441/2003 Sb.

| Číslo zápisu (111) | Vlastník (730) | S účinností od (580) |
|-----------------------|---|-------------------------|
| 158907 | DencoHappel CZ a.s., Slovanská 781, Liberec XXV-Vesec, 46312, CZ | 03.11.2016 |
| 163610 | Sony Corporation, Konan, Minato-ku 1-7-1, Tokyo, OH, JP | 08.11.2016 |
| 166875 | Sony Corporation, Konan, Minato-ku 1-7-1, Tokyo, OH, JP | 08.11.2016 |
| 166991 | INDUSTRIAL SYNERGY, a.s., Průmyslová 2007, Český Těšín, 73701, CZ | 08.11.2016 |
| 207941 | La Senza Corporation, 900-1959 Upper Water Street, Halifax, Nova Scotia B3J 3N2, CA | 03.11.2016 |
| 209749 | ALPA, a.s., Hornoměstská 378/74, Velké Meziříčí, 59401, CZ | 07.11.2016 |
| 210454 | DencoHappel CZ a.s., Slovanská 781, Liberec XXV-Vesec, 46312, CZ | 03.11.2016 |
| 211065 | DencoHappel CZ a.s., Slovanská 781, Liberec XXV-Vesec, 46312, CZ | 03.11.2016 |
| 213036 | DencoHappel CZ a.s., Slovanská 781, Liberec XXV-Vesec, 46312, CZ | 03.11.2016 |
| 213197 | DencoHappel CZ a.s., Slovanská 781, Liberec XXV-Vesec, 46312, CZ | 03.11.2016 |
| 220780 | RHC Software s.r.o, Vlárská 1447/20, Praha 10, Uhřetěves, 10400, CZ | 08.11.2016 |
| 222583 | Advokátní kancelář Pokorný, Wagner & partneři, s.r.o., Klimentská 1216/46, Praha 1, Nové Město, 11000, CZ | 02.11.2016 |
| 261905 | DencoHappel CZ a.s., Slovanská 781, Liberec XXV-Vesec, 46312, CZ | 03.11.2016 |
| 273460 | Advokátní kancelář Pokorný, Wagner & partneři, s.r.o., Klimentská 1216/46, Praha 1, Nové Město, 11000, CZ | 02.11.2016 |
| 275224 | Advokátní kancelář Pokorný, Wagner & partneři, s.r.o., Klimentská 1216/46, Praha 1, Nové Město, 11000, CZ | 02.11.2016 |
| 283393 | Krásl Radek, Málkov 89, 43001, CZ | 08.11.2016 |
| 283742 | Krásl Radek, Málkov 89, 43001, CZ | 08.11.2016 |
| 284341 | Krásl Radek, Málkov 89, 43001, CZ | 08.11.2016 |
| 287521 | NEXUS GROUP s.r.o., Podolská 401/50, Praha, Podolí, 14700, CZ | 07.11.2016 |
| 288301 | Staffa Roman Ing., Česká 143, 66431, CZ | 07.11.2016 |
| 288807 | Česká podnikatelská pojišťovna, a.s., Vienna Insurance Group, Pobřežní 665/23, Praha 8, 18600, CZ | 08.11.2016 |
| 289171 | Večerková Jana, Záluští 420, Zlín, Louky, 76302, CZ | 08.11.2016 |
| 289193 | MONETA Money Bank, a.s., Vyskočilova 1422/1a, Praha 4 - Michle, 14028, CZ | 08.11.2016 |
| 289243 | Starwood Hotels & Resorts Worldwide, LLC, 10400 Fernwood Road, Dept. 955.23, Bethesda, 20817, MD, US | 03.11.2016 |
| 289347 | Nikodem Michal, Dittrichova 1943/22, Praha 2, Nové Město, 12000, CZ | 07.11.2016 |
| 289353 | Conceptica s.r.o., Senovážné náměstí 1464/6, Praha 1 - Nové Město, 11000, CZ | 07.11.2016 |
| 289950 | Great Tea Garden s.r.o., Dvořeckého 628/8, Praha 6, Břevnov, 16900, CZ | 04.11.2016 |
| 289951 | Great Tea Garden s.r.o., Dvořeckého 628/8, Praha 6, Břevnov, 16900, CZ | 04.11.2016 |
| 289952 | Great Tea Garden s.r.o., Dvořeckého 628/8, Praha 6, Břevnov, 16900, CZ | 04.11.2016 |
| 289998 | Milan METELKA a.s., Drnovice č.p. 723, 68304, CZ | 08.11.2016 |
| 290153 | KOCH DIORIT a.s., Nádražní 148, Příbram IV, 26101, CZ | 08.11.2016 |
| 291052 | Podziměk a synové s.r.o., Váňovská 528/22, Třešť, 58901, CZ | 08.11.2016 |
| 291245 | CLIMACOOOL s.r.o., Jílkova 1947/110, Brno - Židenice, 61500, CZ | 08.11.2016 |
| 292113 | JANÁK BROS. spol. s r.o., Ledecká 2207/19, Plzeň - Bolevec, 32300, CZ | 04.11.2016 |
| 292230 | ALFATECH s.r.o., Oderská 333/5, Praha 9 Čakovice, 19600, CZ | 08.11.2016 |
| 294336 | Gymnázium Brno, Videňská, příspěvková organizace, Videňská 55, Brno, 63900, CZ | 07.11.2016 |
| 295446 | NANOTEX GROUP s.r.o., Otýlie Beníškové 2598, Rakovník, 26901, CZ | 08.11.2016 |
| 295743 | TECH-LIT s.r.o., U Trati 63/5, Hradec Králové, Slezské Předměstí, 50003, CZ | 04.11.2016 |
| 295836 | EDERA Group a.s., Arnošta z Pardubic 2789, Pardubice, Zelené Předměstí, 53002, CZ | 08.11.2016 |
| 296150 | REAL BOX STRAKONICE, spol. s r.o., Tylova 382/2, Písek, Budějovické Předměstí, 39701, CZ | 02.11.2016 |
| 299270 | Systém asistovaného hubnutí s.r.o., Osiková 374, Loučeň, 28937, CZ | 07.11.2016 |
| 299816 | Advokátní kancelář Pokorný, Wagner & partneři, s.r.o., Klimentská 1216/46, Praha 1, Nové Město, 11000, CZ | 02.11.2016 |
| 305077 | Milan METELKA a.s., Drnovice č.p. 723, 68304, CZ | 08.11.2016 |
| 305688 | Česká podnikatelská pojišťovna, a.s., Vienna Insurance Group, Pobřežní 665/23, Praha 8, 18600, CZ | 08.11.2016 |
| 306295 | Kooperativa pojišťovna, a.s., Vienna Insurance Group, Pobřežní 665/21, Praha 8, 18600, CZ | 04.11.2016 |
| 307331 | Kooperativa pojišťovna, a.s., Vienna Insurance Group, Pobřežní 665/21, Praha 8, 18600, CZ | 08.11.2016 |
| 310023 | Kooperativa pojišťovna, a.s., Vienna Insurance Group, Pobřežní 665/21, Praha 8, 18600, CZ | 04.11.2016 |
| 314047 | REALITY PRORADOST s.r.o., Lidická 3461/9B, Břeclav, 69003, CZ | 08.11.2016 |
| 314798 | HOPE Consulting, s.r.o., Pařížská 68/9, Praha 1, Josefov, 11000, CZ | 03.11.2016 |

| Číslo zápisu (111) | Vlastník (730) | S účinností od (580) |
|-----------------------|---|-------------------------|
| 316633 | HOPE Consulting, s.r.o., Pařížská 68/9, Praha 1, Josefov, 11000, CZ | 08.11.2016 |
| 317277 | CENTROM z. s., Sirotky 765/45a, Ostrava - Vítkovice, 70300, CZ | 03.11.2016 |
| 321795 | HOPE Consulting, s.r.o., Pařížská 68/9, Praha 1, Josefov, 11000, CZ | 03.11.2016 |
| 322209 | HOPE Consulting, s.r.o., Pařížská 68/9, Praha 1, Josefov, 11000, CZ | 03.11.2016 |
| 324748 | RED C, s.r.o., Trojská 633/173c, Praha 7 - Troja, 17100, CZ | 07.11.2016 |
| 326723 | HOME INTERIER s.r.o., Janáčkova 3277/22a, Ostrava, Moravská Ostrava, 70200, CZ | 03.11.2016 |
| 327067 | Advokátní kancelář Pokorný, Wagner & partneři, s.r.o., Klimentská 1216/46, Praha 1, Nové Město, 11000, CZ | 02.11.2016 |
| 327068 | Advokátní kancelář Pokorný, Wagner & partneři, s.r.o., Klimentská 1216/46, Praha 1, Nové Město, 11000, CZ | 02.11.2016 |
| 335071 | Heat Energy s.r.o., Serafinova 758/1A, Ostrava, Kunčice, 71900, CZ | 08.11.2016 |
| 349291 | Starwood Hotels & Resorts Worldwide, LLC, 10400 Fernwood Road, Dept. 955.23, Bethesda, 20817, MD, US | 03.11.2016 |
| 350841 | HOPE Consulting, s.r.o., Pařížská 68/9, Praha 1, Josefov, 11000, CZ | 03.11.2016 |
| 351911 | Heat Energy s.r.o., Serafinova 758/1A, Ostrava, Kunčice, 71900, CZ | 08.11.2016 |
| 352905 | PharmaFit Czech s.r.o., Čechova 656/24, Přerov, Přerov I-Město, 75002, CZ | 07.11.2016 |
| 352906 | PharmaFit Czech s.r.o., Čechova 656/24, Přerov, Přerov I-Město, 75002, CZ | 07.11.2016 |

Ostatní rozhodné údaje a úřední opravy

Kapitola zahrnuje zejména přetřídění seznamu výrobků a služeb v návaznosti na mezinárodní zápis, opravu chyb ve formulaci, přepisů a zjevných nesprávností za účelem uvedení do souladu se skutečností. V této kapitole jsou zveřejňovány jen takové údaje, které nemohou být zveřejněny spolu se zveřejněním přihlášky nebo se zápisem ochranné známky. Dále kapitola obsahuje důležitá úřední sdělení.

(11) **303668**

(21) PV 2008-729

Patent č. 303668 (PV 2008-729), jehož zánik byl publikován ve Věstníku č. 23/2016 dne 8.6.2016, zůstává nadále v platnosti.

(97) **EP 2452827**

Evropský patent č. 2452827, jehož zánik byl publikován ve Věstníku č. 22/2016 dne 1.6.2016, zůstává nadále v platnosti.

(97) **EP 2455699**

Evropský patent č. 2455699, jehož zánik byl publikován ve Věstníku č. 38/2016 dne 21.9.2016, zůstává nadále v platnosti.

(97) **EP 2816004**

Udělení Evropského patentu č. 2816004 ze dne 6.10.2016 bylo Evropským patentovým úřadem zrušeno.

(111) **355486**

(210) O-530489

V návaznosti na mezinárodní zápis se seznam výrobků a služeb upravuje takto:

(30) chléb, běžné a celozrnné pečivo, tousty, bagety, pizzy, pečivo s náplněmi, koláče, záviny, buchty, bábovky, lívance, sladké pečivo, perníky, medovníky, pekárenské dezerty, piškoty, pudinky, dorty, drobné cukroví, marcipánové a mandlové pečivo, suchary, popcorn, veškeré pekárenské a cukrářské výrobky včetně těchto výrobků mražených, pekárenské výrobky k dopečení, polotovary pekárenských a cukrářských výrobků, mouky, pekárenské výrobky na bázi olejnin, luštěnin, rýže, kukuřice, těstovin, sušené bramborové kaše a semen, spadající do této třídy, pekárenské a cukrářské dietní výrobky nikoli pro léčebné účely, zejména výrobky bezlepkové a výrobky neobsahující cholesterol, výrobky studené kuchyně a lahůdkářské výrobky sestávající hlavně z těstovin nebo rýže spadající do této třídy.

(111) **356190**

(210) O-531128

V návaznosti na žádost o opravu údajů ohledně vlastníků ochranné známky, byly dané informace upřesněny a dány do souladu s informacemi poskytnutými zástupcem přihlašovatele.
