

Číselné INID kódy pro označování bibliografických dat technických řešení

INID Codes for the identification of bibliographic data of technical solutions

(Standard WIPO ST. 9 a ST. 80)

(11)	číslo patentu/zápisu/osvědčení	(11)	Number of the patent/registration/certification
(15)	datum zápisu průmyslového vzoru	(15)	Industrial design registration date
(21)	číslo přihlášky/žádosti	(21)	.Application number
(22)	datum podání přihlášky/žádosti	(22)	Date of application filling
(23)	údaje o výstavní prioritě	(23)	Exhibition priority data
(28)	počet průmyslových vzorů	(28)	Number of industrial designs included in the application
(31)	číslo prioritní přihlášky	(31)	Number of priority application
(32)	datum podání prioritní přihlášky	(32)	Filing date of priority application
(33)	země priority	(33)	Priority country
(40)	datum zveřejnění přihlášky vynálezu	(40)	Date of publication of patent application
(45)	datum zveřejnění zapsaného průmyslového vzoru	(45)	Publication date of the registered industrial design
(47)	datum zveřejnění udělení patentu a zápisu užitého vzoru, datum zápisu užitého vzoru, datum oznámení udělení evropského patentu v Evropském patentovém věstníku	(47)	Publication date of patent granting and publication date of utility model registration, registration date of utility model, publication date of European patent granting in the European patent bulletin
(51)	mezinárodní patentové třídění/Locarnské třídění průmyslových vzorů	(51)	International Patent Classification/ Locarno Classification for Industrial Designs
(54)	Název	(54)	Title
(55)	vyobrazení průmyslového vzoru	(55)	Reproduction of the industrial design
(57)	Anotace	(57)	Abstract
(68)	číslo základního patentu	(68)	Number of the basic patent
(71)	označení přihlašovatele/žadatele	(71)	Applicant
(72)	označení původce	(72)	Inventor
(73)	označení majitele/vlastníka	(73)	Owner
(74)	označení zástupce	(74)	Attorney's name and address
(86)	číslo mezinárodní přihlášky	(86)	International application number
(87)	číslo mezinárodního zveřejnění	(87)	International publication number
(92)	datum a číslo první registrace přípravku pro Českou republiku	(92)	Date and number(s) of the first authorization to market the product in the CZ
(93)	datum, číslo a země první registrace přípravku v rámci Společenství	(93)	Date, number(s) and country of the first authorization to market the product in the EEC
(94)	doba platnosti osvědčení	(94)	Term of certification validity
(95)	označení a typ přípravku	(95)	Name of the product and product type
(96)	datum podání a číslo evropské patentové přihlášky	(96)	European patent application filling date and number
(97)	datum zveřejnění a číslo zveřejnění evropské patentové přihlášky v Evropském patentovém věstníku	(97)	European patent application publication date and publication number in the European patent bulletin

Číselné INID kódy pro označování bibliografických dat ochranných známek

INID codes and minimum required for the identification of bibliographic data relating to marks

(Standard WIPO ST.60)

(111)	Číslo zápisu ochranné známky (registrace)	(111)	Number of registration
(151)	Datum zápisu ochranné známky	(151)	Date of the registration
(210)	Číslo přihlášky ochranné známky (spisu)	(210)	Number of the application
(220)	Datum podání přihlášky	(220)	Date of filing of the application
(320)	Datum vzniku práva přednosti	(320)	Date of the first application
(442)	Datum zveřejnění přihlášky po průzkumu	(442)	Date of the publication of the examined application
(450)	Datum zveřejnění zápisu ochranné známky ve Věstníku	(450)	Date of publication of the registration
(510)	Seznam výrobků a služeb	(510)	List of goods and/or services
(511)	Číslo třídy výrobků a služeb	(511)	Number of the class of goods and/or services
(526)	Omezení rozsahu ochrany o prvek	(526)	Disclaimer
(540)	Znění nebo vyobrazení ochranné známky	(540)	Reproduction of the mark
(551)	Kolektivní ochranná známka	(551)	Collective mark
(554)	Prostorová ochranná známka	(554)	Three-dimensional mark
(558)	Ochranná známka tvořená pouze barvou nebo kombinací barev	(558)	Mark consisting exclusively of one or several colours
(580)	Datum zápisu jakékoliv transakce v souvislosti s přihláškou nebo zápisem ochranné známky do rejstříku, např. změna majitele, změna jména nebo adresy, vzdání se práv k ochranné známce atd. (účinnost)	(580)	Date of recording of any kind of transaction in respect of applications or registrations (e.g. change in ownership, change in name or address, renunciation, termination of protection)
(591)	Údaje o barevnosti ochranné známky	(591)	Information concerning colour
(730)	Přihlašovatel/vlastník ochranné známky	(730)	The applicant or the holder of the mark
(740)	Zástupce	(740)	Name and address of the representative
(770)	Jméno a adresa dřívějšího přihlašovatele nebo vlastníka (v případě změny vlastnictví)	(770)	Name and address of the previous applicant or holder (in case of change in ownership)
(791)	Jméno a adresa nabyvatele licence	(791)	Name and address of the licensee
(793)	Podmínky a omezení licence	(793)	Indication of conditions and/or restrictions under the license
(800)	Mezinárodní zápis ochranné známky	(800)	International registration

Kódy pro kódování záhlaví oznámení publikovaných ve Věstníku

(Standard WIPO ST. 17)

BB9A	zveřejněné přihlášky vynálezů	MK1K	zánik užitého vzoru uplynutím doby platnosti
FG1K	zapsané užité vzory	MK4A	zánik patentů uplynutím doby platnosti
FG4A	udělené patenty	MK4F	zánik autorských osvědčení uplynutím doby platnosti
FG4Q	zapsané průmyslové vzory	MK4Q	zánik průmyslového vzoru uplynutím doby ochrany
LD3K	částečný výmaz užitého vzoru	MM4A	zánik patentů pro nezaplacení ročních poplatků
LD4Q	částečný výmaz průmyslového vzoru	MM4F	zánik autorských osvědčení pro nezaplacení ročních poplatků
MA4A	zánik patentů vzdáním se	ND1K	prodloužení platnosti užitého vzoru
MA4F	zánik autorských osvědčení vzdáním se	ND4Q	obnova doby ochrany průmyslového vzoru
MC3K	výmaz užitého vzoru	PA4A	změna autorského osvědčení na patent
MC4A	zrušení patentu	PC9A	změna dispozičního práva k vynálezu
MC4F	zrušení autorského osvědčení	PD1K	převod práv a ostatní změny majitelů užitého vzoru
MC4Q	výmaz průmyslového vzoru	PD4A	převod práv a ostatní změny majitelů patentů
MH1K	zánik užitého vzoru vzdáním se	PD4Q	převod práv a ostatní změny vlastníků průmyslových vzorů
MH4A	částečné zrušení patentu	QA9A	nabídka licence
MH4F	částečné zrušení autorského osvědčení	SB4A	zapsané patenty do rejstříku po odtajnění
MH4Q	zánik průmyslového vzoru vzdáním se	SB4F	zapsaná autorská osvědčení do rejstříku po odtajnění

Opravy Změny Různé

Opravy u přihlášek vynálezů s žádostí o udělení patentu

HA9A	jmenování vynálezce		
HB9A	oprava jmen	HG9A	oprava chyb v třídění
HC9A	změna jmen	HH9A	oprava nebo změna všeobecně
HD9A	oprava adres	HK9A	tiskové chyby v úředních věstnících
HE9A	změna adres		
HF9A	oprava dat		

Opravy ochranných dokumentů

Patenty	autorská osvědčení	užitné vzory	průmyslové vzory	
TA4A	TA4F	TA1K	TA4Q	jmenování vynálezce
TB4A	TB4F	TB1K	TB4Q	oprava jmen
TC4A	TC4F	TC1K	TC4Q	změna jmen
TD4A	TD4F	TD1K	TD4Q	oprava adres
TE4A	TE4F	TE1K	TE4Q	změna adres
TF4A	TF4F	TF1K	TF4Q	oprava dat
TG4A	TG4F	TG1K	TG4Q	oprava chyb v třídění
TH4A	TH4F	TH1K	TH4Q	oprava nebo změna všeobecně
TK9A	TK9F	TK1K	TK4Q	tiskové chyby v úřed. věstnících

Kódy pro označování zemí a mezinárodních organizací použité ve věstníku

AT	Rakousko
BM	Bermudy
BZ	Belize
CA	Kanada
CH	Švýcarsko
CN	Čína
CY	Kypr
CZ	Česká republika
DE	Spolková republika Německo
DK	Dánsko
FR	Francie
GB	Velká Británie
GR	Řecko
HR	Chorvatsko
HU	Maďarsko
IN	Indie
JP	Japonsko
LU	Lucembursko
MC	Monako
PL	Polsko
PT	Portugalsko
RU	Ruská federace
SE	Švédsko
SK	Slovensko
US	Spojené státy americké
XY	Neuvedeno

Kódy pro označování států USA použité ve věstníku

CA	California
DE	Delaware
FL	Florida
GA	Georgia
MD	Maryland
NJ	New Jersey
NY	New York
OH	Ohio
OK	Oklahoma
PA	Pennsylvania
TX	Texas
WA	Washington
WI	Wisconsin

BB9A

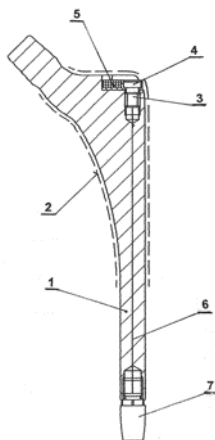
Zveřejněné přihlášky vynálezů - přehled podle čísel přihlášek

Dále uvedené přihlášky vynálezů byly zveřejněny dnem, uvedeným ve Věstníku podle zákona č. 527/1990 Sb., o vynálezech a zlepšovacích návrzích, ve znění pozdějších předpisů, a jsou k dispozici v patentové knihovně Úřadu průmyslového vlastnictví, Antonína Čermáka 2a, 160 68, Praha 6.

(21)	(51)	(21)	(51)
2014-936	B 01 J 21/06 (2006.01)	2015-240	A 61 K 31/70 (2006.01)
2015-174	B 61 L 1/16 (2006.01)	2015-242	C 07 D 209/48 (2006.01)
2015-228	E 04 C 2/22 (2006.01)	2015-483	C 10 J 3/02 (2006.01)
2015-235	B 66 F 7/16 (2006.01)	2015-531	B 60 Q 1/04 (2006.01)
2015-236	A 61 F 2/30 (2006.01)	2015-711	G 01 T 1/20 (2006.01)
2015-237	G 01 N 25/18 (2006.01)	2015-828	H 01 L 27/092 (2006.01)

Zveřejněné přihlášky vynálezů - řazené podle MPT

- | | |
|---|--|
| (51) A61F 2/30 (2006.01) | (21) 2015-240 |
| A61F 2/28 (2006.01) | (71) Zentiva, k.s., Praha 10 - Dolní Měcholupy, CZ |
| A61F 2/48 (2006.01) | (72) Obadalová Iva, Praha 6, CZ |
| A61L 27/30 (2006.01) | Dammer Ondřej, Hostivice, CZ |
| A61L 27/54 (2006.01) | Krejčík Lukáš, Praha 9- Vinohř, CZ |
| (21) 2015-236 | Heřt Jakub, Praha 6, CZ |
| (71) ProSpon, spol. s r.o., Kladno, CZ | Tožičková Hana, Praha 5, CZ |
| (72) Daniel Matej RNDr., Slaný, CZ | (54) Pevné formy amorfního dapagliflozinu |
| Denk František Ing., Praha 17 - Sobín, CZ | (22) 08.04.2015 |
| Čejka Zdeněk Ing., Kladno, CZ | (57) Předmětem předloženého řešení je směs ve formě taveniny obsahující dapagliflozin a alespoň jeden farmaceutický excipient. Volba excipientu pro tuto směs je řízena požadavkem na stabilitu konečného produktu. Výhodný excipient je takový, kdy teplota skelného přechodu konečné směsi je větší než 40 °C, výhodně větší než 70 °C. Výhodnými excipienty jsou zejména hydroxypropylcelulóza, hydroxypropylmethylcelulóza, hypromelóza acetylát sukcinát, povidon PVP K30, Soluplus™, PEG 6000, kopovidon VA64, D (+) glukóza, D (+) sacharóza nebo močovina. |
| (54) Kostní implantát | (74) ROTT, RŮŽIČKA & GUTTMANN Patentová, známková a advokátní kancelář, Ing. Jana Fuchsová, Vinohradská 37, Praha 2, 12000 |
| (22) 07.04.2015 | |
| (57) Kostní implantát, zejména kloubní implantát, sestává z těla (1) implantátu, v němž je uložen nejméně jeden snímací senzor (3) okamžiku vzniku infekce či zánětu, který je opatřen napájecím zdrojem (4) a propojovacím rozhraním (5) pro dálkový bezdrátový přenos snímacím senzorem (3) zjištěného vzniku infekce či zánětu do externí zobrazovací jednotky. Na alespoň části povrchu těla (1) implantátu je zároveň vytvořena z vnějšího prostředí přes měkké tkáně aktivovatelná bioaktivní nanovrstva (2), v neaktivním stavu napomáhající vrůstání implantátu do organismu a pouze pod aktivaci působící proti přes snímací senzor (3) zjištěnému začínajícímu zánětu či infekci. | |
| (74) Ing. Vladimír Belfín, Litovická 305, Hostivice, 25301 | |



- | | |
|----------------------------------|---|
| (51) A61K 31/70 (2006.01) | (21) 2014-936 |
| A61K 31/03 (2006.01) | (71) TESORO Spin off, s.r.o., Praha 10 - Uhřetěves, CZ |
| A61K 31/085 (2006.01) | Vysoká škola chemicko-technologická v Praze, Praha 6 Dejvice, CZ |
| A61K 47/38 (2006.01) | ESTER, spol. s r.o., Praha 4 Háje, CZ |
| A61K 47/26 (2006.01) | (72) Marek Miroslav doc. Ing., CSc., Praha 4 - Chodov, CZ |
| A61K 47/32 (2006.01) | Pudil František Ing., CSc., Praha 5 - Barrandov I, CZ |
| | Koplík Richard prof. Ing., CSc., Praha 3, CZ |
| | Marek Aleš Ing., Ph.D., Říčany - Kuří, CZ |
| | (54) Způsob přípravy katalyzátorů na bázi oxidu titaničitého |
| | (22) 18.12.2014 |
| | (57) Katalyzátory na bázi oxidu titaničitého se připravují ze sloučenin trojmocného titanu, které mají větší potenciál vytvářet stabilní komplexy poskytující možnost oxidace na čtyřmocný titan v kapalně fázi, resp. v roztoku. Komplexy s přidanými sloučeninami obsahujícími atomy dusíku, kyslíku, síry nebo fosforu mohou být vytvořeny s nízkomolekulárními i s polymerními látkami. Trojmocný titan se oxiduje vzdušným kyslíkem za normální nebo zvýšené teploty nebo se oxidace provádí přidanými oxidačními činidly jako je peroxid vodíku nebo kyselina dusičná a její soli. Po proběhnutí oxidaci trojmocného titanu se vytvořená sraženina oddělí sedimentací nebo filtrací nebo odstředěním, poté se usuší a následně zahřívá na 300 až 1000 °C po dobu 1 až 24 hodin v závislosti na druhu připravovaného katalyzátoru. |
| | (51) B60Q 1/04 (2006.01) |
| | B60Q 1/068 (2006.01) |
| | F21V 14/02 (2006.01) |

F21V 14/08 (2006.01)
F21V 17/02 (2006.01)
F21V 19/02 (2006.01)
F21S 8/10 (2006.01)
F21V 7/04 (2006.01)

(21) **2015-531**

(71) Varroc Lighting Systems, s.r.o., Šenov u Nového Jičína, CZ

(72) Kratochvíl Jan, Třebíč, CZ

Haša Ondřej, Ratiboř, CZ

Gróf Jan, Libhošť, CZ

Macíček Miloš, Nový Jičín, CZ

Orlita Radek, Nový Jičín, CZ

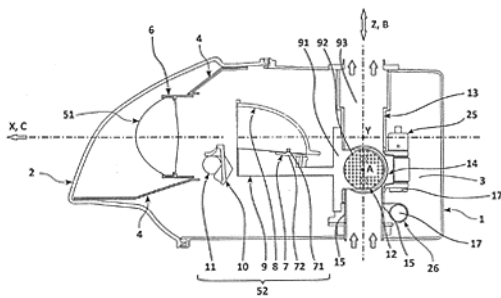
(54) **Světelné zařízení, zejména světlo pro motorová vozidla**

(22) 30.07.2015

(57) Světelné zařízení, zejména světlo pro motorová vozidla, zahrnuje nosné pouzdro (1), zakryté průsvitným krytem (2), a vnitřní komoru (3), v níž je uložena optická soustava (5) pro generování světelných paprsků a umožnění řízení změny světelné stopy na projekční ploše, zejména vozovce. Optická soustava (5) obsahuje čočku (51) a světelnou sestavu (52) zahrnující alespoň jeden světelný zdroj (71) a nosič (72) pro nesení světelného zdroje (71). Čočka (51) je uspořádána nepohyblivě vzhledem k průsvitnému krytu (2) a světelná sestava (52) je řízeně polohovatelná vzhledem k čočce (51).

(74) Rott, Růžička & Guttmann Patentové, známkové a advokátní kanceláře,

JUDr. Ing. Míloslav Hainz, Vinohradská 37/938, Praha 2, 12000



(51) **B61L 1/16** (2006.01)

(21) **2015-174**

(71) EUROSIGNAL, a.s., Zeleneč, CZ

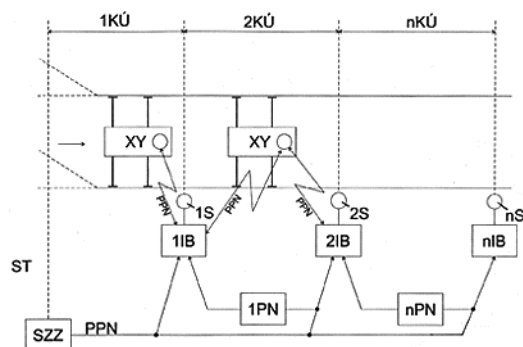
(72) Srb Stanislav Ing., Ph.D., Praha 5, CZ

Kampik Vladimír Ing., Mladá Boleslav, CZ

(54) **Zařízení pro zjišťování přítomnosti vlaku v kolejových úsecích**

(22) 11.03.2015

(57) Zařízení pro zjišťování přítomnosti vlaku v kolejových úsecích obsahuje nejméně jeden počítač (1PN, nPN) náprav, napojený na nejméně jeden snímač (12, 2S, nS) a napojený také na staniční zabezpečovací zařízení (SZZ). Nejméně jeden počítač (1PN, nPN) náprav je spojena s nejméně jedním komunikačním zařízením (11B, 21B, n1B), spojeným nejméně s jedním snímačem (1S, 2S, nS), majícím komunikační spoj s vlakem (XY) prostřednictvím zašifrovaných elektromagnetických vln a spojeným také se staničním zabezpečovacím zařízením (SZZ) pro zabezpečení přenos předhlášky (PPN) o počtu náprav vlaku (XY) ze staničního zabezpečovacího zařízení (SZZ).



(51) **B66F 7/16** (2006.01)

B66F 7/00 (2006.01)

(21) **2015-235**

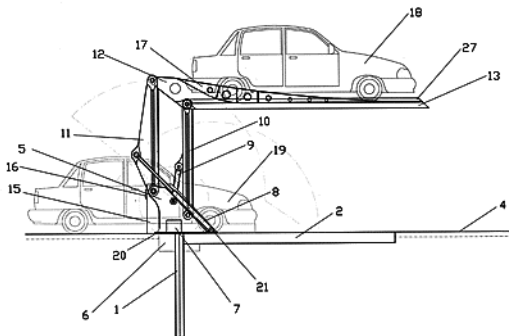
(71) Eismann Stanislav Dr., České Budějovice, CZ

(72) Eismann Stanislav Dr., České Budějovice, CZ

(54) **Zdvíhací parkovací plošina**

(22) 06.04.2015

(57) Zdvíhací parkovací plošina se skládá z vertikálního stojanu (5), zdvihacích ramen (10 a 11) a je opatřena hydraulickými válci (8, 9). Tyto válce jsou spojeny se stojanem (5) a se zdvihacími rameny (10 a 11), jež jsou spojeny s konstrukcí parkovací plochy (12). Spodní část stojanu (5) je tvořena sloupy z válcovaných profilů (1) zapouštěnými do terénu (4), horizontálním rámem (2), ocelovou základovou deskou (20) a bočními díly vertikálního stojanu (23) s čepy zdvihacích ramen (24, 25). Ocelová základová deska (20) má upevňovací třmeny (21) pro připojení hlavních hydraulických válců (8, 9).



(51) **C07D 209/48** (2006.01)

C07C 235/70 (2006.01)

C07C 69/76 (2006.01)

(21) **2015-242**

(71) Zentiva, k.s., Praha 10 - Dolní Měcholupy, CZ

(72) Faigl Ferenc, 1114 Budapešť, HU

Doubský Jan RNDr., Ph.D., Praha 9, CZ

Klvaňa Robert, Praha 4, CZ

Richter Jindřich, Pardubice, CZ

Fogassy Elemér, 2030 Érd, HU

Mátravölgyi Béla, 1183 Budapest, HU

Mizsák Ágnes, 1181 Budapest, HU

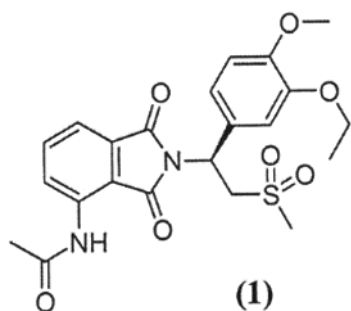
(54) **Způsob chirálního štěpení klíčového intermediátu syntézy Apremilastu a jeho využití k přípravě čistého Apremilastu**

(22) 09.04.2015

(57) Způsob chirálního štěpení racemických aminů benzylového typu pomocí derivátů kyseliny vinné, a způsobu přípravy, izolace a krystalizace odpovídajících solí a jejich solvátů z vhodných rozpouštědel nebo jejich směsí, a jejich využití v syntéze Apremilastu vzorce I.

(74) ROTT, RŮŽIČKA & GUTTMANN Patentové, známkové a advokátní

kancelář, Ing. Jana Fuchsová, Vinohradská 37, Praha 2, 12000



- (51) *C10J 3/02* (2006.01)
C10J 3/16 (2006.01)
C10J 3/20 (2006.01)
C10J 3/26 (2006.01)
C10J 3/40 (2006.01)
C10J 3/74 (2006.01)
C10J 3/32 (2006.01)

(21) **2015-483**

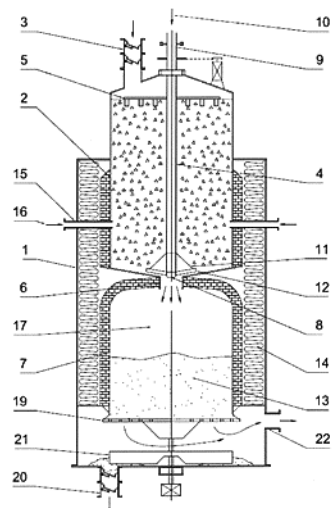
- (71) Ústav chemických procesů AV ČR, v. v. i., Praha 6, CZ
 TARPO spol. s r.o., Kněžves u Rakovníka, CZ
 Vysoká škola chemicko-technologická v Praze, Praha 6 - Dejvice, CZ
 (72) Pohořelý Michael Ing., Ph.D., Chýněvice, p.Tachlovice, CZ
 Píček Ivo Ing., Kněžves u Rakovníka, CZ
 Skobliia Siarhei Ing., Ph.D., Benešov, CZ

(54) **Zařízení pro vícestupňové zplyňování uhlíkatých paliv**

(22) 09.07.2015

(57) Zařízení pro zplyňování uhlíkatých paliv obsahuje první nádobu (2), v níž je umístěna pyrolyzně-oxidační zóna, opatřená vzduchotěsným uzávěrem (3) pro doplňování paliva, míchačem (4) a alespoň jedním vstupem (15) primárního zplyňovacího média (16). Zařízení dále obsahuje druhou nádobu (7), v níž je umístěna parciálně oxidační zóna (17) a redukční zóna (13), přičemž dno druhé nádoby (7) je tvořeno pohyblivým roštem (19) odděleným od stěn nádoby (7) mezerou pro odvod popela, přičemž pohyblivý rošt (19) má otvory pro průchod produkovaného plynu. První (2) a druhá nádobu (7) jsou spojeny hrdlem (6), míchač (4) prochází po celé výšce nádoby (2) a je na konci opatřen zařízením (12) pro nabírání pyrolyzovaného paliva ve spodní části první nádoby (2) a pro jeho kontrolované vsypávání do druhé nádoby (7) hrdlem (6) a míchač (4) je nad zařízením (12) dále opatřen stříškou (11) pro zabránění nekontrolovatelnému vsypávání paliva do druhé nádoby (7) a v hrdle je uspořádána alespoň jedna tryska (8) pro vstup sekundárního zplyňovacího média do parciálně oxidační zóny.

- (74) INVENTIA s.r.o., RNDr. Kateřina Hartvichová, Na Bělidle 3, Praha 5, 15000



- (51) *E04C 2/22* (2006.01)

E04C 2/284 (2006.01)

(21) **2015-228**

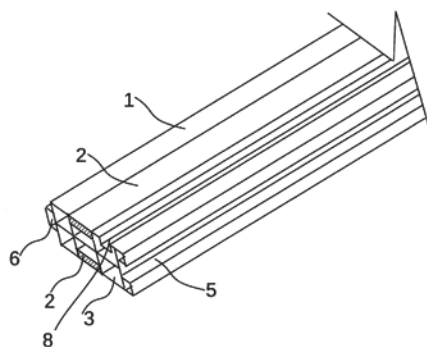
(71) Červený Zdeněk Ing., Mladá Boleslav, CZ

(72) Červený Zdeněk Ing., Mladá Boleslav, CZ

(54) **Prvky s plastovým jádrem určené ke stavbě budov**

(22) 01.04.2015

(57) Řešením je plastová skořepina (1) jako jádro prvku určeného ke stavbě budov, která je na vnitřní a vnější straně vyztužena deskami (2) z málo pružného materiálu, například dřevem, kovem, nebo laminátem. Tyto prvky mohou být spojeny navzájem perem (6) a drážkou (5), jež jsou součástí plastové skořepiny. Desky (2) sloužící jako výtuzje mohou být do plastové skořepiny (1) zapuštěny. Dutina uvnitř plastové skořepiny může být rozdělena na několik komor (3), do kterých může být vložen izolační materiál. Součástí stavebního prvku mohou být i drážky (8) sloužící například k uložení rozvodů vody, nebo elektřiny.



- (51) *G01N 25/18* (2006.01)

G01K 17/00 (2006.01)

(21) **2015-237**

(71) Technická univerzita v Liberci, Liberec, CZ

(72) Hes Luboš prof. Ing., Dr.Sc., Liberec, CZ

Doležal Ivan doc. Ing., CSc., Jablonec nad Nisou, CZ

Bal Kausik, Kolkata, W.Bengal, IN

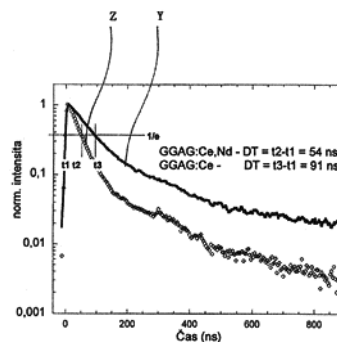
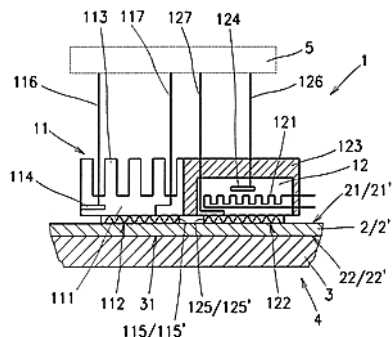
(54) **Způsob a zařízení k stanovení tepelného odporu izolační vrstvy**

(22) 07.04.2015

(57) Způsob stanovení zařízení ke stanovení tepelného odporu (r) izolační vrstvy (2), jejíž vnitřní plocha (22) přivrácená k izolovanému prostoru (4) je v tepelném kontaktu s vnější plochou (31) stěny (3) izolovaného předmětu a je nepřístupná, přičemž teplota této vnitřní plochy (22), ani tloušťka izolační vrstvy (2) nejsou známy. Na přístupné vnější ploše (21) izolační vrstvy (2) se současně nebo postupně/následně změří tepelné toky

(q_1 , q_2) při různých teplotách (t_1 , t_2), načež se z rozdílu naměřených tepelných toků (q_1 , q_2) a jemu příslušného rozdílu teplot (t_1 , t_2) vypočítá tepelný odpor (r) izolační vrstvy (2).

(74) Ing. Dobroslav Musil, patentová kancelář, Zábrdovická 11, Brno, 61500



(51) **G01T 1/20** (2006.01)
G01T 1/202 (2006.01)
C09K 11/64 (2006.01)
C09K 11/59 (2006.01)

(21) **2015-711**

(71) CRYTUR, spol. s r.o., Turnov, CZ
Fyzikální ústav AV ČR, v.v.i., Praha 8, CZ

(72) Houžvička Jindřich Dr., Turnov, CZ
Blažek Karel Ing., Turnov, CZ
Horodyský Petr RNDr., Ph.D., Moravany, CZ
Níkl Martin doc. Ing., CSc., Praha 8, CZ
Boháček Pavel prom.fyz., Praha 11, CZ

(54) **Způsob zkrácení scintilační odezvy zářivých center scintilátoru a materiál scintilátoru se zkrácenou scintilační odezvou**

(22) 09.10.2015

(57) Popisuje se způsob zkrácení scintilační odezvy zářivých center scintilátoru, při kterém je využíváno dopování Ce nebo Pr a zároveň kodopování ionty ze skupiny lanthanoidů, 3d tranzitivních kovů, 4d tranzitivních kovů, 5d tranzitivních kovů, 5s₂ či 6s₂ iontů. Takto vzniklý scintilátor je schopen po excitaci elektronů zářivých center v důsledku absorbovaného elektromagnetického záření část energie z excitovaných zářivých center odvádět nezářivým procesem, přičemž dochází k razantnímu zkrácení doby trvání amplitudově dominantní komponenty (1) scintilační odezvy.

(74) PatentCentrum Sedlák & Partners s.r.o., Husova 5, České Budějovice, 37001

(51) **H01L 27/092** (2006.01)

H01L 29/78 (2006.01)

(21) **2015-828**

(71) Vysoké učení technické v Brně, Brno, CZ

(72) Khateb Fabian doc. Ing. et Ing., Ph.D. et Ph.D., Brno - Lesná, CZ

Kulej Tomasz, Ph.D., 42-209 Czestochowa, PL

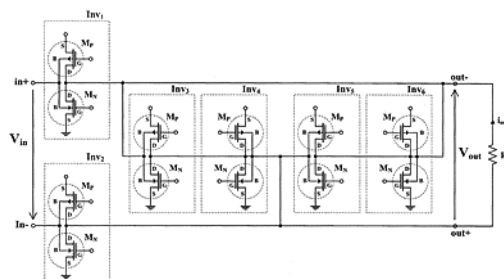
Vlassis Spyridon Assoc. prof., Patras, GR

(54) **Laditelný podprahový bulk-driven transkonduktor pro aplikace s velmi nízkým napájecím napětím**

(22) 24.11.2015

(57) Laditelný podprahový bulk-driven transkonduktor pracuje s velmi nízkým napájecím napětím v rozmezí 0,5 V – 0,25 V, s velmi nízkou spotřebou, s rozsahem vstupního napětí rail-to-rail. Hodnota transkonduktance bulk-driven transkonduktoru je nastavitelná a laditelná pomocí navrženého řídicího obvodu.

(74) Kania, Sedlák, Smola, Ing. Tomáš Benda, Mendlovo nám. 1a, Brno, 60300



Zveřejněné přihlášky vynálezů - přehled podle třídících znaků

(51)	(21)	(51)	(21)
A 61 F 2/28 (2006.01)	2015-236	C 10 J 3/16 (2006.01)	2015-483
A 61 F 2/48 (2006.01)	2015-236	C 10 J 3/20 (2006.01)	2015-483
A 61 K 31/03 (2006.01)	2015-240	C 10 J 3/26 (2006.01)	2015-483
A 61 K 31/085 (2006.01)	2015-240	C 10 J 3/32 (2006.01)	2015-483
A 61 K 47/26 (2006.01)	2015-240	C 10 J 3/40 (2006.01)	2015-483
A 61 K 47/32 (2006.01)	2015-240	C 10 J 3/74 (2006.01)	2015-483
A 61 K 47/38 (2006.01)	2015-240	E 04 C 2/284 (2006.01)	2015-228
A 61 L 27/30 (2006.01)	2015-236	F 21 S 8/10 (2006.01)	2015-531
A 61 L 27/54 (2006.01)	2015-236	F 21 V 7/04 (2006.01)	2015-531
B 01 J 37/12 (2006.01)	2014-936	F 21 V 14/02 (2006.01)	2015-531
B 60 Q 1/068 (2006.01)	2015-531	F 21 V 14/08 (2006.01)	2015-531
B 66 F 7/00 (2006.01)	2015-235	F 21 V 17/02 (2006.01)	2015-531
C 01 G 23/047 (2006.01)	2014-936	F 21 V 19/02 (2006.01)	2015-531
C 07 C 69/76 (2006.01)	2015-242	G 01 K 17/00 (2006.01)	2015-237
C 07 C 235/70 (2006.01)	2015-242	G 01 T 1/202 (2006.01)	2015-711
C 09 K 11/59 (2006.01)	2015-711	H 01 L 29/78 (2006.01)	2015-828
C 09 K 11/64 (2006.01)	2015-711		

Seznam přihlašovatelů zveřejněných přihlášek vynálezů

(71)	(21)	(51)	(71)	(21)	(51)
CRYTUR, spol. s r.o., Turnov, CZ	2015-711	G 01 T 1/20 (2006.01)	Varroc Lighting Systems, s.r.o., Šenov u Nového Jičína, CZ	2015-531	B 60 Q 1/04 (2006.01)
EUROSIGNAL, a.s., Zeleneč, CZ	2015-174	B 61 L 1/16 (2006.01)	Vysoké učení technické v Brně, Brno, CZ	2015-828	H 01 L 27/092 (2006.01)
ProSpon, spol. s r.o., Kladno, CZ	2015-236	A 61 F 2/30 (2006.01)	Zentiva, k.s., Praha 10 - Dolní Měcholupy, CZ	2015-240	A 61 K 31/70 (2006.01)
Technická univerzita v Liberci, Liberec, CZ	2015-237	G 01 N 25/18 (2006.01)	Zentiva, k.s., Praha 10 - Dolní Měcholupy, CZ	2015-242	C 07 D 209/48 (2006.01)
TESORO Spin off, s.r.o., Praha 10 - Uhřetěves, CZ	2014-936	B 01 J 21/06 (2006.01)	Červený Zdeněk Ing., Mladá Boleslav, CZ	2015-228	E 04 C 2/22 (2006.01)
Ústav chemických procesů AV ČR, v. v. i., Praha 6, CZ	2015-483	C 10 J 3/02 (2006.01)	Eismann Stanislav Dr., České Budějovice, CZ	2015-235	B 66 F 7/16 (2006.01)

FG4A

Udělené patenty - přehled podle čísel patentů

V období uzávěrky tohoto čísla Věstníku udělil Úřad průmyslového vlastnictví tyto patenty.

(11)	(51)		(11)	(51)		(11)	(51)	
306231	B 32 B 17/00	(2006.01)	306235	E 02 B 11/02	(2006.01)	306239	C 10 J 3/02	(2006.01)
306232	E 04 D 13/03	(2006.01)	306236	A 01 C 7/06	(2006.01)	306240	B 60 Q 1/04	(2006.01)
306233	F 41 C 23/04	(2006.01)	306237	B 01 J 21/06	(2006.01)	306241	G 01 T 1/20	(2006.01)
306234	A 41 B 9/02	(2006.01)	306238	B 61 L 1/16	(2006.01)	306242	H 01 L 27/092	(2006.01)

FG4A

Udělené patenty - přehled podle MPT

(51)	A01C 7/06	(2006.01)	(11)	306231
(11)	306236		(40)	16.03.2005
(40)	04.11.2015		(21)	2004-1037
(21)	2014-281		(73)	PPG INDUSTRIES OHIO, INC., Cleveland 44111, OH, US
(73)	Farmet a.s., Česká Skalice, CZ		(72)	Buhay Harry, Allison Park 15101, PA, US Finley James J., Pittsburgh 15238, PA, US Thiel James P., Pittsburgh, PA, US Lehan John P., Silver Spring, MD, US
(72)	Nýč Michal Ing., Červený Kostelec, CZ Prislinger Marek, Náchod, CZ Gavlas Dušan, Česká Skalice, CZ Lábus Petr, Náchod, CZ		(54)	Výrobek obsahující skleněný substrát, funkční povlak a ochranný povlak
(54)	Zemědělský stroj pro přesné dávkování osiva a hnojiva		(32)	25.04.2002, 09.05.2002, 25.03.2003, 24.04.2003
(22)	24.04.2014		(31)	2002 133805, 2002 379093, 2003 397001, 2003 422094
(74)	Ing. Milan Škoda, Nahořanská 308, Nové Město nad Metují, 54901		(33)	US, US, US, US

(51)	A41B 9/02	(2006.01)
(11)	306234	
(40)	16.07.2014	
(21)	2013-12	
(73)	Kubiček Vladimír MUDr., CSc., Hrdějovice, CZ	
(72)	Kubiček Vladimír MUDr., CSc., Hrdějovice, CZ	
(54)	Pánské zdravotní spodní prádlo	
(22)	07.01.2013	
(74)	PatentCentrum Sedlák a Partners s.r.o., Ing. Jiří Sedlák, Husova 5, České Budějovice, 37001	

(51)	B01J 21/06	(2006.01)
	B01J 37/12	(2006.01)
	C01G 23/047	(2006.01)
(11)	306237	
(40)	19.10.2016	
(21)	2014-936	
(73)	TESORO Spin off, s.r.o., Praha 10 - Uhřetín, CZ Vysoká škola chemicko-technologická v Praze, Praha 6 Dejvice, CZ ESTER, spol. s r.o., Praha 4 Háje, CZ	
(72)	Marek Miroslav doc. Ing., CSc., Praha 4 - Chodov, CZ Pudil František Ing., CSc., Praha 5 - Barrandov I, CZ Koplík Richard prof. Ing., CSc., Praha 3, CZ Marek Aleš Ing., Ph.D., Říčany - Kuří, CZ	
(54)	Způsob přípravy katalyzátorů na bázi oxidu titaničitého	
(22)	18.12.2014	

(51)	B32B 17/00	(2006.01)
	B32B 17/10	(2006.01)
	C03C 17/34	(2006.01)
	C03C 17/36	(2006.01)
	C03C 17/38	(2006.01)
	C03C 17/42	(2006.01)
	C23C 14/08	(2006.01)
	C23C 14/34	(2006.01)
	C23C 14/58	(2006.01)
	B32B 9/00	(2006.01)
	B05D 7/24	(2006.01)
	G02B 1/10	(2006.01)
	C23C 10/00	(2006.01)
	G02B 1/14	(2015.01)

(11)	306231
(40)	16.03.2005
(21)	2004-1037
(73)	PPG INDUSTRIES OHIO, INC., Cleveland 44111, OH, US
(72)	Buhay Harry, Allison Park 15101, PA, US Finley James J., Pittsburgh 15238, PA, US Thiel James P., Pittsburgh, PA, US Lehan John P., Silver Spring, MD, US
(54)	Výrobek obsahující skleněný substrát, funkční povlak a ochranný povlak
(32)	25.04.2002, 09.05.2002, 25.03.2003, 24.04.2003
(31)	2002 133805, 2002 379093, 2003 397001, 2003 422094
(33)	US, US, US, US
(86)	PCT/US2003/012671
(87)	WO 2003/091471
(22)	24.04.2003
(74)	Společná advokátní kancelář Vsetečka Zelený Švorčík Kalenský a partneři, JUDr. Otakar Švorčík, Hájkova 2, Praha 2, 12000

(51)	B60Q 1/04	(2006.01)
	B60Q 1/068	(2006.01)
	F21V 14/02	(2006.01)
	F21V 14/08	(2006.01)
	F21V 17/02	(2006.01)
	F21V 19/02	(2006.01)
	F21S 8/10	(2006.01)
	F21V 7/04	(2006.01)
(11)	306240	
(40)	19.10.2016	
(21)	2015-531	
(73)	Varroc Lighting Systems, s.r.o., Šenov u Nového Jičína, CZ	
(72)	Kratochvíl Jan, Třebíč, CZ Haša Ondřej, Ratiboř, CZ Gróf Jan, Libhošť, CZ Macíček Miloš, Nový Jičín, CZ Orlita Radek, Nový Jičín, CZ	
(54)	Světelné zařízení, zejména světlomet pro motorová vozidla	
(22)	30.07.2015	
(74)	Rott, Růžička & Guttman Patentové, známkové a advokátní kanceláře, JUDr. Ing. Miloslav Hainz, Vinohradská 37/938, Praha 2, 12000	

(51)	B61L 1/16	(2006.01)
(11)	306238	
(40)	19.10.2016	
(21)	2015-174	
(73)	EUROSIGNAL, a.s., Zeleneč, CZ	
(72)	Srb Stanislav Ing., Ph.D., Praha 5, CZ Kampík Vladimír Ing., Mladá Boleslav, CZ	
(54)	Zařízení pro zjišťování přítomnosti vlaku v kolejových úsecích	
(22)	11.03.2015	
(51)	C10J 3/02	(2006.01)
	C10J 3/16	(2006.01)
	C10J 3/20	(2006.01)

C10J 3/26 (2006.01)
C10J 3/40 (2006.01)
C10J 3/74 (2006.01)
C10J 3/32 (2006.01)
 (11) 306239
 (40) 19.10.2016
 (21) **2015-483**
 (73) Ústav chemických procesů AV ČR, v. v. i., Praha 6, CZ
 TARPO spol. s r.o., Kněževy u Rakovníka, CZ
 Vysoká škola chemicko-technologická v Praze, Praha 6 - Dejvice, CZ
 (72) Pohořelý Michael Ing., Ph.D., Chýněnice, p.Tachlovice, CZ
 Pícek Ivo Ing., Kněževy u Rakovníka, CZ
 Skoblia Siarhei Ing., Ph.D., Benešov, CZ
 (54) **Zařízení pro vícestupňové zplyňování uhlíkatých paliv**
 (22) 09.07.2015
 (74) INVENTIA s.r.o., RNDr. Kateřina Hartvichová, Na Bělidle 3, Praha 5, 15000

(51) *E02B 11/02* (2006.01)
E02F 5/10 (2006.01)
 (11) 306235
 (40) 25.02.2015
 (21) **2013-622**
 (73) Jihočeská univerzita v Českých Budějovicích, Zemědělská fakulta, České Budějovice, CZ
 Výzkumný ústav meliorací a ochrany půdy, v.v.i., Praha 5 – Zbraslav, CZ
 (72) Váchal Jan prof. Ing., CSc., České Budějovice, CZ
 Váchalová Radka Ing., Ph.D., České Budějovice, CZ
 Kolář Ladislav prof. Ing., DrSc., České Budějovice, CZ
 Hladík Jiří Ing., Ph.D., Kovářov, CZ
 Dumbrovský Miroslav doc. Ing., CSc., Brno, CZ
 (54) **Zařízení pro provádění štěrbínové meliorační drenáže**
 (22) 13.08.2013
 (74) PatentCentrum Sedlák & Partners s.r.o., Husova 5, České Budějovice, 37001

(51) *E04D 13/03* (2006.01)
E04D 13/16 (2006.01)
 (11) 306232
 (40) 07.12.2011
 (21) **2010-433**
 (73) Lightway s. r. o., Praha 4, CZ
 (72) Brandalík Jakub, Praha 4, CZ
 Soukup Radek, Praha 10, CZ
 (54) **Světlovod se zlepšenou tepelnou izolací**
 (22) 31.05.2010
 (74) Ing. Jiří Walter, Počernická 54, Praha 10, 10800

(51) *F41C 23/04* (2006.01)

F41C 23/12 (2006.01)
F41C 23/00 (2006.01)
F41A 11/04 (2006.01)
 (11) 306233
 (40) 13.11.2013
 (21) **2012-298**
 (73) Česká zbrojovka a.s., Uherský Brod, CZ
 (72) Šimek Vladimír Ing., Loštice, CZ
 (54) **Spojovací ústrojí pro spojení pouzdra zbraně a ramenní opěry**
 (22) 04.05.2012
 (74) Rott, Růžička & Guttman Patentové, známkové a advokátní kanceláře, JUDr. Ing. Miloslav Hainz, Vinohradská 37, Praha 2, 12000

(51) *G01T 1/20* (2006.01)
G01T 1/202 (2006.01)
C09K 11/64 (2006.01)
C09K 11/59 (2006.01)
 (11) 306241
 (40) 19.10.2016
 (21) **2015-711**
 (73) CRYTUR, spol. s r.o., Turnov, CZ
 Fyzikální ústav AV ČR, v.v.i., Praha 8, CZ
 (72) Houzvička Jindřich Dr., Turnov, CZ
 Blažek Karel Ing., Turnov, CZ
 Horodský Petr RNDr., Ph.D., Moravany, CZ
 Nikl Martin doc. Ing., CSc., Praha 8, CZ
 Boháček Pavel prom.fyz., Praha 11, CZ
 (54) **Způsob zkrácení scintilační odezvy zářivých center scintilátoru a materiál scintilátoru se zkrácenou scintilační odezvou**
 (22) 09.10.2015
 (74) PatentCentrum Sedlák & Partners s.r.o., Husova 5, České Budějovice, 37001

(51) *H01L 27/092* (2006.01)
H01L 29/78 (2006.01)
 (11) 306242
 (40) 19.10.2016
 (21) **2015-828**
 (73) Vysoké učení technické v Brně, Brno, CZ
 (72) Khateb Fabian doc. Ing. et Ing., Ph.D. et Ph.D., Brno - Lesná, CZ
 Kulej Tomasz, Ph.D., 42-209 Czestochowa, PL
 Vlassis Spyridon Assoc. prof., Patras, GR
 (54) **Laditelný podprahový bulk-driven transkonduktor pro aplikace s velmi nízkým napájecím napětím**
 (22) 24.11.2015
 (74) Kania, Sedlák, Smola, Ing. Tomáš Benda, Mendlovo nám. 1a, Brno, 60300

Seznam majitelů udělených patentů

(73) CRYTUR, spol. s r.o., Turnov, CZ	(11) 306241	(51) <i>G 01 T 1/20</i>	(2006.01)	(73) PPG INDUSTRIES OHIO, INC., Cleveland 44111, OH, US	(11) 306231	(51) <i>B 32 B 17/00</i>	(2006.01)
Česká zbrojovka a.s., Uherský Brod, CZ	306233	<i>F 41 C 23/04</i>	(2006.01)	TARPO spol. s r.o., Kněževy u Rakovníka, CZ	306239	<i>C 10 J 3/02</i>	(2006.01)
ESTER, spol. s r.o., Praha 4 Háje, CZ	306237	<i>B 01 J 21/06</i>	(2006.01)	TESORO Spin off, s.r.o., Praha 10 - Uhřetěves, CZ	306237	<i>B 01 J 21/06</i>	(2006.01)
EUROSIGNAL, a.s., Zeleneč, CZ	306238	<i>B 61 L 1/16</i>	(2006.01)	Ústav chemických procesů AV ČR, v. v. i., Praha 6, CZ	306239	<i>C 10 J 3/02</i>	(2006.01)
Farmet a.s., Česká Skalice, CZ	306236	<i>A 01 C 7/06</i>	(2006.01)	Varroc Lighting Systems, s.r.o., Šenov u Nového Jičína, CZ	306240	<i>B 60 Q 1/04</i>	(2006.01)
Fyzikální ústav AV ČR, v.v.i., Praha 8, CZ	306241	<i>G 01 T 1/20</i>	(2006.01)	Vysoká škola chemicko-technologická v Praze, Praha 6 Dejvice, CZ	306237	<i>B 01 J 21/06</i>	(2006.01)
Jihočeská univerzita v Českých Budějovicích, Zemědělská fakulta, České Budějovice, CZ	306235	<i>E 02 B 11/02</i>	(2006.01)				
Lightway s. r. o., Praha 4, CZ	306232	<i>E 04 D 13/03</i>	(2006.01)				

(73) Vysoká škola chemicko- technologická v Praze, Praha 6 - Dejvice, CZ	(11) 306239	(51) C 10 J 3/02	(2006.01)	(73) Výzkumný ústav meliorací a ochrany půdy, v.v.i., Praha 5 – Zbraslav, CZ	(11) 306235	(51) E 02 B 11/02	(2006.01)
Vysoké učení technické v Brně, Brno, CZ	306242	H 01 L 27/092	(2006.01)	Kubiček Vladimír MUDr., CSc., Hrdějovice, CZ	306234	A 41 B 9/02	(2006.01)

Udělené evropské patenty

Evropský patentový úřad udělil následující evropské patenty s účinkem pro Českou republiku. Tyto patenty mohou být zrušeny nebo zachovány v pozměněném znění Evropským patentovým úřadem v řízení o odporu. K tomu, aby nabyl evropský patent účinnosti na území České republiky, je třeba, aby byl Úřadu předložen ve stanovené lhůtě překlad patentového spisu do českého jazyka (§ 35c odst. 2 až 4 zákona č. 527/1990 Sb., v platném znění).

(97) EP 1356910	(47) 05.10.2016	(97) EP 1787287	(47) 05.10.2016	(97) EP 2001294	(47) 05.10.2016	(97) EP 2106183	(47) 05.10.2016
(97) EP 1420946	(47) 05.10.2016	(97) EP 1788317	(47) 05.10.2016	(97) EP 2001965	(47) 05.10.2016	(97) EP 2107742	(47) 05.10.2016
(97) EP 1428547	(47) 05.10.2016	(97) EP 1789379	(47) 05.10.2016	(97) EP 2002584	(47) 05.10.2016	(97) EP 2110365	(47) 05.10.2016
(97) EP 1453490	(47) 05.10.2016	(97) EP 1793851	(47) 05.10.2016	(97) EP 2002734	(47) 05.10.2016	(97) EP 2114863	(47) 05.10.2016
(97) EP 1493800	(47) 05.10.2016	(97) EP 1795705	(47) 05.10.2016	(97) EP 2009144	(47) 05.10.2016	(97) EP 2115120	(47) 05.10.2016
(97) EP 1502182	(47) 05.10.2016	(97) EP 1799048	(47) 05.10.2016	(97) EP 2010157	(47) 05.10.2016	(97) EP 2115420	(47) 05.10.2016
(97) EP 1507158	(47) 05.10.2016	(97) EP 1810152	(47) 05.10.2016	(97) EP 2014329	(47) 05.10.2016	(97) EP 2118120	(47) 05.10.2016
(97) EP 1512045	(47) 05.10.2016	(97) EP 1812534	(47) 05.10.2016	(97) EP 2015572	(47) 05.10.2016	(97) EP 2121869	(47) 05.10.2016
(97) EP 1513825	(47) 05.10.2016	(97) EP 1827209	(47) 05.10.2016	(97) EP 2015855	(47) 05.10.2016	(97) EP 2124757	(47) 05.10.2016
(97) EP 1531721	(47) 05.10.2016	(97) EP 1833291	(47) 05.10.2016	(97) EP 2016190	(47) 05.10.2016	(97) EP 2126060	(47) 05.10.2016
(97) EP 1542269	(47) 05.10.2016	(97) EP 1838023	(47) 05.10.2016	(97) EP 2017532	(47) 05.10.2016	(97) EP 2128742	(47) 05.10.2016
(97) EP 1553732	(47) 05.10.2016	(97) EP 1838939	(47) 05.10.2016	(97) EP 2021701	(47) 05.10.2016	(97) EP 2129447	(47) 05.10.2016
(97) EP 1556332	(47) 05.10.2016	(97) EP 1840945	(47) 05.10.2016	(97) EP 2023553	(47) 05.10.2016	(97) EP 2129699	(47) 05.10.2016
(97) EP 1575562	(47) 05.10.2016	(97) EP 1842337	(47) 05.10.2016	(97) EP 2023858	(47) 05.10.2016	(97) EP 2130684	(47) 05.10.2016
(97) EP 1585853	(47) 05.10.2016	(97) EP 1852102	(47) 05.10.2016	(97) EP 2026083	(47) 05.10.2016	(97) EP 2131111	(47) 05.10.2016
(97) EP 1593782	(47) 05.10.2016	(97) EP 1854460	(47) 05.10.2016	(97) EP 2026960	(47) 05.10.2016	(97) EP 2132498	(47) 05.10.2016
(97) EP 1601444	(47) 05.10.2016	(97) EP 1855720	(47) 05.10.2016	(97) EP 2027440	(47) 05.10.2016	(97) EP 2132883	(47) 05.10.2016
(97) EP 1601791	(47) 05.10.2016	(97) EP 1856671	(47) 05.10.2016	(97) EP 2031008	(47) 05.10.2016	(97) EP 2133402	(47) 05.10.2016
(97) EP 1603830	(47) 05.10.2016	(97) EP 1864183	(47) 05.10.2016	(97) EP 2034109	(47) 05.10.2016	(97) EP 2134187	(47) 05.10.2016
(97) EP 1605202	(47) 05.10.2016	(97) EP 1875246	(47) 05.10.2016	(97) EP 2035175	(47) 05.10.2016	(97) EP 2134688	(47) 05.10.2016
(97) EP 1608482	(47) 05.10.2016	(97) EP 1877782	(47) 05.10.2016	(97) EP 2038726	(47) 05.10.2016	(97) EP 2136641	(47) 05.10.2016
(97) EP 1613214	(47) 05.10.2016	(97) EP 1879720	(47) 05.10.2016	(97) EP 2039171	(47) 05.10.2016	(97) EP 2137244	(47) 05.10.2016
(97) EP 1613281	(47) 05.10.2016	(97) EP 1881142	(47) 05.10.2016	(97) EP 2039580	(47) 05.10.2016	(97) EP 2139152	(47) 05.10.2016
(97) EP 1616406	(47) 05.10.2016	(97) EP 1885217	(47) 05.10.2016	(97) EP 2041483	(47) 05.10.2016	(97) EP 2140566	(47) 05.10.2016
(97) EP 1625860	(47) 05.10.2016	(97) EP 1887937	(47) 05.10.2016	(97) EP 2044077	(47) 05.10.2016	(97) EP 2141539	(47) 05.10.2016
(97) EP 1629151	(47) 05.10.2016	(97) EP 1888044	(47) 05.10.2016	(97) EP 2044730	(47) 05.10.2016	(97) EP 2142262	(47) 05.10.2016
(97) EP 1635901	(47) 05.10.2016	(97) EP 1890506	(47) 05.10.2016	(97) EP 2047552	(47) 05.10.2016	(97) EP 2142271	(47) 05.10.2016
(97) EP 1654505	(47) 05.10.2016	(97) EP 1890824	(47) 05.10.2016	(97) EP 2048746	(47) 05.10.2016	(97) EP 2142558	(47) 05.10.2016
(97) EP 1656014	(47) 05.10.2016	(97) EP 1895472	(47) 05.10.2016	(97) EP 2050201	(47) 05.10.2016	(97) EP 2143357	(47) 05.10.2016
(97) EP 1656251	(47) 05.10.2016	(97) EP 1895506	(47) 05.10.2016	(97) EP 2051678	(47) 05.10.2016	(97) EP 2144223	(47) 05.10.2016
(97) EP 1663478	(47) 05.10.2016	(97) EP 1897217	(47) 05.10.2016	(97) EP 2051734	(47) 05.10.2016	(97) EP 2144677	(47) 05.10.2016
(97) EP 1665711	(47) 05.10.2016	(97) EP 1902195	(47) 05.10.2016	(97) EP 2052415	(47) 05.10.2016	(97) EP 2144952	(47) 05.10.2016
(97) EP 1670377	(47) 05.10.2016	(97) EP 1904742	(47) 05.10.2016	(97) EP 2053038	(47) 05.10.2016	(97) EP 2148943	(47) 05.10.2016
(97) EP 1682018	(47) 05.10.2016	(97) EP 1907583	(47) 05.10.2016	(97) EP 2053810	(47) 05.10.2016	(97) EP 2149545	(47) 05.10.2016
(97) EP 1689029	(47) 05.10.2016	(97) EP 1910076	(47) 05.10.2016	(97) EP 2054104	(47) 05.10.2016	(97) EP 2149691	(47) 05.10.2016
(97) EP 1689276	(47) 05.10.2016	(97) EP 1911895	(47) 05.10.2016	(97) EP 2054665	(47) 05.10.2016	(97) EP 2150677	(47) 05.10.2016
(97) EP 1689552	(47) 05.10.2016	(97) EP 1917056	(47) 05.10.2016	(97) EP 2054868	(47) 05.10.2016	(97) EP 2151272	(47) 05.10.2016
(97) EP 1690042	(47) 05.10.2016	(97) EP 1917658	(47) 05.10.2016	(97) EP 2057203	(47) 05.10.2016	(97) EP 2152988	(47) 05.10.2016
(97) EP 1691562	(47) 05.10.2016	(97) EP 1920215	(47) 05.10.2016	(97) EP 2058296	(47) 05.10.2016	(97) EP 2154257	(47) 05.10.2016
(97) EP 1692208	(47) 05.10.2016	(97) EP 1920332	(47) 05.10.2016	(97) EP 2058466	(47) 05.10.2016	(97) EP 2155257	(47) 05.10.2016
(97) EP 1694385	(47) 05.10.2016	(97) EP 1925188	(47) 05.10.2016	(97) EP 2061327	(47) 05.10.2016	(97) EP 2156467	(47) 05.10.2016
(97) EP 1696085	(47) 05.10.2016	(97) EP 1925774	(47) 05.10.2016	(97) EP 2063180	(47) 05.10.2016	(97) EP 2157850	(47) 05.10.2016
(97) EP 1701715	(47) 05.10.2016	(97) EP 1927564	(47) 05.10.2016	(97) EP 2063206	(47) 05.10.2016	(97) EP 2158169	(47) 05.10.2016
(97) EP 1706477	(47) 05.10.2016	(97) EP 1928728	(47) 05.10.2016	(97) EP 2063501	(47) 05.10.2016	(97) EP 2158650	(47) 05.10.2016
(97) EP 1708770	(47) 05.10.2016	(97) EP 1932512	(47) 05.10.2016	(97) EP 2064853	(47) 05.10.2016	(97) EP 2161909	(47) 05.10.2016
(97) EP 1708791	(47) 05.10.2016	(97) EP 1933989	(47) 05.10.2016	(97) EP 2066031	(47) 05.10.2016	(97) EP 2164131	(47) 05.10.2016
(97) EP 1711057	(47) 05.10.2016	(97) EP 1935554	(47) 05.10.2016	(97) EP 2066280	(47) 05.10.2016	(97) EP 2164279	(47) 05.10.2016
(97) EP 1714072	(47) 05.10.2016	(97) EP 1941619	(47) 05.10.2016	(97) EP 2067182	(47) 05.10.2016	(97) EP 2164601	(47) 05.10.2016
(97) EP 1714255	(47) 05.10.2016	(97) EP 1946528	(47) 05.10.2016	(97) EP 2068992	(47) 05.10.2016	(97) EP 2164603	(47) 05.10.2016
(97) EP 1716210	(47) 05.10.2016	(97) EP 1949495	(47) 05.10.2016	(97) EP 2069378	(47) 05.10.2016	(97) EP 2164607	(47) 05.10.2016
(97) EP 1719276	(47) 05.10.2016	(97) EP 1954148	(47) 05.10.2016	(97) EP 2070113	(47) 05.10.2016	(97) EP 2164857	(47) 05.10.2016
(97) EP 1723681	(47) 05.10.2016	(97) EP 1954318	(47) 05.10.2016	(97) EP 2070869	(47) 05.10.2016	(97) EP 2165575	(47) 05.10.2016
(97) EP 1726115	(47) 05.10.2016	(97) EP 1955433	(47) 05.10.2016	(97) EP 2073676	(47) 05.10.2016	(97) EP 2165933	(47) 05.10.2016
(97) EP 1745213	(47) 05.10.2016	(97) EP 1959888	(47) 05.10.2016	(97) EP 2073846	(47) 05.10.2016	(97) EP 2166696	(47) 05.10.2016
(97) EP 1746172	(47) 05.10.2016	(97) EP 1960014	(47) 05.10.2016	(97) EP 2074676	(47) 05.10.2016	(97) EP 2167749	(47) 05.10.2016
(97) EP 1749358	(47) 05.10.2016	(97) EP 1960016	(47) 05.10.2016	(97) EP 2078076	(47) 05.10.2016	(97) EP 2167810	(47) 05.10.2016
(97) EP 1750706	(47) 05.10.2016	(97) EP 1968353	(47) 05.10.2016	(97) EP 2078449	(47) 05.10.2016	(97) EP 2168355	(47) 05.10.2016
(97) EP 1751066	(47) 05.10.2016	(97) EP 1970525	(47) 05.10.2016	(97) EP 2080574	(47) 05.10.2016	(97) EP 2169762	(47) 05.10.2016
(97) EP 1757302	(47) 05.10.2016	(97) EP 1971651	(47) 05.10.2016	(97) EP 2090850	(47) 05.10.2016	(97) EP 2170974	(47) 05.10.2016
(97) EP 1765753	(47) 05.10.2016	(97) EP 1971782	(47) 05.10.2016	(97) EP 2092641	(47) 05.10.2016	(97) EP 2170990	(47) 05.10.2016
(97) EP 1773575	(47) 05.10.2016	(97) EP 1972576	(47) 05.10.2016	(97) EP 2092945	(47) 05.10.2016	(97) EP 2172212	(47) 05.10.2016
(97) EP 1774353	(47) 05.10.2016	(97) EP 1976621	(47) 05.10.2016	(97) EP 2094342	(47) 05.10.2016	(97) EP 2174248	(47) 05.10.2016
(97) EP 1776776	(47) 05.10.2016	(97) EP 1978293	(47) 05.10.2016	(97) EP 2097510	(47) 05.10.2016	(97) EP 2174372	(47) 05.10.2016
(97) EP 1777055	(47) 05.10.2016	(97) EP 1989248	(47) 05.10.2016	(97) EP 2097935	(47) 05.10.2016	(97) EP 2174504	(47) 05.10.2016
(97) EP 1779711	(47) 05.10.2016	(97) EP 1996166	(47) 05.10.2016	(97) EP 2098182	(47) 05.10.2016	(97) EP 2174652	(47) 05.10.2016
(97) EP 1781976	(47) 05.10.2016	(97) EP 1996387	(47) 05.10.2016	(97) EP 2099408	(47) 05.10.2016	(97) EP 2175832	(47) 05.10.2016
(97) EP 1782551	(47) 05.10.2016	(97) EP 1998687	(47) 05.10.2016	(97) EP 2103079	(47) 05.10.2016	(97) EP 2175875	(47) 05.10.2016
(97) EP 1784228	(47) 05.10.2016	(97) EP 1999561	(47) 05.10.2016	(97) EP 2103422	(47) 05.10.2016	(97) EP 2176372	(47) 05.10.2016

(97) EP 2986514	(47) 05.10.2016	(97) EP 2990785	(47) 05.10.2016	(97) EP 2999596	(47) 05.10.2016	(97) EP 3009133	(47) 05.10.2016
(97) EP 2986675	(47) 05.10.2016	(97) EP 2991126	(47) 05.10.2016	(97) EP 3001757	(47) 05.10.2016	(97) EP 3009371	(47) 05.10.2016
(97) EP 2988243	(47) 05.10.2016	(97) EP 2993258	(47) 05.10.2016	(97) EP 3002224	(47) 05.10.2016	(97) EP 3009408	(47) 05.10.2016
(97) EP 2988354	(47) 05.10.2016	(97) EP 2993333	(47) 05.10.2016	(97) EP 3003731	(47) 05.10.2016	(97) EP 3010571	(47) 05.10.2016
(97) EP 2990353	(47) 05.10.2016	(97) EP 2994692	(47) 05.10.2016	(97) EP 3004230	(47) 05.10.2016	(97) EP 3024996	(47) 05.10.2016
(97) EP 2990528	(47) 05.10.2016	(97) EP 2997841	(47) 05.10.2016	(97) EP 3006249	(47) 05.10.2016		

Zveřejněné překlady evropských patentových spisů

U následujících udělených evropských patentů s účinky pro Českou republiku byl majitelem předložen překlad patentového spisu do českého jazyka (§ 35c odst. 2 až 4 zákona č. 527/1990 Sb., v platném znění). Údaje jsou řazeny vzestupně podle čísel evropských patentů.

(97) EP 1586120		B32B 17/10	(2006.01)
(47) 27.04.2016		C09J 7/02	(2006.01)
(97) 05.08.2004		(96) 23.07.2004	
(51) H01L 29/78	(2006.01)	(96) 04779006.8	
H01L 29/423	(2006.01)	(73) RESEARCH FRONTIERS INCORPORATED, Woodbury New York	
H03K 17/04	(2006.01)	11797, US	
(96) 21.01.2004		(72) SLOVAK, Steven, M., North Massapequa, NY 11758, US	
(96) 04737345.1		CHAKRAPANI, Srinivasan, Bridgewater, New Jersey 08807, US	
(73) AMBIXTRA (PTY) LTD., Parktown Johannesburg, 2193, ZA		SAXE, Robert, L., New York, NY 10021, US	
(72) VISSER, Barend, 2531 Potchefstroom, ZA		(54) Způsob pro laminování filmů pro SPD modulatory světla a SPD modulatory světla, obsahující tyto laminované filmy	
DE JAGER, Ocker, Cornelis, 2531 Potchefstroom, ZA		(32) 562329 P	
(54) Zařízení s izolovaným hradlem		(31) 13.04.2004	
(32) 200300552		(33) US	
(31) 21.01.2003		(86) PCT/US2004/023747	
(33) ZA		(87) WO 2005/102688	
(86) PCT/ZA2004/000005		(74) Společná advokátní kancelář Všetečka Zelený Švorčík Kalenský a	
(87) WO 2004/066395		partneři, JUDr. Pavel Zelený, Hálkova 2, Praha 2, 12000	
(74) PATENTSERVIS Praha a.s., Na Podkovce 281/10, Praha 4, 14700			
<hr/>			
(97) EP 1724892		(97) EP 1876175	
(47) 13.07.2016		(47) 29.06.2016	
(97) 22.11.2006		(97) 09.11.2006	
(51) H02G 1/02	(2006.01)	(51) C07D 251/18	(2006.01)
H02G 1/04	(2006.01)	A61K 31/53	(2006.01)
(96) 27.08.2004		A61K 9/08	(2006.01)
(96) 06076680.5		A61P 27/02	(2006.01)
(73) Quanta Services, Houston, TX 77056-6175, US		A61K 9/00	(2006.01)
(72) Devine, Clifford W., Oliver, British Columbia VOH 1to, CA		(96) 27.04.2006	
O'Connell, Daniel N., Oliver, British Columbia VOH ITO, CA		(96) 06745731.7	
(54) Způsob montáže a spojování vodičů pod napětím		(73) Teika Pharmaceutical Co., Ltd., Toyama-shi, Toyama 930-0982, JP	
(32) 498707 P		(72) KIMURA, Takahito, Toyama-shi, Toyama 9300982, JP	
(31) 29.08.2003		FUJISHITA, Shigeto, Toyama-shi, Toyama 9300982, JP	
(33) US		KAWADA, Hiroyoshi, Toyama-shi, Toyama 9300982, JP	
(74) PATENTSERVIS Praha a.s., Na Podkovce 281/10, Praha 4, 14700		(54) Léčebný prostředek pro onemocnění rohovky	
<hr/>			
(97) EP 1729400		(32) 2005129450	
(47) 21.09.2016		(31) 27.04.2005	
(97) 09.09.2005		(33) JP	
(51) H02K 5/167	(2006.01)	(86) PCT/JP2006/308803	
H02K 5/22	(2006.01)	(87) WO 2006/118170	
H02K 37/14	(2006.01)	(74) Rott, Růžička & Guttman Patentové, známkové a advokátní kanceláře,	
(96) 27.01.2005		Ing. Jana Fuchsová, Vinohradská 37, Praha 2, 12000	
(96) 05704178.2			
(73) Mitsubishi Materials C.M.I. Corporation, Susono-shi, Shizuoka-ken, JP		(97) EP 1923376	
(72) OHKAWA, Takanori, Mitsubishi Materials C.M.I. Corp., Susono-city,		(47) 15.06.2016	
Shizuoka 4101116, JP		(97) 21.05.2008	
KODAIRA, Osamu, Mitsubishi Materials C.M.I. Corp., Susono-city,		(51) C01C 1/24	(2006.01)
Shizuoka 4101116, JP		C05C 1/00	(2006.01)
IDA, Takashi, Mitsubishi Materials C.M.I. Corp., Susono-city, Shizuoka		(96) 01.10.2007	
4101116, JP		(96) 07460022.2	
(54) Motor		(73) Grupa Azoty S.A., 33-101 Tarnow, PL	
(32) 2004056429		Grupa Azoty Zakłady Azotowe Kedzierzyn S.A., 47-220 Kedzierzyn	
(31) 01.03.2004		Kozle, PL	
(33) JP		(72) Biskupski, Andrzej, 53-030 Wroclaw, PL	
(86) PCT/JP2005/001072		Franczak-Szatko, Boguslawa, 33-100 Tarnow, PL	
(87) WO 2005/083870		Gniadek, Leszek, 39-215 Czarna, PL	
(74) Ing. Iva Rylková, patentový zástupce, Polská 1525, Ostrava - Poruba,		Kozioł, Krzysztof, 47-232 Kedzierzyn-Kozle, PL	
70800		Kozioł, Tomasz, 33-102 Tarnow, PL	
		Kozioł, Wieslaw, 33-101 Tarnow, PL	
		Kruszewski, Andrzej, 33-100 Tarnow, PL	
		Laszkiewicz, Tadeusz, 47-230 Kedzierzyn-Kozle, PL	
		Malinowski, Przemyslaw, 48-304 Nysa, PL	
		Ochal, Andrzej, 47-220 Kedzierzyn-Kozle, PL	
		Potaczek, Pawel, 32-824 Bielcza, PL	
(97) EP 1735156			
(47) 20.07.2016			
(97) 03.11.2005			
(51) G02F 1/17	(2006.01)		

- Prokuski, Franciszek, 33-100 Tarnow, PL
Radwanski, Mieczyslaw, 47-220 Kedzierzyn-Kozle, PL
Wyroba, Zygmunt, 33-101 Tarnow, PL
Kopec, Artur, 33-156 Skrzyszów, PL
- (54) **Způsob přípravy síranu dusičnanu amonného**
(32) 38072706
(31) 02.10.2006
(33) PL
(74) Traplová Hakr Kubát, advokátní a patentová kancelář, Ing. Eduard Hakr, patentový zástupce, Přístavní 24, Praha 7, 17000
-
- (97) **EP 2013353**
(47) 22.06.2016
(97) 11.10.2007
(51) **C12P 13/00** (2006.01)
C12P 13/02 (2006.01)
C12R 1/15 (2006.01)
(96) 23.03.2007
(96) 07727257.3
(73) BASF SE, 67056 Ludwigshafen am Rhein, DE
(72) ZELDER, Oskar, 67346 Speyer, DE
JEONG, Weol Kyu, Miryong-dong, Gunsan-si Jeollabuk-do 573-360, KR
KLOPPROGGE, Corinna, 68239 Mannheim, DE
HEROLD, Andrea, 68775 Ketsch, DE
SCHRÖDER, Hartwig, 69226 Nussloch, DE
- (54) **Způsob produkce kadaverinu**
(32) 06112029
(31) 30.03.2006
(33) EP
(86) PCT/EP2007/052783
(87) WO 2007/113127
(74) Společná advokátní kancelář Vsetečka Zelený Švorčík Kalenský a partneři, JUDr. Otakar Švorčík, Hálkova 2, Praha 2, 12000
-
- (97) **EP 2027900**
(47) 22.06.2016
(97) 25.02.2009
(51) **B01D 3/00** (2006.01)
B01D 3/20 (2006.01)
B01D 53/18 (2006.01)
B01J 19/30 (2006.01)
B01J 19/32 (2006.01)
F25J 3/04 (2006.01)
(96) 15.08.2008
(96) 08162453.8
(73) Air Products and Chemicals, Inc., Allentown, PA 18195-1501, US
(72) Kovak, Kenneth William, Macungie PA 18062, US
Chalk, Clive, Oswestry Shropshire SY10 8AT, GB
Sawyer, Stephen Graham, Epsom Surrey KT1 72PJ, GB
- (54) **Sběrač a přerozdělovač tekutin pro plnění kolony**
(32) 842220
(31) 21.08.2007
(33) US
(74) Rott, Růžička & Guttmann Patentové, známkové a advokátní kanceláře, Ing. Ivana Menšíková, Vinohradská 37, Praha 2, 12000
-
- (97) **EP 2047023**
(47) 22.06.2016
(97) 31.01.2008
(51) **D06B 11/00** (2006.01)
(96) 18.07.2007
(96) 07784583.2
(73) Peter Zimmer KEG, 6330 Kufstein, AT
(72) ZIMMER, Peter, A-6330 Kufstein, AT
(54) **Zařízení k nanášení barevných vzorů**
(32) 12882006
(31) 28.07.2006
(33) AT
(86) PCT/AT2007/000352
(87) WO 2008/011645
(74) Rott, Růžička & Guttmann Patentové, známkové a advokátní kanceláře, Ing. Jiří Andera, Vinohradská 37, Praha 2, 12000
-
- (97) **EP 2053980**
(47) 07.09.2016
(97) 21.02.2008
- (51) **A61B 17/80** (2006.01)
A61B 17/82 (2006.01)
A61B 17/84 (2006.01)
A61B 17/74 (2006.01)
(96) 16.07.2007
(96) 07763947.4
(73) Durst, Heiko, 93138 Lappersdorf, DE
(72) LORENZ, Kai-Uwe, 9042 Speicher, CH
DURST, Heiko, 9042 Speicher, CH
KUSTER, Markus, 9010 St. Gallen, CH
- (54) **Trochanterová fixační destička**
(32) 13092006
(31) 15.08.2006
(33) CH
(86) PCT/CH2007/000344
(87) WO 2008/019511
(74) ŽOVICOVÁ & ŽOVIC IP, s.r.o., Záhradnícka 36, 821 08 Bratislava
-
- (97) **EP 2088988**
(47) 01.06.2016
(97) 15.05.2008
(51) **A61K 8/31** (2006.01)
A61K 8/34 (2006.01)
A61K 8/37 (2006.01)
A61Q 17/00 (2006.01)
A61Q 19/00 (2006.01)
(96) 09.11.2007
(96) 07846553.1
(73) Deb IP Limited, Denby, Derbyshire DE5 8JZ, GB
(72) VEEGER, Marcel, 47574 Goch, DE
ALLEF, Petra, 47807 Krefeld, DE
- (54) **Ochranný prostředek na pokožku, obzvláště ochranné krémy proti chladu**
(32) 102006053360
(31) 10.11.2006
(33) DE
(86) PCT/EP2007/009726
(87) WO 2008/055692
(74) Společná advokátní kancelář Vsetečka Zelený Švorčík Kalenský a partneři, JUDr. Michal Havlík, patentový zástupce, Hálkova 2, Praha 2, 12000
-
- (97) **EP 2112251**
(47) 20.04.2016
(97) 26.06.2008
(51) **C23C 22/06** (2006.01)
C23C 22/34 (2006.01)
C23C 28/00 (2006.01)
C25D 13/20 (2006.01)
C25D 3/56 (2006.01)
C25D 3/60 (2006.01)
(96) 20.12.2007
(96) 07850971.8
(73) Chemetall GmbH, 60487 Frankfurt, DE
(72) INBE, Toshio, Tokyo 140-8675, JP
KAMEDA, Hiroshi, Tokyo 140-8675, JP
KOLBERG, Thomas, Heppenheim 64646, DE
- (54) **Kapalina pro předúpravu povrchu kovu určeného ke kationtové elektrodepozici**
(32) 2006343621, 2007119665, 2007303746
(31) 20.12.2006, 27.04.2007, 22.11.2007
(33) JP, JP, JP
(86) PCT/JP2007/074536
(87) WO 2008/075738
(74) Čermák a spol., JUDr. Karel Čermák, Elišky Peškové 735/15, Praha 5, 15000
-
- (97) **EP 2121322**
(47) 01.06.2016
(97) 21.08.2008
(51) **B32B 37/20** (2006.01)
B32B 38/06 (2006.01)
B31F 1/07 (2006.01)
B32B 23/06 (2006.01)
(96) 14.02.2008
(96) 08709617.8

(73) 3A Composites GmbH, 49090 Osnabrück, DE
(72) ADIE, Victor, Clutton Bristol BS39 5RE, GB
(54) **Vysoce masivní vrstvená deska, využívající vytlačované vrstvy, a způsob její výroby**
(32) 0702893, 0714786
(31) 14.02.2007, 27.07.2007
(33) GB, GB
(86) PCT/GB2008/050097
(87) WO 2008/099217
(74) Čermák a spol., JUDr. Karel Čermák, Elišky Peškové 735/15, Praha 5, 15000

(97) **EP 2123850**
(47) 15.06.2016
(97) 28.08.2008
(51) **E04H 4/00** (2006.01)
A63B 69/00 (2006.01)
(96) 19.02.2008
(96) 08736693.6
(73) Instant Sport, S.L., 20013- Donostia-San Sebastián, ES
(72) ODRIOZOLA SAGASTUME, Jose Manuel, E-20013-Donostia-San Sebastián, ES
(54) **Přístroj pro generování vln**
(32) 200700484
(31) 23.02.2007
(33) ES
(86) PCT/ES2008/000089
(87) WO 2008/102035
(74) Společná advokátní kancelář Všetečka Zelený Švorčík Kalenský a partneři, JUDr. Michal Havlík, patentový zástupce, Hájkova 2, Praha 2, 12000

(97) **EP 2175981**
(47) 08.06.2016
(97) 15.01.2009
(51) **B01J 19/00** (2006.01)
B01J 19/24 (2006.01)
C08G 63/78 (2006.01)
(96) 07.07.2008
(96) 08794416.1
(73) GRUPO PETROTEMEX, S.A. DE C.V., San Pedro Garza Garcia, Nuevo Leon 66265, MX
(72) DEBRUIN, Bruce Roger, Lexington, SC 29072, US
EKART, Michael, Paul, Kingsport, TN 37660, US
WINDES, Larry Cates, Kingsport, Tennessee 37664, US
(54) **Nakloněný tubulární reaktor s rozděleným tokem**
(32) 776600
(31) 12.07.2007
(33) US
(86) PCT/US2008/008338
(87) WO 2009/009032
(74) Rott, Růžička & Guttman Patentová, známková a advokátní kancelář, Ing. Václav Krmenčík, Vinohradská 37/938, Praha 2, 12000

(97) **EP 2188462**
(47) 15.06.2016
(97) 12.02.2009
(51) **E06B 3/54** (2006.01)
E06B 3/66 (2006.01)
E06B 3/663 (2006.01)
E06B 7/28 (2006.01)
E06B 9/264 (2006.01)
E04D 12/00 (2006.01)
E04D 13/03 (2006.01)
(96) 31.07.2008
(96) 08773326.7
(73) VKR Holding A/S, 2970 Hørsholm, DK
(72) SØNDERKÆR, Peter, DK-8700 Horsens, DK
NIELSEN, Kristian, Ørnsvig, DK-8783 Hornslyd, DK
KRISTENSEN, Lars, DK-8752 Østbirk, DK
(54) **Modul okenní výplně pro použití v okně**
(32) 200701117
(31) 03.08.2007
(33) DK

(86) PCT/DK2008/050190
(87) WO 2009/018831
(74) AK Štros & Kusák, JUDr. David Štros, advokát, Národní 32, Praha 1, 11000

(97) **EP 2203383**
(47) 20.07.2016
(97) 23.04.2009
(51) **C01B 25/37** (2006.01)
H01M 4/58 (2006.01)
(96) 06.10.2008
(96) 08805089.3
(73) Chemische Fabrik Budenheim KG, 55257 Budenheim, DE
(72) WISSEMBORSKI, Rüdiger, 55435 Gau-Algesheim, DE
BÜHLER, Gunnar, 56645 Nickenich, DE
MARKMANN, Joachim, 55452 Dorsheim, DE
KÜMMET, David, 55257 Budenheim, DE
(54) **Ortofosforečnan železitý pro lithium-iontové akumulátory**
(32) 102007049757
(31) 16.10.2007
(33) DE
(86) PCT/EP2008/063348
(87) WO 2009/050055
(74) Čermák a spol., JUDr. Karel Čermák, Elišky Peškové 735/15, Praha 5, 15000

(97) **EP 2221345**
(47) 20.04.2016
(97) 25.08.2010
(51) **C08L 95/00** (2006.01)
C09D 195/00 (2006.01)
E01C 7/00 (2006.01)
E01C 19/10 (2006.01)
(96) 27.01.2005
(96) 10165814.4
(73) Ingevity South Carolina, LLC, North Charleston, 29406, SC, US
(72) Crews, Everett, Charleston, SC 29412, US
Dellicolli, Humbert, Thomas, Hanahan, SC 29406, US
deOliveira, Willer, Mount Pleasant, SC 29464, US
Jack, Ian, Vail AZ 85641, US
(54) **Způsob výroby živiničných směsí**
(32) 545713 P
(31) 18.02.2004
(33) US
(74) Čermák a spol., JUDr. Karel Čermák, Elišky Peškové 735/15, Praha 5, 15000

(97) **EP 2244734**
(47) 04.05.2016
(97) 06.08.2009
(51) **A61K 39/00** (2006.01)
A61K 39/39 (2006.01)
A61P 37/08 (2006.01)
A61K 39/35 (2006.01)
(96) 30.01.2009
(96) 09706855.5
(73) Murdoch Childrens Research Institute, Parkville, VIC 3052, AU
(72) TANG, Mimi Lai-Kuan, Malvern, Victoria 3144, AU
(54) **Metoda vyvolání tolerance na alergen**
(32) 2008900463
(31) 01.02.2008
(33) AU
(86) PCT/AU2009/000104
(87) WO 2009/094717
(74) ŽOVICOVÁ & ŽOVIC IP, s.r.o., Záhradnícka 36, 821 08 Bratislava

(97) **EP 2260269**
(47) 15.06.2016
(97) 24.09.2009
(51) **G01D 4/00** (2006.01)
(96) 06.03.2009
(96) 09723463.7
(73) SUEZ Groupe, 92040 Paris la Défense CEDEX, FR
(72) BORLEE, Jean-Paul, F-91440 Bures sur Yvette, FR
(54) **Systém přenosu údajů ze snímače pro dálkový záznam s časovým datováním**

(32) 0801375		C25D 21/10	(2006.01)
(31) 13.03.2008		C25D 3/12	(2006.01)
(33) FR		C25D 5/00	(2006.01)
(86) PCT/FR2009/000235		(96) 16.10.2009	
(87) WO 2009/115708		(96) 09752723.8	
(74) Čermák a spol., JUDr. Karel Čermák, Elišky Peškové 735/15, Praha 5, 15000		(73) Initonem AG, Schlieren, CH	
		(72) HOTZ, René, CH-4600 Olten, CH	
		(54) Způsob a zařízení na výrobu tvrdých vrstev odolných vůči opotřebení	
(97) EP 2295348		(32) 16312008	
(47) 29.06.2016		(31) 17.10.2008	
(97) 16.03.2011		(33) CH	
(51) B65G 17/08	(2006.01)	(86) PCT/EP2009/007420	
B65G 17/24	(2006.01)	(87) WO 2010/043402	
B65G 17/06	(2006.01)	(74) Čermák a spol., JUDr. Karel Čermák, Elišky Peškové 735/15, Praha 5, 15000	
B65G 17/40	(2006.01)		
(96) 24.08.2010			
(96) 10173834.2		(97) EP 2369078	
(73) Kronos AG, 93073 Neutraubling, DE		(47) 29.06.2016	
(72) Krause, Hans-Joachim, 24977, Westerholz, DE		(97) 28.09.2011	
(54) Dopravní pás		(51) E04B 1/80	(2006.01)
(32) 102009040773		E04B 1/86	(2006.01)
(31) 09.09.2009		(96) 04.02.2011	
(33) DE		(96) 11000896.8	
(74) Traplová Hakr Kubát, advokátní a patentová kancelář, Ing. Eduard Hakr, patentový zástupce, Přístavní 24, Praha 7, 17000		(73) Sandler AG, 95126 Schwarzenbach/Saale, DE	
		(54) Izolační materiál	
		(32) 102010011386	
(97) EP 2324871		(31) 12.03.2010	
(47) 22.06.2016		(33) DE	
(97) 25.05.2011		(74) Traplová Hakr Kubát, advokátní a patentová kancelář, Ing. Eduard Hakr, patentový zástupce, Přístavní 24, Praha 7, 17000	
(51) A61M 1/36	(2006.01)		
(96) 22.11.2006			
(96) 11153847.6		(97) EP 2396191	
(73) Nikkiso Co., Ltd., Tokyo 150-6022, JP		(47) 04.05.2016	
(72) Lannoy, Jean-Michel, 59152, Anstaing, FR		(97) 19.08.2010	
(54) Systém s antikoagulačním citrátem pro mimotělní ošetření krve		(51) B60N 2/06	(2006.01)
(32) 739086 P, 602827		B60N 2/42	(2006.01)
(31) 22.11.2005, 21.11.2006		F16H 1/16	(2006.01)
(33) US, US		F16H 25/20	(2006.01)
(74) Rott, Růžička & Guttman Patentová, známková a advokátní kancelář, Ing. Václav Krmenčík, Vinohradská 37/938, Praha 2, 12000		F16H 55/22	(2006.01)
		(96) 11.02.2010	
		(96) 10706969.2	
		(73) Brose Fahrzeugteile GmbH & Co. Kommanditgesellschaft, Coburg, Max-Brose-Straße 1 96450 Coburg, DE	
(97) EP 2332961		(72) BOSECKER, Stefan, 96515 Sonneberg, DE	
(47) 27.07.2016		SUCK, Wolfgang, 96450 Coburg, DE	
(97) 15.06.2011		LIPP, Florian, 96450 Coburg, DE	
(51) A61K 39/00	(2006.01)	BAUERSACHS, Andrea, 96237 Ebersdorf, DE	
C07K 16/12	(2006.01)	EICHHORN, Sebastian, 98744 Unterweißbach, DE	
C07K 14/22	(2006.01)	(54) Vřetenový pohon pro podélné přestavování sedadla motorového vozidla	
G01N 33/569	(2006.01)	(32) 202009001847 U	
C12N 9/28	(2006.01)	(31) 11.02.2009	
A61K 39/39	(2006.01)	(33) DE	
A61K 39/095	(2006.01)	(86) PCT/EP2010/051729	
C12N 9/40	(2006.01)	(87) WO 2010/092120	
C12N 9/38	(2006.01)	(74) PATENTSERVIS Praha a.s., Na Podkovce 281/10, Praha 4, 14700	
A61K 47/48	(2006.01)		
(96) 11.10.2002			
(96) 10182298.9		(97) EP 2400139	
(73) Wyeth Holdings LLC, New York, NY 10017-5755, US		(47) 31.08.2016	
(72) Zlotnick, Gary, W., PENFIELD, NY 14526, US		(97) 28.12.2011	
Fletcher, Leah, D., GENESEO, NY 14454, US		(51) F02M 26/00	(2016.01)
Farley, John, ROCHESTER, NY 14618, US		F02B 29/04	(2006.01)
Bernfield, Liesel, A., ROCHESTER, NY 14619, US		F28F 9/02	(2006.01)
Zagursky, Robert, J, Victor, NY 14564, US		(96) 17.06.2011	
Metcalf, Benjamin, J., ROCHESTER, NY 14618, US		(96) 11170279.1	
(54) Nové imunogenní prostředky k prevenci a léčbě meningokokového onemocnění		(73) Benteler Automobiltechnik GmbH, 33102 Paderborn, DE	
(32) 328101 P, 406934 P		(72) Ilgner, Thomas, 33154 Salzkotten, DE	
(31) 11.10.2001, 30.08.2002		Roth, Andreas, 34439 Willebadessen, DE	
(33) US, US		Lempa, Christoph, 33154 Salzkotten, DE	
(74) Společná advokátní kancelář Všetečka Zelený Švorčík Kalenský a partneři, JUDr. Pavel Zelený, Hálkova 2, Praha 2, 12000		(54) Výměník tepla	
		(32) 102010025031	
(97) EP 2344685		(31) 24.06.2010	
(47) 08.06.2016		(33) DE	
(97) 22.04.2010			
(51) C25D 15/02	(2006.01)		
C25D 17/02	(2006.01)		

(74) Společná advokátní kancelář Vsetečka Zelený Švorčík Kalenský a partneři, JUDr. Michal Havlík, patentový zástupce, Hálkova 2, Praha 2, 12000

(97) **EP 2403777**

(47) 20.04.2016

(97) 10.09.2010

(51) **B65D 83/08** (2006.01)

(96) 25.02.2010

(96) 10708912.0

(73) Dr. Schumacher Sp. z o.o., 59-800 Luban, PL

(72) PAWLOWSKI, Josef Waldemar, 53343 Wachtberg Nb., DE

(54) **Štos skládaných ubrousků**

(32) 38738909

(31) 02.03.2009

(33) PL

(86) PCT/EP2010/001162

(87) WO 2010/099894

(74) Macek and Partners, Mgr. Jiří Macek, Sázavská 16, Praha 2 - Vinohrady, 12000

(97) **EP 2407744**

(47) 25.05.2016

(97) 18.01.2012

(51) **F28F 19/02** (2006.01)

F28F 21/08 (2006.01)

(96) 30.06.2011

(96) 11005335.2

(73) Erbslöh Aluminium GmbH, 42553 Velbert, DE

(72) Sucke, Norbert William, 47269 Duisburg, DE

Breindl, Reiner, 45527 Hattingen, DE

Boyraz, Ismail, 44869 Bochum, DE

(54) **Výměník tepla s ochrannou protikorozií vrstvou, způsob výroby takového výměníku tepla a jeho použití**

(32) 202010010188 U

(31) 14.07.2010

(33) DE

(74) Společná advokátní kancelář Vsetečka Zelený Švorčík Kalenský a partneři, JUDr. Petr Kalenský, Hálkova 2, Praha 2, 12000

(97) **EP 2430102**

(47) 31.08.2016

(97) 18.11.2010

(51) **C08K 5/00** (2006.01)

C09D 175/08 (2006.01)

C08G 65/336 (2006.01)

C08G 18/48 (2006.01)

C08L 71/02 (2006.01)

C08G 18/71 (2006.01)

C09D 5/18 (2006.01)

(96) 12.05.2010

(96) 10720460.4

(73) Tremco Illbruck Coatings Limited, Wigan WN2 4HT, GB

(72) BROOKS, Rodney, Warwickshire, GB

JONES, Simon, Warwickshire, GB

SEN, Jason, Warwickshire, GB

CONNOR, Claude, Berkshire, GB

BRAMWELL, Mark, Surrey, GB

(54) **Intumescentní prostředek**

(32) 0908154

(31) 12.05.2009

(33) GB

(86) PCT/GB2010/050774

(87) WO 2010/131037

(74) Společná advokátní kancelář Vsetečka Zelený Švorčík Kalenský a partneři, JUDr. Michal Havlík, patentový zástupce, Hálkova 2, Praha 2, 12000

(97) **EP 2443857**

(47) 10.08.2016

(97) 23.12.2010

(51) **H04W 16/12** (2009.01)

H04W 16/14 (2009.01)

(96) 11.06.2010

(96) 10730069.1

(73) Deutsche Telekom AG, 53113 Bonn, DE

(72) KLATT, Axel, 50996 Cologne, DE

SCHMITT, Harald, 56170 Bendorf, DE

(54) **Metoda, systém a základní stanice pro sdílení nebo společné používání mobilní rádiové komunikační sítě GERAN (rádiová komunikační síť GSM EDGE)**

(32) 09008052, 218852 P

(31) 19.06.2009, 19.06.2009

(33) EP, US

(86) PCT/EP2010/003510

(87) WO 2010/145779

(74) ŽOVICOVÁ & ZOVIC IP, s.r.o., Záhradnícka 36, SK-821 08 Bratislava

(97) **EP 2456989**

(47) 06.07.2016

(97) 27.01.2011

(51) **F16B 21/00** (2006.01)

(96) 23.07.2010

(96) 10802937.2

(73) Pem Management, Inc., Wilmington, DE 19803, US

(72) BENTRIM, Brian, Furlong Pennsylvania 18925, US

MALONEY, Michael, Doylestown Pennsylvania 18902, US

(54) **Rychle působící upevňovací prvek panelů**

(32) 228314 P

(31) 24.07.2009

(33) US

(86) PCT/US2010/043016

(87) WO 2011/011663

(74) A. Holas & partner Patentová a známková kancelář, Ing. Mgr. Hana Holasová, Křížová 4, Brno, 60300

(97) **EP 2464495**

(47) 29.06.2016

(97) 17.02.2011

(51) **G05B 19/4063** (2006.01)

(96) 11.08.2010

(96) 10750036.5

(73) ABB AG, 68309 Mannheim, DE

(72) FANTANA, Nicolaie, 69124 Heidelberg, DE

SCHMIDT, Steffen, 35039 Marburg, DE

(54) **Uspořádání k diagnostikování aparátů s pohyblivými díly**

(32) 102009037302

(31) 14.08.2009

(33) DE

(86) PCT/EP2010/004906

(87) WO 2011/018216

(74) Traplová Hakr Kubát, advokátní a patentová kancelář, Ing. Eduard Hakr, patentový zástupce, Přístavní 24, Praha 7, 17000

(97) **EP 2465334**

(47) 29.06.2016

(97) 17.02.2011

(51) **H05H 1/34** (2006.01)

H05H 1/28 (2006.01)

(96) 04.08.2010

(96) 10754676.4

(73) Kjellberg Finsterwalde Plasma und Maschinen GmbH, 03238

Finsterwalde, DE

(72) KRINK, Volker, 03238 Finsterwalde, DE

LAURISCH, Frank, 03238 Finsterwalde, DE

GRUNDKE, Timo, 03238 Finsterwalde, DE

KROSCHWALD, Martin, 09603 Großschirma, DE

(54) **Krycí plášť trysky, držák krycího pláště trysky a plazmový hořák s krycím pláštěm trysky a/nebo držákem krycího pláště trysky**

(32) 102009037376

(31) 11.08.2009

(33) DE

(86) PCT/DE2010/000921

(87) WO 2011/018070

(74) Rott, Růžička & Guttman Patentové, známkové a advokátní kanceláře, JUDr. Ing. Miloslav Hainz, Vinohradská 37/938, Praha 2, 12000

(97) **EP 2477290**

(47) 23.03.2016

(97) 18.07.2012

(51) **H02G 3/08** (2006.01)

H01R 13/73 (2006.01)

	H02G 3/12	(2006.01)	(32)	2010058077	
	H02G 3/18	(2006.01)	(31)	15.03.2010	
(96)	02.12.2011		(33)	JP	
(96)	11009517.1		(86)	PCT/JP2011/055768	
(73)	ABB AG, 68309 Mannheim, DE		(87)	WO 2011/115009	
(72)	Lerke, Richard, 58135 Hagen, DE		(74)	Společná advokátní kancelář Všetečka Zelený Švorčík Kalenský a partneři, JUDr. Michal Havlík, patentový zástupce, Hálkova 2, Praha 2, 12000	
	Kohaupt, Stephan, 58093 Hagen, DE				
	Schrage, Ortwin, 47906 Kempen, DE				
	Lange, Manfred, 44229 Dortmund, DE				
	Ewers, Manfred, 58239 Schwerte, DE				
(54)	Elektrický / elektronický, pod omítkou zapuštěný instalační přístroj domovní a stavební systémové techniky nebo domovní komunikační techniky		(97)	EP 2572271	
(32)	102011008506		(47)	22.06.2016	
(31)	13.01.2011		(97)	24.11.2011	
(33)	DE		(51)	G06F 7/00	(2006.01)
(74)	TRAPLOVÁ HAKR KUBÁT Advokátní a patentová kancelář, Ing. Eduard Hakr, patentový zástupce, Přístavní 24, Praha 7, 17000			H04L 12/26	(2006.01)
				H04L 12/24	(2006.01)
			(96)	11.04.2011	
			(96)	11783903.5	
			(73)	Solarwinds Worldwide, LLC, Austin, TX 78735, US	
			(72)	MALTBY, David, Raymond, New Braunfels TX 78132, US	
				DOLISY, Joel, Austin TX 78739, US	
			(54)	Progressivní vykreslování	
(97)	EP 2496282		(32)	78143210	
(47)	13.07.2016		(31)	17.05.2010	
(97)	12.05.2011		(33)	US	
(51)	A61M 1/34	(2006.01)	(86)	PCT/US2011/031937	
	A61M 1/36	(2006.01)	(87)	WO 2011/146172	
(96)	25.10.2010		(74)	Rott, Růžička & Guttman Patentové, známkové a advokátní kanceláře, Ing. Ivana Menšíková, Vinohradská 37, Praha 2, 12000	
(96)	10768940.8				
(73)	Fresenius Medical Care Deutschland GmbH, 61352 Bad Homburg, DE				
(72)	REITER, Reinhold, I-26013 Crema (CR), IT				
	FINI, Massimo, I-41037 Mirandola (MO), IT				
	VENERONI, Alain, I-26016 Spino d'Adda (CR), IT				
	BARTHOLOMÄUS, Johannes, 52080 Aachen, DE				
	WIESEN, Gerhard, 61352 Bad Homburg, DE				
(54)	Hadicový set mající bránu pro připojení vialek		(97)	EP 2581697	
(32)	09175001		(47)	24.02.2016	
(31)	04.11.2009		(97)	17.04.2013	
(33)	EP		(51)	F41A 9/79	(2006.01)
(86)	PCT/EP2010/066056			F41A 9/34	(2006.01)
(87)	WO 2011/054693		(96)	08.10.2012	
(74)	ZIVKO MIJATOVIĆ & PARTNERS s.r.o., Jugoslávských partyzánů 639/26, Praha 6, 16000		(96)	12187561.1	
			(73)	Krauss-Maffei Wegmann GmbH & Co. KG, 80997 München, DE	
			(72)	Becker, Wolfgang, 34127 Kassel, DE	
			(54)	Zásobník na municí	
			(32)	102011054325	
			(31)	10.10.2011	
			(33)	DE	
			(74)	Společná advokátní kancelář Všetečka Zelený Švorčík Kalenský a partneři, JUDr. Michal Havlík, advokát a patentový zástupce, Hálkova 2, Praha 2, 12000	
(97)	EP 2544705		(97)	EP 2585158	
(47)	31.08.2016		(47)	22.06.2016	
(97)	15.09.2011		(97)	29.12.2011	
(51)	A61K 38/21	(2006.01)	(51)	A61M 25/16	(2006.01)
	C07K 14/565	(2006.01)		A61B 17/16	(2006.01)
	A61P 11/00	(2006.01)	(96)	05.04.2011	
	A61P 11/06	(2006.01)	(96)	11798537.4	
(96)	10.03.2011		(73)	Lenkbar, LLC, Pensacola, FL 32502, US	
(96)	11730046.7		(72)	PAPENFUSS, Erik H., Naples, Florida 34113, US	
(73)	Synairgen Research Limited, Southampton SO16 6YD, GB			PAPENFUSS, Hans B., Naples, Florida 34113, US	
(72)	TEAR, Victoria Jane, Southampton SO16 6YD, GB		(54)	Pružná hnací hřídel ve tvaru kanyly	
	ROBERTS, James Jonathan Welch, Southampton SO16 6YD, GB		(32)	357651 P, 968556	
	MONK, Phillip David, Southampton SO16 6YD, GB		(31)	23.06.2010, 15.12.2010	
(54)	Interferon beta pro použití při léčbě onemocnění spodních cest dýchacích způsobených chřipkou		(33)	US, US	
(32)	201008114, 201004144		(86)	PCT/US2011/031202	
(31)	17.05.2010, 12.03.2010		(87)	WO 2011/162853	
(33)	GB, GB		(74)	Kania, Sedlák, Smola, Ing. Jiří Malůšek, Mendlovo nám. 1a, Brno, 60300	
(86)	PCT/GB2011/050480				
(87)	WO 2011/110861				
(74)	ŽOVICOVÁ & ŽOVIC IP, s.r.o., Záhradnícka 36, 821 08 Bratislava				
(97)	EP 2549000		(97)	EP 2623695	
(47)	17.08.2016		(47)	22.06.2016	
(97)	22.09.2011		(97)	07.08.2013	
(51)	D01F 6/46	(2006.01)	(51)	E05B 83/10	(2014.01)
	D04H 3/00	(2012.01)		E05C 17/04	(2006.01)
	D01F 1/10	(2006.01)		E05C 17/14	(2006.01)
(96)	11.03.2011			E05B 13/10	(2006.01)
(96)	11756195.1		(96)	02.02.2012	
(73)	Mitsui Chemicals, Inc., Tokyo 105-7117, JP		(96)	12425023.4	
(72)	ICHIKAWA, Taro, Sodegaura-shi Chiba 299-0265, JP		(73)	Pastore & Lombardi S.p.A., 40057 Granarolo Dell'Emilia, Fraz. Cadriano BO, IT	
	KAWAKAMI, Yoshihisa, Sodegaura-shi Chiba 299-0265, JP				
	TOMITA, Yoshihiko, Sodegaura-shi Chiba 299-0265, JP				
(54)	Vlákna, netkané textilie a jejich aplikace		(72)	Hilbe, Luca, 40137 Bologna, IT	

(54) **Zařízení pro zamykání dveří vozidel jako například dodávek, nákladních vozidel, jízdních nákladních souprav, přívěsů a podobně**
(74) Rott, Růžička & Guttman Patentové, známkové a advokátní kanceláře, Ing. Ivana Menšíková, Vinohradská 37, Praha 2, 12000

(97) **EP 2635601**
(47) 20.07.2016
(97) 10.05.2012
(51) **C07K 16/24** (2006.01)
(96) 02.11.2011
(96) 11781949.0
(73) Boehringer Ingelheim International GmbH, 55216 Ingelheim am Rhein, DE

(72) BARRETT, Rachel Rebecca, Ridgefield, Connecticut 06877-0368, US
CANADA, Keith, Ridgefield, Connecticut 06877-0368, US
CATRON, Katrina Mary, Ridgefield, CT 06877-0368, US
COPENHAVER, Robert, Portland OR 97239, US
FREGO, Lee Edward, Ridgefield, Connecticut 06877-0368, US
RAYMOND, Ernest Lee, Ridgefield, Connecticut 06877-0368, US
SINGH, Sanjaya, Ridgefield, Connecticut 06877-0368, US
ZHU, Xiangyang, Ridgefield, Connecticut 06877-0368, US

(54) **Protilátky proti cytokinů IL-23**
(32) 201161448785 P, 412594 P, 411953 P, 410158 P
(31) 03.03.2011, 11.11.2010, 10.11.2010, 04.11.2010
(33) US, US, US, US
(86) PCT/US2011/058869
(87) WO 2012/061448
(74) Společná advokátní kancelář Všeťečka Zelený Švorčík Kalenský a partneři, JUDr. Michal Havlík, patentový zástupce, Hálkova 2, Praha 2, 12000

(97) **EP 2646457**
(47) 17.08.2016
(97) 07.06.2012
(51) **C07J 9/00** (2006.01)
A61K 31/575 (2006.01)
A61P 1/16 (2006.01)
(96) 30.11.2011
(96) 11788533.5
(73) Dr. Falk Pharma GmbH, 79108 Freiburg, DE
(72) WILHELM, Rudolf, 76476 Bischweier, DE
PRÖLS, Markus, 79100 Freiburg, DE
FISCHER, Erik, DK-3500 Vaerlose, DK
WAENERLUND POULSEN, Heidi, DK-2880 Bagsværd, DK

(54) **Optimalizovaná syntéza čistých nepolymorfních krystalických žlučových kyselin s definovanou velikostí částic**
(32) 10193143
(31) 30.11.2010
(33) EP
(86) PCT/EP2011/071406
(87) WO 2012/072689
(74) Čermák a spol., JUDr. Karel Čermák, Elišky Peškové 735/15, Praha 5, 15000

(97) **EP 2697223**
(47) 13.07.2016
(97) 18.10.2012
(51) **C07D 471/04** (2006.01)
A61K 31/437 (2006.01)
A61P 37/08 (2006.01)
(96) 13.04.2012
(96) 12722194.3
(73) Actelion Pharmaceuticals Ltd., 4123 Allschwil, CH
(72) AISSAOUI, Hamed, CH-4123 Allschwil, CH
BOSS, Christoph, CH-4123 Allschwil, CH
GABILLET, Jerome, CH-4123 Allschwil, CH
RICHARD-BILDSTEIN, Sylvia, CH-4123 Allschwil, CH
SIEGRIST, Romain, CH-4123 Allschwil, CH

(54) **Deriváty 7-(heteroarylamino)-6,7,8,9-tetrahydroprido[1,2-a]indolactové kyseliny a jejich použití jakožto modulatorů receptorů prostaglandinu D2**
(32) PCT/IB2011/051615
(31) 14.04.2011
(33) IB

(86) PCT/IB2012/051831
(87) WO 2012/140612
(74) Čermák a spol., JUDr. Karel Čermák, Elišky Peškové 735/15, Praha 5, 15000

(97) **EP 2718052**
(47) 31.08.2016
(97) 29.11.2012
(51) **B23K 9/067** (2006.01)
B23K 9/073 (2006.01)
B23K 9/09 (2006.01)
(96) 25.05.2012
(96) 12726970.2

(73) Victor Equipment Company, Denton, TX 76207, US
(72) LAMBERT, Roger H., West Lebanon, NH 03784-1440, US
PUTNAM, Geoffrey H., Topsham, VT 05076, US
(54) **Systém a způsob pro generování svaru během počátku procesu svařování omezením výstupního výkonu**
(32) 201161490329 P, 201161547668 P
(31) 26.05.2011, 14.10.2011
(33) US, US
(86) PCT/US2012/039520
(87) WO 2012/162585
(74) Společná advokátní kancelář Všeťečka Zelený Švorčík Kalenský a partneři, JUDr. Michal Havlík, patentový zástupce, Hálkova 2, Praha 2, 12000

(97) **EP 2724599**
(47) 03.08.2016
(97) 30.04.2014
(51) **A01C 7/04** (2006.01)
(96) 17.08.2006
(96) 13193735.1
(73) Precision Planting LLC, Tremont, IL 61568, US
(72) Sauder, Gregg, Tremont, IL 61568, US
Sauder, Derek, deceased, US
Koch, Justin, Morton, IL 61550, US
Plattner, Chad, Tremont, IL Illinois IL 61568, US
(54) **Ojednocvač semen**
(32) 710014 P
(31) 19.08.2005
(33) US
(74) Společná advokátní kancelář Všeťečka Zelený Švorčík Kalenský a partneři, JUDr. Michal Havlík, patentový zástupce, Hálkova 2, Praha 2, 12000

(97) **EP 2740947**
(47) 22.06.2016
(97) 11.06.2014
(51) **F16B 13/04** (2006.01)
E04B 1/76 (2006.01)
(96) 05.12.2012
(96) 12195622.1
(73) EJOT Baubefestigungen GmbH, 57334 Bad Laasphe, DE
(72) Hackler, Erhard, 57319 Bad Berleburg, DE
(54) **Upevňovací systém s oddělitelným přídržným talířem**
(74) Čermák a spol., JUDr. Karel Čermák, Elišky Peškové 735/15, Praha 5, 15000

(97) **EP 2745907**
(47) 24.08.2016
(97) 25.06.2014
(51) **B01D 39/16** (2006.01)
B01D 39/20 (2006.01)
(96) 17.12.2013
(96) 13005852.2
(73) Johns Manville Europe GmbH, 86399 Bobingen, DE
(72) Meier, Jörg, 86845 Großaitingen, DE
Lehnert, Jörg, 86830 Schwabmünchen, DE
(54) **Filtrační náplň**
(32) 102012025023
(31) 20.12.2012
(33) DE
(74) Společná advokátní kancelář Všeťečka Zelený Švorčík Kalenský a partneři, JUDr. Petr Kalenský, Hálkova 2, Praha 2, 12000

(97) **EP 2747589**
(47) 25.05.2016
(97) 28.02.2013
(51) **A41B 11/00** (2006.01)
A41D 13/06 (2006.01)
A41B 11/02 (2006.01)
(96) 25.08.2012
(96) 12762549.9
(73) X-Technology Swiss GmbH, 8832 Wollerau, CH
(72) LAMBERTZ, Bodo, CH-8832 Wilen bei Wollerau, CH
(54) **Ponožka**
(32) 202011051102 U
(31) 25.08.2011
(33) DE
(86) PCT/EP2012/066561
(87) WO 2013/026935
(74) Macek and Partners, Mgr. Jiří Macek, Sázavská 16, Praha 2 - Vinohrady, 12000

(97) **EP 2771196**
(47) 06.07.2016
(97) 02.05.2013
(51) **B60B 3/04** (2006.01)
B21D 53/26 (2006.01)
(96) 10.07.2012
(96) 12743753.1
(73) Saint Jean Industries, 69220 Saint-Jean d'Ardières, FR
(72) DI SERIO, Emile, Thomas, F-69840 Chénas, FR
(54) **Způsob výroby hybridního kola ze dvou částí z lehkých kovů, zvláště hliníku**
(32) 1159645
(31) 25.10.2011
(33) FR
(86) PCT/FR2012/051625
(87) WO 2013/060952
(74) KANIA, SEDLÁK, SMOLA Patentová a známková kancelář, Ing. Jiří Malůšek, Mendlovo nám. 1a, Brno, 60300

(97) **EP 2813707**
(47) 13.07.2016
(97) 17.12.2014
(51) **F04D 7/04** (2006.01)
F04D 15/00 (2006.01)
F04D 29/62 (2006.01)
(96) 16.05.2014
(96) 14168689.9
(73) KSB S.A.S, 92635 Gennevilliers, FR
(72) Caigny, Michel, 59139 Wattignies, FR
(54) **Drtící čerpadlo s regulačními prostředky**
(32) 1301319
(31) 10.06.2013
(33) FR
(74) Čermák a spol., JUDr. Karel Čermák, Elišky Peškové 735/15, Praha 5, 15000

(97) **EP 2822876**
(47) 18.05.2016
(97) 12.09.2013
(51) **B65D 85/804** (2006.01)
(96) 05.03.2013
(96) 13720557.1
(73) Macchiavelli S.r.l., San Lazzaro di Savena (BO), IT
(72) RONDELLI, Raffaele, I-40050 Argelato, IT
(54) **Kapsle na louhování produktů**
(32) BO20120103
(31) 05.03.2012
(33) IT
(86) PCT/IB2013/051747
(87) WO 2013/132435
(74) Rott, Růžička & Guttmann Patentové, známkové a advokátní kanceláře, JUDr. Ing. Miloslav Hainz, Vinohradská 37/938, Praha 2, 12000

(97) **EP 2823859**
(47) 22.06.2016
(97) 14.01.2015
(51) **A62B 17/04** (2006.01)

A42B 1/24 (2006.01)
(96) 08.07.2013
(96) 13175486.3
(73) Scaldis St-Martin, 7600 Peruwelz, BE
(72) Vanneste, Vincent, 7533 Thimougies, BE
(54) **Kukla pro ochranu hlavy**
(74) Společná advokátní kancelář Vsetečka Zelený Švorčík Kalenský a partneři, JUDr. Michal Havlík, patentový zástupce, Hálkova 2, Praha 2, 12000

(97) **EP 2830618**
(47) 27.07.2016
(97) 03.10.2013
(51) **A61K 31/4178** (2006.01)
A61K 31/505 (2006.01)
A61K 9/20 (2006.01)
A61K 9/48 (2006.01)
(96) 22.03.2013
(96) 13769567.2
(73) Daewoong Pharmaceutical Co., Ltd, Seongnam Si, Gyeonggi-Do 462-120, KR
(72) CHANG, Hee-Chul, Seoul 135-280, KR
KANG, Bok-Ki, Yongin-si Gyeonggi-do 446-736, KR
KIM, Jun-Ku, Yongin-si Gyeonggi-do 449-814, KR
(54) **Farmaceutická kompozice obsahující olmesartan medoxomil a rosuvastatin nebo jeho sůl**
(32) 20120032903
(31) 30.03.2012
(33) KR
(86) PCT/KR2013/002378
(87) WO 2013/147462
(74) Čermák a spol., JUDr. Karel Čermák, Elišky Peškové 735/15, Praha 5, 15000

(97) **EP 2838808**
(47) 22.06.2016
(97) 24.10.2013
(51) **B65D 25/46** (2006.01)
(96) 16.04.2013
(96) 13720832.8
(73) Son, Paul, 6900 Marche-en-Famenne, BE
(72) Son, Paul, 6900 Marche-en-Famenne, BE
(54) **Kryt nápojové plechovky s kloubovým hrdlem**
(32) 201200252
(31) 16.04.2012
(33) BE
(86) PCT/EP2013/057941
(87) WO 2013/156495
(74) ŽOVICOVÁ & ZOVIC IP, s.r.o., Záhradnícka 36, 821 08 Bratislava

(97) **EP 2841827**
(47) 08.06.2016
(97) 31.10.2013
(51) **F16K 1/16** (2006.01)
F16L 55/10 (2006.01)
(96) 24.04.2013
(96) 13725828.1
(73) MIB ITALIANA S.p.A., 35020 Casalserego (PD), IT
(72) BORMIOLI, Lorenzo, I-35100 Padova, IT
(54) **Regulační ventil s dvojicemi plátků s různým tvarem a různými velikostmi a s různou rychlostí zavírání pro oddělitelné spojovací jednotky pro pružné hadice**
(32) MI20120693
(31) 26.04.2012
(33) IT
(86) PCT/IB2013/053225
(87) WO 2013/160838
(74) Společná advokátní kancelář Vsetečka Zelený Švorčík Kalenský a partneři, JUDr. Pavel Zelený, Hálkova 2, Praha 2, 12000

(97) **EP 2841828**
(47) 29.06.2016
(97) 31.10.2013
(51) **F16K 1/16** (2006.01)
F16L 55/10 (2006.01)
(96) 24.04.2013

(96) 13727994.9
(73) MIB ITALIANA S.p.A., 35020 Casalserugo (PD), IT
(72) BORMIOLI, Lorenzo, I-35100 Padova, IT
(54) **Plátkový regulační ventil pro oddělitelné spojovací jednotky pro pružné hadice**
(32) MI20120695
(31) 26.04.2012
(33) IT
(86) PCT/IB2013/053236
(87) WO 2013/160846
(74) Společná advokátní kancelář Všetečka Zelený Švorčík Kalenský a partneři, JUDr. Pavel Zelený, Hálkova 2, Praha 2, 12000

(97) **EP 2847498**
(47) 08.06.2016
(97) 31.10.2013
(51) **F16K 1/16** (2006.01)
F16L 55/10 (2006.01)
(96) 24.04.2013
(96) 13725829.9
(73) MIB ITALIANA S.p.A., 35020 Casalserugo (PD), IT
(72) BORMIOLI, Lorenzo, I-35100 Padova, IT
(54) **Plátkový regulační ventil s těsněním pro oddělitelné spojovací jednotky pro pružné hadice**
(32) MI20120694
(31) 26.04.2012
(33) IT
(86) PCT/IB2013/053233
(87) WO 2013/160843
(74) Společná advokátní kancelář Všetečka Zelený Švorčík Kalenský a partneři, JUDr. Pavel Zelený, Hálkova 2, Praha 2, 12000

(97) **EP 2850982**
(47) 20.07.2016
(97) 25.03.2015
(51) **F16D 1/108** (2006.01)
A47J 43/046 (2006.01)
A47J 43/08 (2006.01)
F16D 43/14 (2006.01)
F16D 43/16 (2006.01)
(96) 18.09.2014
(96) 14185427.3
(73) SANTOS, 69120 Vaulx en Velin, FR
(72) Gelin, Cédric, 69190 Saint Fons, FR
Fouquet, Nicolas, 69680 Chassieu, FR
(54) **Hnací ústrojí pro pohánění rotačního nástroje zařízení pro zpracování potravin a zařízení pro zpracování potravin, které obsahuje takové hnací ústrojí**
(32) 1359070
(31) 20.09.2013
(33) FR
(74) A. Holas & partner Patentová a známková kancelář, Ing. Mgr. Hana Holasová, Křížová 4, Brno, 60300

(97) **EP 2855051**
(47) 29.06.2016
(97) 12.12.2013
(51) **B22D 39/02** (2006.01)
B22D 17/20 (2006.01)
(96) 31.05.2013
(96) 13731678.2
(73) Gebr. Krallmann GmbH, 32120 Hiddenhausen, DE
(72) WUNDERLE, Johannes, Konrad, 79341 Kenzingen, DE
NEUSS, Andreas, 52062 Aachen, DE
KRALLMANN, Rainer, 32120 Hiddenhausen, DE
KRALLMANN, Kerstin, 32105 Bad Salzuflen, DE
BREXELER, Ingo, 58300 Wetter / Ruhr, DE
(54) **Dopravní zařízení pro kovovou taveninu ve vstříkovacím agregátu**
(32) 102012010923
(31) 04.06.2012
(33) DE
(86) PCT/EP2013/001601
(87) WO 2013/182284
(74) Rott, Růžička & Guttmann Patentové, známkové a advokátní kanceláře, Ing. Jiří Andera, Vinohradská 37, Praha 2, 12000

(97) **EP 2855208**
(47) 13.07.2016
(97) 05.12.2013
(51) **B60R 5/04** (2006.01)
(96) 29.05.2013
(96) 13742379.4
(73) Škoda Auto A.S., 293 60 Mladá Boleslav, CZ
(72) KOHLERT, Zdenek, 549 01 Nové Město nad Metují, CZ
(54) **Uspořádání zavazadlového prostoru**
(32) 20120360
(31) 30.05.2012
(33) CZ
(86) PCT/CZ2013/000069
(87) WO 2013/178199

(97) **EP 2862820**
(47) 22.06.2016
(97) 22.04.2015
(51) **B65G 21/10** (2006.01)
B65G 23/44 (2006.01)
(96) 07.10.2014
(96) 14187955.1
(73) Crizaf S.r.l., 21047 Saronno (Varese), IT
(72) Cribiu', Luca, 21047 Saronno (Varese), IT
(54) **Zdvíhací pásový dopravník s nastavitelným sklonem**
(32) MI20131705
(31) 15.10.2013
(33) IT
(74) ZIVKO MIJATOVIĆ & PARTNERS s.r.o., Jugoslávských partyzánů 639/26, Praha 6, 16000

(97) **EP 2864180**
(47) 22.06.2016
(97) 27.12.2013
(51) **B62D 3/12** (2006.01)
F16H 55/28 (2006.01)
(96) 11.03.2013
(96) 13715123.9
(73) ThyssenKrupp Presta AG, 9492 Eschen, LI
ThyssenKrupp AG, 45143 Essen, DE
(72) KÖNIG, Walter, D-88239 Wangen, DE
STECK, Philippe, CH-3123 Belp, CH
(54) **Hřebenové řízení**
(32) 102012012248
(31) 22.06.2012
(33) DE
(86) PCT/EP2013/000712
(87) WO 2013/189559
(74) Traplová Hakr Kubát, advokátní a patentová kancelář, Ing. Jan Kubát, patentový zástupce, Přístavní 24, Praha 7, 17000

(97) **EP 2865278**
(47) 01.06.2016
(97) 03.01.2014
(51) **A23L 33/10** (2016.01)
A23K 10/38 (2016.01)
(96) 21.06.2013
(96) 13756187.4
(73) S.A. DAMM, 08025 Barcelona, ES
(72) MANCEBO MOLINA, Remedios, E-08820 El Prat de Llobregat (Barcelona), ES
CASTAÑE SITJAS, Francesc Xavier, E-08025 Barcelona, ES
CUÑÉ CASTELLANA, Jordi, E-08191 Rubí (Barcelona), ES
SANTAS GUTIÉRREZ, Jonatan, E-08860 Castelldefels (Barcelona), ES
RAFECAS MARTÍNEZ, Magdalena, E-08037 Barcelona, ES
MIRALLES BURAGLIA, María Ángeles Beatriz, E-28003 Madrid, ES
MATEOS-APARICIO CEDIEL, Inmaculada, E-28005 Madrid, ES
HERAS CABALLERO, Ángeles María, E-28040 Madrid, ES
(54) **Prostředek pro vázání tuků získaný z biomasy z pivovarnické výroby**
(32) 12382250, 201261683085 P
(31) 25.06.2012, 14.08.2012
(33) EP, US

(86) PCT/ES2013/070408
(87) WO 2014/001589
(74) KOREJZOVÁ & SPOL., v.o.s., JUDr. Petra Korejzová, Korunní 810/104 E, Praha 10, 10100

(97) **EP 2866231**
(47) 22.06.2016
(97) 29.04.2015
(51) **G21F 1/08** (2006.01)
G21F 5/005 (2006.01)
(96) 25.10.2013
(96) 13190280.1
(73) GNS Gesellschaft für Nuklear-Service mbH, 45127 Essen, DE
(72) Hüggenberg, Roland, 44795 Bochum, DE
(54) **Přepavní a/nebo úložný kontejner**
(74) Čermák a spol., JUDr. Karel Čermák, Elišky Peškové 735/15, Praha 5, 15000

(97) **EP 2871018**
(47) 24.08.2016
(97) 13.05.2015
(51) **B23K 1/008** (2006.01)
B23K 1/06 (2006.01)
H05K 3/34 (2006.01)
(96) 26.09.2014
(96) 14186548.5
(73) Ersa GmbH, 97877 Wertheim, DE
(72) Rawinski, Viktoria, 97828 Marktheidenfeld, DE
(54) **Způsob minimalizace dutin při pájení desek plošných spojů a pájecí zařízení k jeho provádění**
(32) 102013112367
(31) 11.11.2013
(33) DE
(74) Rott, Růžička & Guttmann Patentové, známkové a advokátní kanceláře, Ing. Jiří Andera, Vinohradská 37, Praha 2, 12000

(97) **EP 2873665**
(47) 06.07.2016
(97) 20.05.2015
(51) **C07D 401/14** (2006.01)
A61K 31/4184 (2006.01)
C07D 471/08 (2006.01)
A61K 45/06 (2006.01)
C07F 5/02 (2006.01)
A61K 31/4188 (2006.01)
A61P 31/12 (2006.01)
(96) 12.05.2010
(96) 14175539.7
(73) Gilead Pharmasset LLC, Foster City, CA 94404, US
(72) Guo, Hongyan, Foster City, California 94404, US
Kato, Darryl, Foster City, California 94404, US
Kirschberg, Thorstens A., Foster City, California 94404, US
Liu, Hongtae, Foster City, California 94404, US
Link, John O., Foster City, California 94404, US
Mitchell, Michael L., Foster City, California 94404, US
Parrish, Jay P., Foster City, California 94404, US
Squires, Neil, Foster City, California 94404, US
Sun, Jianyu, Foster City, California 94404, US
Taylor, James, Foster City, California 94404, US
Bacon, Elizabeth M., Foster City, California 94404, US
Canales, Eda, Foster City, California 94404, US
Cho, Aesop, Foster City, California 94404, US
Cottell, Jeromy J., Foster City, California 94404, US
Desai, Manoj C., Foster City, California 94404, US
Halcomb, Randall L., Foster City, California 94404, US
Krygowski, Evan S., Foster City, California 94404, US
Lazerwith, Scott E., Foster City, California 94404, US
Liu, Qi, Foster City, California 94404, US
Mackman, Richard, Foster City, California 94404, US
Pyun, Hyung-Jung, Foster City, California 94404, US
Saugier, Joseph H., Foster City, California 94404, US
Trenkle, James D., Foster City, California 94404, US
Tse, Winston C., Foster City, California 94404, US
Vivian, Randall W., Foster City, California 94404, US
Schroeder, Scott D., Foster City, California 94404, US
Watkins, William J., Foster City, California 94404, US

Xu, Lianhong, Foster City, California 94404, US
Yang, Zheng-Yu, Foster City, California 94404, US
Kellar, Terry, Foster City, California 94404, US
Sheng, Xiaoning, Foster City, California 94404, US
Clarke, Michael O'Neil Hanrahan, Foster City, California 94404, US
Chou, Chien-hung, Foster City, California 94404, US
Graupe, Michael, Foster City, California 94404, US
Jin, Haolun, Foster City, California 94404, US
McFadden, Ryan, Foster City, California 94404, US
Mish, Michael R., Foster City, California 94404, US
Metobo, Samuel E., Foster City, California 94404, US
Phillips, Barton W., Foster City, California 94404, US
Venkataramani, Chandrasekar, Foster City, California 94404, US
Kim, Chuong U., Foster City, California 94404, US
(54) **Antivirové sloučeniny**
(32) 177972 P, 224745 P, 238760 P
(31) 13.05.2009, 10.07.2009, 01.09.2009
(33) US, US, US
(74) PATENTSERVIS Praha a.s., Na Podkovce 281/10, Praha 4, 14700

(97) **EP 2877420**
(47) 29.06.2016
(97) 30.01.2014
(51) **B66B 29/06** (2006.01)
(96) 24.07.2013
(96) 13782651.7
(73) ThyssenKrupp Elevator AG, 45143 Essen, DE
(72) ISCHGANEIT, Ronny, 20357 Hamburg, DE
BUSEMANN, Christopher, 20095 Hamburg, DE
WOZNIAK, Thaddäus, 22115 Hamburg, DE
(54) **Pohyblivé schody nebo pohyblivý chodník s bezpečnostním zařízením**
(32) 102012106726, 102012108955
(31) 24.07.2012, 21.09.2012
(33) DE, DE
(86) PCT/DE2013/200075
(87) WO 2014/015870
(74) Traplová Hakr Kubát, advokátní a patentová kancelář, Ing. Eduard Hakr, patentový zástupce, Přístavní 24, Praha 7, 17000

(97) **EP 2879878**
(47) 15.06.2016
(97) 06.02.2014
(51) **B41F 33/00** (2006.01)
B41F 5/24 (2006.01)
B41F 13/14 (2006.01)
(96) 31.07.2013
(96) 13745820.4
(73) Windmüller & Hölscher KG, 49525 Lengerich, DE
Frankenberg, Mario, 49074 Osnabrück, DE
Ehrenberg, Rainer, 49205 Hasbergen, DE
Westhof, Frank, 49509 Recke, DE
Höwelmeyer, Uwe, 49477 Ibbenbüren, DE
(72) FRANKENBERG, Mario, 49074 Osnabrück, DE
EHRENBERG, Rainer, 49205 Hasbergen, DE
WESTHOF, Frank, 49509 Recke, DE
HÖWELMEYER, Uwe, 49477 Ibbenbüren, DE
(54) **Způsob nastavení délky potisku tiskového obrazce u vícebarevného rotačního tiskového stroje**
(32) 201261677608 P
(31) 31.07.2012
(33) US
(86) PCT/EP2013/066127
(87) WO 2014/020083
(74) Traplová Hakr Kubát, advokátní a patentová kancelář, Ing. Eduard Hakr, patentový zástupce, Přístavní 24, Praha 7, 17000

(97) **EP 2884035**
(47) 13.07.2016
(97) 17.06.2015
(51) **E06B 3/54** (2006.01)
E04B 2/74 (2006.01)
E06B 5/16 (2006.01)
E06B 3/263 (2006.01)
(96) 28.10.2014
(96) 14190697.4
(73) PROMAT GmbH, 40878 Ratingen, DE

(72) Wiedemann, Günter Dr., 40629 Düsseldorf, DE	(97) 27.02.2014	
(54) Rozpojitelné upevnění protipožární tabule	(51) C07D 401/12	(2006.01)
(32) 202013104854 U	C07D 211/46	(2006.01)
(31) 30.10.2013	A61K 31/445	(2006.01)
(33) DE	A61P 25/00	(2006.01)
(74) Čermák a spol., JUDr. Karel Čermák, Elišky Peškové 735/15, Praha 5, 15000	(96) 05.12.2012	
	(96) 12844650.7	
	(73) Suven Life Sciences Limited, Hyderabad 500 034, Andhra Pradesh, IN	
	(72) NIROGI, Ramakrishna, Hyderabad 500 034 Andhra Pradesh, IN	
	SHINDE, Anil, Karbhari, Hyderabad 500 034 Andhra Pradesh, IN	
	DWARAMPUDI, Adi, Reddy, Hyderabad 500 034 Andhra Pradesh, IN	
	JASTI, Venkateswarlu, Hyderabad 500 034 Andhra Pradesh, IN	
	(54) Akrylamidové sloučeniny jako ligandy receptoru histaminu H3	
	(32) CH34642012	
	(31) 23.08.2012	
	(33) IN	
	(86) PCT/IN2012/000796	
	(87) WO 2014/030170	
	(74) ŽOVICOVÁ & ŽOVIC IP, s.r.o., Záhradnícka 36, 821 08 Bratislava	
(97) EP 2884169	(97) EP 2895007	
(47) 27.07.2016	(47) 06.07.2016	
(97) 17.06.2015	(97) 20.03.2014	
(51) F23C 10/10	(51) A23K 20/158	(2016.01)
(2006.01)	A23K 10/20	(2016.01)
(96) 16.12.2013	A23K 40/25	(2016.01)
(96) 13197372.9	A23K 40/20	(2016.01)
(73) Doosan Lentjes GmbH, 40880 Ratingen, DE	A23K 40/30	(2016.01)
(72) Pohl, Klaus-Dieter, 51766 Engelskirchen, DE	A23K 50/42	(2016.01)
Blättermann, Pieter, 40625 Düsseldorf, DE	A23K 50/40	(2016.01)
Koch, Pieter, 61440 Oberursel, DE	(96) 13.09.2013	
Narin, Oguzhan, 45549 Sprockhövel, DE	(96) 13762478.9	
(54) Zařízení s fluidním ložem	(73) Spécialités Pet Food, 56250 Elven, FR	
(74) KANIA*SEDLÁK*SMOLA Patentová a známková kancelář, Ing. Jiří Malůšek, Mendlovo náměstí 1a, Brno, 60300	(72) NICERON, Cécile, 64100 Bayonne, FR	
	LE BRETON, Bernard, F-56140 Bohal, FR	
	CALLEJON, Laurence, 56800 Ploermel, FR	
	LEVESQUE, Anne, F-56250 La Vraie Croix, FR	
	(54) Použití tukové směsi	
	(32) 201261700689 P, 12306103	
	(31) 13.09.2012, 13.09.2012	
	(33) US, EP	
	(86) PCT/EP2013/068998	
	(87) WO 2014/041118	
	(74) PATENTSERVIS Praha a.s., Na Podkovce 281/10, Praha 4, 14700	
(97) EP 2886496	(97) EP 2900301	
(47) 24.08.2016	(47) 14.09.2016	
(97) 24.06.2015	(97) 03.04.2014	
(51) B65G 47/14	(51) A61M 5/50	(2006.01)
(2006.01)	A61M 5/31	(2006.01)
(96) 25.11.2014	B65D 41/34	(2006.01)
(96) 14194765.5	(96) 26.09.2013	
(73) Gerresheimer Regensburg GmbH, 93047 Regensburg, DE	(96) 13776744.8	
(72) Eichstätter, Markus, 92533 Wernberg-Köblitz, DE	(73) Bayer Pharma Aktiengesellschaft, 13353 Berlin, DE	
(54) Zařízení a způsob zachycení polotovarů	(72) HEINZ, Jochen, 24220 Flintbek, DE	
(32) 102013021716	(54) Předem naplněná injekční stříkačka	
(31) 20.12.2013	(32) 201261706047 P	
(33) DE	(31) 26.09.2012	
(74) Rott, Růžička & Guttmann Patentové, známkové a advokátní kanceláře, Ing. Jiří Andera, Vinohradská 37, Praha 2, 12000	(33) US	
	(86) PCT/EP2013/070140	
	(87) WO 2014/049097	
	(74) Traplová Hakr Kubát, advokátní a patentová kancelář, Ing. Eduard Hakr, patentový zástupce, Přístavní 24, Praha 7, 17000	
(97) EP 2886545	(97) EP 2906733	
(47) 29.06.2016	(47) 24.08.2016	
(97) 24.06.2015	(97) 17.04.2014	
(51) C07D 495/04	(51) C22C 9/04	(2006.01)
(2006.01)	A61K 31/519	
(96) 22.12.2014	A61P 35/00	
(96) 14199533.2	A61P 37/00	(2006.01)
(73) Les Laboratoires Servier, 92284 Suresnes Cedex, FR	(96) 10.10.2012	
Vernalis (R&D) Limited, Winnersh Berkshire RG41 5RD, GB	(96) 12780079.5	
(72) Kotschy, Andras, 2045 Törökbalint, HU	(73) KME Germany GmbH & Co. KG, 49074 Osnabrück, DE	
Szlávik, Zoltán, 1121 Budapest, HU	(72) RODE, Dirk, 49088 Osnabrück, DE	
Csékei, Márton, 2120 Dunakeszi, HU	HELMENKAMP, Thomas, 49084 Osnabrück, DE	
Paczal, Attila, 1131 Budapest, HU	SCHULZE, Hark, 49205 Hasbergen, DE	
Szabó, Zoltán, 1031 Budapest, HU	RUMBACH, Albert, 52066 Aachen, DE	
SIPOS, Szabolcs, 1139 Budapest, HU	JÜSTEN, Johann, 52249 Eschweiler, DE	
Radics, Gábor, 2030 Erd, HU		
Proszenyák, Ágnes, 8863 Molnári, HU		
Bálint, Balázs, 2151 Fót, HU		
Bruno, Alain, 75116 PARIS, FR		
Geneste, Olivier, 92500 Rueil Malmaison, FR		
Davidson, James Edward Paul, Cambridge, Cambridgeshire CB22 5DJ, GB		
Murray, James Brooke, Linton, Cambridgeshire CB21 4YL, GB		
Chen, I-Jen, Cambridge, Cambridgeshire CB1 3JJ, GB		
Perron-Sierra, Françoise, 75014 PARIS, FR		
(54) Nové thienopyrimidinové deriváty, způsob jejich přípravy a farmaceutické kompozice které je obsahují		
(32) 1363500		
(31) 23.12.2013		
(33) FR		
(74) Rott, Růžička & Guttmann Patentové, známkové a advokátní kanceláře, Ing. Jana Fuchsová, Vinohradská 37, Praha 2, 12000		
(97) EP 2888243		
(47) 17.08.2016		

Evropské patenty zachované v pozměněném nebo omezeném znění

V této části jsou uvedeny evropské patenty s účinky pro Českou republiku, které byly Evropským úřadem podle článku 102 Úmluvy o udělování evropských patentů zachovány v omezeném znění podle čl. 105a - 105c EPC 2000, nebo v pozměněném znění (§ 35f zákona č. 527/1990 Sb., v platném znění).

(97)	Datum oznámení o zachování patentu	(97)	Datum oznámení o zachování patentu
EP 1407935	05.10.2016	EP 1976877	05.10.2016

Evropské patenty zrušené Evropským patentovým úřadem

Následující evropské patenty udělené Evropským patentovým úřadem s účinky pro Českou republiku byly zrušeny Evropským patentovým úřadem podle článku 102 Úmluvy o udělování evropských patentů (§ 35f odst 2 zákona č. 527/1990 Sb., v platném znění).

(97) EP 1898723	(97) EP 2111905
-----------------	-----------------

MM4A Zánik evropských patentů nezaplacením poplatků za udržování platnosti patentu

Následující evropské patenty udělené Evropským patentovým úřadem s účinky pro Českou republiku zanikly pro nezaplacení poplatků za udržování platnosti patentu (§ 22 písm. b) zákona č. 527/1990 Sb., v platném znění).

(97) EP 1464778	(97) EP 1740207	(97) EP 2013520	(97) EP 2294272
(97) EP 1464893	(97) EP 1740299	(97) EP 2014673	(97) EP 2413717
(97) EP 1467268	(97) EP 1751283	(97) EP 2015980	(97) EP 2416777
(97) EP 1490106	(97) EP 1848260	(97) EP 2030298	(97) EP 2417204
(97) EP 1495023	(97) EP 1860258	(97) EP 2043548	(97) EP 2417228
(97) EP 1496785	(97) EP 1862361	(97) EP 2106972	(97) EP 2419483
(97) EP 1497064	(97) EP 1864833	(97) EP 2107010	(97) EP 2421736
(97) EP 1499410	(97) EP 1869020	(97) EP 2134658	(97) EP 2505518
(97) EP 1551673	(97) EP 1869111	(97) EP 2140951	(97) EP 2511223
(97) EP 1582494	(97) EP 1871753	(97) EP 2147262	(97) EP 2552601
(97) EP 1593780	(97) EP 1872013	(97) EP 2236258	(97) EP 2555804
(97) EP 1610834	(97) EP 1874856	(97) EP 2248500	(97) EP 2653578
(97) EP 1611070	(97) EP 1974691	(97) EP 2251192	(97) EP 2691190
(97) EP 1611091	(97) EP 1978067	(97) EP 2259918	(97) EP 2693956
(97) EP 1618514	(97) EP 1997699	(97) EP 2260619	(97) EP 2694518
(97) EP 1710035	(97) EP 2003159	(97) EP 2262843	(97) EP 2710332
(97) EP 1710381	(97) EP 2006294	(97) EP 2268526	
(97) EP 1730996	(97) EP 2008488	(97) EP 2268957	
(97) EP 1731605	(97) EP 2013519	(97) EP 2269349	

PD4A Převod práv a ostatní změny majitelů evropských patentů

(97) **EP 1861073**
(73) Takeda AS, 1383 Asker, NO

(97) **EP 2306023**
(73) The Bricks Groupe, LLC, Marietta, 30067, GA, US

(97) **EP 1877853**
(73) e.b.m GmbH & Co. Besitz und Verwaltungs KG, 94036Passau, DE

(97) **EP 2306023**
(73) The Bricks Groupe, LLC, Marietta, 30067, GA, US

(97) **EP 2203608**
(73) Ideal Standard International BVBA, 1935 Zaventem, BE

(97) **EP 2593053**
(73) Ultramax Products Limited, Wakefield, West Yorkshire WF4 5ER, GB

(97) **EP 2203608**
(73) Ideal Standard International NV, 1935 Zaventem, BE

(97) **EP 2787869**
(73) ILLYCAFFE' S.P.A., 34147 Trieste, IT

FG1K

Zapsané užité vzory - přehled podle čísel zápisu

V období uzávěrky tohoto čísla Věstníku zapsal Úřad průmyslového vlastnictví tyto užité vzory.

(11)	(51)		(11)	(51)		(11)	(51)	
29860	A 61 G 5/02	(2006.01)	29866	F 23 H 11/26	(2006.01)	29872	C 04 B 18/16	(2006.01)
29861	A 61 H 3/02	(2006.01)	29867	A 61 L 9/00	(2006.01)	29873	C 04 B 18/16	(2006.01)
29862	B 82 B 1/00	(2006.01)	29868	F 24 H 1/22	(2006.01)	29874	B 32 B 5/24	(2006.01)
29863	B 22 D 30/00	(2006.01)	29869	A 63 B 21/06	(2006.01)	29875	A 63 C 11/02	(2006.01)
29864	C 12 M 3/00	(2006.01)	29870	C 04 B 18/12	(2006.01)	29876	B 08 B 3/02	(2006.01)
29865	A 47 C 7/14	(2006.01)	29871	C 04 B 18/12	(2006.01)			

FG1K

Zapsané užité vzory - řazené podle MPT

(51)	A47C 7/14	(2006.01)	(22)	30.08.2016
(11)	29865		(47)	11.10.2016
(21)	2016-32554		(73)	MikroPlastik s.r.o., Pardubice - Zelené Předměstí, CZ
(22)	12.07.2016		(72)	Kotera Karel Ing., Přelouč, CZ
(47)	11.10.2016		(54)	Držák snowboardu
(73)	Dvectis CZ s.r.o., Brno, Zábřovice, CZ		(74)	Jan Brykner, Resslova 741, Hradec Králové, 50002
(72)	Trenčanský Martin, Handlová 97251, SK			
(54)	Podložka pro dynamicko-směrové sezení		(51)	B08B 3/02
(74)	KANIA SEDLÁK SMOLA Patentová kancelář, Ing. Veronika Zemanová, Mendlovo nám. 1a, Brno, 60300		(11)	29876
			(21)	2016-32763
(51)	A61G 5/02	(2006.01)	(22)	05.09.2016
	A61G 5/08	(2006.01)	(47)	11.10.2016
	A61G 5/10	(2006.01)	(73)	DCT Czech s.r.o., Černá Hora, CZ
(11)	29860		(72)	Dvořáček Pavel, Rájec - Jestřebí, CZ
(21)	2013-28139			Holík Jiří, Doubravice nad Svitavou, CZ
(22)	28.06.2013		(54)	Postřikovací zařízení, zejména pro průmyslové čisticí stroje
(47)	11.10.2016		(74)	Ing. Libor Markes, patentový zástupce, Grohova 54, Brno, 60200
(73)	Padalík Vladislav, Praha 9, CZ			
(72)	Padalík Vladislav, Praha 9, CZ		(51)	B22D 30/00
(54)	Uložení větších předních kol invalidního vozíku			B22D 11/055
				B22D 27/04
(51)	A61H 3/02	(2006.01)		B22D 11/124
(11)	29861			B22C 11/00
(21)	2013-28165		(11)	29863
(22)	04.07.2013		(21)	2016-32431
(47)	11.10.2016		(22)	01.06.2016
(73)	Polanský Václav Ing., Nivnice, CZ		(47)	11.10.2016
(72)	Polanský Václav Ing., Nivnice, CZ		(73)	ALUCAST, s.r.o., Tupesy, CZ
(54)	Berle s příslušenstvím			Univerzita Karlova v Praze, Praha 1, CZ
				Vysoké učení technické v Brně, Brno, CZ
(51)	A61L 9/00	(2006.01)	(72)	Cíleček Jarmil Ing., Buchlovice, CZ
	B01D 53/86	(2006.01)		Máthís Kristián doc. RNDr., Ph.D., Komárno, SK
(11)	29867			Juliš Martin Ing., Ph.D., Brno, CZ
(21)	2016-32607		(54)	Zařízení pro zajištění řízené krystalizace a ochlazování odlitků, zejména hliníku a jeho slitin
(22)	25.07.2016		(74)	Ing. Petr Soukup, patentový zástupce, Vídeňská 8, Olomouc, 77200
(47)	11.10.2016			
(73)	Stejskal Tomáš, Vřesina u Bilovce, CZ		(51)	B32B 5/24
(72)	Stejskal Tomáš, Vřesina u Bilovce, CZ			B32B 5/26
(54)	Zařízení pro čištění vzduchu			B32B 5/28
(74)	Silesia Patent, s.r.o., Soukromá 261, Václavovice, 73934			B32B 7/12
				B32B 27/12
(51)	A63B 21/06	(2006.01)		B32B 27/34
(11)	29869			B32B 27/36
(21)	2016-32651		(11)	29874
(22)	03.08.2016		(21)	2016-32745
(47)	11.10.2016		(22)	29.08.2016
(73)	Kofroň Martin, Rychnověk, CZ		(47)	11.10.2016
(72)	Kofroň Martin, Rychnověk, CZ		(73)	TOMATEX Otrokovice, a.s., Otrokovice, CZ
(54)	Posilovací a rehabilitační pomůcka		(72)	Ruprecht Josef, Zlín, Malenovice, CZ
(74)	Jan Brykner, Resslova 741, Hradec Králové, 50002		(54)	Textilní laminární kompozit s uhlíkovou tkaninou
			(74)	Ing. Jarmila Javoříková, Slunečná 4566, Zlín, 76005
(51)	A63C 11/02	(2006.01)		
(11)	29875		(51)	B82B 1/00
(21)	2016-32753			B82B 3/00

B82Y 30/00 (2011.01)
A62D 3/37 (2007.01)
(11) 29862
(21) **2013-28893**
(22) 09.12.2013
(47) 11.10.2016
(73) Regionální centrum pokročilých technologií a materiálů, Univerzita Palackého v Olomouci, Olomouc, CZ
(72) Slovák Petr Mgr., Staré Město, CZ
Marková Zdenka Mgr., Martinice, CZ
Filip Jan Mgr., Ph.D., Olomouc, CZ
Slunský Jan Ing., Brno, CZ
Soukupová Jana Mgr., Ph.D., Olomouc, CZ
Zbořil Radek prof. RNDr., Ph.D., Olomouc, CZ
(54) **Nanočástice železa s povrchovou úpravou**
(74) Inventia s.r.o., RNDr. Kateřina Hartvichová, Na Bělidle 3, Praha 5, 15000

(51) *C04B 18/12* (2006.01)
C04B 28/20 (2006.01)
(11) 29870
(21) **2016-32665**
(22) 05.08.2016
(47) 11.10.2016
(73) ČVUT v Praze, Fakulta stavební, Praha 6, CZ
Karra' a George Ing., Karlovy Vary, CZ
(72) Valentin Jan Ing., Ph.D., Kouřim, CZ
Tesárek Pavel Ing., Ph.D., Hradec Králové 6, CZ
Prošek Zdeněk Ing., Ústí nad Labem, CZ
Topič Jaroslav Ing., Hroznětín, CZ
Karra' a George Ing., Karlovy Vary, CZ
Fládr Josef Ing., Ph.D., Chlumčany, CZ
(54) **Vápenocementová malta**
(74) Ing. Lenka Bobková, Kosmická 755, Praha 4, 14900

(51) *C04B 18/12* (2006.01)
C04B 28/20 (2006.01)
C04B 35/03 (2006.01)
(11) 29871
(21) **2016-32668**
(22) 05.08.2016
(47) 11.10.2016
(73) ČVUT v Praze, Fakulta stavební, Praha 6, CZ
Karra' a George Ing., Karlovy Vary, CZ
(72) Valentin Jan Ing., Ph.D., Kouřim, CZ
Tesárek Pavel Ing., Ph.D., Hradec Králové 6, CZ
Prošek Zdeněk Ing., Ústí nad Labem, CZ
Topič Jaroslav Ing., Hroznětín, CZ
Karra' a George Ing., Karlovy Vary, CZ
Šeps Karel Ing., Dubá, CZ
(54) **Tvarovka pro výplňové zdivo**
(74) Ing. Lenka Bobková, Kosmická 755, Praha 4, 14900

(51) *C04B 18/16* (2006.01)
C04B 28/10 (2006.01)
(11) 29872
(21) **2016-32669**
(22) 05.08.2016
(47) 11.10.2016
(73) ČVUT v Praze, Fakulta stavební, Praha 6, CZ
Karra' a George Ing., Karlovy Vary, CZ
(72) Valentin Jan Ing., Ph.D., Kouřim, CZ
Tesárek Pavel Ing., Ph.D., Hradec Králové 6, CZ
Prošek Zdeněk Ing., Ústí nad Labem, CZ
Topič Jaroslav Ing., Hroznětín, CZ
Lidmila Martin Ing., Ph.D., Beroun, CZ
(54) **Tenkvrstvá cementová malta**
(74) Ing. Lenka Bobková, Kosmická 755, Praha 4, 14900

(51) *C04B 18/16* (2006.01)
C04B 35/03 (2006.01)
(11) 29873
(21) **2016-32670**
(22) 05.08.2016
(47) 11.10.2016
(73) ČVUT v Praze, Fakulta stavební, Praha 6, CZ
Karra' a George Ing., Karlovy Vary, CZ
(72) Valentin Jan Ing., Ph.D., Kouřim, CZ
Tesárek Pavel Ing., Ph.D., Hradec Králové 6, CZ
Prošek Zdeněk Ing., Ústí nad Labem, CZ
Topič Jaroslav Ing., Hroznětín, CZ
Karra' a George Ing., Karlovy Vary, CZ
Lidmila Martin Ing., Ph.D., Beroun, CZ
(54) **Plná betonová tvarovka**
(74) Ing. Lenka Bobková, Kosmická 755, Praha 4, 14900

(51) *C12M 3/00* (2006.01)
C12M 3/04 (2006.01)
C12N 5/071 (2010.01)
B82Y 5/00 (2011.01)
(11) 29864
(21) **2016-32491**
(22) 17.06.2016
(47) 11.10.2016
(73) Fyzikální ústav AV ČR, v.v.i., Praha 8, CZ
Fyziologický ústav AV ČR, v. v. i., Praha 4, CZ
Ústav pro nanomateriály, pokročilé technologie a inovace, TUL, Liberec 1, CZ
(72) Kromka Alexander Ing., Ph.D., Praha, CZ
Potocký Štěpán Ing., Ph.D., Praha, CZ
Domonkos Mária Ing., Praha, CZ
Martinová Lenka doc. Ing., CSc., Liberec 1, CZ
Rysová Miroslava Ing., Liberec 1, CZ
Bačáková Lucie doc. MUDr., CSc., Praha 4, CZ
Matějka Roman Ing., Praha 4, CZ
Filová Elena Mgr., Ph.D., Praha 4, CZ
(54) **Multifunkční samonosná diamantová porézní podložka pro kultivaci buněk**
(74) Karel Bauer, CITT, FZÚ AV, v.v.i., Za Radnicí 835, Dolní Břežany, 25241

(51) *F23H 11/26* (2006.01)
F23H 11/20 (2006.01)
F23H 11/00 (2006.01)
(11) 29866
(21) **2016-32592**
(22) 20.07.2016
(47) 11.10.2016
(73) Vysoká škola báňská – Technická univerzita Ostrava, Ostrava-Poruba, CZ
(72) Peer Václav Ing., Klimkovice, CZ
Friedel Pavel Ing., Polanka nad Odrou, CZ
(54) **Pohyblivý rošt energetického zařízení pro využití tuhých paliv**
(74) PatentCentrum Sedlák & Partners s.r.o., Husova 5, České Budějovice, 37001

(51) *F24H 1/22* (2006.01)
(11) 29868
(21) **2016-32610**
(22) 18.07.2016
(47) 11.10.2016
(73) ACSC s.r.o., Brno Bohunice, CZ
(72) Predný Jozef Ing., Brno Bohunice, CZ
Kurpel Lubomír Ing., Trenčín, SK
(54) **Zařízení pro ohřev kapaliny**
(74) Ing. Vítězslav Žák, patentový zástupce, Ostopovická 4, Troubsko, 66441

Seznam majitelů zapsaných užitéch vzorů

(73)	(11)	(51)	(73)	(11)	(51)	
ACSC s.r.o., Brno Bohunice, CZ	29868	F 24 H 1/22	(2006.01)	Univerzita Karlova v Praze, Praha 1, CZ	29863 B 22 D 30/00	(2006.01)
ALUCAST, s.r.o., Tupesy, CZ	29863	B 22 D 30/00	(2006.01)	Ústav pro nanomateriály, pokročilé technologie a inovace, TUL, Liberec 1, CZ	29864 C 12 M 3/00	(2006.01)
ČVUT v Praze, Fakulta stavební, Praha 6, CZ	29870	C 04 B 18/12	(2006.01)	Vysoká škola báňská – Technická univerzita Ostrava, Ostrava-Poruba, CZ	29866 F 23 H 11/26	(2006.01)
ČVUT v Praze, Fakulta stavební, Praha 6, CZ	29871	C 04 B 18/12	(2006.01)	Vysoké učení technické v Brně, Brno, CZ	29863 B 22 D 30/00	(2006.01)
ČVUT v Praze, Fakulta stavební, Praha 6, CZ	29872	C 04 B 18/16	(2006.01)	Karra 'a George Ing., Karlovy Vary, CZ	29870 C 04 B 18/12	(2006.01)
ČVUT v Praze, Fakulta stavební, Praha 6, CZ	29873	C 04 B 18/16	(2006.01)	Karra 'a George Ing., Karlovy Vary, CZ	29871 C 04 B 18/12	(2006.01)
DCT Czech s.r.o., Černá Hora, CZ	29876	B 08 B 3/02	(2006.01)	Karra 'a George Ing., Karlovy Vary, CZ	29872 C 04 B 18/16	(2006.01)
Dvectis CZ s.r.o., Brno, Zábřdovice, CZ	29865	A 47 C 7/14	(2006.01)	Karra 'a George Ing., Karlovy Vary, CZ	29873 C 04 B 18/16	(2006.01)
Fyzikální ústav AV ČR, v.v.i., Praha 8, CZ	29864	C 12 M 3/00	(2006.01)	Kofroň Martin, Rychnovek, CZ	29869 A 63 B 21/06	(2006.01)
Fyziologický ústav AV ČR, v. v. i., Praha 4, CZ	29864	C 12 M 3/00	(2006.01)	Padalík Vladislav, Praha 9, CZ	29860 A 61 G 5/02	(2006.01)
MikroPlastik s.r.o., Pardubice - Zelené Předměstí, CZ	29875	A 63 C 11/02	(2006.01)	Polanský Václav Ing., Nivnice, CZ	29861 A 61 H 3/02	(2006.01)
Regionální centrum pokročilých technologií a materiálů, Univerzita Palackého v Olomouci, Olomouc, CZ	29862	B 82 B 1/00	(2006.01)	Stejskal Tomáš, Vřesina u Bílovce, CZ	29867 A 61 L 9/00	(2006.01)
TOMATEX Otrokovice, a.s., Otrokovice, CZ	29874	B 32 B 5/24	(2006.01)			

FG4Q

Zapsané průmyslové vzory - přehled podle čísel zápisu

V období uzávěrky tohoto čísla Věstníku zapsal Úřad průmyslového vlastnictví tyto průmyslové vzory:

(11)	(51)	(11)	(51)	(11)	(51)
36838	09-09	36841	09-05	36844	07-04
36839	23-01	36842	02-05		
36840	15-09	36843	24-02, 24-04		

FG4Q

Zapsané průmyslové vzory - přehled podle tříd

- (51) **02-05**
(11) 36842
(21) 2016-40526
(22) 14.03.2016
(15) 05.10.2016
(54) **Šály**
(28) 4
(73) Zhang Yu Shan, Jesenice u Prahy, CZ
(72) Zhang Yu Shan, Jesenice u Prahy, CZ
(74) Václav Müller, patentový zástupce, Filipova 2016, Praha 4, 14800



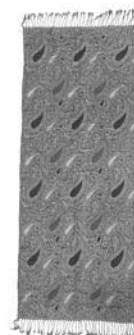
1.1



2.1



3.1



4.1

-
- (51) **07-04**
(11) 36844
(21) 2016-40688
(22) 08.08.2016
(15) 05.10.2016
(54) **Univerzální plnička lahví**
(28) 2
(73) Kuruc Ján, Domaželice, CZ
(72) Kuruc Ján, Domaželice, CZ
(74) Patentová a známková kancelář, ing. Jaromír Příkryl, Včelín 1161, Hulín, 76824



1.1



1.4



1.2



1.5



1.3



2.1



2.2



2.5



2.3



2.4

- (51) **09-05**
(11) 36841
(21) 2016-40525
(22) 11.02.2016
(15) 05.10.2016
(54) **Krabička a nástřih krabičky**
(28) 2
(73) PETA Bohemia spol. s r. o., Soběslav II, CZ
(72) Kouba Josef Ing., CSc., Praha 9 - Letňany, CZ



1.1



1.2



2.1

(51) **09-09**

(11) 36838

(21) 2015-40462

(22) 27.11.2015

(15) 05.10.2016

(54) **Schránka na použité žvýkačky**

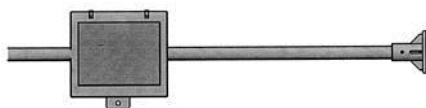
(28) 2

(73) FCC Česká republika, s.r.o., Praha 8, CZ

(72) Vzdal se práva být uveden - § 35(2)(c) zák. č.207/2000 Sb., XY

(74) Oberfálcerová a spol., advokátní kancelář s.r.o., JUDr. Kristýna

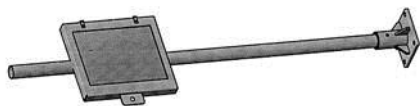
Oberfálcerová DEA, DESS, Národní 340/21, Praha 1, 11000



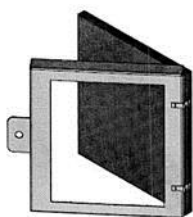
1.1



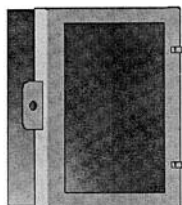
1.2



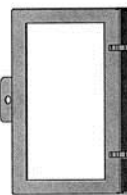
1.3



2.1



2.2



2.3

(51) **15-09**

(11) 36840

(21) 2016-40523

(22) 10.02.2016

(15) 05.10.2016

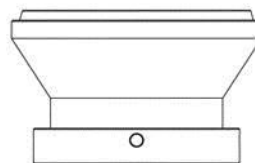
(54) **Sendvičová forma pro lisování skla**

(28) 1

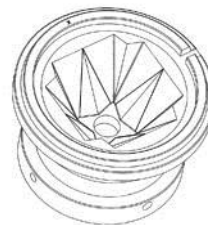
(73) KOVO LEDEČ s.r.o., Praha 4, CZ

(72) Tvrdík Tomáš, Ledec nad Sázavou, CZ

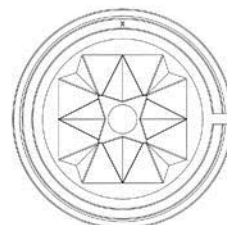
(74) Patentová a známková kancelář, ing. Jaromír Příkryl, Včelín 1161, Hulín, 76824



1.1



1.2



1.3

- (51) **23-01**
(11) 36839
(21) 2016-40519
(22) 04.02.2016
(15) 05.10.2016
(54) **Hasičská proudnice**
(28) 1
(73) Ducháček Vladimír Ing., Bohuňov, CZ
(72) Ducháček Vladimír Ing., Bohuňov, CZ



1.4



1.1

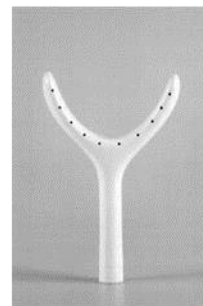


1.2



1.3

- (51) **24-02, 24-04**
(11) 36843
(21) 2016-40579
(22) 04.04.2016
(15) 05.10.2016
(54) **Irigační ústenka**
(28) 1
(73) Střední uměleckoprůmyslová škola Karlovy Vary, příspěvková organizace, Karlovy Vary, CZ
(72) Špís Jiří, Karlovy Vary, CZ
(74) ZEMAN - podkrušnohorská patentová a známková kancelář, Mgr. Dita Fialová, Hradní 301, Loket, 35733



1.1

Seznam vlastníků zapsaných průmyslových vzorů

(73)	(11)	(51)	(73)	(11)	(51)
Ducháček Vladimír Ing., Bohuňov, CZ	36839	23-01	PETA Bohemia spol. s r. o., Soběslav II, CZ	36841	09-05
FCC Česká republika, s.r.o., Praha 8, CZ	36838	09-09	Střední uměleckoprůmyslová škola Karlovy Vary, příspěvková organizace, Karlovy Vary, CZ	36843	24-02
KOVO LEDEČ s.r.o., Praha 4, CZ	36840	15-09			
Kuruc Ján, Domaželice, CZ	36844	07-04			
Zhang Yu Shan, Jesenice u Prahy, CZ	36842	02-05			

Dodatková ochranná osvědčení pro léčiva a pro přípravky na ochranu rostlin

Podání žádosti o udělení osvědčení

- (22) 22.09.2016
 - (21) SPC/CZ2016/477
 - (71) BASF SE, 67056 Ludwigshafen, DE
 - (68) 2337453
 - (54) **Použití acylcyklohexandionkarboxylových kyselin nebo jejich soli v kombinaci s estery acylcyklohexandionkarboxylových kyselin pro zlepšení vývoje lipnicových rostlin (Gramineae)**
 - (92) 5215-0, 20.04.2016
 - (93) 2798 of 2015, 25.11.2015, GB
 - (95) **Medax Max - Kombinace obsahující prohexadion a trinexapak-ethyl nebo jejich soli a estery, přípravek na ochranu rostlin**
-

Úřední rozhodnutí a oznámení

MK4A, MK4F

Zánik patentů a autorských osvědčení uplynutím doby platnosti

(11)	(21)	Int.Cl/(51)	(11)	(21)	Int.Cl/(51)
286133	1996-2929	8/B21B 31/16	295764	1998-1101	8/A61K 31/4196
293697	1999-1226	8/B65F 1/00	298368	1998-969	8/A43B 7/12

MM4A, MM4F

Zániky patentů a autorských osvědčení pro nezaplacení udržovacích poplatků

(11)	(21)	Int.Cl/(51)	(11)	(21)	Int.Cl/(51)
285216	1997-901	8/B01D 61/38	301337	2003-2588	8/C07D 295/18
285721	1998-970	8/C12N 1/14	301656	2008-193	8/C12Q 1/68
291473	2001-2961	8/D04H 1/70	302510	2010-230	8/C07D 495/04
291614	1998-910	8/C08J 5/10	302669	2010-229	8/C07D 495/04
294054	2001-3393	8/B65D 39/04	302820	2001-3629	8/A61J 1/00
294710	2002-1071	8/H01C 7/12	303725	2001-3434	8/C07K 16/24
295559	2000-3468	8/F16D 65/60	304135	2012-220	8/B64C 27/12
297930	2006-203	8/F01N 1/00	304203	2001-3797	8/C07C 35/42
298933	2002-3245	8/A61K 31/7052	304942	2002-3240	8/A61K 39/385
299194	2000-4400	8/A23L 1/307	305345	2004-993	8/C23C 14/26
299367	2001-1098	8/D01H 4/50	305603	2008-379	8/C12C 12/00
299790	1999-596	8/A61K 9/51			

MK1K

Zániky užitných vzorů uplynutím doby platnosti

(11)	(21)	(51)	(11)	(21)	(51)
16999	2006-18153	F21S 8/02 (2006.01)	23828	2012-25828	B60T 13/66 (2006.01)
17034	2006-18157	F24D 3/16 (2006.01)	23851	2012-25797	A45C 7/00 (2006.01)
17073	2006-18147	F27D 1/18 (2006.01)	23889	2012-25848	F21V 21/00 (2006.01)
17097	2006-18136	E02B 11/00 (2006.01)	23890	2012-25850	A61K 31/195 (2006.01)
17117	2006-18140	G01R 1/02 (2006.01)	23913	2012-25795	F16H 21/16 (2006.01)
17191	2006-18150	B61L 5/04 (2006.01)	23915	2012-25839	B01J 20/26 (2006.01)
19561	2009-21028	H01H 71/40 (2006.01)	23949	2012-25823	C11D 3/50 (2006.01)
19605	2009-21031	E01C 21/00 (2006.01)	23984	2012-25824	E04B 2/02 (2006.01)
19635	2009-21033	G05F 1/563 (2006.01)	23985	2012-25836	A61H 3/02 (2006.01)
19647	2009-21020	D05B 3/02 (2006.01)	23986	2012-25840	B64C 27/12 (2006.01)
19648	2009-21030	F26B 3/084 (2006.01)	23987	2012-25849	B65D 5/02 (2006.01)
19650	2009-21046	G08B 25/10 (2006.01)	24079	2012-25822	C12C 5/00 (2006.01)
19669	2009-21009	F24J 2/52 (2006.01)	24082	2012-25846	F26B 3/02 (2006.01)
19670	2009-21040	G01B 5/28 (2006.01)	24141	2012-25844	C03C 17/25 (2006.01)
19812	2009-21045	H02H 9/04 (2006.01)	24172	2012-25841	C12C 13/00 (2006.01)
20099	2009-21025	B65D 19/08 (2006.01)	24315	2012-25798	H01M 8/22 (2006.01)
20254	2009-21035	A47F 5/05 (2006.01)	24357	2012-25815	B01J 47/08 (2006.01)
23695	2012-25800	E01H 5/02 (2006.01)	24358	2012-25816	B01J 47/08 (2006.01)
23715	2012-25835	H02S 10/12 (2014.01)	24359	2012-25817	B01J 47/08 (2006.01)
23798	2012-25794	F41A 21/28 (2006.01)	24360	2012-25818	B01J 47/08 (2006.01)
23799	2012-25796	B65D 55/06 (2006.01)	24361	2012-25819	B01J 47/08 (2006.01)
23800	2012-25802	C12N 15/09 (2006.01)	24362	2012-25820	B01J 47/08 (2006.01)
23805	2012-25814	G01N 27/02 (2006.01)	24363	2012-25821	B01J 47/08 (2006.01)
23826	2012-25801	E04C 2/06 (2006.01)	24364	2012-25834	G01N 23/04 (2006.01)
23827	2012-25813	A63H 3/04 (2006.01)	24704	2012-25825	A61H 9/00 (2006.01)

MK4Q

Zániky práva ze zapsaných průmyslových vzorů uplynutím doby ochrany

(11)	(21)	Int.Cl/(51)	(11)	(21)	Int.Cl/(51)
23717	1991-24771	5/19-08	35239	2011-38611	9/02-04
26805	1996-29069	6/09-01	35347	2011-38613	9/12-11
30548	2001-33132	7/23-03	35348	2011-38614	9/12-11
33829	2006-36692	8/04-02	35482	2011-38615	9/12-10
33835	2006-36691	8/19-08	35637	2011-38604	9/21-01
35226	2011-38610	9/06-03	35642	2011-38616	9/21-01
35234	2011-38618	9/26-03	35830	2011-38609	9/11-01

Zápisy licenčních smluv do patentového rejstříku pro nabyvatele

(11) 304084	Datum uzavření smlouvy: 25.08.2016
(73) Vysoká škola báňská-Technická Univerzita Ostrava, Ostrava-Poruba, CZ	Datum zápisu smlouvy: 11.10.2016
Nabyvatel: AERPLAST, s.r.o., Kladoruby 48, Letovice, 67961, CZ	
Druh licence: výlučná	

ND1K

První prodloužení doby platnosti užitných vzorů

(51) F23D 14/20	(2006.01)
F23D 14/46	(2006.01)
(11) 25518	
(21) 2012-26720	
(22) 25.09.2012	
(73) Vysoké učení technické v Brně, Brno, CZ	
(54) Mikrohořák pro plynový plamen obsahující keramickou kapiláru	

ND1K

Druhé prodloužení doby platnosti užitných vzorů

(51) B01D 53/40	(2006.01)
B01D 53/79	(2006.01)
B01D 53/83	(2006.01)
C10J 3/84	(2006.01)
C10K 1/02	(2006.01)
C10K 1/20	(2006.01)
F27D 17/00	(2006.01)
C21B 7/00	(2006.01)
C21B 7/22	(2006.01)
C21C 5/40	(2006.01)
(11) 22736	
(21) 2011-24079	
(22) 25.09.2009	
(73) Primetals Technologies Austria GmbH, 4031 Linz, AT	
(54) Zařízení pro odlučování prachu zasuška a pro čištění plynu při výrobě železa nebo zplyňování uhlí	

ND4Q

První obnovy doby ochrany průmyslových vzorů

(51) 28-03	(51) 09-07
(11) 35375	(11) 35513
(21) 2012-38953	(21) 2011-38843
(22) 24.02.2012	(22) 01.11.2011
(54) Masážní pomůcky	(54) Krytka na uzávěr vinné láhve
(51) 13-02	
(11) 35376	
(21) 2012-38954	
(22) 24.02.2012	
(54) Indukční nabíječka	

ND4Q

Druhé obnovy doby ochrany průmyslových vzorů

(51) 12-16
(11) 33946
(21) 2006-36928
(22) 24.11.2006
(54) Přední maska automobilu

(51) 26-06
(11) 33962
(21) 2006-36929
(22) 24.11.2006
(54) Sdružená svítidla automobilu

ND4Q

Třetí obnovy doby ochrany průmyslových vzorů

(51) 04-02
(11) 30950
(21) 2001-33514
(22) 05.10.2001
(54) Štětinový nástavec zubního kartáčku

ND4Q

Čtvrté obnovy doby ochrany průmyslových vzorů

(51) 04-02
(11) 27454
(21) 1996-29621
(22) 10.10.1996
(54) Kartáček na zuby

(51) 24-04
(11) 27491
(21) 1996-29733
(22) 26.11.1996
(54) Proužek pro vizuální test

PD1K

Převod práv a ostatní změny majitelů užitých vzorů

(11) 27235
(21) 2014-29646
(73) Němec s.r.o., Praha 4, Krč, CZ

PD4Q

Převod práv a ostatní změny vlastníků průmyslových vzorů

(11) 25121
(21) 1994-27224
(73) ABB s.r.o., Praha 4, Michle, CZ

(11) 32758
(21) 2004-35278
(73) ABB s.r.o., Praha 4, Michle, CZ

(11) 25121
(21) 1994-27224
(73) ABB s.r.o., Praha 4, CZ

(11) 30220
(21) 2000-32608
(73) ABB s.r.o., Praha 4, CZ

(11) 30220
(21) 2000-32608
(73) ABB s.r.o., Praha 4, Michle, CZ

(11) 31491
(21) 2002-33729
(73) ABB s.r.o., Praha 4, Michle, CZ

(11) 31491
(21) 2002-33729
(73) ABB s.r.o., Praha 4, CZ

(11) 32758
(21) 2004-35278
(73) ABB s.r.o., Praha 4, CZ

Zamítnuté a částečně zamítnuté přihlášky ochranných známek před zveřejněním

Kapitola obsahuje údaje o rozhodnutích o přihláškách ochranných známek, u kterých byly na základě provedeného věcného průzkumu shledány Úřadem důvody pro zamítnutí přihlášky ochranné známky podle ustanovení § 4 nebo 6 zákona č. 441/2003 Sb. Na základě toho Úřad vydal rozhodnutí o zamítnutí přihlášky podle ustanovení § 22 zákona č. 441/2003 Sb., a to pro celý seznam výrobků a služeb nebo pro jeho část. Údaje o výsledku rozhodnutí (zamítnutí přihlášky, částečné zamítnutí přihlášky) jsou uvedeny jako datum právní moci rozhodnutí/výsledek rozhodnutí.

(210) **O-509923**
(540)

Hvězda internetu

30.09.2016/NABYTÍ P.M. - ZAMÍTNUTÍ PŘIHLÁŠKY

(210) **O-513939**
(540)

... když se krása stává radostí

24.09.2016/NABYTÍ P.M. - ZAMÍTNUTÍ PŘIHLÁŠKY

(210) **O-516363**
(540)

flexi tarif

27.09.2016/NABYTÍ P.M. - ZAMÍTNUTÍ PŘIHLÁŠKY

(210) **O-517116**
(540)

RYCHLÝ JÍDLO

13.09.2016/NABYTÍ P.M. - ZAMÍTNUTÍ PŘIHLÁŠKY

(210) **O-517126**
(540)

POWER PC

01.10.2016/NABYTÍ P.M. - ZAMÍTNUTÍ PŘIHLÁŠKY

(210) **O-517748**
(540)

Český výběr

27.09.2016/NABYTÍ P.M. - ZAMÍTNUTÍ PŘIHLÁŠKY

(210) **O-517753**
(540)



27.09.2016/NABYTÍ P.M. - ZAMÍTNUTÍ PŘIHLÁŠKY

(210) **O-517754**
(540)



27.09.2016/NABYTÍ P.M. - ZAMÍTNUTÍ PŘIHLÁŠKY

(210) **O-518183**
(540)

Quo Vadis, Scientia?

27.09.2016/NABYTÍ P.M. - ČÁSTEČNĚ ZAMÍTNUTÍ PŘIHLÁŠKY

(210) **O-518399**
(540)

KAGOR

27.08.2016/NABYTÍ P.M. - ČÁSTEČNĚ ZAMÍTNUTÍ PŘIHLÁŠKY

(210) **O-518768**
(540)

instal cyky

04.10.2016/NABYTÍ P.M. - ČÁSTEČNĚ ZAMÍTNUTÍ PŘIHLÁŠKY

(210) **O-518769**
(540)

instal plus cyky

04.10.2016/NABYTÍ P.M. - ČÁSTEČNĚ ZAMÍTNUTÍ PŘIHLÁŠKY

(210) **O-520551**
(540)

Manažerský simulátor

01.10.2016/NABYTÍ P.M. - ZAMÍTNUTÍ PŘIHLÁŠKY

(210) **O-520857**
(540)



13.09.2016/NABYTÍ P.M. - ZAMÍTNUTÍ PŘIHLÁŠKY

(210) **O-520945**

(540)

ePRACTIC

05.05.2016/NABYTÍ P.M. - ZAMÍTNUTÍ PŘIHLÁŠKY

(210) **O-526336**

(540)

Královské Cookie

27.09.2016/NABYTÍ P.M. - ZAMÍTNUTÍ PŘIHLÁŠKY

(210) **O-524667**

(540)

KOŽNÍ CENTRUM

02.09.2016/NABYTÍ P.M. - ZAMÍTNUTÍ PŘIHLÁŠKY

(210) **O-528390**

(540)

Selské slavnosti pro rodiny s dětmi

24.09.2016/NABYTÍ P.M. - ZAMÍTNUTÍ PŘIHLÁŠKY

(210) **O-525849**

(540)

NANOSORBENT

13.09.2016/NABYTÍ P.M. - ZAMÍTNUTÍ PŘIHLÁŠKY

Přehled zveřejněných přihlášek ochranných známek

Přihlášky ochranných známek, které byly na základě výsledků formálního a věcného průzkumu provedeného Úřadem shledány schopné zápisu do rejstříku ochranných známek, jsou obsaženy v této kapitole. Důležitou právní skutečností je, že zveřejněním přihlášky ochranné známky v této kapitole Věstníku (§ 23 zákona č. 441/2003 Sb.) začíná běžet zákonná tříměsíční lhůta pro podání námitek podle ustanovení § 25 zákona č. 441/2003 Sb.

Číselný přehled (210)											
O-502889	O-514364	O-516576	O-518183	O-518399	O-518768	O-518769	O-519331	O-519337	O-520137	O-522458	O-522941
O-526822	O-527729	O-528270	O-528296	O-528651	O-528754	O-528845	O-528846	O-528858	O-529027	O-529133	O-529169
O-529215	O-529295	O-529401	O-529402	O-529411	O-529412	O-529595	O-529627	O-529671	O-529672	O-529673	O-529699
O-529858	O-529972	O-529977	O-530290	O-530298	O-530372	O-530518	O-530541	O-530543	O-530544	O-530545	O-530596
O-530642	O-530643	O-530850	O-530933	O-531073	O-531074	O-531153	O-531211	O-531228	O-531314	O-531526	O-531558
O-531673	O-531784	O-531785	O-531786	O-531787	O-531788	O-531789	O-531790	O-531791	O-531902	O-531915	O-531916
O-531922	O-531938	O-532003	O-532029	O-532030	O-532031	O-532127	O-532128	O-532168	O-532207	O-532262	O-532263
O-532264	O-532271	O-532283	O-532323	O-532359	O-532377	O-532379	O-532380	O-532531	O-532561	O-532564	O-532603
O-532658	O-532668	O-532671	O-532687	O-532789	O-532848	O-532852	O-532870	O-532876	O-532905	O-532935	O-532947
O-532980	O-533033	O-533058	O-533086	O-533165	O-533178	O-533188	O-533209	O-533214	O-533215	O-533257	O-533266
O-533280	O-533282	O-533283	O-533284	O-533321	O-533322	O-533354	O-533355	O-533373	O-533399	O-533400	O-533401
O-533421	O-533426	O-533472	O-533477	O-533490	O-533498	O-533524	O-533566	O-533574	O-533576	O-533586	O-533599
O-533600	O-533652	O-533653	O-533655	O-533660	O-533665	O-533666	O-533667	O-533674	O-533696	O-533711	O-533712
O-533713	O-533714	O-533715	O-533717	O-533729	O-533733	O-533735	O-533736	O-533744	O-533745	O-533758	O-533759
O-533760	O-533766	O-533768	O-533776	O-533777	O-533778	O-533779	O-533780	O-533781	O-533782	O-533784	O-533897
O-533899	O-533913	O-533936	O-533937	O-533940	O-533949	O-533952	O-534185				

Zveřejněné přihlášky ochranných známek

(210) **O-502889**
(220) 22.03.2013
(320) 22.03.2013
(511) 6, 16, 19, 35, 36, 37, 38, 39, 41, 42
(540)

EKOSPOL

(510) (6) konzoly (kovové) pro stavebnictví, piloty upevňovací (kovové), prefabrikáty stavební (kovové), příčky stavební (kovové), sloupy (kovové) pro stavebnictví, stavby (kovové krovky pro -), stavby (kovové příslušenství pro -), stavební konstrukce (kovové), stavební materiály (kovové), stavební panely (kovové), výplně stavební (kovové), výztuže (kovové) pro stavebnictví; (16) brožury, časopisy (periodika), desky na dokumenty (šanonky, pořadače), dopisní papír, etikety, kromě textilních, formuláře, fotografie, grafické reprodukce, grafické znaky (pro kopírování), grafiky, kalendáře, kancelářské potřeby, kromě nábytku, katalogy, knihy, letáky, lístky, makety (architektonické -), manuály, noviny, obálky (papírové výrobky), obaly na spisy, oběžníky, obitky, papír, papír dopisní, papírenské výrobky, papírové archy, pera (kancelářské potřeby), periodika, plakáty, plány, pohlednice, poutače z papíru nebo z lepenky, praporky (papírové -), prospekty, příručky, psací potřeby, publikace, ročenky, samolepky (papírové výrobky), štítky (papírové nálepky), tabule reklamní z papíru nebo lepenky, tikety, tiskopisy, tiskoviny, tištěné publikace, vlajky (papírové -), výrobky papírenské, zápisníky (notesy); (19) beton (stavební prvky z -), konstrukce stavební (nekovové), panely (stavební -) (nekovové), pláště budov (nekovové), příčky (nekovové), sloupy (nekovové -), stavby (hmoty pro -) (nekovové), stavební hmoty (nekovové), stavební materiály nekovové, výztuže (pro stavebnictví) (nekovové); (35) administrativní zpracování nákupních objednávek, aktualizování reklamních materiálů, analýzy nákladů, hospodářské (ekonomické) prognózy, informace (obchodní nebo podnikatelské -), inzercce poštou, komerční informace a rady pro spotřebitele (spotřebitelská poradna), komerční informační kanceláře, komunikační média (prezentace výrobků v komunikačních médiích) pro účely maloobchodu, kopírování nebo rozmnožování (reprodukce) dokumentů, dokladů apod., marketing, marketingové studie, nábor zaměstnanců, nákupní ceny, velkoobchodní ceny (analýzy -), obchodní a průmyslové podniky (pomoc při řízení -), obchodní management a podnikové poradenství, obchodní nebo podnikatelské informace, obchodní nebo podnikatelské informace (poskytování -), obchodní nebo podnikatelský průzkum, obchodní reklama (pro třetí osoby -), organizování výstav (komerčních nebo reklamních), podnikání (oceňování a odhady v oblasti), pomoc při řízení obchodní činnosti, poradenství (odborné obchodní -), poradenství při vedení podniků, pořádání veletrhů pro obchodní a reklamní účely, prodej po telefonu (telemarketing), pronájem reklamních materiálů, pronájem reklamních ploch, průzkum trhu, průzkum veřejného mínění, předvádění zboží, příprava inzertních sloupků, psaní reklamních textů, reklama, reklama (propagace), reklama on-line v počítačové síti, reklamní materiály (zasílání zákazníkům -), reklamní texty (vydávání, zveřejňování, oznámení, vyhlášení, publikování -), rozhlasová reklama, rozšiřování reklamních materiálů zákazníkům (letáky, prospekty, tisky, vzorky), rozšiřování reklamních nebo inzertních materiálů, řízení (poradenské služby obchodní nebo podnikatelské), řízení průmyslových nebo obchodních podniků, sestavování statistiky, služby (telefonní vzkazy, dotazy), služby v oblasti grafické úpravy pro reklamní účely, služby v oblasti srovnávání cen, služby, poradenství v obchodní činnosti, styky s veřejností, subdodavatelské služby (obchodní pomoc), systemizace informací do počítačových databází, televizní reklama, texty (zpracování -), vedení kartoték v počítači, venkovní reklama, vydávání reklamních nebo náborových, propagačních a inzertních textů, vylepování plakátů, výstřížková služba na zprávy; (36) finanční analýzy, finanční informace, finanční odhady a oceňování (pojišťovnictví, bankovníctví,

memovitosti), finanční sponzorování, investice (kapitálové -), investování kapitálu, nájemní, činžovní domy (vedení -), nemovitosti (obchodování s -), nemovitosti (zprostředkování -), nemovitosti (oceňování a odhady -), pronájem bytů, pronájem nájemních, činžovních domů, pronájem nemovitostí, pronajímání kanceláří (nemovitosti), realitní činnost, realitní kanceláře, správa, správa majetku, správa nemovitostí, ubytovací kanceláře (byty, místnosti), vybírání nájemného; (37) demolice budov, informace o opravách, konzultace ve stavebnictví, provádění staveb včetně jejich změn a oprav, udržovacích prací na nich a jejich odstraňování, reklamní tabule (malování nebo opravy -), stavební dozor, stavební informace, stavebnictví, stavitelství; (38) elektronická pošta, informační kanceláře, mobilní telefony (komunikace -), počítačová komunikace, posílání zpráv, poskytování internetových diskusních fór, poskytování on-line fór, poskytování přístupu k databázím, pošta (elektronická -), přenos faxem, přenos zpráv a obrázků pomocí počítačů, přenos zpráv a obrazových informací pomocí počítače, rozhlasové vysílání, telefonické služby, telefony (komunikace pomocí -), televizní vysílání, vysílání (rádiové -), vysílání kabelové televize; (39) pronájem garáží, pronájem parkovacích ploch, skladování, skladování elektronicky uložených dat nebo dokumentů, ukládání (fyzické) elektronicky uložených dat nebo dokumentů; (41) elektronické publikování (DTP), nakladatelská činnost, organizování a vedení konferencí, organizování a vedení kongresů, organizování a vedení sympozií, poskytování on-line elektronických publikací (bez možnosti stažení), texty (psaní textů) jiné než reklamní, texty (zveřejňování -) kromě reklamních, vydávání elektronických knih a časopisů on-line, vydávání knih, vydávání textů, s výjimkou reklamních nebo náborových, vydavatelská činnost; (42) architektura, energetický audit, expertízy, geologický průzkum, grafický design, hosting webových stránek, inženýrská činnost, inženýrské práce (expertízy), kontrola kvality, plánování městské výstavby, projekce (stavební), projektová činnost, studie technických projektů, projektování, projektové studie technické, pronájem webových serverů, software (tvorba -), technický průzkum, umístování webových stránek, webové servery (pronájem webových serverů), webové stránky (tvorba a správa -), zeměměřičství, zkoušky materiálů.

(730) **EKOSPOL a.s.**, Dukelských hrdinů 747/19, Praha 7, 17000, CZ

(210) **O-514364**

(220) 18.06.2014
(320) 18.06.2014
(511) 9, 41

(540)

Filharmonický komorní orchestr

(510) (9) zvukové nosiče, zvukově-obrazové záznamy a ostatní digitální záznamové nosiče; (41) koncertní činnost, nahrávání pro rozhlasové, televizní a multimediální společnosti, vydávání hudební a hudební literatury, výchovná a vzdělávací činnost v oblasti kultury, prezentace hudebních děl.

(730) **Kubita Jiří Mgr.**, Chochovícká 544/22, Praha 9, 19300, CZ

(210) **O-516576**

(220) 22.09.2014
(320) 22.09.2014
(511) 35, 41, 42

(540)

Poštovní muzeum

(510) (35) reklamní, inzertní a propagační činnost, reklama (propagace), inzercce poštou, rozšiřování a zasílání reklamních materiálů zákazníkům (letáky, prospekty, tisky, vzorky), vydávání reklamních nebo náborových, propagačních a inzertních textů, obchodní administrativa, kancelářské práce, knihkupectví (prodej knih); (41) provozování muzea a knihovny, vzdělávání, zábava, kulturní aktivity, prezentace vizuálního umění a literatury veřejnosti pro kulturní a vzdělávací účely, výstavy k výchovným a zábavným účelům, pořádání a organizování výstav k výchovným a zábavným účelům, nakladatelská a vydavatelská činnost, výchovná, vzdělávací, školicí a zábavní činnost, pořádání kulturních a společenských akcí; (42) vědecké služby a historický výzkum, sbírková a dokumentační činnost v rámci třídy.

(730) **Česká pošta, s.p.**, Politických vězňů 909/4, Praha 1, 22599, CZ

(210) **O-518183**

(220) 26.11.2014

(320) 26.11.2014

(511) 35, 41

(540)

Quo Vadis, Scientia?

(510) (35) marketing, komerční využití Internetu v oblastech obchodu a nabídky výrobků a služeb, poskytování a pronájem reklamních ploch, zprostředkovatelská činnost se službami v rámci této třídy; (41) výchovná, zábavní a kulturní činnost, vzdělávání, školení, kulturní aktivity, organizace a pořádání konferencí, seminářů a sympozií, filmová produkce, filmové projekce, vydavatelská činnost, publikační činnost, zprostředkování služeb v rámci třídy.

(730) **Comenium o.p.s.**, Vranovská 1975/1, Říčany, 25101, CZ

(740) Jansa, Mokřý, Otevřel & partneři, v.o.s., JUDr. Lukáš Jansa, advokát, Sokola Tůmy 743/16, Ostrava - Mariánské Hory, 70900

(210) **O-518399**

(220) 04.12.2014

(320) 04.12.2014

(511) 35, 43

(540)

KAGOR

(510) (35) propagace a reklama, velkoobchod a maloobchod s vínem, zprostředkování obchodu s vínem; (43) služby zajišťující stravování a nápoje.

(730) **GOSMIT s.r.o.**, Mostní 747, Kralupy nad Vltavou, 27801, CZ

(210) **O-518768**

(220) 19.12.2014

(320) 19.12.2014

(511) 37

(540)

instal cyky

(510) (37) pozemní stavitelství, stavební opravy.

(730) **nkt cables s.r.o.**, Průmyslová 1130, Kladno, 27201, CZ

(740) Švehlík & Mikuláš advokáti s.r.o., Mgr. Ing. Marek Švehlík, Purkyňova 74/2, Praha 1, 11000

(210) **O-518769**

(220) 19.12.2014

(320) 19.12.2014

(511) 37

(540)

instal plus cyky

(510) (37) pozemní stavitelství, stavební opravy.

(730) **nkt cables s.r.o.**, Průmyslová 1130, Kladno, 27201, CZ

(740) Švehlík & Mikuláš advokáti s.r.o., Mgr. Ing. Marek Švehlík, Purkyňova 74/2, Praha 1, 11000

(210) **O-519331**

(220) 21.01.2015

(320) 21.01.2015

(511) 41, 43

(540)

Dny pro Izrael

(510) (41) výchovně vzdělávací, zábavní a kulturní aktivity představující veřejnosti izraelskou a židovskou kulturu, vzdělání, výchovu, zábavu, historii státu Izrael i jeho současný život, aktivity prezentující veřejnosti izraelské a židovské umění a literaturu pro kulturní a vzdělávací účely; (43) příprava, prezentace a prodej izraelských a židovských jídel a nápojů.

(730) **Sion - Nová generace**, Na Kotli 1201/27, Hradec Králové, 50009, CZ

(210) **O-519337**

(220) 21.01.2015

(320) 21.01.2015

(511) 5, 9, 16, 29, 30, 32, 35, 38, 41

(540)

RONNIE.CZ

(510) (5) doplňky potravy a sportovní výživy v rámci této třídy, přípravky - poživatiny, obsahující biologické katalyzátory pro fyzicky aktivní osoby,

sportovce, rekonvalescenty, posilující poživatiny, extrakty a potraviny pro zvláštní výživu, dietetické a diabetické poživatiny a potraviny pro zvláštní výživu, vitamínové přípravky, potravní doplňky pro posílení imunity organismu a zlepšení zdraví v tuhém a tekutém stavu, ve formě kapek, sirupů, gelů, past, tablet, pastilek, tobolek, kapslí a prášků, diabetické a dietetické nápoje, přírodní pramenité a kojenecké vody, obohacené vitamínové nápoje a koncentráty, vše výše uvedené pro léčebné účely, potravní doplňky pro posílení imunity organismu a zlepšení zdraví v tuhém a tekutém stavu, ve formě kapek, sirupů, gelů, past, tablet, pastilek, tobolek, kapslí a prášků, vše výše uvedené v rámci této třídy a pro neléčebné účely; (9) počítačové programy a software, elektronické publikace s možností stažení; (16) tištěné publikace, knihy, časopisy, letáky, plakáty a brožury vztahující se ke sportu, fitness, výživě a zdravému životnímu stylu; (29) potraviny v konzervách na bázi masa, ryb, drůbeže a zeleniny, ovocné dřeně, poživatiny z ovoce, potravinové přípravky zvláštní výživy ne pro lékařské účely obsahující látky živočišného původu, proteinové výrobky a přípravky pro lidskou spotřebu; (30) přípravky - poživatiny, obsahující biologické katalyzátory pro fyzicky aktivní osoby, sportovce a rekonvalescenty, posilující poživatiny, extrakty a potraviny pro zvláštní výživu, dietetické a diabetické poživatiny a potraviny pro zvláštní výživu, káva a náhražky kávy, obilní vločky a jiné obilné výrobky určené k výživě lidí, müsli, čaje; (32) nealkoholické nápoje syčené i nesyčené, včetně nápojů minerálních, šumivých a energetických, sirupy, koncentráty a jiné přípravky pro přípravu nápojů, včetně nápojů diabetických a dietetických nikoliv pro léčebné účely, nealkoholické ovocné šťávy a nápoje z ovocných šťáv, stolní a minerální vody, nápojové směsi a prášky, nealkoholické nízkokalorické míchané nápoje, nealkoholické energetické nápoje, iontové nápoje; (35) propagační činnost a reklama, poskytování a pronájem reklamního prostoru na webových stránkách a v elektronických publikacích, maloobchodní prodej doplňků potravy a sportovní výživy, sportovního vybavení, fitness zařízení, sportovních oděvů a doplňků, tištěných a elektronických publikací vztahujících se ke sportu, fitness, výživě a zdravému životnímu stylu; (38) komunikace osob prostřednictvím internetu, poskytování internetových diskusních fór, elektronický přenos dat, zprostředkování videozáznamů a přímých přenosů ze sportovních utkání a sportovních akcí prostřednictvím internetu; (41) organizování a vedení vzdělávacích seminářů a rekvalifikačních kurzů v oblasti sportu, fitness, výživy a zdravého životního stylu, elektronické publikování (bez možnosti stažení).

(730) **Jebas Martin**, Partyzánská 482, Svratka, 59202, CZ

(740) **FISCHER & PARTNER Intellectual Property s.r.o.**, Na Hrobci 294/5, Praha 2, 12800

(210) **O-520137**

(220) 17.02.2015

(320) 17.02.2015

(511) 5

(540)



(510) (5) léky na zmírnění bolesti.

(590) Barevná

(730) **Zentiva, k.s.**, U Kabelovny 130, Praha 10 - Dolní Měcholupy, 10237, CZ

(740) Čermák a spol., JUDr. Karel Čermák jr., Ph.D., LL.M., advokát, Elišky Peškové 15/735, Praha 5, 15000

- (210) **O-522458**
(220) 20.05.2015
(320) 20.05.2015
(511) 4, 13, 19, 35, 37, 39, 40, 42, 44, 45
(540)



- (510) (4) pohonné hmoty, výrobky pro pohlcování, zavlažování a vázání prachu, palivo včetně uhlí, koks, brikety z uhlí, koksu a z uhlého prachu, dřevěné a papírové brikety, palivové dřevo a papír, dřevěné uhlí; (13) výbušniny, ohňostroje; (19) stavební materiály a hmoty nekovové, včetně popílkových stabilizátorů, sypké směsi pro stavebnictví, certifikované popeloviny a jejich směsi, nekovové stavební konstrukce, polozpracované dřevo, nekovová lešení, náterové hmoty pro stavebnictví, panely pro stavby nekovové, žáruvzdorné stavební materiály nekovové, vše spadající do této třídy; (35) maloobchod a velkoobchod s výrobky uvedenými výše ve třídě 4 a 19, služby obchodního zprostředkování, prodeje v dražbě, provádění veřejných dražeb, předvádění zboží, činnost podnikatelských, organizačních a ekonomických poradců spadající do této třídy, činnost účetních poradců, vedení účetnictví a daňové evidence, rozborů z účetnictví (provádění), revize účtů (audity), příprava a vyhotovování daňových přiznání, analýzy nákladů a výnosů, posuzování efektivnosti provozu a racionalizace práce, sestavování rozpočtu výnosů a nákladů, tvorba předběžných, výsledných a cenových kalkulací, sestavování materiálové a časové bilance, systemizace informací do počítačových databází, obchodní nebo podnikatelské informace, pomoc, poradenství a poskytování konzultací v obchodní činnosti, vytváření obchodních sítí v rámci této třídy, administrativní práce spadající do této třídy, marketing, reklamní a propagační činnost, zprostředkování reklamní činnosti, včetně zprostředkování reklamní činnosti pomocí globálních komunikačních sítí, styky s veřejností, služby v oblasti získávání obchodních kontrakčních partnerů, organizování komerčních a reklamních výstav, vytváření obchodních a obchodně-informačních sítí v rámci této třídy, dovozní a vývozní agentura; (37) stavební, služby vybavování, údržbařství a opravy, vše v oblasti stavebnictví v rámci této třídy, pronájem stavebních strojů, stavební příprava území pro výstavbu objektů na poddolovaných územích, stavební příprava základových ploch na poddolovaném a sanovaném území, stavební realizace podkladu základových spár včetně zpracování pro požadovanou nosnost stavebních objektů, těžba zemin a sypkých materiálů, služby v oblasti tvarování terénu v rámci této třídy, realizace spodní stavby pro golfová hřiště, zajištění nestabilních svahů pomocí geotechnických konstrukčních prvků, asanace a rekultivace území s použitím hlusiny a inertních ekologickým materiálů, roztěžení hlusinových odvalů, úprava koryt drobných vodních toků, protipovodňové úpravy vodních toků, úprava vodotečí na poddolovaném území, biologická rekultivace pro postupnou tvorbu zemědělské půdy a lesa v rámci této třídy, provádění biologické rekultivace formou zapracování rekultivační vrstvy tvořené mísením biomasy, kalů a zemin, provádění biologické rekultivace výsadbou původních dřevin, včetně jejich údržby, rekultivace odvalů a tlumení hořícího odvalu formou plavení popílku a geotechnických konstrukcí, exploatace a následná asanace odkališť a popílkových nádrží, exploatace výsypek pro využití ve stavebnictví, správa a údržbařská činnost na výsypech a lomech, řešení odvodnění odvalů, demolice objektů formou postupného rozebírání, demolice objektů způsobem strojního bourání, za pomoci trhačích prací, pomocí speciální těžké techniky, finální úprava území po demolici včetně zatravnění, hutnění podloží a ověření zkouškami dle ČSN, zajištění monitorovacích vrtů in-situ, výstavba skládek pro nebezpečné, komunální a ostatní odpady, uzavírání a izolování kontaminantů, a to jílovým, bentonitovým jílovým těsněním, výstavba části spodních konstrukcí staveb pro komunikace, rychlokomunikace a dálniční tělesa za použití hlusiny, strusky a recyklovaných materiálů, výstavba základových jam a jejich odvodnění, včetně technického zajištění stavebních jam, uzavírání starých důlních děl s využitím popílkového a jiného stabilizátoru, zajištění starých důlních děl, uzavírání jam a odvalů, sanace a rekonstrukce mostních

konstrukcí, jejich údržba a opravy, výstavba odplyňovacích zařízení na skládkách odpadů, stavební činnost s využitím odpadů jako druhotné suroviny, zejména z energetických zařízení, též pro rekultivační stavby, provozování čerpacích stanic s pohonnými hmotami, klempířství, instalatérství, nástrojařství, opravy vozidel, včetně nákladních, opravy staveních strojů, pneuservis, montáže a opravy plynových zařízení, zámečnictví v rámci této třídy, vytváření struktury rekultivačních prací s použitím hlusiny, inertního materiálu, vytváření struktury rekultivačních prací s použitím hlusiny, inertního materiálu a ornice do cílového stavu k použití tohoto území jako zemědělské půdy, lesa, vodní plochy, provoz čerpacích stanic, oprava karoserií, oprava silničních vozidel, revize technických zařízení plynových a tlakových; (39) silniční a vodní doprava, dodávání materiálů, výrobků a zboží, uskladňování zboží, stěhování, pronájem parkovišť a skladišť, provoz překládacích zařízení, garážování včetně pronajímání parkovacích ploch, zasilatelství (zprostředkování dopravy), čerpání podzemních a povrchových vod, přeprava kontaminované zeminy, zpětné závozy vyčištěného území inertními materiály, doprava sypkých směsí, distribuce pohonných hmot; (40) zpracování a úprava biomasy, kalů, zemin, strusky a recyklovatelných materiálů a nerostů, nakládání s odpady a nebezpečnými odpady, sanace a asanace půdy, včetně likvidace starých ekologických zátěží, odstranění kontaminovaných materiálů, detoxikace nebezpečných materiálů, včetně pročištění, odstranění kontaminace v místě lokálního znečištění, recyklační služby, separace materiálů pro recyklaci a úpravu odpadů, drcení a třídění materiálů pro další využití ve stavebnictví, čištění a úprava vody (podzemních i povrchových vod), likvidace a zneškodňování kontaminovaných zemin a materiálů, likvidace nebezpečných odpadů v zeminách technologií termické desorpce, zneškodnění odpadů formou ukládání nebezpečného a ostatního odpadu ve vlastním zařízení skládkového hospodářství, zneškodnění a úprava odpadu formou biodegradčních technologií na biodegradčních plochách, zpracování inertních materiálů v rekultivačních stavbách, zpracování separovaného materiálu a jeho následné drcení a třídění na jednotlivé frakce, cihelnou suť, betonovou suť, asfaltovou suť, na jednotlivé frakce, solidifikace materiálů pro následné použití v rekultivačních stavbách, zpracování zbytkových produktů z těžby černého a hnědého uhlí, včetně zpracování uhelných kalů a flotační hlusiny, zpracování popílkových stabilizátorů a inertních materiálů v rekultivačních stavbách, úprava paliv (uhelných sedimentů) za účelem dosažení požadované kvality, zpracování nízkooenergetických paliv (černouhelný granulát, energetická topná směs), exploatace odkališť a popílkových nádrží, poradensko-posudková činnost v oblasti nakládání s odpady a zpracování materiálů, provoz sanačních jednotek zabývajících se čerpáním a čištěním kontaminovaných vod a půdního vzduchu, zajištění zneškodnění nebezpečných odpadů, biodegradace, neutralizace, spalování a rekultivace - odstraňování kontaminovaných materiálů, závoz inertním materiálem, humózní zeminou a ozelenění, rekultivace skládek, meliorace půdy, vysoušení půdy, revitalizace říčních systémů, retenční úpravy krajiny a vodních ploch, rekultivace skládek, vrtací a trhačí práce při rozpojování skalních hornin, vrtací práce a komplexní dodávky trhačích prací jak v oboru povrchového dobývání, tak i v inženýrském stavitelství, přepracování (zpracování) pohonných hmot, zneškodňování výbušnín; (42) vědecké, výzkumné, technologické, projekční a konstrukční služby, odborný (fyzický) průzkum kontaminovaného území, vypracovávání projektů systémového cílového využití území pro řešení sanace a inženýringu, odborná klasifikace odpadů z hlediska jejich možného zapracování ve stavebnictví jako druhotné suroviny, zapracování projektů rekultivačních staveb a zapracování projektů krajiny tvorby v rámci této třídy, projekční řešení skládkového hospodářství, zapracování provozních řádů pro skládkové hospodářství, recyklační dvory a biodegradční plochy, projekční řešení asanace drobných vodních toků a zamokřených území, inženýrská činnost pro přípravu rekultivačních a sanačních staveb, geodetické práce na velkoplošných rekultivačních stavbách, koncepční řešení území v oddolovaných oblastech v návaznosti na rekultivaci území a v souladu s územním plánem regionu, monitoring a inženýring území zasažených vlivy těžebních činností, inženýrský a geologický dozor, související odborný provozní monitoring, projekční řešení protipovodňových úprav vodních toků, rozborů paliv, diagnostika, kontroly, zkoušky technických zařízení plynových a tlakových, odborné geologické práce v oblasti hydrogeologie, sanační geologie, geologický průzkum a výzkum, monitoring a hodnocení ekologických zátěží, ekologické audity, zabývající se zhodnocením stávajícího ekologického stavu, rizikové analýzy (nikoliv v oblasti finančnictví a obchodu), chemické a fyzikální analýzy vod a odpadů, inženýrská a projektová činnost - vypracování projektů a prováděcích projektů sanačních prací, laboratorní služby, odběr vzorků, hodnocení látek, provádění měření,

zpracování laboratorních výsledků, zhotovování průběžných a závěrečných zpráv sanačních prací, poradenská a posudková činnost a speciální technické práce v oblasti geologie, ekologické aktivity v rámci této třídy - ochrana životního prostředí, posuzování vlivů na životní prostředí, projektová a inženýrská činnost ve výstavbě, výzkum a vývoj v oblasti přírodních, technických věd a společenských věd, vše v rámci této třídy; (44) zemědělské, zahradnické a lesnické služby, tvorba vrchních rekultivačních vrstev z biomateriálů, biologická rekultivace pro postupnou tvorbu zemědělské půdy a lesa, provádění biologické rekultivace výsadbou původních dřevin s tří a pětiletou údržbou, údržba pozemků po dokončené rekultivaci území, sečení a vyžínání pozemků; (45) služby na ochranu majetku a osob v rámci této třídy, tlumení a hašení požárů, též na odvalech, a to pomocí popílků a jejich směsí a geotechnických metod.

(590) Barevná

(730) **Revitrans, a.s.**, Důlní 429, Bílina, 41801, CZ

(740) Bohemia Patent, Ing. Jana Vandělíková, Vodičkova 791/41, Praha 1, 11000

(210) **O-522941**

(220) 08.06.2015

(320) 08.06.2015

(511) 43, 44

(540)

Lesní Lázně

(510) (43) služby zajišťující stravování a nápoje, dočasné ubytování; (44) aromaterapie, fyzioterapie, lázeňské služby, zdravotnická střediska, zkrášlovací salóny, zdravotní péče, salóny krásy, sanatoria, parní lázně, lékařské služby, lázně (veřejné) pro hygienické účely, masáže, sanatoria, zotavovny, služby v oblasti sauny, soukromé kliniky nebo sanatoria.

(730) **Legner Holding, spol. s r.o.**, Na okruhu 488/27, Praha 4 - Písnice, 14200, CZ

(740) Mgr. Petra Hrušková, advokátka, Hybernská 1009/24, Praha 1, 11000

(210) **O-526822**

(220) 19.11.2015

(320) 19.11.2015

(511) 32, 40, 43

(540)



(510) (32) piva všech druhů, radlery, minerální vody, šumivé nápoje a jiné nápoje nealkoholické, nápoje a šťavy ovocné, sirupy a jiné přípravky k zhotovování nápojů; (40) sladovnictví a pivovarnictví, příprava surovin pro výrobu piva, radlerů, výroba a zpracování sladu, fermentace, výroba sladových nápojů, výroba piva všech druhů a stupňů; (43) hostinská činnost, restaurace, rychlá občerstvení, bufety, dočasné ubytování, provozování pohostinství.

(730) **X-FAST company s.r.o.**, Neumannova 1453/28, Praha 5 - Zbraslav, 15600, CZ

(740) eLegal advokátní kancelář, s.r.o., Mgr. Aleš Turoň, Štěpánská 621/34, Praha 1, 11000

(210) **O-527729**

(220) 29.12.2015

(320) 29.12.2015

(511) 9, 12, 16, 35, 38, 41, 42

(540)



(510) (9) fotografické a kinematografické nástroje, včetně fotoaparátů a jejich součástí a příslušenství zařazeného v této třídě, filmové kamery, videotechnika, video kamery, video přehrávače, drony, kvadrokoptery, nahrané i nenahrané nosiče zvuku a obrazu jako videokazety, CD a DVD, fotografické náčiní, stativy, objektivy, navíječky filmů, paměťové karty, filmy exponované, fotografické přístroje a náčiní pro zvětšování, reprodukci nebo rozmnožování obrazu, foto kopírovací přístroje, diapozitivy; (12) vznášedla, drony, příslušenství, ovladače dronů a vznášedel; (16) papír, papírenské výrobky, krabice z papíru, tiskoviny, pohlednice, fotografie, časopisy, periodika, knihy, knihařské výrobky, papírenské zboží, potřeby pro umělce, kancelářské potřeby ve třídě 16; (35) vystavování, nabízení a prodej zboží, a to fototechniky a videotechniky a příslušenství k nim; (38) video vysílání, streaming video materiálu na internetu, vysílání audio a video obsahu a programů prostřednictvím internetu, elektronické doručování obrázků a fotografií prostřednictvím globální počítačové sítě a prostřednictvím mobilních elektronických zařízení, elektronický přenos a streaming digitálního obsahu pro druhé prostřednictvím globálních a lokálních počítačových sítí a prostřednictvím mobilních elektronických zařízení, streaming uživateli vytvořeného fotografického a video obsahu prostřednictvím webových stránek na internetu a prostřednictvím mobilních elektronických zařízení, poskytování přístupu k webovým stránkám, poskytování přístupu k databázím, poskytování přístupu k blogům, poskytování přístupu k webové stránce pro nahrávání, stahování a ukládání, poskytování přístupu k portálu na stílení videí, poskytování přístupu k platformám umožňujícím uživatelům vyhledávat fotografický, video a multimediální obsah, přistupovat k tomuto obsahu a tento obsah kopírovat, přenášet, editovat a sdílet; (41) fotografické a video služby, jmenovitě focení fotografií a nahrávání videa, půjčování fotografického vybavení, jmenovitě fotoaparátů, digitálních fotoaparátů, video kamer, pouzder na fotoaparáty/kamery, krytů a příslušenství pro fotoaparáty/kamery, jmenovitě baterií, objektivů, prohlížečů digitálních fotografií, bezdrátových adaptérů, napájecích adaptérů, adaptérových kroužků pro připevnění příslušenství k fotoaparátům/kamerám, dálkových ovladačů, mikrofonů, SD karet, fotografických blesků, upevňovacích zařízení pro fotografické vybavení, stativů a popruhů k fotoaparátům/kamerám, výchova, poskytování školení, vzdělávání, výuky, tipů a rad v oboru fotografie a videografie, publikování fotografického a video obsahu na webových stránkách na internetu a prostřednictvím mobilních zařízení pro vzdělávací a zábavní účely, zábava, sportovní a kulturní aktivity, zábavní služby, publikování on-line na webových stránkách, organizování konferencí, seminářů, pracovních setkání a kurzů v oboru fotografie a ideografie; (42) vývoj a tvorba webové stránky pro nahrávání, stahování a ukládání, hosting webových stránek, tvorba a správa databází, poskytování dočasného používání on-line softwaru bez možnosti stažení pro použití při nahrávání, stahování, ukládání, distribuci, editaci a sdílení fotografického, video a multimediálního obsahu prostřednictvím lokálních a globálních počítačových sítí a prostřednictvím mobilních zařízení, poskytování dočasného používání on-line cloud computingového softwaru bez možnosti stažení pro použití při nahrávání, stahování, ukládání, distribuci, editaci a sdílení fotografického, video a multimediálního obsahu prostřednictvím lokálních a globálních počítačových sítí a prostřednictvím mobilních zařízení, vývoj a tvorba webových stránek zaměřených na dočasné použití softwaru bez možnosti stažení, který umožňuje uživatelům webových stránek nahrávat on-line videa pro sdílení s druhými pro zábavní účely, počítačové služby, tvorba webové stránky umožňující uživatelům přesouvání, výměnu a sdílení fotografií, videa a videoprotokolů.

(590) Barevná
(730) **RTB media s.r.o.**, Krakovská 1392/7, Nové Město, Praha 1, 11000, CZ

(210) **O-528270**
(220) 02.07.2014
(320) 07.02.2014
(511) 39, 41, 43
(540)

CULTURE CURRICULUM

(510) (39) přeprava osob a zboží, výletní plavby, služby v oblasti výletních plaveb, služby cestovních kanceláří, jmenovitě provádění rezervací a přijímání rezervací pro přepravu cestujících a zboží, služby v oblasti cestovního ruchu, pořádání plaveb, rezervační služby v oblasti přepravy, výletních plaveb a rezervací výletních lodí, organizování výletů, poskytování informací a poradenství vztahujících se ke všem výše uvedeným službám ve tř. 39; (41) sjednávání, organizování a pořádání společenských zábavných akcí, zábavní a vzdělávací služby ve formě živých tanečních a hudebních vystoupení, informace o možnostech zábavy, zábavní služby, jmenovitě organizování a pořádání večírků, soutěží, vystoupení, představení v barech, varieté a zábavných pořadů, divadelních představení a muzikálů, zábavní služby, jmenovitě kasinové hry, vzdělávací služby, jmenovitě vedení kurzů vaření a přednášky a semináře v oblasti hudby, divadla, filmu, historie, aktuálního dění a jazyků, služby v oblasti videoheren, knihovny, provozování zábavy prostřednictvím kajutového interaktivního multimediálního systému, služby fitnesscentra, jmenovitě poskytování inkrutáží a lekcí v oblasti pohybových aktivit, služby fitnesscentra, jmenovitě poskytování sportovního vybavení pro fyzické cvičení, organizování a pořádání kulturních a uměleckých akcí, organizování výstav pro kulturní nebo vzdělávací účely; (43) služby zajišťující stravu a nápoje, dočasné ubytování, hotelové služby, restaurační služby, ochutnávky vína a jídel, služby cestovních agentur, jmenovitě rezervace a objednávání hotelů, restaurací a dočasných ubytování, rezervační a objednávkové služby pro hotely, restaurace a dočasná ubytování, konzultační a poradenské služby vztahující se ke všem výše uvedeným službám ve tř. 43.

(730) **Viking River Cruises (Bermuda) Ltd.**, Clarendon House, 2 Church Street, HM 11 Hamilton, BM

(740) **Zeiner & Zeiner v.o.s.**, Mgr. Alexandr Vališ, advokát, Maiselova 15, Praha 1, 11000

(210) **O-528296**
(220) 25.01.2016
(320) 25.01.2016
(511) 38
(540)



(510) (38) poskytování přístupu k internetovým stránkám zabývajícím se technologiemi, vyhrazeným pouze pro členy, které dávají členům možnost přístupu k informacím o marketingu, financích a obchodu s pračkami, sušičkami, žehlicími stroji, škrobicími stroji, ždímacími stroji a s díly a příslušenstvím pro ně.

(730) **Alliance Laundry Systems LLC**, Shepard Street, Ripon, Wisconsin 54971-0990, WI, US

(740) Společná advokátní kancelář Vsetečka Zelený Švorčík Kalenský a partneři, JUDr. Otakar Švorčík, advokát, Hálkova 2, Praha 2, 12000

(210) **O-528651**
(220) 09.02.2016
(320) 09.02.2016
(511) 16, 35, 36, 38, 39, 41
(540)



(510) (16) papírenské výrobky, a to plakáty, kalendáře, pohlednice, blahopřání, blahopřání hudební, dopisní papír, obálky, samolepky, obtisky, fotografie, bloky, desky, desky s klipsem, desky na dokumenty (šanonny, pořadače), desky rytecké, balicí papír, balicí, výplňové, vycpávkové materiály z papíru nebo lepenky, krabice lepenkové nebo papírové, obaly, archy papíru, obaly na lahve, obaly na spisy, pytlíky jako obaly, sáčky jako obaly, krabice na poštu, sešity, skicáky, bloky, tužky, pastelky, tuhy do tužek, gummy na mazání, ořezávková tužka, ořezávkové strojky na tužky, penály, papírové ubrusy, papírové ubrusky, těžítka, tiskoviny, tiskopisy, časopisy, periodika, knihy, karty, kartotéční listky, karty a pásy papírové na zaznamenávání počítačových programů, listky do kartotéky, pásy do psacích strojů, barvicí pásy do psacích strojů, cívky na barvicí pásy, štočky tiskařské, štočky zinkografické, typy tiskové, válce do psacích strojů, klávesy psacích strojů, falce, knihařské nitě, křídélka, látky na vázání knih, vázání knih, vazby knihařské, kancelářské potřeby, dávkovače lepicí pásy, děrovačky, gumičky, houbička navlhčovací, kancelářské sponky, opravné pásy, sešivačky, tabule školní, ukazovátka neelektrická, bublinkové obaly (z umělých hmot), psací stroje, psací soupravy, školní potřeby; (35) aktualizace reklamních materiálů, analýzy nákladů, daňové příznání, daňové služby, design reklamních materiálů, dodavatelské služby pro třetí osoby, externí administrativní management pro firmy, fakturace, hotely (správa), informace o obchodních kontaktech, inzerce poštou, kanceláře dovozní a vývozní, kancelářské stroje a zařízení (pronájem), komerční informace a rady pro spotřebitele, komerční informační kanceláře, komerční správa licencí na výrobky a služby ostatních, komunikační média (prezentace výrobků v komunikačních médiích) pro účely maloobchodu, marketing, marketingové studie, mzdy a výplatní listiny (příprava -), obchodní činnost (pomoc při řízení), obchodní management a podnikové poradenství, obchodní management pro nezávislé poskytovatele služeb, obchodní management pro sportovce, obchodní management úhradových programů pro jiné, obchodní nebo podnikatelské informace, obchodní reklama, optimalizace pro vyhledávače, optimalizace provozu webových stránek, organizování výstav pro obchodní a reklamní účely, personální poradenství, počítačové databáze (překlad a systematizace informací), podnikání (oceňování a odhady), podnikové poradenství a obchodní management, poradenství a obchodní management, poradenství při vedení podniků, pořádání veletrhů pro obchodní a reklamní účely, produkce reklamních filmů, pronájem reklamní doby v komunikačních médiích, předplatné pro třetí osoby, předplatné novin a časopisů, předvádění pro reklamní účely a podporu prodeje, předvádění zboží, překlad informací do počítačových databází, příprava mezd o výplatních listin, příznání daní, rady pro spotřebitele, reklama, reklama on-line v počítačových sítích, reklamní materiály (rozšiřování) zákazníkům (letáky, prospekty, tisky, vzorky), reklamní nebo inzertní materiály (rozšiřování), reklamní texty (vydávání, zveřejňování, oznámení, vyhlášení, publikování), rozhlasová reklama, rozšiřování reklamních nebo inzertních materiálů, sjednávání a uzavírání obchodních transakcí pro třetí strany, služby obchodního zprostředkování, služby v oblasti grafické úpravy pro reklamní účely, služby v oblasti srovnávání cen, služby poradenství v obchodní činnosti, komerční informace a rady pro spotřebitele (spotřebitelská poradna), komerční správa hotelů, systematizace informací do počítačových databází, telemarketing, účetnictví, účty (sestavování výpisů z -), vedení dražeb, vedení kartoték v počítači, vedení knih (účetních), vedení podniků, veletrhy (pořádání) pro obchodní a reklamní účely, venkovní reklama, vydávání reklamních nebo náborových, propagačních a inzertních textů, vydávání dat v počítačových souborech, vyhledávání sponzorů, vylepování plakátů, výpis z účtů, výstavy komerční a reklamní, vzorky zboží - distribuce, zajišťování novinového předplatného, zajišťování předplatného telekomunikačních

služeb (pro ostatní), zaslání reklamních materiálů zákazníkům, předvádění zboží, zpracování nákupních objednávek, zpracování textů; (36) analýzy (finanční), bankovníctví, banky úvěrové, bezpečnostní schránky (služby -), ceniny (vydávání), cennosti (úschova), cestovní šeky (vydávání), daňové odhady (služby), důchodové fondy, elektronický převod kapitálu, finanční analýzy, finanční informace, finanční management provádění plateb pro jiné, finanční odhady a oceňování, finanční poradenství, finanční řízení, finanční služby, finanční sponzorování, fondy, hypotéky, informace o pojištění, investiční fondy, jednatelství, kanceláře pro inkasování pohledávek, kanceláře realitní, kapitálové investice, konzultační služby, konzultační služby v oblasti pojišťovnictví, leasing, likvidace podniků (finanční služby), makléřské služby, makléřství cenných papírů, nákup na splátky, nemovitosti, oceňování, online bankovní služby, penzijní fondy, platby na splátky, pojistky, pojistky životní, pojištění-technické služby, pojištění, poradenství v oblasti pojištění, poskytování finančních informací prostřednictvím webových stránek, pronájem bytů, pronájem farem, pronájem nemovitosti, pronajímání kanceláří, půjčky, směnárenské služby, splácení plateb, spořitelny, správa majetku, správa nemovitostí, úschova cenností, záruky, garance, kauce, ručení, zprostředkování emisních povolenek, zprostředkování pojištění, zúčtovací banky; (38) bezdrátové vysílání, elektronická pošta, elektronické nástěnky, kabelová televize, komunikace (telefonní), komunikace po síti optických vláken, konference (služby dálkových), mobilní telefony (komunikace), počítačová komunikace, počítačové terminály (komunikace přes -), posílání zpráv, poskytování internetových diskusních fór, poskytování online fór, poskytování přístupu k databázím, poskytování telekomunikačních kanálů pro teleshoppingové služby, poskytování telekomunikačních připojení ke globální počítačové síti, poskytování uživatelského přístupu ke globální počítačové síti, pošta (elektronická), pronájem přístupového času ke globálním počítačovým sítím, pronájem zařízení pro přenos informací, přenášení informací pomocí satelitních družic, přenášení telegramů, přenos digitálních souborů, přenos faxem, přenos zpráv a obrázků pomocí počítačů, přenos zpráv a obrazových informací pomocí počítače, přenosy zpráv faxy, přístupový čas ke globálním počítačovým sítím (pronájem), radiokomunikace, rozhlasové vysílání, služby hlasové pošty, směrovací a spojovací služby pro telekomunikace, streaming dat, telefonické služby, telefony (komunikace pomocí), telegrafická komunikace, telegrafický přenos, telegrafní služby, telegramy (zasílání -), telekomunikace, telekomunikační kanály, telekonference, teleshoppingové služby, televizní vysílání, telefaxové služby, videokonferenční služby, vysílání, vysílání kabelové televize, zprávy; (39) autobusová doprava, automobilová doprava, automobily (pronájem), balení zboží, balíky (doručování), dodávka zboží poštou, doprava (informace, letecká doprava, lodní doprava, lodní trajektová doprava, doprava (rezervace), doprava nákladní (kamiónová), osobní, námořní doprava, doprava ropovodem, doprava tramvají, doprovázení turistů, doručování služby, kurýrské služby, doručování balíků, doručování novin a časopisů, doručování zboží, dovoz, doprava, garáže (pronájem), chladicí zařízení (pronájem), jízda výletní lodí, lodivodství, pilotování, logistika v dopravě, parkovací plochy (pronájem), parkování automobilů (služby), potápěčské zvony (pronájem), prohlídky (turistické), pronájem autokarů, pronájem automobilů, pronájem garáží, pronájem koní, pronájem letadel, pronájem leteckých motorů, pronájem lodí, pronájem mrazicích boxů, pronájem mrazniček k použití v domácnosti, pronájem parkovacích ploch, pronájem skladů, pronájem skladovacích kontejnerů, pronájem vagonů, pronájem železničních vozů, pronajímání plavidel, půjčování nosičů na automobily, půjčování potápěčských skafandrů, rezervace (cestování), rezervace (v dopravě), rezervace místenek, skladování, skladování zboží, sklady (pronájem), spedice, vykládání nákladů, zájezdy (organizování), zprostředkování (dopravy), zprostředkování dopravy (zasílatelství), zprostředkování námořní dopravy, zprostředkování pronájmu lodí, zprostředkování přepravy; (41) agentury (umělecké módní), dekorace (pronájem), divadelní dekorace (pronájem), divadelní představení, filmová produkce, jiná než reklamní, filmová studia, filmové projekce, filmové promítáčky a jejich příslušenství, filmy (půjčování), golfová hřiště (provozování), hudební produkce, informace o možnostech rekreace, informace o možnostech zábavy, informace o výchově a vzdělávání, internátní školy, kasína (provozování), knihovny (půjčování knih), knihovny (služby pojízdných), knihy (vydávání), knižní servis, koncertní síně, sály, kurzy fitness, loterie (pořádání), měření času při sportovních disciplínách, muzea (provozování), nahrávací studia (služby), nahrávání videopásek, organizace a pořádání koncertů, organizování a vedení kolokvií, organizování a vedení konferencí, organizování a vedení kongresů, organizování a vedení seminářů, organizování a vedení sympozií, organizování kulturních nebo vzdělávacích výstav, organizování plesů,

organizování představení, organizování soutěží, organizování sportovních soutěží, orchestry, plánování a organizování večírků, poskytování on-line elektronických publikací, poskytování on-line hudby bez možnosti stažení, poskytování on-line videí bez možnosti stažení, pronájem audio nahrávek, pronájem dekorací, pronájem divadelních dekorací, pronájem herních zařízení, pronájem kinematografických filmů, pronájem rozhlasových a televizních přijímačů, pronájem sportovních hřišť, pronájem stadiónů, pronájem video-rekordérů, pronajímání osvětlovacích zařízení pro divadla nebo televizní studia, pronajímání tenisových dvorců, provozování her on-line, provozování sportovních zařízení předprodej vstupenek psaní scénářů, psaní textů, půjčování audio zařízení, půjčování filmů, půjčování kinofilmů, půjčování potápěčské výstroje, půjčování přenosných videokamer, půjčování sportovního nářadí a s výjimkou dopravních prostředků, půjčování videokamer, půjčování videopásek, půjčovny knih (knihovny), reportéřské služby, rozhlasová zábava, skládání hudby, služby klubové, služby osobního trenéra, služby poskytované školami, soutěže, sportovní disciplíny, sportovní zařízení s výjimkou dopravních prostředků, stadióny - pronájem, studia nahrávací, tělesná výchova, televizní programy (výroba rozhlasových a), televizní přijímače (pronájem -), televizní zábava, texty (psaní textů) jiné než reklamní, texty (zveřejňování) kromě reklamních, večírky, video pásky (pronájem), videopásky (střih) vydávání elektronických knih a časopisů on-line, vydávání knih, vydávání textů, s výjimkou reklamních nebo náborových, výroba divadelních a/nebo jiných představení, výroba rozhlasových a televizních programů, výstavy (organizování kulturních nebo vzdělávacích), vyučování, vzdělávací informace (poskytování-), vzdělávání, zábava, pobavení (služby pro -), zábavné parky (provozování -).

(590) Barevná

(730) **Bainbridge Czech Republic Brno Královo Pole Holding s.r.o.**, náměstí Republiky 1079/1a, Praha 1, 11000, CZ

(740) JUDr. Edita Lebedová, Štefánikova 131/61, Brno, 61200

(210) **O-528754**

(220) 12.02.2016

(320) 12.02.2016

(511) 10, 35, 42, 44

(540)

EndoTech

(510) (10) zdravotnické prostředky a příslušenství pro chirurgii, zdravotnické prostředky a příslušenství pro kardiologii, zdravotnické prostředky a nástroje pro kardiologii, zdravotnické prostředky a nástroje pro elektrofyzilogii, chirurgické nástroje, gynekologické a urologické nástroje, gynekologické a urologické zdravotnické prostředky, zdravotnické přístroje, spotřební zdravotnický materiál v rámci této třídy, ochranné zdravotnické pomůcky; (35) dodavatelské služby pro třetí osoby (nákup výrobků a služeb pro jiné podniky), administrativní zpracování nákupních objednávek, obchodní činnost (pomoc při řízení), služby, poradenství v obchodní činnosti, subdodatelské služby (obchodní pomoc), zprostředkování obchodu se zdravotnickými prostředky, reklama, marketingové služby, výzkumy trhu; (42) expertizy, výzkum a vývoj zdravotnických prostředků, poradenství v oblasti výzkumu, počítačové programování, software (tvorba), beta - testování - software, kontrola kvality; (44) poradenství v oboru zdravotnictví, poskytování diagnostické a léčebné péče, řízení zdravotnických zařízení, organizace klinických studií.

(730) **EndoTech s.r.o.**, Branická 1400/247, Praha 4, 14000, CZ

(210) **O-528845**
(220) 16.02.2016
(320) 16.02.2016
(511) 6, 11, 37
(540)



(510) (6) armatury pro kovová potrubí, klapky a šoupátka (kovové), ne jako části strojů, kovové zámečnické výrobky, hutní materiál, části potrubí jako příruby, trubky, tvarovky, oblouky, vše kovové, kovový spojovací materiál pro potrubí a přírubové spoje; (11) kulové kohouty, průmyslové armatury pro potrubí a jejich příslušenství jako jsou kohouty, filtry pro průmysl, stavebnictví, vodohospodářství, energetiku, chemický průmysl, teplárenství, petrochemii, jadernou energetiku, vše v rámci této třídy; (37) montáž, opravy a servis elektrických a plynových strojů, přístrojů, zařízení a pohonů, montáž a opravy armatur a všech výrobků zařazených ve třídách 6 a 11 tohoto seznamu.

(730) **ASDM Armatury a.s.**, Průmyslová 42, Chrudim, 54701, CZ
(740) Halaxová & Halaxová TETRAPAT, RNDr. Zdeňka Halaxová, Jinonická 80, Praha 5, 15800

(210) **O-528846**
(220) 16.02.2016
(320) 16.02.2016
(511) 6, 11, 37
(540)



(510) (6) armatury pro kovová potrubí, klapky a šoupátka (kovové), ne jako části strojů, kovové zámečnické výrobky, hutní materiál, části potrubí jako příruby, trubky, tvarovky, oblouky, vše kovové, kovový spojovací materiál pro potrubí a přírubové spoje; (11) kulové kohouty, průmyslové armatury pro potrubí a jejich příslušenství jako jsou kohouty, filtry pro průmysl, stavebnictví, vodohospodářství, energetiku, chemický průmysl, teplárenství, petrochemii, jadernou energetiku, vše v rámci této třídy; (37) montáž, opravy a servis elektrických a plynových strojů, přístrojů, zařízení a pohonů, montáž a opravy armatur a všech výrobků zařazených ve třídách 6 a 11 tohoto seznamu.

(730) **ASDM Armatury a.s.**, Průmyslová 42, Chrudim, 54701, CZ
(740) Halaxová & Halaxová TETRAPAT, RNDr. Zdeňka Halaxová, Jinonická 80, Praha 5, 15800

(210) **O-528858**
(220) 16.02.2016
(320) 16.02.2016
(511) 16, 35, 39
(540)



(510) (16) obaly (papírnické výrobky), balicí materiály z papíru nebo lepenky, balicí krabice a kontejnery z papíru nebo lepenky, tašky na balení, skladovací jednotky z papíru nebo lepenky, stojany pro kancelářské použití, obaly pro ukládání v rámci této třídy; (35) maloobchodní služby provozované i přes Internet týkající se balicích materiálů pro stěhování a skladování, papírenského a kancelářského zboží, bezpečnostních systémů a zámků, bezpečnostních schránek, dodavatelské služby pro třetí osoby (nákup výrobků a služeb pro jiné podniky); (39) skladování, pronájem zabezpečených prostor (skladů), pronájem skladovacích prostor, skladování zboží, ukládání zboží, pronájem skladovacích jednotek, konzultační, poradenské a informační služby vztahující se k výše uvedeným službám v této třídě.

(590) Barevná
(730) **PERFECT STORAGE s.r.o.**, Ovocný trh 12, Praha 1, 11000, CZ
(740) STUDENÁ - LABALESTRA, advokátní a patentová kancelář, Mgr. Klára Labalestra, Na Pořící 12, Praha 1, 11000

(210) **O-529027**
(220) 22.02.2016
(320) 22.02.2016
(511) 39, 41, 45
(540)



(510) (39) poradenství v oblasti dopravy prostřednictvím internetu; (41) školení a vzdělávání v oblasti dopravní problematiky.; (45) zastupování a obhajoba klienta před správním orgánem (právní služby).
(730) **Voženílková Dana**, Smetanova 131, Pardubice, 53354, CZ

(210) **O-529133**
(220) 24.02.2016
(320) 24.02.2016
(511) 35, 38, 39
(540)



- (510) (35) předvádění zboží prostřednictvím komunikačních médií včetně Internetu a/nebo katalogu pro účely maloobchodu, předvádění, shromažďování a přeskupování (kromě přepravy) zboží pro třetí osoby za účelem umožnit zákazníkovi pohodlný výběr a koupi zboží, reklama, propagace, reklama on-line v počítačové síti, venkovní reklama, rozšiřování reklamních a propagačních materiálů, shromažďování, poskytování, třídění nebo překlad informací do počítačových databází nebo jiné zpracování obchodních nebo podnikatelských informací, včetně vytváření, zpracování a třídění dat v rámci databází pro účely maloobchodu, poskytování obchodních nebo podnikatelských informací, komerční informace a rady pro spotřebitele, pomoc při řízení obchodní činnosti; (38) komunikace a přenos dat a informací prostřednictvím veřejné nebo neveřejné telekomunikační sítě včetně Internetu pomocí telefonů, mobilních telefonů, telefaxů, satelitů, počítačů či terminálů nebo jakýmkoliv jinými prostředky včetně přenosu elektronické pošty, provozování internetového portálu, šíření a zpřístupňování dat včetně elektronických tiskovin, časopisů, periodik a knih prostřednictvím veřejné nebo neveřejné telekomunikační sítě včetně Internetu; (39) doprava (automobilová), doručovací služby, kurýrské služby, doručování balíků, doručování zboží, skladování zboží, balení zboží, dodávka zboží poštou, zásilkový obchod.
- (590) Barevná
(730) **Superdiskont s.r.o.**, Dobronická 986/35, Praha, 14200, CZ
(740) KAVALÍR a REJSEK advokátní kancelář, Mgr. Ondřej Rejsek, Buzulucká 431, Hradec Králové, 50003

(210) **O-529169**
(220) 25.02.2016
(320) 25.02.2016
(511) 9, 16, 35, 38, 41, 42, 45
(540)



- (510) (9) data, databáze a jiné informační produkty na nosičích dat a v elektronických datových, informačních telekomunikačních sítích všeho druhu, nosiče dat všeho druhu spadající do třídy 9, elektronické a datové sítě, multimediální aplikace, elektronická periodika, počítače, programové vybavení pro informační technologie a pro komunikaci, programové vybavení umožňující elektronické obchodování, počítačové hry (programy), filmy a hudební díla na nosičích nebo v elektronické podobě nebo ke stažení, CD disky, DVD disky, mp3 přehrávače, USB flash disky, blue-ray disky, elektronické publikace (stažitelné), magnetické karty, kódované karty, nahrany software; (16) periodický a neperiodický tisk, atlasy, časopisy, fotografie, kalendáře, kancelářské potřeby s výjimkou nábytku, katalogy, knihy, noviny, papírenské výrobky, prospekty, mapy,

obtisky, pohlednice, grafické reprodukce, samolepky, tiskoviny, reklamní, propagační a užitkové výrobky z papíru – v rámci této třídy, informační, reklamní a propagační tiskoviny, papírové a plastové tašky, tužky, těžítka; (35) pomoc při řízení obchodní činnosti, obchodní administrativa, kancelářské práce, reklamní, propagační a marketingová činnost, průzkum a vyhodnocování trhu, informační komerční kancelář, poskytování obchodních nebo podnikatelských informací, překlad informací do počítačové databáze, zprostředkovatelská činnost v oblasti výše uvedených služeb, činnost podnikatelských a organizačních poradců, dodavatelské služby pro třetí osoby (nákup výrobků a služeb pro jiné podniky), dovozní a vývozní kancelář, rozšiřování a zaslání reklamních materiálů zákazníkům, prezentace služeb na Internetu, komerční využití Internetu v oblastech komerčních internetových médií a vyhledávacích služeb, předplatné na televizní kanál, organizační zabezpečování televizního vysílání v rámci této třídy, prezentace uživatelů na stránkách world wide web a počítačové síti Internet, public relations, direct mailové služby (reklama), pořádání výstav, veletrhů a propagačních akcí pro obchodní a reklamní účely; (38) telekomunikační služby, elektronická pošta, počítačová komunikace, přenos zpráv a obrazových informací pomocí počítače, distribuce informací pomocí komunikace mezi sítěmi, přenos informací po Internetu, služby přenosu publikací na nosičích přenášených po síti, přenos zpráv a obrazových informací pomocí počítače, šíření elektronických časopisů, periodik a knih v elektronické podobě, televizní vysílání, rozhlasové vysílání, digitální vysílání, služby na Internetu související s televizním vysíláním; (41) nakladatelská a vydavatelská činnost, vydávání knih, publikací a časopisů, vydávání audiovizuálních děl, datových souborů včetně jejich elektronické podoby, zvukových a zvukově obrazových záznamů, korespondenční kurzy, organizování a vedení seminářů, přednášek a soutěží, vyučování a vzdělávání, poskytování informací o výchově a vzdělávání, agenturní činnost v oblasti kultury, poskytování informací o možnostech rozptýlení, zábavy a vzdělávání, organizování kulturních nebo vzdělávacích výstav a soutěží, elektronické publikování a vydávání elektronických časopisů, periodik a knih, tvorba rozhlasových a televizních pořadů, TV produkce, filmová produkce, zpravodajství, publicistika; (42) tvorba software, programování, aktualizace a údržba programového vybavení, programování internetových databázových systémů a internetových aplikací, tvorba multimediálních dokumentů, prezentací, aplikací, katalogů, konstrukce www prezentací, tvorba informačních databází, hosting webových stránek, převádění médií do elektronické podoby, tvorba elektronických časopisů, periodik a knih spadající do této třídy; (45) správa autorských práv, poradenství v oblasti duševního vlastnictví, doprovod do společnosti, registrace názvů domén, půjčování oděvů, seznamovací služby.

(730) **PANDA MEDIA, s.r.o.**, Pyšelská 2327/2, Praha 4 - Chodov, 14900, CZ
(740) Ing. Václav Kratochvíl, Husníkova 2086/22, Praha 13, 15800

(210) **O-529215**
(220) 26.02.2016
(320) 26.02.2016
(511) 5, 10, 41, 42, 44
(540)



- (510) (5) farmaceutické, lékařské a veterinářské výrobky; (10) přístroje a nástroje chirurgické, lékařské, zubní a veterinářské; (41) výchova, vzdělávání, zábava, sportovní a kulturní aktivity; (42) vědecké a technologické služby a související výzkum a projektování, analytické a výzkumné služby v průmyslu, navrhování a vývoj počítačového hardwaru a softwaru; (44) lékařské služby, veterinární služby, péče o hygienu a krásu osob a zvířat, zemědělské, zahradnické a lesnické služby.
- (730) **Palaščáková Špringrová Ingrid PhDr. Mgr., Ph.D.**, V Zátíši 546/18, Čelákovice, 25088, CZ

(210) **O-529295**

(220) 02.03.2016

(320) 02.03.2016

(511) 3, 5, 25

(540)



(510) (3) mýdla, parfumerie, vonné oleje, kosmetika, vlasové vody, zubní pasty;
(5) farmaceutické a veterinářské výrobky, hygienické výrobky pro léčebné účely, náplasti, obvazový materiál, dezinfekční přípravky; (25) oděvy, obuv, kloboučnické zboží.

(590) Barevná

(730) **CANNA s.r.o.**, Mlynské Nivy 8, Bratislava, SK

(740) **KANIA, SEDLÁK, SMOLA** Patentová a známková kancelář, Ing. Lucie Lunzarová, Mendlovo nám. 1a, Brno, 60300

(210) **O-529401**

(220) 04.03.2016

(320) 04.03.2016

(511) 35, 41

(540)

Královská 7

(510) (35) marketing k provozování loterie; (41) provozování a organizování loterií a jiných podobných her v souladu s obecně závaznými právními předpisy prostřednictvím poboček sázkové kanceláře a dalších smluvně zavázaných prodejních míst, hraní o peníze, informace o možnostech zábavy, pořádání loterií, zábava, pobavení, prodej losů.

(730) **TIPSPORT a.s.**, Politických vězňů 156/21, Beroun, 26601, CZ

(210) **O-529402**

(220) 04.03.2016

(320) 04.03.2016

(511) 35, 41

(540)

Diamantová 7

(510) (35) marketing k provozování loterie; (41) provozování a organizování loterií a jiných podobných her v souladu s obecně závaznými právními předpisy prostřednictvím poboček sázkové kanceláře a dalších smluvně zavázaných prodejních míst, hraní o peníze, informace o možnostech zábavy, pořádání loterií, zábava, pobavení, prodej losů.

(730) **TIPSPORT a.s.**, Politických vězňů 156/21, Beroun, 26601, CZ

(210) **O-529411**

(220) 04.03.2016

(320) 04.03.2016

(511) 35, 41

(540)

Šťastná hvězda

(510) (35) marketing k provozování loterie; (41) provozování a organizování loterií a jiných podobných her v souladu s obecně závaznými právními předpisy prostřednictvím poboček sázkové kanceláře a dalších smluvně zavázaných prodejních míst, hraní o peníze, informace o možnostech zábavy, pořádání loterií, zábava, pobavení, prodej losů.

(730) **Tipsport.net a.s.**, Politických vězňů 156/21, Beroun, 26601, CZ

(210) **O-529412**

(220) 04.03.2016

(320) 04.03.2016

(511) 35, 41

(540)

Trezor

(510) (35) marketing k provozování loterie; (41) provozování a organizování loterií a jiných podobných her v souladu s obecně závaznými právními předpisy prostřednictvím poboček sázkové kanceláře a dalších smluvně zavázaných prodejních míst, hraní o peníze, informace o možnostech zábavy, pořádání loterií, zábava, pobavení, prodej losů.

(730) **Tipsport.net a.s.**, Politických vězňů 156/21, Beroun, 26601, CZ

(210) **O-529595**

(220) 10.03.2016

(320) 10.03.2016

(511) 29, 35, 40

(540)



(510) (29) drůbež (neživá), játra, játrová paštika, jedlé tuky, klobásy, salámy, párky, masové konzervy, koncentrované vývary, rybí konzervy, maso, konzervované maso, nasolené potraviny, polévky, slanina, šunka, uzeniny, zvěřina, hotová jídla v konzervách na bázi masa, drůbeže, ryb a zeleniny; (35) počítačové on-line maloobchodní a velkoobchodní služby s výše uvedenými výrobky ve tř. 29, pomoc při řízení obchodní činnosti, obchodní konzultace v oblasti distribuce zboží, zasilání katalogů, objednávky zboží, dovozní a vývozní kancelář, obchodní nebo podnikatelské poradenství, reklama, administrativní práce, organizování komerčních nebo reklamních výstav, zprostředkovatelská činnost v oblasti obchodu a obchodních služeb s výše uvedenými výrobky ve tř. 29, činnost ekonomických poradců, maloobchodní, velkoobchodní a elektronický prodej potravin, zejména masa a masných výrobků a hotových jídel, zprostředkování v oblasti nákupu a prodeje potravin a potravinářských surovin, poskytování obchodních informací, průzkumy trhu, předvádění výrobků, organizování a pořádání prodejních a reklamních akcí, automatizované i ruční zpracování dat; (40) zpracování masa a masných výrobků, uzení potravin, řeznictví, sušení a mražení potravin.

(590) Barevná

(730) **Kostelecké uzeniny a.s.**, Kostelec 60, Kostelec, 58861, CZ

(740) Ing. Václav Kratochvíl, Husníkova 2086/22, Praha 13, 15800

(210) **O-529627**
(220) 12.03.2016
(320) 12.03.2016
(511) 37, 42
(540)

Arc Design
Architectural & Structural Solutions

(510) (37) stavebnictví, stavitelství, stavební dozor; (42) projekce, projektová činnost, studie technických projektů, projektování.
(590) Barevná
(730) **ArcDesign s.r.o.**, V Zátíši 810/1, Ostrava, 70900, CZ

(210) **O-529671**
(220) 15.03.2016
(320) 15.03.2016
(511) 5, 29, 31
(540)



(510) (5) tablety regenerační pro lidský organismus pro léčebné účely, přípravky regenerační pro veterinářské účely; (29) oleje a tuky jedlé; (31) krmiva pro zvířata.
(730) **HM Harmonie, s. r. o.**, Jana Zajíce 255/26, Praha 7 - Bubeneč, 17000, CZ

(210) **O-529672**
(220) 15.03.2016
(320) 15.03.2016
(511) 5, 29
(540)



(510) (5) oleje pro léčebné účely; (29) oleje jedlé.
(590) Barevná
(730) **HM Harmonie, s. r. o.**, Jana Zajíce 255/26, Praha 7 - Bubeneč, 17000, CZ

(210) **O-529673**
(220) 15.03.2016
(320) 15.03.2016
(511) 5, 30
(540)



(510) (5) vitamínové přípravky; (30) kávové náhražky, kávové náhražky rostlinného původu.
(590) Barevná
(730) **HM Harmonie, s. r. o.**, Jana Zajíce 255/26, Praha 7 - Bubeneč, 17000, CZ

(210) **O-529699**
(220) 16.03.2016
(320) 16.03.2016
(511) 35, 36, 41
(540)



(510) (35) pomoc při řízení obchodních nebo průmyslových podniků, obchodní řízení podniků (pro druhé), zprostředkování a uzavírání obchodních transakcí pro třetí osoby, administrativní služby; (36) finanční poradenství, zprostředkování finančních služeb, investiční poradenství, poradenství v oblasti nemovitostí, správa nemovitostí, pronájem nemovitostí, zprostředkování pronájmu nemovitostí; (41) organizování školení, koučink (školení), služby obchodního vzdělávání, pořádání a vedení workshopů (vzdělávání).
(590) Barevná
(730) **Sonnenhof s.r.o.**, Jičínská 226/17, Praha 3, 13000, CZ
(740) JUDr. Vladimír Szabo, advokát, Jeremenkova 1021/70, Praha 4, 14700

(210) **O-529858**
(220) 21.03.2016
(320) 21.03.2016
(511) 3, 5, 21, 28, 31
(540)



(510) (3) kosmetické výrobky a přípravky pro zvířata, a to balzámy a rozčesávače, šampóny; (5) prostředky proti parazitům, doplňky potravy, minerální doplňky, posilňující přípravky pro zvířata, výživové přísady do krmiv; (21) čistící a masážní zubní soupravy, kartáčky na zuby; (28) hračky pro ptáky a zvířata, apertovací potřeby, hračky pro děti, nářadí pro sporty a různé hry, rybářské potřeby; (31) krmení pro ryby a zvířata, psi suchary, sušenky, stelivo pro domácí zvířata, sépiové kosti pro ptáky, pochoutky a odměny ke žvýkání pro zvířata, nápoje pro domácí zvířata, živá zvířata, ryby, čerstvé ovoce a zelenina, osivo, rostliny, slad, vejce násadová.

(590) Barevná
(730) **Plaček Pet Products s.r.o.**, Revoluční 1381, Poděbrady, 29001, CZ
(740) **STUDENÁ - LABALESTRA** Advokátní a patentová kancelář, Mgr. Klára Labalestra, Na Poříčí 12, Praha 1, 11000

(210) **O-529972**
(220) 24.03.2016
(320) 24.03.2016
(511) 25
(540)

O'Caroline

(510) (25) body, boty šněrovací, bundy sportovní s kapucí, čepice, kabátky krátké, kabáty, kalhotky, kalhoty, klobouky, kombiné (spodní prádlo), kombinézy (oděvy), korzety (kombinace podvazkového pásu a podprsenky), korzety (spodní prádlo), košile, krátké kalhotové minisukně, kravaty, noční kabátky, oděvy svrchní, oděvy koupací, oděvy plážové, pláště, pláště koupací, plavky, plavky dámské, plavky pánské, pletené zboží, podprsenky, podšívky hotové konfekční, podvazkové pásy, podvazky, podvazky na punčochy, pokrývky hlavy, ponožky, punčocháče (punčochové kalhoty), punčochy, pyžama, ramínka u dámského prádla, rukavice, saka, sandály, spodky pánské, spodní prádlo, spodničky, sukně, svetry/pulovry, svetry, bundy sportovní (dresy), svrchní kabáty, šály, šátky kolem krku, šatové sukně, šaty dámské, tílka, košilky, trička, úbor koupací, výbavička pro novorozence, župany.

(730) **Kouřil Josef**, Pod Haltàřem 1497/11, Praha 4, 14800, CZ

(210) **O-529977**
(220) 24.03.2016
(320) 24.03.2016
(511) 9, 18, 31
(540)



(510) (9) elektrické a elektronické výcvikové obojky pro psy, včetně vibračních, ultrazvukových a sprejových, elektrické a elektronické ohradníky prostoru pro zvířata, včetně vibračních, ultrazvukových a sprejových, elektrické a elektronické obojky pro psy určené k odnaučení nebo omezení nežádoucího štěkání, včetně vibračních, ultrazvukových a sprejových, elektronická vyhledávací a sledovací zařízení pro zvířata, včetně zařízení GPS, elektronická zařízení pro speciální použití v myslivosti, včetně elektronických vábníček, elektrická zařízení pro výcvik loveckých psů, sledování a fotografování zvířete, svítící a zvukové obojky a vodítka pro optickou a akustickou lokalizaci a sledování psů, elektrické a elektronické výcvikové a chovatelské prostředky pro zvířata spadající do této třídy, měřicí zařízení a měřicí technika, signalizační přístroje; (18) chovatelské potřeby patřící do této třídy, obojky a vodítka pro psy; (31) krmivo pro zvířata, živá zvířata a rostliny, včetně rostlinek do akvárií, jedlé pochoutky, pamlsky pro zvířata, krmivo pro zvířata obohacené vitamíny, prostředky pro chov zvířat v rámci této třídy, včetně steliva, požitelné žvýkací produkty pro zvířata.

(590) Barevná
(730) **Reedog s.r.o.**, Branická 213/53, Praha 4 - Braník, 14700, CZ
(740) Dipl. Ing. Jaroslav Novotný, Římská 45, Praha 2, 12000

(210) **O-530290**
(220) 07.04.2016
(320) 07.04.2016
(511) 9, 35, 38, 39, 41, 42
(540)

mojedomena.seznam.cz

(510) (9) všechny sítě z oblasti výpočetní techniky a jejich jednotlivé části i náhradní díly, včetně sítí datových, informačních a telekomunikačních, přístroje a nástroje optické, přístroje a nástroje k měření a signalizování, přístroje a zařízení pro záznam, přenos, převod, zpracování a reprodukci zvuku, obrazu, textu nebo jiných dat či informací, nosiče záznamů zvuku, obrazu, textu nebo jiných dat či informací, data, databáze, databázové produkty, databázové systémy, informace a záznamy v elektronické podobě, bez ohledu na to, zda uložené na samostatných nosičích a nebo v rámci datových, informačních či telekomunikačních sítí, elektronické časopisy, elektronická periodika a knihy v elektronické podobě, související software a hardware, včetně elektronických multimediálních aplikací, multimediálních nebo informačních katalogů a aplikací pro prohlížení, zpracování nebo uchování dat v elektronické podobě; (35) shromažďování, poskytování, třídění, překlad nebo jiné zpracování obchodních nebo podnikatelských informací včetně vytváření, zpracování a třídění dat v rámci databází, pomoc při řízení obchodní činnosti, průzkum trhu, šíření propagačních informací, zejména systemizace informací do počítačových databází, zpracování specializovaných podnikových evidencí, reklamní a propagační činnost, rozšiřování a poskytování reklamních a inzertních materiálů - periodických a neperiodických tiskovin, zejména novin, časopisů určených pro reklamu a propagaci, prospektů, letáků, katalogů, reklamní literatury, brožur v tištěné podobě, na jiných nosných médiích či prostřednictvím sítě Internet nebo jiné obdobné veřejné či neveřejné telekomunikační sítě; (38) komunikace a přenos dat prostřednictvím veřejné nebo neveřejné telekomunikační sítě včetně Internetu, pomocí telefonů, mobilních telefonů, telefaxů, satelitů, počítačů či terminálů nebo jakýmkoliv jinými prostředky, včetně přenosu elektronické pošty a přenosu dat v reálném čase (přenosu zvuku, obrazu, textu nebo jiných dat či informací) a poskytování a zprostředkovávání služeb s tím spojených, včetně provozování jmenných serverů (počítačová komunikace), poskytování

přístupu a připojení k telekomunikačním sítím včetně Internetu, provozování veřejné nebo neveřejné telekomunikační sítě, poskytování obsahu včetně šíření a zpřístupňování elektronických tiskovin, časopisů, periodik, knih a jiných dat prostřednictvím veřejné nebo neveřejné telekomunikační sítě včetně Internetu, informační služby na Internetu včetně provozování elektronických nástěnek, diskusních skupin a fór a poskytování přístupu k on-line informačním službám a databázím, tisková agentura; (39) skladování údajů a dokumentů uložených na hmotných nosičích nebo v elektronické podobě; (41) služby v oblasti vzdělávání, zábavy a sportu, elektronické publikování (DTP), digitální zpracování obrazu; (42) návrhy, strukturování a programování či jiné vytváření počítačových programů a počítačových systémů, zejména programového vybavení internetových, intranetových či jiných síťových serverů, serverových stanic a systémů, včetně jejich instalace, zavádění, aktualizace a údržby, návrhy, strukturování a programování či jiné vytváření databází, jiných datových systémů a aplikací pro jejich zpracování, včetně poskytování přístupu k nim a jejich instalace, zavádění, aktualizace a údržby, návrhy, strukturování a programování či jiné vytváření internetových či intranetových stránek a nástěnek (webpages a websites) a internetových či intranetových aplikací, včetně jejich instalace, zavádění, aktualizace a údržby, hostování (poskytování volného prostoru) pro internetové či intranetové počítačové stránky a nástěnky (webpages a websites) nebo hostování (poskytování volného prostoru) v rámci těchto stránek či nástěnek, hostování (poskytování volného prostoru) pro internetové či intranetové aplikace, převod (konverze) počítačových programů, dat či jiných údajů v elektronické podobě z různých formátů do jiných formátů, převod (konverze) dokumentů, dat či jiných údajů z fyzických médií na elektronická média.

(730) Seznam.cz, a.s., Radlická 3294/10, Praha 5, 15000, CZ

(740) JUDr. Miroslav Kupka, Levého 1532, Rakovník, 26901

(210) **O-530298**

(220) 08.04.2016

(320) 08.04.2016

(511) 9, 16, 35, 37, 41

(540)

DSB - DŘEVO A STAVBY BRNO

(510) (9) přístroje pro záznam, přenos nebo reprodukci zvuku či obrazu, hardware výpočetní a/nebo komunikační a/nebo informační techniky, software na elektronických, magnetických a optických nosičích všeho druhu, elektronické, magnetické nebo optické nosiče zvukových a/nebo obrazových záznamů nahrané i nenahrané, videokazety nahrané i nenahrané, audiokazety nahrané i nenahrané, audiovizuální programy, audiovizuální díla, audiovizuální díla v digitální podobě, CD disky, video diskety, audio diskety, informace a záznamy v elektronické podobě, elektronické datové sítě, počítačové a telekomunikační elektronické sítě a systémy pro přenos dat, data, databáze a databázové produkty na elektronických, magnetických a optických nosičích všeho druhu a v elektronických, datových, informačních, počítačových a telekomunikačních sítích všeho druhu, zařízení a přístroje pro datovou komunikaci, elektronické časopisy, knihy v elektronické podobě, multimediální noviny a časopisy, multimediální, elektronická periodika, multimediální informační katalogy, vše pouze pro účely organizování výstav a veletrhů k reklamním a obchodním účelům, a/nebo pro účely organizování výstav a veletrhů ke vzdělávacím, kulturním, výchovným a zábavním účelům; (16) papír, lepenka, tiskárenské výrobky, tiskoviny, časopisy, periodika, knihy, potřeby pro knižní vazby, fotografie, papírenské zboží, fólie z umělých hmot na balení, kalendáře, katalogy, prospekty, plakáty, pohlednice, mapy, obálky, obaly spadající do této třídy, desky spadající do této třídy, dopisní papír, držáky na psací potřeby, etikety kromě textilních, samolepky, vložky papírové, papír balící, papírové ubrousky, psací potřeby, psací podložky, psací soupravy, lepidla pro papírenství nebo domácnost, materiál pro umělce, štetce, psací stroje a kancelářské potřeby s výjimkou nábytku, kancelářské pořadače, učební a školní potřeby a pomůcky s výjimkou přístrojů, plastické obaly, které nejsou zařazeny do jiných tříd, vše pouze pro účely organizování výstav a veletrhů k reklamním a obchodním účelům, a/nebo pro účely organizování výstav a veletrhů ke vzdělávacím, kulturním, výchovným a zábavním účelům; (35) inzertní, reklamní a propagační činnost, poskytování pomoci při provozu obchodu, a to zprostředkování obchodních záležitostí, obchodně personálních záležitostí, organizování výstav a veletrhů k reklamním a obchodním účelům, organizování módních přehlídek k obchodním účelům, odborné poradenství vztahující se k organizování výstav a veletrhů k reklamním a obchodním účelům, správa obchodních zájmů pro třetí osoby v oblasti jejich movitého majetku (kontrola, vedení),

vypracování statistických přehledů, poradenství v oblasti organizace a ekonomiky podnikání, marketing, průzkum a analýzy trhů, činnost a služby v oblasti aranžérství výstavních ploch, výstavních expozic, jakož i výstavních exponátů k reklamním a obchodním účelům, organizování soutěží pro reklamní a obchodní účely, organizování soutěží krásy pro reklamní a obchodní účely, organizování slavností pro reklamní a obchodní účely, organizování přehlídek pro reklamní a obchodní účely, organizování módních přehlídek pro reklamní a obchodní účely, organizování výuky tance a tanečné sportovních aktivit pro reklamní a obchodní účely, pronájem kancelářských strojů a zařízení, pronájem prodejních automatů, distribuce zboží k reklamním účelům, rozmnožování dokumentů, obstaravatelská, zprostředkovatelská a poradenská činnost související s výše uvedenými službami třídy 35; (37) technické zabezpečení výstav a výstavních ploch, a to montáž a demontáž výstavních expozic, jakož i výstavních exponátů; (41) organizování výstav a veletrhů ke vzdělávacím, kulturním, výchovným a zábavním účelům, organizování soutěží oceňování nejlepších exponátů, jakož i nejlepších expozic, odborné poradenství vztahující se k organizování výstav a veletrhů ke vzdělávacím, kulturním, výchovným a zábavním účelům, organizování módních přehlídek pro výchovné, vzdělávací, kulturní a zábavní účely, kromě módních přehlídek pro reklamní účely, nakladatelská a vydavatelská činnost, služby uměleckých galerií.

(730) **Veletrhy Brno, a.s.**, Výstaviště 405/1, Brno, Pisárky, 60300, CZ

(740) Patentová a známková kancelář, Ing. Jiří Dohnal, patentový zástupce, Nedbalova 29, Brno, 62300

(210) **O-530372**

(220) 12.04.2016

(320) 12.04.2016

(511) 35, 36, 41

(540)

MŮJ MAJETEK OD ČESKÉ POJIŠTOVNY

(510) (35) reklamní, marketingové a propagační služby, pomoc v obchodní a podnikatelské činnosti, management a administrativní služby, obchodní služby a informace pro spotřebitele, obchodní analýzy, průzkum a informační služby, dražební služby, zprostředkování a uzavírání obchodních transakcí pro třetí osoby, zprostředkování obchodů pro třetí strany, zprostředkování smluv pro třetí osoby, služby obchodního zprostředkování a poradenství v oboru prodeje výrobků a poskytování služeb, administrativní zpracování dat, kancelářské služby, obchodní konzultační a poradenské služby, obchodní pomoc, obchodní poradenství a informace, počítačové řízení obchodní činnosti (pro třetí osoby), pomoc při řízení obchodní činnosti, řízení lidských zdrojů a náborové služby, služby obchodního zastoupení, účetnictví, vedení účetních knih a revize účtů (audity), průzkum trhu, sběr a systemizace dat z obchodní a podnikatelské činnosti, věrnostní, pobídkové a bonusové programy, zajišťování systému na podporu a intenzifikaci obchodních služeb založeného na zvýhodňování klíčových spolupracovníků a klientů, poskytování věrnostních a bonusových systémů, jako poskytování slev a odměn, přednostní a nadstandardní poskytování služeb, informační, poradenské a zprostředkovatelské služby ve výše uvedených oblastech; (36) pojišťovací služby, uzavírání pojistek, finanční a peněžní služby, bankovní služby, finanční odhady, poskytování předplacených karet a kuponů, služby nemovitostní (realitní služby), získávání finančních prostředků a sponzorování, služby pojištěven, uzavírání pojistných smluv a oceňování a odhady pro účely pojištění, záruční služby, finanční informace, údaje, poradenské a konzultační služby, finanční převody a transakce a platební služby, financování a poskytování finančních prostředků, investiční služby, měnové obchody a směnárenské služby, obchody s cennými papíry a komoditami, půjčky a úvěry, leasing - nákup na splátku, služby finančního plánování, služby v oblasti rizikového kapitálu, vymáhání pohledávek, faktoring, vydávání hodnotových poukázek v souvislosti s věrnostními programy pro zákazníky, zajišťovací činnost, činnosti související s pojišťovací a zajišťovací činností, zábranná činnost, řízení, obsluha a provozování výměny dat v rámci platebního styku, informační, poradenské a zprostředkovatelské služby ve výše uvedených oblastech; (41) výchova, vzdělávání, zábava a sportovní činnost, vydavatelská činnost a zpravodajství, překladatelské a tlumočnické služby, zvuková produkce a videoprodukce, fotografování, výuka, on-line publikování, poskytování elektronických publikací, služby vydavatelství (včetně vydávání elektronických publikací), filmová tvorba (kromě reklamní), soutěžní a kulturní aktivity, agenturní činnost v oblasti kultury, výroba a provozování a organizování zábavních, kulturních, vzdělávacích, společenských, soutěžních nebo sportovních představení a

akcí, provozování a provádění her a soutěží i veřejných, výstavní činnost v oblasti kultury, zábavy, výchovy nebo vzdělávání, informační, poradenské a zprostředkovatelské služby ve výše uvedených oblastech.
(730) **Česká pojišťovna a.s.**, Spálená 75/16, Praha 1 - Nové Město, 11304, CZ
(740) Dana Lukajová, patentový zástupce, Voršilská 10, Praha 1, 11000

(210) **O-530543**
(220) 20.04.2016
(320) 20.04.2016
(511) 7
(540)

(210) **O-530518**
(220) 19.04.2016
(320) 19.04.2016
(511) 36
(540)



(510) (36) služby nemovitostní.
(590) Barevná
(730) **Klein Pavel**, Brod nad Dyjí 101, Brod nad Dyjí, 69181, CZ

(210) **O-530541**
(220) 20.04.2016
(320) 20.04.2016
(511) 9, 16, 41
(540)

PageFive

(510) (9) elektronické publikace; (16) tiskoviny, tištěný propagační materiál, knihy, časopisy, kalendáře, fotografie, fotografické publikace; (41) nakladatelství, vydavatelství.
(730) **Soukup Štěpán**, Lužická 1130/14, Praha 2, 12000, CZ
(740) Společná advokátní kancelář Korbař, Pokorný a spol., Mgr. Michal Pokorný, advokát, Lublaňská 507/8, Praha 2, 12000



(510) (7) přístroje pro použití při mytí podlah a povrchů, části a vybavení veškerého výše uvedeného zboží.
(590) Barevná
(730) **Hudec Jan**, Bělehradská 47, Praha 2, 12000, CZ
(740) Společná advokátní kancelář Korbař, Pokorný a spol., Mgr. Michal Pokorný, advokát, Lublaňská 507/8, Praha 2, 12000

(210) **O-530544**
(220) 20.04.2016
(320) 20.04.2016
(511) 7
(540)



(510) (7) přístroje pro použití při mytí podlah a povrchů, části a vybavení veškerého výše uvedeného zboží.
(590) Barevná
(730) **Hudec Jan**, Bělehradská 47, Praha 2, 12000, CZ
(740) Společná advokátní kancelář Korbař, Pokorný a spol., Mgr. Michal Pokorný, advokát, Lublaňská 507/8, Praha 2, 12000

(210) **O-530545**
(220) 20.04.2016
(320) 20.04.2016
(511) 9, 16, 41
(540)

PageFive

(510) (9) elektronická publikace; (16) tiskoviny, tištěný propagační materiál, knihy, časopisy, kalendáře, fotografie, fotografické publikace; (41) nakladatelství, vydavatelství.
(730) **Soukup Štěpán**, Lužická 1130/14, Praha 2, 12000, CZ
(740) Společná advokátní kancelář Korbař, Pokorný a spol., Mgr. Michal Pokorný, advokát, Lublaňská 522/507/8, Praha 2, 12000

(210) **O-530596**
(220) 22.04.2016
(320) 22.04.2016
(511) 3, 5, 16, 28, 35, 39, 41
(540)



- (510) (3) přípravky pro bělení a jiné prací prostředky, přípravky pro čištění, leštění, odmašťování a broušení, mýdla, parfumerie, vonné oleje, kosmetika, vlasové vody (lotions), zubní pasty; (5) farmaceutické, lékařské a veterinářské výrobky, hygienické výrobky pro léčebné účely, dietní potraviny a dietetické přípravky pro léčebné nebo veterinární účely, potravin pro batolata, potravní doplňky pro lidskou potřebu a pro zvířata, náplastí, obvazový materiál, materiály pro plombování zubů a pro zubní otisky, dezinfekční přípravky, výrobky pro hubnutí škodlivých zvířat, fungicidy, herbicidy; (16) papír a lepenka, tiskářenské výrobky, potřeby pro knižní vazby, fotografie, papírenské zboží, lepidla pro papírenství nebo domácnost, materiál pro umělce, štetce, psací stroje a kancelářské potřeby (vyjímaje nábytek), učební a vyučovací pomůcky s výjimkou přístrojů, plastické obaly (nezařazené do jiných tříd), tiskařské typy, štočky; (28) hry, hračky, potřeby pro gymnastiku a sport, vánoční ozdoby; (35) propagační činnost, reklama, pomoc při řízení obchodní činnosti, obchodní administrativa, kancelářské práce; (39) doprava, balení a skladování zboží, organizování cest; (41) výchova, vzdělávání, zábava, sportovní a kulturní aktivity.
- (730) **Schovancová Martina**, Chrášťany 113, Rudná u Prahy, 25219, CZ
Hédin Nicolas, Chrášťany 113, Rudná u Prahy, 25219, CZ
(740) **Martina Schovancová**, Chrášťany 113, Rudná u Prahy, 25219

(210) **O-530642**
(220) 25.04.2016
(320) 25.04.2016
(511) 5, 29, 30, 32, 35
(540)



- (510) (5) vitamíny, minerály a stopové prvky, dietní a nutriční přípravky, medicínální sirupy, výtažky z bylin a kombinované přípravky vitamínů, minerálů, stopových prvků a bylinných výtažků, potravinové doplňky obohacené vitamíny nebo minerály nebo stopovými prvky, vitamínové přípravky, vitamíny a multivitaminové preparáty, minerály a multiminerálové preparáty, léčivé bylinné čaje, léčivé byliny, cukrovinky nebo pastilky nebo tabletky nebo tobolky nebo kapsle nebo žvýkačky s léčivými přísadami, dietetické látky upravené pro lékařské účely, minerální vody a dietetické nápoje upravené pro lékařské účely, dietní potraviny upravené pro lékařské účely, výživa pro kojenice, doplňky výživové pro lékařské účely, bilkovinné přípravky nebo potrava pro lékařské účely, balzámy a krémy a masti pro lékařské účely, chemické

přípravky pro lékařské účely, léčivé oleje, oleje pro lékařské účely, tuky pro lékařské účely, léčivé soli, tinktury pro lékařské účely, bylinné výtažky nebo sirupy, vitamínová a minerální výživa ve formě koncentrátů, proteinové koncentráty jako výživné přídavky k potravinám, droždí pro farmaceutické účely, výživné nebo dietetické přípravky pro lékařské účely pro denní doplnění stravy (včetně fitness přípravků) jako instantní strava nebo samostatná (vlastní) směs, která se skládá hlavně z mléka v prášku nebo ze živočišných nebo zeleninových proteinů, také s přídavkem vitamínů nebo minerálů nebo stopových prvků nebo cukru, potravinové doplňky ne pro lékařské účely a obsahující látky rostlinného původu; (29) protein pro lidskou spotřebu, proteinové výrobky a přípravky pro výživu, přípravky zvláštní výživy pro sportovce nebo osoby s vysokým energetickým výdejem, želatina, želatinové výrobky a přípravky pro výživu, tuky jedlé, oleje jedlé, extrakty z chaluh jako výživa, výživné přípravky pro denní doplnění stravy (včetně fitness přípravků) jako instantní strava nebo samostatná (vlastní) směs, která se skládá hlavně z mléka v prášku nebo ze živočišných nebo zeleninových proteinů, také s přípravkem vitamínů nebo minerálů nebo stopových prvků nebo cukru, extrakty z chaluh, jako potrava; (30) cukrovinky, žvýkačky, bonbóny, med, propolis pro lidskou potřebu, pekařské výrobky, cukrářské výrobky, kakao, káva, čaj, čokoláda; (32) minerální vody, šumivé a jiné nealkoholické nápoje všeho druhu, přípravky nebo příchutě na výrobu nápojů, koncentráty a sirupy k výrobě nápojů, ovocné nebo zeleninové šťávy a džusy a sirupy, nealkoholické nápoje obohacené vitamíny a minerály, iontové a energetické nápoje nealkoholické, proteinové nealkoholické nápoje, dietní nápoje, želatinové nápoje, tablety a prášky na přípravu šumivých nealkoholických nápojů, ovocné nebo zeleninové nealkoholické nápoje, nealkoholické nápoje s příchutí ovoce a zeleniny, pramenité vody, sodová voda, voda, míchané nealkoholické nápoje, rajčatová šťáva jako nápoj, aperitivy nealkoholické; (35) aktualizování reklamních materiálů, inserce poštou, kopírování nebo rozmnožování (reprodukce) dokumentů, dokladů apod., obchodní management a podnikové poradenství, obchodní nebo podnikatelské informace, obchodní nebo podnikatelské informace (poskytování -), obchodní nebo podnikatelské poradenství (profesionální -), obchodní nebo podnikatelský průzkum, poradenství (odborné obchodní -), poradenství (personální -), poradenství při vedení podniků, pořádání veletrhů pro obchodní a reklamní účely, prezentace výrobků v komunikačních médiích pro účely maloobchodu, předvádění zboží, psaní reklamních textů, rady pro spotřebitele (komerční informace a rady pro -) (spotřebitelská poradna), reklama (propagace), reklama on-line v počítačové síti, reklamní agentury, reklamní materiály (pronájem -), reklamní materiály (zasílání zákazníkům -), reklamní plochy (pronájem -), reklamní texty (vydávání, zveřejňování, oznámení, vyhlášení, publikování -), rozhlasová reklama, rozšiřování reklamních materiálů zákazníkům (letáky, prospekty, tisky, vzorky), rozšiřování reklamních nebo inzertních materiálů, rozšiřování vzorků (zboží), řízení (poradenské služby obchodní nebo podnikatelské), řízení průmyslových nebo obchodních podniků, služby v oblasti grafické úpravy pro reklamní účely, služby v oblasti srovnávání cen, služby, poradenství v obchodní činnosti, správa (komerční) licencí na výrobky a služby ostatních, studie (marketingové -), styky s veřejností, systemizace informací do počítačových databází, televizní reklama, texty (zpracování -), vedení kartoték v počítači, venkovní reklama, veřejné mínění (průzkum -), vydávání reklamních nebo náborových, propagačních a inzertních textů.

- (730) **Royal Pharma s.r.o.**, Hořinecká 1010/6, Praha 8, 18200, CZ

(210) **O-530643**
(220) 25.04.2016
(320) 25.04.2016
(511) 25
(540)



(510) (25) oděvy.
(730) **Sevenfive s.r.o.**, Vančurova 1/2666, Znojmo, 66902, CZ

(210) **O-530850**
(220) 03.05.2016
(320) 03.05.2016
(511) 1, 5, 29
(540)



(510) (1) protein (surovina); (5) bio protein mléčný se sušenou zeleninou (potravinový doplněk), bio protein hrachový se sušenou zeleninou (potravinový doplněk), bio vláknina se sušeným ovocem (potravinový doplněk), vše vyráběné a pěstované v souladu s předpisy o ekologickém zemědělství; (29) mléčné výrobky, vyráběné v souladu s předpisy o ekologickém zemědělství.
(590) Barevná
(730) **Šedivá Krulišová Jana**, Na Provaznici 399/18, Kutná Hora, 28401, CZ
Šedivý Milan, Na Provaznici 399/18, Kutná Hora, 28401, CZ
(740) Milan Šedivý, Na Provaznici 399/18, Kutná Hora, 28401

(210) **O-530933**
(220) 05.05.2016
(320) 05.05.2016
(511) 16, 21, 29, 32, 33
(540)

HRČAVÁK

(510) (16) tiskoviny, prospekty, plakáty, letáky, fotografie, pohlednice, samolepky, papírové etikety, reklamní, informační a propagační výrobky z papíru, včetně dekorativních předmětů z papíru, propisky a fixy, obalový materiál z papíru a balicí fólie z plastu, papírové a plastové sáčky a tašky, papírové podložky a tácky pod sklenice; (21) pohárky a poháry skleněné, sklenice, číše, láhve, poháry keramické, holby keramické, stojany na jídelní listky, keramické a porcelánové tácky, keramické džbány; (29) mléka, mléčné nápoje, másla, kombinované tuky, zakysané výrobky včetně jogurtů, mléčné krémy, smetany, všechny druhy tvarohů, sušené mléko a sušené výrobky na bázi mléka, zrající sýry, čerstvé nezrající sýry, měkké a tvrdé sýry, tavené a plísňové sýry, kořeněné sýry, náhražky sýrů, ostatní výrobky získané z mléka; (32) piva různých druhů a stupňovitostí, světlá i tmavá, sudová i lahvová, piva výčepní, sladová, ležáky a piva

příchucovaná, piva speciální, jako piva bylinná a bylinková, zázvorová, ovocná, piva nízkenergetická a s nízkým obsahem alkoholu, piva nealkoholická, dietetická piva a nápoje (vyjma určených k léčebným účelům), sladina a sladové nápoje míchané a lihuprosté, šumivé nápoje na bázi piva s nízkým obsahem alkoholu nebo piva nealkoholická s obsahem ovocných a/nebo zeleninových šťáv, výtažků a výluhů, případně bylin, nápoje kvašené nealkoholické, nealkoholické nápoje, minerální vody a přípravky na jejich výrobu, přírodní nebo umělé, a to trestí (ne éterické oleje), tablety a prášky, nealkoholické nápoje obsahující kyselinu uhličitou, ovocné a zeleninové šťávy (nápoje), proteinové nápoje, nealkoholické nápoje obsahující vitamíny, multivitamíny a/nebo minerály, nealkoholické nápoje energetické, iontové, izotonické a výživové nápoje (vše nikoliv pro léčebné účely), šerbetky jako nápoje, sodovky a stolní vody perlivé i neperlivé, dietní nápoje (ne pro lékařské účely), nealkoholické aperitivy, přípravky nebo příchutě na výrobu nápojů, a to koncentráty a sirupy, tablety a prášky na přípravu šumivých nealkoholických nápojů, nealkoholické nápoje s příchutí ovoce nebo zeleniny, džusy a mošty, pramenité vody, míchané nápoje nealkoholické; (33) alkoholické nápoje, s výjimkou pív, lihoviny, likéry, víno všech druhů, mošty s alkoholem, koktejly s alkoholem, míchané alkoholické nápoje s obsahem vín, alkoholické nápoje obsahující ovoce, konzumní a značkové lihoviny, řezané a ušlechtilé destiláty, vinné, ovocné, bylinné a obilné destiláty.

(730) **Staňo Petr Ing.**, Hřava 56, Hřava, 73998, CZ
(740) Ing. Petr Soukup, Videňská 8, Olomouc, 77200

(210) **O-531073**
(220) 11.05.2016
(320) 11.05.2016
(511) 17, 19
(540)



(510) (17) látky na izolaci proti vlhkosti staveb, izolační materiály, prostředky pro tepelnou izolaci, izolační omítky, izolační pěny, izolační střešní fólie z umělých hmot, výplně pro dilatační spoje, materiály na těsnění, izolační tkaniny, materiál na tepelnou izolaci; (19) nekovové střešní krytiny, panely stavební nekovové, hmoty na stavby (nekovové), nekovové stavební konstrukce, nekovové obklady pro stavebnictví, nekovové pláště budov.
(730) **SATJAM, s. r. o.**, Michalská 1032/21, Ostrava - Slezská Ostrava, 71000, CZ
(740) Ing. Iva Rylková, patentový zástupce, Polská 1525, Ostrava - Poruba, 70800

(210) **O-531074**
(220) 11.05.2016
(320) 11.05.2016
(511) 6
(540)

ALUFALC

(510) (6) kovové desky, kovové plechy, kovové pásy, konstrukce kovové, kovová střešní krytina, okapové roury kovové, okapní žlaby kovové, kovové stavební materiály.
(730) **SATJAM, s. r. o.**, Michalská 1032/21, Ostrava - Slezská Ostrava, 71000, CZ
(740) Ing. Iva Rylková, patentový zástupce, Polská 1525, Ostrava - Poruba, 70800

(210) **O-531153**
(220) 13.05.2016
(320) 13.05.2016
(511) 35, 36, 37, 39, 41, 42, 43
(540)



- (510) (35) administrativní provozování obchodního, nákupního a kancelářského centra, pronájem reklamních a informačních ploch, pomoc při řízení obchodní činnosti, obchodní administrativa, kancelářské práce, tvorba reklamy, poskytování propagačních informací, reklamní, inzertní a propagační činnost prostřednictvím jakéhokoliv média, rozšiřování a poskytování reklamních a inzertních materiálů, periodických a neperiodických tiskovin, novin a časopisů určených pro reklamu a propagaci, prospektů, letáků, katalogů, reklamní literatury a jiných nosných médií i prostřednictvím sítě Internet, reklama on-line v počítačové síti, průzkumy trhu, inzerce, marketing, obchodní rešerše, příprava a vkládání informací o realitních nabídkách a poptávkách do počítačových databází, systemizace informací do počítačové databáze, vytváření, zpracovávání a třídění dat v rámci databázi; (36) činnost realitní kanceláře, zahrnující správu a obhospodařování nemovitostí, zprostředkování správy a obhospodařování nemovitostí, nájem, pronájem a zprostředkování nájmu a pronájmu nemovitostí, obchodů, kanceláří, bytů a rodinných domků, nákup, prodej a výměna nemovitostí, zprostředkování nákupu, prodeje a výměny nemovitostí, odhady a oceňování nemovitostí, úvěrové a hypoteční konzultace, poskytování a zprostředkování úvěrů a hypotečních výpůjček, konzultační a poradenská činnost spojená s kompletní činností realitní kanceláře, finanční služby v oblasti obchodu s realitami, konzultační a poradenská činnost v oblasti obchodu s realitami, poskytování informací o nemovitostech prostřednictvím sítě Internet (pomocí fotografií, videí a filmů umístěných na Internetu), developerské služby v oblasti nemovitostí, informační činnost v oblasti realit, poskytování základních služeb spojených s pronájmem nemovitostí spadajících do této třídy; (37) výstavba a přestavba budov v občanské a investiční výstavbě včetně rodinných domů dřevěných i zděných, činžovních domů, kladení podlah, montáž, inspekce, servis, údržba a opravy staveb a zařízení ve shora uvedených oborech, stavební úpravy v rámci dokončování staveb, výstavba hřišť, zejména dětských hřišť, instalace objektů zahradní architektury, údržba objektů zahradní architektury, montování objektů zahradní architektury, výstavba parků (stavební služby), developerská činnost ve stavebnictví; (39) pronájem garážových, parkovacích a skladovacích prostor, včetně poskytování základních služeb s tím souvisejících spadajících do této třídy; (41) pořádání a provozování společenských, kulturních, zábavních i sportovních akcí; (42) sdílení (poskytování přístupového času prostřednictvím sítě Internet) fotografií, videí, filmů; (43) hotelové služby, ubytovací služby, hostinská a restaurační činnost, provozování restaurací a kaváren.
- (730) **Mechanica s.r.o.**, Na Florenci 2116/15, Praha 1 - Nové Město, 11000, CZ
(740) Jirí Effmert, Družstevní 1424/12 C, Říčany, 25101

(210) **O-531211**
(220) 17.05.2016
(320) 17.05.2016
(511) 16, 25, 28, 35, 41
(540)



- (510) (16) katalogy, prospekty, plakáty, letáky, jiné propagační, reklamní a informační materiály, fotografie a jiná grafická vyobrazení, kalendáře, trojrozměrné reklamní předměty z papíru, plastů a papírové hmoty, vstupenky, šatní listky, jídelní listky, papírové ubrusy, banketní sukně, ubrusky a kapesníky, papírové etikety, výstupy počítačů na papírovém nosiči, reklamní tabule z kartonu, psací a kancelářské potřeby, kalendáře, obálky a kancelářský papír; (25) oděvy, včetně oděvů sportovních, obuv, včetně obuvi sportovní, pokrývky hlavy, klobouky, čepice, oděvní doplňky, a to čelenky, šály a šátky, opasky, dresy a ostatní součásti hokejové výstroje zařazené ve tř. 25; (28) sportovní vybavení a doplňky v rámci tř. 28, brusle, hokejové hole, hokejové puky a jiné součásti hokejové výstroje zařazené ve tř. 28, míče a jiné sportovní a posilovací náčiní, posilovací stroje; (35) propagační, informační a reklamní činnost, včetně reklamy mediální a velkoplošné, zprostředkování obchodu s výrobky výše uvedenými ve tř. 16, 25, 28 a dále s výrobky: ochranné helmy pro sportovce, chrániče zubů, identifikační karty v rámci tř. 16, nosiče obrazových a zvukových záznamů, časopisy, formuláře, karty v rámci tř. 16, hráčské kartičky, knihy, nálepky, papírenské výrobky, pohlednice, praporky, razítka, papírové vlajky, batohy, kufrty, diplomaty, kabelky, klíčenky, peněženky, sportovní tašky, slunečníky, výrobky z uměleckého a užitkového skla a porcelánu, suvenýry spadající do tř. 21, sklenice, šálky, hrnky, vlajky, ručníky, utěrky, vlajky, kusové textilní zboží - ručníky, utěrky, etikety textilní, výšivky, nášivky na oděv a zažehlovací obtisky jako etikety vetkané v látce, stuhy, odznaky a ozdobné knoflíky a plastické špendlíky na oblečení, zprostředkování obchodu se suvenýry a jinými reklamními a propagačními předměty, včetně předmětů užitných pro reklamní účely, vedení účetnictví, obchodní administrativa, pořádání výstav komerčního charakteru a veletrhů; (41) provozování činnosti hokejového oddílu, provozování veřejných tělovýchovných škol, pořádání kurzů pro cvičitele, trenéry a rozhodčí, činnost sportovních instruktorů, pořádání sportovních utkání, soutěží a turnajů, provozování tělovýchovných zařízení a zařízení sloužících k regeneraci a rekondici (tělocvičny, plavecké bazény).
- (590) Barevná
(730) **SHK Hodonín, spolek**, Tyršova 10, Hodonín, 69501, CZ

(210) **O-531228**
(220) 17.05.2016
(320) 17.05.2016
(511) 35, 37, 39, 41
(540)



- (510) (35) aranžování výkladů, organizování výstav (komerčních nebo reklamních), pořádání veletrhů pro obchodní a reklamní účely, reklama

(propagace); (37) malování a natírání interiérů a exteriérů, restaurování nábytku, restaurování uměleckých děl; (39) automobilová doprava, balení zboží, balíky (doručování), doprava, doručovací služby, kurýrní služby, doručování balíků, doručování zboží, dovoz, doprava, kurýrní služby (dokumenty nebo zboží); (41) organizování kulturních nebo vzdělávacích výstav.

(730) **Věrný Miloš**, Zlončice 39, Zlončice, 27801, CZ

(740) JUDr. Ondřej Kochman, Belgická 276/20, Praha 2, 12000

(210) **O-531314**

(220) 19.05.2016

(320) 19.05.2016

(511) 41, 44, 45

(540)

Senior Angel

(510) (41) pořádání a organizování vzdělávacích, kulturních a sportovních akcí, služby týkající se výchovy a vzdělávání, sportovní a kulturní aktivity, organizace a pořádání koncertů, organizování plesů, plánování a organizování večírků, organizování živých vystoupení, kurzy animátorů klubů aktivních seniorů zakončené udělením certifikátu v této oblasti, pořádání odborných kurzů, výchova a výcvik lektorů, certifikovaná lektorská činnost v oblasti mezigenerační problematiky, tvorba a vydávání manuálů a učebních textů (včetně powerpointových prezentací), celoživotní vzdělávání, organizování vzdělávacích a zábavných soutěží, cvičení (praktické ukázky), organizování a vedení seminářů a kongresů v oblasti fitness, fyzioterapie, dietologie a zdravého životního stylu, poradenství a konzultace v oblasti fitness, sportovních rekreačních aktivit, tréninku, služeb fitness a wellness center zaměřených na cvičení (ne terapeutické) a plavání, aerobiku a sportovních aktivit zdravého životního stylu v rámci této třídy; (44) služby zdravotní péče, ambulantní nemocniční služby, lékařské služby, poradenství týkající se osobní péče (zdraví), lékařské služby inovativních ambulantních ústavů, pečovatelských ústavů a terapeutických center, ošetrovatelské služby pečovatelských domů a/nebo zotavoven, sanatorií, hospiců a zařízení poskytujících dlouhodobou péči, zprostředkování ošetrovatelské pomoci v domácnosti a služeb pečovatelských, monitorování pacientů, konzultační služby týkající se péče o zdraví a lékařské zdravotní péče, ošetrovatelské služby, ošetrovatelská péče (domácí návštěvy), služby v oblasti domácí ošetrovatelské péče, ošetrování starších a handikepovaných osob v domácnosti, fyzioterapie, terapeutické služby, fyzická rehabilitace, meditace (služby), zařizování ubytování v pečovatelských domech, zotavovacích, sanatoriích, hospicích nebo zařízeních poskytujících dlouhodobou péči, odborné poradenství se zaměřením na zdraví a/nebo spojené se zdravotní péčí, poradenství a konzultace v oblasti fyzioterapie; (45) poskytování služeb osobní podpory pro starší osoby v jejich bydlišti, a to sociální služby jako je pomoc při zvládnutí běžných úkonů péče o vlastní osobu, zprostředkování kontaktů se společenským prostředím, pomoc při obstarávání osobních záležitostí, sociálně terapeutické činnosti a základní sociální poradenství, právní pomoc při jednání s úřady a s pojištěním, doprovod do společnosti, hlídání zvířat v domácnosti, venčení domácích zvířat, seznamovací agentury, pohřební služby, bezpečnostní služby pro ochranu majetku a jednotlivců, kontrola starších a handikepovaných osob (bezpečnostní účely) včetně dálkové kontroly prostřednictvím vyhledávacích lokalizátorů (GPS).

(730) **FT Technologies a.s.**, U Sokolovny 253, Bohuňovice, 78314, CZ

(740) Ing. Petr Soukup, Videňská 8, Olomouc, 77200

(210) **O-531526**

(220) 30.05.2016

(320) 30.05.2016

(511) 28, 40

(540)



www.wazyfacek.cz

(510) (28) hračky, vč. měkkých hraček, předměty na hrani vyrobené z vlny; (40) pletení, háčkování a šití hraček.

(730) **Klubko s nití pomáhá z.s.**, Kamhájek 6, Kolín, 28002, CZ

Smrkovská Helena, Kamhájek 6, Kolín, 28002, CZ

(740) Helena Smrkovská, Kamhájek 6, Kolín, 28002

(210) **O-531558**

(220) 30.05.2016

(320) 30.05.2016

(511) 9, 14

(540)

GIOVANI

(510) (9) sluneční brýle, brýle, pouzdra na brýle; (14) hodiny, hodinky náramkové, pouzdra na hodinky, pouzdra na hodiny, pásky k náramkovým hodinkám, budíky, ciferníky, (hodinářství), časoměry (nástroje na měření času), hodinářské kotvičky, řetízky k hodinkám, skříčka do hodinek, hodinové ručičky, hodinové skříňky, hodinové stroje a strojky, hodiny elektrické, hodiny kontrolní, chronografy, chronometry, chronoskopy, pozlacené výrobky, prsteny, přívěsky (šperky), zlatnické zboží, řetízky z kůže k hodinkám, řemínky z koženky k hodinkám.

(730) **OKSTAR, s.r.o.**, Havlíčkova 18, Beroun, 26601, CZ

(210) **O-531673**

(220) 03.06.2016

(320) 03.06.2016

(511) 43

(540)



(510) (43) automaty (rychlé občerstvení), bary, bufety, jídelny, kavárny, restaurace, zásobování (catering).

(590) Barevná

(730) **Medek Pavel**, Zdíkov, 38473, CZ

Bdinka Ladislav, Za mlýnem 1720, Hostivice, 25301, CZ

(740) Ladislav Bdinka, Za mlýnem 1720, Hostivice, 25301

(210) **O-531784**

(220) 16.06.2016

(320) 16.06.2016

(511) 1, 4, 5, 6, 7, 9, 11, 19, 35, 36, 37, 39, 40, 41, 42, 43

(540) **INNOGY ENERGIE BEZ HANDICAPU**

(510) (1) plyny hnací pro aerosoly, plyny ochranné pro sváření, plyny ztužené pro průmyslové účely, přípravky a látky pro čištění plynu, neutralizační přípravky pro toxické plyny, pohlcovače plynu (chemické aktivní látky); (4) plyn, palivové a pohonné plyny, plyn pro osvětlení, generátorový plyn, olejový plyn, plyn ztužený (palivo), paliva, kapalná a tuhá paliva, motorová paliva, minerální paliva, maziva, elektrická a tepelná energie; (5) plyn pro lékařské účely; (6) nádoby (kovové) na stlačený plyn nebo zkapalněný vzduch, lahve na stlačený plyn a zkapalněný vzduch, tlakové potrubí (kovové); (7) dmychadla pro stlačování, odsávání a dopravu plynů, elektrody pro svařování plynem, hořáky na řezání plynové, hořáky svařovací plynové, plynové přístroje pro pájení, plynové přístroje pro svařování, zplynovače zařazené v této třídě, regulátory (části strojů), regulátory tlaku (části strojů), čerpadla spadající do této třídy; (9) přístroje na rozbor plynu, analyzátory plynu, plynoměry, měřicí přístroje, monitorovací přístroje; (11) bezpečnostní zařízení pro plynová zařízení a potrubí, plynové kotle, plynové generátory, plynové kahany, plynové kondenzátory, plynové hořáky, plynové lampy, plynové zapalovače, čističe plynu jako součásti plynových zařízení, přístroje na čištění plynu, regulační a bezpečnostní zařízení pro přístroje na plyn, regulační a bezpečnostní příslušenství pro plynová potrubí, regulačně-bezpečnostní přídavná zařízení pro plynová zařízení, regulátory pro plynová zařízení a potrubí, potrubní kohouty; (19) tlakové potrubí nekovové, neohebné trubky nekovové; (35) dodavatelské služby pro třetí osoby a marketingové studie v oblasti plynárenství, obchodní management a podnikové poradenství v oblasti plynárenství, odborné obchodní poradenství v oblasti plynárenství, zprostředkování při prodeji plynu, tepla a elektrické energie, organizování výstav (komerčních nebo reklamních), pořádání veletrhů pro obchodní a reklamní účely, reklama; (36) finanční sponzorování; (37) montáž, údržba, opravy, revize a zkoušky plynových zařízení, zajišťování odborného dozoru nad touto činností, instalace rozvodných sítí, zajišťování nepřetržitých havarijních služeb, montáž měřidel, výstavba inženýrských sítí, výstavba plynárenských zařízení s příslušenstvím a potrubních systémů, výstavba plynovodů, plynoinstalaterství; (39) skladování, přenos a rozvod plynu, doprava plynu potrubními systémy a jeho distribuce, distribuce tepla a elektrické energie, zprostředkování dopravy, pozemní automobilová doprava vozidly poháněnými plynem, plnění nádob plynu, poskytování (distribuce) a dodávání plynu, tepla a elektrické energie; (40) výroba a úprava plynu, výroba energie, provoz zařízení na výrobu plynu, provoz zařízení na výrobu tepla a elektrické energie ve vztahu k využití plynu, zprostředkování při výrobě plynu, tepla a elektrické energie, výroba elektřiny, výroba tepla a chladu z kombinovaných systémů na bázi zemního plynu nebo ze systémů absorpčního chlazení na bázi zemního plynu, odborné poradenské a konzultační služby v plynárenském průmyslu v oblasti zpracování plynu; (41) organizování vzdělávacích a zábavních soutěží, organizování představení, výroba divadelních nebo jiných představení, poskytování služeb v oblasti zábavy, organizování živých vystoupení, organizování sportovních soutěží, provozování sportovních zařízení, filmová tvorba, provozování kinosálů, výroba rozhlasových a televizních programů, divadelní představení, školení a vzdělávání, pořádání a řízení školení; (42) inženýrská a projektová činnost, technicko-inženýrská činnost v investiční výstavbě, odborné poradenské a konzultační služby v plynárenském průmyslu, fyzikální a chemický výzkum, analýzy chemické, kontrola kvality, zkoušky materiálu, výzkum v oboru plynárenství, průzkum geodetický, geologický a ropný, testování těžebních věží, zpracování studií vlivu na životní prostředí, rozptylových imisních studií, energetických auditů, zpracování studií na využití a čištění bioplynu, tvorba aplikací a údržba zákaznických informačních systémů, služby programátorů pro pořizování objemových dat spadající do této třídy; (43) ubytovací služby.

(730) **RWE International SE**, Opernplatz 1, 45128 Essen, DE

(740) JUDr. PhDr. Josef Benda Ph.D., LL.M., Na Hrádku 101, Kralupy nad Vltavou, 27801

(210) **O-531785**

(220) 16.06.2016

(320) 16.06.2016

(511) 1, 4, 5, 6, 7, 9, 11, 19, 35, 36, 37, 39, 40, 41, 42, 43

(540) **INNOGY ENERGIE ČESKÉHO LYŽOVÁNÍ**

(510) (1) plyny hnací pro aerosoly, plyny ochranné pro sváření, plyny ztužené pro průmyslové účely, přípravky a látky pro čištění plynu, neutralizační přípravky pro toxické plyny, pohlcovače plynu (chemické aktivní látky); (4) plyn, palivové a pohonné plyny, plyn pro osvětlení, generátorový plyn, olejový plyn, plyn ztužený (palivo), paliva, kapalná a tuhá paliva, motorová paliva, minerální paliva, maziva, elektrická a tepelná energie; (5) plyn pro lékařské účely; (6) nádoby (kovové) na stlačený plyn nebo zkapalněný vzduch, lahve na stlačený plyn a zkapalněný vzduch, tlakové potrubí (kovové); (7) dmychadla pro stlačování, odsávání a dopravu plynů, elektrody pro svařování plynem, hořáky na řezání plynové, hořáky svařovací plynové, plynové přístroje pro pájení, plynové přístroje pro svařování, zplynovače zařazené v této třídě, regulátory (části strojů), regulátory tlaku (části strojů), čerpadla spadající do této třídy; (9) přístroje na rozbor plynu, analyzátory plynu, plynoměry, měřicí přístroje, monitorovací přístroje; (11) bezpečnostní zařízení pro plynová zařízení a potrubí, plynové kotle, plynové generátory, plynové kahany, plynové kondenzátory, plynové hořáky, plynové lampy, plynové zapalovače, čističe plynu jako součásti plynových zařízení, přístroje na čištění plynu, regulační a bezpečnostní zařízení pro přístroje na plyn, regulační a bezpečnostní příslušenství pro plynová potrubí, regulačně-bezpečnostní přídavná zařízení pro plynová zařízení, regulátory pro plynová zařízení a potrubí, potrubní kohouty; (19) tlakové potrubí nekovové, neohebné trubky nekovové; (35) dodavatelské služby pro třetí osoby a marketingové studie v oblasti plynárenství, obchodní management a podnikové poradenství v oblasti plynárenství, odborné obchodní poradenství v oblasti plynárenství, zprostředkování při prodeji plynu, tepla a elektrické energie, organizování výstav (komerčních nebo reklamních), pořádání veletrhů pro obchodní a reklamní účely, reklama; (36) finanční sponzorování; (37) montáž, údržba, opravy, revize a zkoušky plynových zařízení, zajišťování odborného dozoru nad touto činností, instalace rozvodných sítí, zajišťování nepřetržitých havarijních služeb, montáž měřidel, výstavba inženýrských sítí, výstavba plynárenských zařízení s příslušenstvím a potrubních systémů, výstavba plynovodů, plynoinstalaterství; (39) skladování, přenos a rozvod plynu, doprava plynu potrubními systémy a jeho distribuce, distribuce tepla a elektrické energie, zprostředkování dopravy, pozemní automobilová doprava vozidly poháněnými plynem, plnění nádob plynu, poskytování (distribuce) a dodávání plynu, tepla a elektrické energie; (40) výroba a úprava plynu, výroba energie, provoz zařízení na výrobu plynu, provoz zařízení na výrobu tepla a elektrické energie ve vztahu k využití plynu, zprostředkování při výrobě plynu, tepla a elektrické energie, výroba elektřiny, výroba tepla a chladu z kombinovaných systémů na bázi zemního plynu nebo ze systémů absorpčního chlazení na bázi zemního plynu, odborné poradenské a konzultační služby v plynárenském průmyslu v oblasti zpracování plynu; (41) organizování vzdělávacích a zábavních soutěží, organizování představení, výroba divadelních nebo jiných představení, poskytování služeb v oblasti zábavy, organizování živých vystoupení, organizování sportovních soutěží, provozování sportovních zařízení, filmová tvorba, provozování kinosálů, výroba rozhlasových a televizních programů, divadelní představení, školení a vzdělávání, pořádání a řízení školení; (42) inženýrská a projektová činnost, technicko-inženýrská činnost v investiční výstavbě, odborné poradenské a konzultační služby v plynárenském průmyslu, fyzikální a chemický výzkum, analýzy chemické, kontrola kvality, zkoušky materiálu, výzkum v oboru plynárenství, průzkum geodetický, geologický a ropný, testování těžebních věží, zpracování studií vlivu na životní prostředí, rozptylových imisních studií, energetických auditů, zpracování studií na využití a čištění bioplynu, tvorba aplikací a údržba zákaznických informačních systémů, služby programátorů pro pořizování objemových dat spadající do této třídy; (43) ubytovací služby.

(730) **RWE International SE**, Opernplatz 1, 45128 Essen, DE

(740) JUDr. PhDr. Josef Benda Ph.D., LL.M., Na Hrádku 101, Kralupy nad Vltavou, 27801

(210) **O-531786**

(220) 16.06.2016

(320) 16.06.2016

(511) 1, 4, 5, 6, 7, 9, 11, 19, 35, 36, 37, 39, 40, 41, 42, 43

(540) **INNOGY ENERGIE ČESKÉHO FILMU**

(510) (1) plyny hnací pro aerosoly, plyny ochranné pro sváření, plyny ztužené pro průmyslové účely, přípravky a látky pro čištění plynu, neutralizační přípravky pro toxické plyny, pohlčovače plynu (chemické aktivní látky); (4) plyn, palivové a pohonné plyny, plyn pro osvětlení, generátorový plyn, olejový plyn, plyn ztužený (palivo), paliva, kapalná a tuhá paliva, motorová paliva, minerální paliva, maziva, elektrická a tepelná energie; (5) plyn pro lékařské účely; (6) nádoby (kovové) na stlačený plyn nebo zkvalněný vzduch, lahve na stlačený plyn a zkvalněný vzduch, tlakové potrubí (kovové); (7) dmýchadla pro stlačování, odsávání a dopravu plynů, elektrody pro svařování plynem, hořáky na řezání plynové, hořáky svařovací plynové, plynové přístroje pro pájení, plynové přístroje pro svařování, zplynovače zařazené v této třídě, regulátory (části strojů), regulátory tlaku (části strojů), čerpadla spadající do této třídy; (9) přístroje na rozbor plynu, analyzátory plynu, plynoměry, měřicí přístroje, monitorovací přístroje; (11) bezpečnostní zařízení pro plynová zařízení a potrubí, plynové kotle, plynové generátory, plynové kahany, plynové kondenzátory, plynové hořáky, plynové lampy, plynové zapalovače, čističe plynu jako součásti plynových zařízení, přístroje na čištění plynu, regulační a bezpečnostní zařízení pro přístroje na plyn, regulační a bezpečnostní příslušenství pro plynová potrubí, regulačně-bezpečnostní příslušenství pro plynová zařízení, regulátory pro plynová zařízení a potrubí, potrubní kohouty; (19) tlakové potrubí nekovové, neohebné trubky nekovové; (35) dodavatelské služby pro třetí osoby a marketingové studie v oblasti plynárenství, obchodní management a podnikové poradenství v oblasti plynárenství, odborné obchodní poradenství v oblasti plynárenství, zprostředkování při prodeji plynu, tepla a elektrické energie, organizování výstav (komerčních nebo reklamních), pořádání veletrhů pro obchodní a reklamní účely, reklama; (36) finanční sponzorování; (37) montáž, údržba, opravy, revize a zkoušky plynových zařízení, zajišťování odborného dozoru nad touto činností, instalace rozvodných sítí, zajišťování nepřetržitých havarijních služeb, montáž měřidel, výstavba inženýrských sítí, výstavba plynárenských zařízení s příslušenstvím a potrubních systémů, výstavba plynovodů, plynoinstalaterství; (39) skladování, přenos a rozvod plynu, doprava plynu potrubními systémy a jeho distribuce, distribuce tepla a elektrické energie, zprostředkování dopravy, pozemní automobilová doprava vozidly poháněnými plynem, plnění nádob plyny, poskytování (distribuce) a dodávání plynu, tepla a elektrické energie; (40) výroba a úprava plynu, výroba energie, provoz zařízení na výrobu plynu, provoz zařízení na výrobu tepla a elektrické energie ve vztahu k využití plynu, zprostředkování při výrobě plynu, tepla a elektrické energie, výroba elektřiny, výroba tepla a chladu z kombinovaných systémů na bázi zemního plynu nebo ze systémů absorpčního chlazení na bázi zemního plynu, odborné poradenské a konzultační služby v plynárenském průmyslu v oblasti zpracování plynu; (41) organizování vzdělávacích a zábavních soutěží, organizování představení, výroba divadelních nebo jiných představení, poskytování služeb v oblasti zábavy, organizování živých vystoupení, organizování sportovních soutěží, provozování sportovních zařízení, filmová tvorba, provozování kinosálů, výroba rozhlasových a televizních programů, divadelní představení, školení a vzdělávání, pořádání a řízení školení; (42) inženýrská a projektová činnost, technicko-inženýrská činnost v investiční výstavbě, odborné poradenské a konzultační služby v plynárenském průmyslu, fyzikální a chemický výzkum, analýzy chemické, kontrola kvality, zkoušky materiálu, výzkum v oboru plynárenství, průzkum geodetický, geologický a ropný, testování těžebních věží, zpracování studií vlivu na životní prostředí, rozptylových imisních studií, energetických auditů, zpracování studií na využití a čištění bioplynu, tvorba aplikací a údržba zákaznických informačních systémů, služby programátorů pro pořizování objemových dat spadající do této třídy; (43) ubytovací služby.

(730) **RWE International SE**, Opernplatz 1, 45128 Essen, DE

(740) JUDr. PhDr. Josef Benda Ph.D., LL.M., Na Hrádku 101, Kralupy nad Vltavou, 27801

(210) **O-531787**

(220) 16.06.2016

(320) 16.06.2016

(511) 1, 4, 5, 6, 7, 9, 11, 19, 35, 36, 37, 39, 40, 41, 42, 43

(540) **INNOGY - KARTA PLNÁ VÝHOD**

(510) (1) plyny hnací pro aerosoly, plyny ochranné pro sváření, plyny ztužené pro průmyslové účely, přípravky a látky pro čištění plynu, neutralizační přípravky pro toxické plyny, pohlčovače plynu (chemické aktivní látky); (4) plyn, palivové a pohonné plyny, plyn pro osvětlení, generátorový plyn, olejový plyn, plyn ztužený (palivo), paliva, kapalná a tuhá paliva, motorová paliva, minerální paliva, maziva, elektrická a tepelná energie; (5) plyn pro lékařské účely; (6) nádoby (kovové) na stlačený plyn nebo zkvalněný vzduch, lahve na stlačený plyn a zkvalněný vzduch, tlakové potrubí (kovové); (7) dmýchadla pro stlačování, odsávání a dopravu plynů, elektrody pro svařování plynem, hořáky na řezání plynové, hořáky svařovací plynové, plynové přístroje pro pájení, plynové přístroje pro svařování, zplynovače zařazené v této třídě, regulátory (části strojů), regulátory tlaku (části strojů), čerpadla spadající do této třídy; (9) přístroje na rozbor plynu, analyzátory plynu, plynoměry, měřicí přístroje, monitorovací přístroje; (11) bezpečnostní zařízení pro plynová zařízení a potrubí, plynové kotle, plynové generátory, plynové kahany, plynové kondenzátory, plynové hořáky, plynové lampy, plynové zapalovače, čističe plynu jako součásti plynových zařízení, přístroje na čištění plynu, regulační a bezpečnostní zařízení pro přístroje na plyn, regulační a bezpečnostní příslušenství pro plynová potrubí, regulačně-bezpečnostní příslušenství pro plynová zařízení, regulátory pro plynová zařízení a potrubí, potrubní kohouty; (19) tlakové potrubí nekovové, neohebné trubky nekovové; (35) dodavatelské služby pro třetí osoby a marketingové studie v oblasti plynárenství, obchodní management a podnikové poradenství v oblasti plynárenství, odborné obchodní poradenství v oblasti plynárenství, zprostředkování při prodeji plynu, tepla a elektrické energie, organizování výstav (komerčních nebo reklamních), pořádání veletrhů pro obchodní a reklamní účely, reklama; (36) finanční sponzorování; (37) montáž, údržba, opravy, revize a zkoušky plynových zařízení, zajišťování odborného dozoru nad touto činností, instalace rozvodných sítí, zajišťování nepřetržitých havarijních služeb, montáž měřidel, výstavba inženýrských sítí, výstavba plynárenských zařízení s příslušenstvím a potrubních systémů, výstavba plynovodů, plynoinstalaterství; (39) skladování, přenos a rozvod plynu, doprava plynu potrubními systémy a jeho distribuce, distribuce tepla a elektrické energie, zprostředkování dopravy, pozemní automobilová doprava vozidly poháněnými plynem, plnění nádob plyny, poskytování (distribuce) a dodávání plynu, tepla a elektrické energie; (40) výroba a úprava plynu, výroba energie, provoz zařízení na výrobu plynu, provoz zařízení na výrobu tepla a elektrické energie ve vztahu k využití plynu, zprostředkování při výrobě plynu, tepla a elektrické energie, výroba elektřiny, výroba tepla a chladu z kombinovaných systémů na bázi zemního plynu nebo ze systémů absorpčního chlazení na bázi zemního plynu, odborné poradenské a konzultační služby v plynárenském průmyslu v oblasti zpracování plynu; (41) organizování vzdělávacích a zábavních soutěží, organizování představení, výroba divadelních nebo jiných představení, poskytování služeb v oblasti zábavy, organizování živých vystoupení, organizování sportovních soutěží, provozování sportovních zařízení, filmová tvorba, provozování kinosálů, výroba rozhlasových a televizních programů, divadelní představení, školení a vzdělávání, pořádání a řízení školení; (42) inženýrská a projektová činnost, technicko-inženýrská činnost v investiční výstavbě, odborné poradenské a konzultační služby v plynárenském průmyslu, fyzikální a chemický výzkum, analýzy chemické, kontrola kvality, zkoušky materiálu, výzkum v oboru plynárenství, průzkum geodetický, geologický a ropný, testování těžebních věží, zpracování studií vlivu na životní prostředí, rozptylových imisních studií, energetických auditů, zpracování studií na využití a čištění bioplynu, tvorba aplikací a údržba zákaznických informačních systémů, služby programátorů pro pořizování objemových dat spadající do této třídy; (43) ubytovací služby.

(730) **RWE International SE**, Opernplatz 1, 45128 Essen, DE

(740) JUDr. PhDr. Josef Benda Ph.D., LL.M., Na Hrádku 101, Kralupy nad Vltavou, 27801

(210) **O-531788**

(220) 16.06.2016

(320) 16.06.2016

(511) 1, 4, 5, 6, 7, 9, 11, 19, 35, 36, 37, 39, 40, 41, 42, 43

(540)

The Woman To Lead

(510) (1) plyny hnací pro aerosoly, plyny ochranné pro sváření, plyny ztužené pro průmyslové účely, přípravky a látky pro čištění plynu, neutralizační přípravky pro toxické plyny, pohlcovače plynu (chemické aktivní látky); (4) plyn, palivové a pohonné plyny, plyn pro osvětlení, generátorový plyn, olejový plyn, plyn ztužený (palivo), paliva, kapalná a tuhá paliva, motorová paliva, minerální paliva, maziva, elektrická a tepelná energie; (5) plyn pro lékařské účely; (6) nádoby (kovové) na stlačený plyn nebo zkapalněný vzduch, lahve na stlačený plyn a zkapalněný vzduch, tlakové potrubí (kovové); (7) dmychadla pro stlačování, odsávání a dopravu plynů, elektrody pro svařování plynem, hořáky na řezání plynové, hořáky svařovací plynové, plynové přístroje pro pájení, plynové přístroje pro svařování, zplynovače zařazené v této třídě, regulátory (části strojů), regulátory tlaku (části strojů), čerpadla spadající do této třídy; (9) přístroje na rozbor plynu, analyzátory plynu, plynoměry, měřicí přístroje, monitorovací přístroje; (11) bezpečnostní zařízení pro plynová zařízení a potrubí, plynové kotle, plynové generátory, plynové kahany, plynové kondenzátory, plynové hořáky, plynové lampy, plynové zapalovače, čističe plynu jako součásti plynových zařízení, přístroje na čištění plynu, regulační a bezpečnostní zařízení pro přístroje na plyn, regulační a bezpečnostní příslušenství pro plynová potrubí, regulačně-bezpečnostní přídavná zařízení pro plynová zařízení, regulátory pro plynová zařízení a potrubí, potrubní kohouty; (19) tlakové potrubí nekovové, neohebné trubky nekovové; (35) dodavatelské služby pro třetí osoby a marketingové studie v oblasti plynárenství, obchodní management a podnikové poradenství v oblasti plynárenství, odborné obchodní poradenství v oblasti plynárenství, zprostředkování při prodeji plynu, tepla a elektrické energie, organizování výstav (komerčních nebo reklamních), pořádání veletrhů pro obchodní a reklamní účely, reklama; (36) finanční sponzorování; (37) montáž, údržba, opravy, revize a zkoušky plynových zařízení, zajišťování odborného dozoru nad touto činností, instalace rozvodných sítí, zajišťování nepřetržitých havarijních služeb, montáž měřidel, výstavba inženýrských sítí, výstavba plynárenských zařízení s příslušenstvím a potrubních systémů, výstavba plynovodů, plynoinstalaterství; (39) skladování, přenos a rozvod plynu, doprava plynu potrubními systémy a jeho distribuce, distribuce tepla a elektrické energie, zprostředkování dopravy, pozemní automobilová doprava vozidly poháněnými plynem, plnění nádob plynu, poskytování (distribuce) a dodávání plynu, tepla a elektrické energie; (40) výroba a úprava plynu, výroba energie, provoz zařízení na výrobu plynu, provoz zařízení na výrobu tepla a elektrické energie ve vztahu k využití plynu, zprostředkování při výrobě plynu, tepla a elektrické energie, výroba elektřiny, výroba tepla a chladu z kombinovaných systémů na bázi zemního plynu nebo ze systémů absorpčního chlazení na bázi zemního plynu, odborné poradenské a konzultační služby v plynárenském průmyslu v oblasti zpracování plynu; (41) organizování vzdělávacích a zábavních soutěží, organizování představení, výroba divadelních nebo jiných představení, poskytování služeb v oblasti zábavy, organizování živých vystoupení, organizování sportovních soutěží, provozování sportovních zařízení, filmová tvorba, provozování kinosálů, výroba rozhlasových a televizních programů, divadelní představení, školení a vzdělávání, pořádání a řízení školení; (42) inženýrská a projektová činnost, technicko-inženýrská činnost v investiční výstavbě, odborné poradenské a konzultační služby v plynárenském průmyslu, fyzikální a chemický výzkum, analýzy chemické, kontrola kvality, zkoušky materiálu, výzkum v oboru plynárenství, průzkum geodetický, geologický a ropný, testování těžebních věží, zpracování studií vlivu na životní prostředí, rozptylových imisních studií, energetických auditů, zpracování studií na využití a čištění bioplynu, tvorba aplikací a údržba zákaznických informačních systémů, služby programátorů pro pořizování objemových dat spadající do této třídy; (43) ubytovací služby.

(730) **RWE International SE**, Opernplatz 1, 45128 Essen, DE

(740) JUDr. PhDr. Josef Benda Ph.D., LL.M., Na Hrádku 101, Kralupy nad Vltavou, 27801

(210) **O-531789**

(220) 16.06.2016

(320) 16.06.2016

(511) 1, 4, 5, 6, 7, 9, 11, 19, 35, 36, 37, 39, 40, 41, 42, 43

(540)

Vítejte na palubě - Balíček energie pro nové zaměstnance

(510) (1) plyny hnací pro aerosoly, plyny ochranné pro sváření, plyny ztužené pro průmyslové účely, přípravky a látky pro čištění plynu, neutralizační přípravky pro toxické plyny, pohlcovače plynu (chemické aktivní látky); (4) plyn, palivové a pohonné plyny, plyn pro osvětlení, generátorový plyn, olejový plyn, plyn ztužený (palivo), paliva, kapalná a tuhá paliva, motorová paliva, minerální paliva, maziva, elektrická a tepelná energie; (5) plyn pro lékařské účely; (6) nádoby (kovové) na stlačený plyn nebo zkapalněný vzduch, lahve na stlačený plyn a zkapalněný vzduch, tlakové potrubí (kovové); (7) dmychadla pro stlačování, odsávání a dopravu plynů, elektrody pro svařování plynem, hořáky na řezání plynové, hořáky svařovací plynové, plynové přístroje pro pájení, plynové přístroje pro svařování, zplynovače zařazené v této třídě, regulátory (části strojů), regulátory tlaku (části strojů), čerpadla spadající do této třídy; (9) přístroje na rozbor plynu, analyzátory plynu, plynoměry, měřicí přístroje, monitorovací přístroje; (11) bezpečnostní zařízení pro plynová zařízení a potrubí, plynové kotle, plynové generátory, plynové kahany, plynové kondenzátory, plynové hořáky, plynové lampy, plynové zapalovače, čističe plynu jako součásti plynových zařízení, přístroje na čištění plynu, regulační a bezpečnostní zařízení pro přístroje na plyn, regulační a bezpečnostní příslušenství pro plynová potrubí, regulačně-bezpečnostní přídavná zařízení pro plynová zařízení, regulátory pro plynová zařízení a potrubí, potrubní kohouty; (19) tlakové potrubí nekovové, neohebné trubky nekovové; (35) dodavatelské služby pro třetí osoby a marketingové studie v oblasti plynárenství, obchodní management a podnikové poradenství v oblasti plynárenství, odborné obchodní poradenství v oblasti plynárenství, zprostředkování při prodeji plynu, tepla a elektrické energie, organizování výstav (komerčních nebo reklamních), pořádání veletrhů pro obchodní a reklamní účely, reklama; (36) finanční sponzorování; (37) montáž, údržba, opravy, revize a zkoušky plynových zařízení, zajišťování odborného dozoru nad touto činností, instalace rozvodných sítí, zajišťování nepřetržitých havarijních služeb, montáž měřidel, výstavba inženýrských sítí, výstavba plynárenských zařízení s příslušenstvím a potrubních systémů, výstavba plynovodů, plynoinstalaterství; (39) skladování, přenos a rozvod plynu, doprava plynu potrubními systémy a jeho distribuce, distribuce tepla a elektrické energie, zprostředkování dopravy, pozemní automobilová doprava vozidly poháněnými plynem, plnění nádob plynu, poskytování (distribuce) a dodávání plynu, tepla a elektrické energie; (40) výroba a úprava plynu, výroba energie, provoz zařízení na výrobu plynu, provoz zařízení na výrobu tepla a elektrické energie ve vztahu k využití plynu, zprostředkování při výrobě plynu, tepla a elektrické energie, výroba elektřiny, výroba tepla a chladu z kombinovaných systémů na bázi zemního plynu nebo ze systémů absorpčního chlazení na bázi zemního plynu, odborné poradenské a konzultační služby v plynárenském průmyslu v oblasti zpracování plynu; (41) organizování vzdělávacích a zábavních soutěží, organizování představení, výroba divadelních nebo jiných představení, poskytování služeb v oblasti zábavy, organizování živých vystoupení, organizování sportovních soutěží, provozování sportovních zařízení, filmová tvorba, provozování kinosálů, výroba rozhlasových a televizních programů, divadelní představení, školení a vzdělávání, pořádání a řízení školení; (42) inženýrská a projektová činnost, technicko-inženýrská činnost v investiční výstavbě, odborné poradenské a konzultační služby v plynárenském průmyslu, fyzikální a chemický výzkum, analýzy chemické, kontrola kvality, zkoušky materiálu, výzkum v oboru plynárenství, průzkum geodetický, geologický a ropný, testování těžebních věží, zpracování studií vlivu na životní prostředí, rozptylových imisních studií, energetických auditů, zpracování studií na využití a čištění bioplynu, tvorba aplikací a údržba zákaznických informačních systémů, služby programátorů pro pořizování objemových dat spadající do této třídy; (43) ubytovací služby.

(730) **RWE International SE**, Opernplatz 1, 45128 Essen, DE

(740) JUDr. PhDr. Josef Benda Ph.D., LL.M., Na Hrádku 101, Kralupy nad Vltavou, 27801

(210) **O-531790**

(220) 16.06.2016

(320) 16.06.2016

(511) 1, 4, 5, 6, 7, 9, 11, 19, 35, 36, 37, 39, 40, 41, 42, 43

(540) **LIDÉ, ENERGIE NAŠEHO ÚSPĚCHU**

(510) (1) plyny hnací pro aerosoly, plyny ochranné pro sváření, plyny ztužené pro průmyslové účely, přípravky a látky pro čištění plynu, neutralizační přípravky pro toxické plyny, pohlcovače plynu (chemické aktivní látky); (4) plyn, palivové a pohonné plyny, plyn pro osvětlení, generátorový plyn, olejový plyn, plyn ztužený (palivo), paliva, kapalná a tuhá paliva, motorová paliva, minerální paliva, maziva, elektrická a tepelná energie; (5) plyn pro lékařské účely; (6) nádoby (kovové) na stlačený plyn nebo zkapalněný vzduch, lahve na stlačený plyn a zkapalněný vzduch, tlakové potrubí (kovové); (7) dmýchadla pro stlačování, odsávání a dopravu plynů, elektrody pro svařování plynem, hořáky na řezání plynové, hořáky svařovací plynové, plynové přístroje pro pájení, plynové přístroje pro svařování, zplynovače zařazené v této třídě, regulátory (části strojů), regulátory tlaku (části strojů), čerpadla spadající do této třídy; (9) přístroje na rozbor plynu, analyzátory plynu, plynoměry, měřicí přístroje, monitorovací přístroje; (11) bezpečnostní zařízení pro plynová zařízení a potrubí, plynové kotle, plynové generátory, plynové kahany, plynové kondenzátory, plynové hořáky, plynové lampy, plynové zapalovače, čističe plynu jako součásti plynových zařízení, přístroje na čištění plynu, regulační a bezpečnostní zařízení pro přístroje na plyn, regulační a bezpečnostní příslušenství pro plynová potrubí, regulačně-bezpečnostní přídavná zařízení pro plynová zařízení, regulátory pro plynová zařízení a potrubí, potrubní kohouty; (19) tlakové potrubí nekovové, neohebné trubky nekovové; (35) dodavatelské služby pro třetí osoby a marketingové studie v oblasti plynárenství, obchodní management a podnikové poradenství v oblasti plynárenství, odborné obchodní poradenství v oblasti plynárenství, zprostředkování při prodeji plynu, tepla a elektrické energie, organizování výstav (komerčních nebo reklamních), pořádání veletrhů pro obchodní a reklamní účely, reklama; (36) finanční sponzorování; (37) montáž, údržba, opravy, revize a zkoušky plynových zařízení, zajišťování odborného dozoru nad touto činností, instalace rozvodných sítí, zajišťování nepřetržitě havarijní služby, montáž měřidel, výstavba inženýrských sítí, výstavba plynárenských zařízení s příslušenstvím a potrubních systémů, výstavba plynovodů, plynoinstalatérství; (39) skladování, přenos a rozvod plynu, doprava plynu potrubními systémy a jeho distribuce, distribuce tepla a elektrické energie, zprostředkování dopravy, pozemní automobilová doprava vozidly poháněnými plynem, plnění nádob plyny, poskytování (distribuce) a dodávání plynu, tepla a elektrické energie; (40) výroba a úprava plynu, výroba energie, provoz zařízení na výrobu plynu, provoz zařízení na výrobu tepla a elektrické energie ve vztahu k využití plynu, zprostředkování při výrobě plynu, tepla a elektrické energie, výroba elektřiny, výroba tepla a chladu z kombinovaných systémů na bázi zemního plynu nebo ze systémů absorpčního chlazení na bázi zemního plynu, odborné poradenské a konzultační služby v plynárenském průmyslu v oblasti zpracování plynu; (41) organizování vzdělávacích a zábavních soutěží, organizování představení, výroba divadelních nebo jiných představení, poskytování služeb v oblasti zábavy, organizování živých vystoupení, organizování sportovních soutěží, provozování sportovních zařízení, filmová tvorba, provozování kinosálů, výroba rozhlasových a televizních programů, divadelní představení, školení a vzdělávání, pořádání a řízení školení; (42) inženýrská a projektová činnost, technicko-inženýrská činnost v investiční výstavbě, odborné poradenské a konzultační služby v plynárenském průmyslu, fyzikální a chemický výzkum, analýzy chemické, kontrola kvality, zkoušky materiálu, výzkum v oboru plynárenství, průzkum geodetický, geologický a ropný, testování těžebních věží, zpracování studií vlivu na životní prostředí, rozptylových imisních studií, energetických auditů, zpracování studií na využití a čištění bioplynu, tvorba aplikací a údržba zákaznických informačních systémů, služby programátorů pro pořizování objemových dat spadající do této třídy; (43) ubytovací služby.

(730) **RWE International SE**, Opernplatz 1, 45128 Essen, DE

(740) JUDr. PhDr. Josef Benda Ph.D., LL.M., Na Hrádku 101, Kralupy nad Vltavou, 27801

(210) **O-531791**

(220) 16.06.2016

(320) 16.06.2016

(511) 1, 4, 5, 6, 7, 9, 11, 19, 35, 36, 37, 39, 40, 41, 42, 43

(540) **ENERGIE PRO START VAŠÍ KARIÉRY**

(510) (1) plyny hnací pro aerosoly, plyny ochranné pro sváření, plyny ztužené pro průmyslové účely, přípravky a látky pro čištění plynu, neutralizační přípravky pro toxické plyny, pohlcovače plynu (chemické aktivní látky); (4) plyn, palivové a pohonné plyny, plyn pro osvětlení, generátorový plyn, olejový plyn, plyn ztužený (palivo), paliva, kapalná a tuhá paliva, motorová paliva, minerální paliva, maziva, elektrická a tepelná energie; (5) plyn pro lékařské účely; (6) nádoby (kovové) na stlačený plyn nebo zkapalněný vzduch, lahve na stlačený plyn a zkapalněný vzduch, tlakové potrubí (kovové); (7) dmýchadla pro stlačování, odsávání a dopravu plynů, elektrody pro svařování plynem, hořáky na řezání plynové, hořáky svařovací plynové, plynové přístroje pro pájení, plynové přístroje pro svařování, zplynovače zařazené v této třídě, regulátory (části strojů), regulátory tlaku (části strojů), čerpadla spadající do této třídy; (9) přístroje na rozbor plynu, analyzátory plynu, plynoměry, měřicí přístroje, monitorovací přístroje; (11) bezpečnostní zařízení pro plynová zařízení a potrubí, plynové kotle, plynové generátory, plynové kahany, plynové kondenzátory, plynové hořáky, plynové lampy, plynové zapalovače, čističe plynu jako součásti plynových zařízení, přístroje na čištění plynu, regulační a bezpečnostní zařízení pro přístroje na plyn, regulační a bezpečnostní příslušenství pro plynová potrubí, regulačně-bezpečnostní přídavná zařízení pro plynová zařízení, regulátory pro plynová zařízení a potrubí, potrubní kohouty; (19) tlakové potrubí nekovové, neohebné trubky nekovové; (35) dodavatelské služby pro třetí osoby a marketingové studie v oblasti plynárenství, obchodní management a podnikové poradenství v oblasti plynárenství, odborné obchodní poradenství v oblasti plynárenství, zprostředkování při prodeji plynu, tepla a elektrické energie, organizování výstav (komerčních nebo reklamních), pořádání veletrhů pro obchodní a reklamní účely, reklama; (36) finanční sponzorování; (37) montáž, údržba, opravy, revize a zkoušky plynových zařízení, zajišťování odborného dozoru nad touto činností, instalace rozvodných sítí, zajišťování nepřetržitě havarijní služby, montáž měřidel, výstavba inženýrských sítí, výstavba plynárenských zařízení s příslušenstvím a potrubních systémů, výstavba plynovodů, plynoinstalatérství; (39) skladování, přenos a rozvod plynu, doprava plynu potrubními systémy a jeho distribuce, distribuce tepla a elektrické energie, zprostředkování dopravy, pozemní automobilová doprava vozidly poháněnými plynem, plnění nádob plyny, poskytování (distribuce) a dodávání plynu, tepla a elektrické energie; (40) výroba a úprava plynu, výroba energie, provoz zařízení na výrobu plynu, provoz zařízení na výrobu tepla a elektrické energie ve vztahu k využití plynu, zprostředkování při výrobě plynu, tepla a elektrické energie, výroba elektřiny, výroba tepla a chladu z kombinovaných systémů na bázi zemního plynu nebo ze systémů absorpčního chlazení na bázi zemního plynu, odborné poradenské a konzultační služby v plynárenském průmyslu v oblasti zpracování plynu; (41) organizování vzdělávacích a zábavních soutěží, organizování představení, výroba divadelních nebo jiných představení, poskytování služeb v oblasti zábavy, organizování živých vystoupení, organizování sportovních soutěží, provozování sportovních zařízení, filmová tvorba, provozování kinosálů, výroba rozhlasových a televizních programů, divadelní představení, školení a vzdělávání, pořádání a řízení školení; (42) inženýrská a projektová činnost, technicko-inženýrská činnost v investiční výstavbě, odborné poradenské a konzultační služby v plynárenském průmyslu, fyzikální a chemický výzkum, analýzy chemické, kontrola kvality, zkoušky materiálu, výzkum v oboru plynárenství, průzkum geodetický, geologický a ropný, testování těžebních věží, zpracování studií vlivu na životní prostředí, rozptylových imisních studií, energetických auditů, zpracování studií na využití a čištění bioplynu, tvorba aplikací a údržba zákaznických informačních systémů, služby programátorů pro pořizování objemových dat spadající do této třídy; (43) ubytovací služby.

(730) **RWE International SE**, Opernplatz 1, 45128 Essen, DE

(740) JUDr. PhDr. Josef Benda Ph.D., LL.M., Na Hrádku 101, Kralupy nad Vltavou, 27801

(210) **O-531902**

(220) 14.06.2016

(320) 14.06.2016

(511) 16, 35, 41

(540)

PATRIOTI ČR

(510) (16) tiskoviny, periodický a neperiodický tisk, kancelářské potřeby (mimo nábytku), psací potřeby, odborné publikace a texty na papírových nosičích, propagační tiskoviny, letáky, fotografie, plakáty, poutače, etikety (vyjma textilních), kalendáře, diáře, blahopřání, obaly z papíru a plastu; (35) reklamní a propagační činnost; (41) nakladatelství a vydavatelství, ediční činnost, publikační činnost, nahrávání nosičů zvukových nebo obrazových zvukových, elektronické publikování, tvorba a šíření audiovizuálních děl, fotografování, informace o možnostech zábavy, informace o výchově a vzdělávání, organizování a vedení konferencí, společenské a kulturní akce, vydávání elektronických časopisů on-line, produkční činnost, školení.

(730) **Vítek Jiří**, Řešovská 519/1, Praha 8 Bohnice, 18100, CZ

(210) **O-531915**

(220) 14.06.2016

(320) 14.06.2016

(511) 9, 35, 38, 42

(540)



(510) (9) počítačový hardware, programy pro počítačové hry, počítačové programy (s možností stažení), počítačové programy (nahrané), programy operačních systémů (nahrané), monitory, počítačový software (nahráný), stahovatelné obrazové soubory; (35) administrativní zpracování nákupních objednávek, správa zákaznických věrnostních programů, analýzy nákladů, zajištění administrativního řízení podniků, účetnictví, indexování webových stránek pro komerční nebo reklamní účely, marketingové studie, průzkum veřejného mínění, fakturace, příprava mezd a výplatních listin, příprava a vyhotovení příznání daní, předvádění zboží, obchodní nebo podnikatelské informace, pomoc při řízení obchodní činnosti, pomoc při řízení obchodních a průmyslových podniků, poradenské služby obchodní nebo podnikatelské při řízení podniků, obchodní nebo podnikatelský průzkum, hospodářské nebo ekonomické prognózy, poskytování obchodních informací prostřednictvím webových stránek, překlad informací do počítačových databází, sestavování statistiky, obchodní management pro poskytovatele služeb na volné noze, správa hotelů, obchodní řízení refundačních programů pro druhé, komerční informace a rady pro spotřebitele (spotřebitelská poradna), vedení kartoték v počítači, personální poradenství, poradenství při vedení podniků, poradenství v obchodní činnosti, marketing, průzkum trhu, poskytování komerčních a obchodních kontaktních informací, poskytování obchodního prostoru on-line pro nakupující a prodávající výrobků a služeb, psaní životopisů pro druhé, psaní reklamních textů, zpracování textů, aktualizování reklamních materiálů, aktualizace a údržba dat v počítačových databázích v rámci této třídy, pronájem reklamních ploch, oceňování obchodních podniků, nábor zaměstnanců, obchodní management a podnikové poradenství, komerční informační kanceláře, pracovní úřady (zprostředkovatelný práce), posuzování efektivnosti provozu a racionalizace práce, subdavatelské služby (obchodní pomoc), management obchodních projektů pro stavebnictví, obchodní zprostředkovatelské služby s výše uvedenými výrobky ve tř. 9, služby v oblasti grafické úpravy pro reklamní účely, služby v oblasti upomínek ohledně schůzek (kancelářské práce), výstřížková služba na zprávy, služby v oblasti srovnávání cen, dodavatelské služby pro třetí osoby (nákup výrobků a služeb pro jiné podniky), služby poskytované v souvislosti se stěhování podniků, služby plánování schůzek (kancelářské práce), podávání daňových příznání, kanceláře dovozní a vývozní, reklamní agentury, sekretářské služby, styky s veřejností, vyhledávání dat v

počítačových souborech (pro třetí osoby), optimalizace reklamy, prezentace výrobků v komunikačních médiích pro účely maloobchodu, služby (telefonní vzkazy, dotazy), pronájem reklamních materiálů, pronájem reklamní doby v komunikačních médiích, zaslání reklamních materiálů zákazníkům, psychologické testování pro výběr zaměstnanců, vydávání, zveřejňování, oznámení, vyhlášení, publikování reklamních textů, rozhlasová reklama, reklama, reklama placená za kliknutí, venkovní reklama, inzercie poštou, reklama on-line v počítačové síti, kopírování dokumentů, rozšiřování vzorků (zboží), rozšiřování reklamních nebo inzertních materiálů, návrhy reklamních materiálů, obchodní nebo podnikatelský průzkum, systemizace informací do počítačové databáze, sestavování výpisů z účtů, obchodní reklama (pro třetí osoby), produkce (výroba) reklamních filmů, televizní reklama, prodej po telefonu (telemarketing), sjednávání a uzavírání obchodních transakcí pro třetí strany, obchodní nebo podnikatelské profesionální poradenství; (38) poskytování přístupu k databázím, poskytování uživatelského přístupu ke globální počítačové síti, poskytování internetových diskusních fór, poskytování on-line fór, přenos videa na objednávku, zaslání blahopřejných pohlednic on-line, elektronická pošta, přenos zpráv, videokonferenční služby, služby hlasové pošty, tiskové agentury, služby dálkových konferencí (telekomunikační služby); (42) počítačové systémové analýzy, architektonické poradenství, služby v oblasti informačních technologií, zálohování dat mimo vlastní prostor, kopírování počítačových programů, uchovávání dat v elektronické podobě, poskytování informací o počítačových technologiích a programování prostřednictvím webových stránek, poskytování vyhledávačů pro internet, instalace počítačových programů, počítačové programování, přenos dat nebo dokumentů z fyzických nosičů na elektronické nosiče, převod (konverze) dat a počítačových programů (ne fyzický), poradenství v oblasti počítačových technologií, poradenství v oblasti telekomunikačních technologií, konzultační služby v oblasti informačních technologií (IT), konzultace v oblasti počítačového softwaru, konzultace zaměřené na počítačovou bezpečnost, poradenství v oblasti designu webových stránek, dálkové sledování počítačových systémů, údržba počítačových programů, aktualizace počítačových programů, služby v oblasti ochrany proti počítačovým virům, software jako služba (SaaS), tvorba software, pronájem webových serverů, pronájem počítačů, pronájem počítačového software, umístování webových stránek, tvorba počítačových systémů, tvorba a správa webových stránek (pro třetí osoby), technologické poradenství, cloud computing (výpočetní služby prováděné a dostupné prostřednictvím veřejné IP sítě (internetu), pronájem počítačového serveru (serverhosting), programově-technická optimalizace webových stránek za účelem dosahování co nejvyšších pozic v internetových vyhledávačích a získávání relevantních návštěvníků.

(590) Barevná

(730) **LEARIS INVEST LIMITED**, 35 Barrack Road, Belize City, BZ

(740) **JUDr. Tomáš Lejček MBA**, Slezská 169/10, Praha 2, 12000

(210) **O-531916**

(220) 14.06.2016

(320) 14.06.2016

(511) 9, 35, 38, 42

(540)

VELKIT

(510) (9) počítačový hardware, programy pro počítačové hry, počítačové programy (s možností stažení), počítačové programy (nahrané), programy operačních systémů (nahrané), monitory, počítačový software (nahráný), stahovatelné obrazové soubory; (35) administrativní zpracování nákupních objednávek, správa zákaznických věrnostních programů, analýzy nákladů, zajištění administrativního řízení podniků, účetnictví, indexování webových stránek pro komerční nebo reklamní účely, marketingové studie, průzkum veřejného mínění, fakturace, příprava mezd a výplatních

listin, příprava a vyhotovení příznání daní, předvádění zboží, obchodní nebo podnikatelské informace, pomoc při řízení obchodní činnosti, pomoc při řízení obchodních a průmyslových podniků, poradenské služby obchodní nebo podnikatelské při řízení podniků, obchodní nebo podnikatelský průzkum, hospodářské nebo ekonomické prognózy, poskytování obchodních informací prostřednictvím webových stránek, překlad informací do počítačových databází, sestavování statistiky, obchodní management pro poskytovatele služeb na volné noze, správa hotelů, obchodní řízení refundačních programů pro druhé, komerční informace a rady pro spotřebitele (spotřebitelská poradna), vedení kartoték v počítači, personální poradenství, poradenství při vedení podniků, poradenství v obchodní činnosti, marketing, průzkum trhu, poskytování komerčních a obchodních kontaktních informací, poskytování obchodního prostoru on-line pro nakupující a prodávající výrobků a služeb, psaní životopisů pro druhé, psaní reklamních textů, zpracování textů, aktualizování reklamních materiálů, aktualizace a údržba dat v počítačových databázích v rámci této třídy, pronájem reklamních ploch, oceňování obchodních podniků, nábor zaměstnanců, obchodní management a podnikové poradenství, komerční informační kanceláře, pracovní úřady (zprostředkovatelné práce), posuzování efektivnosti provozu a racionalizace práce, subdodavatelské služby (obchodní pomoc), management obchodních projektů pro stavebnictví, obchodní zprostředkovatelské služby s výše uvedenými výrobky ve tř. 9, služby v oblasti grafické úpravy pro reklamní účely, služby v oblasti upomínek ohledně schůzek (kancelářské práce), výstřížková služba na zprávy, služby v oblasti srovnávání cen, dodavatelské služby pro třetí osoby (nákup výrobků a služeb pro jiné podniky), služby poskytované v souvislosti se stěhováním podniků, služby plánování schůzek (kancelářské práce), podávání daňových příznání, kanceláře dovozní a vývozní, reklamní agentury, sekretářské služby, styky s veřejností, vyhledávání dat v počítačových souborech (pro třetí osoby), optimalizace reklamy, prezentace výrobků v komunikačních médiích pro účely maloobchodu, služby (telefonní vzkazy, dotazy), pronájem reklamních materiálů, pronájem reklamní doby v komunikačních médiích, zaslání reklamních materiálů zákazníkům, psychologické testování pro výběr zaměstnanců, vydávání, zveřejňování, oznámení, vyhlášení, publikování reklamních textů, rozhlasová reklama, reklama, reklama placená za kliknutí, venkovní reklama, inzerce poštou, reklama on-line v počítačové síti, kopírování dokumentů, rozšiřování vzorků (zboží), rozšiřování reklamních nebo inzertních materiálů, návrhy reklamních materiálů, obchodní nebo podnikatelský průzkum, systemizace informací do počítačové databáze, sestavování výpisů z účtů, obchodní reklama (pro třetí osoby), produkce (výroba) reklamních filmů, televizní reklama, prodej po telefonu (telemarketing), sjednávání a uzavírání obchodních transakcí pro třetí strany, obchodní nebo podnikatelské profesionální poradenství; (38) poskytování přístupu k databázím, poskytování uživatelského přístupu ke globální počítačové síti, poskytování internetových diskusních fór, poskytování on-line fór, přenos videa na objednávku, zaslání blahopřejných pohlednic on-line, elektronická pošta, přenos zpráv a obrázků pomocí počítačů, přenos digitálních souborů, zaslání zpráv, videokonferenční služby, služby hlasové pošty, tiskové agentury, služby dálkové konferencí (telekomunikační služby); (42) počítačové systémové analýzy, architektonické poradenství, služby v oblasti informačních technologií, zálohování dat mimo vlastní prostor, kopírování počítačových programů, uchovávání dat v elektronické podobě, poskytování informací o počítačových technologiích a programování prostřednictvím webových stránek, poskytování vyhledávačů pro internet, instalace počítačových programů, počítačové programování, přenos dat nebo dokumentů z fyzických nosičů na elektronické nosiče, převod (konverze) dat a počítačových program (ne fyzický), poradenství v oblasti počítačových technologií, poradenství v oblasti telekomunikačních technologií, konzultační služby v oblasti informačních technologií (IT), konzultace v oblasti počítačového softwaru, konzultace zaměřené na počítačovou bezpečnost, poradenství v oblasti designu webových stránek, dálkové sledování počítačových systémů, údržba počítačových programů, aktualizace počítačových programů, služby v oblasti ochrany proti počítačovému virům, software jako služba (SaaS), tvorba software, pronájem webových serverů, pronájem počítačů, pronájem počítačového software, umístění webových stránek, tvorba počítačových systémů, tvorba a správa webových stránek (pro třetí osoby), technologické poradenství, cloud computing (výpočetní služby prováděné a dostupné prostřednictvím veřejné IP sítě (internetu), pronájem počítačového serveru (serverhosting), programově-technická optimalizace webových stránek za účelem dosahování co nejvyšších pozic v internetových vyhledávacích a získávání relevantních návštěvníků.

(590) Barevná

(730) **LEARIS INVEST LIMITED**, 35 Barrack Road, Belize City, BZ
(740) JUDr. Tomáš Lejček MBA, Slezská 169/10, Praha 2, 12000(210) **O-531922**

(220) 14.06.2016

(320) 14.06.2016

(511) 32, 33, 35, 41, 43, 44

(540)

Ostravský kahan

(510) (32) nealkoholické nápoje, nealkoholická vína a mošty, ovocné šťávy a nápoje z ovocných šťáv; (33) alkoholické nápoje a destiláty (s výjimkou pív), vína, šumivá vína, sekty, likéry, jiné alkoholické nápoje na bázi vinných nebo ovocných šťáv, ovocné a vinné extrakty s obsahem alkoholu; (35) maloobchod, velkoobchod a internetový obchod s víny a alkoholickými nápoji, propagační, prezentační, a reklamní činnost, obchodní poradenství v oblasti vín a alkoholických nápojů; (41) organizace a pořádání přednášek a společenských zábavných akcí; (43) poradenství v oblasti sommeliérství, pořádání ochutnávek a degustací vín a alkoholických nápojů; (44) poradenství v oblasti vinařství (pěstování vinné révy, sledování růstu rostlin, hnojení, prořezávání a sběr hroznů vinné révy).

(730) **Ineker s.r.o.**, Fibichova 41, Chrudim III, 53701, CZ

(740) Schönherr s.r.o., Mgr. Denisa Assefová LL.M., advokátka, náměstí Republiky 1079/1a, Praha 1 - Nové Město, 11000

(210) **O-531938**

(220) 15.06.2016

(320) 15.06.2016

(511) 3, 5, 29, 30, 31, 32, 35, 40

(540)

MEDICINA

(510) (3) adstringentní přípravky pro kosmetické účely, aloe vera pro kosmetické účely, antiperspirační mydlo, aroma (éterické oleje), balzámy jiné než pro léčebné účely, bělicí a čistící přípravky na kůži, bergamotový olej, cedrové dřevo (éterické oleje z -), citrón (esenciální oleje z -), citrónový olej (silice), čistící mléko pro toaletní účely, čistící oleje, deodoranty pro lidskou potřebu, depilační přípravky, depilační vosk, dezodorizační mydlo, éterické esence, éterické oleje, jasmínový olej, cedrový olej, kolínská voda, kosmetické přípravky, kosmetické přípravky pro zeštíhlení, kosmetika, koupelové soli, nikoliv pro medicínální účely, krémy (kosmetické -), krémy na kůži, květinové parfémy (základní látky -), lesky na rty, mléko (čisticí -) pro toaletní účely, mléko pro kosmetické účely, mycí přípravky pro intimní hygienu a deodoranční přípravky, mydélka, mydla, mydla (dezinfekční -), mydla medicínální, mydla pro oživení, mydlo (dezodorizační -), mydlo proti pocení, mydlo proti pocení nohou, odličování (přípravky na -), oleje do voňavek, silice, olej pro kosmetické účely, oleje pro toaletní účely, osvěžovače vzduchu, parfémovaná voda, parfémy, parfémy květinové (základní látky -), pleťová voda pro kosmetické účely, pleťové vody (kosmetické ubrousky napuštěné -), pocení (přípravky proti -) (toaletní potřeby), pokožka (kosmetické přípravky pro péstění -), pomády pro kosmetické účely, přípravky do koupele, nikoliv pro léčebné účely, rtěnky, růžový olej, suché šampóny, šampóny, toaletní přípravky, toaletní voda, tuhy pro kosmetické účely, ubrousky kosmetické napuštěné pleťovou vodou, ubrousky napuštěné přípravkem na odstraňování make-upu, vlasové kondicionéry, vlasové vody, voda po holení, voňavkářské výrobky, vonná dřeva, vonné sáčky do prádla, vonné tyčinky, vosky na kůži, vykuřování (přípravky pro -) (parfumerie), výtažky z květů (parfumerie), zvířata (kosmetické přípravky pro -); (5) potravinové doplňky, dietetické a diabetické potraviny a výrobky obilné, kukuřičné a luštěninové, včetně z jejich směsí, zejména cereální extrudované výrobky a polotovary i pro léčebné účely, kojenecká a dětská strava, jedlé rostlinné vlákniny, dietní potraviny z cereálií a zeleniny i pro léčebné účely; (29) maso, ryby, drůbež a zvěřina, masové výtažky, ovoce a zelenina konzervovaná, sušená a zavařená, želé, džemy, kompoty, vejce, mléko a mléčné výrobky, oleje a tuhy jedlé, sušené ovoce a zelenina, kandované ovoce a zelenina, mražené ovoce a zelenina, vařené ovoce a zelenina, želé, želatina, džemy, kompoty, výrobky na bázi zpracovaného ovoce, zpracovaných ořechů, jader a semen, zpracované ovoce (plátky), sojové boby (konzervované jako potravina), mrazem sušené potraviny, mrazem sušené ovoce a zelenina, lyofilizované ovoce a zelenina, pyré, paštiky, uzeniny, koncentráty (vývary), kůry (ovocné), polévky, pěny (potraviny), rozinky, sója, másla, konzervy z potravin spadajících do této třídy, směsi oříšků a směsi ovoce spadající do této třídy, veškeré výrobky z ovoce a zeleniny čerstvé a konzervované; (30)

cereální a sójové výrobky a polotovary různých tvarů, přírodních, aromatizované, potahované a/nebo směsné, zejména extrudované, obilné, kukuřičné a luštěninové výrobky a polotovary a jejich směsi, rýže a výrobky z ní, olejiny upravené pro lidskou výživu, včetně jejich směsí, müsli, koření všeho druhu, pochutiny, chuťové omáčky a přísady do potravin, káva, čaj, kakao, cukr, rýže, tapioka, ságo, kávové náhražky, mouky a přípravky z obilnin, chléb, pečivo, cukrovinky, zmrzlina, med, sirup melasový, droždí, prášky do těsta, sůl, hořčice, ocet, nálevy, koření, cukrovinky, kaše ovesná, kukuřičné vločky, lupínky, vločky (obilné), müsli, oplatky, potraviny na bázi ovsy, sušenky, keksy, vločky (ovesné), výrobky z obilovin, müsli s červeným ovocem, müsli čokoládové s ořechy, müsli sypané - 40% ovoce, obilniny připravené pro osobní konzumaci, například obilniny k snídani a ochucené obilniny, připravené z pšenice, žita, ječmene, ovsy, kukuřice a rýže a ochucené medem, kakaem, ořechy, cukrem, ovocem, trvanlivé pečárenské a cereální výrobky, cereální tyčinky, cereální tyčinky s vysokým obsahem proteinů, snídaně cereální, müsli tyčinky, müsli řezy skládající se převážně z obilnin, ovoce, ořechů, jader, cukru, tuku, medu, sirupu, také s čokoládou nebo v čokoládě obalené, sušenky, oplatky, cukrovinky a cukrářské výrobky, sachary, keksy, biskvity, brownie (čokoládový řez), flapjack (cereální řez), obilné kaše, ovesná kaše, rýžové kaše, kaštanové kaše, kaše z rostlin a jejich plodů, zmrzlina, jogurtová zmrzlina, přísady do zmrzlin, šerbet, lupínky, čokoláda a čokoládové výrobky, bonbóny, karamely, led přírodní nebo umělý, led pro osvěžení, corn-flakes, výrobky z kakaa, čokoládové nápoje, výrobky z kávy, kávové nápoje, výrobky z čaje, čajové nápoje, přísady do nápojů (jiné než essence), pralinky, loupáný ječmen, loupáný oves, vločky (obilné), občerstvení (na bázi cereálií), dražé a tabletky (cukrovinky), bonbony, gumové sladkosti, marinády, mouka, těstoviny, perníky, polevy, příchutě do potravin spadající do této třídy, pudinky, zákusky, žvýkačky, výrobky na bázi cereálií, oves (mletý), slunečnicová semena (zpracovaná), nápoje mléčné, kakaové, čokoládové, výrobky obsahující obiloviny, výrobky obsahující luštěniny a směsi z nich v rámci této třídy, výrobky extrudované, včetně ostatních výrobků zdravé a racionální výživy obsahující například biodegradovatelné látky na bázi výrobků spadajících do této třídy; (31) ovoce čerstvé, zelenina čerstvá, oříšky spadající do této třídy, obilná zrna nezpracovaná, cereálie (nezpracované), semena rostlin, otruby, luštěniny (čerstvé), jádra rostlinných plodů (neupravená), lesní produkty, ananas, borůvky, jablka, maliny, ostružiny, amarant, meloun, physalis, goji, kokos, vše čerstvé, para ořechy, lískové ořechy, vlašské ořechy, pekany, makadamy, čerstvé brusinky, jahody, kiwi, banán, broskev, datle, fíky, mango, papaya, třešně, višně, švestky, pomeranče, mandle (ovoce), čerstvé piniové oříšky, arašidy čerstvé, kakaové boby syrové, pšenice, žito, ječmen, lněná semena pro zvířecí spotřebu, sezam, kukuřice, zelenina čerstvá; (32) piva, minerální vody, šumivé nápoje a nealkoholické nápoje, ovocné a zeleninové šťávy, nápoje z ovocných a zeleninových šťáv, sirupy na výrobu nápojů a jiné přípravky ke zhotovování nápojů spadající do této třídy, nápoje na bázi sóji, jiné než náhražky mléka, nápoje instantní spadající do této třídy, mošty, mixované ovocné nebo zeleninové nápoje, mléka z rostlinných produktů spadající do této třídy, ovocné šťávy, marmelády, ovocná vína, limonády, sodová a stolní voda; (35) propagační činnost, reklama; (40) zpracování potravin a nápojů.

(730) **Vítová Jitka**, Jana a Jos. Kovářů 170, Ústí nad Orlicí, 56206, CZ

(210) **O-532003**
 (220) 16.06.2016
 (320) 16.06.2016
 (511) 35, 41, 42
 (540)

PRORENOME

(510) (35) administrativní zpracování nákupních objednávek, agentury umělecké (obchodní management), aktualizace a údržba dat v počítačových databázích, aktualizace reklamních materiálů, analýzy nákladů, design

reklamních materiálů, dodavatelské služby pro třetí osoby, efektivnost provozu a racionalizace práce, externí administrativní management pro firmy, hospodářské (ekonomické) prognózy, informace (obchodní nebo podnikatelské), informace o obchodních kontaktech, inzercie poštou, komerční správa licencí na výrobky a služby ostatních, komunikační média (prezentace výrobků v komunikačních médiích), marketing, marketingové studie, nábor zaměstnanců, nákupní ceny (maloobchodní analýzy), obchodní a průmyslové podniky (pomoc při řízení), obchodní činnost (pomoc při řízení), obchodní činnost (služby a poradenství), obchodní management a podnikové poradenství, obchodní nebo podnikatelské informace, obchodní nebo podnikatelské poradenství, obchodní nebo podnikatelský průzkum, obchodní reklama (pro třetí osoby), oceňování obchodních podniků, optimalizace provozu webových stránek, personální poradenství, počítačové databáze (správa), podnikové poradenství a obchodní management, poradenství (odborné obchodní), poradenství při vedení podniků, poradenství v obchodní činnosti, poskytování obchodních informací prostřednictvím webových stránek, poskytování on-line tržního prostoru pro nakupující a prodávající výrobků a služeb, prezentace výrobků v komunikačních médiích pro účely maloobchodu, produkce (výroba) reklamních filmů, prognózy (hospodářské nebo ekonomické), pronájem billboardů (reklamní tabule), pronájem reklamní doby v komunikačních médiích, pronájem reklamních materiálů, pronájem reklamních ploch, provozní audit, průzkum (obchodní), průzkum trhu, průzkum veřejného mínění, předplatné novin a časopisů, předvádění (služby modelek) pro reklamní účely a podporu prodeje, psaní reklamních textů, psychologické testování pro výběr zaměstnanců, rady pro spotřebitele, reklama (propagace), reklama on-line v počítačových sítích, reklamní agentury, reklamní nebo inzertní materiály (publikování), rozšiřování reklamních nebo inzertních materiálů, řízení obchodních nebo průmyslových podniků (poskytování pomoci při -), sestavování statistiky, sjednávání a uzavírání obchodních transakcí pro třetí strany, služby v oblasti grafické úpravy pro reklamní účely, služby v oblasti srovnávání cen, služby poradenství v obchodní činnosti, studie (marketingové), styk s veřejností, televizní reklama, texty (psaní reklamních textů), umělci (agentury), venkovní reklama, veřejné mínění (průzkum), výstavy komerční a reklamní (organizování); (41) agentury (umělecké, módní), dabing, elektronické publikování (DTP), filmová produkce (jiná, než reklamní), fotografování, knihy (vydávání), konference (organizace a vedení), koučink (školení), obrazové zpravodajství, organizování a vedení seminářů, pomoc při výběru povolání, poskytování on-line publikací (bez možností stažení), rozhlasové a televizní programy (výroba), služby v oblasti grafické úpravy (jiné, než reklamní), studia nahrávací (služby), vydávání elektronických knih a časopisů on-line, vzdělávání, zpravodajské služby; (42) aktualizace počítačových programů, cloudové výpočetní systémy (služby), design (umělecký), design průmyslový, inženýrské práce (expertizy), kontrola kvality, konzultace v oblasti webového designu, navrhování (průmyslový design), software (tvorba), webové stránky (tvorba a správa).

(730) **Viktorýn Petr**, Klimkovická 55/28, Ostrava, 70800, CZ

(210) **O-532029**
 (220) 17.06.2016
 (320) 17.06.2016
 (511) 35, 37, 42
 (540)



design-euro.com

(510) (35) výstavy pro reklamní účely (pořádání), inzercie komerčních nebo obytných nemovitostí, inzertní služby poskytované přes internet, publikace reklamních, inzertních textů, reklama a propagační činnost, propagace reklama a marketing online webových stránek, reklama v časopisech, televizi, rádiu, prezentace zboží a služeb, prezentace, předvádění (pro propagační a reklamní účely); (37) stavebnictví a demolicce staveb, elektroinstalační služby, informace v oblasti stavebnictví, izolace budov,

izolace střech, malířské práce, poradenské služby ve stavebnictví, rekonstrukce interiérů budov, opravárenské práce na stavbách, opravy fasád, rekonstrukce bytů a domů; (42) projektování staveb, projektování budov (design), projektování restaurací (design), projektování, stavební projektování, grafický design, stavební design, stavební návrhy, služby v oblasti designu interiérů a exteriérů, design obchodních interiérů.

(730) **Leader Business Consulting Group s.r.o.**, Jugoslávských partyzánů 678/14, Praha 6 - Bubeneč, 16000, CZ

(740) Anna Iakupova, Škroupovo nám. 1286/3, Praha 3, 13000

(210) **O-532030**

(220) 17.06.2016

(320) 17.06.2016

(511) 35, 37, 42

(540)



(510) (35) výstavy pro reklamní účely (pořádání), inzerce komerčních nebo obytných nemovitostí, inzertní služby poskytované přes internet, publikace reklamních, inzertních textů, reklama a propagační činnost, propagace reklama a marketing online webových stránek, reklama v časopisech, televizi, rádiu, prezentace zboží a služeb, prezentace, předvádění (pro propagační a reklamní účely); (37) stavebnictví a demolice staveb, elektroinstalační služby, informace v oblasti stavebnictví, izolace budov, izolace střech, malířské práce, poradenské služby ve stavebnictví, rekonstrukce interiérů budov, opravárenské práce na stavbách, opravy fasád, rekonstrukce bytů a domů; (42) projektování staveb, projektování budov (design), projektování restaurací (design), projektování, stavební projektování, grafický design, stavební design, stavební návrhy, služby v oblasti designu interiérů a exteriérů, design obchodních interiérů.

(730) **Leader Business Consulting Group s.r.o.**, Jugoslávských partyzánů 678/14, Praha 6 - Bubeneč, 16000, CZ

(740) Anna Iakupova, Škroupovo nám. 1286/3, Praha 3, 13000

(210) **O-532031**

(220) 17.06.2016

(320) 17.06.2016

(511) 35, 36, 37

(540)



(510) (35) výstavy pro reklamní účely (pořádání), inzerce komerčních nebo obytných nemovitostí, inzertní služby poskytované přes internet, publikace reklamních, inzertních textů, reklama a propagační činnost, propagace reklama a marketing online webových stránek, reklama v časopisech, televizi, rádiu, prezentace zboží a služeb, prezentace, předvádění (pro propagační a reklamní účely); (36) realitní agentura, realitní kancelář, pojišťovací a realitní služby, nemovitostní (realitní) konzultační služby, služby realitní kanceláře pro prodej a pronájem - firem, budov, pozemků, služby realitní kanceláře v oblasti komerčních nemovitostí, služby realitní

kanceláře vztahující se k nákupu a prodeji pozemků, služby realitní kanceláře vztahující se k nákupu a prodeji budov, služby realitní kanceláře vztahující se ke správě investic do nemovitostí, poskytování realitních informací vztahující se k nemovitostem a pozemkům, investice do nemovitostí, finanční investice a poradenské služby, správa nemovitostí, správa investic do nemovitostí, zajišťování pronájmu nemovitostí; (37) úklid nemovitostí, údržba nemovitostí.

(730) **Leader Business Consulting Group s.r.o.**, Jugoslávských partyzánů 678/14, Praha 6 - Bubeneč, 16000, CZ

(740) Anna Iakupova, Škroupovo nám. 1286/3, Praha 3, 13000

(210) **O-532127**

(220) 22.06.2016

(320) 22.06.2016

(511) 16, 25, 35, 40, 42

(540)



(510) (16) papír a lepenka, tiskárenské výrobky, potřeby pro knižní vazby, fotografie, papírenské zboží, lepidla pro papírenství nebo domácnost, materiál pro umělce, štětky, psací stroje a kancelářské potřeby (vyjímaje nábytek), učební a vyučovací pomůcky s výjimkou přístrojů, plastické obaly (nezařazené do jiných, tříd), tiskařské typy, štočky; (25) oděvy, obuv, kloboučnické zboží; (35) propagační činnost, reklama, pomoc při řízení obchodní činnosti, obchodní administrativa, kancelářské práce; (40) fotosazba, kreslení, rýsování laserem, laminování, montáž materiálů a objednávku (pro třetí osoby), ofsetový tisk, papír (úprava), papír (zpracování), povrchové barevné tónování oken, rytí, gravírování, separace barev (služby), sítotisk, textil (úprava a zpracování), tisk vzorů, tiskárny; (42) vědecké a technologické služby a související výzkum a projektování, analytické a výzkumné služby v průmyslu, navrhování a vývoj počítačového hardwaru a softwaru.

(730) **Skalka Tomáš**, Gagarinova 1436, Teplice, 41501, CZ

(210) **O-532128**

(220) 22.06.2016

(320) 22.06.2016

(511) 32

(540)

Hayatpinari

(510) (32) minerálka, soda, stolové vody, šumivá voda, voda (sodová), vody (nápoje), vody (stolní).

(730) **LIMČA s. r. o.**, Nákladní 834, Teplice, 41501, CZ

(740) JUDr. Jan Svoboda, Kollárova 18, Teplice, 41501

(210) **O-532168**

(220) 23.06.2016

(320) 23.06.2016

(511) 3, 9, 14, 16, 18, 25, 28, 30, 32, 33, 35, 38, 41, 43

(540)

Nafrněná

(510) (3) přípravky pro bělení a jiné prací prostředky, přípravky pro čištění, leštění, odmašťování a broušení, mýdla, parfumerie, vonné oleje, dekorativní kosmetika, kosmetické a voňavkářské výrobky, vlasové vody (lotions), deodoranty a antiperspiranty pro osobní potřebu, přípravky pro čištění vlasů, péči o vlasy a zkrášlení vlasů, přípravky pro péči po opalování, zubní pasty; (9) přístroje pro záznam, převod, reprodukci zvuku nebo obrazu, nosiče dat magnetické, záznamové disky, kompaktní disky, DVD a ostatní digitální záznamové nosiče, reklama světelná, reklamní světelné přístroje, hudební díla na nosičích nebo v elektronické podobě, elektronické multimediální nebo elektronické informační katalogy, elektronické časopisy, elektronická periodika a knihy v elektronické

podobě; (14) šperky, klenotnické zboží, bižuterie; (16) alba, brožury, časopisy, fotografie, grafiky, kalendáře, katalogy, knihy, noviny, obrazy, papírenské výrobky, plakáty, pohlednice, tiskoviny, zpěvníky, papírové tašky, umělecké a ozdobné předměty z papíru; (18) kůže a její imitace, kufrý, cestovní tašky, peněženky, deštníky a slunečníky; (25) oděvy, obuv, kloboučnické zboží; (28) hry, hračky, papírové hračky a hlavolamy; (30) kakao, čokoláda, kakaové nápoje, čokoládové nápoje a přípravky pro takové nápoje, pekařské výrobky, sušenky, pečivo a cukrářské výrobky, zejména sladké a čokoládové cukroví, výrobky z těsta, přípravky z obilovin, led na potravinářské účely, zmrzlina; (32) nealkoholické nápoje, nealkoholické ovocné nápoje, ovocné výtažky (nealkoholické), ovocné nektary, ovocné šťávy (nápoje), minerální vody, šumivé nápoje nealkoholické, příchutě na výrobu nápojů, sirupy na výrobu nápojů; (33) alkoholické nápoje (s výjimkou pív), zejména likéry, destiláty, lihoviny, víno - všechny druhy, především jakostní víno, víno přívlaskové, archivní víno, šumivé víno, sekty, též stolní víno, alkoholické výtažky, extrakty a esence z ovoce a hroznů, mošty s alkoholem, koktejly s alkoholem, alkoholické nápoje obsahující ovoce; (35) reklamní, inzertní a propagační činnost, marketing, reklamní, inzertní a propagační činnost prostřednictvím jakéhokoliv média, prostřednictvím telefonní sítě nebo datové sítě nebo informační sítě nebo elektronické sítě nebo komunikační sítě nebo počítačové sítě, poskytování informací a jiných informačních produktů komerčního nebo reklamního charakteru a multimediálních informací komerčního charakteru, komerční využití Internetu v oblastech komerčních internetových médií a vyhledávacích služeb, on-line inzerce, pronájem obchodních informačních míst, zprostředkovatelská činnost v oblasti obchodu s výše uvedenými výrobky zařazenými ve třídách 3, 9, 14, 16, 18, 25, 28, 30, 32, 33, merchandising; (38) telekomunikace, televizní vysílání, televizní vysílání programů, televizní vysílání zábavných, vzdělávacích, výchovných, soutěžních, diskusních a informačních pořadů, výměna zpráv, šíření, výměna nebo získávání zpráv a informací, šíření elektronických časopisů, informací, elektronických periodik, knih v elektronické podobě, audio nebo audiovizuálních děl prostřednictvím informační nebo datové nebo elektronické nebo komunikační nebo telekomunikační nebo počítačové sítě, zejména Internetu, pomocí satelitů, informační služby na Internetu související s televizním vysíláním, služby na Internetu související s televizním vysíláním, informační služby v oblasti telekomunikací, poskytování informačních služeb prostřednictvím počítačů; (41) nakladatelství a vydavatelství, ediční činnost, publikační činnost, nahrávání nosičů zvukových nebo obrazově zvukových, půjčování nahraných zvukových a zvukově obrazových záznamů, výroba, tvorba a šíření audiovizuálních děl, televizní zpravodajství, TV produkce, filmová produkce, tvorba a výroba televizních a audiovizuálních programů, agenturní činnost v oblasti kultury, zprostředkování v oblasti kultury, výchovy, zábavy a sportu, výchovná, vzdělávací, soutěžní a zábavní činnost, zábavní nebo kulturní nebo vzdělávací představení, organizace společenských a kulturních akcí, organizace, provozování a provádění her a soutěží i veřejných, výstavní činnost v oblasti kultury nebo zábavy nebo výchovy nebo vzdělávání, půjčování zvukových nebo zvukově obrazových záznamů, zprostředkovatelská činnost s výše uvedenými službami ve třídě 41; (43) služby spojené s ubytováním, stravováním a občerstvením, provozování penzionů, hotelů, hostelů, motelů a jiných zařízení poskytujících dočasné ubytování, služby restaurace, barů a cafeterie, motoresty (služby), rychlé občerstvení, catering nápojů a občerstvení, pohostinství, automaty pro občerstvení (služby), zásobování v rámci této třídy, poskytování gastronomických služeb.

(730) **Poláková Barbora**, Lyčkovo náměstí 7, Praha 8, 18600, CZ

(740) **KMVS, advokátní kancelář, s.r.o., Mgr. Petr Kůta, advokát, Hellichova 458/1, Praha 1, 11800**

(210) **O-532207**
 (220) 24.06.2016
 (320) 24.06.2016
 (511) 35, 38, 41, 42
 (540)

PRAVDIVÉ  ZPRÁVY

(510) (35) propagační činnost, reklama, služby reklamních a propagačních kanceláří, marketing, organizace spotřebitelských soutěží reklamního charakteru zaměřených zejména na podporu prodeje, vyhlášení výsledků soutěží reklamního charakteru zaměřených zejména na podporu prodeje, organizace spotřebitelských soutěží v rámci této třídy, spotřebitelská anketa, propagace výherce soutěže či ankety, reklamní, inzertní a propagační činnost, marketing, poskytování informací komerčního nebo reklamního charakteru, multimediálních informací komerčního charakteru, on-line inzerce, pronájem reklamních a komerčních informačních míst v rámci třídy, činnost reklamní agentury, činnost ekonomických a/nebo organizačních poradců, zprostředkování v obchodních vztazích, automatizované zpracování dat, pomoc při provozování obchodů a obchodních činností průmyslového nebo obchodního podniku, služby, které zahrnují záznam, přepis, vypracování, kompilaci, přenášení nebo systemizaci písemných či datových či elektronických sdělení a záznamů, jakož i využívání nebo kompilaci matematických a statistických údajů, organizační zabezpečování televizního vysílání, shromažďování zboží ve prospěch ostatních (s výjimkou přepravy tohoto zboží) tak, aby si zákazníci mohli toto zboží pohodlně prohlédnout a nakoupit (prostřednictvím maloobchodu, velkoobchodu, objednávkových katalogů nebo elektronických médií), výstavní činnost komerční, podporování a intenzifikace obchodních služeb založené na zvýhodňování klíčových spolupracovníků a klientů (obchodní služby), věrnostní a bonusové systémy (obchodní služby) jako poskytování slev a odměn, poskytování přednostních a nadstandardních služeb, vše zejména v prodeji výše uvedených výrobků ve třídách 9 a 16, výstavy komerční nebo reklamní nebo propagační, předvádění zboží prostřednictvím Internetu nebo katalogu nebo výstav za účelem reklamy a/nebo prodeje, přeskupování a shromažďování (kromě dopravy) různých výrobků pro třetí osoby za účelem umožnit spotřebiteli pohodlně vybrat a prohlížet a kupovat (kromě přepravy) prostřednictvím katalogu a/nebo Internetu a/nebo zásilkového prodeje, zásilkový prodej a maloobchodní prodej výrobků výše uvedených ve třídách 9 a 16, zprostředkování obchodních kontaktů a provádění obchodních operací; (38) telekomunikace, elektronická pošta, služby elektronických nástěnek (telekomunikační služby), informační kanceláře, vysílání kabelové televize, služby dálkových konferencí, počítačová komunikace, posílání zpráv, poskytování internetových diskusních fór, pronájem přístrojů pro přenos zpráv, pronájem přístupového času ke globálním počítačovým sítím, pronájem zařízení pro přenos informací, přenášení televizního signálu pomocí satelitních družic, přenos zpráv a obrazových informací pomocí počítače, půjčování telekomunikačních zařízení, teleshoppingové služby (poskytování televizních kanálů pro teleshoppingové služby), televizní vysílání, digitální vysílání, televizní vysílání zábavných, vzdělávacích, výchovných, soutěžních, diskusních a informačních pořadů, šíření elektronických časopisů, informací, elektronických periodik, knih v elektronické podobě, audio nebo audiovizuálních děl prostřednictvím informační nebo datové nebo elektronické nebo komunikační nebo telekomunikační nebo počítačové sítě, zejména Internetu, pomocí satelitů a jiných sítí, informační služby na Internetu související s televizním vysíláním, služby na Internetu související s televizním vysíláním, přenos dat (obrázků, fotografií, 3D aplikací) prostřednictvím globální počítačové sítě; (41) nakladatelství a vydavatelství, ediční činnost, publikační činnost, nahrávání nosičů zvukových nebo obrazově zvukových, služby v oblasti digitálního zpracování obrazu, elektronické publikování (DTP), služby v oblasti estrád, TV produkce, tvorba a výroba televizních a audiovizuálních programů, obrazové zpravodajství, filmová produkce, jiná než reklamní, filmová studia, filmová tvorba, filmové projekce, půjčování filmů, fotografování, informace o možnostech zábavy, informace o výchově a vzdělávání, výchovně zábavně klubové služby, vydávání knih, služby nahrávacího studia, nahrávání videopásek, organizace společenských a

kulturních akcí, organizace, provozování a provádění her a soutěží i veřejných, organizování vzdělávacích nebo zábavných soutěží, výstavní činnost v oblasti kultury nebo zábavy nebo výchovy nebo vzdělávání, plánování a organizování večírků, poskytování on-line elektronických publikací (bez možnosti stažení), pronájem audio nahrávek, pronájem dekorací, pronájem kinematografických filmů, provozování her on-line (z počítačové sítě), výroba divadelních nebo jiných představení, půjčování videopásek, psaní scénářů, organizování a vedení seminářů, reportéřské služby, televizní zábava, opatřování titulky, výuka, vydávání elektronických knih a časopisů on-line, zveřejňování a vydávání textů, s výjimkou reklamních nebo náborových, výroba videofilmů, pronájem zvukového nahrávacího zařízení, živé představení, organizování živých vystoupení, čtenářská anketa, divácká anketa; (42) hosting prostoru pro webové stránky, hosting portálu na Internetu, hosting on-line platformy pro nahrávání, návrhy, strukturování a programování či jiné vytváření a instalace, údržba a správa internetových portálů a serverů a internetových či intranetových počítačových stránek a nástěnek a internetových či intranetových aplikací, návrhy, strukturování a programování či jiné vytváření a instalace a údržba počítačových programů a počítačových systémů a databází a databázových systémů, výzkum a vývoj a tvorba systémů pro elektronické obchodování včetně příslušného softwaru a hardwaru, tvorba softwaru, programování internetových databázových systémů, programování multimediálních aplikací, tvorba interaktivních a grafických programů, tvorba multimediálních dokumentů, prezentací, aplikací a katalogů, konstrukce www prezentací, softwarové řešení www serverů, návrh www stránek, tvorba počítačové animace a vizualizace, poskytování vyhledávačů pro Internet, převod (konverze) počítačových programů, dat či jiných údajů v elektronické podobě z různých formátů do jiných formátů (ne fyzický), převod (konverze) dokumentů, dat či jiných údajů z fyzických médií na elektronická média.

(730) **FTV Prima, spol. s r.o.**, Na Žertvách 132/24, Praha 8 - Libeň, 18000, CZ

(210) **O-532262**

(220) 28.06.2016

(320) 28.06.2016

(511) 6, 9, 14, 16, 18, 20, 21, 24, 30, 33, 34, 35, 38, 40, 41

(540)



(510) (6) reklamní a propagační výrobky kovové; (9) přístroje pro vyučování, přístroje pro záznam, převod, reprodukci zvuku nebo obrazu, magnetické nosiče zvukových záznamů, čtečky elektronických knih, disky kompaktní (audio-video), kompaktní optické disky, CD ROM, magnetická media, magnetické nosiče dat, podložky pod myš, obaly na přenosné počítače, nahrané počítačové programy, počítačové a softwarové aplikace stahovatelné, přenosné přehrávače médií, elektronické publikace (s možností stažení), tiskárny pro počítače, USB disky, elektrické zámky, zařízení pro počítačovou paměť, DVD a ostatní digitální záznamové nosiče, přístroje pro zpracování informací a počítače, počítačový software; (14) medaile, medailony (šperky), měděné žetony, mince, pouzdra na hodiny a hodinky, spony do kravaty, manžetové knoflíky; (16) kancelářské, reklamní a propagační výrobky z papíru, papír, lepenka, výrobky z lepenky určené k reklamě a propagaci, tiskárenské výrobky, fotografie, papírenské zboží, plastické obaly spadající do této třídy, štočky, blahopřání, blahopřání hudební, bloky (papírnické výrobky), brožury, desky (papírnické výrobky), dopisní papír, etikety s výjimkou textilních, formuláře, grafické reprodukce, grafické znaky (pro kopírování), grafiky, gummy na mazání, kancelářské potřeby s výjimkou nábytku, kalendáře, karty, knihy, krabice lepenkové nebo papírové, lepty, letáky, listky, manuály, mapy, nálepky (lepící pásky) pro kancelářské použití nebo pro domácnost, noviny, nože na papír (kancelářské potřeby), obálky (papírnické výrobky), obaly na spisy, oběžníky, obtisky, oznámení, papírové ubrusy, páska lepící (papírenské výrobky), pastelky, pečete, periodika, plakáty, psací podložky, psací potřeby, podušky na razítkování,

pohlednice, pořadače, praporky papírové, pravítka, prospekty, příručky, publikace, razítka, ročenky, samolepky (papírnické výrobky), sešity, štítky pro adresy, šanony, těžítka, tikety, tiskopisy, tiskoviny, učební a vyučovací pomůcky s výjimkou přístrojů, záložky do knih; (18) kufry a zavazadla, deštníky, slunečníky, hole, aktovky, batohy, brašny, klíčenky (kožená galanterie), sáčky jako obaly (kožené), diplomatky, nákupní tašky, obaly na deštníky, pouzdra na navštívenky, karty, průkazy; (20) reklamní předměty nafukovací; (21) lahve kapesní, otvíráky na lahve, elektrické a neelektrické, výrobky ze skla a porcelánu určené k propagaci spadající do této třídy, hrnčířské zboží; (24) propagační a reklamní výrobky z tkaniny a textilií; (30) cukr, cukrovinky, bonbóny, čaj, čokoláda, nápoje kávové, kakaové, čokoládové, nápoje na bázi čaje, přísady do nápojů jiné než esence, žvýkačky; (33) víno; (34) zápalky, křesadla, tabatěrky, pouzdra (na cigarety), zapalovače kuřácké; (35) inzerce poštou, kopírování nebo rozmnožování (reprodukce) dokumentů, dokladů, marketing, optimalizace provozu webových stránek, organizování výstav (komerčních nebo reklamních) propagační činnost, reklama, obchodní administrativa, poskytování obchodních informací prostřednictvím webových stránek, prezentace výrobků v komunikačních médiích pro účely maloobchodu, kancelářské práce, prodej po telefonu (telemarketing), produkce (výroba) reklamních filmů, převod úřední komunikace, překlad a systematizace informací do počítačových databází, průzkum trhu, průzkum veřejného mínění, reklama (propagace), pronájem, aktualizování, zasilání a rozšiřování reklamních materiálů zákazníkům (letáky, prospekty, tisky, vzorky), vyhledávání dat v počítačových souborech (pro třetí osoby), služby v oblasti grafické úpravy pro reklamní účely, styky s veřejností, televizní reklama, venkovní reklama; (38) tiskové agentury, spoje (komunikace), poskytování a zprostředkování informací prostřednictvím sítí elektronických komunikací, elektronická pošta, komunikace (telefonní), mobilní telefony (komunikace), počítačová komunikace, posílání zpráv, přenos faxem, přenos zpráv a obrázků pomocí počítačů, telefonické služby, telekonference; (40) sítotisk; (41) elektronické publikování (DTP), vzdělávání, sportovní a kulturní aktivity, organizování a vedení konferencí, pořádání a řízení školení, vydávání elektronických knih a časopisů on-line, vydávání knih, vydavatelská a nakladatelská činnost.

(730) **Česká republika - Ministerstvo vnitra**, Nad Štolou 936/3, Praha 7, 17034, CZ

(210) **O-532263**

(220) 28.06.2016

(320) 28.06.2016

(511) 6, 9, 14, 16, 18, 20, 21, 24, 30, 33, 34, 35, 38, 40, 41

(540)



(510) (6) reklamní a propagační výrobky kovové; (9) přístroje pro vyučování, přístroje pro záznam, převod, reprodukci zvuku nebo obrazu, magnetické nosiče zvukových záznamů, čtečky elektronických knih, disky kompaktní (audio-video), kompaktní optické disky, CD ROM, magnetická media, magnetické nosiče dat, podložky pod myš, obaly na přenosné počítače, nahrané počítačové programy, počítačové a softwarové aplikace stahovatelné, přenosné přehrávače médií, elektronické publikace (s možností stažení), tiskárny pro počítače, USB disky, elektrické zámky, zařízení pro počítačovou paměť, DVD a ostatní digitální záznamové nosiče, přístroje pro zpracování informací a počítače, počítačový software; (14) medaile, medailony (šperky), měděné žetony, mince, pouzdra na hodiny a hodinky, spony do kravaty, manžetové knoflíky; (16) kancelářské, reklamní a propagační výrobky z papíru, papír, lepenka, výrobky z lepenky určené k reklamě a propagaci, tiskárenské výrobky, fotografie, papírenské zboží, plastické obaly spadající do této třídy, štočky, blahopřání, blahopřání hudební, bloky (papírnické výrobky), brožury, desky (papírnické výrobky), dopisní papír, etikety s výjimkou textilních, formuláře, grafické reprodukce, grafické znaky (pro kopírování), grafiky,

gumy na mazání, kancelářské potřeby s výjimkou nábytku, kalendáře, karty, knihy, krabice lepenkové nebo papírové, lepty, letáky, listky, manuály, mapy, nálepky (lepící pásy) pro kancelářské použití nebo pro domácnost, noviny, nože na papír (kancelářské potřeby), obálky (papírnické výrobky), obaly na spisy, oběžníky, obtisky, oznámení, papírové ubrousky, páska lepicí (papírenské výrobky), pastelky, pečete, periodika, plakáty, psací podložky, psací potřeby, podušky na razítkování, pohlednice, pořadače, praporečky papírové, pravítka, prospekty, příručky, publikace, razítka, ročenky, samolepky (papírnické výrobky), sešity, štítky pro adresy, šanony, těžítka, tikety, tiskopisy, tiskoviny, učební a vyučovací pomůcky s výjimkou přístrojů, záložky do knih; (18) kufry a zavazadla, deštníky, slunečníky, hole, aktovky, batohy, brašny, klíčenky (kožená galanterie), sáčky jako obaly (kožené), diplomatky, nákupní tašky, obaly na deštníky, pouzdra na navštívenky, karty, průkazy; (20) reklamní předměty nafukovací; (21) lahve kapesní, otvíráky na lahve, elektrické a neelektrické, výrobky ze skla a porcelánu určené k propagaci spadající do této třídy, hrnčířské zboží; (24) propagační a reklamní výrobky z tkaniny a textilií; (30) cukr, cukrovinky, bonbóny, čaj, čokoláda, nápoje kávové, kakaové, čokoládové, nápoje na bázi čaje, přísady do nápojů jiné než esence, žvýkačky; (33) víno; (34) zápalky, křesadla, tabatěrky, pouzdra (na cigarety), zapalovače kuřácké; (35) inzerce poštou, kopírování nebo rozmnožování (reprodukce) dokumentů, dokladů, marketing, optimalizace provozu webových stránek, organizování výstav (komerčních nebo reklamních) propagační činnost, reklama, obchodní administrativa, poskytování obchodních informací prostřednictvím webových stránek, prezentace výrobků v komunikačních médiích pro účely maloobchodu, kancelářské práce, prodej po telefonu (telemarketing), produkce (výroba) reklamních filmů, převod úřední komunikace, překlad a systematizace informací do počítačových databází, průzkum trhu, průzkum veřejného mínění, reklama (propagace), pronájem, aktualizování, zasílání a rozšiřování reklamních materiálů zákazníkům (letáky, prospekty, tisky, vzorky), vyhledávání dat v počítačových souborech (pro třetí osoby), služby v oblasti grafické úpravy pro reklamní účely, styky s veřejností, televizní reklama, venkovní reklama; (38) tiskové agentury, spoje (komunikace), poskytování a zprostředkování informací prostřednictvím sítí elektronických komunikací, elektronická pošta, komunikace (telefonní), mobilní telefony (komunikace), počítačová komunikace, posílání zpráv, přenos faxem, přenos zpráv a obrázků pomocí počítačů, telefonické služby, telekonference; (40) sitotisk; (41) elektronické publikování (DTP), vzdělávání, sportovní a kulturní aktivity, organizování a vedení konferencí, pořádání a řízení školení, vydávání elektronických knih a časopisů on-line, vydávání knih, vydavatelská a nakladatelská činnost.

(590) Barevná

(730) Česká republika - Ministerstvo vnitra, Nad Štolou 936/3, Praha 7, 17034, CZ

(210) O-532264

(220) 28.06.2016

(320) 28.06.2016

(511) 6, 7, 35, 37, 40, 42

(540)



(510) (6) obecné kovy a jejich slitiny, kovové stavební materiály, kovové stavební materiály přenosné, kovové materiály pro železnice, kovové kabely a dráty neelektrické, železářské zboží a drobné kovové zboží, kovové trubky, seřpy, rudy, kovové armatury pro potrubí na stlačený vzduch, bílé kovy, kovové kotevní desky a piloty, drát hliníkový, dráty svařovací a pájecí (kovové), dráty ze slitin obecných kovů - netavitelné, drenážní roury (kovové), kovové ventily a klapky pro drenážní roury, ferochrom (slitina železa a chromu), ferosilicium, ferotitan, kovové slévárenské formy, kovové navijáky nemechanické pro navijení hadic, háky (kovové), hliník, hmoždinky (kovové), hořčík (magnesium), kovové

hřebíky, chrom, identifikační štítky (kovové), spojky a přichytky kovové pro kabely a roury, kovové kladky jiné než části strojů, kovové klapky pro vodovodní potrubí, kovové kohouty pro sudy, kovové kolejnice a kolejnicové spojky, kovová kolena pro potrubí, kolíky kovové, komínové nástavce kovové, kompozice (ložiskové kovy), kovové konstrukce stavební i přenosné, konstrukce kovové, kovové kontejnery (jako obal), konzoly kovové pro stavebnictví, kovové kouřové roury a kouřovody, kovářské přenosné, kovové potrubí, kovové roury, kovové lahve na stlačený plyn a zkapalněný vzduch, kovové, lišty a latě, madla kovová, maznice tlakové, měď (surovina nebo polotovar), měděné kroužky, měděný drát neizolovaný, mosaz (surová nebo polotovar), mříže kovové, kovové nádoby (jako obal), napínače drátů kovové, kovové bedny prázdné na nářadí, nátrubky kovové, nikl, niklová mosaz (pakfong), argentan (slitina), objímky kovové, obklady stavební kovové, ocelové konstrukce, ocelové pásy, ocelové trubky, ocelový drát, ocelový plech, okapové roury kovové, plošiny prefabrikované kovové, podpěry kovové, kovové spojky na potrubí, kovové vyztužovací materiály pro potrubí, kovové potrubí pro ústřední topení a pro větrání a klimatizační zařízení, potrubí ocelové, potrubí tlakové kovové, potrubí vodovodní kovové, kovové přípojky a odbočky potrubní, příruby (nákrážky) kovové, pyroforické kovy, rudy kovové, rudy železné, řemenové napínače kovové, kovové řemenové spony (pro stroje), kovové vyztužovací materiály pro řemeny, řetězy kovové, kovové signalizační panely nesvětelné a nemechanické, skoby kovové, skříně a skřínky kovové, slitiny oceli, kovové spojky na neelektrické kabely, kovové příslušenství pro stavby, kovové stoly se svěraky, svěraky kovové, šroubovatelná víčka lahví kovová, šroubové matice a šrouby kovové, šrouby s okem, šrouby spojovací kovové pro kabely, štítky identifikační kovové, titan, tombak (měkká mosaz), trysky kovové, tyče kovové, uzávěry lahví kovové, vázací pásy kovové, ventily kovové ne jako části strojů, kovové ventily pro vodovodní potrubí, víka kovová na nádoby, podložky kovové, kovové vodící lišty, výplně stavební kovové, zásobníky kovové - síla, zástrčky kovové, závlačky z kovu, zinek; (7) obráběcí stroje, motory s výjimkou motorů pro pozemní vozidla, spojky a transmisní zařízení mimo ty, která jsou pro pozemní vozidla, zemědělské nástroje, kromě nástrojů poháněných ručně, lihně pro vejce, prodejní automaty, adhezni (třecí) řemeny pro řemenice, armatury pro parní kotle, čerpadla (části strojů, motorů a hnacích strojů), čerpadla (stroje), čerpadla mazací, čerpadla na stlačený vzduch, čerpadla odstředivá, čerpadla palivová samoregulační, čerpadla pro vytápění zařízení, čerpadlové membrány, čističí centrální vakuové zařízení, čističí filtry ochlazovacího vzduchu (pro motory), čističí zařízení vysokotlaká, stroje a přístroje na čištění elektrické, dávkovače (části strojů), dmychadla pro stlačování, odsávání a dopravu plynů, dopravníky pásové, ejektory (proudová čerpadla), elektrické generátory, vložky pro filtrační stroje, filtry (části strojů nebo motorů), formy (části strojů), generátorová soustrojí nouzová, hadice k vysavačům prachu, navijáky pro hadice pružné, hořáky svařovací plynové, hydraulická ovládací zařízení pro stroje, motory a hnací stroje, hydraulické hnací stroje a motory, kompresory pro chladicí zařízení, chladiče pro motory a hnací stroje, chladiče vzduchové, katalyzátory pro motory a stroje (nikoliv pro motorová vozidla), kladiva elektrická, kladiva pneumatická, kladky (části strojů), klikové hřídele, kloubové spojky, kompresory (stroje), kompresory vzduchové (zařízení garáží), kondenzační zařízení, odvaděče kondenzátu, kondenzátory vzduchové, konvertory pro katalýzu, konvertory pro ocelárny, nosné konzoly pro stroje, kotlové trubky (části strojů), kryty (části strojů), maznice (části strojů), mechanické ruční nástroje a nářadí, odvodušňovače napájecí vody, nápravy pro stroje, nástroje (části strojů), upínací zařízení pro nástroje, odlučovače oleje (parní), odlučovače vody, odvodušňovače, odmašťovací zařízení (stroje), odsávací stroje pro průmyslové účely, odsávací prachu a jiných nečistot, ovládací kabely pro stroje, motory a hnací stroje, ovládací mechanismy pro stroje, motory a hnací stroje, ovládací zařízení (hydraulická) pro stroje, motory a hnací stroje, ovládací zařízení (pneumatická) pro stroje, motory a hnací stroje, parní kondenzátory (části strojů), pístní kroužky, pístní segmenty, pistole na vytlačování tmelů (na stlačený vzduch), pistole stříkací na barvy, písty (pro válce), písty tlumičů (části strojů), plnicí stroje, plničky lahví, pumpy vakuové (stroje), redukční ventily (části strojů), regulátory (části strojů), regulátory otáček pro stroje, motory a hnací stroje, regulátory tlaku (části strojů), rozvaděče automatické, automatické distribuční stroje, řemenice (části strojů), řemeny ventilátorů pro motory a hnací stroje, sací stroje pro průmyslové účely, separátory, separátory oleje (parní), setrvačníky (části strojů), spojovací části (části strojů), motory na stlačený vzduch, stroje na sycení nápojů plynem, tlakové regulátory (části strojů), tlumiče pro motory a hnací stroje, ucpávky (části strojů), ventily (kohouty) (části strojů, motorů a hnacích strojů), ventily zpětné (části strojů), zdvihací zařízení, zdvihací zařízení (stroje); (35) zprostředkovatelská činnost v

oblasti obchodu s výše uvedenými výrobky ve třídách 6 a 7, administrativní zpracování nákupních objednávek, aktualizování nákupních materiálů, daňové příznání (příprava a vyhotovení), dodavatelské služby pro třetí osoby (nákup výrobků a služeb pro jiné podniky), externí administrativní management pro firmy, kopírování nebo rozmnožování (reprodukce) dokumentů, dokladů apod., marketing, marketingové studie, nábor zaměstnanců, analýzy nákupních - velkoobchodních cen, obchodní management a podnikové poradenství, obchodní nebo podnikatelské informace, obchodní nebo podnikatelský průzkum, obchodní reklama (pro třetí osoby), optimalizace provozu webových stránek, systemizace informací do počítačových databází, poskytování on-line tržního prostoru pro nakupující a prodávající výrobků a služeb, průzkum trhu, překlad informací do počítačových databází, příprava mezd a výplatních listin, reklama (propagace), rozšiřování reklamních materiálů zákazníkům (letáky, prospekty, tisky, vzorky), reklamní texty (vydávání, zveřejňování, oznámení, vyhlášení, publikování), služby managementu obchodních projektů pro stavební projekty, subdodavatelské služby (obchodní pomoc); (37) stavebnictví, dozor nad stavbami, stavební informace, informace o opravách, klempířství a instalatérství, konzultace ve stavebnictví, montáže lešení, obnova strojů (použitých nebo částečně zničených), montáž, údržba a opravy počítačového vybavení, pronájem stavebních strojů a zařízení, stavby a opravy skladů, stavební dozor, pronájem stavebních strojů a zařízení, montáž, údržba a opravy strojů; (40) čištění povrchů, čištění vzduchu, dekontaminace nebezpečných látek, výroba energie, konzervování potravin a nápojů, kovářství, pokovování kovových materiálů, odlévání kovů, montáž materiálů na objednávku (pro třetí osoby), pokovování, pokovování elektrolytické, pronájem generátorů, sestavování materiálů (pro třetí osoby), svařování, úprava a zpracování kovů, informace o zpracování a úpravě materiálů; (42) vědecké a technologické služby a související výzkum a projektování, analytické a výzkumné služby v průmyslu, navrhování a vývoj počítačového hardwaru a softwaru, aktualizace počítačových programů, analýzy chemické, dálkové sledování počítačových systémů, digitalizace dokumentů (skenování), elektronické ukládání dat, služby v oblasti chemie, kalibrování (měření), kontrola kvality, konzultace v oblasti počítačového softwaru, konzultace v oblasti webového designu, konzultační služby v oblasti informačních technologií, laboratorní (vědecké) služby, navrhování obalů, obalový design, počítačové programování, instalace počítačových programů, tvorba počítačových systémů, stavební projekce, studie technických projektů, projektování, průmyslový design, technický průzkum, tvorba a správa webových stránek, externí zálohování dat, zkoušky materiálů, pronájem přenosných staveb.

(590) Barevná

(730) **VSK Profi, s.r.o.**, Hřbitovní 1324/27a, Plzeň, 31200, CZ(210) **O-532271**

(220) 29.06.2016

(320) 29.06.2016

(511) 31, 35, 37, 41, 42, 43, 44

(540)

FLORSTYL

(510) (31) výrobky zemědělské, zahradnické a lesnické, čerstvé ovoce a zelenina, osivo, semena, sazenice, hlízy, cibule, živé rostliny a přírodní květiny, okrasné stromy a keře, ovocné stromy, materiál pro vegetativní množení; (35) propagace a reklama zahradnických výrobků, výstavy květin a jejich aranžování v interiéru a exteriéru, organizování výstav k reklamním a obchodním účelům, maloobchodní a velkoobchodní prodej a zprostředkování v oblasti nákupu a prodeje zboží s výrobky ve třídě 31 včetně prodeje prostřednictvím Internetu, reklamní a propagační činnost, marketing; (37) stavebnictví, poskytování poradenství a konzultací v oblastech realizace pozemních staveb i infrastruktury; (41) organizování a pořádání kulturních, společenských, vzdělávacích (semináře, školení, přednášky, instruktáže, kurzy, workshopy) akcí a soutěží, pořádání a

organizování výstav výchovných a vzdělávacích, vydavatelská a nakladatelská činnost; (42) inženýrsko-projektová činnost ve všech oblastech investiční výstavby, urbanismu, krajinářské tvorby a ve všech oblastech pozemních staveb i infrastruktury, projektová příprava staveb, stavebně technické expertizy, rozpočty, počítačová grafika, kontrolní služby (stavební dozor), kontrola kvality v oblasti stavebnictví, statické studie včetně expertiz, služby architekta, poskytování poradenství a konzultací v oblastech investiční výstavby, urbanismu; (43) hostinská činnost, provozování restaurací, kaváren, barů, bufetů, jídelen, catering, organizace a zajišťování rautů, oslav, recepce, banketů, firemních party, svatebních hostin, promocií, ubytovací služby, hotelové služby, pronajímání jednacích místností a salónek, restaurační služby; (44) zahradní architektura a služby v zahradnictví, a to inženýrská, designerská a aranžérská činnost, projekce sadových úprav a parků, aranžování květin a rostlin v interiéru a exteriéru, poradenství spojené s výsadbou a údržbou zahrad, zahradnické služby v rámci této třídy, a to údržba a realizace zahradní architektury, výsadba, úprava a údržba sadů, parků, zahrad, náměstí a navesí, výsadba, úprava a údržba exteriérů rekreačních oblastí, průmyslových objektů, sportovních areálů, dálničních odpočívadel, okolí silnic a dálnic, vodáren a vodních děl, škol, výstavišť, hřbitovů, chat a rekreačních zařízení, poskytování poradenství a konzultací v oblasti krajinářské tvorby.

(590) Barevná

(730) **FLORSTYL s.r.o.**, Panská 25, Kunovice, 68604, CZ

(740) Ing. Zdeněk Kučera, Dlouhá 207 (P.O.BOX 92), Slušovice, 76315

(210) **O-532283**

(220) 29.06.2016

(320) 29.06.2016

(511) 5, 29, 30, 35, 40, 41, 42, 43, 44

(540)



(510) (5) výživné moučné směsi z obilovin, z olejin, ze semen, z amarantu a z luštěnin pro další zpracování, chléb pro zvláštní výživu, diabetický chléb, chléb s nízkým obsahem cholesterolu, dietetické potraviny pro děti, bezlepkový chléb a bezlepkové pekařské výrobky i jemné pečivo, pekařské výrobky a trvanlivé pekařské výrobky pro zvláštní výživu, dietní potraviny z cereálií, vše pro léčebné účely; (29) maso, masné výrobky, salámy, ryby, drůbež, zvěřina, masové výtahy, masové konzervy, paštiky, masné pomazánky, uzeniny, tepelně zpracované masné výrobky, veškeré zabijačkové výrobky, sádlo, slanina, vejce a výrobky z vajec, máslo, výrobky z másla a z jeho náhražek, mléko, mléčné výrobky a mléčné nápoje obsahující ovoce anebo zahradní a lesní plody, mléčné a sýrové pomazánky, mléčné dezerty, pomazánky na chléb připravené ze surovin zatříděných ve třídě 29, nízkotučné a tukové pomazánky na pekařské výrobky, zpracované sójové boby a sójové výrobky v rámci této třídy, náhražky dietních a výživných potravin ve všech formách spadajících do této třídy, upravená nebo jinak zpracovaná semena, mák, ořechy, arašidy, konzervovaná kukuřice upravená nebo jinak zpracovaná zelenina, ovoce, zahradní a lesní plody, pomazánky na bázi zeleniny; (30) cukr, káva, čaj, med, čokoláda a jejich výrobky, hotové pečivové směsi, suroviny a polotovary pro pekařské a cukrářské výrobky nezařazené v jiné třídě, zpracovaná mouka a jejich směsi obsahující všechny přísady nutné pro domácí výrobu knedlíků, pekařských a cukrářských výrobků, snídaňové obilniny ve formě směsi nebo jinak zpracované obilí, zrna a ořechy, upravené nebo jinak zpracované byliny, ne pro léčebné účely, potraviny rostlinného původu spadající do této třídy, koření a kypřící prášky pro pekařské výrobky spadající do této třídy, chléb se záparou, chléb všech druhů, veškeré chlebové výrobky a pekařské výrobky na bázi chleba, chléb bez konzervačních látek, veškeré výrobky z chlebového těsta s obsahem semen, ořechů a/nebo s amarantem, s ovesnými vločkami, s rostlinnými anebo minerálními látkami, veškeré výrobky na bázi chleba, chléb nekynutý, toustový chléb, tousty, bagety, pečivo, vevky, cereální

výrobky racionální výživy s výrobky s nízkým obsahem tuků k lidské spotřebě, bezlepkové a dietní výrobky pro nemedicínální účely včetně výrobků pro redukční dietu, vícezrné a celozrné pekařské výrobky s obsahem vlákniny, pekařské výrobky slané, pekařské výrobky s masem, s paštikami, se sýrem, s vejci, se zeleninou, s rybami a s plody moře, trvanlivé pečivo, pekařské výrobky k dopečení a k dalšímu zpracování, těstoviny, polotovary pekařských výrobků, výrobky z brambor, z mouky, z obilovin, z olejin, ze semen, z rýže, ze sóji a z kukuřice a/nebo jejich směsi vše v rámci této třídy, běžné pečivo, vánoční pečivo a cukroví, sladké pečivo, perníky, rolády, buchty, bábovky, koláče, vánočky, medové pečivo, jemné pečivo, cukrářské výrobky a dorty, veškeré pekařské výrobky s pomazánkami, obložené, plněné a zdobené, veškeré pekařské výrobky a pekařské trvanlivé výrobky, předpečené a zmrazené pekařské výrobky, pekařská těsta, extrudované a expandované výrobky spadající do této třídy, výrobky studené kuchyně a občerstvení zhotovené z výrobků spadajících do třídy 30; (35) provozování velkoobchodů a maloobchodů s potravinami, stánkový prodej potravin, inzertní, reklamní a propagační služby, pomoc při řízení obchodní činnosti, poradenství v oblasti obchodního managementu vztahující se k franchisingu, merchandising, marketing, služby public relations, služby na podporu prodeje výrobků zatříděných ve třídách 5, 16, 29, 30, předvádění a rozšiřování vzorků zboží, služby organizačně-ekonomické, obchodní průzkum, subdavatelské služby pro třetí osoby v oblasti pekařských surovin a veškerých pekařských polotovarů, hotových těstářenských, pekařských a cukrářských výrobků, hotových výrobků z masa a mléka, internetový obchod s výrobky zařazenými ve třídě 5, 16, 29, 30, zprostředkovatelská činnost v oblasti obchodu se surovinami a výrobky uvedenými ve třídě 5, 16, 29, 30 a potravinami pro racionální výživu, reklamní prezentace na výstavách a veletrzích, prezentace, propagace a inzerce prostřednictvím elektronických médií; (40) zmrazování a konzervování potravin, zmrzlinařství, řeznictví (bourání, zpracování a vyzrávání masa), uzenářství, služby pekařství a souvisejících služeb v rámci této třídy, výroba pekařských a cukrářských polotovarů a jejich pečení, zprostředkovatelská činnost v oblasti mlynářství, sladovnictví, pekařství, těstářství a cukrářství; (41) vydavatelská a nakladatelská činnost, s výjimkou vydávání reklamních a náborových textů, vydávání knih, on-line vydávání knih a časopisů v elektronické formě, poskytování elektronických publikací on-line (bez možnosti kopírování), elektronická ediční činnost v malém (DTP služby), organizování a vedení konferencí, kurzů a školení, organizování vědomostních soutěží, zveřejňování textů, mimo reklamní; (42) poradenská, konzultační, informační činnost a poskytování know-how v oborech služeb uvedených výše ve třídě 42, služby v oblasti vývoje, zpracování, technologií, trvanlivosti, nejlepší kvality a chuti nových těstářenských, pekařských, cukrářských výrobků, v oblasti potravin, zdravé a racionální výživy, služby v oblasti inovace veškerých pekařských výrobků, chleba, chlebových výrobků a pečiva, obalový design, tvorba, šíření, správa, provozování a aktualizace webových stránek pro třetí osoby; (43) provoz restaurace, pekařství, kavárny, cukrárny a baru v rámci třídy, služby v oblasti přípravy a poskytování polévek, jídel, nápojů, kávy, čajů, zmrzliny, pokrmových specialit a lahůdek všech druhů včetně výrobků studené i teplé kuchyně, nápojů a moučníků, poskytování gastronomických služeb, cateringové služby, fastfood, stravovací služby, pořádání hostin, rautů a gastronomických akcí, provozování automatů rychlého občerstvení, služby spojené s dodávkami a prodejem pekařského zboží, veškeré služby v oblasti dodávky potravin, hotových jídel a nápojů nealkoholických i alkoholických, obstaravatelská a zprostředkovatelská činnost služeb uvedených výše ve třídě 43, služby v oblasti stravování (catering), zajišťování potravin a nápojů (catering), poskytování know-how v oblasti veškerých cateringových služeb; (44) služby v oblasti hodnocení zdravého životního stylu, stravování, výživy i dietologie.

(730) **Zdravé stravování s.r.o.**, Jiřího z Poděbrad 978, Strážnice, 69662, CZ

(740) Patentová a známková kancelář, ing. Jaromír Přikryl, Včelín 1161, Hulín, 76824

(210) **O-532323**

(220) 30.06.2016

(320) 30.06.2016

(511) 9, 16, 35, 38, 39, 40, 41

(540)

VLTAVA LABE MEDIA

(510) (9) elektronické publikace; (16) periodické a neperiodické tiskoviny všeho druhu, zejména noviny, časopisy, knihy, propagační materiály spadající do této třídy, tiskárenské výrobky; (35) inzerce, zprostředkovatelská činnost v oblasti inzerce, marketing, překlad informací do počítačových databází,

zpracování textů, poskytování komerčních a obchodních informací, reklamní, inzertní a propagační činnosti, komerční informační servis, vedení účetnictví, prodej nenahraných nosičů zvukových nebo zvukově obrazových záznamů; (38) šíření elektronických časopisů, informací, elektronických periodik, knih v elektronické podobě prostřednictvím elektronických, telekomunikačních nebo počítačových sítí, zejména Internetu; (39) expedice tiskovin, zprostředkovatelská činnost v oblasti distribuce (přepravy) periodického tisku; (40) polygrafické zpracování všeho druhu; (41) vydavatelská a nakladatelská činnost, vydávání odborných, vzdělávacích a zábavných zpráv a publikací, vydávání statistických zpráv a informací, agenturní činnost v oblasti umění, kultury a sportu, výroba a půjčování nahraných zvukových a zvukově obrazových záznamů, elektronická nakladatelská činnost (služby), vzdělávací služby týkající se královských rodů a šlecht, vzdělávací služby v oblasti designu a módy.

(730) **VLTAVA-LABE-PRESS, a.s.**, nám. Přemysla Otakara II. 8/5, České Budějovice, 37001, CZ

(740) AK Jana Fráňová, JUDr. Jana Fráňová, advokátka, Jakubská 14, Praha 1, 11000

(210) **O-532359**

(220) 01.07.2016

(320) 01.07.2016

(511) 9, 16, 18, 20

(540)

TASHKA

(510) (9) ochranné obaly na mobilní telefony, ochranné obaly na tablety, ochranné obaly na notebooky, ochranné obaly na fotoaparáty, pouzdra na brýle, tašky na notebooky, tašky na fotoaparáty, batohy pro notebooky, batohy pro fotoaparáty, podložky pod příslušenství k počítačům; (16) výrobky z papíru s příměsí latexu v rámci této třídy, a to: prostírání, ubrousky, ubrusy, podložky na stůl, podložky pod sklenice, podložky pod pivní sklenice, pouzdra na razítka, sáčky jako obaly, šanony, školní potřeby, účetní knihy, vázání knih, vazby knihařské, zeměpisné mapy, pytle jako obaly; (18) výrobky z papíru s příměsí latexu, které imitují výrobky z kůže nezahrnuté v jiných třídách, a to: aktovky, diplomaty, batohy, batohy turistické, cestovní kufr, diáře, kabelky dámské, kabelky pánské, kabelky unisex, kufr, kufríky, klíčenky, potahy na nábytek, pásky, peněženky, ruksaky, dekorativní sáčky, tašky nákupní, tašky sportovní, tašky cestovní, tašky na kolečkách, tašky plážové, tomy, dekorativní a/nebo funkční předměty do domácnosti – v rámci třídy 18, vizitkaře; (20) nábytek, křesla, pohovky, pelech, boudy pro domácí zvířata.

(730) **Huszár Martin**, Kobylník 16/368, Brno, 64400, CZ

(210) **O-532377**

(220) 01.07.2016

(320) 01.07.2016

(511) 16, 28, 32, 35, 39, 41, 43

(540)

RIVERSIDE CROSS

(510) (16) papírenské výrobky, papírenské zboží, papír - a to listy papíru, papírové etikety, znaky, štítky, praporky, stuh, vlaječky, papírové plakáty, papírové ozdoby na večírky, papírové vlaječky, papírové plakáty, papírové podložky a tácky, jednorázové papírové výrobky, papírové nákupní tašky, papírové dárkové tašky, papírové tašky na společenské akce, papírenské zboží na společenské akce, výrobky z lepenky, a to závěsné štítky z lepenky, figurky vyrobené z lepenky, podložky a tácky z lepenky, výrobky z kartónu, bloky (papírenské výrobky), etikety (kromě textilních), obřadky, sportovní tiskoviny, letáky, časopisy (periodika), noviny, včetně reklamních, kalendáře, knihy, ročenky, komiksy, mapy, fotografie, alba, plakáty, pohlednice, záložky do knih, papírové, lepenkové a plastové obaly obsažené v této třídě, reklamní tabule z papíru nebo lepenky, reklamní předměty obsažené v této třídě, tužky a psací potřeby;

(28) volejbalové herní vybavení, volejbalové míče, vybavení pro badminton, stoly a vybavení na stolní tenis, sítě na paddle tenis, zařízení a náčiní na bowling, vybavení na hraní bodyboardu, prkna na paddle boarding, koloběžky; (32) pivo, nealkoholické nápoje, stolní vody; (35) reklama, marketing a propagace, pronájem reklamních materiálů a ploch, venkovní reklama, reklama na Internetu, rozhlasová a televizní reklama, zprostředkování reklamních a marketingových služeb, produkce a výroba reklamních materiálů a výroba reklamních filmů; (39) lodní doprava, říční doprava, doprava cestujících lodí, jízda výletní lodí, skladování lodí, jacht, člunů a vodních dopravních prostředků, půjčování paddleboardů a kajaků, pronájem vodních plavidel, pronájem kánoí, raftů, jacht, plachetnic a lodí, pronájem veslic, pronájem plavidel, pronájem potápěčského vybavení a potápěčských oděvů, organizace a vedení exkurzí, prohlídek pamětihodností, výletů, poznávacích výletů a cest, organizace a rezervace výletů, organizování výletů a okružních plaveb, doprava potravin, dodávka vybavení do ukotvených plavidel, cestovní kancelář a rezervační služby, cesty (organizování), informační služby týkající se dopravy; (41) vydavatelská a nakladatelská činnost, on-line a elektronické publikování, včetně publikování a editace stránek na sociálních sítích, elektronická nakladatelská a vydavatelská činnost, včetně on-line vydávání médií (tiskoviny), výroba audiovizuálních pořadů, výroba rozhlasových a televizních pořadů a programů, audio produkce, audiovizuální ukázkové prezentace, provozování sportovních zařízení, organizování sportovních, kulturních a společenských soutěží, měření času při sportovních soutěžích, pronájem zařízení na měření času při sportovních soutěžích, budování týmů (vzdělávání) služby pro oddech a rekreaci, provozování kulturních a společenských zařízení, organizování kulturních a společenských akcí, provozování kina, filmové a videoprojekce, služby promítání filmů, předprodej vstupenek, poskytování zařízení pro zábavní účely, pronájem potřeb pro sport, výjma vozidel, diskotéky (služby), diskžokejové pro oslavy a specializované akce; (43) služby barů, služby čajoven, služby kaváren, cateringové a gastronomické služby, klubové služby (poskytování jídla a nápojů), restaurační služby, služby hostelů, vzdělávací a pobytové kurzy zaměřené na kanoistiky.

(730) **Seven Days Agency, s.r.o.**, Náplavní 2013/1, Praha 2 - Nové Město, 12000, CZ

(740) Ing. Marie Smrčková, patentový zástupce, Velflíkova 10, Praha 6, 16000

(210) **O-532379**

(220) 01.07.2016

(320) 01.07.2016

(511) 1, 4, 5, 6, 7, 9, 11, 16, 19, 35, 36, 37, 38, 39, 40, 41, 42, 43

(540)

INNOGY MOBIL

(510) (1) plyny hnací pro aerosoly, plyny ochranné pro sváření, plyny ztužené pro průmyslové účely, přípravky a látky pro čištění plynu, neutralizační přípravky pro toxické plyny, pohlčovače plynu (chemické aktivní látky); (4) plyn, palivové a pohonné plyny, plyn pro osvětlení, generátorový plyn, olejový plyn, plyn ztužený (palivo), paliva, kapalná a tuhá paliva, motorová paliva, minerální paliva, maziva, elektrická a tepelná energie; (5) plyn pro lékařské účely; (6) nádoby (kovové) na stlačený plyn nebo zkapalněný vzduch, lahve na stlačený plyn a zkapalněný vzduch, tlakové potrubí (kovové); (7) dmychadla pro stlačování, odsávání a dopravu plynů, elektrody pro svařování plynem, hořáky na řezání plynové, hořáky svařovací plynové, plynové přístroje pro pájení, plynové přístroje pro svařování, zplynovače zařazené v této třídě, regulátory (části strojů), regulátory tlaku (části strojů), čerpadla spadající do této třídy; (9) přístroje na rozbor plynu, analyzátory plynu, plynoměry, měřicí přístroje, monitorovací přístroje; (11) bezpečnostní zařízení pro plynová zařízení a potrubí, plynové kotle, plynové generátory, plynové kahany, plynové kondenzátory, plynové hořáky, plynové lampy, plynové zapalovače, čističe plynu jako součásti plynových zařízení, přístroje na čištění plynu, regulační a bezpečnostní zařízení pro přístroje na plyn, regulační a bezpečnostní příslušenství pro plynová potrubí, regulační -bezpečnostní přídavná zařízení pro plynová zařízení, regulátory pro plynová zařízení a potrubí, potrubní kohouty; (16) tiskoviny, tištěné nebo embosované karty z lepenky nebo plastu, učební a vyučovací pomůcky (s výjimkou přístrojů), kancelářské potřeby (kromě nábytku); (19) tlakové potrubí nekovové, neohébné trubky nekovové; (35) dodavatelské služby pro třetí osoby a marketingové studie v oblasti plynárenství, obchodní management a podnikové poradenství v oblasti plynárenství, odborné obchodní poradenství v oblasti plynárenství, zprostředkování při prodeji plynu, tepla a elektrické energie, organizování výstav (komerčních nebo reklamních), pořádání veletrhů pro obchodní a reklamní účely, reklama, služby v oblasti dotazů na zboží a objednávek zboží; (36) finanční sponzorování; (37)

montáž, údržba, opravy, revize a zkoušky plynových zařízení, zajišťování odborného dozoru nad touto činností, instalace rozvodných sítí, zajišťování nepetržité havarijní služby, montáž měřidel, výstavba inženýrských sítí, výstavba plynárenských zařízení s příslušenstvím a potrubních systémů, výstavba plynovodů, ployninstalatérství; (38) telekomunikační služby, a to datové, obrazové a lingvistické služby (multimediální služby), služby telefonního připojení, poskytování zařízení pro konferenční volání, faxové a emailové služby, služby linky podpory a pohotovostní služby (telekomunikační služby), provozování a pronájem telekomunikačních zařízení, a to pro rozhlas a televizi, sbírání a dodávání zpráv a obecných informací v rámci této třídy na internetu; (39) skladování, přenos a rozvod plynu, doprava plynu potrubními systémy a jeho distribuce, distribuce tepla a elektrické energie, zprostředkování dopravy, pozemní automobilová doprava vozidly poháněnými plynem, plnění nádob plyny, poskytování (distribuce) a dodávání plynu, tepla a elektrické energie, navigační a globální polohovací služby (GPS); (40) výroba a úprava plynu, výroba energie, provoz zařízení na výrobu plynu, provoz zařízení na výrobu tepla a elektrické energie ve vztahu k využití plynu, zprostředkování při výrobě plynu, tepla a elektrické energie, výroba elektřiny, výroba tepla a chladu z kombinovaných systémů na bázi zemního plynu nebo ze systémů absorpčního chlazení na bázi zemního plynu, odborné poradenské a konzultační služby v plynárenském průmyslu v oblasti zpracování plynu; (41) organizování vzdělávacích a zábavních soutěží, organizování představení, výroba divadelních nebo jiných představení, poskytování služeb v oblasti zábavy, organizování živých vystoupení, organizování sportovních soutěží, provozování sportovních zařízení, filmová tvorba, provozování kinosálů, výroba rozhlasových a televizních programů, divadelní představení, školení a vzdělávání, pořádání a řízení školení; (42) inženýrská a projektová činnost, technicko-inženýrská činnost v investiční výstavbě, odborné poradenské a konzultační služby v plynárenském průmyslu, fyzikální a chemický výzkum, analýzy chemické, kontrola kvality, zkoušky materiálu, výzkum v oboru plynárenství, průzkum geodetický, geologický a ropný, testování těžebních věží, zpracování studií vlivu na životní prostředí, rozptylových imisních studií, energetických auditů, zpracování studií na využití a čištění bioplynu, tvorba aplikací a údržba zákaznických informačních systémů, služby programátorů pro pořizování objemových dat spadající do této třídy; (43) ubytovací služby.

(730) **RWE International SE**, Opernplatz 1, 45128 Essen, DE

(740) JUDr. PhDr. Josef Benda Ph.D., LL.M., Na Hrádku 101, Kralupy nad Vltavou, 27801

(210) **O-532380**

(220) 01.07.2016

(320) 01.07.2016

(511) 1, 4, 5, 6, 7, 9, 11, 16, 19, 35, 36, 37, 38, 39, 40, 41, 42, 43

(540)

INNOGY ENERGIE

(510) (1) plyny hnací pro aerosoly, plyny ochranné pro sváření, plyny ztužené pro průmyslové účely, přípravky a látky pro čištění plynu, neutralizační přípravky pro toxické plyny, pohlčovače plynu (chemické aktivní látky); (4) plyn, palivové a pohonné plyny, plyn pro osvětlení, generátorový plyn, olejový plyn, plyn ztužený (palivo), paliva, kapalná a tuhá paliva, motorová paliva, minerální paliva, maziva, elektrická a tepelná energie; (5) plyn pro lékařské účely; (6) nádoby (kovové) na stlačený plyn nebo zkapalněný vzduch, lahve na stlačený plyn a zkapalněný vzduch, tlakové potrubí (kovové); (7) dmychadla pro stlačování, odsávání a dopravu plynů, elektrody pro svařování plynem, hořáky na řezání plynové, hořáky svařovací plynové, plynové přístroje pro pájení, plynové přístroje pro svařování, zplynovače zařazené v této třídě, regulátory (části strojů), regulátory tlaku (části strojů), čerpadla spadající do této třídy; (9) přístroje na rozbor plynu, analyzátory plynu, plynoměry, měřicí přístroje, monitorovací přístroje; (11) bezpečnostní zařízení pro plynová zařízení a potrubí, plynové kotle, plynové generátory, plynové kahany, plynové kondenzátory, plynové hořáky, plynové lampy, plynové zapalovače, čističe plynu jako součásti plynových zařízení, přístroje na čištění plynu, regulační a bezpečnostní zařízení pro přístroje na plyn, regulační a bezpečnostní příslušenství pro plynová potrubí, regulační -bezpečnostní přídavná zařízení pro plynová zařízení, regulátory pro plynová zařízení a potrubí, potrubní kohouty; (16) tiskoviny, tištěné nebo embosované karty z lepenky nebo plastu, učební a vyučovací pomůcky (s výjimkou přístrojů), kancelářské potřeby (kromě nábytku); (19) tlakové potrubí nekovové, neohébné trubky nekovové; (35) dodavatelské služby pro třetí osoby a marketingové studie v oblasti plynárenství, obchodní management a podnikové poradenství v oblasti plynárenství, odborné obchodní

poradenství v oblasti plynárenství, zprostředkování při prodeji plynu, tepla a elektrické energie, organizování výstav (komerčních nebo reklamních), pořádání veletrhů pro obchodní a reklamní účely, reklama, služby v oblasti dotazů na zboží a objednávek zboží; (36) finanční sponzorování; (37) montáž, údržba, opravy, revize a zkoušky plynových zařízení, zajišťování odborného dozoru nad touto činností, instalace rozvodných sítí, zajišťování nepřetržitých havarijních služeb, montáž měřidel, výstavba inženýrských sítí, výstavba plynárenských zařízení s příslušenstvím a potrubních systémů, výstavba plynovodů, plynoinstalatérství; (38) telekomunikační služby, a to pro rozhlas a televizi, sbírání a dodávání služeb (multimediální služby), služby telefonního připojení, poskytování zařízení pro konferenční volání, faxové a emailové služby, služby linky podpory a pohotovostní služby (telekomunikační služby), provozování a pronájem telekomunikačních zařízení, a to pro rozhlas a televizi, sbírání a dodávání zpráv a obecných informací v rámci této třídy na internetu; (39) skladování, přenos a rozvod plynu, doprava plynu potrubními systémy a jeho distribuce, distribuce tepla a elektrické energie, zprostředkování dopravy, pozemní automobilová doprava vozidly poháněnými plynem, plnění nádob plynem, poskytování (distribuce) a dodávání plynu, tepla a elektrické energie, navigační a globální polohovací služby (GPS); (40) výroba a úprava plynu, výroba energie, provoz zařízení na výrobu plynu, provoz zařízení na výrobu tepla a elektrické energie ve vztahu k využití plynu, zprostředkování při výrobě plynu, tepla a elektrické energie, výroba elektřiny, výroba tepla a chladu z kombinovaných systémů na bázi zemního plynu nebo ze systémů absorpčního chlazení na bázi zemního plynu, odborné poradenské a konzultační služby v plynárenském průmyslu v oblasti zpracování plynu; (41) organizování vzdělávacích a zábavných soutěží, organizování představení, výroba divadelních nebo jiných představení, poskytování služeb v oblasti zábavy, organizování živých vystoupení, organizování sportovních soutěží, provozování sportovních zařízení, filmová tvorba, provozování kinosálů, výroba rozhlasových a televizních programů, divadelní představení, školení a vzdělávání, pořádání a řízení školení; (42) inženýrská a projektová činnost, technicko-inženýrská činnost v investiční výstavbě, odborné poradenské a konzultační služby v plynárenském průmyslu, fyzikální a chemický výzkum, analýzy chemické, kontrola kvality, zkoušky materiálu, výzkum v oboru plynárenství, průzkum geodetický, geologický a ropný, testování těžebních věží, zpracování studií vlivu na životní prostředí, rozptylových imisních studií, energetických auditů, zpracování studií na využití a čištění bioplynu, tvorba aplikací a údržba zákaznických informačních systémů, služby programátorů pro pořizování objemových dat spadající do této třídy; (43) ubytovací služby.

(730) **RWE International SE**, Opernplatz 1, 45128 Essen, DE

(740) JUDr. PhDr. Josef Benda Ph.D., LL.M., Na Hrádku 101, Kralupy nad Vltavou, 27801

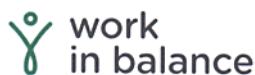
(210) **O-532531**

(220) 12.07.2016

(320) 12.07.2016

(511) 35, 41, 44

(540)



(510) (35) předvádění zboží, zasílání reklamních materiálů zákazníkům (letáky, prospekty, tisky, vzorky), rozšiřování reklamních nebo inzertních materiálů, rozšiřování vzorků zboží, předvádění (služby modelek) pro reklamní účely a podporu prodeje, prezentace výrobků v komunikačních médiích pro účely maloobchodu, maloobchodní nebo velkoobchodní služby pro farmaceutické, veterinární a sanitární přípravky a zdravotní materiál, služby obchodního zprostředkování, poskytování obchodních informací prostřednictvím webových stránek, poskytování on-line tržního prostoru pro nakupující a prodávající výrobků a služeb; (41) vyučování, výuka, vzdělávání, koučink (školení), pořádání a řízení pracovních setkání (školení), školení (instruktáž), organizování a vedení konferencí, kongresů, seminářů, kolokvií a symposií, organizování kulturních nebo

vzdělávacích výstav, organizování soutěží (vzdělávacích nebo zábavných); (44) zdravotní péče, zdravotní poradenství, lékařské služby.

(590) Barevná

(730) **Lišková Zuzana Mgr.**, Košická 49, Bratislava, SK

(740) Navrat & Oslanec, s.r.o., Roháčova 145/14, Praha 3 - Žižkov, 13000

(210) **O-532561**

(220) 13.07.2016

(320) 13.07.2016

(511) 11, 20, 37, 40

(540)

RODEX

(510) (11) přístroje pro osvětlení, svítidla, lampy, elektrická svítidla, cylindry na svítidla, interiérová elektrická svítidla, závěsná stropní svítidla, skla na svítidla, svítidla k venkovnímu použití, bodová elektrická stropní svítidla, osvětlení zahrad, dekorativní osvětlení, osvětlení, žárovky pro osvětlení, světla pro nepřímé osvětlení, závěsné šňůry (doplňky osvětlení), elektrické lampy na osvětlení interiéru, světla na kolejičkové systémy osvětlení, bodová světla na osvětlení domácnosti; (20) nábytek, nábytkové interiérové doplňky, zrcadla, rámy, zrcadla s elektrickým osvětlením; (37) opravy a instalační služby v oblasti elektro, instalace systémů osvětlení, opravy nábytku; (40) zpracování dřeva, truhlářství, umělecké truhlářství.

(730) **Duřala Rastislav**, Pisecká 11, Praha 3, 13000, CZ

(210) **O-532564**

(220) 14.07.2016

(320) 14.07.2016

(511) 16, 35, 36

(540)

equabank

(510) (16) papír, papír balicí, papír voskovaný, filtrační papír, tiskárenské výrobky, potřeby pro knižní vazby, plakáty, neperiodické i periodické publikace v bankovníctví, a to brožury, časopisy, kalendáře, katalogy, ročenky, knihy, oběžníky, zpěvníky, knihy k nalepování výstřížků (alba), komiksy, archy papíru, lístky, tiskoviny, poutače z papíru nebo z lepenky, mapy, atlasy, obrazy, pohlednice a jiné propagační a informační materiály a upomínkové předměty spadající do této třídy, a to propagační publikace, papírové propagační samolepky, manuály, noviny, knihařské výrobky, papírové podložky pod sklenice, i pivní, papírové ubrousky a ubrusy, obaly na lahve z lepenky nebo papíru, lepenka a kartonážní výrobky, alba, blahopřání i hudební, diagramy, fotografie, stojany na fotografie, grafické reprodukcce, grafiky, lepty, listky, litografie, olejotisky, malby (obrazy) zarámované či nezarámované, letáky v bankovníctví, portréty, prospekty, rytiny, psací potřeby, tiskařské typy, štočky, obaly z papíru, známky, samolepky, bloky (papírnické výrobky), dopisní papír, etikety, kromě textilních, formuláře, karty, karty a pásky papírové na počítačové programy, obálky, poštovní známky, pořadače (kancelářské potřeby), papírnické zboží kancelářské, obalové materiály z kartonu, z lepenky, pouzdra na pera, pouzdra na razítka, připínáčky, razítka, seznamy (rejstříky), těžítka, tikety, účetní knihy, zápisníky (notesy), krabice lepenkové nebo papírové, obtisky, pásky doutníkové, podložky (psací), pouzdra na doklady, praporky, pytlíky jako obaly (z papíru nebo umělých hmot), ručníky papírové, štíty vývěsní z papíru nebo z lepenky, tabule reklamní z papíru nebo lepenky, učební a vyučovací pomůcky v bankovníctví s výjimkou přístrojů; (35) marketing v bankovníctví, pomoc při podnikání, poradenství týkající se organizace a podnikání, distribuce prospektů, podnikatelské informace v bankovníctví, obchodní administrativní, činnost reklamní a inzertní, průzkum a analýzy trhů v bankovníctví, poskytování komerčních informací a informačních produktů reklamního a informačního charakteru ve třídě 35, zprostředkovatelská činnost v oblasti obchodu s výrobky uvedenými výše ve třídě 16, předvádění pro reklamní účely a podporu prodeje, předvádění zboží, vyhledávací služby, on-line inzerce, organizování výstav ke komerčním a reklamním účelům na Internetu, předplatné tiskovin pro třetí osoby, účetnictví, distribuce propagačních tiskovin v bankovníctví, plánování obchodních a propagačních akcí, potvrzování uskutečnění obchodních transakcí, reklamní, inzertní a propagační činnost prostřednictvím jakéhokoliv média, prostřednictvím telefonní, datové nebo informační sítě v bankovníctví, poradenská činnost v oblasti obchodu a služeb reklamních kanceláří, předávání informací při reklamní činnosti, multimediálních informací obchodního a reklamního charakteru, komerční využití Internetu v oblastech komerčních internetových médií a vyhledávacích služeb, pronájem reklamních ploch, marketing, marketingové studie, obchodní nebo podnikatelské informace v bankovníctví, kopírování nebo

rozmnžování dokumentů, dokladů, poradenství v obchodní činnosti, obchodní nebo podnikatelský průzkum, obchodní management, obchodní reklama, systematizace informací do počítačové databáze, překlad informací do počítačové databáze, pronájem reklamních materiálů, rozšiřování reklamních materiálů, průzkum trhu, sekretářské služby, statistické informace, zpracování textů, vedení kartoték v počítači, vydávání reklamních nebo náborových, propagačních a inzertních textů, aktualizování reklamních materiálů, analýzy nákladů, daňové příznání (příprava a vyhotovení), dražby, vedení dražeb, hospodářské (ekonomické) prognózy, inzerce poštou, nákupní ceny a velkoobchodní ceny (analýzy), oceňování obchodních podniků, oceňování a odhady v oblasti podnikání, personální poradenství v bankovníctví, posuzování efektivnosti provozu a racionalizace práce, pronájem kancelářských strojů a zařízení, průzkum veřejného mínění, přepisování, styky s veřejností, vzorky zboží (distribuce), zprostředkovatelné práce v bankovníctví, automatizované zpracování dat, elektronické zpracování dat pro třetí osoby, vedení a správa databank (zařazené ve třídě 35); (36) finanční služby, bankovní služby, poskytování bankovních služeb on-line, poskytování spořicíh a úvěrových služeb, informační a poradenské služby ve všech výše uvedených oblastech, finančníctví, bankovníctví a pojišťovnictví - služby v rámci této třídy, služby finančního trhu, finanční služby - analýzy, transakce, operace, finanční informace, daňové odhady, finanční odhady a oceňování v oblastech pojišťovnictví, bankovníctví, nemovitostí, burzovní makléřství, kurzovní záznamy na burze, finanční sponzorování, financování koupí na splátky, poskytování hypotečních půjček, hypoteční služby, makléřské služby v oblasti hypoték, finanční pronájem - leasing, garance, záruky, kauce, bankovníctví, úvěrové banky, bezhotovostní operace, platební převody vykonávané elektronicky, clearing (zúčtování vzájemných pohledávek a závazků), elektronický převod kapitálu, kapitálové investice, domácí bankovní služby, vydávání cenin, vydávání cestovních šeků, vydávání cenných papírů, služby a vydávání kreditních karet, měnové služby a operace, směnárenské služby, spořitelny, zprostředkování a poradenství v oblasti pojištění, služby pojišťoven - uzavírání pojistek a pojistných smluv životních, úrazových a proti požáru, nemocenské pojištění, vyplácení důchodů, důchodové fondy, pojistné - technické služby (statistika), služby týkající se úvěrových karet, služby realitní kanceláře - obchodování s nemovitostmi, zprostředkování pronájmu a koupě nemovitostí, pronájem nemovitostí - bytů, domů, kanceláří, pozemků, farem, vedení nájemních a činžovních domů, správa nemovitostí, inkasování nájemného, ubytovací kanceláře (byty, místnosti), oceňování numismatických sbírek, starožitností, uměleckých děl, známek a šperků, kanceláře pro inkasování pohledávek (faktorování), služby v oblasti likvidace podniků (finanční záležitosti), celní služby, organizování dobročinných a jiných sbírek, úschovní služby a úschova v bezpečnostních schránkách, úschova cenností, provozování zastaváren.

- (730) **Equa bank a.s.**, Karolínská 661/4, Praha 8, 18600, CZ
(740) **DANĚK & PARTNERS** Advokátní a patentová kancelář, Ing. Dr. Vilém Daněk Ph.D., LL.M., Vinohradská 17, Praha 2, 11000

- (210) **O-532603**
(220) 15.07.2016
(320) 15.07.2016
(511) 35, 36, 37
(540)



- (510) (35) propagační činnost, reklama, pomoc při řízení obchodní činnosti, obchodní administrativní, kancelářské práce; (36) pojištění, služby finanční, služby peněžní, služby nemovitostní; (37) stavebnictví.
(590) Barevná
(730) **Shikun & Binui Horoměřice s.r.o.**, Lužná 716/2, Praha 6, 16000, CZ
(740) Dr. Josef Černohlávek, Jungmannova 36/31, Praha 1, 11000

- (210) **O-532658**
(220) 19.07.2016
(320) 19.07.2016
(511) 11
(540)



- (510) (11) přístroje pro osvětlení, topení, výrobu páry, pro vaření, přístroje chladičí, pro sušení, ventilaci, rozvod vody a sanitární zařízení.
(590) Barevná
(730) **Hitte s.r.o.**, Klínovecká 1407, Ostrov, 36301, CZ
(740) **BOHEMIA PATENT**, Ing. Jana Vandělíková, Vodičkova 791/41, Praha 1 - Nové Město, 11000

- (210) **O-532668**
(220) 19.07.2016
(320) 19.07.2016
(511) 29, 30, 32, 35, 43
(540)



- (510) (29) maso, ryby, drůbež, zvěřina, uzeniny a jiné masné výrobky, potraviny, jejichž hlavní součástí je maso, zařazené do této třídy, zpracovaná zelenina, jako je cibule konzervovaná, čočka konzervovaná, fazole konzervované, hrách konzervovaný, nakládaná zelenina, zeli kysané červené i bílé, nakládané okurky, zeleninové saláty, rajčatový protlak, zeleninové šťávy na vaření, sušená zelenina, vařená zelenina, zelenina v pikantním nálevu, zeleninové polévky, bylinky zahradní konzervované, bramborové lupinky, bramborové vločky, bramborové hranolky, bramborové kaše, bramborové krokety, ovoce mražené, kompotované, konzervované, zavařené, kandované, sušené, jablečná a jiná pyré, kůry ovocné, ovocná dřev i mražená, džemy, marmeláda, ovoce naložené v alkoholu, ovocné rosoly, ovocné saláty, zázvorový džem, brusinkový kompot, oříšky a arašidy zpracované, arašidové máslo, hrozinky, kakaové máslo, kokos sušený (kokosová moučka), kokosové mléko, datle, sušené fíky, zpracované mandle, olivy konzervované, hummus (pasta z cizrný), konzervované žampiony, konzervované lanýže, ryby, měkkýši, koryši, sumýši a výrobky z nich, jako jsou ančovičky (sardele), humři (neživí), kaviár, konzervy rybí, krevety (neživé), langusty (neživé), mušle jedlé (neživé), losos (neživý), moučka rybí pro lidskou spotřebu, raci (neživí), rybí plátky (filé), ryby ve slanečném nálevu, sardinky, slanečci, sledi, tuňák, ústřice (neživé), maso a masné výrobky, droby, vnitřnosti, dršťky, drůbež (neživá), bujóny, vývary, huspeniny, játra, játrová paštika, jelita, krvavá tlačěnka, jitrnice, klobásy, salámy, párky, konzervy masové, masové extrakty, polévky, přípravky na výrobu polévek, slanina, šunka, uzeniny, uzeniny v těstě, tukové pomazánky na chléb, vepřové, hovězí, drůbeží maso, sádlo, zvěřina, vejce, i sušené, vaječný bílek, vaječný žloutek, jedlé oleje, jedlé tuky, margarín, máslo, mléko a mléčné výrobky, jogurty, kefir, kumys (mléčný nápoj), mléčné nápoje (s vysokým obsahem mléka), smetana, syrovátka, sýry, syřidlo, šlehačka, tofu, bílkoviny jako potrava, jedlá želatina, kasein používaný

jako přísada ve výživě, pektin pro kulinářské účely; (30) káva, čaj, kakao, cukr, rýže, tapioka, ságo, kávové náhražky, mouka a přípravky z obilnin, chléb, pečivo, cukrovinky, zmrzlina, med, sirup melasový, droždí, prášky do těsta, sůl, hořčice, ocet, nálevy (k ochucení), koření, led pro osvětlení, obilniny připravené pro osobní konzumaci, obilniny k snídani a ochucené obilniny s obsahem lepku i bezlepkové, připravené z ovsa, kukuřice, pšenice, žita, ječmene, jáhel, pohanky, sóji, rýže a ochucené medem, kakaem, skořicí, ořechy, oříšky, mandlemi, cukrem, čokoládou, ovocem, zeleninou, luštěninami, houbami, syrovátkovým proteinem, kokosovým mlékem, rýžovým mlékem, sójovým mlékem, sušeným nealkoholickým mlékem, bonbóny, cereální tyčinky, cukroví, čokoláda, dorty, kečup, koření, majonéza, marinády, masové šťávy, nudle, omáčka na těstoviny, omáčky (chuťové přísady), pizzy, quiche, sendviče, sušenky, těstoviny, zákusky, koláče, zálivky na salát; (32) citronády, koktejly nealkoholické, jablečný mošt, mošty, šťávy zeleninové (nápoje), pivo, lehká piva i ležáky, koktejly na bázi piva, minerální vody, šumivé nápoje a jiné nápoje nealkoholické, nealkoholické nápoje a šťávy ovocné, sirupy a jiné přípravky k zhotovení nápojů, zázvorové pivo, aloe vera nápoje nealkoholické; (35) administrativní zpracování nákupních objednávek, provozování velkoobchodů a maloobchodů s potravinami, stánkový prodej potravin, inzertní, reklamní a propagační služby, pomoc při řízení obchodní činnosti, obchodní administrativní, výstavy k reklamním a obchodním účelům, pořádání trhů, kancelářské práce, marketingové služby, zprostředkování obchodních záležitostí (zákaznický servis, tj. zajišťování odbytu, zastupování při obchodních jednáních, sjednávání obchodních podmínek), rozmnožování a tisk reklamních a propagačních dokumentů, automatické zpracování dat, aranžérství výloh, teleshopping (služby), organizace spotřebitelských soutěží reklamního charakteru zaměřených zejména na podporu prodeje, vyhlašování výsledků soutěží reklamního charakteru zaměřených zejména na podporu prodeje, organizace spotřebitelských soutěží - v rámci této třídy, komerční spotřebitelská anketa, propagace výherce soutěže či ankety, reklamní, inzertní a propagační činnost, marketing, poskytování informací komerčního nebo reklamního charakteru, multimediálních informací komerčního charakteru, on-line inzerce, pronájem komerčních informačních míst v rámci třídy, činnost reklamní agentury, činnost ekonomických a/nebo organizačních poradců, zprostředkování v obchodních vztazích, pomoc při provozování obchodů a obchodních činnostech průmyslového nebo obchodního podniku, design reklamních materiálů, dodavatelské služby pro třetí osoby; (43) služby zajišťující stravování a nápoje, cateringové služby, hostinská činnost, restaurace, kavárny, bufety, bary (služby), služby spojené s provozem kavárny a provoz kavárny, stravovací služby a provoz stravovacího zařízení, provozování rychlého občerstvení, příprava a míchání alkoholických nápojů a nealkoholických nápojů na objednávku.

(590) Barevná

(730) **Půžová Markéta**, Neumannova 239/56, Brno, 60200, CZ

(740) Advokátní kancelář Economy JUDr. Pecl a spol., v.o.s., JUDr. Ivan Pecl, Zábrdovická 15/16a, Brno, 61500

(210) **O-532671**

(220) 19.07.2016

(320) 19.07.2016

(511) 9, 16, 35, 38, 41

(540)

NÁRODNÍ
KLENOTY

(510) (9) audiovizuální díla, zvukové, obrazové a zvukově obrazové záznamy v analogové nebo digitální podobě na datových nosičích nebo ke stažení na internetu nebo prostřednictvím jiné datové či komunikační sítě, nosiče zvukových, obrazových a zvukově obrazových záznamů a dat nahrané i nenahrané, optické disky, kompaktní disky, DVD, Blu-ray disky, gramofonové desky, magnetické pásky, videokazety, magnetické disky, exponované filmy, software, elektronické databáze a katalogy, softwarové

aplikace a hry pro počítače, chytré telefony, tablety a jiná komunikační zařízení a zařízení výpočetní techniky, elektronické publikace na nosičích a ke stažení, počítačový hardware, periferní počítačová zařízení, audiovizuální a fotografické přístroje, komunikační zařízení, přístroje pro zachycení, vysílání, přenos, příjem a reprodukci zvuku a obrazu, elektrická zařízení a příslušenství na zpracování dat, audiovizuální přístroje a zařízení, přístroje pro záznam zvuku a obrazu, elektrická navigační zařízení, obaly a pouzdra na nosiče dat a záznamů, brýle, sluneční brýle, pouzdra na brýle, dekorační magnety, podložky pod myš (příslušenství počítačů); (16) tiskárenské výrobky, knihy, časopisy, fotografie, fotoalba a alba pro sběratele, kalendáře, diáře, poznámkové bloky, plakáty, letáky, nálepky, navštívenky, pohledy, přání, sběratelské karty, katalogy, manuály, vstupenky, poštovní známky, záložky do knih, tisky, grafické reprodukce, mapy, kancelářské potřeby kromě nábytku, kancelářský a dopisní papír, desky na dokumenty, obálky, razítka, lepicí pásky, psací potřeby, školní potřeby, vyučovací pomůcky a potřeby kromě přístrojů, pera, tužky, zvýrazňovače, fixy, gumy na gumování, malířské soupravy pro umělce a děti, štětce, pastelky, krabice z papíru nebo lepenky, papírové tašky, balicí papír; (35) propagační činnost, reklama, marketingové služby, televizní reklama, reklama online, poskytování reklamního prostoru, pronájem reklamního času v komunikačních médiích, licence na výrobky a služby pro třetí osoby (komerční správa), merchandising, grafická úprava pro reklamní účely, organizování obchodních nebo reklamních akcí; (38) televizní vysílání a přenosy, audiovizuální přenosové služby, přenos a vysílání dat, přenos digitálních dat prostřednictvím televize, přenos informací elektronickými prostředky, bezdrátové vysílání, kabelové vysílání, satelitní vysílání, provozování vysílacích zařízení, vysílání programů přes internet, distribuce dat nebo audiovizuálních záznamů prostřednictvím globální počítačové sítě nebo internetu, elektronický přenos dat, streaming zvukového materiálu a video materiálu na internetu, služby přenosu videa na vyžádání (VoD), poskytování internetových diskusních fór, poskytování služeb v oblasti online komunikace, přenos interaktivního zábavního software, přenos zpráv prostřednictvím elektronických médií, informační služby týkající se televizního vysílání; (41) zábava, vzdělávání a výuka, zábavní, sportovní a kulturní aktivity, výroba rozhlasových a televizních pořadů, filmová a video produkce, výroba audiovizuálních nahrávek, zvuková produkce, videoprodukce a fotografování, služby televizního studia, filmová studia, televizní zábava, hudební koncerty prostřednictvím televize, psaní scénářů, výroba titulků, dabing, filmová distribuce, projekce filmů, pronájem a půjčování filmů, organizace kulturních, zábavních a sportovních akcí, organizování a pořádání výstav k zábavním účelům, organizování festivalů, organizování her a soutěží, poskytování služeb zábavních parků, divadelní představení, internetové hry (bez možnosti stažení), vydavatelská činnost a zpravodajství, reportéřské služby, online publikování, poskytování elektronických publikací, zpravodajské programy (služby), informace o zábavě.

(730) **Česká televize**, Na hřebenech II 1132/4, Praha 4, 14700, CZ**FRMOL s.r.o.**, Rostislavova 231/23, Praha 4 - Nusle, 14000, CZ

(740) Česká televize, Na hřebenech II 1132/4, Praha 4 - Podolí, 14700

(210) **O-532687**

(220) 20.07.2016

(320) 20.07.2016

(511) 8

(540)

HARLINGEN

(510) (8) brusy, smirkové brusné kotouče, zahradnické nářadí (ruční), závitorezné hlavy (ruční nástroje), frézy (ruční nástroje), pilové listy (části ručních nástrojů), šroubováky, vrtáky korunové (ruční nástroje), pilníky (nástroje), nýtovačky (ruční nástroje).

- (730) **SICHUAN MACHINERY IMP. & EXP. CORP. LTD.**, C-8F, Fengde International Plaza, No. 6 Hangkong Road, Chengdu City, Sichuan Province, CN
(740) Rott, Růžička & Guttmann Patentová, známková a advokátní kancelář, JUDr. Vladimír Rott, Vinohradská 37/938, Praha 2, 12000

(210) **O-532789**

(220) 26.07.2016

(320) 26.07.2016

(511) 25, 28, 35

(540)

CLUBBEL

- (510) (25) oděvy, obuv, sportovní obuv, kloboučnické zboží, oděvy hotové (konfekce), dámské, dětské, pánské, oděvy spodní, svrchní, sportovní, plavky, prádlo spodní, rukavice, trička, tílka, košile, pulovry; (28) potřeby pro gymnastiku a sport, sportovní náčiní a pomůcky obecně, jako baseballové rukavice, bazény plavecké (potřeby pro hru), biliardové koule, biliardové stoly, kulečnická tága, boty na bruslení s upevněnými bruslemi, zařízení a náčiní na bowling, boxerské rukavice, in-line brusle, brusle kolečkové, brusle lední, cvičné pytle, činky, draci létající, stoly pro stolní fotbal, golfové hole, golfové rukavice, golfové vaky na kolečkách nebo bez koleček, gymnastické zařízení, hokejky, holenní chrániče, horolezecká výstroj, houpačky, hračky, hry, chrániče kolen, chrániče na lokty, jízdní kola nehybná určena pro trénink, rotopedy, cyklistické eliptické a jiné trenážery, kluzáky závěsné (rogala), koloběžky, křídla padáková (paragliding), kuželky, lyžařské vázání, lyžařské vosky, lyže, obaly na lyže, lyže pro surfaře, lyže vodní, míče hrací, ochranné vycpávky jako části sportovní výstroje, paintball (sportovní nářadí), pistole (hračky), plavecké a potápěčské ploutve, činky, posilovací stroje a pomůcky, přístroje pro tělesná cvičení, puky hokejové, rakety (sportovní nářadí), rukavice pro sportovní hry, síliče svalů, sítě (sportovní potřeby), skateboardy, stoly na stolní tenis, surfovací prkna, terče, trampolíny; (35) propagační činnost, reklama, pomoc při řízení obchodní činnosti, účetnictví, obchodní administrativa, kancelářské práce.

(730) **inSPORTline s.r.o.**, Dělnická 957, Vítkov, 74901, CZ

(740) RETROPATENT s.r.o., Mgr. Kamil Kolátor, patentový zástupce, Dobříšova 1246/29, Liberec VI, 46006

(210) **O-532848**

(220) 27.07.2016

(320) 27.07.2016

(511) 9, 16, 35, 38, 41

(540)

Pravý rytíř

- (510) (9) audiovizuální díla, zvukové, obrazové a zvukově obrazové záznamy v analogové nebo digitální podobě na datových nosičích nebo ke stažení na internetu nebo prostřednictvím jiné datové či komunikační sítě, nosiče zvukových, obrazových a zvukově obrazových záznamů a dat nahrané i nenahrané, optické disky, kompaktní disky, DVD, Blu-ray disky, gramofonové desky, magnetické pásky, videokazety, magnetické disky, exponované filmy, software, elektronické databáze a katalogy, softwarové aplikace a hry pro počítače, chytré telefony, tablety a jiná komunikační zařízení a zařízení výpočetní techniky, elektronické publikace na nosičích a ke stažení, počítačový hardware, periferní počítačová zařízení, audiovizuální a fotografické přístroje, komunikační zařízení, přístroje pro zachycení, vysílání, přenos, příjem a reprodukci zvuku a obrazu, elektrická zařízení a příslušenství na zpracování dat, audiovizuální přístroje a zařízení, přístroje pro záznam zvuku a obrazu, elektrická navigační zařízení, obaly a pouzdra na nosiče dat a záznamů, brýle, sluneční brýle, pouzdra na brýle, dekorační magnety, podložky pod myš (příslušenství počítačů); (16) tiskárenské výrobky, knihy, časopisy, fotografie, fotoalba a alba pro sběratele, kalendáře, diáře, poznámkové bloky, plakáty, letáky, nálepky, navštívenky, pohledy, přání, sběratelské karty, katalogy, manuály, vstupenky, poštovní známky, záložky do knih, tisky, grafické reprodukce, mapy, kancelářské potřeby kromě nábytku, kancelářský a dopisní papír, desky na dokumenty, obálky, razítka, lepicí pásky, psací potřeby, školní potřeby, vyučovací pomůcky a potřeby kromě přístrojů, pera, tužky, zvyrazňovače, fixy, gumy na gumování, malířské soupravy pro umělce a děti, štětce, pastelky, krabice z papíru nebo lepenky, papírové tašky, balící papír; (35) propagační činnost, reklama, marketingové služby, televizní reklama, reklama online, poskytování reklamního prostoru, pronájem reklamního času v komunikačních médiích, licence na výrobky a služby pro třetí osoby (komerční správa), merchandising, grafická úprava pro reklamní účely, organizování

obchodních nebo reklamních akcí; (38) televizní vysílání a přenosy, audiovizuální přenosové služby, přenos a vysílání dat, přenos digitálních dat prostřednictvím televize, přenos informací elektronickými prostředky, bezdrátové vysílání, kabelové vysílání, satelitní vysílání, provozování vysílacích zařízení, vysílání programů přes internet, distribuce dat nebo audiovizuálních záznamů prostřednictvím globální počítačové sítě nebo internetu, elektronický přenos dat, streaming zvukového materiálu a video materiálu na internetu, služby přenosu videa na vyžádání (VoD), poskytování internetových diskusních fór, poskytování služeb v oblasti online komunikace, přenos interaktivního zábavního software, přenos zpráv prostřednictvím elektronických médií, informační služby týkající se televizního vysílání; (41) zábava, vzdělávání a výuka, zábavní, sportovní a kulturní aktivity, výroba rozhlasových a televizních pořadů, filmová a video produkce, výroba audiovizuálních nahrávek, zvuková produkce, videoprodukce a fotografování, služby televizního studia, filmová studia, televizní zábava, hudební koncerty prostřednictvím televize, psaní scénářů, výroba titulků, dabling, filmová distribuce, projekce filmů, pronájem a půjčování filmů, organizace kulturních, zábavních a sportovních akcí, organizování a pořádání výstav k zábavním účelům, organizování festivalů, organizování her a soutěží, poskytování služeb zábavních parků, divadelní představení, internetové hry (bez možnosti stažení), vydavatelská činnost a zpravodajství, reportéřské služby, online publikování, poskytování elektronických publikací, zpravodajské programy (služby), informace o zábavě.

(730) **Česká televize**, Na Hřebenech II 1132/4, Praha 4, 14700, CZ

(210) **O-532852**

(220) 28.07.2016

(320) 28.07.2016

(511) 16, 25, 35, 40, 42

(540)

ROCKDESIGN

- (510) (16) papír a lepenka, tiskárenské výrobky, potřeby pro knižní vazby, fotografie, papírenské zboží, lepidla pro papírenství nebo domácnost, materiál pro umělce, štětce, psací stroje a kancelářské potřeby (vyjímaje nábytek), učební a vyučovací pomůcky s výjimkou přístrojů, plastické obaly (nezařazené do jiných, tříd), tiskařské typy, štočky; (25) oděvy, obuv, kloboučnické zboží; (35) propagační činnost, reklama, pomoc při řízení obchodní činnosti, obchodní administrativa, kancelářské práce; (40) fotosazba, kreslení, rýsování laserem, laminování, montáž materiálů a objednávku (pro třetí osoby), ofsetový tisk, papír (úprava), papír (zpracování), povrchové barevné tónování oken, rytí, gravírování, separace barev (služby), sítotisk, textil (úprava a zpracování), tisk vzorů, tiskárny; (42) vědecké a technologické služby a související výzkum a projektování, analytické a výzkumné služby v průmyslu, navrhování a vývoj počítačového hardwaru a softwaru.

(730) **Skalka Tomáš**, Gagarinova 1436, Teplice, 41501, CZ

(210) **O-532870**

(220) 28.07.2016

(320) 28.07.2016

(511) 5, 29, 30, 35, 39, 43

(540)



- (510) (5) potravinové doplňky v rámci této třídy, ne pro lékařské účely; (29) potravinářské výrobky zařazené do této třídy, a to maso, drůbež, zvěřina, ryby a výrobky z nich, masové vřtačky, konzervovaná, sušená a vařená zelenina a ovoce, zavařeniny, vejce, mléko a mlékařské výrobky, včetně mléčných nápojů, jedlé oleje a tuky, konzervované potraviny, ryby, rybí filé, mořské plody, chaluhy, koryš, krevety, saláty, zeleninové saláty; (30) káva, čaj, cukr, rýže, tapioka, mouka a obilninové přípravky, chléb, omáčky (chuťové přísady), suši, hotové pokrmy z nudlí, ledový čaj,

nápoje na bázi čaje, sendviče; (35) zprostředkovatelská činnost v oblasti obchodu, maloobchod - velkoobchod, export - import, prodej pro třetí osoby, internetový obchod - vše s potravinářskými a zemědělskými výrobky všeho druhu, marketing, reklama, propagace a inzerece všemi druhy medií; (39) distribuce a doručování zboží, a to potravinářského, produktů rychlého občerstvení, služby donášení a rozvozy shora uvedeného zboží ve třídách 5, 29 a 30, jídel a nápojů na objednávku, doprava, skladování a balení zboží; (43) poskytování stravovacích služeb v restauracích, veřejných jídelnách, kavárnách v zařízeních rychlého občerstvení, bufetech, v prodejních automatech, poskytování cateringových služeb (hromadného stravování).

(590) Barevná

(730) **Fresh Sushi s.r.o.**, Lomecká 1432, Praha 9, 19016, CZ

(210) **O-532876**

(220) 29.07.2016

(320) 29.07.2016

(511) 35, 41, 44

(540) **PNP Terapie - Přepis negativních postojů**

(510) (35) aktualizace a údržba dat v počítačových databázích, aktualizace reklamních materiálů, design reklamních materiálů, dodavatelské služby pro třetí osoby (nákup výrobků a služeb pro jiné podniky), efektivnost provozu a racionalizace práce (posuzování), externí administrativní management pro firmy, fakturace, informace o obchodních kontaktech, inzerece poštou, komerční informace a rady pro spotřebitele (spotřebitelská poradna), komerční informační kanceláře, komunikační média (prezentace výrobků v komunikačních médiích pro účely maloobchodu), maloobchodní nebo velkoobchodní služby pro farmaceutické, veterinární a sanitární přípravky a zdravotní materiál, marketing, nábor zaměstnanců, organizování výstav (komerčních nebo reklamních), počítačové databáze (systemizace informací do-), pořádání veletrhů pro obchodní a reklamní účely, produkce (výroba) reklamních filmů, průzkum trhu, průzkum veřejného mínění, psaní reklamních textů, psychologické testování pro výběr zaměstnanců, reklama, reklamní agentury, reklamní materiály (zasílání zákazníkům), reklamní materiály (rozšiřování) zákazníkům (letáky, prospekty, tisky, vzorky), reklamní nebo inzertní materiály, reklamní texty (psaní), reklamní texty (vydávání, zveřejňování, oznámení, vyhlášení, publikování), rozhlasová reklama, televizní reklama, texty (zpracování), venkovní reklama, vydávání reklamních nebo náborových, propagačních a inzertních textů, vyhledávání sponzorů; (41) cvičení (praktické), dálkové studium, doučování, elektronické publikování (DTP), filmové projekce, hudební produkce, informace o možnostech rekreace, informace o možnostech rozptýlení, informace o výchově a vzdělávání, klubové služby (výchovné, zábavné), kluby zdraví (služby) (zdravotní a kondiční cvičení), konference (organizování a vedení), kongresy (organizování a vedení), korespondenční kurzy, koučink (školení), organizování kulturních nebo vzdělávacích výstav, organizování soutěží (vzdělávacích nebo zábavných), poskytování on-line elektronických publikací (bez možnosti stažení), poskytování on-line videí (bez možnosti stažení), praktický výcvik, psaní textů (jiných než reklamních), půjčovny knih (knihovny), semináře (organizování a vedení), studium dálkové, školení (instruktáž), školení (pořádání a řízení), vydávání elektronických časopisů a knih on-line, vydávání knih, vydávání textů (s výjimkou reklamních nebo náborových), vyučování (výuka), vzdělávací informace, vzdělávání, zkoušení, přezkoušení; (44) aromaterapeutické služby, farmaceutické poradenství, fyzikální terapie, fyzioterapie, lékařské služby, psycholog (služby), sanatoria, služby v oblasti alternativní medicíny, terapeutické služby, zdravotní péče, zdravotní poradenství, zdravotnická střediska, zotavovny.

(730) **Hynek Tomáš Mgr.**, Jilová 37, Olomouc, 77900, CZ

(210) **O-532905**

(220) 29.07.2016

(320) 29.07.2016

(511) 9, 11, 35, 37, 38, 41, 42

(540)



(510) (9) aplikační software pro služby cloud computingu, servery pro web hosting, cloudové servery, software pro monitorování cloudové sítě, stahovatelný software pro vytvoření přístupu k počítačovým aplikacím a k jejich řízení prostřednictvím globální počítačové sítě, nahrané programy operačních systémů, nahraný počítačový software a programy s možností stažení, počítačový software používaný pro přístup ke globální počítačové síti, počítačový software pro management dokumentace, počítačový software určený pro správu databází, počítačový software určený pro lokalizaci, vyhledávání a přijímání textů, elektronických dokumentů, grafiky a audiovizuálních informací v podnikových vnitřních počítačových sítích a v místních a dálkových globálních počítačových sítích, počítačový software použitý při vývoji aplikačního software, webové redakční systémy a e-learningové nástroje pro tvorbu výukových kurzů, včetně uživatelských příruček v elektronickém formátu prodávaných s nimi jako celek, dokumentační a instrukční návody zapsány na strojem čitelném médiu a vztahující se k počítačům nebo k počítačovým programům, počítačový software pro publikování dat v cloudovém řešení počítačového prostředí s možností stažení, programy a software pro počítačové hry s možností stažení, akustická poplašná zařízení, audiovizuální zařízení pro výuku a přístroje pro vyučování, zkušební přístroje (ne pro lékařské účely), čtečky čárového a GR kódu, přístroje na zaznamenávání času, čtecí zařízení (zpracování dat), přístroje a zařízení pro zpracování a uchovávání a přenos dat, disky nahrané se zvukovými a obrazovými nahrávkami, docházkový systém (zařízení pro evidenci docházky), elektrické adaptéry, elektronické oznamovací tabule, elektronické publikace s možností stažení, hlasovací zařízení, parkovací hodiny, docházkové hodiny, magnetické kódované identifikační karty a kódované identifikační náramky, zabezpečovací zařízení proti krádeži, elektronická pera (vizuální zobrazovací jednotky), modemy, podnikové a kancelářské servery, desktopové a přenosné počítače včetně tabletových, periferní zařízení počítačů, plátna promítací, počítačové stroje, zařízení pro počítačovou paměť, počítačový hardware, čítače, pokladny registrační, poplašná zařízení, požární hlásiče, detektory kouře, signalizační zařízení, přenosné přehrávače médií, audio a video přijímače, přístroje pro záznam a reprodukci zvuku a obrazu, elektrické regulátory, reproduktory, ozvučnice reproduktorů, stahovatelné hudební a obrazové soubory, USB disky, vysokofrekvenční přístroje, přístroje a zařízení pro vytváření sítí, elektrické zámky, zesilovače; (11) spotřebiče na vaření, spotřebiče na ohřívání nápojů; (35) aktualizace a údržba dat v počítačových databázích, design reklamních materiálů, pronájem kancelářských strojů a zařízení, obchodní management a podnikové poradenství, poskytování obchodních nebo podnikatelských informací, profesionální obchodní nebo podnikatelské poradenství, optimalizace provozu webových stránek, překlad a systematizace informací do počítačové databáze, zpracování velkého objemu systematizovaných dat, poradenství v obchodní činnosti, poskytování obchodních informací prostřednictvím webových stránek, poskytování on-line tržního prostoru pro kupující a prodávající výrobků a služeb, prezentace výrobků v komunikačních médiích pro účely maloobchodu, pronájem reklamní doby v komunikačních médiích, pronájem reklamních ploch, převod úřední komunikace, psaní reklamních textů, komerční informace a rady pro spotřebitele, spotřebitelská poradna, reklama on line v počítačové síti, reklama placená kliknutím, služby obchodního zprostředkování, služby v oblasti grafické úpravy pro reklamní účely, předvádění zboží; (37) výroba, instalování a opravy elektrických spotřebičů a elektronických a telekomunikačních zařízení, montáž, údržba a opravy strojů; (38) elektronická pošta, služby elektronické nástěnky, komunikace po síti optických vláken, videokonferenční a telekonferenční služby, počítačová komunikace,

komunikace pomocí počítačových terminálů, posílání zpráv, poskytování internetových diskusních fór, poskytování online fór, poskytování přístupu k databázím, poskytování telekomunikačních kanálů pro teleshoppingové služby, poskytování uživatelského přístupu a přístupového času ke globální počítačové síti, pronájem přístrojů pro přenos zpráv, pronájem zařízení pro přenos informací, přenos zpráv a obrazových informací pomocí počítače, půjčování modemů, streaming dat, streaming audio a video materiálu na internetu, televizní streaming, služby poskytované rádiem, telefonem nebo jinými elektronickými komunikačními prostředky, zaslání zpráv; (41) dálkové studium, vzdělávací a školící služby, pořádání a řízení školení, elektronické publikování (DTP), kurzy korespondenční, měření času při sportovních disciplínách, pronájem audio nahrávek, pronájem kinematografických filmů, provozování her on-line, půjčování filmů, poskytování a objednávání televizních a rozhlasových programů a videí, organizování a vedení seminářů, služby v oblasti grafické úpravy, jiné než pro reklamní účely, služby v oblasti prodeje a předprodeje vstupenek, organizování vzdělávacích a zábavných soutěží, služby zábavy a pobavení, vydávání elektronických knih a časopisů on-line, vzdělávání; (42) aktualizace, kopírování a instalace počítačových programů, digitalizace dokumentů, elektronické ukládání dat, hosting webových stránek, instalace počítačových programů, konzultace, pronájem a tvorba v oblasti webového designu, software jako služba (SAAS), platforma jako služba (PAAS), infrastruktura jako služba (IAAS), konzultační a poradenské služby v oblasti IT, kopírování počítačových programů, obnova počítačových dat, analýzy počítačových dat interních a volně dostupných v globální počítačové síti, big data analýzy, pronájem počítačů, počítačové programování, počítačové systémové analýzy, vývoj, tvorba a pronájem administrativních, informačních a kontrolních počítačových systémů zejména pro e-commerce a marketing, poradenství v oblasti navrhování a vývoje počítačového hardwaru a softwaru, poskytování informací o výpočetní technice a programování přes webové stránky, poskytování vyhledávačů pro internet, údržba programového vybavení, pronájem počítačových serverů a počítačového software, pronájem počítačů, přenos dat nebo dokumentů z fyzických nosičů na elektronické nosiče, převod dat a počítačových programů, služby v oblasti ochrany proti počítačovým virům, tvorba a údržba software, vývoj a výzkum nových výrobků (pro jiné), tvorba, umístění, realizace a správa webových stránek (pro třetí osoby), propojování a testování počítačového hardwaru a softwaru, poradenství v oblasti počítačů a konstrukci počítačového softwaru a hardwaru, poradenství v oblasti informačních technologií a počítačových sítí, on-line linka počítačové služby v oblasti internetové infrastruktury, počítačové služby, služby cloudového hostingu, integrace privátního a veřejného prostředí cloud computingu, poradenské služby v oblasti cloud computingu, poskytování virtuálních počítačových systémů a virtuálních počítačových prostředí prostřednictvím cloud computingu, pronájem operačního softwaru pro přístup ke cloudové výpočetní síti a její používání, navrhování, vývoj a programování operačního softwaru pro přístup ke cloudovým výpočetním sítím a jejich používání, poskytování dočasného používání on-line operačního softwaru bez možnosti stažení pro přístup ke cloudové výpočetní síti a její používání, technické podpůrné služby pro řízení infrastruktury monitorování a správy, řízení veřejného a soukromého cloud computingového IT řešení a aplikačních systémů, hosting podcastů a webových stránek a portálů v cloudu, hosting počítačových databází, hosting platform na internetu, hosting paměťového prostoru na internetu, hosting digitálního obsahu na internetu, včetně online časopisů a blogů, hosting webových stránek a mikrostránek upravených na zakázku, hosting počítačových dat, souborů, aplikací a informací, hosting softwaru pro použití při řízení knihoven, hosting platformy pro elektronický obchod na internetu, hosting on-line webové stránky pro interaktivní vytváření obsahu, hosting on-line prostorů pro vedení interaktivních diskusí, pronájem paměťového prostoru na serverech pro hosting elektronických vývěsek a pro ukládání digitálních fotografií, návrh, tvorba, hosting a údržba internetových stránek pro třetí strany.

(730) **Cloud 2 Air s.r.o.**, Perucká 2482/7, Praha 2, 12000, CZ

(210) **O-532935**

(220) 01.08.2016

(320) 01.08.2016

(511) 39, 41, 45

(540)



(510) (39) organizování cest, organizování exkurzí, zájezdů, výletů a prohlídek, rezervace ubytování, rezervace cestování (dopravy), rezervace místenek, jízdenek a cestovních poukazů, zajištění jízdenek a místenek, poskytování informací o trase a dopravě pro účely cestování a turismu, doprovázení cestujících, poskytování informací o dopravě, přeprava turistů, poradenství a poskytování informací o zajišťování cestovních dokumentů a víz, zajišťování a zprostředkování cestovních rekreačních pobytů, pobytových a poznávacích zájezdů všeho druhu v rámci této třídy, v České republice i v zahraničí, rezervace cestovních pobytů a zájezdů (doprava), zprostředkování zájezdů a cest dopravními prostředky, zprostředkování přepravy turistů a jejich zavazadel, zajišťování a zprostředkování autobusové, automobilové, železniční, letecké a lodní dopravy, zajištění a zprostředkování pronájmu automobilů, průvodcovské služby, zprostředkování doprovázení turistů, organizování a zprostředkování výletů, okružních výletů a plaveb, zprostředkování turistických prohlídek a exkurzí (doprava), zajišťování transferu turistů na letiště a nádraží, obstarávání ostatních služeb v oblasti dopravy souvisejících s cestováním, pořádání tematických zájezdů v rámci této třídy, kulturních, sportovních a vzdělávacích; (41) zábava (služby), vzdělávání, výchova, pořádání zábavy a rozvoj kulturní a zájmové činnosti seniorů a invalidních osob, sportovní a kulturní aktivity, poskytování informací o možnostech zábavy, rekreace a rozptýlení, poskytování informací o vzdělávání, vzdělávací činnost, zejména pořádání kurzů, seminářů, přednášek, školení a jiných vzdělávacích akcí včetně lektorské činnosti, organizování a vedení seminářů a školení, školení a praktická příprava osobních asistentů, organizování a vedení konferencí, kongresů a seminářů, organizování kulturních nebo vzdělávacích výstav, organizování vzdělávacích nebo zábavných soutěží, vydavatelská a nakladatelská činnost, vydávání textů (s výjimkou reklamních nebo náborových), vydávání elektronických textů on-line (s výjimkou reklamních nebo náborových), zajišťování vstupenek na kulturní a sportovní akce, organizování prohlídek muzeí, zámků, hradů a obdobných kulturních monumentů a atrakcí; (45) poskytování služeb osobní podpory seniorům a invalidním osobám, služby poskytované společností seniorům a invalidním osobám, služby osobních asistentů, zprostředkovatelství, poradenská a osvětová činnost jako prevence ochrany majetku fyzických osob před nekalými praktikami, doprovod osob, sociální asistence, sociální služby, pomoc při zvládnání běžných úkonů péče o vlastní osobu, zprostředkování kontaktu se společenským prostředím, pomoc při uplatňování práv, oprávněných zájmů a při obstarávání osobních záležitostí, sociálně terapeutické činnosti, základní sociální poradenství.

(590) Barevná

(730) **Svaz důchodců České republiky, z.s.**, nám. Winstona Churchilla 1800/2,

Praha 3, 13000, CZ

(740) **INVENTIA s.r.o.**, LL.M. Ingrid Beránková Ambruzová, Na Bělidle 3, Praha 5, 15000

(210) **O-532947**

(220) 02.08.2016

(320) 02.08.2016

(511) 2, 3, 4, 5, 8, 16, 18, 20, 21, 22, 25, 28, 29, 30, 31, 32, 33, 34, 35, 39, 43
(540)



(510) (2) barvy, nátěry, laky, ochranné výrobky proti korozi a proti deteriorizaci dřeva, barviva, mořidla, přírodní pryskyřice v surovém stavu, kovy listkové a práškové používané při malování, dekorování, tisku a umělecké činnosti; (3) přípravky pro bělení a jiné prací prostředky, přípravky pro čištění, leštění, odmašťování a broušení, mýdla, parfumerie, vonné oleje, kosmetika, vlasové vody (lotions), zubní pasty; (4) průmyslové oleje a tuky, mazadla, výrobky pro pohlcování, zavlažování a vázání prachu, paliva včetně benzínu pro motory a osvětlovací látky, svíčky a knoty; (5) farmaceutické, lékařské a veterinářské výrobky, hygienické výrobky pro léčebné účely, dietní potraviny a dietetické přípravky pro léčebné nebo veterinární účely, potraviny pro batolata, potravní doplňky pro lidskou potřebu a pro zvířata, náplasti, obvazový materiál, materiály pro plombování zubů a pro zubní otisky, dezinfekční přípravky, výrobky pro hubení škodlivých zvířat, fungicidy, herbicidy; (8) nářadí a nástroje s ručním pohonem, nože, vidličky a lžíce, sečné zbraně, břitvy; (16) papír a lepenka, tiskárenské výrobky, potřeby pro knižní vazby, fotografie, papírenské zboží, lepidla pro papírenství nebo domácnost, materiál pro umělce, štětce, psací stroje a kancelářské potřeby (vyjímaje nábytek), učební a vyučovací pomůcky s výjimkou přístrojů, plastické obaly (nezařazené do jiných tříd), tiskařské typy, štočky; (18) kůže a její imitace, zvířecí kůže, usně, kufry a cestovní tašky, deštníky a slunečníky, vycházkové hole, biče, jezdecké postroje a sedla; (20) nábytek, zrcadla, obrazové rámy, nezpracované nebo částečně zpracované kosti, rohovina, slonovina, velrybí kostice nebo perleť, lastury, mořská pěna, jantar; (21) pomůcky a nádoby pro domácnost a kuchyň, hřebeny a mycí houby, kartáče (s výjimkou štětců), materiály pro výrobu kartáčů, čistící potřeby, ocelová vlna, sklo surové nebo opracované (s výjimkou stavebního skla), sklo, porcelán a majolika; (22) lana a provazy, síťky, stany, plátěné střechy a plachty, plachtoviny, pytle, materiál na vycpávky (s výjimkou papíru, lepenky, kaučuku nebo plastických hmot), textilní materiály ze surových vláken; (25) oděvy, obuv, kloboučnické zboží; (28) hry, hračky, potřeby pro gymnastiku a sport, vánoční ozdoby; (29) maso, ryby, drůbež a zvěřina, masové výtažky, konzervované, mražené, sušené a vařené ovoce i zelenina, želé, džemy, kompoty, vejce, mléko a mléčné výrobky, jedlé oleje a tuky; (30) káva, čaj, kakao a kávové náhražky, rýže, tapioka a ságo, mouka a obilninové přípravky, chléb, pečivo a cukrovinky, zmrzlina, cukr, med, melasa, droždí, prášek do pečiva, sůl, hořčice, ocet, omáčky (chuťové přísady), koření, led potravinářský; (31) zemědělské, zahradnické a lesní produkty, syrové a nezpracované zrní a semena, čerstvé ovoce i zelenina, rostliny a květiny, živá zvířata, krmiva pro zvířata, slad; (32) piva, minerální vody, šumivé nápoje a jiné nápoje nealkoholické, nápoje a šťávy ovocné, sirupy i jiné přípravky k zhotovování nápojů; (33) alkoholické nápoje (s výjimkou pív); (34) tabák, potřeby pro kuřáky, zápalky; (35) propagační činnost, reklama, pomoc při řízení obchodní činnosti, obchodní administrativa, kancelářské práce; (39) doprava, balení a skladování zboží, organizování cest; (43) služby zajišťující stravování a nápoje, dočasné ubytování.

(590) Barevná

(730) **FLOSMAN a. s.**, Chýnovská 1917/9, Tábor, 39002, CZ

(210) **O-532980**

(220) 03.08.2016

(320) 03.08.2016

(511) 35, 36, 38, 42
(540)



(510) (35) obchodní nebo podnikatelské informace, oceňování obchodních podniků, příprava inzertních sloupků, marketingové studie, marketing, účetnictví, vedení účetních knih, revize účtů (audit), komerční informační kanceláře, dražby, hospodářské (ekonomické) prognózy, analýzy nákladů, pronájem reklamní doby v komunikačních médiích, styky s veřejností, pronájem kancelářských strojů a zařízení, pronájem reklamních ploch, sekretářské služby, podnikatelské informace a průzkumy, obchodní průzkum a průzkum trhu, průzkumy veřejného mínění v oblasti trhu, reklama a reklamní služby, reklamní agentury, podnikatelské poradenství týkající se řízení podniků, poskytování pomoci při řízení obchodních a průmyslových podniků, vyhledávání dat v počítačových souborech (pro třetí osoby), vyhledávání informací v počítačových souborech pro třetí osoby, administrativní služby pro přijímání obchodních objednávek, administrativní zpracování dat, administrativní služby zabývající se poptávkami, obchodně organizační činnost, poradenství pro organizační záležitosti a obchodní administrativu, s pomocí i bez pomoci elektronických databází, systemizace informací do počítačové databáze, licence na výrobky a služby ostatních (komerční správa), poskytování obchodních informací prostřednictvím webových stránek, aktualizace a údržba dat v počítačových databázích; (36) leasing, platby na splátky, půjčky (financování), splácení plateb, pojištění, služby finanční, služby peněžní, služby nemovitostní, bankovní služby, finanční služby, investiční a finanční služby, shromažďování finančních informací, financování, poskytování a zprostředkování půjček, upisovatelské služby vztahující se ke službám ve tř. 36, finanční investice a finanční řízení, informační a poradenské služby v oblasti financí, finanční investice a financování společností, finanční a investiční plánování, poskytování finančních informací prostřednictvím webových stránek, poradenské, konzultační, informační, asistenční, analyzační a hodnotící služby, všechny vztahující se k výše uvedeným službám ve tř. 36; (38) směrovací a spojovací služby pro telekomunikace, přenašení informací pomocí satelitních družic, poskytování spojení pomocí sítí optických vláken, elektronická pošta, telegrafní tisková agentura, informační kanceláře, teletextové služby, přenos zpráv prostřednictvím telefonu a faxu, přenos zpráv prostřednictvím dálkopisu, poskytování on-line seznamových serverů pro přenos zpráv mezi uživateli počítačů, přenos zpráv a obrazů, přenosy zpráv faxy, přenos zpráv telefonem, přenos zpráv prostřednictvím elektronických médií, elektronický přenos zpráv, přenos zpráv a obrazů prostřednictvím počítače, zaslání zpráv (přenos), přenos zpráv (elektronický), telekonference (služby dálkových konferencí), teletextové služby, satelitní vysílání vztahující se ke sportovním akcím, rozhlasové vysílání informací, rozhlasové vysílání prostřednictvím internetu, pronájem antén pro příjem satelitního vysílání, satelitní vysílání vztahující se k zábavě, rozhlasové vysílání, vysílání a příjem dat pomocí telekomunikačních prostředků, kabelová televize (pořady, vysílání), vysílání programů prostřednictvím satelitu, komunikace pomocí faxů, komunikace pomocí dálkopisů, komunikace prostřednictvím počítače, komunikace mezi počítači, přenos písemné komunikace ve formě telegramů, komunikace pomocí Hertzových vln, přenos informací prostřednictvím datové komunikace za účelem pomoci při rozhodování, služby v oblasti telematiky (datové komunikace), audiovizuální komunikace, zajišťování komunikace mezi počítači, komunikace prostřednictvím rádiových vln, komunikace radiovým spojením,

komunikace elektronickými prostředky, komunikace prostřednictvím optických vláknových sítí, konzultační služby týkající se datové komunikace, tiskové agentury (komunikace), telematická komunikace přes počítačové terminály, služby komunikace mobilními telefony, informace ohledně komunikace, komunikace prostřednictvím systémů elektronické pošty, poradenství zaměřené na komunikace, počítačová komunikace a přístup k Internetu, služby elektronické komunikace pro finanční instituce, komunikace přes počítačové terminály, komunikace přes sítě z optických vláken, služby elektronické komunikace pro přenos dat, služby v oblasti komunikace přes počítačové sítě, služby mobilní telefonní komunikace, komunikace poskytované elektronicky, telegrafická komunikace, komunikace prostřednictvím telegramů, komunikace prostřednictvím analogových a digitálních počítačových terminálů, počítačová síťová komunikace, počítačové komunikace pro přenos informací, komunikace přes globální počítačovou síť nebo přes Internet, telefonní komunikace, elektronické datové komunikace, komunikace mobilním telefonem, služby pro komunikace prostřednictvím elektronických prostředků, elektronický přenos písemné komunikace, komunikace prostřednictvím faxu, radiotelefonní komunikace, komunikace přes počítačové terminály, prostřednictvím digitálního přenosu nebo satelitu, poskytování telekomunikačních připojení ke globální počítačové síti, poskytování telekomunikačního připojení k Internetu nebo databázím, vysílání finančního zpravodajství prostřednictvím rozhlasu, vysílání finančního zpravodajství prostřednictvím televize, vysílání finančního zpravodajství prostřednictvím satelitu, technické poradenství týkající se telekomunikací; (42) údržba počítačových programů, počítačové systémové analýzy, inženýrské práce, pronájem počítačového software, tvorba software (počítačových programů), webové stránky (tvorba a správa), obnova počítačových dat (regenerace), počítačové programování, studie technických projektů, grafický design, hosting webových stránek, odborné poradenství vztahující se k průmyslovému designu, odborné poradenství vztahující se k energetické účinnosti v budovách, architektonické poradenství, odborné poradenství v souvislosti s počítačovými sítěmi, odborné poradenství v souvislosti se zařízeními výpočetní techniky, poradenství v oboru bezpečnosti informačních systémů, poradenství týkající se zabezpečení počítačů, odborné poradenství vztahující se k technologiím, profesionální konzultační služby a poradenství vztahující se k zemědělské chemii, návrhářské a technické poradenství, poradenství v oboru fyziky, odborné poradenství v oboru počítačů, technické poradenství vztahující se k bezpečnosti, technické poradenství vztahující se k výrobě pneumatik, technické poradenství vztahující se k používání pneumatik, technické poradenství týkající se zpracování dat, astronomické poradenství, poradenství vztahující se k pronájmu počítačů nebo počítačového softwaru, poradenství v oblasti architektury, technické poradenství týkající se stomatologických přístrojů, technické poradenství vztahující se k protipožární prevenci, technické poradenství vztahující se ke škodám způsobeným znečištěním, odborné poradenství se zaměřením na informační technologie, poradenství vztahující se k nakládání s počítačovými daty, poradenství v oboru lodního designu, poradenství ohledně územního plánování, odborné poradenství vztahující se k vědě zabývající se ergonomií, odborné poradenství vztahující se k zachování energie, odborné poradenství vztahující se k využívání technologií, chemické poradenství, poradenství ohledně technologického výzkumu, odborné poradenství vztahující se k námořním technologiím, poradenství vztahující se k počítačovým programům, poskytování informací k informačním technologiím, poradenství a konzultačních služeb v oblasti počítačového softwaru, vědecké poradenství a konzultace, odborné poradenství vztahující se k efektivnímu využívání energie v budovách, poradenství při interiérové výzdobě, poradenství vztahující se k softwaru, poradenství týkající se počítačového softwaru, technologické poradenství vztahující se k testování, poradenství vztahující se k počítačovému softwaru, poradenství v oblasti počítačového softwaru, poradenství v oblasti počítačového hardware, poradenství v oblasti návrhování a vývoje počítačového hardware, poradenství vztahující se k vývoji počítačových systémů, strojírenské návrhy a poradenství, odborné poradenství v souvislosti s výrobou polovodičů, poradenství v oboru ověřování jakosti, odborné poradenství vztahující se k námořnímu inženýrství, poradenství vztahující se k ochraně životního prostředí, poradenství a konzultace týkající se počítačových síťových aplikací, poradenství týkající se membránové technologie, poradenství v oblasti testování aplikačních systémů, odborné poradenství týkající se dynamiky kapalin, poradenství ve vztahu k výběru dekoračních tkanin (návrhy interiérů), technické poradenství vztahující se k elektrokardiogramům, poradenství a konzultace vztahující se k odstraňování emisí (neutralizaci) uhlíku, poradenství vztahující se k výběru záclon/závěsů (návrh interiérů), poradenství vztahující se ke znečištění životního

prostředí, poradenství vztahující se k výběru volných potahů na nábytek (návrh interiérů), odborné poradenství vztahující se ke stavebnímu inženýrství, služby technického poradenství vztahující se ke stavebnímu inženýrství, poskytování technického poradenství pro petrochemický průmysl, poradenství vztahující se k počítačovému softwaru používanému pro grafiku, technické poradenství v oboru leteckého inženýrství, poskytování technického poradenství pro rafinérský průmysl, poradenství vztahující se k počítačovému softwaru pro tisk, poradenství vztahující se k návrhu počítačového softwaru, poradenství zaměřené na počítačové systémy, technologické poradenství, technické poradenství, poradenství vztahující se k filtrační technologii, aktualizace počítačových programů, instalace počítačových programů, projektování, projektová činnost.

(730) **Zonky s.r.o.**, Evropská 2690/17, Praha 6, Dejvice, 16000, CZ

(210) **O-533033**

(220) 05.08.2016

(320) 05.08.2016

(511) 5, 29, 30

(540)

kissky

(510) (5) adjuvanty pro lékařské účely, přípravky pro léčbu akné, akonitin, albuminová potrava (bílkovinná) pro lékařské účely, aldehydy pro farmaceutické účely, algicidy, algináty - potravinové doplňky, algináty pro farmaceutické účely, alkalické jodidy pro farmaceutické účely, alkaloidy pro lékařské účely, alkohol pro farmaceutické potřeby, alkohol pro léčebné účely, přípravky z aloe vera pro léčebné účely, zubní amalgamy, amalgamy zubní ze zlata, aminokyseliny pro lékařské účely, aminokyseliny pro veterinární účely, analgetika, anestetika, kúra z angostury pro lékařské účely, anthelmintika, dezinfekční přípravky, antibiotika, chemické antikoncepční přípravky, antioxidační tablety, antipyretika, antiseptická vata, antiseptika, antiurika, aseptická vata, léčivé bahno, bakteriální jedy, bakteriální přípravky pro lékařské a zvěrolékařské účely, bakteriologické přípravky pro lékařské a zvěrolékařské účely, přípravky pro balzamování pro lékařské účely, balzámy pro lékařské účely, bavlna pro lékařské účely, bavlněné tampóny pro lékařské účely, bikarbonát sodný pro farmaceutické účely, bílkovina potravinový doplněk, bílkovinná potrava pro lékařské účely, bílkovinné přípravky pro lékařské účely, biocidy, biologické přípravky pro lékařské účely, biologické přípravky pro zvěrolékařské účely, biologické tkáňové kultury pro lékařské účely, biologické tkáňové kultury pro veterinární účely, bizmutové přípravky pro farmaceutické účely, prostředky proti bolesti hlavy, tyčinky proti bolesti hlavy, tyčinky proti bradavicím, brom pro farmaceutické účely, bronchodilatační přípravky, brusné prostředky (zubní), bujóny, živné půdy pro bakteriologické kultury, bylinné čaje pro lékařské účely, léčivé byliny, byliny na kouření pro lékařské účely, cement (tmel) na zvířecí kopyta, cigarety bez obsahu tabáku pro lékařské účely, kandovaný cukr pro lékařské účely, cukr pro lékařské účely, cupanina pro farmaceutické účely, čaj astmatický, čichací soli, chemická činidla pro lékařské a zvěrolékařské účely, čípky, čisticí přípravky pro kontaktní čočky, přípravky na čištění vzduchu, deodoranty jiné než pro lidskou potřebu nebo pro zvířata, deodoranty pro oděvy a textil, detergenty pro lékařské účely, dětské plenkové kalhotky, dezinfekční prostředky a dezinfekční přípravky pro hygienické účely, dezinfekční přípravky pro chemická WC, diabetický chléb upravený pro léčebné účely, diagnostická činidla (biomarker) pro lékařské účely, diagnostické přípravky pro lékařské účely, diagnostické přípravky pro veterinární účely, chemické přípravky pro diagnostikování těhotenství, diastáza (enzym měnící škrob na maltózu) pro lékařské účely, dietetické látky upravené pro lékařské účely, dietetické nápoje upravené pro lékařské účely, dietní potraviny upravené pro lékařské účely, digestiva pro farmaceutické účely, digitalin, přípravky na mytí dobytka, minerální doplňky potravy, výživové doplňky, drogy pro léčebné účely, droždí pro farmaceutické účely, cedrové dřevo s repelentním účinkem, přípravky pro péči o ústní dutinu pro lékařské účely, enzymatické přípravky pro lékařské účely, enzymatické přípravky pro zvěrolékařské účely, enzymy - potravinové doplňky, enzymy pro lékařské účely, enzymy pro zvěrolékařské účely, ergot (paličkovice nachová) pro farmaceutické účely, estery celulózy pro farmaceutické účely, estery pro farmaceutické účely, étery celulózy pro farmaceutické účely, étery pro farmaceutické účely, eukalyptol pro farmaceutické účely, eukalyptus pro farmaceutické účely, farmaceutické přípravky, farmaceutické přípravky proti lupům, fenol pro farmaceutické účely, fenykl pro lékařské účely, formaldehyd pro farmaceutické účely, fosfáty pro farmaceutické účely, fungicidy, kyselina galová pro farmaceutické účely, gáza na obvazování, glukóza potravinové doplňky, glukóza pro lékařské účely, glycerin pro lékařské účely, glycerofosfáty, guajakol pro farmaceutické účely, guma

pro lékařské účely, gumiguta pro lékařské účely, gurjanský balzám pro lékařské účely, hematogen, hemoglobin, přípravky proti hemoroidům, hemostatické tyčinky, herbicidy, prostředky proti hlístům, repelenty proti hmyzu, hmyz odpuzující kadidla, hojivé (léčivé) houby (ne potravina), hormony pro lékařské účely, hořčice pro farmaceutické účely, hořčicové obklady, hořčičné náplasti, hořec pro farmaceutické účely, hořké dřevo pro lékařské účely, lékařské přípravky pro hubnutí, hydrastin, hydrastinin, hygienické ubrousky, hygienické vložky, chemická činidla pro lékařské a zvěrolékařské účely, chemické prostředky pro léčení révy vinné, chemické přípravky pro farmaceutické účely, chemické přípravky pro lékařské účely, chemické přípravky pro zvěrolékařské účely, chemické vodiče elektrody pro elektrokardiografy, chemicko-farmaceutické přípravky, chinin pro lékařské účely, chinolin pro lékařské účely, chinovník n. jeho kůra pro lékařské účely, chirurgická lepidla, chirurgické implantáty složené z živých tkání, chirurgické obvazy, chladivé spreje pro lékařské účely, chléb (diabetický) upravený pro léčebné účely, chloralhydrát pro farmaceutické účely, chloroform, výtažky z chmelu pro farmaceutické účely, medicínální infuze, absorpční kalhotky pro inkontinentní pacienty, insekticidy, semeno pro umělou inseminaci, irský mech (karagen) pro lékařské účely, izotopy pro lékařské účely, jalap (výtažek z jalapového kořene - projímadlo), jedy, jod pro farmaceutické účely, jodidy pro farmaceutické účely, jodoform, jodová tinktura, joboba, kafr pro lékařské účely, kافrový olej k lékařským účelům, kalhotky (hygienické), kalhotky menstruační, kalhotky zdravotní (hygienické), kalomel, chlorid rtuťnatý, vinný kámen pro farmaceutické účely, kapsle pro farmaceutické účely, kapsle pro léky, karbol (přípravek na hubení parazitů), kasein - potravinové doplňky, katechu pro farmaceutické účely (výtažek z indického dřeva), kaučuk pro zubolékařské účely, kebračo pro lékařské účely, kmenové buňky pro lékařské účely, kmenové buňky pro veterinární účely, sírové knoty pro dezinfekci, kokain, kolodium pro farmaceutické účely, kůra z konduranga pro lékařské účely, kontrastní látky (pro radiologii) pro lékařské účely, koprový výtažek, kořenovník (mangl) (kůra) pro farmaceutické účely, léčivé kořeny, kostní cement pro chirurgické a ortopedické účely, terapeutické přípravky do koupele, bahno pro koupele, koupele okysličené, léčivé koupelové soli, kreozot (olejovitá směs fenolických látek) pro farmaceutické účely, krev pro lékařské účely, krevní plazma, krmiva pro zvířata (zdravotní), krotónová kůra, přípravky proti kryptogamním rostlinám, kultury mikroorganismů pro lékařské a zvěrolékařské účely, kurare, kůry pro farmaceutické účely, kuřácké bylinky pro lékařské účely, kroužky na kuří oka, léčiva na kuří oka, náplasti na kuří oka, kyseliny pro farmaceutické účely, kyslík pro lékařské účely, laktóza pro farmaceutické účely, zubní laky, přípravky pro hubení larev, laxativa, lecitin (potravinové doplňky), lecitin pro lékařské účely, léčiva na zuby, léčiva pro humánní medicínu, léčiva pro zvěrolékařské účely, léčivé čaje, léčivé kořeny, léčivé rostliny, přenosné lékárníčky včetně obsahu, lékárníčky včetně obsahu, lékařské přípravky pro podporu růstu vlasů, tyčinky z lékořice pro farmaceutické účely, léky tekuté, lep na mouchy, lepicí přípravky na chytání much (na mucholapky), lepidla pro umělé chrupy, leptací tyčinky, leukoplast, linimenty (tekuté masti), lněná mouka pro farmaceutické účely, lněná semena mletá pro farmaceutické účely, lněná semena pro farmaceutické účely, lněné potravinové doplňky, lněné semeno pro farmaceutické účely, lupulin pro farmaceutické účely, magnezie (oxid horečnatý) pro farmaceutické účely, mandlové mléko pro farmaceutické účely, masti na popáleniny od slunce, masti pro farmaceutické účely, masti rtuťové, mateří kašička pro lékařské účely, média pro bakteriologické kultury, melissová voda pro farmaceutické účely, menstruační tampóny, menstruační vložky, dámské vložky, mentol, mentol pro farmaceutické účely, výživné látky pro mikroorganismy, mikroorganismy pro použití v lékařství a zvěrolékařství, minerální vody pro lékařské účely, mléčné fermenty pro farmaceutické účely, mléčný cukr pro farmaceutické účely, mandlové mléko pro farmaceutické účely, sušené mléko (pro kojence), dentální modelovací vosky, moleskin pro lékařské účely, papír proti moli, přípravky proti moli, mořská voda pro zdravotní koupele, rybí moučka pro farmaceutické účely, papírové pásy pro chytání much, přípravky pro hubení much, mouka pro farmaceutické účely, přípravky na mozoly, chemické přípravky proti mšicím, mycí přípravky pro lékařské účely, myrobalánová kůra pro farmaceutické účely, přípravky na hubení myší, přípravky pro mytí zvířat, rozpouštědla pro odstraňování náplastí, náplasti pro lékařské účely, dietetické nápoje, upravené pro lékařské účely, léčivé nápoje, náramky pro lékařské účely, náramky protirevmatické, narkotika, léčiva posilující nervovou soustavu, chemické přípravky proti obilné sněti, vedlejší produkty zpracování obilnin pro dietetické a lékařské účely, hygienická obinadla, obinadla pro ošetření ran, obklady, protiparazitické obojky pro zvířata, obvazový materiál, gáza pro obvazy, chirurgické obvazy, tlakové obvazy, octan hlinitý pro farmaceutické účely, octany pro farmaceutické účely, přípravky pro

vyplachování očí, oční zásepky pro lékařské účely, odvary pro farmaceutické účely, olej z tresčích jater, oleje pro lékařské použití, olovnatá voda, masti proti omrzlinám pro farmaceutické účely, přípravky na omrzliny, opalovací tablety, opiáty, opium, oplátkové kapsle pro farmaceutické účely, opodeldok, opoterapeutické preparáty, organoterapeutické preparáty, osobní sexuální lubrikanty, oxidodusičan bizmutitý pro farmaceutické účely, papír pro hořčicové obklady (placky), přípravky proti parazitům, adhezni pásy pro lékařské účely, lepicí pásy pro lékařské účely, přilnavé pásy pro lékařské účely, pastilky pro farmaceutické účely, pásy pro hygienické vložky, pektin pro farmaceutické účely, pepsiny pro farmaceutické účely, peptony pro farmaceutické účely, perlový pudr pro léčebné účely, peroxid vodíku pro lékařské účely, pesticidy (přípravky pro hubení škůdců), pijavice pro lékařské účely, plenky, plenky pro domácí mazlíčky, plenky pro inkontinentní pacienty, chemické přípravky pro ošetřování plísňe, plyn pro lékařské účely, přípravky proti pocení, přípravky proti pocení nohou, farmaceutické přípravky pro péči o pokožku, polštářky pro kojení, pomády pro lékařské účely, přípravky pro ošetření popálenin, porcelán na zubní protézy, posilující přípravky, tonika, jedy na potkany, krysy, potrava pro kojence, potravinové doplňky pro zvířata, potravinové doplňky z droždí, potravinové doplňky z lněného oleje, potravinové doplňky z pšeničných klíčků, kantharidový prášek, pročišťující přípravky, projímadla, propolis pro farmaceutické účely, propolisové potravinové doplňky, přípravky pro usnadnění prožezávání zubů, prostředí pro bakteriologické kultury, proteinové doplňky pro zvířata, proteinové potravinové doplňky, lepidla a tmely pro zubní protézy, protiparazitické přípravky, protirevmatické náramky, protirevmatické prsteny, přípravky do koupele pro léčebné účely, přípravky na hubení roztočů, přípravky potlačující chuť k jídlu pro lékařské účely, repelenty pro psy, přípravky pro sterilizaci půdy, přípravky způsobující puchýře, pylové potravinové doplňky, pyretový prášek (z vrtáče, kopretiny), radioaktivní látky pro lékařské účely, radiologicky kontrastní látky pro lékařské účely, radium pro lékařské účely, ramenní obvazy pro chirurgické účely, reagenční papír pro lékařské nebo veterinární účely, rebarborové kořeny pro farmaceutické účely, repelenty proti hmyzu, roztoky pro kontaktní čočky, rtuťové masti, sedativa, léčebný sediment (bahno), sikativa (vysoušecí látky) pro lékařské účely, sirný květ pro farmaceutické účely, sirupy pro farmaceutické účely, slad pro farmaceutické účely, sladké dřevo pro farmaceutické účely, sladkosti s léčivými přísadami, sladové mléčné nápoje pro lékařské účely, přípravky na hubení slimáků, slitiny drahých kovů pro zubolékařské účely, smilax (sarsaparila) pro lékařské účely, přípravky pro snížení sexuální aktivity, soli do minerálních koupelí, soli draselné pro lékařské účely, soli minerálních vod, soli pro lékařské účely, sterilizační přípravky, steroidy, přípravky obsahující stopové prvky pro lidi a zvířata, strychnin, styptika (přípravky pro zastavení krvácení), přípravky na ničení suché hniloby, sulfoamidy (léčiva), škrob pro dietetické nebo farmaceutické účely, tabákové výtažky (jako insekticidy), tabletky pro farmaceutické účely, tablety na snížení chuti k jídlu, tablety pro snížení váhy, přípravky proti tajnosnubním rostlinám, terpentín pro farmaceutické účely, terpentínový olej pro farmaceutické účely, tinktury (farmaceutické přípravky), tinktury pro lékařské účely, mléčný tuk, tuky pro lékařské účely, tuky pro zvěrolékařské účely, tyčinky proti bradavicím, tymol pro farmaceutické účely, ubrousky napuštěné farmaceutickými vodičkami, uhlí živočišné pro farmaceutické účely, přípravky pro uklidnění, přípravky proti slunečnímu úpalu pro farmaceutické účely, uspávací přípravky, utišující prostředky, vaginální výplachy, vakcíny, přípravky na bázi vápna pro farmaceutické účely, vata pro lékařské účely, vazelína z ropy pro lékařské účely, včelí mateří kašička (potravinové doplňky), vitamínové přípravky, dietetické vlákniny a výživové vlákniny, vodičky pro veterinární účely, termální vody, vykuřovací přípravky pro lékařské účely, vykuřovací tablety, vykuřovací tyčinky, vymývací prostředky, lotiony pro farmaceutické účely, vymývací přípravky pro psy, výtažky z kopru pro lékařské účely, léčiva pro zmírnění zácpy, zdravotní tampony, zubní cementy, materiály na zubní otisky, zubní tmely, materiály pro plombování zubů, zvěrolékařské přípravky, želatina pro lékařské účely, žiravé látky pro farmaceutické účely, žvýkácké gumy a žvýkačky pro lékařské účely; (29) ajvar, algináty pro kulinářské účely, aloe vera připravená pro lidskou konzumaci, ančovičky (sardele), arašidové máslo, arašidové mléko pro kuchařské účely, zpracované arašidy, konzervované artyčoky, vaječný bílek, bílkovina pro kulinářské účely, proteinové mléko, bramborové lupínky, bramborové lupínky s nízkým obsahem tuku, brusinkový kompot, bujón, vývar, přípravky na bujóny, vývary, konzervovaná cibule, konzervovaný česnek, konzervovaná čočka, datle, droby, vnitřnosti, dršťky, drůbež (neživá), ovocná dřev, džemy, konzervované fazole, fermenty (mléčné) pro kulinářské účely, garnát (neživý), grilované mořské řasy, hlemýždi vejce (na konzumaci), jedlá ptačí hnízda, konzervovaný

hrách, hranolky (bramborové), hrozinky, hummus, humři (neživí), huspeniny, výtažky z chaluhy jako potrava, jablečné pyré, játra, játrová paštika, jedlá želatina, jedlé oleje, jedlé tuky, jelito, krvavá tlačěnka, jogurt, kakaové máslo, kandované ovoce, kaviár, kefir, kimčí (fermentovaný zeleninový pokrm), klobásy, salámy, párky, kobilhy plněné brambory, kokos sušený (kokosová moučka), kokosové máslo, kokosový olej, kokosový tuk, kompoty, koncentrované vývary, kondenzované mléko, masové konzervy, rybí konzervy, zeleninové konzervy, koryši (s výjimkou živých), kostní olej, konzumní, krevety (neživé), krokety, kukly housenek bource morušového k lidské výživě, kukuřičný olej, kumys (mléčný nápoj), ovocné kůry, kysané mléko, kyselé zelí, langusty (neživé), konzervované lanýže, lecitin pro kulinářské účely, lněný olej pro kulinářské účely, losos, nikoliv živý, jedlý lůj, mandle mleté, mandlové mléko pro kuchařské účely, margarín, marmeláda, máslo, arašidové máslo, kakaové máslo, kokosové máslo, maso, konzervované maso, masové extrakty, měkkýši (neživí), mléčné koktejly, mléčné nápoje (s vysokým obsahem mléka), mléčné výrobky, mléko, morek jako potrava, mořské řasy (grilované), rybí moučka pro lidskou spotřebu, mražené ovoce, mušle (neživé), nakládaná zelenina, nakládané okurky, nasolené potraviny, občerstvení (na bázi ovoce), jedlý řepkový olej, jedlý olivový olej, olivy konzervované, zpracované oříšky, konzervované ovoce, zavařené přislazené ovoce, mražené ovoce, ovoce naložené v alkoholu, ovocná dřev, ovocné lupínky, ovocné rosoly, ovocné saláty, jedlý palmový olej, pasta z lilku, pektin pro kulinářské účely, rybí pěny, zeleninové pěny, polévky, přípravky na výrobu polévky, solené potraviny, potraviny z ryb, přislazené ovoce (naložené v cukru), pyl jako potrava, raci (s výjimkou živých), rajčatová šťáva na vaření, rajčatový protlak, ryazhenka, zpracované rybí jikry, rybí plátky (filé), konzervované ryby, ryby ve slaném nálevu, ryby, s výjimkou živých, rýžové mléko, zeleninové saláty, sardinky, nikoliv živé, zpracovaná semena, zpracovaná slunečnicová semena, sezamový olej, slanečci, sledí, nikoliv živí, slanina, jedlý slunečnicový olej, smetana, zakysaná smetana, sójové boby konzervované jako potrava, sójové mléko, sumýši [neživí], sušená vejce, syrovátka, sýry, syřidlo, škeble (neživé), šlehačka, zeleninové šťávy na vaření, šunka, tahini (pasta ze sezamových semínek), tofu, kokosový tuk, tukové pomazánky na chléb, tukové substance na výrobu jedlých tuků, tuňák, nikoliv živý, tvaroh, ústřice, s výjimkou živých, uzeniny, uzeniny v těstě, nealkoholický vaječný likér, vejce, vepřové maso, vepřové sádlo, bramborové vločky, masové výtažky, zázvorový džem, konzervovaná zelenina, sušená zelenina, vařená zelenina, zelenina v pikantním nálevu, zeleninová dřev, zeleninové polévky, přípravky na zeleninové polévky, zvěřina, konzervované žampióny, želatina, žlutek; (30) anýz (semena), arašidové cukrovinky, aromatické přípravky do potravin, badyán, bombóny, bramborová moučka, zahradní bylinky konzervované (koření), cereální tyčinky, cereální tyčinky s vysokým obsahem proteinů, cikorka (čekanka) jako kávová náhražka, cukr, cukrové ozdoby na dorty, cukroví, mentolové cukroví, cukrovinky, cukrovinky k ozdobení vánočních stromků, ledový čaj, nápoje na bázi čaje, čaj, čátní, čokoláda, čokoládové nápoje, čokoládové nápoje s mlékem, čokoládové ozdoby na dorty, dorty, droždí, moučka z fazole, fondány (cukrovinky), glazura na šunku, glukóza pro kulinářské účely, hořčice, hořčicová moučka, housky, hřebíček (koření), chaluhy (koření), chalva, cheesburgery (sendviče), chléb, chuťové přísady, jarní závitky, loupáný ječmen, mletý ječmen, mouka z ječmene, jemné pečivo, jogurtová zmrzlina, kakao, kakaové nápoje, kandys, kapary, karamely (bombóny), kari (koření), káva, nepražená káva, kávové náhražky, kávové nápoje, kávové nápoje s mlékem, kávové příchutě, kečup, keksy, koláče s náplní, konzervační sůl, koření, krekrky, kroupy pro lidskou spotřebu, krupice, kuchyňská sůl, mletá kukuřice, pražená kukuřice, kukuřičná kaše, kukuřičná mouka, kukuřičné vločky, kukuřičný škrob, kukuřičný šrot, kurkuma, kvas do těsta (kvasnice), kvasinky, kvasnice, květiny nebo listy užívané jako čajové náhražky, kypřící prášek, led (přírodní nebo umělý), led na osvěžení, lékořice (cukrovinka), lepek (přidávky pro kulinářské účely), lepek jako potrava, lněné semeno pro lidskou spotřebu, loupáný oves, lupínky, vločky (obilné), majonéza, makarony, maltosa (sladový cukr), mandlové cukrovinky, mandlové těsto, marcipán, marinády, látky na zjemnění masa pro domácnost, masové paštiky zapečené v těstě, masové šťávy, med, medovníky, perníky, melasa, melasový sirup, mentol do cukrovinek, mletý česnek (koření), mořská voda (na vaření), mouka, muesli, muškátové ořechy, čokoládové nápoje, kakaové nápoje, kávové nápoje, příchutě do nápojů, jiné než esence, nekynutý chléb, nové koření, nudle, občerstvení (na bázi cereálií), občerstvení (na bázi rýže), ocet, omáčka na těstoviny, sójová omáčka ostrá, omáčky (chuťové přísady), masové omáčky, oplatky, ořechová mouka, ořechy v čokoládě, loupáný oves, mletý oves, ovesná mouka, ovesné vločky, palačinky, palmový cukr, paprika (koření), pasta (ze sójových bobů), pastilky (cukrovinky), příchutě do pečiva s výjimkou

esenci, pečivo s masovou náplní, pelmeně, čokoládové pěny, pepř, pesto (omáčka), pirožky s masem, pивní ocet, pizzy, pojivá do uzenin, pokrmý z nudlí (hotové), polevy, popcorn, potravinářská mouka, příchutě do potravin s výjimkou esenci a éterických olejů, škrobovité potraviny, potraviny na bázi ovsu, potraviny z mouky, pralinky, prášek do pečiva, prášky na výrobu zmrzliny, propolis, příchutě (aroma), příchutě do nápojů s výjimkou éterických olejů, přípravky do potravin aromatické, přísady do zmrzlin (pojivá), výrazková pšeničná mouka, pšeničné klíčky pro lidskou spotřebu, pudinky, quiche (slaný koláč), rajčatová omáčka, ravioli, rohlíky, rýže, rýžové koláčky, rýžový puding, ságo, sedlina vaječná, semolina (pšeničná hrubá mouka), sendviče, skořice (koření), slad pro lidskou spotřebu, přírodní sladidla, sladké dřvo (cukrovinka), sladový výtažek jako potrava, soda bikarbóna pro kuchyňské účely (soda na pečení), sójová mouka, strouhanka, kuchyňská sůl, sůl na konzervování potravin, sůl s přidavkem mletých semen celeru, sušenky, sušenky (máslové), suchary, keksy, biskvity, suši, šafrán (koření), šerbet (zmrzlinový nápoj), škrob jako potrava, škrobové výrobky jako potrava, ztužovače šlehačky, špagety, rajčatová omáčka, tabbouleh, tabletky (cukrovinky), tacos, tapioka, tapioková mouka, těsto, mandlové těsto, těsto na dorty, těsto na koláče, těstoviny, tortily, trestí (do potravin), nikoliv pro lékařské účely, vanilin (vanilková náhražka), vanilka (příchut'), vareniky, včelí mateří kasička, vermicelli (vlasové nudle, svitky), vinný kámen pro kulinářské účely, výrobky z obilnin, zahušťovací přípravky na kuchyňské použití, zákusky, koláče, zálivky (na ochucení), zálivky na saláty, zázvor, zmrzlina, zmrzlina jogurtová, zmrzlinové poháry, želé ovocné (cukrovinky), sladké žemle, žvýkačky.

(730) **ALTAR s.r.o.**, Staré grunty 61, Bratislava, SK

(740) Mgr. Lubomír Páník, Na viničních horách 1834/24, Praha 6, 16000

(210) **O-533058**

(220) 08.08.2016

(320) 08.08.2016

(511) 16, 35, 41

(540)

(510) (16) časopisy; (35) počítačové databáze (řízení a správa); (41) poskytování on-line elektronických publikací.

(590) Barevná

(730) **Vydavatelství Nová média, s. r. o.**, Bašty 413/2, Brno, 60200, CZ

(740) KANIA SEDLÁK SMOLA patentová kancelář, Ing. Veronika Zemanová, Mendlovo nám. 1a, Brno, 60300

(210) **O-533086**

(220) 09.08.2016

(320) 09.08.2016

(511) 3, 4, 7, 9, 12, 35, 37, 39, 42

(540)

Motoristický areál Úžín

(510) (3) autokosmetika zařazená do této třídy; (4) oleje, aditiva, mazadla a pohonné hmoty zařazené do této třídy; (7) součásti motorových vozidel spadající do této třídy; (9) akumulátory a veškeré elektroprůmyslové vozidlo zařazené v této třídě, nabíječky pro akumulátory vozidel a elektronické přístroje užívané ve vozidlech, strojně čitelné nosiče informací, informace na nich, elektronické katalogy, reklamní, propagační a informační materiály šířené elektronickou cestou, software, diagnostické stroje a přístroje obsažené v této třídě, přístroje pro reprodukci a šíření zvuku, obrazu a signálů, autorádia a přehrávače zvukových záznamů, vysílačky a telefony, radary a antiradary, přístroje a zařízení ovládací, řídicí, signalizační, kontrolní a zabezpečovací, výstražná zařízení elektronická, výstražné trojúhelníky pro vozidla, hasicí přístroje pro motorová vozidla, antény pro vozidla, brýle, pouzdra a držáky na ně, držáky na mobilní telefony a hands-free; (12) motorová a nemotorová silniční vozidla, včetně návěsů, přívěsů, vozíků a jiných vozidel



vlečených, motory pro motorová vozidla, převodová ústrojí a spojky pro motorová vozidla, karosérie, podvozky vozidel včetně kol a pneumatik a jiných součástí a dílů vozidel zařazených v této třídě, střešní nosiče zavazadel, jízdních kol a lyží, speciální nosiče pro vozidla, tažná zařízení pro vozidla, zpětná zrcátka, bezpečnostní pásy pro sedadla vozidel, bezpečnostní sedačky pro děti, sluneční clony pro automobily, čalounění a potahy vozidel, koberečky pro vozidla, opěrky hlavy na sedadla vozidel, poplašná zabezpečovací zařízení pro vozidla, protioslňovací zařízení vozidla, zabezpečovací zařízení proti odcizení vozidel; (35) zprostředkování obchodu s motorovými a nemotorovými vozidly, zprostředkování obchodu a specializovaný maloobchod s výrobky uvedenými výše ve třídách 3, 4, 7, 9 a 12, autobazar, inzertní, reklamní a propagační činnost, včetně reklamy mediální a velkoplošné, předvádění zboží, informace obchodního charakteru, marketing, propagace, zajišťování obchodní a správní administrativy motorových a nemotorových vozidel, administrativní zajišťování technických prohlídek motorových vozidel, poradenská činnost v oblasti koupě a prodeje motorových a nemotorových vozidel; (37) komplexní služby autoservisu a pneuservisu, včetně běžné údržby vozidel včetně jejich součástí a příslušenství, jejich seřizování, oprav, záručních oprav, rekonstrukcí a přestaveb vozidel, montáže doplňků, prací karosářských, zámečnických (opravárenského charakteru) a autolakovny, komplexní služby myčky vozidel, demontáže vozidel pro jejich likvidaci, provoz čerpacích stanic a plnicích stanic technických plynů, poradenství v oboru montáže motorových a nemotorových vozidel, poradenství v oboru prohlídky před údržbou a opravami motorových a nemotorových vozidel, poradenská činnost v oblasti údržby a oprav motorových a nemotorových vozidel; (39) pronájem motorových a nemotorových vozidel, půjčování motorových a nemotorových vozidel, odtahová služba, provozování parkovišť, provozování skladů a skladišť; (42) diagnostika technického stavu motorových a nemotorových vozidel, zajišťování technických prohlídek motorových a nemotorových vozidel.

(730) **AJK Centrum s.r.o.**, Jahodová 161, Ústí nad Labem, 40340, CZ

(740) JUDr. Marie Koričanská Ph.D., Wassermannova 930/24, Praha 5, 15200

(210) **O-533165**

(220) 11.08.2016

(320) 11.08.2016

(511) 9, 16, 25, 28, 35, 38, 41

(540)



(510) (9) přístroje a nástroje vědecké, fotografické, filmové, optické, přístroje měření, signalizaci, kontrolu (inspekci), záchranu a přístroje pro vyučování, přístroje a nástroje pro vedení, přepínání, přeměnu, akumulaci, regulaci nebo řízení elektrického proudu, přístroje pro záznam, převod, reprodukci zvuku nebo obrazu, nosiče dat magnetické, záznamové disky, kompaktní disky, DVD a ostatní digitální záznamové nosiče, počítačový software včetně aplikací pro mobilní zařízení; (16) papír, lepenka, polygrafické výrobky, fotografie, papírenské zboží, tiskoviny všeho druhu, a to časopisy, knihy, brožury, propagační materiály, katalogy, příručky, plastické obaly (nezařazené do jiných tříd); (25) oděvy, obuv, kloboučnické zboží, úbory pro bojová umění; (28) potřeby a nářadí pro sport, bojová umění, gymnastiku a posilování v rámci této třídy, sportovní a posilovací stroje a zařízení v rámci této třídy; (35) velkoobchodní a maloobchodní činnost se zaměřením na výrobky uvedené výše ve třídách 9, 16, 25 a 28, zprostředkovatelská obchodní činnost s výrobky uvedenými výše ve třídách 9, 16, 25 a 28, komerční využití Internetu v oblastech obchodu a nabídky výrobků uvedených výše ve třídách 9, 16, 25 a 28, Internetový obchod (e-shop) s výrobky uvedenými výše ve třídách 9, 16, 25 a 28, inzertní, propagační služby a komerční informační služby prostřednictvím Internetu za účelem obchodu s výrobky uvedenými výše ve třídách 9, 16, 25 a 28 a službami ve třídách 38 a 41, předvádění zboží, reklama on-line v počítačové síti, rozšiřování vzorků zboží, reklama,

marketing, franšizing; (38) služby zabezpečující audiovizuální komunikaci prostřednictvím informačních a telekomunikačních sítí, rozšiřování, zveřejňování a přenos informací prostřednictvím informačních a telekomunikačních prostředků a sítí, šíření elektronických knih, časopisů a periodik, provozování internetového portálu, služby webových portálů, telekomunikační služby, směrovací a spojovací služby pro telekomunikace, šíření informací prostřednictvím komunikačních sítí zejména internetu a bezdrátových, kabelových, satelitních sítí, elektronický přenos dat v počítačových sítích a internetu, komunikační služby prostřednictvím internetu, vnějších a vnitřních sítí, počítačová komunikace, elektronický přenos dat pomocí výpočetní techniky (počítačů), elektronický přenos dat na zakázku/za úplaty, komunikace prostřednictvím sítí vláknové optiky, komunikace prostřednictvím počítačových terminálů, komunikace prostřednictvím rádia, komunikace prostřednictvím telefonu, počítačem řízený přenos dat a obrazu, zprostředkování a poskytování přístupu do globálních, světových a lokálních počítačových sítí a internetu, poskytování interaktivních online vývěšek pro přenos vzkazů mezi počítačovými uživateli, informace, poradenství a konzultace vztahující se k výše uvedeným službám; (41) vydávání elektronických knih a časopisů on-line, fotografování, vydávání knih, časopisů a periodik, půjčování kinofilmů a elektronických nosičů, především s obrazovými daty, výuka bojových umění, cvičení, gymnastický výcvik, organizování a vedení seminářů a kongresů v oblasti bojových umění, fitness, rekreačních aktivit a tréninku, provozování sportovních zařízení a fitness center, konzultace a poradenství ohledně cvičení, bojových umění, posilování a zdravého životního stylu, organizování sportovních soutěží, nahrávání instruktážních filmů se zaměřením na bojová umění, fitness, posilování a zdravý životní styl, vše výše uvedené nikoliv pro fotbal.

(590) Barevná

(730) **Health Strength Flexibility s.r.o.**, Okružní 666/23, Město Albrechtice, 79395, CZ

(740) Jansa, Mokřý, Otevřel & partneři s.r.o., advokátní kancelář, Mgr. et Mgr. Petr Malíš, Sokola Tůmy 743/16, Ostrava, Mariánské hory, 70900

(210) **O-533178**

(220) 11.08.2016

(320) 11.08.2016

(511) 24, 40

(540)



(510) (24) textilní tkaniny, africké damašky, arabská košilovina, sypkovina, lůžkoviny, tkaniny pro výrobu oděvů pro zdravotnictví, pro hasiče a pro policii, tkaniny pro výrobu montérek; (40) zpracování sypkoviny.

(590) Barevná

(730) **CALEDON textile s.r.o.**, Soukenná 984/9, Jablonec nad Nisou, 46601, CZ

(740) Advokátní kancelář CINK a partneři, s. r. o., Mgr. Ing. Pavel Cink - advokát, Veleslavínova 363/33, Plzeň, 30100

(210) **O-533188**
(220) 12.08.2016
(320) 12.08.2016
(511) 16, 25, 41
(540)



(510) (16) tiskoviny a tištěné reklamní, inzertní a propagační materiály, jako jsou časopisy, knihy, periodika, brožury, prospekty, letáky, katalogy, plakáty, fotografie, programy, vstupenky, poznámkové bloky, zápisníky, vlajky, tašky, karty a jiné drobné propagační materiály spadající do této třídy včetně upomínkových propagačních předmětů z polymerních materiálů; (25) oděvy, obuv, sportovní oděvy a obuv, sportovní oděvní doplňky, dresy a repliky dresů, turistické oblečení a vybavení, např. větrovky, bundy, teplákové soupravy, textilní výrobky, např. spodní prádlo, suspensory, trenýrky, tílka, trička, body, ribana, návleky, košile, mikiny, roláky, kalhoty, opasky, rukavice, šátky, šály, čepice, čelenky, barety, klobouky, kšiltovky a jiné pokrývky hlavy, župany, vrchní ošacení, kombinézy, koupací pláště, kravaty, šle, podvazky, podvazkové pásy, domácí ošacení, oblečení pro volný čas, potítka ke sportovnímu oblečení, ponožky a podkolenky, pletené štlupny; (41) organizace a pořádání sportovních, zábavných, kulturních, vzdělávacích, soutěžních akcí, tvorba a distribuce zvukových a zvukově obrazových záznamů z těchto aktivit, tvorba a šíření audiovizuálních děl, fotografování, reportáže, fotoreportáže, filmové projekce, provoz tělovýchovných a sportovních zařízení, včetně sportovních zařízení sloužících k regeneraci a rekondici, sportovní výuka a výcvik, provozování klubu ledního hokeje, organizace a pořádání sportovních akcí, utkání, soutěží, turnajů, kempů, táborů, organizace a pořádání kurzů a seminářů pro trenéry a rozhodčí, provozování tělovýchovných škol, zejména hokejových, prodej a předprodej vstupenek, pronájem sportovních ploch, informační, poradenská, konzultační a agenturní činnost v oblasti sportu a pořádání sportovních akcí, pořádání a vedení seminářů, symposií, konferencí, kongresů se vztahem k lednímu hokeji, vydávání knih s problematikou ledního hokeje.

(590) Barevná
(730) **Marková Martina Mgr.**, Okružní 3339/181, Prostějov, 79601, CZ
(740) Ing. Petr Soukup, Vídeňská 8, Olomouc, 77200

(210) **O-533209**
(220) 15.08.2016
(320) 15.08.2016
(511) 35, 36
(540)

METLIFE. NAVIGATING LIFE TOGETHER.

(510) (35) administrativní služby; (36) poskytování uzavírání a zajištění pojištění a služby týkající se individuálního a skupinového životního pojištění, pojištění zdraví, pojištění pro vlastníky nemovitostí, pojištění automobilů, poskytování anuit (ročních rent) a penzijních fondů, rezidenční a komerční hypoteční služby, makléřské služby a management v oblasti nemovitostí, makléřství v oblasti podílových fondů a investiční služby, jmenovitě služby v oblasti bankovních investic a kapitálové investice, služby finančního plánování pro odchod do důchodu, služby zaměstnaneckých výhod, jmenovitě zpracování, správa a řízení plánů zaměstnaneckých výhod týkajících se pojištění a financí.

(730) **Metropolitan Life Insurance Company (a New York Corporation)**, 1095 Avenue of the Americas, New York 10036, US
(740) Čermák a spol., JUDr. Andrea Považanová, Elišky Peškové 15/735, Praha 5, 15000

(210) **O-533214**
(220) 15.08.2016
(320) 15.08.2016
(511) 35, 36, 41, 42
(540)



(510) (35) reklamní, marketingové a propagační služby, pomoc v obchodní a podnikatelské činnosti, management a administrativní služby, obchodní služby a informace pro spotřebitele, obchodní analýzy, obchodní průzkum a obchodní informační služby, konzultační a poradenské služby a pomoc v oblasti reklamní, marketingové a propagační činnosti, předváděcí akce a výstavy, rozšiřování reklamních marketingových a propagačních materiálů, služby předvádění výrobků a vystavování zboží, služby vztahů s veřejností (public relations), zveřejňování reklamních, inzertních, propagačních textů, administrativní zpracování dat, kancelářské služby, kontrola účetnictví, obchodní administrativa, obchodní asistence, obchodní konzultační a poradenské služby, organizace podnikání, outsourcingové služby týkající se obchodní činnosti, pronájem kancelářských strojů, řízení lidských zdrojů a náborové služby, služby v oblasti obchodních expertiz, účetní audit, účetnictví, vedení účetních knih a revize účtů (audity), ekonomické prognózy a analýzy, informace komerční (poskytování), outsourcingové služby v oblasti obchodních analýz, počítačové obchodně informační služby, prognózy ekonomických záležitostí, průzkum trhu, rozšiřování obchodních informací, sběr a systemizace dat z obchodní a podnikatelské činnosti, srovnávací služby, služby v oblasti odhadu nákladů, statistické obchodní informace (obstarávání a poskytování), studie o obchodní efektivitě, výzkumné studie v oboru obchodních informací, znalecká odhady a zprávy vztahující se k obchodním záležitostem, zprávy a studie o situaci na trhu, informační komerční kancelář, komerční využití Internetu v oblastech komerčních internetových médií a vyhledávacích služeb, prezentace uživatelů na stránkách world wide web a počítačové síti Internet, public relations, direct mailové služby, pořádání výstav, veletrhů a propagačních akcí pro obchodní a reklamní účely, zprostředkovatelská činnost v oblasti výše uvedených služeb; (36) finanční a peněžní služby a bankovní služby, finanční odhady, poskytování předplacených karet a kupónů, služby úschovy, získávání finančních prostředků a sponzorování, charitativní sbírky, filantropické služby týkající se peněžních darů, finanční sponzorování, služby v oblasti finančních grantů, služby v oblasti dobročinných fondů; (41) vydavatelská činnost a zpravodajství, nakladatelská činnost, ediční činnost, publikační činnost, elektronické publikování, poskytování on-line publikací, vydávání knih, časopisů, výchova, vzdělávání, zábava a sportovní činnost, zprostředkování v oblasti kultury, výchovy, zábavy a sportu, zábavní nebo kulturní nebo vzdělávací představení, organizace společenských a kulturních akcí, překladatelské a tlumočnické služby, vzdělávání a výuka, služby v oblasti sportu a fitness center, služby knihoven, organizování konferencí, výstav a soutěží, provozování diskusního a zájmového klubu, organizování politických akcí a konferencí, pořádání diskusních besed, pořádání kulturních a společenských akcí k benefičním a charitativním účelům, osvětová a výchovná činnost, organizování a pořádání odborných setkání všeho druhu, zvuková produkce a videoprodukce a fotografování, organizování seminářů, vzdělávací kurzy vztahující se k výzkumu a vývoji; (42) návrhářství, počítačové služby, služby testování, služby ověřování a služby kontroly kvality, služby v oblasti informačních technologií, vědecké a technologické služby, konzultační, poradenské a informační služby v oblasti informačních technologií, pronájem počítačového hardwaru a počítačového vybavení, služby kopírování a konverze dat, služby kódování dat, služby zabezpečení, ochrany a obnovy v oblasti informačních technologií, vývoj počítačového hardwaru, vývoj softwaru, programování a implementace softwaru, webhostingové služby a software jako služba a pronájem softwaru.

(590) Barevná
(730) **Bezouška Tomáš**, Havlíčkovo nám. 533/10, Lysá nad Labem, 28922, CZ
(740) Dana Lukajová, patentový zástupce, Voršilská 10, Praha 1, 11000

(210) **O-533215**
(220) 15.08.2016
(320) 15.08.2016
(511) 35, 36, 41, 42
(540)

REALISTÉ

(510) (35) reklamní, marketingové a propagační služby, pomoc v obchodní a podnikatelské činnosti, management a administrativní služby, obchodní služby a informace pro spotřebitele, obchodní analýzy, obchodní průzkum a obchodní informační služby, konzultační a poradenské služby a pomoc v oblasti reklamní, marketingové a propagační činnosti, předváděcí akce a výstavy, rozšiřování reklamních marketingových a propagačních materiálů, služby předvádění výrobků a vystavování zboží, služby vztahů s veřejností (public relations), zveřejňování reklamních, inzertních, propagačních textů, administrativní zpracování dat, kancelářské služby, kontrola účetnictví, obchodní administrativní, obchodní asistence, obchodní konzultační a poradenské služby, organizace podnikání, outsourcingové služby týkající se obchodní činnosti, pronájem kancelářských strojů, řízení lidských zdrojů a náborové služby, služby v oblasti obchodních expertíz, účetní audit, účetnictví, vedení účetních knih a revize účtů (audity), ekonomické prognózy a analýzy, informace komerční (poskytování), outsourcingové služby v oblasti obchodních analýz, počítačové obchodně informační služby, prognózy ekonomických záležitostí, průzkum trhu, rozšiřování obchodních informací, sběr a systemizace dat z obchodní a podnikatelské činnosti, srovnávací služby, služby v oblasti odhadu nákladů, statistické obchodní informace (obstarávání a poskytování), studie o obchodní efektivitě, výzkumné studie v oboru obchodních informací, znalecká odhady a zprávy vztahující se k obchodním záležitostem, zprávy a studie o situaci na trhu, informační komerční kancelář, komerční využití Internetu v oblastech komerčních internetových médií a vyhledávacích služeb, prezentace uživatelů na stránkách world wide web a počítačové síti Internet, public relations, direct mailové služby, pořádání výstav, veletrhů a propagačních akcí pro obchodní a reklamní účely, zprostředkovatelská činnost v oblasti výše uvedených služeb; (36) finanční a peněžní služby a bankovní služby, finanční odhady, poskytování předplacených karet a kupónů, služby úschovy, získávání finančních prostředků a sponzorování, charitativní sbírky, filantropické služby týkající se peněžních darů, finanční sponzorování, služby v oblasti finančních grantů, služby v oblasti dobročinných fondů; (41) vydavatelská činnost a zpravodajství, nakladatelská činnost, ediční činnost, publikační činnost, elektronické publikování, poskytování on-line publikací, vydávání knih, časopisů, výchova, vzdělávání, zábava a sportovní činnost, zprostředkování v oblasti kultury, výchovy, zábavy a sportu, zábavní nebo kulturní nebo vzdělávací představení, organizace společenských a kulturních akcí, překladatelské a tlumočnické služby, vzdělávání a výuka, služby v oblasti sportu a fitness center, služby knihoven, organizování konferencí, výstav a soutěží, provozování diskusního a zájmového klubu, organizování politických akcí a konferencí, pořádání diskusních besed, pořádání kulturních a společenských akcí k benefičním a charitativním účelům, osvětová a výchovná činnost, organizování a pořádání odborných setkání všeho druhu, zvuková produkce a videoprodukce a fotografování, organizování seminářů, vzdělávací kurzy vztahující se k výzkumu a vývoji; (42) návrhářství, počítačové služby, služby testování, služby ověřování a služby kontroly kvality, služby v oblasti informačních technologií, vědecké a technologické služby, konzultační, poradenské a informační služby v oblasti informačních technologií, pronájem počítačového hardwaru a počítačového vybavení, služby kopírování a konverze dat, služby kódování dat, služby zabezpečení, ochrany a obnovy v oblasti informačních technologií, vývoj počítačového hardwaru, vývoj softwaru, programování a implementace softwaru, webhostingové služby a software jako služba a pronájem softwaru.
(730) **Bezouška Tomáš**, Havlíčkovo nám. 533/10, Lysá nad Labem, 28922, CZ
(740) Dana Lukajová, patentový zástupce, Voršilská 10, Praha 1, 11000

(210) **O-533257**
(220) 16.08.2016
(320) 16.08.2016
(511) 16, 35, 36, 42
(540)



(510) (16) prospekty v oblasti prodeje nemovitostí,; (35) reklamní služby v oblasti nemovitostí, inzerce komerčních nebo obytných nemovitostí, obchodní akvizice, plánování v oblasti obchodního managementu,; (36) odborné a znalecké posudky pro oblast nemovitostí, správa domů, investorská činnost, realitní kanceláře, finanční odhady a oceňování nemovitostí, zprostředkování nemovitostí, pronájem nemovitostí, zajišťování pronájmu nemovitostí, sjednávání pronájmu nemovitostí, správa nemovitostí, vyhledávání obytných místností, investice do nemovitostí, pojištění nemovitostí, finanční oceňování nemovitostí, pronajímání kanceláří a jiných nebytových prostor, pronájem nemovitostí všeho druhu, pronájem a nájem nemovitostí, služby obnovování pronájmu nemovitostí, zprostředkování úvěru na koupi nemovitost, poradenství týkající se nemovitostí, management investic do nemovitostí, konzultace při koupi nemovitostí, akvizice nemovitostí pro třetí osoby, makléřské služby v oblasti nemovitostí, služby spojené s nabýváním nemovitostí, sjednávání smluv pro pronájem obchodních nemovitostí, finanční odhady nemovitostí k daňovým účelům, konzultační služby při koupi nemovitostí a finančních podílů v nich, realitní služby vztahující se ke správě investic do nemovitostí; (42) inženýrské práce, inženýrské expertízy, studie projektů, inženýrská činnost.
(590) Barevná
(730) **MX reality.cz s.r.o.**, Slovanská 3150/5, Šumperk, 78701, CZ
(740) Jansa, Mokřý, Otevřel & partneři s.r.o., advokátní kancelář, Mgr. et Mgr. Petr Mališ, Sokola Tůmy 743/16, Ostrava - Mariánské hory, 70900

(210) **O-533266**
(220) 16.08.2016
(320) 16.08.2016
(511) 9, 16, 35, 36, 38, 41, 42
(540)

U+m=m+a
umění matematiky

(510) (9) aparáty pro záznam, uchování, převod, přenos nebo reprodukci zvuku nebo obrazu, magnetické nebo optické supporty zvukových nebo zvukové obrazových záznamů, přístroje pro zpracování informací a počítače a telefony, včetně jejich jednotlivých součástí a náhradních dílů ze třídy 9, počítačové hry, reklamní světelné přístroje, nosiče záznamů nahrané i nenahrané, videokazety, DVD nahrané i nenahrané, audiokazety nahrané i nenahrané, audiovizuální programy, audio programy, audiovizuální díla na nosičích, audiovizuální díla v digitální podobě, filmy, hudební díla na nosičích nebo v elektronické podobě, CD disky, programové vybavení pro počítače, software, hardware výpočetní techniky nebo komunikační nebo informační techniky, elektronické databáze a databázové produkty, informace a data a databáze a záznamy v elektronické podobě, elektronické nebo datové nebo informační nebo komunikační nebo výpočetní sítě, včetně jednotlivých součástí a náhradních dílů obsažených ve třídě 9, multimediální aplikace, elektronické multimediální nebo elektronické informační katalogy, elektronické časopisy, elektronická

periodika a knihy v elektronické podobě; (16) tiskárenské výrobky, papírenské zboží, tiskoviny, časopisy, periodika, knihy, reklamní a informační výrobky v papírové formě, učební pomůcky v rámci této třídy, umělecké nebo ozdobné předměty z papíru; (35) marketing, propagace a reklama v rámci této třídy, zejména propagace kulturních a společenských akcí, zejména v oblasti filmu, divadla, vzdělávací činnosti, umění obecně, řemesel, výstavy k reklamním a obchodním účelům, publikování textů k reklamním účelům, pomoc při řízení obchodní činnosti, obchodní administrativa, kancelářské práce, medializace a marketingová podpora, služby marketingové a reklamní kanceláře, pořádání prezentačních a reklamních akcí; (36) realitní činnost, nájmy, pronájmy, poskytování ubytovacích služeb, správa a údržba majetku, organizování sbírek; (38) telekomunikace, služby umožňující komunikaci jedné osoby s druhou, televizní vysílání, rozhlasové vysílání, digitální vysílání, televizní vysílání programů, televizní vysílání zábavných, vzdělávacích, výchovných, soutěžních, diskusních a informačních pořadů, telematika, šíření, výměna nebo získávání zpráv a informací, šíření elektronických časopisů, informací, elektronických periodik, knih v elektronické podobě, audio a audiovizuálních děl prostřednictvím informační, datové, elektronické, komunikační, telekomunikační nebo počítačové sítě, zejména Internetu, pomocí satelitů a jiných sítí, informační služby na Internetu související s televizním vysíláním, služby na Internetu související s televizním vysíláním, komunikace, poradenská činnost v oblasti sdělovacích prostředků, telekomunikace a informační služby v oblasti telekomunikací, informační kancelář (poskytování informačních služeb prostřednictvím počítačů), pronájem komunikačních míst; (41) vydavatelská činnost, publikační činnost, vydávání elektronických knih, tvorba televizních, audiovizuálních a rozhlasových pořadů a děl, nakladatelství a vydavatelství, ediční činnost, nahrávání zvukových nebo zvukově obrazových záznamů, půjčování nahraných zvukových a zvukově obrazových záznamů, šíření audiovizuálních děl, filmová, divadelní a audiovizuální produkce, filmové projekce, agenturní činnost v oblasti kultury, zprostředkování v oblasti kultury, výchovy, zábavy a sportu, výchovná, vzdělávací, soutěžní a zábavní činnost, organizace, provozování a provádění her a veřejných soutěží, výstavní činnost v oblasti kultury, zábavy a vzdělávání, výuka a školení, kurzy, vydávání literatury k danému tématu, výstava knih, fejetonů a článků v periodikách, prezentace a výuka s použitím hudebních nástrojů, tvorba audio a videonahrávek, služby produkční agentury, pořádání kulturních akcí, filmových promítání, odborných diskuzí, divadelních představení, tiskových konferencí, ceremoniálů, kongresů, mítinků, plesů, výchova, vzdělávání, sportovní výchova, sportovní a kulturní činnost, organizování, podpora a provozování veškerých forem kulturních, společenských a sportovních aktivit, pořádání tombol; (42) počítačové služby, jmenovitě služby poskytovatele zaměřené na počítačový hardware a software k provádění datových výpočtů, správě dat, analýze dat, zobrazování dat, sdílení a oznamování dat a informací a ukládání dat, technická podpora při provádění datových výpočtů, správě dat, analýze dat, zobrazování dat a sdílení a oznamování dat a informací, údržba, aktualizace a vylepšování počítačového softwaru k provádění datových výpočtů, správě dat, analýze dat, zobrazování dat a sdílení a oznamování dat a informací, vědecké a technologické služby a související výzkum a projektování, analytické a výzkumné služby, navrhování a vývoj počítačového hardwaru a softwaru.

(730) **Vanišová Zdeňka Mgr.**, Káranská 340/30, Praha 10 - Malešice, 10800, CZ

(210) **O-533280**
(220) 16.08.2016
(320) 16.08.2016
(511) 35, 41, 43
(540)



(510) (35) zprostředkování obchodních a komerčních kontaktů, zprostředkování a uzavírání obchodních transakcí pro třetí osoby, poradenství v oblasti obchodní činnosti, pomoc při řízení obchodní činnosti, propagační a reklamní činnost; (41) pořádání sportovních a kulturních akcí; (43) hotelové, ubytovací a restaurační služby.
(730) **A A A radiotaxi s.r.o.**, Wüchterlova 566/7, Praha 6, 16000, CZ
(740) Rott, Růžička & Guttman Patentové, známkové a advokátní kanceláře, JUDr. Michal Růžička CSc., patentový zástupce, Vinohradská 37, Praha 2, 12000

(210) **O-533282**
(220) 16.08.2016
(320) 16.08.2016
(511) 35, 41, 43
(540)

MARINA ATLANTIDA

(510) (35) zprostředkování obchodních a komerčních kontaktů, zprostředkování a uzavírání obchodních transakcí pro třetí osoby, poradenství v oblasti obchodní činnosti, pomoc při řízení obchodní činnosti, propagační a reklamní činnost; (41) pořádání sportovních a kulturních akcí; (43) hotelové, ubytovací a restaurační služby.
(730) **A A A radiotaxi s.r.o.**, Wüchterlova 566/7, Praha 6, 16000, CZ
(740) Rott, Růžička & Guttman Patentové, známkové a advokátní kanceláře, JUDr. Michal Růžička CSc., patentový zástupce, Vinohradská 37, Praha 2, 12000

(210) **O-533283**
(220) 16.08.2016
(320) 16.08.2016
(511) 35, 41, 43
(540)



(510) (35) zprostředkování obchodních a komerčních kontaktů, zprostředkování a uzavírání obchodních transakcí pro třetí osoby, poradenství v oblasti obchodní činnosti, pomoc při řízení obchodní činnosti, propagační a reklamní činnost; (41) pořádání sportovních a kulturních akcí; (43) hotelové, ubytovací a restaurační služby.
(730) **A A A radiotaxi s.r.o.**, Wüchterlova 566/7, Praha 6, 16000, CZ
(740) Rott, Růžička & Guttman Patentové, známkové a advokátní kanceláře, JUDr. Michal Růžička CSc., patentový zástupce, Vinohradská 37, Praha 2, 12000

(210) **O-533284**

(220) 16.08.2016

(320) 16.08.2016

(511) 35, 41, 43

(540)

YACHT CLUB ATLANTIDA

(510) (35) zprostředkování obchodních a komerčních kontaktů, zprostředkování a uzavírání obchodních transakcí pro třetí osoby, poradenství v oblasti obchodní činnosti, pomoc při řízení obchodní činnosti, propagační a reklamní činnost; (41) pořádání sportovních a kulturních akcí; (43) hotelové, ubytovací a restaurační služby.

(730) **A A A radiotaxi s.r.o.**, Wüchterlova 566/7, Praha 6, 16000, CZ

(740) Rott, Růžička & Guttman Patentové, známkové a advokátní kanceláře, JUDr. Michal Růžička CSc., patentový zástupce, Vinohradská 37, Praha 2, 12000

(210) **O-533321**

(220) 17.08.2016

(320) 17.08.2016

(511) 9, 16, 35, 38, 41

(540)



(510) (9) počítačové programy a hry, audiozáznamy, videozáznamy, zvukově-obrazové záznamy, učební pomůcky v elektronické formě, elektronické multimediální produkty, audiovizuální zařízení pro výuku, počítačové aplikace stahovatelné, nosiče zvukových nahrávek; (16) tiskoviny, periodické i neperiodické publikace, školní potřeby, knihy a publikace výukového zaměření, katalogy, herní plány, fotografie, papír a papírenské zboží, psací potřeby; (35) reklamní, inzertní a propagační činnost, marketing, reklamní, inzertní a propagační činnost prostřednictvím jakéhokoliv média, prostřednictvím telefonní sítě nebo datové sítě nebo informační sítě nebo elektronické sítě nebo komunikační sítě nebo počítačové sítě, poskytování informací komerčního nebo reklamního charakteru, multimediálních informací komerčního charakteru, komerční využití Internetu v oblastech komerčních internetových médií a vyhledávacích služeb, on-line inzerce, pronájem informačních míst v rámci této třídy, činnost reklamní agentury, činnost ekonomických a/nebo organizačních poradců, zprostředkování v obchodních vztazích, merchandising, franchising, pomoc při využívání a řízení obchodního podniku, personální agentura (služby), personální poradenství, automatizované zpracování dat, pomoc při provozování obchodů a obchodních činností průmyslového nebo obchodního podniku, služby, které zahrnují záznam, přepis, vypracování, kompilaci, přenášení nebo systematickosti písemných či datových či elektronických sdělení a záznamů, jakož i využívání nebo kompilaci matematických a statistických údajů, organizační zabezpečování televizního vysílání, systém na podporu a intenzifikaci obchodních služeb, založený na zvýhodňování klíčových spolupracovníků a klientů, věrnostní a bonusové systémy, jako například poskytování slev a odměn; (38) televizní a rozhlasové vysílání, vysílání kabelové televize, komunikace a přenos dat prostřednictvím veřejné nebo neveřejné telekomunikační sítě včetně Internetu pomocí telefonů, mobilních telefonů, telefaxů, satelitů, počítačů či terminálů nebo jakýmkoliv jinými prostředky, včetně přenosu elektronické pošty a přenosu dat v reálném čase (přenosu zvuku, obrazu, textu nebo jiných dat či informací) a poskytování a zprostředkovávání služeb s tím spojených, včetně poskytování přístupu a připojení k těmto telekomunikačním sítím včetně Internetu, provozování veřejné nebo neveřejné telekomunikační sítě, poskytování obsahu včetně šíření a zpřístupňování elektronických tiskovin, časopisů, periodik, knih a jiných dat prostřednictvím veřejné

nebo neveřejné telekomunikační sítě včetně Internetu, shromažďování, zpracování a poskytování informačních služeb na Internetu, včetně provozování elektronických nástěnek, diskusních skupin a fór a poskytování přístupu k on-line informačním službám a databázím, poskytování přístupu k databázím, k jiným datovým systémům a k aplikacím pro jejich zpracování, tisková agentura; (41) služby v oblasti vzdělávání, zábavy a sportu, elektronické publikování (DTP), digitální zpracování obrazu, dabing, divadelní představení, filmová studia, filmová tvorba, filmové projekce, fotografování, nahrávací studia (služby), nahrávání videopásek, organizování výstav a soutěží (vzdělávacích nebo zábavných), pořádání koncertů, pronájem audio nahrávek, pronájem filmů, psaní scénářů, půjčování videopásek, rozhlasová zábava, rozhlasové a televizní programy (výroba), služby v oblasti grafické úpravy, jiné než pro reklamní účely, výroba divadelních a/nebo jiných představení, zábava (služby), zpravodajské služby, živé představení, živé vystoupení (organizování).

(590) Barevná

(730) **Penny Market s.r.o.**, Počernická 257, Radonice, 25073, CZ

(740) JUDr. Miroslav Kupka, Levého 1532, Rakovník, 26901

(210) **O-533322**

(220) 17.08.2016

(320) 17.08.2016

(511) 9, 16, 35, 38, 41

(540)




(510) (9) počítačové programy a hry, audiozáznamy, videozáznamy, zvukově-obrazové záznamy, učební pomůcky v elektronické formě, elektronické multimediální produkty, audiovizuální zařízení pro výuku, počítačové aplikace stahovatelné, nosiče zvukových nahrávek; (16) tiskoviny, periodické i neperiodické publikace, školní potřeby, knihy a publikace výukového zaměření, katalogy, herní plány, fotografie, papír a papírenské zboží, psací potřeby; (35) reklamní, inzertní a propagační činnost, marketing, reklamní, inzertní a propagační činnost prostřednictvím jakéhokoliv média, prostřednictvím telefonní sítě nebo datové sítě nebo informační sítě nebo elektronické sítě nebo komunikační sítě nebo počítačové sítě, poskytování informací komerčního nebo reklamního charakteru, multimediálních informací komerčního charakteru, komerční využití Internetu v oblastech komerčních internetových médií a vyhledávacích služeb, on-line inzerce, pronájem informačních míst v rámci této třídy, činnost reklamní agentury, činnost ekonomických a/nebo organizačních poradců, zprostředkování v obchodních vztazích, merchandising, franchising, pomoc při využívání a řízení obchodního podniku, personální agentura (služby), personální poradenství, automatizované zpracování dat, pomoc při provozování obchodů a obchodních činností průmyslového nebo obchodního podniku, služby, které zahrnují záznam, přepis, vypracování, kompilaci, přenášení nebo systematickosti písemných či datových či elektronických sdělení a záznamů, jakož i využívání nebo kompilaci matematických a statistických údajů, organizační zabezpečování televizního vysílání, systém na podporu a intenzifikaci obchodních služeb, založený na zvýhodňování klíčových spolupracovníků a klientů, věrnostní a bonusové systémy, jako například poskytování slev a odměn; (38) televizní a rozhlasové vysílání, vysílání kabelové televize, komunikace a přenos dat prostřednictvím veřejné nebo neveřejné telekomunikační sítě včetně Internetu pomocí telefonů, mobilních telefonů, telefaxů, satelitů, počítačů či terminálů nebo jakýmkoliv jinými prostředky, včetně přenosu elektronické pošty a

přenosu dat v reálném čase (přenosu zvuku, obrazu, textu nebo jiných dat či informací) a poskytování a zprostředkovávání služeb s tím spojených, včetně poskytování přístupu a připojení k těmto telekomunikačním sítím včetně Internetu, provozování veřejné nebo neveřejné telekomunikační sítě, poskytování obsahu včetně šíření a zpřístupňování elektronických tiskovin, časopisů, periodik, knih a jiných dat prostřednictvím veřejné nebo neveřejné telekomunikační sítě včetně Internetu, shromažďování, zpracovávání a poskytování informačních služeb na Internetu, včetně provozování elektronických nástěnek, diskusních skupin a fór a poskytování přístupu k on-line informačním službám a databázím, poskytování přístupu k databázím, k jiným datovým systémům a k aplikacím pro jejich zpracování, tisková agentura; (41) služby v oblasti vzdělávání, zábavy a sportu, elektronické publikování (DTP), digitální zpracování obrazu, dabing, divadelní představení, filmová studia, filmová tvorba, filmové projekce, fotografování, nahrávací studia (služby), nahrávání videopásek, organizování výstav a soutěží (vzdělávacích nebo zábavných), pořádání koncertů, pronájem audio nahrávek, pronájem filmů, psaní scénářů, půjčování videopásek, rozhlasová zábava, rozhlasové a televizní programy (výroba), služby v oblasti grafické úpravy, jiné než pro reklamní účely, výroba divadelních a/nebo jiných představení, zábava (služby), zpravodajské služby, živé představení, živé vystoupení (organizování).

- (590) Barevná
(730) Penny Market s.r.o., Počernická 257, Radonice, 25073, CZ
(740) JUDr. Miroslav Kupka, Levého 1532, Rakovník, 26901

- (210) **O-533354**
(220) 18.08.2016
(320) 18.08.2016
(511) 1, 2, 6, 16, 17, 19, 22, 27, 35, 37, 39, 42
(540)

 **TECHNONICOL**

- (510) (1) chemické výrobky pro průmysl, chemikálie určené pro vědu a fotografii, jakož i pro zemědělství, zahradnictví a lesnictví, hnojiva pro půdu, umělé pryskyřice v surovém stavu, nezpracované plastické hmoty, směsi do hasicích přístrojů, temperovací přípravky a přípravky na pájení, chemické výrobky určené ke konzervování potravin, tříslicí materiály, lepidla pro průmysl; (2) barvy, laky a fermeže, přípravky zamezující korozi a poškozování dřeva, barviva, mořidla, přírodní pryskyřice v surovém stavu, kovové fólie a kovové prášky pro malíře, dekorátéry, tiskaře a umělce; (6) obecné kovy a jejich slitiny, kovové stavební materiály, přenosné kovové konstrukce, kovové materiály pro železnice, kovové kabely a dráty neelektrické, kovové železářské zboží, drobné železářské zboží, kovové trubky a roury, seřfý, rudy; (16) papír, papírovina, balicí papír, karton, tiskárenské výrobky, knihařský materiál, fotografie, papírenské zboží, lepidla pro kancelářské účely nebo pro použití v domácnosti, materiál pro umělce, štětce, psací stroje a kancelářské potřeby (s výjimkou nábytku), učební a výukové pomůcky (s výjimkou přístrojů), balicí materiály z plastu (nezařazené do jiných tříd), tiskařské typy, štočky; (17) pryž, gutaperča, guma, azbest, slída, kaučuk surový nebo polotovar, náhražky pro nezpracovanou a částečně zpracovanou pryž, gumu, azbest a slídu, polotovary z plastických hmot pro použití ve výrobě, těsnicí, tlumicí, výplňové a izolační materiály, ohebné trubky nekovové; (19) stavební materiály nekovové, neohebné trubky nekovové pro stavebnictví, asfalt a smola, přenosné konstrukce nekovové, nekovové pomníky; (22) lana, provazy, sítky, stany, cely, plachty, plachtoviny, pytle a vaky (neobsažené v jiných třídách), materiály na vycpávky a výplně (s výjimkou gumy nebo plastů), textilní materiály ze surových vláken; (27) koberce, rohožky, rohože, linoleum a jiné podlahové krytiny v rámci této třídy, závěsné dekorace na stěnu (ne z textilních materiálů); (35) propagační činnost a reklama, pomoc při řízení obchodní činnosti, obchodní administrativa, kancelářské práce, služby agentury zaměřené na export a import, průzkum trhu, propagace prodeje,

dobavatelské služby pro třetí osoby (nákup zboží), maloobchodní služby vztahující se k stavebním materiálům, pryži, gutaperče, gumě, azbestu, slídě, polotovarům z plastických hmot pro použití ve výrobě, těsnicím, tlumicím, výplňovým a izolačním materiálům, ohebným nekovovým trubkám, nekovovým stavebním materiálům, neohebným nekovovým trubkám pro stavebnictví, asfaltu a smole, střešním krytinám, shromažďování tepelně izolačních, voděodolných, zvukotěsných a střešních materiálů, aby si mohli zákazníci takové výrobky pohodlně prohlédnout, porovnat a nakoupit; (37) stavebnictví, opravy budov a staveb, pokrývačské služby (práce), obnova střech, montáž strojů; (39) doprava, balení a skladování zboží, organizování cest; (42) vědecké a technologické služby a související výzkum a projektování, analytické a výzkumné služby v průmyslu, navrhování a vývoj počítačového hardwaru a softwaru.

- (590) Barevná
(730) **Zakrytoe akcionerhoe obschestvo "TechnoNICOL"**, Krymsky Val d.8, Moskva, RU
(740) CJK/T ČERVENKA TURKOVÁ & PARTNERS
Advokátní, patentová a známková kancelář, Mgr. Radka Červenková advokátka, Anny Letenské 34, Praha 2, 12000

- (210) **O-533355**
(220) 18.08.2016
(320) 18.08.2016
(511) 1, 2, 6, 16, 17, 19, 22, 27, 35, 37, 39, 42
(540)



- (510) (1) chemické výrobky pro průmysl, chemikálie určené pro vědu a fotografii, jakož i pro zemědělství, zahradnictví a lesnictví, hnojiva pro půdu, umělé pryskyřice v surovém stavu, nezpracované plastické hmoty, směsi do hasicích přístrojů, temperovací přípravky a přípravky na pájení, chemické výrobky určené ke konzervování potravin, tříslicí materiály, lepidla pro průmysl; (2) barvy, laky a fermeže, přípravky zamezující korozi a poškozování dřeva, barviva, mořidla, přírodní pryskyřice v surovém stavu, kovové fólie a kovové prášky pro malíře, dekorátéry, tiskaře a umělce; (6) obecné kovy a jejich slitiny, kovové stavební materiály, přenosné kovové konstrukce, kovové materiály pro železnice, kovové kabely a dráty neelektrické, kovové železářské zboží, drobné železářské zboží, kovové trubky a roury, seřfý, rudy; (16) papír, papírovina, balicí papír, karton, tiskárenské výrobky, knihařský materiál, fotografie, papírenské zboží, lepidla pro kancelářské účely nebo pro použití v domácnosti, materiál pro umělce, štětce, psací stroje a kancelářské potřeby (s výjimkou nábytku), učební a výukové pomůcky (s výjimkou přístrojů), balicí materiály z plastu (nezařazené do jiných tříd), tiskařské typy, štočky; (17) pryž, gutaperča, guma, azbest, slída, kaučuk surový nebo polotovar, náhražky pro nezpracovanou a částečně zpracovanou pryž, gumu, azbest a slídu, polotovary z plastických hmot pro použití ve výrobě, těsnicí, tlumicí, výplňové a izolační materiály, ohebné trubky nekovové; (19) stavební materiály nekovové, neohebné trubky nekovové pro stavebnictví, asfalt a smola, přenosné konstrukce nekovové, nekovové pomníky; (22) lana, provazy, sítky, stany, cely, plachty, plachtoviny, pytle a vaky (neobsažené v jiných třídách), materiály na vycpávky a výplně (s výjimkou gumy nebo plastů), textilní materiály ze surových vláken; (27) koberce, rohožky, rohože, linoleum a jiné podlahové krytiny v rámci této třídy, závěsné dekorace na stěnu (ne z textilních materiálů); (35) propagační činnost a reklama, pomoc při řízení obchodní činnosti, obchodní administrativa, kancelářské práce, služby agentury zaměřené na export a import, průzkum trhu, propagace prodeje, dodavatelské služby pro třetí osoby (nákup zboží), maloobchodní služby vztahující se k stavebním materiálům, pryži, gutaperče, gumě, azbestu, slídě, polotovarům z plastických hmot pro použití ve výrobě, těsnicím, tlumicím, výplňovým a izolačním materiálům, ohebným nekovovým trubkám, nekovovým stavebním materiálům, neohebným nekovovým

trubkám pro stavebnictví, asfaltu a smole, střešním krytinám, shromažďování tepelně izolačních, voděodolných, zvukotěsných a střešních materiálů, aby si mohli zákazníci takové výrobky pohodlně prohlédnout, porovnat a nakoupit; (37) stavebnictví, opravy budov a staveb, pokrývačské služby (práce), obnova střech, montáž strojů; (39) doprava, balení a skladování zboží, organizování cest; (42) vědecké a technologické služby a související výzkum a projektování, analytické a výzkumné služby v průmyslu, navrhování a vývoj počítačového hardwaru a softwaru.

- (590) Barevná
(730) **Zakrytoe akcionerhoe obschestvo "TechnoNICOL"**, Krymsky Val d.8, Moskva, RU
(740) C|K|T ČERVENKA TURKOVÁ & PARTNERS
Advokátní, patentová a známková kancelář, Mgr. Radka Červenková advokátka, Anny Letenské 34, Praha 2, 12000

- (210) **O-533373**
(220) 19.08.2016
(320) 19.08.2016
(511) 20, 30, 31, 32, 33, 41, 43, 44
(540)

Včelárium

(510) (20) včelí úly, plástve pro včelí úly, plástve voskové (voštiny) pro včelí úly; (30) med, přírodní med, med (jako potravina), sladké pomazánky (med), včelí mateří kašička, přírodní zralý med, bonbóny (neléčivé) s medem, cukr, přírodní sladidla, sladké polevy a náplně, výrobky z včelích produktů, cukr, med, melasa, sladkosti (neléčivé) na bázi medu; (31) včely, včelí pyl surový, včelí pyl (nezpracovaný), krmné látky pro včely, včelí pyl jako surovina pro průmyslové použití, krmné přípravky pro včely; (32) nápoje (medové) nealkoholické, nealkoholické nápoje na bázi medu; (33) medovina; (41) vzdělávací kurzy, zážitkový trénink pro děti, vzdělávací semináře, vzdělávací ukázky, pořádání vzdělávacích kurzů, organizování vzdělávacích seminářů, pořádání a vedení výukových programů; (43) kavárna, služby kaváren, podávání jídel a nápojů, restaurační služby, cateringové služby zaměřené na zásobování jídlem; (44) včelařské služby, zemědělské služby, informační služby týkající se zemědělství, konzultační a poradenské služby týkající se zemědělství, zahradnictví a lesnictví.

- (730) **Včelárium s.r.o.**, Kamýcká 1281, Praha 6 - Suchdol, 16500, CZ
(740) JUDr. Jan Bárta, advokát, Politických vězňů 19/1597, Praha 1 - Nové Město, 11000

- (210) **O-533399**
(220) 22.08.2016
(320) 22.08.2016
(511) 36
(540)

Půjčka s ÚSMĚVEM

(510) (36) pojištění, služby finanční, služby peněžní, služby nemovitostní.
(730) **Provident Financial s.r.o.**, Olbrachtova 2006/9, Praha 4, 14000, CZ

- (210) **O-533400**
(220) 22.08.2016
(320) 22.08.2016
(511) 36
(540)

MODRÁ na účet

(510) (36) pojištění, služby finanční, služby peněžní, služby nemovitostní.
(730) **Provident Financial s.r.o.**, Olbrachtova 2006/9, Praha 4, 14000, CZ

- (210) **O-533401**
(220) 22.08.2016
(320) 22.08.2016
(511) 36
(540)

ZELENÁ v hotovosti

(510) (36) pojištění, služby finanční, služby peněžní, služby nemovitostní.
(730) **Provident Financial s.r.o.**, Olbrachtova 2006/9, Praha 4, 14000, CZ

- (210) **O-533421**
(220) 22.08.2016
(320) 22.08.2016
(511) 3, 25, 35
(540)

ANATOMIXBRA

(510) (3) přípravky pro bělení a jiné prací prostředky, přípravky pro čištění, leštění, odmašťování a broušení, mýdla, parfumerie, vonné oleje, kosmetika, vlasové vody, zubní pasty; (25) korzety (kombinace podvazkového pásu a podprsenky), korzety (spodní prádlo) podprsenky; (35) propagační činnost, reklama, pomoc při řízení obchodní činnosti, obchodní administrativa, kancelářské práce, zásilkový prodej zboží výše uvedeného ve třídách 3 a 25 z katalogů, internetu, inzerce.
(730) **Vaše DEDRA, s.r.o.**, Podhradní 69, Česká Skalice, 55203, CZ

- (210) **O-533426**
(220) 23.08.2016
(320) 23.08.2016
(511) 1, 5, 42
(540)

ALLEXIN

(510) (1) chemické směsi a materiály pro vědecké použití, biochemické látky, jmenovitě polypeptidy pro použití ve výzkumu in vitro, chemické výrobky pro diagnostické účely (vědecké), chemikálie používané ve vědeckém výzkumu (jiné než lékařské nebo veterinární), činidla pro vědecké účely, diagnostická činidla k použití v oblasti vědy, imunologická analyzační činidla (k jinému než lékařskému použití), imunologické testy založené na peptidech ke stanovení imunologického profilu, jiné než pro lékařské použití, klinické diagnostické látky, jiné než pro lékařské nebo veterinární použití, testovací činidla pro vědecké použití, vše v rámci této třídy; (5) léčiva a veterinární výrobky, biochemické přípravky pro veterinární účely, biochemické přípravky pro léčebné účely, činidla pro použití při veterinárních diagnostických testech, diagnostické přípravky; (42) lékařský a farmakologický výzkum, analýza lidského séra pro lékařský výzkum, analýzy lidských tkání pro lékařský výzkum, biologický výzkum, klinický výzkum a lékařský výzkum, lékařské laboratorní služby, poskytování informací a dat vztahujících se k lékařskému a veterinářskému výzkumu a vývoji, vědecký výzkum a vývoj, vědecký výzkum pro lékařské účely.

- (730) **EXBIO Praha, a.s.**, Nad Safinou II 341, Vestec, 25250, CZ

- (210) **O-533472**
(220) 24.08.2016
(320) 24.08.2016
(511) 3, 16
(540)



(510) (3) čisticí přípravky, tekutá mýdla; (16) papír, jednorázové papírové výrobky, toaletní papír, papírové ručníky skládané, papírové ručníky rolované, papírové podložky, papírové podložky na vyšetřovací lůžka, papírové ubrusy, papírové kapesníky.

- (590) Barevná
(730) **CEREPA, a.s.**, Červená Řečice 107, Červená Řečice, 39446, CZ
(740) PatentCentrum Sedlák & Partners s.r.o., Husova 5, České Budějovice, 37001

(210) **O-533477**

(220) 24.08.2016

(320) 24.08.2016

(511) 25, 35, 40, 41, 42, 45

(540)

ATELIER TATIANA

(510) (25) oděvy, obuv, kloboučnické zboží, dámské a pánské klasické oděvy, dámské a pánské oděvy z kůže a imitace kůže, dámské a pánské jeansové oděvy, pánské obleky, saka, kalhoty, pláště, dámské kostýmy, saka, kalhoty, sukně, pláště, šaty, společenské, košile, sukně, bundy, vesty, trička, dámské a pánské sportovní oděvy, dámské a pánské prádlo a oděvní doplňky, sportovní komplety, halenky, spodní prádlo, kravaty, opasky, klobouky, šály, ponožky, punčochy, boty; (35) inzertní, reklamní a propagační činnost, prezentace výrobků v komunikačních médiích pro účely maloobchodu, marketing, organizování komerčních nebo reklamních výstav, pořádání veletrhů pro obchodní a reklamní účely, předvádění (služby modelek) pro reklamní účely a podporu prodeje, aktualizování a šíření reklamních materiálů, psaní a vydávání reklamních textů, produkce (výroba) reklamních filmů, poskytování obchodní pomoci při provozování módního salónu; (40) dámské a pánské krejčovství, šití oděvů na zakázku, barvení, leštění kožehin, úprava a zpracování textilu, údržba textilií v rámci této třídy, vodovzdorná úprava látek, úprava látky před srážením, stříhání látek, apretace textilií, barvení látek, bělení, lemování nebo obšívání látek; (41) organizování a pořádání vzdělávacích nebo zábavných soutěží, zejména v oblasti módy, předávání cen v oblasti módy, organizování a pořádání večírků, koncertů, konferencí, kongresů, plesů, módních přehlídek pro zábavu a soutěží krásy, umělecké módní agentury, fotografování, filmová produkce (jiná než reklamní) a projekce, hudební produkce, nahrávání videopásek, půjčování filmů a kinofilmů, pronájem koncertních sálů a sálů, výroba rozhlasových a televizních programů, televizní zábava, výroba divadelních a/nebo jiných představení, zábava, pobavení, organizování živých představení, vydavatelská a nakladatelská činnost; (42) oděvní návrhářství, návrh a tvorba celkové image osob, návrhářská činnost v oblasti textilní a oděvní výroby, návrhy úplných módních kolekcí a dekorací oděvů; (45) půjčování šatů a obleků.

(730) **Kovaříková Taťána**, Leknínová 2059, Černošice, 25228, CZ

(740) **BOHEMIA PATENT**, Ing. Jana Vanděliková, Vodičkova 791/41, Praha 1 - Nové Město, 11000

kočárků, vaky, fusaky, zavinovací deky, spací pytle pro děti do 3 let, dětská obuv do kočárků, textilní hrací deky, textilní koberce, koberečky, tepee, dětské stany, houpátka, houpací plachty, pufové z textilu, sedáky a podsedáky z textilu k židlím, sedací vaky z textilu, textilní koše a boxy na oděvy a hračky, textilní vaky na hračky, bambule na čepice, textilní šňůrky do bot, textilní girlandy a textilní doplňky, závěsy, textilní závěsné plachty, textilní vybavení kuchyní a jídelen, ubrusy, ubrousky, běhouny, prostírání, textilní utěrky, ručníky, osušky, textilní závěsy, textilní povlaky na židle, polštáře a koberce pro domácí zvířata – vše výše uvedené v rámci třídy 24; (25) textilní oděvy a oděvní doplňky, kožené a kožehinové oděvy a oděvní doplňky, vlněné oděvy a oděvní doplňky, obuv, prádlo a spodní prádlo; (28) mantinely, dřevěné, textilní, pletené a háčkované hračky a hry, hry a hračky pro děti do 3 let, hrací vybavení dětských pokojů, dětské divadelní opony, tematické kulisy a doplňky na hraní v rámci třídy 28, vánoční a velikonoční ozdoby a dekorace.

(730) **Köhlerová Adriana**, Zděchov 55, Zděchov, 75607, CZ

(740) Ing. Jarmila Javoříková, Slunečná 4566, Zlín, 76005

(210) **O-533498**

(220) 25.08.2016

(320) 25.08.2016

(511) 9, 16, 35, 38, 41

(540)



JASNÁ VOLBA

(210) **O-533490**

(220) 25.08.2016

(320) 25.08.2016

(511) 18, 20, 24, 25, 28

(540)



(510) (18) kůže a výrobky z kůže, jako vybavení domácností i veřejných prostor, a to kožené a kožehinové přehozy, kožená galanterie, pásky, opasky, kabely, kabelky, peněženky, obaly na elektroniku v rámci třídy 18, brašny, aktovky, kožené šňůrky do bot; (20) kožené a kožehinové sedáky, podsedáky, sedací vaky, závěsné vaky na houpání, sedací pufové, podnožky, sedací soupravy, taburety, křesla, nábytek z dřeva, a to držáky na závěsy, police, držáky na police, knihovny, regály, botníky, stoly, stolky, postele, postýlky, truhly, paravány, skříňky, skříně, věšáky, gauče, lavičky, vybavení dětských pokojů, části tepee ze dřeva, části stanů ze dřeva, závěsná křesla, koše, košíky, boxy na hračky, boxy na oděvy, lůžka, jídelní stoly, lavičky, stínidla na saunová světla, lavičky a doplňky do sauny, dřevěné džbery, kádě a kyblíky, naběračky, hřebeny, kartáče, žinky, dřevěné zásobníky na utěrky a papírové ručníky, dřevěné držáky toaletního papíru, ručníků a oděvů, dřevěné obouvací lžice, ozdobné mísy a umělecké truhlářské výrobky, dřevěné obaly na květináče s bylinkami; (24) textilní zboží, textilní vybavení ložnic a pokojů, ložní příkrývky, ložní prádlo, lůžkoviny, přehozy, plědy, prostěradla, potahy z textilních materiálů, polštáře, povlaky na polštáře, lůžkoviny do postýlek, kapsáře, povlečení pro děti do 3 let, cestovní příkrývky, deky, dečky, dečky do

(510) (9) data, informace a databáze, nahrané zvukové a zvukově-obrazové záznamy, vše na elektronických, magnetických, optických a jiných nosičích v rámci třídy 9 nebo v elektronických, datových, informačních a telekomunikačních sítích, multimediální aplikace, elektronická periodika a knihy, stahovatelná zvonění pro mobilní telefony, stahovatelné hudební soubory, stahovatelné obrazové soubory, stahovatelné počítačové hry, stahovatelné počítačové programy, počítačové hry, počítačové software, stahovatelná audiovizuální díla; (16) tiskoviny všeho druhu, noviny, časopisy, periodika, knihy, učebnice, učební pomůcky (s výjimkou přístrojů), křížovky, katalogy, papírenské zboží; (35) inzertní činnost, reklamní a propagační činnost, marketing, prezentace výrobků v komunikačních médiích pro účely maloobchodu, pronájem reklamních ploch na Internetu, překlad a systemizace informací do počítačové databáze, zajišťování předplatného novin a časopisů, průzkum trhu, průzkum veřejného mínění, komerční informace a rady pro spotřebitele, služby v oblasti srovnávání cen; (38) přenos dat, zpráv a informací, komunikace, šíření tištěných a elektronických periodik a knih, vše prostřednictvím počítačů, elektronických, počítačových, datových a telekomunikačních sítí (zejména prostřednictvím Internetu), poskytování přístupu k databázím, poskytování internetových diskusních fór, informační služby na Internetu, provozování internetových portálů, televizní vysílání, rozhlasové vysílání, digitální vysílání, vysílání kabelové televize, bezdrátové vysílání; (41) výchovná, vzdělávací a zábavná činnost, sportovní a kulturní aktivity, předprodej vstupenek, organizování vzdělávacích a zábavných soutěží, obrazové a textové zpravodajství, vydavatelská činnost, vydávání elektronických knih a časopisů on-line, poskytování on-line elektronických publikací (bez možnosti stažení), provozování her on-line, nahrávání a vydávání zvukových a zvukově-obrazových záznamů, poskytování informací o výchově a vzdělávání, poskytování informací o možnostech zábavy, rekreace a rozptýlení, výroba televizních a rozhlasových pořadů, filmová produkce, tvorba a vydávání audiovizuálních děl.

(590) Barevná

(730) **CZECH NEWS CENTER a.s.**, Komunardů 1548/42, Praha 7 - Holešovice, 17000, CZ

(210) **O-533524**
(220) 26.08.2016
(320) 26.08.2016
(511) 35, 36, 41
(540)

čap

(510) (35) reklama; (36) informace o pojištění, poradenství v oblasti pojištění; (41) organizování a vedení seminářů, pořádání a řízení pracovních setkání (školení), vzdělávání.
(730) **Česká asociace pojišťoven**, Na Pankráci 1724/129b, Praha 4 - Pankrác, 14000, CZ

(210) **O-533566**
(220) 29.08.2016
(320) 29.08.2016
(511) 14, 21, 42
(540)

BEJVL
BEJVL DESIGN STUDIO

(510) (14) vzácné kovy a jejich slitiny, klenoty, bižuterie, drahokamy, hodinářské potřeby a chronometrické přístroje; (21) pomůcky a nádoby pro domácnost a kuchyň, hřebeny a mycí houby, kartáče (s výjimkou štětců), materiály pro výrobu kartáčů, čisticí potřeby, ocelová vlna, sklo surové nebo opracované (s výjimkou stavebního skla), sklo, porcelán a majolika; (42) vědecké a technologické služby a související výzkum a projektování, analytické a výzkumné služby v průmyslu, navrhování a vývoj počítačového hardwaru a softwaru.
(730) **Bejvl Jaroslav**, Na vyhlídce 777, Česká Kamenice, 40721, CZ

(210) **O-533574**
(220) 29.08.2016
(320) 29.08.2016
(511) 16, 41, 43
(540)



(510) (16) papírové reklamní předměty spadající do této třídy, reklamní a ozdobné předměty v jiné třídě neuvedené; (41) výchova, vzdělávání, zábava, kulturní aktivity, poskytování služeb týkajících se karaoke,

zábavní kluby (služby), diskotéky; (43) služby zajišťující stravování a nápoje, služby ubytování i dočasného, čajovny, zásobování (catering), bary, restaurace (služby), hotelové služby.

(730) **Nexan Group s.r.o.**, Kostomlatská 681/6, Praha 9, 19000, CZ

(210) **O-533576**
(220) 30.08.2016
(320) 30.08.2016
(511) 25, 41, 44
(540)



fit & sexy

(510) (25) sportovní trička, trenýrky, čelenky, veškeré sportovní soupravy (oděvy) pro fitness cvičení a wellness, boty pro sport; (41) instruktáž ke cvičení, školení o skupinovém cvičení, fitness cvičení, zdravotní a kondiční cvičení, dohled nad tělesným cvičením, vedení hodin v oblasti cvičení, kurzy zdravé výživy, organizace vzdělávacích služeb vztahující se k dietám, instruktážní služby vztahující se k hubnutí, instruktážní služby týkající se zdraví, kurzy sebeuvědomění (edukace), veškeré výukové kurzy vztahující se ke zdraví, veškeré výukové kurzy vztahující se k přípravě jídel a k vaření, instruktážní kurzy vztahující se k fyzické kondici a sportovním aktivitám, odborné vzdělávání v oblasti zdraví a wellness, instruktážní kurzy „nordic walking“; (44) služby posuzování zdravotního stavu osob, zdravotní analýza stravování, poradenství v oblasti stravování a výživy, návrhy v oblasti stravování, adresné přípravy jídelniček se zřetelem k jejich specifické skladbě (zastoupení potřebných látek) a kalorickým hodnotám, kurzy zdravé výživy, terapeutické cvičení pilates, komplexní diagnostika a analýza lidského těla, lékařská analýza pro diagnostikování a léčbu osob, dohled v oblasti snižování tělesné hmotnosti, poskytování informací v oblasti výživy týkající se stravy a nápojů pro účely snižování tělesné hmotnosti pod lékařským dohledem, konzultace vztahující se ke zdravotní péči, poradenské a konzultační služby v oblasti zdravotní péče (lékařské), lékařské poradenství pro osoby se zdravotním postižením, pronájem vybavení pro lékařskou a zdravotní péči, poskytování laserové terapie za účelem léčby zdravotních potíží, poskytování cvičebních prostor a zařízení pro zdravotní rehabilitační účely, poradenství vztahující se k psychologické úlevě při zdravotních potížích, lékařské a zdravotnické služby týkající se DNA, genetiky a genetického testování, komplex poradenství vztahující se k dietám, služby a programy v oblasti snižování hmotnosti včetně takto cílených tematických pobytů

(590) Barevná
(730) **Staňková Karolína**, Za Zahradami 1400, Hostivice, 25301, CZ

(210) **O-533586**
(220) 30.08.2016
(320) 30.08.2016
(511) 35, 36
(540)

DREAMVESTITION

(510) (35) poskytování obchodních nebo podnikatelských informací, hospodářské (ekonomické) prognózy, komerční informační kanceláře,

marketing, pomoc při řízení obchodních a průmyslových podniků, obchodní management a podnikové poradenství, profesionální obchodní nebo podnikatelské poradenství, obchodní průzkum, marketingové konzultační služby, reklamní, marketingové a propagační služby, průzkum trhu, plánování marketingových strategií, konzultace v oblasti obchodního managementu; (36) finanční analýzy, finanční informace, finanční řízení, investiční fondy, investiční služby, kapitálové investice, konzultační služby týkající se finančních investic, investiční management, konzultační služby týkající se finančních investic, konzultace v oblasti kapitálových investic, rozvoj investičních portfolií

- (730) **DreamVest International LLC**, 16192 Coastal Highway, Lewes, DE, US
(740) Advokátní kancelář, JUDr. Ing. Zbyněk Kiesewetter, advokát, Nad Šarkou 766/58, Praha 6 - Dejvice, 16000

- (210) **O-533599**
(220) 31.08.2016
(320) 31.08.2016
(511) 16, 35, 40, 41
(540)



(510) (16) tiskoviny, plakáty, letáky, fotografie, knihy; (35) reklamní činnost, propagační činnost, pořádání reklamních a komerčních výstav a soutěží v oblasti fotografie; (40) vyvolávání fotografických filmů, kopírování snímků; (41) pořádání kulturních a vzdělávacích výstav a soutěží v oblasti fotografie, kulturní a vzdělávací služby, vydavatelská činnost, publikační činnost, fotoateliér (služby), fotografování.

- (590) Barevná
(730) **Trigema a.s.**, Bucharova 2641/14, Praha 5 - Stodůlky, 15800, CZ
(740) PROPATENT, Ing. Vlasta Sedláčková, Pod Pekařkou 1, Praha 4 - Podolí, 14700

- (210) **O-533600**
(220) 31.08.2016
(320) 31.08.2016
(511) 16, 35, 40, 41
(540)



(510) (16) tiskoviny, plakáty, letáky, fotografie, knihy; (35) reklamní činnost, propagační činnost, pořádání reklamních a komerčních výstav a soutěží v oblasti fotografie; (40) vyvolávání fotografických filmů, kopírování snímků; (41) pořádání kulturních a vzdělávacích výstav a soutěží v oblasti fotografie, kulturní a vzdělávací služby, vydavatelská činnost, publikační činnost, fotoateliér (služby), fotografování.

- (590) Barevná
(730) **Trigema a.s.**, Bucharova 2641/14, Praha 5 - Stodůlky, 15800, CZ
(740) PROPATENT, Ing. Vlasta Sedláčková, Pod Pekařkou 1, Praha 4 - Podolí, 14700

- (210) **O-533652**
(220) 02.09.2016
(320) 02.09.2016
(511) 29
(540)



- (510) (29) kuře a jeho díly.
(590) Barevná
(730) **Rabbit Trhový Štěpánov, a.s.**, Sokolská 302, Trhový Štěpánov, 25763, CZ

- (210) **O-533653**
(220) 02.09.2016
(320) 02.09.2016
(511) 29
(540)



- (510) (29) vejce.
(590) Barevná
(730) **Rabbit Trhový Štěpánov, a.s.**, Sokolská 302, Trhový Štěpánov, 25763, CZ

- (210) **O-533655**
(220) 23.09.2016
(320) 27.09.2016
(511) 9, 16, 35
(540)



- (510) (9) elektronická záznamová média; (16) propagační tiskoviny a publikace, plakáty; (35) bannerová reklama.
(590) Barevná
(730) **Vojenská nemocnice Olomouc**, Sušilovo nám. 5/1, Olomouc, 77900, CZ

(210) **O-533660**
(220) 02.09.2016
(320) 02.09.2016
(511) 35, 36, 39, 40
(540)



(510) (35) reklama, reklama (propagace), reklamní plochy (pronájem); (36) organizování sbírek, organizování dobročinných sbírek, sponzorování (finanční); (39) doprava, přeprava a uskladnění odpadu, sběr zboží k recyklaci (přeprava), skladování, skladovací kontejnery (pronájem), sklady (pronájem), spedice, uskladňování, zboží (skladování); (40) likvidace odpadu, odpad (recyklace), odpad (zpracování).
(730) **CORETEX CZ SE**, Pobřežní 394/12, Praha 8, 18600, CZ

(210) **O-533665**
(220) 02.09.2016
(320) 02.09.2016
(511) 16, 35, 38, 41, 42
(540)



(510) (16) tiskoviny všeho druhu, periodické a neperiodické publikace na papírových nosičích, jako časopisy, noviny, knihy, prospekty, plakáty, data a databáze na papírových nosičích, kalendáře, fotografie, pohlednice, plakáty, samolepky, knihařské výrobky, informační a propagační výrobky z papíru, včetně dekoračních předmětů z papíru, obalový materiál z papíru a balicí fólie z plastu, papírové a plastové sáčky a tašky, kancelářské potřeby (vyjma nábytku); (35) služby reklamních a propagačních kanceláří, marketing, propagace a reklama potravinářského zboží a gastronomických služeb, organizace spotřebitelských soutěží reklamního charakteru zaměřených zejména na podporu prodeje, vyhledávání výsledků soutěží reklamního charakteru zaměřených zejména na podporu prodeje, organizace spotřebitelských soutěží v rámci této třídy, spotřebitelská anketa, propagace výherce soutěže či ankety, reklamní, inzertní a propagační činnost, marketing, poskytování informací komerčního nebo reklamního charakteru, multimediálních informací komerčního charakteru, on-line inzerce, pronájem reklamních a komerčních informačních míst v rámci třídy, činnost reklamní agentury, činnost ekonomických a/nebo organizačních poradců, zprostředkování v obchodních vztazích, automatizované zpracování dat, pomoc při provozování obchodů a obchodních činností průmyslového nebo obchodního podniku, služby, které zahrnují záznam, přepis, vypracování, kompilaci, přenášení nebo systematickosti písemných či datových či elektronických sdělení a záznamů, jakož i využíváním nebo kompilací matematických a statistických údajů, organizační zabezpečování televizního vysílání, shromažďování zboží ve prospěch ostatních (s výjimkou přepravy tohoto zboží) tak, aby si zákazníci mohli toto zboží pohodlně prohlédnout a nakoupit (prostřednictvím maloobchodu, velkoobchodu, objednávkových katalogů nebo elektronických médií), výstavní činnost komerční; (38) telekomunikace, elektronická pošta, služby elektronických nástěnek (telekomunikační služby), informační kanceláře, vysílání kabelové televize, služby dálkových konferencí, počítačová komunikace, posílání zpráv, poskytování internetových diskusních fór, pronájem přístrojů pro přenos zpráv, pronájem přístupového času ke globálním počítačovým sítím, pronájem zařízení pro přenos informací, přenášení televizního signálu pomocí satelitních družic, přenos zpráv a obrazových informací pomocí počítače, půjčování telekomunikačních zařízení, teleshoppingové služby (poskytování televizních kanálů pro teleshoppingové služby), televizní vysílání, digitální vysílání, televizní vysílání zábavných, vzdělávacích, výchovných, soutěžních, diskusních a informačních pořadů, šíření elektronických časopisů, informací, elektronických periodik, knih v

diskusních fór, pronájem přístrojů pro přenos zpráv, pronájem přístupového času ke globálním počítačovým sítím, pronájem zařízení pro přenos informací, přenášení televizního signálu pomocí satelitních družic, přenos zpráv a obrazových informací pomocí počítače, půjčování telekomunikačních zařízení, teleshoppingové služby (poskytování televizních kanálů pro teleshoppingové služby), televizní vysílání, digitální vysílání, televizní vysílání zábavných, vzdělávacích, výchovných, soutěžních, diskusních a informačních pořadů, šíření elektronických časopisů, informací, elektronických periodik, knih v elektronické podobě, audio nebo audiovizuálních děl prostřednictvím informační nebo datové nebo elektronické nebo komunikační nebo telekomunikační nebo počítačové sítě, zejména internetu, pomocí satelitů a jiných sítí, informační služby na Internetu související s televizním vysíláním, služby na Internetu související s televizním vysíláním, přenos dat (obrázků, fotografií, 3d aplikací) prostřednictvím globální počítačové sítě; (41) nakladatelství a vydavatelství, ediční činnost, publikační činnost, nahrávání nosičů zvukových nebo obrazově zvukových, služby v oblasti digitálního zpracování obrazu, elektronické publikování (dtp), služby v oblasti estrád, tv produkce, tvorba a výroba televizních a audiovizuálních programů, obrazové zpravodajství, filmová produkce, jiná než reklamní, filmová studia, filmová tvorba, filmové projekce, půjčování filmů, fotografování, informace o možnostech zábavy, informace o výchově a vzdělávání, výchovně zábavné klubové služby, vydávání knih, služby nahrávacího studia, nahrávání videopásek, organizace společenských a kulturních akcí, organizace, provozování a provádění her a soutěží i veřejných, organizování vzdělávacích nebo zábavných soutěží, výstavní činnost v oblasti kultury nebo zábavy nebo výchovy nebo vzdělávání, plánování a organizování večírků, poskytování on-line elektronických publikací (bez možnosti stažení), pronájem audio nahrávek, pronájem dekorací, pronájem kinematografických filmů, provozování her on-line (z počítačové sítě), výroba divadelních nebo jiných představení, půjčování videopásek, psaní scénářů, organizování a vedení seminářů, reportéřské služby, televizní zábava, opatřování titulky, výuka, vydávání elektronických knih a časopisů on-line, zveřejňování a vydávání textů, s výjimkou reklamních nebo náborových, výroba videofilmů, pronájem zvukového nahrávacího zařízení, živé představení, organizování živých vystoupení, čtenářská anketa, divácká anketa; (42) zajištění prostoru pro webové stránky, poskytování portálu na Internetu, poskytování on-line platformy pro nahrávání, návrhy, strukturování a programování či jiné vytváření a instalace, údržba a provozování internetových portálů a serverů a internetových či intranetových počítačových stránek a nástěnek a internetových či intranetových aplikací, návrhy, strukturování a programování či jiné vytváření a instalace a údržba počítačových programů a počítačových systémů a databází a databázových systémů, výzkum a vývoj a tvorba systémů pro elektronické obchodování včetně příslušného softwaru a hardwaru, tvorba softwaru, programování internetových databázových systémů, programování multimediálních aplikací, tvorba interaktivních a grafických programů, tvorba multimediálních dokumentů, prezentací, aplikací a katalogů, konstrukce www prezentací, řešení www serverů, návrh a provozování www stránek, tvorba počítačové animace a vizualizace, služby dtp studia, webhosting, počítačové vyhledávací služby, převod (konverze) počítačových programů, dat či jiných údajů v elektronické podobě z různých formátů do jiných formátů, převod (konverze) dokumentů, dat či jiných údajů z fyzických médií na elektronická média.

(730) **FTV Prima, spol. s r.o.**, Na Žertvách 132/24, Praha 8 - Libeň, 18000, CZ

(210) **O-533666**
(220) 02.09.2016
(320) 02.09.2016
(511) 38, 41, 42
(540)

Nebeské dorty

(510) (38) telekomunikace, elektronická pošta, služby elektronických nástěnek (telekomunikační služby), informační kanceláře, vysílání kabelové televize, služby dálkových konferencí, počítačová komunikace, posílání zpráv, poskytování internetových diskusních fór, pronájem přístrojů pro přenos zpráv, pronájem přístupového času ke globálním počítačovým sítím, pronájem zařízení pro přenos informací, přenášení televizního signálu pomocí satelitních družic, přenos zpráv a obrazových informací pomocí počítače, půjčování telekomunikačních zařízení, teleshoppingové služby (poskytování televizních kanálů pro teleshoppingové služby), televizní vysílání, digitální vysílání, televizní vysílání zábavných, vzdělávacích, výchovných, soutěžních, diskusních a informačních pořadů, šíření elektronických časopisů, informací, elektronických periodik, knih v

elektronické podobě, audio nebo audiovizuálních děl prostřednictvím informační nebo datové nebo elektronické nebo komunikační nebo telekomunikační nebo počítačové sítě, zejména Internetu, pomocí satelitů a jiných sítí, informační služby na Internetu související s televizním vysíláním, služby na Internetu související s televizním vysíláním, přenos dat (obrázků, fotografií, 3d aplikací) prostřednictvím globální počítačové sítě; (41) nakladatelství a vydavatelství, ediční činnost, publikační činnost, nahrávání nosičů zvukových nebo obrazově zvukových, služby v oblasti digitálního zpracování obrazu, elektronické publikování (dtp), služby v oblasti estrád, tv produkce, tvorba a výroba televizních a audiovizuálních programů, obrazové zpravodajství, filmová produkce, jiná než reklamní, filmová studia, filmová tvorba, filmové projekce, půjčování filmů, fotografování, informace o možnostech zábavy, informace o výchově a vzdělávání, výchovně zábavné klubové služby, vydávání knih, služby nahrávacího studia, nahrávání videopásek, organizace společenských a kulturních akcí, organizace, provozování a provádění her a soutěží i veřejných, organizování vzdělávacích nebo zábavných soutěží, výstavní činnost v oblasti kultury nebo zábavy nebo výchovy nebo vzdělávání, plánování a organizování večírků, poskytování on-line elektronických publikací (bez možnosti stažení), pronájem audio nahrávek, pronájem dekorací, pronájem kinematografických filmů, provozování her on-line (z počítačové sítě), výroba divadelních nebo jiných představení, půjčování videopásek, psaní scénářů, organizování a vedení seminářů, reportérské služby, televizní zábava, opatřování titulky, výuka, vydávání elektronických knih a časopisů on-line, zveřejňování a vydávání textů, s výjimkou reklamních nebo náborových, výroba videofilmů, pronájem zvukového nahrávacího zařízení, živé představení, organizování živých vystoupení, čtenářská anketa, divácká anketa; (42) hosting prostoru pro webové stránky, hosting portálu na Internetu, hosting on-line platformy pro nahrávání, návrhy, strukturování a programování či jiné vytváření a instalace, údržba a správa internetových portálů a serveru a internetových či intranetových počítačových stránek a nástěnek a internetových či intranetových aplikací, návrhy, strukturování a programování či jiné vytváření a instalace a údržba počítačových programů a počítačových systémů a databází a databázových systémů, výzkum a vývoj a tvorba systémů pro elektronické obchodování včetně příslušného softwaru a hardwaru, tvorba softwaru, programování internetových databázových systémů, programování multimediálních aplikací, tvorba interaktivních a grafických programů, tvorba multimediálních dokumentů, prezentací, aplikací a katalogů, konstrukce www prezentací, softwarové řešení www serverů, návrh www stránek, tvorba počítačové animace a vizualizace, poskytování vyhledávačů pro Internet, převod (konverze) počítačových programů, dat či jiných údajů v elektronické podobě z různých formátů do jiných formátů (ne fyzický), převod (konverze) dokumentů, dat či jiných údajů z fyzických médií na elektronická média.

(730) **FTV Prima, spol. s r.o.**, Na Žertvách 132/24, Praha 8 - Libeň, 18000, CZ

(210) **O-533667**

(220) 02.09.2016

(320) 02.09.2016

(511) 35, 38, 41, 42

(540)



(510) (35) služby reklamních a propagačních kanceláří, marketing, propagace a reklama potravinářského zboží a gastronomických služeb, organizace spotřebitelských soutěží reklamního charakteru zaměřených zejména na podporu prodeje, vyhlášení výsledků soutěží reklamního charakteru zaměřených zejména na podporu prodeje, organizace spotřebitelských soutěží v rámci této třídy, spotřebitelská anketa, propagace výherce soutěže či ankety, reklamní, inzertní a propagační činnost, poskytování informací komerčního nebo reklamního charakteru, multimediálních informací komerčního charakteru, on-line inzerce, pronájem reklamních a komerčních informačních míst v rámci třídy, činnost reklamní agentury,

činnost ekonomických a/nebo organizačních poradců, zprostředkování v obchodních vztazích, automatizované zpracování dat, pomoc při provozování obchodů a obchodních činnosti průmyslového nebo obchodního podniku, služby, které zahrnují záznam, přepis, vypracování, kompilaci, přenášení nebo systemizaci písemných či datových či elektronických sdělení a záznamů, jakož i využívání nebo kompilaci matematických a statistických údajů, organizační zabezpečování televizního vysílání, shromažďování zboží ve prospěch ostatních (s výjimkou přepravy tohoto zboží); (38) telekomunikace, elektronická pošta, služby elektronických nástěnek (telekomunikační služby), informační kanceláře, vysílání kabelové televize, služby dálkových konferencí, počítačová komunikace, posílání zpráv, poskytování internetových diskusních fór, pronájem přístrojů pro přenos zpráv, pronájem přístupového času ke globálním počítačovým sítím, pronájem zařízení pro přenos informací, přenášení televizního signálu pomocí satelitních družic, přenos zpráv a obrazových informací pomocí počítače, půjčování telekomunikačních zařízení, teleshoppingové služby (poskytování televizních kanálů pro teleshoppingové služby), televizní vysílání, digitální vysílání, televizní vysílání zábavných, vzdělávacích, výchovných, soutěžních, diskusních a informačních pořadů, šíření elektronických časopisů, informací, elektronických periodik, knih v elektronické podobě, audio nebo audiovizuálních děl prostřednictvím informační nebo datové nebo elektronické nebo komunikační nebo telekomunikační nebo počítačové sítě, zejména Internetu, pomocí satelitů a jiných sítí, informační služby na Internetu související s televizním vysíláním, služby na Internetu související s televizním vysíláním, přenos dat (obrázků, fotografií, 3d aplikací) prostřednictvím globální počítačové sítě; (41) nakladatelství a vydavatelství, ediční činnost, publikační činnost, nahrávání nosičů zvukových nebo obrazově zvukových, služby v oblasti digitálního zpracování obrazu, elektronické publikování (dtp), služby v oblasti estrád, tv produkce, tvorba a výroba televizních a audiovizuálních programů, obrazové zpravodajství, filmová produkce, jiná než reklamní, filmová studia, filmová tvorba, filmové projekce, půjčování filmů, fotografování, informace o možnostech zábavy, informace o výchově a vzdělávání, výchovně zábavné klubové služby, vydávání knih, služby nahrávacího studia, nahrávání videopásek, organizace společenských a kulturních akcí, organizace, provozování a provádění her a soutěží i veřejných, organizování vzdělávacích nebo zábavných soutěží, výstavní činnost v oblasti kultury nebo zábavy nebo výchovy nebo vzdělávání, plánování a organizování večírků, poskytování on-line elektronických publikací (bez možnosti stažení), pronájem audio nahrávek, pronájem dekorací, pronájem kinematografických filmů, provozování her on-line (z počítačové sítě), výroba divadelních nebo jiných představení, půjčování videopásek, psaní scénářů, organizování a vedení seminářů, reportérské služby, televizní zábava, opatřování titulky, výuka, vydávání elektronických knih a časopisů on-line, zveřejňování a vydávání textů, s výjimkou reklamních nebo náborových, výroba videofilmů, pronájem zvukového nahrávacího zařízení, živé představení, organizování živých vystoupení, čtenářská anketa, divácká anketa; (42) hosting prostoru pro webové stránky, hosting portálu na Internetu, hosting on-line platformy pro nahrávání, návrhy, strukturování a programování či jiné vytváření a instalace, údržba a správa internetových portálů a serveru a internetových či intranetových počítačových stránek a nástěnek a internetových či intranetových aplikací, návrhy, strukturování a programování či jiné vytváření a instalace a údržba počítačových programů a počítačových systémů a databází a databázových systémů, výzkum a vývoj a tvorba systémů pro elektronické obchodování včetně příslušného softwaru a hardwaru, tvorba softwaru, programování internetových databázových systémů, programování multimediálních aplikací, tvorba interaktivních a grafických programů, tvorba multimediálních dokumentů, prezentací, aplikací a katalogů, konstrukce www prezentací, softwarové řešení www serverů, návrh www stránek, tvorba počítačové animace a vizualizace, poskytování vyhledávačů pro Internet, převod (konverze) počítačových programů, dat či jiných údajů v elektronické podobě z různých formátů do jiných formátů (ne fyzický), převod (konverze) dokumentů, dat či jiných údajů z fyzických médií na elektronická média.

(730) **FTV Prima, spol. s r.o.**, Na Žertvách 132/24, Praha 8 - Libeň, 18000, CZ

(210) **O-533674**
(220) 05.09.2016
(320) 05.09.2016
(511) 35, 37, 42
(540)



(510) (35) marketingové služby, reklamní služby; (37) stavby bytových interiérů, vybavení interiérů firemních areálů, rekonstrukce interiérů budov; (42) služby v oblasti designu interiérů a exteriérů, grafický design, architektonický design.
(730) **ArkAdiA, s.r.o.**, Holzova 2887/10b, Brno - Líšeň, 62800, CZ
(740) Ing. Libor Markes, patentový zástupce, Grohova 54, Brno, 60200

(210) **O-533696**
(220) 05.09.2016
(320) 05.09.2016
(511) 30, 35, 43
(540)

CAFE MANUFATURA

(510) (30) káva, hotová káva a kávové nápoje, kávové náhražky (kávové náhražky nebo rostlinné přípravky užití jako káva), káva (pražená, v prášku, granulovaná nebo v nápojích), zrnková káva, ochucená káva, sladová káva, lyofilizovaná káva, vařená káva, mletá káva, instantní káva, ledová káva, káva (nepražená), káva bez kofeinu, káva s čokoládou, čaj, kakao a jejich náhražky, led, zmrzlina, mražené jogurty a sorbety, pekárenské výrobky, cukrovinky, čokoláda a zákusky, koláče s náplní, koblíhy, muffiny, dorty, pizza, sendviče, pudinky; (35) propagační činnost, reklama, management a administrativní služby, obchodní analýzy, průzkum a informační služby, provádění průzkumu trhu, marketingové analýzy, obchodní průzkumy a studie, obchodní management a podnikové poradenství, pomoc při řízení obchodní činnosti, obchodní administrativní práce, kancelářské práce, maloobchodní služby vztahující se k výše uvedeným výrobkům ve třídě 30, maloobchodní služby vztahující se k výše uvedeným výrobkům ve třídě 30, maloobchodní služby vztahující se k potravinám, maloobchodní služby vztahující se k nealkoholickým nápojům, maloobchodní služby vztahující se k nealkoholickým nápojům, maloobchodní služby vztahující se k alkoholickým nápojům, maloobchodní služby vztahující se k alkoholickým nápojům, zprostředkovatelská činnost a elektronický obchod (e-shop) prostřednictvím Internetu nebo jiné počítačové sítě ve vztahu k výše uvedeným výrobkům ve třídě 30, potravinám, nealkoholickým nápojům a alkoholickým nápojům; (43) restaurační služby, samoobslužné restaurace, služby zajišťující stravování a nápoje, bary (služby -), snack-bary, kavárny, zajišťování hromadného stravování (catering), jídelny (závodní -), provozování kempů, hotelové služby, motely (služby -), penziony, služby rezervace pokojů, rezervace hotelů, rezervace penzionů, dočasné ubytování.
(730) **Alliance-group.eu, spol. s r.o.**, Blanická 590/3, Praha 2, 12000, CZ
(740) PatOZ - patentová kancelář, Mgr. Pavel Panák, patentový zástupce, Bořivojova 694/108, Praha 3, 13000

(210) **O-533711**
(220) 06.09.2016
(320) 06.09.2016
(511) 9, 38, 41
(540)

KDO TO VÍ

(510) (9) exponované kinematografické filmy, kreslené filmy, krátké filmy, magnetické nosiče dat, optické nosiče dat, magneticko-optické nosiče dat, polovodiče, audiovizuální vyučovací přístroje, elektronické knihy a publikace (stahovatelné), počítačové hry (software), interaktivní hry pro

použití s televizními přijímači (software), multimediální optické disky, disky čtené laserem, digitální videodisky, počítačový software (nahrané počítačové programy), počítačové programy, digitální záznamy, magnetické nosiče dat, optické nosiče dat, přístroje pro záznam, přenos, reprodukci zvuku nebo obrazu, hologramy, zvukové záznamy, nahrané disky, optické kompaktní disky, gramofonové desky, audiokazety (magnetofonové kazety), videokazety, laserové disky, kompaktní disky interaktivní CD ROM, digitální videodisky (DVD), telefony, mobilní telefony, nabíječky baterií, nabíječky mobilních telefonů, handsfree zařízení pro mobilní telefony, stahovatelné obrazové soubory pro mobilní telefony, karaoke přístroje, části a součásti pro všechny uvedené výrobky ve třídě 9 tohoto seznamu; (38) vysílání, televizní vysílání, rozhlasové vysílání, vysílání satelitní televize, vysílání kabelové televize, telefonická komunikace, interaktivní telefonní služby, hlasová odkazová služba, rádiová komunikace, telefonická komunikace, komunikace prostřednictvím počítačových terminálů, komunikace prostřednictvím optických sítí, komunikace prostřednictvím satelitní sítě, komunikace prostřednictvím mikrovlnné sítě, šíření vzdělání a zábavy prostřednictvím satelitního vysílání, kabelové televize, telefonu a celosvětové sítě Internet; (41) tvorba rozhlasových a televizních programů, filmová tvorba, tvorba zábavných programů, vzdělávání pomocí televize a rozhlasu, zábava v televizi a v rozhlasu, organizování vzdělávacích nebo zábavných soutěží, organizování interaktivních telefonických soutěží, publikační činnost, tvorba kinematografických filmů, poskytování vzdělání a zábavy prostřednictvím satelitního vysílání, kabelové televize, telefonu a celosvětové sítě Internet, organizace zábavných programů, půjčování zvukových nahrávek a předem nahraných zábavných pořadů, filmů, rozhlasových a televizních představení, rozhlasová zábava, televizní zábava, filmová zábava, divadelní zábava, organizování zábavných soutěžních her, pořádání soutěžních her vyžadujících telefonickou účast diváků, interaktivní zábavné služby pro mobilní telefony, organizování vzdělávacích nebo zábavných soutěží a her prostřednictvím a s použitím Internetu, on-line poskytování her do mobilních telefonů.

(730) **FremantleMedia Limited**, 1 Stephen Street, Londýn W1T 1AL, GB
(740) Advokátní kancelář HOLEC, ZUSKA & Partneři, JUDr. Oldřich Trojan, Palác Anděl, Radlická 1c/3185, Praha 5 - Smíchov, 15000

(210) **O-533712**
(220) 06.09.2016
(320) 06.09.2016
(511) 18, 20, 22, 24, 28, 35
(540)



(510) (18) vaky na nošení dětí, sedačky na záda na nošení dětí, nosítka na nošení malých dětí na zádech, nosítka na nošení malých dětí na těle, postroje na nošení malých dětí, plážové slunečníky, plážové tašky, batohy, batohy (ruksaky), turistické batohy, batohy s kolečky; (20) sedací pytle, křesla, zahradní nábytek, zahradní nábytek vyrobený ze dřeva, plastový zahradní nábytek, zahradní nábytek vyrobený z kovu, zahradní nábytek vyrobený z hliníku, interiérový nábytek, venkovní nábytek, taburety (nábytek), kožený nábytek, dřevěný nábytek, altánky (nábytek), besídky (nábytek), loubí (nábytek), nábytek, stohovatelný nábytek, nafukovací nábytek, čalouněný nábytek, domácí nábytek, plastový nábytek, lavice (nábytek), lavičky (nábytek), futony (nábytek), polohovací křesla (nábytek), nábytek na verandy, dřevěný nábytek pro domácnost, nábytek do domácnosti, houpací kolébky, plážová lehátka, karimatky a podložky, kempingový nábytek, sedací vaky; (21) sítě houpací, visutá lůžka, stany, stany na Kempování, stany (ne stany na táboření), plátěné střechy na stany; (24) snímateľné potahy na zahradní nábytek, dětské deky, přehozy na sedací vaky; (28) společenské hry, sportovní hry, karetní hry, stolní hry, šachy (hry), hry s terčem, soupravy na kriket, houpací sedačky (hračky), dětské houpací sedačky - v rámci třídy 28, vybavení pro dětská hřiště, dřevěná zařízení na hřiště, kovová zařízení na hřiště, zařízení na hřiště, míče na hřiště,

skluzavky (vybavení dětského hřiště), plastová zařízení na hřiště, zařízení na lezení (vybavení na hřiště), draci létající, frisbee disky, létající talíře (frisbees), koule na pétanque, šachy, dáma, sady otázek pro stolní společenské hry, elektronické stolní hry, zahradnické soupravy (hračky), pískoviště (sportovní předměty), pískoviště (vybavení dětských hřišť), hračky na pískoviště, plážové míče, stany jako hračky, stany na hraní, zařízení na kemping (hračky), houpačky, houpačky (hračky), houpačky pro kojence, visuté houpačky (vybavení hřišť), pákové houpačky (vybavení dětských hřišť), kuželky, trampolíny; (35) maloobchodní prodej vaků, maloobchodní prodej nábytku, maloobchodní prodej hraček, velkoobchodní prodej nábytku, velkoobchodní prodej hraček, velkoobchodní prodej her, velkoobchodní prodej sportovního vybavení, velkoobchodní prodej sportovních předmětů, velkoobchodní prodej zařízení do bytu, maloobchodní prodej her, obchodní informační služby poskytované přes internet, poskytování obchodních informací, rovněž prostřednictvím internetu, kabelových sítí nebo jiných forem datového přenosu, obchodní informační služby dodávané online z počítačové databáze nebo z internetu, služby v oblasti obchodní správy vztahující se k internetovému prodeji, obchodní informační služby poskytované prostřednictvím globální počítačové sítě nebo internetu, poskytování obchodních informací online, reklama online.

(590) Barevná

(730) **Lenošíme, s.r.o.**, Osvobození 208/17, Praha 6 - Suchbát, 16500, CZ

(210) **O-533713**

(220) 06.09.2016

(320) 06.09.2016

(511) 5, 25, 30, 32

(540)



(510) (5) farmaceutické, lékařské a veterinářské výrobky, hygienické výrobky pro léčebné účely, dietní potraviny a dietetické přípravky pro léčebné nebo veterinární účely, potraviny pro batolata, potravní doplňky pro lidskou potřebu a pro zvířata, náplasti, obvazový materiál, materiály pro plombování zubů a pro zubní otisky, dezinfekční přípravky, výrobky pro hubení škodlivých zvířat, fungicidy, herbicidy; (25) oděvy, obuv, kloboučnické zboží; (30) káva, čaj, kakao a kávové náhražky, rýže, tapioka a ságo, mouka a obilninové přípravky, chléb, pečivo a cukrovinky, zmrzlina, cukr, med, melasa, droždí, prášek do pečiva, sůl, hořčice, ocet, omáčky (chuťové přísady), koření, led potravinářský; (32) piva, minerální vody, šumivé nápoje a jiné nápoje nealkoholické, nápoje a šťávy ovocné, sirupy a jiné přípravky k zhotovování nápojů, energetické nápoje.

(730) **White s.r.o.**, Nádražní 1088, Frýdek - Místek, 73801, CZ

(740) macek | legal, Mgr. Daniel Macek, advokát, Haštalská 1072/6, Praha 1 - Staré Město, 11000

(210) **O-533714**

(220) 06.09.2016

(320) 06.09.2016

(511) 41, 43

(540)

ATLAS GO GO

(510) (41) provozování zábavních a kulturních představení; (43) služby zajišťující stravování a nápoje, hostinská činnost, provoz restaurace, kavárny, vinárny, kluby, kabarety.

(730) **Hrušková Romana**, Ve Smečkách 597/32, Praha 1 - Nové Město, 11000, CZ

(740) Ing. Michal Jupa, patentový zástupce, Na Baních 1385, Praha 5 - Zbraslav, 15600

(210) **O-533715**

(220) 06.09.2016

(320) 06.09.2016

(511) 37, 40, 42

(540)



(510) (37) hubení dřevokazného hmyzu a ochrana dřeva s výjimkou pro zemědělské účely; (40) úprava povrchů materiálů suchým ledem; (42) vyhodnocení, odhady, výzkum a posudky v oblasti dřeva a dřevěných konstrukcí.

(590) Barevná

(730) **Thermo Sanace s.r.o.**, Chamrádova 475/23, Ostrava Slezská, Kunčičky, 71800, CZ

(210) **O-533717**

(220) 06.09.2016

(320) 06.09.2016

(511) 29

(540)

Monedí

(510) (29) slunečnicový olej, řepkový olej.

(730) **Filz-monedí, s.r.o.**, Lazecká 35, Orlová, 73511, CZ

(210) **O-533729**

(220) 06.09.2016

(320) 06.09.2016

(511) 7, 12, 37, 42

(540)



(510) (7) čisticí stroje silniční (s vlastním pohonem), zdvihací zařízení (stroje), stavební stroje a zařízení, zařízení a stroje pro zemědělství, pro zemní práce, pro stavebnictví, pro těžbu ropy a plynu, důlní zařízení, stavební stroje (silniční), motory spadající do této třídy, silniční zametací vozidla (stroje); (12) motorová vozidla, karoserie na motorová vozidla, motory pro pozemní vozidla, nákladní, dodávkové vozy, přívěsy (za vozidla), kropicí vozy, vyklápecí zařízení (části nákladních vozidel), vozidla s vyklápecím zařízením; (37) servisní stanice vozidel (doplňování paliva a údržba), opravy strojů, opravy automobilových motorů, údržba a automobilové

opravárenství a servis, informační služby v oboru oprav v rámci této třídy, služby autoservisů pro opravy vozidel, zejména havarijní služby, údržba a opravy motorových vozidel, stroje (montáž, údržba a opravy), služby týkající se vozidel, jejich opravy a údržby, tankování paliva, pronájem čistících zařízení, pronájem silničních strojů, pronájem vybavení na stavbu, pronájem silničních zametacích strojů, pronájem stavebních strojů a zařízení, služby pro pronájem stavebních strojů, pronájem strojů pro zemní práce, pronájem čistících a mycích strojů a zařízení, čištění ulic; (42) expertní technologické poradenství a technické poradenství vztahující se k výrobkům a službám uvedeným ve třídách 7, 12 a 37.

(730) ZEBRA GROUP s.r.o., Týnská 1053/21, Praha, 11000, CZ
(740) JUDr. Jana Bárová, advokát, Opletalova 919/5, Praha 1, 11000

(210) O-533733

(220) 06.09.2016
(320) 06.09.2016
(511) 30
(540)



(510) (30) kakao, přípravky a nápoje na bázi kakaa, čokoláda, čokoládové výrobky, čokoládové pasty, pomazánky, přípravky a nápoje na bázi čokolády, cukrovinky, sladkosti, bombóny, cukroví, cukr, žvýkačky, pekařské výrobky, chléb, pečivo, jemné pečivo, sušenky, dorty, moučnický, keksy, oplatky, karamely, karamelové bombóny, zmrzlina, vodové zmrzlina, šerbet, mražené cukrovinky, mražené dorty, mražené moučnický, mražené dezerty, mražené jogurty, snídaně, cereálie, müsli, kukuřičné vločky, cereální tyčinky, cereálie k přímé spotřebě, cereální přípravky.

(590) Barevná
(730) Société des Produits Nestlé S.A., 1800 Vevey, CH
(740) Zeiner & Zeiner v.o.s., Mgr. Alexandr Vališ, Maiselova 15, Praha 1, 11000

(210) O-533735

(220) 06.09.2016
(320) 06.09.2016
(511) 3, 5
(540)



(510) (3) kosmetika, mýdla, parfumerie, vonné oleje, vlasové vody, zubní pasty, hygienické přípravky, toaletní přípravky, dezodorační přípravky pro osobní potřebu; (5) farmaceutické přípravky, potravinové doplňky s léčebnými účinky, výživné nebo dietetické přípravky pro lékařské účely, výživné přípravky pro denní doplnění stravy, potravinové doplňky - ne pro lékařské účely obsahující látky živočišného původu, potravinové doplňky - ne pro lékařské účely obsahující látky rostlinného původu.

(730) GUERGI s.r.o., Eliášova 266/3, Praha 6, Dejvice, 16000, CZ
(740) JUDr. Miroslav Kupka, Levého 1532, Rakovník, 26901

(210) O-533736

(220) 06.09.2016
(320) 06.09.2016
(511) 30
(540)



(510) (30) kakao, přípravky a nápoje na bázi kakaa, čokoláda, čokoládové výrobky, čokoládové pasty, pomazánky, přípravky a nápoje na bázi čokolády, cukrovinky, sladkosti, bombóny, cukroví, cukr, žvýkačky, pekařské výrobky, chléb, pečivo, jemné pečivo, sušenky, dorty, moučnický, keksy, oplatky, karamely, karamelové bombóny, zmrzlina, vodové zmrzlina, šerbet, mražené cukrovinky, mražené dorty, mražené moučnický, mražené dezerty, mražené jogurty, snídaně, cereálie, müsli, kukuřičné vločky, cereální tyčinky, cereálie k přímé spotřebě, cereální přípravky.

(590) Barevná
(730) Société des Produits Nestlé S.A., 1800 Vevey, CH
(740) Zeiner & Zeiner v.o.s., Mgr. Alexandr Vališ, Maiselova 15, Praha 1, 11000

(210) O-533744

(220) 07.09.2016
(320) 07.09.2016
(511) 9, 25, 35, 41
(540)



(510) (9) brýle, pouzdra na brýle, brýlové obroučky, disky nahrané (se zvukovými nahrávkami), gramofonové desky, disky optické, identifikační karty (magnetické), kompaktní disky, DVD a ostatní digitální záznamové nosiče, nosiče zvukových nahrávek, počítačové softwarové aplikace stahovatelné, počítačový software, elektronické publikace (s možností stažení), rámečky na digitální fotografie, sluchátka, sluneční brýle, stahovatelná zvonění pro mobilní telefony, stahovatelné hudební soubory, stahovatelné obrazové soubory, USB disky; (25) bundy, čepice, kalhotky, kalhoty, konfekce svrchní, košile, mikiny, oblečení, obuv, opasky, pásky ke kalhotám, pláštěnky, ponožky, rukavice, spodní prádlo, sukně, svetry, šátky, šály, textilní doplňky v rámci této třídy, tílka, trička, vesty; (35) agentury umělecké (obchodní vedení), design reklamních materiálů, prezentace výrobků v komunikačních médiích pro účely maloobchodu, módní přehlídky pro reklamní účely, poskytování obchodních informací prostřednictvím webových stránek, poskytování on-line tržního prostoru pro nakupující a prodávající výrobků a služeb, produkce (výroba) reklamních filmů, psaní reklamních textů, rozšiřování reklamních materiálů zákazníkům (letáky, prospekty, tisky, vzorky), rozhlasová

reklama, televizní reklama, venkovní reklama, vyhledávání sponzorů, vylepování plakátů, výstavy komerční a reklamní, zaslání reklamních materiálů zákazníkům; (41) filmová produkce (jiná než reklamní), hudební produkce, informace o možnostech zábavy, karaoke (poskytování služeb), koncertní síně (sály), noční kluby, organizace a pořádání koncertů, plánování a organizování večírků, poskytování on-line hudby (bez možnosti stažení), poskytování on-line videí (bez možnosti stažení), předprodej vstupenek, organizování představení, psaní scénářů, psaní textů (jiných než reklamních), rozhlasová zábava, rozhlasové a televizní programy, skládání hudby, služby v oblasti grafické úpravy, služby v oblasti prodeje vstupenek, televizní zábava, vydávání elektronických knih a časopisů on-line, vydávání knih, vydávání textů, s výjimkou reklamních nebo náborových, výroba rozhlasových a televizních programů, zábava, pobavení, živé představení, živé vystoupení.

(590) Barevná

(730) **Prokop Filip Ing.**, Stehlikova 977, Praha 6 - Suchdol, 16500, CZ

(210) **O-533745**

(220) 07.09.2016

(320) 07.09.2016

(511) 35, 42

(540)



(510) (35) překlad informací do počítačových databází, systemizace informací do počítačových databází, dodavatelské služby pro třetí osoby (nákup výrobků a služeb pro jiné podniky), vyhledávání dat v počítačových souborech (pro třetí osoby), komerční správa licencí na výrobky a služby ostatních; (42) projektová činnost, studie technických projektů, inženýrské práce (expertízy), počítačové programování, kalibrování (měření), tvorba software (počítačových programů), aktualizace počítačových programů, údržba počítačových programů, expertízy, instalace počítačových programů, převod (konverze) dat a počítačových programů (ne fyzický), konzultace v oblasti počítačového softwaru, ochrana životního prostředí (výzkum).

(590) Barevná

(730) **DHI a.s.**, Na vrších 1490/5, Praha 10 Vršovice, 10000, CZ

(210) **O-533758**

(220) 07.09.2016

(320) 07.09.2016

(511) 9, 36, 37, 39, 42, 45

(540)

DIDI

(510) (9) počítačové programy (programy) nahrané, počítačové programy (s možností stažení), počítačový software nahraný, krokoměry, parkovací hodiny, výstražné trojúhelníky pro vozidla, navigační přístroje pro vozidla (palubní počítače), satelitní navigační přístroje, přenosné přehrávače médií, zeměměřičské přístroje a nástroje, kompas, přístroje pro kontrolu rychlosti pro vozidla, otáčkoměry, vyučovací zařízení, simulátory řízení a ovládání vozidel, teleskopy, hasicí přístroje, ochranné helmy, výstražná zařízení proti krádeži, sluneční brýle, elektrické akumulátory pro vozidla, diapozitivy; (36) konzultační služby v oblasti pojišťovnictví, finanční informace, poskytování finančních informací prostřednictvím webových stránek, oceňování umění, správa nemovitostí, finanční makléřství, služby ručení, dobročinné sbírky, správa majetku, zástavní půjčky; (37) informace o opravách, cestářství (dláždění), čištění ulic, instalace, údržba a opravy počítačového hardwaru, obnova použitých nebo částečně zničených motorů, údržba a opravy motorových vozidel, údržba vozidel, servisní stanice vozidel (doplňování paliva a údržba), mytí vozidel, služby opravy porouchaných vozidel, antikoroziní úpravy (ošetření), vulkanizace pneumatik (opravy pneumatiky), vyvažování pneumatik, čištění, instalace a opravy požárních poplašných zařízení, instalace a opravy alarmů proti

vloupání, oprava čerpadel; (39) osobní přeprava, balení zboží, taxi přeprava, služby řidičů, pronájem navigačních systémů, skladování zboží, doručovací služby, cestovní rezervace, dopravní informační služby, automobilová doprava, pronájem vozidel, kurýrní služby (zprávy nebo zboží), organizace cestovních zájezdů, pronájem kolečkových křesel; (42) technický výzkum, kontrola způsobilosti vozidel k účasti na silničním provozu (inspekce), navrhování obalů, kopírování počítačových programů, instalace počítačového softwaru, navrhování počítačového softwaru, tvorba a údržba webových stránek pro třetí osoby, uchovávání dat v elektronické podobě, zálohování dat mimo vlastní prostor, poradenství v oblasti designu webových stránek, software jako služba (saas), konzultační služby v oblasti informačních technologií (it), kartografické služby; (45) služby osobního strážce, služby ostrahy, doprovod do společnosti, služby sociálních sítí on-line, ztráty a nálezy, pronájem hasicích přístrojů, právní průzkum.

(730) **Beijing Xiaoju Technology Co., Ltd.**, No. 2, North Section, 5F, Building 1, Shangdi East Road, 9, Haidian District, Beijing, CN

(740) KANIA SEDLÁK SMOLA patentová kancelář, Ing. Veronika Zemanová, Mendlovo nám. 1a, Brno, 60300

(210) **O-533759**

(220) 07.09.2016

(320) 07.09.2016

(511) 36, 37

(540)

滴滴

(510) (36) konzultační služby v oblasti pojišťovnictví, finanční informace, poskytování finančních informací prostřednictvím webových stránek, oceňování umění, správa nemovitostí, finanční makléřství, služby ručení, dobročinné sbírky, správa majetku, zástavní půjčky; (37) informace o opravách, cestářství (dláždění), čištění ulic, instalace, údržba a opravy počítačového hardwaru, obnova použitých nebo částečně zničených motorů, údržba a opravy motorových vozidel, údržba vozidel, servisní stanice vozidel (doplňování paliva a údržba), mytí vozidel, služby opravy porouchaných vozidel, antikoroziní úpravy (ošetření), vulkanizace pneumatik (opravy pneumatiky), vyvažování pneumatik, čištění, instalace a opravy požárních poplašných zařízení, instalace a opravy alarmů proti vloupání, oprava čerpadel.

(730) **Beijing Xiaoju Technology Co., Ltd.**, No. 2, North Section, 5F, Building 1, Shangdi East Road, 9, Haidian District, Beijing, CN

(740) KANIA SEDLÁK SMOLA patentová kancelář, Ing. Veronika Zemanová, Mendlovo nám. 1a, Brno, 60300

(210) **O-533760**
(220) 07.09.2016
(320) 07.09.2016
(511) 36, 37
(540)



(510) (36) konzultační služby v oblasti pojišťovnictví, finanční informace, poskytování finančních informací prostřednictvím webových stránek, oceňování umění, správa nemovitostí, finanční makléřství, služby ručení, dobročinné sbírky, správa majetku, zástavní půjčky; (37) informace o opravách, cestářství (dláždění), čištění ulic, instalace, údržba a opravy počítačového hardwaru, obnova použitých nebo částečně zničených motorů, údržba a opravy motorových vozidel, údržba vozidel, servisní stanice vozidel (doplňování paliva a údržba), mytí vozidel, služby opravy porouchaných vozidel, antikorozi úpravy (ošetření), vulkanizace pneumatik (opravy pneumatiky), vyvažování pneumatik, čištění, instalace a opravy požárních poplašných zařízení, instalace a opravy alarmů proti vloupání, oprava čerpadel.

(590) Barevná
(730) **Beijing Xiaoju Technology Co., Ltd.**, No. 2, North Section, 5F, Building 1, Shangdi East Road, 9, Haidian District, Beijing, CN
(740) KANIA SEDLÁK SMOLA patentová kancelář, Ing. Veronika Zemanová, Mendlovo nám. 1a, Brno, 60300

(210) **O-533766**
(220) 07.09.2016
(320) 07.09.2016
(511) 30
(540)



(510) (30) kakao, přípravky a nápoje na bázi kakaa, čokoláda, čokoládové výrobky, čokoládové pasty, pomazánky, přípravky a nápoje na bázi čokolády, cukrovinky, sladkosti, bonbóny, cukroví, cukr, žvýkačky, pekařské výrobky, chléb, pečivo, jemné pečivo, sušenky, dorty, moučníky, keksy, oplatky, karamely, karamelové bonbóny, zmrzliny, vodové zmrzliny, šerbety, mražené cukrovinky, mražené dorty, mražené moučníky, mražené dezerty, mražené jogurty, snídaně, cereálie, müsli, kukuřičné vločky, cereální tyčinky, cereálie k přímé spotřebě, cereální přípravky.

(590) Barevná
(730) **Société des Produits Nestlé S.A.**, 1800 Vevey, CH
(740) Zeiner & Zeiner v.o.s., Mgr. Alexandr Vališ, Maiselova 15, Praha 1, 11000

(210) **O-533768**
(220) 07.09.2016
(320) 07.09.2016
(511) 5
(540)

TIOHALL

(510) (5) farmaceutické výrobky.
(730) **BELUPO lijekovi i kozmetika d.d.**, Danica 5, Koprivnica 48000, HR
(740) Společná advokátní kancelář Všeťečka Zelený Švorčík Kalenský a partneři, JUDr. Pavel Zelený, Hálkova 2, Praha 2, 12000

(210) **O-533776**
(220) 07.09.2016
(320) 07.09.2016
(511) 9, 42
(540)



(510) (9) přístroje a nástroje vědecké, přístroje pro měření, zařízení na zpracování dat, počítače, počítačový software; (42) vědecké a technologické služby a související výzkum a projektování, analytické a výzkumné služby v průmyslu, navrhování a vývoj počítačového hardwaru a softwaru.

(730) **Holubička Lukáš**, Doubravská 502/15, Teplice, Trnovany, 41501, CZ

(210) **O-533777**
(220) 07.09.2016
(320) 07.09.2016
(511) 1, 9, 35
(540)



(510) (1) světloodrazné desky, desky fotografické se světlocitlivou vrstvou, ferotypové desky (pro fotografie); (9) příslušenství a výbava pro kameramany a fotografy - silikonová ochranná pouzdra na fotoaparáty, filtry na foto objektivy, přídavné bateriové gripy k fotoaparátům, speciální ergonomické popruhy k nošení kamery, rukavice pro práci s filmovou technikou, nárazuvzdorné casy pro foto/video techniku, trojnožky a stativy pro fotografické přístroje a kamery, stativy na fotoaparáty, ergonomické gripy, speciální přenosné brašny a batohy na fotoaparáty, kamery a další techniku; (35) poskytování zboží prostřednictvím internetu a místní i globální počítačové sítě - e-shop zboží uvedeného ve třídě 9.

(730) **Ligocki Adam MgA.**, Karpatská 272/1, Brno - Starý Lískovec, 62500, CZ
(740) Advokátní kancelář CINK a partneři, s. r. o., Mgr. Ing. Pavel Cink - advokát, Veleslavínova 363/33, Plzeň, 30100

(210) **O-533778**
(220) 07.09.2016
(320) 07.09.2016
(511) 35, 41, 43
(540)

CANTINA MODERNA

(510) (35) propagační činnost, marketing, reklama, návrhy a design reklamních materiálů, propagace a inzerce prostřednictvím všech druhů médií, služby v oblasti grafické úpravy pro reklamní účely, distribuce reklamních materiálů, venkovní reklama, zásilkové reklamní služby, pořádání veletrhů pro obchodní a reklamní účely, obchodní administrativa, pomoc při řízení obchodní činnosti, kancelářské práce, služby poskytování a řízení franchisingu pro provoz restauračních a ubytovacích zařízení, obchodní poradenské služby vztahující se k provozování a zřizování restaurací, prodej pokrmů, obchodní nebo podnikatelský průzkum, ekonomické prognózy, průzkum trhu; (41) provádění výcviku a školení kuchařů, šéfkuchařů, organizování a pořádání školení, kurzů a nabídkových akcí (show) vztahujících se k vaření a přípravě pokrmů pro veřejnost a pro profesionály, provádění výcviku stravovacího a kuchařského umění, potravinářské vzdělávání a ochutnávací lekce, kuchařské show, poskytování prostor pro kuchařské kurzy a školení, poskytování výuky v oblasti výživy, školení o výživě (ne lékařské), školení v manipulaci s potravinami, školení v oblasti prezentace potravin, organizování a pořádání soutěží v oblasti potravinářství a gastronomie; (43) služby zajišťující stravování a nápoje, provozování hostinských činností, bary (služby), bufety, kavárny, hostince, restaurace, samoobslužné restaurace, zařízení rychlého občerstvení, služby stánků a restaurací s odnosem jídla s sebou (take away), služby jídelny, kantýny, závodní jídelny, menzy, zásobování, pořádání rautů, zajištění stravování při společenských akcích a služby spojené s nákupem a obstaráváním potravin (catering), pořádání hostin, pořádání ochutnávek jídel a nápojů, pronájem jednacích, školících a prezentačních místností, půjčování a pronájem restauračního zařízení.

(730) **EUREST, spol. s r.o.**, Jankovcova 1603/47a, Praha 7, 17000, CZ
(740) LTA Legal s.r.o., Jan Najman, Anglická 140/20, Praha 2, 12000

(210) **O-533779**
(220) 07.09.2016
(320) 07.09.2016
(511) 35, 41, 43
(540)

CANTINA MODERNA

(510) (35) propagační činnost, marketing, reklama, návrhy a design reklamních materiálů, propagace a inzerce prostřednictvím všech druhů médií, služby v oblasti grafické úpravy pro reklamní účely, distribuce reklamních materiálů, venkovní reklama, zásilkové reklamní služby, pořádání veletrhů pro obchodní a reklamní účely, obchodní administrativa, pomoc při řízení obchodní činnosti, kancelářské práce, služby poskytování a řízení franchisingu pro provoz restauračních a ubytovacích zařízení, obchodní poradenské služby vztahující se k provozování a zřizování restaurací, prodej pokrmů, obchodní nebo podnikatelský průzkum, ekonomické

prognózy, průzkum trhu; (41) provádění výcviku a školení kuchařů, šéfkuchařů, organizování a pořádání školení, kurzů a nabídkových akcí (show) vztahujících se k vaření a přípravě pokrmů pro veřejnost a pro profesionály, provádění výcviku stravovacího a kuchařského umění, potravinářské vzdělávání a ochutnávací lekce, kuchařské show, poskytování prostor pro kuchařské kurzy a školení, poskytování výuky v oblasti výživy, školení o výživě (ne lékařské), školení v manipulaci s potravinami, školení v oblasti prezentace potravin, organizování a pořádání soutěží v oblasti potravinářství a gastronomie; (43) služby zajišťující stravování a nápoje, provozování hostinských činností, bary (služby), bufety, kavárny, hostince, restaurace, samoobslužné restaurace, zařízení rychlého občerstvení, služby stánků a restaurací s odnosem jídla s sebou (take away), služby jídelny, kantýny, závodní jídelny, menzy, zásobování, pořádání rautů, zajištění stravování při společenských akcích a služby spojené s nákupem a obstaráváním potravin (catering), pořádání hostin, pořádání ochutnávek jídel a nápojů, pronájem jednacích, školících a prezentačních místností, půjčování a pronájem restauračního zařízení.

(730) **EUREST, spol. s r.o.**, Jankovcova 1603/47a, Praha 7, 17000, CZ
(740) LTA Legal s.r.o., Jan Najman, Anglická 140/20, Praha 2, 12000

(210) **O-533780**
(220) 07.09.2016
(320) 07.09.2016
(511) 35, 41, 43
(540)



(510) (35) propagační činnost, marketing, reklama, návrhy a design reklamních materiálů, propagace a inzerce prostřednictvím všech druhů médií, služby v oblasti grafické úpravy pro reklamní účely, distribuce reklamních materiálů, venkovní reklama, zásilkové reklamní služby, pořádání veletrhů pro obchodní a reklamní účely, obchodní administrativa, pomoc při řízení obchodní činnosti, kancelářské práce, služby poskytování a řízení franchisingu pro provoz restauračních a ubytovacích zařízení, obchodní poradenské služby vztahující se k provozování a zřizování restaurací, prodej pokrmů, obchodní nebo podnikatelský průzkum, ekonomické prognózy, průzkum trhu; (41) provádění výcviku a školení kuchařů, šéfkuchařů, organizování a pořádání školení, kurzů a nabídkových akcí (show) vztahujících se k vaření a přípravě pokrmů pro veřejnost a pro profesionály, provádění výcviku stravovacího a kuchařského umění, potravinářské vzdělávání a ochutnávací lekce, kuchařské show, poskytování prostor pro kuchařské kurzy a školení, poskytování výuky v oblasti výživy, školení o výživě (ne lékařské), školení v manipulaci s potravinami, školení v oblasti prezentace potravin, organizování a pořádání soutěží v oblasti potravinářství a gastronomie; (43) služby zajišťující stravování a nápoje, provozování hostinských činností, bary (služby), bufety, kavárny, hostince, restaurace, samoobslužné restaurace, zařízení rychlého občerstvení, služby stánků a restaurací s odnosem jídla s sebou (take away), služby jídelny, kantýny, závodní jídelny, menzy, zásobování, pořádání rautů, zajištění stravování při společenských akcích a služby spojené s nákupem a obstaráváním potravin (catering), pořádání hostin, pořádání ochutnávek jídel a nápojů, pronájem jednacích, školících a prezentačních místností, půjčování a pronájem restauračního zařízení.

(730) **EUREST, spol. s r.o.**, Jankovcova 1603/47a, Praha 7, 17000, CZ
(740) LTA Legal s.r.o., Jan Najman, Anglická 140/20, Praha 2, 12000

(210) **O-533781**
(220) 07.09.2016
(320) 07.09.2016
(511) 35, 41, 43
(540)



(510) (35) propagační činnost, marketing, reklama, návrhy a design reklamních materiálů, propagace a inzerce prostřednictvím všech druhů médií, služby v oblasti grafické úpravy pro reklamní účely, distribuce reklamních materiálů, venkovní reklama, zásilkové reklamní služby, pořádání veletrhů pro obchodní a reklamní účely, obchodní administrativa, pomoc při řízení obchodní činnosti, kancelářské práce, služby poskytování a řízení franchisingu pro provoz restauračních a ubytovacích zařízení, obchodní poradenské služby vztahující se k provozování a zřizování restaurací, prodej pokrmů, obchodní nebo podnikatelský průzkum, ekonomické prognózy, průzkum trhu; (41) provádění výcviku a školení kuchařů, šéfkuchařů, organizování a pořádání školení, kurzů a nabídkových akcí (show) vztahujících se k vaření a přípravě pokrmů pro veřejnost a pro profesionály, provádění výcviku stravovacího a kuchařského umění, potravinářské vzdělávání a ochutnávací lekce, kuchařské show, poskytování prostor pro kuchařské kurzy a školení, poskytování výuky v oblasti výživy, školení o výživě (ne lékařské), školení v manipulaci s potravinami, školení v oblasti prezentace potravin, organizování a pořádání soutěží v oblasti potravinářství a gastronomie; (43) služby zajišťující stravování a nápoje, provozování hostinských činností, bary (služby), bufety, kavárny, hostince, restaurace, samoobslužné restaurace, zařízení rychlého občerstvení, služby stánků a restaurací s odnosem jídla s sebou (take away), služby jídelny, kantýny, závodní jídelny, menzy, zásobování, pořádání rautů, zajištění stravování při společenských akcích a služby spojené s nákupem a obstaráváním potravin (catering), pořádání hostin, pořádání ochutnávek jídel a nápojů, pronájem jednacích, školících a prezentačních místností, půjčování a pronájem restauračního zařízení.

(730) **EUREST, spol. s r.o.**, Jankovcova 1603/47a, Praha 7, 17000, CZ
(740) LTA Legal s.r.o., Jan Najman, Anglická 140/20, Praha 2, 12000

(210) **O-533782**
(220) 07.09.2016
(320) 07.09.2016
(511) 35, 41, 43
(540)



(510) (35) propagační činnost, marketing, reklama, návrhy a design reklamních materiálů, propagace a inzerce prostřednictvím všech druhů médií, služby v oblasti grafické úpravy pro reklamní účely, distribuce reklamních materiálů, venkovní reklama, zásilkové reklamní služby, pořádání veletrhů pro obchodní a reklamní účely, obchodní administrativa, pomoc při řízení obchodní činnosti, kancelářské práce, služby poskytování a řízení franchisingu pro provoz restauračních a ubytovacích zařízení, obchodní poradenské služby vztahující se k provozování a zřizování restaurací, prodej pokrmů, obchodní nebo podnikatelský průzkum, ekonomické

prognózy, průzkum trhu; (41) provádění výcviku a školení kuchařů, šéfkuchařů, organizování a pořádání školení, kurzů a nabídkových akcí (show) vztahujících se k vaření a přípravě pokrmů pro veřejnost a pro profesionály, provádění výcviku stravovacího a kuchařského umění, potravinářské vzdělávání a ochutnávací lekce, kuchařské show, poskytování prostor pro kuchařské kurzy a školení, poskytování výuky v oblasti výživy, školení o výživě (ne lékařské), školení v manipulaci s potravinami, školení v oblasti prezentace potravin, organizování a pořádání soutěží v oblasti potravinářství a gastronomie; (43) služby zajišťující stravování a nápoje, provozování hostinských činností, bary (služby), bufety, kavárny, hostince, restaurace, samoobslužné restaurace, zařízení rychlého občerstvení, služby stánků a restaurací s odnosem jídla s sebou (take away), služby jídelny, kantýny, závodní jídelny, menzy, zásobování, pořádání rautů, zajištění stravování při společenských akcích a služby spojené s nákupem a obstaráváním potravin (catering), pořádání hostin, pořádání ochutnávek jídel a nápojů, pronájem jednacích, školících a prezentačních místností, půjčování a pronájem restauračního zařízení.

(730) **EUREST, spol. s r.o.**, Jankovcova 1603/47a, Praha 7, 17000, CZ
(740) LTA Legal s.r.o., Jan Najman, Anglická 140/20, Praha 2, 12000

(210) **O-533784**
(220) 07.09.2016
(320) 07.09.2016
(511) 35, 41, 43
(540)



(510) (35) propagační činnost, marketing, reklama, návrhy a design reklamních materiálů, propagace a inzerce prostřednictvím všech druhů médií, služby v oblasti grafické úpravy pro reklamní účely, distribuce reklamních materiálů, venkovní reklama, zásilkové reklamní služby, pořádání veletrhů pro obchodní a reklamní účely, obchodní administrativa, pomoc při řízení obchodní činnosti, kancelářské práce, služby poskytování a řízení franchisingu pro provoz restauračních a ubytovacích zařízení, obchodní poradenské služby vztahující se k provozování a zřizování restaurací, prodej pokrmů, obchodní nebo podnikatelský průzkum, ekonomické prognózy, průzkum trhu; (41) provádění výcviku a školení kuchařů, šéfkuchařů, organizování a pořádání školení, kurzů a nabídkových akcí (show) vztahujících se k vaření a přípravě pokrmů pro veřejnost a pro profesionály, provádění výcviku stravovacího a kuchařského umění, potravinářské vzdělávání a ochutnávací lekce, kuchařské show, poskytování prostor pro kuchařské kurzy a školení, poskytování výuky v oblasti výživy, školení o výživě (ne lékařské), školení v manipulaci s potravinami, školení v oblasti prezentace potravin, organizování a pořádání soutěží v oblasti potravinářství a gastronomie; (43) služby zajišťující stravování a nápoje, provozování hostinských činností, bary (služby), bufety, kavárny, hostince, restaurace, samoobslužné restaurace, zařízení rychlého občerstvení, služby stánků a restaurací s odnosem jídla s sebou (take away), služby jídelny, kantýny, závodní jídelny, menzy, zásobování, pořádání rautů, zajištění stravování při společenských akcích a služby spojené s nákupem a obstaráváním potravin (catering), pořádání hostin, pořádání ochutnávek jídel a nápojů, pronájem jednacích, školících a prezentačních místností, půjčování a pronájem restauračního zařízení.

(730) **EUREST, spol. s r.o.**, Jankovcova 1603/47a, Praha 7, 17000, CZ
(740) LTA Legal s.r.o., Jan Najman, Anglická 140/20, Praha 2, 12000

(210) **O-533897**
(220) 12.09.2016
(320) 12.09.2016
(511) 30
(540)



(510) (30) káva, čaj, kakao a kávové náhražky.
(730) **Sapák Vítězslav**, Hlavní třída 282/144, Mariánské Lázně, 35301, CZ

(210) **O-533899**
(220) 12.09.2016
(320) 12.09.2016
(511) 25, 35
(540)



(510) (25) oděvy, obuv, oděvní doplňky spadající do této třídy; (35) maloobchodní služby týkající se prodeje zboží, jmenovitě čajů, kávy, výrobků určených pro lidskou výživu, cukrovinek, alkoholu, piva, nealkoholických nápojů, parfémů, kosmetiky, oděvů, obuvi, oděvních doplňků, cestovních potřeb, upomínkových předmětů, kuřiva a kuřáckých potřeb, reklama, předvádění zboží, zasílání reklamních materiálů, pronájem reklamních ploch, poradenské a konzultační služby v oblasti všech výše uvedených služeb v rámci třídy 35.

(590) Barevná
(730) **Global Free s.r.o.**, Janáčkovo nábřeží 1153/13, Praha 5, 15000, CZ

(210) **O-533913**
(220) 13.09.2016
(320) 13.09.2016
(511) 9, 35, 42
(540)

Bidding Fox

(510) (9) počítačový software na údržbu a provozování počítačového systému, počítačový software k vytváření vyhledatelných databází, informací a dat, počítačový software na vyhledávání, software pro zpracování dat, počítačový software pro účely reklamy; (35) aktualizace reklamních informací v počítačové databázi, optimalizace vyhledávače, optimalizace provozu na webových stránkách; (42) aktualizování softwarových databází, ovládání vyhledávacích nástrojů, konverze dat elektronických informací, poradenské služby v oblasti vývoje produktu a zlepšování kvality softwaru.

(730) **Regendo technologies, s.r.o.**, Pavlovská 502/12, Brno, 62300, CZ
(740) AK JUDr. Kristina Škampová a spol., JUDr. Kristina Škampová, Pellicova 8a, Brno, 60200

(210) **O-533936**
(220) 14.09.2016
(320) 14.09.2016
(511) 3, 5
(540)



(510) (3) parfumerie, vonné oleje, kosmetika, hygienické přípravky; (5) farmaceutické výrobky, hygienické výrobky pro léčebné účely, dietní potraviny a dietetické přípravky pro léčebné účely, doplňky stravy, potravní doplňky pro lidskou potřebu.

(590) Barevná
(730) **PQ PARTNERS LIMITED**, Athinon 5, Nicosia, CY
(740) JUDr. Tomáš Vymazal, advokát, Wellnerova 1322/3C, Olomouc, 77900

(210) **O-533937**
(220) 14.09.2016
(320) 14.09.2016
(511) 3, 5
(540)

REISHIA

(510) (3) parfumerie, vonné oleje, kosmetika, hygienické přípravky; (5) farmaceutické výrobky, hygienické výrobky pro léčebné účely, dietní potraviny a dietetické přípravky pro léčebné účely, doplňky stravy, potravní doplňky pro lidskou potřebu.

(730) **PQ PARTNERS LIMITED**, Athinon 5, Nicosia, CY
(740) JUDr. Tomáš Vymazal, advokát, Wellnerova 1322/3C, Olomouc, 77900

(210) **O-533940**
(220) 14.09.2016
(320) 14.09.2016
(511) 25, 28, 35, 41
(540)



(510) (25) oblečení; (28) hračky a hry, příruční počítačové hry, sportovní potřeby a nářadí, spadající do této třídy; (35) reklama, propagační činnosti a služby; (41) výchova, vzdělávací služby, zábava, sportovní a kulturní aktivity.

(590) Barevná
(730) **ŠKODA AUTO a.s.**, tř. Václava Klementa 869, Mladá Boleslav, Mladá Boleslav II, 29301, CZ

(210) **O-533949**

(220) 14.09.2016
(320) 14.09.2016
(511) 3, 5

(540)

UriBerry

(510) (3) parfumerie, vonné oleje, kosmetika, hygienické přípravky; (5) farmaceutické výrobky, hygienické výrobky pro léčebné účely, dietní potraviny a dietetické přípravky pro léčebné účely, doplňky stravy, potravní doplňky pro lidskou potřebu.

(730) **PQ PARTNERS LIMITED**, Athinon 5, Nicosia, CY
(740) JUDr. Tomáš Vymazal, advokát, Wellnerova 1322/3C, Olomouc, 77900

(210) **O-533952**

(220) 14.09.2016
(320) 14.09.2016
(511) 9, 16, 18, 21, 41

(540)

MEATING

(510) (9) elektronické publikace s možností stažení; (16) tiskoviny, sborníky, publikace, kalendáře, plakáty, psací potřeby, bloky (papírenské zboží), papírové tašky, podtácky z papíru; (18) pouzdra na klíče, deštníky, pouzdra na vizitky; (21) hrnky, šálky, podtácky plastové, sklenice na pití, pohárky, vázy; (41) školení, organizování a vedení seminářů, organizování soutěží, pořádání a vedení pracovních setkání.

(730) **Český svaz zpracovatelů masa**, Libušská 319/126, Praha - 4 Libuš, Písnice, 14200, CZ

(740) Rott, Růžička & Guttman Patentové, známkové a advokátní kanceláře, JUDr. Vladimír Rott, Vinohradská 37, Praha 2, 12000

(210) **O-534185**

(220) 26.09.2016
(320) 26.09.2016
(511) 9, 28, 41, 43
(540)



(510) (9) nahraný obsah (počítačové programy, data a informace), přístroje pro vážení, měření, signalizaci, kontrolu, přístroje pro záznam, převod, reprodukci zvuku nebo obrazu, přístroje pro zpracování informací a počítače, detekční a monitorovací přístroje, snímače pohybu, měřicí senzory; (28) činky, gymnastické zařízení, míče hrací, můstky odrazové (sportovní nářadí), posilovací stroje, posilovače svalů, přístroje pro tělesná cvičení, sílice svalů, trenážery, zařízení gymnastické; (41) provozování sportovních zařízení, cvičení (praktické), klubové služby (výchovně zábavné), kluby zdraví (služby), konference (organizování a vedení), kongresy (organizování a vedení), organizování představení (manažerské služby), organizování soutěží (vzdělávacích nebo zábavných), organizování sportovních soutěží, půjčování sportovního nářadí s výjimkou dopravních prostředků, školení (pořádání a řízení), tělesná výchova; (43) kavárny, restaurace, bary (služby), bufety.

(730) **JUMPING INTELLECTUAL PROPERTY, s.r.o.**, Petřská 1168/29, Praha 1, 11000, CZ

(740) PatentCentrum Sedlák & Partners s.r.o., Husova 5, České Budějovice, 37001

Zamítnuté námitky týkající se ochranných známek

V průběhu řízení o námitkách může být Úřadem zjištěno, že přihlašovaná ochranná známka, která byla zveřejněna ve Věstníku, nezasahuje do zákonem chráněných starších práv třetích osob, tzv. namítajících, uvedených v ustanovení § 7 zákona č. 441/2003 Sb., a proto Úřad námitky zamítne. Údaje o rozhodnutích o zamítnutí námitek na základě ustanovení § 26 zákona č. 441/2003 Sb. jsou obsaženy v této kapitole.

(210) **O-520697**

(540)

Flying Barista

01.10.2016/ NABYTÍ P.M. – ZAMÍTNUTÍ NÁMITEK

Přehled zápisů ochranných známek bez změny ve vztahu ke zveřejněným přihláškám

Kapitola obsahuje údaje o ochranných známkách zapsaných na základě ustanovení § 28 odst. 1 zákona č. 441/2003 Sb., u kterých nedošlo ke změně údajů oproti zveřejněné přihlášce ochranné známky.

Číselný přehled (111)											
356057	356058	356059	356060	356061	356062	356063	356064	356065	356068	356069	356071
356072	356073	356074	356075	356076	356077	356078	356079	356080	356081	356082	356083
356084	356085	356086	356087	356088	356089	356090	356091	356092	356093	356094	356095
356096	356097	356098	356099	356100	356101	356102	356103	356104	356105	356106	356107
356108	356109	356110	356111	356112	356113	356114	356115	356116	356117	356118	356119
356120	356121	356122	356123	356124	356125	356126	356127	356128	356129	356130	356131
356132	356133	356134	356135	356136	356137	356138	356139	356140	356141	356142	356143
356144	356145	356146	356147	356148	356149	356150	356151	356152	356153	356154	356155
356156	356157	356158	356159	356160	356161	356162	356163	356164	356165	356166	356167
356168	356169	356170	356171	356172	356173	356174	356175	356176	356177	356178	356179
356180	356181	356182	356183	356184	356185	356186	356187	356188	356189	356190	356191
356192	356193	356194	356195	356196	356197	356198	356199	356200	356201	356202	356203
356204	356205	356206	356207	356208	356209	356210	356211	356212	356213	356214	356215
356216	356217	356218	356219	356220	356221	356222	356223	356224	356225	356226	356227
356228	356229	356230	356231	356232	356233	356234					

Zápisy ochranných známek bez změny ve vztahu ke zveřejněným přihláškám

(111) **356057**
(220) 05.09.2011
(320) 05.09.2011
(442) 29.06.2016
(151) 05.10.2016
(730) **Ing. Marian Khalifa, PhD.**, Pomezí 1365/2, Praha 8, 18200, CZ
(210) O-488482

(111) **356058**
(220) 29.01.2013
(320) 29.01.2013
(442) 29.06.2016
(151) 05.10.2016
(730) **MEDNET s.r.o.**, Škrétova 490/12, Praha 2 - Vinohrady, 12000, CZ
(210) O-501450

(111) **356059**
(220) 29.01.2013
(320) 29.01.2013
(442) 29.06.2016
(151) 05.10.2016
(730) **MEDNET s.r.o.**, Škrétova 490/12, Praha 2 - Vinohrady, 12000, CZ
(210) O-501454

(111) **356060**
(220) 24.06.2013
(320) 24.06.2013
(442) 29.06.2016
(151) 05.10.2016
(730) **EKOSPOL a.s.**, Dukelských hrdinů 747/19, Praha 7, 17000, CZ
(210) O-505529

(111) **356061**
(220) 24.06.2013
(320) 24.06.2013
(442) 29.06.2016
(151) 05.10.2016
(730) **EKOSPOL a.s.**, Dukelských hrdinů 747/19, Praha 7, 17000, CZ
(210) O-505531
(526) ekovila

(111) **356062**
(220) 24.06.2013
(320) 24.06.2013
(442) 29.06.2016
(151) 05.10.2016
(730) **EKOSPOL a.s.**, Dukelských hrdinů 747/19, Praha 7, 17000, CZ
(210) O-505532

(111) **356063**
(220) 24.06.2013
(320) 24.06.2013
(442) 29.06.2016
(151) 05.10.2016
(730) **EKOSPOL a.s.**, Dukelských hrdinů 747/19, Praha 7, 17000, CZ
(210) O-505533
(526) ekopark

(111) **356064**
(220) 24.06.2013
(320) 24.06.2013
(442) 29.06.2016
(151) 05.10.2016

(730) **EKOSPOL a.s.**, Dukelských hrdinů 747/19, Praha 7, 17000, CZ
(210) O-505534
(526) ekozahrady

(111) **356065**
(220) 24.06.2013
(320) 24.06.2013
(442) 29.06.2016
(151) 05.10.2016
(730) **EKOSPOL a.s.**, Dukelských hrdinů 747/19, Praha 7, 17000, CZ
(210) O-505535
(526) ekobyty

(111) **356068**
(220) 11.09.2014
(320) 11.09.2014
(442) 04.03.2015
(151) 05.10.2016
(730) **Sardarjan Hovhannes**, Třída Míru 60/21A, Pardubice, 53002, CZ
(210) O-516347

(111) **356069**
(220) 18.11.2014
(320) 18.11.2014
(442) 08.04.2015
(151) 05.10.2016
(730) **Česká pošta, s.p.**, Politických vězňů 909/4, Praha 1, 22599, CZ
(210) O-517979

(111) **356071**
(220) 20.01.2015
(320) 20.01.2015
(442) 29.06.2016
(151) 05.10.2016
(730) **proMüsli s.r.o.**, Lešenská 536/5, Praha 8 - Troja, 18100, CZ
(210) O-519308

(111) **356072**
(220) 16.02.2015
(320) 16.02.2015
(442) 29.06.2016
(151) 05.10.2016
(730) **Páral Jaroslav**, U Zahradek 142, Praha 10, 10300, CZ
(210) O-520081

(111) **356073**
(220) 20.03.2015
(320) 20.03.2015
(442) 29.06.2016
(151) 05.10.2016
(730) **HEATON k.s.**, Na Pankráci 332/14, Praha 4, 14000, CZ
(210) O-520980

(111) **356074**
(220) 03.07.2015
(320) 03.07.2015
(442) 29.06.2016
(151) 05.10.2016
(730) **Beneš David**, Zborovská 318, Stochov, 27303, CZ
(210) O-523633

(111) **356075**
(220) 17.09.2015
(320) 17.09.2015
(442) 29.06.2016
(151) 05.10.2016
(730) **AutoCont Holding a.s.**, Hornopolní 3322/34, Ostrava Moravská, 70200, CZ
(210) O-525316
(590) Barevná

(111) **356076**
(220) 24.09.2015
(320) 24.09.2015
(442) 29.06.2016
(151) 05.10.2016
(730) **China Tobacco Guangdong Industrial Co., Ltd.**, 8th-16th Floor, No.186, Linhexiheng Road, Tianhe, Guangzhou, CN
(210) O-525489

(111) **356077**
(220) 29.09.2015
(320) 29.09.2015
(442) 29.06.2016
(151) 05.10.2016
(730) **ZHENG s.r.o.**, Sadová 80, Chotoviny - Červené Záhohří, 39137, CZ
(210) O-525596

(111) **356078**
(220) 06.10.2015
(320) 06.10.2015
(442) 29.06.2016
(151) 05.10.2016
(730) **Good Start, s.r.o.**, Pod Harfou 3/3, Praha 9, 19000, CZ
(210) O-525742

(111) **356079**
(220) 02.11.2015
(320) 02.11.2015
(442) 29.06.2016
(151) 05.10.2016
(730) **Ježek Petr**, Mlýnská 604, Smiřice, 50303, CZ
(210) O-526359

(111) **356080**
(220) 01.12.2015
(320) 01.12.2015
(442) 29.06.2016
(151) 05.10.2016
(730) **Smrčka Radek**, Hamry nad Sázavou 433, Hamry nad Sázavou, 591 01, CZ
(210) O-527076
(590) Barevná

(111) **356081**
(220) 07.12.2015
(320) 07.12.2015
(442) 29.06.2016
(151) 05.10.2016
(730) **Eljet s.r.o.**, Pod baštami 299/7, Praha 6 - Hradčany, 16000, CZ
(210) O-527230

(111) **356082**
(220) 07.12.2015
(320) 07.12.2015
(442) 29.06.2016
(151) 05.10.2016
(730) **Aerovision k.s.**, Brod 45, Příbram, 26101, CZ

(210) O-527242

(111) **356083**
(220) 10.12.2015
(320) 10.12.2015
(442) 29.06.2016
(151) 05.10.2016
(730) **Střížek Zdeněk**, Legerova 1809/25, Praha 2, 12000, CZ
(210) O-527338

(111) **356084**
(220) 16.12.2015
(320) 16.12.2015
(442) 29.06.2016
(151) 05.10.2016
(730) **Alza.cz a.s.**, Jateční 1530/33, Praha 7 Holešovice, 17000, CZ
(210) O-527477

(111) **356085**
(220) 16.12.2015
(320) 16.12.2015
(442) 29.06.2016
(151) 05.10.2016
(730) **Národní muzeum**, Václavské nám. 68, Praha 1, 11579, CZ
(210) O-527485

(111) **356086**
(220) 16.12.2015
(320) 16.12.2015
(442) 29.06.2016
(151) 05.10.2016
(730) **Advelty s.r.o.**, tř. T. G. Masaryka 1078, Mladá Boleslav, 29301, CZ
(210) O-527498

(111) **356087**
(220) 23.12.2015
(320) 23.12.2015
(442) 29.06.2016
(151) 05.10.2016
(730) **Žila Lumír MUDr.**, Štúrova 1701/55, Praha 4 - Krč, 14200, CZ
(210) O-527681

(111) **356088**
(220) 30.12.2015
(320) 30.12.2015
(442) 29.06.2016
(151) 05.10.2016
(730) **Vytopil Jiří Mgr.**, Vyšehorky 12, Líšnice, 78985, CZ
(210) O-527748

(111) **356089**
(220) 14.01.2016
(320) 14.01.2016
(442) 29.06.2016
(151) 05.10.2016
(730) **drmartins s.r.o.**, Libušina třída 10, Brno, 62300, CZ
(210) O-528036

(111) **356090**
(220) 20.01.2016
(320) 20.01.2016
(442) 29.06.2016
(151) 05.10.2016
(730) **Luszczak Richard**, Kolářkova 1051/41, Brno, 62100, CZ
(210) O-528190

(111) **356091**
(220) 22.01.2016
(320) 22.01.2016
(442) 29.06.2016
(151) 05.10.2016
(730) **Kaufland Warenhandel GmbH & Co. KG**, Rotelstrasse 35, 74172 Neckarsulm, DE
(210) O-528249
(590) Barevná

(111) **356092**
(220) 22.01.2016
(320) 22.01.2016
(442) 29.06.2016
(151) 05.10.2016
(730) **Kaufland Warenhandel GmbH & Co. KG**, Rotelstrasse 35, 74172 Neckarsulm, DE
(210) O-528250
(590) Barevná

(111) **356093**
(220) 27.01.2016
(320) 27.01.2016
(442) 29.06.2016
(151) 05.10.2016
(730) **AutoESA a.s.**, K Učilišti 170, Praha 10, 10200, CZ
(210) O-528358

(111) **356094**
(220) 29.01.2016
(320) 29.01.2016
(442) 29.06.2016
(151) 05.10.2016
(730) **Krajčí Tomáš**, Školní 85, Uherský Brod, Těšov, 68734, CZ
(210) O-528436

(111) **356095**
(220) 02.02.2016
(320) 02.02.2016
(442) 29.06.2016
(151) 05.10.2016
(730) **ACG-Real s.r.o.**, Radimova 622/38, Praha 6, 16900, CZ
(210) O-528501
(590) Barevná

(111) **356096**
(220) 09.02.2016
(320) 09.02.2016
(442) 29.06.2016
(151) 05.10.2016
(730) **Klement Stanislav**, Karolíny Světlé 71, Brno, 62800, CZ
(210) O-528683

(111) **356097**
(220) 10.02.2016
(320) 10.02.2016
(442) 29.06.2016
(151) 05.10.2016
(730) **Kopal Martin**, Obruby 122, Obruby, 29403, CZ
(210) O-528710

(111) **356098**
(220) 15.02.2016
(320) 15.02.2016
(442) 29.06.2016
(151) 05.10.2016

(730) **EFEKTA CONSULTING, a.s.**, Holandská 878/2, Brno - Štýřice, 63900, CZ
(210) O-528792

(111) **356099**
(220) 15.02.2016
(320) 15.02.2016
(442) 29.06.2016
(151) 05.10.2016
(730) **EFEKTA CONSULTING, a.s.**, Holandská 878/2, Brno - Štýřice, 63900, CZ
(210) O-528793

(111) **356100**
(220) 22.02.2016
(320) 22.02.2016
(442) 29.06.2016
(151) 05.10.2016
(730) **Ryska Petr Ing.**, Zubnická 845/1, Praha 9, 19000, CZ
(210) O-528995

(111) **356101**
(220) 22.02.2016
(320) 22.02.2016
(442) 29.06.2016
(151) 05.10.2016
(730) **Cvrček Jiří Mgr.**, Starodvorská 116/13, Praha 6 - Lysolaje, 16500, CZ
(210) O-529031

(111) **356102**
(220) 24.02.2016
(320) 24.02.2016
(442) 29.06.2016
(151) 05.10.2016
(730) **Tran Van Thang**, Boční 3, Cheb, 35002, CZ
(210) O-529122
(590) Barevná

(111) **356103**
(220) 24.02.2016
(320) 24.02.2016
(442) 29.06.2016
(151) 05.10.2016
(730) **MADE GROUP, a.s.**, Dlouhá 614/10, Praha 1, 11000, CZ
(210) O-529125
(590) Barevná

(111) **356104**
(220) 24.02.2016
(320) 24.02.2016
(442) 29.06.2016
(151) 05.10.2016
(730) **MADE GROUP, a.s.**, Dlouhá 614/10, Praha 1, 11000, CZ
(210) O-529132
(590) Barevná

(111) **356105**
(220) 25.02.2016
(320) 25.02.2016
(442) 29.06.2016
(151) 05.10.2016
(730) **MADE GROUP, a.s.**, Dlouhá 614/10, Praha 1, 11000, CZ
(210) O-529161

(111) **356106**
(220) 25.02.2016

(320) 25.02.2016
(442) 29.06.2016
(151) 05.10.2016
(730) **MADE GROUP, a.s.**, Dlouhá 614/10, Praha 1, 11000, CZ
(210) O-529166
(590) Barevná

(111) **356107**
(220) 25.02.2016
(320) 25.02.2016
(442) 29.06.2016
(151) 05.10.2016
(730) **MADE GROUP, a.s.**, Dlouhá 614/10, Praha 1, 11000, CZ
(210) O-529168
(590) Barevná

(111) **356108**
(220) 27.02.2016
(320) 27.02.2016
(442) 29.06.2016
(151) 05.10.2016
(730) **Klor Ondřej Ing.**, Doudleby 63, Doudleby, 370 07, CZ
(210) O-529235

(111) **356109**
(220) 29.02.2016
(320) 29.02.2016
(442) 29.06.2016
(151) 05.10.2016
(730) **Kaufland Česká republika v.o.s.**, Bělohorská 2428/203, Praha 6 -
Břevnov, 16900, CZ
(210) O-529247
(590) Barevná

(111) **356110**
(220) 29.02.2016
(320) 29.02.2016
(442) 29.06.2016
(151) 05.10.2016
(730) **Kaufland Česká republika v.o.s.**, Bělohorská 2428/203, Praha 6 -
Břevnov, 16900, CZ
(210) O-529248
(590) Barevná

(111) **356111**
(220) 29.02.2016
(320) 29.02.2016
(442) 29.06.2016
(151) 05.10.2016
(730) **Kaufland Česká republika v.o.s.**, Bělohorská 2428/203, Praha 6 -
Břevnov, 16900, CZ
(210) O-529249
(590) Barevná

(111) **356112**
(220) 02.03.2016
(320) 02.03.2016
(442) 29.06.2016
(151) 05.10.2016
(730) **SKB Laboratories, LLC**, 2711 Centerville Road, Suite 400, Wilmington,
Delaware 19808, US
(210) O-529315

(111) **356113**
(220) 02.03.2016
(320) 02.03.2016
(442) 29.06.2016
(151) 05.10.2016

(730) **SKB Laboratories, LLC**, 2711 Centerville Road, Suite 400, Wilmington,
Delaware 19808, US
(210) O-529316

(111) **356114**
(220) 02.03.2016
(320) 02.03.2016
(442) 29.06.2016
(151) 05.10.2016
(730) **Česká společnost rostlinolékařská**, Novotného lávka 200/5, Praha 1 -
Staré Město, 11000, CZ
(210) O-529324
(590) Barevná

(111) **356115**
(220) 02.03.2016
(320) 02.03.2016
(442) 29.06.2016
(151) 05.10.2016
(730) **EXCEL MIX CZ, s.r.o.**, Palackého 664, Velim, 28101, CZ
(210) O-529331

(111) **356116**
(220) 03.03.2016
(320) 03.03.2016
(442) 29.06.2016
(151) 05.10.2016
(730) **Nový Fénix s.r.o.**, Na Ježově 370, Senohraby, 25166, CZ
(210) O-529385
(590) Barevná

(111) **356117**
(220) 03.03.2016
(320) 03.03.2016
(442) 29.06.2016
(151) 05.10.2016
(730) **Nový Fénix s.r.o.**, Na Ježově 370, Senohraby, 25166, CZ
(210) O-529386

(111) **356118**
(220) 03.03.2016
(320) 03.03.2016
(442) 29.06.2016
(151) 05.10.2016
(730) **Nový Fénix s.r.o.**, Na Ježově 370, Senohraby, 25166, CZ
(210) O-529387

(111) **356119**
(220) 03.03.2016
(320) 03.03.2016
(442) 29.06.2016
(151) 05.10.2016
(730) **Nový Fénix s.r.o.**, Na Ježově 370, Senohraby, 25166, CZ
(210) O-529388

(111) **356120**
(220) 03.03.2016
(320) 03.03.2016
(442) 29.06.2016
(151) 05.10.2016
(730) **Nový Fénix s.r.o.**, Na Ježově 370, Senohraby, 25166, CZ
(210) O-529389

(111) **356121**
(220) 08.03.2016
(320) 08.03.2016

(442) 29.06.2016
(151) 05.10.2016
(730) **Poděbradský Jiří**, Wassermanova 1043/7, Praha 5, 15000, CZ
(210) O-529488
(590) Barevná

(111) **356122**
(220) 08.03.2016
(320) 08.03.2016
(442) 29.06.2016
(151) 05.10.2016
(730) **Poděbradský Jiří**, Wassermanova 1043/7, Praha 5, 15000, CZ
(210) O-529489
(590) Barevná

(111) **356123**
(220) 09.03.2016
(320) 09.03.2016
(442) 29.06.2016
(151) 05.10.2016
(730) **Mach Jaromír**, Bednářská 131, Šakvice, 69167, CZ
(210) O-529515
(590) Barevná

(111) **356124**
(220) 09.03.2016
(320) 09.03.2016
(442) 29.06.2016
(151) 05.10.2016
(730) **COMMIA s.r.o.**, Politických vězňů 912/10, Praha 1, 11000, CZ
(210) O-529543

(111) **356125**
(220) 09.03.2016
(320) 09.03.2016
(442) 29.06.2016
(151) 05.10.2016
(730) **Česká golfová federace**, Strakonická 2860/4, Praha 5, 15000, CZ
(210) O-529551

(111) **356126**
(220) 10.03.2016
(320) 10.03.2016
(442) 29.06.2016
(151) 05.10.2016
(730) **Praha ALFA- MED s.r.o.**, Křenova 438/5, Praha 6 - Veleslavín, 16200, CZ
(210) O-529588

(111) **356127**
(220) 14.03.2016
(320) 14.03.2016
(442) 29.06.2016
(151) 05.10.2016
(730) **GOJA, agentura Gott - Janeček, spol. s r.o.**, Pod průsekem 1254/3, Praha 10 Hostivař, 10200, CZ
(210) O-529639

(111) **356128**
(220) 14.03.2016
(320) 14.03.2016
(442) 29.06.2016
(151) 05.10.2016
(730) **EKOFOL spol. s r.o.**, Železniční 566/7, Olomouc, Chválkovice, 77200, CZ
(210) O-529648

(111) **356129**
(220) 14.03.2016
(320) 14.03.2016
(442) 29.06.2016
(151) 05.10.2016
(730) **EKOFOL spol. s r.o.**, Železniční 566/7, Olomouc, Chválkovice, 77200, CZ
(210) O-529649

(111) **356130**
(220) 15.03.2016
(320) 15.03.2016
(442) 29.06.2016
(151) 05.10.2016
(730) **Synková Helena MgA.**, Blatenská 2181/15, Praha 4 - Chodov, 14800, CZ
(210) O-529675

(111) **356131**
(220) 15.03.2016
(320) 15.03.2016
(442) 29.06.2016
(151) 05.10.2016
(730) **LARGE LIFE LIMITED**, 6 Bexley Square, Salford, Manchester, M3 GBZ, Velká Británie, GB
(210) O-529676

(111) **356132**
(220) 15.03.2016
(320) 15.03.2016
(442) 29.06.2016
(151) 05.10.2016
(730) **LARGE LIFE LIMITED**, 6 Bexley Square, Salford, Manchester, M3 GBZ, Velká Británie, GB
(210) O-529677

(111) **356133**
(220) 15.03.2016
(320) 15.03.2016
(442) 29.06.2016
(151) 05.10.2016
(730) **LARGE LIFE LIMITED**, 6 Bexley Square, Salford, Manchester, M3 GBZ, Velká Británie, GB
(210) O-529678

(111) **356134**
(220) 15.03.2016
(320) 15.03.2016
(442) 29.06.2016
(151) 05.10.2016
(730) **LARGE LIFE LIMITED**, 6 Bexley Square, Salford, Manchester, M3 GBZ, Velká Británie, GB
(210) O-529680

(111) **356135**
(220) 17.03.2016
(320) 17.03.2016
(442) 29.06.2016
(151) 05.10.2016
(730) **Cleerio s.r.o.**, Sokolovská 352/215, Praha 9 - Vysočany, 19000, CZ
(210) O-529729

(111) **356136**
(220) 17.03.2016
(320) 17.03.2016
(442) 29.06.2016
(151) 05.10.2016
(730) **Kratěna Štěpán Mgr.**, Lazarská 1719/5, Praha 1 Nové Město, 11000, CZ

(210) O-529734

(111) **356137**

(220) 23.03.2016
(320) 23.03.2016
(442) 29.06.2016
(151) 05.10.2016

(730) **VERALE s.r.o.**, Martinická 988/5, Praha 9, 19700, CZ

(210) O-529913

(111) **356138**

(220) 01.04.2016
(320) 01.04.2016
(442) 29.06.2016
(151) 05.10.2016

(730) **Československá obchodní banka, a. s.**, Radlická 333/150, Praha 5, 15057, CZ

(210) O-529978

(111) **356139**

(220) 01.04.2016
(320) 01.04.2016
(442) 29.06.2016
(151) 05.10.2016

(730) **Československá obchodní banka, a. s.**, Radlická 333/150, Praha 5, 15057, CZ

(210) O-529987

(590) Barevná

(111) **356140**

(220) 30.03.2016
(320) 30.03.2016
(442) 29.06.2016
(151) 05.10.2016

(730) **Klépierre Praha, s.r.o.**, Plzeňská 8/233, Praha 5, 15000, CZ

(210) O-530020

(590) Barevná

(111) **356141**

(220) 30.03.2016
(320) 30.03.2016
(442) 29.06.2016
(151) 05.10.2016

(730) **Klépierre Praha, s.r.o.**, Plzeňská 8/233, Praha 5, 15000, CZ

(210) O-530021

(590) Barevná

(111) **356142**

(220) 30.03.2016
(320) 30.03.2016
(442) 29.06.2016
(151) 05.10.2016

(730) **Klépierre Praha, s.r.o.**, Plzeňská 8/233, Praha 5, 15000, CZ

(210) O-530022

(590) Barevná

(111) **356143**

(220) 30.03.2016
(320) 30.03.2016
(442) 29.06.2016
(151) 05.10.2016

(730) **Klépierre Praha, s.r.o.**, Plzeňská 8/233, Praha 5, 15000, CZ

(210) O-530023

(590) Barevná

(111) **356144**

(220) 30.03.2016
(320) 30.03.2016
(442) 29.06.2016
(151) 05.10.2016

(730) **Klépierre Praha, s.r.o.**, Plzeňská 8/233, Praha 5, 15000, CZ

(210) O-530024

(590) Barevná

(111) **356145**

(220) 30.03.2016
(320) 30.03.2016
(442) 29.06.2016
(151) 05.10.2016

(730) **Jaroslav Radoš - řeznictví, uzenářství Radoš Jaroslav**, Osecká 179, Lom u Mostu, 43511, CZ

(210) O-530029

(590) Barevná

(111) **356146**

(220) 30.03.2016
(320) 30.03.2016
(442) 29.06.2016
(151) 05.10.2016

(730) **Jaroslav Radoš - řeznictví, uzenářství Radoš Jaroslav**, Osecká 179, Lom u Mostu, 43511, CZ

(210) O-530030

(590) Barevná

(111) **356147**

(220) 30.03.2016
(320) 30.03.2016
(442) 29.06.2016
(151) 05.10.2016

(730) **Yoggies s.r.o.**, Třinecká 674, Buštěhrad, 27343, CZ

(210) O-530055

(111) **356148**

(220) 30.03.2016
(320) 30.03.2016
(442) 29.06.2016
(151) 05.10.2016

(730) **Yoggies s.r.o.**, Třinecká 674, Buštěhrad, 27343, CZ

(210) O-530056

(111) **356149**

(220) 05.04.2016
(320) 05.04.2016
(442) 29.06.2016
(151) 05.10.2016

(730) **Borovička Petr**, Pertoldova 3383/45, Praha 4, 14300, CZ

(210) O-530209

(111) **356150**

(220) 06.04.2016
(320) 06.04.2016
(442) 29.06.2016
(151) 05.10.2016

(730) **Šofr Jan Ing.**, Konětopy 28, Dřísy, 27714, CZ

(210) O-530244

(111) **356151**

(220) 07.04.2016
(320) 07.04.2016
(442) 29.06.2016
(151) 05.10.2016

(730) **Sláma Alexandr Ing. Arch.**, Grohova 126/32, Brno, 60200, CZ

(210) O-530291

(111) **356152**

(220) 14.04.2016

(320) 14.04.2016

(442) 29.06.2016

(151) 05.10.2016

(730) **Petrů Jan**, K Hrnčírům 31, Praha 4 - Šeberov, 14900, CZ

(210) O-530394

(111) **356153**

(220) 14.04.2016

(320) 14.04.2016

(442) 29.06.2016

(151) 05.10.2016

(730) **Kašparová Renata**, Tylova 790, Chrast, 53851, CZ

(210) O-530396

(590) Barevná

(111) **356154**

(220) 15.04.2016

(320) 15.04.2016

(442) 29.06.2016

(151) 05.10.2016

(730) **EP Line SE**, Kodaňská 1441/46, Praha 10 - Vršovice, 10100, CZ

(210) O-530436

(111) **356155**

(220) 15.04.2016

(320) 15.04.2016

(442) 29.06.2016

(151) 05.10.2016

(730) **EP Line SE**, Kodaňská 1441/46, Praha 10 - Vršovice, 10100, CZ

(210) O-530437

(111) **356156**

(220) 18.04.2016

(320) 18.04.2016

(442) 29.06.2016

(151) 05.10.2016

(730) **Lékárna Na zdraví s.r.o.**, Vážného 1498/21, Brno - Řečkovice, 62100, CZ

(210) O-530457

(111) **356157**

(220) 18.04.2016

(320) 18.04.2016

(442) 29.06.2016

(151) 05.10.2016

(730) **Lékárna Na zdraví s.r.o.**, Vážného 1498/21, Brno - Řečkovice, 62100, CZ

(210) O-530458

(111) **356158**

(220) 19.04.2016

(320) 19.04.2016

(442) 29.06.2016

(151) 05.10.2016

(730) **comhelpp.com s.r.o.**, Letní 245, Orlová, 73514, CZ

(210) O-530514

(590) Barevná

(111) **356159**

(220) 20.04.2016

(320) 20.04.2016

(442) 29.06.2016

(151) 05.10.2016

(730) **Kratochvíl Aleš Mgr.**, Černopolní 34, Brno, 61300, CZ

(210) O-530527

(111) **356160**

(220) 20.04.2016

(320) 20.04.2016

(442) 29.06.2016

(151) 05.10.2016

(730) **Políčanská Miroslava**, Dubová 170/1, Říčany - Strašín, 25101, CZ

(210) O-530539

(111) **356161**

(220) 22.04.2016

(320) 22.04.2016

(442) 29.06.2016

(151) 05.10.2016

(730) **Trlidová Michaela**, Zderadova 474/3, Brno, 63500, CZ

Kobylková Michaela, Bořetice 473, Bořetice, 69108, CZ

(210) O-530617

(111) **356162**

(220) 22.04.2016

(320) 22.04.2016

(442) 29.06.2016

(151) 05.10.2016

(730) **Washpoint s.r.o.**, Koněvova 1271/101, Praha 3 - Žižkov, 13000, CZ

(210) O-530618

(590) Barevná

(111) **356163**

(220) 25.04.2016

(320) 25.04.2016

(442) 29.06.2016

(151) 05.10.2016

(730) **PIVOVAR UHRÍNĚVES s.r.o.**, K Sokolovně 37, Praha 10 - Uhříněves, 10400, CZ

(210) O-530644

(590) Barevná

(111) **356164**

(220) 25.04.2016

(320) 25.04.2016

(442) 29.06.2016

(151) 05.10.2016

(730) **PIVOVAR UHRÍNĚVES s.r.o.**, K Sokolovně 37, Praha 10 - Uhříněves, 10400, CZ

(210) O-530645

(590) Barevná

(111) **356165**

(220) 26.04.2016

(320) 26.04.2016

(442) 29.06.2016

(151) 05.10.2016

(730) **Pelánek René Ing.**, Čs. exilu 473/17, Ostrava - Poruba, 70800, CZ

(210) O-530698

(111) **356166**

(220) 27.04.2016

(320) 27.04.2016

(442) 29.06.2016

(151) 05.10.2016

(730) **IMPER - ART s.r.o.**, Boettingerova 2716/18a, Plzeň 3, 30111, CZ

(210) O-530728

(111) **356167**
(220) 27.04.2016
(320) 27.04.2016
(442) 29.06.2016
(151) 05.10.2016
(730) **Obec Morávka**, Morávka 599, Morávka, 73904, CZ
(210) O-530744

(111) **356168**
(220) 27.04.2016
(320) 27.04.2016
(442) 29.06.2016
(151) 05.10.2016
(730) **GASTRO - MENU EXPRESS a.s.**, Konská 199, Třinec, 73961, CZ
(210) O-530747

(111) **356169**
(220) 29.04.2016
(320) 29.04.2016
(442) 29.06.2016
(151) 05.10.2016
(730) **MEGA DISPOSABLES S.A.**, 148 Dekelias street, 13678 Aharnes, GR
(210) O-530796
(590) Barevná

(111) **356170**
(220) 01.05.2016
(320) 01.05.2016
(442) 29.06.2016
(151) 05.10.2016
(730) **Mlčoch Bedřich**, Pod Ořechy 291, Mladá Boleslav - Čejetice, 29301, CZ
(210) O-530804

(111) **356171**
(220) 29.04.2016
(320) 29.04.2016
(442) 29.06.2016
(151) 05.10.2016
(730) **Družstvo CBA CZ**, Průmyslová 3062/5, Šumperk, 78701, CZ
(210) O-530806

(111) **356172**
(220) 03.05.2016
(320) 03.05.2016
(442) 29.06.2016
(151) 05.10.2016
(730) **Vinohradský dům s.r.o.**, Legerova 758/60, Praha 2 - Vinohrady, 12000, CZ
(210) O-530845

(111) **356173**
(220) 04.05.2016
(320) 04.05.2016
(442) 29.06.2016
(151) 05.10.2016
(730) **LONDA spol. s r. o.**, Na Příkopě 859/22, Praha 1 - Nové Město, 11000, CZ
(210) O-530868

(111) **356174**
(220) 04.05.2016
(320) 04.05.2016
(442) 29.06.2016
(151) 05.10.2016
(730) **LONDA spol. s r. o.**, Na Příkopě 859/22, Praha 1 - Nové Město, 11000, CZ
(210) O-530869

(111) **356175**
(220) 04.05.2016
(320) 04.05.2016
(442) 29.06.2016
(151) 05.10.2016
(730) **Město Uherské Hradiště**, Masarykovo náměstí 19, Uherské Hradiště, 68601, CZ
(210) O-530875

(111) **356176**
(220) 04.05.2016
(320) 04.05.2016
(442) 29.06.2016
(151) 05.10.2016
(730) **Město Uherské Hradiště**, Masarykovo náměstí 19, Uherské Hradiště, 68601, CZ
(210) O-530876
(590) Barevná

(111) **356177**
(220) 04.05.2016
(320) 04.05.2016
(442) 29.06.2016
(151) 05.10.2016
(730) **Město Uherské Hradiště**, Masarykovo náměstí 19, Uherské Hradiště, 68601, CZ
(210) O-530877

(111) **356178**
(220) 04.05.2016
(320) 04.05.2016
(442) 29.06.2016
(151) 05.10.2016
(730) **Jelínková Mlada**, Buzulucká 570/8, Praha 6 - Dejvice, 16000, CZ
(210) O-530907
(590) Barevná

(111) **356179**
(220) 04.05.2016
(320) 04.05.2016
(442) 29.06.2016
(151) 05.10.2016
(730) **Jakubec Karel**, Rybova 1895/13, Hradec Králové 9, 50009, CZ
(210) O-530915

(111) **356180**
(220) 05.05.2016
(320) 05.05.2016
(442) 29.06.2016
(151) 05.10.2016
(730) **City Realex, a.s.**, Tenisová 954/16, Praha 10 - Hostivař, 10200, CZ
(210) O-530942

(111) **356181**
(220) 07.06.2016
(320) 07.06.2016
(442) 29.06.2016
(151) 05.10.2016
(730) **KARLÍN GROUP Management a.s.**, Pobřežní 667/78, Praha 8, 18600, CZ
(210) O-530966

(111) **356182**
(220) 07.06.2016
(320) 07.06.2016

(442) 29.06.2016
(151) 05.10.2016
(730) **KARLÍN GROUP Management a.s.**, Pobřežní 667/78, Praha 8, 18600, CZ
(210) O-530968

(111) **356183**
(220) 11.05.2016
(320) 11.05.2016
(442) 29.06.2016
(151) 05.10.2016
(730) **NOVASERVIS spol. s r.o.**, Merhautova 208, Brno, 61300, CZ
(210) O-531079

(111) **356184**
(220) 11.05.2016
(320) 11.05.2016
(442) 29.06.2016
(151) 05.10.2016
(730) **Ricard & Bonette s.r.o.**, Bermanova 985/18, Praha 9, 19600, CZ
(210) O-531091

(111) **356185**
(220) 11.05.2016
(320) 11.05.2016
(442) 29.06.2016
(151) 05.10.2016
(730) **Sport Wave, s.r.o.**, Bruslařská 1185/16, Praha 10 - Hostivař, 10200, CZ
(210) O-531092

(111) **356186**
(220) 11.05.2016
(320) 11.05.2016
(442) 29.06.2016
(151) 05.10.2016
(730) **PRO.MED.CS Praha a.s.**, Telčská 1, Praha 4, 14000, CZ
(210) O-531111

(111) **356187**
(220) 12.05.2016
(320) 12.05.2016
(442) 29.06.2016
(151) 05.10.2016
(730) **3GMEDIA s.r.o.**, Jesenická 816, Dolní Jirčany, 25244, CZ
(210) O-531123

(111) **356188**
(220) 12.05.2016
(320) 12.05.2016
(442) 29.06.2016
(151) 05.10.2016
(730) **Šíp Marek**, Vožická 1276/6, Tábor, 39002, CZ
(210) O-531126

(111) **356189**
(220) 12.05.2016
(320) 12.05.2016
(442) 29.06.2016
(151) 05.10.2016
(730) **Eljet s.r.o.**, Pod baštami 299/7, Praha 6 - Hradčany, 16000, CZ
(210) O-531127

(111) **356190**
(220) 12.05.2016
(320) 12.05.2016
(442) 29.06.2016

(151) 05.10.2016
(730) **Dittrich Valdemar Ing.**, Nebovidská 469/9, Moravany, 66448, CZ
ASKOM a.s., Revoluční 34/436, Brno, 62000, CZ
(210) O-531128
(590) Barevná

(111) **356191**
(220) 16.05.2016
(320) 16.05.2016
(442) 29.06.2016
(151) 05.10.2016
(730) **DRAWPIC s.r.o.**, Tusarova 429/35, Praha 7 - Holešovice, 17000, CZ
(210) O-531178

(111) **356192**
(220) 15.05.2016
(320) 15.05.2016
(442) 29.06.2016
(151) 05.10.2016
(730) **EP Line SE**, Kodaňská 1441/46, Praha 10 Vršovice, 10100, CZ
(210) O-531179

(111) **356193**
(220) 15.05.2016
(320) 15.05.2016
(442) 29.06.2016
(151) 05.10.2016
(730) **EP Line SE**, Kodaňská 1441/46, Praha 10 Vršovice, 10100, CZ
(210) O-531180

(111) **356194**
(220) 16.05.2016
(320) 16.05.2016
(442) 29.06.2016
(151) 05.10.2016
(730) **MEDIA SUPPORT, s.r.o.**, Na Žertvách 132/24, Praha 8 - Libeň, 18000, CZ
(210) O-531187

(111) **356195**
(220) 16.05.2016
(320) 16.05.2016
(442) 29.06.2016
(151) 05.10.2016
(730) **Andritz Technology and Asset Management GmbH**, Stattegger Strasse 18, 8045 Graz, AT
(210) O-531189

(111) **356196**
(220) 16.05.2016
(320) 16.05.2016
(442) 29.06.2016
(151) 05.10.2016
(730) **Hajkr Josef Ing., Ph.D., MBA**, Oulehla 443, Pozořice, 66407, CZ
Zabadal Stanislav Ing., MBA, Vinohrádky 4346/15, Kroměříž, 76701, CZ
(210) O-531192

(111) **356197**
(220) 14.05.2014
(320) 14.05.2014
(442) 29.06.2016
(151) 05.10.2016
(730) **Novartis AG**, Basel, CH-4002, CH
(210) O-531226

(111) **356198**
(220) 17.05.2016
(320) 17.05.2016
(442) 29.06.2016
(151) 05.10.2016
(730) **SAZKA a.s.**, K Žižkovu 851, Praha 9, 19093, CZ
(210) O-531238

(111) **356199**
(220) 17.05.2016
(320) 17.05.2016
(442) 29.06.2016
(151) 05.10.2016
(730) **SAZKA a.s.**, K Žižkovu 851, Praha 9, 19093, CZ
(210) O-531239

(111) **356200**
(220) 17.05.2016
(320) 17.05.2016
(442) 29.06.2016
(151) 05.10.2016
(730) **SAZKA a.s.**, K Žižkovu 851, Praha 9, 19093, CZ
(210) O-531240

(111) **356201**
(220) 17.05.2016
(320) 17.05.2016
(442) 29.06.2016
(151) 05.10.2016
(730) **SAZKA a.s.**, K Žižkovu 851, Praha 9, 19093, CZ
(210) O-531241

(111) **356202**
(220) 17.05.2016
(320) 17.05.2016
(442) 29.06.2016
(151) 05.10.2016
(730) **SAZKA a.s.**, K Žižkovu 851, Praha 9, 19093, CZ
(210) O-531242

(111) **356203**
(220) 17.05.2016
(320) 17.05.2016
(442) 29.06.2016
(151) 05.10.2016
(730) **SAZKA a.s.**, K Žižkovu 851, Praha 9, 19093, CZ
(210) O-531243
(590) Barevná

(111) **356204**
(220) 17.05.2016
(320) 17.05.2016
(442) 29.06.2016
(151) 05.10.2016
(730) **Eljet s.r.o.**, Pod baštami 299/7, Praha 6 - Hradčany, 16000, CZ
(210) O-531249

(111) **356205**
(220) 17.05.2016
(320) 17.05.2016
(442) 29.06.2016
(151) 05.10.2016
(730) **Florian Oldřich Ing.**, Kolébka 1889/7, Kuřim, 66434, CZ
(210) O-531256

(111) **356206**
(220) 17.05.2016
(320) 17.05.2016
(442) 29.06.2016
(151) 05.10.2016
(730) **Florian Oldřich Ing.**, Kolébka 1889/7, Kuřim, 66434, CZ
(210) O-531258

(111) **356207**
(220) 18.05.2016
(320) 18.05.2016
(442) 22.06.2016
(151) 05.10.2016
(730) **SAPELLI, a.s.**, Pávovská 3104/15a, Jihlava, 58601, CZ
(210) O-531269
(590) Barevná

(111) **356208**
(220) 18.05.2016
(320) 18.05.2016
(442) 22.06.2016
(151) 05.10.2016
(730) **SAPELLI, a.s.**, Pávovská 3104/15a, Jihlava, 58601, CZ
(210) O-531270
(590) Barevná

(111) **356209**
(220) 19.05.2016
(320) 19.05.2016
(442) 29.06.2016
(151) 05.10.2016
(730) **CZECH NEWS CENTER a.s.**, Komunardů 1548/42, Praha 7 - Holešovice, 17000, CZ
(210) O-531303

(111) **356210**
(220) 19.05.2016
(320) 19.05.2016
(442) 29.06.2016
(151) 05.10.2016
(730) **Žák Jiří Mgr.**, Doubravník 109, Doubravník, 59261, CZ
(210) O-531304
(590) Barevná

(111) **356211**
(220) 19.05.2016
(320) 19.05.2016
(442) 29.06.2016
(151) 05.10.2016
(730) **Ant. Petr, spol. s r.o.**, Randova 3167/7, Praha 5 Smíchov, 15000, CZ
(210) O-531317

(111) **356212**
(220) 20.05.2016
(320) 20.05.2016
(442) 29.06.2016
(151) 05.10.2016
(730) **LÉKÁRNÍCI 95 s.r.o.**, Františkánské náměstí 34, Cheb, 35002, CZ
(210) O-531338
(590) Barevná

(111) **356213**
(220) 20.05.2016
(320) 20.05.2016
(442) 29.06.2016
(151) 05.10.2016
(730) **Čech Jaroslav**, Kornatice 4, Mirošov, 33843, CZ

(210) O-531341

(111) **356214**

(220) 23.05.2016
(320) 23.05.2016
(442) 29.06.2016
(151) 05.10.2016

(730) **QALT Rakovník, spol. s r.o.**, Zavidov 72, Petrovice, 27035, CZ

(210) O-531371

(111) **356215**

(220) 23.05.2016
(320) 23.05.2016
(442) 29.06.2016
(151) 05.10.2016

(730) **BARVY A LAKY TELURIA, s.r.o.**, Skrchov 1, Skrchov, 67961, CZ

(210) O-531373

(111) **356216**

(220) 24.05.2016
(320) 24.05.2016
(442) 29.06.2016
(151) 05.10.2016

(730) **Blanář Roman Ing.**, Samota 617/1, Klobouky u Brna, 69172, CZ

(210) O-531391

(111) **356217**

(220) 24.05.2016
(320) 24.05.2016
(442) 29.06.2016
(151) 05.10.2016

(730) **INTERNET Pb, spol. s r.o.**, náměstí Republiky 1037/3, Praha 1 - Nové Město, 11000, CZ

(210) O-531406

(590) Barevná

(111) **356218**

(220) 25.05.2016
(320) 25.05.2016
(442) 29.06.2016
(151) 05.10.2016

(730) **Hlavní město Praha - Magistrát hlavního města Prahy**, Mariánské náměstí 2/2, Praha 1, 11001, CZ

(210) O-531419

(590) Barevná

(111) **356219**

(220) 25.05.2016
(320) 25.05.2016
(442) 29.06.2016
(151) 05.10.2016

(730) **Vašíček Petr PhDr.**, Palackého 739, Valašské Klobouky, 76601, CZ

(210) O-531430

(111) **356220**

(220) 25.05.2016
(320) 25.05.2016
(442) 29.06.2016
(151) 05.10.2016

(730) **Ticketlive PRO s.r.o.**, Nerudova 209/10, Praha 1, 11800, CZ

(210) O-531435

(111) **356221**

(220) 25.05.2016
(320) 25.05.2016
(442) 29.06.2016

(151) 05.10.2016

(730) **Beauty Pro s.r.o.**, Kožná 473/2, Praha 1 - Staré Město, 11000, CZ

(210) O-531440

(590) Barevná

(111) **356222**

(220) 25.05.2016
(320) 25.05.2016
(442) 29.06.2016
(151) 05.10.2016

(730) **BELUPO lijekovi i kozmetika d.d.**, Danica 5, 48000 Koprivnica, HR

(210) O-531441

(111) **356223**

(220) 25.05.2016
(320) 25.05.2016
(442) 29.06.2016
(151) 05.10.2016

(730) **NOVARTIS AG**, 4002 Basel, CH

(210) O-531442

(111) **356224**

(220) 25.05.2016
(320) 25.05.2016
(442) 29.06.2016
(151) 05.10.2016

(730) **Novartis AG**, Basel, 4002 Basel, CH

(210) O-531443

(111) **356225**

(220) 25.05.2016
(320) 25.05.2016
(442) 29.06.2016
(151) 05.10.2016

(730) **Tianjin BeiXiNi Technology Co., Ltd.**, 512-72 (central office), No. 18 Fuyuan Road, Wuqing Development Zone, Tianjin City, CN

(210) O-531447

(111) **356226**

(220) 25.05.2016
(320) 25.05.2016
(442) 29.06.2016
(151) 05.10.2016

(730) **Tianjin HangChuang Technology Co., Ltd.**, 511-23 (central office), No. 18 Fuyuan Road, Wuqing Development Zone, Tianjin City, CN

(210) O-531448

(111) **356227**

(220) 25.05.2016
(320) 25.05.2016
(442) 29.06.2016
(151) 05.10.2016

(730) **McCANN-ERICKSON PRAGUE spol. s r.o., INTERNATIONAL ADVERTISING AGENCY**, Riegrovy sady 28, Praha 2 Vinohrady, 12000, CZ

(210) O-531451

(111) **356228**

(220) 26.05.2016
(320) 26.05.2016
(442) 29.06.2016
(151) 05.10.2016

(730) **Premier Wines & Spirits s.r.o.**, U silnice 949/11, Praha 6 - Ruzyně, 16100, CZ

(210) O-531464

(111) **356229**

(220) 26.05.2016

(320) 26.05.2016

(442) 29.06.2016

(151) 05.10.2016

(730) **Potravinářská komora České republiky**, Počernická 96/272, Praha 10 - Malešice, 10800, CZ

(210) O-531469

(111) **356230**

(220) 26.05.2016

(320) 26.05.2016

(442) 29.06.2016

(151) 05.10.2016

(730) **Stejskal Jakub**, Polská 12, Praha, 12000, CZ

(210) O-531475

(111) **356231**

(220) 26.05.2016

(320) 26.05.2016

(442) 29.06.2016

(151) 05.10.2016

(730) **Rázek Vítězslav Mgr.**, Plavinová 2783/20, Praha 3, 13000, CZ

(210) O-531484

(111) **356232**

(220) 26.05.2016

(320) 26.05.2016

(442) 29.06.2016

(151) 05.10.2016

(730) **NellSi s.r.o.**, Malá Tyršovka 379/1, Praha 4 - Modřany, 14300, CZ

(210) O-531486

(111) **356233**

(220) 27.05.2016

(320) 27.05.2016

(442) 29.06.2016

(151) 05.10.2016

(730) **Patrioti MSK, z.s.**, Štramberská 2871/47, Ostrava, 70300, CZ

(210) O-531492

(111) **356234**

(220) 30.05.2016

(320) 30.05.2016

(442) 29.06.2016

(151) 05.10.2016

(730) **Bláha Jan**, Srstice 16, Klatovy, 33901, CZ

(210) O-531536

Přehled zápisů ochranných známek se změnou ve vztahu ke zveřejněným přihláškám

Kapitola obsahuje údaje o ochranných známkách zapsaných na základě ustanovení § 28 odst. 1 zákona č. 441/2003 Sb., u kterých došlo ke změně údajů oproti zveřejněné přihlášce ochranné známky.

Číselný přehled (111)		
356066	356067	356070

Zápisy ochranných známek se změnou ve vztahu ke zveřejněným přihláškám

(111) **356066**
(220) 09.09.2013
(320) 09.09.2013
(442) 13.08.2014
(151) 05.10.2016
(540)



(730) **CH - KOVO s.r.o.**, Údolní 12, Perštejn, 43163, CZ
(740) Jiří Effmert, Družstevní 1424/12 C, Řičany, 25101
(510) (16) papírové ubrousky, pivní tácky, pivní podložky, etikety, prospekty, skládačky, letáky, plakáty, papírové bannery, vizitky, dopisní papíry, obchodní papíry, krabice lepenkové nebo papírové, obaly na lahve lepenkové nebo papírové, obálky, výrobky z papíru, lepenky a z plastických hmot zařazené ve třídě 16 pro reklamní, marketingové a propagační účely, papírové kalendáře; (32) nealkoholické nápoje a minerální vody přírodní, sycené nebo ochucené, šumivé a jiné nealkoholické nápoje včetně ionizovaných a/nebo nápojů obohacených vitamíny a minerály, sirupy, nektary a jiné přípravky k výrobě a přípravě nápojů, ovocné, zeleninové a bylinné šťávy, koncentráty a extrakty a nápoje z nich, nealkoholické nápoje zahrnuté ve třídě 32, nealkoholické nápoje; (35) propagace a reklama včetně rozhlasové, nabízení zboží, jako nealkoholické nápoje a minerální vody přírodní, sycené nebo ochucené, šumivé a jiné nealkoholické nápoje včetně ionizovaných a/nebo nápojů obohacených vitamíny a minerály, sirupy, nektary a jiné přípravky k výrobě a přípravě nápojů, ovocné, zeleninové a bylinné šťávy, koncentráty a extrakty a nápoje z nich, nealkoholické nápoje, na Internetu, rozšiřování reklamních materiálů zákazníkům (letáky, prospekty, tisky, vzorky), zaslání reklamních materiálů zákazníkům, rozšiřování inzertních materiálů, vydávání, zveřejňování, oznámení, vyhlášení, publikování reklamních textů, rozšiřování vzorků zboží, srovnávací služby (v oblasti cen), marketingové studie, organizování odborných degustací; (41) elektronické publikování, informace o možnostech zábavy, organizování a vedení konferencí, seminářů a kongresů, organizování kulturních nebo vzdělávacích výstav, pořádání a řízení pracovních setkání, zábava (služby -); (43) služby zajišťující stravování a nápoje, stánky, restaurace, bary, hostinská činnost, služby zajišťující dočasné ubytování, hotely, penziony, ubytovny.
(590) Barevná
(511) 16, 32, 35, 41, 43
(210) O-507397

(111) **356067**
(220) 02.09.2014
(320) 02.09.2014
(442) 29.12.2014
(151) 05.10.2016
(540)

Enigmo.cz

(730) **EUROPRIMA CZ, s.r.o.**, Vinohradská 2029/124, Praha 3, 13000, CZ
(740) JUDr. Jaroslav Kostohryz, Sudoměřská 40, Praha 3, 13000
(510) (35) reklamní, inzertní a propagační činnost, zprostředkování reklamní, inzertní a propagační činnosti prostřednictvím jakéhokoliv média, public relations, průzkum veřejného mínění, průzkum trhu včetně poradenství pro organizace a řízení obchodu, zpracování marketingových studií, poskytování informačních služeb v oblasti obchodu, poradenská činnost v oboru reklamy a při obchodní činnosti, vydávání reklamních a (nebo) náborových textů, propagačních a inzertních tiskovin, rozšiřování reklamních a (nebo) inzertních materiálů, šíření a přenos inzerce a reklamy prostřednictvím telefonních sítí (telefonní marketingové služby), obchodní průzkum a analýza trhu, marketing, organizace reklamních a obchodních předváděcích akcí výrobků a služeb, včetně obchodních výstav a jejich doprovodných akcí, pořádání a zabezpečování spotřebitelských soutěží, distribuce zboží a tiskovin k reklamním účelům, zajišťování předplatného novin a časopisů, obchodní zastoupení tuzemských a zahraničních firem, obchodní a podnikatelský informační servis, obchodní poradenské a konzultační služby, systematizace informací do počítačových databází; (38) telematika; (41) TV produkce, filmová produkce, televizní výroba programů, tvorba a výroba televizních a audiovizuálních programů.
(511) 35, 38, 41
(210) O-516134

(111) **356070**
(220) 20.11.2014
(320) 20.11.2014
(442) 21.01.2015
(151) 05.10.2016
(540)

Nulka

(730) **Ambiente Franchise, s.r.o.**, U Krbu 3091/37, Praha 10 - Strašnice, 10000, CZ
(740) Dana Lukajová, patentový zástupce, Voršilská 10, Praha 1, 11000
(510) (30) káva, čaj, kakao a kávové náhražky, rýže, tapioka a ságo, med, melasa, droždí, prášek do pečiva, sůl, hořčice, ocet, omáčky (chuťové přísady), koření; (35) propagační činnost, reklama, pomoc při řízení obchodní činnosti, obchodní administrativa, kancelářské práce, maloobchodní a velkoobchodní prodej pekárenských výrobků, cukrářských výrobků, potravin a nápojů a občerstvení, maloobchodní služby vztahující se k pekárenským výrobkům, cukrářským výrobkům, potravinám a nápojům a občerstvení, marketing, franchising; (43) služby zajišťující stravování a nápoje, dočasné ubytování, provozování stravovacích zařízení, restaurace, bary, pivní bary, snack bary, kavárny, kafeterie, motoresty, hostince, kantýny, závodní jídelny, menzy, služby rychlého občerstvení, catering.
(511) 30, 35, 43
(210) O-518060

Zápisy licenčních smluv k ochranným známkám

V této kapitole jsou zveřejněny zápisy licenčních smluv podle ustanovení § 18 odst. 1 zákona č. 441/2003 Sb.

Číslo zápisu (111)	Vlastník (730)	Nabyvatel licence (791)	Druh licence (793)	Datum uzavření licenční smlouvy (793)	S účinností od data (580)
155226	Festool s.r.o., Chelčického 1932, Česká Lípa, 47037, CZ	Narex s.r.o., Chelčického 1932, Česká Lípa, 47001, CZ	nevýlučná	02.01.2007	06.10.2016
155293	Festool s.r.o., Chelčického 1932, Česká Lípa, 47037, CZ	Narex s.r.o., Chelčického 1932, Česká Lípa, 47001, CZ	nevýlučná	02.01.2007	06.10.2016
155305	Festool s.r.o., Chelčického 1932, Česká Lípa, 47037, CZ	Narex s.r.o., Chelčického 1932, Česká Lípa, 47001, CZ	nevýlučná	02.01.2007	06.10.2016
260996	ČEZ, a. s., Duhová 2/1444, Praha 4, 14053, CZ	ČEZ Obnovitelné zdroje, s.r.o., Křižíkova 788/2, Hradec Králové, 50003, CZ	nevýlučná	24.08.2016	05.10.2016
260996	ČEZ, a. s., Duhová 2/1444, Praha 4, 14053, CZ	ČEZ Zákaznické služby, s.r.o., Guldenerova 2577/19, Plzeň, 32600, CZ	nevýlučná	29.08.2016	05.10.2016
264115	ČEZ, a. s., Duhová 2/1444, Praha 4, 14053, CZ	ČEZ Obnovitelné zdroje, s.r.o., Křižíkova 788/2, Hradec Králové, 50003, CZ	nevýlučná	24.08.2016	05.10.2016
264115	ČEZ, a. s., Duhová 2/1444, Praha 4, 14053, CZ	ČEZ Zákaznické služby, s.r.o., Guldenerova 2577/19, Plzeň, 32600, CZ	nevýlučná	29.08.2016	05.10.2016
288621	ČEZ, a. s., Duhová 2/1444, Praha 4, 14053, CZ	ČEZ Obnovitelné zdroje, s.r.o., Křižíkova 788/2, Hradec Králové, 50003, CZ	nevýlučná	24.08.2016	05.10.2016
288621	ČEZ, a. s., Duhová 2/1444, Praha 4, 14053, CZ	ČEZ Zákaznické služby, s.r.o., Guldenerova 2577/19, Plzeň, 32600, CZ	nevýlučná	29.08.2016	05.10.2016
288622	ČEZ, a. s., Duhová 2/1444, Praha 4, 14053, CZ	ČEZ Obnovitelné zdroje, s.r.o., Křižíkova 788/2, Hradec Králové, 50003, CZ	nevýlučná	24.08.2016	05.10.2016
288622	ČEZ, a. s., Duhová 2/1444, Praha 4, 14053, CZ	ČEZ Zákaznické služby, s.r.o., Guldenerova 2577/19, Plzeň, 32600, CZ	nevýlučná	29.08.2016	05.10.2016
289532	ČEZ, a.s., Duhová 2/1444, Praha 4, 14053, CZ	ČEZ Zákaznické služby, s.r.o., Guldenerova 2577/19, Plzeň, 32600, CZ	nevýlučná	29.08.2016	05.10.2016
289534	ČEZ, a.s., Duhová 2/1444, Praha 4, 14053, CZ	ČEZ Obnovitelné zdroje, s.r.o., Křižíkova 788/2, Hradec Králové, 50003, CZ	nevýlučná	24.08.2016	05.10.2016
292742	KKCG AG, Kapellgasse 21, 6004 Luzern, CH	MND Drilling & Services a.s., Velkomoravská 900/405, Lužice, 69618, CZ	nevýlučná	20.06.2016	07.10.2016
292742	KKCG AG, Kapellgasse 21, 6004 Luzern, CH	KKCG Structured Finance AG, Kapellgasse 21, 6004 Luzern, CH	nevýlučná	20.06.2016	07.10.2016
292742	KKCG AG, Kapellgasse 21, 6004 Luzern, CH	KKCG a.s., Vinohradská 1511/230, Praha 10, 10000, CZ	nevýlučná	30.06.2016	07.10.2016
292742	KKCG AG, Kapellgasse 21, 6004 Luzern, CH	KKCG Real Estate a.s., Vinohradská 1511/230, Praha 10, 10000, CZ	nevýlučná	17.08.2016	07.10.2016
292742	KKCG AG, Kapellgasse 21, 6004 Luzern, CH	MND a.s., Úprkova 807/6, Hodonín, 69501, CZ	nevýlučná	23.08.2016	07.10.2016
292742	KKCG AG, Kapellgasse 21, 6004 Luzern, CH	MND Gas Storage a.s., Úprkova 807/6, Hodonín, 69501, CZ	nevýlučná	30.08.2016	07.10.2016
308751	ČEZ, a. s., Duhová 2/1444, Praha 4, 14053, CZ	ČEZ Obnovitelné zdroje, s.r.o., Křižíkova 788/2, Hradec Králové, 50003, CZ	nevýlučná	24.08.2016	05.10.2016
308751	ČEZ, a. s., Duhová 2/1444, Praha 4, 14053, CZ	ČEZ Zákaznické služby, s.r.o., Guldenerova 2577/19, Plzeň, 32600, CZ	nevýlučná	29.08.2016	05.10.2016
309151	ČEZ, a. s., Duhová 2/1444, Praha 4, 14053, CZ	ČEZ Obnovitelné zdroje, s.r.o., Křižíkova 788/2, Hradec Králové, 50003, CZ	nevýlučná	24.08.2016	05.10.2016
309151	ČEZ, a. s., Duhová 2/1444, Praha 4, 14053, CZ	ČEZ Zákaznické služby, s.r.o., Guldenerova 2577/19, Plzeň, 32600, CZ	nevýlučná	29.08.2016	05.10.2016
309713	Centrum pro rodinu a sociální péči, Biskupská 280/7, Brno, 60200, CZ	Obec Vrbice, Vrbice 89, 69109, CZ	nevýlučná	26.09.2016	11.10.2016
312200	ČEZ, a. s., Duhová 2/1444, Praha 4, 14053, CZ	ČEZ Obnovitelné zdroje, s.r.o., Křižíkova 788/2, Hradec Králové, 50003, CZ	nevýlučná	24.08.2016	05.10.2016
312200	ČEZ, a. s., Duhová 2/1444, Praha 4, 14053, CZ	ČEZ Zákaznické služby, s.r.o., Guldenerova 2577/19, Plzeň, 32600, CZ	nevýlučná	29.08.2016	05.10.2016
312201	ČEZ, a. s., Duhová 2/1444, Praha 4, 14053, CZ	ČEZ Obnovitelné zdroje, s.r.o., Křižíkova 788/2, Hradec Králové, 50003, CZ	nevýlučná	24.08.2016	05.10.2016

Číslo zápisu (111)	Vlastník (730)	Nabyvatel licence (791)	Druh licence (793)	Datum uzavření licenční smlouvy (793)	S účinností od data (580)
312201	ČEZ, a. s., Duhová 2/1444, Praha 4, 14053, CZ	ČEZ Zákaznické služby, s.r.o., Guldenerova 2577/19, Plzeň, 32600, CZ	nevýlučná	29.08.2016	05.10.2016
312274	ČEZ, a. s., Duhová 2/1444, Praha 4, 14053, CZ	ČEZ Obnovitelné zdroje, s.r.o., Křížkova 788/2, Hradec Králové, 50003, CZ	nevýlučná	24.08.2016	05.10.2016
312274	ČEZ, a. s., Duhová 2/1444, Praha 4, 14053, CZ	ČEZ Zákaznické služby, s.r.o., Guldenerova 2577/19, Plzeň, 32600, CZ	nevýlučná	29.08.2016	05.10.2016
317543	ČEZ, a. s., Duhová 2/1444, Praha 4, 14053, CZ	ČEZ Obnovitelné zdroje, s.r.o., Křížkova 788/2, Hradec Králové, 50003, CZ	nevýlučná	24.08.2016	05.10.2016
317543	ČEZ, a. s., Duhová 2/1444, Praha 4, 14053, CZ	ČEZ Zákaznické služby, s.r.o., Guldenerova 2577/19, Plzeň, 32600, CZ	nevýlučná	29.08.2016	05.10.2016
338770	KKCG AG, Kapellgasse 21, 6004 Luzern, CH	MND Drilling & Services a.s., Velkomoravská 900/405, Lužice, 69618, CZ	nevýlučná	20.06.2016	07.10.2016
338770	KKCG AG, Kapellgasse 21, 6004 Luzern, CH	KKCG Structured Finance AG, Kapellgasse 21, 6004 Luzern, CH	nevýlučná	20.06.2016	07.10.2016
338770	KKCG AG, Kapellgasse 21, 6004 Luzern, CH	Conectart s.r.o., Opletalova 1015/55, Praha 1, Nové Město, 11000, CZ	nevýlučná	25.06.2016	07.10.2016
338770	KKCG AG, Kapellgasse 21, 6004 Luzern, CH	KKCG a.s., Vinohradská 1511/230, Praha 10, 10000, CZ	nevýlučná	30.06.2016	07.10.2016
338770	KKCG AG, Kapellgasse 21, 6004 Luzern, CH	SAZKA a.s., K Žižkovu 851, Praha 9, 19093, CZ	nevýlučná	15.08.2016	07.10.2016
338770	KKCG AG, Kapellgasse 21, 6004 Luzern, CH	Kynero Consulting a.s., Vinohradská 1511/230, Praha 10, Strašnice, 10000, CZ	nevýlučná	16.08.2016	07.10.2016
338770	KKCG AG, Kapellgasse 21, 6004 Luzern, CH	JTU Czech, s.r.o., Vinohradská 1511/230, Praha 10, Strašnice, 10000, CZ	nevýlučná	16.08.2016	07.10.2016
338770	KKCG AG, Kapellgasse 21, 6004 Luzern, CH	Theta Real s.r.o., Vinohradská 1511/230, Praha 10 - Strašnice, 10000, CZ	nevýlučná	17.08.2016	07.10.2016
338770	KKCG AG, Kapellgasse 21, 6004 Luzern, CH	KKCG Real Estate a.s., Vinohradská 1511/230, Praha 10, 10000, CZ	nevýlučná	17.08.2016	07.10.2016
338770	KKCG AG, Kapellgasse 21, 6004 Luzern, CH	Vinohradská 230 a.s., Vinohradská 1511/230, Praha 10, 10000, CZ	nevýlučná	23.08.2016	07.10.2016
338770	KKCG AG, Kapellgasse 21, 6004 Luzern, CH	BOŘISLAVKA OFFICE & SHOPPING CENTRE s.r.o., Vinohradská 1511/230, Praha 10 - Strašnice, 10000, CZ	nevýlučná	23.08.2016	07.10.2016
338770	KKCG AG, Kapellgasse 21, 6004 Luzern, CH	PXY Czech, a.s., Vinohradská 1511/230, Praha 10, Strašnice, 10000, CZ	nevýlučná	23.08.2016	07.10.2016
338770	KKCG AG, Kapellgasse 21, 6004 Luzern, CH	MND a.s., Úprkova 807/6, Hodonín, 69501, CZ	nevýlučná	23.08.2016	07.10.2016
338770	KKCG AG, Kapellgasse 21, 6004 Luzern, CH	DataSpring s.r.o., K Žižkovu 851/4, Praha 9, Vysočany, 19000, CZ	nevýlučná	24.08.2016	07.10.2016
338770	KKCG AG, Kapellgasse 21, 6004 Luzern, CH	Springtide Ventures s.r.o., Vinohradská 1511/230, Praha 10, Strašnice, 10000, CZ	nevýlučná	29.08.2016	07.10.2016
338770	KKCG AG, Kapellgasse 21, 6004 Luzern, CH	MND Gas Storage a.s., Úprkova 807/6, Hodonín, 69501, CZ	nevýlučná	30.08.2016	07.10.2016
350994	KKCG AG, Kapellgasse 21, 6004 Luzern, CH	MND Drilling & Services a.s., Velkomoravská 900/405, Lužice, 69618, CZ	nevýlučná	20.06.2016	07.10.2016
350994	KKCG AG, Kapellgasse 21, 6004 Luzern, CH	KKCG Structured Finance AG, Kapellgasse 21, 6004 Luzern, CH	nevýlučná	20.06.2016	07.10.2016
350994	KKCG AG, Kapellgasse 21, 6004 Luzern, CH	Conectart s.r.o., Opletalova 1015/55, Praha 1, Nové Město, 11000, CZ	nevýlučná	25.06.2016	07.10.2016
350994	KKCG AG, Kapellgasse 21, 6004 Luzern, CH	KKCG a.s., Vinohradská 1511/230, Praha 10, 10000, CZ	nevýlučná	30.06.2016	07.10.2016
350994	KKCG AG, Kapellgasse 21, 6004 Luzern, CH	Cestovní kancelář FISCHER, a.s., Na strži 1702/65, Praha 4 - Nusle, 14062, CZ	nevýlučná	15.08.2016	07.10.2016
350994	KKCG AG, Kapellgasse 21, 6004 Luzern, CH	SAZKA a.s., K Žižkovu 851, Praha 9, 19093, CZ	nevýlučná	15.08.2016	07.10.2016
350994	KKCG AG, Kapellgasse 21, 6004 Luzern, CH	JTU Czech, s.r.o., Vinohradská 1511/230, Praha 10, Strašnice, 10000, CZ	nevýlučná	16.08.2016	07.10.2016
350994	KKCG AG, Kapellgasse 21, 6004 Luzern, CH	Kynero Consulting a.s., Vinohradská 1511/230, Praha 10, Strašnice, 10000, CZ	nevýlučná	16.08.2016	07.10.2016
350994	KKCG AG, Kapellgasse 21, 6004 Luzern, CH	G-JET s.r.o., Vinohradská 1511/230, Praha 10, 10000, CZ	nevýlučná	16.08.2016	07.10.2016

Číslo zápisu (111)	Vlastník (730)	Nabyvatel licence (791)	Druh licence (793)	Datum uzavření licenční smlouvy (793)	S účinností od data (580)
350994	KKCG AG, Kapellgasse 21, 6004 Luzern, CH	KKCG Real Estate a.s., Vinohradská 1511/230, Praha 10, 10000, CZ	nevýlučná	17.08.2016	07.10.2016
350994	KKCG AG, Kapellgasse 21, 6004 Luzern, CH	Theta Real s.r.o., Vinohradská 1511/230, Praha 10 - Strašnice, 10000, CZ	nevýlučná	17.08.2016	07.10.2016
350994	KKCG AG, Kapellgasse 21, 6004 Luzern, CH	PXY Czech, a.s., Vinohradská 1511/230, Praha 10, Strašnice, 10000, CZ	nevýlučná	23.08.2016	07.10.2016
350994	KKCG AG, Kapellgasse 21, 6004 Luzern, CH	BOŘISLAVKA OFFICE & SHOPPING CENTRE s.r.o., Vinohradská 1511/230, Praha 10 - Strašnice, 10000, CZ	nevýlučná	23.08.2016	07.10.2016
350994	KKCG AG, Kapellgasse 21, 6004 Luzern, CH	MND a.s., Úprkova 807/6, Hodonín, 69501, CZ	nevýlučná	23.08.2016	07.10.2016
350994	KKCG AG, Kapellgasse 21, 6004 Luzern, CH	Vinohradská 230 a.s., Vinohradská 1511/230, Praha 10, 10000, CZ	nevýlučná	23.08.2016	07.10.2016
350994	KKCG AG, Kapellgasse 21, 6004 Luzern, CH	DataSpring s.r.o., K Žižkovu 851/4, Praha 9, Vysočany, 19000, CZ	nevýlučná	24.08.2016	07.10.2016
350994	KKCG AG, Kapellgasse 21, 6004 Luzern, CH	Springtide Ventures s.r.o., Vinohradská 1511/230, Praha 10, Strašnice, 10000, CZ	nevýlučná	29.08.2016	07.10.2016
350994	KKCG AG, Kapellgasse 21, 6004 Luzern, CH	MND Gas Storage a.s., Úprkova 807/6, Hodonín, 69501, CZ	nevýlučná	30.08.2016	07.10.2016
350994	KKCG AG, Kapellgasse 21, 6004 Luzern, CH	MEDICEM International CR s.r.o., Vinohradská 1511/230, Praha 10, Strašnice, 10000, CZ	nevýlučná	07.09.2016	07.10.2016
350995	KKCG AG, Kapellgasse 21, 6004 Luzern, CH	MND Drilling & Services a.s., Velkomoravská 900/405, Lužice, 69618, CZ	nevýlučná	20.06.2016	07.10.2016
350995	KKCG AG, Kapellgasse 21, 6004 Luzern, CH	KKCG Structured Finance AG, Kapellgasse 21, 6004 Luzern, CH	nevýlučná	20.06.2016	07.10.2016
350995	KKCG AG, Kapellgasse 21, 6004 Luzern, CH	Conectart s.r.o., Opletalova 1015/55, Praha 1, Nové Město, 11000, CZ	nevýlučná	25.06.2016	07.10.2016
350995	KKCG AG, Kapellgasse 21, 6004 Luzern, CH	KKCG a.s., Vinohradská 1511/230, Praha 10, 10000, CZ	nevýlučná	30.06.2016	07.10.2016
350995	KKCG AG, Kapellgasse 21, 6004 Luzern, CH	SAZKA a.s., K Žižkovu 851, Praha 9, 19093, CZ	nevýlučná	15.08.2016	07.10.2016
350995	KKCG AG, Kapellgasse 21, 6004 Luzern, CH	Cestovní kancelář FISCHER, a.s., Na strži 1702/65, Praha 4 - Nusle, 14062, CZ	nevýlučná	15.08.2016	07.10.2016
350995	KKCG AG, Kapellgasse 21, 6004 Luzern, CH	G-JET s.r.o., Vinohradská 1511/230, Praha 10, 10000, CZ	nevýlučná	16.08.2016	07.10.2016
350995	KKCG AG, Kapellgasse 21, 6004 Luzern, CH	JTU Czech, s.r.o., Vinohradská 1511/230, Praha 10, Strašnice, 10000, CZ	nevýlučná	16.08.2016	07.10.2016
350995	KKCG AG, Kapellgasse 21, 6004 Luzern, CH	Kynero Consulting a.s., Vinohradská 1511/230, Praha 10, Strašnice, 10000, CZ	nevýlučná	16.08.2016	07.10.2016
350995	KKCG AG, Kapellgasse 21, 6004 Luzern, CH	Theta Real s.r.o., Vinohradská 1511/230, Praha 10 - Strašnice, 10000, CZ	nevýlučná	17.08.2016	07.10.2016
350995	KKCG AG, Kapellgasse 21, 6004 Luzern, CH	KKCG Real Estate a.s., Vinohradská 1511/230, Praha 10, 10000, CZ	nevýlučná	17.08.2016	07.10.2016
350995	KKCG AG, Kapellgasse 21, 6004 Luzern, CH	MND a.s., Úprkova 807/6, Hodonín, 69501, CZ	nevýlučná	23.08.2016	07.10.2016
350995	KKCG AG, Kapellgasse 21, 6004 Luzern, CH	PXY Czech, a.s., Vinohradská 1511/230, Praha 10, Strašnice, 10000, CZ	nevýlučná	23.08.2016	07.10.2016
350995	KKCG AG, Kapellgasse 21, 6004 Luzern, CH	BOŘISLAVKA OFFICE & SHOPPING CENTRE s.r.o., Vinohradská 1511/230, Praha 10 - Strašnice, 10000, CZ	nevýlučná	23.08.2016	07.10.2016
350995	KKCG AG, Kapellgasse 21, 6004 Luzern, CH	Vinohradská 230 a.s., Vinohradská 1511/230, Praha 10, 10000, CZ	nevýlučná	23.08.2016	07.10.2016
350995	KKCG AG, Kapellgasse 21, 6004 Luzern, CH	DataSpring s.r.o., K Žižkovu 851/4, Praha 9, Vysočany, 19000, CZ	nevýlučná	24.08.2016	07.10.2016
350995	KKCG AG, Kapellgasse 21, 6004 Luzern, CH	Springtide Ventures s.r.o., Vinohradská 1511/230, Praha 10, Strašnice, 10000, CZ	nevýlučná	29.08.2016	07.10.2016
350995	KKCG AG, Kapellgasse 21, 6004 Luzern, CH	MND Gas Storage a.s., Úprkova 807/6, Hodonín, 69501, CZ	nevýlučná	30.08.2016	07.10.2016
350995	KKCG AG, Kapellgasse 21, 6004 Luzern, CH	MEDICEM International CR s.r.o., Vinohradská 1511/230, Praha 10, Strašnice, 10000, CZ	nevýlučná	07.09.2016	07.10.2016
350996	KKCG AG, Kapellgasse 21, 6004 Luzern, CH	KKCG Structured Finance AG, Kapellgasse 21, 6004 Luzern, CH	nevýlučná	20.06.2016	07.10.2016

Číslo zápisu (111)	Vlastník (730)	Nabyvatel licence (791)	Druh licence (793)	Datum uzavření licenční smlouvy (793)	S účinností od data (580)
350996	KKCG AG, Kapellgasse 21, 6004 Luzern, CH	MND Drilling & Services a.s., Velkomoravská 900/405, Lužice, 69618, CZ	nevýlučná	20.06.2016	07.10.2016
350996	KKCG AG, Kapellgasse 21, 6004 Luzern, CH	Conectart s.r.o., Opletalova 1015/55, Praha 1, Nové Město, 11000, CZ	nevýlučná	25.06.2016	07.10.2016
350996	KKCG AG, Kapellgasse 21, 6004 Luzern, CH	KKCG a.s., Vinohradská 1511/230, Praha 10, 10000, CZ	nevýlučná	30.06.2016	07.10.2016
350996	KKCG AG, Kapellgasse 21, 6004 Luzern, CH	SAZKA a.s., K Žižkovu 851, Praha 9, 19093, CZ	nevýlučná	15.08.2016	07.10.2016
350996	KKCG AG, Kapellgasse 21, 6004 Luzern, CH	Cestovní kancelář FISCHER, a.s., Na strži 1702/65, Praha 4 - Nusle, 14062, CZ	nevýlučná	15.08.2016	07.10.2016
350996	KKCG AG, Kapellgasse 21, 6004 Luzern, CH	Kynero Consulting a.s., Vinohradská 1511/230, Praha 10, Strašnice, 10000, CZ	nevýlučná	16.08.2016	07.10.2016
350996	KKCG AG, Kapellgasse 21, 6004 Luzern, CH	G-JET s.r.o., Vinohradská 1511/230, Praha 10, 10000, CZ	nevýlučná	16.08.2016	07.10.2016
350996	KKCG AG, Kapellgasse 21, 6004 Luzern, CH	JTU Czech, s.r.o., Vinohradská 1511/230, Praha 10, Strašnice, 10000, CZ	nevýlučná	16.08.2016	07.10.2016
350996	KKCG AG, Kapellgasse 21, 6004 Luzern, CH	KKCG Real Estate a.s., Vinohradská 1511/230, Praha 10, 10000, CZ	nevýlučná	17.08.2016	07.10.2016
350996	KKCG AG, Kapellgasse 21, 6004 Luzern, CH	Theta Real s.r.o., Vinohradská 1511/230, Praha 10 - Strašnice, 10000, CZ	nevýlučná	17.08.2016	07.10.2016
350996	KKCG AG, Kapellgasse 21, 6004 Luzern, CH	BOŘISLAVKA OFFICE & SHOPPING CENTRE s.r.o., Vinohradská 1511/230, Praha 10 - Strašnice, 10000, CZ	nevýlučná	23.08.2016	07.10.2016
350996	KKCG AG, Kapellgasse 21, 6004 Luzern, CH	PXY Czech, a.s., Vinohradská 1511/230, Praha 10, Strašnice, 10000, CZ	nevýlučná	23.08.2016	07.10.2016
350996	KKCG AG, Kapellgasse 21, 6004 Luzern, CH	Vinohradská 230 a.s., Vinohradská 1511/230, Praha 10, 10000, CZ	nevýlučná	23.08.2016	07.10.2016
350996	KKCG AG, Kapellgasse 21, 6004 Luzern, CH	MND a.s., Úprkova 807/6, Hodonín, 69501, CZ	nevýlučná	23.08.2016	07.10.2016
350996	KKCG AG, Kapellgasse 21, 6004 Luzern, CH	DataSpring s.r.o., K Žižkovu 851/4, Praha 9, Vysočany, 19000, CZ	nevýlučná	24.08.2016	07.10.2016
350996	KKCG AG, Kapellgasse 21, 6004 Luzern, CH	Springtide Ventures s.r.o., Vinohradská 1511/230, Praha 10, Strašnice, 10000, CZ	nevýlučná	29.08.2016	07.10.2016
350996	KKCG AG, Kapellgasse 21, 6004 Luzern, CH	MND Gas Storage a.s., Úprkova 807/6, Hodonín, 69501, CZ	nevýlučná	30.08.2016	07.10.2016
350996	KKCG AG, Kapellgasse 21, 6004 Luzern, CH	MEDICEM International CR s.r.o., Vinohradská 1511/230, Praha 10, Strašnice, 10000, CZ	nevýlučná	07.09.2016	07.10.2016

Ochranné známky zrušené a prohlášené za neplatné

Tato kapitola obsahuje údaje o rozhodnutích o zrušení ochranné známky na základě ustanovení § 31 zákona č. 441/2003 Sb. nebo o prohlášení ochranné známky za neplatnou na základě ustanovení § 32 zákona č. 441/2003 Sb. Existuje-li důvod zrušení/prohlášení ochranné známky za neplatnou pouze ve vztahu k některým z výrobků nebo služeb, Úřad ochrannou známku zruší/prohlásí za neplatnou pouze pro tyto výrobky nebo služby. Údaje o výsledku rozhodnutí (zrušení ochranné známky, částečné zrušení ochranné známky, prohlášení ochranné známky za neplatnou, prohlášení ochranné známky za částečně neplatnou) jsou uvedeny za datem právní moci rozhodnutí s názvem "Datum právní moci rozhodnutí/výsledek rozhodnutí".

(111) 108476

(540)

CHYPRE D ELIDA

24.09.2016 / NABYTÍ P.M. - ZRUŠENÍ OZ

(111) 345447

(540)

(111) 110135

(540)



24.09.2016 / NABYTÍ P.M. - ZRUŠENÍ OZ



03.06.2016 / NABYTÍ P.M. - PROHLÁŠENÍ OZ ZA NEPLATNOU

Přehled obnov zápisu ochranných známek

Kapitola obsahuje údaje o ochranných známkách, u kterých byl na žádost vlastníka obnoven zápis podle ustanovení § 28 odst. 2 zákona č. 441/2003 Sb.

Číselný přehled (111)											
152826	152831A	157039	157533	158014	163304	166757	167255	200778	201540	203080	203323
204046	204047	204079	204080	204097	205052	206847	207107	207108	207761	207845	208387
208436	208437	208438	208465	208466	208467	208468	208484A	208496	208555	209024	209556
209626	209635	209647	209655	209782	209787	210401	210402	210403	210774	210775	210913
210925A	210944	210997	211715	211770	212668	213819	213839	213852	214098	214902	215415
215416	218316	218613	218662	220073	222507	287264	287651	287947	288154	288530	288596
288628	288641	288658	288659	288696	288700	288708	288745	288799	288800	288801	289059
289064	289088	289108	289249	289299	289320	289494	289519	289520	289928	289929	289930
289931	290019	290221	290294	290476	290639	291157	291242	291368	291741	292036	292104
292105	292211	292472	293577	294054	294134	294535	294536	295099	295219	295333	295495
295644	295682	296684	296827	297098	297352	298410	298411	302603	304941	308766	

Obnovy zápisu ochranných známek

(111) **152826**
(220) 31.10.1956
(151) 14.12.1956
(540)

REDEX

(730) **Redex Limited**, Unit 100, Barton Dock Road, Stretford, Manchester M32 0YQ, GB
(740) KANIA, SEDLÁK, SMOLA Patentová a známková kancelář, Ing. František Kania, Mendlovo nám. 1a, Brno, 60300
(510) Mazací oleje, mazací tuky a zkušební přístroje a nástroje pro spalovací motory.
(511) 4, 7, 8, 9
(210) O-8350

(111) **152831A**
(220) 10.12.1956
(151) 20.12.1956
(540)

ADAST

(730) **Adast Systems, a.s.**, Adamov č.p. 496, 67904, CZ
(740) Ing. Dobroslav Musil, patentová kancelář, Zábrdovická 11, Brno, 61500
(510) Ocelové konstrukce a jejich části, kompresory, stroje a zařízení pro lehký průmysl, speciální elektro-pneumatické zařízení pro ovládání pracovních pochodů, jejich části a náhradní díly, elektromagnetické ventily, membránové ventily, pneumatické přístroje a zařízení, měřicí přístroje, měřidla, vše pouze v rámci tříd 6, 7 a 9.
(511) 6, 7, 9
(210) O-462381

(111) **157039**
(220) 12.08.1966
(151) 26.10.1966
(540)

KOFOLA

(730) **Kofola ČeskoSlovensko a.s.**, Nad Porubkou 2278/31a, Ostrava - Poruba, 70800, CZ
(740) Čermák a spol., Mgr. Lukáš Lorenc, advokát, Elišky Peškové 15/735, Praha 5, 15000
(510) (32) sirupy a jiné přípravky k výrobě posilujících nápojů (priorita 12.8.1966), strojené vody minerální, s vyloučením nápojů s použitím kakaa nebo čokolády (priorita 26.5.1967).
(511) 32
(210) O-38317

(111) **157533**
(220) 25.10.1966
(151) 22.08.1967
(540)

NEC

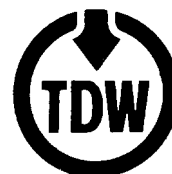
(730) **NEC CORPORATION**, 7-1, Shiba 5-chome, Minato-ku, Tokio, JP
(740) KOREJZOVÁ & SPOL., v.o.s., Mgr. Petra Korejzová, Spálená 29, Praha 1, 11000
(510) Elektrické stroje a přístroje, elektrické stroje a přístroje sdělovací techniky, elektrické stroje a přístroje (s výjimkou takových, které spadají pod lékařské stroje a přístroje), elektrické materiály.
(511) 7, 9
(210) O-38894

(111) **158014**
(220) 25.09.1967
(151) 10.04.1968
(540)

SUNKIST

(730) **Sunkist Growers, Inc.**, 27770 N. Entertainment Drive, Valencia, 91355, CA, US
(740) KŠD LEGAL advokátní kancelář s.r.o., Mgr. Martin Doleček, Hvězdova 1716/2b, Praha 4, 14000
(510) Konservované, sušené a vařené ovoce a zelenina, pektin, koření, želé a jamy, čerstvé ovoce a zelenina, ořechy, ovocné šťávy a nealkoholické nápoje, sirupy a přípravky k přípravě nápojů.
(511) 29, 30, 31, 32
(210) O-40631

(111) **163304**
(220) 02.12.1976
(151) 21.06.1977
(540)



(730) **T. D. Williamson, Inc.**, 6120 South Yale, Suite 1700, Tulsa, 74136-4235, OK, US
(740) Rott, Růžička & Guttman Patentové, známkové a advokátní kanceláře, JUDr. Vladimír Rott, Vinohradská 37, Praha 2, 12000
(510) Obecné kovy v surovém a polozpracovaném stavu a jejich slitiny, kotvy, kovádky, zvony, stavební materiál z válcovaného a litého kovu, zejména kovové ventily, zátky, uzávěry, fitinky, objímky, přesuvky, spojky, T-profilů, kohouty, škrabáky, těsnění, příruby, pouzdra, vsuvky a podkladníky pro potrubí a jiné průtokové kanály, kolejnice a jiný kovový materiál určený k železničním účelům, řetězy, kovové kabely a dráty, zámečnické výrobky, kovové roury, nedobytné pokladny a schránky, ocelové kuličky, podkovy, hřebíky a šrouby, rudy, stroje a obráběcí stroje, zejména stroje a zařízení pro inspekci, opravy, čištění, škrabání, vrtání, uzavírání, řezání závitů a vytváření obtoků v potrubích a jiných průtokových kanálech, motory, soukolí a hnací řemeny, zemědělské stroje a líhně, maznice, ruční nástroje, přístroje a nářadí pro inspekci, opravy, čištění, škrabání, vrtání, uzavírání, řezání závitů a vytváření obtoků u potrubí a jiných obtokových kanálů, nožířské výrobky, zbraně sečné a bodné, přístroje a nástroje k vědeckým a laboratorním účelům, přístroje a nástroje navigační, k přenášení rozkazů a k měření, přístroje užívané při řízení lodí a letadel, přístroje a nástroje geodetické a přístroje a nástroje elektrické, zejména také přístroje a nástroje pro kontrolu, inspekci, opravy, čištění, oškrabávání, vrtání, uzavírání, vyřezávání závitů a provádění obtoků, zejména v potrubí a jiných průtokových kanálech, indikátory průchodu potrubních škrabáků, isolační přístroje pro podpírání a elektrické izolování jedné trubky uvnitř druhé trubky, přístroje a nástroje pro bezdrátovou telegrafii, přístroje fotografické, kinematografické, optické, včetně promítačů obrazů a zvětšovacích přístrojů, přístroje a nástroje k vážení a měření, přístroje a nástroje signalizační, přístroje a nástroje pro účely záchranné a učební, automaty uváděné v činnost vhozením mince nebo známky, přístroje pro záznam a reprodukci mluveného slova, zapisovací pokladny a počítací stroje včetně kancelářských a děrovacích strojů, hasicí přístroje, speciální pouzdra pro přístroje a nástroje výše uvedené, gutaperča, guma, baláta a náhražky těchto hmot, polotovary z plastických hmot, trubky a jejich příslušenství, jako např. pouzdra, zátky, těsnění, příruby, ucpávky, lůžka a izolace z umělých hmot, elastomerní podložky a výrobky z litého uretanu, těsnící hmoty, ucpávky a izolace, osinek, slída a výrobky z nich, hadice, služby ve stavebnictví, při provádění oprav a údržbě, zejména služby při stavbě, opravách, inspekci a kontrole potrubí, systémů pro rozvod plynu a potrubních systémů průmyslových, rafinačních, chemických a sloužících pro zpracování rostlin a inženýring v těchto oborech.

(511) 6, 7, 8, 9, 17, 37, 42
(210) O-49687

(111) **166757**
(220) 06.11.1986
(151) 26.11.1987
(540)

VELUX

(730) **VKR HOLDING A/S**, Breltevej 18, DK-2970 Horsholm, DK
(740) ŠTROS & KUSÁK advokátní a patentová kancelář, JUDr. David Štros, advokát, Národní 32, Praha 1, 11000
(510) Kovové střechy a kovová střešní okna, hotové výrobky pro stavbu z kovu jako okna, žaluzie, dveře a brány, kovové příslušenství k těmto výrobkům nezahrnuté do jiných tříd, nekovové střechy a střešní okna, nekovové hotové výrobky pro stavbu jako okna, dveře, brány, příslušenství k těmto výrobkům nezahrnuté do jiných tříd, stahovací prkénkové žaluzie, jejich části a příslušenství, svinovací žaluzie ze dřeva a z netextilních plastických materiálů, okenice a rolety ze dřeva a z plastiku, poličky knihovny, hotové záclony, svinovací žaluzie z textilních a plastických materiálů pro střešní a stropní okna.
(511) 6, 19, 20, 24
(210) O-54893

(111) **167255**
(220) 28.10.1986
(151) 16.05.1989
(540)



(730) **Alcan Inc.**, 1188 Sherbrooke Street West, Montreal, Quebec, H3A 3G2, CA
(740) KANIA, SEDLÁK, SMOLA Patentová a známková kancelář, Ing. František Kania, Mendlovo nám. 1a, Brno, 60300
(510) Chemické výrobky obsahující hliník nebo galium, hliník a galium ve formě ingotů, fólií, drátů, desek a tyčí, průmyslové polotovary obsahující hliník nebo galium, jako obklady, písty, okna, střešní krytiny, plechy, dálniční a mostové zábradlí, ozdobné žaluzie a architektonická stínění.
(511) 1, 6
(210) O-54872

(111) **200778**
(220) 16.10.1996
(151) 26.05.1997
(540)



(730) **Conseq Investment Management, a.s.**, Rybná 682/14, Praha 1, 11005, CZ
(740) Rott, Růžička & Guttman Patentové, známkové a advokátní kanceláře, JUDr. Vladimír Rott, Vinohradská 37/938, Praha 2, 12000
(510) (36) finanční služby.
(511) 36
(210) O-115830

(111) **201540**
(220) 08.10.1996
(151) 26.06.1997
(540)

FLY

(730) **RUPA, spol. s r.o.**, Poslední 8, Praha 10, 10202, CZ
(740) MIRA - patentová a známková kancelář, Blanka Fišerová, V Kapslovně 11, Praha 3, 13000
(510) (5) tyčinky a pastilky pro farmaceutické účely, potraviny a pochutiny - dietetické, obohacené vitamíny, organickými a/nebo anorganickými látkami, posilující pro dospělé, děti a nemocné, nutriční doplňky; (29) tuky, náplně, polevy, přísady a zlepšující přípravky do - čokolády, čokoládových a karamelových výrobků, cukrovinek, oplatek, perníků, sušenek, sucharů, máslového, jemného a trvanlivého pečiva, drobného cukroví, cukrářských výrobků a výrobků zdravé a racionální výživy, polotovary pro výrobu cukrovinek, čokolády a výrobků z ní, výrobky obsahující např. upravené ořechy všech druhů, arašidy, obilní vločky, rýži, semena a ostatní suché plody, sušené, kandované nebo jinak upravené ovoce, marcipán, fondán, texturované proteiny a směsi z nich to vše pro humánní využití, ostatní speciální komponenty a výrobky pro zušlechťování poživatin a pochutin zařazené v této třídě; (30) výrobky kakaové, nugátové, fondánové, kokosové, želatinové, na bázi kávy, s kávovým a/nebo karamelovým extraktem, čokoláda a čokoládové výrobky všech druhů, výrobky expandované a extrudované včetně výrobků zdravé a racionální výživy na bázi obilnin, semen a ořechů, pochutiny, cukrovinky čokoládové i nečokoládové, jemné a trvanlivé pečivo, suchary, tyčinky typu müsli a ostatní trvanlivé pečárenské výrobky, žvýkačky a žvýkačací bonbony, zmrazené cukrovinky, cukr, rýže, kakao, káva, čaj, cukrářství, drobné cukroví a pokruty.
(511) 5, 29, 30
(210) O-115524

(111) **203080**
(220) 04.04.1996
(151) 26.08.1997
(540)



(730) **JISTOTA s.r.o.**, Prvomájová 1354/6, Praha 5 - Radotín, 15300, CZ
(510) (9) docházkové a přístupové systémy, ochrana zboží, CCTV sledovací okruhy a elektrická požární signalizace; (37) dodávky, montáže a údržba

elektrických signalizačních zařízení do objektů a automobilů; (42)
poradenství, projekty elektrických signalizačních zařízení.

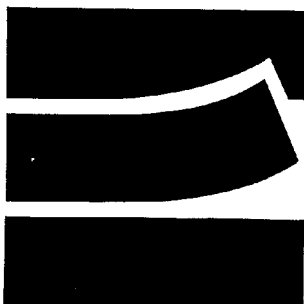
(511) 9, 37, 42
(210) O-110079

(111) **203323**
(220) 29.11.1996
(151) 26.08.1997
(540)

ASPIRIN

(730) **Bayer Aktiengesellschaft**, Kaiser-Wilhelm-Allee, D-51373 Leverkusen, DE
(740) Rott, Růžička & Guttmann Patentové, známkové a advokátní kanceláře, JUDr. Michal Růžička CSc., patentový zástupce, Vinohradská 37, Praha 2, 12000
(510) (31) živé rostliny, přírodní květiny zejména růže a růžové keře, rostlinný rozmnožovací materiál.
(511) 31
(210) O-117431

(111) **204046**
(220) 20.08.1996
(151) 23.09.1997
(540)



(730) **EMIPO, s.r.o.**, Purkyňova 316/14, Mikulov, 69201, CZ
(740) Ing. Zdeněk Kučera, Dlouhá 207 (P.O.Box 92), Slušovice, 76315
(510) (8) manikury, pouzdra na manikury; (16) školní potřeby, pouzdra, kancelářské potřeby, diáře, manažerské diáře; (18) kožená galanterie, drobné předměty z kůže a imitace kůže, brašnářské a sedlářské výrobky, kožené kabelky, batohy, sportovní tašky, kancelářské tašky, školní brašny.
(511) 8, 16, 18
(210) O-114018

(111) **204047**
(220) 20.08.1996
(151) 23.09.1997
(540)



(730) **EMIPO, s.r.o.**, Purkyňova 316/14, Mikulov, 69201, CZ
(740) Ing. Zdeněk Kučera, Dlouhá 207 (P.O.Box 92), Slušovice, 76315
(510) (8) manikury, pouzdra na manikury; (16) školní potřeby, pouzdra, kancelářské potřeby, diáře, manažerské diáře; (18) kožená galanterie, drobné předměty z kůže a imitace kůže, brašnářské a sedlářské výrobky, kožené kabelky, batohy, sportovní tašky, kancelářské tašky, školní brašny.
(511) 8, 16, 18
(210) O-114019

(111) **204079**
(220) 02.10.1996
(151) 23.09.1997
(540)

AMIA

(730) **HELLADA s.r.o.**, U Hellady 372/1, Praha 4, 14000, CZ
(740) JUDr. Petr Kotek, advokát, Ibsenova 1207/3, Praha 2, 12000
(510) (3) čisticí přípravky, lešticí přípravky, výrobky kosmetické, výrobky voňavkářské včetně éterických olejů, odmašťovací přípravky, vodičky na vlasy, zubní pasty.
(511) 3
(210) O-115361

(111) **204080**
(220) 02.10.1996
(151) 23.09.1997
(540)

HELLVINA

(730) **HELLADA s.r.o.**, U Hellady 372/1, Praha 4, 14000, CZ
(740) JUDr. Petr Kotek, advokát, Ibsenova 1207/3, Praha 2, 12000
(510) (3) čisticí přípravky, lešticí přípravky, výrobky kosmetické, výrobky voňavkářské včetně éterických olejů, odmašťovací přípravky, vodičky na vlasy, zubní pasty.
(511) 3
(210) O-115362

(111) **204097**
(220) 29.10.1996
(151) 23.09.1997
(540)



(730) **Herčíková Hana**, Havlíčkovo náměstí 700/9, Praha 3, 13000, CZ
(740) PROPATENT, Ing. Vlasta Sedláčková, Pod Pekařkou 1, Praha 4, 14700
(510) (35) zprostředkovatelská činnost v oblasti obchodu a služeb, reklamní činnost; (39) provozování cestovní kanceláře; (41) organizační zajištění kulturních, zábavních, společenských a výchovných akcí, školení.
(511) 35, 39, 41
(210) O-116187

(111) **205052**
(220) 30.08.1996
(151) 31.10.1997
(540)

JODIKAL

(730) **NATURVITA, a.s.**, Veselá 227, Slušovice, 76315, CZ
(740) Ing. Zdeněk Kučera, Dlouhá 207 (P.O.Box 92), Slušovice, 76315
(510) (5) vitamínové přípravky; (30) potravinové doplňky.
(511) 5, 30
(210) O-114385

(111) **206847**
(220) 11.04.1996
(151) 27.01.1998
(540)

JISTOTA

(730) **JISTOTA s.r.o.**, Prvomájová 1354/6, Praha 5 - Radotín, 15300, CZ
(510) (9) signalizační zařízení EZS+EPS+CCTV okruhů + systémy kontroly vstupu + autoalarmy; (37) montáže signalizačních zařízení + TV okruhů + systémy kontroly vstupu (EZS, EPS, autoalarmy, ochrana zboží, CCTV); (42) poradenství a projektová činnost na signalizační zařízení+ televizní okruhy+systémy kontroly vstupu (EZS, EPS, autoalarmy, ochrana zboží, CCTV).
(511) 9, 37, 42
(210) O-110218

(111) **207107**
(220) 14.10.1996
(151) 28.01.1998
(540)

BARTOŇ
-textil a.s.

(730) **BARTOŇ - textil a.s.**, Odboje 32, Náchod, 54701, CZ
(740) Mgr. Jitka Vejražková, patentový zástupce, Podkovářská 6, Praha 9, 19000
(510) (23) bavlněné a směšové příze; (24) technické tkaniny-podklady pro smirková plátna.
(511) 23, 24
(210) O-115678

(111) **207108**
(220) 14.10.1996
(151) 28.01.1998
(540)

B

(730) **BARTOŇ - textil a.s.**, Odboje 32, Náchod, 54701, CZ
(740) Mgr. Jitka Vejražková, patentový zástupce, Podkovářská 6, Praha 9, 19000
(510) (23) bavlněné a směšové příze; (24) technické tkaniny-podklady pro smirková plátna.
(511) 23, 24
(210) O-115679

(111) **207761**
(220) 14.10.1996
(151) 25.02.1998
(540)

AXIUS

(730) **AXIUS, s.r.o.**, U továren 261, Praha 10, 10000, CZ
(740) KOREJZOVÁ & SPOL., v.o.s., JUDr. Petra Korejzová, advokátka, Korunní 810/104 E, Praha 10, 10100
(510) (9) přístroje elektrické, kinematografické, optické, zařízení pro záznam, přenos a/nebo reprodukci zvuku a obrazu, nosiče zvuku a obrazu; (11)

osvětlovací zařízení; (35) zprostředkování obchodních záležitostí, poradenské služby v otázkách podnikání a organizace v provozně-ekonomických otázkách, výroba audiovizuálních reklam; (37) pronájem opravárenského nářadí a opravárenské techniky, opravárenské služby; (39) zprostředkování v oblasti dopravy a pronájem vozidel; (42) zprostředkování v oblasti stravování.

(511) 9, 11, 35, 37, 39, 42
(210) O-115696

(111) **207845**
(220) 26.11.1996
(151) 25.02.1998
(540)



SILNICE HORŠOVSKÝ TÝN, akciová společnost

(730) **Silnice Horšovský Týn, akciová společnost**, Nad rybníčkem 40, Horšovský Týn, 36401, CZ
(740) JUDr. Aleš Zábřeh, advokát a patentový zástupce, Na Beránce 2, Praha 6, 16000
(510) (19) stavební materiály, zejména obalované živičné směsi, cementové zboží; (37) stavby a opravy, zejména provádění dopravních staveb, práce s mechanismy pro občany a organizace; (39) doprava a skladování, zejména silniční motorová doprava, práce s mechanismy pro občany a organizace; (40) zpracování a úprava materiálů, zejména činnosti v oblasti nakládání s odpady.
(511) 19, 37, 39, 40
(210) O-117225

(111) **208387**
(220) 17.09.1996
(151) 25.03.1998
(540)

SKYCOASTER

(730) **F3 Amusements, LLC**, Log Canoe Circle 114, Stevensville, 21666, MD, US
(740) Zeiner & Zeiner v.o.s., Mgr. Alexandr Vališ, Maiselova 15, Praha 1, 11000
(510) (28) zařízení pro sport a zábavu určené pro houpání a skoky v úvaze na laně včetně příslušenství, zejména lan, háků, obroucí, kruhů, spon, tlumičích oblečení a tlumičů ořesů, které jsou jeho součástí a jsou prodávány v kombinaci nebo jako celek, zařízení pro zábavu s pevnou konstrukcí, ze kterého je možné skákat, houpat se a skákat v úvaze; (41) služby v oblasti uvazového skákání a houpání z pevných konstrukcí a míst, ze kterých je možné houpat se nebo skákat, pronájem skákacího a houpacího zařízení a zařízení pro skoky v úvaze a houpání v úvaze.
(511) 28, 41
(210) O-114933

(111) **208436**
(220) 01.10.1996
(151) 25.03.1998
(540)

MEGASPACE

(730) **Daimler AG**, Mercedesstr. 137, Stuttgart, 70327, DE
(740) Čermák Hořejš Matějka a spol., JUDr. Karel Čermák, advokát, Národní 32, Praha 1, 11000
(510) (12) motorová vozidla a jejich části (pokud jsou obsaženy ve třídě 12); (37) opravy a údržba motorových vozidel.

(511) 12, 37
(210) O-115318

(111) **208437**
(220) 01.10.1996
(151) 25.03.1998
(540)

TELLIGENT

(730) **Daimler AG**, Mercedesstr. 137, Stuttgart, 70327, DE
(740) Čermák Hořejš Matějka a spol., JUDr. Karel Čermák, advokát, Národní 32, Praha 1, 11000
(510) (9) elektronické měřicí, řídicí a regulační přístroje pro užitková vozidla a to elektronické komponenty jako jsou flexibilní provozní soustavy, airbagy, elektronicko-pneumatické zdvihací mechanismy s ozubenými koly, elektronické řízení, elektronické spojky, elektronicko-pneumatické brzdy; (12) motorová vozidla a jejich části (pokud jsou obsaženy ve třídě 12); (37) opravy a údržba motorových vozidel.
(511) 9, 12, 37
(210) O-115319

(111) **208438**
(220) 01.10.1996
(151) 25.03.1998
(540)

ACTROS

(730) **Daimler AG**, Mercedesstr. 137, Stuttgart, 70327, DE
(740) Čermák Hořejš Matějka a spol., JUDr. Karel Čermák, advokát, Národní 32, Praha 1, 11000
(510) (12) motorová vozidla a jejich části (pokud jsou obsaženy ve třídě 12); (37) opravy a údržba motorových vozidel.
(511) 12, 37
(210) O-115320

(111) **208465**
(220) 09.10.1996
(151) 25.03.1998
(540)



(730) **Trouw Nutrition Biofaktory s.r.o.**, Na Chvalce 2049, Praha 9, 19300, CZ
(740) JUDr. Milada Špaňhelová, advokát, Žižkova 1200, Řevnice, 25230
(510) (5) vitamínové koncentráty pro zvířata.
(511) 5
(210) O-115567

(111) **208466**
(220) 09.10.1996
(151) 25.03.1998
(540)



(730) **Trouw Nutrition Biofaktory s.r.o.**, Na Chvalce 2049, Praha 9, 19300, CZ
(740) JUDr. Milada Špaňhelová, advokát, Žižkova 1200, Řevnice, 25230
(510) (5) vitamínové koncentráty pro zvířata.

(511) 5
(210) O-115568

(111) **208467**
(220) 09.10.1996
(151) 25.03.1998
(540)



(730) **Trouw Nutrition Biofaktory s.r.o.**, Na Chvalce 2049, Praha 9, 19300, CZ
(740) JUDr. Milada Špaňhelová, advokát, Žižkova 1200, Řevnice, 25230
(510) (5) směsi vitamínů a aminokyselin pro zvířata.
(511) 5
(210) O-115570

(111) **208468**
(220) 09.10.1996
(151) 25.03.1998
(540)

KOMBISOL

(730) **Trouw Nutrition Biofaktory s.r.o.**, Na Chvalce 2049, Praha 9, 19300, CZ
(740) JUDr. Milada Špaňhelová, advokát, Žižkova 1200, Řevnice, 25230
(510) (5) vitamínové koncentráty pro zvířata.
(511) 5
(210) O-115571

(111) **208484A**
(220) 21.10.1996
(151) 25.03.1998
(540)



(730) **Adast Systems, a.s.**, Adamov č.p. 496, 67904, CZ
(740) Ing. Dobroslav Musil, patentová kancelář, Zábřdovická 11, Brno, 61500
(510) (9) měrná a čerpací technika.
(511) 9
(210) O-456091

(111) **208496**
(220) 29.10.1996
(151) 25.03.1998
(540)

PSYCHOVZORCE

(730) **Ing. David Gruber**, Kunčice pod Ondřejníkem 354, 73913, CZ
(510) (9) učební pomůcky na magnetofonových kazetách, CD diskách; (16) knihy; (41) veškerá vzdělávání, výchova, zábava, počítačové kurzy; (42) počítačové programy, poradenství.

(511) 9, 16, 41, 42
(210) O-116184

(111) **208555**
(220) 21.11.1996
(151) 25.03.1998
(540)

KRONEN

- (730) **KRONEN Praha, spol. s r.o.**, Lysinská 1863/44, Praha 4 - Modřany, 14300, CZ
(740) Rott, Růžička & Guttman Patentové, známkové a advokátní kanceláře, Ing. Ludmila Kavínková, Vinohradská 37, Praha 2, 12000
(510) (9) přístroje pro vážení a měření; (11) velkokuchyňské přístroje pro vaření, přístroje chladicí; (20) kuchyňský nábytek; (21) prostředky na čištění spadající do třídy 21, náčiní a nádoby pro velkokuchyně; (37) inspekce stavebních projektů, instalace, montáže, opravy; (39) silniční doprava zboží a s tím související služby zejména balení zboží před odesláním, kontrola vozidel a zboží před dopravou; (41) služby poskytované osobami nebo institucemi pro rozvoj duševních schopností osob, zejména školení.
(511) 9, 11, 20, 21, 37, 39, 41
(210) O-117064

(111) **209024**
(220) 21.10.1996
(151) 28.04.1998
(540)

Ryder

- (730) **Ryder System, Inc.**, 11690 NW 105th Street, Miami, 33178, FL, US
(740) Společná advokátní kancelář Vsetečka Zelený Švorčík Kalenský a partneři, JUDr. Otakar Švorčík, Hálkova 2, Praha 2, 12000
(510) (35) správa služeb veřejné dopravy, revize (audit) účtů nákladní dopravy, konzultační služby v oboru nákladní dopravy a v oboru logistiky řízení, služby spojené s přemisťováním zaměstnanců včetně poskytování pomoci při stěhování z místa na místo a koordinování stěhovacích služeb včetně zařizování pronájmu vozidel a stěhovacích prostředků, zařizování dopravy zboží na zemi, vzduchem, železnicí nebo po vodě; (37) údržba tahačů, traktorů a přívěsných vozů pro jiné subjekty; (39) leasing a pronájem nákladních vozidel, doprava studentů autobusy, autodoprava, souhrnné logistické služby pro zákazníky s požadavky na národní nebo mezinárodní lodní dopravu, skladování při vzdušné, pozemní, železniční nebo námořní dopravě, vyřizování celních záležitostí, doprava zboží a zařizování dopravy zboží vzduchem, po zemi, po železnicí a po moři.
(511) 35, 37, 39
(210) O-115929

(111) **209556**
(220) 20.08.1996
(151) 27.05.1998
(540)

Tora

- (730) **TORA, spol.s r.o.**, Olšík 583, Spytihněv, 76334, CZ
(740) Ing. Zdeněk Kučera, Dlouhá 207 (P.O.Box 92), Slušovice, 76315
(510) (1) protipožární impregnační prostředky, urychlovače tuhnutí a tvrdnutí betonu, akrylátová lepidla a tmely; (2) nátěrové a nástřikové protipožární systémy; (5) přípravky k hubení rostlinných škůdců, repelenty k ochraně rostlin a lesů; (17) tepelně izolační omítkové směsi, akrylátové tmely; (19) plastbetonové podlahy, izolační omítkové směsi, hydroizolační omítkové směsi; (37) aplikace protipožárních systémů.
(511) 1, 2, 5, 17, 19, 37
(210) O-114021

(111) **209626**
(220) 16.10.1996
(151) 27.05.1998
(540)

SUPERTHERM

- (730) **HELUZ cihlářský průmysl v.o.s.**, U Cihelny 295, Dolní Bukovsko, 37365, CZ
(740) PatentCentrum Sedlák & Partners s.r.o., Husova 5, České Budějovice, 37001
(510) (19) stavební materiály, především cihlářské výrobky, zejména cihly pro obvodové a vnitřní zdivo.
(511) 19
(210) O-115821

(111) **209635**
(220) 17.10.1996
(151) 27.05.1998
(540)

DELAFORCE

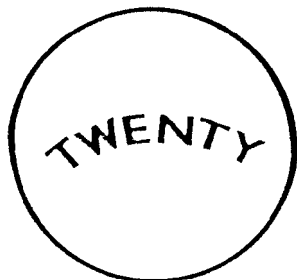
- (730) **COMPANHIA GERAL DA AGRICULTURA DAS VINHAS DO ALTO DOURO, S.A.**, Rua Azevedo Magalhaes 314, 4430-022 Vila Nova de Gaia, PT
(740) PATENTSERVIS Praha a.s., Na Podkovce 281/10, Praha 4, 14700
(510) (33) vína, lihoviny a likéry.
(511) 33
(210) O-115876

(111) **209647**
(220) 22.10.1996
(151) 27.05.1998
(540)

Písecká klobása

- (730) **MASO UZENINY PÍSEK, a.s.**, Novodvorská 1010/14, Praha 4, 14200, CZ
(510) (29) výrobek Písecká klobása.
(511) 29
(210) O-115957

(111) **209655**
(220) 23.10.1996
(151) 27.05.1998
(540)



(730) **Ing. Jan Dvořáček**, Svobody 1011/II, Třeboň, 37901, CZ
(740) PatentCentrum Sedláč & Partners s.r.o., Husova 5, České Budějovice, 37001
(510) (6) hroty a hřeby kovové, bytové a nábytkové kování kovové, kovové úchytky a držáky pro nábytek, závěsné háčky kovové, zejména zatloukací, samolepící a šroubovací, kovové přichytky a třmeny všeho druhu pro přichycování a zavěšování předmětů; (10) pomůcky a nástroje pro akupunkturu; (20) hroty a hřeby z plastu, bytové a nábytkové kování z plastů, závěsné háčky z plastů, zejména zatloukací, samolepící a šroubovací, úchytky a držáky pro nábytek z plastů, plastové přichytky všeho druhu pro přichycování a zavěšování předmětů, kabelové přichytky z plastů; (21) úchytky a držáky pro domácnost z kovu a plastů; (26) galanterní zboží všeho druhu, zejména z kovů, plastů nebo jejich kombinace zařazené v této třídě.
(511) 6, 10, 20, 21, 26
(210) O-116025

(111) **209782**
(220) 06.12.1996
(151) 27.05.1998
(540)

TWISTER

(730) **Jiří Mikýšek**, Lidická 1236, Otrokovice, 76502, CZ
(740) Václav Müller, Filipova 2016, Praha 4, 14800
(510) (12) dopravní prostředky pozemní, vzdušné, vodní, jízdní kola všech typů a velikostí včetně jejich částí a součástí; (18) batohy, ledvinky, kabely, brašny; (25) oděvy, obuv, kloboučnické zboží, sportovní oděvy a obuv.
(511) 12, 18, 25
(210) O-117638

(111) **209787**
(220) 09.12.1996
(151) 27.05.1998
(540)

GRANDIUS

(730) **Globus ČR, k.s.**, Kostelecká 822, Praha 9, 19000, CZ
(740) Rott, Růžička & Guttman Patentové, známkové a advokátní kanceláře, Ing. Ludmila Kavínková, Vinohradská 37, Praha 2, 12000
(510) (1) mořidla na kovy, acetylen; (2) barvy, fermeže a laky, mořidla na dřevo, antikorozi prostředky, prostředky na konzervování dřeva, barvicí prostředky, louhy, zejména louhy na dřevo, louhy na kůži, lešticí louhy, přírodní pryskyřice, kovy v podobě plátů; (3) prostředky na praní a bělení, prostředky na čištění, leštění, odstraňování tuků a na broušení, mýdla, parfumerie, éterické oleje, prostředky k péči o tělo a krásu, vlasové vody, prostředky na čištění zubů; (4) technické oleje a tuky (vyjma

potravinářských olejů a potravinářských tuků a éterických olejů), maziva, prostředky na vázání prachu, paliva všeho druhu včetně motorových pohonných hmot, zejména kamenné uhlí, dřevěné uhlí, hnědé uhlí, koks, zapalovací pasty, zapalovací kostky, rašeliny, dřevo, benzin, oleje, topný olej, olej z nafty, pohonné látky pro výbušné motory, benzol, petrolej, líh, tekutý plyn, propanový plyn, butanový plyn, plyn na svícení, zemní plyn, acetylen, prostředky ke svícení, svíčky, vosková svítidla, noční svítidla a knoty; (6) tiskařské formy, kování nábytku; (7) zařízení na řezání papírů, stroje na řezání papírů, čistící stroje; (8) řemeslná nářadí (s výjimkou nástřikových zařízení a rozprašovačů pro tekutiny a prášky všeho druhu), nástroje (s výjimkou přístrojů pro etiketování, označování a nalepování cenovek), nožníkové zboží, nože, vidličky a lžičky, sečné a bodné zbraně, holící přístroje; (9) cestovní rádia, rádia pro domácnost, radiomagnetofony, kompaktní audiozařízení, rádia s hodinami, tunery, reproduktory, rozhlasová zařízení, monitory, kamerové přístroje, magnetofonové přístroje, mikrofony, mixážní pulty, pfonografické přístroje, autorádiopřístroje, televizory, fotografické, filmové, optické přístroje a nástroje, automaty ovládané vhozením mince nebo jetonů, mluvící stroje, registrové pokladny, počítačové stroje, hasicí přístroje, váhy na dopisy, posuvná počítadla, kazety na peníze; (11) osvětlovací zařízení, zařízení na topení, výrobu páry, vaření, chlazení, sušení, větrání, zařízení na vedení vody, sanitární zařízení; (14) drahé kovy a jejich slitiny jakož i předměty z nich vyráběné, poplátované předměty (s výjimkou nožičského zboží, vidliček a lžiček), zejména postříbřené, pozlacené nebo platinované uměleckopřmyslové a ozdobné předměty, náramky, hodinkové náramky, včetně ozdobných náramků, medaile a medailóny, klenotnické zboží, drahokamy, hodinky a jiné nástroje na měření času; (15) hudební nástroje; (16) papír (s výjimkou etiket), papírové ručníky, papírové ubrusy, filtrovací papír, papírové kapesníky, toaletní papír, papírové pleny, balící sáčky z papíru, lepenka (karton), krabice a jiné, nádoby k balení z kartónu, pytle a sáčky, tiskoviny, noviny a časopisy, knihy, knihařské zboží, zejména lepidla, lněné vazby, umělé a kožené vazby, fotografie, zboží na psaní, lepidla na papír a psací potřeby, potřeby pro umělce, zejména modelovací hmoty, malířská plátna, tuše, malířské palety, malířské podstavce, štětce, psací stroje a kancelářské zboží (s výjimkou nábytku), zejména upevňovací držáky pro tužky, podstavce pro rozevřené písemnosti, pořadače a kryty na písemnosti, držáky na pera a tužky, stolní zařízení na ořezávání tužek, stolní psací soupravy, misky na držáky plnicích per, stolní psací podložky, otevírače dopisů, razítka, razítkovací podušky, držáky na razítka, barvicí pásky, kartotékové krabice, děrovačky, pultové pořadače, zařízení ke spojování písemností, zařízení na oddělování spojení písemností, odkládací zařízení pro spojky písemností, přístroje na spojování spisů (s výjimkou těch, které jsou určeny k nanášení etiket), kancelářské nůžky, kazety na peníze, opravné laky, učební pomůcky (s výjimkou zařízení) jako kroužkové bloky, konferenční složky, složky na písemnosti, složky na dokumenty s kroužkovým uzávěrem, sešity na psaní a počítání, poznámkové sešity, slovníčky, úkolové sešity, hrací karty, tiskařské písmo; (18) kůže a imitace kůže, jakož i zboží z nich, jsou-li obsaženy v třídě 18, zejména příruční tašky, tašky na spisy, kosmetické tašky a kufříky, cestovní necesery, náprsní tašky, peněženky, pouzdra na klíče, pouzdra na řidičské průkazy, kožky a kožešiny, cestovní a příruční kufříky, deštníky, slunečníky, procházkové hole, biče; (19) stavební materiály a trubky pro stavební účely, v obou případech nikoliv z kovů; (20) nábytek, zrcadla, rámy, zboží ze dřeva, korku, rohožového pletiva, vrbového pletiva, rohů, kostí, slonových kostí, rybích kostí, želvoviny, jantaru, perloviny, mořské pěny, celuloidu a látek nahrazujících tyto materiály, nebo z umělých hmot, zejména uzavíratelné přepravní a skladové zásobníky, krabice, koše, nádoby, koše na odpadky, koše na papír s výjimkou kovových; (21) malé domácí a kuchyňské přístroje s výjimkou stříkacích zařízení a rozprašovačů tekutin a prášků všeho druhu, přenosné nádoby pro domácnost a kuchyně (nikoliv z ušlechtilých ocelí nebo plátovaných), hřebeny a houby, kartáče (s výjimkou štětců), materiál pro výrobu kartáčů, materiál na čištění, ocelové špony, skleněné zboží, porcelán a kameniny, zejména talíře, šálky, podšálky, konvičky, misky, teriny, pивní žejdlíky, pивní poháry, misky, nádoby na marmeládu a džemy, soupravy na sůl-pepř-olej, soupravy na cukr a smetanu, soupravy pro ocet a olej, kompotové soupravy, ovocné misky, poháry na míchané koktaily, porcelánové, skleněné a keramické zboží se stříbrnou nebo zlatou dekorací nebo platinováním; (23) vazačské nitě; (24) tkaniny, lůžkové povlečení a materiály k prostírání stolů, textilní zboží, není-li obsaženo v jiných třídách, zejména lůžkové prádlo, ručníky, stolní prádlo, potahový materiál na nábytek, záclony, závěsy, dekorativní materiály; (25) oděvní součásti, zejména šaty, košile, kalhoty, tréninkové obleky, svetry, koupací oděvy, slipy, spodní prádlo, spodničky, lyžařské větrovky, čepice, dámské kostýmy, obleky, trička, dámské boty, pánské boty, sportovní obuv, sandály, holínky, kozačky, výletní obuv, domácí obuv a dětská obuv; (28)

hry, hračky, závodní a sportovní nářadí a náčiní (s výjimkou oděvních součástí), ozdoby vánočních stromků.
(511) 1, 2, 3, 4, 6, 7, 8, 9, 11, 14, 15, 16, 18, 19, 20, 21, 23, 24, 25, 28
(210) O-117679

(111) **210774**
(220) 05.08.1997
(151) 29.06.1998
(540)

(111) **210401**
(220) 04.12.1996
(151) 29.06.1998
(540)

CLEAN BOY

(730) Adast Systems, a.s., Adamov č.p. 496, 67904, CZ
(740) Ing. Dobroslav Musil, patentová kancelář, Zábrdovická 11, Brno, 61500
(510) (7) průmyslové vysavače; (37) servisní služby, pronájem strojů a zařízení určených k úklidu, čištění, mytí, údržbě, zásobování a obdobným činnostem.
(511) 7, 37
(210) O-117530

(111) **210402**
(220) 04.12.1996
(151) 29.06.1998
(540)

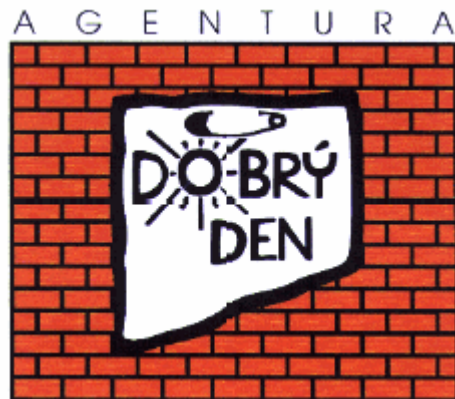
WASH BOY

(730) Adast Systems, a.s., Adamov č.p. 496, 67904, CZ
(740) Ing. Dobroslav Musil, patentová kancelář, Zábrdovická 11, Brno, 61500
(510) (7) mycí stroje a zařízení pro průmyslové zařízení; (37) servisní služby, pronájem strojů a zařízení určených k úklidu, čištění, mytí, údržbě, zásobování a obdobným činnostem.
(511) 7, 37
(210) O-117531

(111) **210403**
(220) 04.12.1996
(151) 29.06.1998
(540)

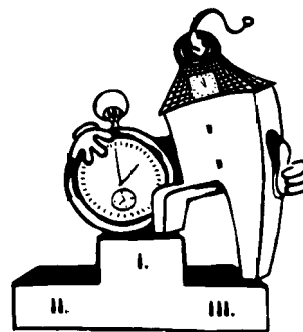
AIR BOY

(730) Adast Systems, a.s., Adamov č.p. 496, 67904, CZ
(740) Ing. Dobroslav Musil, patentová kancelář, Zábrdovická 11, Brno, 61500
(510) (7) průmyslové kompresory, strojní hustiče pneumatik; (37) servisní služby, pronájem strojů a zařízení určených k úklidu, čištění, mytí, údržbě, zásobování a obdobným činnostem.
(511) 7, 37
(210) O-117532



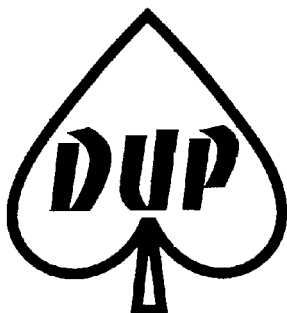
(730) Agentura Dobrý den, s.r.o., Nábřeží rekordů a kuriozit 811, Pelhřimov, 39301, CZ
(740) PROPATENT, Ing. Vlasta Sedláčková, Pod Pekařkou 1, Praha 4 - Podolí, 14700
(510) (41) zábava.
(511) 41
(210) O-124443

(111) **210775**
(220) 05.08.1997
(151) 29.06.1998
(540)



(730) Agentura Dobrý den, s.r.o., Nábřeží rekordů a kuriozit 811, Pelhřimov, 39301, CZ
(740) PROPATENT, Ing. Vlasta Sedláčková, Pod Pekařkou 1, Praha 4 - Podolí, 14700
(510) (41) zábava.
(511) 41
(210) O-124444

(111) **210913**
(220) 01.10.1996
(151) 27.07.1998
(540)



(730) **DUP - družstvo**, Řemenovská 1999, Pelhřimov, 39301, CZ
(740) Jiří Kvítek, patentový zástupce, Pod průsekem 11, Praha 10, 10200
(510) (3) neceséry s kosmetickými potřebami; (8) manikúry, nůžky záděrkové, nehtové, vyšívací, štipky na kůži, manikúrovací pilníčky, kleště na nehty, štipáčky na nehty, pinzety, manikúrovací nástroje (lopaticky, nožičky, odhrnovače, skalpely, odnímačky a jejich kombinace ve formě dvojkovíčku); (10) chirurgické nástroje - nůžky, pinzety, kleště, štipáčky na nehty, pilníčky, skalpely; (18) etue a pouzdra kožená, aktovky a diplomatykky všeho druhu, kabely, tašky, vaky, batohy, pytle, kufry cestovní a ostatní kufříky, kabelky, kožená galanterie; (21) neceséry toaletní, pouzdra na čistící prostředky; (26) šitíčka.
(511) 3, 8, 10, 18, 21, 26
(210) O-115288

(111) **210925A**
(220) 10.10.1996
(151) 27.07.1998
(540)



(730) **Adast Systems, a.s.**, Adamov č.p. 496, 67904, CZ
(740) Ing. Dobroslav Musil, patentová kancelář, Zábrdovická 11, Brno, 61500
(510) (9) měrná a čerpací technika - např. čerpadla autoregulovatelná na pohonné látky, čerpadla benzinová stojanová, zejména pro stanice pohonných látek, čerpadla na paliva samoregulovatelná, benzinová měřidla, kontrolní přístroje a nástroje, měřící přístroje a nástroje, měřidla benzinu, počítadla (přístroje), počítadla (měřidla) všeho druhu a pro všechna použití, jako pro benzin, plyn, pohonné látky aj., počítadla zapisující (registrující) a nezapisující, ukazatele množství.
(511) 9
(210) O-456090

(111) **210944**
(220) 23.10.1996
(151) 27.07.1998
(540)

FastFix

(730) **Festool s.r.o.**, Chelčického 1932, Česká Lípa, 47037, CZ
(740) Rott, Růžička & Guttman Patentové, známkové a advokátní kanceláře, JUDr. Vladimír Rott, Vínohradská 37, Praha 2, 12000
(510) (3) brusiva, brusné výrobky a prostředky, brusná pasta, brusný prášek, brusný papír, brusné plátno; (7) nářadí a přístroje poháněné elektrickým proudem pro průmyslové použití a pro domácnost, brusky a brusy všech druhů včetně příslušenství, brusné kotouče a kameny, brusné přístroje; (8) nářadí a přístroje s ručním pohonem, brousny, brusy, brusné přístroje, brusy korundové a smirkové, brusné kotouče a kameny.
(511) 3, 7, 8
(210) O-116046

(111) **210997**
(220) 03.12.1996
(151) 27.07.1998
(540)



(730) **Colgate-Palmolive Company**, 300 Park Avenue, New York, NY, US
(740) Společná advokátní kancelář Všečekka a partneři, JUDr. Všečekka Miloš, Hálkova 2, Praha 2, 12000
(510) (3) zubní pasty a ústní vody.
(511) 3
(210) O-117516

(111) **211715**
(220) 29.10.1996
(151) 25.08.1998
(540)



ČESKÝCH 100 NEJLEPŠÍCH
(CZECH 100 BEST)

(730) **COMENIUS Pan evropská společnost pro kulturu, vzdělávání a vědeckotechnickou spolupráci**, UN House, nám. Kinských 6, Praha 5, 15037, CZ
(740) Loskotová & partneři, patentová a známková kancelář, Ing. Gabriela Loskotová, K Závětínám 727, Praha 5, 15500
(510) (35) reklamní činnost; (41) výchovná a vzdělávací činnost.

(511) 35, 41
(210) O-116170

(111) **211770**
(220) 09.12.1996
(151) 25.08.1998
(540)

LUKA

(730) Ing. Václav Luka, Chotouň 20, Český Brod, 28201, CZ
(510) (31) prasata, býci, koně, obilí, cukrovka, kukuřice, mák, řepka; (39) vnitrostátní kamionová doprava, fiaková doprava; (41) dostihová stáj, stáj sportovních koní, trénink koní dostihových, trénink koní sportovních, pořádání dostihů; (42) hotelové ubytování a služby, restaurace, zemědělské služby - agrotechnické práce jako orba, setí a sklizeň, výkrm prasat a býků, chov koní, těžba písku, třídění písku.
(511) 31, 39, 41, 42
(210) O-117662

(111) **212668**
(220) 22.04.1997
(151) 28.09.1998
(540)



(730) AUTOKLEVER, s.r.o., Hřbitovní 5, Nový Jičín, 74101, CZ
(740) Martin Kořistka, patentový zástupce, Karpatská 3, Brno, 62500
(510) (12) automobily všeho druhu, automobilové motory, kola, chassis, automobilová ochranná skla, kapoty, karoserie, řetězy, stěrače, tlumiče nárazů a další automobilové součástky; (37) opravy automobilů a jejich dílů, opravy karosérií, opravy a vulkanizace pneumatik, preventivní ošetřování vozidel i ochrana proti rezavění, opravy motorů, převodovek a dalších funkčních celků automobilů a vozidel; (39) pronájem vozidel a přívěsů, silniční automobilová doprava.
(511) 12, 37, 39
(210) O-121436

(111) **213819**
(220) 10.10.1996
(151) 23.11.1998
(540)



(730) D.I.P. s.r.o., Vodní 553/1, České Budějovice, 37001, CZ
(740) PatentCentrum Sedlák & Partners s.r.o., Husova 5, České Budějovice, 37001
(510) (6) hroty a hřeby kovové, bytové a nábytkové kování kovové, kovové úchytky a držáky pro nábytek, závěsné háčky kovové, zejména zatloukací, samolepící a šroubovací, kovové příchytky a třmeny všeho druhu pro přichycování a zavěšování předmětů; (20) hroty a hřeby z plastu, bytové a nábytkové kování z plastů, závěsné háčky z plastů, zejména zatloukací, samolepící a šroubovací, úchytky a držáky pro nábytek z plastů, plastové

příchytky všeho druhu pro přichycování a zavěšování předmětů, kabelové příchytky z plastů; (21) úchytky a držáky pro domácnost z kovu a plastů.
(511) 6, 20, 21
(210) O-115610

(111) **213839**
(220) 05.11.1996
(151) 23.11.1998
(540)

JAK SE ŽIJE

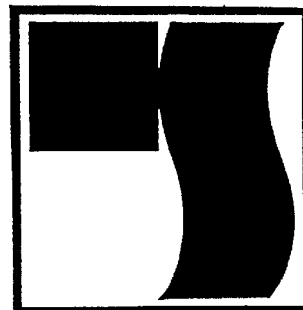
(730) FEBIO s.r.o., Vejvodova 941/4, Praha 1, 11000, CZ
(740) PROPATENT, Ing. Vlasta Sedláčková, Pod Pekařkou 1, Praha 4, 14700
(510) (9) filmy, videoprogramy; (39) distribuce filmů, videoprogramů; (41) tvorba televizních programů.
(511) 9, 39, 41
(210) O-116428

(111) **213852**
(220) 09.12.1996
(151) 23.11.1998
(540)



(730) ALPINE ELECTRONICS, INC., 1-1-8 Nishi-Gotanda, Shinagawa-ku, Tokyo, JP
(740) ROTT, RŮŽIČKA & GUTTMANN Patentová, známková a advokátní kancelář, JUDr. Vladimír Rott, Nad Štolou 12, Praha 7, 17000
(510) (12) zařízení proti krádeži vozidel nepatřící mezi příslušenství vozidel.
(511) 12
(210) O-117670

(111) **214098**
(220) 15.09.1997
(151) 23.11.1998
(540)



(730) Promifa, a.s., Šmeralova 518/42, Karlovy Vary, 36005, CZ
(510) (9) samočinné počítače a příslušenství, počítačové sítě a příslušenství, zařízení pro dálkový přenos dat včetně Internetu a příslušenství, sčítací, kalkulační, účtovací, fakturovací stroje, světlotiskové, fotokopírovací, xerografické, reprografické stroje, diktovací stroje, elektronická zařízení pro čtení, zápis, zpracování a přenos informací, magnetické, optické nosiče informací, programové vybavení; (11) klimatizační zařízení; (16)

rozmnžovací, adresovací stroje, kancelářský papír, karbonové papíry, barvicí a psací pásky; (35) inzertní a reklamní činnost včetně Internetu, poradenská ekonomická činnost, zprostředkování nákupu a prodeje zboží; (36) pronájem nemovitostí, zastavárenská činnost, zprostředkování finančních operací; (37) montáž, údržba a servis telekomunikačních zařízení, montáž a opravy počítačů a počítačových sítí, kancelářských strojů a přístrojů; (41) organizování a provádění školicí činnosti včetně Internetu; (42) tvorba a poskytování programového vybavení, projekce počítačových sítí, poradenská činnost organizační v oblasti informačních systémů včetně Internetu, technické služby k ochraně majetku a osob, hostinská činnost.

(511) 9, 11, 16, 35, 36, 37, 41, 42

(210) O-125462

(111) **214902**

(220) 27.12.1996

(151) 25.01.1999

(540)

CRAFT

(730) **New Wave Group AB**, P.O.Box 2129, Ytterby, 44202, SE

(740) KOREJZOVÁ & SPOL., v.o.s., JUDr. Petra Korejzová, advokátka, Korunní 104/E, Praha 10, 10100

(510) (25) oděvy, obuv, kloboučnické zboží.

(511) 25

(210) O-118234

(111) **215415**

(220) 23.10.1996

(151) 22.02.1999

(540)

VIKING

(730) **Viking Office Products, Inc.**, 6600 North Military Trail, Boca Raton, FL 33496, FL, US

(740) Zeiner & Zeiner v.o.s., Mgr. Alexandr Vališ, Maiselova 15, Praha 1, 11000

(510) (1) chemické výrobky pro průmyslové a vědecké účely, chemické výrobky určené pro fotografii, zemědělství, zahradnictví a lesnictví, pryskyřice umělé, plastické hmoty v surovém stavu, půdní hnojiva přírodní a strojená, hasicí prostředky, prostředky pro kalení a svařování, chemické prostředky pro konzervování potravin, třísloviny, průmyslová pojidla; (5) výrobky farmaceutické, zvěrolékařské a zdravotnické, výrobky dietetické pro léčebné účely, dětská výživa, náplasti, obvazový materiál, hmoty určené k plombování zubů a otisky zubů, desinfekční prostředky, prostředky k hubení rostlinných a živočišných škůdců, antiparasitní látky; (9) magnetické nosiče dat, záznamové disky, automaty a přístroje uváděné v činnosti vhozením mince, zapisovací pokladny, počítačové stroje, zařízení pro zpracování dat a počítače, podložky pod myši, hasicí přístroje; (11) osvětlovací a topná zařízení a zařízení na výrobu páry, zařízení pro vaření, chlazení, větrání včetně klimatizačních zařízení nebo zařízení pro úpravu vzduchu, zařízení pro rozvod vody a zařízení zdravotnická; (16) papír a výrobky z papíru, lepenka a kartonážní výrobky, tiskoviny, časopisy, periodika, knihy, zboží knihařské, fotografie, papírnické zboží, lepidla, potřeby pro umělce, štětce, psací stroje a kancelářské potřeby s výjimkou nábytku, učební a školní potřeby a pomůcky, plastické materiály pro účely balení, nezahnuté v jiných třídách, hrací karty, tiskací písma, štočky; (17) kaučuk, gutaperča, guma, osinek, slída a výrobky z těchto hmot, pokud nejsou obsaženy v jiných třídách, polotovary z plastických hmot, těsnicí hmoty, ucpávky a izolace, hadice s výjimkou kovových; (18) kůže a náhražky, výrobky z kůže a náhražek, pokud nejsou obsaženy v jiných třídách, surové kůže a kožešiny, kufrы a cestovní brašny, deštníky, slunečníky a hole, biče, postroje a sedlářské výrobky; (20) broušená skla a zrcadla, rámy, výrobky ze dřeva, korku, třtiny, rákosu, vrbového proutí, rohoviny, kosti, slonoviny, kostic, lastur, jantaru, perleti, mořské pěny, pokud nejsou zahrnuty do jiných tříd a výrobky z náhražek těchto materiálů včetně výrobků z plastických hmot a výrobky z plastických hmot, pokud nejsou zařazeny v jiných třídách; (21) drobné nářadí a přenosné nádoby k domácím a kuchyňským účelům kromě kovových nebo pokovených, hřebeny a houby, kartáče, kartáčnický materiál s výjimkou štětců, pomůcky k úklidu, čisticí látky, drátěnky, nezpracované nebo poloopracované sklo s výjimkou skla pro stavebnictví, zboží skleněné, výrobky z porcelánu a kameniny, které nejsou zařazeny v jiných třídách; (22) sítě, stany, rolety, nepromokavé látky, vozové plachty, lodní plachty, pytle a brašny, nezahnuté do jiných tříd, čalounický materiál (s výjimkou z gumy nebo umělých hmot); (27) protiskluzové a antistatické rohože;

(28) hry, hračky, tělocvičné a sportovní potřeby s výjimkou rybářských háčků, nezahnuté do jiných tříd, ozdoby na vánoční stromky; (30) rýže, tapioka, ságo, kávové náhražky, mouka a obilné výrobky, chléb, pečivo, med, sirup z melasy, kvasnice, prášky do pečiva, sůl, hořčice, ocet, chuťové omáčky, koření, led; (35) inzertní a reklamní činnost, obchodní management, administrativa obchodu, provoz organizace; (42) služby spojené s opatřováním ubytování a stravování, salony krásy, veterinární služby, právní pomoc, vědecké a průmyslové rešerše, počítačové programování.

(511) 1, 5, 9, 11, 16, 17, 18, 20, 21, 22, 27, 28, 30, 35, 42

(210) O-116069

(111) **215416**

(220) 23.10.1996

(151) 22.02.1999

(540)

VIKING DIRECT

(730) **Viking Office Products, Inc.**, 6600 North Military Trail, Boca Raton, FL 33496, FL, US

(740) Zeiner & Zeiner v.o.s., Mgr. Alexandr Vališ, Maiselova 15, Praha 1, 11000

(510) (1) chemické výrobky pro průmyslové a vědecké účely, chemické výrobky určené pro fotografii, zemědělství, zahradnictví a lesnictví, pryskyřice umělé, plastické hmoty v surovém stavu, půdní hnojiva přírodní a strojená, hasicí prostředky, prostředky pro kalení a svařování, chemické prostředky pro konzervování potravin, třísloviny, průmyslová pojidla; (5) výrobky farmaceutické, zvěrolékařské a zdravotnické, výrobky dietetické pro léčebné účely, dětská výživa, náplasti, obvazový materiál, hmoty určené k plombování zubů a otisky zubů, desinfekční prostředky, prostředky k hubení rostlinných a živočišných škůdců, antiparasitní látky; (9) magnetické nosiče dat, záznamové disky, automaty a přístroje uváděné v činnosti vhozením mince, zapisovací pokladny, počítačové stroje, zařízení pro zpracování dat a počítače, podložky pod myši, hasicí přístroje; (11) osvětlovací a topná zařízení a zařízení na výrobu páry, zařízení pro vaření, chlazení, větrání včetně klimatizačních zařízení nebo zařízení pro úpravu vzduchu, zařízení pro rozvod vody a zařízení zdravotnická; (16) papír a výrobky z papíru, lepenka a kartonážní výrobky, tiskoviny, časopisy, periodika, knihy, zboží knihařské, fotografie, papírnické zboží, lepidla, potřeby pro umělce, štětce, psací stroje a kancelářské potřeby s výjimkou nábytku, učební a školní potřeby a pomůcky, plastické materiály pro účely balení, nezahnuté v jiných třídách, hrací karty, tiskací písma, štočky; (17) kaučuk, gutaperča, guma, osinek, slída a výrobky z těchto hmot, pokud nejsou obsaženy v jiných třídách, polotovary z plastických hmot, těsnicí hmoty, ucpávky a izolace, hadice s výjimkou kovových; (18) kůže a náhražky, výrobky z kůže a náhražek, pokud nejsou obsaženy v jiných třídách, surové kůže a kožešiny, kufrы a cestovní brašny, deštníky, slunečníky a hole, biče, postroje a sedlářské výrobky; (20) broušená skla a zrcadla, rámy, výrobky ze dřeva, korku, třtiny, rákosu, vrbového proutí, rohoviny, kosti, slonoviny, kostic, lastur, jantaru, perleti, mořské pěny, pokud nejsou zahrnuty do jiných tříd a výrobky z náhražek těchto materiálů včetně výrobků z plastických hmot a výrobky z plastických hmot, pokud nejsou zařazeny v jiných třídách; (21) drobné nářadí a přenosné nádoby k domácím a kuchyňským účelům kromě kovových nebo pokovených, hřebeny a houby, kartáče, kartáčnický materiál s výjimkou štětců, pomůcky k úklidu, čisticí látky, drátěnky, nezpracované nebo poloopracované sklo s výjimkou skla pro stavebnictví, zboží skleněné, výrobky z porcelánu a kameniny, které nejsou zařazeny v jiných třídách; (22) sítě, stany, rolety, nepromokavé látky, vozové plachty, lodní plachty, pytle a brašny, nezahnuté do jiných tříd, čalounický materiál (s výjimkou z gumy nebo umělých hmot); (27) protiskluzové a antistatické rohože;

(511) 1, 5, 9, 11, 16, 17, 18, 20, 21, 22, 27, 28, 30, 35, 42

(210) O-116070

(111) **218316**
(220) 08.10.1997
(151) 23.06.1999
(540)



(730) **Forte Bohemia Trade spol. s r.o.**, Na Vyhliďce 2804/27, Jihlava, 58601, CZ
(510) (3) autokosmetika, čistící leštící a odmašťovací prostředky; (8) ruční nářadí a nástroje; (22) lana a provazy z přírodních nebo umělých vláken, plachty /mimo plachet záchranných/.
(511) 3, 8, 22
(210) O-126056

(111) **218613**
(220) 24.04.1997
(151) 23.06.1999
(540)

TOPPRÉN

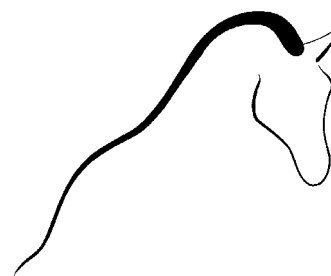
(730) **Chemos Adhesives s r.o.**, Odbojárov 300/4, Topoľčany - Tovarníky, SK
(740) Rott, Růžička & Guttman Patentové, známkové a advokátní kanceláře, JUDr. Vladimír Rott, Vinohradská 37/938, Praha 2, 12000
(510) (1) lepidla pro průmyslové účely; (16) lepidla pro kancelářské účely, lepidla pro použití v domácnosti.
(511) 1, 16
(210) O-121549

(111) **218662**
(220) 06.11.1996
(151) 26.07.1999
(540)

BI-FI

(730) **LSI - LUXEMBOURG SARL**, 6, Rue Adoplhe, L-1116 Luxembourg, LU
(740) TaylorWessing e|n|w|c advokáti v.o.s., Dr. Erwin Hanslik, U Prašné Brány 1, Praha 1, 11000
(510) (29) maso a masové výrobky, drůbež a zvěřina, drůbeží výrobky, masové výtahy, konzervované maso, párky, jelítka.
(511) 29
(210) O-116478

(111) **220073**
(220) 16.04.1997
(151) 24.09.1999
(540)



EQUISERVIS SH

(730) **EQUISERVIS, spol. s r.o.**, Obchodní 977, Rudná, 25219, CZ
(510) (1) chemické výrobky určené pro zemědělství; (6) obecné kovy a jejich slitiny a výrobky z nich; (18) výrobky z kůže, sedlářské výrobky, biče; (21) hřebeny, kartáče, hřebel, čistící prostředky; (25) obuv, kloboučnické zboží, oblečení pro jezdecký sport např. jezdecké čepice, jezdecké kalhoty, jezdecké vesty a bundy, jezdecké pláště apod; (31) krmiva pro koně.
(511) 1, 6, 18, 21, 25, 31
(210) O-121253

(111) **222507**
(220) 12.02.1997
(151) 28.02.2000
(540)

SILVAMIX

(730) **ECOLAB Znojmo, spol. s r. o.**, Václavské náměstí 1, Znojmo, 66902, CZ
(740) KANIA, SEDLÁK, SMOLA Patentová a známková kancelář, Ing. František Kania, Mendlovo nám. 1a, Brno, 60300
(510) (1) hnojiva, zejména plná zásobní, konstruovaná na bázi močovino-formaldehydového kondenzátu a podvojného fosforečnanu hořečnatu draselného, dlouhodobě rozpustná hnojiva.
(511) 1
(210) O-119392

(111) **287264**
(220) 09.08.2006
(151) 18.01.2007
(540)

Maxicom

(730) **Zelenka Milan**, Tylova 733, Kralupy nad Vltavou, 27801, CZ
(510) (35) propagační činnost, reklama, pomoc při řízení obchodní činnosti, obchodní administrativa, kancelářské práce, účetnictví; (37) opravy, stavebnictví, instalační služby; (38) spoje, telekomunikace, Internet.
(511) 35, 37, 38
(210) O-439787

(111) **287651**
(220) 14.07.2006
(151) 22.02.2007
(540)



(730) **CORE PRODUCTION a.s.**, Korunní 1030/32, Praha 2, 12000, CZ

(510) (9) aparáty a přístroje vědecké, geodetické, fotografické, filmové, optické, přístroje pro vážení, měření, signalizaci, kontrolu, záchranu a přístroje učební, aparáty pro záznam, uchování, převod, přenos nebo reprodukci zvuku nebo obrazu, přístroje a nástroje pro vedení, přepínání, přeměnu, akumulaci, regulaci nebo řízení elektrického proudu, hasicí přístroje, telefony, záznamníky, faxy, ústředny, magnetické nebo optické suporty zvukových nebo zvukově obrazových záznamů, automatické distributory a mechanismy na mince, zapisovací pokladny, kalkulační stroje, přístroje pro zpracování informací a počítače, včetně jejich jednotlivých součástí a náhradních dílů ze třídy 9, baterie a články elektrické, elektrické akumulátory, pohledy ilustrované se zvukovou nahrávkou, hrací skříně uváděné v činnosti vhozením mince, reklamní světelné přístroje, nosiče záznamů nahrané i nenahrané, videokazety nahrané i nenahrané, audiokazety nahrané i nenahrané, audiovizuální programy, audioprogramy, audiovizuální díla na nosičích, audiovizuální díla v digitální podobě, filmy, hudební díla na nosičích nebo v elektronické podobě, CD disky, programové vybavení pro počítače, software (s výjimkou počítačových her), hardware výpočetní techniky nebo komunikační nebo informační techniky, elektronické databáze a databázové produkty, informace a data a databáze a záznamy v elektronické podobě, elektronické nebo datové nebo informační nebo komunikační nebo výpočetní sítě, včetně jednotlivých součástí a náhradních dílů obsažených ve třídě 9, multimediální aplikace, elektronické multimediální nebo elektronické informační katalogy, elektronické časopisy, elektronická periodika a knihy v elektronické podobě; (16) papír, lepenka a výrobky z těchto materiálů patřící do třídy 16, plakáty, fotografie, pohlednice, gratulace, dopisní papíry, obálky, kalendáře, zejména nástěnné a stolní, samolepky, obtisky, poznámkové bloky, desky na spisy, pořadače, omalovánky, aktivity books, balící papír, školní sešity, skicáky, tužky, pastelky, tuhy, gumy, ořezávátko na tužky, penály, papírové tašky, umělohmotné tašky, papírové kapesníčky, tiskoviny, časopisy, periodika, knihy, tiskárenské výrobky, tiskařské typy, potřeby pro knižní vazby, lepidla na papír a pro domácnost, materiály pro umělce, štetce, psací stroje a kancelářské potřeby, učební pomůcky (s výjimkou přístrojů), papírové obaly, obaly z plastických hmot (zařazené v této třídě); (35) reklamní, inzertní a propagační činnost, marketing, reklamní, inzertní a propagační činnost prostřednictvím jakéhokoliv média, prostřednictvím telefonní sítě nebo datové sítě nebo informační sítě nebo elektronické sítě nebo komunikační sítě nebo počítačové sítě, poskytování informací komerčního nebo reklamního charakteru, multimediálních informací komerčního charakteru, komerční využití Internetu v oblastech komerčních internetových médií a vyhledávacích služeb, on-line inzerce, pronájem reklamních ploch, činnost reklamní agentury, činnost ekonomických a/nebo organizačních poradců, zprostředkování v obchodních vztazích, merchandising, franchising, pomoc při využívání a řízení obchodního podniku, personální agentura, personální poradenství, automatizované zpracování dat, pomoc při provozování obchodů a obchodních činností průmyslového nebo obchodního podniku, služby, které zahrnují záznam, přepis, vypracování, kompilaci přenášeni nebo systematickosti písemných či datových či elektronických sdělení a záznamů, jakož i využívání nebo kompilaci matematických a statistických údajů, organizační zabezpečování televizního vysílání; (38) telekomunikace, služby umožňující komunikaci jedné osoby s druhou, televizní vysílání, rozhlasové vysílání, digitální vysílání, televizní vysílání programů, televizní vysílání zábavných, vzdělávacích, výchovných, soutěžních, diskusních a informačních pořadů,

telematika, šíření, výměna nebo získávání zpráv a informací, šíření elektronických časopisů, informací, elektronických periodik, knih v elektronické podobě, audio nebo audiovizuálních děl prostřednictvím informační nebo datové nebo elektronické nebo komunikační nebo telekomunikační nebo počítačové sítě, zejm. Internetu, pomocí satelitů aj., informační služby na Internetu související s televizním vysíláním, služby na Internetu související s televizním vysíláním, komunikace, poradenská činnost v oblasti sdělovacích prostředků, telekomunikací, informační služby v oblasti telekomunikací, informační kancelář, poskytování informačních služeb prostřednictvím počítačů, pronájem komunikačních a informačních míst; (41) nakladatelství a vydavatelství, ediční činnost, publikační činnost, nahrávání nosičů zvukových nebo obrazově zvukových, půjčování nahraných zvukových a zvukově obrazových záznamů, tvorba a šíření audiovizuálních děl, televizní zpravodajství, TV produkce, filmová produkce, televizní výroba programů, tvorba programů, tvorba a výroba televizních a audiovizuálních programů, agenturní činnost v oblasti kultury, zprostředkování v oblasti kultury, výchovy, zábavy a sportu, výchovná, vzdělávací, soutěžní a zábavní činnost, zábavní nebo kulturní nebo vzdělávací představení, organizace společenských a kulturních akcí, organizace, provozování a provádění her (s výjimkou počítačových her provozovaných prostřednictvím GPS) a soutěží i veřejných, výstavní činnost v oblasti kultury nebo zábavy nebo výchovy nebo vzdělávání, provozování tělovýchovných zařízení, pronájem a půjčování sportovních potřeb, s výjimkou dopravních prostředků, půjčování knih, tiskovin, pronájem a půjčování audiopřístrojů, videopřístrojů, videorekordérů, videokamer, fotoaparátů, promítaček, rozhlasových a televizních přijímačů, filmů, kulturních a vzdělávacích potřeb a přístrojů, půjčování a pronájem obrazů a dekorací.

(511) 9, 16, 35, 38, 41
(210) O-439140

(111) **287947**
(220) 29.08.2006
(151) 22.02.2007
(540)



(730) **Kofola ČeskoSlovensko a.s.**, Nad Porubkou 2278/31a, Ostrava - Poruba, 70800, CZ
(740) Čermák a spol., Mgr. Lukáš Lorenc, advokát, Elišky Peškové 15/735, Praha 5, 15000
(510) (30) šťávy zeleninové na vaření, nálevy k ochucení, led pro osvěžení, nápoje z kávy, kakaa nebo čokolády, nápoje na bázi čaje, přísady do nápojů s výjimkou esencí, příchutě do nápojů s výjimkou éterických olejů, sirup melasový, šerbet, šťávy a výjimkou dresinků; (32) minerální vody, šumivé nápoje a jiné nápoje nealkoholické, nápoje a šťávy ovocné, šerbet, sirupy a jiné přípravky k zhotovení nápojů, piva všeho druhu; (33) alkoholické nápoje (s výjimkou piva).

(511) 30, 32, 33
(210) O-440591

(111) **288154**
(220) 03.10.2006
(151) 22.02.2007
(540)



- (730) **Kolečkář Leo**, Tichá 6, Držovice, 79607, CZ
(510) (6) obecné kovy a jejich slitiny, kovové stavební materiály, kovové kabely a dráty neelektrické, kovové potřeby zámečnické a klempířské, kovové trubky, sejfy, kovové výrobky, které nejsou uvedeny v jiných třídách, hliníkové fólie, barely kovové, bedny kovové, bezpečnostní řetězy, bezpečnostní schránky, umělecká díla z bronzu a mosazi, čísla domovní kovová, drátěné pletivo, dráty, klepadla na dveře, dveře kovové, dveřní kliky kovové, dveřní zárubně kovové, dveřní kování, hřebíky, klíče, kovové pokladničky, lana kovová, lešení kovová, madla kovová, mříže kovové, poštovní schránky kovové, skříňky kovové, sloupy kovové, střechy a střešní krytina, kovové ventily pro vodovodní potrubí, visací zámky, žaluzie kovové, zámky kovové, zvony, žebříky kovové, železářské zboží drobné, žlaby okapní kovové; (8) nářadí a nástroje s ručním pohonem, nože, vidličky, lžíce, sečné zbraně, břitvy, bodáky, bajonety, brousny, brusné koutouče, čepelky holicí, depilační přístroje, dláta, dýky, hoblíky, hustilky pneumatik, kleště, kladiva, kosy, meče, nůžky, rašple, sekáčky, sekyrky, tácky na mince, vrtáky, závitnice, žiletky; (10) přístroje a nástroje chirurgické, zubní a veterinářské, umělé údy, oči a zuby, ortopedické potřeby, aerosolové dávkovače pro lékařské účely, bandáže, boty ortopedické, dětské dudlíky, dětské lahve, fyzioterapeutická zařízení, chrániče sluchu, injekční stříkačky, nože chirurgické, ortopedické vložky do bot, rovnátka na zuby, skalpely, teploměry pro lékařské účely, tlakoměry na měření krevního tlaku; (13) střelné zbraně, střelivo, munice, střely, výbušniny, ohňostroje, balistické zbraně, děla, kanóny, dynamit, granáty, střely, kulometry, lovecké střelné zbraně, náboje, ohňostroje, petardy, plynové zbraně, pušky, revolvery, vzduchové pistole; (14) vzácné kovy a jejich slitiny a výrobky z těchto látek nebo postříbřeného nebo pozlaceného kovu, nejsou-li uvedeny v jiných třídách, klenoty, bižuterie, drahokamy, hodinářské potřeby a chronometrické přístroje, hodiny, nádobí stříbrné, náramkové hodinky, náušnice, prsteny, řetízky, sluneční hodiny, umělecká díla z drahých kovů; (24) tkaniny a textilní výrobky, které nejsou uvedeny v jiných třídách, pokrývky ložní a ubrusy, textilie, kapesníky látkové, látky, ložní pokrývky, lůžkoviny, okenní záclony, plátno, ubrusy voskované, potahy na matrace, prádlo ložní a stolní, prapory, s výjimkou papírových, prostírání, spací pytle, sprchové závěsy z textilu nebo umělé hmoty, stolní ubrusy, tapety textilní, textilie imitující kůži, textilie netkané, tkaniny, ubrusy stolní látkové, utěrky na sklo, vyšívané prádlo; (27) koberce, rohožky, rohože, linoleum a jiné obklady podlah, tapety na stěny nikoliv textilní, předložky, krytiny podlahové; (35) propagační činnost, reklama, pomoc při řízení obchodní činnosti, obchodní administrativa, kancelářské práce, komerční informační kanceláře, kopírování dokumentů, obchodní management a podnikové poradenství, obchodní nebo podnikatelský průzkum, obchodní reklama, průzkum trhu, pronájem reklamních ploch, vydávání, zveřejňování, oznámení, vyhlášení, publikování reklamních textů, marketingové studie.
(511) 6, 8, 10, 13, 14, 24, 27, 35
(210) O-441565

(111) **288530**
(220) 20.09.2006
(151) 19.03.2007
(540)



- (730) **DRAMEDY PRODUCTIONS s.r.o.**, Dáblická 965/2h, Praha 8, 18000, CZ
(740) Mgr. Petra Fialová, advokátní kancelář, Mgr. Petra Fialová, advokátka, Vladislavova 1747/16, Praha 1, 11000
(510) (35) obchodní vedení uměleckých agentur, reklamní agentury, rozšiřování reklamních materiálů zákazníkům, pronájem reklamní plochy, televizní reklama, vydávání reklamních nebo náborových, propagačních a inzertních textů; (38) televizní vysílání, rozhlasové vysílání, vysílání kabelové televize, přenášení pomocí satelitních družic; (41) tvorba televizních programů, televizní zábava, rozhlasová zábava, výroba rozhlasových a televizních programů, filmová tvorba, informace o možnostech rozptýlení, informace o možnostech zábavy, obrazové zpravodajství, fotografování, psaní scénářů.
(511) 35, 38, 41
(210) O-441197

(111) **288596**
(220) 06.10.2006
(151) 19.03.2007
(540)



- (730) **JISTOTA, spol. s r. o.**, Prvomájová 1354/6, Praha 5 - Radotín, 15300, CZ
(510) (9) signalizační zařízení EZS, EPS a CCTV okruhů, systémy kontroly vstupu, autoalarmy; (37) montáže signalizačních zařízení, TV okruhů a systémů kontroly vstupu (EZS, EPS, autoalarmy, ochrana zboží, CCTV), poradenská činnost v oblasti montáže; (42) projektová činnost na signalizační zařízení, televizní okruhy a systémy kontroly vstupu (EZS, EPS, autoalarmy, ochrana zboží, CCTV), poradenská činnost v oblasti projektování.
(511) 9, 37, 42
(210) O-441518

(111) **288628**
(220) 04.10.2006
(151) 19.03.2007
(540)



- (730) **Čedok a. s.**, Na Příkopě 18, Praha 1, 11135, CZ
(740) PATENTSERVIS Praha a. s., Jivenská 1273/1, Praha 4, 14021
(510) (16) cestovní a propagační brožury a knihy, časopisy, katalogy služeb cestovní kanceláře, cestovní manuály, prospekty, plakáty, pouzdra na doklady a pasy, reklamní tabule zařazené v této třídě; (35) propagační činnost, reklama, zaslání reklamních a propagačních materiálů zákazníkům, vydávání reklamních, propagačních a inzertních textů, pomoc při řízení obchodní činnosti, poradenství v obchodní činnosti, obchodní administrativa, kancelářské práce, organizování výstav a veletrhů k obchodním a reklamním účelům; (36) obstarávání akreditivů a cestovních šeků, obstarávání a zprostředkování cestovního pojištění osob a zavazadel, obstarávání výměny platidel; (39) obstarávání přepravy zahraničních návštěvníků i tuzemských zákazníků a jejich zavazadel, prodej a rezervace jízdenek, místenek a jiných cenin pro železniční, automobilové, letecké, lodní cesty v České republice i v zahraničí, prodej a rezervace lůžkových poukázek pro mezinárodní a místní přepravu, organizování i zprostředkování zájezdů a cest dopravními prostředky, zprostředkování přepravy turistů a jejich zavazadel, zajišťování i zprostředkování autobusové a automobilové dopravy, poskytování informací ohledně cest a autobusové, železniční, letecké a lodní dopravy, zprostředkování doprovázení turistů, organizování a zprostředkování výletů, zprostředkování turistických prohlídek, okružních plaveb, obstarávání ostatních služeb v oblasti dopravy souvisejících s cestováním, zajišťování rekreačních pobytů v ČR i v zahraničí v oblasti přepravy turistů, zprostředkování a poskytování pronájmu automobilů a autobusů, zprostředkování pronájmu lodí, autobusů, automobilů, zprostředkování víz, obstarávání poukázek (voucherů) na služby zařazené ve tř. 39; (41) organizování prohlídek muzeí, kulturních sbírek, knihoven, zámků, hradů a kulturních ústavů, návštěv divadel, koncertů, kin, všech kulturních, zábavných a sportovních podniků, organizování konferencí, kongresů, symposií, seminářů, předprodej vstupenek na kulturní a sportovní akce, obstarávání tlumočnicků a překladatelů, organizování výstav a veletrhů ke kulturním účelům; (43) služby cestovní kanceláře, zejména obstarávání poukázek (voucherů) na služby zařazené ve tř. 43, obstarávání poukázek na stravování, zajišťování ubytování a stravování, poskytování hotelových služeb, poskytování přechodného ubytování, rezervace ubytování v hotelích, penzionech a jiných ubytovacích zařízeních v ČR i v zahraničí, obstarávání ostatních služeb v oblasti ubytování a stravování souvisejících s cestováním, zajišťování rekreačních pobytů v ČR a v zahraničí v oblasti ubytování a stravování turistů.
(511) 16, 35, 36, 39, 41, 43
(210) O-441627

(111) **288641**
(220) 04.10.2006
(151) 19.03.2007
(540)

Do Vánoc nebo zdarma

- (730) **Internet Mall, a. s.**, U garáží 1611/1, Praha 7 Holešovice, 17000, CZ
(510) (9) data a databáze a jiné informační produkty v elektronických datových, informačních, komunikačních sítích všeho druhu, software pro zpětné vyhledávání; (35) reklama (propagace), inzertní a propagační služby, týkající se obchodu, poskytované on-line z Internetu, předvádění zboží prostřednictvím Internetu, přeskupování různých výrobků pro třetí osoby za účelem umožnit spotřebiteli pohodlně vybírat a kupovat (kromě přepravy), poradenská a konzultační činnost v oblasti obchodu, zakládání,

vedení a prodej obchodních společností; (36) bankovníctví, banky úvěrové, úvěrové karty (služby týkající se -), půjčky (financování); (39) doprava (automobilová), doručovací služby, kurýrské služby, doručování balíků, doručování zboží, skladování.

(511) 9, 35, 36, 39
(210) O-441667

(111) **288658**
(220) 06.10.2006
(151) 19.03.2007
(540)



- (730) **Regionální agrární komora Jihomoravského kraje**, Kotlářská 53, Brno, 60200, CZ
(740) Ing. Jaroslav Novotný, Římská 45, Praha 2, 12000
(510) (29) maso, ryby, drůbež, zvěřina, masové výtazky, ovoce a zelenina v jakékoliv formě, želé, džemy, kompoty, vejce, mléko a mléčné výrobky, oleje a jedlé tuky; (30) káva, čaj, kakao, cukr, rýže, tapioka, ságo, kávové náhražky, mouka a přípravky z obilnin, chléb, pečivo, cukrovinky, zmrzlina, med, sirup melasový, droždí, prášky do těsta, sůl, hořčice, ocet, nálevy, koření, led pro osvěžení; (31) čerstvé ovoce a zelenina, osivo, rostliny a přírodní květiny, krmivo pro zvířata, slad; (32) piva, minerální vody, šumivé nápoje a jiné nápoje nealkoholické, nápoje a šťávy ovocné, sirupy a jiné přípravky ke zhotovování nápojů; (33) alkoholické nápoje.
(511) 29, 30, 31, 32, 33
(210) O-441722

(111) **288659**
(220) 06.10.2006
(151) 19.03.2007
(540)



- (730) **Regionální agrární komora Jihomoravského kraje**, Kotlářská 53, Brno, 60200, CZ
(740) Ing. Jaroslav Novotný, Římská 45, Praha 2, 12000
(510) (29) maso, ryby, drůbež, zvěřina, masové výtazky, ovoce a zelenina v jakékoliv formě, želé, džemy, kompoty, vejce, mléko a mléčné výrobky, oleje a jedlé tuky; (30) káva, čaj, kakao, cukr, rýže, tapioka, ságo, kávové náhražky, mouka a přípravky z obilnin, chléb, pečivo, cukrovinky, zmrzlina, med, sirup melasový, droždí, prášky do těsta, sůl, hořčice, ocet, nálevy, koření, led pro osvěžení; (31) čerstvé ovoce a zelenina, osivo, rostliny a přírodní květiny, krmivo pro zvířata, slad; (32) piva, minerální vody, šumivé nápoje a jiné nápoje nealkoholické, nápoje a šťávy ovocné, sirupy a jiné přípravky ke zhotovování nápojů; (33) alkoholické nápoje.

(511) 29, 30, 31, 32, 33
(210) O-441723

(111) **288696**
(220) 10.10.2006
(151) 19.03.2007
(540)

GODDESS
GODDESS IN YOUR HOME

- (730) **HP TRONIC Zlín, spol. s r. o.**, Prštné-Kútiky 637, Zlín, 76001, CZ
(740) Ing. Jarmila Javoříková, Slunečná 4566, Zlín, 76005
(510) (7) pračky klasické i automatické, myčky na nádobí, ždímačky, kuchyňské přístroje elektromechanické v rámci této třídy, zejména stroje na zpracování potravin jako kuchyňské roboty, šlehače a mixery, hnětací stroje, elektrické nože, kráječe a multikráječe, elektrické odšťavňovače a lisy na ovoce, elektrické mlýnky na kávu, elektrické mlýnky na maso, elektrické drtiče na potraviny, elektrické vysavače a čističe koberců, otvírače konzerv elektrické; (8) kulmy a ondulační zařízení, otvírače konzerv neelektrické; (9) tlakoměry, teploměry, žehličky elektrické včetně napařovacích, váhy; (11) chladničky, mrazničky a výrobníky ledu, elektrická, plynová a kombinovaná zařízení pro vaření, pečení, smažení a opékání, zejména sporáky, trouby elektrické, plynové i mikrovlnné, grily, rošty, sendvičovače, toustovače a opékače topinek, elektrické fritovací hrnce, pánve a pečící formy, vařiče a varné desky, sporáky na tuhá paliva, kávovary elektrické, elektrické stroje na espresso, instantní dávkovače horké vody, rychlovarné konvice, zařízení větrací a klimatizační, přístroje pro úpravu vzduchu v místnostech, jako jsou filtrační zařízení, zvlhčovače a odvlhčovače, odsavače par, elektrická a plynová topná zařízení, včetně kotlů radiátorů, plynových topidel, elektrických topných těles, infrazářičů a konvektorů, elektrické a plynové ohřívače vody, filtry pro odsavače par, vodovodní baterie, bojler, vysoušeče vlasů; (16) papírové filtry pro vysavače, papírové filtry pro kávovary; (21) drobné náčiní a přenosné nádoby pro domácnost a kuchyni, ruční mlýnky, mixery s výjimkou elektrických pro domácnost, šlehače s výjimkou elektrických, struhadla, pánve, hrnce, rendlíky, konvice, soupravy pro vaření a pití kávy, grilovací jehly a rožně pro použití na pečení, elektrické zubní kartáčky; (35) průzkum a analýza trhu, zprostředkování obchodních záležitostí v oboru výroby, prodeje a propagace elektrospotřebičů a souvisejícího zboží, poradenství v otázkách organizování obchodní činnosti, vytváření a provozování obchodních sítí, pořádání komerčních výstav a veletrhů.
(511) 7, 8, 9, 11, 16, 21, 35
(210) O-441828

(111) **288700**
(220) 10.10.2006
(151) 19.03.2007
(540)



- (730) **Kohout Petr**, Petrklíčová 16, Praha 10, 10600, CZ
(740) JUDr. Aleš Zábrš, Na Beránce 2, Praha 6, 16000
(510) (35) činnost inzertní i prostřednictvím internetu, zprostředkování obchodu, obchodní poradenství, marketing, propagační a nabídkové materiály - tvorba, vydávání reklamních textů a tiskovin, kopírování dokumentů, distribuce zboží k reklamním účelům, ekonomické poradenství, výběrová řízení na dodávky medií a služeb; (36) zprostředkování odhadů a financování nemovitostí, činnost realitní kanceláře, investorská činnost ve stavebnictví, finanční poradenství, finanční konzultační služby, inkasování nájmu, vedení správy nájemních domů, pronájem nemovitostí, finanční řízení, správa majetku, pozemků a budov, finanční analýzy v oblasti realit, zástavy, leasingové financování koupě, zprostředkování půjček, poradenská činnost v oblasti realit; (37) zprostředkování oprav staveb, generální dodávky staveb na klíč, jejich změny a odstraňování, kompletní dodávky interiérů, stavební práce, poradenská, konzultační a obstaravatelská činnost ve stavebnictví, služby ve stavebnictví, zprostředkování služeb, souvisejících s přípravou, koordinací a kolaudací stavby, údržba nemovitostí, obstaravatelská činnost v investiční výstavbě; (42) zprostředkování služeb v investiční výstavbě v rámci této třídy, zprostředkování právní pomoci v oblasti realit, finančnictví a pojišťovnictví; (43) ubytování, včetně hotelových služeb, zajišťování ubytování i prostřednictvím sítě internet.
(511) 35, 36, 37, 42, 43
(210) O-441834

(111) **288708**
(220) 11.10.2006
(151) 19.03.2007
(540)

Mouka z Věrovan

- (730) **MALITAS s.r.o.**, Slatinice 134, 78342, CZ
(740) Ing. Petr Soukup, patentový a známkový zástupce, Vídeňská 8, Olomouc, 77200
(510) (5) vedlejší produkty zpracování obilnin pro lékařské účely, potraviny dietetické a biologické, jedlé rostlinné vlákniny, vše určené pro lékařské účely, dietní, výživné, dietetické, bezlepkové a bezcholesterolové pekárenské a cukrářské výrobky, rovněž tyto výrobky obohacené vitamíny, organickými a anorganickými látkami pro humánní využití včetně ostatních potravin, mouky bezlepkové dietní a výživné, odpad ze zpracovaného obilného zrna, přípravky ze sladu pro dietetické účely, nutriční dietetické doplňky, pekárenské výrobky pro kojence, děti a nemocné - vše určené pro léčebné účely; (30) mlýnské výrobky spadající do této třídy - zpracovaná mouka obsahující všechny přísady nutné pro výrobu pekařských a cukrářských výrobků, trvanlivého a jemného pečiva, zlepšující přípravky do chleba, pečiva a cukrářských výrobků zejména ze sladu, mlýnské výrobky jedlé, krmené, pekařské směsi, obilniny ve zpracovaném stavu, mouka potravinářská, mouka kukuřičná a kukuřičné krupice, mouka pšeničná, pšeničná krupice včetně makaronové krupice pšeničné, potravinářské výrobky z obilnin, např. chléb (konzumní, celozrnný, vícezrnný, toustový a další druhy chleba), zákusky, perníky, medovníky, těsta, chuťové přísady, sůl kuchyňská, kvas do těsta, kvasnice, škrob, přísady do pečiva s výjimkou éterických olejů, veškeré pekárenské výrobky, zejména chléb, běžné pečivo (jako jsou rohlíky, housky, žemle, bagety, veko), jemné a trvanlivé pečivo (např. koláče, koláčky, perníky, vánočky, mazance, záviny, bábovky a další sladké pečivo), drobné cukroví a cukrářské výrobky, těsta a těstářenské výrobky z listového a

plundrového těsta (plněné i bez náplně), slané pečivo, sušenky, suchary, oplatky, keksy (včetně strouhanky a kostek do knedlíků), nezpracovaná a zpracovaná mouka včetně přísad pro výrobu pekařských, cukrářských a těstářských výrobků, zahušťovací a pojící činidla, moučné výrobky všech druhů, výrobky z obilnin, z olejnin, z luštěnin, ze semen a z kukuřice, mlynářské výrobky všech druhů, pečivové hmoty, pasty nebo prášky (pekárenské a cukrářské), mražené výrobky z těst a pečivových hmot, škrobovitě výrobky, sladové pečivo, cukrovinky nečokoládové i čokoládové, káva, čaj, kakao a jejich extrakty, rýže, cukr, med, kmín, droždí, kypřicí prášky a přípravky zlepšující vlastnosti těsta, melasový sirup, koření a jeho směsi, potravinářské dresingy, dehydrovaná hotová jídla a směsi k přípravě hotových jídel z mouky, obilnin, těstovin nebo rýže, cukrovinky, cukrovinky bez cukru, DIA cukrovinky a pečivo, cereální výrobky, müsli těčinky, oplatky, trvanlivé pečivo, sladidla přírodní, prášky do pečiva, směsi pro účely pekárenské, odpad ze zpracovaného obilného zrna pro průmyslové účely; (39) distribuce mlýnských výrobků, silniční motorová doprava vnitrostátní a mezinárodní, přeprava zboží, spedice, zasilatelské služby, skladování potravin, polotovarů výrobků.

(511) 5, 30, 39
(210) O-441852

(111) **288745**
(220) 16.10.2006
(151) 19.03.2007
(540)

ProstaX

(730) **SVUS Pharma a.s.**, Smetanovo nábřeží 1238/20a, Hradec Králové, 50002, CZ
(740) Ing. Marie Smrčková, patentový zástupce, Velflíkova 10, Praha 6, 16000
(510) (5) farmaceutické přípravky a léčiva humánní a veterinární, doplňky stravy pro léčebné účely, potraviny pro zvláštní účely, zvláště pro léčebné účely, diabetické přípravky pro léčebné účely, chemické výrobky pro lékařství a hygienu; (29) doplňky stravy a potraviny pro zvláštní účely, ne pro léčebné účely, obsažené v této třídě; (35) reklamní, inzertní, propagační a marketingová činnost.

(511) 5, 29, 35
(210) O-441985

(111) **288799**
(220) 20.10.2006
(151) 19.03.2007
(540)

VLČINA

(730) **Zet' Pavel**, Dolní 440, Frenštát pod Radhoštěm, 74401, CZ
(740) Ing. Pavel Nádvořík s.r.o., Sokola Tůmy 1099/1, Ostrava-Mariánské Hory, 70900
(510) (35) obchodní činnost (pomoc při řízení obchodu a podniku), reklamní, propagační a inzertní činnost, reklamní, inzertní a propagační činnost prostřednictvím jakéhokoliv média, prostřednictvím telefonní sítě nebo datové sítě nebo informační sítě nebo elektronické sítě nebo komunikační sítě nebo počítačové sítě, reklamní a propagační činnost, včetně obstarávání plošné reklamy, poskytování informací a jiných informačních produktů komerčního nebo reklamního charakteru, multimediálních informací komerčního charakteru, komerční využití Internetu v oblastech komerčních internetových médií a vyhledávacích služeb, on-line inzerce, činnost reklamní agentury, zprostředkování v obchodních vztazích, zprostředkování v oblasti obchodu, zprostředkování a výroba mediálních spotů v oblasti sportu a reklamy, pořádání komerčních výstav a jiných přehlídek zboží a služeb komerčního charakteru, propagace služeb, vydávání reklamních nebo náborových, propagačních a inzertních textů, administrativní činnost, vedení účetnictví, hospodářské (ekonomické) prognózy, marketing, marketingové studie, vedení kartoték v počítačích, manažerská činnost, poradenství organizační, podnikatelské, ekonomické a obchodní, správa hotelů, vedení hotelů, kancelářské práce; (36) správa nemovitého majetku, směnárenská činnost, úschova ceností pro ubytované, informace o cestovním a úrazovém pojištění a jejich zprostředkování, pronájem nemovitostí, pronájem bytových a nebytových prostor, finanční služby spojené s cestovními šeky a cizími měnami, prodej mincí včetně upomínkových a pamětních mincí, služby spojené s placením šeky, s převodem peněz, finanční služby, obstarávání a zprostředkování cestovního pojištění osob a zavazadel, obstarávání výměny platidel, realitní činnost, koupě, prodej a nákup garáží, developerská a investorská činnost ve stavebnictví; (39)

zprostředkovatelské služby v cestovním ruchu, služby cestovních kanceláří a turistických kanceláří, organizování a rezervace cest, rezervace letenek, jízdenek, místenek, doprovázení turistů, organizování exkurzí, zájezdů, okružních výletů, plaveb a turistických prohlídek, organizování jízd výletní lodí, dopravní služby, doprava osob a zboží, silniční automobilová doprava, autobusová doprava včetně dopravy autokary, skladování zboží, provozování skladů, logistika, zasilatelství, balení zboží, poradenství a zprostředkování v oblasti dopravy nebo skladování, provoz veškeré dopravy, provozování parkovišť, průvodcovské služby, pronájem a půjčování autokarů, automobilů, lodí, plavidel, kamiónů, nákladních vozidel, dopravních prostředků, pronájem a půjčování koní, pronájem garáží a parkovacích ploch, pronájem a půjčování mrazicích nebo chladicích boxů, pronájem skladů, pronájem a půjčování skladovacích kontejnerů; (41) organizování seminářů, vzdělávacích akcí, kongresů a sympozií, organizování sportovních soutěží, pořádání zábavních služeb pro prázdninové tábory, předprodej vstupenek na kulturní, sportovní a společenské akce, provozování kinosálů, provozování kasina a herních automatů, noční kluby; (43) hotelové služby, ubytovací služby motelů, provozování kempů, provozování prázdninových táborů, turistických nocleháren, provozování penzionů, provozování hostelů, ubytovacích zařízení, pronájem ubytování, pronájem ubytovacích zařízení, pronájem přenosných staveb, pronajímání jednacích místností, půjčování a pronájem stanů, židlí, stolů, prostírání, nápojového skla, nádobí, stravovací služby, hostinská činnost, provozování restaurací, služby barů.

(511) 35, 36, 39, 41, 43
(210) O-442188

(111) **288800**
(220) 20.10.2006
(151) 19.03.2007
(540)

HOTEL VLČINA

(730) **Zet' Pavel**, Dolní 440, Frenštát pod Radhoštěm, 74401, CZ
(740) Ing. Pavel Nádvořík s.r.o., Sokola Tůmy 1099/1, Ostrava-Mariánské Hory, 70900
(510) (35) obchodní činnost (pomoc při řízení obchodu a podniku), reklamní, propagační a inzertní činnost, reklamní, inzertní a propagační činnost prostřednictvím jakéhokoliv média, prostřednictvím telefonní sítě nebo datové sítě nebo informační sítě nebo elektronické sítě nebo komunikační sítě nebo počítačové sítě, reklamní a propagační činnost, včetně obstarávání plošné reklamy, poskytování informací a jiných informačních produktů komerčního nebo reklamního charakteru, multimediálních informací komerčního charakteru, komerční využití Internetu v oblastech komerčních internetových médií a vyhledávacích služeb, on-line inzerce, činnost reklamní agentury, zprostředkování v obchodních vztazích, zprostředkování v oblasti obchodu, zprostředkování a výroba mediálních spotů v oblasti sportu a reklamy, pořádání komerčních výstav a jiných přehlídek zboží a služeb komerčního charakteru, propagace služeb, vydávání reklamních nebo náborových, propagačních a inzertních textů, administrativní činnost, vedení účetnictví, hospodářské (ekonomické) prognózy, marketing, marketingové studie, vedení kartoték v počítačích, manažerská činnost, poradenství organizační, podnikatelské, ekonomické a obchodní, správa hotelů, vedení hotelů, kancelářské práce; (36) správa nemovitého majetku, směnárenská činnost, úschova ceností pro ubytované, informace o cestovním a úrazovém pojištění a jejich zprostředkování, pronájem nemovitostí, pronájem bytových a nebytových prostor, finanční služby spojené s cestovními šeky a cizími měnami, prodej mincí včetně upomínkových a pamětních mincí, služby spojené s placením šeky, s převodem peněz, finanční služby, obstarávání a zprostředkování cestovního pojištění osob a zavazadel, obstarávání výměny platidel, realitní činnost, koupě, prodej a nákup garáží,

developerská a investorská činnost ve stavebnictví; (39) zprostředkovatelské služby v cestovním ruchu, služby cestovních kanceláří a turistických kanceláří, organizování a rezervace cest, rezervace letenek, jízdenek, místenek, doprovázení turistů, organizování exkurzí, zájezdů, okružních výletů, plaveb a turistických prohlídek, organizování jízd výletní lodí, dopravní služby, doprava osob a zboží, silniční automobilová doprava, autobusová doprava včetně dopravy autokary, skladování zboží, provozování skladů, logistika, zasilatelství, balení zboží, poradenství a zprostředkování v oblasti dopravy nebo skladování, provoz veškeré dopravy, provozování parkovišť, průvodcovské služby, pronájem a půjčování autokarů, automobilů, lodí, plavidel, kamiónů, nákladních vozidel, dopravních prostředků, pronájem a půjčování koní, pronájem garáží a parkovacích ploch, pronájem a půjčování mrazicích nebo chladicích boxů, pronájem skladišť, pronájem a půjčování skladovacích kontejnerů; (41) organizování seminářů, vzdělávacích akcí, kongresů a sympozií, organizování sportovních soutěží, pořádání zábavních služeb pro prázdninové tábory, předprodej vstupenek na kulturní, sportovní a společenské akce, provozování kinosálů, provozování kasina a herních automatů, noční kluby; (43) hotelové služby, ubytovací služby motelů, provozování kempů, provozování prázdninových táborů, turistických nocleháren, provozování penzionů, provozování hostelů, ubytovacích zařízení, pronájem ubytování, pronájem ubytovacích zařízení, pronájem přenosných staveb, pronajímání jednacích místností, půjčování a pronájem stanů, židlí, stolů, prostírání, nápojového skla, nádobí, stravovací služby, hostinská činnost, provozování restaurací, služby baru.

(511) 35, 36, 39, 41, 43
(210) O-442189

(111) **288801**
(220) 20.10.2006
(151) 19.03.2007
(540)



(730) **Zet' Pavel**, Dolní 440, Frenštát pod Radhoštěm, 74401, CZ
(740) Ing. Pavel Nádvořík s.r.o., Sokola Tůmy 1099/1, Ostrava-Mariánské Hory, 70900
(510) (35) obchodní činnost (pomoc při řízení obchodu a podniku), reklamní, propagační a inzertní činnost, reklamní, inzertní a propagační činnost prostřednictvím jakéhokoliv média, prostřednictvím telefonní sítě nebo datové sítě nebo informační sítě nebo elektronické sítě nebo komunikační sítě nebo počítačové sítě, reklamní a propagační činnost, včetně obstarávání plošné reklamy, poskytování informací a jiných informačních produktů komerčního nebo reklamního charakteru, multimediálních informací komerčního charakteru, komerční využití Internetu v oblastech komerčních internetových médií a vyhledávacích služeb, on-line inzerce, činnost reklamní agentury, zprostředkování v obchodních vztazích, zprostředkování v oblasti obchodu, zprostředkování a výroba mediálních spotů v oblasti sportu a reklamy, pořádání komerčních výstav a jiných přehlídek zboží a služeb komerčního charakteru, propagace služeb, vydávání reklamních nebo náborových, propagačních a inzertních textů, administrativní činnost, vedení účetnictví, hospodářské (ekonomické) prognózy, marketing, marketingové studie, vedení kartoték v počítačích, manažerská činnost, poradenství organizační, podnikatelské, ekonomické a obchodní, správa hotelů, vedení hotelů, kancelářské práce; (36) správa nemovitého majetku, směnářská činnost, úschova cenností pro ubytované, informace o cestovním a úrazovém pojištění a jejich zprostředkování, pronájem nemovitostí, pronájem bytových a nebytových prostor, finanční služby spojené s cestovními šeky a cizími měnami, prodej mincí včetně upomínkových a pamětních mincí, služby spojené s placením šeky, s převodem peněz, finanční služby, obstarávání a zprostředkování cestovního pojištění osob a zavazadel, obstarávání

výměny platidel, realitní činnost, koupě, prodej a nákup garáží, developerská a investorská činnost ve stavebnictví; (39) zprostředkovatelské služby v cestovním ruchu, služby cestovních kanceláří a turistických kanceláří, organizování a rezervace cest, rezervace letenek, jízdenek, místenek, doprovázení turistů, organizování exkurzí, zájezdů, okružních výletů, plaveb a turistických prohlídek, organizování jízd výletní lodí, dopravní služby, doprava osob a zboží, silniční automobilová doprava, autobusová doprava včetně dopravy autokary, skladování zboží, provozování skladů, logistika, zasilatelství, balení zboží, poradenství a zprostředkování v oblasti dopravy nebo skladování, provoz veškeré dopravy, provozování parkovišť, průvodcovské služby, pronájem a půjčování autokarů, automobilů, lodí, plavidel, kamiónů, nákladních vozidel, dopravních prostředků, pronájem a půjčování koní, pronájem garáží a parkovacích ploch, pronájem a půjčování mrazicích nebo chladicích boxů, pronájem skladišť, pronájem a půjčování skladovacích kontejnerů; (41) organizování seminářů, vzdělávacích akcí, kongresů a sympozií, organizování sportovních soutěží, pořádání zábavních služeb pro prázdninové tábory, předprodej vstupenek na kulturní, sportovní a společenské akce, provozování kinosálů, provozování kasina a herních automatů, noční kluby; (43) hotelové služby, ubytovací služby motelů, provozování kempů, provozování prázdninových táborů, turistických nocleháren, provozování penzionů, provozování hostelů, ubytovacích zařízení, pronájem ubytování, pronájem ubytovacích zařízení, pronájem přenosných staveb, pronajímání jednacích místností, půjčování a pronájem stanů, židlí, stolů, prostírání, nápojového skla, nádobí, stravovací služby, hostinská činnost, provozování restaurací, služby barů.

(511) 35, 36, 39, 41, 43
(210) O-442190

(111) **289059**
(220) 09.10.2006
(151) 10.04.2007
(540)

PANSPED

(730) **PANSPED spol. s r.o.**, Vratimovská 624/11, Ostrava-Kunčičky, 71800, CZ
(740) Ing. Iva Rylková, Polská 1525, Ostrava - Poruba, 70800
(510) (35) vyhledávání umístění nákladních vozů pomocí počítače, vyhledávání dat v počítačových souborech (pro třetí osoby), překlad informací do počítačových databází, dodavatelské služby pro třetí osoby (nákup výrobků a služeb pro jiné podniky), kanceláře dovozní a vývozní, reklama, propagace, inzerce, marketingové studie, obchodní a podnikatelské informace, obchodní nebo podnikatelský průzkum, pomoc při řízení obchodní činnosti; (39) služby v oblasti dopravy a přepravy zahrnuté v této třídě, doprava, kamiónová nákladní doprava, přeprava, spedice, zasilatelství, skladování zboží, balení zboží, nakládání, vykládání, informace o dopravě, informace o skladování zboží, zprostředkování výše uvedených služeb; (42) aktualizace počítačových programů, hosting webových stránek, instalace počítačových programů, inženýrské práce, obnova počítačových dat, počítačové programování, počítačové systémové analýzy, tvorba software, tvorba a správa webových stránek.
(511) 35, 39, 42
(210) O-441778

(111) **289064**
(220) 11.10.2006
(151) 10.04.2007
(540)



- (730) **NOVOFRUCT SK, s.r.o.**, Komárňanská cesta 13, Nové Zámky, 94043, SK
(740) Hák Janeček & Švestka, Patentová a známková kancelář, RNDr. Roman Hák, U Průhonu 5, Praha 7, 17000
(510) (5) potrava pro kojence, dietické přípravky a potraviny pro děti a nemocné, vitamínové a multivitaminové přípravky, bylinkové čaje, vše pro léčivé účely; (29) maso, ryby drůbež, zvěřina a výrobky z nich obsažené ve tř. 29, masové výtahy, konzervované výrobky z masa, ryb, drůbeže a zvěřiny, konzervované, sušené a tepelně zpracované ovoce a zelenina, konzervované potraviny, rosoly, džemy, marmelády, ovocné a zeleninové zavařeniny, ovocné a zeleninové protlaky, ovocné a zeleninové pyré, nálevy na saláty, vejce, mléko a mléčné výrobky, jedlé oleje a tuky - vše s výjimkou brambor, výrobků z brambor a (hluboko)zmražených výrobků; (30) káva, čaj, kakao, čokoláda, cukr, rýže, tapioka, ságo, kávové náhražky, mouka a výrobky z obilovin, sója a výrobky ze sójy obsažené ve tř. 30, chléb, pekárenské a cukrářské výrobky, těstoviny, sušenky, suchary, koláče, jemné pečivo, cukrovinky, sladkosti, med, melasový sirup, kvasnice, prášky do pečiva, aromatické přípravky do potravin, sůl, hořčice, ocet, omáčky jako chuťové přísady, kečup, koření, kukuřice a výrobky z kukuřice obsažené ve tř. 30, kořenící směsi, čokoládové, kakaové a kávové nápoje - vše s výjimkou (hluboko)zmražených výrobků; (31) výrobky zemědělské, zahradnické a lesní produkty a obilniny obsažené ve tř. 31, živá zvířata, čerstvé ovoce a zelenina, semena, rostliny a květiny (mimo umělé), krmiva pro zvířata a slad; (32) pivo, minerální a sycené vody a jiné nealkoholické nápoje, ovocné a zeleninové nápoje a šťávy, sirupy a jiné přípravky na výrobu nápojů, voda pro kojence; (39) balení a skladování zboží, překládka nákladů.
(511) 5, 29, 30, 31, 32, 39
(210) O-441884

(111) **289088**
(220) 17.10.2006
(151) 10.04.2007
(540)

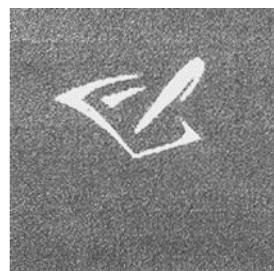
PULIER

- (730) **BONNO s.r.o.**, Husova tř. 523/30, České Budějovice 2, 37005, CZ
(740) PatentCentrum Sedlák & Partners s.r.o., Husova 5, České Budějovice, 37001
(510) (3) přípravky pro bělení a jiné prací prostředky, přípravky pro čištění, leštění, odmašťování a broušení, mýdla, dezinfekční mýdla, antistatické přípravky pro použití v domácnosti, čisticí roztoky, čističe ucpaných odpadů, detergenty (s výjimkou pro použití při průmyslových procesech a lékařství), přípravky na odstraňování vodního kamene pro užití v domácnosti, přípravky pro namáčení prádla, prací prášky, roztoky a koncentráty, aviváže, přípravky pro chemické čištění, prostředky na odstraňování rzi, soda a louhy na praní a čištění, bělicí soli, vosky na podlahy a na leštění, dezodoranty pro osobní potřeby, hygienické toaletní přípravky; (5) dezinfekční přípravky pro hygienické účely, hygienické výrobky pro léčebné účely, hygienické výrobky pro osobní hygienu (nikoli toaletní potřeby), dezinfekční přípravky pro chemická WC, dezodoranty a deodoranty jiné než pro osobní potřebu, herbicidy, repelenty proti hmyzu, výrobky pro hubení škodlivých zvířat, fungicidy; (21) náčiní a nádoby pro domácnost, úklidové předměty, jako např. kartáče, smetáky, stěrky, kbelíky, vědra, džbery z plechu, hliníku, plastických hmot nebo jiných hmot, mycí houby, čisticí potřeby spadající do této třídy, čisticí nástroje, zvony na čištění odpadu, dávkovače mýdla, papírových ručníků a

toaletního papíru, drátěnky na čištění, utěrky, prachovky, aerosolové dávkovače čisticích a úklidových prostředků, smetáčky a lopatky na droby, držáky na mýdlo, hadry na čištění, koše na odpadky, kůže na leštění, lešticí stroje a zařízení pro domácnost neelektrické, misky na mýdlo, mopy, tampóny na čištění, výlevky; (37) úklidové služby, čištění interiérů budov, úklid interiérů budov, povrchové čištění fasád a vnějších ploch budov, údržba a čištění nábytku a koberců, údržba nemovitostí.

(511) 3, 5, 21, 37
(210) O-442045

(111) **289108**
(220) 20.10.2006
(151) 10.04.2007
(540)



- (730) **Lebeda Vít JUDr., advokát**, T. G. Masaryka 854/25, Karlovy Vary, 36001, CZ
(510) (42) právní služby (advokacie).
(511) 42
(210) O-442137

(111) **289249**
(220) 08.11.2006
(151) 10.04.2007
(540)

MILFORT

- (730) **Mlékárna Olešnice, RMD**, Tržní 376, Olešnice na Moravě, 67974, CZ
(740) Ing. Pavel Reichel, Lopatecká 14, Praha 4, 14700
(510) (29) máslo, tvarohy, sýry, tvarohové a sýrové pomazánky.
(511) 29
(210) O-442709

(111) **289299**
(220) 16.11.2006
(151) 10.04.2007
(540)



- (730) **4CLEAN s.r.o.**, Hradešinská 1955/28, Praha - Vinohrady, 10100, CZ
(510) (1) chemické výrobky určené pro průmysl; (4) průmyslové oleje a tuhy, mazadla; (35) propagační a reklamní činnost.
(511) 1, 4, 35
(210) O-442937

(111) **289320**
(220) 20.11.2006
(151) 10.04.2007
(540)



- (730) **COMPAGNIE GERVAIS DANONE**, 17 Boulevard Haussmann, 75009 Paříž, FR
(740) Rott, Růžička & Guttman Patentové, známkové a advokátní kanceláře, JUDr. Vladimír Rott, Vinohradská 37/938, Praha 2, 12000
(510) (29) mléko, mléko v prášku, krystalizované, ochucené a šlehané mléko, mléčné výrobky, zejména: mléčné dezerty, jogurtové nápoje, pěny, krémy a šlehačky, šlehačky a krémy na dezerty, sladká smetana a čerstvá šlehačka, máslo, přírodní nebo ochucené nápoje složené hlavně z mléka nebo z mléčných výrobků, mléčné nápoje připravené hlavně z mléka, mléčné nápoje obsahující ovoce, kvašené přírodní či ochucené mléčné výrobky, přesnídávky, zejména mléčné přesnídávky, mimo zmrzliny, ledového mléka a mražených jogurtů, sýrové přesnídávky, sýry, sýrové pomazánky, zrající sýry, zrající sýry s plísní, nezralé čerstvé sýry a sýry naložené v solném láku, tvarohové sýry, čerstvé sýry prodávané buď v tekutém nebo v pastovém stavu, jogurtové sýry, jogurty; (30) káva, čaj, kakao, čokoláda, kávové nápoje, kakaové nápoje, čokoládové nápoje, cukr, rýže, burisony, tapioka a mouka, dorty a koláče (sladké či slané), pizzy, přírodní či ochucená a/nebo plněná těsta, přípravky vyrobené z obilnin, sníadaňové obilniny, hotová jídla, obsahující převážně těsto, jídla vyrobená převážně z dortového těsta, chléb, suchary, sušenky (sladké či pikantní), oplatky, vafle, koláče, cukrářské výrobky, všechny tyto výrobky buď jako přírodní a/nebo obalované a/nebo plněné a/nebo ochucené, sladké nebo slané předkrmy obsahující chléb, sušenky nebo cukrářské těsto, cukrovinky, jedlé cukrové polevy, jedlé cukrové polevy vyrobené převážně z jogurtu, zmrzliny, ledu (led do potravin), mražených jogurtů (jedlé cukrové polevy), ochucený led, med, sůl, hořčice, ocet, omáčky (chuťové přísady), sladké omáčky, těstové omáčky, koření; (32) přírodní či perlivé vody (minerální nebo neminerální), ovocné nebo zeleninové šťávy, ovocné nebo zeleninové nápoje, limonády, sodovky, zázvorové limonády, šerbety, nápojové přípravky, sirupy do nápojů, nealkoholické ovocné nebo zeleninové výtažky, nealkoholické nápoje obsahující činidla pro mléčné kvašení.
- (511) 29, 30, 32
(210) O-443017

(111) **289494**
(220) 26.10.2006
(151) 16.04.2007
(540)

FITHAM

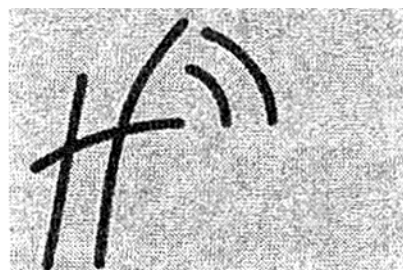
- (730) **Nypl Eduard**, Dlážďená 1426, Liberec, 46311, CZ
(740) Mgr. Kamil Kolátor, Dobiášova 1246/29, Liberec, 46006
(510) (5) výrobky lékárnické, veterinářské a hygienické, potravinové doplňky s léčebnými účinky; (28) potřeby pro gymnastiku sport spadající do této třídy; (35) zprostředkování velkoobchodní a maloobchodní činnosti ve všech oblastech výrobků, zejména v oblasti sportovních potřeb, řízení a provozování obchodů se sportovním zbožím a potravinovými doplňky, propagační činnost, reklama, rozšiřování propagačních publikací, inzerce reklamní, organizování výstav na pomoc obchodu a výstav reklamních, přeskupování různého zboží (kromě jejich přepravy) pro třetí osoby za účelem prohlídky a nákupu.
- (511) 5, 28, 35
(210) O-442300

(111) **289519**
(220) 08.11.2006
(151) 16.04.2007
(540)

TECHFASS

- (730) **TECH FASS s.r.o.**, Věštinská 1611/19, Praha 5 - Radotín, 15300, CZ
(740) PROPATENT, Ing. Vlasta Sedláčková, Pod Pekařkou 1, Praha 4, 14700
(510) (9) identifikační elektronické systémy; (35) zprostředkování obchodní činnosti; (37) instalace a opravy identifikačních elektronických systémů.
- (511) 9, 35, 37
(210) O-442699

(111) **289520**
(220) 08.11.2006
(151) 16.04.2007
(540)



- (730) **TECH FASS s.r.o.**, Věštinská 1611/19, Praha 5 - Radotín, 15300, CZ
(740) PROPATENT, Ing. Vlasta Sedláčková, Pod Pekařkou 1, Praha 4, 14700
(510) (9) identifikační elektronické systémy; (35) zprostředkování obchodní činnosti; (37) instalace a opravy identifikačních elektronických systémů.
- (511) 9, 35, 37
(210) O-442700

(111) **289928**
(220) 11.10.2006
(151) 07.05.2007
(540)

ENVIFORM

- (730) **ENVIFORM a.s.**, Závodní 814, Třinec, Staré Město, 73961, CZ
(740) Advokátní kancelář Kadlubiec, Starzyk a partneři, s.r.o., Mgr. Michaela Kadlubcová Škutová advokát, Husova 401, Třinec, 73961
(510) (9) ochranné pracovní oděvy a ochranné pracovní pomůcky, zejména specifických vlastností, zejména s nehořlavou úpravou; (37) praní, chemické čištění a žehlení ochranných pracovních oděvů a ochranných pracovních pomůček; (39) služby v oblasti přepravy nebezpečných látek, odvoz maloobjemových odpadů, skladování a distribuce ochranných pracovních oděvů a ochranných pracovních pomůček; (41) vzdělávání, školení v oblasti průmyslové ekologie a nakládání s odpady, skleníkových plynů a nakládání s vodami; (42) zpracování dokumentace v oblasti požární ochrany, autorizované měření emisí, měření účinnosti spalování i kontrola spalinových cest, zpracování žádostí o povolení vypouštění emisí CO₂, verifikace vypouštění CO₂, laboratorní rozborů vod, měření průtoku kapalin v otevřených a uzavřených profilech, posuzování těsnosti jímek, měření škodlivin v pracovním prostředí - zejména měření hluku, vibrací, osvětlení, mikroklimatických parametrů, stanovení koncentrace prachu, stanovení chemických látek, zpracování kategorizací prací, zavedení a udržování environmentálního systému řízení, zavádění systému integrované prevence, posuzování vlivů na životní prostředí, poradenská činnost v oblasti průmyslové ekologie a nakládání s odpady, skleníkových plynů a nakládání s vodami, vše v rámci této třídy; (44) měření variability srdeční frekvence; (45) služby v oblasti bezpečnosti práce, zejména auditu BOZP, identifikace rizik, zavádění systému BOZP, zpracování dokumentace BOZP, regulativů, šetření pracovních úrazů, implementace systému řízení BOZP, provádění preventivních požárních prohlídek, návrh požárního značení, umístění hasicích přístrojů, poradenská činnost v oblasti bezpečnosti práce, pracovního prostředí a hygieny práce, poradenská činnost v oblasti požární ochrany.

(511) 9, 37, 39, 41, 42, 44, 45
(210) O-441861

(111) **289929**
(220) 11.10.2006
(151) 07.05.2007
(540)



(730) **ENVIFORM a.s.**, Závodní 814, Trinec, Staré Město, 73961, CZ
(740) Advokátní kancelář Kadlubiec, Starzyk a partneři, s.r.o., Mgr. Michaela Kadlubcová Škutová advokát, Husova 401, Trinec, 73961
(510) (9) ochranné pracovní oděvy a ochranné pracovní pomůcky zejména specifických vlastností, zejména s nehořlavou úpravou; (37) praní, chemické čištění a žehlení ochranných pracovních oděvů a ochranných pracovních pomůcek; (39) služby v oblasti přepravy nebezpečných látek, odvoz maloobjemových odpadů, skladování a distribuce ochranných pracovních oděvů a ochranných pracovních pomůcek; (41) vzdělávání, školení v oblasti průmyslové ekologie a nakládání s odpady, skleníkových plynů a nakládání s vodami; (42) zpracování dokumentace v oblasti požární ochrany, autorizované měření emisí, měření účinnosti spalování i kontrola spalinových cest, zpracování žádostí o povolení vypouštění emisí CO₂, verifikace vypouštění CO₂, laboratorní rozbory vod, měření průtoku kapalin v otevřených a uzavřených profilech, posuzování těsnosti jímek, měření škodlivin v pracovním prostředí - zejména měření hluku, vibrací, osvětlení, mikroklimatických parametrů, stanovení koncentrace prachu, stanovení chemických látek, zpracování kategorizací prací, zavedení a udržování environmentálního systému řízení, zavedení systému integrované prevence, posuzování vlivů na životní prostředí, poradenská činnost v oblasti průmyslové ekologie a nakládání s odpady, skleníkových plynů a nakládání s vodami, vše v rámci této třídy; (44) měření variability srdeční frekvence; (45) služby v oblasti bezpečnosti práce, zejména audity BOZP, identifikace rizik, zavedení systému BOZP, zpracování dokumentace BOZP, regulativů, šetření pracovních úrazů, implementace systému řízení BOZP, provádění preventivních požárních prohlídek, návrh požárního značení, umístění hasících přístrojů, poradenská činnost v oblasti bezpečnosti práce, pracovního prostředí a hygieny práce, poradenská činnost v oblasti požární ochrany.

(511) 9, 37, 39, 41, 42, 44, 45
(210) O-441862

(111) **289930**
(220) 18.10.2006
(151) 07.05.2007
(540)

ADAM'S HOTEL

(730) **H & Hotels s r.o.**, Václavské náměstí 839/7, Praha 1, 11000, CZ
(740) Ing. Marie Smrčková, patentový zástupce, Velflíkova 10, Praha 6, 16000
(510) (39) zprostředkovatelské služby v cestovním ruchu, služby cestovních kanceláří a turistických kanceláří, organizování a rezervace cest, rezervace letenek, jízdenek, místenek, doprovázení turistů, organizování exkurzí, zájezdů, okružních výletů, plaveb a turistických prohlídek, organizování jízd výletní lodí, silniční automobilová doprava, autobusová doprava, včetně dopravy autokary; (41) provozování kinosálů, provozování kasina a herních automatů, noční kluby; (43) hotelové služby, ubytovací služby, hostinská činnost, restaurace, služby barů, služby motelů, provozování kempů, provozování prázdninových táborů, turistické noclehárny, provozování penzionů, provozování hostelů.

(511) 39, 41, 43
(210) O-442078

(111) **289931**
(220) 18.10.2006
(151) 07.05.2007
(540)

ADAM HOTEL

(730) **H & Hotels s r.o.**, Václavské náměstí 839/7, Praha 1, 11000, CZ
(740) Ing. Marie Smrčková, patentový zástupce, Velflíkova 10, Praha 6, 16000
(510) (39) zprostředkovatelské služby v cestovním ruchu, služby cestovních kanceláří a turistických kanceláří, organizování a rezervace cest, rezervace letenek, jízdenek, místenek, doprovázení turistů, organizování exkurzí, zájezdů, okružních výletů, plaveb a turistických prohlídek, organizování jízd výletní lodí, silniční automobilová doprava, autobusová doprava, včetně dopravy autokary; (41) provozování kinosálů, provozování kasina a herních automatů, noční kluby; (43) hotelové služby, ubytovací služby, hostinská činnost, restaurace, služby barů, služby motelů, provozování kempů, provozování prázdninových táborů, turistické noclehárny, provozování penzionů, provozování hostelů.

(511) 39, 41, 43
(210) O-442079

(111) **290019**
(220) 12.12.2006
(151) 07.05.2007
(540)



(730) **GOLDBECK Prefabeton s.r.o.**, Chrudimská 42, Vrdy, 28571, CZ
(740) KOREJZOVÁ & SPOL., v.o.s., JUDr. Petra Korejzová, advokátka, Korunní 104/E, Praha 10, 10100
(510) (19) cementové stavební materiály, stavební materiály z umělého kamene, cementové stavební díly, jiné nekovové stavební materiály; (37) provádění staveb, jejich změn a odstraňování, jiné stavební služby; (39) silniční motorová doprava; (42) projektová činnost ve výstavbě.

(511) 19, 37, 39, 42
(210) O-443666

(111) **290221**
(220) 03.01.2007
(151) 14.05.2007
(540)



(730) **ANFAS, spol. s r.o.**, Pod Bateriemi 15, Praha 6 Střešovice, 16200, CZ
(510) (35) propagačně-reklamní činnost; (42) vědecko-výzkumná činnost.
(511) 35, 42
(210) O-444205

(111) **290294**
(220) 03.10.2006
(151) 21.05.2007
(540)



(730) **Těžební unie, s.r.o.**, Slavičkova 827/1a, Brno, 63800, CZ
(740) Mgr. Lukáš Dlabáček, patentový zástupce, Bolzánova 5, Brno, 61800
(510) (9) nosiče dat magnetické, nosiče dat optické, nosiče zvukových nahrávek, nosiče zvukových záznamů, optické disky kompaktní, CD ROM; (16) učební pomůcky kromě přístrojů, časopisy, periodika, knihy, knížky, grafické reprodukce, propagační materiály, kalendáře, publikace tištěné; (41) organizování vědeckých a technických soutěží, zejména v oblasti rekultivačních projektů, organizování a vedení kongresů, symposií, seminářů, exkurzí, organizování kulturních a vzdělávacích výstav.
(511) 9, 16, 41
(210) O-441582

(111) **290476**
(220) 14.12.2006
(151) 28.05.2007
(540)

TAXPEDIA

(730) **Ernst & Young, s.r.o.**, Na Florenci 2116/15, Praha 1 - Nové Město, 11000, CZ
(510) (9) záznamy na optickém a magnetickém nosiči, software; (16) periodické a neperiodické publikace; (35) obchodní informace, reklama, propagace, marketing; (38) šíření elektronických časopisů, informací, elektronických periodik prostřednictvím informačních sítí; (41) vzdělávání, tvorba elektronických časopisů a periodik; (42) návrh a vývoj počítačového hardwaru a softwaru, vytváření www prezentací, tvorba informačních databází.
(511) 9, 16, 35, 38, 41, 42
(210) O-443740

(111) **290639**
(220) 14.11.2006
(151) 06.06.2007
(540)



(730) **DATART INTERNATIONAL, a.s.**, Pernerova 149/35, Praha 8, 18600, CZ
(740) Kůta Musil Vaňková and partners, Mgr. Petr Kůta, Kateřinská 7, Praha 2, 12000
(510) (9) přístroje a zařízení pro reprodukci, přenos a záznam zvuku a obrazu všeho druhu, zejména televizory, videorekordéry, videopřehrávače, magnetofony, videomagnetofony, rádia, přehrávače kompaktních desek, laserových obrazově zvukových disků, autorádia s přehrávačem i bez něho, zesilovače, gramofony, satelitní systémy, kabelové televizní systémy, HIFI soupravy, reproduktory, videokamery, fotografické přístroje a kamery, přístroje a zařízení výpočetní techniky, zejména počítače, jejich části a příslušenství včetně tiskáren, programové vybavení počítačů, telefonní přístroje a zařízení, telefaxy, záznamníky telefonních hovorů, kopírovací přístroje, nosiče zvuku a obrazu nahrané a nenahrané všeho druhu, zejména kazety, pásky, videokazety, disky, gramofonové desky, diskety; (12) vozidla; (16) tiskoviny, časopisy, periodika, knihy; (25) oděvy pro muže, ženy a děti; (28) hry, hračky, sportovní potřeby pro děti; (29) doprava, balení a skladování zboží; (35) poradenská a konzultační činnost v oblasti obchodu, zprostředkovatelská činnost v oblasti obchodu, zakládání, vedení a prodej společností, propagační činnost; (38) přenos zpráv a obrazových informací pomocí počítačů.
(511) 9, 12, 16, 25, 28, 29, 35, 38
(210) O-442872

(111) **291157**
(220) 22.02.2007
(151) 27.06.2007
(540)



(730) **Philip Morris ČR, a.s.**, Vítězná 1, Kutná Hora, 28403, CZ
(740) Zeiner & Zeiner v.o.s., Mgr. Karel Šindelka, Rímská 103/12, Praha 2, 12000
(510) (34) tabák, surový nebo zpracovaný, tabákové výrobky, včetně doutníků, cigaret, cigarillo, tabák pro balení vlastních cigaret, dýmkový tabák, žvýkáci tabák, šňupací tabák, kretek, tabákové náhražky (ne pro lékařské účely), kuřácké potřeby, včetně cigaretového papíru a dutinek, cigaretové filtry, tabákové plechovky, pouzdra na cigarety a popelníky, dýmky, cigaretové kapesní strojky na plnění cigaret, zapalovače, zápalky.
(511) 34
(210) O-445641

(111) **291242**
(220) 18.12.2006
(151) 03.07.2007
(540)

EPICURE

(730) **Hotelpro, s.r.o.**, Budečská 17, Praha 2, 12000, CZ
(740) ŠTROS & KUSÁK advokátní a patentová kancelář, JUDr. David Štros, advokát, Národní 32, Praha 1, 11000
(510) (41) provozování kasin a heren, služby pro hry a sázení v rámci této třídy, noční kluby, služby pro odpočinkové kluby v rámci této třídy, uspořádání a řízení konferencí, shromáždění, výstav (v rámci této třídy), seminářů a schůzí, rezervace vstupenek do divadel a koncertů; (43) ubytovací služby, hotelové, restaurační a barové služby, dodávkové služby pro zásobování potravinami a nebo nápoji, služby pro rezervování pokojů v hotelích, hotelnictví; (44) zdravotní péče, zotavovny, sanatoria.
(511) 41, 43, 44
(210) O-443893

(111) **291368**
(220) 24.10.2006
(151) 10.07.2007
(540)

AMOUR

(730) **H & Hotels s r.o.**, Václavské náměstí 839/7, Praha 1, 11000, CZ
(740) Ing. Marie Smrčková, patentový zástupce, Velflíkova 10, Praha 6, 16000
(510) (36) směnárská činnost, úschova cenností pro ubytované, informace o cestovním a úrazovém pojištění a jejich zprostředkování, pronájem nemovitostí; (39) zprostředkovatelské služby v cestovním ruchu, služby cestovních kancelářů a turistických kancelářů, organizování a rezervace cest, rezervace letenek, jízdenek, místenek, doprovázení turistů, organizování exkurzí, zájezdů, okružních výletů, plaveb a turistických prohlídek, organizování jízdy výletní lodí, silniční automobilová doprava, autobusová doprava včetně dopravy autokary; (41) organizování kongresů a sympozií v rámci hotelové činnosti, zajišťování předprodeje vstupenek na kulturní, sportovní a společenské akce pro hotelové hosty v rámci hotelových služeb, provozování kinosálů, provozování kasina a herních automatů a nočních klubů v rámci hotelů a ubytovacích zařízení; (43) hotelové služby, ubytovací služby, hostinská činnost, restaurace, služby barů, služby motelů, provozování kempů, provozování prázdninových táborů, turistické noclehárny, provozování penzionů, provozování hotelů.
(511) 36, 39, 41, 43
(210) O-442245

(111) **291741**
(220) 27.12.2006
(151) 01.08.2007
(540)



quality office products

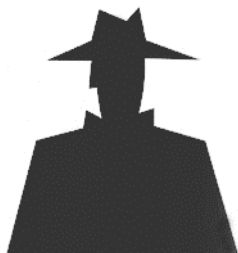
(730) **KARTON P + P, spol. s r.o.**, Havránkova 11, Brno, 61900, CZ
(740) Advokátní kancelář Svojanovská, Mgr. Jiřina Svojanovská, Šilingrovo nám. 257/3, Brno, 60200
(510) (16) papír, lepenka, kartón a výrobky z těchto materiálů, které nejsou zařazeny do jiných tříd, tiskárenské výrobky, tiskoviny všeho druhu, časopisy, periodika, knihy, potřeby pro knižní vazby, tištěné propagační materiály, papírenské zboží spadající do této třídy, fotografie, kalendáře, katalogy, prospekty, plakáty, pohlednice, obálky, obaly spadající do této třídy, desky na dokumenty, dopisní papír, držáky na psací potřeby, etikety kromě textilních, samolepky, vložky papírové, papír balicí, papírové ubrousky, psací potřeby, psací podložky, psací soupravy, kancelářské pořadače, učební a školní potřeby a pomůcky s výjimkou přístrojů, plastové výrobky, které nejsou zařazeny do jiných tříd, billboardy; (35) inzertní, reklamní a propagační činnost, poskytování pomoci při provozu obchodu včetně zprostředkování obchodních a souvisejících obchodně personálních záležitostí, organizování výstav a veletrhů k reklamním a obchodním účelům, organizování doprovodných programů a společenských akcí k reklamním a obchodním účelům, správa obchodních zájmů třetích osob, vypracování statistických přehledů, poradenství v oblasti organizace a ekonomiky podnikání, marketing, průzkum a analýzy trhů, distribuce zboží k reklamním účelům, rozmnožování dokumentů, obstaravatelská a zprostředkovatelská činnost v této oblasti, direct mailing, poskytování obchodních nebo podnikatelských informací, on-line reklama na datové komunikační síti, on-line inzerce, zajištění a realizace reklamních kampaní, výstavy komerční a reklamní, předváděcí činnost; (40) úprava a zpracování papíru, kartonu a lepenky, potisk obalů a výrobků z papíru, kartónů a/nebo lepenky, lisování plastických hmot, zpracovávání plastů, nakládání s plasty, polygrafické služby všeho druhu, zejména sitotisk, gumotisk, chemigrafie, stereotypie, galvanoplastika, ofsetový tisk.
(511) 16, 35, 40
(210) O-444086

(111) **292036**
(220) 16.10.2006
(151) 22.08.2007
(540)

ActiLac

(730) **SVUS Pharma a.s.**, Smetanovo nábřeží 1238/20a, Hradec Králové, 50002, CZ
(740) Ing. Marie Smrčková, patentový zástupce, Velflíkova 10, Praha 6, 16000
(510) (5) farmaceutické přípravky a léčiva humánní a veterinární, doplňky stravy pro léčebné účely, potraviny pro zvláštní účely, zvláště pro léčebné účely, diabetické přípravky pro léčebné účely, chemické výrobky pro lékařství a hygienu všechny obsažené v této třídě, s výjimkou oftalmologických (očních) přípravků; (29) doplňky stravy a potraviny pro zvláštní účely, ne pro léčebné účely, obsažené v této třídě; (35) reklamní, inzertní, propagační a marketingová činnost.
(511) 5, 29, 35
(210) O-441984

(111) **292104**
(220) 07.03.2007
(151) 22.08.2007
(540)



(730) **MESSENGER service s. r. o.**, Patočkova 3/712, Praha 6, 16900, CZ
(740) JUDr. Petr Stoklásek advokát, Pod stadiony 2719/19, Praha 5, 15000
(510) (35) rozšiřování reklamních materiálů zákazníkům (letáky, prospekty, tisky, vzorky), rozšiřování reklamních nebo inzertních materiálů, venkovní reklama, vzorky zboží (distribuce), zasilání reklamních materiálů zákazníkům; (39) automobilová doprava, doprava nákladní (kamionová), dopravci, doručovací služby, kurýrní služby, doručování balíků, doručování zboží, dovoz, doprava, kurýrní služby (dokumenty nebo zboží), nošení, přeprava cenností, přeprava nábytku, spedice.
(511) 35, 39
(210) O-446167

(111) **292105**
(220) 07.03.2007
(151) 22.08.2007
(540)



(730) **MESSENGER service s. r. o.**, Patočkova 3/712, Praha 6, 16900, CZ
(740) JUDr. Petr Stoklásek advokát, Pod stadiony 2719/19, Praha 5, 15000
(510) (35) rozšiřování reklamních materiálů zákazníkům (letáky, prospekty, tisky, vzorky), rozšiřování reklamních nebo inzertních materiálů, venkovní reklama, vzorky zboží (distribuce), zasilání reklamních materiálů zákazníkům; (39) automobilová doprava, doprava nákladní (kamionová), dopravci, doručovací služby, kurýrní služby, doručování balíků, doručování zboží, dovoz, doprava, kurýrní služby (dokumenty nebo zboží), nošení, přeprava cenností, přeprava nábytku, spedice.
(511) 35, 39
(210) O-446168

(111) **292211**
(220) 20.10.2006
(151) 29.08.2007
(540)



(730) **LAGARDERE ACTIVE BROADCAST Soci t  Anonyme Mon gasque**, 1 rue du Tenao Roc Fleuri, 98000 Monte Carlo, MC
(740) Rott, Růžička & Guttman Patentov , zn mkov  a advok tn  kancel r , JUDr. Vladim r Rott, Vlnohradsk  37/938, Praha 2, 12000
(510) (9) p stroje pro z znam, p enos a reprodukci zvuku nebo obrazu, nosi e magnetick ch a numerick ch z znam , akustick  disky, audio a/nebo video kompaktn  disky, kompaktn  disky s mrtvou pam t , audio a /nebo video kazety, digit ln  video disky, za izen  pro zpracov n  informac  a po t a e, programy pro po t a e (zapsan  programy), video hry pro využit  pouze s televizn m p ij ma em; (14) chronometrick  p stroje jako hodinky, bižuterie, ozdobn  kl i enky - v r mci t to t r dy; (16) pap r, lepenka, tiskařsk  v robky, noviny, revue, katalogy, magaz ny, brožury, prospekty, knihy, plak ty, let ky, pap rensk  zboží, psac  potřeby, fotografie, plastov  materi ly pro balen  (pytle, s čky, f lie, archy pap ru); (18) tlumoky pro alpinisty, brašny, tašky na pl ž, cestovn  kufry, zavazadla, deštn ky, slune n ky, hole, peněženky, n prsn  tašky, batohy na z da, tašky do ruky, tašky na kempov n , cestovn  tašky; (25) oděvy, obuv, pokr vyky hlavy; (28) hry, hra ky, hrac  karty; (35) publika n   innost - vyd v n  reklamn ch, n borov ch, propaga n ch a inzertn ch materi l , řízen  obchodn ch z ležitost , obchodn  spr va, distribuce prospekt , vzork , novinov  abonentn  sluřba pro veřejnost, poradensk  sluřba, informace a zpravodajstv  o obchodn ch z ležitostech, organizace v stav za  celem obchodn m nebo reklamn m, řízen  reklamn   innost , reklama v radiu, televizi; (36) pojiřt'ovnictv , bankovn  sluřby, finan n  sluřby, spr va nemovitost , sponzorov n  reklamy; (37) stavebnictv , instalace,  drřba a opravy radiov ch a televizn ch vys la   a ant n, zejm na kabelov ch, pomoc  satelit , instalace mobiln  telefonn  s t ; (38) telekomunikace, radiov , televizn , telefonick  komunikace, radiov , televizn  vys l n , rozhlasov  vys l n , vys l n  radiofonn ch a televizn ch program , elektronick  pos l n  zpr v, komunikace prostřednictv m po t a ov ch termin l , sluřby p ed v n  zpr v telematickou cestou, komunikace (p enos) na vřchny multimedi ln  nosi e a s t  v etn  Internetu, tiskov  kancel ř a informace (zpr vy) - v r mci t to t r dy; (39) distribuce novin, rezervace m st pro cestov n , cestovn  kancel r  - v r mci t to t r dy, organizace cest po moři a jin ho cestov n ; (41) z bavn  akce, zejm na radiov , televizn  na vřch multimedi ln ch nosi ch a s t ch v etn  Internetu, mont ř vlastn ch radiov ch a televizn ch program  - v r mci t to t r dy, produk n  sluřby audiovizu ln ho vys l n , produkce p edstaven , film , organizace a prov d n  akc , konkurz  a projev  v oblast  z bavy, kultury a v chovy, vyd v n  knih, revue, diskot kov  sluřby, organizace koncert , ples , sluřby report r , filmov n  na videop sky; (42) programov n  pro po t a e, pron jem p stupov ho  asu serveru datab z , vytv ren  a realizace internetov ch str nek, spr va v stavn ch m st - v r mci t to t r dy
(511) 9, 14, 16, 18, 25, 28, 35, 36, 37, 38, 39, 41, 42
(210) O-442165

(111) **292472**
(220) 08.12.2006
(151) 12.09.2007
(540)



- (730) **Médecins Sans Frontières International**, Rue de Lausanne 78 CP 116, CH-1211 Geneve 21, CH
- (740) Rott, Růžička & Guttman Patentové, známkové a advokátní kanceláře, JUDr. Vladimír Rott, Vinohradská 37/938, Praha 2, 12000
- (510) (42) vědecký a průmyslový výzkum, chemický výzkum, geologie, vývoj (design) softwaru, zejména softwaru pro řízení zásob léčiv a ostatního materiálu pro poskytování rychlé humanitární pomoci, vývoj (design) softwaru pro shromažďování zdravotnických informací k využití pro případ epidemie nebo katastrof a informací týkajících se nemocných osob, počítačové programování, aktualizace a údržby počítačového softwaru, provozování webových stránek, právnícké služby, rozhodčí, zprostředkovací a pozorovací služby v oblasti konfliktů mezi etniky a jiných ozbrojených konfliktů a lobování u médií a příslušných orgánů, vědecké, průmyslové a technické poradenství, všeobecný výzkum v oblasti medicíny, psychologie, psychiatrie, biologie a zdravotnictví, bakteriologický výzkum; (44) lékařské služby, zdravotnické služby, nemocniční služby, farmaceutické služby, poskytování lékařské pomoci osobám v nebezpečí a ostatním osobám v nouzi, poskytování lékařských humanitárních služeb, poskytování zdravotnických zařízení, služby psychologa, poskytování humanitární pomoci v rámci této třídy; (45) poskytování humanitární pomoci v rámci této třídy, poskytování zdravotnických zařízení, mobilních budov, domácího prádla a ostatního materiálu nezbytného pro zřízení nouzového tábora k poskytování humanitární pomoci, poskytování ošacení, rozdělování ošacení, sanitárních výrobků, prostěradel, příkrývek, prádla do koupelen, domácího prádla v oblasti humanitární pomoci, poradenství při zřizování nouzového tábora k poskytování humanitární pomoci, vývoj a zavádění programů humanitární pomoci, pátrání po pohřešovaných osobách, které zmizely v průběhu ozbrojených konfliktů nebo přírodních katastrof v oblasti humanitární pomoci, osobní a sociální služby poskytované ostatním osobám k uspokojení potřeb jednotlivců, zejména poskytování stravy a nápojů při misích pomoci uprchlíkům, nemocným, osobám v nebezpečí a ostatním osobám v nouzi.
- (511) 42, 44, 45
(210) O-443610

(111) **293577**
(220) 25.05.2007
(151) 24.10.2007
(540)

Kácary

- (730) **Jedlička Miloš**, Foustkova 21, Brno, 61600, CZ
- (510) (33) alkoholické nápoje (s výjimkou pív), víno.
- (511) 33
(210) O-448442

(111) **294054**
(220) 04.07.2007
(151) 14.11.2007
(540)



HOTEL SOFIA
GALERIE CAFÉ BAR

- (730) **Petrova Vilma**, Lidická 113/1, Litomyšl, 57001, CZ
- (740) PROPATENT, Ing. Vlasta Sedláčková, Pod Pekařkou 1, Praha 4 - Podolí, 14700
- (510) (35) reklamní a propagační služby; (41) galerie; (43) ubytovací a restaurační služby, služby společného stravování.
- (511) 35, 41, 43
(210) O-449735

(111) **294134**
(220) 19.04.2007
(151) 21.11.2007
(540)



- (730) **Svaz pěstitelů a zpracovatelů olejnin**, Jankovcova 18, Praha 7, 17037, CZ
- (510) (35) předvádění zboží, marketingové studie, poradenství v obchodní činnosti, průzkum trhu, obchodní nebo podnikatelské poradenství, hospodářské (ekonomické) prognózy, organizování komerčních výstav, obchodní nebo podnikatelské informace; (41) vydávání textů, školení, vyučování, vzdělávání, vydávání knih, organizování a vedení konferencí, organizování a vedení kongresů, vzdělávací informace, organizování kulturních nebo vzdělávacích výstav, organizování a vedení seminářů, pořádání a řízení pracovních setkání, psaní textů; (44) ničení škůdců v zemědělství, ničení plevele.
- (511) 35, 41, 44
(210) O-447473

(111) **294535**
(220) 26.06.2007
(151) 11.12.2007
(540)



ZÁMEK ZÁBŘEH
OSTRAVA

HOTEL & PIVOVAR

- (730) **Hradil Petr Ing.**, U Zámku 42/1, Ostrava - Zábřeh, 70030, CZ
(740) BOHEMIA PATENT, Ing. Jana Vanděliková, Vodičkova 791/41, Praha 1 - Nové Město, 11000
(510) (32) piva, minerální vody, šumivé nápoje a jiné nápoje nealkoholické, nápoje a šťávy ovocné, sirupy a jiné přípravky k zhotovování nápojů; (33) veškeré alkoholické nápoje (s výjimkou pív), spadající do tř. 33; (35) zprostředkování obchodní činnosti v oblasti výrobků ve třídě 32 a 33, propagační a reklamní činnost, propagace, reklama, marketing, správa hotelů, sekretářské služby, obchodní reklama pro třetí osoby, pronájem reklamních ploch a materiálů, venkovní reklama, služby a poradenství v obchodní činnosti, organizování výstav komerčního charakteru, pořádání veletrhů pro obchodní a reklamní účely; (36) směnářská činnost, úschova cenností pro ubytované, pronájem nemovitostí, pronájem kanceláří, informace o cestovním a úrazovém pojištění a jejich zprostředkování; (39) rezervace cestování, organizování cest, pronájem parkovacích ploch, pronájem garáží, služby v dopravě a přepravě, organizování okružních výletů, turistické prohlídky, doprovázení turistů; (41) zábava, sportovní aktivity, kulturní aktivity, organizování a vedení konferencí, organizování a vedení seminářů, plánování a organizování večírků, organizování kulturních a vzdělávacích výstav, provozování sportovních zařízení, předprodej vstupenek na kulturní, sportovní a společenské akce, služby klubu zdraví, služby pro oddech a rekreaci, provozování kasina a herních automatů, provozování heren, noční kluby; (43) služby zajišťující stravování a nápoje, stravovací a restaurační služby, hostinská činnost, pronajímání a přechodné ubytování, hotelové služby, kavárny, penziony, restaurace, služby barů, ubytovací služby (hotely penziony), provoz hotelového ubytování, rezervace hotelů, penzionů a přechodného ubytování, pronajímání jednacích místností.
(511) 32, 33, 35, 36, 39, 41, 43
(210) O-449409

(111) **294536**
(220) 26.06.2007
(151) 11.12.2007
(540)



- (730) **Hradil Petr Ing.**, U Zámku 42/1, Ostrava - Zábřeh, 70030, CZ
(740) BOHEMIA PATENT, Ing. Jana Vanděliková, Vodičkova 791/41, Praha 1 - Nové Město, 11000
(510) (32) piva, minerální vody, šumivé nápoje a jiné nápoje nealkoholické, nápoje a šťávy ovocné, sirupy a jiné přípravky k zhotovování nápojů; (35) zprostředkování obchodní činnosti v oblasti výrobků ve třídě 32,

propagační a reklamní činnost, propagace, reklama, marketing, správa hotelů, sekretářské služby, obchodní reklama pro třetí osoby, pronájem reklamních ploch a materiálů, venkovní reklama, služby a poradenství v obchodní činnosti, organizování výstav komerčního charakteru, pořádání veletrhů pro obchodní a reklamní účely; (43) služby zajišťující stravování a nápoje, stravovací a restaurační služby, hostinská činnost, pronajímání a přechodné ubytování, hotelové služby, kavárny, penziony, restaurace, služby barů, ubytovací služby (hotely penziony), provoz hotelového ubytování, rezervace hotelů, penzionů a přechodného ubytování, pronajímání jednacích místností.

(511) 32, 35, 43
(210) O-449410

(111) **295099**
(220) 18.10.2006
(151) 09.01.2008
(540)

V NEBI

- (730) **Malá Alena**, Příchovice 627, Příchovice, 46848, CZ
Malý Martin, Příchovice 627, Příchovice, 46848, CZ
(740) Mgr. Kamil Kolátor, Dolní nám. 5, Jablonec nad Nisou, 46601
(510) (43) služby zajišťující stravování a nápoje, kavárny, dočasné ubytování, penziony, provoz hotelového ubytování; (45) osobní a společenské služby poskytované třetími osobami k uspokojení potřeb jednotlivců.
(511) 43, 45
(210) O-442054

(111) **295219**
(220) 24.08.2007
(151) 09.01.2008
(540)



- (730) **R3 group, s.r.o.**, Paříkova 910/11a, Praha 9 - Vysočany, 19000, CZ
(740) HALAXOVÁ & HALAXOVÁ, TETRAPAT, RNDr. Zdeňka Halaxová, Dukelská 891/4, Olomouc, 77200
(510) (35) dodavatelské služby pro třetí osoby (nákup výrobků a služeb pro jiné podniky), reklama, propagace a inzerce prostřednictvím všech druhů médií, činnost podnikatelských, ekonomických, organizačních a účetních poradců, administrativní činnost, marketing, tvorba databází pro komerční účely, pomoc při provozování obchodů a obchodních činností, pomoc při řízení obchodní činnosti, zprostředkování organizačních, objednávkových, nákupních a prodejních služeb v oblasti obchodu, poskytování obchodních informací a jiných informačních produktů reklamního charakteru, poskytování multimediálních informací v oblasti obchodu, komerční využití Internetu v oblastech komerčních internetových médií a vyhledávacích služeb, on-line inzerce, on-line marketing, on-line obchod, poradenská, informační a zprostředkovatelská činnost týkající se obchodu se službami spadajícími do tř. 35, 36, 37, 41, 42, a 44, pořádání a organizování veletrhů a výstav ke komerčním a reklamním účelům, rozšiřování reklamních a propagačních materiálů a vzorků zboží, průzkum trhu, pronájem reklamních ploch, předvádění pro reklamní účely a podporu prodeje, předvádění zboží, provádění aukcí a dražeb, vedení účetnictví, ekonomické informace a poradenství, facility management spadající do této třídy; (36) služby nemovitostní, realitní činnost, oceňování movitých a nemovitých věcí, daňové poradenství, činnost finančních poradců, finanční a finančně-konzultační služby, správa a údržba majetku a nemovitostí, zastavářská činnost, finanční analýzy, clearing, daňové odhady, kapitálové investice, finanční informace a finanční poradenství, leasing, bankovníctví, banky úvěrové, makléřství, homebanking - domácí bankovní služby, elektronický převod kapitálu,

finanční odhady a oceňování (pojišťovnictví, bankovníctví, nemovitosti), finanční řízení, hypotéky (poskytování půjček), služby kreditní karty, vydávání kreditních karet, kurzovní záznamy na burze (služby), služby likvidace podniků (finanční záležitosti), konzultační služby v oblasti pojišťovnictví, směnářské služby, vydávání cenných papírů, činnost obchodníka s cennými papíry, činnost investiční společnosti, činnost investičního fondu (kolektivní investování), poskytování investičních služeb, ověřování šeků, úvěrové ústavy, záruky, pojišťovací činnost, zajišťovací činnost, činnosti související s pojišťovací a zajišťovací činností, půjčky, služby v oblasti penzijního připojištění, služby v oblasti stavebního spoření, developerství, franchising, merchandising, facility management spadající do této třídy; (37) stavebnictví, poradenství v oblasti stavebnictví, zprostředkování v oblasti stavebnictví, zprostředkování oprav a přestavěb nemovitostí, realizace stavebních zakázek, stavební rekonstrukce, demolice staveb, budování inženýrských sítí, montovaných staveb bytů, průmyslových prostor a stavebních konstrukcí - v rámci této třídy, provádění jednoduchých a drobných staveb, jejich změn a odstraňování, montáže suchých staveb, úpravy prostranství v rámci dokončování staveb, stavební práce v oborech inženýrského, průmyslového a pozemního stavitelství, dodávky staveb a jejich částí v uvedených oborech, včetně bezvýkopových technologií a tunelování, montáže konstrukcí, servisní, dilenské a opravářské služby, provádění staveb včetně jejich změn, udržovacích prací na nich a jejich odstraňování, zednictví, tesařství, obkladačství, pokrývačství, štukatérství, podlahářství, izolačnictví, instalatérství, truhlářství, zámečnictví, topenářství, kominictví, malířství a natěračství, klempířství, montáž, údržba a servis bezpečnostních a signalizačních zařízení, montáž, opravy a zkoušky vyhrazených plynových zařízení, montáže, opravy a servis vyhrazených elektrických zařízení, půjčování stavebních strojů a zařízení, provádění inženýrských, průmyslových, bytových a občanských oprav a staveb; (41) školení a poradenství v oblasti facility managementu a projektového managementu; (42) služby technických poradců v oblasti stavebnictví, architektury a projektových prací, inženýrská činnost v investiční výstavbě, zajišťování studií domů a bytů, zajišťování projektové dokumentace domů a bytů a jejího zpracování, expertní činnost ve výstavbě, vytváření kolekcí domů, projektová činnost, developerská činnost ve stavebnictví, služby bytového architekta, výtvarné návrhy interiérů - designérská činnost, návrhářství bytové a kancelářské, architektonické poradenství, projektový management v oblasti koordinace činnosti spojených s realizací staveb (zajištění investičního záměru, zajištění kompletní projektové fáze, zajištění a organizace tendru, realizace staveb); (44) poskytování služeb pro zemědělství a zahradnictví, zejména zahradní architektura, zahradnické služby, zahradnictví, rostlinné školky, údržba trávníků.

(511) 35, 36, 37, 41, 42, 44
(210) O-451201

(111) **295333**
(220) 24.08.2007
(151) 16.01.2008
(540)

The logo consists of the letters 'AG' in a stylized, bold font, followed by the word 'HAMMER' in a larger, bold, sans-serif font. The 'A' and 'G' are connected.

(730) **Peter Harčarik**, Skuhrovecká 106, Mnichovice Božkov, 25164, CZ
(740) Ing. Michal Jupa, patentový zástupce, Na Baních 1385, Praha 5 - Zbraslav, 15600
(510) (2) barvy, nátěry, laky, ochranné výrobky proti korozi a deteriorizaci dřeva, barviva, mořidla; (35) zprostředkovatelská, konzultační a poradenská činnost v oblasti obchodu s nátěrovými hmotami, barvami a doplňkovým materiálem a nářadím k nim, provoz internetového obchodu, reklama; (37) provádění staveb včetně jejich změn, udržovacích prací na nich a jejich odstraňování, dokončovací práce ve stavebnictví, jako např.

malířství, natěračství, štukování, štukování, zateplování, opravy fasád, zprostředkovatelská, konzultační a poradenská činnost v uvedených oblastech.

(511) 2, 35, 37
(210) O-451221

(111) **295495**
(220) 23.08.2007
(151) 24.01.2008
(540)

The logo features the word 'Severostav' in a large, bold, serif font, with 'spol. s r.o.' in a smaller, bold, sans-serif font below it. The text is enclosed in a stylized frame that resembles a house or a roofline.

(730) **SEVEROSTAV, spol. s r.o.**, Slovanská 861/40, Děčín VI - Letná, 40502, CZ
(740) ZEMAN - podkrušnohorská patentová a známková kancelář, Petr Zeman, Hradní 301, Loket, 35733
(510) (35) zprostředkování obchodu kovovými stavebními materiály, zejména kovovými válcovanými profily, kovovými výplněmi stavebních konstrukcí, potrubářským, vodoinstalačním a plynoinstalačním materiálem včetně armatur, dveřním a okenním kováním kovovým, spojovacími materiály kovovými, drobnými zámečnickými výrobky a jinými drobnými výrobky z kovu, klempířskými výrobky kovovými, plotovým pletivem kovovým a jinými plotovými výrobky kovovými, kovovými lany, zprostředkování obchodu počítači, periferiemi počítačů, telefonními přístroji a telekomunikační technikou, jinými zařízeními pro pořizování, přenos a reprodukci dat, zvuku a obrazu, elektrotechnickým materiálem, strojně čitelnými nosiči informací a informacemi na takovýchto nosičích, softwarem, informacemi přenášeny elektronickou cestou, kancelářskou technikou zařazenou do třídy 9, zprostředkování obchodu izolačními a těsnicími materiály náležejícími do třídy 17, zprostředkování obchodu stavebními hmotami a stavebními výrobky nekovovými pro svislé i vodorovné stavební konstrukce, střešní krytinou, stavebním dřevem, stavebním sklem, izolačními materiály náležejícími do třídy 19, stavebním kováním nekovovým, spojovacími materiály nekovovými, klempířskými prvky nekovovými, plotovým pletivem a plotovými výrobky nekovovými, zprostředkování obchodu elektromontážním a elektroinstalačním materiálem včetně osvětlovacích těles, zprostředkování obchodu zařizovacími předměty, zejména sanitárními, zprostředkování obchodu ohřívacími, topnými, chladičnými a klimatizačními zařízeními, poradenství v oboru uvedených výrobků z hlediska jejich výběru, vlastností, účelu, použití a cen, vedení obchodní společnosti, obchodní administrativy, účetní práce, reklamní a propagační činnost, vydávání reklamních a propagačních materiálů, předvádění a nabíjení výrobků, zajišťování a vedení dražeb; (37) provádění staveb, jejich změn a odstraňování, veškeré stavební práce náležející do okruhu hlavní stavební výroby včetně prací zemních a dokončovacích, zajišťování veškerých prací náležejících do okruhu přidružené stavební výroby, přípravné práce pro stavby, zejména práce lešnářské, montáž a demontáž stavebního bednění, veškeré práce stavební, montážní včetně prací výškových a prováděných pomocí horolezecké techniky, opravy a údržba staveb, úklid staveb, vnitřní údržba a úklid budov, půjčování a pronájem stavební mechanizace, inženýrská činnost v investiční výstavbě, zajišťování odborných prohlídek a revizí, zejména dozorovaných zařízení, stavební dozor, poradenství v oboru staveb, stavebních hmot a stavebních materiálů; (42) projektování staveb, zajišťování prací urbanistů, architektů, projektantů, konstruktérů, designérů, geologů, geodetů, práce technologické ve stavebnictví a výrobě stavebních hmot a stavebních materiálů, práce rozpočtářů ve stavebnictví, zajišťování odborných prací zkušebních a laboratorních, zajišťování autorského dozoru nad stavbami, zajišťování odborných posudků a expertiz, tvorba software, počítačová grafika, projektování počítačových sítí, projektování elektronických zařízení, projektování telekomunikačních

zařízení, poradenství v oboru užití výpočetní techniky a telekomunikační techniky.

(511) 35, 37, 42
(210) O-451156

(111) **295644**
(220) 23.08.2007
(151) 30.01.2008
(540)



(730) **SEVEROSTAV, spol. s r.o.**, Slovanská 861/40, Děčín VI - Letná, 40502, CZ

(740) ZEMAN - podkrušnohorská patentová a známková kancelář, Petr Zeman, Hradní 301, Loket, 35733

(510) (9) hardware - počítače, periferie počítačů, telefonní přístroje a telekomunikační technika, jiná zařízení pro pořizování, přenos a reprodukci dat, zvuku a obrazu, elektrotechnický materiál, strojně čitelné nosiče informací a informace na takovýchto nosičích, software, elektronické katalogy a jiné informace přenášené elektronickou cestou, kancelářská technika zařazená ve třídě 9; (38) přenos informací, zvuku a obrazu, poskytování internetových služeb, zajišťování připojení ke komunikační síti Internet, provozování interního telefonního, rozhlasového a televizního okruhu, pronájem a půjčování telekomunikačních zařízení, pronájem a půjčování jiných zařízení pro pořizování, přenos a reprodukci zvuku a obrazu; (42) tvorba software, počítačová grafika, projektování počítačových sítí, projektování elektronických zařízení, projektování telekomunikačních zařízení, poradenství v oboru užití výpočetní techniky a telekomunikační techniky.

(511) 9, 38, 42
(210) O-451157

(111) **295682**
(220) 06.09.2007
(151) 30.01.2008
(540)



(730) **AGROPROTEC s.r.o.**, Dolní 549, Kamenný Újezd, 37381, CZ

(510) (1) přírodní a umělá hnojiva, desikanty, mořidla, pomocné prostředky na ochranu rostlin, chemické prostředky používané v zemědělství, zahradnictví a lesnictví; (5) fungicidy, herbicidy, insekticidy, prostředky na ničení plevelů a hubení škůdců; (41) školení (informace) - kurzy zaměřené na oblast marketingu v zemědělství; (44) služby zemědělské (poradenství).

(511) 1, 5, 41, 44
(210) O-451575

(111) **296684**
(220) 02.10.2007
(151) 05.03.2008
(540)



(730) **KLINICKÉ CENTRUM PRAHA s.r.o.**, Krakovská 8/581, Praha 1, 11000, CZ

(740) PROPATENT, Ing. Vlasta Sedláčková, Pod Pekařkou 1, Praha 4 - Podolí, 14700

(510) (5) farmaceutické a veterinářské výrobky, hygienické výrobky pro léčebné účely, dietetické přípravky pro léčebné účely, potraviny pro batolata, náplasti, obvazový materiál, materiály pro plombování zubů a pro zubní otisky, dezinfekční přípravky, výrobky pro hubení škodlivých zvířat, fungicidy, herbicidy; (42) vědecké a technologické služby a s nimi spojený výzkum a návrh, průmyslové analýzy a výzkum, návrh a vývoj počítačového hardwaru a softwaru; (44) lékařské služby, veterinářské služby, péče o hygienu a krásu osob a zvířat, zemědělské, zahradnické a lesnické služby.

(511) 5, 42, 44
(210) O-452389

(111) **296827**
(220) 01.10.2007
(151) 11.03.2008
(540)

ANABELL

(730) **Centrum Anabell, z. s.**, Masarykova 506/37, Brno, 60200, CZ

(740) PROPATENT, Ing. Vlasta Sedláčková, Pod Pekařkou 1, Praha 4 - Podolí, 14700

(510) (5) farmaceutické a veterinářské výrobky, hygienické výrobky pro léčebné účely, dietetické přípravky pro léčebné účely, potraviny pro batolata, náplasti, obvazový materiál, materiály pro plombování zubů a pro zubní otisky, dezinfekční přípravky, výrobky pro hubení škodlivých zvířat, fungicidy, herbicidy; (9) přístroje a nástroje vědecké, námořní, geodetické, fotografické, filmové, optické, přístroje pro vážení, měření, signalizaci, kontrolu (inspekci), záchranu a přístroje pro vyučování, přístroje a nástroje pro vedení, přepínání, přeměnu, akumulaci, regulaci nebo řízení elektrického proudu, přístroje pro záznam, převod, reprodukci zvuku nebo obrazu, magnetické nosiče zvukových záznamů, gramofonové desky, automatické distributory a mechanismy pro přístroje a mince, zapisovací pokladny, počítačové stroje, přístroje pro zpracování informací a počítače, hasicí přístroje; (29) maso, ryby, drůbež a zvěřina, masové výtažky, zavařované, mražené, sušené a vařené ovoce a zelenina, želé, džemy, vejce, mléko a mléčné výrobky, oleje a tuky jedlé; (30) káva, čaj, kakao, cukr, rýže, tapioka, ságo, kávové náhražky, mouka a přípravky z obilnin, chléb, pečivo, cukrovinky, zmrzlina, med, sirup melasový, droždí, prášky do těsta, sůl, hořčice, ocet, nálevy (k ochucení), koření, led pro osvěžení; (31) výrobky zemědělské, zahradnické, lesní a zrní neuvedené v jiných třídách, živá zvířata, čerstvé ovoce a zelenina, osivo, rostliny a přírodní květiny, krmivo pro zvířata, slad; (32) piva, minerální vody, šumivé nápoje a jiné nápoje nealkoholické, nápoje a šťávy ovocné, sirupy a jiné přípravky k zhotovování nápojů; (33) alkoholické nápoje (s výjimkou pív); (35) propagační činnost, reklama, pomoc při řízení obchodní činnosti, obchodní administrativa, kancelářské práce; (38) spoje (komunikace); (41) výchova, vzdělávání, zábava, sportovní a kulturní aktivity; (44) lékařské služby, veterinární služby, péče o hygienu a krásu osob a zvířat, zemědělské, zahradnické a lesnické služby.

(511) 5, 9, 29, 30, 31, 32, 33, 35, 38, 41, 44
(210) O-452334

(111) **297098**
(220) 26.09.2007
(151) 25.03.2008
(540)

(730) **ALOE VERA OF AMERICA, INC.**, 13745 Jupiter Road, 75238 Dallas, TX, US
(740) Baker & McKenzie v.o.s., advokátní kancelář, JUDr. Jiří Čermák, advokát, Klimentská 46/1216, Praha 1, 11002
(510) (3) kosmetické prostředky, zejména báze, rtěnky, korektory, fixátory na řasy a obočí, konturování tužky na rty, oči a obočí, řasenky, tvářenky, oční stíny a pudry, prostředky péče o pleť, zejména prostředky na čištění pleti a na hluboké čištění pleti, tonery, krémy a séra na obličej.
(511) 3
(210) O-452231

(111) **297352**
(220) 18.10.2006
(151) 22.04.2008
(540)

(730) **Vedral Radovan**, Novorossijská 941/1, Praha 10 - Vršovice, 10000, CZ
(740) Bohemia Patent, Ing. Jana Vandělková, Vodičkova 791/41, Praha 1 - Nové Město, 11000
(510) (30) rýže basmati původem z Indie a Pakistánu; (35) zprostředkovatelská činnost v oblasti obchodu, marketingu, reklamy, inzerce, výstav s obchodním zaměřením, obstaravatelská činnost v oblasti obchodu a obchodních služeb, zprostředkovávání obchodních kontaktů, provádění obchodních operací, komerční využití Internetu v oblastech komerčních internetových médií a vyhledávacích služeb, on-line inzerce, merchadising, franchising, organizace a pořádání výstav ke komerčním a reklamním účelům, propagační, reklamní a inzertní činnost, předvádění zboží.
(511) 30, 35
(210) O-442085

(111) **298410**
(220) 05.03.2007
(151) 11.06.2008
(540)



(730) **PHILIP MORRIS BRANDS SARL**, Quai Jeanrenaud 3, CH - 2000 Neuchâtel, CH
(740) Šindelka & Lachmannová - advokáti, Mgr. Karel Šindelka, advokát, Římská 103/12, Praha 2, 12000
(510) (34) tabák, cigaretový papír, kuřácké potřeby (s výjimkou vyrobených z drahých kovů), zápalky.
(511) 34
(210) O-446119

(111) **298411**
(220) 05.03.2007
(151) 11.06.2008
(540)



(730) **PHILIP MORRIS BRANDS SARL**, Quai Jeanrenaud 3, CH - 2000 Neuchâtel, CH
(740) Šindelka & Lachmannová - advokáti, Mgr. Karel Šindelka, advokát, Římská 103/12, Praha 2, 12000
(510) (34) tabák, cigaretový papír, kuřácké potřeby (s výjimkou vyrobených z drahých kovů), zápalky.
(511) 34
(210) O-446120

(111) **302603**
(220) 29.08.2007
(151) 30.12.2008
(540)



(730) **BSC PRAHA, spol. s r.o.**, Na Hřebenech II 1718/10, Praha 4, Nusle, 14000, CZ
(740) Rott, Růžička & Guttman Patentové, známkové a advokátní kanceláře, JUDr. Michal Růžička CSc., patentový zástupce, Vinohradská 37, Praha 2, 12000
(510) (35) činnost organizačních a ekonomických poradců, maloobchodní a velkoobchodní činnost v oblasti hardwaru a softwaru; (41) organizování a vedení školení a seminářů; (42) vývoj, tvorba, úpravy, aktualizace, správa a poskytování softwaru, konzultační a poradenská činnost v oblasti projektování systémů řízení s využitím výpočetní techniky.
(511) 35, 41, 42
(210) O-451347

(111) **304941**
(220) 01.10.2007
(151) 15.04.2009
(540)

Agrisorb

(730) **AgroProtec s.r.o.**, Dolní 549, Kamenný Újezd, 37381, CZ
(510) (1) přírodní a umělá hnojiva, chemické prostředky používané v zemědělství, zahradnictví a lesnictví.
(511) 1
(210) O-452326

(111) **308766**
(220) 01.11.2006
(151) 18.11.2009
(540)

PROFIL

(730) **PROFIL NÁBYTEK, a.s.**, Hradská 280, Humpolec, 39601, CZ
(740) Ing. Pavel Reichel, Lopatecká 14, Praha 4, 14700
(510) (10) speciální nábytek k lékařským a laboratorním účelům, například pro vybavení ordinací, nemocnic, léčebných a pečovatelských zařízení, laboratoří, pro chirurgy, dentisty; (20) nábytek všeho druhu a jeho části a příslušenství, související dřevěné artefakty, např. bytové doplňky, vše v rámci třídy 20, zrcadla, rámy, ozdobné obložení nábytku; (35) zprostředkování obchodu v oblasti nábytku, související reklama, propagace, pomoc při řízení obchodní činnosti, marketing, obchodní poradenství, organizování a uzavírání obchodních transakcí pro jiné, organizování kontraktů pro nákup a prodej zboží v oblasti nábytku, související reklama a marketing prostřednictvím Internetu, provozování virtuálních obchodních středisek v oblasti nábytku na Internetu, zejména elektronické přijímání objednávek zboží, organizování prodeje.
(511) 10, 20, 35
(210) O-442508

Zániky ochranných známek uplynutím doby platnosti

Kapitola obsahuje údaje o ochranných známkách, které zanikly uplynutím doby platnosti podle ustanovení § 29 odst. 1 zákona č. 441/2003 Sb.

Číslo zápisu (111)	Datum zániku (141)	Číslo zápisu (111)	Datum zániku (141)	Číslo zápisu (111)	Datum zániku (141)	Číslo zápisu (111)	Datum zániku (141)
88721	20.03.2016	203034	21.03.2016	283677	16.03.2016	284190	15.03.2016
89027	11.03.2016	203734	11.03.2016	283680	16.03.2016	284191	15.03.2016
92335	10.03.2016	203743	20.03.2016	283681	16.03.2016	284192	16.03.2016
156778	11.03.2016	204689	12.03.2016	283682	16.03.2016	284196	16.03.2016
156824	14.03.2016	204700	20.03.2016	283683	16.03.2016	284197	16.03.2016
162977	15.03.2016	205491	12.03.2016	283684	16.03.2016	284200	16.03.2016
163090	15.03.2016	205499	14.03.2016	283685	17.03.2016	284201	17.03.2016
166473	10.03.2016	206125	13.03.2016	283686	17.03.2016	284202	17.03.2016
166478	17.03.2016	206127	14.03.2016	283687	17.03.2016	284203	17.03.2016
166649	20.03.2016	206808	13.03.2016	283688	20.03.2016	284206	20.03.2016
194020	11.03.2016	206809	13.03.2016	283690	20.03.2016	284211	20.03.2016
194023	13.03.2016	206810	13.03.2016	283691	20.03.2016	284212	20.03.2016
194843	19.03.2016	206811	13.03.2016	283693	20.03.2016	284215	20.03.2016
197123	13.03.2016	206812	13.03.2016	283695	20.03.2016	284218	20.03.2016
197124	14.03.2016	206813	13.03.2016	283696	20.03.2016	284220	21.03.2016
198111	13.03.2016	206816	13.03.2016	283697	20.03.2016	284221	21.03.2016
198113	13.03.2016	206817	13.03.2016	283698	20.03.2016	284222	21.03.2016
198114	14.03.2016	206818	13.03.2016	283699	21.03.2016	284225	21.03.2016
198944	19.03.2016	206819	13.03.2016	283752	16.03.2016	284226	21.03.2016
199945	15.03.2016	207497	11.03.2016	283753	21.03.2016	284228	21.03.2016
199947	19.03.2016	208851	19.03.2016	284137	09.03.2016	284229	21.03.2016
200633	14.03.2016	208920	14.03.2016	284140	09.03.2016	284230	21.03.2016
200636	14.03.2016	209415	12.03.2016	284141	09.03.2016	284527	16.03.2016
200637	14.03.2016	210202	20.03.2016	284142	09.03.2016	284552	13.03.2016
202221	11.03.2016	216911	21.03.2016	284144	09.03.2016	284803	09.03.2016
202224	11.03.2016	218655	15.03.2016	284146	09.03.2016	284804	09.03.2016
202230	13.03.2016	283422	10.03.2016	284147	09.03.2016	284806	10.03.2016
202231	13.03.2016	283636	09.03.2016	284148	09.03.2016	284807	13.03.2016
202233	14.03.2016	283637	09.03.2016	284149	09.03.2016	284808	13.03.2016
202252	15.03.2016	283640	09.03.2016	284150	09.03.2016	284809	13.03.2016
202253	15.03.2016	283647	10.03.2016	284151	09.03.2016	284814	13.03.2016
202254	15.03.2016	283648	09.03.2016	284158	10.03.2016	284815	14.03.2016
202255	18.03.2016	283651	13.03.2016	284160	10.03.2016	284818	14.03.2016
202256	18.03.2016	283652	13.03.2016	284162	10.03.2016	284819	14.03.2016
202257	18.03.2016	283653	13.03.2016	284164	10.03.2016	284820	14.03.2016
202258	18.03.2016	283654	13.03.2016	284166	10.03.2016	284821	14.03.2016
202259	18.03.2016	283655	13.03.2016	284167	10.03.2016	284822	14.03.2016
202260	18.03.2016	283657	14.03.2016	284169	13.03.2016	284823	14.03.2016
202261	18.03.2016	283660	14.03.2016	284170	13.03.2016	284827	14.03.2016
202262	18.03.2016	283662	15.03.2016	284171	13.03.2016	284833	15.03.2016
202284	21.03.2016	283663	15.03.2016	284172	13.03.2016	284834	15.03.2016
202291	21.03.2016	283664	15.03.2016	284175	13.03.2016	284835	15.03.2016
203014	14.03.2016	283665	15.03.2016	284177	14.03.2016	284836	15.03.2016
203018	15.03.2016	283666	15.03.2016	284178	14.03.2016	284837	15.03.2016
203024	18.03.2016	283667	15.03.2016	284181	15.03.2016	284838	15.03.2016
203028	19.03.2016	283669	15.03.2016	284182	15.03.2016	284848	15.03.2016
203030	20.03.2016	283672	15.03.2016	284184	15.03.2016	284850	16.03.2016
203031	20.03.2016	283675	16.03.2016	284185	15.03.2016	284851	16.03.2016
203033	21.03.2016	283676	16.03.2016	284189	15.03.2016	284853	16.03.2016

Číslo zápisu (111)	Datum zániku (141)	Číslo zápisu (111)	Datum zániku (141)	Číslo zápisu (111)	Datum zániku (141)	Číslo zápisu (111)	Datum zániku (141)
284854	16.03.2016	285488	10.03.2016	287511	15.03.2016	294933	21.03.2016
284855	16.03.2016	285492	14.03.2016	288883	15.03.2016	295575	20.03.2016
284856	16.03.2016	286188	15.03.2016	288916	09.03.2016	296940	20.03.2016
284859	16.03.2016	286190	15.03.2016	288919	15.03.2016	296941	20.03.2016
284860	16.03.2016	286198	16.03.2016	290264	15.03.2016	297348	17.03.2016
284862	17.03.2016	286754	09.03.2016	290265	15.03.2016	300176	17.03.2016
284863	20.03.2016	286840	13.03.2016	290613	15.03.2016	305684	17.03.2016
284864	21.03.2016	286842	16.03.2016	291020	15.03.2016	305685	17.03.2016
284865	21.03.2016	286843	17.03.2016	293026	17.03.2016	306621	13.03.2016
285484	09.03.2016	287416	15.03.2016	294228	16.03.2016	311603	17.03.2016
285485	09.03.2016	287510	15.03.2016	294932	21.03.2016		

Vzdání se práv k ochranné známce

Vlastník ochranné známky se může podle ustanovení § 30 zákona č. 441/2003 Sb. u Úřadu písemným prohlášením vzdát práv k ochranné známce v rozsahu všech výrobků nebo služeb, pro které byla zapsána, nebo některých z nich. Účinky tohoto prohlášení nastávají dnem doručení prohlášení vlastníka ochranné známky Úřadu a nelze je vzít zpět. V této kapitole je tedy uvedeno datum účinnosti vzdání se práv k ochranné známce. Pokud se vlastník vzdal práv k ochranné známce jen v rozsahu některých výrobků a služeb, je pod příslušným INID kódem zveřejněn rovněž zbývající seznam výrobků a služeb, pro které ochranná známka zůstává zapsána. Tato kapitola dále zahrnuje údaje o ochranných známkách, u kterých vlastník písemným prohlášením omezil rozsah ochrany ve vztahu k prvku ochranné známky.

(111) 343438

(540)

Krondorf Korunní Exclusive

(210) O-513895

(580) s účinností ode dne 05.10.2016/vzdání se práv k ochranné známce

Úpravy znění/vyobrazení ochranných známek a seznamu výrobků a služeb

Kapitola obsahuje údaje o ochranných známkách, u kterých na žádost vlastníka ochranné známky došlo v souladu s ustanovením § 27 zákona č.441/2003 Sb. k úpravě ve znění, vyobrazení nebo seznamu výrobků a služeb, pokud tato změna uvádí údaje v ochranné známce do souladu se skutečností, aniž by se tím ochranná známka zásadně změnila. Kapitola dále obsahuje údaje o ochranných známkách, jejichž zápis byl obnoven pouze pro některé z výrobků a služeb v souladu s ustanovením §29 zákona č. 441/2003 Sb.

(111) 289064

(510) (5) potrava pro kojence, dietické přípravky a potraviny pro děti a nemocné, vitamínové a multivitaminové přípravky, bylinkové čaje, vše pro léčivé účely; (29) maso, ryby drůbež, zvěřina a výrobky z nich obsažené ve tř. 29, masové výtažky, konzervované výrobky z masa, ryb, drůbeže a zvěřiny, konzervované, sušené a tepelně zpracované ovoce a zelenina, konzervované potraviny, rosoly, džemy, marmelády, ovocné a zeleninové zavařeniny, ovocné a zeleninové protlaky, ovocné a zeleninové pyré, nálevy na saláty, vejce, mléko a mléčné výrobky, jedlé oleje a tuky - vše s výjimkou brambor, výrobků z brambor a (hluboko)zmražených výrobků; (30) káva, čaj, kakao, čokoláda, cukr, rýže, tapioka, ságo, kávové náhražky, mouka a výrobky z obilovin, sója a výrobky ze sójy obsažené ve tř. 30, chléb, pekárenské a cukrářské výrobky, těstoviny, sušenky, suchary, koláče, jemné pečivo, cukrovinky, sladkosti, med, melasový sirup,

kvasnice, prášky do pečiva, aromatické přípravky do potravin, sůl, hořčice, ocet, omáčky jako chuťové přísady, kečup, koření, kukuřice a výrobky z kukuřice obsažené ve tř. 30, kořenící směsi, čokoládové, kakaové a kávové nápoje - vše s výjimkou (hluboko)zmražených výrobků; (31) výrobky zemědělské, zahradnické a lesní produkty a obilniny obsažené ve tř. 31, živá zvířata, čerstvé ovoce a zelenina, semena, rostliny a květiny (mimo umělé), krmiva pro zvířata a slad; (32) pivo, minerální a sycené vody a jiné nealkoholické nápoje, ovocné a zeleninové nápoje a šťávy, sirupy a jiné přípravky na výrobu nápojů, voda pro kojence; (39) balení a skladování zboží, překládka nákladů.

(511) 5, 29, 30, 31, 32, 39

Změny vlastníků ochranných známek

Kapitola obsahuje údaje o ochranných známkách, které byly převedeny nebo přešly ve smyslu ustanovení § 15 odst. 1, 2 a § 16 zákona č. 441/2003 Sb. na jiného vlastníka v rozsahu všech zapsaných výrobků nebo služeb.

Číslo zápisu (111)	Dřívější vlastník (770)	Nynější vlastník (730)	S účinností od (580)
157039	Kofola ČeskoSlovensko a.s., Nad Porubkou 2278/31a, Ostrava, 70800, CZ	Kofola ČeskoSlovensko a.s., Nad Porubkou 2278/31a, Ostrava - Poruba, 70800, CZ	11.10.2016
162495	NOVARTIS AG, Basel, CH	Novartis Consumer Health S.A., Route de l'Etraz, 1197 Prangins, CH	05.10.2016
164152	Glaxo Group Limited, 980 Great West Road, Brentford, Middlesex TW8 9GS, GB	GlaxoSmithKline Consumer Healthcare (UK) IP Limited, 980 Great West Road, Brentford, Middlesex TW8 9GS, GB	05.10.2016
167482	Shell Brands International AG, Baarermatte, Baar, CH	CRITERION CATALYSTS & TECHNOLOGIES L.P., 1209 Orange Str., Corporation Trust Center, Wilmington, DE, US	10.10.2016
169967	Glaxo Group Limited, 980 Great West Road, Brentford, Middlesex TW8 9GS, GB	GlaxoSmithKline Consumer Healthcare (UK) IP Limited, 980 Great West Road, Brentford, Middlesex TW8 9GS, GB	05.10.2016
169996	Glaxo Group Limited, 980 Great West Road, Brentford, Middlesex TW8 9GS, GB	GlaxoSmithKline Consumer Healthcare (UK) IP Limited, 980 Great West Road, Brentford, Middlesex TW8 9GS, GB	05.10.2016
170403	Glaxo Group Limited, 980 Great West Road, Brentford, Middlesex TW8 9GS, GB	GlaxoSmithKline Consumer Healthcare (UK) IP Limited, 980 Great West Road, Brentford, Middlesex TW8 9GS, GB	05.10.2016
175112	Glaxo Group Limited, 980 Great West Road, Brentford, Middlesex TW8 9GS, GB	GlaxoSmithKline Consumer Healthcare (UK) IP Limited, 980 Great West Road, Brentford, Middlesex TW8 9GS, GB	05.10.2016
176819	Glaxo Group Limited, 980 Great West Road, Brentford, Middlesex TW8 9GS, GB	GlaxoSmithKline Consumer Healthcare (US) IP LLC Corporation Service Company, 2711 Centerville Road, Suite 400, Wilmington, 19808, DE, US	05.10.2016
194660	Novartis AG, Lichtstrasse 35, CH-4056 Basel, CH	Novartis Consumer Health S.A., Route de l'Etraz, 1197 Prangins, CH	05.10.2016
194742	Glaxo Group Limited, 980 Great West Road, Brentford, Middlesex TW8 9GS, GB	GlaxoSmithKline Consumer Healthcare (UK) IP Limited, 980 Great West Road, Brentford, Middlesex TW8 9GS, GB	05.10.2016
195675	Glaxo Group Limited, 980 Great West Road, Brentford, Middlesex TW8 9GS, GB	GlaxoSmithKline Consumer Healthcare (UK) IP Limited, 980 Great West Road, Brentford, Middlesex TW8 9GS, GB	05.10.2016
197376	Glaxo Group Limited, 980 Great West Road, Brentford, Middlesex TW8 9GS, GB	GlaxoSmithKline Consumer Healthcare (UK) IP Limited, 980 Great West Road, Brentford, Middlesex TW8 9GS, GB	05.10.2016
198169	Glaxo Group Limited, 980 Great West Road, Brentford, Middlesex TW8 9GS, GB	GlaxoSmithKline Consumer Healthcare (UK) IP Limited, 980 Great West Road, Brentford, Middlesex TW8 9GS, GB	05.10.2016
198394	Glaxo Group Limited, 980 Great West Road, Brentford, Middlesex TW8 9GS, GB	GlaxoSmithKline Consumer Healthcare (UK) IP Limited, 980 Great West Road, Brentford, Middlesex TW8 9GS, GB	05.10.2016
199471	Glaxo Group Limited, 980 Great West Road, Brentford, Middlesex TW8 9GS, GB	GlaxoSmithKline Consumer Healthcare (UK) IP Limited, 980 Great West Road, Brentford, Middlesex TW8 9GS, GB	05.10.2016
199472	Glaxo Group Limited, 980 Great West Road, Brentford, Middlesex TW8 9GS, GB	GlaxoSmithKline Consumer Healthcare (UK) IP Limited, 980 Great West Road, Brentford, Middlesex TW8 9GS, GB	05.10.2016
206748	Glaxo Group Limited, 980 Great West Road, Brentford, Middlesex TW8 9GS, GB	GlaxoSmithKline Consumer Healthcare (UK) IP Limited, 980 Great West Road, Brentford, Middlesex TW8 9GS, GB	05.10.2016
206749	Glaxo Group Limited, 980 Great West Road, Brentford, Middlesex TW8 9GS, GB	GlaxoSmithKline Consumer Healthcare (UK) IP Limited, 980 Great West Road, Brentford, Middlesex TW8 9GS, GB	05.10.2016
212259	Glaxo Group Limited, 980 Great West Road, Brentford, Middlesex TW8 9GS, GB	GlaxoSmithKline Consumer Healthcare (UK) IP Limited, 980 Great West Road, Brentford, Middlesex TW8 9GS, GB	05.10.2016
212260	Glaxo Group Limited, 980 Great West Road, Brentford, Middlesex TW8 9GS, GB	GlaxoSmithKline Consumer Healthcare (UK) IP Limited, 980 Great West Road, Brentford, Middlesex TW8 9GS, GB	05.10.2016
214056	Glaxo Group Limited, 980 Great West Road, Brentford, Middlesex TW8 9GS, GB	GlaxoSmithKline Consumer Healthcare (UK) IP Limited, 980 Great West Road, Brentford, Middlesex TW8 9GS, GB	05.10.2016
214145	Glaxo Group Limited, 980 Great West Road, Brentford, Middlesex TW8 9GS, GB	GlaxoSmithKline Consumer Healthcare (UK) IP Limited, 980 Great West Road, Brentford, Middlesex TW8 9GS, GB	05.10.2016
215542	Glaxo Group Limited, 980 Great West Road, Brentford, Middlesex TW8 9GS, GB	GlaxoSmithKline Consumer Healthcare (UK) IP Limited, 980 Great West Road, Brentford, Middlesex TW8 9GS, GB	05.10.2016
215652	Glaxo Group Limited, 980 Great West Road, Brentford, Middlesex TW8 9GS, GB	GlaxoSmithKline Consumer Healthcare (UK) IP Limited, 980 Great West Road, Brentford, Middlesex TW8 9GS, GB	05.10.2016
216247	Glaxo Group Limited, 980 Great West Road, Brentford, Middlesex TW8 9GS, GB	GlaxoSmithKline Consumer Healthcare (UK) IP Limited, 980 Great West Road, Brentford, Middlesex TW8 9GS, GB	05.10.2016
216532	Glaxo Group Limited, 980 Great West Road, Brentford, Middlesex TW8 9GS, GB	GlaxoSmithKline Consumer Healthcare (UK) IP Limited, 980 Great West Road, Brentford, Middlesex TW8 9GS, GB	05.10.2016

Číslo zápisu (111)	Dřívější vlastník (770)	Nynější vlastník (730)	S účinností od (580)
216533	Glaxo Group Limited, 980 Great West Road, Brentford, Middlesex TW8 9GS, GB	GlaxoSmithKline Consumer Healthcare (UK) IP Limited, 980 Great West Road, Brentford, Middlesex TW8 9GS, GB	05.10.2016
216920	Jaroslav Vávra - ELTE, Na Chmelnicích 1519/71, Plzeň - Severní Předměstí, 32300, CZ	ELTE Projekt s.r.o., Na Chmelnicích 1519/71, Plzeň, Severní Předměstí, 32300, CZ	07.10.2016
217055	Glaxo Group Limited, 980 Great West Road, Brentford, Middlesex TW8 9GS, GB	GlaxoSmithKline Consumer Healthcare (UK) IP Limited, 980 Great West Road, Brentford, Middlesex TW8 9GS, GB	05.10.2016
217322	Glaxo Group Limited, 980 Great West Road, Brentford, Middlesex TW8 9GS, GB	GlaxoSmithKline Consumer Healthcare (UK) IP Limited, 980 Great West Road, Brentford, Middlesex TW8 9GS, GB	05.10.2016
217323	Glaxo Group Limited, 980 Great West Road, Brentford, Middlesex TW8 9GS, GB	GlaxoSmithKline Consumer Healthcare (UK) IP Limited, 980 Great West Road, Brentford, Middlesex TW8 9GS, GB	05.10.2016
218038	I.P. Creations Enterprises Limited, Agiou Pavlou, 15, Ledra House, Agios Andreas, P.C. 1105, Nicosia, CY	Fronteras Holdings Ltd., 60 Market Square, P. O. BOX 364, Belize City, BZ	06.10.2016
218316	FORTE BOHEMIA spol. s r.o., Nové Sady 177/6, Jihlava, Horní Kosov, 58601, CZ	Forte Bohemia Trade spol. s r.o., Na Vyhličce 2804/27, Jihlava, 58601, CZ	11.10.2016
219795	GlaxoSmithKline LLC, Corporation Service Company, 2711 Centerville Road, Suite 400, Wilmington, County of New Castle, 19808, DE, US	GlaxoSmithKline Consumer Healthcare (US) IP LLC Corporation Service Company, 2711 Centerville Road, Suite 400, Wilmington, 19808, DE, US	05.10.2016
219839	Novartis AG, Lichtstrasse 35, CH-4056 Basel, CH	Novartis Consumer Health S.A., Route de l'Etraz, 1197 Prangins, CH	05.10.2016
220073	Ing. Stanislav Hakr, Řehnickova 2109, Hostivice, 25301, CZ	EQUISERVIS, spol. s r.o., Obchodní 977, Rudná, 25219, CZ	11.10.2016
220480	Glaxo Group Limited, 980 Great West Road, Brentford, Middlesex TW8 9GS, GB	GlaxoSmithKline Consumer Healthcare (UK) IP Limited, 980 Great West Road, Brentford, Middlesex TW8 9GS, GB	05.10.2016
221206	Glaxo Group Limited, 980 Great West Road, Brentford, Middlesex TW8 9GS, GB	GlaxoSmithKline Consumer Healthcare (UK) IP Limited, 980 Great West Road, Brentford, Middlesex TW8 9GS, GB	05.10.2016
221433	Glaxo Group Limited, 980 Great West Road, Brentford, Middlesex TW8 9GS, GB	GlaxoSmithKline Consumer Healthcare (UK) IP Limited, 980 Great West Road, Brentford, Middlesex TW8 9GS, GB	05.10.2016
225706	Glaxo Group Limited, 980 Great West Road, Brentford, Middlesex TW8 9GS, GB	GlaxoSmithKline Consumer Healthcare (UK) IP Limited, 980 Great West Road, Brentford, Middlesex TW8 9GS, GB	05.10.2016
238564	Glaxo Group Limited, 980 Great West Road, Brentford, Middlesex TW8 9GS, GB	GlaxoSmithKline Consumer Healthcare (UK) IP Limited, 980 Great West Road, Brentford, Middlesex TW8 9GS, GB	05.10.2016
243508	Janoušek Zdeněk, Murmanská 5/1250, Praha 10 - Vršovice, 25163, CZ	Janoušek Zdeněk, Murmanská 5/1250, Praha 10 - Vršovice, 25163, CZ Janoušek Zdeněk, Čtyřkoly 153, Čerčany, 25722, CZ Janoušek Petr, Čtyřkoly 153, Čerčany, 25722, CZ	05.10.2016
243509	Janoušek Zdeněk, Murmanská 5/1250, Praha 10 - Vršovice, 25163, CZ	Janoušek Zdeněk, Murmanská 5/1250, Praha 10 - Vršovice, 25163, CZ Janoušek Zdeněk, Čtyřkoly 153, Čerčany, 25722, CZ Janoušek Petr, Čtyřkoly 153, Čerčany, 25722, CZ	05.10.2016
251066	Janoušek Zdeněk, Murmanská 5/1250, Praha 10 - Vršovice, 25163, CZ	Janoušek Zdeněk, Murmanská 5/1250, Praha 10 - Vršovice, 25163, CZ Janoušek Zdeněk, Čtyřkoly 153, Čerčany, 25722, CZ Janoušek Petr, Čtyřkoly 153, Čerčany, 25722, CZ	05.10.2016
251067	Janoušek Zdeněk, Murmanská 5/1250, Praha 10 - Vršovice, 25163, CZ	Janoušek Zdeněk, Murmanská 5/1250, Praha 10 - Vršovice, 25163, CZ Janoušek Zdeněk, Čtyřkoly 153, Čerčany, 25722, CZ Janoušek Petr, Čtyřkoly 153, Čerčany, 25722, CZ	05.10.2016
255360	Janoušek Zdeněk, Murmanská 5/1250, Praha 10 - Vršovice, 25163, CZ	Janoušek Zdeněk, Murmanská 5/1250, Praha 10 - Vršovice, 25163, CZ Janoušek Zdeněk, Čtyřkoly 153, Čerčany, 25722, CZ Janoušek Petr, Čtyřkoly 153, Čerčany, 25722, CZ	05.10.2016
259736	Glaxo Group Limited, 980 Great West Road, Brentford, Middlesex TW8 9GS, GB	GlaxoSmithKline Consumer Healthcare (UK) IP Limited, 980 Great West Road, Brentford, Middlesex TW8 9GS, GB	05.10.2016
260771	Glaxo Group Limited, 980 Great West Road, Brentford, Middlesex TW8 9GS, GB	GlaxoSmithKline Consumer Healthcare (UK) IP Limited, 980 Great West Road, Brentford, Middlesex TW8 9GS, GB	05.10.2016
270294	Janoušek Zdeněk, Murmanská 5/1250, Praha 10 - Vršovice, 25163, CZ	Janoušek Zdeněk, Murmanská 5/1250, Praha 10 - Vršovice, 25163, CZ Janoušek Zdeněk, Čtyřkoly 153, Čerčany, 25722, CZ Janoušek Petr, Čtyřkoly 153, Čerčany, 25722, CZ	05.10.2016
274114	Glaxo Group Limited, 980 Great West Road, Brentford, Middlesex TW8 9GS, GB	GlaxoSmithKline Consumer Healthcare (UK) IP Limited, 980 Great West Road, Brentford, Middlesex TW8 9GS, GB	05.10.2016
278217	Janků Ludvík, Panušková 1289, Praha 4, 14000, CZ	Janků Martina, Jana Růžičky 1144/13, Praha 4 - Kunratice, 14800, CZ	10.10.2016
287947	Kofola ČeskoSlovensko a.s., Nad Porubkou 2278/31a, Ostrava, 70800, CZ	Kofola ČeskoSlovensko a.s., Nad Porubkou 2278/31a, Ostrava - Poruba, 70800, CZ	11.10.2016

Číslo zápisu (111)	Dřívější vlastník (770)	Nynější vlastník (730)	S účinností od (580)
292308	SILNIČNÍ TECHNIKA a.s., Heřmanice 117, Nová Paka, 50901, CZ	KOBIT, spol. s r.o., Rozvojová 269, Praha 6, 16500, CZ	06.10.2016
295142	KIMEX NOVA s. r. o., Mitrovická 804, Paskov, 73921, CZ	KIMEX CASINO, a.s., Sirotků 508/16, Ostrava, Vítkovice, 70300, CZ	07.10.2016
297406	LERCHOVÁ Jana, Matěje z Janova 240/10, Olomouc - Bělidla, 77200, CZ	Lerch Jakub Mgr., Matěje z Janova 242/8, Olomouc - Bělidla, 77900, CZ	10.10.2016
299927	Janoušek Zdeněk, Murmanská 5/1250, Praha 10 - Vršovice, 25163, CZ	Janoušek Zdeněk, Murmanská 5/1250, Praha 10 - Vršovice, 25163, CZ Janoušek Zdeněk, Čtyřkoly 153, Čerčany, 25722, CZ Janoušek Petr, Čtyřkoly 153, Čerčany, 25722, CZ	05.10.2016
301918	MEDIA LABORATORY s.r.o., Vinohradská 138, Praha 3, 13000, CZ	ERBIA INVESTMENT a.s., Hvězdova 1716/2b, Praha 4 - Nusle, 14000, CZ	10.10.2016
303876	GlaxoSmithKline LLC, Corporation Service Company, 2711 Centerville Road, Suite 400, Wilmington, County of New Castle, 19808, DE, US	Block Drug Company, Inc. Corporation Service Company, 830 Bear Tavern Road, West Trenton; 08628, NJ, US	05.10.2016
307589	banan s.r.o., Slavíkova 1744/22, Ostrava, 70800, CZ	E-BAAN,SE, Vyšehradská 1349/2, Praha 2 - Nové Město, 12800, CZ	05.10.2016
313643	JAZZFESTBRNO, o.p.s., Koláčkova 675/21, Brno - Řečkovice, 62100, CZ	JAZZFESTBRNO AHEAD, s.r.o., U chmelnice 745/2, Praha 4 - Modřany, 14300, CZ	05.10.2016
314015	NOVARTIS AG, 4002 Basel, CH	Novartis Consumer Health S.A., Route de l'Etraz, 1197 Prangins, CH	05.10.2016
319683	FOREST HOTELS, spol. s r.o., Ostravice 386, 73914, CZ	KAIA, spol. s r.o., Čs. legií 152/8, Ostrava - Ostrava Moravská, 70200, CZ	10.10.2016
320036	RETRO MUSIC HALL s.r.o., Francouzská 75/4, Praha 2 - Vinohrady, CZ	Savoonga s.r.o., Francouzská 75/4, Praha 2 - Vinohrady, 12000, CZ	06.10.2016
320920	Janků Ludvík, Panušková 1289, Praha 4, 14000, CZ	Janků Martina, Jana Růžičky 1144/13, Praha 4 - Kunratice, 14800, CZ	10.10.2016
324449	NOVARTIS AG, 4002 Basel, CH	Novartis Consumer Health S.A., Route de l'Etraz, 1197 Prangins, CH	05.10.2016
327676	GlaxoSmithKline LLC, Corporation Service Company 2711 Centerville Road Suite 400, Wilmington, DE, US	GlaxoSmithKline Consumer Healthcare (UK) IP Limited, 980 Great West Road, Brentford, Middlesex TW8 9GS, GB	05.10.2016
334355	Secret of Raw, s.r.o., Mojmírova 15, Praha 4, 14000, CZ	Raw candy s.r.o., U Malvazinky 2671/28, Praha 5 - Smíchov, 15000, CZ	05.10.2016
337402	ADAMEC - JEŘÁBY s.r.o., Okružní 250, Čestlice, 25101, CZ	Žák Jiří, Holandská 755/19, Praha 10 - Vršovice, 10100, CZ	10.10.2016
337403	ADAMEC - JEŘÁBY s.r.o., Okružní 250, Čestlice, 25101, CZ	Žák Jiří, Holandská 755/19, Praha 10 - Vršovice, 10100, CZ	10.10.2016
337404	ADAMEC - JEŘÁBY s.r.o., Okružní 250, Čestlice, 25101, CZ	Žák Jiří, Holandská 755/19, Praha 10 - Vršovice, 10100, CZ	10.10.2016
338469	TEAVANA CORPORATION, 3630 Peachtree Road NE Suite 1480, Atlanta, US	Starbucks Corporation, 2401 Utah Avenue South, Seattle, WA, US	10.10.2016
342106	Compo GmbH & Co. KG, Gildenstrasse 38, 48157 Münster, DE	COMPO GmbH, Gildenstraße 38, Münster, DE	11.10.2016
344894	Teavana Corporation, 3630 Peachtree Road NE, Suite 1480, 30326 Atlanta Georgia, GA, US	Starbucks Corporation, 2401 Utah Avenue South, Seattle, WA, US	10.10.2016
348596	Česká pošta, s.p., Politických vězňů 909/4, Praha 1, 22599, CZ	Spolek Světová výstava poštovních známek PRAGA 2018, z.s., Opletalova 1337/29, Praha 1 - Nové Město, 11000, CZ	07.10.2016
351145	Teavana Corporation, 3630 Peachtree Road NE, Suite 1480, 30326 Atlanta Georgia, GA, US	Starbucks Corporation, 2401 Utah Avenue South, Seattle, WA, US	10.10.2016
354083	Secret of Raw, s.r.o., Mojmírova 15, Praha 4, 14000, CZ	Raw candy s.r.o., U Malvazinky 2671/28, Praha 5 - Smíchov, 15000, CZ	05.10.2016

Změny v údajích o vlastnících ochranných známek

Kapitola obsahuje ochranné známky, u kterých byla v rejstříku ochranných známek vyznačena změna v údajích o vlastnících ve smyslu ustanovení § 27 odst. 2 a 7 zákona č. 441/2003 Sb.

Číslo zápisu (111)	Vlastník (730)	S účinností od (580)
152826	Redex Limited, Unit 100, Barton Dock Road, Stretford, Manchester M32 0YQ, GB	10.10.2016
158014	Sunkist Growers, Inc., 27770 N. Entertainment Drive, Valencia, 91355, CA, US	07.10.2016
203323	Bayer Aktiengesellschaft, Kaiser-Wilhelm-Allee, D-51373 Leverkusen, DE	10.10.2016
204079	HELLADA s.r.o., U Hellady 372/1, Praha 4, 14000, CZ	05.10.2016
204080	HELLADA s.r.o., U Hellady 372/1, Praha 4, 14000, CZ	05.10.2016
204097	Herčíková Hana, Havlíčkovo náměstí 700/9, Praha 3, 13000, CZ	11.10.2016
208387	F3 Amusements, LLC, Log Canoe Circle 114, Stevensville, 21666, MD, US	07.10.2016
208555	KRONEN Praha, spol. s r.o., Lysinská 1863/44, Praha 4 - Modřany, 14300, CZ	10.10.2016
209626	HELUZ cihlářský průmysl v.o.s., U Cihelny 295, Dolní Bukovsko, 37365, CZ	10.10.2016
210913	DUP - družstvo, Řemenovská 1999, Pelhřimov, 39301, CZ	05.10.2016
215415	Viking Office Products, Inc., 6600 North Military Trail, Boca Raton, FL 33496, FL, US	11.10.2016
215416	Viking Office Products, Inc., 6600 North Military Trail, Boca Raton, FL 33496, FL, US	11.10.2016
218613	Chemos Adhesives s r.o., Odbojárov 300/4, Topoľčany - Tovarníky, SK	10.10.2016
243508	Janoušek Zdeněk, Murmanská 5/1250, Praha 10 - Vršovice, 25163, CZ	05.10.2016
243509	Janoušek Zdeněk, Murmanská 5/1250, Praha 10 - Vršovice, 25163, CZ	05.10.2016
251066	Janoušek Zdeněk, Murmanská 5/1250, Praha 10 - Vršovice, 25163, CZ	05.10.2016
251067	Janoušek Zdeněk, Murmanská 5/1250, Praha 10 - Vršovice, 25163, CZ	05.10.2016
255360	Janoušek Zdeněk, Murmanská 5/1250, Praha 10 - Vršovice, 25163, CZ	05.10.2016
270294	Janoušek Zdeněk, Murmanská 5/1250, Praha 10 - Vršovice, 25163, CZ	05.10.2016
287651	CORE PRODUCTION a.s., Korunní 1030/32, Praha 2, 12000, CZ	11.10.2016
288641	Internet Mall, a.s., U garáží 1611/1, Praha 7 Holešovice, 17000, CZ	10.10.2016
288745	SVUS Pharma a.s., Smetanovo nábřeží 1238/20a, Hradec Králové, 50002, CZ	10.10.2016
289088	BONNO s.r.o., Husova tř. 523/30, České Budějovice 2, 37005, CZ	11.10.2016
289108	Lebeda Vít JUDr., advokát, T. G. Masaryka 854/25, Karlovy Vary, 36001, CZ	07.10.2016
289519	TECH FASS s.r.o., Věštinská 1611/19, Praha 5 - Radotín, 15300, CZ	05.10.2016
289520	TECH FASS s.r.o., Věštinská 1611/19, Praha 5 - Radotín, 15300, CZ	05.10.2016
289928	ENVIFORM a.s., Závodní 814, Třinec, Staré Město, 73961, CZ	10.10.2016
289929	ENVIFORM a.s., Závodní 814, Třinec, Staré Město, 73961, CZ	10.10.2016
289930	H & Hotels s r.o., Václavské náměstí 839/7, Praha 1, 11000, CZ	10.10.2016
289931	H & Hotels s r.o., Václavské náměstí 839/7, Praha 1, 11000, CZ	10.10.2016
291064	Le Palais - Praha s.r.o., Na příkopě 857/18, Praha 1, Nové Město, 11000, CZ	07.10.2016
291368	H & Hotels s r.o., Václavské náměstí 839/7, Praha 1, 11000, CZ	10.10.2016
292036	SVUS Pharma a.s., Smetanovo nábřeží 1238/20a, Hradec Králové, 50002, CZ	10.10.2016
292211	LAGARDERE ACTIVE BROADCAST Société Anonyme Monégasque, 1 rue du Tenao Roc Fleuri, 98000 Monte Carlo, MC	10.10.2016
292472	Médecins Sans Frontières International, Rue de Lausanne 78 CP 116, CH-1211 Geneve 21, CH	11.10.2016
295142	KIMEX NOVA s. r. o., Mitrovická 804, Paskov, 73921, CZ	07.10.2016
296827	Centrum Anabell, z. s., Masarykova 506/37, Brno, 60200, CZ	10.10.2016
297352	Vedral Radovan, Novorossijská 941/1, Praha 10 - Vršovice, 10000, CZ	10.10.2016
297652	ARIT s.r.o., Dobronická 1257, Praha 4 - Libuš, 14800, CZ	10.10.2016
299927	Janoušek Zdeněk, Murmanská 5/1250, Praha 10 - Vršovice, 25163, CZ	05.10.2016
316393	BossCan Int., s.r.o., Dobronická 1257, Praha 4, Kunratice, 14800, CZ	10.10.2016
316824	123Can s.r.o., Dobronická 1257, Praha 4, Kunratice, 14800, CZ	10.10.2016
324844	Němec s.r.o., V Štíhlách 2031/12, Praha 4, Krč, 14200, CZ	05.10.2016
324845	Němec s.r.o., V Štíhlách 2031/12, Praha 4, Krč, 14200, CZ	05.10.2016
331977	Němec s.r.o., V Štíhlách 2031/12, Praha 4, Krč, 14200, CZ	05.10.2016
348018	Le Palais - Praha s.r.o., Na příkopě 857/18, Praha 1, Nové Město, 11000, CZ	07.10.2016
348142	Le Palais - Praha s.r.o., Na příkopě 857/18, Praha 1, Nové Město, 11000, CZ	07.10.2016
348143	Le Palais - Praha s.r.o., Na příkopě 857/18, Praha 1, Nové Město, 11000, CZ	07.10.2016
348144	Le Palais - Praha s.r.o., Na příkopě 857/18, Praha 1, Nové Město, 11000, CZ	07.10.2016

Číslo zápisu (111)	Vlastník (730)	S účinností od (580)
348145	Le Palais - Praha s.r.o., Na příkopě 857/18, Praha 1, Nové Město, 11000, CZ	07.10.2016
349381	Le Palais - Praha s.r.o., Na příkopě 857/18, Praha 1, Nové Město, 11000, CZ	07.10.2016
349382	Le Palais - Praha s.r.o., Na příkopě 857/18, Praha 1, Nové Město, 11000, CZ	07.10.2016
349383	Le Palais - Praha s.r.o., Na příkopě 857/18, Praha 1, Nové Město, 11000, CZ	07.10.2016
355586	ALBI Česká republika a.s., Thámova 289/13, Praha 8, 18600, CZ	05.10.2016
355587	ALBI Česká republika a.s., Thámova 289/13, Praha 8, 18600, CZ	05.10.2016

Ostatní rozhodné údaje a úřední opravy

Kapitola zahrnuje zejména přetřídění seznamu výrobků a služeb v návaznosti na mezinárodní zápis, opravu chyb ve formulaci, přepisů a zjevných nesprávností za účelem uvedení do souladu se skutečností. V této kapitole jsou zveřejňovány jen takové údaje, které nemohou být zveřejněny spolu se zveřejněním přihlášky nebo se zápisem ochranné známky. Dále kapitola obsahuje důležitá úřední sdělení.

(11) **299102**

(21) SPC/CZ2008/134

V souvislosti s rozhodnutím SDEU ve věci C-471/14 byly na žádost majitele údaje o udělení dodatkového ochranného osvědčení publikované ve věstníku 45/2008 změněny takto: doba platnosti osvědčení do: 20.9.2022; datum první registrace přípravku pro ČR: 20.9.2007; datum první registrace přípravku v rámci Společenství: 20.9.2007.
