

Číselné INID kódy pro označování bibliografických dat technických řešení

INID Codes for the identification of bibliographic data of technical solutions

(Standard WIPO ST. 9 a ST. 80)

(11)	číslo patentu/zápisu/osvědčení	(11)	Number of the patent/registration/certification
(15)	datum zápisu průmyslového vzoru	(15)	Industrial design registration date
(21)	číslo přihlášky/žádosti	(21)	.Application number
(22)	datum podání přihlášky/žádosti	(22)	Date of application filling
(23)	údaje o výstavní prioritě	(23)	Exhibition priority data
(28)	počet průmyslových vzorů	(28)	Number of industrial designs included in the application
(31)	číslo prioritní přihlášky	(31)	Number of priority application
(32)	datum podání prioritní přihlášky	(32)	Filing date of priority application
(33)	země priority	(33)	Priority country
(40)	datum zveřejnění přihlášky vynálezu	(40)	Date of publication of patent application
(45)	datum zveřejnění zapsaného průmyslového vzoru	(45)	Publication date of the registered industrial design
(47)	datum zveřejnění udělení patentu a zápisu užitého vzoru, datum zápisu užitého vzoru, datum oznámení udělení evropského patentu v Evropském patentovém věstníku	(47)	Publication date of patent granting and publication date of utility model registration, registration date of utility model, publication date of European patent granting in the European patent bulletin
(51)	mezinárodní patentové třídění/Locarnské třídění průmyslových vzorů	(51)	International Patent Classification/ Locarno Classification for Industrial Designs
(54)	Název	(54)	Title
(55)	vyobrazení průmyslového vzoru	(55)	Reproduction of the industrial design
(57)	Anotace	(57)	Abstract
(68)	číslo základního patentu	(68)	Number of the basic patent
(71)	označení přihlašovatele/žadatele	(71)	Applicant
(72)	označení původce	(72)	Inventor
(73)	označení majitele/vlastníka	(73)	Owner
(74)	označení zástupce	(74)	Attorney's name and address
(86)	číslo mezinárodní přihlášky	(86)	International application number
(87)	číslo mezinárodního zveřejnění	(87)	International publication number
(92)	datum a číslo první registrace přípravku pro Českou republiku	(92)	Date and number(s) of the first authorization to market the product in the CZ
(93)	datum, číslo a země první registrace přípravku v rámci Společenství	(93)	Date, number(s) and country of the first authorization to market the product in the EEC
(94)	doba platnosti osvědčení	(94)	Term of certification validity
(95)	označení a typ přípravku	(95)	Name of the product and product type
(96)	datum podání a číslo evropské patentové přihlášky	(96)	European patent application filling date and number
(97)	datum zveřejnění a číslo zveřejnění evropské patentové přihlášky v Evropském patentovém věstníku	(97)	European patent application publication date and publication number in the European patent bulletin

Číselné INID kódy pro označování bibliografických dat ochranných známek

INID codes and minimum required for the identification of bibliographic data relating to marks

(Standard WIPO ST.60)

(111)	Číslo zápisu ochranné známky (registrace)	(111)	Number of registration
(151)	Datum zápisu ochranné známky	(151)	Date of the registration
(210)	Číslo přihlášky ochranné známky (spisu)	(210)	Number of the application
(220)	Datum podání přihlášky	(220)	Date of filing of the application
(320)	Datum vzniku práva přednosti	(320)	Date of the first application
(442)	Datum zveřejnění přihlášky po průzkumu	(442)	Date of the publication of the examined application
(450)	Datum zveřejnění zápisu ochranné známky ve Věstníku	(450)	Date of publication of the registration
(510)	Seznam výrobků a služeb	(510)	List of goods and/or services
(511)	Číslo třídy výrobků a služeb	(511)	Number of the class of goods and/or services
(526)	Omezení rozsahu ochrany o prvek	(526)	Disclaimer
(540)	Znění nebo vyobrazení ochranné známky	(540)	Reproduction of the mark
(551)	Kolektivní ochranná známka	(551)	Collective mark
(554)	Prostorová ochranná známka	(554)	Three-dimensional mark
(558)	Ochranná známka tvořená pouze barvou nebo kombinací barev	(558)	Mark consisting exclusively of one or several colours
(580)	Datum zápisu jakékoliv transakce v souvislosti s přihláškou nebo zápisem ochranné známky do rejstříku, např. změna majitele, změna jména nebo adresy, vzdání se práv k ochranné známce atd. (účinnost)	(580)	Date of recording of any kind of transaction in respect of applications or registrations (e.g. change in ownership, change in name or address, renunciation, termination of protection)
(591)	Údaje o barevnosti ochranné známky	(591)	Information concerning colour
(730)	Přihlašovatel/vlastník ochranné známky	(730)	The applicant or the holder of the mark
(740)	Zástupce	(740)	Name and address of the representative
(770)	Jméno a adresa dřívějšího přihlašovatele nebo vlastníka (v případě změny vlastnictví)	(770)	Name and address of the previous applicant or holder (in case of change in ownership)
(791)	Jméno a adresa nabyvatele licence	(791)	Name and address of the licensee
(793)	Podmínky a omezení licence	(793)	Indication of conditions and/or restrictions under the license
(800)	Mezinárodní zápis ochranné známky	(800)	International registration

Kódy pro kódování záhlaví oznámení publikovaných ve Věstníku

(Standard WIPO ST. 17)

BB9A	zveřejněné přihlášky vynálezů	MK1K	zánik užitého vzoru uplynutím doby platnosti
FG1K	zapsané užité vzory	MK4A	zánik patentů uplynutím doby platnosti
FG4A	udělené patenty	MK4F	zánik autorských osvědčení uplynutím doby platnosti
FG4Q	zapsané průmyslové vzory	MK4Q	zánik průmyslového vzoru uplynutím doby ochrany
LD3K	částečný výmaz užitého vzoru	MM4A	zánik patentů pro nezaplacení ročních poplatků
LD4Q	částečný výmaz průmyslového vzoru	MM4F	zánik autorských osvědčení pro nezaplacení ročních poplatků
MA4A	zánik patentu vzdáním se	ND1K	prodloužení platnosti užitého vzoru
MA4F	zánik autorských osvědčení vzdáním se	ND4Q	obnova doby ochrany průmyslového vzoru
MC3K	výmaz užitého vzoru	PA4A	změna autorského osvědčení na patent
MC4A	zrušení patentu	PC9A	změna dispozičního práva k vynálezu
MC4F	zrušení autorského osvědčení	PD1K	převod práv a ostatní změny majitelů užitého vzoru
MC4Q	výmaz průmyslového vzoru	PD4A	převod práv a ostatní změny majitelů patentů
MH1K	zánik užitého vzoru vzdáním se	PD4Q	převod práv a ostatní změny vlastníků průmyslových vzorů
MH4A	částečné zrušení patentu	QA9A	nabídka licence
MH4F	částečné zrušení autorského osvědčení	SB4A	zapsané patenty do rejstříku po odtajnění
MH4Q	zánik průmyslového vzoru vzdáním se	SB4F	zapsaná autorská osvědčení do rejstříku po odtajnění

Opravy Změny Různé

Opravy u přihlášek vynálezů s žádostí o udělení patentu

HA9A	jmenování vynálezce		
HB9A	oprava jmen	HG9A	oprava chyb v třídění
HC9A	změna jmen	HH9A	oprava nebo změna všeobecně
HD9A	oprava adres	HK9A	tiskové chyby v úředních věstnících
HE9A	změna adres		
HF9A	oprava dat		

Opravy ochranných dokumentů

Patenty	autorská osvědčení	užité vzory	průmyslové vzory	
TA4A	TA4F	TA1K	TA4Q	jmenování vynálezce
TB4A	TB4F	TB1K	TB4Q	oprava jmen
TC4A	TC4F	TC1K	TC4Q	změna jmen
TD4A	TD4F	TD1K	TD4Q	oprava adres
TE4A	TE4F	TE1K	TE4Q	změna adres
TF4A	TF4F	TF1K	TF4Q	oprava dat
TG4A	TG4F	TG1K	TG4Q	oprava chyb v třídění
TH4A	TH4F	TH1K	TH4Q	oprava nebo změna všeobecně
TK9A	TK9F	TK1K	TK4Q	tiskové chyby v úřed. věstnících

Kódy pro označování zemí a mezinárodních organizací použité ve věstníku

AT	Rakousko
CH	Švýcarsko
CY	Kypr
CZ	Česká republika
DE	Spolková republika Německo
FR	Francie
GB	Velká Británie
HR	Chorvatsko
KR	Korejská republika
LU	Lucembursko
MK	Makedonie
MT	Malta
PL	Polsko
SE	Švédsko
SI	Slovinsko
SK	Slovensko
US	Spojené státy americké

Kódy pro označování států USA použité ve věstníku

DE	Delaware
MI	Michigan
NJ	New Jersey
NY	New York
OH	Ohio
OR	Oregon
UT	Utah

BB9A

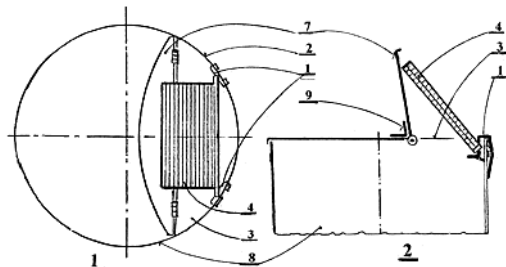
Zveřejněné přihlášky vynálezů - přehled podle čísel přihlášek

Dále uvedené přihlášky vynálezů byly zveřejněny dnem, uvedeným ve Věstníku podle zákona č. 527/1990 Sb., o vynálezech a zlepšovacích návrzích, ve znění pozdějších předpisů, a jsou k dispozici v patentové knihovně Úřadu průmyslového vlastnictví, Antonína Čermáka 2a, 160 68, Praha 6.

(21)	(51)	(21)	(51)
2015-159	<i>A 61 F 2/06</i> (2013.01)	2015-220	<i>C 07 D 417/04</i> (2006.01)
2015-205	<i>B 22 F 7/02</i> (2006.01)	2015-455	<i>H 05 H 1/24</i> (2006.01)
2015-206	<i>A 01 K 59/02</i> (2006.01)	2015-596	<i>A 47 G 19/06</i> (2006.01)
2015-208	<i>G 01 N 13/00</i> (2006.01)	2015-623	<i>G 01 N 23/02</i> (2006.01)
2015-213	<i>H 01 Q 1/24</i> (2006.01)	2015-645	<i>G 01 J 1/42</i> (2006.01)
2015-217	<i>A 61 H 3/00</i> (2006.01)	2015-698	<i>A 61 L 2/14</i> (2006.01)
2015-219	<i>G 06 F 3/0346</i> (2013.01)	2015-730	<i>A 01 K 61/00</i> (2006.01)

Zveřejněné přihlášky vynálezů - řazené podle MPT

- (51) **A01K 59/02** (2006.01)
(21) **2015-206**
(71) Dvořák Miloslav, Dolní Třebonín, CZ
(72) Dvořák Miloslav, Dolní Třebonín, CZ
(54) **Spona k medometu pro odvíčkování včelích plástů nad ním**
(22) 25.03.2015
(57) Medomety s možností odvíčkování včelích plástů přímo nad nimi jsou doplněné o dvě spony, ustavené odnímatelně nebo pevně zevnitř vnitřní hrany jejich vstupu a dále o polohově upřesněnou oporu pro zadržení otevřeného víka v mírně zakloněném stavu.

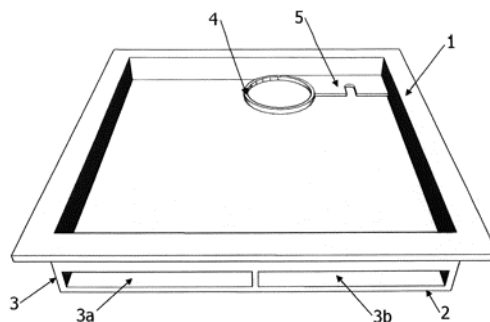


- (51) **A01K 61/00** (2006.01)
(21) **2015-730**
(71) Jihočeská univerzita v Českých Budějovicích, Fakulta rybářství a ochrany vod, Jihočeské výzkumné centrum akvakultury a biodiverzity hydrocenóz, Výzkumný ústav rybářský a hydrobiologický, Vodňany, CZ
(72) Pšenička Martin Ing., Ph.D., Vodňany, CZ
(54) **Způsob eliminace lepidlosti jiker ryb**
(22) 13.10.2015
(57) Způsob eliminace lepidlosti jiker podle tohoto vynálezu je založen na vystavení oplozených jiker s lepidlou vrstvou působení vodního roztoku chlornanu sodného o koncentraci 0,03 % objemových po dobu expozice 40 sekund.
(74) PatentCentrum Sedláč a Partners s.r.o., Husova 5, České Budějovice, 37001

- (51) **A47G 19/06** (2006.01)
(21) **2015-596**
(71) Univerzita Tomáše Bati ve Zlíně, Zlín, CZ
(72) Kozák Vratislav doc. Ing., Ph.D., Sptyhňev, CZ
(54) **Rautový talíř**
(22) 02.09.2015

- (57) Rautový talíř (viz obr.) má na horní straně (1) celistvou nebo dělenou jídelní plochu. Na jeho spodní straně (2) je vytvořen jedno nebo vícenásobný hygienický úložný box (3) používaných součástí příborového setu a/nebo prostředků jídelní hygieny jako je ubrousek, popř. sada ubrousků s tím, že tento úložný box (13) má zcela uzavřeny všechny své stěny kromě jedné, která je obrácena směrem k uživateli a vytváří alespoň jeden manipulační otvor (3a, 3b) úložného boxu (3). Na horní straně (1) může mít rautový talíř dále vytvořen alespoň jeden nákrůžek (4) pro vložení dna a/nebo alespoň jeden minibox s výřezem (5) pro vložení stopky rautové skleničky.

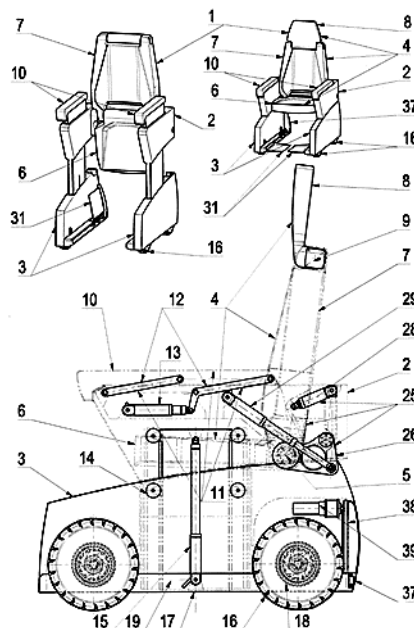
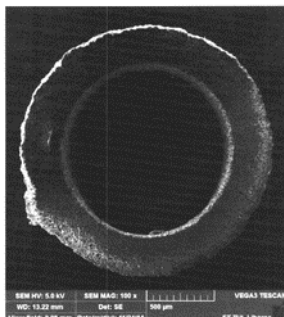
- (74) Univerzita Tomáše Bati ve Zlíně, Ing. Jan Görig, Nám. T.G.Masaryka 5555, Zlín, 76001



- (51) **A61F 2/06** (2013.01)
A61L 27/26 (2006.01)
A61L 27/38 (2006.01)
A61L 27/54 (2006.01)
A61L 27/58 (2006.01)
B82Y 5/00 (2011.01)
(21) **2015-159**
(71) Technická univerzita v Liberci, Liberec, CZ
(72) Horáková Jana Mgr., Jablonné v Podještědí, CZ
Mikeš Petr Ing., Ph.D., Mníšek u Liberce, CZ
Jenčová Věra Ing., Ph.D., Liberec 6, CZ
Chvojka Jiří Ing., Ph.D., Liberec, CZ
Lukáš David prof., CSc., Liberec, CZ
Šaman Aleš Ing., Hrádek nad Nisou, CZ
(54) **Cévní náhrada, zejména malopřůměrová cévní náhrada**
(22) 06.03.2015
(57) Vynález se týká cévní náhrady, zejména malopřůměrové cévní náhrady, která obsahuje vnitřní vrstvu tvořenou nanovláknny a/nebo mikrovláknny a vnější vrstvu tvořenou nanovláknny a/nebo mikrovláknny, přičemž obě tyto vrstvy jsou tvořeny nanovláknny a/nebo mikrovláknny z kopolymeru

kyseliny polymléčné (PLA) a polykaprolaktonu (PCL), s poměrem PLA a PCL 9:1 až 1:9.

(74) Ing. Dobroslav Musil, patentová kancelář, Zábřdovická 11, Brno, 61500

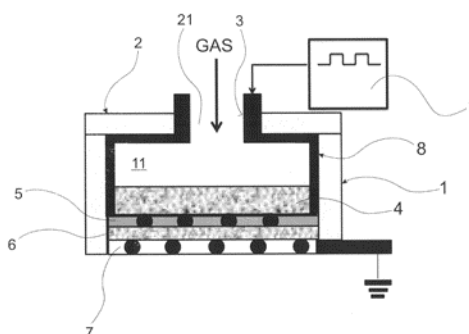


- (51) **A61H 3/00** (2006.01)
A61H 3/04 (2006.01)
(21) **2015-217**
(71) ROBOTSYSTEM, s. r. o., Ostrava- Moravská Ostrava, CZ
Haladová Petra Ing., Horní Bludovice, CZ
(72) Haladová Petra Ing., Horní Bludovice, CZ
Halada Pavel, Havířov, CZ
Polák Daniel Ing., Ph.D., Ostrava- Heřmanice, CZ
Mrůzek Pavel Ing., Horní Bludovice, CZ
(54) **Multifunkční transportní a rehabilitační robot**
(22) 27.03.2015

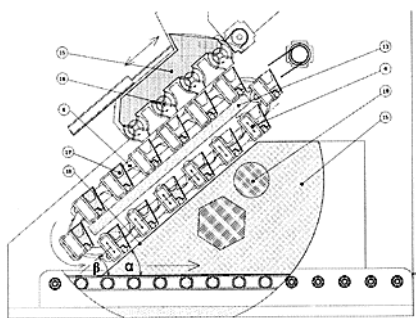
(57) Multifunkční rehabilitační a transportní robot (1) je tvořen vertikálně stavitelným U-rámem (2), který je výsuvně uložen v bočnicích (3), kdy v rámech (17) bočnice je uložen pohon (15) U-rámu, přičemž do vertikálně stavitelného U-rámu (2) je prostřednictvím synchronizační dvojčky (26) a osového složení (5) sedadla uloženo sedadlo (4), které se skládá ze sedáku (6), zádové opěry (7) a hlasové opěrky (8), přičemž sedák (6) a zádová opěra (7) jsou vzájemně propojeny osovým složením (5) sedadla, kde vůči zádové opěře (7) je prostřednictvím osového složení (9) hlasové opěrky kyvně uložena hlavová opěrka (8), přičemž sedadlo (4) je vybavené paralelogramem (25) sedadla, přičemž v podélných ramenech vertikálně stavitelného U-rámu (2) jsou uloženy výškově stavitelné područky (10), které jsou součástí paralelogramu (11) područek, přičemž v bočnicích (3) jsou uloženy stupačky (31) a všesměrová kola (16), z nichž každé je ve svém vnitřním prostoru osazeno elektromotorem (18), přičemž bočnice (3) jsou osazeny rámem (17) bočnice a krytem (19) bočnice.

- (51) **A61L 2/14** (2006.01)
H05H 1/38 (2006.01)
H05H 1/46 (2006.01)
H01T 19/04 (2006.01)
H01J 37/32 (2006.01)
(21) **2015-698**
(71) Fyzikální ústav AV ČR, v.v.i., Praha 8 - Libeň, CZ
Ústav experimentální medicíny AV ČR, v.v.i., Praha 4 - Krč, CZ
(72) Churpita Olexander Mgr., Praha 9, CZ
Dejneka Alexandr Ing., Ph.D., Brandýs nad Labem, CZ
Zablotsky Vitaliy doc., DrSc., Praha 9, CZ
Syková Eva prof. MUDr., DrSc., Praha 6, CZ
Kubínová Šárka PharmDr., Ph.D., Praha 9, CZ
(54) **Zdroj nízkoteplotního plazmatu s možností kontaktní i bezkontaktní aplikace a způsob výroby sendvičové struktury pro tento zdroj**
(22) 06.10.2015
(57) Zdroj nízkoteplotního plazmatu, zejména pro využití v medicínských bioaplikacích, obsahující zdroj (9) střídavého vysokého napětí a duté izolační těleso (1), do jehož vnitřního prostoru (11) je zaústěn přívod pracovního plynu (GAS) a je v něm umístěna sendvičová struktura obsahující vnitřní budící elektrodu (5) připojenou na zdroj (9) střídavého vysokého napětí, kde podstata vynálezu spočívá v tom, že sendvičová struktura uložená ve vnitřním prostoru (11) sestává ze vzájemně nad sebou uložených vrstev, nevodivé horní porézni membrány (4), vnitřní budící elektrody (5), nevodivé spodní porézni membrány (6) a vnější zemnicí elektrody (7), přičemž nosná část sendvičové struktury obsahující horní porézni membránu (4), vnitřní budící elektrodu (5) a spodní porézni membránu (6) je vytvořena jako jeden pevný celek.

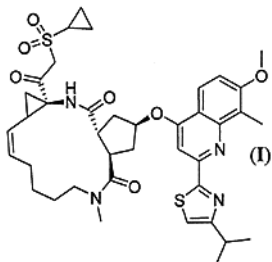
(74) Ing. Petr Soukup, Videňská 8, Olomouc, 77200



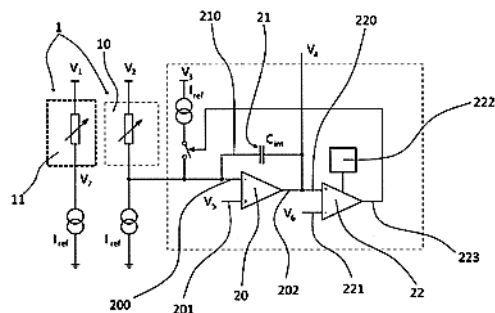
- (51) **B22F 7/02** (2006.01)
B22F 3/105 (2006.01)
B29C 67/00 (2006.01)
- (21) **2015-205**
- (71) Holík Jan, Kašava, CZ
- (72) Holík Jan, Kašava, CZ
- (54) **Zařízení k tisku 3D objektů**
- (22) 24.03.2015
- (57) Zařízení k tisku 3D objektů, s možností současného tisku více vrstev objektů, je opatřeno násypkami (17) k nanášení stavebního prášku (15) po jednotlivých vrstvách na tiskovou plochu (18) a tiskovými hlavami (4) se soustavami trysek k tisku 3D objektů přiváděním pojiva nebo vytvrzujícího paprsku ke stavebnímu prášku (15) v příslušných oblastech. Tisková plocha (18) je posuvná horizontálně na pásovém dopravníku nebo vertikálně na zvedacím stole a nad touto tiskovou plochou (18) je v nastavitelném úhlu (β) umístěn dopravník (6) pro tisk, na němž jsou uchyceny jednotlivé násypky (17) a za nimi umístěné tiskové hlavy (4), které jsou svým podélným tvarem orientovány příčně na směr pohybu dopravníku (6) pro tisk.
- (74) Ing. Jan Görig, UTB ve Zlíně, Univerzitní institut, nám. T.G.Masaryka 5555, Zlín, 76001



- (51) **C07D 417/04** (2006.01)
A61K 31/427 (2006.01)
A61K 31/4709 (2006.01)
A61P 31/14 (2006.01)
- (21) **2015-220**
- (71) Zentiva, k.s., Praha 10 - Dolní Měcholupy, CZ
- (72) Doubský Jan, Praha 9, CZ
- Sedmak Gregor, Skofljica 1291, SI
- (54) **Amorfní sůl makrocyclického inhibitoru viru hepatitidy C**
- (22) 27.03.2015
- (57) Řešení se týká amorfní formy draselné soli makrocyclického inhibitoru viru hepatitidy C (HCV) vzorce I a způsobů její přípravy, známého pod firemním označením TMC435 nebo generickým názvem simprevir.
- (74) ROTT, RŮŽIČKA & GUTTMANN Patentová, známková a advokátní kancelář, Ing. Jana Fuchsová, Vinohradská 37, Praha 2, 12000



- (51) **G01J 1/42** (2006.01)
H03M 3/00 (2006.01)
H04N 5/33 (2006.01)
G01J 5/20 (2006.01)
- (21) **2015-645**
- (71) Vysoké učení technické v Brně, Brno, CZ
- (72) Neuzil Pavel Ing., Ph.D., Praha - Krč, CZ
- Hubálek Jaromír doc. Ing., Ph.D., Brno - Štýřice, CZ
- Fujcik Lukáš doc. Ing., Ph.D., Brno - Slatina, CZ
- (54) **Způsob zpracování signálu z bolometru z pole bolometrů a elektronický systém k jeho provádění**
- (22) 21.09.2015
- (57) Způsob zpracování signálu z bolometru z pole bolometrů při detekci IR záření dopadajícího na membránu bolometru, při kterém se zjišťuje změna elektrického odporu teplotního odporového snímače každého bolometru způsobená dopadem IR záření na membránu bolometru, načež se z této změny elektrického odporu určí množství dopadajícího IR záření na příslušný bolometr, přičemž se výstupní signál bolometru zpracovává vyhodnocovacím obvodem, kterým se zpracovává referenční výstupní signál bolometru a měřený výstupní signál bolometru a zjišťuje se rozdíl mezi oběma signály. Referenční výstupní signál a měřený výstupní signál se odděleně zpracovávají integrátorem (20) $\Sigma\Delta$ modulátorem brání v přetečení integrátoru (20), na kterém se integruje signál odpovídající amplitudě absorbovaného IR záření, přičemž výstupní signály se odděleně zpracovávají tak, že se provede referenční měření bez IR záření, jehož výsledná hodnota napětí ($V_A(0)$) na výstupu (202) integrátoru (20) se uloží do paměti a posléze se tato hodnota odečte od hodnoty napětí ($V_A(IR)$) na výstupu (202) integrátoru (20) následně zjištěné při měření s IR zářením a výsledná rozdílová hodnota napětí ($V_A(IR) - V_A(0)$) se předá k dalšímu zpracování. Vynález se také týká elektronického systému k provádění způsobu.
- (74) Ing. Dobroslav Musil, patentová kancelář, Ing. Dobroslav Musil, Zábřdovická 11, Brno, 61500



- (51) **G01N 13/00** (2006.01)
G01N 33/38 (2006.01)
- (21) **2015-208**
- (71) Ústav teoretické a aplikované mechaniky AV ČR, v. v. i., Praha 9, CZ
- (72) Drdácký Miloš prof. Ing., DrSc., dr.h.c., Praha 7, CZ
- Zima Pavel Ing., Praha 5, CZ
- Wolf Benjamin, Praha 7, CZ
- (54) **Přístroj pro měření nasákavosti**
- (22) 25.03.2015
- (57) Přístroj (1) pro měření nasákavosti materiálů historických objektů je sestaven z kapilární trubice (5) tvořící zásobník kapaliny, která je opatřena elektronickým snímačem (4) objemu kapaliny v trubici (5). Snímač (4) je propojen s řídicí jednotkou (7), která informace z elektronického snímače (4) sbírá a ukládá. Kapalina je z kapilární trubice (5) odvedena vedením (3) přes průlinčitou kontaktní vložku (2) do měřeného materiálu. Přístroj (1) je tvořen tělesem, z jehož stěn vystupují doplňky, jako je displej (11), ovládací tlačítko (10), či konektor (12, 13).

(74) PatentCentrum Sedlák a Partners s.r.o., Husova 5, České Budějovice, 37001

(51) **G01N 23/02** (2006.01)
G01T 1/29 (2006.01)
G01N 23/04 (2006.01)
G01B 15/04 (2006.01)

(21) **2015-623**

(71) ADVACAM s.r.o., Praha 3, CZ

(72) Jakůbek Jan Ing., Ph.D., Hýskov, CZ

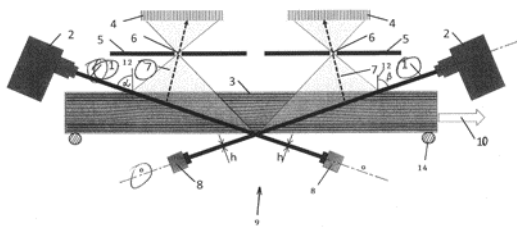
Uher Josef Ing., Ph.D., Rožnov pod Radhoštěm, CZ

(54) **Způsob detekce vad v materiálech s vnitřní směrovou strukturou a zařízení k provádění tohoto způsobu**

(22) 15.09.2015

(57) Problém k řešení: Nedestruktivní detekce směrových a dalších vad ve strukturovaných materiálech, které jsou skryté pro dosavadní způsoby detekce a zobrazení. Řešení problému: Problém je řešen nakloněním dopadu svazku ionizujícího záření na zkoumaný objekt (3), přičemž je známa geometrie polohy objektu (3), zdroje (2) svazku ionizujícího záření a detektoru (8), včetně velikosti úhlu (α) dopadu. Na základě detekce ztlumeného nebo rozptýleného svazku ionizujícího záření je vytvořeno zobrazení směrových vad materiálu s vnitřní strukturou.

(74) PatentCentrum Sedlák a Partners s.r.o., Husova 5, České Budějovice, 37001



(51) **G06F 3/0346** (2013.01)
G06F 3/0488 (2013.01)

(21) **2015-219**

(71) Univerzita Palackého, Olomouc, CZ

(72) Brus Jan RNDr., Ph.D., Trnávka, CZ

Vondráková Alena RNDr., Ph.D., Bystročice, CZ

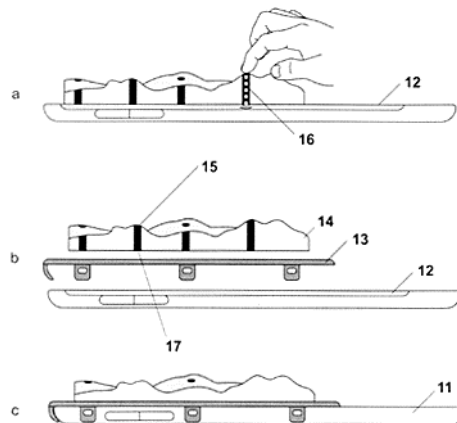
Voženílek Vít prof. RNDr., CSc., Olomouc, CZ

(54) **Systém a sada pro přenos signálu z nerovného povrchu trojrozměrné struktury na detektor registrující elektrické impulsy, způsob přenosu signálu**

(22) 27.03.2015

(57) Vynález poskytuje systém pro přenos signálu z nerovného povrchu trojrozměrné struktury na detektor registrující elektrické impulsy. Trojrozměrná struktura je provedena z nevodivého materiálu. Má první nerovný povrch a druhý povrch upravený pro přilehnutí na detektor. Struktura obsahuje na prvním nerovném povrchu alespoň jeden první bod z vodivého materiálu a na druhém rovném povrchu alespoň jeden druhý bod z vodivého materiálu. Každému prvnímu bodu je přiřazen druhý bod. Vzájemně přiřazené první body a druhé body jsou vodivě spojeny. Softwarová aplikace přiřazuje signálu na detektoru v místě přilehnutí druhého bodu předem danou akci. Vynález dále poskytuje sadu pro přenos signálu, která obsahuje uvedený systém a detektor registrující elektrické impulsy. Dále je popsán způsob přenosu signálu a způsob výroby trojrozměrné struktury.

(74) Ing. Petr Soukup, Vídeňská 8, Olomouc, 77200



(51) **H01Q 1/24** (2006.01)

H01Q 19/13 (2006.01)

E04B 1/76 (2006.01)

E04B 1/80 (2006.01)

(21) **2015-213**

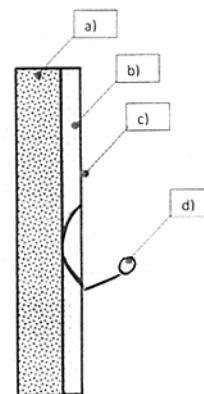
(71) Kučera Martin, Blovice, CZ

(72) Kučera Martin, Blovice, CZ

(54) **Skrytá offsetová parabolická anténa a způsob její výroby**

(22) 27.03.2015

(57) Offsetová parabolická anténa je skryta za materiálem, který je propustný pro přijímaný signál, ale ne pro viditelnou část elektromagnetického záření. Odolnost antény proti vnějším povětrnostním vlivům je zajištěna hydrofobní úpravou. Hydrofobní úprava je provedena pro celý povrch materiálu, který offsetovou parabolickou anténu zakrývá. Hydrofobní úprava zajišťuje stabilní příjem signálu při dešti, sněžení a tvorbě námrazy. Uvedené řešení je využitelné pro výrobu satelitních antén pro příjem satelitního vysílání, které nebudou narušovat vzhled budov. Další oblastí využitelnosti je maskování offsetových parabolických antén.



(51) **H05H 1/24** (2006.01)

H05H 1/46 (2006.01)

B01J 19/08 (2006.01)

(21) **2015-455**

(71) České vysoké učení technické v Praze, Fakulta elektrotechnická, Praha 6, CZ

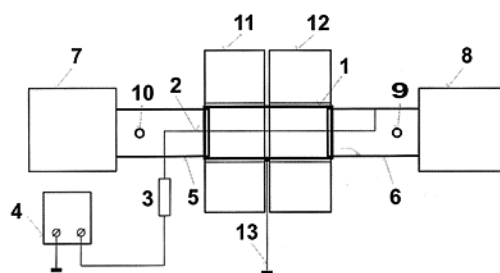
(72) Bálek Rudolf doc. Ing., CSc., Praha 10, CZ

(54) **Stabilizovaný a homogenizovaný zdroj netermálního plazmatu**

(22) 01.07.2015

(57) Zdroj netermálního plazmatu s akusticky stabilizovaným a magneticky homogenizovaným elektrickým výbojem je tvořen válcovou výbojovou komorou (1) realizovanou elektricky vodivou trubicí z nemagnetického materiálu, která tvoří jednu elektrodu výbojového systému spojenou

uzemňovacím vodičem (14) se zemním potenciálem. Druhá elektroda je drátová elektroda (2) tvořená vodičem kruhového průřezu z nemagnetického materiálu kruhového průřezu, a je umístěna v ose výbojové komory (1). Do této výbojové komory (1) jsou z obou stran zaústěny elektricky nevodivé nástavce (5) a (6), které jsou připojeny k akustickým zdrojům (7) a (8). Na výbojovou komoru (1) jsou nasunuty toroidní permanentní magnety (11) a (12). Uprostřed výbojové komory (1) je umístěn střed drátové elektrody (2), která je spojena vně výbojové komory (1) přes stabilizační odpor (3) s vysokonapěťovým zdrojem (4). Tato drátová elektroda (2) kolmo vyčníhá z roviny uzlu akustického tlaku v ose válcové výbojové komory (1). Délka vodiče drátové elektrody (2) v podélné ose válcové výbojové komory (1) je větší než délka výbojové komory (1). Přívod (9) a odvod (10) zpracovávaného plynu jsou vyústěny přes nevodivé nástavce (5) a (6) na opačných stranách od výbojové komory (1).



(74) Ing. Hana Dušková, Na Kočově 180, Chotutice, 28103

Zveřejněné přihlášky vynálezů - přehled podle třídících znaků

(51)	(2006.01)	(21)	(51)	(2006.01)	(21)
A 61 H 3/04	(2006.01)	2015-217	G 01 B 15/04	(2006.01)	2015-623
A 61 K 31/427	(2006.01)	2015-220	G 01 J 5/20	(2006.01)	2015-645
A 61 K 31/4709	(2006.01)	2015-220	G 01 N 23/04	(2006.01)	2015-623
A 61 L 27/26	(2006.01)	2015-159	G 01 N 33/38	(2006.01)	2015-208
A 61 L 27/38	(2006.01)	2015-159	G 01 T 1/29	(2006.01)	2015-623
A 61 L 27/54	(2006.01)	2015-159	G 06 F 3/0488	(2013.01)	2015-219
A 61 L 27/58	(2006.01)	2015-159	H 01 J 37/32	(2006.01)	2015-698
A 61 P 31/14	(2006.01)	2015-220	H 01 Q 19/13	(2006.01)	2015-213
B 01 J 19/08	(2006.01)	2015-455	H 01 T 19/04	(2006.01)	2015-698
B 22 F 3/105	(2006.01)	2015-205	H 03 M 3/00	(2006.01)	2015-645
B 29 C 67/00	(2006.01)	2015-205	H 04 N 5/33	(2006.01)	2015-645
B 82 Y 5/00	(2011.01)	2015-159	H 05 H 1/38	(2006.01)	2015-698
E 04 B 1/76	(2006.01)	2015-213	H 05 H 1/46	(2006.01)	2015-455
E 04 B 1/80	(2006.01)	2015-213	H 05 H 1/46	(2006.01)	2015-698

Seznam přihlašovatelů zveřejněných přihlášek vynálezů

(71)	(21)	(51)	(2006.01)	(71)	(21)	(51)	(2013.01)
ADVACAM s.r.o., Praha 3, CZ	2015-623	G 01 N 23/02	(2006.01)	Technická univerzita v Liberci, Liberec, CZ	2015-159	A 61 F 2/06	(2013.01)
České vysoké učení technické v Praze, Fakulta elektrotechnická, Praha 6, CZ	2015-455	H 05 H 1/24	(2006.01)	Univerzita Palackého, Olomouc, CZ	2015-219	G 06 F 3/0346	(2013.01)
Fyzikální ústav AV ČR, v.v.i., Praha 8 - Libeň, CZ	2015-698	A 61 L 2/14	(2006.01)	Univerzita Tomáše Bati ve Zlíně, Zlín, CZ	2015-596	A 47 G 19/06	(2006.01)
Jihočeská univerzita v Českých Budějovicích, Fakulta rybářství a ochrany vod, Jihočeské výzkumné centrum akvakultury a biodiverzity hydrocenóz, Výzkumný ústav rybářský a hydrobiologický, Vodňany, CZ	2015-730	A 01 K 61/00	(2006.01)	Ústav teoretické a aplikované mechaniky AV ČR, v. v. i., Praha 9, CZ	2015-208	G 01 N 13/00	(2006.01)
ROBOTSYSTEM, s. r. o., Ostrava- Moravská Ostrava, CZ	2015-217	A 61 H 3/00	(2006.01)	Vysoké učení technické v Brně, Brno, CZ	2015-645	G 01 J 1/42	(2006.01)
				Zentiva, k.s., Praha 10 - Dolní Měcholupy, CZ	2015-220	C 07 D 417/04	(2006.01)
				Dvořák Miloslav, Dolní Třebonín, CZ	2015-206	A 01 K 59/02	(2006.01)
				Holík Jan, Kašava, CZ	2015-205	B 22 F 7/02	(2006.01)
				Kučera Martin, Blovice, CZ	2015-213	H 01 Q 1/24	(2006.01)

FG4A

Udělené patenty - přehled podle čísel patentů

V období uzávěrky tohoto čísla Věstníku udělil Úřad průmyslového vlastnictví tyto patenty.

(11)	(51)		(11)	(51)		(11)	(51)	
306211	<i>G 05 F 1/14</i>	(2006.01)	306215	<i>A 47 G 19/06</i>	(2006.01)	306219	<i>G 01 N 23/02</i>	(2006.01)
306212	<i>G 02 C 5/12</i>	(2006.01)	306216	<i>G 01 J 1/42</i>	(2006.01)	306220	<i>B 65 D 5/36</i>	(2006.01)
306213	<i>A 61 F 2/06</i>	(2013.01)	306217	<i>A 61 L 2/14</i>	(2006.01)			
306214	<i>H 05 H 1/24</i>	(2006.01)	306218	<i>A 01 K 61/00</i>	(2006.01)			

FG4A

Udělené patenty - přehled podle MPT

(51)	A01K 61/00	(2006.01)	(72)	Churpita Olexander Mgr., Praha 9, CZ	
(11)	306218			Dejneka Alexandr Ing., Ph.D., Brandýs nad Labem, CZ	
(40)	05.10.2016			Zablotskyy Vitaliy doc., DrSc., Praha 9, CZ	
(21)	2015-730			Syková Eva prof. MUDr., DrSc., Praha 6, CZ	
(73)	Jihočeská univerzita v Českých Budějovicích, Fakulta rybářství a ochrany vod, Jihočeské výzkumné centrum akvakultury a biodiverzity hydrocenóz, Výzkumný ústav rybářský a hydrobiologický, Vodňany, CZ		(54)	Zdroj nízkoteplotního plazmatu s možností kontaktní i bezkontaktní aplikace a způsob výroby sendvičové struktury pro tento zdroj	
(72)	Pšenička Martin Ing., Ph.D., Vodňany, CZ		(22)	06.10.2015	
(54)	Způsob eliminace lepivosti jiker ryb		(74)	Ing. Petr Soukup, Vídeňská 8, Olomouc, 77200	
(22)	13.10.2015				
(74)	PatentCentrum Sedlák a Partners s.r.o., Husova 5, České Budějovice, 37001				
<hr/>					
(51)	A47G 19/06	(2006.01)	(51)	B65D 5/36	(2006.01)
(11)	306215			B65D 5/46	(2006.01)
(40)	05.10.2016			B65D 30/06	(2006.01)
(21)	2015-596		(11)	306220	
(73)	Univerzita Tomáše Bati ve Zlíně, Zlín, CZ		(40)	09.12.2015	
(72)	Kozák Vratislav doc. Ing., Ph.D., Sptyhněv, CZ		(21)	2014-365	
(54)	Rautový talíř		(73)	Kelárek Jaromír, Ratiboř, CZ	
(22)	02.09.2015		(72)	Kelárek Jaromír, Ratiboř, CZ	
(74)	Univerzita Tomáše Bati ve Zlíně, Ing. Jan Görig, Nám. T.G.Masaryka 5555, Zlín, 76001		(54)	Odnosná taška	
<hr/>					
(51)	A61F 2/06	(2013.01)	(22)	27.05.2014	
	A61L 27/26	(2006.01)	(74)	Václav Müller, patentový zástupce, Filipova 2016, Praha 4, 14800	
	A61L 27/38	(2006.01)			
	A61L 27/54	(2006.01)	(51)	G01J 1/42	(2006.01)
	A61L 27/58	(2006.01)		H03M 3/00	(2006.01)
	B82Y 5/00	(2011.01)		H04N 5/33	(2006.01)
(11)	306213			G01J 5/20	(2006.01)
(40)	05.10.2016		(11)	306216	
(21)	2015-159		(40)	05.10.2016	
(73)	Technická univerzita v Liberci, Liberec, CZ		(21)	2015-645	
(72)	Horáková Jana Mgr., Jablonné v Podještědí, CZ		(73)	Vysoké učení technické v Brně, Brno, CZ	
	Míkeš Petr Ing., Ph.D., Mníšek u Liberce, CZ		(72)	Neužil Pavel Ing., Ph.D., Praha - Krč, CZ	
	Jenčová Věra Ing., Ph.D., Liberec 6, CZ			Hubálek Jaromír doc. Ing., Ph.D., Brno - Štýřice, CZ	
	Chvojka Jiří Ing., Ph.D., Liberec, CZ			Fujejk Lukáš doc. Ing., Ph.D., Brno - Slatina, CZ	
	Lukáš David prof., CSc., Liberec, CZ		(54)	Způsob zpracování signálu z bolometru z pole bolometrů a elektronický systém k jeho provádění	
	Šaman Aleš Ing., Hrádek nad Nisou, CZ		(22)	21.09.2015	
(54)	Cévní náhrada, zejména maloprůměrová cévní náhrada		(74)	Ing. Dobroslav Musil, patentová kancelář, Ing. Dobroslav Musil, Zábřdovická 11, Brno, 61500	
(22)	06.03.2015				
(74)	Ing. Dobroslav Musil, patentová kancelář, Zábřdovická 11, Brno, 61500				
<hr/>					
(51)	A61L 2/14	(2006.01)	(51)	G01N 23/02	(2006.01)
	H05H 1/38	(2006.01)		G01T 1/29	(2006.01)
	H05H 1/46	(2006.01)		G01N 23/04	(2006.01)
	H01T 19/04	(2006.01)		G01B 15/04	(2006.01)
	H01J 37/32	(2006.01)	(11)	306219	
(11)	306217		(40)	05.10.2016	
(40)	05.10.2016		(21)	2015-623	
(21)	2015-698		(73)	ADVACAM s.r.o., Praha 3, CZ	
(73)	Fyzikální ústav AV ČR, v.v.i., Praha 8 - Libeň, CZ		(72)	Jakůbek Jan Ing., Ph.D., Hýskov, CZ	
	Ústav experimentální medicíny AV ČR, v.v.i., Praha 4 - Krč, CZ			Uher Josef Ing., Ph.D., Rožnov pod Radhoštěm, CZ	
			(54)	Způsob detekce vad v materiálech s vnitřní směrovou strukturou a zařízení k provádění tohoto způsobu	
			(22)	15.09.2015	
			(74)	PatentCentrum Sedlák a Partners s.r.o., Husova 5, České Budějovice, 37001	

(51) **G02C 5/12** (2006.01)
G02C 5/06 (2006.01)
(11) 306212
(40) 23.07.2014
(21) **2012-716**
(73) SILROC CZ, a. s., Tanvald - Šumburk nad Desnou, CZ
(72) Flekna Tomáš, Desná v Jizerských horách, CZ
(54) **Pružné brýlové sedýlko**
(22) 18.10.2012
(74) RETROPATENT s.r.o., Mgr. Kamil Kolátor, Dobiášova 1246/29, Liberec, 46006

(51) **G05F 1/14** (2006.01)
G05F 1/20 (2006.01)
H02J 3/24 (2006.01)
H05B 39/06 (2006.01)
G08G 1/095 (2006.01)
B61L 5/18 (2006.01)
(11) 306211
(40) 07.12.2011
(21) **2010-418**

(73) CROSS Zlín, s.r.o., Zlín, CZ
(72) Němček Adam Ing., Ostrava-Hrabová, CZ
Zukal Jiří, Brno, CZ
Jedonek Aleš, Brno, CZ
(54) **Transformátorová jednotka s řízenou změnou velikosti výstupního napětí**
(22) 26.05.2010
(74) Václav Müller, patentový zástupce, Filipova 2016, Praha 4, 14800

(51) **H05H 1/24** (2006.01)
H05H 1/46 (2006.01)
B01J 19/08 (2006.01)
(11) 306214
(40) 05.10.2016
(21) **2015-455**
(73) České vysoké učení technické v Praze, Fakulta elektrotechnická, Praha 6, CZ
(72) Bálek Rudolf doc. Ing., CSc., Praha 10, CZ
(54) **Stabilizovaný a homogenizovaný zdroj netermálního plazmatu**
(22) 01.07.2015
(74) Ing. Hana Dušková, Na Kočově 180, Chotutice, 28103

Seznam majitelů udělených patentů

(73)	(11)	(51)	(2006.01)	(73)	(11)	(51)	(2006.01)
ADVACAM s.r.o., Praha 3, CZ	306219	G 01 N 23/02	(2006.01)	SILROC CZ, a. s., Tanvald - Šumburk nad Desnou, CZ	306212	G 02 C 5/12	(2006.01)
CROSS Zlín, s.r.o., Zlín, CZ	306211	G 05 F 1/14	(2006.01)	Technická univerzita v Liberci, Liberec, CZ	306213	A 61 F 2/06	(2013.01)
České vysoké učení technické v Praze, Fakulta elektrotechnická, Praha 6, CZ	306214	H 05 H 1/24	(2006.01)	Univerzita Tomáše Bati ve Zlíně, Zlín, CZ	306215	A 47 G 19/06	(2006.01)
Fyzikální ústav AV ČR, v.v.i., Praha 8 - Libeň, CZ	306217	A 61 L 2/14	(2006.01)	Ústav experimentální medicíny AV ČR, v.v.i., Praha 4 - Krč, CZ	306217	A 61 L 2/14	(2006.01)
Jihočeská univerzita v Českých Budějovicích, Fakulta rybářství a ochrany vod, Jihočeské výzkumné centrum akvakultury a biodiverzity hydrocenóz, Výzkumný ústav rybářský a hydrobiologický, Vodňany, CZ	306218	A 01 K 61/00	(2006.01)	Vysoké učení technické v Brně, Brno, CZ	306216	G 01 J 1/42	(2006.01)
				Kelárek Jaromír, Ratiboř, CZ	306220	B 65 D 5/36	(2006.01)

Udělené evropské patenty

Evropský patentový úřad udělil následující evropské patenty s účinkem pro Českou republiku. Tyto patenty mohou být zrušeny nebo zachovány v pozměněném znění Evropským patentovým úřadem v řízení o odporu. K tomu, aby nabyl evropský patent účinnosti na území České republiky, je třeba, aby byl Úřadu předložen ve stanovené lhůtě překlad patentového spisu do českého jazyka (§ 35c odst. 2 až 4 zákona č. 527/1990 Sb., v platném znění).

(97) EP 1421608	(47) 21.09.2016	(97) EP 1880174	(47) 21.09.2016	(97) EP 2087690	(47) 21.09.2016	(97) EP 2182086	(47) 21.09.2016
(97) EP 1450952	(47) 21.09.2016	(97) EP 1880971	(47) 21.09.2016	(97) EP 2089357	(47) 21.09.2016	(97) EP 2183758	(47) 21.09.2016
(97) EP 1453547	(47) 21.09.2016	(97) EP 1881671	(47) 21.09.2016	(97) EP 2090089	(47) 21.09.2016	(97) EP 2185832	(47) 21.09.2016
(97) EP 1467047	(47) 21.09.2016	(97) EP 1885383	(47) 21.09.2016	(97) EP 2090498	(47) 21.09.2016	(97) EP 2187021	(47) 21.09.2016
(97) EP 1485066	(47) 21.09.2016	(97) EP 1887995	(47) 21.09.2016	(97) EP 2090556	(47) 21.09.2016	(97) EP 2193846	(47) 21.09.2016
(97) EP 1502706	(47) 21.09.2016	(97) EP 1889513	(47) 21.09.2016	(97) EP 2091530	(47) 21.09.2016	(97) EP 2199605	(47) 21.09.2016
(97) EP 1507518	(47) 21.09.2016	(97) EP 1898856	(47) 21.09.2016	(97) EP 2092774	(47) 21.09.2016	(97) EP 2202064	(47) 21.09.2016
(97) EP 1526485	(47) 21.09.2016	(97) EP 1909463	(47) 21.09.2016	(97) EP 2094364	(47) 21.09.2016	(97) EP 2202586	(47) 21.09.2016
(97) EP 1535486	(47) 21.09.2016	(97) EP 1909843	(47) 21.09.2016	(97) EP 2094407	(47) 21.09.2016	(97) EP 2203708	(47) 21.09.2016
(97) EP 1550761	(47) 21.09.2016	(97) EP 1918970	(47) 21.09.2016	(97) EP 2094535	(47) 21.09.2016	(97) EP 2204486	(47) 21.09.2016
(97) EP 1558444	(47) 21.09.2016	(97) EP 1920191	(47) 21.09.2016	(97) EP 2095100	(47) 21.09.2016	(97) EP 2206197	(47) 21.09.2016
(97) EP 1572647	(47) 21.09.2016	(97) EP 1932156	(47) 21.09.2016	(97) EP 2097204	(47) 21.09.2016	(97) EP 2206880	(47) 21.09.2016
(97) EP 1583929	(47) 21.09.2016	(97) EP 1933000	(47) 21.09.2016	(97) EP 2097535	(47) 21.09.2016	(97) EP 2208848	(47) 21.09.2016
(97) EP 1605175	(47) 21.09.2016	(97) EP 1934686	(47) 21.09.2016	(97) EP 2099509	(47) 21.09.2016	(97) EP 2209302	(47) 21.09.2016
(97) EP 1623322	(47) 21.09.2016	(97) EP 1937134	(47) 21.09.2016	(97) EP 2101766	(47) 21.09.2016	(97) EP 2215383	(47) 21.09.2016
(97) EP 1625491	(47) 21.09.2016	(97) EP 1945226	(47) 21.09.2016	(97) EP 2103285	(47) 21.09.2016	(97) EP 2217326	(47) 21.09.2016
(97) EP 1635804	(47) 21.09.2016	(97) EP 1947224	(47) 21.09.2016	(97) EP 2104682	(47) 21.09.2016	(97) EP 2218368	(47) 21.09.2016
(97) EP 1646318	(47) 21.09.2016	(97) EP 1949048	(47) 21.09.2016	(97) EP 2109901	(47) 21.09.2016	(97) EP 2219516	(47) 21.09.2016
(97) EP 1654717	(47) 21.09.2016	(97) EP 1950991	(47) 21.09.2016	(97) EP 2109953	(47) 21.09.2016	(97) EP 2219973	(47) 21.09.2016
(97) EP 1656641	(47) 21.09.2016	(97) EP 1960083	(47) 21.09.2016	(97) EP 2111697	(47) 21.09.2016	(97) EP 2220439	(47) 21.09.2016
(97) EP 1658131	(47) 21.09.2016	(97) EP 1960648	(47) 21.09.2016	(97) EP 2114106	(47) 21.09.2016	(97) EP 2220643	(47) 21.09.2016
(97) EP 1665584	(47) 21.09.2016	(97) EP 1962941	(47) 21.09.2016	(97) EP 2114381	(47) 21.09.2016	(97) EP 2221266	(47) 21.09.2016
(97) EP 1674062	(47) 21.09.2016	(97) EP 1967212	(47) 21.09.2016	(97) EP 2116002	(47) 21.09.2016	(97) EP 2223341	(47) 21.09.2016
(97) EP 1680460	(47) 21.09.2016	(97) EP 1968679	(47) 21.09.2016	(97) EP 2119066	(47) 21.09.2016	(97) EP 2223639	(47) 21.09.2016
(97) EP 1685636	(47) 21.09.2016	(97) EP 1969074	(47) 21.09.2016	(97) EP 2119699	(47) 21.09.2016	(97) EP 2224129	(47) 21.09.2016
(97) EP 1686074	(47) 21.09.2016	(97) EP 1969171	(47) 21.09.2016	(97) EP 2120639	(47) 21.09.2016	(97) EP 2225586	(47) 21.09.2016
(97) EP 1687877	(47) 21.09.2016	(97) EP 1969365	(47) 21.09.2016	(97) EP 2120872	(47) 21.09.2016	(97) EP 2227373	(47) 21.09.2016
(97) EP 1692914	(47) 21.09.2016	(97) EP 1969837	(47) 21.09.2016	(97) EP 2121268	(47) 21.09.2016	(97) EP 2227800	(47) 21.09.2016
(97) EP 1702675	(47) 21.09.2016	(97) EP 1976405	(47) 21.09.2016	(97) EP 2126714	(47) 21.09.2016	(97) EP 2228801	(47) 21.09.2016
(97) EP 1706640	(47) 21.09.2016	(97) EP 1987335	(47) 21.09.2016	(97) EP 2127353	(47) 21.09.2016	(97) EP 2228911	(47) 21.09.2016
(97) EP 1709651	(47) 21.09.2016	(97) EP 1989577	(47) 21.09.2016	(97) EP 2127637	(47) 21.09.2016	(97) EP 2229549	(47) 21.09.2016
(97) EP 1716678	(47) 21.09.2016	(97) EP 1991197	(47) 21.09.2016	(97) EP 2128696	(47) 21.09.2016	(97) EP 2231012	(47) 21.09.2016
(97) EP 1718356	(47) 21.09.2016	(97) EP 1993685	(47) 21.09.2016	(97) EP 2131009	(47) 21.09.2016	(97) EP 2231745	(47) 21.09.2016
(97) EP 1720498	(47) 21.09.2016	(97) EP 2000626	(47) 21.09.2016	(97) EP 2134413	(47) 21.09.2016	(97) EP 2234725	(47) 21.09.2016
(97) EP 1720700	(47) 21.09.2016	(97) EP 2000893	(47) 21.09.2016	(97) EP 2138820	(47) 21.09.2016	(97) EP 2236029	(47) 21.09.2016
(97) EP 1723301	(47) 21.09.2016	(97) EP 2001223	(47) 21.09.2016	(97) EP 2138861	(47) 21.09.2016	(97) EP 2236381	(47) 21.09.2016
(97) EP 1729400	(47) 21.09.2016	(97) EP 2002474	(47) 21.09.2016	(97) EP 2138864	(47) 21.09.2016	(97) EP 2236589	(47) 21.09.2016
(97) EP 1738575	(47) 21.09.2016	(97) EP 2002690	(47) 21.09.2016	(97) EP 2139007	(47) 21.09.2016	(97) EP 2236658	(47) 21.09.2016
(97) EP 1756454	(47) 21.09.2016	(97) EP 2007292	(47) 21.09.2016	(97) EP 2139467	(47) 21.09.2016	(97) EP 2236838	(47) 21.09.2016
(97) EP 1756566	(47) 21.09.2016	(97) EP 2009990	(47) 21.09.2016	(97) EP 2142106	(47) 21.09.2016	(97) EP 2237502	(47) 21.09.2016
(97) EP 1761203	(47) 21.09.2016	(97) EP 2011218	(47) 21.09.2016	(97) EP 2144581	(47) 21.09.2016	(97) EP 2238609	(47) 21.09.2016
(97) EP 1763890	(47) 21.09.2016	(97) EP 2011816	(47) 21.09.2016	(97) EP 2145084	(47) 21.09.2016	(97) EP 2239866	(47) 21.09.2016
(97) EP 1768520	(47) 21.09.2016	(97) EP 2014126	(47) 21.09.2016	(97) EP 2145510	(47) 21.09.2016	(97) EP 2240733	(47) 21.09.2016
(97) EP 1769514	(47) 21.09.2016	(97) EP 2014858	(47) 21.09.2016	(97) EP 2148963	(47) 21.09.2016	(97) EP 2240763	(47) 21.09.2016
(97) EP 1771755	(47) 21.09.2016	(97) EP 2017298	(47) 21.09.2016	(97) EP 2152351	(47) 21.09.2016	(97) EP 2241067	(47) 21.09.2016
(97) EP 1782036	(47) 21.09.2016	(97) EP 2018770	(47) 21.09.2016	(97) EP 2152523	(47) 21.09.2016	(97) EP 2243080	(47) 21.09.2016
(97) EP 1786480	(47) 21.09.2016	(97) EP 2021708	(47) 21.09.2016	(97) EP 2152650	(47) 21.09.2016	(97) EP 2244274	(47) 21.09.2016
(97) EP 1798532	(47) 21.09.2016	(97) EP 2022434	(47) 21.09.2016	(97) EP 2153278	(47) 21.09.2016	(97) EP 2244821	(47) 21.09.2016
(97) EP 1814006	(47) 21.09.2016	(97) EP 2029668	(47) 21.09.2016	(97) EP 2156575	(47) 21.09.2016	(97) EP 2248016	(47) 21.09.2016
(97) EP 1816711	(47) 21.09.2016	(97) EP 2032601	(47) 21.09.2016	(97) EP 2156778	(47) 21.09.2016	(97) EP 2248153	(47) 21.09.2016
(97) EP 1820484	(47) 21.09.2016	(97) EP 2038199	(47) 21.09.2016	(97) EP 2160197	(47) 21.09.2016	(97) EP 2250528	(47) 21.09.2016
(97) EP 1820753	(47) 21.09.2016	(97) EP 2038962	(47) 21.09.2016	(97) EP 2164648	(47) 21.09.2016	(97) EP 2250540	(47) 21.09.2016
(97) EP 1827623	(47) 21.09.2016	(97) EP 2041565	(47) 21.09.2016	(97) EP 2164993	(47) 21.09.2016	(97) EP 2252153	(47) 21.09.2016
(97) EP 1828561	(47) 21.09.2016	(97) EP 2042159	(47) 21.09.2016	(97) EP 2166022	(47) 21.09.2016	(97) EP 2253329	(47) 21.09.2016
(97) EP 1831605	(47) 21.09.2016	(97) EP 2044964	(47) 21.09.2016	(97) EP 2166860	(47) 21.09.2016	(97) EP 2253350	(47) 21.09.2016
(97) EP 1835882	(47) 21.09.2016	(97) EP 2046143	(47) 21.09.2016	(97) EP 2166970	(47) 21.09.2016	(97) EP 2254525	(47) 21.09.2016
(97) EP 1845867	(47) 21.09.2016	(97) EP 2046544	(47) 21.09.2016	(97) EP 2168348	(47) 21.09.2016	(97) EP 2254641	(47) 21.09.2016
(97) EP 1852232	(47) 21.09.2016	(97) EP 2049676	(47) 21.09.2016	(97) EP 2169840	(47) 21.09.2016	(97) EP 2254842	(47) 21.09.2016
(97) EP 1860253	(47) 21.09.2016	(97) EP 2049681	(47) 21.09.2016	(97) EP 2173401	(47) 21.09.2016	(97) EP 2256573	(47) 21.09.2016
(97) EP 1863071	(47) 21.09.2016	(97) EP 2051360	(47) 21.09.2016	(97) EP 2173802	(47) 21.09.2016	(97) EP 2258086	(47) 21.09.2016
(97) EP 1863917	(47) 21.09.2016	(97) EP 2052450	(47) 21.09.2016	(97) EP 2174085	(47) 21.09.2016	(97) EP 2258345	(47) 21.09.2016
(97) EP 1866271	(47) 21.09.2016	(97) EP 2058678	(47) 21.09.2016	(97) EP 2174121	(47) 21.09.2016	(97) EP 2259282	(47) 21.09.2016
(97) EP 1866287	(47) 21.09.2016	(97) EP 2061633	(47) 21.09.2016	(97) EP 2176049	(47) 21.09.2016	(97) EP 2260343	(47) 21.09.2016
(97) EP 1866338	(47) 21.09.2016	(97) EP 2062424	(47) 21.09.2016	(97) EP 2178937	(47) 21.09.2016	(97) EP 2260928	(47) 21.09.2016
(97) EP 1869547	(47) 21.09.2016	(97) EP 2078758	(47) 21.09.2016	(97) EP 2179968	(47) 21.09.2016	(97) EP 2263356	(47) 21.09.2016
(97) EP 1876973	(47) 21.09.2016	(97) EP 2079790	(47) 21.09.2016	(97) EP 2180886	(47) 21.09.2016	(97) EP 2265267	(47) 21.09.2016
(97) EP 1878867	(47) 21.09.2016	(97) EP 2087291	(47) 21.09.2016	(97) EP 2180909	(47) 21.09.2016	(97) EP 2266450	(47) 21.09.2016
(97) EP 1879147	(47) 21.09.2016	(97) EP 2087419	(47) 21.09.2016	(97) EP 2181150	(47) 21.09.2016	(97) EP 2266572	(47) 21.09.2016

(97) EP 2910106	(47) 21.09.2016	(97) EP 2920950	(47) 21.09.2016	(97) EP 2934789	(47) 21.09.2016	(97) EP 2956282	(47) 21.09.2016
(97) EP 2910384	(47) 21.09.2016	(97) EP 2921451	(47) 21.09.2016	(97) EP 2934878	(47) 21.09.2016	(97) EP 2957263	(47) 21.09.2016
(97) EP 2910516	(47) 21.09.2016	(97) EP 2921765	(47) 21.09.2016	(97) EP 2934994	(47) 21.09.2016	(97) EP 2960221	(47) 21.09.2016
(97) EP 2910613	(47) 21.09.2016	(97) EP 2921807	(47) 21.09.2016	(97) EP 2935152	(47) 21.09.2016	(97) EP 2960687	(47) 21.09.2016
(97) EP 2910687	(47) 21.09.2016	(97) EP 2922428	(47) 21.09.2016	(97) EP 2935180	(47) 21.09.2016	(97) EP 2960787	(47) 21.09.2016
(97) EP 2911490	(47) 21.09.2016	(97) EP 2922445	(47) 21.09.2016	(97) EP 2935449	(47) 21.09.2016	(97) EP 2961196	(47) 21.09.2016
(97) EP 2911881	(47) 21.09.2016	(97) EP 2922545	(47) 21.09.2016	(97) EP 2935461	(47) 21.09.2016	(97) EP 2961572	(47) 21.09.2016
(97) EP 2911955	(47) 21.09.2016	(97) EP 2922610	(47) 21.09.2016	(97) EP 2935493	(47) 21.09.2016	(97) EP 2961574	(47) 21.09.2016
(97) EP 2912083	(47) 21.09.2016	(97) EP 2922773	(47) 21.09.2016	(97) EP 2935915	(47) 21.09.2016	(97) EP 2962906	(47) 21.09.2016
(97) EP 2912128	(47) 21.09.2016	(97) EP 2922987	(47) 21.09.2016	(97) EP 2935989	(47) 21.09.2016	(97) EP 2962935	(47) 21.09.2016
(97) EP 2912199	(47) 21.09.2016	(97) EP 2923362	(47) 21.09.2016	(97) EP 2936389	(47) 21.09.2016	(97) EP 2964081	(47) 21.09.2016
(97) EP 2912206	(47) 21.09.2016	(97) EP 2923873	(47) 21.09.2016	(97) EP 2937565	(47) 21.09.2016	(97) EP 2964353	(47) 21.09.2016
(97) EP 2912207	(47) 21.09.2016	(97) EP 2923884	(47) 21.09.2016	(97) EP 2938280	(47) 21.09.2016	(97) EP 2964549	(47) 21.09.2016
(97) EP 2912209	(47) 21.09.2016	(97) EP 2923928	(47) 21.09.2016	(97) EP 2939241	(47) 21.09.2016	(97) EP 2964850	(47) 21.09.2016
(97) EP 2912225	(47) 21.09.2016	(97) EP 2924274	(47) 21.09.2016	(97) EP 2939966	(47) 21.09.2016	(97) EP 2965299	(47) 21.09.2016
(97) EP 2912347	(47) 21.09.2016	(97) EP 2924476	(47) 21.09.2016	(97) EP 2940035	(47) 21.09.2016	(97) EP 2965853	(47) 21.09.2016
(97) EP 2912991	(47) 21.09.2016	(97) EP 2924694	(47) 21.09.2016	(97) EP 2940052	(47) 21.09.2016	(97) EP 2967269	(47) 21.09.2016
(97) EP 2913161	(47) 21.09.2016	(97) EP 2924839	(47) 21.09.2016	(97) EP 2940972	(47) 21.09.2016	(97) EP 2967154	(47) 21.09.2016
(97) EP 2913284	(47) 21.09.2016	(97) EP 2924946	(47) 21.09.2016	(97) EP 2941211	(47) 21.09.2016	(97) EP 2976673	(47) 21.09.2016
(97) EP 2913289	(47) 21.09.2016	(97) EP 2924994	(47) 21.09.2016	(97) EP 2941372	(47) 21.09.2016	(97) EP 2978680	(47) 21.09.2016
(97) EP 2913727	(47) 21.09.2016	(97) EP 2925197	(47) 21.09.2016	(97) EP 2942124	(47) 21.09.2016	(97) EP 2979911	(47) 21.09.2016
(97) EP 2914036	(47) 21.09.2016	(97) EP 2925255	(47) 21.09.2016	(97) EP 2942174	(47) 21.09.2016	(97) EP 2982513	(47) 21.09.2016
(97) EP 2914284	(47) 21.09.2016	(97) EP 2925481	(47) 21.09.2016	(97) EP 2942229	(47) 21.09.2016	(97) EP 2983917	(47) 21.09.2016
(97) EP 2914540	(47) 21.09.2016	(97) EP 2925595	(47) 21.09.2016	(97) EP 2942883	(47) 21.09.2016	(97) EP 2984415	(47) 21.09.2016
(97) EP 2914882	(47) 21.09.2016	(97) EP 2925703	(47) 21.09.2016	(97) EP 2943102	(47) 21.09.2016	(97) EP 2984655	(47) 21.09.2016
(97) EP 2914966	(47) 21.09.2016	(97) EP 2926353	(47) 21.09.2016	(97) EP 2943103	(47) 21.09.2016	(97) EP 2984744	(47) 21.09.2016
(97) EP 2915299	(47) 21.09.2016	(97) EP 2926360	(47) 21.09.2016	(97) EP 2943315	(47) 21.09.2016	(97) EP 2987639	(47) 21.09.2016
(97) EP 2915419	(47) 21.09.2016	(97) EP 2926522	(47) 21.09.2016	(97) EP 2944247	(47) 21.09.2016	(97) EP 2987640	(47) 21.09.2016
(97) EP 2915454	(47) 21.09.2016	(97) EP 2926523	(47) 21.09.2016	(97) EP 2944908	(47) 21.09.2016	(97) EP 2987925	(47) 21.09.2016
(97) EP 2915567	(47) 21.09.2016	(97) EP 2926937	(47) 21.09.2016	(97) EP 2945264	(47) 21.09.2016	(97) EP 2988006	(47) 21.09.2016
(97) EP 2916649	(47) 21.09.2016	(97) EP 2926961	(47) 21.09.2016	(97) EP 2945491	(47) 21.09.2016	(97) EP 2988610	(47) 21.09.2016
(97) EP 2916672	(47) 21.09.2016	(97) EP 2927303	(47) 21.09.2016	(97) EP 2945766	(47) 21.09.2016	(97) EP 2989074	(47) 21.09.2016
(97) EP 2916688	(47) 21.09.2016	(97) EP 2927967	(47) 21.09.2016	(97) EP 2945840	(47) 21.09.2016	(97) EP 2990322	(47) 21.09.2016
(97) EP 2917060	(47) 21.09.2016	(97) EP 2928272	(47) 21.09.2016	(97) EP 2946183	(47) 21.09.2016	(97) EP 2992195	(47) 21.09.2016
(97) EP 2917115	(47) 21.09.2016	(97) EP 2929218	(47) 21.09.2016	(97) EP 2946450	(47) 21.09.2016	(97) EP 2992636	(47) 21.09.2016
(97) EP 2917383	(47) 21.09.2016	(97) EP 2929768	(47) 21.09.2016	(97) EP 2946644	(47) 21.09.2016	(97) EP 2993786	(47) 21.09.2016
(97) EP 2917545	(47) 21.09.2016	(97) EP 2929804	(47) 21.09.2016	(97) EP 2947019	(47) 21.09.2016	(97) EP 2994000	(47) 21.09.2016
(97) EP 2917549	(47) 21.09.2016	(97) EP 2930125	(47) 21.09.2016	(97) EP 2947245	(47) 21.09.2016	(97) EP 2994283	(47) 21.09.2016
(97) EP 2918192	(47) 21.09.2016	(97) EP 2930743	(47) 21.09.2016	(97) EP 2947258	(47) 21.09.2016	(97) EP 2997014	(47) 21.09.2016
(97) EP 2918312	(47) 21.09.2016	(97) EP 2930784	(47) 21.09.2016	(97) EP 2947775	(47) 21.09.2016	(97) EP 2997174	(47) 21.09.2016
(97) EP 2918474	(47) 21.09.2016	(97) EP 2931148	(47) 21.09.2016	(97) EP 2948363	(47) 21.09.2016	(97) EP 2997416	(47) 21.09.2016
(97) EP 2918495	(47) 21.09.2016	(97) EP 2931424	(47) 21.09.2016	(97) EP 2948447	(47) 21.09.2016	(97) EP 2997587	(47) 21.09.2016
(97) EP 2918997	(47) 21.09.2016	(97) EP 2931461	(47) 21.09.2016	(97) EP 2948574	(47) 21.09.2016	(97) EP 3000671	(47) 21.09.2016
(97) EP 2919075	(47) 21.09.2016	(97) EP 2931979	(47) 21.09.2016	(97) EP 2948748	(47) 21.09.2016	(97) EP 3001817	(47) 21.09.2016
(97) EP 2919436	(47) 21.09.2016	(97) EP 2932130	(47) 21.09.2016	(97) EP 2949179	(47) 21.09.2016	(97) EP 3002000	(47) 21.09.2016
(97) EP 2919480	(47) 21.09.2016	(97) EP 2932565	(47) 21.09.2016	(97) EP 2949369	(47) 21.09.2016	(97) EP 3003201	(47) 21.09.2016
(97) EP 2919603	(47) 21.09.2016	(97) EP 2932686	(47) 21.09.2016	(97) EP 2950148	(47) 21.09.2016	(97) EP 3004715	(47) 21.09.2016
(97) EP 2919928	(47) 21.09.2016	(97) EP 2932729	(47) 21.09.2016	(97) EP 2950882	(47) 21.09.2016	(97) EP 3004737	(47) 21.09.2016
(97) EP 2919931	(47) 21.09.2016	(97) EP 2932730	(47) 21.09.2016	(97) EP 2951095	(47) 21.09.2016	(97) EP 3007410	(47) 21.09.2016
(97) EP 2920174	(47) 21.09.2016	(97) EP 2933407	(47) 21.09.2016	(97) EP 2951222	(47) 21.09.2016	(97) EP 3009349	(47) 21.09.2016
(97) EP 2920216	(47) 21.09.2016	(97) EP 2933527	(47) 21.09.2016	(97) EP 2951231	(47) 21.09.2016	(97) EP 3012027	(47) 21.09.2016
(97) EP 2920290	(47) 21.09.2016	(97) EP 2933823	(47) 21.09.2016	(97) EP 2952477	(47) 21.09.2016	(97) EP 3017070	(47) 21.09.2016
(97) EP 2920349	(47) 21.09.2016	(97) EP 2934066	(47) 21.09.2016	(97) EP 2953213	(47) 21.09.2016	(97) EP 3018253	(47) 21.09.2016
(97) EP 2920499	(47) 21.09.2016	(97) EP 2934201	(47) 21.09.2016	(97) EP 2953687	(47) 21.09.2016	(97) EP 3022130	(47) 21.09.2016
(97) EP 2920777	(47) 21.09.2016	(97) EP 2934778	(47) 21.09.2016	(97) EP 2954538	(47) 21.09.2016		
(97) EP 2920947	(47) 21.09.2016	(97) EP 2934780	(47) 21.09.2016	(97) EP 2954895	(47) 21.09.2016		

Zveřejněné překlady evropských patentových spisů

U následujících udělených evropských patentů s účinky pro Českou republiku byl majitelem předložen překlad patentového spisu do českého jazyka (§ 35c odst. 2 až 4 zákona č. 527/1990 Sb., v platném znění). Údaje jsou řazeny vzestupně podle čísel evropských patentů.

(97) EP 2068285		(33) GB
(47) 22.06.2016		(74) PATENTSERVIS Praha a.s., Na Podkovce 281/10, Praha 4, 14700
(97) 10.06.2009		
(51) G07D 11/00	(2006.01)	(97) EP 2278217
(96) 04.12.2008		(47) 06.07.2016
(96) 08253883.6		(97) 26.01.2011
(73) Airtube Technologies Limited, Charlton Kings Cheltenham Gloucestershire GL53 9DF, GB		(51) F21V 13/04
(72) Siddle, Graham, Hartlebury Worcestershire DY10 4JB, GB		(2006.01)
Hawkes, Andrew, Hartlebury Worcestershire DY10 4JB, GB		F21S 8/12
(54) Systém pro manipulaci s hotovostí		(2006.01)
(32) 0723795		F21Y 115/10
(31) 05.12.2007		F21W 101/10
		(2006.01)
		(96) 13.07.2010
		(96) 10169418.0
		(73) Valeo Vision, 93012 Bobigny, FR

(72) Albou, Pierre, 75013, PARIS, FR
Sanchez, Vanesa, 75011, PARIS, FR
(54) **Osvětlovací modul pro světlomety vozidla a světlomet, vybavený alespoň jedním takovým modulem**
(32) 0955061
(31) 21.07.2009
(33) FR
(74) Traplová Hakr Kubát, advokátní a patentová kancelář, Ing. Eduard Hakr, patentový zástupce, Přístavní 24, Praha 7, 17000

(97) **EP 2301373**
(47) 08.06.2016
(97) 30.03.2011
(51) **A44B 18/00** (2006.01)
(96) 30.11.2006
(96) 11000250.8
(73) Gottlieb Binder GmbH & Co. KG, 71088 Holzgerlingen, DE
(72) Poulakis, Konstantinos Dr., 71157 Hildrizhausen, DE
(54) **Zapínadlo zpomalující hoření**
(32) 102006002339, 202006002409 U
(31) 18.01.2006, 18.01.2006
(33) DE, DE
(74) KANIA*SEDLÁK*SMOLA, Ing. Lucie Lunzarová, Mendlovo náměstí 1a, Brno, 60300

(97) **EP 2365178**
(47) 11.05.2016
(97) 14.09.2011
(51) **E06B 1/62** (2006.01)
(96) 02.03.2011
(96) 11156509.9
(73) Patech GmbH, 94436 Simbach, DE
(72) Beer, Alfred, 94405 Niederhöcking, DE
SCHALL, Klaus, 94436 Simbach, DE

(54) **Těsnící lišta**
(32) 202010000314 U
(31) 05.03.2010
(33) DE
(74) Čermák a spol., JUDr. Karel Čermák, Elišky Peškové 735/15, Praha 5, 15000

(97) **EP 2397731**
(47) 29.06.2016
(97) 21.12.2011
(51) **F16K 1/44** (2006.01)
F16K 1/46 (2006.01)
(96) 18.04.2011
(96) 11162820.2
(73) Kronos AG, 93073 Neutraubling, DE
(72) Sauer, Martin, 86687 Altisheim, DE
(54) **Ventil s dvojitým sedlem**
(32) 102010030300
(31) 21.06.2010
(33) DE
(74) Traplová Hakr Kubát, advokátní a patentová kancelář, Ing. Eduard Hakr, patentový zástupce, Přístavní 24, Praha 7, 17000

(97) **EP 2398984**
(47) 31.08.2016
(97) 26.08.2010
(51) **E05B 35/00** (2006.01)
E05B 65/00 (2006.01)
E05C 1/16 (2006.01)
(96) 28.01.2010
(96) 10702212.1
(73) Channell Commercial Corporation, Temecula, CA 92589, US
(72) BURKE, Edward, J., Temecula CA 92591, US
GWILLIM, Robert, H., Temecula CA 92591, US
(54) **Samo-uzavírací sestava zamykání**
(32) 372654
(31) 17.02.2009
(33) US
(86) PCT/US2010/022407
(87) WO 2010/096251
(74) PATENTSERVIS Praha a.s., Na Podkovce 281/10, Praha 4, 14700

(97) **EP 2401096**
(47) 04.05.2016
(97) 02.09.2010
(51) **B21D 51/26** (2006.01)
F16K 3/02 (2006.01)
(96) 22.02.2010
(96) 10707725.7
(73) Belvac Production Machinery, Inc., Lynchburg, VA 24502-4203, US
(72) MARSHALL, Harold, James, Forest VA 24551, US
(54) **Samočinně kompenzující posuvný vzduchový ventilový mechanismus**
(32) 202427 P, 501153
(31) 26.02.2009, 10.07.2009
(33) US, US
(86) PCT/US2010/024941
(87) WO 2010/099069
(74) Traplová Hakr Kubát, advokátní a patentová kancelář, Ing. Eduard Hakr, patentový zástupce, Přístavní 24, Praha 7, 17000

(97) **EP 2431016**
(47) 30.03.2016
(97) 21.03.2012
(51) **A61G 7/00** (2006.01)
A61G 7/10 (2006.01)
(96) 20.09.2011
(96) 11182011.4
(73) MAQUET GmbH, 76437 Rastatt, DE
(72) Katzenstein, Bernhard, 76473 Iffezheim, DE
Pfeuffer, Reinhard, 76477 Elchesheim-Iltingen, DE
(54) **Zařízení ke zvedání a otáčení pacienta**
(32) 102010037658
(31) 20.09.2010
(33) DE
(74) FAJNOR IP s.r.o., Mgr. Karol Fajnor, Pobřežní 249/46, Praha 8, 18600

(97) **EP 2435093**
(47) 29.06.2016
(97) 02.12.2010
(51) **A61K 47/48** (2006.01)
A61P 25/28 (2006.01)
A61K 39/00 (2006.01)
A61K 39/385 (2006.01)
(96) 26.05.2010
(96) 10724360.2
(73) Araclón Biotech, S. L., 50009 Zaragoza(Zaragoza), ES
(72) SARASA BARRIO, J., Manuel, E-50005 Zaragoza, ES
(54) **Konjugáty albuminu s amyloidními peptidy a jejich použití**
(32) 09382078
(31) 26.05.2009
(33) EP
(86) PCT/EP2010/057235
(87) WO 2010/136487
(74) Ing. Dobroslav Musil, patentová kancelář, Zábřdovická 11, Brno, 61500

(97) **EP 2452494**
(47) 14.09.2016
(97) 17.02.2011
(51) **H04N 19/50**
H04N 19/176
H04N 19/119
H04N 19/147
H04N 19/46
H04N 19/30
H04N 19/122
H04N 19/96
H04N 19/103
H04N 19/132
H04N 19/19
H04N 19/44
H04N 19/105
(96) 13.08.2010
(96) 10808399.9
(73) Samsung Electronics Co., Ltd., Suwon-si, Gyeonggi-do, 443-742, KR
(72) CHEN, Jianle, Suwon-si Gyeonggi-do 443-725, KR
CHEON, Min-Su, Suwon-si Gyeonggi-do 443-822, KR
LEE, Jae-Chool, Suwon-si Gyeonggi-do 443-744, KR
MIN, Jung-Hye, Suwon-si Gyeonggi-do 443-745, KR

JUNG, Hae-Kyung, Seoul 138-931, KR
KIM, Il-Koo, Osan-si Gyeonggi-do 447-756, KR
LEE, Sang-Rae, Suwon-si Gyeonggi-do 443-745, KR
LEE, Kyo-Hyuk, Yongin-si Gyeonggi-do 448-536, KR
(54) **Metoda dekódování videa**
(32) 20090075335
(31) 14.08.2009
(33) KR
(86) PCT/KR2010/005369
(87) WO 2011/019250
(74) PATENTSERVIS Praha a.s., Na Podkovce 281/10, Praha 4, 14700

(97) **EP 2495476**
(47) 20.04.2016
(97) 05.09.2012
(51) **F16H 61/456** (2010.01)
B60K 17/356 (2006.01)
F16H 61/4017 (2010.01)
F16H 61/4043 (2010.01)
(96) 28.02.2012
(96) 12157230.9
(73) Fluid-System (Sarl), 42420 Lorette, FR
(72) Payre, Christophe, 84460 CHEVAL BLANC, FR
Lagors, Frédéric, 38200 SERPAIZE, FR
(54) **Hydrostatické pohonné zařízení**
(32) 1151635
(31) 01.03.2011
(33) FR
(74) Traplová Hakr Kubát, advokátní a patentová kancelář, Ing. Eduard Hakr, patentový zástupce, Přístavní 24, Praha 7, 17000

(97) **EP 2498603**
(47) 13.07.2016
(97) 19.05.2011
(51) **A01N 37/18** (2006.01)
A61K 31/165 (2006.01)
(96) 12.11.2010
(96) 10830831.3
(73) Signum Biosciences Inc., Princeton, 08540, NJ, US
(72) STOCK, Jeffrey, B., Princeton NJ 08540, US
STOCK, Maxwell, Rocky Hill NJ 08553, US
(54) **Použití antibakteriálních činidel pro léčbu onemocnění epitelu**
(32) 260401 P
(31) 12.11.2009
(33) US
(86) PCT/US2010/056624
(87) WO 2011/060330
(74) FAJNOR IP s.r.o., Mgr. Karol Fajnor, Pobřežní 249/46, Praha 8, 18600

(97) **EP 2499267**
(47) 20.04.2016
(97) 19.05.2011
(51) **C13B 20/08** (2011.01)
(96) 11.11.2010
(96) 10830731.5
(73) Carbo - UA Limited, Beverly Hills, California 90209-5126, US
(72) SARIR, Emmanuel, M., Beverly Hills, CA 90210, US
BUSHONG, James, Collegeville, PA 19426, US
(54) **Kompozice a způsoby pro zlepšení čiření cukerných roztoků a sirupů fosfatizací**
(32) 260175 P, 942078
(31) 11.11.2009, 09.11.2010
(33) US, US
(86) PCT/US2010/056380
(87) WO 2011/060168
(74) Traplová Hakr Kubát, advokátní a patentová kancelář, Ing. Eduard Hakr, patentový zástupce, Přístavní 24, Praha 7, 17000

(97) **EP 2504012**
(47) 23.03.2016
(97) 03.06.2011
(51) **A61K 31/56** (2006.01)
A61K 47/44 (2006.01)
A61K 9/06 (2006.01)
A61K 9/00 (2006.01)
(96) 24.11.2010

(96) 10784299.9
(73) Birken AG, 75223 Niefern-Öschelbronn, DE
(72) SCHEFFLER, Armin, 75229 Niefern-Öschelbronn, DE
(54) **Použití oleogelu s obsahem triterpenů při hojení ran**
(32) 102009047092
(31) 24.11.2009
(33) DE
(86) PCT/EP2010/068157
(87) WO 2011/064271
(74) Traplová Hakr Kubát, advokátní a patentová kancelář, Ing. Eduard Hakr, patentový zástupce, Přístavní 24, Praha 7, 17000

(97) **EP 2536745**
(47) 11.05.2016
(97) 25.08.2011
(51) **C07K 14/705** (2006.01)
C07K 19/00 (2006.01)
C07K 16/46 (2006.01)
(96) 22.02.2011
(96) 11727563.6
(73) Xencor, Inc., Monrovia, CA 91016, US
(72) LAZAR, Gregory, A., Arcadia, CA 91007, US
BERNETT, Matthew, J., Monrovia, CA 91016, US
(54) **NOVÉ CTLA4-IG IMUNOADHEZINY**
(32) 306311 P, 334806 P, 412309 P
(31) 19.02.2010, 14.05.2010, 10.11.2010
(33) US, US, US
(86) PCT/US2011/025747
(87) WO 2011/103584
(74) INPARTNERS GROUP, Ing. Ivan Lukšiček, Koliště 13a, Brno, 60200

(97) **EP 2597049**
(47) 18.05.2016
(97) 29.05.2013
(51) **B65D 41/10** (2006.01)
B65D 47/06 (2006.01)
B65D 39/04 (2006.01)
(96) 26.01.2010
(96) 13156256.3
(73) EQUIPE MOULDINGS LIMITED, Larne County Antrim BT40 1JN, GB
(72) Mcdowell, Craig, Larne, Antrim BT40 2LG, GB
(54) **Uzávěr na nádobu**
(32) 0901185
(31) 26.01.2009
(33) GB
(74) INPARTNERS GROUP, Ing. Ivan Lukšiček, Koliště 13a, Brno, 60200

(97) **EP 2647265**
(47) 20.07.2016
(97) 07.06.2012
(51) **H05H 1/28** (2006.01)
H05H 1/34 (2006.01)
(96) 01.09.2011
(96) 11761432.1
(73) The Esab Group, Inc., Florence, SC 29501, US
(72) ASHTEKAR, Koustubh, D., Florence, SC 29501, US
GRIFFIN, David, C., Florence, SC 29501, US
DIEHL, Gregory, W., Florence, SC 29501, US
WIERSEMA, Dale, T., Florence, SC 29505, US
(54) **Sestava elektrody pro plazmový hořák s novým způsobem sestavování a zlepšeným přenosem tepla**
(32) 957695
(31) 01.12.2010
(33) US
(86) PCT/US2011/050121
(87) WO 2012/074591
(74) Společná advokátní kancelář Všecka Zelený Švorčík Kalenský a partneři, JUDr. Michal Havlík, patentový zástupce, Hálkova 2, Praha 2, 12000

(97) **EP 2650310**
(47) 08.06.2016
(97) 16.10.2013
(51) **C07K 16/40** (2006.01)
A61K 39/00 (2006.01)
(96) 13.04.2012

- (96) 12164107.0
(73) Rottapharm Biotech S.r.l., 20900 Monza (MB), IT
(72) Visintin, Michela, 34144 Trieste (TS), IT
Caselli, Gianfranco, 20129 Milano (MI), IT
Chiusaroli, Riccardo, 23849 Rogeno (LC), IT
Rovati, Lucio Claudio, 29952 Monza (MB), IT
(54) **Anti-ADAMTS-5 protilátka, deriváty a použití**
(74) KOREJZOVÁ & SPOL., v.o.s., JUDr. Petra Korejzová, Korunní 810/104 E, Praha 10, 10100
-
- (97) **EP 2655357**
(47) 22.06.2016
(97) 28.06.2012
(51) **A61K 45/06** (2006.01)
A61K 31/454 (2006.01)
A61K 31/537 (2006.01)
A61K 31/5377 (2006.01)
A61K 31/551 (2006.01)
(96) 16.12.2011
(96) 11801711.0
(73) Merck Serono S.A., 1267 Coinsins, CH
(72) JORAND-LEBRUN, Catherine, F-74270 Contamine-Sarzin, FR
CROSIGNANI, Stefano, F-01630 St Genis-Pouilly, FR
DORBAIS, Jerome, F-74000 Annecy, FR
GRIPPI-VALLOTTON, Tania, CH-1241 Puplinge, CH
PRETRE, Adeline, F-74250 Fillinges, FR
(54) **Indazolyl-triazolové deriváty jakožto inhibitory IRAK**
(32) 201061424890 P, 10195867
(31) 20.12.2010, 20.12.2010
(33) US, EP
(86) PCT/EP2011/073015
(87) WO 2012/084704
(74) Čermák a spol., JUDr. Karel Čermák, Elišky Peškové 735/15, Praha 5, 15000
-
- (97) **EP 2665268**
(47) 14.09.2016
(97) 20.11.2013
(51) **H04N 19/50**
H04N 19/176
H04N 19/119
H04N 19/147
H04N 19/46
H04N 19/30
H04N 19/122
H04N 19/96
H04N 19/103
H04N 19/132
H04N 19/19
H04N 19/44
H04N 19/105
(96) 13.08.2010
(96) 13180614.3
(73) Samsung Electronics Co., Ltd, Gyeonggi-do 443-742, KR
(72) Cheon, Min-Su, Gyeonggi-do, KR
Lee, Jae-Chool, Gyeonggi-do, KR
Min, Jung-Hye, Gyeonggi-do, KR
Jung, Hae-Kyung, Seoul, KR
Kim, Il-Koo, Gyeonggi-do, KR
Lee, Sang-Rae, Gyeonggi-do, KR
Lee, Kyo-Hyuk, Gyeonggi-do, KR
Chen, Jianle, Gyeonggi-do, KR
(54) **Zařízení na dekodování videa**
(32) 20090075335
(31) 14.08.2009
(33) KR
(74) PATENTSERVIS Praha a.s., Na Podkovce 281/10, Praha 4, 14700
-
- (97) **EP 2671657**
(47) 25.05.2016
(97) 11.12.2013
(51) **B23D 33/02** (2006.01)
B23D 15/00 (2006.01)
(96) 05.06.2012
(96) 12004284.1
(73) Schmidt und Remmert GmbH, 59590 Geseke, DE
-
- (72) Schmidt, Helmut, 33154 Salzkotten, DE
(54) **Dělicí zařízení a způsob provozování dělicího zařízení**
(74) Traplová Hakr Kubát, advokátní a patentová kancelář, Ing. Eduard Hakr, patentový zástupce, Přístavní 24, Praha 7, 17000
-
- (97) **EP 2714036**
(47) 22.06.2016
(97) 06.12.2012
(51) **C07F 17/02** (2006.01)
C07D 401/14 (2006.01)
C07D 403/14 (2006.01)
C07D 413/14 (2006.01)
C07D 417/14 (2006.01)
C07D 471/08 (2006.01)
C07D 471/14 (2006.01)
C07D 491/10 (2006.01)
C07D 519/00 (2006.01)
A61K 31/4178 (2006.01)
A61K 31/4164 (2006.01)
A61P 31/00 (2006.01)
A61P 31/12 (2006.01)
(96) 29.05.2012
(96) 12793566.6
(73) Achillion Pharmaceuticals, Inc., New Haven, CT 06511, US
(72) WILES, Jason Allan, Hamden, CT 06518, US
WANG, Qiuping, Bethany, CT 06524, US
HASHIMOTO, Akihiro, Branford, CT 06405, US
PAIS, Godwin, Hamden, CT 06514, US
CHEN, Dawei, Middletown, CT 06457, US
WANG, Xiangzhu, Madison CT 06443, US
GADHACHANDA, Venkat, Hamden, CT 06518, US
PHADKE, Avinash, Branford, CT 06405, US
DESHPANDE, Milind, Madison, CT 06443, US
(54) **Substituované alifany, cyklofany, heterafany, heterofany, hetero-heterafany metaloceny použitelné pro léčbu HCV infekcí**
(32) 201161490881 P, 201161504905 P, 201161567216 P
(31) 27.05.2011, 06.07.2011, 06.12.2011
(33) US, US, US
(86) PCT/US2012/039835
(87) WO 2012/166716
(74) INPARTNERS GROUP, Ing. Ivan Lukšiček, Koliště 13a, Brno, 60200
-
- (97) **EP 2733493**
(47) 22.06.2016
(97) 21.05.2014
(51) **G01N 33/574** (2006.01)
(96) 28.09.2006
(96) 14154679.6
(73) INSERM (Institut National de la Santé et de la Recherche Médicale), 75013 Paris, FR
Université Paris Descartes, 75006 Paris, FR
(72) Galon, Jérôme, 75016 Paris, FR
Pages, Franck, 78000 Versailles, FR
Fridman, Wolf-Herman, 75007 Paris, FR
(54) **In vitro metoda stanovení prognózy rozvoje rakoviny a výsledku léčby u pacienta a způsob provedení uvedené metody**
(32) 05292200, 764356 P
(31) 19.10.2005, 02.02.2006
(33) EP, US
(74) KOREJZOVÁ & SPOL., v.o.s., JUDr. Petra Korejzová, Korunní 810/104 E, Praha 10, 10100
-
- (97) **EP 2750698**
(47) 20.04.2016
(97) 07.03.2013
(51) **A61K 38/26** (2006.01)
A61P 25/28 (2006.01)
(96) 03.09.2012
(96) 12755853.4
(73) Sanofi-Aventis Deutschland GmbH, 65929 Frankfurt am Main, DE
University Of Ulster, County Londonderry BT52 1SA, GB
(72) HESS, Sibylle, 65926 Frankfurt am Main, DE
HÖLSCHER, Christian, Coleraine County Londonderry BT51 3LP
Northern Ireland, IE
BÖHME, Andrees, F-75008 Paris, FR
MENU, Agnes, F-75008 Paris, FR

PRADIER, Laurent, F-75008 Paris, FR
TAUPIN, Véronique, F-75008 Paris, FR
(54) **Farmaceutická kompozice obsahující desPro36Exendin-4(1-39)-Lys6-NH2 pro použití při léčbě neurodegenerativního onemocnění**
(32) 11179784
(31) 01.09.2011
(33) EP
(86) PCT/EP2012/067144
(87) WO 2013/030409
(74) Traplová Hakr Kubát, advokátní a patentová kancelář, Ing. Eduard Hakr, patentový zástupce, Přístavní 24, Praha 7, 17000

(97) **EP 2769804**
(47) 15.06.2016
(97) 27.08.2014
(51) **B23Q 3/154** (2006.01)
(96) 21.02.2014
(96) 14156081.3
(73) STÄUBLI FAVERGES, 74210 Faverges, FR
(72) Tiberghien, Alain-Christophe, 74320 Sevrier, FR
Puget, Sylvain, 74210 Seythenex, FR
Chachereau, Sylvain, 74210 Doussard, FR
(54) **Způsob řízení magnetického upínání dílu a upínací zařízení využívající takový způsob**
(32) 1351577
(31) 22.02.2013
(33) FR
(74) A. Holas & partner Patentová a známková kancelář, Ing. Mgr. Hana Holasová, Křížová 4, Brno, 60300

(97) **EP 2800486**
(47) 31.08.2016
(97) 11.07.2013
(51) **A24F 47/00** (2006.01)
(96) 28.12.2012
(96) 12818791.1
(73) Philip Morris Products S.A., 2000 Neuchâtel, CH
(72) PLOJOUX, Julien, 1208 Geneva, CH
GREIM, Olivier, 1423 Villars-Burquin, CH
DEGOUMOIS, Yvan, 2013 Colombier, CH
RUSCIO, Dani, 2088 Cressier, CH
(54) **Aerosol vytvářející zařízení a systém s vylepšeným prouděním vzduchu**
(32) 12150114, 12155245, 12183828
(31) 03.01.2012, 13.02.2012, 11.09.2012
(33) EP, EP, EP
(86) PCT/EP2012/077065
(87) WO 2013/102609
(74) PATENTSERVIS Praha a.s., Na Podkovce 281/10, Praha 4, 14700

(97) **EP 2806873**
(47) 15.06.2016
(97) 01.08.2013
(51) **A61K 31/427** (2006.01)
C07D 417/12 (2006.01)
C07D 417/14 (2006.01)
A61P 31/04 (2006.01)
(96) 23.01.2013
(96) 13701246.4
(73) AiCuris GmbH & Co. KG, 42117 Wuppertal, DE
(72) KLENKE, Burkhard, 42277 Wuppertal, DE
WIEGAND, Irith, 42105 Wuppertal, DE
SCHIFFER, Guido, 42111 Wuppertal, DE
BROETZ-OESTERHELT, Heike, 42113 Wuppertal, DE
MAITI, Samarendra N., Edmonton, AB T6J 5G7, CA
KHAN, Jehangir, Edmonton, AB T6R 2W1, CA
REDDY, Andhe, Edmonton, AB T6R 3M4, CA
YANG, Zhixiang, Edmonton, AB T6J 6B5, CA
HENA, Mostafa, Edmonton, AB T6R 3M9, CA
JIA, Guofeng, Edmonton, AB T6J 6E4, CA
LIGONG, Ou, Edmonton, AB T6R 3M2, CA
LIANG, Hong, Edmonton, AB T6J 2X6, CA
YIP, Judy, Edmonton, AB T6L 1C2, CA
GAO, Chuanjun, Edmonton, AB T6R 3T2, CA
TAJAMMUL, Sabiha, Edmonton, AB T6L 3X3, CA
MOHAMMAD, Rahim, Edmonton, AB T6R 0A2, CA

BISWAJEET, Ganguli, Edmonton, AB T6L 6V8, CA
(54) **Amidinem substituované beta-laktamové sloučenin, jejich příprava a použití jako antibakteriální prostředky.**
(32) 12152279
(31) 24.01.2012
(33) EP
(86) PCT/EP2013/051217
(87) WO 2013/110643
(74) Společná advokátní kancelář Všeťečka Zelený Švorčík Kalenský a partneři, JUDr. Petr Kalenský, Hálkova 2, Praha 2, 12000

(97) **EP 2822720**
(47) 20.07.2016
(97) 12.09.2013
(51) **B23B 29/04** (2006.01)
B23B 27/08 (2006.01)
B23B 27/10 (2006.01)
(96) 11.02.2013
(96) 13711476.5
(73) Iscar Ltd., 24959 Tefen, IL
(72) MALKA, Asaf, 25147 Kfar Vradim, IL
GAL, Dmitry, 21010 Maalot, IL
(54) **Upichovací čepel a držák čepel, uspořádané pro vedení tlakové chladicí tekutiny**
(32) 201261607366 P, 201213482761, 201261738865 P
(31) 06.03.2012, 29.05.2012, 18.12.2012
(33) US, US, US
(86) PCT/IL2013/050126
(87) WO 2013/132480
(74) Čermák a spol., JUDr. Karel Čermák, Elišky Peškové 735/15, Praha 5, 15000

(97) **EP 2826723**
(47) 20.04.2016
(97) 03.07.2014
(51) **B65D 85/00** (2006.01)
A45C 11/16 (2006.01)
B65D 50/00 (2006.01)
A47G 1/12 (2006.01)
(96) 18.12.2013
(96) 13867643.2
(73) Sokol, Konstantin Pavlovich, g. Barnaul 656015, RU
(72) Sokol, Konstantin Pavlovich, g. Barnaul 656015, RU
(54) **Způsob ochrany proti otevření (nalomení) obalu a obal pro kritické a cenné předměty**
(32) 2012156941
(31) 26.12.2012
(33) RU
(86) PCT/RU2013/001135
(87) WO 2014/104936
(74) Patentová a známková kancelář, Ing. Jaromír Příkryl, Včelín 1161, Hulín, 76824

(97) **EP 2830827**
(47) 09.03.2016
(97) 03.10.2013
(51) **B23Q 11/08** (2006.01)
(96) 21.12.2012
(96) 12824719.4
(73) P.E.I. Protezioni Elaborazioni Industriali S.r.l., 40012 Calderara di Reno (Bologna), IT
(72) MARDEGAN, Vittorio, I-26037 San Giovanni In Croce, IT
BISSOLO, Fulvio, I-39055 Laives, IT
(54) **Teleskopické ochranné překrytí**
(32) BO20120175
(31) 30.03.2012
(33) IT
(86) PCT/IB2012/057610
(87) WO 2013/144688
(74) PATENTSERVIS Praha a.s., Na Podkovce 281/10, Praha 4, 14700

(97) **EP 2834324**
(47) 06.07.2016
(97) 10.10.2013
(51) **C07C 7/11** (2006.01)
B01J 19/24 (2006.01)

	<i>C10G 9/00</i>	(2006.01)	(74) Čermák a spol., JUDr. Karel Čermák, Elišky Peškové 735/15, Praha 5, 15000
	<i>C07C 4/04</i>	(2006.01)	
	<i>B01D 53/14</i>	(2006.01)	
	<i>B01D 53/18</i>	(2006.01)	
	<i>C10G 9/36</i>	(2006.01)	
(96)	02.04.2013		
(96)	13716729.2		
(73)	Linde AG, 80331 München, DE		
(72)	PHAM DUC, Tuat, 82377 Penzberg, DE		
(54)	Způsob pro oddělení olefinů za podmínek mírného štěpení		
(32)	102012006992		
(31)	05.04.2012		
(33)	DE		
(86)	PCT/EP2013/000973		
(87)	WO 2013/149721		
(74)	Traplová Hakr Kubát, advokátní a patentová kancelář, Ing. Eduard Hakr, patentový zástupce, Přístavní 24, Praha 7, 17000		
(97)	EP 2842079		
(47)	01.06.2016		
(97)	31.10.2013		
(51)	<i>G06K 19/073</i>	(2006.01)	
(96)	14.03.2013		
(96)	13709215.1		
(73)	Zwipe AS, 0151 Oslo, NO		
(72)	LOWE, Peter Robert, Peyton, Colorado 80831, US		
(54)	Způsob výroby elektronické karty		
(32)	201261637424 P, 201208680		
(31)	24.04.2012, 17.05.2012		
(33)	US, GB		
(86)	PCT/EP2013/055299		
(87)	WO 2013/160011		
(74)	Společná advokátní kancelář Všeťečka Zelený Švorčík Kalenský a partneři, JUDr. Michal Havlík, patentový zástupce, Hálkova 2, Praha 2, 12000		
(97)	EP 2845457		
(47)	15.06.2016		
(97)	24.10.2013		
(51)	<i>H05K 5/02</i>	(2006.01)	
	<i>F16H 57/027</i>	(2012.01)	
	<i>F21V 31/03</i>	(2006.01)	
	<i>F16K 24/06</i>	(2006.01)	
	<i>F21S 8/10</i>	(2006.01)	
	<i>F28D 15/00</i>	(2006.01)	
(96)	04.04.2013		
(96)	13724394.5		
(73)	GVS S.p.A., 40069 Zola Predosa (Bologna), IT		
(72)	SCAGLIARINI, Marco, I-40135 Bologna, IT		
(54)	Větrací prvek pro kryt obsahující elektrický, mechanický nebo elektromechanický článek		
(32)	MI20120654		
(31)	19.04.2012		
(33)	IT		
(86)	PCT/IB2013/052680		
(87)	WO 2013/156887		
(74)	Společná advokátní kancelář Všeťečka Zelený Švorčík Kalenský a partneři, JUDr. Otakar Švorčík, advokát, Hálkova 2, Praha 2, 12000		
(97)	EP 2845820		
(47)	22.06.2016		
(97)	11.03.2015		
(51)	<i>B65D 30/08</i>	(2006.01)	
	<i>B65D 30/20</i>	(2006.01)	
	<i>B65D 30/18</i>	(2006.01)	
	<i>B65D 33/01</i>	(2006.01)	
(96)	07.08.2014		
(96)	14180177.9		
(73)	Mondi Halle GmbH, 33790 Halle, DE		
(72)	Kösters, Jens, 49134 Wallenhorst, DE Brauer, Jochen, 49393 Lohne, DE		
(54)	Vak s postranními záhyby z plastové kompozitní tkaniny		
(32)	102013109656		
(31)	04.09.2013		
(33)	DE		
(97)	EP 2852279		
(47)	08.06.2016		
(97)	28.11.2013		
(51)	<i>A01K 13/00</i>	(2006.01)	
(96)	13.03.2013		
(96)	13714030.7		
(73)	DeLaval Holding AB, 147 21 Tumba, SE		
(72)	VAN DER POEL, Hans, NL-2371 TT Roelofarendsveen, NL		
(54)	Zařízení pro kartáčování zvířat a způsob ovládnání zařízení pro kartáčování zvířat		
(32)	1250525, 201261650527 P		
(31)	23.05.2012, 23.05.2012		
(33)	SE, US		
(86)	PCT/SE2013/050231		
(87)	WO 2013/176596		
(74)	FISCHER & PARTNER Intellectual Property s.r.o., Na Hrobci 294/5, Praha 2, 12000		
(97)	EP 2853545		
(47)	25.05.2016		
(97)	01.04.2015		
(51)	<i>C07K 16/42</i>	(2006.01)	
	<i>A61K 39/395</i>	(2006.01)	
	<i>A61P 37/08</i>	(2006.01)	
(96)	17.09.2009		
(96)	14188102.9		
(73)	Xencor Inc., Monrovia, CA 91016, US		
(72)	Desjarlais, John R., Pasadena, CA 91104, US Chu, Seung Y., Cypress, CA 90630, US Horton, Holly M., Acton Massachusetts 01720, US		
(54)	Protilátka specifická pro IgE		
(32)	97819 P		
(31)	17.09.2008		
(33)	US		
(74)	INPARTNERS GROUP, Ing. Ivan Lukšiček, Koliště 13a, Brno, 60200		
(97)	EP 2853782		
(47)	13.07.2016		
(97)	01.04.2015		
(51)	<i>F16J 13/08</i>	(2006.01)	
	<i>B65D 90/00</i>	(2006.01)	
	<i>B65D 90/10</i>	(2006.01)	
	<i>B65D 90/62</i>	(2006.01)	
(96)	22.09.2014		
(96)	14185701.1		
(73)	Waggonbau Graaff GmbH, 31008 Elze, DE		
(72)	Pana, Constantin, 31008 Elze, DE Runkel, Gerhard-Holger, 31134 Hildesheim, DE		
(54)	Rychlouzávěrné víko pro kupoli		
(32)	102013219233		
(31)	25.09.2013		
(33)	DE		
(74)	FISCHER & PARTNER Intellectual Property s.r.o., Na Hrobci 294/5, Praha 2, 12800		
(97)	EP 2861983		
(47)	06.04.2016		
(97)	27.12.2013		
(51)	<i>G01N 33/497</i>	(2006.01)	
(96)	18.06.2013		
(96)	13734213.5		
(73)	Alco Systems Sweden AB, 177 71 Järfälla, SE		
(72)	EVANS, Nigel, Barry, Vale of Glamorgan, South Glamorgan CF63 1QD, GB WALLINGTON, Leigh, Wick, Vale of Glamorgan, South Glamorgan CF71 7QL, GB		
(54)	Způsob měření koncentrace alkoholu v dechu a zařízení pro tento účel		
(32)	1250659		
(31)	19.06.2012		
(33)	SE		

(86) PCT/SE2013/050722
(87) WO 2013/191634
(74) PATENTSERVIS Praha a.s., Na Podkovce 281/10, Praha 4, 14700

(97) **EP 2901131**
(47) 04.05.2016
(97) 03.04.2014
(51) **G01N 1/44** (2006.01)
F27B 14/02 (2006.01)
F27B 14/08 (2006.01)
F27B 17/02 (2006.01)
G01N 1/38 (2006.01)
G01N 23/22 (2006.01)
F27D 5/00 (2006.01)
(96) 16.09.2013
(96) 13762825.1
(73) Fluxana GmbH & Co. Kg, 47551 Bedburg-Hau, DE
(72) SCHRAMM, Rainer, 47551 Bedburg-Hau, DE
(54) **Uspořádání a způsob k výrobě zkušebních vzorků**
(32) 102012109248
(31) 28.09.2012
(33) DE

(86) PCT/EP2013/069099
(87) WO 2014/048780
(74) Čermák a spol., JUDr. Karel Čermák, Elišky Peškové 735/15, Praha 5, 15000

(97) **EP 2902375**
(47) 15.06.2016
(97) 05.08.2015
(51) **C04B 28/06** (2006.01)
(96) 20.01.2015
(96) 15151727.3
(73) Geolyth Mineral Technologie GmbH, 4050 Traun, AT
(72) Enzenhofer, Karl, 3352 St. Peter, AT
(54) **Minerální formulace obsahující sulfát-hlinitanový cement a perlit s uzavřenými buňkami**
(32) 500792014
(31) 03.02.2014
(33) AT
(74) KOREJZOVÁ & SPOL., v.o.s., JUDr. Petra Korejzová, Korunní 810/104 E, Praha 10, 10100

Zveřejněné opravené překlady evropských patentových spisů

U následujících udělených evropských patentů s účinky pro Českou republiku byl majitelem předložen opravený překlad patentového spisu do českého jazyka (§35d odst. 2 zákona č. 527/1990 Sb., v platném znění).
Datum zveřejnění opraveného překladu evropského patentového spisu je datum publikace tohoto Věstníku.

(97) EP 2084535

Zveřejněné překlady pozměněného, nebo omezeného znění evropských patentových spisů

U následujících udělených evropských patentů s účinky pro Českou republiku byl majitelem předložen opravený překlad patentového spisu do českého jazyka (§ 35d odst. 2 zákona č. 527/1990 Sb., v platném znění).
Datum zveřejnění opraveného překladu evropského patentového spisu je datum publikace tohoto Věstníku.

(97) **EP 1780243**

(97) **EP 2123270**

Evropské patenty zachované v pozměněném nebo omezeném znění

V této části jsou uvedeny evropské patenty s účinky pro Českou republiku, které byly Evropským úřadem podle článku 102 Úmluvy o udělování evropských patentů zachovány v omezeném znění podle čl. 105a - 105c EPC 2000, nebo v pozměněném znění (§ 35f zákona č. 527/1990 Sb., v platném znění).

(97) Datum oznámení o zachování patentu
EP 2104670 21.09.2016

(97) Datum oznámení o zachování patentu
EP 2256047 21.09.2016

Evropské patenty zrušené Evropským patentovým úřadem

Následující evropské patenty udělené Evropským patentovým úřadem s účinky pro Českou republiku byly zrušeny Evropským patentovým úřadem podle článku 102 Úmluvy o udělování evropských patentů (§ 35f odst. 2 zákona č. 527/1990 Sb., v platném znění).

(97) EP 2169805

(97) EP 2211028

(97) EP 2480394

MM4A

Zánik evropských patentů nezaplacením poplatků za udržování platnosti patentu

Následující evropské patenty udělené Evropským patentovým úřadem s účinky pro Českou republiku zanikly pro nezaplacení poplatků za udržování platnosti patentu (§ 22 písm. b) zákona č. 527/1990 Sb., v platném znění).

(97) EP 1346628
(97) EP 1347143
(97) EP 1348574
(97) EP 1348597
(97) EP 1371853
(97) EP 1371854
(97) EP 1469021
(97) EP 1469150

(97) EP 1485688
(97) EP 1487632
(97) EP 1487778
(97) EP 1487805
(97) EP 1489376
(97) EP 1489906
(97) EP 1491848
(97) EP 1496722

(97) EP 1497137
(97) EP 1508333
(97) EP 1511606
(97) EP 1513643
(97) EP 1530681
(97) EP 1576909
(97) EP 1579859
(97) EP 1580077

(97) EP 1580507
(97) EP 1582543
(97) EP 1586385
(97) EP 1603415
(97) EP 1603564
(97) EP 1603787
(97) EP 1604067
(97) EP 1605969

(97) EP 1606041	(97) EP 1861349	(97) EP 2129504	(97) EP 2311832
(97) EP 1611306	(97) EP 1861403	(97) EP 2136852	(97) EP 2368811
(97) EP 1611351	(97) EP 1861458	(97) EP 2138221	(97) EP 2369257
(97) EP 1634026	(97) EP 1866273	(97) EP 2147441	(97) EP 2402645
(97) EP 1725779	(97) EP 1866545	(97) EP 2150581	(97) EP 2411009
(97) EP 1727782	(97) EP 1958633	(97) EP 2206711	(97) EP 2411204
(97) EP 1729775	(97) EP 1966099	(97) EP 2241697	(97) EP 2411735
(97) EP 1732762	(97) EP 1992419	(97) EP 2243972	(97) EP 2479205
(97) EP 1735158	(97) EP 1999044	(97) EP 2255431	(97) EP 2502608
(97) EP 1735363	(97) EP 1999045	(97) EP 2257256	(97) EP 2505952
(97) EP 1735772	(97) EP 1999128	(97) EP 2258361	(97) EP 2547974
(97) EP 1736065	(97) EP 1999522	(97) EP 2258452	(97) EP 2550416
(97) EP 1737325	(97) EP 2001492	(97) EP 2260002	(97) EP 2552260
(97) EP 1751273	(97) EP 2020014	(97) EP 2262846	(97) EP 2552511
(97) EP 1790226	(97) EP 2066796	(97) EP 2265127	(97) EP 2553285
(97) EP 1834618	(97) EP 2080433	(97) EP 2266581	(97) EP 2559047
(97) EP 1837147	(97) EP 2092223	(97) EP 2268438	(97) EP 2559127
(97) EP 1837281	(97) EP 2103469	(97) EP 2271613	(97) EP 2686251
(97) EP 1858804	(97) EP 2106869	(97) EP 2308304	(97) EP 2695238
(97) EP 1861271	(97) EP 2107327	(97) EP 2308855	

PD4A

Převod práv a ostatní změny majitelů evropských patentů

(97) **EP 1711711**
(73) Edwards Limited, Burgess Hill, West Sussex RH15 9TW, GB

(97) **EP 1745940**
(73) Viavi Solutions Inc., Milpitas, 95035, CA, US

(97) **EP 1773474**
(73) Edwards Limited, Burgess Hill, West Sussex RH15 9TW, GB

(97) **EP 1784576**
(73) Edwards Limited, Burgess Hill, West Sussex RH15 9TW, GB

(97) **EP 1878585**
(73) Viavi Solutions Inc., Milpitas, 95035, CA, US

(97) **EP 1960671**
(73) Edwards Limited, Burgess Hill, West Sussex RH15 9TW, GB

(97) **EP 2032592**
(73) Kuros Biosciences AG, 8952 Schlieren, CH

(97) **EP 2072831**
(73) Edwards Limited, Burgess Hill, West Sussex RH15 9TW, GB

(97) **EP 2074327**
(73) Edwards Limited, Burgess Hill, West Sussex RH15 9TW, GB

(97) **EP 2126365**
(73) Edwards Limited, Burgess Hill, West Sussex RH15 9TW, GB

(97) **EP 2137411**
(73) Edwards Limited, Burgess Hill, West Sussex RH15 9TW, GB

(97) **EP 2152398**
(73) Edwards Limited, Burgess Hill, West Sussex RH15 9TW, GB

(97) **EP 2165774**
(73) Viavi Solutions Inc., Milpitas, 95035, CA, US

(97) **EP 2221345**
(73) Ingevity South Carolina, LLC, North Charleston, 29406, SC, US

(97) **EP 2299837**
(73) Unilever BCS Europe B.V., 3013 AL Rotterdam, NL

(97) **EP 2394996**
(73) Otsuka Pharmaceutical Factory, Inc., Naruto-shi, Tokushima 7728601, JP

(97) **EP 2402401**
(73) Viavi Solutions Inc., Milpitas, 95035, CA, US

(97) **EP 2722035**
(73) NOVARTIS AG, 4056 Basel, CH

(97) **EP 2814676**
(73) HUTCHINSON, 75008 Paris, FR

FG1K

Zapsané užité vzory - přehled podle čísel zápisu

V období uzávěrky tohoto čísla Věstníku zapsal Úřad průmyslového vlastnictví tyto užité vzory.

(11)	(51)		(11)	(51)		(11)	(51)	
29798	B 60 F 1/00	(2006.01)	29810	B 60 R 11/00	(2006.01)	29823	B 61 K 3/00	(2006.01)
29799	F 41 A 19/10	(2006.01)	29811	B 65 D 88/12	(2006.01)	29824	F 16 N 1/00	(2006.01)
29800	G 01 N 1/28	(2006.01)	29812	A 63 F 9/02	(2006.01)	29825	E 04 C 3/20	(2006.01)
29801	F 16 L 3/26	(2006.01)	29813	G 08 G 1/095	(2006.01)	29826	C 04 B 18/16	(2006.01)
29802	B 05 C	(2006.01)	29814	A 23 J 7/00	(2006.01)	29827	C 04 B 18/16	(2006.01)
	17/005		29815	C 02 F 9/08	(2006.01)	29828	C 04 B 18/16	(2006.01)
29803	F 28 F 3/06	(2006.01)	29816	F 16 P 1/02	(2006.01)	29829	A 61 B 17/86	(2006.01)
29804	E 04 F 19/08	(2006.01)	29817	E 04 C 2/26	(2006.01)	29830	C 02 F	(2006.01)
29805	A 63 B 69/34	(2006.01)	29818	B 60 J 11/00	(2006.01)		103/06	
29806	A 01 M 7/00	(2006.01)	29819	B 63 H 5/16	(2006.01)	29831	B 01 F 7/02	(2006.01)
29807	B 65 D 77/00	(2006.01)	29820	E 02 D 1/06	(2006.01)	29832	A 61 B 5/02	(2006.01)
29808	E 04 C 2/54	(2006.01)	29821	C 02 F 1/62	(2006.01)	29833	C 02 F 1/463	(2006.01)
29809	B 65 G 7/08	(2006.01)	29822	B 61 K 3/00	(2006.01)	29834	A 23 K 50/90	(2016.01)

FG1K

Zapsané užité vzory - řazené podle MPT

(51)	A01M 7/00	(2006.01)	(51)	A61B 17/86	(2006.01)
	A01M 21/00	(2006.01)	(11)	29829	
(11)	29806		(21)	2016-32677	
(21)	2016-32496		(22)	05.08.2016	
(22)	21.06.2016		(47)	27.09.2016	
(47)	27.09.2016		(73)	Vysoká škola polytechnická Jihlava, Jihlava, CZ	
(73)	Tsarev Vadim Ing., Praha 4, CZ		(72)	Horák Zdeněk doc. Ing., Ph.D., Praha 9 Kbely, CZ	
(72)	Tsarev Vadim Ing., Praha 4, CZ		(54)	Pojistný závit pro kostní šrouby	
(54)	Postřikovač odvětvých vzrostlých stromů				
(74)	Ing. Václav Kratochvíl, Husníkova 2086/22, Praha 5, 15800		(51)	A61B 5/02	(2006.01)
				A61B 5/01	(2006.01)
(51)	A23J 7/00	(2006.01)	(11)	29832	
	A61K 9/127	(2006.01)	(21)	2016-32733	
	A61K 31/375	(2006.01)	(22)	24.08.2016	
	A61K 33/14	(2006.01)	(47)	27.09.2016	
(11)	29814		(73)	Vysoká škola báňská - Technická univerzita Ostrava, Ostrava - Poruba, CZ	
(21)	2016-32602		(72)	Vašínek Vladimír prof. RNDr., CSc., Vřesina, CZ	
(22)	22.07.2016			Nedoma Jan Ing., Kostelec na Hané, CZ	
(47)	27.09.2016			Fajkus Marcel Ing., Ostrava - Hrabůvka, CZ	
(73)	Univerzita Pardubice, Pardubice II, Polabiny, CZ			Martínek Radek Ing., Ph.D., Nedvědice, CZ	
	Novák Luděk Ing., Zlín - Kostelec, CZ		(54)	Zařízení pro monitorování základních vitálních funkcí lidského těla	
(72)	Hrdina Radim prof. Ing., CSc., Pardubice, CZ		(74)	INPARTNERS GROUP, Ing. Leopold Dadej, patentový zástupce, Na Valtické 339/6, Břeclav 4, 69141	
	Burgert Ladislav doc. Ing., CSc., Pardubice, CZ				
	Novák Luděk Ing., Zlín - Kostelec, CZ		(51)	A63B 69/34	(2006.01)
(54)	Liposom směsi chloridu sodného a kyseliny askorbové a/nebo její soli			A63B 69/00	(2006.01)
(74)	INVENTIA s.r.o., RNDr. Kateřina Hartvichová, Na Bělidle 3, Praha 5, 15000		(11)	29805	
			(21)	2016-32490	
(51)	A23K 50/90	(2016.01)	(22)	17.06.2016	
(11)	29834		(47)	27.09.2016	
(21)	2016-32780		(73)	SPORT ART GROUP s.r.o., Zlín - Kudlov, CZ	
(22)	07.09.2016		(72)	Knotek Pavel, Zlín, CZ	
(47)	27.09.2016		(54)	Cvičná figura pro trénink kolektivních sportů	
(73)	Mikrobiologický ústav AV ČR v.v.i., Praha 4, CZ		(74)	ZUSKA KIRCHNER Advokátní a znalecká kancelář, Mgr. Jaroslav Zuska, Plzeňská 261, Praha 5, 15500	
	Biologické centrum AV ČR, v.v.i., České Budějovice, CZ				
(72)	Kopecný Jiří Ing., CSc., Třeboň, CZ		(51)	A63F 9/02	(2006.01)
	Paichlová Jindřiška MVDr., Jindřichův Hradec, CZ			A63F 7/06	(2006.01)
	Prášil Ondřej prof. RNDr., Ph.D., Třeboň, CZ			A63F 7/22	(2006.01)
	Urajová Petra Ing., Ph.D., Třeboň, CZ			A63F 7/24	(2006.01)
	Čapková Frydrychová Radmila RNDr., Ph.D., České Budějovice, CZ		(11)	29812	
	Kodřík Dalibor prof. RNDr., České Budějovice, CZ		(21)	2016-32582	
	Křišťůfek Václav Ing., CSc., České Budějovice, CZ		(22)	19.07.2016	
	Petrásek Jiří Mgr., České Budějovice, CZ		(47)	27.09.2016	
(54)	Krmivo pro včely				
(74)	PatentCentrum Sedláč & Partners s.r.o., Husova 5, České Budějovice, 37001				

(73) Honsa Jan, Praha 8, CZ
(72) Honsa Jan, Praha 8, CZ
(54) **Stolní hra střílená**

(51) **B01F 7/02** (2006.01)
B01F 7/04 (2006.01)
B01F 7/06 (2006.01)
B09B 3/00 (2006.01)

(11) 29831
(21) **2016-32720**
(22) 04.08.2016
(47) 27.09.2016
(73) Vysoká škola báňská-Technická univerzita Ostrava, Ostrava-Poruba, CZ
(72) Rusín Jiří Ing., Ph.D., Frýdlant nad Ostravicí, CZ
(54) **Zařízení pro anaerobní digesci tekuté vsázky**

(51) **B05C 17/005** (2006.01)
(11) 29802

(21) **2016-32380**
(22) 17.05.2016
(47) 27.09.2016
(73) Vysoké učení technické v Brně, Brno - Veveří, CZ
(72) Řezníček Michal Ing., Ph.D., Nedachlebice, CZ
Buršík Martin Ing., Ph.D., Moravský Krumlov - Polánka, CZ
Jankovský Jaroslav Ing., Brno - Rečkovice, CZ
(54) **Dispenzní přístroj pro selektivní nanášení viskózních materiálů**
(74) Ing. Dobroslav Musil, patentová kancelář, Ing. Dobroslav Musil, Zábrdovická 11, Brno, 61500

(51) **B60F 1/00** (2006.01)
(11) 29798

(21) **2016-32147**
(22) 26.02.2016
(47) 27.09.2016
(73) RPartner s.r.o., Vsetín, CZ
(72) Pavlica Richard Ing., Ph.D., Zlín, CZ
(54) **Zařízení k provádění dopravy osob**
(74) Patentová a známková kancelář Novotný, Ing. Jaroslav Novotný, Římská 45/2135, Praha 2, 12000

(51) **B60J 11/00** (2006.01)
B60N 3/00 (2006.01)
B60R 11/00 (2006.01)

(11) 29818
(21) **2016-32620**
(22) 24.05.2012
(47) 27.09.2016
(73) ŠKODA AUTO a.s., Mladá Boleslav, CZ
(72) Doležal Štěpán, Břežno, CZ
(54) **Sluneční clona**

(51) **B60R 11/00** (2006.01)
B60R 16/03 (2006.01)

(11) 29810
(21) **2016-32572**
(22) 14.07.2016
(47) 27.09.2016
(73) ŠKODA AUTO a.s., Mladá Boleslav, CZ
(72) Klofoc Michal Ing., Doksy, CZ
(54) **Držák zátky**

(51) **B61K 3/00** (2006.01)

(11) 29822
(21) **2016-32639**
(22) 02.08.2016
(47) 27.09.2016
(73) INTERTECH PLUS s.r.o., Kuřim, CZ
(72) Kolář Kamil, Předklášteří, CZ
(54) **Nástroj pro mazání žlábkové kolejnice kolejové dráhy**
(74) Ing. Zdeněk Janík, Na Rohuli 36, Velká Polom, 74764

(51) **B61K 3/00** (2006.01)

(11) 29823
(21) **2016-32640**
(22) 02.08.2016
(47) 27.09.2016

(73) INTERTECH PLUS s.r.o., Kuřim, CZ
(72) Kolář Kamil, Předklášteří, CZ
(54) **Zařízení pro mazání žlábkové kolejnice kolejové dráhy**
(74) Ing. Zdeněk Janík, Na Rohuli 36, Velká Polom, 74764

(51) **B63H 5/16** (2006.01)
B63H 5/07 (2006.01)

(11) 29819
(21) **2016-32631**
(22) 29.07.2016
(47) 27.09.2016
(73) CREA Hydro&Energy, z.s., Brno sever, Černá Pole, CZ
(72) Fiala Dalibor, Brno, CZ
(54) **Zařízení pro ochranu lodního šroubu**
(74) A. Holas & partner Patentová a známková kancelář, Ing. Mgr. Hana Holasová, Křížová 4, Brno, 60300

(51) **B65D 77/00** (2006.01)
B65D 90/54 (2006.01)

(11) 29807
(21) **2016-32512**
(22) 27.06.2016
(47) 27.09.2016
(73) FENIX Protector, s.r.o., Nový Knín, CZ
(72) Hanuš Martin, Nový Knín, CZ
(54) **Pouzdro, zejména pro zásobník nábojů střelných zbraní**
(74) Čermák a spol., Mgr. Ondřej Čerych, Elišky Peškové 15/735, Praha 5, 15000

(51) **B65D 88/12** (2006.01)
B65D 88/54 (2006.01)
B65D 90/02 (2006.01)

(11) 29811
(21) **2016-32581**
(22) 18.07.2016
(47) 27.09.2016
(73) PPO GROUP CZ, s.r.o., Znojmo, CZ
(72) Knob Josef, Znojmo, CZ
Szmuc Cezary Ing., Znojmo, CZ
Herényi Andrej Ing., Vrádiště, SK
(54) **Systém uložení a pohybu vložných buněk v obalech pro přepravu zboží**
(74) Patentová a známková kancelář, Ing. Jaromír Příkryl, Včelín 1161, Hulín, 76824

(51) **B65G 7/08** (2006.01)

(11) 29809
(21) **2016-32528**
(22) 30.06.2016
(47) 27.09.2016
(73) Kvasnička Viktor, Brno, CZ
(72) Kvasnička Viktor, Brno, CZ
(54) **Manipulátor pro přemísťování plynových lahví s pákou zdvihu ložné rampy**
(74) INPROCHES Patentová a známková kancelář, Mgr. Alžběta Jurtíková, patentová zástupkyně, Mezírka 1, Brno, 60200

(51) **C02F 103/06** (2006.01)
C02F 101/20 (2006.01)
C02F 1/28 (2006.01)
B01J 20/04 (2006.01)
B01J 20/26 (2006.01)

(11) 29830
(21) **2016-32703**
(22) 15.08.2016
(47) 27.09.2016
(73) DEKONTA Slovensko, spol.s r.o., Bratislava, SK
Technická univerzita v Košiciach, Hutnícka fakulta, Ústav metalurgie, Košice, SK
(72) Machlica Andrej RNDr., Ph.D., Bratislava, SK
Čopan Jozef Ing., Ph.D., Čataj, SK
Fedoročková Alena doc. RNDr., Ph.D., Košice, SK
Raschman Pavel prof. Ing., CSc., Košice, SK
Sučík Gabriel doc. Ing., Ph.D., Košice, SK
(54) **Zařízení pro dekontaminaci podzemních vod kontaminovaných těžkými kovy**

(74) PatentCentrum Sedlák a Partners s.r.o., Husova 5, České Budějovice, 37001

(51) **C02F 1/463** (2006.01)

(11) 29833

(21) **2016-32779**

(22) 07.09.2016

(47) 27.09.2016

(73) Ústav chemických procesů AV ČR, v.v.i., Praha 6, CZ
DEKONTA, a.s., Stehelčevy, CZ

(72) Klusoň Petr doc. Dr. Ing., Praha 4, CZ

Krystyník Pavel Ing., Ph.D., Praha 6, CZ

Novaes Tito Duarte, Praha 10, CZ

Mašín Pavel Ing., Praha 6, CZ

Kroužek Jiří Ing., Trutnov, CZ

(54) **Zařízení pro dekontaminaci vody s obsahem toxických kovů**

(74) PatentCentrum Sedlák & Partners s.r.o., Husova 5, České Budějovice, 37001

(51) **C02F 1/62** (2006.01)

C02F 3/34 (2006.01)

C02F 9/14 (2006.01)

C02F 101/20 (2006.01)

(11) 29821

(21) **2016-32637**

(22) 01.08.2016

(47) 27.09.2016

(73) Univerzita Pardubice, Pardubice II, Polabiny, CZ

(72) Slezák Miloslav Ing., CSc., Pardubice, CZ

Palarčík Jiří Ing., Ph.D., Pardubice, CZ

Sleňhová Eva Mgr., Bruntál, CZ

Blažková Zuzana Mgr., Trutnov, CZ

(54) **Zařízení pro zachycení iontů kovů ze znečištěných vod biologickou imobilizací**

(74) INVENTIA s.r.o., RNDr. Kateřina Hartvichová, Na Bělidle 3, Praha 5, 15000

(51) **C02F 9/08** (2006.01)

(11) 29815

(21) **2016-32614**

(22) 25.07.2016

(47) 27.09.2016

(73) Kociánová Helena, Olomouc, CZ

(72) Kociánová Helena, Olomouc, CZ

(54) **Zařízení pro využití šedé vody, zejména z van a/nebo sprch a/nebo umývadel, na splachování WC**

(74) Halaxová & Halaxová TETRAPAT, RNDr. Zdeňka Halaxová, Jinonická 80, Praha 5, 15800

(51) **C04B 18/16** (2006.01)

C04B 28/10 (2006.01)

(11) 29826

(21) **2016-32671**

(22) 05.08.2016

(47) 27.09.2016

(73) ČVUT v Praze, Fakulta stavební, Praha 6, CZ

(72) Valentin Jan Ing., Ph.D., Kouřim, CZ

Tešárek Pavel Ing., Ph.D., Hradec Králové 6, CZ

Prošek Zdeněk Ing., Ústí nad Labem, CZ

Topič Jaroslav Ing., Hronětín, CZ

Fládr Josef Ing., Ph.D., Chlumčany, CZ

Šeps Karel Ing., Dubá, CZ

(54) **Tenkovrstvá vápenocementová malta**

(74) Ing. Lenka Bobková, Kosmická 755, Praha 4, 14900

(51) **C04B 18/16** (2006.01)

C04B 28/10 (2006.01)

(11) 29827

(21) **2016-32673**

(22) 05.08.2016

(47) 27.09.2016

(73) ČVUT v Praze, Fakulta stavební, Praha 6, CZ

LAVARIS s.r.o., Libčice nad Vltavou, CZ

(72) Valentin Jan Ing., Ph.D., Kouřim, CZ

Tešárek Pavel Ing., Ph.D., Hradec Králové 6, CZ

Prošek Zdeněk Ing., Ústí nad Labem, CZ

Topič Jaroslav Ing., Hronětín, CZ

Karra 'a George Ing., Karlovy Vary, CZ

(54) **Vápenocementová malta**

(74) Ing. Lenka Bobková, Kosmická 755, Praha 4, 14900

(51) **C04B 18/16** (2006.01)

C04B 28/00 (2006.01)

(11) 29828

(21) **2016-32674**

(22) 05.08.2016

(47) 27.09.2016

(73) ČVUT v Praze, Fakulta stavební, Praha 6, CZ

LAVARIS s.r.o., Libčice nad Vltavou, CZ

(72) Valentin Jan Ing., Ph.D., Kouřim, CZ

Tešárek Pavel Ing., Ph.D., Hradec Králové 6, CZ

Prošek Zdeněk Ing., Ústí nad Labem, CZ

Topič Jaroslav Ing., Hronětín, CZ

Karra 'a George Ing., Karlovy Vary, CZ

(54) **Cementová malta**

(74) Ing. Lenka Bobková, Kosmická 755, Praha 4, 14900

(51) **E02D 1/06** (2006.01)

(11) 29820

(21) **2016-32632**

(22) 29.07.2016

(47) 27.09.2016

(73) CREA Hydro&Energy, z.s., Brno sever, Černá Pole, CZ

(72) Fiala Dalibor, Brno, CZ

(54) **Zatluokací zařízení**

(74) A. Holas & partner Patentová a známková kancelář, Ing. Mgr. Hana

Holasová, Křížová 4, Brno, 60300

(51) **E04C 2/26** (2006.01)

E04B 1/92 (2006.01)

(11) 29817

(21) **2016-32618**

(22) 27.07.2016

(47) 27.09.2016

(73) Výzkumný ústav stavebních hmot, a.s., Brno, CZ

SVS FEM, s.r.o., Brno, CZ

(72) Holešínský Radek Ing., Lomnice U Tišnova, CZ

Drdlová Martina Ing., Bilovice nad Svitavou, CZ

Popovič Miloslav Ing., Lipůvka, CZ

Rídský Radek Ing., Viničné Šumice, CZ

(54) **Materiál pro absorpci energie výbuchu**

(74) Ing. Libor Markes, patentový zástupce, Grohova 54, Brno, 60200

(51) **E04C 2/54** (2006.01)

E04B 1/86 (2006.01)

(11) 29808

(21) **2016-32527**

(22) 30.06.2016

(47) 27.09.2016

(73) AVETON s.r.o., Praha 9, CZ

(72) Žikovský Josef Ing., Praha 6, CZ

Šitych Michal Ing., Kolín 2, CZ

Hrádek Tomáš Ing., Roudnice nad Labem, CZ

Domkář Vít Ing. arch., Praha 10, CZ

(54) **Průhledný zvukoabsorpční panel**

(74) JUDr. Aleš Zábrš, advokát, Na Beránce 2, Praha 6, 16000

(51) **E04C 3/20** (2006.01)

E01D 101/26 (2006.01)

(11) 29825

(21) **2016-32642**

(22) 04.07.2016

(47) 27.09.2016

(73) EUROVIA CS, a.s., Praha 1 Nové Město, CZ

(72) Jedlinský Petr Ing., Hradec Králové, Slezské Předměstí, CZ

Komanec Jan Ing., Hřebeč, CZ

Sýkora Michal Ing., Horoměřice, CZ

(54) **Práfabrikovaný nosník pro spřažené mostní konstrukce**

(74) Ing. Vladimír Janko, patentový zástupce, Pivovarská 53/2734, Jablonec nad Nisou, 46601

(51) **E04F 19/08** (2006.01)

(11) 29804
(21) **2016-32487**
(22) 16.06.2016
(47) 27.09.2016
(73) ZAVRZ s.r.o., Praha, CZ
(72) Dobiáš Pavel, České Budějovice, CZ
(54) **Samonosná konstrukce předsvuných dvířek pro zakrytí otvorů ve stěně**
(74) Kania, Sedlák, Smola, Ing. Jiří Malůšek, Mendlovo nám. 1a, Brno, 60300

(51) **F16L 3/26** (2006.01)
(11) 29801
(21) **2016-32274**
(22) 12.04.2016
(47) 27.09.2016
(73) Valenta Jan Ing., Valašské Meziříčí, CZ
(72) Valenta Jan Ing., Valašské Meziříčí, CZ
(54) **Dutý prvek s definovanými rádiusy pro vedení ohebné hadice**

(51) **F16N 1/00** (2006.01)
B61K 3/00 (2006.01)
(11) 29824
(21) **2016-32641**
(22) 02.08.2016
(47) 27.09.2016
(73) RAILTEC s.r.o., Ostrava, CZ
(72) Košťál Richard, Rychvald, CZ
(54) **Zařízení pro rozvod kapaliny, zejména mazacího média**
(74) Ing. Zdeněk Janík, Na Rohuli 36, Velká Polom, 74764

(51) **F16P 1/02** (2006.01)
B62J 13/02 (2006.01)
(11) 29816
(21) **2016-32617**
(22) 27.07.2016
(47) 27.09.2016
(73) Hrudka Václav, Kolín 3, CZ
(72) Hrudka Václav, Kolín 3, CZ
(54) **Kryt řetězu**
(74) Jan Brykner, Resslova 741, Hradec Králové, 50002

(51) **F28F 3/06** (2006.01)
F28F 9/20 (2006.01)
F28F 13/00 (2006.01)
(11) 29803
(21) **2016-32445**
(22) 06.06.2016
(47) 27.09.2016
(73) Padalík Vladislav, Praha 9, CZ

(72) Padalík Vladislav, Praha 9, CZ
(54) **Přídavná konstrukce pro topení**

(51) **F41A 19/10** (2006.01)
F41A 11/00 (2006.01)
F41A 11/02 (2006.01)
F41C 23/20 (2006.01)

(11) 29799
(21) **2016-32208**
(22) 18.03.2016
(47) 27.09.2016
(73) Perun Arms s.r.o., Praha 3 - Vinohrady, CZ
(72) Šustek Jan, Praha 3, CZ
Los Petr, Praha 3, CZ
(54) **Pěchotní spušťadlo pro kulomet**
(74) Macek and Partners, Mgr. Jiří Macek, Sázavská 16, Praha 2 - Vinohrady, 12000

(51) **G01N 1/28** (2006.01)
C23C 14/34 (2006.01)
(11) 29800
(21) **2016-32245**
(22) 31.03.2016
(47) 27.09.2016
(73) PlasmaTech 21 s.r.o., České Budějovice, CZ
(72) Špatenka Petr prof. RNDr., CSc., České Budějovice, CZ
(54) **Naprašovací komora a zařízení k naprašování vzorků**
(74) PatentCentrum Sedlák & Partners s.r.o., Husova 5, České Budějovice, 37001

(51) **G08G 1/095** (2006.01)
G08G 1/005 (2006.01)
G08G 1/09 (2006.01)
H05B 37/02 (2006.01)
G08G 1/07 (2006.01)
E01F 9/00 (2016.01)
(11) 29813
(21) **2016-32587**
(22) 19.07.2016
(47) 27.09.2016
(73) ELTODO, a.s., Praha 4, CZ
(72) Hanták Martin Ing., Praha 9 - Satalice, CZ
Dostál Drahomír Ing., Praha 14, CZ
Tichý Tomáš doc. Ing., Ph.D., Praha 10, CZ
(54) **Systém pro osvětlení přechodů pro chodce**
(74) Loskotová a partneři, patentová a známková kancelář, Ing. Gabriela Loskotová, K Závětinám 727, Praha 5, 15500

Seznam majitelů zapsaných užitéch vzorů

(73) AVETON s.r.o., Praha 9, CZ	(11) 29808	(51) E 04 C 2/54	(2006.01)	(73) EUROVIA CS, a.s., Praha 1 Nové Město, CZ	(11) 29825	(51) E 04 C 3/20	(2006.01)
Biologické centrum AV ČR, v.v.i., České Budějovice, CZ	29834	A 23 K 50/90	(2016.01)	FENIX Protector, s.r.o., Nový Knín, CZ	29807	B 65 D 77/00	(2006.01)
CREA Hydro&Energy, z.s., Brno sever, Černá Pole, CZ	29819	B 63 H 5/16	(2006.01)	INTERTECH PLUS s.r.o., Kuřim, CZ	29822	B 61 K 3/00	(2006.01)
CREA Hydro&Energy, z.s., Brno sever, Černá Pole, CZ	29820	E 02 D 1/06	(2006.01)	INTERTECH PLUS s.r.o., Kuřim, CZ	29823	B 61 K 3/00	(2006.01)
ČVUT v Praze, Fakulta stavební, Praha 6, CZ	29826	C 04 B 18/16	(2006.01)	LAVARIS s.r.o., Libčice nad Vltavou, CZ	29827	C 04 B 18/16	(2006.01)
ČVUT v Praze, Fakulta stavební, Praha 6, CZ	29827	C 04 B 18/16	(2006.01)	LAVARIS s.r.o., Libčice nad Vltavou, CZ	29828	C 04 B 18/16	(2006.01)
ČVUT v Praze, Fakulta stavební, Praha 6, CZ	29828	C 04 B 18/16	(2006.01)	Mikrobiologický ústav AV ČR v.v.i., Praha 4, CZ	29834	A 23 K 50/90	(2016.01)
DEKONTA, a.s., Stehelčevy, CZ	29833	C 02 F 1/463	(2006.01)	Perun Arms s.r.o., Praha 3 - Vinohrady, CZ	29799	F 41 A 19/10	(2006.01)
DEKONTA Slovensko, spol.s r.o., Bratislava, SK	29830	C 02 F 103/06	(2006.01)	PlasmaTech 21 s.r.o., České Budějovice, CZ	29800	G 01 N 1/28	(2006.01)
ELTODO, a.s., Praha 4, CZ	29813	G 08 G 1/095	(2006.01)				

(73)	(11)	(51)	(73)	(11)	(51)
PPO GROUP CZ, s.r.o., Znojmo, CZ	29811	B 65 D 88/12	(2006.01)	Vysoká škola báňská-Technická univerzita Ostrava, Ostrava-Poruba, CZ	29831 B 01 F 7/02 (2006.01)
RAILTEC s.r.o., Ostrava, CZ	29824	F 16 N 1/00	(2006.01)	Vysoká škola polytechnická Jihlava, Jihlava, CZ	29829 A 61 B 17/86 (2006.01)
RPartner s.r.o., Vsetín, CZ	29798	B 60 F 1/00	(2006.01)	Vysoké učení technické v Brně, Brno - Veveří, CZ	29802 B 05 C 17/005 (2006.01)
SPORT ART GROUP s.r.o., Zlín - Kudlov, CZ	29805	A 63 B 69/34	(2006.01)	Výzkumný ústav stavebních hmot, a.s., Brno, CZ	29817 E 04 C 2/26 (2006.01)
SVS FEM, s.r.o., Brno, CZ	29817	E 04 C 2/26	(2006.01)	ZAVRZ s.r.o., Praha, CZ	29804 E 04 F 19/08 (2006.01)
ŠKODA AUTO a.s., Mladá Boleslav, CZ	29810	B 60 R 11/00	(2006.01)	Honsa Jan, Praha 8, CZ	29812 A 63 F 9/02 (2006.01)
ŠKODA AUTO a.s., Mladá Boleslav, CZ	29818	B 60 J 11/00	(2006.01)	Hrudka Václav, Kolín 3, CZ	29816 F 16 P 1/02 (2006.01)
Technická univerzita v Košiciach, Hutnícka fakulta, Ústav metalurgie, Košice, SK	29830	C 02 F 103/06	(2006.01)	Kociánová Helena, Olomouc, CZ	29815 C 02 F 9/08 (2006.01)
Univerzita Pardubice, Pardubice II, Polabiny, CZ	29814	A 23 J 7/00	(2006.01)	Kvasnička Viktor, Brno, CZ	29809 B 65 G 7/08 (2006.01)
Univerzita Pardubice, Pardubice II, Polabiny, CZ	29821	C 02 F 1/62	(2006.01)	Novák Luděk Ing., Zlín - Kostelec, CZ	29814 A 23 J 7/00 (2006.01)
Ústav chemických procesů AV ČR, v.v.i., Praha 6, CZ	29833	C 02 F 1/463	(2006.01)	Padalík Vladislav, Praha 9, CZ	29803 F 28 F 3/06 (2006.01)
Vysoká škola báňská - Technická univerzita Ostrava, Ostrava - Poruba, CZ	29832	A 61 B 5/02	(2006.01)	Tsarev Vadim Ing., Praha 4, CZ	29806 A 01 M 7/00 (2006.01)
				Valenta Jan Ing., Valašské Meziříčí, CZ	29801 F 16 L 3/26 (2006.01)

FG4Q

Zapsané průmyslové vzory - přehled podle čísel zápisu

V období uzávěrky tohoto čísla Věstníku zapsal Úřad průmyslového vlastnictví tyto průmyslové vzory:

(11)	(51)	(11)	(51)
36830	02-02	36832	32-00
36831	20-02	36833	17-01

FG4Q

Zapsané průmyslové vzory - přehled podle tříd

- (51) **02-02**
- (11) 36830
- (21) 2016-40555
- (22) 30.05.2016
- (15) 21.09.2016
- (54) **Vesty, bundy, kalhoty**
- (28) 22
- (73) Actual Fashion VLT, a.s., Varnsdorf, CZ
- (72) Novák Jiří Ing., Javorník, CZ



1.1



1.2



1.3



2.1



2.2



2.3



3.1



4.2



3.2



4.3



3.3



5.1



4.1



5.2



5.3



5.4



6.1



6.2



7.1



7.2



7.3



7.4



8.1



8.2



9.3



8.3



10.1



9.1



10.2



9.2



10.3



11.1



12.2



11.2



12.3



11.3



13.1



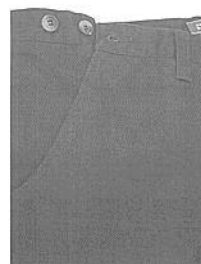
12.1



13.2



13.3



14.4



14.1



15.1



14.2



15.2



14.3



15.3



16.1



16.2



18.2



17.1



18.3



17.2



19.1



18.1



19.2



19.3



20.4



20.1



21.1



20.2



21.2



20.3



21.3



22.1



22.2



22.3



1.1



1.2

-
- (51) **20-02**
(11) 36831
(21) 2016-40658
(22) 14.06.2016
(15) 21.09.2016
(54) **Box na zboží s posuvem**
(28) 1
(73) HL Display Česká republika, s.r.o., Praha 4 - Braník, CZ
(72) Motl Vojtěch, Praha 7, CZ

-
- (51) **17-01**
(11) 36833
(21) 2016-40681
(22) 29.07.2016
(15) 21.09.2016
(54) **Elektrické klávesy**
(28) 1
(73) Ehrenberger Jaromír Ing., Nový Bor, CZ
(72) Ehrenberger Jaromír Ing., Nový Bor, CZ



1.1



1.2



1.3



1.4

- (51) **32-00**
- (11) 36832
- (21) 2016-40675
- (22) 19.07.2016
- (15) 21.09.2016
- (54) **Logo**
- (28) 1
- (73) Marková Věra Pharm.Dr., Brno, CZ
- (72) Marková Věra Pharm.Dr., Brno, CZ
- (74) Martin Kořistka, patentový zástupce
moraviapatent, P. O. Box 20, Brno, 62100



1.1

Seznam vlastníků zapsaných průmyslových vzorů

(73)	(11)	(51)	(73)	(11)	(51)
Actual Fashion VLT, a.s., Varnsdorf, CZ	36830	02-02	HL Display Česká republika, s.r.o., Praha 4 - Braník, CZ	36831	20-02
Ehrenberger Jaromír Ing., Nový Bor, CZ	36833	17-01			
Marková Věra Pharm.Dr., Brno, CZ	36832	32-00			

Dodatková ochranná osvědčení pro léčiva a pro přípravky na ochranu rostlin

Podání žádosti o udělení osvědčení

- (22) 06.09.2016
 - (21) SPC/CZ2016/475
 - (71) Shire LLC, Florence, KY 41042, US
 - (68) 1644019
 - (54) **Amfetaminové sloučeniny odolné vůči zneužití**
 - (92) 06/082/16-C, 06/083/16-C, 06/084/16-C, 09.03.2016
 - (93) PL 08081/0050-52 (UK), 01.02.2013, EU
 - (95) **Elvanse-lisdexamfetamin, popřípadě ve formě farmaceuticky vhodné soli, zejména mesylátové soli, léčivý přípravek**
-

Schválení prodloužení doby platnosti

- (22) 06.11.2003
 - (21) SPC/CZ2003/50
 - (73) Merck Sharp & Dohme Corp., Rahway 07065, NJ, US
 - (68) 288861
 - (54) **Hydroxysubstituované azetidiny, způsob jejich přípravy, farmaceutický prostředek je obsahující a jejich použití**
 - (92) 31/267,268/03-C, 20.08.2003
 - (93) 54486.00.00, 54489.00.00, 17.10.2002, DE
 - (94) 17.04.2018
 - (95) **EZETROL, ZIENT, léčivý přípravek**
Léčivo pro pediatrické použití
-

Úřední rozhodnutí a oznámení

MK4A, MK4F

Zánik patentů a autorských osvědčení uplynutím doby platnosti

(11)	(21)	Int.Cl/(51)	(11)	(21)	Int.Cl/(51)
287171	1996-2860	8/H01Q 1/32	291074	1997-1610	8/G11B 7/24
288548	1998-944	8/H03H 1/00	291899	1997-1626	8/B21K 1/76
290217	1998-884	8/C02F 1/02	297522	1998-881	8/A01N 37/18

MM4A, MM4F

Zániky patentů a autorských osvědčení pro nezaplacení udržovacích poplatků

(11)	(21)	Int.Cl/(51)	(11)	(21)	Int.Cl/(51)
285783	1998-801	8/H01B 1/00	303069	2002-3292	8/A61K 33/06
294598	1998-770	8/C08L 15/00	303843	2012-188	8/F21V 11/06
297920	2001-924	8/G07C 11/00	304699	2010-189	8/B22F 3/12
299051	2004-371	8/A61B 5/00	304716	2002-3069	8/C07C 43/12
301277	2003-2437	8/H01H 71/24			

MK1K

Zániky užitečných vzorů uplynutím doby platnosti

(11)	(21)	(51)	(11)	(21)	(51)
16989	2006-18116	A61H 33/00 (2006.01)	23689	2012-25716	A47B 45/00 (2006.01)
17031	2006-18115	A63C 5/06 (2006.01)	23690	2012-25720	A01N 63/04 (2006.01)
17032	2006-18121	F23G 7/10 (2006.01)	23738	2012-25718	A61B 5/22 (2006.01)
17054	2006-18113	F16B 12/44 (2006.01)	23793	2012-25739	G01N 3/18 (2006.01)
17095	2006-18109	E21F 3/00 (2006.01)	23946	2012-25738	F16D 41/08 (2006.01)
17096	2006-18110	E21F 3/00 (2006.01)	24005	2012-25705	G01C 9/00 (2006.01)
19556	2009-20974	C12R 1/225 (2006.01)	24075	2012-25709	G09F 19/12 (2006.01)
19557	2009-20975	C12M 1/00 (2006.01)	24139	2012-25707	C04B 18/14 (2006.01)
19598	2009-20937	C09C 1/36 (2006.01)	24171	2012-25722	F23C 9/06 (2006.01)
19601	2009-20944	F23G 7/12 (2006.01)	24960	2012-25704	B65D 19/12 (2006.01)
23670	2012-25728	C08J 11/10 (2006.01)	25137	2012-25710	H04N 5/073 (2006.01)

MK4Q

Zániky práva ze zapsaných průmyslových vzorů uplynutím doby ochrany

(11)	(21)	Int.Cl/(51)	(11)	(21)	Int.Cl/(51)
30455	2001-33119	7/25-02	35263	2011-38602	9/21-01
30533	2001-33110	7/07-02	35300	2011-38596	9/03-01
30625	2001-33113	7/06-13	35306	2011-38593	9/25-01
33739	2006-36670	8/01-01	35346	2011-38595	9/25-01
33740	2006-36671	8/09-05	35439	2011-38600	9/10-04
35179	2011-38603	9/26-05	35476	2011-38597	9/06-02

Zápisy licenčních smluv do rejstříku průmyslových vzorů pro nabyvatele

(11) 36667
(73) Česká Republika - Ministerstvo obrany, Praha 6, CZ
Nabyvatel: DEVA F-M. s.r.o., Collo-louky 2140, Frýdek-Místek, 73801, CZ

Druh licence: nevýlučná
Datum uzavření smlouvy: 02.09.2016
Datum zápisu smlouvy: 26.09.2016

ND4Q

První obnovy doby ochrany průmyslových vzorů

(51) 13-03
(11) 35183
(21) 2011-38741
(22) 20.07.2011
(54) Rozváděčová skříň pro telekomunikace

ND4Q

Druhé obnovy doby ochrany průmyslových vzorů

(51) 12-16
(11) 33913
(21) 2006-36898
(22) 30.10.2006
(54) Závěsná skříň pro autobus

(51) 25-01
(11) 33960
(21) 2006-36920
(22) 21.11.2006
(54) Tvarovka

(51) 25-01
(11) 33953
(21) 2006-36885
(22) 17.10.2006
(54) Tvarovka

ND4Q

Třetí obnovy doby ochrany průmyslových vzorů

(51) 09-01
(11) 30974
(21) 2001-33632
(22) 17.12.2001
(54) Láhev

(51) 25-01
(11) 30991
(21) 2001-33560
(22) 30.10.2001
(54) Střešní taška

ND4Q

Čtvrté obnovy doby ochrany průmyslových vzorů

(51) 21-01
(11) 27199
(21) 1996-29528
(22) 17.09.1996
(54) Stavebnicový prvek ve formě podvozku

(51) 21-01
(11) 27211
(21) 1996-29550
(22) 17.09.1996
(54) Stavebnicový prvek

(51) 21-01
(11) 27202
(21) 1996-29547
(22) 17.09.1996
(54) Stavebnicový prvek

(51) 21-01
(11) 27212
(21) 1996-29552
(22) 17.09.1996
(54) Stavebnicový prvek

(51) 21-01
(11) 27209
(21) 1996-29548
(22) 17.09.1996
(54) Stavebnicový prvek

(51) 21-01
(11) 27269
(21) 1996-29551
(22) 17.09.1996
(54) Stavebnicový prvek

(51) 21-01
(11) 27210
(21) 1996-29549
(22) 17.09.1996
(54) Stavebnicový prvek

(51) 21-01
(11) 27288
(21) 1996-29543
(22) 17.09.1996
(54) Stavebnicový prvek ve tvaru člunu

PD4A

Převod práv a ostatní změny majitelů patentů

- | | |
|---|---|
| (11) 295603 | (11) 302799 |
| (21) 2000-4009 | (21) 2001-474 |
| (73) SUEZ Využití zdrojů a.s., Praha 2, Vinohrady, CZ | (73) H.S.H. HEALTH SUPPORT HOLDING LTD, 3105 Limassol, CY |
| (11) 301158 | (11) 305797 |
| (21) 2008-528 | (21) 2010-398 |
| (73) Univerzita Palackého v Olomouci, Olomouc, CZ | (73) LABIO a.s., Praha 6, CZ |

PD1K

Převod práv a ostatní změny majitelů užitných vzorů

- | | |
|--------------------------------------|--------------------------------------|
| (11) 24229 | (11) 28506 |
| (21) 2012-26243 | (21) 2015-31202 |
| (73) Marwell Medic s.r.o., Planá, CZ | (73) Färber Dušan, Horšovský Týn, CZ |
| (11) 25281 | |
| (21) 2012-26899 | |
| (73) Explosia a.s., Pardubice, CZ | |

PD4Q

Převod práv a ostatní změny vlastníků průmyslových vzorů

- | | |
|--|--------------------------------------|
| (11) 30991 | (11) 34348 |
| (21) 2001-33560 | (21) 2008-37513 |
| (73) IMERYS TC, 69410 CHAMPAGNE-AU-MONT-D'OR, FR | (73) Marwell Medic s.r.o., Planá, CZ |
| (11) 33913 | |
| (21) 2006-36898 | |
| (73) LSD BOX s.r.o., Brno, Řečkovice, CZ | |

QA9A

Nabídka licence

- (73) České vysoké učení technické v Praze, Fakulta strojní, Centrum kompetence automobilového průmyslu Josefa Božka, Praha 6, CZ
- (11) 304888
- (54) Zapojení sacího, výfukového a palivového systému přeplňovaných spalovacích motorů s požadavkem na vyšší provozní tlak plynného paliva
- (73) České vysoké učení technické v Praze, Fakulta strojní, Centrum kompetence automobilového průmyslu Josefa Božka, Praha 6, CZ
- (11) 305218
- (54) Palivový systém motoru a/nebo sací systém motoru a/nebo válec spalovacího motoru
- (73) Technická univerzita v Liberci - Fakulta strojní, Liberec, CZ
- (11) 306260
- (54) Zařízení pro měření velikosti plynové vrstvy mezi odlitkem a slévárenskou formou

Přehled zveřejněných přihlášek ochranných známek

Přihlášky ochranných známek, které byly na základě výsledků formálního a věcného průzkumu provedeného Úřadem shledány schopné zápisu do rejstříku ochranných známek, jsou obsaženy v této kapitole. Důležitou právní skutečností je, že zveřejněním přihlášky ochranné známky v této kapitole Věstníku (§ 23 zákona č. 441/2003 Sb.) začíná běžet zákonná tříměsíční lhůta pro podání námitek podle ustanovení § 25 zákona č. 441/2003 Sb.

Číselný přehled (210)											
O-481574	O-506316	O-517244	O-517245	O-521727	O-524722	O-526499	O-528132	O-528347	O-528781	O-528884	O-528885
O-528886	O-528887	O-529819	O-529943	O-530194	O-530284	O-530386	O-530423	O-530866	O-530867	O-530937	O-530938
O-530950	O-531007	O-531200	O-531273	O-531500	O-531693	O-531964	O-531965	O-531966	O-531967	O-531982	O-532080
O-532088	O-532195	O-532226	O-532227	O-532228	O-532229	O-532230	O-532231	O-532232	O-532233	O-532234	O-532235
O-532276	O-532285	O-532286	O-532346	O-532347	O-532398	O-532400	O-532402	O-532403	O-532438	O-532509	O-532521
O-532540	O-532541	O-532613	O-532618	O-532619	O-532628	O-532633	O-532712	O-532713	O-532738	O-532812	O-532836
O-532837	O-532838	O-532863	O-532865	O-532872	O-532883	O-532891	O-532892	O-532916	O-533011	O-533032	O-533041
O-533054	O-533110	O-533114	O-533115	O-533148	O-533149	O-533218	O-533225	O-533226	O-533234	O-533276	O-533305
O-533315	O-533318	O-533319	O-533320	O-533374	O-533376	O-533386	O-533396	O-533405	O-533406	O-533432	O-533439
O-533442	O-533443	O-533456	O-533459	O-533470	O-533471	O-533489	O-533519	O-533522	O-533523	O-533525	O-533535
O-533536	O-533545	O-533550	O-533553	O-533632	O-533633						

Zveřejněné přihlášky ochranných známek

(210) **O-481574**
(220) 07.12.2010
(320) 07.12.2010
(511) 16
(540)



(510) (16) kancelářské potřeby (kromě nábytku), zejména kancelářský papír a speciální papíry, etikety (kromě textilních) a štítky (papírové nálepky), barvicí pásy do jehličkových tiskáren a registračních pokladen.
(730) **PREMO s.r.o.**, nám. Svobody 284, Buchlovice, 68708, CZ

(210) **O-506316**
(220) 25.07.2013
(320) 25.07.2013
(511) 35, 38
(540)

Sejdeme se Na Vlachovce

(510) (35) reklamní a inzertní činnost; (38) tvorba a šíření televizních programů.
(730) **Váša Jiří**, Sokolovská 14, Praha 9, 19000, CZ

(210) **O-517244**
(220) 17.10.2014
(320) 17.10.2014
(511) 41
(540)

NUTRIČNÍ GASTRONOMIE

(510) (41) vedení seminářů.
(730) **Černá Jana Bc.**, Valčíkova 1588/4, Praha 8, 18000, CZ

(210) **O-517245**
(220) 17.10.2014
(320) 17.10.2014
(511) 41
(540)

AKADEMIE NUTRIČNÍ GASTRONOMIE

(510) (41) vedení seminářů.
(730) **Černá Jana Bc.**, Valčíkova 1588/4, Praha 8, 18000, CZ

(210) **O-521727**
(220) 20.04.2015
(320) 20.04.2015
(511) 35, 39, 43
(540)



FÓRUM CESTOVNÍHO RUCHU ČESKÉ REPUBLIKY

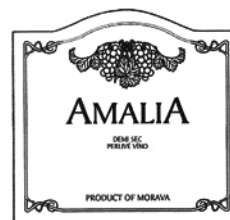
(510) (35) poradenství obchodní a obchodní management v oblasti cestovního ruchu, ekonomické prognózy v oblasti cestovního ruchu, vše v rámci této třídy; (39) cestovní ruch, aktivní i pasivní domácí turistika, kongresová přeprava osob, vše v rámci této třídy, zprostředkovatelské služby v oblasti cestovního ruchu; (43) služby cestovní kanceláře v rámci této třídy, ubytovací a hostinské služby.

(730) **Asociace cestovních kanceláří České republiky (ACK ČR)**, Lípová 511/15, Praha 2, 12000, CZ

Asociace českých cestovních kanceláří a agentur, o.s. (AČCKA), Letenská 119/3, Praha 1 - Malá Strana, 11800, CZ

(740) JUDr. Miroslav Cejnar, advokát, Novotného lávka 200/5, Praha 1 - Staré Město, 11000

(210) **O-524722**
(220) 21.08.2015
(320) 21.08.2015
(511) 35, 40
(540)



(510) (35) maloobchodní a velkoobchodní prodej a zprostředkování v oblasti nákupu a prodeje zboží, včetně prodeje prostřednictvím Internetu s výrobky uvedenými výše ve třídě 33, marketing; (40) vinařství, vinohradnictví, výroba vína (zpracování vinné révy).

(730) **CZ-EURO GROUP -SK, s.r.o.**, Pod zámkem 2, Břeclav, 69002, CZ

(740) Patentová a známková kancelář, ing. Jaromír Přikryl, Včelín 1161, Hulín, 76824

(210) **O-526499**
(220) 05.11.2015
(320) 05.11.2015
(511) 16, 20, 35
(540)

CONSEPTO
enjoy the comfort

(510) (16) tištěné publikace, plakáty, prospekty, poutače z papíru nebo lepenky, grafické reprodukce, tištěné reklamní materiály, balicí papír, blahopřejné pohlednice, brožované knihy, brožury, časopisy (periodika), etikety kromě textilních, fotografie (tiskoviny), grafická zobrazení, grafiky, kalendáře, knihy, umělecké litografie, záložky do knih, alba, noviny, letáky, tiskoviny, tužky, pera (kancelářské potřeby), reklamní tabule z papíru nebo lepenky, obálky (papírenské zboží), kartónové obaly, obaly (papírenské zboží); (20) nábytek, pohovky, sofa, křesla, kancelářský nábytek, truhlářské umělecké výrobky, židle, sedadla, servírovací stoly, umělecká díla ze dřeva, vosku, sádry nebo plastů, podušky, divany, police, stojany, nekovové postelové vybavení, dřevěné části nábytku, nábytkové police, rámy postelí, chaise longue (typ čalouněného křesla), ratan, lavičky (nábytek), rozkládací lehátka, taburetky, pulty, dvířka k nábytku, kroužky na záclony, toaletní stoly, psací stoly, podstavce na květiny, stojany na květiny (nábytek), podstavce (nábytek), kostry (nábytku), stojany na počítače, dětské vysoké židle, komody, zásuvkové kontejnery, prádelník, rámy, dřevěné nebo plastové žebříky, polštáře, dřevěné obaly na láhve, plastové nádoby (obaly), jídelní stoly, konferenční stoly, pohovky, gauče, rozkládací gauče a pohovky, čalouněný nábytek, rošty, základny pro matrace, postelové matrace, dřevěné postele; (35) maloobchodní služby s nábytkem, zejména koženým, kancelářským nábytkem, křesly, postelemi, taburetami, rozkládacími lehátky, pohovkami, stoly, židlemi, lavicemi, pulty, stolařskými výrobky, stoly, zrcadly, stolními textiliemi, čalounickými látkami, dveřními závěsy, potahy na nábytek, povlečením na matrace, povlečením na polštáře, záclonkami, aranžování výkladů, marketingové studie, marketing, reklama, obchodní nebo podnikatelský průzkum, organizování obchodních nebo reklamních výstav, poradenské služby při řízení obchodní činnosti, poradenství při organizování obchodní činnosti, poskytování obchodních nebo podnikatelských informací, pronájem reklamních materiálů, reklamní agentury, rozšiřování reklamních sdělení, rozšiřování reklamních materiálů zákazníkům (letáky, prospekty, tiskoviny, vzorky), televizní reklama, vydávání reklamních textů, zásilkové reklamní služby, sbírání údajů do počítačových databází, seřazování údajů v počítačových databázích, předvádění (služby modelek) pro reklamní účely a podporu prodeje, personální poradenství, průzkum trhu, průzkum veřejného mínění, vztahy s veřejností (public relations), zpracování textů, pronájem reklamních ploch, podpora prodeje (pro třetí osoby), on-line reklama v počítačové komunikační síti, poskytování obchodních informací prostřednictvím webových stránek, obchodní nebo podnikatelské informace, vyhledávání informací v počítačových souborech (pro třetí osoby), účetnictví, správa počítačových souborů, obchodní informace a rady spotřebitelům, telemarketingové služby, obchodní zprostředkovatelské služby, inzertní služby, zprostředkování prodeje pro třetí osoby, zprostředkování smluv a dohod v oblasti prodeje a nákupu zboží.

(730) **in - Elis SK, s.r.o.**, Nábřežie Dukelských hrdinů 3, Brezno, 97701, SK
(740) A. Holas & partner Patentová a známková kancelář, Ing. Mgr. Hana Holasová, Křížová 4, Brno, 60300

(210) **O-528132**
(220) 19.01.2016
(320) 19.01.2016
(511) 35, 37, 39
(540)

AZ - Reko

(510) (35) marketing, reklama (propagace), rozšiřování reklamních materiálů zákazníkům (letáky, prospekty, tisky, vzorky), rozšiřování inzertních materiálů; (37) čištění budov (fasád, vnějších povrchů a ploch), čištění

oken, dozor nad stavbami, stavební informace, instalace dveří a oken, izolování staveb, klempířství a instalatérství, konzultace ve stavebnictví, kuchyňská zařízení (montáž), malování nebo opravy reklamních tabulí, stavební dozor, stavebnictví, stavitelství, štukování, sádrování, truhlářské služby, zednické služby; (39) doručování balíků, balení zboží, stěhování.

(730) **Nosek Petr**, Benkova 1691/23, Praha 4 - Chodov, 14900, CZ

(210) **O-528347**
(220) 26.01.2016
(320) 26.01.2016
(511) 16, 35, 38, 41, 42
(540)

NOVINY
NAŠEMĚSTO

(510) (16) papír a papírenské zboží, lepenka, tiskárenské výrobky, výrobky z kartónu, reklamní, propagační a informační materiály z papíru a plastických hmot, zejména neperiodické a periodické tiskoviny na papírových nosičích, papírové katalogy, prospekty, plakáty, letáky, prezentační a firemní tiskoviny, ceníky a jiné reklamní, propagační a informační materiály na papírových nosičích, papírové soubory dat, papírové a lepenkové poutače, reklamní tabule a vývěsky, billboardy, pohlednice, fotografie a jiná grafická díla, kartografická díla, obtisky, nálepky, papírové a plastové obálky, sáčky, tašky a pytle (z papíru nebo z umělých hmot, vše v rámci této třídy), krabice a krabičky, papírové visačky, papírové a plastové obaly, balicí papír a plastové fólie na balení, kalendáře, diáře, dekorativní, propagační a upomínkové předměty z papíru, papírové hmoty a plasty zahrnuté ve třídě 16, papírový odpad; (35) elektronický obchod prostřednictvím Internetu (e-shop), maloobchodní a velkoobchodní prodej, zprostředkování obchodních záležitostí a zprostředkovatelská činnost v oblasti obchodu, zprostředkování interaktivní obchodní činnosti pomocí globálních komunikačních sítí (Internet), shromažďování různého zboží pro třetí osoby (kromě jejich přepravy), za účelem umožnění spotřebitelům, aby si tyto výrobky mohli pohodlně prohlížet a nakupovat, vše výše uvedené s výrobky ve třídách 1 - 34, a to s: chemické výrobky určené pro průmysl, vědu a fotografii, jakož i pro zemědělství, zahradnictví a lesnictví, umělé pryskyřice v surovém stavu, plastické hmoty v surovém stavu, hnojiva pro půdu, hasicí přístroje (složení), prostředky pro kalení a letování kovů, chemické výrobky určené ke konzervování potravin, tříslicí materiály, lepidla pro průmysl, barvy, nátěry, laky, ochranné výrobky proti korozi a proti deteriorizaci dřeva, barviva, mořidla, přírodní pryskyřice v surovém stavu, kovy listkové a práškové pro malíře, dekoratéry a umělce, přípravky pro bělení a jiné prací prostředky, přípravky pro čištění, leštění, odmašťování a broušení, mýdla, parfumerie, vonné oleje, kosmetika, vlasové vody (lotions), zubní pasty, průmyslové oleje a tuky, mazadla, výrobky pro pohlcování, zavlažování a vázání prachu, paliva včetně benzínu pro motory a osvětlovací látky, svíčky a knoty, farmaceutické a veterinářské výrobky, hygienické výrobky pro léčebné účely, dietní potraviny a dietetické přípravky pro léčebné nebo veterinární účely, potravní doplňky pro lidskou potřebu a pro zvířata, náplasti, obvazový materiál, materiály pro plombování zubů a pro zubní otisky, dezinfekční přípravky, výrobky pro hubení škodlivých zvířat, fungicidy, herbicidy, obecné kovy a jejich slitiny, kovové stavební materiály, kovové stavební materiály přenosné, kovové materiály pro železnice, kovové kabely a dráty neelektrické, kovové potřeby zámečnické a klempířské, kovové trubky, sejfy, kovové výrobky, rudy, stroje a obráběcí stroje, motory (s výjimkou motorů pro pozemní vozidla), spojky a transmisní zařízení mimo ty, které jsou pro pozemní vozidla, zemědělské nástroje, kromě nástrojů poháněných ručně, lihně pro vejce, prodejní automaty, nářadí a nástroje s ručním pohonem, nože, vidličky a lžíce, sečné zbraně, břitvy, přístroje a nástroje vědecké, námořní, geodetické, fotografické, filmové, optické, přístroje pro vážení, měření, signalizaci, kontrolu (inspekci), záchranu a přístroje pro vyučování, přístroje a nástroje pro vedení, přepínání, přeměnu, akumulaci, regulaci nebo řízení elektrického proudu, přístroje pro záznam, převod, reprodukci zvuku nebo obrazu, nosiče dat magnetické, záznamové disky, kompaktní disky, DVD a ostatní digitální záznamové nosiče, ústrojí pro přístroje na mince, pokladny registrační, kalkulačky, zařízení na zpracování dat, počítače,

počítačový software, hasící přístroje, přístroje a nástroje chirurgické, zubní a veterinářské, umělé údy, oči a zuby, ortopedické potřeby, materiál na sešívání ran, přístroje pro osvětlení, topení, výrobu páry, pro vaření, přístroje chladicí, pro sušení, ventilaci, rozvod vody a sanitární zařízení, vozidla, dopravní prostředky pozemní, vzdušné nebo vodní, stělné zbraně, stělníky (munice) a střely, výbušniny, ohňostroje, vzácné kovy a jejich slitiny a výrobky z těchto látek nebo postříbeného nebo pozlaceného kovu, klenoty, bižuterie, drahokamy, hodinářské potřeby a chronometrické přístroje, hudební nástroje, papír, lepenka, tiskárenské výrobky, potřeby pro knižní vazby, fotografie, papírenské zboží, lepidla pro papírenství nebo domácnost, materiál pro umělce, štětce, psací stroje a kancelářské potřeby (vyjímaje nábytek), učební a vyučovací pomůcky s výjimkou přístrojů, plastické obaly, tiskařské typy, štočky, kaučuk, gutaperča, guma, azbest, slída, polotovary z plastických hmot, materiály těsnící, ucpávací a izolační, ohebné trubky nekovové, kůže a její imitace, zvířecí kůže, usně, kufry a cestovní tašky, deštníky a slunečníky, vycházkové hole, biče, jezdecké postroje a sedla, stavební materiály nekovové, ohebné trubky nekovové pro stavebnictví, asfalt, smůla, přenosné konstrukce nekovové, nekovové pomníky, nábytek, zrcadla, rámy, pomůcky a nádoby pro domácnost a kuchyň, hřebeny a mycí houby, kartáče (s výjimkou štětců), materiály pro výrobu kartáčů, čističí potřeby, drátky na čištění parket, sklo surové nebo opracované (s výjimkou stavebního skla), sklo, porcelán a majolika, lana, provazy, sítky, stany, plachty, plachtoviny, pytle, materiál na vycpávky (s výjimkou kaučuku nebo plastických hmot), textilní materiály ze surových vláken, vlákna pro textilní účely, textil a textilní zboží nezahrnuté v jiných třídách, povlečení, ubrusy, oděvy, obuv, kloboučnické zboží, krajky a výšivky, stupy a tkaničky, knoflíky, háčky a očka, poutka - galanterie, špendlíky a jehly, umělé květiny, koberce, rohožky, rohože, linoleum a jiné obklady podlah, tapety na stěny nikoliv textilní, hry, hračky, potřeby pro gymnastiku a sport, vánoční ozdoby, maso, rby, drůbež a zvěřina, masové výtahy, konzervované, mražené, sušené a vařené ovoce a zelenina, želé, džemy, kompoty, vejce, mléko a mléčné výrobky, jedlé oleje a tuky, káva, čaj, kakao a kávové náhražky, rýže, tapioka a ságo, mouka a obilniny pro přípravky, chléb, pečivo a cukrovinky, polevy, cukr, med, melasa, droždí, prášek do pečiva, sůl, hořčice, ocet, omáčky (chutňové přísady), koření, zmrzlina, zrní a zemědělské, zahradnické a lesní produkty, živá zvířata, čerstvé ovoce a zelenina, semena, rostliny a květiny, krmiva pro zvířata, slad, piva, minerální vody, šumivé nápoje a jiné nápoje nealkoholické, předvádění zboží a modeling, činnost podnikatelských, organizačních, účetních a ekonomických poradců, spadající do této třídy, průzkum trhu, strategický a operativní controlling, daňové a účetní služby, obchodní nebo podnikatelské informace, pomoc, poradenství a poskytování konzultací v obchodní činnosti, administrativní práce spadající do této třídy, referenční servis, marketing, reklamní a propagační činnost, zprostředkování reklamní činnosti pomocí globálních komunikačních sítí, styky s veřejností, služby v oblasti získávání obchodních kontraktů partnerů, organizování komerčních a reklamních výstav, vytváření obchodních a obchodně-informačních sítí, dovozní a vývozní agentura, poradenská a organizační činnost v souvislosti s regionálním rozvojem a s programy podpory EU, organizování veřejných zakázek a výběrových řízení, včetně jejich realizace; (38) služby v oblasti komunikace, zprostředkování komunikace ústní a/nebo vizuální, poskytování uživatelského přístupu ke globální počítačové síti, šíření a výměna informací prostřednictvím Internetu nebo jiných komunikačních médií, pronájem telekomunikačních zařízení a zprostředkování této činnosti, informační služby na Internetu v rámci této třídy, telekomunikace, poskytování telekomunikačních služeb, zprostředkovatelská a poradenská činnost pro služby v oblasti telekomunikací, komunikace pomocí terminálů nebo počítačů, komunikace a transakce v síti, telekomunikační služby prostřednictvím Internetu, uvedené v této třídě, provozování datových, informačních a komunikačních sítí, provozování internetového vyhledávače, přenos dat a informací, komunikace prostřednictvím elektronických prostředků, telekomunikační služby, jmenovitě poskytování on-line a telekomunikačních zařízení pro interakci v reálném čase mezi uživateli počítačů, mobilů a příručních počítačů a kabelových a bezdrátových komunikačních přístrojů, telekomunikační služby, jmenovitě umožnění jednotlivcům zasílat a přijímat zprávy elektronickou poštou, okamžitým zasíláním zpráv nebo prostřednictvím webové stránky na Internetu v oboru obecného zájmu, poskytování on-line konferenčních místností a elektronických vývěsek pro přenos zpráv v oboru všeobecného zájmu mezi uživateli, on-line deníky, jmenovitě blogy zaměřené na

uživatelem definovaný obsah, elektronické poštovní služby, okamžitě zasílání zpráv, služby týkající se webového předávání zpráv a posílání zpráv, elektronické komunikační služby, vysílací služby, služby pro šíření informací v síti, přenos zpráv, dat a obsahu přes globální počítačovou síť a jiné počítačové a komunikační sítě, přenos aktualizovaných zpráv, komentářů, informací a multimediálního obsahu prostřednictvím elektronické pošty, okamžitým zasíláním zpráv, textové komunikace a globální počítačové sítě a jiných počítačových a komunikačních sítí, poskytování on-line fór, konferenčních místností, deníků, blogů a poštovních serverů pro přenos zpráv, komentářů, informací a multimediálního obsahu mezi uživateli, telekomunikační služby, jmenovitě umožnění uživatelům zasílání zpráv, komentářů, multimediálního obsahu, videí, filmů, fotografií, audio obsahu, animace, obrazu, obrázků, textu, informací a jiného uživatelem generovaného obsahu po globální počítačové síti a jiných počítačových a komunikačních sítích, poskytování on-line fór komunit uživatelů pro zveřejňování, vyhledávání, sledování, sdílení, kritizování, hodnocení a komentování zpráv, komentářů, multimediálního obsahu, videí, filmů, fotografií, audio obsahu, animací, obrazu, obrázků, textu, informací a jiného uživatelem generovaného obsahu, vysílání prostřednictvím globální počítačové sítě a jiných počítačových a komunikačních sítí, jmenovitě načítání, stahování, umístění, ukázování, označování, sdílení a elektronický přenos zpráv, komentářů, multimediálního obsahu, videí, filmů, fotografií, audio obsahu, animací, obrazu, obrázků, textu, informací a jiného uživatelem generovaného obsahu, poskytování portálu na sdílení videa, poskytování přístupu k softwaru bez možnosti stažení; zveřejňování, rozšiřování a přenos informací prostřednictvím všech informačních a telekomunikačních prostředků a sítí, satelitů, šíření informací prostřednictvím teletextu a počítačových a telekomunikačních sítí, včetně Internetu, šíření tiskovin, časopisů, periodik, knih v elektronické podobě prostřednictvím počítačové sítě, včetně Internetu, prostřednictvím satelitů, šíření a přenos inzerce a reklamy prostřednictvím telefonních sítí; (41) vydavatelská a nakladatelská činnost, vydávání knih, novin, časopisů, periodických a neperiodických publikací, fotografií, pohlednic, plakátů, formulářů, vydávání textů, s výjimkou reklamních nebo náborových, provádění korektur, výchova, vzdělávání, zábava, sportovní aktivity, elektronické publikování, provoz elektronických portálů, služby v oblasti zábavy a sportu - loterijní a sázkové činnosti, vzdělávací a školicí činnosti různého charakteru v rámci této třídy, lektorská činnost, zprostředkování sportovních akcí, spadajících do této třídy, plánování a organizování večírků a různých setkání, vše v rámci této třídy; (42) vědecké, výzkumné a technologické služby, návrh a vývoj počítačového hardware a software, tvorba informačních databází, elektronických periodik, provozování internetových stránek, tvorba programových projektů a multimediálních aplikací, spadající do této třídy, služby poskytovatele aplikací (ASP), hosting interaktivní webové stránky a on-line software bez možnosti stažení pro načítání, stahování, umístění, ukázování, označování, sdílení a elektronický přenos zpráv, komentářů, multimediálního obsahu, videí, filmů, fotografií, audio obsahu, animací, obrazu, obrázků, textu, informací a jiného uživatelem generovaného obsahu, hosting interaktivní webové stránky a on-line software bez možnosti stažení, které umožňují uživatelům zasílání zpráv, komentářů, multimediálního obsahu, videí, filmů, fotografií, audio obsahu, animace, obrazu, obrázků, textu, informací a jiného uživatelem generovaného obsahu po globální počítačové síti a jiných počítačových a komunikačních sítích, poskytování on-line softwarových vývojových nástrojů bez možnosti stažení, hosting digitálního obsahu on-line, hosting počítačových softwarových aplikací pro druhé, hosting multimediálního obsahu pro druhé, hosting webové stránky zaměřené na zprávy, komentáře, multimediální obsah, videa, filmy, fotografie, audio obsah, animace, obrázky, text, informace a jiný uživatelem generovaný obsah, poskytování přístupu k počítačovému softwaru bez možnosti stažení pro sdílení multimediálního obsahu a komentářů mezi uživateli.

- (590) Barevná
(730) **primus media s.r.o.**, Janáčkova, Moravská Ostrava 1024/18, Ostrava, 70200, CZ
(740) Silesia Patent & Trademark s.r.o., Pod Školou 1278, Šenov, 73934

(210) **O-528781**

(220) 12.02.2016

(320) 12.02.2016

(511) 18, 25, 35

(540)

PLAYBOT

(510) (18) kůže a její imitace, zvířecí kůže, usně, kufry a cestovní tašky, deštníky a slunečníky, vycházkové hole, biče jezdecké postroje a sedla, školní aktovky, batohy, batohy pro horolezce, batohy turistické, biče, zlatotepecké blány, brašny na nářadí (prázdné), cepíny, cestovní kufry, koňské chomouty, desky na noty, diplomatky, držadla kufrů, důtky, části třmenů z gumy, hole, deštníkové hole, hole se sedátkem, kabelky, kožené klapky, klapky na oči (postroje pro koně), kostice na deštníky nebo slunečníky, kostry deštníků a slunečniců, kostry jezdeckých sedel, kostry kabelek, kožená lepenka, kožené krabice na klobouky, kožešiny (kůže zvířat), kozinka, krabice kožené nebo z kožené lepenky, krabice z vulkanofibr, kroužky na deštníky, krupóny, kuffíky, kuffíky na doklady, kuffíky na toaletní potřeby, kufry, kůže, kůže jatečních zvířat, pásky z kůže, zpracované kůže, moleskin (imitace kůže), mošny, kožené ozdoby na nábytek, náhubky, nákolnice pro koně, nákupní tašky, náprsní tašky, nitě kožené, obaly na deštníky, obaly na oděvy (cestovní), obojky pro zvířata, ohlávky, opratě, peněženky, podbradníky kožené, podbřišníky kožené, podkopy, podložky pod koňská sedla, pokrývky kožešinové, pokrývky pro zvířata, popruhy pro nošení kojenců, postraňky (postroje), postroje pro zvířata, potahy kožené na nábytek, potahy na koňská sedla, pouzdra na klíče, pouzdra na navštívenky, karty, průkazy (peněženky), příkrývky na koně, kožená pouzdra na pružiny, kožené pytle jako obaly, řemení jako součást strojů (na koně), řemení kožené (sedlářské výrobky), řemení vojenské kožené, řemeny závěsné kožené, řemínky kožené, řemínky na brusle, rukojeti deštníků, rukojeti holí, schránky kožené nebo z kožené lepenky, sedlářské výrobky, semiš, kromě semiše na čištění, síťky nákupní, soupravy strojů, splétané peněženky, sportovní tašky, tašky, tašky cestovní, tašky cestovní (kožená galanterie), tašky lovecké, tašky na kolečkách, tašky plážové, torny, třmeny, udidla (postroje), upnutí na sedla, usně jako surovina nebo polotovary, uzdy, uzdy (postroje), vaky na nošení dětí, vodítka; (25) oděvy, obuv, kloboučnické zboží, rukavice, pásky; (35) obchodní propagace, inzerce, administrativní služby, analýza a průzkum trhu, cenové průzkumy, distribuce reklamních materiálů, elektronické zpracování dat, firemní vedení záznamů, grafická úprava pro reklamní účely, informace nebo zprávy zaměřené na obchodní činnost a marketing, zpracování výsledků obchodních průzkumů, velkoobchodní a maloobchodní prodej, včetně prodeje přes internet, následujících výrobků: obuvi, oděvů, tkanin, zavazadel, tašek a jejich příslušenství, batohů, peněženek, pásek, strojů, přípravků pro čištění, leštění, odmašťování a broušení, přípravků na čištění, impregnaci, ošetřování a leštění kůže a obuvi, vosků, krémů a leštidel na boty, pouzder na brýle, kabelek, sportovních tašek, cestovních tašek, kufrů, módních tašek, doplňků z kůže a imitace kůže, pokrývek hlavy.

(730) **Loch Aleš**, Mokrá 336, Zlín, 76001, CZ

(740) artpatent, advokátní kancelář s.r.o., Mgr. Tomáš Bejček advokát, Bubenská 1, Praha 7, 17000

(210) **O-528884**

(220) 17.02.2016

(320) 17.02.2016

(511) 29, 35, 40

(540)



(510) (29) klobásy, salámy, párky, maso, krutí maso, uzené maso, čerstvé maso, hovězí maso, vepřové maso, telecí maso, konzervované maso, mražené maso, solené maso, zavařené maso, zpracované maso, balené maso, sušené maso, masové pomazánky, masové pasty; (35) počítačové on-line maloobchodní a velkoobchodní služby s výše uvedenými výrobky ve tř. 29, pomoc při řízení obchodní činnosti, obchodní konzultace v oblasti distribuce zboží, zasilání reklamních katalogů, objednávky zboží, dovozní a vývozní kancelář, obchodní nebo podnikatelské poradenství, reklama, administrativní práce, organizování komerčních nebo reklamních výstav, zprostředkovatelská činnost v oblasti obchodu a obchodních služeb s výrobky výše uvedenými ve tř. 29, činnost ekonomických poradců, maloobchodní, velkoobchodní a elektronický prodej potravin, zejména masa a masných výrobků a hotových jídel, zprostředkování v oblasti nákupu a prodeje potravin a potravinářských surovin, poskytování obchodních informací, průzkumy trhu, předvádění výrobků, organizování a pořádání prodejních a reklamních akcí, automatizované i ruční zpracování dat; (40) zpracování masa a masných výrobků, uzení potravin, řeznictví, sušení a mražení potravin.

(590) Barevná

(730) **Kostelecké uzeniny a.s.**, Kostelec 60, Kostelec, 58861, CZ

(740) Ing. Václav Kratochvíl, Husníkova 2086/22, Praha 13, 15800

(210) **O-528885**

(220) 17.02.2016

(320) 17.02.2016

(511) 19, 37, 39, 40, 42

(540)



(510) (19) nekovové stavební konstrukce, nekovové stavební hmoty, betonové konstrukční stavební dílce, betonové směsi, kámen přírodní a umělý, beton, cement, cihly, dlažba nekovová, trubky pro drenáže nekovové, nekovové střešní krytiny, nekovové obklady stěn, nekovové stavební panely, tvárnice, lehčený stavební materiál, šterk, písek, výrobky z přírodního kamene, umělého kamene a betonu, stavební betonové a prefabrikované výrobky; (37) opravy silničních vozidel, provádění staveb, jejich změn a odstraňování, opravy ostatních dopravních prostředků a pracovních strojů, stavebnictví, stavitelství, dozor nad stavbami, údržba nemovitostí, zajišťování odborných prohlídek a revizí dozorovaných zařízení, zprostředkovatelská činnost v oboru stavebnictví, poradenská a konzultační činnost ve stavebnictví; (39) přeprava, doprava, skladování a

uložení stavebních materiálů; (40) zpracování cihlářského zboží a stavebních hmot, zpracování kamene přírodního i umělého, konzervování kamene, provádění prací na shora uvedených výrobcích, míšení hmot - příprava maltových a betonových směsí, příprava omítkových směsí včetně namíchaných barviv; (42) práce geodetické, inženýrské práce, inženýrská činnost ve výstavbě, projektová činnost ve výstavbě, práce konstruktérů, činnosti stavebních technologií, zajišťování architektonických studií, počítačové programování, tvorba software, průmyslový design, výzkum a vývoj v oblasti stavebnictví.

- (730) **AGROPODNIK DOMAŽLICE a. s.**, Masarykova 523, Domažlice - Bezděkovské Předměstí, 34401, CZ
(740) Ing. Václav Kratochvíl, Husníkova 2086/22, Praha 13, 15800

(210) **O-528886**

(220) 17.02.2016

(320) 17.02.2016

(511) 29, 35, 40

(540)

Salám dobrý všechno dobré

- (510) (29) drůbež (neživá), játra, játrová paštika, jedlé tuky, klobásy, salámy, párky, masové konzervy, koncentrované vývary, rybí konzervy, maso, konzervované maso, nasolené potraviny, polévky, slanina, šunka, uzeniny, zvěřina, hotová jídla v konzervách na bázi masa, drůbeže, ryb a zeleniny; (35) počítačové on-line maloobchodní a velkoobchodní služby s výrobky výše uvedenými ve tř. 29, pomoc při řízení obchodní činnosti, obchodní konzultace v oblasti distribuce zboží, zaslání reklamních katalogů, objednávky zboží, dovozní a vývozní kancelář, obchodní nebo podnikatelské poradenství, reklama, administrativní práce, organizování komerčních nebo reklamních výstav, zprostředkovatelská činnost v oblasti obchodu a obchodních služeb s výrobky výše uvedenými ve tř. 29, činnost ekonomických poradců, maloobchodní, velkoobchodní a elektronický prodej potravin, zejména masa a masných výrobků a hotových jídel, zprostředkování v oblasti nákupu a prodeje potravin a potravinářských surovin, poskytování obchodních informací, průzkumy trhu, předvádění výrobků, organizování a pořádání prodejních a reklamních akcí, automatizované i ruční zpracování dat; (40) zpracování masa a masných výrobků, uzení potravin, feznictví, sušení a mražení potravin.

- (730) **Kostecké uzeniny a.s.**, Kostelec 60, Kostelec, 58861, CZ
(740) Ing. Václav Kratochvíl, Husníkova 2086/22, Praha 13, 15800

(210) **O-528887**

(220) 17.02.2016

(320) 17.02.2016

(511) 29, 35, 40

(540)

Párek dobrý všechno dobré

- (510) (29) drůbež (neživá), játra, játrová paštika, jedlé tuky, klobásy, salámy, párky, masové konzervy, koncentrované vývary, rybí konzervy, maso, konzervované maso, nasolené potraviny, polévky, slanina, šunka, uzeniny, zvěřina, hotová jídla v konzervách na bázi masa, drůbeže, ryb a zeleniny; (35) počítačové on-line maloobchodní a velkoobchodní služby s výrobky výše uvedenými ve třídě 29, pomoc při řízení obchodní činnosti, obchodní konzultace v oblasti distribuce zboží, zaslání reklamních katalogů, objednávky zboží, dovozní a vývozní kancelář, obchodní nebo podnikatelské poradenství, reklama, administrativní práce, organizování komerčních nebo reklamních výstav, zprostředkovatelská činnost v oblasti obchodu a obchodních služeb s výrobky výše uvedenými ve třídě 29, činnost ekonomických poradců, maloobchodní, velkoobchodní a elektronický prodej potravin, zejména masa a masných výrobků a hotových jídel, zprostředkování v oblasti nákupu a prodeje potravin a potravinářských surovin, poskytování obchodních informací, průzkumy trhu, předvádění výrobků, organizování a pořádání prodejních a reklamních akcí, automatizované i ruční zpracování dat; (40) zpracování masa a masných výrobků, uzení potravin, feznictví, sušení a mražení potravin.

- (730) **Kostecké uzeniny a.s.**, Kostelec 60, Kostelec, 58861, CZ
(740) Ing. Václav Kratochvíl, Husníkova 2086/22, Praha 13, 15800

(210) **O-529819**

(220) 18.03.2016

(320) 18.03.2016

(511) 3, 5, 6, 9, 11, 12, 14, 16, 18, 24, 25, 28, 31, 35, 38, 41, 42

(540)

PIDÍSEK

- (510) (3) přípravky pro hygienu zařazené v této třídě; (5) dětské plenky a kalhotky z papíru nebo buničiny; (6) kovové zámky, bezpečnostní schránky, polotovary klíčů, klíče, zámky a ostatní zámečnické výrobky zařazené v této třídě, nábytkové kování, kovové železářské zboží, zámky (kovové), s výjimkou elektrických, kovové podnosy, kovové nádoby, umělecká díla z běžných kovů, obecné kovy a jejich slitiny, kovové stavební materiály, kovové stavební materiály přenosné, kovové kabely a dráty neelektrické, kovové potřeby zámečnické a klempířské, kovové trubky, sejfy, rudy; (9) audiovizuální zařízení pro výuku, čtecí zařízení v televizi, magnetické disky, kompaktní disky (audio-video), gramofonové desky, disky optické, dvd přehrávače, elektronická pera (vizuální zobrazovací jednotky), elektronické oznamovací tabule, elektronické publikace (s možností stažení), epidiaskopy, filmové kamery, exponované filmy, nosiče záznamů nahrané i nenahrané, audiovizuální programy, filmy (audiovizuální díla a zvukově obrazové záznamy), cd disky, dvd disky, obaly na cd disky nebo dvd disky nebo na nosiče záznamů, magnetická média, magnetické nosiče dat, magnetické pásky, magnetofony, nosiče dat optické, nosiče zvukových nahrávek, nosiče zvukových záznamů nahrané i nenahrané, audiovizuální díla na nosičích, audiovizuální díla v digitální podobě, programové vybavení pro počítače, interaktivní software, software, hardware výpočetní techniky, interaktivní databáze, elektronické databáze, multimediální aplikace, elektronické multimediální nebo elektronické multimediální katalogy, elektronická periodika, optické disky, kompaktní cd rom, plátna promítací, počítače, počítačové hry (programy) videokazety, videopásky, vyučovací stroje, zápisník elektronický, čipy, paměťové karty, ovladače rádiové, čtečky, přístroje pro zpracování dat, přístroje pro měření, signalizaci a kontrolu, přístroje pro vyučování, přístroje pro záznam, převod a reprodukci zvuku nebo obrazu, dálkové ovladače, počítačové systémy, počítače, počítačové hardware, počítačové periferie, počítačové tiskárny, podložky pod myš, notebooky, tašky na notebooky, tabletové a kapesní počítače (pda), telekomunikační sítě, telekomunikační přístroje a zařízení, telefonní přístroje, bezdrátové telefony, mobilní telefony včetně obalů, záznamové disky, kompaktní disky, dvd a ostatní digitální záznamové nosiče, usb disky, počítačový software, elektrické zámky, poplašná zařízení, zabezpečovací zařízení, přístroje a zařízení sloužící k zabezpečení ochrany utajovaných informací, kryptologické přístroje a jejich součásti, počítačový šifrovací software, reflexní vesty; (11) lampy, baterky, elektricky vyhřívané podušky, koberečky, lampičky; (12) auta, autosedačky, jízdní kola, samohyby pro děti, kočárky včetně krytů, golfové vozíky (vozidla), letadla, mopedy, motocykly, nosiče jízdních kol, padáky, sedačky bezpečnostní dětské, stojany jízdních kol a motocyklů, vodní dopravní prostředky, zvonky jízdních kol a motocyklů, pozemní vozidla, poplašná zařízení pro vozidla, železniční vozy; (14) medaile, mince, kovové odznaky ze vzácných kovů, přívěšky, klíčenky, upomínkové předměty ze vzácných kovů, hodinky, zlatnické zboží; (16) tiskoviny, tiskářské výrobky, noviny, knihy, propagační a informační materiály jako katalogy, reklamní tiskoviny, inzertní listy, prospekty, letáky, obálky, štítky v rámci této třídy, etikety v rámci této třídy, vizitky, formuláře, dopisní papíry, psací potřeby, pořadače, desky na dokumenty v rámci této třídy, obaly na spisy v rámci této třídy, kancelářské potřeby, samolepky, obtisky, plakáty, fotografie, blahopřání, novoročenky, pohlednice, kalendáře, diáře, dárkové tašky, periodické a neperiodické publikace, tištěné manuály, brožury, učební a vyučovací pomůcky, kromě přístrojů, alba, atlasy, blahopřání hudební, bloky (papírnické výrobky), papírové bryndáčky, časopisy, časopisy – komiksy, gummy na mazání, hrací karty, konfety, křída na psaní, modelovací materiály, obaly (papírenské výrobky), ořezávátka na tužky, papír balící, papír toaletní, penály, podložky na stůl papírové, prostírání stolní z papíru, psací potřeby, sáčky na odpadky z papíru nebo z umělých hmot, samolepky, potřeby pro výtvarníky, ubrusy papírové, záložky do knih, známky poštovní; (18) aktovky školní, batůžky, tašky, kabelky, rucksaky, tašky na nošení dětí, vaky na nošení dětí, deštníky; (24) interiérové textilie, ložní prádlo, povlečení, lůžkové přehozy, okenní záclony, ručníky, spací pytle (prostěradla), vlaječky z textilu, závěsy textilní nebo plastové, žinky pro hygienické účely; (25) oděvy v rámci této třídy, obuv v rámci této třídy; (28) hračky, stavebnice, stavebnicové kostky, figurky, stolní hry, modely jako hračky, puzzles, sportovní potřeby v rámci této třídy, žertovné předměty pro oklamání na hraní; (31) zahradnické výpěstky a produkty v rámci této třídy, květiny živé i sušené; (35) organizační zabezpečování

televizního vysílání; (38) vysílání kabelové televize, počítačová komunikace, posílání zpráv, televizní vysílání, digitální vysílání, televizní vysílání programů, televizní vysílání zábavných, vzdělávacích, výchovných, soutěžních, diskusních a informačních pořadů, šíření elektronických časopisů, informací, elektronických periodik, audio nebo audiovizuálních děl, prostřednictvím informační nebo datové nebo elektronické nebo komunikační nebo telekomunikační nebo počítačové sítě, zejména internetu, pomocí satelitů a jiných sítí, informační služby na internetu související s televizním vysíláním, služby na internetu související s televizním vysíláním, provozování internetového serveru, provozování internetového portálu, zajištění prostoru pro webové stránky, poskytování portálu na internetu, poskytování on-line platformy pro nahrávání, zpracování, přenos a aktualizaci dat, obrázků, fotografií, 3d aplikací, telexové služby, radiové vysílání, výzvy (služby poskytované rádiem, telefonem nebo jinými elektronickými komunikačními prostředky), zaslání zpráv; (41) dabing, nakladatelství a vydavatelství, ediční činnost, publikační činnost, nahrávání nosičů zvukových nebo obrazové zvukových, služby v oblasti digitálního zpracování obrazu, elektronické publikování (dtp), služby v oblasti estrád, tvorba a šíření audiovizuálních děl, zpravodajství, publicistika, televizní zpravodajství, tv produkce, tvorba programů, tvorba a výroba televizních a audiovizuálních programů, obrazové zpravodajství, filmová produkce, jiná než reklamní, filmová studia, filmová tvorba, filmové projekce, pronájem filmových promítaček a jejich příslušenství, půjčování filmů, provozování muzea, služby nahrávacího studia, nahrávání videopásek, organizování kulturních nebo vzdělávacích výstav, organizace společenských a kulturních akcí, organizace, provozování a provádění her a soutěží i veřejných, provozování kina, organizování plesů, organizování vzdělávacích nebo zábavných soutěží, výstavní činnost v oblasti kultury nebo zábavy nebo výchovy nebo vzdělávání, zábavné parky, plánování a organizování večírků, pořádání soutěží krásy, poskytování on-line elektronických publikací (bez možnosti stažení), pronájem audio nahrávek, pronájem dekorací, pronájem kinematografických filmů, provozování her on-line (z počítačové sítě), předprodej vstupenek (zábava), výroba divadelních nebo jiných představení, půjčování přenosných videokamer, půjčování videokamer, půjčování videopásek, psaní scénářů, pronájem rozhlasových a televizních přijímačů, organizování a vedení seminářů, služby v oblasti grafické úpravy, jiné než pro reklamní účely, studia nahrávací (služby), reportérské služby, školení, vyučování, výroba rozhlasových a televizních programů, televizní zábava, vzdělávací informace, nahrávání videopásek, střih videopásek, vydávání elektronických časopisů on-line, vydávání textů, s výjimkou reklamních nebo náborových, výroba videofilmů, pronájem zvukového nahrávacího zařízení, živé představení, organizování živých vystoupení; (42) navrhování a vývoj počítačového hardwaru a softwaru pro pořady pro děti a mládež, navrhování programů bezpečnosti silničního provozu.

(730) **Kalous Jan**, Nám. Míru 4, Praha 2-Vinohrady, 12000, CZ

Jirešová Kateřina, Rostovská 314/14, Praha 10, 10100, CZ

(740) Patentová a známková kancelář Novotný, Ing. Jaroslav Novotný, Římská 45/2135, Praha 2, 12000

(210) **O-529943**

(220) 23.03.2016

(320) 23.03.2016

(511) 3, 5, 35, 44

(540)

The logo for ADIEL features the word "ADIEL" in a bold, sans-serif font. A thick, curved line sweeps underneath the letters, starting from the left and ending under the 'L', creating a sense of motion or a stylized underline.

masážní a regenerační krémy, emulze a gely, prostředky ústní hygieny, ústní vody, zubní pasty a gely, mýdla, hygienické toaletní přípravky; (5) farmaceutické výrobky v rámci této třídy, léčiva, hygienické výrobky pro léčebné účely, potraviny pro zvláštní výživu pro lékařské účely, léčiva, doplňky výživy pro léčebné účely, vitamínové a minerální doplňky stravy, diabetické přípravky pro léčebné účely, dietní potraviny upravené pro lékařské účely, doplňky výživové pro účely nikoli lékařské v rámci této třídy, doplňky stravy, dietní doplňky stravy, potravinové doplňky a doplňky stravy v rámci této třídy určené pro zvláštní výživu obsahující látky rostlinného původu, dietetické potravinové přípravky upravené k léčebným účelům, dietní potraviny upravené pro lékařské účely, přípravky na testování těhotenství, diagnostická činidla k lékařskému použití, reagentie k použití při diagnostických těhotenských testech, diagnostické testovací materiály k lékařskému použití, diagnostikování těhotenství (chemické přípravky pro -), sady na testování ovulace, přípravky ke zjišťování mutací v genech prionů určené pro léčebné účely, přípravky ke zjišťování genetických predispozic používané pro léčebné účely, přípravky k diagnóze ovulace, pupečnicková krev, pupečnicková krev pro lékařské účely; (35) maloobchodní a velkoobchodní činnost se zaměřením na kosmetiku, hygienické potřeby a prostředky, farmaceutické výrobky, léčiva, zdravotnické prostředky a zařízení, doplňky stravy, výživové doplňky, diagnostické prostředky pro testování stavu těhotenství, zprostředkovatelská obchodní činnost se zaměřením na kosmetiku, hygienické potřeby a prostředky, farmaceutické výrobky, léčiva, zdravotnické prostředky a zařízení, doplňky stravy, výživové doplňky, diagnostické prostředky pro testování stavu těhotenství, internetový obchod (e-shop) se zaměřením na kosmetiku, hygienické potřeby a prostředky, farmaceutické výrobky, léčiva, zdravotnické prostředky a zařízení, doplňky stravy, výživové doplňky, diagnostické prostředky pro testování stavu těhotenství, obchodní informační služby poskytované prostřednictvím internetu se zaměřením na kosmetiku, hygienické potřeby a prostředky, farmaceutické výrobky, léčiva, zdravotnické prostředky a zařízení, doplňky stravy, výživové doplňky, diagnostické prostředky pro testování stavu těhotenství, konzultační činnost pro obchodní účely v oblasti farmaceutických a zdravotnických výrobků, vypracování odborných stanovisek v rámci této třídy, podnikatelské poradenství, analýzy nákladů, analýzy trhu, analýzy spotřebitelů a jejich chování v oblasti farmaceutických výrobků, cenové studie v oblasti léčiv a zdravotních prostředků, inzertní a propagační služby a komerční informační služby prostřednictvím internetu, propagační činnost a reklama, marketing; (44) zdravotnictví a lékařství, lékařské služby, zdravotnické služby, farmaceutické služby, vyšetření všeho druhu pro lékařské účely, provádění operačních výkonů, poskytování intenzivní péče, lékařské poradenství, ošetrovatelské služby, fyzioterapie, odborné služby (expertizy) v oblasti zdravotnictví, lékařství a farmacie, informační služby vztahující se ke zdravotní péči, zdravotní poradenství a informační služby, provozování kliniky nebo sanatoria, konzultační služby v oblasti péče o zdraví, nutriční poradenství, těhotenské testy, dietetické služby, porodní asistentky (služby -), poskytování informací o kojení, plánované rodičovství, služby týkající se léčby lidské neplodnosti, ošetrovatelská péče (domácí návštěvy), lékařské poradenství v oblasti těhotenství, zdravotní péče v oblasti přírodního léčitelství, provádění anestezií, hematologie, onkologie, radioterapie, transplantace a replantační centrum, rehabilitační služby, provozování lékárny, provoz krevní banky, provoz banky kostní dřeně, provozování sterilizačního centra, provozování klinické laboratoře, lázeňské služby, masáže, zdravotní koupele (služby), informační a poradenská činnost v oblasti farmaceutických a zdravotnických služeb.

(730) **Kameníček Stanislav Ing.**, V Cibulkách 359/52, Praha 5 Košíře, 15000, CZ

(740) JUDr. Martin Korta, advokát, Bubenská 1477/1, Praha 7 - Holešovice, 17000

(510) (3) kosmetika, prostředky pro ošetřování pokožky, krémy, mléka, gely, emulze, vody a deodoranty pro osobní potřebu, toaletní přípravky, opalovací krémy, opalovací mléka, oleje, olejové lázně, sprchové gely, vody po holení, kosmetické přípravky, tělové šampóny, prostředky pro ošetřování a regeneraci vlasů a vlasové pokožky, prostředky pro mytí a ošetřování rukou a vlasů, masážní prostředky, regenerační prostředky,

(210) **O-530194**
(220) 05.04.2016
(320) 05.04.2016
(511) 1, 21, 44
(540)



(510) (1) přípravky pro hnojení, chemické látky pro zahradnické a lesnické účely, hnojiva pro zemědělství, rašelina, rašelinové květináče pro zahradnické účely, přípravky na ošetřování stromů, zemina pro pěstování, štěpařský vosk, přípravky na ochranu květin, přípravky na zlepšení kvality půdy; (21) květináče, květiníky, obaly na květináče, podnosy, truhlíky na květiny, zahradnické rukavice, zavlažovače na zalévání květin a rostlin, kropicí konve; (44) aranžování květin, květinářské služby, služby v oblasti zahradní architektury, služby zahradní a krajinářské architektury v oblasti navrhování parků a hřišť, služby návrhů pro tvorbu krajiny, ničení plevele, ničení škůdců v zemědělství, pronájem a půjčování zemědělských strojů a zařízení, rostlinné školky, údržba trávníků, lesů, polí, luk a zahrad, služby v oblasti údržby veřejné zeleně, údržba a péče o ovocné dřeviny, údržba a péče o lesní dřeviny, šlechtitelské služby, poradenství a konzultace v oblasti údržby a péče o trávníky, lesy, pole, louky, zahrady a veřejnou zelen, návrhy, realizace a údržba zahradních staveb, návrhy, realizace a údržba zahradních dekorací, lesnické služby, zemědělské služby, aplikace hnojiv.

(730) **Chlupáček Jan**, Mlýnská 1277, Brumov - Bylnice, 76331, CZ
(740) Mgr. Marcel Moštěk, advokát, Renneská třída 393/12, Brno, 63900

(210) **O-530284**
(220) 07.04.2016
(320) 07.04.2016
(511) 9, 16, 41
(540)

LES VE ŠKOLE

(510) (9) publikace a pomůcky pro účely ekologické výchovy a ochrany životního prostředí v elektronické formě; (16) publikace a pomůcky pro účely ekologické výchovy a ochrany životního prostředí v tištěné formě; (41) vydávání nebo spolupráce na vydávání publikací a pomůcek pro účely ekologické výchovy a ochrany životního prostředí, semináře pro učitele a výchovné pracovníky v oblasti ekologické výchovy a ochrany životního prostředí, výchovná a vzdělávací práce s veřejností a médii v oblasti ekologické výchovy a ochrany životního prostředí.

(730) **TEREZA, vzdělávací centrum, z. ú.**, Haštalská 17, Praha 1, 11000, CZ

(210) **O-530386**
(220) 11.08.2015
(320) 17.02.2015
(511) 34
(540)

RIGHT HERE, RIGHT NOW

(510) (34) cigarety, tabák, tabákové produkty, zapalovače, zápalky, potřeby pro kuřáky.

(730) **British American Tobacco (Brands) Inc.**, 2711 Centerville Road, Suite 300, Wilmington, DE, US

(740) Baker & McKenzie s.r.o., advokátní kancelář, JUDr. Jiří Čermák, advokát, Klimentůvská 1216/46, Praha 1, 11002

(210) **O-530423**
(220) 14.04.2016
(320) 14.04.2016
(511) 3, 5
(540)

CANNASAN

(510) (3) kosmetické přípravky, kosmetické krémy, regenerační přípravky, regenerační oleje, konopná kosmetika, konopné mazání; (5) farmaceutické přípravky, vitamínové a konopné přípravky jako doplňky stravy, léčiva pro humánní medicínu, mastí a oleje pro farmaceutické účely, mastí a oleje z konopí pro farmaceutické účely, potravinové doplňky na bázi konopí.

(730) **Bednařík František Ing.**, Na Stráni 537, Slušovice, 76315, CZ
(740) Ing. Zdeněk Kučera, Dlouhá 207 (P.O.BOX 92), Slušovice, 76315

(210) **O-530866**
(220) 04.05.2016
(320) 04.05.2016
(511) 3, 5
(540)

Lysatine

(510) (3) kosmetika zejména ústní vody, krémy, masti; (5) doplňky stravy, léčiva zejména imunologické preparáty.

(730) **Jakub Luboš Ing.**, Pod papírnou 1496/42, Bardejov, SK
(740) KANIA*SEDLÁK*SMOLA, Mgr. Martina Dvořáková, Mendlovo náměstí 1a, Brno, 30600

(210) **O-530867**
(220) 04.05.2016
(320) 04.05.2016
(511) 3, 5
(540)

Bactoral

(510) (3) ústní vody, zubní pasty zejména zubní pasty proti zubnímu kazu, paradentóze a zánětům v dutině ústní; (5) doplňky stravy.

(730) **Pharmaceutical Biotechnology s.r.o.**, Slezská 949/32, Praha 2, 12000, CZ
(740) KANIA*SEDLÁK*SMOLA, Mgr. Martina Dvořáková, Mendlovo náměstí 1a, Brno, 30600

(210) **O-530937**
(220) 05.05.2016
(320) 05.05.2016
(511) 1, 2, 3, 4, 5, 8, 9, 10, 16, 21, 24, 28, 31
(540)

SOLVENT

(510) (1) chemické prostředky včetně žiravin pro použití v domácnosti, zemědělství, zahradnictví a lesnictví, chemické prostředky pro konzervování potravin, chemické prostředky pro fotografii, filmy neexponované, lepidla a pojidla spadající do této třídy, hnojiva, přípravky pro hnojení; (2) nátěrové hmoty všeho druhu, barvy, laky, fermeže, ředidla, malířské barvy, ochranné prostředky proti korozi a hnilobě, impregnační nátěry, barviva, sklenářský tmel; (3) prací prostředky všeho druhu, přípravky bělicí, aviváž, přípravky pro namáčení prádla, apretační prostředky pro žehlení prádla, mycí prostředky všeho druhu, přípravky všeho druhu k čištění, leštění, odmašťování a broušení, kosmetika, kosmetické přípravky, toaletní přípravky, parfumerie, mýdla, šampóny, kosmetické ošetřující vlasové přípravky, kosmetické přípravky do koupele, kosmetické regenerační přípravky, vonné oleje, zubní pasty a přípravky ústní hygieny, deodoranty pro lidskou potřebu, mycí přípravky pro intimní hygienu, antiperspiranty pro osobní hygienu, přípravky na holení, holicí soupravy (kosmetika), potřeby pro manikúru a pedikúru,

mýdla a spreje proti pocení nohou, laky na nehty, odlakovače, náplasti kosmetické; (4) průmyslové oleje a tuky, mazadla, paliva, pohonné hmoty, dřevěné uhlí, dřevěné brikety, podpalovače, svíčky, knoty; (5) výrobky farmaceutické, výrobky hygienické, léky, léčiva, léčivé byliny, čaje z léčivých bylin, pastilky, žvýkačky a cukrovinky s léčivými přísadami, dietetické, diabetické a posilující přípravky v rámci této třídy, vitamínové přípravky, minerální doplňky potravy, a to vše s léčivými účinky, koupele olejové k léčebným účelům, koupelové soli k léčebným účelům, potraviny a nápoje pro batolata, mléko sušené pro kojenec, obzavový materiál, dezinfekční přípravky pro hygienické účely, lékárníčky včetně obsahu, proteiny pro lidskou potřebu, potravinové doplňky na bázi vejce, mléka, pylu a proteinů, ne pro lékařské účely, dětská výživa na bázi upravené zeleniny, ovoce, masa a ryb; (8) břitvy, holicí strojky, žiletky, nářadí a přístroje s ručním pohonem; (9) nosiče zvukových a zvukově obrazových záznamů (nahrané i nenahrané), baterie, sluneční brýle; (10) dětské dudlíky, lahve pro kojenec, kondomy; (16) papírové ubrusky a ručníky, kuchyňské papírové utěrky, papírové kapesníčky, papírové prostírání, toaletní papír, plenky jednorázové z papíru a buničiny, plenkové kalhoty z papíru a buničiny, sáčky na odpadky z papíru nebo umělých hmot, pytlíky jako obaly z papíru nebo umělých hmot, propagační tiskoviny, plakáty, letáky, katalogy, nálepky, slevové karty, zákaznické karty; (21) hřebeny, mycí houby, zubní kartáčky, kartáče, úklidové prostředky, zejména utěrky a hadry na čištění, drátěnky na čištění, hadry na umývání podlah a utírání prachu, kbelíky, lopatky a smetáčky na drobty, smetáky, mopy, rukavice pro práci doma a v zahradě, pohárky z papíru nebo umělých hmot, lepidla (kancelářská a pro domácnost), drobné nářadí a přenosné nádoby pro domácnost a kuchyni, malé neelektrické přístroje na mletí, sekání a lisování, sifony, květináče, kropicí konve, zboží skleněné, porcelánové, keramické a kameninové neobsažené v jiných třídách; (24) textilní výrobky neobsažené v jiných třídách; (28) hry a hračky všeho druhu, hrací karty, sportovní potřeby, přenosné bazény, zboží plážové a koupací, umělé vánoční stromky a vánoční ozdoby; (31) potrava pro domácí zvířata (konzervovaná i suchá), pochoutky a odměny ke žvýkání pro zvířata.

(590) Barevná

(730) P.K.Solvent s.r.o., K Žižkovu 640/9, Praha 9, 19000, CZ

(740) Rudolf Darník, Jupiterova 1186/10, Praha 114, 10400

(210) **O-530938**

(220) 05.05.2016

(320) 05.05.2016

(511) 1, 2, 3, 4, 5, 8, 9, 10, 16, 21, 24, 28, 31

(540)



(510) (1) chemické prostředky včetně žiravin pro použití v domácnosti, zemědělství, zahradnictví a lesnictví, chemické prostředky pro konzervování potravin, chemické prostředky pro fotografii, filmy neexponované, lepidla a pojidla spadající do této třídy, hnojiva, přípravky pro hnojení; (2) nátěrové hmoty všeho druhu, barvy, laky, fermeže, ředidla, malířské barvy, ochranné prostředky proti korozi a hnilobě, impregnační nátěry, barviva, sklenářský tmel; (3) prací prostředky všeho druhu, přípravky bělicí, aviváž, přípravky pro namáčení prádla, apretační prostředky pro žehlení prádla, mycí prostředky všeho druhu, přípravky všeho druhu k čištění, leštění, odmašťování a broušení, kosmetika, kosmetické přípravky, toaletní přípravky, parfumerie, mýdla, šampóny, kosmetické ošetřující vlasové přípravky, kosmetické přípravky do koupele, kosmetické regenerační přípravky, vonné oleje, zubní pasty a přípravky ústní hygieny, deodoranty pro lidskou potřebu, mycí přípravky pro intimní hygienu, antiperspiranty pro osobní hygienu, přípravky na holení, holicí soupravy (kosmetika), potřeby pro manikúru a pedikúru, mýdla a spreje proti pocení nohou, laky na nehty, odlakovače, náplasti kosmetické; (4) průmyslové oleje a tuky, mazadla, paliva, pohonné hmoty, dřevěné uhlí, dřevěné brikety, podpalovače, svíčky, knoty; (5) výrobky farmaceutické, výrobky hygienické, léky, léčiva, léčivé byliny, čaje z léčivých bylin, pastilky, žvýkačky a cukrovinky s léčivými přísadami,

dietetické, diabetické a posilující přípravky v rámci této třídy, vitamínové přípravky, minerální doplňky potravy, a to vše s léčivými účinky, koupele olejové k léčebným účelům, koupelové soli k léčebným účelům, potraviny a nápoje pro batolata, mléko sušené pro kojenec, obzavový materiál, dezinfekční přípravky pro hygienické účely, lékárníčky včetně obsahu, proteiny pro lidskou potřebu, potravinové doplňky na bázi vejce, mléka, pylu a proteinů, ne pro lékařské účely, dětská výživa na bázi upravené zeleniny, ovoce, masa a ryb; (8) břitvy, holicí strojky, žiletky, nářadí a přístroje s ručním pohonem; (9) nosiče zvukových a zvukově obrazových záznamů (nahrané i nenahrané), baterie, sluneční brýle; (10) dětské dudlíky, lahve pro kojenec, kondomy; (16) papírové ubrusky a ručníky, kuchyňské papírové utěrky, papírové kapesníčky, papírové prostírání, toaletní papír, plenky jednorázové z papíru a buničiny, plenkové kalhoty z papíru a buničiny, sáčky na odpadky z papíru nebo umělých hmot, pytlíky jako obaly z papíru nebo umělých hmot, propagační tiskoviny, plakáty, letáky, katalogy, nálepky, slevové karty, zákaznické karty; (21) hřebeny, mycí houby, zubní kartáčky, kartáče, úklidové prostředky, zejména utěrky a hadry na čištění, drátěnky na čištění, hadry na umývání podlah a utírání prachu, kbelíky, lopatky a smetáčky na drobty, smetáky, mopy, rukavice pro práci doma a v zahradě, pohárky z papíru nebo umělých hmot, lepidla (kancelářská a pro domácnost), drobné nářadí a přenosné nádoby pro domácnost a kuchyni, malé neelektrické přístroje na mletí, sekání a lisování, sifony, květináče, kropicí konve, zboží skleněné, porcelánové, keramické a kameninové neobsažené v jiných třídách; (24) textilní výrobky neobsažené v jiných třídách; (28) hry a hračky všeho druhu, hrací karty, sportovní potřeby, přenosné bazény, zboží plážové a koupací, umělé vánoční stromky a vánoční ozdoby; (31) potrava pro domácí zvířata (konzervovaná i suchá), pochoutky a odměny ke žvýkání pro zvířata.

(590) Barevná

(730) P.K.Solvent s.r.o., K Žižkovu 640/9, Praha 9, 19000, CZ

(740) Rudolf Darník, Jupiterova 1186/10, Praha 114, 10400

(210) **O-530950**

(220) 06.05.2016

(320) 06.05.2016

(511) 18, 25

(540)

ERICO

(510) (18) kufrý a cestovní tašky, deštníky a slunečníky, kabelky; (25) oděvy, obuv, kloboučnické zboží.

(730) Jiang Zhangbao, Bojčenkova 1101/1, Praha, 19800, CZ

(740) Mgr. Luděk Voigt advokát, Hlavní 241, Svinařov, 27305

(210) **O-531007**

(220) 09.05.2016

(320) 09.05.2016

(511) 30

(540)



(510) (30) cukrovinky, makronky, dorty, tartaletky, eclaires (zákusky), quiche (slané koláče).

(590) Barevná

(730) Luňáková Radka, Černilov 53, Černilov, 50343, CZ

(740) Radka Luňáková, Černilov 53, Černilov, 50343

- (210) **O-531200**
(220) 16.05.2016
(320) 16.05.2016
(511) 3, 4, 16, 18, 21, 24, 25, 27, 28, 29, 30, 32, 33, 34, 35, 41
(540)



- (510) (3) aroma (éterické oleje), mýdla, vonné oleje; (4) svíčky; (16) brožury, etikety, fotografie, kancelářské potřeby, katalogy, letáky, obaly na lahve z lepenky nebo papíru, papír, papírenské zboží, psací potřeby, razítka; (18) batohy, deštníky, klíčenky, ruksaky, slunečníky, tašky; (21) demižony, hrnky, karafy, stolní lahve, kuchyňské náčiní, kuchyňské nádobí, lahve, nádobí, otvíráky na lahve, porcelán, sklenice na pití, šálky, talíře; (24) prádlo ložní, prostírání, textilní ubrusy, ubrusy; (25) čepice, oblečení, obuv, oděvy, šály, šátky, trička; (27) koberce, koberečky, předložky, rohožky; (28) hračky, hry, vánoční ozdoby; (29) džemy, kompoty, marmeláda, ovoce konzervované, ovocné rosoly, želatina; (30) bonbóny, cukrovinky, čokoláda, keksy, med, sušenky, žvýkačky; (32) hroznový mošt, mošty, nápoje nealkoholické, ovocné šťávy, sirupy na výrobu nápojů; (33) alkoholické nápoje obsahující ovoce, alkoholické výtažky z ovoce, víno; (34) tabák, zapalovače, zápalky; (35) marketing, reklama, rozšiřování reklamních materiálů zákazníkům, rozšiřování reklamních nebo inzertních materiálů, distribuce vzorků zboží; (41) zábava, pobavení.
(590) Barevná
(730) **VINAŘSTVÍ POD HRADEM s.r.o.**, Klentnice 188, Klentnice, 69201, CZ
(740) Veska & Vesková, JUDr. Šárka Vesková, Brněnská 300/31, Hradec Králové, 50006

- (210) **O-531273**
(220) 18.05.2016
(320) 18.05.2016
(511) 29
(540)



- (510) (29) jedlé oleje, jedlé tuky.
(730) **PREOL FOOD, a.s.**, Terežinská 1214, Lovosice, 41002, CZ

- (210) **O-531500**
(220) 27.05.2016
(320) 27.05.2016
(511) 9, 16, 35, 38, 41
(540)

BRANDS & STORIES

- (510) (9) data, informace a databáze, nahrané zvukové a zvukově-obrazové záznamy, vše na elektronických, magnetických, optických a jiných nosičích v rámci třídy 9 nebo v elektronických, datových, informačních a telekomunikačních sítích, multimediální aplikace, elektronická periodika a knihy, stahovatelná zvonění pro mobilní telefony, stahovatelné hudební soubory, stahovatelné obrazové soubory, stahovatelné počítačové hry,

stahovatelné počítačové programy, programy pro počítačové hry, počítačový software, stahovatelná audiovizuální díla; (16) tiskoviny všeho druhu, noviny, časopisy, periodické a neperiodické publikace na papírových nosičích, knihy, učebnice, učební pomůcky (s výjimkou přístrojů), křížovky, katalogy, papírenské zboží, prospekty, plakáty, data a databáze na papírových nosičích, kalendáře, fotografie, pohlednice, plakáty, samolepky, knihařské výrobky, informační a propagační výrobky z papíru, včetně dekoračních předmětů z papíru, obalový materiál z papíru a balicí fólie z plastu, papírové a plastové sáčky a tašky, kancelářské potřeby (vyjma nábytku); (35) agentury umělecké (obchodní vedení), aktualizování reklamních materiálů, data (vyhledávání v počítačových souborech), informace (obchodní nebo podnikatelské), inzerce poštou, komerční informace a rady pro spotřebitele, prezentace výrobků v komunikačních médiích pro účely maloobchodu, marketingové studie, obchodní nebo podnikatelský průzkum, obchodní reklama, organizování výstav (komerčních nebo reklamních), počítačové databáze (překlad informací do systemizace informací do -), pořádání veletrhů pro obchodní a reklamní účely, pronájem reklamní doby v komunikačních médiích, průzkum trhu, průzkum veřejného mínění, zajišťování předplatného novin a časopisů, příprava inzertních sloupků, rady pro spotřebitele, reklama (propagace), reklama v on-line počítačové síti, reklamní agentury, reklamní materiály (zasílání zákazníkům), reklamní plochy (pronájem), reklamní texty (psaní, zpracování, vydávání, zveřejňování, oznámení, vyhlášení, publikování), rozšiřování reklamních materiálů zákazníkům (letáky, prospekty, tisky, vzorky), služby v oblasti grafické úpravy pro reklamní účely, telekomunikační služby (zajišťování předplatného), marketing, prezentace výrobků v komunikačních médiích pro účely maloobchodu, pronájem reklamních ploch na Internetu, zajišťování předplatného novin a časopisů, průzkum trhu, průzkum veřejného mínění, komerční informace a rady pro spotřebitele, služby v oblasti srovnávání cen, předvádění zboží, organizace spotřebitelských soutěží reklamního charakteru zaměřených na podporu prodeje, vyhlašování výsledků soutěží reklamního charakteru zaměřených na podporu prodeje; (38) přenos dat, zpráv a informací, komunikace, šíření tištěných a elektronických periodik a knih, vše prostřednictvím počítačů, elektronických, počítačových, datových a telekomunikačních sítí (zejména prostřednictvím Internetu), poskytování přístupu k databázím, poskytování internetových diskusních fór, informační služby na Internetu, provozování internetových portálů, televizní vysílání, rozhlasové vysílání, digitální vysílání, vysílání kabelové televize, bezdrátové vysílání; (41) agentury (umělecké, módní), konference, kongresy, organizování a vedení seminářů, organizování soutěží, vydávání knih, vydávání textů (nikoli reklamních), nakladatelská a vydavatelská činnost, elektronické publikování (DTP), informace o výchově a vzdělávání, organizování kulturních nebo vzdělávacích výstav, plánování a organizování večírků, poskytování on-line elektronických publikací, psaní textů (jiných než reklamních), reportérské služby, služby v oblasti grafické úpravy (jiné než pro reklamní účely), ediční a publikační činnost, produkční a agenturní činnost v oblasti zábavy, vzdělávání, kultury a sportu, včetně pořádání zábavních a vzdělávacích soutěží a akcí, setkání a přednášek, informační, konzultační, poradenské a obstaratelské služby v oboru nakladatelské a vydavatelské činnosti, vydávání elektronických knih a časopisů on-line, zveřejňování a vydávání textů, s výjimkou reklamních nebo náborových.

- (730) **B & S Communicate s.r.o.**, Na Vysočanských vinicích 407/27, Praha 9 - Vysočany, 19000, CZ

(210) **O-531693**
(220) 06.06.2016
(320) 06.06.2016
(511) 16, 35, 41
(540)

DOBRO.DRUH

(510) (16) periodika, časopisy, brožury; (35) propagační činnost, vydávání reklamních nebo náborových, propagačních a inzertních textů; (41) vydávání on-line časopisů, vydávání textů s výjimkou reklamních nebo náborových.
(730) **Dobrovský Petr**, Ocelíkova 672/1, Praha 4, 14941, CZ

(210) **O-531964**
(220) 15.06.2016
(320) 15.06.2016
(511) 9, 35, 42
(540)

YSOFT

(510) (9) počítačové programy a software, elektronická identifikační zařízení, elektronická zařízení pro zabezpečení tisku a kopírování, magnetické a bezkontaktní identifikační karty, karty s čárovým kódem, elektronická zařízení pro sběr dat, automatické platební terminály, elektronická a počítačová zařízení pro řízení a ovládání; (35) propagační činnost, reklama, zpracování dat, zpracování textů a správa počítačových souborů, vyhodnocování a zpracování obchodních dat o provozu reprografických zařízení, zejména tiskáren, kopírek, skenerů a faxů; (42) vývoj, návrh a úpravy počítačového hardwaru a softwaru, výzkum a posudky v oblasti vědy a techniky, vědecký výzkum pro lékařské účely.
(730) **Y Soft Corporation, a.s.**, U Kněžské louky 2151/18, Praha 3, 13000, CZ
(740) Rott, Růžička & Guttman Patentová, známková a advokátní kancelář, JUDr. Vladimír Rott, Vinohradská 37/938, Praha 2, 12000

(210) **O-531965**
(220) 15.06.2016
(320) 15.06.2016
(511) 9, 35, 42
(540)

SAFEQ

(510) (9) počítačové programy a software, elektronická identifikační zařízení, elektronická zařízení pro zabezpečení tisku a kopírování, magnetické a bezkontaktní identifikační karty, karty s čárovým kódem, elektronická zařízení pro sběr dat, automatické platební terminály, elektronická a počítačová zařízení pro řízení a ovládání; (35) propagační činnost, reklama, zpracování dat, zpracování textů a správa počítačových souborů, vyhodnocování a zpracování obchodních dat o provozu reprografických zařízení, zejména tiskáren, kopírek, skenerů a faxů; (42) vývoj, návrh a úpravy počítačového hardwaru a software, výzkum a posudky v oblasti vědy a techniky, vědecký výzkum pro lékařské účely.
(730) **Y Soft Corporation, a.s.**, U Kněžské louky 2151/18, Praha 3, 13000, CZ
(740) Rott, Růžička & Guttman Patentová, známková a advokátní kancelář, JUDr. Vladimír Rott, Vinohradská 37/938, Praha 2, 12000

(210) **O-531966**
(220) 15.06.2016
(320) 15.06.2016
(511) 9, 35, 42
(540)

YSOFT SAFEQ

(510) (9) počítačové programy a software, elektronická identifikační zařízení, elektronická zařízení pro zabezpečení tisku a kopírování, magnetické a bezkontaktní identifikační karty, karty s čárovým kódem, elektronická

zařízení pro sběr dat, automatické platební terminály, elektronická a počítačová zařízení pro řízení a ovládání; (35) propagační činnost, reklama, zpracování dat, zpracování textů a správa počítačových souborů, vyhodnocování a zpracování obchodních dat o provozu reprografických zařízení, zejména tiskáren, kopírek, skenerů a faxů; (42) vývoj, návrh a úpravy počítačového hardwaru a softwaru, výzkum a posudky v oblasti vědy a techniky, vědecký výzkum pro lékařské účely.

(730) **Y Soft Corporation, a.s.**, U Kněžské louky 2151/18, Praha 3, 13000, CZ
(740) Rott, Růžička & Guttman Patentová, známková a advokátní kancelář, JUDr. Vladimír Rott, Vinohradská 37/938, Praha 2, 12000

(210) **O-531967**
(220) 15.06.2016
(320) 15.06.2016
(511) 9, 35, 42
(540)

FLEXISPOOLER

(510) (9) počítačové programy a software, software umožňující zabezpečený tisk, software umožňující správu tiskových úloh prostřednictvím oddělené správy a distribuce fyzických dat a metadat mezi klientem, tiskárnou a tiskovým serverem; (35) zpracování dat, zpracování textů a správa počítačových souborů, vyhodnocování a zpracování obchodních dat o provozu reprografických zařízení, zejména tiskáren, kopírek, skenerů a faxů; (42) vývoj, návrh a úpravy počítačového softwaru, údržba a služby technické podpory softwaru, služba správy tiskových úloh prostřednictvím softwaru (SaaS).
(730) **Y Soft Corporation, a.s.**, U Kněžské louky 2151/18, Praha 3, 13000, CZ
(740) Rott, Růžička & Guttman Patentová, známková a advokátní kancelář, JUDr. Vladimír Rott, Vinohradská 37/938, Praha 2, 12000

(210) **O-531982**
(220) 16.06.2016
(320) 16.06.2016
(511) 35, 36, 42
(540)



(510) (35) pronájem prodejních automatů; (36) elektronický převod kapitálu, finanční služby, konzultační služby (finanční), on-line bankovní služby; (42) pronájem počítačového softwaru.

(590) Barevná
(730) **Digital Finance Services, s.r.o.**, Švédská 1036/19, Praha 5, 15000, CZ

(210) **O-532080**
(220) 20.06.2016
(320) 20.06.2016
(511) 35, 36, 39
(540)

POSLISNADNO.CZ»

POSLISNADNO.CZ

(510) (35) reklamní, marketingová činnost, pomoc při řízení obchodní činnosti, obchodní administrativa, obchodně administrativní procesy týkající se celního odbavení přepravovaných zásilek, zprostředkování obchodních smluv, obchodní zastoupení jiných podnikatelských subjektů, poskytování informací k výše uvedeným službám, poradenství ve výše uvedených oblastech; (36) sjednávání přepravního pojištění, pojišťovací služby související s dopravou a zasilatelstvím, celní služby, zastupování v celním řízení, zprostředkování celních služeb, poskytování informací k výše uvedeným službám, poradenství ve výše uvedených oblastech; (39) zajišťování přepravy zboží a zásilek prostřednictvím třetích osob, zprostředkování přepravních služeb a služeb souvisejících, zprostředkování spediční činnosti, zasilatelství, zajišťování informací o přepravě, poskytování informací k výše uvedeným službám, poradenství ve výše uvedených oblastech.

(730) **Jelínek Jan**, Archeologická 1881/8, Praha 5, 15500, CZ

(210) **O-532088**
(220) 24.04.2013
(320) 24.04.2013
(511) 5
(540)

ACILIB

(510) (5) farmaceutické a veterinární přípravky, hygienické přípravky k léčebným účelům, dietetické potraviny a látky pro léčebné nebo veterinární účely, náplasti, obvazový materiál.

(730) **Meda AB**, Pipers väg 2A Box 906, 170 09 Solna, SE

(740) Společná advokátní kancelář Vsetečka Zelený Švorčík Kalenský a partneři, JUDr. Otakar Švorčík, advokát, Hálkova 2, Praha 2, 12000

(210) **O-532195**
(220) 24.06.2016
(320) 24.06.2016
(511) 12, 35, 37
(540)

EFFILINER

(510) (12) drážní hnací vozidla tramvajová, trolejbusová, železniční a lanová; (35) zprostředkování obchodní činnosti s výrobky uvedenými výše ve třídě 12, import a export výrobků uvedených výše ve třídě 12, management, propagace, reklama; (37) údržba a rekonstrukce železničních kolejových vozidel, opravy a údržba silničních motorových vozidel.

(730) **CZ LOKO, a.s.**, Semanínská 580, Česká Třebová, 56002, CZ

(740) PROPATENT, Ing. Vlasta Sedláčková, Pod Pekařkou 1, Praha 4 - Podolí, 14700

(210) **O-532226**
(220) 27.06.2016
(320) 27.06.2016
(511) 5
(540)

Acai 800 Brandeis Clinic

(510) (5) bylinné dietní doplňky pro osoby se zvláštními dietními požadavky, byliny (léčivé), dietetické látky upravené pro lékařské účely, dietetické nápoje upravené pro lékařské účely, dietní potraviny pro lékařské účely, doplňky výživové, doplňky zdravé výživy vyrobené převážně z minerálů, doplňky zdravé výživy vyrobené převážně z vitaminů, enzymy-potravinové doplňky, lékařské přípravky pro hubnutí, léčivé kořeny, léčivé

rostliny, minerální doplňky stravy, multivitaminové přípravky, nápoje léčivé, pastilky pro farmaceutické účely, potravinové doplňky obsahující aminokyseliny, potravinové doplňky obsahující stopové prvky, potravinové doplňky obsahující vitaminy, pročišťující přípravky pro léčebné účely, proteinové potravinové doplňky, přípravky potlačující chuť k jídlu pro lékařské účely, lékařské přípravky pro podporu růstu vlasů, přípravky vitamínové, sirupy pro lékařské účely, tabletky pro farmaceutické účely, tablety na snížení chuti k jídlu, tablety pro snížení váhy, vitaminové a minerální doplňky, vitaminové přípravky, dietetické vlákniny pro léčebné účely, vlákniny výživové pro léčebné účely, výživné látky pro mikroorganismy pro léčebné účely.

(730) **BRANDEIS CLINIC, s.r.o.**, Královská 663/13, Praha 1 - Staré Město, 11000, CZ

(740) Mgr. Jan Rath, advokát, Na Poříčí 1070/19, Praha 1 - Nové Město, 11000

(210) **O-532227**

(220) 27.06.2016

(320) 27.06.2016

(511) 5

(540)

Anti-Acid Brandeis Clinic

(510) (5) bylinné dietní doplňky pro osoby se zvláštními dietními požadavky, byliny (léčivé), dietetické látky upravené pro lékařské účely, dietetické nápoje upravené pro lékařské účely, dietní potraviny pro lékařské účely, doplňky výživové, doplňky zdravé výživy vyrobené převážně z minerálů, doplňky zdravé výživy vyrobené převážně z vitaminů, enzymy-potravinové doplňky, lékařské přípravky pro hubnutí, léčivé kořeny, léčivé rostliny, minerální doplňky stravy, multivitaminové přípravky, nápoje léčivé, pastilky pro farmaceutické účely, potravinové doplňky obsahující aminokyseliny, potravinové doplňky obsahující stopové prvky, potravinové doplňky obsahující vitaminy, pročišťující přípravky pro léčebné účely, proteinové potravinové doplňky, přípravky potlačující chuť k jídlu pro lékařské účely, lékařské přípravky pro podporu růstu vlasů, přípravky vitamínové, sirupy pro lékařské účely, tabletky pro farmaceutické účely, tablety na snížení chuti k jídlu, tablety pro snížení váhy, vitaminové a minerální doplňky, vitaminové přípravky, dietetické vlákniny pro léčebné účely, vlákniny výživové pro léčebné účely, výživné látky pro mikroorganismy pro léčebné účely.

(730) **BRANDEIS CLINIC, s.r.o.**, Královská 663/13, Praha 1 - Staré Město, 11000, CZ

(740) Mgr. Jan Rath, advokát, Na Poříčí 1070/19, Praha 1 - Nové Město, 11000

(210) **O-532228**

(220) 27.06.2016

(320) 27.06.2016

(511) 5

(540)

Anti-OX Brandeis Clinic

(510) (5) bylinné dietní doplňky pro osoby se zvláštními dietními požadavky, byliny (léčivé), dietetické látky upravené pro lékařské účely, dietetické nápoje upravené pro lékařské účely, dietní potraviny pro lékařské účely, doplňky výživové, doplňky zdravé výživy vyrobené převážně z minerálů, doplňky zdravé výživy vyrobené převážně z vitaminů, enzymy-potravinové doplňky, lékařské přípravky pro hubnutí, léčivé kořeny, léčivé rostliny, minerální doplňky stravy, multivitaminové přípravky, nápoje léčivé, pastilky pro farmaceutické účely, potravinové doplňky obsahující aminokyseliny, potravinové doplňky obsahující stopové prvky, potravinové doplňky obsahující vitaminy, pročišťující přípravky pro léčebné účely, proteinové potravinové doplňky, přípravky potlačující chuť k jídlu pro lékařské účely, lékařské přípravky pro podporu růstu vlasů, přípravky vitamínové, sirupy pro lékařské účely, tabletky pro farmaceutické účely, tablety na snížení chuti k jídlu, tablety pro snížení váhy, vitaminové a minerální doplňky, vitaminové přípravky, dietetické vlákniny pro léčebné účely, vlákniny výživové pro léčebné účely, výživné látky pro mikroorganismy pro léčebné účely.

(730) **BRANDEIS CLINIC, s.r.o.**, Královská 663/13, Praha 1 - Staré Město, 11000, CZ

(740) Mgr. Jan Rath, advokát, Na Poříčí 1070/19, Praha 1 - Nové Město, 11000

(210) **O-532229**

(220) 27.06.2016

(320) 27.06.2016

(511) 5

(540)

Artenal Brandeis Clinic

(510) (5) bylinné dietní doplňky pro osoby se zvláštními dietními požadavky, byliny (léčivé), dietetické látky upravené pro lékařské účely, dietetické nápoje upravené pro lékařské účely, dietní potraviny pro lékařské účely, doplňky výživové, doplňky zdravé výživy vyrobené převážně z minerálů, doplňky zdravé výživy vyrobené převážně z vitamínů, enzymy-potravinové doplňky, lékařské přípravky pro hubnutí, léčivé kořeny, léčivé rostliny, minerální doplňky stravy, multivitaminové přípravky, nápoje léčivé, pastilky pro farmaceutické účely, potravinové doplňky obsahující aminokyseliny, potravinové doplňky obsahující stopové prvky, potravinové doplňky obsahující vitaminy, pročišťující přípravky pro léčebné účely, proteinové potravinové doplňky, přípravky potlačující chuť k jídlu pro lékařské účely, lékařské přípravky pro podporu růstu vlasů, přípravky vitamínové, sirupy pro lékařské účely, tabletky pro farmaceutické účely, tablety na snížení chuti k jídlu, tablety pro snížení váhy, vitaminové a minerální doplňky, vitaminové přípravky, dietetické vlákniny pro léčebné účely, vlákniny výživové pro léčebné účely, výživné látky pro mikroorganismy pro léčebné účely.

(730) **BRANDEIS CLINIC, s.r.o.**, Královská 663/13, Praha 1 - Staré Město, 11000, CZ

(740) Mgr. Jan Rath, advokát, Na Poříčí 1070/19, Praha 1 - Nové Město, 11000

(210) **O-532230**

(220) 27.06.2016

(320) 27.06.2016

(511) 5

(540)

Diaskor Brandeis Clinic

(510) (5) bylinné dietní doplňky pro osoby se zvláštními dietními požadavky, byliny (léčivé), dietetické látky upravené pro lékařské účely, dietetické nápoje upravené pro lékařské účely, dietní potraviny pro lékařské účely, doplňky výživové, doplňky zdravé výživy vyrobené převážně z minerálů, doplňky zdravé výživy vyrobené převážně z vitamínů, enzymy-potravinové doplňky, lékařské přípravky pro hubnutí, léčivé kořeny, léčivé rostliny, minerální doplňky stravy, multivitaminové přípravky, nápoje léčivé, pastilky pro farmaceutické účely, potravinové doplňky obsahující aminokyseliny, potravinové doplňky obsahující stopové prvky, potravinové doplňky obsahující vitaminy, pročišťující přípravky pro léčebné účely, proteinové potravinové doplňky, přípravky potlačující chuť k jídlu pro lékařské účely, lékařské přípravky pro podporu růstu vlasů, přípravky vitamínové, sirupy pro lékařské účely, tabletky pro farmaceutické účely, tablety na snížení chuti k jídlu, tablety pro snížení váhy, vitaminové a minerální doplňky, vitaminové přípravky, dietetické vlákniny pro léčebné účely, vlákniny výživové pro léčebné účely, výživné látky pro mikroorganismy pro léčebné účely.

(730) **BRANDEIS CLINIC, s.r.o.**, Královská 663/13, Praha 1 - Staré Město, 11000, CZ

(740) Mgr. Jan Rath, advokát, Na Poříčí 1070/19, Praha 1 - Nové Město, 11000

(210) **O-532231**

(220) 27.06.2016

(320) 27.06.2016

(511) 5

(540)

Erectus Xtra Brandeis Clinic

(510) (5) bylinné dietní doplňky pro osoby se zvláštními dietními požadavky, byliny (léčivé), dietetické látky upravené pro lékařské účely, dietetické nápoje upravené pro lékařské účely, dietní potraviny pro lékařské účely, doplňky výživové, doplňky zdravé výživy vyrobené převážně z minerálů, doplňky zdravé výživy vyrobené převážně z vitamínů, enzymy-potravinové doplňky, lékařské přípravky pro hubnutí, léčivé kořeny, léčivé rostliny, minerální doplňky stravy, multivitaminové přípravky, nápoje léčivé, pastilky pro farmaceutické účely, potravinové doplňky obsahující aminokyseliny, potravinové doplňky obsahující stopové prvky, potravinové doplňky obsahující vitaminy, pročišťující přípravky pro léčebné účely, proteinové potravinové doplňky, přípravky potlačující chuť k jídlu pro lékařské účely, lékařské přípravky pro podporu růstu vlasů, přípravky vitamínové, sirupy pro lékařské účely, tabletky pro farmaceutické účely, tablety na snížení chuti k jídlu, tablety pro snížení

váhy, vitaminové a minerální doplňky, vitaminové přípravky, dietetické vlákniny pro léčebné účely, vlákniny výživové pro léčebné účely, výživné látky pro mikroorganismy pro léčebné účely.

(730) **BRANDEIS CLINIC, s.r.o.**, Královská 663/13, Praha 1 - Staré Město, 11000, CZ

(740) Mgr. Jan Rath, advokát, Na Poříčí 1070/19, Praha 1 - Nové Město, 11000

(210) **O-532232**

(220) 27.06.2016

(320) 27.06.2016

(511) 5

(540)

Green Coffee Brandeis Clinic

(510) (5) bylinné dietní doplňky pro osoby se zvláštními dietními požadavky, byliny (léčivé), dietetické látky upravené pro lékařské účely, dietetické nápoje upravené pro lékařské účely, dietní potraviny pro lékařské účely, doplňky výživové, doplňky zdravé výživy vyrobené převážně z minerálů, doplňky zdravé výživy vyrobené převážně z vitamínů, enzymy-potravinové doplňky, lékařské přípravky pro hubnutí, léčivé kořeny, léčivé rostliny, minerální doplňky stravy, multivitaminové přípravky, nápoje léčivé, pastilky pro farmaceutické účely, potravinové doplňky obsahující aminokyseliny, potravinové doplňky obsahující stopové prvky, potravinové doplňky obsahující vitaminy, pročišťující přípravky pro léčebné účely, proteinové potravinové doplňky, přípravky potlačující chuť k jídlu pro lékařské účely, lékařské přípravky pro podporu růstu vlasů, přípravky vitamínové, sirupy pro lékařské účely, tabletky pro farmaceutické účely, tablety na snížení chuti k jídlu, tablety pro snížení váhy, vitaminové a minerální doplňky, vitaminové přípravky, dietetické vlákniny pro léčebné účely, vlákniny výživové pro léčebné účely, výživné látky pro mikroorganismy pro léčebné účely.

(730) **BRANDEIS CLINIC, s.r.o.**, Královská 663/13, Praha 1 - Staré Město, 11000, CZ

(740) Mgr. Jan Rath, advokát, Na Poříčí 1070/19, Praha 1 - Nové Město, 11000

(210) **O-532233**

(220) 27.06.2016

(320) 27.06.2016

(511) 5

(540)

Healthy Prostate Brandeis Clinic

(510) (5) bylinné dietní doplňky pro osoby se zvláštními dietními požadavky, byliny (léčivé), dietetické látky upravené pro lékařské účely, dietetické nápoje upravené pro lékařské účely, dietní potraviny pro lékařské účely, doplňky výživové, doplňky zdravé výživy vyrobené převážně z minerálů, doplňky zdravé výživy vyrobené převážně z vitamínů, enzymy-potravinové doplňky, lékařské přípravky pro hubnutí, léčivé kořeny, léčivé rostliny, minerální doplňky stravy, multivitaminové přípravky, nápoje léčivé, pastilky pro farmaceutické účely, potravinové doplňky obsahující aminokyseliny, potravinové doplňky obsahující stopové prvky, potravinové doplňky obsahující vitaminy, pročišťující přípravky pro léčebné účely, proteinové potravinové doplňky, přípravky potlačující chuť k jídlu pro lékařské účely, lékařské přípravky pro podporu růstu vlasů, přípravky vitamínové, sirupy pro lékařské účely, tabletky pro farmaceutické účely, tablety na snížení chuti k jídlu, tablety pro snížení váhy, vitaminové a minerální doplňky, vitaminové přípravky, dietetické vlákniny pro léčebné účely, vlákniny výživové pro léčebné účely, výživné látky pro mikroorganismy pro léčebné účely.

(730) **BRANDEIS CLINIC, s.r.o.**, Královská 663/13, Praha 1 - Staré Město, 11000, CZ

(740) Mgr. Jan Rath, advokát, Na Poříčí 1070/19, Praha 1 - Nové Město, 11000

(210) **O-532234**

(220) 27.06.2016

(320) 27.06.2016

(511) 5

(540)

Life Energy Brandeis Clinic

(510) (5) bylinné dietní doplňky pro osoby se zvláštními dietními požadavky, byliny (léčivé), dietetické látky upravené pro lékařské účely, dietetické nápoje upravené pro lékařské účely, dietní potraviny pro lékařské účely, doplňky výživové, doplňky zdravé výživy vyrobené převážně z minerálů, doplňky zdravé výživy vyrobené převážně z vitamínů, enzymy-potravinové doplňky, lékařské přípravky pro hubnutí, léčivé kořeny, léčivé

rostliny, minerální doplňky stravy, multivitaminové přípravky, nápoje léčivé, pastilky pro farmaceutické účely, potravinové doplňky obsahující aminokyseliny, potravinové doplňky obsahující stopové prvky, potravinové doplňky obsahující vitaminy, pročišťující přípravky pro léčebné účely, proteinové potravinové doplňky, přípravky potlačující chuť k jídlu pro lékařské účely, lékařské přípravky pro podporu růstu vlasů, přípravky vitamínové, sirupy pro lékařské účely, tabletky pro farmaceutické účely, tablety na snížení chuti k jídlu, tablety pro snížení váhy, vitamínové a minerální doplňky, vitamínové přípravky, dietetické vlákniny pro léčebné účely, vlákniny výživové pro léčebné účely, výživné látky pro mikroorganismy pro léčebné účely.

- (730) **BRANDEIS CLINIC, s.r.o.**, Královodvorská 663/13, Praha 1 - Staré Město, 11000, CZ
(740) Mgr. Jan Rath, advokát, Na Poříčí 1070/19, Praha 1 - Nové Město, 11000

- (210) **O-532235**
(220) 27.06.2016
(320) 27.06.2016
(511) 5
(540)

VIT-A-MIN Brandeis Clinic

(510) (5) bylinné dietní doplňky pro osoby se zvláštními dietními požadavky, byliny (léčivé), dietetické látky upravené pro lékařské účely, dietetické nápoje upravené pro lékařské účely, dietní potraviny pro lékařské účely, doplňky výživové, doplňky zdravé výživy vyrobené převážně z minerálů, doplňky zdravé výživy vyrobené převážně z vitaminů, enzymy-potravinové doplňky, lékařské přípravky pro hubnutí, léčivé kořeny, léčivé rostliny, minerální doplňky stravy, multivitaminové přípravky, nápoje léčivé, pastilky pro farmaceutické účely, potravinové doplňky obsahující aminokyseliny, potravinové doplňky obsahující stopové prvky, potravinové doplňky obsahující vitaminy, pročišťující přípravky pro léčebné účely, proteinové potravinové doplňky, přípravky potlačující chuť k jídlu pro lékařské účely, lékařské přípravky pro podporu růstu vlasů, přípravky vitamínové, sirupy pro lékařské účely, tabletky pro farmaceutické účely, tablety na snížení chuti k jídlu, tablety pro snížení váhy, vitamínové a minerální doplňky, vitamínové přípravky, dietetické vlákniny pro léčebné účely, vlákniny výživové pro léčebné účely, výživné látky pro mikroorganismy pro léčebné účely.

- (730) **BRANDEIS CLINIC, s.r.o.**, Královodvorská 663/13, Praha 1 - Staré Město, 11000, CZ
(740) Mgr. Jan Rath, advokát, Na Poříčí 1070/19, Praha 1 - Nové Město, 11000

- (210) **O-532276**
(220) 29.06.2016
(320) 29.06.2016
(511) 20, 35, 37, 40, 42
(540)



(510) (20) nábytek pro bytové, podnikatelské a společenské účely a interiérové doplňky v rámci této třídy; (35) propagační a reklamní činnost, obchodní činnost v oblasti výrobků a služeb zde uvedených ve třídách 20, 37, 40 a 42, služby internetového obchodu zahrnuté v této třídě s výrobky výše uvedenými ve tř. 20, organizování obchodních výstav a předváděcích akcí; (37) montáž, údržba, opravy a servis nábytku uvedeného ve třídě 20; (40) zakázková výroba nábytku na míru, zpracování a úprava dřeva - truhlářství; (42) návrhy interiérů, služby bytových architektů a designérů, poskytování informací a poradenských služeb při zařizování interiérů.

- (730) **Kresta Jaroslav**, Vlčovice 195, Koprivnice, 74221, CZ
(740) HM PARTNERS s.r.o., Ing. Zdeněk Michálek, Štefánikova 1163/12, Koprivnice, 74221

- (210) **O-532285**
(220) 29.06.2016
(320) 29.06.2016
(511) 9, 16, 35
(540)



(510) (9) veškeré elektronické nosiče, software, reklamní, inzertní a propagační materiály v elektronické podobě, elektronické publikace (s možností stažení), počítačové programy (nahrané), počítačové programy (s možností stažení), počítačové softwarové aplikace stahovatelné, počítačový hardware, počítačový software; (16) veškeré tiskoviny, včetně časopisů, katalogů, letáků, plakátů, tištěné manuály, tištěné reklamní, inzertní a propagační materiály; (35) administrativní zpracování nákupních objednávek, aktualizování reklamních materiálů, analýzy nákladů, vyhledávání dat v počítačových souborech (pro třetí osoby), dodavatelské služby pro třetí osoby (nákup výrobků pro jiné podniky), posuzování efektivnosti provozu a racionalizace práce, fakturace, hospodářské nebo ekonomické prognózy, informace (obchodní nebo podnikatelské), komerční informace a rady pro spotřebitele (spotřebitelská poradna), komerční informační kanceláře, prezentace výrobků v komunikačních médiích pro účely maloobchodu, marketingové studie, nákupní ceny, analýzy velkoobchodních cen, pomoc při řízení obchodních a průmyslových podniků, obchodní poradenství, obchodní management a podnikové poradenství, obchodní nebo podnikatelské informace, podnikatelské poradenství (profesionální), obchodní nebo podnikatelský průzkum, obchodní reklama (pro třetí osoby), překlad informací do počítačové databáze, systemizace do počítačové databáze, pomoc při řízení obchodní činnosti, poradenství při vedení podniků, poradenství v obchodní činnosti, pořádání veletrhů pro obchodní a reklamní účely, posuzování efektivnosti provozu a racionalizace práce, předvádění zboží, reklama, reklama (propagace), reklama on-line v počítačové síti, reklamní agentury, pronájem reklamních materiálů, rozšiřování reklamních materiálů (letáky, prospekty, tisky, vzorky) zákazníkům, psaní reklamních textů, sestavování statistiky, služby v oblasti grafické úpravy pro reklamní účely, služby v oblasti srovnávání cen, styky s veřejností, subdodavatelské služby s výrobky ve třídách 1 - 34, systemizace informací do počítačových databází, průzkum veřejného mínění, vydávání reklamních nebo náborových, propagačních a inzertních textů, provádění výpisů z účtů, předvádění zboží, marketing, marketingové studie, poskytování obchodních informací prostřednictvím webových stránek, poskytování on-line tržního prostoru pro nakupující a prodávající výrobků a služeb, průzkum trhu.

- (590) Barevná
(730) **MW Concept s.r.o.**, Masašská 473/15, Opava, 74601, CZ
(740) **AURIXA s.r.o.** advokátní kancelář, Mgr. Daniel Čekal, Na Florenci 2116/15, Praha, 11000

(210) **O-532286**
(220) 29.06.2016
(320) 29.06.2016
(511) 9, 16, 35
(540)



(510) (9) veškeré elektronické nosiče, software, reklamní, inzertní a propagační materiály v elektronické podobě, elektronické publikace (s možností stažení), počítačové programy (nahrané), počítačové programy (s možností stažení), počítačové softwarové aplikace stahovatelné, počítačový hardware, počítačový software; (16) veškeré tiskoviny, včetně časopisů, katalogů, letáků, plakátů, tištěné manuály, tištěné reklamní, inzertní a propagační materiály; (35) administrativní zpracování nákupních objednávek, aktualizování reklamních materiálů, analýzy nákladů, vyhledávání dat v počítačových souborech (pro třetí osoby), dodavatelské služby pro třetí osoby (nákup výrobků pro jiné podniky), posuzování efektivnosti provozu a racionalizace práce, fakturace, hospodářské nebo ekonomické prognózy, informace (obchodní nebo podnikatelské), komerční informace a rady pro spotřebitele (spotřebitelská poradna), komerční informační kanceláře, prezentace výrobků v komunikačních médiích pro účely maloobchodu, marketingové studie, nákupní ceny, analýzy velkoobchodních cen, pomoc při řízení obchodních a průmyslových podniků, obchodní poradenství, obchodní management a podnikové poradenství, obchodní nebo podnikatelské informace, podnikatelské poradenství (profesionální), obchodní nebo podnikatelský průzkum, obchodní reklama (pro třetí osoby), překlad informací do počítačové databáze, systemizace do počítačové databáze, pomoc při řízení obchodní činnosti, poradenství při vedení podniků, poradenství v obchodní činnosti, pořádání veletrhů pro obchodní a reklamní účely, posuzování efektivnosti provozu a racionalizace práce, předvádění zboží, reklama, reklama (propagace), reklama on-line v počítačové síti, reklamní agentury, pronájem reklamních materiálů, rozšiřování reklamních materiálů (letáky, prospekty, tisky, vzorky) zákazníkům, psaní reklamních textů, sestavování statistiky, služby v oblasti grafické úpravy pro reklamní účely, služby v oblasti srovnávání cen, styky s veřejností, subdavatelské služby s výrobky ve třídách 1 - 34, systemizace informací do počítačových databází, průzkum veřejného mínění, vydávání reklamních nebo náborových, propagačních a inzertních textů, provádění výpisů z účtů, předvádění zboží, marketing, marketingové studie, poskytování obchodních informací prostřednictvím webových stránek, poskytování on-line tržního prostoru pro nakupující a prodávající výrobků a služeb, průzkum trhu;

(730) **MW Concept s.r.o.**, Masašská 473/15, Opava, 74601, CZ
(740) AURIXA s.r.o. advokátní kancelář, Mgr. Daniel Čekal, Na Florenci 2116/15, Praha, 11000

(210) **O-532346**
(220) 30.06.2016
(320) 30.06.2016
(511) 9, 16, 35, 38, 41
(540)



(510) (9) veškeré elektronické nosiče, software, reklamní, inzertní a propagační materiály v elektronické podobě, elektronické publikace (s možností stažení), počítačové programy (nahrané), počítačové programy (s možností stažení), počítačové softwarové aplikace stahovatelné, počítačový hardware, počítačový software; (16) veškeré tiskoviny, včetně časopisů, katalogů, letáků, plakátů, tištěné manuály, tištěné reklamní, inzertní a propagační materiály; (35) administrativní zpracování nákupních objednávek, aktualizování reklamních materiálů, analýzy nákladů, vyhledávání dat v počítačových souborech (pro třetí osoby), posuzování efektivnosti provozu a racionalizace práce, fakturace, hospodářské nebo ekonomické prognózy, informace (obchodní nebo podnikatelské), komerční informace a rady pro spotřebitele (spotřebitelská poradna), komerční informační kanceláře, prezentace výrobků v komunikačních médiích pro účely maloobchodu, marketingové studie, nákupní ceny, analýzy velkoobchodních cen, pomoc při řízení obchodních a průmyslových podniků, obchodní poradenství, obchodní management a podnikové poradenství, obchodní nebo podnikatelské informace, podnikatelské poradenství (profesionální), obchodní nebo podnikatelský průzkum, obchodní reklama (pro třetí osoby), překlad informací do počítačové databáze, systemizace do počítačové databáze, pomoc při řízení obchodní činnosti, poradenství při vedení podniků, poradenství v obchodní činnosti, pořádání veletrhů pro obchodní a reklamní účely, posuzování efektivnosti provozu a racionalizace práce, předvádění zboží, reklama, reklama (propagace), reklama on-line v počítačové síti, reklamní agentury, pronájem reklamních materiálů, rozšiřování reklamních materiálů (letáky, prospekty, tisky, vzorky) zákazníkům, psaní reklamních textů, sestavování statistiky, služby v oblasti grafické úpravy pro reklamní účely, služby v oblasti srovnávání cen, styky s veřejností, systemizace informací do počítačových databází, průzkum veřejného mínění, vydávání reklamních nebo náborových, propagačních a inzertních textů, provádění výpisů z účtů, předvádění zboží, marketing, marketingové studie, poskytování obchodních informací prostřednictvím webových stránek, poskytování on-line tržního prostoru pro nakupující a prodávající výrobků a služeb, průzkum trhu; (38) poskytování internetových diskusních fór, poskytování online fór, zprávy (zasílání -), poskytování přístupu k databázím, pošta (elektronická -); (41) organizování a vedení kolokvií, organizování a vedení konferencí, organizování a vedení kongresů, organizování a vedení seminářů, organizování a vedení symposií, organizování plesů, organizování představení (manažerské služby), poskytování on-line elektronických publikací.

(590) Barevná
(730) **MW Concept s.r.o.**, Masašská 473/15, Opava, 74601, CZ
(740) AURIXA s.r.o., advokátní kancelář, Mgr. Daniel Čekal, Na Florenci 2116/15, Praha 1, 11000

(210) **O-532347**
(220) 30.06.2016
(320) 30.06.2016
(511) 9, 16, 35, 38, 41
(540)



(510) (9) veškeré elektronické nosiče, software, reklamní, inzertní a propagační materiály v elektronické podobě, elektronické publikace (s možností stažení), počítačové programy (nahrané), počítačové programy (s možností stažení), počítačové softwarové aplikace stahovatelné, počítačový hardware, počítačový software; (16) veškeré tiskoviny, včetně časopisů, katalogů, letáků, plakátů, tištěné manuály, tištěné reklamní, inzertní a propagační materiály; (35) administrativní zpracování nákupních objednávek, aktualizování reklamních materiálů, analýzy nákladů, vyhledávání dat v počítačových souborech (pro třetí osoby), posuzování efektivnosti provozu a racionalizace práce, fakturace, hospodářské nebo ekonomické prognózy, informace (obchodní nebo podnikatelské), komerční informace a rady pro spotřebitele (spotřebitelská poradna), komerční informační kanceláře, prezentace výrobků v komunikačních médiích pro účely maloobchodu, marketingové studie, nákupní ceny, analýzy velkoobchodních cen, pomoc při řízení obchodních a průmyslových podniků, obchodní poradenství, obchodní management a podnikové poradenství, obchodní nebo podnikatelské informace, podnikatelské poradenství (profesionální), obchodní nebo podnikatelský průzkum, obchodní reklama (pro třetí osoby), překlad informací do počítačové databáze, systemizace do počítačové databáze, pomoc při řízení obchodní činnosti, poradenství při vedení podniků, poradenství v obchodní činnosti, pořádání veletrhů pro obchodní a reklamní účely, posuzování efektivnosti provozu a racionalizace práce, předvádění zboží, reklama, reklama (propagace), reklama on-line v počítačové síti, reklamní agentury, pronájem reklamních materiálů, rozšiřování reklamních materiálů (letáky, prospekty, tisky, vzorky) zákazníkům, psaní reklamních textů, sestavování statistiky, služby v oblasti grafické úpravy pro reklamní účely, služby v oblasti srovnávání cen, styky s veřejností, systemizace informací do počítačových databází, průzkum veřejného mínění, vydávání reklamních nebo náborových, propagačních a inzertních textů, provádění výpisů z účtů, předvádění zboží, marketing, marketingové studie, poskytování obchodních informací prostřednictvím webových stránek, poskytování on-line tržního prostoru pro nakupující a prodávající výrobků a služeb, průzkum trhu; (38) poskytování internetových diskusních fór, poskytování online fór, zprávy (zasílání -), poskytování přístupu k databázím, pošta (elektronická -); (41) organizování a vedení kolokvií, organizování a vedení konferencí, organizování a vedení kongresů, organizování a vedení seminářů, organizování a vedení symposií, organizování plesů, organizování představení (manažerské služby), poskytování on-line elektronických publikací.

(730) **MW Concept s.r.o.**, Mazařská 473/15, Opava, 74601, CZ
(740) **AURIXA s.r.o.** advokátní kancelář, Mgr. Daniel Čekal, Na Florenci 2116/15, Praha 1, 11000

kosmetické výrobky na ochranu proti slunečnímu záření, opalovací kosmetické přípravky, kosmetické přípravky po opalování, kosmetické přípravky pro zeštíhlení, depilační přípravky, kosmetické vlasové výrobky, jmenovitě přípravky pro péči o vlasy a vlasovou pokožku, kosmetické přípravky do koupele, líčidla a přípravky na odličování, přípravky na holení a přípravky po holení, zubní pasty, ústní vody (neléčivé), ubrousky impregnované čistícími přípravky; (35) maloobchod, velkoobchod a internetový prodej přípravků výše uvedených ve třídě 3, propagační činnost, reklama, reklamní zásilky, šíření reklamních materiálů (letáků, prospektů, tiskovin, vzorků), podpora prodeje (pro druhé), psaní a publikování reklamních textů, on-line reklama v počítačové síti, výstavy pro obchodní nebo průmyslové účely, obchodní management a obchodní administrativu, pomoc při provozování nebo řízení obchodní společnosti, pomoc při řízení obchodní činnosti nebo při obchodování průmyslového podniku nebo obchodní společnosti, podnikové poradenství, obchodní informace a průzkum, služby vztahů s veřejností (public relations); (44) péče o hygienu a krásu lidí, salóny krásy, terapeutické služby, masážní služby, služby relaxační a regenerační, lázeňské služby, zkrášlovací služby, hygienická a kosmetická péče s poskytováním saun a solárií, regenerační centra (zdravotnické služby), kadeřnické salóny, lékařské informace a lékařské rady zaměřené na zdraví, krásu a hubnutí, též poskytovány i prostřednictvím Internetu, odborné informace a rady zaměřené na krásu a hubnutí, též poskytovány i prostřednictvím Internetu, informace zaměřené na výživu, dietetiku.

(730) **Agentura Život spol. s r.o.**, Pod Srázem 1755/7, Praha 4, 14700, CZ

(210) **O-532400**
(220) 04.07.2016
(320) 04.07.2016
(511) 9, 16, 41
(540)



(510) (9) elektronické informační katalogy, časopisy a periodika, knihy v elektronické podobě, nahrané zvukové a zvukově-obrazové a obrazové záznamy, včetně softwaru na CD a DVD discích a magnetických nosičích, software pro počítače; (16) tiskoviny, periodické a neperiodické publikace na papírových nosičích, časopisy, noviny, knihy, prospekty, plakáty, atlasy, katalogy, data a databáze na papírových nosičích, kalendáře, fotografie (tištěné), pohlednice, grafické reprodukce, samolepky, knihařské výrobky, obalový materiál z papíru a balicí fólie z plastu, papírové a plastové sáčky a tašky, kancelářské potřeby (vyjma nábytku); (41) nakladatelská a vydavatelská činnost, vydávání knih, publikací, časopisů, CD-ROM titulů, audiovizuálních děl, datových souborů včetně jejich elektronické podoby, zvukových a zvukově-obrazových záznamů.

(590) Barevná
(730) **Pražská doručovací agentura, spol. s r.o.**, F. V. Veselého 2635/15, Praha 9, 19300, CZ

(210) **O-532398**
(220) 04.07.2016
(320) 04.07.2016
(511) 3, 35, 44
(540)

Salvica

(510) (3) kosmetické přípravky, parfumerie, přípravky pro osobní hygienu, vonné oleje, mýdla a gely, mýdla pro léčebné účely, parfémové, toaletní vody, kolínské vody, tělové deodoranty, éterické oleje, toaletní mýdla, toaletní mléka, krémy (kosmetické), pleťová mléka, čistící mléka, pleťové vody, masky, masti (neléčivé), pudry a kosmetické přípravky pro péči o pleť, koupelové a sprchové gely a soli neurčené k lékařským účelům, kosmetické přípravky proti vráskám, kosmetické výrobky k péči o rty,

(210) **O-532402**
(220) 04.07.2016
(320) 04.07.2016
(511) 16, 38, 41
(540)



(510) (16) tiskoviny, periodické a neperiodické publikace na papírových nosičích, časopisy, noviny, knihy, prospekty, plakáty, data a databáze na papírových nosičích, kalendáře, fotografie (tištěné), pohlednice, samolepky, knihařské výrobky, informační a propagační výrobky z papíru, včetně dekoračních předmětů z papíru, obalový materiál z papíru a balicí fólie z plastu, papírové a plastové sáčky a tašky, kancelářské potřeby (vyjma nábytku); (38) šíření elektronických informací, zpráv textových, zvukových a zvukově-obrazových, elektronických časopisů, knih a děl prostřednictvím počítačové sítě Internet a satelitů, výměna elektronických zpráv a informací, služby zabezpečující audiovizuální komunikaci prostřednictvím informačních a telekomunikačních sítí, prostřednictvím počítačové sítě Internet a satelitů, šíření audiovizuálních děl, zpráv a informací, anket a soutěží v rámci této třídy, poskytování odborných informací a poradenských služeb k výše uvedeným službám v rámci této třídy, televizní vysílání; (41) nakladatelství a vydavatelství periodických a neperiodických publikací, společenských, zábavních, vzdělávacích a odborných časopisů, a to tištěných na papírových nosičích i v elektronické podobě, včetně textových, zvukových a zvukově-obrazových zpráv a informací na elektronických, magnetických a optických nosičích všeho druhu, ediční a publikační činnost, včetně nahrávání zvukových a zvukově-obrazových nosičů a pořadů pro rozhlasové a televizní vysílání, půjčování publikací a nahraných zvukových a zvukově-obrazových nosičů, produkční a agenturní činnost v oblasti zábavy, vzdělávání, kultury a sportu, včetně pořádání zábavních a vzdělávacích soutěží a akcí, hobby soutěží, poskytování služeb zájmových klubů, organizování setkání a přednášek, včetně akcí na podporu zdravého životního stylu a společenského uplatnění a aktivity zájmových skupin, organizování kulturních a/nebo vzdělávacích výstav, informační, konzultační, poradenské a obstaravatelské služby v oboru nakladatelské, vydavatelské, produkční a agenturní činnosti v oblasti zábavy, kultury, vzdělávání, zájmové činnosti a společenských aktivit.

(590) Barevná
(730) **RF HOBBY s.r.o.**, Bohdalecká 6/1420, Praha 10, 10100, CZ
(740) JUDr. Ing. Eva Radová, Truhlářská 1108/3, Praha 1, 11000

(210) **O-532403**
(220) 04.07.2016
(320) 04.07.2016
(511) 16, 38, 41
(540)



(510) (16) tiskoviny, periodické a neperiodické publikace na papírových nosičích, časopisy, noviny, knihy, prospekty, plakáty, data a databáze na papírových nosičích, kalendáře, fotografie (tištěné), pohlednice, samolepky, knihařské výrobky, informační a propagační výrobky z papíru, včetně dekoračních předmětů z papíru, obalový materiál z papíru a balicí fólie z plastu, papírové a plastové sáčky a tašky, kancelářské potřeby (vyjma nábytku); (38) šíření elektronických informací, zpráv textových, zvukových a zvukově-obrazových, elektronických časopisů, knih a děl prostřednictvím počítačové sítě Internet a satelitů, výměna elektronických zpráv a informací, služby zabezpečující audiovizuální komunikaci prostřednictvím informačních a telekomunikačních sítí, prostřednictvím počítačové sítě Internet a satelitů, šíření audiovizuálních děl, zpráv a informací, anket a soutěží v rámci této třídy, poskytování odborných informací a poradenských služeb k výše uvedeným službám v rámci této třídy, televizní vysílání; (41) nakladatelství a vydavatelství periodických a neperiodických publikací, společenských, zábavních, vzdělávacích a odborných časopisů, a to tištěných na papírových nosičích i v elektronické podobě, včetně textových, zvukových a zvukově-obrazových zpráv a informací na elektronických, magnetických a optických nosičích všeho druhu, ediční a publikační činnost, včetně nahrávání zvukových a zvukově-obrazových nosičů a pořadů pro rozhlasové a televizní vysílání, půjčování publikací a nahraných zvukových a zvukově-obrazových nosičů, produkční a agenturní činnost v oblasti zábavy, vzdělávání, kultury a sportu, včetně pořádání zábavních a vzdělávacích soutěží a akcí, hobby soutěží, poskytování služeb zájmových klubů, organizování setkání a přednášek, včetně akcí na podporu zdravého životního stylu a společenského uplatnění a aktivity zájmových skupin, organizování kulturních a/nebo vzdělávacích výstav, informační, konzultační, poradenské a obstaravatelské služby v oboru nakladatelské, vydavatelské, produkční a agenturní činnosti v oblasti zábavy, kultury, vzdělávání, zájmové činnosti a společenských aktivit.

(590) Barevná
(730) **RF HOBBY s.r.o.**, Bohdalecká 6/1420, Praha 10, 10100, CZ
(740) JUDr. Ing. Eva Radová, Truhlářská 1108/3, Praha 1, 11000

(210) **O-532438**
(220) 07.07.2016
(320) 07.07.2016
(511) 5
(540)

KIMOKS

(510) (5) farmaceutické výrobky, antibakteriální látky pro systémové užití.
(730) **Pharmaceutical chemical cosmetic industry ALKALOID AD Skopje**, Blvd. Aleksandar Makedonski 12, 1000 Skopje, MK
(740) ZIVKO MIJATOVIC & PARTNERS s.r.o., Jugoslávských partyzánů 639/26, Praha 6, 16000

(210) **O-532509**
(220) 11.07.2016
(320) 11.07.2016
(511) 9, 12, 35, 38, 41, 42
(540)

temify

(510) (9) počítačový software; (12) vozidla, dopravní prostředky pozemní, vzdušné nebo vodní; (35) propagační činnost, reklama, pomoc při řízení obchodní činnosti, obchodní administrativa, kancelářské práce; (38) spoje (komunikace); (41) výchova, vzdělávání, zábava, sportovní a kulturní aktivity; (42) vědecké a technologické služby a související výzkum a projektování, analytické a výzkumné služby v průmyslu, navrhování a vývoj počítačového hardwaru a softwaru.

(730) **Temify, s.r.o.**, Sokolovská 352/215, Praha 9, 19000, CZ
(740) JUDr. Ludmila Pávková advokátka, Kodaňská 25, Praha 10, 10100

(210) **O-532521**
(220) 12.07.2016
(320) 12.07.2016
(511) 4, 9, 35, 36, 37, 39, 40
(540)

EP Infrastructure

(510) (4) elektřina, elektrická energie, včetně elektřiny a elektrické energie vyrobené z obnovitelných zdrojů, uhlí, zemní plyn, přičemž žádné z těchto výrobků nejsou určeny pro jadernou energetiku; (9) energetická zařízení (s výjimkou generátorů) pro rozvod elektrické energie, plynů a kapalin, rozvodné skříně, spínací skříně, skříňové rozvaděče (elektřina), vypínače, elektrické vedení, přičemž žádné z těchto výrobků nejsou určeny pro jadernou energetiku; (35) nákup a prodej energií, dovoz a vývoz elektřiny, plynu, uhlí, pevných, kapalných a plyných paliv, přičemž žádné z těchto služeb nejsou určeny pro jadernou energetiku; (36) finanční služby, týkající se obchodování s energiemi a palivy, přičemž žádné z těchto služeb nejsou určeny pro jadernou energetiku; (37) důlní těžba, hornictví, instalační služby, zejména údržba, opravy, výstavba, rekonstrukce a modernizace elektrických zařízení a rozvodů elektrické energie, přičemž žádné z těchto služeb nejsou určeny pro jadernou energetiku; (39) skladování, rozvod, tranzit a dodávka elektřiny, zemního plynu, tepla, vody, energií, paliv a materiálů ke svícení, přičemž žádné z těchto služeb nejsou určeny pro jadernou energetiku; (40) výroba energie (elektřiny, tepla, teplé vody, páry), zpracování těchto látek, obstaravatelská a zprostředkovatelská činnost v těchto službách, služby dodavatele energie - v rámci této třídy, jmenovitě výroba elektřiny a plynu, zpracování a zušlechťování plynu, přírodních zdrojů a paliv pro výrobu energie, elektřiny, tepla, vody a páry, poradenství týkající se výroby energie, přičemž žádné z těchto služeb nejsou určeny pro jadernou energetiku.

(590) Barevná
(730) **EP Infrastructure, a.s.**, Pařížská 130/26, Praha 1, 11000, CZ

(210) **O-532540**
(220) 13.07.2016
(320) 13.07.2016
(511) 32, 33, 35
(540)



(510) (32) piva, minerální vody, šumivé nápoje a jiné nápoje nealkoholické, nápoje a šťávy ovocné, sirupy a jiné přípravky k zhotovování nápojů; (33) alkoholické nápoje (s výjimkou piv); (35) marketing, reklama a propagace v oboru pivovarnictví a sladařství.

(590) Barevná
(730) **Plzeňský Prazdroj, a.s.**, U Prazdroje 7, Plzeň, 30497, CZ

(210) **O-532541**
(220) 13.07.2016
(320) 13.07.2016
(511) 32, 33, 35
(540)



(510) (32) piva, minerální vody, šumivé nápoje a jiné nápoje nealkoholické, nápoje a šťávy ovocné, sirupy a jiné přípravky k zhotovování nápojů; (33) alkoholické nápoje (s výjimkou piv); (35) marketing, reklama a propagace v oboru pivovarnictví a sladařství.

(730) **Plzeňský Prazdroj, a.s.**, U Prazdroje 7, Plzeň, 30497, CZ

(210) **O-532613**
(220) 17.07.2016
(320) 17.07.2016
(511) 9, 28, 41
(540)

MAD MECH

(510) (9) software na hry, počítačové hry (programy -), software na elektronické hry, software pro počítačové hry, programy pro elektronické hry, softwarové programy na video hry, interaktivní programy pro video hry, cartridge na počítačové hry (software), cartridge na video hry (software), software, software videoher, počítačový software, vzdělávací software, aplikační software, komunitní software, počítačový telefonní software, interaktivní počítačový software, počítačový komunikační software, počítačové programy, elektronické komponenty do hracích automatů, cartridge s hrami používané s elektronickými hracími přístroji, automaty hudební, hrací skříně uváděné do chodu vhozením mince, peněžní automaty; (28) hry, sportovní hry, manipulační hry, mechanické hry, hudební hry, elektronické hry, společenské hry, stolní hry, kvízové hry, zařízení na hry, arkády (počítačové hry), hry rozvíjející dovednosti a akční hry, přenosné elektronické hry, kapesní počítačové hry, losovací bubny (loterie), loterijní lístky, hrací automaty, hrací automaty (stroje), hrací automaty na mince, hrací zařízení na bankovky, LCD hrací automaty, žetony (hrací známky), hrací žetony, hrací stoly, zábavní přístroje k použití v hernách; (41) hazardní hry, loterie, loterie (organizace loterijní

hry), losování cen (loterie), pořádání loterií, provozování loterií, loterní služby, vedení loterií, pronájem hracích automatů, kasina (služby), poskytování zařízení kasin, pronájem kasin her, herní kasina (provozování), provozování kasin (hazardní hry), poskytování kasin a heren, služby v oblasti kasin, heren a hazardních her, provozování heren, služby heren.

(730) **APOLLO SOFT k.s.**, V Parku 2294/2, Praha 4 - Chodov, 14800, CZ
(740) JUDr. Pavel Hrášek, advokát, Týnská 1053/21, Praha 1, 11000

(210) **O-532618**

(220) 18.07.2016
(320) 18.07.2016
(511) 9, 16, 21, 25, 35, 41
(540)

Hell Fast Attack

(510) (9) paměťová média sloužící k uchovávání zvuku, média k uchovávání obrazu, média k uchovávání dat nahraná i nenahraná, média pro uchovávání multimediálních aplikací, kódované magnetické identifikační náramky, podložky pod myš, pouzdra na brýle, sluchátka, sluneční brýle, stahovatelné hudební a obrazové soubory; (16) nosiče informací v rámci této třídy, tiskárenské výrobky, kelímky papírové i plastové, obalové materiály; (21) pomůcky a nádoby pro domácnost, kuchyňské a jídelní náčiní v rozsahu této třídy, lahve, demižony, vědra, termosky, žejdlíky, figurky, sošky a jiné umělecké předměty z porcelánu, terakoty, kameniny, keramiky nebo skla, hrnčířské zboží - hliněné, kameninové, keramické, výrobky z porcelánu a ze skla včetně malovaného skla a křišťálového skla, krabičky, krabice, obaly spadající do této třídy, otvíráky, vývrtky, podložky, podnosy, podtácky, pohárky z papíru nebo umělých hmot, pouzdra na toaletní potřeby, kuchyňská prkénka na krájení, rohy na pití, nádobí na jedno použití, papírové tácky a talíře; (25) oděvy, obuv, kloboučnické výrobky a oděvní doplňky; (35) propagační činnost a služby, reklamní činnost a reklamní služby včetně produkce reklam, psaní, vydávání, zveřejňování, oznámení, vyhlášení, publikování reklamních textů, rozhlasová reklama, obchodní vedení umělecké agentury, obchodní činnost a dodavatelské služby - zprostředkování, shromažďování a prodej reklamních a upomínkových předmětů, marketing, obchodní reklama pro třetí osoby, služby v oblasti grafické úpravy pro reklamní účely; (41) zábavní a výchovná činnost, tvorba televizních programů, tvorba rozhlasových programů a elektronické nakladatelství včetně poskytování těchto služeb s využitím Internetu, organizování koncertů, festivalů a divadelních představení, výroba, distribuce a půjčování exponovaných filmů a videozáznamů, sportovní a kulturní služby v provozu kempu, prodej a předprodej vstupenek, pořádání školení-workshopů, agenturní činnost a služby (umělci).

(730) **Vágnerová Andrea**, Vyškovská 649, Jedovnice, 67906, CZ
Sedláková Lucie, Jiráskova 460, Jedovnice, 67906, CZ
(740) Andrea Vágnerová, Vyškovská 649, Jedovnice, 67906

(210) **O-532619**
(220) 18.07.2016
(320) 18.07.2016
(511) 16, 32, 35, 41, 44
(540)



(510) (16) papír, pasparty, plakáty, plakáty velké plošné, rozetky, papírové visáčky, papírové tabule, novoroční přání, tužky, letáky, jídelní lístky, papírové ubrousky, papírové tácky, lepenka, tiskárenské výrobky, fotografie, papírenské zboží, knihy, brožury, časopisy, plakáty, formuláře, kalendáře, katalogy, tiskoviny, vstupenky, navštívenky, poukazy, pozvánky, programy akcí, prospekty, reklamní plakáty, ročenky, tikety, známky, reklamní, propagační a informační materiály z papíru a plastických hmot; (32) piva, nealkoholická piva; (35) inzertní, propagační služby a komerční informační služby prostřednictvím Internetu za účelem obchodu se zaměřením na služby uvedené ve třídě 44, reklama on-line v počítačové síti, rozšiřování vzorků zboží, reklama, marketing, reklamní činnost, propagace; (41) služby rekreace, informace o možnostech rekreace, rekreace a školení (služby); (44) provozování zdravotnického zařízení, péče poradenská - v rámci této třídy ošetřovatelská, diagnostická, preventivní, rehabilitační, lázeňská a léčebná ambulantní, zprostředkování lázeňských služeb, poradenství v oboru lázeňských služeb, provozování sauny, provozování thermária, provozování solária, služby lázeňské, léčebné a rehabilitační, rovněž s využitím přírodních léčivých zdrojů minerálních vod, kyslíčků, solí a výrobků z nich, koupele vídelní, perličkové, jodové, uhličitě, včetně koupelí horních a dolních končetin, skotské stříky, vodoléčba, klasické, reflexní a podvodní masáže, terapie, skupinové cvičení v bazénu - v rámci této třídy léčebný tělocvik a plavání, zajišťování léčebných pobytů, masáže, poradenství ve věci provozu léčebných a rekondičních zařízení.

(590) Barevná
(730) **Kolobová Irina**, Koperníkova 2539/6a, Praha 2, 12000, CZ
(740) Jansa, Mokřý, Otevřel & partneři s.r.o., advokátní kancelář, Mgr. et Mgr. Petr Malíš, Sokola Tůmy 743/16, Ostrava - Mariánské hory, 70900

(210) **O-532628**
(220) 18.07.2016
(320) 18.07.2016
(511) 9, 11, 37
(540)



(510) (9) bezpečnostní, zabezpečovací, ochranná a signalizační zařízení, hasicí přístroje, hasicí deky, hasicí systémy, automatické hasicí přístroje, sprinklery (hasicí zařízení), hasicí přístroje do automobilů, požární detektory, požární čidla, požární kbelíky, požární metly, požární hadice, trysky požárních hadic, hubice požárních hadic, požární stříkačky, přístroje pro požární ochranu, azbest štíty pro požárníky, požárnícké čluny a lodí, požární únikové schodiště a žebříky (bezpečnostní zařízení), nouzové východy, požární schodiště nebo žebříky, protipožární ochranné oděvy, protipožární sprinklerové systémy, elektrická protipožární poplašná

zařízení, protipožární zařízení s rozbitným sklem, elektrické ventily (termionické), solenoidové ventily (elektromagnetické spínače), ochranné požární obleky, obuv, rukavice, zástěry, přilby a štíty, dýchací přístroje, masky a respirátory, filtry pro dýchací přístroje, filtry pro masky a respirátory, požární hlásiče, akustická a jiná signalizační výstražná a varovná zařízení (zvuková, světelná), analyzátory plynů, detektory kouře, záchranné přístroje a vybavení, záchranné a bezpečnostní pásy, bezpečnostní (ochranné) sítě, záchranné plachty, požární hole; (11) požární hydranty, požární ventilátory na odsávání plynů, požární ventilátory na odsávání výparů, požární ventilátory na odsávání zplodin, požární ventilátory na odsávání kouře, protipožární záklopy, regulační ventily na vodu, regulační ventily k vodním nádržím, ventily jako části postřikovacích systémů, vodovodní potrubí, potrubí armatury uzavírací, regulační a zpětné, sprchy, skrápěcí zařízení; (37) instalace a montáž alarmů, poplašných zařízení, zámků a zabezpečovacích zařízení, jejich údržba a opravy, výměna náplní hasicích přístrojů, opravy a údržba požárních hlásičů, instalace požárních hlásičů, instalace požárních detekčních systémů, opravy požárních poplašných zařízení, protipožární ochrana na stavbách, montáž, servis, opravy a kontroly hasicích přístrojů, hasicích zařízení, hydrantů, hydrantových systémů, požárních vodovodů, montáž, servis, opravy elektrické požární signalizace (požárních hlásičů), montáž, opravy a demontáž protipožárních a bezpečnostních systémů a výrobků, např. oken, okenic, dveří, vrat, závor, příček, stěn, montáž, opravy a demontáž izolací staveb, protipožárních ucpávek, uzávěrů, klapek, manžet, provádění protipožárních nátěrů, nástřiků a obkladů, plnění hasicích přístrojů, plnění nádob na plyn, plnění tlakových lahví, tlakové zkoušky hasicích přístrojů a nádob na plyn, revize kovových nádob, včetně tlakových, zajišťování odborných revizí, servis hasební techniky, stavební dozor, servis pultů centralizované ochrany, provádění jednoduchých a drobných staveb, jejich změn a odstraňování, přípravné práce pro stavbu, včetně prací zemních a výkopových, provádění terénních úprav, stavba a demontáž lešení a bezpečnostních lávek.

(590) Barevná

(730) HASEO, v.o.s., Bělotín 122, Bělotín, 75364, CZ

(740) Halaxová & Halaxová TETRAPAT, RNDr. Zdeňka Halaxová, Jinonická 80, Praha 5, 15800

(210) O-532633

(220) 18.07.2016

(320) 18.07.2016

(511) 41

(540)

Metalová Miss

(510) (41) organizace a pořádání hudebních koncertů, pořádání soutěží krásy (konkrétně volba metalové miss).

(730) Bureš Jaromír, Záměstí 1, Krnsko, 29431, CZ

(740) Advokátní kancelář CINK a partneři, s. r. o., Mgr. Ing. Pavel Cink, advokát, Veleslavínova 363/33, Plzeň, 30100

(210) O-532712

(220) 21.07.2016

(320) 21.07.2016

(511) 9, 16, 28, 35, 41

(540)

eReS
tým ČR

(510) (9) usb flash disky; (16) brožury, dopisní papír, kancelářské potřeby kromě nábytku, letáky, obálky, oběžníky, papírenské výrobky, pera, potřeby na psaní, publikace, ročenky, sešity, školní potřeby, tiskoviny, tištěné publikace, tužky, záložky do knih, zápisníky; (28) hračky; (35) marketing, reklama, psaní reklamních textů, vydávání, zveřejňování, publikování reklamních textů; (41) vydávání knih.

(730) eReS tým ČR z.s., Karlovarská třída 581, Kamenné Žehrovice, 27301, CZ

(740) TAUBEL LEGAL, advokátní kancelář s.r.o., JUDr. Jan Täubel LL.M., Sokolovská 68/105, Praha 8, 18600

(210) O-532713

(220) 21.07.2016

(320) 21.07.2016

(511) 9, 16, 25, 28, 35, 41

(540)

eMeS Team CZR

(510) (9) usb flash disky; (16) brožury, dopisní papír, kancelářské potřeby kromě nábytku, letáky, obálky, oběžníky, papírenské výrobky, pera, potřeby na psaní, publikace, ročenky, sešity, školní potřeby, tiskoviny, tištěné publikace, tužky, záložky do knih, zápisníky; (25) oblečení, obuv, oděvy; (28) hračky; (35) marketing, reklama, psaní reklamních textů, vydávání, zveřejňování, publikování reklamních textů; (41) vydávání knih.

(730) eReS tým ČR z.s., Karlovarská třída 581, Kamenné Žehrovice, 27301, CZ

(740) TAUBEL LEGAL, advokátní kancelář s.r.o., JUDr. Jan Täubel LL.M., Sokolovská 68/105, Praha 8, 18600

(210) O-532738

(220) 22.07.2016

(320) 22.07.2016

(511) 5

(540)

Urixil

(510) (5) potravinové doplňky s léčebnými účinky, výživné nebo dietetické přípravky pro lékařské účely, výživné přípravky pro denní doplnění stravy, to vše zejména pro péči o močové cesty, potravinové doplňky ne pro lékařské účely obsahující látky živočišného původu, zejména pro péči o močové cesty, potravinové doplňky ne pro lékařské účely obsahující látky rostlinného původu, zejména pro péči o močové cesty.

(590) Barevná

(730) GUERGI s.r.o., Eliášova 266/3, Praha 6 - Dejvice, 16000, CZ

(740) JUDr. Miroslav Kupka, Levého 1532, Rakovník, 26901

(210) O-532812

(220) 26.07.2016

(320) 26.07.2016

(511) 3, 8, 35, 39

(540)

UpravSe

(510) (3) deodoranty a antiperspiranty, kosmetické přípravky, parfumerie, přípravky pro osobní hygienu, líčidla, mýdla a gely, parfumerie a vonné přípravky, přípravky do koupele, přípravky na odstraňování ochlupení a holicí přípravky, přípravky pro péči o vlasy a přípravky na holení, přípravky pro ústní hygienu, vonné oleje a aromatické výtažky, antibakteriální mýdla, antiperspirační výrobky, balzámy na holení, balzámy (neléčivé), balzámy po holení, barevná kosmetika, barvy na vlasy, barvy na vousy, bělicí gely na zuby, bělicí přípravky, depilační přípravky, gelové zubní pasty, gely na bělení zubů, gely na holení, gely na ochranu vlasů, gely na odličování, gely na ruce, gely na úpravu účesu, gely po holení, gely pro použití před holením, kosmetika na vousy, vosky na knír, oleje a balzámy na vousy, hydratační krémy po holení, kolínské vody, kondicionéry na vlasy, kosmetické hydratační přípravky, kosmetické čistící přípravky na pleť, kosmetické přípravky na opalování (mléka), kosmetické sady, kosmetické tužky, kosmetika, koupelová mýdla, koupelová pěna, koupelové gely, koupelové soli, krémy (kosmetické), lak na vlasy, laky na nehty, lesky na rty, lesk na vlasy, masážní oleje, masážní vosky, masky kosmetické, mléko a voda na holení, napuštěné ubrousky na čištění (neléčivé, k osobnímu použití), oleje po opalování (kosmetika), opalovací přípravky, osvěžovače dechu, osobní

deodoranty, parfémová voda, parfémy, pěna na holení, přípravky na zubní péči, přípravky péče o chrup, přípravky péče o vlasy, přípravky po holení, přípravky pro osobní hygienu a kosmetické přípravky, přípravky pro péči o pleť, šampony na osobní použití, spreje na holení, špičky na nehty (kosmetika), tužky (kosmetické), tuhé parfémy, umělé nehty ke kosmetickým účelům, umělé oční řasy, vlasová kosmetika, ústní vody (neléčivé), zubní pasty, zubní prášek, zvláčňující přípravky proti stárnutí používané jako kosmetika; (8) holicí náčiní, holicí čepelky, elektrické holicí stroje, holicí stroje žiletkové, kazety na holicí čepelky, neceséry na holicí potřeby, žiletky do holicích strojů, holicí stroje s vibračním břitvem, jednorázové holicí stroje a žiletky, pouzdra na břitvy, žiletky, holicí stroje, zásobníky na žiletky do holicích strojů, čepelky a žiletky do elektrických holicích strojů, břitvy, břitvy na holení, depilační přístroje, elektrické a neelektrické, elektrické kulmy na vlasy, elektrické leštičky na nehty, elektrické manikúrové soupravy, elektrické sady na pedikúru, elektrické stroje na vlasy pro osobní použití (ruční nástroje), elektrické stroje na zastříhávání vlasů (ruční nástroje), elektrické zastříhovače bradky, elektrické zastříhovače chloupků v uších, elektrické zastříhovače chloupků v nose, kapesní nůžky, kartáčky na oční řasy (k oddělení splených řas), kleště na nehty, kleštičky na nehty (elektrické nebo neelektrické), kleštičky na řasy, leštičky na nehty používané při manikúře, manikúrní seřezávače kůžičky, náčiní pro hygienu a pro úpravu vzhledu osob, nástroje na stříhání vlasů a na odstraňování ochlupení, nástroje na zdobení těla, nůžky, nůžky na nehty, nůžky na stříhání vlasů, nůžky na stříhání vousů, pilníky na nehty elektrické, pilníky na nehty neelektrické, pilníky na zrohovatělou kůži, pinzety, potřeby na úpravu vlasů (účesu), soupravy na manikúru, soupravy na pedikúru (elektrické), soupravy pro pedikúru, smirkové pilníčky na nehty, stroje na vlasy, elektrické a na baterii, zastříhávače chloupků v nose, zastříhovače kníru a bradky, žiletky; (35) obchodní služby a informace pro spotřebitele z oblasti kosmetiky, prostředků osobní hygieny, toaletních potřeb a předmětů sloužících pro úpravu vzhledu osob, obchodní informační služby poskytované přes internet, řízení obchodní činnosti v oboru dopravy a doručování, služby v oblasti obchodní správy vztahující se k internetovému prodeji, pomoc v obchodní a podnikatelské činnosti, management a administrativní služby, poskytování obchodního prostoru on-line pro nakupující a prodávající výrobků a služeb, maloobchod a internetový obchod (e-shop) s kosmetikou, s prostředky osobní hygieny, s toaletními potřebami a s předměty sloužícími pro úpravu vzhledu osob, maloobchodní služby prodejen související s prodejem kosmetických výrobků, toaletních přípravků, strojů pro domácnost, ručních nástrojů, optických výrobků, domácích elektrických a elektronických zařízení, elektronické obchodní služby, a to poskytování informací o výrobcích prostřednictvím telekomunikačních sítí k reklamním a prodejním účelům, administrativní zpracování a organizování zásilkových služeb, zásilkové maloobchodní služby zaměřené na kosmetiku, prostředky osobní hygieny, toaletní potřeby a předměty sloužící pro úpravu vzhledu osob, služby on-line maloobchodních prodejen v oblasti kosmetiky a prostředků osobní hygieny, maloobchodní a velkoobchodní prodej předmětů sloužících k úpravě vzhledu lidí, maloobchodní a velkoobchodní prodej předmětů sloužících k hygieně lidí, maloobchodní a velkoobchodní prodej toaletních potřeb; (39) dodávka zboží zásilkového obchodu, dodávání zboží prostřednictvím zásilkového obchodu.

(730) **B.fly s.r.o.**, Pálavské náměstí 4284/2b, Brno, 62800, CZ

(740) Doc. Ing. Jindřich Špaček CSc., Patentový zástupce, Svatopluka Čecha 106A, Brno, 61200

(210) **O-532836**

(220) 27.07.2016

(320) 27.07.2016

(511) 5

(540)

KOSTAROX

(510) (5) farmaceutické přípravky pro humánní užití, a to analgetika, protizánětlivé léky a antipyretika.

(730) **Novartis AG**, 4002 Basel, CH

(740) Společná advokátní kancelář Všetěčka Zelený Švorčík Kalenský a partneři, JUDr. Michal Havlík, advokát a patentový zástupce, Hálkova 2, Praha 2, 12000

(210) **O-532837**

(220) 27.07.2016

(320) 27.07.2016

(511) 16, 35, 41

(540)

Can Media

(510) (16) tiskárenské výrobky, papírenské zboží, propagační a marketingové předměty z papíru a lepenky, propagační tiskoviny, zejména katalogy, prospekty, fotografie, plakáty, knihy, časopisy, periodické a neperiodické tiskoviny; (35) veškerá propagační činnost prostřednictvím všech druhů komunikačních prostředků a prostřednictvím všech druhů nosičů informací, pořádání obchodních akcí k propagačním účelům, vytváření pozitivních vztahů a služby v oblasti public, media a press relations, průzkumové a informační služby týkající se obchodu, reklamy a marketingu, průzkum a konzultační služby v oblasti reklamy prostřednictvím médií, plánování, nákup a zprostředkování prostoru pro reklamu, distribuce propagačních materiálů, obchodní administrativní, kancelářské služby, činnost reklamní agentury, inzertní, prodejní a marketingové služby, poradní a konzultační služby, tvorba reklamních a propagačních materiálů, průzkumové a informační služby týkající se obchodu, reklamy a marketingu, služby na úseku podpory trhu, plánování, nákup a zprostředkování prostoru pro reklamu, zajišťování informací týkajících se shora uvedených služeb; (41) pořádání kulturních, sportovních, zábavních akcí k propagačním účelům, organizování a vedení seminářů, kongresů, konferencí, symposií, kulturních nebo vzdělávacích výstav, pořádání a řízení školení, vzdělávání, poskytování vzdělávacích informací, organizování vzdělávacích a zábavných soutěží.

(730) **COMTECH Group, spol. s r.o.**, Smolenská 137/22, Praha 10 - Vršovice, 10100, CZ

(740) KMVS, advokátní kancelář, s.r.o., Mgr. Petr Kůta, Hellichova 458/1, Praha 1, 11800

(210) **O-532838**

(220) 27.07.2016

(320) 27.07.2016

(511) 36, 41, 44

(540)



(510) (36) kanceláře realitní, kanceláře bytovací, makléřské služby, nájemné (inkasování), nájemní činžovní domy (vedení), nemovitosti (zprostředkování), nemovitosti (pronájem), nemovitosti (správa), pronájem bytů, pronájem nemovitostí, pronajímání kanceláří (nemovitostí), správa nemovitostí, vybírání nájemného; (41) zábavní kluby (služby), sportovní služby, kluby zdraví, služby klubové (výcvikové, tělesná výchova, zábava (služby), zábava, pobavení, vyučování (výuka); (44) terapie prací, psychologická léčba, fyzikální terapie, fyzioterapie, kliniky a sanatoria, lékařské služby, lékařské zařízení (pronájem), pronájem lékařského zařízení, psycholog (služby), služby v oblasti alternativní medicíny, střediska (zdravotnická), zotavovny, sanatoria.

(590) Barevná

(730) **Šimek Tomáš**, Kluchova 18/22, Brno, 63400, CZ

(210) **O-532863**

(220) 28.07.2016

(320) 28.07.2016

(511) 3, 14, 41

(540)

VĚŘÍKY

(510) (3) mandlový olej, mandlová mýdla, mýdla, badyánová esence, rtěnky, vonná dřeva, cedrové dřevo (éterické oleje z -), citrónový olej (silice), kolínská voda, kosmetické přípravky, krémy (kosmetické -), levandulová voda, parfémovaná voda, toaletní voda, kadidlo, éterické esence, oleje éterické, silice, květiny (výtažky z -) - parfumerie, parfémové květinové, vykuřování (přípravky pro -) (parfumerie), oleje pro kosmetické účely, jasmínový olej, levandulový olej, oleje do voňavek, růžový olej, oleje pro toaletní účely, pleťová voda pro kosmetické účely, mléko (čisticí -) pro toaletní účely, mentolová silice, šampóny, parfémové přípravky pro péči o nehty, pokožka (kosmetické přípravky pro pěstění -), pomády pro kosmetické účely, mýdlo (dezodorizační -), vonné sáčky do prádla, pocení (přípravky proti -) - toaletní potřeby, mandlové mléko pro kosmetické účely, opalovací přípravky (kosmetika), aroma (éterické oleje), koupelové soli, nikoliv pro medicijní účely, zestihlení (kosmetické přípravky pro -), pleťové vody (kosmetické ubrousky napuštěné -), spreje pro osvěžení vzduchu, vonné tyčinky, mycí přípravky pro intimní hygienu a deodorizační přípravky, masážní gely jiné než pro léčebné účely, opalovací přípravky, citrón (esenciální oleje z -), přípravky do koupele, nikoliv pro léčebné účely; (14) amulety (šperky), ozdoby ze stříbra, hodiny, náramky (šperky), přívěšky (šperky), brože (šperky), hodiny sluneční, chronografy (hodinky), náhrdelníky, kravaty (spony do -), mince, diamanty, žetony (měděné -), šperky, medailóny (šperky), medaile, hodinky, polodrahokamy, drahé kameny, budíky, prsteny, náušnice, knoflíky (manžetové -), špendlíky (šperky), špendlíky do kravat, odznaky z drahých kovů, klíčenky (bižuterie), šperky vzorované metodou "cloisonne"; (41) školství, zábava (služby -), kurzy korespondenční, texty (zveřejňování -) kromě reklamních, vzdělávání, knihy (vydávání -), představení (výroba divadelních nebo jiných -), služby klubové (výchovně zábavné -), konference (organizování a vedení -), kongresy (organizování a vedení -), vzdělávací informace, zkoušení, přezkoušení, organizování kulturních nebo vzdělávacích výstav, kluby zdraví (služby), živé představení, cvičení (praktické -), organizování a vedení seminářů, organizování a vedení sympozií, pořádání a řízení pracovních setkání (školení), vydávání elektronických knih a časopisů on-line, poskytování on-line elektronických publikací (bez možnosti stažení), obrazové zpravodajství, nahrávání videopásek, psaní textů (jiných než reklamních), koučink (školení), poskytování on-line videí, bez možnosti stažení.

(730) **Štěpánková Věra Ing.**, Výjezdní 393, Praha-Suchdol, 16500, CZ

(210) **O-532865**

(220) 28.07.2016

(320) 28.07.2016

(511) 5, 25, 29, 30, 32, 33, 36, 43

(540)



(510) (5) dietní potraviny a dietetické přípravky pro léčebné nebo veterinární účely, potraviny pro batolata, potravní doplňky pro lidskou potřebu a pro zvířata; (25) oděvy, obuv, pokrývky hlavy, spodní prádlo, sportovní boty (obuv), sportovní oblečení, svrchní oděvy, rukavice pro cyklisty, rukavice, včetně rukavic z kůže, surové kůže nebo kožešiny, punčochové zboží, protiskluzné pomůcky na obuv, plavky, oteplovací oděvy, oděvy pro motoristy, oděvy pro motocyklisty z kůže, oděvy pro cyklisty, oděvy nepromokavé, oděvy do nepříznivého počasí, kravaty a šátky, lyžařské oděvy, lyžařské rukavice, motocyklistické boty, motocyklové bundy, motocyklové kombinézy, motocyklové rukavice, snowboardové kombinézy, lyžařské a snowboardové boty a jejich části; (29) maso a masné výrobky, mléčné výrobky a jejich náhražky, oleje a tuky, ptačí

vaječné výrobky, ryby, plody moře a měkkýši, zpracované ovoce, houby a zelenina (včetně ořechů a luštěnin), masové pomazánky, pomazánky z ryb a mořských plodů, sýrové výrobky, želé, džemy, kompoty, ovocné a zeleninové pomazánky, proteinové mléko; (30) cukr, přírodní sladidla, sladké polevy a náplně, výrobky z velkých produktů, káva, čaj, kakao a jejich náhražky, led, zmrzlina, mražené jogurty a sorbety, pekárenské výrobky, cukrovinky, čokoláda a zákusky, soli, chuťové přísady, ochucovadla a koření, zpracované obilí, škrob a produkty z nich vyrobené, pečící přípravky a droždí, cereálie, cereální tyčinky a energetické tyčinky, snídaňové cereálie, ovesné a kukuřičné kaše, chléb, moučníky, zákusky, dorty a sušenky, ochucené omáčky, čatni a pasty, rýže, sirupy a melasa, sladké polevy a náplně, sladkosti (bonbóny), sladké tyčinky a žvýkačky, sušená a čerstvá těstovina, nudle a knedlíky, těsta, těstíčka a jejich směsi, hotová jídla, chlazená jídla, mražená jídla, lahůdky, sendviče, výrobky teplé a studené kuchyně, vše spadající do této třídy; (32) džusy, nealkoholické nápoje, vody, přípravky k výrobě nápojů, pivo a pivovarnické výrobky, ochucené sycené nápoje; (33) alkoholické nápoje (s výjimkou piva), lihoviny a likéry, víno, šumivá vína, přípravky k výrobě alkoholických nápojů, předpřipravené alkoholické nápoje; (36) akvizice nemovitostí pro třetí osoby, finanční a peněžní služby a bankovní služby, finanční informace, údaje, poradenské a konzultační služby, finanční převody a transakce a platební služby, finanční odhady, investiční služby, inkasování nájemného, hypoteční služby, kapitálové investice, leasingové služby, makléřské služby, oceňovací služby, měnové obchody a směnárenské služby, nemovitosti (obchodování s -), nemovitosti (oceňování a odhady -), nemovitosti (pronájem -), nemovitosti (správa -), nemovitosti (zprostředkování -), nemovitostní (realitní) konzultační služby, pojišťovací služby, poskytování finančních záruk a vydávání cených papírů (investiční bankovní služby), poskytování předplacených karet a kuponů, půjčky a úvěry, leasing - nákup na splátky, rating (finanční ohodnocení) a úvěrové zprávy, služby nemovitostní (realitní služby), služby týkající se platebních karet, služby týkající se plateb v hotovosti, šeky a platebními příkazy, služby týkající se placení daní a cel, uzavírání pojistných smluv a oceňování a odhady pro účely pojištění, vymáhání pohledávek, faktoring; (43) dočasné ubytování, hotely, ubytovny a penziony, prázdninové a turistické ubytování, hotely pro zvířata, jesle, denní stacionáře a zařízení pro péči o seniory, poskytování prostor pro pořádání akcí, dočasných kancelářských prostor a prostor projednání, poskytování jídla a nápojů, půjčování nábytku, ubrusů a prostírání, zajišťování hromadného stravování (catering), zásobování, restaurační služby, samoobslužné restaurace, služby osobního šéfkuchaře, služby sommelierů, bary, čajovny, dekorace potravin, gastronomické služby, kavárny, klubové služby (poskytování jídla a nápojů), organizace cateringu na narozeninových oslavách, pizzerie, pohostinství (služby), poradenské služby v oblasti kulinářského umění, pronájem místností na společenské akce, služby čajoven.

(590) Barevná

(730) **Kyselák David**, U Lesa 151, Příbram IX, 26101, CZ

(740) Chytilová & spol., patentová kancelář, s.r.o., Mgr. Michaela Chytilová, Revoluční 725/11, Praha 1 - Staré Město, 11000

(210) **O-532872**

(220) 28.07.2016

(320) 28.07.2016

(511) 29, 30, 32, 33, 43

(540)



(510) (29) mléčné nápoje, mléčné dezerty, mléčné výrobky, zpracované masové výrobky, klobásy, salámy, párky, masové snacky, výrobky ze sušeného ovoce, konzervovaná zelenina, ovoce konzervované, pochutiny z brambor, potraviny z ryb, zeleninové saláty, omelety, tvrdý sýr, sýrové pomazánky, rybí pomazánka; (30) pečivo s masovou náplní, obložené/plněné bagety, čerstvé, chlazené, mražené, zapékané, zapečené pečivo s masovou náplní,

zapečené pečivo se zeleninovou náplní, zapečené pečivo se salámovou náplní, zapečené pečivo se sýrovou náplní, zapečené ciabattové pečivo, hamburgery v housce, wrap (zavinutý sendvič), panini, zákusky, koláče, moučníky, sendviče, cukrovinky, obložené chlebové bulky, obložené housky, chléb, pekárenské výrobky, potravinové tyčinky na bázi obilnin; (32) nealkoholické koktejly, nealkoholické ochucené sycené nápoje, nealkoholické nápoje z ovocných šťáv, piva, nápoje iontové, nápoje na bázi piva; (33) lihoviny (alkoholické nápoje), vína, alkoholické nápoje z ovoce, aperitivy, nízkalkoholické nápoje; (43) služby v oblasti pohostinství (potraviny a nápoje), bufety rychlého občerstvení, restaurace (služby), delikatesy (restaurace), podávání jídel a nápojů, příprava lahůdek, prodejny potravin (zajišťování stravování a podávání nápojů).

- (730) **Cichoň Petr**, Velkopřevorské náměstí 490/1, Praha 1, Malá Strana, 11800, CZ
(740) Václav Müller, patentový zástupce, Filipova 2016, Praha 4, 14800

(210) **O-532883**
(220) 29.07.2016
(320) 29.07.2016
(511) 33, 35, 43
(540)



(510) (33) alkoholické nápoje, vína, sekty, destiláty, pálenky; (35) poradenství v oblasti obchodu potřeb pro kuřáky, reklamní, inzertní a propagační činnost, marketing, marketingové průzkumy a studie, franchising, maloobchod, velkoobchod a internetový obchod v oblasti vína, destilátů, delikates, jídla a pití, audio a audiovizuálních nosičů, papírových nosičů, elektronických publikací, běžných publikací a tiskovin, periodik, a to vše na všech druzích nosičů, maloobchod, velkoobchod a internetový obchod v oblasti potřeb pro gastronomii a potřeb pro kuřáky, merchandising; (43) degustace vína, pořádání a organizování degustace vín, poradenství v oblasti vín a delikates, gastronomie, restaurace, služby spojené s provozováním pohostinství, restaurací, poskytování ubytovacích služeb, služby spojené se stravováním a přípravou pokrmů, poradenská, konzultační a informační činnost v oblasti výživy, gastronomie a restauračních služeb, vinotéka.

- (590) Barevná
(730) **WineWorld Czech s.r.o.**, Pod Vápenkou 264, Psáry, 25244, CZ
(740) Chytilová & spol., patentová kancelář, s.r.o., Mgr. Michaela Chytilová, Revoluční 725/11, Praha 1 - Staré Město, 11000

(210) **O-532891**
(220) 29.07.2016
(320) 29.07.2016
(511) 1, 3, 17, 35
(540)



(510) (1) chemické výrobky určené pro průmysl, lepidla pro průmysl; (3) přípravky pro čištění, leštění, odmašťování a broušení; (17) materiály

těsnící, ucpávací a izolační, polyuretanové pěny v aerosolu, stavební tmely; (35) propagační činnost, reklama, pomoc při řízení obchodní činnosti, obchodní administrativa, kancelářské práce.

- (590) Barevná
(730) **Aerosol - service a.s.**, Družstevní 2, Pletený Újezd, 27351, CZ

(210) **O-532892**
(220) 29.07.2016
(320) 29.07.2016
(511) 7, 37, 40, 42
(540)



(510) (7) stroje, a to jednoúčelové stroje pro aerosolovou techniku; (37) stavebnictví, opravy strojů, opravy budov; (40) mechanické zpracování materiálů v oblasti zámečnictví; (42) vědecké a technologické služby a související výzkum a projektování.

- (730) **Aerosol - service a.s.**, Družstevní 2, Pletený Újezd, 27351, CZ

(210) **O-532916**
(220) 01.08.2016
(320) 01.08.2016
(511) 29, 32
(540)



(510) (29) ovocná pyrė, zeleninové pyrė, zeleninová pěna, ovocná pěna, konzervované ovoce, želė, džemy, kompoty, ovocné a zeleninové pomazánky, ovocná marmeláda, ovocné želė, smíšené protlaky ovoce a zeleniny; (32) nealkoholické nápoje, minerální vody, šumivé nápoje a jiné nápoje nealkoholické, džusy, nápoje a šťávy ovocné, nápoje s ovocnou příchutí, zeleninové šťávy (nápoje), smoothies (ovocné nápoje, kde ovoce převládá), nápoje sestávající z ovocných šťáv, ovocné nektary (nealkoholické), extrakty pro výrobu nápojů, sirupy do nápojů, sirupy na výrobu nápojů s ovocnou příchutí, sirupy a jiné přípravky k zhotovování nápojů.

- (730) **Grupa Maspex Sp. z o.o. Sp. k.**, Legionów 37, 34-100 Wadowice, PL
(740) Dana Lukajová, patentový zástupce, Voršilská 10, Praha 1, 11000

(210) **O-533011**
(220) 04.08.2016
(320) 04.08.2016
(511) 1, 3, 6, 7, 11, 20, 21, 32, 37, 39
(540)

 **LUKR**

(510) (1) chemické výrobky pro průmysl, průmyslové plyny, prostředky pro čištění tekutin, filtrační přípravky pro nápojový průmysl; (3) čistící a mycí prostředky a přípravky, přípravky pro osobní hygienu a kosmetické přípravky, lešticí přípravky; (6) kovové výrobky, a to součástí a příslušenství výčepních aparatur, zařízení výčepů a jejich potrubních systémů, kovová potrubí, kovové nádrže na skladování tekutin, pивní tanky, kovové výčepní kohouty, sudy kovové, výčepní hlavy, kování, těsnící uzávěry kovové; (7) zařízení na stáčení piva pod tlakem, výčepní zařízení včetně výčepních stojanů a jejich příslušenství, kompresory pro chladicí zařízení, kompresorové a kondenzační jednotky, průmyslové čistící stroje, speciální průmyslové chladiče v rámci této třídy; (11) zařízení pro chlazení, zařízení pro rozvod kapalin včetně jejich součástí, dílů a vybavení obsažených ve třídě 11, dřezy, výčepní a chladicí zařízení, suché i mokré průtočné chladiče nápojů, výčepní technika a chladírenské pulty, pípy, vany, ohřivače pro koupele, koupelňové armatury, lázeňské vybavení, lázeňské vany, pasterizační přístroje, zařízení pro sauny, sprchy, světelné lampy, zařízení na výrobu páry, zařízení pro větrání, včetně úpravy vzduchu, klimatizace, zařízení pro sušení, chladicí a mrazicí boxy; (20) nábytek, speciální nábytek pro vybavení výčepů včetně výčepních pultů, nádoby z umělých hmot (obaly), skládací lehátka, podstavce na sudy, sudy nekovové, těsnící uzávěry nekovové, zátky do lahví, pивní vaky (z umělých hmot); (21) čistící nástroje, lahve, džbány, chladicí nádoby, nádobí, nádoby na pítí; (32) piva, nealkoholické nápoje, minerální vody přírodní, ochucené stolní a pramenité vody, sycené nápoje nealkoholické, ovocné šťávy, sirupy a přípravky ke zhotovování nápojů; (37) instalace a montáž výčepních a chladicích zařízení, jejich revize, sanitace, čištění a odstraňování poruch; (39) skladování tekutin, půjčování výčepních a chladicích zařízení, automobilová doprava.

(730) **Krýsl Lubomír Ing.**, Pallova 12, Plzeň, 30100, CZ
(740) **PROPATENT, JUDr. Matěj Sedláček**, Pod Pekařkou 107/1, Praha 4, 14700

(210) **O-533032**
(220) 05.08.2016
(320) 05.08.2016
(511) 30
(540)



(510) (30) poplatky.
(590) Barevná
(730) **Penzion Neptun s.r.o.**, Sportovní 1141, Třeboň II, 37901, CZ
(740) **Pavel Reichel & kol.**, Ing. Pavel Reichel, Lopatecká 14, Praha 4, 14700

(210) **O-533041**
(220) 05.08.2016
(320) 05.08.2016
(511) 9, 35, 41
(540)



(510) (9) nahraná DVD s fitness programem; (35) poradenství v oblasti provozování fitness klubů, poradenství v oblasti řízení obchodní činnosti fitness klubů; (41) služby fitness klubu, služby fitness centra, instruktáž fitness tréninku, poradenské služby ohledně cvičení (fitness), trenérské služby zaměřené na cvičení (fitness), provozování fitness center, služby fitness center (zdravotní a fitness trénink), služby osobního trenéra (fitness trénink), služby fitness klubu a posiloven, poskytování prostor na cvičení a fitness, gymnastický trénink, trénink sportovních hráčů, služby tréninku aerobiku, školení o kruhovém tréninku, sportovní výuka, trénink a instruktáž, poskytování prostor na sportovní trénink, trénink síly a fyzické kondice, služby v oblasti fyzického tréninku, služby posiloven (zdravotní a fitness trénink), služby v oblasti tréninku fyzické kondice, služby fitness klubů (zdravotní a fitness trénink), poradenství pro trénink, poskytování informací vztahujících se ke tělesnému tréninku prostřednictvím on-line webové stránky, služby v oblasti sportu a fitness center, zábavní, sportovní a kulturní aktivity, sportovní a kulturní aktivity, pronájem sportovních zařízení nebo zařízení na cvičení, sportovní výcvik, sportovní výuka, sportovní služby, služby sportovní výuky, produkce sportovních událostí, školení učitelů sportu, školení o sportovních aktivitách, vzdělávací služby v oblasti sportu, školicí služby vztahující se ke sportu, informace vztahující se ke sportovní výuce, trenérské služby v oblasti sportovních aktivit, instruktážní kurzy vztahující se ke sportovním aktivitám, vzdělávací a školicí služby vztahující se ke sportu, poskytování on-line výukových programů, poskytování on-line školení..

(590) Barevná
(730) **Rázl Václav**, Mokropeská 1786, Černošice, 25228, CZ
(740) **Mgr. Richard Otevřel**, Na Florenci 2116/15, Praha 1 - Nové Město, 11000

(210) **O-533054**
(220) 08.08.2016
(320) 08.08.2016
(511) 38, 41
(540)

PRAŽSKÁ KAVÁRNA

(510) (38) služby, které spočívají v rozšiřování rozhlasových a televizních programů; (41) služby, jejichž hlavním cílem je zábava a rozptýlení osob, prezentace umění veřejnosti pro kulturu a vzdělávací účely.
(730) **Žantovský Petr Doc. Mgr., Ph.D.**, Masarykova 746/128, Rudná, 25219, CZ

(210) **O-533110**
(220) 10.08.2016
(320) 10.08.2016
(511) 5, 31
(540)

TOP FIT

(510) (5) doplňky potravy minerální a pro léčebné účely; (31) krmiva suchá pro zvířata, krmivo suché i mokré, nápoje pro domácí zvířata, pochoutky a odměny ke žvýkání pro zvířata, potrava pro domácí zvířata, přípravky posilující zvířata, psi suchary, vykrmovací přípravky pro zvířata, výživa pro domácí zvířata.
(730) **TEKRO, spol. s r.o.**, Višňová 484/2, Praha 4 - Krč, 14000, CZ

(210) **O-533114**

(220) 10.08.2016

(320) 10.08.2016

(511) 9, 35, 41

(540)

Bonstella

(510) (9) přístroje a nástroje vědecké, námořní, geodetické, fotografické, filmové, optické, přístroje pro vážení, měření, signalizaci, kontrolu (inspekci), záchranu a přístroje pro vyučování, přístroje a nástroje pro vedení, přepínání, přeměnu, akumulaci, regulaci nebo řízení elektrického proudu, přístroje pro záznam, převod, reprodukci zvuku nebo obrazu, nosiče dat magnetické, záznamové disky, kompaktní disky, DVD a ostatní digitální záznamové nosiče, ústrojí pro přístroje na mince, pokladny registrační, kalkulačky, zařízení na zpracování dat, počítače, počítačový software, hasicí přístroje; (35) propagační činnost, reklama, pomoc při řízení obchodní činnosti, obchodní administrativa, kancelářské práce; (41) výchova, vzdělávání, zábava, sportovní a kulturní aktivity.

(730) **Redbloom s.r.o.**, Na Poříčí 1047/26, Praha 1, 10000, CZ

(210) **O-533218**

(220) 15.08.2016

(320) 15.08.2016

(511) 16, 35, 41, 43

(540)



**Výstaviště Flora
Olomouc**

(210) **O-533115**

(220) 10.08.2016

(320) 10.08.2016

(511) 32, 33

(540)

UMĚNÍ V ŠUMĚNÍ

(510) (32) piva, minerální vody, šumivé nápoje a jiné nápoje nealkoholické, nápoje a šťavy ovocné, sirupy a jiné přípravky k zhotovování nápojů; (33) alkoholické nápoje (s výjimkou pív).

(730) **Soare sekt a.s.**, Videňská 101/119, Brno, Dolní Heršpice, 61900, CZ

(740) Mgr. Jan Andrášek, advokát, Kopečná 20, Brno, 60200

(510) (16) papírové nosiče informací, papírenské výrobky, papírové obaly a obaly z plastů náležející do této třídy, tiskárenské výrobky všeho druhu, a to etikety, reklamní a propagační materiály, informační letáky a brožury, katalogy, vstupenky, fotografie, plakáty, to vše v oblasti výstavnictví; (35) pořádání a organizace obchodních a prodejních výstav, veletrhů a doprovodných propagačních a reklamních akcí, odborné poradenství vztahující se k organizování komerčních výstav a veletrhů; (41) organizování a pořádání výstav a veletrhů ke kulturním a vzdělávacím účelům, odborné poradenství vztahující se k organizování výstav a veletrhů ke kulturním a vzdělávacím účelům, organizování a pořádání soutěží, sportovní a kulturní aktivity; (43) doprovodné hostinské a restaurační činnosti spojené s pořádáním veletrhů a výstav.

(730) **Výstaviště Flora Olomouc, a.s.**, Wolkerova č.p. 37 č.o. 1, Olomouc, 77111, CZ

(740) Ing. Petr Soukup, Videňská 8, Olomouc, 77200

(210) **O-533148**

(220) 11.08.2016

(320) 11.08.2016

(511) 16, 35, 36

(540)

KB MůjÚčet GOLD

(510) (16) papír a výrobky z papíru (reklamní předměty), kancelářské potřeby, papírové nosiče informací, a to tiskoviny, letáky, propagační materiály, plakáty, fotografie, psací a kancelářské potřeby, papírenské zboží; (35) inzertní a reklamní činnost, propagační činnost, pomoc při řízení obchodní činnosti, obchodní administrativa, kancelářské práce, marketing, sestavování, výroba a šíření reklamních materiálů, sestavování, výroba a šíření inzertních materiálů; (36) pojišťovnictví a peněžnictví, služba finanční, peněžní, nemovitostní a pojišťovací, a to přijímání vkladů, investování do cenných papírů na vlastní účet, platební styk a zúčtování, obchodování na vlastní účet s devizovými hodnotami, finanční makléřství a činnosti, které přímo souvisejí s činnostmi výše uvedenými ve třídě 36.

(730) **Komerční banka, a.s.**, Na Příkopě 33/969, Praha 1, 11407, CZ

(210) **O-533225**

(220) 15.08.2016

(320) 15.08.2016

(511) 7

(540)

Popelux

(510) (7) čištění (stroje a přístroje na -) elektrické, elektricky poháněné kartáče (části strojů), filtrační zařízení (vločky pro -), filtry (části strojů nebo motorů), hadice k vysavačům prachu, kartáče (části strojů), koberce (stroje a přístroje na čištění pomocí šampónů, elektrické), prach (čisticí zařízení na odstraňování -), prach (čisticí zařízení pro vysávání - u), rozprašovače vůni nebo dezinfekčních prostředků (jako příslušenství k vysavačům), sáčky pro vysavače, šampónovací stroje a přístroje na koberce (elektrické), vysavače (sáčky pro -), vysavače prachu, vysavače prachu (hadice k -), vysavače prachu (příslušenství pro rozptylování vůni a dezinfekčních přípravků pro -), vysávání prachu (čisticí zařízení pro -).

(730) **GM electronic, spol. s r.o.**, Křižíkova 147/77, Praha 8 - Karlín, 18600, CZ

(210) **O-533149**

(220) 11.08.2016

(320) 11.08.2016

(511) 16, 35, 36

(540)

KB Profi účet GOLD

(510) (16) papír a výrobky z papíru (reklamní předměty), kancelářské potřeby, papírové nosiče informací, a to tiskoviny, letáky, propagační materiály, plakáty, fotografie, psací a kancelářské potřeby, papírenské zboží; (35) inzertní a reklamní činnost, propagační činnost, pomoc při řízení obchodní činnosti, obchodní administrativa, kancelářské práce, marketing, sestavování, výroba a šíření reklamních materiálů, sestavování, výroba a šíření inzertních materiálů; (36) pojišťovnictví a peněžnictví, služba finanční, peněžní, nemovitostní a pojišťovací, a to přijímání vkladů, investování do cenných papírů na vlastní účet, platební styk a zúčtování, obchodování na vlastní účet s devizovými hodnotami, finanční makléřství a činnosti, které přímo souvisejí s činnostmi výše uvedenými ve třídě 36.

(730) **Komerční banka, a.s.**, Na Příkopě 33/969, Praha 1, 11407, CZ

(210) **O-533226**
(220) 15.08.2016
(320) 15.08.2016
(511) 7
(540)



(510) (7) čištění (stroje a přístroje na -) elektrické, elektricky poháněné kartáče (části strojů), filtrační zařízení (vločky pro -), filtry (části strojů nebo motorů), hadice k vysavačům prachu, kartáče (části strojů), koberce (stroje a přístroje na čištění pomocí šampónů, elektrické), prach (čisticí zařízení na odstraňování -), prach (čisticí zařízení pro vysávání - u), rozprašovače vůni nebo dezinfekčních prostředků (jako příslušenství k vysavačům), sáčky pro vysavače, šampónovací stroje a přístroje na koberce (elektrické), vysavače (sáčky pro -), vysavače prachu, vysavače prachu (hadice k -), vysavače prachu (příslušenství pro rozptylování vůni a desinfekčních přípravků pro -), vysávání prachu (čisticí zařízení pro -).

(730) **GM electronic, spol. s r.o.**, Křížkova 147/77, Praha 8 - Karlín, 18600, CZ

(210) **O-533234**
(220) 15.08.2016
(320) 15.08.2016
(511) 5, 32, 35
(540)



(510) (5) léčivé nápoje, minerální potravinové doplňky v tuhém i tekutém stavu, diabetické a dietetické nápoje pro lékařské účely, nápoje pro kojení; (32) nealkoholické nápoje, minerální vody přírodní, ochucené stolní a pramenité vody, syčené nápoje nealkoholické, ovocné šťávy, sirupy a přípravky ke zhotovování nápojů, piva; (35) zprostředkování obchodu s nealkoholickými nápoji, přípravky ke zhotovování nápojů, piva a minerálními potravinovými doplňky v tuhém i tekutém stavu, propagační a reklamní činnost, průzkumy trhu, pronájem reklamních míst.

(730) **Karlovarská Korunní s.r.o.**, 77, Stráž nad Ohří, 36301, CZ

(740) **PROPATENT**, JUDr. Matěj Sedláček, Pod Pekařkou 107/1, Praha 4, 14700

(210) **O-533276**
(220) 16.08.2016
(320) 16.08.2016
(511) 9, 25, 28
(540)



(510) (9) sluneční brýle, sluchátka; (25) oděvy, obuv; (28) sportovní potřeby zařazené v této třídě.

(730) **Drobílek Tomáš**, Sidliště 1112, Brandýs nad Labem, 25001, CZ

Libal Andrej, Havlínova 2, Praha 8, 18200, CZ

(740) **Tomáš Drobílek**, Sidliště 1112, Brandýs nad Labem, 25001

(210) **O-533305**
(220) 17.08.2016
(320) 17.08.2016
(511) 11, 21, 25, 32, 33, 34
(540)



(510) (11) svítidla, lustry, sklo lampové (lampová stínidla), filtry pro průmyslové účely a pro použití v domácnosti, hořáky, kotle a ohříváče vody, kouřovody a zařízení pro odvádění odpadních plynů, osvětlovací zařízení a světelné reflektory, regulační a bezpečnostní zařízení pro rozvody vody a plynu, sanitární zařízení, zařízení pro rozvod vody a hygienická zařízení, topná, ventilační a klimatizační zařízení a čisticí zařízení, topné a sušící přístroje pro osobní potřebu, vysoušecí zařízení, zapalovací zařízení, zařízení na chlazení a mražení, zařízení na opalování (solární), zařízení na vaření, ohřívání, chlazení a přípravu jídel a nápojů, zařízení pro průmyslové zpracování; (21) kartáče a materiály na výrobu kartáčů, kosmetické a toaletní pomůcky a potřeby do koupelny, křišťálové sklo, výrobky křišťálového a barevného skla, skleněné dekorativní hranoly, sklo křemenné jako polotovar, jiné než pro stavebnictví, bloky z křišťálového a barevného skla jako polotovar, skleněné figurky, nezpracované a polozpracované sklo bez určitého účelu, nádobí, kuchyňské náčiní a nádoby, potřeby pro zvířata zejména klece, hygienické nádoby, hřebeny a česadla pro zvířata, příslušenství pro oděvy a obuv zejména kartáče, obouvací lžice, napínací rámy na oděvy, napínáky, sochy, figurky, plakety a medaile a umělecké předměty vyrobené z materiálů jako porcelán, terakota nebo sklo, zahrnuté v této třídě, zahradnické potřeby zejména kropící zařízení, postřikovače na květiny, zahradnické rukavice, čisticí a úklidové potřeby; (25) obuv, oděvy, pokrývky hlavy; (32) piva, minerální vody, šumivé nápoje a jiné nápoje nealkoholické, nápoje a šťávy ovocné, sirupy a jiné přípravky k zhotovování nápojů; (33) alkoholické nápoje (s výjimkou piva), přípravky k výrobě alkoholických nápojů, mošt alkoholizovaný (cidre); (34) kuřácké potřeby, osobní vaporizéry a elektronické cigarety a příchutě a roztoky pro ně, tabák a tabákové výrobky (včetně náhražek), kuřácké zapalovače, zápalky.

(730) **HAMRIK s.r.o.**, Údolí Kamenice 584, Tanvald, 46851, CZ

(740) RETROPATENT s.r.o., Mgr. Kamil Kolátor, Dobiášova 1246/29, Liberec VI, 46006

(210) **O-533315**

(220) 17.08.2016

(320) 17.08.2016

(511) 28, 35, 41

(540)

Wakepool

(510) (28) potřeby pro gymnastiku a sport; (35) propagační činnost, reklama; (41) sportovní a kulturní aktivity.

(730) Heller Jiří, Ve Smečkách 597/32, Praha 1, 11000, CZ

(740) Mgr. Jan Eichler, Betlémské nám. 2, Praha 1, 11000

(210) **O-533318**

(220) 17.08.2016

(320) 17.08.2016

(511) 5, 31, 35

(540)

MALBUCARE

(510) (5) potravinové doplňky léčebné i neléčebné, potravinové doplňky sloužící k posílení imunity organismu a zlepšení fyzického zdraví, minerální potravinové doplňky v tuhém i tekutém stavu, léčivé byliny, výtažky z léčivých bylin, tekuté bylinné doplňky, léčivé čaje, vitamínové, minerální, bílkovinné a proteinové přípravky pro léčebné účely, vitamíny, potravinové doplňky obsahující minerály a stopové prvky, dietní a nutriční přípravky pro léčebné účely, diabetické a dietetické nápoje pro lékařské účely, výživové doplňky, potravinové doplňky obsahující výživové vlákniny, potravinové doplňky, potraviny pro kojence a batolata, doplňky výživové nikoliv pro lékařské účely, léky pro zvířata, potravinové doplňky pro zvířata, vitamínové a minerální přípravky pro zvířata, potravinové a proteinové doplňky pro zvířata, doplňky do krmiv pro zvířata (léčebné), výživové přísady pro zvířata (pro léčebné účely); (31) výrobky zemědělské, zahradnické, lesní a polní, čerstvé ovoce a zelenina, slad, potraviny pro zvířata, krmivo pro zvířata, nápoje pro zvířata, přípravky posilující pro zvířata; (35) maloobchodní a velkoobchodní prodej, elektronický obchod (e-shop) prostřednictvím internetu nebo jiné počítačové sítě, zprostředkovatelská činnost, vše s výrobky uvedenými výše ve třídách 5 a 31, průzkum trhu, reklamní, marketingové a propagační služby, pomoc při podnikání, řízení podniku a obchodní správa, kancelářské práce, podnikatelské konzultační a poradenské služby, pronájem kancelářských strojů, řízení lidských zdrojů a nábor zaměstnanců, zpracování administrativních údajů, účetnictví, vedení účetních knih, kontrola účetnictví.

(730) Malbucare s.r.o., Malostranské nábřeží 558/1, Praha 1, 11800, CZ

(740) PatOZ - patentová kancelář, Mgr. Pavel Panák, patentový zástupce, Bořivojova 694/108, Praha 3, 13000

(210) **O-533319**

(220) 17.08.2016

(320) 17.08.2016

(511) 5, 31, 35

(540)

MALBUHORSE

(510) (5) potravinové doplňky léčebné i neléčebné, potravinové doplňky sloužící k posílení imunity organismu a zlepšení fyzického zdraví, minerální potravinové doplňky v tuhém i tekutém stavu, léčivé byliny, výtažky z léčivých bylin, tekuté bylinné doplňky, léčivé čaje, vitamínové, minerální, bílkovinné a proteinové přípravky pro léčebné účely, vitamíny, potravinové doplňky obsahující minerály a stopové prvky, dietní a nutriční přípravky pro léčebné účely, diabetické a dietetické nápoje pro lékařské účely, výživové doplňky, potravinové doplňky obsahující výživové vlákniny, potravinové doplňky, potraviny pro kojence a batolata, doplňky výživové nikoliv pro lékařské účely, léky pro zvířata, potravinové doplňky pro zvířata, vitamínové a minerální přípravky pro zvířata, potravinové a proteinové doplňky pro zvířata, doplňky do krmiv pro zvířata (léčebné), výživové přísady pro zvířata (pro léčebné účely); (31) výrobky zemědělské, zahradnické, lesní a polní, čerstvé ovoce a zelenina, slad, potraviny pro zvířata, krmivo pro zvířata, nápoje pro zvířata, přípravky posilující pro zvířata; (35) maloobchodní a velkoobchodní prodej, elektronický obchod (e-shop) prostřednictvím internetu nebo jiné počítačové sítě, zprostředkovatelská činnost, vše s výrobky uvedenými výše ve třídách 5 a 31, průzkum trhu, reklamní, marketingové a

propagační služby, pomoc při podnikání, řízení podniku a obchodní správa, kancelářské práce, podnikatelské konzultační a poradenské služby, pronájem kancelářských strojů, řízení lidských zdrojů a nábor zaměstnanců, zpracování administrativních údajů, účetnictví, vedení účetních knih, kontrola účetnictví.

(730) Malbucare s.r.o., Malostranské nábřeží 558/1, Praha 1, 11800, CZ

(740) PatOZ - patentová kancelář, Mgr. Pavel Panák, patentový zástupce, Bořivojova 694/108, Praha 3, 13000

(210) **O-533320**

(220) 17.08.2016

(320) 17.08.2016

(511) 5, 31, 35

(540)

GAVINO

(510) (5) potravinové doplňky léčebné i neléčebné, potravinové doplňky sloužící k posílení imunity organismu a zlepšení fyzického zdraví, minerální potravinové doplňky v tuhém i tekutém stavu, léčivé byliny, výtažky z léčivých bylin, tekuté bylinné doplňky, léčivé čaje, vitamínové, minerální, bílkovinné a proteinové přípravky pro léčebné účely, vitamíny, potravinové doplňky obsahující minerály a stopové prvky, dietní a nutriční přípravky pro léčebné účely, diabetické a dietetické nápoje pro lékařské účely, výživové doplňky, potravinové doplňky obsahující výživové vlákniny, potravinové doplňky, potraviny pro kojence a batolata, doplňky výživové nikoliv pro lékařské účely, léky pro zvířata, potravinové doplňky pro zvířata, vitamínové a minerální přípravky pro zvířata, potravinové a proteinové doplňky pro zvířata, doplňky do krmiv pro zvířata (léčebné), výživové přísady pro zvířata (pro léčebné účely); (31) výrobky zemědělské, zahradnické, lesní a polní, čerstvé ovoce a zelenina, slad, potraviny pro zvířata, krmivo pro zvířata, nápoje pro zvířata, přípravky posilující pro zvířata; (35) maloobchodní a velkoobchodní prodej, elektronický obchod (e-shop) prostřednictvím internetu nebo jiné počítačové sítě, zprostředkovatelská činnost, vše s výrobky uvedenými výše ve třídách 5 a 31, průzkum trhu, reklamní, marketingové a propagační služby, pomoc při podnikání, řízení podniku a obchodní správa, kancelářské práce, podnikatelské konzultační a poradenské služby, pronájem kancelářských strojů, řízení lidských zdrojů a nábor zaměstnanců, zpracování administrativních údajů, účetnictví, vedení účetních knih, kontrola účetnictví.

(730) Malbucare s.r.o., Malostranské nábřeží 558/1, Praha 1, 11800, CZ

(740) PatOZ - patentová kancelář, Mgr. Pavel Panák, patentový zástupce, Bořivojova 694/108, Praha 3, 13000

(210) **O-533374**

(220) 19.08.2016

(320) 19.08.2016

(511) 7, 8, 9, 11, 18, 19, 20, 22

(540)

YARDME

(510) (7) stroje a obráběcí stroje, motory (s výjimkou motorů pro pozemní vozidla), spojky a transmisní zařízení mimo ty, které jsou pro pozemní vozidla, zemědělské nástroje, kromě nástrojů poháněných ručně sekačky elektrické a benzínové, strunové vyžinače elektrické, motorové pily, plotové nůžky, lihně pro vejce, prodejní automaty; (8) nářadí a nástroje s ručním pohonem, nože, vidličky a lžice, sečné zbraně, břitvy; (9) přístroje a nástroje vědecké, námořní, geodetické, fotografické, filmové, optické, přístroje pro vážení, měření, signalizaci, kontrolu (inspekci), záchranu a přístroje pro vyučování, přístroje a nástroje pro vedení, přepínání, přeměnu, akumulaci, regulaci nebo řízení elektrického proudu, přístroje pro záznam, převod, reprodukcii zvuku nebo obrazu, nosiče dat magnetické, záznamové disky, DVD a ostatní digitální záznamové nosiče, ústrojí pro přístroje na mince, pokladny registrační, kalkulačky, zařízení na zpracování dat, počítače, počítačový software, hasicí přístroje; (11) přístroje pro osvětlení, topení, výrobu páry, pro vaření, přístroje chladicí, pro sušení, ventilaci, rozvod vody a sanitární zařízení; (18) kůže a její imitace, zvířecí kůže, usně, kufry a cestovní tašky, deštníky a slunečníky, vycházkové hole, biče, jezdecké postroje a sedla; (19) stavební materiály (nekovové), neohebné trubky nekovové pro stavebnictví, asfalt, smůla a živice, přenosné konstrukce nekovové, nekovové pomníky, altány, bazény; (20) nábytek, zrcadla, obrazové rámy, nezpracované nebo částečně zpracované kosti, rohovina, slonovina, velrybí kostice nebo perleť, lastury, mořská pěna, jantar; (22) lana a provazy, síťky, stany, plátěné střechy a plachty, plachtoviny, pytle, materiál na vycpávky (s výjimkou papíru,

lepenky, kaučuku nebo plastických hmot), markýzy, textilní materiály ze surových vláken.

(730) **Internet Mall, a.s.**, U garáží 1611/1, Praha 7 Holešovice, 17000, CZ

(740) Purkyt & co., advokátní kancelář, Náměstí 14. října 496/13, Praha, 15000

(210) **O-533396**

(220) 22.08.2016

(320) 22.08.2016

(511) 35, 41

(540)

(210) **O-533376**

(220) 19.08.2016

(320) 19.08.2016

(511) 11, 18

(540)



(510) (11) přístroje pro osvětlení, topení, výrobu páry, pro vaření, přístroje chladicí, pro sušení, ventilaci, grily, rozvod vody, solární a elektrický ohřev vody a sanitární zařízení; (18) kůže a její imitace, zvířecí kůže, usně, kufry a cestovní tašky, deštníky a slunečníky, vycházkové hole, biče, jezdecké postroje a sedla..

(590) Barevná

(730) **Internet Mall, a.s.**, U garáží 1611/1, Praha 7 Holešovice, 17000, CZ

(740) Purkyt & co., advokátní kancelář, Náměstí 14. října 496/13, Praha, 15000

(510) (35) služby maloobchodní, velkoobchodní a e-shopové vztahující se k vlněnému, turistickému, outdoorovému, lyžařskému, sklalpinistickému, expedičnímu, mysliveckému (loveckému), lifestyleovému, městskému, ultratrailovému, volnočasovému, sportovnímu, tréninkovému a zimnímu oblečení pro děti i dospělé, k rukavicím, obuvi, lezecké obuvi, horolezecké obuvi, vysokohorské obuvi, outdoorové obuvi, sportovní obuvi, expediční obuvi, back country obuvi, běžecké a lovecké obuvi, batohům, čepicím, kulichům, funkčnímu spodnímu prádlu, boxerkám a zimním ponožkám pro děti i dospělé, spacákům, stanům, kánoím, lyžím běžeckým, lyžím skytoringovým, lyžím skialpinistickým, lyžím back country, lyžím loveckým a freeridovým, vařičům a varným systémům, zavazadlům, kávě a čaji na cesty, ent/getickým tyčinkám, dehydratované stravě, přírodním pracím prostředkům, plastovému skládacímu nádobí, vysoce pevnému a teplu odolnému plastovému nádobí na cesty, expedičním saním, dětským saním a záchranným saním; (41) výroba rozhlasových, televizních a internetových naučných a popularizačních programů, které diváku představují atletické, gymnastické, outdoorové a týmové sporty a sporty pro jednotlivce.

(730) **North Trappers s.r.o.**, Tyršova 111, Třebenice, 41113, CZ

(210) **O-533386**

(220) 19.08.2016

(320) 19.08.2016

(511) 10, 44

(540)



Bellemed

(510) (10) přístroje a nástroje chirurgické, anesteziologické, kardiologické, diagnostické, zubařské a jiné lékařské přístroje a nástroje, ortopedické, potřeby, materiál na sešívání ran, speciální lůžka pro lékařské účely, nábytek speciální pro lékařské účely; (44) poskytování základní zdravotní péče, poskytování specializované zdravotní péče, lékařské služby, lůžková a ambulantní zdravotní péče, diagnostická, preventivní a léčebná péče, pooperační péče, ošetrovatelské služby, laboratorní služby, služby lékáren, služby nemocnic, sanatorií a klinik, chirurgie, plastická chirurgie, korektivní dermatologie, poradenství a konzultace v oblasti plastické chirurgie a korektivní dermatologie, kosmetická chirurgie, kosmetické ošetřování, kosmetické služby, poradenství v oblasti kosmetické péče, rehabilitační a masážní služby, služby vizážistů a zkrášlovacích salónů, pronájem lékařského zařízení.

(730) **BelleMED s.r.o.**, Zdeňka Štěpánka 1880/6, Ostrava - Poruba, 70800, CZ

norskamoda.cz

(210) **O-533405**

(220) 22.08.2016

(320) 22.08.2016

(511) 35, 36, 37, 42

(540)



KANCELÁŘE
V KOSTCE

(510) (35) inzertní a reklamní činnost, reklamní a administrativní služby, kancelářské práce, propagační činnost, služba reklamní agentury, interiérové a exteriérové stavební studio (prodej stavebních materiálů); (36) pojišťovnictví a peněžnictví, pronájem a správa nemovitostí, financování vztahující se k developerství nemovitostí; (37) stavby domů a opravy staveb, stavebnictví, služby týkající se staveb v rámci tř. 37, pronájem nářadí a konstrukčního materiálu, služby opravářské, a to služby uvedení kteréhokoliv objektu do dobrého stavu po upotřebení, po vzniklých škodách, po poškození nebo částečném zničení a údržbářské služby v oblasti stavebnictví; (42) služby připojené ke službám ve stavebnictví, jako inspekce stavebních projektů, interiérové a exteriérové stavební studio (projektové služby).

(730) **Štěpánek Martin Ing.**, Hlaváčova 207, Pardubice, 53002, CZ

(210) **O-533406**
(220) 22.08.2016
(320) 22.08.2016
(511) 35, 36, 37, 42
(540)



(510) (35) inzertní a reklamní činnost, reklamní a administrativní služby, kancelářské práce, propagační činnost, služba reklamní agentury, interiérové a exteriérové stavební studio (prodej stavebních materiálů); (36) pojišťovnictví a peněžnictví, pronájem a správa nemovitostí, financování vztahující se k developerství nemovitostí; (37) stavby domů a opravy staveb, stavebnictví, služby týkající se staveb v rámci tř. 37, pronájem nářadí a konstrukčního materiálu, služby opravářské, a to služby uvedení kteréhokoliv objektu do dobrého stavu po upotřebení, po vzniklých škodách, po poškození nebo částečném zničení a údržbářské služby v oblasti stavebnictví; (42) služby připojené ke službám ve stavebnictví, jako inspekce stavebních projektů, interiérové a exteriérové stavební studio (projektové služby).

(590) Barevná
(730) **Štěpánek Martin Ing.**, Hlaváčova 207, Pardubice, 53002, CZ

(210) **O-533432**
(220) 23.08.2016
(320) 23.08.2016
(511) 5, 29, 30
(540)



(510) (5) dietetické nápoje upravené pro lékařské účely, mléčné fermenty pro farmaceutické účely, nápoje sladové mléčné pro lékařské účely, laktóza pro farmaceutické účely, tuk mléčný, mléko sušené (pro kojence); (29) mléko, mléčné výrobky, mléčné nápoje (s vysokým obsahem mléka), kysané mléko, kefír, kumys (mléčný nápoj), jogurt, smetana, šlehačka, máslo, tvaroh, sýry, kondenzované mléko, syrovátka, sýřidlo; (30) čokoládové nápoje s mlékem, kakaové nápoje s mlékem, kávové nápoje s mlékem, pudinky, zmrzlina.

(590) Barevná
(730) **LEVICKÉ MLIEKÁRNE a.s.**, Júrska cesta 2, Levice, SK
(740) Mgr. Petr Maršálek, advokát, Stará cesta 676, Vsetín, 75501

(210) **O-533439**
(220) 23.08.2016
(320) 23.08.2016
(511) 5, 9, 34
(540)



IMPERIA

(510) (5) cigarety bez obsahu tabáku pro léčebné účely, krátké doutníky (cigarilla) a doutníky pro léčebné účely; (9) nabíječky akumulátorů pro elektronické cigarety; (34) tabák, potřeby pro kuřáky, zápalky, elektronická zařízení a přístroje k inhalování aromatických látek a nikotinu, zejména elektronické cigarety, nikotiv pro léčebné účely, doutníky (cigarilla), doutníky, dýmky nikotiv pro léčebné účely, cigarety s obsahem tabákových náhražek, nikotiv pro léčebné účely, tabákové náhražky ne k léčebným účelům, příslušenství a doplňky pro elektronické cigarety a kuřácká zařízení, zapalovače, cigaretové špičky (náustky), cigaretová pouzdra a pouzdra na doutníky v rámci této třídy, doplňovací patrony pro elektronická kuřácká zařízení, elektronické cigarety, dýmky.

(730) **Boudoir Samadhi, s.r.o.**, Pod Lomem 272, Velké Přílepy, 25264, CZ
(740) JUDr. Aleš Zábrš, advokát, Na Beránce 2, Praha 6, 16000

(210) **O-533442**
(220) 23.08.2016
(320) 23.08.2016
(511) 30
(540)

Umění čokolády Ateliér

(510) (30) káva, přípravky a nápoje na bázi kávy, čokoláda, čokoládové výrobky, čokoládové pasty, pomazánky, přípravky a nápoje na bázi čokolády, cukrovinky, sladkosti, bonbóny, cukroví, cukr, žvýkačky, pekařské výrobky, chléb, pečivo, jemné pečivo, sušenky, dorty, moučníky, keksy, oplatky, karamely, karamelové bonbóny, zmrzliny, vodové zmrzliny, šerbety, mražené cukrovinky, mražené dorty, mražené moučníky, mražené dezerty, mražené jogurty, snídaně cereálie, müsli, kukuřičné vločky, cereální tyčinky, cereálie k přímé spotřebě, cereální přípravky.

(730) **Société des Produits Nestlé S.A.**, CH-1800 VEVEY, CH
(740) Zeiner & Zeiner v.o.s., Mgr. Kamila Roučková, Maiselova 15, Praha 1, 11000

(210) **O-533443**
(220) 23.08.2016
(320) 23.08.2016
(511) 5
(540)

VIBIXOR

(510) (5) farmaceutické přípravky pro humánní užití.
(730) **NOVARTIS AG**, 4002 Basel, CH
(740) Společná advokátní kancelář Vsetečka Zelený Švorčík Kalenský a partneři, JUDr. Michal Havlík, advokát a patentový zástupce, Hálkova 2, Praha 2, 12000

(210) **O-533456**
(220) 23.08.2016
(320) 23.08.2016
(511) 35, 36, 38
(540)

(510) (35) reklama; (36) finanční služby, informace o pojištění, pojištění, pojistky (uzavírání), pojistně - technické služby (statistika), poradenství v oblasti pojištění; (38) poskytování přístupu k databázím, přenos digitálních souborů.
(730) **Česká kancelář pojistitelů**, Na Pankráci 1724/129b, Praha 4, 14000, CZ

(210) **O-533459**
(220) 24.08.2016
(320) 24.08.2016
(511) 25, 35, 41
(540)

(510) (25) oděvy, obuv, kloboučnické zboží; (35) propagační činnost, reklama; (41) výchova, vzdělávání, zábava, sportovní a kulturní aktivity.
(730) **Český atletický svaz**, Diskařská 100/2, Praha 6, 16900, CZ
(740) JUDr. Martin Klíma, advokát, tř. Václava Klementa 203, Mladá Boleslav, 29301

(210) **O-533470**
(220) 24.08.2016
(320) 24.08.2016
(511) 30, 35, 41
(540)

(510) (30) pekařské výrobky, jemné pečivo, trvanlivé pečivo sladké i slané, cukrářské výrobky, oplatky, kakaové, čokoládové, kávové náplně, krémy a polevy, cukrovinky, výrobky z obilovin, cereální výrobky; (35) akviziční, marketingová, propagační, reklamní, informačně-obchodní a inzertní činnost, distribuce zboží k reklamním účelům, zejména v oblasti výrobků trvanlivého pečiva; (41) organizování a pořádání soutěží pro veřejnost.
(590) Barevná

(730) **Opavia - LU, s.r.o.**, Karolinská 661, Praha 8, 18600, CZ
(740) Advokátní kancelář Kučírek Legal, JUDr. Tomáš Kučírek, Petřská 29, Praha 1, 11000

(210) **O-533471**
(220) 24.08.2016
(320) 24.08.2016
(511) 30, 35, 41
(540)

Věrnost je sladká

(510) (30) pekařské výrobky, jemné pečivo, trvanlivé pečivo sladké i slané, cukrářské výrobky, oplatky, kakaové, čokoládové, kávové náplně, krémy a polevy, cukrovinky, výrobky z obilovin, cereální výrobky; (35) akviziční, marketingová, propagační, reklamní, informačně-obchodní a inzertní činnost, distribuce zboží k reklamním účelům, zejména v oblasti výrobků trvanlivého pečiva; (41) organizování a pořádání soutěží pro veřejnost.
(730) **Opavia - LU, s.r.o.**, Karolinská 661, Praha 8, 18600, CZ
(740) Advokátní kancelář Kučírek Legal, JUDr. Tomáš Kučírek, Petřská 29, Praha 1, 11000

(210) **O-533489**
(220) 25.08.2016
(320) 25.08.2016
(511) 25, 28, 41, 44
(540)

(510) (25) oděvy, obuv, sportovní oblečení, oblečení do deště, plážové oblečení, oblečení pro relaxační cvičení, cvičební úbory, zejména pro cvičení jógy, oděvy, obuv a kloboučnické zboží jako suvenýry; (28) hry, sportovní potřeby, náčiní a pomůcky určené pro cvičení; (41) organizování, pořádání a zprostředkování kulturních, zábavních, společenských, sportovních, výchovných a vzdělávacích akcí, pořádání a vedení školení, zabezpečování sportovních aktivit jako jsou služby fitness, aerobic, jóga, skupinová cvičení, osobní trénink, gymnastický výcvik, činnost a vzdělávání sportovních instruktorů, pořádání kurzů pro cvičitele, provozování sportovních zařízení, výchova a vzdělání v oblasti zdravého životního stylu, péče o tělo (formou cvičení, tréninku a instruktáže), vydavatelská a nakladatelská činnost, produkce a režie televizních a rozhlasových pořadů, produkce videa a audia; (44) poskytování péče kosmetické, hygienické, regenerační a rekondiční, služby salónu krásy jako masáže, fyzioterapie, solária, kadeřnictví, manikúra, pedikúra.

(590) Barevná
(730) **Janičková Blanka**, Tejnorova 1356, Hostovice, 25301, CZ
(740) JUDr. Miroslav Kupka, Levého 1532, Rakovník, 26901

(210) **O-533519**
(220) 25.08.2016
(320) 25.08.2016
(511) 35, 36, 38
(540)



(510) (35) reklama; (36) finanční služby, informace o pojištění, pojištění, pojistky (uzavírání -), pojištění - technické služby (statistika), poradenství v oblasti pojištění; (38) poskytování přístupu k databázím, přenos digitálních souborů.
(730) **Česká kancelář pojistitelů**, Na Pankráci 1724/129b, Praha 4, 14000, CZ

(210) **O-533522**
(220) 26.08.2016
(320) 26.08.2016
(511) 29, 30, 32
(540)

bobík

(510) (29) mléko a mléčné výrobky, sojové mléko, pochutiny na bázi sóji, bílkovinnové mléko - proteinové mléko; (30) mražené a smetanové krémy a zmrzliny, pudinky; (32) nealkoholické nápoje, ovocné šťávy a džusy, nápoje na bázi sóji, jiné než náhražky mléka, mandlové mléko (nápoj), arašidové mléko (nápoj).
(730) **Bohušovická mlékárna, a.s.**, Na pláni 1997/41, Praha 5 Smíchov, 15000, CZ
(740) Advokátní kancelář Volopich, Tomšíček & spol. s r.o., JUDr. Tomáš Tomšíček, advokát, Vlastina 23, Plzeň, 32300

(210) **O-533523**
(220) 26.08.2016
(320) 26.08.2016
(511) 29, 30, 32
(540)



(510) (29) mléko a mléčné výrobky, sojové mléko, pochutiny na bázi sóji, bílkovinnové mléko - proteinové mléko; (30) mražené a smetanové krémy a zmrzliny, pudinky; (32) nealkoholické nápoje, ovocné šťávy a džusy, nápoje na bázi sóji, jiné než náhražky mléka, mandlové mléko (nápoj), arašidové mléko (nápoj)..
(590) Barevná
(730) **Bohušovická mlékárna, a.s.**, Na pláni 1997/41, Praha 5 Smíchov, 15000, CZ
(740) Advokátní kancelář Volopich, Tomšíček & spol. s r.o., JUDr. Tomáš Tomšíček, advokát, Vlastina 23, Plzeň, 32300

(210) **O-533525**
(220) 26.08.2016
(320) 26.08.2016
(511) 16, 34, 35, 41, 43
(540)



(510) (16) periodické a neperiodické tiskoviny, časopisy, knihy; (34) tabák, tabákové výrobky, kuřácké potřeby; (35) služby obchodního zprostředkování, velkoobchodu a maloobchodu s tabákem, tabákovými výrobky, kuřáckými potřebami; (41) výchovně-zábavné klubové služby; (43) restaurace, kavárny, bary.
(730) **Rehberger Ivo Ing., Ph.D.**, Pískovcová 733/14, Praha, 19000, CZ

(210) **O-533535**
(220) 26.08.2016
(320) 26.08.2016
(511) 33
(540)



(510) (33) alkoholické nápoje, Cider a Perry.
(730) **F.H. PRAGER, s.r.o.**, Kleinerova 1504, Kladno, 27201, CZ

(210) **O-533536**
(220) 26.08.2016
(320) 26.08.2016
(511) 32
(540)



(510) (32) pivo a pivovarnické výrobky, nealkoholické nápoje, přípravky k výrobě nápojů.
(730) **F.H. PRAGER, s.r.o.**, Kleinerova 1504, Kladno, 27201, CZ

(210) **O-533545**
(220) 29.08.2016
(320) 29.08.2016
(511) 35, 36, 41
(540)



(510) (35) reklama; (36) informace o pojištění, poradenství v oblasti pojištění; (41) organizování a vedení seminářů, pořádání a řízení pracovních setkání (školení), vzdělávání.
(730) **Česká asociace pojišťoven**, Na Pankráci 1724/129b, Praha 4 - Pankrác, 14000, CZ

(210) **O-533550**
(220) 29.08.2016
(320) 29.08.2016
(511) 6, 37, 45
(540)



(510) (6) mechanické zabezpečovací zařízení proti krádežím; (37) montáž, opravy a údržba mechanických zabezpečovacích zařízení proti krádežím; (45) bezpečnostní služby na ochranu majetku.
(590) Barevná
(730) **Asociace přímého prodeje zabezpečení, z.s.**, Teslova 1129/2B, Ostrava - Přívoz, 70200, CZ
(740) Zdeněk Větrovský, Ukrajinská 1446/1, Ostrava - Poruba, 70800

(210) **O-533553**
(220) 29.08.2016
(320) 29.08.2016
(511) 9, 25, 35, 39, 41
(540)



(510) (9) zařízení na zpracování dat, počítače, počítačový software, přístroje pro záznam, převod, reprodukci zvuku nebo obrazu, nosiče dat magnetické, záznamové disky, kompaktní disky, DVD a ostatní digitální záznamové

nosiče, ústrojí pro přístroje na mince; (25) oděvy, obuv, pokrývky hlavy; (35) služby komerčních informačních kanceláří, zprostředkování rezervací a objednávek zboží a služeb, reklamní a inzertní služby v oblasti kultury, cestovního ruchu, turistiky a sportu, včetně jejich zprostředkování, pomoc při poskytování informací pro reklamní a inzertní účely, pro jejich vyhledávání a systematizaci, styky s veřejností a dodavatelské služby pro třetí osoby fyzické i právnické, nákup výrobků a služeb pro jiné fyzické a právnické osoby, on-line inzerce a prezentace na Internetu, pořádání kulturních, sportovních, obchodních a zábavních akcí k propagačním účelům; (39) zprostředkování dopravy, přepravy, rezervace a platby jízdenek; (41) zprostředkování předprodeje a prodeje vstupenek, poskytování on-line elektronických publikací, organizování kulturních, sportovních, vzdělávacích a zábavních akcí, agenturní činnost v oblasti kultury a vzdělávání, organizace zábavních pořadů a soutěží, obstaratelská a zprostředkovatelská činnost v oblasti kultury a zábavy, pořádání koncertů, večírků, informace o možnostech zábavy a vzdělávání, organizování a vedení seminářů a konferencí.

(730) **AXIMA spol. s r.o.**, Poděbradova 133, Brno, 61200, CZ
(740) KANIA SEDLÁK SMOLA patentová kancelář, Ing. Veronika Zemanová, Mendlovo nám. 1a, Brno, 60300

(210) **O-533632**
(220) 01.09.2016
(320) 01.09.2016
(511) 36, 42
(540)

PURPLE

(510) (36) služby finanční a finančně analytické, služby v oblasti investic, služby peněžní, služby nemovitostní, pojištění, zprostředkování obchodů finančních, peněžních, pojišťovacích, poradenské a informační služby související se shora uvedenými službami, kapitálové investice, investice podílových fondů, investice kapitálových fondů, investice finančních prostředků, finanční investice a poradenství, investice do podílových fondů, investice do penzijních fondů, finanční investice a poradenské služby, makléřské služby pro kapitálové investice, správa podmíněných účtů pro investice, finanční investice v oblasti cenných papírů, finanční služby související s investicemi, soukromé investice a investiční služby se zaměřením na rizikový kapitál, finanční a peněžní služby a bankovní služby, analýza finančních investic a průzkum v oblasti cenných papírů, digitalizované informační služby vztahující se k finančním obchodům, digitalizované informační služby vztahující se k investicím, digitalizované informační služby zaměřené na bankovní záležitosti, digitalizované služby v oblasti finančních informací, finanční a investiční konzultační služby, finanční informace pro investory, finanční informační služby pro fyzické osoby, finanční informační služby v oblasti finančních trhů cenných papírů, finanční informační služby v oblasti finančních trhů obligací, finanční poradenství v oblasti investic, finanční poradenské služby v oblasti cenných papírů, finanční poradenské služby pro fyzické osoby, finanční poradenské služby pro společnosti, odborné konzultační služby v oblasti financí, konzultace v oblasti kapitálových investic, konzultace týkající se investování finančních prostředků, investiční poradenství, investiční analýzy, informační služby vztahující se k dluhopisům, informační služby vztahující se k cenným papírům, informační služby vztahující se k akciím, informační služby vztahující se k automatickým převodům finančních prostředků, informační služby vztahující se k bankovníctví, informační služby týkající se financí poskytované on-line z počítačových databází nebo z Internetu, informační služby týkající se automatizovaných plateb účtů, informační služby finančních trhů, informatizované finanční poradenské služby, informatizované finanční analýzy, poradenské služby v oblasti cenných papírů, poskytování informací vztahujících se k finančním účtům, poskytování informací v oblasti finančních služeb, poskytování finančních informací investorům, poskytování digitalizovaných informací zaměřených na cenné papíry, služby týkající se informatizovaných finančních dat, příprava finančních analýz v oblasti trhů s dluhopisy, příprava finančních analýz v oblasti cenných papírů, poskytování investičních informací, poskytování investičních spořicíh plánů, zaznamenávání převodu cenných papírů, zaznamenávání finančních transakcí mezi stranami, vydávání výpisů z účtů, zaznamenávání transakcí mezi stranami vztahující se k investicím, zaznamenávání transakcí mezi stranami vztahujících se k akciím, zpracování finančních informací, srovnávání hodnoty cenných papírů, služby týkající se průzkumu v oblasti investic, služby týkající se průzkumu v oblasti financí, analýza finančních investic a průzkum v oblasti cenných papírů, ekonomická a finanční analýza, bankovníctví, mezinárodní bankovníctví, soukromé bankovníctví, finanční bankovníctví,

bankovníctví on-line, bankovníctví měnové služby, bankovníctví finanční operace, bankovníctví finanční transakce, bankovníctví a finanční služby; (42) konzultační, poradenské a informační služby v oblasti informačních technologií, pronájem počítačového hardwaru a počítačového vybavení, vývoj softwaru, programování a implementace softwaru, vývoj počítačového hardwaru, webhostingové služby a software jako služba a pronájem softwaru, aktualizace paměťových bank počítačových systémů, aktualizace webových stránek pro třetí osoby, analytické služby v oblasti počítačů, analýzy počítačových systémů, návrhářské služby týkající se systémů pro zpracování dat, návrhářské služby týkající se tvorby sítí, návrhářské služby v oblasti vývoje počítačových systémů pro zpracování informací, služby migrace dat, customizace počítačového hardwaru a softwaru.

(730) **Purple Technology, s.r.o.**, Rokycanova 823/3, Brno, 61500, CZ

(740) INPARTNERS GROUP, Mgr. Simona Hejdová, Koliště 13a, Brno, 61300

(210) **O-533633**

(220) 01.09.2016

(320) 01.09.2016

(511) 36, 42

(540)



(510) (36) služby finanční a finančně analytické, služby v oblasti investic, služby peněžní, služby nemovitostní, pojištění, zprostředkování obchodů finančních, peněžních, pojišťovacích, poradenské a informační služby související se shora uvedenými službami, kapitálové investice, investice podílových fondů, investice kapitálových fondů, investice finančních prostředků, finanční investice a poradenství, investice do podílových fondů, investice do penzijních fondů, finanční investice a poradenské služby, makléřské služby pro kapitálové investice, správa podmíněných účtů pro investice, finanční investice v oblasti cenných papírů, finanční služby související s investicemi, soukromé investice a investiční služby se zaměřením na rizikový kapitál, finanční a peněžní služby a bankovní služby, analýza finančních investic a průzkum v oblasti cenných papírů, digitalizované informační služby vztahující se k finančním obchodům, digitalizované informační služby vztahující se k investicím, digitalizované informační služby zaměřené na bankovní záležitosti, digitalizované služby v oblasti finančních informací, finanční a investiční konzultační služby,

finanční informace pro investory, finanční informační služby pro fyzické osoby, finanční informační služby v oblasti finančních trhů cenných papírů, finanční informační služby v oblasti finančních trhů obligací, finanční poradenství v oblasti investic, finanční poradenské služby v oblasti cenných papírů, finanční poradenské služby pro fyzické osoby, finanční poradenské služby pro společnosti, odborné konzultační služby v oblasti financí, konzultace v oblasti kapitálových investic, konzultace týkající se investování finančních prostředků, investiční poradenství, investiční analýzy, informační služby vztahující se k dluhopisům, informační služby vztahující se k cenným papírům, informační služby vztahující se k akciím, informační služby vztahující se k automatickým převodům finančních prostředků, informační služby vztahující se k bankovníctví, informační služby týkající se financí poskytované on-line z počítačových databází nebo z Internetu, informační služby týkající se automatizovaných plateb účtů, informační služby finančních trhů, informatizované finanční poradenské služby, informatizované finanční analýzy, poradenské služby v oblasti cenných papírů, poskytování informací vztahujících se k finančním účtům, poskytování informací v oblasti finančních služeb, poskytování finančních informací investorům, poskytování digitalizovaných informací zaměřených na cenné papíry, služby týkající se informatizovaných finančních dat, příprava finančních analýz v oblasti trhů s dluhopisy, příprava finančních analýz v oblasti cenných papírů, poskytování investičních informací, poskytování investičních spořicíh plánů, zaznamenávání převodu cenných papírů, zaznamenávání finančních transakcí mezi stranami, vydávání výpisů z účtů, zaznamenávání transakcí mezi stranami vztahující se k investicím, zaznamenávání transakcí mezi stranami vztahující se k akciím, zpracování finančních informací, srovnávání hodnoty cenných papírů, služby týkající se průzkumu v oblasti investic, služby týkající se průzkumu v oblasti financí, analýza finančních investic a průzkum v oblasti cenných papírů, ekonomická a finanční analýza, bankovníctví, mezinárodní bankovníctví, soukromé bankovníctví, finanční bankovníctví, bankovníctví on-line, bankovníctví měnové služby, bankovníctví finanční operace, bankovníctví finanční transakce, bankovníctví a finanční služby; (42) konzultační, poradenské a informační služby v oblasti informačních technologií, pronájem počítačového hardwaru a počítačového vybavení, vývoj softwaru, programování a implementace softwaru, vývoj počítačového hardwaru, webhostingové služby a software jako služba a pronájem softwaru, aktualizace paměťových bank počítačových systémů, aktualizace webových stránek pro třetí osoby, analytické služby v oblasti počítačů, analýzy počítačových systémů, návrhářské služby týkající se systémů pro zpracování dat, návrhářské služby týkající se tvorby sítí, návrhářské služby v oblasti vývoje počítačových systémů pro zpracování informací, služby migrace dat, customizace počítačového hardwaru a softwaru.

(590) Barevná

(730) **Purple Technology, s.r.o.**, Rokycanova 823/3, Brno, 61500, CZ

(740) INPARTNERS GROUP, Mgr. Simona Hejdová, Koliště 13a, Brno, 61300

Zamítnuté a částečně zamítnuté přihlášky ochranných známek po zveřejnění

Zjistí-li Úřad v průběhu řízení o námitkách, že přihlašovaná ochranná známka nespĺňuje podmínky pro zápis, přihlášku zamítne. Zjistí-li, že přihlašovaná ochranná známka nespĺňuje podmínky pro zápis jen pro některé výrobky nebo služby, přihlášku zamítne v rozsahu výrobků nebo služeb, pro které přihláška nespĺňuje podmínky zápisu. S ohledem na tuto skutečnost, obsahuje tato kapitola údaje o rozhodnutích o zamítnutí přihlášky ochranné známky v celém nebo částečném rozsahu na základě ustanovení § 26 zákona č. 441/2003 Sb.

Údaje o výsledku rozhodnutí (zamítnutí přihlášky, částečné zamítnutí přihlášky) jsou uvedeny jako datum právní moci rozhodnutí/výsledek rozhodnutí.

(210) **O-501959**
(540)



02.08.2016/NABYTÍ P.M. - ZAMÍTNUTÍ PŘIHLÁŠKY PO
ZVEŘEJNĚNÍ

(210) **O-508781**
(540)



20.09.2016/NABYTÍ P.M. - ZAMÍTNUTÍ PŘIHLÁŠKY PO
ZVEŘEJNĚNÍ

(210) **O-515653**
(540)



14.09.2016/NABYTÍ P.M. - ZAMÍTNUTÍ PŘIHLÁŠKY PO
ZVEŘEJNĚNÍ

(210) **O-518230**
(540)



20.09.2016/NABYTÍ P.M. - ČÁSTEČNĚ ZAMÍTNUTÍ PŘIHL. PO
ZVEŘ.

Zamítnuté námitky týkající se ochranných známek

V průběhu řízení o námitkách může být Úřadem zjištěno, že přihlašovaná ochranná známka, která byla zveřejněna ve Věstníku, nezasahuje do zákonem chráněných starších práv třetích osob, tzv. namítajících, uvedených v ustanovení § 7 zákona č. 441/2003 Sb., a proto Úřad námitky zamítne. Údaje o rozhodnutích o zamítnutí námitek na základě ustanovení § 26 zákona č. 441/2003 Sb. jsou obsaženy v této kapitole.

(210) **O-510005**
(540)

GLOBUS ABRASIVES

(210) **O-514077**
(540)

YouthTime^{MAGAZINE}

20.09.2016/ NABYTÍ P.M. – ZAMÍTNUTÍ NÁMITEK

20.09.2016/ NABYTÍ P.M. – ZAMÍTNUTÍ NÁMITEK

(210) **O-514076**
(540)

YouthTime

(210) **O-515594**
(540)



20.09.2016/ NABYTÍ P.M. – ZAMÍTNUTÍ NÁMITEK

17.09.2016/ NABYTÍ P.M. – ZAMÍTNUTÍ NÁMITEK

Přehled zápisů ochranných známek bez změny ve vztahu ke zveřejněným přihláškám

Kapitola obsahuje údaje o ochranných známkách zapsaných na základě ustanovení § 28 odst. 1 zákona č. 441/2003 Sb., u kterých nedošlo ke změně údajů oproti zveřejněné přihlášce ochranné známky.

Číselný přehled (111)											
355701	355702	355703	355704	355705	355706	355707	355708	355709	355710	355711	355712
355713	355714	355715	355716	355717	355718	355719	355720	355721	355722	355723	355724
355725	355726	355727	355728	355729	355730	355731	355732	355733	355734	355735	355736
355737	355738	355739	355740	355741	355742	355743	355744	355745	355746	355747	355748
355749	355750	355751	355752	355753	355754	355755	355756	355757	355758	355759	355760
355761	355762	355763	355764	355765	355766	355767	355768	355769	355770	355771	355772
355773	355774	355775	355776	355777	355778	355779	355780	355781	355782	355783	355784
355785	355786	355787	355788	355789	355790	355791	355792	355793	355794	355795	355796
355797	355798	355799	355800	355801	355802	355803	355804	355805	355806	355807	355808
355809	355810	355811	355812	355813	355814	355815	355816	355817	355818	355819	355820
355821	355822	355823	355824	355825	355826	355827	355828	355829	355830	355831	355832
355833	355834	355835	355836	355837	355838	355839	355840	355841	355842	355843	355844
355845	355846	355847	355848	355849	355850	355851	355852	355853	355854		

Zápis ochranných známek bez změny ve vztahu ke zveřejněným přihláškám

(111) **355701**
(220) 10.02.2012
(320) 10.02.2012
(442) 04.12.2013
(151) 21.09.2016
(730) **AG info, s.r.o.**, Denisova 504, Jičín, 50601, CZ
(210) O-492532

(111) **355702**
(220) 22.10.2013
(320) 22.10.2013
(442) 15.06.2016
(151) 21.09.2016
(730) **Magnus Regio s.r.o.**, Dvořákova 14, Brno, 60200, CZ
(210) O-508491
(590) Barevná

(111) **355703**
(220) 19.02.2015
(320) 19.02.2015
(442) 15.06.2016
(151) 21.09.2016
(730) **Pachtův palác s.r.o.**, Karoliny Světlé 208/34, Praha 1, 11000, CZ
(210) O-520210

(111) **355704**
(220) 04.03.2015
(320) 04.03.2015
(442) 15.06.2016
(151) 21.09.2016
(730) **New Baker St. s.r.o.**, Revoluční 1003/3, Praha 1, 11000, CZ
(210) O-520567

(111) **355705**
(220) 20.03.2015
(320) 20.03.2015
(442) 15.06.2016
(151) 21.09.2016
(730) **HEATON k.s.**, Na Pankráci 332/14, Praha 4, 14000, CZ
(210) O-520981

(111) **355706**
(220) 08.06.2015
(320) 08.06.2015
(442) 15.06.2016
(151) 21.09.2016
(730) **Pavlova Markéta Bc.**, Topolová 2572/11, Praha 10, 10600, CZ
(210) O-522965

(111) **355707**
(220) 10.06.2015
(320) 10.06.2015
(442) 15.06.2016
(151) 21.09.2016
(730) **OVB Allfinanz, a.s.**, Baarova 1026/2, Praha 4 - Michle, 14000, CZ
(210) O-523012
(590) Barevná

(111) **355708**
(220) 31.08.2015
(320) 31.08.2015
(442) 15.06.2016
(151) 21.09.2016
(730) **Zentiva, k.s.**, U Kabelovny 130, Praha 10 - Dolní Měcholupy, 10237, CZ
(210) O-524922

(111) **355709**
(220) 01.09.2015
(320) 01.09.2015
(442) 15.06.2016
(151) 21.09.2016
(730) **Burda Praha, spol. s r. o.**, Přemyslovská 2845/43, Praha 3, 13000, CZ
(210) O-524959
(590) Barevná

(111) **355710**
(220) 05.10.2015
(320) 05.10.2015
(442) 15.06.2016
(151) 21.09.2016
(730) **Pavliš a Hartmann, spol. s r.o.**, V Telčicích 249, Chvaletice, 53312, CZ
(210) O-525717
(590) Barevná

(111) **355711**
(220) 07.10.2015
(320) 07.10.2015
(442) 15.06.2016
(151) 21.09.2016
(730) **CatShirt s.r.o.**, Jičínská 226/17, Praha 3, 13000, CZ
(210) O-525792

(111) **355712**
(220) 09.10.2015
(320) 09.10.2015
(442) 15.06.2016
(151) 21.09.2016
(730) **Bučan Pavel Ing.**, Vajgar 555/III, Jindřichův Hradec, 37701, CZ
(210) O-525842
(590) Barevná

(111) **355713**
(220) 30.10.2015
(320) 30.10.2015
(442) 15.06.2016
(151) 21.09.2016
(730) **IMPRESA SOLUTIONS S.R.O.**, Papírnická 2464/10, Plzeň, 32600, CZ
(210) O-526335
(590) Barevná

(111) **355714**
(220) 05.11.2015
(320) 05.11.2015
(442) 15.06.2016
(151) 21.09.2016
(730) **METIMPEX s.r.o.**, K Hrnčírům 31, Praha 4 - Šeberov, 14900, CZ
(210) O-526486
(590) Barevná

(111) **355715**
(220) 10.11.2015
(320) 10.11.2015
(442) 15.06.2016
(151) 21.09.2016
(730) **Statutární město Brno, městská část Brno - střed**, Dominikánské náměstí 196/1, Brno střed, město, 60200, CZ
(210) O-526599

(111) **355716**
(220) 18.11.2015
(320) 18.11.2015
(442) 15.06.2016
(151) 21.09.2016
(730) **Mutlová Stanislava**, Nová 1089/17a, Praha - Dolní Chabry, 18400, CZ
(210) O-526778
(590) Barevná

(111) **355717**
(220) 18.11.2015
(320) 18.11.2015
(442) 15.06.2016
(151) 21.09.2016
(730) **KONKORDIA, spol. s r.o.**, Mrzkovice 34, Světlá nad Sázavou, 58291, CZ
(210) O-526781
(590) Barevná

(111) **355718**
(220) 18.11.2015
(320) 18.11.2015
(442) 15.06.2016
(151) 21.09.2016
(730) **KONKORDIA, spol. s r.o.**, Mrzkovice 34, Světlá nad Sázavou, 58291, CZ
(210) O-526782

(111) **355719**
(220) 18.11.2015
(320) 18.11.2015
(442) 15.06.2016
(151) 21.09.2016
(730) **DOMINO Centrum, s.r.o.**, Novodvorská 1061/10, Praha 4, 14200, CZ
(210) O-526783
(590) Barevná

(111) **355720**
(220) 18.11.2015
(320) 18.11.2015
(442) 15.06.2016
(151) 21.09.2016
(730) **PR MOLLO, s.r.o.**, Spálená 108/51, Praha 1, 11000, CZ
(210) O-526804

(111) **355721**
(220) 19.11.2015
(320) 19.11.2015
(442) 15.06.2016
(151) 21.09.2016
(730) **BARTON STUDIO s.r.o.**, Tábořská 1253/17, Plzeň, 32600, CZ
(210) O-526818
(590) Barevná

(111) **355722**
(220) 27.11.2015
(320) 27.11.2015
(442) 15.06.2016
(151) 21.09.2016
(730) **Vondráček Jan JUDr.**, Václava Rady 1465/2, Praha 5, 15600, CZ
(210) O-527037

(111) **355723**
(220) 03.12.2015
(320) 03.12.2015
(442) 15.06.2016
(151) 21.09.2016

(730) **MEMORIX s.r.o.**, Plzeňská 1270/97, Praha 5, 15000, CZ
(210) O-527172

(111) **355724**
(220) 07.12.2015
(320) 07.12.2015
(442) 15.06.2016
(151) 21.09.2016
(730) **Club Shop s.r.o.**, Na hřebenech II 1718/8, Praha 4, 14000, CZ
(210) O-527251

(111) **355725**
(220) 07.12.2015
(320) 07.12.2015
(442) 15.06.2016
(151) 21.09.2016
(730) **Club Shop s.r.o.**, Na hřebenech II 1718/8, Praha 4, 14000, CZ
(210) O-527253

(111) **355726**
(220) 07.12.2015
(320) 07.12.2015
(442) 15.06.2016
(151) 21.09.2016
(730) **Club Shop s.r.o.**, Na hřebenech II 1718/8, Praha 4, 14000, CZ
(210) O-527258

(111) **355727**
(220) 15.12.2015
(320) 15.12.2015
(442) 15.06.2016
(151) 21.09.2016
(730) **HIT Entertainment Limited**, Maple House, Tottenham Court Riad 149, Londýn, W1T 7NF, GB
(210) O-527440
(590) Barevná

(111) **355728**
(220) 04.01.2016
(320) 04.01.2016
(442) 15.06.2016
(151) 21.09.2016
(730) **TZB PRO s.r.o.**, Kašeho 254/10, Praha 9, 19600, CZ
(210) O-527784

(111) **355729**
(220) 07.01.2016
(320) 07.01.2016
(442) 15.06.2016
(151) 21.09.2016
(730) **IT2u Czech s.r.o.**, Na Zámecké 1518/9, Praha 4, 14000, CZ
(210) O-527880

(111) **355730**
(220) 14.01.2016
(320) 14.01.2016
(442) 15.06.2016
(151) 21.09.2016
(730) **KIA MOTORS CORPORATION**, 12, Heolleung-ro, Seocho-gu, Seoul, KR
(210) O-528056

(111) **355731**
(220) 15.01.2016
(320) 15.01.2016
(442) 15.06.2016

(151) 21.09.2016
(730) **Mahmood Faraz**, Chorošová 272/33, Praha 22, 10400, CZ
(210) O-528064

(111) **355732**
(220) 22.01.2016
(320) 22.01.2016
(442) 15.06.2016
(151) 21.09.2016
(730) **Liška Matěj**, Františka Křížka 25/1393, Praha 7, 17000, CZ
(210) O-528241

(111) **355733**
(220) 22.01.2016
(320) 22.01.2016
(442) 15.06.2016
(151) 21.09.2016
(730) **Venhuda Lukáš Ing.**, Kytlická 4, Praha 9, 19000, CZ
(210) O-528256
(590) Barevná

(111) **355734**
(220) 22.01.2016
(320) 22.01.2016
(442) 15.06.2016
(151) 21.09.2016
(730) **Venhuda Lukáš Ing.**, Kytlická 4, Praha 9, 19000, CZ
(210) O-528257

(111) **355735**
(220) 22.01.2016
(320) 22.01.2016
(442) 15.06.2016
(151) 21.09.2016
(730) **Venhuda Lukáš Ing.**, Kytlická 4, Praha 9, 19000, CZ
(210) O-528258

(111) **355736**
(220) 27.01.2016
(320) 27.01.2016
(442) 15.06.2016
(151) 21.09.2016
(730) **Bohemia Jihlava, a.s.**, Koněvova 1271/101, Praha 3 - Žižkov, 13000, CZ
(210) O-528354

(111) **355737**
(220) 27.01.2016
(320) 27.01.2016
(442) 15.06.2016
(151) 21.09.2016
(730) **DOLLANO GROUP SE**, Dejvická 306/9, Praha 6, 16000, CZ
(210) O-528373

(111) **355738**
(220) 28.01.2016
(320) 28.01.2016
(442) 15.06.2016
(151) 21.09.2016
(730) **EXON s.r.o.**, Spádná 112/3, Plzeň 6-Litice, 32100, CZ
(210) O-528391
(590) Barevná

(111) **355739**
(220) 02.02.2016
(320) 02.02.2016
(442) 15.06.2016

(151) 21.09.2016
(730) **Babůrek David**, Na Výrovce 684, Krupka, 41741, CZ
(210) O-528502
(590) Barevná

(111) **355740**
(220) 03.02.2016
(320) 03.02.2016
(442) 15.06.2016
(151) 21.09.2016
(730) **Quikset s.r.o.**, Borovno 9, Spálené Poříčí, 33561, CZ
(210) O-528548
(590) Barevná

(111) **355741**
(220) 04.02.2016
(320) 04.02.2016
(442) 15.06.2016
(151) 21.09.2016
(730) **LATT GROUP s.r.o.**, Vydmuchovej 707/20, Karviná - Fryštát, 73301, CZ
(210) O-528564

(111) **355742**
(220) 15.02.2016
(320) 15.02.2016
(442) 15.06.2016
(151) 21.09.2016
(730) **Česká pojišťovna a.s.**, Spálená 75/16, Praha 1 - Nové Město, 11304, CZ
(210) O-528822

(111) **355743**
(220) 16.02.2016
(320) 16.02.2016
(442) 15.06.2016
(151) 21.09.2016
(730) **LARGE LIFE LIMITED**, 6 Bexley Square, Salford, Manchester, M3 GBZ, GB
(210) O-528825

(111) **355744**
(220) 16.02.2016
(320) 16.02.2016
(442) 15.06.2016
(151) 21.09.2016
(730) **LARGE LIFE LIMITED**, 6 Bexley Square, Salford, Manchester, M3 GBZ, GB
(210) O-528829

(111) **355745**
(220) 16.02.2016
(320) 16.02.2016
(442) 15.06.2016
(151) 21.09.2016
(730) **LARGE LIFE LIMITED**, 6 Bexley Square, Salford, Manchester, M3 GBZ, GB
(210) O-528831

(111) **355746**
(220) 22.02.2016
(320) 22.02.2016
(442) 15.06.2016
(151) 21.09.2016
(730) **Kozák Stanislav Ing.**, Marty Krásové 923 / 5, Praha 9 - Čakovice, 19600, CZ
(210) O-529015
(590) Barevná

(111) **355747**
(220) 24.02.2016
(320) 24.02.2016
(442) 15.06.2016
(151) 21.09.2016
(730) **ČP - STAV s. r. o.**, Strojírenská 260/14, Praha 5, Zličín, 15521, CZ
(210) O-529127
(590) Barevná

(111) **355748**
(220) 25.02.2016
(320) 25.02.2016
(442) 15.06.2016
(151) 21.09.2016
(730) **ATV CZ, s.r.o.**, Velvarská 1626/45, Praha 6 Dejvice, 16000, CZ
(210) O-529178

(111) **355749**
(220) 25.02.2016
(320) 25.02.2016
(442) 15.06.2016
(151) 21.09.2016
(730) **Pearseuticals AG**, Hostattweg 2, Hergiswil, kanton Nidwalden, CH
(210) O-529184
(590) Barevná

(111) **355750**
(220) 29.02.2016
(320) 29.02.2016
(442) 15.06.2016
(151) 21.09.2016
(730) **Kovařík Richard**, náměstí Svobody 43, Vimperk, 38501, CZ
(210) O-529239

(111) **355751**
(220) 03.03.2016
(320) 03.03.2016
(442) 15.06.2016
(151) 21.09.2016
(730) **FAGRON a.s.**, Holická 1098/31m, Olomouc, Hodolany, 77900, CZ
(210) O-529352

(111) **355752**
(220) 03.03.2016
(320) 03.03.2016
(442) 15.06.2016
(151) 21.09.2016
(730) **SOME CZ, s.r.o.**, Všeradice 1, Všeradice, 26726, CZ
(210) O-529355
(590) Barevná

(111) **355753**
(220) 03.03.2016
(320) 03.03.2016
(442) 15.06.2016
(151) 21.09.2016
(730) **FAGRON a.s.**, Holická 1098/31m, Olomouc, Hodolany, 77900, CZ
(210) O-529357

(111) **355754**
(220) 04.03.2016
(320) 04.03.2016
(442) 15.06.2016
(151) 21.09.2016
(730) **Nordmark Arzneimittel GmbH & Co.KG**, Pinnuallee 4, 25436 Uetersen, DE
(210) O-529419

(111) **355755**
(220) 08.03.2016
(320) 08.03.2016
(442) 15.06.2016
(151) 21.09.2016
(730) **Dospěl Pavel Ing.**, Studentská 1716/32, Žďár nad Sázavou, 59101, CZ
(210) O-529484

(111) **355756**
(220) 08.03.2016
(320) 08.03.2016
(442) 15.06.2016
(151) 21.09.2016
(730) **Růže Domů s.r.o.**, Rybná 716/24, Praha, 11000, CZ
(210) O-529485

(111) **355757**
(220) 08.03.2016
(320) 08.03.2016
(442) 15.06.2016
(151) 21.09.2016
(730) **CZECH NEWS CENTER a.s.**, Komunardů 1584/42, Praha 7, 17000, CZ
(210) O-529491
(590) Barevná

(111) **355758**
(220) 08.03.2016
(320) 08.03.2016
(442) 15.06.2016
(151) 21.09.2016
(730) **Strana svobodných občanů**, Perucká 2196/14, Praha 2, 12000, CZ
(210) O-529493

(111) **355759**
(220) 09.03.2016
(320) 09.03.2016
(442) 15.06.2016
(151) 21.09.2016
(730) **SAMLUX, spol. s r.o.**, Tiskařská 599/12, Praha 10, 10000, CZ
(210) O-529496

(111) **355760**
(220) 09.03.2016
(320) 09.03.2016
(442) 15.06.2016
(151) 21.09.2016
(730) **Li Rujiang**, Lstibořská 2497/9, Praha 9 Újezd nad Lesy, 19016, CZ
(210) O-529497

(111) **355761**
(220) 09.03.2016
(320) 09.03.2016
(442) 15.06.2016
(151) 21.09.2016
(730) **Li Rujiang**, Lstibořská 2497/9, Praha 9 Újezd nad Lesy, 19016, CZ
(210) O-529498

(111) **355762**
(220) 09.03.2016
(320) 09.03.2016
(442) 15.06.2016
(151) 21.09.2016
(730) **Burda Praha, spol. s r.o.**, Přemyslovská 2845/43, Praha 3, 13000, CZ
(210) O-529499

(111) **355763**
(220) 09.03.2016
(320) 09.03.2016
(442) 15.06.2016
(151) 21.09.2016
(730) **Burda Praha, spol. s r.o.**, Přemyslovská 2845/43, Praha 3, 13000, CZ
(210) O-529500

(111) **355764**
(220) 09.03.2016
(320) 09.03.2016
(442) 15.06.2016
(151) 21.09.2016
(730) **PENAM, a.s.**, Cejl 504/38, Brno střed, Zábřovice, 60200, CZ
(210) O-529539

(111) **355765**
(220) 11.03.2016
(320) 11.03.2016
(442) 15.06.2016
(151) 21.09.2016
(730) **Amerighi Markéta**, Březno 258, Březno, 29406, CZ
(210) O-529597

(111) **355766**
(220) 11.03.2016
(320) 11.03.2016
(442) 15.06.2016
(151) 21.09.2016
(730) **HAPPY EAT s.r.o.**, Přístavní 1341/5, Praha 7, 17000, CZ
(210) O-529615

(111) **355767**
(220) 15.03.2016
(320) 15.03.2016
(442) 15.06.2016
(151) 21.09.2016
(730) **Sanabit Pharm s.r.o.**, B. Martinů 120/1, Olomouc, Týneček, 77900, CZ
(210) O-529657

(111) **355768**
(220) 15.03.2016
(320) 15.03.2016
(442) 15.06.2016
(151) 21.09.2016
(730) **Járová Radka**, U Kněžské Louky 6, Praha, 13000, CZ
(210) O-529679
(590) Barevná

(111) **355769**
(220) 16.03.2016
(320) 16.03.2016
(442) 15.06.2016
(151) 21.09.2016
(730) **Kitl s.r.o.**, Pasiřská 3299/60, Jablonec nad Nisou, 46601, CZ
(210) O-529716

(111) **355770**
(220) 17.03.2016
(320) 17.03.2016
(442) 15.06.2016
(151) 21.09.2016
(730) **Leitgeb Jiří Ing., CSc.**, Kafkova 547/29, Praha 6, 16000, CZ
Cíglanský Jan Ing., Maková 207, Jenišov, 36211, CZ
(210) O-529745
(590) Barevná

(111) **355771**
(220) 18.03.2016
(320) 18.03.2016
(442) 15.06.2016
(151) 21.09.2016
(730) **Pernikář Jaroslav**, Sivice 256, Pozoříce, 66407, CZ
(210) O-529777

(111) **355772**
(220) 21.03.2016
(320) 21.03.2016
(442) 15.06.2016
(151) 21.09.2016
(730) **Salutem Pharma s.r.o.**, Nádražní 1088, Frýdek-Místek, 73801, CZ
(210) O-529842

(111) **355773**
(220) 22.03.2016
(320) 22.03.2016
(442) 15.06.2016
(151) 21.09.2016
(730) **Dárky do obálky a.s.**, Těšnov 1163/5, Praha 1, 11000, CZ
(210) O-529868

(111) **355774**
(220) 22.03.2016
(320) 22.03.2016
(442) 15.06.2016
(151) 21.09.2016
(730) **Družstvo CBA CZ**, Průmyslová 3062/5, Šumperk, 78701, CZ
(210) O-529881

(111) **355775**
(220) 22.03.2016
(320) 22.03.2016
(442) 15.06.2016
(151) 21.09.2016
(730) **Melenová Ivana Ing., Ph.D.**, Na Horce 159/1, Praha - Březiněves, 18200, CZ
(210) O-529882

(111) **355776**
(220) 22.03.2016
(320) 22.03.2016
(442) 15.06.2016
(151) 21.09.2016
(730) **Vaarden Seis Investment Group s.r.o.**, Petrské náměstí 1186/1, Praha 1, 11000, CZ
(210) O-529888
(590) Barevná

(111) **355777**
(220) 30.03.2016
(320) 30.03.2016
(442) 15.06.2016
(151) 21.09.2016
(730) **Ludicra s.r.o.**, Zvěřinova 3/160, Brno, 61800, CZ
(210) O-530026

(111) **355778**
(220) 31.03.2016
(320) 31.03.2016
(442) 15.06.2016
(151) 21.09.2016
(730) **Kouřil Josef**, Pod Haltýřem 1497/11, Praha 4, 14800, CZ

(210) O-530080

(111) **355779**

(220) 05.04.2016
(320) 05.04.2016
(442) 15.06.2016
(151) 21.09.2016

(730) **Vodička Adam**, Luční 2424, Brno, 61600, CZ
Vališ Andrej, Pod Rochusem 789, Uherské Hradiště, 68605, CZ
Vlachynský Jan Bc., Vladislava Perutky 1271, Uherské Hradiště, 68605, CZ

(210) O-530191

(111) **355780**

(220) 05.04.2016
(320) 05.04.2016
(442) 15.06.2016
(151) 21.09.2016

(730) **KUPEG úvěrová pojišťovna, a.s.**, Na Pankráci 1683/127, Praha 4 Nusle, 14000, CZ

(210) O-530214

(111) **355781**

(220) 05.04.2016
(320) 05.04.2016
(442) 15.06.2016
(151) 21.09.2016

(730) **Chytrý Honza a.s.**, Na hřebenech II 1718/8, Praha 4 - Nusle, 14000, CZ

(210) O-530220

(111) **355782**

(220) 05.04.2016
(320) 05.04.2016
(442) 15.06.2016
(151) 21.09.2016

(730) **Chytrý Honza a.s.**, Na hřebenech II 1718/8, Praha 4 - Nusle, 14000, CZ

(210) O-530221

(111) **355783**

(220) 05.04.2016
(320) 05.04.2016
(442) 15.06.2016
(151) 21.09.2016

(730) **Chytrý Honza a.s.**, Na hřebenech II 1718/8, Praha 4 - Nusle, 14000, CZ

(210) O-530222

(590) Barevná

(111) **355784**

(220) 05.04.2016
(320) 05.04.2016
(442) 15.06.2016
(151) 21.09.2016

(730) **Kvalita - družstvo služeb**, Dvořákova 383/17, České Budějovice, 37001, CZ

(210) O-530226

(590) Barevná

(111) **355785**

(220) 05.04.2016
(320) 05.04.2016
(442) 15.06.2016
(151) 21.09.2016

(730) **Kvalita - družstvo služeb**, Dvořákova 383/17, České Budějovice, 37001, CZ

(210) O-530231

(590) Barevná

(111) **355786**

(220) 06.04.2016
(320) 06.04.2016
(442) 15.06.2016
(151) 21.09.2016

(730) **SOUTHWORKS s.r.o.**, Hornomlýnská 1239, Praha 4 - Kunratice, 14800, CZ

Podhrázský Ondřej, Karla Šafaře 58, České Budějovice, 37001, CZ

(210) O-530234

(111) **355787**

(220) 08.04.2016
(320) 08.04.2016
(442) 15.06.2016
(151) 21.09.2016

(730) **Kuliner Gastrocentrum s.r.o.**, Bohunická cesta 727/15, Moravany, 66448, CZ

(210) O-530303

(111) **355788**

(220) 13.04.2016
(320) 13.04.2016
(442) 15.06.2016
(151) 21.09.2016

(730) **Foxtron s.r.o.**, K Sadu 754/2c, Praha 8, 18200, CZ

(210) O-530382

(590) Barevná

(111) **355789**

(220) 18.04.2016
(320) 18.04.2016
(442) 15.06.2016
(151) 21.09.2016

(730) **Vačkář Petr**, Helvíkovice 58, Žamberk, 56401, CZ

(210) O-530480

(111) **355790**

(220) 18.04.2016
(320) 18.04.2016
(442) 15.06.2016
(151) 21.09.2016

(730) **Jedno Kafe s.r.o.**, Lucinková 587/1, Praha 9, 19800, CZ

(210) O-530484

(111) **355791**

(220) 19.04.2016
(320) 19.04.2016
(442) 15.06.2016
(151) 21.09.2016

(730) **Kostelecké uzeniny a.s.**, Kostelec 60, Kostelec, 58861, CZ

(210) O-530495

(111) **355792**

(220) 19.04.2016
(320) 19.04.2016
(442) 15.06.2016
(151) 21.09.2016

(730) **BONUSS-CZ, s.r.o.**, Jeseniova 508/25, Praha 3 - Žižkov, 13000, CZ

(210) O-530522

(111) **355793**

(220) 20.04.2016
(320) 20.04.2016
(442) 15.06.2016
(151) 21.09.2016

(730) **Spolek pro obnovu evropských bojových umění ARMA FERRE**, Podlesí 558, Zlaté Hory, 79376, CZ

(210) O-530538

(111) **355794**

(220) 20.04.2016
(320) 20.04.2016
(442) 15.06.2016
(151) 21.09.2016

(730) **A STEEL INTERNATIONAL s.r.o.**, Hasičská 551/52, Ostrava, 70030, CZ

(210) O-530556

(111) **355795**

(220) 21.04.2016
(320) 21.04.2016
(442) 15.06.2016
(151) 21.09.2016

(730) **Lagardere Active ČR, a.s.**, Wenzigova 1872/4, Praha 2 - Nové Město, 12000, CZ

(210) O-530572

(111) **355796**

(220) 21.04.2016
(320) 21.04.2016
(442) 15.06.2016
(151) 21.09.2016

(730) **Lagardere Active ČR, a.s.**, Wenzigova 1872/4, Praha 2 - Nové Město, 12000, CZ

(210) O-530574

(590) Barevná

(111) **355797**

(220) 21.04.2016
(320) 21.04.2016
(442) 15.06.2016
(151) 21.09.2016

(730) **Rich Life Consulting s.r.o.**, Staré náměstí 1079/11a, Praha 6, 16100, CZ

(210) O-530579

(590) Barevná

(111) **355798**

(220) 21.04.2016
(320) 21.04.2016
(442) 15.06.2016
(151) 21.09.2016

(730) **Rich Life Consulting s.r.o.**, Staré náměstí 1079/11a, Praha 6, 16100, CZ

(210) O-530580

(111) **355799**

(220) 21.04.2016
(320) 21.04.2016
(442) 15.06.2016
(151) 21.09.2016

(730) **Škola Financí CZ s.r.o.**, Staré náměstí 1079/11a, Praha 6, 16100, CZ

(210) O-530581

(590) Barevná

(111) **355800**

(220) 21.04.2016
(320) 21.04.2016
(442) 15.06.2016
(151) 21.09.2016

(730) **Lidl Stiftung & Co. KG**, Stiftsbergstrasse 1, 74172 Neckarsulm, DE

(210) O-530584

(111) **355801**

(220) 22.04.2016

(320) 22.04.2016

(442) 15.06.2016

(151) 21.09.2016

(730) **Muzeum tisku, z.s.**, Svitavská 1203, Litomyšl, 57001, CZ

(210) O-530595

(111) **355802**

(220) 22.04.2016

(320) 22.04.2016

(442) 15.06.2016

(151) 21.09.2016

(730) **Chrobok Pavel**, Koněvova 120, Praha 3, 13000, CZ

(210) O-530606

(590) Barevná

(111) **355803**

(220) 22.04.2016

(320) 22.04.2016

(442) 15.06.2016

(151) 21.09.2016

(730) **HANKAcomp, s.r.o.**, Vašátkova 1011/16, Praha 9, Černý Most, 19800, CZ

(210) O-530615

(590) Barevná

(111) **355804**

(220) 22.04.2016

(320) 22.04.2016

(442) 15.06.2016

(151) 21.09.2016

(730) **HANKAcomp, s.r.o.**, Vašátkova 1011/16, Praha 9 - Černý Most, 19800, CZ

(210) O-530616

(590) Barevná

(111) **355805**

(220) 22.04.2016

(320) 22.04.2016

(442) 15.06.2016

(151) 21.09.2016

(730) **GetMore Finance s.r.o.**, Kolovratská 111/2, Praha 10 - Strašnice, 10000, CZ

(210) O-530639

(590) Barevná

(111) **355806**

(220) 22.04.2016

(320) 22.04.2016

(442) 15.06.2016

(151) 21.09.2016

(730) **GetMore Finance s.r.o.**, Kolovratská 111/2, Praha 10 - Strašnice, 10000, CZ

(210) O-530641

(590) Barevná

(111) **355807**

(220) 25.04.2016

(320) 25.04.2016

(442) 15.06.2016

(151) 21.09.2016

(730) **FOUKAL s.r.o.**, Sudoměřská 1293/32, Praha 3, 13000, CZ

(210) O-530681

(111) **355808**

(220) 25.04.2016

(320) 25.04.2016

(442) 15.06.2016

(151) 21.09.2016

(730) **FOUKAL s.r.o.**, Sudoměřská 1293/32, Praha 3, 13000, CZ
(210) O-530682

(111) **355809**
(220) 26.04.2016
(320) 26.04.2016
(442) 15.06.2016
(151) 21.09.2016
(730) **Seifl Otto**, Gen.Sochora 1206/13, Ostrava-Poruba, 708 00, CZ
(210) O-530686

(111) **355810**
(220) 26.04.2016
(320) 26.04.2016
(442) 15.06.2016
(151) 21.09.2016
(730) **PRŮMSTAV, a.s.**, Pobřežní 667/18, Praha 8, 18600, CZ
(210) O-530708
(590) Barevná

(111) **355811**
(220) 26.04.2016
(320) 26.04.2016
(442) 15.06.2016
(151) 21.09.2016
(730) **PRŮMSTAV, a.s.**, Pobřežní 667/18, Praha 8, 18600, CZ
(210) O-530709
(590) Barevná

(111) **355812**
(220) 27.04.2016
(320) 27.04.2016
(442) 15.06.2016
(151) 21.09.2016
(730) **UNIKO s.r.o.**, Vlašská 349/15, Praha 1 - Malá Strana, 11800, CZ
(210) O-530738

(111) **355813**
(220) 28.04.2016
(320) 28.04.2016
(442) 15.06.2016
(151) 21.09.2016
(730) **Coachville s.r.o.**, Lidická 700/19, Brno, 60200, CZ
(210) O-530758

(111) **355814**
(220) 28.04.2016
(320) 28.04.2016
(442) 15.06.2016
(151) 21.09.2016
(730) **Coachville s.r.o.**, Lidická 700/19, Brno, 60200, CZ
(210) O-530759
(590) Barevná

(111) **355815**
(220) 28.04.2016
(320) 28.04.2016
(442) 15.06.2016
(151) 21.09.2016
(730) **Coachville s.r.o.**, Lidická 700/19, Brno, 60200, CZ
(210) O-530760

(111) **355816**
(220) 02.05.2016
(320) 02.05.2016
(442) 15.06.2016

(151) 21.09.2016
(730) **Legat Trade, s.r.o.**, Husova 819/12, Karviná, 73301, CZ
(210) O-530813

(111) **355817**
(220) 02.05.2016
(320) 02.05.2016
(442) 15.06.2016
(151) 21.09.2016
(730) **AUREL CZ s.r.o.**, Štěpánská 539/9, Praha 2, 12000, CZ
(210) O-530820
(590) Barevná

(111) **355818**
(220) 02.05.2016
(320) 02.05.2016
(442) 15.06.2016
(151) 21.09.2016
(730) **FTV Prima, spol. s r.o.**, Na Žertvách 132/24, Praha 8 - Libeň, 18000, CZ
(210) O-530823

(111) **355819**
(220) 02.05.2016
(320) 02.05.2016
(442) 15.06.2016
(151) 21.09.2016
(730) **LINPITRI a.s.**, Rybná 716/24, Praha 1, 11000, CZ
(210) O-530826

(111) **355820**
(220) 02.05.2016
(320) 02.05.2016
(442) 15.06.2016
(151) 21.09.2016
(730) **InsightLab, s.r.o.**, Pobřežní 394/12, Praha 8, 18600, CZ
(210) O-530831
(590) Barevná

(111) **355821**
(220) 03.05.2016
(320) 03.05.2016
(442) 15.06.2016
(151) 21.09.2016
(730) **Kosek Josef**, Patočkova 3489/10, Hodonín, 69503, CZ
(210) O-530848

(111) **355822**
(220) 03.05.2016
(320) 03.05.2016
(442) 15.06.2016
(151) 21.09.2016
(730) **Gin Tonic Club s.r.o.**, Thámová 21/34, Praha 8, 18600, CZ
(210) O-530851
(590) Barevná

(111) **355823**
(220) 03.05.2016
(320) 03.05.2016
(442) 15.06.2016
(151) 21.09.2016
(730) **EmEdu Group s.r.o.**, Pri Starej Prachárni 14, Bratislava, SK
(210) O-530852

(111) **355824**
(220) 03.05.2016
(320) 03.05.2016

(442) 15.06.2016
(151) 21.09.2016
(730) **Česká republika - Ministerstvo vnitra**, Nad Štolou 936/3, Praha 7,
17034, CZ
(210) O-530856
(590) Barevná

(111) **355825**
(220) 03.05.2016
(320) 03.05.2016
(442) 15.06.2016
(151) 21.09.2016
(730) **Česká republika - Ministerstvo vnitra**, Nad Štolou 936/3, Praha 7,
17034, CZ
(210) O-530857

(111) **355826**
(220) 06.05.2016
(320) 06.05.2016
(442) 15.06.2016
(151) 21.09.2016
(730) **ECOONE CZECH, s.r.o.**, Meziříčská 2868, Rožnov pod Radhoštěm,
75661, CZ
(210) O-530951
(590) Barevná

(111) **355827**
(220) 06.05.2016
(320) 06.05.2016
(442) 15.06.2016
(151) 21.09.2016
(730) **ECOONE CZECH, s.r.o.**, Meziříčská 2868, Rožnov pod Radhoštěm,
75661, CZ
(210) O-530954

(111) **355828**
(220) 06.05.2016
(320) 06.05.2016
(442) 15.06.2016
(151) 21.09.2016
(730) **FITCLUB Cross In Aréna, s.r.o.**, Nádražní 1097, Frýdek-Místek, 73801,
CZ
(210) O-530963
(590) Barevná

(111) **355829**
(220) 06.05.2016
(320) 06.05.2016
(442) 15.06.2016
(151) 21.09.2016
(730) **KOSCOM HODINKY s.r.o.**, Klausova 2541/15, Praha 5 - Stodůlky,
15500, CZ
(210) O-530973

(111) **355830**
(220) 06.05.2016
(320) 06.05.2016
(442) 15.06.2016
(151) 21.09.2016
(730) **Karlovarské minerální vody, a. s.**, Horova 3, Karlovy Vary, 36021, CZ
(210) O-530974
(590) Barevná

(111) **355831**
(220) 06.05.2016
(320) 06.05.2016
(442) 15.06.2016
(151) 21.09.2016

(730) **Karlovarské minerální vody, a. s.**, Horova 3, Karlovy Vary, 36021, CZ
(210) O-530975
(590) Barevná

(111) **355832**
(220) 06.05.2016
(320) 06.05.2016
(442) 15.06.2016
(151) 21.09.2016
(730) **Karlovarské minerální vody, a. s.**, Horova 3, Karlovy Vary, 36021, CZ
(210) O-530976
(590) Barevná

(111) **355833**
(220) 06.05.2016
(320) 06.05.2016
(442) 15.06.2016
(151) 21.09.2016
(730) **Karlovarské minerální vody, a. s.**, Horova 3, Karlovy Vary, 36021, CZ
(210) O-530977
(590) Barevná

(111) **355834**
(220) 06.05.2016
(320) 06.05.2016
(442) 15.06.2016
(151) 21.09.2016
(730) **Karlovarské minerální vody, a. s.**, Horova 3, Karlovy Vary, 36021, CZ
(210) O-530978
(590) Barevná

(111) **355835**
(220) 06.05.2016
(320) 06.05.2016
(442) 15.06.2016
(151) 21.09.2016
(730) **Karlovarské minerální vody, a. s.**, Horova 3, Karlovy Vary, 36021, CZ
(210) O-530979
(590) Barevná

(111) **355836**
(220) 06.05.2016
(320) 06.05.2016
(442) 15.06.2016
(151) 21.09.2016
(730) **Karlovarské minerální vody, a. s.**, Horova 3, Karlovy Vary, 36021, CZ
(210) O-530980
(590) Barevná

(111) **355837**
(220) 06.05.2016
(320) 06.05.2016
(442) 15.06.2016
(151) 21.09.2016
(730) **Karlovarské minerální vody, a. s.**, Horova 3, Karlovy Vary, 36021, CZ
(210) O-530981
(590) Barevná

(111) **355838**
(220) 06.05.2016
(320) 06.05.2016
(442) 15.06.2016
(151) 21.09.2016
(730) **Karlovarské minerální vody, a. s.**, Horova 3, Karlovy Vary, 36021, CZ
(210) O-530982
(590) Barevná

(111) **355839**
(220) 06.05.2016
(320) 06.05.2016
(442) 15.06.2016
(151) 21.09.2016
(730) **Karlovarské minerální vody, a. s.**, Horova 3, Karlovy Vary, 36021, CZ
(210) O-530983
(590) Barevná

(111) **355840**
(220) 06.05.2016
(320) 06.05.2016
(442) 15.06.2016
(151) 21.09.2016
(730) **Karlovarské minerální vody, a. s.**, Horova 3, Karlovy Vary, 36021, CZ
(210) O-530984
(590) Barevná

(111) **355841**
(220) 09.05.2016
(320) 09.05.2016
(442) 15.06.2016
(151) 21.09.2016
(730) **Hard Rock Holdings Limited**, Seventh Floor,90 High Holborn, London WC1V 6XX, GB
(210) O-531018

(111) **355842**
(220) 09.05.2016
(320) 09.05.2016
(442) 15.06.2016
(151) 21.09.2016
(730) **Hard Rock Holdings Limited**, Seventh Floor, 90 High Holborn, London WC1V 6XX, GB
(210) O-531019

(111) **355843**
(220) 10.05.2016
(320) 10.05.2016
(442) 15.06.2016
(151) 21.09.2016
(730) **BELUPO lijekovi i kozmetika d.d.**, Danica 5, 48000 Koprivnica, HR
(210) O-531046

(111) **355844**
(220) 11.05.2016
(320) 11.05.2016
(442) 15.06.2016
(151) 21.09.2016
(730) **Cargo Solutions, s.r.o.**, Březová 6, Březová, 26751, CZ
(210) O-531070
(590) Barevná

(111) **355845**
(220) 11.05.2016
(320) 11.05.2016
(442) 15.06.2016
(151) 21.09.2016
(730) **Hajtol Radek**, Nové chalupy 76, Nová Pec, 38462, CZ
(210) O-531071
(590) Barevná

(111) **355846**
(220) 11.05.2016
(320) 11.05.2016
(442) 15.06.2016
(151) 21.09.2016

(730) **KROMA spol. s r.o.**, Náchodská 469/137, Praha 9, 19300, CZ
(210) O-531089
(590) Barevná

(111) **355847**
(220) 11.05.2016
(320) 11.05.2016
(442) 15.06.2016
(151) 21.09.2016
(730) **Asten Property s.r.o.**, Pařížská 1073/1, Praha 1, 11000, CZ
(210) O-531090

(111) **355848**
(220) 11.05.2016
(320) 11.05.2016
(442) 15.06.2016
(151) 21.09.2016
(730) **Virtshop CZ s.r.o.**, Letců 1005/4, Hradec Králové, 50002, CZ
(210) O-531095

(111) **355849**
(220) 11.05.2016
(320) 11.05.2016
(442) 15.06.2016
(151) 21.09.2016
(730) **ČEZ, a.s.**, Duhová 1444/2, Praha 4, 14000, CZ
(210) O-531098
(590) Barevná

(111) **355850**
(220) 11.05.2016
(320) 11.05.2016
(442) 15.06.2016
(151) 21.09.2016
(730) **Hanes Germany GmbH**, Birkenalle 110-134, Rheine 48432, DE
(210) O-531103

(111) **355851**
(220) 12.05.2016
(320) 12.05.2016
(442) 15.06.2016
(151) 21.09.2016
(730) **FB Servis.cz s.r.o.**, Zeyerova 110/12, Ostrava - Moravská Ostrava, 70200, CZ
(210) O-531116

(111) **355852**
(220) 13.05.2016
(320) 13.05.2016
(442) 15.06.2016
(151) 21.09.2016
(730) **Kohout Jan**, Kollárova 7/3, Brno - Královo Pole, 61200, CZ
(210) O-531146

(111) **355853**
(220) 13.05.2016
(320) 13.05.2016
(442) 15.06.2016
(151) 21.09.2016
(730) **evocati s.r.o.**, Jablonského 640/2, Praha 7, 17000, CZ
(210) O-531170
(590) Barevná

(111) **355854**
(220) 24.05.2016
(320) 24.05.2016

(442) 15.06.2016

(151) 21.09.2016

(730) **ALEXANDER ELECTRIC s.r.o.**, Štěrboholská 1307/44, Praha 10 -
Hostivař, 10200, CZ

(210) O-531392

(590) Barevná

Přehled zápisů ochranných známek se změnou ve vztahu ke zveřejněným přihláškám

Kapitola obsahuje údaje o ochranných známkách zapsaných na základě ustanovení § 28 odst. 1 zákona č. 441/2003 Sb., u kterých došlo ke změně údajů oproti zveřejněné přihlášce ochranné známky.

Číselný přehled (111)
355700

Zápisy ochranných známek se změnou ve vztahu ke zveřejněným přihláškám

(111) **355700**
(220) 02.12.2005
(320) 02.12.2005
(442) 26.11.2014
(151) 21.09.2016
(540)

NIKE

(730) **NIKE Innovate C.V.**, One Bowerman Drive, Beaverton, OR, US

(740) Čermák a spol., Mgr. Lukáš Lorenc, Elišky Peškové 15/735, Praha 5,
15000
(510) (3) přípravky pro bělení a jiné prací prostředky, přípravky pro čištění,
leštění, odmašťování a broušení, zubní pasty.
(511) 3
(210) O-432039

Zápisy licenčních smluv k ochranným známkám

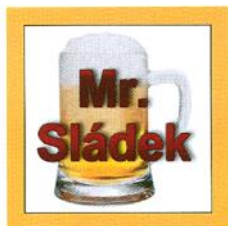
V této kapitole jsou zveřejněny zápisy licenčních smluv podle ustanovení § 18 odst. 1 zákona č. 441/2003 Sb.

Číslo zápisu (111)	Vlastník (730)	Nabyvatel licence (791)	Druh licence (793)	Datum uzavření licenční smlouvy (793)	S účinností od data (580)
304328	Nadační fond pro podporu zaměstnávání osob se zdravotním postižením, Bohuslava ze Švamberka 1686/4, Praha 4, 14000, CZ	Domov sv. Anežky, o.p.s., Čihovice 30, Týn nad Vltavou, 37501, CZ	nevýlučná	31.08.2016	27.09.2016

Ochranné známky zrušené a prohlášené za neplatné

Tato kapitola obsahuje údaje o rozhodnutích o zrušení ochranné známky na základě ustanovení § 31 zákona č. 441/2003 Sb. nebo o prohlášení ochranné známky za neplatnou na základě ustanovení § 32 zákona č. 441/2003 Sb. Existuje-li důvod zrušení/prohlášení ochranné známky za neplatnou pouze ve vztahu k některým z výrobků nebo služeb, Úřad ochrannou známku zruší/prohlásí za neplatnou pouze pro tyto výrobky nebo služby. Údaje o výsledku rozhodnutí (zrušení ochranné známky, částečné zrušení ochranné známky, prohlášení ochranné známky za neplatnou, prohlášení ochranné známky za částečně neplatnou) jsou uvedeny za datem právní moci rozhodnutí s názvem "Datum právní moci rozhodnutí/výsledek rozhodnutí".

(111) 329048
(540)



21.09.2016 / NABYTÍ P.M. - PROHLÁŠENÍ OZ ZA NEPLATNOU

Přehled obnov zápisu ochranných známek

Kapitola obsahuje údaje o ochranných známkách, u kterých byl na žádost vlastníka obnoven zápis podle ustanovení § 28 odst. 2 zákona č. 441/2003 Sb.

Číselný přehled (111)											
117751	157221	166412	205175	205528	207044	207060	207198	207742	207746	207783	207894
208384	208423	208439	208443	208460	208476	208698	209630	209919	210236	210282	210318
210932	210939	213847	217731	218188	283628	284425	284429	287772	288143	288145	288671
288704	288706	288709	288726	288749	288854	288978	289008	289009	289118	289137	289160
289161	289166	289188	289257	289552	289681	289827	289970	290040	290154	290163	290299
290892	290904	291966	292041	292357	292358	292687	292856	292898	293587	293781	293920
294018	294019	294020	294021	294022	294023	294107	294235	294526	294590	294938	294998
295315	295451	295452	295494	295711	295801	296015	296087	296192	297644	304762	307056

Obnovy zápisu ochranných známek

(111) **117751**
(220) 12.09.1947
(151) 12.09.1947
(540)

MEOPTA

(730) **Meopta - optika, s.r.o.**, Kabelíkova 1, Přerov, 75002, CZ
(740) HALAXOVÁ & HALAXOVÁ, TETRAPAT, RNDr. Zdeňka Halaxová, Dukelská 891/4, Olomouc, 77200
(510) Přístroje a stroje zejména přístroje s optickým zařízením a jejich součásti, fotografické přístroje a jejich součásti a příslušenství všeho druhu, zejména fotografické přístroje snímáči a zvětšovací všeho druhu a jejich součásti a příslušenství, kinematografické přístroje a zařízení zejména kinematografické snímáči přístroje, jednoduché, poloautomatické a automatické a jejich součásti a příslušenství, panoramatické komory, fotografické nářadí, zařízení a příslušenství všeho druhu, zejména stativy, maskovací zařízení pro zvětšovací, zaostřovací zařízení, retušovací pistole, promítací přístroje a zařízení, jejich součásti a příslušenství všeho druhu, jednoduché i automatické kinematografy, sereprojektory, episkopy, epidiaskopy, přístroje a zařízení pro záznam a reprodukci zvuku a jejich součásti a příslušenství, pozorovací přístroje a zařízení zejména s měřicím zařízením a jejich součásti a příslušenství zejména dalekohledy a periskopy všeho druhu a astronomické přístroje a zařízení, měřicí a registrační přístroje, nářadí a zařízení všeho druhu a pro všechny účely, zejména mechanické a optické rychloměry, dálkoměry, fotometry, kolorimetry, polarisační a spektrální aparáty a zařízení, interferometry, aférometry, reontgenospektrometry, refraktometry a jejich součásti a příslušenství, topografické přístroje, nářadí a zařízení všeho druhu zejména busoly, tachometry, stereotachografy, stereoplanigrafy, triangulátory a měřicí pomůcky, theodolity, nivelační přístroje, kinotheodolity a jejich součásti a příslušenství, vyhodnocovací přístroje, nářadí a zařízení všeho druhu zejména restituční přístroje, stereokomparátory a stereoskopy a jejich součásti a příslušenství, fyzikální, lékařské a laboratorní přístroje, nářadí a zařízení všeho druhu, zejména trichinoskopy, mikroskopy, mikrotomy, analytické váhy, oftalmoskopy a endoskopy a jejich součásti a příslušenství, signalizační přístroje, nářadí a zařízení všeho druhu a jejich součásti a příslušenství, světelné přístroje, nářadí a zařízení všeho druhu a jejich součásti a příslušenství, zvukové přístroje, nářadí a zařízení a jejich součásti a příslušenství, měřicí dílenské přístroje, nářadí a zařízení všeho druhu zejména mikrometry, ručičkové a optické přístroje pro měření délek, koncové měrky, kalibry, vlasová pravítka, dílenské mikroskopy, profilové projektory a jejich součásti a příslušenství, regulační zařízení zejména pro stroje, přístroje, strojní zařízení, výrobky jemné mechaniky a optiky všeho druhu a jejich součásti, optické přístroje a zařízení pro telegrafii a telefonii a jejich součásti a příslušenství, optické zboží všeho druhu, zejména čočky jednoduché a složité, objektivy, hranoly, zrcadla, reflektory, filtry, kondensory, záměrné destičky, planparalelní desky.
(511) 6, 7, 9, 12, 14
(210) O-1755

(111) **157221**
(220) 21.11.1966
(151) 25.02.1967
(540)

PALMAKOKOS

(730) **PALMA a. s.**, Račianska 76, 836 04 Bratislava, SK
(740) JUDr. Aleš Zábrš, Na Beránce 2, Praha 6, 16000
(510) (3) mýdla a prací prostředky různého druhu.
(511) 3
(210) O-38944

(111) **166412**
(220) 01.10.1986
(151) 01.12.1986
(540)

FOLICOTROPIN SPOFA

(730) **Bioveta, a.s.**, Komenského 212, Ivanovice na Hané, 68323, CZ
(740) Advokátní kancelář, JUDr. PhDr. Jaromír Saxl, advokát, Údolní 33, Brno, 60200
(510) Léčiva, drogy, farmaceutické přípravky humánní a veterinární, organopreparáty, očkovací látky, séra a výrobky z krve, chemické výrobky pro lékařství, hygienu, farmacii a vědu, přípravky baktericidní, fungicidní,

insekticidní, desinfekční přípravky, přípravky proti nákaze, přípravky pro konzervování, prostředky k hubení škůdců a ničení rostlin, čistící prostředky, léčebná mýdla, přípravky silící a dietetické, přípravky pro ošetřování zubů a dutiny ústní, zubní výplně a prothesisy, náplasti, obvazový a šicí materiál pro chirurgii, diagnostika, jedy a strojené vody minerální.

(511) 1, 3, 5, 10, 32
(210) O-54836

(111) **205175**
(220) 19.12.1996
(151) 31.10.1997
(540)

STUDIO WINTER

(730) **Ing. Jiří Winter**, Imrychova 981, Praha 4, 14300, CZ
(740) PROPATENT, Ing. Vlasta Sedláčková, Pod Pekařkou 1, Praha 4 - Podolí, 14700
(510) (16) knihy, neperiodické a periodické publikace; (35) propagační tisk; (41) nakladatelská a vydavatelská činnost; (42) tiskárna, litografický tisk.
(511) 16, 35, 41, 42
(210) O-118096

(111) **205528**
(220) 03.04.1996
(151) 21.11.1997
(540)

KEP AVIT

(730) **SEEIF Ceramic, a.s.**, Spešovská 243, Rájec - Jestřebí, 67902, CZ
(740) INPROCHES Patentová a známková kancelář, Mgr. Alžběta Jurtíková, Mezírka 1, Brno, 60200
(510) (11) žáruvzdorné materiály zejména tvarovky, žárobeton; (19) žáruvzdorné materiály v sypaném i plastickém tvaru, tmely; (37) vyzdívání, oprava a údržba žáruvzdorných vyzdívek; (42) vývoj, zkušebnictví, poradenství, konzultace a inženýrská činnost v oboru žáruvzdorných hmot a výrobků.
(511) 11, 19, 37, 42
(210) O-110039

(111) **207044**
(220) 02.09.1996
(151) 28.01.1998
(540)

McKinsey

(730) **McKinsey and Company, Inc.**, 711 Third Ave 4th Floor, New York, 10017, NY, US
(740) Bird & Bird s.r.o. advokátní kancelář, Mgr. Vojtěch Chloupek, Na Příkopě 583/15, Praha 1, 11000
(510) (9) počítačové programy pro použití při vedení databáze managementu a pro použití v oblasti poradenství týkajícího se řízení; (16) manuály, publikace zabývající se řízením v oblasti managementu; (35) konzultace týkající se managementu na všech úsecích podnikání, zahrnující oblast aeroprostoru a obrany, elektroniky, telekomunikací, vozidel, základních materiálů, spotřebního průmyslu, médií, léčiv a zdravotnických výrobků, maloobchodu, energie, bankovníctví, bezpečnostních opatření, zdravotní péče, pojištění a dopravy, obchodní strategii, organizačních opatření, podnikání souvisejících oblastí, zdokonalování realizace krátkodobých obchodů, marketing, rozvoj výroby a rozmisťování pracovních sil, plánování a kontrolu, informace při řízení a informační technologie, privatizace, slučování podniků, akvizice, dohody o vytváření společných podniků, ochrana proti převzetí firmy (nákupem většiny akcií), majetkové opce, vedení termínových a rizikových obchodů; (36) finanční analýza a konzultace klientům při finančních a strategických iniciativách, zejména finanční restrukturalizace, hodnotové řízení, návrhy exekutivních konpenzací,

vyhodnocování mimořádných situací, finanční inženýrství; (41) vzdělávací služby, zejména vedení seminářů, kurzů a konferencí v oblasti managementu; (42) poradenská činnost týkající se počítačů a software, jakož i navrhování počítačového hardware a software v oblasti konzultací týkajících se řízení, poradenská činnost týkající se počítačů a software, jakož i navrhování počítačového hardware a software v souvislosti s konzultacemi týkajícími se finančního managementu.

(511) 9, 16, 35, 36, 41, 42

(210) O-114405

(111) **207060**

(220) 12.09.1996

(151) 28.01.1998

(540)



(730) **Obchodní společnost SLOKOV, a.s.**, Národní třída 16, Hodonín, 69501, CZ

(740) Patentová a známková kancelář, Ing. Jaromír Píkrýl, Včelín 1161, Hulín, 76824

(510) (6) zámečnické výrobky a jiné výrobky z kovu, zejména tlakové nádoby a velkokapacitní nádrže; (7) výrobky pro zahrádkáře, zejména lisy na ovoce, drtiče na ovoce, mlýnky na ovoce a odzrňovače hroznů; (11) topná zařízení, zejména kotle na tuhá paliva a kotle plynové; (21) výrobky pro zahrádkáře, zejména ruční lisy na ovoce, ruční drtiče ovoce, ruční mlýnky na ovoce a ruční odzrňovače hroznů; (37) stavby a opravy, zejména opravy motorových vozidel.

(511) 6, 7, 11, 21, 37

(210) O-114726

(111) **207198**

(220) 18.12.1996

(151) 29.01.1998

(540)

Pangrol

(730) **Berlin - Chemie AG**, Glienicke Weg 125/127, Berlin, DE

(740) Společná advokátní kancelář Vsetečka Zelený Švorčík Kalenský a partneři, JUDr. Michal Havlík, patentový zástupce, Hájkova 2, Praha 2, 12000

(510) (5) farmaceutické přípravky.

(511) 5

(210) O-118092

(111) **207742**

(220) 01.10.1996

(151) 25.02.1998

(540)

GROUPWISE

(730) **NOVELL INC.**, 1800 South Novell Place, Provo, UT, US

(740) Čermák, Hořejš, Vrba - advokátní a patentová kancelář, JUDr. Čermák Karel, Národní 32, Praha 1, 11000

(510) (9) vědecké, námořní, vyměřovací, elektrické, fotografické, kinematografické, optické, vážicí, měřicí, signalizační, kontrolní, záchranné a výukové přístroje a nástroje, zařízení pro záznam, reprodukci a přenos zvuku nebo obrazu, magnetické nosiče dat, záznamové disky, prodejní automaty a mechanismy na mince, registrační pokladny, kalkulačky, zařízení pro zpracování dat a počítače, hasicí přístroje; (16)

papír, lepenka a zboží z těchto materiálů, nezařazené v jiných třídách, tiskoviny, materiál pro vázání knih, fotografie, papírenské potřeby, lepidla pro kancelář a domácnost, materiály pro umělce, malířské štětce, psací stroje a kancelářské potřeby (vyjma nábytku), výchovné a výukové materiály (mimo přístrojů), plastické materiály pro účely balení (nezařazené v jiných třídách), hrací karty, tiskařská písma, tiskařské štočky; (38) telekomunikace; (42) navrhování software pro počítače a programování pro počítače jako služby, konzultace a poradenství v oblasti počítačů a počítačového software, pronájem počítačů, pronájem softwaru databázi.

(511) 9, 16, 38, 42

(210) O-115323

(111) **207746**

(220) 01.10.1996

(151) 25.02.1998

(540)

Novell

(730) **NOVELL INC.**, 1800 South Novell Place, Provo, UT, US

(740) Čermák, Hořejš, Vrba - advokátní a patentová kancelář, JUDr. Čermák Karel, Národní 32, Praha 1, 11000

(510) (9) vědecké, námořní, vyměřovací, elektrické, fotografické, kinematografické, optické, vážicí, měřicí, signalizační, kontrolní, záchranné a výukové přístroje a nástroje, zařízení pro záznam, reprodukci a přenos zvuku nebo obrazu, magnetické nosiče dat, záznamové disky, prodejní automaty a mechanismy na mince, registrační pokladny, kalkulačky, zařízení pro zpracování dat a počítače, hasicí přístroje; (16) papír, lepenka a zboží z těchto materiálů, nezařazené v jiných třídách, tiskoviny, materiál pro vázání knih, fotografie, papírenské potřeby, lepidla pro kancelář a domácnost, materiály pro umělce, malířské štětce, psací stroje a kancelářské potřeby (vyjma nábytku), výchovné a výukové materiály (mimo přístrojů), plastické materiály pro účely balení (nezařazené v jiných třídách), hrací karty, tiskařská písma, tiskařské štočky; (35) inzerce, obchodní management, obchodní administrativa, kancelářské služby; (38) telekomunikace; (41) vzdělání, školení, zábava, sportovní a kulturní činnost; (42) navrhování software pro počítače a programování pro počítače jako služby, konzultace a poradenství v oblasti počítačů a počítačového software, pronájem počítačů, pronájem softwaru databázi.

(511) 9, 16, 35, 38, 41, 42

(210) O-115332

(111) **207783**

(220) 18.10.1996

(151) 25.02.1998

(540)

abbas

(730) **ABBAS, a.s.**, Edisonova 3023/5, Brno, Královo Pole, 61200, CZ

(740) PROPATENT, Ing. Vlasta Sedláčková, Pod Pekařkou 1, Praha 4, 14700

(510) (6) obecné kovy a jejich slitiny, kovové stavební materiály, kabely a kovové dráty neelektrické, kovové zámečnické a klempířské potřeby, trubky, safes, kovové výrobky, které nejsou uvedeny v jiných třídách; (8) nářadí a přístroje s ručním pohonem, nože, vidličky, lžíce, břitvy, sečné zbraně; (9) aparáty a přístroje vědecké, námořní, geodetické, elektrické, fotografické, filmové, optické, přístroje pro vážení, měření, signalizaci, kontrolu, záchranu, přístroje učební, aparáty pro záznam, převod, reprodukci zvuku nebo obrazu, magnetické suporty zvukových záznamů,

gramofonové desky, automatické distributory a mechanismy na mince, zapisovací pokladny, kalkulační stroje, přístroje pro zpracování informací a počítače, hasící přístroje; (35) zprostředkovací služby obchodní činnosti, obchodní administrativa, kancelářské práce.

(511) 6, 8, 9, 35
(210) O-115904

(111) **207894**
(220) 26.02.1997
(151) 25.02.1998
(540)



(730) **ŠLANCAR Ludvík**, Palackého 956, Roztoky u Prahy, 25263, CZ
(510) (33) alkoholické nápoje.
(511) 33
(210) O-119848

(111) **208384**
(220) 16.09.1996
(151) 25.03.1998
(540)



(730) **PRIMÁTOR a.s.**, Dobrošovská 130, Náchod, 54701, CZ
(510) (32) pivo.
(511) 32
(210) O-114806

(111) **208423**
(220) 26.09.1996
(151) 25.03.1998
(540)



(730) **PhDr. Boris Hlaváček**, U Teplárny 9/1212, Praha 5 - Košíře, 15800, CZ
(510) (35) reklamní činnost; (41) vydavatelská činnost; (42) výtvarné práce.

(511) 35, 41, 42
(210) O-115222

(111) **208439**
(220) 01.10.1996
(151) 25.03.1998
(540)

NOVELL

(730) **NOVELL INC.**, 1800 South Novell Place, Provo, UT, US
(740) Čermák, Hořejš, Vrba - advokátní a patentová kancelář, JUDr. Čermák Karel, Národní 32, Praha 1, 11000
(510) (9) vědecké, námořní, vyměřovací, elektrické, fotografické, kinematografické, optické, vážicí, měřicí, signalizační, kontrolní, záchranné a výukové přístroje a nástroje, zařízení pro záznam, reprodukci a přenos zvuku nebo obrazu, magnetické nosiče dat, záznamové disky, prodejní automaty a mechanismy na mince, registrační pokladny, kalkulačky, zařízení pro zpracování dat a počítače, hasící přístroje; (16) papír, lepenka a zboží z těchto materiálů, nezařazené v jiných třídách, tiskoviny, materiál pro vázání knih, fotografie, papírenské potřeby, lepidla pro kancelář a domácnost, materiály pro umělce, malířské štětce, psací stroje a kancelářské potřeby (vyjma nábytku), výchovné a výukové materiály (mimo přístrojů), plastické materiály pro účely balení (nezařazené v jiných třídách), hrací karty, tiskařská písmena, tiskařské štoky; (35) inzerce, obchodní management, obchodní administrativa, kancelářské služby; (38) telekomunikace; (41) vzdělání, školení, zábava, sportovní a kulturní činnost; (42) navrhování softwaru pro počítače a programování pro počítače jako služby, konzultace a poradenství v oblasti počítačů a počítačového softwaru, pronájem počítačů, pronájem softwaru počítačů, aktualizace počítačového softwaru, leasing přístupu k počítačové databázi.
(511) 9, 16, 35, 38, 41, 42
(210) O-115321

(111) **208443**
(220) 01.10.1996
(151) 25.03.1998
(540)

DELOITTE & TOUCHE

(730) **Deloitte Touche Tohmatsu**, Schützengasse 1, CH-8001 Zürich, CH
(740) Společná advokátní kancelář Všecka Zelený Švorčík Kalenský a partneři, JUDr. Pavel Zelený, Hálkova 2, Praha 2, 12000
(510) (9) počítačový software pro obchod, finanční management, informační systémy, daně, spisovou evidenci, účetnictví, databáze, vzdělávání, audit a účetní evidenci, nahrané audio pásky, video pásky a ostatní optická nebo magnetická média; (35) služby týkající se účetního auditu, příprava daní, plánovací a konzultační služby, účetní služby, konzultační služby v oblasti managementu, služby v oblasti pomoci a poradenství při organizaci a řízení obchodu, služby v souvislosti s průzkumem trhu, služby týkající se cenových analýz, konzultační a poradenské služby managementu obchodu nebo obchodní činnosti průmyslových a komerčních společností; (36) služby projektové, plánovací, konzultační a služby v oblasti finančního řízení, pojišťovací služby, pojistné matematické služby, finanční a ekonomické rozborů tvorby zisku, přerušení obchodní činnosti, rozborů ztrát, služby spojené s neinvestiční činností v oblasti nemovitostí, finanční služby; (42) zakázková tvorba a vývoj počítačového softwaru a systémů, odborné technické a konzultační služby na poli informačních systémů a počítačového hardwaru, softwaru a integrovaných systémů, výzkumné služby, služby při řešení sporů, konzultační a poradenské služby týkající se telekomunikačních informačních systémů, počítačové služby v oblasti vývoje bezpečnostních systémů a rezervního plánování pro informační systémy.
(511) 9, 35, 36, 42
(210) O-115354

(111) **208460**
(220) 08.10.1996
(151) 25.03.1998
(540)

DOMINUS

(730) **ABBAS, a.s.**, Edisonova 3023/5, Brno, Královo Pole, 61200, CZ
(740) PROPATENT, Ing. Vlasta Sedláčková, Pod Pekařkou 1, Praha 4, 14700
(510) (9) zabezpečovací ústředna, zabezpečovací systém pro ochranu majetku.

(511) 9
(210) O-115518

(111) **208476**
(220) 15.10.1996
(151) 25.03.1998
(540)

Dinel

(730) **Dinel, s r.o.**, U Tescomy 249, Zlín, 76001, CZ
(740) Patentová a známková kancelář, Ing. Jaromír Píkrýl, Včelín 1161, Hulín, 76824
(510) (9) přístroje a nástroje k vědeckým a laboratorním účelům, přístroje a nástroje navigační, tj. přístroje a nástroje určené k přenášení rozkazů, k měření a přístroje všeobecně užívané při řízení lodí a letadel, přístroje a nástroje geodetické a elektrické, nezačleněné do jiných tříd, přístroje a nástroje pro bezdrátovou telegrafii, přístroje fotografické, kinematografické, optické, včetně promítačů obrazů a zvětšovací přístrojů, přístroje a nástroje k vážení a měření, přístroje a nástroje signalizační, včetně píšťalek (signálních), přístroje a nástroje určené ke kontrolním účelům, přístroje a nástroje pro účely záchranné a učební, automaty uváděné v činnost vhozením mince nebo známky, přístroje pro záznam a reprodukci mluveného slova, zapisovací pokladny a počítací stroje, včetně kancelářských a děrovacích strojů, přístroje průmyslové elektroniky, zejména spojitě a limitní snímače hladiny, přibližovací snímače, vyhodnocovací jednotky, stabilizované zdroje, kapacitní hladinoměry, hladinové kontroléry, izolační převodníky, stabilizované napájecí zdroje, napájecí jednotky; (37) opravárenské služby v oblasti elektrických, elektro-technických výrobků a přístrojů průmyslové elektroniky; (42) projekce a inženýrská činnost v oblasti průmyslové elektroniky a elektrotechniky.
(511) 9, 37, 42
(210) O-115745

(111) **208698**
(220) 09.01.1997
(151) 25.03.1998
(540)



(730) **WAREX spol. s r.o.**, Na Radosti 184, Praha 5 - Zličín, 15521, CZ
(740) Mgr. Jitka Vejražková, patentový zástupce, Podkovářská 6, Praha 9, 19000
(510) (6) obytné, skladové a sanitární kontejnery; (12) manipulační technika - vozíky; (37) výstavba montovaných rodinných domů, servis manipulační techniky.
(511) 6, 12, 37
(210) O-118430

(111) **209630**
(220) 16.10.1996
(151) 27.05.1998
(540)



(730) **PALMA a. s.**, Račianska 76, 836 04 Bratislava, SK
(740) JUDr. Aleš Zábřeh, Na Beránce 2, Praha 6, 16000
(510) (3) mýdla, prací a čistící prostředky; (29) rostlinné jedlé tuky a oleje; (32) sirupy.
(511) 3, 29, 32
(210) O-115833

(111) **209919**
(220) 14.02.1997
(151) 27.05.1998
(540)

SINGER

(730) **The Singer Company Limited S.a.r.l.**, 1, rue des Glacis, L-1628 Luxembourg, LU
(740) Společná advokátní kancelář Vsetečka Zelený Švorčík Kalenský a partneři, JUDr. Michal Havlík, advokát a patentový zástupce, Hájkova 2, Praha 2, 12000
(510) (7) pračky, myčky nádobí, mixéry, míchače, mandly, části a náhradní díly pro uvedené výrobky; (8) otvírače konzerv, nože a ostříže nůžek, kráječky na jídlo, parní a suché žehličky, části a náhradní díly pro uvedené výrobky; (11) zařízení pro osvětlení, topení, výrobu páry, vaření, chlazení, sušení, ventilaci, zásobování vodou a zařízení pro sanitární účely, zařízení a vybavení pro filtraci a čištění vzduchu a vody, zvlhčovače, vysoušecí zařízení, odpařovače, chladničky, mrazničky, chladiče vody, klimatizace, topení, ohříváče vody, kamna, vařiče, kuchyňské sporáky, rožně, elektrické konvice, kávovary, pece na chléb, trouby na pečivo, zařízení na výrobu sandvičů a wafli, části a náhradní díly pro uvedené výrobky.
(511) 7, 8, 11
(210) O-119481

(111) **210236**
(220) 03.06.1996
(151) 29.06.1998
(540)

BEKO

(730) **Beko plc.**, 40 Caxton Way, Watford Business Park, Watford, Hertfordshire, GB
(740) Čermák Hořejš Myslíl a spol., JUDr. Karel Čermák, advokát, Národní 32, Praha 1, 11000
(510) (7) čistící stroje, pračky a kompresory pro pračky, stroje pro čištění a praní koberců a čalounění, elektrické lešticí stroje pro domácnost, vysavače, elektrické mandly, myčky nádobí, stroje používané při přípravě jídel a nápojů, kuchyňské elektrické stroje, přístroje pro extrakci šťáv, elektrické otvíračky konzerv, elektrické nože a brusky, stroje šicí, vyšívací a pletací, stroje pro prádelny a žehlírny, drticí stroje, stroje pro odvoz odpadu, díly a součástky pro shora uvedené stroje; (9) audio, video, optické, fotografické a kinematografické přístroje a nástroje, elektrické přístroje pro ondulaci vlasů, přístroje a nástroje pro video nahrávání, zesilování, reprodukci a vysílání, páskové nahrávače a páskové play-back stroje, optické diskové nahrávače a play-back stroje, přístroje a nástroje pro přehrávání záznamu, reproduktory, naslouchátka a sluchátka, radiopřijímače a radiotunery, videokamery, televizní přístroje a nástroje, přístroje a nástroje pro dálkové ovládání, komunikační, telekomunikační a telefonní přístroje a nástroje, antény, satelitní vysílací, přijímací a dekodovací přístroje a nástroje, hrací přístroje adaptované pro užití s televizními přijímači, elektrické žehličky,

kontrolní pokladny, díly a součástky pro shora uvedené zboží; (10) elektrické masážní stroje; (11) chladicí a mrazicí přístroje, zařízení a boxy, ledničky, mrazáky, přístroje a nástroje pro klimatizaci, chlazení vzduchu a větrání, stroje pro sušení a provětrávání oděvů, elektrické sušiče vlasů, elektrické konvice, osvětlovací přístroje, elektrické přístroje pro přípravu kávy a čaje, zařízení, nástroje, přístroje a nádoby, vše pro vaření, kamna, trouby, mikrovlnné trouby pro opékání topinek a grilování, rožně a grily, elektrické napařovací lázně pro obličej, elektrické lázně na nohy, vysoušeče vlasů, zařízení a přístroje pro topení a ohřev vody, přístroje pro sušení a provětrávání oděvů, přístroje pro čištění a filtraci vody, díly a součástky pro shora uvedené zboží; (28) posilovací stroje.

(511) 7, 9, 10, 11, 28

(210) O-111824

(111) **210282**

(220) 20.09.1996

(151) 29.06.1998

(540)

DKNY

(730) **Gabrielle Studio, Inc.**, 550 Seventh Avenue, New York, NY, US

(740) Společná advokátní kancelář Všetěčka Zelený Švorčík Kalenský a partneři, JUDr. Otakar Švorčík, Hálkova 2, Praha 2, 12000

(510) (9) obroučky brýlí, sluneční brýle, brýlová skla, pouzdra na brýle, řetízky a šňůrky k zavěšení brýlí, části, příslušenství a doplňky brýlí a slunečních brýlí; (14) šperky a hodinky; (18) ruční tašky, tašky na záda, taštičky pro kosmetiku, kožené opasky, náprsní tašky, pouzdra pro kreditní karty a vizitky, pouzdra na klíče, peněženky na mince, pouzdra na klíče k automobilům, pouzdra pro všestranné použití, kufry, vaky, tašky s popruhy, dámské kabelky, cestovní kabely, ruksaky, aktovky, brašny, kufry, deštníky.

(511) 9, 14, 18

(210) O-115039

(111) **210318**

(220) 25.10.1996

(151) 29.06.1998

(540)

 **KOVONA
lichtgitter**

(730) **Lichtgitter CZ spol. s r.o.**, U Lékárny 1, Horní Suchá, 73535, CZ

(740) JUDr. Aleš Zábřeh, advokát a patentový zástupce, Na Beránce 2, Praha 6, 16000

(510) (6) kovy, kovové roury, zámečnické výrobky, výrobky z kovů pro stavebnictví, podlahové ocelové rošty všeho druhu, schodišťové ocelové stupně všeho druhu; (37) stavby a opravy; (40) zpracování a úprava materiálů, zejména zpracování a úprava kovů.

(511) 6, 37, 40

(210) O-1116140

(111) **210932**

(220) 14.10.1996

(151) 27.07.1998

(540)

ŽELEZÁRNY ŠTĚPÁNOV

(730) **Železářny Štěpánov, spol. s r.o.**, Peroutková 290/5, Brno-město, 60200, CZ

(740) Doc. Ing. Špaček Jindřich, Sv. Čecha 106a, Brno, 61200

(510) (6) obecné kovy v surovém a polozpracovaném stavu a jejich slitiny, surové železo, hliník, odlitky kovové, odlitky z litiny, odlitky ze šedé litiny, odlitky z hliníku, modely slévárenské kovové, formy na lití kovů, lešení kovové, rošty do kamen, krbů a ohnišť lité, krbové mříže lité, plotové dílce lité, součásti nábytku z litiny, lana kovová, obkladové desky a dlaždice kovové, dveře kovové, dveře kovové odolné proti ohni, dveře ocelové, dveře z kujného železa, dveřní rámy kovové, okenní kování kovové, okenní rámy kovové, okna kovová, okenní stavěče, mříže, haly kovové montované, závěsy kovové, závěsné systémy pro stropní pohledy, panely kovové, kovové stavební dílce, kovové trubky, kovové

lišty pro stavbu stropů a zdí, válcované profily z plechu, protlačované profily, kotvy, kovadliny, zvony, stavební materiál z válcovaného a litého kovu, kolejnice a jiný kovový materiál pro železnice, řetězy (s výjimkou hnacích řetězů pro vozidla), kovové kabely a neelektrické dráty, zámečnické výrobky, kovové roury, nedobytné pokladny a schránky, ocelové kuličky, podkovy, hřebíky a šrouby, jiné výrobky z kovu (nikoliv z drahých kovů), neobsažené v jiných třídách, rudy, nádoby válcovité kovové (bubny), nádoby na stlačený plyn, fitinky - spojky pro potrubí kovové, parní potrubí, odlitky "bolo" trojrozměrné, kolíky a tyče stanové z kovu; (11) zařízení osvětlovací, topná a chladicí, svítidla a osvětlovací soustavy pro osvětlení interiérů, lampy letovací, lampy velké stojací, lampy bezpečnostní, lampový reflektor, pece metalurgické zejména na vypalování práškových barev, zařízení topná, zařízení na výrobu páry, klimatizační (vzduchotechnická) zařízení, zařízení pro vaření, chlazení, sušení, větrání, pro rozvod vody a zařízení zdravotnická, nádrže tlakové vody, armatury pro instalace plynu, bojler, hořáky plynové, přípojky pro hořáky, kamna všeho druhu, kamna na tuhá paliva, kamna na všechna plynová paliva, kohoutky vodovodní a jejich kuželky, kominová šoupátka, kotle parní a plynové, kotlové trubky, pamí generátory, radiátory, plynové armatury (regulační a bezpečnostní příslušenství pro plynové přístroje a vedení), topná žárová tělesa, topné potřeby, topné přístroje pro všechna paliva tuhá, tekutá a plyná, papírové lampy (lampiony), kapesní elektrické svítliny, svítliny plynové a petrolejové, vařiče elektrické; (20) nábytek, zrcadla a rámy, modely slévárenské ze dřeva a umělých hmot, nábytek pro camping, ložní potřeby, tabulky nekovové, spací pytle, kolíky, kolíky stanové dřevěné, podložky na spaní (karimatky a alumatky), nádoby tuhé z plastických hmot na balení, výrobky (pokud nejsou obsaženy v jiných třídách) ze dřeva, z korku, třtiny, rákosu, vrbového proutí, rohoviny, kostí, slonoviny, kostic, želvoviny, jantaru, perleti, mořské pěny, buničiny, z náhražek těchto hmot nebo z plastických hmot, dřevěné pásy, dřevěné postele, dřevěné stojánky, dřevěné výrobky (neobsažené v jiných třídách), okenní rámy nekovové, haly nekovové, závěsy nekovové, tabule vývěsní; (40) zpracování a úprava materiálů, zpracování plastických hmot, zpracování kovů, zpracování dřeva, vydělávání, barvení, příprava, zpracování a povrchové zušlechťování kůží, povrchová úprava kovů, eloxování, emailování, galvanizace, fosfátování, chromování, zinkování, apretace textilu, bělení a barvení látek.

(511) 6, 11, 20, 40

(210) O-115687

(111) **210939**

(220) 22.10.1996

(151) 27.07.1998

(540)



(730) **SARTALEX spol. s r.o.**, Pod skalou 126, Ústí nad Labem, 40340, CZ

(510) (9) tiskárny, převodníky dat, přístroje pro vážení - váhy; (37) služby opravářské a údržbářské.

(511) 9, 37

(210) O-115981

(111) **213847**
(220) 20.11.1996
(151) 23.11.1998
(540)

FORD

(730) **Ford Motor Company**, One American Road, Dearborn 48126, MI, US
(740) Čermák a spol., Mgr. Lukáš Lorenc, Elišky Peškové 735/15, Praha 5, 15000
(510) (37) montáž, opravy a servis motorových vozidel a jejich součástí; (39) leasingové služby a služby v oblasti pronájmů motorových vozidel.
(511) 37, 39
(210) O-117024

(111) **217731**
(220) 11.07.1997
(151) 27.05.1999
(540)

BOHEMIA BASALT SLAPANY

(730) **Dragoun Pavel**, V Zahradách 28, Cheb, 35002, CZ
(740) ZEMAN - podkrušnohorská patentová a známková kancelář, Mgr. Dita Fialová, Hradní 301, Loket, 35733
(510) (1) čedič v surovém stavu, upravený čedič /jako polotovary/; (35) zprostředkování obchodu surovým a upraveným čedičem; (40) úprava surového čediče.
(511) 1, 35, 40
(210) O-123903

(111) **218188**
(220) 22.04.1996
(151) 23.06.1999
(540)

MORAVIA TOTAL

(730) **VLTAVA LABE MEDIA a.s.**, U Trezorky 921/2, Praha 5 - Jinonice, 15800, CZ
(740) AK Jana Fráňová, JUDr. Jana Fráňová, advokátka, Jakubská 14, Praha 1, 11000
(510) (35) poradenství v otázkách podnikání a aranžerství; (42) grafické služby, výzkum veřejného mínění.
(511) 35, 42
(210) O-110535

(111) **283628**
(220) 07.03.2006
(151) 24.08.2006
(540)



(730) **Good, spol. s r. o.**, Dolnojiřčanská 131/17, Praha 4 - Kamýk, 14200, CZ
(510) (14) vzácné kovy a jejich slitiny a výrobky z těchto materiálů nebo postříbeného nebo pozlaceného kovu, klenoty, bižuterie, drahokamy, klenotnické zboží pravé nebo nepravé; (35) propagační činnost, reklama, pomoc při řízení obchodních společností, informační kanceláře komerční, dražební činnost; (36) realitní kancelář, služby správce nemovitostí, služby pronájmu, kanceláře pro inkasování pohledávek.
(511) 14, 35, 36
(210) O-435222

(111) **284425**
(220) 10.04.2006
(151) 25.09.2006
(540)



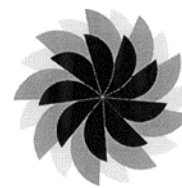
(730) **Civín Ivan**, K Lesu 964/4, Praha 4, 14200, CZ
(510) (35) reklama, propagace, dodavatelské služby pro třetí osoby; (41) sportovní a kulturní aktivity, filmová tvorba; (42) grafický design.
(511) 35, 41, 42
(210) O-436392

(111) **284429**
(220) 11.04.2006
(151) 25.09.2006
(540)

KONEX

(730) **Elmich Group s.r.o.**, U Hrubků 1570/123, Ostrava - Nová Ves, 70900, CZ
(740) Ing. Pavel Nádvořík s.r.o., Sokola Tůmy 1099/1, Ostrava - Mariánské Hory, 70900
(510) (21) hadry na čištění, hadry na umývání podlah, houbičky na čištění, houby na použití v domácnosti, kartáče na umývání nádobí, kbelíky, kbelíky na smetí a odpadky, koše na odpadky, lešticí stroje a zařízení pro domácnost neelektrické, lopatka a smetáček na dropty, mopy, mycí houby, prachovky, smetáky, smetáky mechanické, štětky na čištění záchodů, vědra, utěrky na úklid, kartáčky na umývání nádobí, čisticí nástroje, zvony přísavové na čištění odpadu, drátěnky na použití v kuchyni.
(511) 21
(210) O-436407

(111) **287772**
(220) 09.08.2006
(151) 22.02.2007
(540)



ninstarki studio

(730) **Nine Star Ki studio s. r. o.**, Sarajevská 1690/25, Praha 2, 12000, CZ
(740) Václav Müller, patentový zástupce, Filipova 2016, Praha 4, 14800
(510) (5) výrobky farmaceutické a parafarmaceutické, vitamíny a minerály a stopové prvky, dietní a nutriční přípravky a léčiva, medicínální sirupy, výtažky z léčivých bylin a kombinované přípravky vitamínů, minerálů, stopových prvků a bylinných výtažků, potravinové doplňky obohacené vitamíny nebo minerály nebo stopovými prvky s léčebnými účinky, vitamínové přípravky, vitamíny a multivitaminové preparáty, minerály a multiminerálové preparáty, bylinné čaje s léčebnými účinky, léčivé byliny, cukrovinky nebo pastilky nebo tabletky nebo tobolky nebo kapsle nebo žvýkačky s léčivými přísadami, dietetické látky upravené pro lékařské

účely, minerální vody a dietetické nápoje upravené pro lékařské účely, dietní potraviny upravené pro lékařské účely, doplňky výživové pro lékařské účely, bílkovinné přípravky nebo potrava pro lékařské účely, balzámy a krémy a masti pro lékařské účely, chemické přípravky pro lékařské účely, léčivé oleje, oleje pro lékařské účely, tuky pro lékařské účely, léčivé soli, tinktury pro lékařské účely, bylinné výtažky nebo sirupy s léčebnými účinky, vitamínová a minerální výživa ve formě koncentrátů, proteinové koncentráty jako výživné přísady k potravinám s léčebnými účinky, droždí pro farmaceutické účely, potravinové doplňky s léčebnými účinky, výživné nebo dietetické přípravky pro lékařské účely pro denní doplnění stravy jako instantní strava nebo samostatná směs, která se skládá hlavně z mléka v prášku nebo ze živočišných nebo zeleninových proteinů, také s přísadou vitamínů nebo minerálů nebo stopových prvků nebo cukru; (40) služby pekařství a cukrářství, spadající do této třídy, zejména zpracování těsta, zhotovování pekařských a cukrářských polotovarů a jejich pečení, zpracovávání pekařských výrobků, včetně těch, které nejsou určeny k okamžité spotřebě; (41) výchovná, zábavní, školící, sportovní a kulturní činnost, jako organizace společenských, sportovních, turistických, ekologických a kulturních akcí a slavností spadající do této třídy, pořádání školení, předškolní vzdělávání a doškolování, půjčování a rozšiřování knih, novin a časopisů, nakladatelská a vydavatelská činnost; (43) služby zajišťující stravování, dočasné ubytování, hostinská činnost; (44) lékařské služby, alternativní medicína, zkrášlovací salony, ošetrovací služby, masáže, manikúra, pedikúra, kosmetické služby, lékařské poradenství.

(511) 5, 40, 41, 43, 44
(210) O-439818

(111) **288143**
(220) 26.09.2006
(151) 22.02.2007
(540)



(730) **Ing. arch. Milan Weiner**, Smetanovo nábřeží 1182, Hradec Králové, 50002, CZ
(510) (35) vydávání reklamních nebo náborových, propagačních a inzertních materiálů; (41) vydávání knih, vydávání časopisů, vydávání textů; (42) průmyslový design, navrhování obalů, obalový design.
(511) 35, 41, 42
(210) O-441378

(111) **288145**
(220) 26.09.2006
(151) 22.02.2007
(540)

COOL HOTEL

(730) **Tejc Pavel**, Kruhová 529, Vrané nad Vltavou, 25246, CZ
Tejcová Tatiana, Kruhová 529, Vrané nad Vltavou, 25246, CZ
(510) (36) služby nemovitostí; (43) služby zajišťující stravování a nápoje, dočasné ubytování.
(511) 36, 43
(210) O-441381

(111) **288671**
(220) 09.10.2006
(151) 19.03.2007
(540)



(730) **Lichtgitter CZ spol. s r. o.**, U Lékárny 1, Horní Suchá, 73535, CZ
(740) JUDr. Aleš Zábřeh, Na Beránce 2, Praha 6, 16000
(510) (6) kovy, kovové roury, zámečnické výrobky, výrobky z kovů pro stavebnictví, podlahové ocelové rošty všeho druhu, schodišťové ocelové stupně všeho druhu; (37) stavby a opravy; (40) zpracování a úprava materiálů, zejména zpracování a úprava kovů.
(511) 6, 37, 40
(210) O-441772

(111) **288704**
(220) 11.10.2006
(151) 19.03.2007
(540)



(730) **ASTORIE a.s.**, Rembrandtova 439/10, Ústí nad Labem, 40001, CZ
(740) PROPATENT, Ing. Vlasta Sedláčková, Pod Pekařkou 1, Praha 4, 14700
(510) (16) tiskoviny, výrobky z papíru; (36) realitní služby, finanční a leasingové služby, pojišťovací činnost, zajišťovací činnost v pojišťovnictví, uzavírání zprostředkovatelských smluv s fyzickými a právními osobami na sjednání pojištění, zprostředkovatelské služby pojišťovnictví a finančních služeb, poradenské, konzultační, informační a propagační služby v oblasti pojišťovnictví a finančních služeb; (40) tiskařské služby; (44) kadefnictví, holičství, masáže, provozování solárií, rekondiční a regenerační služby.
(511) 16, 36, 40, 44
(210) O-441845

(111) **288706**
(220) 11.10.2006
(151) 19.03.2007
(540)

AMBIENTE

(730) **Ambiente Franchise, s.r.o.**, U Krbu 3091/37, Praha 10, 10000, CZ
(740) Dana Lukajová, patentový zástupce, Voršilská 10, Praha 1, 11000
(510) (29) zpracovaná zelenina, jako je cibule konzervovaná, čočka konzervovaná, fazole konzervované, hrách konzervovaný, nakládaná zelenina, zelí kysané červené i bílé, nakládané okurky, zeleninové saláty, rajčatový protlak, zeleninové šťávy na vaření, sušená zelenina, vařená zelenina, zelenina v pikantním nálevu, zeleninové polévky, bylinky zahradní konzervované, bramborové lupínky, bramborové vločky, bramborové hranolky, bramborové kaše, bramborové krokety, ovoce

mražené, kompotované, konzervované, zavařené, kandované, sušené, jablečná a jiná pyré, kůry ovocné, ovocná dřevina i mražená, džemy, marmeláda, ovoce naložené v alkoholu, ovocné rosoly, ovocné saláty, zázvorový džem, brusinkový kompot, oříšky zpracované, arašidy zpracované, arašidové máslo, hrozinky, kakaové máslo, kokos sušený (kokosová moučka), kokosové mléko, datle, fíky, zpracované mandle, olivy konzervované, hummus (pasta z cizrny), konzervované žampiony, konzervované lanžy, ryby, měkkýši, koryši, sumýši a výrobky z nich, jako jsou ančovičky (sardele), humři (neživí), kaviár, konzervy rybí, krevety (neživé), langusty (neživé), mušle jedlé (neživé), losos, moučka rybí pro lidskou spotřebu, raci (neživí), rybí plátky (filé), ryby ve slaném nálevu, sardinky, slanečci, sledi, tuňák, ústřice (neživé), maso a masné výrobky, droby, vnitřnosti, dršťky, drůbež (neživá), bujóny, vývary, huspeniny, játra, játrová paštika, jelita, krvavá tlačěnka, jitmice, klobásy, salámy, párky, konzervy masové, masové extrakty, polévky, přípravky na výrobu polévek, slanina, šunka, uzeniny, uzeniny v těstě, tukové pomazánky na chléb, vepřové, hovězí a drůbeží maso, sádlo, zvěřina, vejce i sušená, vaječný bílek, vaječný žloutek, jedlé oleje, jedlé tuky, margarín, máslo, mléko a mléčné výrobky, jogurty, kefir, kumys (mléčný nápoj), mléčné nápoje (s vysokým obsahem mléka), smetana, syrovátka, sýry, sýřidlo, šlehačka, tofu, bílkoviny jako potrava, jedlá želatina, kasein používaný jako přísada ve výživě, pektin pro potravinářství, protein pro lidskou spotřebu; (30) káva, čaj, kakao, cukr, rýže, tapioka, ságo, kávové náhražky, mouka a přípravky z obilnin, chléb, pečivo, cukrovinky, zmrzlina, med, sirup melasový, droždí, prášky do těsta, sůl, hořčice, ocet, nálevy k ochucení, koření, led pro osvěžení, arašidové cukrovinky, aromatické přípravky do potravin, bonbóny, cukroví, mentolové cukroví, cukrovinky, cukrovinky k ozdobení vánočních stromků, čokoláda, čokoládové nápoje, čokoládové nápoje s mlékem, dorty, fondány (cukrovinky), jemné pečivo, karamely (bonbóny), káva, kávové náhražky rostlinného původu, kávové nápoje s mlékem, keksy, koláče s náplní, krekry, pražená kukuřice, listové těsto, lupínky, vločky (obilné), makaróny, mandlové cukrovinky, mandlové těsto, marcipán, marinády (chuťové přísady), máslové, tukové těsto, masové paštiky zapečené v těstě, masové pirožky, medovíčky, perníky, mentol do cukrovinek, výrobky z kukuřičné mouky, müsli, kakaové nápoje, omáčka sójová ostrá, oplatky, potraviny na bázi ovsy, ovesné vločky, jedlé ozdoby na dorty, palačinky, pastilky (cukrovinky), pečivo s masovou náplní, pивní ocet, pizzy, popcorn, potraviny z mouky, pralinky, prášek do pečiva, příchutě (aroma), příchutě do nápojů s výjimkou éterických olejů, přípravky do potravin aromatické, pudinky, rostlinné přípravky jako kávové náhražky, rýže, rýžové koláčky, ságo, sirup melasový, přírodní sladidla, sladový výtažek jako potravinová, suchary, sušenky, sušenky máslové, keksy, biskvity, suší, šerbet (zmrzlinový nápoj), škrobové výrobky jako potrava, ztužovače šlehačky, špagety, rajčatová šťáva, šťávy s výjimkou dresinků, tabletky (cukrovinky), těstoviny, tresty do potravin (nikoliv pro lékařské účely), včelí kasička pro lidskou spotřebu ne pro lékařské účely, kukuřičné vločky, ovesné vločky, mořská voda na vaření, výrobky z kakaa, výrobky z obilovin, zahušťovací přípravky na kuchyňské použití, zákusky, koláče, záhlivky na ochucení, zjemňující látky na maso pro domácnost, zmrzlina, pojiva jako přísady do zmrzliny, zmrzlina jogurtová, zmrzlinové poháry, zelené ovocné (cukrovinky), žvýkačky ne pro lékařské účely; (31) čerstvá zelenina jako je zelí červené i bílé, hlávkové i krouhané, cibule, čekanka salátová, hlávkové a listové saláty, okurky, pór, paprika (rostlina), rebarbora, reveh, réva vinná, řepa jedlá, třtina cukrová, tykev, brambory čerstvé, bylinky čerstvé polévkové jako koření, kopa, bobule, čerstvé ovoce, citróny, pomeranče, citrusové ovoce, olivy čerstvé, ořechy, boby kakaové syrové, arašidy, kolové oříšky (plody kolovníku), mandle, sezam, kokosové skořápky, čerstvé kaštiny, čočka (čerstvá), fazole čerstvé, hrách čerstvý, houby čerstvé, lanžy čerstvé, chléb svatojánský (luský rohovníku), chmel, kopřiva, rýže neopracovaná (natural), slad na výrobu piva a lihovin, kultura houbová na vysev (podhoubí), hrozny čerstvé, kořeny jedlé, zrní (obilniny), obilná zrna v nezpracovaném stavu, obilninové zbytkové produkty pro živočišnou spotřebu, kukuřice, ječmen, pšenice, oves setý, otruby, seno, sláma, chovatelské, pěstičské produkty jako jsou rostliny, rostlinná semena, sadba, sazenice, cibule květinové, keře, křoví, kmeny stromů, kulatina dřevěná, korek surový, surová kůra, surové dřevo, květiny sušené na ozdobu, květiny živé, věnce a kytice z přírodních květin, přírodní trávníky, palmy, palmovníky, stromečky vánoční, zvířata domácí a hospodářská (živá), bílkoviny (proteiny) pro zvířata, potrava pro zvířata, stelivo pro domácí zvířata, krmiva suchá pro zvířata, moučka pro zvířata, přípravky posilující pro zvířata, nápoje pro domácí zvířata, potrava pro ptactvo, přísady do krmiv, ne pro lékařské účely, psí suchary, sůl pro dobytek, šrot pro zvířata, sépie (kosti pro ptáky), pochoutky a odměny ke žvýkání pro zvířata, výživa pro domácí zvířata, živé rybářské návnady, ryby, sumýši, koryši, měkkýši (živí), jikry

rybí, řasy pro lidskou nebo živočišnou spotřebu (potravina); (43) gastroservis - zásobování restaurací a provozoven potravinářskými výrobky a nápoji, hromadné dodávání hotových jídel, nápojů do restaurací, jídelen, služby spojené s ubytováním, stravováním a občerstvením, provozování penzionů, hotelů, hostelů, motelů, hostinských činností, restaurace, bary, snack bary, cafeterie, motoresty, hostince, kantýny, závodní jídelny, menzy, rychlé občerstvení, catering, zajištění stravování při společenských akcích a služby spojené s nákupem a obstaráváním potravin, nápojů a občerstvení, pohostinství, příprava jídel, společné stravování, podávání jídel a nápojů, příprava jídel a nápojů ke spotřebě, zejména steaků a zeleninových a ovocných salátů a pizz, těstovin, poskytování a obstarávání jídla a nápojů, služby zajišťující stravování, automat pro občerstvení, zásobování v rámci této třídy, poskytování gastronomických služeb, příprava jídel a výrobků studené kuchyně, pořádání hostin, provozování pizzerie, bufetu, samoobslužné restaurace, kavárny, vinárny, poradenství v oboru hotelnictví, poradenství v oboru gastronomie, zajišťování hotelových pobytů, pronájem apartmánů, sálů, salónek a jiných nebytových prostor obsažených v této třídě, poradenství v oboru provozování hotelů a gastronomických provozů.

(511) 29, 30, 31, 43

(210) O-441849

(111) 288709

(220) 11.10.2006

(151) 19.03.2007

(540)



(730) Ambiente Franchise, s.r.o., U Krbu 3091/37, Praha 10, 10000, CZ

(740) Dana Lukajová, patentový zástupce, Voršilská 10, Praha 1, 11000

(510) (16) tiskoviny a papír, výrobky z papíru jako upomínkové předměty v rámci této třídy, polygrafické výrobky, periodické a neperiodické publikace, knihy, časopisy, brožury, fotografie, informační produkty a reklamní materiály na papírových nosičích, data a databáze na papírových nosičích, tištěné manuály, plakáty, pohledy, kalendáře, samolepky, obtisky, papírové a umělohmotné tašky jako upomínkové předměty, tužky, pera a pastelky jako upomínkové předměty, papírové obaly všeho druhu, ubrusy, ubrusy papírové, tácky papírové, papírové vialky, štočky, umělecké nebo ozdobné předměty z papíru, historické brožury, tiskopisy, pohlednice, známky, prospekty, katalogy, periodika, průvodce, ročenky, papírové informační produkty, tiskárenské výrobky, tiskoviny, propagační publikace, propagační a reklamní materiály v rámci této třídy, výstavní katalogy, periodické a neperiodické publikace, papír a výrobky z papíru, papírenské zboží, alba, bloky, těžítka, inzertní listy, psací a kancelářské potřeby kromě nábytku, gratulace, omalovánky, mapy, obrazy, reklamní a ozdobné předměty v rámci této třídy, tiskařský materiál, lepenkové krabice, zápisníky a záznamníky jako upomínkové předměty, vystřihovánky, památníky, leporela, diplomy, rozvrhy hodin, potištěné papírenské výrobky, potištěný balicí papír všeho druhu, nože na řezání papíru v rámci této třídy, potištěné pytle a sáčky z plastických hmot pro obalovou techniku, umělecké a upomínkové předměty v rámci této třídy, malby, obrazy malované, též olejomalby, rytiny, rytiny všeho druhu, dřevorytina, hlubotisky, mědirytiny, lepty, tisky napodobující rytiny a další upomínkové předměty této třídy; (21) sklo a skleněné zboží, porcelánové a kameninové, zejména suvenýry a miniatury v rámci této třídy, sklenice, číše, skleničky, jídelní, kávové a čajové servisy, mísy, tácy, talíře, talířky, džbánky, džbány, vázy, vázičky, lahve, sklo surové nebo polozpracované jako upomínkové předměty, lahvičky, dárkové předměty ze skla a keramiky, upomínkové předměty a výrobky ze skla, porcelánu, kameniny a plastických hmot, které nejsou zahrnuty v jiných třídách, včetně keramických miniatur a další umělecké a upomínkové předměty v rámci této třídy; (29) šunky čerstvé, konzervované, mražené maso, ryby,

drůbež, zvěřina, masové výtažky, masové výrobky, zejména uzeniny, balené masové zboží, masové konzervy, masové pomazánky a paštiky, masové polotovary, droby, vnitřnosti, dršťky, drůbež neživá, uzeniny jako klobásy, salámy, párky, konzervy masové, rybí, ryby a potraviny z ryb zařazené do této třídy, korýši, sumýši a měkkýši zařazení do této třídy, výtažky a vývary masové, paštiky, masné pomazánky, uzeniny, tepelně zpracované masné výrobky, veškeré zabijačkové výrobky, sádlo, slanina, polotovary a hotová jídla vyráběná z potravin uvedených v této třídě, šunky balené, vepřová kýta s kostí nebo bez kosti, vařená a uzená vepřová kýta, polévky, polévky v prášku, polévky jako polotovary, šunková rolka s křenem, aspik, dárkové potravinové balíky se směsí potravinových produktů spadajících do této třídy; (30) káva, čaj, kakao, cukr, rýže, tapioka, ságo, kávové náhražky, mouka a přípravky z obilnin, chléb, pečivo, cukrovinky, zmrzlina, med, sirup melasový, droždí, prášky do těsta, sůl, hořčice, ocet, nálevy k ochucení, koření, led pro osvěžení, arašidové cukrovinky, aromatické přípravky do potravin, bonbóny, cukroví, mentolové cukroví, cukrovinky, cukrovinky k ozdobení vánočních stromků, čokoláda, čokoládové nápoje, čokoládové nápoje s mlékem, dorty, fondány (cukrovinky), jemné pečivo, karamely (bonbóny), káva, kávové náhražky rostlinného původu, kávové nápoje s mlékem, keksy, koláče s náplní, krekrý, pražená kukuřice, listové těsto, lupínky, vločky (obilné), makaróny, mandlové cukrovinky, mandlové těsto, marcipán, marinády (chutňové přísady), máslové, tukové těsto, masové paštiky zapečené v těstě, masové pirožky, medovíčky, perníky, mentol do cukrovinek, výrobky z kukuřičné mouky, müsli, kakaové nápoje, omáčka sójová ostrá, oplatky, potraviny na bázi ovesa, ovesné vločky, jedlé ozdoby na dorty, palačinky, pastilky (cukrovinky), pečivo s masovou náplní, pивní ocet, pizzy, popcorn, potraviny z mouky, pralinky, prášek do pečiva, příchutě (aroma), příchutě do nápojů s výjimkou éterických olejů, přípravky do potravin aromatické, pudinky, rostlinné přípravky jako kávové náhražky, rýže, rýžové koláčky, ságo, sirup melasový, přírodní sladidla, sladový výtažek jako potravina, suchary, sušenky, sušenky máslové, keksy, biskvity, suši, šerbet (zmrzlinový nápoj), škrobové výrobky jako potrava, ztužovače šlehačky, špagety, rajčatová šťáva, šťávy s výjimkou dresinků, tabletky (cukrovinky), těstoviny, trestí do potravin (nikoliv pro lékařské účely), včelí kasička pro lidskou spotřebu ne pro lékařské účely, kukuřičné vločky, ovesné vločky, mořská voda na vaření, výrobky z kakaa, výrobky z obilovin, zahušťovací přípravky na kuchyňské použití, zákusky, koláče, zálivky na ochucení, zjemňující látky na maso pro domácnost, zmrzlina, pojiva jako přísady do zmrzliny, zmrzlina jogurtová, zmrzlinové poháry, želé ovocné (cukrovinky), žvýkačky ne pro lékařské účely; (43) provozování hostinských činností, restaurace, bary, snack bary, cafeterie, motoresty, hostince, kantýny, závodní jídelny, menzy, rychlé občerstvení, catering, hromadné dodávání hotových jídel, nápojů do restaurací, jídelen, zajištění stravování při společenských akcích a služby spojené s nákupem a obstaráváním potravin, nápojů a občerstvení, pohostinství, příprava jídel, společné stravování, podávání jídel a nápojů, příprava jídel a nápojů ke spotřebě, zejména steaků a zeleninových a ovocných salátů a pizz, těstovin, poskytování a obstarávání jídel a nápojů, služby zajišťující stravování, automaty pro občerstvení, zásobování v rámci této třídy, poskytování gastronomických služeb, příprava jídel a výrobků studené kuchyně, pořádání hostin, provozování pizzerie, bufetu, samoobslužné restaurace, kavárny.

(511) 16, 21, 29, 30, 43
(210) O-441854

(111) **288726**
(220) 12.10.2006
(151) 19.03.2007
(540)



(730) **FAMES, spol. s r. o.**, Tupesy 120, Tupesy, 68707, CZ
(740) Patentová a známková kancelář, Ing. Jaromír Příkryl, Včelín 1161, Hulín, 76824
(510) (6) výrobky z kovů, zejména zámečnické výrobky; (35) zprostředkovatelské služby v oblasti nákupu a prodeje zboží, podnikatelské a organizační poradenství; (37) montáže a opravy kovových konstrukcí, montáže, údržba a opravy strojů a zařízení pro průmysl strojírenský, stavební, automobilový a dopravní, chemický, metalurgický, elektrotechnický, zdravotnický, počítačový, montáže, opravy a údržba strojů a zařízení pro domácnost, zámečnictví v rámci této třídy; (40) zpracování a úprava materiálů, zejména mechanickou transformací, zpracování kovů a jejich úprava, kovovýroba, kovoobrábění a tváření, svařování a pálení, frézování, řezání, hoblování, vrtání, broušení, kovářské práce, též kalení, pokovování, zámečnictví v rámci této třídy.
(511) 6, 35, 37, 40
(210) O-441901

(111) **288749**
(220) 17.10.2006
(151) 19.03.2007
(540)



(730) **Weiner Milan Ing. arch.**, Smetanovo nábřeží 1182, Hradec Králové, 50002, CZ
(510) (28) hry, stavebnice, modely zmenšených vozidel, stavebnice zmenšených vozidel.
(511) 28
(210) O-442014

(111) **288854**
(220) 30.10.2006
(151) 19.03.2007
(540)



(730) **VLTAVA LABE MEDIA a.s.**, U Trezorky 921/2, Praha 5 - Jinonice, 15800, CZ

(740) JUDr. Jana Fráňová, advokátka, Jakubská 14, Praha 1, 11000

(510) (16) periodické a neperiodické tiskoviny všeho druhu, zejména knihy, brožury, noviny a časopisy, tiskárenské výrobky, zejména pohledy, obtisky, záložky, fotografie, plakáty, papírenské zboží všeho druhu, kancelářské potřeby, zejména bloky, samolepky, kalendáře, fotoalba, dopisní papíry, desky, nože na papír, psací potřeby, penály, drobné kancelářské potřeby z plastů a kovu, těžítka, plastické obaly ve třídě 16, karty, štočky, učební pomůcky, obrazy a grafiky, listky; (35) informační služby všeho druhu v rámci této třídy, včetně poskytování informací v počítačových a obdobných sítích, zajišťování předplatného periodických tiskovin, předplatné tiskovin pro třetí osoby, marketingové studie a průzkum trhu, vydavatelství a šíření reklamních materiálů jako např. letáků, prospektů, vzorků apod., distribuce propagačních tiskovin, šíření reklamních předmětů, plánování obchodních a propagačních akcí, pronájem reklamních ploch, poskytování informací komerčního nebo reklamního charakteru, organizování výstav v rámci této třídy, odborné obchodní poradenství; (38) šíření elektronických časopisů, informací, elektronických periodik a knih v elektronické podobě, šíření tiskovin pomocí počítačových a obdobných sítí, počítačová komunikace, poskytování informací, informační služby na Internetu, služby na Internetu; (41) vydavatelská a nakladatelská činnost, elektronické publikování (DTP), obrazové zpravodajství, organizování živých vystoupení a živých představení, kulturní a sportovní aktivity, zejména soutěže, přehlídky, plesy, estrády, besedy apod., výchova, rozhlasová a televizní zábava, výroba videofilmů, nahrávání zvukových a obrazových zvukových nosičů záznamu, výroba rozhlasových a televizních programů, poskytování zábavy přes globální informační síť, kabel a satelitní systém, zprostředkování zábavy, kultury, výchovy a sportu, předprodej vstupenek, organizování a vedení večírků, konferencí apod., psaní scénářů, provozování her on-line, filmová a rozhlasová tvorba, vydávání elektronických knih a časopisů on-line, pořádání loterií, organizování kulturních a vzdělávacích výstav.

(511) 16, 35, 38, 41
(210) O-442433

(111) **288978**
(220) 24.08.2006
(151) 10.04.2007
(540)

Skotské hry

(730) **Rout Václav**, Troilova 2, Praha 108, 10800, CZ

(510) (41) pořádání kulturních akcí a festivalů, sportovních akcí a společenských setkání a seminářů, přednášek, vydávání zvukových a obrazových záznamů, pořádání soutěží všeho druhu, agenturní služby v rámci této třídy, divadelní představení, pořádání kulturních, výchovných a vzdělávacích výstav.

(511) 41
(210) O-440448

(111) **289008**
(220) 20.09.2006
(151) 10.04.2007
(540)

Láska za milion

(730) **cinemania s.r.o.**, Jana Masaryka 6/252, Praha 2, 12000, CZ

(740) Mgr. David Krofta, Újezd 450/40, Praha 1, 11801

(510) (9) filmové přístroje pro záznam, převod, reprodukci zvuku nebo obrazu, magnetické nosiče zvukových záznamů, pohyblivé záznamy na strojně čitelných nosičích, filmy exponované, televizní filmy na strojně čitelných nosičích, nosiče dat všeho druhu, nosiče záznamů všeho druhu, CD nosiče, DVD nosiče, zvukové a audiovizuální pásky, kazety a disky s hotovými záznamy, filmy, filmový záznam, filmové klipy na kazetách, audio a video pásky, kazety, disky pro playback a záznamová zařízení, radiopřijímače, přístroje určené k zábavě a sestavené jen pro použití s televizním přijímačem, veškeré počítačové programy a software bez ohledu na záznamová média nebo prostředky k šíření, tj. software nahraný na magnetických médiích nebo stažený ze vzdálené počítačové sítě, zejména hrací karty; (16) tiskoviny všeho druhu, zejména noviny, časopisy, humoristické nebo dobrodružné kreslené seriály v periodickém tisku, knihy, papírnické zboží včetně kancelářských potřeb, psací bloky a jiné psací materiály, tužky, zvýrazňovací tužky, křídly, obtisky a nažehlovací barevné potisky, plakáty, fotografie, papírové zboží, slavnostní ozdoby spadající do této třídy; (25) oděvy včetně sportovního oblečení pro muže, ženy a děti, klobouky a jiné pokrývky hlavy, šály, opasky a jiné doplňky k oděvům zahrnutým v této třídě, pyžama, holínky, boty, domácí obuv; (38) rozhlasové a televizní vysílání, přenos zvuku a obrazu pomocí satelitu, šíření elektronických časopisů, informací, elektronických periodik, knih v elektronické podobě, audio nebo audiovizuálních děl prostřednictvím informační nebo počítačové sítě, zejména Internetu, pomocí satelitů aj., předávání dat a informací elektronicky; (41) agenturní, zprostředkovatelská a produkční činnost v oblasti vzdělávání a kultury, sportovní a kulturní aktivity, vzdělávací, výchovná a zábavní činnost, pořádání vzdělávacích a kulturních akcí, např. hudebních, seminářů a kurzů, provozování a provádění her a veřejných soutěží, nakladatelství a vydavatelství, pronájem nahraných videokazet a disků s filmy, pronájem videoher, nosičů s videohrami a softwaru pro počítačové hry, pronájem elektronického vybavení pro používání shora uvedeného zboží, nahrávání nosičů dat všeho druhu, zejména gramofonových desek, magnetických nosičů zvukových záznamů, nosičů obrazových záznamů, magnetických nosičů obrazových záznamů, CD nosičů, DVD nosičů, výroba, tvorba audiovizuálních děl, TV a filmová produkce.

(511) 9, 16, 25, 38, 41
(210) O-441204

(111) **289009**
(220) 20.09.2006
(151) 10.04.2007
(540)

MANDO

(730) **Mando Corporation**, 343-1, Manho-Ri, Posung-Myon, Pyungtaek-City, Kyungki-Do, KR

(740) Rott, Růžička & Guttman Patentové, známkové a advokátní kanceláře, JUDr. Vladimír Rott, Vinohradská 37/938, Praha 2, 12000

(510) (12) hlavní brzdové válce, posilovače, třmeny kotoučové brzdy, brzdové bubny, protiblokovací brzdové systémy ABS, systémy regulace skluzu hnacích kol (systémy TCS), systémy elektronického stabilizačního programu (systémy ESP), brzdové čelisti, elektronické posilovače řízení, převodky řízení, sloupky řízení, univerzální klouby řízení, systémy pneumatického pérování, elektronicky řízené pérování, tlumiče nárazů, tlumicí pružiny, pružící jednotky McPherson, pneumatické pružiny, moduly pérování, airbagy, houkačky, výstražná zařízení při couvání pro vozidla.

(511) 12
(210) O-441205

(111) **289118**
(220) 23.10.2006
(151) 10.04.2007
(540)

DEKGROUP

- (730) **DEK a.s.**, Tiskařská 10/257, Praha 10, 10800, CZ
(510) (6) kovové stavební materiály, zvláště kovové konstrukce, kovové střešní krytiny, zvláště ocelové desky a tašky, kovové obklady pro stavby, kovové folie, kovové kliky pro dveře a okna, kovové výtuzě pro stavby, kovové komíny, kovové sloupky a stojany pro stavby, prefabrikované kovové stavební materiály, výtuzňné kovové materiály pro stavby, pevné a přenosné kovové prvky (stavby), kovové přístřešky, kovové římsy, kovová střešní okna, kovové žlaby pro střešní okapy; (16) papír a zboží vyrobené z papíru, periodické a neperiodické publikace, časopisy, brožury, fotografie, tištěné informace (papírové zboží), letáky, postery, tištěná data (papírové zboží), tištěné příručky (návodů), tištěné reklamní a propagační materiály vyrobené z papíru, papírnické zboží, včetně pohlednic, dopisního papíru, obálek, blahopřejných pohlednic, kalendářů, samolepek, obtisků (obtisky na keramiku), tištěné vystřihované vzory, karty, balící papír, papírové sáčky, sešity, náčrtníky; (17) voděodolné hmoty zařazené v této třídě, izolační materiály, včetně izolačních laků, olejů, nátěrů, omítek, tkanin, plstí a pásek, vlny pro izolační účely, materiály pro tepelnou a zvukovou izolaci, hydroizolace, kovové folie pro izolační účely, materiály pro izolaci staveb proti vlhkosti, izolátory pro kabely, minerální vlna použitá jako izolační materiál, izolační papír, skelná vlna jako izolační materiál, izolační materiály použité pro zábranu tepelného záření, tkaniny ze skelných vláken, užití k izolaci, chemické sloučeniny pro izolační účely, částečně zpracované plastické materiály, pryž, kaučuk gutaperča, guma a výrobky, vyrobené z těchto materiálů, částečně zpracované plastické materiály, včetně polyurethanu, polypropylenu, polyesteru a polyamidu, zvláště ve formě folií, desek a pásků, nitě a vlákna z plastických materiálů s výjimkou textilních účelů, polystyren, polystyrénová pěna a polystyrénové desky pro izolační účely, pěnové materiály z gumy a plastů, těsnící a izolační materiály, azbestová břidlice, celulóza jako částečně zpracovaná látka; všechny výše uvedené výrobky v této třídě s výjimkou izolačních materiálů pro systémy a zařízení pro vytápění, větrání a úpravu vzduchu; (19) nekovové stavební materiály, zvláště střešní krytiny, střešní tašky, břidlice a břidlicové tašky jako střešní krytiny, šindele, nekovové lemování pro stavby, nekovové komíny a komínové nástavce, nekovové obložení pro stavby, obložení stěn (nekovové), ohnivzdorné cementové vrstvy, nekovové nosníky pro stavby, přenosné konstrukce nekovové, nekovové okenní žaluzie, rámy oken, omítky, plst pro stavební účely, nekovové pevné trubky pro stavební účely výjma trubek pro ventilační a klimatizační zařízení, římsy, okapové žlaby, překlady, dřevotřískové desky, částečně zpracované dřevo pro stavební účely, nekovové vedení pro ventilaci, dřevěné mříže, dřevěné obložení pro stavby, částečně zpracované dřevo ve formě trámů, desek, latí, panelů, dých, dřevěného obložení, parapetových desek, nekovových a netextilních vnějších žaluzií a přístřešků, dveře a dveřní rámy, sklo pro stavební účely, výrobky z cementu, cementové desky, nekovové stavební panely, sádra, malta, suché směsi pro přípravu malty, cement, cihly, lité cihly, stropy, sádrové desky, beton, stavební materiály vyrobené z betonu, asfalt, výrobky s asfaltu pro stavby, asfaltové pásy pro izolaci proti vodě, dehet pro stavebnictví, dehtové desky; (37) poskytování poradenství a informace ve stavebnictví, dozor a řízení staveb; (41) vydavatelská činnost, vydávání textů a novinových článků, včetně redakčních; (42) inženýrská činnost ve stavebnictví, projektování v oboru stavebnictví.
(511) 6, 16, 17, 19, 37, 41, 42
(210) O-442194

(111) **289137**
(220) 26.10.2006
(151) 10.04.2007
(540)

KONFUCIUS

- (730) **KONFUCIUS s.r.o.**, Průběžná 6178/2, Ostrava - Poruba, 70800, CZ
(510) (35) pomoc při řízení obchodní činnosti; (36) služby finanční; (41) vzdělávání.
(511) 35, 36, 41
(210) O-442320

(111) **289160**
(220) 27.10.2006
(151) 10.04.2007
(540)

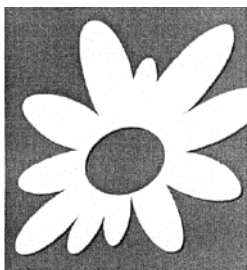
KVĚTY

- (730) **VLTAVA LABE MEDIA a.s.**, U Trezorky 921/2, Praha 5 - Jinonice, 15800, CZ
(740) JUDr. Jana Fráňová, advokátka, Jakubská 14, Praha 1, 11000
(510) (3) kosmetika, mýdla, toaletní vody, parfémy, éterické oleje; (9) brýle, pouzdra na brýle, sluneční brýle, hologramy, software, CD, CD-ROM, zvukové a zvukově-obrazové záznamy na nosičích všeho druhu, podložky pod myš, mobilní telefony a jejich příslušenství, čipové a magnetické karty, elektronická data nebo databáze nebo informační produkty v elektronických, datových, informačních a telekomunikačních sítích; (16) periodické a neperiodické tiskoviny všeho druhu, zejména knihy, brožury, noviny a časopisy, tiskárenské výrobky, zejména pohlednice, obtisky, záložky, fotografie, plakáty, papírenské výrobky všeho druhu, kancelářské potřeby, zejména bloky, samolepky, kalendáře, fotoalba, dopisní papíry, desky, nože na papír, psací potřeby, penály, drobné kancelářské potřeby z plastů a kovu, těžítka, plastické obaly ve třídě 16, karty, štočky, učební pomůcky, obrazy a grafiky, listky; (18) tašky cestovní, náprsní, plážové, kabelky, diplomatky, deštníky, batohy, klíčenky; (21) cedníky pro domácnost, cukřenky, s výjimkou cukřenek z drahých kovů, čajové soupravy, s výjimkou soupravy z drahých kovů, lisy na česnek, utěrky na čištění, dózy na čaj, s výjimkou dóz z drahých kovů, drátěnka na čištění, drátěnky na použití v kuchyni, smetáček a lopatka na drobtů, drtiče kuchyňské, s výjimkou elektrických, držáky na ubrousky, s výjimkou držáků z drahých kovů, džbány, s výjimkou džbánů z drahých kovů, espressa (kávovary) neelektrické, filtry kávové, s výjimkou elektrických, kuchyňské formičky, tvořítka na pečení, formy kuchyňské, formy na koláče, formy na led, kuchyňské formy na pečení, formy na pečení oplatek (vaflí), s výjimkou elektrických, hluboké misky, hrnce, hrnce kuchyňské, hrnce na vaření a dušení neelektrické, hrnce tlakové, s výjimkou elektrických, hůlky, tyčinky jídelní (kuchyňské náčiní), chladicí nádoby na led, prkénka na krájení chleba, schránky na chléb, kalíšky na vajíčka, s výjimkou kalíšků z drahých kovů, kartáče na umývání nádobí, kastroly, kávovary neelektrické, kávové soupravy, s výjimkou souprav z drahých kovů, konvice na vaření vody, s výjimkou elektrických, konvice, s výjimkou konvic z drahých kovů, konvičky, s výjimkou konviček z drahých kovů, košťáče na víno, kotlíky, kráječe těsta, kroužky na ubrousky, s výjimkou kroužků z drahých kovů, kuchyňské nádobí (soupravy), kuchyňské nádobí, náčiní (s výjimkou nožů, vidliček a lžic) ne z drahých kovů, lahve skleněné opletené (demižóny), lahvičky (karafinky) stolní na olej a vinný ocet, s výjimkou lahviček z drahých kovů, lisy na ovoce pro domácnost, s výjimkou elektrických, lopatky na pečivo, lžice na míchání (kuchyňské potřeby), máselničky, misky hluboké, misky na cukr, s výjimkou misek z drahých kovů, misky na ovoce, misky na uchovávání másla, misky na zeleninu, misky polévkové, s výjimkou mís z drahých kovů, mísy, misky (nádobí), mixéry ruční (šejkry), mixéry, s výjimkou elektrických pro použití v domácnosti, mlýnky na kávu ruční, mlýnky na pepř ruční, mlýnky ruční pro domácnost, naběračky kuchyňské, náčiní kuchyňské, neelektrické, nádoby na použití v domácnosti nebo v kuchyni, s výjimkovou nádob z drahých kovů, nádoby na přípravu zmrzliny a ledových nápojů, strojky na výrobu nudlí, oplatkové formy na pečení, s výjimkou elektrických, otvíráky na lahve, pánve na smažení, kameninové pánvičky, kastrolky, párátko, stojánky na párátko, s výjimkou stojánků z drahých kovů, schránky na pečivo, pepřenky kromě pepřenek z drahých kovů, podložky na krájení pro použití v kuchyni, podložky pod horké nádobí, podnosy na použití v domácnosti, s výjimkou podnosů z drahých kovů, podnosy, tácy, s výjimkou podnosů z drahých kovů, podšálky, talířky, misky ne z drahých kovů, poháry na ovoce, poklice, poklice na nádobí, pokličky, poklapy na nádobí, poklapy na sýr, potřeby kuchyňské, s výjimkou potřeb z drahých kovů, prkénka kuchyňská na krájení, překapávače kávy neelektrické, rendlíky na smažení, sběračky kuchyňské, solničky, s výjimkou solniček z drahých kovů, stojánky na odkládání nožů, struhadla pro domácnost, šálky s výjimkou šálků z drahých kovů, šejkry, šlehače kuchyňské s výjimkou elektrických, šrotovníky kuchyňské, s výjimkou elektrických, tácky papírové na použití v domácnosti, talíře s výjimkou talířů z drahých kovů, tlakové hrnce s výjimkou elektrických, trojnožky (kuchyňské potřeby) pod horké nádobí, uzávěry na poklice od hrnců, válečky na těsto (pro domácnost), vývrtky, žejdlíky na pivo; (24) stolní ubrousky (ne z papíru), ubrousky textilní pod talíře, ubrusy, s výjimkou papírových, utěrky; (25) oděvy, obuv, pokrývky hlavy (sportovní bundy, čepice, čelenky, kabáty, kalhoty, svetry, šály, trička, župany); (35) inzertní, informační a propagační služby všeho druhu, včetně inzerce, propagace a poskytování informací v počítačových a

obdobných sítích, rozhlasová, televizní a venkovní reklama, zajišťování předplatného periodických tiskovin, předplatné tiskovin pro třetí osoby, marketingové studie a průzkum trhu, služby reklamních agentur, vydavatelství a šíření reklamních materiálů jako např. letáků, prospektů, vzorků apod., distribuce propagačních tiskovin a vzorků zboží, plánování obchodních a propagačních akcí, pronájem reklamních ploch, poskytování obchodních a podnikatelských informací, organizování kulturních a vzdělávacích výstav, organizování výstav ke komerčním účelům, odborné obchodní poradenství; (38) šíření elektronických časopisů, informací, elektronických periodik a knih v elektronické podobě, šíření tiskovin pomocí počítačových a obdobných sítí, počítačová komunikace, poskytování informací, včetně poskytování informací pomocí WAP technologie, informační služby na Internetu, služby na Internetu (provozování internetových informačních portálů); (41) vydavatelská a nakladatelská činnost, elektronické publikování (DTP), obrazové zpravodajství, organizování živých vystoupení a živých představení, organizování kulturních a sportovních aktivit, zejména soutěží, přehlídek, plesů, estrád, besed apod., výchova, rozhlasová a televizní zábava, výroba videofilmů, nahrávání zvukových a obrazově zvukových nosičů záznamu, výroba rozhlasových a televizních programů, poskytování zábavy přes globální informační sítě, kabel a satelitní systém, zprostředkování zábavy, kultury, výchovy a sportu, předprodej vstupenek, organizování a vedení večírků, konferencí apod., psaní scénářů, provozování her on-line, filmová a rozhlasová tvorba, vydávání elektronických knih a časopisů on-line, pořádání loterií, organizování kulturních a vzdělávacích výstav.

(511) 3, 9, 16, 18, 21, 24, 25, 35, 38, 41
(210) O-442391

(111) **289161**
(220) 27.10.2006
(151) 10.04.2007
(540)



(730) **VLTAVA LABE MEDIA a.s.**, U Trezorky 921/2, Praha 5 - Jinonice, 15800, CZ

(740) JUDr. Jana Fráňová, advokátka, Jakubská 14, Praha 1, 11000

(510) (3) kosmetika, mýdla, toaletní vody, parfémy, éterické oleje; (9) brýle, pouzdra na brýle, sluneční brýle, hologramy, software, CD, CD-ROM, zvukové a zvukově-obrazové záznamy na nosičích všeho druhu, podložky pod myš, mobilní telefony a jejich příslušenství, čipové a magnetické karty, elektronická data nebo databáze nebo informační produkty v elektronických, datových, informačních a telekomunikačních sítích; (16) periodické a neperiodické tiskoviny všeho druhu, zejména knihy, brožury, noviny a časopisy, tiskárenské výrobky, zejména pohlednice, obtisky, záložky, fotografie, plakáty, papírenské výrobky všeho druhu, kancelářské potřeby, zejména bloky, samolepky, kalendáře, fotoalba, dopisní papíry, desky, nože na papír, psací potřeby, penály, drobné kancelářské potřeby z plastů a kovu, těžítka, plastické obaly ve třídě 16, karty, štočky, učební pomůcky, obrazy a grafiky, lístky; (18) tašky cestovní, náprsní, plážové, kabelky, diplomatky, deštníky, batohy, klíčenky; (21) cedníky pro domácnost, cukřenky, s výjimkou cukřenek z drahých kovů, čajové soupravy, s výjimkou soupravy z drahých kovů, lisy na česnek, utěrky na čištění, dózy na čaj, s výjimkou dóz z drahých kovů, drátěnka na čištění, drátěnky na použití v kuchyni, smetáček a lopatka na drobtý, drtiče kuchyňské, s výjimkou elektrických, držáky na ubrousky, s výjimkou držáků z drahých kovů, džbány, s výjimkou džbánů z drahých kovů, espresa (kávovary) neelektrické, filtry kávové, s výjimkou elektrických, kuchyňské formičky, tvořítka na pečení, formy kuchyňské, formy na koláče, formy na led, kuchyňské formy na pečení, formy na pečení oplatek (vafli), s výjimkou elektrických, hluboké misky, hrnce, hrnce kuchyňské, hrnce na vaření a dušení neelektrické, hrnce tlakové, s výjimkou

elektrických, hůlky, tyčinky jídelní (kuchyňské náčiní), chladicí nádoby na led, prkénka na krájení chleba, schránky na chléb, kalíšky na vajíčka, s výjimkou kalíšků z drahých kovů, kartáče na umývání nádobí, kastroly, kávovary neelektrické, kávové soupravy, s výjimkou souprav z drahých kovů, konvice na vaření vody, s výjimkou elektrických, konvice, s výjimkou konvic z drahých kovů, konvičky, s výjimkou konviček z drahých kovů, košťáče na víno, kotlíky, kráječe těsta, kroužky na ubrousky, s výjimkou kroužků z drahých kovů, kuchyňské nádoby (soupravy), kuchyňské nádoby, náčiní (s výjimkou nožů, vidliček a lžic) ne z drahých kovů, lahve skleněné opletené (demižóny), lahvičky (karafínky) stolní na olej a vinný ocet, s výjimkou lahviček z drahých kovů, lisy na ovoce pro domácnost, s výjimkou elektrických, lopatky na pečivo, lžice na míchání (kuchyňské potřeby), máselničky, misky hluboké, misky na cukr, s výjimkou misek z drahých kovů, misky na ovoce, misky na uchovávání másla, misky na zeleninu, mísy polévkové, s výjimkou mís z drahých kovů, mísy, misky (nádobí), mixéry ruční (šejkry), mixéry, s výjimkou elektrických pro použití v domácnosti, mlýnky na kávu ruční, mlýnky na pepř ruční, mlýnky ruční pro domácnost, naběračky kuchyňské, náčiní kuchyňské, neelektrické, nádoby na použití v domácnosti nebo v kuchyni, s výjimkovou nádob z drahých kovů, nádoby na přípravu zmrzliny a ledových nápojů, strojky na výrobu nudlí, oplatkové formy na pečení, s výjimkou elektrických, otvíraky na lahve, pánve na smažení, kameninové pánvičky, kastroly, párátko, stojánky na párátko, s výjimkou stojánků z drahých kovů, schránky na pečivo, pepřenky kromě pepřenek z drahých kovů, podložky na krájení pro použití v kuchyni, podložky pod horké nádoby, podnosy na použití v domácnosti, s výjimkou podnosů z drahých kovů, podnosy, tácy, s výjimkou podnosů z drahých kovů, podšálky, talířky, misky ne z drahých kovů, poháry na ovoce, poklice, poklice na nádoby, pokličky, poklopy na nádoby, poklopy na sýr, potřeby kuchyňské, s výjimkou potřeb z drahých kovů, prkénka kuchyňská na krájení, překapávače kávy neelektrické, rendlíky na smažení, sběračky kuchyňské, solničky, s výjimkou solniček z drahých kovů, stojánky na odkládání nožů, struhadla pro domácnost, šálky s výjimkou šálků z drahých kovů, šejkry, šlehače kuchyňské s výjimkou elektrických, šrotovníky kuchyňské, s výjimkou elektrických, tácky papírové na použití v domácnosti, talíře s výjimkou talířů z drahých kovů, tlakové hrnce s výjimkou elektrických, trojnožky (kuchyňské potřeby) pod horké nádoby, uzávěry na poklice od hrnců, válečky na těsto (pro domácnost), vývrtky, žejdlíky na pivo; (24) stolní ubrousky (ne z papíru), ubrousky textilní pod talíře, ubrusy, s výjimkou papírových, utěrky; (25) oděvy, obuv, pokrývky hlavy (sportovní bundy, čepice, čelenky, kabáty, kalhoty, svetry, šály, trička, župany); (35) inzertní, informační a propagační služby všeho druhu, včetně inzerce, propagace a poskytování informací v počítačových a obdobných sítích, rozhlasová, televizní a venkovní reklama, zajišťování předplatného periodických tiskovin, předplatné tiskovin pro třetí osoby, marketingové studie a průzkum trhu, služby reklamních agentur, vydavatelství a šíření reklamních materiálů jako např. letáků, prospektů, vzorků apod., distribuce propagačních tiskovin a vzorků zboží, plánování obchodních a propagačních akcí, pronájem reklamních ploch, poskytování obchodních a podnikatelských informací, organizování kulturních a vzdělávacích výstav, organizování výstav ke komerčním účelům, odborné obchodní poradenství; (38) šíření elektronických časopisů, informací, elektronických periodik a knih v elektronické podobě, šíření tiskovin pomocí počítačových a obdobných sítí, počítačová komunikace, poskytování informací, včetně poskytování informací pomocí WAP technologie, informační služby na Internetu, služby na Internetu (provozování internetových informačních portálů); (41) vydavatelská a nakladatelská činnost, elektronické publikování (DTP), obrazové zpravodajství, organizování živých vystoupení a živých představení, organizování kulturních a sportovních aktivit, zejména soutěží, přehlídek, plesů, estrád, besed apod., výchova, rozhlasová a televizní zábava, výroba videofilmů, nahrávání zvukových a obrazově zvukových nosičů záznamu, výroba rozhlasových a televizních programů, poskytování zábavy přes globální informační sítě, kabel a satelitní systém, zprostředkování zábavy, kultury, výchovy a sportu, předprodej vstupenek, organizování a vedení večírků, konferencí apod., psaní scénářů, provozování her on-line, filmová a rozhlasová tvorba, vydávání elektronických knih a časopisů on-line, pořádání loterií, organizování kulturních a vzdělávacích výstav.

(511) 3, 9, 16, 18, 21, 24, 25, 35, 38, 41
(210) O-442393

(111) **289166**
(220) 30.10.2006
(151) 10.04.2007
(540)

PRAKTICKÁ ŽENA

(730) **VLTAVA LABE MEDIA a.s.**, U Trezoruky 921/2, Praha 5 - Jinonice, 15800, CZ
(740) JUDr. Jana Fráňová, advokátka, Jakubská 14, Praha 1, 11000
(510) (3) přípravky k praní, mýdla, parfumerie, kosmetika, vlasové vody, toaletní vody, éterické oleje; (9) nahrané i nenahrané nosiče informací všeho druhu jako disky, diskety, CD ROM, pásky, nahrané i nenahrané nosiče zvuku a/nebo obrazu, software, elektronické publikace šířené pomocí počítačových a jiných obdobných sítí, brýle, pouzdra na brýle, sluneční brýle, hologramy, CD, podložky pod myš, mobilní telefony a jejich příslušenství, čipové a magnetické karty, elektronická data nebo databáze nebo informační produkty v elektronických, datových, informačních a telekomunikačních sítích; (14) hodinky a hodinářské zboží, bižuterie z kůže, kovu, dřeva; (16) periodické a neperiodické tiskoviny všeho druhu, zejména knihy, brožury, noviny a časopisy, tiskářské výrobky, zejména pohledy, obtisky, záložky, fotografie, plakáty, papírenské zboží všeho druhu, kancelářské potřeby, zejména bloky, samolepky, kalendáře, fotoalba, dopisní papíry, desky, nože na papír, psací potřeby, penály, drobné kancelářské potřeby z plastů a kovu, těžítka, plastické obaly řazené do třídy 16, karty, štočky, učební pomůcky (s výjimkou přístrojů), obrazy a grafiky, lístky; (18) kožené zboží (nebo z imitace kůže), zejména kabelky, kufrů, slunečníky a deštníky, módní doplňky z kůže, tašky cestovní, náprsní, plážové, kabelky, diplomatky, deštníky, batohy, klíčenky; (21) náčiní a nádobí pro domácnost nebo kuchyň, hřebeny a mycí houby, sklo, porcelán a majolika řazené do třídy 21, podnosy a podložky pod karafy, cedníky pro domácnost, cukřenky, s výjimkou cukřenek z drahých kovů, čajové soupravy, s výjimkou soupravy z drahých kovů, lisy na česnek, utěrky na čištění, dózy na čaj, s výjimkou dóz z drahých kovů, drátěnka na čištění, drátěnky na použití v kuchyni, smetáček a lopatka na droby, drtiče kuchyňské, s výjimkou elektrických, držáky na ubrousky, s výjimkou držáků z drahých kovů, džbány, s výjimkou džbánů z drahých kovů, espresa (kávovary) neelektrické, filtry kávové, s výjimkou elektrických, kuchyňské formičky, tvořítka na pečení, formy kuchyňské, formy na koláče, formy na led, kuchyňské formy na pečení, formy na pečení oplatek (vafli), s výjimkou elektrických, hluboké misky, hrnce, hrnce kuchyňské, hrnce na vaření a dušení neelektrické, hrnce tlakové, s výjimkou elektrických, hůlky, tyčinky jídelní (kuchyňské náčiní), chladicí nádoby na led, prkénka na krájení chleba, schránky na chléb, kališky na vajíčka, s výjimkou kališků z drahých kovů, kartáče na umývání nádobí, kastroly, kávovary neelektrické, kávové soupravy, s výjimkou souprav z drahých kovů, konvice na vaření vody, s výjimkou elektrických, konvice, s výjimkou konvic z drahých kovů, konvičky, s výjimkou konviček z drahých kovů, košťáče na víno, kotlíky, kráječ těsta, kroužky na ubrousky, s výjimkou kroužků z drahých kovů, kuchyňské nádobí (soupravy), kuchyňské nádobí, náčiní (s výjimkou nožů, vidliček a lžic) ne z drahých kovů, láhve skleněné opletené (demižóny), lahvičky (karafinky) stolní na olej a vinný ocet, s výjimkou lahviček z drahých kovů, lisy na ovoce pro domácnost, s výjimkou elektrických, lopatky na pečivo, lžice na míchání (kuchyňské potřeby), máselníčky, misky hluboké, misky na cukr, s výjimkou misek z drahých kovů, misky na ovoce, misky na uchovávání másla, misky na zeleninu, misky polévkové, s výjimkou mís z drahých kovů, misky, misky (nádobí), mixéry ruční (šejkry), mixéry, s výjimkou elektrických pro použití v domácnosti, mlýnky na kávu ruční, mlýnky na pepř ruční, mlýnky ruční pro domácnost, naběračky kuchyňské, náčiní kuchyňské neelektrické, nádoby na použití v domácnosti nebo v kuchyni, s výjimkovou nádob z drahých kovů, nádoby na přípravu zmrzliny a ledových nápojů, strojky na výrobu nudlí, oplatkové formy na pečení, s výjimkou elektrických, otvíráky na láhve, pánve na smažení, kameninové pánvičky, kastrolky, párátko, stojánky na párátko, s výjimkou stojánků z drahých kovů, schránky na pečivo, pepřenky kromě pepřenek z drahých kovů, podložky na krájení pro použití v kuchyni, podložky pod horké nádobí, podnosy na použití v domácnosti, s výjimkou podnosů z drahých kovů, podnosy, tácy, s výjimkou podnosů z drahých kovů, podšálky, talíře, misky ne z drahých kovů, poháry na ovoce, poklice, poklice na nádobí, pokličky, poklapy na nádobí, poklapy na sýr, potřeby kuchyňské, s výjimkou potřeb z drahých kovů, prkénka kuchyňská na krájení, překapávače kávy neelektrické, rendlíky na smažení, sběračky kuchyňské, solničky, s výjimkou solniček z drahých kovů, stojánky na odkládání nožů, struhadla pro domácnost, šálky s výjimkou šálků z drahých kovů, šejkry, šlehače kuchyňské s výjimkou elektrických, šrotovníky kuchyňské, s výjimkou elektrických, tácky papírové na použití v domácnosti, talíře s

výjimkou talířů z drahých kovů, tlakové hrnce s výjimkou elektrických, trojnožky (kuchyňské potřeby) pod horké nádobí, uzávěry na poklice od hrnců, válečky na těsto (pro domácnost), vývrtky, žejdlíky na pivo; (24) tkaniny a textilní výrobky řazené do třídy 24, ložní pokrývky a ubrusy, ubrusy textilní pod talíře atd., utěrky; (25) oděvy, obuv, pokrývky hlavy (sportovní bundy, čepice, čelenky, kabáty, kalhoty, svetry, šály, trička, župany), opasky; (26) krátké střížní zboží a prýmkařství, zejména krajky a výšivky, stuhy, čelenky, elasticke stuhy, galanterie textilní pro vyšívání, brože (jako oděvní doplňky), jehly, jehelníčky, jehelníky, kloboukové ozdoby (ne z drahých kovů), knoflíky, zipy, krabice na šicí potřeby, krabičky na jehly (ne z drahých kovů), kufříky na šicí potřeby, pletací jehlice, látačí hříbky, náprstky na šití, natáčky do vlasů, s výjimkou elektrických, natáčky na vlasy papírové, nažehlovací záplaty na opravu textilu, obuvnické jehly, odznaky ozdobné (knoflíky), flitry, ozdoby blýskavé (pro oděvy), paruky, podvazkové spony, poklapy textilní na čajové konvice nebo kališky s vajíčky, polštářky na špendlíky, pouzdra na jehly (ne z drahých kovů), sponky do vlasů, trásné, umělé vlasy, vlasové copy, ozdoby do vlasů, umělé květiny, umělé ovoce; (35) izertní, informační a propagační služby všeho druhu, včetně inzerce, propagace a poskytování informací v počítačových a obdobných sítích, rozhlasová, televizní a venkovní reklama, zajišťování předplatného periodických tiskovin, předplatné tiskovin pro třetí osoby, marketingové studie a průzkum trhu, služby reklamních agentur, vydavatelství a šíření reklamních materiálů jako např. letáků, prospektů, vzorků apod., distribuce propagačních tiskovin a vzorků zboží, plánování obchodních a propagačních akcí, pronájem reklamních ploch, poskytování obchodních a podnikatelských informací, organizování kulturních a vzdělávacích výstav v rámci této třídy, organizování výstav ke komerčním účelům, odborné obchodní poradenství; (38) šíření elektronických časopisů, informací, elektronických periodik a knih v elektronické podobě, šíření tiskovin pomocí počítačových a obdobných sítí, WAP, počítačová komunikace, poskytování informací, informační služby na Internetu, služby na Internetu (provazování internetových informačních portálů); (41) vydavatelská a nakladatelská činnost, elektronické publikování (DTP), obrazové zpravodajství, organizování živých vystoupení a živých představení, organizování kulturních a sportovních aktivit, zejména soutěží, přehlídek, plesů, estrád, besed apod., výchova, rozhlasová a televizní zábava, výroba videofilmů, nahrávání zvukových a obrazově zvukových nosičů záznamu, výroba rozhlasových a televizních programů, poskytování zábavy přes globální informační sítě, kabel a satelitní systém, zprostředkování zábavy, kultury, výchovy a sportu, předprodej vstupenek, organizování a vedení večírků, konferencí apod., psaní scénářů, provazování her on-line, filmová a rozhlasová tvorba, vydávání elektronických knih a časopisů on-line, pořádání loterií, organizování kulturních a vzdělávacích výstav.

(511) 3, 9, 14, 16, 18, 21, 24, 25, 26, 35, 38, 41
(210) O-442441

(111) **289188**
(220) 01.11.2006
(151) 10.04.2007
(540)



(730) **mako color, s.r.o.**, Ledce 289, Třemošná, 33011, CZ
(740) Langrova, s.r.o., Skřetova 48, Plzeň, 30100
(510) (1) umělé pryskyřice v surovém stavu; (2) barvy, nátěry, laky; (17) izolační laky.
(511) 1, 2, 17
(210) O-442482

(111) **289257**
(220) 10.11.2006
(151) 10.04.2007
(540)



(730) **Dolfin Real Estate, s.r.o.**, Anenská 3/2, Brno - Staré Brno, 60200, CZ
(740) JUDr. Libor Konečný, advokát, Ptašinského 4, Brno, 60200
(510) (36) služby nemovitostní, služby peněžní, služby finanční.
(511) 36
(210) O-442753

(111) **289552**
(220) 21.11.2006
(151) 16.04.2007
(540)



(730) **Smejkal Miroslav**, Třebízského 1255/1, Lysá nad Labem, 28922, CZ
(510) (41) zábavní činnost; (43) restaurace a ubytování, barové služby, kavárny, poskytování a rezervace přechodného ubytování.
(511) 41, 43
(210) O-443033

(111) **289681**
(220) 17.10.2006
(151) 23.04.2007
(540)

DataCam

(730) **Moravské přístroje a.s.**, Masarykova 1148, Zlín - Malenovice, 76001, CZ
(740) BOHEMIA PATENT, Ing. Jana Vandělková, Vodičkova 791/41, Praha 1 - Nové Město, 11000
(510) (9) přístroje a zařízení pro záznam, přenos, příjem, zpracování, vyhledávání, reprodukci, analýzu a zobrazování obrazu, zvuku a/nebo dat, hardware a firmware, elektronické přístroje spadající do této třídy, zejména elektronická zabezpečovací technika a zabezpečovací systémy, zejména signalizační a poplašná zařízení, jejich součásti a náhradní díly včetně kamer, monitorů, dorozumivacích zařízení, monitorovací a řídicí systémy, kamerové systémy a příslušenství, elektronické přístroje a zařízení určené pro monitorování, signalizaci, zabezpečení a kontrolu, analogové a digitální karty, automatické distributory a mechanismy na mince, elektronické přístroje a zařízení pro vzdálený přístup k on-line informacím, satelitní komunikační výrobky, nosiče dat všeho druhu spadající do třídy 9, data, databáze a jiné informační produkty, software a programové vybavení v rámci této třídy, nenahrané i nahrané nosiče pro elektromagnetický a optický záznam obrazu a zvuku, magnetické nosiče dat, disky a diskety, zip média, videokazety, nosiče CD-ROM, DVD-

ROM a VDV nosiče, nosiče dat magnetické, magnetická média, nosiče dat optické, nosiče zvukových nahrávek, kompaktní disky, pásky, čipy, kazety pro počítačové programy, paměťové a optické disky a laserové desky, optický materiál pro uchovávání dat, výrobky výpočetní techniky, telekomunikační technika; (37) instalace, opravy, servis, případně demontáže elektrických zařízení, především zabezpečovacích, kontrolních a signalizačních zařízení a jiných zařízení uvedených v tomto seznamu u třídy 9, montáž a údržba počítačového vybavení; (42) projektování elektrických a elektronických zařízení, projektová činnost, tvorba a poskytování software, tvorba hardware, interaktivních a grafických programů, multimediálních aplikací, programové projekty (tvorba), tvorba informačních databází, projekční činnost v oblasti řídicích, informačních a průmyslových systémů a programových systémů pro průmyslovou automatizaci.

(511) 9, 37, 42
(210) O-442034

(111) **289827**
(220) 27.11.2006
(151) 30.04.2007
(540)

ElectronTubes

(730) **TESLA Electrontubes s.r.o.**, Kolovratská 1445, Říčany u Prahy, 25101, CZ
(740) advokátní kancelář CHYTRÝ & VALTROVÁ, v.o.s., JUDr. Filip Chytrý, advokát, Rubešova 83/10, Praha 2, 12000
(510) (9) přístroje a nástroje vědecké, námořní, geodetické, fotografické, filmové, optické, přístroje pro vážení, měření, signalizaci, kontrolu (inspekci), záchranu a přístroje pro vyučování, přístroje a nástroje pro vedení, přepínání, přeměnu, akumulaci, regulaci nebo řízení elektrického proudu, přístroje pro záznam, převod, reprodukci zvuku nebo obrazu, magnetické nosiče zvukových záznamů, gramofonové desky, automatické distributory a mechanismy pro přístroje a mince, zapisovací pokladny, počítačové stroje, přístroje pro zapisování informací a počítače, hasicí přístroje; (35) propagační činnost, pomoc při řízení obchodní činnosti, obchodní administrativa, kancelářské práce; (37) stavebnictví, opravy, instalační služby; (39) doprava, balení a skladování zboží; (42) vědecké a technologické služby a s nimi spojený výzkum a návrhy, průmyslové analýzy a výzkum, návrh a vývoj počítačového hardwaru a softwaru, právní služby.
(511) 9, 35, 37, 39, 42
(210) O-443218

(111) **289970**
(220) 16.11.2006
(151) 07.05.2007
(540)



- (730) **SKLENÁŘSTVÍ NONSTOP plus s.r.o.**, Holečkova 875/55, Praha 5, Smíchov, 15000, CZ
(740) Patentová a známková kancelář, Ing. Jaromír Píkrýl, Včelín 1161, Hulín, 76824
(510) (6) žaluzie kovové, rolety kovové, bezpečnostní kovové a pokovené fólie; (16) akvária do interiérů; (17) silikonové těsnící tmely, těsnění tmely kolem dveří, oken; (19) stavební sklo, skla izolační, skla bezpečnostní, mozaikové sklo, sklo okenní, kromě skel pro automobily, tabulové sklo pro stavby, plexiskla, žaluzie nekovové, plastová okna a dveře a jejich součásti, plexisklo; (20) zrcadla, rámy; (37) sklenářství, zateplování oken a dveří, pískování, rámování obrazů.
(511) 6, 16, 17, 19, 20, 37
(210) O-442954

(111) **290040**
(220) 18.12.2006
(151) 07.05.2007
(540)



- (730) **TOTEX s.r.o.**, Zlatá Výšina 448, Hrádek nad Nisou, 46334, CZ
(740) Advokátní kancelář, prom.práv. Alexander Petričko, advokát, Chrastavská 188/27, Liberec, 46031
(510) (6) kovové výrobky - odličky, formy, modely; (7) stroje a obráběcí stroje - stroje a zařízení pro zpracování přírodních, chemických a skleněných vláken, pletací stroje, elektrické spotřebiče pro domácnost, obráběcí stroje, strojní součásti (suporty), svařovací stroje elektrické, stroje, motory a hnací stroje; (8) nářadí a nástroje s ručním pohonem; (9) přístroje pro vážení, měření, signalizaci, kontrolu, záchranu a přístroje pro vyučování, přístroje a nástroje pro vedení, přepínání, přeměnu, akumulaci, regulaci nebo řízení elektrického proudu; (42) vývoj a výzkum nových výrobků, výzkum v oboru strojírenství, projektová činnost.
(511) 6, 7, 8, 9, 42
(210) O-443860

(111) **290154**
(220) 17.10.2006
(151) 14.05.2007
(540)

eMBéčko

- (730) **VLTAVA LABE MEDIA a.s.**, U Trezorky 921/2, Praha 5 - Jinonice, 15800, CZ
(740) AK Jana Fráňová, JUDr. Jana Fráňová, advokátka, Jakubská 14, Praha 1, 11000
(510) (16) tiskoviny všeho druhu, zejména noviny, časopisy, knihy, propagační materiály - v rámci této třídy; (35) reklamní, inzertní a propagační činnosti, komerční informační servis; (38) šíření elektronických časopisů, informací, elektronických periodik, knih v elektronické podobě, prostřednictvím elektronické, telekomunikační nebo počítačové sítě, zejména Internetu; (39) distribuce tiskovin, zprostředkovatelská činnost v oblasti distribuce tiskovin; (41) vydavatelská a nakladatelská činnost, vydávání odborných, vzdělávacích a zábavných zpráv a publikací, vydávání statistických zpráv a informací, zprostředkovatelská činnost v oblasti vydávání tiskovin.
(511) 16, 35, 38, 39, 41
(210) O-442021

(111) **290163**
(220) 19.10.2006
(151) 14.05.2007
(540)

NANO FOR LIFE

- (730) **ELMARCO s.r.o.**, Svárovská 621, Liberec XI-Růžodol I, 46001, CZ
(740) Ing. Dobroslav Musil, patentová kancelář, Zábřevická 11, Brno, 61500
(510) (7) stroje a zařízení pro textilní průmysl; (24) tkaniny a ostatní textilie, patřící do této třídy.
(511) 7, 24
(210) O-442123

(111) **290299**
(220) 24.10.2006
(151) 21.05.2007
(540)



- (730) **VLTAVA LABE MEDIA a.s.**, U Trezorky 921/2, Praha 5 - Jinonice, 15800, CZ
(740) AK Jana Fráňová, JUDr. Jana Fráňová, advokátka, Jakubská 14, Praha 1, 11000
(510) (16) tiskoviny všeho druhu, zejména noviny, časopisy, knihy, propagační materiály - v rámci této třídy; (35) reklamní, inzertní a propagační činnosti, komerční informační servis; (38) šíření elektronických časopisů, informací, elektronických periodik, knih v elektronické podobě, prostřednictvím elektronické, telekomunikační nebo počítačové sítě, zejména Internetu; (39) distribuce tiskovin, zprostředkovatelská činnost v oblasti distribuce tiskovin; (41) vydavatelská a nakladatelská činnost, vydávání odborných, vzdělávacích a zábavných zpráv a publikací, vydávání statistických zpráv a informací, zprostředkovatelská činnost v oblasti vydávání tiskovin.
(511) 16, 35, 38, 39, 41
(210) O-442227

(111) **290892**
(220) 30.10.2006
(151) 20.06.2007
(540)

VLASTA

(730) **VLTAVA LABE MEDIA a.s.**, U Trezorky 921/2, Praha 5 - Jinonice, 15800, CZ
(740) JUDr. Jana Fráňová, advokátka, Jakubská 14, Praha 1, 11000
(510) (3) přípravky k praní, mýdla, parfumerie, kosmetika, vlasové vody, toaletní vody, éterické oleje; (9) nahrané i nenahrané nosiče informací všeho druhu jako disky, diskety, CD ROM, pásky, nahrané i nenahrané nosiče zvuku a/nebo obrazu, software, elektronické publikace šířené pomocí počítačových a jiných obdobných sítí, hologramy, CD, podložky pod myš, mobilní telefony a jejich příslušenství, čipové a magnetické karty, elektronická data nebo databáze nebo informační produkty v elektronických, datových, informačních a telekomunikačních sítích; (14) hodinky a hodinářské zboží, bižuterie z kůže, kovu, dřeva; (16) periodické a neperiodické tiskoviny všeho druhu, zejména knihy, brožury, noviny a časopisy, tiskárenské výrobky, zejména pohledy, obálky, záložky, fotografie, plakáty, papírenské zboží všeho druhu, kancelářské potřeby, zejména bloky, samolepky, kalendáře, fotoalba, dopisní papíry, desky, nože na papír, psací potřeby, penály, drobné kancelářské potřeby z plastů a kovu, těžítka, plastické obaly řazené do třídy 16, karty, štočky, učební pomůcky (s výjimkou přístrojů), obrazy a grafiky, listky; (18) kožené zboží (nebo z imitace kůže), zejména kabelky, kufrů, slunečníky a deštníky, módní doplňky z kůže, tašky cestovní, náprsní, plážové, kabelky, diplomatky, deštníky, batohy, klíčenky; (21) náčiní a nádobí pro domácnost nebo kuchyň, hřebeny a mycí houby, sklo, porcelán a majolika řazené do třídy 21, podnosy a podložky pod karafy, cedníky pro domácnost, cukřenky, s výjimkou cukřenek z drahých kovů, čajové soupřavy, s výjimkou soupřavy z drahých kovů, lisy na česnek, utěrky na čištění, dózy na čaj, s výjimkou dóz z drahých kovů, drátěnka na čištění, drátěnky na použití v kuchyni, smetáček a lopatka na drobty, drtiče kuchyňské, s výjimkou elektrických, držáky na ubrousky, s výjimkou držáků z drahých kovů, džbány, s výjimkou džbánů z drahých kovů, espresa (kávovary) neelektrické, filtry kávové, s výjimkou elektrických, kuchyňské formičky, tvořítka na pečení, formy kuchyňské, formy na koláče, formy na led, kuchyňské formy na pečení, formy na pečení oplatek (vafli), s výjimkou elektrických, hluboké misky, hrnce, hrnce kuchyňské, hrnce na vaření a dušení neelektrické, hrnce tlakové, s výjimkou elektrických, hůlky, tyčinky jídelní (kuchyňské náčiní), chladicí nádoby na led, prkénka na krájení chleba, schránky na chléb, kalíšky na vajíčka, s výjimkou kalíšků z drahých kovů, kartáče na umývání nádobí, kastroly, kávovary neelektrické, kávové soupřavy, s výjimkou soupřav z drahých kovů, konvice na vaření vody, s výjimkou elektrických, konvice, s výjimkou konvic z drahých kovů, konvičky, s výjimkou konviček z drahých kovů, košťáče na víno, kotlíky, kráječe těsta, kroužky na ubrousky, s výjimkou kroužků z drahých kovů, kuchyňské nádobí (soupřavy), kuchyňské nádobí, náčiní (s výjimkou nožů, vidliček a lžic) ne z drahých kovů, láhve skleněné opletené (demižóny), lahvičky (karafinky) stolní na olej a vinný ocet, s výjimkou lahviček z drahých kovů, lisy na ovoce pro domácnost, s výjimkou elektrických, lopatky na pečivo, lžice na míchání (kuchyňské potřeby), máselníčky, misky hluboké, misky na cukr, s výjimkou misek z drahých kovů, misky na ovoce, misky na uchovávání másla, mísy na zeleninu, mísy polévkové, s výjimkou mis z drahých kovů, mísy, misky (nádobí), mixéry ruční (šejkry), mixéry, s výjimkou elektrických pro použití v domácnosti, mlýnky na kávu ruční, mlýnky na pepř ruční, mlýnky ruční pro domácnost, naběračky kuchyňské, náčiní kuchyňské neelektrické, nádoby na použití v domácnosti nebo v kuchyni, s výjimkovou nádob z drahých kovů, nádoby na přípravu zmrzliny a ledových nápojů, strojky na výrobu nudlí, oplatkové formy na pečení, s výjimkou elektrických, otvíráky na láhve, pánve na smažení, kameninové pánvičky, kastrolky, párátko, stojánky na párátko, s výjimkou stojánek z drahých kovů, schránky na pečivo, pepřenky kromě pepřenek z drahých kovů, podložky na krájení pro použití v kuchyni, podložky pod horké nádobí, podnosy na použití v domácnosti, s výjimkou podnosů z drahých kovů, podnosy, tácy, s výjimkou podnosů z drahých kovů, podšálky, talířky, misky ne z drahých kovů, poháry na ovoce, poklice, poklice na nádobí, pokličky, poklopy na nádobí, poklopy na sýr, potřeby kuchyňské, s výjimkou potřeb z drahých kovů, prkénka kuchyňská na krájení, překapávače kávy neelektrické, rendlíky na smažení, sběračky kuchyňské, solničky, s výjimkou solniček z drahých kovů, stojánky na odkládání nožů, struhadla pro domácnost, šálky s výjimkou šálků z drahých kovů, šejkry, šlehače kuchyňské s výjimkou elektrických, šrotovníky kuchyňské, s výjimkou elektrických, tácky papírové na použití v domácnosti, talíře s výjimkou talířů z drahých kovů, tlakové hrnce s výjimkou elektrických,

trojnožky (kuchyňské potřeby) pod horké nádobí, uzávěry na poklice od hrnců, válečky na těsto (pro domácnost), vývrtky, žejdlíky na pivo; (24) tkaniny a textilní výrobky řazené do třídy 24, ložní pokrývky a ubrusy, ubrousky textilní pod talíře atd., utěrky; (25) oděvy, obuv, pokrývky hlavy (sportovní bundy, čepice, čelenky, kabáty, kalhoty, svetry, šály, trička, župany), opasky; (26) krátké střížní zboží a prýmkařství, zejména krajky a výšivky, stuhy, čelenky, elastické stuhy, galanterie textilní pro vyšívání, brože (jako oděvní doplňky), jehly, jehelníčky, jehelníky, kloboukové ozdoby (ne z drahých kovů), knoflíky, zipy, krabice na šicí potřeby, krabičky na jehly (ne z drahých kovů), kuffíky na šicí potřeby, pletací jehlice, látačí hříbky, náprstky na šití, natáčky do vlasů, s výjimkou elektrických, natáčky na vlasy papírové, nažehlovací záplaty na opravu textilu, obuvnické jehly, odznaky ozdobné (knoflíky), filtry, ozdoby blýskavé (pro oděvy), paruky, podvazkové spony, poklopy textilní na čajové konvice nebo kalíšky s vajíčky, polštářky na špendlíky, pouzdra na jehly (ne z drahých kovů), sponky do vlasů, trásně, umělé vlasy, vlasové copy, ozdoby do vlasů, umělé květiny, umělé ovoce; (35) inzertní, informační a propagační služby všeho druhu, včetně inzerce, propagace a poskytování informací v počítačových a obdobných sítích, rozhlasová, televizní a venkovní reklama, zajišťování předplatného periodických tiskovin, předplatné tiskovin pro třetí osoby, marketingové studie a průzkum trhu, služby reklamních agentur, vydavatelství a šíření reklamních materiálů jako např. letáků, prospektů, vzorků apod., distribuce propagačních tiskovin a vzorků zboží, plánování obchodních a propagačních akcí, pronájem reklamních ploch, poskytování obchodních a podnikatelských informací, organizování kulturních a vzdělávacích výstav v rámci této třídy, organizování výstav ke komerčním účelům, odborné obchodní poradenství; (38) šíření elektronických časopisů, informací, elektronických periodik a knih v elektronické podobě, šíření tiskovin pomocí počítačových a obdobných sítí, WAP, počítačová komunikace, poskytování informací, informační služby na Internetu, služby na Internetu (provazování internetových informačních portálů); (41) vydavatelství a nakladatelství, elektronické publikování (DTP), obrazové zpravodajství, organizování živých vystoupení a živých představení, organizování kulturních a sportovních aktivit, zejména soutěží, přehlídek, plesů, estrád, besed apod., výchova, rozhlasová a televizní zábava, výroba videofilmů, nahrávání zvukových a obrazových zvukových nosičů záznamu, výroba rozhlasových a televizních programů, poskytování zábavy přes globální informační síť, kabel a satelitní systém, zprostředkování zábavy, kultury, výchovy a sportu, předprodej vstupenek, organizování a vedení večírků, konferencí apod., psaní scénářů, provazování her on-line, filmová a rozhlasová tvorba, vydávání elektronických knih a časopisů on-line, pořádání loterií, organizování kulturních a vzdělávacích výstav.

(511) 3, 9, 14, 16, 18, 21, 24, 25, 26, 35, 38, 41
(210) O-442443

(111) **290904**
(220) 02.12.2006
(151) 20.06.2007
(540)



(730) **MARTY PLUS, spol. s r.o.**, Velehradská 1469, Staré Město, 68603, CZ
(740) Chytilová & spol., patentová kancelář, s.r.o., Mgr. Michaela Chytilová, Revoluční 725/11, Praha 1 - Staré Město, 11000
(510) (16) tiskařské výrobky všeho druhu, periodický a neperiodický tisk, manuály, časopisy, knihy, katalogy, umělecká a technická fotografie, reklamní plakáty, tiskařské výrobky; (35) návrh a výroba reklamy plošné a obrazové, propagace, inzertní činnost; (39) automobilová nákladní doprava, přeprava zboží, zásilková služba; (40) tiskárny, polygrafické služby, tiskařské práce; (41) fotografování; (42) počítačová grafika, skenování, grafický návrh a zpracování podloh pro tisk.

(511) 16, 35, 39, 40, 41, 42
(210) O-442860

(111) **291966**
(220) 27.02.2007
(151) 15.08.2007
(540)



(730) **První festivalová, s.r.o.**, Purkyňova 74/2, Praha 1, 11000, CZ
(510) (16) tiskoviny všeho druhu včetně propagačních materiálů, propagačních tiskovin, plakáty, katalogy, fotografie, neperiodický tisk, programy, bulletiny, drobné propagační předměty, grafické tisky; (35) reklama, reklamní a propagační činnost; (41) pořádání, vedení a organizování kulturních nebo sportovních akcí, tvorba a režie televizních a rozhlasových pořadů, produkce a režie filmů, pořádání (divadelních) představení, hudební, muzikálová a zábavná představení, organizace, produkce a uvádění koncertů, turné, muzikálů a jiných pořadů, pořádání a organizování hudebního festivalu, pořádání veřejných produkcí, tvorba kulturních programů, organizování živých vystoupení v rámci festivalu, vydavatelská a nakladatelská činnost, nahrávání zvukových a zvukově obrazových nosičů, agenturní činnost v oblasti kultury, produkce a koprodukce, předprodej a prodej vstupenek.

(511) 16, 35, 41
(210) O-445921

(111) **292041**
(220) 10.11.2006
(151) 22.08.2007
(540)

NEZÁVISLÍ DEMOKRATÉ

(730) **Občanské sdružení Nezávislost a demokracie**, Hlávkova 676/17, Karlovy Vary, 36017, CZ

(740) Ing. Václav Kratochvíl, Husníkova 2086/22, Praha 5, 15800

(510) (9) nosiče záznamů nahrané i nenahrané, videokazety nahrané i nenahrané, audiokazety nahrané i nenahrané, audiovizuální programy, audioprogramy, audiovizuální díla na nosičích, audiovizuální díla v digitální podobě, filmy exponované, hudební díla na nosičích nebo v elektronické podobě, CD disky, programové vybavení pro počítače, software, hardware výpočetní techniky nebo komunikační nebo informační techniky, elektronické databáze a databázové produkty, informace a data a databáze a záznamy v elektronické podobě, elektronické nebo datové nebo informační nebo komunikační nebo výpočetní sítě, včetně jednotlivých součástí a náhradních dílů obsažených ve třídě 9, multimediální aplikace, elektronické multimediální nebo elektronické informační katalogy, elektronické časopisy, elektronická periodika a knihy v elektronické podobě, počítačové hry s výstupem na PC nebo na TV, hrací skříně uváděné v činnost vhozením mince, reklamní světelné přístroje; (16) papír, lepenka a výrobky z těchto materiálů zařazené ve třídě 16, výrobky z papíru, plakáty, fotografie, kalendáře, pohlednice, gratulace, dopisní papíry, obálky, samolepky, obtisky, poznámkové bloky, desky na spisy, pořadače, omalovánky, activity books, balící papír, obaly všeho druhu papírové, listy, pytlíky a sáčky pro obalovou techniku, školní sešity, skicáky, tužky, pastelky, tuhy, gumy, ořezávátka, ořezávátka strojky, penály, papírové tašky, papírové kapesníky, papírové ubrusy a ubrousky, těžítka na papíry, tiskoviny, tiskopisy, časopisy, periodika, knihy, databázové produkty a databáze v papírové formě, tiskárenské výrobky, písmena pro tiskárny, losy, štočky, potřeby pro knižní vazby, lepidla pro papírenství nebo domácnost, materiál pro umělce, štetce, psací stroje a kancelářské potřeby s výjimkou nábytku, učební pomůcky (s výjimkou přístrojů), umělecké nebo ozdobné

předměty z papíru, obaly bublinkové (z umělých hmot), plastické obaly nezařazené do jiných tříd, pohledy ilustrované se zvukovou nahrávkou; (35) poskytování informací komerčního nebo reklamního charakteru, poskytování informací z oblasti daňové (daňová příznání - příprava a vyhotovení) a personální, poskytování multimediálních informací komerčního charakteru, reklamní, inzertní a propagační činnost, marketing, reklamní, inzertní a propagační činnost prostřednictvím jakéhokoliv média, prostřednictvím telefonní sítě nebo datové sítě nebo informační sítě nebo elektronické sítě nebo komunikační sítě nebo počítačové sítě, radiem a televizí, využití Internetu v oblastech komerčních, vyhledávání dat v počítačových souborech pro třetí osoby, on-line inzerce, pronájem reklamních ploch, činnost reklamní agentury, činnost ekonomických a/nebo organizačních poradců, zprostředkování v obchodních vztazích, merchandising, franchising, pomoc při využívání a řízení obchodního podniku, personální agentura, personální poradenství, automatizované zpracování dat, pomoc při provozování obchodů a obchodních činností průmyslového nebo obchodního podniku, služby, které zahrnují záznam, přepis, vypracování, kompilaci, přenášení nebo systematickosti písemných či datových či elektronických sdělení a záznamů, jakož i využívání nebo kompilaci matematických a statistických údajů, organizační zabezpečování televizního vysílání - v rámci této třídy, organizování výstav komerčních a reklamních, průzkum veřejného mínění, hospodářské, ekonomické a politické prognózy, styk s veřejností; (36) organizování sbírek a shromažďování prostředků na dobročinné účely; (38) činnost informační kanceláře, využití Internetu v oblasti informační - v rámci této třídy; (41) nakladatelství a vydavatelství, ediční činnost, publikační činnost, nahrávání nosičů zvukových nebo obrazově zvukových, půjčování nahraných zvukových a zvukově obrazových záznamů, tvorba u divizačních děl, televizní výroba programů, tvorba programů, tvorba a výroba televizních a audiovizuálních programů, agenturní činnost v oblasti kultury, zprostředkování v oblasti kultury, výchovy, zábavy a sportu, výchovná, vzdělávací, soutěžní a zábavná činnost, pořádání zábavných nebo kulturních nebo výchovných představení, organizace společenských, kulturních, vzdělávacích a politických akcí, organizace, provozování a provádění her a soutěží i veřejných, výstavní činnost v oblasti kultury nebo zábavy nebo výchovy nebo vzdělávání, provozování tělovýchovných zařízení, pronájem a půjčování sportovních potřeb s výjimkou dopravních prostředků, půjčování knih, tiskovin, pronájem a půjčování audiopřístrojů, videopřístrojů, videorekordérů, videokamer, fotoaparátů, promítaček, rozhlasových a televizních přijímačů, filmů, kulturních a vzdělávacích potřeb a přístrojů, půjčování a pronájem obrazů a dekorací, organizování konferencí a seminářů, výstav ke kulturním a vzdělávacím účelům, plešů, poskytování zábavných služeb na prázdninových táborech pro mládež, reportážní služby; (42) poskytování informací právního charakteru.

(511) 9, 16, 35, 36, 38, 41, 42
(210) O-442770

(111) **292357**
(220) 01.12.2006
(151) 05.09.2007
(540)

PSU

(730) **Dinel, s.r.o.**, U Tescomy 249, Zlín, 76001, CZ

(740) Patentová a známková kancelář, Ing. Jaromír Příkryl, Včelín 1161, Hulín, 76824

(510) (9) elektronické systémy pro měření a limitní detekci výšky hladiny materiálů, napájecí, zobrazovací a vyhodnocovací jednotky, průmyslové elektronické senzory, přístroje a nástroje určené ke kontrolním účelům, jiné přístroje a nástroje k měření, vyhodnocování a signalizování spadající do třídy 9; (37) opravárenské služby v oblasti elektrických, elektro-technických výrobků a přístrojů průmyslové elektroniky; (42) projekce a inženýrská činnost v oblasti průmyslové elektroniky a elektrotechniky.

(511) 9, 37, 42
(210) O-443387

(111) **292358**
(220) 01.12.2006
(151) 05.09.2007
(540)

CLS

(730) **Dinel, s.r.o.**, U Tescomy 249, Zlín, 76001, CZ
(740) Patentová a známková kancelář, Ing. Jaromír Příklad, Včelín 1161, Hulín, 76824
(510) (9) elektronické systémy pro měření a limitní detekci výšky hladiny materiálů, napájecí, zobrazovací a vyhodnocovací jednotky, průmyslové elektronické senzory, přístroje a nástroje určené ke kontrolním účelům, jiné přístroje a nástroje k měření, vyhodnocování a signalizování spadající do třídy 9; (37) opravárenské služby v oblasti elektrických, elektrotechnických výrobků a přístrojů průmyslové elektroniky; (42) projekce a inženýrská činnost v oblasti průmyslové elektroniky a elektrotechniky.
(511) 9, 37, 42
(210) O-443391

(111) **292687**
(220) 27.02.2007
(151) 19.09.2007
(540)



(730) **European Police Association-CZ, z.s.**, Na Rybníčku 1364/12, Praha 2 - Nové Město, 12000, CZ
(510) (16) papír, lepenka a výrobky z těchto materiálů, které nejsou zařazeny do jiných tříd, tiskárenské výrobky, potřeby pro knižní vazby, fotografie, papírenské zboží, učební a vyučovací pomůcky s výjimkou přístrojů; (24) tkaniny a textilní výrobky, které nejsou uvedené v jiných třídách; (25) oděvy, obuv, kloboučnické zboží; (26) krajky a výšivky, stuhy a tkaničky; (35) propagační činnost, reklama, pomoc při řízení obchodní činnosti, obchodní administrativa, kancelářské práce; (38) spoje (komunikace); (41) výchova, vzdělávání, zábava, sportovní a kulturní aktivity; (45) právní služby, osobní a sociální služby poskytované ostatními za účelem uspokojování potřeb jednotlivců.
(511) 16, 24, 25, 26, 35, 38, 41, 45
(210) O-445885

(111) **292856**
(220) 01.12.2006
(151) 26.09.2007
(540)

CLM

(730) **Dinel, s.r.o.**, U Tescomy 249, Zlín, 76001, CZ
(740) Patentová a známková kancelář, Ing. Jaromír Příklad, Včelín 1161, Hulín, 76824
(510) (9) elektronické systémy pro měření a limitní detekci výšky hladiny materiálů, napájecí, zobrazovací a vyhodnocovací jednotky, průmyslové elektronické senzory, přístroje a nástroje určené ke kontrolním účelům, jiné přístroje a nástroje k měření, vyhodnocování a signalizování spadající do třídy 9; (42) projekce a inženýrská činnost v oblasti průmyslové elektroniky a elektrotechniky.
(511) 9, 42
(210) O-443389

(111) **292898**
(220) 21.03.2007
(151) 26.09.2007
(540)



(730) **Bouchnerová Eva**, Batlickova 253/1, Praha 8, 18200, CZ
(510) (16) publikace, blahopřání, bloky, desky - papírnické výrobky, fotografie, sešity, školní potřeby v rámci této třídy; (20) umělecká díla ze dřeva, vosku, sádry nebo umělých hmot, přenosné dekorativní předměty, figurky a sošky ze dřeva, vosku, sádry nebo umělých hmot; (24) běhouny na stůl (pokrývky na stůl), cestovní příkrývky, kapesníky látkové, ložní pokrývky a příkrývky, lůžkové přehozy, lůžkoviny, podložky na stůl pod sklenice (prostírání), pokrývky ozdobné na polštáře, potahy na postele, povlaky na polštáře, prádlo ložní, prádlo ložní a stolní (pro domácnost), prádlo pro domácnost, prádlo stolní, prádlo vyšívání, příkrývky prošívané prachové nebo pěřové, příkrývky včetně přehozů přes postele, ručníky (textilní), ručníky textilní na obličej, stolní ubrusy látkové, utěrky, ručníky textilní; (25) bačkory, čelenky, čepice, kabátky krátké, kalhoty, kostýmy obleky, košile, oblečení, oděvy, plavky, pletené zboží (stávkové zboží), ponožky, pyžama, rukavice, sukně, svetry, šály, trička, vesty, zástěry, župany; (28) loutky, maňásci (prstové loutky), hrací karty, hračky, společenské hry, stolní hry; (35) propagační činnost, reklama, aktualizování reklamních materiálů, aranžování výkladů, organizování komerčních nebo reklamních výstav, psaní reklamních textů, pronájem reklamních materiálů, umělecká agentura (obchodní záležitosti), organizování komerčních a reklamních výstav; (43) hotelové služby, penziony, poskytování přechodného ubytování, provoz hotelového ubytování, restaurace, ubytovací služby.
(511) 16, 20, 24, 25, 28, 35, 43
(210) O-446662

(111) **293587**
(220) 30.05.2007
(151) 24.10.2007
(540)

GSERVIS
CZ
PROJEKTY A REALIZACE RODINNÝCH DOMŮ

(730) **DEK a.s.**, Tiskařská 10/257, Praha 10, 10800, CZ
(510) (35) propagační činnost, reklama, pomoc při řízení obchodní činnosti, obchodní administrativa, kancelářské práce, dodavatelské služby pro třetí osoby (nákup výrobků a služeb pro jiné podniky), informace (obchodní nebo podnikatelské), komerční informace a rady pro spotřebitele (spotřebitelská poradna), komerční informační kanceláře, služby a poradenství v obchodní činnosti, obchodní nebo podnikatelské informace, obchodní nebo podnikatelské informace (poskytování); (37) stavebnictví, opravy, instalační služby, informace stavební, stavebnictví, stavitelství; (42) vědecké a technologické služby a související výzkum a projektování,

analytické a výzkumné služby v průmyslu, navrhování a vývoj počítačového hardwaru a softwaru, projektování.

(511) 35, 37, 42
(210) O-448579

(111) **293781**
(220) 01.12.2006
(151) 07.11.2007
(540)

ULM

(730) **Dinel, s.r.o.**, U Tescomy 249, Zlín, 76001, CZ
(740) Patentová a známková kancelář, Ing. Jaromír Píkrýl, Včelín 1161, Hulín, 76824
(510) (9) elektronické systémy pro měření a limitní detekci výšky hladiny materiálů, napájecí jednotky, vyjma akumulátorů a souborů akumulátorů, zobrazovací a vyhodnocovací jednotky, průmyslové elektronické senzory, přístroje a nástroje určené ke kontrolním účelům, jiné přístroje a nástroje k měření, vyhodnocování a signalizování spadající do třídy 9; (37) opravárenské služby v oblasti elektrických, elektro-technických výrobků a přístrojů průmyslové elektroniky; (42) projekce a inženýrská činnost v oblasti průmyslové elektroniky a elektrotechniky.
(511) 9, 37, 42
(210) O-443388

(111) **293920**
(220) 31.01.2007
(151) 14.11.2007
(540)



(730) **PQ PARTNERS LIMITED**, Athinon 5, Nicosia, CY
(740) JUDr. Tomáš Vymazal, advokát, Welnerova 1322/3C, Olomouc, 77900
(510) (5) přípravky a prostředky léčebné a profylaktické kosmetiky pro ošetřování pokožky a vlasů, zejména ve formě tablet, dražé, kapslí, mastí, krémů, gelů, olejů, pěn, tekutých suspenzí, emulzí nebo koloidních roztoků, vodiček, zásypů a práškových směsí, roztoků, medicínálních čajových směsí, vitamínových přípravků apod., farmaceutické a veterinářské výrobky, potraviny pro zvláštní výživu pro lékařské účely, léčiva, doplněk výživy, bylinné doplňky, dietní doplňky, dietní doplňky stravy, doplňky stravy, vše výše uvedené pro léčebné účely, vitamínové doplňky, minerální doplňky, vitamínové a minerální doplňky, hygienické přípravky pro léčebné účely, potraviny pro kojence a batolata, diabetické přípravky pro léčebné účely, dietní potraviny upravené pro lékařské účely, doplňky výživové pro lékařské účely, vše v rámci této třídy s výjimkou analgetik; (29) doplňky výživy živočišného původu k neléčebným účelům, dietní doplňky výživy k neléčebným účelům, maso, ryby, drůbež a zvěřina, masové výtažky, ovoce a zelenina konzervované, sušené a zavařené, želé, džemy, vejce, mléko a mléčné výrobky, oleje a tuky jedlé, vše v rámci této třídy; (30) doplňky výživy rostlinného původu, dietní doplňky výživy a potraviny pro zvláštní výživu rostlinného původu, vše k neléčebným účelům a v rámci této třídy.
(511) 5, 29, 30
(210) O-444978

(111) **294018**
(220) 12.06.2007
(151) 14.11.2007
(540)

FLORIA

(730) **TEXTIL INVEST s. r. o.**, Na Poříčí 1041/12, Praha 1, 11000, CZ
(740) Čermák a spol., Mgr. Lukáš Lorenc, Elišky Peškové 735/15, Praha 5, 15000
(510) (16) papír, lepenka a výrobky z těchto materiálů, které nejsou zařazeny do jiných tříd, tiskárenské výrobky, fotografie, papírenské zboží, plastické obaly; (35) propagační činnost, reklama, pomoc při řízení obchodní činnosti, obchodní administrativa, kancelářské práce; (41) výchova, vzdělávání, kulturní aktivity, zejména pořádání výstav kulturního a vzdělávacího charakteru.
(511) 16, 35, 41
(210) O-448997

(111) **294019**
(220) 12.06.2007
(151) 14.11.2007
(540)

FLORIA VĚŽKY

(730) **TEXTIL INVEST s. r. o.**, Na Poříčí 1041/12, Praha 1, 11000, CZ
(740) Čermák a spol., Mgr. Lukáš Lorenc, Elišky Peškové 735/15, Praha 5, 15000
(510) (16) papír, lepenka a výrobky z těchto materiálů, které nejsou zařazeny do jiných tříd, tiskárenské výrobky, fotografie, papírenské zboží, plastické obaly; (35) propagační činnost, reklama, pomoc při řízení obchodní činnosti, obchodní administrativa, kancelářské práce; (41) výchova, vzdělávání, kulturní aktivity, zejména pořádání výstav kulturního a vzdělávacího charakteru.
(511) 16, 35, 41
(210) O-448998

(111) **294020**
(220) 12.06.2007
(151) 14.11.2007
(540)

FLORIA KROMĚŘÍŽ

(730) **TEXTIL INVEST s. r. o.**, Na Poříčí 1041/12, Praha 1, 11000, CZ
(740) Čermák a spol., Mgr. Lukáš Lorenc, Elišky Peškové 735/15, Praha 5, 15000
(510) (16) papír, lepenka a výrobky z těchto materiálů, které nejsou zařazeny do jiných tříd, tiskárenské výrobky, fotografie, papírenské zboží, plastické obaly; (35) propagační činnost, reklama, pomoc při řízení obchodní činnosti, obchodní administrativa, kancelářské práce; (41) výchova, vzdělávání, kulturní aktivity, zejména pořádání výstav kulturního a vzdělávacího charakteru.
(511) 16, 35, 41
(210) O-448999

(111) **294021**
(220) 12.06.2007
(151) 14.11.2007
(540)



(730) **TEXTIL INVEST s. r. o.**, Na Poříčí 1041/12, Praha 1, 11000, CZ
(740) Čermák a spol., Mgr. Lukáš Lorenc, Elišky Peškové 735/15, Praha 5, 15000
(510) (16) papír, lepenka a výrobky z těchto materiálů, které nejsou zařazeny do jiných tříd, tiskárenské výrobky, fotografie, papírenské zboží, plastické obaly; (35) propagační činnost, reklama, pomoc při řízení obchodní činnosti, obchodní administrativa, kancelářské práce; (41) výchova, vzdělávání, kulturní aktivity, zejména pořádání výstav kulturního a vzdělávacího charakteru.
(511) 16, 35, 41
(210) O-449000

(111) **294022**
(220) 12.06.2007
(151) 14.11.2007
(540)



(730) **TEXTIL INVEST s. r. o.**, Na Poříčí 1041/12, Praha 1, 11000, CZ
(740) Čermák a spol., Mgr. Lukáš Lorenc, Elišky Peškové 735/15, Praha 5, 15000
(510) (16) papír, lepenka a výrobky z těchto materiálů, které nejsou zařazeny do jiných tříd, tiskárenské výrobky, fotografie, papírenské zboží, plastické obaly; (35) propagační činnost, reklama, pomoc při řízení obchodní činnosti, obchodní administrativa, kancelářské práce; (41) výchova, vzdělávání, kulturní aktivity, zejména pořádání výstav kulturního a vzdělávacího charakteru.
(511) 16, 35, 41
(210) O-449001

(111) **294023**
(220) 12.06.2007
(151) 14.11.2007
(540)



(730) **TEXTIL INVEST s. r. o.**, Na Poříčí 1041/12, Praha 1, 11000, CZ
(740) Čermák a spol., Mgr. Lukáš Lorenc, Elišky Peškové 735/15, Praha 5, 15000
(510) (16) papír, lepenka a výrobky z těchto materiálů, které nejsou zařazeny do jiných tříd, tiskárenské výrobky, fotografie, papírenské zboží, plastické obaly; (35) propagační činnost, reklama, pomoc při řízení obchodní činnosti, obchodní administrativa, kancelářské práce; (41) výchova, vzdělávání, kulturní aktivity, zejména pořádání výstav kulturního a vzdělávacího charakteru.
(511) 16, 35, 41
(210) O-449002

(111) **294107**
(220) 01.12.2006
(151) 21.11.2007
(540)

BLUE & GREEN

(730) **Blue & Green Catering Production, spol. s r. o.**, Rozkošného 895/6, Praha 5, 15000, CZ
(740) Mgr. Jitka Vejražková, patentový zástupce, Podkovářská 6, Praha 9, 19000
(510) (35) propagační, reklamní a inzertní činnost prostřednictvím jakéhokoliv média, poradenské a konzultační služby v oblasti reklamy, realizace a organizování reklamních kampaní, poskytování informací, informačních produktů k reklamním a obchodním účelům, pomoc a poradenství při zprostředkování reklamních kampaní, organizování výstav k obchodním nebo komerčním účelům, pronájem reklamních materiálů, pronájem reklamních ploch, obchodní průzkum, průzkum a analýza trhu, průzkum veřejného mínění, předvádění výrobků pro reklamní účely a na podporu prodeje, reklama plakátová, venkovní reklama, zpracování informací v oblasti reklamy, rozšiřování a zaslání reklamních materiálů, především letáků, prospektů, katalogů, periodických a neperiodických publikací; (41) agenturní činnost v oblasti kultury, pořádání, vedení a organizování kulturních, společenských, zábavních, charitativních či sportovních akcí, živých vystoupení, oslav, soutěží, tanečních akcí a soutěží, divadelních a koncertních produkcí, konferencí, karaoke soutěží, seminářů a výstav, organizování, provozování a pořádání setkání všeho druhu, zprostředkovatelská činnost v oblasti kultury, sportu, informace o možnostech rekreace či zábavy, půjčování sportovního nářadí, pronájem dekorací, pronájem divadelních dekorací, pořádání a organizování outdoor trainingu, vydavatelská činnost, fotografování, informace o možnostech rozptýlení, informace o možnostech zábavy, informace o výchově a vzdělávání, poskytování on-line elektronických publikací bez možnosti stažení, reportéřské služby, zpravodajské služby; (43) poskytování stravovacích služeb, provozování hostinských činností, restaurace, bary, snack bary, cafeterie, rychlé občerstvení, catering, hromadné dodávání hotových jídel pro společenské akce, nápojů do restaurací, jídelen, zajištění stravování při společenských akcích, pořádání hostin, služby zajišťující dočasné ubytování, pronájem místností pro pořádání společenských akcí, rezervace pobytů, půjčování a pronájem restauračního zařízení.
(511) 35, 41, 43
(210) O-443401

(111) **294235**
(220) 30.10.2006
(151) 28.11.2007
(540)

STORY

- (730) **VLTAVA LABE MEDIA a.s.**, U Trezoruky 921/2, Praha 5 - Jinonice, 15800, CZ
- (740) JUDr. Jana Fráňová, advokátka, Jakubská 14, Praha 1, 11000
- (510) (3) kosmetika, mýdla, toaletní vody, parfémy, éterické oleje; (9) brýle, pouzdra na brýle, sluneční brýle, hologramy, software, CD, CD-ROM, zvukové a zvukově-obrazové záznamy na nosičích všeho druhu, podložky pod myš, mobilní telefony a jejich příslušenství, čipové a magnetické karty, elektronická data nebo databáze nebo informační produkty v elektronických, datových, informačních a telekomunikačních sítích; (16) periodické a neperiodické tiskoviny všeho druhu, zejména knihy, brožury, noviny a časopisy, tiskárenské výrobky, zejména pohlednice, obálky, záložky, fotografie, plakáty, papírenské výrobky všeho druhu, kancelářské potřeby, zejména bloky, samolepky, kalendáře, fotoalba, dopisní papíry, desky, nože na papír, psací potřeby, penály, drobné kancelářské potřeby z plastů a kovu, těžítka, plastické obaly ve třídě 16, karty, štočky, učební pomůcky (s výjimkou přístrojů), obrazy a grafiky, listky; (18) tašky cestovní, náprsní, plážové, kabelky, diplomatky, deštníky, batohy, klíčenky; (21) cedníky pro domácnost, cukřenky, s výjimkou cukřenek z drahých kovů, čajové soupravy, s výjimkou soupravy z drahých kovů, lisy na česnek, utěrky na čištění, dózy na čaj, s výjimkou dóz z drahých kovů, drátěnka na čištění, drátěnky na použití v kuchyni, smetáček a lopatka na drobty, drtiče kuchyňské, s výjimkou elektrických, držáky na ubrusky, s výjimkou držáků z drahých kovů, džbány, s výjimkou džbánů z drahých kovů, espresa (kávovary) neelektrické, filtry kávové, s výjimkou elektrických, kuchyňské formičky, tvořítka na pečení, formy kuchyňské, formy na koláče, formy na led, kuchyňské formy na pečení, formy na pečení oplatek (vafli), s výjimkou elektrických, hluboké misky, hrnce, hrnce kuchyňské, hrnce na vaření a dušení neelektrické, hrnce tlakové, s výjimkou elektrických, hůlky, tyčinky jídelní (kuchyňské náčiní), chladicí nádoby na led, prkénka na krájení chleba, schránky na chléb, kališky na vajíčka, s výjimkou kališků z drahých kovů, kartáče na umývání nádobí, kastrolky, kávovary neelektrické, kávové soupravy, s výjimkou souprav z drahých kovů, konvice na vaření vody, s výjimkou elektrických, konvice, s výjimkou konvic z drahých kovů, konvičky, s výjimkou konviček z drahých kovů, košťáče na víno, kotlíky, kráječe těsta, kroužky na ubrusky, s výjimkou kroužků z drahých kovů, kuchyňské nádoby (soupravy), kuchyňské nádoby, náčiní (s výjimkou nožů, vidlicek a lžic) ne z drahých kovů, láhve skleněné opletené (demižony), lahvičky (karafínky) stolní na olej a vinný ocet, s výjimkou lahviček z drahých kovů, lisy na ovoce pro domácnost, s výjimkou elektrických, lopatky na pečivo, lžice na míchání (kuchyňské potřeby), máselničky, misky hluboké, misky na cukr, s výjimkou misek z drahých kovů, misky na ovoce, misky na uchovávání másla, misky na zeleninu, misky polévkové, s výjimkou mís z drahých kovů, mísy, misky (nádobí), mixéry ruční (šejkry), mixéry, s výjimkou elektrických pro použití v domácnosti, mlýnky na kávu ruční, mlýnky na pepř ruční, mlýnky ruční pro domácnost, naběračky kuchyňské, náčiní kuchyňské neelektrické, nádoby na použití v domácnosti nebo v kuchyni, s výjimkovou nádob z drahých kovů, nádoby na přípravu zmrzliny a ledových nápojů, strojky na výrobu nudlí, oplatkové formy na pečení, s výjimkou elektrických, otvíráky na láhve, pánve na smažení, kameninové pánvičky, kastrolky, párátko, stojánky na párátko, s výjimkou stojánků z drahých kovů, schránky na pečivo, pepřenky kromě pepřenek z drahých kovů, podložky na krájení pro použití v kuchyni, podložky pod horké nádoby, podnosy na použití v domácnosti, s výjimkou podnosů z drahých kovů, podnosy, tácy, s výjimkou podnosů z drahých kovů, podšálky, talířky, misky ne z drahých kovů, poháry na ovoce, poklice, poklice na nádoby, pokličky, poklopy na nádoby, poklopy na sýr, potřeby kuchyňské, s výjimkou potřeb z drahých kovů, prkénka kuchyňská na krájení, překapávače kávy neelektrické, rendlíky na smažení, sběračky kuchyňské, solničky, s výjimkou solniček z drahých kovů, stojánky na odkládání nožů, struhadla pro domácnost, šálky s výjimkou šálků z drahých kovů, šejkry, šlehače kuchyňské s výjimkou elektrických, šrotovníky kuchyňské s výjimkou elektrických, tácky papírové na použití v domácnosti, talíře s výjimkou talířů z drahých kovů, tlakové hrnce s výjimkou elektrických, trojnožky (kuchyňské potřeby) pod horké nádoby, uzávěry na poklice od hrnců, válečky na těsto (pro domácnost), výtvrky, žejdlíky na pivo; (24) stolní ubrusky (ne z papíru), ubrusky textilní pod talíře atd., ubrusy, s výjimkou papírových, utěrky; (25) oděvy, obuv, pokrývky hlavy (sportovní bundy, čepice, čelenky, kabáty, kalhoty, svetry, šály, trička, župany); (35) inzertní, informační a propagační služby všeho druhu, včetně inzerce, propagace a poskytování informací v počítačových a

obdobných sítích, rozhlasová, televizní a venkovní reklama, zajišťování předplatného periodických tiskovin, předplatné tiskovin pro třetí osoby, marketingové studie a průzkum trhu, služby reklamních agentur, vydavatelství a šíření reklamních materiálů jako např. letáků, prospektů, vzorků apod., distribuce propagačních tiskovin a vzorků zboží, plánování obchodních a propagačních akcí, pronájem reklamních ploch, poskytování obchodních a podnikatelských informací, organizování kulturních a vzdělávacích výstav, organizování výstav ke komerčním účelům, odborné obchodní poradenství; (38) šíření elektronických časopisů, informací, elektronických periodik a knih v elektronické podobě, šíření tiskovin pomocí počítačových a obdobných sítí, WAP, počítačová komunikace, poskytování informací, informační služby na Internetu, služby na Internetu (provazování internetových informačních portálů); (41) vydavatelství a nakladatelská činnost, elektronické publikování (DTP), obrazové zpravodajství, organizování živých vystoupení a živých představení, organizování kulturních a sportovních aktivit, zejména soutěží, přehlídek, plesů, estrád, besed apod., výchova, rozhlasová a televizní zábava, výroba videofilmů, nahrávání zvukových a obrazově zvukových nosičů záznamu, výroba rozhlasových a televizních programů, poskytování zábavy přes globální informační síť, kabel a satelitní systém, zprostředkování zábavy, kultury, výchovy a sportu, předprodej vstupenek, organizování a vedení večírků, konferencí apod., psaní scénářů, provozování her on-line, filmová a rozhlasová tvorba, vydávání elektronických knih a časopisů on-line, pořádání loterií, organizování kulturních a vzdělávacích výstav.

(511) 3, 9, 16, 18, 21, 24, 25, 35, 38, 41
(210) O-442442

(111) **294526**
(220) 15.06.2007
(151) 11.12.2007
(540)

český levicový deník
HALÓ
noviny

- (730) **FUTURA, a.s.**, Politických vězňů 1531/9, Praha 1 - Nové Město, 11000, CZ
- (740) **PROPATENT, Ing. Vlasta Sedláčková**, Pod Pekařkou 1, Praha 4, 14700
- (510) (16) tiskoviny, periodika; (35) propagace, reklama; (41) nakladatelství, vydavatelství.
- (511) 16, 35, 41
(210) O-449125

(111) **294590**
(220) 01.12.2006
(151) 19.12.2007
(540)

DLS

- (730) **Dinel, s.r.o.**, U Tescomy 249, Zlín, 76001, CZ
- (740) Patentová a známková kancelář, Ing. Jaromír Příkryl, Včelín 1161, Hulín, 76824
- (510) (9) elektronické systémy pro měření a limitní detekci hladiny materiálů, napájecí, zobrazovací a vyhodnocovací jednotky pro měření a limitní detekci hladiny materiálů, průmyslové elektronické senzory pro měření a limitní detekci hladiny materiálů, přístroje a nástroje určené ke kontrolním účelům pro měření a limitní detekci hladiny materiálů, jiné přístroje a nástroje k měření, vyhodnocování a signalizování, zejména pro měření a limitní detekci hladiny materiálů; (37) opravárenské služby v oblasti výrobků uvedených ve třídě 9; (42) projekce a inženýrská činnost v oblasti výrobků uvedených ve třídě 9.
- (511) 9, 37, 42
(210) O-443390

(111) **294938**
(220) 06.10.2006
(151) 02.01.2008
(540)



(730) **VLTAVA LABE MEDIA a.s.**, U Trezorky 921/2, Praha 5 - Jinonice, 15800, CZ
(740) AK Jana Fraňová, JUDr. Jana Fraňová, advokátka, Jakubská 14, Praha 1, 11000
(510) (16) noviny, časopisy, knihy; (38) šíření elektronických časopisů, informací, elektronických periodik, knih v elektronické podobě prostřednictvím elektronické, telekomunikační nebo počítačové sítě, zejména Internetu; (39) distribuce tiskovin, zprostředkovatelská činnost v oblasti distribuce tiskovin; (41) vydavatelská a nakladatelská činnost, vydávání odborných, vzdělávacích a zábavných zpráv a publikací, vydávání statistických zpráv a informací, zprostředkovatelská činnost v oblasti vydávání tiskovin.
(511) 16, 38, 39, 41
(210) O-441727

(111) **294998**
(220) 25.07.2007
(151) 02.01.2008
(540)



(730) **KOŠUT Capital Holding a.s.**, Komenského 423, Horní Benešov, 79312, CZ
(510) (3) přírodní rostlinné ručně vyráběné mýdlo, mýdla v pevné, měkké, tekuté, práškovité i jiné formě, mýdlové hobliny, kosmetické přípravky s bylinnými, živočišnými i nerostnými extrakty, čisticí prostředky, prací prostředky, éterické oleje, aromata a silice, parfémy a toaletní vody, vonné a bylinné polštářky a jiné tvary, oleje pro kosmetické a toaletní účely, prostředky pro úpravu a čištění vlasů, vousů, nehtů a zubů; (5) léčivé čaje, kořeny, rostliny, léčivé nápoje, doplňky potravy, koupel - terapeutické přípravky, bahno, minerální soli, obklady, bahno, vše v rámci této třídy; (19) dřevo opracované, dřevo stavební, dveře, schodiště nekovové; (20) kancelářský nábytek, nábytek, postele, skříně, stoly, židle; (29) jedlé oleje a tuky, ovoce - konzervované, zavařené, mražené, slazené, kandované, sušené, naložené v alkoholu, zelenina - konzervovaná, zavařená, mražená, sušená, nasolená, šťávy - ovocné i zeleninové, zvěřina, byliny; (30) cukroví a cukrovinky, výrobky z kaka, čokoláda, káva a kávové nápoje, čaj, ocet; (31) byliny, ovoce, zelenina čerstvé, květiny - živé, ovoce, květiny - sušené, olivy; (32) nealkoholické nápoje, šťávy - ovocné i zeleninové; (33) esence a výtažky z bylin do lihovin, lihoviny, víno; (35) účetnictví, podnikové poradenství a obchodní management, personální poradenství, zpracování daňových přiznání, správa provozoven, správa

hotelů, komerční správa licencí na výrobky a služby ostatních, hospodářské prognózy, dodavatelské služby pro třetí osoby; (36) kapitálové investice, správa nemovitostí, správa majetku, konzultační služby (finanční), vydávání cenných papírů; (43) hotelové služby, kavárny, restaurace, jídelny zdravého stylu, penziony, ubytování (pronajímání a přechodné ubytování), domy pro seniory; (44) masáže, fyzioterapie, salóny zdraví a krásy, ošetřovatelské služby, lázeňské služby, služby v oblasti sauny, parní lázně, služby solárií, wellness.

(511) 3, 5, 19, 20, 29, 30, 31, 32, 33, 35, 36, 43, 44
(210) O-450267

(111) **295315**
(220) 16.08.2007
(151) 16.01.2008
(540)



AGROCENTRUM ZS

(730) **AGROCENTRUM ZS, s.r.o.**, Stránecká Zhoř 120, 59442, CZ
(740) Chytilová & spol., patentová kancelář, s.r.o., Mgr. Michaela Chytilová, Revoluční 725/11, Praha 1 - Staré Město, 11000
(510) (4) průmyslové oleje a tuky, mazadla, paliva včetně benzínu; (7) stroje a obráběcí stroje, motory, zemědělské nástroje, vše v rámci této třídy; (12) vozidla, dopravní prostředky pozemní; (31) výrobky zemědělské, zahradnické, lesní, náležící do této třídy; (37) stavebnictví, opravy, instalační služby.
(511) 4, 7, 12, 31, 37
(210) O-450943

(111) **295451**
(220) 06.08.2007
(151) 24.01.2008
(540)



(730) **Sochorova Invest a.s.**, Sochorova 3178/23, Brno - Žabovřesky, 61600, CZ
(740) PROPATENT, Ing. Vlasta Sedláčková, Pod Pekařkou 1, Praha 4 - Podolí, 14700
(510) (35) poradenství a pomoc v obchodní činnosti, obstaravatelská a zprostředkovatelská činnost ve službách, zařazených do této třídy; (36) oceňování a odhady nemovitostí, jednatelství, zejména ve vztahu k nemovitostem, odborné poradenství, týkající se nemovitostí, investorská činnost, realitní kancelář; (42) inženýrská činnost ve výstavbě, zejména investiční, plánování výstavby, poradenská služba a technické konzultace v oblasti plánování výstavby, projektování a investic, projektové studie, expertizy.

(511) 35, 36, 42
(210) O-450647

(511) 5, 10, 44
(210) O-451153

(111) **295452**
(220) 06.08.2007
(151) 24.01.2008
(540)

(111) **295711**
(220) 14.09.2007
(151) 30.01.2008
(540)



(730) **Sochorova Invest a.s.**, Sochorova 3178/23, Brno - Žabovřesky, 61600, CZ
(740) PROPATENT, Ing. Vlasta Sedláčková, Pod Pekařkou 1, Praha 4 - Podolí, 14700
(510) (35) poradenství a pomoc v obchodní činnosti, obstaravatelská a zprostředkovatelská činnost ve službách, zařazených do této třídy; (36) oceňování a odhady nemovitostí, jednatelství, zejména ve vztahu k nemovitostem, odborné poradenství, týkající se nemovitostí, investorská činnost, realitní kancelář; (42) inženýrská činnost ve výstavbě, zejména investiční, plánování výstavby, poradenská služba a technické konzultace v oblasti plánování výstavby, projektování a investic, projektové studie, expertízy.
(511) 35, 36, 42
(210) O-450648

(730) **Štorc Libor**, Villaniho 2155, Benešov, 25601, CZ
(740) HALAXOVÁ & HALAXOVÁ, TETRAPAT, RNDr. Zdeňka Halaxová, Dukelská 891/4, Olomouc, 77200
(510) (9) přístroje a nástroje vědecké, geodetické, optické, přístroje pro vážení, měření, signalizaci, kontrolu (inspekci), záchranu a přístroje pro vyučování, přístroje a nástroje pro vedení, přepínání, přeměnu, akumulaci, regulaci nebo řízení elektrického proudu, palivová čerpadla, plováky, čerpadla palivová, samoregulační vodoměry, hydroměry, průtokoměry, termostaty, elektronická zařízení pro regulaci teploty, tlaku, vlhkosti a proudění vzduchu, regulátory tepelné, tlakoměry, vlhkoměry, vzduchoměry, snímače teploty, tlaku, hladiny a vlhkosti, elektrická zařízení pro dálkové ovládání průmyslových procesů, solenoidové ventily, elektromagnetické spínače, elektrické spínače, přístroje pro záznam, převod, reprodukci zvuku nebo obrazu, magnetické nosiče zvukových záznamů; (11) přístroje a zařízení pro osvětlení, topení, výrobu páry, pro sušení, ventilaci, rozvod vody a sanitární zařízení, zařízení pro klimatizaci, topidla, polštáře, podložky a pokrývky elektricky vyhřívané, ne pro lékařskou potřebu, bojler (kotle) plynové, elektrické ohříváče vody, vytápěcí tělesa, vytápěcí zařízení, vyhřívací zařízení, sálavé topné systémy, elektrické podlahové vytápění, topné kabely a rohože, elektrické radiátory, teplovodní radiátory, regulátory topení, spojiče paliva, tepelná čerpadla, tepelné akumulátory, teplovodní vytápěcí zařízení, teplovzdušná zařízení, topná zařízení pro topení tuhými, tekutými a plynovými palivy, termostatické ventily (části topných zařízení), topné články, desky (pláty) výhřevné, nádrže expanzní pro ústřední topení, napájecí zařízení k vytápěcím a teplotně výhřevným kotlům, větrací zařízení, ventilátory, přístroje a zařízení pro větrání, zejména větrací jednotky, sestavné vzduchotechnické jednotky, též s rekuperací tepla, vzduchové dveřní a vratové clony, též s vodním nebo elektroohříváčem, ventilátory jako součásti větracích zařízení, zejména elektrické a kombinované, rekuperační jednotky, klimatizace a klimatizační zařízení, krby; (35) zprostředkování obchodu ve všech oblastech výrobků, zejména v oblasti tepelné a chladicí techniky a příslušenství pro topení a chlazení, reklama, propagace, inzerce; (37) montáže, údržba a instalace chladicích, klimatizačních a ventilačních zařízení, včetně chladicích zařízení pro gastronomii, montáže, údržba a instalace topných a větracích systémů, opravy pump a čerpadel, antikoroziní úpravy, instalatérství, elektroinstalatérství a plynoinstalatérství.
(511) 9, 11, 35, 37
(210) O-451857

(111) **295494**
(220) 22.08.2007
(151) 24.01.2008
(540)

sani dentes

(730) **Hronová Alena MUDr.**, Poupětova 13, Praha 7, 17000, CZ
(740) Ing. Jiří Střelák, Šumberova 42, Praha 6, 16200
(510) (5) materiály pro zubní lékařství (stomatologii) - zubní otisky, stomatologické modelovací vosky, zubní tmely, materiály pro plombování zubů, zubní protézy, léčiva a lékařské/zdravotní výrobky spadající do této třídy, lékařské/zdravotní nápoje a roztoky, dezinfekční výrobky, výrobky osobní hygieny, náplasti a obvazové materiály; (10) lékařské a chirurgické přístroje, nástroje a zařízení spadající do této třídy, nástroje a zařízení pro zubní lékařství (stomatologii), stomatologická křesla, rotační nástroje s diamantovými hroty nebo jinými materiály pro lékařství, tvrdokovové vrtáky a frézy pro stomatologii a lékařství, lešticí nástroje pro stomatologii a lékařství, dentální či jiná protetika všeho druhu, ortopedické pomůcky; (44) provoz nestátního lékařského/zdravotnického zařízení, zdravotní/lékařská péče, stomatologická ordinace, poskytování lékařských/zdravotních informací, lékařské konzultace, zprostředkování v lékařské oblasti, služby regenerační/relaxační.

(111) **295801**
(220) 20.07.2007
(151) 06.02.2008
(540)



- (730) **Schörg Christian**, Sonnwendgasse 30/1/4/15, 1100 Wien, AT
(740) Mgr. Michaela Chytilová, Revoluční 725/11, Praha 1 - Staré Město, 11000
(510) (1) chemikálie určené pro průmysl, zemědělství, zahradnictví, lesnictví, aerosoly, etylalkohol, chemické látky pro konzervování potravin, dřevěný lih (metylalkohol), chemická činidla s výjimkou pro lékařské nebo zvěrolékařské účely, přípravky proti tvorbě kotelního a vodního kamene, destilovaná voda, chladicí přípravky (směsi), chladivá, akrylové surové pryskyřice, umělé pryskyřice v surovém stavu, biologické přípravky s výjimkou přípravků pro lékařské nebo zvěrolékařské účely, vše v rámci této třídy; (3) kosmetika, parfumerie, kůry, oleje, emulze, vody a gely určené pro ošetření, čištění, pečování a krásnění pleti, těla, vlasů a nehtů, soli, pěny a emulze sprchové a koupelové, přípravky určené pro hygienu celého těla, prostředky určené pro péči o nohy, ústní vody, zubní pasty, zubní gely, přípravky čištění a péči o chrup i umělé, přípravky pro ústní hygienu spadající do této třídy, hygienické prostředky a deodoranty pro osobní potřebu, osvěžovače vzduchu, masážní přípravky, namáčecí prostředky, potpourri (směsi voňavých látek), vonné tyčinky, vonné oleje; (5) nápoje diabetické a dietetické, farmaceutické a veterinární výrobky, hygienické výrobky pro léčebné účely, diabetické přípravky pro léčebné účely, dietetické látky přizpůsobené pro lékařské účely, léky pro lidi a zvířata, léky na hojení ran a jizev, přípravky na uvolnění svalů a křečí, přípravky na zlepšení překrvení těla, masážní přípravky pro léčebné účely, dezinfekční přípravky, antibakteriální a dezinfekční přípravky, přípravky na čištění vzduchu, přípravky na osvěžení a provonění vzduchu, deodoranty jiné než pro osobní účely, dezinfekční přípravky pro hygienické účely, přípravky sloužící k omezení pachů v místnostech, WC deodoranty, WC gely a osvěžovače, repelentní přípravky, chemické přípravky proti plísni, vše v rámci této třídy; (16) papír, lepenka a výrobky z nich, tiskařské výrobky, papírenské výrobky, tiskařské typy a štočky, periodické a neperiodické publikace, díře, kalendáře, reklamní předměty z papíru a lepenky, mapy, hroty per, inkousty, kalamáře, kalendáře, obrazy, grafiky, pečete, plakáty, pohlednice, papírové tašky, obaly a obalové materiály spadající do této třídy; (22) stany, markýzy, plátěné střechy, baldachýny, nepromokavé plachty, vozové plachty, celtoviny, tašky a vaky, textilní tašky, tašky na přepravu a uchovávání výrobků, vše v rámci této třídy; (29) jedlé oleje, především kukuřičný a sezamový olej, jedlý máťový olej, jedlý olivový olej, jedlý slunečnicový olej, jedlé oleje a vitamíny, konzervované zahradní bylinky; (30) sladkosti, cukrovinky, čokoláda, zákusky, koláče, čokoládové nápoje; (31) potrava pro zvířata a dobytek, přípravky pro výkrm dobytka, semena rostlin, čerstvé zahradní bylinky, rostliny, jedlé koření; (32) nealkoholické nápoje sycené a nesycené včetně nápojů minerálních, sodových, šumivých a energetických, sirupy a jiné přípravky pro přípravu nápojů, nízkoalkoholické míchané nápoje, sirupy a další polotovary na výrobu nápojů, vše v rámci této třídy.
(511) 1, 3, 5, 16, 22, 29, 30, 31, 32
(210) O-450144

(111) **296015**
(220) 11.08.2007
(151) 13.02.2008
(540)



- (730) **Krmenčík Pavel Mgr.**, Polní 4013, Hodonín, 69501, CZ
(510) (16) knihy, tiskoviny, tištěné publikace, výrobky papírenské, časopisy (periodika); (35) informace (obchodní nebo podnikatelské), reklama (propagace), překlad informací do počítačových databází, počítačové databáze (systematizace informací), reklama on-line v počítačové síti; (42) počítačové programování, tvorba software (počítačových programů), grafický design, software (pronájem počítačového), počítačové systémy (tvorba), webové stránky (tvorba a správa), hosting webových stránek, poskytování vyhledávačů pro Internet; (44) zdravotní péče, farmaceutické poradenství.
(511) 16, 35, 42, 44
(210) O-450866

(111) **296087**
(220) 20.09.2007
(151) 13.02.2008
(540)

NEOPAY

- (730) **Československá obchodní banka, a.s.**, Radlická 333/150, Praha 5, 15057, CZ
(740) Baker & McKenzie v.o.s., advokátní kancelář, JUDr. Jiří Čermák, advokát, Klimentská 46, Praha 1, 11002
(510) (9) systémy dálkového přenosu dat, programy na zpracování dat, dešifrovací systémy, platební karty, čipy, informační produkty v elektronické podobě, bezpečnostní zařízení zařazené v této třídě pro úschovu svěřených peněz, cenných listin, dokumentů i ostatních cenností, přístroje a zařízení pro směnu a výměnu peněz; (16) tiskoviny všeho druhu, včetně cenných papírů, šeků, směnek, burzovních listů, cenných papírů, informační produkty na papírových nosičích; (35) inzertní, reklamní a propagační činnost, uskutečňovaná prostřednictvím jakýchkoliv médií, marketing, informační servis a poradenské služby v oblasti obchodu, obchodní management a obchodní administrativa, automatizované zpracování dat v oblasti bankovníctví, prezentace akcí pro reklamní a obchodní účely; (36) služby finanční, peněžní, nemovitostní a pojišťovací, včetně příslušných on-line služeb; (38) telekomunikace, systém dálkového přenosu dat prostřednictvím všech dostupných médií; (39) přeprava peněz, cenných papírů a jiných cenností; (41) výchova a vzdělávání, pořádání společenských, kulturních i zábavních akcí; (42) tvorba, zavádění, adaptace, aktualizace a údržba softwaru, kódování a dekódování zabezpečovacích systémů, tvorba www stránek.
(511) 9, 16, 35, 36, 38, 39, 41, 42
(210) O-452062

(111) **296192**
(220) 27.02.2007
(151) 20.02.2008
(540)

Benátská noc

- (730) **První festivalová, s.r.o.**, Purkyňova 74/2, Praha 1, 11000, CZ
(510) (16) tiskoviny všeho druhu včetně propagačních materiálů, propagačních tiskovin, plakáty, katalogy, fotografie, neperiodický tisk, programy, bulletiny, drobné propagační předměty, grafické tisky; (35) reklama, reklamní a propagační činnost; (41) pořádání, vedení a organizování kulturních nebo sportovních akcí, tvorba a režie televizních a rozhlasových pořadů, produkce a režie filmů, pořádání (divadelních)

představení, hudební, muzikálová a zábavná představení, organizace, produkce a uvádění koncertů, turné, muzikálů a jiných pořadů, pořádání a organizování hudebního festivalu, pořádání veřejných produkcí, tvorba kulturních programů, organizování živých vystoupení v rámci festivalu, vydavatelská a nakladatelská činnost, nahrávání zvukových a zvukově obrazových nosičů, agenturní činnost v oblasti kultury, produkce a koprodukce, předprodej a prodej vstupenek.

(511) 16, 35, 41
(210) O-445920

(511) 5, 29, 30
(210) O-452013

(111) **304762**
(220) 20.10.2006
(151) 27.03.2009
(540)

(111) **297644**
(220) 19.09.2007
(151) 05.05.2008
(540)



(730) **ÚSOVSKO a.s.**, Klopina 33, Úsov, 78973, CZ
(740) HALAXOVÁ & HALAXOVÁ, TETRAPAT, RNDr. Zdenka Halaxová, Dukelská 891/4, Olomouc, 77200
(510) (5) dietetické výrobky, posilující potraviny, extrakty a potravinové doplňky pro zlepšení fyzické, psychické a zdravotní kondice, speciální potraviny pro sportovce, rekonvalescenty a osoby se zvýšenou zdravotní, fyzickou a pracovní zátěží, potravinové doplňky obohacené o vitamíny, minerály a proteiny, cereální výrobky, obilné klíčky, nápoje se zvýšeným obsahem vitamínů, minerálů, vláknin, sirupy a přípravky pro výrobu speciálních nápojů a potravinových doplňků - vše výše uvedené pro léčebné a lékařské účely; (29) ovoce a zelenina sušené, zavařené, konzervované, nakládané, kandované a mražené, sójové výrobky, patřící do této třídy, jako sójové boby, konzervované jako potrava; (30) obilné výrobky a výrobky z luštěnin, určené k lidské výživě, jako vločky, předvařené luštěniny a polotovary, určené ke spotřebě, potravinové výrobky ze zeleniny a bylin, určené ke spotřebě jako polotovary nebo k ochucení, jako omáčky typu rajčatová, sójová, trvanlivé pečivo, suchary, extrudované pečivo a pochutiny, müsli, müsli výrobky a směsi, sójové výrobky, patřící do této třídy, jako sójová mouka a výrobky z ní, extrudované sójové výrobky, cereální pečivo, čaje, kukuřičné, ovesné a pšeničné vločky, kakao, čokoláda, kávové, kakaové a čokoládové nápoje, cereální tyčinky, cukrářské výrobky, náplně, krémy, polevy, cukrovinky, zmrzlina, mražené krémy.



(730) **Crystalex CZ, s.r.o.**, Masarykovo nábřeží 236/30, Praha 1 - Nové Město, 11000, CZ
(740) BOHEMIA PATENT, Ing. Jana Vanděliková, Vodičkova 791/41, Praha 1 - Nové Město, 11000
(510) (21) sklo surové nebo jako polotovar (s výjimkou stavebního skla); (35) reklamní, marketingové a propagační služby, podnikové poradenství a obchodní management, pomoc při řízení obchodní činnosti, poradenství v obchodní činnosti, obchodní nebo podnikatelský průzkum - vše výhradně v oblasti sklárství.
(511) 21, 35
(210) O-442174

(111) **307056**
(220) 27.06.2006
(151) 12.08.2009
(540)

ALLRISK

(730) **Allrisk, a.s.**, Komárovská 263/20A, Brno, Komárov, 61700, CZ
(740) JUDr. Bc. Martin Kulhánek, Ph.D., advokát, Příkop 8, Brno, 60439
(510) (35) informace (obchodní nebo podnikatelské), obchodní nebo podnikatelský průzkum, podnikatelské poradenství a obchodní management, průzkum (obchodní), průzkum trhu; (41) školení, vyučování, vzdělávání, školení (pořádání a řízení).
(511) 35, 41
(210) O-438685

Zániky ochranných známek uplynutím doby platnosti

Kapitola obsahuje údaje o ochranných známkách, které zanikly uplynutím doby platnosti podle ustanovení § 29 odst. 1 zákona č. 441/2003 Sb.

Číslo zápisu (111)	Datum zániku (141)	Číslo zápisu (111)	Datum zániku (141)	Číslo zápisu (111)	Datum zániku (141)	Číslo zápisu (111)	Datum zániku (141)
156784	07.03.2016	283591	03.03.2016	284095	03.03.2016	285479	02.03.2016
156793	07.03.2016	283592	06.03.2016	284096	03.03.2016	285483	06.03.2016
166428	06.03.2016	283593	06.03.2016	284100	03.03.2016	286182	07.03.2016
166429	06.03.2016	283594	06.03.2016	284101	03.03.2016	286183	07.03.2016
166442	06.03.2016	283596	06.03.2016	284103	03.03.2016	286185	08.03.2016
166462	04.03.2016	283597	06.03.2016	284104	03.03.2016	286833	02.03.2016
166713	04.03.2016	283598	06.03.2016	284107	06.03.2016	286834	02.03.2016
166830	03.03.2016	283601	06.03.2016	284109	06.03.2016	286837	03.03.2016
199941	08.03.2016	283603	07.03.2016	284110	06.03.2016	287505	06.03.2016
199942	08.03.2016	283604	07.03.2016	284111	07.03.2016	287506	06.03.2016
199943	08.03.2016	283605	07.03.2016	284112	07.03.2016	287507	06.03.2016
199944	08.03.2016	283606	07.03.2016	284113	07.03.2016	287508	08.03.2016
201383	05.03.2016	283607	07.03.2016	284114	07.03.2016	288193	07.03.2016
201388	07.03.2016	283609	07.03.2016	284116	07.03.2016	288259	07.03.2016
201389	07.03.2016	283610	07.03.2016	284118	08.03.2016	289387	02.03.2016
201392	08.03.2016	283611	07.03.2016	284121	08.03.2016	289388	07.03.2016
202207	05.03.2016	283612	07.03.2016	284122	08.03.2016	289389	07.03.2016
202208	05.03.2016	283613	07.03.2016	284123	08.03.2016	290118	06.03.2016
203001	05.03.2016	283615	07.03.2016	284127	08.03.2016	291697	06.03.2016
203006	08.03.2016	283616	07.03.2016	284128	08.03.2016	291943	03.03.2016
203007	08.03.2016	283617	07.03.2016	284129	08.03.2016	296187	08.03.2016
203732	08.03.2016	283618	07.03.2016	284131	08.03.2016	296331	08.03.2016
204668	04.03.2016	283619	07.03.2016	284133	08.03.2016	297192	07.03.2016
204675	06.03.2016	283621	07.03.2016	284551	08.03.2016	297193	07.03.2016
207495	05.03.2016	283625	07.03.2016	284793	02.03.2016	297322	07.03.2016
214377	08.03.2016	283626	07.03.2016	284795	02.03.2016	297323	07.03.2016
283579	02.03.2016	283627	07.03.2016	284798	03.03.2016	297324	07.03.2016
283583	03.03.2016	283630	07.03.2016	284799	06.03.2016	301480	02.03.2016
283584	03.03.2016	283631	07.03.2016	284800	07.03.2016	301916	07.03.2016
283586	03.03.2016	283633	07.03.2016	284801	07.03.2016	301917	08.03.2016
283587	03.03.2016	284090	02.03.2016	284802	08.03.2016	303359	03.03.2016
283588	03.03.2016	284091	02.03.2016	285475	02.03.2016	308107	02.03.2016
283589	03.03.2016	284093	02.03.2016	285476	02.03.2016	355700	02.12.2015

Změny vlastníků ochranných známek

Kapitola obsahuje údaje o ochranných známkách, které byly převedeny nebo přešly ve smyslu ustanovení § 15 odst. 1, 2 a § 16 zákona č. 441/2003 Sb. na jiného vlastníka v rozsahu všech zapsaných výrobků nebo služeb.

Číslo zápisu (111)	Dřívější vlastník (770)	Nynější vlastník (730)	S účinností od (580)
249083	The Procter&Gamble Company, One Procter&Gamble Plaza, Cincinnati, OH, US	Henkel AG & Co. KGaA, Henkelstrasse 67, 40589 Dusseldorf, DE	27.09.2016
265785	CZECH PHOTO o.p.s., Mánesova 13/311, Praha 2, 12000, CZ	Czech Photo Centre s.r.o., Bucharova 2641/14, Praha 5 - Stodůlky, 15800, CZ	26.09.2016
287954	Libovický s.r.o., Nová Ves č.p. 9, Hradečno, 27304, CZ	Terloev Zayndi, Trnkovo náměstí 1112/2, Praha 5 - Hlubočepy, 15200, CZ	22.09.2016
316631	MILLEME s.r.o., Petráská 24, Praha 1, 11000, CZ	KYO - PARIS s.r.o., Petráská 1161/24, Praha 1 - Nové Město, 11000, CZ	21.09.2016
316632	MILLEME s.r.o., Petráská 24, Praha 1, 11000, CZ	KYO - PARIS s.r.o., Petráská 1161/24, Praha 1 - Nové Město, 11000, CZ	21.09.2016
329974	Extra Publishing s.r.o., Bubeníčková 9, Brno, 61500, CZ	Mladá fronta a.s., Mezi Vodami 1952/9, Praha 4 - Modřany, 14300, CZ	26.09.2016
330709	Extra Publishing s.r.o., Bubeníčková 9, Brno, 61500, CZ	Mladá fronta a.s., Mezi Vodami 1952/9, Praha 4 - Modřany, 14300, CZ	26.09.2016
330710	Extra Publishing s.r.o., Bubeníčková 9, Brno, 61500, CZ	Mladá fronta a.s., Mezi Vodami 1952/9, Praha 4 - Modřany, 14300, CZ	26.09.2016
337995	Alliance Laundry CE s.r.o., Místecká 1116, Příbor, 74258, CZ	Atlantis Laundry Equipment s.r.o., Slunná 779/42, Ostrava - Michálkovice, 71500, CZ	26.09.2016

Změny v údajích o vlastnících ochranných známek

Kapitola obsahuje ochranné známky, u kterých byla v rejstříku ochranných známek vyznačena změna v údajích o vlastnících ve smyslu ustanovení § 27 odst. 2 a 7 zákona č. 441/2003 Sb.

Číslo zápisu (111)	Vlastník (730)	S účinností od (580)
117884	FPK Group Limited, The Penthouse, Capital Business Ctr., Entrance C, Suite 2, Office 2, Triq taz-Zwejt, San Gwann, SNG3000, MT	26.09.2016
117908	FPK Group Limited, The Penthouse, Capital Business Ctr., Entrance C, Suite 2, Office 2, Triq taz-Zwejt, San Gwann, SNG3000, MT	26.09.2016
152703	FPK Group Limited, The Penthouse, Capital Business Ctr., Entrance C, Suite 2, Office 2, Triq taz-Zwejt, San Gwann, SNG3000, MT	26.09.2016
152704	FPK Group Limited, The Penthouse, Capital Business Ctr., Entrance C, Suite 2, Office 2, Triq taz-Zwejt, San Gwann, SNG3000, MT	26.09.2016
182114	EUTIT s.r.o., Stará Voda 196, 35301, CZ	27.09.2016
193740	EUTIT s.r.o., Stará Voda 196, 35301, CZ	27.09.2016
193741	EUTIT s.r.o., Stará Voda 196, 35301, CZ	27.09.2016
193742	EUTIT s.r.o., Stará Voda 196, 35301, CZ	27.09.2016
199557	E-SOFT, spol. s r.o., Bubeníčková 4363/38, Brno, Židenice, 61500, CZ	21.09.2016
204046	EMIPO, s.r.o., Purkyňova 316/14, Mikulov, 69201, CZ	26.09.2016
204047	EMIPO, s.r.o., Purkyňova 316/14, Mikulov, 69201, CZ	26.09.2016
207044	McKinsey and Company, Inc., 711 Third Ave 4th Floor, New York, 10017, NY, US	26.09.2016
207783	ABBAS, a.s., Edisonova 3023/5, Brno, Královo Pole, 61200, CZ	21.09.2016
208443	Deloitte Touche Tohmatsu, Schützengasse 1, CH-8001 Zürich, CH	26.09.2016
208460	ABBAS, a.s., Edisonova 3023/5, Brno, Královo Pole, 61200, CZ	21.09.2016
209739	Orcave, spol. s r.o., Světická 1979/12, Praha 10, Strašnice, 10000, CZ	23.09.2016
210932	Železárný Štěpánov, spol. s r.o., Peroutková 290/5, Brno-město, 60200, CZ	27.09.2016
219051	EUTIT s.r.o., Stará Voda 196, 35301, CZ	27.09.2016
224774	E-SOFT, spol. s r.o., Bubeníčková 4363/38, Brno, Židenice, 61500, CZ	21.09.2016
225224	Orcave, spol. s r.o., Světická 1979/12, Praha 10, Strašnice, 10000, CZ	23.09.2016
244961	Šebesta Milan, Vinohrady 2631, Kyjov, 69701, CZ	21.09.2016
244962	Šebesta Milan, Vinohrady 2631, Kyjov, 69701, CZ	21.09.2016
244963	Šebesta Milan, Vinohrady 2631, Kyjov, 69701, CZ	21.09.2016
244964	Šebesta Milan, Vinohrady 2631, Kyjov, 69701, CZ	21.09.2016
246978	FPK Group Limited, The Penthouse, Capital Business Ctr., Entrance C, Suite 2, Office 2, Triq taz-Zwejt, San Gwann, SNG3000, MT	26.09.2016
246979	FPK Group Limited, The Penthouse, Capital Business Ctr., Entrance C, Suite 2, Office 2, Triq taz-Zwejt, San Gwann, SNG3000, MT	26.09.2016
255133	SofCon, spol. s r.o., Křenova 438/11, Praha 6, Veleslavin, 16200, CZ	22.09.2016
268854	Orcave, spol. s r.o., Světická 1979/12, Praha 10, Strašnice, 10000, CZ	23.09.2016
283628	Good, spol. s r.o., Dolnojirčanská 131/17, Praha 4 - Kamýk, 14200, CZ	27.09.2016
288530	DRAMEDY PRODUCTIONS s.r.o., Ďáblická 965/2h, Praha 8, 18000, CZ	21.09.2016
288640	BIOPREPARÁTY, spol. s r.o., Rýznerova 150/15, Únětice, 25262, CZ	22.09.2016
288851	BHN servis s.r.o., Přestavky 109, 41301, CZ	22.09.2016
289257	Dolfin Real Estate, s.r.o., Anenská 3/2, Brno - Staré Brno, 60200, CZ	22.09.2016
289438	AQUITRADE CZ, s.r.o., Zelný trh 1249, Uherské Hradiště, 68601, CZ	22.09.2016
289552	Smejkal Miroslav, Třebízského 1255/1, Lysá nad Labem, 28922, CZ	27.09.2016
289970	SKLENÁŘSTVÍ NONSTOP plus s.r.o., Holečkova 875/55, Praha 5, Smíchov, 15000, CZ	26.09.2016
290163	ELMARCO s.r.o., Svárovská 621, Liberec XI-Růžodol I, 46001, CZ	22.09.2016
290218	Orcave, spol. s r.o., Světická 1979/12, Praha 10, Strašnice, 10000, CZ	23.09.2016
290219	Orcave, spol. s r.o., Světická 1979/12, Praha 10, Strašnice, 10000, CZ	23.09.2016
290904	MARTY PLUS, spol. s r.o., Velehradská 1469, Staré Město, 68603, CZ	22.09.2016
291246	CLIMACOOOL s.r.o., Jilkova 1947/110, Brno - Židenice, 61500, CZ	21.09.2016
292687	European Police Association-CZ, z.s., Na Rybníčku 1364/12, Praha 2 - Nové Město, 12000, CZ	26.09.2016
293395	Kopecká Lucie, Argentinská 772/3, Praha 7 - Holešovice, 17000, CZ	21.09.2016
293396	Kopecká Lucie, Argentinská 772/3, Praha 7 - Holešovice, 17000, CZ	21.09.2016
294526	FUTURA, a.s., Politických vězňů 1531/9, Praha 1 - Nové Město, 11000, CZ	21.09.2016
295315	AGROCENTRUM ZS, s.r.o., Stránecká Zhoř 120, 59442, CZ	26.09.2016
297947	BHN servis s.r.o., Přestavky 109, 41301, CZ	22.09.2016
303381	Asociace českých filmových klubů, z.s., Stonky 860, Uherské Hradiště, 68601, CZ	22.09.2016
307056	Allrisk, a.s., Komárovská 263/20A, Brno, Komárov, 61700, CZ	22.09.2016

Číslo zápisu (111)	Vlastník (730)	S účinností od (580)
313031	SUEZ Využití zdrojů a.s., Španělská 1073/10, Praha 2, Vinohrady, 12000, CZ	21.09.2016
314963	SUEZ Využití zdrojů a.s., Španělská 1073/10, Praha 2, Vinohrady, 12000, CZ	21.09.2016
315431	Václavková Marie, Jižní 930, Rychvald, 73532, CZ	21.09.2016
315825	SUEZ Využití zdrojů a.s., Španělská 1073/10, Praha 2, Vinohrady, 12000, CZ	21.09.2016
326357	TOPSTONE s.r.o., Družstevní 442, Hranice, Hranice I-Město, 75301, CZ	21.09.2016
327183	SUEZ Využití zdrojů a.s., Španělská 1073/10, Praha 2, Vinohrady, 12000, CZ	21.09.2016
346448	TOPSTONE s.r.o., Družstevní 442, Hranice, Hranice I-Město, 75301, CZ	21.09.2016
355355	SUEZ Využití zdrojů a.s., Španělská 1073/1073/10, Praha 2, Vinohrady, 12000, CZ	21.09.2016