



národní
úložiště
šedé
literatury

Věstník Úřadu průmyslového vlastnictví 2018/51

Úřad průmyslového vlastnictví
2018

Dostupný z <http://www.nusl.cz/ntk/nusl-407136>

Dílo je chráněno podle autorského zákona č. 121/2000 Sb.

Tento dokument byl stažen z Národního úložiště šedé literatury (NUŠL).

Datum stažení: 06.05.2024

Další dokumenty můžete najít prostřednictvím vyhledávacího rozhraní nusl.cz .

Číselné INID kódy pro označování bibliografických dat technických řešení

INID Codes for the identification of bibliographic data of technical solutions

(Standard WIPO ST. 9 a ST. 80)

(11)	číslo patentu/zápisu/osvědčení	(11)	Number of the patent/registration/certification
(15)	datum zápisu průmyslového vzoru	(15)	Industrial design registration date
(21)	číslo přihlášky/žádosti	(21)	Application number
(22)	datum podání přihlášky/žádosti	(22)	Date of application filling
(23)	údaje o výstavní prioritě	(23)	Exhibition priority data
(28)	počet průmyslových vzorů	(28)	Number of industrial designs included in the application
(31)	číslo prioritní přihlášky	(31)	Number of priority application
(32)	datum podání prioritní přihlášky	(32)	Filing date of priority application
(33)	země priority	(33)	Priority country
(40)	datum zveřejnění přihlášky vynálezu	(40)	Date of publication of patent application
(45)	datum zveřejnění zapsaného průmyslového vzoru	(45)	Publication date of the registered industrial design
(47)	datum zveřejnění udělení patentu a zápisu užitého vzoru, datum zápisu užitého vzoru, datum oznámení udělení evropského patentu v Evropském patentovém věstníku	(47)	Publication date of patent granting and publication date of utility model registration, registration date of utility model, publication date of European patent granting in the European patent bulletin
(51)	mezinárodní patentové třídění/Locarnské třídění průmyslových vzorů	(51)	International Patent Classification/ Locarno Classification for Industrial Designs
(54)	Název	(54)	Title
(55)	vyobrazení průmyslového vzoru	(55)	Reproduction of the industrial design
(57)	Anotace	(57)	Abstract
(68)	číslo základního patentu	(68)	Number of the basic patent
(71)	označení přihlašovatele/žadatele	(71)	Applicant
(72)	označení původce	(72)	Inventor
(73)	označení majitele/vlastníka	(73)	Owner
(74)	označení zástupce	(74)	Attorney's name and address
(86)	číslo mezinárodní přihlášky	(86)	International application number
(87)	číslo mezinárodního zveřejnění	(87)	International publication number
(92)	datum a číslo první registrace přípravku pro Českou republiku	(92)	Date and number(s) of the first authorization to market the product in the CZ
(93)	datum, číslo a země první registrace přípravku v rámci Společenství	(93)	Date, number(s) and country of the first authorization to market the product in the EEC
(94)	doba platnosti osvědčení	(94)	Term of certification validity
(95)	označení a typ přípravku	(95)	Name of the product and product type
(96)	datum podání a číslo evropské patentové přihlášky	(96)	European patent application filling date and number
(97)	datum zveřejnění a číslo zveřejnění evropské patentové přihlášky v Evropském patentovém věstníku	(97)	European patent application publication date and publication number in the European patent bulletin

Číselné INID kódy pro označování bibliografických dat ochranných známek

INID codes and minimum required for the identification of bibliographic data relating to marks

(Standard WIPO ST.60)

(111)	Číslo zápisu ochranné známky (registrace)	(111)	Number of registration
(151)	Datum zápisu ochranné známky	(151)	Date of the registration
(210)	Číslo přihlášky ochranné známky (spisu)	(210)	Number of the application
(220)	Datum podání přihlášky	(220)	Date of filing of the application
(320)	Datum vzniku práva přednosti	(320)	Date of the first application
(442)	Datum zveřejnění přihlášky po průzkumu	(442)	Date of the publication of the examined application
(450)	Datum zveřejnění zápisu ochranné známky ve Věstníku	(450)	Date of publication of the registration
(510)	Seznam výrobků a služeb	(510)	List of goods and/or services
(511)	Číslo třídy výrobků a služeb	(511)	Number of the class of goods and/or services
(526)	Omezení rozsahu ochrany o prvek	(526)	Disclaimer
(540)	Znění nebo vyobrazení ochranné známky	(540)	Reproduction of the mark
(551)	Kolektivní ochranná známka	(551)	Collective mark
(554)	Prostorová ochranná známka	(554)	Three-dimensional mark
(558)	Ochranná známka tvořená pouze barvou nebo kombinací barev	(558)	Mark consisting exclusively of one or several colours
(580)	Datum zápisu jakékoliv transakce v souvislosti s přihláškou nebo zápisem ochranné známky do rejstříku, např. změna majitele, změna jména nebo adresy, vzdání se práv k ochranné známce atd. (účinnost)	(580)	Date of recording of any kind of transaction in respect of applications or registrations (e.g. change in ownership, change in name or address, renunciation, termination of protection)
(591)	Údaje o barevnosti ochranné známky	(591)	Information concerning colour claimed
(730)	Přihlašovatel/vlastník ochranné známky	(730)	The applicant or the holder of the mark
(740)	Zástupce	(740)	Name and address of the representative
(770)	Jméno a adresa dřívějšího přihlašovatele nebo vlastníka (v případě změny vlastnictví)	(770)	Name and address of the previous applicant or holder (in case of change in ownership)
(791)	Jméno a adresa nabyvatele licence	(791)	Name and address of the licensee
(793)	Podmínky a omezení licence	(793)	Indication of conditions and/or restrictions under the license
(800)	Mezinárodní zápis ochranné známky	(800)	International registration

Kódy pro kódování záhlaví oznámení publikovaných ve Věstníku

(Standard WIPO ST. 17)

BB9A	zveřejněné přihlášky vynálezů	MK1K	zánik užitého vzoru uplynutím doby platnosti
FG1K	zapsané užité vzory	MK4A	zánik patentů uplynutím doby platnosti
FG4A	udělené patenty	MK4F	zánik autorských osvědčení uplynutím doby platnosti
FG4Q	zapsané průmyslové vzory	MK4Q	zánik průmyslového vzoru uplynutím doby ochrany
LD3K	částečný výmaz užitého vzoru	MM4A	zánik patentů pro nezaplacení ročních poplatků
LD4Q	částečný výmaz průmyslového vzoru	MM4F	zánik autorských osvědčení pro nezaplacení ročních poplatků
MA4A	zánik patentu vzdáním se	ND1K	prodloužení platnosti užitého vzoru
MA4F	zánik autorských osvědčení vzdáním se	ND4Q	obnova doby ochrany průmyslového vzoru
MC3K	výmaz užitého vzoru	PA4A	změna autorského osvědčení na patent
MC4A	zrušení patentu	PC9A	změna dispozičního práva k vynálezu
MC4F	zrušení autorského osvědčení	PD1K	převod práv a ostatní změny majitelů užiténých vzorů
MC4Q	výmaz průmyslového vzoru	PD4A	převod práv a ostatní změny majitelů patentů
MH1K	zánik užitého vzoru vzdáním se	PD4Q	převod práv a ostatní změny vlastníků průmyslových vzorů
MH4A	částečné zrušení patentu	QA9A	nabídka licence
MH4F	částečné zrušení autorského osvědčení	SB4A	zapsané patenty do rejstříku po odtajnění
MH4Q	zánik průmyslového vzoru vzdáním se	SB4F	zapsaná autorská osvědčení do rejstříku po odtajnění

Opravy Změny Různé

Opravy u přihlášek vynálezů s žádostí o udělení patentu

HA9A	jmenování vynálezce		
HB9A	oprava jmen	HG9A	oprava chyb v třídění
HC9A	změna jmen	HH9A	oprava nebo změna všeobecně
HD9A	oprava adres	HK9A	tiskové chyby v úředních věstnicích
HE9A	změna adres		
HF9A	oprava dat		

Opravy ochranných dokumentů

Patenty	autorská osvědčení	užité vzory	průmyslové vzory	
TA4A	TA4F	TA1K	TA4Q	jmenování vynálezce
TB4A	TB4F	TB1K	TB4Q	oprava jmen
TC4A	TC4F	TC1K	TC4Q	změna jmen
TD4A	TD4F	TD1K	TD4Q	oprava adres
TE4A	TE4F	TE1K	TE4Q	změna adres
TF4A	TF4F	TF1K	TF4Q	oprava dat
TG4A	TG4F	TG1K	TG4Q	oprava chyb v třídění
TH4A	TH4F	TH1K	TH4Q	oprava nebo změna všeobecně
TK9A	TK9F	TK1K	TK4Q	tiskové chyby v úřed. věstnicích

Kódy pro označování zemí a mezinárodních organizací použité ve věstníku

AT	Rakousko
BE	Belgie
CH	Švýcarsko
CN	Čína
CY	Kypr
CZ	Česká republika
DE	Spolková republika Německo
FR	Francie
GB	Velká Británie
IE	Irsko
IT	Itálie
SK	Slovensko
UA	Ukrajina
US	Spojené státy americké
XY	Neuvedeno

Kódy pro označování států USA použité ve věstníku

CA	California
DE	Delaware
IL	Illinois
MA	Massachusetts
NY	New York
TN	Tennessee

BB9A

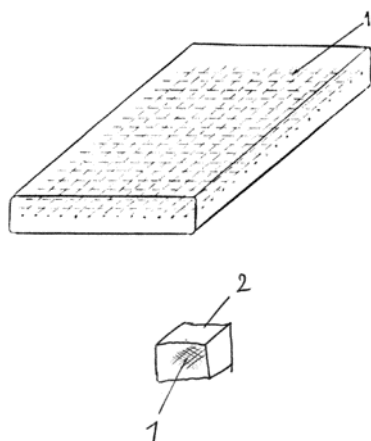
Zveřejněné přihlášky vynálezů - přehled podle čísel přihlášek

Dále uvedené přihlášky vynálezů byly zveřejněny dnem, uvedeným ve Věstníku podle zákona č. 527/1990 Sb., o vynálezech a zlepšovacích návrzích, ve znění pozdějších předpisů, a jsou k dispozici v patentové knihovně Úřadu průmyslového vlastnictví, Antonína Čermáka 2a, 160 68, Praha 6.

(21)	(51)	(21)	(51)
2017-257	<i>A 61 C 5/42</i> (2017.01)	2017-652	<i>B 25 J 15/02</i> (2006.01)
2017-323	<i>B 62 M 3/08</i> (2006.01)	2017-657	<i>A 61 K 31/409</i> (2006.01)
2017-327	<i>B 60 G 1/00</i> (2006.01)	2017-685	<i>F 41 A 3/38</i> (2006.01)
2017-329	<i>B 44 F 3/00</i> (2006.01)	2017-797	<i>C 07 K 14/195</i> (2006.01)
2017-333	<i>C 07 D 239/54</i> (2006.01)	2017-829	<i>C 12 N 1/16</i> (2006.01)
2017-335	<i>C 07 C 67/03</i> (2006.01)	2017-830	<i>C 12 N 1/16</i> (2006.01)
2017-382	<i>B 65 H 45/06</i> (2006.01)	2017-832	<i>C 01 B 39/04</i> (2006.01)
2017-543	<i>B 21 D 43/18</i> (2006.01)	2018-146	<i>H 01 J 37/141</i> (2006.01)

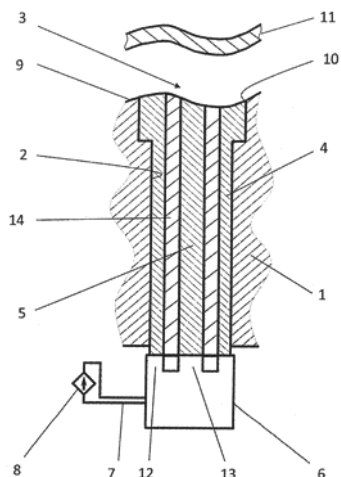
Zveřejněné přihlášky vynálezů - řazené podle MPT

- (51) *A61C 5/42* (2017.01)
A61K 6/09 (2006.01)
- (21) **2017-257**
(71) ADM, a.s., Brno, CZ
(72) Bystřický Zdeněk Bc. Ing., Brno, CZ
Šedivý Zbyněk Ing., Ph.D., Brno, CZ
Slavík Ondřej Bc. Ing., Brno, CZ
Slevíček Tomáš MUDr., Brno, CZ
- (54) **Dentální materiál na bázi částicového kompozitu**
(22) 05.05.2017
(57) Dentální materiál na bázi částicového kompozitu je tvořen nevytvrzeným, světlem vytvrditelným kompozitem v plastickém stavu uspořádaným do vrstvy, která má rovnoběžné povrchy, mezi nimiž je do vrstvy kompozitu integrována výztuž (1) z celistvých organických nebo anorganických vláken uspořádaných do roviny rovnoběžné s oběma povrchy, přičemž je materiál uspořádán do dávek (2) o objemu 2 až 70 mm³ určených k vyplnění kavity (7) v zubu.
- (74) Ing. Libor Markes, patentový zástupce, Grohova 54, Brno, 60200
- RCD spol. s r.o., Dobřichovice, CZ
(72) Engstová Hana Mgr., Ph.D., Praha 6, Bubeneč, CZ
Nekvasil Miloš RNDr., Praha 3, Žižkov, CZ
Ježek Petr RNDr., DrSc., Praha 9, Čakovice, CZ
Poučková Pavla RNDr., Csc., Dobřichovice, CZ
- (54) **Liposomová léčivá forma se světlo-konvertujícími nanočásticemi, její příprava a použití**
(22) 16.10.2017
(57) Tato liposomová léčivá forma se světlo-konvertujícími částicemi je aplikována intravenózně a následně ozářena laserem o vlnové délce infračerveného spektra, které prostupuje hluboko do tkání. Infračervené záření je nanočásticemi konvertováno na vlnovou délku 670 nm, která aktivuje ftalocyaniny a následně způsobí dezintegraci nádorové tkáně.
- (74) PATENT SKY s.r.o., Karlovarská 814/115, Praha 6, Řepy, 16100



- (51) *A61K 31/409* (2006.01)
A61K 33/16 (2006.01)
A61K 33/00 (2006.01)
C01F 17/00 (2006.01)
B82Y 5/00 (2011.01)
- (21) **2017-657**
(71) Fyziologický ústav AV ČR, v. v. i., Praha 4, Krč, CZ

- (51) *B21D 43/18* (2006.01)
B21D 24/04 (2006.01)
- (21) **2017-543**
(71) ŠKODA AUTO a.s., Mladá Boleslav II, CZ
(72) Adam Pavel Mgr., Ph.D., Praha 7, CZ
Lopour Tomáš, Mladá Boleslav, CZ
Řípa Petr, Mladá Boleslav, CZ
- (54) **Zařízení k uchycení polotovaru výlisku**
(22) 14.09.2017
(57) Zařízení k uchycení polotovaru výlisku je modulově vytvořené v existujícím uspořádání lisovacího nářadí. Zařízení obsahuje těleso lisovacího nářadí a alespoň jeden elektromagnet propojený přes elektroinstalaci ke zdroji elektrického proudu, přičemž v tělese lisovacího nářadí je uspořádána zápusť, ve které je uspořádán kryt, k jehož spodní části je připevněn elektromagnet.



- (51) **B25J 15/02** (2006.01)
B23Q 3/18 (2006.01)
B23Q 1/03 (2006.01)
B23Q 1/25 (2006.01)
B23Q 16/00 (2006.01)

(21) **2017-652**

(71) v-tech s.r.o., Přerov nad Labem, CZ

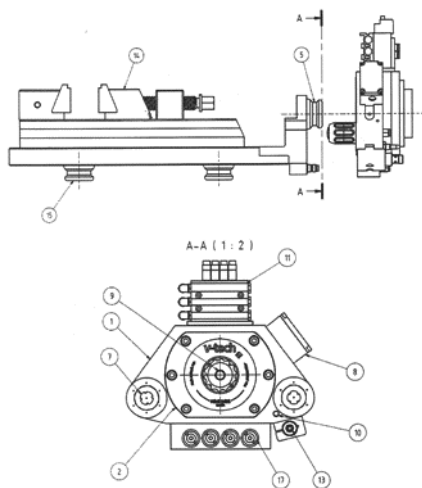
(72) Vašát Michal Ing., Přerov nad Labem, CZ

(54) **Rychlovýměnná hlavice zejména pro obrábění na CNC strojích**

(22) 12.10.2017

(57) Rychlovýměnná hlavice (1), zejména pro CNC, opatřená přírubou (3) pro uchycení k průmyslovému robotu a prostředky pro připojení výměnného adaptéru (4) obsahuje pneumatický rozvaděč (11) propojený se samosvorným pneumatickým upínacím mechanismem (2) pro upínací čep (5, 15) umístěný na výměnném adaptéru (4), alespoň dva vodící čepy (6) s drahami pro kuličky a alespoň dvě indukční čidla (9) pro kontrolu přítomnosti upínacího čepu (5, 15) v upínacím mechanismu (2).

(74) Ing. Václav Kratochvíl, Husníkova 2086/22, Praha 5, Stodůlky, 15800



- (51) **B44F 3/00** (2006.01)
B44C 3/00 (2006.01)
E04H 13/00 (2006.01)
A01K 47/04 (2006.01)

(21) **2017-329**

(71) Trejbal Jan MgA. Bc., Praha 6, CZ

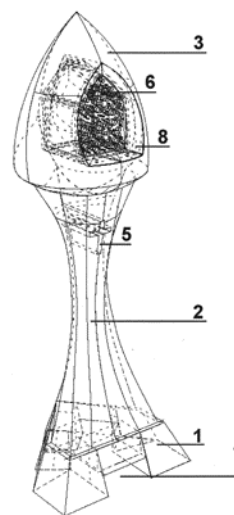
(72) Trejbal Jan MgA. Bc., Praha 6, CZ

(54) **Krajinný prvek**

(22) 07.06.2017

(57) Krajinný prvek je vytvořen z povětmostně odolného materiálu a skládá se ze tří základních částí, a to z podstavce (1), nohy (2) a hlavy (3). V noze (2) a/nebo v hlavě (3) je vytvořen reliéf a hlava (3) je s nohou (2) připevněna chemickou kotvou. V podstavci (1) je alespoň jeden otvor pro ukotvení krajinného prvku k základové desce (9) na její alespoň jeden tm. Ve výhodném provedení je v reliéfu nohy (2) zhotoven kříž (5), v reliéfu hlavy (3) je vložen včelí domek (6) a v podstavci (1) je vytvořen prostor pro broukoviště (7).

(74) PATENTOVÁ KANCELÁŘ, Mgr. Hana Jirkalová, Michelská 18/12a, Praha 4, 14000



- (51) **B60G 1/00** (2006.01)
B60G 3/00 (2006.01)
B60G 9/00 (2006.01)

(21) **2017-327**

(71) České vysoké učení technické v Praze, Praha 6, Dejvice, CZ

(72) Valášek Michael prof. Ing., DrSc., Praha 4, CZ

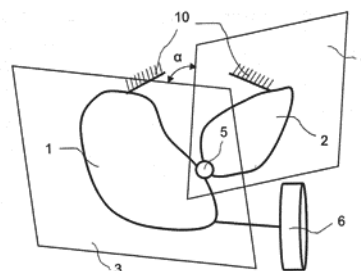
Vich Jan Ing., Praha 9, CZ

(54) **Zařízení pro zavěšení kola automobilu a/nebo letadla**

(22) 07.06.2017

(57) Vynález se týká zařízení pro zavěšení kola automobilu a/nebo letadla, se závěsným mechanismem pro uchycení kola a uchycením k rámu, kde závěsný mechanismus (1) uspořádaný v rovině (3) závěsu kola (6) je spojen s přímovodným mechanismem (2) uspořádaným v rovině (4) přímovodu sférickým kloubem (5) a uchyceným k rámu (10). Rovina (3) závěsu kola (6) svírá s rovinou (4) přímovodu ostrý úhel. Rovina kola (6) je kolmá nebo rovnoběžná s rovinou (3) závěsu kola (6). Závěsný mechanismus (1) je tvořen alespoň jedním paralelogramem a přímovodným mechanismem (2) alespoň jedním rotačním ramenem spojeným s paralelogramem sférickým kloubem (5) a s rámem (10) rotačním kloubem. U zařízení s rovinou kola (6) kolmou s rovinou (3) závěsu kola (6), závěsný mechanismus (1) obsahuje alespoň jeden paralelogram v rovině kolmé na rovinu (3) závěsu kola tvořeného ramenem (1₁₀) a sférickými klouby (1₉) a (1₁₁).

(74) Ing. Karel Novotný, Žufanova 2, Praha 6, 16300



(51) **B62M 3/08** (2006.01)
A43B 5/14 (2006.01)

(21) **2017-323**

(71) Hršel Karel Mgr., CSc., Praha 4, CZ
Wenzel Aleš Ing., Prostějov, CZ

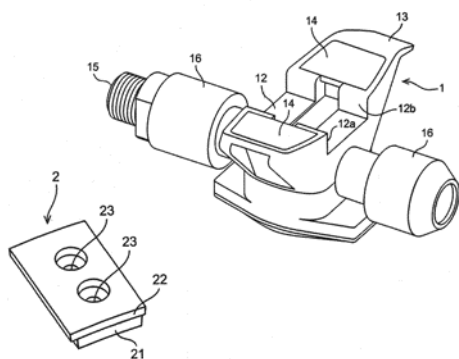
(72) Hršel Karel Mgr., CSc., Praha 4, CZ
Hršel Martin, Praha 4, CZ

(54) **Cyklistický pedál se zarážkou**

(22) 06.06.2017

(57) Sestava cyklistického pedálu a zarážky cyklistické tretvy obsahuje cyklistický pedál (1), který je opatřen dosedací plochou (14) s drážkou (12), jejíž osa je v rovnoběžném směru s osou hřídele (15) pedálu (1), přičemž zarážka cyklistické tretvy je opatřena perem (2) odpovídající drážce (12).

(74) Ing. Václav Kratochvíl, Husníkova 2086/22, Praha 13, 15800



(51) **B65H 45/06** (2006.01)
B65H 45/107 (2006.01)

(21) **2017-382**

(71) EPOS spol. s r.o., Želechovice nad Dřevnicí, CZ

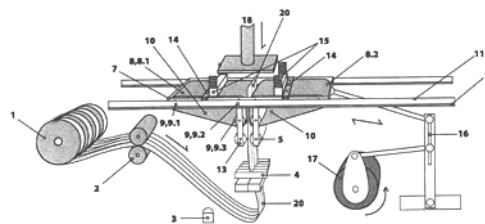
(72) Hanzlík Rostislav, Želechovice nad Dřevnicí, CZ

(54) **Zařízení k automatickému stohování více vedle sebe se odvíjejících plochých předmětů**

(22) 29.06.2017

(57) Zařízení k automatickému horizontálnímu stohování více vedle sebe odvíjejících plochých předmětů, obsahující zásobník (1) plochých předmětů, podávající jednotku (2) umístěnou za zásobníkem (1), senzor (3), který řídí odvíjení plochých předmětů ze zásobníku (1) nebo řídí rychlost stohování plochých předmětů, naváděcí lištu (4), která seřazuje odvíjející se ploché předměty před vstupem na pohyblivý skládací stůl. Pohyblivý skládací stůl (7) obsahuje otočně uložený první stohovací pás (8.1) a druhý stohovací pás (8.2), přičemž pohyblivý skládací stůl (7) je uložen v lineárním vedení (11) vytvořeném v pevném rámu (12) stohovacího zařízení. První stohovací pás (8.1) a druhý stohovací pás (8.2) jsou uspořádány do trojúhelníku (10) a jsou uloženy na válcích (9), přičemž první válce (9, 9.1) a druhé válce (9, 9.2) každého pásu (8.1, 8.2) jsou otočně uloženy v rámu (7.1) pohyblivého skládacího stolu (7), třetí válce (9, 9.3) jsou uloženy na opěrných prvcích (13) kolmo k rámu (7.1) pohyblivého skládacího stolu (7), přičemž opěrné prvky (13) jsou s rámem (7.1) pevně spojeny. Pod třetími válci (9.3) jsou na opěrných prvcích (13) uloženy jednosměrné válce (5), kterými je veden zespolu mezi první stohovací pás (8.1) a druhý stohovací pás (8.2) plochý stohovaný předmět (20), každý stohovací pás (8.1 a 8.2) je na horizontální straně spojen s fixační lištou (14), přičemž fixační lišta (14) je ukotvena do pevného rámu (12) stohovacího zařízení, mezi fixačními lištami (14) nad každým pásem (8.1, 8.2) jsou umístěny letmé dorazy (15), které jsou také pevně uchyceny k rámu (12) stohovacího zařízení, a přičemž rám (7.1) skládacího stolu (7) je připojen k mechanismu (18), který je ovládán motorem (17).

(74) Patentová a známková kancelář, ing. Jaromír Příkryl, Včelín 1161, Hulín, 76824



(51) **C01B 39/04** (2006.01)

B01J 35/02 (2006.01)

B01J 29/06 (2006.01)

(21) **2017-832**

(71) Unipetrol výzkumně vzdělávací centrum, a.s., Ústí nad Labem, Ústí nad Labem-centrum, CZ

Ústav fyzikální chemie J. Heyrovského AV ČR, v. v. i., Praha 8, Libeň, CZ

(72) Mlekodaj Kinga, Praha 8, Libeň, CZ

Pashkova Veronika, Praha 8, Libeň, CZ

Dědeček Jiří, Praha 8, Kobylisy, CZ

Tokarová Věnceslava Dr. Ing., Ústí nad Labem, Krásné Březno, CZ

(54) **Způsob výroby zeolitu SSZ-13**

(22) 21.12.2017

(57) Způsob výroby zeolitu SSZ-13 spočívá v tom, že se ke směsi 90 až 110 hmotnostních dílů roztoku křemičitanu sodného obsahujícího 25 až 28 % hmotn. SiO₂ a 5 až 7 hmotnostních dílů zeolitu obsahujícího Si a Al v molárním poměru Si:Al = 1 až 30 přidá 50 až 55 hmotnostních dílů roztoku N,N,N-trimethyl-1-adamantylamoniumhydroxidu o koncentraci 38 až 42 % hmotn., vzniklá směs se míchá po dobu 30 min a pak proběhne syntéza v autoklávu při teplotě 135 až 145 °C po dobu 5 až 7 dní. Zeolitem může být zeolit Y, zeolit X, zeolit A, zeolit ZSM-5 nebo zeolit USY.

(74) Mgr. Ing. Stanislav Babický Ph.D., tř. Budovatelů 2407/20, Most, 43401

(51) **C07C 67/03** (2006.01)

C07C 67/465 (2006.01)

C07C 69/68 (2006.01)

(21) **2017-335**

(71) Vysoké učení technické v Brně, Brno, CZ

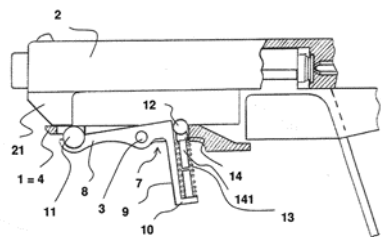
(72) Figalla Silvestr Ing., Bílovec, CZ

Petrůj Jaroslav doc. RNDr., CSc., Brno- Černá Pole, CZ

(54) **Způsob semikontinuální výroby bezvodého ethylesteru kyseliny mléčné**

(22) 09.06.2017

(57) Způsob semikontinuální výroby bezvodého ethylesteru kyseliny mléčné, kdy vodný roztok kyseliny mléčné je nejprve oligomerován autokatalyticky nebo za přítomnosti vhodného katalyzátoru na bezvodou oligomerní formu v reaktoru (3), přičemž je následně oligomer rozpuštěn a alkoholizován v ekvivalentním nebo vyšším množství bezvodého ethanolu (2) za atmosférického nebo zvýšeného tlaku v přítomnosti homogenního katalyzátoru. Zařízení pro provedení tohoto způsobu obsahuje reaktor (3) s vyústěním odpadu (12), přičemž je reaktor (3) opatřen vhodným míchadlem (4), rektifikační kolonou (5) se zpětným chladičem (6), který navazuje na dělič refluxního toku (7). Výstup z děliče (7) refluxního toku vrací refluxovaný podíl do hlavy kolony (5), přičemž se výstup dělí na první větve s vázaným dehydrátorem (8) ethanolu spojeným se zásobníkem (9) destilačního zbytku, který je propojený s reaktorem (3), druhou větev sloužící k odvodu (10) kondenzátu během dehydratační a oligomerační fáze, třetí větev, kterou je potrubí (13) vedoucí přímo do zásobníku (9) destilačního zbytku a čtvrtou větev propojující výstup z děliče (7) refluxního toku s nádrží (11) na produkt, kde všechny čtyři větve jsou uzavíratelné ventily (14). Produkt alkohololýzy je frakcionován pomocí rektifikační kolony (5) reaktoru (3) na nezreagovaný ethanol vynášející ze směsi zbytkovou vodu ve formě azeotropické směsi, bezvodý ethylester kyseliny mléčné a destilační zbytek obsahující oligomery ethylesteru kyseliny mléčné a katalyzátor. Destilační zbytek obsahující katalyzátor se vrací do procesu alkohololýzy v další šarži po oligomeraci čerstvé kyseliny mléčné (1) spolu s redehydovaným nezreagovaným ethanolem a čerstvým bezvodým ethanolem (2).



sobě dvě cívky, které opouštějí strukturu vedoucí magnetický tok v prvním místě (25) a na první straně vůči ose (5) paprsku, kříží osu (5) paprsku v druhém místě (29), které je umístěno ve vzdálenosti podél osy (5) paprsku od struktury vedoucí magnetický tok, do které znovu vstupují v třetím místě (27) na první straně protilehlé druhé strany a z třetího místa k prvnímu místu probíhají kolem otvoru uvnitř struktury vedoucí magnetický tok.

- (74) KANIA, SEDLÁK, SMOLA Patentová a známková kancelář, Ing. Veronika Zemanová, Mendlovo náměstí 907/1a, Brno, Staré Brno, 60300

- (51) **H01J 37/141** (2006.01)
H01J 37/145 (2006.01)

(21) **2018-146**

(71) Carl Zeiss Microscopy GmbH, Jena, DE

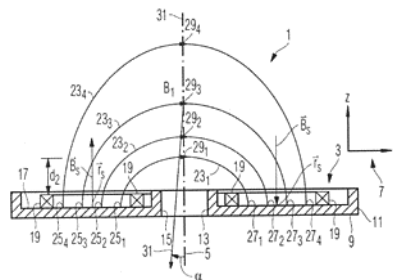
(72) Preikszas Dirk, Oberkochen, DE

Hafner Bernd, Abtsgmünd, DE

(54) **Částicové optické zařízení a částicový paprskový systém**

(22) 23.03.2018

- (57) Vychylovač paprsku (1) obsahuje strukturu (3) vedoucí magnetický tok, která má otvor (13), kterým prochází osa (5) paprsku, a alespoň dvě cívky (19), které jsou umístěny ve struktuře (3) vedoucí magnetický tok. Dvě cívky jsou umístěny ve struktuře (3) vedoucí magnetický tok tak, že vytvářejí magnetické pole B_z , které vykazuje siločáry (23), protínající po



Zveřejněné přihlášky vynálezů - přehled podle třídících znaků

(51)		(21)		(51)		(21)
A 01 K 47/04	(2006.01)	2017-329		B 65 H 45/107	(2006.01)	2017-382
A 43 B 5/14	(2006.01)	2017-323		B 82 Y 5/00	(2011.01)	2017-657
A 61 K 6/09	(2006.01)	2017-257		C 01 F 17/00	(2006.01)	2017-657
A 61 K 9/19	(2006.01)	2017-797		C 07 C 67/465	(2006.01)	2017-335
A 61 K 9/20	(2006.01)	2017-797		C 07 C 69/68	(2006.01)	2017-335
A 61 K 31/513	(2006.01)	2017-333		C 07 K 14/26	(2006.01)	2017-797
A 61 K 33/00	(2006.01)	2017-657		C 07 K 14/31	(2006.01)	2017-797
A 61 K 33/16	(2006.01)	2017-657		C 12 C 11/00	(2006.01)	2017-829
A 61 K 38/00	(2006.01)	2017-797		C 12 C 11/00	(2006.01)	2017-830
A 61 P 35/00	(2006.01)	2017-333		C 12 C 11/02	(2006.01)	2017-829
B 01 J 29/06	(2006.01)	2017-832		C 12 C 11/02	(2006.01)	2017-830
B 01 J 35/02	(2006.01)	2017-832		C 12 R 1/865	(2006.01)	2017-829
B 21 D 24/04	(2006.01)	2017-543		C 12 R 1/865	(2006.01)	2017-830
B 23 Q 1/03	(2006.01)	2017-652		E 04 H 13/00	(2006.01)	2017-329
B 23 Q 1/25	(2006.01)	2017-652		F 41 A 3/36	(2006.01)	2017-685
B 23 Q 3/18	(2006.01)	2017-652		F 41 A 3/44	(2006.01)	2017-685
B 23 Q 16/00	(2006.01)	2017-652		F 41 C 3/00	(2006.01)	2017-685
B 44 C 3/00	(2006.01)	2017-329		F 41 C 7/06	(2006.01)	2017-685
B 60 G 3/00	(2006.01)	2017-327		H 01 J 37/145	(2006.01)	2018-146
B 60 G 9/00	(2006.01)	2017-327				

Seznam přihlašovatelů zveřejněných přihlášek vynálezů

(71)	(21)	(51)	(71)	(21)	(51)
ADM, a.s., Brno, CZ	2017-257	A 61 C 5/42	v-tech s.r.o., Přerov nad Labem, CZ	2017-652	B 25 J 15/02
Carl Zeiss Microscopy GmbH, Jena, DE	2018-146	H 01 J 37/141	Vysoké učení technické v Brně, Brno, CZ	2017-335	C 07 C 67/03
České vysoké učení technické v Praze, Praha 6, Dejvice, CZ	2017-327	B 60 G 1/00	Výzkumný ústav pivovarský a sladařský, a.s., Praha 2, Nové Město, CZ	2017-829	C 12 N 1/16
EPOS spol. s r.o., Želechovice nad Dřevnicí, CZ	2017-382	B 65 H 45/06	Výzkumný ústav pivovarský a sladařský, a.s., Praha 2, Nové Město, CZ	2017-830	C 12 N 1/16
Fyziologický ústav AV ČR, v. v. i., Praha 4, Krč, CZ	2017-657	A 61 K 31/409	Zentiva, k.s., Praha 10, Dolní Měcholupy, CZ	2017-333	C 07 D 239/54
MB PHARMA s.r.o., Praha 2, Vinohrady, CZ	2017-797	C 07 K 14/195	Hršel Karel Mgr., CSc., Praha 4, CZ	2017-323	B 62 M 3/08
ŠKODA AUTO a.s., Mladá Boleslav II, CZ	2017-543	B 21 D 43/18	Shamrai Viktor, Ternopol, UA	2017-685	F 41 A 3/38
Unipetrol výzkumně vzdělávací centrum, a.s., Ústí nad Labem, Ústí nad Labem-centrum, CZ	2017-832	C 01 B 39/04	Trejbal Jan MgA. Bc., Praha 6, CZ	2017-329	B 44 F 3/00

FG4A

Udělené patenty - přehled podle čísel patentů

V období uzávěrky tohoto čísla Věstníku udělil Úřad průmyslového vlastnictví tyto patenty.

(11)	(51)		(11)	(51)		(11)	(51)	
307572	B 21 D 43/18	(2006.01)	307575	C 12 N 1/16	(2006.01)	307578	B 25 J 15/02	(2006.01)
307573	F 41 A 3/38	(2006.01)	307576	C 01 B 39/04	(2006.01)	307579	B 65 H 45/06	(2006.01)
307574	C 12 N 1/16	(2006.01)	307577	A 61 C 5/42	(2017.01)	307580	A 61 K 31/409	(2006.01)

FG4A

Udělené patenty - přehled podle MPT

(51)	A61C 5/42	(2017.01)	(54)	Rychlovýměnná hlavice zejména pro obrábění na CNC strojích
(11)	A61K 6/09	(2006.01)	(22)	12.10.2017
(40)	307577		(74)	Ing. Václav Kratochvíl, Husnikova 2086/22, Praha 5, Stodůlky, 15800
(21)	19.12.2018			
(21)	2017-257			
(73)	ADM, a.s., Brno, CZ			
(72)	Bystřický Zdeněk Bc. Ing., Brno, CZ		(51)	B65H 45/06
	Šedivý Zbyněk Ing., Ph.D., Brno, CZ			B65H 45/107
	Slavík Ondřej Bc. Ing., Brno, CZ		(11)	307579
	Sleviček Tomáš MUDr., Brno, CZ		(40)	19.12.2018
(54)	Dentální materiál na bázi částicového kompozitu		(21)	2017-382
(22)	05.05.2017		(73)	EPOS spol. s r.o., Želechovice nad Dřevnicí, CZ
(74)	Ing. Libor Markes, patentový zástupce, Grohova 54, Brno, 60200		(72)	Hanzlík Rostislav, Želechovice nad Dřevnicí, CZ
			(54)	Zařízení k automatickému stohování více vedle sebe se odvíjejících plochých předmětů
			(22)	29.06.2017
			(74)	Patentová a známková kancelář, ing. Jaromír Příkryl, Včelín 1161, Hulín, 76824
(51)	A61K 31/409	(2006.01)	(51)	C01B 39/04
	A61K 33/16	(2006.01)		B01J 35/02
	A61K 33/00	(2006.01)		B01J 29/06
	C01F 17/00	(2006.01)	(11)	307576
	B82Y 5/00	(2011.01)	(40)	19.12.2018
(11)	307580		(21)	2017-832
(40)	19.12.2018		(73)	Unipetrol výzkumně vzdělávací centrum, a.s., Ústí nad Labem, Ústí nad Labem-centrum, CZ
(21)	2017-657			Ústav fyzikální chemie J. Heyrovského AV ČR, v. v. i., Praha 8, Libeň, CZ
(73)	Fyziologický ústav AV ČR, v. v. i., Praha 4, Krč, CZ		(72)	Mlekodaj Kinga, Praha 8, Libeň, CZ
	RCD spol. s r.o., Dobříchovice, CZ			Pashkova Veronika, Praha 8, Libeň, CZ
(72)	Engstová Hana Mgr., Ph.D., Praha 6, Bubeneč, CZ			Dědeček Jiří, Praha 8, Kobylisy, CZ
	Nekvasil Miloš RNDr., Praha 3, Žižkov, CZ			Tokarová Věnceslava Dr. Ing., Ústí nad Labem, Krásné Březno, CZ
	Ježek Petr RNDr., DrSc., Praha 9, Čakovice, CZ		(54)	Způsob výroby zeolitu SSZ-13
	Poučková Pavla RNDr., Csc., Dobříchovice, CZ		(22)	21.12.2017
(54)	Liposomová léková forma se světlo-konvertujícími nanočásticemi, její příprava a použití		(74)	Mgr. Ing. Stanislav Babický Ph.D., tř. Budovatelů 2407/20, Most, 43401
(22)	16.10.2017			
(74)	PATENT SKY s.r.o., Karlovarská 814/115, Praha 6, Řepy, 16100			
(51)	B21D 43/18	(2006.01)	(51)	C12N 1/16
	B21D 24/04	(2006.01)		C12R 1/865
(11)	307572			C12C 11/00
(40)	19.12.2018			C12C 11/02
(21)	2017-543		(11)	307574
(73)	ŠKODA AUTO a.s., Mladá Boleslav II, CZ		(40)	19.12.2018
(72)	Adam Pavel Mgr., Ph.D., Praha 7, CZ		(21)	2017-829
	Lopour Tomáš, Mladá Boleslav, CZ		(73)	Výzkumný ústav pivovarský a sladařský, a.s., Praha 2, Nové Město, CZ
	Řípa Petr, Mladá Boleslav, CZ			AMPELOS, ŠLECHTITELSKÁ STANICE VINAŘSKÁ ZNOJMO, s.r.o., Vrbovec, CZ
(54)	Zařízení k uchycení polotovaru výlisku		(72)	Matoulková Dagmar RNDr., Ph.D., Trutnov, Dolní Předměstí, CZ
(22)	14.09.2017			Kylián Lukáš, Suchohrdly, CZ
				Kubizniaková Petra Ing., Praha 9, Horní Počernice, CZ
				Slabý Martin Ing., Kralupy nad Vltavou, Mikovice, CZ
			(54)	Kmen kvasinek Saccharomyces cerevisiae CCM 8822 a jeho použití při výrobě piva
			(22)	21.12.2017
			(74)	Ing. Dobroslav Musil, patentová kancelář, Ing. Dobroslav Musil, Zábřdovická 801/11, Brno, Zábřdovice, 61500
(51)	B25J 15/02	(2006.01)		
	B23Q 3/18	(2006.01)		
	B23Q 1/03	(2006.01)		
	B23Q 1/25	(2006.01)		
	B23Q 16/00	(2006.01)		
(11)	307578			
(40)	19.12.2018			
(21)	2017-652			
(73)	v-tech s.r.o., Přerov nad Labem, CZ			
(72)	Vašát Michal Ing., Přerov nad Labem, CZ			

Udělené evropské patenty

Evropský patentový úřad udělil následující evropské patenty s účinkem pro Českou republiku. Tyto patenty mohou být zrušeny nebo zachovány v pozměněném znění Evropským patentovým úřadem v řízení o odporu. K tomu, aby nabyl evropský patent účinnosti na území České republiky, je třeba, aby byl Úřadu předložen ve stanovené lhůtě překlad patentového spisu do českého jazyka (§ 35c odst. 2 až 4 zákona č. 527/1990 Sb., v platném znění).

(97) EP 1434284	(47) 05.12.2018	(97) EP 1872741	(47) 05.12.2018	(97) EP 2081691	(47) 05.12.2018	(97) EP 2177955	(47) 05.12.2018
(97) EP 1442281	(47) 05.12.2018	(97) EP 1884769	(47) 05.12.2018	(97) EP 2082302	(47) 05.12.2018	(97) EP 2178996	(47) 05.12.2018
(97) EP 1446059	(47) 05.12.2018	(97) EP 1891765	(47) 05.12.2018	(97) EP 2082474	(47) 05.12.2018	(97) EP 2179307	(47) 05.12.2018
(97) EP 1483513	(47) 05.12.2018	(97) EP 1893738	(47) 05.12.2018	(97) EP 2083600	(47) 05.12.2018	(97) EP 2181512	(47) 05.12.2018
(97) EP 1513395	(47) 05.12.2018	(97) EP 1911302	(47) 05.12.2018	(97) EP 2083684	(47) 05.12.2018	(97) EP 2181541	(47) 05.12.2018
(97) EP 1513614	(47) 05.12.2018	(97) EP 1913193	(47) 05.12.2018	(97) EP 2084408	(47) 05.12.2018	(97) EP 2181850	(47) 05.12.2018
(97) EP 1516163	(47) 05.12.2018	(97) EP 1915670	(47) 05.12.2018	(97) EP 2086193	(47) 05.12.2018	(97) EP 2182598	(47) 05.12.2018
(97) EP 1525556	(47) 05.12.2018	(97) EP 1924773	(47) 05.12.2018	(97) EP 2087687	(47) 05.12.2018	(97) EP 2183701	(47) 05.12.2018
(97) EP 1528351	(47) 05.12.2018	(97) EP 1931005	(47) 05.12.2018	(97) EP 2087795	(47) 05.12.2018	(97) EP 2183908	(47) 05.12.2018
(97) EP 1546662	(47) 05.12.2018	(97) EP 1931712	(47) 05.12.2018	(97) EP 2089691	(47) 05.12.2018	(97) EP 2184618	(47) 05.12.2018
(97) EP 1550156	(47) 05.12.2018	(97) EP 1934141	(47) 05.12.2018	(97) EP 2090327	(47) 05.12.2018	(97) EP 2184979	(47) 05.12.2018
(97) EP 1550327	(47) 05.12.2018	(97) EP 1938402	(47) 05.12.2018	(97) EP 2091705	(47) 05.12.2018	(97) EP 2191304	(47) 05.12.2018
(97) EP 1553103	(47) 05.12.2018	(97) EP 1938506	(47) 05.12.2018	(97) EP 2092581	(47) 05.12.2018	(97) EP 2191901	(47) 05.12.2018
(97) EP 1564312	(47) 05.12.2018	(97) EP 1940599	(47) 05.12.2018	(97) EP 2098789	(47) 05.12.2018	(97) EP 2191938	(47) 05.12.2018
(97) EP 1570803	(47) 05.12.2018	(97) EP 1941460	(47) 05.12.2018	(97) EP 2098871	(47) 05.12.2018	(97) EP 2191964	(47) 05.12.2018
(97) EP 1572860	(47) 05.12.2018	(97) EP 1943366	(47) 05.12.2018	(97) EP 2100183	(47) 05.12.2018	(97) EP 2193479	(47) 05.12.2018
(97) EP 1587428	(47) 05.12.2018	(97) EP 1943737	(47) 05.12.2018	(97) EP 2100722	(47) 05.12.2018	(97) EP 2193514	(47) 05.12.2018
(97) EP 1605744	(47) 05.12.2018	(97) EP 1943957	(47) 05.12.2018	(97) EP 2106650	(47) 05.12.2018	(97) EP 2194585	(47) 05.12.2018
(97) EP 1610852	(47) 05.12.2018	(97) EP 1945354	(47) 05.12.2018	(97) EP 2108883	(47) 05.12.2018	(97) EP 2194800	(47) 05.12.2018
(97) EP 1622254	(47) 05.12.2018	(97) EP 1945490	(47) 05.12.2018	(97) EP 2109337	(47) 05.12.2018	(97) EP 2195354	(47) 05.12.2018
(97) EP 1632519	(47) 05.12.2018	(97) EP 1948838	(47) 05.12.2018	(97) EP 2111589	(47) 05.12.2018	(97) EP 2195944	(47) 05.12.2018
(97) EP 1640023	(47) 05.12.2018	(97) EP 1949216	(47) 05.12.2018	(97) EP 2111701	(47) 05.12.2018	(97) EP 2198280	(47) 05.12.2018
(97) EP 1640152	(47) 05.12.2018	(97) EP 1951210	(47) 05.12.2018	(97) EP 2112326	(47) 05.12.2018	(97) EP 2198484	(47) 05.12.2018
(97) EP 1644293	(47) 05.12.2018	(97) EP 1954766	(47) 05.12.2018	(97) EP 2113884	(47) 05.12.2018	(97) EP 2201078	(47) 05.12.2018
(97) EP 1646417	(47) 05.12.2018	(97) EP 1957252	(47) 05.12.2018	(97) EP 2115764	(47) 05.12.2018	(97) EP 2201249	(47) 05.12.2018
(97) EP 1648697	(47) 05.12.2018	(97) EP 1961778	(47) 05.12.2018	(97) EP 2116174	(47) 05.12.2018	(97) EP 2201914	(47) 05.12.2018
(97) EP 1664689	(47) 05.12.2018	(97) EP 1967045	(47) 05.12.2018	(97) EP 2120891	(47) 05.12.2018	(97) EP 2202111	(47) 05.12.2018
(97) EP 1665555	(47) 05.12.2018	(97) EP 1975443	(47) 05.12.2018	(97) EP 2123034	(47) 05.12.2018	(97) EP 2203130	(47) 05.12.2018
(97) EP 1666339	(47) 05.12.2018	(97) EP 1975565	(47) 05.12.2018	(97) EP 2124806	(47) 05.12.2018	(97) EP 2203650	(47) 05.12.2018
(97) EP 1668093	(47) 05.12.2018	(97) EP 1976632	(47) 05.12.2018	(97) EP 2125501	(47) 05.12.2018	(97) EP 2203768	(47) 05.12.2018
(97) EP 1670365	(47) 05.12.2018	(97) EP 1979432	(47) 05.12.2018	(97) EP 2125947	(47) 05.12.2018	(97) EP 2203777	(47) 05.12.2018
(97) EP 1671365	(47) 05.12.2018	(97) EP 1982458	(47) 05.12.2018	(97) EP 2125976	(47) 05.12.2018	(97) EP 2206323	(47) 05.12.2018
(97) EP 1672936	(47) 05.12.2018	(97) EP 1982568	(47) 05.12.2018	(97) EP 2126515	(47) 05.12.2018	(97) EP 2208293	(47) 05.12.2018
(97) EP 1673952	(47) 05.12.2018	(97) EP 1984947	(47) 05.12.2018	(97) EP 2126594	(47) 05.12.2018	(97) EP 2208872	(47) 05.12.2018
(97) EP 1676393	(47) 05.12.2018	(97) EP 1987141	(47) 05.12.2018	(97) EP 2126796	(47) 05.12.2018	(97) EP 2209990	(47) 05.12.2018
(97) EP 1679995	(47) 05.12.2018	(97) EP 1988951	(47) 05.12.2018	(97) EP 2127231	(47) 05.12.2018	(97) EP 2210432	(47) 05.12.2018
(97) EP 1680884	(47) 05.12.2018	(97) EP 1992216	(47) 05.12.2018	(97) EP 2127650	(47) 05.12.2018	(97) EP 2211123	(47) 05.12.2018
(97) EP 1689206	(47) 05.12.2018	(97) EP 1993424	(47) 05.12.2018	(97) EP 2128070	(47) 05.12.2018	(97) EP 2211788	(47) 05.12.2018
(97) EP 1693829	(47) 05.12.2018	(97) EP 2007031	(47) 05.12.2018	(97) EP 2128364	(47) 05.12.2018	(97) EP 2212691	(47) 05.12.2018
(97) EP 1694389	(47) 05.12.2018	(97) EP 2007474	(47) 05.12.2018	(97) EP 2129281	(47) 05.12.2018	(97) EP 2213162	(47) 05.12.2018
(97) EP 1716658	(47) 05.12.2018	(97) EP 2009741	(47) 05.12.2018	(97) EP 2130109	(47) 05.12.2018	(97) EP 2214656	(47) 05.12.2018
(97) EP 1725877	(47) 05.12.2018	(97) EP 2013296	(47) 05.12.2018	(97) EP 2136197	(47) 05.12.2018	(97) EP 2215724	(47) 05.12.2018
(97) EP 1732960	(47) 05.12.2018	(97) EP 2018601	(47) 05.12.2018	(97) EP 2137617	(47) 05.12.2018	(97) EP 2216426	(47) 05.12.2018
(97) EP 1735701	(47) 05.12.2018	(97) EP 2030073	(47) 05.12.2018	(97) EP 2138275	(47) 05.12.2018	(97) EP 2217997	(47) 05.12.2018
(97) EP 1738550	(47) 05.12.2018	(97) EP 2030837	(47) 05.12.2018	(97) EP 2139925	(47) 05.12.2018	(97) EP 2221206	(47) 05.12.2018
(97) EP 1741540	(47) 05.12.2018	(97) EP 2031660	(47) 05.12.2018	(97) EP 2140370	(47) 05.12.2018	(97) EP 2221213	(47) 05.12.2018
(97) EP 1744373	(47) 05.12.2018	(97) EP 2032489	(47) 05.12.2018	(97) EP 2143197	(47) 05.12.2018	(97) EP 2222281	(47) 05.12.2018
(97) EP 1747362	(47) 05.12.2018	(97) EP 2032772	(47) 05.12.2018	(97) EP 2144938	(47) 05.12.2018	(97) EP 2226064	(47) 05.12.2018
(97) EP 1750813	(47) 05.12.2018	(97) EP 2039353	(47) 05.12.2018	(97) EP 2145457	(47) 05.12.2018	(97) EP 2228520	(47) 05.12.2018
(97) EP 1761313	(47) 05.12.2018	(97) EP 2046271	(47) 05.12.2018	(97) EP 2147075	(47) 05.12.2018	(97) EP 2229974	(47) 05.12.2018
(97) EP 1763758	(47) 05.12.2018	(97) EP 2047338	(47) 05.12.2018	(97) EP 2147189	(47) 05.12.2018	(97) EP 2231786	(47) 05.12.2018
(97) EP 1801949	(47) 05.12.2018	(97) EP 2050868	(47) 05.12.2018	(97) EP 2158294	(47) 05.12.2018	(97) EP 2232933	(47) 05.12.2018
(97) EP 1802565	(47) 05.12.2018	(97) EP 2060065	(47) 05.12.2018	(97) EP 2159125	(47) 05.12.2018	(97) EP 2233698	(47) 05.12.2018
(97) EP 1803110	(47) 05.12.2018	(97) EP 2062149	(47) 05.12.2018	(97) EP 2159898	(47) 05.12.2018	(97) EP 2233699	(47) 05.12.2018
(97) EP 1803113	(47) 05.12.2018	(97) EP 2064367	(47) 05.12.2018	(97) EP 2160497	(47) 05.12.2018	(97) EP 2235731	(47) 05.12.2018
(97) EP 1805575	(47) 05.12.2018	(97) EP 2064916	(47) 05.12.2018	(97) EP 2160678	(47) 05.12.2018	(97) EP 2235925	(47) 05.12.2018
(97) EP 1821543	(47) 05.12.2018	(97) EP 2065109	(47) 05.12.2018	(97) EP 2161880	(47) 05.12.2018	(97) EP 2236813	(47) 05.12.2018
(97) EP 1824383	(47) 05.12.2018	(97) EP 2065406	(47) 05.12.2018	(97) EP 2162774	(47) 05.12.2018	(97) EP 2237326	(47) 05.12.2018
(97) EP 1828660	(47) 05.12.2018	(97) EP 2065728	(47) 05.12.2018	(97) EP 2170161	(47) 05.12.2018	(97) EP 2238778	(47) 05.12.2018
(97) EP 1829081	(47) 05.12.2018	(97) EP 2069899	(47) 05.12.2018	(97) EP 2170165	(47) 05.12.2018	(97) EP 2241083	(47) 05.12.2018
(97) EP 1831657	(47) 05.12.2018	(97) EP 2074021	(47) 05.12.2018	(97) EP 2171031	(47) 05.12.2018	(97) EP 2241098	(47) 05.12.2018
(97) EP 1839836	(47) 05.12.2018	(97) EP 2074541	(47) 05.12.2018	(97) EP 2171545	(47) 05.12.2018	(97) EP 2241900	(47) 05.12.2018
(97) EP 1858450	(47) 05.12.2018	(97) EP 2074793	(47) 05.12.2018	(97) EP 2171822	(47) 05.12.2018	(97) EP 2241927	(47) 05.12.2018
(97) EP 1858453	(47) 05.12.2018	(97) EP 2077031	(47) 05.12.2018	(97) EP 2172763	(47) 05.12.2018	(97) EP 2244730	(47) 05.12.2018
(97) EP 1861468	(47) 05.12.2018	(97) EP 2078062	(47) 05.12.2018	(97) EP 2174398	(47) 05.12.2018	(97) EP 2245572	(47) 05.12.2018
(97) EP 1866249	(47) 05.12.2018	(97) EP 2078219	(47) 05.12.2018	(97) EP 2174603	(47) 05.12.2018	(97) EP 2246309	(47) 05.12.2018
(97) EP 1869810	(47) 05.12.2018	(97) EP 2080079	(47) 05.12.2018	(97) EP 2176357	(47) 05.12.2018	(97) EP 2247291	(47) 05.12.2018
(97) EP 1870586	(47) 05.12.2018	(97) EP 2081460	(47) 05.12.2018	(97) EP 2177251	(47) 05.12.2018	(97) EP 2248101	(47) 05.12.2018

(97) EP 3240361	(47) 05.12.2018	(97) EP 3251419	(47) 05.12.2018	(97) EP 3262996	(47) 05.12.2018	(97) EP 3285652	(47) 05.12.2018
(97) EP 3240394	(47) 05.12.2018	(97) EP 3251473	(47) 05.12.2018	(97) EP 3263086	(47) 05.12.2018	(97) EP 3288461	(47) 05.12.2018
(97) EP 3240453	(47) 05.12.2018	(97) EP 3252100	(47) 05.12.2018	(97) EP 3263738	(47) 05.12.2018	(97) EP 3290707	(47) 05.12.2018
(97) EP 3240993	(47) 05.12.2018	(97) EP 3252408	(47) 05.12.2018	(97) EP 3263739	(47) 05.12.2018	(97) EP 3291447	(47) 05.12.2018
(97) EP 3241437	(47) 05.12.2018	(97) EP 3252728	(47) 05.12.2018	(97) EP 3263767	(47) 05.12.2018	(97) EP 3291697	(47) 05.12.2018
(97) EP 3241659	(47) 05.12.2018	(97) EP 3253265	(47) 05.12.2018	(97) EP 3264960	(47) 05.12.2018	(97) EP 3293112	(47) 05.12.2018
(97) EP 3241683	(47) 05.12.2018	(97) EP 3253317	(47) 05.12.2018	(97) EP 3265163	(47) 05.12.2018	(97) EP 3295270	(47) 05.12.2018
(97) EP 3241724	(47) 05.12.2018	(97) EP 3253507	(47) 05.12.2018	(97) EP 3265437	(47) 05.12.2018	(97) EP 3295568	(47) 05.12.2018
(97) EP 3241980	(47) 05.12.2018	(97) EP 3253511	(47) 05.12.2018	(97) EP 3265740	(47) 05.12.2018	(97) EP 3295611	(47) 05.12.2018
(97) EP 3242111	(47) 05.12.2018	(97) EP 3253590	(47) 05.12.2018	(97) EP 3266139	(47) 05.12.2018	(97) EP 3296429	(47) 05.12.2018
(97) EP 3242293	(47) 05.12.2018	(97) EP 3253903	(47) 05.12.2018	(97) EP 3266394	(47) 05.12.2018	(97) EP 3297121	(47) 05.12.2018
(97) EP 3242896	(47) 05.12.2018	(97) EP 3253973	(47) 05.12.2018	(97) EP 3266739	(47) 05.12.2018	(97) EP 3298200	(47) 05.12.2018
(97) EP 3243024	(47) 05.12.2018	(97) EP 3254028	(47) 05.12.2018	(97) EP 3266797	(47) 05.12.2018	(97) EP 3299568	(47) 05.12.2018
(97) EP 3243239	(47) 05.12.2018	(97) EP 3254136	(47) 05.12.2018	(97) EP 3267037	(47) 05.12.2018	(97) EP 3299707	(47) 05.12.2018
(97) EP 3243542	(47) 05.12.2018	(97) EP 3254303	(47) 05.12.2018	(97) EP 3267053	(47) 05.12.2018	(97) EP 3299822	(47) 05.12.2018
(97) EP 3243605	(47) 05.12.2018	(97) EP 3254378	(47) 05.12.2018	(97) EP 3267683	(47) 05.12.2018	(97) EP 3300021	(47) 05.12.2018
(97) EP 3243959	(47) 05.12.2018	(97) EP 3254556	(47) 05.12.2018	(97) EP 3268340	(47) 05.12.2018	(97) EP 3300420	(47) 05.12.2018
(97) EP 3243966	(47) 05.12.2018	(97) EP 3255224	(47) 05.12.2018	(97) EP 3268408	(47) 05.12.2018	(97) EP 3300478	(47) 05.12.2018
(97) EP 3243985	(47) 05.12.2018	(97) EP 3255807	(47) 05.12.2018	(97) EP 3268868	(47) 05.12.2018	(97) EP 3301303	(47) 05.12.2018
(97) EP 3244526	(47) 05.12.2018	(97) EP 3255808	(47) 05.12.2018	(97) EP 3268975	(47) 05.12.2018	(97) EP 3301667	(47) 05.12.2018
(97) EP 3244776	(47) 05.12.2018	(97) EP 3256047	(47) 05.12.2018	(97) EP 3269512	(47) 05.12.2018	(97) EP 3302831	(47) 05.12.2018
(97) EP 3245313	(47) 05.12.2018	(97) EP 3256389	(47) 05.12.2018	(97) EP 3269521	(47) 05.12.2018	(97) EP 3304999	(47) 05.12.2018
(97) EP 3245416	(47) 05.12.2018	(97) EP 3256499	(47) 05.12.2018	(97) EP 3270116	(47) 05.12.2018	(97) EP 3306018	(47) 05.12.2018
(97) EP 3245483	(47) 05.12.2018	(97) EP 3256503	(47) 05.12.2018	(97) EP 3270711	(47) 05.12.2018	(97) EP 3307089	(47) 05.12.2018
(97) EP 3245743	(47) 05.12.2018	(97) EP 3256952	(47) 05.12.2018	(97) EP 3271059	(47) 05.12.2018	(97) EP 3307387	(47) 05.12.2018
(97) EP 3245884	(47) 05.12.2018	(97) EP 3257086	(47) 05.12.2018	(97) EP 3271239	(47) 05.12.2018	(97) EP 3309048	(47) 05.12.2018
(97) EP 3246545	(47) 05.12.2018	(97) EP 3257392	(47) 05.12.2018	(97) EP 3271498	(47) 05.12.2018	(97) EP 3311922	(47) 05.12.2018
(97) EP 3246653	(47) 05.12.2018	(97) EP 3257656	(47) 05.12.2018	(97) EP 3272224	(47) 05.12.2018	(97) EP 3312999	(47) 05.12.2018
(97) EP 3246845	(47) 05.12.2018	(97) EP 3257687	(47) 05.12.2018	(97) EP 3272229	(47) 05.12.2018	(97) EP 3314982	(47) 05.12.2018
(97) EP 3247142	(47) 05.12.2018	(97) EP 3257688	(47) 05.12.2018	(97) EP 3272623	(47) 05.12.2018	(97) EP 3315034	(47) 05.12.2018
(97) EP 3247271	(47) 05.12.2018	(97) EP 3257715	(47) 05.12.2018	(97) EP 3272819	(47) 05.12.2018	(97) EP 3315171	(47) 05.12.2018
(97) EP 3247574	(47) 05.12.2018	(97) EP 3258405	(47) 05.12.2018	(97) EP 3274243	(47) 05.12.2018	(97) EP 3315221	(47) 05.12.2018
(97) EP 3247628	(47) 05.12.2018	(97) EP 3259113	(47) 05.12.2018	(97) EP 3275252	(47) 05.12.2018	(97) EP 3315799	(47) 05.12.2018
(97) EP 3247686	(47) 05.12.2018	(97) EP 3259404	(47) 05.12.2018	(97) EP 3275562	(47) 05.12.2018	(97) EP 3318154	(47) 05.12.2018
(97) EP 3247945	(47) 05.12.2018	(97) EP 3259456	(47) 05.12.2018	(97) EP 3275690	(47) 05.12.2018	(97) EP 3322807	(47) 05.12.2018
(97) EP 3248305	(47) 05.12.2018	(97) EP 3259484	(47) 05.12.2018	(97) EP 3276078	(47) 05.12.2018	(97) EP 3324045	(47) 05.12.2018
(97) EP 3248650	(47) 05.12.2018	(97) EP 3259485	(47) 05.12.2018	(97) EP 3276445	(47) 05.12.2018	(97) EP 3329946	(47) 05.12.2018
(97) EP 3249723	(47) 05.12.2018	(97) EP 3259552	(47) 05.12.2018	(97) EP 3277878	(47) 05.12.2018	(97) EP 3332855	(47) 05.12.2018
(97) EP 3249781	(47) 05.12.2018	(97) EP 3259617	(47) 05.12.2018	(97) EP 3278922	(47) 05.12.2018	(97) EP 3333655	(47) 05.12.2018
(97) EP 3250057	(47) 05.12.2018	(97) EP 3259785	(47) 05.12.2018	(97) EP 3279043	(47) 05.12.2018	(97) EP 3335845	(47) 05.12.2018
(97) EP 3250185	(47) 05.12.2018	(97) EP 3259891	(47) 05.12.2018	(97) EP 3279999	(47) 05.12.2018	(97) EP 3338403	(47) 05.12.2018
(97) EP 3250556	(47) 05.12.2018	(97) EP 3260652	(47) 05.12.2018	(97) EP 3281680	(47) 05.12.2018	(97) EP 3341292	(47) 05.12.2018
(97) EP 3250777	(47) 05.12.2018	(97) EP 3260820	(47) 05.12.2018	(97) EP 3281856	(47) 05.12.2018	(97) EP 3345323	(47) 05.12.2018
(97) EP 3250958	(47) 05.12.2018	(97) EP 3261285	(47) 05.12.2018	(97) EP 3282196	(47) 05.12.2018	(97) EP 3349663	(47) 05.12.2018
(97) EP 3251011	(47) 05.12.2018	(97) EP 3262235	(47) 05.12.2018	(97) EP 3282577	(47) 05.12.2018	(97) EP 3354190	(47) 05.12.2018
(97) EP 3251013	(47) 05.12.2018	(97) EP 3262359	(47) 05.12.2018	(97) EP 3282696	(47) 05.12.2018	(97) EP 3370662	(47) 05.12.2018
(97) EP 3251059	(47) 05.12.2018	(97) EP 3262668	(47) 05.12.2018	(97) EP 3284407	(47) 05.12.2018		
(97) EP 3251218	(47) 05.12.2018	(97) EP 3262734	(47) 05.12.2018	(97) EP 3285012	(47) 05.12.2018		

Zveřejněné překlady evropských patentových spisů

U následujících udělených evropských patentů s účinky pro Českou republiku byl majitelem předložen překlad patentového spisu do českého jazyka (§ 35c odst. 2 až 4 zákona č. 527/1990 Sb., v platném znění). Údaje jsou řazeny vzestupně podle čísel evropských patentů.

(97) EP 1755515		(86) PCT/US2005/017107
(47) 17.10.2018		(87) WO 2005/112856
(97) 01.12.2005		(74) PATENTSERVIS Praha a.s., Na Podkovce 281/10, Praha 4, Podolí, 14700
(51) A61F 13/20	(2006.01)	
A61F 13/15	(2006.01)	
D04H 1/22	(2006.01)	
(96) 13.05.2005		(97) EP 1761381
(96) 05749469.2		(47) 12.09.2018
(73) Johnson & Johnson Consumer Inc., Skillman, NJ 08558, US		(97) 08.12.2005
(72) BINNER, Curt, Furlog, PA 18925, US		(51) B32B 17/10
CARASSO, Samuel, C., Milltown, NJ 08850, US		C09K 21/02
CHASE, David, J., Somerville, NJ 08876, US		C03C 27/12
DANYI, Erin, Nicholasville, KY 40356, US		(96) 19.05.2005
GLASGOW, Tara, New Hope, PA 18938, US		(96) 05747890.1
KIMBALL, David, L., Flemington, NJ 08822, US		(73) AGC Glass Europe, 1348 Louvain-la-Neuve, BE
KOZOROVITSKY, Julia, Longhorne, PA 19047, US		(72) ALDENHOF, Olivier, Glaverbel, B-6040 Jumet, BE
NG, Tony, C., East Brunswick, NJ 08816, US		DURY, Bertrand, Glaverbel, B-6040 Jumet, BE
(54) Intravaginální výrobek s listovými deskami pro přenos tekutin		GOELFF, Pierre, Glaverbel, B-6040 Jumet, BE
(32) 572054 P, 848257, 847951		(54) Ohnivzdorné zasklení
(31) 14.05.2004, 14.05.2004, 14.05.2004		(32) 200400264
(33) US, US, US		(31) 27.05.2004
		(33) BE

- (86) PCT/EP2005/052307
(87) WO 2005/115746
(74) Traplová Hakr Kubát, advokátní a patentová kancelář, ing. Eduard Hakr patentový zástupce, Přístavní 24, Praha 7, 17000
-
- (97) **EP 1900063**
(47) 05.09.2018
(97) 11.01.2007
(51) **H01Q 25/00** (2006.01)
H01Q 13/20 (2006.01)
H01Q 21/06 (2006.01)
H04B 7/155 (2006.01)
H01Q 21/08 (2006.01)
(96) 04.07.2005
(96) 05757064.0
(73) Telefonaktiebolaget LM Ericsson (publ), 164 83 Stockholm, SE
(72) ANDERSSON, Mats, S-417 19 Göteborg, SE
HALLBJÖRNER, Paul, 43132 Göteborg, SE
RYDBERG, Anders, S-752 27 Uppsala, SE
(54) **Zlepšená opakovací anténa pro použití v aplikacích dvoubodové komunikace**
(86) PCT/SE2005/001083
(87) WO 2007/004932
(74) KOREJZOVA LEGAL v.o.s., JUDr. Petra Sauvage de Brantes, Korunní 810/104, Praha 10, Vinohrady, 10100
-
- (97) **EP 2007362**
(47) 05.09.2018
(97) 11.10.2007
(51) **A61K 9/48** (2006.01)
A61K 9/20 (2006.01)
(96) 04.04.2007
(96) 07760105.2
(73) KG Acquisition LLC, New York NY 10110, US
(72) GOLDSMITH, Mark, A., Menlo Park, CA 94025, US
VADAS, Elizabeth, Menlo Park, CA 94025, US
(54) **Perorální dávkové formy obsahující protidestičkové činidlo a inhibitor kyseliny**
(32) 789543 P, 812326 P
(31) 04.04.2006, 09.06.2006
(33) US, US
(86) PCT/US2007/065967
(87) WO 2007/115305
(74) FAJNOR IP s.r.o., Pobřežní 249/46, Praha 8, Karlín, 18600
-
- (97) **EP 2037202**
(47) 05.09.2018
(97) 10.01.2008
(51) **F28F 1/40** (2006.01)
C10G 9/20 (2006.01)
(96) 04.07.2007
(96) 07790434.0
(73) Nippon Steel & Sumitomo Metal Corporation, Tokyo 100-8071, JP
(72) HIGUCHI, Junichi, Osaka-shi Osaka 541-0041, JP
HAMAOGI, Kenji, Osaka-shi Osaka 541-0041, JP
(54) **Kovová trubka pro termickou krakovací reakci**
(32) 2006185218
(31) 05.07.2006
(33) JP
(86) PCT/JP2007/063357
(87) WO 2008/004574
(74) Rott, Růžička & Guttmann Patentová, známková a advokátní kancelář, Ing. Václav Krmenčík, patentový zástupce, Vinohradská 37/938, Praha 2, 12000
-
- (97) **EP 2049611**
(47) 05.09.2018
(97) 07.02.2008
(51) **C09J 163/00** (2006.01)
C09J 175/04 (2006.01)
C09J 107/00 (2006.01)
(96) 31.07.2007
(96) 07813567.0
(73) Henkel AG & Co. KGaA, 40589 Düsseldorf, DE
(72) LIANG, Jeng-Li, Auburn Hills, MI 48326, US
AGARWAL, Rajat, K., Brighton, MI 48116, US
-
- FERGUSON, Gregory, A., Harrison Township, MI 48045, US
LAMMERSCHOP, Olaf, 47829 Krefeld, DE
DITTRICH, Frank, 74889 Sinsheim Weiler, DE
SCHOENFELD, Rainer, 40221 Duesseldorf, DE
(54) **Tvrditelné lepidlové směsi na bázi epoxidové pryskyřice**
(32) 820821 P
(31) 31.07.2006
(33) US
(86) PCT/US2007/074785
(87) WO 2008/016889
(74) KOREJZOVA LEGAL v.o.s., JUDr. Petra Sauvage de Brantes, Korunní 810/104, Praha 10, Vinohrady, 10100
-
- (97) **EP 2057776**
(47) 26.09.2018
(97) 12.06.2008
(51) **H04L 5/00** (2006.01)
H04L 27/26 (2006.01)
H04L 5/16 (2006.01)
H04L 5/14 (2006.01)
(96) 23.10.2007
(96) 07871213.0
(73) QUALCOMM Incorporated, San Diego, CA 92121, US
(72) KHANDEKAR, Aamod, San Diego, California 92121, US
GOROKHOV, Alexei, San Diego, California 92121, US
BHUSHAN, Naga, San Diego, California 92121, US
WANG, Michael Mao, San Diego, California 92121, US
(54) **Rámcové struktury pro bezdrátové komunikační systémy**
(32) 862641 P, 862744 P
(31) 24.10.2006, 24.10.2006
(33) US, US
(86) PCT/US2007/082209
(87) WO 2008/070316
(74) Traplová Hakr Kubát, advokátní a patentová kancelář, ing. Jan Kubát patentový zástupce, Přístavní 24, Praha 7, 17000
-
- (97) **EP 2147253**
(47) 05.09.2018
(97) 20.11.2008
(51) **F23C 3/00** (2006.01)
F23C 7/04 (2006.01)
F23D 14/22 (2006.01)
F23D 14/58 (2006.01)
F23D 14/78 (2006.01)
F23L 9/00 (2006.01)
F23M 5/08 (2006.01)
C03B 37/04 (2006.01)
F23C 7/00 (2006.01)
F23D 99/00 (2010.01)
(96) 07.04.2008
(96) 08788133.0
(73) Saint-Gobain Isover, 92400 Courbevoie, FR
(72) BOULANOV, Oleg, 60180 Nogent Sur Oise, FR
ELLISON, Christopher, 76119 Varengeville Sur Mer, FR
(54) **Hořák s vnitřním spalováním**
(32) 0754402
(31) 12.04.2007
(33) FR
(86) PCT/FR2008/050610
(87) WO 2008/139104
(74) FISCHER & PARTNER IP s.r.o., Na hrobci 294/5, Praha 2, Nové Město, 12800
-
- (97) **EP 2152167**
(47) 05.09.2018
(97) 13.11.2008
(51) **A61B 8/00** (2006.01)
G10K 11/30 (2006.01)
G10K 11/02 (2006.01)
G01N 29/28 (2006.01)
A61K 49/22 (2006.01)
(96) 07.05.2008
(96) 08747801.2
(73) Guided Therapy Systems, L.L.C., Mesa, Arizona 85202, US
(72) SLAYTON, Michael H., Tempe, Arizona 85283, US
BARTHE, Peter G., Phoenix, Arizona 85048-8716, US

JAEGER, Paul, M., Mesa, Arizona 85207-1334, US
(54) **Způsoby a systémy pro spojení a zaostření akustické energie pomocí vazebního prvku**
(32) 916502 P
(31) 07.05.2007
(33) US
(86) PCT/US2008/062932
(87) WO 2008/137944
(74) Čermák a spol., JUDr. Karel Čermák jr. Ph.D., LL.M., Elišky Peškové 735/15, Praha 5, 15000

(97) **EP 2231543**
(47) 12.09.2018
(97) 02.07.2009
(51) **C08K 5/092** (2006.01)
C08K 5/151 (2006.01)
C08K 3/32 (2006.01)
C03C 25/321 (2018.01)
C03C 25/32 (2018.01)
C03C 25/146 (2018.01)
C08G 63/668 (2006.01)
C09J 101/00 (2006.01)
C09J 103/00 (2006.01)
C09J 103/02 (2006.01)
C09J 167/00 (2006.01)
C09J 105/00 (2006.01)
D04H 1/645 (2012.01)
D04H 1/64 (2012.01)
D04H 1/587 (2012.01)
D04H 1/4209 (2012.01)
D04H 1/4218 (2012.01)

(96) 04.12.2008
(96) 08863743.4
(73) Saint-Gobain Isover, 92400 Courbevoie, FR
(72) JAFFRENNOU, Boris, F-75019 Paris, FR
SERUGHETTI, Dominique, F-75014 Paris, FR
DOUCE, Jérôme, F-75010 Paris, FR
(54) **Kompozice k lepení minerální vlny obsahující monosacharid a/nebo polysacharid a organickou polykarboxylovou kyselinu a získané izolační výrobky**
(32) 0759580
(31) 05.12.2007
(33) FR
(86) PCT/FR2008/052203
(87) WO 2009/080938
(74) FISCHER & PARTNER IP s.r.o., Na hrobcí 294/5, Praha 2, Nové Město, 12800

(97) **EP 2376086**
(47) 19.09.2018
(97) 24.06.2010
(51) **A61K 9/00** (2006.01)
A61K 31/566 (2006.01)
A61K 9/52 (2006.01)
A61P 15/02 (2006.01)
(96) 07.08.2009
(96) 09781638.3
(73) ITF Research Pharma, S.L.U., 28108 Alcobendas, Madrid, ES
(72) ACEBRÓN FERNÁNDEZ, Álvaro, E-28108 Alcobendas - Madrid, ES
BLANCO LOUSAME, Dolores, E-28108 Alcobendas - Madrid, ES
MOSCOSO DEL PRADO, Jaime, E-28108 Alcobendas - Madrid, ES
NIETO MAGRO, Concepción, E-28108 Alcobendas - Madrid, ES
(54) **Léčení vaginální atrofie u žen s rizikem kardiaskulární patologie**
(32) 200803623
(31) 19.12.2008
(33) ES
(86) PCT/EP2009/060304
(87) WO 2010/069621
(74) FAJNOR IP s.r.o., Pobřežní 249/46, Praha 8, Karlín, 18600

(97) **EP 2419654**
(47) 12.09.2018
(97) 21.10.2010
(51) **F16F 9/19** (2006.01)
F16F 13/00 (2006.01)
(96) 24.03.2010

(96) 10711052.0
(73) Arturo Salice S.p.A., 22060 Novedrate (Como), IT
(72) SALICE, Luciano, Carimate (Como), IT
(54) **Zpomalovací zařízení**
(32) MI20090607
(31) 15.04.2009
(33) IT
(86) PCT/EP2010/053810
(87) WO 2010/118934
(74) Rott, Růžička & Guttman Patentová, známková a advokátní kancelář, Ing. Václav Krmenčík, patentový zástupce, Vinohradská 37/938, Praha 2, 12000

(97) **EP 2451629**
(47) 20.06.2018
(97) 13.01.2011
(51) **B29C 65/08** (2006.01)
B60R 19/48 (2006.01)
(96) 06.07.2010
(96) 10732340.4
(73) Plastic Omnium Automotive Exteriors GmbH, 80807 München, DE
(72) BÜCKER, Dirk, 41199 Mönchengladbach, DE
GÖRSE, Hergen, 91154 Roth, DE
SAUTNER, Anton, 91757 Treuchtlingen, DE
ORTNER, Florian, 91781 Weißenburg, DE
(54) **Montovaný díl pro spojení se součástí torzním ultrazvukovým svařování**
(32) 102009031984, 102009060444
(31) 06.07.2009, 22.12.2009
(33) DE, DE
(86) PCT/EP2010/059611
(87) WO 2011/003891
(74) Rott, Růžička & Guttman Patentové, známkové a advokátní kanceláře, Ing. Jiří Andera, patentový zástupce, Vinohradská 37/938, Praha 2, 12000

(97) **EP 2474309**
(47) 29.08.2018
(97) 10.03.2011
(51) **A61K 31/192** (2006.01)
A61K 31/137 (2006.01)
A61K 31/198 (2006.01)
A61P 29/00 (2006.01)
A61P 25/04 (2006.01)
A61K 47/10 (2017.01)
A61K 9/08 (2006.01)
A61K 9/16 (2006.01)
A61K 9/20 (2006.01)
A61K 9/28 (2006.01)
A61K 47/18 (2017.01)

(96) 22.03.2010
(96) 10813374.5
(73) Farmalider, S.A., 28108 Alcobendas (Madrid), ES
(72) JIMÉNEZ REDONDO, Ana, 28108 Alcobendas (Madrid), ES
SANZ MENÉNDEZ, Nuria, 28108 Alcobendas (Madrid), ES
GÓMEZ CALVO, Antonia, 28108 Alcobendas (Madrid), ES
MARTÍNEZ-ALZAMORA, Fernando, 28108 Alcobendas (Madrid), ES
MUÑOZ RUIZ, Ángel, 28108 Alcobendas (Madrid), ES
HERNÁNDEZ HERRERO, Gonzalo, 28108 Alcobendas (Madrid), ES
(54) **Farmaceutická kompozice zahrnující ibuprofen, tramadol a bazickou aminokyselinu, způsob její přípravy a její použití**
(32) 200901823
(31) 04.09.2009
(33) ES
(86) PCT/ES2010/000114
(87) WO 2011/027009
(74) Rott, Růžička & Guttman Patentové, známkové a advokátní kanceláře, Ing. Jana Fuchsová, patentový zástupce, Vinohradská 938/37, Praha 2, 12000

(97) **EP 2492994**
(47) 10.10.2018
(97) 28.04.2011
(51) **H01M 4/139** (2010.01)
H01M 4/74 (2006.01)
H01M 10/052 (2010.01)
H01M 10/057 (2010.01)

(96) 21.10.2010
(96) 10825002.8
(73) Sei Corporation, Tsu-shi, Mie 514-1118, JP
(72) SAWAI, Takehiko, Mie 514-1118, JP
SAITO, Shinji, Mie 514-1118, JP
URAO, Kazunori, Mie 514-1118, JP
(54) **Způsob výroby sekundární lithiové baterie a zařízení pro tento způsob**
(32) 2009244054
(31) 23.10.2009
(33) JP
(86) PCT/JP2010/068544
(87) WO 2011/049153
(74) ZIVKO MIJATOVIC & PARTNERS s.r.o., Jugoslávských partyzánů 639/26, Praha 6, 16000

(97) **EP 2522658**
(47) 26.09.2018
(97) 07.07.2011
(51) **C07D 215/14** (2006.01)
A01N 43/42 (2006.01)
A01N 55/00 (2006.01)
A01P 3/00 (2006.01)
C07D 215/18 (2006.01)
C07D 215/20 (2006.01)
C07D 215/38 (2006.01)
C07D 221/04 (2006.01)
C07D 401/12 (2006.01)
C07D 471/04 (2006.01)
C07D 491/048 (2006.01)
C07D 495/04 (2006.01)
(96) 28.12.2010
(96) 10841029.1
(73) Nippon Soda Co., Ltd., Tokyo 100-8165, JP
(72) SHIBAYAMA Kotaro, Odawara-shi Kanagawa 250-0280, JP
INAGAKI Jun, Odawara-shi Kanagawa 250-0280, JP
SAIKI Yuto, Odawara-shi Kanagawa 250-0280, JP
MITANI Akira, Odawara-shi Kanagawa 250-0280, JP
KUWAHARA Raito, Odawara-shi Kanagawa 250-0280, JP
SATO Motoaki, Odawara-shi Kanagawa 250-0280, JP
NISHIMURA Satoshi, Odawara-shi Kanagawa 250-0280, JP
KUBOKI Mami, Odawara-shi Kanagawa 250-0280, JP
(54) **HETEROCYKlická sloučenina obsahující dusík a zemědělský germicid**
(32) 2010000194
(31) 04.01.2010
(33) JP
(86) PCT/JP2010/073683
(87) WO 2011/081174
(74) KOREJZOVA LEGAL v.o.s., JUDr. Petra Sauvage de Brantes, Korunní 810/104, Praha 10, Vinohrady, 10100

(97) **EP 2531319**
(47) 29.08.2018
(97) 11.08.2011
(51) **B23K 9/04** (2006.01)
C22F 1/16 (2006.01)
C22F 1/10 (2006.01)
(96) 24.01.2011
(96) 11703525.3
(73) ATI Properties LLC, Albany OR 97321, US
(72) DE SOUZA, Urban J., Ann Arbor, Michigan 48108, US
FORBES JONES, Robin M., Saint Helena Island, SC 29920, US
KENNEDY, Richard L., Monroe, North Carolina 28112, US
O'BRIEN, Christopher M., Monroe, North Carolina 28110, US
(54) **Systémy a způsoby pro zpracování slitinových ingotů**
(32) 700963
(31) 05.02.2010
(33) US
(86) PCT/US2011/022213
(87) WO 2011/097085
(74) PatentEnter s.r.o., Koliště 1965/13a, Brno, Černá Pole, 60200

(97) **EP 2539160**
(47) 12.09.2018
(97) 01.09.2011

(51) **B44B 5/00** (2006.01)
B60R 13/10 (2006.01)
(96) 24.12.2010
(96) 10801146.1
(73) Tönjnes ISI Patent Holding GmbH, 27751 Delmenhorst, DE
(72) KIRPESTEIN, Koert, J., W., NL-4191 PG Geldermalsen, NL
(54) **Způsob a zařízení pro ražení poznávacích značek, zejména poznávacích značek motorových vozidel**
(32) 102010023254, 102010009555
(31) 10.06.2010, 26.02.2010
(33) DE, DE
(86) PCT/EP2010/007943
(87) WO 2011/103910
(74) Čermák a spol., JUDr. Karel Čermák jr. Ph.D., LL.M., Elišky Peškové 735/15, Praha 5, 15000

(97) **EP 2547332**
(47) 29.08.2018
(97) 22.09.2011
(51) **A61K 9/22** (2006.01)
(96) 16.03.2011
(96) 11756957.4
(73) TITAN PHARMACEUTICALS, INC., South San Francisco, CA 94080-1921, US
(72) PATEL, Rajesh, A., South San Francisco CA 94080-1921, US
BHONSLE, Sunil, R., South San Francisco CA 94080-1921, US
(54) **Heterogenní implantabilní zařízení pro dodávání léků**
(32) 314465 P
(31) 16.03.2010
(33) US
(86) PCT/US2011/028727
(87) WO 2011/116132
(74) A. Holas & partner Patentová a známková kancelář, Ing. Mgr. Hana Holasová, Křížová 105/4, Brno, 60300

(97) **EP 2549900**
(47) 05.09.2018
(97) 29.09.2011
(51) **A44C 7/00** (2006.01)
(96) 18.03.2011
(96) 11713401.5
(73) Reil, Vladimir, Gardena, CA 90248, US
(72) Reil, Vladimir, Gardena, CA 90248, US
(54) **Držák matky pro tělový piercingový nástroj**
(32) 730705
(31) 24.03.2010
(33) US
(86) PCT/US2011/029015
(87) WO 2011/119432
(74) FISCHER & PARTNER IP s.r.o., Na hrobci 294/5, Praha 2, Nové Město, 12800

(97) **EP 2669100**
(47) 24.10.2018
(97) 04.12.2013
(51) **B60D 1/48** (2006.01)
(96) 27.05.2013
(96) 13002739.4
(73) WESTFALIA - Automotive GmbH, 33378 Rheda-Wiedenbrück, DE
(72) Angermann, Dr. Kay, 04720 Döbeln, DE
(54) **Nosné uspořádání pro tažné zařízení s kalením lisovaným nosným dílem**
(32) 102012010781, 102012015246
(31) 01.06.2012, 01.08.2012
(33) DE, DE
(74) Čermák a spol., JUDr. Karel Čermák jr. Ph.D., LL.M., Elišky Peškové 735/15, Praha 5, 15000

(97) **EP 2721065**
(47) 12.09.2018
(97) 20.12.2012
(51) **C07K 16/22** (2006.01)
A61K 39/395 (2006.01)
A61P 3/06 (2006.01)
(96) 14.06.2012
(96) 12727767.1

- (73) Regeneron Pharmaceuticals, Inc., Tarrytown, NY 10591, US
(72) SLEEMAN, Mark, W., Richmond, Victoria 3121, AU
GUSAROVA, Viktoria, Pleasantville, NY 10570, US
MURPHY, Andrew, J., Croton-on-Hudson, NY 10520, US
- (54) **Anti-angpt3 protilátky a jejich použití**
(32) 201161498518 P, 201161578309 P
(31) 17.06.2011, 21.12.2011
(33) US, US
(86) PCT/US2012/042338
(87) WO 2012/174178
(74) A. Holas & partner Patentová a známková kancelář, Ing. Mgr. Hana Holasová, Křížová 105/4, Brno, 60300
-
- (97) **EP 2726101**
(47) 08.08.2018
(97) 03.01.2013
(51) **A61K 39/395** (2006.01)
(96) 29.06.2012
(96) 12804528.3
(73) Genzyme Corporation, Cambridge, MA 02142, US
(72) ZHU, Yunxiang, Wayland, MA 01778, US
KARMAN, Jozsef, Brockton, MA 02301, US
WEI, Ronnie, Needham, MA 02494, US
JIANG, Canwen, Southborough, MA 01772, US
CHENG, Seng, Natick, MA 01760, US
- (54) **Inhibitory aktivace T-buněk**
(32) 201161503282 P
(31) 30.06.2011
(33) US
(86) PCT/US2012/045017
(87) WO 2013/003761
(74) Traplová Hakr Kubát, advokátní a patentová kancelář, Ing. Eduard Hakr patentový zástupce, Přístavní 24, Praha 7, 17000
-
- (97) **EP 2734186**
(47) 12.09.2018
(97) 31.01.2013
(51) **A61K 9/00** (2006.01)
A61K 31/522 (2006.01)
A61P 11/06 (2006.01)
A61P 37/08 (2006.01)
(96) 19.07.2012
(96) 12740119.8
(73) GlaxoSmithKline LLC, Wilmington, DE 19808, US
(72) AMBERY, Claire Louise, Uxbridge Middlesex UB11 1BT, GB
EDWARDS, Christopher David, Stevenage Hertfordshire SG1 2NY, GB
- (54) **Prostředek**
(32) 201161510624 P
(31) 22.07.2011
(33) US
(86) PCT/EP2012/064139
(87) WO 2013/014052
(74) KOREJZOVA LEGAL v.o.s., JUDr. Petra Sauvage de Brantes, Korunní 810/104, Praha 10, Vinohrady, 10100
-
- (97) **EP 2750793**
(47) 19.09.2018
(97) 07.03.2013
(51) **B01J 23/62** (2006.01)
B01J 23/64 (2006.01)
B01J 23/648 (2006.01)
B01J 35/00 (2006.01)
B01J 35/02 (2006.01)
B01J 35/10 (2006.01)
C07C 209/36 (2006.01)
(96) 29.08.2012
(96) 12762553.1
(73) Covestro Deutschland AG, 51373 Leverkusen, DE
(72) MERKEL, Michael, 40223 Düsseldorf, DE
WILKE, Karl-Heinz, 47447 Moers, DE
LEHNER, Peter, 45481 Mülheim an der Ruhr, DE
- (54) **Katalyzátor a způsob výroby aromatických aminů v plynné fázi**
(32) 102011081897
(31) 31.08.2011
(33) DE

- (86) PCT/EP2012/066749
(87) WO 2013/030221
(74) Traplová Hakr Kubát, advokátní a patentová kancelář, ing. Eduard Hakr patentový zástupce, Přístavní 24, Praha 7, 17000
-
- (97) **EP 2760475**
(47) 04.07.2018
(97) 04.04.2013
(51) **A61K 47/00** (2006.01)
(96) 26.09.2012
(96) 12768999.0
(73) Novartis AG, 4056 Basel, CH
(72) BOETTCHER, Brian R., Cambridge, MA 02139, US
CAPLAN, Shari L., Cambridge, MA 02139, US
DANIELS, Douglas S., Cambridge, MA 02139, US
HAMAMATSU, Norio, Cambridge, MA 02139, US
LICHT, Stuart, Cambridge, MA 02139, US
WELDON, Stephen Craig, Cambridge, MA 02139, US
- (54) **Fúzní proteiny pro léčbu poruch metabolismu**
(32) 201161539280 P
(31) 26.09.2011
(33) US
(86) PCT/US2012/057384
(87) WO 2013/049247
(74) Traplová Hakr Kubát, advokátní a patentová kancelář, Ing. Jan Kubát patentový zástupce, Přístavní 24, Praha 7, 17000
-
- (97) **EP 2776594**
(47) 29.08.2018
(97) 16.05.2013
(51) **C21D 1/63** (2006.01)
C21D 1/64 (2006.01)
C21D 9/04 (2006.01)
C21D 11/00 (2006.01)
F27D 15/02 (2006.01)
F27D 99/00 (2010.01)
(96) 12.11.2012
(96) 12806679.2
(73) Danieli & C. Officine Meccaniche, S.p.A., 33041 Buttrio, IT
(72) ANDREATTA, Daniele, I-31030 Borso Del Grappa, IT
- (54) **Chladicí nádrž pro kolejničky**
(32) MI20112052
(31) 11.11.2011
(33) IT
(86) PCT/IB2012/056345
(87) WO 2013/068998
(74) Rott, Růžička & Guttman Patentová, známková a advokátní kancelář, Ing. Václav Krmenčík, patentový zástupce, Vinohradská 37/938, Praha 2, 12000
-
- (97) **EP 2778253**
(47) 24.10.2018
(97) 17.09.2014
(51) **C23C 14/32** (2006.01)
C23C 14/35 (2006.01)
H01J 37/34 (2006.01)
H01J 37/32 (2006.01)
C23C 14/34 (2006.01)
(96) 29.11.2013
(96) 13195135.2
(73) Oerlikon Surface Solutions AG, Pfäffikon, 8808 Pfäffikon SZ, CH
(72) Vetter, Jörg, 51469 Bergisch Gladbach, DE
Esser, Stefan, 50072 Aachen, DE
Müller, Jürgen, 57462 Olpe, DE
Erkens, Georg, 52070 Aachen, DE
- (54) **Válcovitý odpařovací zdroj**
(32) 13156790
(31) 26.02.2013
(33) EP
(74) PATENTSERVIS Praha a.s., Na Podkovce 281/10, Praha 4, Podolí, 14700
-
- (97) **EP 2792566**
(47) 16.05.2018
(97) 22.10.2014
(51) **B61B 12/06** (2006.01)
B61B 12/12 (2006.01)

(96) 12.03.2014
(96) 14159062.0
(73) Granzotto, Artemio, 8952 Schlieren, CH
(72) Granzotto, Artemio, 8952 Schlieren, CH
(54) **Lanové záchytné zařízení pro jednonanové dráhy**
(32) 7232013
(31) 05.04.2013
(33) CH
(74) Rott, Růžička & Guttman Patentová, známková a advokátní kancelář, Ing. Václav Krmenčík, patentový zástupce, Vinohradská 37/938, Praha 2, 12000

(97) **EP 2802210**
(47) 05.09.2018
(97) 18.07.2013
(51) **A01N 43/40** (2006.01)
A01N 43/56 (2006.01)
A01N 43/653 (2006.01)
A01P 3/00 (2006.01)
A01P 5/00 (2006.01)

(96) 08.01.2013
(96) 13700039.4
(73) Bayer CropScience AG, 40789 Monheim, DE
(72) KRIEG, Ulrich, 51381 Leverkusen, DE
VIOLLET, Damien, Nairobi 30321-0100, KE
GÖRTZ, Andreas, 41541 Dormagen, DE
(54) **Fungicidní kompozice obsahující fluopyram, alespoň jeden inhibitor sukcinát-dehydrogenázy (SDH) a případně alespoň jeden triazolový fungicid**
(32) 12150455
(31) 09.01.2012
(33) EP
(86) PCT/EP2013/050195
(87) WO 2013/104609
(74) Traplová Hakr Kubát, advokátní a patentová kancelář, ing. Eduard Hakr patentový zástupce, Přístavní 24, Praha 7, 17000

(97) **EP 2814402**
(47) 29.08.2018
(97) 22.08.2013
(51) **A61B 17/04** (2006.01)
A61B 17/86 (2006.01)
A61F 2/08 (2006.01)
(96) 12.02.2013
(96) 13749296.3
(73) Medical Facets LLC, Port Washington, NY 11050, US
(72) RUPP, Glenn A., Cramerton, NC 28032, US
DUQUETTE, Scott, Clemmons, NC 27012, US
(54) **Fasetovaný kostní šroub**
(32) 201213372161
(31) 13.02.2012
(33) US
(86) PCT/US2013/025664
(87) WO 2013/122895
(74) PatentEnter s.r.o., Koliště 1965/13a, Brno, Černá Pole, 60200

(97) **EP 2825157**
(47) 05.09.2018
(97) 19.09.2013
(51) **A61K 9/127** (2006.01)
C07C 237/08 (2006.01)
C07C 237/10 (2006.01)
C07C 271/22 (2006.01)
(96) 11.03.2013
(96) 13710787.6
(73) Merck Patent GmbH, 64293 Darmstadt, DE
(72) PLATSCHER, Michael Wilhelm, CH-8252 Schlatt, CH
BEHRENDT, Raymond, 78224 Singen, DE
GROEHN, Viola, CH-8447 Dachsen, CH
HOERTNER, Simone Rachel, CH-8004 Zuerich, CH
PASSAFARO, Marco Silvio, CH-8240 Thayngen, CH
BAUER, Finn, 64625 Bensheim, DE

(54) **Aminokyselinové lipidy**
(32) 12001793
(31) 16.03.2012
(33) EP

(86) PCT/EP2013/000699
(87) WO 2013/135360
(74) Čermák a spol., JUDr. Karel Čermák jr. Ph.D., LL.M., Elišky Peškové 735/15, Praha 5, 15000

(97) **EP 2831356**
(47) 26.09.2018
(97) 03.10.2013
(51) **E05B 77/26** (2014.01)
E05B 81/14 (2014.01)
E05B 81/06 (2014.01)
E05B 81/64 (2014.01)
E05B 77/28 (2014.01)
E05B 81/76 (2014.01)

(96) 16.03.2013
(96) 13763177.6
(73) Kiekert Aktiengesellschaft, 42579 Heiligenhaus, DE
(72) MENKE, Johannes, Theodor, 42551 Velbert, DE
(54) **Zámek dveří motorového vozidla**
(32) 202012003171 U
(31) 28.03.2012
(33) DE
(86) PCT/DE2013/000153
(87) WO 2013/143522
(74) Rott, Růžička & Guttman Patentové, známkové a advokátní kanceláře, Ing. Jiří Andera, Vinohradská 37/938, Praha 2, 12000

(97) **EP 2839051**
(47) 26.09.2018
(97) 24.10.2013
(51) **C23C 14/02** (2006.01)
C23C 28/04 (2006.01)
C23C 28/00 (2006.01)
C23C 14/06 (2006.01)
C23C 14/32 (2006.01)
C23C 14/34 (2006.01)
C23C 14/35 (2006.01)
C23C 14/50 (2006.01)

(96) 15.04.2013
(96) 13720781.7
(73) Oerlikon Surface Solutions AG, Pfäffikon, 8808 Pfäffikon, CH
(72) ARNDT, Mirjam, CH-7310 Bad Ragaz, CH
LECHTHALER, Markus, I-39100 Bozen, IT
STEIN, Sebastian, CH-9473 Gams, CH
ERIKSSON, Anders, Olof, CH-9470 Buchs, CH
(54) **Vysoce výkonné nástroje vykazující redukované kráterové opotřebení zejména při suchém strojním obrábění**
(32) 201261624487 P
(31) 16.04.2012
(33) US
(86) PCT/EP2013/001098
(87) WO 2013/156131
(74) PATENTSERVIS Praha a.s., Na Podkovce 281/10, Praha 4, Podolí, 14700

(97) **EP 2839643**
(47) 12.09.2018
(97) 24.10.2013
(51) **H04N 19/70** (2014.01)
H04N 19/46 (2014.01)
(96) 11.04.2013
(96) 13718453.7
(73) Qualcomm Incorporated, San Diego, CA 92121-1714, US
(72) WANG, Ye-Kui, San Diego, California 92121-1714, US
(54) **Zpracování vyrovnávací paměti dekódovaných obrázků pro obrázky s náhodným přístupovým bodem ve video sekvencích**
(32) 201261636566 P, 201261643100 P, 201261667371 P, 201313796737, 201313797458
(31) 20.04.2012, 04.05.2012, 02.07.2012, 12.03.2013, 12.03.2013
(33) US, US, US, US, US
(86) PCT/US2013/036224
(87) WO 2013/158461
(74) Traplová Hakr Kubát, advokátní a patentová kancelář, Ing. Jan Kubát, patentový zástupce, Přístavní 24, Praha 7, 17000

(97) **EP 2841633**
(47) 05.09.2018

(97) 31.10.2013		(32) 202012103608 U	
(51) D04H 1/485	(2012.01)	(31) 20.09.2012	
D04H 3/14	(2012.01)	(33) DE	
D04H 5/06	(2006.01)	(86) PCT/DE2013/000529	
(96) 23.04.2013		(87) WO 2014/044241	
(96) 13721201.5		(74) Rott, Růžička & Guttman Patentové, známkové a advokátní kanceláře, Ing. Jiří Andera, Vinohradská 37/938, Praha 2, 12000	
(73) Providencia USA, Inc., Statesville, North Carolina 28625, US			
(72) JONES, Mark, F., Statesville, North Carolina 28677, US			
BREGANT, Romeo, Charlotte, NC 28269, US			
BREGANT, Esteban, M., Charlotte, NC 28269 USA, US			
(54) Netkaný materiál s pojeným vzorem		(97) EP 2916093	
(32) 201213458169		(47) 22.08.2018	
(31) 27.04.2012		(97) 09.09.2015	
(33) US		(51) F28F 9/00	(2006.01)
(86) PCT/US2013/037822		F16B 5/02	(2006.01)
(87) WO 2013/163201		F16B 37/06	(2006.01)
(74) Rott, Růžička & Guttman Patentové, známkové a advokátní kanceláře, Ing. Jana Fuchsová, patentový zástupce, Vinohradská 938/37, Praha 2, 12000		(96) 05.03.2015	
		(96) 15450009.4	
		(73) Kiepe Electric Ges.m.b.H., 1210 Wien, AT	
		(72) Benner, Gunnar, 3481 Fels am Wagram, AT	
		Kalchhauser, Christian, 1220 Wien, AT	
		(54) Metoda k upevnění výměníku tepla opatřeného postranními plechy	
		(32) 1602014	
		(31) 06.03.2014	
		(33) AT	
		(74) Čermák a spol., JUDr. Karel Čermák jr. Ph.D., LL.M., Elišky Peškové 735/15, Praha 5, 15000	
(97) EP 2844091			
(47) 31.10.2018			
(97) 07.11.2013			
(51) A24D 3/08	(2006.01)		
A24D 3/06	(2006.01)		
A24D 3/16	(2006.01)		
A24D 3/14	(2006.01)		
(96) 15.03.2013			
(96) 13720594.4			
(73) Philip Morris Products S.A., 2000 Neuchâtel, CH			
(72) RASOULI, Firooz, Midlothian Virginia 23113, US			
SECHI, Gianluca, CH-2013 Colombier, CH			
(54) Náustek kuřáckého výrobku obsahující aerogel			
(32) 201261640235 P, 12166201			
(31) 30.04.2012, 30.04.2012			
(33) US, EP			
(86) PCT/IB2013/052096			
(87) WO 2013/164705			
(74) PatentEnter s.r.o., Koliště 1965/13a, Brno, Černá Pole, 60200			
(97) EP 2854547			
(47) 01.08.2018			
(97) 05.12.2013			
(51) A01N 63/00	(2006.01)		
A01N 37/50	(2006.01)		
A01P 3/00	(2006.01)		
(96) 29.05.2013			
(96) 13725670.7			
(73) Bayer CropScience AG, 40789 Monheim, DE			
(72) WACHENDORFF-NEUMANN, Ulrike, 56566 Neuwied, DE			
ANDERSCH, Wolfram, 51468 Bergisch-Gladbach, DE			
SPRINGER, Bernd, 51061 Köln, DE			
STENZEL, Klaus, 40595 Düsseldorf, DE			
(54) Prostředek obsahující činidlo pro biologickou kontrolu a trifloxystrobin			
(32) 12004160, 12197949			
(31) 30.05.2012, 19.12.2012			
(33) EP, EP			
(86) PCT/EP2013/061013			
(87) WO 2013/178650			
(74) Traplová Hakr Kubát, advokátní a patentová kancelář, Ing. Eduard Hakr patentový zástupce, Přístavní 24, Praha 7, 17000			
(97) EP 2898163			
(47) 07.11.2018			
(97) 27.03.2014			
(51) E05B 85/02	(2014.01)		
E05B 77/34	(2014.01)		
E05B 85/26	(2014.01)		
E05B 15/16	(2006.01)		
E05B 85/24	(2014.01)		
(96) 14.09.2013			
(96) 13799179.0			
(73) Kiekert Aktiengesellschaft, 42579 Heiligenhaus, DE			
(72) MITTELBACH, Stephan, 42551 Velbert, DE			
(54) Zámek dveří motorového vozidla			
		(97) EP 2934207	
		(47) 24.10.2018	
		(97) 26.06.2014	
		(51) A24F 47/00	(2006.01)
		(96) 20.12.2013	
		(96) 13823949.6	
		(73) Philip Morris Products S.A., 2000 Neuchâtel, CH	
		(72) MIRONOV, Oleg, 2000 Neuchatel, CH	
		SANNA, Daniele, 40013 Castel Maggiore, IT	
		LAVANCHY, Frederic, 1422 Grandson, CH	
		ROUDIER, Stephane, 2013 Colombier, CH	
		(54) Kuřácký výrobek obsahující prvek pro směrování proudění vzduchu	
		(32) 12198957	
		(31) 21.12.2012	
		(33) EP	
		(86) PCT/EP2013/077604	
		(87) WO 2014/096317	
		(74) PatentEnter s.r.o., Koliště 1965/13a, Brno, Černá Pole, 60200	
		(97) EP 2943681	
		(47) 19.09.2018	
		(97) 06.08.2015	
		(51) F02M 61/18	(2006.01)
		F02M 61/16	(2006.01)
		F02M 61/12	(2006.01)
		B23H 9/00	(2006.01)
		B23H 3/00	(2006.01)

- (96) **B23H 3/04** (2006.01)
(96) 03.02.2015
(96) 15704733.3
(73) Stoba Holding GmbH & Co. KG, 71522 Backnang, DE
(72) GÜNTHER, Oliver, 88450 Berkheim, DE
GÜNTHER, Markus, 87767 Niederrieden, DE
HÖG, Thomas, 87733 Markt Rettenbach, DE
KONIETZNI, Hans-Joachim, 87700 Memmingen, DE
LEICHTLE, Matthias, 87757 Hasberg, DE
PFENDTNER, Klaus, 74405 Gaildorf, DE
WAGNER, Ulrich, 87746 Erkheim, DE
- (54) **Dávkovací zařízení pro vstřikování paliva a způsob výroby dávkovacího zařízení na vstřikování paliva**
(32) 102014101308
(31) 03.02.2014
(33) DE
(86) PCT/EP2015/052157
(87) WO 2015/114159
(74) Čermák a spol., JUDr. Karel Čermák jr. Ph.D., LL.M., Elišky Peškové 735/15, Praha 5, 15000
-
- (97) **EP 2944712**
(47) 05.09.2018
(97) 18.11.2015
(51) **D01G 15/88** (2006.01)
(96) 16.05.2014
(96) 14168630.3
(73) Groz-Beckert KG, 72458 Albstadt, DE
(72) Zhang, Yuning, 9000 Gent, BE
Vanacker, Piet, 8791 Beveren-Leie, BE
- (54) **Kovový mykací drátek pro pilkový povlak**
(74) Traplová Hakr Kubát, advokátní a patentová kancelář, Ing. Eduard Hakr, patentový zástupce, Přístavní 24, Praha 7, 17000
-
- (97) **EP 2950532**
(47) 14.11.2018
(97) 02.12.2015
(51) **H04N 19/122** (2014.01)
(96) 17.08.2011
(96) 15173403.5
(73) Samsung Electronics Co., Ltd., Gyeonggi-do 443-742, KR
(72) Lee, Tammy, Seoul, KR
Han, Woo-Jin, Gyeonggi-do, KR
- (54) **Zařízení pro dekódování videa užitím transformační jednotky v proměnné stromové struktuře**
(32) 374348 P
(31) 17.08.2010
(33) US
(74) PATENTSERVIS Praha a.s., Na Podkovce 281/10, Praha 4, Podolí, 14700
-
- (97) **EP 2953356**
(47) 14.11.2018
(97) 09.12.2015
(51) **H04N 19/119** (2014.01)
(96) 17.08.2011
(96) 15173395.3
(73) Samsung Electronics Co., Ltd., Gyeonggi-do 443-742, KR
(72) Lee, Tammy, Seoul, KR
Han, Woo-Jin, Gyeonggi-do, KR
- (54) **Způsob dekódování videa užitím transformační jednotky v proměnné stromové struktuře**
(32) 374348 P
(31) 17.08.2010
(33) US
(74) PATENTSERVIS Praha a.s., Na Podkovce 281/10, Praha 4, Podolí, 14700
-
- (97) **EP 2979700**
(47) 26.09.2018
(97) 02.10.2014
(51) **A61K 31/7072** (2006.01)
A61K 31/4745 (2006.01)
A61K 31/506 (2006.01)
A61P 35/00 (2006.01)
A61P 43/00 (2006.01)
(96) 27.03.2014
(96) 14773638.3
- (73) Taiho Pharmaceutical Co., Ltd., Chiyoda-ku, Tokyo 101-8444, JP
(72) OKABE, Hiroyuki, Ibaraki 300-2611, JP
(54) **Protinádorová látka obsahující nízkou dávku irinotekan hydrochlorid hydrátu**
(32) 2013066074
(31) 27.03.2013
(33) JP
(86) PCT/JP2014/058733
(87) WO 2014/157444
(74) ZIVKO MIJATOVIC & PARTNERS s.r.o., Jugoslávských partyzánů 639/26, Praha 6, 16000
-
- (97) **EP 2979777**
(47) 17.10.2018
(97) 02.10.2014
(51) **B22D 41/24** (2006.01)
B22D 11/10 (2006.01)
B22D 41/28 (2006.01)
(96) 25.03.2014
(96) 14775653.0
(73) Krosakiharima Corporation, Kitakyushu-shi, Fukuoka 806-8586, JP
(72) FUNATO, Junici, Kitakyushu-shi Fukuoka 806-8586, JP
YOKOI, Nobuyuki, Kitakyushu-shi Fukuoka 806-8586, JP
IMAHASE, Toshihiro, Kitakyushu-shi Fukuoka 806-8586, JP
- (54) **Posuvné výlevkové zařízení**
(32) 2013067044, 2013200144
(31) 27.03.2013, 26.09.2013
(33) JP, JP
(86) PCT/JP2014/058210
(87) WO 2014/157157
(74) Čermák a spol., JUDr. Karel Čermák jr. Ph.D., LL.M., Elišky Peškové 735/15, Praha 5, 15000
-
- (97) **EP 2982639**
(47) 17.10.2018
(97) 10.02.2016
(51) **B66F 9/075** (2006.01)
B66F 9/065 (2006.01)
B66F 9/24 (2006.01)
B66F 17/00 (2006.01)
B66F 9/14 (2006.01)
(96) 21.07.2015
(96) 15177735.6
(73) Manitou Italia S.r.l., 41013 Castelfranco Emilia (Modena), IT
(72) Iotti, Marco, 42124 REGGIO EMILIA, IT
- (54) **Systém boční stability**
(32) MO20140232
(31) 04.08.2014
(33) IT
(74) PATENTSERVIS Praha a.s., Na Podkovce 281/10, Praha 4, Podolí, 14700
-
- (97) **EP 2996978**
(47) 12.09.2018
(97) 11.02.2016
(51) **B65H 49/08** (2006.01)
B23K 9/133 (2006.01)
B65H 57/18 (2006.01)
B65H 57/20 (2006.01)
(96) 30.07.2015
(96) 15748416.3
(73) Alcotec Wire Corporation, Traverse City, Michigan 49686, US
(72) PFALLER, Thomas Leo, Traverse City, Michigan 49684, US
KRAUSE, Robert Allen, Interlochen, Michigan 49643, US
- (54) **Pomocná podávací jednotka pro podávání svařovacího drátu uloženého ve velkokapacitním balení**
(32) 201462033742 P
(31) 06.08.2014
(33) US
(86) PCT/US2015/042910
(87) WO 2016/022389
(74) Traplová Hakr Kubát, advokátní a patentová kancelář, Ing. Jan Kubát, patentový zástupce, Přístavní 24, Praha 7, 17000
-
- (97) **EP 3012310**
(47) 03.10.2018
(97) 27.04.2016

(51) C10G 3/00	(2006.01)	E06B 1/70	(2006.01)
C07C 45/48	(2006.01)	E06B 7/26	(2006.01)
B01J 23/04	(2006.01)	(96) 23.12.2015	
C10G 65/04	(2006.01)	(96) 15202343.8	
B01J 35/00	(2006.01)	(73) heroal- Johann Henkenjohann GmbH & Co. KG, 33415 Verl, DE	
B01J 21/06	(2006.01)	(72) Batzke, Daniel, 32657 Lemgo, DE	
B01J 23/42	(2006.01)	Kuper, Michael, 33619 Bielefeld, DE	
B01J 29/85	(2006.01)	Heidenfelder, Michael, 33397 Rietberg, DE	
C10G 45/58	(2006.01)	(54) Drenážní systém pro dveřní a okenní prvky	
B01J 23/883	(2006.01)	(32) 102015100266	
(96) 24.10.2014		(31) 09.01.2015	
(96) 14190302.1		(33) DE	
(73) Neste Oyj, 02150 Espoo, FI		(74) Čermák a spol., JUDr. Karel Čermák jr. Ph.D., LL.M., Elišky Peškové	
(72) Kettunen, Mika, 00560 Helsinki, FI		735/15, Praha 5, 15000	
Myllyoja, Jukka Pekka, 01710 Vantaa, FI			
Piilola, Rami, 00650 Helsinki, FI		(97) EP 3083648	
(54) Způsob ketonizace biologického materiálu		(47) 12.09.2018	
(74) Rott, Růžička & Guttmann Patentové, známkové a advokátní kanceláře,		(97) 25.06.2015	
Ing. Jana Fuchsová, patentový zástupce, Vinohradská 938/37, Praha 2,		(51) C07F 9/06	(2006.01)
12000		C07F 9/6561	(2006.01)
		(96) 19.12.2014	
(97) EP 3019153		(96) 14828102.5	
(47) 05.09.2018		(73) Rigel Pharmaceuticals, Inc., South San Francisco, CA 94080, US	
(97) 15.01.2015		(72) MCKEEVER, Benedict, Macclesfield Cheshire SK10 2NA, GB	
(51) A61K 9/00	(2006.01)	DIORAZIO, Louis, Joseph, Macclesfield Cheshire SK10 2NA, GB	
A61K 47/12	(2006.01)	JONES, Martin, Francis, Macclesfield Cheshire SK10 2NA, GB	
A61K 47/26	(2006.01)	FERRIS, Leigh, Macclesfield Cheshire SK10 2NA, GB	
A61K 31/167	(2006.01)	JANBON, Sophie, Laure Marie, Macclesfield Cheshire SK10 2NA, GB	
A61K 31/40	(2006.01)	SIEDLECKI, Pawel, Stanislaw, Macclesfield Cheshire SK10 2NA, GB	
A61K 31/573	(2006.01)	CHURCHILL, Gwydion, Huw, Macclesfield Cheshire SK10 2NA, GB	
(96) 10.07.2014		CRAFTS, Peter, Alan, Banchory Aberdeenshire AB31 5HQ, GB	
(96) 14747855.6		(54) Farmaceutický proces a meziprodukty	
(73) Chiesi Farmaceutici S.p.A., 43100 Parma, IT		(32) 201361919671 P	
(72) MUSA, Rossella, I-43100 Parma, IT		(31) 20.12.2013	
PASQUALI, Irene, I-43100 Parma, IT		(33) US	
ASKEY-SARVAR, Azita, I-43100 Parma, IT		(86) PCT/US2014/071613	
SCHIARETTI, Francesca, I-43100 Parma, IT		(87) WO 2015/095765	
(54) Suchá prášková formulace zahrnující anticholinergní,		(74) Traplová Hakr Kubát, advokátní a patentová kancelář, ing. Eduard Hakr	
kortikosteroidní a beta-adrenergní látku pro podávání inhalací		patentový zástupce, Přístavní 24, Praha 7, 17000	
(32) 13176114, 13194763			
(31) 11.07.2013, 28.11.2013		(97) EP 3087566	
(33) EP, EP		(47) 05.09.2018	
(86) PCT/EP2014/064824		(97) 02.07.2015	
(87) WO 2015/004243		(51) G21C 7/32	(2006.01)
(74) KOREJZOVA LEGAL v.o.s., JUDr. Petra Sauvage de Brantes, Korunní		F22B 1/02	(2006.01)
810/104, Praha 10, Vinohrady, 10100		G21D 1/00	(2006.01)
		G21C 1/32	(2006.01)
(97) EP 3036298		G21C 13/02	(2006.01)
(47) 05.09.2018		G21C 15/16	(2006.01)
(97) 26.02.2015		G21C 15/12	(2006.01)
(51) C09J 121/00	(2006.01)	(96) 17.10.2014	
C08K 3/36	(2006.01)	(96) 14795897.9	
C07F 7/08	(2006.01)	(73) NuScale Power, LLC, Corvallis, OR 97330, US	
C09C 1/30	(2006.01)	(72) LISZKAI, Tamas, Corvallis, OR 97330, US	
C09J 11/06	(2006.01)	CADELL, Seth, Corvallis, OR 97330, US	
C08K 9/06	(2006.01)	KRUSKAMP, Alex, Corvallis, OR 97330, US	
(96) 23.07.2014		MALLETT, Matthew, Corvallis, OR 97330, US	
(96) 14744061.4		(54) Integrovaný trubkový pás tlakové nádoby reaktoru	
(73) Henkel IP & Holding GmbH, 40589 Düsseldorf, DE		(32) 201361921046 P, 201414260866	
(72) FLEMING, Eimear, 6W Dublin, IE		(31) 26.12.2013, 24.04.2014	
NOLAN, Darren, Tallaght Dublin 24, IE		(33) US, US	
KNEAFSEY, Brendan, Lucan Dublin, IE		(86) PCT/US2014/061161	
LEDWITH, Deirdre, Phibsboro Dublin 7, IE		(87) WO 2015/099868	
(54) Lepší lepicí nebo vulkanizační směs		(74) Čermák a spol., JUDr. Karel Čermák jr. Ph.D., LL.M., Elišky Peškové	
(32) 201314854		735/15, Praha 5, 15000	
(31) 20.08.2013			
(33) GB		(97) EP 3110802	
(86) PCT/EP2014/065839		(47) 10.10.2018	
(87) WO 2015/024727		(97) 03.09.2015	
(74) KOREJZOVA LEGAL v.o.s., JUDr. Petra Sauvage de Brantes, Korunní		(51) C07D 401/14	(2006.01)
810/104, Praha 10, Vinohrady, 10100		C07D 401/04	(2006.01)
		C07D 401/10	(2006.01)
(97) EP 3043017		C07D 403/04	(2006.01)
(47) 14.11.2018		C07D 239/22	(2006.01)
(97) 13.07.2016		C07D 471/04	(2006.01)
(51) E06B 7/14	(2006.01)	C07D 487/04	(2006.01)

	<i>C07D 491/107</i>	(2006.01)	(96)	16.04.2015	
	<i>C07D 498/04</i>	(2006.01)	(96)	15728387.0	
	<i>A61K 31/506</i>	(2006.01)	(73)	Kiekert AG, 42579 Heiligenhaus, DE	
	<i>A61K 31/527</i>	(2006.01)	(72)	HANDKE, Armin, 47269 Duisburg, DE	
	<i>A61K 31/519</i>	(2006.01)	(54)	Hnací jednotka k zajištění vzdálenosti os otáčení převodových prvků	
	<i>A61K 31/505</i>	(2006.01)	(32)	102014005656	
	<i>A61P 25/16</i>	(2006.01)	(31)	17.04.2014	
	<i>A61P 25/22</i>	(2006.01)	(33)	DE	
(96)	24.02.2015		(86)	PCT/DE2015/000187	
(96)	15706788.5		(87)	WO 2015/158323	
(73)	F. Hoffmann-La Roche AG, 4070 Basel, CH		(74)	Rott, Růžička & Guttmann Patentové, známkové a advokátní kanceláře, Ing. Jiří Andera, Vinohradská 37/938, Praha 2, 12000	
(72)	VIEIRA, Eric, CH-4402 Frenkendorf, CH				
	JAESCHKE, Georg, CH-4059 Basel, CH				
	GUBA, Wolfgang, 79379 Muellheim, DE		(97)	EP 3159590	
	RICCI, Antonio, CH-4127 Birsfelden, CH		(47)	12.09.2018	
	RUEHER, Daniel, F-68480 Raedersdorf, FR		(97)	26.04.2017	
	BIEMANS, Barbara, CH-4058 Basel, CH		(51)	<i>F16L 13/14</i>	(2006.01)
	PLANCHER, Jean-Marc, F-68220 Hagenthal-le-Bas, FR			<i>F16L 33/207</i>	(2006.01)
	O'HARA, Fionn, CH-4055 Basel, CH		(96)	04.10.2016	
(54)	Deriváty ethynylu		(96)	16192235.6	
(32)	14156461		(73)	COMAP, 69008 Lyon, FR	
(31)	25.02.2014		(72)	LE CLINCHE, Pascal, 45400 FLEURY LES AUBRAIS, FR	
(33)	EP		(54)	Zařízení pro optické znázornění zasazení spoje určeného k zasazení	
(86)	PCT/EP2015/053785		(32)	1559931	
(87)	WO 2015/128307		(31)	19.10.2015	
(74)	KOREJZOVA LEGAL v.o.s., JUDr. Petra Sauvage de Brantes, Korunní 810/104, Praha 10, Vinohrady, 10100		(33)	FR	
			(74)	Čermák a spol., JUDr. Karel Čermák jr. Ph.D., LL.M., Elišky Peškové 735/15, Praha 5, 15000	
(97)	EP 3124242				
(47)	19.09.2018				
(97)	01.02.2017		(97)	EP 3172186	
(51)	<i>B32B 37/15</i>	(2006.01)	(47)	12.09.2018	
	<i>B32B 37/12</i>	(2006.01)	(97)	28.01.2016	
(96)	05.07.2016		(51)	<i>A61K 9/14</i>	(2006.01)
(96)	16001484.1			<i>A61K 9/00</i>	(2006.01)
(73)	SML Maschinengesellschaft m.b.H., 4860 Lenzing, AT			<i>A61K 49/10</i>	(2006.01)
(72)	Höllnsteiner, Mario, A-4863 Seewalchen, AT			<i>A61K 49/18</i>	(2006.01)
	Danter, Johannes, A-4880 Sankt Georgen im Attergau, AT			<i>C07C 227/40</i>	(2006.01)
(54)	Způsob a zařízení pro výrobu plochého pásu propustného pro vodní páru			<i>C07F 5/00</i>	(2006.01)
(32)	102015009553, 102016002152		(96)	20.07.2015	
(31)	28.07.2015, 25.02.2016		(96)	15738381.1	
(33)	DE, DE		(73)	Bracco Imaging S.p.A., 20134 Milano, IT	
(74)	Traplová Hakr Kubát, advokátní a patentová kancelář, ing. Eduard Hakr patentový zástupce, Přístavní 24, Praha 7, 17000		(72)	MAZZON, Roberta, 10010 Colletterto Giacosa, IT	
				FRETTA, Roberta, 10010 Colletterto Giacosa, IT	
				ANELLI, Pier Lucio, 10010 Colletterto Giacosa, IT	
(97)	EP 3129705		(54)	Příprava pevné formy dimeglumin gadobenátu	
(47)	13.06.2018		(32)	14178283	
(97)	15.10.2015		(31)	24.07.2014	
(51)	<i>F21V 7/18</i>	(2006.01)	(33)	EP	
	<i>F21V 17/08</i>	(2006.01)	(86)	PCT/EP2015/066512	
	<i>F21V 17/10</i>	(2006.01)	(87)	WO 2016/012386	
	<i>G03B 15/06</i>	(2006.01)	(74)	Traplová Hakr Kubát, advokátní a patentová kancelář, Ing. Eduard Hakr patentový zástupce, Přístavní 24, Praha 7, 17000	
	<i>F21W 131/406</i>	(2006.01)			
(96)	07.04.2015		(97)	EP 3173555	
(96)	15721538.5		(47)	12.09.2018	
(73)	Sumolight GmbH, 12099 Berlin, DE		(97)	31.05.2017	
(72)	YELLIN, David, 10249 Berlin, DE		(51)	<i>E05D 3/12</i>	(2006.01)
	POLACZEK, Ralf, 10439 Berlin, DE		(96)	09.11.2016	
(54)	Zařízení a uspořádání pro usměrňování světla		(96)	16197974.5	
(32)	102014104924		(73)	Simonswerk GmbH, D-33378 Rheda-Wiedenbrück, DE	
(31)	07.04.2014		(72)	LIERMANN, Nicolas, 33378 Rheda-Wiedenbrück, DE	
(33)	DE		(54)	Skrytý dveřní závěs a dveřní uspořádání	
(86)	PCT/DE2015/100145		(32)	102015120549	
(87)	WO 2015/154754		(31)	26.11.2015	
(74)	Rott, Růžička & Guttmann Patentové, známkové a advokátní kanceláře, Ing. Jiří Andera, patentový zástupce, Vinohradská 37/938, Praha 2, 12000		(33)	DE	
			(74)	Čermák a spol., JUDr. Věra Čermáková, advokát, Elišky Peškové 735/15, Praha 5, Smíchov, 15000	
(97)	EP 3132104				
(47)	14.11.2018		(97)	EP 3175212	
(97)	22.10.2015		(47)	26.09.2018	
(51)	<i>E05B 81/34</i>	(2014.01)	(97)	04.02.2016	
	<i>E05B 81/36</i>	(2014.01)	(51)	<i>G01M 11/00</i>	(2006.01)
	<i>E05B 81/16</i>	(2014.01)		<i>G02B 6/38</i>	(2006.01)
	<i>E05B 81/24</i>	(2014.01)	(96)	28.07.2015	
	<i>F16H 19/00</i>	(2006.01)	(96)	15748133.4	
			(73)	Corning Optical Communications LLC, Hickory, NC 28601, US	

(72) FUSCO, Adam Joseph, Corning, New York 14830, US
RICKETTS, Daniel Ohen, Corning, New York 14830, US
SUTHERLAND, James Scott, Corning, New York 14830, US
VANCE, Neil David, Addison, New York 14801, US
ZAMBRANO, Elvis Alberto, Corning, New York 14830, US
(54) **Bezkontaktní způsoby měření vloženého útlumu v optických konektorech**
(32) 201414447133
(31) 30.07.2014
(33) US
(86) PCT/US2015/042346
(87) WO 2016/018845
(74) Čermák a spol., JUDr. Karel Čermák jr. Ph.D., LL.M., Elišky Peškové 735/15, Praha 5, 15000

(97) **EP 3176165**
(47) 26.09.2018
(97) 04.02.2016
(51) **C07D 417/10** (2006.01)
A61K 31/427 (2006.01)
A61P 1/04 (2006.01)
A61P 3/06 (2006.01)
A61P 3/10 (2006.01)
A61P 9/00 (2006.01)
A61P 9/10 (2006.01)
A61P 9/12 (2006.01)
A61P 11/00 (2006.01)
A61P 13/02 (2006.01)
A61P 13/04 (2006.01)
A61P 13/12 (2006.01)
A61P 19/06 (2006.01)
A61P 35/00 (2006.01)
A61P 37/06 (2006.01)
A61P 43/00 (2006.01)
(96) 29.07.2015
(96) 15827012.4
(73) Teijin Pharma Limited, Tokyo 100-0013, JP
(72) KAWANA, Asahi, Tokyo 100-0013, JP
MIYAZAWA, Yuki, Tokyo 100-0013, JP
(54) **Krystal azolového derivátu benzenu jako inhibitor xanthinoxidázy**
(32) 2014155031
(31) 30.07.2014
(33) JP
(86) PCT/JP2015/071512
(87) WO 2016/017696
(74) PATENTSERVIS Praha a.s., Na Podkovce 281/10, Praha 4, Podolí, 14700

(97) **EP 3186168**
(47) 07.11.2018
(97) 03.03.2016
(51) **B65D 85/10** (2006.01)
A24F 15/00 (2006.01)
B65D 5/02 (2006.01)
B65D 77/04 (2006.01)
B65D 77/38 (2006.01)
B65D 65/02 (2006.01)
(96) 28.08.2015
(96) 15757240.5
(73) Philip Morris Products S.A., 2000 Neuchâtel, CH
(72) SLOOFF, Arjen Hamilcar, 3291 AH Rhenen, CH
(54) **Nádoba s obalem s odnímatelnou částí**
(32) 14182951
(31) 29.08.2014
(33) EP
(86) PCT/EP2015/069778
(87) WO 2016/030520
(74) PatentEnter s.r.o., Koliště 1965/13a, Brno, Černá Pole, 60200

(97) **EP 3186169**
(47) 29.08.2018
(97) 11.02.2016
(51) **B65D 85/804** (2006.01)
(96) 23.07.2015
(96) 15739622.7
(73) Nestec S.A., 1800 Vevey, CH
(72) VIVIER, Valérie, F-01220 Divonne les Bains, FR

DUBESSET, Claire, CH-1135 Denens, CH
BUTSCHER, Silvio, CH-2054 Chezard-St-Martin, CH
(54) **Obal a způsob pro přípravu nápojů**
(32) 14179635
(31) 04.08.2014
(33) EP
(86) PCT/EP2015/066823
(87) WO 2016/020197
(74) KOREJZOVA LEGAL v.o.s., JUDr. Petra Sauvage de Brantes, Korunní 810/104, Praha 10, Vinohrady, 10100

(97) **EP 3187815**
(47) 26.09.2018
(97) 05.07.2017
(51) **F41H 3/00** (2006.01)
A47C 7/74 (2006.01)
B60N 2/56 (2006.01)
F25B 21/02 (2006.01)
H01L 35/30 (2006.01)
(96) 11.02.2010
(96) 17156999.9
(73) Bae Systems Hägglunds Aktiebolag, 891 82 Örnköldsvik, SE
(72) SJÖLUND, Peder, 913 42 Obbola, SE
MYLLYLUOMA, Jussi, 191 49 Sollentuna, SE
(54) **Zařízení pro tepelné maskování**
(32) 0950071
(31) 11.02.2009
(33) SE
(74) Rott, Růžička & Guttman Patentové, známkové a advokátní kanceláře, Ing. Jana Fuchsová, patentový zástupce, Vinohradská 938/37, Praha 2, 12000

(97) **EP 3195913**
(47) 05.09.2018
(97) 26.07.2017
(51) **A63H 17/06** (2006.01)
A63H 17/26 (2006.01)
(96) 14.11.2016
(96) 16198554.4
(73) Bruder Spielwaren GmbH + Co. KG, 90768 Fürth, DE
(72) Bruder, Paul Heinz, 90768 Fürth, DE
(54) **Hrací vozidlo**
(32) 102016200344
(31) 14.01.2016
(33) DE
(74) Čermák a spol., JUDr. Karel Čermák jr. Ph.D., LL.M., Elišky Peškové 735/15, Praha 5, 15000

(97) **EP 3197815**
(47) 12.09.2018
(97) 31.03.2016
(51) **B66B 25/00** (2006.01)
B66B 1/30 (2006.01)
H02P 27/06 (2006.01)
(96) 21.07.2015
(96) 15738702.8
(73) Inventio AG, 6052 Hergiswil, CH
(72) MARKS, Esteban, CH-8008 Zürich, CH
MATHEISL, Michael, A-2331 Vösendorf, AT
WEINBERGER, Karl, CH-6405 Immensee, CH
(54) **Zařízení pro přepravu osob s alespoň jedním střídačem**
(32) 14186208
(31) 24.09.2014
(33) EP
(86) PCT/EP2015/066673
(87) WO 2016/045814
(74) Čermák a spol., JUDr. Věra Čermáková, advokát, Elišky Peškové 735/15, Praha 5, Smíchov, 15000

(97) **EP 3197892**
(47) 05.09.2018
(97) 31.03.2016
(51) **C07D 471/04** (2006.01)
A61P 11/00 (2006.01)
A61K 31/4375 (2006.01)
(96) 22.09.2015

- (96) 15767475.5
(73) GlaxoSmithKline Intellectual Property Development Limited, Brentford Middlesex TW8 9GS, GB
- (72) ANDERSON, Niall Andrew, Stevenage Hertfordshire SG1 2NY, GB
CAMPBELL-CRAWFORD, Matthew Howard James, Stevenage Hertfordshire SG1 2NY, GB
HANCOCK, Ashley Paul, Stevenage Hertfordshire SG1 2NY, GB
PRITCHARD, John Martin, Stevenage Hertfordshire SG1 2NY, GB
REDMOND, Joanna Mary, Stevenage Hertfordshire SG1 2NY, GB
- (54) **Deriváty naftyridinu jako antagonisté alfa V beta 6 integrinu pro léčbu fibrotických onemocnění**
- (32) 201417002
(31) 26.09.2014
(33) GB
(86) PCT/EP2015/071776
(87) WO 2016/046225
(74) Čermák a spol., JUDr. Karel Čermák jr. Ph.D., LL.M., Elišky Peškové 735/15, Praha 5, 15000
-
- (97) **EP 3207973**
(47) 12.09.2018
(97) 23.08.2017
(51) **B01D 46/00** (2006.01)
(96) 14.06.2016
(96) 16174412.3
(73) Schindler, Sabine, 41372 Niederkrüchten, DE
Heckmann, Norbert, 41366 Schwalmthal, DE
(72) Schindler, Sabine, 41372 Niederkrüchten, DE
Heckmann, Norbert, 41366 Schwalmthal, DE
(54) **Filtrační zařízení pro plyny, zejména pro odpadní plyny obsahující oblaka částic náteru**
(32) 202016001034 U
(31) 18.02.2016
(33) DE
(74) Macek and Partners, Mgr. Jiří Macek, Sázavská 751/16, Praha 2, Vinohrady, 12000
Macek and Partners, Mgr. Jiří Macek, Sázavská 751/16, Praha 2, Vinohrady, 12000
-
- (97) **EP 3207981**
(47) 05.09.2018
(97) 23.08.2017
(51) **B01J 3/00** (2006.01)
C07C 7/04 (2006.01)
C07C 11/04 (2006.01)
(96) 19.02.2016
(96) 16156548.6
(73) Linde Aktiengesellschaft, 80331 München, DE
(72) HÖFEL, Torben, 81543 München, DE
KAMANN, Martin, 82041 Oberhaching, DE
SCHÖLCH, Michael, 82319 Starnberg, DE
McCRACKEN, Sean, 82178 Puchheim, DE
KUNKEL, Josef, 82131 Gauting, DE
KRACKER-SEMLER, Gunther, 83629 Weyarn, DE
(54) **Způsob a zařízení pro získávání ethylenového produktu v nadkritickém stavu**
(74) Traplová Hakr Kubát, advokátní a patentová kancelář, ing. Eduard Hakr patentový zástupce, Přístavní 24, Praha 7, 17000
-
- (97) **EP 3216536**
(47) 29.08.2018
(97) 12.05.2016
(51) **B21D 39/02** (2006.01)
B21D 19/08 (2006.01)
(96) 29.10.2015
(96) 15857100.0
(73) INGEMAT, S.L., 48170 Zamudio (Vizcaya), ES
(72) ALAÑA GÓMEZ, Juan José, E-48170 Zamudio (Vizcaya), ES
MORENO GARCÍA, Gaspar, E-48170 Zamudio (Vizcaya), ES
BAHILLO DE LA PUEBLA, Jesús, E-48170 Zamudio (Vizcaya), ES
(54) **Ohýbací stroj**
(32) 201431621
(31) 05.11.2014
(33) ES
-
- (86) PCT/ES2015/070777
(87) WO 2016/071548
(74) KOREJZOVA LEGAL v.o.s., JUDr. Petra Sauvage de Brantes, Korunní 810/104, Praha 10, Vinohrady, 10100
-
- (97) **EP 3219651**
(47) 17.10.2018
(97) 20.09.2017
(51) **B65H 18/02** (2006.01)
B65H 18/26 (2006.01)
(96) 15.03.2016
(96) 16160363.4
(73) Valmet Pescia srl, 20123 Milano, IT
(72) BARTOLINI, Fabrizio, 55100 SS. Annunziata LUCCA (LU), IT
(54) **Navíječka a způsob pro navíjení pásu vláknité struktury**
(74) PATENTSERVIS Praha a.s., Na Podkovce 281/10, Praha 4, Podolí, 14700
-
- (97) **EP 3223639**
(47) 21.11.2018
(97) 02.06.2016
(51) **A24F 13/18** (2006.01)
A24F 47/00 (2006.01)
(96) 25.11.2015
(96) 15800851.6
(73) Philip Morris Products S.A., 2000 Neuchâtel, CH
(72) WANNER, Pierre, CH-2034 Peseux, CH
(54) **Balení tápátka pro kuřácký výrobek**
(32) 14194800
(31) 25.11.2014
(33) EP
(86) PCT/EP2015/077694
(87) WO 2016/083474
(74) PatentEnter s.r.o., Koliště 1965/13a, Brno, Černá Pole, 60200
-
- (97) **EP 3230008**
(47) 19.09.2018
(97) 16.06.2016
(51) **B24B 5/42** (2006.01)
B24B 49/04 (2006.01)
(96) 08.12.2015
(96) 15805221.7
(73) Erwin Junker Maschinenfabrik GmbH, 77787 Nordrach, DE
(72) JUNKER, Erwin, 77815 Bühl/Baden, DE
(54) **Měřicí luneta pro podepření a měření centrických oblastí obrobku, bruska s takovou měřicí lunetou a způsob podepření a měření centrických oblastí obrobku**
(32) 102014225295
(31) 09.12.2014
(33) DE
(86) PCT/EP2015/078949
(87) WO 2016/091864
(74) Čermák a spol., JUDr. Karel Čermák jr. Ph.D., LL.M., Elišky Peškové 735/15, Praha 5, 15000
-
- (97) **EP 3232836**
(47) 31.10.2018
(97) 23.06.2016
(51) **A24F 47/00** (2006.01)
A61M 15/00 (2006.01)
(96) 14.12.2015
(96) 15813015.3
(73) Philip Morris Products S.A., 2000 Neuchâtel, CH
(72) BATISTA, Rui Nuno, 1110 Morges, CH
(54) **Systém generující aerosol obsahující pohyblivý zásobník**
(32) 14198070
(31) 15.12.2014
(33) EP
(86) PCT/EP2015/079595
(87) WO 2016/096728
(74) PatentEnter s.r.o., Koliště 1965/13a, Brno, Černá Pole, 60200
-
- (97) **EP 3310543**
(47) 26.09.2018
(97) 15.02.2018
(51) **B29B 7/30** (2006.01)
B29B 7/72 (2006.01)

	B29B 7/74	(2006.01)	(32)	102016114898
	B29B 7/80	(2006.01)	(31)	11.08.2016
(96)	28.06.2017		(33)	DE
(96)	17740634.5		(86)	PCT/EP2017/066042
(73)	CeraCon GmbH, 97990 Weikersheim, DE		(87)	WO 2018/028876
(72)	KUKLA, Frank, 97082 Würzburg, DE		(74)	Čermák a spol., JUDr. Karel Čermák jr. Ph.D., LL.M., Elišky Peškové
	KRÄMER, Erich, 97285 Röttingen, DE			735/15, Praha 5, 15000
(54)	Zařízení a způsob pění viskózního materiálu			

Zveřejněné překlady pozměněného, nebo omezeného znění evropských patentových spisů

U následujících udělených evropských patentů s účinky pro Českou republiku byl majitelem předložen opravený překlad patentového spisu do českého jazyka (§ 35d odst. 2 zákona č. 527/1990 Sb., v platném znění).

Datem zveřejnění opraveného překladu evropského patentového spisu je datum publikace tohoto Věstníku.

(97) **EP 1915349** (97) **EP 2099596** (97) **EP 2507188**

Evropské patenty zachované v pozměněném nebo omezeném znění

V této části jsou uvedeny evropské patenty s účinky pro Českou republiku, které byly Evropským úřadem podle článku 102 Úmluvy o udělování evropských patentů zachovány v omezeném znění podle čl. 105a - 105c EPC 2000, nebo v pozměněném znění (§ 35f zákona č. 527/1990 Sb., v platném znění).

(97) Datum oznámení o zachování patentu
EP 2134611 05.12.2018

Evropské patenty zrušené Evropským patentovým úřadem

Následující evropské patenty udělené Evropským patentovým úřadem s účinky pro Českou republiku byly zrušeny Evropským patentovým úřadem podle článku 102 Úmluvy o udělování evropských patentů (§ 35f odst. 2 zákona č. 527/1990 Sb., v platném znění).

(97) EP 1923417 (97) EP 2272507 (97) EP 2352800
(97) EP 2013416 (97) EP 2275103 (97) EP 2406870

PD4A

Převod práv a ostatní změny majitelů evropských patentů

(97) EP 1587612	(97) EP 2646271
(73) MAN Energy Solutions SE, 86153 Augsburg, DE	(73) LibroDuct GmbH & Co. KG, 66125 Saarbrücken, DE
(97) EP 2130821	(97) EP 2692416
(73) ARIANEGROUP SAS, 75015 Paris, FR	(73) Engie Refrigeration GmbH, 88131 Lindau, DE
(97) EP 2155688	(97) EP 2694516
(73) ARIANEGROUP SAS, 75015 Paris, FR	(73) ARIANEGROUP SAS, 75015 Paris, FR
(97) EP 2210984	(97) EP 2793578
(73) ESCO Group LLC, Portland, 97210, OR, US	(73) Bayer CropScience Aktiengesellschaft, 40789 Monheim, DE
(97) EP 2445883	(97) EP 3145761
(73) Biogen MA Inc., Cambridge, 02142, MA, US	(73) I.CAR S.r.l., 40069 Zola Predosa BO, IT
(97) EP 2483222	(97) EP 3192633
(73) ARIANEGROUP SAS, 75015 Paris, FR	(73) Buss AG, 4133 Pratteln, CH
(97) EP 2600710	
(73) Cibus Europe B.V., 4421 AD Kapelle, NL	

FG1K

Zapsané užité vzory - přehled podle čísel zápisu

V období uzávěrky tohoto čísla Věstníku zapsal Úřad průmyslového vlastnictví tyto užité vzory.

(11)	(51)		(11)	(51)		(11)	(51)	
32413	F 16 J 15/06	(2006.01)	32419	A 61 H 9/00	(2006.01)	32425	G 01 N 23/2251	(2018.01)
32414	G 01 N 27/66	(2006.01)	32420	G 01 M 17/02	(2006.01)	32426	C 02 F 3/34	(2006.01)
32415	F 24 F 5/00	(2006.01)	32421	A 23 C 15/12	(2006.01)	32427	B 01 D 61/36	(2006.01)
32416	F 24 F 5/00	(2006.01)	32422	A 61 F 7/02	(2006.01)			
32417	A 61 L 27/30	(2006.01)	32423	A 61 F 7/02	(2006.01)			
32418	A 23 L 13/60	(2016.01)	32424	G 01 N 27/04	(2006.01)			

FG1K

Zapsané užité vzory - řazené podle MPT

(51)	A23C 15/12	(2006.01)							
	A23D 7/00	(2006.01)							
(11)	32421		(54)	Chladicí zařízení pro rehabilitaci koňských končetin					
(21)	2018-35521								
(22)	25.10.2018		(51)	A61H 9/00	(2006.01)				
(47)	10.12.2018			A61H 23/04	(2006.01)				
(73)	Výzkumný ústav mlékárenský s.r.o., Praha 6, CZ Jihočeská univerzita v Českých Budějovicích, České Budějovice, České Budějovice 2, CZ		(11)	32419					
(72)	Hanuš Oto Prof. Ing., Ph.D., Vikýřovice, CZ Samková Eva Doc. Ing., Ph.D., Hluboká nad Vltavou, CZ Drbohlav Jan Ing., CSc., Praha 5, Stodůlky, CZ Pecová Lenka Ing. et Ing., Novosedly, CZ Smetana Pavel Ing., Ph.D., Staré Hodějovice, CZ Roubal Petr Ing., CSc., Praha 8, Karlín, CZ		(21)	2018-35494					
(54)	Pomazánka na bázi máselného tuku		(22)	22.10.2018					
(74)	NEOLEGAL - advokátní a patentová kancelář, Ing. Jaroslav Novotný, Římská 2135/45, Praha 2, Vinohrady, 12000		(47)	10.12.2018					
			(73)	Embitron s.r.o., Plzeň, Jižní Předměstí, CZ České vysoké učení technické v Praze, Praha 6, Dejvice, CZ Průcha Jaroslav doc. PhDr. Ing., CSc., Ph.D, Blovice, Hradiště, CZ Hána Karel doc. Ing., Ph.D, Praha 10, Vršovice, CZ					
(51)	A23L 13/60	(2016.01)	(54)	Zapojení pro randomizované řízení lokálně působícího a střídajícího se hyper a hypobarického prostředí					
	A23L 33/21	(2016.01)	(74)	INPARTNERS GROUP, Ing. Dušan Kendereški, Koliště 1965/13a, Brno, Černá Pole, 60200					
	A23L 13/40	(2016.01)							
(11)	32418		(51)	A61L 27/30	(2006.01)				
(21)	2018-35451			A61L 27/40	(2006.01)				
(22)	11.10.2018			A61L 27/54	(2006.01)				
(47)	10.12.2018			B82Y 30/00	(2011.01)				
(73)	Vysoká škola chemicko-technologická v Praze, Praha 6, CZ		(11)	32417					
(72)	Ševčík Rudolf doc. Ing., Ph.D., Praha 4 - Krč, CZ Pohůnek Václav Ing., Horoušany, CZ Beňo Filip Ing., Žirovnice, CZ Filip Vladimír prof. Ing., CSc., Praha 4, Chodov, CZ		(21)	2018-35392					
(54)	Mělný masný výrobek se lněnou vlákninou		(22)	24.09.2018					
			(47)	10.12.2018					
(51)	A61F 7/02	(2006.01)	(73)	Univerzita Palackého v Olomouci, Olomouc, CZ Vysoká škola chemicko-technologická v Praze, Praha 6, Dejvice, CZ České vysoké učení technické v Praze, Praha 6, Dejvice, CZ					
	A61F 7/00	(2006.01)	(72)	Gallo Jiří Prof. MUDr., Ph.D., Olomouc, Hodolany, CZ Kolář Milan Prof. MUDr., Ph.D., Olomouc, Nové Sady, CZ Panáček Aleš Doc. RNDr., Ph.D., Uničov, CZ Prucek Robert Doc. RNDr., Ph.D., Olbramice, CZ Kriegová Eva Doc. Ing., Dr., Olomouc, Bělidla, CZ Galandáková Alena Ing., Ph.D., Prostějov, CZ Fojt Jaroslav Ing., Ph.D., Praha 7, Holešovice, CZ Joska Luděk Doc. Ing., CSc., Praha 2, Vinohrady, CZ Průchová Eva Ing., Poděbrady, Poděbrady III, CZ Cvrček Ladislav Ing., Ph.D., Strašice, CZ Denk František Ing., Praha 5, Sobín, CZ					
	A61D 9/00	(2006.01)	(54)	Antibakteriální vícevrstevný povlak ortopedických implantátů z titanu nebo titanových slitin					
(11)	32422		(74)	PatentCentrum Sedlák & Partners s.r.o., Husova tř. 1847/5, České Budějovice, České Budějovice 3, 37001					
(21)	2018-35522								
(22)	09.12.2016		(51)	B01D 61/36	(2006.01)				
(47)	10.12.2018			B01D 63/02	(2006.01)				
(73)	Vysoká škola báňská-Technická univerzita Ostrava, Ostrava, Poruba, CZ			C02F 103/08	(2006.01)				
(72)	Bajer Ondřej Ing., Závěšice, CZ Noga Zdeněk Ing., CSc., Rychvald, CZ Sládeček Václav Ing., Ph.D., Vratimov, CZ		(11)	32427					
(54)	Chladicí zařízení pro léčbu koňských končetin		(21)	2018-35625					
			(22)	19.11.2018					
(51)	A61F 7/02	(2006.01)	(47)	10.12.2018					
	A61F 7/00	(2006.01)	(73)	Vysoké učení technické v Brně, Brno, CZ ZENA s.r.o., Ostopovice, CZ					
	A61D 9/00	(2006.01)							
(11)	32423								
(21)	2018-35523								
(22)	09.12.2016								
(47)	10.12.2018								
(73)	Vysoká škola báňská-Technická univerzita Ostrava, Ostrava, Poruba, CZ								
(72)	Mareček Šimon Ing., Kopřivnice, CZ								

- (72) Brožová Tereza Ing., Ph.D., Moravec, CZ
Raudenský Miroslav prof. Ing., CSc., Brno, Královo Pole, CZ
Bartuli Erik Ing., Brno, CZ
Sladká Eva Ing., Kojetín, CZ
Dohnal Miroslav Ing., Ph.D., Ostopovice, CZ
- (54) **Modul pro membránovou destilaci**
- (74) Ing. Libor Markes, patentový zástupce, Grohova 54, Brno, 60200
-
- (51) **C02F 3/34** (2006.01)
C02F 101/16 (2006.01)
- (11) 32426
(21) **2018-35617**
(22) 15.11.2018
(47) 10.12.2018
(73) Vysoké učení technické v Brně, Brno, CZ
(72) Křiška - Dunajský Michal Ing., Ph.D., Brno, CZ
Hrich Karel Ing., Ph.D., Říčany, CZ
Malá Jitka doc. Ing., Ph.D., Brno - Nový Lískovec, CZ
Pumpřlová - Němcová Miroslava Ing., Brno, Řečkovice, CZ
- (54) **Denitrifikační bariéra v podpovrchových odtocích ze zemědělských půd**
- (74) Ing. Libor Markes, patentový zástupce, Grohova 54, Brno, 60200
-
- (51) **F16J 15/06** (2006.01)
F16J 15/32 (2016.01)
F16J 15/3296 (2016.01)
G01M 1/38 (2006.01)
G01M 13/00 (2006.01)
G01B 7/16 (2006.01)
G01L 13/00 (2006.01)
- (11) 32413
(21) **2018-35171**
(22) 21.03.2017
(47) 10.12.2018
(73) Tomáš Jan Ing., Praha 2, Nové Město, CZ
(72) Tomáš Jan Ing., Praha 2, Nové Město, CZ
- (54) **Spoj, zejména utěsněný přírubový spoj**
- (74) Ing. Václav Kratochvíl, Husníkova 2086/22, Praha 5, Stodůlky, 15800
-
- (51) **F24F 5/00** (2006.01)
F24F 11/89 (2018.01)
F24F 12/00 (2006.01)
H02S 10/30 (2014.01)
- (11) 32415
(21) **2018-35384**
(22) 21.09.2018
(47) 10.12.2018
(73) České vysoké učení technické v Praze, Praha 6, Dejvice, CZ
(72) Včelák Jan Ing., Ph.D., Kladno, Kročehlavky, CZ
Mazanec Vojtěch Ing. arch., Dobřichovice, CZ
Mlejnek Pavel Ing., Ph.D., Třebusice, CZ
Vodička Aleš Ing., Odolena Voda, Dolínky, CZ
Kny Martin Ing., Ph.D., Praha 4, Háje, CZ
Adamovský Daniel Ing., Ph.D., Lidice, CZ
- (54) **Systém pro větrání objektu obsahující větrací jednotku s možností vytápění a chlazení se zvýšeným odvodem odpadního tepla**
- (74) RNDr. Silvie Dokulilová Ph.D., Bašného 279/51, Brno, Kohoutovice, 62300
-
- (51) **F24F 5/00** (2006.01)
F24F 11/89 (2018.01)
F24F 12/00 (2006.01)
H02S 10/30 (2014.01)
- (11) 32416
(21) **2018-35385**
(22) 21.09.2018
(47) 10.12.2018
- (73) České vysoké učení technické v Praze, Praha 6, Dejvice, CZ
(72) Včelák Jan Ing., Ph.D., Kladno, Kročehlavky, CZ
Mazanec Vojtěch Ing. arch., Dobřichovice, CZ
Mlejnek Pavel Ing., Ph.D., Třebusice, CZ
Vodička Aleš Ing., Odolena Voda, Dolínky, CZ
Kny Martin Ing., Ph.D., Praha 4, Háje, CZ
Adamovský Daniel Ing., Ph.D., Lidice, CZ
- (54) **Systém pro větrání objektu obsahující větrací jednotku s možností vytápění a chlazení se specifickým uspořádáním pasivního modulu**
- (74) RNDr. Silvie Dokulilová Ph.D., Bašného 279/51, Brno, Kohoutovice, 62300
-
- (51) **G01M 17/02** (2006.01)
G01N 19/04 (2006.01)
G01L 5/16 (2006.01)
- (11) 32420
(21) **2018-35506**
(22) 23.10.2018
(47) 10.12.2018
(73) Česká zemědělská univerzita v Praze, Praha 6, Suchbátka, CZ
(72) Pejša Ladislav prof. Ing., DrSc., Praha 6, Bubeneč, CZ
Pexa Martin doc. Ing., Ph.D., Malotice, CZ
Mader Daniel Ing., Roztoky, CZ
- (54) **Zařízení pro měření adheze pneumatik na válcové zkušební vozidlo za podmínek simulujících reálné brzdění na vozovce**
- (74) HARBER IP s.r.o., Na bělidle 64/3, Praha 5, Smíchov, 15000
-
- (51) **G01N 23/2251** (2018.01)
- (11) 32425
(21) **2018-35593**
(22) 09.11.2018
(47) 10.12.2018
(73) Ústav přístrojové techniky AV ČR, v. v. i., Brno, Královo Pole, CZ
(72) Frank Luděk RNDr., DrSc., Bukovinka, CZ
Klein Pavel, Vojkovice, CZ
Konvalina Ivo Ing., Ph.D., Deblín, CZ
Müllerová Ilona Ing., DrSc., Brno, Ponava, CZ
Radlička Tomáš Mgr., Ph.D., Lomnice, CZ
Piňos Jakub Ing., Brno, Nový Lískovec, CZ
Sýkora Jiří, Žatčany, CZ
- (54) **Spektrometr energií velmi pomalých elektronů**
- (74) Kania, Sedlak, Smola - Patentová kancelář, Ing. Tomáš Benda, Mendlovo náměstí 907/1a, Brno, Staré Brno, 60300
-
- (51) **G01N 27/04** (2006.01)
- (11) 32424
(21) **2018-35589**
(22) 09.11.2018
(47) 10.12.2018
(73) Vysoká škola báňská-Technická univerzita Ostrava, Ostrava, Poruba, CZ
(72) Fojtík Roman Ing., Ph.D., Hranice, Hranice I-Město, CZ
- (54) **Hrot pro měření vlhkosti**
-
- (51) **G01N 27/66** (2006.01)
- (11) 32414
(21) **2018-35218**
(22) 30.07.2018
(47) 10.12.2018
(73) Ústav experimentální medicíny AV ČR, v. v. i., Praha 4, Krč, CZ
(72) Vojtíšek Michal doc., Ph.D., MSc, Praha 1, Nové Město, CZ
Pechout Martin Ing., Ph.D., Jablonec nad Nisou, CZ
Topinka Jan Ing., DSc., Čelákovice, Sedláčanky, CZ
- (54) **Zařízení k detekci koncentrace částic, zvláště nanočástic**
- (74) Ing. Dobroslav Musil, patentová kancelář, Ing. Dobroslav Musil, Zábrdovická 801/11, Brno, Zábrdovice, 61500

Seznam majitelů zapsaných užitéch vzorů

(73) Česká zemědělská univerzita v Praze, Praha 6, Suchbátka, CZ	(11) 32420	(51) G 01 M 17/02	(2006.01)	(73) Vysoká škola báňská-Technická univerzita Ostrava, Ostrava, Poruba, CZ	(11) 32422	(51) A 61 F 7/02	(2006.01)
České vysoké učení technické v Praze, Praha 6, Dejvice, CZ	32415	F 24 F 5/00	(2006.01)	Vysoká škola báňská-Technická univerzita Ostrava, Ostrava, Poruba, CZ	32423	A 61 F 7/02	(2006.01)
České vysoké učení technické v Praze, Praha 6, Dejvice, CZ	32416	F 24 F 5/00	(2006.01)	Vysoká škola báňská-Technická univerzita Ostrava, Ostrava, Poruba, CZ	32424	G 01 N 27/04	(2006.01)
České vysoké učení technické v Praze, Praha 6, Dejvice, CZ	32417	A 61 L 27/30	(2006.01)	Vysoká škola chemicko-technologická v Praze, Praha 6, Dejvice, CZ	32417	A 61 L 27/30	(2006.01)
České vysoké učení technické v Praze, Praha 6, Dejvice, CZ	32419	A 61 H 9/00	(2006.01)	Vysoká škola chemicko-technologická v Praze, Praha 6, Dejvice, CZ	32418	A 23 L 13/60	(2016.01)
Embitron s.r.o., Plzeň, Jižní Předměstí, CZ	32419	A 61 H 9/00	(2006.01)	Vysoké učení technické v Brně, Brno, CZ	32426	C 02 F 3/34	(2006.01)
Jihočeská univerzita v Českých Budějovicích, České Budějovice, České Budějovice 2, CZ	32421	A 23 C 15/12	(2006.01)	Vysoké učení technické v Brně, Brno, CZ	32427	B 01 D 61/36	(2006.01)
Univerzita Palackého v Olomouci, Olomouc, CZ	32417	A 61 L 27/30	(2006.01)	Výzkumný ústav mlékárenský s.r.o., Praha 6, CZ	32421	A 23 C 15/12	(2006.01)
Ústav experimentální medicíny AV ČR, v. v. i., Praha 4, Krč, CZ	32414	G 01 N 27/66	(2006.01)	ZENA s.r.o., Ostopovice, CZ	32427	B 01 D 61/36	(2006.01)
Ústav přístrojové techniky AV ČR, v. v. i., Brno, Královo Pole, CZ	32425	G 01 N 23/2251	(2018.01)	Tomáš Jan Ing., Praha 2, Nové Město, CZ	32413	F 16 J 15/06	(2006.01)

FG4Q

Zapsané průmyslové vzory - přehled podle čísel zápisu

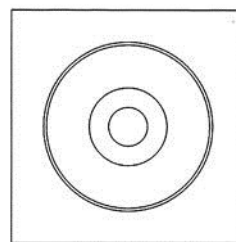
V období uzávěrky tohoto čísla Věstníku zapsal Úřad průmyslového vlastnictví tyto průmyslové vzory:

(11)	(51)	(11)	(51)	(11)	(51)
37243	12-16	37245	07-02	37247	24-01
37244	24-03	37246	13-02		

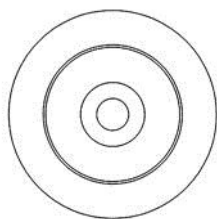
FG4Q

Zapsané průmyslové vzory - přehled podle tříd

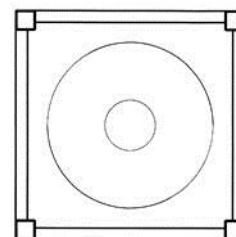
- (51) **07-02**
- (11) 37245
- (21) 2017-41109
- (22) 21.12.2017
- (15) 05.12.2018
- (54) **Zahradní gril**
- (28) 3
- (73) Grillart s.r.o., Praha 9, Horní Počernice, CZ
- (72) Vzdal se práva být uveden - § 35(2)(c) zák. č. 207/2000 Sb., neuvedeno, XY
- (74) JUDr. Ing. Jindřich Kalíšek, advokát, JUDr. Ing. Jindřich Kalíšek, Jáchymova 26/2, Praha 1, 11000



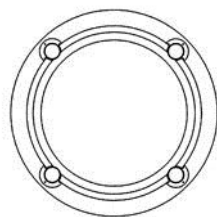
2.1



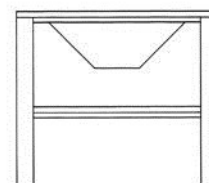
1.1



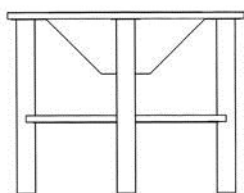
2.2



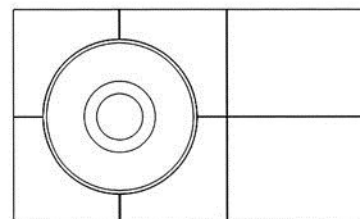
1.2



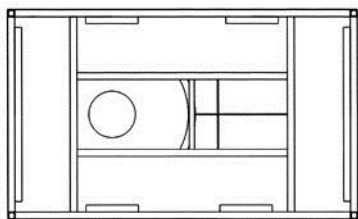
2.3



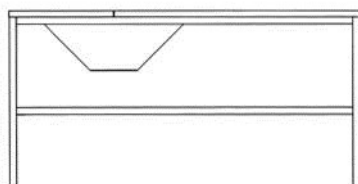
1.3



3.1



3.2



3.3



1.2



1.3

-
- (51) **12-16**
(11) 37243
(21) 2017-40858
(22) 24.01.2017
(15) 05.12.2018
(45) 24.07.2019
(54) **Náhradní díly automobilů**
(28) 12
(73) PEUGEOT CITROËN AUTOMOBILES SA, 78140 Velizy Villacoublay, FR
(72) Vzdal se práva být uveden - §35(2)(c) zák.č.207/2000 Sb., neuvedeno, XY
(74) C|K|I T ČERVENKA TURKOVÁ & PARTNERS Patentová, známková a advokátní kancelář, Mgr. Radka Červenková, Anny Letenské 34/7, Praha 2, 12000

(55) **Zveřejnění průmyslového vzoru je odloženo do: 24.07.2019**

- (51) **13-02**
(11) 37246
(21) 2018-41138
(22) 09.02.2018
(15) 05.12.2018
(54) **Kryt pro bateriovou jednotku**
(28) 1
(73) Vysoká škola báňská - Technická univerzita Ostrava, Ostrava, Poruba, CZ
(72) Zapletal Rostislav MgA., Zlín, CZ
Tomčík Petr doc. Ing., Ph.D, Ostrava, Moravská Ostrava, CZ
Zbožínek Vladimír Ing., Uherský Brod, CZ



1.4



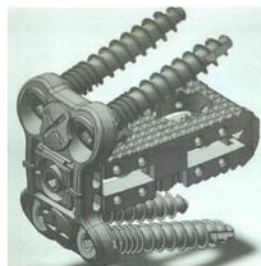
1.5



1.1

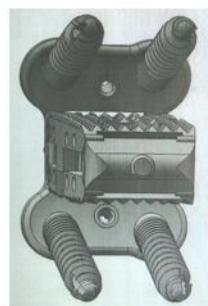


1.6



1.1

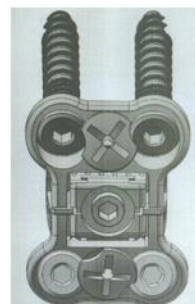
-
- (51) **24-01**
(11) 37247
(21) 2018-41228
(22) 23.07.2018
(15) 05.12.2018
(54) **Hrazdy nad lůžka**
(28) 1
(73) Doležel Hynek, Pardubice, CZ
(72) Doležel Hynek, Pardubice, CZ



1.2



1.1



1.3



1.2



1.4

-
- (51) **24-03**
(11) 37244
(21) 2017-40967
(22) 21.06.2017
(15) 05.12.2018
(54) **Implantát k náhradě bederní meziobratlové ploténky**
(28) 1
(73) BoneCare s.r.o., Praha 10 - Vinohrady, CZ
Hrabálek Lumír doc. MUDr., Ph.D., Horka nad Moravou, CZ
(72) Hrabálek Lumír doc. MUDr., Ph.D., Horka nad Moravou, CZ
(74) Mgr. Marek Martinka, Mánesova 881/27, Praha 2, 12000



1.5

Seznam vlastníků zapsaných průmyslových vzorů

(73)	(11)	(51)	(73)	(11)	(51)
BoneCare s.r.o., Praha 10 - Vinohrady, CZ	37244	24-03	Hrabálek Lumír doc. MUDr., Ph.D., Horka nad Moravou, CZ	37244	24-03
Doležel Hynek, Pardubice, CZ	37247	24-01	PEUGEOT CITROËN	37243	12-16
Grillart s.r.o., Praha 9, Horní Počernice, CZ	37245	07-02	AUTOMOBILES SA, 78140 Velizy Villacoublay, FR		
Vysoká škola báňská - Technická univerzita Ostrava, Ostrava, Poruba, CZ	37246	13-02			

Úřední rozhodnutí a oznámení

MK4A, MK4F

Zánik patentů a autorských osvědčení uplynutím doby platnosti

(11)	(21)	Int.Cl.(51)	(11)	(21)	Int.Cl.(51)
296708	2000-2114	8/A61F 2/06	300143	2000-1983	8/C12N 1/20
297223	2000-2216	8/E04C 5/01	300223	2000-2033	8/H04W 88/02
297992	1998-4008	8/H02K 15/14	302401	2000-2115	8/A61K 38/29
299642	2000-2103	8/B01F 7/04			

MK1K

Zániky užitečných vzorů uplynutím doby platnosti

(11)	(21)	(51)	(11)	(21)	(51)	(2006.01)
19229	2008-20655	B29C 53/80	27310	2014-29587	A61K 31/58	(2006.01)
19324	2008-20644	E01F 8/00	27311	2014-29616	B60R 5/00	(2006.01)
19325	2008-20645	E03F 5/04	27446	2014-29589	E05B 71/00	(2006.01)
19353	2008-20636	E03D 1/34	27787	2014-29585	E04D 3/36	(2006.01)
19354	2008-20643	A41D 13/06	28808	2014-29604	A23L 1/10	(2006.01)
19355	2008-20646	G06F 19/00	28809	2014-29605	A23L 1/10	(2006.01)
19565	2008-20642	E21B 7/02	28810	2014-29607	A23L 1/10	(2006.01)
22546	2011-24416	A62C 27/00	28811	2014-29608	A23L 1/10	(2006.01)
27156	2014-29591	H05H 1/46	28812	2014-29609	A23L 1/10	(2006.01)
27185	2014-29603	B60B 35/12	28813	2014-29610	A23L 1/10	(2006.01)
27206	2014-29606	H05C 1/00	28855	2014-29612	A23L 1/10	(2006.01)
27207	2014-29614	A41B 9/14	28875	2014-29611	A23L 1/10	(2006.01)
27261	2014-29600	F17C 5/06	31629	2017-34329	G01B 5/004	(2006.01)
27298	2014-29586	B60Q 1/04				

MK4Q

Zániky práva ze zapsaných průmyslových vzorů uplynutím doby ochrany

(11)	(21)	Int.Cl.(51)	(11)	(21)	Int.Cl.(51)
28659	1998-30940	7/13-03	36051	2013-39559	9/09-03
31888	2003-34646	7/23-01	36114	2013-39553	9/11-01
31925	2003-34655	8/23-02	36115	2013-39557	9/10-07
35878	2013-39507	9/14-02	36152	2013-39556	9/07-01
35995	2013-39560	9/06-03	36191	2013-39555	9/01-03
36042	2013-39554	9/26-04			

ND1K

První prodloužení doby platnosti užitečných vzorů

(51)	G01B 5/004	(2006.01)
	G01B 9/00	(2006.01)
(11)	31629	
(21)	2017-34329	
(22)	12.03.2010	
(73)	České vysoké učení technické v Praze, Praha 6, Dejvice, CZ	
(54)	Zařízení pro měření a/nebo kalibraci polohy tělesa v prostoru	

ND4Q

První obnovy doby ochrany průmyslových vzorů

(51) 12-16
(11) 36025
(21) 2013-39762
(22) 09.12.2013
(54) Součásti automobilu

(51) 26-06
(11) 36270
(21) 2013-39761
(22) 09.12.2013
(54) Světelné vybavení vozidla

(51) 07-06
(11) 36150
(21) 2013-39747
(22) 20.11.2013
(54) Otvírák uzávěru lahví

ND4Q

Druhé obnovy doby ochrany průmyslových vzorů

(51) 06-01
(11) 34371
(21) 2008-37505
(22) 06.08.2008
(54) Židle

(51) 12-16
(11) 34527
(21) 2008-37599
(22) 05.12.2008
(54) Součásti automobilu

(51) 26-06
(11) 34443
(21) 2008-37600
(22) 05.12.2008
(54) Světelné vybavení vozidla

ND4Q

Třetí obnovy doby ochrany průmyslových vzorů

(51) 06-01
(11) 32227
(21) 2003-35019
(22) 04.12.2003
(54) Lavička

(51) 12-08
(11) 32427
(21) 2004-35134
(22) 20.02.2004
(54) Automobil

PD4A

Převod práv a ostatní změny majitelů patentů

(11) 294898
(21) 2002-4116
(73) České vysoké učení technické v Praze, Praha 6, Dejvice, CZ

(11) 302218
(21) 2009-771
(73) České vysoké učení technické v Praze, Praha 6, Dejvice, CZ

(11) 298071
(21) 2005-403
(73) České vysoké učení technické v Praze, Praha 6, Dejvice, CZ

(11) 302219
(21) 2009-772
(73) České vysoké učení technické v Praze, Praha 6, Dejvice, CZ

(11) 299759
(21) 2007-494
(73) České vysoké učení technické v Praze, Praha 6, Dejvice, CZ

(11) 302220
(21) 2009-773
(73) České vysoké učení technické v Praze, Praha 6, Dejvice, CZ

(11) 300195
(21) 2007-206
(73) České vysoké učení technické v Praze, Praha 6, Dejvice, CZ

(11) 302336
(21) 2010-11
(73) České vysoké učení technické v Praze, Praha 6, Dejvice, CZ

(11) 300804
(21) 2006-783
(73) České vysoké učení technické v Praze, Praha 6, Dejvice, CZ

(11) 302454
(21) 2010-509
(73) České vysoké učení technické v Praze, Praha 6, Dejvice, CZ

(11) 301885
(21) 2007-806
(73) České vysoké učení technické v Praze, Praha 6, Dejvice, CZ

(11) 302525
(21) 2010-358
(73) České vysoké učení technické v Praze, Praha 6, Dejvice, CZ

(11) 302217
(21) 2009-770
(73) České vysoké učení technické v Praze, Praha 6, Dejvice, CZ

(11) 302642
(21) 2010-483
(73) České vysoké učení technické v Praze, Praha 6, Dejvice, CZ

- | | |
|---|---|
| (11) 302700
(21) 2010-264
(73) České vysoké učení technické v Praze, Praha 6, Dejvice, CZ | (11) 303596
(21) 2011-453
(73) České vysoké učení technické v Praze, Praha 6, Dejvice, CZ |
| (11) 302714
(21) 2010-530
(73) České vysoké učení technické v Praze, Praha 6, Dejvice, CZ | (11) 303598
(21) 2011-896
(73) České vysoké učení technické v Praze, Praha 6, Dejvice, CZ |
| (11) 302753
(21) 2010-360
(73) České vysoké učení technické v Praze, Praha 6, Dejvice, CZ | (11) 303677
(21) 2011-447
(73) České vysoké učení technické v Praze, Praha 6, Dejvice, CZ |
| (11) 302806
(21) 2010-779
(73) České vysoké učení technické v Praze, Praha 6, Dejvice, CZ | (11) 303678
(21) 2011-897
(73) České vysoké učení technické v Praze, Praha 6, Dejvice, CZ |
| (11) 302834
(21) 2010-961
(73) České vysoké učení technické v Praze, Praha 6, Dejvice, CZ | (11) 303691
(21) 2012-684
(73) České vysoké učení technické v Praze, Praha 6, Dejvice, CZ |
| (11) 302895
(21) 2010-217
(73) České vysoké učení technické v Praze, Praha 6, Dejvice, CZ | (11) 303711
(21) 2011-387
(73) České vysoké učení technické v Praze, Praha 6, Dejvice, CZ |
| (11) 302911
(21) 2007-761
(73) České vysoké učení technické v Praze, Praha 6, Dejvice, CZ | (11) 303745
(21) 2011-727
(73) České vysoké učení technické v Praze, Praha 6, Dejvice, CZ |
| (11) 303049
(21) 2009-242
(73) České vysoké učení technické v Praze, Praha 6, Dejvice, CZ | (11) 303752
(21) 2006-9
(73) České vysoké učení technické v Praze, Praha 6, Dejvice, CZ |
| (11) 303181
(21) 2010-529
(73) České vysoké učení technické v Praze, Praha 6, Dejvice, CZ | (11) 303818
(21) 2009-637
(73) České vysoké učení technické v Praze, Praha 6, Dejvice, CZ |
| (11) 303212
(21) 2011-158
(73) České vysoké učení technické v Praze, Praha 6, Dejvice, CZ | (11) 303876
(21) 2011-642
(73) České vysoké učení technické v Praze, Praha 6, Dejvice, CZ |
| (11) 303264
(21) 2008-443
(73) České vysoké učení technické v Praze, Praha 6, Dejvice, CZ | (11) 303905
(21) 2009-76
(73) České vysoké učení technické v Praze, Praha 6, Dejvice, CZ |
| (11) 303352
(21) 2011-332
(73) České vysoké učení technické v Praze, Praha 6, Dejvice, CZ | (11) 303918
(21) 2009-98
(73) České vysoké učení technické v Praze, Praha 6, Dejvice, CZ |
| (11) 303353
(21) 2010-834
(73) České vysoké učení technické v Praze, Praha 6, Dejvice, CZ | (11) 303919
(21) 2009-258
(73) České vysoké učení technické v Praze, Praha 6, Dejvice, CZ |
| (11) 303363
(21) 2010-903
(73) České vysoké učení technické v Praze, Praha 6, Dejvice, CZ | (11) 303924
(21) 2010-832
(73) České vysoké učení technické v Praze, Praha 6, Dejvice, CZ |
| (11) 303457
(21) 2008-84
(73) České vysoké učení technické v Praze, Praha 6, Dejvice, CZ | (11) 303925
(21) 2010-833
(73) České vysoké učení technické v Praze, Praha 6, Dejvice, CZ |
| (11) 303517
(21) 2008-839
(73) České vysoké učení technické v Praze, Praha 6, Dejvice, CZ | (11) 303934
(21) 2007-906
(73) České vysoké učení technické v Praze, Praha 6, Dejvice, CZ |
| (11) 303522
(21) 2011-547
(73) České vysoké učení technické v Praze, Praha 6, Dejvice, CZ | (11) 303940
(21) 2012-265
(73) České vysoké učení technické v Praze, Praha 6, Dejvice, CZ |
| (11) 303532
(21) 2011-345
(73) České vysoké učení technické v Praze, Praha 6, Dejvice, CZ | (11) 304070
(21) 2009-170
(73) České vysoké učení technické v Praze, Praha 6, Dejvice, CZ |
| (11) 303579
(21) 2011-678
(73) České vysoké učení technické v Praze, Praha 6, Dejvice, CZ | (11) 304080
(21) 2012-48
(73) České vysoké učení technické v Praze, Praha 6, Dejvice, CZ |

- | | |
|---|---|
| (11) 304114
(21) 2012-566
(73) České vysoké učení technické v Praze, Praha 6, Dejvice, CZ | (11) 304585
(21) 2013-397
(73) České vysoké učení technické v Praze, Praha 6, Dejvice, CZ |
| (11) 304151
(21) 2012-685
(73) České vysoké učení technické v Praze, Praha 6, Dejvice, CZ | (11) 304613
(21) 2013-396
(73) České vysoké učení technické v Praze, Praha 6, Dejvice, CZ |
| (11) 304173
(21) 2012-818
(73) České vysoké učení technické v Praze, Praha 6, Dejvice, CZ | (11) 304621
(21) 2013-488
(73) České vysoké učení technické v Praze, Praha 6, Dejvice, CZ |
| (11) 304220
(21) 2012-432
(73) České vysoké učení technické v Praze, Praha 6, Dejvice, CZ | (11) 304634
(21) 2012-798
(73) České vysoké učení technické v Praze, Praha 6, Dejvice, CZ |
| (11) 304235
(21) 2013-25
(73) České vysoké učení technické v Praze, Praha 6, Dejvice, CZ | (11) 304637
(21) 2013-258
(73) České vysoké učení technické v Praze, Praha 6, Dejvice, CZ |
| (11) 304236
(21) 2013-56
(73) České vysoké učení technické v Praze, Praha 6, Dejvice, CZ | (11) 304667
(21) 2006-123
(73) České vysoké učení technické v Praze, Praha 6, Dejvice, CZ |
| (11) 304298
(21) 2012-18
(73) České vysoké učení technické v Praze, Praha 6, Dejvice, CZ | (11) 304673
(21) 2012-621
(73) České vysoké učení technické v Praze, Praha 6, Dejvice, CZ |
| (11) 304312
(21) 2012-17
(73) České vysoké učení technické v Praze, Praha 6, Dejvice, CZ | (11) 304674
(21) 2012-799
(73) České vysoké učení technické v Praze, Praha 6, Dejvice, CZ |
| (11) 304363
(21) 2013-84
(73) České vysoké učení technické v Praze, Praha 6, Dejvice, CZ | (11) 304676
(21) 2013-30
(73) České vysoké učení technické v Praze, Praha 6, Dejvice, CZ |
| (11) 304376
(21) 2012-917
(73) České vysoké učení technické v Praze, Praha 6, Dejvice, CZ | (11) 304726
(21) 2013-57
(73) České vysoké učení technické v Praze, Praha 6, Dejvice, CZ |
| (11) 304377
(21) 2012-918
(73) České vysoké učení technické v Praze, Praha 6, Dejvice, CZ | (11) 304730
(21) 2013-569
(73) České vysoké učení technické v Praze, Praha 6, Dejvice, CZ |
| (11) 304412
(21) 2007-269
(73) České vysoké učení technické v Praze, Praha 6, Dejvice, CZ | (11) 304731
(21) 2013-570
(73) České vysoké učení technické v Praze, Praha 6, Dejvice, CZ |
| (11) 304458
(21) 2012-666
(73) České vysoké učení technické v Praze, Praha 6, Dejvice, CZ | (11) 304794
(21) 2013-672
(73) České vysoké učení technické v Praze, Praha 6, Dejvice, CZ |
| (11) 304459
(21) 2012-667
(73) České vysoké učení technické v Praze, Praha 6, Dejvice, CZ | (11) 304888
(21) 2012-821
(73) České vysoké učení technické v Praze, Praha 6, Dejvice, CZ |
| (11) 304463
(21) 2013-349
(73) České vysoké učení technické v Praze, Praha 6, Dejvice, CZ | (11) 304899
(21) 2013-669
(73) České vysoké učení technické v Praze, Praha 6, Dejvice, CZ |
| (11) 304475
(21) 2009-799
(73) České vysoké učení technické v Praze, Praha 6, Dejvice, CZ | (11) 304918
(21) 2013-372
(73) České vysoké učení technické v Praze, Praha 6, Dejvice, CZ |
| (11) 304478
(21) 2012-903
(73) České vysoké učení technické v Praze, Praha 6, Dejvice, CZ | (11) 304998
(21) 2013-393
(73) České vysoké učení technické v Praze, Praha 6, Dejvice, CZ |
| (11) 304495
(21) 2012-897
(73) České vysoké učení technické v Praze, Praha 6, Dejvice, CZ | (11) 305016
(21) 2013-613
(73) České vysoké učení technické v Praze, Praha 6, Dejvice, CZ |
| (11) 304498
(21) 2013-180
(73) České vysoké učení technické v Praze, Praha 6, Dejvice, CZ | (11) 305027
(21) 2013-283
(73) České vysoké učení technické v Praze, Praha 6, Dejvice, CZ |

- | | |
|---|---|
| (11) 305028
(21) 2013-460
(73) České vysoké učení technické v Praze, Praha 6, Dejvice, CZ | (11) 305495
(21) 2014-263
(73) České vysoké učení technické v Praze, Praha 6, Dejvice, CZ |
| (11) 305036
(21) 2007-792
(73) České vysoké učení technické v Praze, Praha 6, Dejvice, CZ | (11) 305496
(21) 2014-537
(73) České vysoké učení technické v Praze, Praha 6, Dejvice, CZ |
| (11) 305043
(21) 2013-438
(73) České vysoké učení technické v Praze, Praha 6, Dejvice, CZ | (11) 305508
(21) 2014-730
(73) České vysoké učení technické v Praze, Praha 6, Dejvice, CZ |
| (11) 305072
(21) 2013-568
(73) České vysoké učení technické v Praze, Praha 6, Dejvice, CZ | (11) 305667
(21) 2014-563
(73) České vysoké učení technické v Praze, Praha 6, Dejvice, CZ |
| (11) 305167
(21) 2008-698
(73) České vysoké učení technické v Praze, Praha 6, Dejvice, CZ | (11) 305679
(21) 2013-846
(73) České vysoké učení technické v Praze, Praha 6, Dejvice, CZ |
| (11) 305168
(21) 2012-810
(73) České vysoké učení technické v Praze, Praha 6, Dejvice, CZ | (11) 305689
(21) 2014-840
(73) České vysoké učení technické v Praze, Praha 6, Dejvice, CZ |
| (11) 305218
(21) 2012-791
(73) České vysoké učení technické v Praze, Praha 6, Dejvice, CZ | (11) 305761
(21) 2014-934
(73) České vysoké učení technické v Praze, Praha 6, Dejvice, CZ |
| (11) 305219
(21) 2013-203
(73) České vysoké učení technické v Praze, Praha 6, Dejvice, CZ | (11) 305762
(21) 2014-933
(73) České vysoké učení technické v Praze, Praha 6, Dejvice, CZ |
| (11) 305237
(21) 2014-41
(73) České vysoké učení technické v Praze, Praha 6, Dejvice, CZ | (11) 305779
(21) 2015-7
(73) České vysoké učení technické v Praze, Praha 6, Dejvice, CZ |
| (11) 305246
(21) 2013-136
(73) České vysoké učení technické v Praze, Praha 6, Dejvice, CZ | (11) 305793
(21) 2015-263
(73) České vysoké učení technické v Praze, Praha 6, Dejvice, CZ |
| (11) 305249
(21) 2013-861
(73) České vysoké učení technické v Praze, Praha 6, Dejvice, CZ | (11) 305885
(21) 2015-15
(73) České vysoké učení technické v Praze, Praha 6, Dejvice, CZ |
| (11) 305253
(21) 2014-98
(73) České vysoké učení technické v Praze, Praha 6, Dejvice, CZ | (11) 305886
(21) 2015-16
(73) České vysoké učení technické v Praze, Praha 6, Dejvice, CZ |
| (11) 305254
(21) 2014-316
(73) České vysoké učení technické v Praze, Praha 6, Dejvice, CZ | (11) 305895
(21) 2011-744
(73) České vysoké učení technické v Praze, Praha 6, Dejvice, CZ |
| (11) 305286
(21) 2014-500
(73) České vysoké učení technické v Praze, Praha 6, Dejvice, CZ | (11) 305906
(21) 2014-805
(73) České vysoké učení technické v Praze, Praha 6, Dejvice, CZ |
| (11) 305319
(21) 2013-344
(73) České vysoké učení technické v Praze, Praha 6, Dejvice, CZ | (11) 305953
(21) 2014-841
(73) České vysoké učení technické v Praze, Praha 6, Dejvice, CZ |
| (11) 305331
(21) 2011-351
(73) České vysoké učení technické v Praze, Praha 6, Dejvice, CZ | (11) 305962
(21) 2015-306
(73) České vysoké učení technické v Praze, Praha 6, Dejvice, CZ |
| (11) 305356
(21) 2014-431
(73) České vysoké učení technické v Praze, Praha 6, Dejvice, CZ | (11) 305991
(21) 2015-58
(73) České vysoké učení technické v Praze, Praha 6, Dejvice, CZ |
| (11) 305373
(21) 2014-103
(73) České vysoké učení technické v Praze, Praha 6, Dejvice, CZ | (11) 306005
(21) 2015-8
(73) České vysoké učení technické v Praze, Praha 6, Dejvice, CZ |
| (11) 305454
(21) 2013-461
(73) České vysoké učení technické v Praze, Praha 6, Dejvice, CZ | (11) 306019
(21) 2015-115
(73) České vysoké učení technické v Praze, Praha 6, Dejvice, CZ |

- | | |
|---|---|
| (11) 306029
(21) 2015-542
(73) České vysoké učení technické v Praze, Praha 6, Dejvice, CZ | (11) 306544
(21) 2016-1
(73) České vysoké učení technické v Praze, Praha 6, Dejvice, CZ |
| (11) 306033
(21) 2012-99
(73) České vysoké učení technické v Praze, Praha 6, Dejvice, CZ | (11) 306560
(21) 2015-578
(73) České vysoké učení technické v Praze, Praha 6, Dejvice, CZ |
| (11) 306053
(21) 2015-359
(73) České vysoké učení technické v Praze, Praha 6, Dejvice, CZ | (11) 306567
(21) 2016-6
(73) České vysoké učení technické v Praze, Praha 6, Dejvice, CZ |
| (11) 306054
(21) 2015-360
(73) České vysoké učení technické v Praze, Praha 6, Dejvice, CZ | (11) 306568
(21) 2016-70
(73) České vysoké učení technické v Praze, Praha 6, Dejvice, CZ |
| (11) 306148
(21) 2014-909
(73) České vysoké učení technické v Praze, Praha 6, Dejvice, CZ | (11) 306613
(21) 2015-363
(73) České vysoké učení technické v Praze, Praha 6, Dejvice, CZ |
| (11) 306155
(21) 2015-486
(73) České vysoké učení technické v Praze, Praha 6, Dejvice, CZ | (11) 306654
(21) 2015-920
(73) České vysoké učení technické v Praze, Praha 6, Dejvice, CZ |
| (11) 306228
(21) 2015-534
(73) České vysoké učení technické v Praze, Praha 6, Dejvice, CZ | (11) 306657
(21) 2008-378
(73) České vysoké učení technické v Praze, Praha 6, Dejvice, CZ |
| (11) 306308
(21) 2015-619
(73) České vysoké učení technické v Praze, Praha 6, Dejvice, CZ | (11) 306663
(21) 2015-591
(73) České vysoké učení technické v Praze, Praha 6, Dejvice, CZ |
| (11) 306380
(21) 2015-511
(73) České vysoké učení technické v Praze, Praha 6, Dejvice, CZ | (11) 306664
(21) 2015-620
(73) České vysoké učení technické v Praze, Praha 6, Dejvice, CZ |
| (11) 306409
(21) 2014-937
(73) České vysoké učení technické v Praze, Praha 6, Dejvice, CZ | (11) 306677
(21) 2015-835
(73) České vysoké učení technické v Praze, Praha 6, Dejvice, CZ |
| (11) 306449
(21) 2015-911
(73) České vysoké učení technické v Praze, Praha 6, Dejvice, CZ | (11) 306714
(21) 2008-796
(73) České vysoké učení technické v Praze, Praha 6, Dejvice, CZ |
| (11) 306450
(21) 2016-14
(73) České vysoké učení technické v Praze, Praha 6, Dejvice, CZ | (11) 306722
(21) 2016-151
(73) České vysoké učení technické v Praze, Praha 6, Dejvice, CZ |
| (11) 306451
(21) 2011-16
(73) České vysoké učení technické v Praze, Praha 6, Dejvice, CZ | (11) 306735
(21) 2015-802
(73) České vysoké učení technické v Praze, Praha 6, Dejvice, CZ |
| (11) 306477
(21) 2013-102
(73) České vysoké učení technické v Praze, Praha 6, Dejvice, CZ | (11) 306787
(21) 2016-272
(73) České vysoké učení technické v Praze, Praha 6, Dejvice, CZ |
| (11) 306484
(21) 2015-882
(73) České vysoké učení technické v Praze, Praha 6, Dejvice, CZ | (11) 306880
(21) 2013-154
(73) České vysoké učení technické v Praze, Praha 6, Dejvice, CZ |
| (11) 306487
(21) 2015-912
(73) České vysoké učení technické v Praze, Praha 6, Dejvice, CZ | (11) 306929
(21) 2015-863
(73) České vysoké učení technické v Praze, Praha 6, Dejvice, CZ |
| (11) 306489
(21) 2014-739
(73) České vysoké učení technické v Praze, Praha 6, Dejvice, CZ | (11) 306948
(21) 2016-477
(73) České vysoké učení technické v Praze, Praha 6, Dejvice, CZ |
| (11) 306535
(21) 2014-396
(73) České vysoké učení technické v Praze, Praha 6, Dejvice, CZ | (11) 306973
(21) 2009-332
(73) České vysoké učení technické v Praze, Praha 6, Dejvice, CZ |
| (11) 306542
(21) 2015-567
(73) České vysoké učení technické v Praze, Praha 6, Dejvice, CZ | (11) 307002
(21) 2013-515
(73) České vysoké učení technické v Praze, Praha 6, Dejvice, CZ |

(11) 307020 (21) 2016-551 (73) České vysoké učení technické v Praze, Praha 6, Dejvice, CZ	(11) 307351 (21) 2017-94 (73) České vysoké učení technické v Praze, Praha 6, Dejvice, CZ
(11) 307027 (21) 2016-444 (73) České vysoké učení technické v Praze, Praha 6, Dejvice, CZ	(11) 307369 (21) 2016-821 (73) České vysoké učení technické v Praze, Praha 6, Dejvice, CZ
(11) 307060 (21) 2016-673 (73) České vysoké učení technické v Praze, Praha 6, Dejvice, CZ	(11) 307380 (21) 2017-270 (73) České vysoké učení technické v Praze, Praha 6, Dejvice, CZ
(11) 307117 (21) 2008-293 (73) České vysoké učení technické v Praze, Praha 6, Dejvice, CZ	(11) 307384 (21) 2008-686 (73) České vysoké učení technické v Praze, Praha 6, Dejvice, CZ
(11) 307126 (21) 2016-225 (73) České vysoké učení technické v Praze, Praha 6, Dejvice, CZ	(11) 307391 (21) 2005-828 (73) České vysoké učení technické v Praze, Praha 6, Dejvice, CZ
(11) 307178 (21) 2017-43 (73) České vysoké učení technické v Praze, Praha 6, Dejvice, CZ	(11) 307414 (21) 2017-346 (73) České vysoké učení technické v Praze, Praha 6, Dejvice, CZ
(11) 307206 (21) 2016-595 (73) České vysoké učení technické v Praze, Praha 6, Dejvice, CZ	(11) 307440 (21) 2017-840 (73) České vysoké učení technické v Praze, Praha 6, Dejvice, CZ
(11) 307214 (21) 2016-752 (73) České vysoké učení technické v Praze, Praha 6, Dejvice, CZ	(11) 307443 (21) 2017-371 (73) České vysoké učení technické v Praze, Praha 6, Dejvice, CZ
(11) 307252 (21) 2010-457 (73) České vysoké učení technické v Praze, Praha 6, Dejvice, CZ	(11) 307462 (21) 2017-33 (73) České vysoké učení technické v Praze, Praha 6, Dejvice, CZ
(11) 307319 (21) 2017-386 (73) České vysoké učení technické v Praze, Praha 6, Dejvice, CZ	(11) 307469 (21) 2016-823 (73) České vysoké učení technické v Praze, Praha 6, Dejvice, CZ
(11) 307338 (21) 2017-130 (73) České vysoké učení technické v Praze, Praha 6, Dejvice, CZ	

PD1K

Převod práv a ostatní změny majitelů užitných vzorů

(11) 19323 (21) 2008-20619 (73) České vysoké učení technické v Praze, Praha 6, Dejvice, CZ	(11) 22830 (21) 2011-24624 (73) České vysoké učení technické v Praze, Praha 6, Dejvice, CZ
(11) 19385 (21) 2008-20695 (73) České vysoké učení technické v Praze, Praha 6, Dejvice, CZ	(11) 22986 (21) 2011-24814 (73) České vysoké učení technické v Praze, Praha 6, Dejvice, CZ
(11) 21646 (21) 2010-23132 (73) České vysoké učení technické v Praze, Praha 6, Dejvice, CZ	(11) 23018 (21) 2011-24876 (73) České vysoké učení technické v Praze, Praha 6, Dejvice, CZ
(11) 21841 (21) 2010-23209 (73) České vysoké učení technické v Praze, Praha 6, Dejvice, CZ	(11) 23019 (21) 2011-24877 (73) České vysoké učení technické v Praze, Praha 6, Dejvice, CZ
(11) 22142 (21) 2010-23756 (73) České vysoké učení technické v Praze, Praha 6, Dejvice, CZ	(11) 23020 (21) 2011-24892 (73) České vysoké učení technické v Praze, Praha 6, Dejvice, CZ
(11) 22143 (21) 2010-23757 (73) České vysoké učení technické v Praze, Praha 6, Dejvice, CZ	(11) 23023 (21) 2011-24906 (73) České vysoké učení technické v Praze, Praha 6, Dejvice, CZ

- | | |
|---|---|
| (11) 23202 | (11) 25862 |
| (21) 2011-24919 | (21) 2013-27848 |
| (73) České vysoké učení technické v Praze, Praha 6, Dejvice, CZ | (73) České vysoké učení technické v Praze, Praha 6, Dejvice, CZ |
| (11) 23220 | (11) 26235 |
| (21) 2011-25116 | (21) 2013-28169 |
| (73) České vysoké učení technické v Praze, Praha 6, Dejvice, CZ | (73) České vysoké učení technické v Praze, Praha 6, Dejvice, CZ |
| (11) 23257 | (11) 26236 |
| (21) 2011-24635 | (21) 2013-28170 |
| (73) České vysoké učení technické v Praze, Praha 6, Dejvice, CZ | (73) České vysoké učení technické v Praze, Praha 6, Dejvice, CZ |
| (11) 23379 | (11) 26237 |
| (21) 2011-25297 | (21) 2013-27905 |
| (73) České vysoké učení technické v Praze, Praha 6, Dejvice, CZ | (73) České vysoké učení technické v Praze, Praha 6, Dejvice, CZ |
| (11) 23536 | (11) 26331 |
| (21) 2011-25419 | (21) 2013-28725 |
| (73) České vysoké učení technické v Praze, Praha 6, Dejvice, CZ | (73) České vysoké učení technické v Praze, Praha 6, Dejvice, CZ |
| (11) 23692 | (11) 26332 |
| (21) 2012-25740 | (21) 2013-28726 |
| (73) České vysoké učení technické v Praze, Praha 6, Dejvice, CZ | (73) České vysoké učení technické v Praze, Praha 6, Dejvice, CZ |
| (11) 23762 | (11) 26353 |
| (21) 2011-25241 | (21) 2013-28391 |
| (73) České vysoké učení technické v Praze, Praha 6, Dejvice, CZ | (73) České vysoké učení technické v Praze, Praha 6, Dejvice, CZ |
| (11) 23938 | (11) 26609 |
| (21) 2011-25420 | (21) 2013-28513 |
| (73) České vysoké učení technické v Praze, Praha 6, Dejvice, CZ | (73) České vysoké učení technické v Praze, Praha 6, Dejvice, CZ |
| (11) 24009 | (11) 26619 |
| (21) 2012-26104 | (21) 2013-28740 |
| (73) České vysoké učení technické v Praze, Praha 6, Dejvice, CZ | (73) České vysoké učení technické v Praze, Praha 6, Dejvice, CZ |
| (11) 24868 | (11) 26947 |
| (21) 2012-27078 | (21) 2014-29296 |
| (73) České vysoké učení technické v Praze, Praha 6, Dejvice, CZ | (73) České vysoké učení technické v Praze, Praha 6, Dejvice, CZ |
| (11) 24972 | (11) 27369 |
| (21) 2012-27104 | (21) 2014-29717 |
| (73) České vysoké učení technické v Praze, Praha 6, Dejvice, CZ | (73) České vysoké učení technické v Praze, Praha 6, Dejvice, CZ |
| (11) 24973 | (11) 27370 |
| (21) 2012-27105 | (21) 2014-29718 |
| (73) České vysoké učení technické v Praze, Praha 6, Dejvice, CZ | (73) České vysoké učení technické v Praze, Praha 6, Dejvice, CZ |
| (11) 25138 | (11) 27449 |
| (21) 2012-26386 | (21) 2014-29790 |
| (73) České vysoké učení technické v Praze, Praha 6, Dejvice, CZ | (73) České vysoké učení technické v Praze, Praha 6, Dejvice, CZ |
| (11) 25141 | (11) 27462 |
| (21) 2012-26700 | (21) 2014-29834 |
| (73) České vysoké učení technické v Praze, Praha 6, Dejvice, CZ | (73) České vysoké učení technické v Praze, Praha 6, Dejvice, CZ |
| (11) 25228 | (11) 27471 |
| (21) 2012-27046 | (21) 2014-29998 |
| (73) České vysoké učení technické v Praze, Praha 6, Dejvice, CZ | (73) České vysoké učení technické v Praze, Praha 6, Dejvice, CZ |
| (11) 25364 | (11) 27589 |
| (21) 2013-27579 | (21) 2014-29831 |
| (73) České vysoké učení technické v Praze, Praha 6, Dejvice, CZ | (73) České vysoké učení technické v Praze, Praha 6, Dejvice, CZ |
| (11) 25738 | (11) 27591 |
| (21) 2012-27059 | (21) 2014-29893 |
| (73) České vysoké učení technické v Praze, Praha 6, Dejvice, CZ | (73) České vysoké učení technické v Praze, Praha 6, Dejvice, CZ |
| (11) 25860 | (11) 27722 |
| (21) 2013-27846 | (21) 2014-30164 |
| (73) České vysoké učení technické v Praze, Praha 6, Dejvice, CZ | (73) České vysoké učení technické v Praze, Praha 6, Dejvice, CZ |
| (11) 25861 | (11) 27859 |
| (21) 2013-27847 | (21) 2014-30458 |
| (73) České vysoké učení technické v Praze, Praha 6, Dejvice, CZ | (73) České vysoké učení technické v Praze, Praha 6, Dejvice, CZ |

- | | |
|--|---|
| (11) 27869
(21) 2015-30557
(73) České vysoké učení technické v Praze, Praha 6, Dejvice, CZ | (11) 28606
(21) 2015-31194
(73) České vysoké učení technické v Praze, Praha 6, Dejvice, CZ |
| (11) 27900
(21) 2015-30609
(73) České vysoké učení technické v Praze, Praha 6, Dejvice, CZ | (11) 28616
(21) 2015-31282
(73) České vysoké učení technické v Praze, Praha 6, Dejvice, CZ |
| (11) 27923
(21) 2014-30479
(73) České vysoké učení technické v Praze, Praha 6, Dejvice, CZ | (11) 28669
(21) 2015-31408
(73) České vysoké učení technické v Praze, Praha 6, Dejvice, CZ |
| (11) 27926
(21) 2015-30543
(73) České vysoké učení technické v Praze, Praha 6, Dejvice, CZ | (11) 28732
(21) 2015-31420
(73) České vysoké učení technické v Praze, Praha 6, Dejvice, CZ |
| (11) 27953
(21) 2014-30009
(73) České vysoké učení technické v Praze, Praha 6, Dejvice, CZ | (11) 28748
(21) 2015-31349
(73) České vysoké učení technické v Praze, Praha 6, Dejvice, CZ |
| (11) 27959
(21) 2014-30356
(73) České vysoké učení technické v Praze, Praha 6, Dejvice, CZ | (11) 28773
(21) 2015-31452
(73) České vysoké učení technické v Praze, Praha 6, Dejvice, CZ |
| (11) 27960
(21) 2014-30357
(73) České vysoké učení technické v Praze, Praha 6, Dejvice, CZ | (11) 28795
(21) 2015-31509
(73) České vysoké učení technické v Praze, Praha 6, Dejvice, CZ |
| (11) 27973
(21) 2015-30613
(73) České vysoké učení technické v Praze, Praha 6, Dejvice, CZ | (11) 28800
(21) 2015-31533
(73) České vysoké učení technické v Praze Fakulta stavební, Praha 6, Dejvice, CZ |
| (11) 27974
(21) 2015-30614
(73) České vysoké učení technické v Praze, Praha 6, Dejvice, CZ | (11) 28814
(21) 2015-30570
(73) České vysoké učení technické v Praze, Praha 6, Dejvice, CZ |
| (11) 28007
(21) 2015-30586
(73) České vysoké učení technické v Praze, Praha 6, Dejvice, CZ | (11) 28815
(21) 2015-30571
(73) České vysoké učení technické v Praze, Praha 6, Dejvice, CZ |
| (11) 28032
(21) 2014-30260
(73) České vysoké učení technické v Praze, Praha 6, Dejvice, CZ | (11) 28830
(21) 2015-31423
(73) České vysoké učení technické v Praze, Praha 6, Dejvice, CZ |
| (11) 28119
(21) 2015-30740
(73) České vysoké učení technické v Praze, Praha 6, Dejvice, CZ | (11) 28841
(21) 2015-31563
(73) České vysoké učení technické v Praze, Praha 6, Dejvice, CZ |
| (11) 28172
(21) 2014-30449
(73) České vysoké učení technické v Praze, Praha 6, Dejvice, CZ | (11) 28965
(21) 2015-31076
(73) České vysoké učení technické v Praze, Praha 6, Dejvice, CZ |
| (11) 28425
(21) 2015-30928
(73) České vysoké učení technické v Praze, Praha 6, Dejvice, CZ | (11) 28966
(21) 2015-31092
(73) České vysoké učení technické v Praze, Praha 6, Dejvice, CZ |
| (11) 28500
(21) 2015-31037
(73) České vysoké učení technické v Praze, Praha 6, Dejvice, CZ | (11) 29007
(21) 2015-31756
(73) České vysoké učení technické v Praze, Praha 6, Dejvice, CZ |
| (11) 28501
(21) 2015-31053
(73) České vysoké učení technické v Praze, Praha 6, Dejvice, CZ | (11) 29020
(21) 2015-31453
(73) České vysoké učení technické v Praze, Praha 6, Dejvice, CZ |
| (11) 28502
(21) 2015-31054
(73) České vysoké učení technické v Praze, Praha 6, Dejvice, CZ | (11) 29021
(21) 2015-31475
(73) České vysoké učení technické v Praze, Praha 6, Dejvice, CZ |
| (11) 28520
(21) 2015-31237
(73) České vysoké učení technické v Praze, Praha 6, Dejvice, CZ | (11) 29026
(21) 2015-31678
(73) České vysoké učení technické v Praze, Praha 6, Dejvice, CZ |
| (11) 28521
(21) 2015-31238
(73) České vysoké učení technické v Praze, Praha 6, Dejvice, CZ | |

- | | |
|--|--|
| (11) 29036
(21) 2015-31787
(73) České vysoké učení technické v Praze, Praha 6, Dejvice, CZ | (11) 29853
(21) 2016-32664
(73) České vysoké učení technické v Praze, Praha 6, Dejvice, CZ |
| (11) 29087
(21) 2015-31808
(73) České vysoké učení technické v Praze, Praha 6, Dejvice, CZ | (11) 29854
(21) 2016-32666
(73) České vysoké učení technické v Praze, Praha 6, Dejvice, CZ |
| (11) 29131
(21) 2015-31714
(73) České vysoké učení technické v Praze, Praha 6, Dejvice, CZ | (11) 29855
(21) 2016-32667
(73) České vysoké učení technické v Praze, Praha 6, Dejvice, CZ |
| (11) 29132
(21) 2015-31780
(73) České vysoké učení technické v Praze, Praha 6, Dejvice, CZ | (11) 29870
(21) 2016-32665
(73) České vysoké učení technické v Praze, Praha 6, Dejvice, CZ |
| (11) 29138
(21) 2015-31893
(73) České vysoké učení technické v Praze, Praha 6, Dejvice, CZ | (11) 29871
(21) 2016-32668
(73) České vysoké učení technické v Praze, Praha 6, Dejvice, CZ |
| (11) 29177
(21) 2016-31996
(73) České vysoké učení technické v Praze, Praha 6, Dejvice, CZ | (11) 29872
(21) 2016-32669
(73) České vysoké učení technické v Praze, Praha 6, Dejvice, CZ |
| (11) 29199
(21) 2015-31419
(73) České vysoké učení technické v Praze, Praha 6, Dejvice, CZ | (11) 29873
(21) 2016-32670
(73) České vysoké učení technické v Praze, Praha 6, Dejvice, CZ |
| (11) 29309
(21) 2016-32033
(73) České vysoké učení technické v Praze, Praha 6, Dejvice, CZ | (11) 29882
(21) 2016-32478
(73) České vysoké učení technické v Praze, Praha 6, Dejvice, CZ |
| (11) 29333
(21) 2015-31943
(73) České vysoké učení technické v Praze, Praha 6, Dejvice, CZ | (11) 29883
(21) 2016-32479
(73) České vysoké učení technické v Praze, Praha 6, Dejvice, CZ |
| (11) 29400
(21) 2015-31888
(73) České vysoké učení technické v Praze, Praha 6, Dejvice, CZ | (11) 29884
(21) 2016-32480
(73) České vysoké učení technické v Praze, Praha 6, Dejvice, CZ |
| (11) 29468
(21) 2015-30603
(73) České vysoké učení technické v Praze, Praha 6, Dejvice, CZ | (11) 29885
(21) 2016-32481
(73) České vysoké učení technické v Praze, Praha 6, Dejvice, CZ |
| (11) 29655
(21) 2016-32386
(73) České vysoké učení technické v Praze, Praha 6, Dejvice, CZ | (11) 29893
(21) 2016-32663
(73) České vysoké učení technické v Praze, Praha 6, Dejvice, CZ |
| (11) 29667
(21) 2016-32409
(73) České vysoké učení technické v Praze, Praha 6, Dejvice, CZ | (11) 29910
(21) 2016-32672
(73) České vysoké učení technické v Praze, Praha 6, Dejvice, CZ |
| (11) 29668
(21) 2016-32410
(73) České vysoké učení technické v Praze, Praha 6, Dejvice, CZ | (11) 30042
(21) 2016-32792
(73) České vysoké učení technické v Praze, Praha 6, Dejvice, CZ |
| (11) 29740
(21) 2016-32590
(73) České vysoké učení technické v Praze, Praha 6, Dejvice, CZ | (11) 30048
(21) 2016-32859
(73) České vysoké učení technické v Praze, Praha 6, Dejvice, CZ |
| (11) 29741
(21) 2016-32591
(73) České vysoké učení technické v Praze, Praha 6, Dejvice, CZ | (11) 30082
(21) 2016-32852
(73) České vysoké učení technické v Praze, Praha 6, Dejvice, CZ |
| (11) 29826
(21) 2016-32671
(73) České vysoké učení technické v Praze, Praha 6, Dejvice, CZ | (11) 30092
(21) 2016-32917
(73) České vysoké učení technické v Praze, Praha 6, Dejvice, CZ |
| (11) 29827
(21) 2016-32673
(73) České vysoké učení technické v Praze, Praha 6, Dejvice, CZ | (11) 30093
(21) 2016-32918
(73) České vysoké učení technické v Praze, Praha 6, Dejvice, CZ |
| (11) 29828
(21) 2016-32674
(73) České vysoké učení technické v Praze, Praha 6, Dejvice, CZ | (11) 30096
(21) 2016-32930
(73) České vysoké učení technické v Praze, Praha 6, Dejvice, CZ |

- | | |
|--|--|
| (11) 30170
(21) 2015-31471
(73) České vysoké učení technické v Praze, Praha 6, Dejvice, CZ | (11) 30918
(21) 2017-33757
(73) České vysoké učení technické v Praze, Praha 6, Dejvice, CZ |
| (11) 30201
(21) 2016-33218
(73) České vysoké učení technické v Praze, Praha 6, Dejvice, CZ | (11) 30958
(21) 2017-33937
(73) České vysoké učení technické v Praze, Praha 6, Dejvice, CZ |
| (11) 30249
(21) 2016-33106
(73) České vysoké učení technické v Praze, Praha 6, Dejvice, CZ | (11) 31012
(21) 2017-33958
(73) České vysoké učení technické v Praze, Praha 6, Dejvice, CZ |
| (11) 30340
(21) 2016-33226
(73) České vysoké učení technické v Praze, Praha 6, Dejvice, CZ | (11) 31042
(21) 2014-30450
(73) České vysoké učení technické v Praze, Praha 6, Dejvice, CZ |
| (11) 30378
(21) 2016-33145
(73) České vysoké učení technické v Praze, Praha 6, Dejvice, CZ | (11) 31046
(21) 2017-33438
(73) České vysoké učení technické v Praze, Praha 6, Dejvice, CZ |
| (11) 30382
(21) 2016-33208
(73) České vysoké učení technické v Praze, Praha 6, Dejvice, CZ | (11) 31089
(21) 2017-34084
(73) České vysoké učení technické v Praze, Praha 6, Dejvice, CZ |
| (11) 30396
(21) 2016-32420
(73) České vysoké učení technické v Praze, Praha 6, Dejvice, CZ | (11) 31090
(21) 2017-34090
(73) České vysoké učení technické v Praze, Praha 6, Dejvice, CZ |
| (11) 30403
(21) 2016-33111
(73) České vysoké učení technické v Praze, Praha 6, Dejvice, CZ | (11) 31091
(21) 2017-34092
(73) České vysoké učení technické v Praze, Praha 6, Dejvice, CZ |
| (11) 30411
(21) 2017-33348
(73) České vysoké učení technické v Praze, Praha 6, Dejvice, CZ | (11) 31120
(21) 2017-34067
(73) České vysoké učení technické v Praze, Praha 6, Dejvice, CZ |
| (11) 30570
(21) 2017-33346
(73) České vysoké učení technické v Praze, Praha 6, Dejvice, CZ | (11) 31129
(21) 2017-34159
(73) České vysoké učení technické v Praze, Praha 6, Dejvice, CZ |
| (11) 30577
(21) 2017-33458
(73) České vysoké učení technické v Praze, Praha 6, Dejvice, CZ | (11) 31130
(21) 2017-34160
(73) České vysoké učení technické v Praze, Praha 6, Dejvice, CZ |
| (11) 30600
(21) 2017-33347
(73) České vysoké učení technické v Praze, Praha 6, Dejvice, CZ | (11) 31136
(21) 2017-33926
(73) České vysoké učení technické v Praze, Praha 6, Dejvice, CZ |
| (11) 30640
(21) 2016-33109
(73) České vysoké učení technické v Praze, Praha 6, Dejvice, CZ | (11) 31211
(21) 2017-33953
(73) České vysoké učení technické v Praze, Praha 6, Dejvice, CZ |
| (11) 30641
(21) 2016-33238
(73) České vysoké učení technické v Praze, Praha 6, Dejvice, CZ | (11) 31217
(21) 2017-34086
(73) České vysoké učení technické v Praze, Praha 6, Dejvice, CZ |
| (11) 30673
(21) 2017-33528
(73) České vysoké učení technické v Praze, Praha 6, Dejvice, CZ | (11) 31313
(21) 2017-34111
(73) České vysoké učení technické v Praze, Praha 6, Dejvice, CZ |
| (11) 30725
(21) 2017-33657
(73) České vysoké učení technické v Praze, Praha 6, Dejvice, CZ | (11) 31320
(21) 2017-34271
(73) České vysoké učení technické v Praze, Praha 6, Dejvice, CZ |
| (11) 30829
(21) 2017-33656
(73) České vysoké učení technické v Praze, Praha 6, Dejvice, CZ | (11) 31327
(21) 2017-33930
(73) České vysoké učení technické v Praze, Praha 6, Dejvice, CZ |
| (11) 30839
(21) 2017-33421
(73) České vysoké učení technické v Praze, Praha 6, Dejvice, CZ | (11) 31349
(21) 2017-34190
(73) České vysoké učení technické v Praze, Praha 6, Dejvice, CZ |
| (11) 30844
(21) 2017-33562
(73) České vysoké učení technické v Praze, Praha 6, Dejvice, CZ | (11) 31351
(21) 2017-34225
(73) České vysoké učení technické v Praze, Praha 6, Dejvice, CZ |

- | | |
|--|--|
| (11) 31357
(21) 2017-34272
(73) České vysoké učení technické v Praze, Praha 6, Dejvice, CZ | (11) 31883
(21) 2018-34872
(73) České vysoké učení technické v Praze, Praha 6, Dejvice, CZ |
| (11) 31478
(21) 2017-34538
(73) České vysoké učení technické v Praze, Praha 6, Dejvice, CZ | (11) 31911
(21) 2017-34386
(73) České vysoké učení technické v Praze, Praha 6, Dejvice, CZ |
| (11) 31511
(21) 2017-34514
(73) České vysoké učení technické v Praze, Praha 6, Dejvice, CZ | (11) 31936
(21) 2018-34975
(73) České vysoké učení technické v Praze, Praha 6, Dejvice, CZ |
| (11) 31534
(21) 2018-34566
(73) České vysoké učení technické v Praze, Praha 6, Dejvice, CZ | (11) 32069
(21) 2018-35065
(73) České vysoké učení technické v Praze, Praha 6, Dejvice, CZ |
| (11) 31585
(21) 2017-34480
(73) České vysoké učení technické v Praze, Praha 6, Dejvice, CZ | (11) 32070
(21) 2018-35066
(73) České vysoké učení technické v Praze, Praha 6, Dejvice, CZ |
| (11) 31589
(21) 2017-34516
(73) České vysoké učení technické v Praze, Praha 6, Dejvice, CZ | (11) 32078
(21) 2018-35151
(73) České vysoké učení technické v Praze, Praha 6, Dejvice, CZ |
| (11) 31629
(21) 2017-34329
(73) České vysoké učení technické v Praze, Praha 6, Dejvice, CZ | (11) 32088
(21) 2018-34713
(73) České vysoké učení technické v Praze, Praha 6, Dejvice, CZ |
| (11) 31637
(21) 2018-34684
(73) České vysoké učení technické v Praze, Praha 6, Dejvice, CZ | (11) 32089
(21) 2018-34901
(73) České vysoké učení technické v Praze, Praha 6, Dejvice, CZ |
| (11) 31655
(21) 2017-34489
(73) České vysoké učení technické v Praze, Praha 6, Dejvice, CZ | (11) 32093
(21) 2018-35018
(73) České vysoké učení technické v Praze, Praha 6, Dejvice, CZ |
| (11) 31673
(21) 2017-34536
(73) České vysoké učení technické v Praze, Praha 6, Dejvice, CZ | (11) 32099
(21) 2018-35081
(73) České vysoké učení technické v Praze, Praha 6, Dejvice, CZ |
| (11) 31697
(21) 2018-34724
(73) České vysoké učení technické v Praze, Praha 6, Dejvice, CZ | (11) 32113
(21) 2018-34650
(73) České vysoké učení technické v Praze, Praha 6, Dejvice, CZ |
| (11) 31719
(21) 2017-34152
(73) České vysoké učení technické v Praze, Praha 6, Dejvice, CZ | (11) 32117
(21) 2018-34800
(73) České vysoké učení technické v Praze, Praha 6, Dejvice, CZ |
| (11) 31744
(21) 2018-34781
(73) České vysoké učení technické v Praze, Praha 6, Dejvice, CZ | (11) 32119
(21) 2018-34897
(73) České vysoké učení technické v Praze, Praha 6, Dejvice, CZ |
| (11) 31745
(21) 2018-34783
(73) České vysoké učení technické v Praze, Praha 6, Dejvice, CZ | (11) 32156
(21) 2018-34647
(73) České vysoké učení technické v Praze, Praha 6, Dejvice, CZ |
| (11) 31755
(21) 2017-34429
(73) České vysoké učení technické v Praze, Praha 6, Dejvice, CZ | (11) 32256
(21) 2018-35389
(73) České vysoké učení technické v Praze, Praha 6, Dejvice, CZ |
| (11) 31769
(21) 2018-34589
(73) České vysoké učení technické v Praze, Praha 6, Dejvice, CZ | (11) 32313
(21) 2018-35465
(73) České vysoké učení technické v Praze, Praha 6, Dejvice, CZ |
| (11) 31780
(21) 2018-34881
(73) České vysoké učení technické v Praze, Praha 6, Dejvice, CZ | (11) 32315
(21) 2018-35483
(73) České vysoké učení technické v Praze, Praha 6, Dejvice, CZ |
| (11) 31811
(21) 2018-34871
(73) České vysoké učení technické v Praze, Praha 6, Dejvice, CZ | (11) 32319
(21) 2018-35490
(73) České vysoké učení technické v Praze, Praha 6, Dejvice, CZ |
| (11) 31858
(21) 2018-34970
(73) České vysoké učení technické v Praze, Praha 6, Dejvice, CZ | (11) 32341
(21) 2018-35458
(73) České vysoké učení technické v Praze, Praha 6, Dejvice, CZ |

PD4Q

Převod práv a ostatní změny vlastníků průmyslových vzorů

(11) 36846
(21) 2016-40686
(73) České vysoké učení technické v Praze, Praha 6, Dejvice, CZ

(11) 36848
(21) 2016-40685
(73) České vysoké učení technické v Praze, Praha 6, Dejvice, CZ

(11) 36858
(21) 2016-40543
(73) České vysoké učení technické v Praze, Praha 6, Dejvice, CZ

(11) 36923
(21) 2016-40565
(73) České vysoké učení technické v Praze, Praha 6, Dejvice, CZ

(11) 36946
(21) 2016-40772
(73) České vysoké učení technické v Praze, Praha 6, Dejvice, CZ

(11) 37103
(21) 2017-40894
(73) České vysoké učení technické v Praze, Praha 6, Dejvice, CZ

(11) 37189
(21) 2018-41126
(73) České vysoké učení technické v Praze, Praha 6, Dejvice, CZ

QA9A

Nabídka licence

(73) České vysoké učení technické v Praze, Praha 6, Dejvice, CZ
(11) 307223
(54) Zařízení pro zvýšení bezpečnosti provozu vozidel při pojíždění

(73) Vysoká škola báňská-Technická univerzita Ostrava, Ostrava, Poruba, CZ
(11) 307620
(54) Způsob zpracování produktu po odsíření spalin polosuchou vápencovou metodou a zařízení k provádění tohoto způsobu

Zamítnuté a částečně zamítnuté přihlášky ochranných známek před zveřejněním

Kapitola obsahuje údaje o rozhodnutích o přihláškách ochranných známek, u kterých byly na základě provedeného věcného průzkumu shledány Úřadem důvody pro zamítnutí přihlášky ochranné známky podle ustanovení § 4 nebo 6 zákona č. 441/2003 Sb. Na základě toho Úřad vydal rozhodnutí o zamítnutí přihlášky podle ustanovení § 22 zákona č. 441/2003 Sb., a to pro celý seznam výrobků a služeb nebo pro jeho část. Údaje o výsledku rozhodnutí (zamítnutí přihlášky, částečné zamítnutí přihlášky) jsou uvedeny jako datum právní moci rozhodnutí/výsledek rozhodnutí.

(210) **O-530592**
(540)

CzechAID

06.12.2018/NABYTÍ P.M. - ZAMÍTNUTÍ PŘIHLÁŠKY

(210) **O-541591**
(540)

Emoční jedlíci

08.12.2018/NABYTÍ P.M. - ZAMÍTNUTÍ PŘIHLÁŠKY

(210) **O-533017**
(540)

STANDARD

06.12.2018/NABYTÍ P.M. - ZAMÍTNUTÍ PŘIHLÁŠKY

(210) **O-541720**
(540)

JdemeŽrát

01.12.2018/NABYTÍ P.M. - ZAMÍTNUTÍ PŘIHLÁŠKY

(210) **O-533900**
(540)

**DOBRÁ CHUŤ
ZAČÍNÁ U NÁS**

01.12.2018/NABYTÍ P.M. - ZAMÍTNUTÍ PŘIHLÁŠKY

(210) **O-543143**
(540)

Akademie programování

27.11.2018/NABYTÍ P.M. - ČÁSTEČNĚ ZAMÍTNUTÍ PŘIHLÁŠKY

(210) **O-543621**
(540)

INOVACE ČESKÉHO STUDENTSTVA

27.11.2018/NABYTÍ P.M. - ZAMÍTNUTÍ PŘIHLÁŠKY

(210) **O-544079**
(540)

Protihluková digestoř

27.11.2018/NABYTÍ P.M. - ZAMÍTNUTÍ PŘIHLÁŠKY

(210) **O-538272**
(540)

CREDIT EASY

01.12.2018/NABYTÍ P.M. - ZAMÍTNUTÍ PŘIHLÁŠKY

(210) **O-544581**
(540)

ABSOLVENT

27.11.2018/NABYTÍ P.M. - ZAMÍTNUTÍ PŘIHLÁŠKY

(210) **O-538396**
(540)

World Capital

19.10.2018/NABYTÍ P.M. - ZAMÍTNUTÍ PŘIHLÁŠKY

(210) **O-546404**
(540)

(210) **O-539361**
(540)

MůjÚčet Young

04.12.2018/NABYTÍ P.M. - ZAMÍTNUTÍ PŘIHLÁŠKY



CHLAPOVNA

(210) **O-539363**
(540)

MůjÚčet Student

04.12.2018/NABYTÍ P.M. - ZAMÍTNUTÍ PŘIHLÁŠKY

04.12.2018/NABYTÍ P.M. - ZAMÍTNUTÍ PŘIHLÁŠKY

(210) **O-547669**

(540)

PIONEER'S sušené maso

01.12.2018/NABYTÍ P.M. - ČÁSTEČNÉ ZAMÍTNUTÍ PŘIHLÁŠKY

Přehled zveřejněných přihlášek ochranných známek

Přihlášky ochranných známek, které byly na základě výsledků formálního a věcného průzkumu provedeného Úřadem shledány schopné zápisu do rejstříku ochranných známek, jsou obsaženy v této kapitole. Důležitou právní skutečností je, že zveřejněním přihlášky ochranné známky v této kapitole Věstníku (§ 23 zákona č. 441/2003 Sb.) začíná běžet zákonná tříměsíční lhůta pro podání námitek podle ustanovení § 25 zákona č. 441/2003 Sb.

Číselný přehled (210)											
O-528983	O-538282	O-538285	O-538286	O-543338	O-546780	O-547669	O-548766	O-548794	O-549351	O-549352	O-549353
O-549354	O-549536	O-549752	O-549776	O-549777	O-549858	O-549905	O-550089	O-550096	O-550098	O-550101	O-550105
O-550106	O-550115	O-550219	O-550220	O-550223	O-550226	O-550234	O-550235	O-550257	O-550258	O-550273	O-550327
O-550328	O-550333	O-550363	O-550372	O-550376	O-550381	O-550382	O-550397	O-550476	O-550486	O-550590	O-550591
O-550597	O-550624	O-550633	O-550658	O-550659	O-550663	O-550678	O-550721	O-550870	O-550890	O-550898	O-550934
O-550955	O-551022	O-551023	O-551024	O-551035	O-551040	O-551050	O-551052	O-551058	O-551119	O-551120	O-551165
O-551184	O-551244	O-551245	O-551247	O-551264	O-551265	O-551372	O-551374	O-551375	O-551392	O-551395	O-551472
O-551480	O-551491	O-551521	O-551523	O-551524	O-551525	O-551527	O-551528	O-551529	O-551565	O-551631	O-551641
O-551703	O-551704	O-551708	O-551709	O-551714	O-551731	O-551733	O-551741	O-551748	O-551792	O-551796	O-551800
O-551802	O-551803	O-551809	O-551850	O-551852	O-551875	O-551985	O-552001	O-552186			

Zveřejněné přihlášky ochranných známek

(210) **O-528983**

(220) 19.02.2016

(320) 19.02.2016

(511) 16, 35, 40

(540) **EURO TWIN WIRE BINDING SYSTEM**

(510) (16) papír a papírenské zboží a lepenka, papírový odpad, sáčky jako obaly (z papíru nebo z umělých hmot), folie na balení z umělých hmot; (35) obchodní nebo podnikatelské informace, administrativní práce spadající do této třídy, kopírovací práce, referenční servis, marketing, reklamní činnost, organizování komerčních a reklamních výstav, pronájem kancelářských strojů a zařízení, dovozní a vývozní agentura, předvádění zboží, zprostředkování obchodních záležitostí, vytváření obchodních a obchodně-informačních sítí, zprostředkování interaktivní obchodní činnosti pomocí globálních komunikačních sítí (Internet), maloobchodní a velkoobchodní prodej, shromažďování různého zboží pro třetí osoby, (kromě jejich přepravy), za účelem umožnění spotřebitelům, aby si tyto výrobky mohli pohodlně prohlížet a nakupovat a elektronický obchod prostřednictvím Internetu (online-shop), vše výše uvedené s výrobky ve třídách 1 - 34, a to s: chemické výrobky určené pro průmysl, vědu a fotografii, jakož i pro zemědělství, zahradnictví a lesnictví, umělé pryskyřice v surovém stavu, plastické hmoty v surovém stavu, hnojiva pro půdu, hovací přístroje (složení), prostředky pro kalení a letování kovů, chemické výrobky určené ke konzervování potravin, tříslicí materiály, lepidla pro průmysl, barvy, nátěry, laky, ochranné výrobky proti korozi a proti deteriorizaci dřeva, barviva, mořidla, přírodní pryskyřice v surovém stavu, kovy listkové a práškové pro malíře, dekoratéry a umělce, přípravky pro bělení a jiné prací prostředky, přípravky pro čištění, leštění, odmašťování a broušení, mýdla, parfumerie, vonné oleje, kosmetika, vlasové vody (lotions), zubní pasty, průmyslové oleje a tuky, mazadla, výrobky pro pohlcování, zavlažování a vázání prachu, paliva včetně benzínu pro motory a osvětlovací látky, svíčky a knoty, farmaceutické a veterinářské výrobky, hygienické výrobky pro léčebné účely, dietní potraviny a dietetické přípravky pro léčebné nebo veterinární účely, potravní doplňky pro lidskou potřebu a pro zvířata, náplasti, obvazový materiál, materiály pro plombování zubů a pro zubní otisky, dezinfekční přípravky, výrobky pro hubnutí škodlivých zvířat, fungicidy, herbicidy, obecné kovy a jejich slitiny, kovové stavební materiály, kovové stavební materiály přenosné, kovové materiály pro železnice, kovové kabely a dráty neelektrické, kovové potřeby zámečnické a klempířské, kovové trubky, sejfy, kovové výrobky, rudy, stroje a obráběcí stroje, motory (s výjimkou motorů pro pozemní vozidla), spojky a transmisní zařízení mimo ty, které jsou pro pozemní vozidla, zemědělské nástroje, kromě nástrojů poháněných ručně, lihně pro vejce, prodejní automaty, nářadí a nástroje s ručním pohonem, nože, vidličky a lžice, sečné zbraně, břitvy, přístroje a nástroje vědecké, námořní, geodetické, fotografické, filmové, optické, přístroje pro vážení, měření, signalizaci, kontrolu (inspekci), záchranu a přístroje pro vyučování, přístroje a nástroje pro vedení, přepínání, přeměnu, akumulaci, regulaci nebo řízení elektrického proudu, přístroje pro záznam, převod, reprodukci zvuku nebo obrazu, nosiče dat magnetické, záznamové disky, kompaktní disky, DVD a ostatní digitální záznamové nosiče, ústrojí pro přístroje na mince, pokladny registrační, kalkulačky, zařízení na zpracování dat, počítače, počítačový software, hasicí přístroje, přístroje a nástroje chirurgické, zubní a veterinářské, umělé údy, oči a zuby, ortopedické potřeby, materiál na sešívání ran, přístroje pro osvětlení, topení, výrobu páry, pro vaření, přístroje chladič, pro sušení, ventilaci, vzvod vody a sanitární zařízení, vozidla, dopravní prostředky pozemní, vzdušné nebo vodní, střešní zbraně, střelivo (munice) a střely, výbušniny, ohňostroje, vzácné kovy a jejich slitiny a výrobky z těchto látek nebo postříbřeného nebo pozlaceného kovu, klenoty, bižuterie, drahokamy, hodinářské potřeby a chronometrické přístroje, hudební nástroje, papír, lepenka, fotografie, papírenské zboží, lepidla pro papírenství nebo domácnost, materiál pro umělce, štetce, psací stroje, učební a vyučovací pomůcky s výjimkou přístrojů, plastické obaly, tiskařské typy, štočky, kaučuk, gutaperča, guma, azbest, slída, polotovary z plastických hmot, materiály těsnící, ucpávací a izolační, ohebné trubky nekovové, kůže a její imitace, zvířecí kůže, usně, kufrý a cestovní tašky, deštníky a slunečníky, vycházkové hole, biče, jezdecké postroje a sedla, stavební materiály nekovové, neohebné trubky nekovové pro stavebnictví, asfalt, smůla, přenosné konstrukce nekovové, nekovové pomníky, nábytek, zrcadla, rámy, pomůcky a nádoby pro domácnost a kuchyň, hřebeny a mycí houby, kartáče (s výjimkou štetců), materiály pro výrobu kartáčů, čistící potřeby, drátky na čištění parket, sklo surové nebo opracované (s výjimkou stavebního skla), sklo, porcelán a majolika, lana, provazy, sítky, stany, plachty, plachtoviny, pytle, materiál na vycpávky (s výjimkou kaučuku

nebo plastických hmot), textilní materiály ze surových vláken, vlákna pro textilní účely, textil a textilní zboží nezahrnuté v jiných třídách, povlečení, ubrusy, oděvy, obuv, kloboučnické zboží, krajky a výšivky, stuhy a tkaničky, knoflíky, háčky a očka, poutka – galanterie, špendlíky a jehly, umělé květiny, koberce, rohožky, rohože, linoleum a jiné obklady podlah, tapety na stěny nikoliv textilní, hry, hračky, potřeby pro gymnastiku a sport, vánoční ozdoby, maso, ryby, drůbež a zvěřina, masové výtažky, konzervované, mražené, sušené a vařené ovoce a zelenina, želé, džemy, kompoty, vejce, mléko a mléčné výrobky, jedlé oleje a tuky, káva, čaj, kakao a kávové náhražky, rýže, tapioka a ságo, mouka a obilninové přípravky, chléb, pečivo a cukrovinky, polevy, cukr, med, melasa, droždí, prášek do pečiva, sůl, hořčice, ocet, omáčky (chuťové přísady), koření, zmrzlina, zrní a zemědělské, zahradnické a lesní produkty, živá zvířata, čerstvé ovoce a zelenina, semena, rostliny a květiny, krmiva pro zvířata, slad, piva, minerální vody, šumivé nápoje a jiné nápoje nealkoholické, nápoje a šťávy ovocné, sirupy a jiné přípravky k zhotovování nápojů, alkoholické nápoje (s výjimkou piv), tabák, potřeby pro kuřáky, zápalky; (40) polygrafické služby a polygrafická výroba v rámci třídy 40, odborné poradenství k polygrafickým službám, laminování, litografické a ofsetové tisky, sitotisky, tisk vzorů, informace o zpracování a úpravě materiálů, nakládání s odpady, a to jejich zpracováním, likvidací, spalováním a recyklací, ekologická likvidace tonerových a inkoustových kazet.

(730) **UNIVOX spol. s r.o.**, Kolonie 392/2, Český Těšín, 73701, CZ
(740) Silesia Patent & Trademark s.r.o., Pod Školou 1278, Šenov, 73934

(210) **O-538282**

(220) 22.03.2017

(320) 22.03.2017

(511) 29

(540)



(554) Prostorová

(510) (29) sýr.

(591) Barevná

(730) **SAVENCIA SA**, Rue Rieussec 42, Viroflay, FR

(740) **KANIA, SEDLÁK, SMOLA**, Ing. Lucie Lunzarová, Mendlovo náměstí 1a, Brno, 60300

(210) **O-538285**
(220) 22.03.2017
(320) 22.03.2017
(511) 29
(540)



(554) Prostorová
(510) (29) sýr.
(591) Barevná
(730) **SAVENCIA SA**, Rue Rieussec 42, Viroflay, FR
(740) **KANIA, SEDLÁK, SMOLA**, Ing. Lucie Lunzarová, Mendlovo náměstí 1a, Brno, 60300

(210) **O-538286**
(220) 22.03.2017
(320) 22.03.2017
(511) 29
(540)



(554) Prostorová
(510) (29) sýr.
(591) Barevná
(730) **SAVENCIA SA**, Rue Rieussec 42, Viroflay, FR
(740) **KANIA, SEDLÁK, SMOLA**, Ing. Lucie Lunzarová, Mendlovo náměstí 1a, Brno, 60300

(210) **O-543338**
(220) 27.10.2017
(320) 27.10.2017
(511) 35, 41, 44
(540)



(510) (35) propagační činnost, reklama, inzertní činnost, internetový obchod s knihami, publikacemi, časopisy, CD-ROM tituly, audiovizuálními díly; (41) nakladatelská a vydavatelská činnost, vydávání knih, publikací, časopisů, CD-ROM titulů, korespondenční kurzy, výchovně-zábavné klubové služby, organizování a pořádání soutěží, půjčování nahraných zvukových a zvukově obrazových záznamů, tvorba a šíření audiovizuálních děl, výchovná, vzdělávací, soutěžní a zábavní činnost, výstavní činnost v oblasti kultury, zábavy, výchovy nebo vzdělávání, zajišťování dalšího vzdělávání zdravotnických zaměstnanců a jiných odborných zaměstnanců ve zdravotnictví, pořádání a organizace odborných kurzů, seminářů, konferencí a symposií v oblasti lékařských věd, léčebné péče a zdravotnictví, organizování a vedení seminářů a školení, e-learning pro výuku specialistů; (44) farmaceutické poradenství, fyzioterapie, laserová terapie, plastická chirurgie, cévní chirurgie, implantace vlasů, klinika, lékařské služby, rentgenové pracoviště, masáže, neurologie, ošetrovatelské služby, psychologie, zdravotní péče, akupunktura, ortopedie, rehabilitace, interní lékařství, homeopatie, gynekologie a porodnictví, onkologie, radiodiagnostika, léčebná kosmetika (služby), anesteziologie a resuscitace, dermatologie, kosmetické služby, provozování zdravotnických a farmaceutických zařízení, lázně, pronájem zdravotnických zařízení, zotavovny, konzultační činnost v oblastech uvedených ve třídě 44 tohoto seznamu.

(730) **GIGA Clinic Prague s.r.o.**, Všenorská 45, Jiloviště, 25202, CZ

(210) **O-546780**
(220) 23.03.2018
(320) 23.03.2018
(511) 9, 37, 45
(540)

CP PLUS

(510) (9) telefonní ústředny, nosiče na zvukové nahrávky - disky, pásky, zvukové nahrávky na discích, páskách, magnetické nosiče údajů, záznamové disky, poplašná zařízení, akustická poplašná zařízení; (37) zřizování, montáž, údržba a servis telekomunikačních zařízení, instalace, opravy, údržba elektrických zařízení, instalace a opravy elektrických strojů a přístrojů, montáž, opravy a údržba zařízení sloužících k ostraze objektů, telekomunikačních zařízení, kamerových systémů, domovních telefonů, poplašných systémů, stavební práce spojené se zajišťováním bezpečnostních systémů, revize v oblasti bezpečnostních systémů; (45) zajišťování ostrahy majetku, objektů a osob, pátrání po osobách a majetku, služby soukromých detektivů, doprovodné služby, poskytování technických služeb k ochraně majetku a osob, bezpečnostní posouzení objektů, zprostředkovatelská činnost v tomto oboru.

(730) **CP PLUS s.r.o.**, Na Lysině 658/25, Praha 4, 14700, CZ

(740) **AK JUDr. Jan Klail, JUDr. Mgr. Jan Klail, Lukavická 22, Plzeň, 30100**

(210) **O-547669**
(220) 30.04.2018
(320) 30.04.2018
(511) 39, 40
(540)

PIONEER'S sušené maso

(510) (39) distribuce masa a potravin ze tř. 29; (40) zpracování masa a potravin ze tř. 29.

(730) **Řízek Petr**, Prostřední 634/28, Praha 4, Michle, 14100, CZ

- (210) **O-548766**
(220) 18.06.2018
(320) 18.06.2018
(511) 12, 35, 37, 40
(540)

GALVANKO

- (510) (12) pozemní vozidla a dopravní prostředky, karosérie, pohonné jednotky a další části k dopravním prostředkům, včetně náhradních dílů a doplňků, vše spadající do této třídy; (35) maloobchodní a velkoobchodní služby, dodavatelské služby, zprostředkování interaktivního obchodu pomocí globálních komunikačních sítí (internet), shromažďování různého zboží pro třetí osoby (kromě jejich přepravy) za účelem umožnění spotřebitelům, aby si tyto výrobky mohli pohodlně prohlížet a nakupovat, elektronický obchod prostřednictvím internetu (online-snop) to vše s výrobky: chemické výrobky určené pro průmysl, vědu a fotografii, jakož i pro zemědělství, zahradnictví a lesnictví, umělé pryskyřice v surovém stavu, plastické hmoty v surovém stavu, hnojiva pro půdu, hasicí přístroje (složení), prostředky pro kalení a letování kovů, chemické výrobky určené ke konzervování potravin, třeslicí materiály, lepidla pro průmysl, barvy, nátěry, laky, ochranné výrobky proti korozi a proti exteriorizaci dřeva, barviva, mořidla, přírodní pryskyřice v surovém stavu, kovy listkové a práškové pro malíře, dekoratéry a umělce, přípravky pro bělení a jiné prací prostředky, přípravky pro čištění, leštění, odmašťování a broušení, mýdla, parfumerie, vonné oleje, kosmetika, vlasové vody (lotos), zubní pasty, průmyslové oleje a tuky, mazadla, výrobky pro pohlcování, zavlažování a vázání prachu, paliva včetně benzínu pro motory a osvětlovací látky, svíčky a knoty, farmaceutické a veterinářské výrobky, hygienické výrobky pro léčebné účely, dietní potraviny a dietetické přípravky pro léčebné nebo veterinární účely, potravní doplňky pro lidskou potřebu a pro zvířata, náplasti, obvazový materiál, materiály pro plombování zubů a pro zubní otisky, dezinfekční přípravky, výrobky pro hubení škodlivých zvířat, fungicidy, herbicidy, obecné kovy a jejich slitiny, kovové stavební materiály, kovové stavební materiály přenosné, kovové materiály pro železnice, kovové kabely a dráty neelektrické, kovové potřeby zámečnické a klempířské, kovové trubky, sejfy, kovové výrobky, rudy, stroje a obráběcí stroje, motory (s výjimkou motorů pro pozemní vozidla), spojky a transmisní zařízení mimo ty, které jsou pro pozemní vozidla, zemědělské nástroje, kromě nástrojů poháněných ručně, líhně pro vejce, prodejní automaty, nářadí a nástroje s ručním pohonem, nože, vidličky a lžíce, sečné zbraně, břitvy, přístroje a nástroje vědecké, námořní, geodetické, fotografické, filmové, optické, přístroje pro vážení, měření, signalizaci, kontrolu (inspekci), záchranu a přístroje pro vyučování, přístroje a nástroje pro vedení, přepínání, přeměnu, akumulaci, regulaci nebo řízení elektrického proudu, přístroje pro záznam, převod, reprodukci zvuku nebo obrazu, nosiče dat magnetické, záznamové disky, kompaktní disky, DVD a ostatní digitální záznamové nosiče, ústrojí pro přístroje na mince, pokladny registrační, kalkulačky, zařízení na zpracování dat, počítače, počítačový software, hasicí přístroje, přístroje a nástroje chirurgické, zubní a veterinářské, umělé údy, oči a zuby, ortopedické potřeby, materiál na sešívání ran, přístroje pro osvětlení, topení, výrobu páry, pro vaření, přístroje chladicí, pro sušení, ventilaci, rozvod vody a sanitární zařízení, vozidla, dopravní prostředky pozemní, vzdušné nebo vodní, střelné zbraně, střelivo (munice) a střely, výbušniny, ohňostroje, vzácné kovy a jejich slitiny a výrobky z těchto látek nebo postříbeného nebo pozlaceného kovu, klenoty, bižuterie, drahokamy, hodinářské potřeby a chronometrické přístroje, hudební nástroje, papír, lepenka a výrobky z těchto materiálů, tiskárenské výrobky, potřeby pro knižní vazby, fotografie, papírenské zboží, lepidla pro papírenství nebo domácnost, materiál pro umělce, štetce, psací stroje a kancelářské potřeby (vyjímaje nábytek), učební a vyučovací pomůcky, plastické obaly, tiskařské typy, štočky, kaučuk, gutaperča, guma, azbest, slída a výrobky z těchto materiálů, polotovary z plastických hmot, materiály těsnící, ucpávací a izolační, ohebné trubky nekovové, kůže a její imitace, zboží vyrobené z těchto materiálů, zvířecí kůže, usně, kufry a cestovní tašky, deštníky a slunečníky, vycházkové hole, biče, jezdecké postroje a sedla, stavební materiály nekovové, neohebné trubky nekovové pro stavebnictví, asfalt, směla, přenosné konstrukce nekovové, nekovové pomníky, nábytek, zrcadla, rámy, výrobky nejmenované v jiných třídách ze dřeva, korku,

rákosu, vrbového proutí, z rohu, kostí, slonoviny, z kostic, želvoviny, jantaru, perleti, mošské pěny, náhražky všech těchto materiálů nebo náhražky z plastických hmot, pomůcky a nádoby pro domácnost a kuchyň, hřebeny a mycí houby, kartáče, materiály pro výrobu kartáčů, čističí potřeby, drátky na čištění parket, sklo surové nebo opracované (s výjimkou stavebního skla), sklo, porcelán a majolika, lana, provazy, síťky, stany, plachty, plachtoviny, pytle, materiál na vycpávky (s výjimkou kaučuku nebo plastických hmot), textilní materiály ze surových vláken, vlákna pro textilní účely, textil a textilní zboží nezahrnuté v jiných třídách, povlečení, ubrusy, oděvy, obuv, kloboučnické zboží, krajky a výšivky, stuhy a tkaničky, knoflíky, háčky a očka, poutka, špendlíky a jehly, umělé květiny, koberce, rohožky, rohože, linoleum a jiné obklady podlah, tapety na stěny nikoliv textilní, hry, hračky, potřeby pro gymnastiku a sport, vánoční ozdoby, maso, ryby, drůbež a zvěřina, masové výtahy, konzervované, mražené, sušené a vařené ovoce a zelenina, želé, džemy, kompoty, vejce, mléko a mléčné výrobky, jedlé oleje a tuky, káva, čaj, kakao a kávové náhražky, rýže, tapioka a ságo, mouka a obilninové přípravky, chléb, pečivo a cukrovinky, polevy, cukr, med, melasa, droždí, prášek do pečiva, sůl, hořčice, ocet, omáčky (chuťové přísady), koření, zmrzlina, zrní a zemědělské, zahradnické a lesní produkty, živá zvířata, čerstvé ovoce a zelenina, semena, rostliny a květiny, krmiva pro zvířata, slad, piva, minerální vody, šumivé nápoje a jiné nápoje nealkoholické, nápoje a šťávy ovocné, sirupy a jiné přípravky k zhotovování nápojů, alkoholické nápoje, tabák, potřeby pro kuřáky, zápalky, inzerce, organizování a zajišťování obchodních předváděcích akcí výrobků a služeb, poskytování obchodních nebo podnikatelských informací, pomoc, propagační činnost, organizování komerčních a reklamních výstav, rozšiřování vzorků zboží, správa obchodních zájmů třetích osob, vypracování statistických přehledů, poradenství v oblasti organizace a ekonomiky podnikání, marketing, průzkum a analýzy trhů, distribuce zboží k reklamním účelům, rozmnožování dokumentů, direct mailing, on-line propagace na datové komunikační síti, on-line inzerce, zajištění a realizace propagačních kampaní, předváděcí činnost, personální poradenství, export a import; (37) opravy, montáž, demontáž, údržba a servis karosérií, pohonných jednotek a dalších částí k dopravním prostředkům, včetně náhradních dílů, údržbařsko-opravná činnost v oblasti povrchových úprav kovových materiálů, obnova strojů (použitých nebo částečně zničených), strojní zámečnictví, poskytování informací o opravách ve výše uvedených oborech; (40) zpracování a úprava materiálů a to, zpracování kovových materiálů, povrchová úprava kovů, broušení, galvanizace kovů včetně galvanického nanášení kovových vrstev a elektrochemického pokovování, elektrolytické pokovování, vytváření konečné úpravy pokovovaných vrstev, elektrokinetické nanášení práškových plastů včetně s tím souvisejících operací, prášková metalurgie, kompletní povrchová úprava kovů, moření a pasivování, provozování galvanovny a zinkovny, odborné poradenství v oboru povrchových úprav kovových materiálů, zpracování materiálů mechanickou transformací, opracování kovů a plechového materiálu a jeho úprava, obrábění, broušení, leštění, svařování, pájení, tepelné dělení kovů, pokovování, komaxitování, chromování, kalení, smaltování, kovovýroba, kovovýroba, vše v rámci této třídy, kovářské práce, kalení, pokovování, truhlářství, klempířství, zámečnictví, nástrojařství, konečná úprava výrobků ve výše uvedených oborech, leštění, pogumování, pokovování, barvení, broušení, frézování, impregnace materiálů, rytí, gravírování, značení a označování materiálů a výrobků, nakládání s odpady, včetně nebezpečných, jejich zpracování, recyklace a likvidace, dekontaminace nebezpečných látek, třídění odpadu a recyklovaného materiálu, poskytování informací o zpracování a úpravě materiálu ve výše uvedených oborech.

- (591) Barevná
(730) **GalvanKo s.r.o.**, Areál Tatry 1451/7, Kopřivnice, 74221, CZ
(740) Silesia Patent, s.r.o., Soukromá 261, Václavovice, 73934

(210) **O-548794**
(220) 19.06.2018
(320) 19.06.2018
(511) 16, 20, 29, 30, 32, 33, 35, 39, 43
(540)



(510) (16) krabice a obaly na rozvoz hotových jídel a rychlého občerstvení, zejména na pizzu, těstoviny a saláty, tiskoviny, papír, výrobky z papíru jako polygrafické výrobky, periodické a neperiodické publikace, časopisy, brožury, etikety, kartony, ubrousky, fotografie, informační produkty a reklamní materiály na papírových nosičích, data a databáze na papírových nosičích, plakáty, kalendáře, samolepky, obtisky, papírové a umělohmotné tašky, papírové obaly všeho druhu, ostatní obaly zařazené do tř. 16 včetně papírových a lepenkových krabic, ubrousky a ubrusy, tácky, tiskopisy, prospekty, katalogy, ročenky, potištěný balicí papír, propagační předměty; (20) obaly (nádobu na potraviny) z umělých hmot; (29) ovocné, zeleninové a jiné saláty v rámci této třídy, hamburgery, maso, ryby, drůbež, masové výtažky, zavařované, mražené, sušené a vařené ovoce a zelenina, žele, džemy, vejce, mléko a mléčné výrobky, masné výrobky; (30) pizza, mražená pizza, plněná pizza, čerstvá pizza, chlazená pizza, omáčky na pizzu, plněná pizza s posypem, těsto na pizzu, těstoviny a plněné těstoviny, salátové dresinky, pizza a přísady spojené s výrobou pizzy v rámci této třídy, těsto na pizzu a hotová jídla, zejména těstoviny, bagety, výrobky studené kuchyně, tortilly, obložené chleby, chlebičky, saláty, výrobky z těsta a těstovin, občerstvení na bázi rýže, pečivo, cukrovinky, zmrzlina, v rámci této třídy, zálivky na saláty, mouka a přípravky vyrobené z obilnin, chléb, pečivo a cukrovinky, zmrzlina, led, med, kvasnice, kypřicí prášek, sůl, hořčice, ocet, koření, omáčky jako chuťové přísady, ochucovačla a chuťové přísady, bílé pečivo, sušenky, strouhanka, koláče, rýže, cukrovinky, káva, káva s sebou, čaj, kakaové a čokoládové nápoje, dezerty, dorty, cukr, kávové náhražky, cereální potraviny, sirup z melasy, prášky do pečiva; (32) nealkoholické nápoje, ovocné a zeleninové šťávy, nealkoholické výtažky z ovoce, iontové nápoje, pivo, prášky pro přípravu šumivých nápojů, příchutě a přípravky pro nápoje, přípravky pro výrobu likérů, sodová voda, minerálky, sirupy, sladové nápoje, stolní voda, syrovátkové nápoje; (33) alkoholové esence, alkoholické nápoje, alkoholové extrakty, aperitivy, brandy, destilované nápoje, likéry a pálenky, gin, mošty s alkoholem, koktejly spadající do třídy 33, lihoviny, medovina, rum, saké, víno, vodka, whisky; (35) franchisingové služby a řízení franchisingové sítě, pomoc při řízení obchodní činnosti, obchodní poradenské služby, administrativní zpracování přijatých objednávek, reklama, propagační služby, organizování, vykonávání a řízení prodejních a propagačních motivačních akcí, distribuce reklamních vzorků, brožur a prospektů a reklama prostřednictvím emailů, brožur a prospektů, obstarávání obchodních informací, šíření reklamních materiálů, provozování e-shopu v oblasti prodeje potravin a nápojů, včetně prodeje jídel na objednávku, reklamní bannery, plakáty, předvádění zboží, aranžování zboží, zprostředkovatelská činnost v oblasti obchodu s nápoji a potravinami, maloobchod a velkoobchod s nápoji a potravinami, nákup a prodej pizzy peči; (39) dovoz zboží, odnos a dodávka jídel a nápojů (doprava), dodávka jídel na objednávku do domu (doprava), rozvoz pizzy - zásobování, rozvoz nápojů, balení zboží, doručovací a kurýrní služby, distribuce zboží; (43) vydávání nápojů, rychlého občerstvení a hotových jídel, zejména pizzy, těstovin, salátů a studené kuchyně, příprava a dodávka jídel na objednávku, dodávky jídel objednaných prostřednictvím prostředků komunikace na dálku, hostinská a restaurační činnost, restaurace s odnosem jídla s sebou, poskytování gastronomických služeb, služby zajišťující stravování a nápoje, zásobování, restaurace, bary, bistra, kavárny, vinné bary, hotelové služby, poskytování hotelového ubytování, stravovací služby poskytované penziony, poskytování ubytování v penzionech, zajišťování jídel objednaných prostřednictvím on-line počítačové sítě, příprava jídel na objednávku do domu, služby kaváren, kafetérií, jídelen, restaurací, snackbarů a veřejného stravování, informace a poradenské služby

související se službami výše uvedenými ve tř. 43, hostinská činnost, samoobslužné restaurace, catering, zapůjčení pizzy peči.

(591) Barevná
(730) **Klement Miroslav**, Nýřanská 1291/32, Plzeň, Bolevec, 32300, CZ
(740) JUDr. Helena Zelenková Ottová, Jiráskovo náměstí 47/27, Plzeň, Východní Předměstí, 32600

(210) **O-549351**
(220) 19.07.2018
(320) 19.07.2018
(511) 6, 7, 9, 10, 11, 40, 42
(540)

awec GROUP

(510) (6) kovové materiály pro stavebnictví a konstrukce, přenosné kovové budovy, drobné kovové železářské výrobky, kovové kontejnery pro skladování nebo přepravu, sejfy; (7) automatizované jednoúčelové výrobní linky pro strojní průmysl, obráběcí stroje, motorem poháněné nástroje a motorem poháněná nářadí, motory, s výjimkou ručních nástrojů a nářadí na ruční pohon, výdejní automaty; (9) přístroje a nástroje vědecké, lodní, geodetické, fotografické, kinematografické, optické, přístroje a nástroje pro vážení, měření, kontrolu (dohled), záchrana a výuku, zařízení a přístroje pro vedení, přepínání, přeměnu, akumulaci, regulaci nebo řízení elektrického proudu, zařízení pro záznam, přenos, reprodukci zvuku nebo obrazu, registrační pokladny, kalkulačky, zařízení na zpracování dat, počítače, počítačové programy (software), hasicí přístroje; (10) chirurgické, lékařské, stomatologické a veterinární přístroje a nástroje, terapeutické a pomocné přístroje uzpůsobené pro osoby se zdravotním postižením; (11) zařízení na osvětlování, vytápění, výrobu páry, vaření, chlazení, sušení, ventilaci, rozvod vody a zařízení pro sanitární účely; (40) obrábění kovů železných i neželezných, zpracování plechů, řezání kovů, řezání tvarů z plechových tabulí, ohýbání plechů, tvarování plechů, svařování plechů, kovů, profilů, lisování kovů, lisování součástek, lakování plechových dílců, obrušování povrchů, povrchová úprava kovů, svařování funkčních celků, zakázková výroba strojů a jejich částí, zakázková výroba jednoúčelových strojů, zakázková výroba ekologicky prospěšných zařízení; (42) konstrukční činnost, vývojová činnost, vývoj ekologicky prospěšných zařízení, konstrukce a vývoj zařízení podporujících automatizaci.

(730) **AWEC Aluminium Products s.r.o.**, Haškova 153/17, Brno, Lesná, 63800, CZ
(740) Mgr. Jiří Koláček, advokátní kancelář, Mgr. Jiří Koláček, Lidická 2006/26, Brno, Černá Pole, 60200

(210) **O-549352**
(220) 19.07.2018
(320) 19.07.2018
(511) 6, 7, 9, 10, 11, 40, 42
(540)

awec PRENAS

(510) (6) kovové materiály pro stavebnictví a konstrukce, přenosné kovové budovy, drobné kovové železářské výrobky, kovové kontejnery pro skladování nebo přepravu, sejfy; (7) automatizované jednoúčelové výrobní linky pro strojní průmysl, obráběcí stroje, motorem poháněné nástroje a motorem poháněná nářadí, motory, s výjimkou motorů pro pozemní vozidla, zemědělské nástroje a nářadí, s výjimkou ručních nástrojů a nářadí na ruční pohon, výdejní automaty; (9) přístroje a nástroje vědecké, lodní, geodetické, fotografické, kinematografické, optické, přístroje a nástroje pro vážení, měření, kontrolu (dohled), záchrana a výuku, zařízení a přístroje pro vedení, přepínání, přeměnu, akumulaci, regulaci nebo řízení elektrického proudu, zařízení pro záznam, přenos, reprodukci zvuku nebo obrazu, registrační pokladny, kalkulačky, zařízení na zpracování dat, počítače, počítačové programy (software), hasicí přístroje; (10) chirurgické, lékařské, stomatologické a veterinární přístroje a nástroje, terapeutické a pomocné přístroje uzpůsobené pro osoby se zdravotním postižením; (11) zařízení na osvětlování, vytápění, výrobu páry, vaření, chlazení, sušení, ventilaci, rozvod vody a zařízení pro sanitární účely; (40) obrábění kovů železných i neželezných, zpracování plechů, řezání kovů, řezání tvarů z plechových tabulí, ohýbání plechů, tvarování plechů, svařování plechů, kovů, profilů, lisování kovů, lisování součástek, lakování plechových dílců, obrušování povrchů, povrchová úprava kovů, svařování funkčních celků, zakázková výroba strojů a jejich částí; (42) konstrukční činnost.

(730) **AWEC Aluminium Products s.r.o.**, Haškova 153/17, Brno, Lesná, 63800, CZ

(740) Mgr. Jiří Koláček, advokátní kancelář, Mgr. Jiří Koláček, Lidická
2006/26, Brno, Černá Pole, 60200

(210) **O-549353**
(220) 19.07.2018
(320) 19.07.2018
(511) 6, 7, 9, 10, 11, 40
(540)

awec INDUSTRIAL

(510) (6) kovové materiály pro stavebnictví a konstrukce, přenosné kovové budovy, drobné kovové železářské výrobky, kovové kontejnery pro skladování nebo přepravu, sejfy; (7) automatizované jednoúčelové výrobní linky pro strojní průmysl, obráběcí stroje, motorem poháněné nástroje a motorem poháněná nářadí, motory, s výjimkou motorů pro pozemní vozidla, zemědělské nástroje a nářadí, s výjimkou ručních nástrojů a nářadí na ruční pohon, výdejní automaty; (9) přístroje a nástroje vědecké, lodní, geodetické, fotografické, kinematografické, optické, přístroje a nástroje pro vážení, měření, kontrolu (dohled), záchranu a výuku, zařízení a přístroje pro vedení, přepínání, přeměnu, akumulaci, regulaci nebo řízení elektrického proudu, zařízení pro záznam, přenos, reprodukci zvuku nebo obrazu, registrační pokladny, kalkulačky, zařízení na zpracování dat, počítače, počítačové programy (software), hasicí přístroje; (10) chirurgické, lékařské, stomatologické a veterinární přístroje a nástroje, terapeutické a pomocné přístroje uzpůsobené pro osoby se zdravotním postižením; (11) zařízení na osvětlování, vytápění, výrobu páry, vaření, chlazení, sušení, ventilaci, rozvod vody a zařízení pro sanitární účely; (40) obrábění kovů železných i neželezných, zpracování plechů, řezání kovů, svařování kovů, lakování plechových dílců, obrušování povrchů, povrchová úprava kovů, svařování funkčních celků, zakázková výroba strojů a jejich částí.

(730) **AWEC Aluminium Products s.r.o.**, Haškova 153/17, Brno, Lesná,
63800, CZ

(740) Mgr. Jiří Koláček, advokátní kancelář, Mgr. Jiří Koláček, Lidická
2006/26, Brno, Černá Pole, 60200

(210) **O-549354**
(220) 19.07.2018
(320) 19.07.2018
(511) 6, 7, 9, 10, 11, 40, 42
(540)

awec PLANET

(510) (6) kovové materiály pro stavebnictví a konstrukce, přenosné kovové budovy, drobné kovové železářské výrobky, kovové kontejnery pro skladování nebo přepravu, sejfy; (7) automatizované jednoúčelové výrobní linky pro strojní průmysl, obráběcí stroje, motorem poháněné nástroje a motorem poháněná nářadí, motory, s výjimkou motorů pro pozemní vozidla, zemědělské nástroje a nářadí, s výjimkou ručních nástrojů a nářadí na ruční pohon, výdejní automaty; (9) přístroje a nástroje vědecké, lodní, geodetické, fotografické, kinematografické, optické, přístroje a nástroje pro vážení, měření, kontrolu (dohled), záchranu a výuku, zařízení a přístroje pro vedení, přepínání, přeměnu, akumulaci, regulaci nebo řízení elektrického proudu, zařízení pro záznam, přenos, reprodukci zvuku nebo obrazu, registrační pokladny, kalkulačky, zařízení na zpracování dat, počítače, počítačové programy (software), hasicí přístroje; (10) chirurgické, lékařské, stomatologické a veterinární přístroje a nástroje, terapeutické a pomocné přístroje uzpůsobené pro osoby se zdravotním postižením; (11) zařízení na osvětlování, vytápění, výrobu páry, vaření, chlazení, sušení, ventilaci, rozvod vody a zařízení pro sanitární účely; (40) zakázková výroba jednoúčelových strojů, zakázková výroba ekologicky prospěšných zařízení; (42) konstrukční činnost, vývojová činnost, vývoj ekologicky prospěšných zařízení, konstrukce a vývoj zařízení podporujících automatizaci.

(730) **AWEC Aluminium Products s.r.o.**, Haškova 153/17, Brno, Lesná,
63800, CZ

(740) Mgr. Jiří Koláček, advokátní kancelář, Mgr. Jiří Koláček, Lidická
2006/26, Brno, Černá Pole, 60200

(210) **O-549536**
(220) 29.07.2018
(320) 29.07.2018
(511) 37, 40, 42
(540)



(510) (37) stavebnictví, opravy a instalační služby spojené s výstavbou budov, silnic, mostů, přehrad nebo přenosového vedení a služby podniků specializujících se na stavebnictví, doplňkové služby pro stavebnictví, pronájem nářadí nebo stavebního materiálu, opravárenské služby, a to rekonstrukce závadných budov nebo jiných objektů, které mají být uvedeny do původního stavu, opravy a údržby budov, silnic či mostů; (40) zpracování stavebních hmot, asfaltobetonu, kovu, dřeva, kameniva, zeminy a odpadu; (42) vědecké a technické služby a související výzkum a projektování, průmyslová analýza a výzkum, navrhování a vývoj počítačového hardwaru a softwaru.

(730) **Kotěšovec Václav Ing.**, Sněženková 985/11, Plzeň, 32600, CZ

(740) JUDr. Andrea Rečková, advokátní kancelář, JUDr. Andrea Rečková,
advokátka, Anglické nábřeží 2434/1, Plzeň, 30100

(210) **O-549752**
(220) 08.08.2018
(320) 08.08.2018
(511) 24, 25, 35
(540)



(510) (24) textil a textilní zboží nezahrnuté v jiných třídách; (25) oděvy, obuv, pokrývky hlavy, spodní prádlo, dámské prádlo, pásky, rukavice, domácí oděvy, stávkové zboží (pletené); (35) propagační činnost, reklama, obchodní činnost, velkoobchod, maloobchod, eshop, to vše s výrobky výše uvedenými ve třídách 24 a 25.

(730) **Pánek Jan**, Roosewelta 1458, Sokolov, 35601, CZ

(740) Macek and Partners, Mgr. Jiří Macek, Sázevská 751/16, Praha 2,
Vinohrady, 12000

(210) **O-549776**
(220) 08.08.2018
(320) 08.08.2018
(511) 1, 2, 3, 5, 19, 37, 44
(540)



(510) (1) fotokatalyzátory, ochranné nátěry na budovy (jiné než barvy nebo oleje), čisticí prostředky pro použití ve výrobních procesech, chemické výrobky určené pro zemědělství, chemické výrobky určené pro zahradnictví (s výjimkou fungicidů, herbicidů, insekticidů a přípravků proti parazitům), chemické výrobky určené pro lesnictví, s výjimkou fungicidů, insekticidů a přípravků proti parazitům, chemické přípravky pro prevenci vzniku plísní, chemické přípravky pro antimikrobiální ochranu stromů a keřů; (2) nátěry proti usazeninám, nátěry pro odstraňování pachů, sanitární nátěry (laky), ochranné nátěry na střešní krytiny (barvy), nátěry pro potrubí kovová i nekovová pro ventilační a klimatizační zařízení (s výjimkou izolačních nátěrů), barvy, ochranné přípravky pro kovy, přípravky na ošetření a konzervaci dřeva, přípravky zamezující poškození dřeva, nátěry (barvy), ochranné nátěry, anti-graffiti nátěry (barvy), baktericidní nátěry, barvy, čiré ochranné nátěry na vozidla, nátěrové směsi na ochranu zdiva (barvy nebo oleje), ochranné nátěry na podvozky vozidel, barvy bránící výskytu plísní; (3) chemické čisticí přípravky pro použití v domácnosti, čisticí přípravky, čisticí prostředky, jiné než pro použití při výrobních procesech a pro lékařské účely, odmašťovací přípravky, jiné než pro použití ve výrobních procesech, čisticí prostředky k použití v domácnosti, čisticí roztoky; (5) antibakteriální, dezinfekční přípravky, antibakteriální spreje, antiseptické přípravky, antiseptika, baktericidní látky, dezinfekční přípravky do bazénů, germicidy, mikrobicidy na úpravu odpadních vod, chemické přípravky proti plísním; (19) nátěrové hmoty pro stavebnictví, nátěrové hmoty pro vnější a vnitřní fasády domů, omítky, nátěrové hmoty na betonové silniční bariéry, chlévy, stáje, přenosné stavby pro zvířata, panely pro stavby, nátěrové hmoty pro stavební příčky, kryty, sklepy, nátěrové hmoty (stavební materiály); (37) dezinfekce budov a objektů, služby deratizace (s výjimkou deratizace v zemědělství), informace o nátěrových hmotách ve stavebnictví a opravách vnějších stavebních úprav, hubení škůdců, dezinfekce a ochrana proti škůdcům, čištění budov (vnější povrch), čištění budov (interiérů), nanášení povrchových nátěrů na budovy, interiéry, plavecké bazény, potrubí; (44) informace o nátěrech pro ošetřování stromů a keřů proti škůdcům a plísním.

(591) Barevná
(730) **Advanced Materials - JTJ s.r.o.**, Kamenné Žehrovice 23, Kamenné Žehrovice, 27301, CZ
(740) Dana Lukajová, patentová zástupkyně, Voršilská 130/10, Praha 1, Nové Město, 11000

(210) **O-549777**
(220) 08.08.2018
(320) 08.08.2018
(511) 1, 2, 3, 5, 19, 37, 44
(540)

FN NANO

(510) (1) fotokatalyzátory, ochranné nátěry na budovy (jiné než barvy nebo oleje), čisticí prostředky pro použití ve výrobních procesech, chemické výrobky určené pro zemědělství, chemické výrobky určené pro zahradnictví (s výjimkou fungicidů, herbicidů, insekticidů a přípravků proti parazitům), chemické výrobky určené pro lesnictví, s výjimkou fungicidů, insekticidů a přípravků proti parazitům, chemické přípravky pro prevenci vzniku plísní, chemické přípravky pro antimikrobiální ochranu stromů a keřů; (2) nátěry proti usazeninám, nátěry pro odstraňování pachů, sanitární nátěry (laky), ochranné nátěry na střešní krytiny (barvy), nátěry pro potrubí kovová i nekovová pro ventilační a klimatizační zařízení (s výjimkou izolačních nátěrů), barvy, ochranné přípravky pro kovy, přípravky na ošetření a konzervaci dřeva, přípravky zamezující poškození dřeva, nátěry (barvy), ochranné nátěry, anti-graffiti nátěry (barvy), baktericidní nátěry, barvy, čiré

ochranné nátěry na vozidla, nátěrové směsi na ochranu zdiva (barvy nebo oleje), ochranné nátěry na podvozky vozidel, barvy bránící výskytu plísní; (3) chemické čisticí přípravky pro použití v domácnosti, čisticí přípravky, čisticí prostředky, jiné než pro použití při výrobních procesech a pro lékařské účely, odmašťovací přípravky, jiné než pro použití ve výrobních procesech, čisticí prostředky k použití v domácnosti, čisticí roztoky; (5) antibakteriální, dezinfekční přípravky, antibakteriální spreje, antiseptické přípravky, antiseptika, baktericidní látky, dezinfekční přípravky do bazénů, germicidy, mikrobicidy na úpravu odpadních vod, chemické přípravky proti plísním; (19) nátěrové hmoty pro stavebnictví, nátěrové hmoty pro vnější a vnitřní fasády domů, omítky, nátěrové hmoty na betonové silniční bariéry, chlévy, stáje, přenosné stavby pro zvířata, panely pro stavby, nátěrové hmoty pro stavební příčky, kryty, sklepy, nátěrové hmoty (stavební materiály); (37) dezinfekce budov a objektů, služby deratizace (s výjimkou deratizace v zemědělství), informace o nátěrových hmotách ve stavebnictví a opravách vnějších stavebních úprav, hubení škůdců, dezinfekce a ochrana proti škůdcům, čištění budov (vnější povrch), čištění budov (interiérů), nanášení povrchových nátěrů na budovy, interiéry, plavecké bazény, potrubí; (44) informace o nátěrech pro ošetřování stromů a keřů proti škůdcům a plísním.

(730) **Advanced Materials - JTJ s.r.o.**, Kamenné Žehrovice 23, Kamenné Žehrovice, 27301, CZ

(740) Dana Lukajová, patentová zástupkyně, Voršilská 130/10, Praha 1, Nové Město, 11000

(210) **O-549858**
(220) 14.08.2018
(320) 14.08.2018
(511) 18, 25
(540)

SCHINO

(510) (18) kabelky, peněženky; (25) obuv, šály, šátky, čepice, ponožky, kalhotky, oděvy, opasky, body, plavky.

(730) **CHEN LINGGUANG**, JABLOŇOVÁ 1182, JESENICE, 25242, CZ

(210) **O-549905**
(220) 15.08.2018
(320) 15.08.2018
(511) 35, 44
(540)



(510) (35) administrativní služby, administrativní zpracování objednávek, marketing, návrh reklamních materiálů, obchodní zprostředkovatelské služby a provozování obchodu s kosmetikou pro vlasy a tělo a kadeřnickou technikou; (44) konzultace a poradenství v oblasti péči o krásu.

(591) Barevná
(730) **100 CZK COMPANY s.r.o.**, Gotthardská 25/7, Praha 6, 16000, CZ
(740) Vladislav Karasev, Gotthardská 25/7, Praha 6 - Bubeneč

(210) **O-550089**
(220) 24.08.2018
(320) 24.08.2018
(511) 41, 43, 45
(540)



(510) (41) pořádání workshopů, pořádání workshopů pro chůvy, pořádání workshopů pro veřejnost, pořádání dětských akcí, vzdělávání, vyučování, doučování, výuka jazyků, výuka hudebních nástrojů, školení, tvorba plánu komplexní podpory rozvoje osobnosti dítěte, zábava, kreativní činnosti, pořádání výletů, konference; (43) dětské jesle a školky; (45) hlídání dětí, hlídání dětí v domácnostech, kreativní činnosti v rámci hlídání, hlídání dětí v dětském koutku, hlídání dětí na akcích, hlídání dětí na oslavách.
(591) Barevná
(730) **Malý Objevitel s.r.o.**, Mezi školami 2476/27, Praha 5 - Stodůlky, 15800, CZ

(210) **O-550096**
(220) 26.08.2018
(320) 26.08.2018
(511) 26, 35, 36, 41, 44
(540)

Dlouhovláska

(510) (26) vlásenky, paruky, lidské vlasy, vlasy na prodlužování vlasů, kadeře vlasů, tupé (částečná paruka), umělé vlasy; (35) marketing, internetový marketing, cílený marketing; (36) organizování charitativních sbírek, získávání finančních prostředků a finanční sponzorování; (41) instruktáž v oblasti kadeřnictví, organizování kurzů, vzdělávací kurzy, školení; (44) služby kadeřnictví a salónu krásy, služby péče o hygienu a krásu, stříhání vlasů, kadeřnické salóny.
(730) **Štál Petr Ing., Ph.D.**, Drahotínská 383, Kaznějov, 33151, CZ

(210) **O-550098**
(220) 27.08.2018
(320) 27.08.2018
(511) 39
(540)



(510) (39) letecká doprava, námořní doprava, realizace spedice, silniční doprava, skladování.
(591) Barevná
(730) **Multitrans CZ s.r.o.**, Jana Palacha 1590, Pardubice, 53002, CZ

(210) **O-550101**
(220) 27.08.2018
(320) 27.08.2018
(511) 35, 36, 41
(540)



(510) (35) reklama, propagace, řízení obchodní činnosti, kancelářské práce; (36) finančníctví, peněžnictví služby v oblasti nemovitostí; (41) zábava, sportovní a kulturní činnosti.
(591) Barevná
(730) **Hubáček Petr**, Poděbradova 58, Brno, 61200, CZ

(210) **O-550105**
(220) 27.08.2018
(320) 27.08.2018
(511) 14, 35, 36, 39, 41
(540)



(510) (14) drahé kovy včetně zlata, stříbra a platiny a jejich slitiny, drahé kovy včetně zlata, stříbra a platiny surové, tepané či jako polotovary, výrobky z drahých kovů a/nebo jejich slitin nebo postříbřeného nebo pozlaceného kovu, zejména cihly, mince (včetně investičních, sběratelských, pamětních či upomínkových), slitky, ingoty, klenoty, bižuterie, šperky, medaile, odznaky, figury a umělecká díla, drahé kameny a výrobky z drahých kamenů; (35) administrativní zpracování nákupních objednávek, dodavatelské služby pro třetí osoby, hospodářské a ekonomické prognózy, prognózy na trzích s drahými kovy, obchodní informace, komerční informace a rady pro spotřebitele a investory, nákup a prodej (velkoobchodní i maloobchodní) drahých kovů včetně zlata, stříbra a platiny a jejich slitin a výrobků z drahých kovů a/nebo jejich slitin nebo postříbřeného nebo pozlaceného kovu, to vše rovněž prostřednictvím osobního prodeje, světových počítačových sítí či zásilkového prodeje, online inzerce v počítačové síti, prezentace výrobků v komunikačních médiích pro účely velkoobchodu a maloobchodu, reklamní, marketingové a propagační služby, příprava elektronických pozvánek, zprostředkování obchodů s drahými kovy včetně zlata, stříbra a platiny a jejich slitin a s výrobky z drahých kovů a/nebo jejich slitin nebo postříbřeného nebo pozlaceného kovu, nákupní objednávky, nákupní ceny (analýzy), velkoobchodní ceny (analýzy), obchodní management a podnikové poradenství, obchodní nebo podnikatelské poradenství, personální poradenství, odborné obchodní poradenství, poradenství při vedení podniků, pořádání veletrhů pro obchodní a reklamní účely, posuzování efektivnosti provozu a racionalizace práce, obchodní nebo podnikatelské informace (poskytování), obchodní a průmyslové podniky (pomoc při řízení), oceňování a odhady v oblasti podnikání; (36) nákup na splátky (financování), platby na splátky, koupě na splátky (financování), oceňování nemovitostí, pronájem nemovitostí, správa nemovitostí, nemovitosti (zprostředkování, obchodování), nemovitosti (odhady), finanční informace, oceňování a odhady v oblasti trhů, fondů, investic, finanční poradenství, hodnocení investičního rizika (služby), finanční poradenství zaměřené na správu aktiv, sjednávání investic, finanční a investiční konzultační služby, správa aktiv, oceňování drahých kovů a výrobků z drahých kovů, makléřství

v oblasti drahých kovů, makléřské služby v oblasti drahých kovů, zajišťování financování, poradenství a zprostředkování v uvedených oborech; (39) skladování a uchovávání drahých kovů včetně zlata, stříbra a platiny a jejich slitiny a výrobků z drahých kovů anebo jejich slitin nebo postříbřeného nebo pozlaceného kovu; (41) informace o výchově a vzdělávání, vyučování, vzdělávání, vzdělávací informace, školení, vyučování, školení (pořádání a řízení), pořádání a řízení pracovních setkání (školení), organizování a vedení seminářů.

- (591) Barevná
(730) **GOLDEN GATE CZ a.s.**, Václavské náměstí 1282/51, Praha 1, Nové Město, 11000, CZ
(740) Švehlík & Mikuláš advokáti s.r.o., Mgr. Ing. Zdeněk Mikuláš, advokát, Purkyňova 74/2, Praha 1, 11000

- (210) **O-550106**
(220) 27.08.2018
(320) 27.08.2018
(511) 14, 35, 36, 39, 41
(540)



(510) (14) drahé kovy včetně zlata, stříbra a platiny a jejich slitiny, drahé kovy včetně zlata, stříbra a platiny surové, tepané či jako polotovary, výrobky z drahých kovů a/nebo jejich slitin nebo postříbřeného nebo pozlaceného kovu, zejména cihly, mince (včetně investičních, sběratelských, pamětních či upomínkových), slitky, ingoty, klenoty, bižuterie, šperky, medaile, odznaky, figury a umělecká díla, drahé kameny a výrobky z drahých kamenů; (35) administrativní zpracování nákupních objednávek, dodavatelské služby pro třetí osoby, hospodářské a ekonomické prognózy, prognózy na trzích s drahými kovy, obchodní informace, komerční informace a rady pro spotřebitele a investory, nákup a prodej (velkoobchodní i maloobchodní) drahých kovů včetně zlata, stříbra a platiny a jejich slitin a výrobků z drahých kovů a/nebo jejich slitin nebo postříbřeného nebo pozlaceného kovu, to vše rovněž prostřednictvím osobního prodeje, světových počítačových sítí či zásilkového prodeje, online inzerce v počítačové síti, prezentace výrobků v komunikačních médiích pro účely velkoobchodu a maloobchodu, reklamní, marketingové a propagační služby, příprava elektronických pozvánek, zprostředkování obchodů s drahými kovy včetně zlata, stříbra a platiny a jejich slitin a s výrobky z drahých kovů a/nebo jejich slitin nebo postříbřeného nebo pozlaceného kovu, nákupní objednávky, nákupní ceny (analýzy), velkoobchodní ceny (analýzy), obchodní management a podnikové poradenství, obchodní nebo podnikatelské poradenství, personální poradenství, odborné obchodní poradenství, poradenství při vedení podniků, pořádání veletrhů pro obchodní a reklamní účely, posuzování efektivnosti provozu a racionalizace práce, obchodní nebo podnikatelské informace (poskytování), obchodní a průmyslové podniky (pomoc při řízení), oceňování a odhady v oblasti podnikání; (36) nákup na splátky (financování), platby na splátky, koupě na splátky (financování), oceňování nemovitostí, pronájem nemovitostí, správa nemovitostí, nemovitosti (zprostředkování, obchodování), nemovitosti (odhady), finanční informace, oceňování a odhady v oblasti trhů, fondů, investic, finanční poradenství, hodnocení investičního rizika (služby), finanční poradenství zaměřené na správu rizik, sjednávání investic, finanční a investiční konzultační služby, správa aktiv, oceňování drahých kovů a výrobků z drahých kovů, makléřství v oblasti drahých kovů, makléřské služby v oblasti drahých kovů, zajišťování financování, poradenství a zprostředkování v uvedených oborech; (39) skladování a uchovávání drahých kovů včetně zlata, stříbra a platiny a jejich slitiny a výrobků z drahých kovů anebo jejich slitin nebo postříbřeného nebo pozlaceného kovu; (41) informace o výchově a vzdělávání, vyučování, vzdělávání, vzdělávací informace, školení, vyučování, školení (pořádání a řízení), pořádání a řízení pracovních setkání (školení), organizování a vedení seminářů.

- (591) Barevná

- (730) **GOLDEN GATE CZ a.s.**, Václavské náměstí 1282/51, Praha 1, Nové Město, 11000, CZ
(740) Švehlík & Mikuláš advokáti s.r.o., Mgr. Ing. Zdeněk Mikuláš, advokát, Purkyňova 74/2, Praha 1, 11000

- (210) **O-550115**
(220) 28.08.2018
(320) 28.08.2018
(511) 16, 35, 40, 41
(540)

FOTOFACE

- (510) (16) fotografie; (35) služby v oblasti grafické úpravy pro reklamní účely; (40) tiskárenské služby vyvolávání a zpracování fotografií a kinematografických filmů; (41) výuka fotografování, vzdělávací služby týkající se fotografování, zvuková produkce a videoprodukce a fotografování, služby v oblasti grafické úpravy, jiné než pro reklamní účely.
(730) **Fuhrmannová Barbora Ing.**, Drahotěšice 143, Drahotěšice, 37341, CZ

- (210) **O-550219**
(220) 03.09.2018
(320) 03.09.2018
(511) 11, 35, 37
(540)



- (510) (11) grilovací rozně, hořáky, kamna (topná zařízení), pece, pekařské trouby ne laboratorní, krby, venkovní grily, komínové klapky, komínová hradítka, lampiony, lávové kameny na grilování, popelníky do topenišť, rošty do topenišť, tvarovky pro kamna a trouby, topná zařízení, komínové kouřovody, kuchyňské sporáky, rekuperační výměníky, topné kotle, domácí krby, šamot pro kamna a krby, šamotové obklady pro kamna a krby, komínové ventilátory, kotelní trubky pro vytápěcí zařízení, kotle, ne části strojů, kovové konstrukce pro trouby a pece, plynové kotle, topná tělesa, topná zařízení na pevná, kapalná nebo plynná paliva; (35) provozování online trhu pro kupující a prodejce výrobků a služeb, reklama, cílené zasílání reklamních materiálů, cílený marketing, marketing, online inzerce v počítačové síti, PPC reklama, pronájem reklamních ploch, prezentace výrobků v komunikačních médiích pro účely maloobchodu; (37) instalace a opravy pecí, instalace a opravy topných zařízení.
(591) Barevná
(730) **Míček Jan**, Frenštátská 582, Příbor, 74258, CZ
(740) JUDr. Petr Holub, Tyršova 504/5, Koprivnice, 74221

- (210) **O-550220**
(220) 03.09.2018
(320) 03.09.2018
(511) 5, 30, 32
(540)



- (510) (5) potravní doplňky a dietetické přípravky; (30) krekry, jídla z těstovin, pekárenské výrobky; (32) pivo a pivovarnické výrobky, nealkoholické nápoje, přípravky ke zhotovování nápojů.
(591) Barevná

(730) **Nadační fond REGI Base I**, Konvitská 291/24, Praha 1, 11000, CZ

(210) **O-550223**

(220) 03.09.2018

(320) 03.09.2018

(511) 9, 11, 12, 18, 25, 28, 35

(540)

aquaro

(510) (9) potápěčské obleky, potápěčské rukavice, brýle, dýchací přístroje pro plavání pod vodou, respirátory na filtraci vzduchu, dýchací přístroje, ne pro umělé dýchání, špunty do uší pro potápěče, záchranné vesty, záchranné pásy, záchranné kruhy, pouzdra na brýle, značkovací bóje, potápěčské masky, ochranné brýle pro sportovní účely, nosní klipsy pro potápěče a plavce, ochranné helmy pro sportovní účely, chrániče úst (sportovní pomůcky), chrániče hlavy pro sport; (11) potápěčská světla; (12) čluny, nákladní čluny, motorové přepravní čluny, manipulační vozíky; (18) horské hole, trekové hole, školní aktovky, batohy, sportovní tašky, tašky, trekkingové hole; (25) obuv, koupací sandály, koupací pantofle, čepice, vyšší obuv, sněhová vyšší obuv, kšiltý k čepicím, župany, pulovry, ponožky, oděvy, pokrývky hlavy, neoprénové obleky pro vodní lyžování, kombinézy (oděvy), rukavice (oděvy), šátky a šály, obuv s provázkovou podešví, sportovní dresy, plážové oděvy, plážová obuv, sandály, koupací čepice, pánské plavky, plavky, koupací pláště, sportovní vyšší obuv, čepice do sprchy, lyžařské rukavice, kšiltý (k nošení na hlavě); (28) míče na míčové hry, balónky na hraní, hračky, stavebnicové kostky (hračky), pistole (hračky), harpunovací pušky (sportovní výstroj), společenské hry, hry, pátky (sportovní náčiní), plavecké ploutve, kolečkové brusle, brusle na led, prkna na surfing, stoly na stolní tenis, loketní chrániče (sportovní potřeby), kolenní chrániče (sportovní potřeby), plyšovi medvídci, vodní lyže, deskové hry, plyšové hračky, bublifuky (hračky), autička na hraní, sněhové koule, prkna na bodyboarding, in-line kolečkové brusle, destičky na plavání, vycpané hračky, křídélka na plavání, pásky na plavání, plovací vesty, bazény ke hře, koloběžky (hračky), vzduchové pistole (hračky), sněžnice, modely (hračky); (35) zásobovací služby pro jiné osoby (nákup zboží a služeb pro jiné podniky), služby maloobchodu a velkoobchodu pro výrobky: potápěčské obleky, potápěčské rukavice, brýle, dýchací přístroje pro plavání pod vodou, respirátory na filtraci vzduchu, dýchací přístroje, ne pro umělé dýchání, špunty do uší pro potápěče, záchranné vesty, záchranné pásy, záchranné kruhy, pouzdra na brýle, značkovací bóje, potápěčské masky, ochranné brýle pro sportovní účely, nosní klipsy pro potápěče a plavce, ochranné helmy pro sportovní účely, chrániče úst (sportovní pomůcky), chrániče hlavy pro sport, potápěčská světla, čluny, nákladní čluny, motorové přepravní čluny, manipulační vozíky, horské hole, trekové hole, školní aktovky, batohy, sportovní tašky, tašky, trekkingové hole, obuv, koupací sandály, koupací pantofle, čepice, vyšší obuv, sněhová vyšší obuv, kšiltý k čepicím, župany, pulovry, ponožky, oděvy, pokrývky hlavy, neoprénové obleky pro vodní lyžování, kombinézy (oděvy), rukavice (oděvy), šátky a šály, obuv s provázkovou podešví, sportovní dresy, plážové oděvy, plážová obuv, sandály, koupací čepice, pánské plavky, plavky, koupací pláště, sportovní vyšší obuv, čepice do sprchy, lyžařské rukavice, kšiltý (k nošení na hlavě), míče na míčové hry, balónky na hraní, hračky, stavebnicové kostky (hračky), pistole (hračky), harpunovací pušky (sportovní výstroj), společenské hry, hry, pátky (sportovní náčiní), plavecké ploutve, kolečkové brusle, brusle na led, prkna na surfing, stoly na stolní tenis, loketní chrániče (sportovní potřeby), kolenní chrániče (sportovní potřeby), plyšovi medvídci, vodní lyže, deskové hry, plyšové hračky, bublifuky (hračky), autička na hraní, sněhové koule, prkna na bodyboarding, in-line kolečkové brusle, destičky na plavání, vycpané hračky, křídélka na plavání, pásky na plavání, plovací vesty, bazény ke hře, koloběžky (hračky), vzduchové pistole (hračky), sněžnice, modely (hračky).

(730) **Robota Rastislav**, Opatovská 123/164, 911 01 Trenčín, SK

(740) **FAJNOR IP s.r.o.**, Pobřežní 249/46, Praha 8, Karlín, 18600

(210) **O-550226**

(220) 04.09.2018

(320) 04.09.2018

(511) 14, 18, 26

(540)



(510) (14) acháty, amulety (šperky), bižuterní zapínání, brože (šperky), cestovní šperkovičky (zavinovací pouzdra), drahokamy, hodinky, jehlice (šperky), jehlice do kravat, kabošony, kazety na šperky, klíčenky (dělené kroužky s ozdobou nebo jako přívěsek), komponenty na výrobu šperků, korálky na výrobu šperků, manžetové knoflíčky, náhrdelníky (šperky), náramkové hodinky, náramky (šperky), náramky z vyšivaného textilu (šperky), náušnice, odznaky, ozdobné jehlice, perly (šperky), polodrahokamy, prsteny (šperky), přívěsky (šperky), přívěsky ke kroužkům na klíče, rhodium, řemínky k náramkovým hodinkám, řetízky (šperky), řetízky k hodinkám, skleněná bižuterie (imitace drahokamů), spony na kravaty, šperkovičky, šperky, šperky ke zdobení klobouků, šperky ke zdobení obuvi, zapínání ke šperkům; (18) dámské peněženky, deštníky, imitace kůže, klíčenky; (26) brože (oděvní doplňky), čelenky do vlasů, mašle (textilní galanterie), mašle do vlasů, nášivky (textilní galanterie), ozdobné odznaky (knoflíčky), ozdobné prvky na oděvy, ozdoby do vlasů, ozdoby na klobouky, ozdoby na obuv, pinetky, sponky do vlasů, spony do vlasů, střípce (textilní galanterie), stuhý a mašle na balení dárků, ne papírové, stuhý do vlasů, stuhý textilní galanterie, vlásenky, výšivky.

(730) **Zdražilová Tereza Mgr.**, Smilova 354, Pardubice, 53002, CZ

(210) **O-550234**

(220) 04.09.2018

(320) 04.09.2018

(511) 36

(540)



(510) (36) pojištění, garance pojištění, sjednávání pojištění, správa pojištění, pojištění úvěrů, bankovní pojištění, uzavírání životního pojištění, likvidace škody [pojištění], uzavírání neživotního pojištění, uzavírání pojistných smluv a oceňování a odhady pro účely pojištění, pojišťovací služby, úrazové pojištění, životní pojištění, zprostředkování pojištění, služby životního pojištění, sjednávání úvěrového pojištění, zprostředkování životního pojištění, smíšené životní pojištění, správa skupinového pojištění, hypoteční bankovní pojištění, poskytování informací o pojištění, poradenské služby v oblasti životního pojištění, služby plánování v oblasti životního pojištění.

(591) Barevná

(730) **Pojišťovna České spořitelny, a.s., Vienna Insurance Group**, náměstí Republiky 115, Pardubice, Zelené Předměstí, 53002, CZ

(210) **O-550235**
(220) 04.09.2018
(320) 04.09.2018
(511) 36
(540)



(510) (36) pojištění, garance pojištění, sjednávání pojištění, správa pojištění, pojištění úvěrů, bankovní pojištění, uzavírání životního pojištění, likvidace škody [pojištění], uzavírání neživotního pojištění, uzavírání pojistných smluv a oceňování a odhady pro účely pojištění, pojišťovací služby, úrazové pojištění, životní pojištění, zprostředkování pojištění, služby životního pojištění, sjednávání úvěrového pojištění, zprostředkování životního pojištění, smíšené životní pojištění, správa skupinového pojištění, hypoteční bankovní pojištění, poskytování informací o pojištění, poradenské služby v oblasti životního pojištění, služby plánování v oblasti životního pojištění.

(591) Barevná
(730) **Pojišťovna České spořitelny, a.s., Vienna Insurance Group**, náměstí Republiky 115, Pardubice, Zelené Předměstí, 53002, CZ

(210) **O-550257**
(220) 05.09.2018
(320) 05.09.2018
(511) 25, 35, 41
(540)



(510) (25) obuv, podrážky vnitřní, svršky obuvi, podpatky a podpatkové části pro obuv, vnitřní podešve a vnější podešve pro obuv; (35) propagační činnost, reklama, obchodní činnost, výstavy komerční a reklamní; (41) sportovní a kulturní aktivity, zábavné a vzdělávací aktivity, vzdělávací a školicí služby v oblasti pohybových aktivit, informace o možnostech vhodných pohybových aktivit, organizování sportovních soutěží, praktický výcvik, prázdninové tábory, provozování sportovních zařízení, půjčování sportovního zařízení, rekreace, organizování a vedení seminářů a školení, služby klubové, služby osobního trenéra.

(591) Barevná
(730) **Aylla shoes s.r.o.**, Jiráskova 29, Pardubice, Zelené Předměstí, 53002, CZ

(210) **O-550258**
(220) 05.09.2018
(320) 05.09.2018
(511) 25, 35, 41
(540)



(510) (25) obuv, podrážky vnitřní, svršky obuvi, podpatky a podpatkové části pro obuv, vnitřní podešve a vnější podešve pro obuv; (35) propagační činnost, reklama, obchodní činnost, výstavy komerční a reklamní; (41) sportovní a kulturní aktivity, zábavné a vzdělávací aktivity, vzdělávací a školicí služby v oblasti pohybových aktivit, informace o možnostech vhodných pohybových aktivit, organizování sportovních soutěží, praktický výcvik, prázdninové tábory, provozování sportovních zařízení, půjčování sportovního zařízení, rekreace, organizování a vedení seminářů a školení, služby klubové, služby osobního trenéra.

(591) Barevná
(730) **Bosý Bod s.r.o.**, Jiráskova 29, Pardubice, Zelené Předměstí, 53002, CZ

(210) **O-550273**
(220) 05.09.2018
(320) 05.09.2018
(511) 9, 11, 12, 25, 28
(540)

FUNNY WHEELS RIDER

(510) (9) ochranné helmy, ochranné rukavice proti úrazům, chrániče těla pro motocyklisty, páteřové chrániče a ledvinové pásy pro motocyklisty, brýle, ochranné oděvy pro motocyklisty na ochranu před úrazem nebo zraněním, signalizační houkačky, prosvětlené značky a nápisy; (11) osvětlovací zařízení a reflektory pro vozidla, odrazová světla pro dopravní prostředky; (12) jízdní kola, šlapací koloběžky, elektrická vozidla, motorové tříkolky (cyklokáry), přívěsy za jízdní kola (riyakah), klaksony a houkačky vozidel, pneumatiky pro kola vozidel, kola vozidel, vozidla a dopravní prostředky, autokary; (25) oděvy, obuv, pokrývky hlavy; (28) hračky, hry, odrážedla (hračky), dětská pojízdná vozidla (hračky), koloběžky (hračky), dětské tříkolky (hračky), chrániče těla pro sportovní účely, a to ochranné vycpávky, chrániče kolen, holení a loktů, jako části sportovní výstroje, šlapací auta (hračky).

(730) **VOLTEN s.r.o.**, Spolková 221/31, Plzeň, Lobzy, 31200, CZ

(210) **O-550327**
(220) 07.09.2018
(320) 07.09.2018
(511) 9, 16, 35, 37, 38, 39, 41, 42, 43, 45
(540)

KVIFF

(510) (9) nosiče informací všech druhů, zvukových, obrazových a zvukově – obrazových záznamů, včetně jejich obalů, software všeho druhu, přístroje a zařízení pro reprodukci zvukových, obrazových a zvukově – obrazových snímků a záznamů všeho druhu, filmové, televizní a audiovizuální programy, audioprogramy, filmová díla, zábavné pořady hudební a audiovizuální díla, informace a záznamy, vše na jakémkoli nosiči v rámci této třídy; (16) tiskoviny a polygrafické výrobky všeho druhu, publikace, včetně publikací obsahujících hudební díla s textem i bez textu, literární, vědecká a umělecká díla v papírové formě, fotografie, reprodukce (grafické); (35) reklamní, inzertní a propagační činnost, zprostředkování reklamy a obchodu, šíření zvukových, obrazových a zvukově – obrazových snímků a záznamů všeho druhu pro reklamní účely, rozšiřování tiskovin a polygrafických výrobků všeho druhu pro reklamní účely, merchandising, vyhledávání sponzorů; (37) opravy a údržba audiovizuálních záznamů; (38) televizní a rozhlasové vysílání všech druhů programů, komunikační služby prostřednictvím rozhlasu, televize, datových sítí a sociálních sítí,

poskytování telekomunikačních služeb, poskytování telekomunikačního připojení do datových a sociálních sítí, poskytování telekomunikačních kanálů na telenákupy, poskytování prostoru pro diskuze na datových a sociálních sítích, přenos a šíření zpráv, informací, publikací, audiovizuálních děl prostřednictvím datových a sociálních sítí, tiskové kanceláře, poradenské a informační služby v oblasti uvedených služeb ve třídě 38; (39) distribuce, doručování, dovoz a doprava zvukových, obrazových a zvukově – obrazových snímků a záznamů všeho druhu, tiskovin a polygrafických výrobků všeho druhu, přeprava osob, organizování cest; (41) pořádání a organizování společenských, kulturních a vzdělávacích akcí, festivalů a školení, služby nahrávacího studia a videostudia, filmových ateliérů, kina, pronájem nahrávacích studií, produkce, pořizování a šíření zvukových, obrazových a zvukově – obrazových snímků a záznamů všeho druhu, pořizování a šíření publikací obsahujících hudební díla s textem i bez textu, literárních, vědeckých a uměleckých děl, výchovná a zábavní činnost, pořádání soutěží, pronájem a půjčování nosičů zvukových, obrazových nebo zvukově – obrazových záznamů, služby vydavatelství a nakladatelství periodických a neperiodických publikací v tištěné i elektronické podobě, vydávání a publikování dat a publikací v rámci datových a sociálních sítí (v rámci této třídy), tvorba rozhlasových a televizních pořadů, dabing, služby v oblasti prodeje vstupenek; (42) tvorba programových prostředků – programování, instalace počítačového software, tvorba a pronájem software, tvorba, zpracování a pronájem webových stránek; (43) služby zajišťující stravování a nápoje, provozování pohostinství, restaurace, zásobování – catering, dočasné ubytování; (45) správa autorských a příbuzných práv, získávání nakladatelských práv k literárním, vědeckým a uměleckým dílům, provádění a zprostředkování převodu těchto práv, získávání autorských práv, práv výkonných umělců a práv výrobců zvukových a obrazových záznamů, provádění nebo zprostředkování převodů těchto práv pro všechny druhy užití takových záznamů.

- (730) **FILM SERVIS FESTIVAL KARLOVY VARY, a.s.**, Panská 892/1, Praha 1, Nové Město, 11000, CZ
(740) JUDr. Jiří Štáidl, Apolinářská 445/6, Praha 2, Nové Město, 12800

- (210) **O-550328**
(220) 07.09.2018
(320) 07.09.2018
(511) 9, 16, 35, 37, 38, 39, 41, 42, 43, 45
(540)

MFFKV

(510) (9) nosiče informací všech druhů, zvukových, obrazových a zvukově – obrazových záznamů, včetně jejich obalů, software všeho druhu, přístroje a zařízení pro reprodukci zvukových, obrazových a zvukově – obrazových snímků a záznamů všeho druhu, filmové, televizní a audiovizuální programy, audioprogramy, filmová díla, zábavné pořady hudební a audiovizuální díla, informace a záznamy, vše na jakémkoli nosiči v rámci této třídy; (16) tiskoviny a polygrafické výrobky všeho druhu, publikace, včetně publikací obsahujících hudební díla s textem i bez textu, literární, vědecká a umělecká díla v papírové formě, fotografie, reprodukce (grafické); (35) reklamní, inzertní a propagační činnost, zprostředkování reklamy a obchodu, šíření zvukových, obrazových a zvukově – obrazových snímků a záznamů všeho druhu pro reklamní účely, rozšiřování tiskovin a polygrafických výrobků všeho druhu pro reklamní účely, merchandising, vyhledávání sponzorů; (37) opravy a údržba audiovizuálních záznamů; (38) televizní a rozhlasové vysílání všech druhů programů, komunikační služby prostřednictvím rozhlasu, televize, datových sítí a sociálních sítí, poskytování telekomunikačních služeb, poskytování telekomunikačního připojení do datových a sociálních sítí, poskytování telekomunikačních kanálů na telenákupy, poskytování prostoru pro diskuze na datových a sociálních sítích, přenos a šíření zpráv, informací, publikací, audiovizuálních děl prostřednictvím datových a sociálních sítí, tiskové kanceláře, poradenské a informační služby v oblasti uvedených služeb ve třídě 38; (39) distribuce, doručování, dovoz a doprava zvukových, obrazových a zvukově – obrazových snímků a záznamů všeho druhu, tiskovin a polygrafických výrobků všeho druhu, přeprava osob, organizování cest; (41) pořádání a organizování společenských, kulturních a vzdělávacích akcí, festivalů a školení, služby nahrávacího studia a videostudia, filmových ateliérů, kina, pronájem nahrávacích studií, produkce, pořizování a šíření zvukových, obrazových a zvukově – obrazových snímků a záznamů všeho druhu, pořizování a šíření publikací obsahujících hudební díla s textem i bez textu, literárních, vědeckých a uměleckých děl, výchovná a zábavní činnost, pořádání soutěží, pronájem a půjčování nosičů zvukových, obrazových nebo zvukově – obrazových záznamů, služby vydavatelství a nakladatelství periodických a

neperiodických publikací v tištěné i elektronické podobě, vydávání a publikování dat a publikací v rámci datových a sociálních sítí (v rámci této třídy), tvorba rozhlasových a televizních pořadů, dabing, služby v oblasti prodeje vstupenek; (42) tvorba programových prostředků – programování, instalace počítačového software, tvorba a pronájem software, tvorba, zpracování a pronájem webových stránek; (43) služby zajišťující stravování a nápoje, provozování pohostinství, restaurace, zásobování – catering, dočasné ubytování; (45) správa autorských a příbuzných práv, získávání nakladatelských práv k literárním, vědeckým a uměleckým dílům, provádění a zprostředkování převodu těchto práv, získávání autorských práv, práv výkonných umělců a práv výrobců zvukových a obrazových záznamů, provádění nebo zprostředkování převodů těchto práv pro všechny druhy užití takových záznamů.

- (730) **FILM SERVIS FESTIVAL KARLOVY VARY, a.s.**, Panská 892/1, Praha 1, 11000, CZ
(740) ŠTAIDL LEŠKA ADVOKÁTI, JUDr. Jiří Štáidl, Apolinářská 445/6, Praha 2, Nové Město, 12800

- (210) **O-550333**
(220) 07.09.2018
(320) 07.09.2018
(511) 35, 36, 37, 39, 41, 42, 43
(540)



(510) (35) administrativní provozování obchodního, nákupního a kancelářského centra, pronájem reklamních a informačních ploch, pomoc při řízení obchodní činnosti, obchodní administrativa, kancelářské práce, tvorba reklamy, poskytování propagačních informací, reklamní, inzertní a propagační činnost prostřednictvím jakéhokoliv média, rozšiřování a poskytování reklamních a inzertních materiálů, periodických a neperiodických tiskovin, novin a časopisů určených pro reklamu a propagaci, prospektů, letáků, katalogů, reklamní literatury a jiných nosných médií i prostřednictvím sítě internet, reklama on-line v počítačové síti, průzkumy trhu, inzerce, marketing, obchodní řešerše, příprava a vkládání informací o reálných nabídkách a poptávkách do počítačových databází, systemizace informací do počítačové databáze, vytváření, zpracovávání a třídění dat v rámci databáze; (36) činnost realitní kanceláře, zahrnující správu a obhospodařování nemovitostí, zprostředkování správy a obhospodařování nemovitostí, nájmu, pronájem a zprostředkování nájmu a pronájem nemovitostí, obchodů, kanceláří, bytů a rodinných domků, nákup, prodej a výměna nemovitostí, zprostředkování nákupu, prodeje a výměny nemovitostí, odhady a oceňování nemovitostí, úvěrové a hypoteční konzultace, poskytování a zprostředkování úvěrů a hypotečních výpůjček, konzultační a poradenská činnost spojená s kompletní činností realitní kanceláře, finanční služby v oblasti obchodu s realitami, konzultační a poradenská činnost v oblasti obchodu s realitami, poskytování informací o nemovitostech prostřednictvím sítě internet (pomocí fotografií, videí a filmů umístěných na internetu), developerské služby v oblasti nemovitostí, informační činnost v oblasti realit, poskytování základních služeb spojených s pronájemem nemovitostí spadajících do této třídy; (37) výstavba a přestavba budov v občanské a investiční výstavbě včetně rodinných domů dřevěných i zděných, činžovních domů, kladení podlah, montáž, inspekce, servis, údržba a opravy staveb a zařízení ve shora uvedených oborech, stavební úpravy v rámci dokončování staveb, výstavba hřišť, zejména dětských hřišť, instalace objektů zahradní architektury, údržba objektů zahradní architektury, montování objektů zahradní architektury, výstavba parků (stavební služby), developerská činnost ve stavebnictví; (39) pronájem garážových, parkovacích a skladovacích prostor, včetně poskytování základních služeb s tím souvisejících spadajících do této třídy; (41) pořádání a provozování společenských, kulturních, zábavních i sportovních akcí; (42) sdílení (poskytování přístupového času prostřednictvím sítě internet) fotografií, videí, filmů; (43) hotelové služby, ubytovací služby, hostinská a restaurační činnost, provozování restaurací a kaváren.

- (591) Barevná
(730) **Prague CBD, s.r.o.**, Na Florenci 2116/15, Praha 1, Nové Město, 11000, CZ
(740) Jiří Effmert, Družstevní 1424/12, Říčany, 25101

- (210) **O-550363**
(220) 10.09.2018
(320) 10.09.2018
(511) 9, 16, 21, 24, 25, 28, 35, 38, 41
(540)



- (510) (9) audio a video nahrávky, elektronicky zaznamenaná data, nahrávací a vysílací přístroje, digitální a magnetická záznamová média se zvukem či hudbou, zařízení pro přehrávání mediálního obsahu, mediální obsah, stahovatelné hudební nahrávky, obrázky a videa, paměťová média, zařízení a vybavení pro vysílání počítačové hry a programy, videohry, interaktivní počítačové programy, stahovatelné programy, aplikace a hry pro mobilní telefony a tablety, pouzdra na mobilní telefony, elektronické diáře a tablety, hry pro herní konzole, klávesnice, cartridge pro videohry, televizní herní sety, elektronické herní přístroje, počítače, herní sestavy, díly a příslušenství pro všechny výrobky uvedené ve třídě 9; (16) kancelářské potřeby, fotografický materiál a tiskoviny, tištěné publikace všeho druhu včetně knih, časopisů, novin, brožur, katalogů a reklamních materiálů, fotografie, pohlednice, nálepky a samolepky, kalendáře, balicí a obalový papír, plastové fólie jako obalový materiál, umělecká díla a figurky z papíru a lepenky, kapesníky a jednorázové ubrousky, karty, vzory pro výrobu oděvů; (21) stolní nádobí, nádobí na pečení a vaření, kuchyňské náčiní a nádoby, kosmetické a toaletní potřeby do koupelny, koupelňové doplňky, nádoby na pití a jídlo, džbány a hrnky, kartáče na vlasy, potřeby pro domácnost, pokladničky (prasátka), papírové kelímky a talíře; (24) prostěradla, povlečení, ložní prádlo, přehozy, ručníky, textilní a plastové závěsy; (25) oblečení, obuv, pokrývky hlavy; (28) hračky, hry a žertovné předměty, sportovní potřeby a vybavení, ozdoby pro slavnostní příležitosti, ruční elektronické herní přístroje, panenky a postavky, stolní hry, díly a příslušenství uvedených výrobků ze třídy 28; (35) marketingové a propagační služby, obchodní management umělecké činnosti a výkonných umělců; (38) přenos videí, videofilmů, podcastů, digitálních dokumentů, obrázků, fotek, her, uživatelsky generovaného obsahu a informací přes internet, vysílání audiovizuálního a multimediálního obsahu prostřednictvím internetu, digitální audio vysílání; (41) zábavní a vzdělávací služby, kulturní služby a aktivity, on-line zábava, hudební vystoupení, živá hudební představení a vystoupení, poskytování digitální hudby, organizování zábavy, nahrávací a vydavatelské služby, multimediální publikování, publikování on-line elektronických publikací v oblasti hudby a videa, vydávání tiskovin a tištěných publikací, tvorba, nahrávání a produkce audionahrávek, videí, filmů, počítačových her a aplikací pro mobilní telefony, produkce živých vystoupení, organizování soutěží (zábavních nebo vzdělávacích), produkce televizních, rozhlasových a filmových programů, služby související s počítačovými hrami a videohrami a elektronickými hrami, výroba interaktivní zábavy, počítačových a mobilních her, poradenské a konzultační služby vztahující se k výše uvedeným službám.

- (591) Barevná
(730) **Hirst Richard**, náměstí 14. října 1307/2, Praha 5, Smíchov, 15000, CZ
(740) PROPATENT, JUDr. Matěj Sedláček, Pod Pekařkou 107/1, Praha 4, Podolí, 14700

- (210) **O-550372**
(220) 10.09.2018
(320) 10.09.2018
(511) 35, 39, 41, 42
(540)

Auto*Mat

- (510) (35) reklama (propagace), průzkum veřejného mínění, styky s veřejností; (39) doprava, informace o dopravě, cyklodoprava, osobní doprava; (41) informace o výchově a vzdělávání, informace o možnostech rekreace, organizování a vedení konferencí, kongresů, seminářů a workshopů, psaní textů (jiných než reklamních), organizování soutěží (sportovních, vzdělávacích nebo zábavních), organizování soutěží pro zaměstnance, organizování osvětových kampaní, vzdělávání, zábava, vzdělávací aktivity v oblasti udržitelného rozvoje a udržitelné dopravy; (42) vědecké a technické služby a související výzkum a projektování, průmyslová analýza a výzkum, navrhování a vývoj počítačového hardwaru a softwaru.
(730) **Auto*Mat, z.s.**, Vodičkova 704/36, Praha 1, Nové Město, 11000, CZ
(740) Kateřina Joštová, Hradecká 1689/4, Hradec Králové, Nový Hradec Králové, 50012

- (210) **O-550376**
(220) 11.09.2018
(320) 11.09.2018
(511) 3
(540)



- (510) (3) papírové ubrousky napuštěné čistícími prostředky, papírové ubrousky napuštěné dezinfekčními prostředky, papírové ubrousky napuštěné odpuzovači hmyzu, papírové ubrousky napuštěné deodoranty, papírové ubrousky napuštěné kosmetickými lotiony.
(591) Barevná
(730) **ELEKTROMEDIA s.r.o.**, tř. Míru 2117, Tachov, 34701, CZ

- (210) **O-550381**
(220) 11.09.2018
(320) 11.09.2018
(511) 12, 25
(540)



- (510) (12) jízdní kola, blatníky pro jízdní kola, pedály pro jízdní kola, řetězy pro jízdní kola, řídítka pro jízdní kola, brzdy pro jízdní kola, převody pro jízdní kola, sedla pro jízdní kola, pneumatiky a duše pro jízdní kola, nosiče zavazadel pro jízdní kola, brašny a košíky pro jízdní kola, držáky lahví pro jízdní kola, zvonky pro jízdní kola, stojany pro jízdní kola, vzduchové pumpy pro jízdní kola, přívěsy za jízdní kola; (25) oděvy, obuv, pokrývky hlavy.
(730) **Šmída Richard**, U Spořitelny 157/5, Prostějov, 79601, CZ
(740) Ing. Libor Markes, patentový zástupce, Grohova 54, Brno, 60200

(210) **O-550382**

(220) 11.09.2018

(320) 11.09.2018

(511) 9, 28, 41

(540)

Lipa Land

(510) (9) vzdělávací tabletové aplikace, vzdělávací mobilní aplikace, vzdělávací počítačové aplikace, interaktivní zábavní software, počítačový software, vzdělávací software, dětský vzdělávací software, interaktivní multimediální počítačový herní program, počítačový program stažený prostřednictvím internetu, dětský počítačový herní program stažený prostřednictvím internetu; (28) elektronické hry, elektronické hry pro výuku dětí, elektronické vzdělávací hry, hračky pro děti, hračky pro rozvoj dětí, hry rozvíjející dovednosti dětí, kvízové hry; (41) předškolní vzdělávání, vzdělávání prostřednictvím elektronických vzdělávacích her, vzdělávání prostřednictvím elektronických interaktivních aplikací.

(730) **Lipa Learning s.r.o.**, Pod Krejčárkem 975/2, Praha 3, Žižkov, 13000, CZ

(740) AK Vlasák advokáti s.r.o., JUDr. Jiří Vlasák, Jankovcova 1518/2, Praha 7, Holešovice, 17000

(210) **O-550397**

(220) 11.09.2018

(320) 11.09.2018

(511) 9, 35, 36, 38, 42

(540)

Lead Express

(510) (9) počítačové programy, počítačový software, aplikační software, počítačový telefonní software, počítačový software pro správu databází, databáze, počítačový hardware pro připojení k sítím, digitální telefonní platformy a software, platformy počítačového softwaru, počítačový komunikační software; (35) marketingové služby, služby v oblasti uvedení databází na trh, počítačová správa souborů, propagační činnost, reklama, průzkum trhu, referenční marketing, marketing prostřednictvím telefonu, služby v oblasti obchodního managementu, marketingové poradenské služby, partnerský marketing, poradenské služby v oblasti partnerského marketingu, shromažďování a třídění dat v počítačových databázích, sběr a ukládání informací do počítačových databází, aktualizace a údržba dat v počítačových databázích, obchodní správa licencí na výroby a služby pro třetí osoby, přepis sdělení (kancelářské práce), přímá poštovní reklama, zajišťování předplatného telekomunikačních služeb (pro třetí osoby), poskytování obchodního prostoru on-line pro nakupující a prodávající výrobků a služeb, prezentace výrobků v komunikačních médiích pro účely maloobchodu, poradenství v oblasti organizování a obchodního managementu, obchodní management pro poskytovatele služeb na volné noze, optimalizace provozu na webových stránkách, reklama on-line v počítačové síti, pronájem reklamního času v komunikačních médiích, pronájem reklamních ploch, služby vztahů s veřejností (public relations), obchodní audity, poskytování obchodních informací, věrnostní, pobídkové a bonusové programy, zprostředkování smluv týkající se telekomunikačních služeb a mobilních služeb, zprostředkování smluv týkajících se dodávek energie, zprostředkování obchodů, poskytování srovnání telekomunikačních služeb, šíření reklamy prostřednictvím internetu, obchodní informační služby poskytované přes internet, poradenství v oblasti obchodního managementu, rovněž prostřednictvím internetu, reklama prostřednictvím mobilních telefonních sítí, poskytování srovnání služeb dodávek energií a zprostředkovaných nabídek poskytovatelů energií, prodej dodávek energií, služby srovnávání cen energií, prodej telekomunikačních služeb a mobilních tarifů, průzkum trhu, srovnávací služby v oblasti cen; (36) finanční zprostředkování, úvěrové poradenství a služby zprostředkování úvěrů, peněžní a finanční služby a bankovní služby, půjčky, úvěry a leasingy, nákup na splátky, poradenské služby zaměřené na úvěry, hypoteční úvěry, finanční poradenství zaměřené na půjčky, poskytování financí pro půjčky na bydlení, konzultační služby (finanční), hypotéky (poskytování půjček), finanční sponzorování, shromažďování transakce, finanční poradenství, finanční analýza, finanční služby, půjčky (financování), finanční sponzorování, služby finančních transakcí v oblasti úrokových sazeb, poradenské služby, služby finančních úspor, obchodní finanční služby, osobní finanční služby, finanční platební služby, půjčky na splátky, obchodní finanční služby, finanční úvěrové služby, splátkové úvěry, poradenské služby, poradenské služby zaměřené na úvěry, finanční převody a transakce a platební služby, zprostředkování pojištění, zařízení pojištění, uzavírání pojistných smluv a oceňování a odhady pro účely pojištění, pojištění, záruky pojištění, sjednávání pojištění; (38) informace z oboru telekomunikačních služeb, poradenství týkající se telekomunikačních služeb, konzultační služby v oblasti telekomunikačních

služeb, provozování internetového portálu, zejména v oblasti zprostředkování obchodů, služby v oblasti placeného televizního vysílání, služby mobilní komunikace, telefonní služby a mobilní telefonní služby, služby v oblasti bezdrátových mobilních telefonů, televizní komunikační služby, televizní vysílací služby, služby rozhlasového a televizního nahrávání, služby přenosu textu prostřednictvím obrazovky; (42) software jako služba (saas), instalace a údržba počítačového softwaru, řešení problémů počítačového hardwaru a softwaru, konfigurace počítačového hardwaru s použitím softwaru, platforma jako služba (paas), vývoj softwaru, programování a implementace softwaru, poskytování informací, uchovávání dat v elektronické podobě, hosting počítačových databází, poradenství v oblasti úspor energie, konzultační služby ohledně úspor energie, poradenské služby vztahující se k využívání energie, poskytování informací v oboru dodávek energií.

(730) **Arbull s.r.o.**, Hadovitá 962/10, Praha 4 - Michle, 14100, CZ

(740) AK Jan Bárta s.r.o., advokátní kancelář, JUDr. Jan Bárta, Kaprova 42/14, Praha 1, 11000

(210) **O-550476**

(220) 14.09.2018

(320) 14.09.2018

(511) 14, 18, 25, 26, 35

(540)

Glamperfe

(510) (14) šperky, náramkové hodinky, řetízky (šperky), náušnice, náramky, prsteny (šperky), přívěšky (šperky), náhrdelníky, hodinky, brože (šperky), ozdobné jehlice, ozdobné zapínání a spony na šály, šátky a oděvy (jako šperky), klíčenky (drobné předměty nebo přívěšky), ozdoby na nohy (klenotnické šňůrkové řetízky na kotníky), šperkovnice, kazety na hodinky, kazety na šperky; (18) kabelky, aktovky, tašky, příruční tašky, batohy, cestovní zavazadla, cestovní kufry, cestovní tašky, cestovní vaky, kufry, kufříky, toaletní kufříky nevybavené, toaletní tašky prodávané bez vybavení, toaletní taštičky prázdné, visačky na zavazadla, dámské peněženky, pánské peněženky, deštníky, obaly na deštníky, plážové tašky, klíčenky, pouzdra na platební karty, pouzdra na vizitky; (25) pánské, dámské a dětské oděvy, šály, šátky, límce, pokrývky hlavy, pánské spodní prádlo, dámské spodní prádlo, dětské spodní prádlo, pánská obuv, dámská obuv, dětská obuv, opasky, rukavice, pánské, dámské a dětské plavky, plážová obuv, plážové oděvy; (26) ozdoby na klobouky, ozdoby na boty, spony a sponky do vlasů, přívěšky na kabelky (nikoli klenoty nebo přívěšky na klíče, prstýnky nebo řetízky); (35) maloobchodní prodej šperků, velkoobchodní prodej šperků, maloobchodní prodej oděvů, velkoobchodní prodej oblečení, maloobchodní prodej obuvi, velkoobchodní prodej obuvi, maloobchodní prodej zavazadel, velkoobchodní prodej zavazadel, maloobchodní prodej deštníků, velkoobchodní prodej deštníků.

(730) **Kovaříková Jana Ing.**, Lovošská 1033/16, Lovosice, 41002, CZ

(210) **O-550486**

(220) 14.09.2018

(320) 14.09.2018

(511) 16, 35, 41

(540)

Borovanské stezky

(510) (16) tiskoviny, prospekty, tištěné publikace, mapy v rámci této třídy, informační letáky, brožury a průvodce (knihy), samolepky, návštěvnické karty v rámci této třídy, fotografie, pohlednice; (35) reklamní a propagační činnost v oblasti sportovní, rekreační a kulturní; (41) zábava, sportovní a kulturní aktivity, rekreace osob (služby), služby v oblasti sportu, zábavy, kultury, výchovy a vzdělání, vydavatelská a nakladatelská činnost, fotografická tvorba, video tvorba.

(730) **RESORT BORO VANÝ s.r.o.**, Rybná 669/4, Praha 1, Staré Město, 11000, CZ

(210) **O-550590**

(220) 19.09.2018

(320) 19.09.2018

(511) 39, 41, 43

(540)

Presidential Cruises

(510) (39) doprava a doručování zboží, doprava (lodní -), doprava (lodní trajektová -), charitativní služby, zejména poskytování dopravy, doprava (rezervace -), dopravní informační služby (jízdny řady, způsob dopravy aj.), konzultace vztahující se k dopravě, lámání ledu, lodivodství, lodní

makléřství, lodní pilotáž, logistika v dopravě, námořní doprava, námořní vlečné služby, navigační služby (určování polohy a určování trasy a kursu), organizování dopravy a cest, osobní doprava, poskytování informací o cenách přepravy, poskytování informací o dopravě a cestování prostřednictvím mobilních telekomunikačních přístrojů a zařízení, poskytování informací o kotvení, poskytování informací o silniční dopravě, poskytování informací o zprostředkování lodní dopravy, poskytování informací týkajících se přístavů, poskytování informací týkajících se jízdného, poskytování silničních a dopravních informací, poskytování údajů o způsobech přepravy, přeprava cestujících, přístavní služby, profesionální poradenství týkající se dopravy, pronájem dopravních prostředků, pronájem námořních plavidel, provozování trajektů, provozování zastávek k dopravním účelům, rezervace dopravy přes globální počítačové sítě, rezervační služby týkající se lodní dopravy, rezervační služby týkající se námořní dopravy, říční doprava, řízení dopravy prostřednictvím pokročilé komunikační sítě a technologie, služby lodní přepravy; (41) služby v oblasti výchovy, vzdělávání, zábavy a sportu; (43) poskytování jídla a nápojů, firemní akce (poskytování jídel a nápojů), gril - restaurace, informace o restauracích (služby), bufetové služby, bary, bary nabízející ovocné nápoje, bary (služby -), bistra (služby), bufety rychlého občerstvení, dekorace potravin, delikatesy (restaurace), denní bary (v restauraci, hotelu), modelování potravin, podávání alkoholických nápojů, podávání jídel a nápojů, pohostinství (služby), pořádání banketů, pořádání svatebních recepcí (potraviny a nápoje), příprava a poskytování stravování a nápojů pro okamžitou spotřebu, příprava jídel pro druhé na základě využití outsourcingu, příprava pokrmů, služby mobilních restaurací, služby ochutnávky vín (zajištění nápojů), služby osobního šéfkuchaře, služby restauračních klubů pro soukromé členy.

(730) **Presidential Cruises, a.s.**, U hranic 3221/18, Praha 10, Strašnice, 10000, CZ

(740) Ostrý & Co., s.r.o., JUDr. Artur Ostrý, advokát, Arbesovo náměstí 257/7, Praha 5, Smíchov, 15000

(210) **O-550591**

(220) 19.09.2018

(320) 19.09.2018

(511) 39, 41, 43

(540)

Prezidentské plavby

(510) (39) doprava a doručování zboží, doprava (lodní -), doprava (lodní trajektová -), charitativní služby, zejména poskytování dopravy, doprava (rezervace -), dopravní informační služby (jízdni řády, způsob dopravy aj.), konzultace vztahující se k dopravě, lámání ledu, lodivodství, lodní makléřství, lodní pilotáž, logistika v dopravě, námořní doprava, námořní vlečné služby, navigační služby (určování polohy a určování trasy a kursu), organizování dopravy a cest, osobní doprava, poskytování informací o cenách přepravy, poskytování informací o dopravě a cestování prostřednictvím mobilních telekomunikačních přístrojů a zařízení, poskytování informací o kotvení, poskytování informací o silniční dopravě, poskytování informací o zprostředkování lodní dopravy, poskytování informací týkajících se přístavů, poskytování informací týkajících se jízdného, poskytování silničních a dopravních informací, poskytování údajů o způsobech přepravy, přeprava cestujících, přístavní služby, profesionální poradenství týkající se dopravy, pronájem dopravních prostředků, pronájem námořních plavidel, provozování trajektů, provozování zastávek k dopravním účelům, rezervace dopravy přes globální počítačové sítě, rezervační služby týkající se lodní dopravy, rezervační služby týkající se námořní dopravy, říční doprava, řízení dopravy prostřednictvím pokročilé komunikační sítě a technologie, služby lodní přepravy; (41) služby v oblasti výchovy, vzdělávání, zábavy a sportu; (43) poskytování jídla a nápojů, firemní akce (poskytování jídel a nápojů), gril - restaurace, informace o restauracích (služby), bufetové služby, bary, bary nabízející ovocné nápoje, bary (služby -), bistra (služby), bufety rychlého občerstvení, dekorace potravin, delikatesy (restaurace), denní bary (v restauraci, hotelu), modelování potravin, podávání alkoholických nápojů, podávání jídel a nápojů, pohostinství (služby), pořádání banketů, pořádání svatebních recepcí (potraviny a nápoje), příprava a poskytování stravování a nápojů pro okamžitou spotřebu, příprava jídel pro druhé na základě využití outsourcingu, příprava pokrmů, služby mobilních restaurací, služby ochutnávky vín (zajištění nápojů), služby osobního šéfkuchaře, služby restauračních klubů pro soukromé členy.

(730) **Presidential Cruises, a.s.**, U hranic 3221/18, Praha 10, Strašnice, 10000, CZ

(740) Ostrý & Co., s.r.o., JUDr. Artur Ostrý, advokát, Arbesovo náměstí 257/7, Praha 5, Smíchov, 15000

(210) **O-550597**

(220) 19.09.2018

(320) 19.09.2018

(511) 9, 14, 35

(540)

Miiwatch

(510) (9) chytré hodinky, chytré náramky, kódované identifikační magnetické náramky, sluchátka, elektronická paměťová čidla, elektronické součásti, elektronické organizéry, elektronické ovládací nástroje, elektronické zobrazovací nástroje, počítačový software; (14) hodinky, hodinky a jejich části, hodinové stroje a strojky, budíky, časoměry, chronografy, chronometry, lodní chronometry, digitální hodiny, tvářepěškové hodinky, přístroje pro měření času při sportu (stopky); (35) merchandising, reklamní, inzertní a propagační činnost, maloobchodní, zásilkový prodej a elektronický obchod (e-shop) prostřednictvím komunikačních sítí (Internet) s chytrými hodinkami, chytrými náramky, sluchátky, hodinkami a jejich částmi, časoměry a počítačovým softwarem, předvádění výrobků za účelem propagace a reklamy, organizování propagačních nebo komerčních výstav.

(730) **Čížek Antonín**, Pod Sychrovem I 1095/13, Praha 10, Vršovice, 10100, CZ

(740) **GATODE s. r. o.**, Ing. Mgr. Denisa Dudová, Vršovická 478/51, Praha 10, Vršovice, 10100

(210) **O-550624**

(220) 20.09.2018

(320) 20.09.2018

(511) 16, 28, 41

(540)



(510) (16) papír, lepenka, papírenské zboží, papírenské výrobky, papírnické zboží, papírnické výrobky, dárkové papírenské zboží, papírové dárkové předměty, dárkové tašky, školní potřeby, kancelářské potřeby, psací potřeby, výtvarné potřeby, papírové materiály pro tvůrčí činnost, balicí materiály, sběratelská alba, sběratelské karty, učební a vyučovací pomůcky, tiskárenské výrobky, tiskoviny, publikace, knihy, časopisy, noviny, tištěné publikace, karty, obrázkové karty, omalovánky, dočasná tetování, katalogy, brožury, letáky, prospekty, pozvánky, vstupenky, plakáty, komiksy, skládky, manuály, příručky, kalendáře, diáře (tiskoviny), památníky, fotografie, dětské knížky, dětské komiksy, dětské knihy, knihy pro malé děti, reklamní, inzertní, propagační materiály spadající do této třídy, návody k hrám; (28) hračky, hry, věci na hraní, hračky do dětských postýlek, hračky plyšové, plyšová zvířátka (hračky), svítící plyšová zvířátka (hračky), plyšová zvířátka se světélkem (hračky), hračky pro kojence, hračky pro nejmenší děti, elektronické hračky, mluvicí hračky, figurky (hračky), hračky na baterky, hračky pro rozvoj dětí, hračky s dálkovým ovládním, hračky zvířata, panenky, hrací karty, herní plány; (41) provozování dětského zábavního koutku, provozování dětského hracího koutku, provozování dětského herního koutku, služby v oblasti zábavy pro děti, poskytování zábavních služeb pro děti, poskytování herních prostor pro děti, pořádání kulturních, zábavních a sportovních akcí, služby v oblasti výchovy a vzdělávání, zábava prostřednictvím webových stránek, poskytování zábavy a informací pro děti prostřednictvím webových stránek.

(730) **EP Line SE**, Hráskeho 2231/25, Praha 4 - Chodov, 14800, CZ

(210) **O-550633**
(220) 21.09.2018
(320) 21.09.2018
(511) 19, 20, 37
(540)



(510) (19) ploty (nekovové), nekovové pergoly, dřevěné stavební konstrukce, dřevěná zábradlí, konstrukce pro stavebnictví nekovové, nekovové plotové sloupy, nekovové oplocení, nekovové přenosné stavby, nekovové přístřešky, nekovové stavby, plastové ploty, plošiny z nekovových materiálů, terasy (nekovové); (20) truhlářské výrobky; (37) služby generálního stavebního dodavatele, stavebnictví, truhlářské služby, truhlářské práce (opravy).

(591) Barevná
(730) **WOODparket s.r.o.**, Dolánky u Turnova 13, Turnov, 51101, CZ
(740) Advokátní kancelář CINK a partneři, s. r. o., Mgr. Ing. Pavel Cink, Veleslavínova 363/33, Plzeň, Vnitřní Město, 30100

(210) **O-550658**
(220) 21.09.2018
(320) 22.03.2018
(511) 16, 39, 43
(540)



(510) (16) papír, plakáty, reklamní tabule z papíru nebo lepenky, archy papíru, karton, lepenka, tuby z kartonu, obaly (papírenské zboží), balicí papír, dopisní papír, papírové ubrusy, papírové nebo plastové sáčky a tašky na balení, papírové podložky na stůl (anglické prostírání), papírové nebo lepenkové krabice, papírové podložky pod sklenice, plastové bublinové fólie (na balení), papírové nebo lepenkové obaly na láhve, papírové nebo lepenkové etikety, papírové nebo plastové absorpční archy nebo fólie na balení potravin, papírové nebo plastové archy nebo fólie regulující vlhkost pro balení potravin, papírové nebo lepenkové balicí materiály (výplňové, tlumící), papírové obaly na potraviny (kromě nádob), plastové obaly na potraviny (kromě nádob), papírové kapesníky, balicí plastové fólie, papírové ubrusy, papírové ubrusy (prostírání); (39) dovoz, doprava, balení zboží, doručovací služby (zprávy nebo zboží), doručovací služby, rozvoz stravy, donáška jídel (doprava), doručování zboží; (43) dodávání hotových jídel a nápojů na objednávku (catering), restaurační (stravovací) služby, rychlé občerstvení (snack bary), bary (služby), samoobslužné restaurace, závodní jídelny, kavárny, restaurace s japonskou kuchyní (washoku).

(730) **Rarus s.r.o.**, Bajkalská 9, Bratislava, 83104, SK
(740) **AK BRICHTA & PARTNERS**, JUDr. Tatiana Brichtová, Grösslingová 6-8, Bratislava, 81109

(210) **O-550659**
(220) 21.09.2018
(320) 21.09.2018
(511) 14, 18, 25
(540)

Y A N E V A

(510) (14) vzácné kovy a jejich slitiny, šperky, drahokamy a polodrahokamy, hodinové a chrono metrické přístroje; (25) oděvy, obuv, pokrývky hlavy; (14) vzácné kovy a jejich slitiny, šperky, drahokamy a polodrahokamy, hodinové a chrono metrické přístroje; (18) kůže a imitace kůže, zvířecí kůže, zavazadla a brašny, deštníky a slunečníky, vycházkové hole, biče, postroje a sedlářské výrobky, obojky, vodítka a oblečky pro zvířata.

(730) **Veselý Jan**, Gerstnerova 4126, Chomutov, 43003, CZ
Klegová Eva, Blatenská 883/68, Chomutov, 43001, CZ
(740) Jan Veselý, Gerstnerova 4126, Chomutov, 43003

(210) **O-550663**
(220) 22.09.2018
(320) 22.09.2018
(511) 7
(540)

EX-TRAFLEME

(510) (7) řezací a svařovací stroje a hořáky a jejich spotřební a náhradní díly spadající do této třídy, zejména plasmové hořáky a stroje, plynové hořáky (nástroje), laserové řezací a svařovací hořáky a stroje a hlavy pro řezání vodním paprskem a jejich náhradní a spotřební díly spadající do této třídy, filtry, měchy a vakuová čerpadla pro laserové řezací a svařovací stroje, kabely pro řezací a svařovací stroje.

(730) **THERMACUT, k.s.**, Sokolovská 574, Uherské Hradiště, Mařatice, 68601, CZ
(740) **KANIA SEDLÁK SMOLA** patentová kancelář, Veronika Zemanová, Mendlovo náměstí 907/1a, Brno, Staré Brno, 60300

(210) **O-550678**
(220) 24.09.2018
(320) 24.09.2018
(511) 9, 16, 35, 38, 41
(540)



(510) (9) kniha ve zvukové formě, nosiče záznamu zvuku a obrazu; (16) kniha v psané nebo grafické formě, periodické a neperiodické publikace všeho druhu; (35) reklama, marketing a propagační služby; (38) síťové telekomunikační služby, televizní vysílání pořadů, rozhlasové vysílání pořadů; (41) nakladatelská a vydavatelská činnost, výchovná a zábavní činnost, pořádání soutěží, koncertů, kulturních akcí.

(730) **Asociace vydavatelů audioknih z.s.**, Výstupní 1129/6, Praha 10, Vršovice, 10100, CZ
(740) **Macek and Partners**, Mgr. Jiří Macek, Sázková 751/16, Praha 2, Vinohrady, 12000

(210) **O-550721**
(220) 26.09.2018
(320) 26.09.2018
(511) 9, 16, 35, 38, 41
(540)



(210) **O-550870**
(220) 03.10.2018
(320) 03.10.2018
(511) 9, 35, 38, 41
(540)



(510) (9) data, databáze a jiné informační produkty na magnetických, elektronických a optických nosičích, související software a hardware, nosiče dat všeho druhu, elektronické a datové sítě, multimediální aplikace, 3d animace, multimediální informační katalogy, software pro počítače, modulární aplikační softwarový systém, počítačový informační a správní systém pro evidenci počítačů a správu software, programové vybavení pro informační technologie a pro komunikaci, programové vybavení umožňující elektronické obchodování, nahraný software na CD a DVD discích a magnetických médiích, systémy informačních technologií, systémy výpočetní, komunikační a informační techniky, databáze a počítačové programy přístupné přes počítačové sítě, interaktivní aplikace, softwarové aplikace s prvky umělé inteligence; (16) tištěné materiály, publikace, návody, katalogy, tištěné články, kalendáře, sešity, poznámkové bloky, otevírače obálek, adresáře, plakáty, školící materiály a publikace, manuály, manuály pro analýzy informačních technologií, výukové materiály pro informační technologie, učební pomůcky, balící materiál, tištěný marketingový materiál, certifikáty, školící návody, grafické obrázky, samolepky, obálky, tašky, popisky, zákaznické dopisy, krabice, časopisy, tištěná periodika, fotografie, mapy, reklamní materiál, papír s ochrannými prvky, jmenovky, vlaječky, plastické tašky; (35) konzultační a poradenská činnost v rámci této třídy, posuzování efektivit organizací, výzkum v oblasti řízení organizací, komerční poradenství v oblasti informačních technologií, modelování a analýza obchodních procesů a posuzování jejich vstřícnosti, analýzy a jejich statistické vyhodnocování, služby statistického zpracování, analýza dovedností a jejich řízení, plánování zdrojů, výzkum trhu a jeho zpracování v oblasti informačních technologií, nábor lidských zdrojů, zpracování dat, příprava reportů, konzultace v oblasti modelů řízení IT, služby statistického porovnání a vyhodnocování, benchmarking, řízení a rozvoj inovací, posuzování kvality a její zlepšování v rámci této třídy, nákup (služby obchodního zprostředkování) a posuzování nákupních procesů, marketing, řízení vztahu s klienty – public relation, vytváření dokumentace, vytváření návodů a postupů v oblasti řízení organizací a informačních technologií, sběr dat a jejich vizualizace, distribuce zpracovaných dat, vydávání certifikátů kvality řízení, statistické posuzování úrovně kvality IT, vše v rámci této třídy; (38) elektronická pošta, shromažďování, ukládání, předávání a distribuce dat a vizuálních informací přes komunikační média, zpřístupnění dat přes internet a elektronickou poštu; (41) publikační služby, lektorská, školící a vzdělávací činnost, pořádání odborných kurzů a školení, informační služby v oblasti vzdělávání, vydávání tiskovin a elektronických publikací obchodního charakteru.

(591) Barevná
(730) **Q4IT s.r.o.**, Výstaviště 405/1, Brno, Pisárky, 60300, CZ

(510) (9) audiovizuální díla, data, databáze, databázové produkty, informace a záznamy v elektronické podobě, bez ohledu na to, zda uložené na samostatných nosičích a/nebo v rámci datových, informačních či telekomunikačních sítí; (35) shromažďování, poskytování, třídění, překlad nebo jiné zpracování obchodních nebo podnikatelských informací, včetně vytváření, zpracování a třídění dat v rámci databází, pomoc při řízení obchodní činnosti, průzkum trhu, šíření propagačních informací, reklamní a propagační činnost, prostřednictvím jakéhokoliv média, inzertní činnost, pronájem informačních míst, organizační zabezpečování televizního vysílání, předvádění zboží za účelem reklamy nebo prodeje, předvádění zboží prostřednictvím internetu a televize za účelem reklamy nebo prodeje, příprava a vývoj reklamních kampaní; (38) telekomunikace, televizní vysílání, rozhlasové vysílání, digitální vysílání, televizní vysílání prostřednictvím internetu, televizní vysílání zábavných, vzdělávacích, výchovných, soutěžních, diskuzních a informačních pořadů a programů, šíření, výměna nebo získávání zpráv a informací, streaming dat, přenos datových, audio, video a multimediálních souborů, včetně souborů ke stažení a souborů streamových přes globální počítačovou síť, poskytování multimediálního obsahu nebo informací prostřednictvím internetu a nebo jiné komunikační sítě, komunikace a přenos dat, zvuku, obrazu, audio a video obsahu prostřednictvím veřejné nebo neveřejné telekomunikační sítě včetně internetu, pomocí telefonů, mobilních telefonů, telefaxů, satelitů, počítačů či terminálů nebo jakýmkoliv jinými prostředky, včetně přenosu elektronické pošty a přenosu dat v reálném čase (přenosu zvuku, obrazu, textu nebo jiných dat či informací) včetně poskytování přístupu a připojení k těmto telekomunikačním sítím včetně internetu, provozování veřejné nebo neveřejné telekomunikační sítě, poskytování obsahu včetně šíření a zpřístupňování elektronických tiskovin, časopisů, periodik, knih a jiných dat prostřednictvím veřejné nebo neveřejné telekomunikační sítě včetně internetu, shromažďování, zpracování a poskytování informačních služeb na internetu včetně provozování elektronických nástěnek, diskuzních skupin a fór a poskytování přístupu k on-line informačním službám a databázím, tisková agentura, vysílání elektronických médií nebo informací prostřednictvím internetu nebo jiných komunikačních sítí, poskytování přístupu k internetovému portálu, služby dtp studia; (41) služby v oblasti vzdělávání, zábavy a sportu, elektronické publikování knih, magazínů, elektronických publikací a online žurnálů, digitální zpracování obrazu, tvorba a šíření audiovizuálních děl, zábavní a vzdělávací služby zaměřené na elektronická média, multimediální obsah, videa, filmy, obraz, text, fotografie, hry, uživatelem generovaný obsah a související informace přes počítačové a komunikační sítě, on-line digitální vydavatelské služby, nakladatelství a vydavatelství, ediční činnost, publikační činnost, nahrávání nosičů zvukových nebo zvukově-obrazových, zpravodajství, publicistika, televizní zpravodajství, filmová produkce (kromě reklamní), tvorba programů, tvorba a výroba televizních a audiovizuálních programů, pořádání zábavních nebo kulturních nebo vzdělávacích akcí, organizace, provozování a provádění her a soutěží, výstavní činnost v oblasti kultury nebo zábavy.

(591) Barevná
(730) **Seznam.cz, a.s.**, Radlická 3294/10, Praha 5, Smíchov, 15000, CZ
(740) PatentCentrum Sedláč & Partners s.r.o., Husova tř. 1847/5, České Budějovice, České Budějovice 3, 37001

(210) **O-550890**

(220) 04.10.2018

(320) 04.10.2018

(511) 35, 36

(540)

ZASTAVÁRNA U Přemka

(510) (35) maloobchodní prodej s elektronikou, automobily, nábytkem a se zlatými a stříbrnými šperky; (36) provozování zastavárny, prodej pozemků a nemovitostí.

(730) **Zastavárna u Přemka, spol. s r.o.**, Cihelny 128/27, Ostrava, Moravská Ostrava, 70200, CZ

(210) **O-550898**

(220) 04.10.2018

(320) 04.10.2018

(511) 5, 11, 37, 42

(540)

ABESS

(510) (5) enzymy, enzymatické přípravky a bioenzymy - vše pro chov zvířat v domácích chovech; (11) úpravní vody, čistírný odpadních, průmyslových, splaškových a technologických vod, zařízení pro regulaci vody, domovní čistírný odpadních vod, uzavírací armatury, biologické zemní filtry, filtrační zařízení a filtry na úpravu vody všeho druhu, filtrační náplně, vsakovací galerie; (37) montáž, instalace, úpravy, údržba, servis a opravy čistíren odpadních vod, čerpacích jímek a dalších výrobků uvedených ve třídě 11, technický dozor staveb, poradenská činnost při výstavbě čistíren odpadních, průmyslových, splaškových a technologických vod; (42) projektová, konstrukční, vývojová, inženýrská a poradenská činnost v oboru čištění a filtrování odpadních, průmyslových, splaškových a technologických vod, v oblasti výroby bioplynů a bioplynových stanic, v oblasti biotechnologií pro urychlení rozkladu organických látek, v oblasti likvidace odpadů, v oblasti snižování emisí organických a zápachajících látek a v oblasti sanace kontaminovaných půd.

(730) **ABESS, s.r.o.**, manž. Topinkových 796, Kladno, Dubí, 27201, CZ

(740) Ing. Michal Jupa, patentový zástupce, Na Baních 1385, Praha 5 - Zbraslav, 15600

(210) **O-550934**

(220) 05.10.2018

(320) 05.10.2018

(511) 25

(540)



(510) (25) oděvy, sportovní dresy a krátké kalhoty, sportovní oděvy.

(591) Barevná

(730) **Navrátil Team s. r. o.**, Brněnská 515/27c, Vyškov, Vyškov-Město, 68201, CZ

(210) **O-550955**

(220) 05.10.2018

(320) 05.10.2018

(511) 23, 26, 35

(540)



(510) (23) vlákna, nitě, příze, příze a nitě obsahující směsi bavlny, pletací příze vyrobené z akrylových materiálů, předená polyesterová vlákna k textilnímu použití, vlny pro ruční pletení, vlákna z umělého hedvábí, textilní příze vyrobené z bambusových vláken, mykaná příze z bambusových vláken k textilnímu použití, elastické nitě a příze k textilnímu použití; (26) příslušenství a doplňky oblečení (galanterie), šicí potřeby a ozdobné textilní výrobky; (35) velkoobchodní a maloobchodní prodej nití, přízí a galanterie, prodej nití, přízí a galanterie prostřednictvím e-shopu, reklama, včetně on-line reklamy na počítačové síti, marketing, průzkum trhu, předvádění zboží pro reklamní účely, elektronické obchodní služby, jmenovitě poskytování informací o výrobcích prostřednictvím telekomunikačních sítí pro reklamní a prodejní účely.

(591) Barevná

(730) **Axland.cz s.r.o.**, Aleje 473/109, Ostrava, Hošťálkovice, 72528, CZ

(740) Ing. Pavel Nádvořník s.r.o., Sokola Tůmy 1099/1, Ostrava, Mariánské Hory, 70900

(210) **O-551022**

(220) 09.10.2018

(320) 09.10.2018

(511) 38, 41, 45

(540)

Astrokoučink

(510) (38) telekomunikační služby, komunikace prostřednictvím telefonu; (41) výchovná a vzdělávací činnost, organizování a vedení seminářů, besed, kurzů, vzdělávací aktivity pro duchovní rozvoj schopností osob, vzdělávací aktivity v oblasti duchovního rozvoje a tantry, poradenská činnost v uvedených oblastech této třídy; (45) poskytování služeb osobního charakteru, jako sestavování horoskopů, konzultace v oblasti horoskopů, činnost astrologů, kartářek, numerologů, věštění všeho druhu včetně věštění po telefonu, věštecké služby prostřednictvím elektronických médií, esoterika, poradenské služby v těchto uvedených oblastech.

(730) **Kočková Stanislava**, Nerudova 240/33, Praha 1, 11800, CZ

(740) Rott, Růžička & Guttman, Patentové, známkové a advokátní kanceláře, JUDr. Vladimír Rott, patentový zástupce, Vinohradská 938/37, Praha 2, Vinohrady, 12000

(210) **O-551023**

(220) 09.10.2018

(320) 09.10.2018

(511) 38, 41, 45

(540)

Helen Stanku

(510) (38) telekomunikační služby, komunikace prostřednictvím telefonu; (41) výchovná a vzdělávací činnost, organizování a vedení seminářů, besed, kurzů, vzdělávací aktivity pro duchovní rozvoj schopností osob, vzdělávací aktivity v oblasti duchovního rozvoje a tantry, poradenská činnost v uvedených oblastech této třídy; (45) poskytování služeb osobního charakteru, jako sestavování horoskopů, konzultace v oblasti horoskopů, činnost astrologů, kartářek, numerologů, věštění všeho druhu včetně věštění po telefonu, věštecké služby prostřednictvím elektronických médií, esoterika, poradenské služby v těchto uvedených oblastech.

(730) **Kočková Stanislava**, Nerudova 240/33, Praha 1, 11800, CZ

(740) Rott, Růžička & Guttman, Patentové, známkové a advokátní kanceláře, JUDr. Vladimír Rott, patentový zástupce, Vinohradská 938/37, Praha 2, Vinohrady, 12000

(210) **O-551024**
(220) 09.10.2018
(320) 09.10.2018
(511) 9, 35, 37, 38, 42, 45
(540)



(510) (9) data, databáze a jiné informační produkty na magnetických, elektronických a optických nosičích, elektronické a datové sítě, multimediální aplikace, 3D animace, programové vybavení pro informační technologie a pro komunikaci, programové vybavení umožňující elektronické obchodování, videohry, nahraný software na CD a DVD discích a magnetických médiích, veškeré počítačové programy a software bez ohledu na záznamová média nebo prostředky šíření, to je software nahraný na médiích nebo stažený ze vzdálené počítačové sítě, elektronické publikace, kabely z optických vláken, nosiče dat všeho druhu spadající do třídy 9, operační systémy, počítače, počítačové hry, programy operačních systémů, technologická platforma (software) pro příjem a šíření rozhlasového a televizního vysílání, softwarové aplikace pro poskytování služeb rozhlasového a televizního vysílání prostřednictvím mobilních telefonů, tabletu a počítačů; (35) poradenské a konzultační služby v oblasti reklamy na Internetu, odborné obchodní poradenství, poskytování multimediálních informací k obchodním a reklamním účelům, komerční využití Internetu v oblastech komerčních internetových médií a vyhledávacích služeb, e-business v oboru výrobků a služeb uvedených ve třídách 9 a 38, on-line inzerce, prezentace uživatelů na stránkách World Wide Web v počítačové síti Internet, reklamní činnost a marketing v oblasti Internetu a služeb elektronických komunikací, zpracování dat a tvorba počítačových databází v rámci třídy 35, služby databank a správa sítí v rámci třídy 35; (37) přípravné práce pro stavby, výstavba (zajišťování) veřejných komunikačních sítí; (38) služby zabezpečující audiovizuální komunikaci prostřednictvím informačních a komunikačních sítí, například počítačové sítě Internet, satelitu a podobně, rozšiřování, zveřejňování a přenos informací prostřednictvím informačních a telekomunikačních prostředků a sítí, satelitů a podobně, výměna a šíření informací a zpráv prostřednictvím komunikační sítě, datové sítě, informační nebo komunikační nebo elektronické techniky, šíření elektronických publikací prostřednictvím počítačové sítě, pomocí satelitů a podobně, komunikace pomocí terminálů, komunikace prostřednictvím telefonu, mobilních komunikačních síťových služeb s využitím drátového vedení a (nebo) satelitů a (nebo) mikrovlnného spojení a (nebo) radiového spojení, elektronická pošta, počítačový přenos obrazu a zvuku, komunikace a transakce v síti, služby konverze přenosového protokolu, formátu a kódu, služby zprostředkování přístupu k počítačové síti, služby hlasové schránky, služby krátkých textových zpráv, šíření televizních a rozhlasových programů prostřednictvím internetového protokolu (poskytování telekomunikačního připojení), poskytování služeb elektronických komunikací (zejména přístupu ke službě Internet, telefonních služeb, včetně mobilních telefonních služeb, televizních služeb), zajišťování veřejných komunikačních sítí, pronájem telekomunikačních zařízení, rozšiřování publikací (prostřednictvím Internetu a sítí elektronických komunikací); (42) návrh, aktualizace a údržba programového vybavení, programování počítačů, pronájem doby přístupu k databázi, technické studie v oblasti počítačů a programového vybavení, pronájem programového vybavení a počítačů, základní a aplikovaný výzkum, podpora rozvoje komerčního využití Internetu a jiných počítačových, datových a komunikačních sítí, vyhledávací služby (ovládání vyhledávacích nástrojů), výzkum a vývoj a tvorba systémů pro elektronické obchodování včetně příslušného software a hardware, know-how pro oblast elektronického obchodování a informačních technologií, tvorba, navrhování a vývoj software, programování internetových databázových systémů a internetových aplikací, programování multimediálních aplikací, vytváření a modelování 3D animací, tvorba interaktivních a grafických programů, tvorba multimediálních dokumentů, prezentací, aplikací, katalogů a podobně, konstrukce WWW prezentací a řešení WWW serverů, tvorba počítačové animace a vizualizace, hosting webových stránek, programové projekty, aktualizace počítačových programů, tvorba počítačových systémů,

inženýrská činnost v investiční výstavbě; (45) služby zajišťující ostrahu majetku a osob prostřednictvím kamerového systému, poskytování poradenství ohledně zajišťování ostrahy majetku a osob.
(730) **SMART Comp. a.s.**, Kubičkova 1115/8, Brno, Bystrc, 63500, CZ
(740) **HAVEL & PARTNERS s.r.o.**, Mgr. Ivan Rámeš, advokát, Na Florenci 2116/15, Praha 1, Nové Město, 11000

(210) **O-551035**
(220) 10.10.2018
(320) 10.10.2018
(511) 9, 12, 25, 41
(540)



(510) (9) ochranné přilby pro cyklisty; (12) jízdní kola a jejich části, tašky na jízdní kola, tašky pro jízdní kola, brašny na jízdní kola, přívěsné vozíky pro děti, stojánky jízdních kol, cyklistické nožní stojánky; (25) oděvy pro sporty včetně oděvů pro cyklisty, cyklistické obuv; (41) sportovní aktivity, sportovní akce.
(591) Barevná
(730) **BIKE puzzle s.r.o.**, Pod Skalkou 1384, Mníšek pod Brdy, 25210, CZ
(740) **JUDr. Petra Vlachová**, advokát, Vodičkova 31/710, Praha, 11000

(210) **O-551040**
(220) 10.10.2018
(320) 10.10.2018
(511) 12, 35, 37, 39, 41
(540)

e - NHC

(510) (12) motorová a přípojná vozidla všeho druhu, jejich součástí, příslušenství a náhradní díly k nim, nemotorové dopravní prostředky, vše zařazené do této třídy; (35) zprostředkovatelská činnost v oblasti obchodu, maloobchod-velkoobchod, export-import, internetový obchod, vše s výrobky zařazenými výše do třídy 12 a dále s ochrannými pomůckami pro motoristy, oblečením a doplňky oblečení všeho druhu, marketing, propagace, inzerce a reklama všemi druhy médií, administrativní služby v oblasti přihlašování motorových vozidel, služby v oblasti administrativní správy a služby organizačně hospodářské povahy, obstaravatelská, poradenská, konzultační činnost ve výše uvedených oblastech, výstavní činnost pro obchodní a reklamní účely; (37) montáž, opravy a servis motorových, přípojných a nemotorových vozidel, jejich součástí a příslušenství; (39) vnitrostátní a mezinárodní silniční doprava, balení, skladování a expedice zboží, pronájem motorových vozidel, skladů, garáží a parkovacích ploch; (41) vydavatelská a nakladatelská činnost, vzdělávání, školicí služby, zábavní a klubová činnost, organizování konferencí, kulturních a vzdělávacích výstav a soutěží, nahrávání, rozmnožování a šíření audiovizuálních děl.
(730) **NH Car, s.r.o.**, Chodecká 2341/2, Praha 6 - Břevnov, 16900, CZ
(740) **Ing. Michal Jupa**, patentový zástupce, Na Baních 1385, Praha 5 - Zbraslav, 15600

(210) **O-551050**
(220) 10.10.2018
(320) 10.10.2018
(511) 35, 42
(540)

Futured

(510) (35) administrativní pomoc při reakci na výzvy k účasti ve výběrových řízeních, administrativní pomoc při vypracování nabídek k poptávkám, administrativní služby, administrativní zpracování objednávek, aktualizace a údržba dat v počítačových databázích, aktualizace a údržba údajů v rejstřících, aktualizace reklamních materiálů, cílený marketing, externí správa společností, fakturace, grafická úprava pro reklamní účely, indexace webových stránek pro obchodní nebo reklamní účely, marketing, marketing v rámci softwarového publikování, nábor zaměstnanců, návrh reklamních

materiálů, obchodní informace, obchodní průzkum, obchodní zprostředkovatelské služby, optimalizace návštěvnosti webových stránek, optimalizace vyhledávačů pro účely podpory prodeje, podpora prodeje jiných osob, pomoc při řízení obchodní činnosti, pomoc při řízení obchodních či průmyslových podniků, poptávky, poradenství v oblasti komunikačních strategií při styku s veřejností, poradenství v oblasti komunikačních strategií v reklamě, poradenství v oblasti řízení a organizace podniku, poradenství v oblasti řízení lidských zdrojů, poradenství v oblasti řízení obchodní činnosti, pořádání módních přehlídek pro reklamní účely, pořádání veletrhů pro obchodní či reklamní účely, pořádání výstav pro obchodní či reklamní účely, poskytování informací o obchodních kontaktech, poskytování obchodních informací prostřednictvím webových stránek, PPC reklama, prezentace výrobků v komunikačních médiích pro účely maloobchodu, profesionální obchodní poradenství, pronájem kancelářských strojů a zařízení, pronájem prodejních stánků, pronájem reklamního času v komunikačních médiích, pronájem reklamních materiálů, pronájem reklamních ploch, provádění podnikových auditů, provozování on-line trhu pro kupující a prodejce výrobků a služeb, průzkum trhu, průzkum veřejného mínění, psaní reklamních textů, psaní scénářů pro reklamní účely, reklama, rozhlasová reklama, sběr údajů do počítačových databází, sestavování statistiky, sjednávání a uzavírání obchodních transakcí pro třetí strany, sjednávání obchodních smluv pro jiné osoby, služby dočasného řízení obchodní činnosti za předem dohodnutých podmínek, služby maloobchodu v oblasti uměleckých děl poskytované uměleckými galeriemi, služby odborníka na výkonnost podniku, služby podnikům při jejich přesídlení, správa zákaznických věrnostních programů, subdodavatelské služby (pomoc v obchodní činnosti), systematizace údajů do počítačových databází, šíření reklamních materiálů, upomínání schůzek (kancelářské práce), vedení počítačové evidence, venkovní reklama, vydávání reklamních textů, výroba reklamních filmů, zpracování textu, zprostředkování obchodních informací, zprostředkování obchodů v oblasti propojení možných soukromých investorů s podnikateli, kteří potřebují financování, zprostředkování propagace, zprostředkování reklamy, zprostředkování zaměstnání; (42) aktualizace počítačového softwaru, analýza počítačových systémů, architektonické služby, cloud computing, digitalizace dokumentů (skenování), elektronické sledování osobních identifikačních údajů za účelem odhalení internetové krádeže identity, elektronické sledování pohybů na kreditní kartě za účelem odhalení internetových podvodů, hosting webových stránek, instalace počítačového softwaru, konverze počítačových programů a dat (s výjimkou fyzické konverze), kopírování počítačových programů, navrhování interiérů, navrhování obalů, obnova počítačových dat, odblokování mobilních telefonů, ochrana proti počítačovým virům, platforma jako služba (PaaS), počítačové programování, poradenství v oblasti architektury, poradenství v oblasti informačních technologií, poradenství v oblasti internetového zabezpečení, poradenství v oblasti navrhování a vývoje počítačového hardwaru, poradenství v oblasti navrhování webových stránek, poradenství v oblasti počítačového softwaru, poradenství v oblasti počítačových technologií, poradenství v oblasti šifrování, poradenství v oblasti telekomunikačních technologií, poradenství v oblasti zabezpečení dat, poradenství v oblasti zabezpečení počítačů, poskytování informací o počítačových technologiích a programování prostřednictvím webových stránek, poskytování outsourcingových služeb v oblasti informačních technologií, pronájem počítačového softwaru, pronájem počítačů, pronájem webových serverů, provádění studií technických projektů, provozování internetových vyhledávačů, průmyslový design, převod dat nebo dokumentů z fyzických nosičů na elektronická média, serverhosting, sledování počítačových systémů za účelem odhalení nepovoleného přístupu nebo úniku dat, sledování počítačových systémů za účelem odhalení poruch, software jako služba (SaaS), styling (průmyslový design), technické psaní, technický výzkum, technologické poradenství, testování materiálů, tvorba počítačového softwaru, tvorba počítačových systémů, údržba počítačového softwaru, ukládání elektronických dat, umělecký design, vědecký výzkum, vytváření a navrhování webových katalogů informací pro jiné osoby (služby v oblasti informačních technologií), vytváření a údržba webových stránek pro jiné osoby, vývoj softwaru v rámci softwarového publikování, výzkum a vývoj nových výrobků pro jiné osoby, vzdálené monitorování počítačových systémů.

(730) **FUNASTY Digital s.r.o.**, Veselá 238/39, Brno, Brno-město, 60200, CZ

(210) **O-551052**

(220) 10.10.2018

(320) 10.10.2018

(511) 35, 42

(540)



(510) (35) administrativní pomoc při reakci na výzvy k účasti ve výběrových řízeních, administrativní pomoc při vypracování nabídek k poptávkám, administrativní služby, administrativní zpracování objednávek, aktualizace a údržba dat v počítačových databázích, aktualizace a údržba údajů v rejstřících, aktualizace reklamních materiálů, cílený marketing, externí správa společností, fakturace, grafická úprava pro reklamní účely, indexace webových stránek pro obchodní nebo reklamní účely, marketing, marketing v rámci softwarového publikování, nábor zaměstnanců, návrh reklamních materiálů, obchodní informace, obchodní průzkum, obchodní zprostředkovatelské služby, optimalizace návštěvnosti webových stránek, optimalizace vyhledávačů pro účely podpory prodeje, podpora prodeje jiných osob, pomoc při řízení obchodní činnosti, pomoc při řízení obchodních či průmyslových podniků, poptávky, poradenství v oblasti komunikačních strategií při styku s veřejností, poradenství v oblasti komunikačních strategií v reklamě, poradenství v oblasti řízení a organizace podniku, poradenství v oblasti řízení lidských zdrojů, poradenství v oblasti řízení obchodní činnosti, pořádání módních přehlídek pro reklamní účely, pořádání veletrhů pro obchodní či reklamní účely, pořádání výstav pro obchodní či reklamní účely, poskytování informací o obchodních kontaktech, poskytování obchodních informací prostřednictvím webových stránek, PPC reklama, prezentace výrobků v komunikačních médiích pro účely maloobchodu, profesionální obchodní poradenství, pronájem kancelářských strojů a zařízení, pronájem prodejních stánků, pronájem reklamního času v komunikačních médiích, pronájem reklamních materiálů, pronájem reklamních ploch, provádění podnikových auditů, provozování on-line trhu pro kupující a prodejce výrobků a služeb, průzkum trhu, průzkum veřejného mínění, psaní reklamních textů, psaní scénářů pro reklamní účely, reklama, rozhlasová reklama, sběr údajů do počítačových databází, sestavování statistiky, sjednávání a uzavírání obchodních transakcí pro třetí strany, sjednávání obchodních smluv pro jiné osoby, služby dočasného řízení obchodní činnosti za předem dohodnutých podmínek, služby maloobchodu v oblasti uměleckých děl poskytované uměleckými galeriemi, služby odborníka na výkonnost podniku, služby podnikům při jejich přesídlení, správa zákaznických věrnostních programů, subdodavatelské služby (pomoc v obchodní činnosti), systematizace údajů do počítačových databází, šíření reklamních materiálů, upomínání schůzek (kancelářské práce), vedení počítačové evidence, venkovní reklama, vydávání reklamních textů, výroba reklamních filmů, zpracování textu, zprostředkování obchodních informací, zprostředkování obchodů v oblasti propojení možných soukromých investorů s podnikateli, kteří potřebují financování, zprostředkování propagace, zprostředkování reklamy, zprostředkování zaměstnání; (42) aktualizace počítačového softwaru, analýza počítačových systémů, architektonické služby, cloud computing, digitalizace dokumentů (skenování), elektronické sledování osobních identifikačních údajů za účelem odhalení internetové krádeže identity, elektronické sledování pohybů na kreditní kartě za účelem odhalení internetových podvodů, hosting webových stránek, instalace počítačového softwaru, konverze počítačových programů a dat (s výjimkou fyzické konverze), kopírování počítačových programů, navrhování interiérů, navrhování obalů, obnova počítačových dat, odblokování mobilních telefonů, ochrana proti počítačovým virům, platforma jako služba (PaaS), počítačové programování, poradenství v oblasti architektury, poradenství v oblasti informačních technologií, poradenství v oblasti internetového zabezpečení, poradenství v oblasti navrhování a vývoje počítačového hardwaru, poradenství v oblasti navrhování webových stránek, poradenství v oblasti počítačového softwaru, poradenství v oblasti počítačových technologií, poradenství v oblasti šifrování, poradenství v oblasti telekomunikačních technologií, poradenství v oblasti zabezpečení dat, poradenství v oblasti zabezpečení počítačů, poskytování informací o počítačových technologiích a programování prostřednictvím webových

stránek, poskytování outsourcingových služeb v oblasti informačních technologií, pronájem počítačového softwaru, pronájem počítačů, pronájem webových serverů, provádění studií technických projektů, provozování internetových vyhledávačů, průmyslový design, převod dat nebo dokumentů z fyzických nosičů na elektronická média, serverhosting, sledování počítačových systémů za účelem odhalení nepovoleného přístupu nebo úniku dat, sledování počítačových systémů za účelem odhalení poruch, software jako služba (SaaS), styling (průmyslový design), technické psaní, technický výzkum, technologické poradenství, testování materiálů, tvorba počítačového softwaru, tvorba počítačových systémů, údržba počítačového softwaru, ukládání elektronických dat, umělecký design, vědecký výzkum, vytváření a navrhování webových katalogů informací pro jiné osoby (služby v oblasti informačních technologií), vytváření a údržba webových stránek pro jiné osoby, vývoj softwaru v rámci softwarového publikování, výzkum a vývoj nových výrobků pro jiné osoby, vzdálené monitorování počítačových systémů.

(730) **FUNASTY Digital s.r.o.**, Veselá 238/39, Brno, Brno-město, 60200, CZ

(210) **O-551058**

(220) 11.10.2018

(320) 11.10.2018

(511) 29, 30, 32, 33

(540)

ČESKÝ TEMPLÁŘ

(510) (29) konzervované, mražené, sušené, dušené a vařené ovoce a zelenina, želé, džemy, kompoty, pyré a šťávy z ovoce a zeleniny, bramborové a ovocné lupínky, mléko a mléčné výrobky, jogurty, máslo, tvaroh, mléčné nápoje a mléčné koktejly, sýry, vejce, potravinářské oleje a tuky; (30) mouka a přípravky vyrobené z obilnin, chléb, pečivo, cukrovinky, cukrářské výrobky, perník, bombony, čaj, káva, čokoláda, kakao, nápoje na bázi kakaa, čaje, čokolády a kávy, med, zmrzlina, omáčky - ochucovadla, hořčice, koření, kečup, led; (32) pivo, minerální a syčené vody a jiné nealkoholické nápoje, ovocné a zeleninové nápoje a šťávy, sirupy, mošty, sirupy pro přípravu nápojů, esence na výrobu nápojů; (33) lihoviny.

(730) **Svrchovaný řád Chrámu Jeruzalémského z.s.**, Zámek 1, Zbiroh, 33808, CZ

(210) **O-551119**

(220) 15.10.2018

(320) 15.10.2018

(511) 3, 16, 25, 35, 36, 41

(540)

KATEŘINA KRISTELOVÁ

(510) (3) kosmetické výrobky všeho druhu spadající do této třídy – mýdla, přípravky do koupele, vonné oleje, soli, parfémy, toaletní vody, pleťové vody, deodoranty, antiperspiranty, líčidla všeho druhu, rtěnky, řasenky, vlasová kosmetika, šampóny, barvy na vlasy, zubní pasty, opalovací kosmetika, kosmetické přípravky používané na obličej, parfémované ubrousky, kosmetická vata, obličejové krémy; (16) papír, plakáty, fotografie, pohledy, obtisky, bloky, věci do školy spadající do této třídy, omalovánky, sešity vzpomínkové, upomínkové předměty spadající do této třídy; (25) spodní prádlo, čepice, oblečení, mikiny, kalhoty a veškeré oblečení v rámci této třídy; (35) reklamní, inzertní a propagační činnost, poskytování komerčních a reklamních informací, merchandising, pomoc při provozu a řízení podniku, teleshopping, přepis, vypracování, shromažďování dokumentů, sdělení, kompilace údajů, distribuce vzorků, rozšiřování reklamních vzorků, reklama v televizi, rozhlas, na Internetu, prezentace publicistických, literárních, audio i audiovizuálních záznamů a sdělení, reklama prostřednictvím muzických produktů; (36) finanční služby spojené se zřízením nadace a fondu, shromažďování finančních prostředků pro podporu činnosti nadace, pro studijní programy, pro ceny literární a umělecké i v oblasti kultury, pronájem nemovitostí, správa nemovitostí; (41) umělecká produkce – hudební, divadelní, filmová, kulturní, společenská, zábavní a sportovní činnost, organizování a pořádání kulturních, společenských akcí, konzultační činnost v oblasti umění, kultury a zábavy, nakladatelská i vydavatelská činnost, elektronické publikování, agenturní činnost v oblasti kultury, činnost umělecké agentury, tvorba a nahrávání audiovizuálních děl, poskytování informací v rámci této třídy.

(730) **Kristelová Kateřina**, Vršovická 68, Praha 10, 10100, CZ

(210) **O-551120**

(220) 15.10.2018

(320) 15.10.2018

(511) 3, 16, 25, 34, 35, 36, 41

(540)

TOMÁŠ ŘEPKA

(510) (3) kosmetické výrobky všeho druhu spadající do této třídy, a to oleje, holení, krémy, parfémy, kosmetika, toaletní vody; (16) papír, plakáty, fotografie, pohledy, obtisky, bloky, věci do školy spadající do této třídy, omalovánky, vzpomínkové a upomínkové předměty spadající do této třídy; (25) veškeré oblečení v rámci této třídy, čepice, mikiny, kalhoty; (34) tabák, potřeby pro kuřáky, zapalovače, sirky, IQOS, cigarety, vše spadající do této třídy; (35) reklamní, inzertní a propagační činnost, poskytování komerčních a reklamních informací, merchandising, pomoc při provozu a řízení podniku, teleshopping, přepis, vypracování, shromažďování dokumentů, sdělení, kompilace údajů, distribuce vzorků, rozšiřování reklamních vzorků, reklama v televizi, rozhlas, na Internetu, prezentace publicistických, literárních, audio i audiovizuálních záznamů a sdělení, reklama prostřednictvím muzických produktů; (36) finanční služby spojené se zřízením nadace a fondu, shromažďování finančních prostředků pro podporu činnosti nadace, pro studijní programy, pro ceny literární a umělecké i v oblasti kultury, pronájem nemovitostí, správa nemovitostí; (41) umělecká produkce – hudební, divadelní, filmová, kulturní, společenská, zábavní a sportovní činnost, organizování a pořádání kulturních, společenských akcí, konzultační činnost v oblasti umění, kultury a zábavy, nakladatelská i vydavatelská činnost, elektronické publikování, agenturní činnost v oblasti kultury, činnost umělecké agentury, tvorba a nahrávání audiovizuálních děl, poskytování informací v rámci této třídy.

(730) **Řepka Tomáš**, Pod Kaštany 2, Praha 6, 16000, CZ

(740) **Kateřina Kristelová**, Vršovická 68, Praha 10, 10100

(210) **O-551165**

(220) 16.10.2018

(320) 16.10.2018

(511) 35

(540)



(510) (35) propagační činnost, reklama, pomoc při řízení obchodní činnosti, obchodní administrativa, kancelářské práce, pomoc při provozu a řízení podniku, pomoc při provozování obchodů a obchodních činností průmyslového nebo obchodního podniku, jakož i služby reklamních kanceláří, které se zabývají hlavně sdělováním veřejnosti, prohlášeními nebo inzeráty a používají všechny možné prostředky sdělovací, týkající se všech druhů zboží nebo služeb, shromažďování, ve prospěch ostatních, různého zboží (s výjimkou přepravy tohoto zboží) tak, aby si zákazníci mohli toto zboží pohodlně prohlédnout a nakoupit, takové služby mohou být poskytovány maloobchody, velkoobchody, pomocí objednávkových katalogů nebo elektronických médií, např. prostřednictvím internetových stránek nebo teleshoppingu, služby, které zahrnují záznam, přepis a vypracování, kompilaci (shromažďování dokumentů), přenášení nebo systemizaci písemných sdělení a záznamů, jakož i kompilaci matematických a statistických údajů, služby reklamních agentur, jakož i služby, jako jsou distribuce prospektů přímo nebo poštou nebo distribuce vzorků a jiné služby týkající se reklamy, jako služby týkající se bankovních půjček nebo reklamy rozhlasem

(591) Barevná

(730) **Michálková Jana Ing.**, Vančurova 54, Klatovy, Klatovy I, 33901, CZ

(740) **EKOPOD Ekologie podniku**, Bc. Pavel Suchý, Makovského 1177/1, Praha, 16300

(210) **O-551184**
(220) 17.10.2018
(320) 17.10.2018
(511) 9, 12, 37
(540)



(510) (9) mobilní telefony, příslušenství pro mobilní telefony, a to stolní napáječe, CL adaptéry, baterie, antény, anténní adaptéry, boostery, repeatery, pouzdra pro mobilní telefony, kryty mobilních telefonů; (12) sady pro instalaci mobilních telefonů do automobilů, držáky telefonů do automobilů, bezpilotní dopravní prostředky, drony, drony s kamerou, ovladače dronů; (37) servis a opravy mobilních telefonů, počítačů a dronů a servis a opravy příslušenství k mobilním telefonům, počítačům a dronům.

(730) **C.P.A. CZECH s.r.o.**, U Panasonicu 376, Pardubice, Staré Čivice, 53006, CZ

(740) Advokátní a patentová kancelář, JUDr. Aleš Zábrš, Na Beránce 2, Praha 6, 16000

(210) **O-551244**
(220) 19.10.2018
(320) 19.10.2018
(511) 9, 16, 35, 36, 38, 41, 42
(540)



(510) (9) přístroje na zpracování dat a informací, počítače včetně periferních zařízení, programové vybavení počítačů, optické a magnetické nosiče dat; (16) periodické a neperiodické publikace; (35) služby zajišťování obchodních transakcí a jejich plánování, služby obchodního plánování, kontrola obchodních záležitostí, shromažďování a sestavování statistických informací, studie a průzkum trhu, pomoc při řízení obchodní činnosti, strategické plánování informačních technologií, tvorba informačních systémů a specializovaných podnikových evidencí (systemizace informací), poradenství v oblasti organizace a ekonomiky, překlad informací do počítačových databází, systemizace a kompilace informací do počítačových databází, zpracování dat a textů, vedení kartoték v počítači, posuzování efektivnosti provozu a racionalizace práce, účetnictví, sestavování účetních výpisů, poradenství při řízení podniků, služby obchodního zprostředkování v oblasti ekonomiky, poskytování obchodních nebo podnikatelských informací s výjimkou reklamy a inzerce, zejména prostřednictvím Internetu; (36) finanční odhady, analýzy, daňové odhady a oceňování, zprostředkovatelská činnost v oblasti financí; (38) přenos dat, textových a obrazových informací pomocí počítačů, šíření elektronických publikací prostřednictvím sítí; (41) informace o výchově a vzdělávání, pořádání a řízení pracovních setkání, vzdělávacích a sportovních akcí, zveřejňování textů s výjimkou textů reklamních (pro kulturní a vzdělávací účely); (42) aktualizace počítačových programů, programování pro počítače, údržba počítačových programů, pronájem času na přístup do počítačových databází, pronajímání vybavovacího času pro počítačová data, regenerace počítačových dat (obnova), počítačové systémové analýzy, studie technických projektů, technický průzkum, pronájem počítačového software, vývoj a výzkum nových výrobků, poradenství v oblasti bezpečnosti výpočetní techniky a programového vybavení, odborné poradenství v oblasti kvalifikované informatiky.

(591) Barevná
(730) **ATLAS consulting spol. s r.o.**, Výstavní 292/13, Ostrava, Moravská Ostrava, 70200, CZ

(740) JUDr. Miroslav Kupka, patentový zástupce, Levého 1532, Rakovník, Rakovník II, 26901

(210) **O-551245**
(220) 19.10.2018
(320) 19.10.2018
(511) 16, 25, 35, 36, 38, 39, 43
(540)



(510) (16) instruktážní a učební materiály (tištěné), publikace, brožury, periodika, prospekty, katalogy; (25) oděvy, včetně triček, sportovního oblečení, obuvi, pokrývek hlavy; (35) shromažďování zboží pro reklamní účely, aby si je spotřebitelé mohli prohlédnout a zakoupit, poskytování informací spotřebitelům a zákazníkům o cenách a kvalitě zboží, inzerce pro prázdninové tábory, klubové vesnice a hotely, včetně dalších hotelových a stravovacích zařízení, a to vše v rámci této třídy, obchodní administrativa, reklama v rádiu, v televizi, reklama obecně; (36) zprostředkování v oblasti nemovitostí, prázdninových táborů, klubových vesnic a hotelů a dalších hotelových a stravovacích zařízení, pronájem prázdninových táborů, klubových vesnic a hotelů, správa nemovitostí, zejména správa prázdninových táborů, klubových vesnic a hotelů; (38) služby poskytování portálů na internetu, zajišťování přístupu k informacím na internetu; (39) služby zajišťování a organizace dopravy do rekreačních zařízení, zejména do klubových vesnic, prázdninových táborů a hotelů, doprovod (doprovázení) a přeprava cestujících, zejména zajišťování transferů na/z letiště a poskytování poradenství v oblasti cestovního ruchu; (43) zajišťování stravy a pití a dočasného ubytování pro cestující.

(591) Barevná
(730) **Penny Market s.r.o.**, Počernická 257, Radonice, 25073, CZ
(740) JUDr. Miroslav Kupka, patentový zástupce, Levého 1532, Rakovník, Rakovník II, 26901

(210) **O-551247**
(220) 19.10.2018
(320) 19.10.2018
(511) 36, 38, 45
(540)



(510) (36) pojištění, finančnictví, peněžnictví, služby v oblasti nemovitostí; (38) telekomunikace; (45) právní služby, bezpečnostní služby pro fyzickou ochranu hmotného majetku a osob.

(591) Barevná
(730) **Strýček Příhoda s.r.o.**, Jungmannova 1176, Kadaň, 43201, CZ

(210) **O-551264**
(220) 22.10.2018
(320) 22.10.2018
(511) 29, 30, 35, 39, 43
(540)



(510) (29) maso, ryby, drůbež, zvěřina a výrobky z nich, mleté maso, tofu, falafel (tradiční arabské jídlo), masové výrobky, vařená kuřata, smažená kuřata, zeleninové saláty, vařená a sušená zelenina, polévkové směsi, masové výrobky konzervované i čerstvé, nakládané, pasterované, sušené, važené a trvanlivé, míchané saláty s masem, rybami, drůbeží a zvěřinou, aspiky, hamburgery, hovězí hamburgery, zeleninové hamburgery, kebab, gyros, hotové saláty, vejce, sýr, mléko, mléčné výrobky, oleje a tuky, oleje na vaření, nakládaná zelenina, cibulové kroužky, bramborové hranolky, bramborové placky, hotová jídla vyrobené převážně z masa, drůbeže, ryb, zeleniny, ovoce a mléčných výrobků; (30) chléb a pečivo, housky, plněné housky, žemle, koláče, cukrovinky, majonéza, hořčice, kečup, těstoviny, cukr, sůl, ochucovadla, omáčky, koření, chuťové přísady, sušené byliny, droždí, prášky do pečiva, salátové dresinky, dresinky na pokrmy, pečivo plněné masem, kuřecí sendviče, rychlé občerstvení, zejména ve formě corn chipsů, rýžových chipsů, tortilla chipsů, crackerů, preclíků a popcornu, cheesburgry (sendviče), grilované sendviče, hamburgery v housce, obložené chlebové bulky, brusinková omáčka (chuťová přísada), bylinky pro kulinářské účely, čokoládové příchutě, jablečná omáčka (chuťová přísada), kávové příchutě, koření do jídel, omáčky do salátů, ovocné omáčky, polevy na zmrzlinu, bylinkové omáčky, dresinky na pokrmy, ochucovadla k jídlu, omáčky na opékané maso, potravinářské dresinky (omáčky), salátové zálivky, čokoládové dorty, dorty, koláče s náplní, muffiny, ledové nápoje na bázi čokolády, jogurtová zmrzlina (s větším podílem zmrzliny), jedlé ovocné polevy, ledové nápoje na bázi kávy, mléčná zmrzlina, čaj, čokoláda, čokoládové nápoje, frappé (ledový nápoj), espresso, kávové nápoje, ledová káva, nápoje na bázi kávy, nápoje obsahující čokoládu, ovocné čaje, ochucená káva, hot dogy (párky v rohlíku), zálivky (na ochucení), základ pro výrobu mléčných koktejlů (příchutě) - vše vyráběné v souladu s předpisy o ekologickém zemědělství; (35) propagace a reklama, pomoc při řízení obchodní činnosti, poskytování a řízení franšizingu pro provoz restauračních zařízení, obchodní administrativa, online objednávkové služby, obchodní poradenské služby vztahující se k provozování restaurací, pomoc v oblasti obchodního řízení při zakládání a provozování restaurací, obchodní poradenské služby vztahující se k provozování bufetů, obchodní poradenské služby týkající se ke zřizování bufetů, maloobchodní zásilkové služby týkající se nealkoholických nápojů; (39) rozvoz jídel restauracemi, doprava potravin, doprava a doručování zboží, donáška jídla, služby cestovních průvodců; (43) zajišťování ubytování a stravování, poskytování hotelových služeb, poskytování přechodného ubytování, rezervace ubytování v hotelích, penzionech a jiných ubytovacích zařízeních, služby zajišťující stravování a nápoje, provozování hostinských a restauračních činností a zařízení, služby rychlého občerstvení, catering, zajišťování hromadného stravování (catering), zásobování (catering), catering - jídlo a nápoje pro bankety, catering - jídlo a nápoje pro instituce, restaurace, bary, snack bary, bufety, hotely, noční kluby (poskytování jídla), kavárny, vinárny, provoz automatů pro občerstvení, poskytování gastronomických služeb, zprostředkovatelská činnost v oblasti gastronomie v rámci služeb restaurací a pivnic, příprava a zhotovování jídel a výrobků teplé a studené kuchyně, provozování pizzerie, provozování grill-baru, pronajímání společenských a jednacích místností a salónek, provoz kempů, půjčování restauračního zařízení, pořádání gastronomických festivalů, přehlídek a ochutnávek v rámci této třídy (zajištění potravin a nápojů), zajištění stravování při společenských a kulturních akcích, organizování recepce a koktejlů se zaměřením na gastronomii (zajištění potravin a nápojů), zásobování restaurací a

provozoven potravinářskými výrobky a nápoji, poradenství v oboru gastronomie v rámci této třídy.
(730) **Helfer Roman**, Bratři Venclíků 1073/8, Praha 9, 19000, CZ
(740) BOHEMIA PATENT, Ing. Jana Vanděliková, Vodičkova 791/41, Praha 1, 11000

(210) **O-551265**
(220) 22.10.2018
(320) 22.10.2018
(511) 29, 30, 35, 39, 43
(540)



(510) (29) maso, ryby, drůbež, zvěřina a výrobky z nich, mleté maso, tofu, falafel (tradiční arabské jídlo), masové výrobky, vařená kuřata, smažená kuřata, zeleninové saláty, vařená a sušená zelenina, polévkové směsi, masové výrobky konzervované i čerstvé, nakládané, pasterované, sušené, važené a trvanlivé, míchané saláty s masem, rybami, drůbeží a zvěřinou, aspiky, hamburgery, hovězí hamburgery, zeleninové hamburgery, kebab, gyros, hotové saláty, vejce, sýr, mléko, mléčné výrobky, oleje a tuky, oleje na vaření, nakládaná zelenina, cibulové kroužky, bramborové hranolky, bramborové placky, hotová jídla vyrobené převážně z masa, drůbeže, ryb, zeleniny, ovoce a mléčných výrobků; (30) chléb a pečivo, housky, plněné housky, žemle, koláče, cukrovinky, majonéza, hořčice, kečup, těstoviny, cukr, sůl, ochucovadla, omáčky, koření, chuťové přísady, sušené byliny, droždí, prášky do pečiva, salátové dresinky, dresinky na pokrmy, pečivo plněné masem, kuřecí sendviče, rychlé občerstvení, zejména ve formě corn chipsů, rýžových chipsů, tortilla chipsů, crackerů, preclíků a popcornu, cheesburgry (sendviče), grilované sendviče, hamburgery v housce, obložené chlebové bulky, brusinková omáčka (chuťová přísada), bylinky pro kulinářské účely, čokoládové příchutě, jablečná omáčka (chuťová přísada), kávové příchutě, koření do jídel, omáčky do salátů, ovocné omáčky, polevy na zmrzlinu, bylinkové omáčky, dresinky na pokrmy, ochucovadla k jídlu, omáčky na opékané maso, potravinářské dresinky (omáčky), salátové zálivky, čokoládové dorty, dorty, koláče s náplní, muffiny, ledové nápoje na bázi čokolády, jogurtová zmrzlina (s větším podílem zmrzliny), jedlé ovocné polevy, ledové nápoje na bázi kávy, mléčná zmrzlina, čaj, čokoláda, čokoládové nápoje, frappé (ledový nápoj), espresso, kávové nápoje, ledová káva, nápoje na bázi kávy, nápoje obsahující čokoládu, ovocné čaje, ochucená káva, hot dogy (párky v rohlíku), zálivky (na ochucení), základ pro výrobu mléčných koktejlů (příchutě) - vše vyráběné v souladu s předpisy o ekologickém zemědělství; (35) propagace a reklama, pomoc při řízení obchodní činnosti, poskytování a řízení franšizingu pro provoz restauračních zařízení, obchodní administrativa, online objednávkové služby, obchodní poradenské služby vztahující se k provozování restaurací, pomoc v oblasti obchodního řízení při zakládání a provozování restaurací, obchodní poradenské služby týkající se ke zřizování bufetů, maloobchodní zásilkové služby týkající se nealkoholických nápojů; (39) rozvoz jídel restauracemi, doprava potravin, doprava a doručování zboží, donáška jídla, služby cestovních průvodců; (43) zajišťování ubytování a stravování, poskytování hotelových služeb, poskytování přechodného ubytování, rezervace ubytování v hotelích, penzionech a jiných ubytovacích zařízeních, služby zajišťující stravování a nápoje, provozování hostinských a restauračních činností a zařízení, služby rychlého občerstvení, catering, zajišťování hromadného stravování (catering), zásobování (catering), catering - jídlo a nápoje pro bankety, catering - jídlo a nápoje pro instituce, restaurace, bary, snack bary, bufety, hotely, noční kluby (poskytování jídla), kavárny, vinárny, provoz automatů pro občerstvení, poskytování gastronomických služeb, zprostředkovatelská činnost v oblasti gastronomie v rámci služeb restaurací a pivnic, příprava a zhotovování jídel a výrobků teplé a studené kuchyně, provozování pizzerie, provozování grill-baru, pronajímání společenských a jednacích místností a salónek, provoz kempů, půjčování restauračního zařízení, pořádání

gastronomických festivalů, přehlídek a ochutnávek v rámci této třídy (zajištění potravin a nápojů), zajištění stravování při společenských a kulturních akcích, organizování recepce a koktejlů se zaměřením na gastronomii (zajištění potravin a nápojů), zásobování restaurací a provozoven potravinářskými výrobky a nápoji, poradenství v oboru gastronomie v rámci této třídy.

- (730) **Helper Roman**, Bratří Venclíků 1073/8, Praha 9, 19000, CZ
(740) BOHEMIA PATENT, Ing. Jana Vandělková, Vodičkova 791/41, Praha 1, 11000

- (210) **O-551372**
(220) 25.10.2018
(320) 25.10.2018
(511) 9, 37, 45
(540)



- (510) (9) zabezpečovací zařízení za účelem zabezpečení bytových a komerčních prostor; (37) opravárenské služby včetně údržby a montáže zabezpečovacích zařízení; (45) bezpečnostní služby poskytované veřejností za účelem zabezpečení bytových a komerčních prostor.
(730) **Asociace přímého prodeje zabezpečení, z.s.**, Teslova 1129/2b, Ostrava - Přívoz, 70200, CZ
(740) Zdeněk Větrovský, Ukrajinská 1446/1, Ostrava, Poruba, 70800

- (210) **O-551374**
(220) 25.10.2018
(320) 25.10.2018
(511) 21, 32, 40, 43
(540)



- (510) (21) tácky papírové, pohárky z papíru, skla nebo umělých hmot, sklenice na pití, poháry keramické, stojany na jídelní listky, porcelánové džbány, lahve, džbány a džbány, půllitry, žejdlíky na pivo, otvíráky na lahve; (32) pivo, lehká piva a ležáky, nealkoholická piva, nápoje na bázi piva, míchané nápoje s obsahem piva, výtažky z chmele na výrobu piva, sladové nápoje, nealkoholické nápoje, minerální vody, stolní vody, kvas (nealkoholické nápoje); (40) sladovnictví a pivovarnictví, příprava surovin pro výrobu piva, výroba a zpracování sladu, fermentace, odborné poradenství a konzultační služby v oboru vaření piva; (43) služby spojené s provozováním pohostinství, restaurace, provozování rychlého občerstvení, čepování piva a nealkoholických nápojů, dočasné ubytování.
(730) **PMJ Assen s.r.o.**, U Hrubků 3060/145, Ostrava, Zábřeh, 70030, CZ
(740) Mgr. Ivan Rámeš, advokát, Skácelova 2792/34, Brno, 61200

- (210) **O-551375**
(220) 25.10.2018
(320) 25.10.2018
(511) 43
(540)

ASSEN

- (510) (43) služby spojené s provozováním pohostinství a restaurací.
(730) **PMJ Assen s.r.o.**, U Hrubků 3060/145, Ostrava, Zábřeh, 70030, CZ
(740) Mgr. Ivan Rámeš, advokát, Skácelova 2792/34, Brno, 61200

- (210) **O-551392**
(220) 25.10.2018
(320) 25.10.2018
(511) 12, 28, 35
(540)



BLUETOUCH.

- (510) (12) brašny na jízdní kola, elektrická jízdní kola, elektrická vozidla, jízdní kola, koloběžky (dopravní prostředky), košíky na jízdní kola, mopedy, motocykly, rámy jízdních kol, řídítka na jízdní kola, sedla na jízdní kola, sedla pro motocykly, skútry (motocykly), tříkolky; (28) dětské tříkolky (hračky), koloběžky (hračky); (35) cílený marketing, marketing, obchodní průzkum, on-line inzerce v počítačové síti, poradenství v oblasti komunikačních strategií v reklamě, prezentace výrobků v komunikačních médiích pro účely maloobchodu, pronájem billboardů (reklamních tabulí), pronájem reklamních ploch, propagace, reklama, šíření reklamních materiálů, venkovní reklama, zprostředkování dovozu a vývozu, zprostředkování propagace, zprostředkování reklamy.
(591) Barevná
(730) **BlueTouch, s.r.o.**, U hranic 3221/18, Praha 10, Strašnice, 10000, CZ
(740) Mgr. Petra Radzová, advokát, Vodičkova 709/33, Praha 1, Nové Město, 11000

- (210) **O-551395**
(220) 25.10.2018
(320) 25.10.2018
(511) 12, 28, 35
(540)

BLUETOUCH

- (510) (12) brašny na jízdní kola, elektrická jízdní kola, elektrická vozidla, jízdní kola, koloběžky (dopravní prostředky), košíky na jízdní kola, mopedy, motocykly, rámy jízdních kol, řídítka na jízdní kola, sedla na jízdní kola, sedla pro motocykly, skútry (motocykly), tříkolky; (28) dětské tříkolky (hračky), koloběžky (hračky); (35) cílený marketing, marketing, obchodní průzkum, on-line inzerce v počítačové síti, poradenství v oblasti komunikačních strategií v reklamě, prezentace výrobků v komunikačních médiích pro účely maloobchodu, pronájem billboardů (reklamních tabulí), pronájem reklamních ploch, propagace, reklama, šíření reklamních materiálů, venkovní reklama, zprostředkování dovozu a vývozu, zprostředkování propagace, zprostředkování reklamy.
(730) **BlueTouch, s.r.o.**, U hranic 3221/18, Praha 10, Strašnice, 10000, CZ
(740) Mgr. Petra Radzová, advokát, Vodičkova 709/33, Praha 1, Nové Město, 11000

(210) **O-551472**
(220) 29.10.2018
(320) 29.10.2018
(511) 44
(540)



(510) (44) tetování.
(591) Barevná
(730) **Tavali Petra**, Březina 97, Břasy, 33824, CZ

(210) **O-551480**
(220) 29.10.2018
(320) 29.10.2018
(511) 11, 37, 42
(540)



(510) (11) všechny druhy osvětlení a světelných zdrojů a jejich části a doplňky spadající do této třídy; (37) instalace elektrických zařízení, instalace vybavení pro automatizaci budov, poradenské služby vztahující se k instalaci vybavení pro automatizaci budov, instalace osvětlovacích systémů, instalace přístrojů pro osvětlení; (42) poradenství v oblasti automatizace v kancelářích a na pracovištích, projektování elektrických systémů, projektování budov (design), projektování obchodů (design), projektování kancelářských prostor, projektování restaurací (design), stavební návrhy, technické návrhy a konzultace, inženýrské služby týkající se návrhu elektronických systémů, služby v oblasti počítačem podporovaných konstrukčních návrhů, inženýrské služby týkající se navrhování strojů, inženýrské služby týkající se navrhování komunikačních systémů, služby v oblasti počítačem podporovaného konstrukčního návrhářství a kreslení.
(730) **EMi, s. r. o.**, Příkop 838/6, Brno, Zábřovice, 60200, CZ

(210) **O-551491**
(220) 30.10.2018
(320) 30.10.2018
(511) 3, 29, 30, 32, 33, 34
(540)

BALA Cestou domů

(510) (3) prací prostředky, mýdla, zubní pasty, čističí a odmašťovací prostředky; (29) maso, konzervované ovoce a zelenina, oleje, tuky jedlé, mléko a výrobky z mléka, vejce; (30) cukrovinky, obilninové přípravky, cukr, kakao, čaj, chléb, pečivo, chuťové přísady - omáčky, koření, rýže; (32) nealkoholické nápoje a piva; (33) alkoholické nápoje (s výjimkou pív); (34) tabák a tabákové výrobky, kuřácké potřeby, zápalky.
(730) **Maloochodní síť BALA s.r.o.**, Žukovského 888/2, Praha 6, Ruzyně, 16100, CZ

(740) HSP & Partners advokátní kancelář v.o.s., JUDr. Lenka Příkazská, advokátka, Vodičkova 710/31, Praha 1, 11000

(210) **O-551521**
(220) 31.10.2018
(320) 31.10.2018
(511) 19
(540)

DENSOTOP

(510) (19) univerzální vsyp na betonové podlahy.
(730) **BETOSAN s.r.o.**, Na Dolinách 148/28, Praha 4, Podolí, 14700, CZ

(210) **O-551523**
(220) 31.10.2018
(320) 31.10.2018
(511) 19
(540)

UNISAN

(510) (19) sanační malta s inhibitorem koroze.
(730) **BETOSAN s.r.o.**, Na Dolinách 148/28, Praha 4, Podolí, 14700, CZ

(210) **O-551524**
(220) 31.10.2018
(320) 31.10.2018
(511) 1
(540)

PERFIX

(510) (1) chemická kotva - univerzální lepení.
(730) **BETOSAN s.r.o.**, Na Dolinách 148/28, Praha 4, Podolí, 14700, CZ

(210) **O-551525**
(220) 31.10.2018
(320) 31.10.2018
(511) 19
(540)

BETOFIL

(510) (19) křemenné plnivo pro stavebnictví.
(730) **BETOSAN s.r.o.**, Na Dolinách 148/28, Praha 4, Podolí, 14700, CZ

(210) **O-551527**
(220) 31.10.2018
(320) 31.10.2018
(511) 19
(540)

COROLIT

(510) (19) suchá maltová směs.
(730) **BETOSAN s.r.o.**, Na Dolinách 148/28, Praha 4, Podolí, 14700, CZ

(210) **O-551528**
(220) 31.10.2018
(320) 31.10.2018
(511) 19
(540)

INJEKTOSTOP

(510) (19) injektážní materiál.
(730) **BETOSAN s.r.o.**, Na Dolinách 148/28, Praha 4, Podolí, 14700, CZ

(210) **O-551529**
(220) 31.10.2018
(320) 31.10.2018
(511) 2, 17
(540)

WODAFLEX

(510) (2) hydroizolační stěrka; (17) pružná těsnicí kompozice.
(730) **BETOSAN s.r.o.**, Na Dolinách 148/28, Praha 4, Podolí, 14700, CZ

(210) **O-551565**
(220) 01.11.2018
(320) 01.11.2018
(511) 32, 33, 43
(540)



(510) (32) piva, nealkoholická piva, minerální vody, šumivé nápoje a jiné nápoje nealkoholické, nápoje a šťávy ovocné, sirupy a jiné přípravky k zhotovování nápojů; (33) alkoholické nápoje (s výjimkou pív), lihoviny; (43) služby zajišťující stravování a nápoje, dočasné ubytování, restaurační a hostinské služby, půjčování židlí, stolů, prostírání, nápojového skla, chladičů nápojů a výčepních zařízení, zásobování (catering).

(591) Barevná
(730) **Rodinný pivovar BERNARD a.s.**, 5. května 1, Humpolec, 39601, CZ
(740) Advokátní kancelář BŘESKÝ, HEIPLÍK, VOSÁTKA, s.r.o., JUDr. Ladislav Břeský, advokát, Botičská 1936/4, Praha 2, Nové Město, 12800

(210) **O-551631**
(220) 05.11.2018
(320) 05.11.2018
(511) 35, 41, 43
(540)



(510) (35) marketing, poskytování obchodních informací prostřednictvím webových stránek, propagace, reklama, řízení obchodní činnosti hotelů; (41) informace o rekreaci, informace o zábavě, plánování večírků (zábava), pořádání a vedení konferencí, pořádání a vedení kongresů, pořádání a vedení seminářů, pořádání a vedení symposií, pořádání a vedení workshopů (školení), rezervace vstupenek na estrády, školení, zábava; (43) bary, bufety, hotelové služby, jídelny, kavárny, modelování potravin, penziony, pronájem jednacích místností, pronájem přechodného ubytování, pronájem židlí, stolů, ubrusů, skleněného nádobí, restaurace, rezervace přechodného ubytování, rezervace ubytování v hotelech, rezervace ubytování v penzionech, samoobslužné jídelny, samoobslužné restaurace, služby recepce pro přechodné ubytování (správa odjezdů a příjezdů), služby ubytovací kanceláře (hotely, penziony), turistické ubytovny, zajištění stravování.

(730) **Dubský Jan**, U obecního dvora 799/7, Praha 1, Staré Město, 11000, CZ
(740) Mgr. Karolina Panská, advokát, Mgr. Karolina Panská, Dejvická 998/52, Praha 6, Bubeneč, 16000

(210) **O-551641**
(220) 05.11.2018
(320) 05.11.2018
(511) 1, 5, 29
(540)

Alavis Maxima

(510) (1) protein pro lidskou spotřebu; (5) výrobky farmaceutické, parafarmaceutické a veterinární, vitamíny a minerály a stopové prvky, dietní a nutriční přípravky a léčiva, medicínální sirupy, výtažky z léčivých bylin a kombinované přípravky vitamínů, minerálů, stopových prvků a bylinných výtažků, potravinové doplňky obohacené vitamíny nebo minerály nebo stopovými prvky, vitamínové přípravky, vitamíny a

multivitaminové preparáty, minerály a multiminerálové preparáty, bylinné čaje, léčivé byliny, cukrovinky nebo pastilky nebo tabletky nebo tobolky nebo kapsle nebo žvýkačky s léčivými přísadami, dietetické látky upravené pro lékařské účely, minerální vody a dietetické nápoje upravené pro lékařské účely, dietní potraviny upravené pro lékařské účely, doplňky výživové pro lékařské účely, bílkovinné přípravky nebo potravina pro lékařské účely, balzámy a krémy a masti pro lékařské účely, chemické přípravky pro lékařské účely, léčivé oleje, oleje pro lékařské účely, tuky pro lékařské účely, léčivé soli, tinktury pro lékařské účely, bylinné výtažky nebo sirupy, vitamínová a minerální výživa ve formě koncentrátů, proteinové koncentráty jako výživné přísady k potravinám, droždí pro farmaceutické účely, potravinové doplňky s léčebnými účinky, výživné nebo dietetické přípravky pro lékařské účely pro denní doplnění stravy jako rozpustná strava nebo samostatná směs, která se skládá hlavně z mléka v prášku nebo ze živočišných nebo zeleninových proteinů, také s přidáváním vitamínů nebo minerálů nebo stopových prvků nebo cukru - vše v rámci této třídy, potravinové doplňky ne pro lékařské účely (zařazené v této třídě) a obsahující látky živočišného původu, proteinové výrobky a přípravky pro výživu, přípravky zvláštní výživy pro sportovce nebo osoby s vysokým energetickým výdejem; (29) jedlá želatina, želatinové výrobky a přípravky pro výživu na bázi želatiny, tuky jedlé, oleje jedlé, extrakty z chaluh jako výživa, výživné přípravky pro denní doplnění stravy, která se skládá hlavně z mléka v prášku nebo ze živočišných nebo zeleninových proteinů, také s přidáváním vitamínů nebo minerálů, stopových prvků nebo cukru - vše v rámci této třídy.

(730) **NOVACOAST s.r.o.**, Thámova 402/4, Praha 8, Karlín, 18600, CZ
(740) BOHEMIA PATENT, Ing. Jana Vandělíková, Vodičkova 791/41, Praha 1, 11000

(210) **O-551703**
(220) 07.11.2018
(320) 07.11.2018
(511) 35, 41, 42
(540)

Taste Sun

(510) (35) reklama a propagace, řízení obchodní činnosti, obchodní administrativy, kancelářské práce; (41) akademie (vzdělávání), školení, zábava, sportovní a kulturní aktivity; (42) navrhování a vývoj počítačového softwaru, navrhování a vývoj počítačového hardwaru, vědecké a technické služby a související výzkum a projektování, průmyslová analýza a výzkum.

(730) **Sun Marketing, s.r.o.**, Hyberská 1271/32, Praha 1, Nové Město, 11000, CZ
(740) Advokátní kancelář Benešová Beránek Blaha s.r.o., Mgr. Ing. Ondřej Blaha, Sokolovská 47/73, Praha 8, Karlín, 18600

(210) **O-551704**
(220) 07.11.2018
(320) 07.11.2018
(511) 35, 41, 42
(540)

Taste Lovebrand

(510) (35) reklama a propagace, řízení obchodní činnosti, obchodní administrativy, kancelářské práce; (41) akademie (vzdělávání), školení, zábava, sportovní a kulturní aktivity; (42) navrhování a vývoj počítačového

- softwaru, navrhování a vývoj počítačového hardwaru, vědecké a technické služby a související výzkum a projektování, průmyslová analýza a výzkum.
- (730) **Taste Lovebrand, s.r.o.**, Hybernská 1271/32, Praha 1, Nové Město, 11000, CZ
- (740) Advokátní kancelář Benešová Beránek Blaha s.r.o., Mgr. Ing. Ondřej Blaha, Sokolovská 47/73, Praha 8, Karlín, 18600

- (210) **O-551708**
(220) 07.11.2018
(320) 07.11.2018
(511) 3, 5
(540)

SMARAGDOVÁ MAST

- (510) (3) kosmetické krémy; (5) masti s léčivými účinky pro lidskou potřebu.
- (730) **Fikar Jindřich Ing.**, nám. 1. května 1306/4, Kuřim, 66434, CZ
- (740) Mgr. Lukáš Dlabáček, patentový zástupce, Bolzanova 5, Brno, 61800

- (210) **O-551709**
(220) 08.11.2018
(320) 08.11.2018
(511) 35, 36, 41, 42
(540)



- (510) (35) propagační činnost, reklama, pomoc při řízení obchodní činnosti, obchodní administrativa, kancelářské práce, služby v oblasti administrativní správy a služby organizačně hospodářské povahy, spadající do této třídy, zprostředkování obchodu - prodej v dražbě, provádění veřejných dražeb, činnost související se zakládáním nových společností a podniků, spadající do této třídy, pomoc při řízení obchodních a průmyslových společností a podniků, obchodní management, oceňování obchodních podniků, zprostředkovatelská činnost v oblasti prodeje společností a organizování valných hrad, činnost podnikatelských, organizačních a ekonomických poradců, spadající do této třídy, obchodní nebo podnikatelské informace, poradenství a poskytování konzultací v obchodní činnosti, zprostředkování interaktivního obchodu pomocí globálních komunikačních sítí (internet), referenční servis, marketing, zprostředkování reklamní činnosti, zejména pomocí globálních komunikačních sítí, styky s veřejností, služby v oblasti získávání obchodních kontraktčních partnerů, organizování komerčních výstav; (36) pojištění, služby finanční, služby peněžní, služby nemovitostní, obstaravatelská činnost v rámci této třídy, zajišťování prostředků na humanitární a dobročinné účely, na podporu projektů v oblasti kultury, vzdělávání, vědy, veřejných a sociálních záležitostí, činnost realitní kanceláře a jednatelství k této činnosti, vedení nájemních a činžovních domů v rámci této třídy, obchodování s nemovitostmi a zprostředkování této činnosti, pronájem nemovitostí, správa majetku, domovníctví v rámci správy nemovitostí, služby odhadců nemovitostí (zprostředkování), poradenské a konzultační služby v oblasti realit a investic, průzkum a analýza trhu realit, oceňování a finanční odhady nemovitostí, zprostředkování financování nákupu na splátky a prostřednictvím leasingu, inkasování nájemného, investorská a obstaravatelská činnost v oblasti výstavby, zprostředkování finančních operací, záruk, zástav, kaucí a ručení, zprostředkování úvěrů a hypoték, finanční poradenství, kapitálové investice, odkup pohledávek, přebírání závazků; (41) výchova, vzdělávání, zábava, sportovní a kulturní aktivity, vydávání periodických a neperiodických publikací, poskytování on-line elektronických publikací (bez možnosti stažení), organizování klubové činnosti, organizování školení a konferencí; (42) právní služby a poradenství, zejména služby v oblasti alternativního řešení sporů - rozhodčí řízení, mediace.
- (730) **S.Europe, s.r.o.**, Hrabákova 1/1861, Ostrava, 70200, CZ

- (210) **O-551714**
(220) 08.11.2018
(320) 08.11.2018
(511) 5, 16, 28
(540)

SEXESO

- (510) (5) afrodisiaka v rámci této třídy, povzbuzující přípravky z ovoce, bylin (květin) a jiných přírodních produktů - vše s léčebnými účinky; (16) tiskoviny, tiskárenské výrobky, papírenské zboží, fotografie, papír, lepenka, kancelářské potřeby (vyjímaje nábytek), učební a vyučovací pomůcky s výjimkou přístrojů, plastické obaly (nezařazené do jiných tříd); (28) stolní a společenské hry, hračky, figurky vyrobené z umělé hmoty (hračky), škrabošky.
- (730) **Pilgr Richard**, Francouzská 861/58, Brno, 60200, CZ
- (740) Mgr. Lukáš Dlabáček, patentový zástupce, Bolzanova 461/5, Brno, 61800

- (210) **O-551731**
(220) 09.11.2018
(320) 09.11.2018
(511) 6, 12, 16, 17, 19, 20, 37, 42
(540)



- (510) (6) konstrukce kovové přenosné, kontejnery jako obal kovové, vodící lišty kovové, manipulační palety kovové, palety kovové k manipulaci a přepravě, zámečnické výrobky; (12) vozíky manipulační se zbožím, vozíky pro sklady; (16) papírový a plastový obalový materiál včetně výplní a výztuh, papírové a plastové boxy, papírové a plastové a plastové reklamní nosiče; (17) nekovový konstrukční materiál ve strojírenství spadající do této třídy, tepelná a zvuková izolace; (19) materiál k vytváření stavebních forem spadající do této třídy; (20) regály kovové, nábytek kovový, stojany na zboží, kontejnery přepravní nekovové; (37) opravy a údržba manipulačních a skladových zařízení; (42) vývoj obalů a balicí techniky.
- (730) **KEYPACK s.r.o.**, Na Roudné 80, Plzeň, 30165, CZ
- (740) POLÁČEK a kol. Patentová a známková kancelář, Ing. Jiří Poláček, patentový zástupce, Dominikánská 6, Plzeň, 30112

- (210) **O-551733**
(220) 09.11.2018
(320) 09.11.2018
(511) 42
(540)



- (510) (42) certifikace a zkoušení.
- (591) Barevná
- (730) **Elektrotechnický zkušební ústav, s.p.**, Pod lisem 129/2, Praha 8, 17102, CZ

(210) **O-551741**
(220) 09.11.2018
(320) 09.11.2018
(511) 19, 37, 42
(540)



(510) (19) nekovové stavební a konstrukční materiály a prvky, nekovové dveře, vrata, okna a okenní kryty, nekovové konstrukce a přenosné stavební prvky; (37) stavebnictví a demolice staveb, opravy a rekonstrukce staveb, pronájem nástrojů, strojů, zařízení a vybavení používaných ve stavebnictví, instalační a montážní služby ve stavebnictví, zednické služby, konzultace a poradenská činnost ve stavebnictví; (42) stavební projektování, poradenství v oblasti projektování a architektury staveb, služby v oblasti počítačem podporovaného projektování vztahující se ke stavebním projektům, architektonické služby, inženýrská činnost ve stavebnictví.
(730) **Ilčík Tomáš**, Rýnská 1049, Dolní Bojanovice, 69617, CZ
(740) INPARTNERS GROUP, Ing. Leopold Dadej, patentový zástupce, Na Valtické 339/6, Břeclav 4, 69141

(210) **O-551748**
(220) 09.11.2018
(320) 09.11.2018
(511) 16, 35, 41
(540)



(510) (16) tiskoviny, periodika, fotografie, letáky, kalendáře, noviny a časopisy; (35) propagace, reklama, inzerce; (41) nakladatelství, vydavatelství, publikace, vydávání novin a časopisů, vydávání internetových publikací.
(591) Barevná
(730) **FUTURA, a.s.**, Politických vězňů 1531/9, Praha 1, Nové Město, 11000, CZ
(740) PROPATENT, Ing. Vlasta Sedláčková, Pod Pekařkou 107/1, Praha 4, Podolí, 14700

(210) **O-551792**
(220) 13.11.2018
(320) 13.11.2018
(511) 16, 35, 42
(540)



(510) (16) periodické publikace, časopisy, tiskoviny; (35) marketing, obchodní informace, pomoc při řízení obchodní činnosti, propagace, styk s veřejností, šíření reklamních materiálů; (42) vědecký výzkum, vědecký výzkum a vývoj, vědecký a průmyslový výzkum.
(591) Barevná
(730) **Technologická agentura ČR**, Evropská 1692/37, Praha 6, Dejvice, 16000, CZ

(210) **O-551796**
(220) 13.11.2018
(320) 13.11.2018
(511) 35, 42
(540)

STARFOS

(510) (35) marketing v rámci vydávání softwaru, reklamní, marketingové a propagační služby, obchodní informace, propagace, sběr údajů do počítačových databází, vedení počítačové evidence; (42) tvorba počítačového softwaru, tvorba počítačových systémů, tvorba počítačových programů, vědecký výzkum.
(730) **Technologická agentura ČR**, Evropská 1692/37, Praha 6, Dejvice, 16000, CZ

(210) **O-551800**
(220) 13.11.2018
(320) 13.11.2018
(511) 9, 37, 42
(540)



(510) (9) přístroje a nástroje pro měření, signalizaci, kontrolu (inspekci), přístroje a nástroje pro vedení, přepínání, přeměnu, akumulaci, regulaci nebo řízení elektrického proudu, zařízení na zpracování dat, počítače, počítačový software; (37) restaurování objektů, informace (stavební), informace o opravách, instalace dveří a oken, počítačové vybavení (montáž, údržba a opravy); (42) vědecké a technologické služby a související výzkum a projektování, analytické a výzkumné služby v průmyslu, navrhování a vývoj počítačového hardwaru a softwaru.
(730) **Řezáč Marek Ing., MSc.**, Hojkov 84, Dušejov, 58805, CZ
(740) JUDr. Vladimíra Pluskalová, Jašíkova 1533/4, Praha 4, Chodov, 14900

(210) **O-551802**
(220) 13.11.2018
(320) 13.11.2018
(511) 35, 38, 42
(540)

LEMO Internet

- (510) (35) sjednávání předplatného na internetové služby; (38) internetové telefonní a komunikační služby, služby komunikace prostřednictvím internetové telefonie (VoIP), poskytování přístupu na internet, komunikace přes mezinárodní telekomunikační sítě, přenos databázových informací přes telekomunikační sítě a internet, komunikace přes sítě z optických vláken, služby v oblasti komunikace, šíření a přenosu dat a informací přes počítačové sítě a internet, poskytování bezdrátových komunikací prostřednictvím elektronické komunikační sítě, audio a video přenosy přes počítačové sítě, elektrický přenos dat prostřednictvím vzdálené globální sítě na zpracování dat včetně internetu, služby internetových providerů, služby pro přístup k internetu; (42) poradenství v oblasti internetového zabezpečení, pronájem paměťového prostoru pro internetové stránky, webhosting, programování SW pro internetové platformy, inženýrské služby v oblasti komunikačních technologií, inženýrské služby vztahující se k informačním technologiím, inženýrské služby týkající se aplikací ve velkých a středních počítačových systémech.
- (730) **LEMO Internet a.s.**, Kubelíkova 798, Trutnov, Střední Předměstí, 54101, CZ
- (740) Halaxová & Halaxová TETRAPAT, Mgr. Eva Halaxová, Jinonická 804/80, Praha 5, Košíře, 15800

(210) **O-551803**
(220) 13.11.2018
(320) 13.11.2018
(511) 35, 38, 42
(540)



- (510) (35) sjednávání předplatného na internetové služby; (38) internetové telefonní a komunikační služby, služby komunikace prostřednictvím internetové telefonie (voip), poskytování přístupu na internet, komunikace přes mezinárodní telekomunikační sítě, přenos databázových informací přes telekomunikační sítě a internet, komunikace přes sítě z optických vláken, služby v oblasti komunikace, šíření a přenosu dat a informací přes počítačové sítě a internet, poskytování bezdrátových komunikací prostřednictvím elektronické komunikační sítě, audio a video přenosy přes počítačové sítě, elektrický přenos dat prostřednictvím vzdálené globální sítě na zpracování dat včetně internetu, služby internetových providerů, služby pro přístup k internetu; (42) poradenství v oblasti internetového zabezpečení, pronájem paměťového prostoru pro internetové stránky, webhosting, programování sw pro internetové platformy, inženýrské služby v oblasti komunikačních technologií, inženýrské služby vztahující se k informačním technologiím, inženýrské služby týkající se aplikací ve velkých a středních počítačových systémech.
- (591) Barevná
- (730) **LEMO Internet a.s.**, Kubelíkova 798, Trutnov, Střední Předměstí, 54101, CZ
- (740) Halaxová & Halaxová TETRAPAT, Mgr. Eva Halaxová, Jinonická 804/80, Praha 5, Košíře, 15800

(210) **O-551809**
(220) 13.11.2018
(320) 13.11.2018
(511) 36
(540)



- (510) (36) finanční analýza, finanční poradenství.
- (591) Barevná
- (730) **FINPOS s.r.o.**, Hodějovského 541, Benešov, 25601, CZ
- (740) JUDr. Josef Pavelka, advokát, Na Srážku 2071/6, Praha 4, Modřany, 14300

(210) **O-551850**
(220) 15.11.2018
(320) 15.11.2018
(511) 16, 35, 38, 39
(540)



- (510) (16) časopisy, brožury, fotografie, plakáty, pohlednice, kalendáře, manuály, objednávkové formuláře, samolepky, nálepky (obtisky), psací potřeby, plastové obaly, papírové vložky a vlaječky, lepenka na balení, propagační publikace, papír a lepenka; (35) publikace reklamních, inzertních textů, pomoc při plánování obchodní činnosti, pomoc při řízení obchodní činnosti, podpora prodeje, propagace prodeje, služby on-line maloobchodních prodejen v oblasti sanitárních zařízení a sanitárních výrobků, reklamní, marketingové a propagační služby, obchodně-propagační služby, příprava obchodních reklamních textů, propagace, reklama a marketing on-line webových stránek, reklamní služby k propagaci elektronického obchodu, vydávání propagačních letáků, reklama prostřednictvím elektronických médií a zejména internetu, obchodní informační služby poskytované přes internet; (38) diskusní fóra (poskytování internetových diskusních fór); (39) doprava zboží, skladování zboží, balení zboží.
- (591) Barevná
- (730) **STYLE PLUS s.r.o.**, Moravská 1259, Litomyšl, Litomyšl-Město, 57001, CZ
- (740) Ing. Petr Soukup, tř. Svobody 43/39, Olomouc, 77900

(210) **O-551852**
(220) 15.11.2018
(320) 15.11.2018
(511) 16, 35, 38, 39
(540)



(510) (16) časopisy, brožury, fotografie, plakáty, pohlednice, kalendáře, manuály, objednávkové formuláře, samolepky, nálepky (obtisky), psací potřeby, plastové obaly, papírové vlajky a vlaječky, lepenka na balení, propagační publikace, papír a lepenka; (35) publikace reklamních, inzertních textů, pomoc při plánování obchodní činnosti, pomoc při řízení obchodní činnosti, podpora prodeje, propagace prodeje, služby on-line maloobchodních prodejen v oblasti sanitárních zařízení a sanitárních výrobků, reklamní, marketingové a propagační služby, obchodně-propagační služby, příprava obchodních reklamních textů, propagace, reklama a marketing on-line webových stránek, reklamní služby k propagaci elektronického obchodu, vydávání propagačních letáků, reklama prostřednictvím elektronických médií a zejména internetu, obchodní informační služby poskytované přes internet; (38) diskusní fóra (poskytování internetových diskusních fór); (39) doprava zboží, skladování zboží, balení zboží.

(730) **STYLE PLUS s.r.o.**, Moravská 1259, Litomyšl, Litomyšl-Město, 57001, CZ

(740) Ing. Petr Soukup, tř. Svobody 43/39, Olomouc, 77900

(210) **O-551875**
(220) 15.11.2018
(320) 15.11.2018
(511) 30, 32, 43
(540)

DUNKIN'

(510) (30) koblihy a donuty, pekařské výrobky, sušenky, dorty, koláče, muffiny, smažené pečivo obyčejné, s polevou, obalované a plněné, bagely, sendviče, pizza, cukr, mouka, výtažky k dochucení, cukrářské konfety a zdobení na pečeni, med, droždí, kypřicí prášek do pečiva, krémové a pudinkové náplně do moučnicků, náplně do koláčů na bázi čokolády, poleva na bázi čokolády, káva a nápoje na bázi kávy, čaj a nápoje na bázi čaje, kakao a nápoje na bázi kakaa, husté nápoje a třísť s kávovou příchutí; (32) nealkoholické nápoje, ovocné nápoje a ovocné šťávy a džusy, husté nápoje a třísť s ovocnou příchutí, smoothie (mixované nápoje z čerstvého ovoce nebo zeleniny), nealkoholické nápoje s příchutí kávy, sirupy a jiné přípravky, koncentráty a prášky na přípravu nealkoholických nápojů a ovocných nápojů; (43) restaurace, kavárny, bufety, restaurační služby v oblasti rychlého občerstvení.

(730) **DD IP Holder LLC**, 130 Royall Street, Canton, Massachusetts 02021, MA, US

(740) Traplová Hakr Kubát, advokátní a patentová kancelář, Mgr. Jana Šuranová Traplová, advokátka, Přístavní 531/24, Praha 7, Holešovice, 17000

(210) **O-551985**
(220) 21.11.2018
(320) 21.11.2018
(511) 37
(540)



(510) (37) čištění koberců a rohoží, čištění čalounění, čištění textilu, čištění koberců a rohoží s vůní, čištění čalounění s vůní, čištění textilu s vůní.

(730) **Harris Research, Inc.**, 12th Avenue South 124, Nashville, 37203, TN, US

(740) Tříška & Žák, advokátní kancelář, s.r.o., Mgr. Ing. Vojtěch Tříška, advokát, Národní 60/28, Praha 1, 11000

(210) **O-552001**
(220) 21.11.2018
(320) 21.11.2018
(511) 5
(540)

KiWalin

(510) (5) farmaceutické výrobky, doplňky stravy.

(730) **MEDOCHEMIE LTD.**, Constantinoupoleos Str. 1-10, Limassol, CY

(740) **MEDOPHARM, s.r.o.**, Ing. Jaroslav Litera CSC., Lehárova 1808/11, Praha, 14300

(210) **O-552186**
(220) 29.11.2018
(320) 29.11.2018
(511) 5, 35
(540)

ROSA CELIP

(510) (5) farmaceutické, parafarmaceutické, stomatologické, veterinární výrobky, potravinové doplňky pro lidskou výživu (potraviny po zvláštní výživu) pro léčebné i neléčebné účely; (35) maloobchod-velkoobchod, export-import, internetový obchod (e-shop) vše s výrobky výše uvedenými ve třídě 5, marketing, reklama, propagace a inzerce všemi druhy médií.

(730) **InPHARM spol. s r.o.**, Kopčianská 8/A, Bratislava 85101, SK

(740) Ing. Michal Jupa, patentový zástupce, Na Baních 1385, Praha 5 - Zbraslav, 15600

Přehled zápisů ochranných známek bez změny ve vztahu ke zveřejněným přihláškám

Kapitola obsahuje údaje o ochranných známkách zapsaných na základě ustanovení § 28 odst. 1 zákona č. 441/2003 Sb., u kterých nedošlo ke změně údajů oproti zveřejněné přihlášce ochranné známky.

Číselný přehled (111)											
369891	369894	369895	369896	369897	369898	369899	369900	369901	369902	369903	369904
369905	369906	369907	369908	369909	369910	369911	369912	369913	369914	369915	369916
369917	369918	369919	369920	369921	369922	369923	369924	369925	369926	369927	369928
369929	369930	369931	369932	369933	369934	369935	369936	369937	369938	369939	369940
369941	369942	369943	369944	369945	369946	369947	369948	369949	369950	369951	369952
369953	369954	369955	369956	369957	369958	369959	369960	369961	369962	369963	369964
369965	369966	369967	369968	369969	369970	369971	369972	369973	369974		

Zápis ochranných známek bez změny ve vztahu ke zveřejněným přihláškám

(111) **369891**
(220) 23.04.2015
(320) 23.04.2015
(442) 29.08.2018
(151) 05.12.2018
(730) **ECR - EU s.r.o.**, Branická 213/53, Praha 4, 14700, CZ
(740) Mgr. Kateřina Vaňková, Nerudova 1095, Kuřim, 66434
(210) O-521812
(510) (16) lepty.
(511) 16
(540)

VINPRINT

(111) **369894**
(220) 29.02.2016
(320) 29.02.2016
(442) 29.08.2018
(151) 05.12.2018
(730) **VTR s.r.o.**, Na Pařeničkách 2526, Rožnov pod Radhoštěm, 75661, CZ
(740) Ing. Marie Smrčková, patentový zástupce, Velflíkova 10, Praha 6, 16000
(210) O-529258
(510) (3) přípravky na čištění obuvi, pasty na čištění obuvi, čisticí prostředky na čištění obuvi, krémy a leštidla na boty, černidlo na boty (leštidlo), impregnace na obuv, přípravky na čištění a leštění kůže a obuvi, speciální přípravky na ošetření obuvi obsažené v této třídě, kosmetika a kosmetické přípravky pro péči o nohy, zejména kosmetika v podobě krémů, gelů, olejů, pudrů, prášků a mýdel, hydratační kosmetika a kosmetické přípravky pro péči o nohy, krémy a oleje na ochranu před sluncem (kosmetika), koupelová kosmetika k ošetření nohou, zejména koupelové pudry (neléčivé), pudry a zásypy na chodidla (neléčivé), neléčivé koupelové oleje, tělové oleje (kosmetické), neléčivé oleje, neléčivé oleje na nohy, vonné oleje, silice, masážní oleje a mléka, s výjimkou léčivých, aromatické oleje, mýdla proti pocení nohou, tekutá mýdla používaná při koupeli nohou, dezodorační a deodorační spreje na nohy, neléčebné přípravky pro péči o nohy, masky na nohy jako péče o pleť; (10) ortopedické potřeby, pomůcky a výrobky, ortopedická obuv, ortopedické vložky do bot, ortopedické podešve, ortopedické podrážky, ortopedické kožené podrážky, měkké vložky (ortopedické), ortopedické podpěry paty, ortopedické vložky do pantoflí, ortopedické podrážky na obuv, prstové ortopedické vložky do obuvi, ortopedické podpěry pro prsty na nohou, ortopedické vložky do bot s podpěrou klenby, vycpávky do bot k ortopedickému použití, ortopedické pomůcky ke korekci prstů na nohou, ortopedické punčochové zboží; (21) kartáče na boty, kartáče na oděvy, rukavice na leštění obuvi, obouvací lžice, obouvací a nazouvací lžice na boty, napínáky na obuv, kopyta (napínáky na obuv), napínáky na rukavice; (26) tkaničky do bot, šněrovadlo do bot.
(511) 3, 10, 21, 26
(540)



(111) **369895**
(220) 13.04.2017
(320) 04.04.2017
(442) 26.07.2017
(151) 05.12.2018
(730) **Slovenské pramene a žriedla, a.s.**, Budiš, 038 23 Dubové, SK
(740) JUDr. Jindřiška Šulcová, patentová zástupkyně, U Statku 77, Mnichovo Hradiště - Hněvousice, 29501
(210) O-538947
(510) (32) Kolové nápoje.

(511) 32
(540)

LOKÁLKA

(111) **369896**
(220) 01.07.2017
(320) 01.07.2017
(442) 20.09.2017
(151) 05.12.2018
(730) **Slovenské pramene a žriedla, a.s.**, Budiš, 038 23 Dubové, SK
(740) JUDr. Jindřiška Šulcová, patentový zástupce, U Statku 77, Mnichovo Hradiště - Hněvousice, 29501
(210) O-540765
(591) Barevná
(510) (32) kolové nápoje.
(511) 32
(540)



(111) **369897**
(220) 10.08.2017
(320) 10.08.2017
(442) 29.08.2018
(151) 05.12.2018
(730) **Unicorn a.s.**, V Kapslovně 2767/2, Praha 3, 13000, CZ
(740) Ing. Jiří Štřelák, patentový zástupce, Šumberova 42, Praha 6, 16200
(210) O-541560
(510) (9) přístroje pro zpracování informací, počítače, počítačové programy, software, elektronické počítačové informační a řídicí systémy, technologie, nosiče dat v elektronické podobě a zvukově-obrazové záznamy magnetické nebo v elektronické podobě, elektronické nosiče dat se vzdělávací výukovou tematikou, dále s tematikou programování, software, výpočetní technikou a informačními komunikačními technologiemi, příslušenství k výpočetní technice spadající do této třídy - modemy, servery, mikroprocesory, čipy, počítačové tiskárny, monitory, čtecí a snímáči elektronické přístroje pro identifikaci zboží, osob, elektronické, magnetické platební produkty - platební karty, elektronické, magnetické identifikační karty, elektronické klíče, kódy, přístroje telekomunikační techniky, satelitní technika, zařízení pro vysílání, kódování a dekódování signálů, informací, přístroje pro záznam, převod a reprodukci zvuku, obrazu, audio-video přístroje, elektrosoučástky všeho druhu, baterie a akumulátory, elektrické vodiče - kabely všeho druhu, přístroje pro měření a regulaci, vážení, kontrolu a signalizaci, přístroje optické, filmové, fotografické, vědecké aparáty a přístroje, přístroje pro vedení, výrobu, přepínání, přeměnu, akumulaci, regulaci nebo řízení elektrického proudu, ochranné pomůcky uvedené v této třídě; (16) učebnice všeho druhu, sešity, skripta, školní potřeby spadající do této třídy, psací a kancelářské potřeby všeho druhu uvedené v této třídě, periodické a neperiodické tiskoviny - odborná literatura, knihy, časopisy, fotografie, letáky, brožury, kalendáře, diáře, firemní tiskoviny, reklamní tiskoviny, tiskoviny se zaměřením na počítače, počítačové informační systémy, software a na vzdělávání, psací a kancelářské potřeby k reklamním účelům spadající do této třídy, papír, kartón a kartonážní výrobky (obaly), lepenka, papír pro kancelář - xerografický papír pro tisk a obalový papír, obalové a lepicí pásy a fólie, etikety, samolepicí fólie a papíry, obaly a fólie z PE, PP nebo jiných plastických hmot pro balení a obalení tiskovin - knih, učebnic a sešitů; (35) činnost ekonomických a organizačních poradců, služby a poradenství v oblasti managementu, řízení firmy, obchodní strategie, obchodní správa podnikatelských subjektů, firem a obchodních podílů ve firmách, marketingová, reklamní a inzertní činnost, průzkumy trhu, administrativní služby, daňové a účetní služby a poradenství, personální služby a

poradenství, provoz elektronických obchodů (internetových e-shopů) s výpočetní technikou a počítačovým příslušenstvím, počítačovými programy, počítačovými informačními a řídicími systémy a technologiemi, paměťovými médii, telekomunikační a kancelářskou technikou, audio-video technikou, vzdělávací a prezentační technikou a pomůckami, učebnicemi a tiskovinami všeho druhu, školními a psacími potřebami, reklamními předměty, oděvy a obuví, sportovními potřebami, hračkami a hrami a potřebami pro domácnost, automatizované zpracování dat, správa obchodních dat, zprostředkování v oblasti obchodu s výpočetní technikou a počítačovým příslušenstvím, počítačovými programy, počítačovými informačními a řídicími systémy a technologiemi, elektronickými médii - nosiči dat, telekomunikační a kancelářskou technikou, audio-video technikou, vzdělávací a prezentační technikou a pomůckami, učebnicemi a tiskovinami všeho druhu, školními a psacími potřebami, reklamními předměty, oděvy a obuví, sportovními potřebami, hračkami a hrami a potřebami pro domácnost, pořádání komerčních a reklamních veletrhů a výstav; (38) spojové a telekomunikační služby, poskytování telekomunikačních připojení k počítačovým sítím, počítačová komunikace - elektronický přenos dat a informací, elektronická pošta, dálkové telekonference, telefonické služby přes počítačové sítě, vysílací služby, pronájem telekomunikačních přístrojů a zařízení pro přenos dat a informací, provoz elektronických komunikačních (internetových) portálů se zaměřením na telekomunikační služby (poskytování informací); (41) provoz vzdělávacího zařízení, vysoké školy, školící a vzdělávací činnost, lektorská činnost, výuka, pořádání školení a kurzů, jazykových a rekvalifikačních kurzů, manažerské kurzy, vydavatelská a nakladatelská činnost, kooperace v oblasti zajištění studia v zahraničí, studijní programy, studijní stipendia, pronájem vzdělávacích a kulturních zařízení, pořádání vzdělávacích a kulturních seminářů, veletrhů a výstav, pořádání a organizování kulturních, společenských, zábavních nebo sportovních akcí, agenturní činnost a informační služby v oblasti vzdělávání, zprostředkování v oblasti vzdělávání (studia v zahraničí), pronájem zvukových a zvukově-obrazových záznamů, umělecká, filmová a hudební produkce, provoz elektronických komunikačních (internetových) portálů se zaměřením na vzdělávání, zábavu, kulturu a sport (poskytování informací); (42) tvorba počítačového software - programování počítačů, zhotovování software všeho druhu na zakázku, výzkum, vývoj a projektování software, počítačové systémové analýzy, regenerace počítačových dat, programátorský servis - instalační a servisní služby v oblasti počítačového software, testování, aktualizace a kopírování software, správa software, antivirová správa software, pronájem počítačového software, informačních technologií a počítačové techniky, poradenství a konzultace v oblasti počítačové techniky, software a informačních technologií, provoz elektronických internetových portálů se zaměřením na počítačovou techniku, informační technologie a software (poskytování informací), tvorba a správa webových stránek, webhosting, webdesign, počítačová grafika, grafický a průmyslový design.

(511) 9, 16, 35, 38, 41, 42
(540)



(111) **369898**
(220) 30.08.2017
(320) 30.08.2017
(442) 18.10.2017
(151) 05.12.2018
(730) **Nová Miss s.r.o.**, Javorová 1858/45, Praha 8, 18200, CZ
(210) O-541938
(510) (16) papír, tiskoviny všeho druhu, periodické a neperiodické publikace na papírových nosičích, a to časopisy, prospekty, plakáty, kalendáře, fotografie, samolepky, propagační výrobky z papíru, reklamní bannery, brožury, informační produkty papírové, obtisky, obrazy, reklamní

tiskoviny; (41) soutěže krásy, organizace, provozování a provádění her a soutěží i veřejných, a zábavní činnost.

(511) 16, 41
(540)



(111) **369899**
(220) 16.11.2017
(320) 16.11.2017
(442) 29.08.2018
(151) 05.12.2018
(730) **Nové Zálesí a.s.**, Cholupická 911/5, Praha 4 - Kamýk, 14200, CZ
(210) O-543795
(510) (39) dodávka potravin; (43) poskytování jídla a nápojů, podávání jídel a nápojů hostům v restauracích, podávání jídel a nápojů v internetových kavárnách, kavárny.
(511) 39, 43
(540)

SAMBAL

(111) **369900**
(220) 28.11.2017
(320) 28.11.2017
(442) 14.03.2018
(151) 05.12.2018
(730) **Řihák Petr Ing.**, Českomoravská 1181/23, Praha 9, 19000, CZ
(740) JUDr. Jana Bářová, advokát, Týnská 1053/19, Praha 1, Staré Město, 11000
(210) O-544056
(510) (7) motory jiné než pro pozemní vozidla, ovládací mechanismy pro stroje a motory; (9) akcelerometry, automatické časové spínače, automatické indikátory nízkého tlaku v pneumatikách vozidel, baterie do vozidel, dálkoměry, dálkový ovladač, desky do akumulátorů, elektrické vypínače a spínače, induktry (elektrotechnika), měřiče (elektrotechnika), nabíjecí stanice pro elektrická vozidla, navigační přístroje pro vozidla, palivoměry, spínače elektrických obvodů, startovací kabely pro motory, regulátory napětí pro vozidla, simulátory řízení a ovládání vozidel, solární baterie, tachometry, zařízení pro kontrolu rychlosti vozidla, zařízení pro záznam ujeté vzdálenosti; (12) elektrická vozidla, motory pro pozemní vozidla, převodovky pro pozemní vozidla, tlumiče pro automobily, tlumiče pro vozidla; (42) expertní technologické poradenství a technické poradenství vztahující se k výrobkům uvedeným ve třídách 7, 9 a 12.
(511) 7, 9, 12, 42
(540)



ZEBRA
REMOTE SYSTEM

(111) **369901**
(220) 11.12.2017

- (320) 11.12.2017
(442) 29.08.2018
(151) 05.12.2018
(730) **Volařík Miroslav**, Sochorova 3214/44, Brno, Žabovřesky, 61600, CZ
(740) Advokátní kancelář Mgr. Jiřina Svojanovská, Mgr. Jiřina Svojanovská, Šilingrovo náměstí 257/3, Brno, Brno-město, 60200
(210) O-544377
(510) (16) desky na dokumenty, držáky na psací potřeby, kancelářské pořadače, pera (kancelářské potřeby), plastické obaly, které nejsou zařazeny do jiných tříd (a to plastické obaly na lahve, kancelářské potřeby, psací a papírnické zboží, tiskoviny), psací potřeby, psací soupravy, razítka, děrovačky, pečeti (razítka), těžítka; (35) administrativní služby, marketing, obchodní informace, obchodní zprostředkovatelské služby s výrobky uvedenými výše ve tř. 16 a v oblasti služeb uvedenými níže ve tř. 43, poskytování a zprostředkování obchodních informací, a to i prostřednictvím webových stránek, aktualizace a údržba dat v počítačové síti, analýza nákladů a cen, aranžování výkladů, fakturace, fotokopírování, obchodní informace a rady pro spotřebitele (poradna pro spotřebitele), obchodní průzkum, pomoc při řízení obchodní činnosti obchodních či průmyslových podniků, poradenské služby pro obchodní vedení, průzkum trhu, řízení obchodní činnosti nezávislých poskytovatelů služeb, sjednávání obchodních smluv pro třetí osoby, styk s veřejností, pomoc v obchodní činnosti se subdodavatelskými službami, systematizace údajů do počítačových databází, zprostředkování dovozu a vývozu; (43) pronájem kuchyňských přístrojů.

(511) 16, 35, 43

(540)

Volařík

- (111) **369902**
(220) 11.12.2017
(320) 11.12.2017
(442) 29.08.2018
(151) 05.12.2018
(730) **VÍNO VOLAŘÍK s.r.o.**, Rudé armády 40, Dolní Dunajovice, 69185, CZ
(740) Advokátní kancelář Mgr. Jiřina Svojanovská, Mgr. Jiřina Svojanovská, Šilingrovo náměstí 257/3, Brno, Brno-město, 60200
(210) O-544379
(510) (16) desky na dokumenty, držáky na psací potřeby, kancelářské pořadače, pera (kancelářské potřeby), plastické obaly, které nejsou zařazeny do jiných tříd (a to plastické obaly na lahve, kancelářské potřeby, psací a papírnické zboží, tiskoviny), psací potřeby, psací soupravy, razítka, děrovačky, pečeti (razítka), těžítka; (35) administrativní služby, marketing, obchodní informace, obchodní zprostředkovatelské služby s výrobky uvedenými výše ve tř. 16 a v oblasti služeb uvedenými níže ve tř. 43, poskytování a zprostředkování obchodních informací, a to i prostřednictvím webových stránek, aktualizace a údržba dat v počítačové síti, analýza nákladů a cen, aranžování výkladů, fakturace, fotokopírování, obchodní informace a rady pro spotřebitele (poradna pro spotřebitele), obchodní průzkum, pomoc při řízení obchodní činnosti obchodních či průmyslových podniků, poradenské služby pro obchodní vedení, průzkum trhu, řízení obchodní činnosti nezávislých poskytovatelů služeb, sjednávání obchodních smluv pro třetí osoby, styk s veřejností, pomoc v obchodní činnosti se subdodavatelskými službami, systematizace údajů do počítačových databází, zprostředkování dovozu a vývozu; (43) pronájem kuchyňských přístrojů.

(511) 16, 35, 43

(540)

VÍNO VOLAŘÍK

- (111) **369903**
(220) 13.12.2017
(320) 13.12.2017
(442) 29.08.2018
(151) 05.12.2018
(730) **Říha Palečková Denisa Mgr.**, Baranova 1804/25, Praha 3, Žižkov, 13000, CZ
(210) O-544433
(510) (16) archy papíru, blahopřání, bloky, brožury, časopisy, desky, desky na dokumenty, dopisní papír, formuláře, fotografie, grafiky, kalendáře, karty, katalogy, knihy, knížky, komiksy, lepenka, letáky, listky, manuály, mapy, nálepky, noviny, oběžníky, obchodní karty jiné než pro hry, obrazy, obtisky, papír balící, papír, paragony, pečeti, pera (kancelářské potřeby), pera plnicí, periodika, plakáty, plány, pohlednice, portréty, pošta (krabice na), prospekty, příručky, psací potřeby, publikace, razítka, rytiny, sešity, školní potřeby, štětce, tiskopisy, tiskoviny, tištěné publikace, tužky, výrobky

papírenské, záložky do knih, zápisníky, zeměpisné mapy; (41) cvičení (praktické), dabing, elektronické publikování, filmové projekce, fotografování, gymnastický výcvik, hudební produkce, informace o možnostech zábavy, informace o výchově a vzdělávání, klubové služby (výchovně zábavné), služby klubu zdraví (zdravotní a kondiční cvičení), náboženská výchova, noční kluby, obrazové zpravodajství, poradenství pro volbu povolání, poskytování on-line elektronických publikací (bez možnosti stažení), poskytování on-line videí (bez možnosti stažení), praktický výcvik, předprodej vstupenek, půjčování filmů, poskytování on-line informací s výjimkou obchodních včetně možnosti stažení, provozování sportovních zařízení, výroba televizních programů, tělesná výchova, televizní zábava, psaní a zveřejňování textů jiných než reklamních, opatřování titulky, vydávání elektronických knih a časopisů on-line, vydávání knih, vydávání textů s výjimkou reklamních nebo náborových, zkoušení a přezkoušení, živé představení, živé vystoupení (organizování); (44) fyzikální terapie, fyzioterapie, lázeňské služby, lázně (veřejné) pro hygienické účely, masáže, služby porodní asistentky, pronajímání zdravotních (zdravotnických) zařízení, salóny krásy, sanatoria, služby v oblasti alternativní medicíny, střediska zdravotnická, terapeutické služby, psycholog (služby), turecké lázně, zdravotní poradenství, zdravotní péče, zkrášlovací salony, zotavovny; (45) duševní vlastnictví (licence), konzultační služby v oblasti duševního vlastnictví, horoskopy, licence k duševním právům, manželské a předmanželské poradny, mimosoudní řešení sporů, on-line služby sociálních sítí, právní správa licencí, seznamovací služby, správa autorských práv, zprostředkovatelství (mediační služby).

(511) 16, 41, 44, 45

(540)



- (111) **369904**
(220) 10.01.2018
(320) 10.01.2018
(442) 29.08.2018
(151) 05.12.2018
(730) **Small Luxury Beautique s.r.o.**, Senovážné náměstí 994/2, Praha 1, Nové Město, 11000, CZ
(210) O-544967
(510) (3) čisticí prostředky na kosmetické štětečky, brusné přípravky k použití na těle, lepidla pro kosmetické účely, lepidla pro připevnění umělých vlasů, líhové lepidlo pro kosmetické použití, pemzy k použití na tělo, pemza, přípravky na čištění nosu pro účely osobní hygieny; (21) štětce na nanášení líčidel.

(511) 3, 21

(540)

Small Luxury Beautique

- (111) **369905**
(220) 15.01.2018
(320) 15.01.2018
(442) 29.08.2018
(151) 05.12.2018
(730) **Rudolf Kämpf s.r.o.**, U porcelánky 143, Nové Sedlo, Loučky, 35735, CZ
(740) ZEMAN - podkrušnohorská patentová a známková kancelář, Mgr. Dita Fialová, Hradní 301/9, Loket, 35733
(210) O-545060
(510) (9) strojně čitelné nosiče informací a informace na nich, software, obrazové, zvukové a audiovizuální záznamy, informace šířené elektronickou cestou, webovými stránkami, elektronické katalogy a jiné reklamní, propagační a informační materiály šířené elektronickou cestou; (16) papírové obaly,

obaly lepenkové a kartónové, papírové a plastové sáčky a tašky v jiné třídě než zařazené, knižní publikace, katalogy, prospekty, plakáty, letáky a další reklamní, propagační a informační materiály v papírové formě, tiskopisy, výstupy počítačů v papírové formě, papírové obtisky a samolepky, psací potřeby, držáky, stojánky a pouzdra na ně, kancelářské potřeby (s výjimkou nábytku), pořadače, rychlovažače, desky na spisy, papír balící, papír kancelářský a dopisní, obálky, kalendáře, diáře, pohlednice, fotografie, grafická díla a jiná vyobrazení, vývěsní štíty a reklamní poutače z lepenky a z papíru; (21) porcelán všeho druhu, keramické výrobky užitkové ozdobné a figurální, porcelánové a keramické výrobky pro další užití, jako pro zdobení, malování a dotvarování, výrobky a polotovary ze skla určené pro finální úpravu, jako malování a zdobení; (35) zprostředkování obchodu s výše uvedenými výrobky ve třídách 9, 16 a 21, reklamní, propagační a informační činnost, administrativní činnost, marketing, předvádění produktů a pořádání obchodní prezentace, řízení obchodní společnosti, shromažďování a poskytování informací komerčního charakteru, pořádání trhů a výstav komerčního a reklamního charakteru; (40) zpracování a úprava porcelánové a keramické hmoty, modelářství v oboru porcelánu a keramiky, vypalování porcelánu a keramiky, povrchová úprava porcelánových a keramických výrobků, umělecká dekorace porcelánu a keramiky (konečná úprava), poradenství o výrobě keramiky; (42) dekorace (design) porcelánu a keramiky v rámci této třídy, navrhování vnější úpravy porcelánových a keramických výrobků, navrhování technologie výroby a technologie vnější úpravy porcelánových a keramických výrobků, vývoj technologie výroby porcelánových a keramických výrobků, vývoj technologie zpracování porcelánové hmoty, průmyslový design, tvorba grafických návrhů, navrhování modelů pro porcelánové výrobky, tvorba software, poradenství o dekoraci a designu v oboru porcelánu a keramiky.

(511) 9, 16, 21, 35, 40, 42

(540)

EPIAG

(111) **369906**

(220) 17.01.2018

(320) 17.01.2018

(442) 29.08.2018

(151) 05.12.2018

(730) **TM Company s.r.o.**, Dobřenice 28, Dobřenice, 50325, CZ

(740) AK Jan Bárta, JUDr. Jan Bárta, advokát, Kaprova 42/14, Praha 1, 11000

(210) O-545135

(591) Barevná

(510) (9) fotokabiny, informační technologie a audiovizuální, multimediální a fotografické přístroje, přístroje pro zachycení a vyvolání obrazu, fotoaparáty, fototiskárny, fotografické diapozitivy, fotografické vybavení spadající do této třídy, fotokopírovací stroje, fotoaparáty pro okamžitě zhotovení fotografií, přístroje na výrobu fotografií, přístroje na tisk fotografií, zařízení na zpracování fotografií, zařízení na vyvolávání fotografií; (35) maloobchod a velkoobchod s výrobky výše uvedenými ve třídě 9; (40) tiskárenské služby, vyvolávání a zpracování fotografií a kinematografických filmů, vyvolávání fotografií, kopírování fotografií, zpracování fotografií, tisk fotografií, reprodukce fotografií.

(511) 9, 35, 40

(540)



(111) **369907**

(220) 14.02.2018

(320) 14.02.2018

(442) 29.08.2018

(151) 05.12.2018

(730) **SANAX GROUP s.r.o.**, Oldřichovská 194/16, Děčín, Děčín VIII-Dolní Oldřichov, 40502, CZ

(210) O-545762

(510) (1) epoxidová pryskyřice, plniva do mramoru, tmely a lepidla pro stavebnictví spadající do této třídy, rozpouštědla na barvy spadající do této třídy; (2) barvy, barvy odpuzující vodu, voděodolné nátěry a nátěry odpuzující vlhkost (barvy), barvy odolné vůči chemikáliím, barvy bránící výskytu plísně, hydroizolační nátěry na zdivo (barvy), ochranné nátěry na balkony (barvy), barvy k použití při odstraňování plísně, barvy k použití na konzervování budov, ochranné nátěry k impregnaci povrchu budov (barvy), nátěry odolné povětrnostním vlivům (barvy) na zdivo, nátěrové směsi k použití na kamenická díla (barvy), nátěrové směsi na konzervaci betonu (barvy a oleje), nátěry chránící kámen před vodou (barvy a oleje), nátěry jako konečná ochrana povrchů (barvy a oleje), nátěrové směsi k použití s betonem (barvy a oleje), elastomerové voděodolné přípravky ve formě barvy na konzervaci azbestových střeš, hydroizolační nátěrové hmoty v rámci této třídy (barvy), nátěrové hmoty různých druhů (barvy), nátěry, laky; (17) izolační nátěry v rámci této třídy, akustické, tepelné a vodotěsné izolace, materiály těsnící, ucpávací a izolační; (19) dlažební kameny a kamínky, křemičitý kámen, kámen přírodní, stavební kámen, kamenná břidlice, kamenné dlaždice, kamenná drť, šterk, kamenické výrobky spadající do této třídy, kamenina pro stavebnictví, pojiva pro výrobu kamene, stavební materiály z přírodního kamene, bloky vyrobené z přírodního kamene, kameninové dlažební kostky a obklady, mramor (stavební materiál), mramorové dlaždice, mramor pro stavební účely, mozaikové ozdobné dlaždice vyrobené z mramoru, sochy a umělecké předměty vyrobené z materiálů jako kámen, beton a mramor spadající do této třídy.

(511) 1, 2, 17, 19

(540)

PurCote

(111) **369908**

(220) 14.02.2018

(320) 14.02.2018

(442) 29.08.2018

(151) 05.12.2018

(730) **Heineken Česká republika, a.s.**, U Pivovaru 1, Krušovice, 27053, CZ

(740) JUDr. Milan Kyjovský, advokát, Poštovská 455/8c, Brno, Brno-město, 60200

(210) O-545775

(510) (21) zboží skleněné spadající do této třídy, a to lahve, sklenice na pití, půllitry, poháry keramické, keramické a porcelánové tácky, porcelánové džbány, vázičky, nádoby z plastu spadající do této třídy, karafy, stolní lahve, podtácky kromě papírových a určených k prostírání, pohárky z papíru nebo umělých hmot, poháry, tácky papírové k použití v domácnosti, tácy (podnosy), cestovní lahve, otvíráky na lahve, reklamní vývěsní štíty z porcelánu nebo skla, desky na jídelní lístky, pouzdra na jídelní lístky, tepelně izolační nádoby, termosky na jídlo, termosky na nápoje, krabice na jídlo, chladicí boxy, umělohmotná prostírání; (32) aperitivy nealkoholické, nealkoholické nápoje, jablečný mošt (nealkoholický), pivo a pivovarnické výrobky, nealkoholické pivo, ochucené pivo, pivo s nízkým obsahem alkoholu, sladové pivo, sladové nápoje, výtažky z chmele na výrobu piva, míchané nápoje s obsahem piva, nápoje na bázi piva, mošty, přípravky na výrobu nápojů, zázvorové pivo, prášky na přípravu šumivých nápojů, příchutě na výrobu nápojů, minerální vody, limonády, džusy, energetické nápoje, nealkoholické šumivé nápoje, ovocné šťávy a nápoje, sirupy na výrobu nápojů; (43) bary, barové služby, bufety, restaurace servírující delikatesy, firemní akce (poskytování jídel a nápojů), hotelové služby, rezervace hotelů, jídelny a závodní jídelny, kavárny, konzultační služby v oblasti zajišťování potravin a nápojů, poskytování přechodného ubytování, poskytování gastronomických služeb, provoz hotelového ubytování, půjčování stanů, půjčování židlí, stolů, prostírání, nápojového skla, restaurace, pohostinství (služby), ubytovací služby (hotely, penziony), zásobování (catering), čepování piva.

(511) 21, 32, 43

(540)

K11

(111) **369909**

(220) 14.02.2018

(320) 14.02.2018

(442) 29.08.2018

(151) 05.12.2018

(730) **Jirků Vojtěch**, Národní obrany 714/14, Praha 6 - Bubeneč, 16000, CZ

(210) O-545786

(510) (16) papírenské zboží, lepenka a výrobky z lepenky, a to krabice a obálky, tiskárenské výrobky, tiskoviny všeho druhu, zejména periodické a neperiodické publikace na papírových nosičích, noviny, knihy, prospekty, plakáty, data a databáze na papírových nosičích, kalendáře, fotografie, pohlednice, plakáty, samolepky, knihařské výrobky, informační, propagační a upomínkové výrobky z papíru, včetně dekoračních předmětů z papíru, kancelářské náčiní a potřeby (s výjimkou nábytku), kopírovací zařízení, nástroje pro použití v kanceláři v rozsahu této třídy pro úpravu a opracování spisů, dokladů a dokumentů, obalový materiál z papíru a balicí fólie z plastu, sáčky jako obaly (z papíru nebo z umělých hmot), fólie na balení z umělých hmot, obaly bublinové (z umělých hmot), papírové a plastové sáčky a tašky, papírový odpad; (35) maloobchodní a velkoobchodní služby s výše uvedenými výrobky ve tř. 16, rozmnožování propagačního materiálu, zprostředkování obchodní činnosti s výše uvedenými výrobky ve tř. 16, prodeje v dražbě, provádění veřejných dražeb, předvádění zboží, činnost podnikatelských, organizačních a ekonomických poradců spadající do této třídy, činnost účetních poradců, vedení účetnictví a daňové evidence, rozborů z účetnictví, revize účtů, příprava a vyhotovování daňových přiznání, strategický a operativní controlling, zejména v oblasti řízení zisku a finančního auditu, analýzy nákladů a výnosů, posuzování efektivity provozu a racionalizace práce, sestavování rozpočtu výnosů a nákladů, tvorba předběžných, výsledných a cenových kalkulací, sestavování materiálové a časové bilance, systemizace informací do počítačových databází, obchodní nebo podnikatelské informace, pomoc při řízení obchodní činnosti, poradenství a poskytování konzultací v obchodní činnosti, výroba reklamních materiálů a reklamních šotů/inzerátů, statistické analýzy a přehledy, ekonomické prognózy, obchodní a tržní průzkumy a analýzy, marketingový průzkum, správa a řízení obchodních společností, elektronické ukládání, vyhledávání a zpracování informací v oboru obchodního marketingu, příprava literatury o výrobcích a službách o společnosti pro druhé, zprostředkování obchodu pomocí globálních komunikačních sítí (internet) s výše uvedenými výrobky ve tř. 16, administrativní práce spadající do této třídy, referenční marketing, marketing, reklamní a propagační činnost, propagace prodeje, zprostředkování reklamní činnosti, zejména pomocí globálních komunikačních sítí, styky s veřejností, služby v oblasti získávání obchodních kontraktčních partnerů, organizování komerčních a reklamních výstav, vytváření obchodních a obchodně-informačních sítí, zprostředkování obchodních záležitostí, shromažďování různého zboží pro třetí osoby (kromě jejich přepravy) za účelem umožnění spotřebitelům, aby si tyto výrobky mohli pohodlně prohlížet a nakupovat, dovozní a vývozní agentura, poskytování obchodních informačních produktů, a to multimediálních informací pro reklamní a obchodní účely, včetně jejich vyhledávání, inzertní a propagační činnost, marketingové průzkumy a konzultace v oblasti médií, nákupní služby v oboru médií, včetně on-line inzerce a prezentace uživatelů v počítačové síti Internet, tvorba obchodních značek, obchodní využití sítě Internet v oblasti vyhledávacích služeb v oblasti obchodu s reklamou a e-businessu, vydávání reklamních a/nebo náborových textů, propagačních a inzertních tiskovin, rozšiřování reklamních a/nebo inzertních materiálů, organizace reklamních a obchodních předváděcích akcí výrobků a služeb, včetně obchodních výstav a jejich doprovodných akcí, a to komerčních, distribuce zboží a tiskovin k reklamním účelům, obchodní zastoupení tuzemských a zahraničních firem, obchodní a podnikatelský informační servis, obchodní poradenské a konzultační služby, elektronický obchod prostřednictvím internetu (e-shop) s výše uvedenými výrobky ve tř. 16, on-line inzerce, propagační a inzertní činnost prostřednictvím jakéhokoliv média, zprostředkování obchodních záležitostí, organizování veřejných zakázek a výběrových řízení; (41) vzdělávací a výchovná činnost, pořádání odborných kurzů, školení a jiných vzdělávacích akcí, včetně lektorské činnosti, organizování, vedení a řízení školení, pracovních setkání, seminářů, konferencí a kolokvií, elektronické publikování, poskytování on-line elektronických publikací (bez možnosti stažení), organizace školení týkajících se obchodní činnosti, podnikového vedení, vzdělávání a řízení zaměstnanců a dospělých v rámci této třídy, vydavatelská, nakladatelská a ediční činnost, vydávání knih, novin, časopisů, periodických a neperiodických publikací, fotografií, pohlednic, plakátů, formulářů, vydávání textů (s výjimkou reklamních nebo náborových), činnost zábavní a sportovní, organizování klubové činnosti se zaměřením na zábavnou, vzdělávací nebo sportovní činnost.

(511) 16, 35, 41

(540)

Centurion Solutions

(111) **369910**

(220) 26.02.2018

(320) 26.02.2018

(442) 29.08.2018

(151) 05.12.2018

(730) **Leš Matěj**, Sázavská 17, Praha 2, 12000, CZ

(210) O-546050

(510) (18) sportovní batohy, lyžařské batohy, snowboardové batohy; (25) oblečení a oděvy všeho druhu, celosezónní oblečení a oděvy pro sport, turistiku a volný čas, obuv všeho druhu, celosezónní obuv pro sport, turistiku a volný čas, lyžařská obuv, snowboardová obuv, lyžařské bundy, lyžařské oděvy, lyžařské rukavice, lyžařské kombinézy, lyžařské boty, lyžařské čepice, sportovní pokrývky hlavy, snowboardové kombinézy, snowboardová obuv, snowboardové rukavice, bundy na snowboard, kalhoty na snowboard, sportovní snowboardové a lyžařské doplňky a to šátky, šály, kukly, čelenky, návleky, trička, mikiny, svetry, sportovní dresy, spodní prádlo, funkční spodní prádlo, lyžařské ponožky, snowboardové ponožky, sportovní ponožky; (28) tělocvičné a sportovní nářadí a náčiní všeho druhu včetně příslušenství a náhradních dílů, zejména pro zimní sporty, sjezdové, běžecké, skokanské a kolečkové lyže, vázání na lyže, lyžařské hole, vaky na lyže, obaly na lyže, snowboardy, vázání na snowboardy, součásti lyžařské a snowboardové výstroje a výzbroje spadající do této třídy, obaly a vaky na snowboardy; (35) marketingová, propagační, reklamní, inzertní činnost, například ve veřejných prostředcích, ve sdělovacích prostředcích, na internetu, v novinách, na letáčích a plakátech, velkoplošná reklama, obchodní a podnikatelská činnost, obchodní a podnikatelská činnost na internetu, e-shop - vše s výrobky výše uvedenými ve třídách 25 a 28.

(511) 18, 25, 28, 35

(540)

ANTONÍN BARTOŇ

(111) **369911**

(220) 26.02.2018

(320) 26.02.2018

(442) 29.08.2018

(151) 05.12.2018

(730) **Leš Matěj**, Sázavská 17, Praha 2, 12000, CZ

(210) O-546051

(591) Barevná

(510) (18) sportovní batohy, lyžařské batohy, snowboardové batohy; (25) oblečení a oděvy všeho druhu, celosezónní oblečení a oděvy pro sport, turistiku a volný čas, obuv všeho druhu, celosezónní obuv pro sport, turistiku a volný čas, lyžařská obuv, snowboardová obuv, lyžařské bundy, lyžařské oděvy, lyžařské rukavice, lyžařské kombinézy, lyžařské boty, lyžařské čepice, sportovní pokrývky hlavy, snowboardové kombinézy, snowboardová obuv, snowboardové rukavice, bundy na snowboard, kalhoty na snowboard, sportovní snowboardové a lyžařské doplňky a to šátky, šály, kukly, čelenky, návleky, trička, mikiny, svetry, sportovní dresy, spodní prádlo, funkční spodní prádlo, lyžařské ponožky, snowboardové ponožky, sportovní ponožky; (28) tělocvičné a sportovní nářadí a náčiní všeho druhu včetně příslušenství a náhradních dílů, zejména pro zimní sporty, sjezdové, běžecké, skokanské a kolečkové lyže, vázání na lyže, lyžařské hole, vaky na lyže, obaly na lyže, snowboardy, vázání na snowboardy, součásti lyžařské a snowboardové výstroje a výzbroje spadající do této třídy, obaly a vaky na snowboardy; (35) marketingová, propagační, reklamní, inzertní činnost, například ve veřejných prostředcích, ve sdělovacích prostředcích, na internetu, v novinách, na letáčích a plakátech, velkoplošná reklama, obchodní a podnikatelská činnost, obchodní a podnikatelská činnost na internetu, e-shop - vše s výrobky výše uvedenými ve třídách 25 a 28.

(511) 18, 25, 28, 35

(540)



(111) **369912**

(220) 02.03.2018

(320) 02.03.2018

(442) 29.08.2018

(151) 05.12.2018

(730) **Marissa Ypsilon, a.s.**, Vladislavova 1390/17, Praha, 11000, CZ

(740) Advokátní kancelář Rybář, Soppé & Partneři, Mgr. Ing. Tomáš Slonek, advokát, Purkyňova 2121/3, Praha, 11000

(210) O-546211

(510) (35) reklama, propagace, řízení obchodní činnosti, obchodní administrativa, kancelářské práce, administrativní pomoc při reakci na výzvy k účasti ve výběrových řízeních, administrativní pomoc při vypracování nabídek k poptávkám (RFP), administrativní služby, administrativní zpracování objednávek, aktualizace a údržba dat v počítačových databázích, aktualizace a údržba údajů v rejstřících, aktualizace reklamních materiálů, analýza nákladů a cen, aranžování výkladů, cílené zaslání reklamních materiálů, cílený marketing, externí správa společností, fakturace, fotokopírování, grafická úprava pro reklamní účely, indexace webových stránek pro obchodní nebo reklamní účely, kopírování dokumentů, marketing, marketing v rámci softwarového publikování, modeling pro reklamní účely nebo podporu prodeje, nábor zaměstnanců, návrh reklamních materiálů, obchodní informace, obchodní informace a rady pro spotřebitele ve výběru produktů a služeb, obchodní průzkum, obchodní správa licencí k výrobkům a službám jiných osob, obchodní zprostředkovatelské služby, oceňování podniků, online inzercí v počítačové síti, optimalizace návštěvnosti webových stránek, optimalizace vyhledávačů pro účely podpory prodeje, plánování schůzek (kancelářské práce), podpora prodeje jiných osob, pomoc při řízení obchodní činnosti, pomoc při řízení obchodních či průmyslových podniků, poptávky, poradenské služby pro obchodní vedení, poradenství v oblasti komunikačních strategií při styku s veřejností, poradenství v oblasti komunikačních strategií v reklamě, poradenství v oblasti organizace podniku, poradenství v oblasti řízení a organizace podniku, poradenství v oblasti řízení lidských zdrojů, poradenství v oblasti řízení obchodní činnosti, pořádání módních přehlídek pro reklamní účely, pořádání veletrhů pro obchodní či reklamní účely, pořádání výstav pro obchodní či reklamní účely, poskytování informací o obchodních kontaktech, poskytování obchodních informací prostřednictvím webových stránek, PPC reklama, prezentace výrobků v komunikačních médiích pro účely maloobchodu, profesionální obchodní poradenství, pronájem billboardů (reklamních tabulí), pronájem fotokopírovacích strojů, pronájem kancelářských strojů a zařízení, pronájem prodejních automatů, pronájem prodejních stánků, pronájem reklamního času v komunikačních médiích, pronájem reklamního materiálu, pronájem reklamních ploch, propagace, provádění podnikových auditů, provozování online trhu pro kupující a prodejce výrobků a služeb, průzkum trhu, průzkum veřejného mínění, předvádění zboží, přepis rozhovorů (pro úřední účely), příprava daňových přiznání, příprava výplatních listin, psaní na stroji, psaní reklamních textů, psaní scénářů pro reklamní účely, psaní životopisů pro jiné osoby, psychologické testování za účelem výběru zaměstnanců, reklama, rozhlasová reklama, řízení obchodní činnosti hotelů, řízení obchodní činnosti náhradových programů pro jiné osoby, řízení obchodní činnosti nezávislých poskytovatelů služeb, řízení obchodní činnosti sportovců, řízení obchodní činnosti výkonných umělců, řízení obchodních projektů v oblasti stavebních projektů, sběr údajů do počítačových databází, sestavování katalogů informací pro obchodní či reklamní účely, sestavování statistiky, sjednávání a uzavírání obchodních transakcí pro třetí strany, sjednávání obchodních smluv pro jiné osoby, služby dočasného řízení obchodní činnosti z a předem dohodnutých podmínek (interim management), služby maloobchodu v oblasti uměleckých děl poskytované uměleckými galeriemi, služby odborníka na výkonnost podniku, služby podnikům při jejich přesídlení, služby pro maloobchod s farmaceutickými, veterinárními a sanitárními přípravky a zdravotnickým materiálem, služby registrace darů, služby spojené s podáváním daňových přiznání, služby velkoobchodu v oblasti farmaceutických, veterinárních a sanitárních přípravků a v oblasti dodávek zdravotnického materiálu, správa programů pro věrné zákazníky v oblasti osobní letecké dopravy, správa zákaznických věrnostních programů, srovnávání cen, styk s veřejností, subdodavatelské služby (pomoc v obchodní činnosti), systematizace údajů do počítačových databází, šíření reklamních materiálů, šíření vzorků, telemarketing, televizní reklama, těsnopis, účetnictví, upomínání schůzek (kancelářské práce), vedení dražeb, vedení počítačové evidence, venkovní reklama, vydávání reklamních textů, vyhledávání sponzorů, vyhledávání údajů v počítačových souborech pro jiné osoby, vyhotovování hospodářských prognóz, vyhotovování výpisů z účtu, vylepování plakátů, výroba reklamních filmů, výroba teleshoppingových programů, výstřížková služba, zařizování novinového

předplatného pro jiné osoby, zařizování předplatného na telekomunikační služby pro jiné osoby, zásilková reklama, zásobovací služby pro jiné osoby (nákup zboží a služeb pro jiné podniky), zaznamenávání písemných sdělení a údajů, zaznamenávání vzkazů pro nedostupné předplatitele, zpracování textu, zprostředkování dovozu a vývozu, zprostředkování obchodních informací, zprostředkování obchodů v oblasti propojení možných soukromých investorů s podnikateli, kteří potřebují financování, zprostředkování propagace, zprostředkování reklamy, zprostředkování zaměstnání; (36) pojištění, finančníctví, peněžnictví, služby v oblasti nemovitosti, bankovníctví, burzovní kotace, daňové odhady, dluhové poradenství, důvěrník, elektronický převod peněžních prostředků, faktoring, financování, financování formou koupě na splátky, finanční analýza, finanční hodnocení (pojištění, bankovníctví, nemovitosti), finanční hodnocení nabídek k poptávkám (RFP), finanční hodnocení nabídek pro účast ve výběrových řízeních, finanční informace, finanční oceňování dřeva na pni, finanční oceňování vlny, finanční poradenství, finanční řízení, finanční řízení výplat náhrad pro jiné osoby, finanční služby v oblasti likvidace podniků, finanční služby ve formě zprostředkování celního odbavení, finanční sponzoring, finanční zúčtovací střediska, finanční zúčtování, hodnocení nákladů na opravy (finanční odhad), hypoteční bankovníctví, informace o pojištění, investování peněžních prostředků, kapitálové investice, leasingové financování, makléřské služby, makléřství, jednatelství, obchodování s akciemi a dluhopisy, obchodování s cennými papíry, oceňování mincí, oceňování nemovitostí, oceňování starožitností, oceňování šperků, oceňování uměleckých děl, oceňování známek, online bankovníctví, ověřování šeků, penzijní fondy, podílové fondy, pojištění-matematické služby, poradenství v oblasti pojištění, pořádání dobročinných sbírek, pořádání sbírek, poskytování bezpečnostních schránek, poskytování finančních informací prostřednictvím webových stránek, poskytování jistoty, poskytování slev v zapojených provozovnách jiných osob pomocí členských karet, pronájem bytů, pronájem farem, pronájem kanceláří (nemovitosti), pronájem nemovitostí, pronájem sdílených kanceláří, provozování zastavárny, půjčky (financování), půjčky na splátky, půjčky se zástavou, služby agentury vymáhající pohledávky, služby realitní kanceláře, služby ubytovací kanceláře (byty), služby úvěrové kanceláře, směňování peněžních prostředků, vzdělávání, správa bytového domu, správa nemovitostí, svěření, úschova cenností, uzavírání námořního pojištění, uzavírání pojištění, uzavírání pojištění proti požáru, uzavírání úrazového pojištění, uzavírání zdravotního pojištění, uzavírání životního pojištění, výběr nájemného, vydávání kreditních karet, výplata důchodů, vystavování cestovních šeků, vystavování hodnotných poukázek, zajištění, zajištění financování stavebních projektů, zpracování plateb debetní kartou, zpracování plateb kreditní kartou, zprostředkování emisních povolenek, zprostředkování pojištění, zprostředkování v oblasti nemovitosti; (41) vzdělávání, školení, zábava, sportovní a kulturní činnosti, akademie (vzdělávání), dabing, dálkové vzdělávání, diskotéky, divadelní představení, prezentační zviřat, elektronické publikování (DTP), filmové projekce, fotografování, fotografování na mikrofilm, gymnastický výcvik, hudební produkce, informace o rekreaci, informace o vzdělávání, informace o zábavě, kaligrafické služby, karaoke, klubové služby (zábava nebo vzdělávání), knihovnické služby (půjčovny knih), korespondenční kurzy, koučink (školení), kulturní, vzdělávací a zábavní služby poskytované uměleckými galeriemi, mateřské školy, měření času při sportovních akcích, modelingové služby pro umělce, náboženská výchova, nahrávání videokazet, obrazové zpravodajství, online vydávání elektronických knih a časopisů, organizování zábavních akcí cosplay (kostýmové hry s věrným napodobením postav), plánování večírků (zábava), pojízdné knihovny, poradenství pro volbu povolání (v oblasti vzdělávání nebo školení), pořádání a uvádění koncertů, pořádání a vedení kolokvií, pořádání a vedení konferencí, pořádání a vedení kongresů, pořádání a vedení osobních vzdělávacích fór, pořádání a vedení seminářů, pořádání a vedení symposií, pořádání a vedení workshopů (školení), pořádání estrád (služby impresária), pořádání loterií, pořádání módních přehlídek pro zábavu, pořádání plesů, pořádání soutěží (vzdělávacích nebo zábavních), pořádání soutěží krásy, pořádání sportovních soutěží, pořádání výstav ke kulturním nebo vzdělávacím účelům, poskytování elektronických publikací online bez možnosti stažení, poskytování filmů bez možnosti stažení prostřednictvím videa na objednávku, poskytování her online z počítačové sítě, poskytování hudby online bez možnosti stažení, poskytování televizních programů bez možnosti stažení prostřednictvím videa na objednávku, poskytování videí online bez možnosti stažení, praktický výcvik (předvádění), prázdninové tábory (zábava), produkce estrád, profesní rekvalifikace, pronájem audio zařízení, pronájem dekorací (na představení), pronájem divadelních dekorací, pronájem kinematografických přístrojů, pronájem osvětlovacích zařízení pro divadelní scény či televizní studia, pronájem pokojových akvárií, pronájem rozhlasových a televizních přijímačů, pronájem

sportovišť, pronájem stadiónů, pronájem tenisových dvorců, pronájem uměleckých děl, pronájem videokamer, pronájem videorekordérů, provozování golfových hřišť, provozování heren, provozování kasin (hazard), provozování muzea (předvádění, výstavy), provozování rekreačních zařízení, provozování sportovních zařízení, provozování zoologických zahrad, průvodcovské služby, předprodej vstupenek [zábava], předvádění cirkusových vystoupení, předvádění varietních představení, předvádění živých vystoupení, překladatelské služby, psaní a skládání písní, psaní filmových scénářů, psaní scénářů, s výjimkou reklamních, psaní textů, půjčování audionahrávek, půjčování filmů, půjčování herního vybavení, půjčování hraček, půjčování potápěčské výstroje, půjčování sportovního vybavení, s výjimkou vozidel, půjčování videokazet, rezervace vstupenek na estrády, rozhlasová zábava, skládání hudby, služby baviče, služby diskžokejů, služby filmového studia, služby grafické úpravy, nikoliv k reklamním účelům, služby klubů zdraví (zdravotní a kondiční cvičení), služby nahrávacího studia, služby nočního klubu (zábava), služby osobního trenéra (kondiční trénink), služby poskytované orchestry, služby reportérů (zpravodajství), služby spojené s hazardem, soukromá výuka, sportovní tábory, školení, školení prostřednictvím simulátorů, školení v oblasti sadó (školení v oblasti čajového obřadu), školní vzdělávání, tělesná výchova, televizní zábava, titulování, tlumočení znakové řeči, tlumočnické služby, úprava videokazet, vedení kurzů kondičního cvičení, vedení túr s horským průvodcem, výcvik aikido, vydávání knih, vydávání textů, s výjimkou reklamních, výroba filmů, s výjimkou reklamních, výroba rozhlasových a televizních programů, výuka, vzdělávací služby, vzdělávání na internálních školách, zábava, zábavní parky, zkoušení (pedagogická činnost).

(511) 35, 36, 41

(540)

Bondy obchodní centrum

(111) **369913**

(220) 02.03.2018

(320) 02.03.2018

(442) 29.08.2018

(151) 05.12.2018

(730) **Marissa Ypsilon, a.s.**, Vladislavova 1390/17, Praha, 11000, CZ

(740) Advokátní kancelář Rybář, Soppé & Partneři, Mgr. Ing. Tomáš Slonek, advokát, Purkyňova 2121/3, Praha, 11000

(210) O-546212

(510) (35) reklama, propagace, řízení obchodní činnosti, obchodní administrativa, kancelářské práce, administrativní pomoc při reakci na výzvy k účasti ve výběrových řízeních, administrativní pomoc při vypracování nabídek k poptávkám (RFP), administrativní služby, administrativní zpracování objednávek, aktualizace a údržba dat v počítačových databázích, aktualizace a údržba údajů v rejstřících, aktualizace reklamních materiálů, analýza nákladů a cen, aranžování výkladů, cílené zaslání reklamních materiálů, cílený marketing, externí správa společnosti, fakturace, fotokopírování, grafická úprava pro reklamní účely, indexace webových stránek pro obchodní nebo reklamní účely, kopírování dokumentů, marketing, marketing v rámci softwarového publikování, modeling pro reklamní účely nebo podporu prodeje, nábor zaměstnanců, návrh reklamních materiálů, obchodní informace, obchodní informace a rady pro spotřebitele ve výběru produktů a služeb, obchodní průzkum, obchodní správa licencí k výrobkům a službám jiných osob, obchodní zprostředkovatelské služby, oceňování podniků, online inzerce v počítačové síti, optimalizace návštěvnosti webových stránek, optimalizace vyhledávačů pro účely podpory prodeje, plánování schůzek (kancelářské práce), podpora prodeje jiných osob, pomoc při řízení obchodní činnosti, pomoc při řízení obchodních či průmyslových podniků, poptávky, poradenské služby pro obchodní vedení, poradenství v oblasti komunikačních strategií při styku s veřejností, poradenství v oblasti komunikačních strategií v reklamě, poradenství v oblasti organizace podniku, poradenství v oblasti řízení a organizace podniku, poradenství v oblasti řízení lidských zdrojů, poradenství v oblasti řízení obchodní činnosti, pořádání módních přehlídek pro reklamní účely, pořádání veletrhů pro obchodní či reklamní účely, pořádání výstav pro obchodní či reklamní účely, poskytování informací o obchodních kontaktech, poskytování obchodních informací prostřednictvím webových stránek, PPC reklama, prezentace výrobků v komunikačních médiích pro účely maloobchodu, profesionální obchodní poradenství, pronájem billboardů (reklamních tabulí), pronájem fotokopírovacích strojů, pronájem kancelářských strojů a zařízení, pronájem prodejních automatů, pronájem prodejních stánků, pronájem reklamního času v komunikačních médiích, pronájem reklamního materiálu, pronájem reklamních ploch, propagace, provádění podnikových auditů, provozování online trhu pro kupující a prodejce výrobků a služeb,

průzkum trhu, průzkum veřejného mínění, předvádění zboží, přepis rozhovorů (pro úřední účely), příprava daňových příznání, příprava výplatních listin, psaní na stroji, psaní reklamních textů, psaní scénářů pro reklamní účely, psaní životopisů pro jiné osoby, psychologické testování za účelem výběru zaměstnanců, reklama, rozhlasová reklama, řízení obchodní činnosti hotelů, řízení obchodní činnosti náhradových programů pro jiné osoby, řízení obchodní činnosti nezávislých poskytovatelů služeb, řízení obchodní činnosti sportovců, řízení obchodní činnosti výkonných umělců, řízení obchodních projektů v oblasti stavebních projektů, sběr údajů do počítačových databází, sestavování katalogů informací pro obchodní či reklamní účely, sestavování statistiky, sjednávání a uzavírání obchodních transakcí pro třetí strany, sjednávání obchodních smluv pro jiné osoby, služby dočasného řízení obchodní činnosti z a předem dohodnutých podmínek (interim management), služby maloobchodu v oblasti uměleckých děl poskytované uměleckými galeriemi, služby odborníka na výkonnost podniku, služby podnikům při jejich přesídlení, služby pro maloobchod s farmaceutickými, veterinárními a sanitárními přípravky a zdravotnickým materiálem, služby registrace darů, služby spojené s podáváním daňových příznání, služby velkoobchodu v oblasti farmaceutických, veterinárních a sanitárních přípravků a v oblasti dodávek zdravotnického materiálu, správa programů pro věrné zákazníky v oblasti osobní letecké dopravy, správa zákaznických věrnostních programů, srovnávání cen, styk s veřejností, subdodavatelské služby (pomoc v obchodní činnosti), systematizace údajů do počítačových databází, šíření reklamních materiálů, šíření vzorků, telemarketing, televizní reklama, těsnopis, účetnictví, upomínání schůzek (kancelářské práce), vedení dražeb, vedení počítačové evidence, venkovní reklama, vydávání reklamních textů, vyhledávání sponzorů, vyhledávání údajů v počítačových souborech pro jiné osoby, vyhotovování hospodářských prognóz, vyhotovování výpisů z účtu, vylepování plakátů, výroba reklamních filmů, výroba teleshoppingových programů, výstřížková služba, zařizování novinového předplatného pro jiné osoby, zařizování předplatného na telekomunikační služby pro jiné osoby, zásilková reklama, zásobovací služby pro jiné osoby (nákup zboží a služeb pro jiné podniky), zaznamenávání písemných sdělení a údajů, zaznamenávání vzkazů pro nedostupné předplatitele, zpracování textu, zprostředkování dovozu a vývozu, zprostředkování obchodních informací, zprostředkování obchodů v oblasti propojení možných soukromých investorů s podnikateli, kteří potřebují financování, zprostředkování propagace, zprostředkování reklamy, zprostředkování zaměstnání; (36) pojištění, finančníctví, peněžnictví, služby v oblasti nemovitostí, bankovníctví, burzovní kotace, daňové odhady, dluhové poradenství, důvěrník, elektronický převod peněžních prostředků, faktoring, financování, financování formou koupě na splátky, finanční analýza, finanční hodnocení (pojištění, bankovníctví, nemovitosti), finanční hodnocení nabídek k poptávkám (RFP), finanční hodnocení nabídek pro účast ve výběrových řízeních, finanční informace, finanční oceňování dřeva na pni, finanční oceňování vlny, finanční poradenství, finanční řízení, finanční řízení výplat náhrad pro jiné osoby, finanční služby v oblasti likvidace podniků, finanční služby ve formě zprostředkování celního odbavení, finanční sponzoring, finanční zúčtovací střediska, finanční zúčtování, hodnocení nákladů na opravy (finanční odhad), hypoteční bankovníctví, informace o pojištění, investování peněžních prostředků, kapitálové investice, leasingové financování, makléřské služby, makléřství, jednatelství, obchodování s akciemi a dluhopisy, obchodování s cennými papíry, oceňování mincí, oceňování nemovitostí, oceňování starozitností, oceňování šperků, oceňování uměleckých děl, oceňování známek, online bankovníctví, ověřování šeků, penzijní fondy, podílové fondy, pojistně-matematické služby, poradenství v oblasti pojištění, pořádání dobročinných sbírek, pořádání sbírek, poskytování bezpečnostních schránek, poskytování finančních informací prostřednictvím webových stránek, poskytování jistoty, poskytování slev v zapojených provozovnách jiných osob pomocí členských karet, pronájem bytů, pronájem farem, pronájem kanceláří (nemovitosti), pronájem nemovitostí, pronájem sdílených kanceláří, provozování zastavárny, půjčky (financování), půjčky na splátky, půjčky se zástavou, služby agentury vymáhající pohledávky, služby realitní kanceláře, služby ubytovací kanceláře (byty), služby úvěrové kanceláře, směňování peněžních prostředků, spořitelní služby, správa bytového domu, správa nemovitostí, svěřenectví, úschova cenností, uzavírání námořního pojištění, uzavírání pojištění, uzavírání pojištění proti požáru, uzavírání úrazového pojištění, uzavírání zdravotního pojištění, uzavírání životního pojištění, výběr nájemného, vydávání kreditních karet, výplata důchodů, vystavování cestovních šeků, vystavování hodnotných poukázek, zajištění, zajištění financování stavebních projektů, zpracování plateb debetní kartou, zpracování plateb kreditní kartou, zprostředkování emisních povolenek, zprostředkování pojištění, zprostředkování v oblasti nemovitostí; (41) vzdělávání, školení, zábava, sportovní a kulturní činnosti, akademie

(vzdělávání), dabing, dálkové vzdělávání, diskotéky, divadelní představení, drezúra zvířat, elektronické publikování (DTP), filmové projekce, fotografování, fotografování na mikrofilm, gymnastický výcvik, hudební produkce, informace o rekreaci, informace o vzdělávání, informace o zábavě, kaligrafické služby, karaoke, klubové služby (zábava nebo vzdělávání), knihovnické služby (půjčovny knih), korespondenční kurzy, koučink (školení), kulturní, vzdělávací a zábavní služby poskytované uměleckými galeriemi, mateřské školy, měření času při sportovních akcích, modelingové služby pro umělce, náboženská výchova, nahrávání videokazet, obrazové zpravodajství, online vydávání elektronických knih a časopisů, organizování zábavních akcí cosplay (kostýmové hry s věrným napodobením postav), plánování večírků (zábava), pojizdné knihovny, poradenství pro volbu povolání (v oblasti vzdělávání nebo školení), pořádání a uvádění koncertů, pořádání a vedení kolokvií, pořádání a vedení konferencí, pořádání a vedení kongresů, pořádání a vedení osobních vzdělávacích fór, pořádání a vedení seminářů, pořádání a vedení symposií, pořádání a vedení workshopů (školení), pořádání estrád (služby impresária), pořádání loterií, pořádání módních přehlídek pro zábavu, pořádání plesů, pořádání soutěží (vzdělávacích nebo zábavných), pořádání soutěží krásy, pořádání sportovních soutěží, pořádání výstav ke kulturním nebo vzdělávacím účelům, poskytování elektronických publikací online bez možnosti stažení, poskytování filmů bez možnosti stažení prostřednictvím videa na objednávku, poskytování her online z počítačové sítě, poskytování hudby online bez možnosti stažení, poskytování televizních programů bez možnosti stažení prostřednictvím videa na objednávku, poskytování videí online bez možnosti stažení, praktický výcvik (předvádění), prázdninové tábory (zábava), produkce estrád, profesní rekvalifikace, pronájem audio zařízení, pronájem dekorací (na představení), pronájem divadelních dekorací, pronájem kinematografických přístrojů, pronájem osvětlovacích zařízení pro divadelní scény či televizní studia, pronájem pokojových akvárií, pronájem rozhlasových a televizních přijímačů, pronájem sportovišť, pronájem stadiónů, pronájem tenisových dvorců, pronájem uměleckých děl, pronájem videokamer, pronájem videorekordérů, provozování golfových hřišť, provozování heren, provozování kasin (hazard), provozování muzea (předvádění, výstavy), provozování rekreačních zařízení, provozování sportovních zařízení, provozování zoologických zahrad, průvodcovské služby, předprodej vstupenek [zábava], předvádění cirkusových vystoupení, předvádění varietních představení, předvádění živých vystoupení, překladatelské služby, psaní a skládání písní, psaní filmových scénářů, psaní scénářů, s výjimkou reklamních, psaní textů, půjčování audionahrávek, půjčování filmů, půjčování herního vybavení, půjčování hraček, půjčování potápěčské výstroje, půjčování sportovního vybavení, s výjimkou vozidel, půjčování videokazet, rezervace vstupenek na estrády, rozhlasová zábava, skládání hudby, služby baviče, služby diskžokejů, služby filmového studia, služby grafické úpravy, nikoliv k reklamním účelům, služby klubů zdraví (zdravotní a kondiční cvičení), služby nahrávacího studia, služby nočního klubu (zábava), služby osobního trenéra (kondiční trénink), služby poskytované orchestry, služby reportérů (zpravodajství), služby spojené s hazardem, soukromá výuka, sportovní tábory, školení, školení prostřednictvím simulátorů, školení v oblasti sadó (školení v oblasti čajového obřadu), školní vzdělávání, tělesná výchova, televizní zábava, titulování, tlumočení znakové řeči, tlumočnické služby, úprava videokazet, vedení kurzů kondičního cvičení, vedení túr s horským průvodcem, výcvik aikido, vydávání knih, vydávání textů, s výjimkou reklamních, výroba filmů, s výjimkou reklamních, výroba rozhlasových a televizních programů, výuka, vzdělávací služby, vzdělávání na internálních školách, zábava, zábavní parky, zkoušení (pedagogická činnost).

(511) 35, 36, 41

(540)

Bondy centrum

(111) **369914**

(220) 02.03.2018

(320) 02.03.2018

(442) 29.08.2018

(151) 05.12.2018

(730) **Marissa Ypsilon, a.s.**, Vladislavova 1390/17, Praha, 11000, CZ

(740) Advokátní kancelář Rybář, Soppé & Partneři, Mgr. Ing. Tomáš Slonek, advokát, Purkyňova 2121/3, Praha, 11000

(210) O-546213

(510) (35) reklama, propagace, řízení obchodní činnosti, obchodní administrativa, kancelářské práce, administrativní pomoc při reakci na výzvy k účasti ve výběrových řízeních, administrativní pomoc při vypracování nabídek k poptávkám (RFP), administrativní služby, administrativní zpracování objednávek, aktualizace a údržba dat v počítačových databázích,

aktualizace a údržba údajů v rejstřících, aktualizace reklamních materiálů, analýza nákladů a cen, aranžování výkladů, cílené zaslání reklamních materiálů, cílený marketing, externí správa společností, fakturace, fotokopírování, grafická úprava pro reklamní účely, indexace webových stránek pro obchodní nebo reklamní účely, kopírování dokumentů, marketing, marketing v rámci softwarového publikování, modeling pro reklamní účely nebo podporu prodeje, nábor zaměstnanců, návrh reklamních materiálů, obchodní informace, obchodní informace a rady pro spotřebitele ve výběru produktů a služeb, obchodní průzkum, obchodní správa licencí k výrobkům a službám jiných osob, obchodní zprostředkovatelské služby, oceňování podniků, online inzerce v počítačové síti, optimalizace návštěvnosti webových stránek, optimalizace vyhledávačů pro účely podpory prodeje, plánování schůzek (kancelářské práce), podpora prodeje jiných osob, pomoc při řízení obchodní činnosti, pomoc při řízení obchodních či průmyslových podniků, poptávky, poradenské služby pro obchodní vedení, poradenství v oblasti komunikačních strategií při styku s veřejností, poradenství v oblasti komunikačních strategií v reklamě, poradenství v oblasti organizace podniku, poradenství v oblasti řízení a organizace podniku, poradenství v oblasti řízení lidských zdrojů, poradenství v oblasti řízení obchodní činnosti, pořádání módních přehlídek pro reklamní účely, pořádání veletrhů pro obchodní či reklamní účely, pořádání výstav pro obchodní či reklamní účely, poskytování informací o obchodních kontaktech, poskytování obchodních informací prostřednictvím webových stránek, PPC reklama, prezentace výrobků v komunikačních médiích pro účely maloobchodu, profesionální obchodní poradenství, pronájem billboardů (reklamních tabulí), pronájem fotokopírovacích strojů, pronájem kancelářských strojů a zařízení, pronájem prodejních automatů, pronájem prodejních stánků, pronájem reklamního času v komunikačních médiích, pronájem reklamního materiálu, pronájem reklamních ploch, propagace, provádění podnikových auditů, provozování online trhu pro kupující a prodejce výrobků a služeb, průzkum trhu, průzkum veřejného mínění, předvádění zboží, přepis rozhovorů (pro úřední účely), příprava daňových příznání, příprava výplatních listin, psaní na stroji, psaní reklamních textů, psaní scénářů pro reklamní účely, psaní životopisů pro jiné osoby, psychologické testování za účelem výběru zaměstnanců, reklama, rozhlasová reklama, řízení obchodní činnosti hotelů, řízení obchodní činnosti náhradových programů pro jiné osoby, řízení obchodní činnosti nezávislých poskytovatelů služeb, řízení obchodní činnosti sportovců, řízení obchodní činnosti výkonných umělců, řízení obchodních projektů v oblasti stavebních projektů, sběr údajů do počítačových databází, sestavování katalogů informací pro obchodní či reklamní účely, sestavování statistiky, sjednávání a uzavírání obchodních transakcí pro třetí strany, sjednávání obchodních smluv pro jiné osoby, služby dočasného řízení obchodní činnosti z a předem dohodnutých podmínek (interim management), služby maloobchodu v oblasti uměleckých děl poskytované uměleckými galeriemi, služby odborníka na výkonnost podniku, služby podnikům při jejich přesídlení, služby pro maloobchod s farmaceutickými, veterinárními a sanitárními přípravky a zdravotnickým materiálem, služby registrace darů, služby spojené s podáváním daňových příznání, služby velkoobchodu v oblasti farmaceutických, veterinárních a sanitárních přípravků a v oblasti dodávek zdravotnického materiálu, správa programů pro věrné zákazníky v oblasti osobní letecké dopravy, správa zákaznických věrnostních programů, srovnávání cen, styk s veřejností, subdodavatelské služby (pomoc v obchodní činnosti), systematizace údajů do počítačových databází, šíření reklamních materiálů, šíření vzorků, telemarketing, televizní reklama, těsnopis, účetnictví, upomínání schůzek (kancelářské práce), vedení dražeb, vedení počítačové evidence, venkovní reklama, vydávání reklamních textů, vyhledávání sponzorů, vyhledávání údajů v počítačových souborech pro jiné osoby, vyhotovování hospodářských prognóz, vyhotovování výpisů z účtu, vylepování plakátů, výroba reklamních filmů, výroba teleshoppingových programů, výstřížková služba, zařizování novinového předplatného pro jiné osoby, zařizování předplatného na telekomunikační služby pro jiné osoby, zásilková reklama, zásobovací služby pro jiné osoby (nákup zboží a služeb pro jiné podniky), zaznamenávání písemných sdělení a údajů, zaznamenávání výkazů pro nedostupné předplatitele, zpracování textu, zprostředkování dovozu a vývozu, zprostředkování obchodních informací, zprostředkování obchodů v oblasti propojení možných soukromých investorů s podnikateli, kteří potřebují financování, zprostředkování propagace, zprostředkování reklamy, zprostředkování zaměstnání; (36) pojištění, finančníctví, peněžnictví, služby v oblasti nemovitosti, bankovníctví, burzovní kotace, daňové odhady, dluhové poradenství, důvěrník, elektronický převod peněžních prostředků, faktoring, financování, financování formou koupě na splátky, finanční analýza, finanční hodnocení (pojištění, bankovníctví, nemovitosti), finanční hodnocení nabídek k poptávkám (RFP), finanční hodnocení nabídek pro

účast ve výběrových řízeních, finanční informace, finanční oceňování dřeva na pni, finanční oceňování vlny, finanční poradenství, finanční řízení, finanční řízení výplat náhrad pro jiné osoby, finanční služby v oblasti likvidace podniků, finanční služby ve formě zprostředkování celního odbavení, finanční sponzoring, finanční zúčtovací střediska, finanční zúčtování, hodnocení nákladů na opravy (finanční odhad), hypoteční bankovníctví, informace o pojištění, investování peněžních prostředků, kapitálové investice, leasingové financování, makléřské služby, makléřství, jednatelství, obchodování s akciemi a dluhopisy, obchodování s cennými papíry, oceňování mincí, oceňování nemovitostí, oceňování starožitností, oceňování šperků, oceňování uměleckých děl, oceňování známek, online bankovníctví, ověřování šeků, penzijní fondy, podílové fondy, pojistně-matematické služby, poradenství v oblasti pojištění, pořádání dobročinných sbírek, pořádání sbírek, poskytování bezpečnostních schránek, poskytování finančních informací prostřednictvím webových stránek, poskytování jistoty, poskytování slev v zapojených provozovnách jiných osob pomocí členských karet, pronájem bytů, pronájem farem, pronájem kanceláří (nemovitosti), pronájem nemovitostí, pronájem sdílených kanceláří, provozování zastavárny, půjčky (financování), půjčky na splátky, půjčky se zástavou, služby agentury vymáhající pohledávky, služby realitní kanceláře, služby ubytovací kanceláře (byty), služby úvěrové kanceláře, směňování peněžních prostředků, spojitelní služby, správa bytového domu, správa nemovitostí, svěcenectví, úschova cenností, uzavírání námořního pojištění, uzavírání pojištění, uzavírání pojištění proti požáru, uzavírání úrazového pojištění, uzavírání zdravotního pojištění, uzavírání životního pojištění, výběr nájemného, vydávání kreditních karet, výplata důchodů, vystavování cestovních šeků, vystavování hodnotných dokladů, zajištění, zajištění financování stavebních projektů, zpracování plateb debetní kartou, zpracování plateb kreditní kartou, zprostředkování emisních povolenek, zprostředkování pojištění, zprostředkování v oblasti nemovitostí; (41) vzdělávání, školení, zábava, sportovní a kulturní činnosti, akademie (vzdělávání), dabing, dálkové vzdělávání, diskotéky, divadelní představení, drezúra zvířat, elektronické publikování (DTP), filmové projekce, fotografování, fotografování na mikrofilm, gymnastický výcvik, hudební produkce, informace o rekreaci, informace o vzdělávání, informace o zábavě, kaligrafické služby, karaoke, klubové služby (zábava nebo vzdělávání), knihovnické služby (půjčovny knih), korespondenční kurzy, koučink (školení), kulturní, vzdělávací a zábavní služby poskytované uměleckými galeriemi, mateřské školy, měření času při sportovních akcích, modelingové služby pro umělce, náboženská výchova, nahrávání videokazet, obrazové zpravodajství, online vydávání elektronických knih a časopisů, organizování zábavních akcí cosplay (kostýmové hry s věrným napodobením postav), plánování večírků (zábava), pojizdné knihovny, poradenství pro volbu povolání (v oblasti vzdělávání nebo školení), pořádání a uvádění koncertů, pořádání a vedení kolokvií, pořádání a vedení konferencí, pořádání a vedení kongresů, pořádání a vedení osobních vzdělávacích fór, pořádání a vedení seminářů, pořádání a vedení symposií, pořádání a vedení workshopů (školení), pořádání estrád (služby impresária), pořádání loterií, pořádání módních přehlídek pro zábavu, pořádání plesů, pořádání soutěží (vzdělávacích nebo zábavních), pořádání soutěží krásy, pořádání sportovních soutěží, pořádání výstav ke kulturním nebo vzdělávacím účelům, poskytování elektronických publikací online bez možnosti stažení, poskytování filmů bez možnosti stažení prostřednictvím videa na objednávku, poskytování her online z počítačové sítě, poskytování hudby online bez možnosti stažení, poskytování televizních programů bez možnosti stažení prostřednictvím videa na objednávku, poskytování videí online bez možnosti stažení, praktický výcvik (předvádění), prázdňinové tábory (zábava), produkce estrád, profesní rekvalifikace, pronájem audio zařízení, pronájem dekorací (na představení), pronájem divadelních dekorací, pronájem kinematografických přístrojů, pronájem osvětlovacích zařízení pro divadelní scény či televizní studia, pronájem pokojových akvárií, pronájem rozhlasových a televizních přijímačů, pronájem sportovišť, pronájem stadiónů, pronájem tenisových dvorců, pronájem uměleckých děl, pronájem videokamer, pronájem videorekordérů, provozování golfových hřišť, provozování heren, provozování kasin (hazard), provozování muzea (předvádění, výstavy), provozování rekreačních zařízení, provozování sportovních zařízení, provozování zoologických zahrad, průvodcovské služby, předprodej vstupenek [zábava], předvádění cirkusových vystoupení, předvádění varietních představení, předvádění živých vystoupení, předkladatelské služby, psaní a skládání písní, psaní filmových scénářů, psaní scénářů, s výjimkou reklamních, psaní textů, půjčování audionahrávek, půjčování filmů, půjčování herního vybavení, půjčování hraček, půjčování potápěčské výstroje, půjčování sportovního vybavení, s výjimkou vozidel, půjčování videokazet, rezervace vstupenek na estrády, rozhlasová zábava, skládání hudby, služby baviče, služby diskžokejů, služby filmového studia, služby grafické úpravy, nikoliv k

reklamním účelům, služby klubů zdraví (zdravotní a kondiční cvičení), služby nahrávacího studia, služby nočního klubu (zábava), služby osobního trenéra (kondiční trénink), služby poskytované orchestry, služby reportérů (zpravodajství), služby spojené s hazardem, soukromá výuka, sportovní tábory, školení, školení prostřednictvím simulátorů, školení v oblasti sadů (školení v oblasti čajového obřadu), školní vzdělávání, tělesná výchova, televizní zábava, titulkování, tlumočení znakové řeči, tlumočnické služby, úprava videokazet, vedení kurzů kondičního cvičení, vedení túr s horským průvodcem, výcvik aikido, vydávání knih, vydávání textů, s výjimkou reklamních, výroba filmů, s výjimkou reklamních, výroba rozhlasových a televizních programů, výuka, vzdělávací služby, vzdělávání na internátních školách, zábava, zábavní parky, zkoušení (pedagogická činnost).

(511) 35, 36, 41

(540)

Bondy - když chci víc

(111) **369915**

(220) 02.03.2018

(320) 02.03.2018

(442) 29.08.2018

(151) 05.12.2018

(730) **Marissa Ypsilon, a.s.**, Vladislavova 1390/17, Praha, 11000, CZ

(740) Advokátní kancelář Rybář, Soppé & Partneři, Mgr. Ing. Tomáš Slonek, advokát, Purkyňova 2121/3, Praha, 11000

(210) O-546214

(510) (35) reklama, propagace, řízení obchodní činnosti, obchodní administrativa, kancelářské práce, administrativní pomoc při reakci na výzvy k účasti ve výběrových řízeních, administrativní pomoc při vypracování nabídek k poptávkám (RFP), administrativní služby, administrativní zpracování objednávek, aktualizace a údržba dat v počítačových databázích, aktualizace a údržba údajů v rejstřících, aktualizace reklamních materiálů, analýza nákladů a cen, aranžování výkladů, cílené zaslání reklamních materiálů, cílený marketing, externí správa společností, fakturace, fotokopírování, grafická úprava pro reklamní účely, indexace webových stránek pro obchodní nebo reklamní účely, kopírování dokumentů, marketing, marketing v rámci softwarového publikování, modeling pro reklamní účely nebo podporu prodeje, nábor zaměstnanců, návrh reklamních materiálů, obchodní informace, obchodní informace a rady pro spotřebitele ve výběru produktů a služeb, obchodní průzkum, obchodní správa licencí k výrobkům a službám jiných osob, obchodní zprostředkovatelské služby, oceňování podniků, online inzerce v počítačové síti, optimalizace návštěvnosti webových stránek, optimalizace vyhledávačů pro účely podpory prodeje, plánování schůzek (kancelářské práce), podpora prodeje jiných osob, pomoc při řízení obchodní činnosti, pomoc při řízení obchodních či průmyslových podniků, poptávky, poradenské služby pro obchodní vedení, poradenství v oblasti komunikačních strategií při styku s veřejností, poradenství v oblasti komunikačních strategií v reklamě, poradenství v oblasti organizace podniku, poradenství v oblasti řízení a organizace podniku, poradenství v oblasti řízení lidských zdrojů, poradenství v oblasti řízení obchodní činnosti, pořádání módních přehlídek pro reklamní účely, pořádání veletrhů pro obchodní či reklamní účely, pořádání výstav pro obchodní či reklamní účely, poskytování informací o obchodních kontaktech, poskytování obchodních informací prostřednictvím webových stránek, PPC reklama, prezentace výrobků v komunikačních médiích pro účely maloobchodu, profesionální obchodní poradenství, pronájem billboardů (reklamních tabulí), pronájem fotokopírovacích strojů, pronájem kancelářských strojů a zařízení, pronájem prodejních automatů, pronájem prodejních stánků, pronájem reklamního času v komunikačních médiích, pronájem reklamního materiálu, pronájem reklamních ploch, propagace, provádění podnikových auditů, provozování online trhu pro kupující a prodejce výrobků a služeb, průzkum trhu, průzkum veřejného mínění, předvádění zboží, prepis rozhovorů (pro úřední účely), příprava daňových priznání, příprava výplatních listin, psaní na stroji, psaní reklamních textů, psaní scénářů pro reklamní účely, psaní životopisů pro jiné osoby, psychologické testování za účelem výběru zaměstnanců, reklama, rozhlasová reklama, řízení obchodní činnosti hotelů, řízení obchodní činnosti náhradových programů pro jiné osoby, řízení obchodní činnosti nezávislých poskytovatelů služeb, řízení obchodní činnosti sportovců, řízení obchodní činnosti výkonných umělců, řízení obchodních projektů v oblasti stavebních projektů, sběr údajů do počítačových databází, sestavování katalogů informací pro obchodní či reklamní účely, sestavování statistiky, sjednávání a uzavírání obchodních transakcí pro třetí strany, sjednávání obchodních smluv pro jiné osoby, služby dočasného řízení obchodní činnosti z a předem dohodnutých podmínek (interim management), služby maloobchodu v oblasti

uměleckých děl poskytované uměleckými galeriemi, služby odborníka na výkonnost podniku, služby podnikům při jejich přesídlení, služby pro maloobchod s farmaceutickými, veterinárními a sanitárními přípravky a zdravotnickým materiálem, služby registrace darů, služby spojené s podáváním daňových příznání, služby velkoobchodu v oblasti farmaceutických, veterinárních a sanitárních přípravků a v oblasti dodávek zdravotnického materiálu, správa programů pro věrné zákazníky v oblasti osobní letecké dopravy, správa zákaznických věrnostních programů, srovnávání cen, styk s veřejností, subdavatelské služby (pomoc v obchodní činnosti), systematizace údajů do počítačových databází, šíření reklamních materiálů, šíření vzorků, telemarketing, televizní reklama, těsnopis, účetnictví, upomínání schůzek (kancelářské práce), vedení dražeb, vedení počítačové evidence, venkovní reklama, vydávání reklamních textů, vyhledávání sponzorů, vyhledávání údajů v počítačových souborech pro jiné osoby, vyhotovování hospodářských prognóz, vyhotovování výpisů z účtu, vylepování plakátů, výroba reklamních filmů, výroba teleshoppingových programů, výstřižková služba, zařizování novinového předplatného pro jiné osoby, zařizování předplatného na telekomunikační služby pro jiné osoby, zásilková reklama, zásobovací služby pro jiné osoby (nákup zboží a služeb pro jiné podniky), zaznamenávání písemných sdělení a údajů, zaznamenávání vzkazů pro nedostupné předplatitele, zpracování textu, zprostředkování dovozu a vývozu, zprostředkování obchodních informací, zprostředkování obchodů v oblasti propojení možných soukromých investorů s podnikateli, kteří potřebují financování, zprostředkování propagace, zprostředkování reklamy, zprostředkování zaměstnání; (36) pojištění, finančníctví, peněžnictví, služby v oblasti nemovitostí, bankovníctví, burzovní kotace, daňové odhady, dluhové poradenství, důvěrník, elektronický převod peněžních prostředků, faktoring, financování, financování formou koupě na splátky, finanční analýza, finanční hodnocení (pojištění, bankovníctví, nemovitosti), finanční hodnocení nabídek k poptávkám (RFP), finanční hodnocení nabídek pro účast ve výběrových řízeních, finanční informace, finanční oceňování dřeva na pni, finanční oceňování vlny, finanční poradenství, finanční řízení, finanční řízení výplat náhrad pro jiné osoby, finanční služby v oblasti likvidace podniků, finanční služby ve formě zprostředkování celního odbavení, finanční sponzoring, finanční zúčtovací střediska, finanční zúčtování, hodnocení nákladů na opravy (finanční odhad), hypoteční bankovníctví, informace o pojištění, investování peněžních prostředků, kapitálové investice, leasingové financování, makléřské služby, makléřství, jednatelství, obchodování s akciemi a dluhopisy, obchodování s cennými papíry, oceňování mincí, oceňování nemovitostí, oceňování starožitností, oceňování šperků, oceňování uměleckých děl, oceňování známek, online bankovníctví, ověřování šeků, penzijní fondy, podílové fondy, pojistně-matematické služby, poradenství v oblasti pojištění, pořádání dobročinných sbírek, pořádání sbírek, poskytování bezpečnostních schránek, poskytování finančních informací prostřednictvím webových stránek, poskytování jistoty, poskytování slev v zapojených provozovnách jiných osob pomocí členských karet, pronájem bytů, pronájem farem, pronájem kanceláří (nemovitosti), pronájem nemovitostí, pronájem sdílených kanceláří, provozování zastavárny, půjčky (financování), půjčky na splátky, půjčky se zástavou, služby agentury vymáhající pohledávky, služby realitní kanceláře, služby ubytovací kanceláře (byty), služby úvěrové kanceláře, směnování peněžních prostředků, spojitelné služby, správa bytového domu, správa nemovitostí, svěcenectví, úschova cenností, uzavírání námořního pojištění, uzavírání pojištění, uzavírání pojištění proti požáru, uzavírání úrazového pojištění, uzavírání zdravotního pojištění, uzavírání životního pojištění, výběr nájemného, vydávání kreditních karet, výplata důchodů, vystavování cestovních šeků, vystavování hodnotných poukázek, zajištění, zajištění financování stavebních projektů, zpracování plateb debetní kartou, zpracování plateb kreditní kartou, zprostředkování emisních povolenek, zprostředkování pojištění, zprostředkování v oblasti nemovitostí; (41) vzdělávání, školení, zábava, sportovní a kulturní činnosti, akademie (vzdělávání), dabing, dálkové vzdělávání, diskotéky, divadelní představení, drezura zvířat, elektronické publikování (DTP), filmové projekce, fotografování, fotografování na mikrofilm, gymnastický výcvik, hudební produkce, informace o rekreaci, informace o vzdělávání, informace o zábavě, kaligrafické služby, karaoke, klubové služby (zábava nebo vzdělávání), knihovnické služby (půjčovny knih), korespondenční kurzy, koučink (školení), kulturní, vzdělávací a zábavní služby poskytované uměleckými galeriemi, mateřské školy, měření času při sportovních akcích, modelingové služby pro umělce, náboženská výchova, nahrávání videokazet, obrazové zpravodajství, online vydávání elektronických knih a časopisů, organizování zábavních akcí cosplay (kostýmové hry s věrným napodobením postav), plánování večírků (zábava), pojizdné knihovny, poradenství pro volbu povolání (v oblasti vzdělávání nebo školení), pořádání a uvádění koncertů, pořádání a vedení kolokvií, pořádání a vedení

konferencí, pořádání a vedení kongresů, pořádání a vedení osobních vzdělávacích fór, pořádání a vedení seminářů, pořádání a vedení symposií, pořádání a vedení workshopů (školení), pořádání estrád (služby impresária), pořádání loterií, pořádání módních přehlídek pro zábavu, pořádání plesů, pořádání soutěží (vzdělávacích nebo zábavných), pořádání soutěží krásy, pořádání sportovních soutěží, pořádání výstav ke kulturním nebo vzdělávacím účelům, poskytování elektronických publikací online bez možnosti stažení, poskytování filmů bez možnosti stažení prostřednictvím videa na objednávku, poskytování her online z počítačové sítě, poskytování hudby online bez možnosti stažení, poskytování televizních programů bez možnosti stažení prostřednictvím videa na objednávku, poskytování videí online bez možnosti stažení, praktický výcvik (předvádění), prázdninové tábory (zábava), produkce estrád, profesní rekvalifikace, pronájem audio zařízení, pronájem dekorací (na představení), pronájem divadelních dekorací, pronájem kinematografických přístrojů, pronájem osvětlovacích zařízení pro divadelní scény či televizní studia, pronájem pokojových akvárií, pronájem rozhlasových a televizních přijímačů, pronájem sportovišť, pronájem stadiónů, pronájem tenisových dvorců, pronájem uměleckých děl, pronájem videokamer, pronájem videorekordérů, provozování golfových hřišť, provozování heren, provozování kasin (hazard), provozování muzea (předvádění, výstavy), provozování rekreačních zařízení, provozování sportovních zařízení, provozování zoologických zahrad, průvodcovské služby, předprodej vstupenek [zábava], předvádění cirkusových vystoupení, předvádění varietních představení, předvádění živých vystoupení, překladatelské služby, psaní a skládání písní, psaní filmových scénářů, psaní scénářů, s výjimkou reklamních, psaní textů, půjčování audionahrávek, půjčování filmů, půjčování herního vybavení, půjčování hraček, půjčování potápěčské výstroje, půjčování sportovního vybavení, s výjimkou vozidel, půjčování videokazet, rezervace vstupenek na estrády, rozhlasová zábava, skládání hudby, služby baviče, služby diskžokejů, služby filmového studia, služby grafické úpravy, nikoliv k reklamním účelům, služby klubů zdraví (zdravotní a kondiční cvičení), služby nahrávacího studia, služby nočního klubu (zábava), služby osobního trenéra (kondiční trénink), služby poskytované orchestry, služby reportérů (zpravodajství), služby spojené s hazardem, soukromá výuka, sportovní tábory, školení, školení prostřednictvím simulátorů, školení v oblasti sadů (školení v oblasti čajového obřadu), školní vzdělávání, tělesná výchova, televizní zábava, titulkování, tlumočení znakové řeči, tlumočnické služby, úprava videokazet, vedení kurzů kondičního cvičení, vedení túr s horským průvodcem, výcvik aikido, vydávání knih, vydávání textů, s výjimkou reklamních, výroba filmů, s výjimkou reklamních, výroba rozhlasových a televizních programů, výuka, vzdělávací služby, vzdělávání na internátních školách, zábava, zábavní parky, zkoušení (pedagogická činnost).

(511) 35, 36, 41

(540)

OC Bondy

(111) **369916**

(220) 02.03.2018

(320) 02.03.2018

(442) 29.08.2018

(151) 05.12.2018

(730) **Marissa Ypsilon, a.s.**, Vladislavova 1390/17, Praha, 11000, CZ

(740) Advokátní kancelář Rybář, Soppé & Partneři, Mgr. Ing. Tomáš Slonek, advokát, Purkyňova 2121/3, Praha, 11000

(210) O-546215

(510) (35) reklama, propagace, řízení obchodní činnosti, obchodní administrativa, kancelářské práce, administrativní pomoc při reakci na výzvy k účasti ve výběrových řízeních, administrativní pomoc při vypracování nabídek k poptávkám (RFP), administrativní služby, administrativní zpracování objednávek, aktualizace a údržba dat v počítačových databázích, aktualizace a údržba údajů v rejstřících, aktualizace reklamních materiálů, analýza nákladů a cen, aranžování výkladů, cílené zasilání reklamních materiálů, cílený marketing, externí správa společnosti, fakturace, fotokopírování, grafická úprava pro reklamní účely, indexace webových stránek pro obchodní nebo reklamní účely, kopírování dokumentů, marketing, marketing v rámci softwarového publikování, modeling pro reklamní účely nebo podporu prodeje, nábor zaměstnanců, návrh reklamních materiálů, obchodní informace, obchodní informace a rady pro spotřebitele ve výběru produktů a služeb, obchodní průzkum, obchodní správa licencí k výrobkům a službám jiných osob, obchodní zprostředkovatelské služby, oceňování podniků, online inzerce v počítačové síti, optimalizace návštěvnosti webových stránek, optimalizace vyhledávačů pro účely podpory prodeje, plánování schůzek (kancelářské práce), podpora prodeje jiných osob, pomoc při řízení obchodní činnosti,

pomoc při řízení obchodních či průmyslových podniků, poptávky, poradenské služby pro obchodní vedení, poradenství v oblasti komunikačních strategií při styku s veřejností, poradenství v oblasti komunikačních strategií v reklamě, poradenství v oblasti organizace podniku, poradenství v oblasti řízení a organizace podniku, poradenství v oblasti řízení lidských zdrojů, poradenství v oblasti řízení obchodní činnosti, pořádání módních přehlídek pro reklamní účely, pořádání veletrhů pro obchodní či reklamní účely, pořádání výstav pro obchodní či reklamní účely, poskytování informací o obchodních kontaktech, poskytování obchodních informací prostřednictvím webových stránek, PPC reklama, prezentace výrobků v komunikačních médiích pro účely maloobchodu, profesionální obchodní poradenství, pronájem billboardů (reklamních tabulí), pronájem fotokopírovacích strojů, pronájem kancelářských strojů a zařízení, pronájem prodejních automatů, pronájem prodejních stánků, pronájem reklamního času v komunikačních médiích, pronájem reklamního materiálu, pronájem reklamních ploch, propagace, provádění podnikových auditů, provozování online trhu pro kupující a prodejce výrobků a služeb, průzkum trhu, průzkum veřejného mínění, předvádění zboží, přepis rozhovorů (pro úřední účely), příprava daňových příznání, příprava výplatních listin, psaní na stroji, psaní reklamních textů, psaní scénářů pro reklamní účely, psaní životopisů pro jiné osoby, psychologické testování za účelem výběru zaměstnanců, reklama, rozhlasová reklama, řízení obchodní činnosti hotelů, řízení obchodní činnosti náhradových programů pro jiné osoby, řízení obchodní činnosti nezávislých poskytovatelů služeb, řízení obchodní činnosti sportovců, řízení obchodní činnosti výkonných umělců, řízení obchodních projektů v oblasti stavebních projektů, sběr údajů do počítačových databází, sestavování katalogů informací pro obchodní či reklamní účely, sestavování statistiky, sjednávání a uzavírání obchodních transakcí pro třetí strany, sjednávání obchodních smluv pro jiné osoby, služby dočasného řízení obchodní činnosti z a předem dohodnutých podmínek (interim management), služby maloobchodu v oblasti uměleckých děl poskytované uměleckými galeriemi, služby odborníka na výkonnost podniku, služby podnikům při jejich přesídlení, služby pro maloobchod s farmaceutickými, veterinárními a sanitárními přípravky a zdravotnickým materiálem, služby registrace darů, služby spojené s podáváním daňových příznání, služby velkoobchodu v oblasti farmaceutických, veterinárních a sanitárních přípravků a v oblasti dodávek zdravotnického materiálu, správa programů pro věrné zákazníky v oblasti osobní letecké dopravy, správa zákaznických věrnostních programů, srovnávání cen, styk s veřejností, subdodavatelské služby (pomoc v obchodní činnosti), systematizace údajů do počítačových databází, šíření reklamních materiálů, šíření vzorků, telemarketing, televizní reklama, tésnopis, účetnictví, upomínání schůzek (kancelářské práce), vedení dražeb, vedení počítačové evidence, venkovní reklama, vydávání reklamních textů, vyhledávání sponzorů, vyhledávání údajů v počítačových souborech pro jiné osoby, vyhotovování hospodářských prognóz, vyhotovování výpisů z účtu, vylepování plakátů, výroba reklamních filmů, výroba teleshoppingových programů, výstřížková služba, zařizování novinového předplatného pro jiné osoby, zařizování předplatného na telekomunikační služby pro jiné osoby, zásilková reklama, zásobovací služby pro jiné osoby (nákup zboží a služeb pro jiné podniky), zaznamenávání písemných sdělení a údajů, zaznamenávání vzkazů pro nedostupné předplatitele, zpracování textu, zprostředkování dovozu a vývozu, zprostředkování obchodních informací, zprostředkování obchodů v oblasti propojení možných soukromých investorů s podnikateli, kteří potřebují financování, zprostředkování propagace, zprostředkování reklamy, zprostředkování zaměstnání; (36) pojištění, finančníctví, peněžnictví, služby v oblasti nemovitostí, bankovníctví, burzovní kotace, daňové odhady, dluhové poradenství, důvěrník, elektronický převod peněžních prostředků, faktoring, financování, financování formou koupě na splátky, finanční analýza, finanční hodnocení (pojištění, bankovníctví, nemovitosti), finanční hodnocení nabídek k poptávkám (RFP), finanční hodnocení nabídek pro účast ve výběrových řízeních, finanční informace, finanční oceňování dřeva na pni, finanční oceňování vlny, finanční poradenství, finanční řízení, finanční řízení výplat náhrad pro jiné osoby, finanční služby v oblasti likvidace podniků, finanční služby ve formě zprostředkování celního odbavení, finanční sponzoring, finanční zúčtovací střediska, finanční zúčtování, hodnocení nákladů na opravy (finanční odhad), hypoteční bankovníctví, informace o pojištění, investování peněžních prostředků, kapitálové investice, leasingové financování, makléřské služby, makléřství, jednatelství, obchodování s akciemi a dluhopisy, obchodování s cennými papíry, oceňování mincí, oceňování nemovitostí, oceňování starožitností, oceňování šperků, oceňování uměleckých děl, oceňování známek, online bankovníctví, ověřování šeků, penzijní fondy, podílové fondy, pojistně-matematické služby, poradenství v oblasti pojištění, pořádání dobročinných sbírek, pořádání sbírek, poskytování bezpečnostních schránek, poskytování

finančních informací prostřednictvím webových stránek, poskytování jistoty, poskytování slev v zapojených provozovnách jiných osob pomocí členských karet, pronájem bytů, pronájem farem, pronájem kanceláří (nemovitosti), pronájem nemovitostí, pronájem sdílených kanceláří, provozování zastavárny, půjčky (financování), půjčky na splátky, půjčky se zástavou, služby agentury vymáhající pohledávky, služby realitní kanceláře, služby ubytovací kanceláře (byty), služby úvěrové kanceláře, směňování peněžních prostředků, spořitelni služby, správa bytového domu, správa nemovitostí, svěřenectví, uschova cenností, uzavírání námořního pojištění, uzavírání pojištění, uzavírání pojištění proti požáru, uzavírání úrazového pojištění, uzavírání zdravotního pojištění, uzavírání životního pojištění, výběr nájemného, vydávání kreditních karet, výplata důchodů, vystavování cestovních šeků, vystavování hodnotných poukázek, zajištění, zajištění financování stavebních projektů, zpracování plateb debetní kartou, zpracování plateb kreditní kartou, zprostředkování emisních povolenek, zprostředkování pojištění, zprostředkování v oblasti nemovitostí; (41) vzdělávání, školení, zábava, sportovní a kulturní činnosti, akademie (vzdělávání), dabling, dálkové vzdělávání, diskotéky, divadelní představení, drezúra zvířat, elektronické publikování (DTP), filmové projekce, fotografování, fotografování na mikrofilm, gymnastický výcvik, hudební produkce, informace o rekreaci, informace o vzdělávání, informace o zábavě, kaligrafické služby, karaoke, klubové služby (zábava nebo vzdělávání), knihovnické služby (půjčovny knih), korespondenční kurzy, koučink (školení), kulturní, vzdělávací a zábavní služby poskytované uměleckými galeriemi, mateřské školy, měření času při sportovních akcích, modelingové služby pro umělce, náboženská výchova, nahrávání videokazet, obrazové zpravodajství, online vydávání elektronických knih a časopisů, organizování zábavních akcí cosplay (kostýmové hry s věrným napodobením postav), plánování večírků (zábava), pojízdné knihovny, poradenství pro volbu povolání (v oblasti vzdělávání nebo školení), pořádání a uvádění koncertů, pořádání a vedení kolokvií, pořádání a vedení konferencí, pořádání a vedení kongresů, pořádání a vedení osobních vzdělávacích fór, pořádání a vedení seminářů, pořádání a vedení symposií, pořádání a vedení workshopů (školení), pořádání estrád (služby impresária), pořádání loterií, pořádání módních přehlídek pro zábavu, pořádání plesů, pořádání soutěží (vzdělávacích nebo zábavních), pořádání soutěží krásy, pořádání sportovních soutěží, pořádání výstav ke kulturním nebo vzdělávacím účelům, poskytování elektronických publikací online bez možnosti stažení, poskytování filmů bez možnosti stažení prostřednictvím videa na objednávku, poskytování her online z počítačové sítě, poskytování hudby online bez možnosti stažení, poskytování televizních programů bez možnosti stažení prostřednictvím videa na objednávku, poskytování videí online bez možnosti stažení, praktický výcvik (předvádění), prázdninové tábory (zábava), produkce estrád, profesní rekvizice, pronájem audio zařízení, pronájem dekorací (na představení), pronájem divadelních dekorací, pronájem kinematografických přístrojů, pronájem osvětlovacích zařízení pro divadelní scény či televizní studia, pronájem pokojových akvárií, pronájem rozhlasových a televizních přijímačů, pronájem sportovišť, pronájem stadiónů, pronájem tenisových dvorců, pronájem uměleckých děl, pronájem videokamer, pronájem videorekordérů, provozování golfových hřišť, provozování heren, provozování kasin (hazard), provozování muzea (předvádění, výstavy), provozování rekreačních zařízení, provozování sportovních zařízení, provozování zoologických zahrad, průvodcovské služby, předprodej vstupenek [zábava], předvádění cirkusových vystoupení, předvádění varietních představení, předvádění živých vystoupení, překladatelské služby, psaní a skládání písní, psaní filmových scénářů, psaní scénářů, s výjimkou reklamních, psaní textů, půjčování audionahrávek, půjčování filmů, půjčování herního vybavení, půjčování hraček, půjčování potápěčské výstroje, půjčování sportovního vybavení, s výjimkou vozidel, půjčování videokazet, rezervace vstupenek na estrády, rozhlasová zábava, skládání hudby, služby baviče, služby diskžokejů, služby filmového studia, služby grafické úpravy, nikoliv k reklamním účelům, služby klubů zdraví (zdravotní a kondiční cvičení), služby nahrávacího studia, služby nočního klubu (zábava), služby osobního trenéra (kondiční trénink), služby poskytované orchestry, služby reportérů (zpravodajství), služby spojené s hazardem, soukromá výuka, sportovní tábory, školení, školení prostřednictvím simulátorů, školení v oblasti sadů (školení v oblasti čajového obřadu), školní vzdělávání, tělesná výchova, televizní zábava, titulkování, tlumočení znakové řeči, tlumočnické služby, úprava videokazet, vedení kurzů kondičního cvičení, vedení túr s horským průvodcem, výcvik aikido, vydávání knih, vydávání textů, s výjimkou reklamních, výroba filmů, s výjimkou reklamních, výroba rozhlasových a televizních programů, výuka, vzdělávací služby, vzdělávání na internálních školách, zábava, zábavní parky, zkoušení (pedagogická činnost).

(540)



- (111) **369917**
(220) 02.03.2018
(320) 02.03.2018
(442) 29.08.2018
(151) 05.12.2018
(730) **Marissa Ypsilon, a.s.**, Vladislavova 1390/17, Praha, 11000, CZ
(740) Advokátní kancelář Rybář, Soppé & Partneři, Mgr. Ing. Tomáš Slonek, advokát, Purkyňova 2121/3, Praha, 11000
(210) O-546216
(591) Barevná
(510) (35) reklama, propagace, řízení obchodní činnosti, obchodní administrativa, kancelářské práce, administrativní pomoc při reakci na výzvy k účasti ve výběrových řízeních, administrativní pomoc při vypracování nabídek k poptávkám (RFP), administrativní služby, administrativní zpracování objednávek, aktualizace a údržba dat v počítačových databázích, aktualizace a údržba údajů v rejstřících, aktualizace reklamních materiálů, analýza nákladů a cen, aranžování výkladů, cílené zaslání reklamních materiálů, cílený marketing, externí správa společností, fakturace, fotokopírování, grafická úprava pro reklamní účely, indexace webových stránek pro obchodní nebo reklamní účely, kopírování dokumentů, marketing, marketing v rámci softwarového publikování, modeling pro reklamní účely nebo podporu prodeje, nábor zaměstnanců, návrh reklamních materiálů, obchodní informace, obchodní informace a rady pro spotřebitele ve výběru produktů a služeb, obchodní průzkum, obchodní správa licencí k výrobkům a službám jiných osob, obchodní zprostředkovatelské služby, oceňování podniků, online inzerce v počítačové síti, optimalizace návštěvnosti webových stránek, optimalizace vyhledávačů pro účely podpory prodeje, plánování schůzek (kancelářské práce), podpora prodeje jiných osob, pomoc při řízení obchodní činnosti, pomoc při řízení obchodních či průmyslových podniků, poptávky, poradenské služby pro obchodní vedení, poradenství v oblasti komunikačních strategií při styku s veřejností, poradenství v oblasti komunikačních strategií v reklamě, poradenství v oblasti organizace podniku, poradenství v oblasti řízení a organizace podniku, poradenství v oblasti řízení lidských zdrojů, poradenství v oblasti řízení obchodní činnosti, pořádání módních přehlídek pro reklamní účely, pořádání veletrhů pro obchodní či reklamní účely, pořádání výstav pro obchodní či reklamní účely, poskytování informací o obchodních kontaktech, poskytování obchodních informací prostřednictvím webových stránek, PPC reklama, prezentace výrobků v komunikačních médiích pro účely maloobchodu, profesionální obchodní poradenství, pronájem billboardů (reklamních tabulí), pronájem fotokopírovacích strojů, pronájem kancelářských strojů a zařízení, pronájem prodejních automatů, pronájem prodejních stánků, pronájem reklamního času v komunikačních médiích, pronájem reklamního materiálu, pronájem reklamních ploch, propagace, provádění podnikových auditů, provozování online trhu pro kupující a prodejce výrobků a služeb, průzkum trhu, průzkum veřejného mínění, předvádění zboží, přepis rozhovorů (pro úřední účely), příprava daňových příznání, příprava výplatních listin, psaní na stroji, psaní reklamních textů, psaní scénářů pro reklamní účely, psaní životopisů pro jiné osoby, psychologické testování za účelem výběru zaměstnanců, reklama, rozhlasová reklama, řízení obchodní činnosti hotelů, řízení obchodní činnosti náhradových programů pro jiné osoby, řízení obchodní činnosti nezávislých poskytovatelů služeb, řízení obchodní činnosti sportovců, řízení obchodní činnosti výkonných umělců, řízení obchodních projektů v oblasti stavebních projektů, sběr údajů do počítačových databází, sestavování katalogů informací pro obchodní či reklamní účely, sestavování statistik, sjednávání a uzavírání obchodních transakcí pro třetí strany, sjednávání obchodních smluv pro jiné osoby, služby dočasného řízení obchodní činnosti z a předem dohodnutých podmínek (interim management), služby maloobchodu v oblasti uměleckých děl poskytované uměleckými galeriemi, služby odborníka na výkonost podniku, služby podnikům při jejich přesídlení, služby pro

maloobchod s farmaceutickými, veterinárními a sanitárními přípravky a zdravotnickým materiálem, služby registrace darů, služby spojené s podáváním daňových příznání, služby velkoobchodu v oblasti farmaceutických, veterinárních a sanitárních přípravků a v oblasti dodávek zdravotnického materiálu, správa programů pro věrné zákazníky v oblasti osobní letecké dopravy, správa zákaznických věrnostních programů, srovnávání cen, styk s veřejností, subdodavatelské služby (pomoc v obchodní činnosti), systematizace údajů do počítačových databází, šíření reklamních materiálů, šíření vzorků, telemarketing, televizní reklama, téšnospis, účetnictví, upomínání schůzek (kancelářské práce), vedení dražeb, vedení počítačové evidence, venkovní reklama, vydávání reklamních textů, vyhledávání sponzorů, vyhledávání údajů v počítačových souborech pro jiné osoby, vyhotovování hospodářských prognóz, vyhotovování výpisů z účtu, vylepování plakátů, výroba reklamních filmů, výroba teleshoppingových programů, výstřížková služba, zařizování novinového předplatného pro jiné osoby, zařizování předplatného na telekomunikační služby pro jiné osoby, zásilková reklama, zásobovací služby pro jiné osoby (nákup zboží a služeb pro jiné podniky), zaznamenávání písemných sdělení a údajů, zaznamenávání vzkazů pro nedostupné předplatitele, zpracování textu, zprostředkování dovozu a vývozu, zprostředkování obchodních informací, zprostředkování obchodů v oblasti propojení možných soukromých investorů s podnikateli, kteří potřebují financování, zprostředkování propagace, zprostředkování reklamy, zprostředkování zaměstnání; (36) pojištění, finančnínictví, peněžnictví, služby v oblasti nemovitosti, bankovníctví, burzovní kotace, daňové odhady, dluhové poradenství, důvěrník, elektronický převod peněžních prostředků, faktoring, financování, financování formou koupě na splátky, finanční analýza, finanční hodnocení (pojištění, bankovníctví, nemovitosti), finanční hodnocení nabídek k poptávkám (RFP), finanční hodnocení nabídek pro účast ve výběrových řízeních, finanční informace, finanční oceňování dřeva na pni, finanční oceňování vlny, finanční poradenství, finanční řízení, finanční řízení výplat náhrad pro jiné osoby, finanční služby v oblasti likvidace podniků, finanční služby ve formě zprostředkování celního odbavení, finanční sponzorování, finanční zúčtovací střediska, finanční zúčtování, hodnocení nákladů na opravy (finanční odhad), hypoteční bankovníctví, informace o pojištění, investování peněžních prostředků, kapitálové investice, leasingové financování, makléřské služby, makléřství, jednání, obchodování s akciemi a dluhopisy, obchodování s cennými papíry, oceňování mincí, oceňování nemovitostí, oceňování starozlatnosti, oceňování šperků, oceňování uměleckých děl, oceňování známek, online bankovníctví, ověřování šeků, penzijní fondy, podílové fondy, pojistněmatematické služby, poradenství v oblasti pojištění, pořádání dobročinných sbírek, pořádání sbírek, poskytování bezpečnostních schránek, poskytování finančních informací prostřednictvím webových stránek, poskytování jistoty, poskytování slev v zapojených provozovnách jiných osob pomocí členských karet, pronájem bytů, pronájem farem, pronájem kanceláří (nemovitosti), pronájem nemovitosti, pronájem sdílených kanceláří, provozování zastavárny, půjčky (financování), půjčky na splátky, půjčky se zástavou, služby agentury vymáhající pohledávky, služby realitní kanceláře, služby ubytovací kanceláře (byty), služby úvěrové kanceláře, směňování peněžních prostředků, spořitelní služby, správa bytového domu, správa nemovitostí, svěřenectví, úschova cenností, uzavírání námořního pojištění, uzavírání pojištění, uzavírání pojištění proti požáru, uzavírání úrazového pojištění, uzavírání zdravotního pojištění, uzavírání životního pojištění, výběr nájemného, vydávání kreditních karet, výplata důchodů, vystavování cestovních šeků, vystavování hodnotných poukázek, zajištění, zajištění financování stavebních projektů, zpracování plateb debetní kartou, zpracování plateb kreditní kartou, zprostředkování emisních povolenek, zprostředkování pojištění, zprostředkování v oblasti nemovitosti; (41) vzdělávání, školení, zábava, sportovní a kulturní činnosti, akademie (vzdělávání), dabing, dálkové vzdělávání, diskotéky, divadelní představení, drezúra zvířat, elektronické publikování (DTP), filmové projekce, fotografování, fotografování na mikrofilm, gymnastický výcvik, hudební produkce, informace o rekreaci, informace o vzdělávání, informace o zábavě, kaligrafické služby, karaoke, klubové služby (zábava nebo vzdělávání), knihovnické služby (půjčovny knih), korespondenční kurzy, koučink (školení), kulturní, vzdělávací a zábavní služby poskytované uměleckými galeriemi, mateřské školy, měření času při sportovních akcích, modelingové služby pro umělce, náboženská výchova, nahrávání videokazet, obrazově zpravodajství, online vydávání elektronických knih a časopisů, organizování zábavních akcí cosplay (kostýmové hry s věrným napodobením postav), plánování večírků (zábava), pojízdné knihovny, poradenství pro volbu povolání (v oblasti vzdělávání nebo školení), pořádání a uvádění koncertů, pořádání a vedení kolokvií, pořádání a vedení konferencí, pořádání a vedení kongresů, pořádání a vedení osobních vzdělávacích fór, pořádání a vedení seminářů, pořádání a vedení symposií,

pořádání a vedení workshopů (školení), pořádání estrád (služby impresária), pořádání loterií, pořádání módních přehlídek pro zábavu, pořádání plesů, pořádání soutěží (vzdělávacích nebo zábavných), pořádání soutěží krásy, pořádání sportovních soutěží, pořádání výstav ke kulturním nebo vzdělávacím účelům, poskytování elektronických publikací online bez možnosti stažení, poskytování filmů bez možnosti stažení prostřednictvím videa na objednávku, poskytování her online z počítačové sítě, poskytování hudby online bez možnosti stažení, poskytování televizních programů bez možnosti stažení prostřednictvím videa na objednávku, poskytování videí online bez možnosti stažení, praktický výcvik (předvádění), prázdninové tábory (zábava), produkce estrád, profesní rekvalifikace, pronájem audio zařízení, pronájem dekorací (na představení), pronájem divadelních dekorací, pronájem kinematografických přístrojů, pronájem osvětlovacích zařízení pro divadelní scény či televizní studia, pronájem pokojových akvárií, pronájem rozhlasových a televizních přijímačů, pronájem sportovišť, pronájem stadiónů, pronájem tenisových dvorců, pronájem uměleckých děl, pronájem videokamer, pronájem videorekordérů, provozování golfových hřišť, provozování heren, provozování kasin, provozování muzea (předvádění, výstavy), provozování rekreačních zařízení, provozování sportovních zařízení, provozování zoologických zahrad, průvodcovské služby, předprodej vstupenek [zábava], předvádění cirkusových vystoupení, předvádění varietních představení, předvádění živých vystoupení, překladatelské služby, psaní a skládání písní, psaní filmových scénářů, psaní scénářů, s výjimkou reklamních, psaní textů, půjčování audionahrávek, půjčování filmů, půjčování herního vybavení, půjčování hraček, půjčování potápěčské výstroje, půjčování sportovního vybavení, s výjimkou vozidel, půjčování videokazet, rezervace vstupenek na estrády, rozhlasová zábava, skládání hudby, služby baviče, služby diskžokejů, služby filmového studia, služby grafické úpravy, nikoliv k reklamním účelům, služby klubů zdraví (zdravotní a kondiční cvičení), služby nahrávacího studia, služby nočního klubu (zábava), služby osobního trenéra (kondiční trénink), služby poskytované orchestry, služby reportérů (zpravodajství), služby spojené s hazardem, soukromá výuka, sportovní tábory, školení, školení prostřednictvím simulátorů, školení v oblasti sadó (školení v oblasti čajového obřadu), školní vzdělávání, tělesná výchova, televizní zábava, titulování, tlumočení znakové řeči, tlumočnické služby, úprava videokazet, vedení kurzů kondičního cvičení, vedení túr s horským průvodcem, výcvik aikido, vydávání knih, vydávání textů, s výjimkou reklamních, výroba filmů, s výjimkou reklamních, výroba rozhlasových a televizních programů, výuka, vzdělávací služby, vzdělávání na internálních školách, zábava, zábavní parky, zkoušení (pedagogická činnost).

(511) 35, 36, 41
(540)



(111) **369918**

(220) 02.03.2018

(320) 02.03.2018

(442) 29.08.2018

(151) 05.12.2018

(730) **Marissa Ypsilon, a.s.**, Vladislavova 1390/17, Praha, 11000, CZ

(740) Advokátní kancelář Rybář, Soppé & Partneři, Mgr. Ing. Tomáš Slonek, advokát, Purkyňova 2121/3, Praha, 11000

(210) O-546217

(510) (35) reklama, propagace, řízení obchodní činnosti, obchodní administrativa, kancelářské práce, administrativní pomoc při reakci na výzvy k účasti ve výběrových řízeních, administrativní pomoc při vypracování nabídek k poptávkám (RFP), administrativní služby, administrativní zpracování objednávek, aktualizace a údržba dat v počítačových databázích, aktualizace a údržba údajů v rejstřících, aktualizace reklamních materiálů, analýza nákladů a cen, aranžování výkladů, cílené zaslání reklamních materiálů, cílený marketing, externí správa společnosti, fakturace, fotokopírování, grafická úprava pro reklamní účely, indexace webových stránek pro obchodní nebo reklamní účely, kopírování dokumentů,

marketing, marketing v rámci softwarového publikování, modeling pro reklamní účely nebo podporu prodeje, nábor zaměstnanců, návrh reklamních materiálů, obchodní informace, obchodní informace a rady pro spotřebitele ve výběru produktů a služeb, obchodní průzkum, obchodní správa licencí k výrobkům a službám jiných osob, obchodní zprostředkovatelské služby, oceňování podniků, online inzerce v počítačové síti, optimalizace návštěvnosti webových stránek, optimalizace vyhledávačů pro účely podpory prodeje, plánování schůzek (kancelářské práce), podpora prodeje jiných osob, pomoc při řízení obchodní činnosti, pomoc při řízení obchodních či průmyslových podniků, poptávky, poradenské služby pro obchodní vedení, poradenství v oblasti komunikačních strategií při styku s veřejností, poradenství v oblasti komunikačních strategií v reklamě, poradenství v oblasti organizace podniku, poradenství v oblasti řízení a organizace podniku, poradenství v oblasti řízení lidských zdrojů, poradenství v oblasti řízení obchodní činnosti, pořádání módních přehlídek pro reklamní účely, pořádání veletrhů pro obchodní či reklamní účely, pořádání výstav pro obchodní či reklamní účely, poskytování informací o obchodních kontaktech, poskytování obchodních informací prostřednictvím webových stránek, PPC reklama, prezentace výrobků v komunikačních médiích pro účely maloobchodu, profesionální obchodní poradenství, pronájem billboardů (reklamních tabulí), pronájem fotokopírovacích strojů, pronájem kancelářských strojů a zařízení, pronájem prodejních automatů, pronájem prodejních stánků, pronájem reklamního času v komunikačních médiích, pronájem reklamního materiálu, pronájem reklamních ploch, propagace, provádění podnikových auditů, provozování online trhu pro kupující a prodejce výrobků a služeb, průzkum trhu, průzkum veřejného mínění, předvádění zboží, přepis rozhovorů (pro úřední účely), příprava daňových příznání, příprava výplatních listin, psaní na stroji, psaní reklamních textů, psaní scénářů pro reklamní účely, psaní životopisů pro jiné osoby, psychologické testování za účelem výběru zaměstnanců, reklama, rozhlasová reklama, řízení obchodní činnosti hotelů, řízení obchodní činnosti náhradových programů pro jiné osoby, řízení obchodní činnosti nezávislých poskytovatelů služeb, řízení obchodní činnosti sportovců, řízení obchodní činnosti výkonných umělců, řízení obchodních projektů v oblasti stavebních projektů, sběr údajů do počítačových databází, sestavování katalogů informací pro obchodní či reklamní účely, sestavování statistiky, sjednávání a uzavírání obchodních transakcí pro třetí strany, sjednávání obchodních smluv pro jiné osoby, služby dočasného řízení obchodní činnosti z a předem dohodnutých podmínek (interim management), služby maloobchodu v oblasti uměleckých děl poskytované uměleckými galeriemi, služby odborníka na výkonnost podniku, služby podnikům při jejich přesídlení, služby pro maloobchod s farmaceutickými, veterinárními a sanitárními přípravky a zdravotnickým materiálem, služby registrace darů, služby spojené s podáváním daňových příznání, služby velkoobchodu v oblasti farmaceutických, veterinárních a sanitárních přípravků a v oblasti dodávek zdravotnického materiálu, správa programů pro věrné zákazníky v oblasti letecké dopravy, správa zákaznických věrnostních programů, srovnávání cen, styk s veřejností, subdodavatelské služby (pomoc v obchodní činnosti), systematizace údajů do počítačových databází, šíření reklamních materiálů, šíření vzorků, telemarketing, televizní reklama, těsnopis, účetnictví, upomínání schůzek (kancelářské práce), vedení dražeb, vedení počítačové evidence, venkovní reklama, vydávání reklamních textů, vyhledávání sponzorů, vyhledávání údajů v počítačových souborech pro jiné osoby, vyhotovování hospodářských prognóz, vyhotovování výpisů z účtu, vylepování plakátů, výroba reklamních filmů, výroba teleshoppingových programů, výstřížková služba, zařizování novinového předplatného pro jiné osoby, zařizování předplatného na telekomunikační služby pro jiné osoby, zásilková reklama, zásobovací služby pro jiné osoby (nákup zboží a služeb pro jiné podniky), zaznamenávání písemných sdělení a údajů, zaznamenávání vzkazů pro nedostupné předplatitele, zpracování textu, zprostředkování dovozu a vývozu, zprostředkování obchodních informací, zprostředkování obchodů v oblasti propojení možných soukromých investorů s podnikateli, kteří potřebují financování, zprostředkování propagace, zprostředkování reklamy, zprostředkování zaměstnání; (36) pojištění, finančníctví, peněžnictví, služby v oblasti nemovitostí, bankovníctví, burzovní kotace, daňové odhady, dluhové poradenství, důvěrník, elektronický převod peněžních prostředků, faktoring, financování, financování formou koupě na splátky, finanční analýza, finanční hodnocení (pojištění, bankovníctví, nemovitosti), finanční hodnocení nabídek k poptávkám (RFP), finanční hodnocení nabídek pro účast ve výběrových řízeních, finanční informace, finanční oceňování dřeva na pni, finanční oceňování vlny, finanční poradenství, finanční řízení, finanční řízení výplat náhrad pro jiné osoby, finanční služby v oblasti likvidace podniků, finanční služby ve formě zprostředkování celního odbavení, finanční sponzoring, finanční zúčtovací střediska, finanční

zúčtování, hodnocení nákladů na opravy (finanční odhad), hypoteční bankovníctví, informace o pojištění, investování peněžních prostředků, kapitálové investice, leasingové financování, makléřské služby, makléřství, jednatelství, obchodování s akciemi a dluhopisy, obchodování s cennými papíry, oceňování mincí, oceňování nemovitostí, oceňování starožitností, oceňování šperků, oceňování uměleckých děl, oceňování známek, online bankovníctví, ověřování šeků, penzijní fondy, podílové fondy, pojistně-matematické služby, poradenství v oblasti pojištění, pořádání dobročinných sbírek, pořádání sbírek, poskytování bezpečnostních schránek, poskytování finančních informací prostřednictvím webových stránek, poskytování jistoty, poskytování slev v zapojených provozovnách jiných osob pomocí členských karet, pronájem bytů, pronájem farem, pronájem kanceláří (nemovitosti), pronájem nemovitostí, pronájem sdílených kanceláří, provozování zastavárny, půjčky (financování), půjčky na splátky, půjčky se zástavou, služby agentury vymáhající pohledávky, služby realitní kanceláře, služby ubytovací kanceláře (byty), služby úvěrové kanceláře, směňování peněžních prostředků, spořitelni služby, správa bytového domu, správa nemovitostí, svěcenectví, úschova cenností, uzavírání námořního pojištění, uzavírání pojištění, uzavírání pojištění proti požáru, uzavírání úrazového pojištění, uzavírání zdravotního pojištění, uzavírání životního pojištění, výběr nájemného, vydávání kreditních karet, výplata důchodů, vystavování cestovních šeků, vystavování hodnotných poukázek, zajištění, zajištění financování stavebních projektů, zpracování plateb debetní kartou, zpracování plateb kreditní kartou, zprostředkování emisních povolenek, zprostředkování pojištění, zprostředkování v oblasti nemovitosti; (41) vzdělávání, školení, zábava, sportovní a kulturní činnosti, akademie (vzdělávání), dabing, dálkové vzdělávání, diskotéky, divadelní představení, drezúra zvířat, elektronické publikování (DTP), filmové projekce, fotografování, fotografování na mikrofilm, gymnastický výcvik, hudební produkce, informace o rekreaci, informace o vzdělávání, informace o zábavě, kaligrafické služby, karaoke, klubové služby (zábava nebo vzdělávání), knihovnické služby (půjčovny knih), korespondenční kurzy, koučink (školení), kulturní, vzdělávací a zábavní služby poskytované uměleckými galeriemi, mateřské školy, měření času při sportovních akcích, modelingové služby pro umělce, náboženská výchova, nahrávání videokazet, obrazové zpravodajství, online vydávání elektronických knih a časopisů, organizování zábavních akcí cosplay (kostýmové hry s věrným napodobením postav), plánování večírků (zábava), pojizdné knihovny, poradenství pro volbu povolání (v oblasti vzdělávání nebo školení), pořádání a uvádění koncertů, pořádání a vedení kolokvií, pořádání a vedení konferencí, pořádání a vedení kongresů, pořádání a vedení osobních vzdělávacích fór, pořádání a vedení seminářů, pořádání a vedení symposií, pořádání a vedení workshopů (školení), pořádání estrád (služby impresária), pořádání loterií, pořádání módních přehlídek pro zábavu, pořádání plesů, pořádání soutěží (vzdělávacích nebo zábavných), pořádání soutěží krásy, pořádání sportovních soutěží, pořádání výstav ke kulturním nebo vzdělávacím účelům, poskytování elektronických publikací online bez možnosti stažení, poskytování filmů bez možnosti stažení prostřednictvím videa na objednávku, poskytování her online z počítačové sítě, poskytování hudby online bez možnosti stažení, poskytování televizních programů bez možnosti stažení prostřednictvím videa na objednávku, poskytování videí online bez možnosti stažení, praktický výcvik (předvádění), prázdninové tábory (zábava), produkce estrád, profesní rekvalifikace, pronájem audio zařízení, pronájem dekorací (na představení), pronájem divadelních dekorací, pronájem kinematografických přístrojů, pronájem osvětlovacích zařízení pro divadelní scény či televizní studia, pronájem pokojových akvárií, pronájem rozhlasových a televizních přijímačů, pronájem sportovišť, pronájem stadiónů, pronájem tenisových dvorců, pronájem uměleckých děl, pronájem videokamer, pronájem videorekordérů, provozování golfových hřišť, provozování heren, provozování kasin (hazard), provozování muzea (předvádění, výstavy), provozování rekreačních zařízení, provozování sportovních zařízení, provozování zoologických zahrad, průvodcovské služby, předprodej vstupenek [zábava], předvádění cirkusových vystoupení, předvádění varietních představení, předvádění živých vystoupení, překladatelské služby, psaní a skládání písní, psaní filmových scénářů, psaní scénářů, s výjimkou reklamních, psaní textů, půjčování audionahrávek, půjčování filmů, půjčování herního vybavení, půjčování hraček, půjčování potápěčské výstroje, půjčování sportovního vybavení, s výjimkou vozidel, půjčování videokazet, rezervace vstupenek na estrády, rozhlasová zábava, skládání hudby, služby baviče, služby diskžokejů, služby filmového studia, služby grafické úpravy, nikoliv k reklamním účelům, služby klubů zdraví (zdravotní a kondiční cvičení), služby nahrávacího studia, služby nočního klubu (zábava), služby osobního trenéra (kondiční trénink), služby poskytované orchestry, služby reportérů (zpravodajství), služby spojené s hazardem, soukromá výuka, sportovní tábory, školení, školení prostřednictvím simulátorů, školení v oblasti sad

(školení v oblasti čajového obřadu), školní vzdělávání, tělesná výchova, televizní zábava, titulkování, tlumočení znakové řeči, tlumočnické služby, úprava videokazet, vedení kurzů kondičního cvičení, vedení túr s horským průvodcem, výcvik aikido, vydávání knih, vydávání textů, s výjimkou reklamních, výroba filmů, s výjimkou reklamních, výroba rozhlasových a televizních programů, výuka, vzdělávací služby, vzdělávání na internátních školách, zábava, zábavní parky, zkoušení (pedagogická činnost).

(511) 35, 36, 41

(540)



(111) **369919**

(220) 02.03.2018

(320) 02.03.2018

(442) 29.08.2018

(151) 05.12.2018

(730) **Marissa Ypsilon, a.s.**, Vladislavova 1390/17, Praha, 11000, CZ

(740) Advokátní kancelář Rybář, Soppé & Partneři, Mgr. Ing. Tomáš Slonek, advokát, Purkyňova 2121/3, Praha, 11000

(210) O-546218

(591) Barevná

(510) (35) reklama, propagace, řízení obchodní činnosti, obchodní administrativa, kancelářské práce, administrativní pomoc při reakci na výzvy k účasti ve výběrových řízeních, administrativní pomoc při vypracování nabídek k poptávkám (RFP), administrativní služby, administrativní zpracování objednávek, aktualizace a údržba dat v počítačových databázích, aktualizace a údržba údajů v rejstřících, aktualizace reklamních materiálů, analýza nákladů a cen, aranžování výkladů, cílené zasilání reklamních materiálů, cílený marketing, externí správa společností, fakturace, fotokopírování, grafická úprava pro reklamní účely, indexace webových stránek pro obchodní nebo reklamní účely, kopírování dokumentů, marketing, marketing v rámci softwarového publikování, modeling pro reklamní účely nebo podporu prodeje, nábor zaměstnanců, návrh reklamních materiálů, obchodní informace, obchodní informace a rady pro spotřebitele ve výběru produktů a služeb, obchodní průzkum, obchodní správa licencí k výrobkům a službám jiných osob, obchodní zprostředkovatelské služby, oceňování podniků, online inzerce v počítačové síti, optimalizace návštěvnosti webových stránek, optimalizace vyhledávačů pro účely podpory prodeje, plánování schůzek (kancelářské práce), podpora prodeje jiných osob, pomoc při řízení obchodní činnosti, pomoc při řízení obchodních či průmyslových podniků, poptávky, poradenské služby pro obchodní vedení, poradenství v oblasti komunikačních strategií při styku s veřejností, poradenství v oblasti komunikačních strategií v reklamě, poradenství v oblasti organizace podniku, poradenství v oblasti řízení a organizace podniku, poradenství v oblasti řízení lidských zdrojů, poradenství v oblasti řízení obchodní činnosti, pořádání módních přehlídek pro reklamní účely, pořádání veletrhů pro obchodní či reklamní účely, pořádání výstav pro obchodní či reklamní účely, poskytování informací o obchodních kontaktech, poskytování obchodních informací prostřednictvím webových stránek, PPC reklama, prezentace výrobků v komunikačních médiích pro účely maloobchodu, profesionální obchodní poradenství, pronájem billboardů (reklamních tabulí), pronájem fotokopírovacích strojů, pronájem kancelářských strojů a zařízení, pronájem prodejních automatů, pronájem prodejních stánků, pronájem reklamního času v komunikačních médiích, pronájem reklamního materiálu, pronájem reklamních ploch, propagace, provádění podnikových auditů, provozování online trhu pro kupující a prodejce výrobků a služeb, průzkum trhu, průzkum veřejného mínění, předvádění zboží, přepis rozhovorů (pro úřední účely), příprava daňových příznání, příprava výplatních listin, psaní na stroji, psaní reklamních textů, psaní scénářů pro reklamní účely, psaní životopisů pro jiné osoby, psychologické testování za účelem výběru zaměstnanců, reklama, rozhlasová reklama, řízení obchodní činnosti hotelů, řízení obchodní činnosti náhradových programů pro jiné osoby, řízení obchodní činnosti nezávislých poskytovatelů služeb, řízení

obchodní činnosti sportovců, řízení obchodní činnosti výkonných umělců, řízení obchodních projektů v oblasti stavebních projektů, sběr údajů do počítačových databází, sestavování katalogů informací pro obchodní či reklamní účely, sestavování statistiky, sjednávání a uzavírání obchodních transakcí pro třetí strany, sjednávání obchodních smluv pro jiné osoby, služby dočasného řízení obchodní činnosti z a předem dohodnutých podmínek (interim management), služby maloobchodu v oblasti uměleckých děl poskytované uměleckými galeriemi, služby odborníka na výkonnost podniku, služby podnikům při jejich přesídlení, služby pro maloobchod s farmaceutickými, veterinárními a sanitárními přípravky a zdravotnickým materiálem, služby registrace darů, služby spojené s podáváním daňových příznání, služby velkoobchodu v oblasti farmaceutických, veterinárních a sanitárních přípravků a v oblasti dodávek zdravotnického materiálu, správa programů pro věrné zákazníky v oblasti osobní letecké dopravy, správa zákaznických věrnostních programů, srovnávání cen, styk s veřejností, subdodavatelské služby (pomoc v obchodní činnosti), systematizace údajů do počítačových databází, šíření reklamních materiálů, šíření vzorků, telemarketing, televizní reklama, těsnopis, účetnictví, upomínání schůzek (kancelářské práce), vedení dražeb, vedení počítačové evidence, venkovní reklama, vydávání reklamních textů, vyhledávání sponzorů, vyhledávání údajů v počítačových souborech pro jiné osoby, vyhotovování hospodářských prognóz, vyhotovování výpisů z účtu, vylepování plakátů, výroba reklamních filmů, výroba teleshoppingových programů, výstřížková služba, zařizování novinového předplatného pro jiné osoby, zařizování předplatného na telekomunikační služby pro jiné osoby, zásilková reklama, zásobovací služby pro jiné osoby (nákup zboží a služeb pro jiné podniky), zaznamenávání písemných sdělení a údajů, zaznamenávání vzkazů pro nedostupné předplatitele, zpracování textu, zprostředkování dovozu a vývozu, zprostředkování obchodních informací, zprostředkování obchodů v oblasti propojení možných soukromých investorů s podnikateli, kteří potřebují financování, zprostředkování propagace, zprostředkování reklamy, zprostředkování zaměstnání; (36) pojištění, finančníctví, peněžnictví, služby v oblasti nemovitostí, bankovníctví, burzovní kotace, daňové odhady, dluhové poradenství, důvěrník, elektronický převod peněžních prostředků, faktoring, financování, financování formou koupě na splátky, finanční analýza, finanční hodnocení (pojištění, bankovníctví, nemovitosti), finanční hodnocení nabídek k poptávkám (RFP), finanční hodnocení nabídek pro účast ve výběrových řízeních, finanční informace, finanční oceňování dřeva na pni, finanční oceňování vlny, finanční poradenství, finanční řízení, finanční řízení výplat náhrad pro jiné osoby, finanční služby v oblasti likvidace podniků, finanční služby ve formě zprostředkování celního odbavení, finanční sponzoring, finanční zúčtovací střediska, finanční zúčtování, hodnocení nákladů na opravy (finanční odhad), hypoteční bankovníctví, informace o pojištění, investování peněžních prostředků, kapitálové investice, leasingové financování, makléřské služby, makléřství, jednatelství, obchodování s akciemi a dluhopisy, obchodování s cennými papíry, obchodování mincí, oceňování nemovitostí, oceňování starozitností, oceňování šperků, oceňování uměleckých děl, oceňování známek, online bankovníctví, ověřování šeků, penzijní fondy, podílové fondy, pojistně-matematické služby, poradenství v oblasti pojištění, pořádání dobročinných sbírek, pořádání sbírek, poskytování bezpečnostních schránek, poskytování finančních informací prostřednictvím webových stránek, poskytování jistoty, poskytování slev v zapojených provozovnách jiných osob pomocí členských karet, pronájem bytů, pronájem farem, pronájem kanceláří (nemovitosti), pronájem nemovitostí, pronájem sdílených kanceláří, provozování zastavárny, půjčky (financování), půjčky na splátky, půjčky se zástavou, služby agentury vymáhající pohledávky, služby realitní kanceláře, služby ubytovací kanceláře (byty), služby úvěrové kanceláře, směňování peněžních prostředků, spořitelní služby, správa bytového domu, správa nemovitostí, svěcenectví, úschova cenností, uzavírání námořního pojištění, uzavírání pojištění, uzavírání pojištění proti požáru, uzavírání úrazového pojištění, uzavírání zdravotního pojištění, uzavírání životního pojištění, výběr nájemného, vydávání kreditních karet, výplata důchodů, vystavování cestovních šeků, vystavování hodnotných poukázek, zajištění, zajištění financování stavebních projektů, zpracování plateb debetní kartou, zpracování plateb kreditní kartou, zprostředkování emisních povolenek, zprostředkování pojištění, zprostředkování v oblasti nemovitostí; (41) vzdělávání, školení, zábava, sportovní a kulturní činnosti, akademie (vzdělávání), dabing, dálkové vzdělávání, diskotéky, divadelní představení, drezúra zvířat, elektronické publikování (DTP), filmové projekce, fotografování, fotografování na mikrofilm, gymnastický výcvik, hudební produkce, informace o rekreaci, informace o vzdělávání, informace o zábavě, kaligrafické služby, karaoke, klubové služby (zábava nebo vzdělávání), knihovnické služby (půjčovny knih), korespondenční kurzy, koučink (školení), kulturní, vzdělávací a zábavní služby poskytované

uměleckými galeriemi, mateřské školy, měření času při sportovních akcích, modelingové služby pro umělce, náboženská výchova, nahrávání videokazet, obrazové zpravodajství, online vydávání elektronických knih a časopisů, organizování zábavních akcí cosplay (kostýmové hry s věrným napodobením postav), plánování večírků (zábava), pojízdné knihovny, poradenství pro volbu povolání (v oblasti vzdělávání nebo školení), pořádání a uvádění koncertů, pořádání a vedení kolokvií, pořádání a vedení konferencí, pořádání a vedení kongresů, pořádání a vedení osobních vzdělávacích fór, pořádání a vedení seminářů, pořádání a vedení sympozií, pořádání a vedení workshopů (školení), pořádání estrád (služby impresária), pořádání loterií, pořádání módních přehlídek pro zábavu, pořádání plesů, pořádání soutěží (vzdělávacích nebo zábavných), pořádání soutěží krásy, pořádání sportovních soutěží, pořádání výstav ke kulturním nebo vzdělávacím účelům, poskytování elektronických publikací online bez možnosti stažení, poskytování filmů bez možnosti stažení prostřednictvím videa na objednávku, poskytování her online z počítačové sítě, poskytování hudby online bez možnosti stažení, poskytování televizních programů bez možnosti stažení prostřednictvím videa na objednávku, poskytování videí online bez možnosti stažení, praktický výcvik (předvádění), prázdninové tábory (zábava), produkce estrád, profesní rekvalifikace, pronájem audio zařízení, pronájem dekorací (na představení), pronájem divadelních zařízení pro divadelní scény či televizní studia, pronájem pokojových akvárií, pronájem rozhlasových a televizních přijímačů, pronájem sportovišť, pronájem stadionů, pronájem tenisových dvorců, pronájem uměleckých děl, pronájem videokamer, pronájem videorekordérů, provozování golfových hřišť, provozování heren, provozování kasin (hazard), provozování muzea (předvádění, výstavy), provozování rekreačních zařízení, provozování sportovních zařízení, provozování zoologických zahrad, průvodcovské služby, předprodej vstupenek [zábava], předvádění cirkusových vystoupení, předvádění vstřípných představení, předvádění živých vystoupení, překladatelské služby, psaní a skládání písní, psaní filmových scénářů, psaní scénářů, s výjimkou reklamních, psaní textů, půjčování audionahrávek, půjčování filmů, půjčování herního vybavení, půjčování hraček, půjčování potápěčské výstroje, půjčování sportovního vybavení, s výjimkou vozidel, půjčování videokazet, rezervace vstupenek na estrády, rozhlasová zábava, skládání hudby, služby baviče, služby diskžokejů, služby filmového studia, služby grafické úpravy, nikoliv k reklamním účelům, služby klubů zdraví (zdravotní a kondiční cvičení), služby nahrávacího studia, služby nočního klubu (zábava), služby osobního trenéra (kondiční trénink), služby poskytované orchestry, služby reportérů (zpravodajství), služby spojené s hazardem, soukromá výuka, sportovní tábory, školení, školení prostřednictvím simulátorů, školení v oblasti sadů (školení v oblasti čajového obřadu), školní vzdělávání, tělesná výchova, televizní zábava, titulkování, tlumočení znakové řeči, tlumočnické služby, úprava videokazet, vedení kurzů kondičního cvičení, vedení túr s horským průvodcem, výcvik aikido, vydávání knih, vydávání textů, s výjimkou reklamních, výroba filmů, s výjimkou reklamních, výroba rozhlasových a televizních programů, výuka, vzdělávací služby, vzdělávání na internátních školách, zábava, zábavní parky, zkoušení (pedagogická činnost).

(511) 35, 36, 41

(540)

bondy
Když chci víc

(111) **369920**

(220) 12.03.2018

(320) 12.03.2018

(442) 29.08.2018

(151) 05.12.2018

(730) **Rezidence Investment a.s.**, Topolová 2916/14, Praha 10, Záběhlice, 10600, CZ

(740) JUDr. Jiří Šmatlák, Pobřežní 394/12, Praha 8, Karlín, 18600

(210) O-546437

(591) Barevná

- (510) (5) potravní doplňky a dietetické přípravky, léčiva a veterinární přípravky a výrobky; (18) sedlářské výrobky, biče a postroje pro zvířata, zavazadla, cestovní tašky, peněženky a ostatní tašky, kůže a imitace kůže, surové kůže a usně, jezdecké potřeby z těchto materiálů spadající do této třídy; (25) oděvy, pokrývky hlavy, jezdecké oblečení; (41) služby v oblasti vzdělávání, zábavy a sportu, výchova, vzdělávání, zábava a sportovní činnost; (44) hygienická péče o zvířata, péče o čistotu a hygienu zvířat, péče o vzhled zvířat, péče o zvířata, služby péče o vzhled a čistotu zvířat, služby péče o zdraví zvířat, úprava (česání) zvířat.
- (511) 5, 18, 25, 41, 44
(540)



- (111) **369921**
(220) 14.03.2018
(320) 14.03.2018
(442) 29.08.2018
(151) 05.12.2018
(730) **Jirků Vojtěch**, Národní obrany 714/14, Praha 6 - Bubeneč, 16000, CZ
(210) O-546529
(510) (16) papírenské zboží, lepenka a výrobky z lepenky, a to krabice a obálky, tiskárenské výrobky, tiskoviny všeho druhu, zejména periodické a neperiodické publikace na papírových nosičích, noviny, knihy, prospekty, plakáty, data a databáze na papírových nosičích, kalendáře, fotografie, pohlednice, plakáty, samolepky, knihařské výrobky, informační, propagační a upomínkové výrobky z papíru, včetně dekorativních předmětů z papíru, kancelářské náčiní a potřeby (s výjimkou nábytku), kopírovací zařízení, nástroje pro použití v kanceláři v rozsahu této třídy pro úpravu a opracování spisů, dokladů a dokumentů, obalový materiál z papíru a balicí fólie z plastu, sáčky jako obaly (z papíru nebo z umělých hmot), fólie na balení z umělých hmot, obaly bublinové (z umělých hmot), papírové a plastové sáčky a tašky, papírový odpad; (35) maloobchodní a velkoobchodní služby s výše uvedenými výrobky ve tř. 16, rozmnožování propagačního materiálu, zprostředkování obchodní činnosti s výše uvedenými výrobky ve tř. 16, prodeje v dražbě, provádění veřejných dražeb, předvádění zboží, činnost podnikatelských, organizačních a ekonomických poradců spadající do této třídy, činnost účetních poradců, vedení účetnictví a daňové evidence, rozbor z účetnictví, revize účtů, příprava a vyhotovování daňových přiznání, strategický a operativní controlling, zejména v oblasti řízení zisku a finančního auditu, analýzy nákladů a výnosů, posuzování efektivnosti provozu a racionalizace práce, sestavování rozpočtu výnosů a nákladů, tvorba předběžných, výsledných a cenových kalkulací, sestavování materiálové a časové bilance, systemizace informací do počítačových databází, obchodní nebo podnikatelské informace, pomoc při řízení obchodní činnosti, poradenství a poskytování konzultací v obchodní činnosti, výroba reklamních materiálů a reklamních šotů/inzerátů, statistické analýzy a přehledy, ekonomické prognózy, obchodní a tržní průzkumy a analýzy, marketingový průzkum, správa a řízení obchodních společností, elektronické ukládání, vyhledávání a zpracování informací v oboru obchodního marketingu, příprava literatury o výrobcích a službách o společnosti pro druhé, zprostředkování obchodu pomocí globálních komunikačních sítí (internet) s výše uvedenými výrobky ve tř. 16, administrativní práce spadající do této třídy, referenční marketing, marketing, reklamní a propagační činnost, propagace prodeje, zprostředkování reklamní činnosti, zejména pomocí globálních komunikačních sítí, styky s veřejností, služby v oblasti získávání obchodních kontraktčních partnerů, organizování komerčních a reklamních výstav, vytváření obchodních a obchodně-informačních sítí, zprostředkování obchodních záležitostí, shromažďování různého zboží pro třetí osoby (kromě jejich přepravy) za účelem umožnění spotřebitelům, aby si tyto výrobky mohli pohodlně prohlížet a nakupovat, dovozní a vývozní

agentura, poskytování obchodních informačních produktů, a to multimediálních informací pro reklamní a obchodní účely, včetně jejich vyhledávání, inzertní a propagační činnost, marketingové průzkumy a konzultace v oblasti médií, nákupní služby v oboru médií, včetně on-line inzerce a prezentace uživatelů v počítačové síti Internet, tvorba obchodních značek, obchodní využití sítě Internet v oblasti vyhledávacích služeb v oblasti obchodu s reklamou a e-businessu, vydávání reklamních a/nebo náborových textů, propagačních a inzertních tiskovin, rozšiřování reklamních a/nebo inzertních materiálů, organizace reklamních a obchodních předváděcích akcí výrobků a služeb, včetně obchodních výstav a jejich doprovodných akcí, a to komerčních, distribuce zboží a tiskovin k reklamním účelům, obchodní zastoupení tuzemských a zahraničních firem, obchodní a podnikatelský informační servis, obchodní poradenské a konzultační služby, elektronický obchod prostřednictvím internetu (e-shop) s výše uvedenými výrobky ve tř. 16, on-line inzerce, propagační a inzertní činnost prostřednictvím jakéhokoliv média, zprostředkování obchodních záležitostí, organizování veřejných zakázek a výběrových řízení; (41) vzdělávací a výchovná činnost, pořádání odborných kurzů, školení a jiných vzdělávacích akcí, včetně lektorské činnosti, organizování, vedení a řízení školení, pracovních setkání, seminářů, konferencí a kolokvií, elektronické publikování, poskytování on-line elektronických publikací (bez možnosti stažení), organizace školení týkajících se obchodní činnosti, podnikového vedení, vzdělávání a řízení zaměstnanců a dospělých v rámci této třídy, vydavatelská, nakladatelská a ediční činnost, vydávání knih, novin, časopisů, periodických a neperiodických publikací, fotografií, pohlednic, plakátů, formulářů, vydávání textů (s výjimkou reklamních nebo náborových), činnost zábavní a sportovní, organizování klubové činnosti se zaměřením na zábavnou, vzdělávací nebo sportovní činnost.

- (511) 16, 35, 41
(540)



- (111) **369922**
(220) 16.03.2018
(320) 16.03.2018
(442) 29.08.2018
(151) 05.12.2018
(730) **AIR POWER s.r.o.**, Jižní Předměstí 2942, Plzeň, 30100, CZ
(740) **CHRISTO GROUP s.r.o.**, Divadelní 2098/5a, Plzeň, 30100
(210) O-546563
(591) Barevná
(510) (7) stavební stroje - kompresory, generátory, světelné věže, hutní technika (ručně vedený vibrační válec), motory (s výjimkou motorů pro pozemní vozidla), spojky pro stroje a součásti strojních převodů (s výjimkou spojky a součásti převodů pro pozemní vozidla), zemědělské nástroje a nářadí, s výjimkou nástrojů a nářadí na ruční pohon, líhně, výdejní automaty; (35) obchodní administrativa, kancelářské práce; (42) vědecké a technické služby a související výzkum a projektování, průmyslová analýza a výzkum, návrh a vývoj počítačového hardwaru a softwaru.
- (511) 7, 35, 42
(540)



- (111) **369923**
(220) 23.03.2018
(320) 23.03.2018
(442) 29.08.2018
(151) 05.12.2018
(730) **Albatros Media a.s.**, Na Pankráci 1618/30, Praha 4, Nusle, 14000, CZ
(740) Mgr. Radek Morávek, Ve Stráži 360, Psáry, 25244
(210) O-546760
(510) (9) čtečky elektronických knih, gramofonové desky, elektronické zápisníky, kapesní elektronické slovníky, kompaktní disky (audio-video), kompaktní disky (CD ROM - pouze pro čtení), magnetická datová média, magnetické disky, nosiče zvukových záznamů, optické datové nosiče, USB flash disky, videokazety, videopásy; (16) atlasy, brožury, časopisy (periodika), grafické reprodukce, grafické tisky, kalendáře, katalogy, knihy, komiksy (knihy), noviny, obaly (papírové zboží), tiskoviny, tištěné publikace, záložky do knih, zápisníky, zářezky na knihy; (35) pořádání veletrhů pro obchodní účely, pořádání výstav pro obchodní účely, psaní životopisů pro jiné osoby, zásobovací služby pro jiné osoby (nákup zboží a služeb pro jiné podniky), zpracování textu, zprostředkování dovozu a vývozu; (41) elektronické publikování (DTP), informace o zábavě, knihovnické služby (půjčovny knih), klubové služby (zábava nebo vzdělávání), on-line vydávání elektronických knih a časopisů, poskytování elektronických publikací on-line bez možnosti stažení, psaní textů, překladatelské služby, služby grafické úpravy (nikoliv k reklamním účelům), vydávání knih, vydávání textů (s výjimkou reklamních).
- (511) 9, 16, 35, 41

Nakladatelství MIMOTO

- (111) **369924**
(220) 26.04.2018
(320) 26.04.2018
(442) 29.08.2018
(151) 05.12.2018
(730) **Šišková Pavlína**, Máchova 657, Trinec, 73961, CZ
(210) O-547597
(591) Barevná
(510) (16) cestovní a propagační brožury a knihy, časopisy, katalogy služeb cestovní kanceláře, cestovní manuály, prospekty, plakáty, papírové desky, pouzdra na doklady a pasy, reklamní tabule z papíru nebo lepenky; (35) propagační činnost, marketing, reklama, propagace zájezdů, pobytů, služeb cestovního ruchu, zaslání reklamních a propagačních materiálů zákazníkům, vydávání reklamních, propagačních a inzertních textů, kancelářské práce, organizování výstav a veletrhů k obchodním a reklamním účelům, poskytování obchodních informací prostřednictvím webových stránek, prezentace obchodních služeb v komunikačních médiích; (36) zprostředkování a obstarávání cestovního pojištění osob a zavazadel; (39) doprava/přeprava turistů a jejich zavazadel, obstarávání přepravy turistů a jejich zavazadel, prodej a rezervace letenek, jízdenek, místenek a jiných cenin pro železniční, automobilové, letecké a lodní cesty, organizování i zprostředkování cestovních zájezdů a cest dopravními prostředky, zajišťování a zprostředkování letecké, autobusové a automobilové dopravy, poskytování informací ohledně cest o autobusové, železniční, letecké a lodní dopravě, zprostředkování doprovázení turistů, organizování a zprostředkování výletů, zprostředkování turistických prohlídek, okružních plaveb, obstarávání ostatních služeb v oblasti dopravy souvisejících s cestováním, zprostředkování pronájmu automobilů a autobusů, zprostředkování pronájmu lodí, obstarávání průkazek (voucherů) na služby zařazené ve třídě 39, zpracování itinerářů pro cestovní účely; (41) organizování prohlídek muzeí, výstav ke kulturním a vzdělávacím účelům, kulturních sbírek, knihoven, zámků/hradů a kulturních útavů, návštěv divadel, koncertů, kin, všech kulturních, zábavných a sportovních akcí, organizování konferencí, kongresů, symposií a seminářů, předprodej vstupenek na kulturní a sportovní akce, obstarávání tlumočnicků a překladatelů, organizování výstav a veletrhů ke sportovním a kulturním účelům; (43) služby cestovní kanceláře, a to obstarávání poukazek (voucherů) na služby zařazené ve třídě 43, obstarávání poukazek na stravování, zajišťování ubytování a stravování, poskytování hotelových služeb, poskytování přechodného ubytování, rezervace ubytování v hotelích, penzionech a jiných ubytovacích zařízeních, obstarávání služeb v oblasti ubytování a stravování souvisejících s cestováním, zajišťování rekreačních pobytů v oblasti ubytování a stravování turistů.
- (511) 16, 35, 36, 39, 41, 43

(540)



- (111) **369925**
(220) 09.05.2018
(320) 09.05.2018
(442) 29.08.2018
(151) 05.12.2018
(730) **Bezlepík s.r.o.**, 5. května 719/9, Nový Jičín, 74101, CZ
(740) HM PARTNERS s.r.o., Ing. Zdeněk Michálek, Štefánikova 1163/12, Koprivnice, 74221
(210) O-547791
(510) (30) pekařské a cukrářské výrobky bez lepku; (35) reklamní a propagační činnost v oblasti pekařských a cukrářských výrobků bez lepku, obchodní zprostředkování v oblasti pekařských a cukrářských výrobků bez lepku, marketing, prodej pekařských a cukrářských výrobků bez lepku; (40) pekařství, pekařská, lahůdkářská a cukrářská výroba bez lepku, poradenská činnost v oblasti výroby pekařských, lahůdkářských a cukrářských výrobků bez lepku; (43) zajištění stravování v oblasti bezpečné gastronomie, příprava jídel a potravinářských výrobků teplé a studené kuchyně bez lepku, provozování stravovacích zařízení v oblasti bezpečné gastronomie, provozování cukrárny, provozování lahůdkářství (podávání jídel a nápojů).
- (511) 30, 35, 40, 43
- (540)



- (111) **369926**
(220) 10.05.2018
(320) 10.05.2018
(442) 29.08.2018
(151) 05.12.2018
(730) **Blail Jakub Mgr.**, SNP 1304/23, Jablonec nad Nisou, 46601, CZ
(740) Mgr. Tereza Rubešová, advokátka, Faltysova 1485/8, Praha 5 - Zbraslav, 15600
(210) O-547835
(510) (25) pokrývky hlavy; (35) prodej propagačních materiálů a pokrývek hlavy, zprostředkování obchodu a prodeje propagačních materiálů a pokrývek hlavy; (40) tisk propagačních materiálů, šití pokrývek hlavy na zakázku; (42) grafický design.
- (511) 25, 35, 40, 42

(540)



- (111) **369927**
(220) 11.05.2018
(320) 11.05.2018
(442) 29.08.2018
(151) 05.12.2018
(730) **Pokorná Jana Ing.**, Kostelec 17, Kostelec u Jihlavy, 58861, CZ
(210) O-547840
(510) (5) léčivé byliny, homogenizované potraviny pro léčebné účely; (31) rostliny.
(511) 5, 31
(540)

Herbiana

- (111) **369928**
(220) 16.05.2018
(320) 16.05.2018
(442) 29.08.2018
(151) 05.12.2018
(730) **Love Original Cosmetics s.r.o.**, Pivovarská 3157, Česká Lípa, 47001, CZ
(210) O-547974
(510) (34) elektronické cigarety, krabičky na elektronické cigarety, pouzdra na elektronické cigarety, kuřácké soupravy pro elektronické cigarety, kapalina do elektronické cigarety (e-liquid) z propylenglykolu, kapalina do elektronické cigarety (e-liquid) z rostlinného glycerinu, osobní vaporizéry a elektronické cigarety a příchutě a roztoky pro ně, bylinky na kouření, ústní vaporizéry pro kuřáky.
(511) 34
(540)

LOCO SMOKE

- (111) **369929**
(220) 16.08.2018
(320) 16.08.2018
(442) 29.08.2018
(151) 05.12.2018
(730) **PAOLO s.r.o.**, Spojovací 24, Dlouhá Třebová, 56117, CZ
(210) O-548122
(591) Barevná
(510) (9) brýle, brýlové obruby, přílby, technické ochranné oděvy, elektrická a elektronická zařízení a přístroje, jejich součásti, příslušenství a doplňky, přístroje a nástroje signalizační, kontrolní, navigační, optické, záchranné, jejich součásti, příslušenství a doplňky; (12) pozemní motorová vozidla, jejich části, příslušenství a doplňky, náhradní díly spadající do této třídy pro uvedené výrobky, motory pro pozemní vozidla, jejich součásti, příslušenství a doplňky, motocykly, mopedy, motorové tříkolky, čtyřkolky, ráfky pro kola vozidel, potahy textilní, kožené nebo z plastických hmot na sedadla vozidel; (25) oděvy, obuv, oblečení, oděvy z kůže, oděvy pro motoristy.
(511) 9, 12, 25

(540)



- (111) **369930**
(220) 22.05.2018
(320) 22.05.2018
(442) 29.08.2018
(151) 05.12.2018
(730) **Ratajský Radim**, tř. Masarykova 119, Veselí nad Moravou, 69801, CZ
(740) Ing. Radmila Baumová, nám. Republiky 75/2, Žďár nad Sázavou, Žďár nad Sázavou 1, 59101
(210) O-548128
(510) (5) potravinové doplňky a výživy k léčebným účelům, výrobky dietetické k léčebným účelům, zejména multivitaminové a minerální doplňky a přípravky pro léčebné účely, s výjimkou farmaceutických a hygienických přípravků; (25) oděvy pánské, dámské, dětské, oděvy určené pro sport a volný čas, prádlo (osobní spodní), ponožky, sportovní obuv, pokrývky hlavy, rukavice, čelenky, sportovní obuv; (28) sportovní potřeby v rámci této třídy, potřeby pro sportovní hry a sportovní nářadí určené pro volný čas, rekondici a regeneraci v rámci této třídy, včetně nářadí pro letní a zimní sporty, posilovací stroje a přístroje pro tělesná cvičení, trenažéry; (32) dietetické nápoje a nápoje light, posilující a povzbuzující nápoje, regenerační nápoje, iontové nápoje, izotonické nápoje, energetické nápoje, proteinové nápoje, zeleninové šťávy, vše v rámci této třídy; (35) elektronický internetový obchod a zprostředkování v oblasti nákupu a prodeje zboží prostřednictvím Internetu s výrobky výše uvedenými ve třídách 5, 25, 28 a 32, marketing a průzkum trhu, maloobchodní a velkoobchodní prodej výrobků uvedených výše ve třídách 5, 25, 28 a 32, reklamní, inzertní a propagační činnost, reklamní, inzertní a propagační činnost prostřednictvím jakéhokoliv média; (41) provozování tělovýchovných a sportovních zařízení, fit centra a posilovny, instruktorské/trenérské služby v oblasti sportu, pořádání sportovních soutěží, závodů a vystoupení v kulturistice a fitness, organizování a vedení seminářů, organizování kurzů snižování nadváhy, organizování redukčně kondičních pobytů, pronájem sportovních potřeb, vydávání knih a brožur a nahaných nosičů, vše v rámci této třídy; (44) provozování zařízení sloužících k regeneraci a rekondici, provozování solárií, odborné poradenství v oblasti výživy a zdravého životního stylu, vše v rámci této třídy.
(511) 5, 25, 28, 32, 35, 41, 44
(540)



- (111) **369931**
(220) 25.05.2018
(320) 25.05.2018
(442) 29.08.2018
(151) 05.12.2018
(730) **TM Systems s.r.o.**, Cyrilská 508/7, Brno, Trnitá, 60200, CZ
(740) Kania, Sedlák, Smola, Ing. Jiří Malůšek, Mendlovo náměstí 157/1, Brno, Staré Brno, 60300

- (210) O-548208
(510) (9) vestavěné (embedded) počítačové desky a záznamové systémy pro digitální zpracování signálů (DSP), softwarově definované rádio, modulární a samostatné měřicí přístroje a systémy pro měření elektrických a neelektrických veličin, měřicí, řídící, a komunikační produkty jako jsou programovatelné logické automaty, programovatelné automatizační automaty, rozhraní, síťové přepínače a modemy, síťový most pro průmyslový ethernet, EtherCAT, GPRS, 3G, 4G Tle, NB WAN IIOT a další průmyslové sítě jako je Profibus, Modbus, Fieldbus, desky s elektronickými obvody, které integrují systémovou funkci do jednoho modulu, sondy, zvláště sondy osciloskopu a sondy pro měření proudu, čidla, senzory a aktuátory jako součásti strojů, které jsou odpovědné za pohyb a ovládání mechanismu nebo systému, například otvírání ventilu, testovací a simulační moduly jako hardwarové a softwarové produkty pro testy v obvodech, funkční testování elektroniky, testování vestavěného softwaru pro pokrytí, časování a splnění zadání, databusové analyzátoři pro zaznamenávání dat ze sběrnic a analýzu provozu živých sběrnic a statistik pro leteckou dopravu, podpůrné systémy jako rozhraní pro programování aplikací, automatizované zkušební systémy a komponenty, prototypové platformy, zařízení pro sběr dat, analýzu a zpracování dat a prezentaci dat, software pro vývoj kyberfyzikálních systémů a umělou inteligenci (Artificial Intelligence) a zpracování obrazu a videa, software pro návrh a simulace elektronických součástek, komponentů a obvodů, software pro identifikaci simulace predikce a modelování systémů; (37) instalace a opravy elektrických strojů a přístrojů, elektronických a telekomunikačních zařízení; (41) vzdělávání, školení, organizování sympozií.

(511) 9, 37, 41
(540)



- (111) **369932**
(220) 28.05.2018
(320) 28.05.2018
(442) 29.08.2018
(151) 05.12.2018
(730) **Point4u, s.r.o.**, Nádražní 1879/12, Šlapanice, 66451, CZ
(740) Advokátní kancelář Hubková & Kratochvíl, Mgr. Jakub Kratochvíl, Veveří 365/46, Brno, 60200
(210) O-548254
(510) (32) pivo, prášky pro přípravu šumivých nápojů, přípravky pro výrobu likérů, přípravky pro výrobu nápojů, přípravky pro výrobu sodovky, sirupy pro přípravu limonád, sirupy pro přípravu nápojů, sladové pivo, smoothie, sodová voda, sorbety (nápoje), stolní vody, tablety pro přípravu šumivých nápojů, vody (nápoje), zázvorové pivo, zeleninové šťávy (nápoje); (33) alkoholické nápoje obsahující ovoce, alkoholické nápoje s výjimkou piva, alkoholické výtažky z ovoce, alkoholické esence, alkoholické výtažky, anýzovka, anýzový likér, aperitivy, brandy, cider, destilované nápoje, gin, griotka, hořké likéry, alkoholické koktejly, lihoviny (nápoje), likéry, medovina, mentolové likéry, pepermintové likéry, předem namíchané alkoholické nápoje s výjimkou nápojů na bázi piva, rum, saké, vína, vodka, whisky; (34) absorpční papíry do dýmek, byliny ke kouření, cigaretové filtry, cigaretové papírky, cigaretový papír, cigarety, cigarety obsahující náhražky tabáku, ne pro léčebné účely, čističe dýmek, doutničky, doutníky, dózy na šňupací tabák, dózy na tabák, držáky na zápalky, dýmky, elektronické cigarety, kamínky do zapalovačů, kapalné roztoky do elektronických cigaret, ruční (kapesní) zařízení pro válcování cigaret, kazety na cigarety, kazety na doutníky, krabičky zápalek, náústky ke špičkám na cigarety, ořezávače doutníků, popelníky pro kuřáky, pouzdra na cigarety, pouzdra na doutníky, pouzdra na tabák, příchutě do elektronických cigaret - jiné než éterické oleje, šňupací tabák, stojánky na dýmky, stojánky na cigarety, stojánky na zápalky, tabák, tabákové příchutě - jiné než éterické oleje, ústní vaporizéry pro kuřáky, zápalky, zapalovače pro kuřáky, zásobníky plynu do zapalovačů, žvýkací tabák.

(511) 32, 33, 34

(540) **point4u**

- (111) **369933**
(220) 29.05.2018
(320) 29.05.2018
(442) 29.08.2018
(151) 05.12.2018
(730) **BOHEMIA MACHINE s.r.o.**, Zámecká 1177, Světlá nad Sázavou, 58291, CZ
(740) LANGROVA, s.r.o., Skřetova 1011/48, Plzeň, Jižní Předměstí, 30100
(210) O-548274
(510) (11) cylindry skleněné; (21) křišťálové sklo, výrobky z křišťálového skla, výrobky ze skla pro domácnost, sportovní trofeje z křišťálového a barevného skla, flakony z křišťálového a barevného skla, skleněné dekorační předměty, sklo křišťálové (jiné než pro stavebnictví), opálové sklo, křemenné sklo (polotovary), jiné než pro stavebnictví, práškové sklo pro dekoraci, sklo emailované, sklo malované, sklo duté pro domácnost, sklo hladké a zušlechtnuté pro domácnost, sklo obsahující jemné elektrické vodiče (jiné než pro stavebnictví), stolní sklo, osvětlovací sklo (jiné než pro stavebnictví); (35) nákup a prodej skleněných a křišťálových výrobků všeho druhu; (40) tavení, broušení, leptání skla a křišťálu.

(511) 11, 21, 35, 40
(540)

bomma

- (111) **369934**
(220) 30.05.2018
(320) 30.05.2018
(442) 29.08.2018
(151) 05.12.2018
(730) **metaxo s.r.o.**, Mimov 14, Osvračín, 34561, CZ
(210) O-548287
(591) Barevná
(510) (6) kovová hrazení, kovové mobilní stavby, kovová vrata, kovové stáje, kovové klece, kovové fixační klece pro skot, kovové panely, kovové ohrazovací panely, kovové dělicí stěnové panely, kovové brány, kovové dveře, kovové dveřní rámy, kovové dveře a okna; (19) nekovová vrata, nekovové stáje, přenosné nekovové stáje; (40) zakázková výroba kovového železářského zboží, kování kovového zboží podle objednávky a specifikace druhých.

(511) 6, 19, 40
(540)

metaxo

- (111) **369935**
(220) 31.05.2018
(320) 31.05.2018
(442) 29.08.2018
(151) 05.12.2018
(730) **JOALIS s.r.o.**, Orlická 2176/9, Praha 3, Vinohrady, 13000, CZ
(740) Mgr. David Müller, Filipova 2016/6, Praha 4, Chodov, 14800

- (210) O-548331
(510) (3) čistící, prací a mycí přípravky, mýdla, parfumerie (výrobky), vonné oleje, kosmetika a kosmetické přípravky, vlasová kosmetika, zubní pasty, masti (neléčivé), neléčivé ústní spreje, tělové spreje; (5) léčivé čaje, alkohol k léčebným účelům, sirupy pro farmaceutické účely, léčivá pleťová tonika, cukrovinky s léčivými přísadami, žvýkačky pro léčebné účely, vitamínové přípravky, doplňky stravy pro neléčebné účely, masti pro farmaceutické účely, minerální vody k lékařským účelům, farmaceutické přípravky, vitamínové tablety, potravní doplňky a dietetické přípravky, léčivé přísady do krmiv pro zvířata, léčivé potravinové doplňky, doplňky zdravé výživy vyrobené převážně z vitamínů, minerální potravinové doplňky, léčivé spreje, léčivé ústní spreje, nosní spreje pro léčebné účely; (44) lékařské služby, veterinární služby, poradenství v oboru péče o tělo a krásu, péče o čistotu a hygienu zvířat, hygienická a kosmetická péče.

(511) 3, 5, 44

(540)

spirobor

- (111) **369936**
(220) 05.06.2018
(320) 05.06.2018
(442) 29.08.2018
(151) 05.12.2018
(730) **Abbasová Aida**, Varšavská 516/19, Praha 2, Vinohrady, 12000, CZ
(740) JUDr. Jiří Konečný, advokát, Jugoslávská 481/12, Praha 2, Vinohrady, 12000
(210) O-548446
(510) (35) reklamní, marketingové a propagační služby; (41) audiovizuální ukázkové prezentace, filmové projekce, firemní pohostinské služby (zábava), hudební a pěvecká vystoupení, hudební představení, informace o možnostech zábavy, informační a poradenské služby vztahující se k zábavě, klubové služby [zábava nebo vzdělávání], konzultace v oblasti plánování večírků, konzultace v oboru plánování zvláštních akcí, konzultační služby v oblasti zábavy, kulturní aktivity, objednávání vystoupení umělců na akce (služby organizátora), ochutnávky vín (zábavní služby), organizace zábavních aktivit, organizace živých představení, organizování a pořádání výstav k zábavním účelům, organizování festivalů pro zábavní účely, organizování konferencí, výstav a soutěží, organizování setkání v oblasti zábavy, plánování a organizace večírků [zábava], poskytování informací o zábavě prostřednictvím internetu, poskytování prostor k zábavním účelům; (43) poskytování prostor pro konference, výstavy a setkání, poskytování prostorů pro bankety a společenské akce na zvláštní příležitosti, podávání jídel a nápojů, klubové občerstvení (poskytování jídla a nápojů), pořádání stravování a nápojů v restauracích a barech, pořádání banketů, pořádání svatebních recepcí (potraviny a nápoje), poradenské služby v oblasti kulinářského umění, poradenské služby v oblasti přípravy jídel, příprava a poskytování stravování a nápojů pro okamžitou spotřebu, služby restauračních klubů pro soukromé členy.

(511) 35, 41, 43

(540)

GOOD MOOD FOOD

- (111) **369937**
(220) 07.06.2018
(320) 07.06.2018
(442) 29.08.2018
(151) 05.12.2018
(730) **Neuschl Dalibor Mgr., MBA**, Zelená 262, Babice u Rosic, 66484, CZ
(210) O-548488
(591) Barevná
(510) (16) tiskárenské výrobky; (38) spoje a komunikace - šíření internetových prezentací; (41) vydavatelská a nakladatelská činnost.
(511) 16, 38, 41
(540)

 **bydletvbrne.cz**

- (111) **369938**
(220) 08.06.2018
(320) 08.06.2018
(442) 29.08.2018
(151) 05.12.2018
(730) **Moovido s.r.o.**, Šaldova 425/12, Praha 8 - Karlín, 18600, CZ
(210) O-548548
(591) Barevná
(510) (36) finanční hodnocení (pojištění, bankovníctví, nemovitosti), oceňování nemovitostí, služby realitní kanceláře, zprostředkování v oblasti nemovitostí.
(511) 36
(540)



- (111) **369939**
(220) 12.06.2018
(320) 12.06.2018
(442) 29.08.2018
(151) 05.12.2018
(730) **Zhejiang Dahua Technology Co., Ltd.**, NO.1187 BinAn Road, Binjiang District, Hangzhou, CN
(740) Traplová Hakr Kubát, advokátní a patentová kancelář, Mgr. Jana Šuranová Traplová, advokátka, Přístavní 531/24, Praha 7, Holešovice, 17000
(210) O-548649
(510) (7) prosévací zařízení, třídící stroje pro průmyslové účely, prosévací stroje, třídící stroje (na chemické zpracování), prodejní automaty, závěsné plošiny k použití se zdvihacími zařízeními, etiketovací stroje, roboty (stroje), automatické manipulační stroje (manipulátory), kladkostroje, zvedací zařízení spadající do této třídy, balicí stroje, zdvihací zařízení, stupňovité a segmentové dopravníky, startéry motorů; (9) webové kamery, videorekordéry s pevnou pamětí, polovodičové videorekordéry, paměti pro zařízení na zpracování dat, hardware pro webové servery, paměťová zařízení počítačů, videokamery, videorekordéry, kódovací a dekódovací přístroje a zařízení, video monitory, audio a video přijímače, ozvučnice pro reproduktory, mikrofony pro komunikační zařízení, dobíjecí baterie, kryty čoček a clony proti bočnímu světlu (pro fotografické přístroje), optické čočky, materiály pro elektrická vedení (vodiče, kabely), radary a radarová zařízení, skříňky na počítače, optické lampy, videotelefony, elektronické přístupové systémy (zabezpečení dveří), digitální dveřní zámky, biometrické dveřní zámky se snímačem otisků prstů, alarmy, poplašná zařízení, požární hlásiče, detektory kouře, elektrická zabezpečovací zařízení proti krádeži, infračervené detektory, hasicí přístroje, osobní ochranné prostředky k prevenci nehod, periferní zařízení počítačů, síťové směrovače (routery), monitory (počítačový hardware), video promítací stroje, videoprojektory, velkoformátové LCD displeje, interaktivní terminály vybavené dotykovou obrazovkou, mikroprocesory, rádiové monitory pro reprodukci zvuku a signálů, telefonní sady s obrazovkou a s klávesnicí, obrazovky, disky (SSD), zařízení pro ukládání dat (SSD), zpětné kamery do vozidel, přenosné videokamery se zabudovanými rekordéry videokazet, elektronické automaty na parkovací listky, světelná a mechanická signalizační panely, digitální zobrazovací panely, stahovatelné počítačové aplikace, aplikace ke stažení pro použití s mobilními zařízeními, zvony a zvonky (poplašná zařízení), elektrické dveřní zvonky, čipové karty, digitální fotoaparáty pro průmyslové účely, fotoaparáty s lineárním obrazovým senzorem, roboti k monitorování bezpečnosti, humanoidní roboti vybavení umělou inteligencí; (12) vzdušné dopravní prostředky, obojživelná letadla, civilní drony, pozemní, vzdušné, vodní a železniční dopravní prostředky, železniční kolejová vozidla, jízdní kola, automobily, drezíny, vozíky, ruční vozíky, čluny, čalounění do vozidel, bezpilotní letadla, automobily bez řidiče (autonomní vozy), automaticky řízená vozidla, automaticky (bez řidiče) řízené vozíky pro manipulaci s materiálem, vzdušné drony (nikoliv hračky), letecká zařízení, stroje a přístroje, vojenské drony, drony s kamerou; (35) prezentace výrobků v komunikačních médiích pro účely maloobchodu, pomoc při řízení obchodní

činnosti, pořádání veletrhů pro obchodní či reklamní účely, obchodní správa licencí k výrobkům a službám jiných osob, subdodavatelské služby (pomoc v obchodní činnosti), poskytování obchodních informací prostřednictvím webových stránek, zprostředkování dovozu a vývozu, služby importní a exportní agentury, marketing, provozování online trhu pro kupující a prodejce výrobků a služeb, podpora prodeje jiných osob, management personálu, služby podnikům při jejich přesídlení, systematizace údajů do počítačových databází, účetnictví, pronájem prodejních automatů, vyhledávání sponzorů, pronájem prodejních stánků, pronájem kancelářských strojů a zařízení, obsazování pracovních míst a nábor zaměstnanců, online inzerce v počítačové síti; (37) informace o opravách, instalace a opravy požárních hlásičů a poplašného protipožárního zařízení, instalace a opravy zabezpečovacích a poplašných zařízení proti vloupání, opravy fotografických přístrojů, opravy a údržba promítacích přístrojů, instalace a opravy elektrospotřebičů, instalace, údržba a opravy kancelářských strojů a zařízení, instalace, údržba a opravy strojů, instalace, údržba a opravy počítačového hardwaru, obnova opotřebených nebo částečně zničených strojů, instalace a opravy klimatizačních zařízení, opravy nebo údržba požárních hlásičů, údržba a opravy budov, opravy a údržba elektrických vozidel, antikoroziní úprava, poradenské služby vztahující se k instalaci audiovizuálního vybavení, instalace, opravy a údržba počítačů a počítačových periferních zařízení, instalace a opravy počítačového vybavení a hardwaru; (38) rozhlasové vysílání, zaslání zpráv, videokonferenční služby, poskytování online fór, poskytování přístupu do databází, počítačem podporovaný přenos zpráv a obrázků, poskytování uživatelského přístupu do globální počítačové sítě, radiokomunikace, telekonferenční služby, streaming dat, služby v oblasti přenosu videa na objednávku; (42) provádění průzkumů, provádění technických projektových studií, řízení jakosti, kontrola kvality, údržba počítačového softwaru, návrh a vývoj systémů zabezpečujících elektronická data, poradenství v oblasti navrhování a vývoje počítačového hardwaru, poradenství v oblasti výpočetní techniky a počítačových technologií, vzdálené monitorování počítačových systémů, cloud computing, služby migrace dat, instalace, opravy a údržba počítačového softwaru, poradenství v oblasti zabezpečení dat, testování počítačového softwaru, design a vývoj softwaru, konzultační služby v oblasti technologického vývoje, vývoj stavebních projektů, výzkum a vývoj nových výrobků pro jiné osoby, software jako služba (saas), údržba a modernizace počítačového softwaru; (45) sledování a monitorování poplašných a bezpečnostních zařízení, poradenství v oblasti zabezpečení fyzické ochrany, ostraha, monitorování bezpečnostních systémů, ostraha zařízení, služby sociálních sítí online, pronájem protipožárních poplašných zařízení a hlásičů požáru, poskytování licencí k počítačovému softwaru (právní služby), otevírání bezpečnostních zámek, hašení požárů, noční ostraha, poskytování licencí k duševnímu vlastnictví.

(511) 7, 9, 12, 35, 37, 38, 42, 45

(540)

DAHUA(111) **369940**

(220) 12.06.2018

(320) 12.06.2018

(442) 29.08.2018

(151) 05.12.2018

(730) **Zhejiang Dahua Technology Co., Ltd.**, NO.1187 BinAn Road, Binjiang District, Hangzhou, CN

(740) Traplová Hadr Kubát, advokátní a patentová kancelář, Mgr. Jana Šuranová Traplová, advokátka, Přístavní 531/24, Praha 7, Holešovice, 17000

(210) O-548650

(510) (7) prosévací zařízení, třídící stroje pro průmyslové účely, prosévací stroje, třídící stroje (na chemické zpracování), prodejní automaty, závěsné plošiny k použití se zdvihacími zařízeními, etiketovací stroje, roboty (stroje), automatické manipulační stroje (manipulátory), kladkostroje, zvedací zařízení spadající do této třídy, balicí stroje, zdvihací zařízení, stupňovité a segmentové dopravníky, startéry motorů; (9) webové kamery, videorekordéry s pevnou pamětí, polovodičové videorekordéry, paměti pro zařízení na zpracování dat, hardware pro webové servery, paměťová zařízení počítačů, videokamery, videorekordéry, kódovací a dekódovací přístroje a zařízení, video monitory, audio a video přijímače, ozvučnice pro reproduktory, mikrofony pro komunikační zařízení, dobíjecí baterie, kryty čoček a clony proti bočnímu světlu (pro fotografické přístroje), optické čočky, materiály pro elektrická vedení (vodiče, kabely), radary a radarová zařízení, skříňky na počítače, optické lampy, videotelefony, elektronické přístupové systémy (zabezpečení dveří), digitální dveřní zámky, biometrické dveřní zámky se snímačem otisků prstů, alarmy, poplašná

zařízení, požární hlásiče, detektory kouře, elektrická zabezpečovací zařízení proti krádeži, infračervené detektory, hasicí přístroje, osobní ochranné prostředky k prevenci nehod, periferní zařízení počítačů, síťové směrovače (routery), monitory (počítačový hardware), video promítací stroje, videoprojektory, velkoformátové LCD displeje, interaktivní terminály vybavené dotykovou obrazovkou, mikroprocesory, rádiové monitory pro reprodukci zvuku a signálů, telefonní sady s obrazovkou a s klávesnicí, obrazovky, disky (SSD), zařízení pro ukládání dat (SSD), zpětné kamery do vozidel, přenosné videokamery se zabudovanými rekordéry videokazet, elektronické automaty na parkovací listky, světelné a mechanické signalizační panely, digitální zobrazovací panely, stahovatelné počítačové aplikace, aplikace ke stažení pro použití s mobilními zařízeními, zvony a zvonky (poplašná zařízení), elektrické dveřní zvony, čipové karty, digitální fotoaparáty pro průmyslové účely, fotoaparáty s lineárním obrazovým senzorem, roboti k monitorování bezpečnosti, humanoidní roboti vybavení umělou inteligencí; (12) vzdušné dopravní prostředky, obojživelná letadla, civilní drony, pozemní, vzdušné, vodní a železniční dopravní prostředky, železniční kolejová vozidla, jízdní kola, automobily, dreziny, vozíky, ruční vozíky, čluny, čalounění do vozidel, bezpilotní letadla, automobily bez řidiče (autonomní vozy), automaticky řízená vozidla, automaticky (bez řidiče) řízené vozíky pro manipulaci s materiálem, vzdušné drony (nikoliv hračky), letecká zařízení, stroje a přístroje, vojenské drony, drony s kamerou; (35) prezentace výrobků v komunikačních médiích pro účely maloobchodu, pomoc při řízení obchodní činnosti, pořádání veletrhů pro obchodní či reklamní účely, obchodní správa licencí k výrobkům a službám jiných osob, subdodavatelské služby (pomoc v obchodní činnosti), poskytování obchodních informací prostřednictvím webových stránek, zprostředkování dovozu a vývozu, služby importní a exportní agentury, marketing, provozování online trhu pro kupující a prodejce výrobků a služeb, podpora prodeje jiných osob, management personálu, služby podnikům při jejich přesídlení, systematizace údajů do počítačových databází, účetnictví, pronájem prodejních automatů, vyhledávání sponzorů, pronájem prodejních stánků, pronájem kancelářských strojů a zařízení, obsazování pracovních míst a nábor zaměstnanců, online inzerce v počítačové síti; (37) informace o opravách, instalace a opravy požárních hlásičů a poplašného protipožárního zařízení, opravy zabezpečovacích a poplašných zařízení proti vloupání, opravy fotografických přístrojů, opravy a údržba promítacích přístrojů, instalace a opravy elektrospotřebičů, instalace, údržba a opravy kancelářských strojů a zařízení, instalace, údržba a opravy strojů, instalace, údržba a opravy počítačového hardwaru, obnova opotřebených nebo částečně zničených strojů, instalace a opravy klimatizačních zařízení, opravy nebo údržba požárních hlásičů, údržba a opravy budov, opravy a údržba elektrických vozidel, antikoroziní úprava, poradenské služby vztahující se k instalaci audiovizuálního vybavení, instalace, opravy a údržba počítačů a počítačových periferních zařízení, instalace a opravy počítačového vybavení a hardwaru; (38) rozhlasové vysílání, zaslání zpráv, videokonferenční služby, poskytování online fór, poskytování přístupu do databází, počítačem podporovaný přenos zpráv a obrázků, poskytování uživatelského přístupu do globální počítačové sítě, radiokomunikace, telekonferenční služby, streaming dat, služby v oblasti přenosu videa na objednávku; (42) provádění průzkumů, provádění technických projektových studií, řízení jakosti, kontrola kvality, údržba počítačového softwaru, návrh a vývoj systémů zabezpečujících elektronická data, poradenství v oblasti navrhování a vývoje počítačového hardwaru, poradenství v oblasti výpočetní techniky a počítačových technologií, vzdálené monitorování počítačových systémů, cloud computing, služby migrace dat, instalace, opravy a údržba počítačového softwaru, poradenství v oblasti zabezpečení dat, testování počítačového softwaru, design a vývoj softwaru, konzultační služby v oblasti technologického vývoje, vývoj stavebních projektů, výzkum a vývoj nových výrobků pro jiné osoby, software jako služba (saas), údržba a modernizace počítačového softwaru; (45) sledování a monitorování poplašných a bezpečnostních zařízení, poradenství v oblasti zabezpečení fyzické ochrany, ostraha, monitorování bezpečnostních systémů, ostraha zařízení, služby sociálních sítí online, pronájem protipožárních poplašných zařízení a hlásičů požáru, poskytování licencí k počítačovému softwaru (právní služby), otevírání bezpečnostních zámek, hašení požárů, noční ostraha, poskytování licencí k duševnímu vlastnictví.

(511) 7, 9, 12, 35, 37, 38, 42, 45

(540)



(111) **369941**

(220) 13.06.2018

(320) 13.06.2018

(442) 29.08.2018

(151) 05.12.2018

(730) **Patrimonium, s.r.o.**, Hutská 126, Kladno, 27201, CZ

(210) O-548662

(510) (41) vzdělávací a školicí služby.

(511) 41

(540)

UNIVERSITA UNIVERSUM

(111) **369942**

(220) 15.06.2018

(320) 15.06.2018

(442) 29.08.2018

(151) 05.12.2018

(730) **Komerční banka, a.s.**, Na Příkopě 969/33, Praha 1, Staré Město, 11407, CZ

(210) O-548702

(591) Barevná

(510) (16) papír a výrobky z papíru (reklamní předměty), papírové nosiče informací, zejména tiskoviny, letáky, propagační materiály, plakáty, fotografie, psací a kancelářské potřeby, papírenské zboží; (35) inzertní a reklamní činnost, propagační činnost, pomoc při řízení obchodní činnosti, obchodní administrativa, kancelářské práce, marketing, sestavování, výroba a šíření reklamních materiálů, sestavování, výroba a šíření inzertních materiálů; (36) pojišťovnictví a peněžnictví, služba finanční, peněžní, nemovitostní a pojišťovací, zejména přijímání vkladů, investování do cenných papírů na vlastní účet, platební styk a zúčtování, obchodování na vlastní účet s devizovými hodnotami, finanční makléřství a činnosti, které přímo souvisejí s činnostmi výše uvedenými, jako jsou bankovníctví, burzovní kotace, elektronický převod peněžních prostředků, faktoring, finanční analýza, finanční hodnocení (pojištění, bankovníctví, nemovitosti), finanční informace, finanční poradenství, financování, hypoteční bankovníctví, informace o pojištění, penzijní fondy, podílové fondy, spořitelní služby, správa nemovitostí, úschova cenností, uzavírání pojištění, vydávání kreditních karet, vystavování cestovních šeků, zpracování plateb debetní kartou, provádění všech bankovních obchodů a poskytování všech bankovních služeb i ve vztahu k zahraničí.

(511) 16, 35, 36

(540)



KB

REÁLNÁ BANKA
PRO REÁLNÝ ŽIVOT

(111) **369943**

(220) 15.06.2018

(320) 15.06.2018

(442) 29.08.2018

(151) 05.12.2018

(730) **Unicess Oriental s.r.o.**, Hlavní třída 322/98, Mariánské Lázně, 35301, CZ

(740) Mgr. Ing. Lucie Brejšková, advokát, Mgr. Ing. Lucie Brejšková, Zlatnická 1582/10, Praha 1, 11000

(210) O-548719

(510) (29) maso, ryby, drůbež a zvěřina, masové výtazky, konzervované, mražené, sušené a vařené ovoce a zelenina, želé, džemy, kompoty, vejce, mléko a mléčné výrobky, potravinářské oleje a tuky; (30) káva, čaj, kakao a náhražky kávy, rýže, tapioka a ságo, mouka a přípravky vyrobené z obilnin, chléb, pečivo a cukrovinky, produkty určené ke konzumaci v mraženém stavu, cukr, med, melasa, droždí, kypřicí prášek do pečiva, sůl, hořčice, ocet, omáčky (ochucovadla), koření, led (zmrazená voda); (32) piva, minerální a syčené vody a jiné nealkoholické nápoje, ovocné nápoje a ovocné šťávy, sirupy a jiné přípravky pro přípravu nápojů; (43) služby zajišťující stravování a nápoje, dočasné ubytování.

(511) 29, 30, 32, 43

(540)

TAO TIE

(111) **369944**

(220) 18.06.2018

(320) 18.06.2018

(442) 29.08.2018

(151) 05.12.2018

(730) **Broker Consulting, a.s.**, Jiráskovo náměstí 2684/2, Plzeň, Východní Předměstí, 32600, CZ

(740) LANGROVA, s.r.o., Skřetova 1011/48, Plzeň, Jižní Předměstí, 30100

(210) O-548769

(591) Barevná

(510) (36) pojišťovací služby, finanční služby, realitní služby; (38) komunikace, poskytování přístupu k webovým stránkám na internetu, zprostředkování telekomunikačních a internetových služeb v rámci této třídy; (42) poskytování vyhledávačů pro internet, provozování webových portálů (tvorba a správa webových stránek).

(511) 36, 38, 42

(540)



(111) **369945**

(220) 18.06.2018

(320) 18.06.2018

(442) 29.08.2018

(151) 05.12.2018

(730) **Šebestová Danica Mgr., LL.M.**, Žitavská 228, Praha 10, Benice, 10300, CZ

(740) Michal Mazúr, Jarná 25, Košice 040 01

(210) O-548770

(510) (35) aktualizace reklamních materiálů, cílené zasilání reklamních materiálů, cílený marketing, marketing, návrh reklamních materiálů, obchodní informace, podpora prodeje jiných osob, pořádání výstav pro obchodní či reklamní účely, poskytování informací o obchodních kontaktech, propagace, předvádění zboží, psaní reklamních textů, reklama, sestavování katalogů informací pro obchodní či reklamní účely, styk s veřejností, šíření reklamních materiálů, venkovní reklama, vydávání reklamních textů, výroba reklamních filmů, zprostředkování propagace, zprostředkování reklamy; (41) pořádání a vedení konferencí, pořádání a vedení kongresů, pořádání a vedení osobních vzdělávacích fór, pořádání a vedení seminářů, pořádání a vedení workshopů (školení), školení.

(511) 35, 41

(111) **369943**

(220) 15.06.2018

(540)



(111) **369946**

(220) 19.06.2018

(320) 19.06.2018

(442) 29.08.2018

(151) 05.12.2018

(730) **El Fierro s.r.o.**, Národní 138/10, Praha 1, 11000, CZ

(740) Advokátní kancelář Moreno Vlk & Asociados, JUDr. Václav Vlk, advokát, Sokolovská 32/22, Praha 8, Karlín, 18600

(210) O-548796

(510) (35) prodej alkoholických a nealkoholických nápojů; (43) hostinská a restaurační činnost, poskytování gastronomických služeb, příprava jídel a výrobků studené a teplé kuchyně, pořádání hostin, provozování baru, bufetu, samoobslužné restaurace, kavárny, pronajímání restauračních a jednacích místností k pořádání seminářů, konferencí, školení a společenských akcí, catering, pronajímání židlí, stolů, prostírání, nápojového skla, podávání alkoholických a nealkoholických nápojů.

(511) 35, 43

(540)



(111) **369947**

(220) 20.06.2018

(320) 20.06.2018

(442) 29.08.2018

(151) 05.12.2018

(730) **Phoenix Amber s.r.o.**, Turnovského 497/2, Praha 10, Strašnice, 10000, CZ

(210) O-548807

(510) (14) šperky, náušnice, prsteny, přívěšky, náramky, šperky ze žlutého jantaru, a to přívěšky, náhrdelníky, náramky, prsteny, náušnice, brože a manžetové knoflíčky, šperkovnice ze žlutého jantaru; (16) těžítka a vizitkaře (kancelářské potřeby) ze žlutého jantaru; (20) umělecké a dekorativní předměty ze žlutého jantaru, a to řezby, sošky a dekorace obsažené v této třídě; (21) hřebínky ze žlutého jantaru.

(511) 14, 16, 20, 21

(540)

Phoenix Amber

(111) **369948**

(220) 20.06.2018

(320) 20.06.2018

(442) 29.08.2018

(151) 05.12.2018

(730) **Křížíkova Group s.r.o.**, Sokolovská 98/96, Praha 8, Karlín, 18600, CZ

(740) Ing. Jiří Střelák, Šumberova 42, Praha 6, 16200

(210) O-548816

(510) (35) maloobchodní, velkoobchodní a elektronický prodej stavebních materiálů, nábytku, sanitární techniky a potřeb pro domácnost, reklama a marketing, poskytování obchodních a prodejních informací, obchodní poradenství, předvádění zboží, obchodní zastoupení jiných podnikatelských subjektů, zejména výrobců, organizování a pořádání obchodních a reklamních akcí, administrativní práce, automatizované zpracování dat; (36) realitní služby, makléřské činnosti, správa, pronájem a prodej nemovitostí všeho druhu, developerské činnosti v rámci této třídy, investiční služby, leasing, finanční služby, zprostředkování v oblasti realit, peněžnictví a pojišťovnictví, poradenství a poskytování informací v oblasti realit, investic, peněžnictví a pojišťovnictví; (37) poradenství a poskytování informací v oblasti výstavby, poradenství a poskytování informací v oblasti bydlení, stavební činnosti - provádění staveb, včetně jejich změn, údržovacích prací na nich a jejich odstraňování, rekonstrukce budov, servisně-montážní činnosti sanitárního vybavení, montáž, demontáž a opravy nábytku a stavebních dílů, servisní a instalátérské práce - voda, elektro a plyn, opravárenské služby sanitárního vybavení, zakládání staveb, dokončovací stavební práce, podlahářství, pokrývačství, malířské a lakýrnické práce, izolačnictví, izolace budov a zateplování, sanace budov, truhlářské a zámečnické opravy; (42) poradenství a poskytování informací v oblasti designu, projektové a inženýrské činnosti, počítačové projektování, architektonické činnosti, navrhování interiérů i exteriérů, počítačová grafika (služby), počítačové modelování, 3D návrhy a studie, měřicí, zkušební a kontrolní činnosti, geodetické činnosti, průmyslový design, nábytkový a stavební design, počítačové programování, pronájem počítačů a počítačových programů (software), výzkum a vývoj software, poradenství v oblasti počítačů a informačních technologií, tvorba a správa webových stránek, webhosting.

(511) 35, 36, 37, 42

(540)



(111) **369949**

(220) 21.06.2018

(320) 21.06.2018

(442) 29.08.2018

(151) 05.12.2018

(730) **JONAP-výroba obuvi s.r.o.**, Paseka č. p. 329, Paseka, 78397, CZ

(740) Halaxová & Halaxová TETRAPAT, Mgr. Eva Halaxová, Jinonická 804/80, Praha 5, Košíře, 15800

(210) O-548840

(591) Barevná

(510) (25) dětská obuv.

(511) 25

(540)



(111) **369950**

(220) 22.06.2018

(320) 22.06.2018

(442) 29.08.2018

- (151) 05.12.2018
(730) **ManTran s.r.o.**, Majerského 2037/19, Praha 4, Chodov, 14900, CZ
(210) O-548851
(591) Barevná
(510) (44) kosmetické služby, péče o nehty, nehtové studio, manikúra, pedikúra, péče o hygienu a krásu, zkrášlovací služby, zdravotní péče, služby vizážistů, líčení (make-up), prodlužování řas, ošetření pokožky, čištění pleti, depilace, dermatologie, masáže (masérské služby), zdravotní a kosmetické zábaly, zdravotní rekondiční a regenerační služby v rámci této třídy, poradenství, konzultace a poskytování informací v oblasti kosmetiky, nehtové kosmetiky, zdravotní péče a krásy, provoz poradenského centra v oblasti nehtů a kosmetiky, zdravotní péče a krásy (beauty Office), provoz salónů krásy (beauty salon), zprostředkování ve výše uvedených činnostech v rámci třídy 44.
(511) 44
(540)



- (111) **369951**
(220) 22.06.2018
(320) 22.06.2018
(442) 29.08.2018
(151) 05.12.2018
(730) **JSP, s.r.o.**, Raisova 547, Jičín, 50601, CZ
(210) O-548855
(510) (9) měřicí a regulační přístroje, software; (37) montáž a opravy měřicích a regulačních přístrojů; (42) vývoj software na zakázku.
(511) 9, 37, 42
(540)

CeraTEMP

- (111) **369952**
(220) 22.06.2018
(320) 22.06.2018
(442) 29.08.2018
(151) 05.12.2018
(730) **JSP, s.r.o.**, Raisova 547, Jičín, 50601, CZ
(210) O-548856
(510) (9) měřicí a regulační přístroje, software; (37) montáž a opravy měřicích a regulačních přístrojů; (42) vývoj software na zakázku.
(511) 9, 37, 42
(540)

ModuTEMP

- (111) **369953**
(220) 22.06.2018
(320) 22.06.2018
(442) 29.08.2018
(151) 05.12.2018
(730) **JSP, s.r.o.**, Raisova 547, Jičín, 50601, CZ
(210) O-548858
(510) (9) měřicí a regulační přístroje, software; (37) montáž a opravy měřicích a regulačních přístrojů; (42) vývoj software na zakázku.
(511) 9, 37, 42
(540)

FlexiTEMP

- (111) **369954**
(220) 22.06.2018
(320) 22.06.2018

- (442) 29.08.2018
(151) 05.12.2018
(730) **Sekyrová Tereza**, Heřmanova 1120/7, Praha 7, Holešovice, 17000, CZ
(210) O-548863
(510) (29) maso, ryby, drůbež a zvěřina, masové výtahy, konzervované, mražené, sušené a vařené ovoce a zelenina, želé, džemy, kompoty, vejce, mléko a mléčné výrobky, potravinářské oleje a tuky; (30) káva, čaj, kakao a náhražky kávy, rýže, tapioka a ságo, mouka a přípravky vyrobené z obilnin, chléb, pečivo a cukrovinky, produkty určené ke konzumaci v mraženém stavu, cukr, med, melasa, droždí, kypřiči prášek do pečiva, sůl, hořčice, ocet, omáčky (ochucovadla), koření, led (zmražená voda); (31) surové a nezpracované zemědělské, akvakulturní, zahradnické a lesní produkty, zrna a semena surová nebo nezpracovaná, čerstvé ovoce a zelenina, čerstvé bylinky, přírodní rostliny a květiny, cibule a hlízy, sazenice a semena pro pěstování rostlin, živá zvířata, krmiva a nápoje pro zvířata, slad.
(511) 29, 30, 31
(540)

Závitkárna

- (111) **369955**
(220) 22.06.2018
(320) 22.06.2018
(442) 29.08.2018
(151) 05.12.2018
(730) **AUTRONIC, s.r.o.**, č. p. 270, Chrštenice, 26712, CZ
(210) O-548865
(510) (20) nábytek, nekovové části nábytku, kancelářský nábytek, židle, sedací prvky, kovová sedadla, kancelářské židle (křesla), stoly, psací stoly, nábytek (doplňky) nekovové, nábytek na kolečkách, podušky, podhlavníky, polštářky na židle (křesla), ledvinové polštářky na křesla, polštářky na sedáky křesel, polštářky na sedačky, ergonomické podušky, profilované návleky na křesla, ploché polštářky (návleky) na sedáky, stoličky, podnožky používané při práci na počítači, díly ke křeslům: loketní podpěrky, opěradla loketních opěrek, hydraulická zdvihací zařízení, regulační mechanismy, víceramenné podstavce; (28) interaktivní křesla ke hraní videoher, deskové hry; (35) maloobchodní služby zaměřené na prodej nábytku, velkoobchodní prodej nábytku, reklama a marketing, poskytování komerčních informací, pomoc a poradenství v oblasti obchodního managementu, obchodní zprostředkovatelské služby, průzkum a analýzy trhu, propagace prodeje.
(511) 20, 28, 35
(540)



- (111) **369956**
(220) 25.06.2018
(320) 25.06.2018
(442) 29.08.2018
(151) 05.12.2018
(730) **Libor Vedral**, Jarmily Novotné 1669/10, Praha 5, Radotín, 15300, CZ
(740) JUDr. Josef Pavelka, advokátní kancelář, JUDr. Josef Pavelka, Na Srážku 2071/6, Praha 4, Modřany, 14300
(210) O-548896
(591) Barevná
(510) (43) restaurace.
(511) 43

(540)



- (111) **369957**
(220) 25.06.2018
(320) 25.06.2018
(442) 29.08.2018
(151) 05.12.2018
(730) **Vyhnis Vladimír JUDr.**, Barunčina 1858/50, Praha 4, 14300, CZ
(210) O-548897
(591) Barevná
(510) (35) reklama, propagace, řízení obchodní činnosti, obchodní administrativa, kancelářské práce, marketing, návrh reklamních materiálů, obchodní informace; (41) vzdělávání, školení, zábava, sportovní a kulturní činnosti, akademie (vzdělávání), pořádání soutěží (vzdělávacích nebo zábavných), vzdělávací služby; (43) služby zajišťující stravování a nápoje, dočasné ubytování, bary, bufety, hotelové služby, jídelny, kavárny, restaurace, samoobslužné jídelny, samoobslužné restaurace, zajištění stravování.
- (511) 35, 41, 43
(540)



- (111) **369958**
(220) 25.06.2018
(320) 25.06.2018
(442) 29.08.2018
(151) 05.12.2018
(730) **ELSYKO s.r.o.**, Nad křížkem 1675/7, Praha 4, 14700, CZ
(740) Všetěčka Zelený Švorčík Kalenský a partneři, advokátní a patentová kancelář, JUDr. Michal Havlík, advokát, Hálkova 1406/2, Praha 2, 12000
(210) O-548903
(591) Barevná
(510) (9) rozvaděče; (37) elektroinstalace, instalace systémů na ochranu proti blesku, údržba elektronických systémů, instalace systémů elektrického osvětlení a energetických systémů, opravy nebo údržba elektrických světelných zařízení, instalace zabezpečovacího a bezpečnostního vybavení, poradenské služby vztahující se k instalaci zabezpečovacího a bezpečnostního vybavení, instalace a montáž alarmů, poplašných zařízení, zámků a zabezpečovacích zařízení, jejich údržba a opravy, instalace protipožárních systémů, údržba protipožárních poplašných zařízení, opravy nebo údržba video frekvenčních strojů a zařízení, opravy nebo údržba telefonních přístrojů, instalace a montáž telefonních linek, poradenské služby vztahující se k instalaci telefonního vybavení, opravy nebo údržba strojů a zařízení na rozvod nebo regulaci elektrického proudu, poradenské služby vztahující se k instalaci vybavení pro automatizaci budov, instalace, opravy a údržba vytápěcích zařízení, služby elektrických rozvodů, opravy nebo údržba strojů a zařízení na rozvod nebo regulaci elektrického proudu, instalace solárních energetických systémů, údržba a opravy zařízení na solární energii, instalace a servis kamerových systémů, revize elektrických

rozvodů a zařízení; (42) poradenství, konzultační a informační činnost týkající se uvedených služeb ve třídě 37, navrhování elektronických systémů, elektrotechnické služby, technické poradenství vztahující se k protipožární prevenci, služby technického měření a testování, technické kontroly, technické návrhy a konzultace, technické navrhování a plánování zařízení pro telekomunikace, poskytování technické podpory (poradenství) v oboru telekomunikací, služby technického navrhování vztahující se k topným instalacím, navrhování a vývoj rozvodných energetických sítí, zakázkové návrhy a projektování telefonních systémů, systémů kabelové televize a optických vláken.

(511) 9, 37, 42
(540)



- (111) **369959**
(220) 26.06.2018
(320) 26.06.2018
(442) 29.08.2018
(151) 05.12.2018
(730) **Diakonie Českobratrské církve evangelické**, Belgická 374/22, Praha 2, Vinohrady, 12000, CZ
(210) O-548951
(510) (35) reklama, propagace, řízení obchodní činnosti, obchodní administrativa, kancelářské práce.
- (511) 35
(540)

Krabičky od bot

- (111) **369960**
(220) 27.06.2018
(320) 27.06.2018
(442) 29.08.2018
(151) 05.12.2018
(730) **Grand Asset Management s.r.o.**, Bělehradská 858/23, Praha 2, Vinohrady, 12000, CZ
(210) O-548958
(591) Barevná
(510) (35) reklama, propagace, řízení obchodní činnosti, obchodní administrativa, kancelářské práce; (36) pojištění, finančnictví, peněžnictví, služby v oblasti nemovitosti.
- (511) 35, 36
(540)



- (111) **369961**
(220) 27.06.2018
(320) 27.06.2018
(442) 29.08.2018
(151) 05.12.2018
(730) **Kamaryt Aleš**, U Vodojemu 1174/26, Třešť, 58901, CZ
Kamaryt Luboš, U Vodojemu 1174/26, Třešť, 58901, CZ

- (740) Aleš Kamaryt, U Vodojemu 1174/26, Třešť, 58901
(210) O-548961
(591) Barevná
(510) (9) data, databáze a jiné informační produkty na magnetických, elektronických a optických nosičích, související software a hardware, nosiče dat všeho druhu spadající do tř.9, elektronické a datové sítě, multimediální aplikace, 3D animace, multimediální informační katalogy, elektronické časopisy, elektronická periodika a knihy v elektronické podobě, software pro počítače, programové vybavení pro informační technologie a pro komunikaci, programové vybavení umožňující elektronické obchodování, nahraný software na CD a DVD discích a magnetických médiích, magnetické disky, optické disky, čtecí zařízení optických a magnetických disků, kompaktní disky, magnetické pásky, výpočetní technika; (16) papír, výrobky z papíru, periodické a neperiodické publikace, knihy, časopisy, brožury, fotografie, informační produkty na papírových nosičích určené zejména k reklamním účelům, data a databáze na papírových nosičích, tiskárenské výrobky; (35) obchodní zprostředkovatelské a poradenské služby v oblasti obchodu, ekonomiky, průzkum a analýza trhu, obchodní řešerše, ekonomické expertizy a studie k obchodním účelům, poskytování informací komerčního charakteru a informačních produktů k reklamním účelům, obchodní poradenské a konzultační služby v oblasti reklamy na Internetu, reklama na Internetu pro třetí osoby, zajištění reklamních kampaní, obchodní management a podnikatelské poradenství, komerční využití Internetu v oblastech komerčních internetových médií a vyhledávacích služeb, on-line inzerce v počítačové síti, prezentace uživatelů na www stránkách v počítačové síti Internet (propagační činnost), systemizace informací do počítačových databází; (36) pojišťovnictví a peněžnictví, poskytování informací o finančním trhu, zejména z oblasti ekonomiky, bankovníctví, pojišťovnictví, hypotečního bankovníctví, kapitálového trhu, financování bydlení, penzijního pojištění, daní a auditu, leasingu a ostatních finančních služeb, finanční zprostředkovatelské a poradenské služby v oblasti bankovníctví a pojišťovnictví a ostatních finančních služeb, investic, služeb v realitách, realit a realitních kanceláří; (38) šíření elektronických časopisů, elektronických periodik a knih v elektronické podobě prostřednictvím počítačové sítě, pomocí satelitů, provozování internetové informační služby, zejména z oblasti finančníctví a finančního trhu, ekonomiky, bankovníctví, pojišťovnictví, hypotečního bankovníctví a ostatních finančních a realitních služeb, vyhledávací služby on-line.
(511) 9, 16, 35, 36, 38
(540)



- (111) **369962**
(220) 27.06.2018
(320) 27.06.2018
(442) 29.08.2018
(151) 05.12.2018
(730) **MICE IN THE CITY s.r.o.**, Preslova 1269/17, Praha 5, Smíchov, 15000, CZ
(740) Mgr. Eva Tykalová, Vodičkova 709/33, Praha 1, Nové Město, 11000
(210) O-548965
(510) (35) reklama, marketing a propagační služby; (39) doprava a přeprava; (41) služby v oblasti vzdělávání, zábavy a sportu, výchova, vzdělávání, zábava a sportovní činnost.
(511) 35, 39, 41
(540)

CONSPIRE TO INSPIRE

- (111) **369963**
(220) 27.06.2018
(320) 27.06.2018
(442) 29.08.2018

- (151) 05.12.2018
(730) **MICE IN THE CITY s.r.o.**, Preslova 1269/17, Praha 5, Smíchov, 15000, CZ
(740) Mgr. Eva Tykalová, Vodičkova 709/33, Praha 1, Nové Město, 11000
(210) O-548966
(591) Barevná
(510) (35) reklama, marketing a propagační služby; (39) doprava a přeprava; (41) služby v oblasti vzdělávání, zábavy a sportu, výchova, vzdělávání, zábava a sportovní činnost.
(511) 35, 39, 41
(540)



- (111) **369964**
(220) 27.06.2018
(320) 27.06.2018
(442) 29.08.2018
(151) 05.12.2018
(730) **GORDE hydraulic s.r.o.**, Prostřední Bečva č. p. 540, Prostřední Bečva, 75656, CZ
(740) Advokátní kancelář CINK a partneři, s.r.o., Mgr. Ing. Pavel Cink, Veleslavínova 363/33, Plzeň, Vnitřní Město, 30100
(210) O-548967
(591) Barevná
(510) (35) velkoobchodní prodej stavebních strojů a zařízení, maloobchodní prodej stavebních strojů a zařízení; (37) zemní práce, zemní základové práce, zemní výkopové práce, pronájem strojů pro zemní práce, opravy a údržba vybavení na zemní práce, demolice mostů, demolice konstrukcí, demolice budov, demolice komínů, demolice přístavních hrází, demolice inženýrských staveb, pronájem vozidel pro demolice, opravy a údržba budov pro případ demolice, stavba základů, budování základů inženýrských staveb, podzemní stavební práce vztahující se ke výstavbě základů, pronájem stavebních strojů a zařízení, opravy stavebních strojů a stavebního vybavení, poskytování informací vztahujících se k opravám nebo údržbě stavebních strojů a přístrojů, stavební poradenství, půjčování strojů na zemní práce, půjčování nástrojů; (39) doprava, služby nákladní dopravy, přeprava zvířat, služby silniční dopravy, služby přepravy motorovými vozidly.
(511) 35, 37, 39
(540)



- (111) **369965**
(220) 27.06.2018
(320) 27.06.2018
(442) 29.08.2018
(151) 05.12.2018
(730) **Imperia Bios' s.r.o.**, Pod Lomem 272, Velké Přílepy, 25264, CZ
(740) Chytilová & spol., patentová kancelář, s.r.o., Revoluční 725/11, Praha 1, Staré Město, 11000
(210) O-548970

(510) (9) baterie do elektronických cigaret; (34) osobní vaporizéry a elektronické cigarety a příchutě a roztoky pro ně, tabák a tabákové výrobky (včetně náhražek), příchutě do tabáku, cartridge do elektronických cigaret prodávané plněné chemickými ochucovadly v kapalné podobě, cartridge do elektronických cigaret, chemické příchutě v kapalné formě určené k plnění náplní elektronických cigaret, elektronické cigarety, elektronické rozprašovače cigaret, elektronické kartonovače cigaret, inhalátory používané jako náhražka tradičních cigaret, kapalina do elektronické cigarety (e-liquid) z propylenglykolu, kapalina do elektronické cigarety (e-liquid) z rostlinného glycerinu, kapaliny do elektronických cigaret [e-kapaliny], které obsahují příchutě v kapalné formě a používají se k plnění náplní do elektronických cigaret, kapalné roztoky do elektronických cigaret, kuřácké soupravy pro elektronické cigarety, náplně do elektronických cigaret, nikotinové roztoky k použití v elektronických cigaretách.

(511) 9, 34

(540)

Salt Shot

(111) **369966**

(220) 27.06.2018

(320) 27.06.2018

(442) 29.08.2018

(511) 05.12.2018

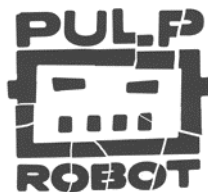
(730) **Němeček Jakub**, U akademie 524/13, Praha 7, Bubeneč, 17000, CZ

(210) O-548978

(510) (9) kompaktní disky (audio - video), kompaktní optické disky, CD - ROM; (16) knihy, komiksy, grafické reprodukcce; (41) vydávání knih, vydávání elektronických knih a časopisů on - line.

(511) 9, 16, 41

(540)



(111) **369967**

(220) 03.07.2018

(320) 03.07.2018

(442) 29.08.2018

(511) 05.12.2018

(730) **PharmGo IP s.r.o.**, Křížovnická 86/6, Praha, 11000, CZ

(740) Navrat & Partners, s.r.o., Nademlejská 600/1, Praha 9, Hloubětín, 19800

(210) O-549101

(591) Barevná

(510) (5) farmaceutické přípravky, farmaceutika, veterinární léčiva, dezinfekční prostředky pro hygienické účely, dezinfekční mýdla, dezinfekční přípravky, dietetické látky pro léčebné účely, dietetické nápoje pro léčebné účely, dietetické potraviny pro léčebné účely, enzymatické přípravky pro léčebné účely, enzymatické přípravky pro veterinární účely, herbicidy, kojenecká výživa, léčiva pro dentální použití, minerální potravinové doplňky, náplasti, obklady, obvazy (zdravotnické potřeby), porcelán na zubní protězy, vata pro zdravotnické účely, veterinární přípravky, vybavené lékárníčky, výživové doplňky, výživové přípravky pro léčebné a lékařské účely, zubní tmely, přípravky na hubení škodlivých zvířat, potraviny pro kojenice a batolata, cigarety bez tabáku pro léčebné účely, fungicidy, gáza na krytí, deodoranty, jiné než pro lidskou potřebu nebo potřebu zvířat; (10) chirurgické přístroje a nástroje, lékařské přístroje a nástroje, přístroje na měření krevního tlaku, veterinární přístroje a nástroje, zkušební přístroje pro lékařské účely, umělé zuby, umělé končetiny, umělé chrupy, ortopedické potřeby, materiály na šití; (35) služby pro maloobchod s farmaceutickými, veterinárními a sanitárními přípravky a zdravotnickým materiálem; (44) lékařské služby, veterinární služby, zdravotní péče, zdravotní poradenství, příprava receptů lékárníky, farmaceutické poradenství.

(511) 5, 10, 35, 44

(540)



(111) **369968**

(220) 03.07.2018

(320) 03.07.2018

(442) 29.08.2018

(511) 05.12.2018

(730) **Megafyt Pharma s.r.o.**, U Elektrárny 516, Vrané nad Vltavou, 25246, CZ

(740) Mgr. Roman Fojtášek, advokát, Mgr. Roman Fojtášek, advokát, Vinohradská 343/6, Praha 2, Vinohrady, 12000

(210) O-549107

(591) Barevná

(510) (3) kosmetika, kosmetické přípravky do koupele, kosmetické lubrikační přípravky ve formě tekutých disperzí, emulzí, gelů a tixotropních gelů pro intimní použití, přípravky na holení, lak na vlasy, mýdla, pleťová voda pro kosmetické účely, pomády pro kosmetické účely, šampóny, toaletní voda, voda po holení, voňavkářské výrobky, zubní pasty, opalovací přípravky, opalovací krémy, vlasové vody, kosmetické přípravky, parfumerie, přípravky pro osobní hygienu, čistící mléko k toaletním účelům, čistící mléko ke kosmetickým účelům, kondicionéry pro péči o vlasy, hygienické přípravky jako toaletní potřeby, mycí přípravky pro intimní hygienu nebo deodoranční použití (toaletní potřeby), koupelové soli; (5) léčiva, potravinové doplňky, vitamínové doplňky, výživové doplňky, antibakteriální přípravky, dezinfekční přípravky, balzámy pro lékařské účely, dezinfekční přípravky pro hygienické účely, dietetické nápoje upravené pro lékařské účely, enzymatické přípravky pro lékařské účely, enzymatické přípravky pro zvěrolékařské účely, farmaceutické přípravky, farmaceutické přípravky proti lupům, cukrovinky s léčivými přísadami, čichací soli, chemické přípravky pro farmaceutické účely, chemické přípravky pro lékařské účely, chemické přípravky pro zvěrolékařské účely, chemicko-farmaceutické přípravky, kúry pro farmaceutické účely, léčivé cukrovinky, léčivé čaje, masti na popáleniny od slunce, masti pro farmaceutické účely, chemické přípravky pro určení těhotenství, vitamínové přípravky, lubrikační přípravky ve formě tekutých disperzí, emulzí, gelů a tixotropních gelů pro léčebné účely, hygienické přípravky a výrobky, léčiva a veterinární přípravky a výrobky, potravní doplňky a dietetické přípravky, zubní přípravky a výrobky, léčivé přípravky na podporu růstu vlasů, tampóny, léčivé tampóny, zubní brusiva, dietetické potraviny upravené k léčebným účelům, dietetické látky upravené k lékařskému použití, výživové doplňky, čaj na astma, bylinné čaje (léčivé nápoje), odtučňovací čaj pro lékařské účely, antikoncepční přípravky, pastilky pro farmaceutické účely, farmaceutické látky na pokožku, farmaceutické výrobky na ošetření pokožky, čistící přípravky na pokožku pro léčebné účely, léčivé pleťové vody a mléka k péči o pokožku, přípravky na ošetření popálenin, léčivé přípravky na úlevu při popáleninách, lubrikační gely pro osobní použití, hygienické lubrikanty, lubrikanty k léčebnému použití, sexuální lubrikanty pro osobní potřebu, ústní vody, dutina ústní (přípravky pro péči o -) pro lékařské účely, koupel (léčivé přípravky do -), soli koupelové (léčivé -), lék, léky pro lidskou potřebu, léky, které nejsou na předpis, pocení (přípravky proti -), nohy (přípravky proti pocení -), léčivé byliny v sušené nebo konzervované formě; (30) bonbóny (cukrovinky), cukrovinky, mentolové cukrovinky, čokoláda, čokoládové nápoje, glukóza pro kulinářské účely, chuťové přísady, karamely, káva, med, oplatky, pastilky (cukrovinky), přírodní sladidla, suchary, tresty do potravin s výjimkou éterických esenci a olejů, zvykačky, čajové listy, sušené byliny, zpracované bylinky, aromatické přípravky k výrobě bylinných čajů, zahradní bylinky (konzervované -), koření, sladký komprimát (neléčivý), čajové pečivo (sušenky), sušenky (sladké nebo slané), čaj, kakao a jejich náhražky; (31) čerstvé ovoce, ořechy, zelenina a bylinky, houby, chaluhy ke konzumaci pro lidi nebo zvířata, květiny, rostliny, stromy a lesní produkty, semena; (35) dodavatelské služby pro třetí osoby (nákup výrobků a služeb pro jiné podniky), pořádání veletrhů pro obchodní a reklamní účely, předvádění zboží, reklama on-line v počítačové síti, velkoobchodní prodej čajů, maloobchodní prodej čajů, služby kanceláře na dovoz a vývoz výrobků, služby v oblasti dovozu a vývozu, organizování

akcí, výstav, prodejních trhů a přehlídek pro obchodní, propagační a reklamní účely, počítačové databáze (kompilování informací do -), reklama a propagace, rozšiřování reklamních materiálů, vzorky zboží (distribuce -), velkoobchodní a maloobchodní prodej kosmetiky, velkoobchodní a maloobchodní prodej výživových doplňků, velkoobchodní a maloobchodní prodej léčiv, vitamínových a potravinových doplňků a cukrovinek.

(111) 3, 5, 30, 31, 35
(540)



**Bylinková
lékárna**

(111) **369969**
(220) 04.07.2018
(320) 04.07.2018
(442) 29.08.2018
(151) 05.12.2018
(730) **Zelená Země s.r.o.**, Wuchterlova 523/5, Praha 6, 16000, CZ
(740) Velišek & Podpěra, advokátní kancelář s.r.o., Mgr. Dan Podpěra, Holečkova 105/6, Praha 5, 15000

(210) O-549119
(591) Barevná
(510) (3) kosmetika; (5) veterinární přípravky, vykuřovací tablety, lotiony pro veterinární účely, přípravky na uklidnění, potravinové doplňky pro zvířata, léčebné oleje, léčiva posilující nervovou soustavu, léčivé nápoje, léčivé čaje, léčivé byliny, byliny na kouření pro léčebné účely, krmivo pro zvířata s léčivými přísadami, proteinové potravinové doplňky, potravinové doplňky obsahující enzymy, výživové doplňky, proteinové doplňky pro zvířata; (44) zdravotní poradenství, zdravotnická střediska, ozdravovny, služby péče o zdraví zvířat, terapeutické služby.

(111) 3, 5, 44
(540)



(111) **369970**
(220) 18.07.2018
(320) 18.07.2018
(442) 29.08.2018
(151) 05.12.2018
(730) **Atavani Solutions s.r.o.**, Hvězdova 1716/2b, Praha 4, Nusle, 14000, CZ
(740) Accace Legal s.r.o., advokátní kancelář, Mgr. Jan Roub, advokát, Hvězdova 1716/2b, Praha 4, 14000
(210) O-549343
(510) (45) právní služby, advokátní služby.
(511) 45

(540)

ACCACE

(111) **369971**
(220) 23.07.2018
(320) 23.07.2018
(442) 29.08.2018
(151) 05.12.2018
(730) **PromoTron Solutions a.s.**, Čirůvková 127/10, Praha 10, Pitkovice, 10400, CZ
(210) O-549419
(510) (35) cílený marketing, indexace webových stránek pro obchodní nebo reklamní účely, grafická úprava pro reklamní účely, marketing, digitální marketing, internetový marketing, přímý marketing, propagační marketing, marketingová asistence, referenční marketing, marketing v rámci vydávání softwaru, online inzerce v počítačové síti, podpora prodeje jiných osob, podpora prodeje pro třetí strany, PPC reklama, reklama, bannerová reklama, reklama a marketing, řízení obchodní činnosti nezávislých poskytovatelů služeb, sběr údajů do počítačových databází, sestavování katalogů informací pro obchodní či reklamní účely, sjednávání a uzavírání obchodních transakcí pro třetí strany, sjednávání a uzavírání obchodních transakcí pro třetí strany prostřednictvím telekomunikačních systémů, služby odborníka na výkonnost podniku, správa zákaznických věrnostních, motivačních nebo propagačních programů, srovnávání cen, služby v oblasti srovnávání cen, šíření reklamních materiálů, šíření reklamních materiálů on-line, vedení počítačové evidence, vyhledávání údajů v počítačových souborech pro jiné osoby, zaznamenávání písemných sdělení a údajů, zpracování textu, zprostředkování obchodních informací; (42) aktualizace a upgrade počítačového softwaru, vývoj a aktualizace počítačového softwaru, aktualizace počítačového softwaru pro třetí osoby, analýza počítačových systémů, cloud computing, datová konverze počítačových programů a dat (nikoliv fyzická), poradenství v oblasti informačních technologií, poradenství v oblasti počítačového softwaru, poradenství v oblasti počítačových technologií, pronájem softwaru, software jako služba [SaaS], konzultační služby v oboru software jako služba (SAAS), tvorba počítačového softwaru, ukládání elektronických dat, vytváření a navrhování webových rejstříků informací pro třetí strany [služby v oblasti informačních technologií], vytváření a navrhování webových katalogů informací pro jiné osoby [služby v oblasti informačních technologií].

(111) 35, 42
(540)

PromoTron

(111) **369972**
(220) 30.07.2018
(320) 30.07.2018
(442) 29.08.2018
(151) 05.12.2018
(730) **Material & Technology s.r.o.**, Čs. odboje 1044, Dobruška, 51801, CZ
(740) Ing. Milan Škoda, Nahořanská 308, Nové Město nad Metují, Krčín, 54901
(210) O-549542
(510) (6) dveřní a okenní kování, jako kliky, dveřní kliky, okenní kliky, kliky polohové, rozety, bezpečnostní rozety, dveřní zarážky, držadla, dveřní uzávěry, bezpečnostní štíty, štítky, okenní kličky, zástrčky okenní, okenní zarážky, okenní uzávěry, koule, madla a mušle, bezpečnostní řetězy, dveřní závory, protipožární kování, dveřní zámky, zámkové vložky, klíče, kování na nábytek, domovní čísla a identifikační štítky, kovové posuvné systémy na dveře dřevěné a skleněné, kování na skleněné dveře, panty, panty na skleněné dveře, zárubně kovové, zárubně hliníkové, všechny uvedené výrobky z kovu; (19) zárubně, zárubně dýhované, dveřové rámy nekovové, vrata nekovová, vše zařazené ve třídě 19; (20) kování na dveře a okna nekovové, identifikační štítky nekovové, dveřní kliky nekovové, kliky na dveře porcelánové.
(511) 6, 19, 20

(540)

M&T

(111) **369973**

(220) 30.07.2018

(320) 30.07.2018

(442) 29.08.2018

(151) 05.12.2018

(730) **Material & Technology s.r.o.**, Čs. odboje 1044, Dobruška, 51801, CZ

(740) Ing. Milan Škoda, Nahořanská 308, Nové Město nad Metují, Krčín, 54901

(210) O-549550

(510) (6) dveřní a okenní kování, jako kliky, dveřní kliky, okenní kliky, kliky polohové, rozety, bezpečnostní rozety, dveřní zarážky, držadla, dveřní uzávěry, bezpečnostní štíty, štítky, okenní klíčky, zástrčky okenní, okenní zarážky, okenní uzávěry, koule, madla a mušle, bezpečnostní řetězy, dveřní závory, protipožární kování, dveřní zámky, zámkové vložky, klíče, kování na nábytek, domovní čísla a identifikační štítky, kovové posuvné systémy na dveře dřevěné a skleněné, kování na skleněné dveře, panty, panty na skleněné dveře, zárubně kovové, zárubně hliníkové, všechny uvedené výrobky z kovu; (19) zárubně, zárubně dýhované, dveřové rámy nekovové, vrata nekovová, vše zařazené ve třídě 19; (20) kování na dveře a okna nekovové, identifikační štítky nekovové, dveřní kliky nekovové, kliky na dveře porcelánové.

(511) 6, 19, 20

(540)

M&T
manufacture 1997

(111) **369974**

(220) 10.08.2018

(320) 10.08.2018

(442) 29.08.2018

(151) 05.12.2018

(730) **UP21 s.r.o.**, Pernerova 676/51, Praha, 18600, CZ

(740) ROWAN LEGAL, advokátní kancelář s.r.o., Mgr. Kristýna Kovaříková, advokátka, Na Pankráci 1683/127, Praha 4, Nusle, 14000

(210) O-549818

(591) Barevná

(510) (36) podílové fondy, kapitálové investice, půjčky - finanční, financování, finanční řízení, finanční analýzy, finanční poradenství, investování peněžních prostředků, poskytování slev v zapojených provozovnách jiných osob pomocí členských karet; (41) akademie, pořádání vzdělávacích nebo zábavných soutěží, výuka, školení, pořádání a vedení konferencí a kongresů, poskytování vzdělávacích informací, pořádání a vedení seminářů, symposií a workshopů, online vydávání elektronických knih a časopisů, koučink, pořádání a vedení osobních vzdělávacích fór.

(511) 36, 41

(540)



Přehled zápisů ochranných známek se změnou ve vztahu ke zveřejněným přihláškám

Kapitola obsahuje údaje o ochranných známkách zapsaných na základě ustanovení § 28 odst. 1 zákona č. 441/2003 Sb., u kterých došlo ke změně údajů oproti zveřejněné přihlášce ochranné známky.

Číselný přehled (111)	
369892	369893

Zápisy ochranných známek se změnou ve vztahu ke zveřejněným přihláškám

(111) **369892**
(220) 25.02.2016
(320) 25.02.2016
(442) 27.04.2016
(151) 05.12.2018
(540)



(111) **369893**
(220) 25.02.2016
(320) 25.02.2016
(442) 27.04.2016
(151) 05.12.2018
(540)



(730) **Karlovarské minerální vody, a.s.**, Horova 3, Karlovy Vary, 36021, CZ
(740) AK Mrázek - Mrázková, JUDr. Josef Mrázek DrSc., Pernerova 11, Praha 8, 18600
(510) (7) nápojové automaty (prodejní automaty), zařízení na distribuci chlazené, teplé, kojenecké a minerální vody (prodejní automaty), stroje pro automatickou distribuci nápojů, potravin a povzbuzujících, zejména teplých nápojů a polévek (prodejní automaty); (9) platební a registrační systémy; (11) samoobslužné stroje pro vaření a/nebo ohřev nápojů a tekutých potravin, zejména teplých nápojů a polévek, elektrické kávovary, filtry na pitnou vodu, vodní filtrační systémy a vodní filtrační přístroje pro automaty, díly a příslušenství pro všechno výše uvedené zboží náležející do této třídy.
(511) 7, 9, 11
(210) O-529155

(730) **Karlovarské minerální vody, a.s.**, Horova 3, Karlovy Vary, 36021, CZ
(740) AK Mrázek - Mrázková, JUDr. Josef Mrázek DrSc., Pernerova 11, Praha 8, 18600
(510) (7) nápojové automaty (prodejní automaty), zařízení na distribuci chlazené, teplé, kojenecké a minerální vody (prodejní automaty), stroje pro automatickou distribuci nápojů, potravin a povzbuzujících, zejména teplých nápojů a polévek (prodejní automaty); (9) platební a registrační systémy; (11) samoobslužné stroje pro vaření a/nebo ohřev nápojů a tekutých potravin, zejména teplých nápojů a polévek, elektrické kávovary, filtry na pitnou vodu, vodní filtrační systémy a vodní filtrační přístroje pro automaty, díly a příslušenství pro všechno výše uvedené zboží náležející do této třídy.
(511) 7, 9, 11
(210) O-529156

Zápisy licenčních smluv k ochranným známkám

V této kapitole jsou zveřejněny zápisy licenčních smluv podle ustanovení § 18 odst. 1 zákona č. 441/2003 Sb.

Číslo zápisu (111)	Vlastník (730)	Nabyvatel licence (791)	Druh licence (793)	Datum uzavření licenční smlouvy (793)	S účinností od data (580)
273972	KEZ o.p.s., Poděbradova 909, Chrudim, 53701, CZ	ReConsulting ČR, a.s., Lesov 149, Sadov, 36001, CZ	nevýlučná	23.11.2018	10.12.2018
315661	Kitl s.r.o., Pasířská 3299/60, Jablonec nad Nisou, 46601, CZ	Obec Pěnčín, 57, Pěnčín, 46821, CZ	nevýlučná	01.12.2018	07.12.2018
362314	Hájek Ladislav, Nepomucká 782/199, Plzeň 2-Slovany, Černice, 32600, CZ	ŘEZPOF spol. s r.o., Koterovská 590/172, Plzeň, Koterov, 32600, CZ	výlučná	01.01.2018	05.12.2018
362314	Hájek Pavel, Pěší 292/11, Plzeň 4 Červený Hrádek, 31200, CZ	ŘEZPOF spol. s r.o., Koterovská 590/172, Plzeň, Koterov, 32600, CZ	výlučná	01.01.2018	05.12.2018
362314	Hájek Petr, Zvonková 315/2, Plzeň 4 Červený Hrádek, 31200, CZ	ŘEZPOF spol. s r.o., Koterovská 590/172, Plzeň, Koterov, 32600, CZ	výlučná	01.01.2018	05.12.2018
365133	Vokurka Jan, Nerudova 2452/28, Jablonec nad Nisou, 46601, CZ	Kitl s.r.o., Pasířská 3299/60, Jablonec nad Nisou, 46601, CZ	výlučná	22.11.2018	07.12.2018

Ochranné známky zrušené a prohlášené za neplatné

Tato kapitola obsahuje údaje o rozhodnutích o zrušení ochranné známky na základě ustanovení § 31 zákona č. 441/2003 Sb. nebo o prohlášení ochranné známky za neplatnou na základě ustanovení § 32 zákona č. 441/2003 Sb. Existuje-li důvod zrušení/prohlášení ochranné známky za neplatnou pouze ve vztahu k některým z výrobků nebo služeb, Úřad ochrannou známku zruší/prohlásí za neplatnou pouze pro tyto výrobky nebo služby. Údaje o výsledku rozhodnutí (zrušení ochranné známky, částečné zrušení ochranné známky, prohlášení ochranné známky za neplatnou, prohlášení ochranné známky za částečně neplatnou) jsou uvedeny za datem právní moci rozhodnutí s názvem "Datum právní moci rozhodnutí/výsledek rozhodnutí".

(111) 322723

(540)

KOUZELNÁ ZÁPLATA

27.11.2018 / NABYTÍ P.M. - ZRUŠENÍ OZ

(111) 322724

(540)

MAGICKÁ ZÁPLATA

27.11.2018 / NABYTÍ P.M. - ZRUŠENÍ OZ

Obnovy zápisu ochranných známek

(111) **99518**
(220) 15.02.1939
(151) 15.02.1939
(540)

SODANTON

(730) **Zentiva, a.s.**, Einsteinova 24, Bratislava, 85101, SK
(740) Rott, Růžička & Guttman Patentové, známkové a advokátní kanceláře,
Ing. Ludmila Kavínková, Vinohradská 37, Praha 2, 12000
(510) Lučební, lékárnické, kosmetické a dietetické přípravky.
(511) 1, 3, 5
(210) O-18342

(111) **105810**
(220) 10.01.1939
(151) 10.01.1939
(540)

BISTON

(730) **Zentiva, a.s.**, Einsteinova 24, Bratislava, 85101, SK
(740) Rott, Růžička & Guttman Patentové, známkové a advokátní kanceláře,
Ing. Ludmila Kavínková, Vinohradská 37, Praha 2, 12000
(510) (5) lučebně - lékárnické výrobky.
(511) 5
(210) O-17940

(111) **158953**
(220) 10.01.1969
(151) 30.05.1969
(540)

MYLAR

(730) **DUPONT TELJIN FILMS U.S., LIMITED PARTNERSHIP, a Delaware Corporation**, Rt. 141 and Lancaster Pike, Barley Mill Plaza, Building 27, Wilmington, DE, US
(740) Čermák a spol., JUDr. Karel Čermák jr. Ph.D., LL.M., Elišky Peškové 735/15, Praha 5, 15000
(510) Obalové materiály, netvarovatelné plastické hmoty ve formě filmů a folií k užití jako elektrické izolační materiály.
(511) 16, 17
(210) O-42651

(111) **161111**
(220) 09.04.1969
(151) 14.11.1972
(540)

MOGENSEN

(730) **ALLGAIER WERKE GmbH**, Ulmer Strasse 75, 73066 Ugingen, DE
(740) Všeťečka Zelený Švorčík Kalenský a partneři, advokátní a patentová kancelář, JUDr. Petr Kalenský, advokát, Hálkova 1406/2, Praha 2, 12000
(510) (7) prosévačky, třídičky, oddělovače.
(511) 7
(210) O-43047

(111) **164394**
(220) 26.10.1979
(151) 06.05.1980
(540)

WELLBUTRIN

(730) **Glaxo Group Limited**, 980 Great West Road, Brentford, Middlesex TW8 9GS, GB
(740) KOREJZOVA LEGAL v.o.s., JUDr. Petra Sauvage de Brantes, advokátka, Korunní 810/104, Praha 10, Vinohrady, 10100
(510) (5) farmaceutické přípravky, zvláště přípravky proti depresím (antidepresiva).
(511) 5
(210) O-51382

(111) **167446**
(220) 09.06.1989
(151) 17.11.1989
(540)

SEREVENT

(730) **Glaxo Group Limited**, Glaxo Wellcome House, Berkeley Avenue, Greenford, Middlesex, GB
(740) KOREJZOVA LEGAL v.o.s., JUDr. Petra Sauvage de Brantes, advokátka, Korunní 810/104, Praha 10, Vinohrady, 10100
(510) (5) farmaceutické přípravky a látky.
(511) 5
(210) O-56342

(111) **167448**
(220) 09.06.1989
(151) 17.11.1989
(540)

SERETIDE

(730) **Glaxo Group Limited**, 980 Great West Road, Brentford, Middlesex TW8 9GS, GB
(740) KOREJZOVA LEGAL v.o.s., JUDr. Petra Sauvage de Brantes, advokátka, Korunní 810/104, Praha 10, Vinohrady, 10100
(510) (5) farmaceutické přípravky pro lidskou potřebu, určené k léčbě anebo ke zmírnění chorob a potíží, dýchacích cest, a dostupné pouze na lékařský předpis.
(511) 5
(210) O-56344

(111) **167635**
(220) 14.12.1988
(151) 28.03.1990
(540)

KINNEY

(730) **FL Europe Holdings, Inc.**, 330 West 34th Street, New York, NY, US
(740) Čermák a spol., JUDr. Karel Čermák jr. Ph.D., LL.M., Elišky Peškové 735/15, Praha 5, 15000
(510) (25) boty a obuv; (39) prodej obuvi a šatstva, skladování.
(511) 25, 39
(210) O-55998

(111) **167725**
(220) 09.08.1989
(151) 28.05.1990
(540)

LACIPIL

(730) **Glaxo Group Limited**, 980 Great West Road, Brentford, Middlesex TW8 9GS, GB
(740) KOREJZOVA LEGAL v.o.s., JUDr. Petra Sauvage de Brantes, advokátka, Korunní 810/104, Praha 10, Vinohrady, 10100
(510) (5) farmaceutické přípravky a látky.
(511) 5
(210) O-56461

(111) **168218**
(220) 14.12.1988
(151) 27.03.1991
(540)

FOOT LOCKER

(730) **FL Europe Holdings, Inc.**, 330 West 34th Street, New York, NY, US
(740) Čermák a spol., JUDr. Karel Čermák jr. Ph.D., LL.M., Elišky Peškové 735/15, Praha 5, 15000
(510) (25) boty, obuv a atletické oblečení; (39) prodej obuvi a šatstva, skladování.
(511) 25, 39
(210) O-55997

(111) **218168**
(220) 08.12.1998
(151) 27.05.1999
(540)

niňo

- (730) **Hortim-International, spol. s r.o.**, Kširova 616/242, Brno, Horní Heršpice, 61900, CZ
(740) Patentový zástupce, Doc.Ing. CSc. Jindřich Špaček, Svatopluka Čecha 106A, Brno, 61200
(510) (29) maso čerstvé nebo konzervované (též v krabicích), zmrazené, uzené, sušené, ryby neživé, např. čerstvé, konzervované (též v krabicích), uzené, marinované, sušené, drůbež, zvěřina, ovoce a zelenina sušená, ovocné konzervy, ovoce konzervované v lihu, ovoce krystalizované, ovoce nebo zelenina zmrazené nebo přemrazené, ovoce v sirupu, ovoce vařené, ovoce zavařené, ovocná dřev, ovocná želé (huspeniny, rosoly), zelenina konzervovaná, saláty ovocné a zeleninové v konzervách, oleje jedlé, mléčné výrobky; (30) kakao, káva, čaj, cukr, rýže, tapioka, ságo, kávové náhražky, mouka a obilní přípravky, chléb, sušenky, suchary, koláče, jemné pečivo a cukrovinky, zmrzlina, med, sirup z melasy, chuťové omáčky, koření; (31) výrobky zemědělské, zahradnické, lesnické, čerstvé ovoce a zelenina, semena, živé rostliny a přírodní květiny; (32) pivo, lehká piva a ležáky, vody minerální a šumivé a jiné nealkoholické nápoje, sirupy a jiné přípravky k přípravě nápojů, šťávy ovocné a nápoje z ovocných šťáv nealkoholických; (39) doprava a skladování.
- (511) 29, 30, 31, 32, 39
(210) O-138390

(111) **221502**
(220) 04.02.1999
(151) 22.11.1999
(540)

ADARTREL

- (730) **SmithKline Beecham Limited**, 980 Great West Road, Brentford, Middlesex TW8 9GS, GB
(740) KOREJZOVA LEGAL v.o.s., JUDr. Petra Sauvage de Brantes, advokátka, Korunní 810/104, Praha 10, Vinohrady, 10100
(510) (5) farmaceutické a lékařské přípravky a substance.
(511) 5
(210) O-139826

(111) **222951**
(220) 14.12.1998
(151) 28.02.2000
(540)



- (591) Barevná
(730) **H R U Š K A, spol. s r.o.**, Na Hrázi 3228/2, Ostrava, Martinov, 72300, CZ
(740) Mgr. Václav Pacl, Pod Školou 1278, Šenov u Ostravy, 73934
(510) (3) přípravky pro bělení a jiné práci prostředky, přípravky pro čištění, leštění, odmašťování a broušení, mýdla, parfumerie, vonné oleje, kosmetika, vlasové vody (lotions), zubní pasty; (29) maso, ryby, drůbež a zvěřina, masové výtažky, ovoce a zelenina konzervované, sušené a zavařené, želé, džemy, kompoty, vejce, mléko a mléčné výrobky, oleje a tuky jedlé; (30) káva, čaj, kakao, cukr, rýže, tapioka, ságo, kávové náhražky, mouka a přípravky z obilnin, chléb, pečivo, cukrovinky, zmrzlina, med, sirup melasový, droždí, prášky do těsta, sůl, hořčice, ocet, nálevy (k ochucení), koření, led pro osvěžení; (31) výrobky zemědělské, zahradnické, lesní a zrní neuvedené v jiných třídách, živá zvířata, čerstvé ovoce a zelenina, osivo, rostliny a přírodní květiny, krmivo pro zvířata, slad; (32) piva, minerální vody, šumivé nápoje a jiné nápoje nealkoholické, nápoje a

šťávy ovocné, sirupy a jiné přípravky k zhotovování nápojů; (33) alkoholické nápoje (s výjimkou pív); (34) tabák, potřeby pro kuřáky, zápalky.

(511) 3, 29, 30, 31, 32, 33, 34
(210) O-138529

(111) **223213**
(220) 10.08.1998
(151) 23.03.2000
(540)

CARMEN

- (730) **Schicht s.r.o.**, Revoluční 1930/86, Ústí nad Labem, Ústí nad Labem-centrum, 40001, CZ
(740) PROPATENT, JUDr. Matěj Sedláček, Pod Pekařkou 107/1, Praha 4, Podolí, 14700
(510) (3) kosmetické výrobky všeho druhu včetně vlasových šamponů, sprchových gelů a tekutých mýdel.
(511) 3
(210) O-135154

(111) **223873**
(220) 16.09.1998
(151) 19.04.2000
(540)

AD 9000

- (730) **Rek, spol. s r.o.**, Benátecká 1479, Brandýs nad Labem-Stará Boleslav, Stará Boleslav, 25001, CZ
(510) (35) pomoc při využívání a řízení podniku a jeho obchodů, zejména sběr, zpracování a šíření informací týkajících se pomoci podniků, marketingové a reklamní služby, zajišťování styků s veřejností, činnost organizačních a ekonomických poradců v oblasti toků informací, ekonomie a ekologie, například v oblasti péče o technickou a environmentální jakost; (41) organizování seminářů, kurzů a školení, vydavatelská činnost periodických a neperiodických publikací; (42) služby právní, odborné rešerše, programování počítačů, ochrana informací.
(511) 35, 41, 42
(210) O-136008

(111) **224025**
(220) 08.01.1999
(151) 19.04.2000
(540)



- (730) **ARNIKA - Josef Šmerda a synové, společnost s ručením omezeným**, Hamnická 216, Drmoul, 35301, CZ
(510) (33) mariánskolázeňský likér.
(511) 33
(210) O-138993

(111) **224038**
(220) 14.01.1999
(151) 19.04.2000
(540)

HERBALIFELINE

(730) **HERBALIFE INTERNATIONAL, INC.**, 800 W. Olympic Blvd., Suite 406, 90015 Los Angeles, CA, US
(740) **INPARTNERS GROUP**, Ing. Dušan Kendereški, Koliště 1965/13a, Brno, 60200
(510) (5) nutriční a dietní doplňky sestávající z vitamínů, minerálů a bylin.
(511) 5
(210) O-139100

(111) **225073**
(220) 05.03.1999
(151) 26.06.2000

(540) **ONDRÁŠOVKA - Váš partner pro zdraví**

(730) **ONDRÁŠOVKA a.s.**, Doudlebská 1699/5, Praha 4 - Nusle, 14000, CZ
(740) **Langrova, s.r.o.**, Skřetova 48, Plzeň, 30100
(510) (32) minerální vody.
(511) 32
(210) O-140687

(111) **225493**
(220) 21.01.1999
(151) 21.07.2000
(540)

MAXIMA

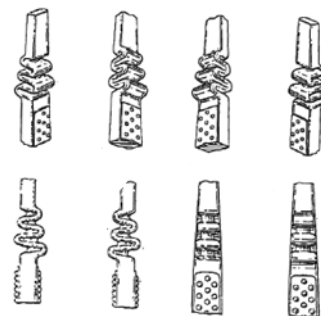
(730) **MAXIMA CONSTRUCTION s.r.o.**, Kaprova 42/14, Praha 1, Staré Město, 11000, CZ
(740) Patentový zástupce, Doc. Ing. Jindřich Špaček CSc., Svatopluka Čecha 1939/106a, Brno, Královo Pole, 61200
(510) (7) stroje všeho druhu pro grafický a papírenský průmysl.
(511) 7
(210) O-139316

(111) **225528**
(220) 15.02.1999
(151) 21.07.2000
(540)

AMPELOS

(730) **AMPELOS, ŠLECHTITELSKÁ STANICE VINAŘSKÁ ZNOJMO, s.r.o.**, č. p. 274, Vrbovec, 67124, CZ
(740) Ing. Pavel Reichel, Lopatecká 14, Praha 4, 14700
(510) (16) tiskoviny a polygrafické výrobky, např. katalogy, informační brožury a letáky, etikety a viněty; (31) sazenice rostlin, zejména révy vinné, množitelství materiál, např. očka, podnožové řízky, vinné hrozny; (32) vinné mošty a výtažky z vinných moštů; (33) révové víno; (41) vzdělávací činnost, např. pořádání odborných školení, porad, konferencí; (42) poradenská a informační činnost v oblasti vinařství a vinohradnictví, zavádění vinařských a vinohradnických technologií, laboratorní a agrotechnické služby, zkoušení metod a prostředků na ochranu rostlin, zejména révy vinné, šlechtění révy vinné, zejména novošlechtění a udržovací šlechtění, ubytovací služby.
(511) 16, 31, 32, 33, 41, 42
(210) O-140107

(111) **225706**
(220) 27.09.1999
(151) 21.07.2000
(540)



(730) **GlaxoSmithKline Consumer Healthcare (UK) IP Limited**, 980 Great West Road, Brentford, Middlesex TW8 9GS, GB
(740) **KOREJZOVA LEGAL v.o.s.**, JUDr. Petra Sauvage de Brantes, advokátka, Korunní 810/104, Praha 10, Vinohrady, 10100
(510) (21) zubní kartáčky a zubní párátko.
(511) 21
(210) O-147271

(111) **225900**
(220) 01.12.1998
(151) 24.08.2000
(540)

AVIATOR

(730) **Heský Marek Ing**, Nikoly Tesly 1423/5, Praha 6, Dejvice, 16000, CZ
(510) (25) textilní oděvy, kožené oděvy, obuv.
(511) 25
(210) O-138215

(111) **226302**
(220) 10.06.1999
(151) 25.08.2000
(540)

WARTEC

(730) **Stiefel Laboratories, Inc.**, Corporation Service Company, 251 Little Falls Drive, Wilmington 19808, DE, US
(740) **KOREJZOVA LEGAL v.o.s.**, JUDr. Petra Sauvage de Brantes advokátka, Korunní 810/104, Praha 10, Vinohrady, 10100
(510) (5) farmaceutické přípravky k léčení kondylomů (venerické bradavice).
(511) 5
(210) O-143687

(111) **226681**
(220) 18.02.1999
(151) 21.09.2000
(540)



(730) **KOALA ELEKTRONIK, s.r.o.**, Firemní 709/4, Brno, Horní Heršpice, 61900, CZ
(740) A. Holas & partner Patentová a známková kancelář, Ing. Mgr. Hana Holasová, Křížová 4, Brno, 60300
(510) (9) elektroinstalační materiál např. elektrické články, elektrické přípojky, elektrické rozvodné desky, elektrické spínací desky, elektrické vedení, kabely elektrického vedení, elektrické výbojky, elektrické vypínače, elektrický izolovaný drát, elektrody, elektromagnetické cívký, elektronky, elektrické kanálky a trubky, elektrické kolektory, aktivní a pasivní elektronické součástky jako např. tranzistory, diody, integrované obvody, displeje, transformátory, cívký, odpory; (17) elektrický isolační materiál; (37) servis a opravy v oblasti elektroniky.
(511) 9, 17, 37
(210) O-140185

(111) **227026**
(220) 02.07.1999
(151) 21.09.2000
(540)

MOSQUIRIX

(730) **GlaxoSmithKline Biologicals S.A.**, Rue de l'Institut 89, Rixensart, BE
(740) KOREJZOVA LEGAL v.o.s., JUDr. Zdeňka Korejzová, Korunní 810/104, Praha 10 - Vinohrady, 10100
(510) (5) farmaceutické a léčivé přípravky a substance pro lidské užití, vakcíny.
(511) 5
(210) O-144563

(111) **227278**
(220) 01.03.1999
(151) 19.10.2000
(540)

COLDREX LARYPLUS

(730) **GlaxoSmithKline Consumer Healthcare Investments (Ireland) (No 3) Limited**, Knockbrack, Dungarvan Co. Waterford, IE
(740) KOREJZOVA LEGAL v.o.s., JUDr. Petra Sauvage de Brantes, advokátka, Korunní 810/104, Praha 10, Vinohrady, 10100
(510) (5) výrobky farmaceutické, veterinární a hygienické, dietetické přípravky pro léčebné účely, potraviny pro batolata, náplastí, obvazový materiál, materiály pro plombování zubů a pro zubní otisky, dezinfekční přípravky, výrobky pro hubení živočišných škůdců, fungicidy, herbicidy.
(511) 5
(210) O-140492

(111) **227284**
(220) 04.03.1999
(151) 19.10.2000
(540)

KVADOS

(730) **KVADOS, a. s.**, Pivovarská 4/10, Ostrava, Moravská Ostrava, 70200, CZ
(740) Ing. Pavel Nádvořník s.r.o., Sokola Tůmy 1099/1, Ostrava-Mariánské Hory, 70900
(510) (9) počítače-hardware včetně počítačových doplňků, přístroje pro zpracování informací, software a programové vybavení všeho druhu včetně software a programového vybavení speciálního, poskytování software, soubory dat a informací všeho druhu na všech druzích nosičů, videokazety, CD disky, počítačové sítě, kancelářská technika - tiskárny, telefony, faxy, kopírovací stroje, skartovače, přístroje a nástroje k vědeckým a

laboratorním účelům, přístroje a nástroje navigační, přístroje a nástroje geodetické a přístroje pro bezdrátovou telegrafii, přístroje fotografické, kinematografické, optické, včetně promítačů obrazů a zvětšovacích přístrojů, přístroje a nástroje k měření a vážení, přístroje a nástroje signalizační, přístroje a nástroje pro účely záchranné a učební, přístroje pro záznam a reprodukci mluveného slova, rozhlasové a televizní přijímače a vysílače, satelitní přijímače, gramofony, audiovizuální technika všeho druhu, magnetofony všeho druhu, zapisovací pokladny a počítačové stroje včetně kancelářských a děrovacích strojů, výpočetní technika všeho druhu včetně periferních zařízení a komunikačních zařízení, telekomunikační technika všeho druhu včetně interface pro spojení s výpočetní technikou, přenosné propojovací meziklanky pro hlavní počítače, programovací zařízení pro automatické přístroje; (16) papír balící, papír všeho druhu, spadající do tř. 16, papír, lepenka a výrobky z těchto materiálů, papírenské zboží, tiskárenské výrobky, potřeby pro knižní vazby, štočky, tiskařské typy, lepidla pro papírenství nebo domácnost, materiál pro umělce, štětce, psací stroje a kancelářské potřeby, učební a vyučovací pomůcky s výjimkou přístrojů, plastické obaly, reklamní publikace, tiskoviny vůbec, propagační materiál (letáky, prospekty, tiskopisy, vzorky); (17) obaly (vycpávky) hmoty na balení zboží z umělých hmot v rámci této třídy, polotovary z plastických hmot, kaučuk, gutaperča, guma, asbest, slída a výrobky z těchto materiálů; (35) reklamní kanceláře, reklamní inzerce včetně vysílání, reklamní korespondence, publikace reklamních textů, organizační porady a vedení záležitostí, nájem kancelářských strojů a zařízení, obchodní rešerše, obchodní informace, obchodní transakce-plány, obchody-kontrola, řízení, dozor, výstavy k reklamním a obchodním účelům, zprostředkování nákupu a prodeje v oblasti obchodu, automatizované zpracování dat; (37) zařizování kancelářských strojů a přístrojů, instalace kancelářských a obchodních strojů a přístrojů, instalace technického vybavení kanceláří a obchodů, opravy kancelářských strojů a přístrojů, služby opravářské a údržbářské, zprostředkování nákupu a prodeje v oblasti oprav, instalace a provozování počítačových sítí; (39) dodávání zboží, doprava autem, doprava nákladními auty; (42) tvorba software, programování, projektování počítačových sítí, poradenská činnost v oblasti výpočetní techniky, grafické práce včetně počítačové grafiky, konzultační a poradenská činnost v oblasti informatiky, pronájem výpočetní techniky, studie projektů, odborné porady.

(511) 9, 16, 17, 35, 37, 39, 42
(210) O-140603

(111) **227285**
(220) 04.03.1999
(151) 19.10.2000
(540)

QUAESTUS

(730) **KVADOS, a.s.**, Pivovarská 4/10, Ostrava, Moravská Ostrava, 70200, CZ
(740) Ing. Pavel Nádvořník s.r.o., Sokola Tůmy 1099/1, Ostrava-Mariánské Hory, 70900
(510) (9) programy nahané pro počítače, programovací zařízení pro automatické přístroje, počítací přístroje na zpracování informací, přístroje na dálkové ovládání; (16) papírové karty nebo pásky pro záznamy počítačových programů; (35) půjčování kancelářských strojů a zařízení, rozesílání propagačního materiálu, publikace reklamních textů, porady organizační a vedení záležitostí, nájem kancelářských strojů a zařízení, obchodní rešerše (obchodní informace); (42) studie projektů, pronájem prodejních automatů, odborné konzultace (neobchodní), programování pro samočinné počítače.
(511) 9, 16, 35, 42
(210) O-140604

(111) **227287**
(220) 08.03.1999
(151) 19.10.2000
(540)

Modrá vlna

(730) **Česká pojišťovna a.s.**, Spálená 75/16, Praha 1, 11304, CZ
(740) Dana Lukajová, patentový zástupce, Dana Lukajová, Vorskilská 130/10, Praha 1, Nové Město, 11000
(510) (35) propagační činnost; (36) pojišťovací činnost, zajišťovací činnost, činnosti související s pojišťovací a zajišťovací činností, zábranná činnost; (41) výchova a kulturní aktivity v rámci zábranné činnosti a činností souvisejících s pojišťovací činností, tj. činností sloužících k podpoře a rozvoji pojišťovnictví, tvorba podkladů pro pořady rozhlasového vysílání.
(511) 35, 36, 41
(210) O-140719

(111) **227682**
(220) 15.07.1999
(151) 19.10.2000
(540)

TRIZIVIR

(730) **ViiV Healthcare UK Limited**, 980 Great West Road, Brentford, Middlesex TW8 9GS, GB
(740) KOREJZOVA LEGAL v.o.s., JUDr. Petra Sauvage de Brantes, Korunní 810/104, Praha 10, Vinohrady, 10100
(510) (5) farmaceutické přípravky a substance.
(511) 5
(210) O-144936

(111) **227933**
(220) 19.11.1999
(151) 19.10.2000
(540)



(591) Barevná
(730) **Klovanič Vladimír**, U cihelny 263, Uherské Hradiště, 68601, CZ
(510) (12) kočárky dětské hluboké, kočárky dětské sportovní, kočárky dětské kombinační, kočárky dětské golf. hole; (20) dětské postýlky dřevěné.
(511) 12, 20
(210) O-148176

(111) **230221**
(220) 21.10.1999
(151) 22.01.2001
(540)

ULTEX

(730) **Vopička Karel Ing.**, Kohoutových 698/4, Praha 5, Jinonice, 15800, CZ
(740) Mgr. Ondřej Čálek, patentový zástupce, Nad Palatou 12, Praha 5, 15000
(510) (35) marketing, propagační činnost a inzerce, pomoc při řízení obchodní činnosti, obchodní administrativa, odborná konzultace v oblasti marketingu, vědecké výzkumy trhu, reklamy, médií, veřejného mínění, spotřebitelské testy; (42) právní pomoc v oblasti marketingu.
(511) 35, 42
(210) O-148061

(111) **230648**
(220) 19.05.1999
(151) 21.02.2001
(540)

AVIS

(730) **KVADOS, a.s.**, Pivovarská 4/10, Ostrava, Moravská Ostrava, 70200, CZ
(740) Ing. Pavel Nádvorník s.r.o., Sokola Tůmy 1099/1, Ostrava-Mariánské Hory, 70900
(510) (9) počítače-hardware včetně počítačových doplňků, přístroje pro zpracování informací, software a programové vybavení všeho druhu včetně software a programového vybavení speciálního, soubory dat a informací všeho druhu na všech druzích nosičů, videokazety, CD disky, programy nahanané pro počítače, počítačové sítě, kancelářská technika - tiskárny, faxy, kopírovací stroje, skartovače, přístroje a nástroje k vědeckým a laboratorním účelům, přístroje a nástroje navigační, přístroje a nástroje geodetické a přístroje pro bezdrátovou telegrafii, přístroje fotografické, kinematografické, optické, včetně promítačů obrazů a zvěšovačích přístrojů, přístroje k měření a vážení, přístroje a nástroje signalizační, přístroje a nástroje pro účely záchranné a učební, přístroje pro záznam a

reprodukcí mluveného slova, rozhlasové a televizní přijímače a vysílače, satelitní přijímače, gramofony, audiovizuální technika všeho druhu, magnetofony všeho druhu, zapisovací pokladny a počítací stroje včetně kancelářských a děrovacích strojů, výpočetní technika všeho druhu včetně periferních zařízení a komunikačních zařízení, telekomunikační technika všeho druhu včetně interface pro spojení s výpočetní technikou, přenosné propojovací mezičlánky pro hlavní počítače, programovací zařízení pro automatické přístroje na dálkové ovládání; (16) papír balící, papír všeho druhu spadající do této třídy, papír, lepenka a výrobky z těchto materiálů, papírenské zboží, tiskárenské výrobky, potřeby pro knižní vazby, štočky, tiskařské typy, lepidla pro papírenství nebo domácnost, materiál pro umělce, štětce, psací stroje a kancelářské potřeby, učební a vyučovací pomůcky s výjimkou přístrojů, plastické obaly, reklamní publikace, tiskoviny vůbec, papírové karty nebo pásky pro záznamy počítačových programů, propagační materiál jako jsou letáky, prospekty, tiskopisy a vzorky spadající do této třídy, publikace reklamních textů; (35) reklamní kanceláře, reklamní inzerce včetně vysílání prostřednictvím médií, vedení reklamní korespondence, rozesílání propagačního materiálu, organizační porady a vedení záležitostí, obchodní rešerše, obchodní informace, obchodní transakce-plány, obchody-kontrola, řízení, dozor, výstavy k reklamním a obchodním účelům, zprostředkování nákupu a prodeje v oblasti obchodu; (42) tvorba a poskytování software, programování, tvorba programu pro automatizované zpracování dat, programování pro samočinné počítače, projektování počítačových sítí, poradenská činnost v oblasti výpočetní techniky, grafické práce včetně počítačové grafiky, konzultační a poradenská činnost v oblasti informatiky spadající do této třídy, pronájem výpočetní techniky, studie projektů, odborné porady, odborné konzultace /neobchodní/, pronájem prodejních automatů.

(511) 9, 16, 35, 42
(210) O-142570

(111) **231795**
(220) 19.10.1999
(151) 28.03.2001
(540)



(730) **IMTRADEX, a. s.**, U Dvora 209, Nivnice, 68751, CZ
(740) Ing. Jiří Štělák, Šumberova 42, Praha 6, 16200
(510) (6) kovové regály, palety všeho druhu, nosníky, konstrukce, kovové stavební a spojovací materiály, systémy stavebnicových prvků z kovu, kovové policové regálové systémy, skladové a transportní skříně, kontejnery pro skladování a přepravu zboží, výrobky z kovu a slitin, které spadají pro tuto oblast; (7) skladové stroje a zařízení všeho druhu, konzolová skladová zařízení, skladové plošiny, vysokoregálové a oběhové skladové zařízení, apod., motory a součásti ke skladovým strojům a zařízením, dopravníky všeho druhu, výtahy, paternosterová zařízení, zdvihací zařízení; (9) elektrická a elektronická zařízení pro oblast skladování a dopravy, software, přístroje pro zpracování informací a počítače, přístroje pro měření, kontrolu, signalizaci a vážení, přístroje pro záznam, převod a reprodukci zvuku nebo obrazu; (12) dopravní prostředky pro přepravu zboží, dopravní a skladovací vozy a vozíky, pojízdné systémy a regály, pojízdné skladové soupravy; (19) stavební materiály nekovové, nekovové konstrukce, prvky z plastických hmot/dřeva pro oblast skladování, nosníky, konstrukce, plastové nebo dřevěné spojovací a stavební materiály, nekovové stavebnicové prvky; (20) přepravky, regály, palety jako součásti nábytku, plastové nebo dřevěné regály, palety nakládací a přepravní nekovové, policové systémy, skladové transportní skříně, kontejnery z plastu, dřeva nebo jiných nekovových hmot; (37) servisní a montážní služby pro elektrické stroje a přístroje, skladové stroje a zařízení, zámečnictví.

(511) 6, 7, 9, 12, 19, 20, 37
(210) O-148014

(111) **232479**
(220) 18.03.1999
(151) 30.03.2001
(540)

MATADOR

(730) **MATADOR HOLDING, a.s.**, Bojnická 3, 831 04 Bratislava, SK
(740) FAJNOR IP s.r.o., Mgr. Karol Fajnor, Pobřežní 249/46, Praha 8, 18600
(510) (5) humánní léčiva, zdravotnické přípravky; (6) kovový stavební materiál, surové kovy a jejich slitiny, kovové konstrukce a jejich části; (18) brašnářské a sedlářské zboží včetně kožené galanterie; (25) obuv; (31) surové dřevo; (35) reklamní činnost, organizování výstav a veletrhů pro obchodní a reklamní účely; (37) stavby a opravy staveb, výstavba komunikací; (40) recyklace opotřebovaných pneumatik, dopravních pásů a z vulkanizovaného odpadu; (41) vzdělávání a rekvalifikace, učňovské školství, odborné kurzy, sportovní a kulturní činnost spojená s organizováním sportovních soutěží, provozování sportovních a kulturních zařízení; (42) pořádání a výstav, základní a aplikovaný výzkum kaučuků, plastů a strojních zařízení, poskytování stravovacích a občerstvovacích služeb, likvidace gumového odpadu a PE fólií na druhotné suroviny, inženýrská činnost, automatizované zpracování dat, zdravotnická a lékařská péče, provoz zdravotnického střediska a nemocnice.
(511) 5, 6, 18, 25, 31, 35, 37, 40, 41, 42
(210) O-141003

(111) **232545**
(220) 12.02.1999
(151) 24.04.2001
(540)

(730) **Pavel Sedláček**, Legionářská 3, Olomouc, 77200, CZ
(740) DANĚK & PARTNERS Advokátní a patentová kancelář, Ing. Dr. Vilém Daněk Ph.D., LL.M., patentový zástupce, Vinohradská 17, Praha 2, 12000
(510) (9) přístroje pro záznam, přenos a reprodukci zvuku nebo obrazu, přístroje pro zpracování informací a počítače, včetně jejich částí a součástí (hardware), části přístrojů pro zpracování a přenos informací, jako zásobníky tónovačů a zásobníky trysek, internetová propojovací zařízení, karty a obvody, počítačové programy pro internetová připojení, měřicí, regulační, signalizační přístroje a zařízení, software, nosiče zvuku nebo obrazu, optické přístroje, učební přístroje, elektronické multimediální hrací přístroje a přístroje pro virtuální realitu; (16) tiskárenské výrobky jako tištěné karty, obaly, letáky a kartony, tiskoviny a periodika, fotografie a plakáty; (35) reklamní, propagační a inzertní činnost, propagace a reklama přes internet; (41) pronájem hracích aparátů a přístrojů pro virtuální realitu, výchovná a zábavní činnost, produkce hudby nebo obrazové produkce, nahrávání a tvorba zábavních, hudebních a učebních programů; (42) služby internetové kavárny.
(511) 9, 16, 35, 41, 42
(210) O-140055

(111) **232547**
(220) 17.02.1999
(151) 24.04.2001
(540)

SPOLEK MILCŮ ČAJE

(730) **Spolek milců čaje s.r.o.**, Dělnická čp. 1020, Praha 7, 17004, CZ
(740) Dana Lukajová, patentový zástupce, Voršilská 10, Praha 1, 11000
(510) (5) bylinné čaje; (9) magnetické suporty zvukových záznamů, gramofonové desky, zvukové disky, audiokazety, videokazety, nosiče záznamů, vše vztahující se k tématice čaje; (16) tiskoviny, časopisy, periodika, knihy, knihařské výrobky, fotografie, papír, výrobky z papíru, tiskárenské výrobky, zařazené ve tř. 16, vše vztahující se k tématice čaje; (20) nábytek a jeho části, zrcadla, rámy, výrobky nejmenované v jiných třídách ze dřeva, korku, rákosu, vrbového proutě, z rohu, kosti, slonoviny, z koster, želvoviny,

jantaru, perleti, mořské pěny, náhražky z těchto materiálů nebo náhražky z plastických hmot, vše pro čajovny; (21) nádobí nikoliv z drahých nebo plátovaných kovů a neelektrické, nádobí hliněné, žáruvzdorné nebo z obyčejné hlíny, nádobí keramické, skleněné, smaltované, železné, kovové, plechové, dřevěné, nádoby přenosné pro kuchyně a veřejné pohoštění, nádoby izolované proti úniku tepla na nápoje, čajové soupravy, konvice, šálky, podnosy, náčiní pro kuchyň nikoliv z drahých kovů, vše pro čajovny; (30) čaj, cukr, med, nápoje připravované na základě čaje, čajové náhražky, instantní čaje, doplňky k čaji jako chléb, sušenky, suchary, koláče, jemné pečivo a cukrovinky; (41) pořádání kulturních a zábavních akcí, koncertů a výstav ke kulturním účelům (součást provozu čajoven), vydavatelská a nakladatelská činnost vztahující se k tématice čaje; (42) provoz čajoven, poskytování občerstvení.

(511) 5, 9, 16, 20, 21, 30, 41, 42
(210) O-140159

(111) **233592**
(220) 20.08.1999
(151) 23.05.2001
(540)



(591) Barevná
(730) **Město Klášterec nad Ohří**, Náměstí Dr.E.Beneše č.p. 85, Klášterec nad Ohří, 43151, CZ
(740) ZEMAN - podkrušnohorská patentová a známková kancelář, Petr Zeman, Hradní 301, Loket, 35733
(510) (35) poradenství personální a pro vedení podniku, propagační činnost, reklama, pomoc při řízení obchodní činnosti, obchodní administrativa, kancelářské práce; (36) služby nemovitostní, služby správců nemovitostí, služby pronájmu, služby odhadu nemovitostí; (37) opravy, zejména opravy budov, komunikací a jiných stavebních objektů, instalační služby, zejména instalace kabelových rozvodů, poradenská činnost ve stavebnictví; (38) spoje, zejména městský rozhlas, telefonní pobočková ústředna; (39) organizování cest; (41) vzdělávání; (42) služby spojené s opatřením ubytování a stravování, služby inženýrů, služby, které vyžadují vysoký stupeň duševní činnosti a vztahují se na teoretické nebo praktické aspekty komplexních oblastí lidského úsilí, poradenská, znalecká a projektová činnost v oblasti stavebnictví, poradenství odborné v oblasti ochrany životního prostředí a bezpečnosti práce.
(511) 35, 36, 37, 38, 39, 41, 42
(210) O-146001

(111) **234093**
(220) 22.11.1999
(151) 25.06.2001
(540)



(730) **EXICOM spol. s r.o.**, Masarykova 118, Modřice, 66442, CZ
(740) Ing. Jiří Střelák, Šumberova 42, Praha 6, 16200
(510) (35) účetní činnosti, automatizované zpracování dat; (36) zajištění celních formalit, zajištění pojištění zboží při přepravě; (39) dopravní činnosti,

služby související s dopravní činností - skladování, nakládka a vykládka zboží; (42) programování - poskytování software.
(511) 35, 36, 39, 42
(210) O-149113

(111) **304333**
(220) 15.09.2008
(151) 11.03.2009
(540)

(111) **303550**
(220) 16.09.2008
(151) 05.02.2009
(540)

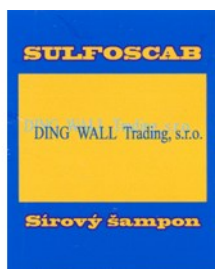
nonac

(730) **NONAC CV spol. s r.o.**, Nerudova 67, Chomutov, 43001, CZ
(510) (9) zapisovací pokladny, počítačové přístroje, přístroje pro zpracování informací a počítače, přístroje a nástroje vědecké, námořní, geodetické, fotografické, filmové, optické, přístroje pro vážení, měření, signalizaci, kontrolu (inspekci), záchranu a přístroje pro vyučování, přístroje a nástroje pro vedení, přepínání, přeměnu, akumulaci, regulaci nebo řízení elektrického proudu, fotoaparáty, klávesnice počítačové, kompaktní optické disky, cd rom, počítačové stroje, kalkulačky, počítačové klávesnice, počítačové periferie, periferní zařízení počítačů, počítačové tiskárny, podložky pod myš, rozvodné skříně, spínací skříně; (35) propagační činnost, reklama, pomoc při řízení obchodní činnosti, obchodní administrativa, kancelářské práce, aktualizování reklamních materiálů, dodavatelské služby pro třetí osoby (nákup výrobků a služeb pro jiné podniky), fotokopírování, pronájem kancelářských strojů a zařízení, kopírování dokumentů, kopírování nebo rozmnožování (reprodukce) dokumentů a dokladů, obchodní reklama pro třetí osoby, organizování komerčních nebo reklamních výstav, pronájem fotokopírovacích strojů, pronájem reklamní doby v komunikačních médiích, předvádění zboží, psaní reklamních textů, reklama on-line v počítačové síti, reklamní agentury, pronájem reklamních materiálů, rozšiřování reklamních nebo inzertních materiálů zákazníkům (letáky, prospekty, tisky, vzorky), pronájem reklamní plochy, psaní reklamních textů, služby v oblasti grafické úpravy pro reklamní účely, pořádání veletrhů pro obchodní a reklamní účely, venkovní reklama, vydávání reklamních nebo náborových, propagačních a inzertních textů, zaslání reklamních materiálů zákazníkům; (37) opravy, instalační služby, čištění, praní, montáž, údržba a opravy kancelářských strojů a zařízení, instalace a opravy klimatizačních zařízení, montáž, údržba a opravy počítačového vybavení, opravy a údržba promítacích přístrojů, malování nebo opravy reklamních tabulí, instalace a opravy telefonů; (40) zpracování materiálů, vyvolávání filmů, kopírování fotografických snímků, fotosazba, laminování, likvidace odpadu, zpracování papíru, sítotisk, tiskárny, výroba energie; (41) vzdělávání, služby digitálního zpracování obrazu, filmové projekce, pronájem filmových promítaček a jejich příslušenství, fotografování, organizování a vedení konferencí, plánování a organizování večírků, organizace a pořádání koncertů, půjčování audio zařízení; (42) navrhování a vývoj počítačového hardwaru a softwaru, hosting webových stránek, grafický design, interiérová výzdoba, konzultace v oblasti počítačového softwaru, kopírování počítačových programů, navrhování průmyslového designu, obnova počítačových dat (regenerace), pronájem počítačů, poradenské služby v oblasti počítačového hardwaru, průmyslový design, přenos dat nebo dokumentů z fyzických nosičů na elektronické nosiče, převod (konverze) dat a počítačových programů (ne fyzický), služby v oblasti ochrany proti počítačovým virům, tvorba software, údržba počítačových programů, umístění webových stránek.
(511) 9, 35, 37, 40, 41, 42
(210) O-462308

bak

(730) **BAK stavební společnost, a.s.**, Žitenická 871/1, Praha 9, Prosek, 19000, CZ
(740) Ing. Václav Kratochvíl, patentový zástupce, Husníkova 2086/22, Praha 5, Stodůlky, 15800
(510) (1) plastické hmoty v pastách, prostředky pro svařování, průmyslová pojidla a lepidla; (2) barvy proti rzi, tmele, ochranné prostředky proti kažení dřeva, laky, fermeže; (3) přípravky pro čištění, odmašťování, smirkové a leštící papíry, nemedicínální toaletní přípravky, přípravky k odstranění nátěrů, vše v rámci této třídy; (6) stavební materiál z válcovaného a litého kovu, řetězy, kovové roury, zámečnické výrobky, spojovací materiál, hřebíkářské a železářské zboží, kovová okna a dveře; (7) elektrotechnická zařízení pro kuchyňské účely, pily, vrtačky, brusky, motory, maznice; (9) přístroje pro zesilování a přenos zvukem, videopřístroje, počítače a jejich periferní vybavení, bezpečnostní oděvy, vše v rámci této třídy; (11) osvětlovací tělesa, zařízení pro vaření, pečení, grilování, ohřev, chlazení, zařízení pro topení, zařízení koupelen, sanitární keramika, zařízení pro čištění a úpravu vody a vzduchu; (16) lepenky, psací stroje a kancelářské potřeby, kartonážní výrobky, papír, výrobky z papíru; (17) výrobky z gumy, nátěry a výrobky pro tepelné izolace a proti vodě a vlhkosti, silikonový tmel, tmely na spárování, vše v rámci této třídy; (19) polorozpracované řezivo, cihly, tvárnice, dlaždice a obkladačky, cement, vápno, malta, sádra, šterk, kameninové roury; (20) nábytek, interiérové doplňky, zrcadla, výrobky ze dřeva, matrace; (21) vědra, pomůcky k úklidu, kartáče, toaletní náčiní, vše v rámci této třídy; (24) potahové tkaniny, textilní tapety, stolní tkaniny; (27) koberce, rohože, podlahové krytiny, tapety; (35) činnost organizačních a ekonomických poradců, činnost účetních poradců; (37) provádění bytových, občanských, průmyslových a inženýrských staveb, výroba polotovárů pro stavební výrobu, revize elektrických zařízení, opravy motorových vozidel, zámečnictví; (39) silniční a motorová doprava; (40) zpracování kamene, zámečnictví; (42) automatizované zpracování dat, projektová činnost v investiční výstavbě; (43) ubytovací služby včetně hostinské činnosti.
(511) 1, 2, 3, 6, 7, 9, 11, 16, 17, 19, 20, 21, 24, 27, 35, 37, 39, 40, 42, 43
(210) O-462281

(111) **304450**
(220) 31.10.2008
(151) 11.03.2009
(540)



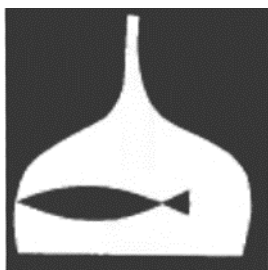
(591) Barevná
(730) **DING WALL TRADING, s. r. o.**, Janského 2370/91, Praha 5, Stodůlky, 15500, CZ
(510) (5) kosmetický přípravek s léčebnými účinky pro veterinární účely.
(511) 5
(210) O-463422

(111) **304572**
(220) 01.09.2008
(151) 19.03.2009
(540)

ITS Billa Travel

(730) **REWE Austria Touristik GmbH**, IZNÖ Süd, Str. 3, Objekt 16, A-2355 Wiener Neudorf, AT
(740) Traplová Hakr Kubát, advokátní a patentová kancelář, Mgr. Jana Šuranová Traplová, advokátka, Přístavní 531/24, Praha 7, Holešovice, 17000
(510) (25) oděvy, včetně triček, sportovního oblečení, obuvi a pokrývek hlavy; (39) pořádání a zprostředkování cest, péče o cestující, jmenovitě letištní transfery a poradenství v turistické oblasti, přeprava cestujících; (43) služby zajišťující stravování a nápoje, dočasné ubytování v prázdninových zařízeních, klubových vesnicích a hotelech, služby zajišťující dočasné ubytování, stravování a nápoje, také pro jiné hotelové a gastronomické podniky.
(511) 25, 39, 43
(210) O-461891

(111) **304650**
(220) 04.11.2008
(151) 19.03.2009
(540)



(730) **Jihočeská univerzita v Českých Budějovicích**, Branišovská 1645/31a, České Budějovice, České Budějovice 2, 37005, CZ
(740) PatentCentrum Sedláč & Partners s.r.o., Husova 5, České Budějovice, 37001
(510) (9) přístroje a nástroje vědecké, námořní, geodetické, fotografické, filmové, optické, přístroje pro vážení, měření, signalizaci, kontrolu, záchranu a přístroje pro vyučování, přístroje a nástroje pro vedení, přepínání, přeměnu, akumulaci regulaci nebo řízení elektrického proudu, přístroje pro záznam, převod, reprodukci zvuku nebo obrazu, magnetické, optické a jiné nosiče dat, informací, zvukových, obrazových a zvukově obrazových záznamů

spadající do tř. 9, publikace v elektronické podobě, on-line dostupné publikace v síti Internet, informační produkty na nosičích nebo v elektronických, datových, informačních a komunikačních sítích, počítači stroje, přístroje pro zpracování informací a počítače; (16) papír, lepenka a výrobky z těchto materiálů, které nejsou zařazeny do jiných tříd, reklamní, propagační a užitkové výrobky z papíru, tiskárenské výrobky, potřeby pro knižní vazby, tiskoviny a polygrafické výrobky všeho druhu, např. časopisy, knihy, periodika, brožury, plakáty, fotografie, programy, vstupenky, letáky, katalogy, pásky lepicí, samolepky, samolepicí papírové fólie, učební a vyučovací pomůcky s výjimkou přístrojů, studijní a konferenční materiály, např. sborníky, skripta, učebnice a sylaby, periodické a neperiodické tiskoviny, lepidla pro papírenství a pro domácnost; (31) živé ryby, rostliny a přírodní květiny, živé rybí plůdky, krmivo pro ryby; (41) činnost vyučovací, výchovná, vzdělávací, lektorská, publikační a zábavní včetně pořádání specializačních doškolovacích kurzů a školení, sympozií a konferencí, vedení diplomových, dizertačních a jiných prací, pořádání výstav nekomerčního charakteru, provozování pracovně diskusního a zájmového klubu a odborného poradenství vztahující se na obory rybářství a rybníkářství, organizování, pořádání a zprostředkovávání kulturních, sportovních, společenských a jiných zábavních akcí, nakladatelská a vydavatelská činnost; (42) výzkum v oblasti chovu, využití a ochrany ryb a jiných vodních organismů, výzkum v oblasti vodní toxikologie a chorob ryb, provádění chemických, fyzikálně-chemických a biologických rozborů a testů, rozbory vody, provádění toxikologických zkoušek, poradenská a konzultační činnost v oblastech uvedených v této třídě; (44) služby zemědělské, zahradnické, lesnické a rybářské, zarybnování vodních nádrží násadovými rybami a provádění hospodářské těžby v těchto nádržích, využívání rybníků, speciálních rybochovných zařízení a jiných vodních ploch k produkci plůdků, násadových tržních a generačních ryb, okrasných ryb a jiných vodních organismů, rybářské využívání a obhospodařování volných vod a víceúčelových nádrží, šlechtění ryb, plemenářské práce, vyšetřování zdravotního stavu ryb, péče o zlepšování životního prostředí ve vodních ekosystémech, poradenská a konzultační činnost v oblastech uvedených v této třídě.

(511) 9, 16, 31, 41, 42, 44
(210) O-463471

(111) **305063**
(220) 16.12.2008
(151) 22.04.2009
(540)

Betahistin-ratiopharm

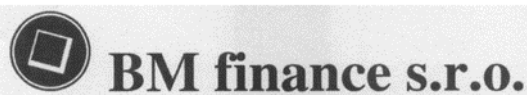
(730) **ratiopharm GmbH**, Graf-Arco-Strasse 3, Ulm 89079, DE
(740) Čermák Hořejš Matějka a spol., JUDr. Karel Čermák, advokát, Národní 32, Praha 1, 11000
(510) (5) farmaceutické a veterinární přípravky s výjimkou antiseptických, dezinfekčních a mikrobicidních přípravků, hygienické přípravky pro lékařské účely s výjimkou antiseptických, dezinfekčních a mikrobicidních přípravků, dietní látky pro lékařské účely, potraviny pro batolata, náplasti, obvazový materiál, materiál pro plombování zubů, dentální vosk, přípravky pro hubení škodlivých zvířat, fungicidy, herbicidy.
(511) 5
(210) O-464578

(111) **305222**
(220) 16.12.2008
(151) 29.04.2009
(540)

Quetiapin-ratiopharm

(730) **ratiopharm GmbH**, Graf-Arco-Strasse 3, Ulm 89079, DE
(740) Čermák Hořejš Matějka a spol., JUDr. Karel Čermák, advokát, Národní 32, Praha 1, 11000
(510) (5) farmaceutické a veterinární přípravky, hygienické přípravky pro lékařské účely, dietní látky pro lékařské účely, potraviny pro batolata, náplasti, obvazový materiál, materiál pro plombování zubů, dentální vosk, dezinfekční přípravky, přípravky pro hubení škodlivých zvířat, fungicidy, herbicidy.
(511) 5
(210) O-464579

(111) **305310**
(220) 27.11.2008
(151) 11.05.2009
(540)



(730) **BM finance s.r.o.**, Masná 1850/4, Ostrava, Moravská Ostrava, 70200, CZ
(740) Mgr. Václav Pacl, Pod Školou 1278, Šenov u Ostravy, 73934
(510) (1) chemické suroviny, výrobky a přípravky pro průmysl, vědy a fotografii, pro zemědělství, zahradnictví a lesnictví; (5) výrobky a přípravky chemické, hygienické, dezinfekční, antiseptické, antibakteriální a antiparazitní, prostředky k hubení rostlinných a živočišných škůdců, vše v rámci této třídy; (9) přístroje měřicí a testovací, spadající do této třídy; (35) předvádění zboží, zprostředkování interaktivního obchodu, a to pomocí globálních komunikačních sítí (Internet), organizování komerčních a reklamních výstav, vytváření obchodních a obchodně-informačních sítí, zprostředkování obchodních záležitostí, shromažďování různého zboží pro třetí osoby v rozsahu tříd 1 až 34 dle mezinárodního třídění (kromě jejich přepravy), za účelem umožnění kupujícím, aby si výrobky v nich obsažené mohli pohodlně prohlížet a nakupovat a zprostředkování této činnosti, dovozní a vývozní agentura, to vše s výrobky obsaženými ve třídách 1 až 34, dle mezinárodního třídění; (37) stavby a opravy, údržba nemovitostí, zajišťování materiálních prostředků k provádění sanačních omítek, ke stavebně izolačním pracím, k provádění antikoročních a izolačních nátěrů, k chemické injektáži, k izolaci proti tlakovým vodám, k elektroosmotickému vysoušení zdiva, k chemickému odvlhčování a zpevňování zdiva, úprava vody a dezinfekce povrchů, technické poradenství v této činnosti; (39) doprava, balení zboží a jeho dodávání, uskladňování zboží, pronájem parkovišť, pronájem skladišť, provozování překládacího zařízení, garážování včetně pronajímání, zasilatelství; (40) zpracování materiálů mechanickou a chemickou cestou, v rámci této třídy; (42) testování, měření, provádění analýz a kontrol.
(511) 1, 5, 9, 35, 37, 39, 40, 42
(210) O-464094

(111) **305367**
(220) 16.12.2008
(151) 11.05.2009
(540)

OVODERM

(730) **Matwikow Bohdan Ing.**, č. p. 2, Metylovice, 73949, CZ
(510) (3) kosmetika, krémy.
(511) 3
(210) O-464564

(111) **305371**
(220) 16.12.2008
(151) 11.05.2009
(540)

FinMachinery

(730) **UniCredit Leasing CZ, a.s.**, Želetavská 1525/1, Praha 4 - Michle, 14010, CZ
(510) (36) poskytování úvěrů, úvěrové financování.
(511) 36
(210) O-464592

(111) **305372**
(220) 16.12.2008
(151) 11.05.2009
(540)

FinTruck

(730) **UniCredit Leasing CZ, a.s.**, Želetavská 1525/1, Praha 4 - Michle, 14010, CZ
(510) (36) poskytování úvěrů, úvěrové financování.
(511) 36
(210) O-464593

(111) **305373**
(220) 16.12.2008
(151) 11.05.2009
(540)

FinMoto

(730) **UniCredit Leasing CZ, a.s.**, Želetavská 1525/1, Praha 4 - Michle, 14010, CZ
(510) (36) poskytování úvěrů, úvěrové financování.
(511) 36
(210) O-464594

(111) **305374**
(220) 16.12.2008
(151) 11.05.2009
(540)

FinAuto

(730) **UniCredit Leasing CZ, a.s.**, Želetavská 1525/1, Praha 4 - Michle, 14010, CZ
(510) (36) poskytování úvěrů, úvěrové financování.
(511) 36
(210) O-464595

(111) **305439**
(220) 05.01.2009
(151) 11.05.2009
(540)

Leny Nails

(730) **Navrátilová Lenka Schön**, Sportovní 263, Tachlovice, 25217, CZ
(510) (3) nehtová kosmetika; (41) organizování a realizace kulturních a vzdělávacích akcí, rekvalifikační kurzy; (44) péče o hygienu a krásu osob, zejména kadeřnictví, kosmetika, modelace nehtů, pedikúra, solárium.
(511) 3, 41, 44
(210) O-464844

(111) **305487**
(220) 08.12.2008
(151) 20.05.2009
(540)

OPTIVITAL

(730) **Nutricia a.s.**, Na hřebenech II 1718/10, Praha 4, Nusle, 14000, CZ
(740) Rott, Růžička & Guttman Patentové, známkové a advokátní kanceláře, JUDr. Vladimír Rott, Vinohradská 37, Praha 2, 12000
(510) (5) výrobky pro léčebné účely, dietní potraviny pro zvláštní lékařské účely, zahrnující batolecí mléka, mléka pro lékařské účely, dětská výživa, zahrnující masozeleninové výživy, instantní cereálie, ovocné a zeleninové přesnídávky a nápoje; (35) provozování virtuálních obchodních středisek na Internetu v oblasti výrobků dětské výživy, dietních potravin a výrobků pro léčebné účely.
(511) 5, 35
(210) O-464361

(111) **305506**
(220) 12.01.2009
(151) 20.05.2009
(540)

ALFA
Finance

(730) **ALFA Finance, s.r.o.**, Škroupova 2, Plzeň, 30116, CZ
(740) Advokátní kancelář JUDr. Korecký a Mgr. Chaloupka, Mgr. Radek Chaloupka, Bedřicha Smetany 2, Plzeň, 30111
(510) (36) finanční analýzy, bankovníctví, finanční informace, finanční poradenství, finanční služby, informace o pojištění, kapitálové investice, konzultační služby finanční, konzultační služby v oblasti pojišťovnictví, uzavírání pojistek, poradenství v oblasti pojištění, půjčky (financování), zprostředkování pojištění.
(511) 36
(210) O-464972

(111) **305601**
(220) 12.12.2008
(151) 27.05.2009
(540)

EMMET

(730) **Dvořák Petr Mgr.**, Kulišek 98, Krhová, 75663, CZ
(740) Ing. Michal Jupa, patentový zástupce, Na Baních 1385, Praha 5 - Zbraslav, 15600
(510) (18) kůže, imitace z kůže a výrobky z těchto materiálů jako např. zavazadla, kufrů, tašky, pásky, peněženky, cestovní zavazadla a potřeby a dále deštníky, slunečníky, hole, vše v rámci této třídy; (25) oděvy, obuv a kloboučnické zboží všeho druhu jako např. trička, mikiny, košile, halenky, pulovry, svetry, sukně, obleky, saka, kravaty, rukavice, čepice, kalhoty, bundy, kabáty, osobní prádlo, teplákové soupravy, ponožky, punčochové zboží, potítka, šály, šátky, oděvy pro sport; (28) potřeby pro gymnastiku a sport všeho druhu, zejména potřeby pro lyžování, snowboard, bruslení a hokej, vodní sporty, míčové sporty a hry, posilování, atletiku apod., vše v rámci této třídy; (35) zprostředkovatelská, konzultační a poradenská činnost v oblasti obchodu s výrobky uvedenými ve třídách 18, 25 a 28, reklama, propagace, marketing, inzerce a poskytování obchodních informací pomocí všech druhů médií, export - import, provozování internetového obchodu, vše ve vztahu k výrobkům uvedeným ve třídách 18, 25 a 28.
(511) 18, 25, 28, 35
(210) O-464478

(111) **305651**
(220) 23.01.2009
(151) 27.05.2009
(540)

Korunní MÁJOVÁ

(730) **Karlovarská Korunní s.r.o.**, Stráž nad Ohří 77, Stráž nad Ohří, 36274, CZ
(740) Langrova, s.r.o., Skrětova 1011/48, Plzeň, Jižní Předměstí, 30100
(510) (32) minerální vody, šumivé nápoje a jiné nápoje nealkoholické, nápoje a šťávy ovocné, sirupy a jiné přípravky ke zhotovování nápojů.
(511) 32
(210) O-465244

(111) **305653**
(220) 26.01.2009
(151) 27.05.2009
(540)

PRIVATE MEMBER

(730) **DIMA spol. s r.o.**, Korejská 877/14, Ostrava - Přívoz, 70200, CZ
(740) PATENTSERVIS Praha a.s., Jivenská 1273/1, Praha 4, 14021
(510) (25) oděvy, obuv, pokrývky hlavy.
(511) 25
(210) O-465284

(111) **305660**
(220) 26.01.2009
(151) 27.05.2009
(540)

GODASAL

(730) **Dr. R. Pflieger Chemische Fabrik GmbH**, 96045 Bamberg, 96052, DE
(740) Společná advokátní kancelář Všetěčka Zelený Švorčík Kalenský a partneři, JUDr. Otakar Švorčík, Hálkova 2, Praha 2, 12000
(510) (5) lékařské a farmaceutické přípravky.
(511) 5
(210) O-465307

(111) **305744**
(220) 01.12.2008
(151) 03.06.2009
(540)

RIWAL STREET
GEAR
FOOTWEAR

(730) **Riwal Group Ltd., s.r.o.**, Měšická 534, Bašť, 25065, CZ
(740) Ing. Dobroslav Musil, patentová kancelář, Zábřdovická 11, Brno, 61500
(510) (25) obuv, včetně sportovní obuvi; (28) sportovní potřeby, brusle, hračky.
(511) 25, 28
(210) O-464189

(111) 305773
(220) 08.01.2009
(151) 03.06.2009
(540)



(730) **Centrum nezávislé kultury Palác Akropolis, a.s.**, Kubelíkova 27, Praha 3, 13000, CZ

(740) Mgr. Roman Fojtášek, advokát, Vinohradská 6, Praha 2, 12000

(510) (9) informace, data a databáze a jiné informační produkty na magnetických, elektronických a optických nosičích všeho druhu a v elektronických, datových, informačních a telekomunikačních sítích všeho druhu, zejména nahané a nenahané nosiče informací magnetické a elektronické, zejména nosiče zvukových, zvukově-obrazových a obrazových záznamů, multimediální aplikace, elektronické informační publikace, časopisy a periodika, nahaný počítačový software, přístroje pro reprodukci zvuku a obrazu; (16) odborné a informační publikace a texty na papírových nosičích, zejména hudebniny, notový materiál, vč. partitur a zpěvníků, propagační tiskoviny a texty a fotografie, zejména z oboru hudební, hudebně-dramatické a divadelní tvorby, plakáty a papírové reklamní desky a poutače, obaly z papíru a plastu, např. etuje, desky a tašky, propagační a upomínkové předměty z papíru a plastu; (35) reklamní a inzertní služby v oblasti kultury a nosičů informací, řízení reklamní činnosti, poskytování informačních produktů na papírových a elektronických nosičích, včetně multimediálních Informací pro reklamní a inzertní účely, styky s veřejností a dodavatelské služby pro jiné fyzické a právnické osoby, on-line inzerce a prezentace v počítačové síti Internet, marketing a propagační činnost v oblasti kultury a gastronomie, včetně obchodního poradenství v daných oborech, zajišťování propagačních, informačních a nebo náborových materiálů na papírových a elektronických nosičích, včetně jejich zpracování a rozšiřování, například pomocí informačních sítí, inzerce, obchodní zastupování třetích subjektů, zprostředkovatelská činnost v oblasti mediálního průmyslu, např. zprostředkování reklamy, inzerce, propagace, informací v rámci této třídy, odborné informační, poradenské a konzultační služby v oboru inzerce a propagace; (41) zprostředkování zpravodajství, zprostředkovatelská a agenturní činnost v oblasti kultury, vzdělávání a společenských aktivit, pořádání a management koncertní, divadelní, výchovné a zábavní činnosti, zejména hudebních, hudebně-dramatických a dramatických pořadů, např. koncertů a vystoupení umělců a hudebních a tanečních skupin, vč. festivalů, uměleckých a zábavních soutěží v tuzemsku a v zahraničí, služby umělecké agentury, např. organizace tuzemských a zahraničních zájezdů a uměleckých souborů a umělců, vč. hostování tuzemských a zahraničních umělců, tvorba a produkce koncertní činnosti a hudebně-dramatických pořadů a vystoupení, vč. nahrávání zvukových, zvukově-obrazových a obrazových záznamů, dabingu, tvorba rozhlasových a televizních pořadů, vydávání propagačních materiálů a publikací v oblasti hudby na papírových a elektronických nosičích, půjčování a pronájem zvukových a obrazových nahrávacích zařízení, nahaných zvukových nosičů a zvukově-obrazových a obrazových záznamů, hudebních nástrojů, hudebnin a notového materiálu, výchovná a vzdělávací činnost v oblasti kultury, např. pořádání výchovných koncertů a setkání s mládeží, vydávání a rozšiřování uměleckých děl, zejména hudebních, vč. zvukových, zvukově-obrazových a obrazových záznamů na papírových a elektronických nosičích, organizování a vedení odborných seminářů, konferencí a festivalů, zajišťování služeb nahrávacích studií a sálů, odborná poradenská a konzultační činnost v oblasti kultury a vzdělávání, zejména v hudebním oboru, hudebně-dramatické a dramatické tvorbě, uměleckých soutěžích, v oboru hudebnin a zvukových a nebo zvukově obrazových záznamů; (43) stravovací a pohostinské služby v rozsahu služeb zahrnutých v této třídě, zajišťování ubytovacích služeb pro přechodné ubytování, včetně jejich rezervace, pronájem jednacích místností a salónek, zásobovací služby pro stravovací a pohostinské účely - catering.

(511) 9, 16, 35, 41, 43
(210) O-464914

(111) 305774
(220) 08.01.2009
(151) 03.06.2009

(540) **PALÁC AKROPOLIS centrum nezávislé kultury**

(730) **Centrum nezávislé kultury Palác Akropolis, a.s.**, Kubelíkova 27, Praha 3, 13000, CZ

(740) Mgr. Roman Fojtášek, advokát, Vinohradská 6, Praha 2, 12000

(510) (9) nahané a nenahané nosiče informací magnetické a elektronické, zejména nosiče zvukových, zvukově-obrazových a obrazových záznamů, multimediální aplikace, elektronické informační publikace, časopisy a periodika, nahaný počítačový software, přístroje pro reprodukci zvuku a obrazu; (16) odborné a informační publikace a texty na papírových nosičích, zejména hudebniny, notový materiál, vč. partitur a zpěvníků, propagační tiskoviny a texty a fotografie, zejména z oboru hudební, hudebně-dramatické a divadelní tvorby, plakáty a papírové reklamní desky a poutače, obaly z papíru a plastu, např. etuje, desky a tašky, propagační a upomínkové předměty z papíru a plastu; (35) reklamní a inzertní služby v oblasti kultury a nosičů informací, řízení reklamní činnosti, poskytování informačních produktů na papírových a elektronických nosičích, včetně multimediálních Informací pro reklamní a inzertní účely, styky s veřejností a dodavatelské služby pro jiné fyzické a právnické osoby, on-line inzerce a prezentace v počítačové síti Internet, marketing a propagační činnost v oblasti kultury a gastronomie, včetně obchodního poradenství v daných oborech, zajišťování propagačních, informačních a nebo náborových materiálů na papírových a elektronických nosičích, včetně jejich zpracování a rozšiřování, například pomocí informačních sítí, inzerce, obchodní zastupování třetích subjektů, zprostředkovatelská činnost v oblasti mediálního průmyslu, např. zprostředkování reklamy, inzerce, propagace, informací v rámci této třídy, odborné informační, poradenské a konzultační služby v oboru inzerce a propagace; (41) zprostředkování zpravodajství, zprostředkovatelská a agenturní činnost v oblasti kultury, vzdělávání a společenských aktivit, pořádání a management koncertní, divadelní, výchovné a zábavní činnosti, zejména hudebních, hudebně-dramatických a dramatických pořadů, např. koncertů a vystoupení umělců a hudebních a tanečních skupin, vč. festivalů, uměleckých a zábavních soutěží v tuzemsku a v zahraničí, služby umělecké agentury, např. organizace tuzemských a zahraničních zájezdů a uměleckých souborů a umělců, vč. hostování tuzemských a zahraničních umělců, tvorba a produkce koncertní činnosti a hudebně-dramatických pořadů a vystoupení, vč. nahrávání zvukových, zvukově-obrazových a obrazových záznamů, dabingu, tvorba rozhlasových a televizních pořadů, vydávání propagačních materiálů a publikací v oblasti hudby na papírových a elektronických nosičích, půjčování a pronájem zvukových a obrazových nahrávacích zařízení, nahaných zvukových nosičů a zvukově-obrazových a obrazových záznamů, hudebních nástrojů, hudebnin a notového materiálu, výchovná a vzdělávací činnost v oblasti kultury, např. pořádání výchovných koncertů a setkání s mládeží, vydávání a rozšiřování uměleckých děl, zejména hudebních, vč. zvukových, zvukově-obrazových a obrazových záznamů na papírových a elektronických nosičích, organizování a vedení odborných seminářů, konferencí a festivalů, zajišťování služeb nahrávacích studií a sálů, odborná poradenská a konzultační činnost v oblasti kultury a vzdělávání, zejména v hudebním oboru, hudebně-dramatické a dramatické tvorbě, uměleckých soutěžích, v oboru hudebnin a zvukových a nebo zvukově obrazových záznamů; (43) stravovací a pohostinské služby v rozsahu služeb zahrnutých v této třídě, zajišťování ubytovacích služeb pro přechodné ubytování, včetně jejich rezervace, pronájem jednacích místností a salónek, zásobovací služby pro stravovací a pohostinské účely - catering.

(511) 9, 16, 35, 41, 43
(210) O-464915

(111) **305775**
(220) 08.01.2009
(151) 03.06.2009
(540)



(730) **Centrum nezávislé kultury Palác Akropolis, a.s.**, Kubelíkova 27, Praha 3, 13000, CZ

(740) Mgr. Roman Fojtášek, advokát, Vinohradská 6, Praha 2, 12000

(510) (9) nahanané a nenahanané nosiče informací magnetické a elektronické, zejména nosiče zvukových, zvukově-obrazových a obrazových záznamů, multimediální aplikace, elektronické informační publikace, časopisy a periodika, nahananý počítačový software, přístroje pro reprodukci zvuku a obrazu; (16) odborné a informační publikace a texty na papírových nosičích, zejména hudebniny, notový materiál, vč. partitur a zpěvníků, propagační tiskoviny a texty a fotografie, zejména z oboru hudební, hudebně-dramatické a divadelní tvorby, plakáty a papírové reklamní desky a poutače, obaly z papíru a plastu, např. etuje, desky a tašky, propagační a upomínkové předměty z papíru a plastu; (35) reklamní a inzertní služby v oblasti kultury a nosičů informací, řízení reklamní činnosti, poskytování informačních produktů na papírových a elektronických nosičích, včetně multimediálních Informací pro reklamní a inzertní účely, styky s veřejností a dodavatelské služby pro jiné fyzické a právnické osoby, on-line inzerce a prezentace v počítačové síti Internet, marketing a propagační činnost v oblasti kultury a gastronomie, včetně obchodního poradenství v daných oborech, zajišťování propagačních, informačních a nebo náborových materiálů na papírových a elektronických nosičích, včetně jejich zpracování a rozšiřování, například pomocí informačních sítí, inzerce, obchodní zastupování třetích subjektů, zprostředkovatelská činnost v oblasti mediálního průmyslu, např. zprostředkování reklamy, inzerce, propagace, informací v rámci této třídy, odborné informační, poradenské a konzultační služby v oboru inzerce a propagace; (41) zprostředkování zpravodajství, zprostředkovatelská a agenturní činnost v oblasti kultury, vzdělávání a společenských aktivit, pořádání a management koncertní, divadelní, výchovné a zábavní činnosti, zejména hudebních, hudebně-dramatických a dramatických pořadů, např. koncertů a vystoupení umělců a tanečních skupin, včetně festivalů, uměleckých a zábavních soutěží v tuzemsku a v zahraničí, služby umělecké agentury, např. organizace tuzemských a zahraničních zájezdů a uměleckých souborů a umělců, vč. hostování tuzemských a zahraničních umělců, tvorba a produkce koncertní činnosti a hudebně-dramatických pořadů a vystoupení, včetně nahrávání zvukových, zvukově-obrazových a obrazových záznamů, dabingu, tvorba rozhlasových a televizních pořadů, vydávání propagačních materiálů a publikací v oblasti hudby na papírových a elektronických nosičích v rámci této třídy, půjčování a pronájem zvukových a obrazových nahrávacích zařízení, nahananých zvukových nosičů a zvukově-obrazových a obrazových záznamů, hudebních nástrojů, hudebnin a notového materiálu, výchovná a vzdělávací činnost v oblasti kultury, např. pořádání výchovných koncertů a setkání s mládeží, vydávání a rozšiřování uměleckých děl, zejména hudebních, vč. zvukových, zvukově-obrazových a obrazových záznamů na papírových a elektronických nosičích, organizování a vedení odborných seminářů, konferencí a festivalů, zajišťování služeb nahrávacích studií a sálů, odborná poradenská a konzultační činnost v oblasti kultury a vzdělávání, zejména v hudebním oboru, hudebně-dramatické a dramatické tvorbě, uměleckých soutěžích, v oboru hudebnin a zvukových a nebo zvukově obrazových záznamů; (43) stravovací a pohostinské služby pro rozsahu služeb zahrnutých v této třídě, zajišťování ubytovacích služeb pro přechodné ubytování, včetně jejich rezervace, pronájem jednacích místností a salónek, zásobovací služby pro stravovací a pohostinské účely - catering.

(511) 9, 16, 35, 41, 43
(210) O-464916

(111) **305776**
(220) 08.01.2009
(151) 03.06.2009
(540)

AKROPOLIS

(730) **Centrum nezávislé kultury Palác Akropolis, a.s.**, Kubelíkova 27, Praha 3, 13000, CZ

(740) Mgr. Roman Fojtášek, advokát, Vinohradská 6, Praha 2, 12000

(510) (9) nahanané a nenahanané nosiče informací magnetické a elektronické, zejména nosiče zvukových, zvukově-obrazových a obrazových záznamů, multimediální aplikace, elektronické informační publikace, časopisy a periodika, nahananý počítačový software, přístroje pro reprodukci zvuku a obrazu; (16) odborné a informační publikace a texty na papírových nosičích, zejména hudebniny, notový materiál, vč. partitur a zpěvníků, propagační tiskoviny a texty a fotografie, zejména z oboru hudební, hudebně-dramatické a divadelní tvorby, plakáty a papírové reklamní desky a poutače, obaly z papíru a plastu, např. etuje, desky a tašky, propagační a upomínkové předměty z papíru a plastu; (35) marketing a propagační činnost v oblasti kultury a pohostinství, obchodní poradenství v oboru nosičů informací a gastronomie, zajišťování propagačních a informačních materiálů na papírových a elektronických nosičích, včetně jejich zpracování a rozšiřování pomocí informačních sítí, inzertní a propagační služby, propagace, informací v rámci této třídy; (41) zprostředkování zpravodajství, zprostředkovatelská a agenturní činnost v oblasti kultury, vzdělávání a společenských aktivit, pořádání a management koncertní, divadelní, výchovné a zábavní činnosti, zejména hudebních, hudebně-dramatických a dramatických pořadů, např. koncertů a vystoupení umělců a hudebních a tanečních skupin, včetně festivalů, uměleckých a zábavních soutěží v tuzemsku a v zahraničí, služby umělecké agentury, např. organizace tuzemských a zahraničních zájezdů a uměleckých souborů a umělců, včetně hostování tuzemských a zahraničních umělců, tvorba a produkce koncertní činnosti a hudebně-dramatických pořadů a vystoupení, včetně nahrávání zvukových, zvukově-obrazových a obrazových záznamů, dabingu, tvorba rozhlasových a televizních pořadů, vydávání propagačních materiálů a publikací v oblasti hudby na papírových a elektronických nosičích v rámci této třídy, půjčování a pronájem zvukových a obrazových nahrávacích zařízení, nahananých zvukových nosičů a zvukově-obrazových a obrazových záznamů, hudebních nástrojů, hudebnin a notového materiálu, výchovná a vzdělávací činnost v oblasti kultury, např. pořádání výchovných koncertů a setkání s mládeží, vydávání a rozšiřování uměleckých děl, zejména hudebních, včetně zvukových, zvukově-obrazových a obrazových záznamů na papírových a elektronických nosičích, organizování a vedení odborných seminářů, konferencí a festivalů, zajišťování služeb nahrávacích studií a sálů, odborná poradenská a konzultační činnost v oblasti kultury a vzdělávání, zejména v hudebním oboru, hudebně-dramatické a dramatické tvorbě, uměleckých soutěžích, v oboru hudebnin a zvukových a nebo zvukově obrazových záznamů.

(511) 9, 16, 35, 41
(210) O-464917

(111) **305785**
(220) 16.01.2009
(151) 03.06.2009
(540)

H2Q

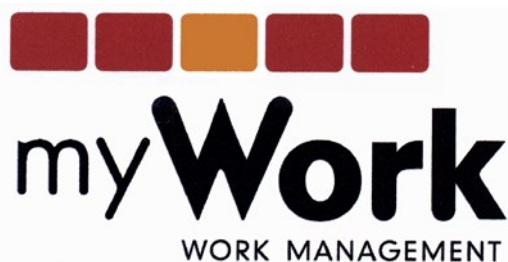
(730) **KONCEPT EKOTECH s.r.o.**, Za zámečkem 746/3a, Praha 5, 15800, CZ

(740) PatOZ - patentová kancelář, Mgr. Pavel Panák, patentový zástupce, Ječná 243/39a, Praha 2, 12000

(510) (7) kalová čerpadla; (9) infra-čidla a piezosenzory pro umyvadla, sprchy, pisoáry a WC, mincovní automaty; (11) tlačné ventily s omezenou dobou výtoku pro umyvadla, sprchy, pisoáry a WC, solenoidové ventily, sprchové sestavy, sprchové panely, sprchové sloupy, termostatické baterie a ventily pro směšování teplé a studené vody, termostatické ventily pro ohřev vody párou, vodní filtry, redukční ventily, indikátory průtoku, zařízení pro fyzikální a chemickou úpravu pitných, technologických a odpadních vod, zařízení pro úpravu a využití dešťové vody, výměníky, vyvíječe páry, bezpečnostní sprchy, laboratorní ventily; (35) pomoc při řízení obchodní činnosti, obchodní administrativa; (37) instalační a opravářské služby.

(511) 7, 9, 11, 35, 37
(210) O-465109

(111) **306000**
(220) 29.01.2009
(151) 17.06.2009
(540)



(591) Barevná
(730) **KVADOS, a.s.**, Pivovarská 4/10, Ostrava, Moravská Ostrava, 70200, CZ
(740) Ing. Pavel Nádvořník s.r.o., Sokola Tůmy 1099/1, Ostrava-Mariánské Hory, 70900

(510) (9) počítače-hardware včetně počítačových doplňků, přístroje pro zpracování informací, software a programové vybavení všeho druhu, včetně software a programového vybavení speciálního, soubory dat a informací všeho druhu na všech druzích nosičů, videokazety, CD disky, programy nahrané pro počítače, počítačové sítě, kancelářská technika - tiskárny, faxy, kopírovací stroje, skartovače, přístroje a nástroje k vědeckým a laboratorním účelům, přístroje a nástroje navigační, přístroje a nástroje geodetické a přístroje pro bezdrátovou telegrafii, přístroje fotografické, kinematografické, optické, včetně promítačů obrazů a zvětšovací přístrojů, přístroje k měření a vážení, přístroje a nástroje signalizační, přístroje a nástroje pro účely záchranné a učební, přístroje pro záznam a reprodukci mluveného slova, rozhlasové a televizní přijímače a vysílače, satelitní přijímače, gramofony, audiovizuální technika všeho druhu, magnetofony všeho druhu, zapisovací pokladny a počítací stroje, včetně kancelářských a děrovacích strojů, výpočetní technika všeho druhu, včetně periferních zařízení a komunikačních zařízení, telekomunikační technika všeho druhu, včetně interface pro spojení s výpočetní technikou, přenosné propojovací mezičlánky pro hlavní počítače, programovací zařízení pro automatické přístroje, přístroje na dálkové ovládání; (35) reklamní kanceláře, reklamní inzerce, včetně vysílání prostřednictvím médií, vedení reklamní korespondence, rozesílání propagačního materiálu, publikace reklamních textů, výstavy k reklamním a obchodním účelům, aktualizování reklamních materiálů, reklama on-line v počítačové síti, on-line inzerce, rozšiřování reklamních materiálů zákazníkům (letáky, prospekty, tisky, vzorky), zaslání reklamních materiálů zákazníkům, vydávání, zveřejňování, oznámení, vyhlášení, publikování reklamních textů, služby v oblasti grafické úpravy pro reklamní účely, venkovní reklama, pronájem reklamního času ve všech komunikačních médiích, vyhledávání dat a informací v počítačových souborech (pro třetí osoby), kopírování nebo rozmnožování (reprodukce) dokumentů, dokladů apod., překládání informací do počítačové databáze, systemizace informací do počítačových databází, vedení kartoték v počítači, zajišťování prezentací na server, zajištění služeb jako je poštovní schránka, využití PHP a MySQL, přístup přes FTP či webové rozhraní (reprodukce) poradny a vedení záležitostí, obchodní rešerše, obchodní nebo podnikatelské informace, obchodní transakce-plány, obchody-kontrola, řízení lidí, řízení a dozor v rámci této třídy, pronájem prodejních automatů, dodavatelské služby pro třetí osoby (nákup výrobků a služeb pro jiné podniky), efektivita, měření efektivit, posuzování efektivnosti provozu a racionalizace práce, hospodářské (ekonomické) prognózy, pomoc při řízení obchodních a průmyslových podniků, služby a poradenství v obchodní činnosti, obchodní nebo podnikatelský průzkum, pořádání veletrhů pro obchodní a reklamní účely, prezentace výrobků v komunikačních médiích pro účely maloobchodu, sekretářské služby, účetnictví, personalistika a služby s tím spojené, personální poradenství, personální audit, management, marketingové studie, optimalizace, sestavování statistiky, zpracování textů, služby (telefonní vzkazy, dotazy) pro nepřítomné, styky s veřejností, provádění obchodních operací, poskytování obchodních informací a obchodních služeb pomocí Internetu, zprostředkování obchodu s výrobky, uvedenými ve tř. 9, zprostředkovatelská činnost v oblasti obchodu a služeb k obchodním účelům, týkající se výrobků, uvedených ve tř. 9, zprostředkování obchodních kontaktů v oblasti výrobků, uvedených ve tř. 9, zprostředkování internetového obchodu v oblasti výrobků, uvedených ve tř. 9, komerční

využití Internetu v oblastech komerčních internetových médií a vyhledávacích služeb v oblasti výrobků, uvedených ve tř. 9, prezentace uživatelů na stránkách Word Wilde Web v počítačové síti Internet; (42) tvorba a poskytování software a programů, programování počítačové, software-návrhy, tvorba programu pro automatizované zpracování dat, programování pro samočinné počítače, převod (konverze) počítačových programů a údajů (kromě fyzické konverze), převod (konverze) údajů a dokumentů z fyzických médií na elektronická média, tvorba a údržba počítačových stránek (WEB) pro zákazníky, hostování na počítačových stránkách (WEB), instalace počítačových programů, návrh počítačových systémů, programování internetových databázových systémů a internetových aplikací, konstrukce WWW prezentací a řešení WWW serverů, aktualizace počítačových programů a jejich údržba, zhotovování kopií počítačových programů, technické studie v oblasti počítačů a programového vybavení, výzkum a vývoj a tvorba systémů pro elektronické obchodování a informačních technologií, programování internetových databázových systémů a internetových aplikací, programování multimediálních aplikací, vytváření a modelování 3D animací, interaktivních a grafických programů, tvorba počítačových animací a vizualizací, grafický design, grafické práce včetně počítačové grafiky, počítačové navrhování tiskovin, počítačová úprava fotografie, pronájem počítačů, pronájem času na přístup do počítačových databází, digitální tvorba obrazů na výstupních zařízeních, poskytování know-how, programování multimediálních aplikací, pronájem počítačového software, pronájem výpočetní techniky, projektování počítačových sítí, poradenská činnost v oblasti výpočetní techniky, konzultační a poradenská činnost v oblastech informatiky, spadající do této třídy, studie projektů, odborné porady, odborné konzultace /neobchodní/, vše v rámci této třídy.

(511) 9, 35, 42
(210) O-465404

(111) **306003**
(220) 02.02.2009
(151) 17.06.2009
(540)

MÁJOVÁ

(730) **Karlovarská Korunní s.r.o.**, Stráž nad Ohří 77, Stráž nad Ohří, 36274, CZ
(740) Langrova, s.r.o., Skrétova 1011/48, Plzeň, Jižní Předměstí, 30100
(510) (32) minerální vody, šumivé nápoje a jiné nápoje nealkoholické, nápoje a šťávy ovocné, sirupy a jiné přípravky ke zhotovování nápojů.
(511) 32
(210) O-465492

(111) **306153**
(220) 15.01.2009
(151) 01.07.2009
(540)

4N6

(730) **Forenzní DNA servis, s.r.o.**, Janovského 18/1251, Praha 7, 17000, CZ
(510) (5) absorpční tampóny, biologické přípravky pro lékařské účely, čimidla chemická pro lékařské a zvěrolékařské účely, detergenty pro lékařské účely, chemické přípravky pro lékařské účely, chemicko-farmaceutické přípravky; (42) analýzy chemické, biologický výzkum, expertizy, chemický výzkum, kalibrování (měření), kontrola kvality, zkoušky materiálů, služby v oblasti chemie v rámci této třídy, vývoj a výzkum nových výrobků; (44) lékařské služby, zdravotnická střediska.
(511) 5, 42, 44
(210) O-465065

(111) **306188**
(220) 23.01.2009
(151) 01.07.2009
(540)



(591) Barevná
(730) **Křápek Petr**, Václavkova 4381/63, Brno, 61500, CZ
(740) Mgr. Dita Křápková, Lipová 5a, Brno, Staré Brno, 60200
(510) (16) kalendáře trhací, kancelářské potřeby, kromě nábytku, litografie, obaly (papírnické výrobky), plakáty, poutače z papíru nebo z lepenky, samolepky (papírnické výrobky); (35) aktualizování reklamních materiálů, aranžování výkladů, fotokopírování, pronájem reklamních materiálů, pronájem reklamních ploch, psaní reklamních textů, reklama, reklama (propagace), reklama on-line v počítačové síti, reklamní agentury, rozšiřování reklamních materiálů zákazníkům (letáky, prospekty, tisky, vzorky), rozšiřování reklamních nebo inzertních materiálů, služby v oblasti grafické úpravy pro reklamní účely, venkovní reklama, vydávání reklamních nebo náborových, propagačních a inzertních textů, zasílání reklamních materiálů zákazníkům; (40) fotosazba, hlubotisk (fotografické leptání), kopírování fotografických snímků, kreslení, rýsování laserem, litografické tisky, ofsetový tisk, sitotisk, tisk vzorů, úprava oděvů, úprava papíru, vyvolávání filmů.
(511) 16, 35, 40
(210) O-465258

(111) **306207**
(220) 28.01.2009
(151) 01.07.2009
(540)

SIGNUM LAUDIS

(730) **Krbec Jindřich Mgr.**, Vlkova 32, Praha 3, 13000, CZ
(510) (41) služby sportovní rekreaci, zejména kulečnicková herna, kuželník, fitcentrum, posilovna; (43) ubytovací služby, restaurační činnost; (44) dům s pečovatelskou službou, dům pro seniory - v rámci této třídy.
(511) 41, 43, 44
(210) O-465391

(111) **306211**
(220) 29.01.2009
(151) 01.07.2009
(540)

KOFILA

(730) **Société des Produits Nestlé S.A.**, Avenue Nestlé 55, Vevey, CH
(740) Zeiner & Zeiner v.o.s., Mgr. Karel Šindelka, advokát, Maiselova 15, Praha 1, 11000
(510) (29) mléko, smetana, máslo, mléka, sýry a další potraviny vyrobené z mléka zařazené v této třídě, mléčné náhražky, mléčné nápoje s vysokým obsahem mléka, dezerty (sýry, ovoce zahrnuté v této třídě), jogurty, mražené jogurty, sojové mléko (mléčné náhražky); (30) kakao, kakaové přípravky a nápoje, čokoláda, čokoládové výrobky, čokoládové přípravky a nápoje, sladké výrobky, cukrářské výrobky, sladkosti, cukr, žvýkačky ne pro lékařské účely, přírodní sladidla, pekařské výrobky, jemné pečivo, sušenky, moučníky, keksy, oplatky, karamely, dezerty (dorty, zákusky zahrnuté v této třídě), dezerty vyrobené s mlékem a dezerty vyrobené se smetanou, pudinky, jedlý led, vodové zmrzliny, šerbety (zmrzlinové nápoje), ledové cukrovinky, zmražené moučníky, zmrzliny, jogurtové zmrzliny, mražené dezerty, prášky a pojiva (zahrnuté v této třídě) pro výrobu jedlého ledu a/nebo vodové zmrzliny a/nebo šerbetů a/nebo ledových cukrovinek a/nebo zmražených moučníků a/nebo zmrzlin a/nebo mražených dezertů a/nebo mražených jogurtů, snídaně cereálie, müsli, kukuřičné lupínky, cereální

tyčinky, cereálie k přímé spotřebě, přípravky z cereálií; (32) šerbety (nápoje).
(511) 29, 30, 32
(210) O-465417

(111) **306212**
(220) 29.01.2009
(151) 01.07.2009
(540)

GRANKO

(730) **Société des Produits Nestlé S.A.**, Avenue Nestlé 55, Vevey, CH
(740) Zeiner & Zeiner v.o.s., Mgr. Karel Šindelka, advokát, Maiselova 15, Praha 1, 11000
(510) (29) mléko, smetana, máslo, mléka, sýry a další potraviny vyrobené z mléka zařazené v této třídě, mléčné náhražky, mléčné nápoje s vysokým obsahem mléka, dezerty (sýry, ovoce zahrnuté v této třídě), jogurty, mražené jogurty, sojové mléko (mléčné náhražky); (30) kakao, kakaové přípravky a nápoje, sladké výrobky, cukrářské výrobky, sladkosti, cukr, žvýkačky ne pro lékařské účely, přírodní sladidla, pekařské výrobky, jemné pečivo, sušenky, moučníky, keksy, oplatky, karamely, dezerty (dorty, zákusky zahrnuté v této třídě), dezerty vyrobené s mlékem a dezerty vyrobené se smetanou, pudinky, jedlý led, vodové zmrzliny, šerbety (zmrzlinové nápoje), ledové cukrovinky, zmražené moučníky, zmrzliny, jogurtové zmrzliny, mražené dezerty, prášky a pojiva (zahrnuté v této třídě) pro výrobu jedlého ledu a/nebo vodové zmrzliny a/nebo šerbetů a/nebo ledových cukrovinek a/nebo zmražených moučníků a/nebo zmrzlin a/nebo mražených dezertů a/nebo mražených jogurtů, snídaně cereálie, müsli, kukuřičné lupínky, cereální tyčinky, cereálie k přímé spotřebě, přípravky z cereálií; (32) šerbety (nápoje).
(511) 29, 30, 32
(210) O-465418

(111) **306213**
(220) 29.01.2009
(151) 01.07.2009
(540)

ORION

(730) **Société des Produits Nestlé S.A.**, Avenue Nestlé 55, Vevey, CH
(740) Zeiner & Zeiner v.o.s., Mgr. Karel Šindelka, advokát, Maiselova 15, Praha 1, 11000
(510) (29) mléko, smetana, máslo, mléka, sýry a další potraviny vyrobené z mléka zařazené v této třídě, mléčné náhražky, mléčné nápoje s vysokým obsahem mléka, dezerty (sýry, ovoce zahrnuté v této třídě), jogurty, mražené jogurty, sojové mléko (mléčné náhražky); (30) kakao, kakaové přípravky a nápoje, čokoláda, čokoládové výrobky, čokoládové přípravky a nápoje, sladké výrobky, cukrářské výrobky, sladkosti, cukr, žvýkačky ne pro lékařské účely, přírodní sladidla, pekařské výrobky, jemné pečivo, sušenky, moučníky, keksy, oplatky, karamely, dezerty (dorty, zákusky zahrnuté v této třídě), dezerty vyrobené s mlékem a dezerty vyrobené se smetanou, pudinky, jedlý led, vodové zmrzliny, šerbety (zmrzlinové nápoje), ledové cukrovinky, zmražené moučníky, zmrzliny, jogurtové zmrzliny, mražené dezerty, prášky a pojiva (zahrnuté v této třídě) pro výrobu jedlého ledu a/nebo vodové zmrzliny a/nebo šerbetů a/nebo ledových cukrovinek a/nebo zmražených moučníků a/nebo zmrzlin a/nebo mražených dezertů a/nebo mražených jogurtů, snídaně cereálie, müsli, kukuřičné lupínky, cereální tyčinky, cereálie k přímé spotřebě, přípravky z cereálií; (32) šerbety (nápoje).
(511) 29, 30, 32
(210) O-465419

(111) **306414**
(220) 29.01.2009
(151) 08.07.2009
(540)



(591) Barevná
(730) **KILLICH s.r.o.**, Lužecká 350, Raspenava, 46401, CZ
(510) (6) spojovací materiály, šrouby, matice, hřebíky, řezné a brusné kotouče, kovové stavební materiály, kovové kabely a dráty.
(511) 6
(210) O-465427

(111) **306540**
(220) 10.12.2008
(151) 15.07.2009
(540)



(730) **Karlovarská Korunní s.r.o.**, Stráž nad Ohří 77, Stráž nad Ohří, 36274, CZ
(740) Langrova, s.r.o., Skrétova 1011/48, Plzeň, Jižní Předměstí, 30100
(510) (32) minerální vody, šumivé nápoje a jiné nápoje nealkoholické, nápoje a šťávy ovocné, sirupy a jiné přípravky ke zhotovování nápojů.
(511) 32
(210) O-464397

(111) **306741**
(220) 10.03.2009
(151) 22.07.2009
(540)



(730) **Karlovarská Korunní s.r.o.**, Stráž nad Ohří 77, Stráž nad Ohří, 36274, CZ
(740) Langrova, s.r.o., Skrétova 1011/48, Plzeň, Jižní Předměstí, 30100
(510) (32) minerální vody, šumivé nápoje a jiné nápoje nealkoholické, nápoje a šťávy ovocné, sirupy a jiné přípravky ke zhotovování nápojů.
(511) 32
(210) O-466454

(111) **306742**
(220) 10.03.2009
(151) 22.07.2009
(540)



(730) **Karlovarská Korunní s.r.o.**, Stráž nad Ohří 77, Stráž nad Ohří, 36274, CZ
(740) Langrova, s.r.o., Skrétova 1011/48, Plzeň, Jižní Předměstí, 30100
(510) (32) minerální vody, šumivé nápoje a jiné nápoje nealkoholické, nápoje a šťávy ovocné, sirupy a jiné přípravky ke zhotovování nápojů.
(511) 32
(210) O-466455

(111) **306972**
(220) 21.01.2009
(151) 05.08.2009
(540)

The logo for ADWISE features a stylized square icon on the left, composed of a smaller square inside a larger one, with a small square above it. To the right of the icon, the word "ADWISE" is written in a bold, sans-serif font.

(730) **ADWISE s.r.o.**, Sokolovská 979/209, Praha 9, Vysočany, 19000, CZ
(510) (35) obchodní management a podnikové poradenství, organizační poradenství v oboru zvyšování výkonnosti, zlepšování řízení kvality, strategického rozvoje nebo řízení nákladů, poradenské služby obchodní nebo podnikatelské, analýza dat, podnikatelské výzkumy, audity systémů řízení, poradenství při vedení podniků; (41) organizování, vedení seminářů a workshopů, školení, vzdělávání; (42) poradenství v oblasti hardwaru a softwaru, vytváření softwarových řešení pro specifické potřeby zákazníků, audity hardwaru a softwaru, počítačové programování, počítačové systémové analýzy.
(511) 35, 41, 42
(210) O-465182

(111) **306974**
(220) 22.01.2009
(151) 05.08.2009
(540)

The logo for PSG consists of the letters "PSG" in a bold, stylized font. Below the letters is a graphic element resembling a bridge or a truss structure, composed of several horizontal and diagonal lines.

(730) **PSG a.s.**, Napajedelská 1637, Otrokovice, 76502, CZ
(740) Ing. Zdeněk Kučera, Dlouhá 207 (P.O.BOX 92), Slušovice, 76315
(510) (6) kovové konstrukce, hutní materiál, kovový stavební materiál, okapy (kovové), spojovací materiál, zámečnické a klempířské dílce, kovové kontejnery; (9) elektrické a elektronické přístroje zařazené ve tř. 9, výpočetní technika, software, hardware, elektropřístroje pro záznam, převod, reprodukci zvuku nebo obrazu, nosiče záznamů dat, zvuku a obrazu nahrané i nenahrané, zapisovací pokladny, telefonní přístroje, mobilní telefony, optické přístroje, hasicí přístroje, ochranné pracovní pomůcky a oděvy; (17) stavební materiály k tepelné izolaci staveb; (19) stavební materiál (nekovový), střešní krytina, okapy (nekovové), truhlářské dílce, beton, betonová směs, omítkové a fasádní směsi, stavební prefabrikáty, cihly všech druhů, kámen přírodní a umělý, cement, vápno, malta, písek, šterk, plastové, kameninové nebo cementové roury, obkladová keramika, materiál na stavbu cest, asfalt, živec, mobilní buňky, ubytovny a kontejnery (nekovové), přenosné domy, komíny (nekovové), trámy, stavební díly ze dřeva, stavební sklo; (35) reklama, propagace, zprostředkování obchodních záležitostí v oblasti stavebnictví, pořádání výstav a veletrhů komerčního charakteru, marketing, průzkum a analýza trhu, poradenství v otázkách organizování obchodní činnosti, Internetový obchod; (36) realitní činnost, služby realitní kanceláře, správa a údržba nemovitostí, finančnictví a pojišťovnictví, úvěry, leasing, financování koupě nemovitostí jako hypoteční úvěry, leasing nemovitostí; (37) stavebnictví, stavební činnost, provádění stavebních prací, oprav a přestaveb nemovitostí, stavební

rekonstrukce, demolice staveb, zprostředkování stavebních prací, zprostředkování oprav a přestaveb nemovitostí, montované stavby bytů, domů a průmyslových prostor, vodohospodářské stavby, stavební konstrukce, střešní konstrukce, montované stavby, ocelové konstrukce, betonové a železobetonové stavební konstrukce, stavební konstrukce s využitím dřeva a plastů, parkové úpravy zeleně v rámci dokončování staveb, pronájem a půjčování stavebních mechanismů, opravy motorových vozidel a stavebních mechanismů; (39) přeprava osob motorovými vozidly, balení, skladování a přeprava zboží, materiálů a surovin, silniční motorová nákladní doprava, pronájem a půjčování motorových vozidel, spediční služba, zásilková služba, zprostředkování dopravy; (42) poradenství, konzultace a znalecké posudky ve stavebnictví a projekci staveb, projektová činnost ve stavebnictví, projektování pozemkových úprav, projektování inženýrských sítí, projektování sadových a parkových úprav.

(511) 6, 9, 17, 19, 35, 36, 37, 39, 42
(210) O-465231

(111) **307256**
(220) 19.02.2009
(151) 19.08.2009
(540)

Fakta & svědectví

(730) **NAŠE VOJSKO-knižní distribuce s.r.o.**, Nad Vinným potokem 1148/4, Praha 10, Vršovice, 10100, CZ
(510) (16) tiskoviny, časopisy, periodika; (35) inzertní a reklamní činnost; (41) vydavatelství časopisů, knih, nakladatelská činnost.
(511) 16, 35, 41
(210) O-465965

(111) **307860**
(220) 13.01.2009
(151) 22.09.2009
(540)

HORNÍK

(591) Barevná
(730) **OKD, a.s.**, Stonavská 2179, Karviná, Doly, 73506, CZ
(740) Silesia Patent & Trademark s.r.o., Pod Školou 1278, Šenov, 73934
(510) (16) tiskoviny periodické i neperiodické, papír, papírenské zboží, kancelářské potřeby, publikace, brožury, prospekty, etikety spadající do této třídy, katalogy, kalendáře, pohlednice, reprodukce, informační produkty na papírových nosičích, letáky, plakáty, data a databáze na papírových nosičích, tištěné manuály, reklamní, propagační, užitkové, umělecké nebo ozdobné předměty z papíru; (35) reklamní a propagační činnost, zprostředkování reklamní činnosti, též pomocí globálních komunikačních sítí (Internet), poradenství a poskytování konzultací v obchodní činnosti, marketing, organizování komerčních a reklamních výstav, vytváření

obchodních a obchodně-informačních sítí, zprostředkování obchodních záležitostí, shromažďování různého zboží pro třetí osoby (kromě jejich přepravy), v rozsahu zboží tříd 1 až 34, za účelem umožnění spotřebitelům, aby si tyto výrobky mohli pohodlně prohlížet a nakupovat, prodeje v dražbě, provádění veřejných dražeb, obchodní nebo podnikatelské informace; (38) činnost tiskové agentury, činnost informační kanceláře; (41) vydavatelská a nakladatelská činnost, vydávání novin, časopisů, knih, periodických a neperiodických publikací, fotografií, pohlednic, plakátů, formulářů, letáků, informace o možnostech rekreace, o možnostech zábavy, o výchově a vzdělávání, klubové služby v rámci této třídy, organizování a vedení školení, seminářů, konferencí, symposií, kolokvií a kongresů, pořádání korespondenčních kurzů, organizování soutěží, plánování a organizování večírků, pořádání soutěží krásy, reportérské služby, zveřejňování textů, kromě reklamních.

(511) 16, 35, 38, 41
(210) O-465017

(111) **307861**
(220) 13.01.2009
(151) 22.09.2009
(540)

HORNÍK

(730) **OKD, a.s.**, Stonavská 2179, Karviná, Doly, 73506, CZ
(740) Silesia Patent & Trademark s.r.o., Pod Školou 1278, Šenov, 73934
(510) (16) tiskoviny periodické i neperiodické, papír, papírenské zboží, kancelářské potřeby, publikace, brožury, prospekty, etikety spadající do této třídy, katalogy, kalendáře, pohlednice, reprodukce, informační produkty na papírových nosičích, letáky, plakáty, data a databáze na papírových nosičích, tištěné manuály, reklamní, propagační, užité, umělecké nebo ozdobné předměty z papíru; (35) reklamní a propagační činnost, zprostředkování reklamní činnosti, též pomocí globálních komunikačních sítí (Internet), poradenství a poskytování konzultací v obchodní činnosti, marketing, organizování komerčních a reklamních výstav, vytváření obchodních a obchodně-informačních sítí, zprostředkování obchodních záležitostí, shromažďování různého zboží pro třetí osoby (kromě jejich přepravy), v rozsahu zboží tříd 1 až 34, za účelem umožnění spotřebitelům, aby si tyto výrobky mohli pohodlně prohlížet a nakupovat, prodeje v dražbě, provádění veřejných dražeb, obchodní nebo podnikatelské informace; (38) činnost tiskové agentury, činnost informační kanceláře; (41) vydavatelská a nakladatelská činnost, vydávání novin, časopisů, knih, periodických a neperiodických publikací, fotografií, pohlednic, plakátů, formulářů, letáků, informace o možnostech rekreace, o možnostech zábavy, o výchově a vzdělávání, klubové služby v rámci této třídy, organizování a vedení školení, seminářů, konferencí, symposií, kolokvií a kongresů, pořádání korespondenčních kurzů, organizování soutěží, plánování a organizování večírků, pořádání soutěží krásy, reportérské služby, zveřejňování textů, kromě reklamních.

(511) 16, 35, 38, 41
(210) O-465030

(111) **308542**
(220) 16.06.2009
(151) 27.10.2009
(540)



(591) Barevná
(730) **Nielsen Admosphere, a.s.**, Českobratrská 2778/1, Praha 3, Žižkov, 13000, CZ
(740) Václav Müller, patentový zástupce, Filipova 2016, Praha 4, 14800
(510) (9) měřicí zařízení, zejména pro měření sledovanosti televizních programů, měřidla, komparátory, komutátory, chronografy, elektrická zařízení pro ovládání průmyslových procesů, ergometry, čtecí zařízení, centrální procesorové jednotky, audiovizuální zařízení pro výuku, magnetické disky, magnetické nosiče dat, videorekordéry, rozvodné panely, řídicí a kontrolní panely, videokamery, zařízení na přenášení zvuku.
(511) 9
(210) O-468773

(111) **308612**
(220) 01.06.2009
(151) 04.11.2009
(540)



(730) **Karlovarská Korunní s.r.o.**, Stráž nad Ohří 77, Stráž nad Ohří, 36274, CZ
(740) Langrova, s.r.o., Skrétova 1011/48, Plzeň, Jižní Předměstí, 30100
(510) (32) minerální vody, šumivé nápoje a jiné nápoje nealkoholické, nápoje a šťávy ovocné, sirupy a jiné přípravky ke zhotovování nápojů.
(511) 32
(210) O-468334

(111) **309114**
(220) 20.04.2009
(151) 09.12.2009
(540)

LOKAL

(730) **Ambiente Franchise, s.r.o.**, U Krbu 3091/37, Praha 10 - Strašnice, 10000, CZ
(740) Dana Lukajová, patentový zástupce, Voršilská 10, Praha 1, 11000
(510) (16) tiskoviny a papír, výrobky z papíru jako upomínkové předměty, polygrafické výrobky, periodické a neperiodické publikace, knihy, časopisy, blahopřání, brožury, diagramy, knížky brožované, kuchařky, účetní knihy, brožury, fotografie, formuláře, filtrační papír, kávové filtry papírové, informační produkty a reklamní materiály na papírových nosičích, data a databáze na papírových nosičích, tištěné manuály, plakáty, kalendáře, samolepky, obtisky, papírové a umělohmotné tašky jako

upomínkové předměty, tužky, pera a pastelky jako upomínkové předměty, papírové obaly všeho druhu, ubrousky a ubrusy papírové, papírové vlajky, štočky, reklamní nebo umělecké nebo ozdobné předměty z papíru, tiskopisy, známky, prospekty, katalogy, periodika, průvodce, ročenky, papírové informační produkty, krabice lepenkové nebo papírové, tiskárenské výrobky, tiskoviny, propagační publikace, propagační materiály, papír a výrobky z papíru, potištěný i nepotištěný balicí papír, papírenské zboží, ubrousky papírové toaletní, papírové podložky pod sklenice, paragony, podnosy na rozdělávání a počítání mincí, alba, bloky, téžítka, inzertní listy, psací a kancelářské potřeby, plakáty, mapy, papírové hračky, tiskařský materiál, zápisníky a záznamníky, omalovánky, vystřihovánky, památníky, leporela, diplomy, rozvrhy hodin, potištěné papírenské výrobky, obálky, pohlednice, seznamy, sací papír, nože na řezání papíru, potištěné pytle a sáčky z plastických hmot pro obalovou techniku, malby, obrazy, obrazy malované (též olejomalby), rytiny všeho druhu (dřevorytiny, hlubotisky, mědirytiny, lepty, tisky napodobující rytiny) a další umělecké a upomínkové předměty této třídy; (21) desky a pouzdra na jídelní lžíčky, čajníky, čistící nástroje, dárkovače mydla, papírových ručníků a toaletního papíru, dózy na čaj, držáky na svíčky a ubrousky, kávovary, kuchyňské náčiní, kalíšky na vajíčka, kbelíky na led, konvice, kofenky, krabice na jídlo, přesnídávku, kroužky na ubrousky, lopatky na pečivo a dorty, mísy polévkové, salátové a na zeleninu, mísy a misky, mlynky na kávu ruční, nádobí kuchyňské, otvíráky na lahve, párátko a stojany na párátko, schránky na pečivo, podnosy, pohárky z papíru nebo umělých hmot, poklopy na sýr, prkénka kuchyňská, papírové tácy, papírové talíře, termosky, utěrky na čištění, zátky, sklo a skleněné zboží - v rámci této třídy, porcelánové a kameninové zboží, zejména suvenýry a miniatury, sklenice, číše, skleničky, jídelní, kávové a čajové servisy, mísy, tácy, tácky, talíře, talířky, džbánky, džbány, vázy, vázičky, láhve, sklo surové nebo polo-zpracované jako upomínkové předměty, lahvičky, dárkové předměty ze skla a keramiky, upomínkové předměty a výrobky ze skla, porcelánu, kameniny a plastických hmot, které nejsou zahrnuty v jiných třídách, včetně keramických miniatur, a další umělecké a upomínkové předměty v rámci této třídy; (29) zpracovaná zelenina, jako je cibule konzervovaná, čočka konzervovaná, fazole konzervované, hrách konzervovaný, nakládaná zelenina, zelí kysané červené i bílé, nakládané okurky, zeleninové saláty, rajčatový protlak zeleninové šťávy na vaření, sušená zelenina, vařená zelenina, zelenina v pikantním nálevu, zeleninové polévky, bylinky zahradní konzervované, bramborové lupínky, bramborové vločky, bramborové hranolky, bramborové kaše, bramborové krokety, ovoce mražené, kompotované, konzervované, zavařené, kandované, sušené, jablečná a jiná pyré, kůry ovocné, ovocná dřevina i mražená, džemy, marmeláda, ovoce naložené v alkoholu, ovocné rosoly, ovocné saláty, zázvorový džem, brusinkový kompot, ovičky a arašidy zpracované, arašidové máslo, hrozinky, kakaové máslo, kokos sušený (kokosová moučka), kokosové mléko, datle, fíky, zpracované mandle, olivy konzervované, hummus (pasta z cizny), konzervované žampiony, konzervované lanýže, ryby, měkkýši, koryši, sumýši a výrobky z nich, jako jsou ančovičky (sardele), humři (neživí), kaviár, konzervy rybí, krevety (neživé), langusty (neživé), mušle jedlé (neživé), losos, moučka rybí pro lidskou spotřebu, raci (neživí), rybí plátky (filé), ryby ve slaném nálevu, sardinky, slanečci, sledi, tuňák, ústřice (neživé), maso a masné výrobky, droby, vnitřnosti, dršťky, drůbež (neživá), bujóny, vývary, huspeniny, játra, játrová paštika, jelita, krvavá tlačěnka, jitrnice, klobásy, salámy, párky, konzervy masové, masové extrakty, polévky, přípravky na výrobu polévek, slanina, šunka, uzeniny, uzeniny v těstě, tukové pomazánky na chléb, vepřové, hovězí, drůbeží maso, sádlo, zvěřina, vejce, i sušené, vaječný bílek, vaječný žloutek, jedlé oleje, jedlé tuky, margarín, máslo, mléko a mléčné výrobky, jogurty, kefir, kumys (mléčný nápoj), mléčné nápoje (s vysokým obsahem mléka), smetana, syrovátka, sýry, sýřidlo, šlehačka, tofu, bílkoviny jako potrava, jedlá želatina, kasein používaný jako přísada ve výživě, pektin pro potravinářství, protein pro lidskou spotřebu; (30) káva, čaj, kakao, cukr, rýže, tapioka, ságo, kávové náhražky, mouka a přípravky z obilnin, chléb, pečivo, cukrovinky, zmrzlina, med, sirup melasový, droždí, prášky do těsta, sůl, hořčice, ocet, nálevy k ochucení, koření, led pro osvěžení, arašidové cukrovinky, aromatické přípravky do potravin, bonbóny, cukroví, mentolové cukroví, cukrovinky, cukrovinky k ozdobení vánočních stromků, čokoláda, čokoládové nápoje, čokoládové nápoje s mlékem, dorty, fondány, cukrovinky, jemné pečivo, karamely, bonbóny, kávové náhražky rostlinného původu, kávové nápoje s mlékem, keksy, koláče s náplní, kreky, kukuřice pražená, listové těsto, lupínky, vločky obilné, makaróny, mandlové cukrovinky, mandlové těsto, marcipán, marinády (chuťové přísady), máslové, tukové těsto, masové paštiky zapečené v těstě, masové pirožky, medovíčky, perníky, mentol do cukrovinek, výrobky z kukuřičné mouky, müsli, kávové náhražky, kakaové nápoje, omáčka sójová ostrá, oplatky, potraviny na bázi ovesa, ovesné

vločky, jedlé ozdoby na dorty, palačinky, pastilky, cukrovinky, pečivo jemné, pečivo s masovou náplní, pивní ocet, pizzy, popcorn (pražená kukuřice), potraviny z mouky, pralinky, prášek do pečiva, příchutě (aroma), příchutě do nápojů s výjimkou éterických olejů, přípravky do potravin aromatické, pudinky, rostlinné přípravky jako kávové náhražky, rýže, rýžové koláčky, ságo, sirup melasový, přírodní sladidla, sladový výtažek jako potravin, suchary, sušenky, sušenky máslové, keksy, biskvity, suši, šerbet (zmrzlinový nápoj), škrobové výrobky jako potrava, ztužovače šlehačky, špagety, rajčatová šťáva, šťávy s výjimkou dresinků, tabletky (cukrovinky), těstoviny, třešti do potravin, nikoliv pro lékařské účely, včelí kasička pro lidskou spotřebu ne pro lékařské účely, kukuřičné vločky, ovesné vločky, mořská voda na vaření, výrobky z kakaa, výrobky z obilovin, zahušťovací přípravky na kuchyňské použití, zákusky, koláče, záhlivky na ochucení, zjemňující látky na maso pro domácnost, pojiva jako přísady do zmrzliny, zmrzlina jogurtová, zmrzlinové poháry, želé ovocné, žvýkačky ne pro lékařské účely; (31) čerstvá zelenina jako je zelí červené i bílé, hlávkové i krouhané, cibule, čekanka salátová, hlávkové a listové saláty, okurky, pór, paprika (rostlina), rebarbora, revent, réva vinná, řepa jedlá, třtina cukrová, tykev, brambory čerstvé, bylinky čerstvé polévkové jako koření, kopra, bobule, čerstvé ovoce, citróny, pomeranče, citrusové ovoce, olivy čerstvé, ořechy, boby kakaové syrové, arašidy, kolové oříšky (plody kolovníku), mandle, seznam, kokosové skořápky, čerstvé kaštaný, čočka (čerstvá), fazole čerstvé, hrách čerstvý, houby čerstvé, lanýže čerstvé, chléb svatojánský (lusky rohovníku), chmel, kopřivy, rýže neopracovaná (natural), slad na výrobu piva a lihovin, kultura houbová na výsev (podhoubí), hrozny čerstvé, kořeny jedlé, zrní (obilniny), obilná zrna v nezpracovaném stavu, obilninové zbytkové produkty pro živočišnou spotřebu, kukuřice, ječmen, pšenice, oves setý, otruby, seno, sláma, chovatelské, pěstitelské produkty jako jsou rostliny, rostlinná semena, sadba, sazenice, cibule květinové, dřevo surové, keře, křoví, kmety stromů, kulatina dřevěná, korek surový, surová kůra, surové dřevo, květiny sušené na ozdobu, květiny živé, větve a kytice z přírodních květin, přírodní trávníky, palmy, palmovníky, stromečky vánoční, zvířata domácí a hospodářská (živá), bílkoviny (proteiny) pro zvířata, potrava pro zvířata, stelivo pro domácí zvířata, krmiva suchá pro zvířata, moučka pro zvířata, přípravky posilující pro zvířata, nápoje pro domácí zvířata, potrava pro ptactvo, přísady do krmiv, ne pro lékařské účely, psí suchary, sůl pro dobytek, šrot pro zvířata, sépie (kosti pro ptáky), pochoutky a odměny ke žvýkání pro zvířata, výživa pro domácí zvířata, živé rybářské návnady, ryby, sumýši, koryši a měkkýši živi, jikry rybí, řasy pro lidskou nebo živočišnou spotřebu (potravin); (43) gastroservis - zásobování restaurací a provozoven potravinářskými výrobky a nápoji, hromadné dodávání hotových jídel, nápojů do restaurací, jídelen, služby spojené s ubytováním, stravováním a občerstvením, provozování penzionů, hotelů, motelů, hostinských činností, restaurace, bary, snack bary, cafeterie, motoresty, hostince, kantýny, závodní jídelny, menzy, rychlé občerstvení, catering, zajištění stravování při společenských akcích a služby spojené s nákupem a obstaráváním potravin, nápojů a občerstvení, pohostinství, příprava jídel, společné stravování, podávání jídel a nápojů, příprava jídel a nápojů ke spotřebě, zejména steaků a zeleninových a ovocných salátů a pizz, těstovin, poskytování a obstarávání jídla a nápojů, služby zajišťující stravování, automat pro občerstvení, zásobování v rámci této třídy, poskytování gastronomických služeb, příprava jídel a výrobků studené kuchyně, pořádání hostin, provozování pizzerie, bufetu, samoobslužné restaurace, kavárny, vinárny, poradenství v oboru hotelnictví, poradenství v oboru gastronomie, zajišťování hotelových pobytů, pronájem apartmánů, sálů, salónek a jiných nebytových prostor obsažených v této třídě, poradenství v oboru provozování hotelů a gastronomických provozů.

(511) 16, 21, 29, 30, 31, 43

(210) O-467394

(111) **309431**
(220) 16.06.2009
(151) 22.12.2009
(540)



(591) Barevná
(730) **Nielsen Admosphere, a.s.**, Českobratrská 2778/1, Praha 3, Žižkov, 13000, CZ
(740) Václav Müller, patentový zástupce, Filipova 2016, Praha 4, 14800
(510) (9) měřicí zařízení, zejména pro měření televize, měřidla, komparátory, komutátory, chronografy, elektrická zařízení pro ovládání průmyslových procesů, ergometry, čtecí zařízení, centrální procesorové jednotky, audiovizuální zařízení pro výuku, magnetické disky, magnetické nosiče dat, videorekordéry, rozvodné panely, řídicí a kontrolní panely, videokamery, zařízení na přenášení zvuku; (35) průzkumy veřejného mínění, průzkum obchodní, systemizace informací do počítačových databází, marketing, reklamní činnost; (42) tvorba software, údržba počítačových programů, pronájem počítačového software, počítačové programování, technický průzkum.
(511) 9, 35, 42
(210) O-468770

(111) **310354**
(220) 15.12.2008
(151) 02.02.2010
(540) **ZN.CZ**
(730) **MF MEDICAL & DIGITAL MEDIA s.r.o.**, Mezi Vodami 1952/9, Praha 4, 14300, CZ
(510) (35) propagační činnost, obchodní administrativa.
(511) 35
(210) O-464548

(111) **310482**
(220) 15.09.2009
(151) 02.02.2010
(540)

Lokal

(730) **Ambiente Franchise, s.r.o.**, U Krbu 3091/37, Praha 10 - Strašnice, 10000, CZ
(740) Dana Lukajová, patentový zástupce, Voršilská 10, Praha 1, 11000
(510) (16) tiskoviny a papír, výrobky z papíru jako upomínkové předměty, polygrafické výrobky, periodické a neperiodické publikace, knihy, časopisy, blahopřání, brožury, diagramy, knížky brožované, kuchařky, účetní knihy, brožury, fotografie, formuláře, filtrační papír, kávové filtry papírové, informační produkty a reklamní materiály na papírových

nosičích, data a databáze na papírových nosičích, tištěné manuály, plakáty, kalendáře, samolepky, obtisky, papírové a umělohmotné tašky jako upomínkové předměty, tužky, pera a pastelky jako upomínkové předměty, papírové obaly všeho druhu, ubrousky a ubrusy papírové, papírové vlnky, štočky, reklamní nebo umělecké nebo ozdobné předměty z papíru, tiskopisy, známky, prospekty, katalogy, periodika, průvodce, ročenky, papírové informační produkty, krabice lepenkové nebo papírové, tiskárenské výrobky, tiskoviny, propagační publikace, propagační materiály, papír a výrobky z papíru, potištěný i nepotištěný balicí papír, papírenské zboží, ubrousky papírové toaletní, papírové podložky pod sklenice, paragony, podnosy na rozdělávání a počítání mincí, alba, bloky, těžítka, inzertní listy, psací a kancelářské potřeby, plakáty, mapy, papírové hračky, tiskařský materiál, zápisníky a záznamníky, omalovánky, vystřihovánky, památníky, leporela, diplomy, rozvrhy hodin, potištěné papírenské výrobky, obálky, pohlednice, seznamy, sací papír, nože na řezání papíru, potištěné pytle a sáčky z plastických hmot pro obalovou techniku, malby, obrazy, obrazy malované (též olejomalby), rytiny všeho druhu (dřevorytiny, hlubotisky, mědirytiny, lepty, tisky napodobující rytiny) a další umělecké a upomínkové předměty této třídy; (21) desky a pouzdra na jídelní listky, čajníky, čisticí nástroje, dávkovače mýdla, papírových ručníků a toaletního papíru, dózy na čaj, držáky na svíce a ubrousky, kávovary, kuchyňské náčiní, kalíšky na vajíčka, kbelíky na led, konvice, kořenky, krabice na jídlo, přesnídávků, kroužky na ubrousky, lopatky na pečivo a dorty, misky polévkové, salátové a na zeleninu, misky a misky, mlýnky na kávu ruční, nádoby kuchyňské, otvíráky na lahve, párátko a stojany na párátko, schránky na pečivo, podnosy, pohárky z papíru nebo umělých hmot, poklopy na sýr, prkénka kuchyňská, papírové tácy, papírové talíře, termosky, utěrky na čištění, zátky, sklo a skleněné zboží - v rámci této třídy, porcelánové a kameninové zboží, zejména suvenýry a miniatury, sklenice, číše, skleničky, jídelní, kávové a čajové servisy, misky, tácy, tácky, talíře, talířky, džbány, džbánky, vázy, vázičky, láhve, sklo surové nebo polo-zpracované jako upomínkové předměty, lahvičky, dárkové předměty ze skla a keramiky, upomínkové předměty a výrobky ze skla, porcelánu, kameniny a plastických hmot, které nejsou zahrnuty v jiných třídách, včetně keramických miniatur a další umělecké a upomínkové předměty v rámci této třídy; (29) zpracovaná zelenina, jako je cibule konzervovaná, čočka konzervovaná, fazole konzervované, hrách konzervovaný, nakládaná zelenina, zeli kysané červené i bílé, nakládané okurky, zeleninové saláty, rajčatový protlak, zeleninové šťávy na vaření, sušená zelenina, vařená zelenina, zelenina v pikantním nálevu, zeleninové polévky, bylinky zahradní konzervované, bramborové lupínky, bramborové vločky, bramborové hranolky, bramborové kaše, bramborové krokety, ovoce mražené, kompotované, konzervované, zavařené, kandované, sušené, jablčná a jiná pyré, kůry ovocné, ovocná dřevina i mražená, džemy, marmeláda, ovoce naložené v alkoholu, ovocné rosoly, ovocné saláty, zázvorový džem, brusinkový kompot, ořišky a arašidy zpracované, arašidové máslo, hrozinky, kakaové máslo, kokos sušený (kokosová moučka), kokosové mléko, datle, fíky, zpracované mandle, olivy konzervované, hummus (pasta z cizrny), konzervované žampiony, konzervované lanýže, ryby, měkkýši, korýši, sumýši a výrobky z nich, jako jsou ančovičky (sardele), humří (neživí), kaviár, konzervy rybí, krevety (neživé), langusty (neživé), mušle jedlé (neživé), losos, moučka rybí pro lidskou spotřebu, raci (neživí), rybí plátky (filé), ryby ve slaném nálevu, sardinky, slanečci, sledi, tuňák, ústřice (neživé), maso a masné výrobky, droby, vnitřnosti, dršťky, drůbež (neživá), bujóny, vývary, huspeniny, játra, játrová paštika, jelita, krvavá tlačenka, jitrnice, klobásy, salámy, párky, konzervy masové, masové extrakty, polévky, přípravky na výrobu polévek, slanina, šunka, uzeniny, uzeniny v těstě, tukové pomazánky na chléb, vepřové, hovězí, drůbeží maso, sádlo, zvěřina, vejce, i sušené, vaječný bílek, vaječný žloutek, jedlé oleje, jedlé tuhy, margarín, máslo, mléko a mléčné výrobky, jogurty, kefir, kumys (mléčný nápoj), mléčné nápoje (s vysokým obsahem mléka), smetana, syrovátka, sýry, sýřidlo, šlehačka, toru, bílkoviny jako potrava, jedlá želatina, kasein používaný jako přísada ve výživě, pektin pro potravinářství, protein pro lidskou spotřebu; (30) káva, čaj, kakao, cukr, rýže, tapioka, ságo, kávové náhražky, mouka a přípravky z obilnin, chléb, pečivo, cukrovinky, zmrzlina, med, sirup melasový, droždí, prášky do těsta, sůl, hořčice, ocet, nálevy k ochucení, koření, led pro osvěžení, arašidové cukrovinky, aromatické přípravky do potravin, bonbóny, cukroví, mentolové cukroví, cukrovinky, cukrovinky k ozdobení vánočních stromků, čokoláda, čokoládové nápoje, čokoládové nápoje s mlékem, dorty, fondány, jemné pečivo, karamely, bonbóny, kávové náhražky rostlinného původu, kávové nápoje s mlékem, keksy, koláče s náplní, krekry, kukuřice pražená, listové těsto, lupinky, vločky obilné, makaróny, mandlové cukrovinky, mandlové těsto, marcipán, marinády (chuťové přísady), máslové, tukové těsto, masové paštiky zapečené v těstě, masové pirožky, medovníky, perníky, mentol do cukrovin, výrobky z

kukuřičné mouky, müsli, kávové náhražky, kakaové nápoje, omáčka sójová ostrá, oplatky, potraviny na bázi ovsu, ovesné vločky, jedlé ozdoby na dorty, palačinky, pastilky, pečivo jemné, pečivo s masovou náplní, pивní ocet, pizzy, popcorn (pražená kukuřice), potraviny z mouky, pralinky, prášek do pečiva, příchutě (aroma), příchutě do nápojů s výjimkou éterických olejů, přípravky do potravin aromatické, pudinky, rýže, rýžové koláčky, ságo, sirup melasový, přírodní sladidla, sladový výtažek jako potravina, suchary, sušenky, sušenky máslové, biskvity, suši, šerbet (zmrzlinový nápoj), škrobové výrobky jako potrava, ztužovače šlehačky, špagety, rajčatová šťáva, šťávy s výjimkou dresinků, tabletky (cukrovinky), těstoviny, třešti do potravin, nikoliv pro lékařské účely, včelí kasička pro lidskou spotřebu ne pro lékařské účely, kukuřičné vločky, mořská voda na vaření, výrobky z kakaa, výrobky z obilovin, zahušťovací přípravky na kuchyňské použití, zákusky, koláče, zálivky na ochucení, zjemňující látky na maso pro domácnost, pojiva jako přísady do zmrzliny, zmrzlina jogurtová, zmrzlinové poháry, želé ovocné, žvýkačky ne pro lékařské účely; (31) čerstvá zelenina jako je zelí červené i bílé, hlávkové i krouhané, cibule, čekanka salátová, hlávkové a listové saláty, okurky, pór, paprika (rostlina), rebarbora, reveh, réva vinná, řepa jedlá, třtina cukrová, tykev, brambory čerstvé, bylinky čerstvé polévkové jako koření, kopra, bobule, čerstvé ovoce, citróny, pomeranče, citrusové ovoce, olivy čerstvé, ořechy, boby kakaové syrové, arašidy, kolové oříšky (plody kolovníku), mandle, sezam, kokosové skořápky, čerstvé kaštiny, čočka (čerstvá), fazole čerstvé, hrách čerstvý, houby čerstvé, lanýže čerstvé, chléb svatojánský (lusky rohovníku), chmel, kopřivy, rýže neopracovaná (natural), slad na výrobu piva a lihovin, kultura houbová na výsev (podhoubí), hrozny čerstvé, kořeny jedlé, zrní (obilniny), obilná zrna v nezpracovaném stavu, obilninové zbytkové produkty pro živočišnou spotřebu, kukuřice, ječmen, pšenice, oves setý, otruby, seno, sláma, chovatelské, pěstitelské produkty jako jsou rostliny, rostlinná semena, sadba, sazenice, cibule květinové, dřevo surové, keře, kmeny stromů, kulatina dřevěná, korek surový, surová kůra, květiny sušené na ozdobu, květiny živé, věnce a kytice z přírodních květin, přírodní trávníky, palmy, palmovníky, stromečky vánoční, zvířata domácí a hospodářská (živá), bílkoviny (proteiny) pro zvířata, potrava pro zvířata, stelivo pro domácí zvířata, krmiva suchá pro zvířata, moučka pro zvířata, přípravky posilující pro zvířata, nápoje pro domácí zvířata, potrava pro ptactvo, přísady do krmiv, ne pro lékařské účely, psí suchary, sůl pro dobytek, šrot pro zvířata, sěpie (kosti pro ptáky), pochoutky a odměny ke žvýkání pro zvířata, výživa pro domácí zvířata, živé rybářské návnady, ryby, sumýši, korýši a měkkýši živí, jikry rybí, řasy pro lidskou nebo živočišnou spotřebu (potravina); (43) gastroservis - zásobování restaurací a provozoven potravinářskými výrobky a nápoji, hromadné dodávání hotových jídel, nápojů do restaurací, jídelen, služby spojené s ubytováním, stravováním a občerstvením, provozování penzionů, hotelů, hostelů, motelů, hostinských činností, restaurace, bary, snack bary, cafeterie, motoresty, hostince, kantýny, závodní jídelny, menzy, rychlé občerstvení, catering, zajištění stravování při společenských akcích a služby spojené s nákupem a obstaráváním potravin, nápojů a občerstvení, pohostinství, příprava jídel, společné stravování, podávání jídel a nápojů, příprava jídel a nápojů ke spotřebě, zejména steaků a zeleninových a ovocných salátů a pizz, těstovin, poskytování a obstarávání jídla a nápojů, služby zajišťující stravování, automat pro občerstvení, zásobování v rámci této třídy, poskytování gastronomických služeb, příprava jídel a výrobků studené kuchyně, pořádání hostin, provozování pizzerie, bufetu, samoobslužné restaurace, kavárny, vinárny, poradenství v oboru hotelnictví, poradenství v oboru gastronomie, zajišťování hotelových pobytů, pronájem apartmánů, sálů, salónek a jiných nebytových prostor obsažených v této třídě, poradenství v oboru provozování hotelů a gastronomických provozů.

(511) 16, 21, 29, 30, 31, 43
(210) O-470806

(111) **310627**
(220) 30.09.2009
(151) 10.02.2010
(540)

DROGERIE-STREJDA

(730) **Tomáš Škvařil**, 1. Máje 1164, Moravské Budějovice, 67602, CZ
(510) (1) chemické prostředky, včetně žiravin pro použití v domácnosti, zemědělství, zahradnictví a lesnictví, chemické prostředky pro konzervování potravin, chemické prostředky pro fotografii, filmy neexponované, lepidla a pojidla spadající do této třídy, hnojiva, přípravky pro hnojení; (2) nátěrové hmoty všeho druhu, barvy, laky, fermeže, ředidla, malířské barvy, ochranné prostředky proti korozi a hnilobě, impregnační nátěry, barviva, sklenářský tmel; (3) prací prostředky všeho druhu, přípravky bělicí, aviváž, přípravky pro namáčení prádla, apretační

prostředky pro žehlení prádla, mycí prostředky všeho druhu, přípravky všeho druhu k čištění, leštění, odmašťování a broušení, kosmetické výrobky.

(511) 1, 2, 3
(210) O-471127

(111) **310969**
(220) 11.02.2009
(151) 10.03.2010
(540)



(730) **WERA NOVA s.r.o.**, Jankovcova 1587/8, Praha 7 - Holešovice, 17000, CZ
(740) Ing. Zdeněk Kučera, patentový zástupce, Dlouhá 207 (P.O. Box 92), Slušovice, 76315
(510) (29) mléčné výrobky, jako mražené smetanové krémy i s rostlinným tukem, jogurtové, s přísadkou ovoce, ovocné krémy mražené samostatně, ovocné dřeně; (30) zmrzlina.
(511) 29, 30
(210) O-465767

(111) **311546**
(220) 29.09.2009
(151) 21.04.2010
(540)



(730) **SIMONT spol. s r.o.**, Ústecká 223, Chlumeč, 40339, CZ
(740) ZEMAN - podkrušnohorská patentová a známková kancelář, Petr Zeman, Hradní 301, Loket, 35733
(510) (6) kovové materiály jako například kovové válcované a tažené profily, roury, trubky, příruby, plechy, pororošty, tahokov, jiné výrobky z kovu, zejména kovové konstrukce, nosníky, lávky, žebříky, nádrže, nádoby v jiné třídě nezařazené, kovové obaly v jiné třídě nezařazené, spojovací materiály kovové, kovové výplně stavebních otvorů a jiné stavební materiály kovové, stavební kování, stavební zámečnické výrobky, stavební klempířské výrobky; (37) provádění staveb, jejich změn a odstraňování, práce zemní, betonářské, zednické obkladačské, štukatérské, truhlářské, tesařské, pokrývačské, izolačské, zámečnické opravárenského charakteru, potrubářské, instalatérské, zajišťování uvedených prací, zajišťování prací elektrikařských, dokončovací práce stavební, provádění terénních úprav v rámci stavebních činností, přípravné práce pro stavby jako montáž a demontáž lešení, montáž a demontáž bednění, práce stavební montážní jako například montáže a demontáže ocelových konstrukcí, provádění střešních staveb a půdních vestaveb, zateplování fasád, výroba a montáž plášťů budov, výměna výplní stavebních otvorů, rekonstrukce schodišť a zábradlí, práce jeřábnické a jiné zdvihačské; (40) nakládání s odpady, selekce a dělení

materiálů, práce zámečnické výrobního charakteru, práce svářečské, pájení a lepení kovů, kovoobrábění, tváření kovů jako například stříhání, ohýbání, odhraňování, povrchové úpravy materiálů, především kovů, práce kovářské, práce lisařské, obrábění plastů a dřeva, nerozebíratelné spojování plastů, pokovování materiálů.

(511) 6, 37, 40
(210) O-471115

(111) **311824**
(220) 07.12.2009
(151) 05.05.2010
(540)



(730) **LONDA spol. s r. o.**, Na příkopě 859/22, Praha 1, Nové Město, 11000, CZ
(510) (9) nahanané a nenahanané nosiče zvuku a obrazu, zejména audiokazety, videokazety, magnetofonové pásky, gramofonové desky, kompaktní disky; (16) propagační tiskoviny, zejména katalogy, prospekty, plakáty, kalendáře, fotografie, knihy, časopisy, pohlednice, penály, těžítka, periodické a neperiodické tiskoviny, tiskárenské výrobky, kancelářské potřeby, spadající do této třídy, potřeby pro knižní vazby v rámci této třídy, papírenské zboží, lepidla pro papírenské zboží nebo domácnost, štetce, štočky, papír, lepenka a výrobky z těchto materiálů, které nejsou zařazeny do jiných tříd, fotografie, učební pomůcky s výjimkou aparátů, umělecké nebo ozdobné předměty z papíru nebo plastických hmot; (35) reklamní a propagační činnost prostřednictvím jakéhokoliv média, prostřednictvím telefonní sítě nebo datové sítě nebo informační sítě, inzertní činnost, zprostředkování reklamy, inzerce a propagace, zprostředkovatelská činnost v oblasti obchodu s výrobky ve tř. 9 a 16; (38) provozování rozhlasového vysílání, šíření a výměna informací prostřednictvím počítačových a telekomunikačních sítí, včetně Internetu; (41) činnost vyučovací, vzdělávací a zábavní, pořádání koncertů, hudební soutěže, živá kulturní vystoupení, tvorba rozhlasových programů, publicistika, činnost vydavatelská a nakladatelská, zprostředkovatelská, poradenská a konzultační činnost v oblasti multimediální a masmediální tvorby v rámci této třídy; (42) zprostředkovatelská, poradenská a konzultační činnost v oblasti multimediální a masmediální tvorby.
(511) 9, 16, 35, 38, 41, 42
(210) O-472620

(111) **311895**
(220) 26.11.2009
(151) 12.05.2010
(540)

Pieta

(730) **Česká pojišťovna a.s.**, Spálená 75/16, Praha 1, 11304, CZ
(740) Dana Lukajová, patentový zástupce, Voršilská 10, Praha 1, 11000
(510) (36) finanční služby, pojišťovnictví, pojišťovací služby, zajišťovací činnost, činnosti související s pojišťovací a zajišťovací činností, zábranná činnost, bankovníctví, finanční služby, provádění bankovních obchodů a jakýchkoliv operací s tím spojených, bankovní služby, služby týkající se financí a peněžnictví, přijímání vkladů, poskytování úvěrů, vydávání hypotečních zástavních listů, investování do cenných papírů, financování pronájmu, vedení účtů, řízení, obsluha a provozování výměny dat v rámci platebního styku, poradenská činnost a zprostředkování v oblasti financí a pojišťovnictví, sponzoring, shromažďování a poskytování finančních prostředků, zejména v oblasti vzdělávání, kultury, umění, sportu, výcviku, ekologie, charitativní činnosti v oblasti podpory a ochrany dětí a mládeže, v oblasti sociálních a zdravotních projektů a aktivit, fyzickým osobám v životní a sociální tísni, obcím, ostatním právnickým osobám a fyzickým

osobám při rozvoji vědy a výzkumu, ochrany životního prostředí a ohrožených druhů zvířat, poradenské a organizační služby v oblasti zřizování, vedení a fungování nadací a jiných charitativních subjektů a v jejich vzájemné spolupráci - v rámci této třídy, získávání finančních prostředků a darů pro charitativní účely, organizování a provozování dobročinných a humanitárních akcí formou poskytování slev a příspěvků potřebným ve finanční podobě.

(511) 36
(210) O-472414

(111) **311956**
(220) 11.06.2009
(151) 18.05.2010
(540)

SimEar

(730) **Nielsen Admosphere, a.s.**, Českobratrská 2778/1, Praha 3, Žižkov, 13000, CZ
(740) Václav Müller, patentový zástupce, Filipova 2016, Praha 4, 14800
(510) (9) měřicí zařízení, zejména pro měření sledovanosti televizních programů, měřidla, komparátory, komutátory, chronografy, elektrická zařízení pro ovládání průmyslových procesů, ergometry, čtecí zařízení, centrální procesorové jednotky, audiovizuální zařízení pro výuku, magnetické disky, magnetické nosiče dat, videorekordéry, rozvodné panely, řídicí a kontrolní panely, videokamery, zařízení na přenášení zvuku.
(511) 9
(210) O-468635

(111) **312176**
(220) 23.11.2009
(151) 26.05.2010
(540)

MEDIK Česká pojišťovna

(730) **Česká pojišťovna a.s.**, Spálená 16, Praha 1, 11304, CZ
(740) Dana Lukajová, patentový zástupce, Voršilská 10, Praha 1, 11000
(510) (35) reklamní, inzertní a propagační činnost, marketing, reklamní, inzertní a propagační činnost prostřednictvím jakéhokoliv média, prostřednictvím telefonní sítě nebo datové sítě nebo informační sítě, poskytování komerčních informací a jiných komerčních informačních produktů všeho druhu, informačních produktů reklamního charakteru, poskytování multimediálních informací komerčního charakteru, komerční využití Internetu v oblastech komerčních internetových médií a vyhledávacích služeb, on-line inzerce, zprostředkování v obchodních vztazích, merchandising, služby zahrnující záznam, přenos, přepis, převod, vypracování, kompilaci, přenášení nebo systematickosti písemných sdělení a/nebo záznamů, využívání nebo kompilaci matematických a statistických údajů, automatizované zpracování dat; (36) finanční služby, pojišťovnictví, zajišťovací činnost, činnosti související s pojišťovací a zajišťovací činností, zábranná činnost, bankovníctví, finanční služby, provádění bankovních obchodů a jakýchkoliv operací s tím spojených spadajících do této třídy, bankovní služby, služby týkající se financí a peněžnictví, přijímání vkladů, poskytování úvěrů, vydávání hypotečních zástavních listů, investování do cenných papírů, financování pronájmu, vedení účtů, řízení, obsluha a provozování výměny dat v rámci platebního styku, poradenská činnost a zprostředkování v oblasti financí a pojišťovnictví, sponzoring, shromažďování a poskytování finančních prostředků, poradenské a organizační služby v oblasti zřizování, vedení a fungování nadací a jiných charitativních subjektů a v jejich vzájemné spolupráci - v rámci této třídy, získávání finančních prostředků a darů pro charitativní účely, organizování a provozování dobročinných a humanitárních akcí formou poskytování slev a příspěvků potřebným ve finanční podobě; (44) lékařské služby, veterinární služby, péče o hygienu a krásu osob a zvířat, poradenské a konzultační a zprostředkovatelské služby v oblasti léčebných a lékařských služeb.
(511) 35, 36, 44
(210) O-472296

(111) **312818**
(220) 11.06.2009
(151) 30.06.2010
(540)

TV metr

(730) Nielsen Admosphere, a.s., Českobratrská 2778/1, Praha 3, Žižkov, 13000, CZ
(740) Václav Müller, patentový zástupce, Filipova 2016, Praha 4, 14800
(510) (9) měřicí zařízení, zejména pro měření televize, měřidla, komparátory, komutátory, chronografy, elektrická zařízení pro ovládání průmyslových procesů, ergometry, čtecí zařízení, centrální procesorové jednotky, audiovizuální zařízení pro výuku, magnetické disky, magnetické nosiče dat, videorekordéry, rozvodné panely, řídicí a kontrolní panely, videokamery, zařízení na přenášení zvuku; (35) průzkumy veřejného mínění, průzkum obchodní, systemizace informací do počítačových databází, marketing, reklamní činnost; (42) tvorba software, údržba počítačových programů, pronájem počítačového software, počítačové programování, technický průzkum.
(511) 9, 35, 42
(210) O-468632

(111) **313090**
(220) 23.11.2009
(151) 14.07.2010
(540)

DIAMANT Česká pojišťovna

(730) Česká pojišťovna a.s., Spálená 16, Praha 1, 11304, CZ
(740) Dana Lukajová, patentový zástupce, Voršilská 10, Praha 1, 11000
(510) (36) pojišťovnictví, pojišťovací služby, poskytování pojišťovacích služeb, zajišťovací činnost, činnosti související s pojišťovací a zajišťovací činností spadající do této třídy, zábranná činnost, životní pojištění, poradenská činnost a zprostředkování v oblasti financí a pojišťovnictví, sponzoring.
(511) 36
(210) O-472294

(111) **313091**
(220) 23.11.2009
(151) 14.07.2010
(540)

DIAMANT Plus Česká pojišťovna

(730) Česká pojišťovna a.s., Spálená 16, Praha 1, 11304, CZ
(740) Dana Lukajová, patentový zástupce, Voršilská 10, Praha 1, 11000
(510) (36) pojišťovnictví, pojišťovací služby, poskytování pojišťovacích služeb, zajišťovací činnost, činnosti související s pojišťovací a zajišťovací činností spadající do této třídy, zábranná činnost, životní pojištění, poradenská činnost a zprostředkování v oblasti financí a pojišťovnictví, sponzoring.
(511) 36
(210) O-472295

(111) **314236**
(220) 24.11.2009
(151) 15.09.2010
(540)



(730) REIWAG Facility Services s.r.o., Perucká 2542/10, Praha 2, 12000, CZ
(740) JUDr. Ladislav Břeský, advokát, Botičská 1936/4, Praha 2, 12800
(510) (35) poradenství a konzultace v obchodní činnosti; (36) správa nemovitostí a movitého majetku, pronájem nemovitostí, oceňování nemovitostí a movitého majetku, zprostředkování obchodů s nemovitostmi a hypotékami, realitní kanceláře; (37) úklid, čištění a údržba interiérů, budov, provozních, obchodních, kulturních, společenských a sportovních areálů, chodníků a veřejných prostranství, vč. zahrad a parků a jiných pozemků, údržbářské a opravárenské řemeslné práce v rozsahu předmětu činnosti, například čištění nebo broušení parket, opravy a izolace oken a dveří, instalační a elektrikářské práce, komínické služby, dezinfekce a hubení škůdců, malířské a natěračské práce, opravy a údržba motorových vozidel, čisticích a zametacích strojů a zařízení, údržba, opravy, čištění, praní a žehlení šatstva a bytových textilií, pronájem čisticích a zametacích strojů a přístrojů, skartace tiskovin, odborné poradenství v oboru úklidové techniky, čištění a údržby v rozsahu předmětu činnosti, vyklízení půdních a jiných prostorů, vč. odpadu; (39) dovoz a donáška potravin, nápojů a zboží, vč. pohostinského vybavení, přeprava čisticích materiálů, prostředků, údržbářských strojů a zařízení; (45) ostraha bytů, budov, pozemků a ostatních nemovitostí, bezpečnostní a hlídací služby, recepční služby.
(511) 35, 36, 37, 39, 45
(210) O-472333

(111) **316172**
(220) 26.11.2009
(151) 12.01.2011
(540)

PROFI život

(730) Česká pojišťovna a.s., Spálená 75/16, Praha 1, 11304, CZ
(740) Dana Lukajová, patentový zástupce, Voršilská 10, Praha 1, 11000
(510) (36) pojišťovnictví, pojišťovací služby, zajišťovací činnost, činnosti související s pojišťovací a zajišťovací činností, zábranná činnost, investování do cenných papírů, poradenská činnost a zprostředkování v oblasti pojišťovnictví, sponzoring, shromažďování a poskytování finančních prostředků, zejména v oblasti vzdělávání, kultury, umění, sportu, výcviku, ekologie, charitativní činnosti v oblasti podpory a ochrany dětí a mládeže, v oblasti sociálních a zdravotních projektů a aktivit, fyzickým osobám v životní a sociální tísní, obcím, ostatním právnickým osobám a fyzickým osobám při rozvoji vědy a výzkumu, ochrany životního prostředí a ohrožených druhů zvířat, získávání finančních prostředků a darů pro charitativní účely, organizování a provozování dobročinných a humanitárních akcí formou poskytování slev a příspěvků potřebným ve finanční podobě.
(511) 36
(210) O-472413

Zániky ochranných známek uplynutím doby platnosti

Kapitola obsahuje údaje o ochranných známkách, které zanikly uplynutím doby platnosti podle ustanovení § 29 odst. 1 zákona č. 441/2003 Sb.

Číslo zápisu (111)	Datum zániku (141)
109099	18.05.2018
153856	16.05.2018
214341	21.05.2018
214815	21.05.2018
215979	18.05.2018
215982	18.05.2018
215988	19.05.2018
215990	20.05.2018
215996	21.05.2018
218543	18.05.2018
219121	19.05.2018
219122	19.05.2018
219127	20.05.2018
219128	20.05.2018
219132	21.05.2018
219133	21.05.2018
219134	21.05.2018
219797	18.05.2018
220336	18.05.2018

Číslo zápisu (111)	Datum zániku (141)
220340	19.05.2018
220348	21.05.2018
221295	18.05.2018
223148	19.05.2018
223149	19.05.2018
223153	21.05.2018
223767	20.05.2018
300471	21.05.2018
300472	21.05.2018
300629	20.05.2018
300662	20.05.2018
300665	21.05.2018
300796	16.05.2018
300801	20.05.2018
300802	20.05.2018
300803	20.05.2018
300805	21.05.2018
300907	16.05.2018
300909	19.05.2018

Číslo zápisu (111)	Datum zániku (141)
300910	19.05.2018
300911	21.05.2018
300912	21.05.2018
301016	16.05.2018
301017	16.05.2018
301021	19.05.2018
301031	21.05.2018
301032	21.05.2018
301033	21.05.2018
301035	21.05.2018
301155	16.05.2018
301156	20.05.2018
301157	21.05.2018
301158	21.05.2018
301160	21.05.2018
301256	19.05.2018
301259	21.05.2018
301417	19.05.2018
301418	19.05.2018

Číslo zápisu (111)	Datum zániku (141)
301693	21.05.2018
301694	21.05.2018
302107	19.05.2018
302229	20.05.2018
302230	20.05.2018
302232	20.05.2018
302922	21.05.2018
303139	16.05.2018
303736	21.05.2018
304283	19.05.2018
304722	20.05.2018
304999	16.05.2018
305093	19.05.2018
306516	20.05.2018
307847	20.05.2018
310923	21.05.2018
337028	20.05.2018

Změny vlastníků ochranných známek

Kapitola obsahuje údaje o ochranných známkách, které byly převedeny nebo přešly ve smyslu ustanovení § 15 odst. 1, 2 a § 16 zákona č. 441/2003 Sb. na jiného vlastníka v rozsahu všech zapsaných výrobků nebo služeb.

Číslo zápisu (111)	Dřívější vlastník (770)	Nynější vlastník (730)	S účinností od (580)
109141	Schicht s.r.o., Revoluční 1930/86, Ústí nad Labem - centrum, 40001, CZ	AKTIFF, s.r.o., Nám. Republiky 1081/7, Praha 1, 11000, CZ	10.12.2018
109627	Schicht s.r.o., Revoluční 1930/86, Ústí nad Labem, 40001, CZ	AKTIFF, s.r.o., Nám. Republiky 1081/7, Praha 1, 11000, CZ	10.12.2018
109812	Spolpharma, s.r.o., Revoluční 1930/86, Ústí nad Labem, 40001, CZ	AKTIFF, s.r.o., Nám. Republiky 1081/7, Praha 1, 11000, CZ	10.12.2018
110218	Schicht s.r.o., Revoluční 1930/86, Ústí nad Labem - centrum, 40001, CZ	AKTIFF, s.r.o., Nám. Republiky 1081/7, Praha 1, 11000, CZ	10.12.2018
167635	Foot Locker Retail, Inc., New York, NY, US	FL Europe Holdings, Inc., 330 West 34th Street, New York, NY, US	06.12.2018
168218	Foot Locker Retail, Inc., New York, NY, US	FL Europe Holdings, Inc., 330 West 34th Street, New York, NY, US	06.12.2018
203106	ITW Construction Products CZ s.r.o., Sídliště č.p. 696, Žirovnice, 39468, CZ	Illinois Tool Works Inc., 155 Harlem Avenue, Glenview, IL, US	06.12.2018
225900	CITYRAT s.r.o., Anglická 1, Praha 2, 12000, CZ	Heský Marek Ing, Nikoly Tesly 1423/5, Praha 6, Dejvice, 16000, CZ	10.12.2018
245035	Azet.sk, a.s., M.R. Štefánika 13, 010 01 Žilina, SK	Ringier Axel Springer SK, a.s., Prievozská 14, Bratislava - mestská časť Ružinov, SK	06.12.2018
304333	BAK a.s., Vodní 177, Trutnov, 54101, CZ	BAK stavební společnost, a.s., Žitenická 871/1, Praha 9, Prosek, 19000, CZ	10.12.2018
312273	Polívka Jaroslav, S.K.Neumanna 526, Mladá Boleslav, 29301, CZ	innogy TelNet Holding, s.r.o., Limuzská 3135/12, Praha 10, Strašnice, 10800, CZ	06.12.2018
314806	Freundin Verlag GmbH, Arabellastr. 23, 81925 München, DE	Funke Zeitschriften GmbH, Münchener Str. 101/09, 85737 Ismaning, DE	06.12.2018
320710	Souček Zdeněk, Na Pískách 96, Praha 6, 16000, CZ	LIR Holding s.r.o., Prokopova 148/15, Praha 3, Žižkov, 13000, CZ	05.12.2018
321809	VIOLA EU s.r.o., Pod Zbuzany 10, Praha 5, 15500, CZ	NANOPROTEX s.r.o., č. p. 408, Dýšina, 33002, CZ	11.12.2018
321810	VIOLA EU s.r.o., Pod Zbuzany 10, Praha 5, 15500, CZ	NANOPROTEX s.r.o., č. p. 408, Dýšina, 33002, CZ	11.12.2018
343702	1st English Method s.r.o., Nádražní 537/39, Ostrava - Moravská Ostrava, 70200, CZ	1st English Club s.r.o., Kaprova 42/14, Praha 1, Staré Město, 11000, CZ	06.12.2018
346937	BLK DNM Group, LLC, 237 Lafayette Street 3453, New York 10012, US	BLK DNM Holdings, Inc., 237 Lafayette Street, New York 10012, NY, US	10.12.2018
346938	BLK DNM Group, LLC, 237 Lafayette Street 3453, New York 10012, US	BLK DNM Holdings, Inc., 237 Lafayette Street, New York 10012, NY, US	10.12.2018
349122	Ing & Partners s.r.o., Korunní 810/104, Praha 10 - Vinohrady, 10100, CZ	Ústav vývoje a klinických aplikací, z.ú., Technologická 372/2, Ostrava, Pustkovec, 70800, CZ	07.12.2018
355577	Spolpharma, s.r.o., Revoluční 1930/86, Ústí nad Labem město, centrum, 40001, CZ	AKTIFF, s.r.o., Nám. Republiky 1081/7, Praha 1, 11000, CZ	10.12.2018
355578	Spolpharma, s.r.o., Revoluční 1930/86, Ústí nad Labem město, centrum, 40001, CZ	AKTIFF, s.r.o., Nám. Republiky 1081/7, Praha 1, 11000, CZ	10.12.2018
358240	Polívka Jaroslav, S.K.Neumanna 526, Mladá Boleslav, 29301, CZ	innogy TelNet Holding, s.r.o., Limuzská 3135/12, Praha 10, Strašnice, 10800, CZ	06.12.2018
360542	Polívka Jaroslav, S.K.Neumanna 526, Mladá Boleslav, 29301, CZ	innogy TelNet Holding, s.r.o., Limuzská 3135/12, Praha 10, Strašnice, 10800, CZ	06.12.2018
364453	Vránová Lenka, Kartouzská 227/10, Brno, 61200, CZ	Vrána Tomáš JUDr., Družstevní 697/38, Olomouc, 77900, CZ	06.12.2018
367531	Tvarůžková Romana, Horní Lhota 1158, Horní Lhota, 74764, CZ	Žišková Eva, č. p. 720, Dobrá, 73951, CZ	10.12.2018
369690	Schicht s.r.o., Revoluční 1930/86, Ústí nad Labem - centrum, 40001, CZ	AKTIFF, s.r.o., Nám. Republiky 1081/7, Praha 1, 11000, CZ	10.12.2018

Změny v údajích o vlastních ochranných známkách

Kapitola obsahuje ochranné známky, u kterých byla v rejstříku ochranných známkách vyznačena změna v údajích o vlastních ve smyslu ustanovení § 27 odst. 2 a 7 zákona č. 441/2003 Sb.

Číslo zápisu (111)	Vlastník (730)	S účinností od (580)
94815	CANDY HOOVER GROUP S.r.l., Via Comolli, 16, 20861 Brugherio, Monza e Brianza, IT	05.12.2018
150794	CANDY HOOVER GROUP S.r.l., Via Comolli, 16, 20861 Brugherio, Monza e Brianza, IT	05.12.2018
150795	CANDY HOOVER GROUP S.r.l., Via Comolli, 16, 20861 Brugherio, Monza e Brianza, IT	05.12.2018
150796	CANDY HOOVER GROUP S.r.l., Via Comolli, 16, 20861 Brugherio, Monza e Brianza, IT	05.12.2018
151328	CANDY HOOVER GROUP S.r.l., Via Comolli, 16, 20861 Brugherio, Monza e Brianza, IT	05.12.2018
182540	SIGA,a.s., Čepkovská 1792, Zlín, 76001, CZ	11.12.2018
189134	České vysoké učení technické v Praze, Jugoslávských partyzánů 1580/3, Praha 6, Dejvice, 16000, CZ	07.12.2018
208713	České vysoké učení technické v Praze, Jugoslávských partyzánů 1580/3, Praha 6, Dejvice, 16000, CZ	07.12.2018
218168	Hortim-International, spol. s r.o., Kširova 616/242, Brno, Horní Heršpice, 61900, CZ	06.12.2018
222951	H R U Š K A, spol. s r.o., Na Hrázi 3228/2, Ostrava, Martinov, 72300, CZ	06.12.2018
223873	Rek, spol. s r.o., Benátecká 1479, Brandýs nad Labem-Stará Boleslav, Stará Boleslav, 25001, CZ	05.12.2018
224025	ARNIKA - Josef Šmerda a synové, společnost s ručením omezeným, Hamnická 216, Drmoul, 35301, CZ	11.12.2018
225528	AMPELOS, ŠLECHTITELSKÁ STANICE VINAŘSKÁ ZNOJMO, s.r.o., č. p. 274, Vrbovec, 67124, CZ	05.12.2018
226681	KOALA ELEKTRONIK, s.r.o., Firemní 709/4, Brno, Horní Heršpice, 61900, CZ	10.12.2018
230221	Vopička Karel Ing., Kohoutových 698/4, Praha 5, Jinonice, 15800, CZ	11.12.2018
245710	České vysoké učení technické v Praze, Jugoslávských partyzánů 1580/3, Praha 6, Dejvice, 16000, CZ	07.12.2018
247653	České vysoké učení technické v Praze, Jugoslávských partyzánů 1580/3, Praha 6, Dejvice, 16000, CZ	07.12.2018
260577	SIGA,a.s., Čepkovská 1792, Zlín, 76001, CZ	11.12.2018
261163	SIGA,a.s., Čepkovská 1792, Zlín, 76001, CZ	11.12.2018
272786	České vysoké učení technické v Praze, Jugoslávských partyzánů 1580/3, Praha 6, Dejvice, 16000, CZ	11.12.2018
284530	SIGA,a.s., Čepkovská 1792, Zlín, 76001, CZ	11.12.2018
293134	České vysoké učení technické v Praze, Jugoslávských partyzánů 1580/3, Praha 6, Dejvice, 16000, CZ	07.12.2018
293135	České vysoké učení technické v Praze, Jugoslávských partyzánů 1580/3, Praha 6, Dejvice, 16000, CZ	07.12.2018
293835	České vysoké učení technické v Praze, Jugoslávských partyzánů 1580/3, Praha 6, Dejvice, 16000, CZ	07.12.2018
296476	České vysoké učení technické v Praze, Jugoslávských partyzánů 1580/3, Praha 6, Dejvice, 16000, CZ	07.12.2018
296477	České vysoké učení technické v Praze, Jugoslávských partyzánů 1580/3, Praha 6, Dejvice, 16000, CZ	07.12.2018
299516	GASTRO POTRAVINY s.r.o., U Zastávky 2902, Louny, 44001, CZ	05.12.2018
304572	REWE Austria Touristik GmbH, IZNÖ Süd, Str. 3, Objekt 16, A-2355 Wiener Neudorf, AT	07.12.2018
304650	Jihočeská univerzita v Českých Budějovicích, Branišovská 1645/31a, České Budějovice, České Budějovice 2, 37005, CZ	10.12.2018
305310	BM finance s.r.o., Masná 1850/4, Ostrava, Moravská Ostrava, 70200, CZ	06.12.2018
305367	Matwikow Bohdan Ing., č. p. 2, Metylovice, 73949, CZ	11.12.2018
305371	UniCredit Leasing CZ, a.s., Želetavská 1525/1, Praha 4 - Michle, 14010, CZ	10.12.2018
305372	UniCredit Leasing CZ, a.s., Želetavská 1525/1, Praha 4 - Michle, 14010, CZ	10.12.2018
305373	UniCredit Leasing CZ, a.s., Želetavská 1525/1, Praha 4 - Michle, 14010, CZ	10.12.2018
305374	UniCredit Leasing CZ, a.s., Želetavská 1525/1, Praha 4 - Michle, 14010, CZ	10.12.2018
305439	Navrátilová Lenka Schön, Sportovní 263, Tachlovice, 25217, CZ	11.12.2018
305487	Nutricia a.s., Na hřebenech II 1718/10, Praha 4, Nusle, 14000, CZ	10.12.2018
305601	Dvořák Petr Mgr., Kulíšek 98, Krhová, 75663, CZ	06.12.2018
306461	GASTRO POTRAVINY s.r.o., U Zastávky 2902, Louny, 44001, CZ	05.12.2018
306974	PSG a.s., Napajedelská 1637, Otrokovice, 76502, CZ	06.12.2018
307256	NAŠE VOJSKO-knižní distribuce s.r.o., Nad Vinným potokem 1148/4, Praha 10, Vršovice, 10100, CZ	05.12.2018
311230	České vysoké učení technické v Praze, Jugoslávských partyzánů 1580/3, Praha 6, Dejvice, 16000, CZ	07.12.2018
311416	České vysoké učení technické v Praze, Jugoslávských partyzánů 1580/3, Praha 6, Dejvice, 16000, CZ	07.12.2018
315143	SIGA,a.s., Čepkovská 1792, Zlín, 76001, CZ	11.12.2018
315573	SIGA,a.s., Čepkovská 1792, Zlín, 76001, CZ	11.12.2018
315865	České vysoké učení technické v Praze, Jugoslávských partyzánů 1580/3, Praha 6, Dejvice, 16000, CZ	07.12.2018
322627	SIGA,a.s., Čepkovská 1792, Zlín, 76001, CZ	11.12.2018
322862	České vysoké učení technické v Praze, Jugoslávských partyzánů 1580/3, Praha 6, Dejvice, 16000, CZ	07.12.2018
323951	GASTRO POTRAVINY s.r.o., U Zastávky 2902, Louny, 44001, CZ	05.12.2018

Číslo zápisu (111)	Vlastník (730)	S účinností od (580)
327315	České vysoké učení technické v Praze, Jugoslávských partyzánů 1580/3, Praha 6, Dejvice, 16000, CZ	07.12.2018
328421	České vysoké učení technické v Praze, Jugoslávských partyzánů 1580/3, Praha 6, Dejvice, 16000, CZ	07.12.2018
328422	České vysoké učení technické v Praze, Jugoslávských partyzánů 1580/3, Praha 6, Dejvice, 16000, CZ	07.12.2018
329067	EURO SHOP s.r.o., č. p. 63, Orel, 53821, CZ	11.12.2018
332199	České vysoké učení technické v Praze, Jugoslávských partyzánů 1580/3, Praha 6, Dejvice, 16000, CZ	07.12.2018
332200	České vysoké učení technické v Praze, Jugoslávských partyzánů 1580/3, Praha 6, Dejvice, 16000, CZ	07.12.2018
332349	České vysoké učení technické v Praze, Jugoslávských partyzánů 1580/3, Praha 6, Dejvice, 16000, CZ	07.12.2018
335350	České vysoké učení technické v Praze, Jugoslávských partyzánů 1580/3, Praha 6, Dejvice, 16000, CZ	07.12.2018
336933	České vysoké učení technické v Praze, Jugoslávských partyzánů 1580/3, Praha 6, Dejvice, 16000, CZ	07.12.2018
346937	BLK DNM Group, Inc., 237 Lafayette Street, New York 10012, NY, US	10.12.2018
346938	BLK DNM Group, Inc., 237 Lafayette Street, New York 10012, NY, US	10.12.2018
349072	České vysoké učení technické v Praze, Jugoslávských partyzánů 1580/3, Praha 6, Dejvice, 16000, CZ	07.12.2018
351521	České vysoké učení technické v Praze, Jugoslávských partyzánů 1580/3, Praha 6, Dejvice, 16000, CZ	11.12.2018
359561	České vysoké učení technické v Praze, Jugoslávských partyzánů 1580/3, Praha 6, Dejvice, 16000, CZ	07.12.2018
359562	České vysoké učení technické v Praze, Jugoslávských partyzánů 1580/3, Praha 6, Dejvice, 16000, CZ	07.12.2018
359910	GASTRO POTRAVINY s.r.o., U Zastávky 2902, Louny, 44001, CZ	05.12.2018
366358	GASTRO POTRAVINY s.r.o., U Zastávky 2902, Louny, 44001, CZ	05.12.2018
368056	České vysoké učení technické v Praze, Jugoslávských partyzánů 1580/3, Praha 6, Dejvice, 16000, CZ	07.12.2018
368651	České vysoké učení technické v Praze, Jugoslávských partyzánů 1580/3, Praha 6, Dejvice, 16000, CZ	07.12.2018
368652	České vysoké učení technické v Praze, Jugoslávských partyzánů 1580/3, Praha 6, Dejvice, 16000, CZ	07.12.2018

Ostatní rozhodné údaje a úřední opravy

Kapitola zahrnuje zejména přetřídění seznamu výrobků a služeb v návaznosti na mezinárodní zápis, opravu chyb ve formulaci, přepisů a zjevných nesprávností za účelem uvedení do souladu se skutečností. V této kapitole jsou zveřejňovány jen takové údaje, které nemohou být zveřejněny spolu se zveřejněním přihlášky nebo se zápisem ochranné známky. Dále kapitola obsahuje důležitá úřední sdělení.

(97) **EP 1746451**

Na základě sdělení Evropského patentového úřadu bylo v rejstříku vyznačeno, že evropský patent č. 1746451 zůstává v platnosti.

(97) **EP 1858446**

Udělení evropského patentu č. 1858446 ze dne 24.10.2018 bylo zrušeno a řízení bylo přerušeno.

(97) **EP 2314958**

Udělení evropského patentu č. 2314958 ze dne 21.11.2018 bylo Evropským patentovým úřadem zrušeno.

(97) **EP 2593936**

Udělení evropského patentu č. 2593936 ze dne 12.09.2018 bylo zrušeno a řízení bylo přerušeno.

(97) **EP 2686168**

Udělení evropského patentu č. 2686168 ze dne 21.11.2018 bylo zrušeno a řízení bylo přerušeno.

(97) **EP 2825160**

Udělení evropského patentu č. 2825160 ze dne 3.10.2018 bylo zrušeno a řízení bylo přerušeno.

(97) **EP 2930012**

Udělení evropského patentu č. 2930012 ze dne 14.11.2018 bylo Evropským patentovým úřadem zrušeno.

(97) **EP 2949386**

Udělení evropského patentu č. 2949386 ze dne 28.11.2018 bylo Evropským patentovým úřadem zrušeno.

(97) **EP 2989709**

Udělení evropského patentu č. 2989709 ze dne 21.11.2018 bylo zrušeno a řízení bylo přerušeno.

(97) **EP 3099070**

Udělení evropského patentu č. 3099070 ze dne 26.09.2018 bylo zrušeno a řízení bylo přerušeno.

(97) **EP 3146130**

Udělení evropského patentu č. 3146130 ze dne 12.9.2018 bylo zrušeno a řízení bylo přerušeno.

(97) **EP 3275912**

Udělení evropského patentu č. 3275912 ze dne 24.10.2018 bylo zrušeno a řízení bylo přerušeno.

(111) **353553**

(210) O-525213

Termín "parní generátory" zařazený u NOZ do třídy 7 se podle WIPO řadí do třídy 11.
