



národní
úložiště
šedé
literatury

Věstník Úřadu průmyslového vlastnictví 2018/45

Úřad průmyslového vlastnictví
2018

Dostupný z <http://www.nusl.cz/ntk/nusl-407130>

Dílo je chráněno podle autorského zákona č. 121/2000 Sb.

Tento dokument byl stažen z Národního úložiště šedé literatury (NUŠL).

Datum stažení: 03.05.2024

Další dokumenty můžete najít prostřednictvím vyhledávacího rozhraní nusl.cz .

Číselné INID kódy pro označování bibliografických dat technických řešení

INID Codes for the identification of bibliographic data of technical solutions

(Standard WIPO ST. 9 a ST. 80)

(11)	číslo patentu/zápisu/osvědčení	(11)	Number of the patent/registration/certification
(15)	datum zápisu průmyslového vzoru	(15)	Industrial design registration date
(21)	číslo přihlášky/žádosti	(21)	Application number
(22)	datum podání přihlášky/žádosti	(22)	Date of application filling
(23)	údaje o výstavní prioritě	(23)	Exhibition priority data
(28)	počet průmyslových vzorů	(28)	Number of industrial designs included in the application
(31)	číslo prioritní přihlášky	(31)	Number of priority application
(32)	datum podání prioritní přihlášky	(32)	Filling date of priority application
(33)	země priority	(33)	Priority country
(40)	datum zveřejnění přihlášky vynálezu	(40)	Date of publication of patent application
(45)	datum zveřejnění zapsaného průmyslového vzoru	(45)	Publication date of the registered industrial design
(47)	datum zveřejnění udělení patentu a zápisu užitého vzoru, datum zápisu užitého vzoru, datum oznámení udělení evropského patentu v Evropském patentovém věstníku	(47)	Publication date of patent granting and publication date of utility model registration, registration date of utility model, publication date of European patent granting in the European patent bulletin
(51)	mezinárodní patentové třídění/Locarnské třídění průmyslových vzorů	(51)	International Patent Classification/ Locarno Classification for Industrial Designs
(54)	Název	(54)	Title
(55)	vyobrazení průmyslového vzoru	(55)	Reproduction of the industrial design
(57)	Anotace	(57)	Abstract
(68)	číslo základního patentu	(68)	Number of the basic patent
(71)	označení přihlašovatele/žadatele	(71)	Applicant
(72)	označení původce	(72)	Inventor
(73)	označení majitele/vlastníka	(73)	Owner
(74)	označení zástupce	(74)	Attorney's name and address
(86)	číslo mezinárodní přihlášky	(86)	International application number
(87)	číslo mezinárodního zveřejnění	(87)	International publication number
(92)	datum a číslo první registrace přípravku pro Českou republiku	(92)	Date and number(s) of the first authorization to market the product in the CZ
(93)	datum, číslo a země první registrace přípravku v rámci Společenství	(93)	Date, number(s) and country of the first authorization to market the product in the EEC
(94)	doba platnosti osvědčení	(94)	Term of certification validity
(95)	označení a typ přípravku	(95)	Name of the product and product type
(96)	datum podání a číslo evropské patentové přihlášky	(96)	European patent application filling date and number
(97)	datum zveřejnění a číslo zveřejnění evropské patentové přihlášky v Evropském patentovém věstníku	(97)	European patent application publication date and publication number in the European patent bulletin

Číselné INID kódy pro označování bibliografických dat ochranných známek

INID codes and minimum required for the identification of bibliographic data relating to marks

(Standard WIPO ST.60)

(111)	Číslo zápisu ochranné známky (registrace)	(111)	Number of registration
(151)	Datum zápisu ochranné známky	(151)	Date of the registration
(210)	Číslo přihlášky ochranné známky (spisu)	(210)	Number of the application
(220)	Datum podání přihlášky	(220)	Date of filing of the application
(320)	Datum vzniku práva přednosti	(320)	Date of the first application
(442)	Datum zveřejnění přihlášky po průzkumu	(442)	Date of the publication of the examined application
(450)	Datum zveřejnění zápisu ochranné známky ve Věstníku	(450)	Date of publication of the registration
(510)	Seznam výrobků a služeb	(510)	List of goods and/or services
(511)	Číslo třídy výrobků a služeb	(511)	Number of the class of goods and/or services
(526)	Omezení rozsahu ochrany o prvek	(526)	Disclaimer
(540)	Znění nebo vyobrazení ochranné známky	(540)	Reproduction of the mark
(551)	Kolektivní ochranná známka	(551)	Collective mark
(554)	Prostorová ochranná známka	(554)	Three-dimensional mark
(558)	Ochranná známka tvořená pouze barvou nebo kombinací barev	(558)	Mark consisting exclusively of one or several colours
(580)	Datum zápisu jakékoliv transakce v souvislosti s přihláškou nebo zápisem ochranné známky do rejstříku, např. změna majitele, změna jména nebo adresy, vzdání se práv k ochranné známce atd. (účinnost)	(580)	Date of recording of any kind of transaction in respect of applications or registrations (e.g. change in ownership, change in name or address, renunciation, termination of protection)
(591)	Údaje o barevnosti ochranné známky	(591)	Information concerning colour claimed
(730)	Přihlašovatel/vlastník ochranné známky	(730)	The applicant or the holder of the mark
(740)	Zástupce	(740)	Name and address of the representative
(770)	Jméno a adresa dřívějšího přihlašovatele nebo vlastníka (v případě změny vlastnictví)	(770)	Name and address of the previous applicant or holder (in case of change in ownership)
(791)	Jméno a adresa nabyvatele licence	(791)	Name and address of the licensee
(793)	Podmínky a omezení licence	(793)	Indication of conditions and/or restrictions under the license
(800)	Mezinárodní zápis ochranné známky	(800)	International registration

Kódy pro kódování záhlaví oznámení publikovaných ve Věstníku

(Standard WIPO ST. 17)

BB9A	zveřejněné přihlášky vynálezů	MK1K	zánik užitého vzoru uplynutím doby platnosti
FG1K	zapsané užité vzory	MK4A	zánik patentů uplynutím doby platnosti
FG4A	udělené patenty	MK4F	zánik autorských osvědčení uplynutím doby platnosti
FG4Q	zapsané průmyslové vzory	MK4Q	zánik průmyslového vzoru uplynutím doby ochrany
LD3K	částečný výmaz užitého vzoru	MM4A	zánik patentů pro nezaplacení ročních poplatků
LD4Q	částečný výmaz průmyslového vzoru	MM4F	zánik autorských osvědčení pro nezaplacení ročních poplatků
MA4A	zánik patentu vzdáním se	ND1K	prodloužení platnosti užitého vzoru
MA4F	zánik autorských osvědčení vzdáním se	ND4Q	obnova doby ochrany průmyslového vzoru
MC3K	výmaz užitého vzoru	PA4A	změna autorského osvědčení na patent
MC4A	zrušení patentu	PC9A	změna dispozičního práva k vynálezu
MC4F	zrušení autorského osvědčení	PD1K	převod práv a ostatní změny majitelů užiténých vzorů
MC4Q	výmaz průmyslového vzoru	PD4A	převod práv a ostatní změny majitelů patentů
MH1K	zánik užitého vzoru vzdáním se	PD4Q	převod práv a ostatní změny vlastníků průmyslových vzorů
MH4A	částečné zrušení patentu	QA9A	nabídka licence
MH4F	částečné zrušení autorského osvědčení	SB4A	zapsané patenty do rejstříku po odtajnění
MH4Q	zánik průmyslového vzoru vzdáním se	SB4F	zapsaná autorská osvědčení do rejstříku po odtajnění

Opravy Změny Různé

Opravy u přihlášek vynálezů s žádostí o udělení patentu

HA9A	jmenování vynálezce		
HB9A	oprava jmen	HG9A	oprava chyb v třídění
HC9A	změna jmen	HH9A	oprava nebo změna všeobecně
HD9A	oprava adres	HK9A	tiskové chyby v úředních věstnicích
HE9A	změna adres		
HF9A	oprava dat		

Opravy ochranných dokumentů

Patenty	autorská osvědčení	užité vzory	průmyslové vzory	
TA4A	TA4F	TA1K	TA4Q	jmenování vynálezce
TB4A	TB4F	TB1K	TB4Q	oprava jmen
TC4A	TC4F	TC1K	TC4Q	změna jmen
TD4A	TD4F	TD1K	TD4Q	oprava adres
TE4A	TE4F	TE1K	TE4Q	změna adres
TF4A	TF4F	TF1K	TF4Q	oprava dat
TG4A	TG4F	TG1K	TG4Q	oprava chyb v třídění
TH4A	TH4F	TH1K	TH4Q	oprava nebo změna všeobecně
TK9A	TK9F	TK1K	TK4Q	tiskové chyby v úřed. věstnicích

Kódy pro označování zemí a mezinárodních organizací použité ve věstníku

CH	Švýcarsko
CZ	Česká republika
DE	Spolková republika Německo
DK	Dánsko
ES	Španělsko
FR	Francie
GB	Velká Británie
GI	Gibraltar
ID	Indonésie
IE	Irsko
IT	Itálie
KR	Korejská republika
PL	Polsko
RO	Rumunsko
SK	Slovensko
US	Spojené státy americké

Kódy pro označování států USA použité ve věstníku

CA	California
DE	Delaware
IA	Iowa
MI	Michigan
NC	North Carolina
OH	Ohio
SC	South Carolina
TN	Tennessee

BB9A

Zveřejněné přihlášky vynálezů - přehled podle čísel přihlášek

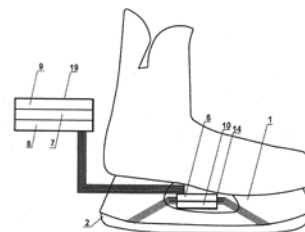
Dále uvedené přihlášky vynálezů byly zveřejněny dnem, uvedeným ve Věstníku podle zákona č. 527/1990 Sb., o vynálezech a zlepšovacích návrzích, ve znění pozdějších předpisů, a jsou k dispozici v patentové knihovně Úřadu průmyslového vlastnictví, Antonína Čermáka 2a, 160 68, Praha 6.

(21)	(51)	(2006.01)	(21)	(51)	(2006.01)
2017-228	C 08 L 5/12		2017-513	B 65 G 45/10	
2017-234	H 01 S 3/13		2017-526	C 02 F 3/32	
2017-237	C 07 D 473/16		2017-570	G 03 H 1/04	
2017-274	A 63 C 3/00		2017-758	G 01 N 19/02	
2017-308	G 06 K 19/067		2017-852	A 61 H 1/00	
2017-325	F 04 F 5/02				

Zveřejněné přihlášky vynálezů - řazené podle MPT

- (51) **A61H 1/00** (2006.01)
A61H 23/02 (2006.01)
H04R 1/02 (2006.01)
H04R 1/28 (2006.01)
- (21) **2017-852**
(71) Vibratika s.r.o., Olomouc, Hodolany, CZ
(72) Kriscak Diego, Drenchia, 33040 (UDINE), IT
Dubská Iveta, Trieste 34100, IT
Janecka Zbynek, Olomouc, Hodolany, CZ
- (54) **Vibromechanické zařízení**
(22) 28.12.2017
(57) Předmětem vynálezu je mobilní vibromechanické zařízení, určené pro rovnoměrné a bezhlučné působení vibrací o určité frekvenci na lidské tělo. Vibromechanické zařízení obsahuje alespoň jeden taktilní elektromechanický měnič a jeho podstata spočívá v tom, že tento taktilní elektromechanický měnič je mechanicky připojen k základnovému dílu, se kterým je dále spojen alespoň jeden spojovací díl zakončený paticemi pro uchycení k prostředku pro podporu člověka nebo jeho rámu, přičemž základnový díl a spojovací díly jsou vyrobeny z materiálu umožňujícího přenos vibrací a taktilní elektromechanický měnič je přes zesilovač připojen ke generátoru sinusoidních vibračních vln.

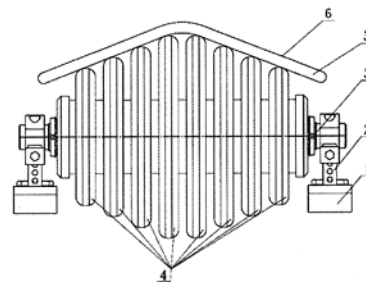
(74) PatentEnter, Ing. Michal Jordán, Koliště 13a, Brno, 60200



(74) PatentEnter s.r.o., Koliště 1965/13a, Brno, Černá Pole, 60200

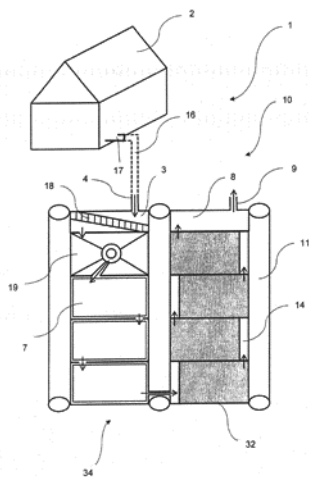
- (51) **A63C 3/00** (2006.01)
A63C 1/30 (2006.01)
A43B 5/16 (2006.01)
A61B 5/11 (2006.01)
G01L 1/00 (2006.01)
G01L 1/06 (2006.01)
G01L 1/16 (2006.01)
G01L 1/18 (2006.01)
G01C 19/00 (2013.01)
G01C 22/00 (2006.01)
G08C 19/00 (2006.01)
- (21) **2017-274**
(71) Univerzita Karlova, Fakulta tělesné výchovy a sportu, Praha 6 Veveslavín, CZ
(72) Šťastný Petr PhDr., Ph.D., Vsetín, CZ
Kubový Petr Ing., Praha 6 Břevnov, CZ
Lopot František Ing., Ph.D., Praha 4 Nusle, CZ
Jelen Karel doc. Peadr., CSc., Praha 7 Bubeneč, CZ
- (54) **Zařízení pro měření sil působících na brusli**
(22) 16.05.2017
(57) Předmětem vynálezu je zařízení pro měření sil působících na brusli, který zahrnuje držák (1) nože (2) brusle a nůž (2) brusle, přičemž držák (1) nože (2) zahrnuje přední nosník a zadní nosník a nůž (2) zahrnuje alespoň jeden snímač nastavený k měření sil působících na nůž (2) a současně lze nůž (2) vyjmout z držáku (1) nože (2). Zařízení dále ve výhodném provedení zahrnuje alespoň jednu komponentu ze skupiny sestávající z kinetické jednotky (6), dataloggeru (7), A/D převodníku (8), zdroje (9) energie a zesilovače (10), která může být umístěna v předním nebo zadním nosníku, popř. připevněna k nastavitelné úchytky (14) nebo umístěna ve vnější jednotce (19).

- (51) **B65G 45/10** (2006.01)
(21) **2017-513**
(71) Vysoká škola báňská-Technická univerzita Ostrava, Ostrava, Poruba, CZ
(72) Dobiáš Jiří, Ostrava, Zábřeh, CZ
Ráso Jan, Třemešná, CZ
Zegzulka Jiří prof. Ing., CSc., Ludgeřovice, CZ
- (54) **Zařízení pro gravitační čištění dopravního pásu**
(22) 04.09.2017
(57) Zařízení pro gravitační čištění dopravního pásu je určeno pro odstraňování nežádoucího materiálu z vnitřní strany spodní větve dopravního pásu reverzního pásového dopravníku, s využitím gravitační síly působící na dopravovaný materiál. Zařízení je stavebnicovým systémem, který je složen z rámu (1) s výškově stavitelnými mechanismy (2) a hřídele (3) na níž je umístěno segmentové těleso složené ze stavebnicově uspořádaných disků (4). Výhodně může být upraveno o části napomáhající tvarování dopravního pásu (5) či usnadňující sesouvání materiálu.



- (51) **C02F 3/32** (2006.01)
C02F 3/34 (2006.01)
C02F 3/30 (2006.01)

- B01D 35/05** (2006.01)
(21) **2017-526**
(71) Jihočeská univerzita v Českých Budějovicích, Fakulta rybářství a ochrany vod, České Budějovice, České Budějovice 2, CZ
(72) Regenda Ján Ing., Ph.D., Branišov, CZ
(54) **Zařízení k čištění odpadní vody**
(22) 08.09.2017
(57) Vynález řeší možnost čištění odpadní vody v odlehlých lokalitách v blízkosti stojatých vod, které nejsou přizpůsobené pro výstavbu klasických čistíren odpadních vod z důvodu produkce menšího množství odpadních vod. Zařízení (1) k čištění odpadních vod, zejména pro malé objekty (2) podle tohoto vynálezu zahrnuje vstupní komoru (3), komoru (19) pro odstranění písku (5) a tuku (6), čistící komory (7), mokrhadní komory (14) s umělým plovoucím mokrhadem (15) a výstupní komoru (8), kde toto uspořádání zajišťuje přečištění odpadní vody od možných odpadních kontaminantů. Zařízení (1) je přes vstup (4) do vstupní komory (3) napojeno na odpadní potrubí (17) objektu (2) a přečištěná voda je ze zařízení (1) vedena do vodní nádrže (13).
- (74) PatentCentrum Sedláč & Partners s.r.o., Husova tř. 1847/5, České Budějovice, České Budějovice 3, 37001

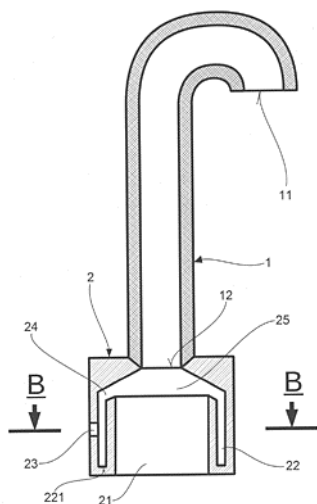


- (51) **C07D 473/16** (2006.01)
A61K 31/52 (2006.01)
A61K 8/49 (2006.01)
A61P 17/00 (2006.01)
A61P 39/00 (2006.01)
A61Q 17/00 (2006.01)
A61Q 19/00 (2006.01)
(21) **2017-237**
(71) Univerzita Palackého v Olomouci, Olomouc, CZ
(72) Bibová Jana Mgr., Opava, CZ
Mik Václav Mgr., Ph.D., Odry, CZ
Zatloukal Marek RNDr., Ph.D., Šumperk, CZ
Plíhalová Lucie Mgr., Ph.D., Olomouc, CZ
Grúz Jiří Mgr., Ph.D., Bohuňovice, CZ
Spíchal Lukáš Mgr., Ph.D., Olomouc, CZ
Doležal Karel Mgr., Dr., Hlubočky, CZ
Strnad Miroslav prof. Ing., CSc., DSc., Olomouc, CZ
(54) **Deriváty 9-(2-oxacykloalkyl)-9H-purin-2,6-diaminu, přípravky obsahující tyto deriváty a jejich použití**
(22) 28.04.2017
(57) Řešení se týká N^2, N^6 -disubstituovaných derivátů 9-(2-oxacykloalkyl)-9H-purin-2,6-diaminu, a jejich použití jako léčiv a kosmetik. Sloučeniny podle tohoto řešení vykazují řadu biologických aktivit souvisejících s inhibicí oxidačního stresu, zejména proti stárnutí, protizánětlivé a proti neurodegeneraci. Řešení se rovněž týká kosmetických a farmaceutických přípravků obsahujících tyto deriváty jako aktivní sloučeniny.
- (74) HARBER IP s.r.o., Na bělidle 64/3, Praha 5, Smíchov, 15000

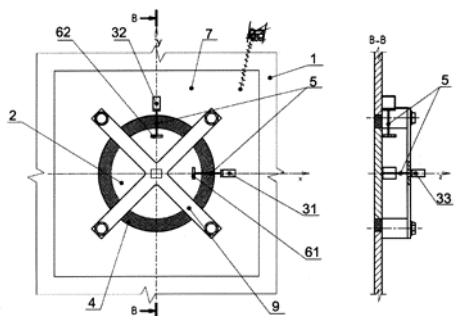
- (51) **C08L 5/12** (2006.01)
C08L 5/08 (2006.01)

- C08L 101/16** (2006.01)
C08J 3/20 (2006.01)
C08K 3/36 (2006.01)
C08L 89/00 (2006.01)
(21) **2017-228**
(71) Vysoká škola chemicko-technologická v Praze, Praha 6, Dejvice, CZ
(72) Pudil František Ing., CSc., Praha 5 - Barrandov I, CZ
Burešová Martina Bc., Beroun, CZ
Rimpelová Silvie Ing., Ph.D., Doksy, CZ
Ruml Tomáš prof. Ing., CSc., Praha 10, CZ
Pudil Jiří, Sedlčany, CZ
Kopecký Dušan Ing., Ph.D., Kladno, CZ
Náhlík Josef Ing., CSc., Praha 5 - Hlubočepy, CZ
Pour Vladimír Ing., CSc., Praha 5, CZ
Kyselka Jan Ing., Ph.D., Vlašim, CZ
(54) **Směsné mikrostrukturované nebo nanostrukturované materiály pro biologické, veterinární a potravinářské použití a způsob jejich přípravy**
(22) 26.04.2017
(57) Zředěné vodné roztoky přírodních biologických polymerů, typicky kolagenu a jeho degradačních produktů, rozpustných bílkovin mléka a vajec, kyseliny hyaluronové, škrobu, agar, agarosy, pektinu, nebo jejich směsí nebo směsí jejich reakčních produktů, typicky Maillardových, se směsí s roztokem alkalického křemičitanu s výhodou amonného a vysuší se lyofilizací, sprejovým sušením nebo nanozvlákněním za vzniku strukturovaných biopolymerních vatovitých, práškovitých nebo vláknitých materiálů, s molekulárně rozptýleným vázaným oxidem křemičitým, vhodných pro potravinářské, veterinární a biologické použití. Po tepelném nebo chemickém zesíťování a sterilaci jsou materiály vhodné pro kultivace mikrobiálních a živočišných buněk ve vodném prostředí a/nebo jako nosič biologicky a senzoričky aktivních látek a/nebo jako texturní komponenta v potravinách a krmivech.

- (51) **F04F 5/02** (2006.01)
F04F 5/44 (2006.01)
F04F 5/46 (2006.01)
F04F 1/18 (2006.01)
(21) **2017-325**
(71) Teterja Dmitrij Ing. Bc., Brno, Ponava, CZ
(72) Teterja Dmitrij Ing. Bc., Brno, Ponava, CZ
(54) **Provdzdušňovací tryskové čerpadlo, zejména pro biologické čistírny odpadních vod**
(22) 07.06.2017
(57) Provdzdušňovací tryskové čerpadlo je určené zejména pro čerpání kapalin z nádrží čistíren odpadních vod a je tvořené vertikálně uloženou průtokovou tryskou (1) přečerpávané tekutiny, která je v horní části zakončena jedním nebo dvěma výstupními hrdly (11). Podstata vynálezu spočívá v tom, že čerpadlo obsahuje alespoň jedno ejektorové těleso (2), v jehož vnitřní dutině je vytvořena sací komora (21) čerpané tekutiny, jejíž průřezový průřez je větší než průřezový průřez průtokové trubky (1) a po jejímž obvodu je vytvořena mezikruhová příváděcí komora (22), která je na svém vnějším povrchu opatřena minimálně jedním přívodním otvorem (23) tlakového média. Dno (221) příváděcí komory (22) je zaslepeno a v horní části je příváděcí komora (22) opatřena usměrňovací tryskou (24) vyústěnou do kuželové výstupní sekce (25) ejektorového tělesa (2), jejíž výstupní průřez v podstatě odpovídá vstupnímu průřezu průtokové trubky (1). Přívodní otvory (23) jsou v případě vícenásobného vytvoření uspořádány v podstatě v jedné horizontální rovině.
- (74) Ing. Petr Soukup, patentový zástupce, tř. Svobody 43/39, Olomouc, 77900



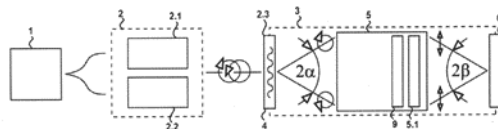
- (51) **G01N 19/02** (2006.01)
G01L 1/00 (2006.01)
G01P 3/02 (2006.01)
G01P 3/10 (2006.01)
- (21) **2017-758**
- (71) Vysoká škola báňská-Technická univerzita Ostrava, Ostrava, Poruba, CZ
- (72) Brázda Robert Ing., Ph.D., Ostrava, Poruba, CZ
Poruba Zdeněk Ing., Ph.D., Přerov, Přerov I-Město, CZ
Tichý Lukáš, Ostrava, Bělský Les, CZ
- (54) **Zařízení pro analýzu vybraných vlastností partikulárních látek**
- (22) 27.11.2017
- (57) Zařízení pro analýzu vybraných vlastností partikulárních látek je navrženo pro skladovací zařízení a systémy partikulárních látek. Jeho konstrukce umožňuje sledovat nežádoucí stavy působení sil partikulárních látek na stěny/pláště (1) skladovacích systémů a zařízení, a zároveň, protože je umístěno přímo ve stěně/plášti (1) skladovacího systému, může působit i jako preventivní ochrana proti jejich poškození či destrukci. Zařízení lze také využít jako indikátor výšky hladiny partikulární látky ve skladovacích zařízeních a systémech.



- (51) **G03H 1/04** (2006.01)
G03H 1/08 (2006.01)
- (21) **2017-570**
- (71) Vysoké učení technické v Brně, Brno, CZ
Univerzita Palackého v Olomouci, Olomouc, CZ
- (72) Bouchal Petr Ing., Brno, Žabovřesky, CZ
Chmelík Radim prof. RNDr., Ph.D., Brno, Kohoutovice, CZ
Bouchal Zdeněk prof. RNDr. Dr., Přerov, Přerov VI-Újezdec, CZ
Čelechovský Radek Mgr., Ph.D., Lazníky, CZ
- (54) **Zobrazovací modul pro mimoosový záznam polarizačně oddělených vln**
- (22) 21.09.2017
- (57) Vynález se týká zobrazovacího modulu (3) pro mimoosový záznam polarizačně oddělených vln, který lze připojit k polarizačně

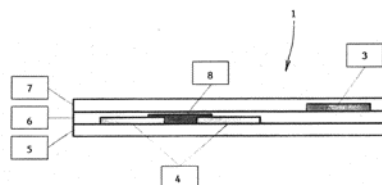
modifikovanému osovému interferometru. Zobrazovací modul (3) obsahuje postupně směrem od zdroje záření první polarizačně citlivý dělič (4), první optickou soustavu modulu (5), která zahrnuje postupně směrem od zdroje záření lineární polarizátor (9) a první zobrazovací soustavu (5.1), a dále detektor (6). Ve výhodném provedení první polarizačně citlivý dělič (4) je proveden jako geometricko-fázová mřížka. První optická soustava (5) modulu může zahrnovat druhou zobrazovací soustavu (5.2) umístěnou před lineárním polarizátorem (9). První optická soustava (5) modulu může dále zahrnovat čtvrtvlnnou destičku (10) umístěnou mezi první polarizačně citlivý dělič (4) a lineární polarizátor (9).

- (74) PatentEnter s.r.o., Koliště 1965/13a, Brno, Černá Pole, 60200



- (51) **G06K 19/067** (2006.01)
G06K 19/16 (2006.01)
- (21) **2017-308**
- (71) Západočeská univerzita v Plzni, Plzeň, Jižní Předměstí, CZ
Centrum organické chemie s.r.o., Rybitví, CZ
- (72) Blecha Tomáš doc. Ing., Ph.D., Pňovany, CZ
Hamáček Aleš doc. Ing., Ph.D., Rokycany, Plzeňské Předměstí, CZ
Pretl Silvan Ing., Ph.D., Plzeň, Východní Předměstí, CZ
Kubáč Lubomír Ing., Ph.D., Rybitví, CZ
- (54) **Bezpečnostní karta a způsob její autentifikace**
- (22) 31.05.2017
- (57) Bezpečnostní karta (1) je tvořena tělesem (2) opatřeným alespoň holografickým bezpečnostním prvkem (3) a radiofrekvenčním bezpečnostním prvkem (4), kde těleso (2) je tvořeno nosnou fólií (5), na které je uspořádána vnitřní fólie (6). Bezpečnostní prvky (3, 4) jsou uspořádány na nebo ve vnitřní fólii (6). Bezpečnostní prvky (3, 4) jsou propojeny vodivým spojením (8), jehož elektrické vlastnosti jsou proměnlivé vlivem působení vnějšího vlivu ze skupiny teplota okolí, elektromagnetické záření, magnetické pole a tlak. Vodivé spojení (8) je provedeno z materiálu s pozitivním teplotním koeficientem, jako je uhlíkový materiál a anorganický materiál typu BaTiO₃, SrTiO₃ nebo z materiálu s negativním teplotním koeficientem, jako je vodivý polymer ze skupiny PEDOT, PPY a PANI. Způsob je jí autentifikace bezpečnostní karty (1) je založen na ověření pravosti pomocí holografického bezpečnostního prvku (3) a radiofrekvenčního bezpečnostního prvku (4), kde do autentifikace zahrnuto také ovlivnění odezvy z radiofrekvenčních bezpečnostních prvků (4) pomocí vodivých propojení (8), které lze ovlivňovat vnějšími vlivy generovanými čtecími zařízeními (9) a působícími na bezpečnostní kartu (1).

- (74) PatentCentrum Sedlák & Partners s.r.o., Husova tř. 1847/5, České Budějovice, České Budějovice 3, 37001



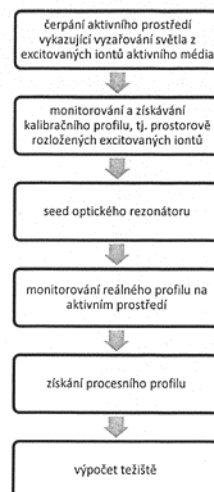
- (51) **H01S 3/13** (2006.01)
H01S 3/139 (2006.01)
- (21) **2017-234**
- (71) Fyzikální ústav AV ČR, v. v. i., Praha 8 Libeň, CZ
- (72) Boge Robert, Ph.D., Dolní Břežany, CZ
Horáček Jakub Bc., Dolní Břežany, CZ
Naylon Jack Alexander, Dr., Dolní Břežany, CZ
Šobr Václav Ing., Dolní Břežany, CZ

(54) **Způsob a systém polohování svazku a aktivní stabilizace polohy svazku**

(22) 27.04.2017

(57) Vynález se týká způsobu a systému stabilizace polohy svazku (11). Podle jednoho aspektu vynálezu tato metoda slouží pro měření stabilizace polohy svazku (11) uvnitř optického rezonátoru, s výhodou pro laserový zesilovač nebo laserový oscilátor. Podle dalšího aspektu tohoto vynálezu metoda poskytuje aktivní stabilizaci polohy paprsku (11) uvnitř optického rezonátoru. Předkládaný vynález také popisuje systém, který využívá způsob měření a stabilizace polohy svazku (11). Způsob měření stability polohy svazku (11) uvnitř optického rezonátoru zahrnuje kroky: čerpání aktivního prostředí (7), přičemž aktivní prostředí (7) emituje světlo na 2D senzor (8); monitorování prostorového rozložení excitovaných iontů z aktivního prostředí (7) a získání kalibračního profilu (1), přičemž profil (1) je získán bez seedingu optického rezonátoru, dále zahrnuje seeding optického rezonátoru; monitorování reálného profilu (3) čerpání inverzních stavů na aktivním prostředí (7) pomocí detekčního prostředku (8); získání procesního profilu (4) na základě rozdílu mezi kalibračním profilem (1) a reálným profilem (3); a výpočet polohy těžiště (6) z procesního profilu (4). Způsob aktivní stabilizace polohy svazku (11) dále zahrnuje krok upravení polohy svazku (11) podle dříve vypočítané polohy těžiště (6).

(74) Fyzikální ústav AV ČR, v. v. i./CITT, Karel Bauer, Za Radnicí 835, Dolní Břežany, 25241



Zveřejněné přihlášky vynálezů - přehled podle třídících znaků

(51)		(21)	(51)	(21)
A 43 B 5/16	(2006.01)	2017-274	F 04 F 1/18	(2006.01) 2017-325
A 61 B 5/11	(2006.01)	2017-274	F 04 F 5/44	(2006.01) 2017-325
A 61 H 23/02	(2006.01)	2017-852	F 04 F 5/46	(2006.01) 2017-325
A 61 K 8/49	(2006.01)	2017-237	G 01 C 19/00	(2013.01) 2017-274
A 61 K 31/52	(2006.01)	2017-237	G 01 C 22/00	(2006.01) 2017-274
A 61 P 17/00	(2006.01)	2017-237	G 01 L 1/00	(2006.01) 2017-274
A 61 P 39/00	(2006.01)	2017-237	G 01 L 1/00	(2006.01) 2017-758
A 61 Q 17/00	(2006.01)	2017-237	G 01 L 1/06	(2006.01) 2017-274
A 61 Q 19/00	(2006.01)	2017-237	G 01 L 1/16	(2006.01) 2017-274
A 63 C 1/30	(2006.01)	2017-274	G 01 L 1/18	(2006.01) 2017-274
B 01 D 35/05	(2006.01)	2017-526	G 01 P 3/02	(2006.01) 2017-758
C 02 F 3/30	(2006.01)	2017-526	G 01 P 3/10	(2006.01) 2017-758
C 02 F 3/34	(2006.01)	2017-526	G 03 H 1/08	(2006.01) 2017-570
C 08 J 3/20	(2006.01)	2017-228	G 06 K 19/16	(2006.01) 2017-308
C 08 K 3/36	(2006.01)	2017-228	G 08 C 19/00	(2006.01) 2017-274
C 08 L 5/08	(2006.01)	2017-228	H 01 S 3/139	(2006.01) 2017-234
C 08 L 89/00	(2006.01)	2017-228	H 04 R 1/02	(2006.01) 2017-852
C 08 L 101/16	(2006.01)	2017-228	H 04 R 1/28	(2006.01) 2017-852

Seznam přihlašovatelů zveřejněných přihlášek vynálezů

(71)	(21)	(51)	(71)	(21)	(51)	
Fyzikální ústav AV ČR, v. v. i., Praha 8 Libeň, CZ	2017-234	H 01 S 3/13	(2006.01)	Vysoká škola báňská- Technická univerzita Ostrava, Ostrava, Poruba, CZ	2017-513 B 65 G 45/10	(2006.01)
Jihočeská univerzita v Českých Budějovicích, Fakulta rybářství a ochrany vod, České Budějovice, České Budějovice 2, CZ	2017-526	C 02 F 3/32	(2006.01)	Vysoká škola báňská- Technická univerzita Ostrava, Ostrava, Poruba, CZ	2017-758 G 01 N 19/02	(2006.01)
Univerzita Karlova, Fakulta tělesné výchovy a sportu, Praha 6 Veveřská, CZ	2017-274	A 63 C 3/00	(2006.01)	Vysoká škola chemicko- technologická v Praze, Praha 6, Dejvice, CZ	2017-228 C 08 L 5/12	(2006.01)
Univerzita Palackého v Olomouci, Olomouc, CZ	2017-237	C 07 D 473/16	(2006.01)	Vysoké učení technické v Brně, Brno, CZ	2017-570 G 03 H 1/04	(2006.01)
Vibratika s.r.o., Olomouc, Hodolany, CZ	2017-852	A 61 H 1/00	(2006.01)	Západočeská univerzita v Plzni, Plzeň, Jižní Předměstí, CZ	2017-308 G 06 K 19/067	(2006.01)
				Teterja Dmitrij Ing. Bc., Brno, Ponava, CZ	2017-325 F 04 F 5/02	(2006.01)

FG4A

Udělené patenty - přehled podle čísel patentů

V období uzávěrky tohoto čísla Věstníku udělil Úřad průmyslového vlastnictví tyto patenty.

(11)	(51)		(11)	(51)		(11)	(51)	
307513	F 16 B 7/04	(2006.01)	307518	B 65 G 45/10	(2006.01)	307523	H 01 S 3/13	(2006.01)
307514	H 01 R 39/58	(2006.01)	307519	C 02 F 3/32	(2006.01)	307524	A 63 C 3/00	(2006.01)
307515	B 61 D 7/00	(2006.01)	307520	G 03 H 1/04	(2006.01)	307525	C 12 Q 1/6888	(2018.01)
307516	G 06 K 19/067	(2006.01)	307521	G 01 N 19/02	(2006.01)			
307517	F 04 F 5/02	(2006.01)	307522	A 61 H 1/00	(2006.01)			

FG4A

Udělené patenty - přehled podle MPT

(51)	A61H 1/00	(2006.01)	(21)	2017-513	
	A61H 23/02	(2006.01)	(73)	Vysoká škola báňská-Technická univerzita Ostrava, Ostrava, Poruba, CZ	
	H04R 1/02	(2006.01)	(72)	Dobiáš Jiří, Ostrava, Zábřeh, CZ	
	H04R 1/28	(2006.01)		Ráso Jan, Třemešná, CZ	
(11)	307522			Zegzulka Jiří prof. Ing., CSc., Ludgeřovice, CZ	
(40)	07.11.2018		(54)	Zařízení pro gravitační čištění dopravního pásu	
(21)	2017-852		(22)	04.09.2017	
(73)	Vibratika s.r.o., Olomouc, Hodolany, CZ				
(72)	Kriscak Diego, Drenchia, 33040 (UDINE), IT		(51)	C02F 3/32	(2006.01)
	Dubská Iveta, Trieste 34100, IT			C02F 3/34	(2006.01)
	Janecka Zbynek, Olomouc, Hodolany, CZ			C02F 3/30	(2006.01)
(54)	Vibromechanické zařízení			B01D 35/05	(2006.01)
(22)	28.12.2017		(11)	307519	
(74)	PatentEnter s.r.o., Koliště 1965/13a, Brno, Černá Pole, 60200		(40)	07.11.2018	
			(21)	2017-526	
(51)	A63C 3/00	(2006.01)	(73)	Jihočeská univerzita v Českých Budějovicích, Fakulta rybářství a ochrany vod, České Budějovice, České Budějovice 2, CZ	
	A63C 1/30	(2006.01)	(72)	Regenda Ján Ing., Ph.D., Branišov, CZ	
	A43B 5/16	(2006.01)	(54)	Zařízení k čištění odpadní vody	
	A61B 5/11	(2006.01)	(22)	08.09.2017	
	G01L 1/00	(2006.01)	(74)	PatentCentrum Sedlák & Partners s.r.o., Husova tř. 1847/5, České Budějovice, České Budějovice 3, 37001	
	G01L 1/06	(2006.01)			
	G01L 1/16	(2006.01)	(51)	C12Q 1/6888	(2018.01)
	G01L 1/18	(2006.01)		C12Q 1/683	(2018.01)
	G01C 19/00	(2013.01)	(11)	307525	
	G01C 22/00	(2006.01)	(40)	07.07.2017	
	G08C 19/00	(2006.01)	(21)	2015-957	
(11)	307524		(73)	Ústav biologie obratlovců AV ČR, v. v. i., Brno střed, Pisárky, CZ	
(40)	07.11.2018		(72)	Mendel Jan Mgr., Ph.D., Brno, CZ	
(21)	2017-274			Halačka Karel Ing., CSc., Brno, CZ	
(73)	Univerzita Karlova, Fakulta tělesné výchovy a sportu, Praha 6 Veveslavín, CZ			Vetešník Lukáš Ing., Ph.D., Brno, CZ	
(72)	Šťastný Petr PhDr., Ph.D., Vsetín, CZ		(54)	Způsob identifikace evropských sladkovodních ryb a hybridů v biologických materiálech metodou S7iCAPS	
	Kubový Petr Ing., Praha 6 Břevnov, CZ		(22)	31.12.2015	
	Lopot František Ing., Ph.D., Praha 4 Nusle, CZ		(74)	KANIA, SEDLÁK, SMOLA Patentová a známková kancelář, Ing. Lucie Lunzarová, Mendlovo nám. 1a, Brno, 60300	
	Jelen Karel doc. Peadr., CSc., Praha 7 Bubeneč, CZ				
(54)	Zařízení pro měření sil působících na brusli				
(22)	16.05.2017				
(74)	PatentEnter, Ing. Michal Jordán, Koliště 13a, Brno, 60200				
(51)	B61D 7/00	(2006.01)	(51)	F04F 5/02	(2006.01)
(11)	307515			F04F 5/44	(2006.01)
(40)	10.04.2013			F04F 5/46	(2006.01)
(21)	2011-609			F04F 1/18	(2006.01)
(73)	LEGIOS EUROPE AG, Cham, CH		(11)	307517	
(72)	Donner Miroslav, Louny, CZ		(40)	07.11.2018	
(54)	Železniční samovýšpňvý vůz		(21)	2017-325	
(22)	29.09.2011		(73)	Teterja Dmitrij Ing. Bc., Brno, Ponava, CZ	
(74)	PatentCentrum Sedlák a Partners s.r.o., Ing. Jiří Sedlák, Husova 5, České Budějovice, 37001		(72)	Teterja Dmitrij Ing. Bc., Brno, Ponava, CZ	
			(54)	Provdzušňovací tryskové čerpadlo, zejména pro biologické čistírny odpadních vod	
			(22)	07.06.2017	
(51)	B65G 45/10	(2006.01)	(74)	Ing. Petr Soukup, patentový zástupce, tř. Svobody 43/39, Olomouc, 77900	
(11)	307518				
(40)	07.11.2018				

(51) **F16B 7/04** (2006.01)
F16L 3/237 (2006.01)
F16L 3/22 (2006.01)
(11) 307513
(40) 01.10.2014
(21) **2013-649**
(73) Hanon Systems, Daejeon, KR
(72) Kesler Eric William, Northville, MI 48167, MI, US
Shaska Kastriot, Northville, MI 48168, MI, US
Davis Jr. Anthony, Romulus, MI 48174, MI, US
Turner Christopher, Deaborn, MI 48128, MI, US
(54) **Spojka pro montáž sestavy komponent, sestava montáže komponentů a způsob propojení druhé trubice se spojkou**
(32) 31.08.2012
(31) 2012 601167
(33) US
(22) 26.08.2013
(74) PATENTSERVIS Praha a.s., Na Podkovce 281/10, Praha 4, 14700

(51) **G01N 19/02** (2006.01)
G01L 1/00 (2006.01)
G01P 3/02 (2006.01)
G01P 3/10 (2006.01)
(11) 307521
(40) 07.11.2018
(21) **2017-758**
(73) Vysoká škola báňská-Technická univerzita Ostrava, Ostrava, Poruba, CZ
(72) Brázda Robert Ing., Ph.D., Ostrava, Poruba, CZ
Poruba Zdeněk Ing., Ph.D., Přerov, Přerov I-Město, CZ
Tichý Lukáš, Ostrava, Bělský Les, CZ
(54) **Zařízení pro analýzu vybraných vlastností partikulárních látek**
(22) 27.11.2017

(51) **G03H 1/04** (2006.01)
G03H 1/08 (2006.01)
(11) 307520
(40) 07.11.2018
(21) **2017-570**
(73) Vysoké učení technické v Brně, Brno, CZ
Univerzita Palackého v Olomouci, Olomouc, CZ
(72) Bouchal Petr Ing., Brno, Žabovřesky, CZ
Chmelík Radim prof. RNDr., Ph.D., Brno, Kohoutovice, CZ
Bouchal Zdeněk prof. RNDr. Dr., Přerov, Přerov VI-Újezdec, CZ
Čelechovský Radek Mgr., Ph.D., Lazníky, CZ
(54) **Zobrazovací modul pro mimoosový záznam polarizačně oddělených vln**
(22) 21.09.2017
(74) PatentEnter s.r.o., Koliště 1965/13a, Brno, Černá Pole, 60200

(51) **G06K 19/067** (2006.01)
G06K 19/16 (2006.01)
(11) 307516
(40) 07.11.2018
(21) **2017-308**
(73) Západočeská univerzita v Plzni, Plzeň, Jižní Předměstí, CZ
Centrum organické chemie s.r.o., Rybitví, CZ
(72) Blecha Tomáš doc. Ing., Ph.D., Pňovany, CZ
Hamáček Aleš doc. Ing., Ph.D., Rokycany, Plzeňské Předměstí, CZ
Pretl Silvan Ing., Ph.D., Plzeň, Východní Předměstí, CZ
Kubáč Lubomír Ing., Ph.D., Rybitví, CZ
(54) **Bezpečnostní karta a způsob její autentifikace**
(22) 31.05.2017
(74) PatentCentrum Sedlák & Partners s.r.o., Husova tř. 1847/5, České Budějovice, České Budějovice 3, 37001

(51) **H01R 39/58** (2006.01)
G01N 15/06 (2006.01)
H01R 39/02 (2006.01)
G01N 3/56 (2006.01)
H02K 13/02 (2006.01)
H02K 13/00 (2006.01)
G01N 19/02 (2006.01)
G01R 31/00 (2006.01)
(11) 307514
(40) 28.06.2017
(21) **2015-848**
(73) Vysoké učení technické v Brně, Brno, CZ
(72) Veselka František doc. Ing., CSc., Uherský Brod, CZ
(54) **Držák kartáče elektrického stroje**
(22) 01.12.2015
(74) Ing. Václav Kratochvíl, Husníkova 2086/22, Praha 13, 15800

(51) **H01S 3/13** (2006.01)
H01S 3/139 (2006.01)
(11) 307523
(40) 07.11.2018
(21) **2017-234**
(73) Fyzikální ústav AV ČR, v. v. i., Praha 8 Libeň, CZ
(72) Boge Robert, Ph.D., Dolní Břežany, CZ
Horáček Jakub Bc., Dolní Břežany, CZ
Naylon Jack Alexander, Dr., Dolní Břežany, CZ
Šobr Václav Ing., Dolní Břežany, CZ
(54) **Způsob a systém polohování svazku a aktivní stabilizace polohy svazku**
(22) 27.04.2017
(74) Fyzikální ústav AV ČR, v. v. i./CITT, Karel Bauer, Za Radnicí 835, Dolní Břežany, 25241

Seznam majitelů udělených patentů

(73) Centrum organické chemie s.r.o., Rybitví, CZ	(11) 307516	(51) G 06 K 19/067	(2006.01)	(73) Univerzita Palackého v Olomouci, Olomouc, CZ	(11) 307520	(51) G 03 H 1/04	(2006.01)
Fyzikální ústav AV ČR, v. v. i., Praha 8 Libeň, CZ	307523	H 01 S 3/13	(2006.01)	Vibratika s.r.o., Olomouc, Hodolany, CZ	307522	A 61 H 1/00	(2006.01)
Hanon Systems, Daejeon, KR	307513	F 16 B 7/04	(2006.01)	Vysoká škola báňská-Technická univerzita Ostrava, Ostrava, Poruba, CZ	307518	B 65 G 45/10	(2006.01)
Jihočeská univerzita v Českých Budějovicích, Fakulta rybářství a ochrany vod, České Budějovice, České Budějovice 2, CZ	307519	C 02 F 3/32	(2006.01)	Vysoká škola báňská-Technická univerzita Ostrava, Ostrava, Poruba, CZ	307521	G 01 N 19/02	(2006.01)
LEGIOS EUROPE AG, Cham, CH	307515	B 61 D 7/00	(2006.01)	Vysoké učení technické v Brně, Brno, CZ	307514	H 01 R 39/58	(2006.01)
Univerzita Karlova, Fakulta tělesné výchovy a sportu, Praha 6 Vevešlavín, CZ	307524	A 63 C 3/00	(2006.01)	Vysoké učení technické v Brně, Brno, CZ	307520	G 03 H 1/04	(2006.01)

(73) Západočeská univerzita v Plzni, Plzeň, Jižní Předměstí, CZ	(11) 307516	(51) G 06 K 19/067	(2006.01)	(73) Teterja Dmitrij Ing. Bc., Brno, Ponava, CZ	(11) 307517	(51) F 04 F 5/02	(2006.01)
--	----------------	------------------------------	-----------	---	----------------	----------------------------	-----------

Udělené evropské patenty

Evropský patentový úřad udělil následující evropské patenty s účinky pro Českou republiku. Tyto patenty mohou být zrušeny nebo zachovány v pozměněném znění Evropským patentovým úřadem v řízení o odporu. K tomu, aby nabyl evropský patent účinnosti na území České republiky, je třeba, aby byl Úřadu předložen ve stanovené lhůtě překlad patentového spisu do českého jazyka (§ 35c odst. 2 až 4 zákona č. 527/1990 Sb., v platném znění).

(97) EP 1437462	(47) 24.10.2018	(97) EP 1885423	(47) 24.10.2018	(97) EP 2069877	(47) 24.10.2018	(97) EP 2163022	(47) 24.10.2018
(97) EP 1466150	(47) 24.10.2018	(97) EP 1885424	(47) 24.10.2018	(97) EP 2069979	(47) 24.10.2018	(97) EP 2163065	(47) 24.10.2018
(97) EP 1466337	(47) 24.10.2018	(97) EP 1886218	(47) 24.10.2018	(97) EP 2071716	(47) 24.10.2018	(97) EP 2163422	(47) 24.10.2018
(97) EP 1478218	(47) 24.10.2018	(97) EP 1886400	(47) 24.10.2018	(97) EP 2074204	(47) 24.10.2018	(97) EP 2166838	(47) 24.10.2018
(97) EP 1480709	(47) 24.10.2018	(97) EP 1888988	(47) 24.10.2018	(97) EP 2079173	(47) 24.10.2018	(97) EP 2166955	(47) 24.10.2018
(97) EP 1515986	(47) 24.10.2018	(97) EP 1889454	(47) 24.10.2018	(97) EP 2082447	(47) 24.10.2018	(97) EP 2167700	(47) 24.10.2018
(97) EP 1522667	(47) 24.10.2018	(97) EP 1893325	(47) 24.10.2018	(97) EP 2083708	(47) 24.10.2018	(97) EP 2167704	(47) 24.10.2018
(97) EP 1530849	(47) 24.10.2018	(97) EP 1899949	(47) 24.10.2018	(97) EP 2083740	(47) 24.10.2018	(97) EP 2172519	(47) 24.10.2018
(97) EP 1551511	(47) 24.10.2018	(97) EP 1924358	(47) 24.10.2018	(97) EP 2095764	(47) 24.10.2018	(97) EP 2172655	(47) 24.10.2018
(97) EP 1576526	(47) 24.10.2018	(97) EP 1925170	(47) 24.10.2018	(97) EP 2098072	(47) 24.10.2018	(97) EP 2175935	(47) 24.10.2018
(97) EP 1581901	(47) 24.10.2018	(97) EP 1927043	(47) 24.10.2018	(97) EP 2101253	(47) 24.10.2018	(97) EP 2179174	(47) 24.10.2018
(97) EP 1587231	(47) 24.10.2018	(97) EP 1931812	(47) 24.10.2018	(97) EP 2101911	(47) 24.10.2018	(97) EP 2183823	(47) 24.10.2018
(97) EP 1612040	(47) 24.10.2018	(97) EP 1938851	(47) 24.10.2018	(97) EP 2102815	(47) 24.10.2018	(97) EP 2185300	(47) 24.10.2018
(97) EP 1626662	(47) 24.10.2018	(97) EP 1939507	(47) 24.10.2018	(97) EP 2103790	(47) 24.10.2018	(97) EP 2185395	(47) 24.10.2018
(97) EP 1627094	(47) 24.10.2018	(97) EP 1941746	(47) 24.10.2018	(97) EP 2104728	(47) 24.10.2018	(97) EP 2186216	(47) 24.10.2018
(97) EP 1627284	(47) 24.10.2018	(97) EP 1943729	(47) 24.10.2018	(97) EP 2104779	(47) 24.10.2018	(97) EP 2187310	(47) 24.10.2018
(97) EP 1632901	(47) 24.10.2018	(97) EP 1944876	(47) 24.10.2018	(97) EP 2104997	(47) 24.10.2018	(97) EP 2187758	(47) 24.10.2018
(97) EP 1633558	(47) 24.10.2018	(97) EP 1947328	(47) 24.10.2018	(97) EP 2107318	(47) 24.10.2018	(97) EP 2187862	(47) 24.10.2018
(97) EP 1635020	(47) 24.10.2018	(97) EP 1949546	(47) 24.10.2018	(97) EP 2107323	(47) 24.10.2018	(97) EP 2189322	(47) 24.10.2018
(97) EP 1654022	(47) 24.10.2018	(97) EP 1955468	(47) 24.10.2018	(97) EP 2110448	(47) 24.10.2018	(97) EP 2190112	(47) 24.10.2018
(97) EP 1673858	(47) 24.10.2018	(97) EP 1956285	(47) 24.10.2018	(97) EP 2111509	(47) 24.10.2018	(97) EP 2190271	(47) 24.10.2018
(97) EP 1675008	(47) 24.10.2018	(97) EP 1957507	(47) 24.10.2018	(97) EP 2111596	(47) 24.10.2018	(97) EP 2190382	(47) 24.10.2018
(97) EP 1680221	(47) 24.10.2018	(97) EP 1960509	(47) 24.10.2018	(97) EP 2113862	(47) 24.10.2018	(97) EP 2190409	(47) 24.10.2018
(97) EP 1684681	(47) 24.10.2018	(97) EP 1965216	(47) 24.10.2018	(97) EP 2115424	(47) 24.10.2018	(97) EP 2192398	(47) 24.10.2018
(97) EP 1694480	(47) 24.10.2018	(97) EP 1965593	(47) 24.10.2018	(97) EP 2115513	(47) 24.10.2018	(97) EP 2193509	(47) 24.10.2018
(97) EP 1697922	(47) 24.10.2018	(97) EP 1968264	(47) 24.10.2018	(97) EP 2115593	(47) 24.10.2018	(97) EP 2197816	(47) 24.10.2018
(97) EP 1707883	(47) 24.10.2018	(97) EP 1968273	(47) 24.10.2018	(97) EP 2118246	(47) 24.10.2018	(97) EP 2200803	(47) 24.10.2018
(97) EP 1725633	(47) 24.10.2018	(97) EP 1976589	(47) 24.10.2018	(97) EP 2119108	(47) 24.10.2018	(97) EP 2201159	(47) 24.10.2018
(97) EP 1730280	(47) 24.10.2018	(97) EP 1977110	(47) 24.10.2018	(97) EP 2119120	(47) 24.10.2018	(97) EP 2202414	(47) 24.10.2018
(97) EP 1735358	(47) 24.10.2018	(97) EP 1977395	(47) 24.10.2018	(97) EP 2124825	(47) 24.10.2018	(97) EP 2203929	(47) 24.10.2018
(97) EP 1736036	(47) 24.10.2018	(97) EP 1981422	(47) 24.10.2018	(97) EP 2127462	(47) 24.10.2018	(97) EP 2209211	(47) 24.10.2018
(97) EP 1738828	(47) 24.10.2018	(97) EP 1986722	(47) 24.10.2018	(97) EP 2128434	(47) 24.10.2018	(97) EP 2210768	(47) 24.10.2018
(97) EP 1742144	(47) 24.10.2018	(97) EP 1987292	(47) 24.10.2018	(97) EP 2128444	(47) 24.10.2018	(97) EP 2217114	(47) 24.10.2018
(97) EP 1746827	(47) 24.10.2018	(97) EP 1988627	(47) 24.10.2018	(97) EP 2129415	(47) 24.10.2018	(97) EP 2217457	(47) 24.10.2018
(97) EP 1747520	(47) 24.10.2018	(97) EP 1991133	(47) 24.10.2018	(97) EP 2130891	(47) 24.10.2018	(97) EP 2217639	(47) 24.10.2018
(97) EP 1760234	(47) 24.10.2018	(97) EP 1994481	(47) 24.10.2018	(97) EP 2131589	(47) 24.10.2018	(97) EP 2220472	(47) 24.10.2018
(97) EP 1779226	(47) 24.10.2018	(97) EP 1997352	(47) 24.10.2018	(97) EP 2132715	(47) 24.10.2018	(97) EP 2220617	(47) 24.10.2018
(97) EP 1779289	(47) 24.10.2018	(97) EP 2002660	(47) 24.10.2018	(97) EP 2136990	(47) 24.10.2018	(97) EP 2223391	(47) 24.10.2018
(97) EP 1780686	(47) 24.10.2018	(97) EP 2003604	(47) 24.10.2018	(97) EP 2138688	(47) 24.10.2018	(97) EP 2223549	(47) 24.10.2018
(97) EP 1782734	(47) 24.10.2018	(97) EP 2010740	(47) 24.10.2018	(97) EP 2140632	(47) 24.10.2018	(97) EP 2225540	(47) 24.10.2018
(97) EP 1786281	(47) 24.10.2018	(97) EP 2010896	(47) 24.10.2018	(97) EP 2140651	(47) 24.10.2018	(97) EP 2225703	(47) 24.10.2018
(97) EP 1787961	(47) 24.10.2018	(97) EP 2013261	(47) 24.10.2018	(97) EP 2142184	(47) 24.10.2018	(97) EP 2227857	(47) 24.10.2018
(97) EP 1789017	(47) 24.10.2018	(97) EP 2013752	(47) 24.10.2018	(97) EP 2143081	(47) 24.10.2018	(97) EP 2228534	(47) 24.10.2018
(97) EP 1791480	(47) 24.10.2018	(97) EP 2017390	(47) 24.10.2018	(97) EP 2143339	(47) 24.10.2018	(97) EP 2229536	(47) 24.10.2018
(97) EP 1793126	(47) 24.10.2018	(97) EP 2018220	(47) 24.10.2018	(97) EP 2145313	(47) 24.10.2018	(97) EP 2232682	(47) 24.10.2018
(97) EP 1796737	(47) 24.10.2018	(97) EP 2018416	(47) 24.10.2018	(97) EP 2145517	(47) 24.10.2018	(97) EP 2232714	(47) 24.10.2018
(97) EP 1802251	(47) 24.10.2018	(97) EP 2018592	(47) 24.10.2018	(97) EP 2146562	(47) 24.10.2018	(97) EP 2233833	(47) 24.10.2018
(97) EP 1804107	(47) 24.10.2018	(97) EP 2019504	(47) 24.10.2018	(97) EP 2146662	(47) 24.10.2018	(97) EP 2234302	(47) 24.10.2018
(97) EP 1806543	(47) 24.10.2018	(97) EP 2019532	(47) 24.10.2018	(97) EP 2146856	(47) 24.10.2018	(97) EP 2235417	(47) 24.10.2018
(97) EP 1814472	(47) 24.10.2018	(97) EP 2021243	(47) 24.10.2018	(97) EP 2148149	(47) 24.10.2018	(97) EP 2235443	(47) 24.10.2018
(97) EP 1830938	(47) 24.10.2018	(97) EP 2022176	(47) 24.10.2018	(97) EP 2149342	(47) 24.10.2018	(97) EP 2238712	(47) 24.10.2018
(97) EP 1839017	(47) 24.10.2018	(97) EP 2025328	(47) 24.10.2018	(97) EP 2149428	(47) 24.10.2018	(97) EP 2240247	(47) 24.10.2018
(97) EP 1839146	(47) 24.10.2018	(97) EP 2026816	(47) 24.10.2018	(97) EP 2150514	(47) 24.10.2018	(97) EP 2240993	(47) 24.10.2018
(97) EP 1841574	(47) 24.10.2018	(97) EP 2028419	(47) 24.10.2018	(97) EP 2150654	(47) 24.10.2018	(97) EP 2241071	(47) 24.10.2018
(97) EP 1842057	(47) 24.10.2018	(97) EP 2031062	(47) 24.10.2018	(97) EP 2150757	(47) 24.10.2018	(97) EP 2242121	(47) 24.10.2018
(97) EP 1848422	(47) 24.10.2018	(97) EP 2033233	(47) 24.10.2018	(97) EP 2152779	(47) 24.10.2018	(97) EP 2243326	(47) 24.10.2018
(97) EP 1857103	(47) 24.10.2018	(97) EP 2033628	(47) 24.10.2018	(97) EP 2155074	(47) 24.10.2018	(97) EP 2245378	(47) 24.10.2018
(97) EP 1857126	(47) 24.10.2018	(97) EP 2036092	(47) 24.10.2018	(97) EP 2156461	(47) 24.10.2018	(97) EP 2245536	(47) 24.10.2018
(97) EP 1858446	(47) 24.10.2018	(97) EP 2039048	(47) 24.10.2018	(97) EP 2158360	(47) 24.10.2018	(97) EP 2249604	(47) 24.10.2018
(97) EP 1858725	(47) 24.10.2018	(97) EP 2040122	(47) 24.10.2018	(97) EP 2160020	(47) 24.10.2018	(97) EP 2250838	(47) 24.10.2018
(97) EP 1860690	(47) 24.10.2018	(97) EP 2041896	(47) 24.10.2018	(97) EP 2160770	(47) 24.10.2018	(97) EP 2251948	(47) 24.10.2018
(97) EP 1861541	(47) 24.10.2018	(97) EP 2047665	(47) 24.10.2018	(97) EP 2160913	(47) 24.10.2018	(97) EP 2252742	(47) 24.10.2018
(97) EP 1861826	(47) 24.10.2018	(97) EP 2048409	(47) 24.10.2018	(97) EP 2161621	(47) 24.10.2018	(97) EP 2255474	(47) 24.10.2018
(97) EP 1861929	(47) 24.10.2018	(97) EP 2048529	(47) 24.10.2018	(97) EP 2161816	(47) 24.10.2018	(97) EP 2255525	(47) 24.10.2018
(97) EP 1863438	(47) 24.10.2018	(97) EP 2050304	(47) 24.10.2018	(97) EP 2161843	(47) 24.10.2018	(97) EP 2256856	(47) 24.10.2018
(97) EP 1882134	(47) 24.10.2018	(97) EP 2059558	(47) 24.10.2018	(97) EP 2162416	(47) 24.10.2018	(97) EP 2257469	(47) 24.10.2018
(97) EP 1883151	(47) 24.10.2018	(97) EP 2060689	(47) 24.10.2018	(97) EP 2162707	(47) 24.10.2018	(97) EP 2258139	(47) 24.10.2018
(97) EP 1884079	(47) 24.10.2018	(97) EP 2064425	(47) 24.10.2018	(97) EP 2162927	(47) 24.10.2018	(97) EP 2259169	(47) 24.10.2018

Zveřejněné překlady evropských patentových spisů

U následujících udělených evropských patentů s účinky pro Českou republiku byl majitelem předložen překlad patentového spisu do českého jazyka (§ 35c odst. 2 až 4 zákona č. 527/1990 Sb., v platném znění). Údaje jsou řazeny vzestupně podle čísel evropských patentů.

(97) EP 1357294		(74) Kania, Sedlák, Smola, Ing. Lucie Lunzarová, Mendlovo náměstí 907/1a, Brno, Staré Brno, 60300
(47) 04.07.2018		
(97) 29.10.2003		
(51) F04D 7/04	(2006.01)	
(96) 03.03.2003		
(96) 03445029.6		
(73) Xylem IP Holdings LLC, Rye Brook, 10573, NY, US		
(72) Andersson, Patrik, 114 52 Skogas, SV		
(54) Čerpadlo na odpadní vody		
(32) 0201254		
(31) 26.04.2002		
(33) SE		
(74) Čermák a spol., JUDr. Karel Čermák jr. Ph.D., LL.M., Elišky Peškové 735/15, Praha 5, 15000		
<hr/>		
(97) EP 1666688		(97) EP 1947070
(47) 22.08.2018		(47) 19.09.2018
(97) 07.06.2006		(97) 18.05.2007
(51) E05D 7/00	(2006.01)	(51) C04B 28/14
(96) 24.08.2005		C04B 14/26
(96) 05018327.6		(2006.01)
(73) Dr. Hahn GmbH & Co. KG, 41189 Mönchengladbach-Wickrath, DE		C04B 14/30
(72) Matuschek, Erhard, 41179 Mönchengladbach, DE		(2006.01)
(54) Závěs pro okna, dveře a podobně		C04B 14/36
(32) 202004013848 U		(2006.01)
(31) 06.09.2004		C04B 14/38
(33) DE		(2006.01)
(74) Všeťečka Zelený Švorčík Kalenský a partneři, advokátní a patentová kancelář, JUDr. Michal Havlík, Hálkova 1406/2, Praha 2, Nové Město, 12000		C04B 16/06
		(2006.01)
		C04B 26/02
		(2006.01)
		C04B 28/12
		(2006.01)
		E04B 1/82
		(2006.01)
		E04B 1/92
		(2006.01)
		E04C 2/26
		(2006.01)
		(96) 29.09.2006
		(96) 06810922.2
		(73) Yoshino Gypsum Co., Ltd., Chiyoda-ku, Tokyo 100-0005, JP
		(72) TADA, Katsumi, Tokyo 100-0005, JP
		YAMAKATA, Kouji, Tokyo 100-0005, JP
		YOKOYAMA, Itaru, Tokyo 123-0872, JP
		KATSUMOTO, Koji, Tokyo 123-0872, JP
		(54) Zed', přepážka, strop nebo podlaha obsahující sádrokartonové desky pro odstínění radioaktivních paprsků
		(32) 2005325017
		(31) 09.11.2005
		(33) JP
		(86) PCT/JP2006/319543
		(87) WO 2007/055074
		(74) PATENTSERVIS Praha a.s., Na Podkovce 281/10, Praha 4, Podolí, 14700
<hr/>		
(97) EP 1688593		(97) EP 1957419
(47) 26.09.2018		(47) 04.07.2018
(97) 09.08.2006		(97) 07.06.2007
(51) F02C 1/00	(2006.01)	(51) C03B 27/044
F02C 1/05	(2006.01)	(2006.01)
F01D 5/28	(2006.01)	(96) 13.11.2006
C22C 19/05	(2006.01)	(96) 06837417.2
(96) 20.12.2005		(73) Vitro, S.A.B. de C.V., Nuevo León, México 66265, MX
(96) 05257857.2		(72) KRALL, Jr., William, R., Gibsonia, PA 15044, US
(73) Nuovo Pignone S.p.A., 50127 Florence, IT		SISKOS, William, R., Delmont, PA 15626, US
(72) Cortese, Carlo, 59100 Prato, IT		SAILOCK, Thomas, M., Lower Burrell, PA 15068, US
Bendinelli, Paolo, 56030 Lavaiano-Lari (Pisa), IT		MEDZIUS, Joseph, Butler, PA 16066, US
De Iaco, Marco, 50134 Firenze, IT		LAMPMAN, DeWitt, W., Gibsonia, PA 15044, US
Cosi, Lorenzo, 50124 Firenze, IT		(54) Způsob tvrzení skleněných tabulí a zařízení k jeho provádění
Anselmi, Marco, 50133 Firenze, IT		(32) 288708
(54) Parní turbína		(31) 29.11.2005
(32) MI20042481		(33) US
(31) 23.12.2004		(86) PCT/US2006/043940
(33) IT		(87) WO 2007/064458
(74) Všeťečka Zelený Švorčík Kalenský a partneři, advokátní a patentová kancelář, JUDr. Michal Havlík, Hálkova 1406/2, Praha 2, Nové Město, 12000		(74) Čermák a spol., JUDr. Karel Čermák jr. Ph.D., LL.M., Elišky Peškové 735/15, Praha 5, 15000
<hr/>		
(97) EP 1900949		(97) EP 2098783
(47) 17.10.2018		(47) 15.08.2018
(97) 19.03.2008		(97) 09.09.2009
(51) F16C 29/02	(2006.01)	(51) F23J 1/02
F16C 33/20	(2006.01)	(2006.01)
(96) 22.08.2007		(96) 25.02.2009
(96) 07114759.9		(96) 09450042.8
(73) Federal-Mogul Deva GmbH, 35260 Stadtallendorf, DE		(73) Hargassner GmbH, 4952 Weng, AT
(72) Roos, Udo, 35315 Homburg/Ohm, DE		(72) Hargassner, Markus, 4952 Weng, AT
Laal Riahi, Kamran, 35037 Marburg, DE		(54) Topný kotel
Linker, Armin, 35260 Stadtallendorf, DE		(32) 3372008
(54) Kluzný prvek a způsob jeho výroby		(31) 03.03.2008
(32) 102006042999, 102006043065		(33) AT
(31) 14.09.2006, 14.09.2006		(74) Všeťečka Zelený Švorčík Kalenský a partneři, advokátní a patentová kancelář, JUDr. Michal Havlík, Hálkova 1406/2, Praha 2, Nové Město, 12000
(33) DE, DE		

- (97) **EP 2146455**
(47) 29.08.2018
(97) 20.01.2010
(51) **H04J 11/00** (2006.01)
H03D 1/00 (2006.01)
H04L 1/18 (2006.01)
H04L 1/00 (2006.01)
(96) 09.09.2004
(96) 09174529.9
(73) Qualcomm Incorporated, San Diego, CA 92121-1714, US
(72) Kadous, Tamer, San Diego, CA 92121-1714, US
(54) **Inkrementální redundanční přenos v MIMO komunikačním systému**
(32) 501777, 531391, 801624
(31) 09.09.2003, 18.12.2003, 15.03.2004
(33) US, US, US
(74) Traplová Hakr Kubát, advokátní a patentová kancelář, Ing. Jan Kubát patentový zástupce, Přístavní 24, Praha 7, 17000
-
- (97) **EP 2149954**
(47) 05.09.2018
(97) 03.02.2010
(51) **H02H 1/00** (2006.01)
(96) 31.07.2008
(96) 08161600.5
(73) ABB Schweiz AG, 5400 Baden, CH
(72) De Natale, Gabriele Valentino, 20126 Milano, IT
Mannino, Fabio, 24034 Curno (BG), IT
(54) **Modul rozhraní pro komunikaci s elektronickým nebo elektromechanickým zařízením přerušovací jednotky na střední napětí**
(74) Všeťečka Zelený Švorčík Kalenský a partneři, advokátní a patentová kancelář, JUDr. Michal Havlík, Hálkova 1406/2, Praha 2, Nové Město, 12000
-
- (97) **EP 2158232**
(47) 08.08.2018
(97) 18.12.2008
(51) **C08F 12/00** (2006.01)
C08F 8/22 (2006.01)
C08K 5/00 (2006.01)
C08F 112/08 (2006.01)
C08F 112/14 (2006.01)
(96) 06.06.2008
(96) 08770419.3
(73) Albemarle Corporation, Baton Rouge, LA 70801-1765, US
(72) LAYMAN, William, J., Jr., Baton Rouge, LA 70816, US
MACK, Arthur, G., Prairieville, LA 70769, US
KOLICH, Charles, H., Baton Rouge, LA 70810, US
KUMAR, Govindarajulu, Baton Rouge, LA 70809, US
(54) **Bromované polymery s nízkou molekulární hmotností a jejich použití pro termoplastové formulace**
(32) 942599 P
(31) 07.06.2007
(33) US
(86) PCT/US2008/066218
(87) WO 2008/154453
(74) KOREJZOVA LEGAL v.o.s., JUDr. Petra Sauvage de Brantes, Korunní 810/104, Praha 10, Vinohrady, 10100
-
- (97) **EP 2170785**
(47) 12.09.2018
(97) 31.12.2008
(51) **C07C 17/00** (2006.01)
C07C 21/18 (2006.01)
C07C 17/20 (2006.01)
(96) 26.06.2008
(96) 08781004.0
(73) ARKEMA INC., King of Prussia PA 19406, US
(72) ELSHEIKH, Maher, Y., Wayne, Pennsylvania 19087, US
BONNET, Philippe, Lower Merion, Pennsylvania 19085, US
CHEN, Benjamin, B., Wayne, Pennsylvania 19087, US
(54) **Způsob výroby fluorovaných alkenů**
(32) 946406 P
(31) 27.06.2007
(33) US
-
- (86) PCT/US2008/068293
(87) WO 2009/003084
(74) Všeťečka Zelený Švorčík Kalenský a partneři, advokátní a patentová kancelář, JUDr. Michal Havlík, Hálkova 1406/2, Praha 2, Nové Město, 12000
-
- (97) **EP 2171005**
(47) 22.08.2018
(97) 29.01.2009
(51) **C09D 4/06** (2006.01)
(96) 25.06.2008
(96) 08761350.1
(73) Evonik Röhm GmbH, 64293 Darmstadt, DE
(72) SCHMITT, Günter, 64291 Darmstadt, DE
NEUGEBAUER, Peter, 65552 Limburg, DE
SCHOLL, Sybille, 63517 Rodenbach, DE
HEEB, Heike, 64569 Nauheim, DE
REINHARD, Peter, 63303 Dreieich-Dreieichenhain, DE
KÜHL, Gilbert, 63457 Hanau, DE
(54) **Nátěrová formulace se zlepšenou přilnavostí ke kovu**
(32) 102007034456
(31) 20.07.2007
(33) DE
(86) PCT/EP2008/058048
(87) WO 2009/013090
(74) Traplová Hakr Kubát, advokátní a patentová kancelář, Ing. Eduard Hakr, patentový zástupce, Přístavní 24, Praha 7, 17000
-
- (97) **EP 2189797**
(47) 04.07.2018
(97) 26.05.2010
(51) **G01R 1/067** (2006.01)
G01R 19/155 (2006.01)
(96) 05.11.2009
(96) 09175171.9
(73) Eswe Versorgungs AG, 65189 Wiesbaden, DE
(72) Canterino, Fabio, 65366, Geisenheim, DE
Fuchs, Markus, 65195, Wiesbaden, DE
Klein, Kevin, 65366, Geisenheim, DE
Umstädter, Timo, 65201, Wiesbaden, DE
Stieglitz, Udo, 65201, Wiesbaden, DE
(54) **Zařízení pro kontrolu napětí v kapalinách**
(32) 102008058770
(31) 24.11.2008
(33) DE
(74) Čermák a spol., JUDr. Karel Čermák jr. Ph.D., LL.M., Elišky Peškové 735/15, Praha 5, 15000
-
- (97) **EP 2210491**
(47) 18.07.2018
(97) 28.07.2010
(51) **A01N 43/40** (2006.01)
A01N 43/08 (2006.01)
A01N 43/82 (2006.01)
A01N 25/04 (2006.01)
A01P 13/00 (2006.01)
(96) 14.03.2007
(96) 10159094.1
(73) Bayer CropScience AG, 40789 Monheim, DE
(72) Frisch, Gerhard, 61273 Wehrheim, DE
Rude, Janine, 65830 Kriftel, DE
(54) **Herbicidní prostředky obsahující diflufenican, flufenacet a flurtamon**
(32) 06006526, 06019647
(31) 29.03.2006, 20.09.2006
(33) EP, EP
(74) Traplová Hakr Kubát, advokátní a patentová kancelář, ing. Eduard Hakr patentový zástupce, Přístavní 24, Praha 7, 17000
-
- (97) **EP 2221534**
(47) 18.07.2018
(97) 25.08.2010
(51) **F23B 60/02** (2006.01)
F23L 3/00 (2006.01)
F23L 1/02 (2006.01)
F23L 9/00 (2006.01)
F24B 5/02 (2006.01)

(96) 23.02.2010
(96) 10450029.3
(73) Haas + Sohn Ofentechnik GmbH, 5412 Puch, AT
(72) Weiss, Manfred, 5431 Kuchl, AT
(54) **Krbová kanna s regulací přívodu vzduchu**
(32) 2982009
(31) 23.02.2009
(33) AT
(74) KOREJZOVA LEGAL v.o.s., JUDr. Petra Sauvage de Brantes, Korunní 810/104, Praha 10, Vinohrady, 10100

(97) **EP 2251093**
(47) 05.09.2018
(97) 17.11.2010
(51) **B05B 11/00** (2006.01)
B65D 83/00 (2006.01)
B65D 88/62 (2006.01)
(96) 27.10.2009
(96) 09013533.6
(73) F. Holzer GmbH, 66386 St. Ingbert, DE
KIST-Europe Forschungsgesellschaft mbH, 66123 Saarbrücken, DE
(72) Lee, Hyeck-Hee Dr.-Ing., 66386 St. Ingbert, DE
Steinfeld, Ute Dr.rer.nat., 66386 St. Ingbert, DE
Kim, Jungtae Dr.rer.nat., 66121 Saarbrücken, DE
Krause, Holger Dipl.-Ing., 66540 Neunkirchen, DE
(54) **Zásobní nádoba, jakož i použití zásobní nádoby**
(32) 102009021501
(31) 15.05.2009
(33) DE
(74) Všetěčka Zelený Švorčík Kalenský a partneři, advokátní a patentová kancelář, JUDr. Michal Havlík, Hálkova 1406/2, Praha 2, Nové Město, 12000

(97) **EP 2278240**
(47) 15.08.2018
(97) 26.01.2011
(51) **F25D 31/00** (2006.01)
A47J 31/44 (2006.01)
(96) 23.06.2010
(96) 10006508.5
(73) FRANKE Kaffemaschinen AG, 4663 Aarburg, CH
(54) **Zařízení a způsob pro zhotovování chlazené kávy**
(32) 102009033507
(31) 15.07.2009
(33) DE
(74) Všetěčka Zelený Švorčík Kalenský a partneři, advokátní a patentová kancelář, JUDr. Michal Havlík, Hálkova 1406/2, Praha 2, Nové Město, 12000

(97) **EP 2335256**
(47) 08.08.2018
(97) 08.04.2010
(51) **H01F 27/28** (2006.01)
H01F 27/36 (2006.01)
H01F 17/04 (2006.01)
H01F 41/06 (2016.01)
(96) 01.10.2009
(96) 09736449.1
(73) MSF Technologies Limited, Cambridge CB1 2LA, GB
(72) CROCKER, Timothy, Richard, Exeter Devon EX6 9RN, GB
NARRAMORE, Jonathan, Ashburton Devon TQ13 7BS, GB
(54) **Induktor pro vysokofrekvenční aplikace**
(32) 0817973
(31) 01.10.2008
(33) GB
(86) PCT/GB2009/002338
(87) WO 2010/038023
(74) Všetěčka Zelený Švorčík Kalenský a partneři, advokátní a patentová kancelář, JUDr. Michal Havlík, Hálkova 1406/2, Praha 2, Nové Město, 12000

(97) **EP 2338959**
(47) 12.09.2018
(97) 29.06.2011
(51) **C10M 171/00** (2006.01)
C09K 5/04 (2006.01)

(96) 26.06.2006
(96) 10014927.7
(73) Honeywell International Inc., Morris Plains, NJ 07950, US
(72) Pham, Hang T, Morristown, NJ 07962-2245, US
Singh, Rajiv R, morristown, NJ 07962-2245, US
(54) **Kompozice obsahující olefiny substituované fluorem**
(32) 693853 P
(31) 24.06.2005
(33) US
(74) Traplová Hakr Kubát, advokátní a patentová kancelář, ing. Eduard Hakr patentový zástupce, Přístavní 24, Praha 7, 17000

(97) **EP 2344398**
(47) 04.07.2018
(97) 20.05.2010
(51) **B65D 41/32** (2006.01)
F16K 15/14 (2006.01)
(96) 22.10.2009
(96) 09826392.4
(73) AptarGroup, Inc., Crystal Lake, IL 60014-9695, US
(72) GAUS, David, J., Saginaw MI 48602, US
(54) **Systém uzavěru otvoru s odolností proti hydraulickému kladivu**
(32) 268814
(31) 11.11.2008
(33) US
(86) PCT/US2009/005751
(87) WO 2010/056269
(74) ŠTROS & KUSÁK advokátní a patentová kancelář, JUDr. David Štros, advokát, Národní 32, Praha 1, 11000

(97) **EP 2373767**
(47) 25.07.2018
(97) 24.06.2010
(51) **C10L 5/44** (2006.01)
C10L 9/08 (2006.01)
C10L 5/36 (2006.01)
(96) 05.10.2009
(96) 09744786.6
(73) Zilkha Biomass Technologies LLC, Houston TX 77002, US
(72) GRØNN, Arne Johannes, N-7650 Verdal, NO
(54) **Způsob výroby pelet nebo briket**
(32) 20085249, 20092136
(31) 15.12.2008, 02.06.2009
(33) NO, NO
(86) PCT/NO2009/000346
(87) WO 2010/071440
(74) A. Holas & partner Patentová a známková kancelář, Ing. Mgr. Hana Holasová, Křížová 105/4, Brno, 60300

(97) **EP 2406202**
(47) 01.08.2018
(97) 16.09.2010
(51) **C04B 35/482** (2006.01)
C04B 35/626 (2006.01)
B22D 41/32 (2006.01)
(96) 10.03.2010
(96) 10710667.6
(73) Saint-Gobain Centre De Recherches Et D'etudes Europeen, 92400 Courbevoie, FR
(72) VILLERMAUX, Franceline, F-84000 Avignon, FR
CHAMPION, Thibault, F-84660 Maubec, FR
HIS, Christian, F-84300 Cavailon, FR
(54) **Zirkonový prášek**
(32) 0951484
(31) 10.03.2009
(33) FR
(86) PCT/IB2010/051024
(87) WO 2010/103463
(74) Traplová Hakr Kubát, advokátní a patentová kancelář, ing. Eduard Hakr patentový zástupce, Přístavní 24, Praha 7, 17000

(97) **EP 2409101**
(47) 18.07.2018
(97) 23.09.2010
(51) **F27B 3/08** (2006.01)
F27B 3/18 (2006.01)

- (96) **F27B 3/26** (2006.01)
(96) **F27D 17/00** (2006.01)
(96) **C21C 5/52** (2006.01)
(96) 10.03.2010
(96) 10713716.8
(73) Daou, Rafic Boulos, 25 Bdadoum, District of Aley, LB
(72) Daou, Rafic Boulos, 25 Bdadoum, District of Aley, LB
(54) **Jednotka k výrobě oceli, způsob výroby oceli a způsob použití elektrické energie v tomto procesu**
(32) 102009001646, 102009029617
(31) 18.03.2009, 18.09.2009
(33) DE, DE
(86) PCT/IB2010/051022
(87) WO 2010/106466
(74) Ing. Petr Soukup, tř. Svobody 43/39, Olomouc, 77900
-
- (97) **EP 2411353**
(47) 12.09.2018
(97) 30.09.2010
(51) **C07C 17/383** (2006.01)
C01B 7/19 (2006.01)
C07C 21/18 (2006.01)
C01B 7/07 (2006.01)
C07C 17/25 (2006.01)
C07C 17/21 (2006.01)
C07C 17/20 (2006.01)
(96) 16.03.2010
(96) 10756594.7
(73) ARKEMA INC., King of Prussia PA 19406, US
(72) WISMER, John A., Washington Crossing Pennsylvania 18977, US
CHEN, Benjamin, B., Wayne Pennsylvania 19087, US
(54) **Separace r-1233 od fluorovodíku**
(32) 162789 P
(31) 24.03.2009
(33) US
(86) PCT/US2010/027409
(87) WO 2010/111067
(74) Všeťečka Zelený Švorčík Kalenský a partneři, advokátní a patentová kancelář, JUDr. Michal Havlík, Hálkova 1406/2, Praha 2, Nové Město, 12000
-
- (97) **EP 2416044**
(47) 18.07.2018
(97) 08.02.2012
(51) **F16L 9/17** (2006.01)
F16L 59/14 (2006.01)
B32B 3/30 (2006.01)
F16L 59/02 (2006.01)
(96) 28.09.2007
(96) 11187763.5
(73) Khansaheb Industries Owned By Khansaheb Investment One Person CO L.L.C., Dubai, AE
(72) Dudley, Peter, Thundersley, Essex SS7 3DU, GB
Merrien, Peter, Tilbury, Essex RM18 7HH, GB
Sewell, Kevin, Peacehaven, East Sussex BN10 7SP, GB
(54) **Izolované součásti potrubí**
(32) 0619178, 0711224
(31) 29.09.2006, 11.06.2007
(33) GB, GB
(74) SDA Legal, advokátní kancelář, s.r.o., JUDr. Martin Sládek, Lazarská 1719/5, Praha, 11000
-
- (97) **EP 2430764**
(47) 11.07.2018
(97) 18.11.2010
(51) **H04B 1/38** (2015.01)
G07C 9/00 (2006.01)
G08G 1/16 (2006.01)
(96) 05.05.2010
(96) 10718966.4
(73) Continental Teves AG & Co. OHG, 60488 Frankfurt am Main, DE
Continental Automotive GmbH, 30165 Hannover, DE
(72) STÄHLIN, Ulrich, 65670 Eschborn, DE
BREYER, Lutz-Peter, 85622 Feldkirchen, DE
AUNKOFER, Markus, 93326 Abensberg, DE
SÄGER, Peter, 61381 Friedrichrichsdorf, DE
-
- (54) **Komunikace vozidla-s-X prostřednictvím bezklíčového dálkového ovladače**
(32) 102009003009
(31) 11.05.2009
(33) DE
(86) PCT/EP2010/056108
(87) WO 2010/130612
(74) Traplová Hakr Kubát, advokátní a patentová kancelář, ing. Eduard Hakr patentový zástupce, Přístavní 24, Praha 7, 17000
-
- (97) **EP 2432291**
(47) 18.07.2018
(97) 18.11.2010
(51) **H04W 72/08** (2009.01)
H04M 1/00 (2006.01)
H04W 16/26 (2009.01)
H04W 48/10 (2009.01)
(96) 14.05.2010
(96) 10774746.1
(73) Sun Patent Trust, New York, NY 10017, US
(72) YUDA, Yasuaki, Osaka 540-6207, JP
NAKAO, Seigo, Osaka 540-6207, JP
HORIUCHI, Ayako, Osaka 540-6207, JP
IMAMURA, Daichi, Osaka 540-6207, JP
HOSHINO, Masayuki, Osaka 540-6207, JP
SUMASU, Atsushi, Osaka 540-6207, JP
(54) **Bezdrátový komunikační terminál a způsob komunikace**
(32) 2009119104
(31) 15.05.2009
(33) JP
(86) PCT/JP2010/003289
(87) WO 2010/131487
(74) KOREJZOVA LEGAL v.o.s., JUDr. Petra Sauvage de Brantes, Korunní 810/104, Praha 10, Vinohrady, 10100
-
- (97) **EP 2457405**
(47) 26.09.2018
(97) 27.01.2011
(51) **H04W 52/24** (2009.01)
H04W 52/38 (2009.01)
H04B 17/354 (2015.01)
(96) 22.07.2010
(96) 10740068.1
(73) QUALCOMM Incorporated, San Diego, CA 92121, US
(72) PALANKI, Ravi, San Diego California 92121, US
LI, Junyi, San Diego California 92121, US
(54) **Způsob a zařízení pro zmírnění rušení v důsledku peer-to-peer komunikace**
(32) 227608 P, 839144
(31) 22.07.2009, 19.07.2010
(33) US, US
(86) PCT/US2010/042966
(87) WO 2011/011637
(74) Traplová Hakr Kubát, advokátní a patentová kancelář, ing. Jan Kubát patentový zástupce, Přístavní 24, Praha 7, 17000
-
- (97) **EP 2465541**
(47) 18.07.2018
(97) 20.06.2012
(51) **C07C 319/20** (2006.01)
C07C 323/60 (2006.01)
A61K 47/68 (2017.01)
(96) 20.05.2008
(96) 12159159.8
(73) Wyeth LLC, New York, NY 10017-5755, US
(72) Chiarello, George, A., Garnet Valley, PA 19060, US
Sahli, Ayman, 11118 Amman, JO
(54) **Zlepšené způsoby výroby hydrazidů**
(32) 939529 P
(31) 22.05.2007
(33) US
(74) Všeťečka Zelený Švorčík Kalenský a partneři, advokátní a patentová kancelář, JUDr. Pavel Zelený, advokát, Hálkova 1406/2, Praha 2, 12000
-
- (97) **EP 2469317**
(47) 25.07.2018

(97) 27.06.2012
(51) **G02B 7/10** (2006.01)
G02B 23/00 (2006.01)
(96) 22.12.2011
(96) 11195243.8
(73) Swarovski-Optik KG., 6067 Absam, AT
(72) Zimmermann, Andreas, 6166 Fulpmes, AT
Erler, Franz, 6112 Wattens, AT
(54) **Teleskop s objektivem a modulem okuláru**
(32) 21312010
(31) 23.12.2010
(33) AT
(74) Všetečka Zelený Švorčík Kalenský a partneři, advokátní a patentová kancelář, JUDr. Otakar Švorčík, Hálkova 1406/2, Praha 2, Nové Město, 12000

(97) **EP 2488551**
(47) 25.07.2018
(97) 21.04.2011
(51) **C07K 16/26** (2006.01)
(96) 15.10.2010
(96) 10768878.0
(73) Progastrine et Cancers S.à r.l., L - 1450 Luxembourg, LU
Institut National de la Santé et de la Recherche Médicale (INSERM),
75013 Paris, FR
Centre National de la Recherche Scientifique (C.N.R.S.), 75016 Paris, FR
(72) PANNEQUIN, Julie, 34200 Sète, FR
BOUDIER, Laure, 03270 Busset, FR
JOUBERT, Dominique, 34200 Sète, FR
HOLLANDE, Frédéric, 34790 Grabels, FR
(54) **Monoklonální profilátky proti progastriu a jejich použití**
(32) 252625 P
(31) 16.10.2009
(33) US
(86) PCT/EP2010/006329
(87) WO 2011/045080
(74) PATENTSERVIS Praha a.s., Na Podkovce 281/10, Praha 4, Podolí, 14700

(97) **EP 2494210**
(47) 26.09.2018
(97) 05.05.2011
(51) **F04D 29/02** (2006.01)
F04D 29/16 (2006.01)
F04D 29/44 (2006.01)
F01D 11/12 (2006.01)
(96) 12.10.2010
(96) 10771600.3
(73) Nuovo Pignone S.p.A., 50127 Florence, IT
(72) GIOVANNETTI, Lacopo, I-50127 Florence, IT
MICHELASSI, Vittorio, 85748 Garching Bei Muenchen, DE
GIANNOZZI, Massimo, I-50127 Florence, IT
GHASRIPOOR, Farshad, Niskayuna, NY 12309, US
GRAY, Dennis, M., Niskayuna, NY 12309, US
SHENG, Nuo, Niskayuna, NY 12309, US
(54) **Stroj s obrusitelnými hřebeny a způsob**
(32) CO20090045
(31) 30.10.2009
(33) IT
(86) PCT/US2010/052232
(87) WO 2011/053448
(74) Všetečka Zelený Švorčík Kalenský a partneři, advokátní a patentová kancelář, JUDr. Michal Havlík, Hálkova 1406/2, Praha 2, Nové Město, 12000

(97) **EP 2497244**
(47) 25.07.2018
(97) 12.05.2011
(51) **H04W 8/26** (2009.01)
H04W 76/12 (2018.01)
H04W 80/04 (2009.01)
H04L 29/06 (2006.01)
(96) 26.10.2010
(96) 10776436.7
(73) Telefonaktiebolaget LM Ericsson (publ), 164 83 Stockholm, SE
(72) VALLURI, Vamsidhar, Fremont, California 94555, US
RAHMAN, Shahriar, I., San Jose, California 95121, US

(54) **Virtuální obslužná adresa pro mobilní IP**
(32) 614163
(31) 06.11.2009
(33) US
(86) PCT/IB2010/054851
(87) WO 2011/055272
(74) KOREJZOVA LEGAL v.o.s., JUDr. Petra Sauvage de Brantes, Korunní 810/104, Praha 10, Vinohrady, 10100

(97) **EP 2497461**
(47) 20.06.2018
(97) 12.09.2012
(51) **A61K 9/00** (2006.01)
A61K 31/13 (2006.01)
A61K 9/08 (2006.01)
(96) 12.04.2010
(96) 12155472.9
(73) Pierre Fabre Dermatologie, 92100 Boulogne Billancourt, FR
Chaumont, Christine, 92100 BOULOGNE-BILLANCOURT, FR
Cordoliani, Jean-François, 92100 BOULOGNE BILLANCOURT, FR
Leverd, Elie, 92100 BOULOGNE BILLANCOURT, FR
Muguet, Valérie, 92100 BOULOGNE BILLANCOURT, FR
(54) **Pediatrické roztoky obsahující betablokátor**
(32) 09290298
(31) 21.04.2009
(33) EP
(74) PatentEnter s.r.o., Koliště 1965/13a, Brno, Černá Pole, 60200

(97) **EP 2499315**
(47) 26.09.2018
(97) 19.05.2011
(51) **E05B 79/08** (2014.01)
E05B 79/10 (2014.01)
E05B 81/16 (2014.01)
E05B 81/34 (2014.01)
E05B 85/02 (2014.01)
E05B 81/06 (2014.01)
E05B 85/24 (2014.01)
E05B 17/00 (2006.01)
(96) 11.11.2010
(96) 10805389.3
(73) Kiekert Aktiengesellschaft, 42579 Heiligenhaus, DE
(72) GRAUTE, Ludger, 45130 Essen, DE
(54) **Uzávěr dveří motorového vozidla**
(32) 202009015560 U
(31) 14.11.2009
(33) DE
(86) PCT/DE2010/001326
(87) WO 2011/057618
(74) Rott, Růžička & Guttmann Patentové, známkové a advokátní kanceláře, Ing. Jiří Andera, patentový zástupce, Vinohradská 37/938, Praha 2, 12000

(97) **EP 2509426**
(47) 15.08.2018
(97) 16.06.2011
(51) **A01N 61/02** (2006.01)
A01N 25/02 (2006.01)
A01N 25/04 (2006.01)
A01N 25/30 (2006.01)
A01P 7/04 (2006.01)
A01P 3/00 (2006.01)
(96) 07.12.2010
(96) 10803147.7
(73) TOTAL MARKETING SERVICES, 92800 Puteaux, FR
BOUSQUE, Mélanie, F-64160 Saint-Laurent-Bretagne, FR
BOURREL, Maurice, F-64000 Pau, FR
LAEMMER, Christian, 12161 Berlin, DE
GINGRAS, Jean-Philippe, F-64140 Lons, FR
(54) **Emulgovatelný koncentrát pro fytoosanitární prostředek, fytoosanitární prostředek a fytoosanitární film**
(32) 0958704
(31) 07.12.2009
(33) FR

(86) PCT/IB2010/055623
(87) WO 2011/070503
(74) Všetěčka Zelený Švorčík Kalenský a partneři, advokátní a patentová kancelář, JUDr. Michal Havlík, Hálkova 1406/2, Praha 2, Nové Město, 12000

(97) **EP 2514895**
(47) 27.06.2018
(97) 24.10.2012
(51) **E05D 7/04** (2006.01)
E05D 9/00 (2006.01)
E05D 3/18 (2006.01)
(96) 17.02.2012
(96) 12156077.5
(73) Simonswerk, Gesellschaft mit beschränkter Haftung, 33378 Rheda-Wiedenbrück, DE
(72) Liermann, Nicolas, 33378 Rheda-Wiedenbrück, DE
(54) **Uspořádání dvou součástí, zejména závěsových dílů**
(32) 102011002216
(31) 21.04.2011
(33) DE
(74) Čermák a spol., JUDr. Karel Čermák jr. Ph.D., LL.M., Elišky Peškové 735/15, Praha 5, 15000

(97) **EP 2516870**
(47) 18.07.2018
(97) 30.06.2011
(51) **F16B 39/282** (2006.01)
F16B 37/06 (2006.01)
F16B 35/06 (2006.01)
(96) 22.12.2009
(96) 09852676.7
(73) R B & W Manufacturing LLC, Streetsboro, OH 44241, US
(72) PAMER, W., Richard, Macedonia OH 44056, US
DENNIS, Douglas, P., Guelph ON N1E 1X7, CA
(54) **Matice s příchytovým nálevkovitým rozšířením**
(86) PCT/US2009/069202
(87) WO 2011/078852
(74) PATENTSERVIS Praha a.s., Na Podkovce 281/10, Praha 4, Podolí, 14700

(97) **EP 2530468**
(47) 01.08.2018
(97) 04.08.2011
(51) **G01N 33/68** (2006.01)
G01N 33/53 (2006.01)
(96) 28.01.2011
(96) 11737169.0
(73) LSI Medience Corporation, Tokyo 101-8517, JP
MOCHIDA PHARMACEUTICAL CO., LTD., Shinjuku-ku, Tokyo 160-8515, JP
(72) OKAMURA, Yoshikazu, Tokyo 101-8517, JP
YOKOI, Hiroyuki, Tokyo 108-8559, JP
(54) **Způsob analyzování lidského sCD14-ST**
(32) 2010018340
(31) 29.01.2010
(33) JP
(86) PCT/JP2011/051778
(87) WO 2011/093459
(74) PATENTSERVIS Praha a.s., Na Podkovce 281/10, Praha 4, Podolí, 14700

(97) **EP 2566321**
(47) 08.08.2018
(97) 10.11.2011
(51) **A01N 25/00** (2006.01)
A01N 25/02 (2006.01)
A01N 39/02 (2006.01)
A01N 43/40 (2006.01)
A01N 57/16 (2006.01)
(96) 03.05.2011
(96) 11717924.2
(73) Dow AgroSciences LLC, Indianapolis, IN 46268, US
(72) VOGLEWEDE, Christopher, Calgary AB T3H 5T9, CA
SWAYZE, Karen, Carmel IN 46033, US
TANK, Holger, Zionsville IN 46077, US
(54) **Použití za studena stabilizovaného metylovaného rostlinného oleje jako chemické přísady v zemědělství**

(32) 331033 P
(31) 04.05.2010
(33) US
(86) PCT/US2011/034881
(87) WO 2011/140005
(74) PATENTSERVIS Praha a.s., Na Podkovce 281/10, Praha 4, Podolí, 14700

(97) **EP 2581464**
(47) 19.09.2018
(97) 15.12.2011
(51) **C22C 38/00** (2006.01)
C21D 7/06 (2006.01)
C22C 38/58 (2006.01)
(96) 19.05.2011
(96) 11792254.2
(73) Nippon Steel & Sumitomo Metal Corporation, Tokyo 100-8071, JP
(72) NISHIYAMA, Yoshitaka, Osaka-shi Osaka 541-0041, JP
YOSHIZAWA, Mitsuru, Osaka-shi Osaka 541-0041, JP
SETO, Masahiro, Osaka-shi Osaka 541-0041, JP
TANAKA, Katsuki, Osaka-shi Osaka 541-0041, JP
(54) **Austenitická nerezavějící ocel mající vynikající odolnost proti oxidaci párou a způsob její výroby**
(32) 2010131613
(31) 09.06.2010
(33) JP
(86) PCT/JP2011/061478
(87) WO 2011/155296
(74) Rott, Růžička & Guttmann Patentové, známkové a advokátní kanceláře, JUDr. Ing. Michal Guttmann, patentový zástupce, Vinohradská 37/938, Praha 2, 12000

(97) **EP 2583763**
(47) 08.08.2018
(97) 22.12.2011
(51) **B21C 9/00** (2006.01)
C10M 131/04 (2006.01)
C10M 131/12 (2006.01)
C10M 135/04 (2006.01)
C10M 135/06 (2006.01)
C10M 135/20 (2006.01)
C10M 159/24 (2006.01)
C10M 171/02 (2006.01)
C22C 19/05 (2006.01)
C22C 38/00 (2006.01)
C22C 38/58 (2006.01)
C10N 10/04 (2006.01)
C10N 10/10 (2006.01)
C10N 10/12 (2006.01)
C10N 20/00 (2006.01)
C10N 20/02 (2006.01)
C10N 30/00 (2006.01)
C10N 30/06 (2006.01)
C10N 40/24 (2006.01)
(96) 07.06.2011
(96) 11795372.9
(73) Nippon Steel & Sumitomo Metal Corporation, Tokyo 100-8071, JP
(72) TOYODA, Masatoshi, Chiyoda-ku, Tokyo 100-8071, JP
MATSUMOTO, Keishi, Chiyoda-ku, Tokyo 100-8071, JP

(54) **Způsob tažení kovové trubky a způsob její výroby použitím způsobu tažení**
(32) 2010135686
(31) 15.06.2010
(33) JP
(86) PCT/JP2011/003199
(87) WO 2011/158464
(74) PATENTSERVIS Praha a.s., Na Podkovce 281/10, Praha 4, Podolí, 14700

(97) **EP 2593684**
(47) 26.09.2018
(97) 19.01.2012
(51) **F16B 33/02** (2006.01)
F16B 1/00 (2006.01)
(96) 15.07.2011
(96) 11807086.1
(73) Taegutec Ltd., Daegu 711-865, KR
(72) CHOI, Chang Hee, Dalseong-gun Daegu 711-865, KR

KIM, Kil Sung, Dalseong-gun Daegu 711-865, KR
(54) **Závitové spojovací zařízení**
(32) 20100069056
(31) 16.07.2010
(33) KR
(86) PCT/KR2011/005239
(87) WO 2012/008801
(74) Čermák a spol., JUDr. Karel Čermák jr. Ph.D., LL.M., Elišky Peškové 735/15, Praha 5, 15000

(97) **EP 2624865**
(47) 01.08.2018
(97) 12.04.2012
(51) **A61K 39/395** (2006.01)
C07K 16/28 (2006.01)
A61M 5/315 (2006.01)
(96) 05.10.2011
(96) 11770625.9
(73) Regeneron Pharmaceuticals, Inc., Tarrytown, NY 10591, US
(72) DIX, Daniel, B., Lagrangeville, NY 12540, US
TANG, Xiaolin, Old Tappan, NJ07675, US
(54) **Stabilizované formulace obsahující protilátky anti-interleukin-4 receptoru (IL-4R)**
(32) 390283 P
(31) 06.10.2010
(33) US
(86) PCT/US2011/054856
(87) WO 2012/047954
(74) A. Holas & partner Patentová a známková kancelář, Ing. Mgr. Hana Holasová, Křížová 105/4, Brno, 60300

(97) **EP 2625163**
(47) 15.08.2018
(97) 12.04.2012
(51) **C07C 303/22** (2006.01)
C07C 319/24 (2006.01)
C07C 323/66 (2006.01)
(96) 07.10.2011
(96) 11769843.1
(73) Quantum Genomics, 75015 Paris, FR
(72) BALAVOINE, Fabrice, F-75015 Paris, FR
MADEC, Jonathan, F-78400 Chatou, FR
SCHNEIDER, Jean-Marie, F-78200 Magnanville, FR
COQUEREL, Gérard, F-76520 Boos, FR
COUVROT, Nicolas, F-76000 Rouen, FR
CARTIGNY, Yohann, F-76230 Bois Guillaume, FR
PETIT, Marie-Noëlle, F-76130 Mont Saint-Aignan, FR
(54) **Způsob přípravy (3s,3s') 4,4'-disulfandiylbis (3-aminobutan 1-sulfonové kyseliny)**
(32) 10306099
(31) 07.10.2010
(33) EP
(86) PCT/EP2011/067524
(87) WO 2012/045849
(74) Všeťečka Zelený Švorčík Kalenský a partneři, advokátní a patentová kancelář, JUDr. Michal Havlík, Hálkova 1406/2, Praha 2, Nové Město, 12000

(97) **EP 2628828**
(47) 18.07.2018
(97) 21.08.2013
(51) **D01H 5/50** (2006.01)
D01H 5/72 (2006.01)
(96) 14.01.2013
(96) 13000159.7
(73) Saurer Germany GmbH & Co. KG, 42897 Remscheid, DE
(72) Diedrich, Joachim, 70191 Stuttgart, DE
Winter, Josef, 73650 Winterbach, DE
(54) **Protahovací zařízení pro protahování prástu**
(32) 102012003179
(31) 17.02.2012
(33) DE
(74) Všeťečka Zelený Švorčík Kalenský a partneři, advokátní a patentová kancelář, JUDr. Otakar Švorčík, Hálkova 1406/2, Praha 2, Nové Město, 12000

(97) **EP 2633971**
(47) 25.07.2018
(97) 04.09.2013
(51) **B29C 45/28** (2006.01)
B29C 45/27 (2006.01)
(96) 18.01.2013
(96) 13151950.6
(73) GÜNTHER Heisskanaltechnik GmbH, 35066 Frankenberg, DE
(72) Günther, Herbert, 35108 Allendorf, DE
Sommer, Siegrid, 35099 Burgwald, DE
Schnell, Torsten, 35104 Lichtenfels, DE
(54) **Tryska pro tlakové lití s uzavíracími jehlami vedenými vodícími pouzdry a zařízení pro tlakové lití s takovou tryskou**
(32) 102012101754
(31) 01.03.2012
(33) DE
(74) Všeťečka Zelený Švorčík Kalenský a partneři, advokátní a patentová kancelář, JUDr. Michal Havlík, Hálkova 1406/2, Praha 2, Nové Město, 12000

(97) **EP 2644550**
(47) 08.08.2018
(97) 02.10.2013
(51) **B65H 59/28** (2006.01)
(96) 25.03.2013
(96) 13160937.2
(73) Savio Macchine Tessili S.p.A., 33170 Pordenone, IT
(72) Badiali, Roberto, I-33170 PORDENONE, IT
Malfante, Stefano, I-33170 PORDENONE, IT
Gardin, Giovanni, I-33170 PORDENONE, IT
Gaspardo, Paolo, I-33170 PORDENONE, IT
(54) **Samonastavovací zařízení pro napínání nitě pro navíjení přízí**
(32) MI20120478
(31) 27.03.2012
(33) IT
(74) Všeťečka Zelený Švorčík Kalenský a partneři, advokátní a patentová kancelář, JUDr. Michal Havlík, Hálkova 1406/2, Praha 2, Nové Město, 12000

(97) **EP 2679794**
(47) 15.08.2018
(97) 01.01.2014
(51) **F02K 9/12** (2006.01)
F02K 9/28 (2006.01)
F02K 9/34 (2006.01)
F02K 9/18 (2006.01)
F02K 9/22 (2006.01)
(96) 12.06.2013
(96) 13002993.7
(73) MBDA Deutschland GmbH, 86529 Schrobenhausen, DE
(72) Engel, Jürgen, D-82178 Puchheim, DE
Waxweiler, Erich, D-81379 München, DE
(54) **Pohon na tuhé palivo**
(32) 102012012536
(31) 26.06.2012
(33) DE
(74) Rott, Růžička & Guttmann Patentové, známkové a advokátní kanceláře, Ing. Jiří Andera, patentový zástupce, Vinohradská 37/938, Praha 2, 12000

(97) **EP 2686279**
(47) 18.07.2018
(97) 20.09.2012
(51) **C03C 17/34** (2006.01)
C03C 17/36 (2006.01)
E06B 3/66 (2006.01)
(96) 08.03.2012
(96) 12707347.6
(73) AGC Glass Europe, 1348 Louvain-la-Neuve, BE
(72) BOUESNARD, Olivier, B-6040 Jumet, BE
CLOSSET, François, B-6040 Jumet, BE
(54) **Izolační zasklení**
(32) 201100164
(31) 16.03.2011
(33) BE

(86) PCT/EP2012/053968
(87) WO 2012/123317
(74) Traplová Hakr Kubát, advokátní a patentová kancelář, Ing. Eduard Hakr patentový zástupce, Přístavní 24, Praha 7, 17000

(97) **EP 2692892**
(47) 11.07.2018
(97) 04.10.2012
(51) **C21D 9/40** (2006.01)
C22C 29/12 (2006.01)
C22C 38/00 (2006.01)
C22C 38/02 (2006.01)
C22C 38/04 (2006.01)
C22C 38/06 (2006.01)
C22C 38/18 (2006.01)

(96) 05.03.2012
(96) 12765877.1
(73) Kabushiki Kaisha Kobe Seiko Sho (Kobe Steel, Ltd.), Kobe-Shi, Hyogo 651-8585, JP

(72) KAIZUKA, Masaki, Hyogo 657-0863, JP
NAGAHAMA, Mutsuhisa, Hyogo 657-0863, JP
SHIMAMOTO, Masaki, Hyogo 651-2271, JP
SUGIMURA, Tomoko, Hyogo 651-2271, JP

(54) **Ložisková ocel s výbornou únavovou vlastností při valení, způsob její výroby a ložiskové části z ní vyrobené**

(32) 2011079586
(31) 31.03.2011
(33) JP
(86) PCT/JP2012/055553
(87) WO 2012/132771
(74) PATENTSERVIS Praha a.s., Na Podkovce 281/10, Praha 4, Podolí, 14700

(97) **EP 2705761**
(47) 11.07.2018
(97) 12.03.2014
(51) **A23L 33/105** (2016.01)
A23L 33/15 (2016.01)
A23L 33/16 (2016.01)
A23L 33/10 (2016.01)

(96) 03.09.2013
(96) 13182819.6
(73) Laboratoires France Bebe Nutrition, 53000 Laval, FR
(72) Tek, Konthirith, 53000 LAVAL, FR
Courtin, Solenn, 53000 LAVAL, FR
Guillemet, Morgane, 53000 LAVAL, FR
Giordano, Thierry, 53000 LAVAL, FR

(54) **Prostředek pro výživu těhotných žen**
(32) 1258463
(31) 10.09.2012
(33) FR
(74) KOREJZOVA LEGAL v.o.s., JUDr. Petra Sauvage de Brantes, Korunní 810/104, Praha 10, Vinohrady, 10100

(97) **EP 2710809**
(47) 08.08.2018
(97) 22.11.2012
(51) **H04Q 1/14** (2006.01)

(96) 28.03.2012
(96) 12719255.7
(73) CommScope Technologies LLC, Hickory, NC 28602, US
(72) BUSSE, Ralf-Dieter, 15366 Hoppegarten, DE
NEUMETZLER, Heiko, 12623 Berlin, DE
STARK, Joachim, 13595 Berlin, DE
MEYER, Philipp, 10969 Berlin, DE

(54) **Lišta rozvaděče**
(32) 102011101729
(31) 17.05.2011
(33) DE
(86) PCT/EP2012/001343
(87) WO 2012/156005
(74) Traplová Hakr Kubát, advokátní a patentová kancelář, Ing. Eduard Hakr patentový zástupce, Přístavní 24, Praha 7, 17000

(97) **EP 2711671**
(47) 29.08.2018
(97) 26.03.2014

(51) **G01D 5/244** (2006.01)
G01D 5/245 (2006.01)

(96) 20.06.2013
(96) 13172942.8
(73) Dr. Johannes Heidenhain GmbH, 83301 Traunreut, DE
(72) Oberhauser, Johann, 83377 Vachendorf, DE
Schmied, Bernhard, 84529 Tittmoning, DE
Rosenlehner-Emde, Jannik Jens, 83119 Obing, DE
Schwaiger, Werner, 83324 Ruhpolding, DE
Schweizer, Thomas, 83374 Traunwalchen, DE
Mayer, Hubert, 83308 Trostberg, DE
Tiemann, Marc Oliver, A-5020 Salzburg, AT

(54) **Přístroj na měření polohy a způsob jeho provozu**
(32) 102012216854
(31) 20.09.2012
(33) DE
(74) Čermák a spol., JUDr. Karel Čermák jr. Ph.D., LL.M., Elišky Peškové 735/15, Praha 5, 15000

(97) **EP 2714990**
(47) 22.08.2018
(97) 06.12.2012
(51) **D21H 19/16** (2006.01)
D21H 27/10 (2006.01)
D21H 19/20 (2006.01)

(96) 23.05.2012
(96) 12722163.8
(73) BASF SE, 67056 Ludwigshafen am Rhein, DE
(72) SEYFFER, Hermann, 69123 Heidelberg, DE
CIMPEANU, Carmen-Elena, 67059 Ludwigshafen, DE
PIETSCH, Ines, 67346 Speyer, DE
WEISS, Axel, 67346 Speyer, DE
PREISHUBER-PFLÜGL, Peter, 68163 Mannheim, DE
DIEHL, Heiko, 68259 Mannheim, DE
BOTHE, Marc, 67590 Monsheim, DE
BÜSCH, Florian, 67433 Neustadt, DE

(54) **Obaly z papíru, nebo kartonu s bariérovou vrstvou**
(32) 11168097
(31) 30.05.2011
(33) EP
(86) PCT/EP2012/059551
(87) WO 2012/163749
(74) Vsetečka Zelený Švorčík Kalenský a partneři, advokátní a patentová kancelář, JUDr. Petr Kalenský, advokát, Hálkova 1406/2, Praha 2, 12000

(97) **EP 2723943**
(47) 25.07.2018
(97) 27.12.2012

(51) **D21H 17/34** (2006.01)
D21H 17/37 (2006.01)
D21H 17/40 (2006.01)
D21H 17/41 (2006.01)
D21H 17/42 (2006.01)
D21H 17/43 (2006.01)
D21H 17/44 (2006.01)
D21H 17/67 (2006.01)
D21H 21/06 (2006.01)
D21H 21/20 (2006.01)
D21H 23/28 (2006.01)
D21H 21/18 (2006.01)

(96) 14.06.2012
(96) 12728465.1
(73) BASF SE, 67056 Ludwigshafen am Rhein, DE
(72) ESSER, Anton, 67117 Limburgerhof, DE
HÄHNLE, Hans-Joachim, 67435 Neustadt, DE

(54) **Způsob pro výrobu papíru, lepenky a kartonu**
(32) 11170740
(31) 21.06.2011
(33) EP
(86) PCT/EP2012/061248
(87) WO 2012/175392
(74) Vsetečka Zelený Švorčík Kalenský a partneři, advokátní a patentová kancelář, JUDr. Otakar Švorčík, Hálkova 1406/2, Praha 2, Nové Město, 12000

(97) EP 2726412		D06M 13/22A	(2006.01)
(47) 12.09.2018		D06M 15/643	(2006.01)
(97) 10.01.2013		C08L 91/00	(2006.01)
(51) C01C 1/08	(2006.01)	C10M 171/00	(2006.01)
B01D 53/56	(2006.01)	C09J 101/28	(2006.01)
B01D 53/90	(2006.01)	C09J 105/00	(2006.01)
B01D 53/92	(2006.01)	C08K 7/14	(2006.01)
B01D 53/94	(2006.01)	C08L 83/04	(2006.01)
B01J 8/04	(2006.01)	C09J 103/02	(2006.01)
C01C 1/04	(2006.01)	(96) 08.11.2013	
F01N 3/20	(2006.01)	(96) 13192150.4	
(96) 29.06.2012		(73) Takemoto Yushi Kabushiki Kaisha, Gamagori-shi, Aichi 443-8611, JP	
(96) 12732830.0		(72) Inagaki, Kuniyasu, Gamagori-shi, Aichi, JP	
(73) AlzChem Trostberg GmbH, 83308 Trostberg, DE		Takeuchi, Hirozumi, Gamagori-shi, Aichi, JP	
(72) GERHART, Christian, 83313 Siegsdorf, DE		Ichikawa, Toshiki, Gamagori-shi, Aichi, JP	
SATTELMAYER, Thomas, 85435 Erding, DE		(54) Činidlo pro zpracování vláken	
TOSHEV, Plamen, 86153 Augsburg, DE		(32) 2012247041	
(54) Způsob výroby amoniaku z látky, která je prekursorem amoniaku, aby se redukovaly oxidy dusíku ve výfukových plynech		(31) 09.11.2012	
(32) 102011106237, 102011106243, 102011106233		(33) JP	
(31) 01.07.2011, 01.07.2011, 01.07.2011		(74) PatentEnter s.r.o., Koliště 1965/13a, Brno, Černá Pole, 60200	
(33) DE, DE, DE			
(86) PCT/EP2012/062752		(97) EP 2745952	
(87) WO 2013/004630		(47) 25.07.2018	
(74) Všeťečka Zelený Švorčík Kalenský a partneři, advokátní a patentová kancelář, JUDr. Michal Havlík, Hálkova 1406/2, Praha 2, Nové Město, 12000		(97) 25.06.2014	
		(51) B21F 33/00	(2006.01)
		B23D 23/00	(2006.01)
		(96) 13.12.2013	
		(96) 13005825.8	
		(73) GitterStar GmbH & Co. KG, 48282 Emsdetten, DE	
		(72) MARTIN, Kevin, 48432 Rheine, DE	
		(54) Zařízení a způsob pro řezání mřížových roštů	
		(32) 13132012	
		(31) 19.12.2012	
		(33) AT	
		(74) KOREJZOVA LEGAL v.o.s., JUDr. Petra Sauvage de Brantes, Korunní 810/104, Praha 10, Vinohrady, 10100	
(97) EP 2726613		(97) EP 2748568	
(47) 08.08.2018		(47) 11.07.2018	
(97) 03.01.2013		(97) 28.02.2013	
(51) C12N 15/113	(2010.01)	(51) G01G 11/08	(2006.01)
A61K 31/713	(2006.01)	G01G 13/24	(2006.01)
(96) 28.06.2012		B65G 47/52	(2006.01)
(96) 12804876.6		(96) 23.08.2012	
(73) Arrowhead Pharmaceuticals, Inc., Pasadena, CA 91101, US		(96) 12758766.5	
(72) CHIN, Daniel, Bloomfield, NJ 07003, US		(73) Schenck Process Europe GmbH, 64293 Darmstadt, DE	
DECKERT, Jochen, D-95326 Kulmbach, DE		(72) MIKULEC, Michal, 273 61 Velka Dobra, CZ	
HOSSBACH, Markus, D-95326 Kulmbach, DE		WEINAND, Robert, 63329 Egelsbach, DE	
JOHN, Matthias, D-96103 Hallstadt, DE		(54) Dávkovací zařízení se samokalibrací	
(54) Prostředek a způsob inhibice exprese genů viru hepatitidy B		(32) 102011110960	
(32) 11172235, 201213535454		(31) 24.08.2011	
(31) 30.06.2011, 28.06.2012		(33) DE	
(33) EP, US		(86) PCT/EP2012/003570	
(86) PCT/US2012/044505		(87) WO 2013/026574	
(87) WO 2013/003520		(74) Traplová Hakr Kubát, advokátní a patentová kancelář, Ing. Eduard Hakr patentový zástupce, Přístavní 24, Praha 7, 17000	
(74) PATENTSERVIS Praha a.s., Na Podkovce 281/10, Praha 4, Podolí, 14700			
(97) EP 2728195		(97) EP 2750161	
(47) 29.08.2018		(47) 01.08.2018	
(97) 07.05.2014		(97) 02.07.2014	
(51) F04D 19/04	(2006.01)	(51) H01J 37/153	(2006.01)
F04D 29/059	(2006.01)	H01J 37/28	(2006.01)
F04D 29/063	(2006.01)	H01J 37/22	(2006.01)
F16N 19/00	(2006.01)	(96) 22.12.2010	
(96) 30.10.2013		(96) 14156899.8	
(96) 13190822.0		(73) Carl Zeiss Microscopy GmbH, 07745 Jena, DE	
(73) PFEIFFER VACUUM GMBH, 35614 Asslar, DE		(72) Biberger, Josef, 93359 Wildenberg, DE	
(72) Schill, Michael, 35614 Asslar-Bechlingen, DE		Pulwey, Ralph, 73430 Aalen, DE	
(54) Vakuové čerpadlo		Draszba, Ernst, 89426 Wittislingen, DE	
(32) 102012220040		Hegele, Klaus, 73433 Aalen, DE	
(31) 02.11.2012		Niebel, Harald, 73447 Oberkochen, DE	
(33) DE		Adolf, Andreas, 73432 Aalen, DE	
(74) KANIA SEDLÁK SMOLA patentová kancelář, Veronika Zemanová, Mendlovo náměstí 907/1a, Brno, Staré Brno, 60300		Arnold, Rainer, 89275 Thalfingen, DE	
		(54) Způsob pro vytvoření reprezentace objektu pomocí částicového svazku, a také zařízení s částicovým svazkem pro provádění zmíněného způsobu	
(97) EP 2730639			
(47) 27.06.2018			
(97) 14.05.2014			
(51) C10M 101/00	(2006.01)		
C10M 105/32	(2006.01)		
C10M 105/34	(2006.01)		
C10M 105/36	(2006.01)		
C10M 107/50	(2006.01)		
D01F 11/00	(2006.01)		
D06M 13/02	(2006.01)		

(32) 102009055271, 398146 P
(31) 23.12.2009, 21.06.2010
(33) DE, US
(74) Traplová Hakr Kubát, advokátní a patentová kancelář, ing. Eduard Hakr patentový zástupce, Přístavní 24, Praha 7, 17000

(97) **EP 2750501**
(47) 11.07.2018
(97) 07.03.2013
(51) **A01N 31/02** (2006.01)
A61L 2/18 (2006.01)
A61L 29/08 (2006.01)
A61L 29/16 (2006.01)
(96) 31.08.2011
(96) 11755506.0
(73) Organic Medical Ventures, L.L.C., Norman, OK 73069, US
(72) MILLS, Stanley L., Goldsby, Oklahoma 73093, US
MILLS, Jacqueline L., Goldsby, Oklahoma 73093, US
MAURER, Robert D., Omaha, Nebraska 68118, US
RAYBURN, Gary L., Norman, Oklahoma 73072, US
CUCHENS, Marvin A., Ridgeland, Mississippi 39157, US
(54) **Roztoky pro uzávěření transdermálního žilního přístupu**
(86) PCT/US2011/049941
(87) WO 2013/032464
(74) PatentEnter s.r.o., Koliště 1965/13a, Brno, Černá Pole, 60200

(97) **EP 2763996**
(47) 25.07.2018
(97) 11.04.2013
(51) **C07D 489/08** (2006.01)
C07D 489/12 (2006.01)
(96) 01.10.2012
(96) 12775287.1
(73) Johnson Matthey PLC, London EC4A 4AB, GB
(72) ARCHER, Nicolas, Edinburgh EH11 2QA, GB
AUGUST, David, Edinburgh EH11 2QA, GB
BEASE, Michael, Edinburgh EH11 2QA, GB
JAMIESON, Barbara, Edinburgh EH11 2QA, GB
MARMOR, Robert S., Edinburgh EH11 2QA, GB
(54) **Způsob přípravy buprenorfinu**
(32) 201161542491 P
(31) 03.10.2011
(33) US
(86) PCT/GB2012/052423
(87) WO 2013/050748
(74) Všeťečka Zelený Švorčík Kalenský a partneři, advokátní a patentová kancelář, JUDr. Pavel Zelený, advokát, Hálkova 1406/2, Praha 2, 12000

(97) **EP 2803401**
(47) 25.07.2018
(97) 19.11.2014
(51) **B01D 53/04** (2006.01)
F25J 3/04 (2006.01)
(96) 16.05.2014
(96) 14168597.4
(73) AIR PRODUCTS AND CHEMICALS, INC., Allentown, PA 18195-1501, US
(72) Kalbassi, Mohammad Ali, Weybridge, Surrey KT13 8SP, GB
Finot, Anthony, London, SW11 1QW, GB
Golden, Timothy Christopher, 44300 Nantes, FR
Raiswell, Christopher James, Crewe, Cheshire CW2 8JQ, GB
Botelho, Ann Marie, Centre Valley, PA Pennsylvania 18034, US
(54) **Čištění vzduchu**
(32) 201313895632
(31) 16.05.2013
(33) US
(74) Rott, Růžicka & Guttmann Patentová, známková a advokátní kancelář, Ing. Václav Krmenčík, patentový zástupce, Vinohradská 37/938, Praha 2, 12000

(97) **EP 2804609**
(47) 13.06.2018
(97) 25.07.2013
(51) **A61K 31/519** (2006.01)
A61K 39/395 (2006.01)
A61K 31/44 (2006.01)

C07K 16/28 (2006.01)
A61K 39/00 (2006.01)
A61P 35/00 (2006.01)
A61K 31/4704 (2006.01)
A61K 45/06 (2006.01)
(96) 18.01.2013
(96) 13701040.1
(73) Isofol Medical AB, 413 46 Göteborg, SE
(72) GUSTAVSSON, Bengt, S-426 79 Västra Frölunda, SE
CARLSSON, Björn, S-426 79 Västra Frölunda, SE
(54) **Tetrahydrofoláty v kombinaci s inhibitory EGFR**
(32) 12151993
(31) 20.01.2012
(33) EP
(86) PCT/EP2013/050973
(87) WO 2013/107883
(74) Traplová Hakr Kubát, advokátní a patentová kancelář, Ing. Eduard Hakr patentový zástupce, Přístavní 24, Praha 7, 17000

(97) **EP 2810822**
(47) 15.08.2018
(97) 10.12.2014
(51) **B60P 1/34** (2006.01)
(96) 02.06.2014
(96) 14170805.7
(73) Fliegl jun., Josef, 84453 Mühldorf am Inn, DE
(72) Fliegl jun., Josef, 84453 Mühldorf am Inn, DE
(54) **Překládkové vozidlo pro překládku sypkého materiálu**
(32) 202013102388 U
(31) 04.06.2013
(33) DE
(74) Traplová Hakr Kubát, advokátní a patentová kancelář, Ing. Eduard Hakr patentový zástupce, Přístavní 24, Praha 7, 17000

(97) **EP 2826644**
(47) 01.08.2018
(97) 21.01.2015
(51) **B60C 23/00** (2006.01)
B60F 3/00 (2006.01)
F16J 15/40 (2006.01)
(96) 18.07.2013
(96) 13176984.6
(73) Ankol Eood, 1186 Sofia, BG
(72) Atanasov Kolakov, Andrey, BG-1186 Sofia, BG
(54) **Přenosový konektor pro přenášení alespoň jedné kapaliny**
(74) Všeťečka Zelený Švorčík Kalenský a partneři, advokátní a patentová kancelář, JUDr. Michal Havlík, Hálkova 1406/2, Praha 2, Nové Město, 12000

(97) **EP 2828027**
(47) 27.06.2018
(97) 26.09.2013
(51) **B23K 9/095** (2006.01)
B23K 9/10 (2006.01)
G06F 3/045 (2006.01)
G06F 3/0485 (2013.01)
G06F 3/0484 (2013.01)
(96) 11.03.2013
(96) 13716167.5
(73) Fronius International GmbH, 4643 Pettenbach, AT
(72) NIEDEREDER, Franz, A-4652 Fischlham, AT
NEUBACHER, Günther, A-4671 Neukirchen bei Lambach, AT
FRIEDL, Helmut, A-4621 Sipbachzell, AT
FRAUENSCHUH, Rupert, A-4621 Sipbachzell, AT
(54) **Svářečka s dotykovým displejem**
(32) 500962012
(31) 23.03.2012
(33) AT
(86) PCT/AT2013/050062
(87) WO 2013/138831
(74) Čermák a spol., JUDr. Věra Čermáková, advokát, Elišky Peškové 735/15, Praha 5, Smíchov, 15000

(97) **EP 2828803**
(47) 11.07.2018
(97) 26.09.2013

- (51) **G06K 19/077** (2006.01)
G06K 19/073 (2006.01)
- (96) 22.03.2013
(96) 13721097.7
- (73) SMK Corporation, Tokyo 142-8511, JP
(72) FLOREK, Miroslav, 821 01 Bratislava, SK
MASARYK, Michal, 821 01 Bratislava, SK
TRÁVNÍČEK, Pavel, 783 16 Belkovice - Lastany, CZ
- (54) **Dočasný nosič vyjimatelné paměťové karty, způsob výroby a zpracování vyjimatelné paměťové karty**
- (32) 500102012, 500182012
(31) 22.03.2012, 18.05.2012
(33) SK, SK
(86) PCT/IB2013/052286
(87) WO 2013/140376
(74) Ing. Róbert Porubčan, Puškinova 19, Ivanka pri Dunaji, 90028
-
- (97) **EP 2829734**
(47) 05.09.2018
(97) 28.01.2015
- (51) **F04D 19/04** (2006.01)
F04D 29/52 (2006.01)
F04D 25/06 (2006.01)
- (96) 10.07.2014
(96) 14176553.7
- (73) PFEIFFER VACUUM GMBH, 35614 Asslar, DE
(72) Mekota, Mirko, 35630 Ehringshausen, DE
Hofmann, Jan, 35305 Grünberg, DE
Leib, Uwe, 35781 Weilburg, DE
Schill, Michael, 35614 Asslar-Bechlingen, DE
Koch, Bernhard, 35799 Barig-Selbenhausen, DE
- (54) **Vakuové čerpadlo**
- (32) 102013214662
(31) 26.07.2013
(33) DE
(74) KANIA SEDLÁK SMOLA patentová kancelář, Veronika Zemanová, Mendlovo náměstí 907/1a, Brno, Staré Brno, 60300
-
- (97) **EP 2838683**
(47) 25.07.2018
(97) 24.10.2013
- (51) **B23B 27/16** (2006.01)
B23B 27/04 (2006.01)
B23B 29/04 (2006.01)
- (96) 19.03.2013
(96) 13721111.6
- (73) Iscar Ltd., 24959 Tefen, IL
(72) HECHT, Gil, 22443 Nahariya, IL
(54) **Řezný nástroj a držák řezného nástroje mající čep páky**
- (32) 201213450691
(31) 19.04.2012
(33) US
(86) PCT/IL2013/050256
(87) WO 2013/156991
(74) INPARTNERS GROUP, Ing. Dušan Kendereški, Koliště 1965/13a, Brno, Černá Pole, 60200
-
- (97) **EP 2839496**
(47) 11.07.2018
(97) 24.10.2013
- (51) **G05B 15/02** (2006.01)
G06F 1/26 (2006.01)
H02J 3/14 (2006.01)
H04L 12/28 (2006.01)
G05F 1/66 (2006.01)
G05B 19/04 (2006.01)
H05B 37/02 (2006.01)
- (96) 16.04.2013
(96) 13778063.1
- (73) Smartswitch Pty Ltd, Armadale Victoria 3143, AU
(72) BENNETT, Rob, Toorak Victoria 3142, AU
(54) **Programovatelné elektrické ovládací zařízení**
- (32) 2012901567, 2013204369
(31) 20.04.2012, 12.04.2013
(33) AU, AU

- (86) PCT/AU2013/000396
(87) WO 2013/155559
(74) PatentEnter s.r.o., Koliště 1965/13a, Brno, Černá Pole, 60200
-
- (97) **EP 2844610**
(47) 11.07.2018
(97) 07.11.2013
- (51) **B67D 3/00** (2006.01)
B65D 47/08 (2006.01)
B65D 47/32 (2006.01)
B65D 51/16 (2006.01)
B65D 51/18 (2006.01)
- (96) 02.05.2012
(96) 12875974.3
- (73) AptarGroup, Inc., Crystal Lake, IL 60014-9695, US
(72) WISNIEWSKI, John, M., Wauwatosa, WI 53226, US
(54) **Uzávěr nádoby pro odvodněné proudění skrze podlouhlý otvor**
- (86) PCT/US2012/036041
(87) WO 2013/165404
(74) ŠTROS & KUSÁK advokátní a patentová kancelář, JUDr. David Štros, advokát, Národní 32, Praha 1, 11000
-
- (97) **EP 2846092**
(47) 25.07.2018
(97) 11.03.2015
- (51) **F23D 14/78** (2006.01)
F23D 14/22 (2006.01)
- (96) 05.09.2014
(96) 14183751.8
- (73) Messer Austria GmbH, 2352 Gumpoldskirchen, AT
Demuth, Martin, 2352 Gumpoldskirchen, AT
Potesser, Michael, 8700 Leoben, AT
- (54) **Hořák**
- (32) 102013014988
(31) 07.09.2013
(33) DE
(74) Traplová Hakr Kubát, advokátní a patentová kancelář, ing. Eduard Hakr patentový zástupce, Přístavní 24, Praha 7, 17000
-
- (97) **EP 2847379**
(47) 25.07.2018
(97) 14.11.2013
- (51) **D21F 1/00** (2006.01)
D21F 3/02 (2006.01)
D21F 7/08 (2006.01)
- (96) 09.05.2013
(96) 13724690.6
- (73) Albany International Corp., Rochester, NH 03867, US
(72) EAGLES, Dana, Appleton, WI 54914, US
HANSEN, Robert, North Muskegon, MI 49445, US
KARLSSON, Jonas, S-311 45 Falkenberg, SE
- (54) **Průmyslová tkanina zahrnující pásy ze spirálně vinutého materiálu s výztuhou**
- (32) 201213469966
(31) 11.05.2012
(33) US
(86) PCT/US2013/040364
(87) WO 2013/170042
(74) Rott, Růžička & Guttman Patentová, známková a advokátní kancelář, Ing. Václav Krmenčík, patentový zástupce, Vinohradská 37/938, Praha 2, 12000
-
- (97) **EP 2847380**
(47) 25.07.2018
(97) 14.11.2013
- (51) **D21F 1/00** (2006.01)
D21F 7/08 (2006.01)
D21F 3/02 (2006.01)
- (96) 09.05.2013
(96) 13725002.3
- (73) Albany International Corp., Rochester, NH 03867, US
(72) EAGLES, Dana, Appleton, WI 54914, US
HANSEN, Robert, North Muskegon, MI 49445, US
KARLSSON, Jonas, 311 45 Falkenberg, SE
- (54) **Průmyslová tkanina zahrnující pásy ze spirálně vinutého materiálu s výztuhou**

(32) 201213469994
(31) 11.05.2012
(33) US
(86) PCT/US2013/040360
(87) WO 2013/170038
(74) Rott, Růžička & Guttmann Patentová, známková a advokátní kancelář, Ing. Václav Krmenčík, patentový zástupce, Vinohradská 37/938, Praha 2, 12000

(97) **EP 2855463**
(47) 01.08.2018
(97) 13.06.2013
(51) **C07D 413/12** (2006.01)
C07D 249/14 (2006.01)
C07D 257/06 (2006.01)
A01N 43/713 (2006.01)

(96) 16.04.2013
(96) 13718537.7
(73) BASF SE, 67056 Ludwigshafen am Rhein, DE
(72) KRAUS, Helmut, F-67160 Wissembourg, FR
WITSCHTEL, Matthias, 67098 Bad Dürkheim, DE
SEITZ, Thomas, 68519 Viernheim, DE
NEWTON, Trevor William, 67435 Neustadt, DE
PARRA RAPADO, Liliana, 77654 Offenburg, DE
KREUZ, Klaus, 79211 Denzlingen, DE
HUTZLER, Johannes, 67165 Waldsee, DE
PASTERNAK, Maciej, 67067 Ludwigshafen, DE
LERCHL, Jens, 14476 Golm, DE
EVANS, Richard Roger, 67117 Limburgerhof, DE
(54) **Substituované N-(tetrazol-5-yl)- a N-(triazol-5-yl)arylkarboxamidové sloučeniny a jejich použití jako herbicidy**
(32) 201261639079 P
(31) 27.04.2012
(33) US
(86) PCT/EP2013/057865
(87) WO 2013/083859
(74) Traplová Hakr Kubát, advokátní a patentová kancelář, Ing. Jan Kubát, patentový zástupce, Přístavní 24, Praha 7, 17000

(97) **EP 2857372**
(47) 15.08.2018
(97) 28.11.2013
(51) **B32B 17/10** (2006.01)
C03C 27/12 (2006.01)
C08K 5/00 (2006.01)
C08K 5/3492 (2006.01)
C08F 8/04 (2006.01)
C08F 8/42 (2006.01)
C08F 297/04 (2006.01)
C08K 5/3435 (2006.01)
C08L 53/02 (2006.01)
C08F 287/00 (2006.01)
C09J 153/02 (2006.01)
C09J 5/00 (2006.01)

(96) 24.05.2013
(96) 13794636.4
(73) Zeon Corporation, Tokyo 100-8246, JP
(72) KOHARA Teiji, Tokyo 100-8246, JP
TANAHASHI Naoki, Tokyo 100-8246, JP
(54) **Vrstvené sklo a způsob použití produktu hydrogenace blokového kopolymeru jako lepidla vrstveného skla**
(32) 2012119219
(31) 25.05.2012
(33) JP
(86) PCT/JP2013/064494
(87) WO 2013/176258
(74) Čermák a spol., JUDr. Karel Čermák jr. Ph.D., LL.M., Elišky Peškové 735/15, Praha 5, 15000

(97) **EP 2864130**
(47) 29.08.2018
(97) 03.01.2014
(51) **B42D 15/00** (2006.01)
G02B 5/18 (2006.01)
G03H 1/02 (2006.01)
(96) 25.06.2013

(96) 13731331.8
(73) OVD Kinegram AG, 6301 Zug, CH
(72) SCHILLING, Andreas, CH-6332 Hagendorn, CH
MADER, Sebastian, CH-6340 Baar, CH
STAUB, René, CH-6332 Hagendorn, CH
TOMPKIN, Wayne Robert, CH-5400 Baden, CH
WALTER, Harald, CH-8810 Horgen, CH
(54) **Dekorační prvek a bezpečnostní dokument s dekoračním prvkem**
(32) 102012105571
(31) 26.06.2012
(33) DE
(86) PCT/EP2013/063195
(87) WO 2014/001283
(74) Čermák a spol., JUDr. Karel Čermák jr. Ph.D., LL.M., Elišky Peškové 735/15, Praha 5, 15000

(97) **EP 2867382**
(47) 18.07.2018
(97) 03.01.2014
(51) **C23C 4/08** (2016.01)
C23C 4/18 (2006.01)
C23C 28/00 (2006.01)
F16L 58/10 (2006.01)
(96) 28.06.2013
(96) 13734028.7
(73) Saint-Gobain PAM, 21 Avenue Camille Cavallier 54700 Pont-à-Mousson, FR
(72) BONDIL, Olivier, F-54700 Pont-à-Mousson, FR
NOUAIL, Gérard, F-57000 Metz, FR
PEDEUTOUR, Jean-Marc, F-54700 Blénod-lès-Pont-à-Mousson, FR
(54) **Vnější povlak pro podzemní potrubní prvek na bázi železa, povlečený potrubní prvek a způsob nanášení povlaku**
(32) 1256268
(31) 29.06.2012
(33) FR
(86) PCT/EP2013/063717
(87) WO 2014/001544
(74) A. Holas & partner Patentová a známková kancelář, Ing. Mgr. Hana Holasová, Křížová 105/4, Brno, 60300

(97) **EP 2872935**
(47) 29.08.2018
(97) 23.01.2014
(51) **G02B 5/28** (2006.01)
(96) 16.07.2013
(96) 13819621.7
(73) Viavi Solutions Inc., San Jose, CA 95002, US
HENDRIX, Karen, Denise, Santa Rosa, CA 95401, US
BRADLEY, Richard, A., Jr., Santa Rosa, CA 95401, US
GRIGONIS, Marius, Santa Rosa, CA 95405, US
OCKENFUSS, Georg, Santa Rosa, CA 95404, US
(54) **Optický filtr a senzorový systém**
(32) 201261672164 P
(31) 16.07.2012
(33) US
(86) PCT/US2013/050710
(87) WO 2014/014930
(74) Traplová Hakr Kubát, advokátní a patentová kancelář, ing. Eduard Hakr patentový zástupce, Přístavní 24, Praha 7, 17000

(97) **EP 2877656**
(47) 26.09.2018
(97) 05.12.2013
(51) **E05B 81/62** (2014.01)
E05B 81/16 (2014.01)
E05B 81/64 (2014.01)
E05B 81/06 (2014.01)
(96) 14.05.2013
(96) 13745566.3
(73) Kiekert AG, 42579 Heiligenhaus, DE
(72) BENDEL, Thorsten, 46149 Oberhausen, DE
(54) **Zámek dveří motorového vozidla**
(32) 102012010456
(31) 26.05.2012
(33) DE

(86) PCT/DE2013/000264
(87) WO 2013/178208
(74) Rott, Růžička & Guttman Patentové, známkové a advokátní kanceláře, Ing. Jiří Andera, patentový zástupce, Vinohradská 37/938, Praha 2, 12000

(97) **EP 2880803**
(47) 25.07.2018
(97) 06.02.2014
(51) **H04L 5/00** (2006.01)
(96) 17.01.2013
(96) 13704638.9
(73) Telefonaktiebolaget LM Ericsson (publ), 164 83 Stockholm, SE
(72) FURUSKOG, Johan, SE-112 49 Stockholm, SE
LARSSON, Daniel, SE-186 53 Vallentuna, SE
FRENNE, Mattias, SE-754 43 Uppsala, SE
KOORAPATY, Havish, Saratoga, California 95070, US

(54) **Struktura vyhledávacího prostoru pro ePDCCH**
(32) 201261679140 P
(31) 03.08.2012
(33) US
(86) PCT/SE2013/050027
(87) WO 2014/021754
(74) KOREJZOVA LEGAL v.o.s., JUDr. Petra Sauvage de Brantes, Korunní 810/104, Praha 10, Vinohrady, 10100

(97) **EP 2882316**
(47) 11.07.2018
(97) 13.02.2014
(51) **A47B 96/02** (2006.01)
(96) 31.07.2013
(96) 13747994.5
(73) Knoll Sen., Alexander, 74405 Gaildorf, DE
(72) KNOLL Jun., Alexander, 74405 Gaildorf, DE
(54) **Uspořádání k upevnění odkládací poličky a polička**

(32) 102012015574
(31) 08.08.2012
(33) DE
(86) PCT/EP2013/066050
(87) WO 2014/023621
(74) Traplová Hakr Kubát, advokátní a patentová kancelář, ing. Eduard Hakr patentový zástupce, Přístavní 24, Praha 7, 17000

(97) **EP 2884217**
(47) 18.07.2018
(97) 17.06.2015
(51) **F41A 17/36** (2006.01)
(96) 11.12.2013
(96) 13196708.5
(73) Glock Technology GmbH, 2232 Deutsch Wagram, AT
(72) Hirschheiter, Reinhold, 9210 Pörschach, AT
(54) **Pistole se záchytným zařízením pro uzávěr**
(74) KOREJZOVA LEGAL v.o.s., JUDr. Petra Sauvage de Brantes, Korunní 810/104, Praha 10, Vinohrady, 10100

(97) **EP 2888255**
(47) 18.07.2018
(97) 27.02.2014
(51) **C07D 413/14** (2006.01)
A61K 31/497 (2006.01)
A61P 35/00 (2006.01)
A61K 31/506 (2006.01)
(96) 23.08.2013
(96) 13830374.8
(73) Board of Regents, The University of Texas System, Austin, TX 78701, US
(72) JONES, Philip, Houston, TX 77230, US
DIFRANCESCO, Maria, Emilia, Houston, TX 77230, US
PETROCCHI, Alessia, Houston, TX 77230, US
CARROLL, Christopher, L., Houston, TX 77230, US
MARSZALEK, Joe, Houston, TX 77230, US
CZAKO, Barbara, Houston, TX 77230, US
JOHNSON, Ryan, Houston, TX 77230, US
THEROFF, Jay, Houston, TX 77230, US

(54) **Heterocyklické modulatory aktivity HIF pro léčbu onemocnění**
(32) 201261743131 P
(31) 24.08.2012
(33) US

(86) PCT/US2013/056346
(87) WO 2014/031936
(74) Vsetečka Zelený Švorčík Kalenský a partneři, advokátní a patentová kancelář, JUDr. Michal Havlík, Hálkova 1406/2, Praha 2, Nové Město, 12000

(97) **EP 2892617**
(47) 13.06.2018
(97) 13.03.2014
(51) **C12N 15/113** (2010.01)
A61P 21/00 (2006.01)
(96) 06.09.2013
(96) 13835266.1
(73) The University of Chicago, Chicago, IL 60637, US
(72) MCNALLY, Elizabeth, Chicago, IL 60637, US
(54) **Antisense polynukleotidy pro vyvolání přeskočení exonů a způsoby léčby dystrofií**

(32) 201261697766 P
(31) 06.09.2012
(33) US
(86) PCT/US2013/058636
(87) WO 2014/039916
(74) PatentEnter s.r.o., Koliště 1965/13a, Brno, Černá Pole, 60200

(97) **EP 2899247**
(47) 12.09.2018
(97) 29.07.2015
(51) **C09K 3/30** (2006.01)
C09K 5/04 (2006.01)
C08J 9/14 (2006.01)
(96) 18.11.2009
(96) 15158291.3
(73) The Chemours Company FC, LLC, Wilmington DE 19801, US
(72) Minor, Barbara Haviland, Elkton, Maryland 21921, US
Leck, Thomas J., Hockessin, Delaware 19707, US
Bivens, Donald Bernard, Kennett Square, Pennsylvania 19348, US
Yokozeki, Akimichi, DECEASED, US

(54) **Kompozice obsahující 2,3,3,3-tetrafluorpropen a uhlovodíky a jejich použití**
(32) 116041 P
(31) 19.11.2008
(33) US
(74) ZIVKO MIJATOVIC & PARTNERS s.r.o., Jugoslávských partyzánů 639/26, Praha 6, 16000

(97) **EP 2906253**
(47) 01.08.2018
(97) 17.04.2014
(51) **A61K 47/68** (2017.01)
A61P 35/00 (2006.01)
(96) 11.10.2013
(96) 13795435.0
(73) ADC Therapeutics SA, 1066 Epalinges, CH
Medimmune Limited, Cambridge, Cambridgeshire CB21 6GH, GB
(72) VAN BERKEL, Patricius Hendrikus Cornelis, 1003 Lausanne, CH
HOWARD, Philip Wilson, London Greater London E1 2AX, GB

(54) **Konjugáty pyrrolbenzodiazepin - protilátka anti-PSMA**
(32) 201261712924 P, 201261712928 P, 201361784525 P, 201361784460 P, 201361784477 P
(31) 12.10.2012, 12.10.2012, 14.03.2013, 14.03.2013, 14.03.2013
(33) US, US, US, US, US
(86) PCT/EP2013/071341
(87) WO 2014/057113
(74) KOREJZOVA LEGAL v.o.s., JUDr. Petra Sauvage de Brantes, Korunní 810/104, Praha 10, Vinohrady, 10100

(97) **EP 2913144**
(47) 22.08.2018
(97) 01.05.2014
(51) **B23K 35/363** (2006.01)
B23K 1/19 (2006.01)
B23K 3/00 (2006.01)
B23K 35/02 (2006.01)
B23K 1/00 (2006.01)
B23K 3/08 (2006.01)
B23K 35/28 (2006.01)

	<i>B23K 35/30</i>	(2006.01)	(86)	PCT/FR2013/052661	
	<i>B23K 35/36</i>	(2006.01)	(87)	WO 2014/076391	
	<i>B23K 35/362</i>	(2006.01)	(74)	Všetečka Zelený Švorčík Kalenský a partneři, advokátní a patentová kancelář, JUDr. Michal Havlík, Hálkova 1406/2, Praha 2, Nové Město, 12000	
	<i>B23K 101/00</i>	(2006.01)			
	<i>B23K 101/24</i>	(2006.01)			
	<i>B23K 101/14</i>	(2006.01)			
(96)	24.10.2013		(97)	EP 2942492	
(96)	13849887.8		(47)	26.09.2018	
(73)	UACJ Corporation, Tokyo 100-0004, JP		(97)	11.11.2015	
(72)	KUMAGAI Hidetoshi, Tokyo 100-0004, JP HISATOMI Yuji, Tokyo 100-0004, JP YAMASHITA Naoki, Tokyo 100-0004, JP		(51)	<i>F01K 3/12</i>	(2006.01)
(54)	Směs tavidla			<i>F01K 13/00</i>	(2006.01)
(32)	2012236580			<i>F25B 30/02</i>	(2006.01)
(31)	26.10.2012			<i>F28D 20/00</i>	(2006.01)
(33)	JP			<i>F25B 6/04</i>	(2006.01)
(86)	PCT/JP2013/078777			<i>F25B 11/02</i>	(2006.01)
(87)	WO 2014/065356			<i>F25B 25/00</i>	(2006.01)
(74)	Čermák a spol., JUDr. Věra Čermáková, advokát, Elišky Peškové 735/15, Praha 5, Smíchov, 15000		(96)	<i>F25B 40/00</i>	(2006.01)
			(96)	05.05.2014	
			(96)	14167063.8	
			(73)	General Electric Technology GmbH, 5400 Baden, CH	
			(72)	Malpierce, Damien, 5430 Wettingen, CH Montresor, Paolo, 8965 Berikon, CH Aga, Vipulv Kamalesh, 8050 Zuerich, CH Nikulshyna, Viktoria, 8052 Zuerich, CH	
(97)	EP 2915896		(54)	Systém pro ukládání a vybíjení elektrické energie	
(47)	08.08.2018		(74)	Všetečka Zelený Švorčík Kalenský a partneři, advokátní a patentová kancelář, JUDr. Michal Havlík, Hálkova 1406/2, Praha 2, Nové Město, 12000	
(97)	08.05.2014				
(51)	<i>C22C 38/12</i>	(2006.01)			
	<i>C22C 38/32</i>	(2006.01)			
	<i>C21D 8/10</i>	(2006.01)			
	<i>C21D 9/08</i>	(2006.01)			
	<i>C21D 6/00</i>	(2006.01)			
	<i>C21D 8/00</i>	(2006.01)			
	<i>C21D 1/18</i>	(2006.01)			
	<i>C22C 38/00</i>	(2006.01)			
	<i>C22C 38/02</i>	(2006.01)			
	<i>C22C 38/04</i>	(2006.01)			
	<i>C22C 38/06</i>	(2006.01)			
	<i>C22C 38/14</i>	(2006.01)			
	<i>C22C 38/22</i>	(2006.01)			
	<i>C22C 38/24</i>	(2006.01)			
	<i>C22C 38/26</i>	(2006.01)			
	<i>C22C 38/28</i>	(2006.01)			
	<i>F16L 9/02</i>	(2006.01)			
(96)	05.11.2012		(97)	EP 2947986	
(96)	12887472.4		(47)	08.08.2018	
(73)	Nippon Steel & Sumitomo Metal Corporation, Tokyo 100-8071, JP		(97)	31.07.2014	
(72)	OMURA, Tomohiko, Tokyo 100-8071, JP ARAI, Yuji, Tokyo 100-8071, JP KAWANO, Kaori, Tokyo 100-8071, JP SAKAMOTO, Akihiro, Tokyo 100-8071, JP OKAMURA, Kazuo, Tokyo 100-8071, JP YAMAMOTO, Kenji, Tokyo 100-8071, JP KONDO, Keiichi, Tokyo 100-8071, JP		(51)	<i>A01N 43/40</i>	(2006.01)
(54)	Nízkolegovaná ocel na trubky pro ropné vrty, která má výbornou odolnost proti sulfidickému popraskání pod napětím, a způsob výroby nízkolegované ocele na trubky pro ropné vrty			<i>A01P 13/00</i>	(2006.01)
(86)	PCT/JP2012/078657		(96)	24.01.2014	
(87)	WO 2014/068794		(96)	14743229.8	
(74)	PATENTSERVIS Praha a.s., Na Podkovce 281/10, Praha 4, Podolí, 14700		(73)	Dow AgroSciences LLC, Indianapolis, IN 46268, US	
			(72)	SATCHIVI, Norbert M., Carmel, IN 46074, US WEIMER, Monte R., Pittsboro, IN 46167, US	
			(54)	Herbicidní prostředek obsahující 4-amino-3-chlor-6-(4-chlor-2-fluor-3-methoxyfenyl)pyridin-2-karboxylovou kyselinu	
			(32)	201361756913 P	
			(31)	25.01.2013	
			(33)	US	
			(86)	PCT/US2014/012897	
			(87)	WO 2014/116919	
			(74)	PATENTSERVIS Praha a.s., Na Podkovce 281/10, Praha 4, Podolí, 14700	
(97)	EP 2920076		(97)	EP 2947987	
(47)	05.09.2018		(47)	08.08.2018	
(97)	22.05.2014		(97)	31.07.2014	
(51)	<i>B64D 13/08</i>	(2006.01)	(51)	<i>A01N 43/40</i>	(2006.01)
	<i>B64D 13/06</i>	(2006.01)		<i>A01P 13/00</i>	(2006.01)
(96)	07.11.2013			<i>A01N 43/60</i>	(2006.01)
(96)	13795843.5		(96)	24.01.2014	
(73)	Safran Helicopter Engines, 64510 Bordes, FR		(96)	14743486.4	
(72)	HOUSSAYE, Laurent, 64110 Saint Faust, FR		(73)	Dow AgroSciences LLC, Indianapolis, IN 46268, US	
(54)	Způsob a systém úpravy vzduchu pro letadlo		(72)	YERKES, Carla N., Crawfordsville, IN 47933, US SATCHIVI, Norbert M., Carmel, IN 46074, US BANGEL, Bryston L., Camby, IN 46113, US	
(32)	1260988		(54)	Herbicidní prostředek obsahující pyridin-2-karboxylovou kyselinu a ACCase inhibitor	
(31)	19.11.2012		(32)	201361756930 P	
(33)	FR		(31)	25.01.2013	
			(33)	US	
			(86)	PCT/US2014/012885	
			(87)	WO 2014/116910	
			(74)	PATENTSERVIS Praha a.s., Na Podkovce 281/10, Praha 4, Podolí, 14700	
			(97)	EP 2950411	
			(47)	06.06.2018	
			(97)	31.07.2014	
			(51)	<i>H02G 15/18</i>	(2006.01)
				<i>H02G 15/00</i>	(2006.01)
				<i>G02B 6/44</i>	(2006.01)
			(96)	23.01.2013	

(96) 13873118.7
(73) Chi, Yu-Fen, Yonghe City, Taipei County 234, TW
(72) HSING, Chih-Kuang, Yonghe City Taipei County 234 Taiwan, TW
(54) **Kabelové spojovací zapouzdření**
(86) PCT/CN2013/070901
(87) WO 2014/113943
(74) Rott, Růžička & Guttman Patentové, známkové a advokátní kanceláře, Ing. Jiří Andera, patentový zástupce, Vinohradská 37/938, Praha 2, 12000

(97) **EP 2953759**
(47) 04.07.2018
(97) 14.08.2014
(51) **B23K 5/24** (2006.01)
B23K 7/10 (2006.01)
B23K 10/00 (2006.01)
B23K 28/02 (2014.01)
H05H 1/34 (2006.01)
(96) 24.01.2014
(96) 14702740.3
(73) Messer Cutting Systems Inc., Menomonee Falls, WI 53051, US
(72) PIKUS, Kenneth, James, New Berlin, WI 53151, US
VOSSBERG, Reinald, 65719 Hofheim HE, DE
(54) **Systém a způsob pro tepelné obrábění obráběného kusu pomocí buď plazmového hořáku, nebo hořáku na oxidličovadlo a palivo, pro výměnnou montáž na jeden instalační prvek pro hořák**
(32) 201361761475 P, 201414162345
(31) 06.02.2013, 23.01.2014
(33) US, US
(86) PCT/US2014/012840
(87) WO 2014/123702
(74) Všeťečka Zelený Švorčík Kalenský a partneři, advokátní a patentová kancelář, JUDr. Otakar Švorčík, Hájkova 1406/2, Praha 2, Nové Město, 12000

(97) **EP 2954231**
(47) 26.09.2018
(97) 14.08.2014
(51) **F16H 57/021** (2012.01)
(96) 28.01.2014
(96) 14701479.9
(73) Sew-Eurodrive GmbH & Co. KG, 76646 Bruchsal, DE
(72) BARTON, Peter, 75015 Bretten, DE
DIETRICH, Stefan, 76149 Karlsruhe, DE
BECKER, Renaud, F-67630 Scheibenhart, FR
WÖPPERMANN, Markus, 76307 Karlsbad, DE
(54) **Převodovka a uspořádání ložisek**
(32) 102013002051
(31) 07.02.2013
(33) DE
(86) PCT/EP2014/000221
(87) WO 2014/121904
(74) Rott, Růžička & Guttman Patentové, známkové a advokátní kanceláře, Ing. Jiří Andera, patentový zástupce, Vinohradská 37/938, Praha 2, 12000

(97) **EP 2960215**
(47) 25.07.2018
(97) 30.12.2015
(51) **C03B 7/00** (2006.01)
C03B 7/16 (2006.01)
C03B 9/195 (2006.01)
(96) 26.04.2013
(96) 15179026.8
(73) Waltec Maschinen GmbH, 96352 Wilhelmsthal-Steinberg, DE
(72) HÖFER, Britta, 96342 Stockheim, DE
BASSING, Werner, 96364 Marktrodach, DE
HÖLLWARTH, Falk, 96515 Sonneberg, DE
GAREIS, Harald, 96349 Steinwiesen, DE
WAGNER, Rainer, 95032 Hof, DE
(54) **Zařízení pro výrobu dutých těles ze skleněné taveniny**
(32) 102012103773
(31) 27.04.2012
(33) DE
(74) Rott, Růžička & Guttman Patentové, známkové a advokátní kanceláře, Ing. Jana Fuchsová, patentový zástupce, Vinohradská 938/37, Praha 2, 12000

(97) **EP 2961742**
(47) 01.08.2018
(97) 04.09.2014
(51) **C07D 401/14** (2006.01)
C07D 403/14 (2006.01)
C07D 471/04 (2006.01)
A61K 31/496 (2006.01)
A61P 31/14 (2006.01)

(96) 28.02.2014
(96) 14712844.1
(73) Gilead Sciences, Inc., Foster City, CA 94404, US
(72) BRIZGYS, Gediminas, Foster City, CA 94404, US
CANALES, Eda, Foster City, CA 94404, US
CHOU, Chien-hung, Foster City, CA 94404, US
GRAUPE, Michael, Foster City, CA 94404, US
HU, Yunfeng, Eric, Foster City, CA 94404, US
LINK, John, O., Foster City, CA 94404, US
LIU, Qi, Foster City, CA 94404, US
LU, Yafan, Foster City, CA 94404, US
SAITO, Roland, D., Foster City, CA 94404, US
SCHROEDER, Scott, D., Foster City, CA 94404, US
SOMOZA, John, R., Foster City, CA 94404, US
TSE, Winston, C., Foster City, CA 94404, US
ZHANG, Jennifer, R., Foster City, CA 94404, US
HALCOMB, Randall, L., Foster City, CA 94404, US
(54) **Amidové sloučeniny pro léčbu HIV**
(32) 201361771655 P, 201361857636 P
(31) 01.03.2013, 23.07.2013
(33) US, US
(86) PCT/US2014/019663
(87) WO 2014/134566
(74) PATENTSERVIS Praha a.s., Na Podkovce 281/10, Praha 4, Podolí, 14700

(97) **EP 2964613**
(47) 18.07.2018
(97) 12.09.2014
(51) **C07D 211/44** (2006.01)
C07D 401/12 (2006.01)
A61K 31/4465 (2006.01)
A61K 31/454 (2006.01)
A61P 25/28 (2006.01)
(96) 06.03.2014
(96) 14712780.7
(73) Richter Gedeon Nyrt., 1103 Budapest, HU
(72) BARTÁNÉ SZALAI, Gizella, H-1162 Budapest, HU
WÁGNER, Gábor András, H-1107 Budapest, HU
KISS, Béla, H-1182 Budapest, HU
SCHMIDT, Éva, H-2089 Telki, HU
BALÁZS, Ottília, H-1194 Budapest, HU
NAGY, Noémi, H-1192 Budapest, HU
(54) **H3 antagonisté obsahující strukturu fenoxypiperidinového jádra**
(32) P1300139
(31) 06.03.2013
(33) HU
(86) PCT/IB2014/059489
(87) WO 2014/136075
(74) KOREJZOVA LEGAL v.o.s., JUDr. Petra Sauvage de Brantes, Korunní 810/104, Praha 10, Vinohrady, 10100

(97) **EP 2970878**
(47) 23.05.2018
(97) 18.09.2014
(51) **C12N 5/00** (2006.01)
(96) 14.03.2014
(96) 14763797.9
(73) Truckee Applied Genomics, LLC, San Francisco, 94108, CA, US
(72) BAKER, Tony K., Truckee, CA 96160, US
(54) **Způsoby a čidla pro udržování viability rakovinových buněk v chirurgicky odebrané tkáni**
(32) 201361798627 P
(31) 15.03.2013
(33) US

(86) PCT/US2014/029198
(87) WO 2014/144682
(74) Traplová Hakr Kubát, advokátní a patentová kancelář, ing. Eduard Hakr patentový zástupce, Přístavní 24, Praha 7, 17000

(97) **EP 2985039**
(47) 01.08.2018
(97) 17.02.2016
(51) **A61K 51/00** (2006.01)
A61K 39/42 (2006.01)
A61K 39/40 (2006.01)
A61K 47/18 (2017.01)
A61K 47/42 (2017.01)

(96) 03.03.2005
(96) 15185714.1
(73) ReVance Therapeutics, Inc., Newark, CA 94560, US
(72) Dake, Michael D., Stanford, CA 94305, US
Waugh, Jacob M., Palo Alto, CA 94301, US

(54) **Lokální aplikace a transdermální dodání botulotoxinů**
(32) 550015 P
(31) 03.03.2004
(33) US
(74) A. Holas & partner Patentová a známková kancelář, Ing. Mgr. Hana Holasová, Křížová 105/4, Brno, 60300

(97) **EP 2985112**
(47) 22.08.2018
(97) 16.10.2014
(51) **C08G 18/48** (2006.01)
C08G 18/66 (2006.01)
C08G 18/72 (2006.01)
C08G 18/73 (2006.01)
C08G 18/75 (2006.01)
C08G 18/08 (2006.01)
C08G 18/32 (2006.01)
C08G 18/34 (2006.01)
C08G 18/44 (2006.01)
C08G 18/42 (2006.01)
B23K 1/00 (2006.01)
B23K 1/20 (2006.01)
B23K 35/28 (2006.01)
B23K 35/36 (2006.01)
B23K 35/02 (2006.01)
C22C 21/00 (2006.01)
B23K 103/10 (2006.01)
B23K 101/14 (2006.01)

(96) 02.04.2014
(96) 14782208.4
(73) Harima Chemicals, Inc., Kakogawa-shi, Hyogo 675-0019, JP
(72) OTA, Yasuo, Kakogawa-shi Hyogo 675-0019, JP
PIAO, JinYu, Kakogawa-shi Hyogo 675-0019, JP

(54) **Vodná kompozice pro tvrdé pájení hliníku**
(32) 2013081066
(31) 09.04.2013
(33) JP
(86) PCT/JP2014/059742
(87) WO 2014/168057
(74) Všeťečka Zelený Švorčík Kalenský a partneři, advokátní a patentová kancelář, JUDr. Michal Havlík, Hálkova 1406/2, Praha 2, Nové Město, 12000

(97) **EP 2987796**
(47) 08.08.2018
(97) 24.02.2016
(51) **C07F 5/02** (2006.01)
A61K 31/69 (2006.01)
A61P 31/10 (2006.01)
(96) 16.02.2006
(96) 15171026.6
(73) Anacor Pharmaceuticals, Inc., New York, NY 10017-5703, US
(72) BAKER, Stephen, Mountain View, California, US
AKAMA, Tsutomu, Sunnyvale, California 94087, US
BELLINGER-KAWAHARA, Carolyn, Redwood City, California 94061, US
HERNANDEZ, Vincent, Watsonville, California 95076, US
HOLD, Karin, Belmont, California 94002, US

LEYDEN, James, Malvern, Pennsylvania 19355, US
MAPLES, Kirk, San Jose, California 95132, US
PLATTNER, Jacob J, Berkeley, California 94705, US
SANDERS, Virginia, San Francisco, California 94110, US
ZHANG, Yong-Kang, San Jose, California 95130, US

(54) **Halogenem substituované boronofthalidy na léčení infekci**
(32) 654060 P
(31) 16.02.2005
(33) US
(74) Čermák a spol., JUDr. Věra Čermáková, advokát, Elišky Peškové 735/15, Praha 5, Smíchov, 15000

(97) **EP 2992129**
(47) 15.08.2018
(97) 06.11.2014
(51) **D04H 1/732** (2012.01)
D01G 25/00 (2006.01)
(96) 28.04.2014
(96) 14722619.5
(73) Formfíber Denmark ApS, 8464 Skovby, Galten, DK
(72) ANDERSEN, Carsten, DK-8464 Galten, DK
(54) **Způsob a zařízení pro suché tváření vláknového produktu**
(32) 13166383
(31) 03.05.2013
(33) EP
(86) PCT/EP2014/058557
(87) WO 2014/177497
(74) PatentEnter s.r.o., Koliště 1965/13a, Brno, Černá Pole, 60200

(97) **EP 2992230**
(47) 18.07.2018
(97) 06.11.2014
(51) **F16C 35/02** (2006.01)
F16C 17/10 (2006.01)
F16C 27/06 (2006.01)
F16F 1/38 (2006.01)
(96) 28.04.2014
(96) 14741420.5
(73) SAV Srl, 24040 Ciserano (BG), IT
(72) SPINELLA, Giuseppe, I-24052 Azzano San Paolo (BG), IT
(54) **Vylepšená pružná průchodka**
(32) CR20130013
(31) 30.04.2013
(33) IT
(86) PCT/IT2014/000115
(87) WO 2014/178088
(74) Všeťečka Zelený Švorčík Kalenský a partneři, advokátní a patentová kancelář, JUDr. Michal Havlík, Hálkova 1406/2, Praha 2, Nové Město, 12000

(97) **EP 2998587**
(47) 25.07.2018
(97) 23.03.2016
(51) **F16K 31/42** (2006.01)
F15B 13/043 (2006.01)
F15B 13/02 (2006.01)
F16K 31/06 (2006.01)

(96) 21.11.2014
(96) 14194372.0
(73) Bontaz Centre R&D, 74460 Marnaz, FR
(72) Perotto, Stéphane, Pascal, 74130 AYZE, FR
Taupeau, Anthony, Raymond, Arthur, 74330 POISY, FR
Salomon, Cyrille, Yves, 74300 SAINT SIGISMOND, FR
(54) **Regulační klapka, kterou je možno řídit ovládáním za účelem nastavení jejího regulačního tlaku**
(32) 1458906
(31) 22.09.2014
(33) FR
(74) Čermák a spol., JUDr. Karel Čermák jr. Ph.D., LL.M., Elišky Peškové 735/15, Praha 5, 15000

(97) **EP 3000802**
(47) 11.07.2018
(97) 30.03.2016
(51) **C07C 17/10** (2006.01)
C07C 17/25 (2006.01)

	<i>C07C 17/275</i>	(2006.01)	(97) EP 3012307	
	<i>C07C 17/383</i>	(2006.01)	(47) 25.07.2018	
	<i>C07C 19/01</i>	(2006.01)	(97) 24.12.2014	
	<i>C07C 21/04</i>	(2006.01)	(51) C09K 5/04	(2006.01)
	<i>C07C 17/38</i>	(2006.01)	(96) 20.06.2014	
(96) 17.12.2008			(96) 14813024.8	
(96) 15189546.3			(73) Zhejiang Lantian Environmental Protection Hi-Tech Co. Ltd., Zhejiang 310018, CN	
(73) OCCIDENTAL CHEMICAL CORPORATION, Dallas, TX 75244, US				
(72) WILSON, Richard L., Mulvane, KS Kansas 67110, US				
KLAUSMEYER, Rodney L., Wichita, KS Kansas 67211, US			(72) Sinochem Lantian Co., Ltd., Hangzhou, Zhejiang 310051, CN	
DAWKINS, John Lee, Derby, KS Kansas 67037, US			GUO, Zhikai, Hangzhou Zhejiang 310023, CN	
ROHRBACK, Daniel D., Valley Center, KS Kansas 67147, US			XIE, Pinzan, Hangzhou Zhejiang 310023, CN	
STRATHE, James S., LaPorte, TX Texas 77571, US			(54) Směsné chladivo	
BRANAM, Lloyd B., Wichita, KS Kansas 67203, US			(32) 201310251473	
(54) Způsob výroby chlorovaných uhlovodíků			(31) 21.06.2013	
(32) 14981 P			(33) CN	
(31) 19.12.2007			(86) PCT/CN2014/080373	
(33) US			(87) WO 2014/202017	
(74) Všeťečka Zelený Švorčík Kalenský a partneři, advokátní a patentová kancelář, JUDr. Michal Havlík, advokát, Hálkova 1406/2, Praha 2, 12000			(74) Traplová Hakr Kubát, advokátní a patentová kancelář, Ing. Eduard Hakr patentový zástupce, Přístavní 531/24, Praha 7, Holešovice, 17000	
<hr/>				
(97) EP 3006052			(97) EP 3016627	
(47) 11.07.2018			(47) 30.05.2018	
(97) 11.12.2014			(97) 12.02.2015	
(51) A61L 2/07	(2006.01)		(51) A61G 5/04	(2013.01)
B08B 3/10	(2006.01)		A61G 5/10	(2006.01)
B01L 3/00	(2006.01)		A61G 5/14	(2006.01)
G01N 33/00	(2006.01)		B62K 3/16	(2006.01)
(96) 22.04.2014			(96) 05.08.2014	
(96) 14807148.3			(96) 14780578.2	
(73) Borrego Castro Manuel, 08203 Barcelona, ES			(73) Marioway S.r.l., I-20133 MILANO, IT	
(72) Borrego Castro Manuel, 08203 Barcelona, ES			(72) POMPEI, Lorenzo, I-20129 Milano, IT	
(54) Způsob čištění rozpouštěcích nádob a následné dávkování rozpouštěcího média a mobilní modulární zařízení na čištění a dávkování na realizaci způsobu			VIGENTINI, Mario, I-26019 Vailate, IT	
(32) 201330809			GHIDELLI, Massimo, I-24020 Casnigo, IT	
(31) 03.06.2013			MARTINELLI, Stefano, I-24129 Bergamo, IT	
(33) ES			(54) Vozidlo s invertovaným výkyvem	
(86) PCT/ES2014/070345			(32) BG20130021	
(87) WO 2014/195543			(31) 09.08.2013	
(74) Traplová Hakr Kubát, advokátní a patentová kancelář, Ing. Eduard Hakr patentový zástupce, Přístavní 24, Praha 7, 17000			(33) IT	
<hr/>				
(97) EP 3006381			(86) PCT/IB2014/063703	
(47) 18.07.2018			(87) WO 2015/019281	
(97) 13.04.2016			(74) ŽOVICOVÁ & ŽOVIC IP, s.r.o., Záhradnícka 36, Bratislava, 82108	
(51) B65G 23/26	(2006.01)			
B65G 23/44	(2006.01)			
(96) 25.09.2015				
(96) 15186930.2				
(73) WRH Walter Reist Holding AG, 8272 Ermatingen, CH				
(72) ALIESCH, Robert, 8841 Gross, CH				
(54) Dopravní zařízení s brzdým zařízením				
(32) 14852014				
(31) 30.09.2014				
(33) CH				
(74) Kania, Sedlák, Smola, Ing. Jiří Malůšek, Mendlovo náměstí 157/1, Brno, Staré Brno, 60300				
<hr/>				
(97) EP 3009020			(97) EP 3018373	
(47) 25.07.2018			(47) 08.08.2018	
(97) 20.04.2016			(97) 11.05.2016	
(51) A41D 1/06	(2006.01)		(51) F16C 32/04	(2006.01)
A41D 27/24	(2006.01)		F16C 25/00	(2006.01)
D06L 1/12	(2006.01)		F04D 19/04	(2006.01)
D06M 15/227	(2006.01)		F04D 29/058	(2006.01)
D06M 15/564	(2006.01)		F04D 29/64	(2006.01)
(96) 17.10.2014			(96) 22.09.2015	
(96) 14398010.0			(96) 15186299.2	
(73) COFEMEL - Sociedade de Vestuário S.A., 4760-813 Lousado, PT			(73) Pfeiffer Vacuum GmbH, 35614 Aßlar, DE	
(72) Costa Carneiro, Beatriz Vila Nova Azevedo, 4760-485 Fradelos, PT			(72) Jung, Hans-Jürgen, 35644 Hohenahr, DE	
(54) Oděv a způsob výroby			(54) Vakuové čerpadlo	
(74) Všeťečka Zelený Švorčík Kalenský a partneři, advokátní a patentová kancelář, JUDr. Michal Havlík, Hálkova 1406/2, Praha 2, Nové Město, 12000			(32) 102014116241	
<hr/>				
(97) EP 3018643			(31) 07.11.2014	
(47) 13.06.2018			(33) DE	
(97) 11.05.2016			(74) Čermák a spol., JUDr. Karel Čermák jr. Ph.D., LL.M., Elišky Peškové 735/15, Praha 5, 15000	
(51) G08C 17/00	(2006.01)			
(96) 02.11.2015				
(96) 15192589.8				
(73) Hilburg, Andreas, 46045 Oberhausen, DE				
Krzizan, Matthias, 46045 Oberhausen, DE				
(72) Hilburg, Andreas, 46045 Oberhausen, DE				
Krzizan, Matthias, 46045 Oberhausen, DE				
(54) Postup monitoringu komunikace mezi řídicí jednotkou s funkcí multitaskingu a dávkovacím přístrojem bezdrátově propojeným s touto řídicí jednotkou a softwarový produkt				
(32) 102014116124				
(31) 05.11.2014				

(33) DE
(74) ŽOVICOVÁ & ŽOVIC IP, s.r.o., Záhradnícka 36, Bratislava, 82108

(97) **EP 3020262**
(47) 08.08.2018
(97) 18.05.2016
(51) **A01B 73/00** (2006.01)
A01B 73/04 (2006.01)
A01B 73/06 (2006.01)
(96) 06.11.2015
(96) 15193446.0
(73) Bomech B.V., 7665 SH Albergen, NL
(72) SCHURINK, Gerard Johannes, 7665 SH Albergen, NL
(54) **Zemědělský stroj pro postřikování pumpovatelného média s vyztuženým postřikovacím ramenem**
(32) 2013775
(31) 11.11.2014
(33) NL
(74) Všeťečka Zelený Švorčík Kalenský a partneři, advokátní a patentová kancelář, JUDr. Michal Havlík, Hálkova 1406/2, Praha 2, Nové Město, 12000

(97) **EP 3029150**
(47) 15.08.2018
(97) 08.06.2016
(51) **C12Q 1/6881** (2018.01)
C12Q 1/6883 (2018.01)
C12Q 1/6886 (2018.01)
(96) 05.12.2014
(96) 14196613.5
(73) Epiontis GmbH, 12489 Berlin, DE
(72) Olek, Sven, Dr., 12207 Berlin, DE
Hoffmüller, Ulrich, Dr., 12203 Berlin, DE
(54) **Epigenetický způsob pro identifikaci folikulárních pomocných T-buněk**
(74) PATENTSERVIS Praha a.s., Na Podkovce 281/10, Praha 4, Podolí, 14700

(97) **EP 3030033**
(47) 11.07.2018
(97) 08.06.2016
(51) **H04W 72/12** (2009.01)
(96) 06.02.2013
(96) 16151516.8
(73) Sun Patent Trust, New York, NY 10017, US
(72) LOEHR, Joachim, 63225 Langen, DE
AOYAMA, Takahisa, Osaka-shi, Osaka 540-6207, JP
BASU MALLICK, Prateek, 63225 Langen, DE
TAMURA, Takashi, Osaka-shi, Osaka 540-6207, JP
FEUERSAENGER, Martin, 63225 Langen, DE
(54) **Postup energeticky účinného požadavku na plánování na základě prahové hodnoty**
(32) 12166900
(31) 04.05.2012
(33) EP
(74) KOREJZOVA LEGAL v.o.s., JUDr. Petra Sauvage de Brantes, Korunní 810/104, Praha 10, Vinohrady, 10100

(97) **EP 3031566**
(47) 20.06.2018
(97) 12.02.2015
(51) **B23K 35/26** (2006.01)
C22C 12/00 (2006.01)
C22C 13/02 (2006.01)
B32B 15/01 (2006.01)
(96) 01.08.2014
(96) 14833782.7
(73) Senju Metal Industry Co., Ltd, Tokyo 120-8555, JP
(72) TACHIBANA, Ken, Tokyo 120-8555, JP
NOMURA, Hikaru, Tokyo 120-8555, JP
LEE, Kyu-oh, Chandler, Arizona 85226, US
(54) **Bezolovnatá pájecí slitina**
(32) 201313959224
(31) 05.08.2013
(33) US

(86) PCT/JP2014/070374
(87) WO 2015/019966
(74) Traplová Hakr Kubát, advokátní a patentová kancelář, ing. Eduard Hakr patentový zástupce, Přístavní 24, Praha 7, 17000

(97) **EP 3034693**
(47) 08.08.2018
(97) 22.06.2016
(51) **D21H 17/67** (2006.01)
B65D 81/34 (2006.01)
D21H 17/68 (2006.01)
D21H 19/36 (2006.01)
D21H 19/38 (2006.01)
D21H 19/52 (2006.01)
D21H 19/54 (2006.01)
D21H 21/16 (2006.01)
D21H 21/52 (2006.01)
D21H 27/10 (2006.01)
(96) 24.04.2015
(96) 15165119.7
(73) Univerzita palackého V Olomouci, 77147 Olomouc, CZ
(72) Lapcik, Lubomir, 68711 Topolna, CZ
Lapcikova, Barbora, 68711 Topolna, CZ
Zboril, Radek, 77900 Olomouc, CZ

(54) **Kompozitní planární materiál na bázi papíru**
(32) 201430459 U
(31) 17.12.2014
(33) CZ
(74) HARBER IP s.r.o., Na bělidle 64/3, Praha 5, Smíchov, 15000

(97) **EP 3034905**
(47) 11.07.2018
(97) 22.06.2016
(51) **F16F 15/023** (2006.01)
F16F 15/027 (2006.01)
(96) 15.12.2014
(96) 14197875.9
(73) G + H Schallschutz GmbH, 67063 Ludwigshafen/Rhein, DE
(72) Schulz, Markus, 68623 Lampertheim, DE
(54) **Pružinový systém pro uložení s tlumením kmitů**
(74) Traplová Hakr Kubát, advokátní a patentová kancelář, Ing. Eduard Hakr patentový zástupce, Přístavní 531/24, Praha 7, Holešovice, 17000

(97) **EP 3036090**
(47) 06.06.2018
(97) 26.02.2015
(51) **B29C 70/48** (2006.01)
B29C 70/54 (2006.01)
B29C 45/14 (2006.01)
B29C 33/44 (2006.01)
(96) 22.08.2014
(96) 14755807.6
(73) ThyssenKrupp Carbon Components GmbH, 01723 Kesselsdorf, DE
(72) WERNER, Jens, 01640 Coswig, DE
BARTSCH, André, 02747 Großhennersdorf, DE
DRESSLER, Michael, 01159 Dresden, DE
KÖHLER, Christian, 01099 Dresden, DE
MÁKE, Sandro, 01796 Dohma, DE

(54) **Formovací systém a způsob výroby komponentů metodou RTM**
(32) 102013216863
(31) 23.08.2013
(33) DE
(86) PCT/EP2014/067874
(87) WO 2015/025027
(74) Macek and Partners, Mgr. Jiří Macek, Sázavská 751/16, Praha 2, Vinohrady, 12000

(97) **EP 3036107**
(47) 26.09.2018
(97) 26.02.2015
(51) **B41F 33/00** (2006.01)
G01N 21/88 (2006.01)
G01N 21/89 (2006.01)
(96) 31.07.2014
(96) 14748159.2
(73) Windmüller & Hölscher KG, 49525 Lengerich, DE

(72) THÖLE, Alois, 49536 Lienen, DE
(54) **Zařízení pro pozorování tištěného obrazu**
(32) 102013216860, 102014201309
(31) 23.08.2013, 24.01.2014
(33) DE, DE
(86) PCT/EP2014/066455
(87) WO 2015/024753
(74) PATENTSERVIS Praha a.s., Na Podkovce 281/10, Praha 4, Podolí, 14700

(97) **EP 3036390**
(47) 26.09.2018
(97) 26.02.2015
(51) **E05B 81/44** (2014.01)
E05B 81/20 (2014.01)
E05B 79/04 (2014.01)
E05B 81/06 (2014.01)
E05B 83/24 (2014.01)
E05B 77/08 (2014.01)
E05B 47/00 (2006.01)

(96) 15.07.2014
(96) 14752261.9
(73) Kiekert AG, 42579 Heiligenhaus, DE
(72) SCHIFFER, Holger, 40668 Meerbusch, DE
SCHOLZ, Michael, 45136 Essen, DE
(54) **Uzávěr dveří motorového vozidla**
(32) 102013109051
(31) 21.08.2013
(33) DE
(86) PCT/DE2014/100254
(87) WO 2015/024555
(74) Rott, Růžička & Guttmann Patentové, známkové a advokátní kanceláře, Ing. Jiří Andera, patentový zástupce, Vinohradská 37/938, Praha 2, 12000

(97) **EP 3038683**
(47) 18.07.2018
(97) 05.03.2015
(51) **A61M 5/50** (2006.01)
A61M 5/31 (2006.01)
A61M 5/32 (2006.01)

(96) 27.08.2014
(96) 14758114.4
(73) SANOFI, 75008 Paris, FR
(72) DARRAS, David, F-75008 Paris, FR
CANEPA, Fabien, F-75008 Paris, FR
SERRE, Bruno, F-75008 Paris, FR
MAZZOLINI, Jacky, 39200 Villard Saint Sauveur, FR
(54) **Bezpečnostní zařízení pro zásobník léčiva**
(32) 13306179
(31) 29.08.2013
(33) EP
(86) PCT/EP2014/068130
(87) WO 2015/028487
(74) Traplová Hakr Kubát, advokátní a patentová kancelář, Ing. Jan Kubát, patentový zástupce, Přístavní 24, Praha 7, 17000

(97) **EP 3039188**
(47) 29.08.2018
(97) 05.03.2015
(51) **E01B 5/02** (2006.01)
B23K 37/04 (2006.01)
B25H 1/02 (2006.01)
(96) 12.07.2014
(96) 14747295.5
(73) Siegmund, Bernd, 86845 Grossaitingen, DE
(72) Siegmund, Bernd, 86845 Grossaitingen, DE
(54) **Kolejnice, spojovací rám a pojezdová patka kolejnicového systému pro svařovací stoly**
(32) 202013007619 U
(31) 28.08.2013
(33) DE
(86) PCT/EP2014/001918
(87) WO 2015/028109
(74) KANIA SEDLÁK SMOLA patentová kancelář, Veronika Zemanová, Mendlovo náměstí 907/1a, Brno, Staré Brno, 60300

(97) **EP 3041733**
(47) 30.05.2018
(97) 12.03.2015
(51) **B63B 35/79** (2006.01)
B63C 9/08 (2006.01)
B63C 11/46 (2006.01)
B63H 11/10 (2006.01)
(96) 01.09.2014
(96) 14766825.5
(73) Fundação Noras, 2565-781 Turcifal, Torres Vedras, PT
(72) ALBERTO FERREIRA NORAS, Jorge, 2560-346 Torres Vedras, PT
(54) **Samojízdné plavidlo**
(32) 10714113
(31) 03.09.2013
(33) PT
(86) PCT/PT2014/000057
(87) WO 2015/034382
(74) Vsetečka Zelený Švorčík Kalenský a partneři, advokátní a patentová kancelář, JUDr. Michal Havlík, advokát, Hálkova 1406/2, Praha 2, 12000

(97) **EP 3041998**
(47) 20.06.2018
(97) 12.03.2015
(51) **E02D 3/08** (2006.01)
E02D 3/046 (2006.01)
E01C 21/00 (2006.01)
(96) 05.09.2014
(96) 14842062.3
(73) Geopier Foundation Company, Inc., Davidson, North Carolina 28036, US
(72) WHITE, David J., Boone, Iowa 50036, US
WISSMANN, Kord J., Mooresville, North Carolina 28117, US
(54) **Metody a zařízení pro zhutňování půdy a zrnitých materiálů**
(32) 201361873993 P
(31) 05.09.2013
(33) US
(86) PCT/US2014/054374
(87) WO 2015/035222
(74) ŽOVICOVÁ & ŽOVIC IP, s.r.o., Záhradnícka 36, Bratislava, 82108

(97) **EP 3042915**
(47) 08.08.2018
(97) 13.07.2016
(51) **C07K 14/47** (2006.01)
A61K 38/17 (2006.01)
A61P 29/00 (2006.01)
(96) 04.06.2010
(96) 15197076.1
(73) Promedior Inc., Lexington, MA 02421-3125, US
(72) WILLETT, W. Scott, Doylestown, PA 18902, US
CAIMI, Richard J., Maple Glen, PA 19002, US
(54) **Deriváty sérového amyloidu P a jejich výroba a použití**
(32) 217931 P
(31) 04.06.2009
(33) US
(74) RNDr. Naděžda Nowaková CSc., Donínská 2390, Praha 9, 19016

(97) **EP 3047322**
(47) 11.07.2018
(97) 26.03.2015
(51) **G02B 6/38** (2006.01)
(96) 01.09.2014
(96) 14759345.3
(73) ADC Telecommunications (Shanghai) Distribution Co., Ltd., Shanghai, CN
(72) LEE, Hang, Shanghai, CN
LENG, Zongshen, Shanghai, CN
YUAN, Yongjun, Shanghai, CN
CHEN, Chuanwu, Shanghai, CN
(54) **Zařízení pro vkládání vlákna a způsob vkládání vlákna**
(32) 201310428328, 201320581145 U
(31) 18.09.2013, 18.09.2013
(33) CN, CN

(86) PCT/IB2014/064170
(87) WO 2015/040516
(74) Traplová Hakr Kubát, advokátní a patentová kancelář, Ing. Eduard Hakr patentový zástupce, Přístavní 24, Praha 7, 17000

(97) **EP 3047888**
(47) 28.02.2018
(97) 27.07.2016
(51) **A63H 17/12** (2006.01)
A63H 17/14 (2006.01)
E02F 3/30 (2006.01)
(96) 24.04.2015
(96) 15001214.4
(73) Franz Schneider GmbH & Co. KG, 96465 Neustadt, DE
(72) Schneider, Frank, 96465 Neustadt, DE
Ewringmann, Ulrich, 82024 Taufkirchen, DE
(54) **Vozidlo na hrani - bagr**
(32) 102015000666
(31) 23.01.2015
(33) DE
(74) Čermák a spol., JUDr. Karel Čermák jr. Ph.D., LL.M., Elišky Peškové 735/15, Praha 5, 15000

(97) **EP 3052570**
(47) 25.07.2018
(97) 02.04.2015
(51) **C08L 91/08** (2006.01)
C08L 57/02 (2006.01)
C08L 91/06 (2006.01)
(96) 26.09.2014
(96) 14776863.4
(73) Remet UK Ltd, Rochester, Kent ME2 4DP, GB
(72) PARASZCZAK, John Stanley, Rochester Kent ME2 4DP, GB
MORSS, Randolph Eugene, Rochester Kent ME2 4DP, GB
BRADLEY, Grant, Rochester Kent ME2 4DP, GB
(54) **Licí vosk**
(32) 201317300
(31) 30.09.2013
(33) GB
(86) PCT/EP2014/070666
(87) WO 2015/044376
(74) Všetěčka Zelený Švorčík Kalenský a partneři, advokátní a patentová kancelář, JUDr. Michal Havlík, Hálkova 1406/2, Praha 2, Nové Město, 12000

(97) **EP 3057245**
(47) 25.07.2018
(97) 16.04.2015
(51) **H04B 7/26** (2006.01)
H04W 72/12 (2009.01)
H04W 52/36 (2009.01)
H04L 5/00 (2006.01)
H04L 5/14 (2006.01)
H04W 52/14 (2009.01)
H04W 52/32 (2009.01)
H04W 52/34 (2009.01)
(96) 10.10.2014
(96) 14852187.5
(73) Samsung Electronics Co., Ltd., Gyeonggi-do 16677, KR
(72) KIM, Youngbum, Seoul 130-794, KR
CHO, Joonyoung, Suwon-si Gyeonggi-do 443-270, KR
JI, Hyoungju, Seoul 138-910, KR
CHOI, Seunghoon, Suwon-si Gyeonggi-do 443-280, KR
(54) **Způsob a zařízení pro přenos SRS v buňkovém mobilním komunikačním systému**
(32) 20130121346, 20140012251
(31) 11.10.2013, 03.02.2014
(33) KR, KR
(86) PCT/KR2014/009539
(87) WO 2015/053590
(74) Traplová Hakr Kubát, advokátní a patentová kancelář, ing. Eduard Hakr patentový zástupce, Přístavní 24, Praha 7, 17000

(97) **EP 3060396**
(47) 25.07.2018
(97) 30.04.2015

(51) **B32B 17/10** (2006.01)
B64C 1/14 (2006.01)
B60J 7/043 (2006.01)
(96) 22.10.2014
(96) 14805975.1
(73) Saint-Gobain Glass France, 92400 Courbevoie, FR
(72) LESTRINGANT, Claire, F-75020 Paris, FR
GY, René, F-93140 Bondy, FR
KREMERS, Stephan, 52525 Heinsberg, DE
(54) **Tenké vrstvené zasklení**
(32) 1360325
(31) 23.10.2013
(33) FR
(86) PCT/FR2014/052684
(87) WO 2015/059406
(74) FISCHER & PARTNER IP s.r.o., Na hrobcí 294/5, Praha 2, Nové Město, 12800

(97) **EP 3061664**
(47) 22.08.2018
(97) 31.08.2016
(51) **B61D 17/10** (2006.01)
(96) 23.02.2016
(96) 16157003.1
(73) Bombardier Transportation GmbH, 10785 Berlin, DE
(72) Monarth, Andreas, 1090 Wien, AT
Lechleitner, Christoph, 1180 Wien, AT
Hinker, Gregor, Longueuil J4H 2T8 (Québec), CA
Schwartzner, Michael, 1220 Wien, AT
Nitsche, Gerhart Lukas, 1230 Wien, AT
(54) **Vozová skříň kolejového vozidla s nástupním modulem**
(32) 102015203301
(31) 24.02.2015
(33) DE
(74) Traplová Hakr Kubát, advokátní a patentová kancelář, Ing. Eduard Hakr patentový zástupce, Přístavní 24, Praha 7, 17000

(97) **EP 3061755**
(47) 27.06.2018
(97) 30.04.2015
(51) **C07D 239/96** (2006.01)
C07D 239/95 (2006.01)
A01N 43/54 (2006.01)
A01P 13/00 (2006.01)
(96) 21.05.2014
(96) 14855705.1
(73) Shandong Cynda Chemical Co., LTD., Boxing County, Shandong 256500, CN
Weifang Cynda Chemical Co., LTD., Binhai Economic Development Area Weifang, Shandong 262737, CN
(72) YANG, Guangfu, Wuhan Hubei 430079, CN
WANG, Dawei, Wuhan Hubei 430079, CN
CHEN, Qiong, Wuhan Hubei 430079, CN
(54) **Triketonová sloučenina, způsob její přípravy a její použití**
(32) 201310516269
(31) 25.10.2013
(33) CN
(86) PCT/CN2014/078005
(87) WO 2015/058519
(74) Traplová Hakr Kubát, advokátní a patentová kancelář, ing. Eduard Hakr patentový zástupce, Přístavní 24, Praha 7, 17000

(97) **EP 3066015**
(47) 08.08.2018
(97) 14.05.2015
(51) **B65D 17/00** (2006.01)
(96) 07.11.2014
(96) 14803020.8
(73) Crown Packaging Technology, Inc, Alsip, IL 60803, US
(72) KITTTLER, Michael, Patrick, Lockport, IL 60441, US
CHANT, Garry, Richard, Wantage, Oxon OX12 7JP, GB
(54) **Konec nespojené nádoby**
(32) 201314075299
(31) 08.11.2013
(33) US

(86) PCT/US2014/064607
(87) WO 2015/070051
(74) PATENTSERVIS Praha a.s., Na Podkovce 281/10, Praha 4, Podolí, 14700

(97) **EP 3067417**
(47) 25.07.2018
(97) 14.09.2016
(51) **C12N 7/02** (2006.01)
(96) 16.06.2010
(96) 16166278.8
(73) Genzyme Corporation, Cambridge, MA 02142, US
(72) SHELDON, Paulene McLean Quigley, Seattle, WA 98102, US
GAGNON, Peter S., San Clemente, CA 92672, US
NICHOLS, Gina, Everett, WA 98208, US
THORNE, Barbara A., Sammamish, WA 98075, US
(54) **Zlepšené způsoby purifikace rekombinantních vektorů rAAV**
(32) 187601 P
(31) 16.06.2009
(33) US
(74) Traplová Hakr Kubát, advokátní a patentová kancelář, Ing. Eduard Hakr patentový zástupce, Přístavní 24, Praha 7, 17000

(97) **EP 3067447**
(47) 08.08.2018
(97) 14.09.2016
(51) **D03C 9/02** (2006.01)
D03D 41/00 (2006.01)
(96) 13.03.2015
(96) 15159020.5
(73) Groz-Beckert KG, 72458 Albstadt, DE
(72) GERTH, Christian, 72458 Albstadt, DE
GROSSMANN, Rainer, 72477 Schwenningen, DE
(54) **Nitěnka, určená s výhodou pro zpracování páskového osnovního materiálu, a způsob výroby nitěnky**
(74) Traplová Hakr Kubát, advokátní a patentová kancelář, Ing. Eduard Hakr, patentový zástupce, Přístavní 24, Praha 7, 17000

(97) **EP 3068786**
(47) 06.06.2018
(97) 21.05.2015
(51) **C07D 487/04** (2006.01)
A61K 31/519 (2006.01)
A61P 35/00 (2006.01)
(96) 14.11.2014
(96) 14861448.0
(73) University Health Network, Toronto, Ontario M5G 2C4, CA
(72) LAUFER, Radoslaw, Oakville, Ontario L6M 4C8, CA
NG, Grace, Markham, Ontario L6C 0K8, CA
LI, Sze-Wan, Toronto, Ontario M5N 1K2, CA
PAULS, Heinz W., Oakville, Ontario L6L 5A4, CA
LIU, Yong, Oakville, Ontario L6H 3K5, CA
PATEL, Narendra Kumar B., Brampton, Ontario L6R 2R4, CA
(54) **Pyrazolopyrimidinové sloučeniny**
(32) PCT/CA2013/000957
(31) 15.11.2013
(33) CA
(86) PCT/CA2014/051091
(87) WO 2015/070349
(74) Čermák a spol., JUDr. Věra Čermáková, advokát, Elišky Peškové 735/15, Praha 5, Smíchov, 15000

(97) **EP 3072428**
(47) 16.05.2018
(97) 28.09.2016
(51) **A47J 42/34** (2006.01)
A24C 5/40 (2006.01)
(96) 23.03.2016
(96) 16161864.0
(73) Shalom, Elad, 5360110 Giv'atayim, IL
(72) Shalom, Elad, 5360110 Giv'atayim, IL
(54) **Mlýnek na byliny**
(32) 23790115
(31) 23.03.2015
(33) IL

(74) ZIVKO MIJATOVIC & PARTNERS s.r.o., Jugoslávských partyzánů 639/26, Praha 6, 16000

(97) **EP 3072656**
(47) 01.08.2018
(97) 28.09.2016
(51) **B29B 9/06** (2006.01)
B26D 5/02 (2006.01)
(96) 13.03.2014
(96) 16169565.5
(73) Gala Industries, Inc., Eagle Rock, VA 24085, US
(72) Sell, John A., Blue Ridge, VA 24064, US
(54) **Peletizér pracující pod kapalinou**
(32) 201361788648 P, 201414205738
(31) 15.03.2013, 12.03.2014
(33) US, US
(74) Rott, Růžička & Guttman Patentové, známkové a advokátní kanceláře, Ing. Jana Fuchsová, patentový zástupce, Vinohradská 938/37, Praha 2, 12000

(97) **EP 3072658**
(47) 27.06.2018
(97) 28.09.2016
(51) **B29C 33/18** (2006.01)
B29C 45/14 (2006.01)
B29C 49/24 (2006.01)
B29C 43/36 (2006.01)
(96) 29.02.2016
(96) 16157960.2
(73) Josef Weischer GmbH & Co. KG, 48282 Emsdetten, DE
(72) HUNE, Rupert, 49090 Osnabrück, DE
(54) **Formovací nástroj a způsob zafixování nosiče ve formovacím nástroji pro alespoň částečné spojení tohoto nosiče s vrstvou materiálu, pro výrobu vícevrstvého dílu**
(32) 102015104283
(31) 23.03.2015
(33) DE
(74) Čermák a spol., JUDr. Karel Čermák jr. Ph.D., LL.M., Elišky Peškové 735/15, Praha 5, 15000

(97) **EP 3077391**
(47) 15.08.2018
(97) 11.06.2015
(51) **C07D 403/14** (2006.01)
A61K 31/4178 (2006.01)
A61K 31/4192 (2006.01)
A61K 31/506 (2006.01)
A61P 25/00 (2006.01)
(96) 03.12.2014
(96) 14827273.5
(73) Idorsia Pharmaceuticals Ltd, 4123 Allschwil, CH
BOSS, Christoph, 4123 Allschwil, CH
ROCH, Catherine, 4123 Allschwil, CH
BROTSCHI, Christine, 4123 Allschwil, CH
GUDE, Markus, 4123 Allschwil, CH
HEIDMANN, Bibia, 4123 Allschwil, CH
JENCK, Francois, 4123 Allschwil, CH
SIFFERLEN, Thierry, 4123 Allschwil, CH
STEINER, Michel, 4123 Allschwil, CH
WILLIAMS, Jodi, T., 4123 Allschwil, CH
(54) **Použití benzimidazol-prolinových derivátů**
(32) PCT/IB2013/060630
(31) 04.12.2013
(33) IB
(86) PCT/IB2014/066548
(87) WO 2015/083094
(74) Traplová Hakr Kubát, advokátní a patentová kancelář, Ing. Jan Kubát patentový zástupce, Přístavní 24, Praha 7, 17000

(97) **EP 3079153**
(47) 01.08.2018
(97) 12.10.2016
(51) **G10L 19/26** (2013.01)
G10L 19/02 (2013.01)
G10L 19/107 (2013.01)
G10L 19/20 (2013.01)

- (96) 23.06.2011
(96) 16166357.0
(73) Dolby International AB, 1101 CN Amsterdam Zuidoost, NL
(72) RESCH, Barbara, 113 30 Stockholm, SE
KJOERLING, Kristofer, 113 30 Stockholm, SE
VILLEMOES, Lars, 113 30 Stockholm, SE
- (54) **Selektivní filtr pro zlepšení výšky tónu**
(32) 361237 P
(31) 02.07.2010
(33) US
(74) Všeťečka Zelený Švorčík Kalenský a partneři, advokátní a patentová kancelář, JUDr. Michal Havlík, Hálkova 1406/2, Praha 2, Nové Město, 12000
-
- (97) **EP 3079744**
(47) 04.07.2018
(97) 18.06.2015
(51) **A61M 15/00** (2006.01)
A61K 9/00 (2006.01)
A61K 31/167 (2006.01)
A61K 31/58 (2006.01)
(96) 19.11.2014
(96) 14799494.1
(73) PHARMACHEMIE B.V., 2031 GA Haarlem, NL
(72) ARP, Jan, NL-2013 GA Haarlem, NL
KEEGSTRA, Johan, 83607 Holzkirchen, DE
GOLLER, Michael Imre, Schaffhausen 8200, CH
- (54) **Inhalátor suchého prášku**
(32) 201321712
(31) 09.12.2013
(33) GB
(86) PCT/EP2014/075043
(87) WO 2015/086276
(74) ŽOVICOVÁ & ŽOVIC IP, s.r.o., Záhradnícka 36, Bratislava, 82108
-
- (97) **EP 3080134**
(47) 01.08.2018
(97) 18.06.2015
(51) **C07F 9/576** (2006.01)
A61P 19/02 (2006.01)
A61K 31/675 (2006.01)
(96) 12.12.2014
(96) 14824658.0
(73) Vertex Pharmaceuticals Incorporated, Boston, MA 02210, US
(72) ANDERSON, Corey, San Diego, CA 92122, US
HADIDA-RUAH, Sara Sabina, La Jolla, CA 92037, US
GOLEC, Julian Marian Charles, Abingdon, Oxfordshire SN7 7QI, GB
ZHANG, Beili, San Diego, CA 92130, US
LITTLER, Benjamin Joseph, Carlsbad, CA 92011, US
KESHAVARZ-SHOKRI, Ali, San Diego, CA 92130, US
ALCACIO, Tim Edward, San Diego, CA 92115, US
BELMONT, Daniel T., Grafton, MA 01536, US
- (54) **Proléčiva na bázi amidů pyridonu jako modulátory sodíkového kanálu**
(32) 201361915937 P
(31) 13.12.2013
(33) US
(86) PCT/US2014/069916
(87) WO 2015/089361
(74) PATENTSERVIS Praha a.s., Na Podkovce 281/10, Praha 4, Podolí, 14700
-
- (97) **EP 3081533**
(47) 25.07.2018
(97) 19.10.2016
(51) **C02F 1/24** (2006.01)
C02F 1/38 (2006.01)
B01D 53/50 (2006.01)
B01D 53/64 (2006.01)
B01D 53/80 (2006.01)
C02F 101/20 (2006.01)
C02F 103/18 (2006.01)
(96) 09.03.2016
(96) 16159392.6
(73) Andritz AG, 8045 Graz, AT
(72) KRAMER, Michael, 8020 Graz, AT
REISSNER, Harald, 8076 Vasoldsberg, AT

- (54) **Způsob oddělování rtuti z pračkových suspenzí**
(32) 502982015
(31) 15.04.2015
(33) AT
(74) Traplová Hakr Kubát, advokátní a patentová kancelář, ing. Jan Kubát patentový zástupce, Přístavní 24, Praha 7, 17000
-
- (97) **EP 3089883**
(47) 04.07.2018
(97) 09.07.2015
(51) **B60C 27/04** (2006.01)
(96) 29.12.2014
(96) 14833174.7
(73) Fittante S. Brevetti & Innovazione S.r.l., 50129 Firenze, IT
FITTANTE, Aldo, 50125 Firenze, IT
(72) BENEDETTI, Ivano, I-50041 Calenzano (FI), IT
FITTANTE, Aldo, I-50125 Firenze, IT
- (54) **Zařízení pro zvýšení záběru pneumatik**
(32) FI20140001, FI20140187
(31) 02.01.2014, 07.08.2014
(33) IT, IT
(86) PCT/IB2014/002893
(87) WO 2015/101825
(74) PatentCentrum Sedlák & Partners s.r.o., Husova tř. 1847/5, České Budějovice, České Budějovice 3, 37001
-
- (97) **EP 3091096**
(47) 12.09.2018
(97) 09.11.2016
(51) **C22C 19/05** (2006.01)
(96) 29.04.2016
(96) 16167785.1
(73) General Electric Company, Schenectady, NY 12345, US
(72) CUI, Yan, Greenville, SC South Carolina 29615, US
FENG, Ganjiang, Greenville, SC South Carolina 29615, US
KOTTILINGAM, Srikanth Chandrudu, Greenville, SC South Carolina 29615, US
LAYLOCK, Matthew, Greenville, SC South Carolina 29615, US
TOLLISON, Brian Lee, Greenville, SC South Carolina 29615, US
- (54) **Výrobek a způsob vytváření výrobku**
(32) 201514706151
(31) 07.05.2015
(33) US
(74) Všeťečka Zelený Švorčík Kalenský a partneři, advokátní a patentová kancelář, JUDr. Michal Havlík, Hálkova 1406/2, Praha 2, Nové Město, 12000
-
- (97) **EP 3092014**
(47) 11.07.2018
(97) 16.07.2015
(51) **A61L 27/10** (2006.01)
A61L 27/36 (2006.01)
(96) 08.01.2015
(96) 15702540.4
(73) MBP (Mauritius) Ltd, Port Louis, MU
(72) CAMPRASSE, Georges, F-72230 Arnage, FR
CAMPRASSE, Serge, F-72200 La Fleche, FR
- (54) **Způsob výroby osteosyntetických zařízení, osteosyntetická zařízení a implantáty z polosyntetického hybridního materiálu získaného strukturální modifikací složek mořského přírodního materiálu**
(32) 1450204
(31) 10.01.2014
(33) FR
(86) PCT/FR2015/050037
(87) WO 2015/104502
(74) KOREJZOVA LEGAL v.o.s., JUDr. Petra Sauvage de Brantes, Korunní 810/104, Praha 10, Vinohrady, 10100
-
- (97) **EP 3092534**
(47) 08.08.2018
(97) 16.07.2015
(51) **G05B 23/02** (2006.01)
G05B 13/02 (2006.01)
G05D 16/20 (2006.01)
(96) 18.12.2014
(96) 14816231.6

(73) Fresenius Medical Care Deutschland GmbH, 61352 Bad Homburg, DE
(72) BRAUN, Christian, 67434 Neustadt an der Weinstrasse, DE
(54) **Sledovací systém a způsob sledování výrobního systému vedoucího kapalínu**
(32) 102014000276
(31) 09.01.2014
(33) DE
(86) PCT/EP2014/078407
(87) WO 2015/104156
(74) PATENTSERVIS Praha a.s., Na Podkovce 281/10, Praha 4, Podolí, 14700

(97) **EP 3093234**
(47) 04.07.2018
(97) 16.11.2016
(51) **F01D 21/02** (2006.01)
B64F 5/60 (2017.01)
B64C 11/06 (2006.01)
B64C 11/30 (2006.01)
B64C 11/32 (2006.01)
B64C 11/38 (2006.01)
F01D 7/00 (2006.01)
F01D 21/00 (2006.01)
(96) 13.05.2016
(96) 16169618.2
(73) Pratt & Whitney Canada Corp., Longueuil, Québec J4G 1A1, CA
(72) DUKE, Brant, Longueuil, Québec J4G 1A1, CA
MATHESON, Kenneth, Longueuil, Québec J4G 1A1, CA
(54) **Automatizované testování praporování vrtule**
(32) 201514712985
(31) 15.05.2015
(33) US
(74) Všetečka Zelený Švorčík Kalenský a partneři, advokátní a patentová kancelář, JUDr. Michal Havlík, advokát, Hálkova 1406/2, Praha 2, 12000

(97) **EP 3094628**
(47) 08.08.2018
(97) 23.07.2015
(51) **C07D 241/18** (2006.01)
C07D 241/20 (2006.01)
A61K 31/495 (2006.01)
A61P 35/04 (2006.01)
(96) 16.01.2015
(96) 15703321.8
(73) Novartis AG, 4056 Basel, CH
(72) CHEN, Christine Hiu-tung, Cambridge, MA 02139, US
CHEN, Zhuoliang, Cambridge, MA 02139, US
DORE, Michael, Cambridge, MA 02139, US
FORTANET, Jorge Garcia, Cambridge, MA 02139, US
KARKI, Rajesh, Cambridge, MA 02139, US
KATO, Mitsunori, Cambridge, MA 02139, US
LAMARCHE, Matthew J., Cambridge, MA 02139, US
PEREZ, Lawrence Blas, Cambridge, MA 02139, US
SMITH, Troy Douglas, Cambridge, MA 02139, US
WILLIAMS, Sarah, Cambridge, MA 02139, US
GIRALDES, John William, Cambridge, MA 02139, US
TOURE, Bakary-barry, Cambridge, MA 02139, US
SENDZIK, Martin, Cambridge, MA 02139, US
(54) **N-azaspirocycloalkanem substituované n-heteroarylové sloučeniny a kompozice pro inhibici aktivity aktivity SHP2**
(32) 201461928754 P, 201461991129 P
(31) 17.01.2014, 09.05.2014
(33) US, US
(86) PCT/IB2015/050345
(87) WO 2015/107495
(74) Traplová Hakr Kubát, advokátní a patentová kancelář, ing. Jan Kubát patentový zástupce, Přístavní 24, Praha 7, 17000

(97) **EP 3094800**
(47) 26.09.2018
(97) 23.07.2015
(51) **E05B 81/54** (2014.01)
(96) 15.01.2015
(96) 15709823.7
(73) Kiekert AG, 42579 Heiligenhaus, DE
(72) MAZAL, Radek, 51745 Chleny, CZ
ZEJDA, Jan, 53701 Chrudim, CZ

(54) **Zámek bočních dveří pro motorové vozidlo**
(32) 102014000294
(31) 15.01.2014
(33) DE
(86) PCT/DE2015/100022
(87) WO 2015/106761
(74) Rott, Růžička & Guttmann Patentové, známkové a advokátní kanceláře, Ing. Jiří Andera, patentový zástupce, Vinohradská 37/938, Praha 2, 12000

(97) **EP 3094914**
(47) 01.08.2018
(97) 23.07.2015
(51) **F17C 1/00** (2006.01)
B29L 31/00 (2006.01)
B29C 49/06 (2006.01)
B29B 11/14 (2006.01)
(96) 05.01.2015
(96) 15701264.2
(73) Techplast Spółka Z O.o., 34-122 Wieprz, PL
(72) SAFERNA, Adam, PL-34-122 Wieprz, PL
SAFERNA Dawid, PL-34-122 Wieprz, PL
(54) **Vysokotlaká kompozitní nádoba a způsob výroby vysokotlaké kompozitní nádoby**
(32) 40684614
(31) 15.01.2014
(33) PL
(86) PCT/PL2015/000001
(87) WO 2015/108429
(74) Ing. Jan Chwistek, Náměstí ČSA 5/3, Český Těšín, 73701

(97) **EP 3095918**
(47) 11.07.2018
(97) 23.11.2016
(51) **E01F 15/04** (2006.01)
(96) 17.05.2016
(96) 16001113.6
(73) Stalprodukt S.A., 32-700 Bochnia, PL
(72) Palkowski, Dawid, 32-700 Bochnia, PL
Piechnik, Marcin, 32-742 Sobolów, PL
(54) **Absorpční prvek bezpečnostního silničního svodidla a bezpečnostní silniční svodidlo obsahující takový absorpční prvek**
(32) 41241815
(31) 21.05.2015
(33) PL
(74) KOREJZOVA LEGAL v.o.s., JUDr. Petra Sauvage de Brantes, Korunní 810/104, Praha 10, Vinohrady, 10100

(97) **EP 3098549**
(47) 11.07.2018
(97) 30.11.2016
(51) **F26B 23/00** (2006.01)
F01K 7/22 (2006.01)
F01K 7/40 (2006.01)
F01K 17/06 (2006.01)
F26B 23/10 (2006.01)
(96) 26.05.2015
(96) 15290139.3
(73) General Electric Technology GmbH, 5400 Baden, CH
(72) Pourchot, Thierry, 74370 Naves Parmelan, FR
Geiger, Frederic, 90200 Giromagny, FR
Wantz, Didier, 90800 Bavilliers, FR
Edel, Thomas, 68000 Colmar, FR
(54) **Vysoušení hnědého uhlí s obvodem k regeneraci tepla**
(74) Traplová Hakr Kubát, advokátní a patentová kancelář, Ing. Eduard Hakr patentový zástupce, Přístavní 24, Praha 7, 17000

(97) **EP 3101170**
(47) 22.08.2018
(97) 07.12.2016
(51) **D06M 10/10** (2006.01)
D06M 15/643 (2006.01)
D06M 11/79 (2006.01)
(96) 03.06.2015
(96) 15170410.3
(73) Europlasma NV, 9700 Oudenaarde, BE
(72) Rogge, Eva, 9770 Kruishoutem, BE

Legéin, Filip, 3140 Keerbergen, BE
(54) **Povlaky povrchu**
(74) Všečeka Zelený Švorčík Kalenský a partneři, advokátní a patentová kancelář, JUDr. Michal Havlík, advokát, Hálkova 1406/2, Praha 2, 12000

(97) **EP 3102761**
(47) 08.08.2018
(97) 11.06.2015
(51) **E05B 77/06** (2014.01)
(96) 05.12.2014
(96) 14830550.1
(73) Kiekert AG, 42579 Heiligenhaus, DE
(72) HUNT, Robert, Davisburg, MI 48350, US
JULIEN, Keith, Canton, MI 48188, US
(54) **Zámek pro motorové vozidlo**
(32) 201314097529
(31) 05.12.2013
(33) US
(86) PCT/IB2014/002689
(87) WO 2015/082991
(74) Rott, Růžička & Guttmann Patentové, známkové a advokátní kanceláře, Ing. Jiří Andera, patentový zástupce, Vinohradská 37/938, Praha 2, 12000

(97) **EP 3104748**
(47) 29.08.2018
(97) 20.08.2015
(51) **A47F 3/04** (2006.01)
F25D 23/00 (2006.01)
A47F 5/10 (2006.01)
A47B 91/02 (2006.01)
(96) 04.02.2015
(96) 15703269.9
(73) AHT Cooling Systems GmbH, 8786 Rottenmann, AT
(72) RESCH, Reinhold, 8755 St. Peter, AT
(54) **Chladicí regál**
(32) 202014100664 U
(31) 14.02.2014
(33) DE
(86) PCT/EP2015/052303
(87) WO 2015/121126
(74) PatentEnter s.r.o., Koliště 1965/13a, Brno, Černá Pole, 60200

(97) **EP 3106374**
(47) 25.07.2018
(97) 21.12.2016
(51) **B62D 53/06** (2006.01)
(96) 24.07.2015
(96) 15178194.5
(73) Pisek - Vitli Krpan, d.o.o., 3240 Smarje pri Jelsah, SI
(72) Pisek, Franc, 3240 Smarje pri Jelsah, SI
(54) **Lesnický přívěs s mechanismem pro posouvání nápravami kol**
(32) 201500153
(31) 19.06.2015
(33) SI
(74) Rott, Růžička & Guttmann Patentová, známková a advokátní kancelář, Ing. Václav Krmenčík, patentový zástupce, Vinohradská 37/938, Praha 2, 12000

(97) **EP 3106609**
(47) 01.08.2018
(97) 21.12.2016
(51) **F01C 1/22** (2006.01)
F01C 11/00 (2006.01)
F02C 6/12 (2006.01)
F02C 6/20 (2006.01)
F02B 37/00 (2006.01)
F02B 53/04 (2006.01)
F01D 1/02 (2006.01)
F02B 39/02 (2006.01)
F02C 5/00 (2006.01)
(96) 16.06.2016
(96) 16174872.8
(73) Pratt & Whitney Canada Corp., Longueuil, Québec J4G 1A1, CA
(72) JULIEN, Andre, Longueuil, Québec J4G 1A1, CA
DUSSAULT, Serge, Longueuil, Québec J4G 1A1, CA
BILODEAU, Jade, Montreal, QC H2T 1K4, CA

BESNER, Renaud, Longueuil, Québec J4G 1A1, CA
(54) **Složená motorová sestava s tryskou výfukového potrubí**
(32) 201514740889
(31) 16.06.2015
(33) US
(74) Všečeka Zelený Švorčík Kalenský a partneři, advokátní a patentová kancelář, JUDr. Michal Havlík, Hálkova 1406/2, Praha 2, Nové Město, 12000

(97) **EP 3107559**
(47) 11.07.2018
(97) 27.08.2015
(51) **A61K 38/18** (2006.01)
A61P 19/02 (2006.01)
(96) 20.02.2015
(96) 15706006.2
(73) Merck Patent GmbH, 64293 Darmstadt, DE
(72) LADEL, Christoph H., 64291 Darmstadt, DE
GUEHRING, Hans, 65343 Eltville, DE
(54) **Režim dávkování sloučeniny FGF-18**
(32) 14000600
(31) 20.02.2014
(33) EP
(86) PCT/EP2015/053624
(87) WO 2015/124727
(74) KOREJZOVA LEGAL v.o.s., JUDr. Petra Sauvage de Brantes, Korunní 810/104, Praha 10, Vinohrady, 10100

(97) **EP 3107816**
(47) 09.05.2018
(97) 27.08.2015
(51) **B65D 30/08** (2006.01)
B65D 30/20 (2006.01)
B65D 30/24 (2006.01)
B65D 33/01 (2006.01)
(96) 19.02.2015
(96) 15717616.5
(73) Mondi AG, 1030 Wien, AT
N ET B KNAUF & CIE S.C.S., 4480 Engis, BE
(72) HARDEMANN, Peter, B-8954 Heuvelland, BE
RENCUROSÍ, Fabio, B-5377 Bonsin/Somme Leuze, BE
(54) **Pytel**
(32) 102014002411
(31) 20.02.2014
(33) DE
(86) PCT/IB2015/000419
(87) WO 2015/125018
(74) Všečeka Zelený Švorčík Kalenský a partneři, advokátní a patentová kancelář, JUDr. Otakar Švorčík, advokát, Hálkova 2, Praha 2, 12000

(97) **EP 3109223**
(47) 08.08.2018
(97) 28.12.2016
(51) **C05G 3/08** (2006.01)
(96) 22.06.2015
(96) 15173134.6
(73) EuroChem Agro GmbH, 68165 Mannheim, DE
(72) Peters, Nils, 67227 Frankenthal, DE
Mannheim, Thomas, 74547 Untermünkheim, DE
(54) **Směs pro zpracování hnojiv obsahujících močovinu**
(74) Traplová Hakr Kubát, advokátní a patentová kancelář, ing. Eduard Hakr patentový zástupce, Přístavní 24, Praha 7, 17000

(97) **EP 3111459**
(47) 08.08.2018
(97) 03.09.2015
(51) **H01H 9/34** (2006.01)
H01H 9/44 (2006.01)
(96) 06.06.2014
(96) 14728838.5
(73) Schaltbau GmbH, 81829 München, DE
(72) IGNATOV, Andrej, 80689 München, DE
KREUZPOINTNER, Korbinian, 85445 Schwaig, DE
(54) **Zhášecí komora stykače a stykač se zhašením elektrického oblouku**
(32) 102014002902
(31) 27.02.2014

- (33) DE
(86) PCT/EP2014/001554
(87) WO 2015/127948
(74) Traplová Hakr Kubát, advokátní a patentová kancelář, Ing. Eduard Hakr patentový zástupce, Přístavní 24, Praha 7, 17000
-
- (97) **EP 3112271**
(47) 15.08.2018
(97) 04.01.2017
(51) **B64D 41/00** (2006.01)
(96) 23.06.2016
(96) 16176067.3
(73) Pratt & Whitney Canada Corp., Longueuil, Québec J4G 1A1, CA
(72) ULLYOTT, Richard, Saint-Bruno, QC J3V 4B7, CA
JONES, Anthony, Longueuil, Québec J4G 1A1, CA
JULIEN, Andre, Longueuil, Québec J4G 1A1, CA
THOMASSIN, Jean, Longueuil, Québec J4G 1A1, CA
(54) **Pomocná motorová jednotka s rekuperací přebyteku vzduchu**
(32) 201514750187
(31) 25.06.2015
(33) US
(74) Všetěčka Zelený Švorčík Kalenský a partneři, advokátní a patentová kancelář, JUDr. Michal Havlík, Hálkova 1406/2, Praha 2, Nové Město, 12000
-
- (97) **EP 3114332**
(47) 29.08.2018
(97) 03.09.2015
(51) **F01N 3/023** (2006.01)
F01N 3/025 (2006.01)
F01N 9/00 (2006.01)
F01N 11/00 (2006.01)
F02D 41/02 (2006.01)
(96) 27.01.2015
(96) 15701475.4
(73) MTU FRIEDRICHSHAFEN GMBH, 88045 Friedrichshafen, DE
(72) MÜLLER, Ralf, 88693 Deggenhausertal, DE
(54) **Způsob regenerace filtru pevných částic v provozu spalovacího motoru, řídicí přístroj, spalovací motor a motorové vozidlo**
(32) 102014203408
(31) 25.02.2014
(33) DE
(86) PCT/EP2015/000149
(87) WO 2015/128053
(74) Traplová Hakr Kubát, advokátní a patentová kancelář, Ing. Eduard Hakr patentový zástupce, Přístavní 24, Praha 7, 17000
-
- (97) **EP 3119417**
(47) 11.07.2018
(97) 27.08.2015
(51) **A61K 38/18** (2006.01)
A61P 19/02 (2006.01)
(96) 20.02.2015
(96) 15707076.4
(73) Merck Patent GmbH, 64293 Darmstadt, DE
(72) LADEL, Christoph H., 64291 Darmstadt, DE
GUEHRING, Hans, 65343 Eltville, DE
(54) **Režim dávkování sloučeniny FGF-18**
(32) 14000600
(31) 20.02.2014
(33) EP
(86) PCT/EP2015/053631
(87) WO 2015/124731
(74) KOREJZOVA LEGAL v.o.s., JUDr. Petra Sauvage de Brantes, Korunní 810/104, Praha 10, Vinohrady, 10100
-
- (97) **EP 3119556**
(47) 06.06.2018
(97) 24.09.2015
(51) **B23Q 5/32** (2006.01)
F16H 25/20 (2006.01)
H02K 7/06 (2006.01)
B23B 35/00 (2006.01)
(96) 20.03.2015
(96) 15711198.0
(73) AMVALOR, 75013 Paris, FR
-
- Advanced Engineering & Innovation, 29006 Málaga, ES
(72) MORARU, Georges, 13100 Aix-en-Provence, FR
FRANGEARD, Didier, 29007 Malaga, ES
(54) **Obráběcí stroj**
(32) 1452350
(31) 20.03.2014
(33) FR
(86) PCT/EP2015/056021
(87) WO 2015/140334
(74) PATENTSERVIS Praha a.s., Na Podkovce 281/10, Praha 4, Podolí, 14700
-
- (97) **EP 3123605**
(47) 18.07.2018
(97) 01.10.2015
(51) **H02M 5/14** (2006.01)
B03C 3/68 (2006.01)
(96) 23.03.2015
(96) 15715152.3
(73) FLSmidth A/S, 2500 Valby, DK
(72) REYES, Victor Enrique, DK-2860 Søborg, DK
HANSEN, Michael Roland, DK-2860 Søborg, DK
NIELSEN, Anders Erling, DK-2600 Glostrup, DK
(54) **Vysokonapěťové napájení zahrnující vysokonapěťový transformátor a třífázový vysokonapěťový můstkový usměrňovač**
(32) 201470159
(31) 28.03.2014
(33) DK
(86) PCT/DK2015/050061
(87) WO 2015/144179
(74) PATENTSERVIS Praha a.s., Na Podkovce 281/10, Praha 4, Podolí, 14700
-
- (97) **EP 3126459**
(47) 25.07.2018
(97) 08.10.2015
(51) **C09D 5/32** (2006.01)
C23C 2/26 (2006.01)
C08K 3/04 (2006.01)
C21D 6/00 (2006.01)
C23C 2/40 (2006.01)
C21D 9/46 (2006.01)
C21D 9/50 (2006.01)
C21D 1/22 (2006.01)
C22C 38/06 (2006.01)
C22C 38/02 (2006.01)
C22C 38/04 (2006.01)
B21D 22/02 (2006.01)
B21D 35/00 (2006.01)
C09D 123/06 (2006.01)
C09D 133/02 (2006.01)
C09D 163/00 (2006.01)
C09D 167/02 (2006.01)
C21D 8/02 (2006.01)
C22C 38/28 (2006.01)
C22C 38/32 (2006.01)
C23F 17/00 (2006.01)
(96) 13.02.2015
(96) 15712408.2
(73) ArcelorMittal, 1160 Luxembourg, LU
(72) DESSAIN, Christine, F-90410 Villeneuve sur Verberie, FR
SANADRES, Michel, F-60700 Pont Saint Maxence, FR
(54) **Způsob vysokoproduktivní výroby povlečených a v lisu vytvrzených ocelových dílů**
(32) PCT/IB2014/000455
(31) 31.03.2014
(33) IB
(86) PCT/IB2015/000143
(87) WO 2015/150892
(74) A. Holas & partner Patentová a známková kancelář, Ing. Mgr. Hana Holasová, Křížová 105/4, Brno, 60300
-
- (97) **EP 3129799**
(47) 25.07.2018
(97) 15.10.2015
(51) **H02M 3/157** (2006.01)
H02M 3/158 (2006.01)
G05B 13/02 (2006.01)

	G05B 13/04	(2006.01)	(86)	PCT/FR2015/051403	
	G01R 31/36	(2006.01)	(87)	WO 2015/181500	
(96)	03.03.2015		(74)	FISCHER & PARTNER IP s.r.o., Na hrobci 294/5, Praha 2, Nové Město, 12800	
(96)	15707640.7				
(73)	AVL List GmbH, 8020 Graz, AT				
(72)	BATLINER, Martin, FL-9492 Eschen, LI KÖNIG, Oliver, A-8042 Graz, AT JAKUBEK, Stefan, A-1230 Wien, AT PROCHART, Günter, A-8042 Graz, AT		(97)	EP 3149346	
(54)	Způsob a regulátor modelové prediktivní regulace vícefázového měniče stejnosměrného napětí		(47)	20.06.2018	
(32)	502652014		(97)	03.12.2015	
(31)	08.04.2014		(51)	B29C 65/08	(2006.01)
(33)	AT			B29C 65/48	(2006.01)
(86)	PCT/EP2015/054415			B29C 65/56	(2006.01)
(87)	WO 2015/154918			B29C 65/50	(2006.01)
(74)	PatentEnter s.r.o., Koliště 1965/13a, Brno, Černá Pole, 60200			B29C 65/60	(2006.01)
				B29C 65/64	(2006.01)
				B29C 65/78	(2006.01)
				F16B 3/00	(2006.01)
				B29C 65/06	(2006.01)
			(96)	28.05.2015	
(97)	EP 3145346		(96)	15725034.1	
(47)	29.08.2018		(73)	WoodWelding AG, 6362 Stansstad, CH	
(97)	26.11.2015			IKEA Supply AG, 4133 Pratteln, CH	
(51)	A24F 47/00	(2006.01)	(72)	MAYER, Jörg, CH-5702 Niederlenz, CH	
(96)	14.05.2015			LEHMANN, Mario, CH-2353 Les Pommerats, CH	
(96)	15724970.7			KÄLL, Håkan, S-343 93 Älmhult, SE	
(73)	Philip Morris Products S.A., 2000 Neuchâtel, CH			SANKARAN, Muthumariappan, S-343 33 Älmhult, SE	
(72)	MIRONOV, Oleg, Neuchâtel, CH		(54)	Způsob upevnění prvního objektu k druhému objektu	
(54)	Aerosol generující systém zahrnující planární indukční cívku		(32)	824142014	
(32)	14169224, 14197252		(31)	28.05.2014	
(31)	21.05.2014, 10.12.2014		(33)	CH	
(33)	EP, EP		(86)	PCT/EP2015/061855	
(86)	PCT/EP2015/060727		(87)	WO 2015/181301	
(87)	WO 2015/177043		(74)	PATENTSERVIS Praha a.s., Na Podkovce 281/10, Praha 4, Podolí, 14700	
(74)	PatentEnter s.r.o., Koliště 1965/13a, Brno, Černá Pole, 60200				
			(97)	EP 3152178	
(97)	EP 3146083		(47)	29.08.2018	
(47)	25.07.2018		(97)	10.12.2015	
(97)	26.11.2015		(51)	C04B 20/06	(2006.01)
(51)	C21D 8/04	(2006.01)	(96)	05.06.2015	
	C21D 9/48	(2006.01)	(96)	15738815.8	
	C22C 38/02	(2006.01)	(73)	Binder + Co. AG, 8200 Gleisdorf, AT	
	C22C 38/04	(2006.01)	(72)	TSCHERNKO, Harald, A-8200 Gleisdorf, AT	
	C22C 38/12	(2006.01)		PUSCH, Markus Alfred, A-8051 Graz, AT	
(96)	07.05.2015			NEUKAM, Bernhard, A-8046 Stattegg, AT	
(96)	15730241.5			BRUNNMAIR, Ernst, Erwin, A-8045 Graz, AT	
(73)	ArcelorMittal, 1160 Luxembourg, LU		(54)	Způsob k expandování surového materiálu ve tvaru pískového zrna	
(72)	ARLAZAROV, Artem, F-57283 Maizières-les-Metz Cedex, FR HELL, Jean-Christophe, F-57283 Maizières-les-Metz Cedex, FR KEGEL, Frédéric, F-57283 Maizières-les-Metz Cedex, FR		(32)	5008914 U	
(54)	Dvojitě-žháný ocelový plech, který má charakteristiky vysoké mechanické pevnosti a tažnosti, způsob výroby a použití těchto plechů		(31)	05.06.2014	
(32)	PCT/IB2014/000785		(33)	AT	
(31)	20.05.2014		(86)	PCT/AT2015/050143	
(33)	IB		(87)	WO 2015/184482	
(86)	PCT/IB2015/000651		(74)	Všetečka Zelený Švorčík Kalenský a partneři, advokátní a patentová kancelář, JUDr. Michal Havlík, Hálkova 1406/2, Praha 2, Nové Město, 12000	
(87)	WO 2015/177615				
(74)	A. Holas & partner Patentová a známková kancelář, Ing. Mgr. Hana Holasová, Křížová 105/4, Brno, 60300		(97)	EP 3160219	
			(47)	12.09.2018	
			(97)	26.04.2017	
			(51)	G06T 7/00	(2017.01)
				G06T 7/73	(2017.01)
(97)	EP 3148949			H05K 13/00	(2006.01)
(47)	25.07.2018			H05K 13/04	(2006.01)
(97)	03.12.2015			H05K 13/08	(2006.01)
(51)	C03C 17/36	(2006.01)	(96)	18.07.2016	
(96)	27.05.2015		(96)	16180010.7	
(96)	15732814.7		(73)	Ersa GmbH, 97877 Wertheim, DE	
(73)	Saint-Gobain Glass France, 92400 Courbevoie, FR		(72)	HOFMANN, Udo, 63934 Röllbach, DE	
(72)	BROSSARD, Sophie, Minneapolis, Minnesota 55419, US MARTIN, Florent, Minneapolis, Minnesota 55419, US			SINN, Wolfram, 63071 Offenbach, DE	
(54)	Materiál obsahující funkční vrstvu na bázi stříbra krystalizovaného na vrstvě oxidu nikelnatého			RICHTER, Sergei, 72654 Neckartenzlingen, DE	
(32)	1454860		(54)	Způsob a zařízení pro umístění elektrotechnických součástí	
(31)	28.05.2014		(32)	102015220746	
(33)	FR		(31)	23.10.2015	
			(33)	DE	
			(74)	Rott, Růžička & Guttman Patentové, známkové a advokátní kanceláře, Ing. Jiří Andera, patentový zástupce, Vinohradská 37/938, Praha 2, 12000	

(97) **EP 3160664**
(47) 06.06.2018
(97) 30.12.2015
(51) **B21B 27/03** (2006.01)
B23K 20/02 (2006.01)
(96) 18.06.2015
(96) 15731285.1
(73) Steinhoff GmbH & Cie. OHG, 46537 Dinslaken, DE
(72) STEINHOFF, Karl, 46535 Dinslaken, DE
HECKMANN, Carl, Justus, 40489 Düsseldorf, DE
(54) **Válec a metoda k výrobě válce za tepla nebo za studena plochých kovových produktů**
(32) 102014108823
(31) 24.06.2014
(33) DE
(86) PCT/EP2015/063733
(87) WO 2015/197466
(74) Čermák a spol., JUDr. Věra Čermáková, advokát, Elišky Peškové 735/15, Praha 5, Smíchov, 15000

(97) **EP 3161237**
(47) 25.07.2018
(97) 30.12.2015
(51) **E06B 3/663** (2006.01)
E06B 3/673 (2006.01)
(96) 19.06.2015
(96) 15729202.0
(73) Saint-Gobain Glass France, 92400 Courbevoie, FR
(72) KUSTER, Hans-Werner, 52066 Aachen, DE
KÖTTE, Rolf, 52477 Alsdorf, DE
SCHREIBER, Walter, 52074 Aachen, DE
(54) **Izolační zasklívací dílec s distančním prvkem a způsob jeho výroby a jeho použití jako zasklení budov**
(32) 14174745
(31) 27.06.2014
(33) EP
(86) PCT/EP2015/063814
(87) WO 2015/197488
(74) Všeťečka Zelený Švorčík Kalenský a partneři, advokátní a patentová kancelář, JUDr. Michal Havlík, Hálkova 1406/2, Praha 2, Nové Město, 12000

(97) **EP 3166426**
(47) 12.09.2018
(97) 14.01.2016
(51) **A24F 47/00** (2006.01)
(96) 10.07.2015
(96) 15735972.0
(73) Philip Morris Products S.A., 2000 Neuchâtel, CH
(72) BATISTA, Rui Nuno, 1110 Morges, CH
(54) **Aerosol generující systém obsahující detekci kazety**
(32) 14176826
(31) 11.07.2014
(33) EP
(86) PCT/EP2015/065913
(87) WO 2016/005602
(74) PatentEnter s.r.o., Koliště 1965/13a, Brno, Černá Pole, 60200

(97) **EP 3167777**
(47) 18.07.2018
(97) 17.05.2017
(51) **A47J 31/60** (2006.01)
(96) 13.11.2015
(96) 15405073.6
(73) JURA Elektroapparate AG, 4626 Niederbuchsiten, CH
(72) Büttiker, Philipp, 4625 Oberbuchsiten, CH
(54) **Zařízení pro přípravu nápojů**
(74) Všeťečka Zelený Švorčík Kalenský a partneři, advokátní a patentová kancelář, JUDr. Michal Havlík, Hálkova 1406/2, Praha 2, Nové Město, 12000

(97) **EP 3168377**
(47) 05.09.2018
(97) 17.05.2017
(51) **E03C 1/284** (2006.01)
E03C 1/288 (2006.01)

(96) 12.09.2016
(96) 16188242.8
(73) HL Hutterer & Lechner GmbH, 2325 Himberg bei Wien, AT
(72) Schütz, Christoph, 2320 Schwechat, AT
(54) **Sifon s oddělenými komorami**
(32) 5020915 U
(31) 16.11.2015
(33) AT
(74) Všeťečka Zelený Švorčík Kalenský a partneři, advokátní a patentová kancelář, JUDr. Michal Havlík, Hálkova 1406/2, Praha 2, Nové Město, 12000

(97) **EP 3170224**
(47) 01.08.2018
(97) 21.01.2016
(51) **H01M 10/42** (2006.01)
H01M 10/48 (2006.01)
H01M 2/34 (2006.01)
H01M 10/44 (2006.01)
H02J 7/00 (2006.01)

(96) 15.06.2015
(96) 15729161.8
(73) Siemens AG Österreich, 1210 Wien, AT
(72) ROTHWANGL, Heinz, A-1040 Wien, AT
(54) **Spolehlivý provoz akumulátoru elektrické energie**
(32) 504942014
(31) 17.07.2014
(33) AT
(86) PCT/EP2015/063315
(87) WO 2016/008661
(74) Čermák a spol., JUDr. Karel Čermák jr. Ph.D., LL.M., Elišky Peškové 735/15, Praha 5, 15000

(97) **EP 3173182**
(47) 15.08.2018
(97) 31.05.2017
(51) **B23K 35/26** (2006.01)
C22C 13/00 (2006.01)
C22C 13/02 (2006.01)
(96) 28.11.2016
(96) 16200965.8
(73) SENJU METAL INDUSTRY CO., LTD., Tokyo, 120, JP
(72) YOSHIKAWA, Shunsaku, Tokyo, 120-8555, JP
NOMURA, Hikaru, Tokyo, 120-8555, JP
(54) **Pájecí slitina**
(32) 2015233363
(31) 30.11.2015
(33) JP
(74) Čermák a spol., JUDr. Karel Čermák jr. Ph.D., LL.M., Elišky Peškové 735/15, Praha 5, 15000

(97) **EP 3174132**
(47) 25.07.2018
(97) 31.05.2017
(51) **H01M 2/10** (2006.01)
H01M 10/6562 (2014.01)
B60L 11/18 (2006.01)
B60L 3/00 (2006.01)
B60L 3/12 (2006.01)
(96) 30.11.2015
(96) 15197054.8
(73) HOPPECKE Batterien GmbH & Co. KG., 59929 Brilon, DE
(72) KESPER, Heinrich, 34508 Willingen, DE
(54) **Trakční baterie**
(74) Čermák a spol., JUDr. Věra Čermáková, advokát, Elišky Peškové 735/15, Praha 5, Smíchov, 15000

(97) **EP 3174298**
(47) 12.09.2018
(97) 31.05.2017
(51) **H04N 19/52** (2014.01)
H04N 19/577 (2014.01)
(96) 01.11.2012
(96) 16206470.3
(73) TAGIVAN II LLC, Chevy Chase, MD 20815, US
(72) SUGIO, Toshiyasu, Chuo-ku, Osaka 540-6207, JP

NISHI, Takahiro, Chuo-ku, Osaka 540-6207, JP
SHIBAHARA, Youji, Chuo-ku, Osaka 540-6207, JP
TANIKAWA, Kyoko, Chuo-ku, Osaka 540-6207, JP
SASAI, Hisao, Chuo-ku, Osaka 540-6207, JP
MATSUNOBU, Toru, Chuo-ku, Osaka 540-6207, JP
TERADA, Kengo, Chuo-ku, Osaka 540-6207, JP
(54) **Způsob dekódování videa a video dekodér**
(32) 201161554598 P
(31) 02.11.2011
(33) US
(74) Traplová Hakr Kubát, advokátní a patentová kancelář, ing. Eduard Hakr patentový zástupce, Přístavní 24, Praha 7, 17000

(97) **EP 3174299**
(47) 12.09.2018
(97) 31.05.2017
(51) **H04N 19/52** (2014.01)
H04N 19/577 (2014.01)
(96) 01.11.2012
(96) 16206474.5
(73) TAGIVAN II LLC, Chevy Chase, MD 20815, US
(72) SUGIO, Toshiyasu, Chuo-ku, Osaka 540-6207, JP
NISHI, Takahiro, Chuo-ku, Osaka 540-6207, JP
SHIBAHARA, Youji, Chuo-ku, Osaka 540-6207, JP
TANIKAWA, Kyoko, Chuo-ku, Osaka 540-6207, JP
SASAI, Hisao, Chuo-ku, Osaka 540-6207, JP
MATSUNOBU, Toru, Chuo-ku, Osaka 540-6207, JP
TERADA, Kengo, Chuo-ku, Osaka 540-6207, JP
(54) **Způsob dekódování videa a video dekodér**
(32) 201161554598 P
(31) 02.11.2011
(33) US
(74) Traplová Hakr Kubát, advokátní a patentová kancelář, ing. Eduard Hakr patentový zástupce, Přístavní 24, Praha 7, 17000

(97) **EP 3175696**
(47) 18.07.2018
(97) 07.06.2017
(51) **A01C 23/00** (2006.01)
(96) 30.11.2016
(96) 16201539.0
(73) Bomech B.V., 7665 SH Albergen, NL
(72) SCHURINK, Gerard Johannes, 7665 SH Albergen, NL
(54) **Distribuční zařízení, hnojící zařízení a způsob pro distribuci kapalných látek**
(32) 102015121039
(31) 03.12.2015
(33) DE
(74) Všetečka Zelený Švorčík Kalenský a partneři, advokátní a patentová kancelář, JUDr. Michal Havlík, Hálkova 1406/2, Praha 2, Nové Město, 12000

(97) **EP 3177442**
(47) 19.09.2018
(97) 14.01.2016
(51) **B31B 150/00** (2017.01)
B31B 160/20 (2017.01)
B26D 5/02 (2006.01)
B26F 1/24 (2006.01)
(96) 03.07.2015
(96) 15734349.2
(73) Windmüller & Hölscher KG, 49525 Lengerich, DE
(72) LAMKEMEYER, Andreas, 49186 Bad Iburg, DE
DERKSEN, Jakob, 49549 Ladbergen, DE
(54) **Způsob a zařízení pro zhotovování pytlů nebo vaků, a pytle nebo vaky**
(32) 102014213178, 102014213381
(31) 07.07.2014, 09.07.2014
(33) DE, DE
(86) PCT/EP2015/065213
(87) WO 2016/005284
(74) PATENTSERVIS Praha a.s., Na Podkovce 281/10, Praha 4, Podolí, 14700

(97) **EP 3180198**
(47) 01.08.2018
(97) 18.02.2016
(51) **B42C 5/00** (2006.01)

(96) 13.07.2015
(96) 15750451.5
(73) Unibind Limited, 136 Nicosia, CY
(72) PELEMAN, Guido, 2018 Antwerpen, BE
(54) **Způsob vázání svazku listů papíru, knihy nebo složky takto získané, svazku listů**
(32) 201400610
(31) 11.08.2014
(33) BE
(86) PCT/IB2015/001167
(87) WO 2016/024151
(74) KOREJZOVA LEGAL v.o.s., JUDr. Petra Sauvage de Brantes, Korunní 810/104, Praha 10, Vinohrady, 10100

(97) **EP 3180831**
(47) 12.09.2018
(97) 18.02.2016
(51) **A24F 15/18** (2006.01)
H02J 7/00 (2006.01)
A24F 47/00 (2006.01)
(96) 20.07.2015
(96) 15738113.8
(73) Philip Morris Products S.A., 2000 Neuchâtel, CH
(72) BERNAUER, Dominique, CH-2000 Neuchâtel, CH
(54) **Dobíjecí zařízení s prevencí zkratů**
(32) 14180991
(31) 14.08.2014
(33) EP
(86) PCT/EP2015/066576
(87) WO 2016/023711
(74) PatentEnter s.r.o., Koliště 1965/13a, Brno, Černá Pole, 60200

(97) **EP 3182707**
(47) 25.07.2018
(97) 21.06.2017
(51) **H04N 19/463** (2014.01)
H04N 19/467 (2014.01)
H04N 19/48 (2014.01)
H04N 19/91 (2014.01)
H04N 19/13 (2014.01)
H04N 19/18 (2014.01)
H04N 19/117 (2014.01)
H04N 19/176 (2014.01)
(96) 06.11.2012
(96) 17154805.0
(73) Dolby International AB, 1101 CN Amsterdam Zuid-Oost, NL
(72) Henry, Felix, 35760 Saint Gregoire, FR
Clare, Gordon, 35740 Pace, FR
(54) **Způsob a záznamové médium uchovávající v paměti datový tok kódovaného obrazu**
(32) 1160109
(31) 07.11.2011
(33) FR
(74) Všetečka Zelený Švorčík Kalenský a partneři, advokátní a patentová kancelář, JUDr. Michal Havlík, Hálkova 1406/2, Praha 2, Nové Město, 12000

(97) **EP 3183980**
(47) 08.08.2018
(97) 28.06.2017
(51) **A24F 47/00** (2006.01)
(96) 22.12.2015
(96) 15202205.9
(73) Philip Morris Products S.A., 2000 Neuchâtel, CH
(72) SILVESTRINI, Patrick Charles, CH-2000 Neuchâtel, CH
WALLER, Judith, CH-2034 Peseux, CH
(54) **Kartridž pro aerosol generující systém a aerosol generující systém obsahující kartridž**
(74) PatentEnter s.r.o., Koliště 1965/13a, Brno, Černá Pole, 60200

(97) **EP 3185352**
(47) 01.08.2018
(97) 28.06.2017
(51) **H01Q 1/24** (2006.01)
H04M 1/02 (2006.01)
(96) 23.12.2015

(96) 15003659.8
(73) MUDITA Spolka z ograniczona odpowiedzialnoscia, 00-649 Warszawa, PL
(72) Kitowski, Przemyslaw, 80-035 Gdansk, PL
(54) **Bezdrátové elektronické telekomunikační zařízení, zejména mobilní telefon**
(32) 41545915
(31) 22.12.2015
(33) PL
(74) HARBER IP s.r.o., Na bělidle 64/3, Praha 5, Smíchov, 15000

(97) **EP 3189254**
(47) 04.07.2018
(97) 10.03.2016
(51) **F16J 15/16** (2006.01)
F16F 9/36 (2006.01)
F15B 15/14 (2006.01)
F16J 15/3208 (2016.01)
F16J 15/48 (2006.01)
F16J 15/56 (2006.01)
F16J 15/3228 (2016.01)
(96) 26.08.2015
(96) 15757470.8
(73) Trelleborg Sealing Solutions Germany GmbH, 70565 Stuttgart, DE
(72) JORDAN, Holger, 73765 Neuhausen a.d. F., DE
SEELING, Eric, 71672 Marbach am Neckar, DE
(54) **Těsnicí uspořádání s tlakem aktivovatelným předpínacím elementem**
(32) 102014217392
(31) 01.09.2014
(33) DE
(86) PCT/EP2015/069537
(87) WO 2016/034474
(74) Čermák a spol., JUDr. Věra Čermáková, advokát, Elišky Peškové 735/15, Praha 5, Smíchov, 15000

(97) **EP 3190065**
(47) 27.06.2018
(97) 12.07.2017
(51) **B65D 85/10** (2006.01)
B65D 85/12 (2006.01)
B65D 5/42 (2006.01)
(96) 08.01.2016
(96) 16150646.4
(73) Reemtsma Cigarettenfabriken GmbH, 22761 Hamburg, DE
(72) Novak, Slavomir, 22761 Hamburg, DE
Gerding-Reimers, Claas, 22761 Hamburg, DE
(54) **Balení s informací kódujícím vzorem detekovatelným kapacitním dotykovým displejem**
(74) Rott, Růžička & Guttmann Patentová, známková a advokátní kancelář, Ing. Václav Krměnk, patentový zástupce, Vinohradská 37/938, Praha 2, 12000

(97) **EP 3202989**
(47) 29.08.2018
(97) 09.08.2017
(51) **E03C 1/23** (2006.01)
A47K 1/14 (2006.01)
F16K 31/58 (2006.01)
(96) 21.12.2016
(96) 16205746.7
(73) CRISTINA S.r.l., 28024 Gozzano (NO), IT
(72) Baki, Gyozo Janos, 28010 Bolzano Novarese, IT
(54) **Zařízení pro otevírání a zavírání zátky pro sanitární instalace**
(32) UB20160248
(31) 03.02.2016
(33) IT
(74) PatentEnter s.r.o., Koliště 1965/13a, Brno, Černá Pole, 60200

(97) **EP 3203285**
(47) 01.08.2018
(97) 09.08.2017
(51) **G02B 6/38** (2006.01)
(96) 09.10.2013
(96) 17162373.9
(73) Corning Optical Communications LLC, Hickory, NC 28603, US
(72) FEWKES, Edward John, Corning, New York 14830, US

KRUG, John Paul, Painted Post, New York 14870, US
LIU, Ziwei, Ft Worth, Texas 76137, US
(54) **Adhezni kompozice včetně částečně síťovaných pryskyřic a způsoby jejich použití**
(32) 201261713788 P, 201261713779 P, 201313785472, 201313799255
(31) 15.10.2012, 15.10.2012, 05.03.2013, 13.03.2013
(33) US, US, US, US
(74) ŽOVICOVÁ & ŽOVIC IP, s.r.o., Záhradnicka 36, Bratislava, 82108

(97) **EP 3204618**
(47) 05.09.2018
(97) 14.04.2016
(51) **F01D 21/00** (2006.01)
F02C 9/00 (2006.01)
(96) 08.10.2015
(96) 15788152.5
(73) Safran Helicopter Engines, 64510 Bordes, FR
(72) DESCUBES, Olivier Pierre, F-64800 Nay, FR
PY, Jean-Michel Pierre Claude, F-64800 Pardies Pietat, FR
(54) **Způsob a zařízení pro sdělování povolení pro úplné zastavení leteckého motoru s plynovou turbínou**
(32) 1459756
(31) 10.10.2014
(33) FR
(86) PCT/FR2015/052703
(87) WO 2016/055738
(74) Všeček Zelený Švorčík Kalenský a partneři, advokátní a patentová kancelář, JUDr. Michal Havlík, Hájkova 1406/2, Praha 2, Nové Město, 12000

(97) **EP 3205785**
(47) 29.08.2018
(97) 16.08.2017
(51) **E04B 1/348** (2006.01)
E04G 27/00 (2006.01)
E04B 1/343 (2006.01)
E04B 1/344 (2006.01)
E04B 1/00 (2006.01)
(96) 12.02.2016
(96) 16155590.9
(73) Safety Solutions Jonsereds AB, 832 96 Frösön, SE
(72) Svedberg, Joakim, 832 53 FRÖSÖN, SE
Sunnerheim Sjöberg, Hanna, 832 42 Frösön, SE
Nilsson, Helena, 831 47 Östersund, SE
(54) **Přístupová konstrukce pro modulární budovy**
(74) ZIVKO MJATOVIĆ & PARTNERS s.r.o., Jugoslávských partyzánů 639/26, Praha 6, 16000

(97) **EP 3206513**
(47) 12.09.2018
(97) 21.04.2016
(51) **A24F 47/00** (2006.01)
(96) 08.10.2015
(96) 15778290.5
(73) Philip Morris Products S.A., 2000 Neuchâtel, CH
(72) BERNAUER, Dominique, 2000 Neuchâtel, CH
FERNANDO, Felix, Basingstoke Hampshire RG24 7HF, GB
(54) **Monitorování poruch spínače v elektricky ohříváném kuřáckém systému**
(32) 14188685
(31) 13.10.2014
(33) EP
(86) PCT/EP2015/073288
(87) WO 2016/058904
(74) PatentEnter s.r.o., Koliště 1965/13a, Brno, Černá Pole, 60200

(97) **EP 3212517**
(47) 05.09.2018
(97) 06.05.2016
(51) **B65D 1/02** (2006.01)
(96) 10.09.2015
(96) 15763200.1
(73) Kocher-Plastik Maschinenbau GmbH, 74429 Sulzbach-Laufen, DE
(72) HANSEN, Bernd, 74429 Sulzbach-Laufen, DE
(54) **Nádoba**
(32) 102014016192, 201420720014 U

(31) 31.10.2014, 26.11.2014		B32B 27/06	(2006.01)
(33) DE, CN		B32B 27/08	(2006.01)
(86) PCT/EP2015/001823		B32B 27/18	(2006.01)
(87) WO 2016/066238		B32B 27/28	(2006.01)
(74) Kania, Sedlák, Smola, Ing. Lucie Lunzarová, Mendlovo náměstí 907/1a, Brno, Staré Brno, 60300		B32B 27/30	(2006.01)
		B32B 27/36	(2006.01)
		B32B 27/38	(2006.01)
		B32B 27/40	(2006.01)
		B32B 27/42	(2006.01)
		B32B 29/00	(2006.01)
(97) EP 3214029		(96) 12.04.2016	
(47) 25.07.2018		(96) 16164887.8	
(97) 06.09.2017		(73) Flooring Technologies Ltd., Kalkara SCM1001, MT, MT	
(51) B65H 54/28	(2006.01)	(72) BRAUN, Roger, 6130 Willisau, CH	
(96) 20.01.2017		MOISCH, Dorin, 6014 Littau, CH	
(96) 17152416.8		STEINMANN, Pius, 6122 Menznau, CH	
(73) Saurer Germany GmbH & Co. KG, 42897 Remscheid, DE		(54) Dřevěná pracovní deska a zařízení k její výrobě	
(72) Klaczynski, Elisabeth, 41812 Erkelenz, DE		(74) PATENTSERVIS Praha a.s., Na Podkovce 281/10, Praha 4, Podolí, 14700	
(54) Rozváděcí zařízení pro rozvádění nitě, pro navíjecí zařízení textilního stroje zhotovujícího křížové cívky		(97) EP 3259432	
(32) 102016002762		(47) 19.09.2018	
(31) 05.03.2016		(97) 16.11.2017	
(33) DE		(51) E06B 9/42	(2006.01)
(74) Všeťečka Zelený Švorčík Kalenský a partneři, advokátní a patentová kancelář, JUDr. Otakar Švorčík, Hálkova 1406/2, Praha 2, Nové Město, 12000		(96) 08.05.2017	
		(96) 17724917.4	
		(73) Renson Sunprotection Screens NV, 8790 Waregem, BE	
		(72) VANHOUTTE, Steven Rita André, 8540 Deerlijk, BE	
		DE FRENE, Joost Benjamin Renaat, 8790 Waregem, BE	
		(54) Stínící zařízení	
		(32) 201605329	
		(31) 09.05.2016	
		(33) BE	
		(86) PCT/IB2017/052656	
		(87) WO 2017/195087	
		(74) Všeťečka Zelený Švorčík Kalenský a partneři, advokátní a patentová kancelář, JUDr. Michal Havlík, Hálkova 1406/2, Praha 2, Nové Město, 12000	
		(97) EP 3259537	
		(47) 26.09.2018	
		(97) 20.07.2017	
		(51) F24F 13/28	(2006.01)
		F24F 3/16	(2006.01)
		F24F 7/00	(2006.01)
		F24F 12/00	(2006.01)
		(96) 14.01.2017	
		(96) 17710466.8	
		(73) Schmitz, Oliver, 41066 Mönchengladbach, DE	
		(72) Schmitz, Oliver, 41066 Mönchengladbach, DE	
		(54) Sestava filtru pro vzduchotechnické zařízení, decentralizované zařízení pro ventilaci obytných prostorů se sestavou filtru a zařízení pro ventilaci prostorů	
		(32) 102016100551	
		(31) 14.01.2016	
		(33) DE	
		(86) PCT/DE2017/100020	
		(87) WO 2017/121429	
		(74) ŽOVICOVÁ & ŽOVIC IP, s.r.o., Záhradnícka 36, Bratislava, 82108	
		(97) EP 3281878	
		(47) 01.08.2018	
		(97) 14.02.2018	
		(51) B65B 9/13	(2006.01)
		B65B 61/00	(2006.01)
		B65B 59/02	(2006.01)
		(96) 10.08.2016	
		(96) 16183492.4	
		(73) Maschinenfabrik Möllers GmbH, 59269 Beckum, DE	
		(72) FRENZEL, Norbert, 59494 Soest, DE	
		SCHWARTE, Ludger, 59329 Wadersloh, DE	
		(54) Zařízení na obalování stohu kusového zboží pokryvem z hadice a způsob výměny zásoby hadicové fólie v příslušném zařízení	
		(74) Traplová Hakr Kubát, advokátní a patentová kancelář, ing. Eduard Hakr patentový zástupce, Přístavní 24, Praha 7, 17000	
(97) EP 3231597			
(47) 22.08.2018			
(97) 18.10.2017			
(51) B32B 13/00	(2006.01)		
B32B 13/04	(2006.01)		
B32B 13/12	(2006.01)		
B32B 19/00	(2006.01)		
B32B 19/04	(2006.01)		
B32B 21/00	(2006.01)		
B32B 21/02	(2006.01)		
B32B 21/04	(2006.01)		
B32B 21/08	(2006.01)		
B32B 21/14	(2006.01)		
B32B 27/00	(2006.01)		

Zveřejněné opravené překlady evropských patentových spisů

U následujících udělených evropských patentů s účinky pro Českou republiku byl majitelem předložen opravený překlad patentového spisu do českého jazyka (§35d odst. 2 zákona č. 527/1990 Sb., v platném znění).

Datem zveřejnění opraveného překladu evropského patentového spisu je datum publikace tohoto Věstníku.

(97) EP 2436700

(97) EP 2788174

Zveřejněné překlady pozměněného, nebo omezeného znění evropských patentových spisů

U následujících udělených evropských patentů s účinky pro Českou republiku byl majitelem předložen opravený překlad patentového spisu do českého jazyka (§ 35d odst. 2 zákona č. 527/1990 Sb., v platném znění).

Datem zveřejnění opraveného překladu evropského patentového spisu je datum publikace tohoto Věstníku.

(97) EP 2656848

Evropské patenty zachované v pozměněném nebo omezeném znění

V této části jsou uvedeny evropské patenty s účinky pro Českou republiku, které byly Evropským úřadem podle článku 102 Úmluvy o udělování evropských patentů zachovány v omezeném znění podle čl. 105a - 105c EPC 2000, nebo v pozměněném znění (§ 35f zákona č. 527/1990 Sb., v platném znění).

(97) Datum oznámení o zachování patentu

EP 2105457

24.10.2018

Evropské patenty zrušené Evropským patentovým úřadem

Následující evropské patenty udělené Evropským patentovým úřadem s účinky pro Českou republiku byly zrušeny Evropským patentovým úřadem podle článku 102 Úmluvy o udělování evropských patentů (§ 35f odst. 2 zákona č. 527/1990 Sb., v platném znění).

(97) EP 1989182

(97) EP 2404515

(97) EP 2465953

(97) EP 2665941

MM4A

Zánik evropských patentů nezaplacením poplatků za udržování platnosti patentu

Následující evropské patenty udělené Evropským patentovým úřadem s účinky pro Českou republiku zanikly pro nezaplacení poplatků za udržování platnosti patentu (§ 22 písm. b) zákona č. 527/1990 Sb., v platném znění).

(97) EP 1354651

(97) EP 1744955

(97) EP 2142499

(97) EP 2524876

(97) EP 1468760

(97) EP 1753560

(97) EP 2146961

(97) EP 2557213

(97) EP 1469270

(97) EP 1755401

(97) EP 2146963

(97) EP 2557942

(97) EP 1494552

(97) EP 1755549

(97) EP 2152562

(97) EP 2560975

(97) EP 1499782

(97) EP 1781400

(97) EP 2238851

(97) EP 2561061

(97) EP 1503747

(97) EP 1801310

(97) EP 2241772

(97) EP 2563674

(97) EP 1530019

(97) EP 1812116

(97) EP 2242024

(97) EP 2571879

(97) EP 1567414

(97) EP 1854663

(97) EP 2244230

(97) EP 2589713

(97) EP 1588971

(97) EP 1871380

(97) EP 2268955

(97) EP 2589715

(97) EP 1616129

(97) EP 1874818

(97) EP 2271360

(97) EP 2650390

(97) EP 1618111

(97) EP 1875090

(97) EP 2271781

(97) EP 2657409

(97) EP 1622892

(97) EP 1875333

(97) EP 2276732

(97) EP 2662286

(97) EP 1623440

(97) EP 1883692

(97) EP 2279133

(97) EP 2699327

(97) EP 1631312

(97) EP 1885968

(97) EP 2279301

(97) EP 2699448

(97) EP 1631725

(97) EP 1982696

(97) EP 2280861

(97) EP 2699545

(97) EP 1678333

(97) EP 1985407

(97) EP 2297120

(97) EP 2699575

(97) EP 1712223

(97) EP 1987765

(97) EP 2297517

(97) EP 2701637

(97) EP 1712669

(97) EP 2004668

(97) EP 2299554

(97) EP 2707251

(97) EP 1715133

(97) EP 2004669

(97) EP 2371272

(97) EP 2741632

(97) EP 1715196

(97) EP 2006172

(97) EP 2374920

(97) EP 2789787

(97) EP 1715264

(97) EP 2013416

(97) EP 2375876

(97) EP 2792429

(97) EP 1717090

(97) EP 2024676

(97) EP 2380782

(97) EP 2792741

(97) EP 1719705

(97) EP 2029120

(97) EP 2381731

(97) EP 2839558

(97) EP 1720226

(97) EP 2032401

(97) EP 2419422

(97) EP 2841350

(97) EP 1737815

(97) EP 2047025

(97) EP 2421531

(97) EP 2844253

(97) EP 1740156

(97) EP 2110480

(97) EP 2421864

(97) EP 2933236

(97) EP 1742869

(97) EP 2113353

(97) EP 2429319

(97) EP 2988606

(97) EP 1744624

(97) EP 2142461

(97) EP 2475926

(97) EP 3088650

PD4A

Převod práv a ostatní změny majitelů evropských patentů

(97) **EP 1669480**
(73) ARIANEGROUP SAS, 75015 Paris, FR

(97) **EP 1669480**
(73) Safran Ceramics, 33187 Le Haillan Cedex, FR

(97) **EP 1819852**
(73) ARIANEGROUP SAS, 75015 Paris, FR

(97) **EP 1819852**
(73) Safran Ceramics, 33187 Le Haillan Cedex, FR

(97) **EP 2457965**
(73) Heinz Veredelungs GmbH & Co. KGaA, 96515 Sonneberg OT
Spechtsbrunn, DE

FG1K

Zapsané užité vzory - přehled podle čísel zápisu

V období uzávěrky tohoto čísla Věstníku zapsal Úřad průmyslového vlastnictví tyto užité vzory.

(11)	(51)		(11)	(51)		(11)	(51)	
32213	<i>A 01 N 65/22</i>	(2009.01)	32230	<i>F 16 B 12/24</i>	(2006.01)	32247	<i>G 09 F 9/35</i>	(2006.01)
32214	<i>B 65 G 1/06</i>	(2006.01)	32231	<i>A 63 G 33/00</i>	(2006.01)	32248	<i>C 12 Q 1/68</i>	(2018.01)
32215	<i>E 04 C 2/10</i>	(2006.01)	32232	<i>E 03 D 1/34</i>	(2006.01)	32249	<i>C 12 Q 1/68</i>	(2018.01)
32216	<i>E 02 B 9/02</i>	(2006.01)	32233	<i>E 04 F</i>	(2006.01)	32250	<i>E 04 F 19/08</i>	(2006.01)
32217	<i>E 06 B 9/42</i>	(2006.01)		<i>13/078</i>		32251	<i>E 04 H 13/00</i>	(2006.01)
32218	<i>A 23 K 50/80</i>	(2016.01)	32234	<i>E 01 F 15/04</i>	(2006.01)	32252	<i>A 23 L 31/00</i>	(2016.01)
32219	<i>G 01 J 1/08</i>	(2006.01)	32235	<i>B 24 C 3/02</i>	(2006.01)	32253	<i>F 15 B 15/19</i>	(2006.01)
32220	<i>B 67 D 1/06</i>	(2006.01)	32236	<i>C 12 Q</i>	(2018.01)	32254	<i>B 23 B 31/20</i>	(2006.01)
32221	<i>F 25 B 29/00</i>	(2006.01)		<i>1/6895</i>		32255	<i>A 61 B 18/08</i>	(2006.01)
32222	<i>A 61 G 7/10</i>	(2006.01)	32237	<i>A 61 F 2/34</i>	(2006.01)	32256	<i>H 01 Q 9/04</i>	(2006.01)
32223	<i>B 01 F 13/00</i>	(2006.01)	32238	<i>C 12 Q 1/68</i>	(2018.01)	32257	<i>C 02 F 11/00</i>	(2006.01)
32224	<i>B 65 H 16/02</i>	(2006.01)	32239	<i>G 02 B 7/06</i>	(2006.01)	32258	<i>B 01 L 9/00</i>	(2006.01)
32225	<i>C 12 Q 1/68</i>	(2018.01)	32240	<i>B 60 L 1/00</i>	(2006.01)	32259	<i>A 01 N 63/04</i>	(2006.01)
32226	<i>A 61 K 33/06</i>	(2006.01)	32241	<i>E 04 H 17/22</i>	(2006.01)	32260	<i>G 09 B 21/00</i>	(2006.01)
32227	<i>B 21 J 9/20</i>	(2006.01)	32242	<i>E 02 B 11/02</i>	(2006.01)	32261	<i>A 23 C 11/10</i>	(2006.01)
32228	<i>G 01 V 1/00</i>	(2006.01)	32243	<i>A 23 G 3/48</i>	(2006.01)	32262	<i>B 01 F 13/00</i>	(2006.01)
32229	<i>C 07 D</i>	(2006.01)	32244	<i>A 23 L 19/00</i>	(2016.01)			
	<i>401/10</i>		32245	<i>H 02 G 3/00</i>	(2006.01)			
			32246	<i>F 16 H 1/16</i>	(2006.01)			

FG1K

Zapsané užité vzory - řazené podle MPT

(51)	<i>A01N 63/04</i>	(2006.01)		<i>C12N 1/00</i>	(2006.01)
	<i>A01N 63/02</i>	(2006.01)		<i>C12R 1/225</i>	(2006.01)
	<i>A01N 25/02</i>	(2006.01)		<i>C12R 1/46</i>	(2006.01)
	<i>A01P 15/00</i>	(2006.01)	(11)	32261	
	<i>C12R 1/79</i>	(2006.01)	(21)	2018-35448	
(11)	32259		(22)	10.10.2018	
(21)	2018-35411		(47)	29.10.2018	
(22)	27.09.2018		(73)	Výzkumný ústav mlékárenský s.r.o., Praha 6, Vokovice, CZ	
(47)	29.10.2018		(72)	Šalaková Alexandra Ing., CSc., Praha 5, Smíchov, CZ	
(73)	Biologické centrum AV ČR, v.v.i., České Budějovice, České Budějovice 2, CZ			Dragounová Hedvika, Slaný, CZ	
(72)	Zemek Rostislav Ing., CSc., Staré Hodějovice, CZ			Marková Marie Ing., Brandýs nad Labem-Stará Boleslav, Brandýs nad Labem, CZ	
	Nermuť Jiří Ing., Ph.D., České Budějovice 2, CZ			Nehyba Antonín Ing., Praha 6, Suchdol, CZ	
	Konopická Jana Ing., Veselí nad Lužnicí, Veselí nad Lužnicí I, CZ			Němečková Irena Ing., Ph.D., Praha 5, Stodůlky, CZ	
	Bohatá Andrea Ing., Ph.D., Plzeň, Skvrňany, CZ			Havlíková Šárka Ing., Roudná, CZ	
(54)	Insekticidní a akaricidní aditivum do nosného substrátu pro pěstování rostlin			Krausová Gabriela MVDr., Ph.D., Košice, SK	
(74)	PatentCentrum Sedláč & Partners s.r.o., Husova tř. 1847/5, České Budějovice, České Budějovice 3, 37001		(54)	Startér pro výrobu fermentovaného výrobku z kokosového mléka	
			(74)	NEOLEGAL - advokátní a patentová kancelář, Ing. Jaroslav Novotný, Římská 2135/45, Praha 2, Vinohrady, 12000	
(51)	<i>A01N 65/22</i>	(2009.01)	(51)	<i>A23G 3/48</i>	(2006.01)
	<i>A01N 25/28</i>	(2006.01)		<i>A23G 3/56</i>	(2006.01)
	<i>A01P 3/00</i>	(2006.01)	(11)	32243	
(11)	32213		(21)	2018-35301	
(21)	2016-33233		(22)	30.08.2018	
(22)	21.12.2016		(47)	29.10.2018	
(47)	29.10.2018		(73)	Výzkumný ústav potravinářský Praha, v.v.i., Praha 10, Hostivař, CZ	
(73)	Agrotest fyto, s.r.o., Kroměříž, CZ		(72)	Novotná Pavla Ing., Praha 9, Horní Počernice, CZ	
	Česká zemědělská univerzita v Praze, Praha 6 - Suchdol, CZ			Strohalm Jan, Praha 3, Vinohrady, CZ	
(72)	Matušínský Pavel Mgr., Ph.D., Kroměříž, CZ			Rysová Jana Ing., Praha 9, Kyje, CZ	
	Maňasová Marie Ing., Ph.D., Kašperské Hory, CZ			Houška Milan Ing., CSc., Praha 3, Vinohrady, CZ	
	Zouhar Miloslav Ing., Ph.D., Praha 9 - Černý Most, CZ			Landfeld Aleš Ing., Zámuky, CZ	
(54)	Fungicidní prostředek na ochranu rostlin na základě esenciálního oleje z <i>Thymus vulgaris</i> a jeho použití			Cvrček Pavel Ing., Lhota pod Libčany, CZ	
(74)	PATENTOVÁ KANCELÁŘ, Mgr. Hana Jirkalová, Michelská 18/12a, Praha 4, 14000			Hatašová Pavla Mgr., Radikovice, CZ	
(51)	<i>A23C 11/10</i>	(2006.01)	(54)	Cukrovinka s bylinkami	
			(74)	NEOLEGAL - advokátní a patentová kancelář, Ing. Jaroslav Novotný, Římská 2135/45, Praha 2, Vinohrady, 12000	

- (51) **A23K 50/80** (2016.01)
(11) 32218
(21) **2018-34998**
(22) 24.05.2018
(47) 29.10.2018
(73) BioFish s.r.o., Horní Paseka, CZ
(72) Tureček Karel Ing., Chýnov, CZ
(54) **Krmná směs pro ryby**
(74) Patentová kancelář VYNÁLEZY.cz, Mgr. Hana JIRKALOVÁ, patentový zástupce, Michelská 18/12a, Praha 4, Michle, 14000
-
- (51) **A23L 19/00** (2016.01)
A23L 21/10 (2016.01)
A23L 33/105 (2016.01)
(11) 32244
(21) **2018-35302**
(22) 30.08.2018
(47) 29.10.2018
(73) Výzkumný ústav potravinářský Praha, v.v.i., Praha 10, Hostivař, CZ
(72) Novotná Pavla Ing., Praha 9, Horní Počernice, CZ
Strohalm Jan, Praha 3, Vinohrady, CZ
Rysová Jana Ing., Praha 9, Kyje, CZ
Houška Milan Ing., CSc., Praha 3, Vinohrady, CZ
Landfeld Aleš Ing., Zásmyky, CZ
Cvrček Pavel Ing., Lhota pod Libčany, CZ
Hatašová Pavla Mgr., Radikovice, CZ
(54) **Ovocný přípravek s bylinkami**
(74) NEOLEGAL - advokátní a patentová kancelář, Ing. Jaroslav Novotný, Římská 2135/45, Praha 2, Vinohrady, 12000
-
- (51) **A23L 31/00** (2016.01)
A61K 38/00 (2006.01)
C12N 1/14 (2006.01)
(11) 32252
(21) **2018-35344**
(22) 14.09.2018
(47) 29.10.2018
(73) Biologické centrum AV ČR, v.v.i., České Budějovice, České Budějovice 2, CZ
Mycotech s.r.o., Opava, Jaktář, CZ
(72) Šimek Petr RNDr., CSc., České Budějovice, České Budějovice 7, CZ
Jegorov Alexandr, Dobrá Voda u Českých Budějovic, CZ
Satke Josef RNDr., Ph.D., Hradec nad Moravicí, CZ
Stuchlík Milan RNDr., Opava, Předměstí, CZ
(54) **Potravinový doplněk**
(74) PatentCentrum Sedlák & Partners s.r.o., Husova tř. 1847/5, České Budějovice, České Budějovice 3, 37001
-
- (51) **A61B 18/08** (2006.01)
(11) 32255
(21) **2018-35380**
(22) 20.09.2018
(47) 29.10.2018
(73) COMPEX, spol. s r.o., Brno, Královo Pole, CZ
(72) Nešpor Radek Ing., Brno- Soběšice, CZ
(54) **Gynekologická hlavice stejnosměrného elektrokauteru**
(74) Pavel Reichel a kol., Ing. Pavel Reichel, Lopatecká 152/14, Praha 4, Podolí, 14700
-
- (51) **A61F 2/34** (2006.01)
(11) 32237
(21) **2018-35239**
(22) 07.08.2018
(47) 29.10.2018
(73) ProSpon, spol. s r.o., Kladno, CZ
(72) Sibr Michal Ing., Praha 4 - Michle, CZ
Čejka Zdeněk, Kladno, CZ
(54) **Kýčelní kloubní jamka**
(74) Ing. Vladimír Belfín, patentový zástupce, Litovická 305, Hostivice, 25301
-
- (51) **A61G 7/10** (2006.01)
A61F 5/045 (2006.01)
(11) 32222
(21) **2018-35113**
(22) 28.06.2018
(47) 29.10.2018
- (73) Doležel Hynek, Pardubice, CZ
(72) Doležel Hynek, Pardubice, CZ
(54) **TRIANGL - multifunkční hrazda pro víceúčelové použití ve zdravotnických zařízeních**
(74) NEOLEGAL - advokátní a patentová kancelář, Ing. Jaroslav Novotný, Římská 2135/45, Praha 2, Vinohrady, 12000
-
- (51) **A61K 33/06** (2006.01)
A61K 31/78 (2006.01)
A61K 31/787 (2006.01)
A61K 31/74 (2006.01)
A61F 13/02 (2006.01)
A61K 9/10 (2006.01)
(11) 32226
(21) **2018-35185**
(22) 17.07.2018
(47) 29.10.2018
(73) Ústav makromolekulární chemie AV ČR, v. v. i., Praha 6, Břevnov, CZ
(72) Sedláková Zdeňka Ing., CSc., Horoměřice, CZ
Poláková Lenka RNDr., Praha 6, Veleslavín, CZ
Poreba Rafal Ing., Ph.D., Praha 6, Lysolaje, CZ
(54) **Tekutý krycí přípravek pro ošetření ran**
(74) HARBER IP s.r.o., Na bělidle 64/3, Praha 5, Smíchov, 15000
-
- (51) **A63G 33/00** (2006.01)
A63B 9/00 (2006.01)
A63B 71/02 (2006.01)
(11) 32231
(21) **2018-35209**
(22) 26.07.2018
(47) 29.10.2018
(73) DŘEVOARTIKL, spol. s r.o., Znojmo, CZ
(72) Mareš Petr Ing., Kolín, Kolín V, CZ
(54) **3D herní prvek - prolézačka**
(74) Ing. Václav Kratochvíl, Husníkova 2086/22, Praha 5, Stodůlky, 15800
-
- (51) **B01F 13/00** (2006.01)
B01F 15/00 (2006.01)
B01F 3/08 (2006.01)
(11) 32223
(21) **2018-35126**
(22) 29.06.2018
(47) 29.10.2018
(73) Regshare, s.r.o., Horní Počaply, CZ
(72) Trčka Jiří Mgr. et Mgr., Horní Počaply, CZ
(54) **Nádoba, zejména pro kapaliny, a mísící ventil, zejména pro bezpečné míchání a přelévání tekutin**
(74) Čermák a spol., JUDr. Karel Čermák jr. Ph.D., LL.M., Elišky Peškové 735/15, Praha 5, 15000
-
- (51) **B01F 13/00** (2006.01)
B01F 3/02 (2006.01)
(11) 32262
(21) **2018-35450**
(22) 11.10.2018
(47) 29.10.2018
(73) APT, spol. s r.o., Praha 9 - Hloubětín, CZ
(72) Dynda Vladimír Ing., CSc., Praha 4, Háje, CZ
Jelínek Jiří Ing., Český Brod, CZ
Vala Martin, Jihlava, CZ
(54) **Zařízení pro homogenizaci plyných směsí v řízeném prostředí**
-
- (51) **B01L 9/00** (2006.01)
G02B 21/28 (2006.01)
G01N 1/00 (2006.01)
(11) 32258
(21) **2018-35410**
(22) 27.09.2018
(47) 29.10.2018
(73) Ústav přístrojové techniky Akademie věd České republiky, v. v. i., Brno, Královo Pole, CZ
(72) Krzyžánek Vladislav Ing., Ph.D., Brno, Královo Pole, CZ
Skoupý Radim Mgr. Ing., Bystřice nad Pernštejnem, CZ
Hrubanová Kamila Mgr., Tišnov, CZ
(54) **Sestava pro regulaci teploty vzorku**

(74) Kania, Sedlak, Smola - Patentová kancelář, Ing Tomáš Benda, Mendlovo náměstí 907/1a, Brno, Staré Brno, 60300

(51) **B21J 9/20** (2006.01)
(11) 32227
(21) **2018-35191**
(22) 19.07.2018
(47) 29.10.2018
(73) VÍTKOVICE MECHANIKA a. s., Ostrava, Vítkovice, CZ
Západočeská univerzita v Plzni, Plzeň, Jižní Předměstí, CZ
(72) Sikora Kamil Ing., Ph.D., Ostrava, Poruba, CZ
Čečil Roman Ing., Plzeň, CZ
(54) **Zařízení pro kontinuální korekci opotřebovaných kovadel rychlokovacích strojů**
(74) Ing. Pavel Nádvorník s.r.o., Sokola Tůmy 1099/1, Ostrava, Mariánské Hory, 70900

(51) **B23B 31/20** (2006.01)
B23B 31/16 (2006.01)
(11) 32254
(21) **2018-35357**
(22) 30.05.2018
(47) 29.10.2018
(73) DT TECHNOLOGIES CZ s.r.o., Rokycany, Nové Město, CZ
(72) Traudich Denis, Pers Jussy 74930, FR
(54) **Zařízení pro upínání obrobků**
(74) POLÁČEK a kol. Patentová a známková kancelář, Ing. Jiří Poláček, patentový zástupce, Dominikánská 6, Plzeň, 30112

(51) **B24C 3/02** (2006.01)
B24C 3/06 (2006.01)
(11) 32235
(21) **2018-35236**
(22) 07.08.2018
(47) 29.10.2018
(73) WISTA s.r.o., Zlín, Louky, CZ
(72) Neuwirth Jiří Ing., Zlín, CZ
(54) **Kompaktní recyklační monoblok abrazivního tryskání**
(74) Ing. Dana Kreizlová, Návesní 61, Zlín, Mladcová, 76001

(51) **B60L 1/00** (2006.01)
B60L 8/00 (2006.01)
B60L 11/18 (2006.01)
(11) 32240
(21) **2018-35265**
(22) 14.08.2018
(47) 29.10.2018
(73) Bernátek Tomáš, Malá Morávka, CZ
(72) Bernátek Tomáš, Malá Morávka, CZ
(54) **Zapojení elektrické pohonné jednotky elektromobilu**
(74) Ing. Pavel Nádvorník s.r.o., Sokola Tůmy 1099/1, Ostrava, Mariánské Hory, 70900

(51) **B65G 1/06** (2006.01)
B65D 19/22 (2006.01)
B65D 19/44 (2006.01)
(11) 32214
(21) **2018-34749**
(22) 08.03.2018
(47) 29.10.2018
(73) Fila Vladimír, Jihlava, CZ
Wochner Lukáš, Jihlava, CZ
(72) Fila Vladimír, Jihlava, CZ
Wochner Lukáš, Jihlava, CZ
(54) **Nástavba pro manipulaci a vertikální uložení těžkých palet**
(74) Ing. Petr Soukup, patentový zástupce, tř. Svobody 43/39, Olomouc, 77900

(51) **B65H 16/02** (2006.01)
B65H 16/10 (2006.01)
(11) 32224
(21) **2018-35141**
(22) 04.07.2018
(47) 29.10.2018
(73) MEVA a.s., Roudnice nad Labem, CZ
(72) Procházka Vojtěch, Litoměřice, CZ
(54) **Zařízení pro rozbalování ohebných pásů**

(74) Ing. Jiří Walter, patentový zástupce, Počernická 54, Praha 10, 10800

(51) **B67D 1/06** (2006.01)
B67D 1/08 (2006.01)
B67D 99/00 (2010.01)
(11) 32220
(21) **2018-35082**
(22) 20.06.2018
(47) 29.10.2018
(73) Krýsl Lubomír Ing., Letiny, CZ
(72) Krýsl Lubomír Ing., Letiny, CZ
(54) **Zařízení pro upevnění pívního tanku**
(74) Ing. Václav Kratochvíl, Husníkova 2086/22, Praha 5, Stodůlky, 15800

(51) **C02F 11/00** (2006.01)
G01N 1/08 (2006.01)
G01N 1/36 (2006.01)
B29C 47/00 (2006.01)
(11) 32257
(21) **2018-35409**
(22) 27.09.2018
(47) 29.10.2018
(73) Biologické centrum AV ČR, v.v.i., České Budějovice, České Budějovice 2, CZ
(72) Borovec Jakub RNDr., Ph.D., Hluboká nad Vltavou, CZ
Jan Jiří RNDr., Ph.D., Nárámč, CZ
Hubáček Tomáš Ing., Ph.D., Netolice, CZ
(54) **Zařízení pro vytlačování odebraných vzorků sedimentů z odběrné trubice**
(74) PatentCentrum Sedlák & Partners s.r.o., Husova tř. 1847/5, České Budějovice, České Budějovice 3, 37001

(51) **C07D 401/10** (2006.01)
A61K 31/454 (2006.01)
(11) 32229
(21) **2018-35199**
(22) 24.07.2018
(47) 29.10.2018
(73) Zentiva, k.s., Praha 10, Dolní Měcholupy, CZ
(72) Zezula Josef, Dobrouťov, CZ
Slavíková Markéta, Libčice nad Vltavou, CZ
Kubelka Tomáš, Praha 9, Prosek, CZ
Dammer Ondřej, Hostivice, CZ
Krejčík Lukáš, Praha 9, Vínof, CZ
(54) **Soli (S)-2-(4-(piperidin-3-yl)fenyl)-2H-indazol-7-karboxamidu**
(74) HARBER IP s.r.o., Na bělidle 64/3, Praha 5, Smíchov, 15000

(51) **C12Q 1/68** (2018.01)
C12Q 1/6895 (2018.01)
C12Q 1/686 (2018.01)
C12Q 1/6844 (2018.01)
C12Q 1/6876 (2018.01)
C12N 15/11 (2006.01)
(11) 32225
(21) **2018-35145**
(22) 04.07.2018
(47) 29.10.2018
(73) Mendelova univerzita v Brně, Brno, Černá Pole, CZ
(72) Eichmeier Aleš Ing., Ph.D., Rajhrad, CZ
Gazdík Filip Ing., Dolná Strehová, SK
Peňázová Eliška Ing. et Bc., Šumperk, CZ
Pečenka Jakub Ing., Choryně, CZ
Čechová Jana Ing., Ph.D., Slavkov, CZ
Baránek Miroslav Doc. Mgr., Ph.D., Lednice, CZ
(54) **Reakční směs k molekulární identifikaci patogenní bakterie okurek Pseudomonas amygdali pv. Iachrymans**

(51) **C12Q 1/68** (2018.01)
C12Q 1/6895 (2018.01)
C12Q 1/6844 (2018.01)
C12Q 1/6876 (2018.01)
C12N 15/11 (2006.01)
(11) 32238
(21) **2018-35259**
(22) 10.08.2018
(47) 29.10.2018

- (73) Ústav experimentální botaniky AV ČR, v. v. i., Praha 6, Lysolaje, CZ
(72) Moravec Tomáš Mgr., Ph.D., Praha 6, Bubeneč, CZ
Plchová Helena Dr. rer. nat. Ing., Praha 6, Dejvice, CZ
Čeřovská Noemi doc. RNDr., CSc., Praha 6, Ruzyně, CZ
Hadámková Renata, Praha 8, CZ
- (54) **Sada primerů pro detekci Viru tabákové mozaiky (TMV) metodou RT-LAMP**
-
- (51) *CI2Q 1/68* (2018.01)
CI2Q 1/686 (2018.01)
CI2Q 1/6844 (2018.01)
CI2Q 1/6876 (2018.01)
CI2Q 1/689 (2018.01)
- (11) 32248
(21) **2018-35330**
(22) 08.09.2018
(47) 29.10.2018
(73) Výzkumný ústav veterinárního lékařství, v. v. i., Brno, Medlánky, CZ
(72) Rychlík Ivan Doc. RNDr., Ph.D., Velešovice, CZ
Faldynová Marcela MVDr., Ph.D., Velešovice, CZ
Matiašovicová Jitka MVDr., Ph.D., Hostěnice, CZ
Čejková Darina Mgr. Bc., Ph.D., Brno, Židenice, CZ
Kubasová Tereza Mgr., Ph.D., Janová, CZ
Kollarčíková Miroslava Mgr., Kuřim, CZ
Karasová Daniela Ing., Ph.D., Brno, Žabovřesky, CZ
Crhánová Magdaléna Mgr., Ph.D., Brno, Stránice, CZ
- (54) **Sada primerů pro detekci Fusobacterium mortiferum pomocí metody PCR v reálném čase**
- (74) HARBER IP s.r.o., Na bělidle 64/3, Praha 5, Smíchov, 15000
-
- (51) *CI2Q 1/68* (2018.01)
CI2Q 1/686 (2018.01)
CI2Q 1/6844 (2018.01)
CI2Q 1/6876 (2018.01)
CI2Q 1/689 (2018.01)
- (11) 32249
(21) **2018-35331**
(22) 08.09.2018
(47) 29.10.2018
(73) Výzkumný ústav veterinárního lékařství, v. v. i., Brno, Medlánky, CZ
(72) Rychlík Ivan doc. RNDr., Ph.D., Velešovice, CZ
Faldynová Marcela MVDr., Ph.D., Velešovice, CZ
Matiašovicová Jitka MVDr., Ph.D., Hostěnice, CZ
Čejková Darina Mgr. Bc., Ph.D., Brno, Židenice, CZ
Kubasová Tereza Mgr., Ph.D., Janová, CZ
Kollarčíková Miroslava Mgr., Kuřim, CZ
Karasová Daniela Ing., Ph.D., Brno, Žabovřesky, CZ
Crhánová Magdaléna Mgr., Ph.D., Brno, Stránice, CZ
- (54) **Sada primerů pro detekci Megaspheera eldenii pomocí metody PCR v reálném čase**
- (74) HARBER IP s.r.o., Na bělidle 64/3, Praha 5, Smíchov, 15000
-
- (51) *CI2Q 1/6895* (2018.01)
CI2Q 1/6858 (2018.01)
CI2N 15/61 (2006.01)
- (11) 32236
(21) **2018-35237**
(22) 07.08.2018
(47) 29.10.2018
(73) Výzkumný ústav rostlinné výroby, v. v. i., Praha 6, Ruzyně, CZ
(72) Kučera Ladislav Ing., CSc., Praha 6, CZ
Ovesná Jaroslava doc. RNDr., CSc., Kladno 4, CZ
- (54) **Reakční směs pro diagnostiku přítomnosti alely re2 genu pro retikulín epimerázu máku setého (Papaver somniferum L.)**
-
- (51) *E01F 15/04* (2006.01)
E04H 17/20 (2006.01)
- (11) 32234
(21) **2018-35222**
(22) 01.08.2018
(47) 29.10.2018
(73) STAVBY OMO s.r.o., Hranice, CZ
(72) Číhal Jaroslav, Hranice, CZ
- (54) **Sloupek s výztuhou pro záchytné dopravní systémy a záchytný dopravní systém**
-
- (51) *E02B 11/02* (2006.01)
E02F 5/10 (2006.01)
A01C 5/06 (2006.01)
- (11) 32242
(21) **2018-35286**
(22) 24.08.2018
(47) 29.10.2018
(73) Jihočeská univerzita v Českých Budějovicích, České Budějovice, České Budějovice 2, CZ
(72) Váchalová Radka doc. Ing., Ph.D., České Budějovice, České Budějovice 2, CZ
Váchal Jan prof. Ing., CSc., Srubec, CZ
- (54) **Zařízení k provádění štěrbínové drenáže**
- (74) PatentCentrum Sedlák & Partners s.r.o., Husova tř. 1847/5, České Budějovice, České Budějovice 3, 37001
-
- (51) *E02B 9/02* (2006.01)
- (11) 32216
(21) **2018-34895**
(22) 24.04.2018
(47) 29.10.2018
(73) Bojanovský Pavel Ing., Žďár nad Sázavou, Žďár nad Sázavou 2, CZ
(72) Bojanovský Pavel Ing., Žďár nad Sázavou, Žďár nad Sázavou 2, CZ
- (54) **Náhon pro vodní elektrárnu na vodní nádrži nebo na rybníce s hrází**
- (74) Ing. Radmila Baumová, nám. Republiky 75/2, Žďár nad Sázavou, Žďár nad Sázavou 1, 59101
-
- (51) *E03D 1/34* (2006.01)
- (11) 32232
(21) **2018-35210**
(22) 27.07.2018
(47) 29.10.2018
(73) FALCON - Jihlava s.r.o., Jihlava, CZ
(72) Potůček Mečislav Ing., Brno, CZ
Růžička Jiří, Jihlava, CZ
- (54) **Vypouštěcí ventil nádrže WC**
-
- (51) *E04C 2/10* (2006.01)
E04C 2/32 (2006.01)
E04F 13/072 (2006.01)
- (11) 32215
(21) **2018-34827**
(22) 27.03.2018
(47) 29.10.2018
(73) Česká zemědělská univerzita v Praze, Praha 6, Suchbát, CZ
(72) Böhm Martin doc. Ing., Ph.D., Praha 6, Suchbát, CZ
Procházka Jiří Ing., Milevsko, CZ
Bomba Jan Ing., Ph.D., Hostomice, CZ
Podlena Milan Ing., Kralovice, CZ
Beránková Jitka Ing., Ph.D., Úhonice, CZ
Beránek Tomáš Ing., Hartmanice, CZ
- (54) **Sestava tvarovatelného profilovaného panelu na bázi dřeva a klínu pro fixaci tvaru**
- (74) HARBER IP s.r.o., Na bělidle 64/3, Praha 5, Smíchov, 15000
-
- (51) *E04F 13/078* (2006.01)
E04B 9/22 (2006.01)
- (11) 32233
(21) **2018-35213**
(22) 27.07.2018
(47) 29.10.2018
(73) České vysoké učení technické v Praze, Univerzitní centrum energeticky efektivních budov ČVUT v Praze, Buštěhrad, CZ
(72) Hejtmánek Petr Ing. arch., Praha 6, Vokovice, CZ
Wolf Martin Ing., Praha 1, Nové Město, CZ
Lupíšek Antonín Ing., Ph.D., Čisovice, CZ
- (54) **Textilní stropní podhled pro rychlou montáž**
- (74) Ing. Václav Kratochvíl, Husníkova 2086/22, Praha 5, Stodůlky, 15800
-
- (51) *E04F 19/08* (2006.01)
E04C 1/39 (2006.01)
- (11) 32250
(21) **2018-35337**

- (22) 11.09.2018
(47) 29.10.2018
(73) NEWAG, spol. s r.o., Zlatníky, Hodkovice, CZ
(72) Honzovič Richard, Praha 4 - Nusle, CZ
(54) **Vstupní dílec odsávacího zařízení**
(74) Jan Brykner, patentový zástupce, Resslerova 741, Hradec Králové, 50002

- (51) **E04H 13/00** (2006.01)
(11) 32251
(21) **2018-35340**
(22) 13.09.2018
(47) 29.10.2018
(73) K.M. GLÜCK Spolka jawna, Brenna, PL
(72) Glück Krzysztof, Brenna, PL
(54) **Volně stojící kolumbárium**
(74) Ing. Jan Chwistek, Náměstí ČSA 5/3, Český Těšín, 73701

- (51) **E04H 17/22** (2006.01)
(11) 32241
(21) **2018-35269**
(22) 20.08.2018
(47) 29.10.2018
(73) MAESTOSO Luna spol. s r.o., Mimoň, Mimoň II, CZ
(72) Vrlíček Miloslav, Kladníky, CZ
(54) **Zatloukáč sestava**
(74) Ing. Petr Soukup, tř. Svobody 43/39, Olomouc, 77900

- (51) **E06B 9/42** (2006.01)
(11) 32217
(21) **2018-34980**
(22) 22.05.2018
(47) 29.10.2018
(73) ISOTRA a.s., Opava, Předměstí, CZ
(72) Blachut Bohumír Ing., Bolatice, Borová, CZ
Stavař Erich Ing., Bolatice, Borová, CZ
(54) **Montážní sestava pro uchycení interiérových rolet**
(74) Ing. Petr Soukup, tř. Svobody 43/39, Olomouc, 77900

- (51) **F15B 15/19** (2006.01)
B60R 21/34 (2011.01)
B60R 21/38 (2011.01)
(11) 32253
(21) **2018-35349**
(22) 15.09.2018
(47) 29.10.2018
(73) Kayaku Safety Systems Europe a.s., Vsetín, CZ
(72) Čablík Jiří Ing., Vsetín, CZ
Fojtík Jakub Ing., Lačnov, CZ
(54) **Těsnicí systém pyrotechnického aktuátoru, zejména pro ochranu chodců při interakci s automobilem**
(74) Ing. Dana Kreizlová, Návesní 61, Zlín, Mladcová, 76001

- (51) **F16B 12/24** (2006.01)
F16B 12/04 (2006.01)
B27F 1/00 (2006.01)
(11) 32230
(21) **2018-35206**
(22) 26.07.2018
(47) 29.10.2018
(73) Ústav teoretické a aplikované mechaniky AV ČR, v.v.i., Praha 9, Prosek, CZ
(72) Kloiber Michal Ing., Ph.D., Dačice, CZ
Růžička Petr, Vysoká Pec, CZ
Kunecký Jiří Ing., Ph.D., Praha 10, CZ
(54) **Konstrukce dřevěného plátového spoje se stupňovitými kolíky**

- (51) **F16H 1/16** (2006.01)
B64C 13/34 (2006.01)
B64C 13/50 (2006.01)
B64C 13/30 (2006.01)
(11) 32246
(21) **2018-35324**
(22) 06.09.2018
(47) 29.10.2018
(73) JIHLAVAN, a. s., Jihlava, CZ
(72) Kameník Luboš Ing., Ph.D., Jihlava, CZ

- Voldřich Vladimír Mgr., Havlíčkův Brod, CZ
(54) **Lineární elektromechanický pohon**
(74) Ing. Radmila Baumová, nám. Republiky 75/2, Žďár nad Sázavou, Žďár nad Sázavou 1, 59101

- (51) **F25B 29/00** (2006.01)
B65D 90/00 (2006.01)
(11) 32221
(21) **2018-35086**
(22) 21.06.2018
(47) 29.10.2018
(73) SLEZSKÁ MECHATRONIKA a.s., Ostrava, Moravská Ostrava, CZ
(72) Kopec Petr Ing., Ph.D., Rychvald, CZ
Halada Pavel, Havířov, Město, CZ
Mrůzek Pavel Ing., Horní Bludovice, CZ
(54) **Multifunkční mobilní kontejnerový monoblok komplexního systému tepelných čerpadel s vazbou na transportní platformu**

- (51) **G01J 1/08** (2006.01)
(11) 32219
(21) **2018-35032**
(22) 01.06.2018
(47) 29.10.2018
(73) FCC průmyslové systémy s.r.o., Praha 8, CZ
(72) Havle Otto Ing., CSc., MBA, Kladno, CZ
(54) **Generátor světelné vlny pro reflektometrickou kontrolu povrchu**
(74) Rott, Růžička & Guttman Patentové, známkové a advokátní kanceláře, Ing. Jiří Andera, patentový zástupce, Vinohradská 37/938, Praha 2, 12000

- (51) **G01V 1/00** (2006.01)
G01V 1/18 (2006.01)
(11) 32228
(21) **2018-35197**
(22) 24.07.2018
(47) 29.10.2018
(73) Vysoká škola báňská-Technická univerzita Ostrava, Ostrava, Poruba, CZ
(72) Žabka Stanislav Ing., Ostrava, Heřmanice, CZ
(54) **Optovláknový senzor pro měření slabých otřesů**

- (51) **G02B 7/06** (2006.01)
G02B 23/18 (2006.01)
(11) 32239
(21) **2018-35264**
(22) 14.08.2018
(47) 29.10.2018
(73) Meopta - optika, s.r.o., Přerov, Přerov I-Město, CZ
(72) Navrátil Karel Ing., Chropyně, CZ
Slaný Miloš RNDr., Přerov, Přerov I-Město, CZ
(54) **Fokusační mechanismus binokulárního dalekohledu s nastavitelnou tuhostí chodu**
(74) Ing. Dobroslav Musil, patentová kancelář, Ing. Dobroslav Musil, Zábrdovická 801/11, Brno, Zábřovice, 61500

- (51) **G09B 21/00** (2006.01)
A61H 3/06 (2006.01)
(11) 32260
(21) **2018-35419**
(22) 01.10.2018
(47) 29.10.2018
(73) České vysoké učení technické v Praze, Praha 6, Dejvice, CZ
(72) Macík Miroslav Ing., Ph.D., Praha 6, Břevnov, CZ
Malý Ivo Ing., Ph.D., Praha 4, Chodov, CZ
Balata Jan Ing., Týnec nad Sázavou, CZ
Míkovec Zdeněk doc. Ing., Ph.D., Praha 4, Chodov, CZ
Tremel Lukáš Mgr., DiS., Praha 4, Chodov, CZ
(54) **Trojrozměrný model budovy určený především pro zrakově postižené uživatele**
(74) RNDr. Silvie Dokulilová Ph.D., Bašného 279/51, Brno, Kohoutovice, 62300

- (51) **G09F 9/35** (2006.01)
G09F 27/00 (2006.01)
(11) 32247
(21) **2018-35326**
(22) 07.09.2018
(47) 29.10.2018

- (73) Honest Energy Broker, a.s., Praha 6, Veveslavín, CZ
(54) **Informační zařízení pro cestující**
(74) Macek and Partners, Mgr. Jiří Macek, Sázkavská 751/16, Praha 2, Vinohrady, 12000
-
- (51) **H01Q 9/04** (2006.01)
(11) 32256
(21) **2018-35389**
(22) 23.09.2018
(47) 29.10.2018
(73) České vysoké učení technické v Praze, Praha 6, Dejvice, CZ
(72) Hazdra Pavel doc. Ing., Ph.D., Říčany, CZ
Čapek Miloslav doc. Ing., Ph.D., České Budějovice, České Budějovice 2, CZ
(54) **Optimalizovaná širokopásmová kruhově polarizovaná anténa**

- (74) RNDr. Silvie Dokulilová Ph.D., Bašného 279/51, Brno, Kohoutovice, 62300
-
- (51) **H02G 3/00** (2006.01)
H02G 3/02 (2006.01)
H02G 3/08 (2006.01)
(11) 32245
(21) **2018-35322**
(22) 06.09.2018
(47) 29.10.2018
(73) ATHEX Technology s.r.o., Zlín, Kudlov, CZ
(72) Plesník Vít MgA., Brno, CZ
(54) **Uzavřený systém pro uložení instalací, zejména elektrických**
(74) HM PARTNERS s.r.o., Ing. Zdeněk Michálek, Štefánikova 1163/12, Koprivnice, 74221

Seznam majitelů zapsaných užžitých vzorů

(73)	(11)	(51)	(73)	(11)	(51)	
Agrotest fyto, s.r.o., Kroměříž, CZ	32213	A 01 N 65/22	(2009.01)	K.M. GLŮCK Spolka jawna, Brenna, PL	32251 E 04 H 13/00	(2006.01)
APT, spol. s r.o., Praha 9 - Hloubětín, CZ	32262	B 01 F 13/00	(2006.01)	MAESTOSO Luna spol. s r.o., Mímoň, Mímoň II, CZ	32241 E 04 H 17/22	(2006.01)
ATHEX Technology s.r.o., Zlín, Kudlov, CZ	32245	H 02 G 3/00	(2006.01)	Mendelova univerzita v Brně, Brno, Černá Pole, CZ	32225 C 12 Q 1/68	(2018.01)
BioFish s.r.o., Horní Paseka, CZ	32218	A 23 K 50/80	(2016.01)	Meopta - optika, s.r.o., Přerov, Přerov I-Město, CZ	32239 G 02 B 7/06	(2006.01)
Biologické centrum AV ČR, v.v.i., České Budějovice, České Budějovice 2, CZ	32252	A 23 L 31/00	(2016.01)	MEVA a.s., Roudnice nad Labem, CZ	32224 B 65 H 16/02	(2006.01)
Biologické centrum AV ČR, v.v.i., České Budějovice, České Budějovice 2, CZ	32257	C 02 F 11/00	(2006.01)	MycoTech s.r.o., Opava, Jaktař, CZ	32252 A 23 L 31/00	(2016.01)
Biologické centrum AV ČR, v.v.i., České Budějovice, České Budějovice 2, CZ	32259	A 01 N 63/04	(2006.01)	NEWAG, spol. s r.o., Zlatníky, Hodkovice, CZ	32250 E 04 F 19/08	(2006.01)
COMPEX, spol. s r.o., Brno, Královo Pole, CZ	32255	A 61 B 18/08	(2006.01)	ProSpon, spol. s r.o., Kladno, CZ	32237 A 61 F 2/34	(2006.01)
Česká zemědělská univerzita v Praze, Praha 6 - Suchdol, CZ	32213	A 01 N 65/22	(2009.01)	Regshare, s.r.o., Horní Počaply, CZ	32223 B 01 F 13/00	(2006.01)
Česká zemědělská univerzita v Praze, Praha 6, Suchdol, CZ	32215	E 04 C 2/10	(2006.01)	SLEZSKÁ MECHATRONIKA a.s., Ostrava, Moravská Ostrava, CZ	32221 F 25 B 29/00	(2006.01)
České vysoké učení technické v Praze, Praha 6, Dejvice, CZ	32256	H 01 Q 9/04	(2006.01)	STAVBY OMO s.r.o., Hranice, CZ	32234 E 01 F 15/04	(2006.01)
České vysoké učení technické v Praze, Praha 6, Dejvice, CZ	32260	G 09 B 21/00	(2006.01)	Ústav experimentální botaniky AV ČR, v. v. i., Praha 6, Lysolaje, CZ	32238 C 12 Q 1/68	(2018.01)
České vysoké učení technické v Praze, Univerzitní centrum energeticky efektivních budov ČVUT v Praze, Bušetěhrad, CZ	32233	E 04 F 13/078	(2006.01)	Ústav makromolekulární chemie AV ČR, v. v. i., Praha 6, Břevnov, CZ	32226 A 61 K 33/06	(2006.01)
DŘEVOARTIKL, spol. s r.o., Znojmo, CZ	32231	A 63 G 33/00	(2006.01)	Ústav přístrojové techniky Akademie věd České republiky, v. v. i., Brno, Královo Pole, CZ	32258 B 01 L 9/00	(2006.01)
DT TECHNOLOGIES CZ s.r.o., Rokycany, Nové Město, CZ	32254	B 23 B 31/20	(2006.01)	Ústav teoretické a aplikované mechaniky AV ČR, v.v.i., Praha 9, Prosek, CZ	32230 F 16 B 12/24	(2006.01)
FALCON - Jihlava s.r.o., Jihlava, CZ	32232	E 03 D 1/34	(2006.01)	VÍTKOVICE MECHANIKA a. s., Ostrava, Vítkovice, CZ	32227 B 21 J 9/20	(2006.01)
FCC průmyslové systémy s.r.o., Praha 8, CZ	32219	G 01 J 1/08	(2006.01)	Vysoká škola báňská-Technická univerzita Ostrava, Ostrava, Poruba, CZ	32228 G 01 V 1/00	(2006.01)
Honest Energy Broker, a.s., Praha 6, Veveslavín, CZ	32247	G 09 F 9/35	(2006.01)	Výzkumný ústav mlékárenský s.r.o., Praha 6, Vokovice, CZ	32261 A 23 C 11/10	(2006.01)
ISOTRA a.s., Opava, Předměstí, CZ	32217	E 06 B 9/42	(2006.01)	Výzkumný ústav potravinářský Praha, v.v.i., Praha 10, Hostivař, CZ	32243 A 23 G 3/48	(2006.01)
JIHLAVAN, a. s., Jihlava, CZ	32246	F 16 H 1/16	(2006.01)	Výzkumný ústav potravinářský Praha, v.v.i., Praha 10, Hostivař, CZ	32244 A 23 L 19/00	(2016.01)
Jihočeská univerzita v Českých Budějovicích, České Budějovice, České Budějovice 2, CZ	32242	E 02 B 11/02	(2006.01)			
Kayaku Safety Systems Europe a.s., Vsetín, CZ	32253	F 15 B 15/19	(2006.01)			

(73)	(11)	(51)		(73)	(11)	(51)	
Výzkumný ústav rostlinné výroby, v. v. i., Praha 6, Ruzyně, CZ	32236	C 12 Q 1/6895	(2018.01)	Zentiva, k.s., Praha 10, Dolní Měcholupy, CZ	32229	C 07 D 401/10	(2006.01)
Výzkumný ústav veterinárního lékařství, v. v. i., Brno, Medlánky, CZ	32248	C 12 Q 1/68	(2018.01)	Bernátek Tomáš, Malá Morávka, CZ	32240	B 60 L 1/00	(2006.01)
Výzkumný ústav veterinárního lékařství, v. v. i., Brno, Medlánky, CZ	32249	C 12 Q 1/68	(2018.01)	Bojanovský Pavel Ing., Žďár nad Sázavou, Žďár nad Sázavou 2, CZ	32216	E 02 B 9/02	(2006.01)
WISTA s.r.o., Zlín, Louky, CZ	32235	B 24 C 3/02	(2006.01)	Doležel Hynek, Pardubice, CZ	32222	A 61 G 7/10	(2006.01)
Západočeská univerzita v Plzni, Plzeň, Jižní Předměstí, CZ	32227	B 21 J 9/20	(2006.01)	Fila Vladimír, Jihlava, CZ	32214	B 65 G 1/06	(2006.01)
				Krýsl Lubomír Ing., Letiny, CZ	32220	B 67 D 1/06	(2006.01)
				Wochner Lukáš, Jihlava, CZ	32214	B 65 G 1/06	(2006.01)

FG4Q

Zapsané průmyslové vzory - přehled podle čísel zápisu

V období uzávěrky tohoto čísla Věstníku zapsal Úřad průmyslového vlastnictví tyto průmyslové vzory:

(11)	(51)	(11)	(51)
37226	10-05	37227	20-03

FG4Q

Zapsané průmyslové vzory - přehled podle tříd

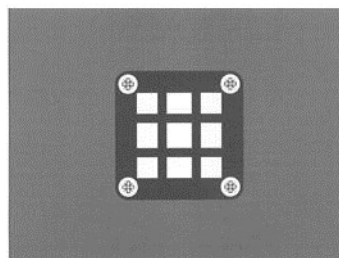
- (51) **10-05**
- (11) 37226
- (21) 2018-41165
- (22) 13.03.2018
- (15) 24.10.2018
- (54) **Detektor ionizujícího záření**
- (28) 1
- (73) Univerzita Karlova, Praha 1, Staré Město, CZ
CRYTUR, spol. s.r.o., Turnov, CZ
- (72) Dědič Václav RNDr., Ph.D., Praha 3, Žižkov, CZ
Franc Jan prof. Ing., DrSc., Praha 2, Vinohrady, CZ
Belas Eduard Doc. Ing., CSc., Praha 5, Stodůlky, CZ
Pekárek Jakub RNDr., Ph.D., Liberec, Liberec X-Františkov, CZ
Mašek Petr Ing., Ph.D., Sokolov, CZ
Petřík Milan, Praha 6, Dejvice, CZ
Voltr Josef Ing., CSc., Vysoké Mýto, Pražské Předměstí, CZ
- (74) PatentCentrum Sedlák & Partners s.r.o., Husova tř. 1847/5, České Budějovice, České Budějovice 3, 37001



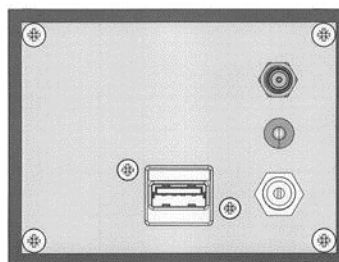
1.1



1.2



1.3



1.4

- (51) **20-03**
- (11) 37227
- (21) 2018-41206
- (22) 30.05.2018
- (15) 24.10.2018
- (54) **Piktogramy**
- (28) 7
- (73) Laube Marketa Mgr., MBA, Líbeznice, CZ
- (72) Laube Marketa Mgr., MBA, Líbeznice, CZ



1.1



2.1



3.1



4.1



5.1



6.1



7.1

Seznam vlastníků zapsaných průmyslových vzorů

(73) CRYTUR, spol. s.r.o., Turnov, CZ	(11) 37226	(51) 10-05	(73) Laube Marketa Mgr., MBA, Líbeznice, CZ	(11) 37227	(51) 20-03
Univerzita Karlova, Praha 1, Staré Město, CZ	37226	10-05			

Dodatková ochranná osvědčení pro léčiva a pro přípravky na ochranu rostlin

Podání žádosti o udělení osvědčení

- (22) 17.10.2018
(21) SPC/CZ2018/607
(71) ViiV Healthcare Company, Wilmington, DE, US
(68) 2932970
(54) **Protivirová terapie**
(92) EU/1/18/1282, 18.05.2018
(93) EU/1/18/1282, 18.05.2018, EU
(95) **Kombinace obsahující dolutegravir nebo jeho farmaceuticky přijatelnou sůl (např. sodnou sůl dolutegraviru) a rilpivirin nebo**

jeho farmaceuticky přijatelnou sůl (např. hydrochlorid rilpivirinu),
léčivý přípravek

Udělení osvědčení

- (73) Novo Nordisk A/S, 2880 Bagsværd, DK
(68) 2279753
(11) 2279753/555
(54) **Remodelace a glykokonjugace peptidů**
(92) EU/1/17/1193/001-003, 07.06.2017

- (93) EU/1/17/1193/001-003, 07.06.2017, EU
(95) **Nonakog beta pegol, léčivý přípravek**
(94) 09.10.2027
-

Úřední rozhodnutí a oznámení

MK4A, MK4F

Zánik patentů a autorských osvědčení uplynutím doby platnosti

(11)	(21)	Int.Cl/(51)	(11)	(21)	Int.Cl/(51)
297917	1998-3487	8/A61K 9/14	298543	2000-1551	8/C07D 453/02
298223	2000-1424	8/G01S 13/72	300165	2000-1583	8/C08F 2/42
298473	2000-1556	8/F16B 23/00			

MM4A, MM4F

Zániky patentů a autorských osvědčení pro nezaplacení udržovacích poplatků

(11)	(21)	Int.Cl/(51)	(11)	(21)	Int.Cl/(51)
291944	2000-3996	8/C11D 11/00	303483	2003-1097	8/C07C 69/78
295123	1999-1331	8/F24D 19/02	303888	2007-289	8/B60R 25/02
298321	1999-4702	8/C03B 37/05	304409	2013-295	8/F01K 23/10
298979	2000-1362	8/D03C 9/02	305092	2013-289	8/E04B 1/02
299567	2008-247	8/C12R 1/00	305580	2003-1130	8/B23P 21/00
299886	2007-275	8/A01H 1/00	305925	2015-264	8/H02J 3/00
301267	2005-241	8/C03C 27/04	306231	2004-1037	8/B32B 17/00
303057	2009-234	8/C09B 67/14	306338	2015-259	8/A43C 15/06
303254	2001-125	8/B65D 85/32			

MK1K

Zániky užitných vzorů uplynutím doby platnosti

(11)	(21)	(51)	(11)	(21)	(51)
19104	2008-20489	F42B 5/067	27076	2014-29462	C02F 11/04
19181	2008-20487	C10L 9/10	27124	2014-29476	A01N 65/24
19286	2008-20478	A01N 59/00	27125	2014-29480	H04B 1/38
19343	2008-20524	G02B 26/02	27171	2014-29485	G01F 1/58
19371	2008-20477	G06F 19/00	27181	2014-29469	A01D 34/68
19413	2008-20483	F04D 29/24	27182	2014-29471	H04B 3/54
22265	2011-24217	C04B 28/04	27250	2014-29484	A23L 1/31
26955	2014-29477	F41H 7/02	27290	2014-29479	A47J 47/02
27000	2014-29478	E05B 43/00	27393	2014-29465	F42B 12/36
27030	2014-29470	C07D 487/04	28205	2014-29461	H02K 35/00

MK4Q

Zániky práva ze zapsaných průmyslových vzorů uplynutím doby ochrany

(11)	(21)	Int.Cl/(51)	(11)	(21)	Int.Cl/(51)
28240	1998-30850	6/12-08	36004	2013-39505	9/24-02
34245	2008-37413	8/15-05	36016	2013-39496	9/08-99
34246	2008-37415	8/15-05	36017	2013-39497	9/08-99
34350	2008-37414	8/15-05	36059	2013-39498	9/08-99
35885	2013-39400	9/20-03	36060	2013-39499	9/08-99
35934	2013-39503	9/12-05	36061	2013-39504	9/20-02
36003	2013-39500	9/24-02			

ND1K

První prodloužení doby platnosti užitečných vzorů

- (51) **F42B 35/00** (2006.01)
F42B 99/00 (2006.01)
(11) 28895
(21) 2015-31378
(22) 30.07.2015
(73) Česká republika - Ministerstvo vnitra, Praha 7, CZ
(54) Měřicí střela

ND4Q

První obnovy doby ochrany průmyslových vzorů

- | | |
|----------------------|---------------------------------------|
| (51) 04-04 | (51) 09-03 |
| (11) 35901 | (11) 36395 |
| (21) 2013-39481 | (21) 2013-39701 |
| (22) 13.06.2013 | (22) 08.10.2013 |
| (54) Umělecký štětec | (54) Nástřih krabičky |
| (51) 25-01 | (51) 21-01 |
| (11) 36384 | (11) 36519 |
| (21) 2014-39855 | (21) 2015-40200 |
| (22) 18.03.2014 | (22) 08.10.2013 |
| (54) Profil | (54) Hrací žetony pro společenské hry |

ND4Q

Druhé obnovy doby ochrany průmyslových vzorů

- (51) 12-16
(11) 34451
(21) 2008-37577
(22) 04.11.2008
(54) Kryt skříňky baterie

ND4Q

Třetí obnovy doby ochrany průmyslových vzorů

- (51) 06-01
(11) 32236
(21) 2003-34967
(22) 11.11.2003
(54) Dětské sedadlo

ND4Q

Čtvrté obnovy doby ochrany průmyslových vzorů

- (51) 07-05
(11) 28831
(21) 1998-31305
(22) 23.10.1998
(54) Žehlička

QA9A

Nabídka licence

- (73) Západočeská univerzita v Plzni, Plzeň, CZ
(11) 307560
(54) Způsob výroby šneku frézováním

Zamítnuté a částečně zamítnuté přihlášky ochranných známek před zveřejněním

Kapitola obsahuje údaje o rozhodnutích o přihláškách ochranných známek, u kterých byly na základě provedeného věcného průzkumu shledány Úřadem důvody pro zamítnutí přihlášky ochranné známky podle ustanovení § 4 nebo 6 zákona č. 441/2003 Sb. Na základě toho Úřad vydal rozhodnutí o zamítnutí přihlášky podle ustanovení § 22 zákona č. 441/2003 Sb., a to pro celý seznam výrobků a služeb nebo pro jeho část. Údaje o výsledku rozhodnutí (zamítnutí přihlášky, částečné zamítnutí přihlášky) jsou uvedeny jako datum právní moci rozhodnutí/výsledek rozhodnutí.

(210) **O-508293**

(540)

CHARLIE MOTO

23.10.2018/NABYTÍ P.M. - ČÁSTEČNÉ ZAMÍTNUTÍ PŘIHLÁŠKY

(210) **O-545169**

(540)

Bistro Na Magistrátu

20.10.2018/NABYTÍ P.M. - ZAMÍTNUTÍ PŘIHLÁŠKY

(210) **O-522512**

(540)

KLÁNOVICKÁ LÉKÁRNA

26.10.2018/NABYTÍ P.M. - ZAMÍTNUTÍ PŘIHLÁŠKY

Přehled zveřejněných přihlášek ochranných známek

Přihlášky ochranných známek, které byly na základě výsledků formálního a věcného průzkumu provedeného Úřadem shledány schopné zápisu do rejstříku ochranných známek, jsou obsaženy v této kapitole. Důležitou právní skutečností je, že zveřejněním přihlášky ochranné známky v této kapitole Věstníku (§ 23 zákona č. 441/2003 Sb.) začíná běžet zákonná tříměsíční lhůta pro podání námitek podle ustanovení § 25 zákona č. 441/2003 Sb.

Číselný přehled (210)											
O-508293	O-538739	O-541000	O-541001	O-541073	O-542847	O-543250	O-544864	O-545297	O-545343	O-545637	O-545795
O-545796	O-545797	O-545798	O-545888	O-546179	O-546180	O-546383	O-546463	O-546558	O-546701	O-547533	O-547887
O-548137	O-548148	O-548149	O-548150	O-548271	O-548273	O-548388	O-548508	O-548519	O-548666	O-548686	O-548795
O-548827	O-548852	O-548866	O-548962	O-548963	O-548982	O-548997	O-549064	O-549113	O-549250	O-549251	O-549252
O-549253	O-549254	O-549273	O-549431	O-549432	O-549458	O-549473	O-549518	O-549525	O-549632	O-549633	O-549648
O-549703	O-549704	O-549711	O-549729	O-549751	O-549761	O-549806	O-549825	O-549831	O-549940	O-549941	O-549971
O-549978	O-549996	O-550032	O-550034	O-550035	O-550040	O-550046	O-550054	O-550190	O-550215	O-550274	O-550276
O-550355	O-550358	O-550364	O-550375	O-550380	O-550383	O-550387	O-550388	O-550551	O-550552	O-550564	O-550565
O-550571	O-550576	O-550580	O-550604	O-550618	O-550626	O-550635	O-550637	O-550640	O-550643	O-550645	O-550649
O-550664	O-550695	O-550696	O-550701	O-550702	O-550706	O-550716	O-550731	O-550740	O-550743	O-550744	O-550745
O-550746	O-550747	O-550748	O-550750	O-550751	O-550770	O-550775	O-550815	O-550834	O-550978	O-550981	O-550991
O-550992	O-551005	O-551006	O-551010	O-551011	O-551094						

Zveřejněné přihlášky ochranných známek

(210) **O-508293**

(220) 15.10.2013

(320) 15.10.2013

(511) 36, 37

(540)

CHARLIE MOTO

(510) (36) pojištění; (37) opravy.

(730) **Vajner Karel**, Komenského 179, Hrob, 41704, CZ

(210) **O-538739**

(220) 06.04.2017

(320) 06.04.2017

(511) 35, 38

(540)

Za sklem

(510) (35) propagační činnost, reklama, pomoc při řízení obchodní činnosti, obchodní administrativa, kancelářské práce; (38) spoje (komunikace).

(730) **Slovenská produkčná, a.s.**, Brečtanová 1, 831 01 Bratislava, SK

(740) **JUDr. Martina Kirin**, advokátka, Soukenická 1088/10, Praha 1, 11000

(210) **O-541000**

(220) 14.07.2017

(320) 14.07.2017

(511) 35, 38, 41

(540)

HiTRÁDiO

(510) (35) služby v oblasti průzkumu trhu vztahující se k mediálnímu vysílání, propagační marketing, marketingové informace, marketingové poradenství, marketingové služby, marketingové analýzy, marketingový průzkum, marketingové konzultační služby, reklamní, marketingové a propagační služby, merchandising; (38) hudební vysílání, zvukové vysílání, rozhlasové vysílání, rozhlasové vysílání informací, vysílání rozhlasových programů, televizní vysílání, služby rozhlasového vysílání přes internet, přenos rozhlasových pořadů, vysílání a příjem prostřednictvím rádia, služby vysílání audia a videa poskytované prostřednictvím internetu; (41) výroba rozhlasového vysílání, služby pro publikování digitálního videa, zvuku a multimediální zábavy, elektronické publikování (DTP), hudební nakladatelství, hudební vydavatelství, psaní blogů, publikování a vydávání tiskovin, publikování a vydávání knih, časopisů, reportérské služby, publikování audioknih, služby v oblasti vydávání a nahrávání hudby, vydávání hudebních děl, vydávání hudebních textů, vydávání recenzí.

(730) **MEDIA MARKETING SERVICES a.s.**, Kopernikova 794/6, Praha 2, Vinohrady, 12000, CZ

(740) **AK Erhartová Vitek & Partners**, **JUDr. Olga Erhartová**, advokátka, Šafaříkova 201/17, Praha 2, 12000

(210) **O-541001**

(220) 14.07.2017

(320) 14.07.2017

(511) 35, 38, 41

(540)

RADIO HELAX

(510) (35) služby v oblasti průzkumu trhu vztahující se k mediálnímu vysílání, propagační marketing, marketingové informace, marketingové poradenství, marketingové služby, marketingové analýzy, marketingový průzkum, marketingové konzultační služby, reklamní, marketingové a propagační služby, merchandising; (38) hudební vysílání, zvukové vysílání, rozhlasové vysílání, rozhlasové vysílání informací, vysílání rozhlasových programů, televizní vysílání, služby rozhlasového vysílání přes internet, přenos rozhlasových pořadů, vysílání a příjem prostřednictvím rádia, služby vysílání audia a videa poskytované prostřednictvím internetu; (41) výroba rozhlasového vysílání, služby pro publikování digitálního videa, zvuku a multimediální zábavy, elektronické publikování (DTP), hudební nakladatelství, hudební vydavatelství, psaní blogů, publikování a vydávání tiskovin, publikování a vydávání knih, časopisů, reportérské služby, publikování audioknih, služby v oblasti vydávání a nahrávání hudby, vydávání hudebních děl, vydávání hudebních textů, vydávání recenzí.

(730) **MEDIA MARKETING SERVICES a.s.**, Kopernikova 794/6, Praha 2, Vinohrady, 12000, CZ

(740) **AK Erhartová Vitek & Partners**, **JUDr. Olga Erhartová**, advokátka, Šafaříkova 201/17, Praha 2, 12000

(210) **O-541073**

(220) 18.07.2017

(320) 18.07.2017

(511) 9, 41, 42

(540)

AquaSheriff

(510) (9) magnetické, optické a jiné nosiče dat, informací, zvukových, obrazových a zvukově-obrazových záznamů spadající do třídy 9, publikace v elektronické podobě, elektronický časopis, elektronický magazín, elektronický informační bulletin, on-line dostupné publikace v síti internet, software na nosičích; (41) výchova, vzdělávání, zábava, sportovní a kulturní aktivity, organizování vzdělávacích a zábavných soutěží, kurzů, školení, vyučování, organizování a vedení konferencí, kongresů, seminářů, prezentací, elektronické publikování (DTP), vydavatelská a nakladatelská činnost, zejména vydávání novin, časopisů, magazínů, informačních bulletinů včetně vydávání tiskovin prostřednictvím počítačových sítí, nahrávání nosičů zvukových a/nebo obrazových, tvorba, výroba audiovizuálních děl, půjčování nahraných a nenahraných nosičů, zvukových a/nebo obrazových záznamů, pomoc, poradenství a konzultace v uvedených oblastech; (42) expertní, vědecké, výzkumné, vývojové a technologické služby a s nimi spojený výzkum a návrhy, služby spojené s vyhledáváním a vyhodnocováním technických a vědeckých informací, výzkum, návrh, vývoj a údržba počítačového softwaru, poradenství v oblasti hardware a software, půjčování software, výzkum a vývoj v oblasti přírodních věd a technických věd, programování a tvorba počítačových systémů pro sběr, zpracování a archivaci informací, technické testování, technické poradenství, provádění rešerší vědeckých a technických, vypracování technických zpráv, oponentní, konzultační a odborná poradenská činnost v rámci této třídy, vypracování odborných analýz, vývoj počítačových systémů, počítačové programování, vývoj a tvorba počítačových programů na zpracování dat, návrhy počítačových databází.

(730) **Jihočeská univerzita v Českých Budějovicích**, Branišovská 1645/31a, České Budějovice, 37005, CZ

(210) **O-542847**

(220) 10.10.2017

(320) 10.10.2017

(511) 6, 28

(540)



(510) (6) obecné kovy a jejich slitiny, výrobky z kovů neuvedené v jiných třídách, a to umělecké předměty a umělecké odlitky; (28) hry a hračky, potřeby pro sport, vánoční ozdoby.

(730) **Starzyczná Žaneta**, Svornosti 93/17, Havířov, Město, 73601, CZ

(740) **KMVS**, advokátní kancelář, s.r.o., **JUDr. Ivan David**, advokát, Hellichova 1, Praha 1 - Malá Strana, 11800

(210) **O-543250**

(220) 25.10.2017

(320) 25.10.2017

(511) 35, 41, 44, 45

(540)

counselling 1:1

(510) (35) poradenství v oblasti zaměstnání a pracovního uplatnění, poradenství a konzultační služby v oblasti zaměstnanosti; (41) poradenství při výběru povolání, koučování, životní koučink (školení), personální koučink (školení); (44) služby v oboru psychologie práce, individuální a skupinové

psychologické služby, poradenství týkající se integrální psychologie, poskytování informací v oboru psychologie, hodnocení osobností (služby v oblasti duševního zdraví), testy osobnosti (služby v oblasti duševního zdraví), služby péče o duševní zdraví; (45) služby v oblasti manželského poradenství.

(730) **Gajdušková Klára Mgr., MA**, Přístavní 42, Praha 7, 17000, CZ

(210) **O-544864**

(220) 04.01.2018

(320) 04.01.2018

(511) 30, 32, 33, 41, 43

(540)



(510) (30) káva, čaj, kakao a náhražky kávy, rýže, tapioka a ságo, mouka a přípravky vyrobené z obilnin, chléb, pečivo a cukrovinky, produkty určené ke konzumaci v mraženém stavu (zmrzliny), cukr, med, melasa, droždí, kypřicí prášek do pečiva, sůl, hořčice, ocet, omáčky (ochucovadla), koření, led (zmrazená voda); (32) piva, minerální a syčené vody a jiné nealkoholické nápoje, nealkoholické ovocné nápoje a ovocné šťávy, sirupy a jiné přípravky pro přípravu nápojů; (33) alkoholické nápoje (s výjimkou pív); (41) vzdělávání, školení, zábava, sportovní a kulturní činnosti; (43) služby zajišťující stravování a nápoje, dočasné ubytování.

(730) **Zátiší Catering Group a.s.**, Novotného lávka 200/5, Praha 1, Staré Město, 11000, CZ

(740) **AK Nipl, Žák, Slaviček, Jaroš & spol., Mgr. Petr Nipl, advokát**, Na Pankráci 11/449, Praha 4, 14000

(210) **O-545297**

(220) 24.01.2018

(320) 24.01.2018

(511) 35, 41

(540)



(510) (35) prodej doplňků stravy, sportovních potřeb a sportovního vybavení; (41) provozování fitness center, poradenská a konzultační činnost v oblasti sportovní péče o tělo a zdraví, vzdělávací a výcviková činnost v oblasti fitness, trénování sportů.

(730) **MARVEL GYM s.r.o.**, Tovačovského 113/5, Mladá Boleslav, 29301, CZ

(740) **JUDr. Jindřiška Šulcová**, U Statku 77, Mnichovo Hradiště, Hněvousice, 29501

(210) **O-545343**

(220) 25.01.2018

(320) 25.01.2018

(511) 16, 35, 39

(540)

WEBOBAL

(510) (16) papír, bloky, sešity, dopisní obálky, papírové kapesníky, kartonáž, lepenka, pytle, sáčky, balicí papíry, fotografie, lepicí a vázací pásky, sáčky, pytle a folie z polyetylenu a polypropylenu, kancelářské potřeby, ubrusy, toaletní papíry, igelitové a papírové tašky; (35) zprostředkování obchodní činnosti, management, import a export - vše s výrobky výše uvedenými ve třídě 16, inzerce a propagace; (39) doprava.

(730) **CZECHOBAL, s.r.o.**, Pod Nádražím 547, Čáslav, Čáslav-Nové Město, 28601, CZ

(740) **PROPATENT, Ing. Vlasta Sedláčková**, Pod Pekařkou 1, Praha 4 - Podolí, 14700

(210) **O-545637**

(220) 07.02.2018

(320) 07.02.2018

(511) 35, 41, 42

(540)



Deutsch-Tschechische
Industrie- und Handelskammer
Česko-německá
obchodní a průmyslová komora

(510) (35) pomoc při řízení obchodní činnosti, pořádání veletrhů a výstav pro komerční a reklamní účely, reklama, průzkum trhu, styk s veřejností (public relations); (41) pořádání veletrhů a výstav pro kulturní a vzdělávací účely, vydávání a distribuce novin, knih a časopisů; (42) programování pro počítače.

(591) Barevná

(730) **Česko-německá obchodní a průmyslová komora**, Václavské náměstí 795/40, Praha 1, Nové Město, 11000, CZ

(740) **bpv Braun Partners s.r.o.**, Arthur Braun M.A., Ovocný trh 1096/8, Praha 1, 11000

(210) **O-545795**

(220) 15.02.2018

(320) 15.02.2018

(511) 9, 11, 40, 42

(540)

APPLYheat

(510) (9) agregáty nabíjecí pro elektrické baterie, akustická poplašná zařízení, článkové přepínače, detektory, senzory, diody, varistory, montážní a světelné diodové moduly, elektrická čidla, elektrické dráty, elektrické kabely, elektrické zásuvky, elektrické svorky, spojky a konektory (elektrické), elektromagnetické cívky, elektronická čidla, elektronické a elektrické systémy, elektrosoučástky spadající do této třídy, ethernetové adaptéry, hlásiče, integrované obvody, kabely koaxiální, kabely z optických vláken, kompaktní napájecí systémy, konektory konektorů, kulaté konektory, kabelové průchodky, svorkovnice, rozdělovače a dávkovací zařízení, konektory, zásuvky hlavních zásuvek, kryty ochranné proti ohni v rámci této třídy, mikroprocesory, moduly integrovaných obvodů, monitorovací přístroje elektrické, nosiče dat v elektronické podobě, obaly identifikační pro elektrické dráty, obuv ochranná proti nehodám a ohni,

ochranné obleky proti úrazům, radiaci a ohni, ochranné oděvy, ochranné přilby, ochranné rukavice, osobní ochranné prostředky k prevenci nehod, počítačový hardware, spojovací prvky z kovu a nebo z plastů pro průmyslové elektřiny a elektroniku v rámci této třídy, včetně dále uvedených výrobků: terminálové a připojovací terminály, moduly, reléové moduly a optočleny modulů spadající do této třídy, plug-in moduly pro relé, plug-in relé, rozhraní a moduly rozhraní v rámci této třídy, přístroje pro měření, vážení, kontrolu a signalizaci, přístroje pro záznam, přístroje pro zpracování informací, počítače, přístroje telekomunikační techniky, přístroje, nástroje a kabely pro oblast elektřiny, regulátory osvětlení, rozbočovače, rozvodné panely v rámci této třídy, signalizační zařízení, software, spínače a tepelné regulátory v rámci této třídy, vědecké, výzkumné a laboratorní přístroje, přístroje pro vyučování a simulátory, elektrická vedení, vícečipové moduly, výkonové transformátory a tlumivky, zařízení pro přenos signálů, programovatelné ovladače (regulátory), elektrické zdroje (baterie) pro elektrochemické procesy; (11) chladičí zařízení, ohřivače na nohy, ohřívadla (ohřivače), osvětlovací přístroje a zařízení, podušky výhřevné, regulátory topení, elektrická vlákna vyhřívací, vytápěcí tělesa; (40) pájení, zpracování kabelů a konektorů v rámci této třídy; (42) poradenská činnost v oboru elektro v rámci této třídy, projektové studie technické, služby testování, ověřování a kontroly kvality, vědecké a technologické služby, vývoj a výzkum nových výrobků.

(730) **APPLYCON s.r.o.**, Sokolovská 1008, Dobřany, 33441, CZ

(740) POLÁČEK & kol., Patentová kancelář patentová kancelář Ing. Jiří Poláček, Dominikánská 6, Plzeň, 30112

(210) **O-545796**

(220) 15.02.2018

(320) 15.02.2018

(511) 9, 11, 40, 42

(540)

APPLYCON

(510) (9) agregáty nabíjecí pro elektrické baterie, akustická poplašná zařízení, článkové přepínače, detektory, senzory, diody, varistory, montážní a světelné diodové moduly, elektrická čidla, elektrické dráty, elektrické kabely, elektrické zásuvky, elektrické svorky, spojky a konektory (elektrické), elektromagnetické cívky, elektronická čidla, elektronické a elektrické systémy, elektrosoučástky spadající do této třídy, ethernetové adaptéry, hlásiče, integrované obvody, kabely koaxiální, kabely z optických vláken, kompaktní napájecí systémy, konektory konektorů, kulaté konektory, kabelové průchodky, svorkovnice, rozdělovače a dávkovací zařízení, konektory, zásuvky hlavních zásuvek, kryty ochranné proti ohni v rámci této třídy, mikroprocesory, moduly integrovaných obvodů, monitorovací přístroje elektrické, nosiče dat v elektronické podobě, obaly identifikační pro elektrické dráty, obuv ochranná proti nehodám a ohni, ochranné obleky proti úrazům, radiaci a ohni, ochranné oděvy, ochranné přilby, ochranné rukavice, osobní ochranné prostředky k prevenci nehod, počítačový hardware, spojovací prvky z kovu a nebo z plastů pro průmyslové elektřiny a elektroniku v rámci této třídy, včetně dále uvedených výrobků: terminálové a připojovací terminály, moduly, reléové moduly a optočleny modulů spadající do této třídy, plug-in moduly pro relé, plug-in relé, rozhraní a moduly rozhraní v rámci této třídy, přístroje pro měření, vážení, kontrolu a signalizaci, přístroje pro záznam, přístroje pro zpracování informací, počítače, přístroje telekomunikační techniky, přístroje, nástroje a kabely pro oblast elektřiny, regulátory osvětlení, rozbočovače, rozvodné panely v rámci této třídy, signalizační zařízení, software, spínače a tepelné regulátory v rámci této třídy, vědecké, výzkumné a laboratorní přístroje, přístroje pro vyučování a simulátory, elektrická vedení, vícečipové moduly, výkonové transformátory a tlumivky, zařízení pro přenos signálů, programovatelné ovladače (regulátory), elektrické zdroje (baterie) pro elektrochemické procesy; (11) chladičí zařízení, ohřivače na nohy, ohřívadla (ohřivače), osvětlovací přístroje a zařízení, podušky výhřevné, regulátory topení, elektrická vlákna vyhřívací, vytápěcí tělesa; (40) pájení, zpracování kabelů a konektorů v rámci této třídy; (42) poradenská činnost v oboru elektro v rámci této třídy, projektové

studie technické, služby testování, ověřování a kontroly kvality, vědecké a technologické služby, vývoj a výzkum nových výrobků.

(730) **APPLYCON s.r.o.**, Sokolovská 1008, Dobřany, 33441, CZ

(740) POLÁČEK & kol., Patentová kancelář patentová kancelář Ing. Jiří Poláček, Dominikánská 6, Plzeň, 30112

(210) **O-545797**

(220) 15.02.2018

(320) 15.02.2018

(511) 9, 11, 40, 42

(540)

APPLYlight

(510) (9) agregáty nabíjecí pro elektrické baterie, akustická poplašná zařízení, článkové přepínače, detektory, senzory, diody, varistory, montážní a světelné diodové moduly, elektrická čidla, elektrické dráty, elektrické kabely, elektrické zásuvky, elektrické svorky, spojky a konektory (elektrické), elektromagnetické cívky, elektronická čidla, elektronické a elektrické systémy, elektrosoučástky spadající do této třídy, ethernetové adaptéry, hlásiče, integrované obvody, kabely koaxiální, kabely z optických vláken, kompaktní napájecí systémy, konektory konektorů, kulaté konektory, kabelové průchodky, svorkovnice, rozdělovače a dávkovací zařízení, konektory, zásuvky hlavních zásuvek, kryty ochranné proti ohni v rámci této třídy, mikroprocesory, moduly integrovaných obvodů, monitorovací přístroje elektrické, nosiče dat v elektronické podobě, obaly identifikační pro elektrické dráty, obuv ochranná proti nehodám a ohni, ochranné obleky proti úrazům, radiaci a ohni, ochranné oděvy, ochranné přilby, ochranné rukavice, osobní ochranné prostředky k prevenci nehod, počítačový hardware, spojovací prvky z kovu a nebo z plastů pro průmyslové elektřiny a elektroniku v rámci této třídy, včetně dále uvedených výrobků: terminálové a připojovací terminály, moduly, reléové moduly a optočleny modulů spadající do této třídy, plug-in moduly pro relé, plug-in relé, rozhraní a moduly rozhraní v rámci této třídy, přístroje pro měření, vážení, kontrolu a signalizaci, přístroje pro záznam, přístroje pro zpracování informací, počítače, přístroje telekomunikační techniky, přístroje, nástroje a kabely pro oblast elektřiny, regulátory osvětlení, rozbočovače, rozvodné panely v rámci této třídy, signalizační zařízení, software, spínače a tepelné regulátory v rámci této třídy, vědecké, výzkumné a laboratorní přístroje, přístroje pro vyučování a simulátory, elektrická vedení, vícečipové moduly, výkonové transformátory a tlumivky, zařízení pro přenos signálů, programovatelné ovladače (regulátory), elektrické zdroje (baterie) pro elektrochemické procesy; (11) chladičí zařízení, ohřivače na nohy, ohřívadla (ohřivače), osvětlovací přístroje a zařízení, podušky výhřevné, regulátory topení, elektrická vlákna vyhřívací, vytápěcí tělesa; (40) pájení, zpracování kabelů a konektorů v rámci této třídy; (42) poradenská činnost v oboru elektro v rámci této třídy, projektové studie technické, služby testování, ověřování a kontroly kvality, vědecké a technologické služby, vývoj a výzkum nových výrobků.

(730) **APPLYCON s.r.o.**, Sokolovská 1008, Dobřany, 33441, CZ

(740) POLÁČEK & kol., Patentová kancelář patentová kancelář Ing. Jiří Poláček, Dominikánská 6, Plzeň, 30112

(210) **O-545798**
 (220) 15.02.2018
 (320) 15.02.2018
 (511) 9, 11, 40, 42
 (540)



(510) (9) agregáty nabíjecí pro elektrické baterie, akustická poplašná zařízení, článkové přepínače, detektory, senzory, diody, varistory, montážní a světelné diodové moduly, elektrická čidla, elektrické dráty, elektrické kabely, elektrické zásuvky, elektrické svorky, spojky a konektory (elektrické), elektromagnetické cívky, elektronická čidla, elektronické a elektrické systémy, elektrosoučástky spadající do této třídy, ethernetové adaptéry, hlásiče, integrované obvody, kabely koaxiální, kabely z optických vláken, kompaktní napájecí systémy, konektory konektorů, kulaté konektory, kabelové průchodky, svorkovnice, rozdělovače a dávkovací zařízení, konektory, zásuvky hlavních zásuvek, kryty ochranné proti ohni v rámci této třídy, mikroprocesory, moduly integrovaných obvodů, monitorovací přístroje elektrické, nosiče dat v elektronické podobě, obaly identifikační pro elektrické dráty, obuv ochranná proti nehodám a ohni, ochranné obleky proti úrazům, radiaci a ohni, ochranné oděvy, ochranné přilby, ochranné rukavice, osobní ochranné prostředky k prevenci nehod, počítačový hardware, spojovací prvky z kovu a nebo z plastů pro průmyslové elektřiny a elektroniku v rámci této třídy, včetně dále uvedených výrobků: terminálové a připojovací terminály, moduly, reléové moduly a optočleny modulů spadající do této třídy, plug-in moduly pro relé, plug-in relé, rozhraní a moduly rozhraní v rámci této třídy, přístroje pro měření, vážení, signalizaci, přístroje pro záznam, přístroje pro zpracování informací, počítače, přístroje telekomunikační techniky, přístroje, nástroje a kabely pro oblast elektřiny, regulátory osvětlení, rozbočovače, rozvodné panely v rámci této třídy, signalizační zařízení, software, spínače a tepelné regulátory v rámci této třídy, vědecké, výzkumné a laboratorní přístroje, přístroje pro vyučování a simulátory, elektrická vedení, vícečipové moduly, výkonové transformátory a tlumivky, zařízení pro přenos signálů, programovatelné ovladače (regulátory), elektrické zdroje (baterie) pro elektrochemické procesy; (11) chladicí zařízení, ohřivače na nohy, ohřívadla (ohřivače), osvětlovací přístroje a zařízení, podušky výhřevné, regulátory topení, elektrická vlákna vyhřívací, vytápěcí tělesa; (40) pájení, zpracování kabelů a konektorů v rámci této třídy; (42) poradenská činnost v oboru elektro v rámci této třídy, projektové studie technické, služby testování, ověřování a kontroly kvality, vědecké a technologické služby, vývoj a výzkum nových výrobků.

(730) **APPLYCON s.r.o.**, Sokolovská 1008, Dobřany, 33441, CZ.

(740) **POLÁČEK** a kol. patentoprávní a známková kancelář, Ing. Jirí Poláček, Dominikánská 6, Plzeň, 30112

(210) **O-545888**
 (220) 19.02.2018
 (320) 19.02.2018
 (511) 7, 8, 11, 16, 21, 30, 35, 38, 41, 45
 (540)



(510) (7) domácí elektrické přístroje určené k přípravě potravin a nápojů, kuchyňské elektrické přístroje a stroje pro sekání, strouhání, drcení, mletí, vymačkávání, řezání, míchání, hnětení, emulgování, zkapalnění, šlehání

nebo loupání potravin, zejména šlehače, mixéry, lisy na citrusové plody, odšťavovače, minisekáčky, mlýnky na maso, kuchyňské roboty, elektrické kráječe, elektrické nože, elektrické mlýnky na kávu, elektrické otvíráky na konzervy, elektrické sběrače drobků, vysavače; (8) ruční nástroje a nářadí (ovládané ručně), přístroje (vidličky, lžíce, nože) a krabice a pouzdra speciálně přizpůsobená pro jejich uložení, neelektrické nože a kráječe, neelektrické otvíráky na konzervy, neelektrické nože na otvírání ústřic, přístroje pro přípravu potravin s ručním pohonem pro sekání, strouhání, drcení, mletí, vymačkávání, řezání, hnětení, emulgování, šlehání nebo loupání, kuchyňské nůžky; (11) elektrické přístroje pro vaření, topení, výrobu páry, přístroje chladicí, přístroje pro sušení, přístroje pro ventilaci, elektrické přístroje pro přípravu nápojů, trouby, mikrovlnné trouby, topinkovače, fritovací hrnce, rožně, hrnce na páru, elektrické hrnce na těstoviny a/nebo na rýži, elektrické vařiče vajec, elektrické formy na pečení oplatek, grily, elektrické varné desky, rošty na opékání, elektrické přístroje pro pečení potravin na kameni, elektrické přístroje pro přípravu opékaných sendvičů, hamburgerů, fondue, raclette, čerstvého sýru, tajine, elektrické pánve, elektrické přístroje pro přípravu omáček, elektrické jogurtovače, ohřivače jídel, parní generátory a jejich základní části (v rámci této třídy), elektrické stroje na výrobu šerbetu, ionizační přístroje pro úpravu vzduchu, přístroje pro dezodoraci vzduchu, přístroje pro úpravu vzduchu, přístroje pro osvěžení, zvlhčování nebo odvlhčování vzduchu, elektrické přístroje pro přípravu odvaru, zejména elektrické kávovary, elektrické čajové konvice, elektrické stroje pro přípravu espressa, elektrické konvice; (16) papíry, lepenka a výrobky z těchto materiálů, které nejsou zahrnuty do jiných tříd, jmenovitě papírové ubrusy, ubrusy a podložky na stůl, papírové role pro domácí účely, papírové pytle, dárkový balicí papír, lepenkové krabice, tiskárenské výrobky, zejména knihy a časopisy, kuchařské knihy, knihy o výživě a stolování, jídelní lístky, pozvánky; (21) náčiní a nádoby pro domácnost nebo kuchyň (nikoliv z drahých kovů, ani z postříbených nebo pozlacených kovů), zejména tlakové hrnce (neelektrické), kastroly, vysoké hrnce, wok pánve, pánve na smažení, kuchyňské formy, skleněné konvice na kávu do kávovarů, skleněné nádoby do jogurtovačů, mísy pro mikrovlnné trouby, pokličky ze skla, kovu a plastické hmoty pro náčiní do domácnosti, stolní náčiní (ne z drahých kovů), koše pro použití v domácnosti, stojany na odkapávání nádobí, schránky ze skla nebo kovu pro uložení potravin a koření, kartáče a štětce do kuchyně, louskáčky na ořechy; (30) káva, čaj, kakao, cukr, rýže, tapioka, kávové náhražky, med, sirup melasový, sůl, hořčice, ocet, omáčky (k ochucení), koření, led pro osvěžení; (35) maloobchodní služby v prodejnách a on-line maloobchodní služby a zásilkové služby zaměřené na domácí potřeby, domácí příslušenství, lampy a osvětlovací tělesa, vonné oleje, vonné směsi, držáky na svíčky, rámy, zrcadla, vázy, proutěné koše, knihy na dekoraci interiérů, osvětlení, hračky, knihy, reklama, pomoc při řízení obchodní činnosti, obchodní administrativa; (38) telekomunikace, vysílání rozhlasových, televizních programů a videa prostřednictvím internetu, šíření zpráv prostřednictvím internetu, poskytování diskusních fór na internetu, poskytování komunikačních kanálů určených pro teleshopping; (41) pořádání a řízení pracovních seminářů a školení, organizování sportovních a kulturních akcí, vydávání knih a časopisů, organizování kulturních nebo výchovných výstav a soutěží, vydávání on-line knih, elektronických publikací, knih a časopisů bez možnosti stažení, produkce filmů, rozhlasových a televizních pořadů, produkce (vydávání) videozáznamů, poradenství pro soukromé osoby při organizování recepce a oslav; (45) osobní služby poskytované pro druhé za účelem uspokojení individuálních potřeb, jmenovitě příprava svatebních seznamů.

(591) Barevná

(730) **Staněk Pavel**, Újezd 405/25, Praha 1, Malá Strana, 11800, CZ

(210) **O-546179**
(220) 01.03.2018
(320) 01.03.2018
(511) 29, 33, 35, 43
(540)



(510) (29) delikatesy z potravin uvedených v této třídě, a to z masa, ryb, drůbeže, zvěřiny, uzenin, vajec, mléka, sýrů, jedlých potravinářských olejů a tuků, konzervovaného, sušeného, zavařeného či jinak potravinářsky upraveného ovoce a zeleniny a z ovocných a zeleninových směsí; (33) vína; (35) maloobchodní prodej vín a delikates; (43) služby ochutnávky vín a delikates (zajištění nápojů a potravin).

(730) **ZAPA GASTRO s.r.o.**, Lešetín II 7147, Zlín, 76001, CZ

(740) Mgr. Dagmar Maršíková, Ševcovská 3246, Zlín, 76001

(210) **O-546180**
(220) 01.03.2018
(320) 01.03.2018
(511) 29, 33, 35, 43
(540)



(510) (29) delikatesy z potravin uvedených v této třídě, a to z masa, ryb, drůbeže, zvěřiny, uzenin, vajec, mléka, sýrů, jedlých potravinářských olejů a tuků, konzervovaného, sušeného, zavařeného či jinak potravinářsky upraveného ovoce a zeleniny a z ovocných a zeleninových směsí; (33) vína; (35) maloobchodní prodej vín a delikates; (43) služby ochutnávky vín a delikates (zajištění nápojů a potravin).

(730) **ZAPA GASTRO s.r.o.**, Lešetín II 7147, Zlín, 76001, CZ

(740) Mgr. Dagmar Maršíková, Ševcovská 3246, Zlín, 76001

(210) **O-546383**
(220) 09.03.2018
(320) 09.03.2018
(511) 5, 29, 30, 35
(540)



(510) (5) doplňky výživy; (29) výrobky s přídavkem sušeného masa, ryb, drůbeže a zvěřiny a vajec, výrobky ze sušené zeleniny, sušené ovoce, jedlé ořechy, připravené ořechy, mleté ořechy, upravené kešu ořechy, džemy, mléčné výrobky, vejce, sušená vejce, jedlé oleje, jedlé tuky, jedlé oleje k přípravě pokrmů, máslo, ořechové máslo, přepuštěné máslo, mandlové máslo, máslo ze semen, kakaové máslo potravinářské, medové máslo, bílkoviny pro kulinářské použití; (30) čajové směsi, čajové směsi v prášku, čaje, sáčkové čaje, sušené byliny, koření, sušené koření, med, rýžová kaše, ovesná kaše, káva, zrnková káva, nepražená káva, mletá káva; (35) propagační činnost a reklama přes internet, facebook a na veřejnosti formou stánků na trzích, prodej potravin, dodavatelské služby pro třetí osoby, obchodní administrativa.

(730) **Horváth František DiS.**, Černá cesta 17, Olomouc, 77900, CZ

(210) **O-546463**
(220) 13.03.2018
(320) 13.03.2018
(511) 5, 35
(540)

Spa Aqua Aphrodite

(510) (5) léčivé minerální nápoje, léčivé přípravky a látky, léčivé spreje, termální vody; (35) zprostředkování obchodní činnosti s výrobky výše uvedenými ve tř. 5 a s nealkoholickými nápoji, maloobchodní a velkoobchodní prodej s výrobky výše uvedenými ve tř. 5 a s nealkoholickými nápoji, reklamní a inzertní služby, on-line reklama v počítačové síti, rozšiřování reklamních marketingových a propagačních materiálů, marketing, průzkumy trhu, pronájem reklamních ploch, vztahy s veřejností (publik relations), poskytování komerčních, obchodních informací.

(730) **Slovenské liečebné kúpele Rajce Teplice, a.s.**, Panenská 33, Bratislava, 81103, SK

(740) Ing. Pavel Nádvorník s.r.o., Sokola Tůmy 1099/1, Ostrava, Mariánské Hory, 70900

(210) **O-546558**
(220) 15.03.2018
(320) 15.03.2018
(511) 7, 9, 11, 37, 42
(540)

EZMO

(510) (7) vysavače, elektrické vysavače, centrální vysavače, elektrické ruční vysavače, rohožkové vysavače, elektromechanické výsuvy, pohony strojů, elektrické pohony pro stroje, otočné a pohyblivé plošiny, otočná a pohyblivá pódia; (9) elektronické řídicí systémy, elektronické řídicí obvody, detektory, počítačové desky plošných spojů a modulů, energetické moduly, hybridní obvody, integrované obvody, pasivní infračervené detektory, pasivní elektronické obvody, bezpečnostní, zabezpečovací, ochranná a signalizační zařízení, čidla, detekční a monitorovací přístroje, fotovoltaická zařízení pro výrobu elektřiny, elektrická ovládací zařízení pro řízení vytápění, tlumiče hluku; (11) klimatizace a vzduchotechnika, zařízení na větrání, ventilátory, solární svítidla, solární osvětlení, solární moduly, solární panely pro topení, osvětlovací zařízení a světelné reflektory, svítidla, zařízení pro osvětlení se světelnými diodami (LED), zapalovací zařízení, regulační a bezpečnostní zařízení pro rozvody vody a plynu, vysoušecí zařízení, krby, přístroje a zařízení na prostorové vytápění; (37) realizace inženýrských staveb, stavba domů na zakázku, stavba pasivních domů na zakázku, stavba montovaných domů, elektroinstalace, instalace

slaboproudých systémů, instalace silnoproudých systémů, instalace audio/video zařízení, instalace a montáž elektronických zařízení, instalace přístrojů pro datové sítě, instalace GSM brán a komunikátorů, montáže zabezpečovacích zařízení, instalace systémů centrálních vysavačů, opravy vysavačů, instalace pasivní protipožární ochrany, instalace sádkartonových desek, instalace větracích systémů, instalace topných systémů, instalace solárních topných systémů, instalace a údržba fotovoltaických zařízení, instalatérství a instalace plynu a vody, údržba a opravy zařízení na čištění vody, renovační služby vztahující se k rozvodům vody, poradenská, informační a zprostředkovatelská činnost týkající se uvedených realizací a instalací, zámečnictví (opravy), opravy rohoží; (42) projektování, stavební projektování, vizuální návrhy, služby architektů a projektantů, designérská činnost, tvorba grafického a průmyslového designu, poradenská, informační a zprostředkovatelská činnost týkající se projektování návrhů pro rodinné domy na klíč a stavebního projektování, navrhování elektronických systémů, navrhování a vývoj softwaru pro ovládání, regulaci a monitorování solárních energetických systémů, navrhování interiérů, návrh zařízení interiérů, návrhy exteriérů budov, návrh a vývoj a výroba počítačového hardwaru a softwaru.

(730) **Bečan Jiří**, Na Sídlišti 535, Libáň, 50723, CZ

(740) PATENT SKY s.r.o., Karlovarská 814/115, Praha 6, Řepy, 16100

(210) **O-546701**

(220) 21.03.2018

(320) 21.03.2018

(511) 37, 39

(540)



Nyklíček

(510) (37) stavebnictví, pronájem nářadí a konstrukčních materiálů; (39) automobilová doprava, nákladní kamionová doprava, doprava (doprava zboží), přeprava.

(730) **Nyklíček Rudolf**, Rašínova 444, Nové Město nad Metují, 54901, CZ

(210) **O-547533**

(220) 23.04.2018

(320) 23.04.2018

(511) 5, 30, 33

(540)



(510) (5) želatina pro léčebné účely, želatina pro lékařské účely; (30) med, přírodní med, bylinný med, medové náhražky; (33) medovina.

(730) **I Love Honey s.r.o.**, Jaurisova 515/4, Praha 4 - Michle, 14000, CZ

(740) Advokátní kancelář Dostál a Sorokáč, JUDr. Ing. Mgr. Pavel Sorokáč MBA, Pařížská 68/9, Praha 1, 11000

(210) **O-547887**

(220) 11.05.2018

(320) 11.05.2018

(511) 9, 35, 42

(540)



(510) (9) počítačový interface, software grafického uživatelského rozhraní, software upi (univerzální rozhraní periferních zařízení), počítačový software pro použití jako aplikační programové rozhraní (api), multimediální software, počítačový software, software pro tabletové počítače, interaktivní počítačový software, software pro mobilní telefony, software pro řízení obchodní činnosti, software pro analýzu obchodních dat, počítačový software pro obchodní účely, počítačový software k použití při tvorbě a návrhu webových stránek, počítačový software na vytváření dynamických webových stránek, software a aplikace pro mobilní zařízení, počítačový software pro účely reklamy, software pro tvorbu on-line reklamy na webových stránkách, software na datové komunikace, počítačové programy na zpracování dat, interaktivní počítačový software umožňující výměnu informací, aplikace pro řízení pracovních postupů (workflow), software pro řízení pracovních postupů (workflow); (35) reklamní, marketingové a propagační služby, záznam a zpracování dat, služby online zpracování dat, správa a vytváření počítačových databází, elektronické zpracování dat, zpracování dat, sběr a systemizace dat z obchodní a podnikatelské činnosti, aktualizace obchodních informací v počítačové databázi, analýzy obchodních informací, analýzy obchodních statistik, analýzy systémů obchodního řízení, ekonomické analýzy k obchodním účelům, ekonomické informační služby k obchodním účelům, elektronické informační služby v oblasti hodnocení obchodních příležitostí, počítačové obchodně informační služby, počítačové obchodní průzkumy, poskytování komerčních informací, poskytování obchodních informací a informací o obchodních podnicích prostřednictvím celosvětové počítačové sítě, poskytování obchodních informací prostřednictvím globálních počítačových sítí, poskytování obchodních informací, rovněž prostřednictvím internetu, kabelových sítí nebo jiných forem datového přenosu, sběr a poskytování obchodních informací o tržních cenách a statistikách, rozšiřování obchodních informací, průzkum trhu a obchodní analýzy, poskytování obchodního prostoru on-line pro nakupující a prodávající výrobků a služeb, sjednávání a uzavírání obchodních transakcí pro třetí strany prostřednictvím telekomunikačních systémů, sjednávání smluvních obchodních služeb s třetími stranami, služby obchodního zprostředkovávání a poradenství v oboru prodeje výrobků a poskytování služeb, služby v oblasti analýzy cen, telefonické objednávkové služby pro třetí osoby, zprostředkování a uzavírání obchodních transakcí pro třetí osoby, zprostředkování obchodů pro třetí strany; (42) design a vývoj softwaru, vytváření softwaru, programování softwaru pro on-line reklamu, navrhování, tvorba a programování webových stránek, programování softwaru pro vývoj webových stránek, počítačové programování, programování počítačových animací, programování multimediálních aplikací, programování multimediální techniky, programování počítačů pro internet, programování softwaru pro internetové platformy, programování softwaru pro informační platformy na internetu, navrhování, vývoj a programování počítačového softwaru, poradenské a informační služby vztahující se k navrhování, programování a údržbě počítačového softwaru, služby procesního workflow v cloudu, služby poskytovatele cloud hostingů, počítačový software pro cloud computing, aplikační software pro služby cloud computing, poskytování virtuálních počítačových systémů prostřednictvím cloud computingu.

(591) Barevná

(730) **Ebaut 3P, s.r.o.**, Peroutkova 1858, Černošice, 25228, CZ

(740) Mgr. Kamila Seberová, Na příkopě 988/31, Praha 1, Staré Město, 11000

(210) **O-548137**
(220) 23.05.2018
(320) 23.05.2018
(511) 25, 28, 35, 38, 41, 42
(540)

pupino
pro děti

(510) (25) oděvy, obuv, pokrývky hlavy; (28) hry, hračky a výrobky určené ke hraní, zařízení na videohry, cvičební a sportovní potřeby, vánoční ozdoby; (35) reklama, propagace, řízení obchodní činnosti, obchodní administrativa, kancelářské práce, inzerce, kopírovací služby, zprostředkování nákupu a prodeje výrobků uvedených výše ve třídách 25 a 28, poskytování on-line platformy pro objednávání výrobků uvedených výše ve třídách 25 a 28, na kterých jsou umístěna obrazová data či videodata objednavatele (e-shop); (38) poskytování přístupu k on-line platformám pro nahrávání, stahování a zpracování obrázků, obrazových dat a videí, jakožto i pro tvorbu a pro zpracování fotografických alb a videoalb (telekomunikační služby), poskytování přístupu k on-line platformám pro objednávání výrobků, na kterých jsou nanesena obrazová data a videa objednavatele (telekomunikační služby); (41) fotografické služby, služby propagační fotografie, služby ateliérové fotografie; (42) grafické a kreslířské práce, návrhářská a designérská činnost, návrhy osvětlení, dekorace interiérů a exteriérů budov.

(730) **Kováčiková Eva**, Přemyslovců 124/3, Znojmo, 66902, CZ

(210) **O-548148**
(220) 23.05.2018
(320) 23.05.2018
(511) 2, 6, 9, 16, 17, 24, 25, 28, 40, 42
(540)

OTK SMART
Q LABEL

(510) (2) tiskařské barvy, lesklé tiskařské barvy, barvy k použití v tiskařském průmyslu, termochromatické barvy, kovové tiskařské barvy, barvy obsahující kovy pro funkční tisk, barvy obsahující vodivé sloučeniny kovů pro funkční tisk, tiskařské barvy tvrzeňé ultrafialovým světlem; (6) balicí kovové fólie, alobal (folie hliníková) na balení potravin, kovové jmenovky a štítky na dveře, kovové štítky se jménem, lepicí nástěnné dekorace z obecného kovu, rytecké desky vyrobené z kovu, kovy v prášku pro 3D tiskárny, kov v prášku; (9) software pro polygrafický průmysl, software pro řízení polygrafické výroby, nahraný počítačový software, počítačový software, počítačový software na tvorbu písma, typů písma a fontů, počítačový software pro správu dokumentů, počítačový software pro správu obrazů a dokumentů, počítačový software v oblasti elektronického publikování, nástroje na vývoj počítačového softwaru, programy na zpracování a ukládání dat, programy pro tiskárny, software pro kompresy dat, software na rozpoznávání optických znaků, software pro rozlišování obrazu, interaktivní počítačové programy, aplikační software nahrané soubory dat, editační software, elektronické publikace ke stažení, elektronické publikace nahrané na počítačových médiích, elektronické slovníky, stahovatelné publikace, digitální fotografie ke stažení, etikety s čárovým kódem, kódované, etikety s magneticky nahranými nebo kódovanými informacemi, etikety s opticky nahranými nebo kódovanými informacemi, kódované čipové karty, kódované členské karty, kódované dárkové karty, kódované nebo magnetické karty, kódované plastové karty,

kreditní karty magnetické, kreditní karty, kreditní karty s magnetickým páskem, identifikační magnetické karty, identifikační magnetické karty (kódované), biočipy, elektronické nosiče dat, CD a DVD nosiče, nahrané DVD, nahrané CD, pouzdra na CD a DVD, paměťové karty, prázdné USB karty, magnetické štítky, sběratelské karty magnetické, ozdobné magnety, polygrafické stroje, tiskové servery, polygrafické obvody, rastry pro výrobu štočků, přístroje na zpracování textu, počítačové tiskoviny, elektronické skenery, digitální grafické skenery, 3D skenery, zařízení pro měření a záznam, především teplot, vlhkosti, hodnot a přítomnosti fyzikálních a chemických veličin a přítomnosti plynů, aplikace pro nastavení měření a spuštění a chod měření (počítačová aplikace), tištěné chytré štítky; (16) papír a papírenské zboží, papír a lepenka pro průmyslové použití, papírenské výrobky papírenské zboží s lepicí fólií, bloky (papírníkové výrobky), bloky papíru na psaní, archy papíru, obálky, hlavičkový papír, dopisní papír, jemný papír, barevný karton, bílá lepenka, papírové role pro počítačové stroje, pokladní pásky, termopapír, balicí materiály z papíru nebo lepenky, balicí a obalový papír, balicí kartony z lepenky, balicí krabice (kartónové), balicí tašky, sáčky z papíru, celofán, fólie na balení knih, fólie na balení potravin, plastové fólie na balení, plastové obaly spadající do této třídy a obálky, plastové nákupní tašky, kartón, obalový papír, papírové krabice, pouzdra z vlnité lepenky, potravinářský papír, krabice na balení (kartónové), lepenka, lepenkové krabice, nákupní sáčky, průmyslové obalové nádoby z papíru, pytle na odpadky z papíru, dárkové obaly, dárkové knihy, dárkové krabice, dárkové tašky, plastové dárkové obaly, dekorace na stůl z papíru, dekorační balicí papír, fólie na balení dárků, kancelářské potřeby, denní kalendáře, diáře, kalendáře, kapesní diáře a kapesní kalendáře, desky na dokumenty, listky do kartoték, papírové osobní organizéry, nevyplněné formuláře, sešity, školní sešity, skicáky, poznámkový papír, desky na skicování, písanky, fotografie, grafické reprodukce, blahopřání, blahopřání k narozeninám a výročím, barevné tisky, adventní kalendáře, periodika, noviny, časopisy, knihy, zeměpisné mapy, brožury, dětské knížky s aktivitami, komiksy, manuály, mapy, obrázkové knihy, atlasy, adresáře, omalovánky, mapy vyrobené z pružných plastů, hudebniny, knižní přebaly, knižní obaly, letáky, instruktážní manuály, instruktážní listy, plánovací diáře, rejstříky na třídění dokumentů, prázdné karty, stolní kalendáře, trhací kalendáře, týdenní plánovače, telefonní seznamy, tištěné jízdní řady, prospekty, ročenky, tištěné informační karty, pohlednice, alba na fotografie, alba na známky, tištěné letáky, tištěné papírové cedule, tištěné programy, tištěné reklamy, papírové plakáty, reklamní letáky, papírové reklamní tabule, reklamní tabule z lepenky, vstupenky, tištěné poukazy, papírové etikety, potištěné papírové etikety, tištěné originální etikety na láhev na víno cenové visáčky, cenovky, obtisky jako dekorace, 3D obtisky k použití na jakémkoliv povrchu, samolepky, suché obtisky, jmenovky, jmenovky na stůl, papírové mašle na balení, tištěné jídelní lístky, papírové stolní prostírání, papírové podtácky, podtácky z lepenky, papírové utěrky, papírové kávové filtry, papírové nádoby na balení, vlajky a vlaječky z papíru, papírové praporky, umělohmotné balicí materiály, sáčky a tašky; (17) samolepicí fólie z umělé hmoty, gumové sáčky, fólie z plastických hmot (kromě fólií na balení), barevná plastová fólie pro použití na okna, fólie s UV filtrem na vozidla, samolepicí plastové fólie pro průmyslové účely, maskovací fólie pro použití ve fotografii a grafice, ABS plast (polotovar) ve formě strun pro použití při 3D tisku; (24) textilie a náhražky textilií; bavlněné látky a textilie, bavlněné textilní výrobky; hedvábné látky, košiloviny, krepová tkanina a látky, nylonové tkaniny, pletenina, vlajkovina, plachtovina, látky v roli, dětské textilie, dětské lůžkoviny a příkrývky, dětské ručníky, froté materiály, bytový textil, textilní a plastové záclony a závěsy, hotové plastové závěsy, hotové textilní závěsy, hotové záclony, interiérové a venkovní závěsy, okenní záclony, záclony a záclonové materiály, plastové sprchové závěsy, kusový textil na nábytek, textilie pro domácnost, nástěnné textilie, kuchyňský textil a kuchyňské utěrky, látkové prostírání, ubrusy a ubrousky, plátěné podložky, prostěradla a povlečení, pokrývky na matraci, povlaky na postele, ložní prádlo a příkrývky, lůžkoviny, koupelnové ručníky a koupelnový textil, froté prádlo a ručníky, mycí žínky, osušky, žínky, textilní etikety, přílnavé textilní etikety, textilní stuhu pro stahování závěsů, látkové vlajky, vlaječky a praporky, chytré textilie (textilie obsahující elektroniku); (25) oděvy, obuv, cvičební oděvy a úbory, cyklistická trička, bundy na rozcvičování, běžecká tílka, baseballové čepice, sportovní dresy, lyžařské bundy, funkční spodní prádlo, tepláky, větrovky, tílka, trenýrky, trička, plavky, potítka, pláštěnky, nepromokavé pláštěnky, sportovní obuv, tenisky, žabky, dětské oděvy, košile, kravaty a šátky, náčelníky, rukavice, vázanky, šály, šátky, šerpy, klobouky a kloboučky, klobouky proti slunci, kšiltovky, turbany, kšiltky, čepice, čepice s bambulí, čepice s kšiltlem, svetry, pulovry, bundy, mikiny, bermudy (šortky), ponožky, podkolenky, zástěry, župany, bílé nemocniční pláště, oděvy a obuv ze speciálních textilií, oděvy a obuv z chytrých textilií (obsahující

elektroniku); (28) hračky, dětské hračky, sady hraček, modely aut (hračky), modely aut a letadel (hračky), papírová letadla (hračky), plastové hračky, puzzles (hračky), stavebnice (hračky), stavebnicové kostky, kostky (hračky), vícedílné stavebnice, hry, společenské hry, stolní hry, dáma (hra), domino (stolní hra), hra blechy, hrací karty, kvízové hry, soupravy na šachy, šachovnice, soupravy stolních her, žetony (hrací známky), žetony na bingo, žetony na ruletu, frisbee disky, házečí talíře, lukostřelecké terče, terče, terče ke sportovnímu použití, hlavolamy, hlavolamy v podobě kostky, vánoční ozdoby, antistresové míčky, bublifuky, součásti her a zábavných zařízení uvedených výše obsažené v této třídě, karty pro hry se sběratelskými kartami; (40) tiskárny (služby), dekorativní tisk pro třetí osoby, digitální tisk, fototisk, fotosazba (služby), hlubotisk, 3D tisk, fotografický lept tiskovin, knihtisk, leptový tisk, litografický tisk, tisk reklamních materiálů, tisk ozdobných vzorů na dárkové obaly, tisk vzorů na textilie, tisk dokumentů z digitálních médií, dokončovací práce tiskařské (skládací), dokončovací práce tiskařské (řezání), dokončovací tiskařské práce (vazba), vázání knih a dokumentů aplikace výtvarných motivů a vzorů na tkaniny, potisk triček, potisk textilií, potisk vlny, sázení písma, zakázkový potisk látek dekorativními vzory, zakázkový tisk názvů a log společností pro propagační a reklamní účely na zboží druhých, polygrafická výroba, a to ofsetový tisk, digitální tisk, litografické tisky, tisk vzorů, flexotisk, knihtisk, sitotisk, hlubotisk, laminování tiskovin a obalů, úprava papíru, dokončovací tiskařské práce, horká ražba, kaširování potitěných fólií, pořez fólií do kotoučů, provádění firemních přitisků, vázání a konečné zpracování knih, zpracování a úprava vlákniny, papíru, lepenky a zboží z těchto materiálů, zpracování, úprava a potisk fólií a obalů z fólií, předtisková příprava (pre-press), poskytování informací týkajících se tiskařských služeb, poskytování informací vztahujících se k pronájmu tiskařských strojů a přístrojů, pronájem tiskařských strojů a vybavení, pronájem 3D tiskáren, digitální restaurování fotografií, digitální úprava fotografií fotografické leptání (moření), fotografické leptání papíru, služby fotografické reprodukcce, služby fotografických leptů na látky a na oděvy, kolorování černobílých filmů, kopírování fotografií, kopírování fotografických filmů a diapozitivů, informační služby vztahující se ke zpracování fotografických filmů, informace a služby týkající se tisku fotografických filmů, reprodukce fotografií, služby zapouzdření materiálů, laminování papíru, laminování textilií, poskytování informací vztahujících se ke službám konečné úpravy papíru, pronájem knihařského vybavení, pronájem strojů na vázání knih, rámování snímků a uměleckých děl, formování kartonu, rytí razítek a razidel, ražení vzorů do kůže, zpracování a recyklace obalů, recyklace a zpracování odpadu, recyklace papíru, recyklace tiskařských barev, recyklace tonerů, konzultační služby v oblasti polygrafie; (42) instalace, integrace, aktualizace, upgrade, lokalizace, adaptace a údržba počítačových programů podle požadavku uživatele, analytické služby v oblasti výpočetní techniky, zvláště pro oblast polygrafie, aktualizování internetových stránek, design a vývoj softwaru, design domovských a webových stránek, navrhování a vývoj počítačového softwaru pro zpracování textu, navrhování a vývoj počítačového softwaru pro logistiku, navrhování a vývoj systémů pro ukládání, zpracování a zobrazování dat, editování počítačových programů, elektronické zálohování a ukládání dat, elektronické ukládání dokumentů, elektronické ukládání obrázků, konfigurace počítačového hardwaru s použitím software, navrhování informačních systémů, navrhování grafických softwarových systémů, cloud computing (výpočetní služby prováděné a dostupné prostřednictvím veřejné IP sítě (internetu), digitalizace dokumentů, digitalizace dokumentů (skenování), fotogrammetrické služby, konzultace o informačních technologiích, návrh a vývoj databází, návrh informačních systémů v oblasti managementu, navrhování softwaru pro použití s tiskárnami, kódování magnetických karet, návrhářské služby, návrhářské služby související s dekoračními tkaninami, návrhářské služby týkající se vydávání dokumentů, návrhářské služby vztahující se k cedulím, navrhování a vývoj multimediálních výrobků, navrhování nových výrobků, navrhování spotřebních výrobků, navrhování tiskovin, návrhy brožur, navrhování typů písma, navrhování vzorů, návrhy ochranných známek, navrhování stolních her, návrhy webových stránek (služby), odborné poradenství vztahující se k počítačům, počítačové programování pro třetí osoby, poradenské služby v oblasti počítačového softwaru používaného pro grafiku, poskytování softwaru (dočasně on-line softwaru bez možnosti stažení pro použití při vydávání a tištění), programování počítačů pro tisk čárových kódů, uchování dat v elektronické podobě, vkládání digitálních vodoznaků, průmyslový a grafický design, umělecký design, výzkum v oblasti designu, technický design, technologické služby v oblasti designu, služby v oblasti designu výrobků, služby v oblasti ilustrace (designu), služby v oblasti grafického designu, služby v oblasti komerčního designu, technické konzultace v oblasti designu, služby v oblasti počítačové grafiky, design a grafický design pro tvorbu webových stran na internetu, konzultační služby

vztahující se k designu, komerční umělecký design, odborné poradenství vztahující se k průmyslovému designu, počítačem podporovaný grafický design, design (grafické umění), design nových výrobků, design uměleckých děl, poradenství v oblasti designu webových stránek, příprava zpráv z oblasti uměleckého a grafického designu, navrhování grafiky a znaků pro utváření firemní identity, navrhování her, navrhování hraček, vizuální návrhy, navrhování počítačové grafiky, návrh obchodních značek, návrh tištěných materiálů, návrh značek, štítů, tabulí a nápisů, ilustrace (návrhy), navrhování log na trička, navrhování log pro firemní identitu, technické poradenství, technické poradenství vztahující se k vývoji výrobků, technické návrhy a konzultace, expertízy, testování a analýza materiálů, testování bezpečnosti spotřebních výrobků, analýza a hodnocení v oblasti vývoje výrobků, analýza materiálů, služby chemických laboratoří, analýzy v laboratořích, pro oblast polygrafie, služby v oblasti chemických analýz, služby hodnocení účinnosti průmyslových chemikálií, testování chemikálií, analýza barev, zvláště pro využití v oblasti polygrafie, analýza polymerových nátěrů, analýza použití strojních olejů, pro oblast polygrafie, chemické analytické zkoušky, chemické analýzy pro použití v designu, služby v oblasti chemie, poradenské služby v oblasti chemických činidel, monitorování postupu za účelem zajištění kvality, certifikace (kontrola kvality), provádění kontrol kvality, poradenství pro kontrolu kvality, kontrolní testování kvality výrobků, laboratorní testování materiálů, výzkum v oblasti strojírenství, vývoj průmyslového strojního zařízení, vývoj nátěrů na nekovové materiály, laboratorní výzkum v oblasti polygrafie, laboratorní výzkum v oblasti polygrafické chemie, kalibrace strojů a přístrojů, kalibrační služby vztahující se k elektronickým přístrojům a zařízením, kalibrování (měření), poradenské služby v oblasti projektování výrobků, navrhování obalových a balicích materiálů, navrhování obalů (obalový design), navrhování obalů pro třetí osoby, navrhování papírenského zboží, navrhování výrobních metod, vývoj průmyslových procesů, navrhování (design) skladovacích systémů, navrhování a vývoj nových technologií pro druhé, návrh studií proveditelnosti týkající se projektů souvisejících s tištěnou elektronikou, grafické studio, korektury a technická redakce textů, výzkum a vývoj reklamních produktů v oblasti polygrafie, obalového a papírenského průmyslu.

(730) **OTK GROUP, a.s.**, Plynářská 233, Kolín IV, 28002, CZ

(740) Ing. Marie Smrčková, patentový zástupce, Velflíkova 1431/10, Praha 6, 16000

(210) **O-548149**

(220) 23.05.2018

(320) 23.05.2018

(511) 2, 6, 9, 16, 17, 24, 25, 28, 40, 42

(540)

OTK SMART
Q LABEL
printing electronic solution

(510) (2) tiskařské barvy, lesklé tiskařské barvy, barvy k použití v tiskařském průmyslu, termochromatické barvy, kovové tiskařské barvy, barvy obsahující kovy pro funkční tisk, barvy obsahující vodivé sloučeniny kovů pro funkční tisk, tiskařské barvy tvrzené ultrafialovým světlem; (6) balicí kovové fólie, alobal (folie hliníková) na balení potravin, kovové jmenovky a štítky na dveře, kovové štítky se jménem, lepicí nástěnné dekorace z obecného kovu, rytecké desky vyrobené z kovu, kovy v prášku pro 3D tiskárny, kov v prášku; (9) software pro polygrafický průmysl, software pro řízení polygrafické výroby, nahaný počítačový software, počítačový software, počítačový software na tvorbu písma, typů písma a fontů, počítačový software pro správu dokumentů, počítačový software pro správu obrazů a dokumentů, počítačový software v oblasti elektronického publikování, nástroje na vývoj počítačového softwaru, programy na zpracování a ukládání dat, programy pro tiskárny, software pro kompresy dat, software na rozpoznávání optických znaků, software pro rozlišování obrazu, interaktivní počítačové programy, aplikační software nahané soubory dat, editační software, elektronické publikace ke stažení, elektronické publikace nahané na počítačových médiích, elektronické slovníky, stahovatelné publikace, digitální fotografie ke stažení, etikety s

čárovým kódem, kódované, etikety s magneticky nahranými nebo kódovanými informacemi, etikety s opticky nahranými nebo kódovanými informacemi, kódované čipové karty, kódované členské karty, kódované dárkové karty, kódované nebo magnetické karty, kódované plastové karty, kreditní karty magnetické, kreditní karty, kreditní karty s magnetickým páskem, identifikační magnetické karty, identifikační magnetické karty (kódované), biočipy, elektronické nosiče dat, CD a DVD nosiče, nahrané DVD, nahrané CD, pouzdra na CD a DVD, paměťové karty, prázdné USB karty, magnetické štítky, sběratelské karty magnetické, ozdobné magnety, polygrafické stroje, tiskové servery, polygrafické obvody, nastroj pro výrobu štočeků, přístroje na zpracování textu, počítačové tiskoviny, elektronické skenery, digitální grafické skenery, 3D skenery, zařízení pro měření a záznam, především teplot, vlhkosti, hodnot a přítomnosti fyzikálních a chemických veličin a přítomnosti plynů, aplikace pro nastavení měření a spuštění a chod měření (počítačová aplikace), tištěné chytré štítky; (16) papír a papírenské zboží, papír a lepenka pro průmyslové použití, papírenské výrobky papírenské zboží s lepicí fólií, bloky (papírenské výrobky), bloky papíru na psaní, archy papíru, obálky, hlavičkový papír, dopisní papír, jemný papír, barevný karton, bílá lepenka, papírové role pro počítačové stroje, pokladniční pásy, termopapír, balicí materiály z papíru nebo lepenky, balicí a obalový papír, balicí kartony z lepenky, balicí krabice (kartónové), balicí tašky, sáčky z papíru, celofán, folie na balení knih, folie na balení potravin, plastové fólie na balení, plastové obaly spadající do této třídy a obálky, plastové nákupní tašky, kartón, obalový papír, papírové krabice, pouzdra z vlnité lepenky, potravinářský papír, krabice na balení (kartónové), lepenka, lepenkové krabice, nákupní sáčky, průmyslové obalové nádoby z papíru, pytle na odpady z papíru, dárkové obaly, dárkové knihy, dárkové krabice, dárkové tašky, plastové dárkové obaly, dekorace na stůl z papíru, dekorační balicí papír, folie na balení dárků, kancelářské potřeby, denní kalendáře, diáře, kalendáře, kapesní diáře a kapesní kalendáře, desky na dokumenty, listky do kartoték, papírové osobní organizéry, nevyplněné formuláře, sešity, školní sešity, skicáky, poznámkový papír, desky na skicování, písanky, fotografie, grafické reprodukce, blahopřání, blahopřání k narozeninám a výročím, barevné tisky, adventní kalendáře, periodika, noviny, časopisy, knihy, zeměpisné mapy, brožury, dětské knížky s aktivitami, komiksy, manuály, mapy, obrázkové knihy, atlasy, adresáře, omalovánky, mapy vyrobené z pružných plastů, hudebniny, knižní přebaly, knižní obaly, letáky, instruktážní manuály, instruktážní listy, plánovací diáře, rejstříky na třídění dokumentů, prázdné karty, stolní kalendáře, hrací kalendáře, týdenní plánovače, telefonní seznamy, tištěné jízdní řady, prospekty, ročenky, tištěné informační karty, pohlednice, alba na fotografie, alba na známky, tištěné letáky, tištěné papírové cedule, tištěné programy, tištěné reklamy, papírové plakáty, reklamní letáky, papírové reklamní tabule, reklamní tabule z lepenky, vstupenky, tištěné poukazy, papírové etikety, potištěné papírové etikety, tištěné originální etikety na láhev na víno cenové visačky, cenovky, obtisky jako dekorace, 3D obtisky k použití na jakémkoliv povrchu, samolepky, suché obtisky, jmenovky, jmenovky na stůl, papírové mašle na balení, tištěné jídelní listky, papírové stolní prostírání, papírové podtácky, podtácky z lepenky, papírové utěrky, papírové kávové filtry, papírové nádoby na balení, vlajky a vlaječky z papíru, papírové praporky, umělohmotné balicí materiály, sáčky a tašky; (17) samolepicí fólie z umělé hmoty, gumové sáčky, folie z plastických hmot (kromě fólií na balení), barevná plastová fólie pro použití na okna, fólie s UV filtrem na vozidla, samolepicí plastové fólie pro průmyslové účely, maskovací fólie pro použití ve fotografii a grafice, ABS plast (polotovary) ve formě strun pro použití při 3D tisku; (24) textilie a náhražky textilií; bavlněné látky a textilie, bavlněné textilní výrobky; hedvábné látky, košiloviny, krepová tkanina a látky, nylonové tkaniny, pletenina, vlajkovina, plachtovina, látky v roli, dětské textilie, dětské lůžkoviny a příkrývky, dětské ručníky, froté materiály, bytový textil, textilní a plastové záclony a závěsy, hotové plastové závěsy, hotové textilní závěsy, hotové záclony, interiérové a venkovní závěsy, okenní záclony, záclony a záclonové materiály, plastové sprchové závěsy, kusový textil na nábytek, textilie pro domácnost, nástěnné textilie, kuchyňský textil a kuchyňské utěrky, látkové prostírání, ubrusy a ubrusy, plátěné podložky, prostěradla a povlečení, pokrývky na matraci, povlaky na postele, ložní prádlo a příkrývky, lůžkoviny, koupelňové ručníky a koupelňový textil, froté prádlo a ručníky, mycí zínky, osušky, zínky, textilní etikety, přilnavé textilní etikety, textilní stuhly pro stahování závěsů, látkové vlajky, vlaječky a praporky, chytré textilie (textilie obsahující elektroniku); (25) oděvy, obuv, cvičební oděvy a úbory, cyklistická trička, bundy na rozcvičování, běžecká tílka, baseballové čepice, sportovní dresy, lyžařské bundy, funkční spodní prádlo, tepláky, větrovky, tílka, trenýrky, trička, plavky, potítka, pláštěnky, nepromokavé pláštěnky, sportovní obuv, tenisky, žabky, dětské oděvy, košile, kravaty a šátky, nátláčky, rukavice, vázanky, šály, šátky, šerpy, klobouky a kloboučky,

klobouky proti slunci, kšiltovky, turbany, kšilty, čepice, čepice s bambulí, čepice s kšiltlem, svetry, pulovry, bundy, mikiny, bermudy (šortky), ponožky, podkolenky, zástěry, župany, bílé nemocniční pláště, oděvy a obuv ze speciálních textilií, oděvy a obuv z chytrých textilií (obsahující elektroniku); (28) hračky, dětské hračky, sady hraček, modely aut (hračky), modely aut a letadel (hračky), papírová letadla (hračky), plastové hračky, puzzles (hračky), stavebnice (hračky), stavebnicové kostky, kostky (hračky), vícedílné stavebnice, hry, společenské hry, stolní hry, dáma (hra), domino (stolní hra), hra blechy, hrací karty, kvízové hry, soupravy na šachy, šachovnice, soupravy stolních her, žetony (hrací známky), žetony na bingo, žetony na ruletu, frisbee disky, házečí talíře, lukostřelecké terče, terče, terče ke sportovnímu použití, hlavolamy, hlavolamy v podobě kostky, vánoční ozdoby, antistresové míčky, bublifuky, součásti her a zábavných zařízení uvedených výše obsažen v této třídě, karty pro hry se sběratelskými kartami; (40) tiskárny (služby), dekorativní tisk pro třetí osoby, digitální tisk, fototisk, fotosazba (služby), hlubotisk, 3D tisk, fotografický lept tiskoviny, knihtisk, leptový tisk, litografický tisk, tisk reklamních materiálů, tisk ozdobných vzorů na dárkové obaly, tisk vzorů na textilie, tisk dokumentů z digitálních médií, dokončovací práce tiskařské (skládání), dokončovací práce tiskařské (řezání), dokončovací tiskařské práce (vazba), vázání knih a dokumentů aplikace výtvarných motivů a vzorů na tkaniny, potisk triček, potisk textilií, potisk vlny, sázení písma, zakázkový potisk látek dekorativními vzory, zakázkový tisk názvů a log společností pro propagační a reklamní účely na zboží druhých, polygrafická výroba, a to ofsetový tisk, digitální tisk, litografické tisky, tisk vzorů, flexotisk, knihtisk, sítotisk, hlubotisk, laminování tiskoviny a obalů, úprava papíru, dokončovací tiskařské práce, horká ražba, kaširování potištěných fólií, poezí fólií do kotoučů, provádění firemních přitisků, vázání a konečné zpracování knih, zpracování a úprava vlákniny, papíru, lepenky a zboží z těchto materiálů, zpracování, úprava a potisk fólií a obalů z fólií, předtisková příprava (prepress), poskytování informací týkajících se tiskařských služeb, poskytování informací vztahujících se k pronájmu tiskařských strojů a přístrojů, pronájem tiskařských strojů a vybavení, pronájem 3D tiskáren, digitální restaurování fotografií, digitální úprava fotografií fotografické leptání (moření), fotografické leptání papíru, služby fotografické reprodukce, služby fotografických leptů na látky a na oděvy, kolorování černobílých filmů, kopírování fotografií, kopírování fotografických filmů a diapositivů, informační služby vztahující se ke zpracování fotografických filmů, informace a služby týkající se tisku fotografických filmů, reprodukce fotografií, služby zapouzdření materiálů, laminování papíru, laminování textilií, poskytování informací vztahujících se ke službám konečné úpravy papíru, pronájem knihařského vybavení, pronájem strojů na vázání knih, rámování snímků a uměleckých děl, formování kartonu, rytí razítek a razidel, ražení vzorů do kůže, zpracování a recyklace obalů, recyklace a zpracování odpadu, recyklace papíru, recyklace tiskařských barev, recyklace tonerů, konzultační služby v oblasti polygrafie; (42) instalace, integrace, aktualizace, upgrade, lokalizace, adaptace a údržba počítačových programů podle požadavku uživatele, analytické služby v oblasti výpočetní techniky, zvláště pro oblast polygrafie, aktualizování internetových stránek, design a vývoj softwaru, design domovských a webových stránek, navrhování a vývoj počítačového softwaru pro zpracování textu, navrhování a vývoj počítačového softwaru pro logistiku, navrhování a vývoj systémů pro ukládání, zpracování a zobrazování dat, editování počítačových programů, elektronické zálohování a ukládání dat, elektronické ukládání dokumentů, elektronické ukládání obrázků, konfigurace počítačového hardwaru s použitím software, navrhování informačních systémů, navrhování grafických softwarových systémů, cloud computing (výpočetní služby prováděné a dostupné prostřednictvím veřejné IP sítě (internetu), digitalizace dokumentů, digitalizace dokumentů (skenování), fotogrammetrické služby, konzultace o informačních technologiích, návrh a vývoj databází, návrh informačních systémů v oblasti managementu, navrhování softwaru pro použití s tiskárnami, kódování magnetických karet, návrhářské služby, návrhářské služby související s dekoračními tkaninami, návrhářské služby týkající se vydávání dokumentů, návrhářské služby vztahující se k cedulím, navrhování a vývoj multimediálních výrobků, navrhování nových výrobků, navrhování spotřebních výrobků, navrhování tiskoviny, návrhy brožur, navrhování typů písma, navrhování vzorů, návrhy ochranných známek, navrhování stolních her, návrhy webových stránek (služby), odborné poradenství vztahující se k počítačům, počítačové programování pro třetí osoby, poradenské služby v oblasti počítačového softwaru používaného pro grafiku, poskytování softwaru (dočasného on-line softwaru bez možnosti stažení pro použití při vydávání a tištění), programování počítačů pro tisk čárových kódů, uchování dat v elektronické podobě, vkládání digitálních vodoznaků, průmyslový a grafický design, umělecký design, výzkum v oblasti designu, technický design, technologické služby v oblasti designu, služby v oblasti designu

výrobků, služby v oblasti ilustrace (designu), služby v oblasti grafického designu, služby v oblasti komerčního designu, technické konzultace v oblasti designu, služby v oblasti počítačové grafiky, design a grafický design pro tvorbu webových stran na internetu, konzultační služby vztahující se k designu, komerční umělecký design, odborné poradenství vztahující se k průmyslovému designu, počítačem podporovaný grafický design, design (grafické umění), design nových výrobků, design uměleckých děl, poradenství v oblasti designu webových stránek, příprava zpráv z oblasti uměleckého a grafického designu, navrhování grafiky a znaků pro utváření firemní identity, navrhování her, navrhování hraček, vizuální návrhy, navrhování počítačové grafiky, návrh obchodních značek, návrh tištěných materiálů, návrh značek, štítů, tabulí a nápisů, ilustrace (návrhy), navrhování log na trička, navrhování log pro firemní identitu, technické poradenství, technické poradenství vztahující se k vývoji výrobků, technické návrhy a konzultace, expertízy, testování a analýza materiálů, testování bezpečnosti spotřebních výrobků, analýza a hodnocení v oblasti vývoje výrobků, analýza materiálů, služby chemických laboratoří, analýzy v laboratořích, pro oblast polygrafie, služby v oblasti chemických analýz, služby hodnocení účinnosti průmyslových chemikálií, testování chemikálií, analýza barev, zvláště pro využití v oblasti polygrafie, analýza polymerových nátěrů, analýza použití strojních olejů, pro oblast polygrafie, chemické analytické zkoušky, chemické analýzy pro použití v designu, služby v oblasti chemie, poradenské služby v oblasti chemických činidel, monitorování postupu za účelem zajištění kvality, certifikace (kontrola kvality), provádění kontrol kvality, poradenství pro kontrolu kvality, kontrolní testování kvality výrobků, laboratorní testování materiálů, výzkum v oblasti strojřerství, vývoj průmyslového strojního zařízení, vývoj nátěrů na nekovové materiály, laboratorní výzkum v oblasti polygrafie, laboratorní výzkum v oblasti polygrafické chemie, kalibrace strojů a přístrojů, kalibrační služby vztahující se k elektronickým přístrojům a zařízením, kalibrování (měření), poradenské služby v oblasti projektování výrobků, navrhování obalových a balicích materiálů, navrhování obalů (obalový design), navrhování obalů pro třetí osoby, navrhování papírenského zboží, navrhování výrobních metod, vývoj průmyslových procesů, navrhování (design) skladovacích systémů, navrhování a vývoj nových technologií pro druhé, návrh studií proveditelnosti týkající se projektů souvisejících s tištěnou elektronikou, grafické studio, korektury a technická redakce textů, výzkum a vývoj reklamních produktů v oblasti polygrafie, obalového a papírenského průmyslu.

(730) OTK GROUP, a.s., Plynářská 233, Kolín IV, 28002, CZ

(740) Ing. Marie Smrčková, patentový zástupce, Velflíkova 1431/10, Praha 6, 16000

(210) O-548150

(220) 23.05.2018

(320) 23.05.2018

(511) 2, 6, 9, 16, 17, 24, 25, 28, 40, 42

(540)



(510) (2) tiskařské barvy, lesklé tiskařské barvy, barvy k použití v tiskařském průmyslu, termochromatické barvy, kovové tiskařské barvy, barvy obsahující kovy pro funkční tisk, barvy obsahující vodivé sloučeniny kovů pro funkční tisk, tiskařské barvy tvrzené ultrafialovým světlem; (6) balicí kovové fólie, alobal (folie hliníková) na balení potravin, kovové jmenovky a štítky na dveře, kovové štítky se jménem, lepicí nástěnné dekorace z obecného kovu, rytecké desky vyrobené z kovu, kovy v prášku pro 3D tiskárny, kov v prášku; (9) software pro polygrafický průmysl, software pro řízení polygrafické výroby, nahraný počítačový software, počítačový software, počítačový software na tvorbu písma, typů písma a fontů, počítačový software pro správu dokumentů, počítačový software pro správu obrazů a dokumentů, počítačový software v oblasti elektronického publikování, nástroje na vývoj počítačového softwaru, programy na zpracování a ukládání dat, programy pro tiskárny, software pro kompresy dat, software na rozpoznávání optických znaků, software pro rozlišování

obrazu, interaktivní počítačové programy, aplikační software nahrané soubory dat, editační software, elektronické publikace ke stažení, elektronické publikace nahrané na počítačových médiích, elektronické slovníky, stahovatelné publikace, digitální fotografie ke stažení, etikety s čárovým kódem, kódované, etikety s magneticky nahranými nebo kódovanými informacemi, etikety s opticky nahranými nebo kódovanými informacemi, kódované čipové karty, kódované členské karty, kódované dárkové karty, kódované nebo magnetické karty, kódované plastové karty, kreditní karty magnetické, kreditní karty, kreditní karty s magnetickým páskem, identifikační magnetické karty, identifikační magnetické karty (kódované), biočipy, elektronické nosiče dat, CD a DVD nosiče, nahrané DVD, nahrané CD, pouzdra na CD a DVD, paměťové karty, prázdné USB karty, magnetické štítky, sběratelské karty magnetické, ozdobné magnety, polygrafické stroje, tiskové servery, polygrafické obvody, rastry pro výrobu štočků, přístroje na zpracování textu, počítadla tiskovin, elektronické skenery, digitální grafické skenery, 3D skenery, zařízení pro měření a záznam, především teplot, vlhkosti, hodnot a přítomnosti fyzikálních a chemických veličin a přítomnosti plynů, aplikace pro nastavení měření a spuštění a chod měření (počítačová aplikace), tištěné chytré štítky; (16) papír a papírenské zboží, papír a lepenka pro průmyslové použití, papírenské výrobky papírenské zboží s lepicí fólií, bloky (papírníkové výrobky), bloky papíru na psaní, archy papíru, obálky, hlavičkový papír, dopisní papír, jemný papír, barevný karton, bílá lepenka, papírové role pro počítačové stroje, pokladní pásy, termopapír, balicí materiály z papíru nebo lepenky, balicí a obalový papír, balicí kartony z lepenky, balicí krabice (kartónové), balicí tašky, sáčky z papíru, celofán, folie na balení knih, folie na balení potravin, plastové fólie na balení, plastové obaly spadající do této třídy a obálky, plastové nákupní tašky, kartón, obalový papír, papírové krabice, pouzdra z vlnité lepenky, potravinářský papír, krabice na balení (kartónové), lepenka, lepenkové krabice, nákupní sáčky, průmyslové obalové nádoby z papíru, pytle na odpadky z papíru, dárkové obaly, dárkové knihy, dárkové krabice, dárkové tašky, plastové dárkové obaly, dekorace na stůl z papíru, dekorativní balicí papír, folie na balení dárků, kancelářské potřeby, denní kalendáře, diáře, kalendáře, kapesní diáře a kapesní kalendáře, desky na dokumenty, listy do kartoték, papírové osobní organizéry, nevyplněné formuláře, sešity, školní sešity, skicárky, poznámkový papír, desky na skicování, písanky, fotografie, grafické reprodukce, blahopřání, blahopřání k narozeninám a výročím, barevné tisky, adventní kalendáře, periodika, noviny, časopisy, knihy, zeměpisné mapy, brožury, dětské knížky s aktivitami, komiksy, manuály, mapy, obrázkové knihy, atlasy, adresáře, omalovánky, mapy vyrobené z pružných plastů, hudebniny, knižní přebaly, knižní obaly, letáky, instruktážní manuály, instruktážní listy, plánovací diáře, rejstříky na třídění dokumentů, prázdné karty, stolní kalendáře, trhací kalendáře, týdenní plánovače, telefonní seznamy, tištěné jízdní řady, prospekty, ročenky, tištěné informační karty, pohlednice, alba na fotografie, alba na známky, tištěné letáky, tištěné papírové cedule, tištěné programy, tištěné reklamy, papírové plakáty, reklamní letáky, papírové reklamní tabule, reklamní tabule z lepenky, vstupenky, tištěné poukazy, papírové etikety, potištěné papírové etikety, tištěné originální etikety na láhev na víno cenové visačky, cenovky, obtisky jako dekorace, 3D obtisky k použití na jakémkoliv povrchu, samolepky, suché obtisky, jmenovky, jmenovky na stůl, papírové másle na balení, tištěné jídelní listy, papírové stolní prostírání, papírové podtácky, podtácky z lepenky, papírové utěrky, papírové kávové filtry, papírové nádoby na balení, vlajky a vlaječky z papíru, papírové praporky, umělohmotné balicí materiály, sáčky a tašky; (17) samolepicí fólie z umělé hmoty, gumové sáčky, folie z plastických hmot (kromě fólií na balení), barevná plastová fólie pro použití na okna, fólie s UV filtrem na vozidla, samolepicí plastové fólie pro průmyslové účely, maskovací fólie pro použití ve fotografii a grafice, ABS plast (polotovary) ve formě strun pro použití při 3D tisku; (24) textilie a náhražky textilií; bavlněné látky a textilie, bavlněné textilní výrobky; hedvábné látky, košiloviny, krepová tkanina a látky, nylonové tkaniny, pletenina, vlajkovina, plachtovina, látky v roli, dětské textilie, dětské lůžkoviny a příkrývky, dětské ručníky, froté materiály, bytové textil, textilní a plastové záclony a závěsy, hotové plastové závěsy, hotové textilní závěsy, hotové záclony, interiérové a venkovní závěsy, okenní záclony, záclony a záclonové materiály, plastové sprchové závěsy, kusový textil na nábytek, textilie pro domácnost, nástěnné textilie, kuchyňský textil a kuchyňské utěrky, látkové prostírání, ubrusy a ubrusky, plátěné podložky, prostěradla a povlečení, pokrývky na matraci, povlaky na postele, ložní prádlo a příkrývky, lůžkoviny, koupelnové ručníky a koupelnový textil, froté prádlo a ručníky, mycí žínky, osušky, žínky, textilní etikety, přilnavé textilní etikety, textilní stuhy pro stahování závěsů, látkové vlajky, vlaječky a praporky, chytré textilie (textilie obsahující elektroniku); (25) oděvy, obuv, cvičební oděvy a úbory, cyklistická trička, bundy na rozcvičování, běžecká tílka, baseballové čepice,

sportovní dresy, lyžařské bundy, funkční spodní prádlo, tepláky, větrovky, tílka, trenýrky, trička, plavky, potítka, pláštěnky, nepromokavé pláštěnky, sportovní obuv, tenisky, žabky, dětské oděvy, košile, kravaty a šátky, nátláčky, rukavice, vázanky, šály, šátky, šerpy, klobouky a kloboučky, klobouky proti slunci, kšiltovky, turbany, kšilty, čepice, čepice s bambulí, čepice s kšiltem, svetry, pulovry, bundy, mikiny, bermudy (šortky), ponožky, podkolenky, zástěry, župany, bílé nemocniční pláště, oděvy a obuv ze speciálních textilií, oděvy a obuv z chytrých textilií (obsahující elektroniku); (28) hračky, dětské hračky, sady hraček, modely aut (hračky), modely aut a letadel (hračky), papírová letadla (hračky), plastové hračky, puzzles (hračky), stavebnice (hračky), stavebnicové kostky, kostky (hračky), vícedílné stavebnice, hry, společenské hry, stolní hry, dáma (hra), domino (stolní hra), hra blechy, hrací karty, kvízové hry, soupravy na šachy, šachovnice, soupravy stolních her, žetony (hrací známky), žetony na bingo, žetony na ruletu, frisbee disky, házečí talíře, lukostřelecké terče, terče, terče ke sportovnímu použití, hlavolamy, hlavolamy v podobě kostky, vánoční ozdoby, antistresové míčky, bublifuky, součásti her a zábavných zařízení uvedených výše obsažené v této třídě, karty pro hry se sběratelskými kartami; (40) tiskárny (služby), dekorativní tisk pro třetí osoby, digitální tisk, fototisk, fotosazba (služby), hlubotisk, 3D tisk, fotografický lept tiskovin, knihtisk, leptový tisk, litografický tisk, tisk reklamních materiálů, tisk ozdobných vzorů na dárkové obaly, tisk vzorů na textilie, tisk dokumentů z digitálních médií, dokončovací práce tiskařské (skládání), dokončovací práce tiskařské (řezání), dokončovací tiskařské práce (vazba), vázání knih a dokumentů aplikace výtvarných motivů a vzorů na tkaniny, potisk triček, potisk textilií, potisk vlny, sázení písma, zakázkový potisk látek dekorativními vzory, zakázkový tisk názvů a log společností pro propagační a reklamní účely na zboží druhých, polygrafická výroba, a to ofsetový tisk, digitální tisk, litografické tisky, tisk vzorů, flexotisk, knihtisk, sítotisk, hlubotisk, laminování tiskovin a obalů, úprava papíru, dokončovací tiskařské práce, horká ražba, kaširování potištěných fólií, poez fólií do kotoučů, provádění firemních přitisků, vázání a konečné zpracování knih, zpracování a úprava vlákniny, papíru, lepenky a zboží z těchto materiálů, zpracování, úprava a potisk fólií a obalů z fólií, předtisková příprava (prepress), poskytování informací týkajících se tiskařských služeb, poskytování informací vztahujících se k pronájmu tiskařských strojů a přístrojů, pronájem tiskařských strojů a vybavení, pronájem 3D tiskáren, digitální restaurování fotografií, digitální úprava fotografií fotografické leptání (moření), fotografické leptání papíru, služby fotografické reprodukce, služby fotografických leptů na látky a na oděvy, kolorování černobílých filmů, kopírování fotografií, kopírování fotografických filmů a diapositivů, informační služby vztahující se ke zpracování fotografických filmů, informace a služby týkající se tisku fotografických filmů, reprodukce fotografií, služby zapouzdření materiálů, laminování papíru, laminování textilií, poskytování informací vztahujících se ke službám konečné úpravy papíru, pronájem knihařského vybavení, pronájem strojů na vázání knih, rámování snímků a uměleckých děl, formování kartonu, rytí razítek a razidel, ražení vzorů do kůže, zpracování a recyklace obalů, recyklace a zpracování odpadu, recyklace papíru, recyklace tiskařských barev, recyklace tonerů, konzultační služby v oblasti polygrafie; (42) instalace, integrace, aktualizace, upgrade, lokalizace, adaptace a údržba počítačových programů podle požadavku uživatelů, analytické služby v oblasti výpočetní techniky, zvláště pro oblast polygrafie, aktualizování internetových stránek, design a vývoj softwaru, design domovských a webových stránek, navrhování a vývoj počítačového softwaru pro zpracování textu, navrhování a vývoj počítačového softwaru pro logistiku, navrhování a vývoj systémů pro ukládání, zpracování a zobrazování dat, editování počítačových programů, elektronické zálohování a ukládání dat, elektronické ukládání dokumentů, elektronické ukládání obrázků, konfigurace počítačového hardwaru s použitím software, navrhování informačních systémů, navrhování grafických programových systémů, cloud computing (výpočetní služby prováděné a dostupné prostřednictvím veřejné IP sítě (internetu), digitalizace dokumentů, digitalizace dokumentů (skenování), fotogrammetrické služby, konzultace o informačních technologiích, návrh a vývoj databází, návrh informačních systémů v oblasti managementu, navrhování softwaru pro použití s tiskárnami, kódování magnetických karet, návrhářské služby, návrhářské služby související s dekoračními tkaninami, návrhářské služby týkající se vydávání dokumentů, návrhářské služby vztahující se k cedulím, navrhování a vývoj multimediálních výrobků, navrhování nových výrobků, navrhování spotřebních výrobků, navrhování tiskovin, návrhy brožur, navrhování typů písma, navrhování vzorů, návrhy ochranných známek, navrhování stolních her, návrhy webových stránek (služby), odborné poradenství vztahující se k počítačům, počítačové programování pro třetí osoby, poradenské služby v oblasti počítačového softwaru používaného pro grafiku, poskytování softwaru (dočasného on-line softwaru bez možnosti stažení pro použití při vydávání

a tištění), programování počítačů pro tisk čárových kódů, uchovávání dat v elektronické podobě, vkládání digitálních vodoznaků, průmyslový a grafický design, umělecký design, výzkum v oblasti designu, technický design, technologické služby v oblasti designu, služby v oblasti designu výrobků, služby v oblasti ilustrace (designu), služby v oblasti grafického designu, služby v oblasti komerčního designu, technické konzultace v oblasti designu, služby v oblasti počítačové grafiky, design a grafický design pro tvorbu webových stran na internetu, konzultační služby vztahující se k designu, komerční umělecký design, odborné poradenství vztahující se k průmyslovému designu, počítačem podporovaný grafický design, design (grafické umění), design nových výrobků, design uměleckých děl, poradenství v oblasti designu webových stránek, příprava zpráv z oblasti uměleckého a grafického designu, navrhování grafiky a znaků pro utváření firemní identity, navrhování her, navrhování hraček, vizuální návrhy, navrhování počítačové grafiky, návrh obchodních značek, návrh tištěných materiálů, návrh značek, štítlů, tabulí a nápisů, ilustrace (návrhy), navrhování log na trička, navrhování log pro firemní identitu, technické poradenství, technické poradenství vztahující se k vývoji výrobků, technické návrhy a konzultace, expertizy, testování a analýza materiálů, testování bezpečnosti spotřebních výrobků, analýza a hodnocení v oblasti vývoje výrobků, analýza materiálů, služby chemických laboratoří, analýzy v laboratořích, pro oblast polygrafie, služby v oblasti chemických analýz, služby hodnocení účinnosti průmyslových chemikálií, testování chemikálií, analýza barev, zvláště pro využití v oblasti polygrafie, analýza polymerových nátěrů, analýza použití strojních olejů, pro oblast polygrafie, chemické analytické zkoušky, chemické analýzy pro použití v designu, služby v oblasti chemie, poradenské služby v oblasti chemických činidel, monitorování postupu za účelem zajištění kvality, certifikace (kontrola kvality), provádění kontrol kvality, poradenství pro kontrolu kvality, kontrolní testování kvality výrobků, laboratorní testování materiálů, výzkum v oblasti strojírenství, vývoj průmyslového strojního zařízení, vývoj nátěrů na nekovové materiály, laboratorní výzkum v oblasti polygrafie, laboratorní výzkum v oblasti polygrafické chemie, kalibrace strojů a přístrojů, kalibrační služby vztahující se k elektronickým přístrojům a zařízením, kalibrování (měření), poradenské služby v oblasti projektování výrobků, navrhování obalových a balících materiálů, navrhování obalů (obalový design), navrhování obalů pro třetí osoby, navrhování papírenského zboží, navrhování výrobních metod, vývoj průmyslových procesů, navrhování (design) skladovacích systémů, navrhování a vývoj nových technologií pro druhé, návrh studií proveditelnosti týkající se projektů souvisejících s tištěnou elektronikou, grafické studio, korektury a technická redakce textů, výzkum a vývoj reklamních produktů v oblasti polygrafie, obalového a papírenského průmyslu.

(730) **OTK GROUP, a.s.**, Plynářská 233, Kolín IV, 28002, CZ

(740) Ing. Marie Smrčková, patentový zástupce, Velflíkova 1431/10, Praha 6, 16000

(210) **O-548271**

(220) 29.05.2018

(320) 29.05.2018

(511) 19, 27, 35

(540)

PODLAHY XXL

(510) (19) parketové podlahy, betonové podlahy, nekovové podlahy, dřevěné podlahy, laminátové podlahy, gumové podlahy, podlahové vlýsy; (27) koberce, koberce (textilní), běhouny; (35) předvádění zboží, prezentace zboží, marketing, maloobchodní a velkoobchodní prodej podlah, koberců, podlah na terasu a příslušenství k podlahovým krytinám, propagace prodeje, obchodní prezentace (zajišťování), prezentace zboží a služeb, prezentace zboží k propagačním účelům, předvádění (pro propagační/reklamní účely), prezentace fotografického vybavení (pro reklamní účely), prezentace výrobků v komunikačních médiích pro účely maloobchodu, prezentace firem na internetu a v jiných médiích, prezentace zboží a služeb na internetu, prezentace finančních produktů ve sdělovacích prostředcích pro účely maloobchodního prodeje.

(730) **Kratochvíl parket profi, s.r.o.**, Bohunická cesta 328/1, Moravany, 66448, CZ

(740) **SEDLÁKOVA LEGAL s.r.o.**, Mgr. Jana Sedláková, Purkyňova 648/125, Brno, Medlánky, 61200

(210) **O-548273**
(220) 29.05.2018
(320) 29.05.2018
(511) 19, 27, 35
(540)

PODLAHY XXL

- (510) (19) dřevěné podlahy, laminátové podlahy, nekovové podlahy, parketové podlahy, betonové podlahy, gumové podlahy, podlahové vlasy, podlahová prkna, podlahové potěry; (27) koberce, koberce (textilní), běhouny; (35) marketing, propagace, obchodní propagace, maloobchodní a velkoobchodní prodej podlah, koberců, podlah na terasu a příslušenství k podlahovým krytinám, obchodní prezentace (zajišťování), prezentace zboží a služeb, prezentace fotografického vybavení (pro reklamní účely), předvádění (pro propagační/reklamní účely), prezentace výrobků v komunikačních médiích pro účely maloobchodu, prezentace firem na internetu a v jiných médiích, prezentace zboží a služeb na internetu.
- (591) Barevná
(730) **Kratochvíl parket profi, s.r.o.**, Bohunická cesta 328/1, Moravany, 66448, CZ
(740) SEDLAKOVA LEGAL s.r.o., Mgr. Jana Sedláková, Purkyňova 648/125, Brno, Medlánky, 61200

(210) **O-548388**
(220) 04.06.2018
(320) 04.06.2018
(511) 31, 39, 43, 44
(540)



- (510) (31) výrobky zemědělské zařazené do této třídy, zejména olejiny, jejich zpracování a úprava pro krmivo a nápoje pro zvířata, kromě ořechů a jejich směsí; (39) distribuce a doručování zboží, zejména potravinářského, produktů rychlého občerstvení, služby donášení a rozvozu uvedeného zboží, jídel a nápojů na objednávku, doprava, skladování a balení; (43) služby zajišťující stravování a nápoje, poskytování stravovacích služeb v restauracích, veřejných jídelnách, kavárnách, v zařízeních rychlého občerstvení, bufetech, v prodejních automatech, poskytování cateringových služeb, ubytovací služby; (44) zemědělské a zahradnické služby zařazené do této třídy, zejména pěstování rostlin, zpracování a úprava zemědělských výrobků, zejména olejnin, vše v rámci této třídy.
- (730) **Král Zdeněk**, Masarykovo náměstí 21, Protivín, 39811, CZ
(740) Mgr. Jan Röhrich, Tylova 382/2, Písek, 39701

(210) **O-548508**
(220) 07.06.2018
(320) 07.06.2018
(511) 10, 12, 35
(540)



- (510) (10) chodítka pro osoby se zdravotním postižením, chodítka s kolečky jako pomůcka pro mobilitu, pomůcky a potřeby pro nemocné - berle, hole, chodítka pevná, pojízdná, křesla klozetová pevná, pojízdná, nádoby na moč, speciální postele pro lékařské účely (mechanické, elektrické), terapeutické a pomocné přístroje uzpůsobené pro osoby se zdravotním postižením; (12) skútry (vozíky) pro seniory a invalidy, vozíky invalidní mechanické, elektrické, skútry elektrické; (35) reklama, propagace, řízení obchodní činnosti, obchodní administrativa, kancelářské práce, služby pro maloobchod s farmaceutickými, veterinárními a sanitárními přípravky a zdravotnickým materiálem, služby velkoobchodu v oblasti farmaceutických, veterinárních a sanitárních přípravků a v oblasti dodávek zdravotnického materiálu.
- (730) **Vestimoron s.r.o.**, Rybná 716/24, Praha 1, Staré Město, 11000, CZ
(740) Macek and Partners, Mgr. Jiří Macek, Sázavská 751/16, Praha 2, Vinohrady, 12000

(210) **O-548519**
(220) 07.06.2018
(320) 07.06.2018
(511) 9, 16, 41
(540)

J.A.R.

- (510) (9) nosiče obrazových a zvukových záznamů nahrané i nenahrané; (16) tiskárenské výrobky, fotografie, knihy, časopisy, brožury, plakáty, letáky, samolepky, reklamní produkty z papíru, periodické a neperiodické publikace; (41) umělecká činnost, kulturní tvorba včetně veřejných vystoupení, organizování soutěží a estrád, zpravodajství, sportovní a kulturní aktivity, zábavní činnost, nakladatelská a vydavatelská činnost, hudební vystoupení, producentská a agenturní činnost v oblasti kultury v rámci této třídy, živá vystoupení, tvorba multimédií.
- (730) **Klempíř Oto**, Pod Vodojemem 2234, Roztoky, 25263, CZ
(740) Macek and Partners, Mgr. Jiří Macek, Sázavská 751/16, Praha 2, Vinohrady, 12000

(210) **O-548666**
(220) 13.06.2018
(320) 13.06.2018
(511) 9, 35, 42
(540)

ECOMMERCZ

- (510) (9) nahraný obsah (počítačové programy, data a informace), informační technologie a audiovizuální, multimediální a fotografické přístroje,

počítačový software, obsah médií, databáze, aplikační software, počítačový software na vytváření dynamických webových stránek, informační produkty samy o sobě i v elektronických, datových, informačních a telekomunikačních sítích všeho druhu a na nosičích dat všeho druhu (kromě papírových), související software a hardware, multimediální nebo informační katalogy, elektronické časopisy, elektronická periodika a knihy v elektronické podobě; (35) reklamní, marketingové a propagační služby, pomoc v obchodní a podnikatelské činnosti, management a administrativní služby, obchodní analýzy, průzkum a informační služby, konzultační a poradenské služby a pomoc v oblasti reklamní, marketingové a propagační činnosti, služby vztahů s veřejností (public relations), věrnostní, pobídkové a bonusové programy, analýza marketingových trendů, marketingové poradenství, poskytování informačních a poradenských služeb v oblasti elektronického obchodu, poskytování poradenství týkajícího se analýzy nákupních zvyklostí spotřebitelů, obchodní konzultační a poradenské služby, administrativní zpracování dat, automatizované zpracování dat, správa počítačových databází, informační služby vztahující se ke zpracování dat, on-line služby zpracování dat, počítačová správa souborů, počítačové ověřování dat, počítačové zpracování dat, sběr dat, průzkum trhu, sběr a systemizace dat z obchodní a podnikatelské činnosti, benchmarking (hodnocení obchodně-organizačních postupů), hodnocení obchodní činnosti, marketingové analýzy, poskytování obchodních informací a informací o obchodních podmínkách prostřednictvím celosvětové počítačové sítě, poskytování prodejních analýz, projektové studie pro podniky, strategická analýza podniku, studie o obchodní efektivitě, zprostředkování obchodních informací, služby obchodních výstav a veletrhů, návrh reklamních materiálů, obchodní propagace, podpora prodeje, příprava propagačních a obchodních materiálů pro jiné subjekty, reklama prostřednictvím elektronických médií a zejména internetu, styk s veřejností, zprostředkování reklamy; (42) služby v oblasti informačních technologií, konzultační, poradenské a informační služby v oblasti informačních technologií, pronájem počítačového hardwaru a počítačového vybavení, služby kopírování a konverze dat, služby kódování dat, služby zabezpečení, ochrany a obnovy v oblasti informačních technologií, vývoj softwaru, programování a implementace softwaru, webhostingové služby, pronájem počítačového softwaru, počítačové uchování obchodních informací, počítačové služby spojené s elektronickým ukládáním dat, platforma jako služba (PaaS), konzultační služby v oboru software jako služba (SaaS), poradenské a informační služby vztahující se k pronájmu počítačového softwaru, poradenství v oblasti cloudových výpočetních sítí a aplikací, poskytování aplikačních služeb (ASP), jmenovitě hosting počítačových softwarových aplikací pro třetí osoby, poskytování vyhledávačů pro internet, poskytování softwaru na celosvětové počítačové síti, pronájem aplikačního softwaru, software jako služba (SaaS), design a vývoj softwaru, design domovských a webových stránek, implementace počítačových programů do sítí, instalace softwaru, inženýrské služby v oblasti počítačového programování, návrh a implementace webových stránek pro třetí osoby, navrhování a vývoj softwaru pro vývoj webových stránek, technické poradenství týkající se zpracování dat, pronájem počítačových programů, pronájem softwaru počítačových databází, poskytování dočasně využití on-line softwaru bez možnosti stažení, tvorba elektronicky uložených webových stránek pro on-line služby a internet, údržba webových stránek, hosting on-line webových zařízení pro třetí osoby.

(591) Barevná

(730) **ECOMMERCZ a.s.**, Senovážné náměstí 992/8, Praha 1, 11000, CZ

(740) Dana Lukajová, patentová zástupkyně, Voršilská 130/10, Praha 1, Nové Město, 11000

(210) **O-548686**

(220) 14.06.2018

(320) 14.06.2018

(511) 29, 30, 35, 40, 43

(540)

Bejkbuu

(510) (29) maso a masné výrobky, droby, vnitřnosti, dršťky, drůbež (neživá), bujóny, vývary, huspeniny, játra, játrová paštika, jelita, krvavá tlačěnka, jitrnice, klobásy, salámy, párky, konzervy masové, masové extrakty, polévky, přípravky na výrobu polévek, slanina, šunka, uzeniny, tukové pomazánky na chléb, vepřové, hovězí, drůbeží maso, sádlo, zvěřina, vejce (i sušené), vaječný bílek, vaječný žloutek, jedlé oleje, jedlé tuky, margarín, máslo, mléko a mléčné výrobky, jogurty, kefir, kumys (mléčný nápoj), mléčné nápoje (s vysokým obsahem mléka), smetana, syrovátka, sýry, syřidlo, šlehačka, tofu, bílkoviny jako potrava, jedlá želatina, kasein (bílkovina), pektin pro potravinářství, ryby, měkkýši, korýši, sumýši a

výrobky z nich, jako jsou ančovičky (sardele), humři (neživí), kaviár, konzervy rybí, krevety (neživé), langusty (neživé), mušle jedlé (neživé), losos, moučka rybí pro lidskou spotřebu, raci (neživí), rybí plátky (filé), ryby ve slaném nálevu, sardinky, slanečci, sledi, tuňák, ústřice (neživé), zpracovaná zelenina, jako je cibule konzervovaná, čocka konzervovaná, fazole konzervované, hrách konzervovaný, nakládaná zelenina, zeli kysané červené i bílé, nakládané okurky, zeleninové saláty, rajčatový protlak, zeleninové šťávy na vaření, sušená zelenina, vařená zelenina, zelenina v pikantním nálevu, zeleninové polévky, bylinky zahradní konzervované, bramborové lupínky, bramborové vločky, bramborové hranolky, bramborové kaše, bramborové krokety, ovoce mražené, kompotované, konzervované, zavařené, kandované a sušené, jablečná a jiná pyré, kůry ovocné, džemy, marmeláda, ovoce naložené v alkoholu, ovocné saláty, humus (pasta z cizrny); (30) čokoláda, čokoládové výrobky zařazené do tř. 30, výrobky z mouky, výrobky z obilnin, knedlíky, cukroví, cukrovinky, koláče, zákusky, medovíčky, perníky, dorty, oplatky, běžné pečivo (housky, rohlíky, chléb), strouhanka, keksy, sušenky, kreky, pizzy, listové těsto, maslové (tukové) těsto, sůl pro konzervování potravin, látky pro zjemnění masa pro domácnost, masové paštiky zapečené v těstě (pirohy), těsto s obsahem uzenin, pečivo s masovou náplní či oblohou, pirožky, masové šťávy (omáčky), chuťové přísady jako čatni, hořčice a majonéza, zmrzlina, ovocné želé (cukrovinky); (35) prodej masa a uzenin, prodej potravin a nápojů, provozování velkoobchodu a maloobchodu s potravinami, služby spojené s nákupem potravin, nápoji a občerstvením, stánkový prodej potravin a nápojů, reklamní činnost v oblasti gastronomie, velkoobchod a maloobchod s masem a masnými výrobky, prodej potravin, masa a masných výrobků na Internetu, dodavatelské služby pro třetí osoby (nákup výrobků a služeb pro jiné podniky), obchodní management a podnikové poradenství, provozování prodejních automatů s občerstvením; (40) zpracování masa a masných výrobků, a to porážka zvířat, zpracování všech druhů mas včetně ryb, drůbeže a zvěřiny, uzení potravin, sušení a mražení potravin; (43) gastroservis, a to zásobování restaurací a provozoven potravinářskými výrobky a nápoji, služby spojené s ubytováním, stravováním a občerstvením, provozování penziónů, hotelů, hostelů, motelů, hostinských činností, restaurace, bary, snack bary, cafeterie, motoresty, hostince, kantýny, závodní jídelny, menzy, poskytování rychlého občerstvení, catering (zajištění stravování při společenských akcích), pohostinství, příprava jídel, společné stravování, podávání jídel a nápojů, příprava jídel a nápojů ke spotřebě, zejména steaků a zeleninových a ovocných salátů a pizz, těstovin, poskytování jídla a nápojů, služby zajišťující stravování, zásobování v rámci této třídy, poskytování gastronomických služeb, příprava jídel a výrobků studené kuchyně, pořádání hostin, provozování bufetu, samoobslužné restaurace, kavárny, vinárny, poradenství v oboru hotelnictví, poradenství v oboru gastronomie, zajišťování hotelových pobytů, pronájem apartmánů, konferenčních sálů, salónek a jiných nebytových prostor obsažených v této třídě, poradenství v oboru provozování hotelů a gastronomických provozů.

(730) **Koubek Ondřej**, Botevova 3103/17, Praha 4 - Modřany, 14300, CZ

(210) **O-548795**

(220) 19.06.2018

(320) 19.06.2018

(511) 30, 43

(540)



(510) (30) káva, zrnková káva, ledová káva, ochucená káva, nepražená káva, vařená káva, káva (nepražená), čaj, káva s čokoládou, káva bez kofeinu, hotová káva a kávové nápoje, káva, čaj, kakao a jejich náhražky; (43) kavárny (služby), mobilní cateringové služby, kavárny, cateringové služby pro hotely, cateringové služby pro exteriér, organizace cateringu na narozeninových oslavách, catering - jídlo a nápoje pro instituce, catering - jídlo a nápoje pro bankety, pronájem vybavení pro catering, zásobování (catering), mobilní kavárna, pojízdná kavárna, kávový catering.

(591) Barevná

(730) SNIMESI s.r.o., Mnišeká 1041, Řevnice, 25230, CZ

(210) O-548827

(220) 20.06.2018

(320) 20.06.2018

(511) 16, 35, 41

(540)

Airy Fairy

(510) (16) tiskárenské výrobky, zejména tiskoviny, tištěné obchodní propagační materiály, reklamní panely z papíru nebo lepenky, knihy, brožury, plakáty, programy, vstupenky, pamětní listy, noviny, pohlednice, taneční pořádek (tiskovina), potřeby pro knižní vazby, fotografie, papírenské zboží, lepidla pro papírenství nebo domácnost, materiál pro umělce, štětce, učební pomůcky s výjimkou aparátů, plastické obaly (nezařazené do jiných tříd), písma pro tiskárny, štočky; (35) propagační a reklamní činnost, výstavy, veletrhy k reklamním účelům a doprovodné prezentační a reklamní programy, umístění reklamy na tabulích, reklamní korespondence, obchodování s výše uvedenými výrobky ve tř. 16, reklamní činnost, reklamní inzerce, vydávání reklam na počítačových sítích, např. Internet, agentury propagační, rozšiřování obchodních propagačních tisků, zprostředkování obchodních informací o firmách, obchodní vedení umělecké agentury, vydávání reklam a příspěvků na sociálních sítích, např. Facebook, Twitter, Instagram; (41) výchovná a zábavní činnost, pořádání kulturních a sportovních akcí, činnost umělecké agentury, výuka v oblasti tance, pořádání reprezentačních a kulturních akcí, představení, soutěže a vzdělávacích kurzů, zřizování a provoz zařízení pro tyto účely, nahrávání video a audiopásek, organizování a vedení seminářů, klubové služby, klub zdraví, publikační činnost, pořádání společenských a sportovních akcí, zejména tanečních, gymnastiky, pole dance, pole art, pořádání soutěží v pole art, tanec na tyči, tanec s rekvizitami, fitness, reprodukce hudby, přehlídek v oblasti tance, fitness, pohybové divadlo včetně seminářů a videoprezentací, výstavní činnost v oblasti kultury nebo zábavy nebo výchovy nebo vzdělávání, informace o možnostech zábavy, organizace představení (manažerské služby), prodej míst (vstupenek), zveřejňování textů kromě reklamních, organizování a plánování sportovních a tanečních večírků, vydávání textů s výjimkou reklamních nebo náborových, zábava, pobavení, služby v oblasti zábavy, živé představení, organizování živých vystoupení, produkční činnost, zejména pro filmy, výroba televizních programů a organizování veřejných vystoupení, organizování a pořádání vzdělávacích, zábavných, hodnotících soutěží a pořadů, vydávání kulturních akcí na strojově čitelných nosičích, vydávání audiovizuálních děl, knih, katalogů, časopisů, pořádání soutěží v taneční akrobacii a soutěží v uměleckém tanečním zaměření na tyči, taneční akrobacie na šálách, kruzích, závěsných rekvizitách, taneční studio, pořádání soutěží v taneční akrobacii na šálách a kruzích.

(730) Český svaz pole & art sports, z.s., Novákových 1954/20a, Praha 8, Libeň, 18000, CZ

(740) JUDr. Hana Schelová Bachrachová Ph.D. LL.M., náměstí Jiřího z Poděbrad 1658/11, Praha 3, Vinohrady, 13000

(210) O-548852

(220) 22.06.2018

(320) 22.06.2018

(511) 9, 16, 42

(540)

CAZABA

(510) (9) software, počítačový software (nahraný), počítačový software (nahraný) pro tvorbu počítačové grafiky a počítačem podporovaného návrhu, počítačové programy (software ke stažení), software pro počítačovou grafiku, software pro 3D animace, software pro počítačovou 3D grafiku, software pro počítačem podporované projektování (CAD), software pro počítačem podporované inženýrství (CAE), software pro počítačovou podporu obrábění (CAM), software pro rozlišování obrazu, software pro zpracování obrazu; (16) instruktážní příručky pro počítačový software, manuály pro počítačový software, software v tištěné formě; (42) kopírování počítačových programů, tvorba software (počítačových programů), software (pronájem počítačového), počítačové programy (aktualizace).

(730) Dolejší Nikola, U Hřbitova 2767/4, Jihlava, 58601, CZ

(210) O-548866

(220) 22.06.2018

(320) 22.06.2018

(511) 30

(540)

ROKYCANSKÉ KULIČKY

(510) (30) jednohubky v rámci této třídy, pekárenské výrobky, cukrovinky, čokoláda, bonbóny (cukrovinky), bonbóny s kakaem, čokoláda ve tvaru pralinek, sladké tyčinky a žvýkačky, čokoládové cukrovinky, čokoládové pralinky, čokoládové tyčinky, cukrovinky (bonbóny) ochucené ovocem, cukrovinky obsahující ovoce (bonbóny), plněná čokoláda, plněné čokoládové tyčinky, plněné cukrovinky, ručně vyráběné cukrovinky, sladkosti (neléčivé) na bázi alkoholu, moučníky, zákusky, dorty, sušenky, čokoládová hmota, čokoládové pečivo, minizákusky (dortíky), sladké polevy a náplně, čokoládové lanýže, čokoládové kuličky, čokoládové bonbóny, ochucená čokoláda.

(730) Šúchová Petra, Medový Újezd č. p. 54, Medový Újezd, 33701, CZ

(210) O-548962

(220) 27.06.2018

(320) 27.06.2018

(511) 29, 30, 43

(540)



(510) (29) hamburgery, hovězí hamburgery, zeleninové hamburgery, nevařené hamburgery, bramborové hranolky, mražené hranolky, hovězí maso, zpracované hovězí maso, trhané pečené hovězí maso, dušené hovězí maso, trhané pečené vepřové maso, balené maso, hotová jídla z masa, hotová vařená jídla obsahující výhradně nebo téměř výhradně maso, hotová vařená jídla obsahující převážně kuřecí maso, sýrové a fazolové omáčky (dipy), mleté maso (nadrobno nakrájené maso), slanina, párky v rohlíku, párky, klobásy, salámy, klobásy, salámy, uzené párky, párky v kukuřičném těstíčku, párky v těstíčku, trhané pečené kuřecí maso, hotová jídla obsahující (převážně) kuřecí maso; (30) omáčky, pikantní omáčky, bylinkové omáčky, potravinářské dresinky (omáčky), omáčky na pokrmy, omáčky do salátů, ochucené omáčky, čatni a pasty, omáčky na bázi majonézy, omáčky ke kuřecímu masu, omáčky na opékané maso, zeleninové omáčky k pokrmům, potravinová ochucovadla složená převážně z kečupu a salsa omáčky, koření, potravinová koření, párky v rohlíku (sendviče); (43) restaurace rychlého občerstvení, restaurace, poskytování jídla a nápojů, gril restaurace, restaurace s odnosem jídel s sebou, restaurace servírující porcované maso, turistické restaurace, služby provozoven nabízejících rychlé občerstvení s odnosem s sebou, mobilní cateringové služby, zajišťování hromadného stravování (catering), cateringové služby pro exteriér, cateringové služby pro hotely, organizace cateringu na narozeninových oslavách, catering (jídlo a nápoje pro instituce), catering (jídlo a nápoje pro bankety), zásobování (catering).

(730) Slezák Petr, Nad Lipinou 2313, Frýdek-Místek, 73801, CZ

(210) O-548963

(220) 27.06.2018

(320) 27.06.2018

(511) 29, 30, 43

(540)

BOB'S BEEF BURGER

(510) (29) hamburgery, hovězí hamburgery, zeleninové hamburgery, nevařené hamburgery, bramborové hranolky, mražené hranolky, hovězí maso, zpracované hovězí maso, trhané pečené hovězí maso, dušené hovězí maso, trhané pečené vepřové maso, balené maso, hotová jídla z masa, hotová vařená jídla obsahující výhradně nebo téměř výhradně maso, hotová vařená jídla obsahující převážně kuřecí maso, sýrové a fazolové omáčky (dipy), mleté maso (nadrobno nakrájené maso), slanina, párky v rohlíku, párky,

klobásy, salámy, klobásy, salámy, uzené párky, párky v kukuřičném těstíčku, párky v těstíčku, trhané pečené kuřecí maso, hotová jídla obsahující (převážně) kuřecí maso; (30) omáčky, pikantní omáčky, bylinkové omáčky, potravinářské dresinky (omáčky), omáčky na pokrmy, omáčky do salátů, ochucené omáčky, čatni a pasty, omáčky na bázi majonézy, omáčky ke kuřecímu masu, omáčky na opékané maso, zeleninové omáčky k pokrmům, potravinová ochucovadla složená převážně z kečupu a salsa omáčky, koření, potravinová koření, párky v rohlíku (sendviče); (43) restaurace rychlého občerstvení, restaurace, poskytování jídla a nápojů, gril restaurace, restaurace s odnosem jídel s sebou, restaurace servírující porcované maso, turistické restaurace, služby provozoven nabízejících rychlé občerstvení s odnosem s sebou, mobilní cateringové služby, zajišťování hromadného stravování (catering), cateringové služby pro exteriér, cateringové služby pro hotely, organizace cateringu na narozeninových oslavách, catering (jídlo a nápoje pro instituce), catering (jídlo a nápoje pro bankety), zásobování (catering).

(730) **Slezák Petr**, Nad Lipinou 2313, Frýdek-Místek, 73801, CZ

(210) **O-548982**

(220) 27.06.2018

(320) 27.06.2018

(511) 9, 44

(540)

brýlárna

(510) (9) výrobky oční optiky; (44) služby oční optiky.

(730) **Čermák Petr**, Urxova 480/7, Praha 8, Karlín, 18600, CZ

(210) **O-548997**

(220) 28.06.2018

(320) 28.06.2018

(511) 1, 3

(540)

NECTARIUM

(510) (1) chemické výrobky určené pro průmysl, vědu a fotografii, jakož i pro zemědělství a lesnictví; (3) čisticí prostředky a vonné přípravky, vonné přípravky pro domácnost, masti (neléčivé), masti pro kosmetické použití, přípravky pro bělení a jiné prací prostředky, přípravky pro čištění, leštění, odmašťování a broušení, mýdla, parfumerie, vonné oleje, kosmetika, vlasové vody, zubní pasty.

(730) **Vaše DEDRA, s.r.o.**, Podhradní 69, Česká Skalice, 55203, CZ

(210) **O-549064**

(220) 02.07.2018

(320) 02.07.2018

(511) 9

(540)



(510) (9) nabíjecí stanice pro elektromobily.

(591) Barevná

(730) **Horák Ondřej Ing.**, Na Hrázi 1280, Poděbrady, Poděbrady III, 29001, CZ

(210) **O-549113**

(220) 04.07.2018

(320) 04.07.2018

(511) 9, 35, 36, 38, 42

(540)



Excellence
Award

(510) (9) počítačový software a počítačový hardware, cd, komunikační zařízení, příslušenství, přístroje pro záznam, přenos nebo reprodukci zvuku či obrazů, magnetické nosiče dat, zapisovatelné disky, přístroje pro zpracování informací a počítače, exponované filmy, gramofonové desky, kompaktní disky, magnetické pásky a jiné obrazové a zvukové nosiče; (35) pomoc při řízení obchodní činnosti, obchodní administrativy, kancelářské práce, reklamní a podporovací služby a informační služby spojené s tím, obchodní informace, všechny dodávané on-line z počítačové databáze nebo z internetu, sběr, sestavování, analýza a distribuce obchodních a komerčních informací, kompilování reklam k použití jako webové stránky na internetu, sestavování seznamů k publikování na internetu, obstarání webového prostoru pro reklamy zboží a služeb, propagace zboží a služeb druhých prostřednictvím elektronických komunikačních sítí, obchodní administrativní služby v oblasti internetových dražeb, poskytování, prostřednictvím internetu, obchodních informací a obchodních informací o společnostech včetně obchodních informací o výrobcích a službách vztahujících se k organizaci, řízení, vykonávání a usnadňování prodeje výrobků a služeb, obchodní služby, jmenovitě poskytování pomocí druhým při tvorbě, vývoji a provozování komunit po elektronických komunikačních sítích, poskytování obchodních informací a informací o společnostech vztahujících se k online akci prostřednictvím elektronických komunikačních sítí, poskytování prodejních zpráv a zpráv o trhu na objednávku druhých a/nebo podle specifikací druhých, poskytování všeobecných obchodních informací, týkajících se prodeje, velikosti a pozice, marketingové studie, poskytování obchodních informací ve vztahu k oborům marketingu, demografie a statistiky, podávání obchodních a marketingových informací, týkajících se podnikatelské komunity podle požadavku zákazníků, automatizované marketingové konzultační služby poskytované podnikům, jmenovitě poskytování informací, které určují obory podnikání firmy, poskytování demografických informací o různých podobách v konkrétních zeměpisných oblastech, příprava seznamů společností pro druhé, hodnocení dodavatelů zboží a služeb s ohledem na celkovou finanční, provozní a rizikovou úroveň, finanční marketing; (36) pojištění, služby finanční, služby peněžní, služby nemovitostní, služby vztahující se k obchodu a financování společností, úvěrové konzultace, finanční analýzy a příprava finančních zpráv, poskytování finančních, úvěrových a pojišťovacích informací, poskytování informací o úvěrech a inkasech podniků, dodávání zpráv o úvěruschopnosti, finanční výkazy, včetně inkasa a vykazování úvěrů, prodeje, finanční a úvěrové a finanční analýzy, finanční výzkumné služby, poskytování úvěrového hodnocení a finančního výkaznictví a analýzy, poskytování informačních služeb o finanční úvěrové historii, poskytování informačních služeb a služeb investičního hodnocení, jmenovitě úvěrových informačních služeb poskytovaných počítačovým softwarem, analýza úvěrového rizika; (38) služby oznamovací techniky, internetové a portálové služby a služby bran, interaktivní telekomunikační služby, elektronický převod dat a dokumentů, telekomunikační služby, jmenovitě provozování komunit po elektronických komunikačních sítích, přenos a příjem dat a informací, poskytování konferenčních místností a vývěsek, informační, konzultační a poradenské služby týkající se výše uvedeného, poskytování přístupu k prohledávatelným databázím dostupným online; (42) vědecké a technologické služby a související výzkum a projektování, analytické a výzkumné služby v průmyslu, navrhování a vývoj počítačového hardwaru a softwaru, hosting webových stránek, tvorba webových stránek, počítačové služby, poskytování odborné pomoci druhým při tvorbě, vývoji a provozování komunit po elektronických komunikačních sítích, informační

a poradenské služby vztahující se k výše uvedenému, vědecký a průmyslový výzkum.
 (591) Barevná
 (730) **Chytil David**, Míškovice 172, Míškovice, 76852, CZ

(210) **O-549250**
 (220) 12.07.2018
 (320) 12.07.2018
 (511) 35, 36, 39, 42, 45
 (540)

multimex SPEDITION

(510) (35) sestavování reklamy a inzerátů používaných jako webové stránky na internetu, služby v oblasti sestavování statistického systému sledujícího pohyb zboží mezi státy EU při vnitroujinním obchodu, analýzy nákladů, srovnávací služby v oblasti cen, služby v oblasti přípravy a vyhotovení příznání daní, revize účtů (audit), sestavování statistiky, fakturace, inventarizace zboží, vedení účetních knih a výpisů z účtů, systemizace informací do počítačové databáze, veškeré administrativní služby, marketing a marketingové studie, reklamní, propagační a inzertní služby prostřednictvím jakéhokoliv média - prostřednictvím elektronických médií, telefonní, datové nebo informační sítě, merchandising, služby a poradenství v obchodní činnosti vnitrostátní a zahraniční, služby komerční informační kanceláře a komerčního informačního servisu, dodavatelské služby pro třetí osoby, pomoc v obchodní a podnikatelské činnosti, automatizované zpracování dat a informací, televizní a rozhlasová reklama, venkovní reklama, vydávání a distribuce propagačních a inzertních materiálů, vyhledávání nákladních vozů pomocí počítače, služby týkající se přemísťování (stěhování) provozů a podniků, dodavatelské služby v oblasti obchodu s brzdovými oleji zařazenými ve tř. 1, obchodu s pohonnými hmotami, s motorovými palivy, s oleji a s mazivy pro dopravní prostředky spadajícími do třídy 4, v oblasti obchodu s vozidly, s dopravními prostředky všech druhů, jejich částmi, příslušenstvím a náhradními díly spadajícími do třídy 12; (36) komplexní celní služby a služby v oblasti zastupování před celním úřadem, celní jednatelství, celní deklarace, služby v oblasti mezinárodního celního dokumentu, jednotného správního dokladu a exportního certifikátu o původu zboží, veškeré navazující služby na služby v oblasti celního řízení a zajištění celního odbavení, finanční řízení v oblasti spotřebních daní a vyhotovení jejich příznání, daňové oceňování a odhady, služby v oblasti inventarizace zboží a správa majetku, finanční řízení, finanční služby a finanční poradenství, služby v oblasti zastupování při finančních záležitostech, garance, záruky, kauce, garanční a pojišťovací služby související s celním řízením, se skladováním zboží a nákladů, s dopravou a se zasilatelstvím, dražby pro celní dluh, leasingové služby, investiční služby v oblasti nemovitého majetku; (39) veškeré vnitrostátní i mezinárodní dopravní, skladovací a komplexní logistické služby a služby s těmito službami související v rámci této třídy, doprava letecká, železniční, silniční, vodní, námořní a všemi dalšími dopravními prostředky, sledování, lokalizace a monitorování vozidel, námořních plavidel a letadel, tranzitní skladování, veškeré skladovací služby, služby v oblasti optimalizace dopravy, pohybu zboží a materiálu, služby pro oblast optimalizace skladování, služby v oblasti dočasného celního skladu, pronájem skladů, skladovacích kontejnerů a mrazicích boxů, půjčovna a pronájem dopravních prostředků, taxi služby, služby v oblasti plánování dopravních služeb a zajištění její maximální efektivnosti, manipulace s nákladem, služby označování, balení, foliování, kompletace uskladňování a vyskladňování zboží, expresní zasilatelské a dopravní služby, distribuce zboží, doprava a zprostředkování dopravy a přepravy zboží i nákladů, doručovací služby, služby v oblasti přepravních tarifů a jejich optimalizace, služby v oblasti globálního logistického řešení, zasilatelství a související služby v rámci této třídy; (42) správa a aktualizace webových stránek www.multimex.cz, umístění webových prezentací, služby v oblasti kódování a dekódování zabezpečovacích systémů (tvorba software), počítačové programování pro použití v oblasti dopravních prostředků, technických kontrol, provozu dopravy a skladování; (45) právní služby související s celním řízením, s leasingem, v oblasti pojištění, finančních služeb, a daní, v oblasti dopravy i dopravních služeb a v oblasti souvisejících se skladováním nákladů a zboží, právní služby v oblasti zastupování ve vztahu ke státním orgánům i jiným orgánům v tuzemsku i v zahraničí.

(730) **Doubravský Marcel Ing.**, Nad vodovodem 1523/43, Praha 10, Strašnice, 10000, CZ

(740) MIRA Patentová a známková kancelář, Blanka Fišerová, V kapslovně 2770/11, Praha 3, 13000

(210) **O-549251**
 (220) 12.07.2018
 (320) 12.07.2018
 (511) 35, 36, 39, 42, 45
 (540)

MULTIMEX MD

(510) (35) sestavování reklamy a inzerátů používaných jako webové stránky na internetu, služby v oblasti sestavování statistického systému sledujícího pohyb zboží mezi státy EU při vnitroujinním obchodu, analýzy nákladů, srovnávací služby v oblasti cen, služby v oblasti přípravy a vyhotovení příznání daní, revize účtů (audit), sestavování statistiky, fakturace, inventarizace zboží, vedení účetních knih a výpisů z účtů, systemizace informací do počítačové databáze, veškeré administrativní služby, marketing a marketingové studie, reklamní, propagační a inzertní služby prostřednictvím jakéhokoliv média - prostřednictvím elektronických médií, telefonní, datové nebo informační sítě, merchandising, služby a poradenství v obchodní činnosti vnitrostátní a zahraniční, služby komerční informační kanceláře a komerčního informačního servisu, dodavatelské služby pro třetí osoby, pomoc v obchodní a podnikatelské činnosti, automatizované zpracování dat a informací, televizní a rozhlasová reklama, venkovní reklama, vydávání a distribuce propagačních a inzertních materiálů, vyhledávání nákladních vozů pomocí počítače, služby týkající se přemísťování (stěhování) provozů a podniků, dodavatelské služby v oblasti obchodu s brzdovými oleji zařazenými ve tř. 1, obchodu s pohonnými hmotami, s motorovými palivy, s oleji a s mazivy pro dopravní prostředky spadajícími do třídy 4, v oblasti obchodu s vozidly, s dopravními prostředky všech druhů, jejich částmi, příslušenstvím a náhradními díly spadajícími do třídy 12; (36) komplexní celní služby a služby v oblasti zastupování před celním úřadem, celní jednatelství, celní deklarace, služby v oblasti mezinárodního celního dokumentu, jednotného správního dokladu a exportního certifikátu o původu zboží, veškeré navazující služby na služby v oblasti celního řízení a zajištění celního odbavení, finanční řízení v oblasti spotřebních daní a vyhotovení jejich příznání, daňové oceňování a odhady, služby v oblasti inventarizace zboží a správa majetku, finanční řízení, finanční služby a finanční poradenství, služby v oblasti zastupování při finančních záležitostech, garance, záruky, kauce, garanční a pojišťovací služby související s celním řízením, se skladováním zboží a nákladů, s dopravou a se zasilatelstvím, dražby pro celní dluh, leasingové služby, investiční služby v oblasti nemovitého majetku; (39) veškeré vnitrostátní i mezinárodní dopravní, skladovací a komplexní logistické služby a služby s těmito službami související v rámci této třídy, doprava letecká, železniční, silniční, vodní, námořní a všemi dalšími dopravními prostředky, sledování, lokalizace a monitorování vozidel, námořních plavidel a letadel, tranzitní skladování, veškeré skladovací služby, služby v oblasti optimalizace dopravy, pohybu zboží a materiálu, služby pro oblast optimalizace skladování, služby v oblasti dočasného celního skladu, pronájem skladů, skladovacích kontejnerů a mrazicích boxů, půjčovna a pronájem dopravních prostředků, taxi služby, služby v oblasti plánování dopravních služeb a zajištění její maximální efektivnosti, manipulace s nákladem, služby označování, balení, foliování, kompletace uskladňování a vyskladňování zboží, expresní zasilatelské a dopravní služby, distribuce zboží, doprava a zprostředkování dopravy a přepravy zboží i nákladů, doručovací služby, služby v oblasti přepravních tarifů a jejich optimalizace, služby v oblasti globálního logistického řešení, zasilatelství a související služby v rámci této třídy; (42) správa a aktualizace webových stránek www.multimex.cz, umístění webových prezentací, služby v oblasti kódování a dekódování zabezpečovacích systémů (tvorba software), počítačové programování pro použití v oblasti dopravních prostředků, technických kontrol, provozu dopravy a skladování; (45) právní služby související s celním řízením, s leasingem, v oblasti pojištění, finančních služeb, a daní, v oblasti dopravy i dopravních služeb a v oblasti souvisejících se skladováním nákladů a zboží, právní služby v oblasti zastupování ve vztahu ke státním orgánům i jiným orgánům v tuzemsku i v zahraničí.

(730) **Doubravský Marcel Ing.**, Nad vodovodem 1523/43, Praha 10, Strašnice, 10000, CZ

(740) MIRA Patentová a známková kancelář, Blanka Fišerová, V kapslovně 2770/11, Praha 3, 13000

(210) **O-549252**
(220) 12.07.2018
(320) 12.07.2018
(511) 35, 36, 39, 42, 45
(540)

multimex
SPEDITION

(510) (35) sestavování reklamy a inzerátů používaných jako webové stránky na internetu, služby v oblasti sestavování statistického systému sledujícího pohyb zboží mezi státy EU při vnitroujinním obchodu, analýzy nákladů, srovnávací služby v oblasti cen, služby v oblasti přípravy a vyhotovení příznání daní, revize účtů (audit), sestavování statistiky, fakturace, inventarizace zboží, vedení účetních knih a výpisů z účtů, systemizace informací do počítačové databáze, veškeré administrativní služby, marketing a marketingové studie, reklamní, propagační a inzertní služby prostřednictvím jakéhokoliv média - prostřednictvím elektronických médií, telefonní, datové nebo informační sítě, merchandising, služby a poradenství v obchodní činnosti vnitrostátní a zahraniční, služby komerční informační kanceláře a komerčního informačního servisu, dodavatelské služby pro třetí osoby, pomoc v obchodní a podnikatelské činnosti, automatizované zpracování dat a informací, televizní a rozhlasová reklama, venkovní reklama, vydávání a distribuce propagačních a inzertních materiálů, vyhledávání nákladních vozů pomocí počítače, služby týkající se přemísťování (stěhování) provozů a podniků, dodavatelské služby v oblasti obchodu s brzdovými oleji zařazenými ve tř. 1, obchodu s pohonnými hmotami, s motorovými palivy, s oleji a s mazivy pro dopravní prostředky spadajícími do třídy 4, v oblasti obchodu s vozidly, s dopravními prostředky všech druhů, jejich částmi, příslušenstvím a náhradními díly spadajícími do třídy 12; (36) komplexní celní služby a služby v oblasti zastupování před celním úřadem, celní jednání, celní deklarace, služby v oblasti mezinárodního celního dokumentu, jednotného správního dokladu a exportního certifikátu o původu zboží, veškeré navazující služby na služby v oblasti celního řízení a zajištění celního odbavení, finanční řízení v oblasti spotřebních daní a vyhotovení jejich příznání, daňové oceňování a odhady, služby v oblasti inventarizace zboží a správa majetku, finanční řízení, finanční služby a finanční poradenství, služby v oblasti zastupování při finančních záležitostech, garance, záruky, kauce, garanční a pojišťovací služby související s celním řízením, se skladováním zboží a nákladů, s dopravou a se zasilatelstvím, dražby pro celní dluh, leasingové služby, investiční služby v oblasti nemovitého majetku; (39) veškeré vnitrostátní i mezinárodní dopravní, skladovací a komplexní logistické služby a služby s těmito službami související v rámci této třídy, doprava letecká, železniční, silniční, vodní, námořní a všemi dalšími dopravními prostředky, sledování, lokalizace a monitorování vozidel, námořních plavidel a letadel, tranzitní skladování, veškeré skladovací služby, služby v oblasti optimalizace dopravy, pohybu zboží a materiálu, služby pro oblast optimalizace skladování, služby v oblasti dočasného celního skladu, pronájem skladů, skladovacích kontejnerů a mrazicích boxů, půjčovna a pronájem dopravních prostředků, taxi služby, služby v oblasti plánování dopravních služeb a zajištění její maximální efektivity, manipulace s nákladem, služby označování, balení, foliování, kompletace uskladňování a vyskladňování zboží, expresní zasilatelské a dopravní služby, distribuce zboží, doprava a zprostředkování dopravy a přepravy zboží i nákladů, doručovací služby, služby v oblasti přepravních tarifů a jejich optimalizace, služby v oblasti globálního logistického řešení, zasilatelství a související služby v rámci této třídy; (42) správa a aktualizace webových stránek www.multimex.cz, umístění webových prezentací, služby v oblasti kódování a dekódování zabezpečovacích systémů (tvorba software), počítačové programování pro použití v oblasti dopravních prostředků, technických kontrol, provozu dopravy a skladování; (45) právní služby související s celním řízením, s leasingem, v oblasti pojištění, finančních služeb, a daní, v oblasti dopravy i dopravních služeb a v oblasti souvisejících se skladováním nákladů a zboží, právní služby v oblasti zastupování ve vztahu ke státním orgánům i jiným orgánům v tuzemsku i v zahraničí.

(591) Barevná

(730) **Doubravský Marcel Ing.**, Nad vodovodem 1523/43, Praha 10, Strašnice, 10000, CZ
(740) MIRA Patentová a známková kancelář, Blanka Fišerová, V kapslovně 2770/11, Praha 3, 13000

(210) **O-549253**
(220) 12.07.2018
(320) 12.07.2018
(511) 35, 36, 39, 42, 45
(540)

multimex MD

(510) (35) sestavování reklamy a inzerátů používaných jako webové stránky na internetu, služby v oblasti sestavování statistického systému sledujícího pohyb zboží mezi státy EU při vnitroujinním obchodu, analýzy nákladů, srovnávací služby v oblasti cen, služby v oblasti přípravy a vyhotovení příznání daní, revize účtů (audit), sestavování statistiky, fakturace, inventarizace zboží, vedení účetních knih a výpisů z účtů, systemizace informací do počítačové databáze, veškeré administrativní služby, marketing a marketingové studie, reklamní, propagační a inzertní služby prostřednictvím jakéhokoliv média - prostřednictvím elektronických médií, telefonní, datové nebo informační sítě, merchandising, služby a poradenství v obchodní činnosti vnitrostátní a zahraniční, služby komerční informační kanceláře a komerčního informačního servisu, dodavatelské služby pro třetí osoby, pomoc v obchodní a podnikatelské činnosti, automatizované zpracování dat a informací, televizní a rozhlasová reklama, venkovní reklama, vydávání a distribuce propagačních a inzertních materiálů, vyhledávání nákladních vozů pomocí počítače, služby týkající se přemísťování (stěhování) provozů a podniků, dodavatelské služby v oblasti obchodu s brzdovými oleji zařazenými ve tř. 1, obchodu s pohonnými hmotami, s motorovými palivy, s oleji a s mazivy pro dopravní prostředky spadajícími do třídy 4, v oblasti obchodu s vozidly, s dopravními prostředky všech druhů, jejich částmi, příslušenstvím a náhradními díly spadajícími do třídy 12; (36) komplexní celní služby a služby v oblasti zastupování před celním úřadem, celní jednání, celní deklarace, služby v oblasti mezinárodního celního dokumentu, jednotného správního dokladu a exportního certifikátu o původu zboží, veškeré navazující služby na služby v oblasti celního řízení a zajištění celního odbavení, finanční řízení v oblasti spotřebních daní a vyhotovení jejich příznání, daňové oceňování a odhady, služby v oblasti inventarizace zboží a správa majetku, finanční řízení, finanční služby a finanční poradenství, služby v oblasti zastupování při finančních záležitostech, garance, záruky, kauce, garanční a pojišťovací služby související s celním řízením, se skladováním zboží a nákladů, s dopravou a se zasilatelstvím, dražby pro celní dluh, leasingové služby, investiční služby v oblasti nemovitého majetku; (39) veškeré vnitrostátní i mezinárodní dopravní, skladovací a komplexní logistické služby a služby s těmito službami související v rámci této třídy, doprava letecká, železniční, silniční, vodní, námořní a všemi dalšími dopravními prostředky, sledování, lokalizace a monitorování vozidel, námořních plavidel a letadel, tranzitní skladování, veškeré skladovací služby, služby v oblasti optimalizace dopravy, pohybu zboží a materiálu, služby pro oblast optimalizace skladování, služby v oblasti dočasného celního skladu, pronájem skladů, skladovacích kontejnerů a mrazicích boxů, půjčovna a pronájem dopravních prostředků, taxi služby, služby v oblasti plánování dopravních služeb a zajištění její maximální efektivity, manipulace s nákladem, služby označování, balení, foliování, kompletace uskladňování a vyskladňování zboží, expresní zasilatelské a dopravní služby, distribuce zboží, doprava a zprostředkování dopravy a přepravy zboží i nákladů, doručovací služby, služby v oblasti přepravních tarifů a jejich optimalizace, služby v oblasti globálního logistického řešení, zasilatelství a související služby v rámci této třídy; (42) správa a aktualizace webových stránek www.multimex.cz, umístění webových prezentací, služby v oblasti kódování a dekódování zabezpečovacích systémů (tvorba software), počítačové programování pro použití v oblasti dopravních prostředků, technických kontrol, provozu dopravy a skladování; (45) právní služby související s celním řízením, s leasingem, v oblasti pojištění, finančních služeb, a daní, v oblasti dopravy i

dopravních služeb a v oblasti souvisejících se skladováním nákladů a zboží, právní služby v oblasti zastupování ve vztahu ke státním orgánům i jiným orgánům v tuzemsku i v zahraničí.

- (591) Barevná
(730) **Doubravský Marcel Ing.**, Nad vodovodem 1523/43, Praha 10, Strašnice, 10000, CZ
(740) MIRA Patentová a známková kancelář, Blanka Fišerová, V kapslovně 2770/11, Praha 3, 13000

(210) **O-549254**

(220) 12.07.2018

(320) 12.07.2018

(511) 9, 35, 41

(540)

Fancy Foxx

- (510) (9) nahrané cd, nahraný obsah (počítačové programy, data a informace), veškeré obrazové a zvukové nosiče; (35) cílený marketing, bannerová reklama, digitální marketing, digitální reklamní služby, event marketing (získávání zákazníků pořádáním akcí), organizování akcí, výstav, prodejních trhů a přehlídek pro obchodní, propagační a reklamní účely, pořádání předváděcích akcí pro komerční účely, předvádění výrobků, předvádění zboží, předvádění zboží pro reklamní účely, poskytování a pronájem reklamního prostoru, poskytování a pronajímání reklamního prostoru na internetu, poskytování informatizovaných reklamních služeb, poskytování prostoru na webových stránkách k reklamě na výrobky a služby, poskytování reklamního prostoru elektronickými prostředky a globálními informačními sítěmi, poskytování reklamního prostoru v periodických publikacích, novinách a časopisech, poskytování reklamního prostoru v elektronických médiích, pronájem digitálních billboardů, pronájem billboardů (reklamních tabulí), pronájem billboardů (reklamních ploch), poskytování reklamního prostoru na celosvětové počítačové síti, cílené zasilání reklamních materiálů, distribuce a šíření reklamních materiálů (letáků, prospektů, tištěných materiálů, vzorků), distribuce letáků, brožur, tiskovin a vzorků pro reklamní účely, distribuce propagačních materiálů, především letáků, prospektů, brožur a vzorků, zejména pro katalogový zásilkový prodej, zahraniční či nikoli, distribuce propagačního materiálu, distribuce prospektů a reklamních vzorků, distribuce prospektů a vzorků, distribuce reklamní korespondence a reklamních příloh pravidelných vydání, distribuce reklam a komerčních oznámení, distribuce reklamních materiálů poštou, distribuce reklamních brožur, distribuce reklamních inzerátů, obchodní poradenství v oblasti propagační činnosti, obchodní poradenské služby vztahující se k propagaci kampaní na shromažďování finančních prostředků, obchodní poradenské služby vztahující se k marketingu kampaní ke shromažďování finančních prostředků, obchodní poradenské služby vztahující se k marketingu, marketingové poradenství, marketingové konzultační služby, marketingová asistence, konzultační služby v oblasti reklamy, konzultace v oblasti segmentace trhu, konzultace v oblasti reklamy v tisku, analýza marketingových trendů, propagační činnost, reklama, produkce (výroba) reklamních filmů, psaní reklamních textů, rozšiřování reklamních materiálů zákazníkům, vyhledávání sponzorů, vylepování plakátů, výstavy komerční a reklamní; (41) digitální video, audio a multimediální zábavní vydavatelské služby, editování psaných textů, editování tiskárenských výrobků obsahujících obrázky, s výjimkou těch pro reklamní účely, elektronická nakladatelská činnost (služby), elektronické online publikace periodik a knih, elektronické online vydávání knih a periodik, hudební vydavatelství, kaligrafické služby, konzultační služby vztahující se k vydávání knih, konzultační služby vztahující se k publikování psaných textů, konzultační služby vztahující se k vydávání časopisů, korektury rukopisů, multimediální publikování, multimediální publikování časopisů, žurnálů a novin, multimediální publikování knih, multimediální publikování tiskárenských výrobků, multimediální vydávání elektronických publikací, multimediální vydávání magazínů, multimediální vydávání novin, multimediální vydávání odborných časopisů, nakladatelské služby, s výjimkou tiskařských prací, nakladatelské služby týkající se periodických a neperiodických publikací, s výjimkou reklamních textů, online publikování elektronických knih a časopisů, online vydávání elektronických knih a časopisů, online publikování, on-line publikace elektronických novin, poradenské služby v oblasti vydavatelství, poskytování časopisů se všeobecným zaměřením (online nestahovatelných), poskytování elektronických publikací, poskytování elektronických publikací online bez možnosti stažení, poskytování elektronických publikací z globální počítačové sítě nebo internetu, bez možnosti stažení, poskytování elektronických publikací vztahujících se k výuce jazyků, bez možnosti stažení, poskytování grafických románů on-line, bez možnosti stažení,

poskytování informací o publikování, poskytování komiksů a obrázkových příběhů (online nestahovatelných), poskytování komiksů on-line, bez možnosti stažení, poskytování on-line časopisu uvádějících informace v oboru počítačových her, poskytování on-line elektronických publikací v oblasti hudby, bez možnosti stažení, poskytování on-line publikací, poskytování publikací z celosvětové počítačové sítě nebo internetu s možností prohlížení, poskytování služeb studií pro nahrávání videí, psaní a publikování textů, s výjimkou reklamních textů, psaní blogů, psaní filmových scénářů, psaní projevů pro nereklamní účely, psaní scénářů, psaní textů, psaní textů (jiných než reklamních), publikace letáků, publikování a editování tiskovin, publikování a vydávání knih a časopisů, publikování audioknih, publikování časopisů v elektronické formě na internetu, publikování knih, časopisů, almanachů a deníků, publikování multimediálních materiálů on-line, publikování novin pro zákazníky na internetu, publikování on-line průvodců, map, městských adresářů a seznamů pro použití cestovateli, bez možnosti stažení, publikování pomocí elektronických prostředků, publikování ročenek, publikování spotřebitelských časopisů, publikování textů a obrazů, také v elektronické formě, s výjimkou publikování pro reklamní účely, publikování textů ve formě elektronických médií, publikování textů ve formě cd-romů, publikování tiskárenských výrobků, také v elektronické formě, s výjimkou publikování pro reklamní účely, publikování vědeckých prací týkajících se lékařské technologie, publikování výsledků klinických zkoušek týkajících se farmaceutických přípravků, publikování vzdělávacích a školicích příruček, půjčování časopisů, služby grafické úpravy, nikoliv k reklamním účelům, služby přepisu hudby, služby literární agentury, služby spočívající v psaní na zakázku pro nereklamní účely, služby televizního nebo rozhlasového moderátora, služby v oblasti vydávání a nahrávání hudby, služby vydávání cestovních průvodců, služby vydávání elektronických textů, služby vydávání informačních bulletinů, služby vydávání knižních průvodců, služby vydávání map, služby zpravodajských reportérů, syndikace zpráv pro vysílání průmysl, syndikace zpravodajství, transkripcie hudby pro třetí osoby, úprava textů, s výjimkou reklamních textů, vydávání dokumentů, vydávání elektronických časopisů, vydávání elektronických knih a časopisů online (nikoliv ke stažení), vydávání elektronických knih a periodik na internetu, vydávání elektronických novin dostupných prostřednictvím globální počítačové sítě, vydávání elektronických publikací, vydávání hudebních děl, vydávání hudebních textů, vydávání informačních dokumentů, vydávání informačních příruček vztahujících se k turistice, vydávání hudebních knih, vydávání informačních příruček vztahujících se k cestování, vydávání instruktážní literatury, vydávání kalendářů, vydávání kalendářů akcí, vydávání instruktážních manuálů, vydávání instruktážních knih, vydávání katalogů, vydávání knih vztahujících se k informační technologii, vydávání knih vztahujících se k televizním programům, vydávání knih vztahujících se k ragbyové lize, vydávání knih vztahujících se k zábavě, vydávání knížek (brožovaných), vydávání manuálů, vydávání materiálů na magnetických nebo optických nosičích dat, vydávání materiálů přístupných z databázi nebo z internetu, agentury zajišťující rezervaci vstupenek na koncerty, audio zábava, audiovizuální ukázkové prezentace, biografie, digitální hudba (bez možnosti stažení) poskytovaná z internetu, diskotéky, služby diskžokejů pro oslavy a speciální akce, divadelní představení, diskotéky (služby), filmové předváděcí akce pro instruktážní účely, filmová zábava, filmová studia (služby), filmová distribuce, fankluby, divadla (představení -), divadelní zábava, divadelní služby, divadelní rezervace, divadelní režie, divadelní představení, hudební vystoupení, divadelní představení hraná v místech k tomu určených, divadelní představení, animovaná i na živo, filmové projekce, fotografické zpravodajství, firemní pohostinské služby (zábava), hudební a pěvecká vystoupení, hudební jevištní představení zajišťovaná v místech konání vystoupení, hudební koncerty, hudební koncerty prostřednictvím rádia, hudební představení, hudební představení (orchestry), hudební vystoupení, hudební skupiny (zábava), hudební zábava, konzultace v oblasti plánování večírků, konzultace v oboru plánování zvláštních akcí, konzultační služby v oblasti zábavy, konzultační a informační služby vztahující se k pořádání, vedení a organizování koncertů, konzultační služby v oblasti zábavy poskytované prostřednictvím internetu, kulturní aktivity, kulturní služby, letní tábory (zábava a výuka), noční kluby (zábava), objednávání sportovních osobností na akce (služby organizátora), organizace představení ke kulturním účelům, organizace představení, organizace kulturních, zábavních a sportovních akcí, organizace kulturních představení, organizace živých představení, organizování a pořádání výstav k zábavním účelům, organizace zájezdů po kulturních památkách s průvodcem pro účely vzdělávání, organizace zábavních aktivit, organizace tanečních akcí, organizování a prezentace živých vystoupení, organizování a uvádění představení, organizování a

pořádání veletrhů pro kulturní nebo vzdělávací účely, organizování a uvádění zábavních přehlídek zaměřených na styl a módu, organizování akcí pro účely zábavy, organizování akcí pro kulturní účely, služby v oblasti vzdělávání, zábavy a sportu, organizování festivalů, organizování festivalů pro zábavní účely, organizování fanklubů, organizování divadelních inscenací, organizování festivalů pro rekreační účely, organizování festivalů pro kulturní účely, organizování festivalů zaměřených na jazzovou hudbu, organizování her s účastí publika, organizování horolezeckých túr s průvodcem, organizování hudební zábavy, organizování jevištních představení, organizování hudebních soutěží, organizování komediálních vystoupení, organizování koncertů populární hudby, organizování kulturních a uměleckých akcí, organizování představení pro zábavní účely, organizování prohlídek s průvodcem, organizování rekreačních akcí, organizování rekreačních turnajů, organizování setkání v oblasti zábavy, organizování skupinových rekreačních činností, organizování slavností pro vzdělávací účely, organizování slavností pro zábavní účely, organizování slavností pro rekreační účely, organizování slavností pro kulturní účely, organizování slavnostních společenských akcí, organizování společných sportovních a kulturních akcí, organizování vizuální a hudební zábavy, organizování večírků, organizování zábavních a kulturních akcí, organizování zábavy, organizování zábavy na svatebních oslavách, organizování zábavy na narozeninových oslavách, organizování živých hudebních vystoupení, organizování živých zábavních vystoupení, plánování a organizace večírků (zábava), plánování filmových představení, plánování her nebo hudebních představení, plánování představení, pořádání a vedení setkání v oblasti zábavy, pořádání hudebních akcí, pořádání hudebních koncertů televizi, pořádání kulturních aktivit pro letní tábory, pořádání lig virtuálních sportů, pořádání plesů, pořádání představení, pořádání předváděcích akcí pro zábavní účely, pořádání prezentací pro zábavní účely, pořádání prezentací pro kulturní účely, pořádání rekreačních akcí, poskytování digitální hudby z internetu, poskytování digitální hudby z internetových mp3 webových stránek, poskytování audio a vizuálních médií prostřednictvím komunikačních sítí, pořádání, poskytování hudby online bez možnosti stažení, poskytování hudební zábavy instrumentálními skupinami, poskytování hudební zábavy vokálními skupinami, poskytování informací o zábavě a zábavních akcích prostřednictvím on-line sítí a internetu, poskytování informací týkajících se online zábavy z počítačové databáze na internetu, předvádění živých vystoupení, prezentace hudebních vystoupení, příprava a pořádání vzdělávacích akcí, příprava a pořádání sportovních akcí, příprava a pořádání kulturních aktivit, příprava a pořádání hudebních koncertů, prezentace živých zábavních představení, prezentace živých tanečních vystoupení, prezentace video filmů, prezentace kouzelnických vystoupení, příprava a pořádání živých zábavních akcí, příprava textů k publikování, příprava zábavních programů k vysílání, produkce hudebních koncertů, produkce hudebních vystoupení, produkce živých představení, produkce zábavních představení s instrumentalisty, produkce zábavních představení se zpěváky, produkce zábavních představení s tanečníky a zpěváky, produkce zábavních jevištních představení, produkce zábavních komediálních vystoupení, promítání filmů, promítání filmů (služby), produkce živých zábavních akcí, produkce živých televizních programů, produkce živých televizních vzdělávacích programů, provozování živých hudebních vystoupení, psaní a skládání písní, průvodcovské služby, služby v oblasti produkce živých představení, služby v oblasti sportu a fitness, služby v oblasti skládání hudby, služby v oblasti zajišťování živých vystoupení hudebních skupin, služby v oblasti živé hudební zábavy, organizace seminářů, zvuková, obrazová a multimediální produkce a fotografie, audio a video nahrávací služby, audioprodukce, digitální hudba (bez možnosti stažení) poskytovaná z mp3 webových stránek na internetu, editování fotografií (redigování), editování nebo nahrávání zvuků a obrazů, filmová a video produkce, fotografování, konzultace o filmové a hudební produkci, mastering (konečná úprava) nahrávek, nahrávací služby, nahrávací studia, nahrávání a produkce audionahrávek, nahrávání a produkce zvukových záznamů, nahrávací studia (služby -), nahrávání hudby, pořizování audio nahrávek (služby), portrétní fotografie, vzdělávací a školící služby, překladatelské a tlumočnické služby, umělecká činnost, kulturní tvorba, včetně veřejných vystoupení, zprostředkovatelská činnost v oblasti kultury, nakladatelská a vydavatelská činnost, koučink (školení), pořádání soutěží (vzdělávacích nebo zábavních), pořádání sportovních soutěží, pořádání výstav ke kulturním nebo vzdělávacím účelům, hudební produkce, živé představení, živé vystoupení, plánování večírků, pořádání a uvádění koncertů, pořádání a vedení seminářů, pořádání a vedení workshopů (školení), poskytování hudby online bez možnosti stažení, poskytování filmů bez možnosti stažení prostřednictvím videa na objednávku, poskytování videí online bez možnosti stažení, praktický výcvik (předvádění), pronájem audio zařízení, pronájem uměleckých děl, provozování rekreačních zařízení, provozování

sportovních zařízení, předprodej vstupenek (zábava), psaní scénářů, s výjimkou reklamních, psaní textů, služby baviče, služby diskžokejů, služby klubů zdraví (zdravotní a kondiční cvičení), služby nahrávacího studia, služby nočního klubu (zábava), služby osobního trenéra (kondiční trénink), soukromá výuka, sportovní tábory, školení, vedení kurzů kondičního cvičení, vedení túr s horským průvodcem, výuka, zábava.

(730) **Drdová Lucie Mgr.**, Renneská třída 418/43, Brno, Štýřice, 63900, CZ

(210) **O-549273**

(220) 13.07.2018

(320) 13.07.2018

(511) 18, 25, 41

(540)



(510) (18) kůže, imitace kůže, výrobky z těchto materiálů, které nejsou zahrnuty do jiných tříd, kůže ze zvířat, kufry a zavazadla, deštníky, slunečníky a hole v rámci této třídy, biče a sedlářské výrobky; (25) oděvy, obuv, kloboučnické zboží; (41) výchova, vzdělávání, zábava, sportovní a kulturní aktivity.

(591) Barevná

(730) **ACA s.r.o.**, Holandská 525/28, Praha 10, Vršovice, 10100, CZ

(740) Ing. Jiří Sosnovec, Rybná 716/24, Praha 1, Staré Město, 11000

(210) **O-549431**

(220) 24.07.2018

(320) 24.07.2018

(511) 35, 39, 43

(540)



Dovolená s láskou
DELUXEA

(510) (35) poskytování obchodních nebo podnikatelských informací, obchodní nebo podnikatelské poradenství (profesionální), pomoc při řízení obchodní činnosti, obchodní reklama (pro třetí osoby), prezentace výrobků v komunikačních médiích pro účely maloobchodu, překlad a systemizace informací do počítačových databází, poradenství v obchodní činnosti, poradenství (podnikové) a obchodní management, vydávání reklamních nebo náborových, propagačních a inzertních textů, pronájem reklamních materiálů, reklama on-line v počítačové síti, reklamní agentury, poradenské služby v oblasti řízení obchodu nebo podnikání, vyhledávání dat v počítačových souborech (pro třetí osoby), reklama (propagace), pronájem a aktualizování reklamních materiálů, rozšiřování reklamních materiálů zákaznickým (letáky, prospekty, tisky, vzorky), služby v oblasti grafické úpravy pro reklamní účely, předvádění zboží, průzkum trhu; (39) provozování cestovní kanceláře, poskytování a zprostředkování cestovních služeb, organizování zájezdů, provozování cestovní agentury, včetně služeb spojených s přepravou zavazadel a nákladů, informace o zájezdech a cestách, rezervace a prodej jízdenek, letenek a lodních lístků, místenek, poskytování informací o jízdních řádech a tarifech, poskytování informací o dopravních cestách a způsobech dopravy, průvodcovské služby, zprostředkování dopravy, rezervace a objednávky přeprav; (43) rezervace ubytování pro cestující, zejména prostřednictvím cestovních kanceláří a zprostředkovatelů.

(730) **DELUXEA a.s.**, Na příkopě 392/9, Praha 1, Staré Město, 11000, CZ

(210) **O-549432**
(220) 24.07.2018
(320) 24.07.2018
(511) 35, 38, 41, 42
(540)

1P

(510) (35) reklamní, marketingové a propagační služby, konzultační a poradenské služby a pomoc v oblasti reklamní, marketingové a propagační činnosti, propagační činnost, reklama, řízení obchodní činnosti a obchodní administrativa, pomoc v obchodní a podnikatelské činnosti, management a administrativní služby, kancelářské práce; (38) telekomunikační služby; (41) služby v oblasti vzdělávání, zábavy a sportu, poskytování zařízení pro filmy, zábavná představení, hry, hudbu nebo vzdělávací školení, školení, organizování konferencí, kulturních a vzdělávacích výstav a soutěží; (42) služby v oblasti informačních technologií, navrhování a vývoj počítačového hardwaru, navrhování a vývoj počítačového softwaru, navrhování, vývoj a programování počítačového softwaru, vědecké a technologické služby, vývoj softwaru, programování a implementace softwaru.

(591) Barevná
(730) **První pozice s.r.o.**, Na úlehlí 1256/9, Praha 4, Michle, 14100, CZ
(740) KROUPAHELÁN advokátní kancelář, s.r.o., Mgr. Pavel Kroupa, Jakubská 121/1, Brno, Brno-město, 60200

(210) **O-549458**
(220) 25.07.2018
(320) 25.07.2018
(511) 35, 41
(540)

SVĚTLO VALMEZ

(510) (35) reklamní materiály (šíření), reklamní služby, venkovní propagační služby, distribuce propagačního materiálu; (41) pořádání festivalů pro kulturní účely, pořádání festivalů pro zábavní účely, organizování vizuální a hudební zábavy, organizování vizuální zábavy, služby v oblasti hudebních festivalů, organizování festivalů, organizování festivalů pro vzdělávací účely, pořádání festivalů pro vzdělávací účely, vedení filmových festivalů, agentury zajišťující rezervaci vstupenek na koncerty, audiovizuální ukázkové prezentace, audio zábava, diskotéky, diskžokejové pro oslavy a speciální akce, zábava ve formě laserových show, živá hudební vystoupení, živá vystoupení hudebních skupin, přehlídky ohňostrojů, výroba zábavných představení, organizování představení, pořádání představení, realizace živých vystoupení, organizování živých vystoupení, produkce živých představení, prezentace živých zábavných představení, organizování zábavy, organizování soutěží, organizování večírků.

(730) **Festival světél Valašsko z.s.**, Hranická 93, Valašské Meziříčí, Krásno nad Bečvou, 75701, CZ
(740) AKS LEGAL advokátní kancelář, s.r.o., Mgr. Václav Schovánek, Kořenského 1025/7, Praha 5, Smíchov, 15000

(210) **O-549473**
(220) 25.07.2018
(320) 25.07.2018
(511) 19, 20
(540)

 JOKIT

(510) (19) nekovové konstrukce a přenosné stavební prvky, lešení; (20) nábytek a bytové zařízení, postele a lůžka, lůžkoviny, matrace, polštáře a podušky.
(730) **Kučinský Josef Bc.**, Veřovice č. p. 427, Veřovice, 74273, CZ

(210) **O-549518**
(220) 27.07.2018
(320) 27.07.2018
(511) 6, 21, 32, 35, 43
(540)

**PUŠTĚ
DO SEBE
REBELA**

(510) (6) plechovky, kovové plechovky na alkoholické nápoje; (21) džbány, hrnky, jídelní soupravy (nádobí), karafy, korbele, lahve, nádoby, nádoby na nápoje, nádoby na pivo, sklenice na pití, džbány na pivo, papírové nebo plastové kelímky; (32) pivo, nápoje na bázi piva, nealkoholická piva, piva s nízkým obsahem alkoholu a alkoholická piva, ochucená piva; (35) propagační činnost, reklama, rozhlasová reklama, televizní reklama, reklama prostřednictvím bannerů, webová reklama, reklama na sociálních sítích, marketing, prezentace výrobků v komunikačních médiích pro účely maloobchodu, telemarketing, venkovní reklama, zprostředkování propagace, zprostředkování reklamy; (43) služby zajišťující stravování a nápoje, dočasné ubytování, restaurační a hostinské služby.

(730) **Měšťanský pivovar Havlíčkův Brod a.s.**, Dobrovského 2027, Havlíčkův Brod, 58001, CZ

(740) Čermák a spol., JUDr. Karel Čermák jr. Ph.D., LL.M., Elišky Peškové 735/15, Praha 5, 15000

(210) **O-549525**
(220) 27.07.2018
(320) 27.07.2018
(511) 33, 35
(540)

Stará žitná myslivecká

(510) (33) alkoholické nápoje (s výjimkou piva), alkoholové výtažky, alkoholové trestí, přípravky k výrobě alkoholických nápojů, vína, lihoviny, likéry, destilované nápoje, aperitivy, koktejly a energetické nápoje obsahující alkohol; (35) propagační činnost, reklama, pomoc při řízení obchodní činnosti, obchodní administrativa, kancelářské práce, zprostředkování obchodu s alkoholickými nápoji pro třetí strany, maloobchodní prodej alkoholických nápojů s výjimkou piva, velkoobchodní prodej alkoholických nápojů s výjimkou piva.

(730) **Palírna U Zeleného stromu a.s.**, Dražďanská 14/84, Ústí nad Labem, Krásné Březno, 40007, CZ

(740) Mgr. Tomáš Chleboun advokát, Vinohradská 343/6, Praha 2, Vinohrady, 12000

(210) **O-549632**
(220) 02.08.2018
(320) 02.08.2018
(511) 6, 37, 39
(540)

TOLIN

(510) (6) kovová lešení; (37) výstavba, montáž lešení; (39) automobilová doprava.

(730) **GLUMAR s.r.o.**, Libodřice 90, Libodřice, 28002, CZ

(210) **O-549633**

(220) 02.08.2018

(320) 02.08.2018

(511) 6, 37, 39

(540)

GLUMAR

(510) (6) kovová lešení; (37) výstavba, montáž lešení; (39) automobilová doprava.

(730) **GLUMAR s.r.o.**, Libodřice 90, Libodřice, 28002, CZ(210) **O-549648**

(220) 17.09.2018

(320) 17.09.2018

(511) 35, 41, 44

(540)

Fitoffice

(510) (35) administrativní pomoc při reakci na výzvy k účasti ve výběrových řízeních, administrativní služby, administrativní zpracování objednávek, aktualizace a údržba dat v počítačových databázích, aktualizace a údržba údajů v rejstřících, aktualizace reklamních materiálů, analýza nákladů a cen, aranžování výkladů, cílené zasílání reklamních materiálů, cílený marketing, externí správa společnosti, fakturace, foto kopírování, grafická úprava pro reklamní účely, indexace webových stránek pro obchodní nebo reklamní účely, kopírování dokumentů, marketing, marketing v rámci softwarového publikování, modeling pro reklamní účely nebo podporu prodeje, nábor zaměstnanců, návrh reklamních materiálů, obchodní informace, obchodní informace a rady pro spotřebitele ve výběru produktů a služeb, obchodní průzkum, obchodní správa licencí k výrobkům a službám jiných osob, obchodní zprostředkovatelské služby, oceňování podniků, Online inzerce v počítačové síti, optimalizace návštěvnosti webových stránek, optimalizace vyhledávačů pro účely podpory prodeje, plánování schůzek (kancelářské práce), podpora prodeje jiných osob, pomoc při řízení obchodní činnosti, pomoc při řízení obchodních či průmyslových podniků, poptávky, poradenské služby pro obchodní vedení, poradenství v oblasti komunikačních strategií při styku s veřejností, poradenství v oblasti komunikačních strategií v reklamě, poradenství v oblasti řízení a organizace podniku, poradenství v oblasti řízení lidských zdrojů, poradenství v oblasti řízení obchodní činnosti, pořádání módních přehlídek pro reklamní účely, pořádání veletrhů pro obchodní či reklamní účely, pořádání výstav pro obchodní či reklamní účely, poskytování informací o obchodních kontaktech, poskytování obchodních informací prostřednictvím webových stránek, PPC reklama, prezentace výrobků v komunikačních médiích pro účely maloobchodu, profesionální obchodní poradenství, pronájem billboardů (reklamních tabulí), pronájem fotokopírovacích strojů, pronájem kancelářských strojů a zařízení, pronájem prodejních automatů, pronájem prodejních Stánků, pronájem reklamního času v komunikačních médiích, pronájem reklamního materiálu, pronájem reklamních ploch, propagace, provádění podnikových auditů, provozování online trhu pro kupující a prodejce výrobků a služeb, průzkum trhu, průzkum veřejného mínění, předvádění zboží, přepis rozhovorů (pro úřední účely), příprava daňových příznání, příprava výplatních listin, psaní na stroji, psaní reklamních textů, psaní scénářů pro reklamní účely, psaní životopisů pro jiné osoby, psychologické testování za účelem výběru zaměstnanců, reklama, rozhlasová reklama, řízení obchodní činnosti hotelů, řízení obchodní činnosti náhradových programů pro jiné osoby, řízení obchodní činnosti nezávislých poskytovatelů služeb, řízení obchodní činnosti sportovců, řízení obchodní činnosti výkonných umělců, řízení obchodních projektů v oblasti stavebních projektů, sběr údajů do počítačových databází, sestavování katalogů informací pro obchodní či reklamní účely, sestavování statistik, sjednávání a uzavírání obchodních transakcí pro třetí strany, sjednávání obchodních smluv pro jiné osoby, služby dočasného řízení obchodní činnosti z a předem dohodnutých podmínek (interim management), služby maloobchodu v oblasti uměleckých děl poskytované uměleckými galeriemi, služby odborníka na výkonost podniku, služby podnikům při jejich přesídlení, služby pro maloobchod s farmaceutickými, veterinárními a sanitárními přípravky a zdravotnickým materiálem, služby registrace darů, služby spojené s podáváním daňových příznání, služby velkoobchodu v oblasti farmaceutických, veterinárních a sanitárních přípravků a v oblasti dodávek zdravotnického materiálu, správa programů pro věrné zákazníky v oblasti osobní letecké dopravy, správa zákaznických věrnostních programů, srovnávání cen, styk s veřejností, subdavatelské služby [pomoc v obchodní činnosti], systematizace údajů do počítačových databází, šíření reklamních materiálů, šíření vzorků, telemarketing, televizní reklama, tésnopis, účetnictví, upomínání schůzek (kancelářské práce), vedení

dražeb, vedení počítačové evidence, venkovní reklama, vydávání reklamních textů, vyhledávání sponzorů, vyhledávání údajů v počítačových souborech pro jiné osoby, vyhotovování hospodářských prognóz, vyhotovování výpisů z účtu, vylepování plakátů, výroba reklamních filmů, výroba teleshoppingových programů, výstřížková služba, zařízení novinového předplatitele pro jiné osoby, zařízení předplatného na telekomunikační služby pro jiné osoby, zásilková reklama, zásobovací služby pro jiné osoby (nákup zboží a služeb pro jiné podniky), zaznamenávání písemných sdělení a údajů, zaznamenávání vzkazů pro nedostupné předplatitele, zpracování textu, zprostředkování dovozu a vývozu, zprostředkování obchodních informací, zprostředkování obchodů v oblasti propojení možných soukromých investorů s podnikateli, kteří potřebují financování, zprostředkování propagace, zprostředkování zaměstnání; (41) akademie (vzdělávání), dabing, dálkové vzdělávání, diskotéky, divadelní představení, drezúra zvířat, elektronické publikování (DTP), filmové projekce, fotografování, fotografování na mikrofilm, gymnastický výcvik, hudební produkce, informace o rekreaci, informace o vzdělávání, informace o zábavě, kaligrafické služby, karaoke, klubové služby (zábava nebo vzdělávání), knihovnické služby (půjčovny knih), korespondenční kurzy, koučink (školení), kulturní, vzdělávací a zábavní služby poskytované uměleckými galeriemi, mateřské školy, měření času při sportovních akcích, modelingové služby pro umělce, náboženská výchova, nahrávání videokazet, obrazové zpravodajství, online vydávání elektronických knih a časopisů, organizování zábavních akcí cosplay (kostýmové hry s věrným napodobením postav), plánování večírků (zábava), pojízdné knihovny, poradenství pro volbu povolání v oblasti vzdělávání nebo školení, pořádání a uvádění koncertů, pořádání a vedení kolokvií, pořádání a vedení konferencí, pořádání a vedení kongresů, pořádání a vedení osobních vzdělávacích fór, pořádání a vedení seminářů, pořádání a vedení symposií, pořádání a vedení workshopů školení), pořádání estrád (služby impresária), pořádání loterií, pořádání módních přehlídek pro zábavu, pořádání plesů, pořádání soutěží (vzdělávacích nebo zábavných), pořádání soutěží krásy, pořádání sportovních soutěží, pořádání výstav ke kulturním nebo vzdělávacím účelům, poskytování elektronických publikací online bez možnosti stažení, poskytování filmů bez možnosti stažení prostřednictvím videa na objednávku, poskytování her online z počítačové sítě, poskytování hudby online bez možnosti stažení, poskytování televizních programů bez možnosti stažení prostřednictvím videa na objednávku, poskytování videí online bez možnosti stažení, praktický výcvik [předvádění], prázdninové tábory [zábava], produkce estrád, profesní rekvalifikace, pronájem audio zařízení, pronájem dekorací (na představení), pronájem divadelních dekorací, pronájem kinematografický ch přístrojů, pronájem osvětlovacích zařízení pro divadelní scény či televizní studia, pronájem pokojových akvárií, pronájem rozhlasových a televizních přijímačů, pronájem sportovišť, pronájem stadionů, pronájem tenisových dvorců, pronájem uměleckých děl, pronájem videokamer, pronájem videorekordérů, provozování golfových hřišť, provozování heren, provozování kasin [hazard], provozování muzea (předvádění, výstavy), provozování rekreačních zařízení, provozování sportovních zařízení, provozování zoologických zahrad, průvodcovské služby, předprodej vstupenek (zábava), předvádění cirkusových vystoupení, předvádění varietních představení, předvádění živých vystoupení, překladatelské služby, psaní a skládání písní, psaní filmových scénářů, psaní scénářů, s výjimkou reklamních, psaní textů, půjčování audionahrávek, půjčování filmů, půjčování herního vybavení, půjčování hraček, půjčování potápěčské výstroje, půjčování sportovního vybavení, s výjimkou vozidel, půjčování videokazet, rezervace vstupenek na estrády, rozhlasová zábava, skládání hudby, služby baviče, služby diskžokejů, služby filmového studia, služby grafické úpravy, nikoliv k reklamním účelům, služby klubů zdraví (zdravotní a kondiční cvičení), služby nahrávacího studia, služby nočního klubu (zábava), služby osobního trenéra (kondiční trénink), služby poskytované orchestry, služby reportérů (zpravodajství), služby spojené s hazardem, soukromá výuka, sportovní tábory, školení, školení prostřednictvím simulátorů, školení v oblasti sado (školení v oblasti čajového obřadu), školní vzdělávání, tělesná výchova, televizní zábava, titulkování, tlumočení znakové řeči, tlumočnické služby, úprava videokazet, vedení kurzů kondičního cvičení, vedení túr s horským průvodcem, výcvik aikido, vydávání knih, vydávání textů, s výjimkou reklamních, výroba filmů, s výjimkou reklamních, výroba rozhlasových a televizních programů, vzdělávací služby, vzdělávání na interních školách, zábava, zábavní parky, zkoušení (pedagogická činnost); (44) akvakultura, alternativní medicína, aranžování květin, aromaterapie, depilace voskem, domy s pečovatelskou službou, farmaceutické poradenství, fyzioterapie, hospice, hubení škůdců v zemědělství, akvakultuře, zahradnictví a lesnictví, chiropraxe, chov zvířat, implantace vlasů, kadeřnictví, krevní banky, lázeňské služby, léčba toxikomanů,

lékařské služby, letecké a povrchové rozprašování hnojiv a jiných chemických látek v zemědělství, logopedie, manikúra, masáže, navrhování krajinařských úprav, nemocnice, ničení plevele, oční optiky, oplodňování in vitro, ortodontické služby, ošetrovatelské služby, ozdravovny, paliativní péče, péče o vzhled domácích zvířat, péče o vzhled zvířat, plastická chirurgie, pronájem hygienických zařízení, pronájem zdravotnického vybavení, pronájem zemědělského vybavení, příprava receptů lékárníky, rostlinné školky, salony krásy, sanatoria, sauny, sázení stromů za účelem uhlíkové kompenzace, služby porodní asistentky, služby psychologa, služby vizážistů, solária, stomatologické služby, stromová chirurgie, telemedicína, tělový piercing, terapeutické služby, tetování, tkáňové banky, turecké lázně, údržba trávníku, umělé oplodnění, veřejné lázně pro hygienické účely, veterinární služby, zahradní architektura, zahradnické služby, zahradnictví, zalesňování, zdravotní péče, zdravotní poradenství, zdravotní poradenství pro osoby se zdravotním postižením, zdravotnická střediska, zdravotnická střediska, zhotovování věnců, zotavovny.

- (730) **Jarošová Karolina**, Hvozdecká 565, Veverská Bítýška, 66471, CZ
(740) JUDr. Filip Mochnáč, advokát, Heršpická 5, Brno, 63953

- (210) **O-549703**
(220) 06.08.2018
(320) 06.08.2018
(511) 29
(540)



- (510) (29) spotřebitelsky zpracovaná drůbež čerstvá i mražená (zejména kuřata, kachny, krůty, husy, slepice, perličky), celá drůbež (neživá), porcovaná drůbež, marinovaná porcovaná drůbež, drůbeží vnitřnosti, výrobky z drůbežního masa, polotovary z drůbežního masa, maso, kompletní sortiment masných výrobků, masové polotovary, uzeniny všeho druhu, masové pasty, masové krémy, masné pomazánky, paštiky, tepelně zpracované masné výrobky, veškeré zabijačkové výrobky, sádlo, slanina, masové výtažky, uzené maso, šunka a šunkové výrobky, masové huspeniny, salámy všech druhů, párky, klobásy, masné a drůbeží speciality, konzervované masné výrobky, hotová jídla v konzervách obsahující převážně potraviny ze třídy 29, maso v konzervách, paštiky v konzervách, šunka v konzervách, párky v konzervách, klobásy v konzervách, hotová jídla obsahující převážně drůbež anebo maso anebo klobásy, salámy, párky anebo masové výrobky anebo uzeninu anebo zeleninu.

- (591) Barevná
(730) **Bidfood Czech Republic s.r.o.**, V Růžovém údolí 553, Kralupy nad Vltavou, Mikovice, 27801, CZ

- (210) **O-549704**
(220) 06.08.2018
(320) 06.08.2018
(511) 29
(540)



- (510) (29) spotřebitelsky zpracovaná drůbež čerstvá i mražená (zejména kuřata, kachny, krůty, husy, slepice, perličky), celá drůbež (neživá), porcovaná drůbež, marinovaná porcovaná drůbež, drůbeží vnitřnosti, výrobky z

drůbežního masa, polotovary z drůbežního masa, maso, kompletní sortiment masných výrobků, masové polotovary, uzeniny všeho druhu, masové pasty, masové krémy, masné pomazánky, paštiky, tepelně zpracované masné výrobky, veškeré zabijačkové výrobky, sádlo, slanina, masové výtažky, uzené maso, šunka a šunkové výrobky, masové huspeniny, salámy všech druhů, párky, klobásy, masné a drůbeží speciality, konzervované masné výrobky, hotová jídla v konzervách obsahující převážně potraviny ze třídy 29, maso v konzervách, paštiky v konzervách, šunka v konzervách, párky v konzervách, klobásy v konzervách, hotová jídla obsahující převážně drůbež anebo maso anebo klobásy, salámy, párky anebo masové výrobky anebo uzeninu anebo zeleninu.

- (591) Barevná
(730) **Bidfood Czech Republic s.r.o.**, V Růžovém údolí 553, Kralupy nad Vltavou, Mikovice, 27801, CZ

- (210) **O-549711**
(220) 06.08.2018
(320) 06.08.2018
(511) 5
(540)



- (510) (5) farmaceutické přípravky, hormony pro léčebné účely, humánní léčiva, chemické antikoncepční prostředky, chemické přípravky pro farmaceutické účely, chemické přípravky pro léčebné účely.

- (591) Barevná
(730) **LIT con Pharma SE**, Rohanské nábřeží 678/28, Praha, Karlín, 18600, CZ

- (210) **O-549729**
(220) 07.08.2018
(320) 07.08.2018
(511) 29, 30
(540)

Ušáček

- (510) (29) mléčné produkty, mléčné výrobky, mléčné pudinky, dezerty vyrobené z mléčných výrobků, smetana a šlehačka [mléčné výrobky], umělá smetana a šlehačka (náhražky mléčných výrobků); (30) dezertní pudinky, instantní dezertní pudinky, hotové dezerty (sladké pečivo), hotové dezerty (cukrovinky), mléčné cukrovinky.

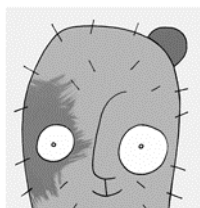
- (730) **Lidl Stiftung & Co. KG**, Stiftsbergstraße 1, 74172 Neckarsulm, DE
(740) Zeiner & Zeiner v.o.s., Mgr. Alexandr Vališ, advokát, Maiselova 38/15, Praha 1, Josefov, 11000

(210) **O-549751**
(220) 08.08.2018
(320) 08.08.2018
(511) 5
(540)



(510) (5) farmaceutické přípravky, humánní léčiva, chemické přípravky pro farmaceutické účely, chemické přípravky pro léčebné účely.
(591) Barevná
(730) **LITcon Pharma SE**, Rohanské nábřeží 678/23, Praha 8, 18600, CZ

(210) **O-549761**
(220) 08.08.2018
(320) 08.08.2018
(511) 16, 35, 41
(540)



(510) (16) periodické i neperiodické publikace, tiskoviny všeho druhu (noviny, časopisy), knihy, obrázkové knihy, odborné publikace, kalendáře, fotografie, katalogy, veškeré propagační materiály a předměty v rámci této třídy (plakáty, letáky, brožury, prospekty, katalogy), dětské knihy, manuály, papírové omalovánky, vystřihovánky a skládky, herní plány, etikety, samolepky, obtisky, slevové poukázky, papír, reklamní výrobky z papíru, knihařské výrobky, tiskárenské výrobky, potřeby pro knižní vazby, papírové obaly a tašky, obalové materiály z plastických hmot, kancelářské potřeby v rámci této třídy, psací, školní a učební potřeby spadající do této třídy, tiskoviny k reklamním účelům, firemní a účetní tiskoviny, psací, školní, učební a kancelářské potřeby k reklamním účelům; (35) maloobchodní, velkoobchodní a elektronický prodej tiskovin a nahraných nosičů dat (knihkupectví), reklamní/propagační činnost, marketingová činnost, inzertní činnost, obchodní průzkumy, předvádění výrobků, obchodní poradenství, služby manažerů, pomoc při řízení obchodní činnosti, činnost organizačních a ekonomických poradců, obchodní administrativní, kancelářské práce, automatizované zpracování a správa obchodních dat, služby databank, obchodní zastoupení jiných podnikatelských subjektů - výrobců, distribuce zboží a vydavatelství periodických a neperiodických publikací v tištěné i elektronické podobě, ediční činnost, vydávání knih a časopisů, elektronické publikování, vydávání elektronických knih a časopisů on-line, čtenářský klub, pronájem/půjčování knih, filmů a hudby, fotografování, pořádání

vzdělávacích, výchovných, kulturních, společenských, zábavních a sportovních akcí a soutěží, pořádání knižních veletrhů, autogramiády autorů a umělců, překladatelská činnost, jazykové kurzy, provoz vzdělávacích, výchovných, kulturních, společenských, zábavních a sportovních zařízení, audio-vizuální produkce, knižní produkce, umělecká produkce, filmová produkce, hudební produkce, činnosti umělecké agentury, zastupování autorů a umělců, poskytování informací prostřednictvím elektronických internetových portálů v oblasti vzdělávání, kultury, zábavy a sportu, pořádání a zajišťování audiovizuálních akcí, nahrávání nosičů zvukových nebo obrazově zvukových, půjčování nahraných zvukových a zvukově obrazových záznamů, tvorba, výroba audiovizuálních děl, tvorba programů, prezentace vizuálního umění nebo literatury veřejnosti pro kulturní a vzdělávací účely, dětské jesle a školky (vzdělávání).

(730) **EDUKAČNÍ LABORATOŘ, z. s.**, Křížkova 237/36a, Praha 8, Karlín, 18600, CZ
Pisařík Jan, Nad Závěrkou 15, Praha 6, 16900, CZ
(740) JUDr. Tereza Novobilská, Haštalská 27, Praha 1, 11000
JUDr. Tereza Novobilská, Haštalská 27, Praha 1, 11000

(210) **O-549806**
(220) 10.08.2018
(320) 10.08.2018
(511) 30
(540)



(510) (30) káva.
(591) Barevná
(730) **TRAVEL FREE, s.r.o.**, Václavské náměstí 815/53, Praha 1, Nové Město, 11000, CZ

(210) **O-549825**
(220) 10.08.2018
(320) 10.08.2018
(511) 35, 41
(540)



(510) (35) konzultační a poradenské služby a pomoc v oblasti reklamní, marketingové a propagační činnosti, poradenství vztahující se k marketingovému řízení, služby rozvoje podnikatelských strategií, konzultační a poradenské služby v oboru obchodní strategie, služby v oblasti strategie značek, poradenství pro obchodní management v oboru rozvoje řízení a vedení; (41) školení, koučink (školení), vedení workshopů (školení), kurzy osobního rozvoje, výuka rozvoje osobnosti, kurzy pro rozvoj konzultačních schopností, vzdělávací a školicí služby, organizování workshopů, workshopy ke školicím účelům, workshopy ke vzdělávacím účelům, organizování workshopů a seminářů, vedení kurzů, seminářů a

workshopů, pořádání odborných workshopů a výukových kurzů, pořádání vzdělávacích workshopů v oboru podnikání, životní koučink (školení), personální koučink (školení), koučink vztahující se k financím.

- (591) Barevná
(730) **Fabián Jaroslav Ing., MBA**, Plkovská 132/13, Praha 9, Horní Počernice, 19300, CZ

- (210) **O-549831**
(220) 13.08.2018
(320) 13.08.2018
(511) 6, 9
(540)

DerbyCloud

- (510) (6) informační tabule z kovu; (9) LED zobrazovače, světelné nebo elektronické informační tabule, světelné časomíry, světelné sportovní tabule.
(730) **TIA Chinchilla Agency s.r.o.**, Wolkerova 266/2, Třebíč, Nové Dvory, 67401, CZ

- (210) **O-549940**
(220) 17.08.2018
(320) 17.08.2018
(511) 2, 9, 39, 40, 42
(540)



- (510) (2) barvy, laky a nátěry pro interiérové i exteriérové použití, včetně tónovacích barev a pigmentů, doplňkových ředidel a pomocných přípravků, báze pro výrobu barev dosazováním barevné složky; (39) ukládání barevných směsí do obalů, především ukládání s mechanizovaným, automatizovaným či počítačově řízeným dávkováním a mícháním složek při tomto plnění obalů; (40) míchání barev na zakázku, především pro dosažení žádaného tónu, a to s použitím mechanizovaných, automatizovaných či počítačově řízených míchacích strojů, resp. míchacích a dávkovačích strojů; (39) ukládání barevných směsí do obalů, především ukládání s mechanizovaným, automatizovaným či počítačově řízeným dávkováním a mícháním složek při tomto plnění obalů; (40) míchání barev na zakázku, především pro dosažení žádaného tónu, a to s použitím mechanizovaných, automatizovaných či počítačově řízených míchacích strojů, resp. míchacích a dávkovačích strojů; (9) software; (42) tvorba a vývoj software (počítačových programů), aktualizace software.

- (730) **BARVY A LAKY TELURIA s.r.o.**, Skrchov č. p. 1, Skrchov, 67961, CZ
(740) Advokátní kancelář Hartmann, Jelínek, Fráňa a partneři, s.r.o., Sokolovská 5/49, Praha 8, Karlín, 18600

- (210) **O-549941**
(220) 17.08.2018
(320) 17.08.2018
(511) 2, 9, 39, 40, 42
(540)



- (510) (2) barvy, laky a nátěry pro interiérové i exteriérové použití, včetně tónovacích barev a pigmentů, doplňkových ředidel a pomocných přípravků,

báze pro výrobu barev dosazováním barevné složky; (39) ukládání barevných směsí do obalů, především ukládání s mechanizovaným, automatizovaným či počítačově řízeným dávkováním a mícháním složek při tomto plnění obalů; (40) míchání barev na zakázku, především pro dosažení žádaného tónu, a to s použitím mechanizovaných, automatizovaných či počítačově řízených míchacích strojů, resp. míchacích a dávkovačích strojů; (39) ukládání barevných směsí do obalů, především ukládání s mechanizovaným, automatizovaným či počítačově řízeným dávkováním a mícháním složek při tomto plnění obalů; (40) míchání barev na zakázku, především pro dosažení žádaného tónu, a to s použitím mechanizovaných, automatizovaných či počítačově řízených míchacích strojů, resp. míchacích a dávkovačích strojů; (9) software; (42) tvorba a vývoj softwar(počítačových programů), aktualizace software.

- (591) Barevná
(730) **BARVY A LAKY TELURIA s.r.o.**, Skrchov č. p. 1, Skrchov, 67961, CZ
(740) Advokátní kancelář Hartmann, Jelínek, Fráňa a partneři, s.r.o., Sokolovská 5/49, Praha 8, Karlín, 18600

- (210) **O-549971**
(220) 17.08.2018
(320) 17.08.2018
(511) 21, 30, 33
(540)



- (510) (21) domácí a kuchyňské potřeby a nádoby, nádobí na vaření a nádobí na stolování, kromě nožů, vidliček a lžic, hřebeny a mycí houby, kartáče, ne však malířské štětce, materiály pro výrobu kartáčů, pomůcky pro čištění, sklo v surovém stavu nebo částečně zpracované, kromě stavebního skla; (30) káva, čaj, kakao a náhražky kávy, rýže, tapioka a ságo, mouka a přípravky vyrobené z obilnin, chléb, pečivo, cukrovinky, a to čokoládové pohárky a nádoby, produkty určené ke konzumaci v mraženém stavu, cukr, med, melasa, droždí, kypřicí prášek do pečiva, sůl, hořčice, ocet, omáčky (ochucovadla), koření, led (zmrazená voda); (33) alkoholické nápoje (s výjimkou pív).

- (591) Barevná
(730) **Havliková Martina**, Senovážné náměstí 17, Praha 1, 11000, CZ

- (210) **O-549978**
(220) 17.08.2018
(320) 17.08.2018
(511) 36, 42
(540)

BOFA

- (510) (36) pojišťovací služby, finanční záležitosti, peněžní záležitosti, služby v oblasti nemovitostí, bankovníctví, služby finanční, finanční analýza, management a poradenství, kapitálové investice, zprostředkování finančních služeb a pojišťovacích služeb, transakce a obchodování s finančními nástroji, poskytování finančních informací, burza finanční, cenových papírů a komodit, finanční služby pro zabezpečení investic, služby týkající se kreditních a debetních karet, služby týkající se průzkumu v oblasti financí, a poskytování těchto služeb prostřednictvím online globální počítačové sítě; (42) vědecké a technologické služby a výzkum a vývoj s tím související, analytické a výzkumné služby v průmyslu, navrhování a vývoj počítačového hardwaru a softwaru, počítačové programování, poradenství v oblasti počítačového softwaru, analýza počítačových systémů, poskytování online počítačového softwaru, poskytování online počítačového softwaru pro přístup k finančním informacím a službám prostřednictvím online globální počítačové sítě.

- (730) **Bank of America Corporation**, 100 North Tryon Street, Charlotte 28255, NC, US
(740) **ZIVKO MIJATOVIC & PARTNERS s.r.o.**, Jugoslávských partyzánů 639/26, Praha 6, 16000

(210) **O-549996**

(220) 20.08.2018

(320) 20.08.2018

(511) 9, 16, 35, 36, 38, 41, 45

(540)

eduři

(510) (9) interaktivní počítačový software umožňující výměnu informací, nosiče dat na počítače s nahraným softwarem, databáze, elektronicky zaznamenaná data, počítačový software, počítačové programy, přístroje na sběr, zpracování a uchování (ukládání) dat, záznamní knihy (elektronické), stahovatelné elektronické publikace, stahovatelné aplikace (počítačové, mobilní), stahovatelné audio a video soubory a obrázky; (16) tiskoviny a jiná tištěná periodika, učební materiály z papíru, informační prospekty, knihy, letáky (vč. reklamních), propagační publikace, právní časopisy; (35) poradenství v oboru reklamy, poradenství v oblasti obchodního řízení (managementu), včetně poradenství poskytovaného přes internet, poradenství spotřebitelům a zákaznická poradna, včetně poradenství poskytovaného přes internet, komerční informace a rady pro spotřebitele, poradenství v oblasti hodnocení a průzkumu trhu, včetně poradenství poskytovaného přes internet, obchodní poradenství, průzkumy nebo informace; poradenství v oboru přímého marketingu a reklamních a propagačních služeb; poskytování poradenství týkajícího se analýzy nákupních zvyklostí spotřebitelů, obchodní zprostředkovatelské služby a poradenství v oboru prodeje výrobků a poskytování služeb, obchodní informace a poradenství pro spotřebitele při výběru výrobků a služeb, poradenství ohledně zpracování dat, cenové nabídky na zboží a služby, cenové srovnávání a analýzy, včetně poskytovaných prostřednictvím internetu, online inzerce v počítačové síti, poskytování on-line tržního prostoru pro subjekty nakupující a prodávající výrobky nebo služby, sjednávání smluv o nákupu a prodeji pro třetí strany, telemarketingové služby, zprostředkování smluv (obchodů) pro třetí osoby v oblasti prodeje zboží nebo služeb, zprostředkovatelské služby v oblasti reklamy, analýzy obchodních data a marketingové analýzy, rozšiřování obchodních informací, včetně jejich šíření prostřednictvím webových stránek, provádění průzkumu trhu, pronájem reklamních ploch; (36) finanční analýzy a poradenství, finanční poradenství a konzultační služby v oblasti investic (včetně kapitálových), poradenství vztahující se k úvěrům, půjčkám nebo pojištění a ostatním finančním produktům poskytovaným na finančním trhu, poradenství týkající se finančního plánování, řízení finančních rizik a související poradenství, úvěrové poradenství a služby zprostředkování úvěrů, poskytování poradenství v oblasti hypoték, dluhové poradenství, finanční poradenství a poradenství v oblasti pojišťovnictví, bankovníctví a finanční služby, finanční informace, údaje, poradenské a konzultační služby, včetně poskytovaných přes internet (online) či za pomoci elektronických prostředků a zařízení, finanční zprostředkovatelské služby, financování spotřebitelských nákupů, financování a poskytování finančních prostředků, půjčky a úvěry, leasing - nákup na splátky, peněžní transakce, spořitelni a úvěrové služby, služba porovnání finančních produktů; (38) šíření finančních informací v elektronické podobě prostřednictvím internetu a jiných telekomunikačních sítí, šíření informací v oblasti spojení prostřednictvím internetu a jiných telekomunikačních sítí, elektronické nástěnky (telekomunikační služby); (41) elektronická vydavatelská činnost, vydávání elektronických knih a on-line časopisů, vydávání vzdělávacích textů, vzdělávací služby, vzdělávání v oblasti financí, včetně osobních financí, korespondenční kurzy, dálkové vzdělávání, pořádání a vedení osobních vzdělávacích fór, seminářů, workshopů, pořádání soutěží k (vzdělávacích nebo zábavných), poskytování elektronických publikací online bez možnosti stažení, poskytování her online z počítačové sítě, knihovnické služby (půjčovny knih), včetně provozovaných prostřednictvím internetu, poskytování video nebo audio nahrávek online bez možnosti stažení, akademie (vzdělávání), včetně vzdělávání poskytovaného online; (45) služby v oblasti právního poradenství, informační a poradenské služby týkající se spotřebitelských práv (právní poradenství), informace vztahující se k právním službám, informační a poradenské služby vztahující se k právním záležitostem, poskytování právních informací a průzkumů (rešerši), právní asistence při sestavování smluv, příprava právních dokumentů, zprostředkovatelské služby ve vztahu k výše uvedeným službám ve třídě 45 a v rámci této třídy.

(730) **Home Credit a.s.**, Nové sady 996/25, Brno - Staré Brno, 60200, CZ(210) **O-550032**

(220) 22.08.2018

(320) 22.08.2018

(511) 29, 30

(540)



(510) (29) mléčné výrobky a jejich náhražky, sýrové výrobky, jogurty, kravské mléko, kozí mléko, kysaná smetana, kokosové mléko, kysané mléko, máslo, margarín, mascarpone, máslové krémy, mléčné dezerty, mléčné koktejly, mléčné nápoje, mléko, mléko v prášku, náhražky másla, náhražky sýrů, ovčí mléko, podmásli, pudinkové jogurty, rostlinná šlehačka, rýžové mléko, šlehačka, smetana [mléčný výrobek], smetana v prášku, sýr, sýrové omáčky, sýrové směsi, sýrové tyčinky, tvaroh, tavený sýr, tvarohové přípravky, tvrdý sýr, uzený sýr, zakysaná smetana, žervé, zrající sýry, chuťovky na bázi sýra, mléčné pudinky, acidofilní mléko, bílý sýr, instantní smetana do kávy, dipy (omáčky) na bázi mléka, dezerty z mléčných výrobků, chlazené mléčné dezerty, jogurtové nápoje, kondenzované mléko, oleje a tuky, zpracované ovoce, houby a zelenina (včetně ořechů a luštěnin), ptačí vejce a vaječné výrobky, polévky a vývary, masové výtažky, želé, džemy, kompoty, ovocné a zeleninové pomazánky, snack tyčinky na bázi ovoce a ořechů, ořechové tyčinky, jogurtové dezerty, ovocné dezerty; (30) cereální tyčinky a energetické tyčinky, moučníky, zákusky, dorty a sušenky, sladkosti (bonbóny), sladké tyčinky a žvýkačky, sladké polevy a náplně, cereálie, koláče, koláče s náplní, slané pečivo, sýrové křupky, tyčinky na bázi čokolády jako náhrada jídla, tyčinky na bázi obilnin jako náhrada jídla, sladké tyčinky, plněné čokoládové tyčinky, tyčinky z mléčné čokolády, tyčinky v čokoládové polevě, pudinky, pudinky v prášku, hotové pudinky, směsi pudinkového krému, pudinkový dezert na bázi rýže, čokoládové dezerty, hotové dezerty (cukrovinky), zmrzlinové dezerty, müsli dezerty, led, zmrzlina, mražené jogurty a sorbety.

(591) Barevná

(730) **COOP Centrum družstvo**, U Rajské zahrady 1912/3, Praha 3, Žižkov, 13000, CZ**COOP MORAVA, s.r.o.**, Sukova 553/2, Brno, Brno-město, 60200, CZ

(740) Dana Lukajová, patentový zástupce, Dana Lukajová, Voršílská 130/10, Praha 1, Nové Město, 11000

(210) **O-550034**

(220) 22.08.2018

(320) 22.08.2018

(511) 35, 40, 43

(540)



(510) (35) maloobchodní, velkoobchodní prodej potravin, zejména masa, masných výrobků, hotových jídel; (40) zpracování masa a masných výrobků, uzení potravin, řeznictví, sušení a mražení potravin; (43) služby spojené s provozováním pohostinství a restaurace (poskytování stravování a nápojů), provozování stánků s občerstvením.

(730) **Janeček Milan**, Karlova 161/32, Praha 1, Staré Město, 11000, CZ

(210) **O-550035**
(220) 22.08.2018
(320) 22.08.2018
(511) 35, 40, 43
(540)



(510) (35) maloobchodní, velkoobchodní prodej potravin, zejména masa, masných výrobků, hotových jídel; (40) zpracování masa a masných výrobků, uzení potravin, řeznictví, sušení a mražení potravin; (43) služby spojené s provozováním pohostinství a restaurace (poskytování stravování a nápojů), provozování stánků s občerstvením.

(730) **Janeček Milan**, Karlova 161/32, Praha 1, Staré Město, 11000, CZ

(210) **O-550040**
(220) 22.08.2018
(320) 22.08.2018
(511) 9, 11, 12
(540)

STARBIKE

(510) (9) přílby na jízdní kola, rychloměry pro jízdní kola, počítače na jízdní kola, zámky (elektrické) na jízdní kola; (11) jízdní kola- svítidla, odrazky pro jízdní kola, světla pro jízdní kola; (12) cestovní jízdní kola, čtyřkolky, dvojkolová motorová vozidla, dvoukolová vozidla, elektrická jízdní kola, elektrická skládací jízdní kola, elektrická vozidla s pohonem na palivové články, elektrické jednokolky, elektrické motocykly, elektrické nákladní automobily (vozidla), elektrické skútry, elektricky ovládané skútry, horská kola, jednokolky, jízdní kola, jízdní kola pro děti, jízdní kola s motorem, koloběžky [dopravní prostředky], koloběžky [vozidla], mini motorky, mopedy, motocykly, motocykly na motokros, motokrosové motocykly, motokáry (buginy), motokáry, motorizované a nemotorizované skútry pro osobní přepravu, motorky, motorové skútry, přívěsné vozíky pro děti, přívěsy jízdních kol (riyakah), přívěsy pro přepravu jízdních kol, přívěsy za jízdní kola (riyakah), silniční kola, silniční závodní kola, skládací jízdní kola, skútry, skútry (motocykly), skútry (vozidla), šlapací jednostopá vozidla, šlapací kola, šlapací koloběžky, sportovní jízdní kola, části a příslušenství dopravních prostředků, koloběžky [vozidla], kola, kola pro jízdní kola, kola na jízdní kola, skládací jízdní kola, kola (dopravní prostředky), pneumatiky na kola, blatníky na jízdní kola, pedály pro jízdní kola, brašny na jízdní kola, řídítka na jízdní kola, tašky na jízdní kola, zvonky na jízdní kola, stojany na jízdní kola, sedla pro jízdní kola, motory pro jízdní kola, nosiče na jízdní kola, pneumatiky na jízdní kola, přehazovačky pro jízdní kola, brzdy na jízdní kola, tlumiče na jízdní kola, duše na jízdní kola, ráfky pro jízdní kola, náboje kol pro jízdní kola, bezdušové pneumatiky pro jízdní kola, přední vidlice na jízdní kola, hnací ústrojí pro jízdní kola, brzdové páčky pro jízdní kola, koncovky řídítek pro jízdní kola.

(730) **ELEKTROKOLA.cz s.r.o.**, Petrovice 1, Nové Město na Moravě, 59231, CZ

(210) **O-550046**
(220) 22.08.2018
(320) 22.08.2018
(511) 9, 16, 35, 41, 42
(540)

GIS4U

(510) (9) software, softwarové aplikace, nahané programy operačních systémů, platformy počítačového softwaru, nahané nebo stahovatelné, zařízení na zpracování dat, počítače; (16) tištěné zeměpisné mapy, manuály (návod), grafická znázornění, zpravodaje; (35) zpracování dat; (41) školení v oblasti geografických informačních systémů, poskytování elektronických

publikací on-line bez možnosti stažení; (42) aktualizace, instalace, kopírování, pronájem, tvorba a údržba softwaru a softwarových aplikací, počítačové programování, konzultace a poradenství v oblasti softwaru a počítačového programování, software jako služba (SaaS), výzkum a vývoj v oblasti geografických informačních systémů, odborné konzultace, poradenství, studie, recenze v oblasti tvorby a vývoje geografických informačních systémů, návrhy a projektování v oblasti geografických informačních systémů, zeměměřičské činnosti, geodézie, obnova počítačových dat, správa počítačových sítí, cloud computing, serverhosting.

(730) **T-MAPY spol. s r.o.**, Špitálská 150/10, Hradec Králové, 50003, CZ

(740) **Loskotová & partneři**, patentová a známková kancelář, Ing. Gabriela Loskotová, K závětinám 727, Praha 5, Reporyje, 15500

(210) **O-550054**
(220) 23.08.2018
(320) 23.08.2018
(511) 16, 35, 41
(540)



Mezinárodní festival
dokumentárních filmů

(510) (16) adresáře, adresní razítka, architektonické modely, archy papíru, balicí papír, bankovky, blahopřání, bloky, bloky na kreslení, brožury, brožurky, bublinkové fólie z plastu k balení a obalování, časopisy, číslice, číslačky, dávkovače lepicích pásek, desky na dokumenty, dopisní papír, držáky na fotografie, figurky (sošky) z papírové hmoty, filtrační papír, fólie do projektorů, fólie z viskózy pro účely balení, formuláře (tištěné), formy na modelovací hmoty [potřeby pro umělce], fotografie (tištěné), gluten (lepidlo) pro kancelářské potřeby nebo pro domácnost, grafická znázornění, grafické reprodukcce, grafické tisky, grafy, gumy na mazání, hřebety (vazba dokumentů), kalendáře, kancelářské děrovačky, kancelářské desky, kancelářské gumičky, kancelářské odkladače, kancelářské potřeby, s výjimkou nábytku, kancelářské skartovačky, kancelářské sponky, kartotéční lístky [papírnické zboží], karty, katalogy, klovatina (lepidlo) pro kancelářské potřeby nebo pro domácnost, knihy, komiksy (knihy), kopírovací papír, krabice z papíru nebo lepenky, kroužkové bloky, kroužkové zápisníky, křídly na psaní, kulíčkové hroty pro kulíčková pera, kulíčky do kulíčkových per, laminátory pro kancelářské účely, lepenka, lepenkové trubky, lepicí pásky pro kancelářské potřeby nebo pro domácnost, nástroje na psaní, nástroje na rýsování a kreslení, noviny, nože na papír [otevírače na dopisy], obálky [papírnické zboží], obalové fólie z plastických hmot, obalové materiály ze škrobů, obaly [papírnické zboží], obaly na lahve, z papíru nebo lepenky, obrazy, obtisky, ocelová pera, ochranné znaky [papírové pečeti], ořezávátka na tužky, elektrická i neelektrická, oznámení [papírnické zboží], ozvučená přání, papír, papírnické zboží, papírová hmota, papírové bannery, papírové filtrační materiály, papírové filtry na přípravu kávy, papírové kapesníky, papírové lepicí pásky [kancelářské potřeby], papírové odličovací ubrousky, papírové podtácky, papírové ručníky, papírové ručníky na obličej, papírové stolní ubrousky, papírové ubrusy, papírové vlajky, penály, pera [kancelářské potřeby], plakáty, plnicí pera, podložky na stůl, podložky pod nádoby z papíru, podtácky pod pивní sklenice, pohlednice, polštářky pro razítka, portréty, pořadače [kancelářské potřeby], poštovní známky, potřeby pro psaní, potřeby pro rýsování a kreslení, potřeby pro vazbu knih, poustače z papíru nebo lepenky, pouzdra na psací potřeby [papírnické zboží], pouzdra na psací potřeby [sady], pouzdra na šablony, prospekty, prostírání z papíru, přílnavé roztažitelné fólie z plastu pro účely paletizace, připínáčky, příručky [návod], psací papír, psací podložky s klipem, psací potřeby, psací stroje, elektrické i neelektrické, pytle na odpad z papíru nebo plastických hmot, razítka, razítkové podušky, razítkové polštářky, reklamní tabule z papíru nebo lepenky, rozlišovače na kartotéční listy, rozmnožovací zařízení, ruční etiketovací zařízení, řezačky na papír [kancelářské potřeby], sáčky [obálky, váčky] z papíru nebo plastických hmot na balení, samolepicí pásky pro

kancelářské potřeby nebo pro domácnost, samolepky [papírnické zboží], sešity, sešivačky [kancelářské potřeby], skříně a skříňky na kancelářské potřeby [kancelářské vybavení], soupravy na kreslení, sponky na papír, spony do sešivaček, strojky na ořezávání tužek, elektrické i neelektrické, stříbrný papír, svítící papír, šablony, šablony na mazání, šanony [kancelářské potřeby], školní potřeby [papírnické zboží], školní tabule, štetce na psaní, štetce pro malíře pokojů, štítky z papíru nebo lepenky štočky, technické výkresy, těžítka, tištěné jízdní rády, tištěné kupóny, toaletní papír, tuhy do tužek, tuš, tužky, typy [číslice a písmena], učební pomůcky [s výjimkou zařízení], účetní knihy, ukazovátko, ne elektrická, úklidový papír na vyložení zásuvek, visačky na jmenovky [kancelářské potřeby], visačky na lahve, z papíru nebo z lepenky, vlajková výzdoba, voskovaný papír, výrobky sloužící k mazání, vývěsní štíty z papíru nebo lepenky, vzory písma, záložky do knih, zápisníky, zarážky na knihy, zařízení a stroje na vazbu knih (kancelářské vybavení), zařízení pro montáž fotografií, zatahovací navijáky pro visačky na jmenovky (kancelářské potřeby), zatahovací kancelářské stroje, zeměpisné mapy, značkovací křída, značkovače [kancelářské potřeby], znaky [typy], zpravodaje, zvlhčovače prstů (kancelářské potřeby); (35) administrativní služby, administrativní zpracování objednávek, aktualizace a údržba dat v počítačových databázích, aktualizace a údržba údajů v rejstřících, aktualizace reklamních materiálů, analýza nákladů a cen, cílené zaslání reklamních materiálů, externí správa společností, fakturace, foto kopírování, grafická úprava pro reklamní účely, indexace webových stránek pro obchodní nebo reklamní účely, kopírování dokumentů, marketing, modeling pro reklamní účely nebo podporu prodeje, nábor zaměstnanců, návrh reklamních materiálů, obchodní informace, obchodní informace a rady pro spotřebitele [poradna pro spotřebitele], obchodní průzkum, obchodní správa licencí k výrobkům a službám jiných osob, obchodní zprostředkovatelské služby, oceňování podniků, online inzerce v počítačové síti, optimalizace návštěvnosti webových stránek, optimalizace vyhledávačů pro účely podpory prodeje, plánování schůzek [kancelářské práce], podpora prodeje jiných osob, pomoc při řízení obchodní činnosti, pomoc při řízení obchodních či průmyslových podniků, popptávky, poradenské služby pro obchodní vedení, poradenství v oblasti komunikační strategie při styku s veřejností, poradenství v oblasti komunikační strategie v reklamě, poradenství v oblasti organizace podniku, poskytování obchodních informací prostřednictvím webových stránek, pronájem reklamního času v komunikačních médiích, pronájem reklamního materiálu, pronájem reklamních ploch, propagace, provozování online trhu pro kupující a prodejce výrobků a služeb, průzkum trhu, průzkum veřejného mínění, předvádění zboží, přepis rozhovorů [pro úřední účely], příprava daňových příznání, příprava výplatních listin, psaní reklamních textů, psaní scénářů pro reklamní účely, psaní životopisů pro jiné osoby, psychologické testování za účelem výběru zaměstnanců, reklama, rozhlasová reklama, řízení obchodní činnosti hotelů, řízení obchodní činnosti náhradových programů pro jiné osoby, řízení obchodní činnosti nezávislých poskytovatelů služeb, řízení obchodní činnosti sportovců, řízení obchodní činnosti výkonných umělců, řízení obchodních projektů v oblasti stavebních projektů, sběr údajů do počítačových databází, sestavování statistiky, sjednávání obchodních smluv pro jiné osoby, služby spojené s podáváním daňových příznání, správa zákaznických věrnostních programů, pořádání akcí k propagačním účelům; (41) pořádání kulturních, sportovních a zábavních akcí, organizování a vedení seminářů, kongresů, konferencí, symposií, kulturních nebo vzdělávacích výstav, pořádání a řízení školení, vzdělávání, poskytování vzdělávacích informací, organizování vzdělávacích a zábavných soutěží.

- (730) **DOC.DREAM - Spolek pro podporu dokumentárního filmu**, Jana Masaryka 1662/16, Jihlava, 58601, CZ
(740) KMVS, advokátní kancelář, s.r.o., Mgr. Petr Kůta, Hellichova 458/1, Praha 1, 11800

- (210) **O-550190**
(220) 03.09.2018
(320) 03.09.2018
(511) 9, 35
(540)



- (510) (9) mobilní telefony, pásy na mobilní telefony, šňůrky na mobilní telefony, obaly na mobilní telefony, pouzdra na mobilní telefony, klávesnice pro mobilní telefony, držáky na mobilní telefony, kryty na mobilní telefony, displeje pro mobilní telefony, sluchátka k mobilním telefonům, baterie do mobilních telefonů, čelní kryty mobilních telefonů, kožená pouzdra na mobilní telefony, handsfree držáky pro mobilní telefony, handsfree mikrofony pro mobilní telefony, dokovací stanice pro mobilní telefony, stojany přizpůsobené pro mobilní telefony, odklápěcí kryty na mobilní telefony, protiprachové zástrčky pro mobilní telefony, hands-free sady pro mobilní telefony, externí paměťové karty pro mobilní telefony, reproduktory pro mobilní telefony, USB kabely pro mobilní telefony, nabíječky baterií do mobilních telefonů, nabíječky baterií do mobilních telefonů pro použití ve vozidlech, tvrzená skla na mobilní telefony; (35) maloobchodní a velkoobchodní služby týkající se mobilních telefonů, maloobchod a velkoobchod v oblasti příslušenství k mobilním telefonům, reklama a propagace.
(591) Barevná
(730) **Skupin Rostislav**, Skautská 425/22, Ostrava, Poruba, 70800, CZ
(740) Advokátní kancelář CINK a partneři, s. r. o., Mgr. Ing. Pavel Cink, Veleslavínova 363/33, Plzeň, Vnitřní Město, 30100

- (210) **O-550215**
(220) 03.09.2018
(320) 03.09.2018
(511) 35, 36, 41
(540)



- (510) (35) cílené zaslání reklamních materiálů, marketing, návrh reklamních materiálů, obchodní informace, obchodní informace a rady pro spotřebitele ve výběru produktů a služeb, obchodní zprostředkovatelské služby, podpora prodeje jiných osob, pořádání módních přehlídek pro reklamní účely, pořádání veletrhů pro obchodní či reklamní účely, pořádání výstav pro obchodní či reklamní účely, poskytování obchodních informací prostřednictvím webových stránek, pronájem prodejních stánků, pronájem reklamního materiálu, pronájem obchodních stánků, správa zákaznických věrnostních programů, předvádění zboží, reklama, styk s veřejností, šíření reklamních materiálů, venkovní reklama, vydávání reklamních textů, zásilková reklama, zprostředkování propagace, zprostředkování reklamy; (36) pronájem kanceláří, pronájem nemovitostí, správa nemovitostí, leasingové financování, oceňování nemovitostí, pořádání sbírek, služby realitní kanceláře, výběr nájemného; (41) vzdělávání, kulturní aktivity,

pořádání a uvádění koncertů, hudební produkce, pořádání sportovních soutěží, produkce estrád, zábava.

(730) **CPI East,s.r.o.**, Vladislavova 1390/17, Praha 1, Nové Město, 11000, CZ

(210) **O-550274**

(220) 05.09.2018

(320) 05.09.2018

(511) 3, 5, 10, 12, 20, 25, 28, 29, 35, 38

(540)



(510) (3) kosmetika, vlasové vody, éterické oleje a jejich směsi, vonné oleje, koupelové oleje, koupelové pěny, masážní rostlinné oleje, parfémové vody, přírodní kosmetika, ubrousky pro nemluvnata a batolata, čisticí ubrousky pro dámskou intimní hygienu, vlhké ubrousky k hygienickým a kosmetickým účelům, neléčivé krémy, šampony, sprchové gely, opalovací krémy, balzámy (neléčivé), prací prostředky; (5) počáteční a pokračovací sušená mléčná kojenecká výživa, mléko pro farmaceutické účely, potraviny a nápoje pro batolata a kojence, potrava pro kojence jako ovocné, zeleninové, masové, cereální mléčné i nemléčné kaše, přesnídávky, ovocné a maso-zeleninové příkrmy, mléko sušené pro kojence, mléko obohacené bílkovinami, nápoje dietetické, upravené pro lékařské účely, nápoje sladové a mléčné pro lékařské účely, nápoje léčivé, vitaminové a minerální doplňky stravy, plenky, léčivé krémy, hojivé masti, léčivé balzámy, dámské vložky, menstruační tampony, vložky do podprsenek na a při kojení; (10) pomůcky na krmení a dudlíky, dětské lahve, lahve pro uchování mateřského mléka, odsávačky mateřského mléka, sací lahve pro děti, savičky (kojenecké lahve), kousací kroužky; (12) bezpečnostní sedačky pro děti, dětské kočárky, kryty na dětské kočárky, sluneční clony do automobilů, fusaky do dětských kočárků (hlubokých), fusaky do dětských kočárků (sportovních a skládacích), moskytiéry na dětské kočárky, tašky uzpůsobené pro dětské vycházkové kočárky, tašky uzpůsobené pro dětské sportovní kočárky; (20) skříňky na hračky, dětská chodítka, kolébky, komody, košíky, matrace, nábytek, dětské ohrádky, židle pro děti, přebalovací podložky, přebalovací pulty, přebalovací stoly, dětské postýlky, košíky na přenášení dětí, plastové vaničky, těhotenské a kojící polštáře; (25) látkové bryndáčky, čepice, oděvy, plenkové kalhotky pro děti, dětské plavky; (28) hračky, hry, nafukovací bazény, rukávky a kruhy na plavání; (29) mléko, mléčné výrobky, mléčné nápoje s vysokým obsahem mléka, jogurt, kefir, dřeň ovocná, konzervy masové, konzervy zeleninové, konzervy rybí, ovoce konzervované, pasterované ovocné a zeleninové příkrmy; (35) inzertní a propagační služby, informační služby týkající se obchodu poskytované on-line z internetu s výrobky výše uvedenými ve třídách 12, 20 a 25, předvádění zboží prostřednictvím internetu pro reklamní účely, přeskupování různých výrobků pro třetí osoby za účelem umožnit spotřebitelé pohodlně vybírat a kupovat (kromě přepravy), a to s výrobky výše uvedenými ve třídách 12, 20 a 25; (38) počítačová komunikace, poskytování dat, informací nebo obrázků a přenos zpráv a obrazových informací pomocí internetu.

(591) Barevná

(730) **ŠPUNTÍK.CZ s.r.o.**, Koperníkova 794/6, Praha 2, Vinohrady, 12000, CZ

(740) AK Erhartová Vitek & Partners, JUDr. Olga Erhartová, Šafaříkova 201/17, Praha 2, Vinohrady, 12000

(210) **O-550276**

(220) 05.09.2018

(320) 05.09.2018

(511) 3, 5, 10, 12, 20, 25, 28, 29, 35, 38

(540)



(510) (3) kosmetika, vlasové vody, éterické oleje a jejich směsi, vonné oleje, koupelové oleje, koupelové pěny, masážní rostlinné oleje, parfémové vody, přírodní kosmetika, ubrousky pro nemluvnata a batolata, čisticí ubrousky pro dámskou intimní hygienu, vlhké ubrousky k hygienickým a kosmetickým účelům, neléčivé krémy, šampony, sprchové gely, opalovací krémy, balzámy (neléčivé), prací prostředky; (5) počáteční a pokračovací sušená mléčná kojenecká výživa, mléko pro farmaceutické účely, potraviny a nápoje pro batolata a kojence, potrava pro kojence jako ovocné, zeleninové, masové, cereální mléčné i nemléčné kaše, přesnídávky, ovocné a maso-zeleninové příkrmy, mléko sušené pro kojence, mléko obohacené bílkovinami, nápoje dietetické, upravené pro lékařské účely, nápoje sladové a mléčné pro lékařské účely, nápoje léčivé, vitaminové a minerální doplňky stravy, plenky, léčivé krémy, hojivé masti, léčivé balzámy, dámské vložky, menstruační tampony, vložky do podprsenek na a při kojení; (10) pomůcky na krmení a dudlíky, dětské lahve, lahve pro uchování mateřského mléka, odsávačky mateřského mléka, sací lahve pro děti, savičky (kojenecké lahve), kousací kroužky; (12) bezpečnostní sedačky pro děti, dětské kočárky, kryty na dětské kočárky, sluneční clony do automobilů, fusaky do dětských kočárků (hlubokých), fusaky do dětských kočárků (sportovních a skládacích), moskytiéry na dětské kočárky, tašky uzpůsobené pro dětské vycházkové kočárky, tašky uzpůsobené pro dětské sportovní kočárky; (20) skříňky na hračky, dětská chodítka, kolébky, komody, košíky, matrace, nábytek, dětské ohrádky, židle pro děti, přebalovací podložky, přebalovací pulty, přebalovací stoly, dětské postýlky, košíky na přenášení dětí, plastové vaničky, těhotenské a kojící polštáře; (25) látkové bryndáčky, čepice, oděvy, plenkové kalhotky pro děti, dětské plavky; (28) hračky, hry, nafukovací bazény, rukávky a kruhy na plavání; (29) mléko, mléčné výrobky, mléčné nápoje s vysokým obsahem mléka, jogurt, kefir, dřeň ovocná, konzervy masové, konzervy zeleninové, konzervy rybí, ovoce konzervované, pasterované ovocné a zeleninové příkrmy; (35) inzertní a propagační služby, informační služby týkající se obchodu poskytované on-line z internetu s výrobky výše uvedenými ve třídách 12, 20 a 25, předvádění zboží prostřednictvím internetu pro reklamní účely, přeskupování různých výrobků pro třetí osoby za účelem umožnit spotřebitelé pohodlně vybírat a kupovat (kromě přepravy), a to s výrobky výše uvedenými ve třídách 12, 20 a 25; (38) počítačová komunikace, poskytování dat, informací nebo obrázků a přenos zpráv a obrazových informací pomocí internetu.

(730) **ŠPUNTÍK.CZ s.r.o.**, Koperníkova 794/6, Praha 2, Vinohrady, 12000, CZ

(740) AK Erhartová Vitek & Partners, JUDr. Olga Erhartová, Šafaříkova 201/17, Praha 2, Vinohrady, 12000

(210) **O-550355**
(220) 10.09.2018
(320) 10.09.2018
(511) 9, 42
(540)



(510) (9) mobilní aplikace, aplikační software, počítačový aplikační software, aplikace k vyhledávání informací, počítačové softwarové aplikace (ke stažení), aplikační software pro mobilní zařízení, počítačové a mobilní aplikace pro mateřské školy; (42) programování multimediálních aplikací, vývoj aplikací k počítačovým programům, instalace a úprava počítačových softwarových aplikací, poradenství v oblasti testování aplikačních systémů, navrhování a vývoj softwaru v oblasti mobilních aplikací, hosting mobilních aplikací, informační služby v oblasti počítačových systémových aplikací, technická podpora v oblasti počítačového softwaru a aplikací, pronájem hardwaru a softwaru, řešení problémů počítačového hardwaru a softwaru, konzultační a poradenské služby v oblasti počítačového hardwaru a softwaru

(591) Barevná
(730) **Naše MŠ software, s. r. o.**, Branická 213/53, Praha 4, Braník, 14700, CZ
(740) Advokátní kancelář CINK a partneři, s. r. o., Mgr. Ing. Pavel Cink, Veleslavínova 363/33, Plzeň, Vnitřní Město, 30100

(210) **O-550358**
(220) 10.09.2018
(320) 10.09.2018
(511) 9, 16, 41, 43, 44, 45
(540)



(510) (9) nosiče zvukových záznamů, kompaktní disky, počítačové programy, videozáznamy, počítačový software, přístroje pro výuku, software počítačových her, software spořičů počítačových obrazovek, nahraný nebo stahovatelný, stahovatelné elektronické záznamy, stahovatelné elektronické publikace, stahovatelné obrázky (soubory), stahovatelné počítačové aplikace, stahovatelné vyzváněcí tóny pro mobilní telefony, šňůrky na mobilní telefony; (16) bloky (kancelářské potřeby), brožury, fotografie, kancelářské potřeby (s výjimkou nábytku), katalogy, kroužkové bloky, kroužkové zápisníky, lepicí pásky, knihy, letáky, manuály, papír, papírové zboží, papírové obaly, pera, plakáty, potřeby pro psaní, prospekty, příručky, psací podložky s klipem, razítka, tiskoviny všeho druhu periodické i neperiodické, desky na dokumenty, sáčky (obálky, váčky) z papíru nebo plastických hmot na balení, tištěné publikace, učebnice, skripta; (41) filmové projekce, informace o vzdělávání, koučink, vzdělávací služby, výuka, pořádání a vedení workshopů, seminářů, kurzů, konferencí a osobních vzdělávacích fór, akademie, dálkové vzdělávání, korespondenční kurzy, školení, on-line vydávání elektronických knih a časopisů, elektronické publikování, vydávání a tvorba vzdělávacích materiálů, knih a tiskovin, organizování učebních programů, poskytování elektronických publikací on-line bez možnosti stažení, audiovizuální produkce, praktický výcvik, provozování rekreačních zařízení, provozování

sportovních zařízení, psaní textů (kromě reklamních), služby klubů zdraví (zdravotní a kondiční cvičení), služby osobního trenéra, soukromá výuka; (43) bary, jídelny, kavárny, penziony, restaurace, hotely, zajištění stravování, bistra, služby v oblasti stravování, služby v oblasti dočasněho ubytování; (44) alternativní medicína, zdravotní poradenství, výživové a dietetické poradenství, dietní a výživové plánování, služby psychologa, terapeutické služby; (45) duchovní poradenství, služby sociálních sítí on-line.

(591) Barevná
(730) **EDUCAWAY s.r.o.**, Sadová 125/27, Mohelnice, 78985, CZ
(740) Jaroš - Fojtíková, advokátní kancelář s.r.o., Pobočná 1395/1, Praha 4, 14100

(210) **O-550364**
(220) 10.09.2018
(320) 10.09.2018
(511) 43
(540)



(510) (43) služby zajišťující stravování a nápoje.
(591) Barevná
(730) **Taste EGGO s.r.o.**, Tábor 883/11, Brno, 61600, CZ
(740) Mgr. Ing. Štěpán Dražka, Orlí 483/1, Brno, 60200

(210) **O-550375**
(220) 11.09.2018
(320) 11.09.2018
(511) 35, 36
(540)



(510) (35) propagační činnost, reklama, pomoc při řízení obchodní činnosti, obchodní administrativa, kancelářské práce; (36) pojištění, služby finanční, služby peněžní, služby nemovitostní.
(730) **HypoPortal s.r.o.**, Peroutková 290/5, Brno, Brno-město, 60200, CZ

(210) **O-550380**
(220) 11.09.2018
(320) 11.09.2018
(511) 18, 40, 41
(540)



(510) (18) oblečky pro domácí zvířata, obojky pro zvířata; (40) zakázkové krejčovství; (41) drezúra zvířat.
(591) Barevná
(730) **Slaba Rudolf**, Přátelství 2007, Písek, 397 01, CZ
(740) Špaček & Krpcová advokátní kancelář, Mgr. Jan Špaček, advokát, Revoluční 762/13, Praha 1, Staré Město, 110 00

(210) **O-550383**
(220) 11.09.2018
(320) 11.09.2018
(511) 5, 41, 42, 44
(540)



(510) (5) potravní doplňky a dietetické přípravky, hygienické přípravky a výrobky, přípravky proti rostlinným a živočišným škůdcům, léčiva a veterinární přípravky a výrobky; (41) vydavatelská činnost a zpravodajství, služby v oblasti vzdělávání, zábavy a sportu; (42) služby testování, služby ověřování a služby kontroly kvality, vědecké a technologické služby; (44) zemědělské služby, služby akvakultury, zahradnické a lesnické služby, služby péče o zdraví zvířat.

(591) Barevná
(730) **Státní veterinární ústav Praha**, Sídlištní 136/24, Praha 6 - Lysolaje, 16503, CZ
(740) NETservis s.r.o., Thákurova 676/3, Praha 6, Dejvice, 16000

(210) **O-550387**
(220) 11.09.2018
(320) 11.09.2018
(511) 29, 30, 32
(540)

VRATISLAVKA

(510) (29) mléko, mléko v prášku, krystalizované, ochucené a šlehané mléko, mléčné výrobky, zejména mléčné dezerty, jogurtové nápoje, pěny, krémy a šlehačky, šlehačky a krémy na dezerty, sladká smetana a čerstvá šlehačka, máslo, přírodní nebo ochucené nápoje složené hlavně z mléka a/nebo mléčných výrobků, mléčné nápoje obsahující ovoce, kvašené přírodní či ochucené mléčné výrobky, přesnídávky, zejména mléčné přesnídávky, mimo zmrzliny, ledového mléka a mražených jogurtů, sýrové přesnídávky, sýry, sýrové pomazánky, zrající sýry, zrající sýry s plísní, nezralé čerstvé sýry a sýry naložené v solném láku, tvarohové sýry, čerstvé sýry v tekutém nebo pastovém stavu, jogurtové sýry, jogurty; (30) káva, čaj, kakao, čokoláda, kávové nápoje, kakaové nápoje, čokoládové nápoje, cukr, rýže, burizony, tapioka, mouka, dorty a koláče sladké či slané, pizzy, přírodní či

ochucená a/nebo plněná těsta, přípravky vyrobené z obilnin, snídaně obilniny, hotová jídla obsahující převážně těsto, jídla vyrobená převážně z dortového těsta, chléb, suchary, sušenky sladké nebo kořeněné, oplatky, vafle, koláče, cukrářské výrobky, všechny uvedené výrobky buď jako přírodní a/nebo obalované a/nebo plněné a/nebo ochucené, sladké nebo slané předkrmy obsahující chléb, sušenky nebo cukrářské těsto, cukrovinky, jedlé cukrové polevy, jedlé cukrové polevy vyrobené převážně z jogurtu, zmrzliny, ledu do potravin, mražených jogurtů (jedlé cukrové polevy), ochucený led, med, sůl, hořčice, ocet, omáčky (chuťové přísady), sladké omáčky, omáčky na těstoviny; (32) minerální vody, pramenité vody, stolní vody, limonády, nealkoholické šumivé nápoje, šťávy ovocné, sirupy na výrobu nápojů, sirupy pro limonády, minerální vody ochucené a jiné nealkoholické nápoje, přípravky na ochucení minerální vody, přírodní či perlivé vody (minerální nebo neminerální), ovocné nebo zeleninové šťávy (nápoje), ovocné nebo zeleninové nápoje, sodovky, zázvorové limonády, šerbety, nápojové přípravky, nealkoholické ovocné nebo zeleninové výtažky, nealkoholické nápoje obsahující činidla pro mléčné kvašení s výjimkou pív a nealkoholických nápojů na bázi piva.

(730) **Vokurka Jan**, Nerudova 2452/28, Jablonec nad Nisou, 46601, CZ
(740) RETROPATENT s.r.o., Dobiášova 1246/29, Liberec, Liberec VI-Rochlice, 46006

(210) **O-550388**
(220) 11.09.2018
(320) 11.09.2018
(511) 29, 30, 32
(540)

MIN ORANŽ

(510) (29) mléko, mléko v prášku, krystalizované, ochucené a šlehané mléko, mléčné výrobky, zejména mléčné dezerty, jogurtové nápoje, pěny, krémy a šlehačky, šlehačky a krémy na dezerty, sladká smetana a čerstvá šlehačka, máslo, přírodní nebo ochucené nápoje složené hlavně z mléka a/nebo mléčných výrobků, mléčné nápoje obsahující ovoce, kvašené přírodní či ochucené mléčné výrobky, přesnídávky, zejména mléčné přesnídávky, mimo zmrzliny, ledového mléka a mražených jogurtů, sýrové přesnídávky, sýry, sýrové pomazánky, zrající sýry, zrající sýry s plísní, nezralé čerstvé sýry a sýry naložené v solném láku, tvarohové sýry, čerstvé sýry v tekutém nebo pastovém stavu, jogurtové sýry, jogurty; (30) káva, čaj, kakao, čokoláda, kávové nápoje, kakaové nápoje, čokoládové nápoje, cukr, rýže, burizony, tapioka, mouka, dorty a koláče sladké či slané, pizzy, přírodní či ochucená a/nebo plněná těsta, přípravky vyrobené z obilnin, snídaně obilniny, hotová jídla obsahující převážně těsto, jídla vyrobená převážně z dortového těsta, chléb, suchary, sušenky sladké nebo kořeněné, oplatky, vafle, koláče, cukrářské výrobky, všechny uvedené výrobky buď jako přírodní a/nebo obalované a/nebo plněné a/nebo ochucené, sladké nebo slané předkrmy obsahující chléb, sušenky nebo cukrářské těsto, cukrovinky, jedlé cukrové polevy, jedlé cukrové polevy vyrobené převážně z jogurtu, zmrzliny, ledu do potravin, mražených jogurtů (jedlé cukrové polevy), ochucený led, med, sůl, hořčice, ocet, omáčky (chuťové přísady), sladké omáčky, omáčky na těstoviny; (32) minerální vody, pramenité vody, stolní vody, limonády, nealkoholické šumivé nápoje, šťávy ovocné, sirupy na výrobu nápojů, sirupy pro limonády, minerální vody ochucené a jiné nealkoholické nápoje, přípravky na ochucení minerální vody, přírodní či perlivé vody (minerální nebo neminerální), ovocné nebo zeleninové šťávy (nápoje), ovocné nebo zeleninové nápoje, sodovky, zázvorové limonády, šerbety, nápojové přípravky, nealkoholické ovocné nebo zeleninové výtažky, nealkoholické nápoje obsahující činidla pro mléčné kvašení s výjimkou pív a nealkoholických nápojů na bázi piva.

(730) **Vokurka Jan**, Nerudova 2452/28, Jablonec nad Nisou, 46601, CZ
(740) RETROPATENT s.r.o., Dobiášova 1246/29, Liberec, Liberec VI-Rochlice, 46006

(210) **O-550551**
(220) 18.09.2018
(320) 18.09.2018
(511) 20, 25
(540)

LOFT HOME LIFE

(510) (20) nábytek, integrovaný nábytek, kartotéky [nábytek], kredence (nábytek), dřevěný nábytek, taburety (nábytek), kancelářský nábytek, skleněný nábytek; (25) boty, dámské boty, vysoké boty, kotníčkové boty.
(730) **LOFT HOME LIFE a.s.**, Generála Mejštříka 1554/7, Praha 5, Zbraslav, 15600, CZ

(210) **O-550552**
(220) 18.09.2018
(320) 18.09.2018
(511) 20, 25
(540)

LHL Design

(510) (20) nábytek, integrovaný nábytek, kartotéky [nábytek], kredence (nábytek), dřevěný nábytek, taburety (nábytek), kancelářský nábytek, skleněný nábytek; (25) boty, dámské boty, vysoké boty, kotníčkové boty.
(730) **LOFT HOME LIFE a.s.**, Generála Mejstříka 1554/7, Praha 5, Zbraslav, 15600, CZ

(210) **O-550564**
(220) 18.09.2018
(320) 18.09.2018
(511) 35
(540)

Promo Direct

(510) (35) reklama, propagace, reklamní, inzertní a propagační činnost všeho druhu, služby reklamní agentury, výroba a prodej reklamních materiálů, výroba a prodej reklamních předmětů, vydávání reklamních materiálů, psaní reklamních textů, psaní scénářů pro reklamní účely, grafické služby pro reklamní účely, reklamní materiály (šíření), reklamní předměty (šíření), poskytování reklamního prostoru na celosvětové síti, pronájem reklamního materiálu, pronájem reklamních ploch, pronájem reklamního času v komunikačních médiích, pořádání veletrhů pro obchodní či reklamní účely, pořádání výstav pro obchodní či reklamní účely, příprava a pořádání propagačních akcí, prezentace zboží a služeb, televizní reklama, filmová reklama, rozhlasová reklama, zásilková reklama, reklama on-line, reklama (příprava), pořádání soutěží pro reklamní účely, organizování obchodních nebo reklamních akcí, zprostředkování reklamy, zpracování dat, zajišťování a umístění reklamy, návrh reklamních materiálů, obchodní zprostředkovatelské služby, řízení obchodní činnosti, pomoc při podnikání, marketing, průzkum trhu, obchodní administrativa, kancelářské práce, informační, poradenské a konzultační služby v oblasti uvedených služeb ve třídě 35.
(730) **Kaidl Tomáš MgA.**, Staropramenná 654/29, Praha 5, Smíchov, 15000, CZ
Kaidlová Petra Ing., Zátokova 766, Psáry, Dolní Jirčany, 25244, CZ
(740) Mgr. Pavel Panák, Ječná 243/39a, Praha 2, Nové Město, 12000

(210) **O-550565**
(220) 19.09.2018
(320) 19.09.2018
(511) 44
(540)

 GENITRIX

(510) (44) služby zdravotní péče, gynekologické služby, gynekologické PAP testy, služby umělého oplodnění, umělé oplodnění, služby oplodnění in vitro, lékařské služby, jmenovitě oplodnění in vitro, zdravotní poradenství, zdravotní poradenství a informační služby, odborné poradenství spojené se zdravotní péčí.
(591) Barevná
(730) **GENITRIX s.r.o.**, Koněvova 2427/205, Praha 3, Žižkov, 13000, CZ

(210) **O-550571**
(220) 18.09.2018
(320) 18.09.2018
(511) 9, 16, 41
(540)

SAMBA MBA 4.0

(510) (9) přístroje pro záznam, přenos nebo reprodukci zvuku či obrazu, hardware výpočetní a/nebo komunikační a/nebo informační techniky, software na elektronických, magnetických a optických nosičích všeho druhu, elektronické, magnetické nebo optické nosiče zvukových a/nebo obrazových záznamů nahrané i nenahrané, videokazety nahrané i nenahrané, audiokazety nahrané i nenahrané, audiovizuální programy, audiovizuální díla, audiovizuální díla v digitální podobě, CD disky, videodiskety, audiodiskety, informace a záznamy v elektronické podobě, elektronické datové sítě, počítačové a telekomunikační elektronické sítě a systémy pro přenos dat, data, databáze a databázové produkty na elektronických, magnetických a optických nosičích všeho druhu a v elektronických, datových, informačních, počítačových a telekomunikačních sítích všeho druhu, zařízení a přístroje pro datovou komunikaci, elektronické časopisy, knihy v elektronické podobě, multimediální noviny a časopisy, multimediální, a to elektronická periodika, multimediální informační katalogy; (16) papír, lepenka, tiskárenské výrobky, tiskoviny, časopisy, periodika, knihy, potřeby pro knižní vazby, papírenské zboží, fotografie, folie z umělých hmot na balení, kalendáře, katalogy, prospekty, plakáty, pohlednice, vzpomínkové a upomínkové předměty zařazené v této třídě, pohledy ilustrované se zvukovou a/nebo vizuální nahrávkou, mapy, obálky, obaly spadající do této třídy, desky spadající do této třídy, dopisní papír, držáky na psací potřeby, etikety kromě textilních, samolepky, vlajky papírové, papír balicí, papírové ubrousky, psací potřeby, psací podložky, psací soupravy, lepidla pro papírenství nebo domácnost, štetce, psací stroje a kancelářské potřeby s výjimkou nábytku, kancelářské pořadače, plastické obaly, které nejsou zařazeny do jiných tříd; (41) provozování pracovních diskusního klubu, tvorba rozhlasových a televizních programů, tvorba audiovizuálních programů, provozování golfových a tenisových hřišť, provozování bazénů, nakladatelská a vydavatelská činnost, vydávání knih a elektronických novin a časopisů on-line, služby uměleckých galerií v rámci této třídy, obstaravatelská, zprostředkovatelská a poradenská činnost související s výše uvedenými službami ve třídě 41.
(730) **SAMBA Learning Network, s.r.o.**, třída Kpt. Jaroše 1844/28, Brno, Černá pole, 60200, CZ
(740) Ing. Jiří Dohnal, patentový zástupce, Nedbalova 29, Brno, 62300

(210) **O-550576**
(220) 19.09.2018
(320) 19.09.2018
(511) 30
(540)



(510) (30) káva, čaj, kakao a jejich náhražky, zmrzlina, cukr, přírodní sladidla, sladké polevy a náplně, pekárenské výrobky, cukrovinky, čokoláda a zákusky, chuťové přísady, ochucovaadla a koření, koláče s náplní, pečivo, sušenky, bonbony, pralinky, sladké a slané pečivo, koblíhy.
(730) **Cvach - AMETIST Václav**, Plavnická 560, Kamenný Újezd, 37381, CZ
(740) PatentCentrum Sedlák & Partners s.r.o., Husova tř. 1847/5, České Budějovice, České Budějovice 3, 37001

(210) **O-550580**
(220) 19.09.2018
(320) 19.09.2018
(511) 25, 35, 40
(540)



(510) (25) obuv; (35) maloobchodní a velkoobchodní prodej zakázkové obuvi, služby on-line prodeje zakázkové obuvi; (40) zakázková výroba obuvi, výroba obuvi.

(730) **Kolářová Jana Ing.**, Muškátová 183, Jesenice, Osnice, 25242, CZ

(210) **O-550604**
(220) 20.09.2018
(320) 20.09.2018
(511) 18, 20, 21, 22, 24, 25, 27, 28, 40, 42
(540)



(510) (18) zavazadla, cestovní tašky, peněženky, kabelky, textilní nákupní tašky; (20) nábytek a bytové zařízení, rámy, sedáky na židle, ozdobné polštáře, těhotenské a kojící polštáře, mantinely do dětských postýlek (jiné než ložní prádlo), lůžkoviny pro dětské postýlky (jiné než ložní prádlo), matrace, polštáře, podušky, podložky na spaní; (21) podložky (stolní potřeby), toaletní tašky (pouzdra na toaletní potřeby); (22) prošivané deky a peřiny, textilní vaky, materiál na vycpávky a výplně (jiné než z gumy, plastu, papíru či lepenky), textilní obaly (obálky, tašky, sáčky); (24) bytový textil, a to látky, textilie, prostěradla, nebesa, lůžkové přehozy, kapsáře, textilní povlečení na peřiny a polštáře, povlaky na prošivané deky a peřiny, ložní prádlo, dětské deky, mantinely do dětských postýlek (ložní prádlo), lůžkoviny pro malé děti, spací pytle, koupelnový a kuchyňský textil (s výjimkou oděvů), textilní utěrky a ručníky, závěsy a záclony, podložky (textilní), textilie k interiérové dekoraci; (25) oděvy, obuv, pokrývky hlavy; (27) koberce, předložky, rohožky, protiskluzové podložky, závěsné dekorace na stěnu (ne z textilních materiálů); (28) hry, hračky a žertovné předměty, ozdoby pro slavnostní příležitosti; (40) šití (zakázková výroba), šití výše uvedených výrobků ve tř. 18, 20, 21, 22, 24, 25, 27, 28, vyšívání; (42) oděvní návrhářství, umělecký design, navrhování (design) výše uvedených výrobků ve tř. 18, 20, 21, 22, 24, 25, 27, 28, služby v oblasti designu interiérů a exteriérů, poradenství v oblasti interiérového designu.

(591) Barevná
(730) **Šperl Josef**, Kollárova 2116/1, Plzeň, Jižní Předměstí, 30100, CZ
(740) PatentCentrum Sedlák & Partners s.r.o., Husova tř. 1847/5, České Budějovice, České Budějovice 3, 37001

(210) **O-550618**
(220) 20.09.2018
(320) 20.09.2018
(511) 37
(540)

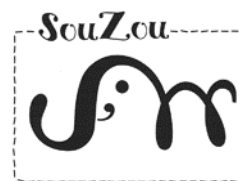


(510) (37) instalace, montáž, údržba a opravy topných, ventilačních a klimatizačních zařízení.

(591) Barevná

(730) **Pointec, s.r.o.**, Plzeňská 1927, Beroun, Beroun-Město, 26601, CZ

(210) **O-550626**
(220) 21.09.2018
(320) 21.09.2018
(511) 24, 25, 26
(540)



(510) (24) textilie a náhražky textilií, bytový textil, textilní a plastové záclony a závěsy; (25) oděvy, obuv, pokrývky hlavy; (26) krajky a výšivky, stuhy a prýmký, knoflíky, galanterní háčky a očka, špendlíky a jehly, umělé květiny, ozdoby do vlasů, umělé vlasy.

(730) **Plechšmídová Irena Ing.**, Šimůnkova 1612/26, Praha, 18200, CZ

Plechšmíd Martin RNDr., Ph.D., Šimůnkova 1612/26, Praha, 18200, CZ

(740) Advokátní kancelář, Mgr. Jana Grohmannová, Na Ročkově 310/18, Praha 10, 10300

(210) **O-550635**
(220) 21.09.2018
(320) 21.09.2018
(511) 29, 30, 32, 35, 43
(540)

The bowls

(510) (29) zpracovaná zelenina, nakrájená zelenina, upravené ovoce, ovocné dezerty, jogurtové dezerty, polévky, arašidové máslo, ořechové máslo, mandlové máslo, kakaové máslo, kokosové máslo; (30) pečárenské výrobky, cukrovinky, čokoláda a zákusky, kávové nápoje, káva, mletá káva, ochucená káva, vařená káva, nepražená káva, zrnková káva, káva (nepražená), čaj, čaje, mate [čaj], ledový čaj, zelený čaj, černý čaj [anglický čaj], jasmínový čaj, černý čaj, směsi kávy, směsi kávy a cikorky, müsli dezerty, čokoládové dezerty, suflé (dezert), mandlový koláč, ovocné koláče, snídaňové koláče, koláče; (32) smoothie (mixované nápoje z čerstvého ovoce nebo zeleniny), smoothies (nealkoholické ovocné koktejly), ovocné koktejly [smoothies] obsahující obilniny; (35) pomoc v oblasti obchodního řízení při zakládání a provozování restaurací, pomoc v oblasti obchodního řízení při provozování restaurací, maloobchodní zásilkové služby týkající se nealkoholických nápojů, obchodní poradenské služby vztahující se k provozování bufetů; (43) restaurace (služby), restaurace rychlého občerstvení (služby), kavárna, salátové bary, poskytování jídla a nápojů, gastronomické služby, mobilní cateringové služby, poradenství týkající kuchařských receptů, catering - jídlo a nápoje pro instituce, čajovny, dodávání kávy do kanceláří [poskytování nápojů], služby sushi restaurací.

(730) **Junášek Tomáš**, Bezručova 1401/1, Holešov, 76901, CZ

(210) **O-550637**
(220) 21.09.2018
(320) 21.09.2018
(511) 43
(540)



(510) (43) restaurace, restaurace (služby), samoobslužné restaurace, restaurace s odnosem jídel s sebou.
(591) Barevná
(730) **Mikušová Veronika Mgr.**, Livovská 447, Praha 10, Horní Měcholupy, 10900, CZ

(210) **O-550640**
(220) 21.09.2018
(320) 21.09.2018
(511) 29, 30, 32, 35, 43
(540)



(510) (29) zpracovaná zelenina, nakrájená zelenina, upravené ovoce, ořechové máslo, kokosové máslo, arašidové máslo, kakaové máslo, mandlové máslo, polévky, ovocné dezerty; (30) suflé (dezert), müsli dezerty, zmrzlinové dezerty, koláče, ovocné koláče, bezmasé koláče, snídaní koláče, müsli tyčinky, pochutiny vyrobené z müsli, müsli, pekárenské výrobky, cukrovinky, čokoláda a zákusky, káva, mletá káva, vařená káva, nepražená káva, káva (nepražená), zrnková káva, čaje, čaj, mate [čaj], ženšenový čaj, ledový čaj, zelený čaj, černý čaj, jasmínový čaj, černý čaj [anglický čaj], kávové náhražky, kávové nápoje, čokoládové dorty, čokoládové sladkosti, dorty, dorty (cukrářské výrobky); (32) smoothies (nealkoholické ovocné koktejly), ovocné koktejly [smoothies] obsahující obilniny, smoothie (mixované nápoje z čerstvého ovoce nebo zeleniny); (35) obchodní poradenské služby vztahující se k provozování restaurací, pomoc v oblasti obchodního řízení při provozování restaurací, pomoc v oblasti obchodního řízení při zakládání a provozování restaurací, obchodní poradenské služby vztahující se k provozování bufetů, obchodní poradenské služby týkající se ke zřízení bufetů, maloobchodní zásilkové služby týkající se nealkoholických nápojů; (43) restaurace (služby), restaurace rychlého občerstvení (služby), kavárna, zajišťování stravování a nápojů v internetových kavárnách, salátové bary, poskytování jídla a nápojů, poskytování jídla a nápojů prostřednictvím mobilního nákladního auta, catering - jídlo a nápoje pro instituce, zásobování (catering), dodávání kávy do kanceláří [poskytování nápojů], čajovny, poradenské týkající kuchařských receptů, gastronomické služby, služby sushi restaurací, bufety rychlého občerstvení, bufetové služby, bufety.
(730) **Junášek Tomáš**, Bezručova 1401/1, Holešov, 76901, CZ

(210) **O-550643**
(220) 21.09.2018
(320) 21.09.2018
(511) 5
(540)

ADAXTRO

(510) (5) farmaceutické přípravky pro humánní užití, a to inhibitory trombinu.
(730) **NOVARTIS AG**, 4002 Basel, CH
(740) Všeetečka Zelený Švorčík Kalenský a partneři, advokátní a patentová kancelář, JUDr. Michal Havlík, advokát, Hálkova 1406/2, Praha 2, 12000

(210) **O-550645**
(220) 21.09.2018
(320) 21.09.2018
(511) 5, 30, 35, 41, 44
(540)

Medicína Souvislostí

(510) (5) dietetické a potravinové výrobky z léčivých rostlin, bylinné léky, sušené bylinné směsi, oleje, krémy, masti a extrakty s léčivým účinkem, léčivé bylinné sirupy, léčivé čaje, potravní doplňky s léčebnými účinky, bylinné čaje pro léčebné účely, bylinné extrakty (tinkтуры) s léčebným účinkem, léčivé bylinné kapky, masti a silice, léčivé byliny, cukrovinky nebo pastilky nebo tablety nebo tobolky nebo kapsle s léčivými přísadami, bylinné tablety, bylinné kapsle, bylinné výtahy nebo sirupy pro léčebné účely, vitamínová a minerální výživa pro léčebné účely; (30) cukrovinky, čaje, zpracované a sušené byliny na přípravu pokrmů, bylinné přípravky na výrobu nápojů; (35) předvádění zboží a výrobků pro reklamní účely a podporu prodeje, zveřejňování a rozšiřování reklamních textů, rozšiřování reklamních nebo inzertních materiálů zákazníkům, organizování komerčních a reklamních výstav, propagační činnost, reklama, velkoobchodní, maloobchodní služby a internetový obchod (e-shop) v oblasti obchodu s výše uvedenými výrobky ve tř. 5 a 30; (41) výchova, vzdělávání, organizování a vedení školení, seminářů, přednášek, kurzů, kolokvií, kongresů, vydavatelská a nakladatelská činnost, pořádání kulturních, společenských a sportovních akcí, akademie (vzdělávání); (44) lékařské vyšetření osob, péče o hygienu a krásu osob, poradenské a konzultační služby v oblasti tradiční čínské medicíny, zdravého životního stylu, výživy, diet a stravování, tělesná terapie, diagnostika chorob, lékařské testovací služby týkající se diagnostikování a léčby osob.
(730) **Šimková Michaela MUDr.**, Dolní Stropnice 40, Římov, 37401, CZ
(740) PatentCentrum Sedlák & Partners s.r.o., Husova tř. 1847/5, České Budějovice, České Budějovice 3, 37001

(210) **O-550649**
(220) 21.09.2018
(320) 21.09.2018
(511) 5, 30, 35, 41, 44
(540)



(510) (5) dietetické a potravinové výrobky z léčivých rostlin, bylinné léky, sušené bylinné směsi, oleje, krémy, masti a extrakty s léčivým účinkem, léčivé bylinné sirupy, léčivé čaje, potravní doplňky s léčebnými účinky, bylinné čaje pro léčebné účely, bylinné extrakty (tinkтуры) s léčebným účinkem, léčivé bylinné kapky, masti a silice, léčivé byliny, cukrovinky nebo pastilky nebo tablety nebo tobolky nebo kapsle s léčivými přísadami, bylinné tablety, bylinné kapsle, bylinné výtahy nebo sirupy pro léčebné účely, vitamínová a minerální výživa pro léčebné účely; (30) cukrovinky, čaje, zpracované a sušené byliny na přípravu pokrmů, bylinné přípravky na výrobu nápojů; (35) předvádění zboží a výrobků pro reklamní účely a podporu prodeje, zveřejňování a rozšiřování reklamních textů, rozšiřování

reklamních nebo inzertních materiálů zákazníkům, organizování komerčních a reklamních výstav, propagační činnost, reklama, velkoobchodní, maloobchodní služby a internetový obchod (e-shop) v oblasti obchodu s výše uvedenými výrobky ve tř. 5 a 30; (41) výchova, vzdělávání, organizování a vedení školení, seminářů, přednášek, kurzů, kolokvií, kongresů, vydavatelská a nakladatelská činnost, pořádání kulturních, společenských a sportovních akcí, akademie (vzdělávání); (44) lékařské vyšetření osob, péče o hygienu a krásu osob, poradenské a konzultační služby v oblasti tradiční čínské medicíny, zdravého životního stylu, výživy, diet a stravování, tělesná terapie, diagnostika chorob, lékařské testovací služby týkající se diagnostikování a léčby osob.

- (730) Šimková Michaela MUDr., Dolní Stropnice 40, Římov, 37401, CZ
(740) PatentCentrum Sedlák & Partners s.r.o., Husova tř. 1847/5, České Budějovice, České Budějovice 3, 37001

- (210) O-550664
(220) 22.09.2018
(320) 22.09.2018
(511) 11, 35, 37, 39
(540)



- (510) (11) sanitární zařízení, zařízení pro rozvod vody a hygienická zařízení, sanitární zařízení, zařízení do koupelen a instalační armatury, přístroje a komponenty pro rozvod vody, čističe plynů, dekorativní fontány, postřikovače a zavlažovací systémy, filtry pro průmyslové účely a pro použití v domácnosti, hořáky, kotle a ohřivače vody, osvětlovací zařízení a světelné reflektory, parní lázně a sauny, regulační a bezpečnostní zařízení pro rozvody vody a plynu, sterilizační, dezinfekční a dekontaminační zařízení, topná, ventilační a klimatizační zařízení a čisticí zařízení, topné a sušící přístroje pro osobní potřebu, topné, ventilační a klimatizační systémy, vysoušecí zařízení, zařízení na čištění, odsolování a úpravu vody, zařízení na vaření, ohřívání, chlazení a přípravu jídel a nápojů, zařízení na úpravu vzduchu; (35) administrativní služby, administrativní služby pro podnikové kanceláře, administrativní služby v oblasti příjmu prodejních objednávek, administrativní služby v oblasti zpracování reklamací v záruční době, administrativní zpracování a organizování zásilkových služeb, administrativní zpracování dat, kancelářské služby, konzultační a poradenské služby a pomoc v oblasti reklamní, marketingové a propagační činnosti, maloobchodní prodej sanitární techniky, obchodní analýzy, průzkum a informační služby, obchodní konzultační a poradenské služby, pomoc v obchodní a podnikatelské činnosti, management a administrativní služby, sběr a systemizace dat z obchodní a podnikatelské činnosti, služby předvádění výrobků a vystavování zboží, zprostředkování obchodu s výrobky výše uvedenými ve tř. 11, maloobchod a velkoobchod s výrobky výše uvedenými ve tř. 11; (37) instalační služby, instalace a montáž alarmů, poplašných zařízení, zámků a zabezpečovacích zařízení, jejich údržba a opravy, instalace, montáž, údržba a opravy topných, ventilačních a klimatizačních zařízení, instalatérské služby, údržba a opravy v této oblasti, pronájem nástrojů, strojů, zařízení a vybavení pro stavebnictví a demolice staveb, stavebnictví a demolice staveb, údržba a opravy budov, zprostředkování instalatérských služeb a služeb ve stavebnictví; (39) doprava a doručování zboží, balení a skladování zboží, zprostředkování dopravy (zasílatelství), doprava a přeprava, silniční doprava, doručování poštovních zásilek, kurýrní služby, nakládání a vykládání vozidel, nákladní doprava a stěhovací služby, pronájem dopravních prostředků, služby silniční dopravy, zprostředkování dopravy (zasílatelství).

- (591) Barevná
(730) Neuman service s.r.o., Slovinská 1180/52, Brno, Královo Pole, 61200, CZ
(740) Patentový zástupce, Doc. Ing. Jindřich Špaček CSc., Svatopluka Čecha 1939/106a, Brno, Královo Pole, 61200

- (210) O-550695
(220) 25.09.2018
(320) 25.09.2018
(511) 7, 9, 35
(540)

GOOWEI

- (510) (7) kompresory, vzduchové kompresory, čerpadla, větráky, vysavače, vysavače do auta, elektrické vysavače; (9) přístroje a zařízení pro akumulaci a ukládání elektrické energie, baterie, elektrické články, baterie do mobilních telefonů, baterie pro přenosná elektronická zařízení, zařízení pro nepřetržitou dodávku proudu (baterie), napájecí zdroje (baterie), dobíjecí baterie, lithiové baterie, lithium-iontové baterie, nikl-kadmiové baterie, gelové baterie, elektrické baterie - suché články, adaptéry na baterie, pouzdra na baterie, baterie do vozidel, baterie k průmyslovému využití, solární baterie, kabely pro baterie, startovací kabely na baterie, nabíječky, bezdrátové nabíječky, přenosné nabíječky, nabíječky akumulátorů, nabíječky baterií; (35) maloobchodní a velkoobchodní činnost v oblasti obchodu s výrobky uvedenými výše ve třídách číslo 7 a 9, komerční využití internetu v oblastech obchodu a nabídky s výrobků uvedených výše ve třídách číslo 7 a 9, zprostředkování obchodů s výrobky uvedenými výše ve třídách číslo 7 a 9, internetový obchod (e-shop) s výrobky uvedenými výše ve třídách číslo 7 a 9, inzertní, propagační služby a komerční informační služby prostřednictvím internetu za účelem obchodu s výrobky uvedenými výše ve třídách č. 7 a 9, propagační činnost a reklama, marketing, franchising.

- (730) Eferia, spol. s r.o., Jaromírova 146/59, Praha 2, 12800, CZ
(740) Jansa, Mokry, Otevrel & partneři s.r.o., Mgr. et Mgr. Petr Mališ, advokát, Sokola Tůmy 743/16, Ostrava, Mariánské Hory, 70900

- (210) O-550696
(220) 25.09.2018
(320) 25.09.2018
(511) 29
(540)



- (510) (29) maso, telecí maso, konzervované maso, čerstvé maso, hovězí maso, mražené maso, balené maso, zavařené maso, smažené maso, zpracované maso, sušené maso, solené maso, pečené maso, vařené maso, uzené maso, masové konzervy, masové pomazánky, masové paštiky, masové chutovky, konzervy masové, mleté maso (nadrobno nakrájené maso), dušené hovězí maso, sušené hovězí maso, konzervované vařené maso, zpracované hovězí maso, vařená masová jídla, zpracované masové výrobky, mražené masové výrobky, maso a masné výrobky, trhané pečené hovězí maso, hotová jídla obsahující převážně maso, mražená jídla obsahující převážně maso, konzervované hovězí haše (masová směs), krájené a kořeněné grilované hovězí maso (bulgogi), masové steaky.

- (591) Barevná
(730) Dráb Lukáš, Dolní Bezděkov 56, Bratronice, 27362, CZ

(210) **O-550701**
(220) 25.09.2018
(320) 25.09.2018
(511) 18, 35, 41
(540)



(510) (18) tašky, nákupní tašky, plátěné tašky, sportovní tašky, víkendové tašky, síťové nákupní tašky, tašky jako suvenýr; (35) příprava a pořádání propagačních akcí, propagace a reklama, maloobchodní služby zaměřené na prodej oděvů a oděvních doplňků; (41) pořádání seminářů, pořádání soutěží, pořádání představení, pořádání hudebních představení, pořádání hudebních akcí, pořádání rekreačních akcí, pořádání předváděcích akcí pro kulturní účely, pořádání expozic pro kulturní účely, příprava a pořádání kulturních aktivit, zábavní služby ve formě pořádání společenských zábavních akcí.

(591) Barevná
(730) **Přátelé Vidova a okolí**, Vidov 34, Vidov, 37007, CZ
(740) Advokátní kancelář CINK a partneři, s. r. o., Mgr. Ing. Pavel Cink, Veleslavínova 363/33, Plzeň, Vnitřní Město, 30100

(210) **O-550702**
(220) 25.09.2018
(320) 25.09.2018
(511) 20, 24, 35
(540)



(510) (20) postele, poschod'ové postele, rošty postelí, čela postelí, postele - pohovky, skládací postele, dětské postele, základy postelí, konstrukce postelí, postelové zábrany, postelové matrace, postelové rámy, postele ze dřeva, postele s úložným prostorem, nafukovací postele, nikoliv pro lékařské účely; (24) povlečení na postel, pokrývky na postele; (35) maloobchodní a velkoobchodní prodej postelí, reklama a propagace.

(591) Barevná
(730) **Riva Casa s.r.o.**, Truhlářská 1108/3, Praha 1, Nové Město, 11000, CZ
(740) Advokátní kancelář CINK a partneři, s. r. o., Mgr. Ing. Pavel Cink, Veleslavínova 363/33, Plzeň, Vnitřní Město, 30100

(210) **O-550706**
(220) 25.09.2018
(320) 25.09.2018
(511) 16, 35, 41
(540)



(510) (16) tiskoviny, výrobky z papíru, časopisy, periodika, knihy, plakáty, fotografie, nástěnné kalendáře, obrazové reprodukce, drobné papírové výrobky, zejména obtisky, omalovánky, vystřihovánky, obalové materiály, katalogy; (35) inzertní, reklamní a propagační činnost prostřednictvím jakéhokoliv média, reklama plakátová, venkovní reklama, vylepování plakátů, rozšiřování reklamních nebo inzertních materiálů, příprava inzertních sloupků, rozšiřování reklamních materiálů zákazníkům, rozšiřování vzorků (zboží), marketingové studie, obchodní nebo podnikatelský průzkum, obchodní nebo podnikatelské informace, průzkum veřejného mínění, pronájem reklamních ploch, zpracování textů, systemizace informací do počítačových databází, reklama on-line v počítačové síti, komerční využití Internetu, on-line inzerce, pomoc při řízení obchodní činnosti, marketing, průzkum a analýza trhu, organizování a zajištění výstav a veletrhů ke komerčním a obchodním účelům, reprografické práce, odborné obchodní poradenství, umělecká agentura; (41) nakladatelství a vydavatelství periodických a neperiodických publikací v tištěné i elektronické podobě, zprostředkování výchovné a zábavní činnosti, zprostředkování kulturních a uměleckých akcí, setkání, soutěží, přednášek apod., organizování kulturních nebo vzdělávacích výstav a veletrhů.

(591) Barevná
(730) **Forum Media, s.r.o.**, Ověnecká 380/9, Praha 7, Holešovice, 17000, CZ
(740) Advokátní a patentová kancelář, JUDr. Aleš Zábrš, Na Beránce 2, Praha 6, 16000

(210) **O-550716**
(220) 26.09.2018
(320) 26.09.2018
(511) 5, 10, 16, 35
(540)



(510) (5) diagnostické přípravky pro léčebné účely, dietetické látky pro léčebné účely, dezinfekční přípravky, farmaceutické přípravky, náplasti, obvazy (zdravotnické potřeby), potraviny pro kojence a batolata; (10) chirurgické přístroje a nástroje, lékařské přístroje a nástroje, ochranná zařízení proti rentgenovým paprskům pro lékařské účely, operační stoly, vibromasážní přístroje, nafukovací matrace pro lékařské účely, chirurgická sterilní prostěradla, speciální nábytek pro lékařské účely, zubařská křesla, přístroje pro použití při lékařských analýzách, elektrické pokrývky pro lékařské účely, elektricky vyhřívané podušky pro lékařské účely, nafukovací polštáře pro lékařské účely, oděvy určené pro operační sály, náramky pro lékařské účely; (16) pečetidla, pečetní hmoty pro kancelářské účely, obaly (papírové zboží), kroužkové bloky, brožury, brožurky, bloky (kancelářské potřeby), knihy, fotografie (tištěné), kancelářské potřeby, s výjimkou

nabytku, grafické reprodukce, tištěné publikace, příručky (návody), prospekty, časopisy (periodika); (35) poskytování informací o obchodních kontaktech, poradenské služby pro obchodní vedení, šíření reklamních materiálů, průzkum trhu, podpora prodeje jiných osob.

(591) Barevná

(730) CHABAD s.r.o., Mojžírova 8, Košice 04001, SK

(740) Navrat & Partners, s.r.o., Nademlejská 600/1, Praha 9, Hloubětín, 19800

(210) **O-550731**

(220) 27.09.2018

(320) 27.09.2018

(511) 9, 35, 36, 38, 41, 42, 45

(540)



(510) (9) počítačový software, aplikační software a softwarové platformy ke stažení pro zpracování a realizaci elektronických plateb a převodů dat, a to i prostřednictvím mobilních telefonů, pro zpracování plateb v reálném čase, pro zpracování internetových transakcí, přímých transakcí nebo transakcí na počítačové síti, pro zpracování finančních transakcí, pro načítání, snímání, identifikaci i potvrzování identifikačních údajů, karty, kódy, visačky, náramky a zápěstní pásky pro zajištění chodu přístupových a bezpečnostních systémů, pro snímání, vydávání a zpracování vstupenek na akce s možností stažení, pro poskytování informací o akcích, pro poskytování služeb určování polohy a služby lokalizační, pro poskytování přístupu k účtům a informacím na sociálních médiích, pro řízení lidských zdrojů, pro sledování prodeje, kódování, dekódování a ověřování informací, zpráv a dat, pro poskytování obchodních analýz a vytváření obchodních zpráv, počítačový software umožňující aplikaci softwaru a integraci databází, budování sociálních sítí, vytváření virtuálních společenství a zajišťující převod zvuku, videa, fotografických obrazů, textu, grafiky a dat, čtecí zařízení (zpracování dat), čtečky čipových karet, čtečky karet, elektronicky kódované identifikační manžety, náramky, kódované karty s bezpečnostními prvky pro účely identifikace, kódované průkazy totožnosti, elektronické štítky, vysokofrekvenční čtečky identifikačních štítků, zařízení pro kontrolu přístupu, systémy na kontrolování bezpečného přístupu, karty pro kontrolu přístupu (kódované nebo magnetické), počítačové databanky, webcasty a podcasty ke stažení, elektronické publikace a informace ke stažení; (35) propagační činnost, reklama, marketing a podpora prodeje, akce a kampaně pro obchodní účely, marketingové poradenství a pomoc ve vztahu k webovým stránkám, marketingové poradenství vztahující se k on-line nástrojům a vyhledávačům, jmenovitě analýza klíčových slov, obchodní a marketingové poradenství ve vztahu k vytváření a zakládání odkazů na webové stránky a načtení za účelem zvýšení počtu návštěvníků webových stránek, vytváření sítí v oblasti podnikání, služby zaměřené na obchodní a marketingové analýzy, navrhování a šíření reklamních, marketingových a propagačních materiálů, analýzy, sledování a podávání zpráv o konkurenci, on-line monitorování médií pomocí počítačového softwaru pro automatické monitorování internetových stránek a on-line publikací a adresářů na zákaznickem specifikovaná témata, pro zachycování relevantního obsahu pro tato témata a pro poskytování dokumentace a analýzy tohoto on-line obsahu pro druhé, pro obchodní účely, obchodní služby, jmenovitě sledování, monitorování a upozorňování na vyhledávání na internetu a v adresářích pro druhé v reakci na reklamu, propagace zboží a služeb druhých prostřednictvím sjednávání přidružení zboží a služeb sponzorů k odměňovacím programům, soutěžím a akcím, vytváření a řízení reklam a reklamních kampaní v sociálních médiích, propagační činnost, reklama a marketing prostřednictvím zasílání textových zpráv, krátkých textových zpráv, telemarketingových služeb, vyhledávačů, digitálních nosičů, telekomunikací, televize, rozhlasu, mobilní telefonie, sociálních médií a internetových stránek sociálních sítí, internetu a webových stránek, on-line marketingové poradenství a pomoc, služby zaměřené na marketing akcí, služby pro kompilaci a manipulaci pro použití s databázemi, služby v oblasti automatizovaného uchování dat, telekomunikační skladování (počítačové ukládání dat), poskytování on-line počítačových databází a on-line prohlídatelých databází v oboru vytváření

obchodních a odborných společenských sítí, psaní textů pro internetové prezentace (propagační činnost, reklama a marketing), průzkum trhu, počítačové řízení zásob a management, elektronické ukládání dat, organizování, provoz a dohled nad věrnostními a pobídkovými programy, zastupování umělců, analýzy účinku reklamy, analýzy vztahující se k marketingu, analýzy reakcí zákazníků, obchodní analýzy a psaní obchodních zpráv, informační, poradenské a konzultační služby týkající se všech výše uvedených služeb pro obchodní účely; (36) služby finanční, peněžní, nemovitostní a pojišťovací, včetně příslušných on-line služeb spadajících do této třídy, charitativní shromažďování finančních prostředků, veřejné sbírky a grantové rozdělování finančních prostředků, organizování a pořádání dobročinných sbírek; (38) elektronické a telekomunikační přenosové služby, převod a zpracování finančních dat a plateb, služby zabezpečeného přenosu dat (také prostřednictvím elektronické pošty a mobilních systémů), kontinuální přenos dat a videí mezi zdrojem a koncovým uživatelem, služby elektronické pošty a okamžitého zasílání zpráv, počítačem podporované vysílání a přijímání zpráv a obrazů, poskytování přístupu k databázím, poskytování uživatelského přístupu ke globální počítačové síti, poskytování internetových portálů, on-line konferenčních místností, on-line fór a elektronických vývěsek pro přenos zpráv mezi uživateli, služby podcastingu a webového vysílání, komunikační služby, jmenovitě přenos hlasu, zvuku, vizuálních obrazů a dat telekomunikačními sítěmi, bezdrátovými komunikačními sítěmi, internetem, sítěmi signálních informací a datovými sítěmi, radiofrekvenční komunikační služby, služby umožňující uživatelům internetu nahrávat, umísťovat, zobrazovat, označovat a elektronicky přenášet data, on-line publikace, fotografie, obraz, dokumentaci a informace, poskytování online síťových služeb umožňujících uživatelům přenášet data osobní identity a sdílet je s různými webovými stránkami a mezi různými webovými stránkami, poskytování přístupu k počítačovým databázím v oboru vytváření sociálních sítí, přenos zpráv a aktuálních informací, poskytování online zařízení pro interakci v reálném čase s jiným počítačovými uživateli, poskytování online komunikačních spojení, která převádějí uživatele webových stránek k dalším místním a globálním webovým stránkám, poskytování informací, rad a konzultací týkajících se výše uvedených služeb; (41) zábava, kulturní a sportovní aktivity, poskytování elektronických informací, knih a publikací bez možnosti stažení, nakladatelská činnost a elektronické nakladatelství, zpravodajské služby, on-line deníky, jmenovitě blogy zaměřené na osobní a biografické informace, fotografie a názory, poskytování informací vztahujících se ke zpravodajským, zábavním, sportovním, vzdělávacím, kulturním otázkám a akcím a otázkám a akcím souvisejících s trávením volného času z prohlídatelých rejstříků a databází informací, včetně textů, elektronických dokumentů, databází, grafických a audiovizuálních informací na počítačových a komunikačních sítích, plánování a organizování společenských a rekreačních akcí, zajišťování vstupenek na zábavní akce, zřízení rezervací vstupenek na vystoupení a jiné zábavní akce, zprostředkování vstupenek na zábavní akce, služby rezervace a vystavování lístků, služby on-line fotografických galerií, organizování soutěží, informační, poradenské a konzultační služby týkající se veškerých výše uvedených záležitostí; (42) návrh a vývoj webových stránek, navrhování a vývoj softwaru, softwarové platformy a aplikačního softwaru, výstavba a hosting internetových platform pro zpracování a převod plateb, zavádění a propojování počítačových systémů, platform, softwarových aplikací a sítí, kódování, dekódování a ověřování informací, zpráv a dat, počítačové analýzy dat, počítačové služby, jmenovitě vytváření virtuálních komunit pro registrované uživatele za účelem organizování skupin a akcí, účasti v diskusích a podílení se na vytváření sociálních, podnikových a komunitních sítí, poskytování aplikačních služeb (ASP) zaměřených na software k umožnění nahrávání, zavádění, přístupu, zasílání, zobrazování, tagging, blogging, streaming, spojování, sdílení nebo jiné poskytování elektronických médií nebo informací prostřednictvím komunikačních sítí, poskytování dočasného využití on-line softwaru, aplikačního softwaru a softwarových platform ke stažení, které usnadňují, umožňují realizaci elektronických plateb a převodů dat a zpracovávají je (rovněž prostřednictvím mobilních telefonů), zpracovávají platby v reálném čase, zpracovávají internetové, přímé transakce nebo transakce na počítačové síti, zpracovávají finanční transakce, načítají, snímají, identifikují a potvrzují identifikační údaje, karty, kódy, visačky, náramky a zápěstní pásky, zajišťují chod přístupových a bezpečnostních systémů, snímají, vydávají a zpracovávají vstupenky na akce s možností stažení, poskytují informace o akcích, poskytují služby určování polohy a služby lokalizační, poskytují přístup s účtům a informacím na sociálních médiích, řídí lidské zdroje, sledují prodeje, kódují, dekódují a ověřuje informace, zprávy a data, poskytují obchodní analýzy a vytváří obchodní zprávy, umožňují aplikaci softwaru a integraci databází, budují sociální sítě, vytváří virtuální

společenství a zajišťují převod zvuku, videa, fotografických obrazů, textu, grafiky a dat, informační, poradenské a konzultační služby týkající se veškerých výše uvedených služeb; (45) služby seznamování a sociálních sítí, poskytování informací v souvislosti s uváděním do společnosti a s vytvářením společenských kontaktů, prostřednictvím celosvětové počítačové sítě nebo internetu, poskytování informací vztahujících se ke sjednávání schůzek a k vytváření společenských kontaktů z prohlédávacích rejstříků a databází informací, včetně textů, elektronických dokumentů, databází, grafických a audiovizuálních informací na počítačových a komunikačních sítích, ověřování identity, kontrola bezpečnosti pro druhé, bezpečnostní služby při veřejných akcích, kontrolování totožnosti a přístupu (zabezpečení), poradenství, informace a konzultace vztahující se k výše uvedeným službám.

- (730) **Československá obchodní banka, a. s.**, Radlická 333/150, Praha 5, Radlice, 15057, CZ
(740) Baker & McKenzie s.r.o., advokátní kancelář, JUDr. Jiří Čermák, advokát, Klimentská 46/1216, Praha 1, Nové Město, 11002

(210) **O-550740**

(220) 27.09.2018

(320) 27.09.2018

(511) 10, 25

(540)

HIMERKY

- (510) (10) ortopedické potřeby, zařízení a výrobky pro péči o kojence - ortopedické kalhotky, abdukční kalhotky, kalhotky na široké balení; (25) oděvy - kalhotky na široké balení.
(730) **Himer Marek**, Slavíkov 32, Budětsko, 79852, CZ

(210) **O-550743**

(220) 27.09.2018

(320) 27.09.2018

(511) 33, 35, 41, 42

(540)



- (510) (33) alkoholické nápoje v rozsahu třídy 33, zejména vína; (35) propagační činnost, reklama, marketing, pomoc při řízení obchodní činnosti, organizování komerčních výstav, soutěží a přehlídek, prodej výrobků v oblasti alkoholických nápojů, zejména v oblasti vína, provozování virtuálních obchodních středisek na Internetu v oblasti nápojů, alkoholických nápojů a vína; (41) výchova, vzdělávání, zábava, zvláště v oblasti degustace a hodnocení vín, organizování soutěží, výstav a přehlídek nekomerčního charakteru, podpora vzdělávání; (42) expertní a poradenské služby a činnost v oblasti hodnocení a klasifikace vín.
(730) **Dvořáček Lubomír Ing., Ph.D.**, Mikulčice 93, Mikulčice, 69619, CZ
Michlovský Miloš Doc. Ing., DrSc., Družstevní 818, Rakvice, 69103, CZ
Mádl František Ing., Na Aleji 148, Velké Bílovice, 69102, CZ
(740) Ing. Lubomír Dvořáček Ph.D., Mikulčice 93, Mikulčice, 69619

(210) **O-550744**

(220) 27.09.2018

(320) 27.09.2018

(511) 9, 16, 33, 35, 41, 42

(540)



- (510) (9) nosiče informací všeho druhu v rozsahu třídy 9, zejména obrazu a zvuku, elektronické publikace; (16) nosiče informací všeho druhu v rozsahu třídy 16, tiskoviny a polygrafické výrobky, například katalogy, prospekty, informační brožury a letáky; (33) alkoholické nápoje v rozsahu třídy 33, zejména vína; (35) propagační činnost, reklama, marketing, pomoc při řízení obchodní činnosti, organizování komerčních výstav, soutěží a přehlídek, prodej výrobků v oblasti alkoholických nápojů, zejména v oblasti vína, provozování virtuálních obchodních středisek na Internetu v oblasti nápojů, alkoholických nápojů a vína; (41) výchova, vzdělávání, zábava, zvláště v oblasti degustace a hodnocení vín, organizování soutěží, výstav a poradenské služby a činnost v oblasti hodnocení a klasifikace vín.
(730) **Dvořáček Lubomír Ing., Ph.D.**, Mikulčice 93, Mikulčice, 69619, CZ
Michlovský Miloš Doc. Ing., DrSc., Družstevní 818, Rakvice, 69103, CZ
Mádl František Ing., Na Aleji 148, Velké Bílovice, 69102, CZ
(740) Ing. Lubomír Dvořáček Ph.D., Mikulčice 93, Mikulčice, 69619

(210) **O-550745**

(220) 27.09.2018

(320) 27.09.2018

(511) 9, 16, 33, 35, 41, 42

(540)



- (510) (9) nosiče informací všeho druhu v rozsahu třídy 9, zejména obrazu a zvuku, elektronické publikace; (16) nosiče informací všeho druhu v rozsahu třídy 16, tiskoviny a polygrafické výrobky, například katalogy, prospekty, informační brožury a letáky; (33) alkoholické nápoje v rozsahu třídy 33, zejména vína; (35) propagační činnost, reklama, marketing, pomoc při řízení obchodní činnosti, organizování komerčních výstav, soutěží a přehlídek, prodej výrobků v oblasti alkoholických nápojů, zejména v oblasti vína, provozování virtuálních obchodních středisek na Internetu v oblasti nápojů, alkoholických nápojů a vína; (41) výchova, vzdělávání, zábava, zvláště v oblasti degustace a hodnocení vín, organizování soutěží, výstav a přehlídek nekomerčního charakteru, podpora vzdělávání; (42) expertní a poradenské služby a činnost v oblasti hodnocení a klasifikace vín.
(730) **Dvořáček Lubomír Ing., Ph.D.**, Mikulčice 93, Mikulčice, 69619, CZ
Michlovský Miloš Doc. Ing., DrSc., Družstevní 818, Rakvice, 69103, CZ
Mádl František Ing., Na Aleji 148, Velké Bílovice, 69102, CZ
(740) Ing. Lubomír Dvořáček Ph.D., Mikulčice 93, Mikulčice, 69619

(210) **O-550746**
(220) 27.09.2018
(320) 27.09.2018
(511) 33, 35, 41, 42
(540)



- (510) (33) alkoholické nápoje v rozsahu třídy 33, zejména vína; (35) propagační činnost, reklama, marketing, pomoc při řízení obchodní činnosti, organizování komerčních výstav, soutěží a přehlídek, prodej výrobků v oblasti alkoholických nápojů, zejména v oblasti vína, provozování virtuálních obchodních středisek na Internetu v oblasti nápojů, alkoholických nápojů a vína; (41) výchova, vzdělávání, zábava, zvláště v oblasti degustace a hodnocení vín, organizování soutěží, výstav a přehlídek nekomerčního charakteru, podpora vzdělávání; (42) expertní a poradenské služby a činnost v oblasti hodnocení a klasifikace vín.
- (730) **Dvořáček Lubomír Ing., Ph.D.**, Mikulčice 93, Mikulčice, 69619, CZ
Michlovský Miloš Doc. Ing., DrSc., Družstevní 818, Rakvice, 69103, CZ
Mádl František Ing., Na Aleji 148, Velké Bílovice, 69102, CZ
- (740) Ing. Lubomír Dvořáček Ph.D., Mikulčice 93, Mikulčice, 69619

(210) **O-550747**
(220) 27.09.2018
(320) 27.09.2018
(511) 33, 35, 41, 42
(540)



- (510) (33) alkoholické nápoje v rozsahu třídy 33, zejména vína; (35) propagační činnost, reklama, marketing, pomoc při řízení obchodní činnosti, organizování komerčních výstav, soutěží a přehlídek, prodej výrobků v oblasti alkoholických nápojů, zejména v oblasti vína, provozování virtuálních obchodních středisek na Internetu v oblasti nápojů, alkoholických nápojů a vína; (41) výchova, vzdělávání, zábava, zvláště v oblasti degustace a hodnocení vín, organizování soutěží, výstav a přehlídek nekomerčního charakteru, podpora vzdělávání; (42) expertní a poradenské služby a činnost v oblasti hodnocení a klasifikace vín.
- (730) **Dvořáček Lubomír Ing., Ph.D.**, Mikulčice 93, Mikulčice, 69619, CZ
Michlovský Miloš Doc. Ing., DrSc., Družstevní 818, Rakvice, 69103, CZ
Mádl František Ing., Na Aleji 148, Velké Bílovice, 69102, CZ
- (740) Ing. Lubomír Dvořáček Ph.D., Mikulčice 93, Mikulčice, 69619

(210) **O-550748**
(220) 27.09.2018
(320) 27.09.2018
(511) 9, 16, 33, 35, 41, 42
(540)



- (510) (9) nosiče informací všeho druhu v rozsahu třídy 9, zejména obrazu a zvuku, elektronické publikace; (16) nosiče informací všeho druhu v rozsahu třídy 16, tiskoviny a polygrafické výrobky, například katalogy, prospekty, informační brožury a letáky; (33) alkoholické nápoje v rozsahu třídy 33, zejména vína; (35) propagační činnost, reklama, marketing, pomoc při řízení obchodní činnosti, organizování komerčních výstav, soutěží a přehlídek, prodej výrobků v oblasti alkoholických nápojů, zejména v oblasti vína, provozování virtuálních obchodních středisek na Internetu v oblasti nápojů, alkoholických nápojů a vína; (41) výchova, vzdělávání, zábava, zvláště v oblasti degustace a hodnocení vín, organizování soutěží, výstav a přehlídek nekomerčního charakteru, podpora vzdělávání; (42) expertní a poradenské služby a činnost v oblasti hodnocení a klasifikace vín.
- (730) **Dvořáček Lubomír Ing., Ph.D.**, Mikulčice 93, Mikulčice, 69619, CZ
Michlovský Miloš Doc. Ing., DrSc., Družstevní 818, Rakvice, 69103, CZ
Mádl František Ing., Na Aleji 148, Velké Bílovice, 69102, CZ
- (740) Ing. Lubomír Dvořáček Ph.D., Mikulčice 93, Mikulčice, 69619

(210) **O-550750**
(220) 27.09.2018
(320) 27.09.2018
(511) 33, 35, 41, 42
(540)



- (510) (33) alkoholické nápoje v rozsahu třídy 33, zejména vína; (35) propagační činnost, reklama, marketing, pomoc při řízení obchodní činnosti, organizování komerčních výstav, soutěží a přehlídek, prodej výrobků v oblasti alkoholických nápojů, zejména v oblasti vína, provozování virtuálních obchodních středisek na Internetu v oblasti nápojů, alkoholických nápojů a vína; (41) výchova, vzdělávání, zábava, zvláště v oblasti degustace a hodnocení vín, organizování soutěží, výstav a přehlídek nekomerčního charakteru, podpora vzdělávání; (42) expertní a poradenské služby a činnost v oblasti hodnocení a klasifikace vín.
- (730) **Dvořáček Lubomír Ing., Ph.D.**, Mikulčice 93, Mikulčice, 69619, CZ
Michlovský Miloš Doc. Ing., DrSc., Družstevní 818, Rakvice, 69103, CZ
Mádl František Ing., Na Aleji 148, Velké Bílovice, 69102, CZ
- (740) Ing. Lubomír Dvořáček Ph.D., Mikulčice 93, Mikulčice, 69619

(210) **O-550751**
(220) 27.09.2018
(320) 27.09.2018
(511) 9, 16, 33, 35, 41, 42
(540)



- (510) (9) nosiče informací všeho druhu v rozsahu třídy 9, zejména obrazu a zvuku, elektronické publikace; (16) nosiče informací všeho druhu v rozsahu třídy 16, tiskoviny a polygrafické výrobky, například katalogy, prospekty, informační brožury a letáky; (33) alkoholické nápoje v rozsahu třídy 33, zejména vína; (35) propagační činnost, reklama, marketing, pomoc při řízení obchodní činnosti, organizování komerčních výstav, soutěží a přehlídek, prodej výrobků v oblasti alkoholických nápojů, zejména v oblasti vína, provozování virtuálních obchodních středisek na Internetu v oblasti nápojů, alkoholických nápojů a vína; (41) výchova, vzdělávání, zábava, zvláště v oblasti degustace a hodnocení vín, organizování soutěží, výstav a přehlídek nekomerčního charakteru, podpora vzdělávání; (42) expertní a poradenské služby a činnost v oblasti hodnocení a klasifikace vín.
- (730) **Dvořáček Lubomír Ing., Ph.D.**, Mikulčice 93, Mikulčice, 69619, CZ
Michlovský Miloš Doc. Ing., DrSc., Družstevní 818, Rakvice, 69103, CZ
Mádl František Ing., Na Aleji 148, Velké Bílovice, 69102, CZ
- (740) Ing. Lubomír Dvořáček Ph.D., Mikulčice 93, Mikulčice, 69619

(210) **O-550770**
(220) 27.09.2018
(320) 27.09.2018
(511) 18, 20, 25, 32
(540)



- (510) (18) kůže a imitace kůže, zvířecí kůže a usně, zavazadla a tašky, deštníky a slunečníky, vycházkové hole, biče, postroje a sedlářské výrobky, obojky, vodítka a oblečky pro zvířata; (20) nábytek, zrcadla, rámy obrazů, nádoby na skladování a přepravu, ne kovové, kosti, rohovina, velrybí kostice a perleť, v surovém stavu nebo částečně zpracované, mušle, lastury, ulity, mošská pěna, jantar; (25) oděvy, obuv, pokrývky hlavy; (32) piva, minerální a syčené vody a jiné nealkoholické nápoje, ovocné nápoje a ovocné šťávy, sirupy a jiné přípravky pro přípravu nápojů.
- (591) Barevná
- (730) **Seidl Daniel**, Nad Topoly 403/18, Praha 10, Kolovraty, 10300, CZ
Zbořil Lukáš, Sokolovská 16, Krnov, 79401, CZ
- (740) Daniel Seidl, Nad Topoly 403/18, Praha 10, Kolovraty, 10300

(210) **O-550775**
(220) 27.09.2018
(320) 27.09.2018
(511) 5
(540)

URAPIX

- (510) (5) farmaceutické výrobky.
- (730) **Zentiva Group, a.s.**, U kabelovny 130/22, Praha 10, Dolní Měcholupy, 10200, CZ
- (740) **CJK|T ČERVENKA TURKOVÁ & PARTNERS** Advokátní, patentová a známková kancelář, Mgr. Radka Červenková advokátka, Anny Letenské 34/7, Praha 2, Vinohrady, 12000

(210) **O-550815**
(220) 01.10.2018
(320) 01.10.2018
(511) 3, 14, 21
(540)



- (510) (3) mýdla, voňavkářské výrobky, éterické oleje, kosmetika, kosmetické přípravky, kosmetické soupravy, výrobky pro osobní kosmetickou péči, a to obličejové pleťové, tělové a vlasové kosmetické vody, mléka, krémy, šampony, kondicionéry, sprchové gely, pěny do koupele, hydratační přípravky, deodoranty, líčidla, parfémy; (14) drahé kovy a jejich slitiny, předměty z drahých kovů a jejich slitin, předměty z pozlaceného nebo postříbřeného kovu, šperky, drahokamy, drahé kameny, předměty z drahokamů a drahých kamenů, umělecké předměty z drahých kovů jako jsou např. dózy, reliéfy, medailony, mříže apod., sošky z bronzu nebo drahých kovů, stříbrné nádoby (umělecké předměty), bižuterie, bižuterní sklo (štras); hodinářské předměty, výrobky ze slonoviny (šperky), mince, spony do kravaty; (21) vázy, dózy, kachle, reliéfy, svícny, mříže a umělecké předměty vyrobené z materiálů jako porcelán, terakota nebo sklo zahrnuté v této třídě, vázy a svícny z drahých kovů, výrobky z křišťálového skla, poháry skleněné, sklenice (nádoby), poháry keramické, keramické porcelánové tácky pro domácnost, stojany a stojánky na jídelní lístky, drobné reklamní a upomínkové předměty ze skla a porcelánu v rámci této třídy, figurky z porcelánu, kroužky na ubrusy, náčiní a nádoby pro domácnost a kuchyň, včetně jídelních servisů a pouzder na jídelní lístky, nádoby - cínové, keramické, smaltované, železné, kovové, plechové, hliněné, těž žáruvzdorné nebo z obyčejné hlíny, drobné nářadí a přenosné nádoby pro domácnost a kuchyň, hřebeny, kartáče na nádoby.
- (730) **Panacea Boutique s.r.o.**, Opletalova 1417/25, Praha 1, Nové Město, 11000, CZ
- (740) **HARBER IP s.r.o.**, Na bělidle 64/3, Praha 5, Smíchov, 15000

(210) **O-550834**
(220) 02.10.2018
(320) 02.10.2018
(511) 18, 25, 41
(540)

peerko

- (510) (18) kůže a imitace kůže, zvířecí kůže a usně, zavazadla a tašky, deštníky a slunečníky, vycházkové hole, biče, postroje a sedlářské výrobky, obojky, vodítka a oblečky pro zvířata; (25) oděvy, obuv, pokrývky hlavy; (41) vzdělávání, školení, zábava, sportovní a kulturní činnosti.
- (730) **Drummeý Iva**, Vrábská 2243, Brandýs nad Labem, Stará Boleslav, 25001, CZ

(210) **O-550978**
(220) 08.10.2018
(320) 08.10.2018
(511) 20, 24, 27, 35
(540)

MAXIVA

- (510) (20) nábytek, nábytkové díly, zrcadla, rámy, nábytkové sestavy, lavice (nábytek), jídelní stoly, kancelářské stoly, komody, skříně, kuchyňské linky, šatní skříně, police (nábytek), přiborníky, vitríny (nábytek), židle, křesla, sedací soupravy, taburety, postele, umělecké truhlářské výrobky, drobné truhlářské dekorativní předměty, nábytek dřevěný, kovový, ratanový, proutěný, skleněný, plastový, kožený a z náhražek materiálů, kancelářský nábytek, dětský nábytek, campingový nábytek a nábytek skládací a přenosný, matrace, zahradní nábytek, poličky, bytové doplňky zahrnuté v této třídě; (24) bytový textil, koupelňový textil (s výjimkou oděvů), látkové prostírání, látkové ručníky, látky, ložní prádlo, ochranné povlaky a potahy na nábytek, stolní prádlo (ne papírové), tkané textilie, textilní prostírání, textilní stolní běhouny, ubrusy a ubrusky (ne papírové), utěrky na nádobí; (27) koberce, rohožky, rohože, linoleum a jiné podlahové krytiny spadající do této třídy, tapety, s výjimkou textilních; (35) administrativní zpracování nákupních objednávek, on-line inzerce v počítačové síti, překlad informací do počítačových databází, prezentace výrobků a služeb v komunikačních médiích pro účely velkoobchodu a maloobchodu, propagace výrobků a služeb třetích osob včetně on-line propagace a poskytování hypertextových odkazů na webové stránky třetích osob, propagace výše uvedených výrobků ve tř. 20, 24 a 27, internetový a kamenný obchod s výše uvedenými výrobky ve tř. 20, 24 a 27, propagace výrobků a služeb třetích osob v oblasti nábytku, interiérového designu, reklama, zprostředkovatelská činnost v oblasti reklamy.
(730) **Okna Macek a.s.**, Nádražní 1701, Dubňany, 69603, CZ
(740) **KOREJZOVA LEGAL v.o.s.**, JUDr. Petra Sauvage de Brantes, Korunní 810/104, Praha 10, Vinohrady, 10100

(210) **O-550981**
(220) 08.10.2018
(320) 08.10.2018
(511) 25, 32, 43
(540)

HANGAR
PIVOVAR

- (510) (25) oděvy; (32) pivo a pivovarnické výrobky, pivo, nealkoholické pivo, ochucené pivo, pšeničné pivo, sladové pivo, pivo Saison, černé pivo [pivo z praženého sladu], pivo bock, ječmenné víno (pivo), pivo s příchutí kávy, světlé pivo (svrchně kvašené), porter (silné černé pivo), stout (silné černé pivo), piva z rukodělných pivovarů, nealkoholické nápoje; (43) poskytování jídla a nápojů, restaurace, samoobslužné restaurace, restaurace (služby).
(730) **ABROS s.r.o.**, Holečkova 100/9, Praha 5, Smíchov, 15000, CZ

(210) **O-550991**
(220) 09.10.2018
(320) 09.10.2018
(511) 33, 43
(540)


BARREL

- (510) (33) alkoholické nápoje (s výjimkou pív), destilované nápoje, lihoviny, alkoholické výtažky z ovoce, alkoholové extrakty, alkoholické nápoje obsahující ovoce, esence do lihovin, alkoholické esence; (43) služby zajišťující stravování a nápoje.
(730) **Premier Wines & Spirits s.r.o.**, U silnice 949/11, Praha 6 - Ruzyně, 16100, CZ
(740) **Březina Mařík & partneři advokátní kancelář, s.r.o.**, Mgr. Jan Rotta, Americká 177/35, Praha 2, Vinohrady, 12000

(210) **O-550992**
(220) 09.10.2018
(320) 09.10.2018
(511) 33, 43
(540)


BARREL

- (510) (33) alkoholické nápoje (s výjimkou pív), destilované nápoje, lihoviny, alkoholické výtažky z ovoce, alkoholové extrakty, alkoholické nápoje obsahující ovoce, esence do lihovin, alkoholické esence; (43) služby zajišťující stravování a nápoje.
(730) **Premier Wines & Spirits s.r.o.**, U silnice 949/11, Praha 6 - Ruzyně, 16100, CZ
(740) **Březina Mařík & partneři advokátní kancelář, s.r.o.**, Mgr. Jan Rotta, Americká 177/35, Praha 2, Vinohrady, 12000

(210) **O-551005**
(220) 09.10.2018
(320) 09.10.2018
(511) 32, 35, 39, 40
(540)



- (510) (32) vody; (35) reklama, propagace, zprostředkování propagace; (39) dodávka vody, rozvod vody; (40) úprava vody.
(591) Barevná
(730) **Želivská provozní a.s.**, K Horkám 16/23, Praha 10, Hostivař, 10200, CZ

(210) **O-551006**
(220) 09.10.2018
(320) 09.10.2018
(511) 32, 35, 39, 40
(540)



(510) (32) vody; (35) reklama, propagace, zprostředkování propagace; (39) dodávka vody, rozvod vody; (40) úprava vody.
(730) **Želivská provozní a.s.**, K Horkám 16/23, Praha 10, Hostivař, 10200, CZ

(210) **O-551010**
(220) 09.10.2018
(320) 09.10.2018
(511) 29
(540)

VEGETOL - Olej pravých mistrů

(510) (29) jedlé oleje a tuky.
(730) **Usti Oilseed Processing s.r.o.**, Žukovova 1658/27a, Ústí nad Labem, Střekov, 40003, CZ
(740) Advokátní kancelář Kučírek Legal, JUDr. Tomáš Kučírek, Petrská 1168/29, Praha 1, Nové Město, 11000

(210) **O-551011**
(220) 09.10.2018
(320) 09.10.2018
(511) 29
(540)



(510) (29) jedlé oleje a tuky.

(591) Barevná
(730) **Usti Oilseed Processing s.r.o.**, Žukovova 1658/27a, Ústí nad Labem, Střekov, 40003, CZ
(740) Advokátní kancelář Kučírek Legal, JUDr. Tomáš Kučírek, Petrská 1168/29, Praha 1, Nové Město, 11000

(210) **O-551094**
(220) 12.10.2018
(320) 12.10.2018
(511) 29, 30, 40, 43
(540)

Dortie's

(510) (29) mléčné výrobky a jejich náhražky, jedlé oleje a tuky, ptačí vejce a vaječné výrobky zařazené v této třídě, zpracované ovoce, houby a zelenina (včetně ořechů a luštěnin), želatina; (30) pekařské výrobky, cukrářské výrobky, sladké pečivo a cukrářské výrobky, koláče, dorty (sladké nebo slané), mražené dorty a koláče, cukrovinky, čokoláda, zákusky, koláče, moučníky, zákusky, dorty a sušenky, sušenky, cukr, přírodní sladidla, sladké polevy a náplně, výrobky z včelích produktů, a to med a propolis, káva, čaj, kakao a jejich náhražky, led, zmrzlina, mražené jogurty a sorbety, zpracované obilí, škrob pro potravinářské účely, pečicí přípravky a droždí, soli, chuťové přísady, ochucovadla a koření; (40) služby zdobení dortů na zakázku, zpracování potravin a nápojů, konzervování potravin a nápojů, zmrazování potravin, pronájem strojů a zařízení na zpracování potravin, zpracování potravin; (43) bary, bistra (služby), delikatesy (restaurace), kavárny, poskytování jídla a nápojů, zajišťování hromadného stravování (catering), restaurace s odnosem jídel s sebou, restaurace, kavárna, zdobení jídel, příprava pokrmů, poradenství pro vaření.
(591) Barevná
(730) **SWEET DELIGHT a.s.**, Pekařská 598/1, Praha 5, Jinonice, 15500, CZ
(740) PROPATENT, Mgr. Markéta Shubik, patentový zástupce, Pod Pekařkou 107/1, Praha 4, Podolí, 14700

Zamítnuté a částečně odmítnuté/zamítnuté přihlášky ochranných známek po zveřejnění

Zjistí-li Úřad v průběhu řízení o námitkách, že přihlašovaná ochranná známka nesplňuje podmínky pro zápis, přihlášku zamítne. Zjistí-li, že přihlašovaná ochranná známka nesplňuje podmínky pro zápis jen pro některé výrobky nebo služby, přihlášku odmítne/zamítne v rozsahu výrobků nebo služeb, pro které přihláška nesplňuje podmínky zápisu. S ohledem na tuto skutečnost, obsahuje tato kapitola údaje o rozhodnutích o zamítnutí přihlášky ochranné známky v celém nebo částečném rozsahu na základě ustanovení § 26 zákona č. 441/2003 Sb.

Údaje o výsledku rozhodnutí (zamítnutí přihlášky, částečné odmítnutí/zamítnutí přihlášky) jsou uvedeny jako datum právní moci rozhodnutí/výsledek rozhodnutí.

(210) **O-529715**

(540)

Leather Master

20.10.2018/NABYTÍ P.M. - ZAMÍTNUTÍ PŘIHLÁŠKY PO ZVEŘEJNĚNÍ

(210) **O-532958**

(540)

C Z Ě C H
D Ě S I G N
W Ě Ě K

(210) **O-531195**

(540)



23.10.2018/NABYTÍ P.M. - ČÁSTEČNÉ ZAMÍTNUTÍ PŘIHL. PO ZVEŘ.

23.10.2018/NABYTÍ P.M. - ZAMÍTNUTÍ PŘIHLÁŠKY PO ZVEŘEJNĚNÍ

(210) **O-534763**

(540)

Hornet

16.10.2018/NABYTÍ P.M. - ZAMÍTNUTÍ PŘIHLÁŠKY PO ZVEŘEJNĚNÍ

(210) **O-531195**

(540)



23.10.2018/NABYTÍ P.M. - ČÁSTEČNÉ ZAMÍTNUTÍ PŘIHL. PO ZVEŘ.

(210) **O-535711**

(540)



16.10.2018/NABYTÍ P.M. - ZAMÍTNUTÍ PŘIHLÁŠKY PO ZVEŘEJNĚNÍ

(210) **O-531715**

(540)

ROVENTO

13.10.2018/NABYTÍ P.M. - ZAMÍTNUTÍ PŘIHLÁŠKY PO ZVEŘEJNĚNÍ

(210) **O-538558**

(540)



18.10.2018/NABYTÍ P.M. - ČÁSTEČNÉ ZAMÍTNUTÍ PŘIHL. PO ZVEŘ.

(210) **O-538560**

(540)

GIGA LOTO

18.10.2018/NABYTÍ P.M. - ČÁSTEČNÉ ZAMÍTNUTÍ PŘIHL. PO
ZVEŘ.

Zamítnuté námitky týkající se ochranných známek

V průběhu řízení o námitkách může být Úřadem zjištěno, že přihlašovaná ochranná známka, která byla zveřejněna ve Věstníku, nezasahuje do zákonem chráněných starších práv třetích osob, tzv. namítajících, uvedených v ustanovení § 7 zákona č. 441/2003 Sb., a proto Úřad námitky zamítne. Údaje o rozhodnutích o zamítnutí námitek na základě ustanovení § 26 zákona č. 441/2003 Sb. jsou obsaženy v této kapitole.

(210) **O-527951**

(540)

AUTO HAK

24.10.2018/ NABYTÍ P.M. – ZAMÍTNUTÍ NÁMITEK

(210) **O-541268**

(540)



13.10.2018/ NABYTÍ P.M. – ZAMÍTNUTÍ NÁMITEK

(210) **O-538558**

(540)



18.10.2018/ NABYTÍ P.M. – ZAMÍTNUTÍ NÁMITEK

(210) **O-541269**

(540)



13.10.2018/ NABYTÍ P.M. – ZAMÍTNUTÍ NÁMITEK

Zápisy ochranných známek bez změny ve vztahu ke zveřejněným přihláškám

(111) **369317**
(220) 27.10.2015
(320) 27.10.2015
(442) 18.07.2018
(151) 24.10.2018
(730) **JABLOTRON ALARMS a.s.**, Pod Skalkou 4567/33, Jablonec nad Nisou, 46601, CZ
(740) Rott, Růžička & Guttman Patentové, známkové a advokátní kanceláře, JUDr. Vladimír Rott, Vinohradská 37/938, Praha 2, 12000
(210) O-526295
(591) Barevná
(510) (20) nábytek, postele, matrace, zrcadla, rámy; (45) bezpečnostní služby na ochranu majetku a osob, konkrétně monitoring a střežení prostřednictvím PCO.
(511) 20, 45
(540)

informaci do počítačových databází, podnikové poradenství a obchodní management, statistické informace, styky s veřejností; (38) počítačová komunikace, komunikace pomocí počítačových terminálů, elektronická pošta, pronájem zařízení pro přenos informací, přenos zpráv a obrazových informací pomocí počítače, pronájem přístupového času k počítačovým databázím; (42) aktualizace počítačových programů, expertizy, pronájem počítačů, regenerace počítačových dat, počítačové programování, aktualizace počítačových programů, počítačové systémové analýzy, poradenské služby v oblasti počítačového hardwaru, odborné poradenství se zaměřením na informační technologie, s výjimkou obchodního, údržba programů počítačů, projektování, projektové studie technické, pronájem počítačového softwaru, tvorba softwaru
(511) 9, 35, 38, 42
(540)



CleverDOC

(111) **369318**
(220) 27.10.2015
(320) 27.10.2015
(442) 18.07.2018
(151) 24.10.2018
(730) **JABLOTRON ALARMS, a.s.**, Pod Skalkou 4567/33, Jablonec nad Nisou, 46601, CZ
(740) Rott, Růžička & Guttman Patentové, známkové a advokátní kanceláře, JUDr. Vladimír Rott, Vinohradská 37/938, Praha 2, 12000
(210) O-526296
(591) Barevná
(510) (20) nábytek, postele, matrace, zrcadla, rámy; (45) bezpečnostní služby na ochranu majetku a osob, konkrétně monitoring a střežení prostřednictvím PCO.
(511) 20, 45
(540)

(111) **369320**
(220) 22.05.2017
(320) 22.05.2017
(442) 18.07.2018
(151) 24.10.2018
(730) **HELMA 365 s.r.o.**, Dlouhá 730/35, Praha 1, Staré Město, 11000, CZ
(740) Václav Müller, patentový zástupce, Filipova 2016/6, Praha 4 - Chodov, 14800
(210) O-539793
(591) Barevná
(510) (16) papír, papírenské výrobky, lepenka na balení, tiskoviny, časopisy, kalendáře, periodika, knihy, knihařský materiál, vázací pásky (knihařské), učební a výukové pomůcky s výjimkou přístrojů, tiskařské štočky, reklamní plakáty, informační prospekty, diáře.
(511) 16
(540)



(111) **369319**
(220) 10.11.2015
(320) 10.11.2015
(442) 13.04.2016
(151) 24.10.2018
(730) **CCA Group a.s.**, Karlovo nám. 17, Praha 2, 12000, CZ
(740) Langrova, s.r.o., Skřetova 48, Plzeň, 30100
(210) O-526614
(591) Barevná
(510) (9) počítače včetně součástí, nahrané počítačové programy, nahrany počítačový software; (35) analýzy nákladů, obchodní nebo podnikatelské informace, marketingové studie, pomoc při řízení obchodních a průmyslových podniků, pomoc při řízení obchodní činnosti, služby a poradenství v obchodní činnosti, obchodní marketing a podnikové poradenství, překládání informací do počítačových databází, systematizace

(111) **369321**
(220) 04.07.2017
(320) 04.07.2017
(442) 18.07.2018
(151) 24.10.2018
(730) **IBOS a.s.**, Hlinská 694/2b, České Budějovice, 37001, CZ
(740) MARF s.r.o., Tilschová 851/6, Ostrava-Mariánské Hory, 70900
(210) O-540798
(591) Barevná
(510) (6) potrubí a trubky z kovu, kovové potrubní ucpávky a hadice, kovové pružné vlnovce a vlnovcové hadice, kovové a ocelové koncovky, matice, příruby, objímky, kovové prvky uložení potrubí a příslušenství ke kovovým ucpávkám a vlnovcovým kompenzátorům a kovovým vlnovcovým

hadicím, kovové armatury; (7) stroje a zařízení pro vysokotlaké čisticí technologie potrubí, zejména pro mechanické čištění potrubí, frézovací zařízení a stroje, recyklační stroje a vozy, operační a průmysloví roboti, robotické stroje; (9) monitorovací přístroje elektrické, monitorovací zařízení pro monitorování potrubních systémů; (17) nafukovací ucpávky, nekovové kompenzátory a ucpávky do potrubí, nekovové potrubí, nekovové dilatační prvky do potrubí, trubky ohebné (nekovové), nekovové potrubní armatury a spojovací součásti z plastických hmot, plastové hadice, náhražky gumy; (35) zprostředkovatelské služby v oblasti nákupu a prodeje zboží uvedeného výše ve tř. 6, 7, 9 a 17; (37) montáž, servis a opravy výrobků uvedených výše ve tř. 6, 7, 9 a 17, provádění čištění monitorování a sanací potrubí; (42) práce a služby měřicích vozů pro analýzu vodovodních a kanalizačních sítí, vyhledávání poruch na vodovodních potrubích pomocí přístrojů, kontrola kanalizací kamerou.

(511) 6, 7, 9, 17, 35, 37, 42
(540)



(111) **369322**

(220) 12.07.2017

(320) 12.07.2017

(442) 18.07.2018

(151) 24.10.2018

(730) **Hanáček Vlastimil**, Stará Tenice 1202, Uherské Hradiště, 68601, CZ

(740) INPARTNERS GROUP, Ing. Leopold Dadej, patentový zástupce, Na Valtické 339/6, Břeclav 4, 69141

(210) O-540936

(591) Barevná

(510) (32) nealkoholické nápoje syčené i nesycené včetně nápojů minerálních, šumivých, iontových a energetických, nealkoholické šťávy, nealkoholické výtažky z ovoce, šťávy zeleninové, šťávy ovocné, mixované ovocné nebo zeleninové nápoje, mošty, příchutě a přípravky pro nealkoholické nápoje a sirupy, sirupy, přípravky a příchutě na výrobu likérů, výtažky z chmele a sladu na výrobu piva všech druhů, piva všeho druhu, včetně ochucených pív, ovocných pív, nealkoholických pív, směsi piva a nealkoholického nápoje nebo nealkoholických nápojů, sladina, sladové nápoje, ovocné sladové nápoje, sladové nápoje ochucené, sladové nápoje ve směsi s nealkoholickým nápojem nebo s nealkoholickými nápoji, koncentráty a jiné přípravky pro přípravu nápojů, výtažky z chmele na výrobu piva, diabetické a dietetické nápoje neléčebné, nealkoholické aperitivy, dětské nealkoholické sekty; (33) alkoholické nápoje s výjimkou pív, vína všeho druhu, lihoviny, likéry, aperitivy na bázi vína, nápoje obsahující víno (stříky), coolers (osvěžující nápoje z vína), alkoholické esence, alkoholické výtažky z ovoce, destilované nápoje, medovina, medovina s příchutí, medovina s přísadami, digestiva (lihoviny a likéry), alkoholické koktejly, předmíchané alkoholické nápoje jiné než nápoje z piva, vinné, ovocné, bylinné a obilné destiláty; (35) maloobchod, velkoobchod a internetový obchod s víny a alkoholickými nápoji všeho druhu, propagační, prezentační, a reklamní činnost, obchodní poradenství v oblasti vín a alkoholických nápojů, reklamní, inzertní a propagační činnost všeho druhu, služby reklamní agentury, pomoc při řízení obchodní činnosti, obchodní administrativní, kancelářské práce, prezentace výrobků v komunikačních médiích pro účely maloobchodu, pronájem, aktualizování, zaslání a rozšiřování reklamních materiálů zákazníkům (letáky, prospekty, tisky, vzorky), vyhledávání dat v počítačových souborech (pro třetí osoby), služby v oblasti grafické úpravy pro reklamní účely, televizní reklama, venkovní reklama, organizování výstav komerčních nebo reklamních nebo propagačních, předvádění zboží prostřednictvím internetu nebo katalogu nebo výstav za účelem reklamy anebo prodeje, přeskupování a shromažďování (kromě dopravy) různých výrobků pro třetí osoby za účelem umožnit spotřebiteli pohodlně vybrat, prohlížet a kupovat (kromě přepravy) prostřednictvím katalogu a/nebo internetu a nebo zásilkového prodeje, služby v oblasti grafické úpravy pro reklamní účely, návrh reklamních materiálů, aktualizace reklamních materiálů, pronájem

reklamních ploch, pronájem billboardů (reklamních tabulí), vylepování plakátů, venkovní reklama, šíření reklamních materiálů.

(511) 32, 33, 35

(540)



(111) **369323**

(220) 05.12.2017

(320) 05.12.2017

(442) 18.07.2018

(151) 24.10.2018

(730) **Kirschnerová Denisa Mgr.**, Boučkova 1821/19, Praha 6, Břevnov, 16200, CZ

Kirschner Miloš, Farní 1010/19, Praha 6, Střešovice, 16200, CZ

(740) Mgr. Ing. Marek Němec, advokát, Nádražní 106, box 223, Sedlčany, 26401

(210) O-544220

(591) Barevná

(510) (14) figurky, sošky a sochy z drahých kovů, šperky z drahých kovů, bižuterie, hodinky, prsteny, řetízky, jehlice do kravat a oděvů; (16) papírové figurky, fotografie, pohlednice, upomínkové předměty z papíru, pivní tácky papírové, poštovní známky, reklamní papírové materiály, papírové učební pomůcky, knihy, časopisy, letáky, mapy, kalendáře, papírové kapesníky, lepicí pásy, dopisní obálky, obtisky, stolní podložky papírové, krejčovské papírové střihy, těžítka, tužky, ukazovátka neelektrická; (20) figurky ze dřeva, figurky z vosku, figurky ze sádry, figurky z umělé hmoty, upomínkové nebo umělecké předměty ze dřeva, ze sádry, nebo z umělé hmoty, boudy pro domácí zvířata, nábytek, polštáře, vycpané figurky a zvířata, uzávěry lahví nekovové; (21) brčka na pití, otvíráky na lahve, cestovní lahve, džbány, sošky z porcelánu, sošky ze skla, formy na pečení, hrnce, sklenice, talíře, konvice, kuchyňské nádobí, květináče, pastičky na hmyz a myši, akvária a terária, utěrky úklidové; (25) oděvy všeho druhu, zejména košile, trička, kalhoty, obleky, sukně, plavky, prádlo, čepice, šály, klobouky, boty, bačkory, maskarní kostýmy, obleky pro zvířata, župany; (28) papírové vystřihovánky, papírové hračky, hrací karty, hračky pro lidi a zvířata všeho druhu, společenské hry, hlavolamy, loutky, panenky, míče, hrací žetony, stolní hry, chraštítka, jízdní kola (hračky), koloběžky (hračky), kuželky, plyšové hračky a figurky, karnevalové masky, sportovní náčiní a nářadí všeho druhu, zejména míče, pálky, hokejky, činky, brusle, lyže, skateboardy; (41) nakladatelství a vydavatelství zejména knih, časopisů a elektronických a digitálních médií a filmů, filmová, obrazová, zvuková produkce, televizní tvorba, provozování loterií, sázkových her, tipovacích soutěží, provoz heren a kasin, provoz školy, knihovny, filmové studio, pořádání sportovních utkání, tanečních zábav, diskoték a koncertů i divadelních vystoupení, soutěže krásy, drezúra zvířat, kino, divadlo, loutkové divadlo, činnost výkonných umělců, fitness centrum, provoz golfového hřiště, poradenství při volbě povolání; (43) restaurace a hotely, občerstvení, jídelny, motely, penziony, dětské a turistické tábory (ubytování a stravování), hotely a ubytování pro lidi i zvířata, catering.

(511) 14, 16, 20, 21, 25, 28, 41, 43

(540)



(540)



(111) **369324**

(220) 13.02.2018

(320) 13.02.2018

(442) 18.07.2018

(151) 24.10.2018

(730) **SMART FOR YOU a.s.**, Jožky Silného 2683/14, Kroměříž, 76701, CZ

(740) Ing. Zdeněk Kučera, Dlouhá 207 (P.O.Box 92), Slušovice, 76315

(210) O-545752

(510) (16) papír, lepenka a kartonážní výrobky, časopisy, tiskoviny, periodika, knihy, knihařské výrobky, fotografie, pohlednice, papírnické zboží, pivní tácky, lepidla, potřeby pro umělce, štětce, psací stroje a kancelářské potřeby, učební a školní potřeby a pomůcky, tiskařské typy, štočky, obalové materiály z papíru a z plastických hmot spadající do této třídy; umělecké, dárkové, upomínkové a reklamní předměty z papíru spadající do této třídy; (18) kůže, imitace kůže, kůže ze zvířat, kožená galanterie, brašnářské výrobky, kabely, brašny, tašky, batohy, kabelky, kožená pouzdra na vizitky a klíče, obaly z kůže, kufrů a zavazadla, jako nákupní tašky, cestovní tašky, školní aktovky, školní batohy, doplňky z kůže a jejich imitací, jako řemínky a šňůry, deštníky, slunečníky a hole, biče, sedla a jiné sedlářské výrobky, umělecké, dárkové, upomínkové a reklamní předměty z kůže a imitace kůže spadající do této třídy; (21) kuchyňské nářadí a nádobí, jídelní servisy, servírovací soupravy, talíře, výrobky pro stolování – vše z nerezavějících kovových materiálů, porcelánu, varného skla, keramiky a plastu, výrobky ze skla, porcelánu a keramiky pro kuchyni, interiéry a stolování spadající do této třídy; umělecké, dárkové, upomínkové a reklamní předměty ze skla a porcelánu spadající do této třídy; (25) oděvy, pánské, dámské, dětské a kojenecké zboží a oděvy, plavky, pyžama, noční košile, spodní prádlo, mateřské noční a spodní prádlo, erotické prádlo, oděvy pro profesionální i rekreační sport a volný čas, obuv, sportovní obuv, rukavice, šály, pokrývky hlavy, opasky, umělecké, dárkové, upomínkové a reklamní předměty jako součást oděvu spadající do této třídy; (32) pivo, lehká piva a ležáky, nealkoholické nápoje, vody minerální a šumivé, sirupy a jiné přípravky k přípravě nápojů, džusy, šťávy ovocné a nápoje z ovocných šťáv nealkoholických (nezkvašených), šumivé ovocné nápoje (lihuprosté), šumivé nápoje s ovocnou šťávou; (33) alkoholické nápoje, víno, lihoviny, umělecké, dárkové, upomínkové a reklamní předměty a jejich balení s využitím alkoholických nápojů spadající do této třídy; (41) organizování, pořádání a zprostředkování kulturních, zábavných, společenských, sportovních, výchovných a vzdělávacích akcí včetně organizování vzdělávání ve formě kurzů, školení, přednášek, konferencí, symposií, pořádání nekomerčních výstav, přehlídek a veletrhů, organizování rekreačních akcí a pobytů, zajišťování vstupenek, vydavatelská a nakladatelská činnost; (43) hostinská činnost, ubytovací služby, hotelové služby, penziony, restaurace, bary, kavárny, vinárny, provoz cukráren, bufety, jídelny, samoobslužné restaurace, hromadné stravování, rychlé občerstvení, kiosky s rychlým občerstvením, poskytování občerstvení, ubytování a stravování.

(511) 16, 18, 21, 25, 32, 33, 41, 43

(111) **369325**

(220) 19.02.2018

(320) 19.02.2018

(442) 18.07.2018

(151) 24.10.2018

(730) **DelpSys, s.r.o.**, Družstevní 580, Kdyně, 34506, CZ

(740) JUDr. Zdeňka Streblova, Boloňská 603, Praha 10, 10900

(210) O-545861

(510) (9) alarmy pro monitorování dětí, alarmy pro monitorování seniorů, asistenční software, audio a video přijímače, bezpečnostní poplašné systémy, nikoliv pro vozidla, bezdrátové telefony, bezpečnostní kontrolní přístroje, bezpečnostní sledovací roboti, bezpečnostní software, diagnostické přístroje, ne lékařské, digitální snímací zařízení, elektronická sledovací zařízení, elektronické osobní organizéry, elektronické přístroje na řízení, elektronicky zaznamenaná data, handsfree sady pro telefony, chůvičky, chytré hodinky, chytré náramky, chytré prsteny, chytré telefony, interaktivní software, interkomunikační zařízení, mobilní aplikace, mobilní datové přístroje, mobilní přístroje pro telekomunikaci, mobilní telefony, modemy, monitorovací počítačové programy, monitorovací zařízení nošená na těle, monitorovací zařízení, jiná než pro lékařské účely, monitory k nošení, komunikační zařízení, multifunkční klávesnice, multimediální software, nahrané počítačové programy, nositelné počítače, obslužný software, počítačové programy (stahovatelné), počítačový aplikační software do mobilních telefonů, počítačový hardware, počítačový software (nahraný), počítačový software pro ruční mobilní digitální elektronická zařízení a jinou spotřební elektroniku, přepojovače, (telefonní) přístroje na pozorování, přístroje na zaznamenávání času, radiotelefonní zařízení, stahovatelné počítačové aplikace, softwarové ovladače elektronických zařízení, které umožňují vzájemnou komunikaci počítačového hardwaru a elektronických zařízení, tablety (počítače), telefonní přístroje, telekomunikační software, telekomunikační zařízení ve formě šperků, telematické přístroje, videotelefony, vysílače pro přenos elektronických signálů, výukoví roboti, záchranná zařízení a vybavení, zvuková výstražná zařízení; (35) aktualizace a údržba dat v počítačových databázích, maloobchodní služby týkající se mobilních telefonů, maloobchodní služby v oblasti domácích elektronických zařízení, obchodní konzultace a management týkající se uvádění nových výrobků na trh, obchodní poradenské služby vztahující se k vývoji výrobků, poskytování pomoci v oblasti uvádění výrobků na trh, předvádění výrobků, služby v oblasti uvádění výrobků na trh, správa systémů předplacené zdravotní péče, systematizace údajů do počítačových databází, upomínání schůzek (kancelářské práce), vyhledávání údajů v počítačových souborech pro jiné osoby, zadávání zakázek na nákup a prodej výrobků a služeb, zaznamenávání písemných sdělení a údajů; (38) bezdrátové vysílání, bezdrátový elektronický přenos hlasových signálů, digitální přenos dat, elektronické nástěnky (telekomunikační služby), elektronický bezdrátový přenos dat, elektronický přenos počítačových programů prostřednictvím internetu, elektronický přenos zpráv, doručování zpráv elektronickými médii, informace o telekomunikaci, komunikace po síti optických vláken, komunikace prostřednictvím počítačových terminálů, komunikační služby poskytované pomocí elektronických prostředků, mobilní telefonní komunikace, obrazové, hlasové, zvukové, hudební a textové komunikace mezi mobilními telekomunikačními přístroji, paging (rozhlas, telefon nebo jiné prostředky elektronické komunikace), poskytování komunikačního vybavení za účelem výměny dat elektronickými prostředky, poskytování přístupu do databází, poskytování přístupu k elektronickým systémům, pronájem přístrojů pro přenos zpráv, pronájem vybavení pro komunikaci mobilním telefonem, provozování komunikačních systémů v oblasti

mobilních telefonů, přenos krátkých zpráv (SMS), služby mobilní komunikace, zaslání nouzových zpráv (elektronickými prostředky), zaslání zpráv; (42) aktualizace počítačového softwaru, analýza počítačových systémů, cloud computing, design počítačových systémů, domovní inspekce (dohled), hosting mobilních aplikací, hosting platformy pro elektronický obchod na internetu, instalace počítačového softwaru platforma jako služba (PaaS), inženýrské služby týkající se návrhu elektronických systémů, navrhování komunikačních systémů, navrhování mobilních telefonů, navrhování a vývoj počítačového softwaru pro použití s lékařskými technologiemi, odborné poradenství se zaměřením na komunikační technologie, počítačové programování, poradenství v oblasti informačních technologií (IT), poradenství v oblasti navrhování a vývoje počítačového hardwaru, poradenství v oblasti počítačového softwaru, poradenství v oblasti počítačových technologií, poradenství v oblasti telekomunikačních technologií, programování elektronických kontrolních systémů, programování elektronických řídicích systémů, pronájem počítačového softwaru, pronájem počítačů, pronájem webových serverů, provádění průzkumů, serverhosting, sledování počítačových systémů za účelem odhalení poruch, technický výzkum, technologické poradenství, tvorba počítačového softwaru, tvorba počítačových systémů, údržba počítačového softwaru, ukládání elektronických dat, vytváření a navrhování webových katalogů informací pro jiné osoby (služby v oblasti informačních technologií), výzkum a vývoj nových výrobků pro jiné osoby, vzdálené monitorování počítačových systémů, výzkum v oblasti komunikační technologie, vzdálené monitorování počítačových systémů; (44) informační služby týkající se zdraví; (45) informační služby týkající se bezpečnosti, monitorování bezpečnostních systémů, poskytování licencí k počítačovému softwaru (právní služby), sledování poplašných a bezpečnostních zařízení, služby poskytované společnosti seniorům a zdravotně postiženým osobám, udělování licencí na software.

(511) 9, 35, 38, 42, 44, 45
(540)



(111) **369327**
(220) 23.03.2018
(320) 23.03.2018
(442) 18.07.2018
(151) 24.10.2018
(730) **ČKD ELEKTROTECHNIKA, a.s.**, Kolbenova 936/5e, Praha 9, Vysočany, 19000, CZ
(740) Ing. Václav Kratochvíl, Husníkova 2086/22, Praha 5, Stodůlky, 15800
(210) O-546752
(591) Barevná
(510) (7) synchronní alternátory a motory dvou i vícepólové (jiné než pro pozemní vozidla), stejnosměrné motory a řídicí dynamy (jiné než pro pozemní vozidla), průmyslové pohony všeho druhu, ruční mechanické nástroje a nářadí, svařovací stroje a svařovací automaty; (9) elektrické dráty, kabely a vedení, transformátory napětí, transformátorové přepínače, elektronické tlumivky, statické budiče, elektrické usměrňovače, elektrické rozvaděče, elektrické měniče, trakční napájecí měničy, elektrické přístroje pro napětí všeho druhu, elektrické generátory, bleskojistky, vypínače, rychlovypínače, jističe, stykače, elektrické regulátory a odpory, odbuzovací zařízení, odpojovače (elektrina), proudové průchoďky, elektrická relé, spínací skříně, elektrické rozvodny, měřicí přístroje pro defektoskopii, baterie, hardware a software, filtračně-kompenzační zařízení, regulované elektropohony, elektronické systémy řízení, VVN zdroje pro elektrostatické odlučovače; (37) instalace a opravy elektrických strojů, přístrojů, zařízení a elektronických zařízení; (42) technické poradenství, projektování elektrických zařízení, technické expertizy, stavební projekce, projektování, průmyslový design, výzkum v oboru strojírenství, elektrotechniky, energetiky, hutnictví a chemie, zkoušky materiálů, zkoušky zařízení, tvorba software a poradenství v oblasti hardware a software.

(511) 7, 9, 37, 42
(540)



(111) **369326**
(220) 22.03.2018
(320) 22.03.2018
(442) 18.07.2018
(151) 24.10.2018
(730) **CityDog Media a.s.**, Vinohradská 2165/48, Praha 2, 12000, CZ
(740) Mgr. Barbora Karetová, advokát, Sokolovská 81/55, Praha, 18600
(210) O-546706
(510) (9) elektronické časopisy; (16) časopisy; (35) obchodní propagace, reklama a marketing, reklama prostřednictvím všech veřejných komunikačních prostředků; (41) vydávání webových časopisů, vydávání elektronických časopisů, vydávání časopisů.

(511) 9, 16, 35, 41
(540)



(111) **369328**
(220) 28.03.2018
(320) 28.03.2018
(442) 18.07.2018
(151) 24.10.2018
(730) **MUDr. Josef Jonáš s.r.o.**, Smilovice 3, Chotilsko, 26203, CZ
(740) Rott, Růžička & Guttman Patentové, známkové a advokátní kanceláře, JUDr. Vladimír Rott, patentový zástupce, Vinohradská 37/938, Praha 2, 12000
(210) O-546905
(510) (5) léčivé čaje, byliny na kouření pro lékařské účely, drogy pro léčebné účely, alkohol k léčebným účelům, sirupy pro farmaceutické účely, enzymy pro lékařské účely, kapsle pro farmaceutické účely, dietetické nápoje upravené pro lékařské účely, tonika (léky), léčivá pleťová tonika, cukrovinky s léčivými přísadami, žvýkačky pro léčebné účely, vitamínové přípravky, doplňky stravy pro neléčebné účely, masti pro farmaceutické účely, minerální vody k lékařským účelům, farmaceutické přípravky, dietní potraviny přizpůsobené pro nemocné, vitamínové tablety, potravní doplňky a dietetické přípravky, léčivé přísady do krmiv pro zvířata, léčivé potravinové doplňky, doplňky zdravé výživy vyrobené převážně z vitamínů, glukóza pro lékařské účely, minerální potravinové doplňky; (30) pastilky (cukrovinky), mentolové cukrovinky, čaje, potravinářská glukóza v prášku, žvýkací gummy, müsli, příchutě do potravin; (32) nealkoholické nápoje, nápoje iontové, nealkoholické výtažky z ovoce, ovocné šťávy (nápoje), prášky na přípravu nápojů, tablety k přípravě šumivých nápojů, šťávy zeleninové (nápoje); (35) obchodní administrativa, kancelářské práce; (41) vzdělávání, školení, publikační činnost, vydavatelská a nakladatelská činnost, pořádání a vedení seminářů a školení; (44) zdravotnické služby, lékařské služby, konzultace a poradenství v oblasti zdravotnických a lékařských služeb.

(511) 5, 30, 32, 35, 41, 44

(540)

Anti-Anti B

(111) **369329**

(220) 01.04.2018

(320) 01.04.2018

(442) 18.07.2018

(151) 24.10.2018

(730) **Šimka Pavel Ing.**, Tupadly 68, Klatovy, 33901, CZ

(210) O-546967

(510) (9) přístroje a nástroje vědecké, lodní, geodetické, fotografické, kinematografické, optické, přístroje a nástroje pro vážení, měření, kontrolu (dohled), záchranu a výuku, zařízení a přístroje pro vedení, přepínání, přeměnu, akumulaci, regulaci nebo řízení elektrického proudu, zařízení pro záznam, přenos, reprodukci zvuku nebo obrazu, magnetické a optické datové nosiče, záznamové disky, kompaktní disky, DVD a jiná digitální záznamová média, mechanismy pro zařízení uváděná do chodu vhozením mincí nebo přenosem kódu, registrační pokladny, kalkulačky, zařízení na zpracování dat, počítače, počítačové programy (software), elektronické přístroje pro zpracování, ukládání, přenos nebo příjem dat, média pro přenos počítačových dat, instruktážní a učební přístroje, modemy, USB diskové jednotky, elektrické a elektronické stroje pro tisk a kreslení, čtečky čárových kódů, zobrazovací jednotky a displeje, klávesnice, počítačové myši a zařízení pro zadávání dat, počítačová paměťová zařízení, zařízení pro počítačová rozhraní, zařízení pro vkládání počítačových dat, podložky pod myš, datové pásky, disky, karty, spojky a vodiče, nosiče dat nesoucí nebo obsahující údaje čitelné strojem, hasicí přístroje, části a příslušenství pro všechny výše uvedené výrobky, vše spadající do této třídy; (16) časopisy, brožury, fotografie, plakáty, pohlednice, kalendáře, manuály, objednávkové formuláře, samolepky, nálepky (obtisky), psací potřeby, plastové obaly, papírové vlajky a vlaječky, propagační publikace, papír a lepenka, instruktážní a výukové materiály, plastové archy, fólie a sáčky pro balení a obaly; (35) publikace reklamních, inzertních textů, pomoc při plánování obchodní činnosti, pomoc při řízení obchodní činnosti, podpora prodeje, propagace prodeje, služby on-line maloobchodních prodejen s výše uvedenými výrobky ve třídách 9 a 16 a dále se stolními PC, notebooky, tablety, digitálními čtečkami, mobilními telefony, kancelářským vybavením, reklamními textilními výrobky a oděvy, reklamní, marketingové a propagační služby, obchodně-propagační služby, příprava obchodních reklamních textů, propagace, reklama a marketing on-line webových stránek, reklamní služby k propagaci elektronického obchodu s výše uvedenými výrobky ve třídách 9 a 16 a dále se stolními PC, notebooky, tablety, digitálními čtečkami, mobilními telefony, kancelářským vybavením, reklamními textilními výrobky a oděvy, vydávání propagačních letáků, reklama prostřednictvím elektronických médií a zejména Internetu, obchodní informační služby poskytované přes Internet; (37) instalace, údržba a opravy počítačového hardwaru a související poradenské služby v rámci této třídy; (38) diskusní fóra a poskytování internetových diskusních fór; (42) poradenské služby v oblasti počítačů, technologické, odborné a poradenské služby v oblasti informačních technologií, vývoj softwaru, tvorba počítačových systémů, datových vstupů, datových výstupů, síťových a ukládacích systémů, návrh počítačového softwaru, služby grafického designu, instalace, aktualizace a údržba počítačového softwaru.

(511) 9, 16, 35, 37, 38, 42

(540)

MARWEX

(111) **369330**

(220) 05.04.2018

(320) 05.04.2018

(442) 18.07.2018

(151) 24.10.2018

(730) **Reichel Kamil**, Na Staré cestě 265, Šilheřovice, 74715, CZ

(210) O-547034

(591) Barevná

(510) (19) dřevěné dveře, posuvné dveře nekovové, dveře (nekovové), nekovové protipožární dveře, dveře ze skla, vnitřní dveře nekovové, prosklené dveře nekovové, skleněné dveře (nekovové rámy), dřevěné dveře do budov, skládací dveře nekovové, skleněné dveře do budov, kyvné dveře (lítačky) nekovové, vertikálně posuvné rolovací dveře (nekovové), dřevěné zárubně, zárubně dveří nekovové, dřevěné protihlukové bariéry, nekovové bezpečnostní dveře, okna nekovová; (35) reklama a propagační činnost, poskytování reklamních informací, poskytování marketingových informací,

poskytování obchodních marketingových informací, poskytování informací vztahujících se k reklamě, poskytování informací vztahujících se k marketingu; (37) montáž dveří a oken.

(511) 19, 35, 37

(540)



(111) **369331**

(220) 05.04.2018

(320) 05.04.2018

(442) 18.07.2018

(151) 24.10.2018

(730)

Tchibo Praha, spol. s r.o., Želetavská 1449/9, Praha 4 - Michle, 14000, CZ

(740) Mgr. Nikol Španvirtová, Týn 639/1, Praha 1, 11000

(210) O-547042

(510) (3) parfémy, éterické oleje, kosmetické přípravky, kosmetické přípravky pro zkrášlení a péči o vlasy, prostředky ústní hygieny, mýdla; (4) svíčky, tenké svíce; (5) léky včetně bylinných výtažků pro léčebné účely, léčivé čaje, bylinné čaje pro léčebné účely; (7) elektrické přístroje pro přípravu jídla a nápojů - pro míchání, krájení, řezání, broušení, extrakci šňáv, loupání, hnětení, elektrické nůžky; (8) ruční nářadí a nástroje pro zemědělství, zahradnictví a lesnictví, elektrické holicí strojky, nožnířské výrobky, vidličky a lžíce, nože, nůžky; (9) elektrické přístroje a nástroje pro silnoproudé inženýrství-jmenovitě pro řízení, zpracování, akumulaci, seřízení a řízení, elektrické přístroje a nástroje pro nízkonapěťovou techniku - jmenovitě pro telekomunikační, vysokofrekvenční techniku, fotografické, kinematografické, optické přístroje, přístroje pro vážení, měření, signalizaci, přístroje pro záznam, přenos a reprodukci zvuku nebo obrazu, magnetické nahrávací zařízení, záznamové disky, pokladny, počítačové, zařízení pro zpracování informací a počítače; (11) elektrické spotřebiče pro domácnost a kuchyň - jmenovitě ohřívače a varné přístroje, přístroje pro výrobu nápojů, zařízení na čištění jako jsou parní stroje, lucerny, zařízení pro osvětlení, vytápění a výrobu páry, vaření, chlazení, sušení a ventilaci, grily s otočným roštem, rošty; (12) vozidla pozemní a vodní dopravní prostředky; (13) ohňostroje; (14) drahé kovy a jejich slitiny, zboží vyrobené z těchto materiálů nebo potažené těmito materiály-jmenovitě předměty řemeslného umění, okrasné předměty, pouzdra na cigarety, pouzdra na doutníky, šperky, bižuterie, drahokamy a polodrahokamy, hodiny a jiné chronometrické nástroje; (15) hudební nástroje; (16) papír, lepenka, tiskoviny, fotografie, papírnické zboží, potřeby pro umělce-jmenovitě potřeby pro kresbu, malbu a modelování, psací stroje, kancelářské potřeby-jmenovitě neelektrické kancelářské přístroje a náčiní, instruktážní a učební materiály v podobě tiskovin, kreslicí tabule; (18) kůže a imitace kůže, výrobky kožené a z imitace kůže - jmenovitě kabelky a jiné tašky, drobné kožené zboží, kufry, deštníky, slunečníky, vycházkové hole; (20) nábytek, zrcadla, rámy, dřevěné výrobky z náhražek dřeva nebo plastů - jmenovitě lišty, záclonové tyče, hmoždinky, přepravky, krabice, sudy, závěsy na oděvy, ozdoby na okna a dveře, záclonové tyče a háčky, umělecká díla a ozdoby; (21) neelektrické malé domácí spotřebiče a přístroje pro použití v domácnosti a kuchyni, sklo, porcelán a kameninové výrobky pro domácnost a kuchyň, umělecká díla ze skla, porcelánu nebo fajáns, nádoby (kromě příborů), ozdobné stolní mísy; (22) stany, nepromokavé plachty, lodní plachty; (24) tkaniny a textilní výrobky-jmenovitě textilie, záclony, žaluzie, bytový textil, stolní prádlo a ložní prádlo, povlaky na postel a stoly, nástěnné závěsy z textilie; (25) oděvy, obuv a pokrývky hlavy; (26) krajky a výšivky, stuhy a šněrování, knoflíky, umělé květiny; (27) koberce, rohože a jiné podlahové krytiny z kaučuku, plastů nebo textilních materiálů, nástěnné závěsy, které nejsou z textilního materiálu; (28) hry, hračky, gymnastické a sportovní vybavení, vánoční ozdoby, hry a hrací karty (instruktážní a učební); (29) maso, ryby, drůbež a zvěřina, také ve formě konzervovaných nebo extrahovaných potravin nebo sušené, vařené nebo

hluboce zmražené, konzervované, sušené, vařené nebo zmražené ovoce a zelenina, vejce, mléko a mléčné výrobky-jmenovitě máslo, sýr, smetana, jogurt, sušené mléko, jedlé oleje a tuky; (30) káva, čaj, kakao, kávové náhražky, cukr, rýže, mouka a přípravky z obilovin (kromě krmiva), chléb, pečivo, cukrovinky, zmrzlina, med, melasový sirup, čokoláda a potravinářská čokoláda, sladkosti, koření, salátové dresinky; (31) produkty zemědělské, zahradnické a lesnické - jmenovitě semena a jiný rozmnožovací materiál, syrové obiloviny, čerstvé ovoce a zelenina, rostliny a květiny (čerstvé i sušené); (32) pivo, minerální, sodové a jiné nealkoholické nápoje, ovocné nápoje a ovocné šťávy, sirupy a jiné přípravky k výrobě nealkoholických nápojů; (33) alkoholické nápoje (s výjimkou piva); (34) tabák, tabákové výrobky, zápalky, kuřácké potřeby-jmenovitě pouzdra na cigarety, kazety na cigarety, kazety na doutníky, pouzdra na doutníky, popelníky, všechno výše uvedené zboží, které není z drahých kovů, jejich slitin nebo jimi potažené, čističe dýmek, dýmky, zapalovače, cigaretové filtry, cigaretové papírky, kapesní přístroje pro ručně balené cigarety; (43) restaurace.

- (511) 3, 4, 5, 7, 8, 9, 11, 12, 13, 14, 15, 16, 18, 20, 21, 22, 24, 25, 26, 27, 28, 29, 30, 31, 32, 33, 34, 43
(540)



- (111) **369332**
(220) 09.04.2018
(320) 09.04.2018
(442) 18.07.2018
(151) 24.10.2018
(730) **Eisová Petra**, Luční 459, Příbram 2, 26101, CZ
(210) O-547118
(510) (35) maloobchodní a velkoobchodní prodej pekárenských a cukrářských výrobků; (40) pekařství, cukrářství; (43) provozování kavárny, cukrárny.
(511) 35, 40, 43
(540)



- (111) **369333**
(220) 11.04.2018
(320) 11.04.2018
(442) 11.07.2018
(151) 24.10.2018
(730) **Létal Filip**, Charbulova 123/25, Brno, 61800, CZ
(740) Advokátní kancelář Muzikář & Partners, JUDr. Vladimír Muzikář, Havlíčkova 13, Brno, 60200
(210) O-547204
(591) Barevná
(510) (3) neléčivé kosmetické a toaletní přípravky, neléčivé přípravky pro ústní hygienu, parfumerní výrobky, éterické oleje, bělicí přípravky a další práci

prostředky, přípravky na čištění, leštění, drhnutí a broušení; (8) ruční nářadí a nástroje (na ruční pohon), přístroje, bodné a sečné zbraně, břitvy, žiletky a holicí strojky; (14) vzácné kovy a jejich slitiny, šperky, drahokamy a polodrahokamy, hodinářské a chronometrické přístroje; (16) papír a lepenka, tiskárenské výrobky, potřeby pro vazbu knih, fotografie, papírnické zboží a kancelářské potřeby s výjimkou nábytku, lepidla pro kancelářské potřeby nebo pro domácnost, potřeby pro rýsování a kreslení a potřeby pro umělce malířské štětce, instruktážní a výukové materiály, plastové archy, fólie a sáčky pro balení a obaly, tiskařské typy, štočky; (18) kůže a imitace kůže, zvířecí kůže a usně, zavazadla a tašky, deštníky a slunečníky, vycházkové hole, biče, postroje a sedlářské výrobky, obojky, vodítka a oblečky pro zvířata; (21) domácí a kuchyňské potřeby a nádoby, nádobí na vaření a nádobí na stolování, kromě nožů, vidliček a lžic, hřebeny a mycí houby, kartáče, ne však malířské štětce, materiály pro výrobu kartáčů, pomůcky pro čištění, sklo v surovém stavu nebo částečně zpracované, kromě stavebního skla, výrobky ze skla, porcelánu a kameniny; (25) oděvy, obuv, pokrývky hlavy; (26) krajky a výšivky, stuhy a prýmký, knoflíky, galanterní háčky a očka, špendlíky a jehly, umělé květiny, ozdoby do vlasů, umělé vlasy.

- (511) 3, 8, 14, 16, 18, 21, 25, 26
(540)



- (111) **369334**
(220) 17.04.2018
(320) 17.04.2018
(442) 18.07.2018
(151) 24.10.2018
(730) **Alvey Manex a.s.**, Úlehlova 36/49, Podivín, 69145, CZ
BOTTLING PRINTING s.r.o., Husova 1334/4, Rýmařov, 79501, CZ
(740) Advokátní kancelář Mgr. Jiřina Svojanovská, Mgr. Jiřina Svojanovská, Šilingrovo náměstí 257/3, Brno, Brno-město, 60200
(210) O-547365
(591) Barevná
(510) (16) periodické a neperiodické tiskoviny v rámci této třídy, časopisy, slovníky, knihy, brožury, noviny, tiskárenské výrobky, pohlednice, obtisky, záložky, fotografie, plakáty, papírenské výrobky, kancelářské potřeby s výjimkou nábytku, bloky (kancelářské potřeby), samolepky (papírnické zboží), kalendáře, alba, dopisní papíry, desky na dokumenty (kancelářské potřeby), psací potřeby, drobné kancelářské potřeby z plastů a kovu, těžítka, plastické obaly, karty, štočky, učební pomůcky (s výjimkou zařízení), obrazy a grafiky, lístky, etikety z papíru nebo z lepenky, formuláře (tištěné), katalogy, letáky, návody a manuály, obaly (papírnické zboží), papírnické zboží, pera (kancelářské potřeby), plány, poutače z papíru nebo z lepenky, prospekty, příručky, seznamy, šablony, technické výkresy, tikety, tiskoviny, tištěné publikace, zápisníky, sešity, seznamy, adresáře, registry, billboardy, krabice, visačky, věrnostní karty; dárkové balení v rámci této třídy; (35) reklamní činnost a marketing, pořádání výstav (komerčních nebo reklamních), poradenství a obchodní management, poradenské služby pro obchodní vedení, profesionální obchodní poradenství, poradenství v obchodní činnosti, služby v oblasti obchodu s výše uvedenými výrobky ve třídě 16, inzertní, obchodně-informační a propagační služby, včetně inserce, propagace a poskytování obchodních a reklamních informací v počítačových a obdobných sítích, rozhlasová, televizní a venkovní reklama, zajišťování předplatného tiskovin, předplatné tiskovin pro třetí osoby, marketingové studie a průzkum trhu, služby reklamních agentur, vydavatelství a šíření reklamních materiálů, a to letáků, prospektů a vzorků, plánování obchodních a propagačních akcí, pronájem reklamních ploch, poskytování obchodních a podnikatelských informací, poskytování obchodních či firemních zpráv, administrativní služby, aktualizace reklamních materiálů, obchodní informace, obchodní zprostředkovatelské

služby, on-line reklama, poskytování informací o obchodních kontaktech, pořádání veletrhů pro obchodní či reklamní účely, analýza nákladů, aranžování výkladů, dodavatelské služby pro třetí osoby (nákup výrobků a služeb pro jiné podniky), fakturace, kanceláře dovozní a vývozní, komerční informace a rady pro spotřebitele, komerční správa licencí na výrobky a služby ostatních, komunikační média (prezentace výrobků v komunikačních médiích) pro účely maloobchodu, kopírování dokumentů, obchodní nebo podnikatelský průzkum, překlad informací do počítačových databází, systematizace informací do počítačových databází, zaslání reklamních materiálů zákazníkům, rozšiřování vzorků (zboží), služby v oblasti grafické úpravy pro reklamní účely, subdodavatelské služby (obchodní pomoc), vedení kartoték v počítači, psaní a vydávání reklamních nebo náborových, propagačních a inzertních textů, vylepování plakátů, předvádění zboží, zpracování textů, analýza nákupních a velkoobchodních cen, personální poradenství, pronájem reklamní doby v komunikačních médiích, pronájem reklamních materiálů a ploch, příprava inzertních sloupků, styky s veřejností, distribuce vzorků zboží; (41) vydavatelská a nakladatelská činnost, elektronické publikování (DTP), obrazové zpravodajství, vzdělávací služby, činnost vzdělávací agentury, organizování a pořádání vzdělávacích, odborných, kulturních, společenských, zábavních a sportovních akcí, vydávání elektronických knih a časopisů on-line, pořádání loterií, výroba videofilmů, nahrávání zvukových a obrazově zvukových nosičů záznamu – nahrávání videokazet, tvorba elektronických časopisů, periodik a knih, činnost vyučovací, výchovná a zábavní, fotografování, informace o vzdělávání, koučink (školení), pořádání a vedení koncertů, konferencí, kongresů, osobních vzdělávacích fór, seminářů, výstav, workshopů (školení), pořádání soutěží (vzdělávacích), doprovodné programy, provozování pracovních diskusního a zájmového klubu, školení k reklamním a obchodním účelům, odborné poradenství vztahující se k organizování výstav a veletrhů ke kulturním a vzdělávacím účelům, činnost v oblasti sportovních aktivit, půjčovná činnost spadající do této třídy, obstaravatelská a zprostředkovatelská činnost se službami uvedenými v této třídě, provozování univerzity třetího věku, pořádání divadelních představení, informace o možnostech zábavy, informace o výchově a vzdělávání, provozování knihoven, muzeí a sportovních zařízení, organizování plesů, pořizování a půjčování videozáznamů a fotografií, půjčování audiovizuálních přístrojů, knih, novin, časopisů, půjčování filmů, videokazet, promítání filmů, organizování a řízení rozhlasových a televizních kurzů, praktické cvičení, služby klubu zdraví, poskytování on-line elektronických publikací (bez možnosti stažení), psaní textů (jiných než reklamních), zveřejňování textů jiných než reklamních, výchovný a instruktážní výcvik, zkoušení, přezkoušení, vydávání fotografií, pohlednic, plakátů, formulářů, organizování programu celoživotního vzdělávání; (42) tvorba informačních databází, pronájem počítačového softwaru, aktualizace počítačového softwaru, hosting webových stránek, inženýrské služby, navrhování obalů, počítačové programování, technologické poradenství, design průmyslový, grafický design, kontrola kvality, zkoušky materiálů, projektování, převod (konverze) dat a počítačových programů (ne fyzický), technický průzkum, zkoušení textílů, umělecký design, vývoj a výzkum nových výrobků, fyzikální výzkum, počítačové služby, a to vytváření a distribuce textu, zvuku, grafiky a videa pro použití v počítačových sítích, bezdrátových sítích a globálních komunikačních sítích, řízení databází, marketingových a propagačních aktivit, příprava tabulek, zpracování textu pomocí textových editorů, počítačové služby, a to vytváření a distribuce médií pro použití v počítačových sítích, bezdrátových sítích a globálních komunikačních sítích, tvorba software, konzultační služby v oblasti počítačů, softwaru a elektroniky, poskytování informací v oblastech počítačů, počítačového softwaru, a vývoje počítačových systémů, sítí a softwaru prostřednictvím počítačových sítí, bezdrátových sítí a globálních komunikačních sítí, poskytování osobních a obchodních informací zadaných uživateli prostřednictvím počítačových sítí, bezdrátových sítí, globálních komunikačních sítí, dočasné použití nestožitélného softwaru pro správu pracovních skupin a dokumentů, webovské místo nabízející služby pro spolupráci pracovních skupin a vytváření a správy dokumentů, konzultační a poradenské služby a služby technické podpory v oblasti počítačů, počítačových sítí, softwaru, správy dokumentů a systémů pracovních skupin, služby návrhu webovských míst a návrhu a správy míst na vnitřních sítích, poskytování informací v oblasti počítačů, počítačových sítí, softwaru počítačové správy dokumentů a systémů pracovních skupin prostřednictvím počítačových sítí a globálních komunikačních sítí, instalace počítačových programů, poradenské služby v oblasti hardware, údržba počítačových programů.

(511) 16, 35, 41, 42

(540)



(111) **369335**

(220) 24.04.2018

(320) 24.04.2018

(442) 18.07.2018

(151) 24.10.2018

(730) **Proton Therapy Center Czech s.r.o.**, Budínova 2437/1a, Praha 8, Libeň, 18000, CZ

(740) Macek and Partners, Mgr. Jiří Macek, Sázkavská 751/16, Praha 2, Vinohrady, 12000

(210) O-547551

(510) (5) výrobky farmaceutické, veterinářské a diabetické přípravky pro léčebné účely, potraviny pro batolata, léčivé cukrovinky, posilující a povzbuzující nápoje a potraviny pro léčebné účely, výrobky hygienické pro léčebné účely, náplasti, obvazový materiál, hygienické vložky, materiály pro plombování zubů a pro zubní otisky, dezinfekční přípravky, výrobky pro hubení škodlivých zvířat, fungicidy, herbicidy, deodoranty na WC, osvěžovače vzduchu; (10) přístroje a nástroje chirurgické, zubní a veterinářské, umělé údy, oči a zuby, ortopedické potřeby, materiál na sešívání ran, speciální nábytek k lékařským účelům, ortopedické bandáže, zdravotnické výrobky z gumy, pokrývky vyhřívané elektricky pro léčebné účely; (16) papír a výrobky z papíru, a to tiskoviny, časopisy, periodika, knihy, výrobky knihařské, kalendáře, pohlednice, fotografie, lepenka, psací potřeby, lepidla kancelářská a pro domácnost, tužky, pastelky, uhly, štětce, psací stroje, kancelářské potřeby kromě nábytku, školní sešity, skicáky, pastelky, tuhy, guma na mazání, ořezávátka, ořezávátka - strojky, penály, papírové ubrusy, kapesníky a pleny, pytle a sáčky z plastických hmot pro obalovou techniku, papírové obaly, obrazy, omalovánky, obtisky, karty, razítka a razidla, písma pro tiskárny, tiskařské štočky, kopírovací zařízení (cyklostyly); (35) inzertní, reklamní a propagační služby, pomoc při řízení obchodní činnosti, obchodní administrativa, kancelářské práce, marketingové služby, zprostředkování obchodních záležitostí (zákaznický servis, to je zajišťování odbytu, zastupování při obchodních jednáních, sjednávání obchodních podmínek), rozmnožování a tisk reklamních a propagačních dokumentů, automatické zpracování dat, aranžování výloh a vystaveného zboží, teleshopping, výstavy k reklamním a obchodním účelům; (42) vědecké a technologické služby a s nimi spojený výzkum a návrhy, průmyslové analýzy a výzkum, návrh a vývoj počítačového hardwaru a softwaru, služby techniků (vyhodnocení, odhady, výzkum a posudky v oblasti vědy a techniky), vědecký výzkum pro lékařské účely; (44) lékařské služby, diagnostické, plánovací a ozařovací metody k léčbě nádorových onemocnění, radiační léčebné technologie, radioterapie, ozařování nádorů urychlenými částicemi jádra atomu, protonová terapie, určování polohy nádorového ložiska metodou počítačové tomografie, magnetické rezonance a pozitronové emisní tomografie, veterinární služby, péče o hygienu a krásu osob a zvířat, zemědělské, zahradnické a lesnické služby, služby týkající se pěstování rostlin, služby týkající se zahradního designu, aranžování květin.

(511) 5, 10, 16, 35, 42, 44

(540)



targeting
cancer

(111) **369336**

(220) 24.04.2018

(320) 24.04.2018

(442) 18.07.2018

(151) 24.10.2018

(730) **Proton Therapy Center Czech s.r.o.**, Budínova 2437/1a, Praha 8, Libeň, 18000, CZ

(740) Macek and Partners, Mgr. Jiří Macek, Sázavská 751/16, Praha 2, Vinohrady, 12000

(210) O-547552

(510) (5) výrobky farmaceutické, veterinářské a diabetické přípravky pro léčebné účely, potraviny pro batolata, léčivé cukrovinky, posilující a povzbuzující nápoje a potraviny pro léčebné účely, výrobky hygienické pro léčebné účely, náplasti, obvazový materiál, hygienické vložky, materiály pro plombování zubů a pro zubní otisky, dezinfekční přípravky, výrobky pro hubnutí škodlivých zvířat, fungicidy, herbicidy, deodoranty na WC, osvěžovače vzduchu; (10) přístroje a nástroje chirurgické, zubní a veterinářské, umělé údy, oči a zuby, ortopedické potřeby, materiál na sešívání ran, speciální nábytek k lékařským účelům, ortopedické bandáže, zdravotnické výrobky z gumy, pokrývky vyhřívané elektricky pro léčebné účely; (16) papír a výrobky z papíru, a to tiskoviny, časopisy, periodika, knihy, výrobky knihařské, kalendáře, pohlednice, fotografie, lepenka, psací potřeby, lepidla kancelářská a pro domácnost, tužky, pastely, uhly, štětce, psací stroje, kancelářské potřeby kromě nábytku, školní sešity, skicáky, pastelky, tuhy, guma na mazání, ořezávátka, ořezávátka - strojky, penály, papírové ubrousky, kapesníky a pleny, pytle a sáčky z plastických hmot pro obalovou techniku, papírové obaly, obrazy, omalovánky, obtisky, karty, razítka a razidla, písmena pro tiskárny, tiskařské štočky, kopírovací zařízení (cyklostyly); (35) inzertní, reklamní a propagační služby, pomoc při řízení obchodní činnosti, obchodní administrativa, kancelářské práce, marketingové služby, zprostředkování obchodních záležitostí (zákaznický servis, to je zajišťování odbytu, zastupování při obchodních jednáních, sjednávání obchodních podmínek), rozmnožování a tisk reklamních a propagačních dokumentů, automatické zpracování dat, aranžování výloh a vystaveného zboží, teleshopping, výstavy k reklamním a obchodním účelům; (42) vědecké a technologické služby a s nimi spojený výzkum a návrhy, průmyslové analýzy a výzkum, návrh a vývoj počítačového hardwaru a softwaru, služby techniků (vyhodnocení, odhady, výzkum a posudky v oblasti vědy a techniky), vědecký výzkum pro lékařské účely; (44) lékařské služby, diagnostické, plánovací a ozařovací metody k léčbě nádorových onemocnění, radiační léčebné technologie, radioterapie, ozařování nádorů urychlenými částicemi jádra atomu, protonová terapie, určování polohy nádorového ložiska metodou počítačové tomografie, magnetické rezonance a pozitronové emisní tomografie, veterinární služby, péče o hygienu a krásu osob a zvířat, zemědělské, zahradnické a lesnické služby, služby týkající se pěstování rostlin, služby týkající se zahradního designu, aranžování květin.

(511) 5, 10, 16, 35, 42, 44

(540)



PROTON
THERAPY
CENTER

přesně
proti rakovině

(111) **369337**

(220) 10.05.2018

(320) 10.05.2018

(442) 18.07.2018

(151) 24.10.2018

(730) **LOUIS VUITTON MALLETTIER**, 2 rue du Pont-Neuf, 75001 Paris, FR

(740) Rott, Růžička & Guttman Patentové, známkové a advokátní kanceláře, JUDr. Vladimír Rott, patentový zástupce, Vinohradská 37/938, Praha 2, 12000

(210) O-547828

(510) (3) vonné oleje a aromatické výtažky, osvěžovače vzduchu, parfemovací sáčky do prádla, náplně do neelektrických rozprašovačů pokojových vůní, parfěmy na keramiku; (4) svíčky, parfémované svíčky.

(511) 3, 4

(540)

ÉCORCE ROUSSE

(111) **369338**

(220) 11.05.2018

(320) 11.05.2018

(442) 18.07.2018

(151) 24.10.2018

(730) **Tata Global Beverages GB Limited**, 325 Oldfield Lane North, Greenford, Middlesex, UB6 0AZ, GB

(740) Halaxová & Halaxová TETRAPAT, RNDr. Zdeňka Halaxová, Jinonická 804/80, Praha 5, Košíře, 15800

(210) O-547861

(510) (5) čaje dietetické pro léčebné účely a medicínální všeho druhu; (29) ovoce sušené; (30) čaje všeho druhu, včetně ovocných, rostlinných a bylinných (s výjimkou pro léčebné účely), ovocná, bylinná a rostlinná aromata (kromě éterických olejů), byliny sušené.

(511) 5, 29, 30

(540)



(111) **369339**

(220) 14.05.2018

(320) 14.05.2018

(442) 18.07.2018

(151) 24.10.2018

(730) **QUITEC s.r.o.**, Na Vyhliďce 1291, Mníšek pod Brdy, 25210, CZ

(210) O-547920

(510) (9) nahráný obsah (počítačové programy, data a informace), nosiče dat, datová úložiště, CRM software (customer relationship management), software pro místní správu sítí (SAAS), software, vzdělávací software, počítačový software, komunikační software, software pro osobní agendu, software pro zpracování dat, počítačový software pro cloud computing, software pro řízení obchodní činnosti, software pro teamovou spolupráci, software pro vykazování práce, software pro evidenci docházky, účetní software, pokladní software, počítačový software ke stažení pro správu dat (pořizování, ukládání, analýzu, archivaci, prezentaci), databáze, interaktivní databáze, databáze obchodních kontaktů, elektronické publikace ke stažení, telefony, mobilní telefony, tablety, notebooky, ultrabooky, počítače a fotografické přístroje, pouzdra na mobilní telefony a přístroje, baterie, nabíječky pro mobilní telefony a přístroje, paměťové karty, propojovací kabely, sluchátka, náhradní díly pro mobilní telefony a přístroje, komunikátory, komunikační výrobky, mobilní telekomunikační přístroje, magnetické nosiče dat, optické nosiče dat, části a příslušenství pro všechny výše uvedené výrobky; (35) pomoc při řízení obchodní činnosti, řízení obchodní činnosti, a to řízení pracovních a výrobních procesů, analýza řízení obchodní činnosti, analýza pracovních s výrobních procesů, analýzy systémů obchodního řízení, organizace podnikání, pomoc týkající se organizace podnikání, poskytování informací v oblasti organizace času, sbírání informací do počítačové databáze, systémy a zařízení na zpracování dat (CRM, ERP), reorganizace obchodních procesů a jejich nastavování, obchodní administrativa, návrhy akčního plánu a jeho implementace (firemní plánování), řízení a správa počítačové databáze, sbírání informací a dat do počítačové databáze, poradenské služby týkající se zpracování dat, merchandising, reklama, propagace; (41) školení, školení v oblasti elektroniky, školení v oblasti software, vzdělávací a školící služby ve

vztahu k řízení obchodní činnosti, školení v oblasti managementu a řízení, informace vztahující se ke vzdělání poskytované online z počítačové databáze nebo z internetu, organizování webinářů, pořádání a zajišťování odborných tematických seminářů, eventů, workshopů a konferencí, výchova, vzdělávání, vzdělávací informace; (42) vývoj softwaru, programování a implementace softwaru, wehostingové služby a software jako služba (SaaS) a pronájem softwaru, odstraňování problémů ve formě diagnostiky problémů se spotřební elektronikou, navrhování a vývoj softwaru počítačové databáze, navrhování informačních systémů, tvorba programů na zpracování dat, konzultační, poradenské a informační služby v oblasti informačních technologií, poradenské služby vztahující se k počítačovým informačním systémům, poradenské služby zaměřené na analýzu informačních systémů, služby kopírování a konverze dat, služby kódování dat, poradenství v oblasti šifrování dat, služby zabezpečení, ochrany a obnovy v oblasti informačních technologií, instalace a aktualizace programů na zpracování dat, navrhování informačních systémů, analýza výsledků vzdělávacích testů a dat pro třetí osoby, poradenství v oblasti automatizace v kancelářích a na pracovištích.

(511) 9, 35, 41, 42
(540)

LAMAEL

(111) **369340**

(220) 15.05.2018
(320) 15.05.2018
(442) 18.07.2018
(151) 24.10.2018

(730) **PrimeVigilance Limited**, 1 Occam Court, Surrey Research Park, Guildford GU2 7HJ, GB

(740) GATODE s. r. o., Ing. Mgr. Denisa Dudová, Vršovická 478/51, Praha 10, Vršovice, 10100

(210) O-547940

(510) (42) vědecký výzkum, biologický výzkum, výzkum a vývoj v oblasti léčiv, bakteriologické konzultace a výzkum, služby v oblasti lékařského a farmaceutického výzkumu, vývoj farmaceutických přípravků a léčiv, klinické studie a provádění prvních hodnocení v oboru nových léčiv, služby v oblasti vývoje farmaceutických léků, laboratorní výzkumné služby v oblasti farmaceutik, laboratorní služby vztahující se k produkci monoklonálních protilátek, laboratorní výzkumné služby v oblasti dermatologie, kalibrační služby vztahující se k lékařským přístrojům a zařízením, konzultace týkající se farmakologie, poskytování lékařských a vědeckých výzkumných informací v oboru farmaceutik a klinických zkoušek, výzkum a vývoj vakcín a léků, vědecký výzkum pro lékařské účely v oboru rakovinových onemocnění, vědecký výzkum v oblasti sociální medicíny, vědecký výzkum v oboru farmacie, služby hodnocení účinnosti veterinárních léčiv, služby hodnocení účinnosti farmaceutik, služby v oblasti regulační vědy, služby v oblasti registrace léčivých přípravků, služby farmakovigilance, audity v oblasti farmakovigilance, návrh a vývoj databází, elektronické ukládání dat.

(511) 42
(540)



(111) **369341**

(220) 18.05.2018
(320) 18.05.2018
(442) 18.07.2018
(151) 24.10.2018

(730) **ORO VERDE s.r.o.**, Petrohradská 1520/7a, Praha 10, 10100, CZ

(210) O-548036

(591) Barevná

(510) (3) neléčivé kosmetické a toaletní přípravky, neléčivé přípravky pro ústní hygienu; (5) potravinové doplňky pro lidskou spotřebu a zvířata; (35) reklama, propagace, obchodní administrativa.

(511) 3, 5, 35

(540)



(111) **369342**

(220) 18.05.2018
(320) 18.05.2018
(442) 18.07.2018
(151) 24.10.2018

(730) **WebContent, s.r.o.**, U cihelny 890, Pohořelice, 69123, CZ

(210) O-548037

(591) Barevná

(510) (3) neléčivé kosmetické a toaletní přípravky, neléčivé přípravky pro ústní hygienu, parfumerní výrobky, éterické oleje; (5) léčebné a veterinární přípravky, dietetické potraviny a přípravky upravené pro léčebné či veterinární účely, potravinové doplňky pro lidskou spotřebu a zvířata; (33) alkoholické nápoje (s výjimkou pív); (35) reklama, propagace, obchodní administrativa.

(511) 3, 5, 33, 35

(540)



(111) **369343**

(220) 18.05.2018
(320) 18.05.2018
(442) 18.07.2018
(151) 24.10.2018

(730) **Explosia a.s.**, Semtín 107, Pardubice, 53002, CZ

(210) O-548038

(510) (13) pyrotechnické výrobky.

(511) 13

(540)

DynamEX

(111) **369344**

(220) 18.05.2018
(320) 18.05.2018
(442) 18.07.2018
(151) 24.10.2018

(730) **Chudobová Lucie Ing.**, Oblouková 425, Doksy, 27364, CZ

(210) O-548040

(591) Barevná

(510) (35) pomoc v obchodní a podnikatelské činnosti, management a administrativní služby, řízení lidských zdrojů a náborové služby,

zaměstnanecké poradenství, personální řízení a zaměstnanecké poradenství, reklamní, marketingové a propagační služby, konzultační a poradenské služby a pomoc v oblasti reklamní, marketingové a propagační činnosti, obchodní konzultační a poradenské služby, obchodní poradenství vztahující se ke konzultacím v oboru marketingového řízení; (41) vzdělávací a školicí služby, konzultace ohledně vzdělávání. (540)

(511) 35, 41
(540)



(111) **369345**
(220) 18.05.2018
(320) 18.05.2018
(442) 18.07.2018
(151) 24.10.2018
(730) **Boldiš Karel**, Marie Majerové 1630, Sokolov, 35601, CZ
Nejedlý Jiří, Lesní 1143, Rosice, 66501, CZ
(740) PatentCentrum Sedlák & Partners s.r.o., Husova tř. 1847/5, České Budějovice, České Budějovice 3, 37001
(210) O-548044
(591) Barevná
(510) (35) reklamní, marketingové a propagační služby, tvorba reklamních předmětů a reklam, internetový obchod (e-shop) s motorkářským vybavením a doplňky, s oděvy, obuví, pokrývkami hlavy, s reklamními předměty jako jsou hrnky, psací potřeby, peněženky, náramky, klíčenky, přívěsky na klíče, nášivky; (38) fóra (chatové místnosti) pro sociální síť, diskusní fóra (poskytování internetových diskuzních fór); (39) doprava a přeprava, organizování a pořádání cest a výletů, organizování okružních jízd, organizování okružních a poznávacích výletů; (41) pořádání zábavních a sportovních akcí, kulturní aktivity, organizování motorkářských výletů a závodních akcí pro zábavu, pořádání setkání v oblasti zábavy pro motorkáře, organizování, pořádání a vedení setkání v oblasti zábavy, motocyklový klub (výchovně-zábavné služby), organizování srazů a setkání v rámci mezinárodní asociace vulcan riders association (vra).
(511) 35, 38, 39, 41
(540)



(111) **369346**
(220) 28.05.2018
(320) 28.05.2018
(442) 18.07.2018
(151) 24.10.2018
(730) **Partners Financial Services, a.s.**, Türkova 2319/5b, Praha 4, Chodov, 14900, CZ
(210) O-548226
(591) Barevná
(510) (36) pojištění, finančníctví, peněžnictví, služby v oblasti nemovitostí.
(511) 36

(111) **369347**
(220) 28.05.2018
(320) 28.05.2018
(442) 18.07.2018
(151) 24.10.2018
(730) **Partners Financial Services, a.s.**, Türkova 2319/5b, Praha 4, Chodov, 14900, CZ
(210) O-548228
(510) (36) pojištění, finančníctví, peněžnictví, služby v oblasti nemovitostí.
(511) 36
(540)

Simplea

(111) **369348**
(220) 28.05.2018
(320) 28.05.2018
(442) 18.07.2018
(151) 24.10.2018
(730) **Partners Financial Services, a.s.**, Türkova 2319/5b, Praha 4, Chodov, 14900, CZ
(210) O-548229
(591) Barevná
(510) (36) pojištění, finančníctví, peněžnictví, služby v oblasti nemovitostí.
(511) 36
(540)

simplea.

(111) **369349**
(220) 29.05.2018
(320) 29.05.2018
(442) 18.07.2018
(151) 24.10.2018
(730) **Schubert Michael**, Urxova 469/3, Praha 8, Karlín, 18600, CZ
(210) O-548266
(510) (29) bílkovina pro kulinářské účely, hotová jídla obsahující (převážně) vejce, hotová jídla obsahující převážně rybí karbanátky, zeleninu, vařená vejce a vývar (oden), konzervovaná křepelčí vejce, křepelčí vejce, nakládaná vejce, omelety, skotská vejce, slepičí vejce, solená vejce, stoletá vejce, sušená vejce, tekutá vejce, vaječný bílek, vaječný žloutek, vejce, žloutek, zmrazená vejce, zpracovaná vejce, ptačí vejce a vaječné výrobky; (31) drůbež na chov; (44) služby chovu drůbeže.
(511) 29, 31, 44

(540)

uvedenými výrobky ve třídě 3, marketing, reklamní, propagační a inzertní činnost všemi druhy médií; (44) holičské, kadeřnické a kosmetické služby.

(511) 3, 35, 44

(540)

FARMÁŘSKÁ VEJCE 

(111) **369350**

(220) 30.05.2018

(320) 30.05.2018

(442) 18.07.2018

(151) 24.10.2018

(730) **Office option, s.r.o.**, Nové sady 988/2, Brno, Staré Brno, 60200, CZ

(740) JUDr. Jindřiška Šulcová, patentový zástupce, U Statku 77, Mnichovo Hradiště - Hněvousice, 29501

(210) O-548292

(510) (35) zakládání firem (administrativní služby), poskytování služeb virtuálních sídel (administrativní služby, kopírování dokumentů), provádění změn v založených firmách (administrativní služby), vše v rámci této třídy; (45) právní služby týkající se zakládání a změn společností.

(511) 35, 45

(540)

ofigo 

(111) **369351**

(220) 31.05.2018

(320) 31.05.2018

(442) 18.07.2018

(151) 24.10.2018

(730) **Demali Bojan**, K Lávce 41/2049, Plzeň, 321 00, CZ

(740) Advokátní kancelář Ungr, Knaizl & spol. s r.o., Mgr. Zdeněk Knaizl, Purkyňova 547/43, Plzeň, 30100

(210) O-548309

(591) Barevná

(510) (3) toaletní mýdla, parfěmy, éterické oleje, nemedicínální toaletní přípravky, deodoranty a přípravky proti pocení pro osobní potřebu, přípravky pro péči o vlasy, pokožku, tělo, zuby a ústa, gely na vlasy, laky na vlasy; (35) zprostředkovatelská činnost v oblasti obchodu s výše



(111) **369352**

(220) 12.06.2018

(320) 12.06.2018

(442) 18.07.2018

(151) 24.10.2018

(730) **HA Media s.r.o.**, č. p. 13, Zlatá Koruna, 38202, CZ

(740) Advokátní kancelář JELÍNEK & Partneři s.r.o., Dražkovice 181, Pardubice, 53333

(210) O-548640

(510) (5) výživové doplňky; (41) elektronické publikování (DTP), fotografování, online vydávání elektronických knih a časopisů, poskytování videí online bez možnosti stažení, psaní textů s výjimkou reklamních, služby klubu zdraví (zdravotní a kondiční cvičení), vydávání textů s výjimkou reklamních, vzdělávací služby; (44) zdravotní poradenství.

(511) 5, 41, 44

(540)

THE FIT BAY

(111) **369353**

(220) 14.06.2018

(320) 14.06.2018

(442) 18.07.2018

(151) 24.10.2018

(730) **Sano - Moderní výživa zvířat spol. s r.o.**, Npor. O. Bartoška 15, Domažlice, Hořejší Předměstí, 34401, CZ

(740) Mgr. Marie Šebelová, Na zábradlí 205/1, Praha 1, Staré Město, 11000

(210) O-548694

(510) (31) krmiva pro zvířata, zejména suchá.

(511) 31

(540)

Sano

Přehled zápisů ochranných známek se změnou ve vztahu ke zveřejněným přihláškám

Kapitola obsahuje údaje o ochranných známkách zapsaných na základě ustanovení § 28 odst. 1 zákona č. 441/2003 Sb., u kterých došlo ke změně údajů oproti zveřejněné přihlášce ochranné známky.

Číselný přehled (111)

369316

Zápisy ochranných známek se změnou ve vztahu ke zveřejněným přihláškám

(111) **369316**
(220) 30.10.2013
(320) 30.10.2013
(442) 30.03.2016
(151) 24.10.2018
(540)

Central Energy

(730) **Central Energy s.r.o.**, Prostějovská 14/63, Přerov, 75124, CZ
(740) Mgr. Marek Dian, advokát, B. Němcové 400, Hostinné, 54371
(510) (35) pomoc při řízení obchodní činnosti, služby a poradenství v obchodní činnosti, obchodní management a podnikové poradenství, obchodní nebo podnikatelský průzkum, poskytování obchodních nebo podnikatelských informací, profesionální obchodní nebo podnikatelské poradenství, marketing, marketingové studie, analýzy nákupních a velkoobchodních cen, poradenství při vedení podniků, řízení poradenských obchodních nebo podnikatelských služeb, administrativní zpracování nákupních objednávek, analýzy nákladů, příprava a vyhotovení daňových přiznání, vyhledávání dat v počítačových souborech pro třetí osoby, dodavatelské služby pro třetí osoby (nákup výrobků a služeb pro jiné podniky), fakturace, fotokopírování, hospodářské ekonomické prognózy, komerční informační kanceláře, kanceláře dovozní a vývozní, pronájem kancelářských strojů a zařízení, komerční informace a rady pro spotřebitele (spotřebitelská poradna), komerční správa licencí na výrobky a služby ostatních, prezentace

výrobků v komunikačních médiích pro účely maloobchodu, kopírování dokumentů, příprava mezd a výplatních listin, nábor zaměstnanců, pomoc při řízení obchodních a průmyslových podniků, obchodní management pro sportovce, profesionální obchodní nebo podnikatelské informace, oceňování obchodních podniků, personální poradenství, vyhledávání umístění nákladních vozů pomocí počítače, překlad informací do počítačové databáze, systematizace informací do počítačové databáze, služby poskytované v souvislosti se stěhováním podniků, pracovní úřady (zprostředkovatelny práce), prodej po telefonu (telemarketing), pronájem prodejních automatů, pronájem fotokopírovacích strojů, průzkum trhu, průzkum veřejného mínění, zajišťování předplatného novin a časopisů, psaní na stroji, psychologické testování pro výběr zaměstnanců, revize účtů (audit), sekretářské služby, sestavování statistiky, služby telefonních vzkazů a dotazů, služby v oblasti srovnávání cen, styky s veřejností, subdavatelské služby (obchodní pomoc), televizní reklama, těsnopis, stenografie, zpracování textů, účetnictví, sestavování výpisů z účtů, vedení kartoték v počítači, vyhledávání sponzorů, výstřížková služba na zprávy, (45) zprostředkovatelství (mediace).

(511) 35, 45
(210) O-508696

Zápisy licenčních smluv k ochranným známkám

V této kapitole jsou zveřejněny zápisy licenčních smluv podle ustanovení § 18 odst. 1 zákona č. 441/2003 Sb.

Číslo zápisu (111)	Vlastník (730)	Nabyvatel licence (791)	Druh licence (793)	Datum uzavření licenční smlouvy (793)	S účinností od data (580)
294293	KEZ o.p.s., Poděbradova 909, Chrudim, 53701, CZ	CANAH INTERNATIONAL SRL, Iosif Vulcan Street no. 22, 415500 Salonta, RO	nevýlučná	02.10.2018	25.10.2018
299646	Euroverlag s.r.o., Bolzanova 5, Plzeň, 30100, CZ	HEATON k.s., Na Pankráci 332/14, Praha 4, Nusle, 14000, CZ	výlučná	22.08.2018	29.10.2018
299647	Euroverlag s.r.o., Bolzanova 5, Plzeň, 30100, CZ	HEATON k.s., Na Pankráci 332/14, Praha 4, Nusle, 14000, CZ	výlučná	22.08.2018	29.10.2018

Ochranné známky zrušené a prohlášené za neplatné

Tato kapitola obsahuje údaje o rozhodnutích o zrušení ochranné známky na základě ustanovení § 31 zákona č. 441/2003 Sb. nebo o prohlášení ochranné známky za neplatnou na základě ustanovení § 32 zákona č. 441/2003 Sb. Existuje-li důvod zrušení/prohlášení ochranné známky za neplatnou pouze ve vztahu k některým z výrobků nebo služeb, Úřad ochrannou známku zruší/prohlásí za neplatnou pouze pro tyto výrobky nebo služby. Údaje o výsledku rozhodnutí (zrušení ochranné známky, částečné zrušení ochranné známky, prohlášení ochranné známky za neplatnou, prohlášení ochranné známky za částečně neplatnou) jsou uvedeny za datem právní moci rozhodnutí s názvem "Datum právní moci rozhodnutí/výsledek rozhodnutí".

(111) 342916
(540)

AUTOHAK

24.10.2018 / NABYTÍ P.M. - PROHLÁŠENÍ OZ ZA NEPLATNOU

(111) 360717
(540)

DOMANSKÝ
PEUGEOTĀK

13.10.2018 / NABYTÍ P.M. - PROHLÁŠENÍ OZ ZA NEPLATNOU

Přehled obnov zápisu ochranných známek

Kapitola obsahuje údaje o ochranných známkách, u kterých byl na žádost vlastníka obnoven zápis podle ustanovení § 28 odst. 2 zákona č. 441/2003 Sb.

Číselný přehled (111)											
100370	153841	164048	164050	164051	164206	164233	167299	219367	219368	219371	221090
221483	222462	222467	222905A	222906	223320	223331	223342	223454	223480	223980	224006
224437	224943	224954	225414	225470	225876	227242	227756	227757	228105	228112	229405
229510	229536	230853	231753	235471	303137	303461	303723	304031	304032	304070	304078
304446	304622	304623	304678	304679	304694	304704	304747	304844	304845	304879	304901
304950	304968	305024	305026	305124	305125	305306	305313	305331	305590	305858	305918
306110	306223	306224	306372	306392	306673	306674	306720	306721	306985	307114	307189
307558	308151	308390	308391	308864	309720	309721	309900	309948	310659	310662	310744
311080	311536	313374	314235	314614							

Obnovy zápisu ochranných známek

(111) **100370**
(220) 05.01.1939
(151) 05.01.1939
(540)

VASOCARDIN

(730) **Takeda GmbH**, Byk-Gulden-Str. 2, 78467 Konstanz, DE
(740) KOREJZOVA LEGAL v.o.s., JUDr. Petra Sauvage de Brantes, advokátka, Korunní 810/104, Praha 10, Vinohrady, 10100
(510) Léčivé a lékárnické prostředky a přípravky, přípravky pro zubní praxi, drogy, lučební výrobky pro lékařské, průmyslové, vědecké, fotografické, zemědělské a lesnické účely, desinfekční prostředky, dietetické a výživné prostředky a přípravky.
(511) 1, 5, 10
(210) O-17908

(111) **153841**
(220) 24.03.1959
(151) 30.05.1959
(540)



(730) **MIKROTECHNA, s.r.o.**, Barrandova 409, Praha 4, 14311, CZ
(740) Müller Václav, patentový zástupce, Filipova 2016, Praha 4, 14800
(510) (9) měřicí přístroje.
(511) 9
(210) O-18806

(111) **164048**
(220) 09.11.1978
(151) 19.04.1979
(540)

PIONEER

(730) **Pioneer Hi-Bred International, Inc.**, 7100 N.W. 62nd Avenue, P.O.Box 1014, Johnston, IA, US
(740) Čermák a spol., JUDr. Karel Čermák jr. Ph.D., LL.M., Elišky Peškové 735/15, Praha 5, 15000
(510) (31) přírodní zemědělské plodiny obsahující mikrobové kultury.
(511) 31
(210) O-50860

(111) **164050**
(220) 09.11.1978
(151) 19.04.1979
(540)



(730) **Pioneer Hi-Bred International, Inc.**, 7100 N.W. 62nd Avenue, P.O.Box 1014, Johnston, IA, US
(740) Čermák a spol., JUDr. Karel Čermák jr. Ph.D., LL.M., Elišky Peškové 735/15, Praha 5, 15000
(510) (31) přírodní zemědělské plodiny obsahující mikrobové kultury.
(511) 31
(210) O-50862

(111) **164051**
(220) 09.11.1978
(151) 19.04.1979
(540)

SILA-BAC

(730) **Pioneer Hi-Bred International, Inc.**, 7100 N.W. 62nd Avenue, P.O.Box 1014, Johnston, IA, US
(740) Čermák a spol., JUDr. Karel Čermák jr. Ph.D., LL.M., Elišky Peškové 735/15, Praha 5, 15000
(510) (31) přírodní zemědělské plodiny obsahující mikrobové kultury.
(511) 31
(210) O-50863

(111) **164206**
(220) 19.04.1979
(151) 05.11.1979
(540)



(730) **Levi Strauss and Co., společnost zřízená podle zákonů státu Delaware**, San Francisco, CA, US
(740) Rott, Růžička & Guttman Patentové, známkové a advokátní kanceláře, JUDr. Vladimír Rott, Vinohradská 37, Praha 2, 12000
(510) (25) oděvy.
(511) 25
(210) O-51101

(111) **164233**
(220) 12.12.1978
(151) 07.12.1979
(540)



(730) **Intersnack Knabber-Gebäck GmbH & Co. KG**, Erna-Scheffler-Straße 3, 51103 Köln, DE
(740) PATENTSERVIS Praha a.s., Na Podkovce 281/10, Praha 4, Podolí, 14700
(510) (30) pekařské a cukrářské zboží, trvanlivé pečivo, čajové pečivo, kekсы, sušenky, piškoty, suchary.
(511) 30
(210) O-50915

(111) **167299**
(220) 14.11.1988
(151) 12.06.1989
(540)

HILTON

(730) **Hilton Worldwide Holding LLP**, Maple Court Park, Reeds Crescent, Watford, WD 24 4QQ, GB
(740) Čermák a spol., JUDr. Karel Čermák jr. Ph.D., LL.M., Elišky Peškové 735/15, Praha 5, 15000
(510) (42) ubytovací služby, hotelové, restaurační a barové služby, dodávkové služby pro zásobování potravinami a nebo nápoji, služby pro rezervování pokojů v hotelích.
(511) 42
(210) O-55964

(111) **219367**
(220) 26.10.1998
(151) 26.07.1999
(540)



(730) **Stroupek Pavel**, Brněnská 492/64, Olomouc, Nová Ulice, 77900, CZ
(740) Ing. Petr Soukup, patentový zástupce, tř. Svobody 43/39, Olomouc, 77900
(510) (18) kůže a imitace kůže, výrobky z nich, jako jsou kufry a cestovní brašny, kabelky, batohy, složky, peněženky, pouzdra, opasky, deštníky, slunečníky, hole, klíčenky, kožené doplňky; (24) tkaniny a textilie pro výrobu oděvů a kusového textilu, bytového textilu, ložního prádla, ručníky, utěrky, povlečení, prostěradla, přehozy, potahy, závěsy, záclony, předložky, ubrusy, kapesníky, šatovky; (25) pánské, dámské, dětské prádlo, pánské, dámské, dětské oděvy a textilní výrobky všeho druhu, ponožky, punčochové zboží, silonové punčocháče a veškeré silonové výrobky, obsažené v této třídě, slípy, trenýrky, boxeršortky, spodky, kalhotky, kalhotky s nohavičkou, stahovací kalhotky, podprsenky, lambády, korzety, živůtky, podvazky, erotické prádlo, noční oblečení, nátělníky, spodní košilky, bavlněná trika, elastické kalhoty, tepláky, teplákové soupravy,

mikiny, roláky, svetry, sportovní oblečení, elastická trika, halenky, šaty, kostýmy, sukně, body, kombinézy, saka, košile, pilotky, vesty, kabáty, pláštěnky, noční košile, pyžama, overaly, stejnokroje, oblečení pro volný čas, plavky a plážové oblečení, župany, vřazanky, motýlky, šály, šátky, klobouky, čepice, čelenky, barety, rukavice, zástěry, obuv všeho druhu, polobotky, domácí a sportovní obuv, vysoké boty, veškeré druhy džínových oděvů a prádla, výrobky z kůže nebo její imitace, jako např. kalhoty, pláště, bundy, vesty, sukně, čelenky, rukavice a pod; (40) šití, krejčovství, vyšívání, výroba textilních výrobků, oděvů a oděvních doplňků.

(511) 18, 24, 25, 40
(210) O-137186

(111) **219368**
(220) 26.10.1998
(151) 26.07.1999
(540)



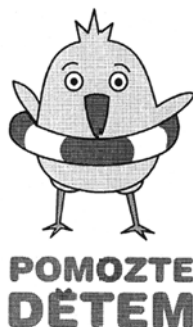
(730) **ALW INDUSTRY, s.r.o.**, U panelárny 594/6c, Olomouc, Chválkovice, 77900, CZ
(740) Ing. Petr Soukup, patentový zástupce, tř. Svobody 43/39, Olomouc, 77900
(510) (6) obecné kovy železné i neželezné a jejich slitiny v surovém a polozpracovaném stavu, litiny, odlitky, výkrovky a zámečnické výrobky z kovů a jejich slitin, stavební prvky z kovů a jejich slitin; (19) přírodní a umělý kámen, cementové zboží, dlažební prvky včetně tvarovaných dlaždic, dlažebních kostek a kamenů, dlažebních panelů, tvarovky, stavební prvky nekovové, betonové a kamenné prvky pro veřejná prostranství, průmyslovou, občanskou, inženýrskou, zahradní a venkovní architekturu; (40) slévárenská výroba železných a neželezných kovů, tváření, zpracování a povrchová úprava železných a neželezných kovů.
(511) 6, 19, 40
(210) O-137187

(111) **219371**
(220) 29.10.1998
(151) 26.07.1999
(540)

GANATON

(730) **Mylan Healthcare GmbH**, Freundallee 9A, 30173 Hanover, DE
(740) Všeťečka Zelený Švorčík Kalenský a partneři, advokátní a patentová kancelář, JUDr. Michal Havlík, advokát, Hálkova 2, Praha 2, 12000
(510) (5) farmaceutické výrobky.
(511) 5
(210) O-137261

(111) **221090**
(220) 26.01.1999
(151) 27.10.1999
(540)



(730) Nadace rozvoje občanské společnosti, Na Václavce 1135/9, Praha 5, 15000, CZ
(740) Všeťečka Zelený Švorčík Kalenský a partneři, advokátní a patentová kancelář, JUDr. Michal Havlík, advokát, Hálkova 2, Praha 2, 12000
(510) (35) propagační činnost; (36) veřejná sbírka a grantové rozdělování finančních prostředků; (41) kulturní, sportovní a společenské akce.
(511) 35, 36, 41
(210) O-139423

(111) **221483**
(220) 09.11.1998
(151) 22.11.1999
(540)



(730) K-K METAL, a.s., Domamyslická 204/126, Prostějov, 79604, CZ
(740) Ing. Pavel Nádvorník s.r.o., Sokola Tůmy 1099/1, Ostrava-Mariánské Hory, 70900
(510) (6) plech Bradavkovatý, plechy a plechové zboží /plech ocelový, pocínovaný, tažený, železný, rýhovaný, zrnitý, vlnitý, perforovaný, pruhovaný, zinkový/, plech kosočtverečný, plech na sudy, plechové obaly a plechové krabice, plech černý, plech měděný, plech hliníkový, ocelové ohýbané profily VSŽ, armovací tyče, ocelové profily tenkostěnné, nosiče - I, U, IPE, svařované výztužné sítě, obecné kovy a jejich slitiny, kovové stavební materiály, kovové stavební materiály přenosné, kovové potřeby zámečnické a klempířské, kovové trubky, ocel /např. surová, svářková, tažená, ušlechtilá, galvanizovaná, litá, kolejnicová, cementační, nástrojová, pásová, plávková, rychlořezná/, ocel tyčová, ingoty oceli, ocelový drát, ocelové výrobky, spadající do této třídy, ocelové třísky, ocelové trubky a roury, ocelové stožáry, plechy pro elektrotechniku, trafo plechy; (7) stroje a obráběcí stroje, profilovací stroje, soustruhy, obráběčky, jeřáby nákladní, jeřáby otočné, jeřáby pojízdné - mostní, jeřáby stabilní nebo otočné a jejich součásti nebo příslušenství, jako: navijáky, stožáry, vrátky, bubny, motory a jejich součástky nikoliv speciálně upravené pro motorová vozidla, stroje elektrické /generátory/, stroje na broušení nástrojů, přístroje ke zpracování kovů, přístroje řezací nebo svářecí pro autogenní zpracování kovů, dynamo; (40) zpracování a úprava materiálů, zpracování kovů, povrchová úprava kovů, eloxování, emailování, galvanizace, fosfátování, chromování, zinkování.

(511) 6, 7, 40
(210) O-137545

(111) **222462**
(220) 03.08.1999
(151) 24.01.2000
(540)

AREAGUARD

(730) SODATSW spol. s r.o., Slovákova 279/11, Brno, Veveří, 60200, CZ
(740) Halaxová & Halaxová TETRAPAT, RNDr. Zdeňka Halaxová, Jinonická 80, Praha 5, 15800
(510) (9) magnetické, magnetooptické a optické nosiče, zejména nosiče softwarových produktů z oblasti počítačových programů, jejich aplikací a ochrany, počítače a počítačové systémy, včetně počítačových sítí, periferní zařízení počítačů, nahrané počítačové programy pro ochranu a šifrování dat a související software, programy operačních systémů, prvky a součásti datových systémů pro ochranu dat, antivirové systémy; (35) zprostředkování obchodů týkajících se počítačů a jejich softwarového vybavení, včetně jejich programového vybavení, počítačových sítí a počítačových periférií všeho druhu; (37) servisní služby v oblasti výpočetní techniky, konfigurace, instalace a údržba počítačů a počítačových sítí, informačních a databázových systémů a jejich aplikací; (41) školení uživatelů a správců počítačových systémů, zejména v oblasti informačních technologií, školení pracovníků pro servisní služby v oblasti počítačů, zejména počítačového software a hardware pro ochranu a šifrování dat, antivirových systémů a související software; (42) vývoj zařízení a software pro regeneraci počítačových dat, vývoj počítačových programů a hardwarových doplňků pro ochranu a šifrování dat a souvisejícího software, projektová, inženýrská, poradenská a expertní činnost, související se softwarovými a hardwarovými prostředky pro ochranu a šifrování dat, počítačových sítí a s nimi souvisejících programů a jejich aplikací, vývoj antivirových systémů.
(511) 9, 35, 37, 41, 42
(210) O-145459

(111) **222467**
(220) 30.10.1998
(151) 04.02.2000
(540)

LUNETIC

(730) Rameš Pavel, Ke Střelnici 47, Litvínov, 43601, CZ
(740) ZEMAN - podkrušnohorská patentová a známková kancelář, Petr Zeman, Hradní 301, Lohkovice, 35733
(510) (9) strojně čitelné nosiče informací, jako například magnetické pásky, magnetické disky, kompaktní optické disky a informace na strojně čitelných nosičích, zejména hudební nahrávky a hudební klipy; (14) ozdobná bižuterie, včetně umělé, jako například náramky, přívěsky, náramky k hodinkám, ozdoby do vlasů; (16) papír, výrobky z papíru, zejména obaly, tiskárenské výrobky - periodické a neperiodické tiskoviny, katalogy, prospekty, plakáty, letáky a jiné reklamní, propagační a informační materiály, etikety, vstupenky, psací potřeby, obalové materiály z plastických hmot; (25) oděvy všeho druhu, zejména trička, mikyny, vesty, bundy, pláště a pláštěnky, pokrývky hlavy, čelenky, šály, šátky, kšiltý a jiné oděvní doplňky; (26) odznaky kovové i nekovové, přívěsky včetně přívěsků ke klíčům, jehlice, spony a brože; (30) jemné pečivo, oplatky, cukrovinky s výjimkou čokoládových výrobků; (32) limonády, ovocné šťávy a jiné nealkoholické nápoje a přípravky k výrobě nápojů; (35) reklamní, propagační a informační činnost, včetně reklamy v elektronických médiích a reklamy velkoplošné; (41) organizování, pořádání a provozování hudebních produkcí, pořizování zvukových a audiovizuálních nahrávek, pořádání jiných kulturních a společenských akcí, vydavatelská činnost.
(511) 9, 14, 16, 25, 30, 32, 35, 41
(210) O-137285

(111) **222905A**
(220) 18.11.1998
(151) 28.02.2000
(540)

GRADIOR

(730) **MPS Gradior s.r.o.**, Křižíkova 2989/68a, Brno, Královo Pole, 61200, CZ
(740) PROPATENT, Ing. Vlasta Sedláčková, Pod Pekařkou 107/1, Praha 4, Podolí, 14700
(510) (6) stavební materiál z válcovaného a litého kovu, zámečnické výrobky mimo zámečnické výrobky pro jevištní a divadelní techniku, kovové roury a válcované profily, jiné výrobky z kovu (mimo drahých kovů) neobsažené v jiných třídách; (19) stavební dřevo; (37) stavby, opravy, rekonstrukce a údržba staveb, odstraňování staveb, instalace, montáže, opravy a údržba elektrických zařízení /také vyhrazených/ a služby s tím spojené; (42) konstruktérské práce v oblasti strojírenství a inženýrské služby s tím spojené.
(511) 6, 19, 37, 42
(210) O-495213

(111) **222906**
(220) 18.11.1998
(151) 28.02.2000
(540)



(730) **MPS Gradior s.r.o.**, Křižíkova 2989/68a, Brno - Královo Pole, 61200, CZ
(740) PROPATENT, Ing. Vlasta Sedláčková, Pod Pekařkou 107/1, Praha 4, Podolí, 14700
(510) (6) stavební materiál z válcovaného a litého kovu, zámečnické výrobky, zejména zámečnické výrobky pro jevištní a divadelní techniku, kovové roury a válcované kovové profily, jiné výrobky z kovu /mimo drahých kovů/ neobsažené v jiných třídách; (7) speciální nákladní divadelní a jevištní výtahy; (11) přístroje a zařízení osvětlovací, topná, zařízení pro vaření, chlazení, sušení, ventilaci a větrání /klimatizace i úprava vzduchu/, pro rozvod vody a zařízení zdravotnická; (19) stavební materiály nekovové, kámen přírodní a umělý, přenosné konstrukce nekovové; (20) nábytek, včetně kovového, zrcadla, rámy, výrobky ze dřeva neuvedené v jiných třídách, zejména součásti jevištní a divadelní techniky ze dřeva a/nebo jeho náhražek a/nebo z plastických hmot; (37) stavby, opravy, rekonstrukce a údržba staveb, odstraňování staveb, instalace, montáže, opravy a údržba elektrických zařízení /také vyhrazených/ a akustických zařízení a služby s tím spojené; (42) konstruktérské práce v oblasti strojírenství a projekční práce ve stavebnictví, včetně poradenství v těchto oblastech, zejména pro jevištní a divadelní techniku, též zpracování posudků a inženýrské služby s tím spojené.
(511) 6, 7, 11, 19, 20, 37, 42
(210) O-137763

(111) **223320**
(220) 30.10.1998
(151) 23.03.2000
(540)

IDEALFENSTER a.s.

(730) **IDEALFENSTER, akciová společnost**, Kollárova 1879/11, Teplice, 41501, CZ
(740) ZEMAN - podkrušnohorská patentová a známková kancelář, Petr Zeman, Hradní 301, Loket, 35733
(510) (6) kovová okna, dveře, zárubní a okenní rámy, vrata všech typů, rolety, markýzy, pohyblivé mříže, zimní zahrady, konstrukce prosklených fasád a jiné kovové konstrukce; (9) ovládací, zabezpečovací, signalizační a poplašná elektrická a elektronická zařízení; (19) nekovová okna, dveře, zárubně a okenní rámy, nekovová vrata, rolety a markýzy z plastů, nekovové konstrukce zimních zahrad, zasklených lodžii a prosklených fasád; (35) zprostředkování obchodů, zejména uvedenými výrobky; (37) kompletace a instalace oken a dveří včetně zárubní a okenních rámu, vrat všech typů včetně dálkově ovládaných, zimních zahrad, zasklených lodžii, prosklených fasád a jiných kovových i nekovových konstrukcí, instalace ovládacích, zabezpečovacích, signalizačních a poplašných zařízení, servisní, údržbářské a opravárenské práce, zprostředkování uvedených činností.
(511) 6, 9, 19, 35, 37
(210) O-137287

(111) **223331**
(220) 04.11.1998
(151) 23.03.2000
(540)



(730) **EXVER FOOD, s.r.o.**, Lihovar 173, Staré Ždánice, 53344, CZ
(740) artpatent, advokátní kancelář s.r.o., Mgr. Tomáš Bejček, advokát, Dukelských hrdinů 976/12, Praha 7, Holešovice, 17000
(510) (29) maso, ryby, drůbež a zvěřina, masové výtahy, ovoce a zelenina konzervované, sušené a zavařované, želé, džemy, kompoty, vejce, mléko a mléčné výrobky, oleje a tuky jedlé; (30) káva, čaj, kakao, cukr, rýže, tapioka, ságo, kávové náhražky, mouka a přípravky z obilnin, chléb, pečivo, cukrovinky, zmrzlina, med, sirup melasový, droždí, prášky do těsta, sůl, hořčice, ocet, nálevy /k ochucení/, koření, led pro osvěžení; (32) piva, minerální vody, šumivé nápoje a jiné nápoje nealkoholické, nápoje a šťávy ovocné, sirupy a jiné přípravky k zhotovování nápojů.
(511) 29, 30, 32
(210) O-137398

(111) **223342**
(220) 09.11.1998
(151) 23.03.2000
(540)

K-K METAL

(730) **K-K METAL, a.s.**, Domamyslická 204/126, Prostějov, 79604, CZ
(740) Ing. Pavel Nádvorník s.r.o., Sokola Tůmy 1099/1, Ostrava-Mariánské Hory, 70900
(510) (6) plech bradavkovatý, plechy a plechové zboží /plech ocelový, pocínovaný, tažený, železný, rýhovaný, zrnitý, vlnitý, perforovaný, pruhovaný, zinkový/, plech kosočtverečný, plech na sudy, plechové obaly a plechové krabice, plech černý, plech měděný, plech hliníkový, ocelové ohýbané profily VSŽ, armovací tyče, ocelové profily tenkostěnné, nosiče - I, U, IPE, svařované výztužné sítě, obecné kovy a jejich slitiny, kovové stavební materiály, kovové stavební materiály přenosné, kovové potřeby zámečnické a klempířské, kovové trubky, ocel /např. surová, svářková, tažená, ušlechtilá, galvanizovaná, litá, kolejnicová, cementační, nástrojová, pásová, plávková, rychlořezná/, ocel tyčová, ingoty oceli, ocelový drát, ocelové výrobky, spadající do této třídy, ocelové třísky, ocelové trubky a roury, ocelové stožáry; (7) stroje a obráběcí stroje, profilovací stroje, soustruhy, obrážky, jeřáby nákladní, jeřáby otočné, jeřáby pojízdné - mostní, jeřáby stabilní nebo otočné a jejich součásti nebo příslušenství, jako: navijáky, stožáry, vrátky, bubny, motory a jejich součástky nikoliv speciálně upravené pro motorová vozidla, stroje elektrické /generátory/, stroje na broušení nástrojů, přístroje ke zpracování kovů, přístroje řezací nebo svářecí pro autogenní zpracování kovů, plechy pro elektrotechniku, dynamo a trafo plechy; (40) zpracování a úprava materiálů, zpracování kovů, povrchová úprava kovů, eloxování, emailování, galvanizace, fosfátování, chromování, zinkování.
(511) 6, 7, 40
(210) O-137544

(111) **223454**
(220) 16.12.1998
(151) 23.03.2000
(540)



(730) **SWS a.s.**, Dostihová 1, Slušovice, 76315, CZ
(740) Ing. Zdeněk Kučera, Dlouhá 207 (P.O.Box 92), Slušovice, 76315
(510) (9) počítače všeho druhu a jejich součásti, zejména osobní počítače, základní desky k počítačům, monitory, paměti, controllery, klávesnice, disketové mechaniky, pevné disky, grafické karty, zálohovací zdroje k počítačům, příslušenství k výpočetní technice všeho druhu, počítačové sítě, zařízení pro tvorbu počítačových sítí, počítačové systémy a jejich přídatná zařízení a doplňky, hardware, software, elektronické přístroje, elektronické moduly, měřicí a regulační technika; (16) manuály a tiskoviny z oblasti výpočetní techniky, noviny, časopisy; (37) servis výpočetní techniky; (38) internet - provoz a služby pro uživatele, spadající do této třídy; (42) internet - instalace a připojení, řízení technologických procesů, výzkumná a vývojová činnost v oblasti elektroniky a kybernetiky, poradenská a konzultační činnost v oboru výpočetní techniky, tvorba software, překlad a tisk manuálů a tiskovin z oblasti výpočetní techniky.
(511) 9, 16, 37, 38, 42
(210) O-138599

(111) **223480**
(220) 30.12.1998
(151) 23.03.2000
(540)



(730) **Martin ROTH - STÁDLECKÝ PERNÍK**, Jakutská 6, Praha 10, 10000, CZ
(740) Ing. Zdeněk Kučera, Dlouhá 207 (P.O.Box 92), Slušovice, 76315
(510) (30) perníkové výrobky desertní, perníkové výrobky tvarované a zdobené, všech druhů.
(511) 30
(210) O-138886

(111) **223980**
(220) 15.12.1998
(151) 19.04.2000
(540)

SWS

(730) **SWS a.s.**, Dostihová 1, Slušovice, 76315, CZ
(740) Ing. Zdeněk Kučera, Dlouhá 207 (P.O.Box 92), Slušovice, 76315
(510) (37) instalace internetu; (38) zprostředkování přístupu uživatelům k internetu a zajišťování jeho provozu.
(511) 37, 38
(210) O-138557

(111) **224006**
(220) 22.12.1998
(151) 19.04.2000
(540)



(591) Barevná
(730) **Compagnie des Gaz de Petrole Primagaz S.A.**, 4, rue Hérault de Séchelles, 75017 Paříž, FR
(740) JUDr. David Karabec, advokát, Na Stráži 1306/5, Praha, 18000
(510) (37) služby opravárenské a údržbářské, montáž a opravy vyhrazených plynových zařízení, plnění tlakových nádob na plyny; (42) revize vyhrazených plynových zařízení, služby poradenské odborné neobchodní, poradenská činnost v oblasti pohonných hmot a jiných energií.
(511) 37, 42
(210) O-138745

(111) **224437**
(220) 27.10.1998
(151) 23.05.2000
(540)

TURISTICKÁ ZNÁMKA

(730) **TURISTICKÉ ZNÁMKY s. r. o.**, Opavská 169/12, Rýmařov, Janovice, 79342, CZ
(740) Ing. Petr Soukup, patentový zástupce, tř. Svobody 43/39, Olomouc, 77900
(510) (20) dřevěné výrobky, zejména kotouče, upomínkové předměty, ozdoby /dřevěné/.
(511) 20
(210) O-137210

(111) **224943**
(220) 12.11.1998
(151) 26.06.2000
(540)



(730) **BOHEMILK, a. s.**, Podzámčí 385, Opočno, 51773, CZ
(510) (29) mléko a mléčné výrobky; (30) mražené krémy, převážně smetanové.
(511) 29, 30
(210) O-137673

(111) **224954**
(220) 24.11.1998
(151) 26.06.2000
(540)



(591) Barevná
(730) **EKO EKO s.r.o.**, Senovážné náměstí 1, České Budějovice, 37001, CZ
(740) Ing. Marcela Filipenská, Polní 302/32, Žďár nad Sázavou, Žďár nad Sázavou 2, 59102
(510) (42) projektová a inženýrská činnost ve stavebnictví.
(511) 42
(210) O-137913

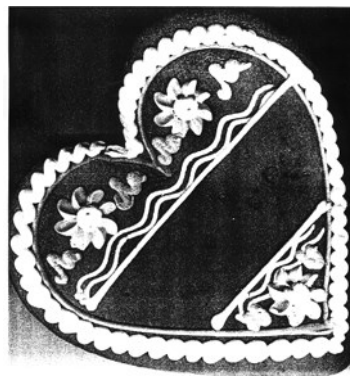
(111) **225414**
(220) 18.11.1998
(151) 21.07.2000
(540)

WIND

(730) **BRANO a.s.**, Opavská 1000, Hradec nad Moravicí, 74741, CZ
(740) FISCHER & PARTNER Intellectual Property s.r.o., Na Hrobci 294/5, Praha 2, 12800
(510) (11) topná a větrací zařízení všeho druhu včetně zařízení klimatizačních a pro úpravu vzduchu, jejich díly a příslušenství, zejména nezávislá naftová topení pro automobily.

(511) 11
(210) O-137775

(111) **225470**
(220) 30.12.1998
(151) 21.07.2000
(540)



(730) **Martin ROTH - STÁDLECKÝ PERNÍK**, Jakutská 6, Praha 10, 10000, CZ
(740) Ing. Zdeněk Kučera, Dlouhá 207 (P.O.Box 92), Slušovice, 76315
(510) (30) perníkové výrobky desertní, perníkové výrobky tvarované a zdobené všech druhů.
(511) 30
(210) O-138887

(111) **225876**
(220) 27.10.1998
(151) 24.08.2000
(540)



(730) **TURISTICKÉ ZNÁMKY s. r. o.**, Opavská 169/12, Rýmařov, Janovice, 79342, CZ
(740) Ing. Petr Soukup, patentový zástupce, tř. Svobody 43/39, Olomouc, 77900
(510) (20) dřevěné výrobky, upomínkové předměty, ozdoby /dřevěné/.
(511) 20
(210) O-137211

(111) **227242**
(220) 11.12.1998
(151) 19.10.2000
(540)



(730) **NorWit, s.r.o.**, Na kopečku 81/III, Poděbrady, 29001, CZ
(740) Ing. Pavel Nádvořík s.r.o., Sokola Tůmy 1099/1, Ostrava-Mariánské Hory, 70900

(510) (7) stroje a obráběcí stroje všeho druhu, zejména stavební stroje, stroje pracující s diamantovými nástroji, stroje pro pokládku a úpravu betonových ploch, vibrační technika pro stavebnictví, kompresory a dmýchadla s příslušenstvím pro úpravu tlakového vzduchu, vývěvy; (8) ruční nářadí a nástroje, zejména diamantové nástroje; (35) půjčování kancelářských strojů a zařízení, poskytování pomoci při provozu obchodu, zprostředkovatelská činnost v oblasti obchodu, marketing; (37) stavby a opravy, zejména servisní a opravárenské práce stavebních strojů a kompresorů, půjčování stavebních strojů a nástrojů.

(511) 7, 8, 35, 37
(210) O-138516

(111) **227756**
(220) 12.08.1999
(151) 19.10.2000
(540)

Pandík

(730) **POEX Velké Meziříčí, a.s.**, Třebíčská 384, Velké Meziříčí, 59401, CZ
(510) (30) extrudovaný výrobek.
(511) 30
(210) O-145748

(111) **227757**
(220) 12.08.1999
(151) 19.10.2000
(540)

Dandík

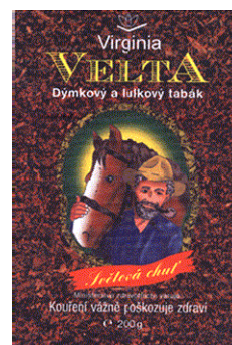
(730) **POEX Velké Meziříčí, a.s.**, Třebíčská 384, Velké Meziříčí, 59401, CZ
(510) (30) extrudovaný výrobek.
(511) 30
(210) O-145749

(111) **228105**
(220) 10.11.1998
(151) 20.11.2000
(540)

REJOICE

(730) **The Procter & Gamble Company**, One Procter & Gamble Plaza, Cincinnati, OH, US
(740) AK Štros & Kusák, JUDr. David Štros, advokát, Národní 32, Praha 1, 11000
(510) (3) toaletní mýdla, parfumerie, esenciální oleje, kosmetika, vodičky na vlasy, přípravky pro čištění, péči o zkrášlování kůže, pokožky hlavy a vlasů.
(511) 3
(210) O-137584

(111) **228112**
(220) 17.11.1998
(151) 20.11.2000
(540)



(591) Barevná
(730) **VELTA PLUS EU s.r.o.**, Závodu míru 790, Karlovy Vary, 36017, CZ
(740) ZEMAN - podkrušnohorská patentová a známková kancelář, Mgr. Dita Fialová, Hradní 301, Loket, 35733
(510) (34) virginský tabák.
(511) 34
(210) O-137743

(111) **229405**
(220) 23.08.1999
(151) 27.12.2000
(540)

OPTIMACCESS

(730) **SODATSW spol. s r.o.**, Slovákova 279/11, Brno, Veverí, 60200, CZ
(740) Halaxová & Halaxová TETRAPAT, RNDr. Zdeňka Halaxová, Jinonická 80, Praha 5, 15800
(510) (9) magnetické, magnetooptické a optické nosiče, zejména nosiče softwarových produktů z oblasti počítačových programů, jejich aplikací a ochrany, počítače a počítačové systémy, včetně počítačových sítí, periferní zařízení počítačů, nahané počítačové programy pro ochranu a šifrování dat a související software, programy operačních systémů, prvky a součásti datových systémů pro ochranu dat, antivirové systémy; (35) zprostředkování obchodních činností, týkajících se počítačů a jejich softwarového vybavení, včetně jejich programového vybavení, počítačových sítí a počítačových periférií všeho druhu; (37) servisní služby v oblasti výpočetní techniky, konfigurace, instalace a údržba počítačů a počítačových sítí, informačních a databázových systémů a jejich aplikací; (41) školení uživatelů a správců počítačových systémů, zejména v oblasti informačních technologií, školení pracovníků pro servisní služby v oblasti počítačů, zejména počítačového software a hardware pro ochranu a šifrování dat, antivirových systémů a souvisejícího software; (42) vývoj zařízení a software pro regeneraci počítačových dat, vývoj počítačových programů a hardwarových doplňků pro ochranu a šifrování dat a souvisejícího software, projektová, inženýrská, poradenská a expertní činnost, související se softwarovými a hardwarovými prostředky pro ochranu a šifrování dat, počítačových sítí a s nimi souvisejících programů a jejich aplikací, vývoj antivirových systémů.
(511) 9, 35, 37, 41, 42
(210) O-146055

(111) **229510**
(220) 20.09.1999
(151) 27.12.2000
(540)



(591) Barevná
(730) **Tomáš Kalkus**, José Martího 377/8, Praha 6 - Veveslavín, 16200, CZ
(740) Ing. Jiří Střelák, Šumberova 42, Praha 6, 16200
(510) (6) dopravní značení a značky z kovových materiálů; (11) světelná dopravní značení a signalizace, přístroje pro osvětlení, světelné zdroje; (19) dopravní značení a značky z nekovových materiálů, stavební dílce určené pro silniční komunikace a dopravu; (37) montáž a servis dopravního značení a značek, signalizace, pronájem dopravního značení, návrhy a realizace dopravního značení a značek, provádění staveb včetně změn, údržovacích prací na nich a jejich odstraňování; (39) dopravní služby.
(511) 6, 11, 19, 37, 39
(210) O-147047

(111) **229536**
(220) 24.09.1999
(151) 27.12.2000
(540)



(591) Barevná
(730) **PT INDOFOOD SUKSES MAKMUR Tbk**, Sudirman Plaza, Indofood Tower 27th/FI., Jl. Jend. Sudirman Kav. 76 - 78, Jakarta Selatan, ID
(740) Baker & McKenzie v.o.s., advokátní kancelář, JUDr. Jiří Čermák, advokát, Klimentská 46, Praha 1, 11002
(510) (30) koření, mouka z ječmene, nápoje čokoládové, nápoje kakaové, nápoje kávové, přísady do nápojů jiné než esence, sušenky, suchary, biskvity, keksy, chléb, kandys jako potrava, bombóny, cukrkandl, káva, cukrovinky, koláčky, kukuřičná mouka, kari koření, výrobky z mouky, zmrzlina, kečup, makarony, nudle, těstoviny, rajčatové omáčky, chuťové přísady, čaj, dlouhé vlasové nudle, slané a sladké zákusky, přesnídávky, všechno zahrnuté ve třídě 30.
(511) 30
(210) O-147234

(111) **230853**
(220) 29.09.1999
(151) 21.02.2001
(540)

Šmydlík

(730) **POEX Velké Meziříčí, a.s.**, Třebíčská 384, Velké Meziříčí, 59401, CZ
(510) (30) extrudovaný výrobek z obilovin.
(511) 30
(210) O-147332

(111) **231753**
(220) 16.09.1999
(151) 28.03.2001
(540)



(591) Barevná
(730) **DOMUS správa nemovitostí spol. s r.o.**, Štěpánská 540/7, Praha 2, Nové Město, 12000, CZ
(740) PROPATENT, Ing. Vlasta Sedláčková, Pod Pekařkou 107/1, Praha 4, Podolí, 14700
(510) (36) obstaravatelská činnost v oblasti zajištění správy bytového a nebytového fondu.
(511) 36
(210) O-146947

(111) **235471**
(220) 24.09.1999
(151) 27.08.2001
(540)



(591) Barevná
(730) **PT INDOFOOD SUKSES MAKMUR Tbk**, Sudirman Plaza, Indofood Tower 27th/FI., Jl. Jend. Sudirman Kav. 76 - 78, Jakarta Selatan, ID
(740) Baker & McKenzie v.o.s., advokátní kancelář, JUDr. Jiří Čermák, advokát, Klimentská 46, Praha 1, 11002
(510) (30) koření, kandys jako potrava, kari koření, kečup, makaróny, nudle, těstoviny, rajčatové omáčky, chuťové přísady, dlouhé vlasové nudle.
(511) 30
(210) O-147235

(111) **303137**
(220) 04.05.2008
(151) 21.01.2009
(540)

SMLX

(730) **Kotek David Ing. arch.**, Pustkovecká 97/152, Ostrava, Pustkovec, 70800, CZ
(740) Ing. Josef Bocek, Dělnická 19/1168, Havířov, 73601
(510) (35) konzultační a poradenská činnost v oblasti obchodu, reklama, propagace, inzerce a poskytování obchodních informací prostřednictvím všech druhů médií, marketing, průzkum a analýza trhu, zejména trhu s realitami; (36) činnost a služby realitní kanceláře, zprostředkovatelská činnost a služby v oblasti nemovitého majetku, správa a nakládání s nemovitým majetkem, zejména v oblasti koupě, prodeje, pronájmu a leasingu bytů a nebytových prostor, oceňování a odhady nemovitostí včetně vypracování posudků, poradenská činnost v oblasti realit a finančního poradenství, nákup, prodej a správa pohledávek, zprostředkování finančních operací, úvěrové poradenství a zprostředkování úvěrů a hypoték, zprostředkování služeb v investiční výstavbě, poskytování informací v

oblasti realit, investic a nemovitostí pomocí prostředků globální počítačové sítě, zprostředkovatelská činnost v oblasti koupě a prodeje garáží, skladovacích prostor a ploch, parkovacích a odstavných ploch; (37) činnost technických poradců v oblasti stavebnictví.

(511) 35, 36, 37
(210) O-458734

(111) **304032**
(220) 07.10.2008
(151) 25.02.2009
(540)

(111) **303461**
(220) 24.07.2008
(151) 05.02.2009
(540)

ŽUFÁNEK

(730) **ŽUSY s.r.o.**, č. p. 497, Boršice, 68709, CZ
(510) (33) alkoholické nápoje.
(511) 33
(210) O-460205



(111) **303723**
(220) 21.04.2008
(151) 17.02.2009
(540)

Zahradnický kalendář

(730) **PRO VOBIS, s.r.o.**, Lochovice 43, Lochovice, 26723, CZ
(510) (16) knihy, periodika, tiskoviny.
(511) 16
(210) O-458316

(730) **Tesco Stores ČR a.s.**, Vršovická 1527/68b, Praha 10, 10000, CZ
(510) (35) propagační činnost, reklama, pomoc při řízení obchodní činnosti, obchodní administrativa, kancelářské práce; (41) výchova, vzdělávání, zábava, sportovní a kulturní aktivity.
(511) 35, 41
(210) O-462821

(111) **304031**
(220) 07.10.2008
(151) 25.02.2009
(540)



(730) **TESCO STORES ČR a.s.**, Vršovická 1527/68b, Praha 10, 10000, CZ
(510) (35) propagační činnost, reklama, pomoc při řízení obchodní činnosti, obchodní administrativa, kancelářské práce; (41) výchova, vzdělávání, zábava, sportovní a kulturní aktivity.
(511) 35, 41
(210) O-462820

(111) **304070**
(220) 29.10.2008
(151) 25.02.2009
(540)



(591) Barevná
(730) **Mediaservis, s.r.o.**, Špitálská 885/2a, Praha 9, 19000, CZ
(740) Mgr. David Vosol MBA, Ovocný trh 1096/8, Praha 1, 11000
(510) (35) aktualizování reklamních materiálů, vyhledávání dat v počítačových souborech (pro třetí osoby), dodavatelské služby pro třetí osoby (nákup výrobků a služeb pro jiné podniky), inzerce poštou, komunikační média (prezentace výrobků v komunikačních médiích) pro účely maloobchodu, marketingové studie, obchodní nebo podnikatelský průzkum, obchodní reklama pro třetí osoby, organizování výstav (komerčních nebo reklamních), personální poradenství, systemizace informací do počítačové databáze, podnikové poradenství a obchodní management, pomoc při řízení obchodní činnosti, odborné obchodní poradenství, personální poradenství, poradenství při vedení podniků, pořádání veletrhů pro obchodní a reklamní účely, pronájem reklamní doby v komunikačních médiích, pronájem reklamních materiálů, pronájem reklamních ploch, průzkum trhu, zajišťování předplatného telekomunikačních služeb (pro ostatní), zajišťování předplatného novin a časopisů, obstarávání předplatného pro třetí osoby, předvádění zboží, překlad informací do počítačových databází, psaní reklamních textů, reklama, reklama (propagace), reklama on-line v počítačové síti, reklamní agentury, rozšiřování reklamních materiálů zákazníkům (letáky, prospekty, tisky, vzorky), zaslání reklamních materiálů zákazníkům, rozšiřování reklamních nebo inzertních materiálů, vydávání, zveřejňování, oznámení, vyhlášení a publikování reklamních textů, rozhlasová reklama, sestavování statistiky, služby (telefonní vzkazy, dotazy), průzkum veřejného mínění, vydávání reklamních nebo náborových, propagačních a inzertních textů, distribuce vzorků zboží; (38) elektronická pošta, zaslání zpráv, výzvy (služby poskytované rádiem, telefonem nebo jinými elektronickými komunikačními prostředky); (39) balení zboží, dodávka zboží poštou, doručovací služby, kurýrské služby, doručování balíků, doručování novin a časopisů, doručování zboží, dovoz,

doprava, kurýrní služby (dokumenty nebo zboží), nakládání, respektive vykládání, pronájem automobilů, pronájem nákladních vozidel, kamiónů, pronájem skladišť, pronájem skladovacích kontejnerů, skladování, skladování elektronicky uložených dat nebo dokumentů, skladování zboží, služby v dopravě a přepravě, spedice, uskladňování, vykládání nákladu, zprostředkování dopravy, zprostředkování dopravy (zasílatelství), zprostředkování přepravy.

(511) 35, 38, 39
(210) O-463336

(111) **304078**
(220) 30.10.2008
(151) 25.02.2009
(540)

 **MAYFIELD**
real estate

(591) Barevná
(730) **Mayfield Management s.r.o.**, Opletalova 1603/57, Praha 1, Nové Město, 11000, CZ
(740) CMS Cameron McKenna Nabarro Olswang, advokáti, v.o.s, Mgr. Tomáš Matějovský, Na Poříčí 1079/3a, Praha 1, 11000
(510) (37) stavebnictví, opravy, instalační služby; (42) vědecké a technologické služby a s nimi spojený výzkum a návrhy, průmyslové analýzy a výzkum, návrh a vývoj počítačového hardware a software; (45) právní služby.
(511) 37, 42, 45
(210) O-463372

(111) **304446**
(220) 30.10.2008
(151) 11.03.2009
(540)

 **Hercesa**

(591) Barevná
(730) **HERCESA INMOBILIARIA, S.A.**, Plaza de Europa, 3, 19002 Guadalajara, ES
(740) ZIVKO MIJATOVIC & PARTNERS s.r.o., Jugoslávských partyzánů 639/26, Praha 6, 16000
(510) (37) stavebnictví, opravy, instalační služby.
(511) 37
(210) O-463382

(111) **304622**
(220) 21.10.2008
(151) 19.03.2009
(540)



REALITNÍ ZNAČKA KVALITY
IMMOBILIEZEICHEN FÜR QUALITÄT
REAL ESTATE LABEL OF QUALITY

(730) **Svejkovský Ivo Mgr. BcA., Ph.D., MBA**, Rabasova 3186/25, Ústí nad Labem, Severní Terasa, 40011, CZ
(510) (16) papír, lepenka a výrobky z těchto materiálů, tiskárenské výrobky, potřeby pro knižní vazby, fotografie, papírenské zboží, psací stroje a kancelářské potřeby, plastické obaly, tiskařské typy, štočky; (35) propagační činnost, reklama, pomoc při řízení obchodní činnosti, obchodní administrativa, kancelářské práce, auditorská činnost; (36) pojištění, služby finanční, služby peněžní, služby nemovitostní.
(511) 16, 35, 36
(210) O-463168

(111) **304623**
(220) 21.10.2008
(151) 19.03.2009
(540)



REALITNÍ PEČETĚ KVALITY
IMMOBILIENSIEGEL FÜR QUALITÄT
REAL ESTATE SEAL OF QUALITY

(730) **Svejkovský Ivo Mgr. BcA., Ph.D., MBA**, Rabasova 3186/25, Ústí nad Labem, Severní Terasa, 40011, CZ
(510) (16) papír, lepenka a výrobky z těchto materiálů, tiskárenské výrobky, potřeby pro knižní vazby, fotografie, papírenské zboží, psací stroje a kancelářské potřeby, plastické obaly, tiskařské typy, štočky; (35) propagační činnost, reklama, pomoc při řízení obchodní činnosti, obchodní administrativa, kancelářské práce, auditorská činnost; (36) pojištění, služby finanční, služby peněžní, služby nemovitostní.
(511) 16, 35, 36
(210) O-463169

(111) **304678**
(220) 13.11.2008
(151) 19.03.2009
(540)



(591) Barevná
(730) **PREVENT s.r.o.**, Březiněveská 3, Praha 8, 18200, CZ
(740) PROPATENT, Ing. Vlasta Sedláčková, Pod Pekařkou 1, Praha 4, 14700
(510) (9) počítačový software na nosičích, výpočetní technika, programy a výrobky software; (16) papírové výrobky, manuály k software, letáky, návody k výrobkům, vše v rámci této třídy; (38) komunikace a vyhledávací služby prostřednictvím software a e-learningovými aplikacemi; (41) školicí služby v oblasti e-learningových aplikací a v oblasti bezpečnosti a ochrany zdraví; (42) poskytování software a e-learningových aplikací - tvorba, vývoj, publikace a pronájem, poradenství a konzultace včetně servisu; (45) poradenství v oblasti bezpečnosti a ochrany zdraví při práci a požární ochrany, vývoj, zavádění a správa informačních a vzdělávacích systémů v oblasti BOZP a PO.
(511) 9, 16, 38, 41, 42, 45
(210) O-463752

(111) **304679**
(220) 13.11.2008
(151) 19.03.2009
(540)

Vašík

(730) **PINKO a.s.**, Vlašimská 409, Benešov, 25601, CZ
(740) Ing. Jaroslav Novotný, Římská 45, Praha 2, 12000
(510) (29) mléčné výrobky; (30) zmrzlina a mražené výrobky zařazené v této třídě; (32) nealkoholické nápoje.
(511) 29, 30, 32
(210) O-463765

(111) **304694**
(220) 25.11.2008
(151) 19.03.2009
(540)



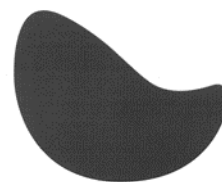
(730) **Hojdar Ivan Ing.**, Nový Svět 9, Borová Lada, 38501, CZ
(510) (32) pivo.
(511) 32
(210) O-463995

(111) **304704**
(220) 27.11.2008
(151) 19.03.2009
(540)

FITMAMI

(730) **Maříková Pavla**, Zlešická 1852/13, Praha 4, 14800, CZ
(510) (41) fitness kurzy pro maminky s miminky a dětmi, sportovní kurzy pro veřejnost, vzdělávací kurzy, lektorování, pořádání seminářů.
(511) 41
(210) O-464080

(111) **304747**
(220) 04.11.2008
(151) 25.03.2009
(540)



PRAŽSKÁ GALERIE
ČESKÉHO SKLA

(730) **FOIBOS, a.s.**, Petrohradská 216/3, Praha 10, Vršovice, 10100, CZ
(510) (16) papír, lepenka a výrobky z těchto materiálů zatříděné ve třídě 16, výrobky z papíru, plakáty, fotografie, kalendáře, pohlednice, gratulace, dopisní papíry, obálky, samolepky, obtisky, poznámkové bloky, desky na spisy, pořadače, omalovánky, activity books, balicí papír, obaly všeho druhu papírové, listy, pytlíky a sáčky pro obalovou techniku, školní sešity, skicáky, tužky, pastelky, tuhy, gumy, ořezávátka, ořezávátka strojky, penály, papírové tašky, papírové kapesníky, papírové ubrusy a ubrusky, těžítka na papíry, tiskoviny, tiskopisy, časopisy, periodika, knihy, databázové produkty a databáze v papírové formě, tiskárenské výrobky, písma pro tiskárny, losy, štočky, potřeby pro knižní vazby, lepidla pro papírenství nebo domácnost, materiál pro umělce, štětce, psací stroje a kancelářské potřeby s výjimkou nábytku, učební pomůcky (kromě přístrojů), umělecké nebo ozdobné předměty z papíru, obaly bublinkové (z umělých hmot), plastické obaly nezařazené do jiných tříd; (35) reklamní, inzertní a propagační činnost, marketing, reklamní, inzertní a propagační činnost prostřednictvím jakéhokoliv média, prostřednictvím telefonní sítě nebo datové sítě nebo informační sítě nebo elektronické sítě nebo komunikační sítě nebo počítačové sítě, poskytování informací komerčního nebo reklamního charakteru, multimediálních informací komerčního charakteru, komerční využití Internetu v oblastech komerčního internetových médií a vyhledávacích služeb, on-line inzerce, činnost reklamní agentury, činnost ekonomických a nebo organizačních poradců, zprostředkování v obchodních vztazích s výjimkou v oboru hodinářství, merchandising, franchising, pomoc při využívání a řízení obchodního podniku, personální agentura, personální poradenství, automatizované zpracování dat, pomoc při provozování obchodů a obchodních činností průmyslového nebo obchodního podniku, služby, které zahrnují záznam, přepis, vypracování, kompilaci, přenášení nebo systematickosti písemných či datových či elektronických sdělení a záznamů, jakož i využívání nebo kompilaci matematických a statistických údajů, organizační zabezpečování televizního vysílání; (38) telekomunikace, služby umožňující komunikaci jedné osoby s druhou, televizní vysílání, rozhlasové vysílání, digitální vysílání, televizní vysílání programů, televizní vysílání zábavných, vzdělávacích, výchovných, soutěžních, diskusních a informačních pořadů, telematika, šíření, výměna nebo získávání zpráv a informací, šíření audiovizuálních děl, šíření elektronických časopisů, informací, elektronických periodik, knih v elektronické podobě, audio nebo audiovizuálních děl prostřednictvím informační nebo datové sítě nebo elektronické nebo komunikační nebo telekomunikační nebo počítačové sítě, zejména Internetu, pomocí satelitů a jiné, informační služby na Internetu související s televizním vysíláním, služby na Internetu související s televizním vysíláním, komunikace, poradenská činnost v oblasti sdělovacích prostředků, telekomunikací, informační služby v oblasti telekomunikací, informační kancelář, pronájem informačních míst,

poskytování informačních služeb prostřednictvím počítačů, pronájem komunikačních míst; (41) nakladatelství a vydavatelství, ediční činnost, publikační činnost, nahrávání nosičů zvukových nebo obrazově zvukových, půjčování nahaných zvukových a zvukově obrazových záznamů, tvorba audiovizuálních děl, televizní zpravodajství, TV produkce, filmová produkce, televizní výroba programů, tvorba programů, tvorba a výroba televizních a audiovizuálních programů, agenturní činnost v oblasti kultury, zprostředkování v oblasti kultury, výchovy, zábavy a sportu, výchovná, vzdělávací, soutěžní a zábavní činnost, zábavní nebo kulturní nebo vzdělávací představení, organizace společenských a kulturních akcí, organizace, provozování a provádění her a soutěží i veřejných, výstavní činnost v oblasti kultury nebo zábavy nebo výchovy nebo vzdělávání, poskytování on-line elektronických publikací (bez možností stažení), elektronické publikování (DTP), knihkupectví, knihovny, služby klubové (výchovné, vzdělávací, zábavné), pronájem galerií, klubů, provozování her on-line (z počítačové sítě), předprodej vstupenek, provozování tělovýchovných zařízení, pronájem a půjčování sportovních potřeb s výjimkou dopravních prostředků, půjčování knih, tiskovin, pronájem a půjčování audiopřístrojů, videopřístrojů, videorekordérů, videokamer, fotoaparátů, promítaček, rozhlasových a televizních přijímačů, filmů, kulturních a vzdělávacích potřeb a přístrojů, půjčování a pronájem obrazů, dekorací, pronájem stadiónů, tenisových dvorců, pronájem a půjčování potápěčské výstroje, pronájem a půjčování sportovního nářadí s výjimkou dopravních prostředků, provozování a nebo pronájem fitness centra.

(511) 16, 35, 38, 41
(210) O-463463

(111) **304844**
(220) 30.10.2008
(151) 01.04.2009
(540)



(730) **ELON Technologies, s.r.o.**, Kořenského 1052/4, Praha 5, Smíchov, 15000, CZ

(510) (9) nosiče dat všeho druhu spadající do tř. 9 nahané i nenahané, zejména reklamní a informační produkty, data a databáze na magnetických, elektronických a optických nosičích, elektronické neperiodické a periodické texty a tiskoviny, nahané zvukové a zvukově-obrazové a obrazové záznamy, světelné reklamní plakáty, plochy a fólie, fotografické snímky a videofilmy, multimediální aplikace, vč. souvisejícího softwaru na CD a DVD discích a magnetických nosičích, software pro počítače, promítací stroje, kopírovací technika; (11) osvětlovací tělesa, přístroje a zařízení, světelné vybavení reklamních a informačních ploch, těles a fólií, světelné reflektory; (16) tiskoviny všeho druhu, zejména periodické a neperiodické informační, propagační a reklamní texty a vyobrazení na papírových a plastových nosičích, data a databáze na papírových nosičích, plakáty, pohlednice, papírové a plastové architektonické a výtvarné modely - v rámci této třídy, fotografie, samolepky a propagační výrobky z papíru a plastu, informační, reklamní a propagační fólie z plastu, vč. tabulí z papíru a plastu, kancelářské potřeby (vyjma nábytku), papírenské zboží a materiál pro umělce a reklamní výtvarníky, grafiky a grafické reprodukce, tiskárenské typy a štočky, obalový materiál, zejména fólie z papíru a plastu; (17) fólie plastové pro reklamní, informační a propagační účely; (35) propagační, reklamní a inzertní služby, zprostředkovatelská činnost v oblasti obchodu s výrobky ve třídách 9, 16, 17 a 22, propagace, vč. pomoci při řízení obchodní a propagační činnosti, poskytování reklamních, propagačních a informačních produktů, např. multimediálních informací pro reklamní a obchodní účely, vč. jejich vyhledávání, zajišťování reklamních a/nebo propagačních tiskovin, plakátů a tabulí, vč. jejich rozšiřování, zajišťování venkovní reklamy, vč. televizní a on-line inzerce a propagace, prezentace uživatelů v počítačové síti Internet, obchodní a propagační využití sítě

Internet v oblasti vyhledávacích služeb a e-businessu, aranžerské práce pro obchodní, propagační a informační prostory vč. výloh, organizování reklamních a komerčních výstav a přehlídek výrobků a služeb, vč. jejich doprovodných akcí, např. komerčních módních přehlídek, pronájem reklamních ploch a reklamních materiálů, průzkum trhu-marketing, činnost podnikatelských a ekonomických poradců, obchodní zastoupení tuzemských a zahraničních firem, obchodní a podnikatelský informační servis, grafické a kresličské práce pro reklamní a propagační účely, reklamní a obchodní konzultační a poradenské služby v rozsahu služeb zahrnutých ve tř. 35; (40) tisk vzorů a designů, např. sítotisk, tisk plakátů, reklamních a propagačních fólií a tiskovin, vč. jejich úpravy, fotosazba, vyvolávání a kopírování fotografických snímků a videofilmů, odborné informace o zpracování materiálu; (42) výzkum a vývoj nových výrobků v oblasti propagace, reklamy, zejména uměleckého a průmyslového designu, tvorba počítačových programů, zejména počítačové grafiky, tvorba webových stránek, přenos dat z elektronických nosičů na nosiče fyzické, navrhování reklamních a propagačních materiálů, osvětlovacích těles a světelných zařízení, projektová činnost, studie uměleckých, technických projektů a architektonických projektů.

(511) 9, 11, 16, 17, 35, 40, 42
(210) O-463368

(111) **304845**
(220) 30.10.2008
(151) 01.04.2009

(540)

ELON Poster

(730) **ELON Technologies, s.r.o.**, Kořenského 1052/4, Praha 5, Smíchov, 15000, CZ

(510) (9) nosiče dat všeho druhu spadající do tř. 9 nahané i nenahané, zejména reklamní a informační produkty, data a databáze na magnetických, elektronických a optických nosičích, elektronické neperiodické a periodické texty a tiskoviny, nahané zvukové a zvukově-obrazové a obrazové záznamy, světelné reklamní plakáty, plochy a fólie, fotografické snímky a videofilmy, multimediální aplikace, vč. souvisejícího softwaru na CD a DVD discích a magnetických nosičích, software pro počítače, promítací přístroje, kopírovací technika - v rámci této třídy; (11) osvětlovací tělesa, přístroje a zařízení, světelné vybavení reklamních a informačních ploch, těles a fólií, světelné reflektory; (16) tiskoviny všeho druhu, zejména periodické a neperiodické informační, propagační a reklamní texty a vyobrazení na papírových a plastových nosičích, data a databáze na papírových nosičích, plakáty, pohlednice, papírové a plastové architektonické a výtvarné modely - v rámci této třídy, fotografie, samolepky a propagační výrobky z papíru a plastu, informační, reklamní a propagační fólie z plastu, vč. tabulí z papíru a plastu, kancelářské potřeby (vyjma nábytku), papírenské zboží a materiál pro umělce a reklamní výtvarníky, grafiky a grafické reprodukce, tiskárenské typy a štočky, obalový materiál, zejména fólie z papíru a plastu; (17) fólie plastové pro reklamní, informační a propagační účely; (35) propagační, reklamní a inzertní služby, zprostředkovatelská činnost v oblasti obchodu s výrobky ve třídách 9, 16, 17 a 22, propagace, vč. pomoci při řízení obchodní a propagační činnosti, poskytování reklamních, propagačních a informačních produktů, např. multimediálních informací pro reklamní a obchodní účely, vč. jejich vyhledávání, zajišťování reklamních a/nebo propagačních tiskovin, plakátů a tabulí, vč. jejich rozšiřování, zajišťování venkovní reklamy, vč. televizní a on-line inzerce a propagace, prezentace uživatelů v počítačové síti Internet, obchodní a propagační využití sítě Internet v oblasti vyhledávacích služeb a e-businessu, aranžerské práce pro obchodní, propagační a informační prostory vč. výloh, organizování reklamních a komerčních výstav a přehlídek výrobků a služeb, vč. jejich doprovodných akcí, např. komerčních módních přehlídek, pronájem reklamních ploch a reklamních materiálů, průzkum trhu-marketing, činnost podnikatelských a ekonomických poradců, obchodní zastoupení tuzemských a zahraničních firem, obchodní a podnikatelský informační servis, grafické a kresličské práce pro reklamní a propagační účely, reklamní a obchodní konzultační a poradenské služby v rozsahu služeb zahrnutých ve tř. 35; (40) tisk vzorů a designů, např. sítotisk, tisk plakátů, reklamních a propagačních fólií a tiskovin, vč. jejich úpravy, fotosazba, vyvolávání a kopírování fotografických snímků a videofilmů, odborné informace o zpracování materiálu; (42) výzkum a vývoj nových výrobků v oblasti propagace, reklamy, zejména uměleckého a průmyslového designu, tvorba webových stránek, přenos dat z elektronických nosičů na nosiče fyzické, navrhování reklamních a propagačních materiálů, osvětlovacích těles a světelných

zařízení, projektová činnost, studie uměleckých, technických projektů a architektonických projektů.

(511) 9, 11, 16, 17, 35, 40, 42
(210) O-463370

nápojů, ovocné šťávy a nápoje z ovocných šťáv, energetické nápoje; (33) alkoholické nápoje (s výjimkou pív) - vína, lihoviny, likéry.

(511) 3, 18, 32, 33
(210) O-462546

(111) **304879**
(220) 14.11.2008
(151) 01.04.2009
(540)

Pragomed

(730) **Musil Jiří MUDr., MBA**, Na Hřebenkách 1755/18, Praha 5, Smíchov, 15000, CZ
(740) KOREJZOVA LEGAL v.o.s., JUDr. Petra Sauvage de Brantes, advokátka, Korunní 810/104, Praha 10, Vinohrady, 10100
(510) (5) farmaceutické a veterinářské výrobky, hygienické výrobky pro léčebné účely, dietetické přípravky pro léčebné účely, potraviny pro batolata, náplasti, obvazový materiál, materiály pro plombování zubů a pro zubní otisky, dezinfekční přípravky, výrobky pro hubení škodlivých zvířat, fungicidy, herbicidy.
(511) 5
(210) O-463795

(111) **304901**
(220) 25.11.2008
(151) 01.04.2009
(540)



(730) **Neumann Cyril**, Vladislavova 24, Praha 1, 11000, CZ
(740) Rott, Růžička & Guttman, Patentové, známkové a advokátní kanceláře, JUDr. Vladimír Rott, patentový zástupce, Vinohradská 938/37, Praha 2, Vinohrady, 12000
(510) (16) papír a výrobky z papíru, periodické a neperiodické tiskoviny, zejména časopisy, tištěné publikace, tištěné propagační materiály, fotografie; (35) reklamní, inzertní a propagační činnosti, komerční informační servis; (38) šíření elektronických časopisů, informací, elektronických periodik, knih v elektronické podobě, prostřednictvím elektronické, telekomunikační nebo počítačové sítě, zejména Internetu; (39) distribuce tiskovin, zprostředkovatelská činnost v oblasti distribuce tiskovin; (41) vydavatelská a nakladatelská činnost, vydávání statistických zpráv a informací, zprostředkovatelská činnost v oblasti vydávání tiskovin.
(511) 16, 35, 38, 39, 41
(210) O-464025

(111) **304950**
(220) 24.09.2008
(151) 15.04.2009
(540)

WILDCAT

(730) **GLOBEN spol. s r. o.**, Počernická 3226/2g, Praha 10 - Strašnice, 10000, CZ
(510) (3) prací prostředky, přípravky pro bělení, čištění, leštění, odmašťování a broušení, prostředky k čištění sporáků, autokosmetika, mýdla, kosmetika, parfumerie, vonné oleje, vlasové vody, zubní pasty, ústní vody; (18) kůže a imitace kůže, výrobky z těchto materiálů zahrnuté ve třídě 18, surová kůže, kožešiny, kufry, cestovní brašny, tašky, kožené pytle, školní aktovky, kabelky, řemeny, deštníky, slunečníky, hole, biče, postroje a přikrývky pro koně, sedlářské výrobky; (32) piva, nealkoholická vína, minerální vody, šumivé a jiné nealkoholické nápoje, sirupy a jiné přípravky k zhotovování

(111) **304968**
(220) 21.11.2008
(151) 15.04.2009
(540)



Aeronautic

(730) **Dostálková Marta**, Za sokolovnou 99/4, Mostkovice, 79802, CZ
(510) (25) oděvy.
(511) 25
(210) O-463938

(111) **305024**
(220) 14.11.2008
(151) 22.04.2009
(540)



My Vám
to natřem.cz

(730) **Halouzka David**, Botanická 14, Brno, 60200, CZ
(740) *moraviapatent*, Martin Kořistka, patentový zástupce, Karpatská 241/3, Brno, 62500
(510) (37) malování a natírání interiérů a exteriérů, včetně nátěrů a maleb reklamních, malířské a natěračské práce všeho druhu, včetně nátěrů podlah, tapetování, sádrování a štukování, čištění a úklid interiérů; (39) automobilová doprava, stěhování, skladování; (42) architektonické poradenství, navrhování designu interiérů, interiérová výzdoba, umělecký design.
(511) 37, 39, 42
(210) O-463805

(111) **305026**
(220) 18.11.2008
(151) 22.04.2009
(540)



(730) **Zeman Libor Ing.**, Českomoravská 1181/21, Praha 9, Libeň, 19000, CZ
(740) Ing. Zdeněk Kučera, Dlouhá 207 (P.O.BOX 92), Slušovice, 76315
(510) (9) ochranné pracovní pomůcky, zejména ochranná pracovní obuv, oděvy, rukavice a předměty zajišťující a zvyšující bezpečnost práce zařazené v této třídě; (18) kůže, imitace kůže, výrobky z těchto materiálů, které nejsou zařazeny v jiných třídách, kůže ze zvířat, kufry a zavazadla - nákupní tašky, cestovní tašky, školní aktovky, aktovky diplomatky, batohy, kabelky, deštníky, slunečníky a hole, biče a sedlářské výrobky, kožené pásky, kožená galanterie; (25) oděvy, obuv, kloboučnické zboží, sportovní oblečení zařazené do této třídy, pánské, dámské a dětské oděvy, kalhoty, plavky, spodní prádlo, košile, pulovry, kabáty, dětské a kojenecké zboží, pláště, kostýmy, zakázkové oděvy, kožené oděvy, koženkové a textilní opasky, obuv, sportovní obuv.
(511) 9, 18, 25
(210) O-463853

(111) **305124**
(220) 31.10.2008
(151) 29.04.2009
(540)

SILESIA UNIA

(730) **Kučínski Jiří**, U Rybníčku 33/16, Ostrava, Polanka nad Odrou, 72525, CZ
(740) Ing. Pavel Nádvorník s.r.o., Sokola Tůmy 1099/1, Ostrava-Mariánské Hory, 70900
(510) (9) přístroje a zařízení pro záznam, zpracování, příjem, reprodukci, přenos, modifikaci, komprimování a dekomprimování, vysílání, míšení a nebo rozšiřování zvuku, videozáznamů, obrázků, grafiky a dat, přístroje pro záznam, převod, reprodukci zvuku nebo obrazu, magnetické nosiče zvukových záznamů, nosiče dat optické, nosiče zvukových nahrávek, nosiče software, videokazet, CD disky, optické disky, kompaktní CD-ROM, gramofonové desky, přístroje pro zpracování informací a počítače, počítače - hardware včetně počítačových doplňků; (16) papír, lepenka a výrobky z těchto materiálů, které nejsou zařazeny do jiných tříd, tiskárenské výrobky, potřeby pro knižní vazby, fotografie, papírenské zboží, lepidla pro papírenství nebo domácnost, materiál pro umělce, štetce, psací stroje a kancelářské potřeby (vyjímaje nábytek), učební a vyučovací pomůcky s výjimkou přístrojů, plastické obaly (nezařazené do jiných tříd), tiskařské typy, štočky, periodika, plakáty, kalendáře, brožury, časopisy; (25) veškeré dámské, pánské a dětské oděvy spadající do této třídy, sportovní oblečení, dresy, trička, košile, polokošile, mikiny, svetry, vesty, halenky, rifle, kalhoty, tepláky, teplákové soupravy, šortky, kraťasy, spodní prádlo, tílka, sukně, šaty, bundy, kabáty, saka, župany, pyžama, pracovní oděvy, gastronomie - textil v rámci této třídy, zástěry, šály, šátky, rukavice, ponožky a podkolenky, potítka, opasky, oděvy koupací, obuv všeho druhu spadající do této třídy, sportovní obuv, přezůvky, kloboučnické výrobky, čepice, kšiltovky; (35) zprostředkování obchodu s výrobky uvedenými ve třídách 9, 16 a 25, zprostředkovatelská činnost v oblasti obchodu a služeb k obchodním účelům, týkající se výrobků uvedených ve třídách 9, 16 a 25, odborné obchodní poradenství, obchodní nebo podnikatelské informace, zprostředkování obchodních kontaktů v oblasti výrobků uvedených ve třídách 9, 16 a 25, provádění obchodních operací, pomoc při řízení obchodní činnosti, kopírování nebo rozmnožování (reprodukce) dokumentů, dokladů apod., reklama (on-line) na počítačové komunikační síti, on-line inzerce, vyhledávání informací v počítačových souborech, pronájem reklamního času ve všech komunikačních médiích, poskytování obchodních informací

a obchodních služeb pomocí Internetu, zprostředkování internetového obchodu v oblasti výrobků uvedených ve třídách 9, 16 a 25, komerční využití Internetu v oblastech komerčních internetových médií a vyhledávacích služeb v oblasti výrobků uvedených ve třídách 9, 16 a 25, vyhledávání dat v počítačových souborech, prezentace uživatelů na stránkách World Wide Web v počítačové síti Internet, systemizace informací do počítačových databází, reklama, propagace, propagační korespondence, propagační materiál (šíření), propagační publikace (šíření), inzerce, předvádění zboží, vedení kartoték v počítači, vyhledávání dat a informací v počítačových souborech, služby (telefonní vzkazy, dotazy) pro nepřítomné, styky s veřejností, obchodní management, překlad informací do počítačových databází, obchodní nebo podnikatelský průzkum; (41) výchova, vzdělávání, vyučování, informace o výchově a vzdělávání, zábava, pobavení, živé představení, organizování živých vystoupení, sportovní a kulturní aktivity, pořádání a organizování kulturních akcí, informace o možnostech rekreace, rozptýlení a zábavy, výchovně-zábavné klubové služby, organizace a pořádání koncertů, seminářů, organizování kulturních nebo vzdělávacích výstav, organizování soutěží (vzdělávacích nebo zábavných), organizování sportovních soutěží, školení, pořádání a řízení pracovních setkání (školení), elektronické publikování (DTP), fotografování, poskytování on-line elektronických publikací (bez možnosti stažení), vydávání textů s výjimkou reklamních nebo náborových.

(511) 9, 16, 25, 35, 41
(210) O-463396

(111) **305125**
(220) 31.10.2008
(151) 29.04.2009
(540)

SILESIA RAPRESENT

(730) **Kučínski Jiří**, U Rybníčku 33/16, Ostrava, Polanka nad Odrou, 72525, CZ
(740) Ing. Pavel Nádvorník s.r.o., Sokola Tůmy 1099/1, Ostrava-Mariánské Hory, 70900
(510) (9) přístroje a zařízení pro záznam, zpracování, příjem, reprodukci, přenos, modifikaci, komprimování a dekomprimování, vysílání, míšení a nebo rozšiřování zvuku, videozáznamů, obrázků, grafiky a dat, přístroje pro záznam, převod, reprodukci zvuku nebo obrazu, magnetické nosiče zvukových záznamů, nosiče dat optické, nosiče zvukových nahrávek, nosiče software, videokazet, CD disky, optické disky, kompaktní CD-ROM, gramofonové desky, přístroje pro zpracování informací a počítače, počítače - hardware včetně počítačových doplňků; (16) papír, lepenka a výrobky z těchto materiálů, které nejsou zařazeny do jiných tříd, tiskárenské výrobky, potřeby pro knižní vazby, fotografie, papírenské zboží, lepidla pro papírenství nebo domácnost, materiál pro umělce, štetce, psací stroje a kancelářské potřeby (vyjímaje nábytek), učební a vyučovací pomůcky s výjimkou přístrojů, plastické obaly (nezařazené do jiných tříd), tiskařské typy, štočky, periodika, plakáty, kalendáře, brožury, časopisy; (25) veškeré dámské, pánské a dětské oděvy spadající do této třídy, sportovní oblečení, dresy, trička, košile, polokošile, mikiny, svetry, vesty, halenky, rifle, kalhoty, tepláky, teplákové soupravy, šortky, kraťasy, spodní prádlo, tílka, sukně, šaty, bundy, kabáty, saka, župany, pyžama, pracovní oděvy, gastronomie - textil v rámci této třídy, zástěry, šály, šátky, rukavice, ponožky a podkolenky, potítka, opasky, oděvy koupací, obuv všeho druhu spadající do této třídy, sportovní obuv, přezůvky, kloboučnické výrobky, čepice, kšiltovky; (35) zprostředkování obchodu s výrobky uvedenými ve třídách 9, 16 a 25, zprostředkovatelská činnost v oblasti obchodu a služeb k obchodním účelům, týkající se výrobků uvedených ve třídách 9, 16 a 25, odborné obchodní poradenství, obchodní nebo podnikatelské informace, zprostředkování obchodních kontaktů v oblasti výrobků uvedených ve třídách 9, 16 a 25, provádění obchodních operací, pomoc při řízení obchodní činnosti, kopírování nebo rozmnožování (reprodukce) dokumentů, dokladů apod., reklama (on-line) na počítačové komunikační síti, on-line inzerce, vyhledávání informací v počítačových souborech, pronájem reklamního času ve všech komunikačních médiích, poskytování obchodních informací a obchodních služeb pomocí Internetu, zprostředkování internetového obchodu v oblasti výrobků uvedených ve třídách 9, 16 a 25, komerční využití Internetu v oblastech komerčních internetových médií a vyhledávacích služeb v oblasti výrobků uvedených ve třídách 9, 16 a 25, vyhledávání dat v počítačových souborech, prezentace uživatelů na stránkách World Wide Web v počítačové síti Internet, systemizace informací do počítačových databází, reklama, propagace, propagační korespondence, propagační materiál (šíření), propagační publikace (šíření), inzerce, předvádění zboží, vedení kartoték v počítači, vyhledávání dat a informací v počítačových souborech, služby (telefonní vzkazy, dotazy) pro

nepřítomné, styky s veřejností, obchodní management, překlad informací do počítačových databází, obchodní nebo podnikatelský průzkum; (41) výchova, vzdělávání, vyučování, informace o výchově a vzdělávání, zábava, pobavení, živé představení, organizování živých vystoupení, sportovní a kulturní aktivity, pořádání a organizování kulturních akcí, informace o možnostech rekreace, rozptýlení a zábavy, výchovně-zábavné klubové služby, organizace a pořádání koncertů, seminářů, organizování kulturních nebo vzdělávacích výstav, organizování soutěží (vzdělávacích nebo zábavných), organizování sportovních soutěží, školení, pořádání a řízení pracovních setkání (školení), elektronické publikování (DTP), fotografování, poskytování on-line elektronických publikací (bez možnosti stažení), vydávání textů s výjimkou reklamních nebo náborových.

(511) 9, 16, 25, 35, 41
(210) O-463397

(111) **305306**
(220) 26.11.2008
(151) 11.05.2009
(540)

**KELTSKÁ
NOC**

(730) **KRAKONOŠOVO s.r.o.**, Podolská 496/124, Praha 4, Podolí, 14700, CZ
(740) Advokátní kancelář Pečený, Fučík, Langer, JUDr. Petr Pečený, advokát, Purkyňova 74/2, Praha 1, Nové Město, 11000

(510) (9) veškeré obrazové, zvukové a zvukově obrazové nosiče; (16) periodické a neperiodické publikace, veškeré tiskárenské výrobky, plakáty, fotografie, reklamní výrobky na papírových nosičích, knihy; (14) bižuterie, šperky; (18) klíčenky, peněženky, dolarky, pásky - ne jako součásti oděvů, kabelky, příruční tašky, batohy, deštníky, kůže, semiš a výrobky z těchto materiálů spadající do této třídy; (25) osobní prádlo, pánské, dámské a dětské oděvy, pánská, dámská a dětská obuv, pokrývky hlavy, šátky, šály, kravaty, opasky jako součást oděvů; (35) reklama (inzertní a reklamní služby a činnost); (38) rozhlasové vysílání, televizní vysílání, vysílání kabelové televize, počítačová komunikace, elektronická pošta, telefonní komunikace; (39) zásilková služba, balení, přeprava a skladování zboží; (41) umělecká činnost, kulturní tvorba včetně veřejných vystoupení, zprostředkovatelská činnost v oblasti kultury, organizování soutěží a estrád, zpravodajství, sportovní a kulturní aktivity, zábavní činnost, vydavatelská a nakladatelská činnost; (42) tvorba a správa webových stránek, hosting webových stránek.

(511) 9, 14, 16, 18, 25, 35, 38, 39, 41, 42
(210) O-464067

(111) **305313**
(220) 28.11.2008
(151) 11.05.2009
(540)

(730) **TEKOO REALITY, s.r.o.**, Na dědinách 733/22, Praha 4 - Michle, 14100, CZ
(740) Ing. Zdeněk Kučera, Dlouhá 207 (P.O.BOX 92), Slušovice, 76315
(510) (43) stravování a podávání nápojů, dočasné ubytování.
(511) 43
(210) O-464124

(111) **305331**
(220) 07.12.2008
(151) 11.05.2009
(540)

RADUN

(730) **DVŮR, s.r.o.**, Bílá čtvrť 447, Luhačovice, 76326, CZ
(740) Ing. Zdeněk Kučera, Dlouhá 207 (P.O.BOX 92), Slušovice, 76315
(510) (30) cukrovinky a cukrářské výrobky, koláče, valašský frgál, chléb, rohlíky, pečivo a ostatní pečené a zapékané pekárenské výrobky, spadající do této třídy; (41) pořádání, organizování a zprostředkování společenských, sportovních, kulturních, zábavních a vzdělávacích akcí, organizování a pořádání zájezdů všech druhů, organizování léčebných pobytů, zajišťování letenek, jízdenek a vstupenek; (43) hostinské služby, hotelové služby, penziony, restaurace, bary, bufety, poskytování občerstvení, stánkový prodej nápojů a potravin, ubytování a stravování.

(511) 30, 41, 43
(210) O-464343

(111) **305590**
(220) 04.12.2008
(151) 27.05.2009
(540)

(730) **Fridrich Petr**, Borky 260, Omice, 66441, CZ
(740) Ing. Zdeněk Kučera, Dlouhá 207 (P.O.BOX 92), Slušovice, 76315
(510) (28) modelová železnice a její příslušenství, hračky - mechanické a elektrické ovládání modelové železnice; (43) restaurační služby, služby v oblasti pohostinství, poskytování a obstarávání jídla a nápojů, samoobslužné restaurace, bary, bufety, kavárny, cateringové služby - zajišťování občerstvení na společenských akcích, obsluha hostů v restauracích a na společenských akcích.

(511) 28, 43
(210) O-464286

(111) **305858**
(220) 30.10.2008
(151) 10.06.2009
(540)

ELON

(730) **ELON Technologies, s.r.o.**, Kořenského 1052/4, Praha 5, Smíchov, 15000, CZ
(510) (9) nosiče dat všeho druhu spadající do tř. 9 nahrané i nenahrané, zejména reklamní a informační produkty, data a databáze na magnetických, elektronických a optických nosičích, elektronické neperiodické a periodické texty a tiskoviny, nahrané zvukové a zvukově-obrazové a obrazové záznamy, světelné reklamní plakáty, plochy a fólie, fotografické snímky a videofilmy, multimediální aplikace, vč. souvisejícího softwaru na CD a DVD discích a magnetických nosičích, software pro počítače, promítací přístroje, kopírovací technika - v rámci této třídy; (11) osvětlovací tělesa, přístroje a zařízení, světelné vybavení reklamních a informačních ploch, tělesa a fólií, světelné reflektory; (16) tiskoviny všeho druhu, zejména periodické a neperiodické informační, propagační a reklamní texty a vyobrazení na papírových a plastových nosičích, data a databáze na papírových nosičích, plakáty, pohlednice, papírové a plastové architektonické a výtvarné modely - v rámci této třídy, fotografie, samolepky a propagační výrobky z papíru a plastu, informační, reklamní a propagační fólie z plastu, vč. tabulí z papíru a plastu, kancelářské potřeby (vyjma nábytku), papírenské zboží a materiál pro umělce a reklamní výtvarníky, grafiky a grafické reprodukce, tiskárenské typy a štočky, obalový materiál, zejména fólie z papíru a plastu, vše v rámci této třídy; (17) fólie plastové pro reklamní, informační a propagační účely v rámci této třídy; (35) propagační, reklamní a inzertní služby, zprostředkovatelská činnost v oblasti obchodu s výrobky ve třídách 9, 16, 17 a 22, propagace, vč. pomoci při řízení obchodní a propagační činnosti, poskytování reklamních, propagačních a informačních produktů, např. multimediálních informací pro reklamní a obchodní účely, vč. jejich vyhledávání, zajišťování reklamních a/nebo propagačních tiskovin, plakátů a tabulí, vč. jejich rozšiřování, zajišťování venkovní reklamy, vč. televizní a on-line inzercí a propagace, prezentace uživatelů v počítačové síti Internet, obchodní a propagační využití sítě Internet v oblasti vyhledávacích služeb a e-businessu, aranžerské práce pro obchodní, propagační a informační prostory vč. výloh, organizování reklamních a komerčních výstav a přehlídek výrobků a služeb, vč. jejich doprovodných akcí, např. komerčních módních přehlídek, pronájem reklamních ploch a reklamních materiálů, průzkum trhu -marketing, činnost podnikatelských a ekonomických poradců, obchodní zastoupení tuzemských a zahraničních firem, obchodní a podnikatelský informační servis, grafické a kresličské práce pro reklamní a propagační účely, reklamní a obchodní konzultační a poradenské služby v rozsahu služeb zahrnutých ve tř. 35; (40) tisk vzorů a designů, např. síťotisk, tisk plakátů, reklamních a propagačních fólií a tiskovin, vč. jejich úpravy, fotosazba, vyvolávání a kopírování fotografických snímků a videofilmů, odborné informace o zpracování materiálu; (42) výzkum a vývoj nových výrobků v oblasti propagace, reklamy, zejména uměleckého a průmyslového designu, tvorba počítačových programů, zejména počítačové grafiky, tvorba webových stránek, přenos dat z elektronických nosičů na nosiče fyzické, navrhování reklamních a propagačních materiálů, osvětlovacích těles a světelných zařízení, projektová činnost, studie uměleckých, technických projektů a architektonických projektů.

(511) 9, 11, 16, 17, 35, 40, 42
(210) O-463369

(111) **305918**
(220) 30.01.2009
(151) 10.06.2009
(540)

SANGONA

(730) **Novartis AG**, Basel 4002, CH
(740) Všeťečka Zelený Švorčík Kalenský a partneři, advokátní a patentová kancelář, JUDr. Michal Havlík, advokát, Hálkova 2, Praha 2, 12000
(510) (5) farmaceutické přípravky obsahující losartan.
(511) 5
(210) O-465451

(111) **306110**
(220) 25.11.2008
(151) 01.07.2009
(540)

Jezdecká ročenka

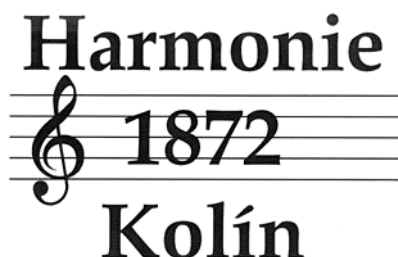
(730) **Neumann Cyril**, Vladislavova 24, Praha 1, 11000, CZ
(740) Rott, Růžička & Guttman, Patentové, známkové a advokátní kanceláře, JUDr. Vladimír Rott, patentový zástupce, Vinohradská 938/37, Praha 2, Vinohrady, 12000
(510) (16) papír a výrobky z papíru, periodické a neperiodické tiskoviny, zejména časopisy, tištěné publikace, tištěné propagační materiály, fotografie; (35) reklamní, inzertní a propagační činnosti, komerční informační servis; (38) šíření elektronických časopisů, informací, elektronických periodik, knih v elektronické podobě prostřednictvím elektronické, telekomunikační nebo počítačové sítě, zejména Internetu; (39) distribuce tiskovin, zprostředkovatelská činnost v oblasti distribuce tiskovin; (41) vydavatelská a nakladatelská činnost, vydávání statistických zpráv a informací, zprostředkovatelská činnost v oblasti vydávání tiskovin.
(511) 16, 35, 38, 39, 41
(210) O-464026

(111) **306223**
(220) 30.01.2009
(151) 01.07.2009
(540)

Malá dechovka Kmochovka

(730) **Harmonie 1872 Kolín - spolek hudebníků, příznivců a přátel orchestru Františka Kmocha v Kolíně**, Vrchlického 951, Kolín, Kolín IV, 28002, CZ
(740) Ing. Václav Kratochvíl, patentový zástupce, Táborská 758/33, Mladá Boleslav, 29301
(510) (9) nahrané zvukově obrazové záznamy, hudební automaty, kompaktní disky, magnetické a optické nosiče dat, gramofonové desky, metronomy, nahraný počítačový software, přístroje pro reprodukci zvuku, televizní a počítačové hry, zařízení na přenášení zvuku, zesilovače, pohledy se zvukovou nahrávkou, světelná reklama, filmy exponované, hudební díla, časopisy, knihy a periodika v elektronické podobě; (35) agentura v oblasti kultury a umělecká agentura ve tř. 35, vydávání reklamních, propagačních a inzertních listů, reklamní a propagační činnost, předvádění zboží, rozšiřování vzorků zboží, zprostředkovatelská činnost v oblasti obchodu s výrobky, uvedenými ve třídě 9; (41) půjčování nahraných a zvukově obrazových záznamů, výroba audiovizuálních programů, vydávání textů a knih, publikační činnost, pronájem hudebních nástrojů, dabing, informace o možnostech zábavy, výchovně-zábavné klubové služby, služby nahrávacího studia, organizování kulturních výstav a soutěží, výroba rozhlasových a televizních programů, vyučování, zábava, organizování živých vystoupení, zprostředkovatelské služby v oblasti kultury, výchovy, sportu a zábavy, agenturní činnost v oblasti kultury.
(511) 9, 35, 41
(210) O-465459

(111) **306224**
(220) 30.01.2009
(151) 01.07.2009
(540)



(730) **Harmonie 1872 Kolín - spolek hudebníků, příznivců a přátel orchestru Františka Kmocha v Kolíně**, Vrchlického 951, Kolín, Kolín IV, 28002, CZ

(740) Ing. Václav Kratochvíl, patentový zástupce, Tábořská 758/33, Mladá Boleslav, 29301

(510) (9) nahrané zvukově obrazové záznamy, hudební automaty, kompaktní disky, magnetické a optické nosiče dat, gramofonové desky, metronomy, nahraný počítačový software, přístroje pro reprodukci zvuku, televizní a počítačové hry, zařízení na přenášení zvuku, zesilovače, pohledy se zvukovou nahrávkou, světelná reklama, filmy exponované, hudební díla, časopisy, knihy a periodika v elektronické podobě; (35) agentura v oblasti kultury a umělecká agentura ve tř. 35, vydávání reklamních, propagačních a inzertních listů, reklamní a propagační činnost, předvádění zboží, rozšiřování vzorků zboží, zprostředkovatelská činnost v oblasti obchodu s výrobky, uvedenými ve třídě 9; (41) půjčování nahraných a zvukově obrazových záznamů, výroba audiovizuálních programů, vydávání textů a knih, publikační činnost, pronájem hudebních nástrojů, dabing, informace o možnostech zábavy, výchovně-zábavné klubové služby, služby nahrávacího studia, organizování kulturních výstav a soutěží, výroba rozhlasových a televizních programů, vyučování, zábava, organizování živých vystoupení, zprostředkovatelské služby v oblasti kultury, výchovy, sportu a zábavy, agenturní činnost v oblasti kultury.

(511) 9, 35, 41
(210) O-465460

(111) **306372**
(220) 26.11.2008
(151) 08.07.2009
(540)

Keltská noc

(730) **KRAKONOŠOVO s.r.o.**, Podolská 496/124, Praha 4, Podolí, 14700, CZ
(740) Advokátní kancelář Pečený, Fučík, Langer, JUDr. Petr Pečený, advokát, Purkyňova 74/2, Praha 1, Nové Město, 11000

(510) (9) veškeré obrazové, zvukové a zvukově obrazové nosiče; (16) periodické a neperiodické publikace, veškeré tiskárenské výrobky, plakáty, fotografie, reklamní výrobky na papírových nosičích, knihy; (14) bižuterie, šperky; (18) klíčenky, peněženky, dolarky, pásky - ne jako součásti oděvů, kabelky, příruční tašky, batohy, deštníky, kůže, semiš a výrobky z těchto materiálů; (25) osobní prádlo, pánské, dámské a dětské oděvy, pánská, dámská a dětská obuv, pokrývky hlavy, šátky, šály, kravaty, opasky jako součást oděvů; (35) reklama (inzertní a reklamní služby a činnost); (38) rozhlasové vysílání, televizní vysílání, vysílání kabelové televize, počítačová komunikace, elektronická pošta, telefonní komunikace; (39) zásilková služba, balení, přeprava a skladování zboží; (41) umělecká činnost, kulturní tvorba včetně veřejných vystoupení, zprostředkovatelská činnost v oblasti kultury, organizování soutěží a estrád, zpravodajství, sportovní a kulturní aktivity, zábavní činnost, vydavatelská a nakladatelská činnost; (42) tvorba a správa webových stránek, hosting webových stránek.

(511) 9, 14, 16, 18, 25, 35, 38, 39, 41, 42
(210) O-464068

(111) **306392**
(220) 09.01.2009
(151) 08.07.2009
(540)

Dřevo&stavby

(730) **PRO VOBIS, s.r.o.**, Libomyšl 43, Lochovice, 26723, CZ

(510) (16) tiskoviny a polygrafické výrobky všeho druhu; (35) propagační, inzertní a reklamní činnost a marketing; (41) vydávání a rozšiřování tiskovin a polygrafických výrobků.

(511) 16, 35, 41
(210) O-464949

(111) **306673**
(220) 09.02.2009
(151) 22.07.2009

LKVB6 - harmonizátor metabolismu a spalovač tuku

(730) **UNIOS Pharma s.r.o.**, Robousy 188, Jičín, 50601, CZ

(740) Ing. Václav Kratochvíl, patentový zástupce, Tábořská 758/33, Mladá Boleslav, 29301

(510) (5) přípravky farmaceutické, dietetické doplňky potravy minerální, výživové a vitamínové přípravky, přípravky pro hubnutí, přípravky obsahující stopové prvky (vše pro léčebné účely); (29) konzervované a solené potraviny zahrnuté do tř. 29, extrakty z chaluh pro potravinářské účely, jedlá želatina, mléčné výrobky; (30) příchutě a přísady do potravin a nápojů s výjimkou esenci a éterických olejů, glukóza pro výživu, vše v rámci této třídy.

(511) 5, 29, 30
(210) O-465680

(111) **306674**
(220) 09.02.2009
(151) 22.07.2009

LKVB6 - vysoce účinný

(730) **UNIOS Pharma s.r.o.**, Robousy 188, Jičín, 50601, CZ

(740) Ing. Václav Kratochvíl, patentový zástupce, Tábořská 758/33, Mladá Boleslav, 29301

(510) (5) přípravky farmaceutické, dietetické doplňky potravy minerální, výživové a vitamínové přípravky, přípravky pro hubnutí, přípravky obsahující stopové prvky (vše pro léčebné účely); (29) konzervované a solené potraviny zahrnuté do tř. 29, extrakty z chaluh pro potravinářské účely, jedlá želatina, mléčné výrobky; (30) příchutě a přísady do potravin a nápojů s výjimkou esenci a éterických olejů, glukóza pro výživu, vše v rámci této třídy.

(511) 5, 29, 30
(210) O-465681

(111) **306720**
(220) 04.03.2009
(151) 22.07.2009
(540)



DESTINAČNÍ SPOLEČNOST
VÝCHODNÍ ČECHY

(730) **Destinační společnost Východní Čechy**, náměstí Republiky 12, Pardubice, Zelené Předměstí, 53002, CZ

(740) Václav Müller, patentový zástupce, Filipova 2016, Praha 4, 14800

(510) (16) papír a výrobky z papíru všeho druhu jako papír pro kopírování, papír balicí, papír voskovaný, papírové podložky pod sklenice, papírové

ubrousky, lepenka a kartonážní výrobky, letáky, prospekty, turistické příručky, mapy, atlasy, obrazy, fotografie, pohlednice a jiné propagační a informační materiály a upomínkové předměty spadající do této třídy jako propagační publikace, ročenky, papírové propagační samolepky, výrobky knihařské, psací potřeby, kancelářské potřeby kromě nábytku, učební a školní potřeby a pomůcky, tiskařské typy, štočky, obaly z papíru, známky, samolepky, potřeby pro umělce, štetce, papírnické zboží kancelářské, obalové materiály, propagační materiály (mapy, jízdní řady, upomínkové předměty spadající do tř. 16 zejména z papíru), neperiodické publikace; (35) pořádání výstav k obchodním a reklamním účelům, činnost reklamní, propagační a inzertní i prostřednictvím Internetu, zejména v oblasti cestovního ruchu, průzkum a analýzy trhů, distribuce zboží k reklamním účelům, marketing, poradenská činnost v oblasti obchodu, poskytování inzertních služeb zejména v oblasti cestovního ruchu, pořádání výstav a veletrhů, zprostředkovatelská činnost v oblasti obchodu a zejména cestovního ruchu, aktualizace reklamních materiálů, aranžování výkladů, komerční informační kanceláře, kopírování nebo rozmnožování dokumentů, pronájem reklamních materiálů a ploch, předvádění zboží, překlad informací do počítačových databází, přepisování, sekretářské služby, vedení kartoték v počítači, inzerce všemi druhy médií; (39) služby cestovní kanceláře, jako organizování zájezdů a výletů, turistických prohlídek, rezervace cest, okružních plaveb apod., informační služby v cestovním ruchu, doprava pozemní, autobusová, automobilová i železniční, lodní, včetně trajektů, letecká, včetně jejího zprostředkování, přeprava osob, přeprava zavazadel a nákladů, včetně jejich skladování, poskytování průvodcovských služeb, cestovní kancelář, poskytování a zprostředkování cestovních služeb, organizování rekreačních, turistických, tematických a jiných zájezdů a pobytů, stáží, brigád, zprostředkování přepravy, doprava účastníků zájezdů, brigád, táborů, zprostředkování těchto služeb, doprava cestujících s doprovodem, pronájem (půjčovna) vozidel, autokarů, lodí, rezervování míst pro průjezd při dopravě, zajišťování vyhlídkových a okružních jízd, distribuce a rezervace letenek, jízdenek a místenek, distribuce cestovních katalogů a nabídkových listin v tuzemsku i zahraničí, služby, týkající se provozu na letištích - odbavování a vítání klientů při odletu a přiletu letadel, služby, týkající se sdělování informací ohledně cesty, které poskytují turistické kanceláře, služby, týkající se organizování pobytu turistů, zprostředkování dopravy (zasílatelství), poradenská a konzultační činnost v cestovním ruchu, doprava, zprostředkování a průvodcovská činnost v cestovním ruchu, informační služby v cestovním ruchu, pořádání tematických zájezdů, zejména kulturních, sportovních, studijních, pobytových, poznávacích s komplexním programem, pořádání táborů pro děti a mládež, činnost touroperátora, pronájem koní, poskytování služeb cestovního ruchu včetně průvodcovských služeb, zajišťování programu a servisu při služebních a obchodních cestách, poradenská činnost v oblasti cestovního ruchu; (41) kulturní činnost jako organizace společenských, sportovních, turistických, ekologických a kulturních akcí a slavností, pořádání táborů pro děti a mládež, pořádání školení, předškolní vzdělávání a doškolování, půjčování a rozšiřování knih, novin a časopisů (služby spadající do tř. 41), nakladatelská a vydavatelská činnost, pořádání tematických zájezdů, zejména kulturních, sportovních, studijních, pobytových, poznávacích s komplexním programem, pořádání odborných kurzů, příprava a realizace výukových programů, zajišťování sportovního výcviku, zajišťování předprodeje vstupenek, realizace jazykových kurzů, výdělečně orientovaných studijně pracovních stáží, zprostředkovávání těchto služeb, informace o možnostech rekreace, zábavy a rozptýlení, služby pro oddech a rekreaci, organizování sympozií, konferencí, kongresů a kolokvií, klubové služby (výchovně - zábavné), půjčování sportovního nářadí s výjimkou dopravních prostředků, překladatelská služba, reportáže.

(511) 16, 35, 39, 41
(210) O-466312

(111) 306721
(220) 04.03.2009
(151) 22.07.2009
(540)



- (730) **Destinační společnost Východní Čechy**, náměstí Republiky 12, Pardubice, Zelené Předměstí, 53002, CZ
- (740) Václav Müller, patentový zástupce, Filipova 2016, Praha 4, 14800
- (510) (16) papír a výrobky z papíru všeho druhu jako papír pro kopírování, papír balicí, papír voskovaný, papírové podložky pod sklenice, papírové ubrousky, lepenka a kartonážní výrobky, letáky, prospekty, turistické příručky, mapy, atlasy, obrazy, fotografie, pohlednice a jiné propagační a informační materiály a upomínkové předměty spadající do této třídy jako propagační publikace, ročenky, papírové propagační samolepky, výrobky knihařské, psací potřeby, kancelářské potřeby kromě nábytku, učební a školní potřeby a pomůcky, tiskařské typy, štočky, obaly z papíru, známky, samolepky, potřeby pro umělce, štetce, papírnické zboží kancelářské, obalové materiály, propagační materiály (mapy, jízdní řady, upomínkové předměty spadající do tř. 16 zejména z papíru), neperiodické publikace; (35) pořádání výstav k obchodním a reklamním účelům, činnost reklamní, propagační a inzertní i prostřednictvím Internetu, zejména v oblasti cestovního ruchu, průzkum a analýzy trhů, distribuce zboží k reklamním účelům, marketing, poradenská činnost v oblasti obchodu, poskytování inzertních služeb zejména v oblasti cestovního ruchu, pořádání výstav a veletrhů, zprostředkovatelská činnost v oblasti obchodu a zejména cestovního ruchu, aktualizace reklamních materiálů, aranžování výkladů, komerční informační kanceláře, kopírování nebo rozmnožování dokumentů, pronájem reklamních materiálů a ploch, předvádění zboží, překlad informací do počítačových databází, přepisování, sekretářské služby, vedení kartoték v počítači, inzerce všemi druhy médií; (39) služby cestovní kanceláře, jako organizování zájezdů a výletů, turistických prohlídek, rezervace cest, okružních plaveb apod., informační služby v cestovním ruchu, doprava pozemní, autobusová, automobilová i železniční, lodní, včetně trajektů, letecká, včetně jejího zprostředkování, přeprava osob, přeprava zavazadel a nákladů, včetně jejich skladování, poskytování průvodcovských služeb, cestovní kancelář, poskytování a zprostředkování cestovních služeb, organizování rekreačních, turistických, tematických a jiných zájezdů a pobytů, stáží, brigád, zprostředkování přepravy, doprava účastníků zájezdů, brigád, táborů, zprostředkování těchto služeb, doprava cestujících s doprovodem, pronájem (půjčovna) vozidel, autokarů, lodí, rezervování míst pro průjezd při dopravě, zajišťování vyhlídkových a okružních jízd, distribuce a rezervace letenek, jízdenek a místenek, distribuce cestovních katalogů a nabídkových listin v tuzemsku i zahraničí, služby, týkající se provozu na letištích - odbavování a vítání klientů při odletu a přiletu letadel, služby, týkající se sdělování informací ohledně cesty, které poskytují turistické kanceláře, služby, týkající se organizování pobytu turistů, zprostředkování dopravy (zasílatelství), poradenská a konzultační činnost v cestovním ruchu, doprava, zprostředkování a průvodcovská činnost v cestovním ruchu, informační služby v cestovním ruchu, pořádání tematických zájezdů, zejména kulturních, sportovních, studijních, pobytových, poznávacích s komplexním programem, pořádání táborů pro děti a mládež, činnost touroperátora, pronájem koní, poskytování služeb cestovního ruchu včetně průvodcovských služeb, zajišťování programu a servisu při služebních a obchodních cestách, poradenská činnost v oblasti cestovního ruchu; (41) kulturní činnost jako organizace společenských, sportovních, turistických, ekologických a kulturních akcí a slavností, pořádání táborů pro děti a mládež, pořádání školení, předškolní vzdělávání a doškolování, půjčování a rozšiřování knih, novin a časopisů (služby spadající do tř. 41), nakladatelská a vydavatelská činnost, pořádání tematických zájezdů, zejména kulturních, sportovních, studijních, pobytových, poznávacích s komplexním programem, pořádání odborných kurzů, příprava a realizace výukových programů, zajišťování sportovního

výcviku, zajišťování předprodeje vstupenek, realizace jazykových kurzů, výdělečně orientovaných studijně pracovních stáží, zprostředkovávání těchto služeb, informace o možnostech rekreace, zábavy a rozptýlení, služby pro oddech a rekreaci, organizování sympozií, konferencí, kongresů a kolokvií, klubové služby (výchovně - zábavné), půjčování sportovního nářadí s výjimkou dopravních prostředků, překladatelská služba, reportáže.

(511) 16, 35, 39, 41
(210) O-466313

(111) **306985**
(220) 16.02.2009
(151) 05.08.2009

(540)

Fincentrum - rosteme s Vámi

(730) **Fincentrum a.s.**, Pobřežní 620/3, Praha 8, 18600, CZ
(740) Ing. Václav Kratochvíl, Husníkova 2086/22, Praha 5, 15800
(510) (35) reklamní, inzertní, propagační a marketingová činnost, on-line inzertní činnost, vydávání a rozšiřování reklamních materiálů a textů na všech dostupných nosičích, vydávání reklamních brožur a katalogů, umístění reklamních nálepek na zboží, venkovní reklama na billboardech, reklamní inzercie v tisku, v rozhlasových a televizních spotech, v síti Internet, aktualizování reklamních materiálů, vše vztahující se k reklamě v oblasti bankovníctví, vyhledávání obchodních informací, obchodní poradenské a konzultační služby, poskytování informací a informačních produktů reklamního charakteru, vedení databází a jiných záznamů o obchodních kontaktech, konzultace v oblasti obchodu a ekonomiky, organizační zajištění a pořádání výstav a prezentací pro komerční účely, poskytování pomoci při řízení obchodní činnosti a obchodní administrativy s tím spojená, zvláště podnikové poradenství a obchodní management, včetně marketingových studií, průzkumu trhu, organizování a účast na komerčních výstavách a předvádění zboží, shromažďování obchodních a statistických informací pro obchodní účely, vše vztahující se k obchodní a reklamní činnosti v oblasti bankovníctví, organizování spotřebitelských soutěží a spotřebitelských anket (součást obchodní činnosti), spotřebitelská anketa; (36) finanční a bankovní služby v podobě konzultací a poradenství, expertní služby v oblasti pojištění a garancí v investiční oblasti pro tuzemské a zahraniční subjekty, finanční analýzy, finanční informace v oblasti bankovníctví; (41) školící a vzdělávací činnost, nakladatelská a vydavatelská činnost, vydávání elektronických knih a časopisů on-line, elektronické publikování (DTP), výchovná a zábavní činnost - pořádání anket (s výjimkou spotřebitelských) mezi laickou a odbornou veřejností, služby spojené s pořádáním zábavy, jako je pořádání oslav, provozování programu při udílení cen a obdobných jednorázových událostí, organizování, inscenování a poskytování příležitostí k soutěžím, vyhlašování soutěží a vyhlašování jejich výsledků, čtenářská anketa, organizování a vedení konferencí, sympozií a kongresů v oblasti bankovníctví.

(511) 35, 36, 41
(210) O-465851

(111) **307114**
(220) 16.02.2009
(151) 12.08.2009

(540)

Zlatý klíček

(730) **Zlatý klíček, s.r.o.**, Jaselská 191/8, Brno, 60200, CZ
(740) MUDr. Kamil Rinchenbach, Jiráskova 44, Brno, 60200
(510) (41) informace o výchově a vzdělávání, praktický výcvik, elektronické publikování, služby klubů zdraví, organizování a vedení konferencí a seminářů, poradenství pro volbu povolání, praktický výcvik, prázdninové tábory, psaní textů jiných než reklamních, rekreace, studium dálkové, školení, výchovný a instruktážní výcvik, vyučování, vzdělávání; (44) aromaterapeutické služby, fyzikální terapie, fyzioterapie, kadeřnický salon, lázeňské služby, manikúra, masáže, psycholog, salón krásy, služby v oblasti sauny, služby vizážistů, zdravotní péče; (45) hlídání dětí, horoskopie (sestavování), manželské a předmanželské poradny, seznamovací služby.

(511) 41, 44, 45
(210) O-465869

(111) **307189**
(220) 31.03.2009
(151) 12.08.2009
(540)



(730) **Cukrářství Viktoria s.r.o.**, Vlkova 11, Praha 3, 13000, CZ
(740) Václav Müller, patentový zástupce, Filipova 2016, Praha 4, 14800
(510) (30) cukrářské výrobky, pekařské výrobky, chlebičky a taštičky, též plněné masem, sýrem, zeleninou, pizza, zmrzlina, výrobky expandované, extrudované na bázi obilovin, včetně ostatních výrobků zdravé a racionální výživy; (40) služby pekařství a cukrářství, spadající do této třídy, zejména zpracování a úprava surovin pro pekárenskou, těstářenskou a cukrářskou výrobu, zpracování obilnin a jejich směsí, zpracování těsta, zhotovování pekařských a cukrářských polotovarů a jejich pečení; (43) kavárenská, cukrárenská a restaurační činnost.

(511) 30, 40, 43
(210) O-466961

(111) **307558**
(220) 13.11.2008
(151) 09.09.2009

(540)

KOTRLA

(730) **KOTRLA, a.s.**, Rokytnice 190, Vsetín, 75501, CZ
(740) Ing. Zdeněk Kučera, Dlouhá 207 (P.O.BOX 92), Slušovice, 76315
(510) (4) pohonné hmoty, průmyslové oleje, mazadla, tuky; (11) zařízení pro osvětlení, topení, výrobu páry, pro vaření, zařízení chladicí, zařízení pro sušení, ventilaci a klimatizaci, sanitární a hygienická zařízení a technika, zařízení koupelen jako vany, sprchové vany, sprchové vaničky, sprchové kouty a sprchové boxy, záchodové mísy, splachovače, umývadla, bidety, pisoáry, vanové zástěny, hydromasážní vany, hydromasážní systémy; (19) montované stavby a obytné a skladové kontejnery - v rámci této třídy, stavební materiály nekovové, dřevo jako stavební materiál, dřevo polozpracované, řezivo jako desky, fošny a trámy, přířezy k výrobě dřevěných palet, palivové dříví, překližky, podlahy nekovové, plovoucí podlahy, stavební sklo; (20) nábytek všeho druhu kovový, dřevěný, plastový, sektorový nábytek, kuchyně, kuchyňské linky, židle, stoly, skříně, vestavné skříně, postele, pohovky, vše z přírodních i umělých materiálů včetně nábytkových nekovových doplňků, dekorační a umělecké předměty ze dřeva, zrcadla a rámy, zrcadla samostatná, zrcadla jako součást nábytku a interiéru, nábytek na zakázku, truhlářské výrobky; (27) koberce, linolea a jiné podlahové krytiny a obklady podlah; (31) zemědělské plody, výrobky a plodiny, lesní plody a výrobky, obilniny, čerstvá zelenina a ovoce, dřevo surové, kulatina dřevěná, sazenice stromků, stromy (rostliny), stromy (kmene); (35) činnost účetních poradců, vedení účetnictví, zprostředkování obchodních záležitostí, internetový obchod, pořádání komerčních výstav, veletrhů a nabídek zboží, marketing, průzkum a analýza trhu; (36) zastavárna; (37) oprava motorových vozidel osobních i nákladních včetně karosárny a pneuservisu, stavební činnost, provádění stavebních prací, oprav a přestaveb nemovitostí, stavební rekonstrukce, výstavba průmyslových a administrativních objektů a objektů občanské vybavenosti, domů a bytů, provádění montovaných staveb bytů a průmyslových prostor, sanace staveb, veškeré druhy oprav, montáží a servisních činností v zemědělství, stavebnictví, strojírenství a elektrotechnice, montáž, servis a údržba interiéru budov včetně koupelen a kuchyní, pronájem a půjčování zemědělských a stavebních vozidel, strojů a mechanismů, těžba dřeva, provoz čerpací stanice pohonných hmot; (39) přeprava osob, přeprava a skladování zboží, materiálů a surovin, silniční motorová nákladní doprava vnitrostátní a mezinárodní, pronájem a půjčování motorových vozidel, balení a skladování zboží, zásilková služba, doručování zboží a zásilek; (40)

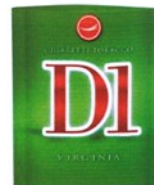
zpracování dřeva (provoz pily); (44) lesní hospodářství, výsadba lesních porostů.
(511) 4, 11, 19, 20, 27, 31, 35, 36, 37, 39, 40, 44
(210) O-463783

(111) **308391**
(220) 05.05.2009
(151) 21.10.2009
(540)

(111) **308151**
(220) 02.04.2009
(151) 06.10.2009
(540)

PIONEER'S sušené maso

(730) **Řízek Petr**, Prostřední 634/28, Praha 4, Michle, 14100, CZ
(510) (29) sušená masa, maso zpracované, masné výrobky; (35) zprostředkování obchodu s výrobky uvedenými ve tř. 29.
(511) 29, 35
(210) O-467026



(111) **308390**
(220) 05.05.2009
(151) 21.10.2009
(540)



(591) Barevná
(730) **VELTA PLUS EU, s.r.o.**, Závodu míru 790, Karlovy Vary, 36017, CZ
(740) ZEMAN - podkrušnohorská patentová a známková kancelář, Mgr. Dita Fialová, Hradní 301, Locket, 35733

(510) (16) papír, papírenské výrobky, papírové obaly, obaly z plastů náležející do třídy 16, tiskárenské výrobky, zejména katalogy, prospekty, plakáty, letáky, letáčky a jiné reklamní a informační materiály na papírovém nosiči, fotografie, jiná grafická vyobrazení, kalendáře, diáře, obálky, kancelářské papíry, tiskopisy, kancelářské a psací potřeby, jiné papírenské zboží; (34) tabák, tabákové výrobky, cigaretové dutinky, cigaretové papírky, cigaretová pouzdra (ne z drahých kovů), pouzdra a kazety na doutníky (ne z drahých kovů), dózy na tabák (ne z drahých kovů), cigaretové a doutníkové špičky, zápalky, zapalovače, křesadla, plyn do zapalovačů, čističe dýmek, odřezávače doutníků, strojky na plnění dutinek, popelníky, žvýkací tabák a jiné potřeby pro kuřáky; (35) zprostředkování obchodu s výrobky uvedenými v tomto seznamu u tříd 16 a 34, reklamní a komerčně informační činnost, týkající se výrobků uvedených v tomto seznamu u tříd 16 a 34.

(511) 16, 34, 35
(210) O-467778

(591) Barevná
(730) **VELTA PLUS EU, s.r.o.**, Závodu míru 790, Karlovy Vary, 36017, CZ
(740) ZEMAN - podkrušnohorská patentová a známková kancelář, Mgr. Dita Fialová, Hradní 301, Locket, 35733
(510) (16) papír, papírenské výrobky, papírové obaly, obaly z plastů náležející do třídy 16, tiskárenské výrobky, zejména katalogy, prospekty, plakáty, letáky, letáčky a jiné reklamní a informační materiály na papírovém nosiči, fotografie, jiná grafická vyobrazení, kalendáře, diáře, obálky, kancelářské papíry, tiskopisy, kancelářské a psací potřeby, jiné papírenské zboží; (34) tabák, tabákové výrobky, cigaretové dutinky, cigaretové papírky, cigaretová pouzdra (ne z drahých kovů), pouzdra a kazety na doutníky (ne z drahých kovů), dózy na tabák (ne z drahých kovů), cigaretové a doutníkové špičky, zápalky, zapalovače, křesadla, plyn do zapalovačů, čističe dýmek, odřezávače doutníků, strojky na plnění dutinek, popelníky, žvýkací tabák a jiné potřeby pro kuřáky; (35) zprostředkování obchodu s výrobky uvedenými v tomto seznamu u tříd 16 a 34, reklamní a komerčně informační činnost týkající se výrobků uvedených v tomto seznamu u tříd 16 a 34.
(511) 16, 34, 35
(210) O-467779

(111) **308864**
(220) 30.10.2008
(151) 25.11.2009
(540)



(591) Barevná
(730) **Mayfield Plzeň s.r.o.**, Opletalova 1603/57, Praha 1, Nové Město, 11000, CZ
(740) CMS Cameron McKenna Nabarro Olswang, advokáti, v.o.s, Mgr. Tomáš Matějovský, Na Poříčí 1079/3a, Praha 1, 11000
(510) (37) stavebnictví, opravy, instalační služby s výjimkou v oblasti telekomunikací.
(511) 37
(210) O-463374

(111) **309720**
(220) 20.08.2009
(151) 29.12.2009
(540)

CIME

(730) **CIME, s.r.o.**, K silu 1426, Pelhřimov, 39301, CZ
(740) PROPATENT, Ing. Vlasta Sedláčková, Pod Pekařkou 107/1, Praha 4, Podolí, 14700
(510) (7) zemědělské stroje a jejich části, zejména používané pro sklizeň píce, kukuřice, žací stroje, sekačky na trávu, vázací stroje na trávu, žací mlátičky, zemědělské stroje pro obdělávání půdy, zpracování půdy a aplikaci hnojiv nebo kompostu, sečí stroje, rozbíječe, mulčovače, rozměňňovací stroje, plečky, rozmetadla hnojiv a kompostu, silniční stroje, zemědělské nářadí velké (s výjimkou ručního), manipulační zařízení pro nakládání a vykládání, nakladače, teleskopické nakladače, zemědělské dopravníky, zdvihací zařízení (stroje), silniční stroje; (12) pozemní vozidla a jejich části, zejména využívané v zemědělství, stavebnictví, lesnictví a komunální techniky, motory pro pozemní vozidla, traktory, tažná zařízení pro přívěsná vozidla, přívěsy za vozidla, zabezpečovací poplašná zařízení do vozidel, zařízení pro vyklápění jako části nákladních vozidel, pneumatiky pozemních vozidel, pneumatiky protektorované, protismyková zařízení na pneumatiky vozidel, protismykové řetězy, plné obruče na kola vozidel, pásy pro vozidla, zejména pro pásové traktory, opravárenské zařízení na opravu pneumatik, lepicí gumové, kaučukové záplaty na opravu duše, nářadí na opravu duše, pásy na protektorování pneumatik, pláště a duše pneumatik; (37) montáž, údržba a opravy strojů, výroba a opravy zemědělských strojů, pronájem zemědělských, stavebních, lesnických, komunálních strojů a zařízení, opravy pneumatiky vulkanizací, protektorováním, opravy duše.

(511) 7, 12, 37
(210) O-470285

(111) **309721**
(220) 20.08.2009
(151) 29.12.2009
(540)



(591) Barevná
(730) **CIME, s.r.o.**, K silu 1426, Pelhřimov, 39301, CZ
(740) PROPATENT, Ing. Vlasta Sedláčková, Pod Pekařkou 107/1, Praha 4, Podolí, 14700
(510) (7) zemědělské stroje a jejich části, zejména používané pro sklizeň píce, kukuřice, žací stroje, sekačky na trávu, vázací stroje na trávu, žací mlátičky, zemědělské stroje pro obdělávání půdy, zpracování půdy a aplikaci hnojiv nebo kompostu, sečí stroje, rozbíječe, mulčovače, rozměňňovací stroje, plečky, rozmetadla hnojiv a kompostu, silniční stroje, zemědělské nářadí velké (s výjimkou ručního), manipulační zařízení pro nakládání a vykládání, nakladače, teleskopické nakladače, zemědělské dopravníky, zdvihací zařízení (stroje), silniční stroje; (12) pozemní vozidla a jejich části, zejména využívané v zemědělství, stavebnictví, lesnictví a komunální techniky, motory pro pozemní vozidla, traktory, tažná zařízení pro přívěsná vozidla, přívěsy za vozidla, zabezpečovací poplašná zařízení do vozidel, zařízení pro vyklápění jako části nákladních vozidel, pneumatiky pozemních vozidel, pneumatiky protektorované, protismyková zařízení na pneumatiky vozidel, protismykové řetězy, plné obruče na kola vozidel, pásy pro vozidla, zejména pro pásové traktory, opravárenské zařízení na opravu pneumatik, lepicí gumové, kaučukové záplaty na opravu duše, nářadí na opravu duše, pásy na protektorování pneumatik, pláště a duše pneumatik; (37) montáž, údržba a opravy strojů, výroba a opravy zemědělských strojů, pronájem zemědělských, stavebních, lesnických, komunálních strojů a zařízení, opravy pneumatiky vulkanizací, protektorováním, opravy duše.

(511) 7, 12, 37
(210) O-470286

(111) **309900**
(220) 18.11.2008
(151) 13.01.2010
(540)



(591) Barevná
(730) **Hotel Galerie Třeboň, spol. s r.o.**, Pancířova 1704/4, Praha 12, Modřany, 14300, CZ
(510) (8) vidličky stolní, nožičské zboží, příbory; (21) soupravy kuchyňského nádobí, nádoby na pití, otvíráky na láhve, desky na jídelní listky, nádoby skleněné, servisy stolní, čajové servisy, ozdobné stolní mísy, konvice na čaj, stojánky na párátko, stojánky na olej a ocet; (24) utěrky, ručníky textilní, stolní ubrusy látkové, prostírání (podložky na stůl), ubrusky textilní pod talíře; (27) krytiny podlahové, rohožky u dveří (nekovové), koberce, předložky; (35) správa hotelů.

(511) 8, 21, 24, 27, 35
(210) O-463818

(111) **309948**
(220) 03.07.2009
(151) 13.01.2010
(540)

Divadlo v Dlouhé

(730) **Divadlo v Dlouhé**, Dlouhá 39, Praha 1, 11000, CZ
(510) (35) pronájem reklamních ploch, reklama (propagace), vydávání reklamních nebo náborových, propagačních a inzertních textů; (41) divadelní představení, organizování představení (manažerské služby), pronájem divadelních představení, předprodej vstupenek, výroba divadelních nebo jiných představení, organizování kulturních nebo vzdělávacích výstav, služby zábavní, živá představení, organizování živých vystoupení.

(511) 35, 41
(210) O-469250

(111) **310659**
(220) 06.10.2008
(151) 17.02.2010
(540)

Vino - Pro

(730) **Vino - Pro, s.r.o.**, Martinovská 3168/48, Ostrava, Martinov, 72300, CZ
(740) JUDr. Wieslaw Firla, Křížkovského 10/617, Ostrava - Muglínov, 71200
(510) (32) ovocné nápoje a šňávy, zeleninové nápoje a šňávy; (33) vína všech druhů, tichá, likérová, perlivá a šumivá vína, sekty, lihoviny, destiláty; (43) degustace vín.

(511) 32, 33, 43
(210) O-462757

(111) **310662**
(220) 23.01.2009
(151) 17.02.2010
(540)

ZDRAVÁ LAHEV

(730) **R & B Mědílek s.r.o.**, B. Němcové 371, Žacléf, 54201, CZ
(740) Ing. Václav Kratochvíl, patentový zástupce, Táborská 758/33, Mladá Boleslav, 29301
(510) (10) lahve pro kojence, dětské lahve, hygienické misky, uzávěry kojeneckých lahví; (21) lahve zejména z plastu, náčiní a nádoby pro domácnost nebo kuchyň, zejména z plastu; (28) sportovní lahve jako doplňky jízdních kol, sportovní zboží spadající do této třídy.
(511) 10, 21, 28
(210) O-465248

(111) **310744**
(220) 09.10.2009
(151) 17.02.2010
(540)

ZBROJOVKA VSETÍN nástroje

(591) Barevná
(730) **ZV - NÁSTROJE s.r.o.**, Jasenice 2094, Vsetín, 75501, CZ
(510) (6) obráběné výrobky z kovů, zámečnické výrobky a kovové výrobky neobsažené v jiných třídách; (7) nástroje a nářadí pro obráběcí stroje, strojní nástroje k tváření plechu, nástroje pro zápustkové kování, zápustky, nástroje k lisování výrobků z plastických hmot, formy, jednoúčelové stroje s mechanickým pohonem a jejich části - vše v rámci této třídy; (8) nástroje a nářadí s ručním pohonem, nástroje a nářadí pro opracování kovových i nekovových materiálů, upínací a měřicí přípravky - vše v rámci této třídy; (9) nástroje a nářadí pro měření ve strojírenství, zejména měření délek, průměrů, úhlů, tvarů, tvaru a polohy, jako kalibry, obkročná měřidla, závitové měrky, měřicí kroužky a šrouby, hmatadla, průměrné desky, pomocná měřidla - vše v rámci této třídy; (17) výrobky z plastických hmot užívané ve strojírenství, automobilovém, elektrotechnickém a spotřebním průmyslu - vše v rámci této třídy; (37) opravy a servis strojních nástrojů a nářadí, nástrojů k tváření plechů, nástrojů pro lisování výrobků z plastických hmot, vstřikovacích forem, nástrojů pro zápustkové kování, zápustků, zámečnictví; (40) zpracování, opracování a úprava kovů, kovových součástí a polotovarů, obrábění a tváření materiálů, nástrojařství, kovoobráběčství; (42) vývoj nástrojů a nářadí pro obrábění, tváření a zpracování kovových i nekovových materiálů, konstrukční práce v oboru strojírenství, zejména konstruování nástrojů a nářadí pro obrábění, tváření, upínání, měření a zpracování kovových i nekovových materiálů, poradenství v této oblasti.
(511) 6, 7, 8, 9, 17, 37, 40, 42
(210) O-471355

(111) **311080**
(220) 10.09.2009
(151) 17.03.2010
(540)



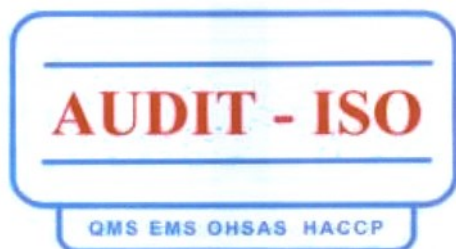
(730) **DOMUS správa nemovitostí spol. s r.o.**, Štěpánská 540/7, Praha 2, Nové Město, 12000, CZ
(740) PROPATENT, Ing. Vlasta Sedláčková, Pod Pekařkou 107/1, Praha 4, Podolí, 14700
(510) (35) pomoc při řízení obchodní činnosti, účetnictví, obchodní management a podnikové poradenství, poradenství při vedení podniku, dodavatelské služby pro třetí osoby; (36) pronájem nemovitostí, služby realitní kanceláře, obchodování s nemovitostmi, správa nemovitostí, správa činžovních domů, pronájem bytů a činžovních domů, inkasování nájemného, pronajímání kanceláří; (37) čištění budov (interiérů), stavební dozor, čištění oken, čištění budov (fasád, vnějších povrchů a ploch).
(511) 35, 36, 37
(210) O-470687

(111) **311536**
(220) 18.06.2009
(151) 21.04.2010
(540)



(730) **MEZANIN, s.r.o.**, Elišky Přemyslovny 378, Praha 5, Zbraslav, 15600, CZ
(740) Loskotová & partneři, patentová a známková kancelář, Ing. Gabriela Loskotová, K závětínám 727, Praha 5, Řeporyje, 15500
(510) (9) projekční přístroje, reklamní plochy pro zpětnou projekci; (35) pronájem zařízení uvedených ve třídě 9; (42) projektování tvaru a designu reklamních ploch, architektonické poradenství.
(511) 9, 35, 42
(210) O-468873

(111) **313374**
(220) 20.11.2008
(151) 28.07.2010
(540)



(591) Barevná
(730) **Kováčová Monika Mgr.**, Erbenova 655, Náměstí na Hané, 78344, CZ
(740) Ing. Marcela Filipenská, Polní 302/32, Žďár nad Sázavou, Žďár nad Sázavou 2, 59102
(510) (35) obchodní a/nebo podnikatelské informace, pomoc při řízení komerčních a průmyslových podniků, marketingové studie, poradenství v obchodní činnosti, obchodní a/nebo podnikatelský průzkum, obchodní management a podnikové poradenství, reklama, reklama on-line na počítačové komunikační síti, sběr údajů do počítačových databází a seřazování údajů v počítačových databázích, vyhledávání informací v počítačových souborech pro zákazníky, vedení kartoték v počítači, podpora prodeje pro třetí osoby, poskytování uvedených služeb prostřednictvím komunikačních médií, elektronické pošty, počítačových sítí, SMS zpráv a/nebo Internetu, obchodní zprostředkování služeb ve třídách 35, 41 a 42; (41) organizování a vedení konferencí, kongresů a seminářů, vyučování, vzdělávání; (42) aktualizování počítačových programů, expertizy, kontrola kvality, poradenské služby v oblasti posuzování a certifikace systémů manažerství, technický průzkum.
(511) 35, 41, 42
(210) O-463922

(111) **314235**
(220) 15.10.2009
(151) 15.09.2010
(540)

Grafoarte

(730) **Baková Helena Ing.**, Fantova 1759/5, Praha 5, 15500, CZ
(510) (16) papír, lepenka a výrobky z těchto materiálů, které nejsou zařazeny do jiných tříd, papírenské zboží, lepidla pro papírenství nebo domácnost, kancelářské potřeby spadající do této třídy, školní potřeby a pomůcky, zejména psací pera, tužky, guma na mazání, ořezávátko, psací potřeby, pomůcky a potřeby pro kreslení a malování, pastelky, křídly, uhly, štětce, veškeré pomůcky a potřeby pro umělce a výtvarníky uvedené ve třídě 16, tiskoviny všeho druhu, periodické a neperiodické publikace, knihy,

časopisy, kalendáře, obrazy, malby, grafiky, fotografie, pohlednice, reprodukce (grafické), plakáty, katalogy, prospekty, brožury, učební a vyučovací pomůcky (s výjimkou přístrojů), vzdělávací knihy a příručky, školící a vzdělávací publikace; (41) organizování a vedení odborných kurzů, vzdělávacích seminářů, odborných výcviků (instruktážních a výchovných), školení, tvůrčích setkání a jiných vzdělávacích akcí, supervizí, konferencí, přednášek, pracovních dílen (workshops), kongresů, sympozií, besed, organizování kulturních a vzdělávacích výstav, lektorská činnost, výuková a osvětová činnost, poskytování konzultací, vzdělávání a výuka, vše v souvislosti především s využitím metody grafoarte a aplikace grafologie v osobní, profesní a společenské oblasti, vydavatelská a nakladatelská činnost také v elektronické podobě, tvorba, nahrávání a výroba audiovizuálních děl, vydávání odborných a učebních textů, publikací, časopisů a periodik, vydávání odborné literatury, odborných článků a informačních materiálů, vydávání knih a textů (kromě reklamních), psaní textů (jiných než reklamních), korespondenční výukové programy a kurzy, organizování a vedení kurzů také formou e - learningu, dálkové studium; (42) vývojová a výzkumná činnost v oboru grafologie (psychologie písma) především se zaměřením na propojení s arteterapií (terapie uměním), artefilietikou (vzdělávání a výchova uměním), výtvarným uměním a humanistickou psychoterapií pca carla rogersse, odborné poradenské a konzultační služby týkající se grafologie a využití metody grafoarte v oblasti osobnostního růstu, rozvoje tvořivosti, sebepoznávání, sebevzdělávání a vzdělávání, rozvíjení mezilidských vztahů a komunikace, pěstování zdravého životního stylu, poradenství pro volbu povolání; (44) psychologické a psychotherapeutické poradenství s využitím metody grafoarte, poradenská činnost a konzultační služby s využitím metody grafoarte v oblasti osobnostního rozvoje a sebepoznávání (psychosomatická, emoční, mentální, duchovní stránka osobnosti), v oblasti mezilidských vztahů a komunikace, v oblasti péče o zdraví a zdravého životního stylu.

(511) 16, 41, 42, 44
(210) O-471480

(111) **314614**
(220) 16.10.2009
(151) 06.10.2010
(540)

CK Travel America

(730) **Travel America s.r.o.**, Neumannova 1453/20, Praha 5 - Zbraslav, 15600, CZ
(510) (35) zprostředkovatelská činnost v oblasti obchodu s výrobky zařazenými ve třídách 9, 16, 18 a 25, marketing; (39) provozování cestovní kanceláře v rámci této třídy, poradenská a konzultační činnost v cestovním ruchu, doprava, zprostředkování a průvodcovská činnost v cestovním ruchu, obstarávání a prodej letenek, činnost touroperátora; (43) služby cestovní kanceláře spojené s ubytováním a opatřováním stravování.
(511) 35, 39, 43
(210) O-471528

Zániky ochranných známek uplynutím doby platnosti

Kapitola obsahuje údaje o ochranných známkách, které zanikly uplynutím doby platnosti podle ustanovení § 29 odst. 1 zákona č. 441/2003 Sb.

Číslo zápisu (111)	Datum zániku (141)	Číslo zápisu (111)	Datum zániku (141)	Číslo zápisu (111)	Datum zániku (141)	Číslo zápisu (111)	Datum zániku (141)
167181	05.04.2018	220837	09.04.2018	299806	09.04.2018	300543	08.04.2018
167225	05.04.2018	221692	06.04.2018	299807	09.04.2018	300544	08.04.2018
213717	08.04.2018	221693	06.04.2018	299902	08.04.2018	300738	07.04.2018
214335	07.04.2018	221694	06.04.2018	299931	07.04.2018	300739	07.04.2018
215328	06.04.2018	221695	06.04.2018	299933	08.04.2018	300978	07.04.2018
215329	06.04.2018	221696	06.04.2018	299934	08.04.2018	301117	08.04.2018
215332	07.04.2018	221697	06.04.2018	299935	08.04.2018	301516	07.04.2018
215333	08.04.2018	221698	07.04.2018	299936	08.04.2018	301518	09.04.2018
215337	09.04.2018	222615	08.04.2018	299937	08.04.2018	301650	09.04.2018
215338	09.04.2018	223717	06.04.2018	300010	07.04.2018	302489	08.04.2018
215915	08.04.2018	223718	06.04.2018	300011	08.04.2018	302788	08.04.2018
217442	09.04.2018	246238	06.04.2018	300012	08.04.2018	303130	07.04.2018
217443	09.04.2018	295442	06.04.2018	300014	09.04.2018	303131	08.04.2018
218039	06.04.2018	299588	09.04.2018	300145	08.04.2018	303210	08.04.2018
218982	08.04.2018	299797	07.04.2018	300252	08.04.2018	303419	09.04.2018
218983	08.04.2018	299800	08.04.2018	300256	09.04.2018	305248	09.04.2018
218990	09.04.2018	299801	08.04.2018	300401	07.04.2018	305698	07.04.2018
218991	09.04.2018	299802	08.04.2018	300402	07.04.2018	305937	07.04.2018
219708	06.04.2018	299803	08.04.2018	300404	07.04.2018	311607	07.04.2018
220832	07.04.2018	299804	08.04.2018	300542	08.04.2018	314755	09.04.2018

Vzdání se práv k ochranné známce

Vlastník ochranné známky se může podle ustanovení § 30 zákona č. 441/2003 Sb. u Úřadu písemným prohlášením vzdát práv k ochranné známce v rozsahu všech výrobků nebo služeb, pro které byla zapsána, nebo některých z nich. Účinky tohoto prohlášení nastávají dnem doručení prohlášení vlastníka ochranné známky Úřadu a nelze je vzít zpět. V této kapitole je tedy uvedeno datum účinnosti vzdání se práv k ochranné známce. Pokud se vlastník vzdal práv k ochranné známce jen v rozsahu některých výrobků a služeb, je pod příslušným INID kódem zveřejněn rovněž zbývající seznam výrobků a služeb, pro které ochranné známka zůstává zapsána. Tato kapitola dále zahrnuje údaje o ochranných známkách, u kterých vlastník písemným prohlášením omezil rozsah ochrany ve vztahu k prvku ochranné známky.

(111) 313622
(540)

carun

(510) (3) konopná kosmetika, přípravky pro bělení a jiné prací prostředky, přípravky pro čištění, leštění, odmašťování a broušení, mýdla, parfumerie, vonné oleje, kosmetika, vlasové vody, zubní pasty; (5) konopná semena pro farmaceutické účely, farmaceutické a veterinářské výrobky obsahující konopí, hygienické výrobky pro léčebné účely, diabetické přípravky pro léčebné účely obsahující konopí, potraviny pro batolata, náplasti, obvazový materiál, materiály pro plombování zubů, dezinfekční přípravky; (18) kůže, imitace kůže, výrobky z těchto materiálů, které nejsou zahrnuty do jiných tříd, kufry a zavazadla, batohy, kabelky, peněženky, ledvinky, tašky - obsahující konopí; (22) konopí jako materiál, lana, provazy, síťky, stany, plachty, plachtoviny, pytle, textilní materiály ze surových vláken; (24) tkaniny a textilní výrobky, pokrývky ložní, ubrusy, ložní povlečení, prostěradla, ručníky; (25) oděvy spadající do této třídy (dětské, pánské, dámské), spodní prádlo, plavky, ponožky, župany, pyžama, pokrývky hlavy, šátky, čelenky, šály, kravaty, punčochy, opasky; (29) maso, ryby, drůbež a zvěřina, masové výtazky, zavařované, mražené, sušené a vařené ovoce a zelenina, džemy, želé, vejce, mléko a mléčné výrobky, oleje a tuky jedlé, potravinové produkty spadající do této třídy - obsahující konopí; (30) potraviny spadající do této třídy - obsahující konopí, čaj, kakao, cukr, rýže, tapioka, ságo, mouka, chléb, pečivo, cukrovinky, zmrzlina, med, sirup melasový, droždí, prášky do těsta, sůl, hořčice, ocet, nálevy (k ochucení), koření, těstoviny; (31) semena rostlin, konopná semena; (32) nealkoholické nápoje spadající do této třídy, obsahující konopí, piva, konopné pivo; (33) alkoholické nápoje, lihoviny a likéry obsahující konopí; (35) reklama, propagace, rozesílání propagačního materiálu, publikace reklamních textů, výstavy k reklamním a obchodním účelům, aktualizování reklamních materiálů, reklama on-line v počítačové síti, on-line inzerce, rozšiřování reklamních materiálů zákazníkům (letáky, prospekty, tisky, vzorky), zaslání reklamních materiálů zákazníkům, vydávání, zveřejňování, oznámení, vyhlášení, publikování reklamních textů, venkovní reklama, pronájem reklamního času ve všech komunikačních médiích, vyhledávání dat a informací v počítačových souborech (pro třetí osoby), kopírování nebo rozmnožování (reprodukce) dokumentů, dokladů apod., prezentace uživatelů na stránkách World Wide Web v počítačové síti Internet, organizační porady a vedení záležitostí, obchodní nebo podnikatelské informace, obchodní transakce-plány, dodavatelské služby pro třetí osoby (nákup výrobků a služeb pro jiné podniky), pořádání veletrhů pro obchodní a reklamní účely, prezentace výrobků v komunikačních médiích pro účely maloobchodu, styky s veřejností, provádění obchodních operací, poskytování obchodních informací a obchodních služeb pomocí Internetu, zprostředkování obchodu s výrobky uvedenými ve tř. 3, 5, 18, 22, 24, 25, 29, 30, 31, 32 33, zprostředkovatelská činnost v oblasti obchodu a služeb k obchodním účelům týkající se výrobků uvedených ve tř. 3, 5, 18, 22, 24, 25, 29, 30, 31, 32 33, zprostředkování obchodních kontaktů v oblasti výrobků uvedených ve tř. 3, 5, 18, 22, 24, 25, 29, 30, 31, 32 33, zprostředkování internetového obchodu v oblasti výrobků uvedených ve tř. 3, 5, 18, 22, 24, 25, 29, 30, 31, 32 33, komerční využití Internetu v oblastech komerčních internetových médií a vyhledávacích služeb v oblasti výrobků uvedených ve tř. 3, 5, 18, 22, 24, 25, 29, 30, 31, 32 a 33.

(511) 3, 5, 18, 22, 24, 25, 29, 30, 31, 32, 33, 35

(210) O-473602

(580) s účinností ode dne 19.10.2018/prohlášení vlastníka o částečném vzdání se práv

(111) 313623
(540)



(510) (3) konopná kosmetika, přípravky pro bělení a jiné prací prostředky, přípravky pro čištění, leštění, odmašťování a broušení, mýdla, parfumerie, vonné oleje, kosmetika, vlasové vody, zubní pasty; (5) konopná semena pro farmaceutické účely, farmaceutické a veterinářské výrobky obsahující konopí, hygienické výrobky pro léčebné účely, diabetické přípravky pro léčebné účely obsahující konopí, potraviny pro batolata, náplasti, obvazový materiál, materiály pro plombování zubů, dezinfekční přípravky; (18) kůže, imitace kůže, výrobky z těchto materiálů, které nejsou zahrnuty do jiných tříd, kufry a zavazadla, batohy, kabelky, peněženky, ledvinky, tašky - obsahující konopí; (22) konopí jako materiál, lana, provazy, síťky, stany, plachty, plachtoviny, pytle, textilní materiály ze surových vláken; (24) tkaniny a textilní výrobky, pokrývky ložní, ubrusy, ložní povlečení, prostěradla, ručníky; (25) oděvy spadající do této třídy (dětské, pánské, dámské), spodní prádlo, plavky, ponožky, župany, pyžama, pokrývky hlavy, šátky, čelenky, šály, kravaty, punčochy, opasky; (29) maso, ryby, drůbež a zvěřina, masové výtazky, zavařované, mražené, sušené a vařené ovoce a zelenina, džemy, želé, vejce, mléko a mléčné výrobky, oleje a tuky jedlé, potravinové produkty spadající do této třídy - obsahující konopí; (30) potraviny spadající do této třídy - obsahující konopí, čaj, kakao, cukr, rýže, tapioka, ságo, mouka, chléb, pečivo, cukrovinky, zmrzlina, med, sirup melasový, droždí, prášky do těsta, sůl, hořčice, ocet, nálevy (k ochucení), koření, těstoviny; (31) semena rostlin, konopná semena; (32) nealkoholické nápoje spadající do této třídy, obsahující konopí, piva, konopné pivo; (33) alkoholické nápoje, lihoviny a likéry obsahující konopí; (35) reklama, propagace, rozesílání propagačního materiálu, publikace reklamních textů, výstavy k reklamním a obchodním účelům, aktualizování reklamních materiálů, reklama on-line v počítačové síti, on-line inzerce, rozšiřování reklamních materiálů zákazníkům (letáky, prospekty, tisky, vzorky), zaslání reklamních materiálů zákazníkům, vydávání, zveřejňování, oznámení, vyhlášení, publikování reklamních textů, venkovní reklama, pronájem reklamního času ve všech komunikačních médiích, vyhledávání dat a informací v počítačových souborech (pro třetí osoby), kopírování nebo rozmnožování (reprodukce) dokumentů, dokladů apod., prezentace uživatelů na stránkách World Wide Web v počítačové síti Internet, organizační porady a vedení záležitostí, obchodní nebo podnikatelské informace, obchodní transakce-plány, dodavatelské služby pro třetí osoby (nákup výrobků a služeb pro jiné podniky), pořádání veletrhů pro obchodní a reklamní účely, prezentace výrobků v komunikačních médiích pro účely maloobchodu, styky s veřejností, provádění obchodních operací, poskytování obchodních informací a obchodních služeb pomocí Internetu, zprostředkování obchodu s výrobky uvedenými ve tř. 3, 5, 18, 22, 24, 25, 29, 30, 31, 32 33, zprostředkovatelská činnost v oblasti obchodu a služeb k obchodním účelům týkající se výrobků uvedených ve tř. 3, 5, 18, 22, 24, 25, 29, 30, 31, 32 33, zprostředkování obchodních kontaktů v oblasti výrobků uvedených ve tř. 3, 5, 18, 22, 24, 25, 29, 30, 31, 32 33, zprostředkování internetového obchodu v oblasti výrobků uvedených ve tř. 3, 5, 18, 22, 24, 25, 29, 30, 31, 32 33, komerční využití Internetu v oblastech komerčních internetových médií a vyhledávacích služeb v oblasti výrobků uvedených ve tř. 3, 5, 18, 22, 24, 25, 29, 30, 31, 32 a 33.

(511) 3, 5, 18, 22, 24, 25, 29, 30, 31, 32, 33, 35

(210) O-473603

(580) s účinností ode dne 19.10.2018/prohlášení vlastníka o částečném vzdání se
práv

Úpravy znění/vyobrazení ochranných známek a seznamu výrobků a služeb

Kapitola obsahuje údaje o ochranných známkách, u kterých na žádost vlastníka ochranné známky došlo v souladu s ustanovením § 27 zákona č.441/2003 Sb. k úpravě ve znění, vyobrazení nebo seznamu výrobků a služeb, pokud tato změna uvádí údaje v ochranné známce do souladu se skutečností, aniž by se tím ochranná známka zásadně změnila. Kapitola dále obsahuje údaje o ochranných známkách, jejichž zápis byl obnoven pouze pro některé z výrobků a služeb v souladu s ustanovením §29 zákona č. 441/2003 Sb.

(111) 304446

(510) (37) stavebnictví, opravy, instalační služby.

(511) 37

Změny vlastníků ochranných známek

Kapitola obsahuje údaje o ochranných známkách, které byly převedeny nebo přešly ve smyslu ustanovení § 15 odst. 1, 2 a § 16 zákona č. 441/2003 Sb. na jiného vlastníka v rozsahu všech zapsaných výrobků nebo služeb.

Číslo zápisu (111)	Dřívější vlastník (770)	Nynější vlastník (730)	S účinností od (580)
220148	PRVNÍ CHODSKÁ s.r.o., Sadová 636, Domažlice, Týnské Předměstí, 34401, CZ	ZÁBRANSKÝ holding s.r.o., Jeseniova 2860/44, Praha 3, Žižkov, 13000, CZ	25.10.2018
253408	CK ALEX, s.r.o., Přemyslovská 2845/43, Praha 3, Žižkov, 13000, CZ	Čedok a.s., Na příkopě 857/18, Praha 1, Nové Město, 11135, CZ	29.10.2018
292950	Dráb Jiří, Pekárenská 40, České Budějovice, 37001, CZ	PHARMALLERGA CZ s.r.o., Rudolfovská tř. 202/88, České Budějovice, České Budějovice 4, 37001, CZ	26.10.2018
294399	PRVNÍ CHODSKÁ s.r.o., Sadová 636, Domažlice, Týnské Předměstí, 34401, CZ	ZÁBRANSKÝ holding s.r.o., Jeseniova 2860/44, Praha 3, Žižkov, 13000, CZ	25.10.2018
294400	PRVNÍ CHODSKÁ s.r.o., Sadová 636, Domažlice, Týnské Předměstí, 34401, CZ	ZÁBRANSKÝ holding s.r.o., Jeseniova 2860/44, Praha 3, Žižkov, 13000, CZ	25.10.2018
299814	PRVNÍ CHODSKÁ s.r.o., Sadová 636, Domažlice, Týnské Předměstí, 34401, CZ	ZÁBRANSKÝ holding s.r.o., Jeseniova 2860/44, Praha 3, Žižkov, 13000, CZ	25.10.2018
300533	CK ALEX, s.r.o., Přemyslovská 2845/43, Praha 3, Žižkov, 13000, CZ	Čedok a.s., Na příkopě 857/18, Praha 1, Nové Město, 11135, CZ	29.10.2018
303826	HrubyMOVING s.r.o., Kostelecká 879, Praha 9, 19000, CZ	HrubyMOVING TRANSPORT, a.s., U Stavoservisu 527/1, Praha 10, Malešice, 10800, CZ	30.10.2018
304240	CLARIS TRADE s.r.o., Viktora Huga 376/18, Karlovy Vary, 36001, CZ	IMPERIA TRADE s.r.o., V. Huga 376/18, Karlovy Vary, Drahovice, 36001, CZ	24.10.2018
305124	Peslarová Monika, Švédská 42/736, Ostrava, Muglinov, 71200, CZ	Kučínski Jiří, U Rybníčku 33/16, Ostrava, Polanka nad Odrou, 72525, CZ	25.10.2018
305125	Peslarová Monika, Švédská 42/736, Ostrava, Muglinov, 71200, CZ	Kučínski Jiří, U Rybníčku 33/16, Ostrava, Polanka nad Odrou, 72525, CZ	25.10.2018
308151	TP Invest s.r.o., U Zahradního Města 3192, Praha 10, 10600, CZ	Řízek Petr, Prostřední 634/28, Praha 4, Michle, 14100, CZ	29.10.2018
309240	CK ALEX, s.r.o., Přemyslovská 2845/43, Praha 3, Žižkov, 13000, CZ	Čedok a.s., Na příkopě 857/18, Praha 1, Nové Město, 11135, CZ	29.10.2018
309900	FasEx CZ s.r.o., Na Ochoze 419, Jesenice u Prahy, 25242, CZ	Hotel Galerie Třeboň, spol. s r.o., Pancířova 1704/4, Praha 12, Modřany, 14300, CZ	30.10.2018
324946	EASY COMPANY s.r.o., U jezera 2046/4, Praha 5, 15500, CZ	Profi Drivers s.r.o., Karlovo náměstí 288/17, Praha 2, Nové Město, 12000, CZ	26.10.2018
336657	Wotania s.r.o., Kováků 1141/11, Praha 5, Smíchov, 15000, CZ	Akacia Group, s.r.o., Na Farkáně I 136/17, Praha 5, Radlice, 15000, CZ	30.10.2018
348821	News Media s.r.o., Podkovářská 674/2, Praha 9 - Vysočany, 19000, CZ	SYNETECH s.r.o., Veletřní 820/73, Praha 7, Holešovice, 17000, CZ	30.10.2018
353640	Vydavatelstvo SLOVAKIA GT MUSIC, spol. s r.o., Klukatá 25, 82105 Bratislava, SK	Vydavatelstvo SLOVAKIA GT MUSIC, spol. s r.o., Klukatá 25, 821 05 Bratislava, SK Ráž Jozef, Klukatá 25, 821 05 Bratislava, SK Baláž Ján, Suchá 10c, 831 01 Bratislava, SK Patejdl Václav, U Javoru 10, Praha 4, 14800, CZ	25.10.2018
365306	Vydavatelstvo SLOVAKIA GT MUSIC, spol. s r.o., Klukatá 25, 821 05 Bratislava, SK	Vydavatelstvo SLOVAKIA GT MUSIC, spol. s r.o., Klukatá 25, 821 05 Bratislava, SK Ráž Jozef, Klukatá 25, 821 05 Bratislava, SK Baláž Ján, Suchá 10c, 831 01 Bratislava, SK Patejdl Václav, U Javoru 10, Praha 4, 14800, CZ	25.10.2018
365307	Vydavatelstvo SLOVAKIA GT MUSIC, spol. s r.o., Klukatá 25, 821 05 Bratislava, SK	Vydavatelstvo SLOVAKIA GT MUSIC, spol. s r.o., Klukatá 25, 821 05 Bratislava, SK Ráž Jozef, Klukatá 25, 821 05 Bratislava, SK Baláž Ján, Suchá 10c, 831 01 Bratislava, SK Patejdl Václav, U Javoru 10, Praha 4, 14800, CZ	25.10.2018
365308	Vydavatelstvo SLOVAKIA GT MUSIC, spol. s r.o., Klukatá 25, 821 05 Bratislava, SK	Vydavatelstvo SLOVAKIA GT MUSIC, spol. s r.o., Klukatá 25, 821 05 Bratislava, SK Ráž Jozef, Klukatá 25, 821 05 Bratislava, SK Baláž Ján, Suchá 10c, 831 01 Bratislava, SK Patejdl Václav, U Javoru 10, Praha 4, 14800, CZ	25.10.2018

Číslo zápisu (111)	Dřívější vlastník (770)	Nynější vlastník (730)	S účinností od (580)
365309	Vydavateľstvo SLOVAKIA GT MUSIC, spol. s r.o., Kľukatá 25, 821 05 Bratislava, SK	Vydavateľstvo SLOVAKIA GT MUSIC, spol. s r.o., Kľukatá 25, 821 05 Bratislava, SK Ráž Jozef, Kľukatá 25, 821 05 Bratislava, SK Baláž Ján, Suchá 10c, 831 01 Bratislava, SK Patejdl Václav, U Javoru 10, Praha 4, 14800, CZ	25.10.2018
365893	Adámková Gabriela, Středová 5668, Zlín, 76005, CZ	ARKTOS LTD, 35a Astbury Road, Office Q, London, SE15 2NL, GB	25.10.2018

Změny vlastníků ochranných známek pro část výrobků nebo služeb a rozdělené zapsané OZ

Kapitola obsahuje údaje o ochranných známkách, které byly převedeny nebo přešly ve smyslu ustanovení § 15 odst. 1, 2 a § 16 zákona č. 441/2003 Sb. na jiného vlastníka pro některé zapsané výrobky nebo služby, případně které byly rozděleny po zápisu.

(111) 163903

a

byla ke dni 30.10.2018 převedena na:

(111) 163903
(730) Shakespeare Company, LLC, 7 Science Court Columbia, SC 29203, SC,
US
(510 (23) Nitě z monofilních vláken.

(111) 163903A
(730) Shakespeare All Star Acquisition LLC, 7 Science Court, Columbia, SC,
US
(510 (28) Rybářské náčiní.

Změny v údajích o vlastnících ochranných známek

Kapitola obsahuje ochranné známky, u kterých byla v rejstříku ochranných známek vyznačena změna v údajích o vlastnících ve smyslu ustanovení § 27 odst. 2 a 7 zákona č. 441/2003 Sb.

Číslo zápisu (111)	Vlastník (730)	S účinností od (580)
201079	Valeant Pharmaceuticals Ireland Limited, 3013 Lake Drive, Citywest Business Campus, Dublin 24, IE	24.10.2018
219367	Stroupek Pavel, Brněnská 492/64, Olomouc, Nová Ulice, 77900, CZ	24.10.2018
219368	ALW INDUSTRY, s.r.o., U panelárny 594/6c, Olomouc, Chválkovice, 77900, CZ	25.10.2018
222905A	MPS Gradior s.r.o., Křižíkova 2989/68a, Brno, Královo Pole, 61200, CZ	25.10.2018
223320	IDEALFENSTER, akciová společnost, Kollárova 1879/11, Teplice, 41501, CZ	29.10.2018
231753	DOMUS správa nemovitostí spol. s r.o., Štěpánská 540/7, Praha 2, Nové Město, 12000, CZ	24.10.2018
251163	PLASTIA s.r.o., Na Pankráci 1062/58, Praha 4, Nusle, 14000, CZ	24.10.2018
251966	PLASTIA s.r.o., Na Pankráci 1062/58, Praha 4, Nusle, 14000, CZ	24.10.2018
262787	THE HEIL CO., 2030 Hamilton Place Blvd., Suite 200, Chattanooga, TN, US	24.10.2018
262788	THE HEIL CO., 2030 Hamilton Place Blvd., Suite 200, Chattanooga, TN, US	24.10.2018
264167	Diochi spol. s r.o., Průmyslová 1306/7, Praha 10, Hostivař, 10200, CZ	29.10.2018
269797	Diochi spol. s r.o., Průmyslová 1306/7, Praha 10, Hostivař, 10200, CZ	29.10.2018
271917	Diochi spol. s r.o., Průmyslová 1306/7, Praha 10, Hostivař, 10200, CZ	29.10.2018
271918	Diochi spol. s r.o., Průmyslová 1306/7, Praha 10, Hostivař, 10200, CZ	29.10.2018
272027	Diochi spol. s r.o., Průmyslová 1306/7, Praha 10, Hostivař, 10200, CZ	29.10.2018
272846	PLASTIA s.r.o., Na Pankráci 1062/58, Praha 4, Nusle, 14000, CZ	24.10.2018
272859	Diochi spol. s r.o., Průmyslová 1306/7, Praha 10, Hostivař, 10200, CZ	29.10.2018
272860	Diochi spol. s r.o., Průmyslová 1306/7, Praha 10, Hostivař, 10200, CZ	29.10.2018
274620	Diochi spol. s r.o., Průmyslová 1306/7, Praha 10, Hostivař, 10200, CZ	29.10.2018
276190	Diochi spol. s r.o., Průmyslová 1306/7, Praha 10, Hostivař, 10200, CZ	29.10.2018
279031	Diochi spol. s r.o., Průmyslová 1306/7, Praha 10, Hostivař, 10200, CZ	29.10.2018
282385	PLASTIA s.r.o., Na Pankráci 1062/58, Praha 4, Nusle, 14000, CZ	24.10.2018
297167	Diochi spol. s r.o., Průmyslová 1306/7, Praha 10, Hostivař, 10200, CZ	29.10.2018
297168	Diochi spol. s r.o., Průmyslová 1306/7, Praha 10, Hostivař, 10200, CZ	29.10.2018
297169	Diochi spol. s r.o., Průmyslová 1306/7, Praha 10, Hostivař, 10200, CZ	29.10.2018
297170	Diochi spol. s r.o., Průmyslová 1306/7, Praha 10, Hostivař, 10200, CZ	29.10.2018
297171	Diochi spol. s r.o., Průmyslová 1306/7, Praha 10, Hostivař, 10200, CZ	29.10.2018
297172	Diochi spol. s r.o., Průmyslová 1306/7, Praha 10, Hostivař, 10200, CZ	29.10.2018
297173	Diochi spol. s r.o., Průmyslová 1306/7, Praha 10, Hostivař, 10200, CZ	29.10.2018
302763	Diochi spol. s r.o., Průmyslová 1306/7, Praha 10, Hostivař, 10200, CZ	29.10.2018
303278	Diochi spol. s r.o., Průmyslová 1306/7, Praha 10, Hostivař, 10200, CZ	29.10.2018
303461	ŽUSY s.r.o., č. p. 497, Boršice, 68709, CZ	25.10.2018
304078	Mayfield Management s.r.o., Opletalova 1603/57, Praha 1, Nové Město, 11000, CZ	29.10.2018
304678	PREVENT s.r.o., Březiněveská 3, Praha 8, 18200, CZ	24.10.2018
304747	FOIBOS, a.s., Petrohradská 216/3, Praha 10, Vršovice, 10100, CZ	30.10.2018
304844	ELON Technologies, s.r.o., Kořenského 1052/4, Praha 5, Smíchov, 15000, CZ	29.10.2018
304845	ELON Technologies, s.r.o., Kořenského 1052/4, Praha 5, Smíchov, 15000, CZ	29.10.2018
304879	Musil Jiří MUDr., MBA, Na Hřebenkách 1755/18, Praha 5, Smíchov, 15000, CZ	29.10.2018
305026	Zeman Libor Ing., Českomoravská 1181/21, Praha 9, Libeň, 19000, CZ	29.10.2018
305306	KRAKONOŠOVO s.r.o., Podolská 496/124, Praha 4, Podolí, 14700, CZ	25.10.2018
305590	Fridrich Petr, Borky 260, Omice, 66441, CZ	29.10.2018
305858	ELON Technologies, s.r.o., Kořenského 1052/4, Praha 5, Smíchov, 15000, CZ	29.10.2018
306013	Valeant Pharmaceuticals Ireland Limited, 3013 Lake Drive, Citywest Business Campus, Dublin 24, IE	24.10.2018
306223	Harmonie 1872 Kolín - spolek hudebníků, příznivců a přátel orchestru Františka Kmocha v Kolíně, Vrchlického 951, Kolín, Kolín IV, 28002, CZ	24.10.2018
306224	Harmonie 1872 Kolín - spolek hudebníků, příznivců a přátel orchestru Františka Kmocha v Kolíně, Vrchlického 951, Kolín, Kolín IV, 28002, CZ	24.10.2018
306372	KRAKONOŠOVO s.r.o., Podolská 496/124, Praha 4, Podolí, 14700, CZ	25.10.2018

Číslo zápisu (111)	Vlastník (730)	S účinností od (580)
306720	Destinační společnost Východní Čechy, náměstí Republiky 12, Pardubice, Zelené Předměstí, 53002, CZ	24.10.2018
306721	Destinační společnost Východní Čechy, náměstí Republiky 12, Pardubice, Zelené Předměstí, 53002, CZ	24.10.2018
307036	Diochi spol. s r.o., Průmyslová 1306/7, Praha 10, Hostivař, 10200, CZ	29.10.2018
308864	Mayfield Plzeň s.r.o., Opletalova 1603/57, Praha 1, Nové Město, 11000, CZ	29.10.2018
310260	Konečný Petr, Zakšinská 571/8, Praha 9, Střížkov, 19000, CZ	29.10.2018
310659	Vino - Pro, s.r.o., Martinovská 3168/48, Ostrava, Martinov, 72300, CZ	29.10.2018
311080	DOMUS správa nemovitostí spol. s r.o., Štěpánská 540/7, Praha 2, Nové Město, 12000, CZ	24.10.2018
311410	Novotný David RNDr., Ph.D., č. p. 122, Plav, 37007, CZ	25.10.2018
311536	MEZANIN, s.r.o., Elišky Přemyslovny 378, Praha 5, Zbraslav, 15600, CZ	29.10.2018
312190	PLASTIA s.r.o., Na Pankráci 1062/58, Praha 4, Nusle, 14000, CZ	24.10.2018
312567	Diochi spol. s r.o., Průmyslová 1306/7, Praha 10, Hostivař, 10200, CZ	29.10.2018
316512	PLASTIA s.r.o., Na Pankráci 1062/58, Praha 4, Nusle, 14000, CZ	24.10.2018
329013	PLASTIA s.r.o., Na Pankráci 1062/58, Praha 4, Nusle, 14000, CZ	24.10.2018
333738	Wotania s.r.o., Kováků 1141/11, Praha 5, Smíchov, 15000, CZ	25.10.2018
333739	Wotania s.r.o., Kováků 1141/11, Praha 5, Smíchov, 15000, CZ	25.10.2018
335086	Wotania s.r.o., Kováků 1141/11, Praha 5, Smíchov, 15000, CZ	25.10.2018
335202	Novotný David RNDr., Ph.D., č. p. 122, Plav, 37007, CZ	25.10.2018
335475	Wotania s.r.o., Kováků 1141/11, Praha 5, Smíchov, 15000, CZ	25.10.2018
336657	Wotania s.r.o., Kováků 1141/11, Praha 5, Smíchov, 15000, CZ	25.10.2018
336658	Wotania s.r.o., Kováků 1141/11, Praha 5, Smíchov, 15000, CZ	25.10.2018
336659	Wotania s.r.o., Kováků 1141/11, Praha 5, Smíchov, 15000, CZ	25.10.2018
336660	Wotania s.r.o., Kováků 1141/11, Praha 5, Smíchov, 15000, CZ	25.10.2018
336661	Wotania s.r.o., Kováků 1141/11, Praha 5, Smíchov, 15000, CZ	25.10.2018
337083	Wotania s.r.o., Kováků 1141/11, Praha 5, Smíchov, 15000, CZ	25.10.2018
337114	Verta asistent a.s., Velebného 1899, Praha 9, Újezd nad Lesy, 19016, CZ	30.10.2018
337170	Wotania s.r.o., Kováků 1141/11, Praha 5, Smíchov, 15000, CZ	25.10.2018
337578	Wotania s.r.o., Kováků 1141/11, Praha 5, Smíchov, 15000, CZ	25.10.2018
339315	Wotania s.r.o., Kováků 1141/11, Praha 5, Smíchov, 15000, CZ	25.10.2018
339707	Wotania s.r.o., Kováků 1141/11, Praha 5, Smíchov, 15000, CZ	25.10.2018
339708	Wotania s.r.o., Kováků 1141/11, Praha 5, Smíchov, 15000, CZ	25.10.2018
339709	Wotania s.r.o., Kováků 1141/11, Praha 5, Smíchov, 15000, CZ	25.10.2018
339710	Wotania s.r.o., Kováků 1141/11, Praha 5, Smíchov, 15000, CZ	25.10.2018
341623	Diochi spol. s r.o., Průmyslová 1306/7, Praha 10, Hostivař, 10200, CZ	29.10.2018
343456	Diochi spol. s r.o., Průmyslová 1306/7, Praha 10, Hostivař, 10200, CZ	29.10.2018
347137	Wotania s.r.o., Kováků 1141/11, Praha 5, Smíchov, 15000, CZ	25.10.2018
352327	Diochi spol. s r.o., Průmyslová 1306/7, Praha 10, Hostivař, 10200, CZ	29.10.2018
357426	Diochi spol. s r.o., Průmyslová 1306/7, Praha 10, Hostivař, 10200, CZ	29.10.2018
357427	Diochi spol. s r.o., Průmyslová 1306/7, Praha 10, Hostivař, 10200, CZ	29.10.2018
358060	Cloud 2 Air s.r.o., Hálkova 1612/1, Praha 2, Nové Město, 12000, CZ	26.10.2018
360801	Wotania s.r.o., Kováků 1141/11, Praha 5, Smíchov, 15000, CZ	25.10.2018
361193	Novotný David RNDr., Ph.D., č. p. 122, Plav, 37007, CZ	25.10.2018
365587	Nuledo s.r.o., Na Zátorce 43/9, Praha 6, Bubeneč, 16000, CZ	24.10.2018
366345	Diochi spol. s r.o., Průmyslová 1306/7, Praha 10, Hostivař, 10200, CZ	29.10.2018
368443	Diochi spol. s r.o., Průmyslová 1306/7, Praha 10, Hostivař, 10200, CZ	29.10.2018
368444	Diochi spol. s r.o., Průmyslová 1306/7, Praha 10, Hostivař, 10200, CZ	29.10.2018
368844	Diochi spol. s r.o., Průmyslová 1306/7, Praha 10, Hostivař, 10200, CZ	29.10.2018
368845	Diochi spol. s r.o., Průmyslová 1306/7, Praha 10, Hostivař, 10200, CZ	29.10.2018