



národní  
úložiště  
šedé  
literatury

## **Věstník Úřadu průmyslového vlastnictví 2018/43**

Úřad průmyslového vlastnictví  
2018

Dostupný z <http://www.nusl.cz/ntk/nusl-407128>

Dílo je chráněno podle autorského zákona č. 121/2000 Sb.

Tento dokument byl stažen z Národního úložiště šedé literatury (NUŠL).

Datum stažení: 27.09.2024

Další dokumenty můžete najít prostřednictvím vyhledávacího rozhraní [nusl.cz](http://nusl.cz) .

### Číselné INID kódy pro označování bibliografických dat technických řešení

### INID Codes for the identification of bibliographic data of technical solutions

(Standard WIPO ST. 9 a ST. 80)

(11)	číslo patentu/zápisu/osvědčení	(11)	Number of the patent/registration/certification
(15)	datum zápisu průmyslového vzoru	(15)	Industrial design registration date
(21)	číslo přihlášky/žádosti	(21)	Application number
(22)	datum podání přihlášky/žádosti	(22)	Date of application filling
(23)	údaje o výstavní prioritě	(23)	Exhibition priority data
(28)	počet průmyslových vzorů	(28)	Number of industrial designs included in the application
(31)	číslo prioritní přihlášky	(31)	Number of priority application
(32)	datum podání prioritní přihlášky	(32)	Filing date of priority application
(33)	země priority	(33)	Priority country
(40)	datum zveřejnění přihlášky vynálezu	(40)	Date of publication of patent application
(45)	datum zveřejnění zapsaného průmyslového vzoru	(45)	Publication date of the registered industrial design
(47)	datum zveřejnění udělení patentu a zápisu užitého vzoru, datum zápisu užitého vzoru, datum oznámení udělení evropského patentu v Evropském patentovém věstníku	(47)	Publication date of patent granting and publication date of utility model registration, registration date of utility model, publication date of European patent granting in the European patent bulletin
(51)	mezinárodní patentové třídění/Locarnské třídění průmyslových vzorů	(51)	International Patent Classification/ Locarno Classification for Industrial Designs
(54)	Název	(54)	Title
(55)	vyobrazení průmyslového vzoru	(55)	Reproduction of the industrial design
(57)	Anotace	(57)	Abstract
(68)	číslo základního patentu	(68)	Number of the basic patent
(71)	označení přihlašovatele/žadatele	(71)	Applicant
(72)	označení původce	(72)	Inventor
(73)	označení majitele/vlastníka	(73)	Owner
(74)	označení zástupce	(74)	Attorney's name and address
(86)	číslo mezinárodní přihlášky	(86)	International application number
(87)	číslo mezinárodního zveřejnění	(87)	International publication number
(92)	datum a číslo první registrace přípravku pro Českou republiku	(92)	Date and number(s) of the first authorization to market the product in the CZ
(93)	datum, číslo a země první registrace přípravku v rámci Společenství	(93)	Date, number(s) and country of the first authorization to market the product in the EEC
(94)	doba platnosti osvědčení	(94)	Term of certification validity
(95)	označení a typ přípravku	(95)	Name of the product and product type
(96)	datum podání a číslo evropské patentové přihlášky	(96)	European patent application filing date and number
(97)	datum zveřejnění a číslo zveřejnění evropské patentové přihlášky v Evropském patentovém věstníku	(97)	European patent application publication date and publication number in the European patent bulletin

### Číselné INID kódy pro označování bibliografických dat ochranných známek

### INID codes and minimum required for the identification of bibliographic data relating to marks

(Standard WIPO ST.60)

(111)	Číslo zápisu ochranné známky (registrace)	(111)	Number of registration
(151)	Datum zápisu ochranné známky	(151)	Date of the registration
(210)	Číslo přihlášky ochranné známky (spisu)	(210)	Number of the application
(220)	Datum podání přihlášky	(220)	Date of filing of the application
(320)	Datum vzniku práva přednosti	(320)	Date of the first application
(442)	Datum zveřejnění přihlášky po průzkumu	(442)	Date of the publication of the examined application
(450)	Datum zveřejnění zápisu ochranné známky ve Věstníku	(450)	Date of publication of the registration
(510)	Seznam výrobků a služeb	(510)	List of goods and/or services
(511)	Číslo třídy výrobků a služeb	(511)	Number of the class of goods and/or services
(526)	Omezení rozsahu ochrany o prvek	(526)	Disclaimer
(540)	Znění nebo vyobrazení ochranné známky	(540)	Reproduction of the mark
(551)	Kolektivní ochranná známka	(551)	Collective mark
(554)	Prostorová ochranná známka	(554)	Three-dimensional mark
(558)	Ochranná známka tvořená pouze barvou nebo kombinací barev	(558)	Mark consisting exclusively of one or several colours
(580)	Datum zápisu jakékoliv transakce v souvislosti s přihláškou nebo zápisem ochranné známky do rejstříku, např. změna majitele, změna jména nebo adresy, vzdání se práv k ochranné známce atd. (účinnost)	(580)	Date of recording of any kind of transaction in respect of applications or registrations (e.g. change in ownership, change in name or address, renunciation, termination of protection)
(591)	Údaje o barevnosti ochranné známky	(591)	Information concerning colour claimed
(730)	Přihlašovatel/vlastník ochranné známky	(730)	The applicant or the holder of the mark
(740)	Zástupce	(740)	Name and address of the representative
(770)	Jméno a adresa dřívějšího přihlašovatele nebo vlastníka (v případě změny vlastnictví)	(770)	Name and address of the previous applicant or holder (in case of change in ownership)
(791)	Jméno a adresa nabyvatele licence	(791)	Name and address of the licensee
(793)	Podmínky a omezení licence	(793)	Indication of conditions and/or restrictions under the license
(800)	Mezinárodní zápis ochranné známky	(800)	International registration

# Kódy pro kódování záhlaví oznámení publikovaných ve Věstníku

(Standard WIPO ST. 17)

BB9A	zveřejněné přihlášky vynálezů	MK1K	zánik užitého vzoru uplynutím doby platnosti
FG1K	zapsané užité vzory	MK4A	zánik patentů uplynutím doby platnosti
FG4A	udělené patenty	MK4F	zánik autorských osvědčení uplynutím doby platnosti
FG4Q	zapsané průmyslové vzory	MK4Q	zánik průmyslového vzoru uplynutím doby ochrany
LD3K	částečný výmaz užitého vzoru	MM4A	zánik patentů pro nezaplacení ročních poplatků
LD4Q	částečný výmaz průmyslového vzoru	MM4F	zánik autorských osvědčení pro nezaplacení ročních poplatků
MA4A	zánik patentu vzdáním se	ND1K	prodloužení platnosti užitého vzoru
MA4F	zánik autorských osvědčení vzdáním se	ND4Q	obnova doby ochrany průmyslového vzoru
MC3K	výmaz užitého vzoru	PA4A	změna autorského osvědčení na patent
MC4A	zrušení patentu	PC9A	změna dispozičního práva k vynálezu
MC4F	zrušení autorského osvědčení	PD1K	převod práv a ostatní změny majitelů užitého vzoru
MC4Q	výmaz průmyslového vzoru	PD4A	převod práv a ostatní změny majitelů patentů
MH1K	zánik užitého vzoru vzdáním se	PD4Q	převod práv a ostatní změny vlastníků průmyslových vzorů
MH4A	částečné zrušení patentu	QA9A	nabídka licence
MH4F	částečné zrušení autorského osvědčení	SB4A	zapsané patenty do rejstříku po odtajnění
MH4Q	zánik průmyslového vzoru vzdáním se	SB4F	zapsaná autorská osvědčení do rejstříku po odtajnění

## Opravy Změny Různé

### Opravy u přihlášek vynálezů s žádostí o udělení patentu

HA9A	jmenování vynálezce		
HB9A	oprava jmen	HG9A	oprava chyb v třídění
HC9A	změna jmen	HH9A	oprava nebo změna všeobecně
HD9A	oprava adres	HK9A	tiskové chyby v úředních věstnicích
HE9A	změna adres		
HF9A	oprava dat		

### Opravy ochranných dokumentů

Patenty	autorská osvědčení	užité vzory	průmyslové vzory	
TA4A	TA4F	TA1K	TA4Q	jmenování vynálezce
TB4A	TB4F	TB1K	TB4Q	oprava jmen
TC4A	TC4F	TC1K	TC4Q	změna jmen
TD4A	TD4F	TD1K	TD4Q	oprava adres
TE4A	TE4F	TE1K	TE4Q	změna adres
TF4A	TF4F	TF1K	TF4Q	oprava dat
TG4A	TG4F	TG1K	TG4Q	oprava chyb v třídění
TH4A	TH4F	TH1K	TH4Q	oprava nebo změna všeobecně
TK9A	TK9F	TK1K	TK4Q	tiskové chyby v úřed. věstnicích

### **Kódy pro označování zemí a mezinárodních organizací použité ve věstníku**

BE	Belgie
CA	Kanada
CH	Švýcarsko
CN	Čína
CY	Kypr
CZ	Česká republika
DE	Spolková republika Německo
FI	Finsko
FR	Francie
GB	Velká Británie
HU	Maďarsko
IE	Irsko
IL	Izrael
IT	Itálie
JP	Japonsko
NL	Nizozemsko
PL	Polsko
SK	Slovensko
UA	Ukrajina
US	Spojené státy americké

### **Kódy pro označování států USA použité ve věstníku**

CA	California
DE	Delaware
GA	Georgia
IL	Illinois
MA	Massachusetts
MD	Maryland
MI	Michigan
NY	New York
TN	Tennessee
TX	Texas
UT	Utah
VA	Virginia
WA	Washington

**BB9A**

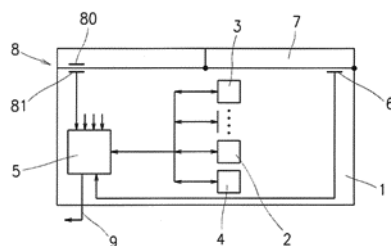
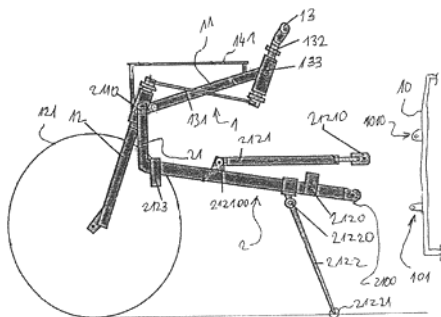
**Zveřejněné přihlášky vynálezů - přehled podle čísel přihlášek**

Dále uvedené přihlášky vynálezů byly zveřejněny dnem, uvedeným ve Věstníku podle zákona č. 527/1990 Sb., o vynálezech a zlepšovacích návrzích, ve znění pozdějších předpisů, a jsou k dispozici v patentové knihovně Úřadu průmyslového vlastnictví, Antonína Čermáka 2a, 160 68, Praha 6.

(21)	(51)	(2006.01)	(21)	(51)	(2006.01)
2017-122	<b>B 62 M 1/12</b>		2017-431	<b>A 61 G 5/00</b>	
2017-159	<b>F 16 J 15/06</b>		2017-509	<b>C 12 C 12/04</b>	
2017-201	<b>A 61 H 9/00</b>		2017-613	<b>H 05 H 1/46</b>	
2017-203	<b>E 06 B 3/54</b>		2017-704	<b>F 41 A 19/12</b>	
2017-206	<b>B 64 C 31/024</b>		2018-419	<b>C 09 K 5/04</b>	

**Zveřejněné přihlášky vynálezů - řazené podle MPT**

- |      |  |           |                   |   |
|------|--|-----------|-------------------|---|
| (51) | <b>A61G 5/00</b>   | (2006.01) | <b>A47K 3/02</b>  | (2006.01)   |
|      | <b>A61G 5/04</b>   | (2013.01) | <b>A47K 3/00</b>  | (2006.01)   |
|      | <b>A61G 5/10</b>   | (2006.01) | <b>G06F 13/10</b> | (2006.01)   |
|      | <b>B62K 5/003</b>  | (2013.01) | <b>G06F 13/38</b> | (2006.01)   |
|      | <b>B62M 9/12</b>   | (2006.01) | <b>G06Q 50/10</b> | (2012.01)   |
| (21) | <b>2017-431</b>  |           | <b>E04H 4/08</b>  | (2006.01)   |
| (71) | Vozár Milan, Uherský Brod, CZ  |           | (21)              | <b>2017-201</b>   |
|      | Dolinský Marián, Uherský Brod, CZ  |           | (71)              | USSPA, s.r.o., Dolní Dobrouč, CZ  |
| (72) | Vozár Milan, Uherský Brod, CZ  |           | (72)              | Kadlecová Kateřina Ing., Dolní Dobrouč, CZ  |
|      | Dolinský Marián, Uherský Brod, CZ  |           |                   | Kadlec Jan Ing., Dolní Dobrouč, CZ  |
| (54) | <b>Pohonná jednotka, především pro invalidní vozík a pouzdro pro tuto jednotku</b>   |           | (54)              | <b>Vířivka nebo plavecká spa a způsob jejího řízení</b>   |
| (22) | 27.07.2017   |           | (22)              | 11.04.2017  |
| (57) | Vynález se týká pohonné jednotky, především pro invalidní vozík (10), kde jednotka je vytvořena jako spojovací rám (2), nesený základním rámem (1), zahrnujícím distanční člen (11), mající vpředu otočně uloženou vidlici (12) s poháněcím pojezdovým kolem (121), obsahujícím motor, a vzadu mající otočně uložená řídítka (13), spojená pro synchronní natáčení s vidlicí (12) táhlem (131) řízení, přičemž podstata spočívá v tom, že spojovací rám (2) je vytvořen ve formě dvou postranních ramen (21), uchycených vpředu předními rychlospojkami (210) nebo klouby k přední části základního rámu (1), přičemž postranní ramena (21) vybíhají bočně svojí příčnou částí (211) od základního rámu (1) do vzdálenosti, odpovídající 70 až 100% obrysu vozíku (10), načež pokračují v podélném směru svojí podélnou částí (212) až k dolnímu spojovacímu místu (101) na vozíku (10), kde jsou tato postranní ramena (21) upravena pro připojení k rámu vozíku (10) zadními rychlospojkami (2100), a současně k podélným částem (212) postranních ramen (21) jsou kloubově připojeny podélné vzpěry (2121), jejichž volné konce jsou upraveny pro připojení vzpěrovými rychlospojkami (21210) k hornímu připojovacímu místu (1010) na rámu vozíku (10). |           | (57)              | Vynález se týká vířivky nebo plavecké spa (1), která obsahuje soustavu funkčních uzlů propojených do vzájemně funkčního celku, přičemž dále obsahuje řídicí systém (5), který je napojen na alespoň některé funkční uzly, a který je opatřen softwarem pro řízení funkcí vířivky nebo plavecké spa (1), přičemž vířivka nebo plavecká spa (1) je dále opatřena přestavitelným krytem (7). Vířivka nebo plavecká spa (1) je opatřena alespoň jedním snímačem (8) polohy krytu (7), který je napojen na řídicí systém (5) vířivky nebo plavecké spa (1), přičemž software pro řízení funkcí vířivky nebo plavecké spa (1) je uzpůsoben pro spuštění, zastavení nebo úpravu chodu alespoň jednoho z uzlů vířivky nebo plavecké spa (1) nebo prvku v okolí vířivky nebo plavecké spa (1). Vynález se také týká způsobu řízení vířivky nebo plavecké spa (1), při kterém se řídicím systémem (5) ovládají činnosti jednotlivých funkčních uzlů vířivky nebo plavecké spa (1). Přitom se získává alespoň jeden signál o uzavření krytu (7) a na jeho základě se spouští a/nebo zastavuje a/nebo upravuje chod alespoň jednoho z funkčních uzlů vířivky nebo plavecké spa (1) a/nebo se zastavuje a/nebo se spouští a/nebo se upravuje chod alespoň jednoho prvku v okolí vířivky nebo plavecké spa (1). |
| (74) | Bohemia Patent, Ing. Jana Vandělíková, Vodičkova 791/41, Praha 1 - Nové Město, 11000   |           | (74)              | Ing. Dobroslav Musil, patentová kancelář, Ing. Dobroslav Musil, Zábřdovická 801/11, Brno Židenice, Zábřdovice, 61500  |



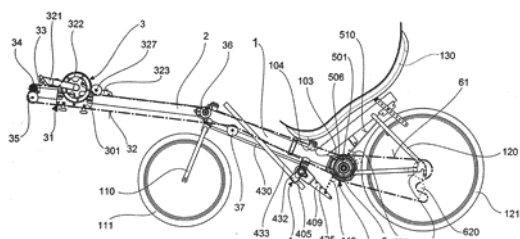
(51)	<b>A61H 9/00</b>	(2006.01)	(51)	<b>B62M 1/12</b>	(2006.01)
	<b>A61H 33/00</b>	(2006.01)	(21)	<b>2017-122</b>	
	<b>A61H 33/10</b>	(2006.01)	(71)	Schneider Adam, Zábřeh, CZ	
			(72)	Schneider Adam, Zábřeh, CZ	

(54) **Pohonný mechanismus kolových vozidel nebo trenažerů poháněných lidskou silou**

(22) 07.03.2017

(57) Pohonný mechanismus kolových vozidel nebo trenažerů poháněných lidskou silou je tvořený rámem (1) opatřeným sedačkou (130). Na rámu (1) jsou jednak upevněny ruční pohonná sestava (4) opatřená řídicí hřídelí (405) a převodovka (5) opatřená převodovou hřídelí (501) a jednak je v jeho přední části připevněn pojezdový profil (2), na kterém je volně posuvně uložen kluzák (31). Kluzák (31) je prostřednictvím primárního převodu (3) spojen s převodovkou (5), která je spřažena s ruční pohonnou sestavou (4) uchycenou k rámu (1). Řídicí hřídel (405) ruční pohonné sestavy (4) je vzhledem k podélné ose rámu (1) situována dopředně před převodovou hřídelí (501) převodovky (5), přičemž jednak řídicí hřídel (405) a převodová hřídel (501) jsou spřaženy tažným prvkem (440) ukotveným na ruční pohonnou sestavu (4) ve volitelné vzdálenosti od rotační osy řídicí hřídele (405), jednak kluzák (31) je vybaven volně otočně uloženými klikami (321 a 323) usazenými na společné středové ose a jednak primární převod (3) je vybaven záběrovým členem (32).

(74) Ing. Petr Soukup, patentový zástupce, tř. Svobody 43/39, Olomouc, 77900



- (51) *C09K 5/04* (2006.01)  
*C10M 105/06* (2006.01)  
*C10M 105/38* (2006.01)  
*C10M 107/24* (2006.01)  
*F25B 1/00* (2006.01)

(21) **2018-419**

(71) Mitsubishi Electric Corporation, Tokyo 100-8310, JP

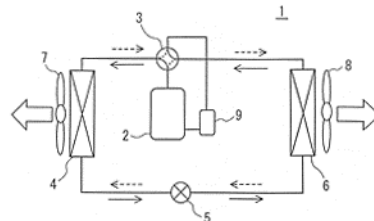
(72) Sugiura Kanichiro, Tokyo 100-8310, JP

(54) **Chladicí zařízení**

(22) 24.02.2016

(57) Chladicí zařízení (1) zahrnuje chladicí okruh uspořádaný pro cirkulaci chladiva spojením kompresoru (2), kondenzátoru (4, 6), expanzního mechanismu (5) a výparníku (4, 6) pomocí chladicího potrubí. Chladivo obsahuje alespoň 10 % hmotn. nebo více chladiva na bázi HFO a alespoň 50 % hmotn. nebo více chladiva na bázi HFC, a ve kterém se chladicí strojní olej pro mazání kluzné části kompresoru (2) smíchá s přidaným množstvím od 0,1 % hmotn. do 1,0 % hmotn. činidla zachycujícího kyselinu.

(74) Rott, Růžicka & Guttman Patentová, známková a advokátní kancelář, Ing. Václav Krmenčík, patentový zástupce, Vinohradská 37/938, Praha 2, 12000



- (51) *B64C 31/024* (2006.01)  
*B64C 31/028* (2006.01)  
*B64D 27/00* (2006.01)

(21) **2017-206**

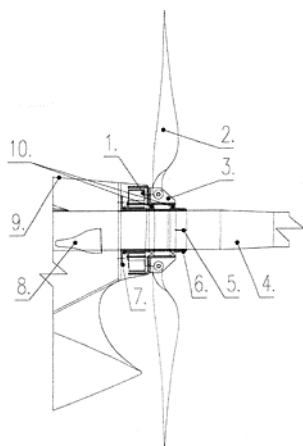
(71) OS AIR s.r.o., Praha 9 Letňany, CZ

(72) Orlov Sergiy Ing., Praha 9 Letňany, CZ

(54) **Uspořádání elektrického motoru na ultralehkém letadle**

(22) 13.04.2017

(57) U uspořádání elektrického motoru na ultralehkém letadle je elektrický motor uložen na cylindrickém tělese (7) s frézovanými drážkami (5) a kolem statoru (1) elektrického motoru je umístěn vnější potah (9) trupu, mající na bočních stranách vдуchovody (8) pro chlazení statoru (1) elektrického motoru a tvořící aerodynamický kryt elektrického motoru. Uvnitř elektrického motoru a cylindrického tělesa (7) je uložen nosník (4) ocasních ploch a na rotoru (3) elektrického motoru je upevněna sklápěcí vrtule s pěti nebo šesti listy (2).



- (51) *C12C 12/04* (2006.01)

(21) **2017-509**

(71) Budějovický Budvar, národní podnik, Budweiser Budvar, National Corporation, Budweiser Budvar, Entreprise Nationale, České Budějovice 3, CZ

(72) Brož Adam Ing. et Ing., Ph.D., MBA, České Budějovice, CZ

(72) Šavel Jan doc. Ing., CSc., České Budějovice, České Budějovice 2, CZ

(72) Košin Petr Ing., Ph.D., Roudné, CZ

(54) **Způsob výroby nízkoalkoholického nebo nealkoholického piva**

(22) 31.08.2017

(57) Způsob výroby nízkoalkoholického nebo nealkoholického piva, při němž se v mladině před, nebo pivo v počáteční fázi kvašení, kdy obsahuje méně než 0,4 % objemových alkoholu, rozpustí oxid uhličitý v množství 2 až 10 g/l a v kvašení za přítomnosti oxidu uhličitého se pokračuje až do dosažení požadovaného obsahu alkoholu.

(74) Čermák a spol., Mgr. Lukáš Lorenc, advokát, Elišky Peškové 15, Praha 5, 15000

- (51) *E06B 3/54* (2006.01)  
*E06B 3/64* (2006.01)  
*E06B 7/12* (2006.01)  
*E06B 7/16* (2006.01)  
*C03C 27/06* (2006.01)

(21) **2017-203**

(71) Dobrovolný Jiří Ing., Prostějov, CZ

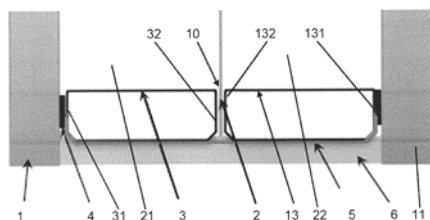
(72) Dobrovolný Jiří Ing., Prostějov, CZ

(54) **Sestava izolačního skla**

(22) 11.04.2017

(57) Sestava izolačního skla obsahuje dvojici plátovitých prvků (1, 11) pro vytvoření izolačního prostoru izolačního skla. K prvnímu plátovitému prvku (1) je při jeho obvodu přisazený svou upevňovací bočnicí (31) první distanční rámeček (3) a k druhému plátovitému prvku (11) je při jeho obvodu přisazený svou upevňovací bočnicí (131) druhý distanční rámeček (13). Plátovité prvky (1, 11) jsou navzájem uloženy tak, že distanční rámečky (3, 13) procházejí mezi nimi a jejich upevňovací bočnice (31, 131) jsou navzájem rovnoběžné, a jejich vzájemný rozstup je měnitelný změnou poměru tlaků ve vnitřním prostoru izolačního skla a okolního atmosférického tlaku.

- (74) KANIA SEDLÁK SMOLA Patentová kancelář, Veronika Zemanová,  
Mendlovo nám. 1a, Brno, 60300



- (51) **F16J 15/06** (2006.01)  
**F16J 15/32** (2016.01)  
**F16J 15/3296** (2016.01)  
**G01M 1/38** (2006.01)  
**G01M 13/00** (2006.01)  
**G01B 7/16** (2006.01)  
**G01L 13/00** (2006.01)  
**G01G 5/04** (2006.01)

(21) **2017-159**

(71) Tomáš Jan Ing., Praha 2, CZ

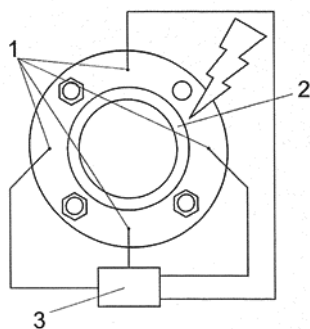
(72) Tomáš Jan Ing., Praha 2, CZ

(54) **Spoj, zejména utěsněný přírubový spoj a způsob jeho utahování**

(22) 21.03.2017

- (57) Vynález se týká spoje, zejména utěsněného přírubového spoje obsahujícího příruby, mezi jejichž čely je nejméně jedno těsnění (2) a příruby jsou k sobě přitlačeny alespoň třemi stahovacími prvky. Spoj obsahuje nejméně tři snímače (1) pro měření utahovacího tlaku těsnění (2), které jsou uspořádány mimo stahovací prvky osově rovnoměrně a osově souměrně a jsou spojeny s vyhodnocovacím zařízením (3), jehož výstup je propojen s ukazatelem pro velikost axiální síly ve stahovacích prvcích. Dále se týká způsob utahování tohoto spoje, při kterém se snímá hodnota utahovacího tlaku z nejméně tří snímačů (1) pro měření utahovacího tlaku těsnění (2) a naměřené hodnoty se předávají do vyhodnocovacího zařízení (3), které předává velikost požadované axiální síly ve stahovacích prvcích montážnímu personálu pro dosažení optimálního výsledného rozložení utahovacího tlaku a sousostí utahování.

- (74) Ing. Václav Kratochvíl, Husníkova 2086/22, Praha 13, 15800



- (51) **F41A 19/12** (2006.01)  
**F41A 19/14** (2006.01)  
**F41A 19/10** (2006.01)  
**F41A 19/50** (2006.01)  
**F41A 19/47** (2006.01)  
**F41C 3/00** (2006.01)

(21) **2017-704**

(71) Shamrai Viktor, Ternopol, UA

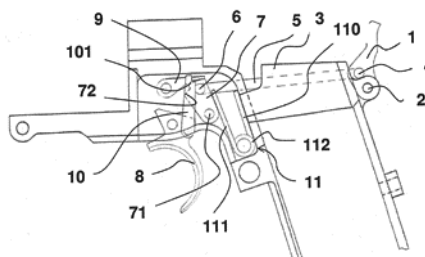
(72) Shamrai Viktor, Ternopol, UA

(54) **Bicí mechanismus samonabíjecí pistole**

(22) 02.11.2017

- (57) Bicí mechanismus samonabíjecí pistole obsahující kohoutek (1) uspořádaný otočně v zadní části rámu (3) pistole a pomocí táhla (5) spřažený s řídicí vačkou (7) opatřenou bicím výstupkem (72), která je spřažena s bicí pružinou (11) a se spouští (8). Na spoušti (8) je otočně uložen zvedáč (10) záchyty (9) bicího výstupku (72) řídicí vačky (7) kohoutku (1). V rámu (3) pistole za řídicí vačkou (7) je uložena bicí pružina (11) ve tvaru písmene U, jejíž zadní rameno (110) dosedá na rám (3) a přední pracovní rameno (111) dosedá na zadní část řídicí vačky (7).

- (74) Ing. Dobroslav Musil, patentová kancelář, Ing. Dobroslav Musil,  
Zábrdovická 801/11, Brno, Zábrdovice, 61500



- (51) **H05H 1/46** (2006.01)

**H01L 21/3065** (2006.01)

**H01L 21/302** (2006.01)

**H05H 1/00** (2006.01)

(21) **2017-613**

(71) Univerzita Palackého v Olomouci, Olomouc, CZ

(72) Hubička Zdeněk Mgr., Ph.D., Praha 5, Hlubočepy, CZ

Čada Martin Mgr., Ph.D., Praha 9, Kyje, CZ

Olejníček Jiří RNDr., Ph.D., Praha 4, Modřany, CZ

Kment Štěpán Ing., Ph.D., Olomouc, Nová Ulice, CZ

Straňák Vítězslav doc. RNDr., Ph.D., České Budějovice, České Budějovice 2, CZ

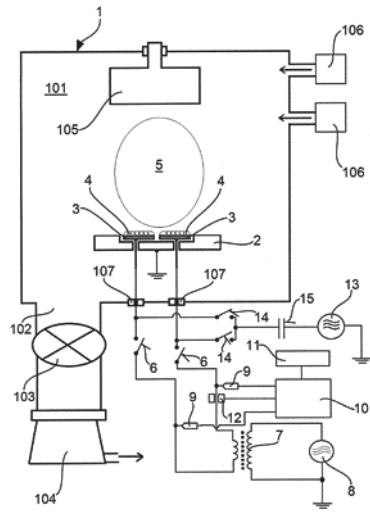
Adámek Petr doc. PaedDr., Ph.D., České Budějovice, České Budějovice 5, CZ

(54) **Způsob měření impedance deponované vrstvy ve výbojovém plazmatu a zařízení k provádění tohoto způsobu**

(22) 04.10.2017

- (57) Způsob měření impedance deponované vrstvy (4) ve výbojovém plazmatu (5), které je generováno plazmovým depozičním zdrojem (105) do prostoru nade dvěma identickými symetricky zrcadlově uspořádanými planárními sondami (3) jednak pracujícími v blízkém okolí sondového napětí  $U_d \neq 0$  V a sondového proudu  $I_d = 0$  mA a jednak připojenými k signálovému generátoru (8), jehož pracovní frekvence nastavitelná v intervalu 1 Hz až 10 MHz je rozmitána přes transformátor (7). Podstata vynálezu spočívá v tom, že data obsahující časové průběhy sondového proudu ( $I_S$ ) na planárních sondách (3), a sondového napětí ( $U_S$ ) mezi planárními sondami (3) zjištěná paralelně napojenými osciloskopickými sondami (9) a proudovou sondou (12) jsou přenášena do digitálního osciloskopu (10), z něhož jsou exportována do vyhodnocovacího a řídicího počítače (11), ve kterém jsou určovány amplitudy ( $U_{S0}$ ) a ( $I_{S0}$ ), jejich okamžitá frekvence ( $f$ ) a jejich vzájemný fázový posuv ( $\phi$ ), z nichž je následně stanovována pro každou nastavenou frekvenci signálového generátoru (8) komplexní impedance ( $Z$ ) deponované vrstvy (4) a její reálná část ( $ReZ$ ) a imaginární část ( $ImZ$ ). Dále je podstatou vynálezu zařízení k provádění tohoto způsobu.

- (74) Ing. Petr Soukup, patentový zástupce, tř. Svobody 43/39, Olomouc, 77900





### Zveřejněné přihlášky vynálezů - přehled podle třídících znaků

(51)		(21)		(51)		(21)
A 47 K 3/00	(2006.01)	2017-201		F 16 J 15/3296	(2016.01)	2017-159
A 47 K 3/02	(2006.01)	2017-201		F 25 B 1/00	(2006.01)	2018-419
A 61 G 5/04	(2013.01)	2017-431		F 41 A 19/10	(2006.01)	2017-704
A 61 G 5/10	(2006.01)	2017-431		F 41 A 19/14	(2006.01)	2017-704
A 61 H 33/00	(2006.01)	2017-201		F 41 A 19/47	(2006.01)	2017-704
A 61 H 33/10	(2006.01)	2017-201		F 41 A 19/50	(2006.01)	2017-704
B 62 K 5/003	(2013.01)	2017-431		F 41 C 3/00	(2006.01)	2017-704
B 62 M 9/12	(2006.01)	2017-431		G 01 B 7/16	(2006.01)	2017-159
B 64 C 31/028	(2006.01)	2017-206		G 01 G 5/04	(2006.01)	2017-159
B 64 D 27/00	(2006.01)	2017-206		G 01 L 13/00	(2006.01)	2017-159
C 03 C 27/06	(2006.01)	2017-203		G 01 M 1/38	(2006.01)	2017-159
C 10 M 105/06	(2006.01)	2018-419		G 01 M 13/00	(2006.01)	2017-159
C 10 M 105/38	(2006.01)	2018-419		G 06 F 13/10	(2006.01)	2017-201
C 10 M 107/24	(2006.01)	2018-419		G 06 F 13/38	(2006.01)	2017-201
E 04 H 4/08	(2006.01)	2017-201		G 06 Q 50/10	(2012.01)	2017-201
E 06 B 3/64	(2006.01)	2017-203		H 01 L 21/302	(2006.01)	2017-613
E 06 B 7/12	(2006.01)	2017-203		H 01 L	(2006.01)	2017-613
E 06 B 7/16	(2006.01)	2017-203		21/3065		
F 16 J 15/32	(2016.01)	2017-159		H 05 H 1/00	(2006.01)	2017-613

### Seznam přihlašovatelů zveřejněných přihlášek vynálezů

(71)	(21)	(51)		(71)	(21)	(51)	
Budějovický Budvar, národní podnik, Budweiser Budvar, National Corporation, Budweiser Budvar, Entreprise Nationale, České Budějovice 3, CZ	2017-509	<b>C 12 C 12/04</b>	(2006.01)	USSPA, s.r.o., Dolní Dobrouč, CZ	2017-201	<b>A 61 H 9/00</b>	(2006.01)
Mitsubishi Electric Corporation, Tokyo 100-8310, JP	2018-419	<b>C 09 K 5/04</b>	(2006.01)	Dobrovolný Jiří Ing., Prostějov, CZ	2017-203	<b>E 06 B 3/54</b>	(2006.01)
OS AIR s.r.o., Praha 9 Letňany, CZ	2017-206	<b>B 64 C 31/024</b>	(2006.01)	Schneider Adam, Zábřeh, CZ	2017-122	<b>B 62 M 1/12</b>	(2006.01)
Univerzita Palackého v Olomouci, Olomouc, CZ	2017-613	<b>H 05 H 1/46</b>	(2006.01)	Shamrai Viktor, Ternopol, UA	2017-704	<b>F 41 A 19/12</b>	(2006.01)
				Tomáš Jan Ing., Praha 2, CZ	2017-159	<b>F 16 J 15/06</b>	(2006.01)
				Vozár Milan, Uherský Brod, CZ	2017-431	<b>A 61 G 5/00</b>	(2006.01)

**FG4A**

**Udělené patenty - přehled podle čísel patentů**

V období uzávěrky tohoto čísla Věstníku udělil Úřad průmyslového vlastnictví tyto patenty.

(11)	(51)		(11)	(51)		(11)	(51)	
307499	<b>B 60 B 7/20</b>	(2006.01)	307503	<b>A 61 G 5/00</b>	(2006.01)	307506	<b>F 41 A 19/12</b>	(2006.01)
307500	<b>C 07 D 401/04</b>	(2006.01)	307504	<b>C 12 C 12/04</b>	(2006.01)	307507	<b>A 61 F 9/08</b>	(2006.01)
307502	<b>B 62 M 1/12</b>	(2006.01)	307505	<b>H 05 H 1/46</b>	(2006.01)			

**FG4A**

**Udělené patenty - přehled podle MPT**

(51)	<b>A 61 F 9/08</b>	(2006.01)	(74)	Ing. Petr Soukup, patentový zástupce, tř. Svobody 43/39, Olomouc, 77900	
	<b>A 61 H 3/06</b>	(2006.01)			
	<b>G 08 B 6/00</b>	(2006.01)			
(11)	307507		(51)	<b>C 07 D 401/04</b>	(2006.01)
(40)	21.12.2016			<b>C 07 D 211/62</b>	(2006.01)
(21)	<b>2015-392</b>		(11)	307500	
(73)	Západočeská univerzita v Plzni, Plzeň, CZ		(40)	26.02.2014	
(72)	Moskal Denys Mgr., Plzeň, CZ		(21)	<b>2012-551</b>	
(54)	<b>Stimulátor pro nevidomé</b>		(73)	Zentiva, k.s., Praha - Dolní Měcholupy, CZ	
(22)	09.06.2015		(72)	Zežula Josef, Polná, CZ	
				Hájíček Josef, Nehvizdy, CZ	
(51)	<b>A 61 G 5/00</b>	(2006.01)	(54)	<b>Způsob přípravy derivátu 2-methyl-2'-fenylpropionové kyseliny využívající nové intermediáty</b>	
	<b>A 61 G 5/04</b>	(2013.01)	(22)	15.08.2012	
	<b>A 61 G 5/10</b>	(2006.01)	(74)	Rott, Růžička & Guttman Patentové, známkové a advokátní kanceláře, Ing. Jana Fuchsová, Vinohradská 37, Praha 2, 12000	
	<b>B 62 K 5/003</b>	(2013.01)			
	<b>B 62 M 9/12</b>	(2006.01)			
(11)	307503		(51)	<b>C 12 C 12/04</b>	(2006.01)
(40)	24.10.2018		(11)	307504	
(21)	<b>2017-431</b>		(40)	24.10.2018	
(73)	Vozár Milan, Uherský Brod, CZ		(21)	<b>2017-509</b>	
	Dolinský Marián, Uherský Brod, CZ		(73)	Budějovický Budvar, národní podnik, Budweiser Budvar, National Corporation, Budweiser Budvar, Entreprise Nationale, České Budějovice 3, CZ	
(72)	Vozár Milan, Uherský Brod, CZ		(72)	Brož Adam Ing. et Ing., Ph.D., MBA, České Budějovice, CZ	
	Dolinský Marián, Uherský Brod, CZ			Šavel Jan doc. Ing., CSc., České Budějovice, České Budějovice 2, CZ	
(54)	<b>Pohonná jednotka, především pro invalidní vozík a pouzdro pro tuto jednotku</b>			Košin Petr Ing., Ph.D., Roudné, CZ	
(22)	27.07.2017		(54)	<b>Způsob výroby nízkoalkoholického nebo nealkoholického piva</b>	
(74)	Bohemia Patent, Ing. Jana Vanděliková, Vodičkova 791/41, Praha 1 - Nové Město, 11000		(22)	31.08.2017	
			(74)	Čermák a spol., Mgr. Lukáš Lorenc, advokát, Elišky Peškové 15, Praha 5, 15000	
(51)	<b>B 60 B 7/20</b>	(2006.01)	(51)	<b>F 41 A 19/12</b>	(2006.01)
	<b>F 16 S 5/00</b>	(2006.01)		<b>F 41 A 19/14</b>	(2006.01)
	<b>F 16 S 3/04</b>	(2006.01)		<b>F 41 A 19/10</b>	(2006.01)
	<b>B 60 B 19/00</b>	(2006.01)		<b>F 41 A 19/50</b>	(2006.01)
(11)	307499			<b>F 41 A 19/47</b>	(2006.01)
(40)	04.07.2012			<b>F 41 C 3/00</b>	(2006.01)
(21)	<b>2010-957</b>		(11)	307506	
(73)	SLEZSKÝ VÝZKUM s.r.o., Ostrava - Moravská Ostrava, CZ		(40)	24.10.2018	
	Haladová Petra Ing., Horní Bludovice, CZ		(21)	<b>2017-704</b>	
	Jakubský Radek, Náchod, CZ		(73)	Shamrai Viktor, Ternopol, UA	
(72)	Mrůzek Pavel Ing., Ostrava - Svinov, CZ		(72)	Shamrai Viktor, Ternopol, UA	
	Vida Julius, Havířov - Podlesí, CZ		(54)	<b>Bicí mechanismus samonabíjecí pistole</b>	
	Haladová Petra, Horní Bludovice, CZ		(22)	02.11.2017	
	Jakubský Radek, Náchod, CZ		(74)	Ing. Dobroslav Musil, patentová kancelář, Ing. Dobroslav Musil, Zábřovická 801/11, Brno, Zábřovice, 61500	
(54)	<b>Váleček všesměrového kola se zvýšenou nosností v prachotěsném provedení</b>				
(22)	21.12.2010				
(51)	<b>B 62 M 1/12</b>	(2006.01)	(51)	<b>H 05 H 1/46</b>	(2006.01)
(11)	307502			<b>H 01 L 21/3065</b>	(2006.01)
(40)	24.10.2018			<b>H 01 L 21/302</b>	(2006.01)
(21)	<b>2017-122</b>			<b>H 05 H 1/00</b>	(2006.01)
(73)	Schneider Adam, Zábřeh, CZ		(11)	307505	
(72)	Schneider Adam, Zábřeh, CZ		(40)	24.10.2018	
(54)	<b>Pohonný mechanismus kolových vozidel nebo trenažerů poháněných lidskou silou</b>		(21)	<b>2017-613</b>	
(22)	07.03.2017		(73)	Univerzita Palackého v Olomouci, Olomouc, CZ	

(72) Hubička Zdeněk Mgr., Ph.D., Praha 5, Hlubočepy, CZ  
 Čada Martin Mgr., Ph.D., Praha 9, Kyje, CZ  
 Olejníček Jiří RNDr., Ph.D., Praha 4, Modřany, CZ  
 Kment Štěpán Ing., Ph.D., Olomouc, Nová Ulice, CZ  
 Straňák Vítězslav doc. RNDr., Ph.D., České Budějovice, České  
 Budějovice 2, CZ  
 Adámek Petr doc. PaedDr., Ph.D., České Budějovice, České Budějovice 5,  
 CZ

(54) **Způsob měření impedance deponované vrstvy ve výbojovém plazmatu  
 a zařízení k provádění tohoto způsobu**  
 (22) 04.10.2017  
 (74) Ing. Petr Soukup, patentový zástupce, tř. Svobody 43/39, Olomouc, 77900

### Seznam majitelů udělených patentů

(73)	(11)	(51)	(2006.01)	(73)	(11)	(51)	(2006.01)
Budějovický Budvar, národní podnik, Budweiser Budvar, National Corporation, Budweiser Budvar, Entreprise Nationale, České Budějovice 3, CZ	307504	<b>C 12 C 12/04</b>	(2006.01)	Univerzita Palackého v Olomouci, Olomouc, CZ	307505	<b>H 05 H 1/46</b>	(2006.01)
Haladová Petra Ing., Horní Bludovice, CZ	307499	<b>B 60 B 7/20</b>	(2006.01)	Západočeská univerzita v Plzni, Plzeň, CZ	307507	<b>A 61 F 9/08</b>	(2006.01)
Jakubský Radek, Náchod, CZ	307499	<b>B 60 B 7/20</b>	(2006.01)	Zentiva, k.s., Praha - Dolní Měcholupy, CZ	307500	<b>C 07 D 401/04</b>	(2006.01)
SLEZSKÝ VÝZKUM s.r.o., Ostrava - Moravská Ostrava, CZ	307499	<b>B 60 B 7/20</b>	(2006.01)	Dolinský Marián, Uherský Brod, CZ	307503	<b>A 61 G 5/00</b>	(2006.01)
				Schneider Adam, Zábřeh, CZ	307502	<b>B 62 M 1/12</b>	(2006.01)
				Shamrai Viktor, Ternopol, UA	307506	<b>F 41 A 19/12</b>	(2006.01)
				Vozár Milan, Uherský Brod, CZ	307503	<b>A 61 G 5/00</b>	(2006.01)

## Udělené evropské patenty

Evropský patentový úřad udělil následující evropské patenty s účinkem pro Českou republiku. Tyto patenty mohou být zrušeny nebo zachovány v pozměněném znění Evropským patentovým úřadem v řízení o odporu. K tomu, aby nabyl evropský patent účinnosti na území České republiky, je třeba, aby byl Úřadu předložen ve stanovené lhůtě překlad patentového spisu do českého jazyka (§ 35c odst. 2 až 4 zákona č. 527/1990 Sb., v platném znění).

(97) EP 1323661	(47) 10.10.2018	(97) EP 1868814	(47) 10.10.2018	(97) EP 2058723	(47) 10.10.2018	(97) EP 2164638	(47) 10.10.2018
(97) EP 1326061	(47) 10.10.2018	(97) EP 1869370	(47) 10.10.2018	(97) EP 2059294	(47) 10.10.2018	(97) EP 2166443	(47) 10.10.2018
(97) EP 1355103	(47) 10.10.2018	(97) EP 1872455	(47) 10.10.2018	(97) EP 2060933	(47) 10.10.2018	(97) EP 2167555	(47) 10.10.2018
(97) EP 1420445	(47) 10.10.2018	(97) EP 1875749	(47) 10.10.2018	(97) EP 2062031	(47) 10.10.2018	(97) EP 2170491	(47) 10.10.2018
(97) EP 1476715	(47) 10.10.2018	(97) EP 1878279	(47) 10.10.2018	(97) EP 2064248	(47) 10.10.2018	(97) EP 2171278	(47) 10.10.2018
(97) EP 1503601	(47) 10.10.2018	(97) EP 1883895	(47) 10.10.2018	(97) EP 2064449	(47) 10.10.2018	(97) EP 2171625	(47) 10.10.2018
(97) EP 1511562	(47) 10.10.2018	(97) EP 1884994	(47) 10.10.2018	(97) EP 2064822	(47) 10.10.2018	(97) EP 2171653	(47) 10.10.2018
(97) EP 1513701	(47) 10.10.2018	(97) EP 1885804	(47) 10.10.2018	(97) EP 2068101	(47) 10.10.2018	(97) EP 2173428	(47) 10.10.2018
(97) EP 1536307	(47) 10.10.2018	(97) EP 1889152	(47) 10.10.2018	(97) EP 2070248	(47) 10.10.2018	(97) EP 2173863	(47) 10.10.2018
(97) EP 1537373	(47) 10.10.2018	(97) EP 1894228	(47) 10.10.2018	(97) EP 2073884	(47) 10.10.2018	(97) EP 2177183	(47) 10.10.2018
(97) EP 1538992	(47) 10.10.2018	(97) EP 1894298	(47) 10.10.2018	(97) EP 2074803	(47) 10.10.2018	(97) EP 2178448	(47) 10.10.2018
(97) EP 1539273	(47) 10.10.2018	(97) EP 1899504	(47) 10.10.2018	(97) EP 2077447	(47) 10.10.2018	(97) EP 2179785	(47) 10.10.2018
(97) EP 1540813	(47) 10.10.2018	(97) EP 1899622	(47) 10.10.2018	(97) EP 2079276	(47) 10.10.2018	(97) EP 2179855	(47) 10.10.2018
(97) EP 1568122	(47) 10.10.2018	(97) EP 1904884	(47) 10.10.2018	(97) EP 2087725	(47) 10.10.2018	(97) EP 2180084	(47) 10.10.2018
(97) EP 1581880	(47) 10.10.2018	(97) EP 1911260	(47) 10.10.2018	(97) EP 2089611	(47) 10.10.2018	(97) EP 2180193	(47) 10.10.2018
(97) EP 1592957	(47) 10.10.2018	(97) EP 1914102	(47) 10.10.2018	(97) EP 2090241	(47) 10.10.2018	(97) EP 2180255	(47) 10.10.2018
(97) EP 1600091	(47) 10.10.2018	(97) EP 1915149	(47) 10.10.2018	(97) EP 2093908	(47) 10.10.2018	(97) EP 2180570	(47) 10.10.2018
(97) EP 1634355	(47) 10.10.2018	(97) EP 1915479	(47) 10.10.2018	(97) EP 2095140	(47) 10.10.2018	(97) EP 2182091	(47) 10.10.2018
(97) EP 1638417	(47) 10.10.2018	(97) EP 1916960	(47) 10.10.2018	(97) EP 2095674	(47) 10.10.2018	(97) EP 2182325	(47) 10.10.2018
(97) EP 1654902	(47) 10.10.2018	(97) EP 1919273	(47) 10.10.2018	(97) EP 2100168	(47) 10.10.2018	(97) EP 2182706	(47) 10.10.2018
(97) EP 1657568	(47) 10.10.2018	(97) EP 1922864	(47) 10.10.2018	(97) EP 2101759	(47) 10.10.2018	(97) EP 2185348	(47) 10.10.2018
(97) EP 1661426	(47) 10.10.2018	(97) EP 1922902	(47) 10.10.2018	(97) EP 2102312	(47) 10.10.2018	(97) EP 2188841	(47) 10.10.2018
(97) EP 1661639	(47) 10.10.2018	(97) EP 1924552	(47) 10.10.2018	(97) EP 2104381	(47) 10.10.2018	(97) EP 2189916	(47) 10.10.2018
(97) EP 1662880	(47) 10.10.2018	(97) EP 1927044	(47) 10.10.2018	(97) EP 2104382	(47) 10.10.2018	(97) EP 2191515	(47) 10.10.2018
(97) EP 1664723	(47) 10.10.2018	(97) EP 1933913	(47) 10.10.2018	(97) EP 2104974	(47) 10.10.2018	(97) EP 2191521	(47) 10.10.2018
(97) EP 1697049	(47) 10.10.2018	(97) EP 1941219	(47) 10.10.2018	(97) EP 2107892	(47) 10.10.2018	(97) EP 2191524	(47) 10.10.2018
(97) EP 1698911	(47) 10.10.2018	(97) EP 1942801	(47) 10.10.2018	(97) EP 2109857	(47) 10.10.2018	(97) EP 2200937	(47) 10.10.2018
(97) EP 1701142	(47) 10.10.2018	(97) EP 1947614	(47) 10.10.2018	(97) EP 2110944	(47) 10.10.2018	(97) EP 2200965	(47) 10.10.2018
(97) EP 1701931	(47) 10.10.2018	(97) EP 1951103	(47) 10.10.2018	(97) EP 2112739	(47) 10.10.2018	(97) EP 2201597	(47) 10.10.2018
(97) EP 1706243	(47) 10.10.2018	(97) EP 1954966	(47) 10.10.2018	(97) EP 2113861	(47) 10.10.2018	(97) EP 2202506	(47) 10.10.2018
(97) EP 1709296	(47) 10.10.2018	(97) EP 1960021	(47) 10.10.2018	(97) EP 2114900	(47) 10.10.2018	(97) EP 2203990	(47) 10.10.2018
(97) EP 1725418	(47) 10.10.2018	(97) EP 1960090	(47) 10.10.2018	(97) EP 2115770	(47) 10.10.2018	(97) EP 2204459	(47) 10.10.2018
(97) EP 1728133	(47) 10.10.2018	(97) EP 1961869	(47) 10.10.2018	(97) EP 2117894	(47) 10.10.2018	(97) EP 2206998	(47) 10.10.2018
(97) EP 1735535	(47) 10.10.2018	(97) EP 1962627	(47) 10.10.2018	(97) EP 2118909	(47) 10.10.2018	(97) EP 2207029	(47) 10.10.2018
(97) EP 1737524	(47) 10.10.2018	(97) EP 1963448	(47) 10.10.2018	(97) EP 2120057	(47) 10.10.2018	(97) EP 2208225	(47) 10.10.2018
(97) EP 1740992	(47) 10.10.2018	(97) EP 1979987	(47) 10.10.2018	(97) EP 2120782	(47) 10.10.2018	(97) EP 2210633	(47) 10.10.2018
(97) EP 1742198	(47) 10.10.2018	(97) EP 1986555	(47) 10.10.2018	(97) EP 2122320	(47) 10.10.2018	(97) EP 2211749	(47) 10.10.2018
(97) EP 1743395	(47) 10.10.2018	(97) EP 1986565	(47) 10.10.2018	(97) EP 2123588	(47) 10.10.2018	(97) EP 2214610	(47) 10.10.2018
(97) EP 1747001	(47) 10.10.2018	(97) EP 1994733	(47) 10.10.2018	(97) EP 2124110	(47) 10.10.2018	(97) EP 2215177	(47) 10.10.2018
(97) EP 1747421	(47) 10.10.2018	(97) EP 1995536	(47) 10.10.2018	(97) EP 2126500	(47) 10.10.2018	(97) EP 2216318	(47) 10.10.2018
(97) EP 1750627	(47) 10.10.2018	(97) EP 1998611	(47) 10.10.2018	(97) EP 2128130	(47) 10.10.2018	(97) EP 2220733	(47) 10.10.2018
(97) EP 1755711	(47) 10.10.2018	(97) EP 2000165	(47) 10.10.2018	(97) EP 2129293	(47) 10.10.2018	(97) EP 2222433	(47) 10.10.2018
(97) EP 1756994	(47) 10.10.2018	(97) EP 2005609	(47) 10.10.2018	(97) EP 2129764	(47) 10.10.2018	(97) EP 2223185	(47) 10.10.2018
(97) EP 1760517	(47) 10.10.2018	(97) EP 2005726	(47) 10.10.2018	(97) EP 2132378	(47) 10.10.2018	(97) EP 2224172	(47) 10.10.2018
(97) EP 1760624	(47) 10.10.2018	(97) EP 2005728	(47) 10.10.2018	(97) EP 2135133	(47) 10.10.2018	(97) EP 2224208	(47) 10.10.2018
(97) EP 1766756	(47) 10.10.2018	(97) EP 2008418	(47) 10.10.2018	(97) EP 2137231	(47) 10.10.2018	(97) EP 2225490	(47) 10.10.2018
(97) EP 1771399	(47) 10.10.2018	(97) EP 2010218	(47) 10.10.2018	(97) EP 2138978	(47) 10.10.2018	(97) EP 2228238	(47) 10.10.2018
(97) EP 1779365	(47) 10.10.2018	(97) EP 2012636	(47) 10.10.2018	(97) EP 2145317	(47) 10.10.2018	(97) EP 2232170	(47) 10.10.2018
(97) EP 1780925	(47) 10.10.2018	(97) EP 2015591	(47) 10.10.2018	(97) EP 2146760	(47) 10.10.2018	(97) EP 2232713	(47) 10.10.2018
(97) EP 1781573	(47) 10.10.2018	(97) EP 2016810	(47) 10.10.2018	(97) EP 2148063	(47) 10.10.2018	(97) EP 2233741	(47) 10.10.2018
(97) EP 1784222	(47) 10.10.2018	(97) EP 2022207	(47) 10.10.2018	(97) EP 2150125	(47) 10.10.2018	(97) EP 2234174	(47) 10.10.2018
(97) EP 1790082	(47) 10.10.2018	(97) EP 2024006	(47) 10.10.2018	(97) EP 2150292	(47) 10.10.2018	(97) EP 2234369	(47) 10.10.2018
(97) EP 1792011	(47) 10.10.2018	(97) EP 2024297	(47) 10.10.2018	(97) EP 2151899	(47) 10.10.2018	(97) EP 2234554	(47) 10.10.2018
(97) EP 1804917	(47) 10.10.2018	(97) EP 2025125	(47) 10.10.2018	(97) EP 2153094	(47) 10.10.2018	(97) EP 2235879	(47) 10.10.2018
(97) EP 1808119	(47) 10.10.2018	(97) EP 2028882	(47) 10.10.2018	(97) EP 2153346	(47) 10.10.2018	(97) EP 2235880	(47) 10.10.2018
(97) EP 1815379	(47) 10.10.2018	(97) EP 2029987	(47) 10.10.2018	(97) EP 2154295	(47) 10.10.2018	(97) EP 2236562	(47) 10.10.2018
(97) EP 1827812	(47) 10.10.2018	(97) EP 2034921	(47) 10.10.2018	(97) EP 2154732	(47) 10.10.2018	(97) EP 2236829	(47) 10.10.2018
(97) EP 1830382	(47) 10.10.2018	(97) EP 2036546	(47) 10.10.2018	(97) EP 2155441	(47) 10.10.2018	(97) EP 2237510	(47) 10.10.2018
(97) EP 1833131	(47) 10.10.2018	(97) EP 2037281	(47) 10.10.2018	(97) EP 2155602	(47) 10.10.2018	(97) EP 2238373	(47) 10.10.2018
(97) EP 1834088	(47) 10.10.2018	(97) EP 2038650	(47) 10.10.2018	(97) EP 2157571	(47) 10.10.2018	(97) EP 2238424	(47) 10.10.2018
(97) EP 1837699	(47) 10.10.2018	(97) EP 2041435	(47) 10.10.2018	(97) EP 2157833	(47) 10.10.2018	(97) EP 2243009	(47) 10.10.2018
(97) EP 1847006	(47) 10.10.2018	(97) EP 2043857	(47) 10.10.2018	(97) EP 2158614	(47) 10.10.2018	(97) EP 2243302	(47) 10.10.2018
(97) EP 1849207	(47) 10.10.2018	(97) EP 2048972	(47) 10.10.2018	(97) EP 2159715	(47) 10.10.2018	(97) EP 2243923	(47) 10.10.2018
(97) EP 1850790	(47) 10.10.2018	(97) EP 2049043	(47) 10.10.2018	(97) EP 2160244	(47) 10.10.2018	(97) EP 2243945	(47) 10.10.2018
(97) EP 1853847	(47) 10.10.2018	(97) EP 2051721	(47) 10.10.2018	(97) EP 2160541	(47) 10.10.2018	(97) EP 2246313	(47) 10.10.2018
(97) EP 1855601	(47) 10.10.2018	(97) EP 2052210	(47) 10.10.2018	(97) EP 2162207	(47) 10.10.2018	(97) EP 2248178	(47) 10.10.2018
(97) EP 1864929	(47) 10.10.2018	(97) EP 2052571	(47) 10.10.2018	(97) EP 2163520	(47) 10.10.2018	(97) EP 2248470	(47) 10.10.2018
(97) EP 1867699	(47) 10.10.2018	(97) EP 2054701	(47) 10.10.2018	(97) EP 2163733	(47) 10.10.2018	(97) EP 2252804	(47) 10.10.2018



















### Zveřejněné překlady evropských patentových spisů

U následujících udělených evropských patentů s účinky pro Českou republiku byl majitelem předložen překlad patentového spisu do českého jazyka (§ 35c odst. 2 až 4 zákona č. 527/1990 Sb., v platném znění). Údaje jsou řazeny vzestupně podle čísel evropských patentů.

- |   |           |  |
|---|-----------|--|
| (97) <b>EP 1694463</b>  |           | (33) DE  |
| (47) 20.06.2018   |           | (74) Kania, Sedlák, Smola, Ing. Lucie Lunzarová, Mendlovo náměstí 907/1a, Brno, Staré Brno, 60300                            |
| (97) 29.12.2005   |           |  |
| (51) <b>B23P 6/00</b>   | (2006.01) |  |
| <b>C23C 4/01</b>  | (2016.01) |  |
| (96) 06.12.2004   |           | (97) <b>EP 1933037</b>   |
| (96) 04822117.0   |           | (47) 05.09.2018  |
| (73) Turbocombustor Technology, Inc., Stuart Florida 34997, US  |           | (97) 18.06.2008  |
| (72) HANLEY, Gary, Lynn, Hobe Sound, FL 33455, US   |           | (51) <b>F04D 17/16</b>   |
| (54) <b>Způsob odstraňování povlaků tepelné bariéry</b>   |           | (2006.01)  |
| (32) 736019   |           | <b>F04D 19/04</b>  |
| (31) 15.12.2003   |           | (2006.01)  |
| (33) US   |           | <b>F04D 29/60</b>  |
| (86) PCT/US2004/040765  |           | (2006.01)  |
| (87) WO 2005/122713   |           | (96) 21.11.2007  |
| (74) Rott, Růžička & Guttmann Patentové, známkové a advokátní kanceláře, Ing. Jana Fuchsová, patentový zástupce, Vinohradská 938/37, Praha 2, 12000 |           | (96) 07022563.6  |
|   |           | (73) PFEIFFER VACUUM GMBH, 35614 Asslar, DE  |
|   |           | (72) Fahrenbach, Peter, 35619 Braunfels, DE  |
|   |           | Mädler, Matthias, 35759 Driedorf, DE   |
|   |           | (54) <b>Uspořádání s vývěvou</b>   |
|   |           | (32) 102006058672  |
|   |           | (31) 13.12.2006  |
|   |           | (33) DE  |
|   |           | (74) KANIA SEDLÁK SMOLA patentová kancelář, Veronika Zemanová, Mendlovo náměstí 907/1a, Brno, Staré Brno, 60300              |
|   |           |  |
| (97) <b>EP 1733458</b>  |           | (97) <b>EP 1936202</b>   |
| (47) 11.07.2018   |           | (47) 12.09.2018  |
| (97) 27.10.2005   |           | (97) 25.06.2008  |
| (51) <b>H01R 4/2425</b>   | (2018.01) | (51) <b>F04C 28/28</b>   |
| <b>H01R 13/11</b>   | (2006.01) | (2006.01)  |
| <b>H04Q 1/14</b>  | (2006.01) | (96) 21.11.2007  |
| <b>H01R 13/703</b>  | (2006.01) | (96) 07022565.1  |
| (96) 19.03.2005   |           | (73) PFEIFFER VACUUM GMBH, 35614 Asslar, DE  |
| (96) 05716248.9   |           | (72) Bernhardt, Gernot, 35625 Hüttenberg, DE   |
| (73) CommScope Technologies LLC, Hickory, NC 28602, US  |           | Wagner, Jürgen, 57629 Müschenbach, DE  |
| (72) BUSSE, Ralf-Dieter, 15366 Hoppegarten, DE  |           | (54) <b>Vývěva</b>   |
| MÜLLER, Manfred, 13187 Berlin, DE   |           | (32) 102006058840  |
| (54) <b>Konektor pro desky plošných spojů</b>   |           | (31) 13.12.2006  |
| (32) 102004017605   |           | (33) DE  |
| (31) 07.04.2004   |           | (74) KANIA SEDLÁK SMOLA patentová kancelář, Veronika Zemanová, Mendlovo náměstí 907/1a, Brno, Staré Brno, 60300              |
| (33) DE   |           |  |
| (86) PCT/EP2005/002968  |           | (97) <b>EP 1953309</b>   |
| (87) WO 2005/101587   |           | (47) 20.06.2018  |
| (74) Traplová Hakr Kubát, advokátní a patentová kancelář, ing. Eduard Hakr patentový zástupce, Přístavní 24, Praha 7, 17000                         |           | (97) 06.08.2008  |
|   |           | (51) <b>E04F 15/02</b>   |
|   |           | (2006.01)  |
|   |           | <b>F16B 5/00</b>   |
|   |           | (2006.01)  |
|   |           | (96) 04.07.2002  |
|   |           | (96) 08100112.5  |
|   |           | (73) Akzenta Paneel + Profile GmbH, 56759 Kaisersesch, DE  |
|   |           | (72) Hannig, Hans-Jürgen, 51427 Bergisch Gladbach, DE  |
|   |           | (54) <b>Upevňovací systém pro panely a panel s upevňovacím systémem</b>  |
|   |           | (32) 10138285  |
|   |           | (31) 10.08.2001  |
|   |           | (33) DE  |
|   |           | (74) Traplová Hakr Kubát, advokátní a patentová kancelář, ing. Eduard Hakr, patentový zástupce, Přístavní 24, Praha 7, 17000 |
|   |           |  |
| (97) <b>EP 1846949</b>  |           | (97) <b>EP 2068000</b>   |
| (47) 22.08.2018   |           | (47) 15.08.2018  |
| (97) 13.07.2006   |           | (97) 10.06.2009  |
| (51) <b>H05K 1/02</b>   | (2006.01) | (51) <b>F04D 19/04</b>   |
| (96) 05.01.2006   |           | (2006.01)  |
| (96) 06701369.8   |           | <b>F04D 29/64</b>  |
| (73) Philips Lighting Holding B.V., 5656 AE Eindhoven, NL   |           | (2006.01)  |
| (72) SPEIER, Ingo, Vancouver, British Columbia V5K 3H5, CA  |           | <b>F04D 27/00</b>  |
| (54) <b>Tepelně a elektricky vodivé zařízení</b>  |           | (2006.01)  |
| (32) 641711 P   |           | <b>F04D 29/60</b>  |
| (31) 05.01.2005   |           | (2006.01)  |
| (33) US   |           | (96) 22.11.2008  |
| (86) PCT/CA2006/000011  |           | (96) 08020361.5  |
| (87) WO 2006/072176   |           | (73) Pfeiffer Vacuum GmbH, 35614 Asslar, DE  |
| (74) PATENTSERVIS Praha a.s., Na Podkovce 281/10, Praha 4, Podolí, 14700  |           | (72) Watz, Robert, 35781 Weilburg, DE  |
|   |           | (54) <b>Uspořádání s vakuovým čerpadlem</b>  |
|   |           | (32) 102007059257  |
|   |           | (31) 08.12.2007  |
|   |           | (33) DE  |
|   |           |  |
| (97) <b>EP 1900950</b>  |           |  |
| (47) 03.10.2018   |           |  |
| (97) 19.03.2008   |           |  |
| (51) <b>F16C 33/20</b>  | (2006.01) |  |
| <b>D02G 3/04</b>  | (2006.01) |  |
| <b>D02G 3/44</b>  | (2006.01) |  |
| (96) 22.08.2007   |           |  |
| (96) 07114758.1   |           |  |
| (73) Federal-Mogul Deva GmbH, 35260 Stadtallendorf, DE  |           |  |
| (72) Roos, Udo, 35315 Homburg/Ohm, DE   |           |  |
| Laal Riahi, Kamran, 35037 Marburg, DE   |           |  |
| Linker, Armin, 35260 Stadtallendorf, DE   |           |  |
| (54) <b>Plastová kluzná vrstva a kluzný prvek s takovou vrstvou</b>   |           |  |
| (32) 102006043065   |           |  |
| (31) 14.09.2006   |           |  |

(74) KANIA SEDLÁK SMOLA patentová kancelář, Veronika Zemanová,  
Mendlovo náměstí 907/1a, Brno, Staré Brno, 60300

(97) **EP 2073912**

(47) 15.08.2018

(97) 10.04.2008

(51) **B01D 47/06** (2006.01)

**B01D 53/18** (2006.01)

**B01D 53/50** (2006.01)

(96) 07.09.2007

(96) 07814739.4

(73) General Electric Technology GmbH, 5400 Baden, CH

(72) LASLO, Dennis, J., Knoxville, Tennessee 37922, US

(54) **Způsob a přístroj pro zlepšený kontakt plyn/kapalina**

(32) 543374

(31) 03.10.2006

(33) US

(86) PCT/US2007/077848

(87) WO 2008/042554

(74) Všeťečka Zelený Švorčík Kalenský a partneři, advokátní a patentová kancelář, JUDr. Michal Havlík, advokát, Hálkova 1406/2, Praha 2, 12000

(97) **EP 2185910**

(47) 11.07.2018

(97) 26.02.2009

(51) **G01N 13/04** (2006.01)

**A61B 5/00** (2006.01)

**A61B 5/145** (2006.01)

(96) 20.08.2008

(96) 08793907.0

(73) Lifecare AS, 5058 Bergen, NO

(72) JOHANNESSEN, Erik, 3194 Horten, NO

(54) **Zařízení a způsob pro měření zvýšeného osmotického tlaku v referenční dutině**

(32) 20074244

(31) 20.08.2007

(33) NO

(86) PCT/NO2008/000295

(87) WO 2009/025563

(74) Rott, Růžička & Guttmann Patentová, známková a advokátní kancelář, Ing. Václav Krmenčík, patentový zástupce, Vinohradská 37/938, Praha 2, 12000

(97) **EP 2203540**

(47) 05.09.2018

(97) 29.01.2009

(51) **C10B 49/16** (2006.01)

**C10B 53/02** (2006.01)

**B01J 8/10** (2006.01)

(96) 19.07.2008

(96) 08779044.0

(73) BTG Bioliquids B.V., 7545 PN Enschede, NL

(72) VENDERBOSCH, Robertus Hendrikus, 7511 GM Enschede, NL

VAN DE BELD, Lambertus, 7707 AM Balkbrug, NL

ASSINK, Daan, 7511 NH Enschede, NL

GANSEKOELE, Elwin, 7511 ZD Enschede, NL

(54) **Pyrolyzní reaktor**

(32) 2000772

(31) 22.07.2007

(33) NL

(86) PCT/NL2008/050498

(87) WO 2009/014436

(74) PATENTSERVIS Praha a.s., Na Podkovce 281/10, Praha 4, Podolí, 14700

(97) **EP 2394300**

(47) 15.08.2018

(97) 12.08.2010

(51) **H01L 25/16** (2006.01)

(96) 02.02.2010

(96) 10703518.0

(73) Philips Lighting Holding B.V., 5656 AE Eindhoven, NL

(72) DE SAMBER, Marc, A., NL-5656 AE Eindhoven, NL

EGGINK, Hendrik, J., NL-5656 AE Eindhoven, NL

(54) **Zařízení s montážní oblastí pro vyzářování světla s LED diodami**

(32) 09152100

(31) 05.02.2009

(33) EP

(86) PCT/IB2010/050441

(87) WO 2010/089696

(74) PATENTSERVIS Praha a.s., Na Podkovce 281/10, Praha 4, Podolí, 14700

(97) **EP 2395844**

(47) 01.08.2018

(97) 19.08.2010

(51) **A21D 13/062** (2017.01)

**A23L 7/10** (2016.01)

**A23L 33/20** (2016.01)

**A21D 6/00** (2006.01)

(96) 08.02.2010

(96) 10702701.3

(73) Generale Biscuit, 92140 Clamart, FR

(72) MOREIRA DE ALMEIDA, Isabel, F-78730 Saint Arnoult-en-yvelines, FR

WAHL, Robin, F-91430 Igny, FR

BELOUIN, François, F-91590 Cerny, FR

(54) **Pečené těsto včetně speciální mouky**

(32) 0950865

(31) 11.02.2009

(33) FR

(86) PCT/EP2010/051509

(87) WO 2010/092023

(74) FISCHER & PARTNER IP s.r.o., Na hrobcí 294/5, Praha 2, Nové Město, 12800

(97) **EP 2407546**

(47) 20.06.2018

(97) 16.09.2010

(51) **A01N 63/04** (2006.01)

**C05F 5/00** (2006.01)

**C12N 1/16** (2006.01)

**C09K 17/16** (2006.01)

**C09K 17/32** (2006.01)

**C05C 9/00** (2006.01)

**C12N 1/18** (2006.01)

(96) 15.03.2010

(96) 10750943.2

(73) Asahi Group Holdings, Ltd., Tokyo 130-8602, JP

(72) KITAGAWA Takanori, Moriya-shi Ibaraki 3020106, JP

IWABUCHI Chikako, Moriya-shi Ibaraki 3020106, JP

HONMA Daiki, Moriya-shi Ibaraki 3020106, JP

MAEKAWA Yoshio, Shijimi-cho, Miki-shi Hyogo 6730553, JP

(54) **Způsob výroby redukující směsi odvozené z mikroorganismů, která má redukční potenciál 0 MV nebo menší**

(32) 2009061841

(31) 13.03.2009

(33) JP

(86) PCT/JP2010/054342

(87) WO 2010/104197

(74) Všeťečka Zelený Švorčík Kalenský a partneři, advokátní a patentová kancelář, JUDr. Michal Havlík, Hálkova 1406/2, Praha 2, Nové Město, 12000

(97) **EP 2434994**

(47) 11.07.2018

(97) 02.12.2010

(51) **A61F 2/82** (2013.01)

**A61M 29/00** (2006.01)

**A61M 31/00** (2006.01)

**A61L 31/16** (2006.01)

(96) 21.05.2010

(96) 10780159.9

(73) Envision Scientific Private Limited, Surat 395 002 Gujarat, IN

(72) VYAS, Ashwin, Amreli 395 601 Gujarat, IN

GANDHI, Pankaj, Surat Gujarat, IN

MURTHY, Zagabathuni, Venkata, Panchakshari, Surat Gujarat, IN

DOSHI, Manish, Surat 395 017 Gujarat, IN

SHERDIWALA, Divyesh, Surat 395 017 Gujarat, IN

SOJITRA, Prakash, Surat 395 006 Gujarat, IN

(54) **Znovuoobnovení toku krve v ucpaných lidských tepnách přenosem nano-zapouzdřeného léčiva přes léčebná zařízení, navržená pro tento účel a uvolňující toto nano-zapouzdřené léčivo v lidské tepně s tělním pH**

(32) 1324MU2009		<i>A01N 25/14</i>	(2006.01)
(31) 29.05.2009		<i>A01P 13/00</i>	(2006.01)
(33) IN		<i>A01N 33/12</i>	(2006.01)
(86) PCT/IN2010/000347		(96) 22.11.2010	
(87) WO 2010/137037		(96) 10784924.2	
(74) Rott, Růžička & Guttman Patentové, známkové a advokátní kanceláře, Ing. Jana Fuchsová, patentový zástupce, Vinohradská 938/37, Praha 2, 12000		(73) Dow AgroSciences LLC, Indianapolis, IN 46268, US	
		(72) KEENEY, Franklin, Carmel, IN 46033, US	
		FOSTER, Neil, 67460 Souffelweyersheim, FR	
		LOGAN, Martin, Indianapolis, IN 46208, US	
		PERRY, Maria, Jamestown, IN 46147, US	
(97) <b>EP 2460940</b>		(54) <b>Zlepšený způsob přípravy rozpustných granulí soli pyridinkarboxylových kyselin</b>	
(47) 11.07.2018		(32) 263431 P	
(97) 06.06.2012		(31) 23.11.2009	
(51) <i>E02F 3/88</i>	(2006.01)	(33) US	
<i>E02F 3/90</i>	(2006.01)	(86) PCT/US2010/057544	
<i>E03F 1/00</i>	(2006.01)	(87) WO 2011/063312	
<i>B60P 3/22</i>	(2006.01)	(74) PATENTSERVIS Praha a.s., Na Podkovce 281/10, Praha 4, Podolí, 14700	
<i>F16H 7/00</i>	(2006.01)		
<i>F04D 17/16</i>	(2006.01)	(97) <b>EP 2504469</b>	
<i>F04D 25/02</i>	(2006.01)	(47) 11.07.2018	
<i>F04D 25/16</i>	(2006.01)	(97) 26.05.2011	
<i>F16H 7/02</i>	(2006.01)	(51) <i>C25F 3/16</i>	(2006.01)
(96) 01.12.2011		<i>C25F 3/02</i>	(2006.01)
(96) 11401653.8		<i>C23F 1/26</i>	(2006.01)
(73) Zenner Ventilatoren GmbH, 09526 Olbernhau, DE		(96) 22.11.2010	
(72) Zenner, Ulf, 09526 Olbernhau, DE		(96) 10832335.3	
(54) <b>Kaskáda ventilátorů pro sací bagr</b>		(73) Metcon, LLC, Monaca, PA 15061, US	
(32) 102010060971		(72) CLASQUIN, James, L., Colorado Springs, CO 80920, US	
(31) 02.12.2010		CHRISTENSEN, Thomas, J., Colorado Springs, CO 80919, US	
(33) DE		(54) <b>Elektrolytový roztok a způsoby elektrolytického leštění</b>	
(74) PATENTSERVIS Praha a.s., Na Podkovce 281/10, Praha 4, Podolí, 14700		(32) 263606 P	
		(31) 23.11.2009	
(97) <b>EP 2499386</b>		(33) US	
(47) 15.08.2018		(86) PCT/US2010/057672	
(97) 19.05.2011		(87) WO 2011/063353	
(51) <i>F16C 33/54</i>	(2006.01)	(74) Traplová Hadr Kubát, advokátní a patentová kancelář, Ing. Jan Kubát patentový zástupce, Přístavní 24, Praha 7, 17000	
<i>F16C 33/46</i>	(2006.01)		
<i>F16C 33/58</i>	(2006.01)	(97) <b>EP 2549679</b>	
<i>F16C 19/46</i>	(2006.01)	(47) 05.09.2018	
<i>F16C 19/36</i>	(2006.01)	(97) 23.01.2013	
<i>F16C 17/10</i>	(2006.01)	(51) <i>H04L 12/10</i>	(2006.01)
<i>F16D 3/38</i>	(2006.01)	<i>H04L 12/40</i>	(2006.01)
(96) 10.11.2010		<i>H04B 3/54</i>	(2006.01)
(96) 10830639.0		<i>G05F 1/613</i>	(2006.01)
(73) Saint-Gobain Performance Plastics Corporation, Solon, OH 44139, US		<i>G05F 1/46</i>	(2006.01)
(72) HAGAN, Timothy, J., Succasunna New Jersey 07876, US		(96) 12.07.2012	
(54) <b>Miskové ložisko s uzavřeným koncem</b>		(96) 12176177.9	
(32) 259859 P		(73) Niko NV, 9100 Sint-Niklaas, BE	
(31) 10.11.2009		(72) Veldeman, Pol Raymond Diane, 9140 Temse, BE	
(33) US		De Brabander, Gino Dora Clement, 9112 Sinaai, BE	
(86) PCT/US2010/056189		(54) <b>Zařízení pro extrakci napájecího signálu ze sběrnice signálu a sběrnice přístroj</b>	
(87) WO 2011/060043		(32) 201100464	
(74) PatentEnter s.r.o., Koliště 1965/13a, Brno, Černá Pole, 60200		(31) 19.07.2011	
		(33) BE	
(97) <b>EP 2499746</b>		(74) ŽOVICOVÁ & ŽOVIC IP, s.r.o., Záhradnícka 36, Bratislava, 82108	
(47) 09.05.2018			
(97) 19.05.2011		(97) <b>EP 2565290</b>	
(51) <i>H04B 5/00</i>	(2006.01)	(47) 01.08.2018	
<i>G06K 17/00</i>	(2006.01)	(97) 06.03.2013	
(96) 30.09.2010		(51) <i>C23C 4/02</i>	(2006.01)
(96) 10773986.4		<i>C23C 4/12</i>	(2016.01)
(73) SMK Corporation, Tokyo 142-8511, JP		<i>C23C 28/00</i>	(2006.01)
(72) FLOREK, Miroslav, 821 01 Bratislava, SK		<i>F41H 5/04</i>	(2006.01)
(54) <b>Způsob a zapojení pro přenos dat z transpondéru do čtečky, zejména při platbách s mobilním komunikačním zařízením</b>		(96) 30.08.2012	
(32) 500512009		(96) 12182382.7	
(31) 14.11.2009		(73) Rheinmetall Waffe Munition GmbH, 29345 Unterlüss, DE	
(33) SK		(72) Peikert, Berthold, 29345 Unterlüss, DE	
(86) PCT/IB2010/054412		Niefanger, Roland, Dr., 38557 Osloß, DE	
(87) WO 2011/058455		Gadow, Rainer, Prof.Dr., 70569 Stuttgart, DE	
(74) Ing. Róbert Porubčan, Puškinova 19, Ivanka pri Dunaji, 90028		Killinger, Andreas, Dr., 70569 Stuttgart, DE	
		Manzat, Andrei-Sorin, 70569 Stuttgart, DE	
(97) <b>EP 2503889</b>		Silber, Martin Tobias, 70569 Stuttgart, DE	
(47) 15.08.2018		(54) <b>Balistický ochranný systém</b>	
(97) 26.05.2011			
(51) <i>A01N 43/40</i>	(2006.01)		
<i>A01N 25/12</i>	(2006.01)		

(32) 10201111404  
(31) 30.08.2011  
(33) DE  
(74) Rott, Růžička & Guttmann Patentová, známková a advokátní kancelář, Ing. Václav Krmenčík, patentový zástupce, Vinohradská 37/938, Praha 2, 12000

(97) **EP 2589398**  
(47) 30.05.2018  
(97) 08.05.2013  
(51) **A61M 5/168** (2006.01)  
**F16K 1/34** (2006.01)  
**F16K 31/00** (2006.01)  
**A61M 39/22** (2006.01)  
**H01L 41/04** (2006.01)  
**A61M 5/142** (2006.01)  
**A61M 5/172** (2006.01)  
H01L 41/09 (2006.01)

(96) 20.10.2009  
(96) 12191509.4  
(73) Codman Neuro Sciences Sàrl, 2400 Le Locle, CH  
(72) Crivelli, Rocco, 6500 Bellinzona, CH  
Ginggen, Alec, Plymouth, MA Massachusetts 02360, US  
Bork, Toralf, 2000 Neuchatel, CH  
(54) **Zlepšení přesnosti průtoku v systému pro dodávání tekutin**  
(32) 255666  
(31) 22.10.2008  
(33) US  
(74) PATENTSERVIS Praha a.s., Na Podkovce 281/10, Praha 4, Podolí, 14700

(97) **EP 2599506**  
(47) 11.07.2018  
(97) 05.06.2013  
(51) **A61L 2/14** (2006.01)  
**H05H 1/00** (2006.01)  
**H05H 1/46** (2006.01)  
**A61L 2/24** (2006.01)  
(96) 06.11.2008  
(96) 13156704.2  
(73) Creo Medical Limited, Wales, NP16 5UH, GB  
(72) Hancock, Christopher Paul, Bristol, Avon BS5 8QZ, GB  
(54) **Aplikátor pro mikrovlnnou plazmovou sterilizaci**  
(32) 0721714, 0804885, 0807347, 0819030  
(31) 06.11.2007, 15.03.2008, 23.04.2008, 17.10.2008  
(33) GB, GB, GB, GB  
(74) KOREJZOVA LEGAL v.o.s., JUDr. Petra Sauvage de Brantes, Korunní 810/104, Praha 10, Vinohrady, 10100

(97) **EP 2630263**  
(47) 25.04.2018  
(97) 26.04.2012  
(51) **C12Q 1/6886** (2018.01)  
**C12Q 1/683** (2018.01)  
(96) 21.10.2011  
(96) 11835243.4  
(73) COLD SPRING HARBOR LABORATORY, Cold Spring Harbor, NY 11724, US  
(72) HICKS, James, Locust Valley, NY 11560, US  
NAVIN, Nicholas, Houston, TX 77004, US  
TROGE, Jennifer, Oyster Bay, NY 11771, US  
WANG, Zihua, Huntington, NY 11743, US  
WIGLER, Michael, Cold Spring Harbor, NY 11724, US  
(54) **Varietální počítání nukleových kyselin za účelem získání informace o počtu genomových kopií**  
(32) 201161510579 P, 201113278333, 406067 P  
(31) 22.07.2011, 21.10.2011, 22.10.2010  
(33) US, US, US  
(86) PCT/US2011/057350  
(87) WO 2012/054873  
(74) Čermák a spol., JUDr. Karel Čermák jr. Ph.D., LL.M., Elišky Peškové 735/15, Praha 5, 15000

(97) **EP 2635745**  
(47) 11.07.2018  
(97) 03.05.2012  
(51) **E01F 9/529** (2016.01)

(96) 24.10.2011  
(96) 11836718.4  
(73) Edeva AB, 582 73 Linköping, SE  
(72) WALLINDER, Jonas, S-590 77 Vreta Kloster, SE  
(54) **Silniční modul pro řízení průjezdnosti úseku silnice**  
(32) 1001054  
(31) 26.10.2010  
(33) SE  
(86) PCT/SE2011/051259  
(87) WO 2012/057679  
(74) HARBER IP s.r.o., Na bělidle 64/3, Praha 5, Smíchov, 15000

(97) **EP 2636782**  
(47) 23.05.2018  
(97) 11.09.2013  
(51) **D04H 1/00** (2006.01)  
**D04H 13/00** (2006.01)  
**A44B 18/00** (2006.01)  
(96) 02.04.2008  
(96) 13170713.5  
(73) Aplix Inc., Charlotte, North Carolina 28273, US  
Dounor Sas, 59535 Neuville en Ferrain, FR  
(72) Lester, Donald, H., Jr, Waxhaw, NC North Carolina NC 28173, US  
Hoyas, Stéphanie, 59200 TOURCOING, FR  
(54) **Smyčkový materiál pro suché zipy používané u výrobků či oděvních součástí na jedno použití**  
(32) 912244 P, 60590  
(31) 17.04.2007, 01.04.2008  
(33) US, US  
(74) Všeťečka Zelený Švorčík Kalenský a partneři, advokátní a patentová kancelář, JUDr. Michal Havlík, Hálkova 1406/2, Praha 2, Nové Město, 12000

(97) **EP 2640918**  
(47) 19.09.2018  
(97) 24.05.2012  
(51) **E05C 17/20** (2006.01)  
**E05C 17/00** (2006.01)  
**E05D 11/08** (2006.01)  
E05F 5/00 (2017.01)  
(96) 08.11.2011  
(96) 11822797.4  
(73) Kiekert Aktiengesellschaft, 42579 Heiligenhaus, DE  
INAN, Ömer, 46284 Dorsten, DE  
(72) KORDOWSKI, Bernhard, 58239 Schwerte, DE  
SCHIFFER, Holger, 40668 Meerbusch, DE  
WESTERWICK, Volker, 44866 Bochum, DE  
(54) **Dveřní jednotka**  
(32) 202010015551 U  
(31) 16.11.2010  
(33) DE  
(86) PCT/DE2011/001950  
(87) WO 2012/065592  
(74) Rott, Růžička & Guttmann Patentové, známkové a advokátní kanceláře, Ing. Jiří Andera, patentový zástupce, Vinohradská 37/938, Praha 2, 12000

(97) **EP 2654429**  
(47) 25.07.2018  
(97) 28.06.2012  
(51) **A01N 59/16** (2006.01)  
**A61L 24/00** (2006.01)  
**A61L 24/06** (2006.01)  
**A61L 27/34** (2006.01)  
**A61L 27/54** (2006.01)  
(96) 22.08.2011  
(96) 11758380.7  
(73) aap Implantate AG, 12099 Berlin, DE  
(72) NUSKO, Robert, 93109 Wiesent, DE  
MAIER, Georg, 93177 Althenthann, DE  
DINGELDEIN, Elvira, 63933 Mönchberg, DE  
WOLFSTÄDTER, Marco, 63939 Würth/Main, DE  
(54) **Způsob přípravy disperzí obsahujících nanočástice stříbra a použití směsi obsahující nanočástice stříbra jako povlakovací prostředek**  
(32) PCT/DE2010/075165  
(31) 21.12.2010  
(33) DE



(86) PCT/EP2011/004211  
(87) WO 2012/084072  
(74) Rott, Růžička & Guttman Patentové, známkové a advokátní kanceláře, Ing. Jana Fuchsová, patentový zástupce, Vinohradská 938/37, Praha 2, 12000

(97) **EP 2669721**  
(47) 04.07.2018  
(97) 04.12.2013  
(51) **F21V 8/00** (2006.01)  
**F21S 43/27** (2018.01)  
**F21S 43/237** (2018.01)  
**F21S 43/245** (2018.01)  
**F21S 43/249** (2018.01)  
B60Q 1/00 (2006.01)  
(96) 13.05.2013  
(96) 13167452.5  
(73) Automotive Lighting Italia S.p.A. A Socio Unico, 10078 Venaria Reale, (TO), IT  
(72) Svettini, Marco, 10078 Venaria Reale, (TO), IT  
Londero, Alessandro, 10078 Venaria Reale, (TO), IT  
Fadi, Denis, 10078 Venaria Reale, (TO), IT  
Paroni, Sara, 10078 Venaria Reale, (TO), IT  
(54) **Osvětlovací zařízení pro vozidla**  
(32) PD20120169  
(31) 28.05.2012  
(33) IT  
(74) Všeťečka Zelený Švorčík Kalenský a partneři, advokátní a patentová kancelář, JUDr. Michal Havlík, Hálkova 1406/2, Praha 2, Nové Město, 12000

(97) **EP 2670635**  
(47) 27.06.2018  
(97) 09.08.2012  
(51) **B60S 1/38** (2006.01)  
(96) 01.02.2011  
(96) 11701676.6  
(73) Federal-Mogul S.A., 6790 Aubange, BE  
(72) FRISCONI, Thomas, F-57710 Aumetz, FR  
(54) **Systém stěračů čelního skla**  
(86) PCT/EP2011/051415  
(87) WO 2012/103939  
(74) PATENTSERVIS Praha a.s., Na Podkovce 281/10, Praha 4, Podolí, 14700

(97) **EP 2678134**  
(47) 20.06.2018  
(97) 30.08.2012  
(51) **G01D 5/347** (2006.01)  
(96) 22.12.2011  
(96) 11815721.3  
(73) Innse-Berardi S.p.A., 25127 Brescia, IT  
(72) VALSECCHI, Natale, I-25126 Brescia, IT  
ZUCCHINI, Stefano, I-25126 Brescia, IT  
GOFFRINI, Roberto, I-25126 Brescia, IT  
(54) **Obráběcí stroj s kompenzací tepelné deformace měřících prostředků**  
(32) BS20110020  
(31) 25.02.2011  
(33) IT  
(86) PCT/IB2011/055894  
(87) WO 2012/114168  
(74) ŽOVICOVÁ & ŽOVIC IP, s.r.o., Záhradnícka 36, Bratislava, 82108

(97) **EP 2691245**  
(47) 11.07.2018  
(97) 04.10.2012  
(51) **B60B 27/00** (2006.01)  
**F16D 65/12** (2006.01)  
(96) 30.03.2012  
(96) 12765619.7  
(73) Gunit Corporation, Rockford, IL 61104, US  
(72) ROOT, Jeffrey, T., Howell, MI 48855, US  
DRENT, Jasen, S., Brighton, MI 48116, US  
GROSSENBACHER, John, L., Bradenton, FL 34212, US  
FECHT, Brian, Swartz Creek, MI 48473, US  
(54) **Sestava náboje kotoučové brzdy**  
(32) 201113077883

(31) 31.03.2011  
(33) US  
(86) PCT/US2012/031647  
(87) WO 2012/135739  
(74) Rott, Růžička & Guttman Patentová, známková a advokátní kancelář, Ing. Václav Krmenčík, patentový zástupce, Vinohradská 37/938, Praha 2, 12000

(97) **EP 2705104**  
(47) 04.07.2018  
(97) 15.11.2012  
(51) **C09J 7/10** (2018.01)  
**C09J 7/20** (2018.01)  
**C09J 7/38** (2018.01)  
(96) 04.05.2012  
(96) 12718678.1  
(73) tesa SE, 22848 Norderstedt, DE  
(72) KOOPS, Arne, 23881 Neu-Lankau, DE  
NEUHAUS-STEINMETZ, Hermann, 22926 Ahrensburg, DE  
SCHÜMANN, Uwe, 25421 Pinneberg, DE  
SCHUBERT, Thomas, 22769 Hamburg, DE  
KIRPICENOK, Olga, 20099 Hamburg, DE  
WEILAND, Kirstin, 21035 Hamburg, DE  
PERLBACH, Dennis, 21629 Neu Wulmstorf, DE  
REICH, Sarah, 21259 Otter, DE  
(54) **Lepicí páska, s výhodou samolepicí páska, sestávající alespoň ze dvou na sebe laminovaných vrstev A a B, kde alespoň jednu nebo obě vrstvy A nebo B tvoří lepicí hmota**  
(32) 102011075470  
(31) 06.05.2011  
(33) DE  
(86) PCT/EP2012/058284  
(87) WO 2012/152712  
(74) KOREJZOVA LEGAL v.o.s., JUDr. Petra Sauvage de Brantes, Korunní 810/104, Praha 10, Vinohrady, 10100

(97) **EP 2707527**  
(47) 18.07.2018  
(97) 15.11.2012  
(51) **D02G 3/44** (2006.01)  
(96) 10.05.2012  
(96) 12720183.8  
(73) DSM IP Assets B.V., 6411 TE Heerlen, NL  
VERDAASDONK, Peto, NL-6100 AA Echt, NL  
HENNSEN, Giovanni Joseph Ida, NL-6100 AA Echt, NL  
(54) **Příze, proces výroby příze a výrobky s obsahem příze**  
(32) 11165382  
(31) 10.05.2011  
(33) EP  
(86) PCT/EP2012/058652  
(87) WO 2012/152871  
(74) Traplová Hakr Kubát, advokátní a patentová kancelář, Ing. Eduard Hakr patentový zástupce, Přístavní 24, Praha 7, 17000

(97) **EP 2730286**  
(47) 20.06.2018  
(97) 10.01.2013  
(51) **A23L 21/20** (2016.01)  
**A23L 33/105** (2016.01)  
**A23L 33/10** (2016.01)  
(96) 03.07.2012  
(96) 12807575.1  
(73) OBSHESTVO S ORGANICHENNOI OTVESTVENNOSTJU "PARAFARM", Penza 440026, RU  
TRIFONOV, Vyacheslav Nikolaevich, Zarechnij 442960 Penzenskaja obl., RU  
ELISTRATOVA, Julia Anatoljevna, Penza 440026, RU  
ELISTRATOV, Konstantin Gennadievich, Penza 440061, RU  
KURUS, Natalia Vyacheslavovna, Penza 440061, RU  
HOMYKOVA, Irina Vladimirovna, Penza 440003, RU  
ELISTRATOVA, Tatiana Viktorovna, Penza 440018, RU  
(54) **Kompozice pro udržení zdraví kostí a pro léčbu osteoartritidy a osteoartrózy kloubů**  
(32) 2011127494  
(31) 05.07.2011  
(33) RU

- |   |  |
|---|--|
| (86) PCT/RU2012/000528  | (86) PCT/AU2012/001242   |
| (87) WO 2013/006094   | (87) WO 2013/053016  |
| (74) INPARTNERS GROUP, Ing. Dušan Kendereški, Koliště 1965/13a, Brno, Černá Pole, 60200   | (74) PATENTSERVIS Praha a.s., Na Podkovce 281/10, Praha 4, Podolí, 14700                                   |
| <hr/>   |  |
| (97) <b>EP 2753908</b>  | (97) <b>EP 2772930</b>   |
| (47) 20.06.2018   | (47) 04.07.2018  |
| (97) 14.03.2013   | (97) 03.09.2014  |
| (51) <b>F16K 37/00</b> (2006.01)  | (51) <b>H01J 37/04</b> (2006.01)   |
| <b>F16J 15/00</b> (2006.01)   | <b>H01J 37/305</b> (2006.01)   |
| <b>F16J 15/18</b> (2006.01)   | (96) 25.02.2014  |
| <b>F16K 41/04</b> (2006.01)   | (96) 14156445.0  |
| <b>G01M 3/22</b> (2006.01)  | (73) FEI Company, Hillsboro, OR 97124-5793, US   |
| <b>G01M 3/28</b> (2006.01)  | (72) Maazouz, Mostafa, Hillsboro, OR 97124, US   |
| <b>F16J 15/3296</b> (2016.01)   | (54) <b>Vylepšení fokusovaného iontového svazku na nízkých kV</b>  |
| (96) 07.09.2012   | (32) 201313779142  |
| (96) 12830842.6   | (31) 27.02.2013  |
| (73) Control Components, Inc., Rancho Santa Margarita, California 92688, US   | (33) US  |
| (72) GIOVE, Fabio, 70023 Gioia del Colle, IT  | (74) RNDr. Silvie Dokulilová Ph.D., Bašného 279/51, Brno, Kohoutovice, 62300                               |
| (72) ABRAHIMZADEH, Jalal, Mission Viejo, California 92691, US   | <hr/>  |
| (54) <b>Detekční systém prchavých emisí těsnění ventilu</b>   | (97) <b>EP 2791377</b>   |
| (32) 201161532937 P, 201213605821   | (47) 11.07.2018  |
| (31) 09.09.2011, 06.09.2012   | (97) 20.06.2013  |
| (33) US, US   | (51) <b>C22C 19/07</b> (2006.01)   |
| (86) PCT/US2012/054238  | <b>C22C 30/00</b> (2006.01)  |
| (87) WO 2013/036817   | <b>C22F 1/16</b> (2006.01)   |
| (74) Rott, Růžička & Guttmann Patentové, známkové a advokátní kanceláře, JUDr. Ing. Michal Guttmann, patentový zástupce, Vinohradská 37/938, Praha 2, 12000 | <b>C21D 6/00</b> (2006.01)   |
| <hr/>   | <b>C21D 8/12</b> (2006.01)   |
| (97) <b>EP 2760588</b>  | <b>C22C 38/10</b> (2006.01)  |
| (47) 27.06.2018   | <b>C22C 38/12</b> (2006.01)  |
| (97) 04.04.2013   | <b>H01F 1/147</b> (2006.01)  |
| (51) <b>B04B 7/18</b> (2006.01)   | <b>C22F 1/10</b> (2006.01)   |
| <b>B04B 3/00</b> (2006.01)  | (96) 17.12.2012  |
| (96) 27.09.2012   | (96) 12801754.8  |
| (96) 12835568.2   | (73) Aperam, 1882 Luxembourg, LU   |
| (73) Weir Minerals Australia Ltd, Artarmon, NSW 2064, AU  | (72) WAECKERLE, Thierry, F-58000 Nevers, FR  |
| (72) TRENCH, Michael, Queensland 4500, AU   | BATONNET, Rémy, F-58300 Decise, FR   |
| (54) <b>Odstředivý prosévací přístroj</b>   | (54) <b>Způsob výroby tenkého pásu z magneticky měkké slitiny</b>  |
| (32) 2011903977   | (32) PCT/FR2011/053037   |
| (31) 27.09.2011   | (31) 16.12.2011  |
| (33) AU   | (33) FR  |
| (86) PCT/AU2012/001168  | (86) PCT/EP2012/075851   |
| (87) WO 2013/044303   | (87) WO 2013/087939  |
| (74) KOREJZOVA LEGAL v.o.s., JUDr. Petra Sauvage de Brantes, Korunní 810/104, Praha 10, Vinohrady, 10100  | (74) A. Holas & partner Patentová a známková kancelář, Ing. Mgr. Hana Holasová, Křížová 105/4, Brno, 60300 |
| <hr/>   | <hr/>  |
| (97) <b>EP 2766690</b>  | (97) <b>EP 2819339</b>   |
| (47) 02.05.2018   | (47) 11.07.2018  |
| (97) 18.04.2013   | (97) 31.12.2014  |
| (51) <b>F42B 5/08</b> (2006.01)   | (51) <b>H04L 5/00</b> (2006.01)  |
| <b>F41A 1/06</b> (2006.01)  | <b>H04L 1/00</b> (2006.01)   |
| <b>F41A 19/58</b> (2006.01)   | <b>H04L 1/16</b> (2006.01)   |
| <b>F41A 19/69</b> (2006.01)   | <b>H04W 52/30</b> (2009.01)  |
| <b>F42C 19/08</b> (2006.01)   | (96) 02.02.2011  |
| <b>F41G 1/473</b> (2006.01)   | (96) 14185868.8  |
| <b>F41G 3/06</b> (2006.01)  | (73) Sun Patent Trust, New York, NY 10022, US  |
| <b>F42B 10/32</b> (2006.01)   | (72) Löhr, Joachim, 63225 Langen, DE   |
| <b>F42B 12/02</b> (2006.01)   | Golitschek Edler Von Elbwart, Alexander, 63225 Langen, DE  |
| F42B 5/02 (2006.01)   | Feuersänger, Martin, 63225 Langen, DE  |
| (96) 15.10.2012   | (54) <b>Aktivace a deaktivace nosičů složek pomocí přiřazování zdrojů</b>                                  |
| (96) 12840290.6   | (32) 10153484  |
| (73) The Commonwealth Of Australia, Adelaide, S.A. 5111, AU   | (31) 12.02.2010  |
| (72) FORBES, Stephen, Edinburgh, South Australia 5111, AU   | (33) EP  |
| ALMOND, Edmond, Edinburgh, South Australia 5111, AU   | (74) KOREJZOVA LEGAL v.o.s., JUDr. Petra Sauvage de Brantes, Korunní 810/104, Praha 10, Vinohrady, 10100   |
| McCORMACK, Shaun, Edinburgh, South Australia 5111, AU   | <hr/>  |
| ACKERS, Jeffery, Edinburgh, South Australia 5111, AU  | (97) <b>EP 2827885</b>   |
| REICHSTEIN, Robert, Edinburgh, South Australia 5111, AU   | (47) 15.08.2018  |
| CHATWIN, Michael, Edinburgh, South Australia 5111, AU   | (97) 26.09.2013  |
| (54) <b>Systém pro generování projektilů s variabilními rychlostmi odpálení</b>   | (51) <b>A61K 38/26</b> (2006.01)   |
| (32) 2011904179   | <b>A61P 3/10</b> (2006.01)   |
| (31) 14.10.2011   | <b>A61K 47/00</b> (2006.01)  |
| (33) AU   | (96) 15.03.2013  |
|   | (96) 13709231.8  |
|   | (73) Novo Nordisk A/S, 2880 Bagsvaerd, DK  |
|   | (72) VILHELMSEN, Thomas, DK-2880 Bagsvaerd, DK   |

ELIASSEN, Helle, DK-2880 Bagsværd, DK  
HANSEN, Tue, DK-2880 Bagsværd, DK  
(54) **Kompozice peptidů GLP-1 a jejich příprava**  
(32) 12160743, 201361748840 P, 13153459  
(31) 22.03.2012, 04.01.2013, 31.01.2013  
(33) EP, US, EP  
(86) PCT/EP2013/055362  
(87) WO 2013/139694  
(74) PatentEnter s.r.o., Koliště 1965/13a, Brno, Černá Pole, 60200

(97) **EP 2834739**  
(47) 22.08.2018  
(97) 19.12.2013  
(51) **G06F 11/07** (2006.01)  
**G06F 11/36** (2006.01)  
**G06F 9/38** (2018.01)  
(96) 22.11.2012  
(96) 12878813.0  
(73) International Business Machines Corporation, Armonk, New York 10504, US  
(72) GREINER, Dan, San Jose, CA 95141-1003, US  
JACOBI, Christian, Poughkeepsie, New York 12601-5400, US  
SLEGEL, Timothy, Poughkeepsie, New York 12601-5400, US  
MITRAN, Marcel, Markham, Ontario L6G 1C7, CA

(54) **Transakční diagnostický blok**  
(32) 201213524916  
(31) 15.06.2012  
(33) US  
(86) PCT/IB2012/056622  
(87) WO 2013/186600  
(74) Všeťečka Zelený Švorčík Kalenský a partneři, advokátní a patentová kancelář, JUDr. Michal Havlík, Hálkova 1406/2, Praha 2, Nové Město, 12000

(97) **EP 2837923**  
(47) 20.06.2018  
(97) 18.02.2015  
(51) **G01M 1/04** (2006.01)  
(96) 15.08.2013  
(96) 13180506.1  
(73) SEICHTER GmbH, D-30519 Hannover, DE  
(72) Meinen, Michael, 31171 Nordstemmen, DE  
Seichter, Max, 30171 Hannover, DE  
(54) **Stroj na měření nevyváženosti**  
(74) Traplová Hakr Kubát, advokátní a patentová kancelář, Ing. Eduard Hakr patentový zástupce, Přístavní 24, Praha 7, 17000

(97) **EP 2840789**  
(47) 12.09.2018  
(97) 24.10.2013  
(51) **H03M 7/40** (2006.01)  
**H04N 19/70** (2014.01)  
**H04N 19/463** (2014.01)  
**H04N 19/91** (2014.01)  
(96) 15.04.2013  
(96) 13778435.1  
(73) Samsung Electronics Co., Ltd., Suwon-si, Gyeonggi-do 443-742, KR  
(72) KIM, Chan-yul, Bucheon-si Gyeonggi-do 421-170, KR  
KIM, Jae-hyun, Seoul 137-040, KR  
PARK, Jeong-hoon, Seoul 151-050, KR  
(54) **Způsob aktualizace parametru pro entropické kódování a dekódování hladiny konverzního koeficientu a zařízení na entropické kódování a zařízení na entropické dekódování hladiny konverzního koeficientu využívající tohoto způsobu**  
(32) 201261624358 P  
(31) 15.04.2012  
(33) US  
(86) PCT/KR2013/003151  
(87) WO 2013/157794  
(74) PATENTSERVIS Praha a.s., Na Podkovce 281/10, Praha 4, Podolí, 14700

(97) **EP 2845589**  
(47) 04.07.2018  
(97) 11.03.2015  
(51) **A61K 31/122** (2006.01)  
**A61K 31/365** (2006.01)

**A61K 31/525** (2006.01)  
**A61K 31/7048** (2006.01)  
**A61K 33/06** (2006.01)  
**A61K 36/19** (2006.01)  
**A61K 36/28** (2006.01)  
**A61P 29/00** (2006.01)  
**A61P 25/02** (2006.01)  
**A61P 25/06** (2006.01)  
**A61P 25/04** (2006.01)

(96) 04.09.2014  
(96) 14183537.1  
(73) FB HEALTH S.P.A., 63100 Ascoli Piceno, IT  
(72) Marchetti, Marco, 63074 San Benedetto del Tronto, IT  
Scapagnini, Giovanni, 95131 Catania, IT  
Porcaro, Piero, 82100 Benevento, IT  
De Grossi Mazzorin, Federico, 00123 Roma, IT  
(54) **Kompozice pro prevenci nebo léčbu migrény nebo neuropatické bolesti**  
(32) MI20131474  
(31) 06.09.2013  
(33) IT  
(74) Rott, Růžička & Guttmann Patentové, známkové a advokátní kanceláře, Ing. Ivana Jirotková, patentová zástupkyně, Vinohradská 37/938, Praha 2, 12000

(97) **EP 2852423**  
(47) 11.07.2018  
(97) 28.11.2013  
(51) **A61M 15/00** (2006.01)  
**A61K 9/48** (2006.01)  
**A61K 9/00** (2006.01)  
**A61J 3/07** (2006.01)  
**B65D 47/28** (2006.01)

(96) 17.05.2013  
(96) 13724241.8  
(73) Boehringer Ingelheim International GmbH, 55216 Ingelheim am Rhein, DE  
(72) HOLAKOVSKY, Holger, 55216 Ingelheim am Rhein, DE  
FRENTZEL-BEYME, Jessica, 55216 Ingelheim am Rhein, DE  
DUNNE, Stephen, Terence, Europark Ipswich IP3 9BF, GB  
BESSELER, Jens, 55216 Ingelheim am Rhein, DE  
WEILER, Claudius, 55216 Ingelheim am Rhein, DE

(54) **Systém z inhalátoru a kapsle**  
(32) PCT/EP2012/059324  
(31) 21.05.2012  
(33) EP  
(86) PCT/EP2013/060272  
(87) WO 2013/174752  
(74) KOREJZOVA LEGAL v.o.s., JUDr. Petra Sauvage de Brantes, Korunní 810/104, Praha 10, Vinohrady, 10100

(97) **EP 2861560**  
(47) 08.08.2018  
(97) 28.11.2013  
(51) **C07D 209/52** (2006.01)  
**A61K 31/403** (2006.01)  
**A61P 3/00** (2006.01)

(96) 24.05.2013  
(96) 13731869.7  
(73) APOTEX INC., Toronto, Ontario M9L 1T9, CA  
(72) AKBARALI, Padiyath Mohammed, Ibbalur Bangalore 560 103, IN  
KINTALI, Venkata Ramana, Bangalore 560 076, IN  
H N, Shreenivasa Murthy, Bangalore 560 085, IN  
SHETTY, Prakash Bhaskar, Bangalore 560 100, IN  
MALLYA, Narendra Manjeshwar, Bangalore 560 100, IN  
REDDY, Venkataramana Lachhi, Bangalore 560 100, IN

(54) **Soli saxagliptinu s organickými kyselinami**  
(32) 1572MU2012, 201261668537 P  
(31) 24.05.2012, 06.07.2012  
(33) IN, US  
(86) PCT/IB2013/001031  
(87) WO 2013/175297  
(74) FAJNOR IP s.r.o., Pobřežní 249/46, Praha 8, Karlín, 18600

(97) **EP 2872534**  
(47) 08.08.2018

(97) 16.01.2014		<b>F04D 29/66</b>	(2006.01)
(51) <b>C07K 16/22</b>	(2006.01)	(96) 12.11.2014	
<b>C07K 16/46</b>	(2006.01)	(96) 14192849.9	
<b>C07K 16/28</b>	(2006.01)	(73) PFEIFFER VACUUM GMBH, 35614 Asslar, DE	
(96) 11.07.2013		(72) Bader, Florian, 35415 Pohlheim, DE	
(96) 13736565.6		Hofmann, Jan, 35305 Grünberg, DE	
(73) Roche Glycart AG, 8952 Schlieren, CH		Gilbrich, Sönke, 35753 Greifenstein, DE	
(72) DUERR, Harald, 82319 Starnberg, DE		(54) <b>Satorový kotouč</b>	
HERTING, Frank, 82377 Penzberg, DE		(32) 102013114576	
KLEIN, Christian, CH-8906 Bonstetten, CH		(31) 19.12.2013	
REGULA, Joerg Thomas, 81377 Muenchen, DE		(33) DE	
RUETH, Matthias, 82377 Penzberg, DE		(74) KANIA SEDLÁK SMOLA patentová kancelář, Veronika Zemanová, Mendlovo náměstí 907/1a, Brno, Staré Brno, 60300	
STUBENRAUCH, Kay-Gunnar, 82377 Penzberg, DE			
(54) <b>Bispecifické anti-VEGF/anti-ANG-2 protilátky a jejich použití v léčbě očních vaskulárních onemocnění</b>		(97) <b>EP 2895512</b>	
(32) 12176299		(47) 04.07.2018	
(31) 13.07.2012		(97) 20.03.2014	
(33) EP		(51) <b>C07K 16/18</b>	(2006.01)
(86) PCT/EP2013/064672		<b>G01N 33/577</b>	(2006.01)
(87) WO 2014/009465		<b>G01N 33/68</b>	(2006.01)
(74) KOREJZOVA LEGAL v.o.s., JUDr. Petra Sauvage de Brantes, Korunní 810/104, Praha 10, Vinohrady, 10100		<b>A61K 39/00</b>	(2006.01)
		<b>C07K 7/06</b>	(2006.01)
		<b>C07K 14/47</b>	(2006.01)
		<b>G01N 33/543</b>	(2006.01)
(97) <b>EP 2877515</b>		(96) 12.09.2013	
(47) 18.07.2018		(96) 13765328.3	
(97) 30.01.2014		(73) Neurimmune Holding AG, 8952 Schlieren, CH	
(51) <b>C08G 18/62</b>	(2006.01)	(72) GRIMM, Jan, CH-8600 Dübendorf, CH	
<b>C08G 18/79</b>	(2006.01)	HEITZ, Fabrice, F-68870 Bartenheim, FR	
<b>C08G 18/80</b>	(2006.01)	CHEN, Feng, CH-8037 Zürich, CH	
<b>C09D 175/04</b>	(2006.01)	COMBALUZIER, Ioana, CH-8902 Urdorf, CH	
<b>C08G 18/28</b>	(2006.01)	(54) <b>Specifické protilátky proti amyloidnímu polypeptidu lidských ostrůvků (HIAPP) a jejich použití</b>	
<b>B05D 7/00</b>	(2006.01)	(32) 12184134, 201261700110 P	
<b>C08K 5/09</b>	(2006.01)	(31) 12.09.2012, 12.09.2012	
(96) 29.05.2013		(33) EP, US	
(96) 13726193.9		(86) PCT/EP2013/068907	
(73) BASF Coatings GmbH, 48165 Münster, DE		(87) WO 2014/041069	
(72) HOFFMANN, Peter, 48308 Senden, DE		(74) Rott, Růžička & Guttman Patentové, známkové a advokátní kanceláře, Ing. Jana Fuchsová, patentový zástupce, Vinohradská 938/37, Praha 2, 12000	
GROENEWOLT, Matthijs, 48147 Münster, DE			
SCHNIER, Benedikt, 48291 Telgte, DE		(97) <b>EP 2899916</b>	
WESTHOFF, Elke, 48565 Steinfurt, DE		(47) 11.07.2018	
(54) <b>Složení polyuretanového povlakového prostředku, vícestupňový způsob povlákání</b>		(97) 29.07.2015	
(32) 201261675358 P, 12177768		(51) <b>H04L 5/00</b>	(2006.01)
(31) 25.07.2012, 25.07.2012		<b>H04W 72/04</b>	(2009.01)
(33) US, EP		<b>H04W 72/00</b>	(2009.01)
(86) PCT/EP2013/061084		<b>H04W 56/00</b>	(2009.01)
(87) WO 2014/016019		<b>H04W 72/02</b>	(2009.01)
(74) Všeťečka Zelený Švorčík Kalenský a partneři, advokátní a patentová kancelář, JUDr. Otakar Švorčík, Hálkova 1406/2, Praha 2, Nové Město, 12000		<b>H04W 24/02</b>	(2009.01)
		<b>H04W 72/08</b>	(2009.01)
(97) <b>EP 2880167</b>		(96) 14.09.2011	
(47) 18.04.2018		(96) 15157941.4	
(97) 06.02.2014		(73) Telefonaktiebolaget LM Ericsson (publ), 164 83 Stockholm, SE	
(51) <b>CI2N 15/67</b>	(2006.01)	(72) Boström, Lisa, SE-169 69 Solna, SE	
(96) 31.07.2013		Baldemair, Robert, SE-17069 Solna, SE	
(96) 13824780.4		Wiemann, Henning, DE-52080 Aachen, DE	
(73) The Board of Regents of The University of Texas System, Austin, TX 78701, US		(54) <b>Zakázání vysílání sondážních referenčních signálů na nově aktivovaných sekundárních buňkách</b>	
(72) DOIRON, Bruno, San Antonio, TX 78229, US		(32) 201161481468 P	
DEFRONZO, Ralph, A., San Antonio, TX 78229, US		(31) 02.05.2011	
(54) <b>Způsoby a kompozice pro in vivo indukcí tvorby pankreatických beta buněk</b>		(33) US	
(32) 201261678077 P		(74) KOREJZOVA LEGAL v.o.s., JUDr. Petra Sauvage de Brantes, Korunní 810/104, Praha 10, Vinohrady, 10100	
(31) 31.07.2012			
(33) US		(97) <b>EP 2899979</b>	
(86) PCT/US2013/052820		(47) 19.09.2018	
(87) WO 2014/022455		(97) 29.07.2015	
(74) Traplová Hakr Kubát, advokátní a patentová kancelář, Ing. Eduard Hakr patentový zástupce, Přístavní 24, Praha 7, 17000		(51) <b>H04N 19/18</b>	(2014.01)
		<b>H04N 19/119</b>	(2014.01)
(97) <b>EP 2886869</b>		<b>H04N 19/136</b>	(2014.01)
(47) 05.09.2018		<b>H04N 19/13</b>	(2014.01)
(97) 24.06.2015		<b>H04N 19/176</b>	(2014.01)
(51) <b>F04D 19/04</b>	(2006.01)	<b>H04N 19/70</b>	(2014.01)
<b>F04D 29/54</b>	(2006.01)	(96) 28.10.2010	

- (96) 15158612.0  
(73) Samsung Electronics Co., Ltd., Gyeonggi-do 443-742, KR  
(72) Cheon, Min-Su, Gyeonggi-do, KR  
Min, Jung-Hye, Gyeonggi-do, KR  
Han, Woo-Jin, Gyeonggi-do, KR  
(54) **Zařízení pro dekódování zbytkového bloku**  
(32) 20090102818  
(31) 28.10.2009  
(33) KR  
(74) PATENTSERVIS Praha a.s., Na Podkovce 281/10, Praha 4, Podolí, 14700
- 
- (97) **EP 2899981**  
(47) 19.09.2018  
(97) 29.07.2015  
(51) **H04N 19/18** (2014.01)  
**H04N 19/119** (2014.01)  
**H04N 19/136** (2014.01)  
**H04N 19/13** (2014.01)  
**H04N 19/176** (2014.01)  
**H04N 19/70** (2014.01)  
(96) 28.10.2010  
(96) 15158614.6  
(73) Samsung Electronics Co., Ltd., Gyeonggi-do 443-742, KR  
(72) Cheon, Min-Su, Gyeonggi-do, KR  
Min, Jung-Hye, Gyeonggi-do, KR  
Han, Woo-Jin, Gyeonggi-do, KR  
(54) **Zařízení pro dekódování zbytkového bloku**  
(32) 20090102818  
(31) 28.10.2009  
(33) KR  
(74) PATENTSERVIS Praha a.s., Na Podkovce 281/10, Praha 4, Podolí, 14700
- 
- (97) **EP 2902762**  
(47) 11.07.2018  
(97) 05.08.2015  
(51) **G01K 17/20** (2006.01)  
**G01K 17/08** (2006.01)  
**G01W 1/17** (2006.01)  
**F24F 11/30** (2018.01)  
F24F 130/00 (2018.01)  
F24F 130/10 (2018.01)  
(96) 30.01.2014  
(96) 14305137.3  
(73) Qivivo, 44000 Nantes, FR  
(72) Suire, Adrien, 44700 ORVAULT, FR  
Le Hoangan, Pierre, 35000 RENNES, FR  
(54) **Způsob určení tepelného podpisu budovy měřením teploty v průběhu času a s ním spojené zařízení**  
(74) Traplová Hakr Kubát, advokátní a patentová kancelář, ing. Eduard Hakr patentový zástupce, Přístavní 24, Praha 7, 17000
- 
- (97) **EP 2905415**  
(47) 27.06.2018  
(97) 12.08.2015  
(51) **E06B 9/266** (2006.01)  
**E06B 9/384** (2006.01)  
(96) 05.02.2015  
(96) 15153998.8  
(73) Dallan S.p.A., 31033 Castelfranco Veneto (Treviso), IT  
(72) DALLAN, Sergio, 31033 Castelfranco Veneto (Treviso), IT  
(54) **Zařízení a metoda aplikace háčků nebo spon na lamely žaluzií s ohnutými okraji opatřenými dorazovými těsněními**  
(32) PD20140020  
(31) 07.02.2014  
(33) IT  
(74) ŽOVICOVÁ & ŽOVIC IP, s.r.o., Záhradnícka 36, Bratislava, 82108
- 
- (97) **EP 2909406**  
(47) 11.07.2018  
(97) 24.04.2014  
(51) **E05D 3/16** (2006.01)  
**E05F 5/02** (2006.01)  
**E05F 1/14** (2006.01)  
(96) 15.10.2012  
(96) 12818635.0  
(73) D.G.N. S.R.L., 41123 Modena, IT
- 
- (72) ZETTI, Daniele, I-41122 Modena, IT  
(54) **Zaklapávací závěs s tlumeným zavíráním**  
(86) PCT/IT2012/000316  
(87) WO 2014/061041  
(74) Rott, Růžička & Guttmann Patentové, známkové a advokátní kanceláře, Ing. Jana Fuchsová, patentový zástupce, Vinohradská 938/37, Praha 2, 12000
- 
- (97) **EP 2912100**  
(47) 05.09.2018  
(97) 01.05.2014  
(51) **C08H 8/00** (2010.01)  
**B27K 5/00** (2006.01)  
**B27N 1/00** (2006.01)  
**B27N 3/02** (2006.01)  
**B27N 3/04** (2006.01)  
**C12N 1/04** (2006.01)  
**C12N 1/36** (2006.01)  
**C21C 5/00** (2006.01)  
**C12R 1/00** (2006.01)  
(96) 24.10.2013  
(96) 13780362.3  
(73) Fritz Egger GmbH & Co. OG, 6380 St. Johann in Tirol, AT  
(72) KUNCINGER, Thomas, A-1200 Wien, AT  
GRADINGER, Cornelia, A-2320 Schwechat, AT  
STRATEV, Daniel, A-1140 Wien, AT  
(54) **Způsob výroby dřevěného materiálu**  
(32) 102012020842  
(31) 24.10.2012  
(33) DE  
(86) PCT/EP2013/072304  
(87) WO 2014/064209  
(74) Čermák a spol., JUDr. Karel Čermák jr. Ph.D., LL.M., Elišky Peškové 735/15, Praha 5, 15000
- 
- (97) **EP 2922850**  
(47) 18.07.2018  
(97) 30.05.2014  
(51) **C07D 417/14** (2006.01)  
**A61K 31/433** (2006.01)  
**A61K 31/4245** (2006.01)  
**A61P 35/00** (2006.01)  
**C07D 285/135** (2006.01)  
(96) 21.11.2013  
(96) 13857585.7  
(73) Agios Pharmaceuticals, Inc., Cambridge, MA 02139, US  
(72) LEMIEUX, Rene M., Charlestown, Massachusetts 02129, US  
POPOVICI-MULLER, Janeta, Windham, New Hampshire 03087, US  
SALITURO, Francesco G., Marlborough, Massachusetts 01752, US  
SAUNDERS, Jeffrey O., Lincoln, Massachusetts 01773, US  
TRAVINS, Jeremy M., Southborough, Massachusetts 01772, US  
CHEN, Yongsheng, Shanghai 201203, CN  
(54) **Sloučeniny a způsoby jejich použití**  
(32) PCT/CN2012/085023, PCT/CN2013/000294  
(31) 22.11.2012, 15.03.2013  
(33) CN, CN  
(86) PCT/CN2013/001428  
(87) WO 2014/079150  
(74) Čermák a spol., JUDr. Věra Čermáková, advokát, Elišky Peškové 735/15, Praha 5, Smíchov, 15000
- 
- (97) **EP 2924995**  
(47) 12.09.2018  
(97) 30.09.2015  
(51) **H04N 19/159** (2014.01)  
**H04N 19/176** (2014.01)  
**H04N 19/70** (2014.01)  
**H04N 19/196** (2014.01)  
**H04N 19/96** (2014.01)  
**H04N 19/463** (2014.01)  
(96) 07.07.2011  
(96) 15166149.3  
(73) Samsung Electronics Co., Ltd., Gyeonggi-do 443-742, KR  
(72) Lee, Tammy, Seoul, KR  
Han, Woo-Jin, Suwon-si, Gyeonggi-do, KR  
Kim, Il-Koo, Osan-si, Gyeonggi-do, KR

- Lee, Sun-Il, Yongin-si, Gyeonggi-do, KR  
(54) **Způsob dekódování videa použitím sloučení bloků**  
(32) 362829 P, 367952 P, 20110006486  
(31) 09.07.2010, 27.07.2010, 21.01.2011  
(33) US, US, KR  
(74) PATENTSERVIS Praha a.s., Na Podkovce 281/10, Praha 4, Podolí, 14700
- 
- (97) **EP 2924996**  
(47) 12.09.2018  
(97) 30.09.2015  
(51) **H04N 19/159** (2014.01)  
**H04N 19/176** (2014.01)  
**H04N 19/70** (2014.01)  
**H04N 19/196** (2014.01)  
**H04N 19/96** (2014.01)  
**H04N 19/463** (2014.01)  
(96) 07.07.2011  
(96) 15166150.1  
(73) Samsung Electronics Co., Ltd., Gyeonggi-do 443-742, KR  
(72) Lee, Tammy, Seoul, KR  
Han, Woo-Jin, Gyeonggi-do, KR  
Kim, Il-Koo, Gyeonggi-do, KR  
Lee, Sun-Il, Gyeonggi-do, KR  
(54) **Zařízení pro dekódování videa použitím sloučení bloků**  
(32) 362829 P, 367952 P, 20110006486  
(31) 09.07.2010, 27.07.2010, 21.01.2011  
(33) US, US, KR  
(74) PATENTSERVIS Praha a.s., Na Podkovce 281/10, Praha 4, Podolí, 14700
- 
- (97) **EP 2926139**  
(47) 11.07.2018  
(97) 12.06.2014  
(51) **C12Q 1/00** (2006.01)  
**C12Q 1/54** (2006.01)  
**C12Q 1/6827** (2018.01)  
**C12Q 1/6883** (2018.01)  
**G01N 33/66** (2006.01)  
(96) 28.11.2013  
(96) 13817874.4  
(73) Statens Serum Institut, 2300 Copenhagen S, DK  
(72) COHEN, Arie Sierra, 22730 Lund, SE  
(54) **Způsob diagnostiky galaktosémie při neonatálním screeningu**  
(32) 201200767  
(31) 03.12.2012  
(33) DK  
(86) PCT/DK2013/000084  
(87) WO 2014/086361  
(74) Traplová Hakr Kubát, advokátní a patentová kancelář, ing. Eduard Hakr patentový zástupce, Přístavní 24, Praha 7, 17000
- 
- (97) **EP 2931745**  
(47) 22.08.2018  
(97) 19.06.2014  
(51) **C07K 14/435** (2006.01)  
(96) 10.12.2013  
(96) 13849992.6  
(73) MedImmune Limited, Cambridge CB21 6GH, GB  
(72) FRITSCH-FREDIN, Maria, Cambridge CB21 6GH, GB  
JACKSON, Ronald, Cambridge CB21 6GH, GB  
LOFMARK, Rasmus, Jansson, Cambridge CB21 6GH, GB  
METCALFE, Jacqueline, Cambridge CB21 6GH, GB  
AGORAM, Balaji, Cambridge CB21 6GH, GB  
ANTONSSON, Madeleine, Cambridge CB21 6GH, GB  
BEDNAREK, Maria, Cambridge CB21 6GH, GB  
BURMEISTER, Nicole, Cambridge CB21 6GH, GB  
BENTHEM, Lambertus, Cambridge CB21 6GH, GB  
FAIRMAN, David, Cambridge CB21 6GH, GB  
(54) **Agonisté GLP-1/glukagonu pro léčbu obezity**  
(32) 201261735823 P  
(31) 11.12.2012  
(33) US  
(86) PCT/IB2013/003191  
(87) WO 2014/091316  
(74) Traplová Hakr Kubát, advokátní a patentová kancelář, Ing. Eduard Hakr patentový zástupce, Přístavní 24, Praha 7, 17000
- 
- (97) **EP 2934514**  
(47) 16.05.2018  
(97) 26.06.2014  
(51) **A61K 31/415** (2006.01)  
**A61P 25/28** (2006.01)  
**C07D 237/08** (2006.01)  
**C07D 231/12** (2006.01)  
(96) 18.12.2013  
(96) 13866060.0  
(73) The Board of Trustees of the Leland Stanford Junior University, Palo Alto, CA 94306-1106, US  
(72) GRAEF, Isabella, A., Woodside, CA 94062, US  
ALHAMADSHEH, Mamoun, M., Fremont, CA 94536, US  
(54) **Stabilizátory transtyreтину a jejich použití na inhibici amyloidózy transtyreтину a interakci protein-protein**  
(32) 201261745089 P, 201313830731  
(31) 21.12.2012, 14.03.2013  
(33) US, US  
(86) PCT/US2013/076213  
(87) WO 2014/100227  
(74) PATENTSERVIS Praha a.s., Na Podkovce 281/10, Praha 4, Podolí, 14700
- 
- (97) **EP 2935312**  
(47) 08.08.2018  
(97) 26.06.2014  
(51) **C07K 7/16** (2006.01)  
(96) 17.12.2013  
(96) 13814079.3  
(73) F. Hoffmann-La Roche AG, 4070 Basel, CH  
(72) BISSANTZ, Caterina, F-68128 Village-Neuf, FR  
BLEICHER, Konrad, 79102 Freiburg, DE  
GRUNDSCHOBBER, Christophe, CH-4118 Rodersdorf, CH  
(54) **Peptidy jako agonisté oxytocinu**  
(32) 12199012  
(31) 21.12.2012  
(33) EP  
(86) PCT/EP2013/076783  
(87) WO 2014/095773  
(74) KOREJZOVA LEGAL v.o.s., JUDr. Petra Sauvage de Brantes, Korunní 810/104, Praha 10, Vinohrady, 10100
- 
- (97) **EP 2937956**  
(47) 09.05.2018  
(97) 28.10.2015  
(51) **H01T 4/12** (2006.01)  
**H01T 4/20** (2006.01)  
**H01T 2/02** (2006.01)  
(96) 15.09.2004  
(96) 15172222.0  
(73) DEHN + SÖHNE GMBH + CO KG, 92318 Neumarkt/Opf, DE  
(72) Zahlmann, Peter, 92318 Neumarkt, DE  
Ehrhardt, Arnd, 92318 Neumarkt, DE  
(54) **Zařízení na ochranu proti přepětí založené na jiskřišti, obsahující alespoň dvě hlavní elektrody uspořádané v uzavřeném krytu**  
(32) 10355628, 102004006988  
(31) 28.11.2003, 12.02.2004  
(33) DE, DE  
(74) Macek and Partners, Mgr. Jiří Macek, Sázavská 751/16, Praha 2, Vinohrady, 12000
- 
- (97) **EP 2944421**  
(47) 18.07.2018  
(97) 18.11.2015  
(51) **B24B 5/30** (2006.01)  
**B24B 5/35** (2006.01)  
**F16F 15/10** (2006.01)  
**F16F 7/108** (2006.01)  
**B24B 5/04** (2006.01)  
**B24B 41/04** (2006.01)  
**B24B 41/00** (2006.01)  
**B24B 5/18** (2006.01)  
(96) 13.05.2015  
(96) 15167585.7  
(73) Schaudt Mikrosa GmbH, 04179 Leipzig, DE  
(72) Otto, Karsten, 04720 Döbeln, DE  
Mäurer, Michael, 04207 Leipzig, DE

(54) **Tlumicí zařízení pro vřeten brusky a bruska s tlumícím zařízením**  
(32) 102014106926  
(31) 16.05.2014  
(33) DE  
(74) Čermák a spol., JUDr. Karel Čermák jr. Ph.D., LL.M., Elišky Peškové  
735/15, Praha 5, 15000

(97) **EP 2958638**  
(47) 14.03.2018  
(97) 28.08.2014  
(51) **A62C 31/02** (2006.01)  
**A62C 37/14** (2006.01)  
**A62C 3/00** (2006.01)  
**A62C 35/62** (2006.01)

(96) 13.02.2014  
(96) 14710001.0  
(73) Vactec, 18400 Saint Florent sur Cher, FR  
Kadoche, Maurice, 93470 Coubron, FR  
(72) KADOCHÉ, Maurice, 93470 Coubron, FR  
(54) **Suché hledí určené k montáži u typu protipožárního zařízení, které obsahuje systém vakuových sprinklerů**  
(32) 1351518  
(31) 21.02.2013  
(33) FR  
(86) PCT/FR2014/050284  
(87) WO 2014/128387  
(74) ŽOVICOVÁ & ŽOVIC IP, s.r.o., Záhradnícka 36, 821 08 Bratislava

(97) **EP 2966397**  
(47) 19.09.2018  
(97) 13.01.2016  
(51) **F41A 3/34** (2006.01)  
**F41A 5/18** (2006.01)  
**F41A 5/26** (2006.01)  
**F41A 21/48** (2006.01)

(96) 02.07.2015  
(96) 15175090.8  
(73) L&O Hunting Group GmbH, 88316 Isny im Allgäu, DE  
(72) Leimer, Jan, 56941 Mestecko Trnavka, CZ  
(54) **Puška nabíjená tlakem plynu**  
(32) 102014109567  
(31) 09.07.2014  
(33) DE  
(74) Rott, Růžička & Guttmann Patentové, známkové a advokátní kanceláře,  
Ing. Jiří Andera, patentový zástupce, Vinohradská 37/938, Praha 2, 12000

(97) **EP 2970115**  
(47) 27.06.2018  
(97) 18.09.2014  
(51) **C07C 275/60** (2006.01)  
**C08G 18/67** (2006.01)  
**C08G 18/78** (2006.01)  
**C08F 290/06** (2006.01)

(96) 14.03.2014  
(96) 14710256.0  
(73) Vencorex France, 69800 Saint-Priest, FR  
(72) OLIER, Philippe, F-69007 Lyon, FR  
(54) **Alofanát polyakrylátu**  
(32) 1352300  
(31) 14.03.2013  
(33) FR  
(86) PCT/EP2014/055052  
(87) WO 2014/140238  
(74) KOREJZOVA LEGAL v.o.s., JUDr. Petra Sauvage de Brantes, Korunní  
810/104, Praha 10, Vinohrady, 10100

(97) **EP 2970257**  
(47) 30.05.2018  
(97) 02.10.2014  
(51) **C07D 471/04** (2006.01)  
**A61K 31/496** (2006.01)  
**A61K 31/5377** (2006.01)  
**A61K 45/06** (2006.01)  
**A61P 35/00** (2006.01)

(96) 21.02.2014  
(96) 14709488.2

(73) AbbVie Inc., North Chicago, IL 60064, US  
(72) TAO, Zhi-Fu, Vernon Hills, IL 60061, US  
WANG, Xilu, Libertyville, IL 60048, US  
WENDT, Michael, D., Vernon Hills, IL 60061, US  
SOUERS, Andrew, J., Libertyville, IL 60048, US  
JUDD, Andrew, S., Grayslake, IL 60030, US  
KUNZER, Aaron, Arlington Heights, IL 60004, US  
SULLIVAN, Gerard, Lake Villa, IL 60046, US

(54) **Apoptózu indukující činidla pro léčení rakoviny a imunitních a autoimunitních nemocí**  
(32) 201361781070 P, 201414176506  
(31) 14.03.2013, 10.02.2014  
(33) US, US  
(86) PCT/US2014/017751  
(87) WO 2014/158528  
(74) Traplová Hakr Kubát, advokátní a patentová kancelář, Ing. Eduard Hakr  
patentový zástupce, Přístavní 24, Praha 7, 17000

(97) **EP 2976361**  
(47) 18.07.2018  
(97) 25.09.2014  
(51) **C07K 16/28** (2006.01)  
(96) 18.03.2014  
(96) 14715138.5

(73) BiocerOX Products B.V., 1328 GJ Almere, NL  
Janssen Pharmaceuticals, Inc., Titusville, NJ 08560, US  
SIMONS, Petrus Johannes, 1328 GJ Almere, NL  
BOON, Louis, 1328 GJ Almere, NL  
LUO, Jinquan, Spring House Pennsylvania 19477, US  
BREZSKI, Randall, Spring House Pennsylvania 19477, US  
GOLDBERG, Monica, Spring House Pennsylvania 19477, US

(54) **Humanizované protilátky proti CD134 (OX40) a jejich použití**  
(32) 13159794  
(31) 18.03.2013  
(33) EP  
(86) PCT/NL2014/050162  
(87) WO 2014/148895  
(74) ŽOVICOVÁ & ŽOVIC IP, s.r.o., Záhradnícka 36, Bratislava, 82108

(97) **EP 2991671**  
(47) 15.08.2018  
(97) 06.11.2014  
(51) **A61K 38/26** (2006.01)  
**A61P 3/10** (2006.01)

(96) 02.05.2014  
(96) 14721834.1  
(73) Novo Nordisk A/S, 2880 Bagsvaerd, DK  
(72) NIELSEN, Flemming Seier, DK-2880 Bagsvaerd, DK  
SAUERBERG, Per, DK-2880 Bagsvaerd, DK  
(54) **Orální dávání GLP-1 sloučenin**  
(32) 13166205  
(31) 02.05.2013  
(33) EP  
(86) PCT/EP2014/058974  
(87) WO 2014/177683  
(74) PatentEnter s.r.o., Koliště 1965/13a, Brno, Černá Pole, 60200

(97) **EP 2999357**  
(47) 01.08.2018  
(97) 13.11.2014  
(51) **A23L 29/231** (2016.01)  
**A23L 29/238** (2016.01)  
**A23L 33/00** (2016.01)  
**A61P 1/04** (2006.01)

(96) 07.05.2014  
(96) 14726894.0  
(73) United Pharmaceuticals S.A., 75008 Paris, FR  
(72) MARGOSSIAN, Jonathan Albert, 1204 Genève, CH  
PRADEAU, Nicolas, 35190 Treverien, FR  
(54) **Antiregurgitační kompozice zachovávající střevní průchod**  
(32) 1354200  
(31) 07.05.2013  
(33) FR

(86) PCT/EP2014/059312	(97) <b>EP 3026416</b>	
(87) WO 2014/180887	(47) 18.07.2018	
(74) Všeťečka Zelený Švorčík Kalenský a partneři, advokátní a patentová kancelář, JUDr. Michal Havlík, advokát, Hálkova 1406/2, Praha 2, 12000	(97) 01.06.2016	
	(51) <b>B66F 7/06</b>	(2006.01)
		<b>B66F 7/28</b>
		<b>G01M 17/007</b>
(97) <b>EP 3004711</b>	(96) 27.11.2015	
(47) 18.07.2018	(96) 15196831.0	
(97) 04.12.2014	(73) MAHA Maschinenbau Haldenwang GmbH & Co. KG, 87490 Haldenwang, DE	
(51) <b>F16L 37/098</b>	(2006.01)	
<b>A61M 39/10</b>	(2006.01)	
(96) 29.05.2014	(72) SEIFERT, Alexander, 87437 Kempten, DE	
(96) 14736980.5	WENDL, Stefan, 87487 Wiggensbach, DE	
(73) Industrie Borla S.p.A., 10024 Moncalieri (Torino), IT	(54) <b>Zkušební zařízení pro zkoušení funkce systémů vozidla</b>	
(72) GUALA, Gianni, I-10133 Torino, IT	(32) 102014224240	
(54) <b>Konektor pro lékařská vedení</b>	(31) 27.11.2014	
(32) TO20130433	(33) DE	
(31) 29.05.2013	(74) Traplová Hakr Kubát, advokátní a patentová kancelář, Ing. Eduard Hakr patentový zástupce, Přístavní 24, Praha 7, 17000	
(33) IT		
(86) PCT/IB2014/061817		
(87) WO 2014/191956	(97) <b>EP 3030575</b>	
(74) PATENTSERVIS Praha a.s., Na Podkovce 281/10, Praha 4, Podolí, 14700	(47) 11.07.2018	
	(97) 12.02.2015	
(97) <b>EP 3012974</b>	(51) <b>C07K 14/54</b>	(2006.01)
(47) 01.08.2018	<b>C07K 14/715</b>	(2006.01)
(97) 27.04.2016	<b>C12N 15/62</b>	(2006.01)
(51) <b>H03K 3/017</b>	<b>C07K 16/28</b>	(2006.01)
<b>H03K 7/08</b>	(96) 08.08.2014	
<b>H05B 33/08</b>	(96) 14761280.8	
<b>H05B 41/392</b>	(2006.01)	
(96) 23.10.2015	(73) Cytune Pharma, 44100 Nantes, FR	
(96) 15191356.3	Université Paris Descartes, 75006 Paris, FR	
(73) Automotive Lighting Italia S.p.A., 10078 Venaria Reale, IT	Assistance Publique Hôpitaux de Paris, 75004 Paris, FR	
(72) CODUTTI, Giancarlo, 33028 Tolmezzo, IT	Institut National de la Santé et de la Recherche Médicale (INSERM), 75013 Paris, FR	
BACCARIN, Davide, 33028 Tolmezzo, IT	(72) GEY, Alain, 75016 Paris, FR	
GUIOTTO, Alberto, 33028 Tolmezzo, IT	TARTOUR, Eric, 75003 Paris, FR	
KRESO, Jasmin, 33028 Tolmezzo, IT	BECHARD, David, 44360 Saint-Etienne de Montlu, FR	
(54) <b>Způsob řízení osvětlovacího zařízení motorového vozidla, které používá LED diody</b>	(54) <b>Modulokiny na bázi sushi domény IL-15 a IL-15R-alfa</b>	
(32) TO20140870	(32) 13003963	
(31) 24.10.2014	(31) 08.08.2013	
(33) IT	(33) EP	
(74) Rott, Růžička & Guttmann Patentová, známková a advokátní kancelář, Ing. Václav Krmenčík, patentový zástupce, Vinohradská 37/938, Praha 2, 12000	(86) PCT/EP2014/002181	
	(87) WO 2015/018528	
	(74) Všeťečka Zelený Švorčík Kalenský a partneři, advokátní a patentová kancelář, JUDr. Michal Havlík, Hálkova 1406/2, Praha 2, Nové Město, 12000	
(97) <b>EP 3025728</b>		
(47) 08.08.2018		
(97) 01.06.2016	(97) <b>EP 3052647</b>	
(51) <b>A61K 38/51</b>	(47) 11.07.2018	
<b>A61K 47/10</b>	(97) 09.04.2015	
<b>A61K 47/18</b>	(51) <b>C12Q 1/68</b>	(2018.01)
<b>C12N 9/88</b>	(96) 03.10.2014	
<b>A61P 3/00</b>	(96) 14781645.8	
(96) 03.02.2011	(73) F-Star Biotechnology Ltd., Cambridge, Cambridgeshire CB22 3AT, GB	
(96) 15202466.7	F-Star Biotechnologische Forschungs- und Entwicklungsges.m.b.H, 1030 Vienna, AT	
(73) BioMarin Pharmaceutical Inc., Novato, CA 94949, US	(72) LEUNG, Kinmei, Cambridge Cambridgeshire CB22 3AT, GB	
(72) KAKKIS, Emil D., San Rafael, CA 94901, US	SUN, Haijun, Cambridge Cambridgeshire CB22 3AT, GB	
VELLARD, Michel Claude, San Rafael, CA California 94901, US	BATEY, Sarah, Cambridge Cambridgeshire CB22 3AT, GB	
WENDT, Daniel J., Walnut Creek, CA California 94598, US	ROWLAND, Robert, Cambridge Cambridgeshire CB22 3AT, GB	
MUTHALIF, Mubarak, Novato, CA California 94945, US	(54) <b>Biologické markery zhoubných nádorů a jejich použití</b>	
OKHAMAFE, Augustus O., Concord, CA California 94521, US	(32) 201317622	
BELL, Sean M., San Rafael, CA California 94901, US	(31) 04.10.2013	
ZECHERLE, G. Nick, Novato, CA California 94945, US	(33) GB	
ANTONSEN, Kris, Richmond, CA California 94801, US	(86) PCT/GB2014/052994	
ZHANG, Yanhong, San Rafael, CA California 94903, US	(87) WO 2015/049537	
LY, Kieu Y., San Francisco, CA California 94122, US	(74) KOREJZOVA LEGAL v.o.s., JUDr. Petra Sauvage de Brantes, Korunní 810/104, Praha 10, Vinohrady, 10100	
FITZPATRICK, Paul A., San Francisco, CA California 94121, US		
(54) <b>Způsob čištění variant prokaryotické fenylalanin amoniak lyasy</b>	(97) <b>EP 3055315</b>	
(32) 301478 P	(47) 25.07.2018	
(31) 04.02.2010	(97) 16.04.2015	
(33) US	(51) <b>C07D 513/04</b>	(2006.01)
(74) Všeťečka Zelený Švorčík Kalenský a partneři, advokátní a patentová kancelář, JUDr. Michal Havlík, Hálkova 1406/2, Praha 2, Nové Město, 12000	<b>A61K 31/519</b>	(2006.01)
	<b>A61P 25/00</b>	(2006.01)
	(96) 08.10.2014	
	(96) 14781878.5	



(73) F. Hoffmann-La Roche AG, 4070 Basel, CH  
(72) LY, Cuong, South San Francisco, California 94080, US  
SELLERS, Benjamin, South San Francisco, California 94080, US  
VOLGRAF, Matthew, South San Francisco, California 94080, US  
YU, Jiang, Beijing 100176, CN  
WU, Guosheng, Beijing 100176, CN  
YUEN, Po-Wai, Beijing 100176, CN  
VILLEMURE, Elisia, South San Francisco, California 94080, US  
SCHWARZ, Jacob, South San Francisco, California 94080, US  
(54) **Thiazolpyrimidony jako modulatory aktivity receptorů NMDA**  
(32) PCT/CN2013/085031, PCT/CN2014/085959  
(31) 11.10.2013, 05.09.2014  
(33) CN, CN  
(86) PCT/EP2014/071522  
(87) WO 2015/052226  
(74) KOREJZOVA LEGAL v.o.s., JUDr. Petra Sauvage de Brantes, Korunní 810/104, Praha 10, Vinohrady, 10100

(97) **EP 3057984**  
(47) 11.07.2018  
(97) 23.04.2015  
(51) **C07K 14/605** (2006.01)  
**A61K 38/26** (2006.01)  
**A61K 38/28** (2006.01)  
**A61K 45/06** (2006.01)  
**A61K 31/137** (2006.01)  
**A61K 31/155** (2006.01)  
**A61K 31/198** (2006.01)  
**A61K 31/485** (2006.01)  
**A61K 31/7048** (2006.01)  
(96) 17.10.2014  
(96) 14795564.5  
(73) Zealand Pharma A/S, 2600 Glostrup, DK  
Boehringer Ingelheim International GmbH, 55216 Ingelheim am Rhein, DE  
(72) RIBER, Ditte, DK - 2600 Glostrup, DK  
TOLBORG, Jakob Lind, DK - 2600 Glostrup, DK  
HAMPRECHT, Dieter Wolfgang, 55216 Ingelheim am Rhein, DE  
RIST, Wolfgang, 55216 Ingelheim am Rhein, DE  
(54) **Acylované analogy glukagonu**  
(32) 201361892256 P  
(31) 17.10.2013  
(33) US  
(86) PCT/EP2014/072293  
(87) WO 2015/055801  
(74) KOREJZOVA LEGAL v.o.s., JUDr. Petra Sauvage de Brantes, Korunní 810/104, Praha 10, Vinohrady, 10100

(97) **EP 3058071**  
(47) 15.08.2018  
(97) 23.04.2015  
(51) **C12N 15/113** (2010.01)  
(96) 20.10.2014  
(96) 14786893.9  
(73) Université de Strasbourg, 67000 Strasbourg, FR  
Centre National de la Recherche Scientifique, 75016 Paris, FR  
Institut National de la Santé et de la Recherche Médicale, 75013 Paris, FR  
(72) LAPORTE, Jocelyn, 67100 Strasbourg, FR  
COWLING, Belinda, 67240 Kaltenhouse, FR  
TASFAOUT, Hichem, 67400 Illkirch-Grafenstaden, FR  
(54) **Inhibitor dynaminu 2 pro léčení centronukleárních myopatií**  
(32) 13306440  
(31) 18.10.2013  
(33) EP  
(86) PCT/EP2014/072466  
(87) WO 2015/055859  
(74) Všeťečka Zelený Švorčík Kalenský a partneři, advokátní a patentová kancelář, JUDr. Michal Havlík, Hálkova 1406/2, Praha 2, Nové Město, 12000  
Všeťečka Zelený Švorčík Kalenský a partneři, advokátní a patentová kancelář, JUDr. Michal Havlík, Hálkova 1406/2, Praha 2, Nové Město, 12000  
Všeťečka Zelený Švorčík Kalenský a partneři, advokátní a patentová kancelář, JUDr. Michal Havlík, Hálkova 1406/2, Praha 2, Nové Město, 12000

(97) **EP 3063351**  
(47) 08.08.2018  
(97) 07.05.2015  
(51) **E05B 79/04** (2014.01)  
**E05B 85/26** (2014.01)  
**E05B 77/02** (2014.01)  
(96) 01.10.2014  
(96) 14787091.9  
(73) Kiekert AG, 42579 Heiligenhaus, DE  
(72) MITTELBAACH, Stephan, 42551 Velbert, DE  
(54) **Zámek dveří motorového vozidla**  
(32) 102013018461  
(31) 02.11.2013  
(33) DE  
(86) PCT/DE2014/100347  
(87) WO 2015/062577  
(74) Rott, Růžicka & Guttman Patentové, známkové a advokátní kanceláře, Ing. Jiří Andera, patentový zástupce, Vinohradská 37/938, Praha 2, 12000

(97) **EP 3064253**  
(47) 04.07.2018  
(97) 07.09.2016  
(51) **A62B 1/14** (2006.01)  
**A63B 29/02** (2006.01)  
(96) 24.02.2016  
(96) 16157140.1  
(73) Zedel, 38920 Crolles, FR  
(72) MOINE, Julien, 38660 La Terrasse, FR  
MAURICE, Alain, 38660 Saint Hilaire du Touvet, FR  
VUILLERMOZ, Benoît, 38400 Saint-Martin-d'Hères, FR  
(54) **Blokant na laně opatřený vačkou se zdokonalenou pružinou**  
(32) 1551856  
(31) 05.03.2015  
(33) FR  
(74) Všeťečka Zelený Švorčík Kalenský a partneři, advokátní a patentová kancelář, JUDr. Petr Kalenský, advokát, Hálkova 1406/2, Praha 2, 12000

(97) **EP 3067117**  
(47) 06.06.2018  
(97) 14.09.2016  
(51) **B02C 13/284** (2006.01)  
**B02C 13/282** (2006.01)  
(96) 25.02.2016  
(96) 16157251.6  
(73) Lindner, Gerhard, 4723 Natternbach, AT  
(72) Lindner, Gerhard, 4723 Natternbach, AT  
(54) **Systém uspořádání k drcení obrobků**  
(32) 1372015  
(31) 12.03.2015  
(33) AT  
(74) Mgr. Lukáš Dlabáček, patentový zástupce, Bolzanova 461/5, Brno, 61800

(97) **EP 3070447**  
(47) 29.08.2018  
(97) 21.05.2015  
(51) **G01L 1/00** (2006.01)  
**G01M 5/00** (2006.01)  
(96) 06.11.2014  
(96) 14862243.4  
(73) Kabushiki Kaisha Kobe Seiko Sho (Kobe Steel, Ltd.), Kobe-shi, Hyogo 651-8585, JP  
(72) YAMADA, Mariko, Takasago-shi, Hyogo 676-8670, JP  
OKITA, Keisuke, Kobe-shi, Hyogo 651-2271, JP  
MURAKAMI, Kenji, Takasago-shi, Hyogo 676-8670, JP  
MIYAGAWA, Masahiro, Takasago-shi, Hyogo 676-8670, JP  
(54) **Metoda měření zbytkového napětí**  
(32) 2013236300  
(31) 14.11.2013  
(33) JP  
(86) PCT/JP2014/079458  
(87) WO 2015/072391  
(74) PATENTSERVIS Praha a.s., Na Podkovce 281/10, Praha 4, Podolí, 14700

(97) **EP 3082286**  
(47) 11.07.2018  
(97) 19.10.2016

- (51) **H04L 1/16** (2006.01)  
(96) 08.05.2013  
(96) 16162562.9  
(73) Telefonaktiebolaget LM Ericsson (publ), 164 83 Stockholm, SE  
(72) LARSSON, Daniel, SE-112 18 Stockholm, SE  
ERIKSSON, Erik, SE-585 93 Linköping, SE  
FRENNE, Mattias, SE-754 43 Uppsala, SE  
CHENG, Jung-Fu, Fremont, CA 94539, US
- (54) **Způsob a zařízení pro signalizaci hybridní automaticky opakované žádosti**  
(32) 201261645476 P  
(31) 10.05.2012  
(33) US  
(74) KOREJZOVA LEGAL v.o.s., JUDr. Petra Sauvage de Brantes, Korunní 810/104, Praha 10, Vinohrady, 10100
- 
- (97) **EP 3083062**  
(47) 18.07.2018  
(97) 25.06.2015  
(51) **B02C 4/30** (2006.01)  
(96) 09.12.2014  
(96) 14815280.4  
(73) KHD Humboldt Wedag GmbH, 51067 Köln, DE  
(72) KOPP, Günther, 51107 Köln, DE  
BRENDLER, Dieter, 51465 Bergisch Gladbach, DE
- (54) **Způsob zapracování prohloubenin do válcového bubnu**  
(32) 102013021764, 102014002366  
(31) 20.12.2013, 18.02.2014  
(33) DE, DE  
(86) PCT/EP2014/076966  
(87) WO 2015/091086  
(74) Traplová Hakr Kubát, advokátní a patentová kancelář, ing. Eduard Hakr patentový zástupce, Přístavní 24, Praha 7, 17000
- 
- (97) **EP 3092227**  
(47) 11.07.2018  
(97) 16.07.2015  
(51) **C07D 401/14** (2006.01)  
**C07D 413/14** (2006.01)  
**C07D 413/04** (2006.01)  
**A61K 31/536** (2006.01)  
**A61K 31/498** (2006.01)  
**A61P 37/00** (2006.01)  
**A61P 29/00** (2006.01)  
**A61P 35/00** (2006.01)  
(96) 06.01.2015  
(96) 15703314.3  
(73) ORION CORPORATION, 02200 Espoo, FI  
(72) SAMAJDAR, Susanta, Bangalore 560078, IN  
ABBINENI, Chandrasekhar, Hyderabad 500072, IN  
SASMAL, Sanjita, Hyderabad 560049, IN  
HOSAHALLI, Subramanya, Bangalore 560070, IN
- (54) **Bicyklické heterocyklické deriváty jako inhibitory bromodomény**  
(32) 125CH2014  
(31) 09.01.2014  
(33) IN  
(86) PCT/IB2015/050090  
(87) WO 2015/104653  
(74) A. Holas & partner Patentová a známková kancelář, Ing. Mgr. Hana Holasová, Křížová 105/4, Brno, 60300
- 
- (97) **EP 3092431**  
(47) 12.09.2018  
(97) 16.07.2015  
(51) **F16L 37/08** (2006.01)  
**F16L 37/088** (2006.01)  
**F16L 37/12** (2006.01)  
(96) 17.10.2014  
(96) 14799112.9  
(73) Oetiker Schweiz AG, 8810 Horgen, CH  
(72) HÄNSLI, Willi, CH-8810 Horgen, CH  
MÜLLER, Urs, CH-8810 Horgen, CH
- (54) **Rychlospojka s indikací uzamčení**  
(32) 102014000387  
(31) 10.01.2014  
(33) DE
- 
- (86) PCT/EP2014/072373  
(87) WO 2015/104073  
(74) Macek and Partners, Mgr. Jiří Macek, Sázavská 751/16, Praha 2, Vinohrady, 12000
- 
- (97) **EP 3107959**  
(47) 25.07.2018  
(97) 20.08.2015  
(51) **C08K 5/523** (2006.01)  
**C08K 5/5393** (2006.01)  
**C08L 23/00** (2006.01)  
(96) 13.02.2015  
(96) 15704547.7  
(73) BASF SE, 67056 Ludwigshafen am Rhein, DE  
(72) HÖLZL, Werner, F-68440 Eschentzwiller, FR  
ROTZINGER, Bruno, CH-2800 Delémont, CH  
SCHÖNING, Kai-Uwe, CH-4104 Oberwil, CH  
KING, Roswell, Easton, Pleasantville, NY 10570, US
- (54) **3-fenyl-benzofuran-2-onové deriváty, obsahující fosfor jako stabilizátory**  
(32) 14155326  
(31) 17.02.2014  
(33) EP  
(86) PCT/EP2015/053153  
(87) WO 2015/121445  
(74) Všeťečka Zelený Švorčík Kalenský a partneři, advokátní a patentová kancelář, JUDr. Petr Kalenský, advokát, Hálkova 1406/2, Praha 2, 12000
- 
- (97) **EP 3109524**  
(47) 09.05.2018  
(97) 28.12.2016  
(51) **F16K 27/02** (2006.01)  
**F16K 27/07** (2006.01)  
**B61D 7/02** (2006.01)  
(96) 07.06.2016  
(96) 16001281.1  
(73) Waggonbau Graaff GmbH, 31008 Elze, DE  
(72) Pana, Constantin, 31008 Elze, DE
- (54) **Podlahový ventil pro cisternový vůz**  
(32) 202015103372 U  
(31) 26.06.2015  
(33) DE  
(74) FISCHER & PARTNER IP s.r.o., Na hrobci 294/5, Praha 2, Nové Město, 12800
- 
- (97) **EP 3110797**  
(47) 29.08.2018  
(97) 03.09.2015  
(51) **C07D 209/30** (2006.01)  
(96) 26.02.2015  
(96) 15707281.0  
(73) Grünenthal GmbH, 52078 Aachen, DE  
(72) PRÜHS, Stefan, 69121 Heidelberg, DE  
SCHÄFER, Olaf, 52223 Stolberg, DE
- (54) **Způsob přípravy 5-fluortryptofolu**  
(32) 14000696  
(31) 27.02.2014  
(33) EP  
(86) PCT/EP2015/000441  
(87) WO 2015/128088  
(74) PatentEnter s.r.o., Koliště 1965/13a, Brno, Černá Pole, 60200
- 
- (97) **EP 3116106**  
(47) 27.06.2018  
(97) 11.01.2017  
(51) **H02K 5/20** (2006.01)  
**H02K 5/24** (2006.01)  
**H02K 9/06** (2006.01)  
(96) 08.07.2015  
(96) 15175845.5  
(73) Siemens Aktiengesellschaft, 80333 München, DE  
(72) Eichinger, Benjamin, 90610 Winkelhaid, DE
- (54) **Elektrický stroj se zvukovou izolací**  
(74) Čermák a spol., JUDr. Karel Čermák jr. Ph.D., LL.M., Elišky Peškové 735/15, Praha 5, 15000

- (97) **EP 3117006**  
(47) 18.07.2018  
(97) 17.09.2015  
(51) **C12Q 1/00** (2006.01)  
**C12Q 1/32** (2006.01)  
**G01N 27/327** (2006.01)  
**G01N 33/98** (2006.01)  
(96) 12.03.2015  
(96) 15718247.8  
(73) PAL Finland Oy, 70100 Kuopio, FI  
(72) Kolehmainen, Kari, 70100 Kuopio, FI  
Vartianen Ilkka, 70100 Kuopio, FI  
Pyhäluoto, Rikka, 90650 Oulu, FI  
(54) **Testovací proužek a přístroj pro měření obsahu alkoholu v krvi a způsob měření obsahu alkoholu v krvi**  
(32) 20145230  
(31) 13.03.2014  
(33) FI  
(86) PCT/FI2015/050158  
(87) WO 2015/136154  
(74) PatentEnter s.r.o., Koliště 1965/13a, Brno, Černá Pole, 60200
- 
- (97) **EP 3121171**  
(47) 15.08.2018  
(97) 25.01.2017  
(51) **C07D 401/12** (2006.01)  
**A61K 31/506** (2006.01)  
**A61P 35/00** (2006.01)  
(96) 15.12.2011  
(96) 16167355.3  
(73) NOVARTIS AG, 4056 Basel, CH  
(72) FENG, Lili, East Hanover, New Jersey 07936-1080, US  
GONG, Baoqing, East Hanover, New Jersey 07936-1080, US  
KARPINSKI, Piotr H., East Hanover, New Jersey 07936-1080, US  
WAYKOLE, Liladhar Murlidhar, East Hanover, New Jersey 07936-1080, US  
(54) **Krystalické formy 5-chlor-N2-(2-isopropoxy-5-methyl-4-piperidin-4-ylfenyl)-N4-[2-(propan-2-sulfonyl)fenyl]pyrimidin-2,4-diaminu**  
(32) 201061424194 P  
(31) 17.12.2010  
(33) US  
(74) Traplová Hakr Kubát, advokátní a patentová kancelář, Ing. Jan Kubát patentový zástupce, Přístavní 24, Praha 7, 17000
- 
- (97) **EP 3130849**  
(47) 04.07.2018  
(97) 15.02.2017  
(51) **F23C 10/18** (2006.01)  
**F23C 10/04** (2006.01)  
**F28F 9/007** (2006.01)  
**F28D 13/00** (2006.01)  
**C10J 3/56** (2006.01)  
**F22B 31/00** (2006.01)  
**F22B 37/20** (2006.01)  
**F22B 37/24** (2006.01)  
(96) 11.08.2015  
(96) 15180610.6  
(73) Doosan Lentjes GmbH, 40880 Ratingen, DE  
(72) BAUM, Alexander, D-40667 Meerbusch, DE  
(54) **Pec s cirkulačním fluidním ložem**  
(74) Kania, Sedlák, Smola, Ing. Jiří Malůšek, Mendlovo náměstí 157/1, Brno, Staré Brno, 60300
- 
- (97) **EP 3131951**  
(47) 23.05.2018  
(97) 22.10.2015  
(51) **C08G 73/18** (2006.01)  
**H01M 4/86** (2006.01)  
(96) 15.04.2015  
(96) 15780051.7  
(73) Simon Fraser University, Burnaby, British Columbia V5A 1S6, CA  
(72) HOLDCROFT, Steven, Pitt Meadows, British Columbia V3Y 1W5, CA  
WRIGHT, Andrew, Burnaby, British Columbia V5C 0A3, CA  
(54) **Hydroxid-stabilní ioneny**  
(32) 201461979989 P  
(31) 15.04.2014
- 
- (33) US  
(86) PCT/CA2015/000248  
(87) WO 2015/157848  
(74) PATENTSERVIS Praha a.s., Na Podkovce 281/10, Praha 4, Podolí, 14700
- 
- (97) **EP 3132545**  
(47) 15.08.2018  
(97) 22.10.2015  
(51) **H04B 3/54** (2006.01)  
**A24F 47/00** (2006.01)  
**H05B 1/02** (2006.01)  
(96) 17.03.2015  
(96) 15710191.6  
(73) Philip Morris Products S.A., 2000 Neuchâtel, CH  
(72) FERNANDO, Felix, Old Basing Basingstoke RG24 7HF, GB  
BERNAUER, Dominique, CH-2000 Neuchâtel, CH  
(54) **Systém a způsob pro přenos energie a dat**  
(32) 14164642  
(31) 14.04.2014  
(33) EP  
(86) PCT/EP2015/055561  
(87) WO 2015/158482  
(74) PatentEnter s.r.o., Koliště 1965/13a, Brno, Černá Pole, 60200
- 
- (97) **EP 3132866**  
(47) 06.06.2018  
(97) 22.02.2017  
(51) **B21C 37/08** (2006.01)  
**B21D 53/30** (2006.01)  
(96) 19.08.2015  
(96) 15461554.6  
(73) MW Lublin SP. z o.o., 20-209 Lublin, PL  
(72) SZADURA, Rafal, 22-351 Lubelskie, PL  
NADOLNY, Artur, 20-863 Lublin, PL  
PERRIS MAGNETTO, Gabriele, 10098 Rivoli (Torino), IT  
(54) **Přístroj pro tvarování automobilových polotovarů věnců kola**  
(74) Všeťečka Zelený Švorčík Kalenský a partneři, advokátní a patentová kancelář, JUDr. Michal Havlík, advokát, Hálkova 1406/2, Praha 2, 12000
- 
- (97) **EP 3137709**  
(47) 26.09.2018  
(97) 05.11.2015  
(51) **E05B 81/06** (2014.01)  
**E05B 81/20** (2014.01)  
**E05B 83/24** (2014.01)  
**E05B 81/52** (2014.01)  
(96) 30.04.2015  
(96) 15730382.7  
(73) Kiekert AG, 42579 Heiligenhaus, DE  
(72) BENDEL, Thorsten, 46149 Oberhausen, DE  
(54) **Zavírací zařízení pro kapotu motorového vozidla a způsob**  
(32) 102014006239  
(31) 30.04.2014  
(33) DE  
(86) PCT/DE2015/000210  
(87) WO 2015/165438  
(74) Rott, Růžička & Guttman Patentové, známkové a advokátní kanceláře, Ing. Jiří Andera, patentový zástupce, Vinohradská 37/938, Praha 2, 12000
- 
- (97) **EP 3141252**  
(47) 25.07.2018  
(97) 15.03.2017  
(51) **A61K 31/506** (2006.01)  
**A61P 31/16** (2006.01)  
(96) 17.06.2010  
(96) 16181549.3  
(73) Vertex Pharmaceuticals Inc., Boston, MA 02210, US  
(72) DENG, Hongbo, Wellesday, MA 02481, US  
DRUTU, Ioana, Watertown, MA 02472, US  
DUFFY, John, P., Northborough, MA 01532, US  
FARMER, Luc, Foxboro, MA 02035, US  
GAO, Huai, Arlington, MA 02474, US  
GU, Wenxin, Somerville, MA 02144, US  
JACOBS, Dylan, H., South Boston, MA 02127, US  
KENNEDY, Joseph, M., Walpole, MA 02081, US  
LEDEBOER, Mark, W., Acton, MA 01720, US

LEDFOUR, Brian, Norton, MA 02766, US	(33) DE
MALTAIS, Francois, Tewksbury, MA 01876, US	(74) Traplová Hakr Kubát, advokátní a patentová kancelář, ing. Eduard Hakr patentový zástupce, Přístavní 24, Praha 7, 17000
PEROLA, Emanuele, Brookline, MA 02445, US	
WANG, Tiansheng, Concord, MA 01742, US	
WANNAMAKER, M., Woods, Bolton, MA 01740, US	(97) <b>EP 3155196</b>
BYRN, Randal, Wayland, MA 01778, US	(47) 01.08.2018
ZHOU, Yi, Lexington, MA 02421, US	(97) 17.12.2015
LIN, Chao, Winchester, MA 01890, US	(51) <b>E05D 3/04</b> (2006.01)
JIANG, Min, Lexington, MA 02420, US	(96) 11.06.2014
GERMANN, Ursula, A., Newton, MA 02459, US	(96) 14729021.7
JONES, Steven, Hyde Park, MA 02136, US	(73) Carrier Corporation, Farmington, Connecticut 06032, US
SALITURO, Francesco G., Marlborough, MA 01752, US	(72) WINDRICH, Ruediger, 55246 Mainz, DE
KWONG, Ann Dak-Yee, Cambridge, MA 02138, US	(54) <b>Chladicí prodejní nábytek</b>
CHARIFSON, Paul, Framingham, MA 01701, US	(86) PCT/EP2014/062141
CLARK, Michael, P., Concord, MA 01742, US	(87) WO 2015/188860
BANDARAGE, Upul, K., Lexington, MA 02421, US	(74) Čermák a spol., JUDr. Karel Čermák jr. Ph.D., LL.M., Elišky Peškové 735/15, Praha 5, 15000
BETHIEL, Randy, S., Lexington, MA 02420, US	
COURT, John, J., Littleton, MA 01460, US	
(54) <b>Inhibitory replikace virů chřipky</b>	(97) <b>EP 3157363</b>
(32) 187713 P, 287781 P	(47) 15.08.2018
(31) 17.06.2009, 18.12.2009	(97) 30.12.2015
(33) US, US	(51) <b>A24F 47/00</b> (2006.01)
(74) Traplová Hakr Kubát, advokátní a patentová kancelář, Ing. Eduard Hakr patentový zástupce, Přístavní 24, Praha 7, 17000	(96) 19.06.2015
	(96) 15730168.0
	(73) Philip Morris Products S.A., 2000 Neuchâtel, CH
(97) <b>EP 3147089</b>	(72) BATISTA, Rui Nuno, 1110 Morges, CH
(47) 13.06.2018	BUEHLER, Frederic, 2000 Neuchâtel, CH
(97) 29.03.2017	(54) <b>Systém generující aerosol s trhacím systémem pro nádobu</b>
(51) <b>B26D 5/00</b> (2006.01)	(32) 14173558
<b>B26D 7/26</b> (2006.01)	(31) 23.06.2014
<b>B26F 1/38</b> (2006.01)	(33) EP
<b>B26D 3/08</b> (2006.01)	(86) PCT/EP2015/063883
(96) 04.08.2016	(87) WO 2015/197502
(96) 16001732.3	(74) PatentEnter s.r.o., Koliště 1965/13a, Brno, Černá Pole, 60200
(73) WINK Stanzwerkzeuge GmbH & Co. KG, 49828 Neuenhaus, DE	
(72) DE NATRIS, Albertus, D-48531 Nordhorn, DE	(97) <b>EP 3157801</b>
(54) <b>Způsob k automatickému nastavování rozměru mezery, příslušné ovládací zařízení a vysekávací zařízení</b>	(47) 11.07.2018
(32) 102015116198	(97) 23.12.2015
(31) 24.09.2015	(51) <b>F15B 13/04</b> (2006.01)
(33) DE	<b>F15B 13/02</b> (2006.01)
(74) Všetečka Zelený Švorčík Kalenský a partneři, advokátní a patentová kancelář, JUDr. Michal Havlík, Hálkova 1406/2, Praha 2, Nové Město, 12000	<b>F15B 13/044</b> (2006.01)
	<b>G05D 16/20</b> (2006.01)
	(96) 16.06.2015
(97) <b>EP 3149217</b>	(96) 15728564.4
(47) 11.07.2018	(73) Bontaz Centre R&D, 74460 Marnaz, FR
(97) 03.12.2015	(72) TAUPEAU, Anthony, Raymond, Arthur, 74330 Poisy, FR
(51) <b>C23C 2/12</b> (2006.01)	PEROTTO, Stéphane, Pascal, 74130 Ayzé, FR
<b>C22C 21/10</b> (2006.01)	GOISQUE, Boris, Marie, Frédéric, 74000 Annecy, FR
(96) 28.05.2015	(54) <b>Ovládací zařízení toku fluida se zabudovanou detekcí prahové hodnoty tlaku</b>
(96) 15724718.0	(32) 1455526
(73) ArcelorMittal, 1160 Luxembourg, LU	(31) 17.06.2014
(72) ALLÉLY, Christian, F-57283 Maizières-les-Metz Cedex, FR	(33) FR
PETITJEAN, Jacques, F-57100 Thionville, FR	(86) PCT/EP2015/063424
(54) <b>Ocelový plech opatřený povlakem s katodickou ochranou obětovanou anodou obsahujícím lanthan</b>	(87) WO 2015/193283
(32) PCT/IB2014/061788	(74) Čermák a spol., JUDr. Karel Čermák jr. Ph.D., LL.M., Elišky Peškové 735/15, Praha 5, 15000
(31) 28.05.2014	
(33) IB	(97) <b>EP 3157949</b>
(86) PCT/EP2015/061891	(47) 18.07.2018
(87) WO 2015/181318	(97) 23.12.2015
(74) A. Holas & partner Patentová a známková kancelář, Ing. Mgr. Hana Holasová, Křížová 105/4, Brno, 60300	(51) <b>C07K 14/575</b> (2006.01)
	<b>A61K 38/22</b> (2006.01)
	<b>A61P 3/10</b> (2006.01)
(97) <b>EP 3150522</b>	(96) 17.06.2015
(47) 20.06.2018	(96) 15731876.7
(97) 05.04.2017	(73) SANOFI, 75008 Paris, FR
(51) <b>B65G 65/00</b> (2006.01)	(72) HAACK, Torsten, 65926 Frankfurt am Main, DE
(96) 23.09.2016	STENGELIN, Siegfried, 65926 Frankfurt am Main, DE
(96) 16190376.0	EVERS, Andreas, 65926 Frankfurt am Main, DE
(73) LR Intralogistik GmbH, 84109 Wörth a. d. Isar, DE	WAGNER, Michael, 65926 Frankfurt am Main, DE
(72) Berghammer, Fritz, 84028 Landshut, DE	HENKEL, Bernd, 65926 Frankfurt am Main, DE
(54) <b>Zařízení na předávání břemen</b>	(54) <b>Deriváty endinidu-4 jako selektivní agonisté glukagonového receptoru</b>
(32) 202015105184 U	(32) 14305935
(31) 01.10.2015	(31) 18.06.2014
	(33) EP

(86) PCT/EP2015/063607  
(87) WO 2015/193381  
(74) Traplová Hakr Kubát, advokátní a patentová kancelář, ing. Jan Kubát  
patentový zástupce, Přístavní 24, Praha 7, 17000

(97) **EP 3159987**  
(47) 13.06.2018  
(97) 26.04.2017  
(51) **H02G 3/04** (2006.01)  
**F16G 13/16** (2006.01)  
**F16L 3/10** (2006.01)  
**F16C 11/06** (2006.01)  
**F16L 3/015** (2006.01)  
**F16L 3/26** (2006.01)  
(96) 24.03.2014  
(96) 16201514.3  
(73) Igus GmbH, 51147 Köln, DE  
(72) STEEGER, Ralf, 53797 Lohmar, DE  
(54) **Vedení rozvodů z víceosých polohovatelných článků**  
(32) 202013101460 U  
(31) 05.04.2013  
(33) DE  
(74) Traplová Hakr Kubát, advokátní a patentová kancelář, ing. Eduard Hakr  
patentový zástupce, Přístavní 24, Praha 7, 17000

(97) **EP 3160869**  
(47) 15.08.2018  
(97) 30.12.2015  
(51) **B65D 85/10** (2006.01)  
(96) 26.06.2015  
(96) 15738601.2  
(73) Philip Morris Products S.A., 2000 Neuchâtel, CH  
(72) CAVALLARI, Stefano, 40135 Bologna, IT  
KRASIEV, Sergey, 1052 Le Mont sur Lausanne, CH  
(54) **Nádoba mající pohyblivou stěnu a způsob její výroby**  
(32) 14174787  
(31) 27.06.2014  
(33) EP  
(86) PCT/EP2015/064617  
(87) WO 2015/197864  
(74) PatentEnter s.r.o., Koliště 1965/13a, Brno, Černá Pole, 60200

(97) **EP 3168180**  
(47) 27.06.2018  
(97) 17.05.2017  
(51) **B65H 54/28** (2006.01)  
(96) 26.10.2016  
(96) 16195769.1  
(73) Savio Macchine Tessili S.p.A., 33170 Pordenone, IT  
(72) VELLUDO, Massimo, I-33170 PORDENONE, IT  
BADIALI, Roberto, I-33170 PORDENONE, IT  
CATANIA, Patrick, I-33170 PORDENONE, IT  
(54) **Ústrojí navíjecího zařízení pro vedení nitě a příslušné navíjecí zařízení**  
(32) UB20155420  
(31) 10.11.2015  
(33) IT  
(74) ŽOVICOVÁ & ŽOVIC IP, s.r.o., Záhradnícka 36, Bratislava, 82108

(97) **EP 3172518**  
(47) 06.06.2018  
(97) 28.01.2016  
(51) **F28F 9/22** (2006.01)  
**F02B 29/04** (2006.01)  
**F28D 7/16** (2006.01)  
**F28D 21/00** (2006.01)  
(96) 24.07.2015  
(96) 15747410.7  
(73) Valeo Termico S.A., 50011 Saragosse, ES  
(72) BRAVO RODRIGUEZ, Yolanda, E-50011 Zaragoza, ES  
DE FRANCISCO MORENO, Juan Carlos, E-50011 Zaragoza, ES  
PUERTOLAS SANCHEZ, Fernando, E-50011 Zaragoza, ES  
LOPEZ LAZARO, Francisco, E-50011 Zaragoza, ES  
(54) **Tepelný výměník vybavený deflektorem**  
(32) 201431124  
(31) 25.07.2014  
(33) ES

(86) PCT/EP2015/067081  
(87) WO 2016/012621  
(74) Vsetečka Zelený Švorčík Kalenský a partneři, advokátní a patentová  
kancelář, JUDr. Michal Havlík, advokát, Hálkova 1406/2, Praha 2, 12000

(97) **EP 3174650**  
(47) 20.06.2018  
(97) 04.02.2016  
(51) **B21D 28/20** (2006.01)  
**B30B 1/32** (2006.01)  
**B30B 15/16** (2006.01)  
(96) 23.07.2015  
(96) 15747404.0  
(73) Trumpf Werkzeugmaschinen GmbH + Co. KG, 71254 Ditzingen, DE  
(72) ERLÉNMAIER, Werner, 70839 Gerlingen, DE  
SCHMAUDER, Frank, 72555 Metzingen, DE  
(54) **Děrovací zařízení a způsob děrování obrobku**  
(32) 102014214739  
(31) 28.07.2014  
(33) DE  
(86) PCT/EP2015/066928  
(87) WO 2016/016102  
(74) KOREJZOVA LEGAL v.o.s., JUDr. Petra Sauvage de Brantes, Korunní  
810/104, Praha 10, Vinohrady, 10100

(97) **EP 3177831**  
(47) 11.07.2018  
(97) 20.04.2017  
(51) **F03G 3/00** (2006.01)  
**F03G 7/00** (2006.01)  
**F03G 7/08** (2006.01)  
**F04B 9/04** (2006.01)  
**F16H 57/12** (2006.01)  
**F02D 11/10** (2006.01)  
**F16H 47/02** (2006.01)  
(96) 13.05.2016  
(96) 16727766.4  
(73) Granger, Maurice, Albufeira 8200-385, PT  
(72) Granger, Maurice, Albufeira 8200-385, PT  
(54) **Vyvažovací mechanismus pro úsporu energie, točivý stroj a způsob realizace**  
(32) PCT/FR2015/053769, PCT/FR2016/050166  
(31) 30.12.2015, 27.01.2016  
(33) FR, FR  
(86) PCT/FR2016/051132  
(87) WO 2017/064379  
(74) Kania, Sedlák, Smola, Ing. Jiří Malůšek, Mendlovo náměstí 157/1, Brno,  
Staré Brno, 60300

(97) **EP 3182845**  
(47) 27.06.2018  
(97) 25.02.2016  
(51) **A24F 47/00** (2006.01)  
(96) 11.08.2015  
(96) 15750906.8  
(73) RAI Strategic Holdings, Inc., Winston-Salem, NC 27101, US  
(72) WORM, Steven L., Raleigh, North Carolina 27612, US  
CHRISTOPHERSON, David Glen, Raleigh, North Carolina 27615, US  
PARCHMAN, Robert Adam, Fuquay Varina, North Carolina 27526, US  
HENRY, JR., Raymond Charles, Cary, North Carolina 27511, US  
BENGTSSON, Bruce Alan, Winston-Salem, North Carolina 27103, US  
AMPOLINI, Frederic Philippe, Winston-Salem, North Carolina 27106,  
US  
ROGERS, James William, Cornelius, NC 28031, US  
(54) **Zařízení pro přivádění aerosolu, obsahující pohyblivou náplň, a příslušný způsob sestavování**  
(32) 201414465167  
(31) 21.08.2014  
(33) US  
(86) PCT/US2015/044600  
(87) WO 2016/028544  
(74) Čermák a spol., JUDr. Věra Čermáková, advokát, Elišky Peškové 735/15,  
Praha 5, Smíchov, 15000

(97) **EP 3186540**  
(47) 01.08.2018

(97) 03.03.2016  
(51) **F16M 7/00** (2006.01)  
(96) 20.08.2015  
(96) 15762917.1  
(73) Ramsauer, Dieter, 58332 Schwelm, DE  
(72) Ramsauer, Dieter, 58332 Schwelm, DE  
(54) **Kloubová nastavovací noha pro stroje nebo přístroje**  
(32) 202014006983 U  
(31) 26.08.2014  
(33) DE  
(86) PCT/EP2015/001705  
(87) WO 2016/030006  
(74) Čermák a spol., JUDr. Karel Čermák jr. Ph.D., LL.M., Elišky Peškové 735/15, Praha 5, 15000

(97) **EP 3187439**  
(47) 27.06.2018  
(97) 05.07.2017  
(51) **B65G 47/32** (2006.01)  
**B65G 47/86** (2006.01)  
**B65G 29/02** (2006.01)  
(96) 27.12.2016  
(96) 16206972.8  
(73) TEAM CONSTRUCT Maschinenbau Gesellschaft m.b.H., 9300 St. Veit an der Glan, AT  
(72) SPENDIER, Peter, 9300 Sankt Veit an der Glan, AT  
(54) **Klešťový podavač**  
(32) 22016 U  
(31) 04.01.2016  
(33) AT  
(74) Čermák a spol., JUDr. Karel Čermák jr. Ph.D., LL.M., Elišky Peškové 735/15, Praha 5, 15000

(97) **EP 3189297**  
(47) 11.07.2018  
(97) 10.03.2016  
(51) **F41G 1/32** (2006.01)  
**F41G 3/16** (2006.01)  
**F41G 3/22** (2006.01)  
(96) 04.09.2015  
(96) 15767323.7  
(73) LEONARDO S.P.A., 00195 Roma, IT  
(72) MAGI, Andrea, I-00131 Roma, IT  
PAGLIANI, Nicola, I-00131 Roma, IT  
(54) **Systém externího vidění a/nebo míření a střelby zbraní vojenských pozemních vozidel, vojenského letectva a vojenských námořních jednotek**  
(32) TO20140696  
(31) 04.09.2014  
(33) IT  
(86) PCT/IB2015/056767  
(87) WO 2016/035049  
(74) Rott, Růžička & Guttmann Patentová, známková a advokátní kancelář, Ing. Václav Krmenčík, patentový zástupce, Vinohradská 37/938, Praha 2, 12000

(97) **EP 3189524**  
(47) 11.07.2018  
(97) 28.04.2016  
(51) **H01B 3/40** (2006.01)  
**H02K 3/30** (2006.01)  
**C08K 5/1525** (2006.01)  
**C08G 59/68** (2006.01)  
**C08L 63/00** (2006.01)  
(96) 19.10.2015  
(96) 15790855.9  
(73) Siemens Aktiengesellschaft, 80333 München, DE  
(72) HUBER, Jürgen, 91058 Erlangen, DE  
KLAUSSNER, Bernhard, 90408 Nürnberg, DE  
SCHIRM, Dieter, 96149 Breitengüßbach, DE  
ÜBLER, Matthias, 92289 Ursensollen, DE  
(54) **Uspořádání vodiče, elektrická cívka a elektrický stroj**  
(32) 102014221715  
(31) 24.10.2014  
(33) DE

(86) PCT/EP2015/074079  
(87) WO 2016/062643  
(74) Čermák a spol., JUDr. Karel Čermák jr. Ph.D., LL.M., Elišky Peškové 735/15, Praha 5, 15000

(97) **EP 3191313**  
(47) 16.05.2018  
(97) 17.03.2016  
(51) **B60B 23/08** (2006.01)  
**B60B 23/10** (2006.01)  
(96) 08.09.2015  
(96) 15774499.6  
(73) ThyssenKrupp Carbon Components GmbH, 01723 Wilsdruff STT Kesselsdorf, DE  
(72) WERNER, Jens, 01640 Coswig, DE  
KÖHLER, Christian, 01099 Dresden, DE  
MÄKE, Sandro, 01796 Dohma, DE  
DRESSLER, Michael, 01159 Dresden, DE  
HEILMANN, Christian, 01097 Dresden, DE  
FRANKE, Florian, 01127 Dresden, DE  
(54) **Kolo vozidla zahrnující ráfek a disk**  
(32) 102014112980  
(31) 09.09.2014  
(33) DE  
(86) PCT/DE2015/100385  
(87) WO 2016/037611  
(74) Macek and Partners, Mgr. Jiří Macek, Sázavská 751/16, Praha 2, Vinohrady, 12000

(97) **EP 3194360**  
(47) 27.06.2018  
(97) 24.03.2016  
(51) **C07C 251/60** (2006.01)  
**A61K 31/167** (2006.01)  
(96) 16.09.2015  
(96) 15775638.8  
(73) Fondazione IRCCS Istituto Nazionale dei Tumori, 20133 Milan, IT  
Universita' degli Studi di Milano, 20122 Milano, IT  
(72) DAIDONE, Maria Grazia, 20149 Milano, IT  
APPIERTO, Valentina, 20144 Milano, IT  
TIBERIO, Paola, 21052 Busto Arsizio (VA), IT  
DALLAVALLE, Sabrina, 20871 Vimercate (MB), IT  
MUSSO, Loana, 20060 Pozzuolo Martesana (MI), IT  
NICCOLINI, Elisa, 50052 Certaldo (FI), IT  
(54) **4-oxo-N-(4-hydroxyfenyl)retinamidové deriváty jako léčivé látky pro léčení zhoubných nádorů**  
(32) MI20141603  
(31) 17.09.2014  
(33) IT  
(86) PCT/EP2015/071178  
(87) WO 2016/042010  
(74) KOREJZOVA LEGAL v.o.s., JUDr. Petra Sauvage de Brantes, Korunní 810/104, Praha 10, Vinohrady, 10100

(97) **EP 3202421**  
(47) 28.03.2018  
(97) 09.08.2017  
(51) **A61K 47/24** (2006.01)  
**A61K 9/107** (2006.01)  
**A61K 31/05** (2006.01)  
(96) 03.01.2012  
(96) 17159788.3  
(73) Novaliq GmbH, 69120 Heidelberg, DE  
(72) THEISINGER, Bastian, 68239 Mannheim, DE  
THEISINGER, Sonja, 68239 Mannheim, DE  
GÜNTHER, Bernhard, 69221 Dossenheim, DE  
(54) **O/V emulze s obsahem semifluorovaných alkanů**  
(32) 11150064  
(31) 04.01.2011  
(33) EP  
(74) KOREJZOVA LEGAL v.o.s., JUDr. Petra Sauvage de Brantes, Korunní 810/104, Praha 10, Vinohrady, 10100

(97) **EP 3203463**  
(47) 11.07.2018  
(97) 07.04.2016

(51) **G06F 3/14** (2006.01)  
**G09G 5/10** (2006.01)  
**G09G 5/02** (2006.01)  
**H04N 9/73** (2006.01)  
(96) 16.09.2015  
(96) 15846177.2  
(73) EIZO Corporation, Ishikawa 924-8566, JP  
(72) SAKAI, Yoshikazu, Hakusan-shi Ishikawa 924- 8566, JP  
(54) **Způsob nastavování teploty chromatičnosti zobrazovacího zařízení, zobrazovací systém, program pro nastavení teploty chromatičnosti displeje a způsob stanovení teploty chromatičnosti displeje**  
(32) 2014205127  
(31) 03.10.2014  
(33) JP  
(86) PCT/JP2015/076208  
(87) WO 2016/052180  
(74) Traplová Hakr Kubát, advokátní a patentová kancelář, ing. Eduard Hakr patentový zástupce, Přístavní 24, Praha 7, 17000

(97) **EP 3204675**  
(47) 25.07.2018  
(97) 14.04.2016  
(51) **F16K 11/07** (2006.01)  
(96) 24.09.2015  
(96) 15767507.5  
(73) Commissariat à l'Énergie Atomique et aux Énergies Alternatives, 75015 Paris, FR  
(72) GAY, Sébastien, 04100 Manosque, FR  
MOLLA, Alexandre, F-13770 Venelles, FR  
ANTHONY, Muriel, F-83560 Saint Julien, FR  
(54) **Vícecestné ventily s posuvnou kuželkou, použití takového ventilu k chlazení a nakládání/vykládání ozařovacích terčů do nádoby jaderného reaktoru**  
(32) 1459746  
(31) 10.10.2014  
(33) FR  
(86) PCT/EP2015/072039  
(87) WO 2016/055281  
(74) Traplová Hakr Kubát, advokátní a patentová kancelář, ing. Eduard Hakr patentový zástupce, Přístavní 24, Praha 7, 17000

(97) **EP 3219882**  
(47) 11.07.2018  
(97) 20.09.2017  
(51) **E05B 19/00** (2006.01)  
**E05B 35/10** (2006.01)  
**E05B 15/06** (2006.01)  
E05B 27/00 (2006.01)  
E05B 29/00 (2006.01)  
(96) 16.03.2016  
(96) 16160559.7  
(73) ASSA AB, 631 05 Eskilstuna, SE  
(72) Andersson, Daniel, 635 14 ESKILSTUNA, SE  
(54) **Systém válcové vložky zámky a klíče**  
(74) Traplová Hakr Kubát, advokátní a patentová kancelář, Ing. Eduard Hakr patentový zástupce, Přístavní 24, Praha 7, 17000

(97) **EP 3231962**  
(47) 01.08.2018  
(97) 18.10.2017  
(51) **E04G 21/32** (2006.01)  
(96) 06.04.2017  
(96) 17165231.6  
(73) ABS Safety GmbH, 47623 Kevelaer, DE  
(72) Beckers, Stefan, 47652 Weeze, DE  
(54) **Osobní jistič proti pádu zahrnující bezpečnostní desku s drápy**  
(32) 202016101992 U  
(31) 15.04.2016  
(33) DE  
(74) Čermák a spol., JUDr. Karel Čermák jr. Ph.D., LL.M., Elišky Peškové 735/15, Praha 5, 15000

(97) **EP 3232751**  
(47) 18.07.2018  
(97) 18.10.2017  
(51) **H05K 7/20** (2006.01)  
**H01R 13/66** (2006.01)  
**H05K 9/00** (2006.01)  
**H01R 13/6594** (2011.01)  
**H05K 1/18** (2006.01)  
H01R 13/6581 (2011.01)  
(96) 12.04.2016  
(96) 16164804.3  
(73) MD Elektronik GmbH, 84478 Waldkraiburg, DE  
(72) ENGL, Rudolf, 84539 Ampfing, DE  
(54) **Elektrické zařízení zasouvací vidlice**  
(74) Čermák a spol., JUDr. Karel Čermák jr. Ph.D., LL.M., Elišky Peškové 735/15, Praha 5, 15000

(97) **EP 3268914**  
(47) 20.06.2018  
(97) 31.08.2017  
(51) **G06Q 20/38** (2012.01)  
**H04L 9/30** (2006.01)  
**H04L 9/32** (2006.01)  
**H04L 9/08** (2006.01)  
(96) 16.02.2017  
(96) 17708586.7  
(73) Nchain Holdings Limited, St. John's, AG  
(72) WRIGHT, Craig Steven, Cardiff CF10 2HH, GB  
SAVANAH, Stephane, Cardiff CF10 2HH, GB  
(54) **Určování společného tajemství pro bezpečnou výměnu informací a hierarchických, deterministických šifrovacích klíčů**  
(32) 2016031117, 201619301  
(31) 23.02.2016, 15.11.2016  
(33) GB, GB  
(86) PCT/IB2017/050856  
(87) WO 2017/145016  
(74) Traplová Hakr Kubát, advokátní a patentová kancelář, ing. Eduard Hakr patentový zástupce, Přístavní 24, Praha 7, 17000

## Zveřejněné opravené překlady evropských patentových spisů

U následujících udělených evropských patentů s účinky pro Českou republiku byl majitelem předložen opravený překlad patentového spisu do českého jazyka (§35d odst. 2 zákona č. 527/1990 Sb., v platném znění).

Datem zveřejnění opraveného překladu evropského patentového spisu je datum publikace tohoto Věstníku.

(97) EP 3075855

(97) EP 3097083

## Zveřejněné překlady pozměněného, nebo omezeného znění evropských patentových spisů

U následujících udělených evropských patentů s účinky pro Českou republiku byl majitelem předložen opravený překlad patentového spisu do českého jazyka (§ 35d odst. 2 zákona č. 527/1990 Sb., v platném znění).

Datem zveřejnění opraveného překladu evropského patentového spisu je datum publikace tohoto Věstníku.

(97) EP 2165817 (97) EP 2397914 (97) EP 2731824  
(97) EP 2367962 (97) EP 2544953

## Evropské patenty zachované v pozměněném nebo omezeném znění

V této části jsou uvedeny evropské patenty s účinky pro Českou republiku, které byly Evropským úřadem podle článku 102 Úmluvy o udělování evropských patentů zachovány v omezeném znění podle čl. 105a - 105c EPC 2000, nebo v pozměněném znění (§ 35f zákona č. 527/1990 Sb., v platném znění).

(97) Datum oznámení o zachování patentu  
EP 2216432 10.10.2018

## MM4A Zánik evropských patentů nezaplacením poplatků za udržování platnosti patentu

Následující evropské patenty udělené Evropským patentovým úřadem s účinky pro Českou republiku zanikly pro nezaplacení poplatků za udržování platnosti patentu (§ 22 písm. b) zákona č. 527/1990 Sb., v platném znění).

(97) EP 1467190	(97) EP 1735252	(97) EP 2142630	(97) EP 2510942
(97) EP 1470980	(97) EP 1740569	(97) EP 2152485	(97) EP 2556171
(97) EP 1477683	(97) EP 1742826	(97) EP 2171365	(97) EP 2558331
(97) EP 1493268	(97) EP 1753373	(97) EP 2174067	(97) EP 2694510
(97) EP 1494879	(97) EP 1817961	(97) EP 2201308	(97) EP 2694516
(97) EP 1494880	(97) EP 1842788	(97) EP 2271618	(97) EP 2789411
(97) EP 1494881	(97) EP 1865976	(97) EP 2276385	(97) EP 2792834
(97) EP 1508004	(97) EP 1877226	(97) EP 2416683	(97) EP 2808825
(97) EP 1589296	(97) EP 1886112	(97) EP 2417037	(97) EP 2838427
(97) EP 1631749	(97) EP 1935644	(97) EP 2418966	(97) EP 2838594
(97) EP 1661213	(97) EP 2007864	(97) EP 2419572	(97) EP 2844493
(97) EP 1732861	(97) EP 2062553	(97) EP 2427228	

## PD4A Převod práv a ostatní změny majitelů evropských patentů

(97) EP 1357294 (73) Xylem IP Holdings LLC, Rye Brook, 10573, NY, US	(97) EP 2213823 (73) Bonetto Claudia, 10094 Giaveno (TO), IT
(97) EP 1620604 (73) FEDRIGONI S.P.A., Verona, IT	(97) EP 2306977 (73) AGC Inc., Chiyoda-ku, Tokyo 100-8405, JP
(97) EP 1620604 (73) SAN COLOMBANO S.P.A., Verona, IT	(97) EP 2430764 (73) Continental Teves AG & Co. OHG, 60488 Frankfurt am Main, DE
(97) EP 1682357 (73) Leitz ACCO Brands GmbH & Co KG, 70469 Stuttgart, DE	(97) EP 2614140 (73) SK Bioscience Co., Ltd., Seongnam-si, Gyeonggi-do 13494, KR
(97) EP 1796965 (73) Graphic Packaging International, LLC, Atlanta, 30328, GA, US	(97) EP 2625176 (73) XCOVERY HOLDINGS, INC., West Palm Beach, 33401, FL, US
(97) EP 1796985 (73) Graphic Packaging International, LLC, Atlanta, 30328, GA, US	(97) EP 2795236 (73) PolyOne Corporation, Avon Lake, 44012, OH, US
(97) EP 1831107 (73) Venator Uerdingen GmbH, 47829 Krefeld, DE	(97) EP 2841790 (73) Vibracoustic GmbH, 64293 Darmstadt, DE
(97) EP 1922191 (73) Moeller Precision Tool, LLC, Wixom, 48393, MI, US	(97) EP 3139789 (73) Andmetics Andrea Lehner Cosmetics GmbH, 4020 Linz, AT
(97) EP 2185167 (73) Phyto CZ, s.r.o., Prostějov, CZ	(97) EP 3186105 (73) Assan Hanil Otomotiv Sanayi Ve Ticaret Anonim Sirketi, Izmit Kocaeli, TR





- (21) **2018-35163**  
(22) 11.07.2018  
(47) 16.10.2018  
(73) Zemědělský výzkum, spol. s r.o., Troubsko, CZ  
(72) Votavová Alena Mgr., Ph.D., Brno, CZ  
Killer Jiří Ing., Ph.D., Praha 4, CZ  
Komzáková Olga Mgr., Ph.D., Brno, CZ  
(54) **Výživový probiotický doplněk pro čeláky**  
(74) Ing. Libor Markes, patentový zástupce, Grohova 54, Brno, 60200
- 
- (51) **A23L 33/105** (2016.01)  
(11) 32204  
(21) **2018-35376**  
(22) 19.09.2018  
(47) 16.10.2018  
(73) Epimind s.r.o., Mníšek pod Brdy, CZ  
(54) **Nutriční epigenetická směs**
- 
- (51) **A61K 8/02** (2006.01)  
**A61K 8/34** (2006.01)  
**A61K 8/67** (2006.01)  
**A61K 8/73** (2006.01)  
**A61K 8/06** (2006.01)  
(11) 32183  
(21) **2018-35143**  
(22) 04.07.2018  
(47) 16.10.2018  
(73) Souček Radek, Praha 4, CZ  
(72) Souček Radek, Praha 4, CZ  
(54) **Čistící gel**  
(74) Macek and Partners, Mgr. Jiří Macek, Sázavská 751/16, Praha 2, Vinohrady, 12000
- 
- (51) **B01J 19/08** (2006.01)  
**B01J 19/24** (2006.01)  
(11) 32201  
(21) **2018-35347**  
(22) 15.09.2018  
(47) 16.10.2018  
(73) Masarykova univerzita, Brno, Brno-město, CZ  
(72) Pazdera Pavel Doc. RNDr., CSc., Viničné Šumice, CZ  
Němečková Dana Mgr., Ph.D., Brno, Slatina, CZ  
Havránková Eva RNDr., Moravská Nová Ves, CZ  
Šimbera Jan RNDr. Mgr., Ph.D., Brno, Žabovřesky, CZ  
Ševčík Richard RNDr., Ph.D., Brno, Bystrc, CZ  
(54) **Průtokový reaktor s mikrovlnným zdrojem a katalytickým ložem**  
(74) HARBER IP s.r.o., Na bělidle 64/3, Praha 5, Smíchov, 15000
- 
- (51) **B08B 3/02** (2006.01)  
**B05B 9/03** (2006.01)  
(11) 32174  
(21) **2018-34619**  
(22) 24.01.2018  
(47) 16.10.2018  
(73) PBT Works s.r.o., Rožnov pod Radhoštěm, CZ  
(72) Sítko Vladimír Ing., Rožnov pod Radhoštěm, CZ  
(54) **Zařízení pro úpravu vody s velkým průtokem pro mytí předmětů postříkem nebo prouděním pod hladinou**  
(74) Patentová a známková kancelář Novotný, Ing. Jaroslav Novotný, Římská 2135/45, Praha 2, Vinohrady, 12000
- 
- (51) **B08B 3/02** (2006.01)  
(11) 32175  
(21) **2018-34622**  
(22) 24.01.2018  
(47) 16.10.2018  
(73) PBT Works s.r.o., Rožnov pod Radhoštěm, CZ  
(72) Sítko Vladimír Ing., Rožnov pod Radhoštěm, CZ  
(54) **Zařízení pro zábranu poškození při kolizi částí stroje a zpracovávaných dílců**  
(74) Patentová a známková kancelář Novotný, Ing. Jaroslav Novotný, Římská 2135/45, Praha 2, Vinohrady, 12000
- 
- (51) **B23B 27/06** (2006.01)  
(11) 32203  
(21) **2018-35356**
- (22) 18.09.2018  
(47) 16.10.2018  
(73) Západočeská univerzita v Plzni, Plzeň, Jižní Předměstí, CZ  
(72) Zetek Miroslav Doc. Ing., Ph.D., Plzeň, CZ  
Bakša Tomáš Ing., Karlovy Vary, CZ  
(54) **Soustružnický nůž**  
(74) POLÁČEK a kol. Patentová a známková kancelář, Ing. Jiří Poláček, patentový zástupce, Dominikánská 6, Plzeň, 30112
- 
- (51) **B23C 5/10** (2006.01)  
**B23C 5/18** (2006.01)  
**B23K 1/00** (2006.01)  
**C30B 29/04** (2006.01)  
**C30B 29/36** (2006.01)  
(11) 32187  
(21) **2018-35227**  
(22) 02.08.2018  
(47) 16.10.2018  
(73) České vysoké učení technické v Praze, Fakulta strojní, Výrobní stroje a zařízení, Praha 6, Dejvice, CZ  
SANBORN a.s., Velké Meziříčí, CZ  
ROTANA a.s., Velké Meziříčí, CZ  
(72) Vitek Pavel Ing., Dobrá Voda, CZ  
Zeman Pavel Ing., Ph.D., Vyšehořovice, CZ  
Holub Milan Ing., Velké Meziříčí, CZ  
Novotný Antonín Ing., Bory, CZ  
Malý Jan Ing., Praha 10, Hostivař, CZ  
Koudela Michal Ing., Jihlava, CZ  
(54) **Diamantový rotační obráběcí nástroj pro třískové obrábění**  
(74) Ing. Václav Kratochvíl, Husníkova 2086/22, Praha 5, Stodůlky, 15800
- 
- (51) **B23C 5/10** (2006.01)  
**B23C 5/12** (2006.01)  
(11) 32202  
(21) **2018-35355**  
(22) 18.09.2018  
(47) 16.10.2018  
(73) Západočeská univerzita v Plzni, Plzeň, Jižní Předměstí, CZ  
(72) Zetek Miroslav Doc. Ing., Ph.D., Plzeň, CZ  
Bakša Tomáš Ing., Karlovy Vary, CZ  
(54) **Stopková fréza**  
(74) POLÁČEK a kol. Patentová a známková kancelář, Ing. Jiří Poláček, patentový zástupce, Dominikánská 6, Plzeň, 30112
- 
- (51) **B25B 5/04** (2006.01)  
**B25B 5/16** (2006.01)  
**B23K 37/053** (2006.01)  
(11) 32186  
(21) **2018-35203**  
(22) 25.07.2018  
(47) 16.10.2018  
(73) Technická univerzita v Liberci, Liberec, Liberec I-Staré Město, CZ  
SIKR, s.r.o., Jablonné v Podještědí, CZ  
(72) Mašín Ivan doc. Dr. Ing., Liberec, Liberec I-Staré Město, CZ  
Petřů Michal doc. Ing., Ph.D., Liberec, Liberec VI-Rochlice, CZ  
Jandura Pavel Ing., Semily, Podmoklice, CZ  
Vosáhlo Josef Ing., Vysoké Veselí, CZ  
Hartman Lukáš, Jablonné v Podještědí, CZ  
(54) **Upínač pro upínání polotovarů, zejména tyčí, drátů nebo trubek kruhového i nekruhového průřezu**  
(74) Ing. Dobroslav Musil, patentová kancelář, Ing. Dobroslav Musil, Zábřdovická 801/11, Brno, Zábřdovice, 61500
- 
- (51) **B30B 7/02** (2006.01)  
**B30B 1/08** (2006.01)  
(11) 32176  
(21) **2018-34791**  
(22) 20.03.2018  
(47) 16.10.2018  
(73) Mendelova univerzita v Brně, Brno, Černá Pole, CZ  
(72) Čermák Petr Ing., Ph.D., Habry, CZ  
Dömény Jakub Ing., Ph.D., Český Těšín, CZ  
Král Pavel doc. Dr. Ing., Brno, Veveří, CZ  
Tippner Jan Ing., Ph.D., Klamoš, CZ  
Kyselák Pravoslav Ing., CSc., Brno, Veveří, CZ  
(54) **Zařízení pro lisování dřevěných dílců**

- 
- (51) **B62B 3/00** (2006.01)  
(11) 32179  
(21) **2018-34932**  
(22) 07.05.2018  
(47) 16.10.2018  
(73) Fila Vladimír, Jihlava, CZ  
Wochner Lukáš, Jihlava, CZ  
(72) Fila Vladimír, Jihlava, CZ  
Wochner Lukáš, Jihlava, CZ  
(54) **Přepavní vozík**  
(74) Ing. Petr Soukup, patentový zástupce, tř. Svobody 43/39, Olomouc, 77900
- 
- (51) **B65D 19/00** (2006.01)  
**B65D 19/38** (2006.01)  
(11) 32173  
(21) **2018-34555**  
(22) 05.01.2018  
(47) 15.10.2018  
(73) Prudká Adéla Mgr., Ostrava, CZ  
(72) Prudká Adéla Mgr., Ostrava, CZ  
(54) **Transportní paleta**  
(74) Ing. Pavel Nádvorník s.r.o., Sokola Tümy 1099/1, Ostrava - Mariánské Hory, 70900
- 
- (51) **B65D 47/36** (2006.01)  
**B65D 41/20** (2006.01)  
(11) 32205  
(21) **2018-35379**  
(22) 20.09.2018  
(47) 16.10.2018  
(73) KR REAL s.r.o., Praha 1, Staré Město, CZ  
(72) Kalovský Rudolf, Přerov, Přerov I-Město, CZ  
(54) **Dávkovací uzávěr s vnitřní komorou**  
(74) Ing. Petr Soukup, tř. Svobody 43/39, Olomouc, 77900
- 
- (51) **C02F 103/06** (2006.01)  
**C02F 1/42** (2006.01)  
**C02F 1/28** (2006.01)  
(11) 32182  
(21) **2018-35039**  
(22) 05.06.2018  
(47) 16.10.2018  
(73) INFORM - CONSULT - AQUA, s.r.o., Příbram II, CZ  
(72) Kohn Karel Dipl. tech., Příbram II, CZ  
(54) **Filtrační sorbent pro úpravu podzemní vody pro vodárenské účely adsorpce uranu a snížením objemové aktivity alfa a beta**  
(74) Ing. Miroslav Karas, patentový zástupce, Strakonická 352, Příbram V, 26101
- 
- (51) **C02F 11/18** (2006.01)  
**C02F 101/20** (2006.01)  
**C02F 1/30** (2006.01)  
(11) 32191  
(21) **2018-35283**  
(22) 23.08.2018  
(47) 16.10.2018  
(73) Ústav chemických procesů, AV ČR, v.v.i., Praha 6, Lysolaje, CZ  
(72) Šyc Michal Ing., Ph.D., Praha 3, Strašnice, CZ  
Svoboda Karel Doc. Ing., CSc., Praha 6, Řepy, CZ  
Václavková Šárka Ing., Ph.D., Brno, Královo Pole, CZ  
Pohořelý Michael Doc. Ing., Ph.D., Chýnice, CZ  
(54) **Zařízení pro regeneraci fosforu z popela čistírenského kalu**  
(74) PatentCentrum Sedlák & Partners s.r.o., Husova tř. 1847/5, České Budějovice, České Budějovice 3, 37001
- 
- (51) **C12Q 1/68** (2018.01)  
**C12Q 1/686** (2018.01)  
**C12Q 1/6844** (2018.01)  
**C12Q 1/6876** (2018.01)  
**C12Q 1/689** (2018.01)  
(11) 32199  
(21) **2018-35329**  
(22) 08.09.2018  
(47) 16.10.2018  
(73) Výzkumný ústav veterinárního lékařství, v. v. i., Brno, Medlánky, CZ
- 
- (72) Rychlík Ivan doc. RNDr., Ph.D., Velešovice, CZ  
Faldynová Marcela MVDr., Ph.D., Velešovice, CZ  
Matiašovicová Jitka MVDr., Ph.D., Hostěnice, CZ  
Čejková Darina Mgr. Bc., Ph.D., Brno, Židenice, CZ  
Kubasová Tereza Mgr., Ph.D., Janová, CZ  
Kollarčíková Miroslava Mgr., Kuřim, CZ  
Karasová Daniela Ing., Ph.D., Brno, Žabovřesky, CZ  
Crhánová Magdaléna Mgr., Ph.D., Brno, Stránice, CZ  
(54) **Sada pro detekci Faecalibacterium prausnitzii pomocí metody PCR v reálném čase**  
(74) HARBER IP s.r.o., Na bělidle 64/3, Praha 5, Smíchov, 15000
- 
- (51) **E01C 19/02** (2006.01)  
**E01C 19/05** (2006.01)  
**E01C 21/00** (2006.01)  
**C08J 3/28** (2006.01)  
**C08J 11/06** (2006.01)  
(11) 32200  
(21) **2018-35334**  
(22) 10.09.2018  
(47) 16.10.2018  
(73) Ústav chemických procesů AV ČR, v.v.i., Praha 6, Lysolaje, CZ  
POZEMNÍ KOMUNIKACE BOHEMIA, a.s., Kladno, Kročehlavy, CZ  
(72) Sobek Jiří Ing., Ph.D., Bruntál, CZ  
Veselý Václav Ing., CSc., Praha 5, Smíchov, CZ  
Vacková Pavla Ing., Pelhřimov, CZ  
Majer Vladimír, Radomyšl, CZ  
(54) **Zařízení pro přípravu aditiva do asfaltové směsi**  
(74) PatentCentrum Sedlák & Partners s.r.o., Husova tř. 1847/5, České Budějovice, České Budějovice 3, 37001
- 
- (51) **E04B 1/38** (2006.01)  
**E04B 1/26** (2006.01)  
(11) 32178  
(21) **2018-34921**  
(22) 02.05.2018  
(47) 16.10.2018  
(73) České vysoké učení technické v Praze, Univerzitní centrum energeticky efektivních budov, Buštěhrad, CZ  
(72) Hataj Martin Ing., Praha 6, Vokovice, CZ  
Kuklík Petr doc. Ing., CSc., Chýně, CZ  
(54) **Spoj dřevěných konstrukcí kolíkového typu**  
(74) Ing. Hana Dušková, Na Kočově 180, Chotutice, 28103
- 
- (51) **E04B 7/16** (2006.01)  
**B65D 90/00** (2006.01)  
(11) 32190  
(21) **2018-35248**  
(22) 08.08.2018  
(47) 16.10.2018  
(73) MaDeX, s.r.o., Horní Suchá, CZ  
TnG-Air.CZ s.r.o., Ostrava - Moravská Ostrava, CZ  
SLEZSKÁ MECHATRONIKA a.s., Ostrava, Moravská Ostrava, CZ  
(72) Delong Miroslav, Haviřov - Bludovice, CZ  
Kopeck Petr Ing., Ph.D., Rychvald, CZ  
(54) **Modulární technologie stínění s multifunkčním mobilním kontejnerovým monoblokem komplexního systému tepelných čerpadel**
- 
- (51) **F42B 5/192** (2006.01)  
**F42B 5/196** (2006.01)  
**F42B 5/18** (2006.01)  
**C06B 25/18** (2006.01)  
(11) 32193  
(21) **2018-35292**  
(22) 27.08.2018  
(47) 16.10.2018  
(73) Svachouček Václav Ing., CSc., Vlašim, CZ  
(72) Svachouček Václav Ing., CSc., Vlašim, CZ  
(54) **Polospalitelná malorážová munice, zejména polospalitelný náboj**
- 
- (51) **F42B 5/192** (2006.01)  
**F42B 5/196** (2006.01)  
**F42B 5/18** (2006.01)  
**C06B 25/18** (2006.01)  
(11) 32194

(21) <b>2018-35293</b>	(22) 08.08.2018	(47) 16.10.2018	(73) Novák Jiří, Mnichovo Hradiště, CZ	(72) Novák Jiří, Mnichovo Hradiště, CZ	(54) <b>Zařízení pro snímání pohybů uživatele pro systémy virtuální reality</b>	(74) Bohemia Patent, Ing. Jana Vanděliková, Vodičkova 791/41, Praha 1, 11000
(22) 27.08.2018	(47) 16.10.2018	(73) Svachouček Václav Ing., CSc., Vlašim, CZ	(72) Svachouček Václav Ing., CSc., Vlašim, CZ	(54) <b>Polospalitelná malorážová munice s dvouvrstvým pláštěm, zejména polospalitelný náboj s dvouvrstvým pláštěm</b>		
(47) 16.10.2018	(73) ELIS PLZEŇ a. s., Plzeň, CZ	(72) Hrůza Vladimír, Plzeň 1, Bolevec, CZ	Zýka František Ing., CSc., Letkov, CZ	(54) <b>Ultrazvuková sonda pro průtokoměry do výbušného prostředí</b>		
(73) Svachouček Václav Ing., CSc., Vlašim, CZ	(72) Hrůza Vladimír, Plzeň 1, Bolevec, CZ	Zýka František Ing., CSc., Letkov, CZ	(54) <b>Ultrazvuková sonda pro průtokoměry do výbušného prostředí</b>			
(72) Svachouček Václav Ing., CSc., Vlašim, CZ	(54) <b>Polospalitelná malorážová munice s dvouvrstvým pláštěm, zejména polospalitelný náboj s dvouvrstvým pláštěm</b>					
(54) <b>Polospalitelná malorážová munice s dvouvrstvým pláštěm, zejména polospalitelný náboj s dvouvrstvým pláštěm</b>						
(51) <b>G01F 1/66</b> (2006.01)	(51) <b>G06Q 50/10</b> (2012.01)	(11) 32197	(11) 32181	(21) <b>2018-35305</b>	(21) <b>2018-35034</b>	(22) 04.11.2015
(11) 32197	(11) 32181	(21) <b>2018-35305</b>	(22) 31.08.2018	(22) 31.08.2018	(22) 04.11.2015	(47) 16.10.2018
(21) <b>2018-35305</b>	(21) <b>2018-35034</b>	(22) 31.08.2018	(47) 16.10.2018	(47) 16.10.2018	(47) 16.10.2018	(32) 03.11.2015
(22) 31.08.2018	(22) 04.11.2015	(47) 16.10.2018	(73) ELIS PLZEŇ a. s., Plzeň, CZ	(73) ELIS PLZEŇ a. s., Plzeň, CZ	(73) Slovenská poľnohospodárska univerzita v Nitre, 949 76 Nitra, SK	(31) 50074-2015
(47) 16.10.2018	(47) 16.10.2018	(73) ELIS PLZEŇ a. s., Plzeň, CZ	(72) Hrůza Vladimír, Plzeň 1, Bolevec, CZ	(72) Hrůza Vladimír, Plzeň 1, Bolevec, CZ	(33) SK	(74) Centrum vedecko-technických informácií SR, Bratislava, SK
(73) ELIS PLZEŇ a. s., Plzeň, CZ	(73) Slovenská poľnohospodárska univerzita v Nitre, 949 76 Nitra, SK	(72) Hrůza Vladimír, Plzeň 1, Bolevec, CZ	Zýka František Ing., CSc., Letkov, CZ	Zýka František Ing., CSc., Letkov, CZ	(74) Centrum vedecko-technických informácií SR, Bratislava, SK	
(72) Hrůza Vladimír, Plzeň 1, Bolevec, CZ	(74) Centrum vedecko-technických informácií SR, Bratislava, SK	Zýka František Ing., CSc., Letkov, CZ	(54) <b>Ultrazvuková sonda pro průtokoměry do výbušného prostředí</b>	(54) <b>Ultrazvuková sonda pro průtokoměry do výbušného prostředí</b>		
Zýka František Ing., CSc., Letkov, CZ		(54) <b>Ultrazvuková sonda pro průtokoměry do výbušného prostředí</b>				
(54) <b>Ultrazvuková sonda pro průtokoměry do výbušného prostředí</b>						
(74) Ing. Václav Feiferlík, patentový zástupce, Žlutická 10, Plzeň, 32329						
(51) <b>G01N 19/10</b> (2006.01)	(51) <b>G06T 7/00</b> (2017.01)	(11) 32185	(11) 32181	(21) <b>2018-35187</b>	(21) <b>2018-35034</b>	(22) 04.11.2015
(11) 32185	(11) 32181	(21) <b>2018-35187</b>	(22) 18.07.2018	(22) 18.07.2018	(22) 04.11.2015	(47) 16.10.2018
(21) <b>2018-35187</b>	(21) <b>2018-34911</b>	(22) 18.07.2018	(47) 16.10.2018	(47) 16.10.2018	(47) 16.10.2018	(32) 03.11.2015
(22) 18.07.2018	(22) 27.04.2018	(47) 16.10.2018	(73) Ústav teoretické a aplikované mechaniky AV ČR, v.v.i., Praha 9, Prosek, CZ	(73) Ústav teoretické a aplikované mechaniky AV ČR, v.v.i., Praha 9, Prosek, CZ	(73) Slovenská poľnohospodárska univerzita v Nitre, 949 76 Nitra, SK	(31) 50074-2015
(47) 16.10.2018	(47) 16.10.2018	(73) Ústav teoretické a aplikované mechaniky AV ČR, v.v.i., Praha 9, Prosek, CZ	(72) Kloiber Michal Ing., Ph.D., Dačice, CZ	(72) Kloiber Michal Ing., Ph.D., Dačice, CZ	(33) SK	(74) Slovenská poľnohospodárska univerzita v Nitre, 949 76 Nitra, SK
(73) Ústav teoretické a aplikované mechaniky AV ČR, v.v.i., Praha 9, Prosek, CZ	(73) Slovenská poľnohospodárska univerzita v Nitre, 949 76 Nitra, SK	(72) Kloiber Michal Ing., Ph.D., Dačice, CZ	Zíma Pavel Ing., Zdíby, CZ	Zíma Pavel Ing., Zdíby, CZ	(74) Slovenská poľnohospodárska univerzita v Nitre, 949 76 Nitra, SK	
(72) Kloiber Michal Ing., Ph.D., Dačice, CZ	(74) Slovenská poľnohospodárska univerzita v Nitre, 949 76 Nitra, SK	Zíma Pavel Ing., Zdíby, CZ	Černý Miloš Ing., Praha 7, CZ	Černý Miloš Ing., Praha 7, CZ		
Zíma Pavel Ing., Zdíby, CZ		Černý Miloš Ing., Praha 7, CZ	Frankeová Dita Mgr., Praha 8, CZ	Frankeová Dita Mgr., Praha 8, CZ		
Černý Miloš Ing., Praha 7, CZ		Frankeová Dita Mgr., Praha 8, CZ	(54) <b>Mobilní zařízení pro měření součinitele vlhkostní roztažnosti</b>	(54) <b>Mobilní zařízení pro měření součinitele vlhkostní roztažnosti</b>		
Frankeová Dita Mgr., Praha 8, CZ		(54) <b>Mobilní zařízení pro měření součinitele vlhkostní roztažnosti</b>				
(54) <b>Mobilní zařízení pro měření součinitele vlhkostní roztažnosti</b>						
(51) <b>G06F 3/01</b> (2006.01)	(51) <b>G08B 13/08</b> (2006.01)	(11) 32189	(11) 32177	(21) <b>2018-35247</b>	(21) <b>2018-34911</b>	(22) 27.04.2018
(11) 32189	(11) 32177	(21) <b>2018-35247</b>	(22) 27.04.2018	(22) 27.04.2018	(22) 27.04.2018	(47) 16.10.2018
(21) <b>2018-35247</b>	(21) <b>2018-34911</b>	(22) 27.04.2018	(47) 16.10.2018	(47) 16.10.2018	(47) 16.10.2018	(32) 03.11.2015
(22) 27.04.2018	(22) 27.04.2018	(47) 16.10.2018	(73) IPKA s.r.o., Brno, Trnitá, CZ	(73) IPKA s.r.o., Brno, Trnitá, CZ	(73) Slovenská poľnohospodárska univerzita v Nitre, 949 76 Nitra, SK	(31) 50074-2015
(47) 16.10.2018	(47) 16.10.2018	(73) IPKA s.r.o., Brno, Trnitá, CZ	(72) Plachký Pavel Ing., Senticice, CZ	(72) Plachký Pavel Ing., Senticice, CZ	(33) SK	(74) Slovenská poľnohospodárska univerzita v Nitre, 949 76 Nitra, SK
(73) IPKA s.r.o., Brno, Trnitá, CZ	(73) Slovenská poľnohospodárska univerzita v Nitre, 949 76 Nitra, SK	(72) Plachký Pavel Ing., Senticice, CZ	(54) <b>Systém pro sledování pohybu objektů</b>	(54) <b>Systém pro sledování pohybu objektů</b>	(74) Slovenská poľnohospodárska univerzita v Nitre, 949 76 Nitra, SK	
(72) Plachký Pavel Ing., Senticice, CZ	(74) Slovenská poľnohospodárska univerzita v Nitre, 949 76 Nitra, SK	(54) <b>Systém pro sledování pohybu objektů</b>				
(54) <b>Systém pro sledování pohybu objektů</b>						
(74) Ing. Róbert Porubčan, Puškinova 19, Ivanka pri Dunaji, 90028						

### Seznam majitelů zapsaných užitéch vzorů

(73) AGRICO s.r.o., Třeboň, Třeboň II, CZ	(11) 32188	(51) <b>A 01 K 1/015</b> (2006.01)	(73) Masarykova univerzita, Brno, Brno-město, CZ	(11) 32201	(51) <b>B 01 J 19/08</b> (2006.01)
Biologické centrum AV ČR, v.v.i., České Budějovice, České Budějovice 2, CZ	32198	<b>A 01 K 67/033</b> (2006.01)	Mendelova univerzita v Brně, Brno, Černá Pole, CZ	32176	<b>B 30 B 7/02</b> (2006.01)
Centrum vedecko-technických informácií SR, Bratislava, SK	32181	<b>G 06 Q 50/10</b> (2012.01)	Mendelova univerzita v Brně, Brno, Černá Pole, CZ	32180	<b>A 01 G 9/02</b> (2018.01)
Chytrý skleník s.r.o., Praha 3, Žižkov, CZ	32196	<b>A 01 G 31/02</b> (2006.01)	PBT Works s.r.o., Rožnov pod Radhoštěm, CZ	32174	<b>B 08 B 3/02</b> (2006.01)
České vysoké učení technické v Praze, Fakulta strojní, Výrobní stroje a zařízení, Praha 6, Dejvice, CZ	32187	<b>B 23 C 5/10</b> (2006.01)	PBT Works s.r.o., Rožnov pod Radhoštěm, CZ	32175	<b>B 08 B 3/02</b> (2006.01)
České vysoké učení technické v Praze, Univerzitní centrum energeticky efektivních budov, Bušethrad, CZ	32178	<b>E 04 B 1/38</b> (2006.01)	POZEMNÍ KOMUNIKACE BOHEMIA, a.s., Kladno, Kročehlavy, CZ	32200	<b>E 01 C 19/02</b> (2006.01)
ELIS PLZEŇ a. s., Plzeň, CZ	32197	<b>G 01 F 1/66</b> (2006.01)	ROTANA a.s., Velké Meziříčí, CZ	32187	<b>B 23 C 5/10</b> (2006.01)
Epimind s.r.o., Mnišek pod Brdy, CZ	32204	<b>A 23 L 33/105</b> (2016.01)	SANBORN a.s., Velké Meziříčí, CZ	32187	<b>B 23 C 5/10</b> (2006.01)
INFORM - CONSULT - AQUA, s.r.o., Příbram II, CZ	32182	<b>C 02 F 103/06</b> (2006.01)	SIKR, s.r.o., Jablonné v Podještědí, CZ	32186	<b>B 25 B 5/04</b> (2006.01)
IPKA s.r.o., Brno, Trnitá, CZ	32177	<b>G 08 B 13/08</b> (2006.01)	SLEZSKÁ MECHATRONIKA a.s., Ostrava, Moravská Ostrava, CZ	32190	<b>E 04 B 7/16</b> (2006.01)
Jihočeská univerzita v Českých Budějovicích, České Budějovice, České Budějovice 2, CZ	32192	<b>A 01 K 15/04</b> (2006.01)	Slovenská poľnohospodárska univerzita v Nitre, 949 76 Nitra, SK	32181	<b>G 06 Q 50/10</b> (2012.01)
KR REAL s.r.o., Praha 1, Staré Město, CZ	32205	<b>B 65 D 47/36</b> (2006.01)	Technická univerzita v Liberci, Liberec, Liberec I-Staré Město, CZ	32186	<b>B 25 B 5/04</b> (2006.01)
MaDeX, s.r.o., Horní Suchá, CZ	32190	<b>E 04 B 7/16</b> (2006.01)	TnG-Air.CZ s.r.o., Ostrava - Moravská Ostrava, CZ	32190	<b>E 04 B 7/16</b> (2006.01)

(73)	(11)	(51)		(73)	(11)	(51)	
Ústav chemických procesů, AV ČR, v.v.i., Praha 6, Lysolaje, CZ	32191	<b>C 02 F 11/18</b>	(2006.01)	Zemědělský výzkum, spol. s r.o., Troubsko, CZ	32184	<b>A 23 K 50/90</b>	(2016.01)
Ústav chemických procesů AV ČR, v.v.i., Praha 6, Lysolaje, CZ	32200	<b>E 01 C 19/02</b>	(2006.01)	Duhonský Miroslav, Valšov, CZ	32195	<b>A 01 G 13/02</b>	(2006.01)
Ústav teoretické a aplikované mechaniky AV ČR, v.v.i., Praha 9, Prosek, CZ	32185	<b>G 01 N 19/10</b>	(2006.01)	Fila Vladimír, Jihlava, CZ	32179	<b>B 62 B 3/00</b>	(2006.01)
Výzkumný ústav veterinárního lékařství, v. v. i., Brno, Medlánky, CZ	32199	<b>C 12 Q 1/68</b>	(2018.01)	Novák Jiří, Mnichovo Hradiště, CZ	32189	<b>G 06 F 3/01</b>	(2006.01)
Výzkumný ústav živočišné výroby v.v.i., Praha 10, Uhřetěves, CZ	32188	<b>A 01 K 1/015</b>	(2006.01)	Prudká Adéla Mgr., Ostrava, CZ	32173	<b>B 65 D 19/00</b>	(2006.01)
Západočeská univerzita v Plzni, Plzeň, Jižní Předměstí, CZ	32202	<b>B 23 C 5/10</b>	(2006.01)	Souček Radek, Praha 4, CZ	32183	<b>A 61 K 8/02</b>	(2006.01)
Západočeská univerzita v Plzni, Plzeň, Jižní Předměstí, CZ	32203	<b>B 23 B 27/06</b>	(2006.01)	Svachouček Václav Ing., CSc., Vlašim, CZ	32193	<b>F 42 B 5/192</b>	(2006.01)
				Svachouček Václav Ing., CSc., Vlašim, CZ	32194	<b>F 42 B 5/192</b>	(2006.01)
				Wochner Lukáš, Jihlava, CZ	32179	<b>B 62 B 3/00</b>	(2006.01)

## FG4Q

### Zapsané průmyslové vzory - přehled podle čísel zápisu

V období uzávěrky tohoto čísla Věstníku zapsal Úřad průmyslového vlastnictví tyto průmyslové vzory:

(11) (51)  
37225 08-10

## FG4Q

### Zapsané průmyslové vzory - přehled podle tříd

(51) **08-10**  
(11) 37225  
(21) 2018-41192  
(22) 25.04.2018  
(15) 11.10.2018  
(54) **Stojan na kolo**  
(28) 1  
(73) Kroupa Jiří, Sušice, CZ  
(72) Kroupa Jiří, Sušice, CZ  
(74) Macek and Partners, Mgr. Jiří Macek, Sázavská 751/16, Praha 2,  
Vinohrady, 12000



1.1



1.2



1.3



1.4



1.5



1.6

---

**Seznam vlastníků zapsaných průmyslových vzorů**

(73)	(11)	(51)
Kroupa Jiří, Sušice, CZ	37225	08-10

## Úřední rozhodnutí a oznámení

### MK4A, MK4F

### Zánik patentů a autorských osvědčení uplynutím doby platnosti

(11)	(21)	Int.Cl/(51)	(11)	(21)	Int.Cl/(51)
287669	2000-1223	8/B61L 5/10	297978	2000-1330	8/C07D 333/38
294482	2000-1367	8/C07D 473/40	301965	2000-1435	8/B22D 11/04

### MM4A, MM4F

### Zániky patentů a autorských osvědčení pro nezaplacení udržovacích poplatků

(11)	(21)	Int.Cl/(51)	(11)	(21)	Int.Cl/(51)
288056	1999-1219	8/C08F 4/69	303953	2012-243	8/B65D 90/48
293847	2002-1294	8/E05B 83/36	304424	2003-2668	8/C07K 16/30
295736	2000-1289	8/C21B 13/14	304550	2003-3054	8/C07D 277/28
296276	2003-2641	8/C07K 16/30	304783	2013-267	8/G01N 1/38
296373	2001-3614	8/A61K 39/395	305590	2015-243	8/H01F 7/02
296458	2000-3662	8/E04F 13/04	305658	2012-253	8/C05F 17/02
297724	1999-1213	8/F25J 3/04	306275	2002-3699	8/A23D 9/007
299744	2000-3678	8/C07K 5/023	307088	2007-329	8/F42C 19/00
303330	2011-196	8/B29C 47/10	307107	2013-641	8/C04B 28/22
303377	2009-223	8/C01B 13/11	307114	2003-2173	8/H05H 1/12
303735	2012-237	8/G01N 1/28	307122	2014-387	8/C07J 9/00

### MK1K

### Zániky užitných vzorů uplynutím doby platnosti

(11)	(21)	(51)	(11)	(21)	(51)
19100	2008-20412	E06B 9/42	22221	2011-24151	H01C 7/12
19101	2008-20413	E06B 9/42	22456	2011-24154	E06B 9/266
19151	2008-20409	B32B 5/26	26933	2014-29420	A01D 46/02
19232	2008-20438	H02B 1/38	26953	2014-29427	A61D 3/00
19261	2008-20439	F16L 3/24	27071	2014-29410	A01G 9/08
19262	2008-20440	F16L 3/04	27072	2014-29415	B60R 22/00
19340	2008-20424	B65B 51/14	27276	2014-29416	B65G 41/00

### MK4Q

### Zániky práva ze zapsaných průmyslových vzorů uplynutím doby ochrany

(11)	(21)	Int.Cl/(51)	(11)	(21)	Int.Cl/(51)
31726	2003-34538	7/08-07	35996	2013-39472	9/32-00
31847	2003-34534	7/23-01	36005	2013-39474	9/07-02
35776	2013-39360	9/06-03	36058	2013-39478	9/14-03
35900	2013-39473	9/12-06	36081	2013-39468	9/09-09



### Zápisy licenčních smluv do rejstříku užitných vzorů pro nabyvatele

- |  |  |
|--|--|
| (11) 30474   | (11) 31236   |
| (73) Yeda Research and Development Co., Ltd., 76100 Rehovot, IL<br>Nabyvatel: Teva Pharmaceuticals Industries Ltd., 5 Basel Street, Petach Tikva, 49131, IL<br>Druh licence: výlučná<br>Datum uzavření smlouvy: 10.12.2017<br>Datum zápisu smlouvy: 10.10.2018 | (73) Vysoká škola báňská - Technická univerzita Ostrava, Ostrava - Poruba, CZ<br>Nabyvatel: RMT s.r.o., Zahradní 224, Paskov, 73921, CZ<br>Druh licence: nevýlučná<br>Datum uzavření smlouvy: 21.09.2018<br>Datum zápisu smlouvy: 16.10.2018 |

#### ND1K

#### První prodloužení doby platnosti užitných vzorů

- |   |           |
|---|-----------|
| (51) <b>G06Q 50/28</b>  | (2012.01) |
| <b>G06Q 50/22</b>   | (2012.01) |
| <b>G16H 10/00</b>   | (2018.01) |
| (11) 27102  |           |
| (21) 2014-29378   |           |
| (22) 26.03.2014   |           |
| (73) Canadian Medical Care, Česká republika spol. s r.o., Praha 6, Veveslavín, CZ<br>Česká pošta, s.p., Praha 1, CZ |           |
| (54) Zapojení pro distribuci léčiv  |           |

#### ND4Q

#### Druhé obnovy doby ochrany průmyslových vzorů

- |                             |  |
|-----------------------------|--|
| (51) 12-16                  |  |
| (11) 34532                  |  |
| (21) 2008-37557             |  |
| (22) 06.10.2008             |  |
| (54) Kryt nárazníku vozidla |  |

#### ND4Q

#### Třetí obnovy doby ochrany průmyslových vzorů

- |  |                 |
|--|-----------------|
| (51) 01-01                                       | (51) 02-04      |
| (11) 32071                                       | (11) 32239      |
| (21) 2003-34907                                  | (21) 2003-34977 |
| (22) 09.10.2003                                  | (22) 13.11.2003 |
| (54) Celozrnný pufovaný výrobek ve tvaru medvěda | (54) Podešev    |

#### PD4A

#### Převod práv a ostatní změny majitelů patentů

- |  |  |
|--|--|
| (11) 298873                              |  |
| (21) 2002-2958                           |  |
| (73) Shustov Andrey, 6602 GS Wijchen, NL |  |

#### PD1K

#### Převod práv a ostatní změny majitelů užitných vzorů

- |                                       |  |
|---------------------------------------|--|
| (11) 29808                            |  |
| (21) 2016-32527                       |  |
| (73) LIKO-S, a.s., Slavkov u Brna, CZ |  |

## Zamítnuté a částečně zamítnuté přihlášky ochranných známek před zveřejněním

Kapitola obsahuje údaje o rozhodnutích o přihláškách ochranných známek, u kterých byly na základě provedeného věcného průzkumu shledány Úřadem důvody pro zamítnutí přihlášky ochranné známky podle ustanovení § 4 nebo 6 zákona č. 441/2003 Sb. Na základě toho Úřad vydal rozhodnutí o zamítnutí přihlášky podle ustanovení § 22 zákona č. 441/2003 Sb., a to pro celý seznam výrobků a služeb nebo pro jeho část. Údaje o výsledku rozhodnutí (zamítnutí přihlášky, částečné zamítnutí přihlášky) jsou uvedeny jako datum právní moci rozhodnutí/výsledek rozhodnutí.

(210) **O-530899**

(540)

**Jemnost najdeš uvnitř**

09.10.2018/NABYTÍ P.M. - ZAMÍTNUTÍ PŘIHLÁŠKY

---

(210) **O-542710**

(540)



11.08.2018/NABYTÍ P.M. - ZAMÍTNUTÍ PŘIHLÁŠKY

---

(210) **O-544298**

(540)

**Rozhodnutí, které Vám změní život...**

09.10.2018/NABYTÍ P.M. - ZAMÍTNUTÍ PŘIHLÁŠKY

---

(210) **O-544890**

(540)

**Svatba roku**

05.10.2018/NABYTÍ P.M. - ZAMÍTNUTÍ PŘIHLÁŠKY

---

(210) **O-545308**

(540)



09.10.2018/NABYTÍ P.M. - ČÁSTEČNÉ ZAMÍTNUTÍ PŘIHLÁŠKY

---

(210) **O-545396**

(540)

**TollControl**

02.10.2018/NABYTÍ P.M. - ZAMÍTNUTÍ PŘIHLÁŠKY

---

(210) **O-546385**

(540)

**SAFARI LODGE**

09.10.2018/NABYTÍ P.M. - ČÁSTEČNÉ ZAMÍTNUTÍ PŘIHLÁŠKY

---

(210) **O-546426**

(540)

**My Apart**

09.10.2018/NABYTÍ P.M. - ZAMÍTNUTÍ PŘIHLÁŠKY

---

(210) **O-546592**

(540)

**WildHouse.cz**

04.10.2018/NABYTÍ P.M. - ČÁSTEČNÉ ZAMÍTNUTÍ PŘIHLÁŠKY

---

(210) **O-547657**

(540)



09.10.2018/NABYTÍ P.M. - ZAMÍTNUTÍ PŘIHLÁŠKY

---

### Přehled zveřejněných přihlášek ochranných známek

Přihlášky ochranných známek, které byly na základě výsledků formálního a věcného průzkumu provedeného Úřadem shledány schopné zápisu do rejstříku ochranných známek, jsou obsaženy v této kapitole. Důležitou právní skutečností je, že zveřejněním přihlášky ochranné známky v této kapitole Věstníku (§ 23 zákona č. 441/2003 Sb.) začíná běžet zákonná tříměsíční lhůta pro podání námitek podle ustanovení § 25 zákona č. 441/2003 Sb.

Číselný přehled (210)											
O-511262	O-526557	O-526896	O-530834	O-530835	O-536769	O-536864	O-540478	O-541146	O-542341	O-543332	O-543333
O-543334	O-543335	O-543336	O-543356	O-543698	O-543703	O-544681	O-544686	O-544777	O-544846	O-544874	O-544892
O-545308	O-546107	O-546148	O-546258	O-546322	O-546385	O-546427	O-546453	O-547213	O-547345	O-547526	O-547527
O-547529	O-547530	O-547531	O-547607	O-547682	O-547752	O-547846	O-548086	O-548184	O-548185	O-548224	O-548236
O-548237	O-548244	O-548332	O-548557	O-548584	O-548635	O-548721	O-548722	O-548819	O-549172	O-549214	O-549217
O-549259	O-549303	O-549325	O-549457	O-549459	O-549460	O-549461	O-549501	O-549513	O-549568	O-549570	O-549618
O-549650	O-549652	O-549653	O-549654	O-549655	O-549656	O-549657	O-549686	O-549687	O-549691	O-549698	O-549699
O-549701	O-549705	O-549706	O-549707	O-549708	O-549715	O-549727	O-549728	O-549812	O-549819	O-549821	O-549822
O-549823	O-549824	O-549828	O-549830	O-549839	O-549841	O-549842	O-549843	O-549844	O-549860	O-549883	O-549887
O-549902	O-549910	O-549915	O-549926	O-549927	O-549928	O-549929	O-549930	O-549957	O-549958	O-549959	O-549960
O-549961	O-549962	O-549963	O-549964	O-549965	O-549966	O-549967	O-549968	O-549970	O-549972	O-549974	O-549991
O-549994	O-550001	O-550004	O-550007	O-550021	O-550049	O-550097	O-550119	O-550154	O-550160	O-550163	O-550164
O-550166	O-550182	O-550194	O-550195	O-550196	O-550199	O-550205	O-550233	O-550254	O-550266	O-550302	O-550308
O-550313	O-550316	O-550318	O-550319	O-550321	O-550330	O-550339	O-550346	O-550351	O-550352	O-550354	O-550369
O-550370	O-550374	O-550377	O-550379	O-550384	O-550399	O-550449	O-550450	O-550458	O-550459	O-550470	O-550495
O-550506	O-550525	O-550526	O-550531	O-550536	O-550538	O-550539	O-550540	O-550546	O-550547	O-550548	O-550554
O-550555	O-550558	O-550560	O-550606	O-550608	O-550611	O-550809					

## Zveřejněné přihlášky ochranných známek

(210) **O-511262**  
(220) 11.02.2014  
(320) 11.02.2014  
(511) 11  
(540)



(510) (11) kompaktní výměňkové a předávací stanice.  
(591) Barevná  
(730) **SYSTHERM s.r.o.**, K Papírně 172/26, Plzeň, 31200, CZ  
(740) Langrova, s.r.o., Skřetova 48, Plzeň, 30100

(210) **O-526557**  
(220) 06.11.2015  
(320) 06.11.2015  
(511) 9, 16, 18, 41, 44  
(540)

### NORDIC RUNNING

(510) (9) DVD; (16) tiskoviny, propagační tiskoviny, letáky, brožury, publikace, knihy; (18) hole na nordic walking, trekové hole, hole pro běh a chůzi, turistické hole; (41) pořádání sportovních soutěží, závodů, mistrovství, instruktáže, školení, kurzy, semináře, sportovní tréninky, služby fitness center, výroba rozhlasových a televizních pořadů, produkce rozhlasových a televizních pořadů; (44) zajišťování rekonvalescence sportovců po úrazech a zraněních.  
(730) **Kůtek Milan Mgr.**, Mánesova 40, Cheb, 35002, CZ  
(740) Společná advokátní kancelář Všetěčka Zelený Švorčík Kalenský a partneři, JUDr. Otakar Švorčík, advokát, Hájkova 2, Praha 2, 12000

(210) **O-526896**  
(220) 02.02.2016  
(320) 02.02.2016  
(511) 3, 4, 14, 15, 16, 18, 20, 21, 24, 25, 26, 27, 28, 29, 30, 31, 32, 33, 41, 42, 43, 44, 45  
(540)



(510) (3) přípravky pro bělení, prací prostředky, přípravky pro čištění, leštění, odmašťování a broušení, mýdla, parfumerie, vonné oleje, kosmetika, vlasové vody (lotions), zubní pasty; (4) průmyslové oleje a tuky, mazadla, výrobky pro pohlcování, zavlažování a vázání prachu, paliva a osvětlovací látky, svíčky a knoty; (14) drátované výrobky v rámci této třídy, klenoty, bižuterie, drahokamy, hodinářské potřeby, chronometrické přístroje; (15) hudební nástroje; (16) výrobky z papíru, a to papírové ozdoby na stůl, na dory a na večírky, papírové obaly, obálky a sáčky, obaly z lepenky, a to krabice, krabičky, stojánky a držáky z vlnité lepenky v rámci této třídy, a to stojánky na pera a tužky, na fotografie, tiskárenské výrobky, potřeby pro knižní vazby, fotografie, papírenské zboží, lepidla pro papírenství nebo domácnost, materiál pro umělce, štetce, drobné kancelářské potřeby v rámci této třídy, a to bloky, nástěnky, šanony, pouzdra, učební a vyučovací

pomůcky (především tištěné), tiskařské typy, štočky; (18) zboží vyrobené z kůže a její imitace, a to kožené ozdoby, obojky, přívěšky, zvířecí kůže, usně, kufrty a cestovní tašky, deštníky a slunečníky, vycházkové hole, biče, jezdecké postroje a sedla; (20) nábytek, zrcadla, rámy, výrobky ze dřeva, korku, rákosu, vrbového proutí, z rohu, kostí, z kotic, jantaru, perleti, a to sochy, figurky, umělecké předměty a ozdoby a dekorativní předměty, dřevořezby, dekorativní figurky a busty, barely a sudy, bedny, boxy, přepravky, palety, dekorativní lišty, držáky a rámečky, dětské a zvířecí domečky, okna, dveře a příslušenství, háky a háčky, úchytky, nekovové knoflíky, kompostovací nádoby z nekovových materiálů, konve na mléko, korálkové závěsy, koše a košíky, ošatky, kozy na řezání dříví a položení materiálu, modely figurek, aut, zvířat, nekovové žebříky a schůdky, plástve, podnožky a podstavce, urny a rakve, ponky, formy, ramínka, výrobky ze slámy, proutí a proutěného zboží, úly, vějíře, slameníky, řeznické špalky a prkénka, uzávěry, špunty a zátky, stojany, truhly a truhlice, tyče a kůly ke stromům a rostlinám, umělecká díla, žaluzie, okenice, vývěsní tabule, zástěny, vycpaná zvířata, zvířecí rohy, zuby, kopyta, trofeje, parohy a paroží, vše spadající do této třídy; (21) pomůcky a nádoby pro domácnost a kuchyň, hřebeny a mycí houby, kartáče, materiály pro výrobu kartáčů, čisticí potřeby, drátky na čištění parket, sklo surové nebo opracované (s výjimkou stavebního skla), porcelán, majolika neobsazené v jiných třídách; (24) textilní zboží, povlečení, lůžkoviny, záclony, ubrusy, textilní dekorace, textilní tapety, výrobky a textil z ručně sprádané ovčí vlny a jiných přírodních materiálů, vše spadající do této třídy; (25) oděvy, obuv, kloboučnické zboží; (26) krajky a výšivky, stuhy a tkaničky, knoflíky, háčky a očka, poutka - galanterie, špendlíky a jehly, umělé květiny; (27) koberce, rohožky, rohože, linoleum a jiné obklady podlah, tapety na stěny nikoliv textilní; (28) hry, hračky, potřeby pro gymnastiku a sport v rámci této třídy, vánoční ozdoby; (29) maso, ryby, drůbež a zvěřina, masové výtažky, konzervované, mražené, sušené a vařené ovoce a zelenina, želé, džemy, kompoty, vejce, mléko a mléčné výrobky; (30) káva, čaj, kakao a kávové náhražky, mouka a obilninové přípravky, chléb, pečivo a cukrovinky, zmrzlina, cukr, med, melasa, droždí, prášek do pečiva, sůl, hořčice, ocet, omáčky (chuťové přísady), koření; (31) zrní a zemědělské, zahradnické a lesní produkty nezahrnuté v jiných třídách, živá zvířata, čerstvé ovoce a zelenina, semena, rostliny a květiny, krmiva pro zvířata, slad; (32) piva, minerální vody, šumivé nápoje a jiné nápoje nealkoholické, nápoje a šťávy ovocné a zeleninové, sirupy a jiné přípravky k zhotovení nápojů; (33) alkoholické nápoje (s výjimkou pív); (41) výchova, vzdělávání, zábava, sportovní a kulturní aktivity, koučing, mentoring; (42) vědecké a technologické služby a související výzkum a projektování, analytické a výzkumné služby v průmyslu, navrhování a vývoj počítačového hardwaru a softwaru; (43) služby zajišťující stravování a nápoje, dočasné ubytování; (44) lékařské služby, veterinární služby, péče o hygienu a krásu osob a zvířat, zemědělské, zahradnické a lesnické služby; (45) právní služby, bezpečnostní služby pro ochranu majetku a jednotlivců, osobní poradenské a sociální pečovatelské služby, a to např. služby chůvy a duly, to vše spadající do této třídy.

(591) Barevná  
(730) **Místní akční skupina Opavsko z.s.**, Opavská 228, Hradec nad Moravicí, 74741, CZ

(210) **O-530834**  
(220) 02.05.2016  
(320) 02.05.2016  
(511) 25, 28, 35  
(540)

### BEZVASPORT

(510) (25) oděvy, obuv, kloboučnické zboží, prádlo, ponožky, čepice, sportovní oděvy a obuv; (28) hry, hračky, potřeby pro gymnastiku a sport, které nejsou uvedeny v jiných třídách, vánoční ozdoby, sportovní vybavení, nářadí pro různé sporty a hry, rybářské potřeby, vybavení pro lov a rybolov; (35) reklama, marketing a propagační služby, obchodní poradenské služby a informace pro spotřebitele, vědomostní, pobídkové a bonusové programy, služby maloobchodu a velkoobchodu, služby zásilkového maloobchodu, služby maloobchodu on-line (e-shop) a maloobchod prostřednictvím katalogu s následujícími výrobky: oděvy, prádlo, obuv, oděvní doplňky, pokrývky hlavy, čepice, ponožky, deštníky, slunečníky, sedlářské výrobky, výrobky z kůže a imitace kůže, kabelky, kufrty a cestovní tašky, zavazadla, klenoty, bižuterie, hodiny a hodinky, sluneční brýle, brýle, sportovní potřeby a vybavení, sportovní vybavení pro různé sporty, sportovní přílby a chrániče, sportovní tašky a brašny, sportovní doplňky, stany, plachty,

spacáky na spaní, karimatky, trekingové hole, lahve na pití, impregnace, vlajky.

(730) **BEZVASPORT s.r.o.**, Služská 749/10, Praha 8 - Kobylisy, 18200, CZ  
(740) Dana Lukajová, patentový zástupce, Voršilská 10, Praha 1, 11000

(210) **O-530835**

(220) 02.05.2016

(320) 02.05.2016

(511) 25, 28, 35

(540)

**Bezva Sport**

(510) (25) oděvy, obuv, kloboučnické zboží, prádlo, ponožky, čepice, sportovní oděvy a obuv; (28) hry, hračky, potřeby pro gymnastiku a sport, které nejsou uvedeny v jiných třídách, vánoční ozdoby, sportovní vybavení, nářadí pro různé sporty a hry, rybářské potřeby, vybavení pro lov a rybolov; (35) reklama, marketing a propagační služby, obchodní poradenské služby a informace pro spotřebitele, vědomostní, pobídkové a bonusové programy, služby maloobchodu a velkoobchodu, služby zásilkového maloobchodu, služby maloobchodu on-line (e-shop) a maloobchod prostřednictvím katalogu s následujícími výrobky: oděvy, prádlo, obuv, oděvní doplňky, pokrývky hlavy, čepice, ponožky, deštníky, slunečníky, sedlářské výrobky, výrobky z kůže a imitace kůže, kabelky, kufry a cestovní tašky, zavazadla, klenoty, bižuterie, hodiny a hodinky, sluneční brýle, brýle, sportovní potřeby a vybavení, sportovní vybavení pro různé sporty, sportovní přílby a chrániče, sportovní tašky a brašny, sportovní doplňky, stany, plachty, spacáky na spaní, karimatky, trekingové hole, lahve na pití, impregnace, vlajky.

(591) Barevná

(730) **BEZVASPORT s.r.o.**, Služská 749/10, Praha 8 - Kobylisy, 18200, CZ

(740) Dana Lukajová, patentový zástupce, Voršilská 10, Praha 1, 11000

(210) **O-536769**

(220) 19.01.2017

(320) 19.01.2017

(511) 18, 25, 35, 41, 44

(540)



(510) (18) kůže a imitace kůže, zvířecí kůže, zavazadla a brašny, deštníky a slunečníky, vycházkové hole, biče, postroje a sedlářské výrobky, obojky, vodítka a oblečky pro zvířata, kufry, sportovní tašky, tašky na kolečkách, příruční zavazadla a brašny, kabely, batohy, aktovky, pouzdra, klíčenky, ledvinky (tašky k upnutí kolem pasu), soupravy na toaletní potřeby prodávané prázdné, sady na holení prodávané prázdné, kožené řetízky na klíče, obaly na oděvy (cestovní), závesná nosítka na nošení dětí, školní tašky, visačky na zavazadla, pouzdra na vizitky a náprsní tašky, krabice a pouzdra z kůže a kožené lepenky; (25) oděvy, obuv, pokrývky hlavy, kožené oděvy, kožené oděvní opasky, oděvní doplňky, džíny, spodky, tepláky, kombinézy, kalhoty, kraťasy, sukně, košile, trička, svetry, náteřníky, vesty, saka, pláště, šátky, šály, kravaty a ponožky, obuv, polobotky, bačkory, boty nad kotníky a tenisky, pokrývky hlavy, klobouky a čepice; (35) administrativní zpracování nákupních objednávek v

souvislosti s distribucí a propagací výrobků uvedených ve třídách 18 a 25 a služeb ve třídě 44, distribuce reklamy a propagace uvedených výrobků ve třídách 18 a 25 a služeb ve třídě 44 prostřednictvím komunikačních médií, kopírování nebo rozmnožování (reprodukce) dokumentů, dokladů, obchodní reklama na internetu v souvislosti s distribucí a propagací výrobků ve třídách 18 a 25 a služeb ve třídě 44, organizování výstav (komerčních nebo reklamních), předvádění výrobků zařazených ve třídách 18 a 25 a služeb ve třídě 44 na internetu, překlad informací do počítačových databází, prezentace výrobků zařazených ve třídách 18 a 25 a služeb ve třídě 44 v komunikačních médiích pro účely maloobchodu, prezentace výrobků zařazených ve třídách 18 a 25 a služeb ve třídě 44 na internetu, příprava inzertních sloupků na internetu, reklama na internetu, propagace prodeje výrobků zařazených ve třídách 18 a 25 a služeb ve třídě 44 na internetu, reklama on-line v počítačové síti, distribuce reklamních nebo inzertních materiálů, reklamní texty (vydávání, zveřejňování, oznámení, vyhlášení, publikování), rozšiřování reklamních nebo inzertních materiálů, služby související s obchodováním ve prospěch třetích osob, systemizace informací do počítačových databází, vydávání reklamních nebo náborových, propagačních a inzertních textů, zasilání reklamních materiálů zákazníkům, zprostředkování obchodu s výrobky uvedenými ve třídě 18 a třídě 25 služeb ve třídě 44 prostřednictvím internetu, informační a poradenská činnost k obchodním a reklamním účelům, organizování komerčních akcí, pořádání výstav k obchodním účelům, merchandising, franchising, on-line inzerce, prezentace uživatelů na stránkách World Wide Web v počítačové síti internet; (41) pořádání a organizování kulturních a sportovních akcí a hudebních festivalů, poskytování informací o vzdělávání, kultuře, sportu, rekreaci a jiném využívání volného času, organizování kulturních nebo vzdělávacích výstav, školicích akcí, výchovná a zábavní činnost, sportovní a kulturní aktivity; (44) provádění tetování, body piercingu, barvení hennou, služby péče o hygienu a krásu, služby zdobení těla, tetování domácích zvířat pro identifikační účely, piercing, tetovací salony, poradenství v oblasti kosmetické péče a tetování.

(730) **Jindrák Michal**, Kandertova 1607/13, Praha - Libeň, 18000, CZ

(740) Mgr. Igor Nikolov, Advokát, Klimentůvská 46/1216, Praha 1, 11002

(210) **O-536864**

(220) 24.01.2017

(320) 24.01.2017

(511) 24, 25, 35

(540)

**Dohajan**

(510) (24) textilie, tkaniny a pleteniny, bavlněné, hedvábné, syntetické i polosyntetické látky, damašek (tkanina), brokáty, tkaniny pestře tkané, jednobarevné a potištěné, atlas grádl, smyčkové tkaniny pestře tkané, jednobarevné a potištěné, smyčkové pleteniny jednobarevné a pestré, metráž a kusové výrobky z uvedené metráže, koupelňové textilie (s výjimkou oblečení), lůžkoviny, prostěradla, povlečení, povlaky na polštáře, příkrývky, přehozy, prádlo ložní, textilní ručníky, osušky, bytový textil; (25) oděvy pánské, dámské a dětské, konfekční i nekonfekční, svrchní i spodní, spodní prádlo, pyžama, noční košile, koupací pláště a župany; (35) velkoobchod, maloobchod s výrobky výše uvedenými ve třídách 24 a 25, reklama prostřednictvím on-line elektronických počítačových sítí, distribuce vzorků zboží, reklama, reklama po internetu, zásilkový obchod, export, import a elektronický obchod, vše s výrobky výše uvedenými ve třídách 24 a 25.

(730) **Šafr Daniel**, Palackého 396, Trutnov, Horní Předměstí, 54101, CZ

(210) **O-540478**

(220) 19.06.2017

(320) 19.06.2017

(511) 35, 41

(540)

**REKREA ACADEMIA**

(510) (35) konzultační a poradenské služby a pomoc v oblasti reklamní, marketingové a propagační činnosti, řízení lidských zdrojů a náborové služby, pomoc v obchodní a podnikatelské činnosti, management a administrativní služby, obchodní analýzy, průzkum a informační služby, asistence managementu v oblasti podpory obchodní činnosti, agentury pro práci s veřejností, asistence pro vedení v obchodních podnicích ohledně reklamy, event marketing (získávání zákazníků pořádáním akcí), reklamní, marketingové a propagační služby, služby vztahů s veřejností (public relations), konzultace pro styk s veřejností, konzultace v oboru styku s veřejností, konzultace vztahující se ke stykům s veřejností, pomoc při

vedení obchodních podniků ohledně styku s veřejností, poradenské služby ohledně styku s veřejností, poradenství pro styk s veřejností, poradenství týkající se vztahů s veřejností, provádění studií v oblasti styku s veřejností, studie o práci s veřejností, studie o styku s veřejností, studie v oboru styku s veřejností, analýza marketingových trendů, konzultace v oblasti reklamy a marketingu, konzultace v oblasti segmentace trhu, marketingová asistence, marketingové konzultační služby, marketingové poradenské služby, obchodní poradenské služby vztahující se k marketingu, obchodní poradenství v oblasti propagační činnosti, obchodní poradenství vztahující se k strategickému marketingu, obchodní poradenství týkající se reklamy, asistence managementu, asistence managementu a provozu obchodních podniků, asistence managementu obchodních společností, asistence managementu obchodních firem, asistence managementu pro průmyslové organizace, konzultace v oblasti obchodního řízení, konzultace v oblasti obchodní organizace a provozu, konzultace v oblasti obchodního plánování, konzultace v oblasti obchodní organizace a managementu, konzultace v obchodní organizaci a řízení, konzultace týkající se řízení obchodní činnosti, konzultace týkající se organizování a řízení obchodní společnosti, konzultace o rizikovém řízení (obchod), obchodní konzultační a poradenské služby; (41) organizování konferencí a soutěží, organizování výstav pro kulturní a vzdělávací účely, konferenční služby, kongresy (organizování a pořádání kongresů), konzultační a informační služby vztahující se k pořádání, vedení a organizování symposií, konzultační a informační služby vztahující se k pořádání, vedení a organizování konferencí, konzultační a informační služby vztahující se k pořádání, vedení a organizování kongresů, konzultační a informační služby vztahující se k pořádání, vedení a organizování kolokvií, konzultační služby v oblasti kuchařských soutěží, organizace seminářů, vzdělávací a školicí služby, akademie (vzdělávání), analýza výsledků vzdělávacích testů a dat pro třetí osoby, budování týmů (vzdělávání), cvičení (praktické ukázky), dálkové kurzy, dálkové vzdělávání, další vzdělávání, vedení workshopů (školení), pořádání a vedení workshopů (školení), poskytování vzdělávání, poskytování informací vztahujících se ke vzdělávání, dětské školy, baletní školy, akademické poradenství pro děti ve školním věku.

(730) **Nové Zálesí a.s.**, Cholutická 911/5, Praha 4, Kamýk, 14200, CZ

(210) **O-541146**

(220) 21.07.2017

(320) 21.07.2017

(511) 35, 36, 37, 39, 41, 43

(540)



(510) (35) administrativní provozování obchodního, nákupního a kancelářského centra, pronájem reklamních a informačních ploch, pomoc při řízení obchodní činnosti, obchodní administrativní práce, tvorba reklamy, poskytování propagačních informací, reklamní, inzertní a propagační činnost prostřednictvím jakéhokoliv média, rozšiřování a poskytování reklamních a inzertních materiálů, periodických a neperiodických tiskovin, novin a časopisů určených pro reklamu a propagaci, prospektů, letáků, katalogů, reklamní literatury a jiných nosných médií i prostřednictvím sítě internet, reklama on-line v počítačové síti, průzkumy trhu, inzercie, marketing, obchodní rešerše, systemizace informací do počítačové databáze, vytváření, zpracovávání a třídění obchodních dat v rámci databází; (36) činnost realitní kanceláře, zahrnující správu a obhospodařování nemovitostí, zprostředkování správy a obhospodařování nemovitostí, nájem, pronájem a zprostředkování nájmu a pronájmu nemovitostí, obchodů, kancelářů, bytů a rodinných domků, nákup, prodej a výměna nemovitostí, zprostředkování nákupu, prodeje a výměny nemovitostí, odhady a oceňování nemovitostí, úvěrové a hypoteční konzultace, poskytování a zprostředkování úvěrů a hypotečních výpůjček, konzultační a poradenská činnost spojená s kompletní činností realitní kanceláře, finanční služby v oblasti obchodu s realitami, konzultační a poradenská činnost v oblasti obchodu s realitami, poskytování informací o

nemovitostech prostřednictvím sítě Internet (pomocí fotografií, videí a filmů umístěných na internetu), finanční developerské služby v oblasti nemovitostí, informační činnost v oblasti realit, poskytování základních služeb spojených s pronájemem nemovitostí spadajících do této třídy, příprava a vkládání informací o realitních nabídkách a poptávkách do počítačových databází; (37) výstavba a přestavba budov v občanské a investiční výstavbě včetně rodinných domů dřevěných i zděných, činžovních domů, kladení podlah, montáž, inspekce, servis, údržba a opravy staveb a zařízení ve shora uvedených oborech, stavební úpravy v rámci dokončování staveb, výstavba hřišť, a to dětských hřišť, instalace objektů zahradní architektury, údržba objektů zahradní architektury, montování objektů zahradní architektury, výstavba parků (stavební služby), developerská činnost ve stavebnictví; (39) pronájem garážových, parkovacích a skladovacích prostor, včetně poskytování základních služeb s tím souvisejících spadajících do této třídy; (41) pořádání a provozování společenských, kulturních, zábavních i sportovních akcí; (43) hotelové služby, ubytovací služby, hostinská a restaurační činnost, provozování restaurací a kaváren.

(591) Barevná

(730) **Vítězné náměstí s.r.o.**, Na Florenci 2116/15, Praha 1, Nové Město, 11000, CZ

(740) Jiří Effmert, Družstevní 1424/12, Říčany, 25101

(210) **O-542341**

(220) 19.09.2017

(320) 19.09.2017

(511) 1, 2, 7, 9, 16, 35, 39

(540)



(510) (1) chemické výrobky určené pro průmysl, vědy a fotografii, jakož i pro zemědělství, zahradnictví a lesnictví, umělé pryskyřice v surovém stavu, plastické hmoty v surovém stavu, hnojiva pro půdu, hasicí přístroje (složení), prostředky pro kalení a letování kovů, chemické výrobky určené pro konzervování potravin, tríslicí materiály, lepidla pro průmysl, fotografický papír; (2) barvy, nátěry, laky, ochranné výrobky proti korozi a proti deterioraci dřeva, barviva, mořidla, přírodní pryskyřice v surovém stavu, kovy listkové a práškové pro malíře, dekoratéry a umělce, barva tiskařská, barvy, tonery pro kopírky, náplně pro tiskárny a kopírovací přístroje, tonerové náplně pro tiskárny a kopírovací přístroje, tonery pro kopírovací stroje a zařízení; (7) stroje-tiskařské stroje, barvicí zařízení pro tiskařské stroje, tiskařské válce, 3 D pera, 3 D tiskárny, podavače papíru, obráběcí stroje, motorem poháněné nástroje a motorem poháněná nářadí, motory, s výjimkou motorů pro pozemní vozidla, spojky pro stroje a součásti strojních převodů, s výjimkou spojek a součástí převodů pro pozemní vozidla, zemědělské nástroje a nářadí, s výjimkou ručních nástrojů a nářadí na ruční pohon, lihně pro vejce, výdejní automaty; (9) přístroje a nástroje vědecké, námořní, geodetické, fotografické, filmové, optické, přístroje pro vážení, měření, signalizaci, kontrolu (inspekci), záchranu a přístroje pro vyučování, přístroje a nástroje pro vedení, přepínání, přeměnu, akumulaci, regulaci nebo řízení elektrického proudu, přístroje pro záznam, převod, reprodukci zvuku nebo obrazu, magnetické nosiče zvukových záznamů, gramofonové desky, automatické distributory a mechanismy pro přístroje a mince, zapisovací pokladny, počítací stroje, přístroje pro zpracování informací a počítače, hasicí přístroje, kopírovací zařízení a stroje (fotografické, elektrostatické, termické), laptopy (počítače), periférie počítačové, periferní zařízení počítačů, počítačové tiskárny; (16) papír a lepenka, tiskárenské výrobky, potřeby pro vazbu knih, fotografie, papírové zboží a kancelářské potřeby s výjimkou nábytku, lepidla pro kancelářské potřeby nebo pro domácnost, potřeby pro rýsování a kreslení a potřeby pro umělce, malířské štetce, instruktážní a výukové materiály, plastové archy, fólie a sáčky pro balení a obaly, tiskařské typy, štočky,

inkousty, laminátory pro kancelářské účely, lepicí pásy pro kancelářské potřeby nebo domácnost, listy papíru, lepenkové trubky, papírové bannery, pořadače, přenosné tiskařské soupravy, psací papír, psací potřeby, rozmnožovací zařízení, řezačky na papír, samolepicí pásy pro kancelářské potřeby nebo pro domácnost, samolepky, voskovaný papír; (35) propagační činnost, reklama, pomoc při řízení obchodní činnosti, obchodní administrativa, kancelářské práce, dodavatelské služby pro třetí osoby (nákup výrobků a služeb pro jiné podniky), fotokopírování, obchodní nebo podnikatelské informace, kopírování nebo rozmnožování (reprodukce) dokumentů, dokladů apod., nákupní ceny, velkoobchodní ceny, analýzy nákupních cen, analýzy velkoobchodních cen, pomoc při řízení obchodních a průmyslových podniků, služby, poradenství v obchodní činnosti, poskytování obchodních nebo podnikatelských informací, pronájem fotokopírovacích strojů, pronájem kancelářských strojů a zařízení, rozšiřování reklamních materiálů zákazníkům (letáky, prospekty, tisky, vzorky), předvádění zboží; (39) doprava, automobilová doprava, balení zboží, skladování zboží, doručování zboží, organizování cest.

(730) **VŠE PRO TISK s.r.o.**, Čechova 406, Písek, Pražské Předměstí, 39701, CZ

(740) Mgr. Ilona Karlová, Karlova 108/3, Písek, 39701

(210) **O-543332**

(220) 27.10.2017

(320) 27.10.2017

(511) 16, 32, 35

(540)



(510) (16) papír, lepenka, karton, papírové tácky, výrobky z papíru, a to časopisy, tiskoviny, periodika, etikety, samolepky, tácky (papírové podtácky), plakáty, obalové materiály z papíru a plastických hmot, papírové propagační materiály; (32) piva různých druhů a stupňovitostí, světlá i tmavá, sudová i lahvová, piva výčepní, sladová, ležáky a piva příchucovaná, piva speciální, a to piva bylinná a bylinková, zázvorová, ovocná, piva nízkooenergetická a s nízkým obsahem alkoholu, piva nealkoholická, dietetická piva a nápoje (vyjma určených k léčebným účelům), sladina a sladové nápoje míchané a lihuprosté, šumivé nápoje na bázi piva s nízkým obsahem alkoholu nebo nealkoholická s obsahem ovocných nebo zeleninových šťáv, výtažků a výluhů, případně bylin, nápoje kvašené nealkoholické, nealkoholické nápoje, zejména limonády, šumivé a jiné nealkoholické nápoje, též z ovocných šťáv; (35) propagační služby.

(730) **Hotel Palace Cinema s.r.o.**, Všenorská 45, Jiloviště, 25202, CZ

(210) **O-543333**

(220) 27.10.2017

(320) 27.10.2017

(511) 16, 32, 35

(540)



(510) (16) papír, lepenka, karton, papírové tácky, výrobky z papíru, a to časopisy, tiskoviny, periodika, etikety, samolepky, tácky (papírové podtácky), plakáty, obalové materiály z papíru a plastických hmot, papírové propagační materiály; (32) piva různých druhů a stupňovitostí, světlá i tmavá, sudová i lahvová, piva výčepní, sladová, ležáky a piva příchucovaná, piva speciální, a to piva bylinná a bylinková, zázvorová, ovocná, piva nízkooenergetická a s nízkým obsahem alkoholu, piva nealkoholická, dietetická piva a nápoje (vyjma určených k léčebným účelům), sladina a sladové nápoje míchané a lihuprosté, šumivé nápoje na bázi piva s nízkým obsahem alkoholu nebo nealkoholická s obsahem ovocných nebo zeleninových šťáv, výtažků a výluhů, případně bylin, nápoje kvašené nealkoholické, nealkoholické nápoje, zejména limonády, šumivé a jiné nealkoholické nápoje, též z ovocných šťáv; (35) propagační služby.

(730) **Hotel Palace Cinema s.r.o.**, Všenorská 45, Jiloviště, 25202, CZ

(210) **O-543334**

(220) 27.10.2017

(320) 27.10.2017

(511) 16, 32, 35

(540)



(510) (16) papír, lepenka, karton, papírové tácky, výrobky z papíru, a to časopisy, tiskoviny, periodika, etikety, samolepky, tácky (papírové podtácky), plakáty, obalové materiály z papíru a plastických hmot, papírové propagační materiály; (32) piva různých druhů a stupňovitostí, světlá i tmavá, sudová i lahvová, piva výčepní, sladová, ležáky a piva příchucovaná, piva speciální, a to piva bylinná a bylinková, zázvorová, ovocná, piva nízkooenergetická a s nízkým obsahem alkoholu, piva nealkoholická, dietetická piva a nápoje (vyjma určených k léčebným účelům), sladina a sladové nápoje míchané a lihuprosté, šumivé nápoje na bázi piva s nízkým obsahem alkoholu nebo nealkoholická s obsahem ovocných nebo zeleninových šťáv, výtažků a výluhů, případně bylin, nápoje kvašené nealkoholické, nealkoholické nápoje, zejména limonády, šumivé a jiné nealkoholické nápoje, též z ovocných šťáv; (35) propagační služby.

(730) **Hotel Palace Cinema s.r.o.**, Všenorská 45, Jiloviště, 25202, CZ

(210) **O-543335**  
(220) 27.10.2017  
(320) 27.10.2017  
(511) 16, 32, 35  
(540)



- (510) (16) papír, lepenka, karton, papírové tácky, výrobky z papíru, a to časopisy, tiskoviny, periodika, etikety, samolepky, tácky (papírové podtácky), plakáty, obalové materiály z papíru a plastických hmot, papírové propagační materiály; (32) piva různých druhů a stupňovitostí, světlá i tmavá, sudová i lahvová, piva výčepní, sladová, ležáky a piva přichucovaná, piva speciální, a to piva bylinná a bylinková, zázvorová, ovocná, piva nízkooenergetická a s nízkým obsahem alkoholu, piva nealkoholická, dietetická piva a nápoje (vyjma určených k léčebným účelům), sladina a sladové nápoje míchané a lihuprosté, šumivé nápoje na bázi piva s nízkým obsahem alkoholu nebo nealkoholická s obsahem ovocných nebo zeleninových šťáv, výtažků a výluhů, případně bylin, nápoje kvašené nealkoholické, nealkoholické nápoje, zejména limonády, šumivé a jiné nealkoholické nápoje, též z ovocných šťáv; (35) propagační služby.
- (730) **Hotel Palace Cinema s.r.o.**, Všenorská 45, Jiloviště, 25202, CZ

(210) **O-543336**  
(220) 27.10.2017  
(320) 27.10.2017  
(511) 32, 33  
(540)



- (510) (32) piva různých druhů a stupňovitostí, světlá i tmavá, sudová i lahvová, piva výčepní, sladová, ležáky a piva přichucovaná, piva speciální, a to piva bylinná a bylinková, zázvorová, ovocná, piva nízkooenergetická a s nízkým obsahem alkoholu, piva nealkoholická, dietetická piva a nápoje (vyjma určených k léčebným účelům), sladina a sladové nápoje míchané a lihuprosté, šumivé nápoje na bázi piva s nízkým obsahem alkoholu nebo nealkoholická s obsahem ovocných nebo zeleninových šťáv, výtažků a výluhů, případně bylin, nápoje kvašené nealkoholické, nealkoholické nápoje, zejména limonády, šumivé a jiné nealkoholické nápoje, též z ovocných šťáv; (33) alkoholické nápoje (s výjimkou piv), destiláty, lihoviny, silné alkoholické nápoje, alkoholické energetické nápoje, alkoholové výtažky, extrakty, třeští, punče, alkoholické ovocné extrakty, alkoholické nápoje z ovoce, mošty alkoholizované (cidre), alkoholické nápoje z rýže, alkoholické výtažky z ovoce, alkoholické nápoje obsahující ovoce, přípravky k výrobě alkoholu, vína, vína stolní, jakostní, odrůdová včetně přívlastkových a ledových, vína šumivá a perlivá, vína likérová a aromatizovaná, vína a nápoje se sníženým obsahem alkoholu, míchané alkoholické nápoje, exotické a národní alkoholické nápoje.
- (730) **Hotel Palace Cinema s.r.o.**, Všenorská 45, Jiloviště, 25202, CZ

(210) **O-543356**  
(220) 30.10.2017  
(320) 30.10.2017  
(511) 16  
(540)



- (510) (16) neperiodické a periodické publikace, knihy, odborné publikace, tiskoviny, tiskopisy, příručky (knihy), dětské knihy obsahující zvukovou složku, obrázkové knihy, knižní přebaly, obaly knih.
- (591) Barevná
- (730) **EUROMEDIA GROUP, a.s.**, Nádražní 896/30, Praha 5, Smíchov, 15000, CZ
- (740) JUDr. Jitka Šilerová, LL.M., advokát, JUDr. Jitka Šilerová LL.M., Nekázanka 888/20, Praha, 11000

(210) **O-543698**  
(220) 10.11.2017  
(320) 10.11.2017  
(511) 9, 28, 35  
(540)

### POWERLAND

- (510) (9) ergometry; (28) potřeby pro gymnastiku a sport, sportovní potřeby, bazény plavecké (potřeby pro hru), biliardové koule, biliardové stoly, kulečnicková tága, boty na bruslení s upevněnými bruslemi, zařízení a náčiní na bowling, in-line brusle, brusle kolečkové, brusle lední, boxovací pytle, činky, draci létající, stoly pro stolní fotbal, golfové hole, golfové rukavice, golfové vaky na kolečkách nebo bez koleček, gymnastické zařízení, hokejky, holenní chrániče, horolezecká výstroj spadající do této třídy, houpačky, hračky, hry, chrániče kolen (sportovní vybavení), chrániče na lokty (sportovní vybavení), jízdní kola nehybná určena pro trénink, rotopedy, cyklistické, eliptické, veslovací, běžecké a jiné trenažéry, kluzáky závěsné (rogala), koloběžky, křídla padáková, kuželky, lyžařské vázání, lyže, obaly na lyže, lyže pro surfaře, lyže vodní, míče hrací, ochranné vycpávky jako částí sportovní výstroje, paintball (sportovní nářadí), pistole (hračky), plavecké a potápěčské ploutve, posilovací stroje a pomůcky, přístroje pro tělesná cvičení, puky hokejové, rakety, rukavice pro sportovní hry, sílice svalů, sítě (sportovní potřeby), skateboardy, stoly na stolní tenis, surfovací prkna, terče, trampolíny; (35) maloobchodní prodej sportovního vybavení, her a hraček, velkoobchodní prodej sportovního vybavení, her a hraček, reklama včetně online reklamy na počítačové síti, marketing, online objednávkové služby.
- (730) **MASTER SPORT s. r. o.**, Provozní 5560/1b, Ostrava, Třebovice, 72200, CZ
- (740) Ing. Pavel Nádvorník s.r.o., Sokola Tůmy 1099/1, Ostrava - Mariánské Hory, 70900

(210) **O-543703**  
(220) 10.11.2017  
(320) 10.11.2017  
(511) 9, 28  
(540)

### X-BIKE

- (510) (9) ergometry; (28) sportovní potřeby a vybavení, gymnastické náčiní, interiérové nářadí na cvičení, fitness cvičební stroje, posilovací stroje, eliptické trenažéry, rotopedy, cyklotrenažéry, steppery, vibrační pásy, náhradní díly, příslušenství a doplňky k výše uvedeným výrobkům, recumbenty.



(730) **MASTER SPORT s. r. o.**, Provozní 5560/1b, Ostrava, Třebovice, 72200, CZ  
(740) Ing. Pavel Nádvořík s.r.o., Sokola Tůmy 1099/1, Ostrava - Mariánské Hory, 70900

(210) **O-544681**  
(220) 21.12.2017  
(320) 21.12.2017  
(511) 35, 36, 41, 45  
(540)



(510) (35) zakládání obchodních společností, poradenství v oblasti obchodní analýzy, poradenství v oblasti řízení a organizace obchodních společností, poradenství v oblasti fúzí a akvizic; (36) advokátní úschovy, daňové poradenství, služby týkající se insolvence; (41) vzdělávací služby v oblasti práva, školení v oblasti poskytování právních služeb; (45) právní služby, výkon advokacie, činnost advokátní kanceláře, mimosoudní řešení sporů, mediace, činnost insolvenčního správce, právní služby v oblasti práv k duševnímu vlastnictví, ověřování pravosti podpisů.  
(730) **Schreiber & Partner, advokátní kancelář s.r.o.**, Jakubská 1, Brno, 60200, CZ

(210) **O-544686**  
(220) 21.12.2017  
(320) 21.12.2017  
(511) 12, 37, 40  
(540)

### Mean Machine Garage

(510) (12) vozidla a dopravní prostředky; (37) instalační a montážní služby, čištění, opravy a údržba, vše v rámci této třídy a ve vztahu k výrobkům výše uvedeným ve třídě 12; (40) zakázková výroba a montážní služby v rámci této třídy a ve vztahu k výrobkům výše uvedeným ve třídě 12, zpracování a přeměna kovu, včetně leštění kovů.  
(730) **Hercík Ondřej, MBA**, třída T. G. Masaryka 1069, Mladá Boleslav, Mladá Boleslav III, 29301, CZ

(210) **O-544777**  
(220) 28.12.2017  
(320) 28.12.2017  
(511) 16, 21, 32, 33, 43  
(540)

### NACHMELENÉ

(510) (16) tištěné papírové originální etikety na láhve na víno, ručně malované papírové etikety na láhve na víno, pytle a balící a obalové materiály a materiály pro skladování z papíru, lepenky nebo z plastů (originálně potištěné obalové materiály pro odnos a uložení vína z papíru, lepenky nebo plastů), papírové dárkové tašky na víno, 3D obtisky k použití na jakémkoli povrchu, dekorace na stůl z papíru, kartonové stolní prostírání, kartonové podtácky, jednorázové papírové ubrousky, tiskoviny, tištěné originální reklamní propagační a informační materiály k vínu spadající do této třídy; (21) ubrousky (ne z papíru nebo látkové); (32) nealkoholické víno; (33) alkoholické nápoje (s výjimkou piva); (43) poskytování jídla a nápojů, hostinské služby, ochutnávka vín a alkoholických nápojů (poskytování nápojů).  
(730) **VINIUM a.s.**, Hlavní 666/2, Velké Pavlovice, 69106, CZ  
(740) JUDr. Iveta Sokolová, advokátka, Mládeže 1477/12, Praha 6 - Břevnov, 16900

(210) **O-544846**  
(220) 04.01.2018  
(320) 04.01.2018  
(511) 16, 21, 24, 25, 32, 35, 41  
(540)



(510) (16) papírové ubrousky a papírové pivní tácky, letáky, pasparty, plakáty, plakáty velké plošné, rozetky, účtenky, papírové tabule, papírové obaly na láhve, papírové visačky, novoroční přání, letáky, tištěné jídelní lístky, polepy na auta; (21) tácky papírové, plastové kelímky, papírové kelímky, pohárky skleněné, sklenice, poháry keramické, holby keramické, stojany na jídelní lístky, keramické a porcelánové tácky, porcelánové džbány, papírové láhve; (24) tkaniny, textilní výrobky v rámci této třídy; (25) oděvy, obuv, kloboučnické zboží; (32) pivo, nealkoholické nápoje, nápoje na bázi piva; (35) propagační činnost, reklama, reklama prostřednictvím bannerů, webová reklama, reklama na sociálních sítích; (41) soutěžní a zábavní činnost, výchova, vzdělávání, sportovní a kulturní aktivity.  
(730) **Pivovary Staropramen s.r.o.**, Nádražní 43/84, Praha 5, 15000, CZ  
(740) Havel, Holásek & Partners s.r.o., Mgr. Ivan Rámeš advokát, Na Florenci 2116/15, Praha 1, Nové Město, 11000

(210) **O-544874**  
(220) 05.01.2018  
(320) 05.01.2018  
(511) 5  
(540)

### Carsaxa

(510) (5) farmaceutika, léčebné a veterinární přípravky.  
(730) **XANTIS PHARMA LIMITED**, Lemesou 5, Eurosure Tower, 1st floor, Flat/Office 101, 2112 Nicosia, CY  
(740) Rott, Růžička & Guttman Patentové, známkové a advokátní kanceláře, JUDr. Vladimír Rott, Vinohradská 37, Praha 2, 12000

(210) **O-544892**  
(220) 08.01.2018  
(320) 08.01.2018  
(511) 41  
(540)



(510) (41) hazardní hry, služby v oblasti kasin, heren a hazardních her, online služby hazardních her.  
(591) Barevná  
(730) **Lucky Money a.s.**, K výtopně 1224, Praha 5, Zbraslav, 15600, CZ

(210) **O-545308**  
(220) 25.01.2018  
(320) 25.01.2018  
(511) 16, 25, 28, 35, 41  
(540)



(510) (16) papír, lepenka, tiskárenské výrobky, fotografie, papírenské zboží, lepidla pro papírenství nebo domácnost, materiál pro umělce, štetce, psací stroje a kancelářské potřeby (vyjímaje nábytek), učební a vyučovací pomůcky (s výjimkou přístrojů), plastické obaly (nezařazené do jiných tříd), tiskařské typy, štočky; (25) oděvy, obuv, kloboučnické zboží; (28) hry, hračky, sportovní potřeby, které nejsou uvedeny v jiných třídách; (35) obchodní administrativní, kancelářské práce; (41) výchova, vzdělávání.

(591) Barevná  
(730) **STES a.s.**, Kozi 915/7, Praha 1 - Staré Město, 11000, CZ  
(740) Ing. Martin Malík, U Zahradek 196, Praha 10, 10300

(210) **O-546107**  
(220) 27.02.2018  
(320) 27.02.2018  
(511) 39, 40  
(540)

### ALBA WASTE

(510) (39) nosiče na automobily (pronájem); (40) polygrafické činnosti - tisk.  
(730) **ALBA WASTE a.s.**, Budějovická 618/53, Praha 4, Krč, 14000, CZ  
(740) Crane Constancy Capital, s.r.o., Vinohradská 343/6, Praha 2, 12000

(210) **O-546148**  
(220) 28.02.2018  
(320) 28.02.2018  
(511) 16, 21, 32  
(540)



(510) (16) psací potřeby a razítka, bloky, bloky s volnými listy, bločky úctenek, cenové visačky, cenovky, denní kalendáře, zápisníky, denní zápisníky, desky na dokumenty, díře, dopisní papír (hotové výrobky), dárkové papírenské zboží, etikety z papíru nebo lepenky, hlavičkový dopisní papír, kancelářské potřeby, kartičky na dárkové balení, knihy hostů, kopírovací papír, krabice na dokumenty, krabice na papírenské zboží, lepící natištěné etikety, lepící papírové etikety, lepící podložky (papírenské výrobky), papírové materiály na pečeti, nálepky (jako kancelářské potřeby), nástěnky (kancelářské potřeby), nástěnné kalendáře, návštěvní knihy, obaly (papírnické výrobky), obálový papír, obálky (papírnické výrobky), označovací štítky, označovače na dokumenty, oznámení (papírenské výrobky), pamětní pečeti, papír na etikety, papír na kopírování, papír na psaní, papírenské výrobky, papírenské zboží, papírové ozdoby na večírky,

papírové pečeti, papírové složky, papírové štítky, pečeti vosk, plastové obálky, podložky na psací stůl, podnosy na třídění a počítání peněz, pohlednice, pokladní pásky, pořadače, rámečky na fotografie, fotografie, rámečky na obrázky vyrobené z lepenky, samolepky, složky na dokumenty, pивní tácky, papírové tácky pod pивní sklenice, plakáty, tiskoviny, katalogy, letáky, kartónové obaly, plastové obaly; (21) sklenice na pivo, džbány na pivo, džbány na pivo, žejdlíky na pivo, korbele, korbele (püllitry), lahvičky, püllitrové sklenice, stojany na lahve, umělohmotné kelímky, tácky kromě papírových a látkových, plastové pивní tácky, jiné než papírové nebo textilní, lahve, otvíráky na lahve; (32) pivo, nealkoholické pivo, sladové pivo, ochucené pivo, pšeničné pivo, pivovarnické výrobky, černé pivo (pivo z praženého sladu), ječmenné víno (pivo), pivo s příchutí kávy, slout (silné černé pivo), porter (silné černé pivo), světlé pivo (svrchně kvašené), piva z rukodělných pivovarů, pivo s nízkým obsahem alkoholu, Root beer (nealkoholické pivo s rostlinnými výtažky), nealkoholické nápoje, přípravky k výrobě nápojů, IPA („India Pale Ale“), imitace piva, koktejly na bázi piva, ležák, nealkoholické nápoje s příchutí piva, nápoje na bázi piva, ochucená piva, piva obohacená minerály, pивní mladina, sladina, chmelové výtažky pro použití při přípravě nápojů, chmelové výtažky pro výrobu piva, sladové sirupy do nápojů.

(591) Barevná  
(730) **Czech Craft Beers, a.s.**, Kytnerova 403/5, Brno, Medlánky, 62100, CZ  
(740) Mgr. Lukáš Dlabáček, patentový zástupce, Bolzanova 5, Brno, 61800

(210) **O-546258**  
(220) 05.03.2018  
(320) 05.03.2018  
(511) 35, 39, 41  
(540)



(510) (35) reklama, marketing a propagační služby, reklamní služby v oblasti cestovního ruchu, reklama v oblasti cestovního ruchu a cestování, reklama v oblasti průmyslu cestovního ruchu, maloobchod a velkoobchod s následujícími výrobky: hry a hračky, výrobky určené ke hraní, reklamní materiály a předměty jako jsou oděvy, obuv, pokrývky hlavy, jiný textil, potřeby pro domácnost, hrnky, talíře, knihy a tiskoviny, zavařeniny, regionální potravinové produkty, kompaktní disky, DVD, jiná digitální záznamová média, piva, minerální a sycené vody a jiné nealkoholické nápoje, ovocné nápoje a ovocné šťávy, sirupy a jiné přípravky pro přípravu nápojů, alkoholické nápoje (s výjimkou pív), obchodní analýzy, průzkum a informační služby, služby obchodních výstav a veletrhů; (39) služby v oblasti cestovního ruchu spadající do této třídy, poradenská činnost v oblasti cestovního ruchu, služby týkající se informací a průvodcovství v oblasti cestovního ruchu; (41) služby v oblasti vzdělávání, zábavy a sportu, vzdělávací kurzy v oblasti průmyslu cestovního ruchu, poskytování vzdělávacích kurzů v oblasti cestovního ruchu, příprava a organizace vzdělávacích kurzů v oblasti cestovního ruchu, překladatelské a tlumočnické služby, organizování konferencí a soutěží, organizování výstav pro kulturní a vzdělávací účely.

(591) Barevná  
(730) **ZnojmoRegion, z.s.**, Obrokova 1/12, Znojmo, 66902, CZ

(210) **O-546322**  
(220) 07.03.2018  
(320) 07.03.2018  
(511) 1, 3, 42  
(540)



(510) (1) lepidla k použití ve spojovacích materiálech (průmyslová), chemikálie používané při lepení (pro průmyslové účely), polyuretanová lepidla, kontaktní lepidla, lepidla (klížení), lepidla ze syntetické pryskyřice na laminování, lepidla ze syntetické pryskyřice k průmyslovým účelům, želatinové lepidlo, polymerové disperze na bázi vody používané v průmyslu, polymerové disperze používané jako pomocné látky v papírenském průmyslu; (3) odstraňovače lepidla; (42) technické poradenství.

(591) Barevná  
(730) **Rostick s.r.o.**, Planá 20, Hromnice, 33011, CZ

(210) **O-546385**  
(220) 16.03.2018  
(320) 16.03.2018  
(511) 41, 43, 44  
(540)

### SAFARI LODGE

(510) (41) provozování rekreačních zařízení, provozování sportovních zařízení, provozování kasin a heren, služby pro hry a sázení v rámci třídy 41, noční kluby, služby pro odpočinkové kluby v rámci této třídy, uspořádávání a řízení konferencí, shromáždění, výstav v rámci této třídy, seminářů a schůzí, rezervace vstupenek do divadel a koncertů; (43) restaurační a barové služby, dodávkové služby pro zásobování potravinami a/nebo nápoji, restaurace, zajištění stravování; (44) zdravotní péče, zotavovny, sanatoria.

(730) **RESORT BOROVSANY s.r.o.**, Rybná 669/4, Praha 1, Staré Město, 11000, CZ

(210) **O-546427**  
(220) 12.03.2018  
(320) 12.03.2018  
(511) 35, 41, 43  
(540)



(510) (35) reklama, propagace, řízení obchodní činnosti, obchodní administrativa, kancelářské práce; (41) vzdělávání, školení, zábava, sportovní a kulturní činnosti; (43) služby zajišťující stravování a nápoje, dočasné ubytování.

(730) **BONAFIDE GROUP, SE**, Wolkerova 965/15, Praha 6, Bubeneč, 16000, CZ

(210) **O-546453**  
(220) 13.03.2018  
(320) 13.03.2018  
(511) 35, 38  
(540)



(510) (35) marketing, marketing v rámci softwarového publikování, optimalizace návštěvnosti webových stránek, poskytování obchodních informací prostřednictvím webových stránek, propagace, sběr údajů do počítačových databází; (38) komunikace prostřednictvím mobilních telefonů, poskytování uživatelského přístupu do globální počítačové sítě, přenos digitálních souborů, přenos zpráv a obrázků pomocí počítačů.

(591) Barevná  
(730) **Animal Breath s.r.o.**, Horka 55, Příšimasy, 28201, CZ

(210) **O-547213**  
(220) 11.04.2018  
(320) 11.04.2018  
(511) 25, 35, 42  
(540)



(510) (25) oděvy, obuv, pokrývky hlavy; (35) reklama, řízení obchodní činnosti, obchodní administrativa, kancelářské práce; (42) vědecké a technické služby a související výzkum a projektování, průmyslová analýza a výzkum, návrh a vývoj počítačového hardwaru a softwaru.

(591) Barevná  
(730) **Breuss Radovan Ing.**, Libeň 120, Dolní Břežany, 25241, CZ  
**Osička Radek Ing.**, Fabian 1195, Velké Bílovice, 69102, CZ  
(740) Ing. Radovan Breuss, Libeň 120, Dolní Břežany, 25241

(210) **O-547345**  
(220) 17.04.2018  
(320) 17.04.2018  
(511) 8, 9, 11  
(540)



(510) (8) ruční nářadí, jako kleště, šroubováky, lisovací kleště, montážní klíče, speciální ruční nářadí pro elektroinstalace a instalace sítí; (9) elektroinstalační materiál a materiál pro instalaci sítí, jako vypínače, spínače, elektrické a datové kabely, rozvaděče, jističe, chrániče, konektory, motorové spouštěče, elektroměry, baterie, akumulátorové články; (11) svítidla, klimatizační zařízení, zařízení k elektrickému vytápění, topné rohože.

(730) MANELER GROUP s.r.o., Hajánky 7, Tišnov, 66601, CZ  
(740) Ing. Libor Markes, patentový zástupce, Grohova 54, Brno, 60200

(210) **O-547526**  
(220) 23.04.2018  
(320) 23.04.2018  
(511) 7, 9, 17, 37, 40, 42  
(540)

### ORIGINAL PRUSA

(510) (7) obráběcí stroje, automatické a poloautomatické stroje určené pro obrábění kovů, plastů, stroje pro výrobu forem z plastů, písku, části strojů pro obrábění kovů, plastů, laserové řezací stroje, motorem poháněné nástroje a motorem poháněná nářadí, 3D tiskárny a jejich části spadající do této třídy; (9) přístroje a nástroje vědecké, lodní, geodetické, fotografické, kinematografické, optické, přístroje a nástroje pro vážení, měření, kontrolu (dohled), záchranu a výuku, zařízení na zpracování dat, počítače, počítačové programy (software), počítačové tiskárny, pokladny, tonerové kazety pro tiskárny a kopírky, 3D tiskárny spadající do této třídy, elektromechanická zařízení pro výrobu modelů nebo prototypů, 3D skenery, zařízení pro přenos 3D výkresů do fyzických objektů; (17) plastické hmoty pro použití ve výrobě, plastová vlákna, plastické hmoty jako polotovary, guma, gutaperča, azbest, slída, plasty v extrudované formě pro použití ve výrobě (polotovary), nitě z (plastových) materiálů, ne pro textilní použití, plastové látky, polotovary, syntetické pryskyřice (polotovary); (37) instalace, údržba a opravy 3D tiskáren a příslušenství; (40) zpracování materiálů, a to recyklace odpadu, tisk materiálů s 3D tiskárnou (služby tiskárny), gravírování (laserovým řezacím strojem), zpracování prototypů modelů, dílů a komponentů pro osobní, obchodní nebo průmyslové použití, včetně šperků, uměleckých předmětů, ozdob, artefaktů, zboží pro domácnost, hraček, her, hobby modelů, příslušenství vozidel, kancelářských výrobků, spotřebních výrobků, technických dílů, laserové řezání vláken, pronájem 3D tiskáren; (42) vědecké a technologické služby a související výzkum a projektování, průmyslová analýza a výzkum, navrhování, vývoj, návrhy a údržba počítačového hardwaru a softwaru, poradenství v oblasti hardwaru a softwaru, programování, poradenství v oblasti počítačového softwaru, aktualizace počítačového softwaru, návrh a vývoj počítačových systémů, poradenství v oblasti počítačového hardwaru, konverze dat nebo dokumentů z fyzických na elektronická média, konverze dat a počítačových programů, projekční služby, grafické a designové služby, průmyslové návrhářské služby, výzkum v oblasti aplikované mechaniky, údržba počítačového softwaru, výzkum fyziky, počítačové služby, jmenovitě poskytování vyhledávačů pro Internet a světově přístupné počítačové databáze, kontrola kvality, technický výzkum, testování (materiálů).

(730) Prusa Research s.r.o., Partyzánská 188/7a, Praha 7, Holešovice, 17000, CZ  
(740) RETROPATENT s.r.o., Dobiášova 1246/29, Liberec, Liberec VI-Rochlice, 46006

(210) **O-547527**  
(220) 23.04.2018  
(320) 23.04.2018  
(511) 7, 9, 17, 37, 40, 42  
(540)

### PRUSA RESEARCH

(510) (7) obráběcí stroje, automatické a poloautomatické stroje určené pro obrábění kovů, plastů, stroje pro výrobu forem z plastů, písku, části strojů pro obrábění kovů, plastů, laserové řezací stroje, motorem poháněné nástroje a motorem poháněná nářadí, 3D tiskárny a jejich části spadající do této třídy; (9) přístroje a nástroje vědecké, lodní, geodetické, fotografické, kinematografické, optické, přístroje a nástroje pro vážení, měření, kontrolu (dohled), záchranu a výuku, zařízení na zpracování dat, počítače, počítačové programy (software), počítačové tiskárny, pokladny, tonerové kazety pro tiskárny a kopírky, 3D tiskárny spadající do této třídy, elektromechanická zařízení pro výrobu modelů nebo prototypů, 3D skenery, zařízení pro přenos 3D výkresů do fyzických objektů; (17) plastické hmoty pro použití ve výrobě, plastová vlákna, plastické hmoty jako polotovary, guma, gutaperča, azbest, slída, plasty v extrudované formě pro použití ve výrobě (polotovary), nitě z (plastových) materiálů, ne pro textilní použití, plastové látky, polotovary, syntetické pryskyřice (polotovary); (37) instalace, údržba a opravy 3D tiskáren a příslušenství; (40) zpracování materiálů, a to recyklace odpadu, tisk materiálů s 3D tiskárnou (služby tiskárny), gravírování (laserovým řezacím strojem), zpracování prototypů modelů, dílů a komponentů pro osobní, obchodní nebo průmyslové použití, včetně šperků, uměleckých předmětů, ozdob, artefaktů, zboží pro domácnost, hraček, her,

hobby modelů, příslušenství vozidel, kancelářských výrobků, spotřebních výrobků, technických dílů, laserové řezání vláken, pronájem 3D tiskáren; (42) vědecké a technologické služby a související výzkum a projektování, průmyslová analýza a výzkum, navrhování, vývoj, návrhy a údržba počítačového hardwaru a softwaru, poradenství v oblasti hardwaru a softwaru, programování, poradenství v oblasti počítačového softwaru, aktualizace počítačového softwaru, návrh a vývoj počítačových systémů, poradenství v oblasti počítačového hardwaru, konverze dat nebo dokumentů z fyzických na elektronická média, konverze dat a počítačových programů, projekční služby, grafické a designové služby, průmyslové návrhářské služby, výzkum v oblasti aplikované mechaniky, údržba počítačového softwaru, výzkum fyziky, počítačové služby, jmenovitě poskytování vyhledávačů pro Internet a světově přístupné počítačové databáze, kontrola kvality, technický výzkum, testování (materiálů).

(730) Prusa Research s.r.o., Partyzánská 188/7a, Praha 7, Holešovice, 17000, CZ  
(740) RETROPATENT s.r.o., Dobiášova 1246/29, Liberec, Liberec VI-Rochlice, 46006

(210) **O-547529**  
(220) 23.04.2018  
(320) 23.04.2018  
(511) 7, 9, 17, 37, 40, 42  
(540)

### PRUSAMENT

(510) (7) obráběcí stroje, automatické a poloautomatické stroje určené pro obrábění kovů, plastů, stroje pro výrobu forem z plastů, písku, části strojů pro obrábění kovů, plastů, laserové řezací stroje, motorem poháněné nástroje a motorem poháněná nářadí, 3D tiskárny a jejich části spadající do této třídy; (9) přístroje a nástroje vědecké, lodní, geodetické, fotografické, kinematografické, optické, přístroje a nástroje pro vážení, měření, kontrolu (dohled), záchranu a výuku, zařízení na zpracování dat, počítače, počítačové programy (software), počítačové tiskárny, pokladny, tonerové kazety pro tiskárny a kopírky, 3D tiskárny spadající do této třídy, elektromechanická zařízení pro výrobu modelů nebo prototypů, 3D skenery, zařízení pro přenos 3D výkresů do fyzických objektů; (17) plastické hmoty pro použití ve výrobě, plastová vlákna, plastické hmoty jako polotovary, guma, gutaperča, azbest, slída, plasty v extrudované formě pro použití ve výrobě (polotovary), nitě z (plastových) materiálů, ne pro textilní použití, plastové látky, polotovary, syntetické pryskyřice (polotovary); (37) instalace, údržba a opravy 3D tiskáren a příslušenství; (40) zpracování materiálů, a to recyklace odpadu, tisk materiálů s 3D tiskárnou (služby tiskárny), gravírování (laserovým řezacím strojem), zpracování prototypů modelů, dílů a komponentů pro osobní, obchodní nebo průmyslové použití, včetně šperků, uměleckých předmětů, ozdob, artefaktů, zboží pro domácnost, hraček, her, hobby modelů, příslušenství vozidel, kancelářských výrobků, spotřebních výrobků, technických dílů, laserové řezání vláken, pronájem 3D tiskáren; (42) vědecké a technologické služby a související výzkum a projektování, průmyslová analýza a výzkum, navrhování, vývoj, návrhy a údržba počítačového hardwaru a softwaru, poradenství v oblasti hardwaru a softwaru, programování, poradenství v oblasti počítačového softwaru, aktualizace počítačového softwaru, návrh a vývoj počítačových systémů, poradenství v oblasti počítačového hardwaru, konverze dat nebo dokumentů z fyzických na elektronická média, konverze dat a počítačových programů, projekční služby, grafické a designové služby, průmyslové návrhářské služby, výzkum v oblasti aplikované mechaniky, údržba počítačového softwaru, výzkum fyziky, počítačové služby, jmenovitě poskytování vyhledávačů pro Internet a světově přístupné počítačové databáze, kontrola kvality, technický výzkum, testování (materiálů).

(730) Prusa Research s.r.o., Partyzánská 188/7a, Praha 7, Holešovice, 17000, CZ  
(740) RETROPATENT s.r.o., Dobiášova 1246/29, Liberec, Liberec VI-Rochlice, 46006

(210) **O-547530**  
(220) 23.04.2018  
(320) 23.04.2018  
(511) 7, 9, 17, 37, 40, 42  
(540)

### PRUSA PRO

(510) (7) obráběcí stroje, automatické a poloautomatické stroje určené pro obrábění kovů, plastů, stroje pro výrobu forem z plastů, písku, části strojů pro obrábění kovů, plastů, laserové řezací stroje, motorem poháněné nástroje a motorem poháněná nářadí, 3D tiskárny a jejich části spadající do

této třídy; (9) přístroje a nástroje vědecké, lodní, geodetické, fotografické, kinematografické, optické, přístroje a nástroje pro vážení, měření, kontrolu (dohled), záchranu a výuku, zařízení na zpracování dat, počítače, počítačové programy (software), počítačové tiskárny, pokladny, tonerové kazety pro tiskárny a kopírky, 3D tiskárny spadající do této třídy, elektromechanická zařízení pro výrobu modelů nebo prototypů, 3D skenery, zařízení pro přenos 3D výkresů do fyzických objektů; (17) plastické hmoty pro použití ve výrobě, plastová vlákna, plastické hmoty jako polotovar, guma, gutaperča, azbest, slída, plasty v extrudované formě pro použití ve výrobě (polotovary), nitě z (plastových) materiálů, ne pro textilní použití, plastové látky, polotovar, syntetické pryskyřice (polotovar); (37) instalace, údržba a opravy 3D tiskáren a příslušenství; (40) zpracování materiálů, a to recyklace odpadu, tisk materiálů s 3D tiskárnou (služby tiskárny), gravírování (laserovým řezacím strojem), zpracování prototypů modelů, dílů a komponentů pro osobní, obchodní nebo průmyslové použití, včetně šperků, uměleckých předmětů, ozdob, artefaktů, zboží pro domácnost, hraček, her, hobby modelů, příslušenství vozidel, kancelářských výrobků, spotřebních výrobků, technických dílů, laserové řezání vláken, pronájem 3D tiskáren; (42) vědecké a technologické služby a související výzkum a projektování, průmyslová analýza a výzkum, navrhování, vývoj, návrhy a údržba počítačového hardwaru a softwaru, poradenství v oblasti hardwaru a softwaru, programování, poradenství v oblasti počítačového softwaru, aktualizace počítačového softwaru, návrh a vývoj počítačových systémů, poradenství v oblasti počítačového hardwaru, konverze dat nebo dokumentů z fyzických na elektronická média, konverze dat a počítačových programů, projekční služby, grafické a designové služby, průmyslové návrhářské služby, výzkum v oblasti aplikované mechaniky, údržba počítačového softwaru, výzkum fyziky, počítačové služby, jmenovitě poskytování vyhledávačů pro Internet a světově přístupné počítačové databáze, kontrola kvality, technický výzkum, testování (materiálů).

- (730) **Prusa Research s.r.o.**, Partyzánská 188/7a, Praha 7, Holešovice, 17000, CZ  
(740) RETROPATENT s.r.o., Dobiášova 1246/29, Liberec, Liberec VI-Rochlice, 46006

- (210) **O-547531**  
(220) 23.04.2018  
(320) 23.04.2018  
(511) 7, 9, 17, 37, 40, 42  
(540)

### PRUSA ORANGE

(510) (7) obráběcí stroje, automatické a poloautomatické stroje určené pro obrábění kovů, plastů, stroje pro výrobu forem z plastů, písku, části strojů pro obrábění kovů, plastů, laserové řezací stroje, motorem poháněné nástroje a motorem poháněná nářadí, 3D tiskárny a jejich části spadající do této třídy; (9) přístroje a nástroje vědecké, lodní, geodetické, fotografické, kinematografické, optické, přístroje a nástroje pro vážení, měření, kontrolu (dohled), záchranu a výuku, zařízení na zpracování dat, počítače, počítačové programy (software), počítačové tiskárny, pokladny, tonerové kazety pro tiskárny a kopírky, 3D tiskárny spadající do této třídy, elektromechanická zařízení pro výrobu modelů nebo prototypů, 3D skenery, zařízení pro přenos 3D výkresů do fyzických objektů; (17) plastické hmoty pro použití ve výrobě, plastová vlákna, plastické hmoty jako polotovar, guma, gutaperča, azbest, slída, plasty v extrudované formě pro použití ve výrobě (polotovary), nitě z (plastových) materiálů, ne pro textilní použití, plastové látky, polotovar, syntetické pryskyřice (polotovar); (37) instalace, údržba a opravy 3D tiskáren a příslušenství; (40) zpracování materiálů, a to recyklace odpadu, tisk materiálů s 3D tiskárnou (služby tiskárny), gravírování (laserovým řezacím strojem), zpracování prototypů modelů, dílů a komponentů pro osobní, obchodní nebo průmyslové použití, včetně šperků, uměleckých předmětů, ozdob, artefaktů, zboží pro domácnost, hraček, her, hobby modelů, příslušenství vozidel, kancelářských výrobků, spotřebních výrobků, technických dílů, laserové řezání vláken, pronájem 3D tiskáren; (42) vědecké a technologické služby a související výzkum a projektování, průmyslová analýza a výzkum, navrhování, vývoj, návrhy a údržba počítačového hardwaru a softwaru, poradenství v oblasti hardwaru a softwaru, programování, poradenství v oblasti počítačového softwaru, aktualizace počítačového softwaru, návrh a vývoj počítačových systémů, poradenství v oblasti počítačového hardwaru, konverze dat nebo dokumentů z fyzických na elektronická média, konverze dat a počítačových programů, projekční služby, grafické a designové služby, průmyslové návrhářské služby, výzkum v oblasti aplikované mechaniky, údržba počítačového softwaru, výzkum fyziky, počítačové služby, jmenovitě poskytování vyhledávačů pro Internet a světově přístupné počítačové databáze, kontrola kvality, technický výzkum, testování (materiálů).

- (730) **Prusa Research s.r.o.**, Partyzánská 188/7a, Praha 7, Holešovice, 17000, CZ  
(740) RETROPATENT s.r.o., Dobiášova 1246/29, Liberec, Liberec VI-Rochlice, 46006

- (210) **O-547607**  
(220) 26.04.2018  
(320) 26.04.2018  
(511) 7, 37, 40  
(540)



- (510) (7) stroje a zařízení na zpracování pro gumárenský a plastikářský průmysl, vulkanizační lisy čteně konfekčních bubnů, stabilizačních zařízení a doplňujících mechanizačních prostředků s náhradními díly pro všechna uvedená zařízení, vytlačovací stroje (extrudery), vyfukovací stroje, linky pro vulkanizaci v solné lázni, lakovací soupravy, pásové pily, obráběcí centra, vyvrtávačky, karusely, honovačky, vše včetně veškerých náhradních dílů a příslušenství; (37) elektromontážní práce, zámečnické práce opravárenského charakteru, montážní práce, generální opravy vulkanizačních lisů a extruderů, opravárenská činnost; (40) tepelné a chemicko-tepelné zpracování plastů, pryže a kovů, žhání, nitridování, zušlechťování, cementování, kalení součástí, zámečnické práce výrobního charakteru, klempířské práce, svařování, práce kovářské, laserové pálení, ohraňování, dělení materiálů, obrábění, frézování, honování, drážkování, soustružení, broušení, zkružování, jemné pískování, hluboké vyvrtávání, nitridace v plynu, tryskání, lakování, technologie pro recyklaci plastů a pryže, výroba strojů a jejich komponentů podle dokumentace zákazníka.  
(730) **CHODOS CHODOV s.r.o.**, Nejeddecká 814, Chodov, 35735, CZ  
(740) ZEMAN - podkrušnohorská patentová a známková kancelář, Mgr. Dita Fialová, Hradní 301/9, Loket, 35733

- (210) **O-547682**  
(220) 01.05.2018  
(320) 01.05.2018  
(511) 29, 30, 32, 35, 41, 43  
(540)



- (510) (29) mléko, mléčné nápoje, mléčné výrobky a jejich náhražky, sušené ovoce, zpracované ovoce, sušené rozinky, sušený kokos, kandované ovoce, ovocné dřeně, konzervované ovoce a zelenina, polotovary z uvedených potravin spadající do této třídy; (30) popcorn, kukuřičný popcorn, pražená kukuřice, kukuřičné vločky, kukuřičné lupínky, nachos tortilla chips, mletá kukuřice, přípravky z obilovin, cukrovinky, snacky spadající do této třídy, müsli, sušenky, suchary, biskvity, oplatky, pralinky, arašidové cukrovinky, topping, polevy, káva, čaj, čokoláda, cukrová vata, vafle, směsi na přípravu zmrzliny, zmrzliny, mražené jogurty a sorbety, nanuky, zmrzlinové poháry, ovocné poháry; (32) nealkoholické nápoje, nealkoholické nápoje zmrazené, nealkoholické koktejly, nealkoholické aperitivy, voda (nápoj), minerální voda, sodová voda, syčená voda, stolní

voda, mošty, džusy, ovocné džusy, zeleninové džusy, nektary, sirupy, přípravky na výrobu nápojů, směsi pro přípravu chlazených i mražených nápojů; (35) maloobchodní prodej cukrářských výrobků, velkoobchodní prodej cukrářských výrobků, reklamní, inzertní a propagační činnost, komerční informační servis, zajišťování předplatného, rozšiřování reklamních nebo inzertních materiálů, pronájem reklamní doby v komunikačních médiích, pronájem reklamních materiálů, pronájem reklamních ploch, marketing, průzkum a analýza trhu, průzkum veřejného mínění, předvádění zboží, činnost reklamní agentury, rozhlasová reklama, televizní reklama, venkovní reklama, vyhledávání sponzorů, zasílání reklamních materiálů zákazníkům, pořádání komerčních výstav a veletrhů, poradenství v otázkách organizování obchodní činnosti a propagace tvorba reklamy, podpora prodeje reklamou, reklamní služby s využitím internetu, poradenství v oblasti reklamy; (41) organizování a zprostředkování společenských, kulturních, politických, sportovních, zábavných, soutěžních a vzdělávacích akcí (kurzy, školení, semináře, prezentace), organizování výstav, přehlídek, trhů a veletrhů nekomerčního charakteru, služby vydavatelství a nakladatelství periodických a neperiodických publikací v tištěné i elektronické podobě, tvorba rozhlasových a televizních pořadů, nahrávání zvukových nebo obrazově zvukových nosičů, šíření a půjčování nahraných zvukových a zvukově obrazových záznamů, agentury umělecké, módní, elektronické publikování, provoz kin a kinosálů, filmové projekce, organizace a pořádání koncertů, pronájem audionahrávek, pronájem kinematografických filmů, předprodej vstupenek, půjčování filmů, půjčování filmů pro kinosály, rozhlasová zábava, rozhlasové a televizní programy (výroba), služby v oblasti grafické úpravy, jiné než pro reklamní účely, služby v oblasti prodeje vstupenek (zábava), studia filmová, pořádání filmových festivalů; (43) provozování barů, bufetů, kaváren, cukráren a restaurací.

(591) Barevná

(730) **Konvalina Jaroslav dipl. Ing.**, Vysokomýtská 581, Holice, 53401, CZ

(210) **O-547752**

(220) 06.05.2018

(320) 06.05.2018

(511) 30, 32, 33

(540)



(510) (30) káva, čaj, kakao a náhražky kávy, rýže, tapioka a ságo, mouka a přípravky vyrobené z obilnin, chléb, pečivo a cukrovinky, produkty určené ke konzumaci v mraženém stavu v rámci této třídy, cukr, med, melasa, droždí, kypřicí prášek do pečiva, sůl, hořčice, ocet, omáčky (ochucovadla), koření, led; (32) piva, minerální a sycené vody a jiné nealkoholické nápoje, ovocné nápoje a ovocné šťávy, sirupy a jiné přípravky pro přípravu nápojů v rámci této třídy; (33) alkoholické nápoje (s výjimkou pív).

(591) Barevná

(730) **Pivovar Falkenštejn s.r.o.**, Na Hanspaulce 1034/7a, Praha 6, 16000, CZ

(210) **O-547846**

(220) 11.05.2018

(320) 11.05.2018

(511) 24, 25, 26, 35, 40

(540)



(510) (24) bavlněné látky, elastické tkaniny, frýz (látka) hrubá vlněná tkanina, ložní prádlo, potahy na matrace, povlaky na polštáře, prostěradla (textilie), spací pytle, textilní materiály, ručníky, tkaniny na vyšívání s předkresleným vzorem, tkaniny textilní látky, vlněné látky, žinky; (25) barety, body (dlouhý rukáv a krátký rukáv), bryndáčky, ne papírové slintáčky, boty, čapky, čelenky (oděvy), čepice, čepice do sprchy, dámské spodní kalhoty, dámské šaty, kabáty, kalhoty, kalhoty kratší délky, kombinézy, košile, košile s krátkým rukávem, koupací pláště, legíny (kalhoty), límce a límečky (oděvy), návleky na nohy, nepromokavé oděvy, obuv s provázkovou podešví, pásky (oděvy), opasky (oděvy), ponožky, pulovry, pyžama, rukavice (oděvy), spodní prádlo, spodničky, sportovní dresy, sukně, svetry (oděvy), šátky a šály, šátky bandana, šatové sukně, tógy, trička, uniformy, vesty, župany, overal, overal krátký rukáv, dupačky, polodupačky, teplákové soupravy, tuniky, šaty, topy; (26) vyšívky, zapínání do oděvů, zipy; (35) administrativní služby, administrativní zpracování objednávek, aktualizace reklamních materiálů, fakturace, grafická úprava pro reklamní účely, marketing, obchodní informace, PPC reklama, srovnání cen, televizní reklama, telemarketing, venkovní reklama, zásilková reklama, služby obchodního zprostředkování; (40) apretace textilií, barvení, barvení látek, barvení obuvi, barvení textilií, lemování okrajů látek, protimolová úprava látek, tisk, tisk vzoru, úprava a zpracování textilií, úprava látek, oděvů, valchování tkanin, zakázkové krejčovství, zpracování bavlny a vlny.

(591) Barevná

(730) **Ewa Baranik P.P.H.U. Sp.J.**, Boleslawska 53, Klucze, 32310, PL

(210) **O-548086**

(220) 21.05.2018

(320) 21.05.2018

(511) 25, 28, 35

(540)



(510) (25) sportovní oblečení a obuv, oblečení a obuv pro vodní sporty, plavky, župany, plavecké čepice; (28) hry, hračky do vody, plavecké sportovní potřeby spadající do této třídy, bóje, plováky, pásy plovací, plavecké ploutve, potápěčské ploutve, plovací kruhy, plovací vesty, nafukovací plavecké pomůcky, nafukovací plavecká lehátka, plavecké rukavice, surfovací lyže, surfovací prkna, tobogan (hry), bazény plavecké (potřeby pro hry); (35) maloobchodní, velkoobchodní prodej a internetový obchod (e-shop) s plaveckými a potápěčskými pomůckami a potřebami (brýle, plavecké brýle, plavecké masky, potápěčské brýle, záchranné vesty, bezpečnostní vesty, záchranné kruhy, ručníky, osušky, tašky peněženky, batohy, stopky, hodinky), maloobchodní, velkoobchodní prodej a internetový obchod (e-shop) s výše uvedenými výrobky ve třídě 25 a 28, předvádění zboží.

(591) Barevná

(730) **Zapletalová Beata**, Mokrá 251, Mokrý-Horákov, 66404, CZ

(740) INPARTNERS GROUP, Mgr. Simona Hejdová, Koliště 1965/13a, Brno, Černá Pole, 60200

(210) **O-548184**

(220) 24.05.2018

(320) 24.05.2018

(511) 3, 5, 9, 10, 16, 21, 29, 30, 31, 32, 33, 34, 35, 39, 43

(540)

**rohlik.cz Nejste na to sami**

(510) (3) neléčivé kosmetické a toaletní přípravky, neléčivé přípravky pro ústní hygienu, parfumerní výrobky, éterické oleje, bělicí přípravky a další prací prostředky, přípravky na leštění, drhnutí a broušení; (5) léčebné a veterinární přípravky, hygienické přípravky, hygienické přípravky pro zdravotnické účely, potraviny pro kojenice a batolata, potravinové doplňky pro lidskou spotřebu a zvířata, náplasti, obvazové materiály a krytí, dezinfekční přípravky, přípravky na hubení škůdců; (9) počítačové programy, počítačový software; (10) zařízení a výrobky pro péči o kojenice, a to dětské láhve, dudlíky, dudlíky na dětské a kojenecké láhve, hřebeny na vyčesávání vši, kartáčky pro čištění tělních dutin; (16) papír a lepenka, fotografie, papírnické zboží a kancelářské potřeby s výjimkou nábytku, lepidla pro kancelářské potřeby nebo pro domácnost, plastové archy, fólie a sáčky pro balení a obaly; (21) domácí a kuchyňské potřeby a nádobí, pomůcky pro čištění, a to abrazivní houbičky pro kuchyňské použití, abrazivní houby na péči o pokožku, houby pro použití v domácnosti, dávkovače mýdla, hřebeny a mycí houby, zubní kartáčky, elektrické zubní kartáčky, hlavy k elektrickým zubním kartáčkům, zubní nit, hadry na mytí podlah, kartáče na čištění nádrží a nádob, kartáčky na mytí nádobí, kbelíky s nástavci na ždímání mopů, košťata, smetáky, kovové drátěnky, lopatky pro použití v domácnosti, mopy, ždimače mopů, párátko, prachovky na nábytek, štetky na čištění záchodů, tampony na čištění, kosmetické pomůcky, toaletní potřeby, úklidové hadry, utěrky na leštění, zvonky na čištění odpadu; (29) maso, ryby, drůbež a zvěřina, masové výtahy, konzervované, mražené sušené a vařené ovoce a zelenina, želé, džemy, kompoty, vejce, mléko a mléčné výrobky, potravinářské oleje a tuky; (30) káva, čaj, kakao a náhražky kávy, rýže, tapioka, ságo, mouka a přípravky vyrobené z obilnin, chléb, pečivo a cukrovinky, produkty určené ke konzumaci v mraženém stavu, cukr, med, melasa, droždí, kypřicí prášek do pečiva, sůl, hořčice, ocet, omáčky (ochucovaadla), koření, led; (31) surové a nezpracované zemědělské, akvakulturní, zahradnické a lesní produkty, zrna a semena surová nebo nezpracovaná, čerstvé ovoce a zelenina, čerstvé bylinky, přírodní rostliny a květiny, cibule a hlízy, sazenice a semena pro pěstování rostlin, krmivá a nápoje pro zvířata, slad; (32) piva, minerální a syčené vody a jiné nealkoholické nápoje, ovocné nápoje a ovocné šťávy, sirupy a jiné přípravky pro přípravu nápojů; (33) alkoholické nápoje; (34) tabák, potřeby pro kuřáky, zápalky; (35) reklama, propagace, řízení obchodní činnosti, obchodní administrativa, kancelářské práce; (39) doprava, balení a skladování zboží, organizování cest; (43) služby zajišťující stravování a nápoje, dočasné ubytování.

(730) **VELKÁ PECKA s.r.o.**, Sokolovská 100/94, Praha 8, Karlín, 18600, CZ

(740) HKDW Legal s.r.o., Mgr. Jan Hrazdira, advokát, Na příkopě 15, Praha 1, 11000

(210) **O-548185**

(220) 24.05.2018

(320) 24.05.2018

(511) 3, 5, 9, 10, 16, 21, 29, 30, 31, 32, 33, 34, 35, 39, 43

(540)



(510) (3) neléčivé kosmetické a toaletní přípravky, neléčivé přípravky pro ústní hygienu, parfumerní výrobky, éterické oleje, bělicí přípravky a další prací prostředky, přípravky na leštění, drhnutí a broušení; (5) léčebné a

veterinární přípravky, hygienické přípravky, hygienické přípravky pro zdravotnické účely, potraviny pro kojenice a batolata, potravinové doplňky pro lidskou spotřebu a zvířata, náplasti, obvazové materiály a krytí, dezinfekční přípravky, přípravky na hubení škůdců; (9) počítačové programy, počítačový software; (10) zařízení a výrobky pro péči o kojenice, a to dětské láhve, dudlíky, dudlíky na dětské a kojenecké láhve, hřebeny na vyčesávání vši, kartáčky pro čištění tělních dutin; (16) papír a lepenka, fotografie, papírnické zboží a kancelářské potřeby s výjimkou nábytku, lepidla pro kancelářské potřeby nebo pro domácnost, plastové archy, fólie a sáčky pro balení a obaly; (21) domácí a kuchyňské potřeby a nádobí, pomůcky pro čištění, a to abrazivní houbičky pro kuchyňské použití, abrazivní houby na péči o pokožku, houby pro použití v domácnosti, dávkovače mýdla, hřebeny a mycí houby, zubní kartáčky, elektrické zubní kartáčky, hlavy k elektrickým zubním kartáčkům, zubní nit, hadry na mytí podlah, kartáče na čištění nádrží a nádob, kartáčky na mytí nádobí, kbelíky s nástavci na ždímání mopů, košťata, smetáky, kovové drátěnky, lopatky pro použití v domácnosti, mopy, ždimače mopů, párátko, prachovky na nábytek, štetky na čištění záchodů, tampony na čištění, kosmetické pomůcky, toaletní potřeby, úklidové hadry, utěrky na leštění, zvonky na čištění odpadu; (29) maso, ryby, drůbež a zvěřina, masové výtahy, konzervované, mražené sušené a vařené ovoce a zelenina, želé, džemy, kompoty, vejce, mléko a mléčné výrobky, potravinářské oleje a tuky; (30) káva, čaj, kakao a náhražky kávy, rýže, tapioka, ságo, mouka a přípravky vyrobené z obilnin, chléb, pečivo a cukrovinky, produkty určené ke konzumaci v mraženém stavu, cukr, med, melasa, droždí, kypřicí prášek do pečiva, sůl, hořčice, ocet, omáčky (ochucovaadla), koření, led; (31) surové a nezpracované zemědělské, akvakulturní, zahradnické a lesní produkty, zrna a semena surová nebo nezpracovaná, čerstvé ovoce a zelenina, čerstvé bylinky, přírodní rostliny a květiny, cibule a hlízy, sazenice a semena pro pěstování rostlin, krmivá a nápoje pro zvířata, slad; (32) piva, minerální a syčené vody a jiné nealkoholické nápoje, ovocné nápoje a ovocné šťávy, sirupy a jiné přípravky pro přípravu nápojů; (33) alkoholické nápoje; (34) tabák, potřeby pro kuřáky, zápalky; (35) reklama, propagace, řízení obchodní činnosti, obchodní administrativa, kancelářské práce; (39) doprava, balení a skladování zboží, organizování cest; (43) služby zajišťující stravování a nápoje, dočasné ubytování.

(730) **VELKÁ PECKA s.r.o.**, Sokolovská 100/94, Praha 8, Karlín, 18600, CZ

(740) HKDW Legal s.r.o., Mgr. Jan Hrazdira, advokát, Na příkopě 15, Praha 1, 11000

(210) **O-548224**

(220) 28.05.2018

(320) 28.05.2018

(511) 33

(540)



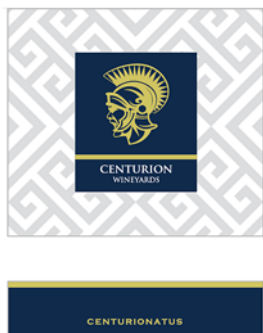
(510) (33) víno, ovocné víno, červené víno, bílé víno, nízkoalkoholické víno, alkoholické nápoje (s výjimkou piva).

(591) Barevná

(730) **WAJDA a.s.**, Šteruská 780, Vrbové, SK

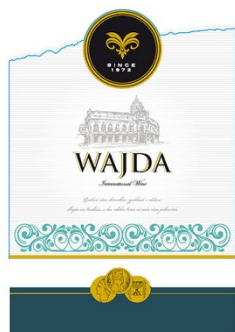
(740) JUDr. Daniel Futej, advokát, Thákurova 676/3, Praha 6, Dejvice, 16000

(210) **O-548236**  
(220) 28.05.2018  
(320) 28.05.2018  
(511) 33  
(540)



(510) (33) víno, alkoholické nápoje (s výjimkou piva), hroznové víno, červené víno, bílé víno.  
(591) Barevná  
(730) **WAJDA a.s.**, Šteruská 780, Vrbové, SK  
(740) JUDr. Daniel Futej, advokát, Thákurova 676/3, Praha 6, Dejvice, 16000

(210) **O-548237**  
(220) 28.05.2018  
(320) 28.05.2018  
(511) 33  
(540)



(510) (33) víno, hroznové víno, červené víno, bílé víno, alkoholické nápoje (s výjimkou piva).  
(591) Barevná  
(730) **WAJDA a.s.**, Šteruská 780, Vrbové, SK  
(740) JUDr. Daniel Futej, advokát, Thákurova 676/3, Praha 6, Dejvice, 16000

(210) **O-548244**  
(220) 28.05.2018  
(320) 28.05.2018  
(511) 33  
(540)



(510) (33) alkoholické nápoje (s výjimkou piva), víno, hroznové víno, červené víno, bílé víno.  
(591) Barevná  
(730) **WAJDA a.s.**, Šteruská 780, Vrbové, SK  
(740) JUDr. Daniel Futej, advokát, Thákurova 676/3, Praha 6, Dejvice, 16000

(210) **O-548332**  
(220) 31.05.2018  
(320) 31.05.2018  
(511) 9, 16, 35, 38, 39, 41, 43  
(540)

### Maurerův stůl

(510) (9) aparáty pro záznam, uchování, převod, přenos nebo reprodukci zvuku nebo obrazu, magnetické nebo optické nosiče zvukových nebo zvukově obrazových záznamů, automatické distributory a mechanismy na mince, reklamní světelné přístroje, nosiče záznamů nahrané i nenahrané, videokazety nahrané i nenahrané, audiokazety nahrané i nenahrané, audiovizuální programy, audioprogramy, audiovizuální díla na nosičích, audiovizuální díla v digitální podobě, filmy a hudební díla na nosičích nebo v elektronické podobě, CD disky, programové vybavení pro počítače, software, hardware výpočetní techniky nebo komunikační nebo informační techniky, elektronické databáze a databázové produkty, informace a data a databáze a záznamy v elektronické podobě, elektronické nebo datové nebo informační nebo komunikační nebo výpočetní sítě včetně jednotlivých součástí a náhradních dílů obsažených ve třídě 9, multimediální aplikace, elektronické multimediální nebo elektronické informační katalogy, elektronické časopisy, elektronická periodika a knihy v elektronické podobě; (16) tiskoviny, tiskopisy, časopisy, periodika, knihy, databázové produkty a databáze v papírové formě, tiskárenské výrobky; (35) organizace spotřebitelských soutěží reklamního charakteru zaměřených na podporu prodeje, vyhlášení výsledků soutěží reklamního charakteru zaměřených na podporu prodeje, organizace spotřebitelských soutěží - v rámci této třídy, organizování spotřebitelských anket, propagace výherce soutěže či ankety, reklamní, inzertní a propagační činnost, marketing, poskytování informací komerčního nebo reklamního charakteru, multimediálních informací komerčního charakteru, on-line inzerce, pronájem reklamních ploch, činnost reklamní agentury, činnost ekonomických a/nebo organizačních poradců, zprostředkování v obchodních vztazích, automatizované zpracování dat, pomoc při provozování obchodů a obchodních činnostech průmyslového nebo obchodního podniku, služby zahrnující záznam, přepis, vypracování, kompilaci, přenášení nebo systemizaci písemných či datových či elektronických sdělení a záznamů, i využívání nebo kompilaci matematických a statistických údajů, organizační zabezpečování televizního vysílání, obchodní informace a rady pro spotřebitele ve výběru produktů a služeb, podpora prodeje jiných osob, pořádání veletrhů pro obchodní či reklamní účely, pořádání výstav pro obchodní či reklamní účely, prezentace výrobků v komunikačních médiích pro účely maloobchodu, pronájem prodejních stánků, průzkum trhu, předvádění zboží, zprostředkování propagace, zprostředkování reklamy, anketa na hodnocení restaurací a barů; (38) televizní vysílání, rozhlasové vysílání, digitální vysílání, televizní vysílání programů, televizní vysílání zábavních, vzdělávacích, výchovných, soutěžních, diskusních a informačních pořadů, telematika, šíření, výměna nebo získávání zpráv a informací, šíření elektronických časopisů, informací, elektronických periodik, knih v elektronické podobě, audio nebo audiovizuálních děl prostřednictvím



informační nebo datové nebo elektronické nebo komunikační nebo telekomunikační nebo počítačové sítě, Internetu nebo pomocí satelitů, služby na Internetu související s televizním vysíláním, pronájem komunikačních míst, šíření audiovizuálních děl; (39) organizování cest, rezervace cest, služby cestovní agentury, jako například organizování zájezdů a výletů, turistických prohlídek, okružních plaveb, informační služby v cestovním ruchu, doprava pozemní, autobusová, automobilová i železniční, lodní, včetně trajektů, letecká, včetně jejího zprostředkování, přeprava osob, přeprava zavazadel a nákladů, včetně jejich skladování, poskytování průvodcovských služeb, poskytování a zprostředkování cestovních služeb, organizování rekreačních, turistických, tematických a jiných zájezdů a pobytů, zprostředkování přepravy, zajišťování vyhlídkových a okružních jízd, distribuce a rezervace letenek, jízdenek a místenek, distribuce cestovních katalogů a nabídkových listin v tuzemsku i zahraničí, služby, týkající se sdělování informací ohledně cesty, které poskytují turistické agentury či kanceláře, služby, týkající se organizování pobytu turistů, zprostředkování dopravy (zasílatelství), poradenská a konzultační činnost v cestovním ruchu, doprava, zprostředkování a průvodcovská činnost v cestovním ruchu, informační služby v cestovním ruchu, pořádání tematických zájezdů, zejména kulturních, sportovních, studijních, pobytových, poznávacích s komplexním programem, doprovázení turistů, organizování exkurzí; (41) nakladatelství a vydavatelství, ediční činnost, publikační činnost, nahrávání nosičů zvukových nebo obrazově zvukových, půjčování nahraných zvukových a zvukově obrazových záznamů, tvorba audiovizuálních děl, televizní produkce, filmová produkce, televizní výroba programů, tvorba televizních, rozhlasových a audiovizuálních programů, výroba televizních a audiovizuálních programů, agenturní činnost v oblasti kultury, zprostředkování v oblasti kultury, výchovy, zábavy a sportu, výchovná, vzdělávací, soutěžní a zábavní činnost, zábavní nebo kulturní nebo vzdělávací představení, organizace společenských a kulturních akcí, organizace, provozování a provádění her a soutěží i veřejných, organizování čtenářských a diváckých anket, vyhlašování soutěží a vyhlašování jejich výsledků, výstavní činnost v oblasti kultury nebo zábavy nebo výchovy nebo vzdělávání, organizace turistických, ekologických a kulturních akcí a slavností, organizace a vyhlašování soutěží a anket v oblasti gastronomie, vyhlašování jejich výsledků a jejich prezentace, plánování večírků (zábava); (43) restaurace, bary, kavárny, jídelny, pořádání ochutnávek jídla, hodnocení služeb souvisejících s gastronomií, ochutnávky související s anketou a soutěží, hodnocení restauračních, barových a gastronomických služeb, služby zajišťující stravování a nápoje, bankety, rauty, gala večere, cateringové služby, ubytovací služby, zajišťování, zprostředkovávání a rezervace ubytování a stravování, poradenské služby v turistickém ruchu v oblasti ubytování a stravování, zajišťování noclehů, cestovní kancelář (zajišťování ubytování a stravování), organizování pobytu turistů, poskytování informací v cestovním ruchu v oblasti ubytování a stravování.

- (730) **MauMau, s.r.o.**, Heřmanova 1119/9, Praha 7, Holešovice, 17000, CZ  
 (740) ČÍŽEK HOSTAŠ advokátní kancelář, v.o.s., JUDr. Petr Hostaš, Na Struze 1740/7, Praha 1, Nové Město, 11000

- (210) **O-548557**  
 (220) 08.06.2018  
 (320) 08.06.2018  
 (511) 7, 9, 11, 35, 37, 38, 41, 42  
 (540)

### AV MEDIA EVENTS

- (510) (7) motory, jiné než pro pozemní vozidla; (9) audiovizuální zařízení pro výuku, elektronické oznamovací tabule, hlasovací zařízení (stroje), promítací plátna, počítačový software, promítací přístroje, přístroje pro záznam, přenos, reprodukci obrazu nebo zvuku, digitalizovaná audiovizuální a multimediální díla, vizualizační systémy; (11) osvětlovací přístroje a zařízení, osvětlovací zařízení vybavená elektroluminiscenčními diodami (LED); (35) pronájem kancelářských strojů a zařízení, prezentace výrobků v komunikačních médiích pro účely maloobchodu, obchodní činnost v oblasti audiovizuálních a komunikačních zařízení, organizování komerčních nebo reklamních výstav, pronájem reklamní doby v komunikačních médiích, reklama, propagační činnost, tvorba, záznam, přenášení, reprodukce obrazových a zvukových sdělení (obchodních, reklamních), služby a poradenství v obchodní činnosti, zajišťování předplatného telekomunikačních služeb pro ostatní; (37) instalace, údržba, opravy audiovizuálních, komunikačních, zabezpečovacích zařízení; (38) poskytování služeb počítačové komunikace, pronájem zařízení pro přenos informací, přenos audiovizuálních informací pomocí počítače, poskytování služeb dálkových konferencí (telekonference), telekomunikační služby; (41) digitální zpracování obrazu, organizování filmových projekcí,

vučování, vzdělávání, organizování a vedení konferencí, organizování a vedení kulturních nebo vzdělávacích akcí, organizování a vedení pracovních setkání a školení, pronájem audiovizuálních zařízení; (42) instalace počítačových programů, poskytování konzultací v oblasti počítačového softwaru a hardwaru, tvorba softwaru, tvorba multimediálních prezentací, poskytování konzultací v oblasti audiovizuálních, filmových, kongresových, komunikačních, výpočetních zařízení, zpracování projektové dokumentace pro technické vybavení místností audiovizuální, filmovou, kongresovou, komunikační technikou, vytváření elektronických nástěnek, poskytování konzultací v oblasti úspor energie.

- (730) **Visual Communication, a.s.**, Pražská 1335/63, Praha 10, Hostivař, 10200, CZ  
 (740) JUDr. Jan Běbr, advokát, Ostrovského 253/3, Praha, 15000

- (210) **O-548584**  
 (220) 11.06.2018  
 (320) 11.06.2018  
 (511) 35, 41, 43  
 (540)

# KAPARA קפארא

- (510) (35) reklama, propagace, řízení obchodní činnosti, obchodní administrativa, kancelářské práce; (41) vzdělávání, školení, zábava, sportovní a kulturní činnost; (43) služby zajišťující stravování a nápoje, dočasné ubytování.  
 (730) **E EVENTS PRODUCTION, s.r.o.**, Mrštíkova 492/4, Praha 10, Strašnice, 11000, CZ  
 (740) Mgr. Martin Bahleda, advokát, Římská 526/20, Praha 2, Vinohrady, 12000

- (210) **O-548635**  
 (220) 12.06.2018  
 (320) 12.06.2018  
 (511) 9, 14, 16, 35, 38, 39, 41  
 (540)



- (510) (9) počítačové programy (stahovatelné), mobilní aplikace, filmy a dokumentární pořady, stahovatelné elektronické publikace; (14) amulety, medaile, medailonky, mince, pamětní mince, sběratelské mince, přívěšky, šperky, šperky z drahých kovů a z drahých kamenů, jakož i jejich imitace v rámci této třídy; (16) papír, lepenka, tiskárenské výrobky, potřeby pro knižní vazby, fotografie, papírenské zboží, knihy, brožury, časopisy, plakáty, formuláře, kalendáře, lístky, letáky, katalogy, tiskoviny, vstupenky, navštívenky, poukazy, pozvánky, programy akcí, prospekty, reklamní plakáty, ročenky, tikety, známky, mapy, reklamní, propagační a informační materiály z papíru a plastických hmot; (35) velkoobchod a maloobchod s výrobky výše uvedenými ve třídách 9, 14 a 16, zprostředkovatelská činnost v oblasti obchodu s výrobky výše uvedenými ve třídách 9, 14 a 16, internetový obchod (e-shop) s výrobky výše uvedenými ve třídách 9, 14 a 16, inzertní, propagační služby a komerční informační služby prostřednictvím internetu za účelem obchodu s výrobky výše uvedenými ve třídách 9, 14 a 16, reklama on-line v počítačové síti, rozšiřování vzorků zboží, reklama, marketing, reklamní činnost, propagace, franšizing, pomoc při řízení obchodní činnosti, obchodní administrativa, poradenská a konzultační služby týkající se výše uvedených služeb v rámci této třídy, zprostředkování služeb výše uvedených v rámci této třídy; (38)

provozování internetového portálu, služby webových portálů, šíření informací prostřednictvím komunikačních sítí zejména internetu a bezdrátových, kabelových, satelitních sítí; (39) pořádání a organizování zájezdů, pořádání náboženských poutí, doprava při prohlídkách památek, organizování prohlídek pamětihodností a okružních jízd, služby cestovních průvodců a organizování cest a výletů; (41) poskytování elektronických publikací online s i bez možnosti stažení, poskytování článků na internetovém blogu, pořádání a organizace společenských a kulturních akcí, pořádání a uvádění koncertů, organizování, pořádání a vedení seminářů, kurzů a konferencí v oblasti historie, pořádání výstav ke kulturním nebo vzdělávacím účelům, provozování muzea, průvodcovské služby, školní vzdělávání, náboženská výchova, vydavatelská činnost, publikační činnost, vydávání knih a časopisů se zaměřením na historii, nahrávání a výroba dokumentárních filmů a pořadů se zaměřením na historii, výuka, divadelní představení.

- (730) **SVATÁ LUDMILA 1100 LET, z.s.**, Za Lužinami 1084/33, Praha 5, 15500, CZ  
(740) Jansa, Mokřý, Otevřel & partneři s.r.o., Mgr. et Mgr. Petr Mališ, advokát, Sokola Tůmy 743/16, Ostrava, Mariánské Hory, 70900

- (210) **O-548721**  
(220) 15.06.2018  
(320) 15.12.2017  
(511) 36  
(540)

## H/2

- (510) (36) finanční služby, finanční záležitosti, firemní finanční služby, služby v oblasti private equity, služby v oblasti kapitálových investic a investic do otevřených a uzavřených podílových fondů, investiční služby, správa investic, služby v oblasti správy majetku (asset management), finanční průzkumy, informační, poradenské a konzultační služby související se všemi výše uvedenými službami.  
(730) **H/2 Credit Manager LP**, 680 Washington Blvd., 7th Floor, Stamford, 06901, US  
(740) Vsetečka Zelený Švorčík Kalenský & Partners, advokátní a patentová kancelář, JUDr. Otakar Švorčík, advokát, Hálkova 2, Praha 2, 12000

- (210) **O-548722**  
(220) 15.06.2018  
(320) 15.12.2017  
(511) 36  
(540)

## H/2 CAPITAL PARTNERS

- (510) (36) finanční služby, finanční záležitosti, firemní finanční služby, služby v oblasti private equity, služby v oblasti kapitálových investic a investic do otevřených a uzavřených podílových fondů, investiční služby, správa investic, služby v oblasti správy majetku (asset management), finanční průzkumy, informační, poradenské a konzultační služby související se všemi výše uvedenými službami.  
(730) **H/2 Credit Manager LP**, 680 Washington Blvd., 7th Floor, Stamford, 06901, US  
(740) Vsetečka Zelený Švorčík Kalenský & Partners, advokátní a patentová kancelář, JUDr. Otakar Švorčík, advokát, Hálkova 2, Praha 2, 12000

- (210) **O-548819**  
(220) 20.06.2018  
(320) 20.06.2018  
(511) 9, 16, 35, 40, 41, 42  
(540)

**MED**LIGHT

- (510) (9) informační technologie a audiovizuální, multimediální a fotografické přístroje, přístroje na uchování dat, prázdné záznamové disky, magnetické

záznamové disky, audiovizuální a fotografické přístroje, záznamová zařízení pro nosiče zvuku a obrazu, zařízení pro reprodukci zvuku, periferní zařízení pro reprodukci dat, nahraný obsah (počítačové programy, data a informace), obsah médií, digitální fotografie ke stažení, diapositivy (fotografie), zobrazovací přístroje, televizory a filmové přístroje a video přístroje; (16) tiskoviny, fotografie, fotografie [tištěné], fotografie, paspartované a nepaspartované, podepsané fotografie, sběratelské fotografie hráčů, školní fotografie, obrazy, obrázky, fotografie; (35) reklamní, marketingové a propagační služby, rozšiřování reklamních marketingových a propagačních materiálů, konzultační a poradenské služby a pomoc v oblasti reklamní, marketingové a propagační činnosti, reklama (poradenské služby vztahující se k -), obchodní služby a informace pro spotřebitele, pomoc v obchodní a podnikatelské činnosti, management a administrativní služby, kancelářské služby, řízení lidských zdrojů a náborové služby, inzerce a inzertní služby, online inzerce v počítačové síti; (40) služby zapouzdření materiálu v podobě archů pro fotografie, pronájem zvětšovacího přístroje na fotografie, tiskárenské služby, vyvolávání a zpracování fotografií a kinematografických filmů, zpracování fotografických obrazů, zpracování filmů a úprava fotografií; (41) služby v oblasti vzdělávání, zábavy a sportu, zvuková, obrazová a multimediální produkce a fotografie, online služby knihoven, poskytování elektronických knihovních služeb zaměřených na noviny, časopisy, fotografie a obrázky, portrétní fotografie, vzdělávací a školící služby, vydavatelská činnost a zpravodajství, vydávání tiskovin vztahujících se ke vzdělávání, organizování konferencí, výstav a soutěží, ne pro obchodní či reklamní účely; (42) vědecké a technologické služby, webhostingové služby a software jako služba a pronájem softwaru, služby testování, služby ověřování a služby kontroly kvality.

- (730) **Medialight s.r.o.**, Platněská 90/13, Praha 1, Staré Město, 11000, CZ  
(740) eLegal advokátní kancelář s.r.o., Mgr. Petra Dolejšová, Na příkopě 583/15, Praha 1, Staré Město, 11000

- (210) **O-549172**  
(220) 10.07.2018  
(320) 10.07.2018  
(511) 9, 10  
(540)

**proluxy**

- (510) (9) náhradní brýlové čočky, čočky do brýlí, brýlové obroučky, brýlové obruby, obroučky brýlové, prázdné brýlové obroučky, brýlové obroučky vyrobené z kovu, brýlové obroučky vyrobené z plastu, brýlové obroučky z kovu a ze syntetických materiálů, brýlové obroučky vyrobené z kombinace kovu a plastu, brýlové obroučky z kovu nebo z kombinace kovu a plastu, kontaktní čočky, oční čočky, čočky, korekční čočky [optika], optické přístroje, zvětšovače a korektory, brýle, sluneční brýle a kontaktní čočky, antireflexní čočky, crazy kontaktní čočky, skleněné optické čočky; (10) intraokulární čočky, intraokulární čočky k chirurgické implantaci, nitrooční protézy [čočky] pro chirurgickou implantaci, čočky [nitrooční protézy] pro chirurgickou implantaci, umělé čočky k oční implantaci, čočky [nitrooční protézy] pro chirurgické implantace, diagnostické nástroje k použití v oftalmologii, elektronické lékařské přístroje, lékařské diagnostické přístroje.  
(730) **OMD Vision, s.r.o.**, Smotlachova 580/1, Praha 4, Kamýk, 14200, CZ

(210) **O-549214**  
(220) 11.07.2018  
(320) 11.07.2018  
(511) 30, 32, 43  
(540)



(510) (30) cukrářské výrobky, cukrovinky, mandlové cukrovinky, mandlové těsto, čokoláda, nápoje na bázi čokolády, káva, kávové nápoje s mlékem, nápoje na bázi kávy, čaj, ledový čaj, nápoje na bázi čaje, kakao, kakaové nápoje s mlékem, koláče, menší koláče, lívance, palačinky, křehké pečivo - sušenky, pečivo (typu housky, rohlíky), sušenky, sladké žemle, briošky, těsto, těsto na přípravu pečiva, směsi na dorty, ořechová mouka, přípravky z obilovin, pšeničná mouka, sladké žemle, zmrzlina; (32) limonády, nealkoholické nápoje; (43) modelování potravin, samoobslužné restaurace, jídelny, samoobslužné jídelny, bufety, kavárny, restaurace.  
(730) **Trdelník.com s.r.o.**, Platněrská 88/9, Praha 1, 11000, CZ  
(740) Advokátní kancelář Bedrna a spolničnici, Mgr. Jan Balarin Ph.D., advokát, Eliášova 922/21, Praha 6, 16000

(210) **O-549217**  
(220) 11.07.2018  
(320) 11.07.2018  
(511) 5, 29, 32, 35  
(540)



(510) (5) potravinové doplňky pro lidskou spotřebu, nikoli pro léčebné účely, dietní doplňky k léčebnému použití, vitamínové, minerální, bílkovinné a proteinové přípravky, přípravky léčebné i neléčebné zejména pro sportovce a osoby vystavené zvýšené duševní a fyzické námaze sloužící ke stimulaci, pro zvýšení výkonnosti a urychlení regenerace, snižování hmotnosti, posílení imunity organismu a zlepšení zdraví v tuhém i tekutém stavu ve formě práškových směsí, kapek, sirupů, gelů, past, tablet, šumivých tablet, pastilek, dražé, tobolek, kapslí, bonbonů, želé, prášků, vláknina, přípravky obsahující enzymy a antioxidanty, poly-opoteraeutické přípravky (léčebné) k odsunutí projevů stáří, dietní nápoje; (29) bílkovinné výrobky a ostatní energetické potraviny v rámci této třídy, potravinové doplňky a výživové extrakty obsažené ve třídě 29 a používané pro výživu, přípravky pro sportovce a ostatní osoby vystavené zvýšené tělesné a fyzické námaze na bázi směsi zahradních vláknin v rámci této třídy, rostlinných extraktů a minerálních komplexů pro konzumaci v rámci této třídy, extrakty z chaluh jako výživa, výživové přípravky pro denní doplnění stravy (včetně fitness přípravků) v rámci této třídy; (32) nealkoholické nápoje, bioformační širokospektrální regenerační nápoje, iontové nápoje, izotonické nápoje, energetické nápoje, proteinové nápoje, nenávykové nápoje pro stimulaci a regeneraci organismu, a/nebo ke zvýšení jeho výkonnosti, koncentráty k výrobě nápojů fortifikované stopovými prvky, vitamíny, přírodními nebo minerálními extrakty, aperitivy nealkoholické, nealkoholické výtahy z ovoce, zeleninové šťávy, mléko arašidové (nápoj nealkoholický), mléko

mandlové (nápoj nealkoholický); (35) obchodní činnost v oblasti výrobků uvedených ve třídách 5, 29, 32.

(591) Barevná  
(730) **Lněnička Ladislav**, 9. května 1104, Litomyšl, Litomyšl-Město, 57001, CZ  
(740) Halaxová & Halaxová TETRAPAT, Mgr. Eva Halaxová, Jinonická 804/80, Praha 5, Košíře, 15800

(210) **O-549259**  
(220) 13.07.2018  
(320) 13.07.2018  
(511) 35, 40, 41  
(540)



(510) (35) propagační činnost, reklama, marketingové služby, televizní reklama, reklama online, poskytování reklamního prostoru, pronájem reklamního času v komunikačních médiích, licence na výrobky a služby pro třetí osoby (komerční správa), merchandising, grafická úprava pro reklamní účely, organizování obchodních nebo reklamních akcí; (40) vyvolávání a zpracování fotografií a kinematografických filmů; (41) úprava audiovizuálního díla v rámci této třídy, včetně sestřihu materiálu, ozvučení, otitulkování všemi dostupnými prostředky, a převodu (konvertování) audiovizuálního díla do různých formátů, vzdělávání, zábava, sportovní a kulturní aktivity, výroba rozhlasových a televizních pořadů, filmová a video produkce, výroba audiovizuálních nahrávek, zvuková produkce, videoprodukce a fotografování, služby televizního studia, filmová studia, televizní zábava, pořádání hudebních koncertů televizi, psaní scénářů, výroba titulků, dabing, filmová distribuce, projekce filmů, pronájem a půjčování filmů, organizace kulturních, zábavních a sportovních akcí, organizování a pořádání výstav k zábavním účelům, organizování festivalů, organizování her a soutěží, poskytování služeb zábavních parků, divadelní představení, internetové hry (bez možnosti stažení), vydavatelská činnost a zpravodajství, reportéřské služby, online publikování, poskytování elektronických publikací, zpravodajské programy (služby), informace o zábavě.  
(591) Barevná  
(730) **Kratina Martin**, Zádveřice 276, Zádveřice - Raková, 76312, CZ

(210) **O-549303**  
(220) 14.08.2018  
(320) 14.08.2018  
(511) 32, 33, 35, 43  
(540)



(510) (32) piva všeho druhu, sladové nápoje, míchané nápoje s obsahem piva; (33) alkoholické nápoje s výjimkou piv, lihoviny, včetně lihovin vyrobených studenou cestou, likéry, destiláty, alkoholové extrakty; (35) prodej reklamních předmětů spojených s výše uvedenými výrobky ve třídě 32; (43)

restaurační služby, dočasné ubytování, služby rychlého občerstvení, pouliční občerstvení a stánkové občerstvení při společenských akcích.

(730) **Pivo Kronl s.r.o.**, Kollárova 94, Mariánské Lázně, 35301, CZ

(210) **O-549325**

(220) 17.07.2018

(320) 17.07.2018

(511) 9, 35, 38, 42

(540)



(510) (9) přístroje a nástroje vědecké, námořní, geodetické, fotografické, filmové, optické, přístroje pro vážení, měření, signalizaci, kontrolu (inspekci), záchranu životů, přístroje a nástroje pro vyučování, přístroje a nástroje pro vedení, přepínání, přeměnu, akumulaci, regulaci nebo řízení elektrického proudu, přístroje pro záznam, převod, přenos, reprodukci dat, zvuku a/nebo obrazu, telekomunikační přístroje, mobilní telekomunikační přístroje, telefony, mobilní telefony, mobilní telekomunikační handsety, mechanismy pro přístroje na mince, registrační pokladny, počítačové stroje, počítačový hardware, počítačový software, aplikační software, firewall (software), firewall (hardware), počítače, počítačové servery, notebooky, netbooky, tablety, ipady, kapesní PC, PDA (osobní digitální asistenti), nosiče dat (nahrané i nenahrané), úložiště dat, paměťová média, elektronické multimediální aplikace, multimediální nebo informační katalogy v elektronické podobě, elektronická periodika a knihy, informace a záznamy v elektronické podobě, data, databáze a/nebo informační produkty na nosičích a/nebo v elektronických, datových, informačních a telekomunikačních sítích, síťové komponenty potřebné pro připojení počítačů, tabletů a telefonů k datovým, počítačovým a telekomunikačním sítím (modemy, síťové karty, routery, rozbočovače, huby, switche, bridže, koncentrátory), tiskárny, skenery, čipové, magnetické a elektronické karty včetně platebních, kódované karty, SIM a microSIM karty, podložky pod myš, magnety, kryty, pouzdra, obaly a fólie na mobilní telefony, brýle, brýle pro virtuální realitu, brýle pro 3D projekci, teleskopické držáky na selfie používané jako příslušenství k telefonům, napájecí zdroje (baterie), sluchátka, kabely (USB, nabíjecí, datové, audio, počítačové, telekomunikační, elektrické, prodlužovací, spojovací), držáky a stojánky na mobilní telefony, fotoaparáty, MP3 a MP4 přehrávače, díly, součástky a příslušenství všech výše uvedených výrobků zařazených do třídy 9; (35) marketingové služby, reklama, propagace, inzerce, internetový marketing, marketingové služby ve vyhledávacích, propagace, reklama a marketing on-line webových stránek, poskytování marketingových informací prostřednictvím internetových stránek, reklamní a marketingové služby poskytované prostřednictvím blogů, správa telefonních center pro třetí osoby, služby call me back, reklamní a marketingové služby poskytované prostřednictvím sociálních médií, reklamní a marketingové služby poskytované prostřednictvím komunikačních kanálů, internetový marketing, shromažďování různých telekomunikačních služeb ve prospěch ostatních, aby si mohli zákazníci tyto služby pohodlně porovnat a nakoupit, elektronické obchodní služby, a to poskytování informací o výrobcích prostřednictvím telekomunikačních sítí k reklamním a prodejním účelům, služby elektronické obchodní, jmenovitě poskytování informací o výrobcích prostřednictvím telekomunikačních sítí pro reklamní a prodejní účely, sjednávání a uzavírání obchodních transakcí pro třetí strany prostřednictvím telekomunikačních systémů, zajišťování předplatného telekomunikačních služeb (pro třetí osoby), služby obchodního zprostředkování předplatného telekomunikačních služeb (pro třetí osoby), rozšiřování reklamních marketingových a propagačních materiálů, organizace, provoz, správa a kontrola nad věrnostními a motivačními zákaznickými programy, informační, poradenské a konzultační služby ve vztahu k výše uvedeným službám; (38) spoje, telekomunikace, datové telekomunikační služby, směrovací a spojovací služby pro telekomunikace,

služby mobilní telekomunikační sítě, služby pevné telekomunikační linky, poskytování telekomunikačních připojení ke globální počítačové síti, telekomunikační portálové služby, internetové portálové služby, telekomunikační služby týkající se elektronických informačních tabulí, poskytování telekomunikačních kanálů pro teleshoppingové služby, služby telekomunikačních bran, poskytování telekomunikačních připojení k databázím, poskytování telekomunikačního přístupu k serverovým centrům, poskytování telekomunikačního přístupu k audio a video obsahu, poskytování prostřednictvím Internetu, poskytování telekomunikačního přístupu k televizním pořadům prostřednictvím služby video na objednávku, poskytování telekomunikačního přístupu k video a audio obsahu poskytovanému prostřednictvím on-line služby video na objednávku, poskytování telekomunikačních zařízení, pronájem telekomunikačních přístrojů a zařízení, pronájem přenosových vedení pro telekomunikaci, pronájem telekomunikačních zařízení a vybavení umožňujících připojení k sítím, poskytování přístupu k telekomunikační infrastruktuře uživatelům třetích stran, poskytování telekomunikačních zařízení ke vzdělávacím účelům, pronájem telekomunikačních přístrojů a zařízení, interaktivní telekomunikační služby, provozování telekomunikačních sítí, provozování telekomunikačních systémů, provozování širokopásmových telekomunikačních sítí, vysílací služby, vysílací služby vztahující se k IP/TV, poskytování přístupu k IP/TV, služby televizního vysílání, služby přístupu ke všem druhům počítačových, datových a informačních sítí a Internetu, služby elektronické pošty, služby textových a multimediálních zpráv, poskytování on-line chatových místností ke komunikaci v rámci sociálních sítí a pro přenos zpráv, komentářů a multimediálního obsahu mezi uživateli, poskytování chat linek s použitím Internetu, poskytování služeb v oblasti elektronických informačních vývěsek a chatových místností, elektronická komunikace prostřednictvím chatových místností, konferenčních linek a internetových fór, informační, poradenské a konzultační služby ve vztahu k výše uvedeným službám; (42) uchovávání dat v elektronické podobě, služby uchovávání dat, počítačové uchovávání obchodních informací, služby počítačového programování pro uchovávání dat, analýzy počítačových systémů, systémové analýzy (počítačové), počítačové služby pro analýzu dat, analytické služby v oblasti počítačů, komparativní analytické studie výkonnosti počítačových systémů, navrhování počítačových strojů a počítačového softwaru pro obchodní analýzy a reporting, elektronické ukládání k archivaci elektronických dat, zálohování elektronických dat, služby elektronického ukládání k archivaci databází, obrázků a jiných elektronických dat, pronájem elektronického paměťového prostoru na Internetu, hosting platformy pro elektronický obchod na Internetu, počítačové služby spojené s elektronickým ukládáním dat, elektronické ukládání dokumentů a archivovaných e-mailů, poskytování počítačových zařízení k elektronickému ukládání digitálních dat, hosting elektronického paměťového prostoru na Internetu pro reklamu na zboží a služby, elektronické ukládání a zálohování dat, elektronické monitorování pohybů na platební kartě za účelem odhalování podvodů na Internetu, elektronické monitorování osobních identifikačních údajů za účelem odhalování krádeže identity na Internetu, počítačové programování pro zabezpečení elektronických dat, vývoj technologií pro ochranu elektronických sítí, konverze dat elektronických informací, komprese dat pro elektronické ukládání, převod obrazu z fyzických médií na elektronická média, převod dat nebo dokumentů z fyzických nosičů na elektronické nosiče, informační, poradenské a konzultační služby ve vztahu k výše uvedeným službám v rámci této třídy.

(591) Barevná

(730) **O2 Czech Republic a.s.**, Za Brumlovkou 266/2, Praha 4, Michle, 14000, CZ

(740) Advokátní kancelář Jindra & Partners, JUDr. Tomáš Jindra, advokát, Rybná 9, Praha 1, Staré Město, 11000

- (210) **O-549457**  
(220) 25.07.2018  
(320) 25.07.2018  
(511) 16, 21, 25, 28, 32, 35, 41  
(540)

Horský duch Stamichman



- (510) (16) akvarely (malby), alba, architektonické makety, atlasy, blahopřání, brožury, časopisy - komiksy, časopisy (periodika), desky (papírnické výrobky), psací desky s klipsem (na přidržování papíru), desky na dokumenty (šanon, pořadače), diagramy, dopisní papír, držáky na psací potřeby, etikety (kromě textilních), formuláře, fotografie, stojany na fotografie, galvanotypy (polygrafie), grafické znaky (pro kopírování), grafiky, chromolitografie (polygrafie), jízdní řády (tiskoviny), kalendáře, litografické kameny, kancelářské potřeby, kromě nábytku, katalogy, knihy, záložky do knih, knihy k nalepování výstřížků (alba), vzory na kopírování, krabice lepenkové nebo papírové, krabice na poštu, krejóny (patentní tužky), kryty papírové pro květináče, laminovačky na dokumenty pro použití v kanceláři, látky pro vázání knih, přístroje na lepení fotografií, lepenka dřevitá (papírenské výrobky), lepenkové roury, lepty, listky, litografie, malby (obrazy) zarámované či nezarámované, manuály, mapy, nálepky (lepící pásky) pro kancelářské použití nebo pro domácnost, noviny, nože na papír (kancelářské potřeby), obálky (papírnické výrobky), obaly (papírnické výrobky), obaly na lahve (lepenkové nebo papírové), obaly na spisy, oběžníky, obrazy, obtisky, olejotisky, oplatky na pečetení, oznámení (rodinné události) (papírnické výrobky), kornouty z papíru, řezačky na papír (kancelářské potřeby), papír, papír balicí, papír dopisní, papír kopírovací (pauzovací), papír pergamenový, papír svítilný, papír voskovaný, papírenské výrobky, papírová prostírání, papírové pásky, papírové podložky pod sklenice, papírové ubrousky, papírové ubrusy, paragony, dávkovače pro lepící pásky (kancelářské potřeby), pásky lepící (papírnické výrobky), pastelky, pouzdra na pasy, pečete, pečetni oplatky, pečetni vosk, penály, pera plnicí, periodika, plakáty, plány, plátina malířská, plátina pogumovaná (papírnické výrobky), psací podložky, podložky na stůl papírové, podložky pod pivní sklenice, podnosy na rozdělování a počítání mincí, podušky razítkovací, pohlednice, pomůcky učební (kromě přístrojů), portréty, pořadače (kancelářské potřeby), poštovní známky, potřeby na psaní, poutače z papíru nebo z lepenky, pouzdra na doklady, pouzdra s barvami (školní pomůcky), pouzdra s psacími potřebami (kancelářské potřeby), papírové praporky, prospekty, prostírání papírová, průsvitky (papírnické výrobky), příručky, psací soupravy, publikace, rejstříky (seznamy), ročenky, přístroje a stroje na rozmnožování, ručníky papírové, rytiny, sací papír, sáčky jako obaly (z papíru nebo umělých hmot), samolepky (papírnické výrobky), sešity, skicáky, malířské stojany, stojany na pera a tužky, stojany na razítka, šablony (papírnické výrobky), malířské šablony, školní potřeby, obalové materiály ze škrobu, štítky (papírové nálepky), štíty vývěsní z papíru nebo z lepenky, tabule reklamní z papíru nebo lepenky, těžítka, tikety, tiskopisy, tiskové typy, tiskoviny, tisky (rytiny), tištěné jízdní řády, tužky, držátka na tužky, fólie na balení z umělých hmot, malířské válečky pro interiéry, vazby knihařské, vinětovací strojek, fólie z viskózy na balení, papírové vlajky, vosky modelovací, kromě dentálních, vzory pro výšivky, zápisníky (notesy), zeměpisné mapy, zemské globusy, znaky grafické (pro kopírování), zpěvníky; (21) sklo a skleněné zboží, porcelán, a to poháry skleněné, sklenice, poháry keramické, džbány keramické, holby keramické, stojany na jídelní listky keramické, keramické a porcelánové tácky, porcelánové džbány, tácky papírové k použití v domácnosti, plastové kelímky, papírové kelímky, stojany na jídelní listky, papírové láhve; (25) oděvy, obuv, kloboučnické zboží; (28) hry, hračky a výrobky určené ke hraní, zařízení pro hraní her (včetně ovladačů), sportovní potřeby, potřeby

pro hry, vánoční ozdoby; (32) piva, minerální vody, šumivé nápoje a jiné nápoje nealkoholické, nápoje a šťávy ovocné, sirupy a jiné přípravky k zhotovování nápojů, aperitivy nealkoholické, citronády, hroznový mošt (nekvašený), chmel (výtažky z -), koktejly nealkoholické, likéry (přípravky na výrobu -), mošty, nápoje iontové, nektar (ovocný -) (nealkoholický), orgeada (nealkoholický nápoj), pivní mladinka, prášky na přípravu šumivých nápojů, příchutě na výrobu nápojů, přípravky na výrobu likérů, přípravky na výrobu sodovky, sarsaparilový nápoj nealkoholický, minerálka, selterská voda, sirupy pro limonády, sladové nápoje, soda, stolové vody, syrovátkové nápoje, sorbety (slazené ovocné nápoje), šťávy zeleninové (nápoje), šumivá voda; (35) propagační činnost, reklama, reklama prostřednictvím bannerů, webová reklama, reklama na sociálních sítích; (41) sportovní, společenská a zábavní činnost, výchova a vzdělávání, organizování, pořádání a vyhodnocování zábavních, společenských a sportovních her a soutěží, pořádání odborných kurzů, tréninků, workshopů a webinářů, pořádání týmových tréninků a soustředění, pořádání kulturních nebo vzdělávacích výstav, seminářů a konferencí, organizování a vedení výukových, vzdělávacích a motivačních programů, instruktážní a výchovný výcvik, lektorská činnost, nakladatelství a vydavatelství, ediční činnost, publikační činnost, nahrávání nosičů zvukových nebo obrazových zvukových, půjčování nahraných zvukových a zvukově obrazových záznamů, výroba, tvorba a šíření audiovizuálních děl, vydávání propagačních materiálů sloužících k informování a vzdělávání, publikování a vydávání knih, služby spojené s publikováním a vydáváním knih, elektronické publikování (DTP), poskytování on-line elektronických publikací (bez možnosti stažení), psaní textů (jiných než reklamních), služby klubů zdraví, vedení kurzů kondičního poradenství, služby osobního trenéra, praktický výcvik, pořádání soutěží, plánování a organizace zábavy.

- (591) Barevná  
(730) **SNĚŽNÍK, a.s.**, Gajdošova 4392/7, Brno, Židenice, 61500, CZ  
(740) Mgr. Vladimíra Kubová advokát, V celnici 1034/6, Praha 1, Nové Město, 11000

- (210) **O-549459**  
(220) 25.07.2018  
(320) 25.07.2018  
(511) 16, 21, 35, 41  
(540)

### Stamichmanova naučná stezka

- (510) (16) akvarely (malby), alba, architektonické makety, atlasy, blahopřání, brožury, časopisy - komiksy, časopisy (periodika), desky (papírnické výrobky), psací desky s klipsem (na přidržování papíru), desky na dokumenty (šanon, pořadače), diagramy, dopisní papír, držáky na psací potřeby, etikety (kromě textilních), formuláře, fotografie, stojany na fotografie, galvanotypy (polygrafie), grafické znaky (pro kopírování), grafiky, chromolitografie (polygrafie), jízdní řády (tiskoviny), kalendáře, litografické kameny, kancelářské potřeby, kromě nábytku, katalogy, knihy, záložky do knih, knihy k nalepování výstřížků (alba), vzory na kopírování, krabice lepenkové nebo papírové, krabice na poštu, krejóny (patentní tužky), kryty papírové pro květináče, laminovačky na dokumenty pro použití v kanceláři, látky pro vázání knih, přístroje na lepení fotografií, lepenka dřevitá (papírenské výrobky), lepenkové roury, lepty, listky, litografie, malby (obrazy) zarámované či nezarámované, manuály, mapy, nálepky (lepící pásky) pro kancelářské použití nebo pro domácnost, noviny, nože na papír (kancelářské potřeby), obálky (papírnické výrobky), obaly (papírnické výrobky), obaly na lahve (lepenkové nebo papírové), obaly na spisy, oběžníky, obrazy, obtisky, olejotisky, oplatky na pečetení, oznámení (rodinné události) (papírnické výrobky), kornouty z papíru, řezačky na papír (kancelářské potřeby), papír, papír balicí, papír dopisní, papír kopírovací (pauzovací), papír pergamenový, papír svítilný, papír voskovaný, papírenské výrobky, papírová prostírání, papírové pásky, papírové podložky pod sklenice, papírové ubrousky, papírové ubrusy, paragony, dávkovače pro lepící pásky (kancelářské potřeby), pásky lepící (papírnické výrobky), pastelky, pouzdra na pasy, pečete, pečetni oplatky, pečetni vosk, penály, pera plnicí, periodika, plakáty, plány, plátina malířská, plátina pogumovaná (papírnické výrobky), psací podložky, podložky na stůl papírové, podložky pod pivní sklenice, podnosy na rozdělování a počítání mincí, podušky razítkovací, pohlednice, pomůcky učební (kromě přístrojů), portréty, pořadače (kancelářské potřeby), poštovní známky, potřeby na psaní, poutače z papíru nebo z lepenky, pouzdra na doklady, pouzdra s barvami (školní pomůcky), pouzdra s psacími potřebami (kancelářské potřeby), papírové praporky, prospekty, prostírání papírová, průsvitky (papírnické výrobky), příručky, psací soupravy, publikace, rejstříky (seznamy), ročenky, přístroje a stroje na rozmnožování, ručníky papírové, rytiny, sací papír, sáčky jako obaly (z papíru nebo umělých hmot), samolepky

(papírnické výrobky), sešity, skicáky, malířské stojany, stojany na pera a tužky, stojany na razítka, šablony (papírnické výrobky), malířské šablony, školní potřeby, obalové materiály ze škrobu, štítky (papírové nálepky), štíty vývěsní z papíru nebo z lepenky, tabule reklamní z papíru nebo lepenky, těžítka, tikety, tiskopisy, tiskové typy, tiskoviny, tisky (rytiny), tištěné jízdní řády, tužky, držátka na tužky, fólie na balení z umělých hmot, malířské válečky pro interiéry, vazby knihařské, vinětovací strojky, fólie z viskózy na balení, papírové vlajky, vosky modelovací, kromě dentálních, vzory pro výšivky, zápisníky (notesy), zeměpisné mapy, zemské globusy, znaky grafické (pro kopírování), zpěvníky; (21) sklo a skleněné zboží, porcelán, a to poháry skleněné, sklenice, poháry keramické, džbány keramické, holby keramické, stojany na jídelní lístky keramické, keramické a porcelánové tácky, porcelánové džbány, tácky papírové k použití v domácnosti, plastové kelímky, papírové kelímky, stojany na jídelní lístky, papírové láhve; (35) propagační činnost, reklama, reklama prostřednictvím bannerů, webová reklama, reklama na sociálních sítích; (41) sportovní, společenská a zábavní činnost, výchova a vzdělávání, organizování, pořádání a vyhodnocování zábavních, společenských a sportovních her a soutěží, pořádání odborných kurzů, tréninků, workshopů a webinářů, pořádání týmových tréninků a soustředění, pořádání kulturních nebo vzdělávacích výstav, seminářů a konferencí, organizování a vedení výukových, vzdělávacích a motivačních programů, instruktážní a výchovný výcvik, lektorská činnost, nakladatelství a vydavatelství, ediční činnost, publikační činnost, nahrávání nosičů zvukových nebo obrazových zvukových, půjčování nahraných zvukových a zvukově obrazových záznamů, výroba, tvorba a šíření audiovizuálních děl, vydávání propagačních materiálů sloužících k informování a vzdělávání, publikování a vydávání knih, služby spojené s publikováním a vydáváním knih, elektronické publikování (DTP), poskytování on-line elektronických publikací (bez možnosti stažení), psaní textů (jiných než reklamních), služby klubů zdraví, vedení kurzů kondičního poradenství, služby osobního trenéra, praktický výcvik, pořádání soutěží, plánování a organizace zábavy.

(730) **SNĚŽNÍK, a.s.**, Gajdošova 4392/7, Brno, Židenice, 61500, CZ  
 (740) Mgr. Vladimíra Kubová advokát, V celnici 1034/6, Praha 1, Nové Město, 11000

(210) **O-549460**  
 (220) 25.07.2018  
 (320) 25.07.2018  
 (511) 16, 21, 35, 41  
 (540)

### Stamichmanova štola

(510) (16) akvarely (malby), alba, architektonické makety, atlasy, blahopřání, brožury, časopisy - komiksy, časopisy (periodika), desky (papírnické výrobky), psací desky s klipsem (na přidržování papíru), desky na dokumenty (šanonny, pořadače), diagramy, dopisní papír, držáky na psací potřeby, etikety (kromě textilních), formuláře, fotografie, stojany na fotografie, galvanotypy (polygrafie), grafické znaky (pro kopírování), grafiky, chromolitografie (polygrafie), jízdní řády (tiskoviny), kalendáře, litografické kameny, kancelářské potřeby, kromě nábytku, katalogy, knihy, záložky do knih, knihy k nalepování výstřížků (alba), vzory na kopírování, krabice lepenkové nebo papírové, krabice na poštu, krejóny (patentní tužky), kryty papírové pro květináče, laminovačky na dokumenty pro použití v kanceláři, látky pro vázání knih, přístroje na lepení fotografií, lepenka dřevitá (papírenské výrobky), lepenkové roury, lepty, listky, litografie, malby (obrazy) zarámované či nezarámované, manuály, mapy, nálepky (lepící pásky) pro kancelářské použití nebo pro domácnost, noviny, nože na papír (kancelářské potřeby), obálky (papírnické výrobky), obaly (papírnické výrobky), obaly na lahve (lepenkové nebo papírové), obaly na spisy, oběžníky, obrazy, obtisky, olejotisky, oplatky na pečetení, oznámení (rodinné události) (papírnické výrobky), kornouty z papíru, řezačky na papír (kancelářské potřeby), papír, papír balicí, papír dopisní, papír kopírovací (pauzovací), papír pergamenový, papír svítil, papír voskovaný, papírenské výrobky, papírová prostírání, papírové pásky, papírové podložky pod sklenice, papírové ubrusy, papírové ubrusy, paragony, dávkovače pro lepící pásky (kancelářské potřeby), pásky lepící (papírnické výrobky), pastelky, pouzdra na pasy, pečete, pečetní oplatky, pečetní vosk, penály, pera plnicí, periodika, plakáty, plány, plátina malířská, plátina pogumovaná (papírnické výrobky), psací podložky, podložky na stůl papírové, podložky pod pivní sklenice, podnosy na rozdělávání a počítání mincí, podušky razítkovací, pohlednice, pomůcky učební (kromě přístrojů), portréty, pořadače (kancelářské potřeby), poštovní známky, potřeby na psaní, poutače z papíru nebo z lepenky, pouzdra na doklady, pouzdra s barvami (školní pomůcky), pouzdra s psacími potřebami (kancelářské potřeby), papírové praporky, prospekty, prostírání papírová, průsvitky (papírnické výrobky), příručky, psací soupravy, publikace, rejstříky (seznamy),

ročenky, přístroje a stroje na rozmnožování, ručníky papírové, rytiny, sací papír, sáčky jako obaly (z papíru nebo umělých hmot), samolepky (papírnické výrobky), sešity, skicáky, malířské stojany, stojany na pera a tužky, stojany na razítka, šablony (papírnické výrobky), malířské šablony, školní potřeby, obalové materiály ze škrobu, štítky (papírové nálepky), štíty vývěsní z papíru nebo z lepenky, tabule reklamní z papíru nebo lepenky, těžítka, tikety, tiskopisy, tiskové typy, tiskoviny, tisky (rytiny), tištěné jízdní řády, tužky, držátka na tužky, fólie na balení z umělých hmot, malířské válečky pro interiéry, vazby knihařské, vinětovací strojky, fólie z viskózy na balení, papírové vlajky, vosky modelovací, kromě dentálních, vzory pro výšivky, zápisníky (notesy), zeměpisné mapy, zemské globusy, znaky grafické (pro kopírování), zpěvníky; (21) sklo a skleněné zboží, porcelán, a to poháry skleněné, sklenice, poháry keramické, džbány keramické, holby keramické, stojany na jídelní lístky keramické, keramické a porcelánové tácky, porcelánové džbány, tácky papírové k použití v domácnosti, plastové kelímky, papírové kelímky, stojany na jídelní lístky, papírové láhve; (35) propagační činnost, reklama, reklama prostřednictvím bannerů, webová reklama, reklama na sociálních sítích; (41) sportovní, společenská a zábavní činnost, výchova a vzdělávání, organizování, pořádání a vyhodnocování zábavních, společenských a sportovních her a soutěží, pořádání odborných kurzů, tréninků, workshopů a webinářů, pořádání týmových tréninků a soustředění, pořádání kulturních nebo vzdělávacích výstav, seminářů a konferencí, organizování a vedení výukových, vzdělávacích a motivačních programů, instruktážní a výchovný výcvik, lektorská činnost, nakladatelství a vydavatelství, ediční činnost, publikační činnost, nahrávání nosičů zvukových nebo obrazových zvukových, půjčování nahraných zvukových a zvukově obrazových záznamů, výroba, tvorba a šíření audiovizuálních děl, vydávání propagačních materiálů sloužících k informování a vzdělávání, publikování a vydávání knih, služby spojené s publikováním a vydáváním knih, elektronické publikování (DTP), poskytování on-line elektronických publikací (bez možnosti stažení), psaní textů (jiných než reklamních), služby klubů zdraví, vedení kurzů kondičního poradenství, služby osobního trenéra, praktický výcvik, pořádání soutěží, plánování a organizace zábavy.

(730) **SNĚŽNÍK, a.s.**, Gajdošova 4392/7, Brno, Židenice, 61500, CZ  
 (740) Mgr. Vladimíra Kubová advokát, V celnici 1034/6, Praha 1, Nové Město, 11000

(210) **O-549461**  
 (220) 25.07.2018  
 (320) 25.07.2018  
 (511) 16, 21, 35, 41, 43, 44  
 (540)

### Hotel Stamichman

(510) (16) akvarely (malby), alba, architektonické makety, atlasy, blahopřání, brožury, časopisy - komiksy, časopisy (periodika), desky (papírnické výrobky), psací desky s klipsem (na přidržování papíru), desky na dokumenty (šanonny, pořadače), diagramy, dopisní papír, držáky na psací potřeby, etikety (kromě textilních), formuláře, fotografie, stojany na fotografie, galvanotypy (polygrafie), grafické znaky (pro kopírování), grafiky, chromolitografie (polygrafie), jízdní řády (tiskoviny), kalendáře, litografické kameny, kancelářské potřeby, kromě nábytku, katalogy, knihy, záložky do knih, knihy k nalepování výstřížků (alba), vzory na kopírování, krabice lepenkové nebo papírové, krabice na poštu, krejóny (patentní tužky), kryty papírové pro květináče, laminovačky na dokumenty pro použití v kanceláři, látky pro vázání knih, přístroje na lepení fotografií, lepenka dřevitá (papírenské výrobky), lepenkové roury, lepty, listky, litografie, malby (obrazy) zarámované či nezarámované, manuály, mapy, nálepky (lepící pásky) pro kancelářské použití nebo pro domácnost, noviny, nože na papír (kancelářské potřeby), obálky (papírnické výrobky), obaly (papírnické výrobky), obaly na lahve (lepenkové nebo papírové), obaly na spisy, oběžníky, obrazy, obtisky, olejotisky, oplatky na pečetení, oznámení (rodinné události) (papírnické výrobky), kornouty z papíru, řezačky na papír (kancelářské potřeby), papír, papír balicí, papír dopisní, papír kopírovací (pauzovací), papír pergamenový, papír svítil, papír voskovaný, papírenské výrobky, papírová prostírání, papírové pásky, papírové podložky pod sklenice, papírové ubrusy, papírové ubrusy, paragony, dávkovače pro lepící pásky (kancelářské potřeby), pásky lepící (papírnické výrobky), pastelky, pouzdra na pasy, pečete, pečetní oplatky, pečetní vosk, penály, pera plnicí, periodika, plakáty, plány, plátina malířská, plátina pogumovaná (papírnické výrobky), psací podložky, podložky na stůl papírové, podložky pod pivní sklenice, podnosy na rozdělávání a počítání mincí, podušky razítkovací, pohlednice, pomůcky učební (kromě přístrojů), portréty, pořadače (kancelářské potřeby), poštovní známky, potřeby na psaní, poutače z papíru nebo z lepenky, pouzdra na doklady, pouzdra s barvami (školní pomůcky), pouzdra s psacími potřebami (kancelářské potřeby),

papírové praporky, prospekty, prostírání papírová, průsvitky (papírnické výrobky), příručky, psací soupravy, publikace, rejstříky (seznamy), ročenky, přístroje a stroje na rozmnožování, ručníky papírové, rytiny, sací papír, sáčky jako obaly (z papíru nebo umělých hmot), samolepky (papírnické výrobky), sešity, skicáky, malířské stojany, stojany na pera a tužky, stojany na razítka, šablony (papírnické výrobky), malířské šablony, školní potřeby, obalové materiály ze škrobu, štítky (papírové nálepky), štíty vývěsní z papíru nebo z lepenky, tabule reklamní z papíru nebo lepenky, těžítka, tikety, tiskopisy, tiskové typy, tiskoviny, tisky (rytiny), tištěné jízdní řády, tužky, držátka na tužky, fólie na balení z umělých hmot, malířské válečky pro interiéry, vazby knihařské, vinětovací strojky, fólie z viskózy na balení, papírové vlajky, vosky modelovací, kromě dentálních, vzory pro výšivky, zápisníky (notesy), zeměpisné mapy, zemské globusy, znaky grafické (pro kopírování), zpěvníky; (21) sklo a skleněné zboží, porcelán, a to poháry skleněné, sklenice, poháry keramické, džbány keramické, holby keramické, stojany na jídelní lžítky keramické, keramické a porcelánové tácky, porcelánové džbány, tácky papírové k použití v domácnosti, plastové kelímky, papírové kelímky, stojany na jídelní lžítky, papírové láhve; (35) propagační činnost, reklama, reklama prostřednictvím bannerů, webová reklama, reklama na sociálních sítích; (41) sportovní, společenská a zábavní činnost, výchova a vzdělávání, organizování, pořádání a vyhodnocování zábavních, společenských a sportovních her a soutěží, pořádání odborných kurzů, tréninků, workshopů a webinářů, pořádání týmových tréninků a soustředění, pořádání kulturních nebo vzdělávacích výstav, seminářů a konferencí, organizování a vedení výukových, vzdělávacích a motivačních programů, instruktážní a výchovný výcvik, lektorská činnost, nakladatelství a vydavatelství, ediční činnost, publikační činnost, nahrávání nosičů zvukových nebo obrazových zvukových, půjčování nahraných zvukových a zvukově obrazových záznamů, výroba, tvorba a šíření audiovizuálních děl, vydávání propagačních materiálů sloužících k informování a vzdělávání, publikování a vydávání knih, služby spojené s publikováním a vydáváním knih, elektronické publikování (DTP), poskytování on-line elektronických publikací (bez možnosti stažení), psaní textů (jiných než reklamních), služby klubů zdraví, vedení kurzů kondičního poradenství, služby osobního trenéra, praktický výcvik, pořádání soutěží, plánování a organizace zábavy; (43) bary, bufety, jídelny, kavárny, restaurace, automaty rychlého občerstvení, modelování potravin, zajištění stravování, catering, gastronomické služby; dočasné ubytování, hotely, ubytovny a penziony (služby), poskytování informací o službách dočasného ubytování, poskytování informací vztahujících se k rezervování ubytování, poskytování prostor pro pořádání akcí, dočasných kancelářských prostor a prostor pro jednání, dočasný pronájem pokojů; (44) aromaterapie, poradenství v oblasti výživy a zdravého životního stylu v rámci této třídy, služby v oblasti duševního zdraví, fyzioterapie, rehabilitace, masáže, lázeňské služby, kadeřnictví, manikúra, pedikúra, salony krásy, služby vizážistů, terapeutické služby, zdravotní poradenství, zdravotní péče, informační služby v oboru regenerace a rekondice - vše v rámci této třídy.

(730) **SNĚŽNÍK, a.s.**, Gajdošova 4392/7, Brno, Židenice, 61500, CZ

(740) Mgr. Vladimíra Kubová advokát, V celnici 1034/6, Praha 1, Nové Město, 11000

(210) **O-549501**

(220) 27.07.2018

(320) 27.07.2018

(511) 1, 8, 9, 14, 28, 35, 37, 38, 41, 42

(540)

### Chronomag

(510) (1) světelné a chemické směsi používané na číselnících hodinek; (8) ruční nástroje pro výrobu, opravu a údržbu hodin a hodinek a časoměrných a chronometrických přístrojů, otvárače pouzder hodinek; (9) chytré hodinky, chytré telefony v podobě hodinek, pásky k hodinkám předávající data chytrým telefonům, platební terminály na vydávání peněz (parkovací hodiny), přístroje na měření času (nikoliv hodiny a hodinky), docházkové a píchací hodiny (zařízení na zaznamenávání času); (14) přístroje na měření času, časoměrné a chronometrické přístroje, budíky, hodiny, hodinky, hodinky náramkové, časoměry, hodinářské potřeby a chronometrické přístroje a nástroje, části a součásti chronometrických přístrojů a hodinářských potřeb, cestovní hodinky, chronografy (hodinky), ciferníky hodin a hodinek, řetízky k hodinkám, sklička do hodinek, pásky k hodinkám, hodinové ručičky, hodinové skříňky, hodinové stroje, strojky do hodin a hodinek, hnací pružiny do hodinek, hodinová sklička, hodinové strojky, hodinová pera, schránky a pouzdra na hodiny a hodinky, atomové hodiny, elektrické hodiny, sluneční hodiny, klenoty, kazety na hodinky; (28) hodiny a hodinky na hraní (hračky); (35) maloobchodní a velkoobchodní služby týkající se hodin a hodinek a chytrých hodinek,

zprostředkovatelská činnost v oblasti obchodu s výše uvedenými výrobky ve tř. 1, 8, 9 a 14, vyhledávání informací v počítačových souborech, pronájem, reklamního času ve všech komunikačních médiích, poskytování obchodních informací a služeb v oblasti obchodu pomocí Internetu, odborné obchodní poradenství, obchodní nebo podnikatelské informace, zprostředkování internetového obchodu s výše uvedenými výrobky ve tř. 1, 8, 9 a 14, komerční využití Internetu v oblastech komerčních internetových médií a vyhledávacích služeb, reklama, propagace, inzerce, marketing, styky s veřejností, zaslání reklamních materiálů zákazníkům, vydávání, zveřejňování, oznámení, vyhlášení, publikování reklamních textů; (37) opravy nebo údržba hodin a hodinek, poskytování informací vztahujících se k opravám nebo údržbě hodin a hodinek; (38) diskusní místnosti a fóra týkající se hodin a hodinek (služby), poskytování diskusních místností na internetu, pořádání a vedení vzdělávacích diskusních skupin, služby diskusních místností pro sociální síť; (41) pořádání a vedení vzdělávacích a diskusních skupin týkajících se hodin a hodinek; (42) navrhování hodinek.

(730) **Tempus Consulting s.r.o.**, Jičínská 1025, Černošice, 25228, CZ

(740) KORIČANSKÁ ŠVARC advokát, Mgr. Hynek Švarc, advokát, Kolbenova 609/38, Praha 9, 19000

(210) **O-549513**

(220) 27.07.2018

(320) 27.07.2018

(511) 2, 17, 19, 37

(540)

## GreFix

(510) (2) barvy, nátěry, laky, konzervační přípravky proti korozi a proti deterioraci dřeva, ochranné přípravky proti korozi, ochranné přípravky pro kovy, ochranné nátěry na podvozky vozidel; (17) kaučuk, gutaperča, guma, azbest, slída, nezpracované a jako polotovary a jejich náhražky, plastické hmoty a pryskyřice v extrudované formě pro použití ve výrobě, izolační materiály, izolační barvy, izolační nátěry; (19) stavební materiály (ne kovové), nátěrové hmoty (stavební materiály); (37) opravy a údržba povrchů staveb, povrchů strojů a povrchů vozidel a lodí, ošetřování vozidel antikorozním nátěrem, malby a nátěry interiérů a exteriérů, antikorozní úprava (ošetření).

(730) **GreFix s.r.o.**, Přemyslovská 8/1135, Praha 3 - Vinohrady, 13000, CZ

(740) Mgr. Robert Kvasnička, Dlouhá 705/16, Praha 1, 11000

(210) **O-549568**

(220) 31.07.2018

(320) 31.07.2018

(511) 3, 5, 8, 14, 18, 25, 29, 30, 32, 34

(540)

### LOCO COMPANYY

(510) (3) kosmetické přípravky, parfumerie, přípravky pro osobní hygienu; (5) hygienické přípravky a hygienické výrobky, potravní doplňky a dietetické přípravky, zubní přípravky a výrobky; (8) náčiní pro hygienu a pro úpravu vzhledu osob a zvířat, nástroje na přípravu jídla, kuchyňské nože a přístroje; (14) drahé kameny, perly a drahé kovy, jakož i jejich imitace, šperky, ostatní výrobky z drahých kovů a z drahých kamenů, jakož i z jejich imitací, pouzdra na šperky a pouzdra na hodiny a hodinky, přístroje na měření času; (18) deštníky a slunečníky, vycházkové hole, zavazadla, cestovní tašky, peněženky a ostatní tašky; (25) oděvy, obuv, pokrývky hlavy; (29) upravený hmyz a larvy, zpracované ovoce, houby a zelenina (včetně ořechů a luštěnin); (30) káva, čaj, kakao a jejich náhražky; (32) nealkoholické nápoje, pivo a pivovarnické výrobky; (34) kuřácké potřeby, osobní vaporizéry a elektronické cigarety a příchutě a roztoky pro ně, tabák a tabákové výrobky (včetně náhražek).

(730) **Love Original Cosmetics s.r.o.**, Pivovarská 3157, Česká Lípa, 47001, CZ

(210) **O-549570**

(220) 31.07.2018

(320) 31.07.2018

(511) 12, 35, 36, 37, 39, 42

(540)

**Toyoták**

(510) (12) vozidla, automobily, dopravní zařízení pro pohyb pozemní cestou, vzduchem nebo po vodě, automobily, jízdní kola, motocykly, jejich základní díly jako motory, převodovky, karosérie vozidel, kostry vozidel, řízení pro vozidla, tlumiče pérování, převodová ústrojí, brzdy, kola, ráfky kola, ozdobné kryty na kola, sedačky, zabezpečovací zařízení proti krádeži vozidel, klaksóny, potahy na sedačky, hlavové opěrky pro sedačky, zpětná zrcátka, volanty, automobilové podvozky, automobilové řetězy, automobilové střechy a kapoty, sluneční clony, zapalovače cigaret pro automobily, bezpečnostní pásy pro sedadla vozidel, bezpečnostní sedačky pro děti (automobilové), brzdové destičky pro automobily, čalounění vozidel, čelisti brzd pro vozidla, čelní ochranná skla, čepy ložiskové, dálkové řízení vozidla (jiné než hračky), duše pneumatik, hnací pohonné mechanismy pro pozemní vozidla, hnací řetězy pozemních vozidel, houkačky pro vozidla, hroty do pneumatik, potahy na sedadla vozidel a jízdních kol, polštáře vzduchové nafukovací (bezpečnostní zařízení pro automobily), podvozky, pérování (tlumiče automobilů), pláště pneumatik, pružiny vozidel, ovládání zadních dveří (část pozemních vozidel), pákové ovladače pro vozidla, pásy na protektorování pneumatik, pásy pro vozidla, lamely brzdové pro vozidla, kryty na volanty vozidel, kotoučové brzdy pro vozidla, nápravy vozidel, nárazníky pro vozidla, zavazadlové nosiče, ventily pneumatik, směrovky vozidel, rezervní kola, sedadla pro vozidla, sedla pro jízdní kola, řetězy sněhové, chránící tyče, stěrače skel, torzní tyče pro vozidla, uzávěry palivových nádrží vozidel, tlumiče nárazníků, připojení přívěsů, zavazadlový prostor vozidel, nosiče lyží pro vozidla, deflektory (část pístu pro vozidla), otevírací střechy pro automobily, okenní skla a další autodíly, autopříslušenství a autodoplňky, vnitřní vybavení automobilů spadající do této třídy, ojeté automobily, náhradní díly pro automobily, pneumatiky; (35) zprostředkovatelská činnost v oblasti obchodu a zprostředkování obchodu s novými i ojetými vozidly (autobazar), maloobchod-velkoobchod a internetový obchod, vše s pozemními dopravními prostředky, jejich součástmi, náhradními díly, oleji, mazivy, pohonnými hmotami, nářadím a autokosmetikou, pneumatikami, prodej autoskel, propagace, inzerce a reklama všemi druhy médií, marketing, administrativní služby v oblasti přihlašování motorových vozidel v rámci této třídy, reklama (propagace), rozšiřování reklamních inzertních materiálů, poradenská a zprostředkovatelská činnost v uvedených oblastech tř. 35, merchandising, prodej reklamních a upomínkových předmětů; (36) finanční odhady a oceňování (pojišťovnictví, bankovníctví, nemovitosti), finanční odhady oprav automobilů, poskytování informací o pojištění, konzultační služby v oblasti pojišťovnictví, poradenství a pomoc při likvidaci pojistných událostí, pronajímání nemovitostí, zprostředkování pojištění, leasingové služby, půjčky; (37) kompletní opravářská a údržbářská péče o silniční motorová vozidla v rámci této třídy, opravy, servis a údržba motorových vozidel a jejich součástí, mechanické, klempířské a lakýrnické práce, ošetřování a antikorozi nátery vozidel, leštění vozidel, tepování interiéru, ruční mytí vozidel, autoservis, pneuservis, auto umývárna (umývání automobilů a vozidel), karosářské práce, lakování vozidel a autodílů, čištění automobilů, leštění a politura automobilů, mazání automobilů, mytí automobilů, glazurování, opravy důlků a promáčklín v karosériích bez lakování, opravy automobilů metodou PDR, opravy povrchových poškození karosérií, tmelení vozidel, opravy alu disku, výměny autoskel; (39) autopůjčovna, odtahování dopravních prostředků při poruchách, asistenční služby v oblasti dopravy, pronájem motorových vozidel, balení a skladování zboží, pronájem a půjčování automobilů, pronájem parkovacích míst, autodoprava, doprava a přeprava; (42) provádění technických kontrol motorových vozidel a jejich přípojných vozidel v provozu, technické ověřování a kontrola kvality silničních vozidel a přípojných vozidel a jejich příslušenství, zprostředkovatelská činnost v uvedených oblastech tř. 42.

(730) **Domanský s.r.o.**, Českobrodská 566, Praha 9, Hostavice, 19800, CZ

(740) Mgr. Jakub Schejbal, advokát, ev.č. 12686, Na počiči 1070/19, Praha, 11000

(210) **O-549618**

(220) 01.08.2018

(320) 01.08.2018

(511) 30, 35

(540)

**Lunar**

(510) (30) nanuky, led, zmrzlina, mražené jogurty a sorbety, nanuky z mraženého krému, nanuky s mléčnou příchutí, nanuky obsahující mléko, čokoládové polevy, sladké ledové polevy, polevy s čokoládovou příchutí, zmrzlina, nanuky, zmrzlinové cukrovinky ve formě nanuku, polevy, zdobení nanuků; (35) velkoobchod a maloobchod s výrobky výše uvedenými ve třídě 30.

(730) **Lunar Space s.r.o.**, Kovanecká 2110/14, Praha 9, Libeň, 19000, CZ(210) **O-549650**

(220) 03.08.2018

(320) 03.08.2018

(511) 35, 36, 37

(540)

**Arboret**

(510) (35) reklama a propagace reálných projektů, řízení obchodní činnosti v oblasti realit; (36) správa nemovitostí spojená s transakcemi nemovitostí, správa investic do nemovitostí, správa finančních záležitostí v oblasti nemovitostí, správa nemovitostí sdílených po určitou dobu, finanční správa projektů v oblasti nemovitostí, pronájem nemovitostí všeho druhu, financování rozvoje nemovitostí; (37) údržba nemovitostí, inženýrské práce v oblasti realit spadající do této třídy, stavebnictví a opravy nemovitostí.

(591) Barevná

(730) **Janků Milan**, Partyzánská 18/23, Praha 7, Holešovice, 17000, CZ(210) **O-549652**

(220) 03.08.2018

(320) 03.08.2018

(511) 3, 9, 16, 35, 41

(540)

**Milan Peroutka**

(510) (3) dekorativní kosmetika, kosmetické a voňavkářské výrobky, včetně éterických olejů, aroma, deodoranty pro osobní potřebu, éterické esence, kolínská voda, kosmetické přípravky, koupelové soli, výtažky z květin, parfémů, květinové parfémů, vonné sáčky do prádla, růžový olej; (9) magnetické nebo optické suporty zvukových nebo zvukově obrazových záznamů, reklama světelná, reklamní světelné přístroje, nosiče záznamů nahrané i nenahrané, videokazety nahrané i nenahrané, audiokazety nahrané i nenahrané, audiovizuální programy, audioprogramy, audiovizuální díla na nosičích, audiovizuální díla v digitální podobě, filmy exponované, hudební díla na nosičích nebo v elektronické podobě, CD disky, programové vybavení pro počítače, software, elektronické databáze a databázové produkty, informace a záznamy v elektronické podobě, informace a data a databáze a informační produkty na elektronických nosičích nebo i v elektronických, datových, informačních, počítačových a komunikačních sítích všeho druhu, související software a hardware, multimediální aplikace, elektronické multimediální nebo elektronické informační katalogy, elektronické časopisy, elektronická periodika a knihy v elektronické podobě, pohledy ilustrované se zvukovou nahrávkou v rámci této třídy; (16) papír, plakáty, fotografie, pohlednice, gratulace, dopisní papíry, obálky, kalendáře, zejména nástěnné a stolní, samolepky, obtisky, poznámkové bloky, omalovánky, balicí papíry, školní sešity, papírové tašky, umělohmotné tašky, papírové kapesníky, obaly všeho druhu papírové, tiskoviny, časopisy, periodika, knihy, databázové produkty v papírové formě, tištěné informační produkty, data a databáze na všech druzích papírových nosičů, tiskárenské výrobky, losy, plastické nebo papírové obaly v rámci této třídy, grafické listy, pytlíky a sáčky pro obalovou techniku v rámci této třídy, umělecké nebo ozdobné předměty z papíru nebo plastických hmot v rámci této třídy, obalové materiály z plastických hmot v rámci této třídy, vzpomínkové a upomínkové předměty zařazené v této



třídě, litografie, litografické desky, grafické reprodukce, prospekty, příručky, katalogy, alby, obrazy, rytiny, umělecké fotografie; (35) reklamní, inzertní a propagační činnost, marketing, reklamní, inzertní a propagační činnost prostřednictvím jakéhokoliv média, prostřednictvím telefonní sítě nebo datové sítě nebo informační sítě nebo elektronické sítě nebo komunikační sítě nebo počítačové sítě, poskytování informací a jiných informačních produktů komerčního nebo reklamního charakteru, multimediálních informací komerčního charakteru, komerční využití Internetu v oblastech komerčních internetových médií a vyhledávacích služeb, on-line inzerce, pronájem informačních míst v rámci této třídy, činnost reklamní agentury, zprostředkovatelská činnost v oblasti obchodu s výrobky výše uvedenými ve třídách 3, 9 a 16, merchandising, franchising, organizační zabezpečování televizního vysílání v rámci této třídy, zprostředkovatelská činnost v uvedených oborech třídy 35; (41) nakladatelství a vydavatelství, ediční činnost, publikační činnost, nahrávání nosičů zvukových nebo obrazově zvukových, půjčování nahraných zvukových a zvukově obrazových záznamů, výroba, tvorba a šíření audiovizuálních děl, televizní zpravodajství, TV produkce, filmová produkce, televizní výroba programů, tvorba programů, tvorba a výroba televizních a audiovizuálních programů, agenturní činnost v oblasti kultury, zprostředkování v oblasti kultury, výchovy, zábavy a sportu, výchovná, vzdělávací, soutěžní a zábavní činnost, zábavní nebo kulturní nebo vzdělávací představení, organizace společenských a kulturních akcí, organizace, provozování a provádění her a soutěží i veřejných, výstavní činnost v oblasti kultury nebo zábavy nebo výchovy nebo vzdělávání, půjčování zvukových nebo zvukově obrazových záznamů, zprostředkovatelská činnost v uvedených oborech třídy 41.

(730) **Peroutka Milan Bc., DiS.**, Na Vinobraní 3117/48, Praha 10, 10600, CZ

(210) **O-549653**

(220) 03.08.2018

(320) 03.08.2018

(511) 3, 9, 16, 35, 41

(540)

### Peruté

(510) (3) dekorativní kosmetika, kosmetické a voňavkářské výrobky, včetně éterických olejů, aroma, deodoranty pro osobní potřebu, éterické esence, kolínská voda, kosmetické přípravky, koupelové soli, výtažky z květin, parfémů, květinové parfémů, vonné sáčky do prádla, růžový olej; (9) magnetické nebo optické suporty zvukových nebo zvukově obrazových záznamů, reklama světelná, reklamní světelné přístroje, nosiče záznamů nahrané i nenahrané, videokazety nahrané i nenahrané, audiokazety nahrané i nenahrané, audiovizuální díla na nosičích, audiovizuální díla v digitální podobě, filmy exponované, hudební díla na nosičích nebo v elektronické podobě, CD disky, programové vybavení pro počítače, software, elektronické databáze a databázové produkty, informace a záznamy v elektronické podobě, informace a data a databáze a informační produkty na elektronických nosičích nebo i v elektronických, datových, informačních, počítačových a komunikačních sítích všeho druhu, související software a hardware, multimediální aplikace, elektronické multimediální nebo elektronické informační katalogy, elektronické časopisy, elektronická periodika a knihy v elektronické podobě, pohledy ilustrované se zvukovou nahrávkou v rámci této třídy; (16) papír, plakáty, fotografie, pohlednice, gratulace, dopisní papíry, obálky, kalendáře, zejména nástěnné a stolní, samolepky, obtisky, poznámkové bloky, omalovánky, balicí papíry, školní sešity, papírové tašky, umělohmotné tašky, papírové kapesníky, obaly všeho druhu papírové, tiskoviny, časopisy, periodika, knihy, databázové produkty v papírové formě, tištěné informační produkty, data a databáze na všech druzích papírových nosičů, tiskárenské výrobky, losy, plastické nebo papírové obaly v rámci této třídy, grafické listy, pytlíky a sáčky pro obalovou techniku v rámci této třídy, umělecké nebo ozdobné předměty z papíru nebo plastických hmot v rámci této třídy, obalové materiály z plastických hmot v rámci této třídy, vzpomínkové a upomínkové předměty zařazené v této třídě, litografie, litografické desky, grafické reprodukce, prospekty, příručky, katalogy, alby, obrazy, rytiny, umělecké fotografie; (35) reklamní, inzertní a propagační činnost, marketing, reklamní, inzertní a propagační činnost prostřednictvím jakéhokoliv média, prostřednictvím telefonní sítě nebo datové sítě nebo informační sítě nebo elektronické sítě nebo komunikační sítě nebo počítačové sítě, poskytování informací a jiných informačních produktů komerčního nebo reklamního charakteru, multimediálních informací komerčního charakteru, komerční využití Internetu v oblastech komerčních internetových médií a vyhledávacích služeb, on-line inzerce, pronájem informačních míst v rámci této třídy, činnost reklamní agentury, zprostředkovatelská činnost v oblasti obchodu s výrobky výše uvedenými ve třídách 3, 9 a 16, merchandising, franchising, organizační zabezpečování televizního vysílání v rámci této třídy, zprostředkovatelská činnost v uvedených oborech třídy 35; (41) nakladatelství a vydavatelství, ediční činnost, publikační činnost, nahrávání

výrobky výše uvedenými ve třídách 3, 9 a 16, merchandising, franchising, organizační zabezpečování televizního vysílání v rámci této třídy, zprostředkovatelská činnost v uvedených oborech třídy 35; (41) nakladatelství a vydavatelství, ediční činnost, publikační činnost, nahrávání nosičů zvukových nebo obrazově zvukových, půjčování nahraných zvukových a zvukově obrazových záznamů, výroba, tvorba a šíření audiovizuálních děl, televizní zpravodajství, TV produkce, filmová produkce, televizní výroba programů, tvorba programů, tvorba a výroba televizních a audiovizuálních programů, agenturní činnost v oblasti kultury, zprostředkování v oblasti kultury, výchovy, zábavy a sportu, výchovná, vzdělávací, soutěžní a zábavní činnost, zábavní nebo kulturní nebo vzdělávací představení, organizace společenských a kulturních akcí, organizace, provozování a provádění her a soutěží i veřejných, výstavní činnost v oblasti kultury nebo zábavy nebo výchovy nebo vzdělávání, půjčování zvukových nebo zvukově obrazových záznamů, zprostředkovatelská činnost v uvedených oborech třídy 41.

(730) **Peroutka Milan Bc., DiS.**, Na Vinobraní 3117/48, Praha 10, 10600, CZ

(210) **O-549654**

(220) 03.08.2018

(320) 03.08.2018

(511) 3, 9, 16, 35, 41

(540)



(510) (3) dekorativní kosmetika, kosmetické a voňavkářské výrobky, včetně éterických olejů, aroma, deodoranty pro osobní potřebu, éterické esence, kolínská voda, kosmetické přípravky, koupelové soli, výtažky z květin, parfémů, květinové parfémů, vonné sáčky do prádla, růžový olej; (9) magnetické nebo optické suporty zvukových nebo zvukově obrazových záznamů, reklama světelná, reklamní světelné přístroje, nosiče záznamů nahrané i nenahrané, videokazety nahrané i nenahrané, audiokazety nahrané i nenahrané, audiovizuální díla na nosičích, audiovizuální díla v digitální podobě, filmy exponované, hudební díla na nosičích nebo v elektronické podobě, CD disky, programové vybavení pro počítače, software, elektronické databáze a databázové produkty, informace a záznamy v elektronické podobě, informace a data a databáze a informační produkty na elektronických nosičích nebo i v elektronických, datových, informačních, počítačových a komunikačních sítích všeho druhu, související software a hardware, multimediální aplikace, elektronické multimediální nebo elektronické informační katalogy, elektronické časopisy, elektronická periodika a knihy v elektronické podobě, pohledy ilustrované se zvukovou nahrávkou v rámci této třídy; (16) papír, plakáty, fotografie, pohlednice, gratulace, dopisní papíry, obálky, kalendáře, zejména nástěnné a stolní, samolepky, obtisky, poznámkové bloky, omalovánky, balicí papíry, školní sešity, papírové tašky, umělohmotné tašky, papírové kapesníky, obaly všeho druhu papírové, tiskoviny, časopisy, periodika, knihy, databázové produkty v papírové formě, tištěné informační produkty, data a databáze na všech druzích papírových nosičů, tiskárenské výrobky, losy, plastické nebo papírové obaly v rámci této třídy, grafické listy, pytlíky a sáčky pro obalovou techniku v rámci této třídy, umělecké nebo ozdobné předměty z papíru nebo plastických hmot v rámci této třídy, obalové materiály z plastických hmot v rámci této třídy, vzpomínkové a upomínkové předměty zařazené v této třídě, litografie, litografické desky, grafické reprodukce, prospekty, příručky, katalogy, alby, obrazy, rytiny, umělecké fotografie; (35) reklamní, inzertní a propagační činnost, marketing, reklamní, inzertní a propagační činnost prostřednictvím jakéhokoliv média, prostřednictvím telefonní sítě nebo datové sítě nebo informační sítě nebo elektronické sítě nebo komunikační sítě nebo počítačové sítě, poskytování informací a jiných informačních produktů komerčního nebo reklamního charakteru, multimediálních informací komerčního charakteru, komerční využití Internetu v oblastech komerčních internetových médií a vyhledávacích služeb, on-line inzerce, pronájem informačních míst v rámci této třídy, činnost reklamní agentury, zprostředkovatelská činnost v oblasti obchodu s výrobky výše uvedenými ve třídách 3, 9 a 16, merchandising, franchising, organizační zabezpečování televizního vysílání v rámci této třídy, zprostředkovatelská činnost v uvedených oborech třídy 35; (41) nakladatelství a vydavatelství, ediční činnost, publikační činnost, nahrávání

nosičů zvukových nebo obrazově zvukových, půjčování nahraných zvukových a zvukově obrazových záznamů, výroba, tvorba a šíření audiovizuálních děl, televizní zpravodajství, TV produkce, filmová produkce, televizní výroba programů, tvorba programů, tvorba a výroba televizních a audiovizuálních programů, agenturní činnost v oblasti kultury, zprostředkování v oblasti kultury, výchovy, zábavy a sportu, výchovná, vzdělávací, soutěžní a zábavní činnost, zábavní nebo kulturní nebo vzdělávací představení, organizace společenských a kulturních akcí, organizace, provozování a provádění her a soutěží i veřejných, výstavní činnost v oblasti kultury nebo zábavy nebo výchovy nebo vzdělávání, půjčování zvukových nebo zvukově obrazových záznamů, zprostředkovatelská činnost v uvedených oborech třídy 41.

(730) **Peroutka Milan Bc., DiS.**, Na Vinobraní 3117/48, Praha 10, 10600, CZ

(210) **O-549655**

(220) 03.08.2018

(320) 03.08.2018

(511) 9, 12, 39, 41

(540)

### KOCFELDA

(510) (9) přístroje a nástroje námořní, geodetické a optické, přístroje pro signalizaci, kontrolu (inspekci) a záchranu, lodní signalizační zařízení, dálkové navigační přístroje, námořní navigační přístroje, elektronické navigační a polohovací přístroje a nástroje, kartografické přístroje, kompas, lodní přístroje a nástroje, oceánografické senzory, počítačové programy; (12) dopravní prostředky pro cestování po vodě, čluny, čluny pomocné, dopravní prostředky pro pohyb po moři, námořní dopravní prostředky, námořní plavidla, lodě, osobní plavidla, plachetnice, výletní lodě, konstrukční části na lodě, kormidelní zařízení pro lodě, kovové stěžně na lodě, stěžně pro plachetnice, lodní komíny, lodní šrouby, řídicí zařízení a kormidla (pro lodě); (39) lodivodství, rejdářství, vedení lodí, lodní doprava, říční lodní doprava, osobní lodní doprava, lodní trajektová doprava, námořní služby (přistávání, kotvení, skladování), parkování lodí, poskytování informací týkajících se kotvišť, služby loděnic v rámci této třídy, spouštění lodí, uskladnění lodí, námořní záchranná služba, poskytování vodní přepravy cestujících, zajišťování námořní přepravy cestujících, přeprava zboží, nájem lodí, pronájem lodí a jiných plavidel, zprostředkování pronájmu lodí a jiných plavidel, pronájem kotvišť v docích a přístavech a jejich zprostředkování, pronájem navigačních systémů, navigační služby, poskytování informací týkajících se přístavů, poskytování informací týkajících se přímořských sportovních přístavů, pronájem potápěčských obleků, organizování cest a cestovních zájezdů, cestovní informace, informační služby týkající se cestování, výletní plavba lodí, zážitkové plavby a plavební turistika, okružní plavby lodí (služby), organizování zájezdů, poradenství pro plánování cestovních tras, plánování cest, přeprava cestujících na výletních lodích, rezervace lodních lístků, služby pronájmu lodí a jachet, služby průvodců na cestách; (41) výuka, vzdělávání a školící služby, organizování kurzů týkajících se lodní dopravy a rejdářství, vedení workshopů a seminářů v oblasti lodní dopravy a rejdářství, instruktážní kurzy vztahující se ke sportovním aktivitám, kapitánské kurzy, výuka zkušebních a cvičných plaveb, kondiční plavby, vydávání publikací, knih a metodických příruček, vydávání vzdělávacích učebních materiálů, zábavní, sportovní a kulturní aktivity.

(730) **Kocfelda Lukáš**, Bítovská 1227/9, Praha 4, Michle, 14000, CZ

(740) GATODE s. r. o., Ing. Mgr. Denisa Dudová, Vršovická 478/51, Praha 10, Vršovice, 10100

(210) **O-549656**

(220) 03.08.2018

(320) 03.08.2018

(511) 9, 12, 39, 41

(540)



(510) (9) přístroje a nástroje námořní, geodetické a optické, přístroje pro signalizaci, kontrolu (inspekci) a záchranu, lodní signalizační zařízení, dálkové navigační přístroje, námořní navigační přístroje, elektronické navigační a polohovací přístroje a nástroje, kartografické přístroje, kompas, lodní přístroje a nástroje, oceánografické senzory, počítačové programy; (12) dopravní prostředky pro cestování po vodě, čluny, čluny pomocné, dopravní prostředky pro pohyb po moři, námořní dopravní prostředky, námořní plavidla, lodě, osobní plavidla, plachetnice, výletní lodě, konstrukční části na lodě, kormidelní zařízení pro lodě, kovové stěžně na lodě, stěžně pro plachetnice, lodní komíny, lodní šrouby, řídicí zařízení a kormidla (pro lodě); (39) lodivodství, rejdářství, vedení lodí, lodní doprava, říční lodní doprava, osobní lodní doprava, lodní trajektová doprava, námořní služby (přistávání, kotvení, skladování), parkování lodí, poskytování informací týkajících se kotvišť, služby loděnic v rámci této třídy, spouštění lodí, uskladnění lodí, námořní záchranná služba, poskytování vodní přepravy cestujících, zajišťování námořní přepravy cestujících, přeprava zboží, nájem lodí, pronájem lodí a jiných plavidel, zprostředkování pronájmu lodí a jiných plavidel, pronájem kotvišť v docích a přístavech a jejich zprostředkování, pronájem navigačních systémů, navigační služby, poskytování informací týkajících se přístavů, poskytování informací týkajících se přímořských sportovních přístavů, pronájem potápěčských obleků, organizování cest a cestovních zájezdů, cestovní informace, informační služby týkající se cestování, výletní plavba lodí, zážitkové plavby a plavební turistika, okružní plavby lodí (služby), organizování zájezdů, poradenství pro plánování cestovních tras, plánování cest, přeprava cestujících na výletních lodích, rezervace lodních lístků, služby pronájmu lodí a jachet, služby průvodců na cestách; (41) výuka, vzdělávání a školící služby, organizování kurzů týkajících se lodní dopravy a rejdářství, vedení workshopů a seminářů v oblasti lodní dopravy a rejdářství, instruktážní kurzy vztahující se ke sportovním aktivitám, kapitánské kurzy, výuka zkušebních a cvičných plaveb, kondiční plavby, vydávání publikací, knih a metodických příruček, vydávání vzdělávacích učebních materiálů, zábavní, sportovní a kulturní aktivity.

(591) Barevná

(730) **Kocfelda Lukáš**, Bítovská 1227/9, Praha 4, Michle, 14000, CZ

(740) GATODE s. r. o., Ing. Mgr. Denisa Dudová, Vršovická 478/51, Praha 10, Vršovice, 10100

(210) **O-549657**

(220) 03.08.2018

(320) 03.08.2018

(511) 9, 12, 39, 41

(540)

### REKO

(510) (9) přístroje a nástroje námořní, geodetické a optické, přístroje pro signalizaci, kontrolu (inspekci) a záchranu, lodní signalizační zařízení, dálkové navigační přístroje, námořní navigační přístroje, elektronické navigační a polohovací přístroje a nástroje, kartografické přístroje, kompas, lodní přístroje a nástroje, oceánografické senzory, počítačové programy; (12) dopravní prostředky pro cestování po vodě, čluny, čluny pomocné, dopravní prostředky pro pohyb po moři, námořní dopravní prostředky, námořní plavidla, lodě, osobní plavidla, plachetnice, výletní lodě, konstrukční části na lodě, kormidelní zařízení pro lodě, kovové stěžně

na lodě, stěžně pro plachetnice, lodní komíny, lodní šrouby, řídicí zařízení a kormidla (pro lodě); (39) lodivodství, rejdařství, vedení lodí, lodní doprava, říční lodní doprava, osobní lodní doprava, lodní trajektová doprava, námořní služby (přistávání, kotvení, skladování), parkování lodí, poskytování informací týkajících se kotvišť, služby loděnic v rámci této třídy, spouštění lodí, uskladnění lodí, námořní záchranná služba, poskytování vodní přepravy cestujících, zajišťování námořní přepravy cestujících, přeprava zboží, nájem lodí, pronájem lodí a jiných plavidel, zprostředkování pronájmu lodí a jiných plavidel, pronájem kotvišť v docích a přístavech a jejich zprostředkování, pronájem navigačních systémů, navigační služby, poskytování informací týkajících se přístavů, poskytování informací týkajících se přímořských sportovních přístavů, pronájem potápěčských obleků, organizování cest a cestovních zájezdů, cestovní informace, informační služby týkající se cestování, výletní plavba lodí, zážitkové plavby a plavební turistika, okružní plavby lodí (služby), organizování zájezdů, poradenství pro plánování cestovních tras, plánování cest, přeprava cestujících na výletních lodích, rezervace lodních lístků, služby pronájmu lodí a jachet, služby průvodců na cestách; (41) výuka, vzdělávání a školící služby, organizování kurzů týkající se lodní dopravy a rejdařství, vedení workshopů a seminářů v oblasti lodní dopravy a rejdařství, instruktážní kurzy vztahující se ke sportovním aktivitám, kapitánské kurzy, výuka zkušebních a cvičných plaveb, kondiční plavby, vydávání publikací, knih a metodických příruček, vydávání vzdělávacích učebních materiálů, zábavní, sportovní a kulturní aktivity.

- (730) **Kocfelda Lukáš**, Bítovská 1227/9, Praha 4, Michle, 14000, CZ  
(740) GATODE s. r. o., Ing. Mgr. Denisa Dudová, Vršovická 478/51, Praha 10, Vršovice, 10100

- (210) **O-549686**  
(220) 05.08.2018  
(320) 05.08.2018  
(511) 16, 28, 41  
(540)

**Nebud'  
OseL**

- (510) (16) papírenské zboží, papírenské výrobky, tiskárenské výrobky, papír, lepenka, tiskoviny, knihy a časopisy, tištěné publikace, karty, obrázkové karty, komiksy, obrázkové karty, fotografie, plakáty, učební a vyučovací pomůcky, návody k hrám, manuály, příručky, sběratelská alba, sběratelské karty; (28) hračky, hry, věci na hraní, elektronické hračky, elektronické hry, herní plány, herní sady, hrací karty, hračky pro rozvoj dětí, hry deskové, hry rozvíjející dovednosti, hry rozvíjející logické myšlení, hry rozvíjející obratnost, hry společenské, hry stolní, karetní hry, kvízové hry, mechanické hry, počítačové hry v rámci této třídy, kapesní počítačové hry, vzdělávací hry, části a příslušenství všech uvedených výrobků, zahrnuté v této třídě; (41) provozování dětského zábavního koutku, provozování dětského hracího koutku, provozování dětského herního koutku, služby v oblasti zábavy pro děti, poskytování zábavních služeb pro děti, poskytování herních prostor pro děti, pořádání kulturních, zábavních a sportovních akcí, služby v oblasti výchovy a vzdělávání, zábava prostřednictvím webových stránek, poskytování zábavy a informací pro děti prostřednictvím webových stránek.
- (730) **EP Line SE**, Kodaňská 1441/46, Praha 10, Vršovice, 10100, CZ

- (210) **O-549687**  
(220) 06.08.2018  
(320) 06.08.2018  
(511) 6, 19  
(540)

**SKYLINE**

- (510) (6) přemístitelné kovové konstrukce a kovové stavby, kovové pergoly; (19) nekovové konstrukce a přenosné nekovové stavební prvky, nekovové pergoly.  
(591) Barevná  
(730) **AL Pergoly s.r.o.**, Strakonická 37, Praha 5 - Lahovice, 15900, CZ

- (210) **O-549691**  
(220) 06.08.2018  
(320) 06.08.2018  
(511) 10, 35, 42  
(540)

**TRIANGL**

- (510) (10) zdravotnické výrobky a pomůcky v rámci této třídy, speciální nábytek pro zdravotně postižené, a to zvedáky, chodítka, speciální postele a lehátka, rehabilitační pomůcky a zařízení; (35) zprostředkování obchodu s výše uvedenými výrobky ve třídě 10; (42) vývoj a poradenství v oblasti výše uvedených výrobků ve tř. 10, to vše spadající do této třídy.  
(730) **Doležel Hynek**, Třída Míru 450, Pardubice, 53002, CZ

- (210) **O-549698**  
(220) 06.08.2018  
(320) 06.08.2018  
(511) 29, 30, 39, 43  
(540)

**SULTAN PIZZA DONER KEBAB**

- (510) (29) hotová jídla z kebabu; (30) hotová piziová jídla, aromatické přípravy pro potravinářské účely, dresinky, koření; (39) donáška a rozvoz pizzy a ostatních pokrmů; (43) služby zajišťující stravování a nápoje, bufety, jídelny.  
(730) **Ahtesham Ahmad**, Suchardova 236, Kladno, 27201, CZ

- (210) **O-549699**  
(220) 06.08.2018  
(320) 06.08.2018  
(511) 9, 35, 38, 41, 42, 45  
(540)

**+4U**

- (510) (9) počítače, přenosné počítače, notebooky, počítačové programy - software, počítačové sítě, počítačové informační systémy, elektronické kódy, elektronické internetové systémy, aplikace pro počítače, tablety a mobilní telefony, periferní zařízení počítačů, monitory, tiskárny, klávesnice, počítačové myši, kabely, modemy, servery, dotykové obrazovky, pevné disky, elektronické součástky, náhradní díly pro počítače, audiovizuální přístroje, televizory, projektory, telekomunikační přístroje, optické přístroje, fotografické a filmové přístroje, vědecké přístroje, elektronická paměťová média, elektronické knihy, elektronické časopisy,

elektronické noviny ke stažení, mobilní aplikace, komunikační software, přístroje na záznam obrazu, přístroje pro záznam zvuku, přístroje pro záznam dat, přístroje na zpracování dat, elektrické řídicí přístroje, elektronické řídicí systémy, interaktivní počítačové programy, počítačové programy (stahovatelné), telekomunikační software, software pro mobilní telefony, počítačový software pro elektronické obchodování, mobilní telekomunikační přístroje, aplikační software pro služby sociálních sítí přes internet, počítačové softwarové platformy pro sociální sítě; (35) reklama, marketing, internetový marketing, předvádění zboží, inzerce a inzertní služby, obchodní průzkum, obchodní administrativa, automatizované zpracování dat, elektronické zpracování dat, podnikové organizační a ekonomické poradenství, obchodní management, správa počítačových databází, personalistické služby, automatizované účetní služby, služby řízení obchodní činnosti v oblasti elektronického obchodování, maloobchodní služby v oblasti domácích elektronických zařízení, prodej telekomunikační techniky, prodej počítačové techniky, prodej software, prodej počítačového příslušenství, prodej telekomunikačního příslušenství, systematizace informací v databázích, obchodní informace a poradenství; (38) telekomunikační služby, počítačová komunikace - elektronický přenos dat, provoz telekomunikačních portálů, pronájem telekomunikačních zařízení, elektronická pošta, telefonní služby přes Internet, telekonference, videokonference, sdílení dat přes internetové sítě, bezdrátové vysílání, televizní vysílání, vysílání kabelové televize, poskytování připojení k telekomunikačním a počítačovým sítím, poskytování informací a poradenství v oblasti telekomunikací, mobilní telefonní komunikace, telekomunikační poradenství, fóra (chatové místnosti) pro sociální sítě, pronájem mobilních telefonů; (41) vydavatelská činnost, elektronické publikování, vzdělávací činnosti, lektorská činnost, školicí činnosti, jazykové kurzy, překladatelské služby, kulturní činnosti, zábavní činnosti, sázkové hry, sázení přes Internet, sportovní činnosti, sportovní kluby, trenérské činnosti, fotografování, umělecká produkce, filmová produkce, hudební produkce, umělecká agentura, provoz elektronických internetových portálů pro oblast vzdělávání, kultury, zábavy a sportu, produkce audiovizuálních prezentací; (42) počítačové programování, výzkum a vývoj v oblasti počítačového softwaru, aktualizace počítačového softwaru, kopírování počítačového softwaru, instalace softwaru, údržba softwaru, testování počítačového softwaru, programování telekomunikačního softwaru, počítačové analýzy, služby v oblasti počítačové grafiky, tvorba a údržba webových stránek, webhosting, pronájem počítačů, pronájem softwaru, průmyslový design, grafický design, počítačové poradenství, inženýrské služby, kontrola kvality, projektování, technický průzkum, navrhování informačních systémů, navrhování a tvorba počítačového softwaru, poradenství v oblasti telekomunikačních technologií, poradenství v oblasti informačních technologií; (45) služby sociálních sítí online, seznamovací služby poskytované prostřednictvím sociálních sítí, služby on-line sociálních sítí dostupné prostřednictvím mobilních aplikací ke stažení, seznamovací služby, služby osobního představení, právní služby, advokátní služby, registrace názvů domén, služby v oblasti manželského poradenství, půjčování šatů, bezpečnostní služby na ochranu majetku, bezpečnostní služby na ochranu osob.

(730) **Plus4U a.s.**, V kapslovně 2767/2, Praha 3, 13000, CZ

(740) Ing. Jiří Střelák, Šumberova 42, Praha 6, 16200

(210) **O-549701**  
(220) 06.08.2018  
(320) 06.08.2018  
(511) 35, 36, 37, 39, 40  
(540)



- (510) (35) výkup a maloobchodní i velkoobchodní prodej vozidel a autovraků, výkup a maloobchodní i velkoobchodní prodej nových i použitých náhradních dílů do vozidel, výkup a maloobchodní i velkoobchodní prodej nového i použitého vybavení a doplňků pro vozidla, maloobchodní prodej pneumatik a kol pro vozidla, dražba vozidel a náhradních dílů vozidel, administrativní služby týkající se zásilkového prodeje zboží, administrativní služby týkající se šrotování a ekologické likvidace vozidel, cenové nabídky na použitá vozidla, vybavení vozidel a náhradní díly, obchodní oceňovací služby, reklama on-line, on-line maloobchodní služby zaměřené na výkup a prodej vozidel, náhradních dílů a vybavení pro vozidla, organizování internetových aukcí vozidel a náhradních dílů, vystavování a předvádění použitých vozidel pro účely prodeje, prezentace použitých vozidel a náhradních dílů v komunikačních médiích pro účely prodeje, příprava dokumentů; (36) finanční služby pro nákup vozidel, financování nákupu vozidel na leasing, zprostředkování pojištění vozidel; (37) opravy vozidel, údržba vozidel, renovace vozidel, úpravy vozidel (tuning), přestavba vozidel (motorů), lakování vozidel, montáže výbavy vozidel a náhradních dílů do vozidel, instalace bezpečnostních zařízení do vozidel, montáže a demontáže přepážek vozidel, mytí vozidel, antikorozní ošetření vozidel, pískování oken vozidel, seřizování vozidel, služby pneuservisu, služby klempířů, revize vozidel, zprostředkování technické kontroly (údržby) vozidel; (39) odvoz odpadů, nakládání a odvoz kovového šrotu, sběr a doprava elektronického šrotu, odtahování vozidel, odvoz vozidel a autodílů, odvoz a doprava vozidel a autodílů, půjčování komerčních vozidel, dodávání zboží prostřednictvím zásilkového obchodu, skladování, silniční doprava; (40) šrotování vozidel, likvidace odpadů, úpravy motorových vozidel na zakázku, montáž materiálu na objednávku (pro třetí osoby), zpracování odpadů, recyklace odpadů, recyklace šrotu, třídění odpadů a recyklovatelného materiálu, úprava a zpracování kovů, informace o zpracování a úpravě materiálů.
- (730) **MILATA s.r.o.**, Dobrá č. p. 90, Dobrá, 73951, CZ  
(740) Ing. Iva Rylková, Polská 1525/12, Ostrava, Poruba, 70800

(210) **O-549705**  
(220) 06.08.2018  
(320) 06.08.2018  
(511) 38, 42, 45  
(540)



- (510) (38) telekomunikační služby, elektronická pošta, telefonní komunikace, počítačová komunikace, posílání zpráv, poskytování internetových diskusních fór a online fór, služby elektronické nástěnky, poskytování přístupu k databázím, poskytování uživatelského přístupu ke globální počítačové síti, přenos digitálních souborů, přenos zpráv a obrazových informací pomocí počítače, videokonferenční služby; (42) elektronické

ukládám dat, hosting webových stránek; (45) online služby sociálních sítí, seznamovací služby, internetové seznamovací služby.

(591) Barevná

(730) **Adentech s.r.o.**, Lindnerova 1610/4, Praha 8, Libeň, 18000, CZ

(210) **O-549706**

(220) 06.08.2018

(320) 06.08.2018

(511) 38, 42, 45

(540)



(510) (38) telekomunikační služby, elektronická pošta, telefonní komunikace, počítačová komunikace, posílání zpráv, poskytování internetových diskusních fór a online fór, služby elektronické nástěnky, poskytování přístupu k databázím, poskytování uživatelského přístupu ke globální počítačové síti, přenos digitálních souborů, přenos zpráv a obrazových informací pomocí počítače, videokonferenční služby; (42) elektronické ukládání dat, hosting webových stránek; (45) online služby sociálních sítí, seznamovací služby, internetové seznamovací služby.

(730) **Adentech s.r.o.**, Lindnerova 1610/4, Praha 8, Libeň, 18000, CZ

(210) **O-549707**

(220) 06.08.2018

(320) 06.08.2018

(511) 16, 35, 39, 41, 43

(540)

**SZLONG**

(510) (16) papír, lepenka, tiskárenské výrobky, potřeby pro knižní vazby, fotografie, papírenské zboží, knihy, brožury, časopisy, plakáty, formuláře, kalendáře, listky, letáky, katalogy, tiskoviny, vstupenky, navštívenky, poukazy, pozvánky, programy akcí, prospekty, reklamní plakáty, ročenky, tikety, známky, mapy, reklamní, propagační a informační materiály z papíru a plastických hmot; (35) zprostředkovatelská činnost, poradenská činnost a služby obchodního zastoupení ohledně čínské platební metody alipay/wechat pay, inzertní, propagační služby a komerční informační služby prostřednictvím internetu, reklama on-line v počítačové síti, reklama, marketing, propagace, franšizing, pomoc při řízení obchodní činnosti, obchodní administrativa, poradenské a konzultační služby týkající se výše uvedených služeb v rámci této třídy, zprostředkování služeb výše uvedených v rámci této třídy; (39) pořádání a organizování zájezdů, doprava při prohlídkách památek, doprovázení cestujících, organizování prohlídek pamětihodností a okružních jízd, přeprava zahraničních návštěvníků i tuzemských zákazníků a jejich zavazadel, prodej a rezervace jízdenek, místenek a jiných cenin pro železniční, automobilové, letecké, lodní cesty v ČR i v zahraničí, prodej a rezervace lůžkových poukázek pro mezinárodní a místní přepravu, zprostředkování služeb cestovního ruchu, organizování i zprostředkování zájezdů a cest dopravními prostředky, zprostředkování přepravy turistů a jejich zavazadel, zprostředkování autobusové a automobilové dopravy, poskytování informací ohledně cest a autobusové, železniční, letecké a lodní dopravy, zprostředkování doprovázení turistů, organizování a zprostředkování výletů, zprostředkování turistických prohlídek, okružních plaveb, obstarávání ostatních služeb v oblasti dopravy v rámci této třídy souvisejících s cestováním, zprostředkování rekreačních pobytů v ČR i v zahraničí v oblasti přepravy turistů, poskytování pronájmu automobilů a autobusů, zprostředkování pronájmu automobilů, lodí, zprostředkování cestovních víz, rezervace a informace o možnostech rekreace (doprava), organizování zájezdů a cest, cestování (rezervace), poradenská činnost v oblasti cestovního ruchu; (41) činnost vyučovací, výchovná, vzdělávací a zábavní, pořádání kurzů a školení v oblasti obchodní činnosti, pořádání sympozií, konferencí, koncertů, festivalů a další společenských, kulturních a sportovních akcí, nakladatelská, publikační a vydavatelská činnost, vydávání periodických i neperiodických

publikací v tištěné i elektronické podobě, zpravodajská činnost, fotografování, tlumočnické služby, překladatelské služby, průvodcovské služby (kultura), zprostředkování služeb výše uvedených v rámci této třídy; (43) rezervace ubytování v hotelech, penzionech a jiných ubytovacích zařízeních v ČR i v zahraničí, rezervace přechodného ubytování, služby ubytovací kanceláře, obstarávání ostatních služeb v oblasti ubytování a stravování souvisejících s cestováním, zajišťování rekreačních pobytů v oblasti ubytování a stravování turistů.

(730) **Chen Peijie**, Staroměstské náměstí 23/17, Mladá Boleslav, 29301, CZ

(740) Jansa, Mokřý, Otevřel & partneři s.r.o., Mgr. et Mgr. Petr Malíš, advokát, Sokola Tůmy 743/16, Ostrava, Mariánské Hory, 70900

(210) **O-549708**

(220) 06.08.2018

(320) 06.08.2018

(511) 16, 35, 39, 41, 43

(540)



(510) (16) papír, lepenka, tiskárenské výrobky, potřeby pro knižní vazby, fotografie, papírenské zboží, knihy, brožury, časopisy, plakáty, formuláře, kalendáře, listky, letáky, katalogy, tiskoviny, vstupenky, navštívenky, poukazy, pozvánky, programy akcí, prospekty, reklamní plakáty, ročenky, tikety, známky, mapy, reklamní, propagační a informační materiály z papíru a plastických hmot; (35) zprostředkovatelská činnost, poradenská činnost a služby obchodního zastoupení ohledně čínské platební metody alipay/wechat pay, inzertní, propagační služby a komerční informační služby prostřednictvím internetu, reklama on-line v počítačové síti, reklama, marketing, propagace, franšizing, pomoc při řízení obchodní činnosti, obchodní administrativa, poradenské a konzultační služby týkající se výše uvedených služeb v rámci této třídy, zprostředkování služeb výše uvedených v rámci této třídy; (39) pořádání a organizování zájezdů, doprava při prohlídkách památek, doprovázení cestujících, organizování prohlídek pamětihodností a okružních jízd, přeprava zahraničních návštěvníků i tuzemských zákazníků a jejich zavazadel, prodej a rezervace jízdenek, místenek a jiných cenin pro železniční, automobilové, letecké, lodní cesty v ČR i v zahraničí, prodej a rezervace lůžkových poukázek pro mezinárodní a místní přepravu, zprostředkování služeb cestovního ruchu, organizování i zprostředkování zájezdů a cest dopravními prostředky, zprostředkování přepravy turistů a jejich zavazadel, zprostředkování autobusové a automobilové dopravy, poskytování informací ohledně cest a autobusové, železniční, letecké a lodní dopravy, zprostředkování doprovázení turistů, organizování a zprostředkování výletů, zprostředkování turistických prohlídek, okružních plaveb, obstarávání ostatních služeb v oblasti dopravy v rámci této třídy souvisejících s cestováním, zprostředkování rekreačních pobytů v ČR i v zahraničí v oblasti přepravy turistů, poskytování pronájmu automobilů a autobusů, zprostředkování pronájmu autobusů, automobilů, lodí, zprostředkování cestovních víz, rezervace a informace o možnostech rekreace (doprava), organizování zájezdů a cest, cestování (rezervace), poradenská činnost v oblasti cestovního ruchu; (41) činnost vyučovací, výchovná, vzdělávací a zábavní, pořádání kurzů a školení v oblasti obchodní činnosti, pořádání sympozií, konferencí, koncertů, festivalů a další společenských, kulturních a sportovních akcí, nakladatelská, publikační a vydavatelská činnost, vydávání periodických i neperiodických publikací v tištěné i elektronické podobě, zpravodajská činnost, fotografování, tlumočnické služby, překladatelské služby, průvodcovské služby (kultura), zprostředkování služeb výše uvedených v rámci této třídy; (43) rezervace ubytování v hotelech, penzionech a jiných ubytovacích zařízeních v ČR i v zahraničí, rezervace přechodného ubytování, služby ubytovací kanceláře, obstarávání ostatních služeb v oblasti ubytování a

stravování souvisejících s cestováním, zajišťování rekreačních pobytů v oblasti ubytování a stravování turistů.

- (591) Barevná  
 (730) **Chen Peijie**, Staroměstské náměstí 23/17, Mladá Boleslav, 29301, CZ  
 (740) Jansa, Mokřý, Otevřel & partneři s.r.o., Mgr. et Mgr. Petr Malíš, advokát, Sokola Tůmy 743/16, Ostrava, Mariánské Hory, 70900

- (210) **O-549715**  
 (220) 07.08.2018  
 (320) 07.08.2018  
 (511) 9, 14, 35, 36, 38, 42  
 (540)

### GEMCODE

- (510) (9) software ke stažení k použití s kryptoměnou a digitální měnou, kryptoměna a digitální měna ke stažení, software pro obchodování v digitální komunikační síti; (14) drahé kameny, broušené diamanty, diamanty (surové), diamanty (umělé) drahokamy, polodrahokamy, slitiny drahých kovů (kromě pro zubní lékařství), syntetické (umělé) drahé kameny, šperky, umělé drahokamy, přírodní perly, jantar, polozpracované drahé kameny a jejich imitace, klenotnické kameny, klenoty, drahé kovy, surové nebo jako polotovary; (35) nákup a prodej drahých kamenů, služby elektronického obchodu, jmenovitě poskytování informací o produktech prostřednictvím telekomunikačních sítí pro reklamní a prodejní účel, administrativa prodeje, poskytování online služeb týkajících se porovnávání cen, poskytování služeb finančního srovnávání on-line, poskytování informací o obchodním prodeji; (36) bankovní měnové služby, služby v oblasti směny kryptoměny, směnárenské služby týkající se digitálních měn, úschovní služby bezpečnostní schránky, úschova cenností, home banking (domácí bankovní služby), vydávání cenin, elektronický převod kapitálu, finanční služby, kapitálové investice, kauce, záruky, ručení, oceňování drahých kamenů, oceňování šperků, správa majetku, účtovací banky (provádějící bezhotovostní operace); (38) přenos signálu pro elektronický obchod prostřednictvím telekomunikačních systémů a datových komunikačních systémů; (42) software jako služba (SaaS) se zaměřením na počítačový software pro služby s cílem umožnit bezpečnou výměnu fondů a informací v oblasti elektronických platebních transakcí, vývoj počítačového hardwaru a softwaru, platforma jako služba (PAAS) zaměřená na software pro ukládání, zpracování a řízení virtuální měny, platforma jako služba (PAAS) zaměřená na software pro zpracování a řízení elektronických plateb, platforma jako služba (PAAS) zaměřená na software pro zpracování a řízení finančních transakcí, cloud computing zaměřený na software pro ukládání, zpracování a řízení virtuální měny a digitálních souborů, cloud computing zaměřený na software pro zpracování a řízení elektronických plateb, cloud computing zaměřený na software pro zpracování a řízení finančních transakcí, služby kódování dat, navrhování, vývoj a implementace softwaru pro tvorbu, ověření pravosti a autorizaci digitálních a šifrovaných podpisů, platforma jako služba (PAAS) zaměřená na počítačové softwarové platformy pro tvorbu, ověření pravosti a autorizaci digitálních a šifrovaných podpisů.
- (730) **Amodoria Minerals s.r.o.**, Korytná 1538/4, Praha 10, Strašnice, 10000, CZ  
 (740) Ing. Iva Rylková, Polská 1525/12, Ostrava, Poruba, 70800

- (210) **O-549727**  
 (220) 07.08.2018  
 (320) 07.08.2018  
 (511) 5, 7, 29, 30, 31, 32, 41, 43, 44  
 (540)

### smaragdus

- (510) (5) doplňky výživy, potravní doplňky pro lidskou potřebu, a to ve formě prášku k rozmíchání šejků, tablet, šťáv nebo ve formě kombinovaných přípravků, potravinové doplňky obohacené vitamíny nebo minerály nebo stopovými prvky, proteinové potravinové doplňky, potravinové doplňky ne pro lékařské účely a obsahující látky rostlinného původu, potravinové doplňky stravy obsahující mladý (zelený) ječmen obecný, chlorela (jedlá řasa) používaná jako přísada ve výživě (doplňek stravy), spirulina (jedlá sinice) používaná jako přísada ve výživě (doplňek stravy), bylinné výtažky nebo sirupy, vitamínové přípravky, vitamíny, minerály a multivitaminové preparáty, léčivé byliny, cukrovinky nebo pastilky nebo tablety nebo tobolky nebo kapsle nebo žvýkačky, vše s léčivými přísadami, antioxidační doplňky stravy, dietní a nutriční přípravky (doplňky stravy) a léčiva, kombinované přípravky z více výše uvedených potravních doplňků, doplňky stravy pro sportovce a potravinové doplňky pro lidskou potřebu; (7) nápojové automaty (prodejní automaty), stroje pro automatickou

distribuci nápojů, potravin a povzbuzujících nápojů a polévek (prodejní automaty); (29) kaviár, jedlé řasy, extrakty z řas (potravina), zeleninové saláty, ovocné saláty, luštěninové saláty, hotové saláty (zeleninové, ovocné), hotová jídla z masa, rybí pokrmy, hotová jídla vyrobená z drůbeže, hotová jídla obsahující (převážně) vejce, maso a masné výrobky, jednohubky obsahující ovoce, nápoje vyrobené z mléčných výrobků, jogurty, krevety (neživé), ořechy spadající do této třídy, ovocné dezerty, chlazené mléčné dezerty, zeleninová pyré, ovocná pyré; (30) zmrzlinové dezerty, čokoládové dezerty; (31) ořechy a směsi ořechů (nezpracované), čerstvé chaluhy a řasy ke konzumaci pro lidi nebo zvířata, čerstvá chlorela (jedlá řasa), čerstvá mladá pšenice a zelený ječmen, krmiva pro zvířata; (32) nealkoholické nápoje, ovocné nápoje a ovocné šťávy, nealkoholické nápoje z ovocných šťáv, pomerančová šťáva; (41) služby fitness center a fitness klubů, provozování fitness center a fitness klubů, instruktážní služby vztahující se k fyzické kondici, provozování bazénů; (43) snack - bary, kavárny, jídelny a závodní jídelny, pronájem a provozování nápojových a jídelních automatů, samoobslužné restaurace, hotelové služby, zajišťování hromadného stravování (catering), bufety, jmenovitě restaurace s rychlou a stálou obsluhou; (44) poskytování informací v oblasti zdravé výživy týkajících se dietních a výživových doplňků, poradenství v oblasti stravy týkajících se potravinových doplňků a individuální jídelníčky na míru, poradenství v oblasti péče o pleť, vlasů a nehtů, poradenství v oblasti péče o tělo, postavy a celkové image člověka, masérské, fyzioterapeutické, rekondiční a regenerační služby, provoz sauny a solária, provozování zařízení sloužících k regeneraci a rekondici spadajících do této třídy, výživové poradenství, konzultace v oblasti zdravé výživy, redukce tuků a zdravého životního stylu, provozování relaxačních (regeneračních) center.

- (730) **Key Industry Engineering Group, s.r.o.**, Mojmírova 1710/15, Praha 4, Nusle, 14000, CZ  
 (740) NEOLEGAL - advokátní a patentová kancelář, JUDr. Petr Novotný, Římská 2135/45, Praha 2, Vinohrady, 12000

- (210) **O-549728**  
 (220) 07.08.2018  
 (320) 07.08.2018  
 (511) 5, 7, 29, 30, 31, 32, 41, 43, 44  
 (540)



- (510) (5) doplňky výživy, potravní doplňky pro lidskou potřebu, a to ve formě prášku k rozmíchání šejků, tablet, šťáv nebo ve formě kombinovaných přípravků, potravinové doplňky obohacené vitamíny nebo minerály nebo stopovými prvky, proteinové potravinové doplňky, potravinové doplňky ne pro lékařské účely a obsahující látky rostlinného původu, potravinové doplňky stravy obsahující mladý (zelený) ječmen obecný, chlorela (jedlá řasa) používaná jako přísada ve výživě (doplňek stravy), spirulina (jedlá sinice) používaná jako přísada ve výživě (doplňek stravy), bylinné výtažky nebo sirupy, vitamínové přípravky, vitamíny, minerály a multivitaminové preparáty, léčivé byliny, cukrovinky nebo pastilky nebo tablety nebo tobolky nebo kapsle nebo žvýkačky, vše s léčivými přísadami, antioxidační doplňky stravy, dietní a nutriční přípravky (doplňky stravy) a léčiva, kombinované přípravky z více výše uvedených potravních doplňků, doplňky stravy pro sportovce a potravinové doplňky pro lidskou potřebu; (7) nápojové automaty (prodejní automaty), stroje pro automatickou distribuci nápojů, potravin a povzbuzujících nápojů a polévek (prodejní automaty); (29) kaviár, jedlé řasy, extrakty z řas (potravina), zeleninové saláty, ovocné saláty, luštěninové saláty, hotové saláty (zeleninové, ovocné), hotová jídla z masa, rybí pokrmy, hotová jídla vyrobená z drůbeže, hotová jídla obsahující (převážně) vejce, maso a masné výrobky, jednohubky obsahující ovoce, nápoje vyrobené z mléčných výrobků, jogurty, krevety (neživé), ořechy spadající do této třídy, ovocné dezerty, chlazené mléčné dezerty, zeleninová pyré, ovocná pyré; (30) zmrzlinové dezerty, čokoládové dezerty; (31) ořechy a směsi ořechů (nezpracované), čerstvé chaluhy a řasy ke konzumaci pro lidi nebo zvířata, čerstvá chlorela (jedlá řasa), čerstvá mladá pšenice a zelený ječmen, krmiva pro zvířata; (32)

nealkoholické nápoje, ovocné nápoje a ovocné šťávy, nealkoholické nápoje z ovocných šťáv, džusy, pomerančová šťáva; (41) služby fitness center a fitness klubů, provozování fitness center a fitness klubů, instruktážní služby vztahující se k fyzické kondici, provozování bazénů; (43) snack - bary, kavárny, jídelny a závodní jídelny, pronájem a provozování nápojových a jídelních automatů, samoobslužné restaurace, hotelové služby, zajišťování hromadného stravování (catering), bufety, jmenovitě restaurace s rychlou a stálou obsluhou; (44) poskytování informací v oblasti zdravé výživy týkajících se dietních a výživových doplňků, poradenství v oblasti stravy týkajících se potravinových doplňků a individuální jídelníčky na míru, poradenství v oblasti péče o pleť, vlasů a nehtů, poradenství v oblasti péče o tělo, postavy a celkové image člověka, masérské, fyzioterapeutické, rekondiční a regenerační služby, provoz sauny a solária, provozování zařízení sloužících k regeneraci a rekondici spadajících do této třídy, výživové poradenství, konzultace v oblasti zdravé výživy, redukce tuků a zdravého životního stylu, provozování relaxačních (regeneračních) center.

(730) **Key Industry Engineering Group, s.r.o.**, Mojžírova 1710/15, Praha 4, Nusle, 14000, CZ

(740) NEOLEGAL - advokátní a patentová kancelář, JUDr. Petr Novotný, Římská 2135/45, Praha 2, Vinohrady, 12000

(210) **O-549812**

(220) 10.08.2018

(320) 10.08.2018

(511) 9, 16, 35, 38, 41

(540)

### Jaromír Soukup Live

(510) (9) aparáty pro záznam, uchování, převod, přenos nebo reprodukci zvuku nebo obrazu, magnetické nebo optické suporty zvukových nebo zvukově obrazových záznamů, přístroje pro zpracování informací, nosiče záznamů nahrané i nenahrané, videokazety nahrané i nenahrané, audiokazety nahrané i nenahrané, audiovizuální programy, audioprogramy, audiovizuální díla na nosičích, audiovizuální díla v digitální podobě, filmy, hudební díla na nosičích nebo v elektronické podobě, CD disky; (16) tiskoviny, tiskopisy, časopisy, periodika, knihy, databázové produkty v papírové formě, reklamní a informační výrobky v papírové formě; (35) reklamní, inzertní a propagační činnost, marketing, automatizované zpracování dat, služby, které zahrnují záznam, přepis, vypracování, kompilaci, přenášení nebo systematickosti písemných či datových či elektronických sdělení a záznamů, jakož i využívání nebo kompilaci matematických a statistických údajů, organizační zabezpečování televizního vysílání; (38) telekomunikace, televizní vysílání, rozhlasové vysílání, digitální vysílání, televizní vysílání programů, televizní vysílání zábavných, vzdělávacích, výchovných, soutěžních, diskusních a informačních pořadů, šíření, výměna nebo získávání zpráv a informací, šíření elektronických časopisů, informací, elektronických periodik, knih v elektronické podobě, audio a audiovizuálních děl prostřednictvím informačních, datové, elektronické, komunikační, telekomunikační nebo počítačové sítě, zejména Internetu, pomocí satelitů a jiných sítí, informační služby na Internetu související s televizním vysíláním, služby na Internetu související s televizním vysíláním, komunikace, poradenská činnost v oblasti sdělovacích prostředků, telekomunikací a informačních služeb v oblasti telekomunikací, informační kancelář (poskytování informačních služeb prostřednictvím počítačů); (41) tvorba televizních, audiovizuálních a rozhlasových pořadů, nakladatelství a vydavatelství, ediční činnost, publikační činnost, nahrávání nosičů zvukových nebo obrazově zvukových, půjčování nahraných zvukových a zvukově obrazových záznamů, šíření audiovizuálních děl, filmová produkce, agenturní činnost v oblasti kultury, zprostředkování v oblasti kultury, výchovy, zábavy a sportu, výchovná, vzdělávací, soutěžní a zábavní činnost, organizace, provozování a provádění her a soutěží i veřejných, tvorba audio a videonahrávek s danou tematikou.

(730) **Barrandov Televizní Studio a.s.**, Křiženeckého náměstí 322/5, Praha 5, Hlubočepy, 15200, CZ

(740) Mgr. Kateřina Čápková, advokát, Mikuleckého 1311/8, Praha 4, Braník, 14700

(210) **O-549819**

(220) 10.08.2018

(320) 10.08.2018

(511) 3, 5, 29, 30, 31, 32, 33

(540)



(510) (3) neléčivé kosmetické a toaletní přípravky, neléčivé přípravky pro ústní hygienu, parfumerní výrobky, éterické oleje, bělicí přípravky a další prací prostředky, přípravky na čištění, leštění, drhnutí a broušení; (5) farmaceutika, léčebné a veterinární přípravky, hygienické přípravky pro zdravotnické účely, dietetické potraviny a přípravky upravené pro léčebné či veterinární účely, potraviny pro kojenice a batolata, potravinové doplňky pro lidskou spotřebu a zvířata, náplasti, obvazové materiály a krytí, materiály pro plombování zubů, dentální vosky, dezinfekční přípravky, přípravky na hubení škůdců, fungicidy, herbicidy; (29) maso, ryby, drůbež a zvěřina, masové výtahy, konzervované, mražené, sušené a vařené ovoce a zelenina, želé, džemy, kompoty, vejce, mléko a mléčné výrobky (kravské, kozí a ovčí), potravinářské oleje, tuky a margariny, pomazánky, paštiky - sladké i slané, masové a rostlinné polotovary, polévky a hotová jídla, náhražky masa, rostlinné klobásy, párky, klobásy a salámy, rostlinné jogurty a dezerty, tofu, tempeh a výrobky z nich; (30) káva, čaj, kakao a náhražky kávy, rýže, tapioka a šágo, mouka a přípravky vyrobené z obilnin, chléb, pečivo a cukrovinky, produkty určené ke konzumaci v mraženém stavu, cukr, med, melasa, droždí, kypřící prášek do pečiva, sůl, hořčice, kečup, ocet, omáčky (ochucovaadla), koření, led (zmražená voda); (31) surové a nezpracované zemědělské, akvakulturní, zahradnické a lesní produkty, zrna a semena surová nebo nezpracovaná, čerstvé ovoce a zelenina, čerstvé bylinky, přírodní rostliny a květiny, cibule a hlízy, sazenice a semena pro pěstování rostlin, živá zvířata, krmiva a nápoje pro zvířata, slad; (32) piva, minerální a sycené vody a jiné nealkoholické nápoje, ovocné nápoje a ovocné šťávy, sirupy a jiné přípravky pro přípravu nápojů; (33) alkoholické nápoje (s výjimkou pív).

(730) **Zdraví s chutí s.r.o.**, Údolní 558/85, Brno, Stránice, 60200, CZ

(210) **O-549821**

(220) 10.08.2018

(320) 10.08.2018

(511) 19, 35, 37

(540)



(510) (19) stavební materiály všeho druhu spadající do třídy 19; (35) zprostředkovatelská činnost v oblasti obchodu, maloobchod- velkoobchod, export-import, internetový obchod vše v oblasti stavební výroby, marketingová činnost a průzkum trhu zejména v oblasti investiční výstavby, organizační a ekonomické poradenství, (pomoc při) řízení obchodní činnosti, obchodní administrativy, kancelářské práce, propagace, inzerce, reklama a zprostředkování obchodních informací všemi druhy médií, zprostředkovatelská a poradenská činnost v uvedených oblastech; (37) stavební práce všeho druhu spadající do třídy 37, provádění bytových, občanských a průmyslových staveb, jejich změn, opravy, přípravné a dokončovací práce pro stavby, údržba nemovitostí, autorský dozor ve

stavebnictví, zprostředkovatelská a poradenská činnost v uvedených oblastech.

- (591) Barevná  
(730) **Vytastav Praha s.r.o.**, Kaprova 42/14, Praha 1, Staré Město, 11000, CZ  
(740) Ing. Michal Jupa, patentový zástupce, Na Baních 1385, Praha 5 - Zbraslav, 15600

- (210) **O-549822**  
(220) 10.08.2018  
(320) 10.08.2018  
(511) 29, 35  
(540)



- (510) (29) maso, vepřové maso, drůbež (neživá), zvěřina, sušené maso, mleté maso, konzervované maso, zpracované masové výrobky, šunka, slanina, klobásy, salámy, párky, špekáčky, uzeniny, uzená parenice, neuzená parenice, uzené korbáčiky (mléčné výrobky), neuzené korbáčiky (mléčné výrobky), uzené uzlíky (mléčné výrobky), neuzené uzlíky (mléčné výrobky), uzené nitě (mléčné výrobky), neuzené nitě (mléčné výrobky), uzené oštepky, bryzda, hrudkovitý tvaroh, máslo, smetana, sýry, ovčí sýr, uzený ovčí sýr, mléko, jogurty, kefir, mléčné nápoje (s vysokým obsahem mléka), mléčné výrobky; (35) maloobchodní služby s pečivem, maloobchodní služby s mléčnými výrobky, maloobchodní služby s masem, s masovými výrobky a s uzeninami.

- (591) Barevná  
(730) **Šiška Jozef**, Ardanovce 90, Šalgovce, 95606, SK  
(740) Mgr. Lukáš Pouč, advokát, Sokolovská 81/55, Praha 8 - Karlín, 186 00

- (210) **O-549823**  
(220) 10.08.2018  
(320) 10.08.2018  
(511) 6, 7, 9  
(540)

**VALO**

- (510) (6) uzavírací klapky kovové (jiné než části strojů), kovové ventily (kromě částí strojů), nožová šoupátka (s výjimkou částí strojů); (7) pneumatické systémy a jejich prvky, pneupohony a elektropohony pro ovládání kulových kohoutů a klapek, kulové kohouty k všestrannému použití z nerez oceli, oceli a litiny (jak součást strojů); (9) elektrická zařízení pro dálkové ovládání průmyslových procesů, solenoidové ventily - elektromagnetické spínače, elektrické spínače.

- (591) Barevná  
(730) **VALVE CONTROL, s.r.o.**, U Dvora 213, Nivnice, 68751, CZ

- (210) **O-549824**  
(220) 10.08.2018  
(320) 10.08.2018  
(511) 30, 32  
(540)

## RAJEC MATKA PŘÍRODA MAMINKÁM

- (510) (30) nápoje na bázi čaje; (32) minerální vody (nápoje), šumivé nealkoholické nápoje a jiné nealkoholické nápoje, ovocné nápoje a ovocné džusy, sirupy a jiné přípravky na výrobu nápojů.  
(730) **Kofola ČeskoSlovensko a.s.**, Nad Porubkou 2278/31a, Ostrava, Poruba, 70800, CZ  
(740) Čermák a spol., Mgr. Lukáš Lorenc, advokát, Elišky Peškové 15, Praha 5, 15000

- (210) **O-549828**  
(220) 10.08.2018  
(320) 10.08.2018  
(511) 29, 31, 40, 44  
(540)

## FARMA KOLOWRAT

- (510) (29) maso, oleje a tuky, mléčné výrobky a jejich náhražky, ptačí vejce a vaječné výrobky, polévky a vývary, masové výtažky, zpracované ovoce, houby a zelenina (včetně ořechů a luštěnin), mléko, máslo, mléčné nápoje (s vysokým obsahem mléka), jogurty, smetana (mléčný výrobek), sýr, sýrové výrobky, tvaroh, želé, džemy, kompoty, ovocné a zeleninové pomazánky, brambory, zpracované, maso a masné výrobky, masové pomazánky, zeleninové pasty, rajčatové pyré, pomazánky na bázi zeleniny; (31) živá zvířata a živé organismy k chovným účelům, zemědělské a vodní plodiny, zahradnické a lesní produkty, podestýlky a stelivo pro zvířata, krmiva a potrava pro zvířata, hospodářská zvířata, drůbež na chov, živá zvířata, rostliny, houby, čerstvé ovoce, ořechy, zelenina a bylinky, květiny, přírodní trávník, rostlinný odpad (surovina), semena, cibulky a sazenice k pěstování rostlin, slad a nezpracované obilniny, stromy a lesní produkty, seno, sláma, nezpracované brambory; (40) zpracování potravin a nápojů, porážení zvířat, uzení potravin, výroba moštu, vaření piva, zpracování mléka, zpracování potravin, zpracování potravin pro použití ve výrobě, zpracování krmiva, konzervace potravin, konzervování nápojů, řeznictví; (44) zemědělské služby, služby akvakultury, zahradnické a lesnické služby, zemědělské služby (chov zvířat), zemědělské služby (pěstování plodin), zahradnické služby a služby zahradní architektury, služby péče o zdraví zvířat, navrhování krajinářských úprav, floristické služby, plemenářské služby ve vztahu ke zvířatům, informační služby týkající se zemědělství.

- (730) **Kolowrat-Krakovská Dominika JUDr.**, Barrandovská 1222/27, Praha 5 - Hlubočepy, 15200, CZ  
(740) Dana Lukajová, patentová zástupkyně, Voršilská 130/10, Praha 1, Nové Město, 11000

- (210) **O-549830**  
(220) 13.08.2018  
(320) 13.08.2018  
(511) 9, 16, 38, 41  
(540)



- (510) (9) elektronické publikace, nosiče zvukových záznamů, nosiče zvukových nahrávek, stahovatelné obrazové soubory, audiovizuální programy, audiovizuální díla na nosičích, audiovizuální díla v digitální podobě; (16) tištěné materiály, tištěné instruktážní a výukové materiály; (38) přenos digitálních souborů, přenos zvukově obrazových záznamů pomocí počítače, poskytování přístupu k on-line videím s možností stažení; (41) vzdělávání,



školení, pořádání lekcí, kurzů, seminářů, workshopů, konferencí, pobytů a lektorských výcviků jógy a meditace.

(591) Barevná

(730) **Provazníková Jana Ing.**, Sluhy 244, Sluhy, 25063, CZ

(210) **O-549842**

(220) 13.08.2018

(320) 13.08.2018

(511) 18, 21, 25, 35, 37, 39, 41

(540)

(210) **O-549839**

(220) 13.08.2018

(320) 13.08.2018

(511) 39

(540)



(510) (39) taxislužba, taxi doprava, taxislužba pro vozičkáře, doprava cestujících taxislužbou, zprostředkování dopravy taxislužbou, poskytování služeb objednávání taxi prostřednictvím mobilních aplikací, pozemní přeprava osob, služby agentury v oblasti zprostředkování přepravy osob, kurýrní doprava, kurýrní služby, dodávka zboží kurýrem, doručování balíků kurýrem.

(591) Barevná

(730) **Janošek Jáchym**, Gen. Peřiny 1328/27, Hustopeče, 69301, CZ

(740) Advokátní kancelář CINK a partneři, s. r. o., Mgr. Ing. Pavel Cink, Velešlavínova 363/33, Plzeň, Vnitřní Město, 30100

(210) **O-549841**

(220) 13.08.2018

(320) 13.08.2018

(511) 18, 25, 40

(540)



(510) (18) zavazadla, cestovní tašky, peněženky a ostatní tašky, kůže a imitace kůže, surové kůže a usně, aktovky, batohy, brašny, kabelky, klíčenky, kufry, mošny, obojky, opratě, pásky, pouzdra, řemínky, torny, vodítka, řemeny, spony (řemínky) do vlasů, čutory (kožené sáčky - obálky, váčky) na balení, sedlářské výrobky, biče a postroje pro zvířata; (25) pokrývky hlavy, oděvy, obuv; (40) barvení kůže, zpracování kůže.

(730) **Kotrč Jan**, Bezejmenná 25, Kralupy nad Vltavou, 27801, CZ



(510) (18) zavazadla, cestovní tašky, peněženky a ostatní tašky, sedlářské výrobky, biče a postroje pro zvířata, batohy, batůžky, ledvinky (tašky k upnutí kolem pasu), malá cestovní zavazadla, ruksaky, síťovky, sportovní tašky, tašky, tašky na sportovní oděvy; (21) láhve na vodu na jízdní kola, nádobí, kuchyňské náčiní a nádoby, kartáče a jiné pomůcky na čištění, materiály na výrobu kartáčů, sklenice, nádoby na pití a barové příslušenství, stojany na lahve, cestovní láhve, lahve, sportovní láhve (prázdné), láhve z plastů, termosky (izolační láhve), kroužky na lahve vína speciálně uzpůsobené k používání na hrdle lahvi k zachycení stékajících kapek, kartáče na čištění dílů jízdních kol; (25) obuv, oděvy, pokrývky hlavy, ponožky, spodní prádlo, rukavice, motocyklové rukavice, jezdecké rukavice, rukavice pro cyklisty, oděvy pro cyklisty, cyklistická trička, cyklistické čepice, cyklistická obuv, cyklistické krátké kalhoty; (35) maloobchod a velkoobchod a e-shop s následujícími výrobky: jízdní kola, motokola, sportovní vybavení a nářadí, sportovní potřeby, příslušenství a doplňky a náhradní díly k jízdním kolům, motokolům, sportovnímu vybavení a sportovnímu nářadí, cestovní zavazadla, batohy, sportovní zavazadla, sportovní tašky, zavazadla a nosiče k jízdním kolům, sportovní lahve, nádoby na pití, sportovní oblečení, čepice, sportovní obuv, funkční prádlo, sportovní oděvní doplňky, světla a žárovky, zámky, ochranné pomůcky pro sport, ochranné pomůcky pro cyklistiku, ochranné helmy, přístroje sloužící k navigaci, mazací oleje; (37) opravy a údržba jízdních kol, poskytování informací vztahujících se k opravám nebo údržbě přístrojů na parkování jízdních kol, poskytování informací vztahujících se k opravám jízdních kol, údržba a opravy pneumatik, instalace a montáž alarmů, poplašných zařízení, zámků a zabezpečovacích zařízení, jejich údržba a opravy, opravy, údržba a tankování vozidel, instalace součástek pro vozidla, kontrola vozidel před údržbou, instalace příslušenství pro vozidla, instalace bezpečnostních zařízení vozidel, přestavby vozidel (motorů), poradenské služby v oblasti oprav vozidel, renovace vozidel, seřizování motorů, služby autoservisu pro opravy motorových vozidel, údržba a opravy pozemních vozidel, úpravy vozidel (tuning); (39) poskytování informací vztahujících se k pronájmu jízdních kol a motokol, pronájem jízdních kol a motokol, půjčování jízdních kol a motokol, parkování a uskladnění vozidel, pronájem dopravních prostředků, záchranné služby, vyprošťování a odtah, pronájem motocyklů, pronájem vozidel, smluvní nájem vozidel pro dopravu, poradenství týkající se dopravy; (41) služby v oblasti vzdělávání a zábavy, organizování konferencí, výstav a soutěží, služby v oblasti sportu a fitness, školicí služby, organizace soutěží a vyhlašování cen, organizování her, pořádání seminářů, pořádání setkání a konferencí, pořádání sportovních turnajů, organizování cyklistických závodů, pořádání cyklistických akcí.

(730) **Cyklo 69 s.r.o.**, Rooseveltova 892/49, Praha 6 - Bubeneč, 16000, CZ

(740) Dana Lukajová, patentová zástupkyně, Voršilská 130/10, Praha 1, Nové Město, 11000

(210) **O-549843**  
(220) 13.08.2018  
(320) 13.08.2018  
(511) 18, 21, 25, 35, 37, 39, 41  
(540)



- (510) (18) zavazadla, cestovní tašky, peněženky a ostatní tašky, sedlářské výrobky, biče a postroje pro zvířata, batohy, batůžky, ledvinky (tašky k upnutí kolem pasu), malá cestovní zavazadla, ruksaky, síťovky, sportovní tašky, tašky, tašky na sportovní oděvy; (21) láhve na vodu na jízdní kola, nádoby, kuchyňské náčiní a nádoby, kartáče a jiné pomůcky na čištění, materiály na výrobu kartáčů, sklenice, nádoby na pití a barové příslušenství, stojany na lahve, cestovní láhve, lahve, sportovní láhve (prázdné), láhve z plastů, termosky (izolační láhve), kroužky na lahve vína speciálně uzpůsobené k používání na hrdle lahvi k zachycení stékajících kapek, kartáče na čištění dílů jízdních kol; (25) obuv, oděvy, pokrývky hlavy, ponožky, spodní prádlo, rukavice, motocyklové rukavice, jezdecké rukavice, rukavice pro cyklisty, oděvy pro cyklisty, cyklistická trička, cyklistické čepice, cyklistická obuv, cyklistické krátké kalhoty; (35) maloobchod a velkoobchod a e-shop s následujícími výrobky: jízdní kola, motokola, sportovní vybavení a nářadí, sportovní potřeby, příslušenství a doplňky a náhradní díly k jízdním kolům, motokolům, sportovnímu vybavení a sportovnímu nářadí, cestovní zavazadla, batohy, sportovní zavazadla, sportovní tašky, zavazadla a nosiče k jízdním kolům, sportovní láhve, nádoby na pití, sportovní oblečení, čepice, sportovní obuv, funkční prádlo, sportovní oděvní doplňky, světla a žárovky, zámky, ochranné pomůcky pro sport, ochranné pomůcky pro cyklistiku, ochranné helmy, přístroje sloužící k navigaci, mazací oleje; (37) opravy a údržba jízdních kol, poskytování informací vztahujících se k opravám nebo údržbě přístrojů na parkování jízdních kol, poskytování informací vztahujících se k opravám jízdních kol, údržba a opravy pneumatik, instalace a montáž alarmů, poplašných zařízení, zámek a zabezpečovacích zařízení, jejich údržba a opravy, opravy, údržba a tankování vozidel, instalace součástek pro vozidla, kontrola vozidel před údržbou, instalace příslušenství pro vozidla, instalace bezpečnostních zařízení vozidel, přestavby vozidel (motorů), poradenské služby v oblasti oprav vozidel, renovace vozidel, seřizování motorů, služby autoservisu pro opravy motorových vozidel, údržba a opravy pozemních vozidel, úpravy vozidel (tuning); (39) poskytování informací vztahujících se k pronájmu jízdních kol a motokol, pronájem jízdních kol a motokol, půjčování jízdních kol a motokol, parkování a uskladnění vozidel, pronájem dopravních prostředků, záchranné služby, vyprošťování a odtah, pronájem motocyklů, pronájem vozidel, smluvní nájem vozidel pro dopravu, poradenství týkající se dopravy; (41) služby v oblasti vzdělávání a zábavy, organizování konferencí, výstav a soutěží, služby v oblasti sportu a fitness, vzdělávací a školicí služby, organizace soutěží a vyhlašování cen, pořádání seminářů, pořádání setkání a konferencí, pořádání sportovních turnajů, organizování cyklistických závodů, pořádání cyklistických akcí.
- (730) **Cyklo 69 s.r.o.**, Rooseveltova 892/49, Praha 6 - Bubeneč, 16000, CZ  
(740) Dana Lukajová, patentová zástupkyně, Voršilská 130/10, Praha 1, Nové Město, 11000

(210) **O-549844**  
(220) 13.08.2018  
(320) 13.08.2018  
(511) 35, 41  
(540)



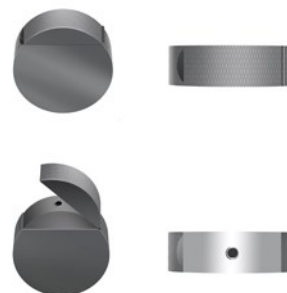
- (510) (35) maloobchod a velkoobchod a e-shop s následujícími výrobky: jízdní kola, motokola, sportovní vybavení a nářadí, sportovní potřeby, příslušenství a doplňky a náhradní díly k jízdním kolům, motokolům, sportovnímu vybavení a sportovnímu nářadí, cestovní zavazadla, batohy, sportovní zavazadla, sportovní tašky, zavazadla a nosiče k jízdním kolům, sportovní láhve, nádoby na pití, sportovní oblečení, čepice, sportovní obuv, funkční prádlo, sportovní oděvní doplňky, světla a žárovky, zámky, ochranné pomůcky pro sport, ochranné pomůcky pro cyklistiku, ochranné helmy, přístroje sloužící k navigaci, mazací oleje; (41) služby v oblasti vzdělávání a zábavy, organizování konferencí, výstav a soutěží, služby v oblasti sportu a fitness, školicí služby, organizace soutěží a vyhlašování cen, organizování her, pořádání seminářů, pořádání setkání a konferencí, pořádání sportovních turnajů, organizování cyklistických závodů, pořádání cyklistických akcí.
- (730) **Cyklo 69 s.r.o.**, Rooseveltova 892/49, Praha 6 - Bubeneč, 16000, CZ  
(740) Dana Lukajová, patentová zástupkyně, Voršilská 130/10, Praha 1, Nové Město, 11000

(210) **O-549860**  
(220) 14.08.2018  
(320) 14.08.2018  
(511) 9  
(540)

### Spacepix

- (510) (9) radiační dozimetry, detektory částic, detektory záření, detektory záření gama.
- (730) **esc Aerospace s.r.o.**, náměstí Dr. Václava Holého 1052/11, Praha 8, Libeň, 18000, CZ

(210) **O-549883**  
(220) 15.08.2018  
(320) 15.08.2018  
(511) 3  
(540)



- (554) Prostorová  
(510) (3) koupelové a sprchové přípravky, sprchové gely, mýdla, deodoranty pro osobní užití, toaletní přípravky, parfumerie, kosmetika, kosmetické přípravky, a to přípravky pro péči, ošetřování a pěstění pleti, pokožky,

rukou, spadající do této třídy, jmenovitě mýdla tuhá i tekutá, krémy, gely, masti, mléka, tuky, pudry, balzámy, zásypy, spreje, emulze a oleje spadající do této třídy, vitaminové preparáty pro tělovou kosmetiku, kosmetické přípravky pro a napomáhající zeštíhlení, prostředky pro mytí a ošetřování rukou a vlasů, ochranné opalovací prostředky, krémy na a po opalování, bylinné kosmetické přípravky, přípravky do koupele, minerální vody ve spreji pro kosmetické účely, šampóny tělové i vlasové, prostředky pro mytí a ošetřování rukou a vlasů, jmenovitě kondicionéry, spreje, prostředky pro odličování, regenerační krémy a vody, dětská kosmetika, napuštěné tkaniny ke kosmetickému použití, přípravky pro intimní hygienu (toaletní potřeby), s výjimkou výrobků spadajících do oblasti medicíny a zdravotní péče.

(730) **DYNAMO SERVIS, s.r.o.**, Palkovice č. p. 794, Palkovice, 73941, CZ

(740) Ing. Petr Soukup, tř. Svobody 43/39, Olomouc, 77900

(210) **O-549887**

(220) 15.08.2018

(320) 15.08.2018

(511) 9, 45

(540)



(510) (9) počítačový software k použití při poskytování víceuživatelského přístupu ke globální počítačové informační síti, počítačový software, software pro plánování podnikových zdrojů [ERP]; (45) konzultace v oboru bezpečnosti na pracovišti, poradenství o bezpečnostních předpisech při práci, poradenství v oblasti prevence požárů.

(591) Barevná

(730) **RISCON s.r.o.**, Jana Žižky 1598/22, Most, 43401, CZ

(210) **O-549902**

(220) 15.08.2018

(320) 15.08.2018

(511) 3, 5, 35, 38

(540)

## PŘÍVŮNĚ

(510) (3) Mýdla, tekutá mýdla, šampóny, kondicionéry, šampóny tělové, pěny do koupele, pleťová a tělová kosmetika, krémy, zubní pasty, tělová mléka, čisticí mléka, pleťové vody, dětská kosmetika; (5) přípravky pro čištění a osvěžování vzduchu, deodoranty (jiné než pro osobní potřebu), hygienické výrobky pro osobní hygienu zařazené do třídy 5, antibakteriální a dezinfekční přípravky; (35) šíření reklamy počítačovou sítí a internetem, radiovými a televizními programy; (38) šíření informací počítačovou sítí a internetem, radiovými a televizními programy.

(730) **TOMIL s.r.o.**, Gen. Svatoně 149, Vysoké Mýto, Litomyšlské Předměstí, 56601, CZ

(740) Rott, Růžička & Guttman, Patentové, známkové a advokátní kanceláře, JUDr. Vladimír Rott, patentový zástupce, Vinohradská 37/938, Praha 2, Vinohrady, 12000

(210) **O-549910**

(220) 16.08.2018

(320) 16.08.2018

(511) 29, 31, 35

(540)



(510) (29) ořišky zpracované, suché plody; (31) ořechy všeho druhu zařazené do třídy 31, ovoce; (35) zprostředkovatelská činnost v oblasti obchodu a export - import s výše uvedenými výrobky, marketing, propagace, reklama, inzerce všemi druhy médií.

(591) Barevná

(730) **DIANA COMPANY, spol. s.r.o.**, Rumunská 1829/8, Praha 2, 12000, CZ

(210) **O-549915**

(220) 15.08.2018

(320) 15.08.2018

(511) 5, 32

(540)

## SUPERVEGET RESTART ENERGY ISODRINK

(510) (5) léčiva, energetické a vitamínové přípravky s léčivým účinkem, nápoje jako doplňky zdravé výživy a potravinové doplňky s léčebnými účinky, homeopatické přípravky; (32) nealkoholické nápoje a minerální vody, limonády, instantní nápoje, energetické a čajové nápoje se zvýšeným účinkem na regeneraci a osvěžení organismu, tabletované a práškové přípravky a tekuté koncentráty pro přípravu nealkoholických nápojů, iontové nápoje, aperitivy nealkoholické, koktejly, ovocné koncentráty, ovocné šťávy, džusy, koktejly, sirupy, mošty.

(730) **GOLD SPICE trading s.r.o.**, Hradní 27/37, Ostarva, Slezská Ostrava, 71000, CZ

(740) Ing. Zdeněk Kučera, Dlouhá 207 (P.O.Box 92), Slušovice, 76315

(210) **O-549926**

(220) 16.08.2018

(320) 16.08.2018

(511) 41

(540)



(510) (41) akademie (vzdělávání), dálkové vzdělávání, pořádání a vedení kolokvií, pořádání a vedení konferencí, pořádání a vedení osobních vzdělávacích fór, pořádání a vedení seminářů, pořádání a vedení workshopů (školení), praktický výcvik (předvádění), školení.

(591) Barevná

(730) **Centrum fyzioterapie s.r.o.**, Nedašovská 376/6, Praha 5, Zličín, 15521, CZ

(740) Felix a spol. advokátní kancelář, s.r.o., JUDr. Roman Felix, advokát, U Nikolajky 833/5, Praha 5, Smíchov, 15000

(210) **O-549927**  
(220) 16.08.2018  
(320) 16.08.2018  
(511) 41, 44  
(540)



(510) (41) akademie (vzdělávání), dálkové vzdělávání, pořádání a vedení kolokvií, pořádání a vedení konferencí, pořádání a vedení osobních vzdělávacích fór, pořádání a vedení seminářů, pořádání a vedení workshopů (školení), praktický výcvik (předvádění), profesní rekvalifikace, služby klubů zdraví (zdravotní a kondiční cvičení), školení, vedení kurzů kondičního cvičení, výuka, vzdělávací služby, zkoušení (pedagogická činnost); (44) alternativní medicína, fyzioterapie, lékařské služby, masáže, ošetrovatelské služby, terapeutické služby, zdravotní péče, zdravotní poradenství, zdravotní poradenství pro osoby se zdravotním postižením.  
(591) Barevná  
(730) **Centrum fyzioterapie s.r.o.**, Nedašovská 376/6, Praha 5, Zličín, 15521, CZ  
(740) Felix a spol. advokátní kancelář, s.r.o., JUDr. Roman Felix, advokát, U Nikolajky 833/5, Praha 5, Smíchov, 15000

(210) **O-549928**  
(220) 16.08.2018  
(320) 16.08.2018  
(511) 35, 41, 45  
(540)



(510) (35) reklamní činnost v oblasti bezpečnosti a ochrany majetku a osob, distribuce prospektů přímo nebo poštou; (41) výchovná činnost, vzdělávací, osvětová, rekvalifikační činnost v oblasti bezpečnostní ochranné politiky, organizování a vedení seminářů, školení a informací, elektronické publikování, výuka formou e-learningu v oboru bezpečnostní ochrany, majetku a služeb, zkoušení a přezkušování, lektorská činnost; (45) spolupráce se státním systémem bezpečnosti majetku a osob, spolupráce s mezinárodními institucemi v oblasti ochrany majetku a služeb, vytváření vhodných legislativních, ekonomických a společenských podmínek pro poskytování technických bezpečnostních služeb ochrany majetku a osob, spolupráce při přejímání a tvorbě technických norem v oblasti bezpečnostní ochrany majetku a osob, poskytování informačního servisu v oblasti bezpečnostní ochrany majetku a osob, poradenská, konzultační a informační činnost v oboru, zastupování a hájení členských firem v rozsahu platných stanov, osobní, společenské a bezpečnostní služby, právní služby.  
(591) Barevná  
(730) **Asociace technických bezpečnostních služeb Grémium Alarm z.s.**, Na Florenci 2116/15, Praha 1, Nové Město, 11000, CZ

(210) **O-549929**  
(220) 17.08.2018  
(320) 17.08.2018  
(511) 16, 21, 33  
(540)

## VÍNOVNA

(510) (16) časopisy, tiskoviny, periodika, knihy, knihařské výrobky, fotografie, pohlednice, plakáty, papírnické zboží, etikety, viněty, obaly z papíru a z plastických hmot spadající do této třídy, veškeré obaly a přebaly na víno a lihoviny spadající do této třídy; (21) skleněné obaly, poháry a pohárky na vína, lihoviny a míchané alkoholické nápoje s výjimkou piva; (33) alkoholické nápoje, vína všech druhů, lihoviny, míchané alkoholické nápoje.  
(730) **WOZZ s.r.o.**, Hostěrádky - Rešov 35, Hostěrádky - Rešov, 68352, CZ  
(740) Ing. Zdeněk Kučera, Dlouhá 207 (P.O.Box 92), Slušovice, 76315

(210) **O-549930**  
(220) 16.08.2018  
(320) 16.08.2018  
(511) 1, 5, 35  
(540)

## COLIMUN

(510) (1) chemické výrobky určené pro vědy a fotografii jakož i pro zemědělství, zahradnictví a lesnictví, chemické výrobky určené ke konzervování potravin, tríslicí materiály, protiplísňové přípravky, stabilizátory pro polymery, půda a substráty pro kultivaci rostlin, rašelina na hnojení, tmel na štěpování, roubování stromů, tmely spadající do této třídy, lepidla jiná než kancelářská a než pro domácnost; (5) chemické výrobky pro lékařství, hygienu a farmacii, drogy, léčiva, výrobky farmaceutické, lékárnické, zdravotnické, hygienické, farmaceutické přípravky i substance humánní a veterinární všeho druhu, hromadně vyráběné humánní a veterinární léčebné přípravky, přípravky baktericidní, fungicidní, insekticidní, pro ničení plísní a škodlivých zvířat, organopreparáty, veterinární a humánní imunologické, imunobiologické a imunomodulační přípravky, krevní deriváty a biologické laboratorní přípravky, přísady do krmiv pro zvířata pro lékařské účely, přípravky posilující a dietetické k léčebným účelům, infuzní roztoky, živné půdy, medicínální vína a čaje, diabetické přípravky pro léčebné účely, potraviny pro batolata, náplasti, obvazový materiál, materiály pro plombování zubů a pro zubní otisky, vitamíny; (35) poradenské a informační služby v oblasti obchodu, pomoc při řízení obchodní činnosti, řízení obchodního řetězce, organizační, objednávkové, nákupní a prodejní služby v oblasti obchodních řetězců, a to zaměřené na problematiku obchodu s farmaceutickými a léčivými přípravky, poskytování obchodních informací a jiných informačních produktů reklamního charakteru, poskytování multimediálních informací v oblasti obchodu, a to v oblasti obchodu s farmaceutickými a léčivými přípravky, komerční využití Internetu v oblastech komerčních internetových médií a vyhledávacích služeb, on-line inzerce, marketing a obchod, pořádání a organizování veletrhů a výstav ke komerčním a reklamním účelům, zprostředkovatelská činnost v oblasti obchodu, zejména v oblasti farmaceutických a léčivých přípravků, reklamní a propagační činnost, rozšiřování reklamních a propagačních materiálů, reklamní služby s využitím direct mailingu, průzkum trhu a marketing, pronájem reklamních ploch, předvádění pro reklamní účely a podporu prodeje, předvádění zboží, rozšiřování reklamních materiálů a vzorků zboží.  
(730) **PROBICOL s.r.o.**, Londýnská 730/59, Praha 2, Vinohrady, 12000, CZ  
(740) RNDr. Marek Moša Ph.D., patentový zástupce, Mečeříž 213, Mečeříž, 29477

(210) **O-549957**  
(220) 17.08.2018  
(320) 17.08.2018  
(511) 16, 35, 41  
(540)

## Antonín Dvořák Institute

(510) (16) brožury, brožurky, časopisy (periodika), fotografie (tištěné), grafická znázornění, grafické reprodukcce, grafické tisky, katalogy, knihy, letáky, lístky, noviny, papírové bannery, periodika, plakáty, pohlednice, poutače z papíru nebo lepenky, prospekty, reklamní tabule z papíru nebo lepenky, tiskoviny, tištěné publikace; (35) aktualizace reklamních materiálů, marketing, propagace, psaní reklamních textů, reklama, řízení obchodní činnosti výkonných umělců, styk s veřejností, šíření reklamních materiálů, venkovní reklama, vydávání reklamních textů, vyhledávání sponzorů; (41) akademie (vzdělávání), hudební produkce, informace o vzdělání, informace

o zábavě, pořádání a uvádění koncertů, pořádání výstav ke kulturním nebo vzdělávacím účelům, služby nahrávacího studia, služby poskytované orchestry, vydávání textů s výjimkou reklamních, výroba rozhlasových a televizních programů, výroba filmů s výjimkou reklamních, výuka, vzdělávací služby, zábava.

(730) **Nadace Karel Komárek Family Foundation**, Vinohradská 1511/230, Praha 10, Strašnice, 10000, CZ

(740) Šafář & Partners, s.r.o., advokátní kancelář, JUDr. Pavel Šafář, advokát, Lazarská 1718/3, Praha 1, 11000

(210) **O-549958**

(220) 17.08.2018

(320) 17.08.2018

(511) 16, 35, 41

(540) **Antonín Dvořák Music Lyceum**

(510) (16) brožury, brožurky, časopisy (periodika), fotografie (tištěné), grafická znázornění, grafické reprodukcce, grafické tisky, katalogy, knihy, letáky, listky, noviny, papírové bannery, periodika, plakáty, pohlednice, poutače z papíru nebo lepenky, prospekty, reklamní tabule z papíru nebo lepenky, tiskoviny, tištěné publikace; (35) aktualizace reklamních materiálů, marketing, propagace, psaní reklamních textů, reklama, řízení obchodní činnosti výkonných umělců, styk s veřejností, šíření reklamních materiálů, venkovní reklama, vydávání reklamních textů, vyhledávání sponzorů; (41) akademie (vzdělávání), hudební produkce, informace o vzdělání, informace o zábavě, pořádání a uvádění koncertů, pořádání výstav ke kulturním nebo vzdělávacím účelům, služby nahrávacího studia, služby poskytované orchestry, vydávání textů s výjimkou reklamních, výroba rozhlasových a televizních programů, výroba filmů s výjimkou reklamních, výuka, vzdělávací služby, zábava.

(730) **Nadace Karel Komárek Family Foundation**, Vinohradská 1511/230, Praha 10, Strašnice, 10000, CZ

(740) Šafář & Partners, s.r.o., advokátní kancelář, JUDr. Pavel Šafář, advokát, Lazarská 1718/3, Praha 1, 11000

(210) **O-549959**

(220) 17.08.2018

(320) 17.08.2018

(511) 16, 35, 41

(540) **Dvořák Prague Festival Orchestra**

(510) (16) brožury, brožurky, časopisy (periodika), fotografie (tištěné), grafická znázornění, grafické reprodukcce, grafické tisky, katalogy, knihy, letáky, listky, noviny, papírové bannery, periodika, plakáty, pohlednice, poutače z papíru nebo lepenky, prospekty, reklamní tabule z papíru nebo lepenky, tiskoviny, tištěné publikace; (35) aktualizace reklamních materiálů, marketing, propagace, psaní reklamních textů, reklama, řízení obchodní činnosti výkonných umělců, styk s veřejností, šíření reklamních materiálů, venkovní reklama, vydávání reklamních textů, vyhledávání sponzorů; (41) akademie (vzdělávání), hudební produkce, informace o vzdělání, informace o zábavě, pořádání a uvádění koncertů, pořádání výstav ke kulturním nebo vzdělávacím účelům, služby nahrávacího studia, služby poskytované orchestry, vydávání textů s výjimkou reklamních, výroba rozhlasových a televizních programů, výroba filmů s výjimkou reklamních, výuka, vzdělávací služby, zábava.

(730) **Nadace Karel Komárek Family Foundation**, Vinohradská 1511/230, Praha 10, Strašnice, 10000, CZ

(740) Šafář & Partners, s.r.o., advokátní kancelář, JUDr. Pavel Šafář, advokát, Lazarská 1718/3, Praha 1, 11000

(210) **O-549960**

(220) 17.08.2018

(320) 17.08.2018

(511) 16, 35, 41

(540) **Antonín Dvořák Educational and Information Center**

(510) (16) brožury, brožurky, časopisy (periodika), fotografie (tištěné), grafická znázornění, grafické reprodukcce, grafické tisky, katalogy, knihy, letáky, listky, noviny, papírové bannery, periodika, plakáty, pohlednice, poutače z papíru nebo lepenky, prospekty, reklamní tabule z papíru nebo lepenky, tiskoviny, tištěné publikace; (35) aktualizace reklamních materiálů, marketing, propagace, psaní reklamních textů, reklama, řízení obchodní

činnosti výkonných umělců, styk s veřejností, šíření reklamních materiálů, venkovní reklama, vydávání reklamních textů, vyhledávání sponzorů; (41) akademie (vzdělávání), hudební produkce, informace o vzdělání, informace o zábavě, pořádání a uvádění koncertů, pořádání výstav ke kulturním nebo vzdělávacím účelům, služby nahrávacího studia, služby poskytované orchestry, vydávání textů s výjimkou reklamních, výroba rozhlasových a televizních programů, výroba filmů s výjimkou reklamních, výuka, vzdělávací služby, zábava.

(730) **Nadace Karel Komárek Family Foundation**, Vinohradská 1511/230, Praha 10, Strašnice, 10000, CZ

(740) Šafář & Partners, s.r.o., advokátní kancelář, JUDr. Pavel Šafář, advokát, Lazarská 1718/3, Praha 1, 11000

(210) **O-549961**

(220) 17.08.2018

(320) 17.08.2018

(511) 16, 35, 41

(540) **Antonín Dvořák Master Class**

(510) (16) brožury, brožurky, časopisy (periodika), fotografie (tištěné), grafická znázornění, grafické reprodukcce, grafické tisky, katalogy, knihy, letáky, listky, noviny, papírové bannery, periodika, plakáty, pohlednice, poutače z papíru nebo lepenky, prospekty, reklamní tabule z papíru nebo lepenky, tiskoviny, tištěné publikace; (35) aktualizace reklamních materiálů, marketing, propagace, psaní reklamních textů, reklama, řízení obchodní činnosti výkonných umělců, styk s veřejností, šíření reklamních materiálů, venkovní reklama, vydávání reklamních textů, vyhledávání sponzorů; (41) akademie (vzdělávání), hudební produkce, informace o vzdělání, informace o zábavě, pořádání a uvádění koncertů, pořádání výstav ke kulturním nebo vzdělávacím účelům, služby nahrávacího studia, služby poskytované orchestry, vydávání textů s výjimkou reklamních, výroba rozhlasových a televizních programů, výroba filmů s výjimkou reklamních, výuka, vzdělávací služby, zábava.

(730) **Nadace Karel Komárek Family Foundation**, Vinohradská 1511/230, Praha 10, Strašnice, 10000, CZ

(740) Šafář & Partners, s.r.o., advokátní kancelář, JUDr. Pavel Šafář, advokát, Lazarská 1718/3, Praha 1, 11000

(210) **O-549962**

(220) 17.08.2018

(320) 17.08.2018

(511) 16, 35, 41

(540) **Antonín Dvořák Orchestral Academy**

(510) (16) brožury, brožurky, časopisy (periodika), fotografie (tištěné), grafická znázornění, grafické reprodukcce, grafické tisky, katalogy, knihy, letáky, listky, noviny, papírové bannery, periodika, plakáty, pohlednice, poutače z papíru nebo lepenky, prospekty, reklamní tabule z papíru nebo lepenky, tiskoviny, tištěné publikace; (35) aktualizace reklamních materiálů, marketing, propagace, psaní reklamních textů, reklama, řízení obchodní činnosti výkonných umělců, styk s veřejností, šíření reklamních materiálů, venkovní reklama, vydávání reklamních textů, vyhledávání sponzorů; (41) akademie (vzdělávání), hudební produkce, informace o vzdělání, informace o zábavě, pořádání a uvádění koncertů, pořádání výstav ke kulturním nebo vzdělávacím účelům, služby nahrávacího studia, služby poskytované orchestry, vydávání textů s výjimkou reklamních, výroba rozhlasových a televizních programů, výroba filmů s výjimkou reklamních, výuka, vzdělávací služby, zábava.

(730) **Nadace Karel Komárek Family Foundation**, Vinohradská 1511/230, Praha 10, Strašnice, 10000, CZ

(740) Šafář & Partners, s.r.o., advokátní kancelář, JUDr. Pavel Šafář, advokát, Lazarská 1718/3, Praha 1, Nové Město, 11000

(210) **O-549963**

(220) 17.08.2018

(320) 17.08.2018

(511) 16, 35, 41

(540) **The Antonín Dvořák Prize**

(510) (16) brožury, brožurky, časopisy (periodika), fotografie (tištěné), grafická znázornění, grafické reprodukcce, grafické tisky, katalogy, knihy, letáky, listky, noviny, papírové bannery, periodika, plakáty, pohlednice, poutače z papíru nebo lepenky, prospekty, reklamní tabule z papíru nebo lepenky,

tiskoviny, tištěné publikace; (35) aktualizace reklamních materiálů, marketing, propagace, psaní reklamních textů, reklama, řízení obchodní činnosti výkonných umělců, styk s veřejností, šíření reklamních materiálů, venkovní reklama, vydávání reklamních textů, vyhledávání sponzorů; (41) akademie (vzdělávání), hudební produkce, informace o vzdělání, informace o zábavě, pořádání a uvádění koncertů, pořádání výstav ke kulturním nebo vzdělávacím účelům, služby nahrávacího studia, služby poskytované orchestry, vydávání textů s výjimkou reklamních, výroba rozhlasových a televizních programů, výroba filmů s výjimkou reklamních, výuka, vzdělávací služby, zábava.

- (730) **Nadace Karel Komárek Family Foundation**, Vinohradská 1511/230, Praha 10, Strašnice, 10000, CZ  
(740) Šafář & Partners, s.r.o., advokátní kancelář, JUDr. Pavel Šafář, advokát, Lazarská 1718/3, Praha 1, Nové Město, 11000

(210) **O-549964**

- (220) 17.08.2018  
(320) 17.08.2018  
(511) 16, 35, 41  
(540)

### On the Trail of Antonín Dvořák

(510) (16) brožury, brožurky, časopisy (periodika), fotografie (tištěné), grafická znázornění, grafické reprodukce, grafické tisky, katalogy, knihy, letáky, lístky, noviny, papírové bannery, periodika, plakáty, pohlednice, poutače z papíru nebo lepenky, prospekty, reklamní tabule z papíru nebo lepenky, tiskoviny, tištěné publikace; (35) aktualizace reklamních materiálů, marketing, propagace, psaní reklamních textů, reklama, řízení obchodní činnosti výkonných umělců, styk s veřejností, šíření reklamních materiálů, venkovní reklama, vydávání reklamních textů, vyhledávání sponzorů; (41) akademie (vzdělávání), hudební produkce, informace o vzdělání, informace o zábavě, pořádání a uvádění koncertů, pořádání výstav ke kulturním nebo vzdělávacím účelům, služby nahrávacího studia, služby poskytované orchestry, vydávání textů s výjimkou reklamních, výroba rozhlasových a televizních programů, výroba filmů s výjimkou reklamních, výuka, vzdělávací služby, zábava.

- (730) **Nadace Karel Komárek Family Foundation**, Vinohradská 1511/230, Praha 10, Strašnice, 10000, CZ  
(740) Šafář & Partners, s.r.o., advokátní kancelář, JUDr. Pavel Šafář, advokát, Lazarská 1718/3, Praha 1, Nové Město, 11000

(210) **O-549965**

- (220) 17.08.2018  
(320) 17.08.2018  
(511) 16, 35, 41  
(540)

### DVOŘÁKOVA PRAHA INTERNATIONAL MUSIC FESTIVAL

(510) (16) brožury, brožurky, časopisy (periodika), fotografie (tištěné), grafická znázornění, grafické reprodukce, grafické tisky, katalogy, knihy, letáky, lístky, noviny, papírové bannery, periodika, plakáty, pohlednice, poutače z papíru nebo lepenky, prospekty, reklamní tabule z papíru nebo lepenky, tiskoviny, tištěné publikace; (35) aktualizace reklamních materiálů, marketing, propagace, psaní reklamních textů, reklama, řízení obchodní činnosti výkonných umělců, styk s veřejností, šíření reklamních materiálů, venkovní reklama, vydávání reklamních textů, vyhledávání sponzorů; (41) akademie (vzdělávání), hudební produkce, informace o vzdělání, informace o zábavě, pořádání a uvádění koncertů, pořádání výstav ke kulturním nebo vzdělávacím účelům, služby nahrávacího studia, služby poskytované orchestry, vydávání textů s výjimkou reklamních, výroba rozhlasových a televizních programů, výroba filmů s výjimkou reklamních, výuka, vzdělávací služby, zábava.

- (730) **Nadace Karel Komárek Family Foundation**, Vinohradská 1511/230, Praha 10, Strašnice, 10000, CZ  
(740) Šafář & Partners, s.r.o., advokátní kancelář, JUDr. Pavel Šafář, advokát, Lazarská 1718/3, Praha 1, 11000

(210) **O-549966**

- (220) 17.08.2018  
(320) 17.08.2018  
(511) 16, 35, 41  
(540)



(510) (16) brožury, brožurky, časopisy (periodika), fotografie (tištěné), grafická znázornění, grafické reprodukce, grafické tisky, katalogy, knihy, letáky, lístky, noviny, papírové bannery, periodika, plakáty, pohlednice, poutače z papíru nebo lepenky, prospekty, reklamní tabule z papíru nebo lepenky, tiskoviny, tištěné publikace; (35) aktualizace reklamních materiálů, marketing, propagace, psaní reklamních textů, reklama, řízení obchodní činnosti výkonných umělců, styk s veřejností, šíření reklamních materiálů, venkovní reklama, vydávání reklamních textů, vyhledávání sponzorů; (41) akademie (vzdělávání), hudební produkce, informace o vzdělání, informace o zábavě, pořádání a uvádění koncertů, pořádání výstav ke kulturním nebo vzdělávacím účelům, služby nahrávacího studia, služby poskytované orchestry, vydávání textů s výjimkou reklamních, výroba rozhlasových a televizních programů, výroba filmů s výjimkou reklamních, výuka, vzdělávací služby, zábava.

- (591) Barevná  
(730) **Nadace Karel Komárek Family Foundation**, Vinohradská 1511/230, Praha 10, Strašnice, 10000, CZ  
(740) Šafář & Partners, s.r.o., advokátní kancelář, JUDr. Pavel Šafář, advokát, Lazarská 1718/3, Praha 1, Nové Město, 11000

(210) **O-549967**

- (220) 17.08.2018  
(320) 17.08.2018  
(511) 16, 35, 41  
(540)

### DVOŘÁKOVA PRAHA INTERNATIONAL MUSIC FESTIVAL

(510) (16) brožury, brožurky, časopisy (periodika), fotografie (tištěné), grafická znázornění, grafické reprodukce, grafické tisky, katalogy, knihy, letáky, lístky, noviny, papírové bannery, periodika, plakáty, pohlednice, poutače z papíru nebo lepenky, prospekty, reklamní tabule z papíru nebo lepenky, tiskoviny, tištěné publikace; (35) aktualizace reklamních materiálů, marketing, propagace, psaní reklamních textů, reklama, řízení obchodní činnosti výkonných umělců, styk s veřejností, šíření reklamních materiálů, venkovní reklama, vydávání reklamních textů, vyhledávání sponzorů; (41) akademie (vzdělávání), hudební produkce, informace o vzdělání, informace o zábavě, pořádání a uvádění koncertů, pořádání výstav ke kulturním nebo vzdělávacím účelům, služby nahrávacího studia, služby poskytované orchestry, vydávání textů s výjimkou reklamních, výroba rozhlasových a televizních programů, výroba filmů s výjimkou reklamních, výuka, vzdělávací služby, zábava.

- (730) **Nadace Karel Komárek Family Foundation**, Vinohradská 1511/230, Praha 10, Strašnice, 10000, CZ  
(740) Šafář & Partners, s.r.o., advokátní kancelář, JUDr. Pavel Šafář, advokát, Lazarská 1718/3, Praha 1, Nové Město, 11000

(210) **O-549968**  
(220) 17.08.2018  
(320) 17.08.2018  
(511) 16, 35, 41  
(540)

**DVOŘÁKOVA PRAHA**  
INTERNATIONAL MUSIC FESTIVAL

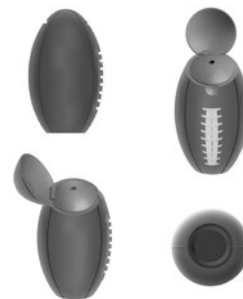
- (510) (16) brožury, brožurky, časopisy (periodika), fotografie (tištěné), grafická znázornění, grafické reprodukce, grafické tisky, katalogy, knihy, letáky, lístky, noviny, papírové bannery, periodika, plakáty, pohlednice, poutače z papíru nebo lepenky, prospekty, reklamní tabule z papíru nebo lepenky, tiskoviny, tištěné publikace; (35) aktualizace reklamních materiálů, marketing, propagace, psaní reklamních textů, reklama, řízení obchodní činnosti výkonných umělců, styk s veřejností, šíření reklamních materiálů, venkovní reklama, vydávání reklamních textů, vyhledávání sponzorů; (41) akademie (vzdělávání), hudební produkce, informace o vzdělání, informace o zábavě, pořádání a uvádění koncertů, pořádání výstav ke kulturním nebo vzdělávacím účelům, služby nahrávacího studia, služby poskytované orchestry, vydávání textů s výjimkou reklamních, výroba rozhlasových a televizních programů, výroba filmů s výjimkou reklamních, výuka, vzdělávací služby, zábava.
- (730) **Nadace Karel Komárek Family Foundation**, Vinohradská 1511/230, Praha 10, Strašnice, 10000, CZ
- (740) Šafář & Partners, s.r.o., advokátní kancelář, JUDr. Pavel Šafář, advokát, Lazarská 1718/3, Praha 1, 11000

(210) **O-549970**  
(220) 17.08.2018  
(320) 17.08.2018  
(511) 9, 11, 35, 37, 42  
(540)

**HOXTER**

- (510) (9) elektronické regulátory, elektronické ovládací jednotky; (11) vytápěcí přístroje a zařízení na tuhá, tekutá nebo plynná paliva, domácí vytápěcí přístroje, krby, domácí krby, kamna (topná zařízení), krbové vložky, domácí krbové rošty, grily, pece, pečicí trouby, komínové roury, kouřovody k topným přístrojům, odsavače par ke kamnům, keramické palivové vložky jako části a příslušenství krbů, šamot pro kamna a krby, obložení pro otvory krbů, roštnice, topná tělesa, akumulární topná tělesa, topné rámy, desky (pláty) výhřevné, pláty (části sporáků a kamen), filtry do topných zařízení, falešné krby na dřevo (domácí), ovládací zařízení (termostatické ventily) pro topná zařízení; (35) obchodní informace a poradenství pro zákazníky (zákaznická poradna), propagační činnost, reklama, pomoc při řízení obchodní a průmyslové činnosti, obchodní administrativy, kancelářské práce, služby obchodních výstav a veletrhů; (37) montáž a opravy topných zařízení; (42) technologické služby v oblasti výroby, technologické poradenství, technické navrhování a plánování topných instalací, testování zařízení, průmyslový design.
- (730) **HOXTER, a.s.**, Jinačovice č. ev. 512, Jinačovice, 66434, CZ
- (740) Mgr. Kateřina Vaňková patentový zástupce, Nerudova 1095/24, Kuřim, 66434

(210) **O-549972**  
(220) 17.08.2018  
(320) 17.08.2018  
(511) 3  
(540)



- (554) Prostorová
- (510) (3) koupelové a sprchové přípravky, sprchové gely, mýdla, deodoranty pro osobní užití, toaletní přípravky, parfumerie, kosmetika, kosmetické přípravky, a to přípravky pro péči, ošetřování a pěstění pleti, pokožky, rukou, spadající do této třídy, jmenovitě mýdla tuhá i tekutá, krémy, gely, masti, mléka, tuky, pudry, balzámy, zásypy, spreje, emulze a oleje spadající do této třídy, vitamínové preparáty pro tělovou kosmetiku, kosmetické přípravky pro a napomáhající zeštíhlení, prostředky pro mytí a ošetřování rukou a vlasů, ochranné opalovací prostředky, krémy na a po opalování, bylinné kosmetické přípravky, přípravky do koupele, minerální vody ve spreji pro kosmetické účely, šampóny tělové i vlasové, prostředky pro mytí a ošetřování rukou a vlasů, jmenovitě kondicionéry, spreje, prostředky pro odličování, regenerační krémy a vody, dětská kosmetika, napuštěné tkaniny ke kosmetickému použití, přípravky pro intimní hygienu (toaletní potřeby), s výjimkou výrobků spadajících do oblasti medicíny a zdravotní péče.
- (730) **DYNAMO SERVIS, s.r.o.**, Palkovice č. p. 794, Palkovice, 73941, CZ
- (740) Ing. Petr Soukup, tř. Svobody 43/39, Olomouc, 77900

(210) **O-549974**  
(220) 17.08.2018  
(320) 17.08.2018  
(511) 1, 3, 21  
(540)

**Clean4you**

- (510) (1) chemické látky a čisticí prostředky používané v průmyslu, chemická čisticí činidla k použití v průmyslových procesech, chemické materiály a chemické přípravky pro čištění strojů a přístrojů; (3) bělicí přípravky a další prací prostředky, přípravky na čištění, leštění, drhnutí a broušení, neléčivá mýdla, parfémy, éterické oleje, neléčivé kosmetické přípravky, neléčivé vlasové vody, neléčivé prostředky ústní hygieny, utěrky napuštěné čisticím prostředkem pro čištění; (21) domácí a kuchyňské potřeby a nádoby, houby a houbičky pro použití v domácnosti a průmyslu, úklidové utěrky, kartáče, ne však malířské štětce, materiály pro výrobu kartáčů, pomůcky pro čištění, sklo v surovém stavu nebo částečně zpracované, kromě stavebního skla, výrobky ze skla, porcelánu a kameniny zahrnuté v této třídě.
- (730) **Clean4you s.r.o.**, Hněvotín č. p. 573, Hněvotín, 78347, CZ
- (740) Halaxová & Halaxová TETRAPAT, Mgr. Eva Halaxová, Jinonická 804/80, Praha 5, Košíře, 15800

(210) **O-549991**  
(220) 20.08.2018  
(320) 20.08.2018  
(511) 16, 35, 41  
(540)



(510) (16) oděvní stříhy, krejčovské stříhy, manuály (návod), příručky (návod), tištěné vzory pro použití při šití oděvů; (35) maloobchodní a velkoobchodní prodej oděvních stříhů v elektronické i papírové formě, reklama a propagace; (41) digitální video, audio a multimediální zábavní vydavatelské služby, výroba videofilmů, výroba videonahrávek, výuka šití, vzdělávací kurzy, zajišťování on-line vzdělávacích kurzů, vedení kurzů, seminářů a workshopů, pořádání kurzů šití, výroba fotonávodů a videonávodů (vzdělávání) v oblasti šití.  
(591) Barevná  
(730) **Coufalová Jana Bc.**, Zahradní 1527, Chotěboř, 58301, CZ  
(740) Advokátní kancelář CINK a partneři, s. r. o., Mgr. Ing. Pavel Cink, Veleslavínova 363/33, Plzeň, Vnitřní Město, 30100

(210) **O-549994**  
(220) 20.08.2018  
(320) 20.08.2018  
(511) 41  
(540)

### Folk it

(510) (41) taneční studia, instruktáž fitness tréninku, taneční lekce.  
(730) **Fučíková Lenka BcA.**, Ulrychova 908/67, Brno, Komin, 62400, CZ

(210) **O-550001**  
(220) 20.08.2018  
(320) 20.08.2018  
(511) 35, 39, 41  
(540)

### Městomil

(510) (35) reklama (propagace), průzkum veřejného mínění, veřejnost (styky s -); (39) doprava, doprava (informace o -), doprava (cyklodoprava -), osobní doprava; (41) informace o výchově a vzdělávání, informace o možnostech rekreace, konference (organizování a vedení -), kongresy (organizování a vedení -), organizování a vedení seminářů, organizace a vedení workshopů, texty (psaní textů) jiné než reklamní, vzdělávací informace, organizování soutěží (vzdělávacích nebo zábavních), organizování sportovních soutěží, organizování soutěží pro zaměstnance, organizování osvětových kampaní, vzdělávání, zábava, pobavení, vzdělávací aktivity v oblasti udržitelného rozvoje a udržitelné dopravy.  
(730) **Auto\*Mat, z.s.**, Vodičkova 36, Praha 1, 11000, CZ  
(740) Kateřina Joštová, Hradecká 1689, Hradec Králové, 50012

(210) **O-550004**  
(220) 21.08.2018  
(320) 21.08.2018  
(511) 37, 39, 44  
(540)



(510) (37) služby odklizení sněhu, čištění, opravy a údržba nemovitostí, stavebnictví a opravy ve stavebnictví; (39) doprava a přeprava; (44) zahradnické služby.  
(591) Barevná  
(730) **Lukava Trading Corporation s.r.o.**, Na Jarolímce 350, Chýně, 25303, CZ

(210) **O-550007**  
(220) 21.08.2018  
(320) 21.08.2018  
(511) 3, 5  
(540)

### MenoPrima Bella

(510) (3) neléčivé kosmetické a toaletní přípravky, neléčivé přípravky pro ústní hygienu, parfumerní výrobky, éterické oleje, bělicí přípravky a další prací prostředky, přípravky na čištění, leštění, drhnutí a broušení; (5) farmaceutika, léčebné a veterinární přípravky, hygienické přípravky pro zdravotnické účely, dietetické potraviny a přípravky upravené pro léčebné či veterinární účely, potraviny pro kojenice a batolata, potravinové doplňky pro lidskou spotřebu a zvířata, náplasti, obvazové materiály a krytí, materiály pro plombování zubů, dentální vosky, dezinfekční přípravky, přípravky na hubení škůdců, fungicidy, herbicidy.  
(730) **Biomedica, spol. s r.o.**, Pekařská 601/8, Praha 5, Jinonice, 15500, CZ

(210) **O-550021**  
(220) 21.08.2018  
(320) 21.08.2018  
(511) 6, 19  
(540)

### VKRC

(510) (6) kovové zatlukací sestavy pro stavbu opěrných kúlů či sloupků ohrad nebo plotů; (19) nekovové zatlukací sestavy pro stavbu opěrných kúlů či sloupků ohrad nebo plotů.  
(730) **MAESTOSO Luna spol. s r.o.**, Okrouhlická 144, Mimoň, Mimoň II, 47124, CZ  
(740) Ing. Petr Soukup, tř. Svobody 43/39, Olomouc, 77900



(210) **O-550049**  
(220) 23.08.2018  
(320) 23.08.2018  
(511) 19, 21, 40  
(540)



(510) (19) nekovové stavební materiály, nekovové trubky pro stavebnictví, asfalt, smola a bitumen, nekovové přenosné stavby, nekovové pomníky; (21) domácí a kuchyňské potřeby a nádoby spadající do této třídy, hřebeny a houby, kartáče, štětky a štětce kromě malířských, materiály na výrobu kartáčů, prostředky a pomůcky na čištění, ocelová vlna a drátěnky, surové sklo a sklo jako polotovar kromě skla pro stavebnictví, výrobky ze skla, porcelánu a kameniny, které nejsou zahrnuty v jiných třídách; (40) zpracování a úprava skla.

(730) **SiO2 production s.r.o.**, Lazaretní 1/7, Brno, Zábřovice, 61500, CZ

(210) **O-550097**  
(220) 24.08.2018  
(320) 24.08.2018  
(511) 9, 38, 41  
(540)

### S HUBERTEM DO LESA

(510) (9) audiovizuální díla a zvukově obrazové záznamy v analogové nebo digitální podobě na datových nosičích nebo ke stažení na internetu; (38) televizní vysílání a přenosy, služby přenosu videa na vyžádání (VoD); (41) výroba audiovizuálních děl a televizních pořadů, televizní zábava, pronajímání a půjčování audiovizuálních děl a záznamů televizních pořadů.

(730) **Česká televize**, Na Hřebenech II 1132/4, Praha 4, 14700, CZ

(210) **O-550119**  
(220) 28.08.2018  
(320) 28.08.2018  
(511) 16, 21, 24, 25, 32, 43  
(540)



(510) (16) papírenské výrobky, papírové etikety, papírové podtácky, papírové tašky, umělohmotné tašky, papírové prostírání, papírové ubrusy, těžítka, viněty, pasparty, papírové ubrousky, papírové vlaječky, papírové praporky, papírové ozdoby na stůl, papírové tácky pod pivní sklenice, papírové průkazy, psací potřeby, papírové rozetky, papírové obaly na lahve, billboardy (reklamní tabule z papíru nebo lepenky), mapy, trojrozměrné modely pro vzdělávací účely, samolepky, fotografie, obalové materiály z papíru nebo umělých hmot, papírové potřeby na dárkové balení, papírové nádoby na balení, plakáty, reklamní plakáty, reklamní letáky, tištěné reklamy, reklamní štíty z papíru nebo lepenky, alba, blahopřání, časopisy, knihy, karty, katalogy, brožury, prospekty, letáky, pohlednice, poutače z papíru nebo lepenky; (21) zboží skleněné spadající do této třídy, a to lahve, sklenice na pití, půllitry, poháry keramické, keramické a porcelánové tácky, porcelánové džbány, vázičky, nádoby z plastu spadající do této třídy, karafy, stolní lahve, podtácky kromě papírových a určených k prostírání,

pohárky z papíru nebo umělých hmot, poháry, tácky papírové k použití v domácnosti, tácy (podnosy), cestovní lahve, otvíráky na lahve, reklamní vývěsní štíty z porcelánu nebo skla, desky na jídelní lístky, pouzdra na jídelní lístky, tepelně izolační nádoby, termosky na jídlo, termosky na nápoje, krabice na jídlo, chladicí boxy, umělohmotná prostírání; (24) látky a tkaniny, látková prostírání, látkové ubrousky, látkové tácky pod sklenice, nástěnné textilie, oděvní textilie, okenní clony, osušky, ozdobné textilní přehozy na stůl, plastové přehozy na stůl, plastové reklamní plakáty, podložky na stůl pod sklenice, talíře (prostírání), potahy a povlaky na nábytek, potahy (volné) na nábytek, potištěné textilie, přehozy, ručníky, skládané rolety, textilní tapety a textilní závěsy na stěnu, stolní prádlo (textilní), textilie, ubrusy; (25) oblečení, obuv, opasky, pokrývky hlavy, šály, trička, košile, mikiny, svetry, bundy sportovní, čepice, čepice s kšiltlem, čelenky, zástěry (zástěry číšnícké), vesty (vesty číšnícké), sluneční kšilty, klobouky, šátky, plavky, ponožky, sportovní obuv, sportovní oblečení; (32) aperitivy nealkoholické, nealkoholické nápoje, jablečný mošt (nealkoholický), pivo a pivovarnické výrobky, nealkoholické pivo, ochucené pivo, pivo s nízkým obsahem alkoholu, sladové pivo, sladové nápoje, výtažky z chmele na výrobu piva, míchané nápoje s obsahem piva, nápoje na bázi piva, mošty, přípravky na výrobu nápojů, zázvorové pivo, prášky na přípravu šumivých nápojů, příchutě na výrobu nápojů, minerální vody, limonády, džusy, energetické nápoje, nealkoholické šumivé nápoje, ovocné šťávy a nápoje, sirupy na výrobu nápojů; (43) bary, barové služby, bufety, restaurace servírující delikatesy, firemní akce (poskytování jídel a nápojů), hotelové služby, rezervace hotelů, jídelny a závodní jídelny, kavárny, konzultační služby v oblasti zajišťování potravin a nápojů, poskytování přechodného ubytování, poskytování gastronomických služeb, provoz hotelového ubytování, půjčování stanů, půjčování židlí, stolů, prostírání, nápojového skla, restaurace, pohostinství (služby), ubytovací služby (hotely, penziony), zásobování (catering), čepování piva.

(730) **Heineken Česká republika, a.s.**, U Pivovaru 1, Krušovice, 27053, CZ  
(740) JUDr. Milan Kyjovský, advokát, Poštovská 455/8c, Brno, Brno-město, 60200

(210) **O-550154**  
(220) 30.08.2018  
(320) 30.08.2018  
(511) 9, 11, 37, 42  
(540)



(510) (9) kolektory solární energie k výrobě elektrického proudu, nabíječky solárních baterií, solární baterie, akumulátory pro fotovoltaickou energii, fotovoltaická zařízení, fotovoltaická zařízení na výrobu elektrické energie (fotovoltaické elektrárny), přístroje a zařízení pro akumulaci a ukládání elektrické energie; (11) solární systémy pro ohřev užitkové vody a přitápění, včetně jejich součástí, solární osvětlení, solární panely pro topení, přístroje pro akumulaci tepla (sluneční energie) k vytápění, zásobníky tepla (sluneční energie) k vytápění; (37) montáž, údržba a opravy v oboru solární techniky pro ohřev užitkové vody a přitápění, montáž, údržba a opravy v oboru větrné a geotermální energie, provádění staveb, jejich změn a odstraňování, montáže interiérů, dozor nad stavbami, stavební informace, stavebnictví, truhlářské práce, zámečnictví (opravy), vodoinstalatérství, topenářství, regulaci, montáž, opravy, revize a zkoušky elektrických zařízení, instalace a údržba fotovoltaických zařízení; (42) projekční, konzultační a poradenská činnost u výrobků ve třídách 9 a 11 a u služeb ve třídě 37, navrhování a vývoj fotovoltaických systémů, navrhování a vývoj softwaru pro ovládání, regulaci a monitorování solárních energetických systémů, technické poradenství v souvislosti s opatřeními pro úsporu energie, technologické poradenské služby v oblasti výroby alternativní energie.

(730) **Podaný Roman**, Náměstí Benedikta Rejta 2270, Louny, 44001, CZ  
(740) Ing. Václav Kratochvíl, Husníkova 2086/22, Praha 5, Stodůlky, 15800

(210) **O-550160**

(220) 30.08.2018

(320) 30.08.2018

(511) 9, 16, 25, 28, 35, 41

(540)

### KAMENÁKOV

(510) (9) nosiče dat všeho druhu, a to gramofonové desky, magnetické nosiče zvukových záznamů, nosiče obrazových záznamů, magnetické nosiče obrazových záznamů, CD nosiče, DVD nosiče; (16) tiskoviny všeho druhu, a to časopisy, noviny, knihy, plakáty, fotografie, pohlednice, dopisnice, dopisní papíry, kalendáře, leporela, knihařské výrobky, knihařské materiály, propagační materiály a předměty z papíru a plastických hmot, a to letáky, brožury, obtisky, ozdobné předměty z papíru; (25) oděvy, a to trička, svetry, pokrývky hlavy, čelenky, kšilty, šály, bundy, pláštěnky; (28) hračky, puzzle, skládačky puzzle, pexesa, hrací karty; (35) reklamní, inzertní a propagační činnost prostřednictvím jakéhokoliv média; (41) nahrávání nosičů dat všeho druhu, a to gramofonových desek, magnetických nosičů zvukových záznamů, nosičů obrazových záznamů, magnetických nosičů obrazových záznamů, CD nosičů, DVD nosičů, výroba, tvorba a šíření audiovizuálních děl, TV a filmová produkce, agenturní činnost v oblasti kultury, výchovná, zábavní a vzdělávací činnost, provozování a provádění her a veřejných soutěží.

(730) **Pásek Pavel**, Psohlavců 1696/56, Praha 4, 14700, CZ

(210) **O-550163**

(220) 30.08.2018

(320) 30.08.2018

(511) 35, 38, 41

(540)

### INTERIOR DECO MARKET

(510) (35) obchodní vedení uměleckých agentur, aranžování výkladů, fotokopírování, informace (obchodní nebo podnikatelské), komunikační média (prezentace výrobků v komunikačních médiích) pro účely maloobchodu, marketingové studie, obchodní činnost (pomoc při řízení), obchodní reklama (pro třetí osoby), organizování výstav komerčních a/nebo reklamních, pořádání veletrhů pro obchodní a reklamní účely, prezentace výrobků v komunikačních médiích pro účely maloobchodu, pronájem reklamní doby v komunikačních médiích, pronájem reklamních materiálů, pronájem reklamních ploch, průzkum trhu, předvádění zboží, psaní reklamních textů, reklama, reklama (propagace), reklama on-line v počítačové síti, reklamní agentury, reklamní nebo inzertní materiály (rozšiřování), služby v oblasti grafické úpravy pro reklamní účely, marketingové studie, styky s veřejností, vydávání reklamních nebo náborových, propagačních a inzertních textů, vyhledávání sponzorů; (38) šíření tiskovin, časopisů, periodik v elektronické podobě prostřednictvím počítačové sítě včetně Internetu, telekomunikace, služby umožňující komunikaci jedné osoby s druhou, televizní vysílání, rozhlasové vysílání, digitální vysílání, služby spočívající v rozšiřování rozhlasových a televizních programů, vysílání teletextu, šíření elektronického programového průvodce (EPG), šíření audiovizuálních děl prostřednictvím informační nebo datové nebo elektronické nebo komunikační nebo telekomunikační nebo počítačové sítě, a to internetu a pomocí satelitů, poradenská činnost v oblasti přenosu sdělovacích prostředků, organizační zabezpečování televizního vysílání, informační služby na internetu související s televizním vysíláním, služby na internetu související s televizním vysíláním; (41) vydavatelská a nakladatelská činnost, a to vydávání novin, časopisů, knih, včetně vydávání tiskovin prostřednictvím počítačových sítí, tvorba a výroba televizních pořadů, televizní zpravodajství, televizní a filmová produkce, nahrávání nosičů zvukových a/nebo obrazových, výroba (tvorba) audiovizuálních děl, půjčování nahraných a nenahraných nosičů, zvukových a/nebo obrazových záznamů, zprostředkovatelská činnost v uvedených oblastech, služby agentury (zábava), kolokvium (organizování a vedení), organizování a vedení konferencí, organizování a vedení kongresů, korespondenční kurzy, organizování soutěží (vzdělávacích a/nebo zábavných), plánování a organizování večírků, výchovně zábavné klubové služby, služby v oblasti grafické úpravy, jiné než pro reklamní účely, školení (pořádání a řízení), vyučování, organizování kulturních nebo vzdělávacích výstav, vzdělávací informace, zábava (služby), živé vystoupení (organizování).

(730) **INSTITUT BYTOVÉHO DESIGNU s.r.o.**, Přístavní 1423/33, Praha 7, Holešovice, 17000, CZ

(210) **O-550164**

(220) 30.08.2018

(320) 30.08.2018

(511) 43

(540)



(510) (43) restaurace a penziony.

(591) Barevná

(730) **Mahl Zdeněk**, Na Pěšince 241, Lety, 25229, CZ

(210) **O-550166**

(220) 30.08.2018

(320) 30.08.2018

(511) 11, 19, 20, 27

(540)



(510) (11) přístroje pro osvětlení, topení, osvětlovací zařízení včetně osvětlovacích těles, žárovek všeho druhu ve třídě 11, zářivky, výbojek ve třídě 11, venkovní a pouliční osvětlení, osvětlení zahrad, nouzové osvětlení, dekorativní osvětlení; (19) podlahy ze dřeva a umělých hmot, plovoucí podlahy, lepené podlahy, parkety dřevěné, parkety laminátové, korkové podlahy, samo ležící vinyl na pokládání podlah, zámkové vinylové podlahy a samolepící vinylové podlahy spadající do této třídy; (20) kuchyně, kuchyňské linky, nábytek, sedací soupravy, křesla; (27) výrobky určené ke krytí nebo obložení podlah s výjimkou dřevěných podlah, koberce, linolea, podlahové krytiny z PVC, vinylové podlahové krytiny, rohože a jiné podlahové krytiny spadající do této třídy.

(591) Barevná

(730) **Tauer Group a.s.**, Milady Horákové 357/4, Svitavy, Předměstí, 56802, CZ

(740) **LEGR PATENT**, Ing. Vladimír Čmejla, patentový zástupce, Pavlická 160/1, Praha 5, Sobín, 15521

(210) **O-550182**  
(220) 31.08.2018  
(320) 31.08.2018  
(511) 1, 5, 31, 44  
(540)



(510) (1) chemické výrobky určené pro průmysl, vědy a fotografii, jakož i po zemědělství a lesnictví, hnojiva pro půdu, přípravky na zlepšování kvality půdy, chemické směsi na zpracování vody, kompost, hnůj, hnojiva, algináty pro průmyslové účely, algináty pro potravinářský průmysl, biologické přípravky pro použití v průmyslu a vědě; (5) farmaceutika, léčebné a veterinární přípravky, dietetické potraviny a přípravky upravené pro léčebné či veterinární účely, potravinové doplňky pro lidskou spotřebu a zvířata, alginátové potravinové doplňky, algináty pro farmaceutické účely; (31) krmiva a nápoje pro zvířata, surové a nezpracované zemědělské, akvakulturní, zahradnické a lesní produkty, algarovilla jako krmivo; (44) péče o hygienu a krásu osob a zvířat, zemědělské, zahradnické a lesnické služby.

(591) Barevná  
(730) **Gjurov Vasil Ing.**, Klokočná 89, Klokočná, 25164, CZ

(210) **O-550194**  
(220) 03.09.2018  
(320) 03.09.2018  
(511) 9, 11, 37, 42  
(540)

### FLOWMATT

(510) (9) přístroje pro měření a přepočít průtoku, měřicí clony, dýzy, rychlostní sondy, Venturiho trubice a související zařízení pro průmyslové účely a pro použití v energetice, teplotě, petrochemii a plynárenství (měřicí zařízení), přepočítávače průtoku; (11) přístroje pro topení, výrobu páry, pro rozvody a sanitární zařízení pro průmyslové účely a pro použití v energetice, teplotě, petrochemii a plynárenství; (37) montáž, servis a opravy zařízení pro měřicí techniku pro průmyslové účely a pro použití v energetice, teplotě, petrochemii a plynárenství; (42) vědecké a technologické služby a s nimi spojené návrhy zařízení pro průmyslové účely a pro použití v energetice, teplotě, petrochemii a plynárenství.

(730) **MATTECH, s.r.o.**, K Myslivně 2183/7, Ostrava - Poruba, 70800, CZ

(210) **O-550195**  
(220) 03.09.2018  
(320) 03.09.2018  
(511) 16, 35, 40  
(540)



(510) (16) psací potřeby, plnicí pera, dárková pouzdra na psací potřeby, dárkové tašky, dárkové poukázky, dárkové balení, visačky na dárky, dárkové papírenské zboží, papírové dárkové tašky na víno, alba, adresáře, kalendáře, diáře, atlasy, blahopřání, knihy, bloky papíru na psaní, brožury, mapy, desky na spisy, dopisní papír, fotografie, grafické tisky, kancelářské potřeby

(s výjimkou nábytku), karty, křídly, krabice, nálepky, nákupní tašky, obtisky, vizitkáře, otvírače dopisů, papírové a plastové tašky, papírové ubrousky, plakáty, pořadače, stolní sady, těžítka, ruční etiketovací zařízení, tiskárenské potřeby, potřeby pro vázání knih, vše spadající do třídy 16; (35) reklamní a propagační činnost; (40) tiskárny (služby v rámci třídy 40), tisk, ofsetový tisk, litografický tisk, digitální tisk, potiskování textilií.

(591) Barevná  
(730) **iMi Partner, a.s.**, Dusíkova 794/3, Brno, Lesná, 63800, CZ  
(740) Ing. Libor Markes, patentový zástupce, Grohova 54, Brno, 60200

(210) **O-550196**  
(220) 03.09.2018  
(320) 03.09.2018  
(511) 16, 35, 40  
(540)



(510) (16) psací potřeby, plnicí pera, dárková pouzdra na psací potřeby, dárkové tašky, dárkové poukázky, dárkové balení, visačky na dárky, dárkové papírenské zboží, papírové dárkové tašky na víno, alba, adresáře, kalendáře, diáře, atlasy, blahopřání, knihy, bloky papíru na psaní, brožury, mapy, desky na spisy, dopisní papír, fotografie, grafické tisky, kancelářské potřeby (s výjimkou nábytku), karty, křídly, krabice, nálepky, nákupní tašky, obtisky, vizitkáře, otvírače dopisů, papírové a plastové tašky, papírové ubrousky, plakáty, pořadače, stolní sady, těžítka, ruční etiketovací zařízení, tiskárenské potřeby, potřeby pro vázání knih, vše spadající do třídy 16; (35) reklamní a propagační činnost; (40) tiskárny (služby v rámci třídy 40), tisk, ofsetový tisk, litografický tisk, digitální tisk, potiskování textilií.

(591) Barevná  
(730) **iMi Partner, a.s.**, Dusíkova 794/3, Brno, Lesná, 63800, CZ  
(740) Ing. Libor Markes, patentový zástupce, Grohova 54, Brno, 60200

(210) **O-550199**  
(220) 03.09.2018  
(320) 03.09.2018  
(511) 4, 35  
(540)



(510) (4) zemní plyn, elektřina; (35) maloobchodní, velkoobchodní a internetový prodej zemního plynu a elektřiny, zprostředkovatelské služby v oblasti obchodu se zemním plynem a elektřinou, reklamní a marketingová činnost, průzkumy trhu, zaslání reklamních materiálů, pořádání reklamních a prodejních akcí, administrativní služby, správa obchodních dat.

(591) Barevná  
(730) **Moravská plynárenská s.r.o.**, Křižíkova 2697/70, Brno, Královo Pole, 61200, CZ  
(740) Kania, Sedlák, Smola patentová a známková kancelář, Mgr. Martina Dvořáková, Mendlovo náměstí 907/1a, Brno, Staré Brno, 60300

(210) **O-550205**

(220) 03.09.2018

(320) 03.09.2018

(511) 25

(540)

**Schindler**

(510) (25) punčochové zboží, punčocháče, punčochové ponožky, punčochy a ponožky, punčochy (absorbující pot), punčochy pro tanečníky a gymnasty, prádlo spodní pohlcující pot, prstové ponožky, ponožky do obuvi, ponožky ke kotníkům, ponožky na spaní, ponožky pohlcující pot, ponožky pro kojence a batolata, ponožky zabraňující pocení, ponožkové papuče, podvazkové pásy, podvazky, podvazky na ponožky, podvazky na punčochy, podvazky pro nevěsty, pánské podvazky, pánské podvazkové pásy, pánské ponožky, pánské spodní prádlo, pánské trenýrky, boxerky, hřejivé návleky na nohy, funkční spodní prádlo, spodní díly oděvu, vrchní díly oděvu, dětské spodní prádlo, dlouhé spodní prádlo, dámské spodní prádlo.

(730) **VITAPUR spol. s r. o.**, Nová 856, Litomyšl, Litomyšl-Město, 57001, CZ

(210) **O-550233**

(220) 04.09.2018

(320) 04.09.2018

(511) 6, 37, 39

(540)



(510) (6) válcované ocelové plechy a pásy, za tepla válcovaný plochý materiál, obecné kovy a jejich slitiny, rudy, kovové materiály pro stavebnictví a konstrukce, přenosné kovové budovy, neelektrické kabely a dráty z obecných kovů, drobné kovové železářské výrobky, kovové stavební materiály, kovové výrobky pro železniční tratě, kovová potrubí a trubky; (37) služby týkající se stavby budov, silnic, mostů, přehrad nebo přepravních linek, služby připojené ke službám ve stavebnictví, jako inspekce stavebních projektů, služby pronájmu nářadí a konstrukčního materiálu; (39) doprava, balení a skladování zboží, organizování cest.

(591) Barevná

(730) **Fab Boys Trying, a.s.**, Zelený pruh 1560/99, Praha 4, Braník, 14000, CZ

(740) Radomír Pivoda, advokátní kancelář, Mgr. Radomír Pivoda, Jugoslávská 620/29, Praha 2, Vinohrady, 12000

(210) **O-550254**

(220) 05.09.2018

(320) 05.09.2018

(511) 33

(540)



(510) (33) alkoholické nápoje (s výjimkou pív).

(591) Barevná

(730) **COOP Centrum družstvo**, U Rajské zahrady 1912/3, Praha 3, Žižkov, 13000, CZ

**COOP MORAVA, s.r.o.**, Sukova 553/2, Brno, Brno-město, 60200, CZ

(740) Dana Lukajová, patentový zástupce, Voršilská 10, Praha 1, 11000

(210) **O-550266**

(220) 05.09.2018

(320) 05.09.2018

(511) 19, 35, 37

(540)



(510) (19) cihly, žáruvzdorné cihly, nepálené cihly, skleněné cihly, křbové cihly, betonové cihly, hliněné cihly, skleněné stavební cihly, nekovové obkládací cihly, nekovové stavební cihly, keramické cihly k použití v žáruvzdorných pecích, obklady zdí (nekovové), nekovové obklady, nekovové obkladové desky, obkladové materiály (nekovové), nekovové obkladové panely, obklady stěn pro stavebnictví, ne kovové, dlažba, dlažby z nekovových materiálů, lícové cihly; (35) maloobchod a velkoobchod v oblasti cihel, lícových cihel, zdiva a obkladových pásků, reklama a propagace, maloobchodní služby ve vztahu ke stavebním materiálům, služby obchodního zprostředkování a poradenství v oboru prodeje výrobků a poskytování služeb, zprostředkovatelská, konzultační a poradenská činnost v oblasti obchodu se stavebními materiály; (37) montáž obkladových desek, lícových cihel a obkladových pásků.

(591) Barevná

(730) **WEST BRICK - lícové zdivo s.r.o.**, náměstí Generála Píky 2025/1, Plzeň, Východní Předměstí, 32600, CZ

(740) Advokátní kancelář CINK a partneři, s. r. o., Mgr. Ing. Pavel Cink, Veleslavínova 363/33, Plzeň, Vnitřní Město, 30100

(210) **O-550302**

(220) 06.09.2018

(320) 06.09.2018

(511) 43

(540)

**V. Sandwich**

(510) (43) bufety, jídelny, kavárny, modelování potravin, pronájem stanů, restaurace, samoobslužné jídelny, samoobslužné restaurace, udon a soba restaurace, zajištění stravování, služby ubytovací kanceláře (hotel, penziony), turistické ubytovny.

(730) **Nguyen Duc Hung**, Popovová 674/4, Praha, 14300, CZ

(210) **O-550308**  
(220) 06.09.2018  
(320) 06.09.2018  
(511) 35, 36, 41, 43  
(540)

**FORUM  
KARLÍN**

(510) (35) marketing, reklama (propagace), rozšiřování reklamních nebo inzertních materiálů, pořádání veletrhů pro obchodní a reklamní účely, organizování komerčních a reklamních výstav, pronájem reklamních ploch, předvádění (služby modelek) pro reklamní účely a podporu prodeje, styky s veřejností, organizace módních přehlídek pro reklamní účely; (36) pronájem nemovitostí, správa nemovitostí, pronajímání kanceláří; (41) organizace módních přehlídek pro zábavu, organizace a pořádání koncertů, organizace a vedení kolokvií, konferencí, seminářů a kongresů, organizování kulturních nebo vzdělávacích výstav, organizování plesů, organizování soutěží, organizování sportovních soutěží, provozování sportovních zařízení, pořádání soutěží krásy, organizování a plánování večírků; (43) pronajímání jednacích místností, restaurace.  
(730) **Forum Karlín s.r.o.**, Pernerova 676/51, Praha, 18600, CZ  
(740) TAUBEL LEGAL, advokátní kancelář s.r.o., JUDr. Jan Täubel LL.M., Sokolovská 68/105, Praha 8, 18600

(210) **O-550313**  
(220) 07.09.2018  
(320) 07.09.2018  
(511) 12, 18, 20  
(540)

 **BEZPEČNĚ  
SE PSEM**

(510) (12) doplňky interiéru automobilů; (18) přepravy na zvířata (tašky); (20) nekovové přepravy.  
(591) Barevná  
(730) **Wallisch Zdeněk Ing.**, Skuteckého 1086/5, Praha 6, Řepy, 16300, CZ

(210) **O-550316**  
(220) 07.09.2018  
(320) 07.09.2018  
(511) 35, 39, 41, 44  
(540)

 **Andělé  
pro život**

(510) (35) reklama, propagace; (39) doprava; (41) vzdělávání, školení, zábava, sportovní a kulturní činnosti; (44) lékařské služby.  
(591) Barevná  
(730) **Ústřední automotoklub České republiky z. s.**, Na Strži 1837/9, Praha 4, Krč, 14000, CZ

(210) **O-550318**  
(220) 07.09.2018  
(320) 07.09.2018  
(511) 5, 30, 32, 33  
(540)

### LOVEPOWER

(510) (5) nápoje s léčebným a/nebo léčebno-obranným účinkem, dietetické nápoje s léčebnými účinky, medicínální sirupy, výtažky z léčivých bylin a kombinované přípravky vitamínů, minerálů, stopových prvků a bylinných výtažků, potravinové doplňky obohacené vitamíny nebo minerály nebo stopovými prvky, bylinné čaje, minerální vody a dietetické nápoje upravené pro lékařské účely, vitamínová a minerální výživa ve formě koncentrátů (s léčivými účinky); (30) čokoládové nápoje, kakaové nápoje, kávové nápoje, čaje všeho druhu, včetně jejich směsí, a to čaje sypané, porcované, sáčkové, lisované, instantní a čajové extrakty z ovoce, bylin, zeleniny a jiných přírodních produktů, a to kořenů, kůr, přírodní i aromatizované, včetně s přísadkou vitamínů a minerálních vláken a ochucovacích přípravků s výjimkou extraktů a přípravků pro léčebné účely, čajové esence přírodní i ochucené, koření a ochucovací potravinářské přípravky; (32) nealkoholické nápoje sycené i nesycené, včetně nápojů minerálních, šumivých, iontových a energetických, sirupy, koncentráty a jiné přípravky pro přípravu nápojů, ovocné a zeleninové šťávy (nápoje), mošty, ovocné nektary a nápoje z ovocných šťáv, stolní a minerální vody, diabetické a dietetické nápoje neléčebné, práškové nealkoholické nápoje, práškové přípravky a příchutě pro výrobu nealkoholických nápojů a likérů, obohacené vitamínové nápoje a koncentráty, nealkoholické aperitivy, piva všeho druhu, a to sladové pivo, sladové nápoje, výtažky z chmele na výrobu piva, přípravky na výrobu nápojů, zázvorové pivo, lehká piva, ležáky, nealkoholická a nízkalkoholická piva; (33) alkoholické nápoje s výjimkou pív, alkoholické výtažky z ovoce, aperitivy, koktejly (alkoholické), nápoje obsahující ovoce (alkoholické).  
(730) **Kubík Zdeněk**, Na Vrstvách 216/22, Praha 4, 14000, CZ  
**Kováčová Dana**, I. Olbrachtova 761, Kralupy nad Vltavou, Lobeček, 27801, CZ  
(740) Bohemia Patent, Ing. Jana Vanděliková, Vodičkova 791/41, Praha 1, 11000

(210) **O-550319**  
(220) 07.09.2018  
(320) 07.09.2018  
(511) 41  
(540)

**Efektivní Využití Času A .... = E. V. Č. A**

....

(510) (41) výchova, vzdělání, zábava, sportovní a kulturní aktivity.  
(730) **Wanda Vorlová s.r.o.**, Starokošířská 449/5, Praha 5, Košíře, 15000, CZ

(210) **O-550321**  
(220) 07.09.2018  
(320) 07.09.2018  
(511) 3, 10, 44  
(540)

**ATC**  
ARMANDI THERAPY CLINIC

(510) (3) neléčivé kosmetické a toaletní přípravky, éterické oleje, zejména éterické oleje, éterické esence, éterické oleje z cedrového dřeva, jasmínový olej, kosmetické přípravky pro péči o pokožku, kosmetika pro děti, krémy na kůži, mandlový olej, mandlové mýdlo, mandlové mléko pro kosmetické účely, libavkový olej; (10) chirurgické, lékařské, stomatologické a veterinární přístroje a nástroje, terapeutické a pomocné přístroje uzpůsobené pro osoby se zdravotním postižením, masážní přístroje, zejména fyzioterapeutické přístroje, galvanické pásy pro lékařské účely, horkovzdušná terapeutická zařízení, chodítka pro osoby se zdravotním postižením, korzety pro lékařské účely, kýlní pásy, masážní přístroje, masážní rukavice, ortopedická obuv, ortopedické bandáže, ortopedické bandáže na klouby, ortopedické bandáže na kolena, ortopedické pásy, elektrody pro lékařské použití, zařízení pro léčbu pohybového aparátu, hydrostatické postele pro lékařské účely, hypogastrické pásy, křesla k lékařským účelům, lékařské přístroje a nástroje, lampy pro lékařské účely, masážní přístroje, nafukovací matrace k léčebným účelům, pásy pro lékařské účely, přístroje a zařízení na léčebnou rehabilitaci, cvičební přístroje pro léčebné rehabilitační účely, diagnostické přístroje pro lékařské účely, inhalátory k lékařskému použití, lékařské analytické přístroje k lékařským účelům, zádržné pásy k fixaci pacientů na nosítkách, ortopedické podpůrné výrobky, bederní pásy, zařízení pro fyzioterapii a rehabilitaci, rehabilitační přístroje pro lékařské účely; (44) lékařské služby, zejména fyzioterapie, logopedie, masáže, terapeutické služby, zdravotní péče, zdravotní poradenství, zdravotní poradenství pro osoby se zdravotním postižením, zdravotnická střediska, zotavovny, sanatoria, ošetrovatelská péče (domácí návštěvy), ošetrovatelské služby, služby zdravotnického personálu, služby v oblasti poskytování lékařského vybavení, pronájem zdravotnických zařízení, zdravotní péče v oblasti relaxační terapie, zdravotní poradenství a informační služby, služby zdravotní péče, lékařské poradenství pro osoby se zdravotním postižením, fyzická rehabilitace, zdravotní péče v oblasti nápravných cvičení, vývoj individuálních programů fyzické rehabilitace, poskytování cvičebních prostor a zařízení k léčebným rehabilitačním účelům, poskytování zařízení pro tělesnou rehabilitaci, služby pracovní terapie.

(730) **Armandi Valentína JUDr. PhDr.**, Hanusova 1537/1a, Praha 4, 14000, CZ

(210) **O-550330**  
(220) 07.09.2018  
(320) 07.09.2018  
(511) 29  
(540)



(510) (29) jedlé tuky, jedlé oleje a tuky, mléčné výrobky a jejich náhražky, mléčné výrobky.  
(591) Barevná  
(730) **ACCOM Holding, s.r.o.**, Na pláni 1997/41, Praha 5, Smíchov, 15000, CZ

(210) **O-550339**  
(220) 09.09.2018  
(320) 09.09.2018  
(511) 28, 41  
(540)

**CHYŤTE BUREŠE**

(510) (28) hry, hračky, stolní hry, společenské hry, deskové hry, stavebnice, dáma, domina, dětské hry, hry společenské, karetní hry, přenosné hry a hračky s integrovanými telekomunikačními funkcemi, přenosné hry s displeji z tekutých krystalů, skládačky (puzzle); (41) výchova, vzdělávání, zábava, sportovní a kulturní aktivity.  
(730) **DP-Games s.r.o.**, Hvězdoslavova 516/39, Praha 4, Háje, 14900, CZ  
(740) **RETROPATENT s.r.o.**, Dobiášova 1246/29, Liberec, Liberec VI-Rochlice, 46006

(210) **O-550346**  
(220) 07.09.2018  
(320) 07.09.2018  
(511) 9, 16, 35, 37, 41  
(540)



(510) (9) přístroje pro záznam, přenos nebo reprodukci zvuku či obrazu, hardware výpočetní a/nebo komunikační a/nebo informační techniky, software na elektronických, magnetických a optických nosičích všeho druhu, elektronické, magnetické nebo optické nosiče zvukových a/nebo

obrazových záznamů nahrané i nenahrané, videokazety nahrané i nenahrané, audiokazety nahrané i nenahrané, audiovizuální programy, audiovizuální díla, audiovizuální díla v digitální podobě, CD disky, videodiskety, audiodiskety, informace a záznamy v elektronické podobě, elektronické datové sítě, počítačové a telekomunikační elektronické sítě a telekomunikační systémy pro přenos dat, data, databáze a databázové produkty na elektronických, magnetických a optických nosičích všeho druhu a v elektronických, datových, informačních, počítačových a telekomunikačních sítích všeho druhu, zařízení a přístroje pro datovou komunikaci, elektronické časopisy, knihy v elektronické podobě, multimediální noviny a časopisy, multimediální, a to elektronická periodika, multimediální informační katalogy; (16) papír, lepenka, tiskárenské výrobky, tiskoviny, časopisy, periodika, knihy, potřeby pro knižní vazby, papírenské zboží, fotografie, folie z umělých hmot na balení, kalendáře, katalogy, prospekty, plakáty, pohlednice, vzpomínkové a upomínkové předměty z papíru a lepenky zařazené v této třídě, pohledy ilustrované se zvukovou a/nebo vizuální nahrávkou, mapy, obálky, obaly spadající do této třídy, desky spadající do této třídy, dopisní papír, držáky na psací potřeby, etikety kromě textilních, samolepky, vlajky papírové, papír balicí, papírové ubrousky, psací potřeby, psací podložky, psací soupravy, lepidla pro papírenství nebo domácnost, materiál pro umělce, štetce, psací stroje a kancelářské potřeby s výjimkou nábytku, kancelářské pořadače, učební a školní potřeby a pomůcky s výjimkou přístrojů, plastické obaly, které nejsou zařazené do jiných tříd; (35) inzertní, reklamní a propagační činnost, poskytování pomoci při provozu obchodu včetně zprostředkování obchodních a souvisejících obchodně personálních záležitostí, organizování a pořádání výstav a veletrhů pro reklamní a obchodní účely, odborné poradenství, vztahující se k organizování a pořádání výstav a veletrhů pro reklamní a obchodní účely, správa obchodních zájmů třetích osob, vypracování statistických přehledů, poradenství v oblasti organizace a ekonomiky podnikání, marketing, průzkum a analýzy trhů, činnost a služby v oblasti aranžérství výstavních ploch, výstavních expozic, jakož i výstavních exponátů pro reklamní a obchodní účely, organizování soutěží pro reklamní a obchodní účely, organizování slavností pro reklamní a obchodní účely, organizování slavností pro reklamní a obchodní účely, organizování módních přehlídek pro reklamní a obchodní účely, pronájem kancelářských strojů a zařízení, distribuce zboží k reklamním účelům, rozmnožování dokumentů, obstaravatelská, zprostředkovatelská a poradenská činnost v oblasti reklamy, ekonomiky, marketingu a veletrhů k obchodním a reklamním účelům; (37) technické zabezpečení výstav a výstavních ploch, a to montáž a demontáž výstavních expozic, jakož i výstavních exponátů, konzultační a poradenská činnost v oblasti montáže a demontáže výstavních expozic; (41) činnost vyučovací, výchovná, vzdělávací a zábavní včetně pořádání specializačních doškolovacích kurzů, symposií a konferencí, doprovodné výstavy pro výchovné, vzdělávací, kulturní a zábavní účely, provozování pracovních diskusního a zájmového klubu (výchovně-zábavní služby), organizování a pořádání výstav a veletrhů pro výchovné, vzdělávací, kulturní a zábavní účely, organizování a pořádání společensko-kulturních akcí, pořádání zábavních soutěží, organizování soutěží o oceňování nejlepších exponátů, jakož i nejlepších expozic, odborné poradenství, vztahující se k organizování a pořádání výstav a veletrhů pro výchovné, vzdělávací, kulturní a zábavní účely, pořádání zábavních pořadů, organizování soutěží pro výchovné, vzdělávací, kulturní a zábavní účely, organizování soutěží krásy pro výchovné, vzdělávací, kulturní a zábavní účely, organizování slavností pro výchovné, vzdělávací, kulturní a zábavní účely, organizování přehlídek pro výchovné, vzdělávací, kulturní a zábavní účely, organizování módních přehlídek pro výchovné, vzdělávací, kulturní a zábavní účely, kromě módních přehlídek pro reklamní a obchodní účely, organizování výuky tance a tanečně sportovních aktivit, nakladatelská a vydavatelská činnost, provozování galerií, informační a poradenská činnost v oblasti vzdělávání, zábavy a kultury.

(730) **Veletrhy Brno, a.s.**, Výstaviště 405/1, Brno, Pisárky, 60300, CZ

(740) Ing. Jiří Dohnal, patentový zástupce, Nedbalova 486/29, Brno, Kohoutovice, 62300

(210) **O-550351**

(220) 10.09.2018

(320) 10.09.2018

(511) 32

(540)

**Chmelař**

(510) (32) pivo.

(730) **Hanácký pivovar, s.r.o.**, Staškova 549/11, Olomouc, 77900, CZ

(210) **O-550352**

(220) 10.09.2018

(320) 10.09.2018

(511) 32

(540)

**Sladař**

(510) (32) pivo.

(730) **Hanácký pivovar, s.r.o.**, Staškova 549/11, Olomouc, 77900, CZ

(210) **O-550354**

(220) 10.09.2018

(320) 10.09.2018

(511) 12, 28, 33

(540)

**BARTYS**

(510) (12) dopravní prostředky pro pohyb po zemi; (28) cvičební a sportovní potřeby; (33) alkoholické nápoje (s výjimkou pív).

(730) **Bartáček Petr**, třída 9. května 914/28, Rumburk, 40801, CZ

(740) Mgr. Jana Slintáková, advokátní kancelář, Mgr. Jana Slintáková, T. G. Masaryka 1838, Varnsdorf, 40747

(210) **O-550369**

(220) 10.09.2018

(320) 10.09.2018

(511) 5, 32, 33

(540)

**FERMENTÁDA**

(510) (5) vitamínové nápoje; (32) nealkoholické nápoje; (33) nízkoalkoholické nápoje.

(730) **Kerská limonádovna s.r.o.**, Kersko 736, Hradištko, 28912, CZ

(210) **O-550370**

(220) 10.09.2018

(320) 10.09.2018

(511) 5, 30, 31

(540)



(510) (5) potravní doplňky a dietetické přípravky; (30) zpracované obilí, škrob a produkty z nich vyrobené, pečící přípravky a droždí; (31) zemědělské a vodní plodiny, zahradnické a lesní produkty, krmiva a potrava pro zvířata.

(591) Barevná

(730) **Tommi CZ s.r.o.**, Za Nádražím 2569, Písek, Budějovické Předměstí, 39701, CZ

(210) **O-550374**  
(220) 11.09.2018  
(320) 11.09.2018  
(511) 33  
(540)

**KORD**

(510) (33) alkoholické nápoje (s výjimkou piva), lihoviny a likéry, nízkoalkoholické nápoje, destilované nápoje.  
(730) **Ptáčník Milan**, Sokolovská 142, Mochov, 25087, CZ

(210) **O-550377**  
(220) 11.09.2018  
(320) 11.09.2018  
(511) 16, 35, 41  
(540)



(510) (16) papír, lepenka, pasparty, plakáty, plakáty velké plošné, papírové rozetky, papírové visačky, papírové tabule, novoroční přání, tužky, letáky, tiskárenské výrobky, fotografie, papírenské zboží, knihy, brožury, časopisy, plakáty, formuláře, kalendáře, katalogy, tiskoviny, vstupenky, poukazy, pozvánky, programy akcí, prospekty, reklamní plakáty, ročenky, tikety, známky, reklamní, propagační a informační materiály z papíru a plastických hmot, plastové karty (neelektrické); (35) pronájem reklamních ploch třetím osobám, zprostředkování pronájmu reklamních ploch, předvádění zboží, reklama on-line v počítačové síti, rozšiřování vzorků zboží, reklama, marketing; (41) vzdělávání, výchova, výuka, sportovní výuka, trénink a instruktáž, služby osobních trenérů, trenérské služby v oblasti sportovních aktivit, organizace a pořádání kulturních, společenských a vzdělávacích akcí, organizace pořádání soutěžních a sportovních akcí, organizace a pořádání školení a seminářů, školení o sportovních aktivitách, provozování sportovních a rekreačních zařízení, provozování fitness center, pronájem sportovních potřeb, služby sportovních areálů, provozování trampolínových hřišť, provozování sjezdovek vnitřních i vnějších, lyžařské školy, konzultace a poradenství ohledně cvičení, posilování a zdravého životního stylu, sportovní tábory.  
(591) Barevná  
(730) **AGS Trade s.r.o.**, Krejnická 2021, Praha 4 - Chodov, 14800, CZ  
(740) Jansa, Mokřý, Otevřel & partneři s.r.o., Mgr. et Mgr. Petr Mališ, advokát, Sokola Tůmy 743/16, Ostrava, Mariánské Hory, 70900

(210) **O-550379**  
(220) 11.09.2018  
(320) 11.09.2018  
(511) 3, 35, 42  
(540)



(510) (3) prací prostředky, mýdla, parfumerie, kosmetika, zubní pasty, přípravky pro čištění, leštění, odmašťování a broušení, šampóny, vonné oleje, zubní pasty, dezodorační přípravky pro osobní hygienu, toaletní potřeby bez léčivých účinků, ekologické přípravky pro čištění, leštění, odmašťování a broušení, ekologické kosmetické a prací přípravky, ekologická parfumerie; (35) maloobchod a velkoobchod s výrobky uvedenými ve třídě 3, internetový obchod s výrobky uvedenými ve třídě 3, maloobchod a velkoobchod se zero waste produkty pro domácnost, internetový obchod se zero waste produkty pro domácnost; (42) výzkum a vývoj v oblasti kosmetiky, parfumerie, pracích prostředků a přípravků pro čištění, leštění, odmašťování a broušení a zero waste produktů pro domácnost, kontrola kvality a zkoušky materiálů pro kosmetiku, parfumerii, prací prostředky a přípravky pro čištění, leštění, odmašťování a broušení a zero waste produkty pro domácnost.  
(730) **Srnieczech s.r.o.**, Štefánikova 469, Rajhrad, 66461, CZ  
(740) PhDr. Ladislav Sudík, Polní 293, Letohrad, 56151

(210) **O-550384**  
(220) 11.09.2018  
(320) 11.09.2018  
(511) 5, 29, 30, 32, 35, 41, 44  
(540)

**Nutrego**

(510) (5) farmaceutika, léčebné a veterinární přípravky, hygienické přípravky pro zdravotnické účely, dietetické potraviny a přípravky určené pro léčebné a veterinární účely, potraviny pro kojence a batolata, potravinové doplňky pro lidskou spotřebu a zvířata, potravinové náhražky a dietetické potraviny a nápoje upravené pro léčebné a veterinární účely; (29) konzervované, mražené, sušené a vařené ovoce a zeleniny, želé, džemy, kompoty, vejce, mléko a mléčné výrobky, zejména mléčné nápoje, jedlé oleje a tuky, semena určená pro konzumaci lidmi; (30) nápoje na bázi kávy, náhražky kávy, kakaa, čokolády a čaje, obilniny určené pro konzumaci lidmi; (32) nealkoholické nápoje, sycené vody, piva, ovocné nápoje a ovocné šťávy, sirupy a jiné přípravky pro přípravu nápojů; (35) reklama, propagace, řízení obchodní činnosti; (41) vzdělávání, školení, zábava, sportovní a kulturní činnosti; (44) lékařské služby, veterinární služby, péče o hygienu a krásu osob, farmaceutické poradenství.  
(730) **INTERLACTO, spol. s r.o.**, Koubkova 228/13, Praha 2, Vinohrady, 12000, CZ



(210) **O-550399**  
(220) 11.09.2018  
(320) 11.09.2018  
(511) 12, 16, 25, 41  
(540)



(510) (12) tramvaje; (16) tiskoviny, fotografie, katalogy, letáky, plakáty, prospekty, papír; (25) oděvy, pokrývky hlavy, obuv; (41) vzdělávání, školení, zábava, sportovní a kulturní činnosti.

(591) Barevná  
(730) **Anna Marešová designers s.r.o.**, Kaplická 853/55, Praha 4 - Podolí, 14000, CZ  
(740) Všeťečka Zelený Švorčík Kalenský a partneři, advokátní a patentová kancelář, JUDr. Otakar Švorčík, advokát, Hájkova 2, Praha 2, 12000

(210) **O-550449**  
(220) 13.09.2018  
(320) 13.09.2018  
(511) 1, 4, 35  
(540)

### TATRALUB

(510) (1) chemické výrobky určené pro průmysl, hydraulické oleje na brzdové okruhy, látky na odstranění oleje používané ve výrobních procesech; (4) mazací oleje, motorové oleje, převodové oleje, průmyslové oleje na mazání povrchových ploch, průmyslové topné oleje, průmyslové oleje a tuky, mazadla, řezné chladič oleje, lehké oleje, jemné motorové oleje, velmi jemné motorové oleje, oleje na odstranění bednění (stavebnictví); (35) velkoobchodní prodej mazacích olejů, maloobchodní prodej mazacích olejů, propagace a reklama.

(730) **LUBOCONS CHEMICALS, s.r.o.**, Dlhá 1, Stupava 90031, SK  
(740) Advokátní kancelář CINK a partneři, s. r. o., Mgr. Ing. Pavel Cink, Velešlavínova 363/33, Plzeň, Vnitřní Město, 30100

(210) **O-550450**  
(220) 13.09.2018  
(320) 13.09.2018  
(511) 42  
(540)

### atelier A1

(510) (42) architektonické a projekční služby v oblasti navrhování budov, služby v oblasti řízení inženýrských projektů, projektování staveb, stavební inženýrství, vypracování technických návrhů, grafické práce.

(730) **Adler František Ing.**, Jubilejní 2856/16a, České Budějovice, České Budějovice 3, 37010, CZ  
(740) PatentCentrum Sedlák & Partners s.r.o., Husova tř. 1847/5, České Budějovice, České Budějovice 3, 37001

(210) **O-550458**  
(220) 13.09.2018  
(320) 13.09.2018  
(511) 9, 16, 35, 38, 41  
(540)

### KNĚŽEVESKÁ DECHPARÁDA

(510) (9) strojně čitelné nosiče informací, obrazu a zvuku v rozsahu třídy 9, elektronické publikace; (16) papírové nosiče informací v rozsahu třídy 16, tiskoviny všeho druhu, periodické a neperiodické publikace, programy, vstupenky, plakáty, katalogy, knihy, hudebniny, kalendáře, fotografie; (35) reklamní a propagační služby; (38) šíření informací, obrazu a hudby veřejnými datovými sítěmi a dalšími telekomunikačními prostředky, včetně internetu; (41) výchovná a zábavní činnost, zejména v oblasti hudby, organizování hudebních festivalů, koncertů a pořadů, tvorba kulturních programů.

(730) **Hlaváček Václav**, Machatého 689/3, Praha 5 - Hlubočepy, 15200, CZ

(210) **O-550459**  
(220) 13.09.2018  
(320) 13.09.2018  
(511) 9, 16, 35, 38, 41  
(540)

### VTELENSKÁ DECHPARÁDA

(510) (9) strojně čitelné nosiče informací, obrazu a zvuku v rozsahu třídy 9, elektronické publikace; (16) papírové nosiče informací v rozsahu třídy 16, tiskoviny všeho druhu, periodické a neperiodické publikace, programy, vstupenky, plakáty, katalogy, knihy, hudebniny, kalendáře, fotografie; (35) reklamní a propagační služby; (38) šíření informací, obrazu a hudby veřejnými datovými sítěmi a dalšími telekomunikačními prostředky, včetně internetu; (41) výchovná a zábavní činnost, zejména v oblasti hudby, organizování hudebních festivalů, koncertů a pořadů, tvorba kulturních programů.

(730) **Hlaváček Václav**, Machatého 689/3, Praha 5 - Hlubočepy, 15200, CZ

(210) **O-550470**  
(220) 13.09.2018  
(320) 13.09.2018  
(511) 35, 42  
(540)

### PAN

(510) (35) průzkum, poradenství, audit a plánování v oblasti podnikového a procesního řízení, marketingové studie, provozně-ekonomické organizační a procesní plánování, ekonomické studie a analýzy, technologické, procesní, provozní analýzy fungování organizací, hodnocení zaměstnanců, personální audit, účetní audit, provozní audit, finanční audit, průzkum, poradenství, audit a plánování v oblasti řízení neziskových organizací; (42) provádění výkonu kontroly kvality služeb různého charakteru, certifikační činnost (kontrola kvality), udělování značek kvality (kontrola kvality), testovací a kontrolní činnosti, expertizy v oblasti kvality služeb, konzultační a poradenská činnost v oblasti kontroly kvality služeb, monitorování postupu za účelem zajištění kvality služeb, vydávání a udělování certifikátů, tvorba pravidel a norem pro certifikaci, kontrola, inspekce, testování, zkoušení a provádění certifikačních auditů, odborné poradenství a konzultace v oblasti certifikace, kontroly a hodnocení kvality výrobků a služeb, zkušebnictví v oblasti systémů hodnocení původu a kvality služeb, tvorba pravidel a norem pro certifikaci původu a kvality služeb, konzultační a poradenská činnost v oblasti řízení neziskových organizací.

(730) **AVPO Servisní, o.p.s.**, 5.května 1640/65, Praha 4, 14000, CZ  
(740) Chytilová & spol., patentová kancelář, s.r.o., Mgr. Michaela Chytilová, Revoluční 725/11, Praha 1 - Staré Město, 110 00

(210) **O-550495**  
(220) 17.09.2018  
(320) 17.09.2018  
(511) 18, 25, 40  
(540)



(510) (18) batohy, cestovní tašky, deštníky, kabelky, klíčenky, sportovní tašky, školní tašky, torny, turistické batohy, závěsná nosítka na nošení dětí; (25) baret, body (spodní prádlo), bryndáčky (ne papírové), bundy a krátké kabáty s výplní, čelenky (oděvy), cylindry, čapky, čepice, čepice do sprchy, dámská přiléhavá tílka (bodice), dámské kostýmy, dámské spodní kalhotky, dámské šaty, dětské kalhotky spodní prádlo, domácí obuv, gabardénové pláště (oděvy), galoše, hotové podšívky části oděvů, hřejivé návleky na nohy, kabáty, kalhoty, kalhoty kratší délky, kapesníčky do horní kapsy saka, saka, kapsy pro oděvy, kapuce, kimona, klapky na uši (oděvy), klobouky, kombiné (spodní prádlo), kombinézy, konfekční oděvy, korzety, košile, košile s krátkým rukávem, koupací čepice, koupací pantofle, koupací pláště, kravaty, kšandy, kšilty k nošení na hlavě, kšilty k čepicím, legíny (kalhoty),

obleky na judo, obleky na karate, obuv, oděvy pro cyklisty, oděvy pro motoristy, oděvy z imitací kůže, oděvy z papíru, oděvy, opasky (oděvy), palčáky (rukavice), pánské krátké spodky, pánské obleky, pánské plavky, pánské trenýrky, pánské trenýrky, boxerky, pásky (oděvy), pásky k uchycení nohavic, kalhot, peleríny, plavecké oděvy, plavky, pletené oděvní výrobky, podprsenky, pokrývky hlavy, ponča, ponožky, ponožky absorbující pot, pracovní pláště a haleny, pulovry, punčocháče, punčochové kalhoty, punčochové zboží, punčochy, punčochy absorbující pot, pyžama, rukavice (oděvy), rukávnický (oděvy), rybářské vesty, saka (oděvy), sáří, sarongy, sedla košil, slintáčky (ne papírové), spodní prádlo, spodní prádlo absorbující pot, spodničky, sportovní dresy, sportovní tílka, sukně, svetry, svetry (oděvy), svrchní oděvy, svrchníky, šály, šátky a šály, šátky a šály (na krk), šátky Bandana, šatové sukně, šatové sukně, šerpy, šle, šortkové sukně, tógy, trička, trikoty, turbany, uniformy, vesty, vybavy pro novorozence (oděvy), zástěry (oděvy), závoje (oděvy), živůtky, šněrovačky, župany; (40) dámské krejčovství, sedlářství, tisk vzorů, úprava a zpracování textilií, úpravy oděvů, vyšívání.

(591) Barevná

(730) Šotnarová Ivana, Újezdy 664/26b, Brno, 61400, CZ

(210) O-550506

(220) 17.09.2018

(320) 17.09.2018

(511) 5

(540)

## GALVERDE

(510) (5) farmaceutické výrobky pro léčebné účely.

(730) GALMED a.s., Těšínská 1349/296, Ostrava, Radvanice, 71600, CZ

(210) O-550525

(220) 18.09.2018

(320) 18.09.2018

(511) 29, 30, 43

(540)

## DAMPLI

(510) (29) knedlíky na bázi brambor; (30) hotová jídla na bázi nudlí, knedlíky na bázi mouky, nudle, nudle (vermicelli), omáčka na těstoviny, pelmeně (knedlíky plněné masem), ravioli, špagety, těstoviny, vareníky (plněné knedlíčky), vermiceli (nudle); (43) bufety, jídelny, kavárny, restaurace, samoobslužné jídelny, samoobslužné restaurace, zajištění stravování.

(730) Šebík Ludvík, Solniční 630/3, Brno, 60200, CZ

(740) JUDr. Ing. Pavel Schreiber, advokát, Jakubská 1, Brno, 60200

(210) O-550526

(220) 18.09.2018

(320) 18.09.2018

(511) 43

(540)

## CIPOLLITA

(510) (43) služby zajišťující stravování a nápoje.

(730) Nolcorp s.r.o., náměstí Svobody 177, Libčice nad Vltavou, 25266, CZ

(210) O-550531

(220) 18.09.2018

(320) 18.09.2018

(511) 35, 41

(540)

## LUCKY SIX

(510) (35) inzertní, reklamní, propagační činnost, vydávání reklamních textů, provozování reklamních ploch, reklamních bannerů, reklamních balonů, reklamních klipů, vše v souvislosti s provozováním hazardních her,

marketing k provozování hazardních her; (41) provozování a organizování hazardních her.

(730) FORTUNA GAME a.s., Na Florenci 2116/15, Praha 1, Nové Město, 11000, CZ

(740) Mgr. Radek Schmitz, advokátní kancelář s.r.o., Mgr. Radek Schmitz, Podkovářská 933/3, Praha 9, 19000

(210) O-550536

(220) 18.09.2018

(320) 18.09.2018

(511) 35, 36

(540)



(510) (35) maloobchod-velkoobchod, export-import, internetový obchod ( e-shop), vše s následujícími výrobky: potraviny, potravinové doplňky a nápoje všeho druhu, výrobky zemědělské a zahradnické, kosmetické a drogistické výrobky, čisticí prostředky, bílá technika, osvětlovací technika, výrobky elektrické, elektronické, měřicí, přístroje pro bezdrátovou sdělovací techniku, přístroje fotografické, kinematografické, optické, signalizační, přístroje pro záznam a reprodukci zvuku a obrazu, kancelářské potřeby, školní a učební pomůcky, nábytek, hračky, hry, sportovní potřeby, textilní výrobky, obuv, marketing, public relations, reklama, propagace, inzerce všemi druhy médií, šíření reklamních materiálů, průzkum trhu, obstaravatelská a konzultační činnost v uvedených oblastech služeb třídy 35; (36) činnost realitní kanceláře, koupě, prodej, pronájem a správa bytových a nebytových prostor, developerská činnost (finanční služby), peněžní a nemovitostní služby, konzultační činnost v uvedených oblastech služeb třídy 36.

(591) Barevná

(730) Business Time s.r.o., Pobřežní 249/46, Praha 8, Karlín, 18600, CZ

(740) Ing. Michal Jupa, patentový zástupce, Na Baních 1385, Praha 5 - Zbraslav, 15600

(210) O-550538

(220) 18.09.2018

(320) 18.09.2018

(511) 14, 16, 18, 24, 25

(540)

## LAFRETI

(510) (14) vzácné kovy a jejich slitiny, šperky, drahokamy a polodrahokamy, hodinářské a chronometrické přístroje; (16) papír a lepenka, tiskárenské výrobky, potřeby pro vazbu knih, fotografie, papírnické zboží a kancelářské potřeby s výjimkou nábytku, lepidla pro kancelářské potřeby nebo pro domácnost, potřeby pro rýsování a kreslení a potřeby pro umělce, malířské štětce, papírové instruktážní a výukové materiály, plastové archy, fólie a sáčky pro balení a obaly, tiskařské typy, štočky; (18) kůže a imitace kůže, zvířecí kůže a usně, zavazadla a tašky, deštníky a slunečníky, vycházkové hole, biče, postroje a sedlářské výrobky, obojky, vodítka a oblečky pro zvířata; (24) textilie a náhražky textilií, bytový textil, textilní a plastové záclony a závěsy; (25) oděvy, obuv, pokrývky hlavy.

(730) LAFRETI s.r.o., Primátorská 296/38, Praha 8, 18000, CZ

(740) Mgr. Ing. Jan Kabeš, advokát, Na Jezerce 1047/15, Praha 4, Nusle, 14000

(210) O-550539

(220) 18.09.2018

(320) 18.09.2018

(511) 16, 35, 36

(540)

## CSAS

(510) (16) tiskoviny, periodický a neperiodický tisk, odborné a informační publikace a texty na papírových nosičích, propagační tiskoviny, letáky, texty, fotografie a fotografická alba, plakáty a papírové reklamní desky a

poutače, propagační a upomínkové předměty z papíru, lepenky a plastu; (35) reklamní a propagační činnost prostřednictvím všech médií, obchodní marketing, komerční správa licencí na výrobky a služby ostatních, reklamní nebo inzertní materiály (rozšiřování), sestavování výpisů z účtu, zaslání reklamních materiálů zákazníkům, aktualizování reklamních materiálů, pronájem reklamních ploch, fakturace, komunikační média (prezentace výrobků v komunikačních médiích) pro účely maloobchodu, obchodní reklama (pro třetí osoby), automatizované zpracování dat a informací; (36) finanční služby, bankovníctví, banky úvěrové, clearing (zúčtování vzájemných pohledávek a závazků - bezhotovostní operace), převody (platební) vykonávané elektronicky, finanční analýzy, finanční informace, konzultační služby (finanční), finanční řízení.

(730) Česká spořitelna, a.s., Olbrachtova 1929/62, Praha 4, Krč, 14000, CZ

(210) O-550540

(220) 18.09.2018

(320) 18.09.2018

(511) 16, 35, 36

(540)

## ČSAS

(510) (16) tiskoviny, periodický a neperiodický tisk, odborné a informační publikace a texty na papírových nosičích, propagační tiskoviny, letáky, texty, fotografie a fotografická alba, plakáty a papírové reklamní desky a poutače, propagační a upomínkové předměty z papíru, lepenky a plastu; (35) reklamní a propagační činnost prostřednictvím všech médií, obchodní marketing, komerční správa licencí na výrobky a služby ostatních, reklamní nebo inzertní materiály (rozšiřování), sestavování výpisů z účtu, zaslání reklamních materiálů zákazníkům, aktualizování reklamních materiálů, pronájem reklamních ploch, fakturace, komunikační média (prezentace výrobků v komunikačních médiích) pro účely maloobchodu, obchodní reklama (pro třetí osoby), automatizované zpracování dat a informací; (36) finanční služby, bankovníctví, banky úvěrové, clearing (zúčtování vzájemných pohledávek a závazků - bezhotovostní operace), převody (platební) vykonávané elektronicky, finanční analýzy, finanční informace, konzultační služby (finanční), finanční řízení.

(730) Česká spořitelna, a.s., Olbrachtova 1929/62, Praha 4, Krč, 14000, CZ

(210) O-550546

(220) 18.09.2018

(320) 18.09.2018

(511) 9, 16, 35, 36, 37, 38, 39, 41, 42, 43, 45

(540)



(510) (9) databáze (elektronické), instruktážní manuály v elektronické podobě, instruktážní manuály v podobě počítačového softwaru, učební a vyučovací přístroje a nástroje, blogy, on-line elektronické publikace ke stažení, software a softwarové aplikace, počítače, chytré telefony (smartphony), zařízení na zpracování dat, databáze, nosiče na ukládání dat, obsah médií, periferní zařízení počítačů, notebooky, stahovatelné elektronické publikace, USB flash disky, paměťové karty, kompaktní disky, DVD, digitální nahrávací média, brýle, reproduktorové skříně, laserové ukazovátka (světelný ukazatel), kapesní kalkulačky; (16) pytle a balící a obalové materiály a materiály pro skladování z papíru, lepenky nebo z plastů, papírové zboží, učební pomůcky (s výjimkou zařízení), tiskoviny, papír, lepenka, nože na papír, plakáty, mapy, korekční a vymazávací pomůcky, propisky, kuličková pera, potřeby pro vazbu knih, fotografie (tištěné), potřeby pro umělce, kancelářské potřeby, s výjimkou nábytku, desky na dokumenty, desky na dokumenty (kancelářské potřeby), samolepky (papírové zboží), skříně a skřínky na kancelářské potřeby (kancelářské vybavení), tužky, bloky (kancelářské potřeby), brožurky, těžítka, kancelářské odkladače, psací papír, brožury, knihy, zarážky na knihy, štítky z papíru nebo lepenky, papírové vlajky, letáky, obalové fólie z plastických hmot, fólie z regenerované celulózy pro účely balení, přáníčka, papírová

blahopřání, papírové, lepenkové nebo plastové nákupní karty, kalendáře, karty, katalogy, průklepový papír (kancelářské potřeby), značkovače (kancelářské potřeby), zápisníky, šanony (kancelářské potřeby), papírové kapesníky, gumy na mazání, podložky na stůl, stojánky na fotografie, pečeti, stojany na razítka, pouzdra na razítka, polštářky pro razítka, školní tabule, periodika, noviny, zveřejněný materiál; (35) maloobchodní a/nebo velkoobchodní služby, rovněž on-line jako zásilkové a katalogové služby, v souvislosti s potravinami a luxusním zbožím, alkoholickými a nealkoholickými nápoji, chemikáliemi, čistícími přípravky, lešticími přípravky, brousicími a mycími přípravky, toaletními přípravky, farmaceutickým zbožím, kosmetickými přípravky, kosmetickými výrobky, hygienickými přípravky, lékařskými, farmaceutickými a veterinářskými potřebami, parfumerií, papírem, papírenskými výrobky a oděvy, oděvními doplňky, polobotkami, obuví, kloboučnickým zbožím, koberečky, domácím zbožím, stroji pro domácnost, ručními nástroji, stavebními materiály, výrobky pro zahrádku, zahradnickým vybavením, optickými výrobky, elektrickými a elektronickými přístroji, počítačovým softwarem, počítačovým hardwarem, chytrými telefony, telefony, počítači, bižuterií, hodinami a hodinkami, hudebními soubory ke stažení, videosoubory ke stažení, hrami ke stažení, softwarem a aplikacemi ke stažení, sportovními předměty, textilním zbožím, taškami, balicími materiály, pytlí, papírovými výrobky, vytápěcím a chladicím zařízením, tištěnými formuláři, osvětlením, drobnými kovovými předměty, deštníky, uměleckými díly, kuchyňským náčiním, sporáky, stroji pro domácnost a průmyslové kuchyně, nástroji na řezání a stříhání, přístroje, noži, nůžkami, hračkami, nábytkem a bytovým zařízením, autopříslušenstvím, svíčkami, nástroji, kovovým zbožím, potřebami pro kutily, květinami, rostlinami a zmrzlými, hobby potřebami a řemeslnými potřebami, elektrickými výrobky a elektronikou, nosiči zvukových záznamů, nosiči na ukládání dat, zařízením a příslušenstvím na osvětlení, vaření, topení, chlazení, sušení, ventilaci, sanitárním zařízením a příslušenstvím, vozidly, částmi vozidel a příslušenstvím vozidel, ohňostroji, optickými přístroji a nástroji, hudebními nástroji, kancelářskými potřebami, taškami a sedlářskými výrobky, stany, nepromokavými plachtovinami, výrobky z kůže nebo imitace kůže, zemědělskými, zahradními a lesními produkty, krmivý a potravinou pro zvířata a příslušenstvím, potřebami pro kuřáky a tabákovými výrobky, řízení lidských zdrojů a nábor zaměstnanců, poradenství v oblasti řízení lidských zdrojů, nábor zaměstnanců, management personálu, nábor zaměstnanců, sběr a systemizace dat z obchodní a podnikatelské činnosti, šíření reklamy pro třetí osoby prostřednictvím on-line elektronické komunikační sítě, počítačové zpracování on-line objednávek, sběr informací pro podnikatelské subjekty v databázích, sběr reklamních informací o zboží a službách třetích stran v počítačové databázi, příprava bonusových a věrnostních programů jako opatření pro zajištění věrnosti zákazníků pro marketingové účely se zlevněnými doručovacími službami, příprava bonusových a věrnostních programů jako opatření pro zajištění věrnosti zákazníků, jmenovitě řízení slevových programů na doručovací služby pro účastníky pomocí systému slev pro členy, zprostředkovávání obchodních a komerčních kontaktů pro prodej a nákup zboží a služeb, přijímání objednávek, doručování objednávek a správa fakturace, rovněž v rámci elektronického obchodování pro smíšené zboží a spotřební zboží, prezentace služeb na Internetu, zajišťování předplatného, obchodní konzultační služby, profesionální obchodní poradenství, poradenství v oblasti řízení, profesionální poradenství v oblasti zakládání podniků, profesionální obchodní poradenství pro franšizingové strategie, služby v oblasti obchodního managementu, obchodní management a asistence při organizaci malých gastronomických, obchodních, cateringových, hotelových a komerčních podniků, marketing, merchandising, průzkum trhu, reklamní činnosti, vydávání reklamních textů, styk s veřejností, organizování veletrhu a výstav pro komerční nebo reklamní účely, obchodní služby a informační služby pro spotřebitele, jmenovitě vedení dražeb, pronájem prodejních automatů, umístování, organizování obchodních kontaktů, kolektivní nákup, obchodní oceňování, organizování soutěží, služby agentur, zprostředkování dovozu a vývozu, vyjednávání a umístování, objednávkové služby, srovnávání cen, zásobovací služby pro jiné, služby předplatného, kancelářské služby, asistenční služby v oblasti obchodní činnosti, administrativní služby, obchodní analýzy, průzkum a informační služby, služby související se zákaznickými věrnostními, pobídkovými a bonusovými programy a programy výhod, poradenský servis pro spotřebitele, organizace, vedení a správa bonusových, věrnostních, pobídkových a dárkových programů pro zákazníky a jejich marketingové aspekty, organizování slosovacích, dárkových, kupónových a výherních akcí pro zákazníky v rámci zákaznických věrnostních programů, pořádání zákaznických akcí pro reklamní účely, prezentace zboží a služeb, prezentace zboží k propagačním účelům pro zákazníky, sběr, systemizace, aktualizace a údržba dat v databázích, poradenské a

konzultační služby v oblasti bonusových, reklamních, dárkových, výherních, slosovacích, pobídkových a zákaznických věrnostních programů, nákupní služby (koupě zboží a služeb pro zákazníky) a jejich marketingové aspekty, propagace, jmenovitě distribuce reklamy pro třetí strany prostřednictvím on-line elektronické komunikační sítě a sběr informací v počítačových databázích, zprostředkování dovozu a vývozu, přijímání, zpracování a vyřizování objednávek [kancelářské práce], zásobovací služby pro jiné osoby [nákup zboží a služeb pro jiné podniky], přijímání objednávek, dodavatelské služby a fakturační služby, také v rámci elektronického obchodování, fakturace, návrh bonusových a věrnostních programů jako věrnostních programů pro zákazníky pro marketingové účely [v rozsahu třídy 35], sledování bonusových a věrnostních programů prostřednictvím analýzy matematických údajů za účelem sběru a sestavování statistik (v rozsahu třídy 35), reklamní činnosti, získávání zákazníků a péče o ně prostřednictvím reklamních zásilek (mailing), organizace a řízení výstav a veletrhu pro obchodní nebo reklamní účely, plánování, návrh a realizace reklamních kampaní, sponzoring ve formě reklamy, vydávání tiskovin pro reklamní účely, předvádění zboží, podpora prodeje jiných osob, pronájem reklamních ploch, reklamního materiálu a reklamního času v komunikačních médiích, šíření vzorků, vyhledávání sponzorů, marketing (průzkumy trhu), také v digitálních sítích, průzkum trhu, průzkum veřejného mínění, reklamní prodej (propagační služby), vyhledávání údajů v počítačových souborech pro jiné osoby a/nebo obchodní záležitosti, zprostředkování obchodních informací, péče o data v počítačových databankách, zjišťování cen u zboží a služeb, zpracování faktur pro elektronické objednávkové systémy, pronájem kancelářských strojů a zařízení, prodejních automatů a prodejních stánků, zařizování předplatného na telekomunikační služby pro jiné osoby, zprostředkování adres pro reklamní účely, obchodních a komerčních kontaktů, mimo jiné prostřednictvím Internetu, obchodních transakcí pro třetí osoby, rovněž v rámci elektronického obchodování, smluv o mobilní radiokomunikaci (pro třetí strany) a smluv pro třetí strany týkajících se prodeje a nákupu zboží, zprostředkování reklamních smluv a smluv o propagaci pro třetí strany, zařizování novinového předplatného pro jiné osoby, zprostředkování smluv [pro třetí osoby]; (36) půjčky a úvěry, leasing - nákup na splátky, platební služby, finanční informace, údaje, poradenství a konzultační služby: vymáhání pohledávek, factoring, získávání finančních prostředků, sponzorské služby, příprava finančních zpráv, investiční služby, provozování zastavárny, emise (vydávání) cenin a památečních tisků, provádění elektronických platebních transakcí za účelem nákupu zboží na Internetu, služby úpisů a záruční služby v souvislosti se zárukami a prodáváním zárukami na údržbu, opravy, instalaci a aktualizaci elektrických a elektronických zařízení, služby úpisů, služby finanční, peněžní záležitosti, služby nemovitostní (realitní služby), služby týkající se platebních karet, bankovníctví, makléřství, jednatelství, inkasování pohledávek, daňové odhady, finanční poradenství, finanční sponzoring, finanční hodnocení (pojištění, bankovníctví, nemovitosti), financování a poskytování finančních prostředků, správa bytového domu, finanční služby v oblastech likvidace podniků, správa nemovitostí, služby úvěrové kanceláře, pronájem kancelářů (nemovitosti), finanční řízení, pronájem nemovitostí, finanční služby ve formě zprostředkování celního odbavení, zpracování plateb prováděných charge kartami; (37) údržbářské služby, výstavba, opravy elektrických a elektronických zařízení, kancelářského zařízení, opravy zaměřené na nemovitosti, instalace a servis elektrických a elektronických zařízení, kancelářského zařízení, instalace a údržba počítačového hardwaru a počítačových sítí; (38) telekomunikační služby, informace o telekomunikaci, poskytování přístupu k informacím na Internetu, poskytování telekomunikačního připojení ke globální počítačové síti, komunikace prostřednictvím počítačových terminálů, elektronické nástěnky (telekomunikační služby), rádiová komunikace, satelitní komunikační služby pro obchodní uživatele, přenos elektronické pošty, směrovací a spojovací služby pro telekomunikace, komunikace prostřednictvím mobilních telefonů, zasilání zpráv, služby zpravodajské agentury, shromažďování a přenos elektronických zpráv, telefonní služby, elektronický přenos audio a video souborů ke stažení prostřednictvím počítačových a komunikačních sítí, poskytování interaktivních konferenčních místností pro přenos zpráv týkajících se širokého spektra témat mezi uživateli počítačů a předplatiteli, streamování pro přenos elektronických her, hudby, filmů a videí přes Internet, pronájem doby přístupu do globálních počítačových sítí poskytování prostředků pro identifikaci, lokalizaci, seskupování, distribuci a správu dat a odkazů na počítačové servery, počítačové procesory a uživatele počítačů třetích stran, poskytování přístupu k on-line databázím v oblasti potravin a luxusního zboží, přenos dat přes telekomunikační sítě a bezdrátové telekomunikační sítě v sektoru zábavy, poskytování přístupu k produktovým informacím souvisejícím s potravinami, luxusním zbožím a spotřebním zbožím,

poskytování audio, video a audiovizuálního obsahu přes sociální sítě (služby rozhlasového a televizního vysílání), poskytování přístupu k webovým stránkám sociálních sítí pro účely informací a zábavy, zprostředkování přístupu k on-line počítačovým databázím a prohlídatelným on-line databázím v oblasti výměny informací a networkingu; (39) dodávka zboží automobilem, na jízdním kole, kamiónem, užitkovým vozem, autobusem, vlakem, letadlem, hromadnou dopravou a s použitím robota nebo dronu, přeprava, transportní, logistické služby, balení a skladování balíků a/nebo zboží, pořádání zájezdů, přebrání, přeprava, předávání a dodávka balíků nebo zboží, doprava balíků a/nebo zboží prostřednictvím vozidel, lodí a letadel, logistika v odvětví přepravy, zejména předávání zboží v odvětví přepravní logistiky, zprostředkování přepravy zboží, přeprava, zprostředkování dopravy, přeprava (nákladní doprava), s výjimkou celního dovozu zboží pro třetí strany, zprostředkování přepravy, sledování zásilek včetně elektronického sledování zboží, skladování zboží ve skladištích, fyzické skladování elektronických dat nebo dokumentů; (41) školení, zábava, sportovní a kulturní aktivity, zařizování a vedení soutěží, seminářů, konferencí a pracovních setkání, pořádání a vedení kongresů, poskytování vzdělávacích kurzů, pořádání sportovních soutěží, služby on-line předprodeje vstupenek pro zábavní účely, rezervace vstupenek na kulturní akce, zajišťování rezervací vstupenek na předhlídky a jiné zábavní akce, vydávání tiskovin, vydavatelská činnost a zpravodajství, kluby (služby), poskytování služeb zábavních klubů, organizování rekreačních aktivit, poskytování rekreačních aktivit, poskytování prostor pro trávení volného času, provozování rekreačních zařízení, pořádání skupinových rekreačních činností, konzultace v oboru plánování zvláštních akcí, pořádání slavnostních udílení cen, on-line vydávání elektronických knih bez možnosti stažení a blogů s uživatelsky vytvořeným nebo speciálním obsahem pro členy, elektronické publikování (včetně elektronických publikací), koučování, koučink vztahující se k financím, vedení výukových kurzů, vedení kurzu, seminářů a workshopů, plavecká zařízení (služby), provozování prostor a zařízení posiloven (tělesné cvičení), služby klubů zdraví (zdravotní a kondiční cvičení), poskytování prostor na sportovní trénink, mateřské školy, sportovní tábory, provozování sportovních zařízení, vydavatelská činnost a zpravodajství, koučování v oblasti ekonomiky a managementu také ve spojení s financemi; (42) služby v oblasti informačních technologií, služby testování, služby ověřování a služby kontroly kvality, cloud computing, tvorba (programování) a/nebo hosting on-line zákaznických fór pro účast v diskuzi, sdílení informací, hodnocení a zpětnou vazbu od ostatních uživatelů ohledně produktů a služeb, pro vytváření virtuálních komunit a pro účast v sociálních sítích, poskytování dočasně používání, pronájmu a nájmu on-line softwaru a aplikací bez možnosti stažení pro přístup ke streamování audio a video souborů, produktovým příručkám, produktovým informacím, hrám, sociálním sítím, textovým souborům a multimediálním souborům, vědecké a technologické služby, návrhářství, služby v oblasti technologické analýzy, služby v oblasti zajišťování výzkumu, vývoje počítačového hardwaru, vývoje softwaru, aktualizace počítačového softwaru, konzultace v oblasti počítačů, tvorba počítačového softwaru, tvorba počítačových systémů, design domovských stránek, služby designu webových stránek, služby v oblasti podpory informačních technologií, služby v oblasti odborného poradenství v souvislosti se zařízením výpočetní techniky, výzkum a vývoj nových výrobků pro jiné osoby, vytváření a údržba webových stránek pro jiné osoby, instalace počítačového softwaru, údržba a aktualizace počítačového softwaru, konverze počítačových programů a dat, s výjimkou fyzické konverze, převod dat nebo dokumentů z fyzických nosičů na elektronická média, kopírování počítačových programů, testování materiálů, hosting paměťového prostoru pro internetové stránky, pronájem počítačového softwaru, pronájem počítačů, údržba počítačového softwaru, obnova počítačových dat, příprava programů pro zpracování dat, průmyslový design, navrhování obalů, design uměleckých děl, navrhování interiérů, provádění průzkumů, poradenské služby vztahující se k počítačovému programování, pronájem webových serverů, kontrola kvality a testování, hostleng on-line losování cen a on-line soutěží pro třetí strany; (43) služby zajišťující stravování a nápoje, dočasné ubytování, kavárny, jídelny, restaurace, samoobslužné restaurace, plánování večírků (stravování a nápoje), zajištění stravování, služby zajišťující stravování a nápoje, dodávky jídel a nápojů pro okamžitou spotřebu, catering, pronájem nádobí a jídelních příborů, pronájem kuchyňských přístrojů, pronájem židlí, stolů, ubrusů, skleněného nádobí, pronájem zásobníků na pitnou vodu, pronájem přenosných staveb (dočasné ubytování hostů), pronájem jednacích místností, pronájem stanů, pronájem nábytku, pronájem prostrání; (45) služby sociálních sítí on-line, osobní a sociální služby poskytované ostatními za účelem uspokojování potřeb jednotlivců, jmenovitě on-line služby pro navazování sociálních kontaktů, vydávání licencí pro digitální on-line programy, vystavování licencí na programy pro zpracování dat,

udělování licencí na průmyslová ochranná a autorská práva, udělování licencí pro franšizingové koncepty, půjčování oděvů, licence k počítačovému softwaru.

- (591) Barevná  
(730) MIP METRO Group Intellectual Property GmbH & Co. KG, Metro-Straße 1, 40235 Düsseldorf, DE  
(740) HAVEL & PARTNERS s.r.o., Mgr. Ivan Rámeš, advokát, Na Florenci 2116/15, Praha 1, Nové Město, 11000

- (210) **O-550547**  
(220) 18.09.2018  
(320) 18.09.2018  
(511) 9, 16, 35, 36, 37, 38, 39, 41, 42, 43, 45  
(540)



- (510) (9) databáze (elektronické), instruktážní manuály v elektronické podobě, instruktážní manuály v podobě počítačového softwaru, učební a vyučovací přístroje a nástroje, blogy, on-line elektronické publikace ke stažení, software a softwarové aplikace, počítače, chytré telefony (smartphony), zařízení na zpracování dat, databáze, nosiče na ukládání dat, obsah médií, periferní zařízení počítačů, notebooky, stahovatelné elektronické publikace, USB flash disky, paměťové karty, kompaktní disky, DVD, digitální nahrávací média, brýle, reproduktorové skříně, laserové ukazovátko (světelný ukazatel), kapesní kalkulačky; (16) pytle a balící a obalové materiály a materiály pro skladování z papíru, lepenky nebo z plastů, papírnické zboží, učební pomůcky (s výjimkou zařízení), tiskoviny, papír, lepenka, nože na papír, plakáty, mapy, korekční a vymazávací pomůcky, propisky, kuličková pera, potřeby pro vazbu knih, fotografie (tištěné), potřeby pro umělce, kancelářské potřeby, s výjimkou nábytku, desky na dokumenty, desky na dokumenty (kancelářské potřeby), samolepky (papírnické zboží), skříně a skříňky na kancelářské potřeby (kancelářské vybavení), tužky, bloky (kancelářské potřeby), brožurky, tižítka, kancelářské odkladače, psací papír, brožury, knihy, zářázky na knihy, štítky z papíru nebo lepenky, papírové vlajky, letáky, obalové fólie z plastických hmot, fólie z regenerované celulózy pro účely balení, přáníčka, papírová blahopřání, papírové, lepenkové nebo plastové nákupní karty, kalendáře, karty, katalogy, průklepový papír (kancelářské potřeby), značkovače (kancelářské potřeby), zápisníky, šanony (kancelářské potřeby), papírové kapesníky, gumy na mazání, podložky na stůl, stojánky na fotografie, pečetidla, stojany na razítka, pouzdra na razítka, polštářky pro razítka, školní tabule, periodika, noviny, zveřejněný materiál; (35) maloobchodní a/nebo velkoobchodní služby, rovněž on-line a jako zásilkové a katalogové služby, v souvislosti s potravinami a luxusním zbožím, alkoholickými a nealkoholickými nápoji, chemikáliemi, čistícími přípravky, lešticími přípravky, brousicími a mycími přípravky, toaletními přípravky, farmaceutickým zbožím, kosmetickými přípravky, kosmetickými výrobky, hygienickými přípravky, lékařskými, farmaceutickými a veterinárními potřebami, parfumerií, papírem, papírenskými výrobky a oděvy, oděvními doplňky, polobotkami, obuví, kloboučnickým zbožím, koberečky, domácím zbožím, stroji pro domácnost, ručními nástroji, stavebními materiály, výrobky pro zahrádku, zahradnickým vybavením, optickými výrobky, elektrickými a elektronickými přístroji, počítačovým softwarem, počítačovým hardwarem, chytrými telefony, telefony, počítači, bižuterií, hodinkami a hodinkami, hudebními soubory ke stažení, videosoubory ke stažení, hrami ke stažení, softwarem a aplikacemi ke stažení, sportovními předměty, textilním zbožím, taškami, balícími materiály, pytlí, papírovými výrobky, vytápěcím a chladičím zařízením, tištěnými formuláři, osvětlením, drobnými kovovými předměty, deštníky, uměleckými díly, kuchyňským náčiním, sporáky, stroji pro domácnost a průmyslové kuchyně, nástroji na řezání a stříhání, přístroje, nože, nůžkami, hračkami, nábytkem a bytovým zařízením, autopříslušenstvím, svíčkami, nástroji, kovovým zbožím, potřebami pro kutily, květinami, rostlinami a zrninami, hobby potřebami a řemeslnými potřebami, elektrickými výrobky a elektronikou, nosiči zvukových záznamů, nosiči na ukládání dat, zařízením a

příslušenstvím na osvětlení, vaření, topení, chlazení, sušení, ventilaci, sanitárním zařízením a příslušenstvím, vozidla, částmi vozidel a příslušenstvím vozidel, ohňostroji, optickými přístroji a nástroji, hudebními nástroji, kancelářskými potřebami, taškami a sedlářskými výrobky, stany, nepromokavými plachtovinami, výrobky z kůže nebo imitace kůže, zemědělskými, zahradními a lesními produkty, krmiva a potravou pro zvířata a příslušenstvím, potřebami pro kuřáky a tabákovými výrobky, řízení lidských zdrojů a nábor zaměstnanců, poradenství v oblasti řízení lidských zdrojů, nábor zaměstnanců, management personálu, nábor zaměstnanců, sběr a systemizace dat z obchodní a podnikatelské činnosti, šíření reklamy pro třetí osoby prostřednictvím on-line elektronické komunikační sítě, počítačové zpracování on-line objednávek, sběr informací pro podnikatelské subjekty v databázích, sběr reklamních informací o zboží a službách třetích stran v počítačové databázi, příprava bonusových a věrnostních programů jako opatření pro zajištění věrnosti zákazníků pro marketingové účely se zlevněnými doručovacími službami, příprava bonusových a věrnostních programů jako opatření pro zajištění věrnosti zákazníků, jmenovitě řízení slevových programů na doručovací služby pro účastníky pomocí systému pro členy, zprostředkovávání obchodních a komerčních kontaktů pro prodej a nákup zboží a služeb, přijímání objednávek, doručování objednávek a správa fakturace, rovněž v rámci elektronického obchodování, pro smíšené zboží a spotřební zboží, prezentace služeb na Internetu, zajišťování předplatného, obchodní konzultační služby, profesionální obchodní poradenství, poradenství v oblasti řízení, profesionální poradenství v oblasti zakládání podniků, profesionální obchodní poradenství pro franšizingové strategie, služby v oblasti obchodního managementu, obchodní management a asistence při organizaci malých gastronomických, obchodních, cateringových, hotelových a komerčních podniků, marketing, merchandising, průzkum trhu, reklamní činnosti, vydávání reklamních textů, styk s veřejností, organizování veletrhu a výstav pro komerční nebo reklamní účely, obchodní služby a informační služby pro spotřebitele, jmenovitě vedení dražeb, pronájem prodejních automatů, umístování, organizování obchodních kontaktů, kolektivní nákup, obchodní oceňování, organizování soutěží, služby agentur, zprostředkování dovozu a vývozu, vyjednávání a umístování, objednávkové služby, srovnávání cen, zásobovací služby pro jiné služby předplatného, kancelářské služby, asistenční služby v oblasti obchodní činnosti, administrativní služby, obchodní analýzy, průzkum a informační služby, služby související se zákaznickými věrnostními, pobídkovými a bonusovými programy a programy výhod, poradenský servis pro spotřebitele, organizace, vedení a správa bonusových, věrnostních, pobídkových a dárkových programů pro zákazníky a jejich marketingové aspekty, organizování slosovacích, dárkových, kupónových a výherních akcí pro zákaznických věrnostních programů, pořádání zákaznických akcí pro reklamní účely, prezentace zboží a služeb, prezentace zboží k propagačním účelům pro zákazníky, sběr, systematizace, aktualizace a údržba dat v databázích, poradenské a konzultační služby v oblasti bonusových, reklamních, dárkových, výherních, slosovacích, pobídkových a zákaznických věrnostních programů, nákupní služby (koupě zboží a služeb pro zákazníky) a jejich marketingové aspekty, propagace, jmenovitě distribuce reklamy pro třetí strany prostřednictvím on-line elektronické komunikační sítě a sběr informací v počítačových databázích, zprostředkování dovozu a vývozu, přijímání, zpracování a vyřizování objednávek [kancelářské práce], zásobovací služby pro jiné osoby [nákup zboží a služeb pro jiné podniky], přijímání objednávek, dodavatelské služby a fakturační služby, také v rámci elektronického obchodování, fakturace, návrh bonusových a věrnostních programů jako věrnostních programů pro zákazníky pro marketingové účely [v rozsahu třídy 35], sledování bonusových a věrnostních programů prostřednictvím analýzy matematických údajů za účelem sběru a sestavování statistik (v rozsahu třídy 35), reklamní činnosti, získávání zákazníků a péče o ně prostřednictvím reklamních zásilek (mailing), organizace a řízení výstav a veletrhů pro obchodní nebo reklamní účely, plánování, návrh a realizace reklamních kampaní, sponzoring ve formě reklamy, vydávání tiskovin pro reklamní účely, předvádění zboží, podpora prodeje jiných osob, pronájem reklamních ploch, reklamního materiálu a reklamního času v komunikačních médiích, šíření vzorků, vyhledávání sponzorů, marketing (průzkumy trhu), také v digitálních sítích, průzkum trhu, průzkum veřejného mínění, reklamní prodej (propagační služby), vyhledávání údajů v počítačových souborech pro jiné osoby a/nebo obchodní záležitosti, zprostředkování obchodních informací, péče o data v počítačových databankách, zjišťování cen u zboží a služeb, zpracování faktur pro elektronické objednávkové systémy, pronájem kancelářských strojů a zařízení, prodejních automatů a prodejních stánků, zařizování předplatného na telekomunikační služby pro jiné osoby, zprostředkování adres pro reklamní účely, obchodních a komerčních kontaktů, mimo jiné

prostřednictvím Internetu, obchodních transakcí pro třetí osoby, rovněž v rámci elektronického obchodování, smluv o mobilní radiokomunikaci (pro třetí strany) a smluv pro třetí strany týkajících se prodeje a nákupu zboží, zprostředkování reklamních smluv a smluv o propagaci pro třetí strany, zařizování novinového předplatného pro jiné osoby, zprostředkování smluv [pro třetí osoby]; (36) půjčky a úvěry, leasing - nákup na splátky, platební služby, finanční informace, údaje, poradenství a konzultační služby: vymáhání pohledávek, factoring, získávání finančních prostředků, sponzorské služby, příprava finančních zpráv, investiční služby, provozování zastavárny, emise (vydávání) cenin a památných tisků, provádění elektronických platebních transakcí za účelem nákupu zboží na Internetu, služby úpisů a záruční služby v souvislosti se zárukami a prodlouženými zárukami na údržbu, opravy, instalaci a aktualizaci elektrických a elektronických zařízení, služby úpisů, služby finanční, peněžní záležitosti, služby nemovitostní (realitní služby), služby týkající se platebních karet, bankovníctví, makléřství, jednatelství, inkasování pohledávek, daňové odhady, finanční poradenství, finanční sponzoring, finanční hodnocení (pojištění, bankovníctví, nemovitosti), financování a poskytování finančních prostředků, správa bytového domu, finanční služby v oblasti likvidace podniků, správa nemovitostí, služby úvěrové kanceláře, pronájem kanceláří (nemovitosti), finanční řízení, pronájem nemovitostí, finanční služby ve formě zprostředkování celního odbavení, zpracování plateb prováděných charge kartami; (37) údržbářské služby, výstavba, opravy elektrických a elektronických zařízení, kancelářského zařízení, opravy zaměřené na nemovitosti, instalace a servis elektrických a elektronických zařízení, kancelářského zařízení, instalace a údržba počítačového hardwaru a počítačových sítí; (38) telekomunikační služby, informace o telekomunikaci, poskytování přístupu k informacím na Internetu, poskytování telekomunikačního připojení ke globální počítačové síti, komunikace prostřednictvím počítačových terminálů, elektronické nástěnky (telekomunikační služby), rádiová komunikace, satelitní komunikační služby pro obchodní uživatele, přenos elektronické pošty, směrovací a spojovací služby pro telekomunikace, komunikace prostřednictvím mobilních telefonů, zasilání zpráv, služby zpravodajské agentury, shromažďování a přenos elektronických zpráv, telefonní služby, elektronický přenos audio a video souborů ke stažení prostřednictvím počítačových a komunikačních sítí, poskytování interaktivních konferenčních místností pro přenos zpráv týkajících se širokého spektra témat mezi uživateli počítačů a předplatiteli, streamování pro přenos elektronických her, hudby, filmů a videí přes Internet, pronájem doby přístupu do globálních počítačových sítí, poskytování prostředků pro identifikaci, lokalizaci, seskupování, distribuci a správu dat a odkazů na počítačové servery, počítačové procesory a uživatele počítačů třetích stran, poskytování přístupu k on-line databázím v oblasti potravin a luxusního zboží, přenos dat přes telekomunikační síť a bezdrátové telekomunikační síť v sektoru zábavy, poskytování přístupu k produktovým informacím souvisejícím s potravinami, luxusním zbožím a spotřebním zbožím, poskytování audio, video a audiovizuálního obsahu přes sociální síť (služby rozhlasového a televizního vysílání), poskytování přístupu k webovým stránkám sociálních sítí pro účely informací a zábavy, zprostředkovávání přístupu k on-line počítačovým databázím a prohlídatelným on-line databázím v oblasti výměny informací a networkingu; (39) dodávka zboží automobilem, na jízdním kole, kamiónem, užitkovým vozem, autobusem, vlakem, letadlem, hromadnou dopravou a s použitím robota nebo dronu, přeprava, transportní, logistické služby, balení a skladování balíků a/nebo zboží, pořádání zájezdů, přebírání, přeprava, předávání a dodávka balíků anebo zboží, doprava balíků a/nebo zboží prostřednictvím vozidel, lodí a letadel, logistika v odvětví přepravy, zejména předávání zboží v odvětví přepravní logistiky, zprostředkování přepravy zboží, přeprava, zprostředkování dopravy, přeprava (nákladní doprava), s výjimkou celního dovozu zboží pro třetí strany, zprostředkování přepravy, sledování zásilek včetně elektronického sledování zboží, skladování zboží ve skladištích, fyzické skladování elektronických dat nebo dokumentů; (41) školení, zábava, sportovní a kulturní aktivity, zařizování a vedení soutěží, seminářů, konferencí a pracovních setkání, pořádání a vedení kongresů, poskytování vzdělávacích kurzů, pořádání sportovních soutěží, služby on-line předprodeje vstupenek pro zábavní účely, rezervace vstupenek na kulturní akce, zajišťování rezervací vstupenek na přehlídky a jiné zábavní akce, vydávání tiskovin, vydavatelská činnost a zpravodajství, kluby (služby), poskytování služeb zábavních klubů, organizování rekreačních aktivit, poskytování rekreačních aktivit, poskytování prostor pro trávení volného času, provozování rekreačních zařízení, pořádání skupinových rekreačních činností, konzultace v oboru plánování zvláštních akcí, pořádání slavnostních udílení cen, on-line vydávání elektronických knih bez možnosti stažení a blogů s uživatelsky vytvořeným nebo speciálním obsahem pro členy, elektronické publikování (včetně

elektronických publikací), koučování, koučink vztahující se k financím, vedení výukových kurzů, vedení kurzu, seminářů a workshopů, plavecká zařízení (služby), provozování prostor a zařízení posiloven (tělesné cvičení), služby klubů zdraví (zdravotní a kondiční cvičení), poskytování prostor na sportovní trénink, mateřské školy, sportovní tábory, provozování sportovních zařízení, vydavatelská činnost a zpravodajství, koučování v oblasti ekonomiky a managementu také ve spojení s financemi; (42) služby v oblasti informačních technologií, služby testování, služby ověřování a služby kontroly kvality, cloud computing, tvorba (programování) a/nebo hosting on-line zákaznických fór pro účast v diskusích, sdílení informací, hodnocení a zpětnou vazbu od ostatních uživatelů ohledně produktů a služeb, pro vytváření virtuálních komunit a pro účast v sociálních sítích, poskytování dočasně používaných, pronájmu a nájmu on-line softwaru a aplikací bez možnosti stažení pro přístup ke streamování audio a video souborů, produktovým příručkám, produktovým informacím, hrám, sociálním sítím, textovým souborům a multimediálními souborům, vědecké a technologické služby, návrhářství, služby v oblasti technologické analýzy, služby v oblasti zajišťování výzkumu, vývoj počítačového hardwaru, vývoj softwaru, aktualizace počítačového softwaru, konzultace v oblasti počítačů, tvorba počítačového softwaru, tvorba počítačových systémů, design domovských stránek, služby designu webových stránek, služby v oblasti podpory informačních technologií, služby v oblasti odborného poradenství v souvislosti se zařízením výpočetní techniky, výzkum a vývoj nových výrobků pro jiné osoby, vytváření a údržba webových stránek pro jiné osoby, instalace počítačového softwaru, údržba a aktualizace počítačového softwaru, konverze počítačových programů a dat, s výjimkou fyzické konverze, převod dat nebo dokumentů z fyzických nosičů na elektronická média, kopírování počítačových programů, testování materiálů, hosting paměťového prostoru pro internetové stránky, pronájem počítačového softwaru, pronájem počítačů, údržba počítačového softwaru, obnova počítačových dat, příprava programů pro zpracování dat, průmyslový design, navrhování obalů, design uměleckých děl, navrhování interiérů, provádění průzkumů, poradenské služby vztahující se k počítačovému programování, pronájem webových serverů, kontrola kvality a testování, hostling on-line losování cen a on-line soutěží pro třetí strany; (43) služby zajišťující stravování a nápoje, dočasně ubytování, kavárny, jídelny, restaurace, samoobslužné restaurace, plánování večírků (stravování a nápoje), zajištění stravování, služby zajišťující stravování a nápoje, dodávky jídel a nápojů pro okamžitou spotřebu, catering, pronájem nádobí a jídelních příborů, pronájem kuchyňských přístrojů, pronájem židlí, stolů, ubrusů, skleněného nádobí, pronájem zásobníků na pitnou vodu, pronájem přenosných staveb (dočasné ubytování hostů), pronájem jednacích místností, pronájem stanů, pronájem nábytku, pronájem prostírání; (45) služby sociálních sítí on-line, osobní a sociální služby poskytované ostatními za účelem uspokojování potřeb jednotlivců, jmenovitě on-line služby pro navazování sociálních kontaktů, vydávání licencí pro digitální on-line programy, vystavování licencí na programy pro zpracování dat, udělování licencí na průmyslová ochranná a autorská práva, udělování licencí pro franšizingové koncepty, půjčování oděvů, licence k počítačovému softwaru.

(591) Barevná

(730) MIP METRO Group Intellectual Property GmbH & Co. KG, Metro-Straße 1, 40235 Düsseldorf, DE

(740) HAVEL & PARTNERS s.r.o., Mgr. Ivan Rámeš, advokát, Na Florenci 2116/15, Praha 1, Nové Město, 11000

(210) **O-550548**

(220) 18.09.2018

(320) 18.09.2018

(511) 32, 33

(540)

**ZLATÝ LEV**

(510) (32) pivo, sladové pivo, sladové nápoje, výrobky na bázi piva, nealkoholické nápoje, minerální vody, limonády, šumivé nápoje, šťávy ovocné, sirupy a jiné přípravky ke zhotovení nápojů; (33) alkoholické nápoje (s výjimkou pív), destilované nápoje, lihoviny.

(730) VERUS WELLNESS s.r.o., Masarykova 427/31, Brno, 60200, CZ

(210) **O-550554**

(220) 18.09.2018

(320) 18.09.2018

(511) 39, 41, 43

(540)

### TNI TRAVEL FAMILY

(510) (39) organizování okružních plaveb, organizování okružních výletů, organizování cest, organizování exkurzí, organizování prohlídek, organizování zájezdů, organizování výletů, jízdy výletní lodí, doprava turistů, provázení turistů, zprostředkování dopravy, zajišťování dopravy, služby cestovní kanceláře, poradenská a konzultační činnost v cestovním ruchu, průvodcovská činnost v cestovním ruchu; (41) informace o možnostech rekreace, služby pro oddech a rekreaci, zábavní služby; (43) samoobslužné restaurace, rezervace hotelů, rezervace penzionů, rezervace přechodného ubytování, zajišťování stravování a ubytování v cestovním ruchu, zprostředkování ubytování pro turisty, služby spojené se zajišťováním ubytování.

(730) **VENUS TRADE AND TOURS, spol. s r.o.**, Palackého 717/11, Praha 1, Nové Město, 11000, CZ

(740) Mgr. Ing. Jindřich Jelínek, Husova 240/5, Praha 1, Staré Město, 11000

(210) **O-550555**

(220) 18.09.2018

(320) 18.09.2018

(511) 33

(540)

### PRAGADOS

(510) (33) alkoholické nápoje (s výjimkou pív).

(730) **Bareš Miroslav**, Bečvářská 1384, Praha 9, Újezd nad Lesy, 19016, CZ

(740) Halaxová & Halaxová TETRAPAT, Mgr. Eva Halaxová, Jinonická 804/80, Praha 5, Košíře, 15800

(210) **O-550558**

(220) 18.09.2018

(320) 18.09.2018

(511) 6, 7, 37, 40, 42

(540)



(510) (6) kovové konstrukce; (7) drtící stroje, formátovací stroje, etiketovací stroje, roboty (stroje), dopravníky (stroje), míchací stroje, slévárenské stroje, drtiče (stroje), balící stroje, rozmělnovače (stroje), obalovací stroje, tvářecí kovací stroje, důlní těžní stroje, drtiče (stroje) pro průmyslové účely, míchací zařízení, prosévací zařízení, tvářecí stroje (elektrické); (37) lakování, natírání; (40) svařování; (42) technologické poradenství, technické studie, technologické studie, projektování, technické projektové studie, testování kvality, testování strojů, testování zařízení, testování přístrojů.

(730) **ATHENA Industrial a.s.**, Bílkova 865/11, Praha 1, 11000, CZ

(740) Advokáti Bedrna a partneři, JUDr. Petr Harmach, Jednořadá 1051/53, Praha 6, 16000

(210) **O-550560**

(220) 18.09.2018

(320) 18.09.2018

(511) 36, 39, 43

(540)



(510) (36) cestovní pojištění, služby cestovního pojištění, poskytování cestovního pojištění, agenturní služby pro zařizování cestovního pojištění, poradenské a zprostředkovací služby v oblasti cestovního pojištění, vydávání cestovních šeků cestovními kanceláři; (39) cestovní kancelář, přeprava osob a zavazadel, rezervace jízdenek, místenek a jiných cenin pro železniční, automobilové, letecké, lodní cesty, rezervace lůžkových poukázek pro přepravu, organizování i zprostředkování zájezdů a cest dopravními prostředky, zprostředkování přepravy turistů a jejich zavazadel, poskytování turistických cestovních informací, zajišťování i zprostředkování autobusové a automobilové dopravy, poskytování informací ohledně cest v autobusové, železniční, letecké a lodní dopravě, turistické prohlídky, doprovod turistů, organizování a zprostředkování výletů, zprostředkování turistických prohlídek, okružních plaveb, obstarávání ostatních služeb v oblasti dopravy souvisejících s cestováním, zprostředkování rekreačních pobytů v oblasti přepravy turistů, pronájem dopravních prostředků, organizování zájezdů, organizování cesty, rezervace cestování, služby cestovních průvodců; (43) služby cestovní kanceláře - zajišťování ubytování a stravování, poskytování hotelových služeb, poskytování přechodného ubytování, rezervace ubytování v hotelích, penzionech a jiných ubytovacích zařízeních, zajišťování rekreačních pobytů v ČR a v zahraničí v oblasti ubytování a stravování turistů.

(591) Barevná

(730) **METAL-FRUT, spol. s r.o.**, Nádražní 674, Modřice, 66442, CZ

(740) Halaxová & Halaxová TETRAPAT, Mgr. Eva Halaxová, Jinonická 804/80, Praha 5, Košíře, 15800

(210) **O-550606**

(220) 20.09.2018

(320) 20.09.2018

(511) 16, 21, 25, 32, 39, 41, 43

(540)

### BREWSTOCK

(510) (16) tiskoviny; (21) sklenice, nádoby na pití, barové příslušenství; (25) oděvy, obuv, pokrývky hlavy; (32) piva, nealkoholické nápoje; (39) služby v oblasti cestování a osobní doprava; (41) služby v oblasti vzdělávání; (43) služby zajišťující stravování a nápoje, dočasné ubytování.

(730) **BREWHEMIAN s.r.o.**, Bezručova 184/29, Plzeň, 30100, CZ

(210) **O-550608**  
(220) 20.09.2018  
(320) 20.09.2018  
(511) 16, 21, 25, 32, 33, 39, 41, 43  
(540)



(510) (16) tiskoviny; (21) sklenice, nádoby na pití, barové příslušenství; (25) oděvy, obuv, pokrývky hlavy; (32) piva, nealkoholické nápoje; (33) alkoholické nápoje (s výjimkou pív); (39) služby v oblasti cestování a osobní doprava; (41) služby v oblasti vzdělávání; (43) služby zajišťující stravování a nápoje, dočasné ubytování.

(730) **BREWHEMIAN s.r.o.**, Bezručova 184/29, Plzeň, 30100, CZ

(210) **O-550611**  
(220) 20.09.2018  
(320) 20.09.2018  
(511) 20, 24, 28  
(540)

### BRUNBO

(510) (20) pelíšky pro zvířata; (24) deky pro domácí zvířata; (28) hračky, hry a věci na hraní pro domácí zvířata, hračky zvířata.

(730) **Isakova Natalia Ing.**, K Vlkánici 379, Bašť, 25065, CZ

(210) **O-550809**  
(220) 01.10.2018  
(320) 01.10.2018  
(511) 6, 19, 20  
(540)

### ROCKSOR

(510) (6) dveřní a okenní kování, jako kliky, dveřní kliky, okenní kliky, kliky polohové, rozety, bezpečnostní rozety, dveřní zarážky, držadla, dveřní uzávěry, bezpečnostní štíty, štítky, okenní klíčky, zástrčky okenní, okenní zarážky, okenní uzávěry, koule, madla a mušle (dveřní kování), bezpečnostní řetězy, dveřní závory, protipožární kování, dveřní zámky, zámkové vložky, klíče, kování na nábytek, domovní čísla a identifikační štítky, kovové posuvné systémy na dveře dřevěné a skleněné, kování na skleněné dveře, panty, panty na skleněné dveře, zárubně kovové, zárubně hliníkové, všechny uvedené výrobky z kovu; (19) zárubně, zárubně dýhované, dveřové rámy nekovové, vrata nekovová, okna nekovová; (20) nekovové kování na dveře, identifikační štítky nekovové, dveřní kliky nekovové, kliky na dveře porcelánové.

(730) **Material & Technology s.r.o.**, Čs. odboje 1044, Dobruška, 51801, CZ

(740) Ing. Milan Škoda, Nahofánská 308, Nové Město nad Metují, Krčín, 54901



### Zamítnuté a částečně odmítnuté/zamítnuté přihlášky ochranných známek po zveřejnění

Zjistí-li Úřad v průběhu řízení o námitkách, že přihlašovaná ochranná známka nesplňuje podmínky pro zápis, přihlášku zamítne. Zjistí-li, že přihlašovaná ochranná známka nesplňuje podmínky pro zápis jen pro některé výrobky nebo služby, přihlášku odmítne/zamítne v rozsahu výrobků nebo služeb, pro které přihláška nesplňuje podmínky zápisu. S ohledem na tuto skutečnost, obsahuje tato kapitola údaje o rozhodnutích o zamítnutí přihlášky ochranné známky v celém nebo částečném rozsahu na základě ustanovení § 26 zákona č. 441/2003 Sb.

Údaje o výsledku rozhodnutí (zamítnutí přihlášky, částečné odmítnutí/zamítnutí přihlášky) jsou uvedeny jako datum právní moci rozhodnutí/výsledek rozhodnutí.

(210) **O-524719**

(540)

**Prapramen 1898**

09.10.2018/NABYTÍ P.M. - ZAMÍTNUTÍ PŘIHLÁŠKY PO ZVEŘEJNĚNÍ

(210) **O-531667**

(540)

**STR**

09.10.2018/NABYTÍ P.M. - ČÁSTEČNÉ ZAMÍTNUTÍ PŘIHL. PO ZVEŘ.

(210) **O-529795**

(540)

**energie  
na druhou**

05.10.2018/NABYTÍ P.M. - ZAMÍTNUTÍ PŘIHLÁŠKY PO ZVEŘEJNĚNÍ

(210) **O-531668**

(540)

**STR**

09.10.2018/NABYTÍ P.M. - ČÁSTEČNÉ ZAMÍTNUTÍ PŘIHL. PO ZVEŘ.

(210) **O-530696**

(540)

**BOOK**  
**Fish&Hunt**

05.10.2018/NABYTÍ P.M. - ZAMÍTNUTÍ PŘIHLÁŠKY PO ZVEŘEJNĚNÍ

(210) **O-534678**

(540)

**vyladěný internet**

04.10.2018/NABYTÍ P.M. - ZAMÍTNUTÍ PŘIHLÁŠKY PO ZVEŘEJNĚNÍ

(210) **O-539411**

(540)

**MC up  
inimoto**

10.10.2018/NABYTÍ P.M. - ZAMÍTNUTÍ PŘIHLÁŠKY PO ZVEŘEJNĚNÍ

### **Zamítnuté námitky týkající se ochranných známek**

V průběhu řízení o námitkách může být Úřadem zjištěno, že přihlašovaná ochranná známka, která byla zveřejněna ve Věstníku, nezasahuje do zákonem chráněných starších práv třetích osob, tzv. namítajících, uvedených v ustanovení § 7 zákona č. 441/2003 Sb., a proto Úřad námitky zamítne. Údaje o rozhodnutích o zamítnutí námitek na základě ustanovení § 26 zákona č. 441/2003 Sb. jsou obsaženy v této kapitole.

(210) **O-528660**

(540)

**KOROZAL**

11.10.2018/NABYTÍ P.M. – ZAMÍTNUTÍ NÁMITEK

---



## Zápisy ochranných známek bez změny ve vztahu ke zveřejněným přihláškám

- (111) **369084**  
(220) 17.02.2016  
(320) 17.02.2016  
(442) 23.03.2016  
(151) 10.10.2018  
(730) **Ralis Daniel**, Rooseveltova 20, Krnov, 79401, CZ  
(740) Jansa, Mokrý, Otevřel & partneři s.r.o., advokátní kancelář, Mgr. et Mgr. Petr Malíš, Sokola Tůmy 743/16, Ostrava, Mariánské hory, 70900  
(210) O-528891  
(510) (3) kosmetika; (5) potravní doplňky pro lidskou potřebu; (30) čaje.  
(511) 3, 5, 30  
(540)



- (111) **369085**  
(220) 03.06.2016  
(320) 03.06.2016  
(442) 04.07.2018  
(151) 10.10.2018  
(730) **PEJSKAR & spol., spol s r.o.**, Dlouhá 614/10, Praha 1, 11000, CZ  
(740) LEGALE Advokátní kancelář Mimochoдек & spol. s r.o., Mgr. Petr Mimochoдек, Nuselská 375/98, Praha 4, 14000  
(210) O-531680  
(510) (29) ryby, smažené potraviny, jako smažené řízky, karbanátky, sekaná, bramborové lupínky, bujón, vývar, přípravky na bujóny, čočka konzervovaná, dřeh (ovocná), džemy, fazole konzervované, hrách konzervovaný, hranolky bramborové, humři (neživí), huspeniny, játra, játrová paštika, paštika, jedlé oleje, jedlé tuky, jelita, tlačěnka, kaviár, koblihy plněné brambory, koncentráty bujónové, koncentrované vývary, konzervy rybí, konzervy zeleninové, koryši (s výjimkou živých), krevety (neživé), krokety, kysané zelí, langusty neživé, lanýže konzervované, losos, lůj (jedlý), margarín, marmeláda, masové šťávy (omáčky), měkkýši (neživí), mražené ovoce, mušle (neživé), nakládaná zelenina, olivový olej, ovoce konzervované, ovoce zavařené, ovoce kandované, ovocně-zeleninové saláty, maso-zeleninové saláty, ovocné saláty, zeleninové saláty, rybí plátky, polévky, přípravky pro výrobu polévek, potraviny z ryb, ryby solené, ryby ve slaném nálevu, ryby s výjimkou živých, řepkový olej jedlý, sardinky, slanečci, sledi, slunečnicový olej jedlý, sušené ovoce, šťávy zeleninové na vaření, šunka, tofu, tukové pomazánky na chléb, tuky jedlé, tuňák, ústřice s výjimkou živých, vejce, zelenina v pikantním nálevu, žampiony konzervované, želatina, mražená zelenina, zelenina sušená; (30) popcorn (vločky obilné), cukr, cukroví, cukrovinky, čaj, čokoláda, dorty, hořčice, jemné pečivo, kakao, kakaové nápoje s výjimkou nápojů na bázi mléka, karamely, káva, kečup, keksy, koláče, koření, krekry, krupice, kuchyňská sůl, kvasnice, droždí v tabletách k nelékařským účelům, kypřící prášek, led přírodní nebo umělý, led pro osvěžení, listové těsto, majonéza a majonézové saláty, dresinky, makaróny, mandlové těsto, marcipán, marinády (chuťové přísady), máslové tukové těsto, látky na zjemnění masa pro domácnost, masové paštiky v těstě, masové pirožky zapečené v těstě, med, medovíčky, perníky, mouka potravinářská a výrobky z mouky, müsli, müsli tyčinky, corn-flakes, rajčatová omáčka, kakaové, kávové s výjimkou nápojů na bázi mléka, přísady do nápojů, nekynutý chléb, nudle, ocet, oplatky, ovesná kaše, potraviny na bázi ovesa, ovesné vločky, ozdoby na dorty jedlé, palačinky a pizzy čerstvé, chlazené a mražené, pralinky, přísady do zmrzlin, pudinky, rajčatová omáčka, ravioli, rýže a výrobky z rýže, rýžové koláčky, suchary, sušenky, biskvity, šerbet, přípravky na ztužení šlehačky, špagety, šťávy s výjimkou dresinků, těsta, těstoviny, těstovinové saláty, vlasové nudle, vločky, zákusky, zálivky na ochucení, zmrzlina, zmrzlinové poháry, želé ovocné, knedlíky, sójová mouka; (40)

- zpracování vlny; (43) služby poskytující ubytování v hotelech, penzionech a jiných zařízeních poskytujících dočasné ubytování.  
(511) 29, 30, 40, 43  
(540)

## HRADECKÝ PÁREK

- (111) **369086**  
(220) 07.07.2016  
(320) 07.07.2016  
(442) 04.07.2018  
(151) 10.10.2018  
(730) **Česká komora architektů**, Josefská 34/6, Praha 1, 11800, CZ  
(210) O-532414  
(510) (16) brožury, časopisy, katalogy, letáky, plakáty, prospekty, publikace, ročenky, tiskoviny; (35) marketing, organizování výstav, reklama; (41) organizování a vedení konferencí, organizování a vedení seminářů, školení (pořádání a řízení), organizování kulturních nebo vzdělávacích výstav, psaní textů (jiné než reklamní), zveřejňování textů (kromě reklamních), vzdělávání, soutěže (organizování vzdělávacích a zábavných).  
(511) 16, 35, 41  
(540)

ČESKÁ CENA ZA ARCHITEKTURU

- (111) **369087**  
(220) 21.04.2017  
(320) 21.04.2017  
(442) 04.07.2018  
(151) 10.10.2018  
(730) **A A A radiotaxi s.r.o.**, Wüchterlova 566/7, Praha 6, 16000, CZ  
(740) JUDr. Michal Růžička, Vinohradská 37, Praha 2, 12000  
(210) O-539089  
(510) (35) zprostředkování obchodních a komerčních kontaktů, zprostředkování a uzavírání obchodních transakcí pro třetí osoby, propagační činnost.  
(511) 35  
(540)

## VÁNOČNÍ REGATA

- (111) **369088**  
(220) 04.09.2017  
(320) 04.09.2017  
(442) 04.07.2018  
(151) 10.10.2018  
(730) **BRASED EUROTETIL CZ, spol. s r.o.**, Škrobárenská 497/10, Brno, Trnitá, 61700, CZ  
(740) Kania, Sedlák, Smola, Ing. Lucie Lunzarová, Mendlovo náměstí 907/1a, Brno, Staré Brno, 60300  
(210) O-542003  
(510) (19) podlahy ze dřeva a umělých hmot v rámci této třídy, plovoucí podlahy, lepené podlahy, parkety dřevěné, parkety laminátové, korkové podlahy, lišty s výjimkou kovových; (27) výrobky určené ke krytí nebo obložení podlah kromě dřevěných podlah, podlahové krytiny, vinylové podlahy, PVC podlahy, samoležící vinyl, zámkové vinylové podlahy, samolepící vinylové podlahy, LVT, linolea, marmolea, pryžové podlahy, koberce, podložky pod kolečkové židle, rohože a jiné podlahové krytiny spadající do této třídy, čistící koberce a rohože, kobercové čtverce; (35) prodej podlah a podlahových krytin včetně koberců, prodej podlahových doplňků, prodej prostředků pro ošetřování podlah a podlahových krytin, zprostředkovatelská činnost v obchodě s podlahami a podlahovými krytinami; (37) podlahářství, kladení povrchů podlah včetně koberců, provádění podkladů a izolace podlah, montáž a opravy podlah a podlahových krytin, poradenství v oblasti podlahářství, informační servis v

oboru podlah a podlahových krytin, poskytování informací v oboru podlah a podlahových krytin; (38) komunikace, příjem a šíření informací prostřednictvím internetu, šíření informací, interaktivních a grafických či multimediálních sdělení prostřednictvím internetu, zprostředkovatelská činnost v oblasti šíření informací, poskytování přístupu k elektronické online síti za účelem komunikace a vyhledávání informací, služby zpravodajské a informační agentury (přenos zpráv), vše v oboru podlahářství.

(511) 19, 27, 35, 37, 38  
(540)

**NanoSilver**  
**Flooring**  
ANTIBACTERIAL TECHNOLOGY

(111) **369089**

(220) 29.10.2017

(320) 29.10.2017

(442) 04.07.2018

(151) 10.10.2018

(730) **Veselý Roman**, V Roháči I. 1201, Jesenice, 25242, CZ

(210) O-543352

(510) (16) papírové utěrky; (21) obrabečky (kuchyňské nádobí), utěrky na úklid, utěrky na čištění, kartáče a jiné pomůcky na čištění, materiály na výrobu kartáčů; (24) kuchyňské utěrky na nádobí, utěrky (textilní), kuchyňské utěrky, kuchyňské utěrky (textil), utěrky na nádobí, látky, textilie, kuchyňský textil a stolní prádlo, textilní výrobky a náhradní součásti pro textilní výrobky, prádlo (nikoliv osobní).

(511) 16, 21, 24

(540)

**Kastrol**

(111) **369090**

(220) 01.11.2017

(320) 01.11.2017

(442) 04.07.2018

(151) 10.10.2018

(730) **My Air a.s.**, Evropská 2690/17, Praha 6, Dejvice, 16000, CZ

(210) O-543441

(591) Barevná

(510) (9) počítačové programy (stahovatelné), stahovatelné počítačové aplikace, stahovatelné aplikace, aplikace pro mobilní bankovníctví, aplikace pro mobilní telefony (stahovatelné), aplikace pro správu uživatelských účtů; (42) instalace počítačového softwaru, tvorba počítačového softwaru, údržba počítačového softwaru, ukládání elektronických dat, software jako služba (SaaS).

(511) 9, 42

(540)

**myair**

(111) **369091**

(220) 18.12.2017

(320) 18.12.2017

(442) 04.07.2018

(151) 10.10.2018

(730) **Sekanina Ivan**, Břenkova 2974/7, Ostrava, 70030, CZ

(210) O-544520

(510) (35) propagace; (41) vzdělávání, školení, zábava, sportovní a kulturní činnosti; (43) dočasné ubytování.

(511) 35, 41, 43

(540)

**Projekt Hodinový vnuk**

(111) **369092**

(220) 23.12.2017

(320) 23.12.2017

(442) 04.07.2018

(151) 10.10.2018

(730) **Best - LED s.r.o.**, Severní 334, Ořech, 25225, CZ

(740) ZEMAN - podkrušnohorská patentová a známková kancelář, Mgr. Dita Fialová, Hradní 301/9, Loket, 35733

(210) O-544742

(510) (16) výrobky z papíru - adresáře, bloky, kalendáře, psací papír, balicí papír, krabice z papíru, obaly z papíru, papírové obálky, papírové sáčky, papírové kornouty, papírové ubrusy, papírové vlajky, obtisky a samolepky, papírové a lepenkové obaly, tašky papírové, tašky z plastů, kancelářský papír, obálky, etikety, štítky, samolepky, kancelářské potřeby s výjimkou nábytku, sáčky jako obaly z umělých hmot, propagační, reklamní a informační materiály na papírovém nosiči, papírové poutače a vývěsní štíty, tácky pod pivní sklenice papírové, prostírání z papíru; (21) sklenice, pohárky, poháry, číše, džbány, džbánky, láhve, püllitry, skleněné a keramické nádoby a nádobí, tácky z keramiky; (32) piva, lehká piva a ležáky, nealkoholická a nízkoalkoholická piva, michané nápoje obsahující pivo zařazené do třídy 32, sladová piva, zázvorová piva, chmelové výtažky pro výrobu piva; (35) zprostředkování obchodu s výrobky výše uvedenými u tříd 16, 21 a 32, internetový obchod (e-shop) s výrobky výše uvedenými u tříd 16, 21 a 32, reklamní činnost, vydávání a šíření reklamních a propagačních materiálů, marketing, pořádání výstav a přehlídek pro komerční a reklamní účely, distribuce vzorků, zboží předvádění a nabízení zboží; (40) pivovarnictví - výroba piva všeho druhu, sladovnictví, příprava surovin pro výrobu piva, výroba a zpracování sladu, fermentace, odborné poradenství a konzultační služby v oboru vaření piva; (43) služby spojené se stravováním, provozování barů, bufetů, jídelen, kaváren, restaurací, provozoven rychlého občerstvení, čepování piva a nealkoholických nápojů.

(511) 16, 21, 32, 35, 40, 43

(540)

**PIVNÍ SKAUT**

(111) **369093**

(220) 11.01.2018

(320) 11.01.2018

(442) 04.07.2018

(151) 10.10.2018

(730) **DELIKA s.r.o.**, Jilemnického 1, Prešov, SK

(740) Ing. Mgr. Hana Holasová, Křížová 4, Brno, 60300

(210) O-544987

(591) Barevná

(510) (16) balicí papír, plastové bublinové fólie (na balení), časopisy (periodika), etikety kromě textilních, grafické vzory (tiskoviny), kalendáře, kartón, lepenka, lepenkové nebo papírové krabice, lepenkové nebo papírové obaly na lahve, dřevitá lepenka (papírenské výrobky), obaly (papírenské výrobky), papírenské výrobky, periodické a neperiodické publikace (tiskoviny), plakáty, prospekty, poutače z papíru nebo lepenky, reklamní tabule z papíru, kartónu nebo lepenky, tištěné reklamní materiály, balicí plastové fólie, papírové nebo plastové sáčky a tašky na balení, katalogy; (29) vepřové sádlo, masové výtažky, vývary (bujóny), dršťky, klobásy, salámy, párky, maso, konzervované maso, polévky, přípravky na výrobu polévek, zeleninové šťávy na vaření, šunka, uzeniny, zeleninové saláty, vejce, potravinářská želatina, nakládaná zelenina, nakládané okurky, konzervovaná zelenina, konzervy se zeleninou, konzervované ovoce, konzervy s ovocem, zpracované arašidy, džemy, konzervovaný hrách, bramborové hranolky, krokety, kysané zelí, sušené rozinky, drůbež saláty, potravinářské oleje a tuky, mléko, mléčné výrobky, kondenzované slazené mléko, jogurt, smetana (mléčné výrobky), sýry, máslo, konzervy s rybami, bramborové lupínky, margarín, marmelády, tofu, mražené ovoce, mražená zelenina, ryby (neživé), rybí plátky (filé), konzervy s rybami, sardinky (neživé), sardele, rajčatový protlak, loupané semena, kompoty; (35) maloobchodní a velkoobchodní služby s výrobky uvedenými ve třídě 16 a

29 tohoto seznamu, reklamní činnost, poskytování obchodních nebo podnikatelských informací, předvádění (služby modelek) na reklamní účely a podporu prodeje, rozšiřování reklamních sdělení, rozšiřování reklamních materiálů zákazníkům (letáky, prospekty, tiskopisy, vzorky), zpracování textů, vydávání reklamních materiálů, reklamních zvukově-obrazových záznamů a reklamních periodických a neperiodických publikací, vydávání a rozšiřování reklamních textů, vydávání náborových textů, obchodní nebo podnikatelský průzkum, obchodní management a podnikové poradenství, pronájem prodejních automatů, předvádění zboží.

(511) 16, 29, 35  
(540)



(111) **369094**  
(220) 11.01.2018  
(320) 11.01.2018  
(442) 04.07.2018  
(151) 10.10.2018  
(730) **Zemanová Lenka**, Na Krahulově 160, Praha - západ, Nučice, 25216, CZ  
(210) O-544996

(510) (18) kůže a imitace kůže, jakožto výrobky z těchto materiálů, pokud jsou zahrnuty v třídě 18, kufry, batohy, aktovky, tašky, cestovní tašky, módní tašky, tašky na oblečení, tašky na obuv, peněženky, klíčenky; (25) oděvy, obuv, sportovní oblečení pánské, dámské, dětské, volnočasové oblečení pánské, dámské, dětské, spodní prádlo, ponožky, trička, podprsenky sportovní, kalhoty, jeansy, legíny, kraťasy, sukně, šaty, tílka, mikiny, bundy, čepice, šátky, šály, rukavice, košile, svetry, plavky, wetsuits, čelenky, potítka, poncho, punčochy, termo - prádlo, boty, kozačky, pantofle, sandály, sportovní, volnočasová obuv, koupací a plážové oděvy, oděvy z lycry, bavlny, bambusu; (35) propagační, reklamní služby a poskytování pomoci při provozu obchodu, on-line obchodu, prodej výše uvedených výrobků ve třídách 18 a 25.

(511) 18, 25, 35  
(540)

*Lenka* ---

(111) **369095**  
(220) 16.01.2018  
(320) 16.01.2018  
(442) 04.07.2018  
(151) 10.10.2018  
(730) **NajdiKáru s.r.o.**, nám. T. G. Masaryka 1281, Zlín, 76001, CZ  
(210) O-545101  
(591) Barevná

(510) (9) zařízení pro monitorování informačních technologií, počítače, počítačové programy – software, počítačové informační nebo komunikační systémy a technologie, počítačové sítě; (38) samostatný přenos dat nebo informací prostřednictvím telekomunikačních zařízení, počítačů, služby zabezpečující audiovizuální komunikaci prostřednictvím informačních a telekomunikačních sítí, např. počítačové sítě internet a intranet, satelitu apod., výměna a šíření informací a zpráv prostřednictvím telekomunikační sítě, datové sítě, informační nebo komunikační nebo elektronické techniky, poskytování přístupu k on-line službám, služby webových portálů, počítačový přenos obrazu a zvuku, komunikace a transakce v

telekomunikační sítí, informační služby na internetu v oblasti telekomunikací, poskytování datových a telekomunikačních služeb, služby konverze přenosového protokolu formátu a kódu v rámci telekomunikací, služby zprostředkování přístupu k počítačové síti, služby datové sítě, pronájem informačních a komunikačních míst v rámci telekomunikací; (42) poskytování software – tvorba počítačových programů (programování počítačů), programátorský servis – instalační a servisní služby v oblasti počítačového software, informačních systémů a technologií, výzkum, vývoj a projektování software a hardwaru, počítačové analýzy, implementace v oblastech informačních technologií, správa počítačů a počítačových sítí, testování počítačů a software, pronájem software a počítačové techniky, konzultační a poradenská činnost v oblasti software, počítačů a informačních a komunikačních technologií, tvorba a poskytování internetových (webových) aplikací, počítačová grafika, počítačová simulace, technické projektování ve výpočetní technice, poskytování vyhledávacích nástrojů pro vyhledávání na internetu.

(511) 9, 38, 42  
(540)

**najdikáru**   
BEZ AUTOBAZARU A BEZ PROVIZE

(111) **369096**  
(220) 05.02.2018  
(320) 05.02.2018  
(442) 04.07.2018  
(151) 10.10.2018  
(730) **Česká televize**, Na hřebenech II 1132/4, Praha 4 - Podolí, 14700, CZ  
(210) O-545579

(510) (9) audiovizuální díla, zvukové, obrazové a zvukově obrazové záznamy v analogové nebo digitální podobě na datových nosičích nebo ke stažení na internetu nebo prostřednictvím jiné datové či komunikační sítě, nosiče zvukových, obrazových a zvukově obrazových záznamů a dat nahrané i nenahrané, optické disky, kompaktní disky, DVD, Blu-ray disky, gramofonové desky, magnetické pásky, videokazety, magnetické disky, exponované filmy, software, elektronické databáze a katalogy, softwarové aplikace a hry pro počítače, chytré telefony, tablety a jiná komunikační zařízení a zařízení výpočetní techniky, elektronické publikace na nosičích a ke stažení, počítačový hardware, periferní počítačová zařízení, audiovizuální a fotografické přístroje, komunikační zařízení, přístroje pro zachycení, vysílání, přenos, příjem a reprodukci zvuku a obrazu, elektronická zařízení a příslušenství na zpracování dat, audiovizuální přístroje a zařízení, přístroje pro záznam zvuku a obrazu, elektronická navigační zařízení, obaly a pouzdra na nosiče dat a záznamů, brýle, sluneční brýle, pouzdra na brýle, dekorativní magnety, podložky pod myš (příslušenství počítačů); (16) tiskárenské výrobky, knihy, časopisy, fotografie, fotoalba a alba pro sběratele, kalendáře, diáře, poznámkové bloky, plakáty, letáky, nálepky, navštivenky, pohledy, přání, sběratelské karty, katalogy, manuály, vstupenky, poštovní známky, záložky do knih, tisky, grafické reprodukce, mapy, kancelářské potřeby kromě nábytku, kancelářský a dopisní papír, desky na dokumenty, obálky, razítka, lepicí pásky, psací potřeby, školní potřeby, vyučovací pomůcky a potřeby kromě přístrojů, pera, tužky, zvyrazňovače, fixy, gumy na gumování, malířské soupravy pro umělce a děti, štetce, pastelky, krabice z papíru nebo lepenky, papírové tašky, balicí papír; (35) propagační činnost, reklama, marketingové služby, televizní reklama, reklama on-line, poskytování reklamního prostoru, pronájem reklamního času v komunikačních médiích, licence na výrobky a služby pro třetí osoby (komerční správa), merchandising, grafická úprava pro reklamní účely, organizování obchodních nebo reklamních akcí; (38) televizní vysílání a přenosy, audiovizuální přenosové služby, přenos a vysílání dat, přenos digitálních dat prostřednictvím televize, přenos informací elektronickými prostředky, bezdrátové vysílání, kabelové vysílání, satelitní vysílání, provozování vysílacích zařízení, vysílání programů přes internet, distribuce dat nebo audiovizuálních záznamů prostřednictvím globální počítačové sítě nebo internetu, elektronický přenos dat, streaming zvukového materiálu a video

materiálu na internetu, služby přenosu videa na vyžádání (VoD), poskytování internetových diskusních fór, poskytování služeb v oblasti on-line komunikace, přenos interaktivního zábavního software prostřednictvím elektronických komunikačních sítí, přenos zpráv prostřednictvím elektronických médií, informační služby týkající se televizního vysílání; (41) zábava, vzdělávání a výuka, zábavní, sportovní a kulturní aktivity, výroba rozhlasových a televizních pořadů, filmová a video produkce, výroba audiovizuálních nahrávek, zvuková produkce, videoprodukce a fotografování, služby televizního studia (nahrávací služby), filmová studia, televizní zábava, poskytování zábavy formou hudebních koncertů prostřednictvím televize, psaní scénářů, výroba titulků, dabing, filmová distribuce, projekce filmů, pronájem a půjčování filmů, organizace kulturních, zábavních a sportovních akcí, organizování a pořádání výstav k zábavním účelům, organizování festivalů, organizování her a soutěží, poskytování služeb zábavních parků, divadelní představení, provozování internetových her (bez možnosti stažení), vydavatelská činnost a zpravodajství, reportéřské služby, on-line publikování, poskytování elektronických publikací, tvorba zpravodajských programů, informace o zábavě.

(511) 9, 16, 35, 38, 41

(540)

## Byznys ČT24

(111) **369097**

(220) 09.02.2018

(320) 09.02.2018

(442) 04.07.2018

(151) 10.10.2018

(730) **The Coca-Cola Company**, One Coca-Cola Plaza, Atlanta, 30313, GA, US

(740) Zeiner & Zeiner v.o.s., Mgr. Alexandr Vališ, advokát, Maiselova 38/15, Praha 1, Josefov, 11000

(210) O-545695

(591) Barevná

(510) (32) nealkoholické nápoje, vody (nápoje), minerální vody (nápoje), sycené vody, nealkoholické ovocné nápoje, ovocné džusy, ovocné nektary, limonády, mixované ovocné nebo zeleninové nápoje, nealkoholické koktejly, energetické nápoje, sirupy pro přípravu nápojů, přípravky pro výrobu nápojů, příchutě pro výrobu nápojů, pivo; (35) reklama, televizní reklama, rozhlasová reklama, on-line reklama na počítačové komunikační síti, venkovní reklama, reklamní agentury, šíření reklamních sdělení, šíření reklamních materiálů zákazníkům (letáky, prospekty, tiskoviny, vzorky), prezentace výrobků v komunikačních médiích pro maloobchod, předvádění zboží, organizování obchodních nebo reklamních výstav, organizování obchodních nebo reklamních veletrhů, marketing, marketingový průzkum, vztahy s veřejností (public relations), průzkum trhu, poskytování obchodních nebo podnikatelských informací, obchodní zprostředkovatelské služby, obchodní správa licencí k výrobkům a službám (pro třetí osoby), maloobchodní nebo velkoobchodní služby zaměřené na: nealkoholické nápoje, vody (nápoje), limonády, sirupy pro přípravu nápojů, přípravky pro výrobu nápojů, pivo, maloobchodní nebo velkoobchodní služby prostřednictvím internetu zaměřené na: nealkoholické nápoje, vody (nápoje), limonády, sirupy pro přípravu nápojů, přípravky pro výrobu nápojů, pivo; (41) zábava, rozhlasová zábava, televizní zábava, informace o možnostech zábavy, vzdělávání, informace o vzdělávání, sportovní a kulturní činnost, organizování vědomostních, zábavných, kulturních a sportovních soutěží, organizování a vedení seminářů, organizování a vedení konferencí, organizování a vedení kongresů, organizování a vedení sympózií, organizování a vedení vzdělávacích fór s osobní účastí, organizování kulturních nebo vzdělávacích výstav, organizování živých vystoupení, organizování a vedení koncertů, plánování a organizování večírků, organizování představení (manažerské služby), noční kluby (zábava), služby agentur nabízejících vstupenky na zábavné akce, psaní textů, vydávání textů (kromě reklamních), elektronická ediční činnost v malém (DTP služby), online vydávání elektronických knih a časopisů, online poskytování elektronických publikací (bez možnosti kopírování), online poskytování videozáznamů (bez možnosti kopírování), online poskytování digitální hudby (bez možnosti kopírování), reportéřské služby, fotografování, poradenské a konzultační služby týkající se zábavy, sportovní a kulturní činnosti, organizování sportovních a kulturních akcí.

(511) 32, 35, 41

(540)



(111) **369098**

(220) 12.02.2018

(320) 12.02.2018

(442) 04.07.2018

(151) 10.10.2018

(730) **Zacha Tomáš Mgr.**, Nad obcí I 2085/28, Praha 4, Krč, 14000, CZ  
**Konečná Radka JUDr.**, Kardinála Berana 2040/9, Plzeň, Jižní Předměstí, 30100, CZ

(740) Konečná & Zacha, s.r.o., advokátní kancelář, Mgr. Tomáš Zacha, Lazarská 1718/3, Praha 1, Nové Město, 11000

(210) O-545727

(510) (35) daňové přiznání (příprava a vyhotovení -), účetnictví; (36) daňové odhady (služby), finanční analýzy, finanční poradenství a konzultační služby, kapitálové investice; (45) arbitrážní služby, správa autorských práv, právní služby v oblasti práv k duševnímu vlastnictví, poradenství v oblasti duševního vlastnictví, advokátní a právní služby.

(511) 35, 36, 45

(540)

# KONECNA. — ZACHA.

(111) **369099**

(220) 13.02.2018

(320) 13.02.2018

(442) 04.07.2018

(151) 10.10.2018

(730) **O-RUN s.r.o.**, Smrkový Týnec 62, Rabštejnská Lhota, 53821, CZ

(210) O-545760

(510) (25) sportovní oblečení; (28) sportovní potřeby a vybavení; (41) služby v oblasti vzdělávání, zábavy a sportu.

(511) 25, 28, 41

(540)

(111) **369100**

(220) 20.02.2018

(320) 20.02.2018

(442) 04.07.2018

(151) 10.10.2018

- (730) **WARIDELTA s.r.o.**, Úvalno č. p. 353, Úvalno, 79391, CZ  
(740) Hák, Janeček & Švestka, Patentová a známková kancelář, Mgr. Jaroslav Švestka, U průhonu 827/5, Praha 7, Holešovice, 17000  
(210) O-545920  
(510) (2) barvy, nátěry, laky a fermeže, barviva, mořidla, pojící základní nátěry, ochranné přípravky na kovy, antikorozní přípravky (ochranné), přípravky zamezující poškozování dřeva, lepidla pro barvy, pojiva pro barvy a tmely, penetrační nátěry, voděodolné nátěry, hydroizolační nátěry, nátěry na zdvo, technické spreje, přírodní pryskyřice v surovém stavu, kovy listkové a práškové pro stavebnictví, práškové nátěry, práškové barvy, ředidla do nátěrových látek, barev a laků, aditiva pro nátěrové hmoty, tmely zařazené do této třídy; (3) kapaliny na mytí skel do ostříkovačů vozidel, čisticí přípravky, přípravky na čištění rukou, utěrky (hadry) napuštěné čisticími přípravky, autošampóny, antistatické přípravky pro použití v domácnosti, přípravky pro čištění, leštění, odmašťování a broušení; (4) mazadla, mazací oleje, vosky, spreje na postřiky mědi mazacími tuky, penetrační oleje, průmyslové oleje a tuky; (19) cementové stěrkové hmoty pro stavebnictví, nekovové zpevňující materiály pro stavebnictví, asfalt, stavební asfaltové izolace, asfaltové hydroizolace a hydroizolační asfaltové pásy, asfaltové (živičné) výrobky pro stavebnictví, asfaltové dlažby, bitumen, dehet, beton, stavební prefabrikáty, dílce a výrobky z betonu, betonové podpěry a sloupy, dehtová lepenka (pokrývačská), pojiva do zdva, omítky pro stavebnictví, potěry nekovové, nekovové hydroizolační materiály, střešní fólie a membrány.  
(511) 2, 3, 4, 19  
(540)

## Debbex

- (111) **369101**  
(220) 09.04.2018  
(320) 09.04.2018  
(442) 04.07.2018  
(151) 10.10.2018  
(730) **Echo Média, a.s.**, Malostranské náměstí 203/14, Praha 1, Malá Strana, 11800, CZ  
(210) O-546071  
(591) Barevná  
(510) (35) pomoc při řízení obchodní činnosti, průzkum trhu, šíření propagačních informací, zejména systemizace informací do počítačových databází, zpracovávání specializovaných podnikových evidencí, reklamní a propagační činnost, prostřednictvím jakéhokoliv média, prostřednictvím telefonní sítě nebo datové sítě nebo informační sítě nebo elektronické sítě nebo komunikační sítě nebo počítačové sítě, poskytování informací komerčního nebo reklamního charakteru, inzertní činnost, online inzerce, pronájem informačních míst, výstavy komerční nebo reklamní nebo propagační, předvádění zboží za účelem reklamy nebo prodeje, předvádění zboží prostřednictvím internetu za účelem reklamy nebo prodeje, rozšiřování a poskytování reklamních a inzertních materiálů, periodických a neperiodických tiskovin, zejména novin, časopisů určených pro reklamu a propagaci, prospektů, letáků, katalogů, reklamní literatury, brožur v tištěné podobě, příprava a vývoj reklamních kampaní; (38) telekomunikace, rozhlasové vysílání, digitální vysílání, televizní vysílání prostřednictvím internetu, šíření, výměna nebo získávání zpráv a informací, streaming dat, přenos datových, audio, video a multimediálních souborů, včetně souborů ke stažení a souborů streamových přes globální počítačovou síť, komunikace a přenos dat, zvuku, obrazu, audio a video obsahu prostřednictvím veřejné nebo neveřejné telekomunikační sítě včetně internetu, pomocí telefonů, mobilních telefonů, telefaxů, satelitů, počítačů či terminálů; (41) služby v oblasti vzdělávání, zábavy a sportu, elektronické publikování knih, magazínů, digitální zpracování obrazu, tvorba a šíření audiovizuálních děl, zábavní a vzdělávací služby zaměřené na elektronická média, multimediální obsah, videa, filmy, obraz, text, fotografie, hry, on-line digitální vydavatelské služby, nakladatelství a vydavatelství, ediční činnost, publikační činnost, nahrávání nosičů zvukových nebo zvukově-obrazových, tvorba a výroba televizních a audiovizuálních programů, zpravodajství a reportérské služby, pořádání a vedení konferencí a kongresů, pořádání a vedení osobních vzdělávacích fór, pořádání a vedení seminářů, symposií a workshopů (školení).  
(511) 35, 38, 41

(540)

EchoTV

- (111) **369102**  
(220) 28.02.2018  
(320) 28.02.2018  
(442) 04.07.2018  
(151) 10.10.2018  
(730) **Státní zemědělský intervenční fond**, Ve Smečkách 801/33, Praha 1, Nové Město, 11000, CZ  
(210) O-546134  
(510) (16) propagační a informační materiály v rámci této třídy, jako obálky, štítky, formuláře, tiskopisy, dopisní papíry, pořadače, psací potřeby, obaly na spisy, samolepky, kancelářské potřeby, obtisky, plakáty, fotografie, katalogy, reklamní tiskoviny, inzertní listy, etikety, prospekty, novoročenky, vizitky, pohlednice, kalendáře, periodické a neperiodické publikace, mapy, razítka a razidla, tiskařské štočky; (25) oděvy, obuv, kloboučnické zboží; (28) hry, hračky; (29) maso a masné výrobky, ryby, s výjimkou živých a rybí výrobky, ostatní vodní živočichové, neživí, včetně výrobků z nich, drůbež a zvěřina včetně výrobků z nich, masové výtažky, ovoce a zelenina konzervované, sušené, vařené, kandované, mražené nebo jinak zpracované, ovocné a zeleninové saláty, výrobky z brambor v rámci této třídy, džemy, marmelády, želatina, vejce a vaječné výrobky, mléko a mléčné výrobky, mléčné nápoje, oleje a jedlé tuky, polévky, bujóny, hotová jídla z masa, ryb, drůbeže, zvěřiny nebo luštěnin, studené omáčky v rámci této třídy, dehydratované výrobky a zmrazené potraviny zařazené do této třídy; (31) výrobky zemědělské, zahradnické a lesní, čerstvé ovoce a zelenina, luštěniny a olejniny, suché skořápkové plody, houby, konzumní brambory; (32) minerální a pramenité vody, šumivé nápoje včetně sycených a jiné nápoje nealkoholické, prášky na přípravu šumivých nápojů, nápoje a šťávy ovocné a zeleninové, sirupy pro přípravu nápojů, koncentráty a jiné přípravky ke zhotovení nápojů; (41) výchova, vzdělávání, zábava, sportovní a kulturní aktivity.  
(511) 16, 25, 28, 29, 31, 32, 41  
(540)



- (111) **369103**  
(220) 05.03.2018  
(320) 05.03.2018  
(442) 04.07.2018  
(151) 10.10.2018  
(730) **Balent Tomáš**, Cítov č. p. 252, Cítov, 27704, CZ  
(210) O-546245  
(591) Barevná  
(510) (9) chytré náramky; (10) protirevmatické náramky, antirevmatické náramky; (14) bižuterie vyrobená z polodrahokamů, bižuterie, perly (bižuterie), plastová bižuterie, bižuterie a ozdoby, šperky, bižuterie na tělo, klíčenky, bižuterie a řetízky, drobná bižuterie z bronzu, skleněná bižuterie



(imitace drahokamů), drobná bižuterie potažená drahými kovy, bižuterie ze štrasového skla (imitace drahokamů), umělé kameny (drahokamy a polodrahokamy), surové drahokamy, přírodní drahokamy, olivíny (drahokamy), šperky obsahující drahokamy, surové nebo částečně zpracované drahokamy a jejich napodobeniny, náhrdelníky (šperky), ozdoby (šperky), dámské šperky, umělé šperky, přívěsky (šperky), prsteny (šperky), křížky (šperky), náramky (šperky), amulety (šperky), drahé šperky, náramky přátelství, postříbřené náramky, koráلكové náramky, charitativní náramky, stříbrné náramky, pozlacené náhrdelníky, postříbřené náhrdelníky, stříbrné náhrdelníky, uzávěry na náhrdelníky, přívěsky na náhrdelníky, náhrdelníky z drahých kovů, klenotnické šňůrkové řetízky na náhrdelníky, řetízky z drahých kovů na náhrdelníky, růžence, spinely (drahokamy); (18) pouzdra na amulety (omamori-ire); (19) kámen, hlína a minerály; (42) design a návrh bižuterie a klenotů.

(511) 9, 10, 14, 18, 19, 42  
(540)



(111) **369104**  
(220) 07.03.2018  
(320) 07.03.2018  
(442) 04.07.2018  
(151) 10.10.2018  
(730) **SAPANOVA a.s.**, Senovážné náměstí 870/27, Praha 1, 11000, CZ  
(740) Ing. LIHN VU VAN, Hvězdova 1259/35, Praha 4, 14000  
(210) O-546313  
(510) (35) řízení obchodní činnosti hotelů (správa hotelů); (41) zábavní služby poskytované hotely, hudební vystoupení, diskotéky, zábava, provozování zábavních prostor v hotelích; (43) rezervace hotelu (služby), poskytování hotelového ubytování, hotelové restaurační služby, služby ubytovací kanceláře (hotely, penziony), poskytování on-line informací týkajících se rezervací hotelů, poskytování ubytování v hotelech a motelech, rezervace hotelových pokojů pro turisty.  
(511) 35, 41, 43  
(540)

**ESSENCE**

(111) **369105**  
(220) 08.03.2018  
(320) 08.03.2018  
(442) 04.07.2018  
(151) 10.10.2018  
(730) **Opletal Zbyněk Ing.**, Koutného 2269/3, Brno, Líšeň, 62800, CZ  
**Opálka Filip Ing.**, Lesní 132, Ráječko, 67902, CZ  
(740) Ing. Zbyněk Opletal, Koutného 2269/3, Brno, Líšeň, 62800  
(210) O-546375  
(591) Barevná  
(510) (5) propolis pro farmaceutické účely; (30) med; (33) medovina.  
(511) 5, 30, 33

**Včelmistr**

(111) **369106**  
(220) 12.03.2018  
(320) 12.03.2018  
(442) 04.07.2018  
(151) 10.10.2018  
(730) **KAPRAIN Services a.s.**, Opletalova 1603/57, Praha 1, 11000, CZ  
(210) O-546413  
(591) Barevná  
(510) (35) aktualizace a údržba dat v počítačových databázích, analýzy nákladů, dodavatelské služby pro třetí osoby (nákup výrobků a služeb pro jiné podniky), externí administrativní management pro firmy, fakturace, hospodářské (ekonomické) prognózy, obchodní nebo podnikatelské informace, marketingové studie, obchodní management a podnikové poradenství, obchodní nebo podnikatelský průzkum, obchodní nebo podnikatelské informace, oceňování obchodních podniků, personální poradenství, překlad informací do počítačových databází, poradenství při vedení podniků, provozní audit, obchodní průzkum, reklama (propagace), řízení (poradenské služby obchodní nebo podnikatelské), řízení průmyslových nebo obchodních podniků, sekretářské služby, sjednání a uzavírání obchodních transakcí pro třetí strany, služby obchodního zprostředkování kontaktů, subdodavatelské služby (obchodní pomoc), systematizace informací do počítačových databází, účetnictví, vedení účetních knih, vyhledávání dat v počítačových souborech (pro třetí osoby), nábor zaměstnanců, propagace sportovních soutěží a akcí, zprostředkovatelské služby pro propagaci sportovních osobností; (36) finanční analýzy a informace, finanční odhady a oceňování (pojišťovnictví, bankovníctví, nemovitosti), finanční poradenství, finanční řízení, finanční služby, investování kapitálu, obchodování s nemovitostmi, správa nemovitostí, oceňování a odhady (daňové), oceňování nemovitostí, pronájem nemovitostí, správa majetku, zajištění financování stavebních projektů, konzultační služby finanční, pojišťovací služby, vymáhání pohledávek; (37) bytová výstavba, budování staveb; (38) poskytování komunikačních zařízení (kabel, satelit); (41) školicí a vzdělávací činnost; (42) inženýrské práce (expertízy), aktualizace počítačových programů; (45) registrace názvu domén (právní služby), poskytování licencí na počítačový software (právní služby).  
(511) 35, 36, 37, 38, 41, 42, 45  
(540)

**KAPRAIN**

(111) **369107**  
(220) 12.03.2018  
(320) 12.03.2018  
(442) 04.07.2018  
(151) 10.10.2018  
(730) **GRUMANT s.r.o.**, Bečovská 1435, Praha 10, Uhřetíněves, 10400, CZ  
(740) **PROPATENT**, Ing. Vlasta Sedláčková, Pod Pekařkou 107/1, Praha 4 - Podolí, 14700  
(210) O-546417  
(510) (7) obráběcí stroje, zemědělské stroje, motorem poháněné nástroje a motorem poháněná nářadí, motory s výjimkou motorů pro pozemní vozidla,

spojeky pro stroje a součásti strojních převodů s výjimkou spojek a součástí převodů pro pozemní vozidla, zemědělské nástroje a nářadí s výjimkou ručních nástrojů a nářadí na ruční pohon, lihně pro vejce, výdejní automaty; (8) nožířské výrobky; (9) přístroje a nástroje vědecké, lodní, geodetické, fotografické, kinematografické, optické, přístroje a nástroje pro vážení, měření, kontrolu (dohled), záchranu a výuku, zařízení a přístroje pro vedení, přepínání, přeměnu, akumulaci, regulaci nebo řízení elektrického proudu, zařízení pro záznam, přenos, reprodukci zvuku nebo obrazu, magnetické datové nosiče, záznamové disky, kompaktní disky, DVD a jiná digitální záznamová média, mechanismy pro zařízení uváděná do chodu vhozením mincí, registrační pokladny, kalkulačky, zařízení na zpracování dat, počítače, počítačové programy (software), hasicí přístroje; (10) chirurgické, lékařské, stomatologické a veterinární přístroje a nástroje; (37) údržba nástrojů a nářadí.

(511) 7, 8, 9, 10, 37

(540)

**G-TOOL**

(111) **369108**

(220) 13.03.2018

(320) 13.03.2018

(442) 04.07.2018

(151) 10.10.2018

(730) **CPI Services, a.s.**, Vladislavova 1390/17, Praha 1, 11000, CZ

(740) Čermák a spol., Mgr. Lukáš Lorenc, advokát, Elišky Peškové 15, Praha 5, 15000

(210) O-546457

(510) (9) počítačové programy (stahovatelné), počítačový software (nahraný); (42) počítačové programování.

(511) 9, 42

(540)



(111) **369109**

(220) 13.03.2018

(320) 13.03.2018

(442) 04.07.2018

(151) 10.10.2018

(730) **CPI Services, a.s.**, Vladislavova 1390/17, Praha 1, 11000, CZ

(740) Čermák a spol., Mgr. Lukáš Lorenc, advokát, Elišky Peškové 15, Praha 5, 15000

(210) O-546458

(510) (9) počítačové programy (stahovatelné), počítačový software (nahraný); (42) počítačové programování.

(511) 9, 42

(540)



(111) **369110**

(220) 13.03.2018

(320) 13.03.2018

(442) 04.07.2018

(151) 10.10.2018

(730) **Mindee app s.r.o.**, Tyršova 1251/3, Znojmo, 66902, CZ

(210) O-546474

(510) (9) bezpečnostní, zabezpečovací, ochranná a signalizační zařízení, informační technologie a audiovizuální, multimediální a fotografické přístroje, měřicí, detekční a monitorovací přístroje, indikátory a ovladače, nahraný obsah (počítačové programy, data a informace), navigační, řídicí, sledovací, zaměřovací a kartografická zařízení, zařízení v oblasti informačních technologií a audiovizuální zařízení, vědecké výzkumné a laboratorní přístroje, přístroje pro vyučování a simulátory, vědecké a laboratorní přístroje na úpravu elektrickým proudem; (35) pomoc v obchodní a podnikatelské činnosti, management a administrativní služby, reklamní, marketingové a propagační služby, obchodní služby a informace pro spotřebitele, obchodní analýzy a průzkum a informační služby; (36) finanční a peněžní služby a bankovní služby, finanční odhady, pojišťovací služby, poskytování bezpečnostních schránek, služby nemovitostní (realitní služby), služby úschovy, získávání finančních prostředků a sponzorování; (42) počítačové služby, služby testování, služby ověřování a služby kontroly kvality, služby v oblasti informačních technologií, vědecké a technologické služby.

(511) 9, 35, 36, 42

(540)

**Mindee**

(111) **369111**

(220) 14.03.2018

(320) 14.03.2018

(442) 04.07.2018

(151) 10.10.2018

(730) **enovation services s.r.o.**, Na příkopě 583/15, Praha 1, Staré Město, 11000, CZ

(740) eLegal advokátní kancelář, s.r.o., Mgr. Petra Dolejšová, Na příkopě 583/15, Praha 1, Staré Město, 11000

(210) O-546528

(510) (35) administrativní pomoc v rámci reagování na výzvy k podávání nabídek, obchodní činnost (poradenství v -), pomoc při řízení obchodní činnosti, analýzy výdajů/nákladů, poradenské a informační služby pro podnikatele, posuzování efektivity provozu a racionalizace práce; (36) daňové služby (nikoliv účetnictví), poskytování daňového poradenství (nikoliv účetnictví), služby v oblasti finančních grantů, poradenské a informační služby ve finanční oblasti grantové a dotační politiky včetně zpracování souvisejících projektů, žádostí, studií, finančních analýz a finančních modelů podle specifikace zákazníka; (45) právní poradenství v rámci reagování na výzvy k podávání nabídek.

(511) 35, 36, 45

(540)

**enovation  
services**

(111) **369112**

(220) 15.03.2018

(320) 15.03.2018

(442) 04.07.2018

(151) 10.10.2018

(730) **Mindee app s.r.o.**, Tyršova 1251/3, Znojmo, 66902, CZ

(210) O-546550

(591) Barevná

(510) (9) bezpečnostní, zabezpečovací, ochranná a signalizační zařízení, informační technologie a audiovizuální, multimediální a fotografické přístroje, měřicí, detekční a monitorovací přístroje, indikátory a ovladače, nahraný obsah (počítačové programy, data a informace), navigační, řídicí, sledovací, zaměřovací a kartografická zařízení, vědecké a laboratorní přístroje na úpravu elektrickým proudem, vědecké výzkumné a laboratorní přístroje pro vyučování a simulátory, zařízení v oblasti informačních technologií a audiovizuální zařízení; (35) obchodní analýzy a průzkum a informační služby, obchodní služby a informace pro spotřebitele,

pomoc v obchodní a podnikatelské činnosti, management a administrativní služby, reklama, reklamní, marketingové a propagační služby; (36) finanční a peněžní služby a bankovní služby, finanční odhady, pojišťovací služby, poskytování bezpečnostních schránek, poskytování předplacených karet a kuponů, služby nemovitostní (realitní služby), služby úschovy, získávání finančních prostředků a finanční sponzorování, služby zajišťující úschovu v bezpečnostních schránkách; (42) počítačové služby, služby testování, služby ověřování a služby kontroly kvality, služby v oblasti informačních technologií, vědecké a technologické služby.

(511) 9, 35, 36, 42  
(540)

**mindēe**

(111) **369113**  
(220) 16.03.2018  
(320) 16.03.2018  
(442) 04.07.2018  
(151) 10.10.2018  
(730) **Minařík Tomáš**, Jilemnického 2228, Pardubice, 53002, CZ  
(210) O-546564  
(591) Barevná  
(510) (29) bramborové knedlíky, bramborové lupinky, bramborové smaženky, bramborové noky, bramborové hranolky, pochutiny z brambor, smažené pokrmy z brambor, bramborové krokety, bramborové placky; (30) bramborová mouka, pochutiny vyrobené z bramborové mouky, hotová jídla, polotovary a jídla rychlého občerstvení vyrobená z bramborového kynutého těsta, bramborové těsto, langoše; (43) stravovací služby, restaurační služby v oblasti rychlého občerstvení, bufety rychlého občerstvení, restaurace, příprava jídel, poskytování jídel a nápojů prostřednictvím mobilního nákladního auta, samoobslužné jídelny, podávání jídel a nápojů, zásobování (catering).  
(511) 29, 30, 43  
(540)



(111) **369114**  
(220) 19.03.2018  
(320) 19.03.2018  
(442) 04.07.2018  
(151) 10.10.2018  
(730) **Lhotová Eva**, Potocká 58/7, Brno, 62300, CZ  
(740) JUDr. Pavlína Urbancová, Křenová 409/52, Brno, 60200  
(210) O-546595  
(510) (10) ortopedické potřeby; (27) koberce, rohožky, rohože; (28) cvičební a sportovní potřeby; (35) reklama, propagace, řízení obchodní činnosti, obchodní administrativa.  
(511) 10, 27, 28, 35

(540)



(111) **369115**  
(220) 24.03.2018  
(320) 24.03.2018  
(442) 04.07.2018  
(151) 10.10.2018  
(730) **Dostálová Tereza**, Josefa Skupy 1639/21, Ostrava, Poruba, 70800, CZ  
(210) O-546771  
(510) (35) maloobchod a velkoobchod s dětským zbožím, a to s dětskou kosmetikou, přebalovacími podložkami, dětskou stravou, hračkami, hrami a žertovnými předměty, hygienickými přípravky a hygienickými výrobky - jednorázové dětské pleny, vatové tyčinky pro lékařské použití, hygienické vložky a vložky do podprsenky (při kojení).  
(511) 35  
(540)



(111) **369116**  
(220) 27.03.2018  
(320) 27.03.2018  
(442) 04.07.2018  
(151) 10.10.2018  
(730) **Šinkovský Roman Mgr., Ph.D.**, Střední 1724/9, Hradec Králové, 50008, CZ  
(740) Podroužek, Moník, Petera a partneři s.r.o., JUDr. Petr Moník, Fráni Šrámka 1139/2, Hradec Králové, 50002  
(210) O-546817  
(510) (25) oděvy, sportovní oděvy, voděodolné oděvy, lyžařské oděvy, dětské oděvy, oděvy pro chlapce a dívky, dámské a pánské oděvy, svrchní oděvy, flisové oděvy, běžecké oděvy, šortky (oděvy), plavecké oděvy, šátky (oděvy), džínové oděvy, pletené oděvy, šály (oděvy), kombinézy (oděvy), cvičební oděvy, gymnastické oděvy, oděvy pro sport, spodní prádlo (oděvy), prošívané bundy (oděvy), tepelně izolované oděvy, oděvy na triatlon, kapuce, kukly (oděvy), běžecké kalhoty (oděvy), oděvy pro cyklisty, pánská konfekce, oděvy pro volný čas, obuv (svršky), běžecká obuv, obuv pánská, dětská obuv, voděodolná obuv, obuv sportovní, gumová obuv, obuv na hory, sportovní vyšší obuv, obuv pro volný čas, obuv na běžné nošení, pokrývky hlavy, čepice (pokrývky hlavy), pokrývky hlavy s kšiltem, pokrývky hlavy s tepelnou izolací, sportovní pokrývky hlavy (jiné než helmy); (35) reklamní, marketingové, propagační a inzertní služby, řízení obchodní činnosti sportovců, maloobchodní prodej sportovních předmětů, velkoobchodní prodej sportovních předmětů, propagace sportovních soutěží a akcí, zprostředkovatelské služby pro propagaci sportovních osobností, reklamní, marketingové, propagační a inzertní služby, marketingové, propagační a inzertní služby v oblasti organizování a pořádání sportovních akcí, soutěží a turnajů, výroba reklamních a

propagačních materiálů, výroba reklamních a propagačních audio a videopásek, audio a video disků a audiovizuálních záznamů, reklama (televizní reklama, rozhlasová reklama, reklama on-line v počítačové síti), aktualizování reklamních materiálů a textů, rozšiřování reklamních a propagačních materiálů, vydávání a výroba reklamních nebo náborových, propagačních a inzertních textů, pronájem reklamních ploch, organizování výstav komerčních nebo reklamních, propagace, obchodní administrativa, kancelářské práce; (41) organizování a pořádání sportovních akcí, soutěží a sportovních turnajů, organizování a pořádání běžeckých akcí a soutěží, poskytování sportovních a rekreačních služeb, poskytování informací o sportovních aktivitách, poskytování sportovní zábavy prostřednictvím webových stránek, organizace a pořádání kulturních, zábavních a sportovních akcí, služby sportovních táborů, provozování sportovních zařízení, rozhodování sportovních akcí (služby sportovního rozhodčího), organizace a pořádání sportovních kurzů, pronájem sportovních zařízení, pronájem sportovního vybavení, pronájem sportovních potřeb, pronájem sportovních hřišť, služby sportovních areálů, oznamování sportovních výsledků, sportovní a kulturní aktivity, sportovní a rekreační činnosti, stanovení handicapů při sportovních akcích, školení o sportovních aktivitách, sportovní výuka, trénink a instruktáž, měření času na sportovních akcích, služby v oblasti sportovního vzdělávání, poskytování informací vztahující se ke sportovní výuce, služby zajišťování vstupenek na sportovní akce, trenérské služby v oblasti sportovních aktivit, produkce sportovních akcí k použití v televizi, produkce sportovních akcí k použití v rádiu, produkce sportovních akcí k filmovým účelům, sportovní výcvik, sportovní aktivity, služby sportovních klubů, produkce sportovních akcí, trénink sportovních hráčů, provozování sportovních zařízení, organizování sportovní výuky, školení sportovních rozhodčích, instruktážní kurzy vztahující se ke sportovním aktivitám, zdravotní a fitness trénink, vzdělávání vztahující se ke zdraví, služby posiloven (zdravotní a fitness trénink), odborné vzdělávání v oblasti zdraví a wellness, poskytování vzdělávacích informací o zdraví a tělesné kondici, poskytování školení v oblasti zdravotní péče a výživy, vzdělávání a školení vztahující se k ochraně přírody a k životnímu prostředí, poskytování volnočasových a rekreačních zařízení, rezervace lístků a objednávkové služby pro rekreační a volnočasové akce, pohybová výuka pro předškolní a školní děti, vzdělání v oblasti pohybové připravenosti, hodiny pohybových aktivit.

(511) 25, 35, 41  
(540)



HRADECKÝ  
PŮLMARATON

(111) **369117**  
(220) 27.03.2018  
(320) 27.03.2018  
(442) 04.07.2018  
(151) 10.10.2018  
(730) **Šínkovský Roman Mgr., Ph.D.**, Střední 1724/9, Hradec Králové, 50008, CZ

(740) Podroužek, Moník, Petera a partneři s.r.o., Petr Moník, Fráni Šrámka 1139/2, Hradec Králové, 50002

(210) O-546818  
(591) Barevná

(510) (25) oděvy, sportovní oděvy, voděodolné oděvy, lyžařské oděvy, dětské oděvy, oděvy pro chlapce a dívky, dámské a pánské oděvy, svrchní oděvy, flísové oděvy, běžecké oděvy, šortky (oděvy), plavecké oděvy, šátky (oděvy), džínové oděvy, pletené oděvy, šály (oděvy), kombinézy (oděvy), cvičební oděvy, gymnastické oděvy, oděvy pro sport, spodní prádlo (oděvy), prošívané bundy (oděvy), tepelně izolované oděvy, oděvy na triatlón, kapuce, kukly (oděvy), běžecké kalhoty (oděvy), oděvy pro cyklisty, pánská konfekce, oděvy pro volný čas, obuv (svršky), běžecká obuv, obuv pánská, dětská obuv, voděodolná obuv, obuv sportovní, gumová obuv, obuv na hory, sportovní vyšší obuv, obuv pro volný čas, obuv na běžné nošení, pokrývky hlavy, čepice (pokrývky hlavy), pokrývky hlavy s kšiltlem, pokrývky hlavy s tepelnou izolací, sportovní pokrývky hlavy (jiné

než helmy); (35) reklamní, marketingové, propagační a inzertní služby, řízení obchodní činnosti sportovců, maloobchodní prodej sportovních předmětů, velkoobchodní prodej sportovních předmětů, propagace sportovních soutěží a akcí, zprostředkovatelské služby pro propagaci sportovních osobností, reklamní, marketingové, propagační a inzertní služby, marketingové, propagační a inzertní služby v oblasti organizování a pořádání sportovních akcí, soutěží a turnajů, výroba reklamních a propagačních materiálů, výroba reklamních a propagačních audio a videopásek, audio a video disků a audiovizuálních záznamů, reklama (televizní reklama, rozhlasová reklama, reklama on-line v počítačové síti), aktualizování reklamních materiálů a textů, rozšiřování reklamních a propagačních materiálů, vydávání a výroba reklamních nebo náborových, propagačních a inzertních textů, pronájem reklamních ploch, organizování výstav komerčních nebo reklamních, propagace, obchodní administrativa, kancelářské práce; (41) organizování a pořádání sportovních akcí, soutěží a sportovních turnajů, organizování a pořádání běžeckých akcí a soutěží, poskytování sportovních a rekreačních služeb, poskytování informací o sportovních aktivitách, poskytování sportovní zábavy prostřednictvím webových stránek, organizace a pořádání kulturních, zábavních a sportovních akcí, služby sportovních táborů, provozování sportovních zařízení, rozhodování sportovních akcí (služby sportovního rozhodčího), organizace a pořádání sportovních kurzů, pronájem sportovních zařízení, pronájem sportovního vybavení, pronájem sportovních potřeb, pronájem sportovních hřišť, služby sportovních areálů, oznamování sportovních výsledků, sportovní a kulturní aktivity, sportovní a rekreační činnosti, stanovení handicapů při sportovních akcích, školení o sportovních aktivitách, sportovní výuka, trénink a instruktáž, měření času na sportovních akcích, služby v oblasti sportovního vzdělávání, poskytování informací vztahující se ke sportovní výuce, služby zajišťování vstupenek na sportovní akce, trenérské služby v oblasti sportovních aktivit, produkce sportovních akcí k použití v televizi, produkce sportovních akcí k použití v rádiu, produkce sportovních akcí k filmovým účelům, sportovní výcvik, sportovní aktivity, služby sportovních klubů, produkce sportovních akcí, trénink sportovních hráčů, provozování sportovních zařízení, organizování sportovní výuky, školení sportovních rozhodčích, instruktážní kurzy vztahující se ke sportovním aktivitám, zdravotní a fitness trénink, vzdělávání vztahující se ke zdraví, služby posiloven (zdravotní a fitness trénink), odborné vzdělávání v oblasti zdraví a wellness, poskytování vzdělávacích informací o zdraví a tělesné kondici, poskytování školení v oblasti zdravotní péče a výživy, vzdělávání a školení vztahující se k ochraně přírody a k životnímu prostředí, poskytování volnočasových a rekreačních zařízení, rezervace lístků a objednávkové služby pro rekreační a volnočasové akce, pohybová výuka pro předškolní a školní děti, vzdělání v oblasti pohybové připravenosti, hodiny pohybových aktivit.

(511) 25, 35, 41  
(540)



(111) **369118**  
(220) 27.03.2018  
(320) 27.03.2018  
(442) 04.07.2018  
(151) 10.10.2018  
(730) **Polygraf Net, spol. s r.o.**, Jana Masaryka 257/26, Praha 2, Vinohrady, 12000, CZ  
(740) Ing. Michal Jupa, patentový zástupce, Na Baních 1385, Praha 5 - Zbraslav, 15600  
(210) O-546833  
(591) Barevná  
(510) (16) tiskoviny všeho druhu zařazené do třídy 16, časopisy, periodika, knihy, knihařské výrobky, bulletin, neperiodické tiskoviny, mapy, plakáty, fotografie; (35) zprostředkovatelská činnost v oblasti obchodu, maloobchod-velkoobchod, internetový obchod a export-import, vše s výše

uvedenými výrobky spadajícími do třídy 16, reklama, propagace, inzerce všemi druhy médií, marketing, pořádání výstav komerčního a reklamního charakteru; (41) vydavatelská, nakladatelská, výchovná a vzdělávací činnost, organizování zábavních a sportovních akcí, pořádání soutěží, tvorba a šíření audiovizuálních děl, vydávání publikací, elektronických knih a časopisů, poradenství týkající se výše uvedené služby.

(511) 16, 35, 41  
(540)



- (111) **369119**  
(220) 27.03.2018  
(320) 27.03.2018  
(442) 04.07.2018  
(151) 10.10.2018  
(730) **Procházka Miroslav**, Vranská 867/20, Praha 4, Kamýk, 14200, CZ  
(740) Ing. Michal Jupa, patentový zástupce, Na Baních 1385, Praha 5 - Zbraslav, 15600  
(210) O-546837  
(510) (6) kování, dveře, okna, okenice, rámy, zárubně, schody, schodiště, zábradlí, vrata, sloupky, podlahy, mříže - vše kovové a v rámci této třídy; (19) výrobky stavebního truhlářství a to dveře, okna, okenice, rámy, zárubně, schody, schodiště, zábradlí, vrata, sloupky, mříže, obklady, dlažby, podlahy - vše nekovové a v rámci této třídy; (20) nábytek všeho druhu, nábytek bytový a kuchyňský, nábytek pro jídelny a restaurace, nábytek pro ložnice, nábytek dětský, kancelářský a zahradní, nábytek koupelnový a předsíňový, zrcadla, rámy; (40) zpracování dřeva, kovů, skla, plastů, truhlářství, repasování a restaurování nábytku.  
(511) 6, 19, 20, 40  
(540)

**ABAT**  
abat interiér

- (111) **369120**  
(220) 28.03.2018  
(320) 28.03.2018  
(442) 04.07.2018  
(151) 10.10.2018  
(730) **AURES Holdings a.s.**, Dopraváků 874/15, Praha 8, Čimice, 18400, CZ  
(740) Mgr. Lenka Zajičková, advokátka, Dopraváků 723/1, Praha 8, Dolní Chabry, 18400  
(210) O-546898  
(591) Barevná  
(510) (12) automobily, osobní automobily, nákladní, dodávkové vozy, zabezpečovací zařízení proti zcizení vozidel; (35) propagační činnost, reklama, komunikační média (prezentace výrobků v komunikačních médiích pro účely maloobchodu), marketing, obchodní nebo podnikatelské poradenství (profesionální), reklama on-line v počítačové síti, telemarketing/telemarketingové služby, služby obchodního zprostředkování, rozhlasová reklama, televizní reklama, venkovní reklama, zasilání reklamních materiálů zákazníkům; (39) pronájem automobilů, parkování automobilů (služby), pronájem parkovacích ploch, navigační služby.

(511) 12, 35, 39  
(540)

**Mototechna**  
DRIVE

- (111) **369121**  
(220) 28.03.2018  
(320) 28.03.2018  
(442) 04.07.2018  
(151) 10.10.2018  
(730) **Hamšík Marek**, Rejskova 4, Praha 2, 12000, CZ  
(210) O-546899  
(591) Barevná  
(510) (25) body (spodní prádlo), boty, bryndáčky, bundy a krátké kabáty, čapky, čelenky, čepice, dámská tílka, dámské spodní kalhotky, pánské spodní prádlo, dámské šaty, kabáty, kalhoty, košile, košile s krátkým rukávem, kšiltly, legíny, límce a límečky, montérky, obuv, oděv pro motoristy, opasky, vesty, pánské spodky, pánské plavky, rukavice, plavky dámské, pánské trenýrky, boxerky, plážová obuv, čepice s kšiltlem, plážové oděvy, pletené oděvní výrobky, podvazky, podvazkové pasy, pokrývky hlavy, ponožky, punčochové zboží, spodní prádlo, sportovní dresy, sukně, svetry, šály a šátky, trička, tílka, mikina, kulichy; (26) ozdobné prvky na oděvy, ozdoby na čepice, přívěsky na klíče s výjimkou šperků, spony do vlasů, brože jako oděvní doplňky.  
(511) 25, 26  
(540)

**NAHNED**

- (111) **369122**  
(220) 28.03.2018  
(320) 28.03.2018  
(442) 04.07.2018  
(151) 10.10.2018  
(730) **AVENTISUB LLC**, 3711 Kennett Pike, Suite 200, GREENVILLE, 19807, DE, US  
(740) C|K|T ČERVENKA TURKOVÁ & PARTNERS Advokátní, patentová a známková kancelář, Mgr. Radka Červenková advokátka, Anny Letenské 34/7, Praha 2, Vinohrady, 12000  
(210) O-546913  
(510) (5) farmaceutické výrobky.  
(511) 5  
(540)

**ANZEMET**

- (111) **369123**  
(220) 03.04.2018  
(320) 03.04.2018  
(442) 04.07.2018  
(151) 10.10.2018  
(730) **Šima Jan**, Na Výsluní 335, Ráječko, 67902, CZ  
(210) O-546960

- (510) (11) světelné instalace, světelné instalace k domácímu použití, světelné instalace ke komerčnímu použití; (41) služby animace, zejména speciální efekty pro film a video, služby v oblasti vzdělávání, zábavy a sportu, zvuková, obrazová a multimediální produkce a fotografie, projekce filmů; (42) grafický design, počítačem podporovaný grafický design, průmyslový design, design a grafický design pro tvorbu webových stránek, architektonický design, umělecký design, design obchodních interiérů, design nových výrobků, design nábytku, obalový design, technický design, design softwaru, stavební design, letecký design, automobilový design, návrhářství, vědecké a technologické služby, projektování hostinství (design), projektování nástaveb (design), projektování restaurací (design), navrhování barů (design).
- (511) 11, 41, 42  
(540)



- (111) **369124**  
(220) 03.04.2018  
(320) 03.04.2018  
(442) 04.07.2018  
(151) 10.10.2018  
(730) **Burgr David Bc.**, Jaroslava Ježka 167/4, Most, 43401, CZ  
(210) O-546984  
(591) Barevná  
(510) (31) stromy a lesní produkty, rostliny, sazenice, surová stromová kůra, zahradnické mulče, borovicové šišky, dřevěná kulatina, dřevěné třísky na výrobu dřevní buničiny (celulózy), dřevní štěpky pro použití k pokrytí půdy, štěpky na výrobu celulózy, růže (keře), surové dřevo/kmeny, surový korek, křoviny (živé), keře, nehotoblané řezivo, neokorněné dřevo, nevyschlé dřevo, palmy (stromy), zákrsky; (40) zpracování a přeměna materiálů (dřeva), kácení a zpracování dřeva; (44) péče o rostliny (zahradnické služby), zemědělské služby, služby akvakultury, zahradnické a lesnické služby, léčení stromů, výsadba stromů, stromová chirurgie, poradenství týkající se sázení stromů, sázení stromů za účelem uhlíkové kompenzace, likvidace parazitů pro zemědělství, navrhování krajinářských úprav, ničení plevele, péče o zahradu nebo květinové záhony, pěstitelské poradenské služby vztahující se k zahradnictví, pěstování rostlin, poradenské služby v oblasti zahradnictví, poradenství týkající se pěstování rostlin, stromové školky, údržba zahrad, výsadba rostlin, výsadba zahradních stromů.
- (511) 31, 40, 44  
(540)



- (111) **369125**  
(220) 06.04.2018  
(320) 06.04.2018  
(442) 04.07.2018  
(151) 10.10.2018  
(730) **Dostál Leopold Ing.**, Samota 133, Čechy pod Kosířem, 79858, CZ

- (740) Advokátní kancelář JUDr. Mrázek & JUDr. Žák, JUDr. Jiří Žák, Masarykovo nám. 3125/11, Šumperk, 78701  
(210) O-547064  
(510) (43) provozování denních center pro psy a ubytování pro psy (denní péče o psy); (44) salony krásy pro psy, služby v oblasti péče o krásu, zdraví a celkový vzhled psů, veterinární služby (služby v oblasti péče o psy).  
(511) 43, 44  
(540)

## Psí přání

- (111) **369126**  
(220) 06.04.2018  
(320) 06.04.2018  
(442) 04.07.2018  
(151) 10.10.2018  
(730) **PRECISION ENGINEERING, s.r.o.**, Palackého nám. 59, Dačice, Dačice I, 38001, CZ  
(740) Šindelka & Lachmannová, advokáti, Mgr. Karel Šindelka, Římská 103/12, Praha 2, Vinohrady, 12000  
(210) O-547083  
(591) Barevná  
(510) (6) formy, hliníkové formy, kovové formy, kovové slévarenské formy, kovové odlévací formy; (7) obráběcí stroje, vstřikovací formy, formy pro nástroje na odlévání vstřikováním, formy pro lisování plastických výrobků (části strojů), formy na vstřikové odlitky (části strojů), formy na kování kovových výrobků (části strojů), formy k použití při výrobě (části strojů), elektrické řezací nástroje, řezné nástroje na frézky, přesné dělicí nástroje (stroje), obráběcí stroje na řezání, krájení nebo stříhání, stroje na stříhání plechu, stroje na indukční ohýbání potrubí, ohýbačky trubek, stroje na řezání trubek, zařízení pro laserové sváření, zařízení na obrábění, stroje na obrábění kovů, robotické mechanismy na obrábění kovů, tváření stroje (na obrábění kovů), stroje na tlakové lití, stroje na řezání drátů, nástroje na frézování (stroje), obráběcí stroje na frézování, řezné vložky (části strojů), vložky (části strojů), pružiny jako části strojů; (9) přístroje a nástroje vědecké, přístroje pro vážení, měření, signalizaci, kontrolu (inspekci) a přístroje pro vyučování, zařízení na zpracování dat, počítače, počítačový software, měřicí přístroje a zařízení, počítačové programy pro řízení projektů, software pro počítačem podporované projektování (CAD), laserové měřicí systémy, software pro počítačovou podporu obrábění (CAM); (35) propagační činnost, reklama, pomoc při řízení obchodní činnosti, marketingové poradenství, poskytování prodejních analýz, náklady a ceny (analýzy -), průzkum trhu, analýzy trhu, zprávy o analýze trhu, řízení podnikatelských projektů, plánování marketingových strategií, odběr vzorků výrobků; (40) zpracování kovových materiálů v oboru strojírenství, stříhání kovů, 3D tisk, digitální tisk, obrábění kovů, lití kovů, řezání kovů, frézování; (41) vzdělávání, školení, organizování školení, průmyslové školení, poskytování školení a vzdělání, služby školení v oblasti prodeje, vyučování a školení v oblasti obchodních, průmyslových a informačních technologií, vzdělávání v oblasti CAD (počítačem podporovaného navrhování), školící služby zaměřené na použití systémů projektování pomocí počítače (CAD); (42) vědecké a technologické služby a související výzkum a projektování, analytické a výzkumné služby v průmyslu, navrhování a vývoj počítačového hardwaru a softwaru, technologické poradenství, návrhářské a technické poradenství, strojírenské návrhy a poradenství, analýza vývoje produktů, analýza a hodnocení v oblasti vývoje výrobků, analýza a hodnocení v oblasti navrhování výrobků, hodnocení v oblasti technologie prováděné inženýry, odhady v oblasti technologie prováděné inženýry, výzkum v oblasti technologie prováděné inženýry, služby v oblasti řízení inženýrských projektů, vývoj počítačového softwaru pro počítačem podporované projektování/ počítačovou podporu obrábění [CAD/CAM], vývoj počítačových programů nahraných na datových médiích (softwaru) pro použití při výstavbě a automatizované výrobě (CAD/CAM), technické projektové plánování v oboru inženýrství, vývoj technologií obrábění.
- (511) 6, 7, 9, 35, 40, 41, 42

(540)



- (111) **369127**  
(220) 06.04.2018  
(320) 06.04.2018  
(442) 04.07.2018  
(151) 10.10.2018  
(730) **PRECISION ENGINEERING, s.r.o.**, Palackého nám. 59, Dačice, Dačice I, 38001, CZ  
(740) Šindelka & Lachmannová, advokáti, Mgr. Karel Šindelka, Římská 103/12, Praha 2, Vinohrady, 12000  
(210) O-547085  
(510) (6) formy, hliníkové formy, kovové formy, kovové slévárenské formy, kovové odlévací formy; (7) obráběcí stroje, vstřikovací formy, formy pro nástroje na odlévání vstřikováním, formy pro lisování plastických výrobků (části strojů), formy na vstřikové odlitky (části strojů), formy na kování kovových výrobků (části strojů), formy k použití při výrobě (části strojů), elektrické řezací nástroje, řezné nástroje na frézky, přesné dělicí nástroje (stroje), obráběcí stroje na řezání, krájení nebo stříhání, stroje na stříhání plechu, stroje na indukční ohýbání potrubí, ohýbačky trubek, stroje na řezání trubek, zařízení pro laserové sváření, zařízení na obrábění, stroje na obrábění kovů, robotické mechanismy na obrábění kovů, tvářecí stroje (na obrábění kovů), stroje na tlakové lití, stroje na řezání drátů, nástroje na frézování (stroje), obráběcí stroje na frézování, řezné vložky (části strojů), vložky (části strojů), pružiny jako části strojů; (9) přístroje a nástroje vědecké, přístroje pro vážení, měření, signalizaci, kontrolu (inspekci) a přístroje pro vyučování, zařízení na zpracování dat, počítače, počítačový software, měřicí přístroje a zařízení, počítačové programy pro řízení projektů, software pro počítačem podporované projektování (CAD), laserové měřicí systémy, software pro počítačovou podporu obrábění (CAM); (35) propagační činnost, reklama, pomoc při řízení obchodní činnosti, marketingové poradenství, poskytování prodejních analýz, náklady a ceny (analýzy -), průzkum trhu, analýzy trhu, zprávy o analýze trhu, řízení podnikatelských projektů, plánování marketingových strategií, odběr vzorků výrobků; (40) zpracování kovových materiálů v oboru strojírenství, stříhání kovů, 3D tisk, digitální tisk, obrábění kovů, lití kovů, řezání kovů, frézování; (41) vzdělávání, školení, organizování školení, průmyslové školení, poskytování školení a vzdělání, služby školení v oblasti prodeje, vyučování a školení v oblasti obchodních, průmyslových a informačních technologií, vzdělávání v oblasti CAD (počítačem podporovaného navrhování), školicí služby zaměřené na použití systémů projektování pomocí počítače (CAD); (42) vědecké a technologické služby a související výzkum a projektování, analytické a výzkumné služby v průmyslu, navrhování a vývoj počítačového hardwaru a softwaru, technologické poradenství, návrhářské a technické poradenství, strojírenské návrhy a poradenství, analýza vývoje produktů, analýza a hodnocení v oblasti vývoje výrobků, analýza a hodnocení v oblasti navrhování výrobků, hodnocení v oblasti technologie prováděné inženýry, odhady v oblasti technologie prováděné inženýry, výzkum v oblasti technologie prováděné inženýry, služby v oblasti řízení inženýrských projektů, vývoj počítačového softwaru pro počítačem podporované projektování/ počítačovou podporu obrábění [CAD/CAM], vývoj počítačových programů nahraných na datových médiích (softwaru) pro použití při výstavbě a automatizované výrobě (CAD/CAM), technické projektové plánování v oboru inženýrství, vývoj technologií obrábění.
- (511) 6, 7, 9, 35, 40, 41, 42

(540)



- (111) **369128**  
(220) 06.04.2018  
(320) 06.04.2018  
(442) 04.07.2018  
(151) 10.10.2018  
(730) **PRECISION ENGINEERING, s.r.o.**, Palackého nám. 59, Dačice, Dačice I, 38001, CZ  
(740) Šindelka & Lachmannová, advokáti, Mgr. Karel Šindelka, Římská 103/12, Praha 2, Vinohrady, 12000  
(210) O-547086  
(591) Barevná  
(510) (6) formy, hliníkové formy, kovové formy, kovové slévárenské formy, kovové odlévací formy; (7) obráběcí stroje, vstřikovací formy, formy pro nástroje na odlévání vstřikováním, formy pro lisování plastických výrobků (části strojů), formy na vstřikové odlitky (části strojů), formy na kování kovových výrobků (části strojů), formy k použití při výrobě (části strojů), elektrické řezací nástroje, řezné nástroje na frézky, přesné dělicí nástroje (stroje), obráběcí stroje na řezání, krájení nebo stříhání, stroje na stříhání plechu, stroje na indukční ohýbání potrubí, ohýbačky trubek, stroje na obrábění kovů, robotické mechanismy na obrábění kovů, tvářecí stroje (na obrábění kovů), stroje na tlakové lití, stroje na řezání drátů, nástroje na frézování (stroje), obráběcí stroje na frézování, řezné vložky (části strojů), vložky (části strojů), pružiny jako části strojů; (9) přístroje a nástroje vědecké, přístroje pro vážení, měření, signalizaci, kontrolu (inspekci) a přístroje pro vyučování, zařízení na zpracování dat, počítače, počítačový software, měřicí přístroje a zařízení, počítačové programy pro řízení projektů, software pro počítačem podporované projektování (CAD), laserové měřicí systémy, software pro počítačovou podporu obrábění (CAM); (35) propagační činnost, reklama, pomoc při řízení obchodní činnosti, marketingové poradenství, poskytování prodejních analýz, náklady a ceny (analýzy -), průzkum trhu, analýzy trhu, zprávy o analýze trhu, řízení podnikatelských projektů, plánování marketingových strategií, odběr vzorků výrobků; (40) zpracování kovových materiálů v oboru strojírenství, stříhání kovů, 3D tisk, digitální tisk, obrábění kovů, lití kovů, řezání kovů, frézování; (41) vzdělávání, školení, organizování školení, průmyslové školení, poskytování školení a vzdělání, služby školení v oblasti prodeje, vyučování a školení v oblasti obchodních, průmyslových a informačních technologií, vzdělávání v oblasti CAD (počítačem podporovaného navrhování), školicí služby zaměřené na použití systémů projektování pomocí počítače (CAD); (42) vědecké a technologické služby a související výzkum a projektování, analytické a výzkumné služby v průmyslu, navrhování a vývoj počítačového hardwaru a softwaru, technologické poradenství, návrhářské a technické poradenství, strojírenské návrhy a poradenství, analýza vývoje produktů, analýza a hodnocení v oblasti vývoje výrobků, analýza a hodnocení v oblasti navrhování výrobků, hodnocení v oblasti technologie prováděné inženýry, odhady v oblasti technologie prováděné inženýry, výzkum v oblasti technologie prováděné inženýry, služby v oblasti řízení inženýrských projektů, vývoj počítačového softwaru pro počítačem podporované projektování/ počítačovou podporu obrábění [CAD/CAM], vývoj počítačových programů nahraných na datových médiích (softwaru) pro použití při výstavbě a automatizované výrobě (CAD/CAM), technické projektové plánování v oboru inženýrství, vývoj technologií obrábění.
- (511) 6, 7, 9, 35, 40, 41, 42

(540)



- (111) **369129**  
 (220) 10.04.2018  
 (320) 27.12.2017  
 (442) 04.07.2018  
 (151) 10.10.2018  
 (730) **Blaho Ľuboslav**, Chorvátska 2703/6, Bratislava 1, SK  
 (740) Ing. Róbert Porubčan, Puškinova 19, Ivanka pri Dunaji, 90028  
 (210) O-547148  
 (510) (29) polévky, vařená zelenina, sušená zelenina, maso, ryby (neživé), bramborové placky, hummus (cizrnová kaše), kimchi (jídlo z kvašené zeleniny), guacamola (avokádová pomazánka), falafel (tradiční arabské jídlo); (30) těstoviny, bylinné čaje (nikoliv pro lékařské použití), aromatické přípravky do potravin, koření, nekynutý chléb, suchary, sladké housky, zákusky, koláče, přípravky z obilnin, čaj, nudle, plněné koláče, sendviče, jemné pečivařské výrobky, pudinky, omáčky (chuťové přísady), svitky (těstoviny), pečivo s masovou náplní, paštiky zapečené v těstě, sojová omáčka, jarní závitky (asijské předkrmy), tacos (mexické jídlo), kukuřičné placky (tortilly), ledový čaj, omáčky na těstoviny, těsta pro jídla, vareniki (ukrajinské pirohy), pelmet (ruské masové knedlíčky), baozi (čínské pařené buchty), jiaaozi (čínské pirohy), ramen (japonské nudlové polévky), okonomiyaki (japonské obložené placky), gimbap (korejské rýžové jídlo), onigiri (japonské rýžové jídlo), zelenina v pálivém nálevu; (43) dodávání hotových jídel a nápojů na objednávku (catering), kavárny, samoobslužné jídelny, závodní jídelny, pronájem přechodného ubytování, penziony, turistické ubytovny, hotelové služby, restaurační (stravovací) služby, samoobslužné restaurace, rychlé občerstvení (snack bary), bary (služby), motely (služby), půjčování židlí, stolů, ubrusů a nápojového skla, půjčování přístrojů na přípravu jídel, restaurace s japonskou kuchyní (washoku).

(511) 29, 30, 43

(540)

## FOODSTOCK

- (111) **369130**  
 (220) 11.04.2018  
 (320) 11.04.2018  
 (442) 04.07.2018  
 (151) 10.10.2018  
 (730) **Martin Ksandr Mgr.**, Sládkova 2988/27a, Ostrava, Moravská Ostrava, 70200, CZ  
 (210) O-547209  
 (591) Barevná  
 (510) (16) fotografie; (35) reklama, marketing a propagační služby; (39) organizování zájezdů, služby cestovních kanceláří týkající se zprostředkování zájezdů; (41) zábavní, kulturní a sportovní akce, vzdělávací kurzy.

(511) 16, 35, 39, 41

(540)



- (111) **369131**  
 (220) 11.04.2018  
 (320) 11.04.2018  
 (442) 04.07.2018  
 (151) 10.10.2018  
 (730) **FTV Prima, spol. s r.o.**, Na žertvách 132/24, Praha 8, Libeň, 18000, CZ  
 (210) O-547216  
 (510) (35) poskytování prostoru, času a médií pro reklamu, televizní reklama, poskytování a pronajímání reklamního prostoru na internetu, poskytování informatizovaných reklamních služeb, poskytování prostoru na webových stránkách k reklamě na výrobky a služby, poskytování reklamního prostoru, poskytování reklamního prostoru v periodických publikacích, novinách a časopisech, poskytování reklamního prostoru elektronickými prostředky a globálními informačními sítěmi, poskytování reklamního prostoru elektronickými prostředky a celosvětovými informačními sítěmi, pronájem reklamních ploch a reklamního materiálu, pronájem reklamního času v komunikačních médiích, pronájem reklamního prostoru na webových stránkách, zajišťování reklamního prostoru v novinách, šíření reklam a inzerce, konzultační a poradenské služby a pomoc v oblasti reklamní, marketingové a propagační činnosti, reklamní, inzertní a propagační činnost, marketing, služby vztahů s veřejností (public relations), služby předvádění výrobků a vystavování zboží, předváděcí akce a výstavy k obchodním nebo reklamním účelům, počítačové objednávání zboží, předplatné na balíček informačních médií, předplatné na televizní kanál, šíření obchodních informací, poskytování informací komerčního nebo reklamního charakteru, multimediálních informací komerčního charakteru, činnost reklamní agentury, činnost ekonomických a/nebo organizačních poradců, zprostředkování v obchodních vztazích, merchandising, franchising, pomoc při využívání a řízení obchodního podniku, pomoc při provozování obchodů a obchodních činností průmyslového nebo obchodního podniku, služby, které zahrnují záznam, přepis, vypracování, kompilaci přenášení nebo systematickosti písemných či datových či elektronických sdělení a záznamů jakož i využívání nebo kompilaci matematických a statistických údajů, služby modelingové agentury, výstavy komerční nebo reklamní nebo propagační, předvádění zboží prostřednictvím internetu nebo katalogu nebo výstav za účelem reklamy a/nebo prodeje, přeskupování a shromažďování (kromě dopravy) různých výrobků pro třetí osoby za účelem umožnit spotřebiteli pohodlně vybrat a prohlížet a kupovat (kromě přepravy) prostřednictvím katalogu a/nebo internetu a/nebo zásilkového prodeje, zásilkový a maloobchodní prodej nahaných nosičů záznamů, audiovizuálních děl, hudebních děl, knih, tiskovin, oděvů, módních doplňků, klíčenek, hudebních nástrojů, psacích potřeb, kancelářských potřeb, učebních pomůcek, nádobí a nádob pro domácnost nebo kuchyň, sklenic, hrnků, výrobků a surovin pro vaření, potravin, pokrmů, nápojů, prostírání, ubrusů, ubrousků, zástěr, výrobků souvisejících s vařením pokrmů, kuchařských receptů, reklamních a propagačních předmětů, doplňků stravy; (38) telekomunikace, přenášení televizního signálu pomocí satelitních družic, přenos zpráv a obrazových informací pomocí počítače, televizní vysílání a přenosy, audiovizuální přenosové služby, digitální vysílání, elektronická pošta, služby elektronických nástěnek (telekomunikační služby), informační kanceláře, vysílání kabelové televize, služby dálkových konferencí, počítačová komunikace, posílání zpráv, poskytování internetových diskusních fór, pronájem přístrojů pro přenos zpráv, pronájem přístupového času ke globálním počítačovým sítím, pronájem zařízení pro přenos informací, půjčování telekomunikačních zařízení, teleshoppingové služby (poskytování televizních kanálů pro teleshoppingové služby), televizní vysílání zábavních, vzdělávacích, výchovných, soutěžních, diskusních a informačních pořadů, šíření elektronických časopisů, informací, elektronických periodik, knih v elektronické podobě, audio nebo



audiovizuálních děl prostřednictvím informační nebo datové nebo elektronické nebo komunikační nebo telekomunikační nebo počítačové sítě, zejména internetu, pomocí satelitů a jiných sítí, přenos digitálních dat prostřednictvím televize, služby na internetu související s televizním vysíláním, přenos dat (obrázků, fotografií, 3D aplikací) prostřednictvím globální počítačové sítě, streaming zvukového materiálu a video materiálu na internetu, služby přenosu videa na vyžádání (VoD), poskytování internetových diskusních fór, poskytování služeb v oblasti online komunikace, přenos interaktivního zábavního software, přenos zpráv prostřednictvím elektronických médií, informační služby týkající se televizního vysílání; (41) nakladatelství a vydavatelství, ediční činnost, publikační činnost, nahrávání nosičů zvukových nebo obrazově zvukových, služby v oblasti digitálního zpracování obrazu, elektronické publikování (DTP), služby v oblasti estrád, TV produkce, tvorba a výroba televizních a audiovizuálních programů a nahrávek, zpravodajství, reportérské služby, filmová produkce, jiná než reklamní, , služby televizního studia, filmová studia, filmová tvorba, filmové projekce, půjčování filmů, fotografování, informace o možnostech zábavy, informace o výchově a vzdělávání, výchovně zábavní klubové služby, vydávání knih, služby nahrávacího studia, nahrávání videopásek, organizace společenských a kulturních akcí a festivalů, organizace, provozování a provádění her a soutěží i veřejných, organizování vzdělávacích nebo zábavných soutěží, výstavní činnost v oblasti kultury nebo výchovy nebo výchovy nebo vzdělávání, plánování a organizování večírků, poskytování on-line elektronických publikací (bez možnosti stažení), pronájem audio nahrávek, pronájem dekorací, pronájem kinematografických filmů, provozování her on-line (z počítačové sítě), výroba divadelních nebo jiných představení, půjčování videopásek, psaní scénářů, organizování a vedení seminářů, reportérské služby, televizní zábava, výroba titulků, dabing, opatřování titulky, výuka, vydávání elektronických knih a časopisů on-line, zveřejňování a vydávání textů, s výjimkou reklamních nebo náborových, výroba videofilmů, pronájem zvukového nahrávacího zařízení, živé představení, organizování živých vystoupení, čtenářská anketa, divácká anketa; (42) hosting prostoru pro webové stránky, hosting portálu na internetu, hosting on-line platformy pro nahrávání, návrhy, strukturování a programování či jiné vytváření a instalace, údržba a správa internetových portálů a serveru a internetových či intranetových počítačových stránek a nástěnek a internetových či intranetových aplikací, návrhy, strukturování a programování či jiné vytváření a instalace a údržba počítačových programů a počítačových systémů a databází a databázových systémů, výzkum a vývoj a tvorba systémů pro elektronické obchodování včetně příslušného software a hardware, tvorba software, programování internetových databázových systémů, programování multimediálních aplikací, tvorba interaktivních a grafických programů, tvorba multimediálních dokumentů, prezentací, aplikací a katalogů, konstrukce www prezentací, softwarové řešení www serverů, návrh www stránek, tvorba počítačové animace a vizualizace, poskytování vyhledávačů pro internet, převod (konverze) počítačových programů, dat či jiných údajů v elektronické podobě z různých formátů do jiných formátů (ne fyzický), převod (konverze) dokumentů, dat či jiných údajů z fyzických médií na elektronická média.

(511) 35, 38, 41, 42

(540)

## Krejzovi

(111) **369132**

(220) 12.04.2018

(320) 12.04.2018

(442) 04.07.2018

(151) 10.10.2018

(730) **ALKONE a.s.**, Senovážné náměstí 992/8, Praha 1, Nové Město, 11000, CZ

(740) Ing. Zdeněk Kučera, Dlouhá 207 (P.O.Box 92), Slušovice, 76315

(210) O-547254

(510) (16) časopisy, tiskoviny, periodika, knihy, knihařské výrobky, fotografie, pohlednice, plakáty, papírnické zboží, etikety, viněty, obaly z papíru a z plastických hmot spadající do této třídy, veškeré obaly a přebaly na víno a lihoviny spadající do této třídy; (21) skleněné obaly, poháry a pohárky na vína, lihoviny a míchané alkoholické nápoje s výjimkou piva; (33) alkoholické nápoje, vína všech druhů, lihoviny, míchané alkoholické nápoje.

(511) 16, 21, 33

(540)



(111) **369133**

(220) 12.04.2018

(320) 12.04.2018

(442) 04.07.2018

(151) 10.10.2018

(730) **ALKONE a.s.**, Senovážné náměstí 992/8, Praha 1, Nové Město, 11000, CZ

(740) Ing. Zdeněk Kučera, Dlouhá 207 (P.O.Box 92), Slušovice, 76315

(210) O-547255

(510) (16) časopisy, tiskoviny, periodika, knihy, knihařské výrobky, fotografie, pohlednice, plakáty, papírnické zboží, etikety, viněty, obaly z papíru a z plastických hmot spadající do této třídy, veškeré obaly a přebaly na víno a lihoviny spadající do této třídy; (21) skleněné obaly, poháry a pohárky na vína, lihoviny a míchané alkoholické nápoje s výjimkou piva; (33) alkoholické nápoje, vína všech druhů, lihoviny, míchané alkoholické nápoje.

(511) 16, 21, 33

(540)



(111) **369134**

(220) 13.04.2018

(320) 13.04.2018

(442) 04.07.2018

(151) 10.10.2018

(730) **Rutherford Kateřina Mgr.**, Náměstí 24/27, Mikulov, 69201, CZ

**Smetanová Marie Mgr.**, V Rybářích 88, Tetín, 26601, CZ

**Rozková Jana MgA.**, Osvobození 146, Velké Němčice, 69163, CZ

**Windlin Dorothea Berta**, Majakovského 12, Karlovy Vary, 36005, CZ

(740) Mgr. Kateřina Rutherford, Náměstí 24/27, Mikulov, 69201

Mgr. Kateřina Rutherford, Náměstí 24/27, Mikulov, 69201

Mgr. Kateřina Rutherford, Náměstí 24/27, Mikulov, 69201

(210) O-547279

(510) (9) stahovatelné elektronické publikace, stahovatelné obrázky, exponované filmy; (16) akvarelové malby, fotografie, grafické reprodukce, grafické

tisky, grafická znázornění, knihy, lepty, letáky, litografie, malby (obrazy), obrazy, olejotisky, rytiny, tištěné publikace, umělecká litografická díla; (41) dálkové vzdělávání, filmové projekce, kulturní, vzdělávací a zábavní služby poskytované uměleckými galeriemi, pořádání a vedení seminářů, pořádání a vedení sympozií, pořádání a vedení workshopů, pořádání výstav ke kulturním nebo vzdělávacím účelům, poskytování filmů, poskytování videí online, pronájem uměleckých děl, provozování muzea, psaní filmových scénářů, soukromá výuka, výroba filmů, výuka, vzdělávací služby.

(511) 9, 16, 41  
(540)

### Škola vidění

(111) **369135**

(220) 16.04.2018  
(320) 16.04.2018  
(442) 04.07.2018  
(151) 10.10.2018

(730) **Richter Gedeon Nyrt.**, Gyömrői út 19-21, 1103 Budapest, HU

(740) Bird & Bird s.r.o. advokátní kancelář, Mgr. Vojtěch Chloupek, advokát, Na Příkopě 583/15, Praha 1, 11000

(210) O-547314

(591) Barevná

(510) (5) farmaceutické přípravky; (16) tiskoviny; (35) reklama, propagace a maloobchodní prodej farmaceutických výrobků.

(511) 5, 16, 35  
(540)



(111) **369136**

(220) 16.04.2018  
(320) 16.04.2018  
(442) 04.07.2018  
(151) 10.10.2018

(730) **Richter Gedeon Nyrt.**, Gyömrői út 19-21, 1103 Budapest, HU

(740) Bird & Bird s.r.o. advokátní kancelář, Mgr. Vojtěch Chloupek, advokát, Na Příkopě 583/15, Praha 1, 11000

(210) O-547315

(591) Barevná

(510) (5) farmaceutické přípravky; (16) tiskoviny; (35) reklama, propagace a maloobchodní prodej farmaceutických výrobků.

(511) 5, 16, 35  
(540)



(111) **369137**

(220) 16.04.2018  
(320) 16.04.2018  
(442) 04.07.2018  
(151) 10.10.2018

(730) **Richter Gedeon Nyrt.**, Gyömrői út 19-21, 1103 Budapest, HU

(740) Bird & Bird s.r.o. advokátní kancelář, Mgr. Vojtěch Chloupek, advokát, Na Příkopě 583/15, Praha 1, 11000

(210) O-547316

(591) Barevná

(510) (5) farmaceutické přípravky; (16) tiskoviny; (35) reklama, propagace a maloobchodní prodej farmaceutických výrobků.

(511) 5, 16, 35

(540)



(111) **369138**

(220) 16.04.2018  
(320) 16.04.2018  
(442) 04.07.2018  
(151) 10.10.2018

(730) **Richter Gedeon Nyrt.**, Gyömrői út 19-21, 1103 Budapest, HU

(740) Bird & Bird s.r.o. advokátní kancelář, Mgr. Vojtěch Chloupek, advokát, Na Příkopě 583/15, Praha 1, 11000

(210) O-547317

(591) Barevná

(510) (5) farmaceutické přípravky; (16) tiskoviny; (35) reklama, propagace a maloobchodní prodej farmaceutických výrobků.

(511) 5, 16, 35

(540)



(111) **369139**

(220) 16.04.2018  
(320) 16.04.2018  
(442) 04.07.2018  
(151) 10.10.2018

(730) **Richter Gedeon Nyrt.**, Gyömrői út 19-21, 1103 Budapest, HU

(740) Bird & Bird s.r.o. advokátní kancelář, Mgr. Vojtěch Chloupek, advokát, Na Příkopě 583/15, Praha 1, 11000

(210) O-547318

(591) Barevná

(510) (5) farmaceutické přípravky; (16) tiskoviny; (35) reklama, propagace a maloobchodní prodej farmaceutických výrobků.

(511) 5, 16, 35

(540)



(111) **369140**

(220) 16.04.2018

(320) 16.04.2018

(442) 04.07.2018

(151) 10.10.2018

(730) **Richter Gedeon Nyrt.**, Gyömrői út 19-21, 1103 Budapest, HU

(740) Bird & Bird s.r.o. advokátní kancelář, Mgr. Vojtěch Chloupek, advokát,  
Na Příkopě 583/15, Praha 1, 11000

(210) O-547319

(591) Barevná

(510) (5) farmaceutické přípravky; (16) tiskoviny; (35) reklama, propagace a maloobchodní prodej farmaceutických výrobků.

(511) 5, 16, 35

(540)



(111) **369141**

(220) 16.04.2018

(320) 16.04.2018

(442) 04.07.2018

(151) 10.10.2018

(730) **Richter Gedeon Nyrt.**, Gyömrői út 19-21, 1103 Budapest, HU

(740) Bird & Bird s.r.o. advokátní kancelář, Mgr. Vojtěch Chloupek, advokát,  
Na Příkopě 583/15, Praha 1, 11000

(210) O-547320

(591) Barevná

(510) (5) farmaceutické přípravky; (16) tiskoviny; (35) reklama, propagace a maloobchodní prodej farmaceutických výrobků.

(511) 5, 16, 35

(540)



(111) **369142**

(220) 17.04.2018

(320) 17.04.2018

(442) 04.07.2018

(151) 10.10.2018

(730) **Six Guys Labs, s.r.o.**, Wenzigova 260/3, Plzeň, Východní Předměstí,  
30100, CZ

(210) O-547355

(510) (9) aplikace ke stažení pro použití s mobilními zařízeními, mobilní aplikace, aplikační software ke stažení pro chytré telefony, aplikační software, aplikační software pro mobilní telefony, aplikační software pro mobilní zařízení, mobilní aplikace ke stažení pro správu dat, mobilní aplikace ke stažení pro přenos dat, mobilní aplikace ke stažení pro přenos informací, mobilní aplikace ke stažení pro správu informací, software ke stažení z Internetu, počítačový software pro zpracovávání obrazu, počítačový software na organizování a prohlížení digitálních obrazů a fotografií, počítačový software ke stažení pro přenos dat, počítačový software ke stažení pro přenos informací, počítačový software ke stažení pro správu informací, počítačový aplikační software k použití v rámci Internetu věci (IoT), multimediální software, interaktivní zábavní software, software pro sdílení souborů, informační technologie a audiovizuální, multimediální a fotografické přístroje, stahovatelné obrázky (soubory), mobilní aplikace pro chytré telefony pro pořizování, úpravu, sběr, sdílení a ukládání fotografií, dat a informací; (16) fotografie; (41) portrétní fotografie (tvorba).

(511) 9, 16, 41

(540)

**barkfie**

(111) **369143**

(220) 17.04.2018

(320) 17.04.2018

(442) 04.07.2018

(151) 10.10.2018

(730) **Fresh & Fun Catering s.r.o.**, Klišská 1432/18, Ústí nad Labem, Ústí nad Labem-centrum, 40001, CZ

(210) O-547363

(510) (43) kavárny (služby), mobilní cateringové služby.

(511) 43

(540)

**cafeface**

(111) **369144**

(220) 17.04.2018

(320) 17.04.2018

(442) 04.07.2018

(151) 10.10.2018

(730) **Selzerová Andrea**, Šaldova 24/504, Praha 8, Karlín, 18600, CZ

(740) JUDr. Jindřiška Šulcová, U Statku 77, Mnichovo Hradiště, Hněvousice,  
29501

(210) O-547384

(510) (9) elektronické knihy; (16) papírenské zboží a učební pomůcky (s výjimkou zařízení), kancelářské potřeby (s výjimkou nábytku), tiskoviny, knihy; (35) prodej následujících výrobků: výrobky uvedené výše ve třídách 9 a 16, sportovní potřeby, šperky, oděvy a oděvní doplňky, kosmetika; (41) služby v oblasti vzdělávání, zábavy, sportu.

(511) 9, 16, 35, 41

(540)

**z obýváku**

(111) **369145**

(220) 19.04.2018

(320) 19.04.2018

(442) 04.07.2018

(151) 10.10.2018

(730) **Fryaufová Zuzana**, Jugoslávských partyzánů 2036/13, Praha 6, CZ

(740) Všečekka Zelený Švorčík Kalenský a partneři, advokátní a patentová kancelář, JUDr. Michal Havlík, advokát, Hálkova 1406/2, Praha 2, Nové Město, 12000

(210) O-547438

(510) (35) prezentace zboží a služeb, obchodní informace a rady pro spotřebitele (poradna pro spotřebitele), pronájem reklamního prostoru na webových stránkách, reklamní a marketingové služby poskytované prostřednictvím blogů a videoblogů, poradenské služby v oblasti zprostředkování zboží a služeb, rozvoj a koordinace dobrovolnických projektů pro charitativní organizace; (36) organizování charitativních sbírek, získávání prostředků pro charitativní účely; (38) komunikace prostřednictvím on-line blogů a videoblogů, poskytování přístupu k blogům a videoblogům, šíření elektronických časopisů, informací, elektronických periodik, knih v

elektronické podobě, audio nebo audiovizuálních děl prostřednictvím informační nebo datové nebo elektronické nebo komunikační nebo telekomunikační nebo počítačové sítě; (41) psaní blogů, poskytování elektronických publikací, publikování multimediálních materiálů on-line, poskytování online zábavy, poskytování multimediální zábavy prostřednictvím webových stránek, zábava, sportovní, kulturní a společenské aktivity, vzdělávání, školení.

(511) 35, 36, 38, 41

(540)

ZUZETA

(111) **369146**

(220) 19.04.2018

(320) 19.04.2018

(442) 04.07.2018

(151) 10.10.2018

(730) **D&FG Šumava I s.r.o.**, Želetavská 1449/9, Praha 4, Michle, 14000, CZ

(740) JUDr. Aleš Zábřeh, Na Beránce 2, Praha 6, 16000

(210) O-547449

(510) (35) pomoc při řízení obchodních a průmyslových podniků, pomoc při řízení obchodní činnosti, služby a poradenství v obchodní činnosti, obchodní management a podnikové poradenství, obchodní nebo podnikatelské informace, marketingové studie, organizační poradenství, zprostředkování v oblasti provozování sítě obchodů, obchodních středisek, zprostředkování obchodních kontaktů, provádění obchodních operací, on-line inzerce, propagační reklamní a inzertní činnost, předvádění zboží, vyhodnocení obchodu a průzkum trhu, organizace výstav ke komerčním účelům a k reklamním účelům, provádění veřejných aukcí a dražeb, služby v oblasti administrativní správy; (36) činnosti realitní kanceláře a realitního poradce, zprostředkovatelská činnost v oblasti obchodu v nemovitostech, zprostředkování pronájmů a nájmu veškerých nemovitostí, pronájem a nájem bytových a nebytových prostor, správa realit a nemovitostí, správa majetku, zprostředkovatelské a poradenské služby v oblasti investic a realit, průzkum a analýza trhu realit, poradenská a konzultační činnost v oblasti realit, investorská činnost v oblasti výstavby (finanční služby), obstaravatelská činnost v investiční výstavbě (finanční služby), developerské činnosti v oblasti realit (finanční služby), poskytování finančních informací, provádění finančních analýz, finanční odhady a oceňování, finanční poradenství, finanční řízení, leasingové financování koupě, zprostředkování půjček, zprostředkování finančních operací; (37) stavitelství a stavebnictví, zejména provádění staveb včetně jejich změn, údržovacích prací na nich a jejich odstraňování, a to demolicí staveb, rekonstrukce a opravy budov, čištění budov - vnějších povrchů i interiérů, pískování, izolace staveb proti vlhkosti, hluku apod., malování a natírání interiérů a exteriérů, čištění oken, zednické služby, pokrývačské služby, klempířské a instalatérské práce, provádění inženýrských staveb, stavební dozor, poskytování stavebních informací, instalace, údržba a oprava vyhrazených elektrických zařízení, topných zařízení, výtahů, odrušování elektrických zařízení, opravy staveb, informace o opravách, poradenská činnost ve stavebnictví, zprostředkovatelská a obstaravatelská činnost v oblasti stavebnictví, generální dodávky staveb na klíč, kompletní dodávky interiérů včetně montáže, obstaravatelská činnost v oblasti výstavby, konzultační činnost v oblasti stavebnictví; (42) developerské projekty (architektonické návrhy), architektura, architektonické poradenství, architektonické návrhy budov, jejich částí a vybavení, služby bytového architekta, výtvarné návrhy interiérů - designérská činnost, návrhování bytové a kancelářské, expertizy v rámci této třídy, geodetické práce a služby, geologické práce a služby, geologické expertizy, geologický průzkum a výzkum, grafický design, interiérová výzdoba, expertizy inženýrských prací, plánování výstavby, stavební projekce, projektování, projektové technické studie, projektová činnost v investiční výstavbě, engineering a konzultační činnost v oblasti architektury, technické průzkumy, návrhářská, designérská, aranžérská a výtvarná činnost, grafické a kresličské technické poradenství v oblasti stavebnictví a architektury.

(511) 35, 36, 37, 42

(540)

ŠUMAVSKÉ STRÁNĚ



(111) **369147**

(220) 19.04.2018

(320) 19.04.2018

(442) 04.07.2018

(151) 10.10.2018

(730) **AD-IN-ONE Europe a.s.**, Bavorská 856/14, Praha 5, 15500, CZ

(740) Bohemia Patent, Ing. Jana Vandlíková, Vodičkova 791/41, Praha 1 - Nové Město, 11000

(210) O-547459

(510) (9) počítačové programy, software, kompilační software, komunikační software, aplikační software, multimediální software, editační software, interaktivní software, software k synchronizaci databází, počítačový software na vyhledávání, počítačový software pro správu dokumentů, počítačový software pro správu databází, počítačový software pro účely reklamy, počítačový software v oblasti publikování, software pro provozování on-line obchodu, databáze, nahraný obsah (počítačové programy, data a informace), nosiče dat.

(511) 9

(540)

Zoomvisor

(111) **369148**

(220) 20.04.2018

(320) 20.04.2018

(442) 04.07.2018

(151) 10.10.2018

(730) **Tobiášová Tereza**, Kabešova 943/2, Praha, 19000, CZ

(210) O-547471

(591) Barevná

(510) (9) aparáty a přístroje vědecké, geodetické, fotografické, filmové, optické, přístroje pro vážení, měření, signalizaci, kontrolu, záchranu a přístroje učební, aparáty pro záznam, uchování, převod, přenos nebo reprodukci zvuku nebo obrazu, přístroje a nástroje na vedení, přepínání, přeměnu, akumulaci, regulaci nebo řízení elektrického proudu, hasicí přístroje, telefony, záznamníky, faxy, ústředny, magnetické nebo optické suporty zvukových nebo zvukově obrazových záznamů, automatické distributory a mechanismy na mince, zapisovací pokladny, kalkulační stroje, přístroje pro zpracování informací a počítače, včetně jejich jednotlivých součástí a náhradních dílů ze třídy 9, baterie a články elektrické, elektrické akumulátory, počítačové hry s výstupem na PC nebo na TV, pohledy ilustrované se zvukovou nahrávkou v rámci této třídy, hrací skříně uváděné ve třídě 9, multimediální aplikace, elektronické databáze a databázové produkty, informace a data a databáze a záznamy v elektronické podobě, elektronické nebo datové nebo informační nebo komunikační nebo výpočetní sítě, včetně jednotlivých součástí a náhradních dílů obsažených ve třídě 9, multimediální aplikace, elektronické multimediální nebo elektronické informační katalogy, elektronické časopisy, elektronická periodika a knihy v elektronické podobě; (16) papír, lepenka a výrobky z těchto materiálů patřící do třídy 16, a to plakáty, fotografie, pohlednice, pohledy ilustrované se zvukovou nahrávkou, gratulace, dopisní papíry, obálky, kalendáře, zejména nástěnné a stolní, samolepky, obtisky, poznámkové bloky, desky na spisy, pořadače, omalovánky, aktivity books, balící papír, školní sešity, skicáky, tužky, pastelky, tuhy, gummy, ořezávátko na tužky, penály, papírové tašky, umělohmotné tašky, papírové kapesníčky, tiskoviny, časopisy, periodika, knihy, tiskárenské výrobky, tiskařské typy,

potřeby pro knižní vazby, lepidla na papír a pro domácnost, materiály pro umělce, štětce, psací stroje a kancelářské potřeby patřící do třídy 16, učební pomůcky (s výjimkou přístrojů), papírové obaly, obaly z plastických hmot zařazené v této třídě; (18) aktovky, batohy, cestovní tašky, deštníky, hole, imitace kůže, kabelky, klíčenky, kožené feminky, kufry, malá cestovní zavazadla, náprsní tašky, pouzdra na klíče, pouzdra na platební karty, pouzdra na vizitky, pouzdra z kůže nebo kožené lepenky, sportovní tašky, tašky, toaletní kufříky, turistické batohy; (25) body [spodní prádlo], boty, čelenky, čepice, gymnastická obuv, kalhoty, kapuce, kombinézy [oděvy], konfekční oděvy, kopačky, koupací košile, legíny [kalhoty], návleky na nohy, plavky, podprsenky, ponožky, punčochy, sandály, spodní prádlo, sportovní obuv, svetry, šátky a šály, vesty, sportovní dresy, sportovní doplňky; (28) činky, deskové hry, gymnastické nářadí, hrací karty, hračky, hry, posilovací stroje, skateboardy, balónky na hraní, bublifuky, disky, figurky, chraštítka, kuželky, míče na hraní, modely, rukavice na hry, stavebnice, tělocvičná nářadí, zařízení na hry; (35) reklamní, inzertní a propagační činnost, marketing, reklamní, inzertní a propagační činnost prostřednictvím jakéhokoliv média, prostřednictvím telefonní sítě nebo datové sítě nebo informační sítě nebo elektronické sítě nebo komunikační sítě nebo počítačové sítě, poskytování informací komerčního nebo reklamního charakteru, multimediálních informací komerčního charakteru, komerční využití internetu v oblastech komerčních internetových médií a vyhledávacích služeb, on-line inzerce, pronájem informačních míst v rámci této třídy, činnost reklamní agentury, činnost ekonomických a/nebo organizačních poradců, zprostředkování v obchodních vztazích, merchandising, franchising, pomoc při využívání a řízení obchodního podniku, personální agentura, personální poradenství, automatizované zpracování dat, pomoc při provozování obchodů a obchodních činností průmyslového nebo obchodního podniku, služby, které zahrnují záznam, přepis, vypracování, kompilaci, přenášení nebo systematickosti písemných či datových či elektronických sdělení a záznamů, jakož i využívání nebo kompilaci matematických a statistických údajů, organizační zabezpečování televizního vysílání, systém na podporu a intenzifikaci obchodních služeb, založený na zvýhodňování klíčových spolupracovníků a klientů, věrnostní a bonusové systémy, jako například poskytování slev a odměn; (38) telekomunikace, služby umožňující komunikaci jedné osoby s druhou, televizní vysílání, rozhlasové vysílání, digitální vysílání, televizní vysílání programů, televizní vysílání zábavných, vzdělávacích, výchovných, soutěžních, diskusních a informačních pořadů, telematika, šíření, výměna nebo získávání zpráv a informací, šíření elektronických časopisů, informací, elektronických periodik, knih v elektronické podobě, audio nebo audiovizuálních děl prostřednictvím informační nebo datové nebo elektronické nebo komunikační nebo telekomunikační nebo počítačové sítě, zejména internetu, pomocí satelitů a jiných, informační služby na internetu, související s televizním vysíláním, komunikace, poradenská činnost v oblasti sdělovacích prostředků, telekomunikací, informační služby v oblasti telekomunikací, informační kancelář, poskytování informačních služeb prostřednictvím počítačů, vše v rámci této třídy, pronájem komunikačních míst; (41) dabing, filmové projekce, informace o vzdělávání, informace o zábavě, obrazové zpravodajství, pořádání soutěží [vzdělávacích nebo zábavných], psaní textů, rozhlasová zábava, soukromá výuka, školení, výroba rozhlasových a televizních programů, výuka, vzdělávací služby, zábava, hodiny cvičení, konzultace týkající se fyzické kondice, koučink, pořádání turnajů, produkce sportovních akcí, školicí služby vztahující se ke sportu, služby osobních trenérů, sportovní a rekreační činnosti, sportovní aktivity, sportovní výuka, trénink a instruktáž, trénování sportů, zdravotní a fitness trénink.

(511) 9, 16, 18, 25, 28, 35, 38, 41  
(540)



- (111) **369149**  
(220) 20.04.2018  
(320) 20.04.2018  
(442) 04.07.2018  
(151) 10.10.2018  
(730) **Česká televize**, Na Hřebenech II 1132/4, Praha 4, 14700, CZ  
(210) O-547495  
(510) (9) audiovizuální díla, zvukové, obrazové a zvukové obrazové záznamy v analogové nebo digitální podobě na datových nosičích nebo ke stažení na internetu nebo prostřednictvím jiné datové či komunikační sítě, nosiče zvukových, obrazových a zvukově obrazových záznamů a dat nahrané i nenahrané, optické disky, kompaktní disky, DVD, blu-ray disky, gramofonové desky, magnetické pásky, videokazety, magnetické disky, exponované filmy, software, elektronické databáze a katalogy, softwarové aplikace a hry pro počítače, chytré telefony, tablety a jiná komunikační zařízení a zařízení výpočetní techniky, elektronické publikace na nosičích a ke stažení, počítačový hardware, periferní počítačová zařízení, audiovizuální a fotografické přístroje, komunikační zařízení, přístroje pro zachycení, vysílání, přenos, příjem a reprodukci zvuku a obrazu, elektronická zařízení a příslušenství na zpracování dat, audiovizuální přístroje a zařízení, přístroje pro záznam zvuku a obrazu, elektronická navigační zařízení, obaly a pouzdra na nosiče dat a záznamů, brýle, sluneční brýle, pouzdra na brýle, dekorativní magnety, podložky pod myš (příslušenství počítačů); (16) tiskárenské výrobky, knihy, časopisy, fotografie, fotoalba a alba pro sběratele, kalendáře, diáře, poznámkové bloky, plakáty, letáky, nálepky, navštivenky, pohledy, přání, sběratelské karty, katalogy, manuály, vstupenky, poštovní známky, záložky do knih, tisky, grafické reprodukcce, mapy, kancelářské potřeby kromě nábytku, kancelářský a dopisní papír, desky na dokumenty, obálky, razítka, lepicí pásky, psací potřeby, školní potřeby, vyučovací pomůcky a potřeby kromě přístrojů, pera, tužky, zvýrazňovače, fixy, gummy na gumování, malířské soupravy pro umělce a děti, štětce, pastelky, krabice z papíru nebo lepenky, papírové tašky, balicí papír; (35) propagační činnost, reklama, marketingové služby, televizní reklama, reklama online, poskytování reklamního prostoru, pronájem reklamního času v komunikačních médiích, licence na výrobky a služby pro třetí osoby (komerční správa), merchandising, grafická úprava pro reklamní účely, organizování obchodních nebo reklamních akcí; (38) televizní vysílání a přenosy, audiovizuální přenosové služby, přenos a vysílání dat, přenos digitálních dat prostřednictvím televize, přenos informací elektronickými prostředky, bezdrátové vysílání, kabelové vysílání, satelitní vysílání, provozování vysílacích zařízení, vysílání programů přes internet, distribuce dat nebo audiovizuálních záznamů prostřednictvím globální počítačové sítě nebo internetu, elektronický přenos dat, streaming zvukového materiálu a video materiálu na internetu, služby přenosu videa na vyžádání (vod), poskytování internetových diskusních fór, poskytování služeb v oblasti online komunikace, přenos interaktivního zábavního software, přenos zpráv prostřednictvím elektronických médií, informační služby týkající se televizního vysílání; (41) zábava, vzdělávání a výuka, zábavní, sportovní a kulturní aktivity, výroba rozhlasových a televizních pořadů, filmová a video produkce, výroba audiovizuálních nahrávek, zvuková produkce, videoprodukce a fotografování, služby televizního studia, filmová studia, televizní zábava, hudební koncerty prostřednictvím televize, psaní scénářů, výroba titulků, dabing, filmová distribuce, projekce filmů, pronájem a půjčování filmů, organizace kulturních, zábavních a sportovních akcí, organizování a pořádání výstav k zábavním účelům, organizování festivalů, organizování her a soutěží, poskytování služeb zábavních parků, divadelní představení, internetové hry (bez možnosti stažení), vydavatelská činnost a zpravodajství, reportérské služby, online publikování, poskytování elektronických publikací, zpravodajské programy (služby), informace o zábavě.

(511) 9, 16, 35, 38, 41  
(540)

## Hudební perličky Pavla Šporcla

- (111) **369150**  
(220) 24.04.2018  
(320) 24.04.2018  
(442) 04.07.2018  
(151) 10.10.2018  
(730) **Balej Marek Ing.**, Pod Spravedlností 638, Velká Bíteš, 59501, CZ  
(210) O-547538  
(510) Barevná  
(510) (37) antikorozní úpravy betonových a ocelových konstrukcí, izolace staveb a technologických zařízení proti chemickým vlivům, izolace staveb proti

vlhkosti, pískování, provádění průmyslových podlah, rekonstrukce a sanace stavebních konstrukcí, vedení a realizace průmyslových, inženýrských, bytových a občanských staveb včetně souvisejících zemních prací, služby v oblasti stavebnictví, spojené s pokládkou, údržbou, opravami a rekonstrukcí podlah, podlahových krytin a jiných povrchů staveb, provádění natěračských, izolačních, malířských a zednických prací spojených s realizací nátěrů a povrchových úprav podlah, stěn a jiných částí stavebních objektů, rekonstrukce a modernizace, odborné poradenství ve stavebnictví; (40) zpracování materiálů - tmelů a speciálních pojiv, laminování; (42) expertizy, expertizy - inženýrské práce, zkoušky materiálu, zkoušení stavebních materiálů.

(511) 37, 40, 42  
(540)



(111) **369151**

(220) 24.04.2018

(320) 24.04.2018

(442) 04.07.2018

(151) 10.10.2018

(730) **Hříbal Lukáš**, Jižní 350, Stráž pod Ralskem, 47127, CZ

(210) O-547541

(510) (12) jízdní kola; (18) batohy, náprsní tašky, nákupní tašky na kolečkách, klíčenky, malá cestovní zavazadla, tašky; (21) lahve, vakuové lahve, lahve na pití pro sportovní účely, svačinové boxy, krabičky na svačinu, kapesní lahve; (25) oděvy pro motoristy, obuv, montérky, čepice, vyšší obuv, středně vysoká obuv, pánské trenýrky, boxerky, čapky, dámská přiléhavá tílka, spodní prádlo, opasky (oděvy), svetry, ponožky, košile, oděvy, klobouky, pokrývky hlavy, konfekce, dětské kalhotky (spodní prádlo), kravaty, kalhoty kratší délky, kalhoty, oděvy pro cyklisty, rukavice (oděvy), šátky a šály, pletené oděvní výrobky, vesty, kabáty, svetry (oděvy), sukně, manžety, palčáky (rukavice), plážová obuv, pyžama, sandály, svrchníky, bundy a krátké kabáty s výplní, saka (oděvy), pánské plavky, boty, sportovní obuv, sportovní vyšší obuv, čelenky (oděvy), body (spodní prádlo), trička, kalhotové sukně, ponča, legíny (kalhoty), šatové sukně, kšiltky (k nošení na hlavě), sportovní tílka, kotníková obuv; (26) brože (oděvní doplňky), textilní galanterie (krejčovské zboží), s výjimkou nití; (28) hračky, hry.

(511) 12, 18, 21, 25, 26, 28

(540)



(111) **369152**

(220) 26.04.2018

(320) 26.04.2018

(442) 04.07.2018

(151) 10.10.2018

(730) **Dolanská Veronika Bc.**, Holubice 191, Holubice, 25265, CZ

(740) Ing. Libor Komberec, José Martího 245/23, Praha 6, Veleslavín, 16200

(210) O-547580

(510) (25) atletické úbory, sportovní bundy, sportovní kalhoty, sportovní svetry, sportovní košile, sportovní čepice, sportovní ponožky, sportovní punčochy, sportovní obuv, sportovní dresy, sportovní legíny, sportovní podprsenky, sportovní trička, sportovní oblečení; (41) organizování společných sportovních a kulturních akcí, poskytování prostor pro trávení volného času, poskytování sportovních a rekreačních služeb, příprava a pořádání sportovních akcí, služby týkající se volného času, služby v oblasti fitness, zdravotní a fitness trénink, služby v oblasti gymnastiky, gymnastický trénink, provozování fitness a gymnastických center, poradenské služby ohledně cvičení (fitness) a gymnastiky, poskytování prostor na cvičení, fitness a gymnastiku, trenéřské služby zaměřené na cvičení (fitness) a gymnastiku, trénování sportů, sportovní aktivity, služby sportovních klubů, služby v oblasti jógy, meditace, služby v oblasti posílení a zpevnění těla, služby v oblasti trénování, poskytování instruktáží a vybavení v oblasti tělesného cvičení, poskytování vzdělávacích služeb vztahujících se k tělesné kondici, vedení kurzů zaměřených na udržování tělesné zdatnosti, provozování prostor a zařízení posiloven (tělesné cvičení), gymnastických, jogínských a meditačních center, služby klubů zdraví [zdravotní a kondiční cvičení], školicí služby zaměřené na udržování fyzické kondice, školicí služby vztahující se ke zdraví a fitness, organizování a pořádání lekcí, seminářů, konferencí, sjezdů, ukázek, symposií, soutěží, výstav a školení pro instruktory v oblasti tělesné výchovy a sportu, instruktáže jógy, filozofie jógy, teorie a praxe jógy, integrace zdravotnických systémů a jógy, terapie pomocí jógy, marketing služeb jógy, tělesné zdatnosti, meditací, sebeuvědomění, tréninku a ukázkou mysli a zdraví a distribuce učebních materiálů s nimi spojených, poskytování informací spojených se sportem, redaktorské a vydavatelské služby v oblasti knih, časopisů, letáků a tištěných materiálů spojených s jógou a sportem, služby sportovních táborů; (44) poskytování cvičebních prostor a zařízení pro zdravotní rehabilitační účely, fyzická rehabilitace, fyzioterapie, meditace, terapeutická jóga, služby v oblasti kompenzačních cvičení a rehabilitace cvičení bederní páteře, služby v oblasti kompenzačních cvičení a rehabilitace pohybového aparátu, služby v oblasti kompenzačních cvičení a rehabilitace osob se zdravotním postižením, poškozeným úrazem, nemocí nebo vrozenou vadou, zdravotní péče v oblasti nápravných cvičení, terapeutická cvičení, zdravotní tělesná výchova, lékařské lázeňské služby, služby lázní, masáže, sauny, poradenství v oblasti výživy, poradenství v oblasti dietetiky a výživy, osobní terapeutické služby pro úpravu krevního oběhu, osobní terapeutické služby pro rozpouštění tuku a odstraňování celulitidy, poradenství poskytované prostřednictvím internetu v oboru péče o tělo a krásu, služby v oblasti tonizace a zpevnění těla.

(511) 25, 41, 44

(540)



(111) **369153**

(220) 26.04.2018

(320) 26.04.2018

(442) 04.07.2018

(151) 10.10.2018

(730) **Baníková Beáta**, Podolské nábřeží 1108/1, Praha 4, Podolí, 14700, CZ

(740) GATODE s. r. o., Ing. Mgr. Denisa Dudová, Vršovická 478/51, Praha 10, Vršovice, 10100

(210) O-547603

(510) (41) služby v oblasti výchovy a zábavy, organizování představení, koncertů a soutěží, organizace a zajišťování společenských a firemních setkání, pořádání společenských plesů, gala večerů, koktejlů a zahradních party, včetně jejich odborné přípravy a doprovodných akcí (zábavné a kulturní služby), služby nočního klubu (zábava), poskytování služeb týkajících se karaoke, poskytování živé zábavy, organizování a pořádání koncertů - music club, filmové projekce; (43) restaurační činnost (služby), gastronomické služby, pořádání banketů, příprava pokrmů, služby zajišťující stravování a nápoje, bankety, rauty, gala večere, cateringové služby, catering - jídlo a nápoje pro bankety, mobilní cateringové služby, bary, cocktail bary, delikatesy (restaurace), denní bary (v restauraci, hotelu), kavárny (služby), firemní akce (poskytování jídel a nápojů), stravování a nápoje pro koktejlové party, gril - restaurace, služby ochutnávky vín (zajištění nápojů), poradenské služby v oblasti kulinářského umění, služby osobního šéfkuchaře, služby sommelierů, pronájem místností na společenské akce.

(511) 41, 43  
(540)

SOHO

(111) **369154**  
(220) 27.04.2018  
(320) 27.04.2018  
(442) 04.07.2018  
(151) 10.10.2018  
(730) **Mountfield a.s.**, Mirošovická 697, Mnichovice, 25164, CZ  
(210) O-547616  
(510) (11) elektrické světelné zdroje (žárovky, zářivky), elektrické žárovky, žárovky, osvětlovací přístroje a zařízení, LED žárovky.  
(511) 11  
(540)

SUMIER

(111) **369155**  
(220) 28.04.2018  
(320) 28.04.2018  
(442) 04.07.2018  
(151) 10.10.2018  
(730) **BARA HK spol. s r.o.**, U Rakovky 849, Praha 4, Kunratice, 14800, CZ  
(740) Mgr. Tereza Rubešová advokát, Faltysova 1485/8, Praha 5, Zbraslav, 15600  
(210) O-547642  
(591) Barevná  
(510) (37) instalace, montáž, opravy a údržba bezpečnostních, poplašných a jiných elektronických a mechanických zabezpečovacích zařízení; (39) přeprava osob, služby spojené se zabezpečováním ochrany zboží při přepravě všeho druhu, výjezdy zásahových vozidel, monitorování pohybu vozidel, převozy cenin, převozy peněz, skladování a přeprava a půjčování zbraní a střeliva; (45) ochrana a ostraha objektů a osob, poskytování osobní ochrany a doprovodu osob, poskytování technických služeb k ochraně majetku a osob, kontrola objektů na odposlechová zařízení a jejich dohledání, poradenství v oblasti bezpečnosti, zabezpečovací techniky, zabezpečování objektů a osob, výcviku ostrahy, hlídací noční služby, otevírání bezpečnostních zámků, monitorování bezpečnostních, signalizačních a poplašných zařízení, poradenství v oblasti bezpečnosti, pořádková služba.  
(511) 37, 39, 45

(540)



(111) **369156**  
(220) 30.04.2018  
(320) 30.04.2018  
(442) 04.07.2018  
(151) 10.10.2018  
(730) **Kozák Svitavy s.r.o.**, Pivovarská 644/1, Svitavy, 56802, CZ  
(210) O-547654  
(591) Barevná  
(510) (3) vonné vosky, vonné esence, difuzéry; (4) dárkové svíčky, čajové svíčky, parafinové svíčky, olejové svíčky, hřbitovní svíčky; (8) nože, vidličky, lžice; (16) kancelářské potřeby, papírové ubrusy; (17) zavařovací gumičky, kvasné zátky, gumičky; (21) kuchyňské nádobí a potřeby, domácí potřeby, bytové doplňky, čistící potřeby, porcelán, sklo; (24) povlečení, ubrusy, čňapky; (25) oděvy, obuv; (26) umělé květiny, květinové vazby, stuhy, organzy; (28) hračky pro děti, vánoční ozdoby a dekorace; (35) propagační činnost, reklama, kancelářské práce, obchodní administrativy; (36) finanční, peněžní a nemovitostní služby; (39) osobní auta, nákladní auta, balení a skladování služeb; (40) galvanizování, povrchové úpravy kovů; (41) sportovní a kulturní aktivity; (43) catering.  
(511) 3, 4, 8, 16, 17, 21, 24, 25, 26, 28, 35, 36, 39, 40, 41, 43  
(540)

KOZAK

(111) **369157**  
(220) 30.04.2018  
(320) 30.04.2018  
(442) 04.07.2018  
(151) 10.10.2018  
(730) **DYNAMO SERVIS, s.r.o.**, Palkovice č. p. 794, Palkovice, 73941, CZ  
(740) Ing. Petr Soukup, tř. Svobody 43/39, Olomouc, 77900  
(210) O-547659  
(510) (3) koupelové a sprchové přípravky, sprchové gely, mýdla, deodoranty pro osobní užití, toaletní přípravky, parfumerie, kosmetika, kosmetické přípravky, a to přípravky pro péči, ošetřování a pěstění pleti, pokožky, rukou, spadající do této třídy, jmenovitě mýdla tuhá i tekutá, krémy, gely, masti, mléka, tuky, pudry, balzámy, zásypy, spreje, emulze a oleje spadající do této třídy, vitamínové preparáty pro tělovou kosmetiku, kosmetické přípravky pro a napomáhající zeštíhlení, prostředky pro mytí a ošetřování rukou a vlasů, ochranné opalovací prostředky, krémy na a po opalování, bylinné kosmetické přípravky, přípravky do koupele, minerální vody ve spreji pro kosmetické účely, šampóny tělové i vlasové, prostředky pro mytí a ošetřování rukou a vlasů, jmenovitě kondicionéry, spreje, prostředky pro odličování, regenerační krémy a vody, dětská kosmetika, napuštěná tkanina ke kosmetickému použití, přípravky pro intimní hygienu (toaletní potřeby), s výjimkou výrobků spadajících do oblasti medicíny a zdravotní péče.  
(511) 3

(540)



- (111) **369158**  
(220) 30.04.2018  
(320) 30.04.2018  
(442) 04.07.2018  
(151) 10.10.2018  
(730) **Jiříček Tomáš**, Svobody 354/103, Liberec, Liberec XV-Starý Harcov, 46015, CZ  
(740) GATODE s. r. o., Ing. Mgr. Denisa Dudová, Vršovická 478/51, Praha 10, Vršovice, 10100  
(210) O-547660  
(510) (35) zásilkový maloobchodní prodej související s hotovými jídly, online objednávkové služby odnášky jídla z restaurací a jeho donášky, internetový prodej související s hotovými jídly; ; (39) přeprava jídla, balení zboží, přeprava a doručování výrobků ze tříd 30, 31, 32 a 33, logistika v dopravě, organizování cest; (43) restaurační činnost (služby), příprava pokrmů, služby zajišťující stravování a nápoje, restaurace rychlého občerstvení, samoobslužné restaurace, cateringové služby, mobilní cateringové služby, bary, cocktail bary, delikatesy (restaurace), denní bary (v restauraci, hotelu), kavárny (služby), firemní akce (poskytování jídel a nápojů), stravování a nápoje pro koktejlové párty, gril – restaurace, služby ochutnávky vín (zajištění nápojů), poradenské služby v oblasti kulinářského umění, služby osobního šéfkuchaře, služby sommelierů, pronájem místností na společenské akce.  
(511) 35, 39, 43  
(540)



- (111) **369159**  
(220) 30.04.2018  
(320) 30.04.2018  
(442) 04.07.2018  
(151) 10.10.2018  
(730) **LOUIS VUITTON MALLETIER**, 2 rue du Pont-Neuf, 75001 Paris, FR  
(740) Rott, Růžička & Guttman Patentové, známkové a advokátní kanceláře, JUDr. Vladimír Rott, patentový zástupce, Vinohradská 37/938, Praha 2, 12000  
(210) O-547663  
(510) (3) vonné oleje a aromatické výtažky, osvěžovače vzduchu, parfemovací sáčky do prádla, náplně do neelektrických rozprašovačů pokojových vůní, parfěmy na keramiku; (4) svíčky, parfémované svíčky.  
(511) 3, 4  
(540) **DEHORS IL NEIGE**

- (111) **369160**  
(220) 30.04.2018  
(320) 14.11.2017  
(442) 04.07.2018  
(151) 10.10.2018  
(730) **LOUIS VUITTON MALLETIER**, 2 rue du Pont-Neuf, 75001 Paris, FR  
(740) Rott, Růžička & Guttman Patentové, známkové a advokátní kanceláře, JUDr. Vladimír Rott, patentový zástupce, Vinohradská 37/938, Praha 2, 12000  
(210) O-547664  
(510) (3) vonné oleje a aromatické výtažky, osvěžovače vzduchu, parfemovací sáčky do prádla, náplně do neelektrických rozprašovačů pokojových vůní, parfěmy na keramiku; (4) svíčky, parfémované svíčky.  
(511) 3, 4  
(540) **FEUILLES D'OR**

- (111) **369161**  
(220) 30.04.2018  
(320) 14.11.2017  
(442) 04.07.2018  
(151) 10.10.2018  
(730) **LOUIS VUITTON MALLETIER**, 2 rue du Pont-Neuf, 75001 Paris, FR  
(740) Rott, Růžička & Guttman Patentové, známkové a advokátní kanceláře, JUDr. Vladimír Rott, patentový zástupce, Vinohradská 37/938, Praha 2, 12000  
(210) O-547665  
(510) (3) vonné oleje a aromatické výtažky, osvěžovače vzduchu, parfemovací sáčky do prádla, náplně do neelektrických rozprašovačů pokojových vůní, parfěmy na keramiku; (4) svíčky, parfémované svíčky.  
(511) 3, 4  
(540) **ÎLE BLANCHE**

- (111) **369162**  
(220) 30.04.2018  
(320) 14.11.2017  
(442) 04.07.2018  
(151) 10.10.2018  
(730) **LOUIS VUITTON MALLETIER**, 2 rue du Pont-Neuf, 75001 Paris, FR  
(740) Rott, Růžička & Guttman Patentové, známkové a advokátní kanceláře, JUDr. Vladimír Rott, patentový zástupce, Vinohradská 37/938, Praha 2, 12000  
(210) O-547666  
(510) (3) vonné oleje a aromatické výtažky, osvěžovače vzduchu, parfemovací sáčky do prádla, náplně do neelektrických rozprašovačů pokojových vůní, parfěmy na keramiku; (4) svíčky, parfémované svíčky.  
(511) 3, 4  
(540) **L' AIR DU JARDIN**

- (111) **369163**  
(220) 30.04.2018  
(320) 30.04.2018  
(442) 04.07.2018  
(151) 10.10.2018  
(730) **Sokolovská uhelná, právní nástupce, a.s.**, Staré náměstí 69, Sokolov, 35601, CZ  
(740) ZEMAN - podnikatelská patentová a známková kancelář, Petr Zeman, patentový zástupce, Hradní 301/9, Loket, 35733  
(210) O-547680  
(591) Barevná  
(510) (16) papír jako nosič informací, reklamní a propagační materiály, tiskárenské výrobky, pohlednice, fotografie, papírové obaly, psací potřeby a jiné papírenské zboží; (43) služby spojené s dočasným ubytováním a stravováním; (44) zprostředkování a zajišťování lázeňských služeb.  
(511) 16, 43, 44



(540)



(111) **369164**  
(220) 02.05.2018  
(320) 02.05.2018  
(442) 04.07.2018  
(151) 10.10.2018  
(730) **Růžička Martin**, Ostravice 705, Ostravice, 73914, CZ  
(210) O-547690

(510) (14) náramky; (21) lahve, plastové láhve, cestovní láhve; (25) čepice, lyžařské čepice, cyklistické čepice, golfové čepice, sportovní dresy a krátké kalhoty, běžecká trika a bundy, trika bez rukávů, sportovní ponožky, ponožky, sportovní oblečení, bundy, nepromokavé bundy, zimní bundy, sportovní bundy, lyžařské bundy, reflexní bundy, sportovní kalhoty, turistické kalhoty, legíny [kalhoty], kalhoty, krátké kalhoty, dětské kalhoty, golfové kalhoty, tříčtvrteční kalhoty, joggingové kalhoty, čelenky [oděvy], čelenky na uši [oděvy].

(511) 14, 21, 25

(540)

**LYSOHOŘI**

(111) **369165**  
(220) 02.05.2018  
(320) 02.05.2018  
(442) 04.07.2018  
(151) 10.10.2018  
(730) **Axland.cz s.r.o.**, Aleje 473/109, Ostrava, Hošťálkovice, 72528, CZ  
(740) Ing. Pavel Nádvořník s.r.o., Ing. Pavel Nádvořník, Sokola Tůmy 1099/1, Ostrava, Mariánské Hory, 70900

(210) O-547710  
(510) (23) vlákna, nitě, příze, příze a nitě obsahující směsi bavlny, pletací příze vyrobené z akrylových materiálů, předená polyesterová vlákna k textilnímu použití, vlny pro ruční pletení, vlákna z hedvábí, bambusová vlákna k textilním účelům, elastické nitě a příze na textilní použití; (26) příslušenství a doplňky oblečení (galanterie), šicí potřeby a ozdobné textilní výrobky; (35) velkoobchodní a maloobchodní prodej nití, přízí a galanterie, prodej nití, přízí a galanterie prostřednictvím e-shopu, reklama, včetně on-line reklamy na počítačové síti, marketing, průzkum trhu, předvádění zboží pro reklamní účely, služby elektronické obchodní, jmenovitě poskytování informací o výrobcích prostřednictvím telekomunikačních sítí pro reklamní a prodejní účely.

(511) 23, 26, 35

(540)

**MARSHMALLOW**

(111) **369166**  
(220) 03.05.2018  
(320) 03.05.2018  
(442) 04.07.2018  
(151) 10.10.2018  
(730) **Nadační fond Plzeň sobě**, Zelinářská 290/4, Plzeň, Severní Předměstí, 30100, CZ  
(740) Mgr. Robert Kaše advokát, U Svěpomoci 2020/9, Plzeň, Jižní Předměstí, 30100

(210) O-547712

(591) Barevná

(510) (36) získávání finančních prostředků a finanční sponzorování; (41) služby v oblasti vzdělávání, zábavy a sportu, organizování konferencí, výstav a soutěží, vzdělávací a školicí služby, organizace kulturních, zábavních a

sportovních akcí; (43) poskytování prostor pro pořádání akcí, dočasných kancelářských prostor a prostor pro jednání, poskytování jídla a nápojů.

(511) 36, 41, 43

(540)



(111) **369167**  
(220) 04.05.2018  
(320) 04.05.2018  
(442) 04.07.2018  
(151) 10.10.2018  
(730) **Global Nutrition s.r.o.**, Vrbová 621, Ústí nad Orlicí, 56203, CZ  
(740) PROPATENT, Ing. Vlasta Sedláčková, Pod Pekařkou 107/1, Praha 4 - Podolí, 14700

(210) O-547743

(510) (3) kosmetické přípravky, kosmetické přípravky pro zeštíhlení, vonné oleje a aromatické výtažky, parfumerie, přípravky pro osobní hygienu, tělový krém, krémy na rty, čisticí krémy; (5) farmaceutické a veterinářské výrobky, hygienické výrobky pro léčebné účely, potraviny pro batolata, doplňky zdravé výživy vyrobené převážně z vitamínů, minerálů a kolagenové směsi, doplňky zdravé výživy pro osoby se zvláštními dietními požadavky, potravinový doplněk na bázi kolagenu; (30) káva, čaj, kakao, cukr, rýže, tapioka, ságo, kávové náhražky, mouka a přípravky z obilnin, chléb, pečivo, cukrovinky, zmrzlina, med, sirup melasový, droždí, prášky do pečiva, umělá sladidla.

(511) 3, 5, 30

(540)

**COLLAMEDIC**

(111) **369168**  
(220) 04.05.2018  
(320) 04.05.2018  
(442) 04.07.2018  
(151) 10.10.2018  
(730) **DAMONA Pharm s.r.o.**, Bezručova 790/5, Děčín, 40502, CZ  
(210) O-547751

(510) (3) neléčivé kosmetické a toaletní přípravky, neléčivé přípravky na čištění zubů, parfumerie, éterické oleje, přípravky pro bělení a jiné prací prostředky, přípravky pro čištění, leštění, odmašťování a broušení; (5) farmaceutické, lékařské a veterinářské výrobky, hygienické výrobky pro léčebné účely, dietní potraviny a dietetické přípravky pro léčebné nebo veterinární účely, potraviny pro batolata, potravní doplňky pro lidskou potřebu a pro zvířata, náplasti, obvazový materiál, materiály pro plombování zubů a pro zubní otisky, dezinfekční přípravky, výrobky pro hubení škodlivých zvířat, fungicidy, herbicidy.

(511) 3, 5

(540)

**BORMAG**

(111) **369169**  
(220) 09.05.2018  
(320) 09.05.2018  
(442) 04.07.2018  
(151) 10.10.2018  
(730) **Microradis Electronics s.r.o.**, Úvalská 593/23, Říčany, Radošovice, 25101, CZ

(740) Ing. Jiří Štřelák, Šumberova 42, Praha 6, 16200

(210) O-547801

(591) Barevná

(510) (9) elektročástky všeho druhu - antény, kondenzátory, piezosoučástky, oscilátory, displeje, dotekové panely, spínače, trimry, enkodéry, modulové zobrazovače, DC/DC konvertory, A/D převodníky, LED indikátory, ferity

a příslušenství, varistory, termistory, tyristory, konektory, diody, tranzistory, integrované obvody, mikroprocesory, transpondery, relé, optorelé, vysílací a přijímací obvody, optoelektronické prvky, zobrazovače LCD, polovodičové součástky, GSM a GPS moduly, indukční prvky a podobně elektroinstalační materiály, elektrické vodiče všeho druhu - kabely, kabelové svazky a sestavy, přístroje pro vedení, výrobu, přepínání, přeměnu, akumulaci, regulaci nebo řízení elektrického proudu, elektronické přístroje pro bezdrátový přenos informací, přístroje pro zpracování informací, počítače, průmyslové počítače, počítačové programy (software), počítačové systémy, identifikační a registrační systémy, šasi k počítačům a jiným elektronickým nebo telekomunikačním přístrojům, elektronické paměti, nosiče dat v elektronické podobě, zvukově-obrazové záznamy v elektronické podobě, příslušenství k výpočetní a telekomunikační technice uvedené v této třídě, přístroje pro záznam, převod a reprodukci zvuku/obrazu, audio-video technika, elektronické pokladny, přístroje telekomunikační techniky, baterie pro různé použití, bezpečnostní přístroje - alamy, přístroje pro měření a regulaci, vážení, kontrolu a signalizaci, přístroje optické, přístroje optoelektronické, vědecké aparáty a přístroje, náhradní díly a součásti uvedených přístrojů a zařízení, ochranné potřeby a pomůcky spadající do této třídy; (35) maloobchodní, velkoobchodní a elektronický obchod (eshop) s elektrosoučástkami, výpočetní a telekomunikační technikou a příslušenstvím, obchodně-administrativní služby, automatizované zpracování dat, reklamní a marketingové služby, průzkumy trhu, předvádění a distribuce zboží k reklamním účelům, pořádání komerčních akcí; (39) distribuce zboží pro třetí osoby, spedici/dopravní a kurýrní služby, skladování, vykládání a nakládání zboží, provoz skladů a skladovacích ploch, poskytování informací o přepravě/dopravě.

(511) 9, 35, 39

(540)

**MICRODIS**  
COMPETENCE & RELIABILITY

(111) **369170**

(220) 09.05.2018

(320) 09.05.2018

(442) 04.07.2018

(151) 10.10.2018

(730) **HORATIO OCP a.s.**, Těšnov 1163/5, Praha, 11000, CZ

(210) O-547802

(510) (35) poskytování obchodních informací, obchodní informace a rady pro spotřebitele ve výběru produktů a služeb (spotřebitelská poradna), obchodní průzkum, zprostředkování obchodních služeb, oceňování podniků, profesionální obchodní poradenství, průzkum trhu, sestavování statistiky, vyhotovování hospodářských prognóz, zprostředkování obchodů v oblasti propojení možných soukromých investorů s podnikateli, kteří potřebují financování; (36) finanční analýza, finanční hodnocení (pojištění, bankovníctví, nemovitosti), finanční hodnocení k poptávkám (RFP), poskytování finančních informací, finanční poradenství, finanční řízení, investování peněžních prostředků, kapitálové investice, makléřské služby, zprostředkování makléřských služeb, obchodování s akciemi a dluhopisy, obchodování s cennými papíry, zprostředkování investic do podílových fondů, poskytování finančních informací prostřednictvím webových stránek; (41) elektronické publikování (DTP), filmové projekce, fotografování, koučink (školení), online vydávání elektronických knih a časopisů, pořádání a vedení konferencí, pořádání a vedení kongresů, pořádání a vedení osobních vzdělávacích fór, pořádání a vedení seminářů, pořádání a vedení symposií, pořádání a vedení workshopů (školení), poskytování elektronických publikací online bez možnosti stažení, vydávání knih.

(511) 35, 36, 41

(540)

 **HORATIO**

(111) **369171**

(220) 09.05.2018

(320) 09.05.2018

(442) 04.07.2018

(151) 10.10.2018

(730) **EVROPA 2, spol. s r.o.**, Wenzigova 1872/4, Praha 2, Nové Město, 12000, CZ

(740) Advokátní kancelář BŘESKÝ, HEJPLÍK, VOSÁTKA, s.r.o., JUDr.

Ladislav Břeský advokát, Botičská 1936/4, Praha 2, Nové Město, 12800

(210) O-547804

(510) (9) nahrané a nenahrané nosiče zvuku a obrazu, tj. audiokazety, videokazety, kompaktní disky, magnetofonové pásky, audiovizuální díla na nosičích, hudební díla na nosičích; (16) propagační tiskoviny, tj. katalogy, prospekty, plakáty, kalendáře, fotografie, knihy, časopisy, pohlednice, tiskárenské výrobky, kancelářské potřeby spadající do této třídy; (35) reklamní a propagační činnost prostřednictvím jakéhokoliv druhu média, distribuce zboží k reklamním účelům, inzertní činnost, zprostředkovatelská činnost v oblasti obchodu s výrobky výše uvedenými ve třídách 9 a 16, zprostředkovatelská činnost v oblasti mediálního průmyslu, jako je zprostředkování reklamy, inzerce, propagace; (38) provozování rozhlasového vysílání, poradenská činnost v oblasti šíření a výměny informací prostřednictvím sdělovacích prostředků, šíření a výměna informací prostřednictvím počítačových a telekomunikačních sítí, včetně Internetu; (41) tvorba rozhlasových programů, výchovná a zábavná činnost, organizace, příprava a pořádání hudebních vystoupení, koncertů a zábavných pořadů, vydavatelská a nakladatelská činnost.

(511) 9, 16, 35, 38, 41

(540)

**DRŽÍME TI FLEK**

(111) **369172**

(220) 11.05.2018

(320) 11.05.2018

(442) 04.07.2018

(151) 10.10.2018

(730) **Mocek Václav**, Špičák 128, Český Krumlov, 38101, CZ

(210) O-547856

(591) Barevná

(510) (30) zmrzlina, ovocná zmrzlina, šerbety, mléčná zmrzlina, vodová zmrzlina, zmrzlina neobsahující mléko, zmrzlina a led, vodová a smetanová zmrzlina, jogurtová zmrzlina, ledová káva; (32) ledová tříšť, smoothies (nalkoholické ovocné koktejly), ovocné koktejly (smoothies) obsahující obilniny, smoothie (mixované nápoje z čerstvého ovoce nebo zeleniny).

(511) 30, 32

(540)

**LEDOVÁ ŘÍŠE**

(111) **369173**

(220) 11.05.2018

- (320) 11.05.2018  
(442) 04.07.2018  
(151) 10.10.2018  
(730) **Mocek Václav**, Špičák 128, Český Krumlov, 38101, CZ  
(210) O-547857  
(510) (30) zmrzlina, ovocná zmrzlina, šerbety, mléčná zmrzlina, vodová zmrzlina, zmrzlina neobsahující mléko, zmrzlina a led, vodová a smetanová zmrzlina, jogurtová zmrzlina, ledová káva; (32) ledová tříšť, smoothies (nalkoholické ovocné koktejly), ovocné koktejly (smoothies) obsahující obilniny, smoothie (mixované nápoje z čerstvého ovoce nebo zeleniny).  
(511) 30, 32  
(540)

## LEDOVÁ ŘÍŠE

- (111) **369174**  
(220) 11.05.2018  
(320) 11.05.2018  
(442) 04.07.2018  
(151) 10.10.2018  
(730) **UnlockPotentialNow s.r.o.**, Mladíkov 498, Jesenice, 25242, CZ  
(210) O-547871  
(510) (35) reklama a propagace, řízení obchodní činnosti, obchodní administrativa, kanc. práce; (41) vzdělávání, školení, zábava, sportovní a kulturní činnosti; (42) vědecké a technologické služby a související výzkum a projektování, průmyslová analýza a výzkum, navrhování a vývoj počítačového HW a SW.  
(511) 35, 41, 42  
(540)



- (111) **369175**  
(220) 11.05.2018  
(320) 11.05.2018  
(442) 04.07.2018  
(151) 10.10.2018  
(730) **UnlockPotentialNow s.r.o.**, Mladíkov 498, Jesenice, 25242, CZ  
(210) O-547872  
(510) (35) reklama a propagace, řízení obchodní činnosti, obchodní administrativa, kanc. práce; (41) vzdělávání, školení, zábava, sportovní a kulturní činnosti; (42) vědecké a technologické služby a související výzkum a projektování, průmyslová analýza a výzkum, navrhování a vývoj počítačového HW a SW.  
(511) 35, 41, 42  
(540)



- (111) **369176**  
(220) 11.05.2018  
(320) 11.05.2018  
(442) 04.07.2018

- (151) 10.10.2018  
(730) **UnlockPotentialNow s.r.o.**, Mladíkov 498, Jesenice, 25242, CZ  
(210) O-547873  
(510) (35) reklama a propagace, řízení obchodní činnosti, obchodní administrativa, kanc. práce; (41) vzdělávání, školení, zábava, sportovní a kulturní činnosti; (42) vědecké a technologické služby a související výzkum a projektování, průmyslová analýza a výzkum, navrhování a vývoj počítačového HW a SW.  
(511) 35, 41, 42  
(540)

## ODEMYKÁNÍ LIDSKÉHO POTENCIÁLU

- (111) **369177**  
(220) 11.05.2018  
(320) 11.05.2018  
(442) 04.07.2018  
(151) 10.10.2018  
(730) **UnlockPotentialNow s.r.o.**, Mladíkov 498, Jesenice, 25242, CZ  
(210) O-547874  
(510) (35) reklama a propagace, řízení obchodní činnosti, obchodní administrativa, kancelářské práce; (41) vzdělávání, školení, zábava, sportovní a kulturní činnosti; (42) vědecké a technologické služby a související výzkum a projektování, průmyslová analýza a výzkum, navrhování a vývoj počítačového HW a SW.  
(511) 35, 41, 42  
(540)

## UNLOCK HUMAN POTENTIAL

- (111) **369178**  
(220) 11.05.2018  
(320) 11.05.2018  
(442) 04.07.2018  
(151) 10.10.2018  
(730) **UnlockPotentialNow s.r.o.**, Mladíkov 498, Jesenice, 25242, CZ  
(210) O-547875  
(510) (35) reklama a propagace, řízení obchodní činnosti, obchodní administrativa, kanc. práce; (41) vzdělávání, školení, zábava, sportovní a kulturní činnosti; (42) vědecké a technologické služby a související výzkum a projektování, průmyslová analýza a výzkum, navrhování a vývoj počítačového HW a SW.  
(511) 35, 41, 42  
(540)



- (111) **369179**  
(220) 11.05.2018  
(320) 11.05.2018  
(442) 04.07.2018  
(151) 10.10.2018  
(730) **UnlockPotentialNow s.r.o.**, Mladíkov 498, Jesenice, 25242, CZ  
(210) O-547876  
(510) (35) reklama a propagace, řízení obchodní činnosti, obchodní administrativa, kanc. práce; (41) vzdělávání, školení, zábava, sportovní a kulturní činnosti; (42) vědecké a technologické služby a související výzkum a projektování, průmyslová analýza a výzkum, navrhování a vývoj počítačového HW a SW.  
(511) 35, 41, 42  
(540)

## ODEMYKÁNÍ STUDENTSKÉHO POTENCIÁLU

(111) **369180**  
(220) 11.05.2018  
(320) 11.05.2018  
(442) 04.07.2018  
(151) 10.10.2018  
(730) **UnlockPotentialNow s.r.o.**, Mladíkov 498, Jesenice, 25242, CZ  
(210) O-547877  
(510) (35) reklama a propagace, řízení obchodní činnosti, obchodní administrativy, kanc. práce; (41) vzdělávání, školení, zábava, sportovní a kulturní činnosti; (42) vědecké a technologické služby a související výzkum a projektování, průmyslová analýza a výzkum, navrhování a vývoj počítačového HW a SW.  
(511) 35, 41, 42  
(540) **UNLOCK STUDENT'S POTENTIAL**

(111) **369181**  
(220) 11.05.2018  
(320) 11.05.2018  
(442) 04.07.2018  
(151) 10.10.2018  
(730) **UnlockPotentialNow s.r.o.**, Mladíkov 498, Jesenice, 25242, CZ  
(210) O-547878  
(510) (35) reklama a propagace, řízení obchodní činnosti, obchodní administrativy, kanc. práce; (41) vzdělávání, školení, zábava, sportovní a kulturní činnosti; (42) vědecké a technologické služby a související výzkum a projektování, průmyslová analýza a výzkum, navrhování a vývoj počítačového HW a SW.  
(511) 35, 41, 42  
(540)



(111) **369182**  
(220) 15.05.2018  
(320) 15.05.2018  
(442) 04.07.2018  
(151) 10.10.2018  
(730) **Zentiva Group, a.s.**, U kabelovny 130/22, Praha 10, Dolní Měcholupy, 10200, CZ  
(740) ČJK|T ČERVENKA TURKOVÁ & PARTNERS Advokátní, patentová a známková kancelář, Mgr. Radka Červenková advokátka, Anny Letenské 34/7, Praha 2, Vinohrady, 12000  
(210) O-547957  
(510) (5) léčiva, farmaceutické přípravky humánní.  
(511) 5  
(540) **RIVOXAN**

(111) **369183**  
(220) 15.05.2018  
(320) 15.05.2018  
(442) 04.07.2018  
(151) 10.10.2018  
(730) **Zentiva Group, a.s.**, U kabelovny 130/22, Praha 10, Dolní Měcholupy, 10200, CZ  
(740) ČJK|T ČERVENKA TURKOVÁ & PARTNERS Advokátní, patentová a známková kancelář, Mgr. Radka Červenková advokátka, Anny Letenské 34/7, Praha 2, Vinohrady, 12000  
(210) O-547958

(510) (5) léčiva, farmaceutické přípravky humánní.  
(511) 5  
(540)

**RIVORAX**

(111) **369184**  
(220) 15.05.2018  
(320) 15.05.2018  
(442) 04.07.2018  
(151) 10.10.2018  
(730) **Štefan Karel**, Božanovská 2856/10, Praha 9 - Horní Počernice, 19300, CZ  
(740) JUDr. Petr Santar, advokát, Vladislava Vančury 635, Praha 5 - Zbraslav, 15600  
(210) O-547962  
(510) (6) kovová kování nábytku, kovové konstrukce; (20) chytrý nábytek, houpačky, nábytek ze dřeva, kovový nábytek, zahradní nábytek, nábytek, truhlářské výrobky; (37) truhlářské služby, údržba nábytku, opravy nábytku, instalace nábytku, čalounění.  
(511) 6, 20, 37  
(540)

**HOUPETO**

(111) **369185**  
(220) 16.05.2018  
(320) 16.05.2018  
(442) 04.07.2018  
(151) 10.10.2018  
(730) **VMS VISION, s.r.o.**, Chrudichromská 2292/13, Boskovice, 68001, CZ  
(740) PROPATENT, Ing. Vlasta Sedláčková, Pod Pekařkou 107/1, Praha 4 - Podolí, 14700  
(210) O-547972  
(510) (6) plechové otočné informační panely; (16) magnetické tabule pro popis fixy i křídou, školní tabule a tabule - rozvrhové, stojany na tabule, mapy a flipcharty, plánovací tabule, popisovatelné mapy; (19) dřevěné a plastové tabule a otočné informační panely nekovové v rámci této třídy; (20) vitríny (nábytek), korkové nástěnky; (21) skleněné desky a tabule; (24) textilní nástěnky; (35) export, import a zprostředkování obchodní činnosti s výše uvedenými výrobky ve třídách 6, 16, 19, 20, 21 a 24, reklama a propagace a marketing.  
(511) 6, 16, 19, 20, 21, 24, 35  
(540)

**ekoTAB**

(111) **369186**  
(220) 16.05.2018  
(320) 16.05.2018  
(442) 04.07.2018  
(151) 10.10.2018  
(730) **VMS VISION, s.r.o.**, Chrudichromská 2292/13, Boskovice, 68001, CZ  
(740) PROPATENT, Ing. Vlasta Sedláčková, Pod Pekařkou 107/1, Praha 4 - Podolí, 14700  
(210) O-547973

(510) (6) plechové otočné informační panely; (16) magnetické tabule pro popis fixy i křídou, školní tabule a tabule - rozvrhové, stojany na tabule, mapy a flipcharty, plánovací tabule, popisovatelné mapy; (19) dřevěné a plastové tabule a otočné informační panely v rámci této třídy; (20) vitríny (nábytek), korkové nástěnky; (21) skleněné desky a tabule; (24) textilní nástěnky; (35) export, import, zprostředkování obchodu, vše s výše uvedenými výrobky ve třídách 6, 16, 19, 20, 21, 24, reklama a propagace, marketing.

(511) 6, 16, 19, 20, 21, 24, 35

(540)

**EKOTAB**

(111) **369187**

(220) 16.05.2018

(320) 16.05.2018

(442) 04.07.2018

(510) 10.10.2018

(730) **Helium s.r.o.**, Mazovská 478/6, Praha 8, 18100, CZ

(210) O-547980

(510) (18) kabelky, tašky, kufrы, ledvinky, peněženky, deštníky, batohy, sportovní zavazadla, kosmetické taštičky, tašky školní i sportovní, vycházkové hole, pouzdra na toaletní potřeby, zavazadla spadající do této třídy; (25) oděvy, textilní výrobky spadající do této třídy, a to kloboučnické zboží, dresy, sportovní oděvy, potítka, plavky, rukavice, ponožky, čepice, nepromokavé a funkční oděvy a prádlo, obuv; (28) hry, hračky, potřeby pro sport, které nejsou v jiných třídách, vánoční ozdoby, nářadí pro sport a hry, přenosné přístroje na hraní her, sportovní vybavení.

(511) 18, 25, 28

(540)

**SPORT 8000**

(111) **369188**

(220) 16.05.2018

(320) 16.05.2018

(442) 04.07.2018

(510) 10.10.2018

(730) **Helium s.r.o.**, Mazovská 478/6, Praha 8, 18100, CZ

(210) O-547981

(510) (18) kabelky, tašky, kufrы, ledvinky, peněženky, deštníky, batohy, kosmetické taštičky, tašky školní, vycházkové hole, pouzdra na karty, též na toaletní potřeby, zavazadla; (24) bytový textil, osušky, ručníky, ložní prádlo, příkrývky, povlečení, prostěradla, textilie do koupelny, matracové chrániče, závěsy, záclony, utěrky, ubrusky, prostírání, dekorativní předměty z textilu; (25) oděvy, textilní výrobky spadající do této třídy, a to kloboučnické zboží, čepice, pásky a župany, obuv.

(511) 18, 24, 25

(540)

**STARNAX**

(111) **369189**

(220) 16.05.2018

(320) 16.05.2018

(442) 04.07.2018

(510) 10.10.2018

(730) **Bílá Kamila**, Špálava 1080/31, Ostrava, 70200, CZ

(740) JUDr. Vít Rybář, advokát, 28. října 1610/95, Ostrava, 70200

(210) O-547983

(510) (25) oděvy pro volný čas, turistiku a pobyt v přírodě.

(511) 25

(540)



(111) **369190**

(220) 16.05.2018

(320) 16.05.2018

(442) 04.07.2018

(510) 10.10.2018

(730) **České dráhy, a.s.**, nábřeží Ludvíka Svobody 1222/12, Praha 1, Nové Město, 11000, CZ

(210) O-547985

(591) Barevná

(510) (16) papír, lepenka, periodické a neperiodické tiskoviny, papírové tašky, papírové obálky, papírové sáčky, papírové desky, papírové ubrusky; (35) propagační činnost a reklama v činnostech souvisejících s provozováním dopravy; (39) doprava.

(511) 16, 35, 39

(540)



(111) **369191**

(220) 16.05.2018

(320) 16.05.2018

(442) 04.07.2018

(510) 10.10.2018

(730) **PUDAS DESIGN s.r.o.**, Výstaviště 405/1, Brno, Pisárky, 60300, CZ

(740) JUDr. Markéta Vallová, advokátní kancelář, JUDr. Markéta Vallová, Sedmdesátá 7055, Zlín, 76001

(210) O-547990

(510) (35) reklamní, marketingové a propagační služby.

(511) 35

(540)

**PUDAS DESIGN**

(111) **369192**

(220) 21.05.2018

(320) 21.05.2018

(442) 04.07.2018

(510) 10.10.2018

(730) **VVS Verměřovice s.r.o.**, Verměřovice 225, Verměřovice, 56152, CZ

(740) Bohemia Patent, Ing. Jana Vandělíková, Vodičkova 791/41, Praha 1 - Nové Město, 11000

(210) O-548083

(591) Barevná

(510) (16) papír, tiskoviny všeho druhu, periodické a neperiodické publikace na papírových nosičích, a to časopisy, prospekty, plakáty, kalendáře, fotografie, samolepky, propagační výrobky z papíru, reklamní bannery z papíru nebo lepenky, brožury, informační produkty papírové, obtisky, obrazy, reklamní tiskoviny; (35) reklamní a propagační činnost, služby propagace prodeje, marketing, pořádání přehlídek zboží a obdobných akcí výstavního charakteru k reklamním a obchodním účelům, poskytování obchodních informačních produktů; (41) výchovná, vzdělávací a zábavní činnost, poskytování a výměna odborných informací v oblasti vzdělávání, pořádání školení, kurzů, konferencí, symposií a přednášek, workshopů, organizování a pořádání soutěží, výstav ke vzdělávacím, kulturním, výchovným a zábavním účelům, odborné poradenství vztahující se k organizování vzdělávacích, kulturních, výchovných a zábavních výstav, audiovizuální ukázkové prezentace, ochutnávka potravin (zábavní služby).

(511) 16, 35, 41

(540)



(111) **369193**

(220) 23.05.2018

(320) 23.05.2018

(442) 04.07.2018

(151) 10.10.2018

(730) **COOL BED s.r.o.**, Žižkova 1539, Slaný, 27401, CZ

(740) Advokátní kancelář CINK a partneři, s. r. o., Mgr. Ing. Pavel Cink,  
Veleslavínova 363/33, Plzeň, Vnitřní Město, 30100

(210) O-548134

(591) Barevná

(510) (20) postele, rošty postelí, čela postelí, skládací postele, dětské postele, kostry postelí, konstrukce postelí, postelové zábrany, postelové žíněnky, postelové rámy, tyče na postele, dřevěné pelesti postelí, postele ze dřeva, nábytek přestavitelný na postele, kostry postelí ze dřeva, vodní postele (ne pro léčebné účely), nafukovací postele (ne pro lékařské účely), noční stolky, komody, šatní skříně, matrace, pěnové matrace, nafukovací matrace, pružinové matrace, ohnivzdorné matrace, latexové matrace, rámy pod

matrace, polštáře (na spaní), krycí podložky na matrace, polštáře (dekorativní), prádelníky; (24) postelové závěsy, nebesa na postel, pokrývky na postele, podložky do postele, přehozy na postele, potahy na postele, prošívání pokrývky na postele, potahy na matrace, příkrývky (ložní), prostěradla, povlečení, povlaky na dekorativní polštáře; (35) maloobchod a velkoobchod s výrobky uvedenými ve třídách 20 a 24 (konkrétně postele, rošty postelí, čela postelí, skládací postele, dětské postele, kostry postelí, konstrukce postelí, postelové zábrany, postelové žíněnky, postelové rámy, tyče na postele, dřevěné pelesti postelí, postele ze dřeva, nábytek přestavitelný na postele, kostry postelí ze dřeva, vodní postele (ne pro léčebné účely), nafukovací postele (ne pro lékařské účely), noční stolky, komody, šatní skříně, matrace, pěnové matrace, nafukovací matrace, pružinové matrace, ohnivzdorné matrace, latexové matrace, rámy pod matrace, polštáře (na spaní), krycí podložky na matrace, polštáře (dekorativní), prádelníky, postelové závěsy, nebesa na postel, pokrývky na postele, podložky do postele, přehozy na postele, potahy na postele, prošívání pokrývky na postele, potahy na matrace, příkrývky (ložní), prostěradla, povlečení, povlaky na dekorativní polštáře), reklama a propagace.

(511) 20, 24, 35

(540)

 cool bed

### **Přehled zápisů ochranných známek se změnou ve vztahu ke zveřejněným přihláškám**

Kapitola obsahuje údaje o ochranných známkách zapsaných na základě ustanovení § 28 odst. 1 zákona č. 441/2003 Sb., u kterých došlo ke změně údajů oproti zveřejněné přihlášce ochranné známky.

Číselný přehled (111)
--------------------------

369083
--------

### Zápisy ochranných známek se změnou ve vztahu ke zveřejněným přihláškám

(111) **369083**  
(220) 29.06.2015  
(320) 29.06.2015  
(442) 30.12.2015  
(151) 10.10.2018  
(540)

a keramiky; (27) předložky, koberce, běhouny (podlahové), podlahové krytiny, linolea, tapety z textilních hmot; (35) propagace, reklama.  
(591) Barevná  
(511) 21, 27, 35  
(210) O-523499

---



(730) **ASKO - NÁBYTEK, spol. s r.o.**, Nákupní 444/6, Praha 10 - Štěrboholy, 10200, CZ  
(740) Rödler & Partner, advokáti, v.o.s., Robert Divisek, Platněřská 2, Praha 1, 11000  
(510) (21) pomůcky a nádoby pro domácnost a kuchyni, zboží ze skla, porcelánu a keramiky pro domácnost a kuchyni, umělecké předměty ze skla, porcelánu



### Zápisy licenčních smluv k ochranným známkám

V této kapitole jsou zveřejněny zápisy licenčních smluv podle ustanovení § 18 odst. 1 zákona č. 441/2003 Sb.

Číslo zápisu (111)	Vlastník (730)	Nabyvatel licence (791)	Druh licence (793)	Datum uzavření licenční smlouvy (793)	S účinností od data (580)
222803	Vystavěl Miroslav, Otaslavice 536, Otaslavice, 79806, CZ	V&W MORAVA s.r.o., Císařská 56, Brodek u Prostějova, 79807, CZ	nevýlučná	01.03.2018	10.10.2018
294293	KEZ o.p.s., Poděbradova 909, Chrudim, 53701, CZ	Natures Care CZ s.r.o., Hlavní 15, Střílky, 76804, CZ	nevýlučná	28.08.2018	16.10.2018
294294	KEZ o.p.s., Poděbradova 909, Chrudim, 53701, CZ	Natures Care CZ s.r.o., Hlavní 15, Střílky, 76804, CZ	nevýlučná	28.08.2018	16.10.2018
306675	FTV Prima, spol. s r.o., Na Žertvách 24/132, Praha 8, 18000, CZ	BAUER MEDIA v.o.s., Moulíkova 3286/1b, Praha 5, Smíchov, 15000, CZ	výlučná	02.09.2016	11.10.2018
321485	FTV Prima, spol. s r.o., Na Žertvách 24/132, Praha 8, 18000, CZ	BAUER MEDIA v.o.s., Moulíkova 3286/1b, Praha 5, Smíchov, 15000, CZ	výlučná	02.09.2016	11.10.2018
338343	FTV Prima, spol. s r.o., Na Žertvách 24/132, Praha 8, 18000, CZ	BAUER MEDIA v.o.s., Moulíkova 3286/1b, Praha 5, Smíchov, 15000, CZ	výlučná	02.09.2016	11.10.2018
344027	FTV Prima, spol. s r.o., Na Žertvách 24/132, Praha 8, 18000, CZ	BAUER MEDIA v.o.s., Moulíkova 3286/1b, Praha 5, Smíchov, 15000, CZ	výlučná	02.09.2016	11.10.2018
345514	FTV Prima, spol. s r.o., Na Žertvách 132/24, Praha 8 - Libeň, 18000, CZ	BAUER MEDIA v.o.s., Moulíkova 3286/1b, Praha 5, Smíchov, 15000, CZ	výlučná	02.09.2016	11.10.2018
356279	HTC INVESTMENTS a.s., Dobrovičova 8, Bratislava 811 09, SK	ZETOR TRACTORS a.s., Trnkova 3060/111, Brno, Líšeň, 62800, CZ	nevýlučná	01.03.2009	15.10.2018
356985	FTV Prima, spol. s r.o., Na Žertvách 132/24, Praha 8 - Libeň, 18000, CZ	BAUER MEDIA v.o.s., Moulíkova 3286/1b, Praha 5, Smíchov, 15000, CZ	výlučná	01.01.2018	11.10.2018
358099	FTV Prima, spol. s r.o., Na Žertvách 132/24, Praha 8 - Libeň, 18000, CZ	BAUER MEDIA v.o.s., Moulíkova 3286/1b, Praha 5, Smíchov, 15000, CZ	výlučná	02.09.2016	11.10.2018
366939	FTV Prima, spol. s r.o., Na Žertvách 132/24, Praha 8, Libeň, 18000, CZ	BAUER MEDIA v.o.s., Moulíkova 3286/1b, Praha 5, Smíchov, 15000, CZ	výlučná	22.12.2017	11.10.2018

### Ochranné známky zrušené a prohlášené za neplatné

Tato kapitola obsahuje údaje o rozhodnutích o zrušení ochranné známky na základě ustanovení § 31 zákona č. 441/2003 Sb. nebo o prohlášení ochranné známky za neplatnou na základě ustanovení § 32 zákona č. 441/2003 Sb. Existuje-li důvod zrušení/prohlášení ochranné známky za neplatnou pouze ve vztahu k některým z výrobků nebo služeb, Úřad ochrannou známku zruší/prohlásí za neplatnou pouze pro tyto výrobky nebo služby. Údaje o výsledku rozhodnutí (zrušení ochranné známky, částečné zrušení ochranné známky, prohlášení ochranné známky za neplatnou, prohlášení ochranné známky za částečně neplatnou) jsou uvedeny za datem právní moci rozhodnutí s názvem "Datum právní moci rozhodnutí/výsledek rozhodnutí".

(111) 314199  
(540)



---

02.10.2018 / NABYTÍ P.M. - ZRUŠENÍ OZ

(111) 338476  
(540)



---

04.10.2018 / NABYTÍ P.M. - PROHLÁŠENÍ OZ ZA NEPLATNOU

(111) 344532  
(540)



---

05.10.2018 / NABYTÍ P.M. - PROHLÁŠENÍ OZ ZA NEPLATNOU

### Přehled obnov zápisu ochranných známek

Kapitola obsahuje údaje o ochranných známkách, u kterých byl na žádost vlastníka obnoven zápis podle ustanovení § 28 odst. 2 zákona č. 441/2003 Sb.

Číselný přehled (111)											
99497	99511	218078	218162	218604	218637	219353	220012	220619	220651	221423	221974
222324	222796	222803	222808	222813	222877	222888	222926	222959	223313	223895	223955
224459	224524	224525	224925	224958	225058	225174	225219	225415	225439	225881	225909
225910	225933	226014	226411	226587	226597	227236	227719	228116	229072	229333	229334
230080	232564	233968	233980	300547	302636	303533	303600	303625	303842	303843	303844
303845	304036	304083	304408	304410	304416	304434	304472	304499	304515	304516	304517
304518	304649	304671	304691	304819	304843	304918	305031	305164	305165	305280	305723
305731	305857	305866	305952	306175	306240	306282	306363	306732	306852	307224	307257
307326	307327	309848	310270	310467	310477	310718	311007	311057	311319	311612	313063
313498	314508	316578	320482	354688	354689						

## Obnovy zápisu ochranných známek

(111) **99497**  
(220) 08.11.1938  
(151) 08.11.1938  
(540)

**OPHTAL**

(730) **Teva Czech Industries s.r.o.**, Ostravská 305/29, Opava, Komárov, 74770, CZ  
(740) **ROTT, RŮŽIČKA & GUTTMANN** Patentová, známková a advokátní kancelář, JUDr. Vladimír Rott, Nad Štolou 12, Praha 7, 17000  
(510) (5) léčivo.  
(511) 5  
(210) O-10308

hmot (jako součást nábytku), rámy na obrazy z plastických hmot, přepravní bedny z plastických hmot; (21) náčiní a nádoby pro domácnost nebo kuchyň, kuchyňské nádoby, vědra, džbery, podnosy; (40) zpracování materiálů.

(511) 16, 17, 19, 20, 21, 40  
(210) O-136551

(111) **99511**  
(220) 12.12.1938  
(151) 12.12.1938  
(540)

**EREVIT**

(730) **GENERICA, spol. s r. o.**, Vrbovská 39, 921 01 Piešťany, SK  
(740) **APT, spol. s r. o.**, JUDr. Vratislav Jeništa, Poděbradská 470/62, Praha 9 - Hloubětín, 19800  
(510) (5) léčivo.  
(511) 5  
(210) O-4482



(111) **218604**  
(220) 07.10.1998  
(151) 23.06.1999  
(540)

(111) **218078**  
(220) 17.04.1998  
(151) 27.05.1999  
(540)



**stem/mark**

(730) **STEM/MARK, a.s.**, Smrčkova 2485/4, Praha 8, Libeň, 18000, CZ  
(740) **Loskotová & partneři**, patentová a známková kancelář, Ing. Gabriela Loskotová, K Závětinám 727, Praha 5, 15500  
(510) (9) software; (35) výzkum trhu a veřejného mínění; (42) poradenství ohledně výzkumu trhu a veřejného mínění, vývoj software.  
(511) 9, 35, 42  
(210) O-131988

(730) **VIENNA-COMPONENTS-TRADING s.r.o.**, Jedlová 395, Zruč-Senec, 33008, CZ  
(740) **Ing. Pavel Nádvorník s.r.o.**, Sokola Tůmy 1099/1, Ostrava-Mariánské Hory, 70900  
(510) (9) spínané zdroje a měniče, filtry ke spínaným zdrojům a měničům a komponenty ke všem uvedeným výrobkům; (35) zprostředkování obchodu.  
(511) 9, 35  
(210) O-136550

(111) **218637**  
(220) 02.12.1998  
(151) 23.06.1999  
(540)

**KRONDORFER**

(730) **Krondorf a.s.**, Českobratrská 2778/1, Praha 3 - Žižkov, 13000, CZ  
(740) **PROPATENT**, JUDr. Matěj Sedláček, Pod Pekařkou 1, Praha 4, 14700  
(510) (32) přírodní minerální vody, ochucené stolní a pramenité vody, sycené nealkoholické nápoje.  
(511) 32  
(210) O-138227

(111) **218162**  
(220) 07.10.1998  
(151) 27.05.1999  
(540)



(730) **Alfa Plastik, a.s.**, Bratří Štefanů 1070/75a, Hradec Králové, Slezské Předměstí, 50003, CZ  
(510) (16) plastické obaly, zahrnuté v této třídě; (17) polotovary z plastických hmot; (19) stavební materiály nekovové; (20) nábytek, rámy z plastických



(111) **219353**  
(220) 08.10.1998  
(151) 26.07.1999  
(540)

(730) **Pražské vodovody a kanalizace, a.s.**, Ke Kablu 971/1, Praha 10 - Hostivař, 10200, CZ  
(740) **Ing. Pavel Nádvorník s.r.o.**, Sokola Tůmy 1099/1, Ostrava-Mariánské Hory, 70900  
(510) (35) zprostředkovatelská činnost v oblasti obchodu, pomoc při provozování obchodu; (36) obstaravatelská při správě nemovitostí; (37) opravy a instalace zařízení pro vodárny a kanalizace /čerpadel, potrubí, objektů vodáren a kanalizací, strojů, zařízení a vybavení/, údržba spojená s provozem vodáren a kanalizací, hubení škodlivých živočichů, rostlin a mikroorganismů a potlačování dalších škodlivých činitelů jedy, včetně

ochranné dezinfekce, desinsekce a deratizace, provádění inženýrských staveb, vodoinstalatérství, zemní práce, oprava a montáž měřidel, stavební činnost v daném oboru, ověřování, opravy, repase, ocejšování a montáž vodoměrů, popřípadě jiných měřidel, provádění inženýrských staveb, prohlídka a proplach kanalizací jiných subjektů; (39) provozování vodovodů a kanalizací, dodávání, dopravování, rozvádění a přívod vody, odvod splaškových vod, odvod odpadních vod, silniční motorová doprava nákladní a osobní; (40) úprava vody, výroba pitné a užitkové vody, podnikání v oblasti nakládání s nebezpečnými odpady; (42) provádění chem. rozborů vody, provozování laboratoří, projektová, poradenská činnost v oboru, inženýrsko-technická činnost v investiční výstavbě, provádění posudkové činnosti ve vodním hospodářství.

(511) 35, 36, 37, 39, 40, 42  
(210) O-136675

(111) **220012**  
(220) 18.12.1998  
(151) 23.08.1999  
(540)

**AGIL**

(730) **Milada Horáčková**, Hlavní 143/112, Velké Pavlovice, 69106, CZ  
(510) (31) krmiva pro zvířata.  
(511) 31  
(210) O-138676

(111) **220619**  
(220) 05.10.1998  
(151) 27.09.1999  
(540)



(591) Barevná  
(730) **M-nails, s.r.o.**, Novákových 805/24, Praha 8, Libeň, 18000, CZ  
(740) DMH-patentová a známková kancelář, Mgr. Machatová Marcela, patentový zástupce, Pospíšilova 2, Praha 3, 13000  
(510) (3) nehtová a pleťová kosmetika - přípravky k úpravě a ošetřování nehtů, např. laky na nehty, odlakovače, odličovací líh a oleje, přípravky pro čištění, leštění, odmaštění a broušení nehtů, umělé nehty; (8) náčiní a nástroje k ošetřování a úpravě nehtů, například pilníky, kleštičky, dlátka apod; (9) přístroje pro vědecké, laboratorní, zkušební a kontrolní účely elektrické, elektronické a elektromechanické, zahrnuté ve třídě 9; (10) přístroje pro lékařské a terapeutické účely a pro odbornou kosmetiku a péči o tělo, např. UV zářiče a lampy; (42) kosmetické služby, zejména manikúra a pedikúra - konzultační a poradenské služby v daném oboru - vývoj a konstrukce elektrických, elektronických a elektromechanických přístrojů.

(511) 3, 8, 9, 10, 42  
(210) O-136479

(111) **220651**  
(220) 21.12.1998  
(151) 27.09.1999  
(540)

**SHIMMER PANSTIK**

(730) **Noxell Corporation**, 11050 York Road, Hunt Valley, MD, US  
(510) (3) mýdla, parfumerie, vonné oleje, kosmetika, vlasové vody, přípravky na čištění zubů, přípravky na čištění, péči a zkrášlování pleti, pokožky hlavy a vlasů.

(511) 3  
(210) O-138725

(111) **221423**  
(220) 11.09.1998  
(151) 22.11.1999  
(540)

**BOSTONIAN**

(730) **C. & J. Clark America, Inc.**, 156 Oak Street, Newton Upper Falls, MA, US  
(740) **KOREJZOVA LEGAL v.o.s.**, JUDr. Petra Sauvage de Brantes, advokátka, Korunní 810/104, Praha 10, Vinohrady, 10100  
(510) (25) obuv, opasky a stávkové a pletené zboží.  
(511) 25  
(210) O-135905

(111) **221974**  
(220) 17.11.1998  
(151) 27.12.1999  
(540)



(730) **Ing. Kellner Václav**, Kolová č.p. 149, 36214, CZ  
(740) JUDr. Aleš Zábřeh, advokát a patentový zástupce, Na Beránce 2, Praha 6, 16000  
(510) (9) přístroje a nástroje vědecké, navigační, geodetické, měřičské a elektrické, zejména reprografická, výpočetní a zeměměřičská technika, přístroje fotografické, kinematografické, optické a přístroje a nástroje k vážení, měření a signalizování; (35) obstaravatelská činnost v oblasti obchodu, obchodní administrativy, pomoc při řízení obchodní činnosti, propagační a reklamní činnost, kancelářské práce; (42) výkon zeměměřičské činnosti, projektová činnost ve výstavbě.  
(511) 9, 35, 42  
(210) O-137747

(111) **222324**  
(220) 09.10.1998  
(151) 24.01.2000  
(540)

**RegionSport**

(730) **Vlašic Oldřich**, Luční 26, Brno, 61600, CZ  
(510) (16) tiskoviny; (41) vydavatelská činnost.  
(511) 16, 41  
(210) O-135871

(111) **222796**  
(220) 05.10.1998  
(151) 28.02.2000  
(540)

**BRAIN**

(730) **Janíček Jan**, Horská 180, Česká Třebová, 56002, CZ  
(740) **HARBER IP s.r.o.**, Na bělidle 64/3, Praha 5, Smíchov, 15000  
(510) (8) ruční nástroje pro kovoobrábění a dřevoobrábění, zejména pro výrobu hudebních nástrojů a jejich příslušenství, dláta, pilky, pilníky, rašple, vrtáky, vrtáčky, nebozezy, kleště, řezné a brusné nástroje, apod; (15) hudební nástroje a jejich příslušenství, zejména trsátka, prstýnky pro hudebníky, kaporastry, struny, kolyčky, kobylky, pražce apod; (37) opravy a ladění hudebních nástrojů, zejména strunných, např. akustických kytar.

(511) 8, 15, 37  
(210) O-136486

(111) **222803**  
(220) 12.10.1998  
(151) 28.02.2000  
(540)



(730) **Vystavěl Miroslav**, Otaslavice 536, Otaslavice, 79806, CZ  
(740) Ing. Petr Soukup, patentový zástupce, tř. Svobody 43/39, Olomouc, 77900  
(510) (35) zprostředkovatelská činnost v oblasti obchodu, exportu a importu zboží a výrobků; (37) servis, opravy a údržba motorových vozidel, služby pneuservisu; (39) doprava a přeprava nákladů a zboží.  
(511) 35, 37, 39  
(210) O-136720

(111) **222808**  
(220) 13.10.1998  
(151) 28.02.2000  
(540)

**SHARP**

(730) **SHARP KABUSHIKI KAISHA (SHARP CORPORATION)**, 22-22, Nagaike-cho, Abeno-ku, Osaka, JP  
(740) Čermák, Hořejš, Vrba - advokátní a patentová kancelář, JUDr. Ing. Hořejš Milan, Národní 32, Praha 1, 11000  
(510) (37) služby týkající se oprav elektrických a elektronických výrobků.  
(511) 37  
(210) O-136852

(111) **222813**  
(220) 15.10.1998  
(151) 28.02.2000  
(540)



(730) **Noana, výrobní družstvo**, V Chotejně 1267/1, Praha 10, Hostivař, 10200, CZ  
(510) (5) výrobky lékárnické, veterinářské a hygienické, chemicko-farmaceutické výrobky všeho druhu, preventivní preparáty pro humánní a veterinární použití, drogy farmaceutické, přírodní léčivé přípravky a potraviny pro zvláštní výživu s léčivými účinky, kůra, kořeny, květy a okvětí listky medicínální, odvary /farm./, medicínální a bylinné oleje, výtažky a šťávy, elixíry /léky/, masti lékárnické, medicínální emulze, medicínální tinktury, éterické roztoky /farm./, léčivé kapsle a kapky, nosní substance, hojivé náplasti, poly-opoterapeutické přípravky k odsunutí projevů stáří, přípravky pro tvorbu krve /farm./, prostředky pro koupele /farm./, lázeňské léčebné výrobky, léčebné přípravky pro lázně, léčebné přísady do koupelí, medicínální minerální vody upravené pro léčebné účely, diabetické přípravky pro léčebné účely, posilující potraviny a extrakty s léčebným účinkem pro děti a nemocné, posilující sůl pro žaludek nebo pro nervy, povzbuzující prostředky /farm./, prostředky podporující trávení /farm./, potraviny pro zvláštní výživu s léčebnými účinky, terapeutické výtažky bohaté na rostlinné bílkoviny pro výživu dětí a nemocných, farmaceutické potraviny a farmaceutické potraviny pro zvláštní výživu, dietetické potraviny s terapeutickými účinky, dietetické potraviny pro zvláštní výživu s terapeutickými účinky, nápoje a jiné výrobky pro léčebné účely, biologické potraviny a sílicí potraviny pro děti, nemocné a rekonvalescenty, léčebná výživa a speciální potraviny s terapeutickým účinkem pro nemocné a rekonvalescenty, přípravky výživné obsahující enzymy nebo biochemické katalyzátory pro děti a nemocné, výživa pro děti s terapeutickým posilujícím účinkem, potraviny pro děti s terapeutickým dietním účinkem, kojenecká výživa, potraviny pro batolata, biologické výrobky pro lékárnické účely, pastilky farmaceutické /těž minerální/, bonbony, oplatky a karamely pro medicínální účely, léčivé byliny, medicínální čaje, medicínální alkoholy, medicínální vína, medicínální sirupy, žvýkačka léčebná, balzámy včetně balzámu na spáleniny, balzamicke vody, čichací soli, barviva a tinktury medicínální, dezinfekční prostředky /lékárnické nebo veterinární/, pícní přísady léčebné, kosmetické přípravky pro účely léčebné, drogistické a kosmetické výrobky pro zdraví a hygienu člověka s léčebným účinkem, zdravotní mýdla s terapeutickým účinkem, zdravotní šampony s terapeutickým účinkem, zdravotní zubní pasty s terapeutickým účinkem, medicínální přípravky pro ošetřování a dezinfekci úst, medicínální pomády, dezodoranty jiné než pro osobní hygienu, prášek na pokožku /farm./, prostředky proti lupům /farm./, prostředky proti mozolům, prostředky proti omrzlinám /farm./, vtírací posilující tekuté přípravky pro sportovce s terapeutickým účinkem, výrobky pro zmírňování bolesti; (16) tiskoviny vůbec /těž reklamní a propagační/, tiskárenské výrobky, časopisy vůbec, knihy všeho druhu, brožury, obaly na láhve z vlnité lepenky, papír na balení lahví, lékařské receptáře, lepenkové krabice, lepenkové ražené zboží, inzerní listy, obrázky, obrazy všeho druhu, reklamní tiskopisy, reklamní tiskoviny a papír, balící papír všeho druhu, papír reklamní, papíry obchodní; (29) sušené ovoce a zelenina, ovoce a zelenina v sirupu, jedlé oleje, rostlinné oleje potravinářské, rostlinné tuky jedlé, šťávy a rostlinné výtažky do poživatin, jedlé rostlinné výtažky, potraviny pro zvláštní výživu a výživné extrakty obsažené ve tř. 29 a používané pro výživu nebo jako přísada ve výživě, ženšen a eleuterokok používaný jako přísada ve výživě, protein jakožto přísada do pokrmů /proteinové přípravky/, proteiny pro výživu humánní, kulturistické potraviny a přípravky; (30) čaj, med umělý, sirup melasový, koření všeho druhu, potraviny pro zvláštní výživu obsažené ve tř. 30, přípravky aromatické /potravinářské/, aromáty nebo aromy pro nápoje jiné než éterické oleje, aromáty do pečiva, bonbony všeobecně /kromě farmaceutických/, cukrářské výrobky, žvýkáci guma a žvýkáci

tablety neléčebné, tablety cukrářské, trestí do potravin /kromě trestí éterických nebo éterických olejů/, pastilky /cukrovinky/; (31) kořeny a hlízy pro potravinářství, čerstvá semena upravená k lidské výživě, čerstvé byliny neléčebné, krmiva pro zvířata včetně výživných doplňků, výživné a posilující látky a krmné výtažky pro zvířata, píce všeho druhu, pícní přísady neléčebné, potravinářské přípravky pro domácí zvířata, výrobky lesnické a zemědělské s posilujícím účinkem, živé rostliny; (32) šumivé a jiné nealkoholické nápoje, sirupy a jiné přípravky k přípravě nápojů, extrakty pro výrobu lihuprostých nápojů, nápoje osvěžující, nápoje s malým obsahem alkoholu, šťávy a výtažky rostlinné jako nápoj, dietetické nápoje neléčebné.

(511) 5, 16, 29, 30, 31, 32  
(210) O-136936

(111) **222877**  
(220) 05.11.1998  
(151) 28.02.2000  
(540)

### JUWÍK

(730) **Andrsová Eva**, Blanická 13, Praha 2, Vinohrady, 12000, CZ  
(510) (5) dietetikum k lékařským účelům.  
(511) 5  
(210) O-137507

(111) **222888**  
(220) 11.11.1998  
(151) 28.02.2000  
(540)

### CLEARFIELD

(730) **BASF AGROCHEMICAL PRODUCTS B.V.**, Groningsingel 1, 6835 EA Arnhem, NL  
(740) **FISCHER & PARTNER Intellectual Property s.r.o.**, Ing. Michael Fischer, Na Hrobcí 294/5, Praha 2, 12000  
(510) (31) semena obsahující geny vyvolávající odolnost proti herbicidům, hybridní semena, zemědělská semena, zemědělské plodiny pěstované na semeno.  
(511) 31  
(210) O-137615

(111) **222926**  
(220) 26.11.1998  
(151) 28.02.2000  
(540)



### STŘEDISKO NÁHRADNÍ RODINNÉ PÉČE

(730) **STŘEDISKO NÁHRADNÍ RODINNÉ PÉČE**, Jelení 91, Praha 1, 11800, CZ  
(740) **PROPATENT**, JUDr. Matěj Sedláček, Pod Pekařkou 1, Praha 4, 14700  
(510) (16) periodické tiskoviny, časopisy; (35) propagace, shromažďování dat a jejich evidence; (41) osvěta, vydávání časopisu; (42) odborné konzultace a poradenství žadatelům o náhradní rodinnou péči, náhradní adoptivní a pěstounské rodiny.  
(511) 16, 35, 41, 42  
(210) O-138071

(111) **222959**  
(220) 18.12.1998  
(151) 28.02.2000  
(540)

### RASTISLAV

(730) **RASTISLAV Blansko, z. s.**, Dvorská 2099/2, Blansko, 67801, CZ  
(740) Ing. Markes Libor, Grohova 54, Brno, 60200  
(510) (9) nosiče zvukového a obrazového záznamu; (16) tiskárenské výrobky, knihy, noty, periodické publikace, prospekty, programy, obrazy; (41) pořádání kulturních akcí, koncertů, natáčení a vydávání zvukových a obrazových záznamů, vydávání periodických a neperiodických tiskovin, vydávání notových materiálů.  
(511) 9, 16, 41  
(210) O-138674

(111) **223313**  
(220) 26.10.1998  
(151) 23.03.2000  
(540)

### ZOS

(730) **NOVATO spol. s r.o.**, Uralská 770/6, Praha 6, 16000, CZ  
(740) Ing. Marie Smrčková, patentový zástupce, Velflíkova 10, Praha 6, 16000  
(510) (1) chemické výrobky a prostředky včetně aerosolových pro povrchovou úpravu, zušlechťování, zpevňování a jiné využití, na ochranu materiálu, zejména v průmyslu automobilovém a stavebním na ochranu kovových, ocelových a železných materiálů, dílů a konstrukcí, i tepelně namáhaných, na ochranu proti korozi, včetně ochrany katodové, mechanické a chemické, též na ochranu kovů před, při a po svařování, včetně oceli galvanizované i normální; (2) prostředky nátěrové a ochranné, včetně aerosolových, též na ochranu kovu proti korozi a rezu; (3) chemické přípravky na čištění a mechanickou úpravu a ochranu materiálů zejména kovových.  
(511) 1, 2, 3  
(210) O-137205

(111) **223895**  
(220) 06.10.1998  
(151) 19.04.2000  
(540)

### CROSSACTION

(730) **The Gillette Company LLC**, One Gillette Plaza, Boston, MA, US  
(740) **ŠTROS & KUSÁK** advokátní a patentová kancelář, JUDr. David Štros, advokát, Národní 32, Praha 1, 11000  
(510) (21) zubní kartáčky a kartáčky na čištění zubních protéz a částí, součástí a příslušenství k uvedenému zboží, elektrické zubní kartáčky, kartáče a materiál na výrobu kartáčků, zubní párátka, materiály a nástroje pro čištění a leštění zubů i zubních protéz, nádoby, držáky, tácky a misky pro použití v domácnostech a v koupelnách, nikoli z drahých kovů.  
(511) 21  
(210) O-136540

(111) **223955**  
(220) 27.11.1998  
(151) 19.04.2000  
(540)

### ČLOVĚČE, NAPIJ SE !

(730) **Richard Pilgr**, Francouzská 861/58, Brno, 60200, CZ  
(740) **ELITFORM** - Patentová a známková kancelář, Mgr. Lukáš Dlabáček, Bolzanova 5, Brno, 61800  
(510) (16) papír a výrobky z papíru, zejména papírové ubrusy a ostatní pokrývky, papírové stolní běhouny, ručníky, kapesníky, papírové obaly, plakáty, letáky, kalendáře, pohlednice, blahopřání, ozdobné reklamní, propagační a upomínkové předměty, papírové hry; (25) oděvy, zejména trička, sportovní oděvy; (28) stolní a společenské hry, figurky vyrobené z umělé hmoty, ozdoby, škrabošky.  
(511) 16, 25, 28  
(210) O-138108

(111) **224459**  
(220) 24.11.1998  
(151) 23.05.2000  
(540)

### TRATTORIA CICALA

- (730) **TRATTORIA CICALA, spol. s r.o.**, Na dolinách 109/26, Praha 4, 14700, CZ  
(740) MIRA - patentová a známková kancelář, Blanka Fišerová, V Kapslovně 11, Praha 3, 13000  
(510) (30) cukr, káva, čaj, čokoláda, karamel, med, kakao a výrobky z nich včetně nápojů, cukrovinky čokoládové i nečokoládové, koláče, sušenky, jemné a trvanlivé pečivo, dorty, zákusky, drobné cukroví a veškeré cukrářské výrobky, pochutiny na bázi obilovin, kukuřice a rýže, kukuřičné a obilniny lupínky i vločky, pizza, chléb, pekárenské výrobky všeho druhu, žvýkačky, zmrzlina, zmrzlinové výrobky, zmrazené pekárenské a cukrárenské výrobky, led na chlazení, ocet, nálevy k ochucení, chuťové omáčky, hořčice, sůl, koření a směsi z nich, přesnídávky, svačiny, polotovary nebo hotová jídla - vše zhotovené z výrobků zař. ve tř. 30 nebo s přísadou brambor, masa, ryb, drůbeže, zeleniny a koření; (41) zajišťování a pořádání banketů a jiných společensko-kulturních akcí, veškeré služby v oblasti zábavy, rozptýlení a kulturních aktivit; (42) provoz pizzerie, baru, kavárny, cukrárny, snack-baru, pohostinství a společenského střediska, služby gastronomické a restaurační, zprostředkovatelské služby v oblasti zajištění stravování a souvisejících služeb pro poskytování rychlého občerstvení a pití.  
(511) 30, 41, 42  
(210) O-138018

(111) **224524**  
(220) 05.02.1999  
(151) 23.05.2000  
(540)

### MIKROB

- (730) **BIOSTER, a.s.**, Tejný 621, Veverská Bítýška, 66471, CZ  
(740) Kania, Sedlák, Smola patentová a známková kancelář, Mgr. Martina Dvořáková, Mendlovo náměstí 907/1a, Brno, Staré Brno, 60300  
(510) (5) sterilní pohotovostní obvaz.  
(511) 5  
(210) O-139842

(111) **224525**  
(220) 05.02.1999  
(151) 23.05.2000  
(540)

### OKAP

- (730) **BIOSTER, a.s.**, Tejný 621, Veverská Bítýška, 66471, CZ  
(740) Kania, Sedlák, Smola patentová a známková kancelář, Mgr. Martina Dvořáková, Mendlovo náměstí 907/1a, Brno, Staré Brno, 60300  
(510) (5) sterilní pohotovostní obvaz.  
(511) 5  
(210) O-139843

(111) **224925**  
(220) 26.10.1998  
(151) 26.06.2000  
(540)



- (730) **General Motors LLC**, 300 Renaissance Center, Detroit, MI, US  
(740) Baker & McKenzie s.r.o., advokátní kancelář, JUDr. Jiří Čermák, advokát, Klimentská 1216/46, Praha 1, Nové Město, 11002  
(510) (7) motory (ne pro pozemní vozidla), turbíny, ložiska, čerpadla, ventily, olejová těsnění, filtry, rozprašovače, hnací řemeny, dynamové kartáče, karburátory, chladiče pro spalovací motory, chladičí ventilátory, elektrické generátory, hlavy pro válce, hnací kola, hnací řetězky, dynamové pásy, dynamo, zapalovací zařízení, zapalovací časovače, vstříkovače, tlumiče, ventilované pásy, motorové písty, omezovače rychlosti, kompresory, odbočky jako součásti motorů; (9) elektrické baterie a akumulátory, rádiové a televizní přístroje, kazety a kazetové magnetofony, zvukové systémy a jejich části, včetně rádií, zesilovače, reproduktory, přehrávače zvukových disků, ampérmetry, výstražná zařízení proti krádeži, rozvodné skříně pro osvětlení, elektrické kabely a dráty, jističe, tachometry, elektrická zařízení pro otevírání dveří, elektrické cívky, elektrické koncovky a přepínače, měřidla vody, tekutin a paliva, ukazatele a měřiče sklonu, počítače, mikročipy, ovladače, termostaty, zapalovací systémy, zařízení pro odhalení polohy motorových vozidel, signální přístroje, výstražné přístroje, komunikační a jejich části, telefony a mobilní telefony, rádiová zařízení pro příjem a vysílání, dobíječky pro zapalovače a jejich části; (11) klimatizační zařízení, zařízení pro chlazení vzduchu, zařízení pro ohřev vzduchu, zařízení proti oslnění, svítidla, žárovky, reflektory, přístroje a instalace pro osvětlení, ventilační přístroje, přístroje pro odstraňování zamlžení a námrazy z oken, tepelné výměníky, radiátory; (12) motorová vozidla a jejich části; (35) poradenství v obchodním managementu pro prodejce vozidel a jejich části, reklamní služby týkající se automobilového průmyslu; (36) služby financování a pojištění motorových vozidel, služby kreditních karet; (37) údržba, opravy a servis motorových vozidel, motorů a částí motorových vozidel.  
(511) 7, 9, 11, 12, 35, 36, 37  
(210) O-137198

(111) **224958**  
(220) 25.11.1998  
(151) 26.06.2000  
(540)



- (730) **BRITISH AIRWAYS PLC**, Waterside (HB A3), PO Box 365, Harmondsworth, West Drayton, GB  
(740) KOREJZOVA LEGAL v.o.s., JUDr. Petra Sauvage de Brantes, advokátka, Korunní 810/104, Praha 10, Vinohrady, 10100  
(510) (39) služby leteckého cestování, služby leteckých linek, chartrová letadla, transport cestujících a letecká cargo přeprava, kurýrní služby, přeprava a doručení zboží, cestovní agentura a rezervovací služby, služby zajišťující prohlídky pamětihodností, výpravy a výlety, služby půjčování aut, služby turistických informací, zajištění kompletních rekreačních a zájezdových



programů - komplexní služby cestovní kanceláře; (42) zajišťování ubytování a stravování.  
(511) 39, 42  
(210) O-138054

(111) **225058**  
(220) 23.02.1999  
(151) 26.06.2000  
(540)



(591) Barevná  
(730) **Ing. Špinar Milan**, Lipová 11, Brno, 60200, CZ  
(740) Kania, Sedlák, Smola patentová a zámková kancelář, Mgr. Martina Dvořáková, Mendlovo náměstí 907/1a, Brno, Staré Brno, 60300  
(510) (9) software, programy pro počítače; (35) automatické zpracování dat; (42) úpravy programů pro počítače, zejména jejich přizpůsobení národnímu prostředí, úprava software, vývoje a doplňování aplikací software, digitální vizualizace, interaktivní digitální prezentace, návrhy, vytváření a správa stránek internetu, tvorba, zprostředkování a poskytování software.  
(511) 9, 35, 42  
(210) O-140314

(111) **225174**  
(220) 13.05.1999  
(151) 26.06.2000  
(540)



(591) Barevná  
(730) **STN-ESOX spol. s r.o.**, Hodonice 75, Bechyně, 39165, CZ  
(740) PROPATENT, Ing. Vlasta Sedláčková, Pod Pekařkou 1, Praha 4, 14700  
(510) (7) součásti motorových vozidel nezařazené do tř. 12 jako karburátory, spojky, kardanové klouby a pod., hydraulické ovládací zařízení pro stroje, motory a hnací stroje, zvedací zařízení, jeřáby; (9) elektrické a elektronické příslušenství a přístroje zejména k pozemním vozidlům; (12) pozemní vozidla, tahače, užitková vozidla, návěsy, přívěsy, nástavby na automobilová chassé, speciální vozidla, jako např. požární a chladírenská vozidla a návěsy, motory pro pozemní vozidla, poháněcí soukolí, karoserie, pneumatiky, převodovky, tlumiče, nárazníky, chladiče, čepy ložiskové a pod; (37) servisní a opravárenská činnost pro výše uvedené výrobky, včetně zprostředkovatelské činnosti v této oblasti.  
(511) 7, 9, 12, 37  
(210) O-142851

(111) **225219**  
(220) 27.09.1999  
(151) 26.06.2000  
(540)

### TARA, s.r.o.

(730) **T A R A, s.r.o.**, Masarykovo nám. 41, Mirovice, 39806, CZ  
(740) PROPATENT, Ing. Vlasta Sedláčková, Pod Pekařkou 107/1, Praha 4, Podolí, 14700  
(510) (35) vedení účetnictví a administrativní práce, zprostředkování poskytování účetních a ekonomických služeb.  
(511) 35  
(210) O-147262

(111) **225415**  
(220) 18.11.1998  
(151) 21.07.2000  
(540)



(730) **AVAPS s.r.o.**, U Obalovny 488, Klecany, 25067, CZ  
(510) (6) kovové požární uzávěry; (37) montáž a servis uvedených výrobků.  
(511) 6, 37  
(210) O-137778

(111) **225439**  
(220) 04.12.1998  
(151) 21.07.2000  
(540)

### BASIL HAYDEN'S

(730) **Jim Beam Brands Co.**, 222 West Merchandise Mart Plaza, Suite 1600, Chicago, 60654, IL, US  
(740) Čermák a spol., JUDr. Karel Čermák jr. Ph.D., LL.M., Elišky Peškové 735/15, Praha 5, 15000  
(510) (33) alkoholické nápoje, whisky.  
(511) 33  
(210) O-138327

(111) **225881**  
(220) 03.11.1998  
(151) 24.08.2000  
(540)



- (730) **NOVY s.r.o.**, Přeloučská 226, Pardubice, Staré Čívce, 53006, CZ  
(740) **BOHEMIA PATENT**, Ing. Jana Vanděliková, Vodičkova 791/41, Praha 1 - Nové Město, 11000  
(510) (3) kosmetické přípravky na bázi léčivých rostlin, přípravky k péči o vlasy zejména vlasové vody, šampony, přípravky k péči o pleť, zejména pleťové vody, krémy, esence, mýdla, dále éterické a masážní oleje, emulze, přísady do koupele; (5) bylinné čaje, výrobky z léčivých rostlin, sušené bylinné směsi, oleje, masti a extrakty s léčivým účinkem, léčivé bylinné sirupy, léčivé čaje, dietní, výživné, bezcholesterolové a bezlepkové výrobky, dietetické potraviny, potravní doplňky, klíčky z obilí, ze semen a z luštěnin, extrakty z dietetického sladu, přípravky ze sladu - vše pro léčebné účely; (16) periodické a neperiodické publikace, knihy, časopisy, informační brožury, příručky, letáky, tiskopisy, plakáty; (29) texturované proteiny, sušená soja, přísady a činidla vylepšující mouku a její směsi nezařazené ve tř. 5 a 30, náhražky dietních a výživných potravin ve všech formách, konzervované potraviny, směsi ovoce a zeleniny, ovocné a zeleninové džemy, pyré, rosoly, ovoce a zelenina zavařovaná, zmrazená a sušená, ovocné a zeleninové sirupy, suché plody, byliny ve formě drcené, mleté nebo extraktů doplněné vitamíny, minerálními látkami, stopovými prvky; (30) mouky a moučné výrobky všech druhů, sladová moučka, výrobky z obilovin, z olejnin, ze semen a kukuřice, mlynářské výrobky všech druhů, chléb a běžné pečivo, müsli a směsi müsli, moučné směsi, těsta, výrobky racionální výživy, zejména výrobky neobsahující cholesterol, přírodní cukry a konzervační látky, směsi z celozrnných obilnin, z olejnin fortifikované rostlinnými a/nebo minerálními látkami, vitamíny a s přísadou speciálních ingrediencí pro další zpracování, sojové maso a sojová vláknina, výrobky ze soji, extrudované obiloviny, cereálie, med a výrobky z medu, čaj, káva a kávové náhražky, kakao, čokoláda, cukr a směsi na bázi cukru, tapioka, sago, droždí, prášky do pečiva a zlepšující přípravky, koření, cukrovinky; (31) slad, mák, ořechy, čerstvé ovoce a zahradnicko-lesnické plody, směsi z luštěnin, semena; (32) ovocné nápoje, minerální vody a jiné nealkoholické nápoje; (33) nápoje s alkoholickým základem, nápoje s alkoholickým základem na bylinné bázi; (41) organizace kurzů, školení, vzdělávání a rekvalifikační činnost v oblasti regenerace, rekondice a kosmetické péče, nakladatelství a vydavatelství; (42) služby masérské, činnost poradenská v oblasti zdravého životního stylu a využívání přírodních léčivých zdrojů, organizování regeneračních pobytů.  
(511) 3, 5, 16, 29, 30, 31, 32, 33, 41, 42  
(210) O-137390

(111) **225909**  
(220) 04.12.1998  
(151) 24.08.2000  
(540)

### BOOKER'S

- (730) **Jim Beam Brands Co.**, 222 West Merchandise Mart Plaza, Suite 1600, Chicago, 60654, IL, US  
(740) Čermák a spol., JUDr. Karel Čermák jr. Ph.D., LL.M., Elišky Peškové 735/15, Praha 5, 15000  
(510) (33) alkoholické nápoje, whisky.

(511) 33  
(210) O-138326

(111) **225910**  
(220) 04.12.1998  
(151) 24.08.2000  
(540)

### KNOB CREEK

- (730) **Jim Beam Brands Co.**, 222 West Merchandise Mart Plaza, Suite 1600, Chicago, 60654, IL, US  
(740) Čermák a spol., JUDr. Karel Čermák jr. Ph.D., LL.M., Elišky Peškové 735/15, Praha 5, 15000  
(510) (33) alkoholické nápoje, whisky.  
(511) 33  
(210) O-138328

(111) **225933**  
(220) 30.12.1998  
(151) 24.08.2000  
(540)



- (730) **CODACO ELECTRONIC s.r.o.**, Hemy 825, Valašské Meziříčí, 75701, CZ  
(740) **PROPATENT**, Ing. Vlasta Sedláčková, Pod Pekařkou 1, Praha 4, 14700  
(510) (9) komunikační a signalizační přístroje, přístroje pro zpracování informací a počítače; (40) osazování a pájení desek s plošnými spoji; (42) návrhy desek s plošnými spoji.  
(511) 9, 40, 42  
(210) O-138874

(111) **226014**  
(220) 01.03.1999  
(151) 24.08.2000  
(540)



- (591) Barevná  
(730) **HOLLANDIA Karlovy Vary, s.r.o.**, Pražská 673, Miřetice u Klášterce nad Ohří, 43151, CZ  
(740) Müller Václav, patentový zástupce, Filipova 2016, Praha 4, 14800  
(510) (29) jogurtové výrobky na bázi holandské technologie.  
(511) 29  
(210) O-140488

(111) **226411**  
(220) 24.09.1999  
(151) 25.08.2000  
(540)

**DEPOS - CREDIT s.r.o. Daně,  
Ekonomika, Poradenské Služby**

(730) **DEPOS - CREDIT s.r.o.**, Tábořská 45, Mírovice, 39806, CZ  
(740) PROPATENT, Ing. Vlasta Sedláčková, Pod Pekařkou 107/1, Praha 4, Podolí, 14700  
(510) (35) vedení účetnictví v rámci živnosti volně, zpracování jednoduchého účetnictví klientů včetně výkazů a přehledů, zpracování podvojného účetnictví klientů včetně výkazů a přehledů, zprostředkování poskytování služeb v oblasti účetního, organizačního a ekonomického poradenství, vedení firemního účetnictví, zpracování ekonomické a obchodní agendy, poskytování marketingových služeb, zprostředkovatelská činnost v oblasti obchodu s průmyslovým zbožím, potravinami a nemovitostmi; (36) zprostředkování poskytování služeb v oblasti daňového poradenství, daňové poradenství poskytované u veškerých druhů tuzemských daní.  
(511) 35, 36  
(210) O-147220

(111) **226587**  
(220) 04.11.1998  
(151) 21.09.2000  
(540)

**AOL.COM**

(730) **OATH INC.**, 22000 AOL Way, Dulles, VA, US  
(740) Rott, Růžička & Guttman Patentové, známkové a advokátní kanceláře, JUDr. Vladimír Rott, Vinohradská 37, Praha 2, 12000  
(510) (38) telekomunikační služby, služby vztahující se k elektronickému přenosu dat, obrazů a dokumentů přes počítačové terminály, elektronické ukládání a zachovávání dat a dokumentů, datové a hlasové komunikace, služby elektronické pošty, faxový přenos, šíření širokého rozsahu informací, poskytování širokého rozsahu informací všeobecného zájmu přes počítačové sítě; (42) počítačové služby, zejména poskytování přístupu více uživatelům k počítačové síti a bulletinům pro transfer.  
(511) 38, 42  
(210) O-137419

(111) **226597**  
(220) 16.11.1998  
(151) 21.09.2000  
(540)

**KONE**

(730) **KONE Corporation**, Kartanontie 1, 00330 Helsinki, FI  
(740) Rott, Růžička & Guttman, Patentové, známkové a advokátní kanceláře, JUDr. Vladimír Rott, patentový zástupce, Vinohradská 938/37, Praha 2, Vinohrady, 12000  
(510) (6) součástky mechanické kovové, stavební materiál kovový, kolejnice, řetězy, zámečnické výrobky, výrobky z kovu nikoliv drahých kovů; (9) součástky elektrické a elektronické, řídicí systémy výtahů (mikroprocesorová řídicí jednotka, elektroinstalace ve strojovně a v šachtě a její součásti jako např. ovládání výtahu z kabiny, signalizace směru a polohy výtahu apod.), aparáty, přístroje a zařízení elektrické v rámci této třídy, elektronické, fotografické, optické, pro vážení, měření, signalizaci, kontrolu, záchranu, pro záznam, převod, přenos, reprodukci zvuku nebo obrazu, telefony, záznamníky, faxy, magnetické suporty zvukových záznamů, automatické distributory a mechanismy na mince, zapisovací pokladny, kalkulační stroje, přístroje pro zpracování informací a počítače včetně jejich jednotlivých součástí a náhradních dílů ze třídy 9, nosiče záznamů nahrané i nenahrané, programové vybavení pro počítače, software, databáze, databázové produkty, informace a záznamy obecně i v elektronické podobě, informace a záznamy na jakémkoliv nosiči z výjimkou nosičů papírových ze třídy 16, data, databáze, informační produkty samy o sobě i v elektronických, datových, informačních a telekomunikačních sítích všeho druhu a na nosičích dat všeho druhu, související software a hardware, elektronické sítě, multimediální aplikace, multimediální nebo informační katalogy, elektronické časopisy, elektronická periodika a knihy v elektronické podobě, počítačové hry, pohledy ilustrované se zvukovou nahrávkou, hlavolamy elektrické nebo elektronické, hrací skříně uváděné v činnosti vhozením mince, reklamní přístroje na střídavé obrazy, reklama světelná, reklamní světelné přístroje; (37) služby průmyslové údržby, instalace, údržba, servis opravy a modernizace mechanického, elektronického a/nebo elektrického zařízení, montáž, servis, generální

opravy a rekonstrukce a provádění revizních zkoušek zdvihacích zařízení, pohyblivých schodů, chodníků, nákladových zdvižů, přepravních pásů.  
(511) 6, 9, 37  
(210) O-137720

(111) **227236**  
(220) 02.12.1998  
(151) 19.10.2000  
(540)

**POLO JEANS CO.**

(730) **The Polo/Lauren Company, L.P.**, 650 Madison Avenue, New York, NY, US  
(740) AK Štros Kusák Čermák, JUDr. David Štros, advokát, Národní 32, Praha 1, 11000  
(510) (3) parfémy, kolínská voda, toaletní voda, vůně (voňavky), holicí pasta a želé, voda po holení, balzám po holení, antiperspiranty, osobní deodoranty, zásypaný pudr, toaletní voda, tělový prášek/pudr, kosmetické výrobky a výrobky pro péči o krásu, totiž zvláčňující přípravky, tělové zvlhčovače, obličejové a tělové krémy a vodičky, exfolianty, tělové čistící přípravky, samoopalovací a opalovací krémy a vodičky, ochranné krémy a vodičky proti slunci, výrobky pro péči o vlasy, totiž šampony, vlasové čistící a smývací výrobky, kondicionéry, vlasové krémy a vodičky, brilantíny a přípravky stimulující pokožku s vlasy, a výrobky pro lázeň a sprchu, totiž toaletní mýdla, tělové šampony, tělový peeling, tělové zvláčňovací přípravky, koupelové sole, koupelové a sprchové gely, koupelové a sprchové oleje, a voňavé/éterické oleje.  
(511) 3  
(210) O-138232

(111) **227719**  
(220) 29.07.1999  
(151) 19.10.2000  
(540)

**DOMAIN**

(730) **Mary Kay Inc.**, 16251 Dallas Parkway, Suite 11.300 TMKB, Addison, TX, US  
(740) KOREJZOVA LEGAL v.o.s., JUDr. Petra Sauvage de Brantes, advokátka, Korunní 810/104, Praha 10, Vinohrady, 10100  
(510) (30) přípravky pro bělení a jiné prací prostředky, přípravky pro čištění, leštění, odmašťování a broušení, parfémy a kolínské vody, ostatní voňavkářské výrobky, sprchové a koupelové výrobky, gely, tělové lotiony a krémy, mýdla, oleje a pudry, kosmetika, výrobky pro péči o pleť, vlasové vody (lotions), přípravky na čištění zubů a pro ústní hygienu.  
(511) 3  
(210) O-145336

(111) **228116**  
(220) 26.11.1998  
(151) 20.11.2000  
(540)

**PERTINAX**

(730) **ZAT a.s.**, K Podlesí 541, Příbram VI, 26180, CZ  
(740) PROPATENT, Ing. Vlasta Sedláčková, Pod Pekařkou 1, Praha 4, 14700  
(510) (9) řídicí a regulační systémy, automaty komplexních ochranných ústředny, testery, operátorské systémy, systémy pro ukládání dat a jejich programové vybavení; (41) školení programátorů, projektantů a obsluhy řídicích systémů; (42) poskytování softwaru, jeho údržba, aktualizace, zabezpečení a opravy.  
(511) 9, 41, 42  
(210) O-138062

(111) **229072**  
(220) 02.12.1998  
(151) 27.12.2000  
(540)

**DUPONT**

(730) **E.I. du Pont de Nemours and Company**, 1007 Market Street, Wilmington, DE, US  
(740) Čermák a spol., JUDr. Karel Čermák jr. Ph.D., LL.M., Elišky Peškové 735/15, Praha 5, 15000  
(510) (1) chemické výrobky k použití v průmyslu, vědě a při fotografování, jakož i v zemědělství, zahradnictví a lesnictví, nezpracované umělé pryskyřice,

nezpracované umělé hmoty, hnojiva, hasicí směsi, temperovací a letovací přípravky, chemické látky ke konzervaci potravin, třísliiva, lepidla pro použití v průmyslu, klovatina; (2) barvy, laky, jemné laky, přípravky proti korozi a proti hnilobě dřeva, barviva, mořidla, surové přírodní pryskyřice, kovy ve formě fólií a prášku pro malíře, dekoratéry, tiskaře a umělce; (4) průmyslové oleje a tuky, maziva, zvlhčovací směsi a pojiva, paliva a osvětlovací látky; (5) farmaceutické, veterinářské přípravky, dietní látky upravené pro lékařské účely, dětské potraviny, obvažové materiály, dezinfekční přípravky na hubení hmyzu, fungicidy, herbicidy; (7) stroje a strojní zařízení, řemeny; (10) chirurgické, lékařské, zubolékařské a zvěrolékařské přístroje a nástroje, umělé údy, oči a zuby, ortopedické pomůcky, materiál k sešívání ran; (11) osvětlovací, topicí, chladicí, sušící a ventilační přístroje a přístroje produkující páru, přístroje pro vaření, dodávku vody a hygienické účely; (12) vozidla, přístroje pro pozemní, leteckou a vodní přepravu; (13) střelné zbraně, střelivo a náboje, výbušniny; (16) papír, lepenka a zboží z těchto materiálů, pokud nejsou zahrnuty v jiných třídách, tiskoviny, materiál pro vazbu knih, klovatina; (17) guma, gutaperča, azbest, slída a zboží z těchto materiálů, pokud není zahrnuto v jiných třídách, těsnicí a vyplňovací materiály, pružné nekovové trubky; (19) stavební materiály (nekovové), nekovové pevné stavební trubky, asfalt, bitumen, nekovové stavby schopné převozu, nekovové památníky; (20) nábytek, zrcadla, obrazové rámy, dřevěné zboží, zboží z korku, třtiny, rákosu, proutí, rohoviny, kostí, slonoviny, velrybí kostice, lastur, jantaru, perleti, mořské pěny a náhražek těchto materiálů nebo z umělých hmot, pokud není obsaženo v jiných třídách; (22) provazy, lana, sítě, stany, markýzy, plachtovina, plachty, vycpávací a čalouněcí materiály (s výjimkou gumy nebo plastu), surové textilní vláknité materiály; (23) příze a vlákna pro textilní účely; (24) látky a textilní zboží, pokud nejsou zahrnuty v jiných třídách, ubrusy a prostěradla; (27) koberce, předložky, rohože, linoleum a jiné podlahové krytiny; (28) hry a hračky, gymnastické a sportovní náčiní nezahrnuté v jiných třídách, ozdoby vánočních stromků; (29) maso, ryby, drůbež a zvěřina, masové výtažky, zavařené, sušené a tepelně zpracované ovoce a zelenina, zavařeniny, džemy, vejce, mléko a mléčné výrobky, jedlé oleje a tuky; (30) káva, čaj, kakao, cukr, rýže, tapioka, ságo, kávové náhražky, mouka a přípravky z obilnin, pečivo, chléb a zákusky, zmrzlina, med, melasa, kvasnice, prášek do pečiva; (31) zemědělské, zahradnické a lesnické výrobky a zrna nezahrnutá v jiných třídách, živá zvířata, semena, živé rostliny a květiny, krmiva pro zvířata, slad; (32) piva, minerální oxidličené vody a jiné nealkoholické nápoje, ovocné nápoje a džusy, sirupy a jiné přípravky pro přípravu nápojů; (37) stavebnictví, opravy, instalační služby; (39) doprava, balení a skladování zboží; (41) vzdělání, poskytování školení, zábava, sportovní a kulturní činnost; (42) stravovací služby, přechodné ubytování, lékařská a hygienická péče, veterinární a zemědělské služby, vědecký a průmyslový výzkum.

(511) 1, 2, 4, 5, 7, 10, 11, 12, 13, 16, 17, 19, 20, 22, 23, 24, 27, 28, 29, 30, 31, 32, 37, 39, 41, 42

(210) O-138230

(111) **229334**

(220) 27.07.1999

(151) 27.12.2000

(540) **ČESKOMORAVSKÁ KYNOLÓGICKÁ UNIE**

(730) **Českomoravská kynologická unie, z.s.**, Maškova 1646/3, Praha 8, Kobylisy, 18200, CZ

(740) PROPATENT, Ing. Vlasta Sedláčková, Pod Pekařkou 1, Praha 4, 14700

(510) (9) filmy a videozáznamy z oblasti kynologie; (16) tiskoviny, zejména časopisy, periodika, knihy z oblasti kynologie; (35) propagační činnost, administrativní a ekonomické zabezpečení činnosti chovatelských stanic v oblasti kynologie; (41) organizační zabezpečení kynologické činnosti v rámci ČR a ve vztahu k FCI, publikační činnost.

(511) 9, 16, 35, 41

(210) O-145228

(111) **229334**

(220) 27.07.1999

(151) 27.12.2000

(540)

**ČMKU**

(730) **Českomoravská kynologická unie, z.s.**, Maškova 1646/3, Praha 8, Kobylisy, 18200, CZ

(740) PROPATENT, Ing. Vlasta Sedláčková, Pod Pekařkou 1, Praha 4, 14700

(510) (9) filmy a videozáznamy z oblasti kynologie; (16) tiskoviny, zejména časopisy, periodika, knihy z oblasti kynologie; (35) propagační činnost, administrativní a ekonomické zabezpečení činnosti chovatelských stanic v oblasti kynologie; (41) organizační zabezpečení kynologické činnosti v rámci ČR a ve vztahu k FCI, publikační činnost.

(511) 9, 16, 35, 41

(210) O-145229

(111) **230080**

(220) 19.08.1999

(151) 22.01.2001

(540)



(730) **SIVA Touškov, s.r.o.**, Líšánská 478, Město Touškov u Plzně, 33033, CZ

(740) PROPATENT, Ing. Vlasta Sedláčková, Pod Pekařkou 107/1, Praha 4, Podolí, 14700

(510) (6) dveře kovové vč. požárních, vrata, brány vč. rámu, dveřní uzávěrky (s výjimkou elektrických), dveřní kování, zářky, zástrčky, parkovací konstrukce pro jízdní kola, kovové kabiny na převlékání s výplněmi, kovové kabiny stříkací, kovové konstrukce vč. stavebních a vč. výtuží, příhradové konstrukce vč. stožárů, kotevní desky, kovové stavební materiály, kovové komíny, vč. nástavců, stavební kování, nábytek kování, kovové nádoby na skladování, nádrže, síla, zásobníky, kovová okna, okenice, okenní rámy, uzávěry, kovová lešení, kovové rošty, kovové ohrady, ploty, mřížoví, kovové manipulační palety, plošiny, kovové stavební prefabrikáty, kovové reklamní sloupy, schodiště (kovové stupně), silniční svodidla, skleníkové konstrukce kovové, přenosné kov. skleníky, kovové skříně a skříňky, kovové stropy a střechy, kovová střešní krytina, střešní a stropní desky, kovové zábradlí, zejm. jako části schodišť, kovové žebříky, kovové žaluzie, poklopy, průlezy, klempířské zboží, kovové zámečnické zboží, drobné železářské zboží; (7) stroje, včetně zemědělských, nástroje s motorovým pohonem, zemědělské nářadí zařazené do tř. 7; (8) nářadí a nástroje pro zemědělství zařazené do tř. 8; (20) podstavce a stojany do obchodů a výkladních skříní, police všeho druhu (pro knihovny, na knihy, do výloh, závěsné), regály, zejm. do obchodů, vitriny, desky k vystavování zboží (display stands), nábytek všeho druhu, ze dřeva a/nebo kovu, rovněž z drátěného pletiva, z rákosu, kůže nebo jiných hmot, nábytek obývací, ložnicový, kuchyňský, kancelářský, pro hotely a pod., nábytek školní, zejména pro specializované učebny a posluchárny, nábytek skládaný a skládací, nábytkové konstrukce, stojany, podstavce, stolky ke kancelářským strojům, pro počítače a audiovizuální přístroje, i pojezdné, zahradní nábytek, lehátka, lavičky, lavice, držáky závěsů a záclon vč. konzolí, věšáky na oděvy (jako nábytek), ohrádky pro děti, skříňky na hračky, truhlářské nábytkové výrobky, pultry, ponky nekovové, špalpy pro řezníky, kozy na podkládání materiálu, nekovové kontejnery a palety, figuriny a stojany pro krejčí a do výkladních skříní, také drátěné, pojezdné bufety; (28) auta a autíčka na hraní, automobilové modely zmenšené, stolní hry, kostky, kuželky, hrací koule, vlčky, káči, kroužky na házení, míče a míčky (jako hračky i pro sport), létající talíře, draci, houpací koně apod., panenky vč. šatiček, pokoje pro panenky a nábytek do nich, hračky plyšové, loutky vč. prstových - maňásků, pistole a pistolky jako hračky, vzduchové i na kapslíky včetně kapslíků, hračky pohyblivé vč. elektronických, koloběžky, houpáčky, hry (vč. automatických, zahrnuté do tř. 28), hry společenské, kulečníky + tága a koule, šipky vč. terčů, šachovnice (na dámu a na šachy vč. figur a kamenů), bazény přenosné, zejména jako potřeby pro hry, zábavná pyrotechnika, kouzelnické předměty, karnevalové masky, vánoční ozdoby, stojany na vánoční stromky, žertovné předměty, tělocvičné a sportovní potřeby, zejména:

posilovače svalů vč. posilovacích strojů, činky vzpěračské i posilovací, boby, sáně, skateboards, skluzavky, zařízení a náčiní pro bowling, potřeby pro hraní golfu jako hole, vaky na hole na kolečkách i bez koleček a pro golfová hřiště, jako mechanické sběrače míčků, pračky na míčky a další, gymnastická zařízení, hráčské pálky a rakety, rukavice pro sportovní hry, chrániče a ochranné vycpávky jako vybavení sportovce, kola jízdní nehybná pro trénink a rotopedy, náčiní pro lukostřelbu, odrazové můstky, také trampoliny, trenažéry; (37) antikoroziní úpravy a nátěry, izolace proti vlivům povětrnosti, zejm. vlhkosti, tepelné izolace, izolování konstrukcí a staveb, klempičství a instalatérství, pískování, lakování, montáž, údržba a opravy nábytku, zejm. kovového a drátěného, montáž, údržba a opravy strojů, zejm. zemědělských, stavby, opravy a údržba výrobních a skladových objektů a ocelových konstrukcí; (40) broušení, čištění povrchů, pokovování, kalení kovů, kování (jako služba), leštění, obrábění, pájení, svařování; (39) doprava zboží motorovými vozidly; (42) projektování, projektové studie, technické poradenství, poradenství o ochraně životního prostředí, inženýrské služby.

(511) 6, 7, 8, 20, 28, 37, 39, 40, 42  
(210) O-145954

(111) **232564**  
(220) 23.04.1999  
(151) 24.04.2001  
(540)

**RST**

(730) **KING DAMPER INDUSTRIAL CO., LTD**, No.2, Lane 292, San Jiun St., Shu Lin Chen, Taipei Hsien, Taiwan, CN  
(740) **KOREJZOVA LEGAL v.o.s.**, JUDr. Petra Sauvage de Brantes, Korunní 810/104, Praha 10, Vinohrady, 10100  
(510) (12) zavěšení předních vidlic, tlumiče otřesů pro jízdní kola, kotoučové brzdy, jízdní kola, trojkolky, malá autička, motocykly, kola, náboje a hlavy kol, motory pro jízdní kola, trojkolky, malá autička a motocykly, stojany na jízdní kola, elektrické motory pro pozemní vozidla; (28) modely zmenšených automobilů, kola jízdní nehybná určená pro trénink.

(511) 12, 28  
(210) O-142189

(111) **233968**  
(220) 09.10.1998  
(151) 25.06.2001  
(540)



**COMPUTER ASSISTANCE**

(591) Barevná  
(730) **Mikeš Michal**, Čs. armády 601/23, Praha 6, 16000, CZ  
(510) (9) výpočetní technika a příslušenství; (37) servis výpočetní techniky, montáže výpočetní techniky; (42) návrhy počítačových sítí, tvorba programů.  
(511) 9, 37, 42  
(210) O-136701

(111) **233980**  
(220) 10.02.1999  
(151) 25.06.2001  
(540)

**NORDICTRACK**

(730) **ICON HEALTH & FITNESS, INC.**, 1500 South 1000 West, Logan, UT, US  
(740) **KANIA, SEDLÁK, SMOLA** Patentová a známková kancelář, Ing. Jiří Malůšek, Mendlovo nám. 1a, Brno, 60300  
(510) (28) náčiní pro posilovny, tělocvičné potřeby.  
(511) 28  
(210) O-139933

(111) **300547**  
(220) 09.04.2008  
(151) 17.09.2008  
(540)



(730) **MK FLORIA, spol. s r. o.**, Bečovská 1326/9, Praha 10, Uhřetíněves, 10400, CZ  
(510) (18) kůže, imitace kůže a výrobky z nich, deštníky; (20) nábytek, výrobky ze dřeva, korku, rákosu a náhražek; (24) tkaniny, pokrývky ložní a stolní; (35) inzertní a reklamní činnost.  
(511) 18, 20, 24, 35  
(210) O-458047

(111) **302636**  
(220) 30.06.2008  
(151) 30.12.2008  
(540)



(730) **Heinrich Bauer Verlag KG**, Burchardstrasse 11, 20077 Hamburg, DE  
(740) **ZIVKO MJATOVIC & PARTNERS s.r.o.**, Jugoslávských partyzánů 639/26, Praha 6, 16000  
(510) (9) informace, data a databáze na elektronických, magnetických a optických nosičích všeho druhu a v elektronických, datových, informačních a telekomunikačních sítích všeho druhu, multimediální aplikace, zejména elektronické informační katalogy, časopisy a periodika, knihy v elektronické podobě, nahrané zvukové a zvukově-obrazové a obrazové záznamy, včetně software na CD a DVD discích a magnetických nosičích, software pro počítače; (16) tiskoviny všeho druhu, zejména periodické a neperiodické publikace na papírových nosičích, např. časopisy, noviny, knihy, prospekty, plakáty, data a databáze na papírových nosičích, kalendáře, fotografie, pohlednice, plakáty, samolepky, knihařské výrobky, informační a propagační výrobky z papíru, včetně dekorativních předmětů z papíru, obalový materiál z papíru a balicí fólie z plastu, papírové a plastové

sáčky a tašky, kancelářské potřeby (vyjma nábytku); (35) zprostředkovatelské služby v oblasti obchodu s reklamou a pomoc při řízení obchodní činnosti, zprostředkování obchodních kontaktů v oblasti výrobků třídy 9, 16 a služeb třídy 35, 38, a 41, reklamní a propagační činnost, poskytování obchodních informačních produktů, např. multimediálních informací pro reklamní a obchodní účely, včetně jejich vyhledávání, inzertní a propagační činnost, včetně on-line inzerce a prezentace uživatelů v počítačové síti Internet, obchodní využití sítě Internet v oblasti vyhledávacích služeb v oblasti obchodu s reklamou a e-businessu, vydávání reklamních a/nebo náborových textů, propagačních a inzertních tiskovin, rozšiřování reklamních a/nebo inzertních materiálů, obchodní průzkum a analýza trhu, marketing, organizace reklamních a obchodních předváděcích akcí výrobků a služeb, včetně obchodních výstav a jejich doprovodných akcí, např. komerčních módních přehlídek, distribuce zboží a tiskovin k reklamním účelům, obchodní zastoupení tuzemských a zahraničních firem, obchodní a podnikatelský informační servis, obchodní poradenské a konzultační služby; (38) šíření elektronických informací, zpráv textových, zvukových a zvukově-obrazových, např. elektronických časopisů, knih a děl prostřednictvím počítačové sítě Internet a satelitů, výměna elektronických zpráv a informací, služby zabezpečující audiovizuální komunikaci prostřednictvím informačních a telekomunikačních sítí, např. počítačové sítě Internet a satelitů, šíření audiovizuálních děl, zpráv a informací, anket a soutěží, odborná informační a poradenská činnost v daných oborech, televizní vysílání; (41) nakladatelství a vydavatelství periodických a neperiodických publikací, zejména společenských, zábavních, vzdělávacích a odborných časopisů, a to tištěných na papírových nosičích i v elektronické podobě, včetně textových, zvukových a zvukově-obrazových zpráv a informací na elektronických, magnetických a optických nosičích všeho druhu, ediční a publikační činnost, včetně nahrávání zvukových a zvukově-obrazových nosičů a pořadů pro rozhlasové a televizní vysílání, půjčování publikací a nahraných zvukových a zvukově-obrazových nosičů, produkční a agenturní činnost v oblasti zábavy, vzdělávání, kultury a sportu, včetně pořádání zábavních a vzdělávacích soutěží a akcí, hobby-soutěží, zájmových klubů, setkání a přednášek, včetně akcí na podporu zdravého životního stylu a společenského uplatnění a aktivity zájmových skupin, kulturních a/nebo vzdělávacích výstav, informační, konzultační, poradenské a obstaravatelské služby v oboru nakladatelské a vydavatelské činnosti, produkční a agenturní činnost v oblasti zábavy, kultury, vzdělávání, zájmové činnosti a společenských aktivit.

(111) 9, 16, 35, 38, 41  
(210) O-460409

(111) **303533**  
(220) 10.09.2008  
(151) 05.02.2009  
(540)

**CONSUL**

(730) **EMGETON Technology s.r.o.**, Růžová 972/1, Praha 1, Nové Město, 11000, CZ

(740) Mgr. Lucie Benešová, advokátka, Palackého 715/15, Praha 1, 11000

(510) (2) tonery; (7) skartovací stroje; (8) přístroje; (9) nosiče informací všeho druhu v rozsahu třídy 9 a jejich zásobníky, přístroje pro signalizaci a přístroje pro vyučování, přístroje a nástroje vědecké, fotografické, filmové, optické, elektronické publikace, například poskytované kabelovými sítěmi, prostřednictvím satelitních systémů a systémů virtuální reality, digitální hudba, kancelářská technika, její díly a příslušenství zahrnující elektrické spotřebiče, například diktafony, elektrické baterie v rozsahu třídy 9, pokladny, kopírovací stroje a jejich příslušenství, zpětné projektory, magnety; (16) papír, lepenka a výrobky z papíru a lepenky v rozsahu třídy 16, papírenské zboží, toaletní papír, lepidla pro papírenství, domácnost a

kancelář, psací potřeby, pravítka, fotografie, kancelářské zboží a potřeby v rámci této třídy, učební a vyučovací pomůcky v rámci této třídy, materiál pro umělce, štětce, potřeby pro knižní vazby, skartovací přístroje kancelářské, děrovačky (kancelářské potřeby), sešivačky, drátky, sponky, řezačky papíru, korekční potřeby zahrnující opravné laky, strojky, pásky, tužky, kancelářské lepicí a balicí pásky a odvíječe na ně, kroužkové vazače, termovazače, laminátory a spotřební materiál do nich, fólie do projektorů, schránky, náčiní pro kancelář; (20) tabule bílé, korkové, samolepicí, flip-charty, prezentační panely a stojany kancelářské; (21) nádoby pro domácnost v rámci této třídy, čistící potřeby, sklo, porcelán, schránky na dávkování papírových ručníků, zásobníky pro toaletní papír; (38) přenášeni písemných sdělení a záznamů; (39) doručování zboží.

(511) 2, 7, 8, 9, 16, 20, 21, 38, 39  
(210) O-462185

(111) **303600**  
(220) 01.10.2008  
(151) 05.02.2009  
(540)



(591) Barevná  
(730) **KUPROS s.r.o.**, Vlkova 23, Praha 3, 13000, CZ  
(510) (37) dozor nad stavbami, informace (stavební); (42) architektonické poradenství, architektura, inženýrské práce (expertizy), konzultace (v oblasti počítačového softwaru), plánování městské výstavby, projektová činnost, studie technických projektů, projektování, projektové studie technické, průzkum technický, umělecký design.

(511) 37, 42  
(210) O-462682

(111) **303625**  
(220) 10.10.2008  
(151) 05.02.2009  
(540)



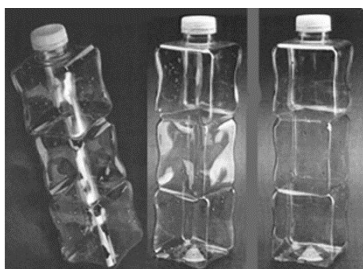
(730) **ADRA, o.p.s.**, Markova 600/6, Praha 5, Jinonice, 15800, CZ

(740) Glatzová & Co., v.o.s., JUDr. Vladimíra Glatzová, Husova 5, Praha 1, 11000

(510) (36) sbírky (organizování), shromažďování prostředků na dobročinné účely, organizování dobročinných sbírek; (38) počítačová komunikace, elektronické nástěnky.

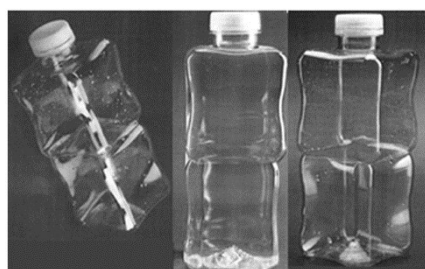
(511) 36, 38  
(210) O-462933

(111) **303842**  
(220) 19.09.2008  
(151) 17.02.2009  
(540)



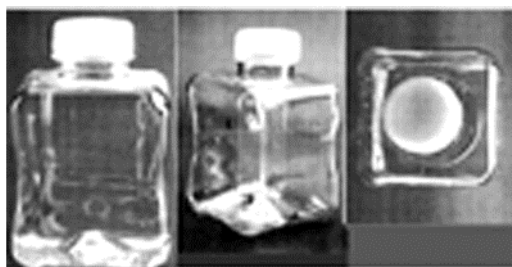
(730) **AQUACOMPANY ALEMANIA a.s.**, Sudoměřská 901/24, Praha 3 - Žižkov, 13000, CZ  
(740) JUDr. Lenka Smolíková, LL.M., advokát, JUDr. Lenka Smolíková LL.M., advokát, Milady Horákové 116/109, Praha 6 - Hradčany, 16000  
(510) (20) plastové obaly, plastové lahve; (21) sklo, skleněné obaly, vše v rámci této třídy; (32) minerální vody, šumivé nápoje a jiné nealkoholické nápoje; (33) alkoholické nápoje.  
(511) 20, 21, 32, 33  
(210) O-462440

(111) **303844**  
(220) 19.09.2008  
(151) 17.02.2009  
(540)



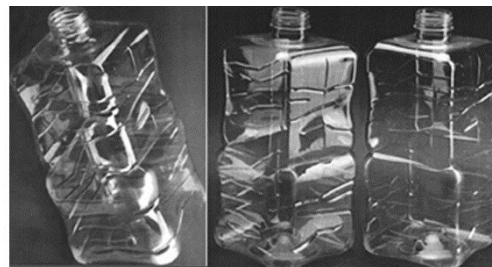
(730) **AQUACOMPANY ALEMANIA a.s.**, Sudoměřská 901/24, Praha 3 - Žižkov, 13000, CZ  
(740) JUDr. Lenka Smolíková, LL.M., advokát, JUDr. Lenka Smolíková LL.M., advokát, Milady Horákové 116/109, Praha 6 - Hradčany, 16000  
(510) (20) plastové obaly, plastové lahve; (21) sklo, skleněné obaly, vše v rámci této třídy; (32) minerální vody, šumivé nápoje a jiné nealkoholické nápoje; (33) alkoholické nápoje.  
(511) 20, 21, 32, 33  
(210) O-462443

(111) **303843**  
(220) 19.09.2008  
(151) 17.02.2009  
(540)



(730) **AQUACOMPANY ALEMANIA a.s.**, Sudoměřská 901/24, Praha 3 - Žižkov, 13000, CZ  
(740) JUDr. Lenka Smolíková, LL.M., advokát, JUDr. Lenka Smolíková LL.M., advokát, Milady Horákové 116/109, Praha 6 - Hradčany, 16000  
(510) (20) plastové obaly, plastové lahve; (21) sklo, skleněné obaly, vše v rámci této třídy; (32) minerální vody, šumivé nápoje a jiné nealkoholické nápoje; (33) alkoholické nápoje.  
(511) 20, 21, 32, 33  
(210) O-462441

(111) **303845**  
(220) 19.09.2008  
(151) 17.02.2009  
(540)



(730) **AQUACOMPANY ALEMANIA a.s.**, Sudoměřská 901/24, Praha 3 - Žižkov, 13000, CZ  
(740) JUDr. Lenka Smolíková, LL.M., advokát, JUDr. Lenka Smolíková LL.M., advokát, Milady Horákové 116/109, Praha 6 - Hradčany, 16000  
(510) (20) plastové obaly, plastové lahve; (21) sklo, skleněné obaly, vše v rámci této třídy; (32) minerální vody, šumivé nápoje a jiné nealkoholické nápoje; (33) alkoholické nápoje.  
(511) 20, 21, 32, 33  
(210) O-462444

(111) **304036**  
(220) 09.10.2008  
(151) 25.02.2009  
(540)

### Conrad plný nápadů

(730) **Conrad Electronic SE**, Klaus-Conrad-Straße 1, D-92240 Hirschau, DE  
(740) Čermák a spol., JUDr. Karel Čermák jr. Ph.D., LL.M., Elišky Peškové 735/15, Praha 5, 15000  
(510) (16) papír, lepenka a zboží vyrobené z těchto materiálů, nezařazené do jiných tříd, tiskoviny, knihařský materiál, papírnické výrobky, lepidla ke kancelářským účelům nebo pro domácnost, materiály pro umělce, štětce, psací stroje a kancelářské potřeby (kromě nábytku), výukový a učební materiál (kromě přístrojů), umělohmotné balicí materiály (nezařazené do jiných tříd), tiskařské typy, tiskařské štočky; (35) reklama, služby v oblasti obchodního řízení, podnikové řízení, kancelářské funkce, velkoobchodní a maloobchodní služby a/nebo maloobchodní služby pro zášilkový obchod

a/nebo také prostřednictvím Internetu v oboru chemických výrobků, barevných nátěrových hmot, barviv, ochranných výrobků proti korozi, přípravků pro čištění, průmyslových olejů a tuků, paliv, osvětlovacích látek, surových a částečně opracovaných obecných kovů, jakož i z nich vyrobených jednoduchých výrobků, strojů, obráběcích strojů, motorů, nářadí a nástrojů s ručním pohonem, elektrických a elektronických přístrojů, přístrojů pro osvětlení, topení, výrobu páry, pro vaření, přístrojů chladících, pro sušení, ventilaci a rozvod vody, sanitárních zařízení, vozidel, dopravních prostředků pozemních, vzdušných nebo vodních, vzácných kovů a jejich slitin a výrobků z těchto materiálů, klenotů, bižuterie, hodinářských potřeb, hudebních nástrojů, papírenského zboží, kancelářských potřeb, tiskárenských výrobků, materiálů pro izolaci elektrické energie, tepla nebo zvuku, plastických hmot ve formě fólií, tyčí nebo desek, stavebních materiálů, nábytku, pracovních oděvů, pracovní obuvi, pracovního kloboučnického zboží, krytin a obkladů pro podlahy a stěny, hraček a/nebo potřeb pro sport; (38) telekomunikace.

(511) 16, 35, 38  
(210) O-462913

(111) **304083**  
(220) 04.11.2008  
(151) 25.02.2009  
(540)



(730) **XP invest, s.r.o.**, Mánesova 1374/53, Praha 2 - Vinohrady, 12000, CZ  
(510) (35) reklamní a zprostředkovatelská činnost v realitní sféře.  
(511) 35  
(210) O-463469

(111) **304408**  
(220) 14.10.2008  
(151) 11.03.2009  
(540)



(730) **Backbone s.r.o.**, Hálkova 11/1629, Praha 2, 12000, CZ  
(740) Mgr. Ladislav Sudík, Polní 293, Lehohrad, 56151  
(510) (36) investiční činnost v oblasti telekomunikací; (37) výstavba, montáž, provoz, údržba a servis telekomunikačních zařízení a telekomunikačních sítí, výstavba a servis celulárních sítí pro mobilní komunikace, výstavba a servis líniových energetických staveb, výstavba a servis optoelektrických sítí, televizních kabelových rozvodů, včetně instalace u koncových uživatelů, výstavba a servis přístupových datových sítí, opravy radiokomunikačních a telekomunikačních zařízení, instalace a opravy rádiových sítí a elektronických zařízení, elektrických strojů a přístrojů, servis telekomunikačních zařízení, servis telefonních, optických a datových sítí a televizních rozvodů, provádění staveb včetně jejich změn, udržovacích

prací na nich a jejich odstraňování; (38) radiokomunikační a telekomunikační služby, zejména pro přenos hlasu, obrazu a dat, pronájem radiokomunikačních a telekomunikačních zařízení, telekomunikační služby, služby datových sítí, provozování veřejných datových sítí, provozování privátních datových sítí, připojování telekomunikačních zařízení na koncové body jednotné telekomunikační sítě JTS a začleňování telekomunikačních zařízení do JTS, pronájem telekomunikačních okruhů, propojování sítí, služby poskytované integrovanou digitální sítí, poradenská činnost v oblasti telekomunikací, zprostředkovatelská činnost v oblasti telekomunikační techniky, rádiové vyhledávací služby; (42) výzkumně-vývojové činnosti v oblasti telekomunikací, analytické, projektové, výpočetní a inženýrské práce v oblasti telekomunikací, projekční, inženýrské a poradenské činnosti v oblasti staveb celulárních sítí, místních telefonních sítí, optických a dálkových optoelektrických tras, líniových staveb, zvláště sítí energetických, kabelových rozvodů a televizních kabelových rozvodů, výzkum a vývoj radiokomunikačních a telekomunikačních zařízení, elektronických a elektrických přístrojů, tvorba software pro použití v radiokomunikaci a telekomunikaci, poradenství v oboru radiokomunikace a telekomunikace a v oblasti elektroniky a výpočetní techniky.

(511) 36, 37, 38, 42  
(210) O-462991

(111) **304410**  
(220) 15.10.2008  
(151) 11.03.2009  
(540)

### PÍSECKÉ PÁREČKY

(730) **MASO UZENINY PÍSEK, a.s.**, Novodvorská 1062/12, Praha 4, Lhotka, 14200, CZ  
(510) (29) maso, ryby, drůbež a zvěřina, masné výrobky, masové výtazky, masové konzervy, paštiky, masné pomazánky, uzeniny, tepelně zpracované masné výrobky, veškeré zabijačkové výrobky, sádlo, slanina, balené masové zboží, masové pomazánky a paštiky, masové polotovary; (40) řeznictví, zpracování masa a masných výrobků; (43) hostinská činnost, stravovací a ubytovací služby.  
(511) 29, 40, 43  
(210) O-463011

(111) **304416**  
(220) 16.10.2008  
(151) 11.03.2009  
(540)



(730) **THeatr ludem, z. s.**, Přemyslovců 76/43, Ostrava, Mariánské Hory, 70900, CZ  
**Galetková Hana MgA.**, Na Bělince 1051, Kunovice, 68604, CZ  
**Volkmer Tomáš**, Ahejčukova 2798/31, Ostrava - Moravská Ostrava, 70200, CZ  
(740) Ing. Pavel Nádvorník s.r.o., Sokola Tůmy 1099/1, Ostrava-Mariánské Hory, 70900  
(510) (16) papír, lepenka a výrobky z těchto materiálů, které nejsou zařazeny do jiných tříd, tiskárenské výrobky, fotografie, papírenské zboží, lepidla pro papírenství nebo domácnost, materiál pro umělce, štětce, kancelářské potřeby spadající do této třídy, psací a kreslicí potřeby spadající do této třídy, potřeby pro modelování spadající do této třídy, učební a vyučovací pomůcky s výjimkou přístrojů, plastické obaly (nezařazené do jiných tříd), tiskoviny, brožury, časopisy, kalendáře, katalogy, karty, knihy, prospekty; (41) výchova, výchovně-zábavné klubové služby, náboženská výchova, výchovný výcvik, duševní a fyzický rozvoj, související s podporou a



pomocí dětem z dětských domovů a opuštěným dětem, pořádání volnočasových aktivit pro postižené, výcvik asistenčních psů, pomoc rodičům při řešení výchovných nebo jiných problémů souvisejících s péčí o děti, poskytování nebo zprostředkování poradenství rodičům při výchově a vzdělávání dítěte a při péči o dítě zdravotně postižené, pořádání přednášek a kurzů zaměřených na řešení výchovných, sociálních a jiných problémů souvisejících s péčí o dítě a jeho výchovu, preventivní přednášky pro laickou i odbornou veřejnost, pro děti i dospělé, vzdělávání, vyučování, informace o možnostech vzdělávání, výchovně vzdělávací terapeutické dílny, sociální terapie, organizování a vedení konferencí, kongresů, seminářů a sympozií, organizování kulturních nebo vzdělávacích výstav, organizování představení (manažerské služby), organizování vzdělávacích nebo zábavných soutěží, začleňování postižených dětí do pracovního procesu, pořádání a řízení školení, školství, tlumočení posunkové řeči, knihovny (půjčovny knih), půjčování a rozšiřování knih, novin a časopisů, zábava, informace o možnostech zábavy a rozptýlení, informace o možnostech rekreace, organizování živých vystoupení, pořádání diskoték, kulturní vystoupení, pořádání divadelních představení, divadelní umělecká arteterapeutická činnost (dramaterapie, terapie s loutkou) s loutkami, předměty a materiálem, pořádání kulturních, vzdělávacích a arteterapeutických akcí, dílen a seminářů, arteterapeutická činnost rozvíjející celou psychosomatiku zúčastněných, sportovní a kulturní aktivity, organizování sportovních soutěží, prázdninové tábory (služby), tělesná výchova, elektronické publikování (DTP), poskytování on-line elektronických publikací (bez možnosti stažení), vydávání elektronických knih a časopisů on-line, překladatelské služby, fotografování, poradenství a služby v oboru arteterapie (léčba uměním), především terapie loutkou; (44) poskytování citového (psychologického) poradenství pro znevýhodněné děti, jejich rodiny a jejich společenstva v souvislosti s charitativní činností, dětské krizové centrum pro týrané a zanedbávané děti, prevence, diagnostika a terapie týraných a zneužívaných dětí, poskytování zdravotní a psychologické péče dětem i jejich rodičům, ošetrovatelské služby, rodinná terapie, vyhledávání dětí v tísní, arteterapie (léčba uměním) - speciálně terapie loutkou (léčba loutkou), provoz zážitkových, tvořivých arteterapeutických dílen s loutkami, předměty a materiálem určené především dětem a mládeži se speciálními potřebami, s mentálním či fyzickým handicapem, ohrožené sociální exkluzí, týraným dětem, dětem a mládeží národnostních menšin i všem ostatním.

(511) 16, 41, 44  
(210) O-463055

(111) **304434**  
(220) 27.10.2008  
(151) 11.03.2009  
(540)



(730) **DŘEVOMAT UNHOŠŤ s.r.o.**, Zd. Hofbauera 931, Unhošť, 27351, CZ  
(510) (6) veškeré kovové části nábytku, nábytkové, dveřní a okenní kování; (19) řezivo, latě, dřevo jako polotovary, dřevěné obložení, dřevo (dláždění ze -), dřevo (dýhy ze -), dřevo (formovatelné -), dřevo (obložení ze -), dřevo (opracované -), dřevo (stavební -), dřevo (tvárné -), dřevo (užitkové -), dřevo dýhové, prahy (dveřní) nekovové, pražce železniční nekovové, prkna (stavební dřevo), překlady (okenní, dveřní) nekovové, překližka, příčky nekovové, řezivo, řezivo neopracované, stavby (dřevo pro -); (39) doprava automobilová, nákladní, dovoz, doprava, doručování zboží, balení zboží, přeprava nábytku, skladování; (40) zpracování a úprava materiálu a výrobků v rámci této třídy, zpracování plastických hmot, zpracování kovů, řezání pilou, zpracování dřeva, příprava, hoblování, barvení, kácení dřeva.

(511) 6, 19, 39, 40  
(210) O-463313

(111) **304472**  
(220) 06.11.2008  
(151) 11.03.2009  
(540)



**ČESKÉ PROVOZNÍ KAPALINY A OLEJE  
SVĚTOVÉ KVALITY**

(591) Barevná  
(730) **FILSON s.r.o.**, Slévačská 902, Praha 9, 19800, CZ  
(510) (2) barvy, nátěry, laky, ochranné výrobky proti korozi; (4) průmyslové oleje a tuky, mazadla, paliva včetně benzínu pro motory a osvětlovací látky v rámci této třídy; (35) propagační činnost, reklama, televizní reklama, reklamní texty - publikování, zprostředkování obchodu v oblasti výrobků uvedených ve třídě 2 a 4.  
(511) 2, 4, 35  
(210) O-463531

(111) **304499**  
(220) 13.11.2008  
(151) 11.03.2009  
(540)

**LASER SPARIDONN**

(730) **Ivan Ševčík**, Nivy I. 436, Zlín, 76001, CZ  
(510) (9) laserové přístroje, ne pro lékařské účely.  
(511) 9  
(210) O-463733

(111) **304515**  
(220) 19.11.2008  
(151) 11.03.2009  
(540)

**funtazie klub**

(730) **Cestovní kancelář FISCHER, a.s.**, Na Strži 65/1702, Praha 4, Nusle, 14062, CZ  
(740) JUDr. Kristina Škampová, Pellicova 8a, Brno, 60200  
(510) (9) nosiče zvukových a zvukově obrazových záznamů; (16) knihy, časopisy, publikace; (25) oděvy, obuv, kloboučnické zboží; (28) hry, hračky, sportovní potřeby ve třídě 28; (35) propagační činnost, reklama, zprostředkování prodeje s výrobky uvedenými ve třídách 9, 16, 25, 28; (39) služby cestovní kanceláře zajišťující dopravu a organizování cest, organizování zájezdů, doprovázení turistů (průvodcovské služby); (41) informace o možnostech zábavy, klubové služby, organizování sportovních soutěží, soutěže (organizování vzdělávacích a zábavných -), zábava, pobavení, nahrávání zvukových a zvukově obrazových záznamů; (43) služby cestovní kanceláře spojené se zajišťováním ubytování a stravování, dočasné ubytování, stravování.  
(511) 9, 16, 25, 28, 35, 39, 41, 43  
(210) O-463884

(111) **304516**  
(220) 19.11.2008  
(151) 11.03.2009  
(540)



- (730) **Cestovní kancelář FISCHER, a.s.**, Na Strži 65/1702, Praha 4, Nusle, 14062, CZ  
(740) JUDr. Kristina Škampová, Pellicova 8a, Brno, 60200  
(510) (9) nosiče zvukových a zvukově obrazových záznamů; (16) knihy, časopisy, publikace; (25) oděvy, obuv, kloboučnické zboží; (28) hry, hračky, sportovní potřeby ve třídě 28; (35) propagační činnost, reklama, zprostředkování prodeje s výrobky uvedenými ve třídách 9, 16, 25, 28; (39) služby cestovní kanceláře zajišťující dopravu a organizování cest, organizování zájezdů, doprovázení turistů (průvodcovské služby); (41) informace o možnostech zábavy, klubové služby, organizování sportovních soutěží, soutěže (organizování vzdělávacích a zábavných -), zábava, pobavení, nahrávání zvukových a zvukově obrazových záznamů; (43) služby cestovní kanceláře spojené se zajišťováním ubytování a stravování, dočasné ubytování, stravování.  
(511) 9, 16, 25, 28, 35, 39, 41, 43  
(210) O-463885

(111) **304518**  
(220) 19.11.2008  
(151) 11.03.2009  
(540)



- (730) **Cestovní kancelář FISCHER, a.s.**, Na Strži 65/1702, Praha 4, Nusle, 14062, CZ  
(740) JUDr. Kristina Škampová, Pellicova 8a, Brno, 60200  
(510) (9) nosiče zvukových a zvukově obrazových záznamů; (16) knihy, časopisy, publikace; (25) oděvy, obuv, kloboučnické zboží; (28) hry, hračky, sportovní potřeby ve třídě 28; (35) propagační činnost, reklama, zprostředkování prodeje s výrobky uvedenými ve třídách 9, 16, 25, 28; (39) služby cestovní kanceláře zajišťující dopravu a organizování cest, organizování zájezdů, doprovázení turistů (průvodcovské služby); (41) informace o možnostech zábavy, klubové služby, organizování sportovních soutěží, soutěže (organizování vzdělávacích a zábavných -), zábava, pobavení, nahrávání zvukových a zvukově obrazových záznamů; (43) služby cestovní kanceláře spojené se zajišťováním ubytování a stravování, dočasné ubytování, stravování.  
(511) 9, 16, 25, 28, 35, 39, 41, 43  
(210) O-463887

(111) **304517**  
(220) 19.11.2008  
(151) 11.03.2009  
(540)



- (730) **Cestovní kancelář FISCHER, a.s.**, Na Strži 65/1702, Praha 4, Nusle, 14062, CZ  
(740) JUDr. Kristina Škampová, Pellicova 8a, Brno, 60200  
(510) (9) nosiče zvukových a zvukově obrazových záznamů; (16) knihy, časopisy, publikace; (25) oděvy, obuv, kloboučnické zboží; (28) hry, hračky, sportovní potřeby ve třídě 28; (35) propagační činnost, reklama, zprostředkování prodeje s výrobky uvedenými ve třídách 9, 16, 25, 28; (39) služby cestovní kanceláře zajišťující dopravu a organizování cest, organizování zájezdů, doprovázení turistů (průvodcovské služby); (41) informace o možnostech zábavy, klubové služby, organizování sportovních soutěží, soutěže (organizování vzdělávacích a zábavných -), zábava, pobavení, nahrávání zvukových a zvukově obrazových záznamů; (43) služby cestovní kanceláře spojené se zajišťováním ubytování a stravování, dočasné ubytování, stravování.  
(511) 9, 16, 25, 28, 35, 39, 41, 43  
(210) O-463886

(111) **304649**  
(220) 04.11.2008  
(151) 19.03.2009  
(540)



- (591) Barevná  
(730) **PLASTIKOV, s.r.o.**, Mlýnská 4905/72, Jihlava, 58601, CZ  
(510) (6) kovové stavební a spojovací materiály, kovové kování na okna, dveře a zimní zahrady, kovové parapetové desky, kovové konstrukční materiály; (19) nekovové stavební materiály, zejména okna, dveře a zimní zahrady z plastů, dřeva a tabulového skla, vnitřní plastové parapety; (37) montáž, opravy, servis a údržba oken, dveří a zimních zahrad.  
(511) 6, 19, 37  
(210) O-463460

(111) **304671**  
(220) 12.11.2008  
(151) 19.03.2009  
(540)



(730) **IDS Praha a.s.**, Na Moráni 360/3, Praha 2, Nové Město, 12800, CZ  
(510) (35) činnost podnikatelských, organizačních a ekonomických poradců, poskytování služeb v oblasti zadávání veřejných zakázek, vedení účetnictví, vedení daňové evidence, služby v oblasti administrativní správy a služby organizačně hospodářské povahy, zpracování dat, služby databank; (36) činnost finančních poradců, správa nemovitostí, pronájem nemovitostí, bytových a nebytových prostor, realitní činnost; (37) provádění staveb, včetně jejich změn, udržovacích prací na nich a jejich odstraňování, výkon zeměměřičských činností; (41) pořádání odborných kurzů, školení a jiných vzdělávacích akcí, včetně lektorské činnosti; (42) poradenská činnost v oblasti stavebnictví, inženýrská činnost v investiční výstavbě, projektová činnost v investiční výstavbě, činnost technických poradců v oblasti stavebnictví a architektury, správa sítí.  
(511) 35, 36, 37, 41, 42  
(210) O-463697

(111) **304691**  
(220) 24.11.2008  
(151) 19.03.2009  
(540)

**NOGATTO**



(591) Barevná  
(730) **CMD Pharma Kft.**, Úszódaru utca 1. 1. em. 105, 1138 Budapest, HU  
(740) Šindelka & Lachmannová, advokáti, Mgr. Karel Šindelka, Římská 103/12, Praha 2, Vinohrady, 12000  
(510) (10) přístroje a pomůcky pro použití v nose nebo na nose, zejména odsávačky nosních hlenů.  
(511) 10  
(210) O-463969

(111) **304819**  
(220) 13.10.2008  
(151) 01.04.2009  
(540)



(730) **Effect-Trade, s.r.o.**, Staňkova 1322, Pardubice, Zelené Předměstí, 53002, CZ  
(740) PhDr. Ladislav Sudík, Polní 293, Letohrad, 56151  
(510) (35) pomoc při provozu obchodu, včetně konzultací při přípravě obchodních smluv, organizační poradenství, účetní služby, zpracování a vedení účetnictví, vedení ekonomických agend a obchodních záležitostí, auditorské služby, služby v oblasti administrativní správy, služby hospodářské povahy u fyzických a právnických osob, poradenská činnost v oblasti ekonomie, účetnictví a daní, včetně sestavení daňových modelů pro variantní rozhodování při přípravě obchodních případů, sestavení daňových příznání a zastupování klienta v daňovém řízení, ověřování základu daně, znalecké posudky v oblasti slučování, spojování, koupě a rozdělování společností, konzultační a poradenské služby v oblasti řízení a podnikání, služby v oblasti průzkumu trhu, konzultační a poradenské služby, týkající se personálního řízení, poskytování konzultačních a poradenských služeb a poskytování informací pomocí globální počítačové sítě v oblasti účetních služeb, auditorských služeb, daňových konzultačních a poradenských služeb, konzultačních a poradenských služeb v oblasti slučování, spojování, koupě a rozdělování společností, konzultačních a poradenských služeb v oblasti řízení a podnikání, služeb v oblasti průzkumu trhu a konzultačních a poradenských služeb, týkajících se personálního řízení, pronájem kancelářských strojů a zařízení, franchisingové operace, zprostředkovatelská činnost v ekonomické oblasti; (36) finanční konzultační a poradenské služby, finanční analýzy, služby finančního ocenění v oblasti obchodních společností, zásob, majetku, zařízení, vybavení, služby finančního ocenění v oblasti poskytování licencí, služby finančního ocenění v oblasti duševního vlastnictví, služby oceňování nemovitostí, služby řízení rizik, poskytování konzultačních a poradenských služeb a poskytování informací pomocí globální počítačové sítě v oblasti finančnictví, v oblasti vedení účetnictví a auditu, v oblasti služeb finančního ocenění nemovitostí, obchodních společností, zásob, majetku, zařízení, vybavení a služeb oceňování nemovitostí a služeb řízení rizik; (41) pořádání odborných kurzů, školení a jiných vzdělávacích akcí, lektorská činnost, vzdělávací služby, zejména organizace výuky, seminářů, konferencí a praktických cvičení v oblasti podnikání, účetnictví a ekonomických agend, informačních technologií, počítačů, řízení, přípravy pracovníků, strategie finančního plánování a investic, poskytování vzdělávacích služeb a poskytování informací v globální počítačové síti v oblasti podnikání, informačních technologií, počítačů, řízení, přípravy pracovníků, strategie finančního plánování a investic; (42) konzultační a poradenské služby v oblasti informačních technologií, v oblasti uchovávání a v oblasti správy počítačových dat, konzultační a poradenské služby v oblasti ochrany životního prostředí, zejména rozvojové a realizační postupy, kontrola kritérií pro účely plnění požadavků obsažených v zákonech, nařízeních a programech týkajících se ochrany životního prostředí, konzultačních a poradenských služeb v oblasti informačních technologií a konzultačních a poradenských služeb v oblasti ochrany životního prostředí, programování počítačů, pronájem počítačů a počítačových sítí včetně software; (45) právní služby, právní služby v oblasti slučování, spojování, koupě a rozdělování společností, rozhodčí řízení, zprostředkování a alternativní řešení sporů, pomocné služby při vedení soudního řízení a řešení sporů, poskytování poradenských a konzultačních služeb a poskytování informací pomocí globální počítačové sítě v oblastech rozhodčího řízení, služeb zprostředkování a alternativního řešení sporů, pomocných služeb při vedení soudního řízení a sporů, poskytování konzultačních a poradenských služeb a poskytování informací pomocí globální počítačové sítě v oblasti duševního vlastnictví a licencí.

(511) 35, 36, 41, 42, 45  
(210) O-462951

(111) **304843**  
(220) 29.10.2008  
(151) 01.04.2009  
(540)



(591) Barevná  
(730) **Regionální rada regionu soudržnosti Severozápad**, Berní 2261/1, Ústí nad Labem, Ústí nad Labem-centrum, 40001, CZ  
(510) (35) propagační činnost, reklama, pomoc při řízení obchodní činnosti, obchodní administrativa, kancelářské práce; (36) pojištění, služby finanční, služby peněžní, služby nemovitostní; (41) výchova, vzdělávání, zábava, sportovní a kulturní aktivity.  
(511) 35, 36, 41  
(210) O-463337

(111) **304918**  
(220) 01.12.2008  
(151) 01.04.2009  
(540)

### ELOBASE

(730) **MSD International Holdings GmbH**, Weyrstrasse 20, 6000 Luzern 6, CH  
(740) **KOREJZOVA LEGAL v.o.s.**, JUDr. Petra Sauvage de Brantes, advokátka, Korunní 810/104, Praha 10, Vinohrady, 10100  
(510) (3) neléčivé přípravky pro péči o pleť; (5) léčivé přípravky pro péči o pleť.  
(511) 3, 5  
(210) O-464176

(111) **305031**  
(220) 25.11.2008  
(151) 22.04.2009  
(540)



(730) **Pilgr Richard**, Francouzská 861/58, Brno, 60200, CZ  
(740) Mgr. Lukáš Dlabáček, Bolzanova 5, Brno, 61800  
(510) (3) kosmetika, parfumerie, vonné oleje, lubrigační gely; (5) povzbuzující přípravky z ovoce, bylin/květin a jiných přírodních produktů - vše s léčebnými účinky, afrodisiaka v rámci této třídy; (10) kondomy, prezervativy, antikoncepční prostředky s výjimkou chemických, vibrační přístroje a nástroje, masážní přístroje a nástroje, vibromasážní přístroje a nástroje, masážní pomůcky, erotické pomůcky, škrtilci, drážďáci a vibrační kroužky, vibrační kuličky, pesary, elektrické nafukovací panny, elektrické

vakuové pumpy, vibrátory; (28) stolní a společenské hry, hračky, figurky vyrobené z umělé hmoty, skrabošky.

(511) 3, 5, 10, 28  
(210) O-464002

(111) **305164**  
(220) 01.12.2008  
(151) 29.04.2009  
(540)

### EXCEL MIX

(730) **EXCEL MIX, s.r.o.**, Priemyselná 497/8, 92231 Sokolovce, SK  
(740) APT, spol. s r.o., JUDr. Vratislav Jeništa, Poďebradská 470/62, Praha 9 - Hloubětín, 19800  
(510) (1) cementová lepidla, lepidla a pojiva k průmyslovým účelům, lepidla a pojiva pro obkládačky, chemické látky k provzdušnění betonu, konzervační přípravky a výrobky pro konzervování betonu s výjimkou barev a olejů, pojiva do betonu; (17) materiály těsnicí, ucpávací; (19) nekovové přenosné konstrukce, suché stavební směsi pro výrobu nebo přípravu omítek, lepidel, stěrek nebo podlahových vrstev a potěrů, cement, suchá stavební lepidla na bázi cementu, zdící malta, omítky pro stavebnictví, dekorativní omítky, potěry s výjimkou kovových, vápno, vápenný hydrát.  
(511) 1, 17, 19  
(210) O-464164

(111) **305165**  
(220) 01.12.2008  
(151) 29.04.2009  
(540)



(591) Barevná  
(730) **EXCEL MIX, s.r.o.**, Priemyselná 497/8, 92231 Sokolovce, SK  
(740) APT, spol. s r.o., JUDr. Vratislav Jeništa, Poďebradská 470/62, Praha 9 - Hloubětín, 19800  
(510) (1) cementová lepidla, lepidla a pojiva k průmyslovým účelům, lepidla a pojiva pro obkládačky, chemické látky k provzdušnění betonu, konzervační přípravky a výrobky pro konzervování betonu s výjimkou barev a olejů, pojiva do betonu; (17) materiály těsnicí, ucpávací; (19) nekovové přenosné konstrukce, suché stavební směsi pro výrobu nebo přípravu omítek, lepidel, stěrek nebo podlahových vrstev a potěrů, cement, suchá stavební lepidla na bázi cementu, zdící malta, omítky pro stavebnictví, dekorativní omítky, potěry s výjimkou kovových, vápno, vápenný hydrát.  
(511) 1, 17, 19  
(210) O-464165

(111) **305280**  
(220) 04.11.2008  
(151) 11.05.2009  
(540)

### IQ OKNA

(730) **PLASTIKOV, s.r.o.**, Mlýnská 4905/72, Jihlava, 58601, CZ  
(510) (6) kovové stavební a spojovací materiály, kovové kování na okna, dveře a zimní zahrady, kovové parapetové desky, kovové konstrukční materiály; (19) nekovové stavební materiály, zejména okna, dveře a zimní zahrady z plastů, dřeva a tabulového skla, vnitřní plastové parapety; (37) montáž, opravy, servis a údržba oken, dveří a zimních zahrad.  
(511) 6, 19, 37  
(210) O-463461

(111) **305723**  
(220) 06.10.2008  
(151) 03.06.2009  
(540)



(591) Barevná  
(730) **Skálová Veronika**, Nádražní 258, Újezd u Brna, 66453, CZ  
(740) Mgr. Štěpán Řiháček, advokát, Pionýrská 249/15, Brno, 60200  
(510) (35) obchodní reklama, organizování výstav (komerčních a reklamních), pronájem reklamních materiálů, pronájem reklamních ploch, reklama, fotokopírování, reklamní texty (vydávání, zveřejňování, oznámení, vyhlášení, publikování), venkovní reklama; (41) pořizování leteckých snímků, fotografické práce, nakladatelská činnost, organizování kulturních výstav; (42) grafický design.  
(511) 35, 41, 42  
(210) O-462767

(111) **305731**  
(220) 04.11.2008  
(151) 03.06.2009  
(540)



(591) Barevná  
(730) **RPM Service CZ, a.s.**, Moskevská 659, Praha 10, 10116, CZ  
(740) Mgr. Ing. Jan Šelder, Thámova 402, Praha 8, 18600  
(510) (36) finanční analýzy, pronájem bytů, celní služby, vydávání cenin, úschova cenností, vydávání cestovních šeků, clearing - zúčtování vzájemných pohledávek a závazků - bezhotovostní operace, pronájem farem, finanční informace, finanční odhady a oceňování (pojišťovnictví, bankovníctví, nemovitosti), finanční poradenství, finanční řízení, finanční služby, finanční sponzorování, informace o pojištění, kanceláře pro inkasování pohledávek, kanceláře realitní, kanceláře ubytovací, kauce, záruky, finanční konzultační služby, konzultační služby v oblasti pojišťovnictví, financování koupí na splátky, kurzovní záznamy na burze, leasing, služby likvidace podniků, makléřství, jednatelství, zprostředkování nemovitostí, obchodování s nemovitostmi, pronájem nemovitostí, správa nemovitostí, numismatika (oceňování), oceňování starožitností, oceňování uměleckých děl, oceňování známek, daňové oceňování a odhady, oceňování šperků, finanční oceňování a odhad cen oprav, organizování dobročinných sbírek, ověřování šeků, platby na splátky, kanceláře pro inkasování pohledávek, uzavírání pojistek, životní pojištění, statistika pojistně-technických služeb, pojištění při námořní přepravě, nemocenské pojištění, zprostředkování pojištění, poradenství v oblasti pojištění, pronájem nájemních, činžovních domů, pronajímání kanceláří, platební převody vykonávané elektronicky, záruční, zástavní půjčka, financování půjček, organizování sbírek, shromažďování prostředků na dobročinné účely, směnárenské služby, správa, správa majetku, uzavírání smluv úrazového pojištění, služby

týkající se úvěrových karet, uzavírání pojistek proti požáru, vybírání nájemného, vydávání cenných papírů, vyplácení důchodů, provozování zastaváren, zúčtovací banky provádějící bezhotovostní operace; (37) antikoroziní nátěry pro vozidla, antikoroziní úprava, asfaltování, čištění automobilů, leštění, politura automobilů, mazání automobilů, opravy automobilů, pronajímání bagrů a rypadel, údržba a oprava bezpečnostních schránek, demolice budov, pronájem buldozerů, dláždění, cestářství, opěté cínování, čalounění, čalounické opravy, čištění, chemické čištění, čištění vnějších fasád, povrchů a ploch budov, čištění interiérů budov, čištění kominů, čištění nebo broušení pemzou, čištění ulic, čištění, praní, deratizace, opravy deštníků, dezinfekce, doplňování kazet s tonerem, mytí dopravních prostředků, dozor nad stavbami, důlní těžba, hornictví, instalace dveří a oken, instalování a opravy elektrických spotřebičů, opravy fotografických přístrojů, údržba a oprava hořáků, kahanů, hubení škůdců, s výjimkou pro zemědělské účely, restaurování hudebních nástrojů, instalace a opravy chladících zařízení, stavební informace, informace o opravách, izolování proti vlhkosti, izolování staveb, montáž, údržba a opravy kancelářských strojů a zařízení, klempířství a instalatérství, instalace a opravy klimatizačních zařízení, kominické služby, čištění a opravy kotlů, údržba, čištění a opravy kožešin, montáž kuchyňských zařízení, údržba, čištění a opravy kůže, lakování, glazurování, leštění vozidel, údržba a opravy letadel, stavba lodí, malování a natírání interiérů a exteriérů, mandlování, mazání vozidel, montáže lešení, údržba a opravy motorových vozidel, restaurování nábytku, údržba nábytku, ostření a broušení nožů, nýtování, obnova použitých nebo částečně zničených motorů, obnova použitých nebo částečně zničených strojů, opravy obuvi, odrušování elektrických přístrojů, čištění oken, oprava šatstva, opravy hodin, informace o opravách, podmořské opravy, opravy bezpečnostních zámek, opravy oděvů, montáž a opravy pecí, pískování, praní plenek, opravy vulkanizací pneumatik, protektorování pneumatik, montáž, údržba a opravy počítačového vybavení, podmořské stavitelství, pokrývačské služby a práce, poplašné systémy - alarmy (instalace a opravy zařízení proti vloupání), povrchová těžba, instalace a opravy požárních hlásičů, žehlení prádla, praní prádla, opravy a údržba promítacích přístrojů, pronájem čistících strojů, pronájem stavebních strojů a zařízení, stavby přístavních hrází, stavby přístavů, půjčování silničních zametacích strojů, opravy pump a čerpadel, malování nebo opravy reklamních tabulí, restaurování uměleckých děl, doplňování paliva a údržba servisních stanic vozidel, stavby a opravy skladů, opravy slunečníků, stavby a údržba ropovodů, stavby továren, stavebnictví, stavitelství, montáž, údržba a opravy strojů, vrtání studní, čištění šatstva, štukování, sádrování, tapetování, instalace a opravy telefonů, důlní těžba, hornictví, montáž a opravy topných zařízení, údržba a opravy trezorů, údržba plaveckých bazénů, údržba vozidel, umělecká truhlářská výroba a opravy, utěšňování, tmelení budov, výroba umělého sněhu, výstavba obchodních stánků a obchodů, instalace a opravy výtahů, instalace a opravy zavlažovacích zařízení, zednické služby, úklid interiérů budov; (39) autobusová doprava, pronájem autokarů, automobilová doprava, pronájem automobilů, balení zboží, přeprava cenností s doprovodem, rezervace cestování, organizování cest, dodávka zboží poštou, dodávky květin, informace o dopravě, letecká doprava, lodní doprava, lodní trajektová doprava, rezervace dopravy, říční doprava, železniční doprava, doprava a skladování odpadu, kamionová nákladní doprava, doprava ropovodem, doprava tramvají, dopravci, dopravní prostředky (odtahování při poruchách), doručovací kurýrní služby, doručování novin a časopisů, doručování zboží, dovoz, doprava, rozvod elektřiny, rozvod energie, organizování exkurzí, frankování pošty, pronájem garáží, pronájem chladících zařízení, skladování informací, jízda výletní lodí, pronájem koní, vyprošťování a vyzdvihování lodí, lodivodství, pilotování, rezervace místenek, přeprava nábytku, nakládání, vykládání zboží v lodní dopravě, pronájem nákladního vozidla, kamionů, námořní doprava, zprostředkování námořní dopravy, pronájem nosičů na automobily, nošení, přeprava obrněných vozů, obsluhování zdymadel, doprava a skladování odpadu, organizování okružních výletů, organizování cest, organizování prohlídek, organizování zájezdů, osobní doprava, pronájem parkovacích ploch, parkování automobilů, podmořské záchranné práce, pronájem potápěčských zvonů, turistické prohlídky, pronájem lodí, pronájem potápěčských skafandrů, pronájem skladišť, pronájem skladovacích kontejnerů, překládání zboží námořními nákladními čluny, pronajímání plavidel - člunů, lodí, přeprava cenností, přeprava turistů, převozy sanitkou, půjčování kolečkových židlí, pojízdných křesel, půjčování nosičů na automobily, půjčování potápěčských skafandrů, půjčování závodních automobilů, remorkáž, rozbíjení ledu, rozvod vody, služby řidičů, skládání nákladu, skladování, informace o skladování, skladování lodí, skladování zboží, služby v dopravě a přepravě, spedice, stěhování, taxislužba, transport vlečnými čluny, doprovázení turistů, fyzické ukládání elektronicky uložených dat nebo dokumentů, úschova lodí, uskladňování, zásobování

vodou, služby poskytované výletními loděmi, organizování výletů, vypouštění satelitů pro třetí osoby, záchrana lodí, plavidel, záchranné služby, záchranné služby v dopravě, zprostředkování dopravy, zprostředkování dopravy, (zasílatelství), zprostředkování pronájmu lodí, zprostředkování přepravy.

(511) 36, 37, 39  
(210) O-463480

(111) **305857**  
(220) 13.10.2008  
(151) 10.06.2009  
(540)

**EFFECT** TRADING S.R.O.

(730) **Effect-Trading s.r.o.**, Staňkova 1322, Pardubice, Zelené Předměstí, 53002, CZ

(740) PhDr. Ladislav Sudík, Polní 293, Letohrad, 56151

(510) (35) pomoc při provozu obchodu, včetně konzultací při přípravě obchodních smluv, organizační poradenství, účetní služby, zpracování a vedení účetnictví, vedení ekonomických agend a obchodních záležitostí, auditorské služby, služby v oblasti administrativní správy, služby hospodářské povahy u fyzických a právnických osob, poradenská činnost v oblasti ekonomie, účetnictví a daní, včetně sestavení daňových modelů pro variantní rozhodování při přípravě obchodních případů, sestavení daňových příznání a zastupování klienta v daňovém řízení, ověřování základu daně, znalecké posudky v oblasti slučování, spojování, koupě a rozdělování společností, konzultační a poradenské služby v oblasti řízení a podnikání, služby v oblasti průzkumu trhu, konzultační a poradenské služby, týkající se personálního řízení, poskytování konzultačních a poradenských služeb a poskytování informací pomocí globální počítačové sítě v oblasti účetních služeb, auditorských služeb, daňových konzultačních a poradenských služeb, konzultačních a poradenských služeb v oblasti slučování, spojování, koupě a rozdělování společností, konzultačních a poradenských služeb v oblasti řízení a podnikání, služeb v oblasti průzkumu trhu a konzultačních a poradenských služeb, týkajících se personálního řízení, pronájem kancelářských strojů a zařízení, franchisingové operace, zprostředkovatelská činnost v ekonomické oblasti; (36) finanční konzultační a poradenské služby, finanční analýzy, služby finančního ocenění v oblasti obchodních společností, zásob, majetku, zařízení, vybavení, služby finančního ocenění v oblasti poskytování licencí, služby finančního ocenění v oblasti duševního vlastnictví, služby oceňování nemovitostí, služby řízení rizik, poskytování konzultačních a poradenských služeb a poskytování informací pomocí globální počítačové sítě v oblasti finančnictví, v oblasti vedení účetnictví a auditu, v oblasti služeb finančního ocenění nemovitostí, obchodních společností, zásob, majetku, zařízení, vybavení a služeb oceňování nemovitostí a služeb řízení rizik; (41) pořádání odborných kurzů, školení a jiných vzdělávacích akcí, lektorská činnost, vzdělávací služby, zejména organizace výuky, seminářů, konferencí a praktických cvičení v oblasti podnikání, účetnictví a ekonomických agend, informačních technologií, počítačů, řízení, přípravy pracovníků, strategie finančního plánování a investic, poskytování vzdělávacích služeb a poskytování informací v globální počítačové síti v oblasti podnikání, informačních technologií, počítačů, řízení, přípravy pracovníků, strategie finančního plánování a investic; (42) konzultační a poradenské služby v oblasti informačních technologií, v oblasti uchovávání a v oblasti správy počítačových dat, konzultační a poradenské služby v oblasti ochrany životního prostředí, zejména rozvojové a realizační postupy, kontrola kritérií pro účely plnění požadavků obsažených v zákonech, nařízeních a programech týkajících se ochrany životního prostředí, konzultačních a poradenských služeb v oblasti informačních technologií a konzultačních a poradenských služeb v oblasti ochrany životního prostředí, programování počítačů, pronájem počítačů a počítačových sítí, včetně software; (45)

právní služby, právní služby v oblasti slučování, spojování, koupě a rozdělování společností, rozhodčí řízení, zprostředkování a alternativní řešení sporů, pomocné služby při vedení soudního řízení a řešení sporů, poskytování poradenských a konzultačních služeb a poskytování informací pomocí globální počítačové sítě v oblastech rozhodčího řízení, služeb zprostředkování a alternativního řešení sporů, pomocných služeb při vedení soudního řízení a sporů, poskytování konzultačních a poradenských služeb a poskytování informací pomocí globální počítačové sítě v oblasti duševního vlastnictví a licencí.

(511) 35, 36, 41, 42, 45  
(210) O-462950

(111) **305866**  
(220) 22.11.2008  
(151) 10.06.2009  
(540)

## DŘEVOCHRAŇ

(730) **VOLK s.r.o.**, Lidická 326, Bohumín, Nový Bohumín, 73581, CZ

(740) Ing. Zdeněk Kučera, Dlouhá 207 (P.O.Box 92), Slušovice, 76315

(510) (1) lepidla a tmely spadající do této třídy, zejména sekundová lepidla kvanoakrylátová, epoxydová lepidla a tmely, kontaktní tmely polychlorprenové, emulzní lepidla, silikonová lepidla, rozpouštědlová lepidla, disperzní lepidla, tavná lepidla, náplně do lepicích pistolí; (2) barvy, nátěrové hmoty, protiplišňový ochranný nátěr na dřevo; (16) lepidla spadající do této třídy, lepidla papírenského zboží, sekundová lepidla; (19) stavební směsi, betonové směsi, omítkové směsi, penetrační nátěry, příměsi do stavebních směsí.

(511) 1, 2, 16, 19  
(210) O-463960

(111) **305952**  
(220) 29.12.2008  
(151) 17.06.2009  
(540)



(730) **Maloušek Jaroslav**, Mezirolí 136, Nová Role, 36225, CZ

(510) (21) náčiní a nádoby pro domácnost nebo kuchyň (nikoliv z drahých kovů, ani postříbřených nebo pozlacených kovů), hřebeny a mycí houby, kartáče s výjimkou štětců, materiály na výrobu kartáčů, čisticí potřeby, drátky na čištění parket, sklo surové nebo opracované s výjimkou stavebního skla, sklo, porcelán a majolika neobsažené v jiných třídách; (40) zpracování materiálů.

(511) 21, 40  
(210) O-463163

(111) **306175**  
(220) 21.01.2009  
(151) 01.07.2009  
(540)



(730) **Janko Jaroslav**, Pod parkem 1349, Vrchlabí, 54301, CZ  
(740) Václav Müller, patentový zástupce, Filipova 2016, Praha 4, 14800  
(510) (12) vozidla pro cestování po zemi, vzduchu, vodě nebo železnici, zejména jachty, lodě, vznášedla apod; (28) modely lodí zmenšené, plachetnice malé, surfovací lyže, surfovací prkna; (37) servis, údržba a opravy dopravních prostředků.  
(511) 12, 28, 37  
(210) O-465196

(111) **306240**  
(220) 04.02.2009  
(151) 01.07.2009  
(540)

### FORTEKRYL

(730) **AUSTIS a.s.**, K Austisu 680, Praha 5 - Slivenec, 15400, CZ  
(510) (1) chemické výrobky, lepidla, pryskyřice, hnojiva - vše v rámci této třídy; (2) barvy, nátěry, laky, ochranné výrobky proti korozi, mořidla; (4) průmyslové oleje, mazadla, paliva; (19) stavební materiál nekovový, veškeré stavební hmoty nekovové v rámci této třídy, přenosné konstrukce nekovové; (37) stavby a opravy.  
(511) 1, 2, 4, 19, 37  
(210) O-465536

(111) **306282**  
(220) 23.02.2009  
(151) 01.07.2009  
(540)

### ZPD Hodonín

(730) **DYAS.EU, a.s.**, tř. Dukelských hrdinů 3653/1, Hodonín, 69501, CZ  
(510) (19) dřevěné obložení, dýhy ze dřeva, dřevo dýhové, dřevo stavební, dřevo jako polotovary, dveře (nekovové), dýhy dřevěné, latě, lišty (nekovové), obklady stěn (nekovové), okna (nekovová), překližka, schodiště (nekovová), stavební hmoty (nekovové).  
(511) 19  
(210) O-466030

(111) **306363**  
(220) 03.10.2008  
(151) 08.07.2009  
(540)

### Budeme mít miminko - Baby Guide

(730) **Židková Romana**, Ohradní 421/22, Praha 4, Michle, 14000, CZ  
(510) (35) reklama a propagační činnost; (41) vydávání textů, vydávání časopisů on-line.  
(511) 35, 41  
(210) O-462739

(111) **306732**  
(220) 09.03.2009  
(151) 22.07.2009  
(540)

### INTEL INSIDE

(730) **Intel Corporation**, 2200 Mission College Boulevard, Santa Clara, 95052 - 8119, CA, US  
(740) Čermák a spol., JUDr. Karel Čermák jr. Ph.D., LL.M., Elišky Peškové 735/15, Praha 5, 15000  
(510) (9) přístroje a nástroje vědecké, námořní, geodetické, fotografické, filmové, optické, přístroje pro vážení, měření, signalizaci, kontrolu (inspekci), záchranu a přístroje pro vyučování, přístroje a nástroje pro vedení, přepínání, přeměnu, akumulaci, regulaci nebo řízení elektrického proudu, přístroje pro záznam, převod, reprodukci zvuku nebo obrazu, magnetické nosiče zvukových záznamů, gramofonové desky, automatické distributory a mechanismy pro přístroje a mince, zapisovací pokladny, počítačové stroje, přístroje pro zpracování informací a počítače, zejména počítače, notebooky, laptopy, přenosné počítače, osobní digitální asistenti (PDA), osobní přehrávače médií, mobilní telefony, inteligentní telefony, digitální fotoaparáty, servery, počítačový hardware, počítačový hardware a hardware pro telekomunikační síť, počítačové síťové adaptéry, přepínače, routery a rozbočovače, bezdrátové a drátové modemy a komunikační karty a zařízení, počítačové pevné programové vybavení pro užití k provozování a údržbu počítačových systémů, počítačový software, polovodiče, mikroprocesory, integrované obvody, centrální řídicí jednotky, mikroprocesory, sady počítačových čipů, počítačové základní desky, počítačové grafické desky, počítačová periferní zařízení a elektronické přístroje pro výše uvedené zboží, stahovatelné elektronické publikace v oblasti počítačů, telekomunikací, telefonie a bezdrátové telekomunikace, digitální video rekordéry, set topy a set back boxy (SBB), televizory, hasicí přístroje.  
(511) 9  
(210) O-466421

(111) **306852**  
(220) 04.03.2009  
(151) 29.07.2009  
(540)



(730) **Experience Hendrix LLC**, 14501 Interurban Avenue South, Seattle, 98168, WA, US  
(740) PATENTSERVIS Praha a.s., Na Podkovce 281/10, Praha 4, Podolí, 14700  
(510) (9) vědecké, námořní, geodetické, fotografické, kinematografické, optické, váhové, měřicí, signalizační, kontrolní (inspekční), život zachraňující a výukové přístroje a nástroje, přístroje a nástroje pro vedení, přepínání, přeměnu, akumulaci, regulaci nebo řízení elektrické energie, přístroje pro záznam, přenos nebo reprodukci zvuku nebo obrazu, magnetické nosiče dat, nahrávací disky, automatické prodejní automaty a mechanismy pro mincemi ovládané přístroje, pokladny, počítačové stroje, zařízení na zpracování dat a počítače, hasicí přístroje, předem nahrané pásky a disky, CD-ROM, DVD disky, kompaktní disky, video pásky a disky, audio pásky a disky, kazetové pásky, počítačový software, z webu stahovatelné elektronické publikace, hudební a jiné video-audio materiály, dostupné v elektronické podobě ke stažení z internetu, dekorativní magnety, pouzdra mobilů, slipmaty (kluzné podložky pod přehrávanou gramofonovou desku pro diskjockeye), raménka přenosky pro přehrávače záznamu, fotografické záznamy, zařízení na čištění fonografických záznamů, přehrávače záznamu, gramofonové jehly, přístroje na výměnu gramofonových jehel, reproduktory, reproduktorové bedny, zesilovače, audiovizuální výukové přístroje, hudební hrací skříně, filmové kamery, fotoaparáty (fotografie), videokamery, sluchátka, sluchátka (špunty) do uší, programy počítačových her, přehrávače kompaktních disků, mikrofony, trychtýře pro reproduktory,

počítačové programy zaznamenané, počítačové programy (software stáhnutelný z webu), podložky pro myš, opěrky zápěstí pro počítačové produkty; (14) drahé kovy a jejich slitiny a zboží z drahých kovů nebo jimi pokovené, které nejsou zahrnuty v jiných třídách, klenoty, drahé kameny, hodinářské a chronometrické přístroje a nástroje, lité kovové brože, lité kovové přívěsky, budíky, amulety (šperky), odznaky z drahého kovu, krabice z drahého kovu, náramky, přezky z drahého kovu, krabičky z drahého kovu, pouzdra na hodiny a náramkové hodinky, řetízky, řetízky na hodinky, přívěsky, chronografy (hodiny), manžetové knoflíky, diamanty, náušnice, zlaté a stříbrné zboží, jiné než příbory, vidličky a lžice, ozdoby na klobouky z drahého kovu, nádoby pro domácnost z drahého kovu, slonovina (šperky), ozdoby z gagátu (černého jantaru), šperkovnice z drahého kovu, šperky ze žlutého jantaru, kroužky na klíče v rámci této třídy, medailony, medaile, náhrdelníky, ozdobné špendlíky, perly, perly vyrobené z ambroidu, pera z drahého kovu, špendlíky (šperky), zhučnělé prášky z drahého kovu, prsteny (šperky), ozdoby na boty z drahého kovu, šňupací krabice z drahého kovu, sošky z drahého kovu, spony na kravatu, špendlíky do kravaty, laciné bižuterní šperky, umělecká díla z drahého kovu; (15) hudební nástroje, fólii potíštěná trsátka, harmoniky, dudy, bambusové flétny, bandoneonové tahací harmoniky, flašiny, paličky na basové bubny, basy (hudební nástroje), měchy pro hudební nástroje, matice smyčců pro hudební nástroje, smyčce pro hudební nástroje, kobylky pro hudební nástroje, trumpety, zvonkohry, pouzdra na hudební nástroje, kastaněty, klarinety, trubky, tahací harmoniky, taktovky pro dirigenty, kornety, cimbály, tlumiče pro hudební nástroje, dvojité basy, kůže bubnů, bubny, paličky na bubny, elektronické hudební nástroje, flétny, gongy, kytary, ruční zvonky (hudební nástroje), harmoniky, harmonia, harfové struny, harfy, rohy (hudební nástroje), huqin (čínské housle), regulátory intenzity pro mechanické klavíry, židovské harfy, rámy tympánů, tympány, klávesnice pro hudební nástroje, klávesy pro hudební nástroje, lyry, mandoliny, náustky pro hudební nástroje, hudební válce (piano), hudební stojany, hudební syntetizátory, hudební boxy, dusítka pro hudební nástroje, hoboje, okaríny, varhany, pedály pro hudební nástroje, kolíky pro hudební nástroje, perforované hudební válce, klavírní klávesnice, klavírní klávesy, klavírní struny, trsátka pro strunové nástroje, pipa (čínské kytary), rákosové píšťaly, sheng (čínské hudební dechové nástroje), struny pro hudební nástroje, suona (čínské trubky), tamburiny, tamtamy, triangly (hudební nástroje), trombóny, trumpety, ladičky, ladicí kladívka, přístroje na otáčení not, ventily pro hudební nástroje, violy, housle, píšťaly pro varhany, xylofony, citery.

(511) 9, 14, 15  
(210) O-466323

(111) **307224**  
(220) 06.10.2008  
(151) 19.08.2009  
(540)



(730) **Bubalová Hana**, 347, Broumy, 26742, CZ  
**Majoroš Evžen**, Moulíkova 1, Praha 5, 15000, CZ  
(740) Loskotová & partneři Patentová a známková kancelář, Ing. Jarmila Loskotová, K Závětinám 727, Praha 5, 15500  
(510) (16) knihy, brožury, tiskoviny, reklamní předměty zahrnuté ve třídě 16; (35) reklamní činnost, zprostředkovatelská činnost v oblasti obchodu s reklamními předměty zahrnutými do tř. 16; (41) pořádání srazů, předváděcích jízd a závodů historických vozidel, pořádání výstav s tématem historická vozidla, pořádání společenských, vzdělávacích, kulturních, zábavních i osvětových akcí v oblasti historických vozidel.  
(511) 16, 35, 41  
(210) O-462779

(111) **307257**  
(220) 26.02.2009  
(151) 19.08.2009  
(540)



(730) **REGIONÁLNÍ ROZVOJOVÁ AGENTURA ÚSTECKÉHO KRAJE, a.s.**, Velká Hradební 3118/48, Ústí nad Labem, 40001, CZ  
(510) (35) činnost podnikatelských, organizačních a ekonomických poradců, automatizované zpracování dat; (42) poskytování univerzálních služeb pro podporu a koordinaci hospodářského a sociálního rozvoje ústeckého kraje v souladu s jeho strategií rozvoje, vše v rámci této třídy, projektová činnost ve výstavbě, inženýrská činnost v investiční výstavbě.  
(511) 35, 42  
(210) O-466160

(111) **307326**  
(220) 20.04.2009  
(151) 19.08.2009  
(540)



(730) **IZOMAT stavebniny s.r.o.**, Michalská 432/12, Praha 1, Staré Město, 11000, CZ  
(740) Čermák a spol., Mgr. Ondřej Čerych, Elišky Peškové 735/15, Praha 5, 15000  
(510) (2) barvy, nátěry, laky spadající do této třídy; (6) obecné kovy a jejich slitiny; (16) papír, lepenka a výrobky z těchto materiálů spadající do této třídy, tiskárenské výrobky, papírenské zboží, lepidla pro papírenství nebo domácnost, materiál pro umělce, štětce, plastické obaly v rámci této třídy; (17) kaučuk, gutaperča, guma, azbest, slída, ohebné trubky nekovové; (19) neohebné trubky nekovové pro stavebnictví, asfalt, směla, přenosné konstrukce nekovové; (35) obchod se stavebním materiálem, inzerce, reklama, propagační činnost; (36) pronájem nemovitostí; (37) stavebnictví, montáž stavebních prvků a materiálů, pronájem stavebních zařízení, poradenství a odborný servis v oblasti stavebnictví; (39) nákladní automobilová doprava.  
(511) 2, 6, 16, 17, 19, 35, 36, 37, 39  
(210) O-467377



(111) **307327**  
(220) 20.04.2009  
(151) 19.08.2009  
(540)



(730) **IZOMAT stavebniny s.r.o.**, Michalská 432/12, Praha 1, Staré Město, 11000, CZ  
(740) Čermák a spol., Mgr. Ondřej Čerych, Elišky Peškové 735/15, Praha 5, 15000  
(510) (2) barvy, nátěry, laky spadající do této třídy; (6) obecné kovy a jejich slitiny; (16) papír, lepenka a výrobky z těchto materiálů spadající do této třídy, tiskárenské výrobky, papírenské zboží, lepidla pro papírenství nebo domácnost, materiál pro umělce, štětce, plastické obaly v rámci této třídy; (17) kaučuk, gutaperča, guma, azbest, slída, ohebné trubky nekovové; (19) neohebné trubky nekovové pro stavebnictví, asfalt, směla, přenosné konstrukce nekovové; (35) obchod se stavebním materiálem, inzerce, reklama, propagační činnost; (36) pronájem nemovitostí; (37) stavebnictví, montáž stavebních prvků a materiálů, pronájem stavebních zařízení, poradenství a odborný servis v oblasti stavebnictví; (39) nákladní automobilová doprava.  
(511) 2, 6, 16, 17, 19, 35, 36, 37, 39  
(210) O-467378

(111) **309848**  
(220) 28.08.2009  
(151) 06.01.2010  
(540)



(730) **SuperNetwork s.r.o.**, Bilejova 407, Stráž nad Nisou, 46303, CZ  
(740) PELIKÁN KROFTA KOHOUTEK advokátní kancelář s.r.o., Mgr. Jan Krabec LL.M., advokát, Tyršův dům, Újezd 450/40, Praha 1 - Malá Strana, 11801  
(510) (37) elektrické spotřebiče (instalování a opravy -), počítačové vybavení (montáž, údržba a opravy -); (38) počítačová komunikace, elektronická pošta, poskytování telekomunikačních přípojení ke globální počítačové síti, směrovací a spojovací služby pro telekomunikace, poskytování přístupu k databázím; (42) programování počítačové, aktualizace počítačových programů, obnova počítačových dat (regenerace), údržba počítačových programů, počítačové systémové analýzy, hosting webových stránek, instalace počítačových programů, pronájem webových serverů.  
(511) 37, 38, 42  
(210) O-470431

(111) **310270**  
(220) 11.09.2009  
(151) 26.01.2010  
(540)



**Děčínský stavební podnik**

(591) Barevná  
(730) **Děčínský stavební podnik s.r.o.**, Folknářská 1246/21, Děčín, 40500, CZ  
(740) PROPATENT, Ing. Vlasta Sedláčková, Pod Pekařkou 107/1, Praha 4, Podolí, 14700  
(510) (37) provádění inženýrských staveb včetně technické vybavenosti sídlištních celků, provádění průmyslových staveb, provádění bytových a občanských staveb, provádění jednoduchých staveb a poddodávek; (42) investorsko-inženýrská činnost ve stavebnictví, projektová činnost v investiční výstavbě.  
(511) 37, 42  
(210) O-470596

(111) **310467**  
(220) 09.09.2009  
(151) 02.02.2010  
(540)



(591) Barevná  
(730) **Zoologická zahrada Olomouc, příspěvková organizace**, Darwinova 222/29, Olomouc, 77900, CZ  
(740) Ing. Jiří Střelák, Šumberova 42, Praha 6, 16200  
(510) (35) reklamní, marketingové a inzertní činnosti, prezentace výrobků/produktů v komunikačních médiích, předvádění výrobků, elektronický a maloobchodní prodej reklamních a upomínkových předmětů, provoz prodejních stánků s reklamními a upomínkovými předměty a hračkami, automatizované zpracování a správa obchodních dat, administrativní práce, organizování a pořádání reklamních, marketingových a prodejních akcí, poskytování podnikatelských/obchodních informací; (38) provoz elektronického portálu s tematikou ZOO; (39) turistické prohlídky ZOO s průvodci, poskytování turistických informací, dopravní činnosti, provoz turistických dopravních prostředků, pronájem dopravních prostředků, zprostředkování v dopravě a cestovním ruchu, spolupráce s cestovními agenturami; (41) provoz zoologické zahrady, prezentace zvířat, drezúra zvířat, trenérské činnosti, poskytování informací o zoologické zahradě a zvířatech v ZOO, partnerská spolupráce s ostatními zoologickými zahradami, výměna zvířat, chovu zvířat, vzdělávání, kultury, zábavy a sportu, vydavatelská a nakladatelská činnost, elektronické publikování, tvorba audiovizuálních děl, výchovné a vzdělávací činnosti, interaktivní a zábavné vzdělávání dětí v oblasti přírodovědy, organizování a pořádání kulturních, zábavních, vzdělávacích, společenských nebo sportovních akcí, rezervace a prodej vstupenek do ZOO, umělecké produkce, humanitární a veřejně-prospěšné činnosti v rámci této třídy; (43) hostinské činnosti -

provoz stravovacích zařízení všeho druhu, provoz stánků s občerstvením, provoz prodejních automatů s občerstvením, ubytovací činnosti - přechodné ubytování; (44) chov zvířat, ošetřovatelské služby, krmení zvířat, péče o hygienu a čistotu zvířat, úprava zvířat, poskytování informací o chovu zvířat, lékařské a veterinární služby, provoz útulků pro zvířata, zemědělské, zahradnické a lesnické služby, údržba zeleně zoologické zahrady, zahradní architektura.

(511) 35, 38, 39, 41, 43, 44

(210) O-470674

(111) **310477**  
(220) 14.09.2009  
(151) 02.02.2010  
(540)

### Equila

(730) **Staňková Taťána MUDr.**, Karoliny Světlé 11, Praha 1, 11000, CZ

(740) Ing. Michal Jupa, patentový zástupce, Na Baních 1385, Praha 5 - Zbraslav, 15600

(510) (9) ochranné helmy, zejména jezdecké helmy a přilby, ochranné brýle, zejména jezdecké, bezpečnostní oděvy, zejména s protinázovým působením; (18) sedlářské výrobky a oděvy pro zvířata, zejména pro koně, obvazy v rámci této třídy, kování, kování na postroje, postroje pro zvířata, příkrývky a kamaše pro koně, ochranná zařízení pro předek a zadek koní, kožené rukávy na kopyta, nákolienky pro koně, kožená pouzdra na kopyta, kůže ze zvířat, sáčky, pytle a vaky na krmivo, řemeny, řemínky, popruhy, třmeny, vložky pod třmeny, obojky, cestovní vaky, bičičky, biče, pásy závěsné, opasky, opratě, náhubky, ohlávky, rouna, koňské chomouty, deštníky, jezdecká sedla, podložky pod jezdecká sedla, potahy na koňská sedla, koňské postroje a udidla, pásy pro upnutí sedla, kostry sedel, klapky na oči, tašky a brašny lovecké, uzdy, otěže, postraňky, hole; (25) oděvy, obuv a kloboučnické zboží pro jezdecký sport, jako například košile, trička, pulovry, svetry, saka, rukavice, čepice, jezdecké kalhoty, kamaše, bundy, jezdecké spodní prádlo, kravaty, vázanky, oděvy z kůže, ponožky, potítka, šály, šátky, sportovní oblečení, obuv pro jezdecký sport, svršky na obuv, protiskluzové doplňky obuvi; (31) potrava a krmivo pro zvířata, zejména seno, zrní, píče, otruby, oves, zelenina, přísady do krmiv a potravinové doplňky pro zvířata ne pro lékařské účely, proteiny pro živočišnou spotřebu, přípravky posilující zvířata, podestýlka, sláma.

(511) 9, 18, 25, 31

(210) O-470769

(111) **310718**  
(220) 11.09.2009  
(151) 17.02.2010  
(540)



(591) Barevná  
(730) **VALC s.r.o.**, Pražská třída 13/84, Hradec Králové - Kukleny, 50004, CZ  
(510) (37) provádění inženýrských staveb včetně technické vybavenosti sídlištních celků, provádění průmyslových staveb, provádění bytových a občanských staveb, provádění jednoduchých staveb a podpodávek, klempířské práce, truhlářské práce, zámečnictví, úklidové služby; (42) inženýrská činnost ve stavebnictví, projektová činnost v investiční výstavbě.

(511) 37, 42

(210) O-470750

(111) **311007**  
(220) 09.10.2009  
(151) 10.03.2010  
(540)



(591) Barevná  
(730) **Paramit, s.r.o.**, Císařská 88, Nový Jičín, 74101, CZ  
(740) Ing. Michal Jupa, patentový zástupce, Na Baních 1385, Praha 5 - Zbraslav, 15600  
(510) (4) svíčky všeho druhu, knoty, parafíny; (21) náčiní a nádobí pro domácnost nebo kuchyň, výrobky ze skla, porcelánu, keramiky a majoliky jako např. skleničky, talíře, hrníčky, misky, misky a podmisky, jídelní sady a soupravy, soupravy čajové a kávové, cukřenky, mléčenky, nádoby na dochucovadla potravin, potřeby ke stolování, olivovníky a čajníčky, vázy, dózy, květináče, truhlíčky, stojánky a podložky, kuchyňské nádobí, konvice, džbány a džbány svícny, dekorativní materiály pro domácnost jako např. dekorativní písky, perličky a kamínky, vše v rámci této třídy; (26) umělé květiny.  
(511) 4, 21, 26  
(210) O-471368

(111) **311057**  
(220) 23.02.2009  
(151) 17.03.2010  
(540)



(591) Barevná  
(730) **Řehouňková Helena Mgr.**, Bohdanečská 62, Pardubice, 53009, CZ  
(740) BOHEMIA PATENT, Ing. Jana Vandělková, Vodičkova 791/41, Praha 1, 11000  
(510) (9) data, databáze a jiné informační produkty na magnetických, elektronických a optických nosičích, související software a hardware, nosiče dat všeho druhu spadající do tř. 9, elektronické a datové sítě, pohledy ilustrované se zvukovou nahrávkou, nosiče záznamů nahrané i nenahrané, videokazety nahrané i nenahrané, audiokazety nahrané i nenahrané, CD a DVD disky, informace a záznamy v elektronické podobě, multimediální aplikace, elektronické multimediální nebo elektronické informační katalogy, elektronické časopisy, elektronická periodika a knihy v elektronické podobě, obaly na zvukové nosiče a videokazety; (16) papír, výrobky z papíru, periodické a neperiodické publikace, knihy, učebnice a učební pomůcky, časopisy, brožury, fotografie, portréty, obrazy, grafiky, informační produkty na papírových nosičích, letáky, plakáty, data a databáze na papírových nosičích, tištěné manuály, reklamní, propagační a užitkové výrobky z papíru, kupř. pohlednice, dopisní papíry, obálky, přání, hudební přání, kalendáře, akvarely, architektonické makety, grafické reprodukce, umělecké litografie; (35) rozhlasová a televizní reklama, venkovní reklama, organizace a pořádání výstav ke komerčním a reklamním účelům, příprava elektronických pozvánek, prezentace uživatelů

na stránkách World Wide Web v počítačové síti Internet, umělecká agentura (obchodní vedení), provozování galerie, reklamní činnost, výstavy k reklamním a obchodním účelům, provádění agenturní činnosti v oblasti výtvarného umění, pořádání castingu, vše v rámci této třídy; (41) organizování a pořádání kulturních, výchovných, vzdělávacích, zábavních a sportovních akcí, slavností a přehlídek, organizování a pořádání festivalů, zprostředkování a organizování divadelních a hudebních a filmových představení, pořádání soutěží a festivalů včetně soutěží krásy, služby v oblasti estrády, kino, organizování, zprostředkování a pořádání výstav (kulturních nebo výchovných), soutěží a kulturních a společenských akcí, předprodeje vstupenek, hudební a taneční představení, organizování kvalifikačních kurzů pro modelky a manekýnky, agenturní činnost v oblasti modelingu, umělecké fotografování, módní přehlídky, publikační činnost, nahrávání nosičů zvukových nebo obrazově zvukových, půjčování nahraných zvukových a zvukově obrazových záznamů, tvorba elektronických časopisů, periodik a knih.

(511) 9, 16, 35, 41  
(210) O-466038

(111) **311319**  
(220) 12.11.2008  
(151) 31.03.2010

(540)

### Asociace insolvenčních správců

(730) **Asociace insolvenčních správců z.s.**, Široká 36/5, Praha 1, Josefov, 11000, CZ  
(740) INPARTNERS GROUP, Ing. Dušan Kendereški, Koliště 1965/13a, Brno, 60200  
(510) (35) shromažďování a poskytování obchodních dat a informací; (41) pořádání vzdělávacích akcí v oblasti práva, shromažďování a poskytování dat a informací z oblasti vzdělávání; (45) vytváření a poskytování právních stanovisek, shromažďování a poskytování dat a informací z oblasti práva, právní výzkum a prezentace, analýza právních předpisů a procesů.

(511) 35, 41, 45  
(210) O-463689

(111) **311612**  
(220) 28.01.2009  
(151) 28.04.2010

(540)

### The Monastery

(730) **SC-Master s.r.o.**, V celnici 1031/4, Praha 1, Nové Město, 11000, CZ  
(740) PROPATENT, Ing. Vlasta Sedláčková, Pod Pekařkou 107/1, Praha 4, Podolí, 14700  
(510) (43) stravování, catering, služby baru, restaurace, kavárny.

(511) 43  
(210) O-465370

(111) **313063**  
(220) 04.02.2009  
(151) 14.07.2010

(540)

### VirusBlock

(730) **Biopol GN s.r.o.**, Jakubská 647/2, Praha 1 - Staré Město, 11000, CZ  
(740) Bohemia Patent, Ing. Jana Vanděliková, Vodičkova 791/41, Praha 1 - Nové Město, 11000  
(510) (5) výrobky veterinářské a farmaceutické, hygienické výrobky pro léčebné účely, výrobky dietetické pro děti a nemocné pro léčebné účely, výrobky chemické pro účely lékařské, multivitaminové přípravky a nápoje pro léčebné účely, potravinové doplňky k léčebným účelům, posilující a podpůrné minerální látky a vitamíny k léčebným účelům, balzámy, krémy a masti pro lékařské účely, náplasti, obvazový materiál, prostředky dezinfekční, k hubení rostlinných a živočišných škůdců, antiparazitní látky.

(511) 5  
(210) O-465567

(111) **313498**  
(220) 05.11.2008  
(151) 04.08.2010  
(540)

### ZÁVAZEK DŮVĚRY

(730) **HP TRONIC Zlín, spol. s r.o.**, Kútíky 637, Zlín, Prštné, 76001, CZ  
(740) Ing. Jarmila Javoříková, Slunečná 4566, Zlín, 76005  
(510) (9) přístroje a zařízení pro reprodukci, přenos a záznam zvuku a obrazu všeho druhu, zejména televizory, videorekordéry, videopřehrávače, magnetofony, videomagnetofony, rádia, přehrávače kompaktních desek, laserových obrazově zvukových disků, autorádia s přehrávačem i bez něho, zesilovače, gramofony, satelitní systémy, kabelové televizní systémy, HIFI soupravy, reproduktory, videokamery, fotografické přístroje a kamery, přístroje a zařízení výpočetní techniky, zejména počítače, jejich části a příslušenství včetně tiskáren, programové vybavení počítačů, telefonní přístroje a zařízení, telefaxy, záznamníky telefonních hovorů, kopírovací přístroje, nosiče zvuku a obrazu nahrané a nenahrané všeho druhu, zejména kazety, pásky, videokazety, disky, gramofonové desky, diskety; (12) vozidla; (16) tiskoviny, časopisy, periodika, knihy; (25) oděvy pro muže, ženy a děti; (28) hry, hračky, sportovní potřeby pro děti; (35) poradenská a konzultační činnost v oblasti obchodu, zprostředkovatelská činnost v oblasti obchodu s čistícími elektrickými stroji a přístroji a s výrobky ve třídě 9 a 11, zakládání, vedení a prodej společností, propagační činnost; (38) přenos zpráv a obrazových informací pomocí počítačů; (39) doprava, balení a skladování zboží.

(511) 9, 12, 16, 25, 28, 35, 38, 39  
(210) O-463495

(111) **314508**  
(220) 24.07.2009  
(151) 29.09.2010

(540)

### Websurf

(730) **Jurkulák Petr**, Horní Libchava 304, Horní Libchava, 47111, CZ  
(510) (35) propagační činnost, reklama, marketing, pomoc při řízení obchodní činnosti, zpracování textů a správa počítačových souborů (v rámci této třídy), poskytování on-line inzerce; (38) šíření informací prostřednictvím informační, datové nebo elektronické sítě nebo komunikační nebo telekomunikační sítě, zejména Internetu, šíření informací komunikačními médii na dálku, elektronická pošta, elektronický přenos dat, informační kanceláře on-line; (42) tvorba a instalace software, programování internetových databázových systémů a internetových aplikací, programování multimediálních aplikací, vytváření a modelování 3D animací, tvorba multimediálních dokumentů, prezentací, aplikací, katalogů, konstrukce WWW prezentací a řešení WWW serverů, počítačové animace a vizualizace, programové projekty, tvorba informačních databází.

(511) 35, 38, 42  
(210) O-469685

(111) **316578**  
(220) 24.03.2009  
(151) 09.02.2011

(540)

### www.prace.cz

(730) **LMC s.r.o.**, Jankovcova 1569/2c, Praha, 17000, CZ  
(740) HAVEL & PARTNERS s.r.o., advokátní kancelář, Mgr. Robert Nešpůrek LL.M., advokát, Na Florenci 2116/15, Praha 1, Nové Město, 11000  
(510) (35) propagační činnost, reklama, pomoc při řízení obchodní činnosti; (38) komunikace - příjem a šíření informací prostřednictvím Internetu; (41) vzdělávání; (42) návrh a vývoj počítačového hardwaru a softwaru.

(511) 35, 38, 41, 42  
(210) O-466795

(111) **320482**  
(220) 08.10.2008  
(151) 07.09.2011  
(540)

## PRAVEX

(730) **INTESA SANPAOLO S.P.A.**, Piazza San Carlo, 156, Torino, IT  
(740) ZIVKO MIJATOVIĆ & PARTNERS s.r.o., Jugoslávských partyzánů 639/26, Praha 6, 16000  
(510) (35) reklama, řízení obchodních případů, obchodní administrativa, kancelářské práce; (36) pojištění, finanční, peněžní a realitní činnost; (41) výchova, vzdělávání, sportovní a kulturní aktivity.  
(511) 35, 36, 41  
(210) O-484128

(111) **354688**  
(220) 04.03.2009  
(151) 10.08.2016  
(540)

## JIMI HENDRIX

(730) **Experience Hendrix LLC**, 14501 Interurban Avenue South, Seattle, 98168, WA, US  
(740) PATENTSERVIS Praha a.s., Na Podkovce 281/10, Praha 4, Podolí, 14700  
(510) (9) vědecké, námořní, geodetické, fotografické, kinematografické, optické, vážicí, měřicí, signalizační, kontrolní (inspekční), život zachraňující a výukové přístroje a nástroje, přístroje a nástroje pro vedení, přepínání, přeměnu, akumulaci, regulaci nebo řízení elektrické energie, přístroje pro záznam, přenos nebo reprodukci zvuku nebo obrazu, magnetické nosiče dat, nahrávací disky, automatické prodejní automaty a mechanismy pro mincemi ovládané přístroje, pokladny, počítačové stroje, zařízení na zpracování dat a počítače, hasicí přístroje, předem nahrané pásky a disky, CD-ROM, DVD disky, kompaktní disky, video pásky a disky, audio pásky a disky, kazetové pásky, počítačový software, z webu stahovatelné elektronické publikace, hudební a jiné video-audio materiály, dostupné v elektronické podobě ke stažení z Internetu, dekorativní magnety, pouzdra mobilů, slipmaty (kluzné podložky pod přehrávanou gramofonovou desku pro diskjockeye), raménka přenosky pro přehrávače záznamu, fonografické záznamy, zařízení na čištění fonografických záznamů, přehrávače záznamu, gramofonové jehly, přístroje na výměnu gramofonových jehel, reproduktory, reproduktorové bedny, zesilovače, audiovizuální výukové přístroje, hudební hrací skříně, filmové kamery, fotoaparáty (fotografie), videokamery, sluchátka, sluchátka (špunty) do uší, programy počítačových her, přehrávače kompaktních disků, mikrofony, trychtýře pro reproduktory, počítačové programy zaznamenané, počítačové programy (software stáhnutelný z webu), podložky pro myš, opěrky zápěstí pro počítačové produkty, sluneční clony; (14) drahé kovy a jejich slitiny a zboží z drahých kovů nebo jimi pokovené, které nejsou zahrnuty v jiných třídách, klenoty, drahé kameny, hodinářské a chronometrické přístroje a nástroje, lité kovové brože, lité kovové přívěsky, budíky, amulety (šperky), odznaky z drahého kovu, krabice z drahého kovu, náramky, přezky z drahého kovu, krabičky z drahého kovu, pouzdra na hodiny a náramkové hodinky, řetízky, řetízky na hodinky, přívěsky, chronografy (hodiny), manžetové knoflíky, diamanty, náušnice, zlaté a stříbrné zboží, jiné než přibory, vidličky a lžice, ozdoby na klobouky z drahého kovu, nádoby pro domácnost z drahého kovu, slonovina (šperky), ozdoby z gagátu (černého jantaru), šperkovnice z drahého kovu, šperky ze žlutého jantaru, kroužky na klíče v rámci této třídy, medailony, medaile, náhrdelníky, ozdobné špendlíky, perly, perly vyrobené z ambroidu, pera z drahého kovu, špendlíky (šperky), zhuťnělé prášky z drahého kovu, prsteny (šperky), ozdoby na boty z drahého kovu, šňupací krabice z drahého kovu, sošky z drahého kovu, spony na kravatu, špendlíky do kravaty, laciné bižuterní šperky, umělecká díla z drahého kovu; (15) hudební nástroje, fólií potíšená trsátka, harmoniky, dudy, bambusové flétny, bandoneonové tahací harmoniky, flašiny, paličky na basové bubny, basy (hudební nástroje), měchy pro hudební nástroje, matice smyčců pro hudební nástroje, smyčce pro hudební nástroje, kobylky pro hudební nástroje, trumpety, zvonkohry, pouzdra na hudební nástroje, kastaněty, klarinety, trubky, tahací harmoniky, taktovky pro dirigenty, kornety, cimbály, tlumiče pro hudební nástroje, dvojité basy, kůže bubnů, bubny, paličky na bubny, elektronické hudební nástroje, flétny, gongy, kytary, ruční zvonky (hudební nástroje), harmoniky, harmonia, harfové struny, harfy, rohy (hudební nástroje), huqin (čínské housle), regulátory intenzity pro mechanické klavíry, židovské harfy, rámy tympanů, tympany, klávesnice pro hudební nástroje, klávesy pro hudební nástroje, lry, mandoliny, náustky pro hudební nástroje, hudební válce (piano), hudební stojany, hudební syntetizátory, hudební boxy, dusítka pro hudební nástroje, hoboje, okaríny, varhany, pedály pro hudební nástroje, kolíky pro hudební

nástroje, perforované hudební válce, klavírní klávesnice, klavírní klávesy, klavírní struny, trsátka pro strunové nástroje, pipa (čínské kytary), rákosové píšťaly, sheng (čínské hudební dechové nástroje), struny pro hudební nástroje, suona (čínské trubky), tamburíny, tamtamy, triangly (hudební nástroje), trombóny, trumpety, ladičky, ladicí kladívka, přístroje na otáčení not, ventily pro hudební nástroje, violy, housle, píšťaly pro varhany, xylofony, citery; (25) oblečení, pokrývky hlavy a obuv, vyšívání zápěstní pásky, zástěry (oděvy), dětské plenky textilní, ubrusy pro malé děti textilní, kalhotky pro malé děti, šátky (bandany), šátky na krk, koupací župany, koupací sandály, koupací pantofle, koupací čepice, koupací spodní prádlo, koupací obleky, plavky (trenýrky), plážové oblečení, plážové boty, pásky, barety, bryndáčky, ne z papíru, korzety a živůtky (spodní prádlo), botní svršky, boty, boty pro sportování, šle na oděvy, podprsenky, krátké kalhoty (pro oblečení), štítky čepic, ornáty, dámské košile, oděvy pro gymnastiku, oděvy z imitace kůže, oděvy z kůže, kabáty, límcová chránítka, cyklistické oděvy, spodní prádlo, župany, klapky na uši (oděvy), boty nebo sandály z esparta, fotbalové kopačky, fotbalové boty, dámské šaty, kožesíňové štolky, kožichy, gabardénové pláště, galoše, podvazky, rukavice, obuv pro gymnastiku, polobotky, klobouky, čelenky (oděvní), kukly (oděvy), punčochové zboží, bundy, pletené vesty, lehké svetry, pletené zboží (oděvy), kojenecké vybavičky (oděvy), kamaše, kravaty, vnější oblečení, kombinézy, kabáty, kalhoty, sportovní bundy s kapucí (parka), dámské lehké pláště lemované kožesíňou, pulovry, pyžama, sandály, šerpy k nošení, šály a šátky, velké dámské šály a šátky, košile, obuv, sprchovací čepice, nátlak, lyžařské boty, sukně, čepice a čapky na hlavu, pantofle, pracovní pláště, ponožky, sportovní dresy, dámské punčochy, vycpávané bundy, kostýmy, podvazkové pásky, šle, svetry, plavky, trička s krátkým rukávem, punčocháče, cylindry, svrchníky, kalhoty, spodky, spodní prádlo, vesty, stínítka (kloboučnictví), vesty, nepromokavé oblečení.

(511) 9, 14, 15, 25  
(210) O-466321

(111) **354689**  
(220) 04.03.2009  
(151) 10.08.2016  
(540)

(730) **Experience Hendrix LLC**, 14501 Interurban Avenue South, Seattle, 98168, WA, US  
(740) PATENTSERVIS Praha a.s., Na Podkovce 281/10, Praha 4, Podolí, 14700  
(510) (9) vědecké, námořní, geodetické, fotografické, kinematografické, optické, vážicí, měřicí, signalizační, kontrolní (inspekční), život zachraňující a výukové přístroje a nástroje, přístroje a nástroje pro vedení, přepínání, přeměnu, akumulaci, regulaci nebo řízení elektrické energie, přístroje pro záznam, přenos nebo reprodukci zvuku nebo obrazu, magnetické nosiče dat, nahrávací disky, automatické prodejní automaty a mechanismy pro mincemi ovládané přístroje, pokladny, počítačové stroje, zařízení na zpracování dat a počítače, hasicí přístroje, předem nahrané pásky a disky, CD-ROM, DVD disky, kompaktní disky, video pásky a disky, audio pásky a disky, kazetové pásky, počítačový software, z webu stahovatelné elektronické publikace, hudební a jiné video-audio materiály, dostupné v elektronické podobě ke stažení z Internetu, dekorativní magnety, pouzdra mobilů, slipmaty (kluzné podložky pod přehrávanou gramofonovou desku pro diskjockeye), raménka přenosky pro přehrávače záznamu, fonografické záznamy, zařízení na čištění fonografických záznamů, přehrávače záznamu, gramofonové jehly, přístroje na výměnu gramofonových jehel, reproduktory, reproduktorové bedny, zesilovače, audiovizuální výukové přístroje, hudební hrací skříně, filmové kamery, fotoaparáty (fotografie), videokamery, sluchátka, sluchátka (špunty) do uší, programy počítačových her, přehrávače kompaktních disků, mikrofony, trychtýře pro reproduktory, počítačové programy zaznamenané, počítačové programy (software

stáhnutelný z webu), podložky pro myš, opěrky zápěstí pro počítačové produkty, sluneční clony; (14) drahé kovy a jejich slitiny a zboží z drahých kovů nebo jimi pokovené, které nejsou zahrnuty v jiných třídách, klenoty, drahé kameny, hodinářské a chronometrické přístroje a nástroje, lité kovové brože, lité kovové přívěsky, budíky, amulety (šperky), odznaky z drahého kovu, krabice z drahého kovu, náramky, přezky z drahého kovu, krabičky z drahého kovu, pouzdra na hodiny a náramkové hodinky, řetízky, řetízky na hodinky, přívěsky, chronografy (hodiny), manžetové knoflíky, diamanty, náušnice, zlaté a stříbrné zboží, jiné než příbory, vidličky a lžíce, ozdoby na klobouky z drahého kovu, nádoby pro domácnost z drahého kovu, slonovina (šperky), ozdoby z gagátu (černého jantaru), šperkownice z drahého kovu, šperky ze žlutého jantaru, kroužky na klíče v rámci této třídy, medailony, medaile, náhrdelníky, ozdobné špendlíky, perly, perly vyrobené z ambroidu, pera z drahého kovu, špendlíky (šperky), zhutnělé prášky z drahého kovu, prsteny (šperky), ozdoby na boty z drahého kovu, šňupací krabice z drahého kovu, sošky z drahého kovu, spony na kravatu, špendlíky do kravaty, laciné bižuterní šperky, umělecká díla z drahého kovu; (15) hudební nástroje, fólií potíštěná trsátka, harmoniky, dudy, bambusové flétny, bandoneonové tahací harmoniky, flašiny, paličky na basové bubny, basy (hudební nástroje), měchy pro hudební nástroje, matice smyčců pro hudební nástroje, smyčce pro hudební nástroje, kobylky pro hudební nástroje, trumpety, zvonkohry, pouzdra na hudební nástroje, kastaněty, klarinety, trubky, tahací harmoniky, taktovky pro dirigenty, kornety, cimbály, tlumiče pro hudební nástroje, dvojité basy, kůže bubnů, bubny, paličky na bubny, elektronické hudební nástroje, flétny, gongy, kytary, ruční zvonky (hudební nástroje), harmoniky, harmonia, harfové struny, harfy, rohy (hudební nástroje), huqin (čínské housle), regulátory intenzity pro mechanické klavíry, židovské harfy, rámy tympánů, tympány, klávesnice pro hudební nástroje, klávesy pro hudební nástroje, lyry, mandolíny, náustky pro hudební nástroje, hudební válce (piano), hudební stojany, hudební syntetizátory, hudební boxy, dusítka pro hudební nástroje, hoboje, okaríny, varhany, pedály pro hudební nástroje, kolíky pro hudební nástroje, perforované hudební válce, klavírní klávesnice, klavírní klávesy,

klavírní struny, trsátka pro strunové nástroje, pipa (čínské kytary), rákosové píšťaly, sheng (čínské hudební dechové nástroje), struny pro hudební nástroje, suona (čínské trubky), tamburiny, tamtamy, triangly (hudební nástroje), trombóny, trumpety, ladičky, ladicí kladívka, přístroje na otáčení not, ventily pro hudební nástroje, violy, housle, píšťaly pro varhany, xylofony, citery; (25) oblečení, pokrývky hlavy a obuv, vyšívání zápěstní pásky, zástěry (oděvy), dětské plenky textilní, ubrusy pro malé děti textilní, kalhotky pro malé děti, šátky (bandany), šátky na krk, koupací župany, koupací sandály, koupací pantofle, koupací čepice, koupací spodní prádlo, koupací obleky, plavky (trenýrky), plážové oblečení, plážové boty, pásky, barety, bryndáčky, ne z papíru, korzety a živůtky (spodní prádlo), botní svršky, boty, boty pro sportování, šle na oděvy, podprsenky, krátké kalhoty (pro oblečení), štítky čepic, ornáty, dámské košile, oděvy pro gymnastiku, oděvy z imitace kůže, oděvy z kůže, kabáty, límčová chránítka, cyklistické oděvy, spodní prádlo, župany, klapky na uši (oděvy), boty nebo sandály z esparta, fotbalové kopačky, fotbalové boty, dámské šaty, kožešinové štolky, kožichy, gabardénové pláště, galoše, podvazky, rukavice, obuv pro gymnastiku, polobotky, klobouky, čelenky (oděvní), kukly (oděvy), punčochové zboží, bundy, pletené vesty, lehké svetry, pletené zboží (oděvy), kojenecké výbavičky (oděvy), kamaše, kravaty, vnější oblečení, kombinézy, kabáty, kalhoty, sportovní bundy s kapucí (parka), dámské lehké pláště lemované kožešinou, pulovry, pyžama, sandály, šerpy k nošení, šály a šátky, velké dámské šály a šátky, košile, obuv, sprchovací čepice, nátlčníky, lyžařské boty, sukně, čepice a čapky na hlavu, pantofle, pracovní pláště, ponožky, sportovní dresy, dámské punčochy, vycpávané bundy, kostýmy, podvazkové pásy, šle, svetry, plavky, trička s krátkým rukávem, punčocháče, cylindry, svrchníky, kalhoty, spodky, spodní prádlo, vesty, stínítka (kloboučnictví), vesty, nepromokavé oblečení.

(511) 9, 14, 15, 25

(210) O-466322

### Zániky ochranných známek uplynutím doby platnosti

Kapitola obsahuje údaje o ochranných známkách, které zanikly uplynutím doby platnosti podle ustanovení § 29 odst. 1 zákona č. 441/2003 Sb.

Číslo zápisu (111)	Datum zániku (141)	Číslo zápisu (111)	Datum zániku (141)	Číslo zápisu (111)	Datum zániku (141)	Číslo zápisu (111)	Datum zániku (141)
153339	18.03.2018	217425	19.03.2018	299437	26.03.2018	300137	26.03.2018
158042	26.03.2018	218013	16.03.2018	299598	18.03.2018	300385	21.03.2018
158122	18.03.2018	218016	18.03.2018	299599	18.03.2018	300388	25.03.2018
158123	18.03.2018	218474	20.03.2018	299600	18.03.2018	300389	26.03.2018
158124	18.03.2018	218475	20.03.2018	299601	18.03.2018	300531	17.03.2018
158126	18.03.2018	218485	25.03.2018	299602	18.03.2018	300532	20.03.2018
158128	18.03.2018	218487	25.03.2018	299604	18.03.2018	300534	20.03.2018
158129	18.03.2018	218489	26.03.2018	299605	18.03.2018	300730	25.03.2018
158130	18.03.2018	218490	26.03.2018	299606	18.03.2018	300856	17.03.2018
158131	18.03.2018	218959	18.03.2018	299607	18.03.2018	300857	18.03.2018
158133	18.03.2018	218967	26.03.2018	299608	18.03.2018	300973	20.03.2018
158134	18.03.2018	219682	18.03.2018	299609	18.03.2018	301108	19.03.2018
158135	18.03.2018	219693	26.03.2018	299610	18.03.2018	301109	20.03.2018
158136	18.03.2018	220247	17.03.2018	299611	18.03.2018	301110	25.03.2018
158137	18.03.2018	220258	26.03.2018	299612	18.03.2018	301111	25.03.2018
158138	18.03.2018	220821	23.03.2018	299622	26.03.2018	301112	26.03.2018
158140	18.03.2018	220824	25.03.2018	299757	17.03.2018	301237	26.03.2018
158141	18.03.2018	221265	16.03.2018	299758	19.03.2018	301382	21.03.2018
158142	18.03.2018	221272	26.03.2018	299759	20.03.2018	301383	21.03.2018
159247	15.03.2018	221669	16.03.2018	299762	25.03.2018	301384	25.03.2018
163901	24.03.2018	221670	16.03.2018	299763	25.03.2018	301508	21.03.2018
163928	16.03.2018	221674	17.03.2018	299764	25.03.2018	301509	21.03.2018
167156	17.03.2018	221679	26.03.2018	299766	26.03.2018	301510	21.03.2018
212344	16.03.2018	222197	16.03.2018	299768	26.03.2018	301511	21.03.2018
213077	24.03.2018	223692	17.03.2018	299888	17.03.2018	301648	21.03.2018
213078	24.03.2018	223694	19.03.2018	299889	17.03.2018	302609	25.03.2018
214351	26.03.2018	223696	20.03.2018	299896	20.03.2018	302783	20.03.2018
214788	16.03.2018	223700	25.03.2018	299897	20.03.2018	303415	19.03.2018
215302	19.03.2018	223702	26.03.2018	299898	20.03.2018	303416	20.03.2018
215305	23.03.2018	229018	20.03.2018	299901	21.03.2018	303635	21.03.2018
215307	23.03.2018	299252	20.03.2018	299907	26.03.2018	304272	17.03.2018
215308	25.03.2018	299254	21.03.2018	299908	26.03.2018	304273	17.03.2018
215312	25.03.2018	299255	21.03.2018	299909	26.03.2018	304274	20.03.2018
215313	26.03.2018	299256	21.03.2018	299995	20.03.2018	304719	20.03.2018
215887	17.03.2018	299257	21.03.2018	299996	20.03.2018	304942	17.03.2018
215891	23.03.2018	299409	17.03.2018	299998	21.03.2018	304998	17.03.2018
216706	16.03.2018	299410	17.03.2018	299999	21.03.2018	305245	18.03.2018
216707	16.03.2018	299412	17.03.2018	300000	21.03.2018	306308	20.03.2018
216712	18.03.2018	299414	17.03.2018	300001	21.03.2018	306677	24.03.2018
216716	18.03.2018	299415	18.03.2018	300002	21.03.2018	307061	19.03.2018
216717	19.03.2018	299416	18.03.2018	300003	21.03.2018	307698	18.03.2018
216723	23.03.2018	299422	19.03.2018	300004	21.03.2018	311048	25.03.2018
216727	26.03.2018	299425	19.03.2018	300005	21.03.2018	316576	21.03.2018
217415	16.03.2018	299426	20.03.2018	300006	21.03.2018	316773	20.03.2018
217416	16.03.2018	299427	20.03.2018	300129	19.03.2018		
217417	16.03.2018	299428	20.03.2018	300131	20.03.2018		
217422	18.03.2018	299435	25.03.2018	300134	26.03.2018		

### Vzdání se práv k ochranné známce

Vlastník ochranné známky se může podle ustanovení § 30 zákona č. 441/2003 Sb. u Úřadu písemným prohlášením vzdát práv k ochranné známce v rozsahu všech výrobků nebo služeb, pro které byla zapsána, nebo některých z nich. Účinky tohoto prohlášení nastávají dnem doručení prohlášení vlastníka ochranné známky Úřadu a nelze je vzít zpět. V této kapitole je tedy uvedeno datum účinnosti vzdání se práv k ochranné známce. Pokud se vlastník vzdal práv k ochranné známce jen v rozsahu některých výrobků a služeb, je pod příslušným INID kódem zveřejněn rovněž zbývající seznam výrobků a služeb, pro které ochranné známka zůstává zapsána. Tato kapitola dále zahrnuje údaje o ochranných známkách, u kterých vlastník písemným prohlášením omezil rozsah ochrany ve vztahu k prvku ochranné známky.

(111) 340172  
(540)

**EV-PS**

(210) O-507037  
(580) s účinností ode dne 02.10.2018/vzdání se práv k ochranné známce

---

obsahující ultrazvukové ověřovací systémy a mechanické přezkoušení / test upevňovacích prvků, závitových spojovacích prostředků a šroubů.  
(511) 9  
(210) O-541162  
(580) s účinností ode dne 15.10.2018/prohlášení vlastníka o částečném vzdání se práv

---

(111) 363953  
(540)

**ROTA**

(510) (9) ultrazvukový nedestruktivní testovací systém zahrnující ultrazvukové sondy, aplikační software, zkušební mechaniku, ultrazvukovou vyhodnocovací elektroniku a přívod vody, ale nezahrnující řídicí zařízení

### Změny vlastníků ochranných známek

Kapitola obsahuje údaje o ochranných známkách, které byly převedeny nebo přešly ve smyslu ustanovení § 15 odst. 1, 2 a § 16 zákona č. 441/2003 Sb. na jiného vlastníka v rozsahu všech zapsaných výrobků nebo služeb.

Číslo zápisu (111)	Dřívější vlastník (770)	Nynější vlastník (730)	S účinností od (580)
95805	GlaxoSmithKline, s.r.o., Hvězdova 1734/2c, Praha 4 Nusle, 14000, CZ	Panadol GmbH, Barthstr. 4, 80339 München, DE	16.10.2018
171577	A.T. Cross Limited, One Cleaghmore Park, Ballinasloe, County Galway, IE	A. T. Cross Company, LLC, 10990 Wilshire Blvd., Suite 440, Los Angeles, CA, US	12.10.2018
220485	ALU - S.V., s.r.o., U plynárny 10, Praha 4, 14000, CZ	ALU - SV Group, a.s., Průmyslová 1445/2, Praha 10, Hostivař, 10200, CZ	10.10.2018
220486	ALU - S.V. s.r.o., U plynárny 10, Praha 4, 14000, CZ	ALU - SV Group, a.s., Průmyslová 1445/2, Praha 10, Hostivař, 10200, CZ	10.10.2018
223895	Procter & Gamble Business Services Canada Company, Suite 800, 1959 Upper Water St., Halifax NS B3J 2X2, CA	The Gillette Company LLC, One Gillette Plaza, Boston, MA, US	16.10.2018
240641	Friedman Fedor, Úvoz 466/8, Brno, 60200, CZ	Friedman Fedor, Úvoz 466/8, Brno, Staré Brno, 60200, CZ Fárová Šárka, náměstí Č. legií 1113, Pardubice, 53002, CZ	11.10.2018
267537	Dell Inc., One Dell Way, Round Rock, TX, US	Quest Software Inc., 5 Polaris Way, Aliso Viejo, CA, US	10.10.2018
300143	ALU - S.V. s.r.o., U plynárny 10, Praha 4, 14000, CZ	ALU - SV Group, a.s., Průmyslová 1445/2, Praha 10, Hostivař, 10200, CZ	10.10.2018
301399	Příbyl Luděk, Polešovice 567, Polešovice, 68737, CZ	Příbylová Jaroslava, č.p. 567, Polešovice, 68737, CZ	15.10.2018
304691	CEUMED s.r.o., Příkop 27/2a, Brno, Zábřovice, 60200, CZ	CMD Pharma Kft., Úszódar utca 1. 1. em. 105, 1138 Budapest, HU	10.10.2018
314218	Hrušková Romana, Ve Smečkách 597/32, Praha 1 - Nové Město, 11000, CZ	PLT Trading s.r.o., Bělohorská 1166/18, Plzeň, Severní Předměstí, 30100, CZ	11.10.2018
314900	Hrušková Romana, Ve Smečkách 597/32, Praha 1 - Nové Město, 11000, CZ	PLT Trading s.r.o., Bělohorská 1166/18, Plzeň, Severní Předměstí, 30100, CZ	11.10.2018
320438	A & V 1117 s.r.o., Na Dionysce 1758/14, Praha 6, 16000, CZ	Vydra Petr, Velká Úpa 350, Pec Pod Sněžkou, 54221, CZ	12.10.2018
320439	A & V 1117 s.r.o., Na Dionysce 1758/14, Praha 6, 16000, CZ	Vydra Petr, Velká Úpa 350, Pec Pod Sněžkou, 54221, CZ	12.10.2018
326404	Nepejchal David, Kolnovice 54, Mikulovice, 79084, CZ	Chytrá pěna Bohemia s.r.o., Dělnická 397/39, Brno, Komín, 62400, CZ	15.10.2018
330972	SALES FORCE s.r.o., Kaprova 42/14, Praha 1, Staré Město, 11000, CZ	SALES FORCE, LLC, Košařova 458/13, Praha 9, 19700, CZ	10.10.2018
336278	Ústecký kraj, Velká Hradební 3118/48, Ústí nad Labem, 40002, CZ	Destinační agentura Dolní Poohří, o.p.s., nám. Prokopa Velkého 1951, Žatec, 43801, CZ	10.10.2018
345211	Afecctio s.r.o., Závodní 1245/91, Ostrava, Zábřeh, 70030, CZ	CZECH NEWS CENTER a.s., Komunardů 1584/42, Praha 7, Holešovice, 17000, CZ	16.10.2018
357069	ARRANDCO INVESTMENTS LIMITED, 6th Floor, 25 Farringdon Street, London, EC4A 4AB, GB	CCBP LTD, 11th Floor, Two Snow Hill, Queensway, Birmingham B4 6WR, GB	15.10.2018
357070	ARRANDCO INVESTMENTS LIMITED, 6th Floor, 25 Farringdon Street, London, EC4A 4AB, GB	CCBP LTD, 11th Floor, Two Snow Hill, Queensway, Birmingham B4 6WR, GB	15.10.2018
359436	Pivoman s. r. o., Milíčova 470/6, Praha 3 - Žižkov, 13000, CZ	Bierman Maulwurf s.r.o., Pelušková 1443, Praha 9, Kyje, 19800, CZ	11.10.2018
365912	VINIKA s.r.o., Fügnerovo nám. 1808/3, Praha 2, 12000, CZ	JAGPOINT s.r.o., Volmanova 1999, Čelákovice, 25088, CZ	15.10.2018
366943	Vodárek Jakub, SNP 1187, Otrokovice, Kvítkovice, 76502, CZ Lauman Lukáš, Pod Rozhlednou 6068, Zlín, 76001, CZ	Lauman Lukáš, Pod Rozhlednou 6068, Zlín, 76001, CZ	12.10.2018
367980	SALES FORCE s.r.o., Kaprova 42/14, Praha 1, Staré Město, 11000, CZ	SALES FORCE LLC, Košařova 458/13, Praha 9, 19700, CZ	12.10.2018
367981	SALES FORCE s.r.o., Kaprova 42/14, Praha 1, Staré Město, 11000, CZ	SALES FORCE LLC, Košařova 458/13, Praha 9, 19700, CZ	12.10.2018
367982	SALES FORCE s.r.o., Kaprova 42/14, Praha 1, Staré Město, 11000, CZ	SALES FORCE LLC, Košařova 458/13, Praha 9, 19700, CZ	12.10.2018
367983	SALES FORCE s.r.o., Kaprova 42/14, Praha 1, Staré Město, 11000, CZ	SALES FORCE LLC, Košařova 458/13, Praha 9, 19700, CZ	12.10.2018



### Změny v údajích o vlastnících ochranných známek

Kapitola obsahuje ochranné známky, u kterých byla v rejstříku ochranných známek vyznačena změna v údajích o vlastnících ve smyslu ustanovení § 27 odst. 2 a 7 zákona č. 441/2003 Sb.

Číslo zápisu (111)	Vlastník (730)	S účinností od (580)
99497	Teva Czech Industries s.r.o., Ostravská 305/29, Opava, Komárov, 74770, CZ	16.10.2018
218078	STEM/MARK, a.s., Smrčkova 2485/4, Praha 8, Libeň, 18000, CZ	16.10.2018
218162	Alfa Plastik, a.s., Bratří Štefanů 1070/75a, Hradec Králové, Slezské Předměstí, 50003, CZ	15.10.2018
218635	Iveco Czech Republic, a. s., Dobrovského 74, Vysoké Mýto, Pražské Předměstí, 56601, CZ	11.10.2018
218636	Iveco Czech Republic, a. s., Dobrovského 74, Vysoké Mýto, Pražské Předměstí, 56601, CZ	11.10.2018
220619	M-nails, s.r.o., Novákových 805/24, Praha 8, Libeň, 18000, CZ	11.10.2018
222877	Andrsová Eva, Blanická 13, Praha 2, Vinohrady, 12000, CZ	11.10.2018
222888	BASF AGROCHEMICAL PRODUCTS B.V., Groningsingel 1, 6835 EA Arnhem, NL	10.10.2018
222959	RASTISLAV Blansko, z. s., Dvorská 2099/2, Blansko, 67801, CZ	15.10.2018
225439	Jim Beam Brands Co., 222 West Merchandise Mart Plaza, Suite 1600, Chicago, 60654, IL, US	11.10.2018
225909	Jim Beam Brands Co., 222 West Merchandise Mart Plaza, Suite 1600, Chicago, 60654, IL, US	11.10.2018
225910	Jim Beam Brands Co., 222 West Merchandise Mart Plaza, Suite 1600, Chicago, 60654, IL, US	11.10.2018
229333	Českomoravská kynologická unie, z.s., Maškova 1646/3, Praha 8, Kobylisy, 18200, CZ	10.10.2018
229334	Českomoravská kynologická unie, z.s., Maškova 1646/3, Praha 8, Kobylisy, 18200, CZ	10.10.2018
233968	Mikeš Michal, Čs. armády 601/23, Praha 6, 16000, CZ	15.10.2018
241695	Národní vinařské centrum, o.p.s., Sobotní 1029, Valtice, 69142, CZ	16.10.2018
244739	Národní vinařské centrum, o.p.s., Sobotní 1029, Valtice, 69142, CZ	16.10.2018
246782	Národní vinařské centrum, o.p.s., Sobotní 1029, Valtice, 69142, CZ	16.10.2018
261903	VOLK s.r.o., Lidická 326, Bohumín, Nový Bohumín, 73581, CZ	11.10.2018
262787	THE HEIL CO., 2030 Hamilton Place Blvd., Suite 300, Chattanooga, TN, US	12.10.2018
265083	Národní vinařské centrum, o.p.s., Sobotní 1029, Valtice, 69142, CZ	16.10.2018
268813	Národní vinařské centrum, o.p.s., Sobotní 1029, Valtice, 69142, CZ	16.10.2018
275102	Hensel, s.r.o., Chelčického 1386, Roudnice nad Labem, 41301, CZ	11.10.2018
283424	Národní vinařské centrum, o.p.s., Sobotní 1029, Valtice, 69142, CZ	16.10.2018
299526	Kraft Foods Belgium Intellectual Property BVBA, De Beukelaer - Pareinlaan 1, 2200 Herentals, BE	11.10.2018
300547	MK FLORIA, spol. s r. o., Bečovská 1326/9, Praha 10, Uhřetěves, 10400, CZ	11.10.2018
301220	DTM Deutsche Tele Medien GmbH, Wiesenhüttenstr. 18, 60329 Frankfurt am Main, DE	10.10.2018
303533	EMGETON Technology s.r.o., Růžová 972/1, Praha 1, Nové Město, 11000, CZ	11.10.2018
303625	ADRA, o.p.s., Markova 600/6, Praha 5, Jinonice, 15800, CZ	11.10.2018
304083	XP invest, s.r.o., Mánesova 1374/53, Praha 2 - Vinohrady, 12000, CZ	11.10.2018
304416	THEATR ludem, z. s., Přemyslovců 76/43, Ostrava, Mariánské Hory, 70900, CZ	16.10.2018
304621	NutriAcademy, s.r.o., U krčské vodárny 949/49, Praha 4, Krč, 14000, CZ	10.10.2018
304671	IDS Praha a.s., Na Moráni 360/3, Praha 2, Nové Město, 12800, CZ	11.10.2018
304691	CEUMED s.r.o., Příkop 27/2a, Brno, Zábřovice, 60200, CZ	10.10.2018
304819	Effect-Trade, s.r.o., Staňkova 1322, Pardubice, Zelené Předměstí, 53002, CZ	16.10.2018
304843	Regionální rada regionu soudržnosti Severozápad, Berní 2261/1, Ústí nad Labem, Ústí nad Labem-centrum, 40001, CZ	12.10.2018
305415	Jan Becher - Karlovarská Becherovka, a.s., T. G. Masaryka 282/57, Karlovy Vary, 36001, CZ	12.10.2018
305416	Jan Becher - Karlovarská Becherovka, a.s., T. G. Masaryka 282/57, Karlovy Vary, 36001, CZ	12.10.2018
305541	Národní vinařské centrum, o.p.s., Sobotní 1029, Valtice, 69142, CZ	16.10.2018
305857	Effect-Trading s.r.o., Staňkova 1322, Pardubice, Zelené Předměstí, 53002, CZ	16.10.2018
305866	VOLK s.r.o., Lidická 326, Bohumín, Nový Bohumín, 73581, CZ	12.10.2018
305952	Maloušek Jaroslav, Mezirolí 136, Nová Role, 36225, CZ	15.10.2018
306363	Židková Romana, Ohradní 421/22, Praha 4, Michle, 14000, CZ	11.10.2018
307224	Bubalová Hana, 347, Broumy, 26742, CZ	15.10.2018
307326	IZOMAT stavebniny s.r.o., Michalská 432/12, Praha 1, Staré Město, 11000, CZ	11.10.2018
307327	IZOMAT stavebniny s.r.o., Michalská 432/12, Praha 1, Staré Město, 11000, CZ	11.10.2018
308192	VOLK s.r.o., Lidická 326, Bohumín, Nový Bohumín, 73581, CZ	11.10.2018
311319	Asociace insolvenčních správců z.s., Široká 36/5, Praha 1, Josefov, 11000, CZ	11.10.2018
312143	Národní vinařské centrum, o.p.s., Sobotní 1029, Valtice, 69142, CZ	16.10.2018

Číslo zápisu (111)	Vlastník (730)	S účinností od (580)
316578	LMC s.r.o., Jankovcova 1569/2c, Praha, 17000, CZ	10.10.2018
321875	Národní vinařské centrum, o.p.s., Sobotní 1029, Valtice, 69142, CZ	16.10.2018
328134	Národní vinařské centrum, o.p.s., Sobotní 1029, Valtice, 69142, CZ	16.10.2018
350637	TREPART s.r.o., Pištěkova 782/3, Praha 4, Chodov, 14900, CZ	10.10.2018
351803	Národní vinařské centrum, o.p.s., Sobotní 1029, Valtice, 69142, CZ	16.10.2018
354928	TREPART s.r.o., Pištěkova 782/3, Praha 4, Chodov, 14900, CZ	10.10.2018
356040	EMBITRON s.r.o., č. p. 290, Vochov, 33023, CZ	11.10.2018
356473	Národní vinařské centrum, o.p.s., Sobotní 1029, Valtice, 69142, CZ	16.10.2018
369092	Best - LED s.r.o., Severní 334, Ořech, 25225, CZ	15.10.2018

### Ostatní rozhodné údaje a úřední opravy

Kapitola zahrnuje zejména přetřídění seznamu výrobků a služeb v návaznosti na mezinárodní zápis, opravu chyb ve formulaci, přepisů a zjevných nesprávností za účelem uvedení do souladu se skutečností. V této kapitole jsou zveřejňovány jen takové údaje, které nemohou být zveřejněny spolu se zveřejněním přihlášky nebo se zápisem ochranné známky. Dále kapitola obsahuje důležitá úřední sdělení.

(11) **298912**

(21) PV 2006-721

Patent č. 298912 (PV 2006-721), jehož zánik byl publikován dne 13.6.2018 ve věstníku č. 24/2018, zůstává nadále v platnosti.

---

(97) **EP 2597717**

Oznámení o udělení Evropského patentu č. 2597717 ze dne 25.7.2018 bylo zrušeno a řízení bylo přerušeno.

---

(97) **EP 2715123**

Oznámení o udělení Evropského patentu č. 2715123 ze dne 10.1.2018 bylo zrušeno a řízení bylo přerušeno.

---

(97) **EP 2796820**

Oznámení o udělení Evropského patentu č. 2796820 ze dne 6.12.2017 bylo zrušeno a řízení bylo přerušeno.

---

(97) **EP 2845598**

Evropský patent č. 2845598, jehož zánik byl publikován dne 14.3.2018 ve věstníku č. 11/2018, zůstává nadále v platnosti.

---

(97) **EP 2957150**

Oznámení o udělení Evropského patentu č. 2957150 ze dne 27.6.2018 bylo zrušeno a řízení bylo přerušeno.

---

(210) O-179461

Na základě rozhodnutí Městského soudu v Praze č.j. 9A 251/2015-135 z 11.09.2018 byla v rejstříku ochranných známek vyznačena skutečnost, že rozhodnutí předsedy Úřadu průmyslového vlastnictví z 13.10.2015 o zamítnutí přihlášky ochranné známky, které bylo publikováno ve věstníku ÚPV 43/2015, bylo zrušeno.

---