



národní
úložiště
šedé
literatury

Věstník Úřadu průmyslového vlastnictví 2018/35

Úřad průmyslového vlastnictví
2018

Dostupný z <http://www.nusl.cz/ntk/nusl-407120>

Dílo je chráněno podle autorského zákona č. 121/2000 Sb.

Tento dokument byl stažen z Národního úložiště šedé literatury (NUŠL).

Datum stažení: 27.04.2024

Další dokumenty můžete najít prostřednictvím vyhledávacího rozhraní nusl.cz .

Číselné INID kódy pro označování bibliografických dat technických řešení

INID Codes for the identification of bibliographic data of technical solutions

(Standard WIPO ST. 9 a ST. 80)

(11)	číslo patentu/zápisu/osvědčení	(11)	Number of the patent/registration/certification
(15)	datum zápisu průmyslového vzoru	(15)	Industrial design registration date
(21)	číslo přihlášky/žádosti	(21)	Application number
(22)	datum podání přihlášky/žádosti	(22)	Date of application filling
(23)	údaje o výstavní prioritě	(23)	Exhibition priority data
(28)	počet průmyslových vzorů	(28)	Number of industrial designs included in the application
(31)	číslo prioritní přihlášky	(31)	Number of priority application
(32)	datum podání prioritní přihlášky	(32)	Filing date of priority application
(33)	země priority	(33)	Priority country
(40)	datum zveřejnění přihlášky vynálezu	(40)	Date of publication of patent application
(45)	datum zveřejnění zapsaného průmyslového vzoru	(45)	Publication date of the registered industrial design
(47)	datum zveřejnění udělení patentu a zápisu užitého vzoru, datum zápisu užitého vzoru, datum oznámení udělení evropského patentu v Evropském patentovém věstníku	(47)	Publication date of patent granting and publication date of utility model registration, registration date of utility model, publication date of European patent granting in the European patent bulletin
(51)	mezinárodní patentové třídění/Locarnské třídění průmyslových vzorů	(51)	International Patent Classification/ Locarno Classification for Industrial Designs
(54)	Název	(54)	Title
(55)	vyobrazení průmyslového vzoru	(55)	Reproduction of the industrial design
(57)	Anotace	(57)	Abstract
(68)	číslo základního patentu	(68)	Number of the basic patent
(71)	označení přihlašovatele/žadatele	(71)	Applicant
(72)	označení původce	(72)	Inventor
(73)	označení majitele/vlastníka	(73)	Owner
(74)	označení zástupce	(74)	Attorney's name and address
(86)	číslo mezinárodní přihlášky	(86)	International application number
(87)	číslo mezinárodního zveřejnění	(87)	International publication number
(92)	datum a číslo první registrace přípravku pro Českou republiku	(92)	Date and number(s) of the first authorization to market the product in the CZ
(93)	datum, číslo a země první registrace přípravku v rámci Společenství	(93)	Date, number(s) and country of the first authorization to market the product in the EEC
(94)	doba platnosti osvědčení	(94)	Term of certification validity
(95)	označení a typ přípravku	(95)	Name of the product and product type
(96)	datum podání a číslo evropské patentové přihlášky	(96)	European patent application filling date and number
(97)	datum zveřejnění a číslo zveřejnění evropské patentové přihlášky v Evropském patentovém věstníku	(97)	European patent application publication date and publication number in the European patent bulletin

Číselné INID kódy pro označování bibliografických dat ochranných známek

INID codes and minimum required for the identification of bibliographic data relating to marks

(Standard WIPO ST.60)

(111)	Číslo zápisu ochranné známky (registrace)	(111)	Number of registration
(151)	Datum zápisu ochranné známky	(151)	Date of the registration
(210)	Číslo přihlášky ochranné známky (spisu)	(210)	Number of the application
(220)	Datum podání přihlášky	(220)	Date of filing of the application
(320)	Datum vzniku práva přednosti	(320)	Date of the first application
(442)	Datum zveřejnění přihlášky po průzkumu	(442)	Date of the publication of the examined application
(450)	Datum zveřejnění zápisu ochranné známky ve Věstníku	(450)	Date of publication of the registration
(510)	Seznam výrobků a služeb	(510)	List of goods and/or services
(511)	Číslo třídy výrobků a služeb	(511)	Number of the class of goods and/or services
(526)	Omezení rozsahu ochrany o prvek	(526)	Disclaimer
(540)	Znění nebo vyobrazení ochranné známky	(540)	Reproduction of the mark
(551)	Kolektivní ochranná známka	(551)	Collective mark
(554)	Prostorová ochranná známka	(554)	Three-dimensional mark
(558)	Ochranná známka tvořená pouze barvou nebo kombinací barev	(558)	Mark consisting exclusively of one or several colours
(580)	Datum zápisu jakékoliv transakce v souvislosti s přihláškou nebo zápisem ochranné známky do rejstříku, např. změna majitele, změna jména nebo adresy, vzdání se práv k ochranné známce atd. (účinnost)	(580)	Date of recording of any kind of transaction in respect of applications or registrations (e.g. change in ownership, change in name or address, renunciation, termination of protection)
(591)	Údaje o barevnosti ochranné známky	(591)	Information concerning colour claimed
(730)	Přihlašovatel/vlastník ochranné známky	(730)	The applicant or the holder of the mark
(740)	Zástupce	(740)	Name and address of the representative
(770)	Jméno a adresa dřívějšího přihlašovatele nebo vlastníka (v případě změny vlastnictví)	(770)	Name and address of the previous applicant or holder (in case of change in ownership)
(791)	Jméno a adresa nabyvatele licence	(791)	Name and address of the licensee
(793)	Podmínky a omezení licence	(793)	Indication of conditions and/or restrictions under the license
(800)	Mezinárodní zápis ochranné známky	(800)	International registration

Kódy pro kódování záhlaví oznámení publikovaných ve Věstníku

(Standard WIPO ST. 17)

BB9A	zveřejněné přihlášky vynálezů	MK1K	zánik užitého vzoru uplynutím doby platnosti
FG1K	zapsané užité vzory	MK4A	zánik patentů uplynutím doby platnosti
FG4A	udělené patenty	MK4F	zánik autorských osvědčení uplynutím doby platnosti
FG4Q	zapsané průmyslové vzory	MK4Q	zánik průmyslového vzoru uplynutím doby ochrany
LD3K	částečný výmaz užitého vzoru	MM4A	zánik patentů pro nezaplacení ročních poplatků
LD4Q	částečný výmaz průmyslového vzoru	MM4F	zánik autorských osvědčení pro nezaplacení ročních poplatků
MA4A	zánik patentu vzdáním se	ND1K	prodloužení platnosti užitého vzoru
MA4F	zánik autorských osvědčení vzdáním se	ND4Q	obnova doby ochrany průmyslového vzoru
MC3K	výmaz užitého vzoru	PA4A	změna autorského osvědčení na patent
MC4A	zrušení patentu	PC9A	změna dispozičního práva k vynálezu
MC4F	zrušení autorského osvědčení	PD1K	převod práv a ostatní změny majitelů užitého vzoru
MC4Q	výmaz průmyslového vzoru	PD4A	převod práv a ostatní změny majitelů patentů
MH1K	zánik užitého vzoru vzdáním se	PD4Q	převod práv a ostatní změny vlastníků průmyslových vzorů
MH4A	částečné zrušení patentu	QA9A	nabídka licence
MH4F	částečné zrušení autorského osvědčení	SB4A	zapsané patenty do rejstříku po odtajnění
MH4Q	zánik průmyslového vzoru vzdáním se	SB4F	zapsaná autorská osvědčení do rejstříku po odtajnění

Opravy Změny Různé

Opravy u přihlášek vynálezů s žádostí o udělení patentu

HA9A	jmenování vynálezce		
HB9A	oprava jmen	HG9A	oprava chyb v třídění
HC9A	změna jmen	HH9A	oprava nebo změna všeobecně
HD9A	oprava adres	HK9A	tiskové chyby v úředních věstnících
HE9A	změna adres		
HF9A	oprava dat		

Opravy ochranných dokumentů

Patenty	autorská osvědčení	užité vzory	průmyslové vzory	
TA4A	TA4F	TA1K	TA4Q	jmenování vynálezce
TB4A	TB4F	TB1K	TB4Q	oprava jmen
TC4A	TC4F	TC1K	TC4Q	změna jmen
TD4A	TD4F	TD1K	TD4Q	oprava adres
TE4A	TE4F	TE1K	TE4Q	změna adres
TF4A	TF4F	TF1K	TF4Q	oprava dat
TG4A	TG4F	TG1K	TG4Q	oprava chyb v třídění
TH4A	TH4F	TH1K	TH4Q	oprava nebo změna všeobecně
TK9A	TK9F	TK1K	TK4Q	tiskové chyby v úřed. věstnících

Kódy pro označování zemí a mezinárodních organizací použité ve věstníku

CH	Švýcarsko
CN	Čína
CY	Kypr
CZ	Česká republika
DE	Spolková republika Německo
DK	Dánsko
FI	Finsko
FR	Francie
GB	Velká Británie
HK	Hongkong
HR	Chorvatsko
IT	Itálie
JP	Japonsko
KR	Korejská republika
MC	Monako
RO	Rumunsko
RU	Ruská federace
SG	Singapur
SK	Slovensko
TH	Thajsko
TR	Turecko
US	Spojené státy americké
XY	Neuvedeno

Kódy pro označování států USA použité ve věstníku

CA	California
GA	Georgia
NY	New York

BB9A

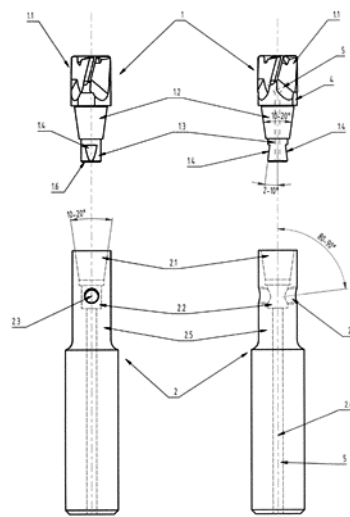
Zveřejněné přihlášky vynálezů - přehled podle čísel přihlášek

Dále uvedené přihlášky vynálezů byly zveřejněny dnem, uvedeným ve Věstníku podle zákona č. 527/1990 Sb., o vynálezech a zlepšovacích návrzích, ve znění pozdějších předpisů, a jsou k dispozici v patentové knihovně Úřadu průmyslového vlastnictví, Antonína Čermáka 2a, 160 68, Praha 6.

(21)	(51)	(21)	(51)
2016-773	G 06 K 7/14 (2006.01)	2017-92	B 61 L 29/16 (2006.01)
2017-25	F 16 K 24/00 (2006.01)	2017-93	B 60 Q 1/00 (2006.01)
2017-28	F 16 C 32/06 (2006.01)	2017-96	B 61 C 9/52 (2006.01)
2017-44	H 03 H 11/12 (2006.01)	2017-290	B 60 Q 1/072 (2006.01)
2017-47	B 23 B 31/00 (2006.01)	2017-319	F 23 D 1/00 (2006.01)
2017-66	E 04 B 7/02 (2006.01)	2017-387	C 02 F 1/44 (2006.01)
2017-68	B 61 D 43/00 (2006.01)	2018-20	B 60 J 1/00 (2006.01)
2017-79	G 01 J 11/00 (2006.01)	2018-366	F 04 B 39/00 (2006.01)

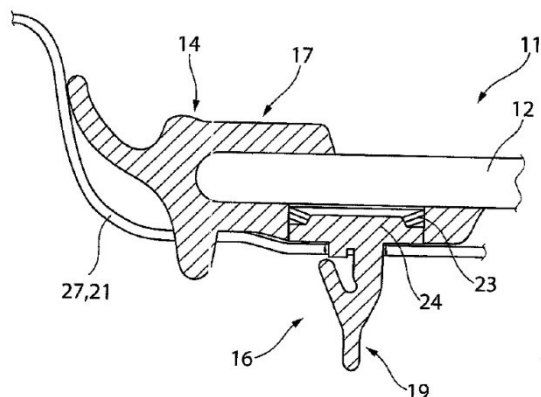
Zveřejněné přihlášky vynálezů - řazené podle MPT

- (51) **B23B 31/00** (2006.01)
B23B 31/113 (2006.01)
B23B 51/12 (2006.01)
B23C 5/06 (2006.01)
B23C 5/18 (2006.01)
B23C 5/10 (2006.01)
B23D 77/00 (2006.01)
- (21) **2017-47**
(71) PILANA Karbid, s.r.o., Hulín, CZ
(72) Straka Pavel, Hulín, CZ
Pecháček František, Prusinovice, CZ
- (54) **Obráběcí nástroj s vyměnitelnými řeznými korunkami**
(22) 27.01.2017
- (57) Obráběcí nástroj (10) obsahující vyměnitelnou řeznou korunku (1) upevněnou v držáku (2), kde pod funkční částí (1.1) řezné korunky (1) je vytvořena vnější kuželová část (1.2), na kterou navazuje vnější válcová část (1.3), na které jsou proti sobě vytvořeny dvě pojistné plošky (1.4). V držáku (2) je vytvořena vnitřní kuželová část (2.1), se stejným úhlem, jako je úhel na vnější kuželové části (1.2) řezné korunky (1), přičemž pod vnitřní kuželovou částí (2.1) držáku (2) je vytvořena vnitřní válcová část (2.2), do které z vnější strany držáku (2) směřují závitové otvory (2.3), kterými jsou vedeny utahovací prvky (3). Úhel kuželových částí (1.2 a 2.1) je v rozsahu 10 – 20°. Pojistné plošky (1.4) jsou vůči axiální ose (1.5) řezné korunky (1) vytvořeny pod úhlem 2 – 10° vedeným od koncové části (1.6) vnější válcové části (1.3) směrem k vnější kuželové části (1.2). Závitové otvory (2.3) jsou od osy (2.4) držáku (2) vytvořeny pod úhlem 80 – 90°. Přes držák (2) a řeznou korunku (1) je vytvořen otvor (5) pro chladicí médium.
- (74) Patentová a známková kancelář, ing. Jaromír Přikryl, Včelín 1161, Hulín, 76824



- (51) **B60J 1/00** (2006.01)
(21) **2018-20**
(71) Richard Fritz Holding GmbH, Besigheim, DE
(72) Butsch Erwin, Winnenden, DE
- (54) **Způsob výroby sestavy okenní tabule a sestava okenní tabule**
(22) 17.01.2018
- (57) Vynález se týká jednak způsobu výroby sestavy (11) okenní tabule a jednak sestavy (11) okenní tabule, zejména okenní tabule určené k vsazení do otvoru karoserie vozidla, přičemž tato sestava zahrnuje okenní tabuli (12) a rám (17) uspořádaný podél vnější okrajové oblasti (13) okenní tabule (12), přičemž uvedený rám, který se alespoň částečně rozprostírá podél okenní tabule (12), zahrnuje profilový úsek, který alespoň částečně přiléhá k vnitřní, přední a/nebo vnější straně okrajové oblasti (13) okenní tabule (12). Způsob podle vynálezu zahrnuje vyrobení rámu (17) zastříknutím (14) ve vstříkovacím nástroji a následné umístění okenní tabule (12) na takto vyrobený rám, přičemž se před vložením okenní tabule (12) do vstříkovacího nástroje umístí na alespoň jedné straně okenní tabule (12) alespoň jeden vsazovací díl (16) do okrajové oblasti této okenní tabule (12), načež se tento vsazovací díl (16) k okenní tabuli (12) připevní přitlačení samopřísavací patky (23), která je součástí vsazovacího dílu (16), a následně se okenní tabule (12) s uvedeným alespoň jedním vsazovacím dílem (16) vloží do vstříkovacího nástroje, který se pak těsně uzavře, a uskuteční se zastříknutí okrajové oblasti okenní tabule (12) za vzniku rámu (17) při současném zapouzdření samopřísavací patky (23) vsazovacího dílu (16).

- (74) KANIA SEDLÁK SMOLA Patentová a známková kancelář, Ing.
Veronika Zemanová, Mendlovo náměstí 907/1a, Brno, Staré Brno, 60300



- (51) **B60Q 1/00** (2006.01)
B60Q 1/30 (2006.01)
F21S 8/10 (2006.01)

(21) **2017-93**

(71) Varroc Lighting Systems, s.r.o., Šenov u Nového Jičína, CZ

(72) Gloss Tomáš, Vítkov, CZ

Hruška Jakub, Hlučín, CZ

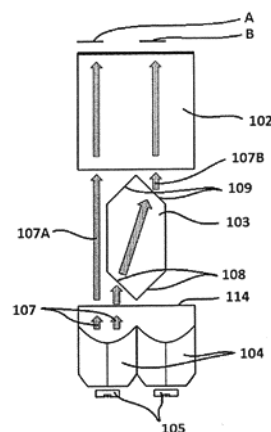
Matějů Tomáš, Bartošovice na Moravě, CZ

(54) **Světelné zařízení, zejména signální svítlna pro motorová vozidla**

(22) 17.02.2017

(57) Světelné zařízení obsahuje první řadu (111) a druhou řadu (112) světelných zdrojů (105), kde první řada (111) a druhá řada (112) jsou uspořádány vedle sebe, kolimační členy (104) přidružené ke světelným zdrojům (105) pro převedení světla generovaného světelným zdrojem (105) na kolimované světlo (107), a světlovod (102) pro navázání kolimovaného světla (107) a jeho emitování z výstupní plochy (101) světlovodu (102). Mezi výstupem (114) z kolimačních členů (104) a výstupní plochou (101) je umístěn optický prostředek (103, 103', 103'') pro rozdělení kolimovaného světla (107) vycházejícího ze světelných zdrojů (105) stejné řady (111, 112), na alespoň dva samostatné prostorově oddělené světelné svazky (107A, 107B, 107C), z nichž první světelný svazek (107A) je tvořen částí uvedeného kolimovaného světla (107), které má optický prostředek (103, 103', 103''), a druhý světelný svazek (107B) vzniká průchodem jiné části uvedeného kolimovaného světla (107) přes refraktivní plochu (108, 109) optického prostředku (103). První světelný svazek (107A) a druhý světelný svazek (107B) se zobrazují na výstupní ploše (101) ve formě samostatných prvního a druhého pásu (A, B).

- (74) HAINZ – Patentová a známková kancelář, JUDr. Ing. Miloslav Hainz,
Slunečná 377, Mratín, 25063



(51) **B60Q 1/072** (2006.01)

(21) **2017-290**

(71) Automotive Lighting s.r.o., Jihlava, CZ

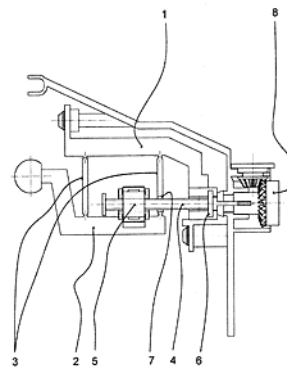
(72) Samek František Ing., Jihlava, CZ

(54) **Nastavovací mechanismus světlometů automobilů**

(22) 23.05.2017

(57) Rám, jako nedílný celek, je tvořen pevnou částí (1) rámu spojenou s pohyblivou částí (2) rámu pomocí dvou kinematických členů (3), které jsou v místě připojení zeslabeny. V pevné části (1) rámu je vytvořena vodící drážka (6) pevné části rámu. V kinematickém členu (3), umístěném blíže k pevné části (1) rámu, je zhotovena drážka (7) kinematického členu. Mezi oba kinematické členy (3) je umístěna závitová objímka (5), v níž, stejně jako ve vodící drážce (6) pevné části rámu, je uložen stavěcí šroub (4).

(74) Ing. Václav Feiferlík, patentový zástupce, Žlutická 10, Plzeň, 32329



(51) **B61C 9/52** (2006.01)

B61F 3/04 (2006.01)

B61D 13/00 (2006.01)

(21) **2017-96**

(71) Západočeská univerzita v Plzni, Plzeň, CZ

(72) Heller Petr doc. Ing., CSc., Plzeň, CZ

Čejka Bohumil Ing., Plzeň, CZ

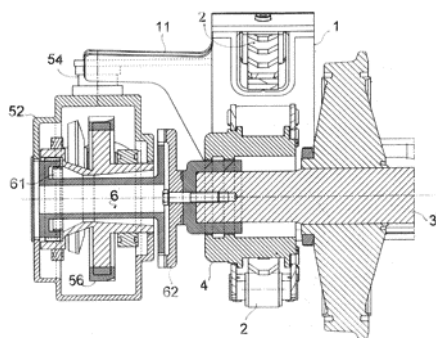
Kořínek Jiří Ing., Plzeň, CZ

(54) **Pohon dvojkolí úzkorozchodného tramvajového podvozku**

(22) 22.02.2017

(57) U pohonu dvojkolí úzkorozchodného tramvajového podvozku, určeného zejména pro úzkorozchodné tramvajové vozidlo, jsou ložiskové skříně (4) ustaveny vně dvojkolí (3) s primárním vypružením provedeným paralelním párem svazků listových pružnic (2) uspořádaných nad sebou. Vně rámu (1) má ustaven pohon (5) spojený s rámem (1), který je tvořený trakčním motorem (51) a převodovou skříní (52). Mezi nápravou dvojkolí (3) a odlehlou stranou výstupního ozubeného kola (56) převodové skříně (52) je ustaven spojovací hřídel (6), který je jak s nápravou dvojkolí (3), tak s výstupním ozubeným kolem (56) převodové skříně (52) spojen dvojitým úhlově vychýlitelným spojkem (61, 62).

- (74) POLÁČEK a kol. patentoprávní a známková kancelář, Ing. Jirí Poláček, Dominikánská 6, Plzeň, 30112



- (51) **B61D 43/00** (2006.01)
B61K 9/04 (2006.01)
B61L 15/00 (2006.01)
B61L 27/00 (2006.01)
H02K 7/18 (2006.01)
H02K 21/26 (2006.01)

(21) 2017-68

(71) LEVEL, s.r.o., Náchod, CZ

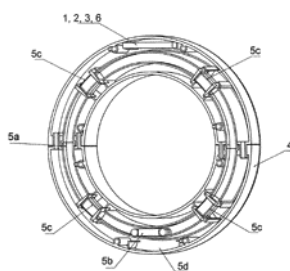
(72) Falta Michal Ing., Náchod, CZ

(54) **Zařízení na monitorování provozních parametrů osy vozidla**

(22) 06.02.2017

(57) Zařízení na monitorování provozních parametrů osy vozidla obsahuje měřicí zařízení (1) zahrnující alespoň senzor polohy, zařízení (2) na komunikaci měřených veličen do externího zařízení, ústrojí (5) na převod mechanické energie osy na elektrickou a paměť (3) s uloženým identifikačním kódem. Zařízení na monitorování provozních parametrů osy má tvar prstence (4), který je nasazen na ose vozidla tak, že ji kruhově obepíná. Prstenec (4) je tvořen alespoň dvěma částmi (4a, 4b), které jsou upraveny pro permanentní spojení kolem osy vozidla. Ústrojí (5) obsahuje elektrický generátor s permanentním magnetem pohyblivým v dutině prstence (4).

- (74) Ing. Mgr. Martina Mulcahy, Kamenická 361/3, Praha 7, 17000



- (51) **B61L 29/16** (2006.01)
B61L 29/08 (2006.01)
B61L 29/04 (2006.01)
B61L 29/30 (2006.01)
B61L 29/00 (2006.01)

(21) 2017-92

(71) Kranz Vladimír Ing., Praha 4, CZ

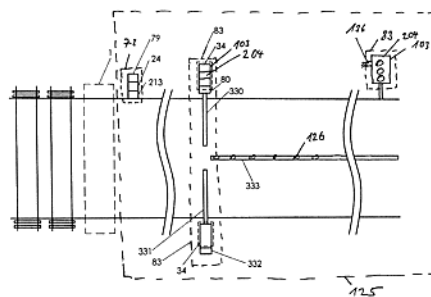
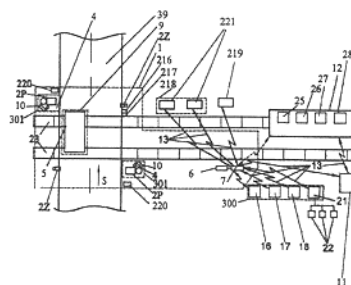
(72) Kranz Vladimír Ing., Praha 4, CZ

(54) **Zařízení pro zabezpečení přejezdu proti vjezdu vozidel při výstražné signalizaci**

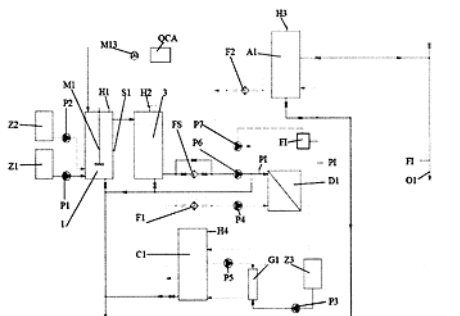
(22) 17.02.2017

(57) Zařízení pro zabezpečení přejezdu proti vjezdu vozidel při výstražné signalizaci je vytvořené tak, že systém (1) závor spouští před příjezdem vlakové soupravy závoru (2p) před kolejemi a závoru (2z) za kolejemi se zpožděním nebo současně, přičemž jednotka (301) pro detekování překážky

v prostoru systému (1) závor, s výhodou tvořena čidlem (4) a/nebo kamerou (10), při detekci překážky (9) v prostoru systému (1) závor mezi závorami (2p, 2z) pošle informaci o překážce (9) do řídicí jednotky (6), která zablokuje nebo zastaví spouštění závor (2z) za kolejemi a v případě, že byly částečně nebo úplně spuštěny, zveden je zpět do nespouštěné polohy nebo závoru (2z) systém (1) závor spouští po nastavitelné době zpoždění. Toto zařízení také umožní to, že při detekci překážky (9) v prostoru systému (1) závor jednotkou (301) řídicí jednotka (6) pomocí komunikační jednotky (7) vysílá poplach a/nebo přenos scény z prostoru systému (1) závor zabraný kamerou (10) na účastníky (300) přímo napojené bezdrátovým spojem (13) nebo prostřednictvím serveru (21) na zvolené účastníky (22). U tohoto zařízení je také v prostoru systému (1) závor a v místě výstražného návěstí viditelně projíždějícím vozidlům umístěn světelný semafor (103), signalizující v souladu s výstražným návěstím a tvořený třibarevným semaforem (204), nebo dvoubarevným semaforem či pouze jednobarevným semaforem, nebo je výstražné návěstí světelným semaforem (103) nahrazeno. Zařízení dále zahrnuje v další variantě předsunuté signalizační zařízení (125), které obsahuje dva zastavovače (83), kdy první zastavovač (83) obsahuje světelný semafor (103) pro zastavení vozidel červeným světlem a druhý zastavovač (83) obsahuje světelný semafor (103) a předsunutou závoru (330). Světelný semafor (103) zastavuje vozidla červeným světlem současně nebo se zpožděním po aktivaci prvního zastavovače (83) a předsunutá závoru (330) spouštěním zastavuje vozidla současně nebo se zpožděním po aktivaci světelného semaforu (103), nebo je předsunutá závoru (33) spouštěna při projetí vozidla na červenou prvního zastavovače (83), což je detekováno detektorem (136) projetí na červenou.



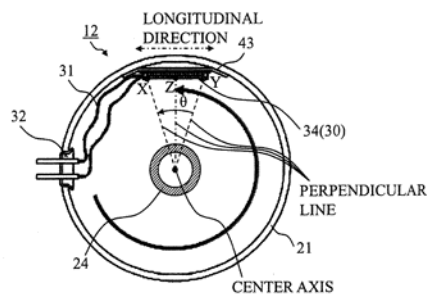
- (74) KANIA*SEDLÁK*SMOLA Patentová kancelář, Ing. Veronika Zemanová, Mendlovo náměstí 1a, Brno, 60300



U kompresoru je snímač (30) hladiny kapaliny umístěn v poloze, kde snímač (30) hladiny kapaliny může zjišťovat minimální hladinu kapaliny, která je nezbytná k tomu, aby mechanismus pro přívod oleje zajišťoval přivádění oleje. Snímač (30) hladiny kapaliny je umístěn na jednom místě na vnitřní stěně nádoby (21). Snímač (30) hladiny kapaliny je umístěn tak, že podélný směr elektrody (34) je kolmý na kolmou přímkou od středu (Z) elektrody (34) ke středové ose klikového hřídele (24). Kromě toho je snímač (30) hladiny kapaliny umístěn tak, že podélný směr elektrody (34) je kolmý na axiální směr klikového hřídele (24).

(Obr. 5)

- (74) Čermák a spol., JUDr. Karel Čermák jr. Ph.D., LL.M., Elišky Peškové 735/15, Praha 5, 15000



- (51) **E04B 7/02** (2006.01)
E04D 13/16 (2006.01)

(21) **2017-66**

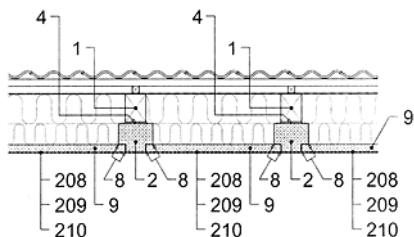
(71) Mikáška Ivo Ing., Plzeň, CZ

(72) Mikáška Ivo Ing., Plzeň, CZ

(54) **Dodatečné podkroevní lepené zateplení šikmé střechy na montážní zámky**

(22) 03.02.2017

(57) Řešením je dodatečné vnitřní lepené zateplení podkroví šikmých střech obytných objektů podkroevním způsobem s montážními zámky, ve kterém je namísto parotěsnicí, resp. vzduchotěsnicí vrstvy použit vlastní tepelný izolant. Izolantem jsou pevné desky s uzavřenou bunčnou strukturou a strukturovaným povrchem, které jsou k nosnému podkladu i vzájemně mezi sebou lepeny určenými polyuretanovými pěny. Z tepelného izolantu vytvořené přířezy (2) opatřené montážními zámky se jednosložkovou nízkoexpanzní polyuretanovou pěnou (4) určenou k lepení na podklady ze dřeva a dřevní hmoty přilepí ke krokvím (1). Mezi izolační přířezy (2) se lepí izolační desky (9) minimální tloušťky 40 mm, a to pružnou polyuretanovou pěnou (8), která je těsná proti vzduchu a vodě. Takto vytvořená stropní rovina se opatřeni základní vrstvou z armovací mřížkové tkaniny (209) vtačované do flexibilní lepicí a stěrkovací hmoty (208).



- (51) **F04B 39/00** (2006.01)
F04B 39/02 (2006.01)
F04B 39/12 (2006.01)
F04C 29/00 (2006.01)
F04C 29/02 (2006.01)

(21) **2018-366**

(71) Mitsubishi Electric Corporation, Chiyoda-ku, Tokyo 100-8310, JP
SIAM COMPRESSOR INDUSTRY CO., LTD, Tungsukhla, Sri Racha, Chonburi, TH

(72) Namiki Ken, Chiyoda-ku, Tokyo 100-8310, JP

Myogahara Masashi, Chiyoda-ku, Tokyo 100-8310, JP
Watcharapreechawong Chompoonoot, Tungsukhla, Sri Racha, Chonburi, TH

(54) **Kompresor a zařízení chladicího cyklu**

(22) 15.02.2016

(57) Anotace

Název vynálezu: Kompresor a zařízení chladicího cyklu

- (51) **F16C 32/06** (2006.01)
F16C 25/02 (2006.01)
F16C 23/02 (2006.01)
F16C 23/10 (2006.01)

(21) **2017-28**

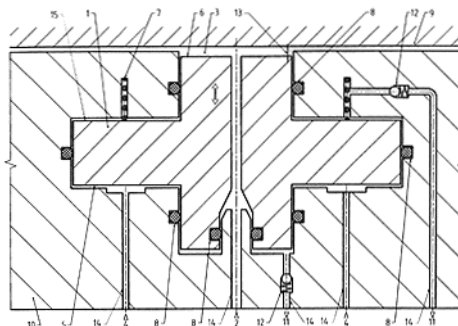
(71) Vysoká škola báňská-Technická univerzita Ostrava, Ostrava-Poruba, CZ

(72) Kozdera Michal Ing., Ostrava, CZ

(54) **Variabilní tlaková komora ložiska**

(22) 23.01.2017

(57) Variabilní tlaková komora (1) hydrostatického/aerostatického ložiska je zapuštěna do pevné desky (10) ložiska a pod pohyblivou deskou (9) ložiska. Variabilní tlaková komora (1) hydrostatického/aerostatického ložiska, dle vynálezu, umožňuje regulovat výšku (13) mazací drážky této tlakové komory (1). Pevná deska (10) obsahuje nejméně dva vstupy (2, 4), vedení (14) pro tlak p1 a externí řídicí tlak a nejméně jeden ventil (12). Dále obsahuje pružiny (7) a výstup (11) pro lekáž.



- (51) **F16K 24/00** (2006.01)
F16K 24/04 (2006.01)
F16L 55/07 (2006.01)
B01D 19/00 (2006.01)

(21) **2017-25**

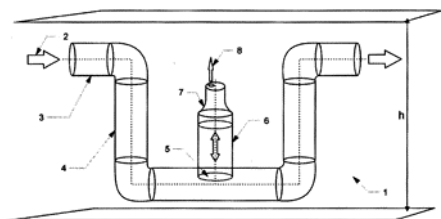
(71) Fyzikální ústav AV ČR v. v. i., Praha 8, CZ

(72) Horváth Patrik, Dolní Břežany, CZ

(54) **Podúrovňový samoodvzdušňovací systém a způsob odvádění plynů z potrubí pod nejvyšším cirkulačním bodem**

(22) 20.01.2017

- (57) Způsob odvodu kapaliny (2) svádí kapalinu (2) pomocí potrubí (4) do míst pod úroveň pátečního potrubí (3). Kapalina (4) se nechá vtéct do jímky (6), kde dochází k uvolnění plynů z kapaliny. Plyn se nechá uvolnit pomocí odvodušovacího ventilu (7) mimo cirkulační oběh. Podúrovňový samoodvodušovací systém (1) kapalin (2) obsahuje potrubí (4) pro vedení kapalin (2) a automatický odvodušovací ventil (7). Potrubí (4) je vedeno pod úroveň pátečního potrubí (3). K potrubí (4) je připevněn odvodušovací ventil (7), rovněž umístěný pod úrovní pátečního potrubí (3).
- (74) CITT - Fyzikální ústav AV ČR, v. v. i./ ELI Beamlines, Karel Bauer, Za Radnicí 835, Dolní Břežany, 25241

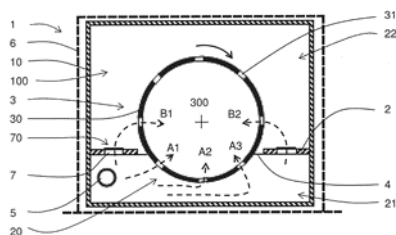


- (51) **F23D 1/00** (2006.01)
F23N 3/00 (2006.01)
F23D 99/00 (2010.01)

- (21) **2017-319**
(71) Petrojet Trade s.r.o., Rakovník, Rakovník II, CZ
(72) Sinkule Jindřich Ing., Rakovník, Rakovník II, CZ
(54) **Hořák pro spalování sypkého paliva a vnitřní těleso tohoto hořáku**
(22) 05.06.2017

(57) Vynález se týká hořáku (1) pro spalování sypkého paliva, který obsahuje vnitřní prostor (100) vymezený vnitřním tělesem (10) a rozdělený přepážkou (2) na dvě části, přičemž v horní části (22) tohoto vnitřního prostoru (100) je otočně uložená dutá spalovací komora (3) s perforovaným pláštěm (30), která je orientovaná vodorovně nebo šikmo, a která svou spodní částí zasahuje do otvoru (20) v přepážce (2), případně jím zasahuje do spodní části (21) vnitřního prostoru (100) hořáku (1), přičemž spodní část (21) vnitřního prostoru (100) hořáku (1) je propojená s alespoň jedním ventilátorem uloženým mimo vnitřní prostor (100) hořáku (1). Horní část (22) vnitřního prostoru (100) hořáku (1) je přitom propojená s alespoň jedním ventilátorem uloženým mimo vnitřní prostor (100) hořáku (1). Vynález se dále týká také vnitřního tělesa (10) hořáku (1) pro spalování sypkého paliva, které vymezuje vnitřní prostor (100) tohoto hořáku (1), ve kterém je uspořádána přepážka (2) s otvorem (20) pro spalovací komoru (3), přičemž tato přepážka (2) rozděluje vnitřní prostor (100) hořáku na dvě části, přičemž spodní část (21) je propojená nebo opatřena prostředky k propojení s alespoň jedním ventilátorem. Horní část (22) vnitřního prostoru hořáku je přitom propojená nebo opatřena prostředky k propojení s alespoň jedním ventilátorem, nebo je propojená se spodní částí (21) vnitřního prostoru (100) hořáku (1).

- (74) Ing. Dobroslav Musil, patentová kancelář, Ing. Dobroslav Musil, Zábřdovická 801/11, Brno Židenice, Zábřdovice, 61500



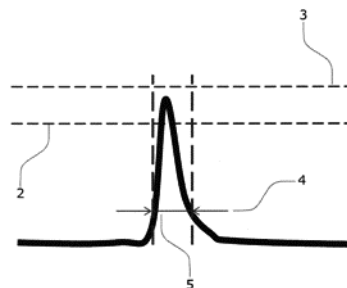
- (51) **G01J 11/00** (2006.01)
G01T 1/164 (2006.01)
G01N 23/22 (2006.01)
G01N 21/00 (2006.01)

- (21) **2017-79**
(71) Univerzita Palackého v Olomouci, Olomouc, CZ
(72) Novák Petr Mgr., Ph.D., Olomouc, CZ
Procházka Vít Mgr., Ph.D., Šternberk, CZ
Pechoušek Jiří doc. RNDr., Ph.D., Olomouc, CZ
Dudka Michal Mgr., Šternberk, CZ

- (54) **Způsob nalezení užitečného signálu v šumu**
(22) 10.02.2017

(57) Způsob nalezení užitečného signálu v šumu pomocí tvarové analýzy náhodných detekovaných signálů ve spektroskopických metodách zahrnuje kroky: nastavení minimální hodnoty (2) amplitudy a nastavení maximální hodnoty (3) amplitudy platného pulsu, přičemž tím je stanoven rozsah amplitudy platného pulsu, a dále nastavení minimální hodnoty délky platného pulsu; přijetí analogového signálu z detektoru (6); vzorkování analogového signálu; porovnání naměřené hodnoty amplitudy signálu s nastaveným rozsahem amplitudy platného pulsu; porovnání naměřené hodnoty (5) délky příchozího pulsu s minimální délkou platného pulsu; vyhodnocení platnosti příchozího pulsu na základě porovnání naměřené hodnoty amplitudy a naměřené hodnoty délky (5) příchozího pulsu s nastaveným rozsahem amplitudy platného pulsu a nastavenou minimální hodnotou délky platného pulsu, přičemž platný puls je ten, jehož amplituda je větší než minimální hodnota (2) amplitudy platného pulsu a menší než maximální hodnota (3) amplitudy a zároveň je jeho délka větší než nastavená minimální hodnota délky platného pulsu.

- (74) PatentEnter, Ing. Michal Jordán, Koliště 13a, Brno, 60200



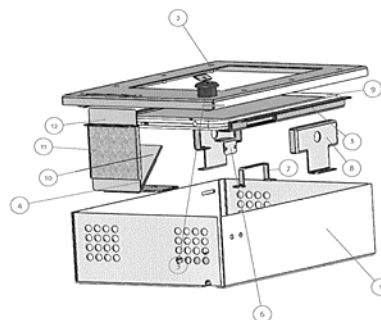
- (51) **G06K 7/14** (2006.01)

- (21) **2016-773**
(71) Hlaváč Ctibor RNDr. Ing., Brno, CZ
(72) Hlaváč Ctibor RNDr. Ing., Brno, CZ

- (54) **Optická čtečka**
(22) 08.12.2016

(57) Optická čtečka je elektronické zařízení, tvořené optickým snímačem (3) karet (12) o rozměru bankovních karet, dekódovací jednotkou (1), která dekóduje obraz nasnímaný z karty (12), komunikační podjednotkou, která informuje majitele karty o stavu rozpoznávání a případně získává od majitele karty dodatečné informace, a síťovým rozhraním, jež je určeno k přenosu získaných dat do jiného zařízení - počítače.

- (74) JUDr. Alexander Nett, advokát, Hlavní 40, Brno, 62400



- (51) **H03H 11/12** (2006.01)

(21) 2017-44

(71) České vysoké učení technické v Praze, Praha 6, CZ

(72) Foit Julius doc. Ing., CSc., Praha 6, CZ

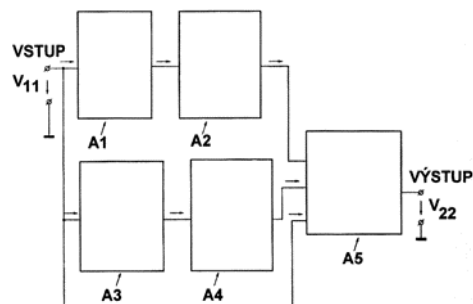
Husák Miroslav prof. Ing., CSc., Praha 2, CZ

(54) **Kmitočtově selektivní obvod s konstantní fází**

(22) 26.01.2017

(57) Vynález představuje elektronický obvod s kmitočtově selektivní amplitudovou charakteristikou se strmostí boků větší než 20 dB na dekádu a současně s konstantním kmitočtově nezávislým fázovým posuvem mezi vstupním a výstupním signálem. V zapojení je využita první kaskáda s derivátory (A1, A2), druhá kaskáda s integrátory (A3, A4) a sumační obvod (A5).

(74) RNDr. Silvie Dokulilová Ph.D., Bašného 279/51, Brno, 62300



Zveřejněné přihlášky vynálezů - přehled podle třídících znaků

(51)		(21)		(51)		(21)
B 01 D 19/00	(2006.01)	2017-25		C 02 F 101/16	(2006.01)	2017-387
B 23 B 31/113	(2006.01)	2017-47		E 04 D 13/16	(2006.01)	2017-66
B 23 B 51/12	(2006.01)	2017-47		F 04 B 39/02	(2006.01)	2018-366
B 23 C 5/06	(2006.01)	2017-47		F 04 B 39/12	(2006.01)	2018-366
B 23 C 5/10	(2006.01)	2017-47		F 04 C 29/00	(2006.01)	2018-366
B 23 C 5/18	(2006.01)	2017-47		F 04 C 29/02	(2006.01)	2018-366
B 23 D 77/00	(2006.01)	2017-47		F 16 C 23/02	(2006.01)	2017-28
B 60 Q 1/30	(2006.01)	2017-93		F 16 C 23/10	(2006.01)	2017-28
B 61 D 13/00	(2006.01)	2017-96		F 16 C 25/02	(2006.01)	2017-28
B 61 F 3/04	(2006.01)	2017-96		F 16 K 24/04	(2006.01)	2017-25
B 61 K 9/04	(2006.01)	2017-68		F 16 L 55/07	(2006.01)	2017-25
B 61 L 15/00	(2006.01)	2017-68		F 21 S 8/10	(2006.01)	2017-93
B 61 L 27/00	(2006.01)	2017-68		F 23 D 99/00	(2010.01)	2017-319
B 61 L 29/00	(2006.01)	2017-92		F 23 N 3/00	(2006.01)	2017-319
B 61 L 29/04	(2006.01)	2017-92		G 01 N 21/00	(2006.01)	2017-79
B 61 L 29/08	(2006.01)	2017-92		G 01 N 23/22	(2006.01)	2017-79
B 61 L 29/30	(2006.01)	2017-92		G 01 T 1/164	(2006.01)	2017-79
C 02 F 1/58	(2006.01)	2017-387		H 02 K 7/18	(2006.01)	2017-68
C 02 F 1/76	(2006.01)	2017-387		H 02 K 21/26	(2006.01)	2017-68

Seznam přihlašovatelů zveřejněných přihlášek vynálezů

(71)	(21)	(51)	(71)	(21)	(51)		
ASIO, spol. s r.o., Brno, Horní Heršpice, CZ	2017-387	C 02 F 1/44	(2006.01)	Richard Fritz Holding GmbH, Besigheim, DE	2018-20	B 60 J 1/00	(2006.01)
Automotive Lighting s.r.o., Jihlava, CZ	2017-290	B 60 Q 1/072	(2006.01)	Univerzita Palackého v Olomouci, Olomouc, CZ	2017-79	G 01 J 11/00	(2006.01)
České vysoké učení technické v Praze, Praha 6, CZ	2017-44	H 03 H 11/12	(2006.01)	Varroc Lighting Systems, s.r.o., Šenov u Nového Jičína, CZ	2017-93	B 60 Q 1/00	(2006.01)
Fyzikální ústav AV ČR v. v. i., Praha 8, CZ	2017-25	F 16 K 24/00	(2006.01)	Vysoká škola báňská-Technická univerzita Ostrava, Ostrava-Poruba, CZ	2017-28	F 16 C 32/06	(2006.01)
LEVEL, s.r.o., Náchod, CZ	2017-68	B 61 D 43/00	(2006.01)	Západočeská univerzita v Plzni, Plzeň, CZ	2017-96	B 61 C 9/52	(2006.01)
Mitsubishi Electric Corporation, Chiyoda-ku, Tokyo 100-8310, JP	2018-366	F 04 B 39/00	(2006.01)	Hlaváč Ctibor RNDr. Ing., Brno, CZ	2016-773	G 06 K 7/14	(2006.01)
Petrojet Trade s.r.o., Rakovník, Rakovník II, CZ	2017-319	F 23 D 1/00	(2006.01)	Kranz Vladimír Ing., Praha 4, CZ	2017-92	B 61 L 29/16	(2006.01)
PILANA Karbid, s.r.o., Hulín, CZ	2017-47	B 23 B 31/00	(2006.01)	Mikáška Ivo Ing., Plzeň, CZ	2017-66	E 04 B 7/02	(2006.01)

FG4A

Udělené patenty - přehled podle čísel patentů

V období uzávěrky tohoto čísla Věstníku udělil Úřad průmyslového vlastnictví tyto patenty.

(11)	(51)		(11)	(51)		(11)	(51)	
307444	<i>A 61 K 31/195</i>	(2006.01)	307446	<i>C 02 F 1/44</i>	(2006.01)	307448	<i>F 23 D 1/00</i>	(2006.01)
307445	<i>H 01 J 49/26</i>	(2006.01)	307447	<i>B 60 Q 1/072</i>	(2006.01)			

FG4A

Udělené patenty - přehled podle MPT

(51)	<i>A61K 31/195</i>	(2006.01)	(22)	01.07.2017
	<i>A61P 35/00</i>	(2006.01)	(74)	KANIA*SEDLÁK*SMOLA Patentová kancelář, Ing. Veronika Zemanová, Mendlovo náměstí 1a, Brno, 60300
(11)	307444			
(40)	02.11.2016			
(21)	2015-272			
(73)	Rak Jakub Ing., Plzeň, CZ Král Vladimír prof. RNDr., CSc., Praha 2, CZ ASKLEPION - Lasercentrum Praha, s.r.o., Praha 2, CZ		(51)	<i>F23D 1/00</i> (2006.01) <i>F23N 3/00</i> (2006.01) <i>F23D 99/00</i> (2010.01)
(72)	Rak Jakub Ing., Plzeň, CZ Král Vladimír prof. RNDr., DSc., Praha 2, CZ		(11)	307448
(54)	Mukoadhezivní polymerní film pro fotosenzitivní terapii v ústní dutině s obsahem fotosenzitizérů		(40)	29.08.2018
(22)	22.04.2015		(21)	2017-319
(74)	PATENT SKY s.r.o., Ing. Petra Kolářová, Dušní 8/11, Praha 1, 11000		(73)	Petrojet Trade s.r.o., Rakovník, Rakovník II, CZ
			(72)	Sinkule Jindřich Ing., Rakovník, Rakovník II, CZ
			(54)	Hořák pro spalování sypkého paliva a vnitřní těleso tohoto hořáku
			(22)	05.06.2017
			(74)	Ing. Dobroslav Musil, patentová kancelář, Ing. Dobroslav Musil, Zábřovická 801/11, Brno Židenice, Zábřovice, 61500
(51)	<i>B60Q 1/072</i>	(2006.01)		
(11)	307447			
(40)	29.08.2018			
(21)	2017-290		(51)	<i>H01J 49/26</i> (2006.01) <i>H01J 49/10</i> (2006.01) <i>H01J 49/00</i> (2006.01) <i>G01J 3/00</i> (2006.01)
(73)	Automotive Lighting s.r.o., Jihlava, CZ		(11)	307445
(72)	Samek František Ing., Jihlava, CZ		(40)	11.11.2009
(54)	Nastavovací mechanismus světlometů automobilů		(21)	2008-260
(22)	23.05.2017		(73)	Univerzita Palackého v Olomouci, Olomouc, CZ
(74)	Ing. Václav Feiferlík, patentový zástupce, Žlutická 10, Plzeň, 32329		(72)	Lemr Karel prof. RNDr., Ph.D., Dolany, CZ Ranc Václav Mgr., Dolany, CZ Havlíček Vladimír doc. Dr. Ing., Praha, CZ Bednář Petr doc. RNDr., Ph.D., Drnovice, CZ Ševčík Juraj prof. RNDr., Ph.D., Olomouc, CZ Hlaváč Jan doc. RNDr., Ph.D., Prostějov, CZ Papoušková Barbora Mgr., Olomouc, CZ
			(54)	Iontový zdroj pro nižší meze detekce u spektrometrických měření
			(22)	28.04.2008
(51)	<i>C02F 1/44</i>	(2006.01)		
	<i>C02F 1/76</i>	(2006.01)		
	<i>C02F 1/58</i>	(2006.01)		
	<i>C02F 101/16</i>	(2006.01)		
(11)	307446			
(40)	29.08.2018			
(21)	2017-387			
(73)	ASIO, spol. s r.o., Brno, Horní Heršpice, CZ Vysoká škola chemicko-technologická v Praze, Praha 6, Dejvice, CZ			
(72)	Škorvan Ondřej Ing., Sušice, Sušice II, CZ Paidar Martin doc. Ing., Ph.D., Praha 5, Stodůlky, CZ			
(54)	Daemonifikační zařízení pro čištění odpadních vod s vysokou koncentrací amoniakálního dusíku			

Seznam majitelů udělených patentů

(73)	(11)	(51)	(73)	(11)	(51)
ASIO, spol. s r.o., Brno, Horní Heršpice, CZ	307446	<i>C 02 F 1/44</i>	Univerzita Palackého v Olomouci, Olomouc, CZ	307445	<i>H 01 J 49/26</i>
ASKLEPION - Lasercentrum Praha, s.r.o., Praha 2, CZ	307444	<i>A 61 K 31/195</i>	Vysoká škola chemicko-technologická v Praze, Praha 6, Dejvice, CZ	307446	<i>C 02 F 1/44</i>
Automotive Lighting s.r.o., Jihlava, CZ	307447	<i>B 60 Q 1/072</i>	Král Vladimír prof. RNDr., CSc., Praha 2, CZ	307444	<i>A 61 K 31/195</i>
Petrojet Trade s.r.o., Rakovník, Rakovník II, CZ	307448	<i>F 23 D 1/00</i>	Rak Jakub Ing., Plzeň, CZ	307444	<i>A 61 K 31/195</i>

Udělené evropské patenty

Evropský patentový úřad udělil následující evropské patenty s účinkem pro Českou republiku. Tyto patenty mohou být zrušeny nebo zachovány v pozměněném znění Evropským patentovým úřadem v řízení o odporu. K tomu, aby nabyl evropský patent účinnosti na území České republiky, je třeba, aby byl Úřadu předložen ve stanovené lhůtě překlad patentového spisu do českého jazyka (§ 35c odst. 2 až 4 zákona č. 527/1990 Sb., v platném znění).

(97) EP 1370112	(47) 15.08.2018	(97) EP 1877710	(47) 15.08.2018	(97) EP 2068000	(47) 15.08.2018	(97) EP 2171350	(47) 15.08.2018
(97) EP 1433203	(47) 15.08.2018	(97) EP 1891307	(47) 15.08.2018	(97) EP 2072637	(47) 15.08.2018	(97) EP 2171952	(47) 15.08.2018
(97) EP 1444606	(47) 15.08.2018	(97) EP 1896004	(47) 15.08.2018	(97) EP 2073912	(47) 15.08.2018	(97) EP 2171981	(47) 15.08.2018
(97) EP 1484836	(47) 15.08.2018	(97) EP 1897375	(47) 15.08.2018	(97) EP 2074451	(47) 15.08.2018	(97) EP 2172873	(47) 15.08.2018
(97) EP 1497399	(47) 15.08.2018	(97) EP 1898860	(47) 15.08.2018	(97) EP 2075973	(47) 15.08.2018	(97) EP 2173403	(47) 15.08.2018
(97) EP 1534964	(47) 15.08.2018	(97) EP 1901129	(47) 15.08.2018	(97) EP 2078849	(47) 15.08.2018	(97) EP 2173482	(47) 15.08.2018
(97) EP 1557154	(47) 15.08.2018	(97) EP 1908282	(47) 15.08.2018	(97) EP 2079931	(47) 15.08.2018	(97) EP 2174476	(47) 15.08.2018
(97) EP 1560538	(47) 15.08.2018	(97) EP 1920578	(47) 15.08.2018	(97) EP 2080467	(47) 15.08.2018	(97) EP 2175356	(47) 15.08.2018
(97) EP 1576969	(47) 15.08.2018	(97) EP 1922965	(47) 15.08.2018	(97) EP 2081425	(47) 15.08.2018	(97) EP 2188599	(47) 15.08.2018
(97) EP 1579665	(47) 15.08.2018	(97) EP 1925282	(47) 15.08.2018	(97) EP 2082176	(47) 15.08.2018	(97) EP 2188915	(47) 15.08.2018
(97) EP 1581064	(47) 15.08.2018	(97) EP 1940815	(47) 15.08.2018	(97) EP 2085613	(47) 15.08.2018	(97) EP 2189664	(47) 15.08.2018
(97) EP 1587242	(47) 15.08.2018	(97) EP 1943548	(47) 15.08.2018	(97) EP 2086335	(47) 15.08.2018	(97) EP 2190007	(47) 15.08.2018
(97) EP 1592958	(47) 15.08.2018	(97) EP 1946471	(47) 15.08.2018	(97) EP 2087310	(47) 15.08.2018	(97) EP 2190128	(47) 15.08.2018
(97) EP 1607872	(47) 15.08.2018	(97) EP 1948565	(47) 15.08.2018	(97) EP 2089730	(47) 15.08.2018	(97) EP 2191650	(47) 15.08.2018
(97) EP 1631980	(47) 15.08.2018	(97) EP 1951058	(47) 15.08.2018	(97) EP 2090236	(47) 15.08.2018	(97) EP 2192304	(47) 15.08.2018
(97) EP 1634024	(47) 15.08.2018	(97) EP 1951821	(47) 15.08.2018	(97) EP 2093881	(47) 15.08.2018	(97) EP 2193157	(47) 15.08.2018
(97) EP 1636755	(47) 15.08.2018	(97) EP 1952654	(47) 15.08.2018	(97) EP 2095564	(47) 15.08.2018	(97) EP 2193843	(47) 15.08.2018
(97) EP 1636946	(47) 15.08.2018	(97) EP 1954848	(47) 15.08.2018	(97) EP 2097237	(47) 15.08.2018	(97) EP 2198040	(47) 15.08.2018
(97) EP 1668794	(47) 15.08.2018	(97) EP 1959572	(47) 15.08.2018	(97) EP 2097944	(47) 15.08.2018	(97) EP 2198667	(47) 15.08.2018
(97) EP 1672283	(47) 15.08.2018	(97) EP 1966554	(47) 15.08.2018	(97) EP 2098783	(47) 15.08.2018	(97) EP 2199970	(47) 15.08.2018
(97) EP 1672301	(47) 15.08.2018	(97) EP 1974420	(47) 15.08.2018	(97) EP 2104236	(47) 15.08.2018	(97) EP 2201446	(47) 15.08.2018
(97) EP 1674117	(47) 15.08.2018	(97) EP 1974892	(47) 15.08.2018	(97) EP 2104825	(47) 15.08.2018	(97) EP 2202125	(47) 15.08.2018
(97) EP 1680153	(47) 15.08.2018	(97) EP 1982301	(47) 15.08.2018	(97) EP 2105837	(47) 15.08.2018	(97) EP 2203958	(47) 15.08.2018
(97) EP 1683034	(47) 15.08.2018	(97) EP 1982453	(47) 15.08.2018	(97) EP 2106463	(47) 15.08.2018	(97) EP 2204576	(47) 15.08.2018
(97) EP 1685759	(47) 15.08.2018	(97) EP 1983567	(47) 15.08.2018	(97) EP 2107243	(47) 15.08.2018	(97) EP 2205905	(47) 15.08.2018
(97) EP 1692262	(47) 15.08.2018	(97) EP 1983976	(47) 15.08.2018	(97) EP 2108193	(47) 15.08.2018	(97) EP 2206922	(47) 15.08.2018
(97) EP 1692918	(47) 15.08.2018	(97) EP 1984563	(47) 15.08.2018	(97) EP 2109989	(47) 15.08.2018	(97) EP 2207310	(47) 15.08.2018
(97) EP 1696815	(47) 15.08.2018	(97) EP 1986616	(47) 15.08.2018	(97) EP 2112379	(47) 15.08.2018	(97) EP 2207411	(47) 15.08.2018
(97) EP 1708965	(47) 15.08.2018	(97) EP 1988823	(47) 15.08.2018	(97) EP 2113344	(47) 15.08.2018	(97) EP 2208343	(47) 15.08.2018
(97) EP 1713838	(47) 15.08.2018	(97) EP 1990661	(47) 15.08.2018	(97) EP 2114236	(47) 15.08.2018	(97) EP 2210143	(47) 15.08.2018
(97) EP 1720457	(47) 15.08.2018	(97) EP 1991544	(47) 15.08.2018	(97) EP 2114800	(47) 15.08.2018	(97) EP 2212242	(47) 15.08.2018
(97) EP 1720815	(47) 15.08.2018	(97) EP 1996276	(47) 15.08.2018	(97) EP 2115977	(47) 15.08.2018	(97) EP 2213035	(47) 15.08.2018
(97) EP 1724848	(47) 15.08.2018	(97) EP 1997184	(47) 15.08.2018	(97) EP 2116813	(47) 15.08.2018	(97) EP 2214711	(47) 15.08.2018
(97) EP 1725635	(47) 15.08.2018	(97) EP 1997271	(47) 15.08.2018	(97) EP 2116856	(47) 15.08.2018	(97) EP 2217673	(47) 15.08.2018
(97) EP 1725717	(47) 15.08.2018	(97) EP 1997337	(47) 15.08.2018	(97) EP 2116998	(47) 15.08.2018	(97) EP 2218098	(47) 15.08.2018
(97) EP 1729810	(47) 15.08.2018	(97) EP 1997948	(47) 15.08.2018	(97) EP 2120976	(47) 15.08.2018	(97) EP 2219479	(47) 15.08.2018
(97) EP 1735834	(47) 15.08.2018	(97) EP 2004014	(47) 15.08.2018	(97) EP 2122612	(47) 15.08.2018	(97) EP 2220009	(47) 15.08.2018
(97) EP 1737469	(47) 15.08.2018	(97) EP 2004068	(47) 15.08.2018	(97) EP 2123911	(47) 15.08.2018	(97) EP 2221959	(47) 15.08.2018
(97) EP 1741329	(47) 15.08.2018	(97) EP 2005350	(47) 15.08.2018	(97) EP 2124810	(47) 15.08.2018	(97) EP 2223026	(47) 15.08.2018
(97) EP 1751400	(47) 15.08.2018	(97) EP 2008608	(47) 15.08.2018	(97) EP 2130335	(47) 15.08.2018	(97) EP 2223210	(47) 15.08.2018
(97) EP 1756024	(47) 15.08.2018	(97) EP 2014107	(47) 15.08.2018	(97) EP 2131126	(47) 15.08.2018	(97) EP 2224898	(47) 15.08.2018
(97) EP 1758119	(47) 15.08.2018	(97) EP 2014897	(47) 15.08.2018	(97) EP 2136165	(47) 15.08.2018	(97) EP 2224981	(47) 15.08.2018
(97) EP 1759574	(47) 15.08.2018	(97) EP 2015158	(47) 15.08.2018	(97) EP 2136210	(47) 15.08.2018	(97) EP 2225314	(47) 15.08.2018
(97) EP 1761755	(47) 15.08.2018	(97) EP 2015651	(47) 15.08.2018	(97) EP 2137723	(47) 15.08.2018	(97) EP 2225543	(47) 15.08.2018
(97) EP 1766604	(47) 15.08.2018	(97) EP 2016360	(47) 15.08.2018	(97) EP 2139096	(47) 15.08.2018	(97) EP 2226016	(47) 15.08.2018
(97) EP 1771261	(47) 15.08.2018	(97) EP 2020243	(47) 15.08.2018	(97) EP 2139166	(47) 15.08.2018	(97) EP 2226952	(47) 15.08.2018
(97) EP 1775334	(47) 15.08.2018	(97) EP 2022074	(47) 15.08.2018	(97) EP 2140684	(47) 15.08.2018	(97) EP 2228521	(47) 15.08.2018
(97) EP 1776716	(47) 15.08.2018	(97) EP 2022933	(47) 15.08.2018	(97) EP 2142150	(47) 15.08.2018	(97) EP 2228818	(47) 15.08.2018
(97) EP 1792432	(47) 15.08.2018	(97) EP 2025101	(47) 15.08.2018	(97) EP 2142821	(47) 15.08.2018	(97) EP 2229000	(47) 15.08.2018
(97) EP 1808371	(47) 15.08.2018	(97) EP 2027608	(47) 15.08.2018	(97) EP 2143196	(47) 15.08.2018	(97) EP 2230255	(47) 15.08.2018
(97) EP 1811868	(47) 15.08.2018	(97) EP 2029994	(47) 15.08.2018	(97) EP 2143209	(47) 15.08.2018	(97) EP 2230993	(47) 15.08.2018
(97) EP 1812102	(47) 15.08.2018	(97) EP 2032695	(47) 15.08.2018	(97) EP 2144824	(47) 15.08.2018	(97) EP 2231304	(47) 15.08.2018
(97) EP 1812160	(47) 15.08.2018	(97) EP 2033232	(47) 15.08.2018	(97) EP 2144991	(47) 15.08.2018	(97) EP 2232608	(47) 15.08.2018
(97) EP 1815257	(47) 15.08.2018	(97) EP 2035531	(47) 15.08.2018	(97) EP 2145272	(47) 15.08.2018	(97) EP 2232759	(47) 15.08.2018
(97) EP 1820093	(47) 15.08.2018	(97) EP 2037148	(47) 15.08.2018	(97) EP 2145435	(47) 15.08.2018	(97) EP 2232901	(47) 15.08.2018
(97) EP 1829180	(47) 15.08.2018	(97) EP 2038318	(47) 15.08.2018	(97) EP 2145508	(47) 15.08.2018	(97) EP 2236147	(47) 15.08.2018
(97) EP 1832731	(47) 15.08.2018	(97) EP 2040086	(47) 15.08.2018	(97) EP 2147390	(47) 15.08.2018	(97) EP 2237392	(47) 15.08.2018
(97) EP 1833605	(47) 15.08.2018	(97) EP 2040515	(47) 15.08.2018	(97) EP 2149205	(47) 15.08.2018	(97) EP 2240152	(47) 15.08.2018
(97) EP 1833946	(47) 15.08.2018	(97) EP 2042152	(47) 15.08.2018	(97) EP 2156079	(47) 15.08.2018	(97) EP 2240689	(47) 15.08.2018
(97) EP 1836568	(47) 15.08.2018	(97) EP 2043400	(47) 15.08.2018	(97) EP 2156478	(47) 15.08.2018	(97) EP 2240704	(47) 15.08.2018
(97) EP 1841393	(47) 15.08.2018	(97) EP 2047558	(47) 15.08.2018	(97) EP 2158377	(47) 15.08.2018	(97) EP 2241606	(47) 15.08.2018
(97) EP 1847432	(47) 15.08.2018	(97) EP 2050225	(47) 15.08.2018	(97) EP 2162613	(47) 15.08.2018	(97) EP 2241747	(47) 15.08.2018
(97) EP 1854467	(47) 15.08.2018	(97) EP 2051690	(47) 15.08.2018	(97) EP 2164455	(47) 15.08.2018	(97) EP 2242726	(47) 15.08.2018
(97) EP 1855988	(47) 15.08.2018	(97) EP 2052520	(47) 15.08.2018	(97) EP 2164497	(47) 15.08.2018	(97) EP 2242852	(47) 15.08.2018
(97) EP 1856789	(47) 15.08.2018	(97) EP 2055953	(47) 15.08.2018	(97) EP 2165261	(47) 15.08.2018	(97) EP 2243865	(47) 15.08.2018
(97) EP 1858456	(47) 15.08.2018	(97) EP 2056754	(47) 15.08.2018	(97) EP 2165724	(47) 15.08.2018	(97) EP 2246191	(47) 15.08.2018
(97) EP 1872232	(47) 15.08.2018	(97) EP 2062284	(47) 15.08.2018	(97) EP 2166627	(47) 15.08.2018	(97) EP 2246295	(47) 15.08.2018
(97) EP 1875818	(47) 15.08.2018	(97) EP 2067006	(47) 15.08.2018	(97) EP 2170210	(47) 15.08.2018	(97) EP 2247519	(47) 15.08.2018

Zveřejněné překlady evropských patentových spisů

U následujících udělených evropských patentů s účinkem pro Českou republiku byl majitelem předložen překlad patentového spisu do českého jazyka (§ 35c odst. 2 až 4 zákona č. 527/1990 Sb., v platném znění). Údaje jsou řazeny vzestupně podle čísel evropských patentů.

- | | | |
|--|-----------|---|
| (97) EP 1589280 | | BERRIAH, Said, Montréal, Québec H2S 1X7, CA |
| (47) 30.05.2018 | | VEILLETTE, Michel, St-Bruno de Montarville, Québec J3V 3K2, CA |
| (97) 26.10.2005 | | (54) Metoda a systém pro elektrolyzérovou diagnostiku na základě analýzy křivek v grafech a optimalizace účinnosti |
| (51) F17C 13/10 | (2006.01) | (32) 690912 P |
| F28D 7/02 | (2006.01) | (31) 16.06.2005 |
| F28F 13/00 | (2006.01) | (33) US |
| (96) 21.04.2004 | | (86) PCT/CA2006/000986 |
| (96) 04252324.1 | | (87) WO 2006/133562 |
| (73) AIR PRODUCTS AND CHEMICALS, INC., Allentown, PA 18195-1501, US | | (74) Čermák a spol., JUDr. Karel Čermák jr. Ph.D., LL.M., Elišky Peškové 735/15, Praha 5, 15000 |
| (72) Alfoldi, Csaba, 1040 Brussels, BE
De Paepe, Lieve, 2812 Muizen, BE | | |
| (54) Plynový ohříváč, zařízení pro přívod plynu a způsob poskytování plynu | | (97) EP 2018225 |
| (74) Rott, Růžička & Guttman Patentové, známkové a advokátní kanceláře, JUDr. Ing. Michal Guttman, patentový zástupce, Vinohradská 37/938, Praha 2, 12000 | | (47) 28.03.2018 |
| | | (97) 22.11.2007 |
| | | (51) B05B 7/24 |
| | | (2006.01) |
| | | B05B 11/06 |
| | | (2006.01) |
| | | (96) 17.05.2007 |
| | | (96) 07732874.8 |
| | | (73) LAJA Materials Limited, Douglas Isle of Man IM2 4LB, GB |
| | | (72) BOLTON, Terence William, Redhill, Surrey, RH1 2NL, GB |
| | | (54) Zdokonalení týkající se zařízení pro rozprašování kapaliny |
| | | (32) 0609685 |
| | | (31) 17.05.2006 |
| | | (33) GB |
| | | (86) PCT/GB2007/001852 |
| | | (87) WO 2007/132257 |
| | | (74) ŽOVICOVÁ & ŽOVIC IP, s.r.o., Záhradnícka 36, Bratislava, 82108 |
| (97) EP 1865669 | | (97) EP 2057235 |
| (47) 02.05.2018 | | (47) 02.05.2018 |
| (97) 12.10.2006 | | (97) 28.02.2008 |
| (51) H04W 8/06 | (2009.01) | (51) C09C 1/02 |
| H04L 29/12 | (2006.01) | (2006.01) |
| H04W 8/12 | (2009.01) | C09C 1/04 |
| H04W 80/04 | (2009.01) | (2006.01) |
| (96) 29.03.2006 | | C09C 1/24 |
| (96) 06730371.9 | | (2006.01) |
| (73) Sun Patent Trust, New York, NY 10017, US | | C09C 1/30 |
| (72) ASO, Keigo, 2-1-61, Shiromi, Chuo-ku Osaka 540-6207, JP
HIRANO, Jun, 2-1-61, Shiromi, Chuo-ku Osaka 540-6207, JP | | (2006.01) |
| (54) Způsob řízení komunikace, komunikační uzel a mobilní uzel | | C09C 1/36 |
| (32) 2005101478, 2005185751, 2005218094, 2005301024 | | (2006.01) |
| (31) 31.03.2005, 24.06.2005, 27.07.2005, 14.10.2005 | | C09C 1/40 |
| (33) JP, JP, JP, JP | | (2006.01) |
| (86) PCT/JP2006/306423 | | C09C 3/06 |
| (87) WO 2006/106712 | | (2006.01) |
| (74) KOREJZOVA LEGAL v.o.s., JUDr. Petra Sauvage de Brantes, Korunní 810/104, Praha 10, Vinohrady, 10100 | | C09C 3/00 |
| | | (2006.01) |
| | | C09C 3/12 |
| | | (2006.01) |
| | | B82Y 30/00 |
| | | (2011.01) |
| (97) EP 1890732 | | (96) 27.08.2007 |
| (47) 28.03.2018 | | (96) 07802929.5 |
| (97) 28.12.2006 | | (73) Venator Germany GmbH, 47198 Duisburg, DE |
| (51) A61K 31/137 | (2006.01) | (72) GROTHE, Sonja, 46147 Oberhausen, DE |
| A61K 9/00 | (2006.01) | (54) Ultrajemné částice s anorganicky modifikovaným povrchem |
| A61P 43/00 | (2006.01) | (32) 102006039857 |
| (96) 19.06.2006 | | (31) 25.08.2006 |
| (96) 06773476.4 | | (33) DE |
| (73) WISCONSIN ALUMNI RESEARCH FOUNDATION, Madison, WI 53705, US | | (86) PCT/EP2007/058891 |
| (72) MEHTA, Minesh, Madison, WI 53705, US
RUOHO, Arnold E., Madison, WI 53711, US
FAHL, William E., Madison, WI 53711, US | | (87) WO 2008/023073 |
| (54) Topické vazokonstriktorové preparáty a způsoby ochrany buněk během chemoterapeutické a radioterapeutické léčby zhoubného nádorového onemocnění | | (74) Všeťečka Zelený Švorčík Kalenský a partneři, advokátní a patentová kancelář, JUDr. Pavel Zelený, advokát, Hálkova 1406/2, Praha 2, 12000 |
| (32) 691571 P | | |
| (31) 17.06.2005 | | (97) EP 2115178 |
| (33) US | | (47) 20.06.2018 |
| (86) PCT/US2006/023708 | | (97) 28.08.2008 |
| (87) WO 2006/138691 | | (51) C22C 38/02 |
| (74) Všeťečka Zelený Švorčík Kalenský a partneři, advokátní a patentová kancelář, JUDr. Michal Havlík, advokát, Hálkova 1406/2, Praha 2, 12000 | | (2006.01) |
| | | C22C 38/04 |
| | | (2006.01) |
| | | C22C 38/06 |
| | | (2006.01) |
| | | C23C 2/06 |
| | | (2006.01) |
| | | C21D 9/46 |
| | | (2006.01) |
| | | B32B 15/01 |
| | | (2006.01) |
| | | C22C 18/00 |
| | | (2006.01) |
| | | C22C 18/02 |
| | | (2006.01) |
| | | C22C 38/38 |
| | | (2006.01) |
| (97) EP 1910588 | | (96) 22.02.2008 |
| (47) 16.05.2018 | | (96) 08717056.9 |
| (97) 21.12.2006 | | (73) Tata Steel IJmuiden BV, NL-1951 JZ VELSEN-NOORD, NL |
| (51) C25B 15/02 | (2006.01) | (72) HANLON, David Neal, 2182 CD Hillegom, NL |
| (96) 15.06.2006 | | |
| (96) 06752806.7 | | |
| (73) Recherche 2000 Inc., Montréal QC H2Y 3X7, CA | | |
| (72) TREMBLAY, Gilles, Montréal, Québec H2Y 1Y8, CA | | |

VLOT, Margot Julia, 2318 TG Leiden, NL
(54) **Za studena válcovaný a plynule žíhaný pás z vysokopevnostní oceli a způsob výroby této oceli**
(32) 07003811, 07004331
(31) 23.02.2007, 02.03.2007
(33) EP, EP
(86) PCT/EP2008/052195
(87) WO 2008/102009
(74) ŽOVICOVÁ & ŽOVIC IP, s.r.o., Záhradnícka 36, Bratislava, 82108

(97) **EP 2234529**
(47) 07.03.2018
(97) 06.08.2009
(51) **A47K 5/12** (2006.01)
A47K 10/32 (2006.01)
(96) 14.01.2009
(96) 09705705.3
(73) CWS-boco International GmbH, 47119 Duisburg, DE
(72) WIDMER, Rainer, CH-9444 Diepoldsau, CH
(54) **Pouzdru pro zásobník hygienických výrobků**
(32) 136082008
(31) 30.01.2008
(33) CH
(86) PCT/CH2009/000016
(87) WO 2009/094789
(74) Čermák a spol., JUDr. Karel Čermák jr. Ph.D., LL.M., Elišky Peškové 735/15, Praha 5, 15000

(97) **EP 2252812**
(47) 09.05.2018
(97) 17.09.2009
(51) **F16J 15/34** (2006.01)
F04D 29/12 (2006.01)
(96) 12.03.2009
(96) 09721093.4
(73) Xylem IP Holdings LLC, Rye Brook, 10573, NY, US
(72) ERIKSSON, Sivert, S-132 33 Saltsjö-Boo, SE
(54) **Sestava axiálního čelního těsnění, způsob montáže a montážní přípravek**
(32) 0800583
(31) 13.03.2008
(33) SE
(86) PCT/SE2009/000132
(87) WO 2009/113942
(74) Čermák a spol., JUDr. Karel Čermák jr. Ph.D., LL.M., Elišky Peškové 735/15, Praha 5, 15000

(97) **EP 2331475**
(47) 16.05.2018
(97) 25.03.2010
(51) **C03C 17/245** (2006.01)
C03C 17/34 (2006.01)
(96) 17.09.2009
(96) 09783110.1
(73) AGC Glass Europe, 1348 Louvain-la-Neuve, BE
(72) COSTER, Dominique, B-6040 Jumet, BE
DI STEFANO, Gaëtan, B-6040 Jumet, BE
DUSOULIER, Laurent, B-6040 Jumet, BE
(54) **Vysoce reflexní zasklení**
(32) 08164513
(31) 17.09.2008
(33) EP
(86) PCT/EP2009/062043
(87) WO 2010/031808
(74) Traplová Hakr Kubát, advokátní a patentová kancelář, ing. Eduard Hakr patentový zástupce, Přístavní 24, Praha 7, 17000

(97) **EP 2371848**
(47) 18.04.2018
(97) 05.10.2011
(51) **C07K 14/47** (2006.01)
C07K 16/30 (2006.01)
A61K 39/395 (2006.01)
A61P 35/00 (2006.01)
(96) 18.05.2005
(96) 11002013.8

(73) Astellas Pharma Inc., Chuo-ku, Tokyo 103-8411, JP
(72) Türeci, Özlem, 55116 Mainz, DE
Sahin, Ugur, 55116 Mainz, DE
Koslowski, Michael, 65933 Frankfurt, DE
Fritz, Stefan, 55237 Flonheim, DE
Geppert, Harald-Gerhard, 42697 Solingen, DE
(54) **V nádorech diferenciálně exprimované genové produkty a jejich využití**
(32) 102004024617
(31) 18.05.2004
(33) DE
(74) ŽOVICOVÁ & ŽOVIC IP, s.r.o., Záhradnícka 36, 82108 Bratislava

(97) **EP 2406194**
(47) 16.05.2018
(97) 16.09.2010
(51) **C03C 1/00** (2006.01)
C03C 17/00 (2006.01)
C03C 17/02 (2006.01)
(96) 10.03.2010
(96) 10714938.7
(73) Saint-Gobain Glass France, 92400 Courbevoie, FR
(72) KAMP, Hanno, F-75016 Paris, FR
GOLETTTO, Valérie, F-75013 Paris, FR
CHANEAC, Corinne, F-93170 Bagnolet, FR
JOLIVET, Jean-Pierre, F-91640 Vaugrignouse, FR
CASSAIGNON, Sophie, F-92160 Antony, FR
(54) **Zasklívací tabule se sol-gelovou vrstvou s vylepšenými charakteristikami**
(32) 0951508
(31) 11.03.2009
(33) FR
(86) PCT/FR2010/050408
(87) WO 2010/103236
(74) KOREJZOVA LEGAL v.o.s., JUDr. Petra Sauvage de Brantes, Korunní 810/104, Praha 10, Vinohrady, 10100

(97) **EP 2424744**
(47) 20.06.2018
(97) 04.11.2010
(51) **B60K 35/00** (2006.01)
G06F 3/048 (2013.01)
(96) 28.04.2010
(96) 10718947.4
(73) Volkswagen Aktiengesellschaft, 38440 Wolfsburg, DE
(72) HAUSCHILD, Frank, 10587 Berlin, DE
KUHNS, Mathias, 14129 Berlin, DE
DEHMANN, Rainer, 10961 Berlin, DE
(54) **Způsob ovládání znázornění informací na zobrazovací ploše**
(32) 102009019562
(31) 30.04.2009
(33) DE
(86) PCT/EP2010/055751
(87) WO 2010/125120
(74) Traplová Hakr Kubát, advokátní a patentová kancelář, Ing. Eduard Hakr patentový zástupce, Přístavní 24, Praha 7, 17000

(97) **EP 2427736**
(47) 04.04.2018
(97) 11.11.2010
(51) **G01F 1/34** (2006.01)
G01F 1/36 (2006.01)
G01F 1/38 (2006.01)
G01F 15/00 (2006.01)
(96) 06.05.2010
(96) 10727109.0
(73) Norgren Limited, Lichfield Staffordshire WS13 6SB, GB
(72) WHEATER, Chris, Elvington York YO41 4AD, GB
HARTLEY, Paul, North Yorkshire, GB
JAMIESON, Gavin, Honley Homfirth HD9 6ER, GB
(54) **Senzor rozdílu tlaků a způsob pro určování hodnoty rozdílu tlaků proudu kapaliny**
(32) 0907807
(31) 06.05.2009
(33) GB

(86) PCT/GB2010/000897
(87) WO 2010/128289
(74) Všeťečka Zelený Švorčík Kalenský a partneři, advokátní a patentová kancelář, JUDr. Michal Havlík, advokát, Hálkova 1406/2, Praha 2, 12000

(97) **EP 2437844**
(47) 02.05.2018
(97) 09.12.2010
(51) **A61M 25/04** (2006.01)
A61M 25/10 (2013.01)
A61M 29/02 (2006.01)
A61K 47/14 (2017.01)
A61L 29/16 (2006.01)
(96) 21.05.2010
(96) 10783060.6
(73) Concept Medical Inc., Beachwood, OH 44122, US
(72) DOSHI, Manish, Gujarat, IN
SHERDIWALA, Divyesh, Gujarat, IN
SOJITRA, Prakash, Gujarat, IN
VYAS, Ashwin, Gujarat, IN
GANDHI, Pankaj, Gujarat, IN
(54) **Regenerace koronární tepny zlepšením průtoku krve pomocí vložených nano-kuliček (zapouzdřených nanočástic) s obsahem terapeutického činidla neimplantovatelným zařízením pro tkáň a tím poskytnutí uvolňování tkání pro ovlivnění požadovaného buněčného cyklu**
(32) 1337MU2009
(31) 02.06.2009
(33) IN
(86) PCT/IN2010/000349
(87) WO 2010/140163
(74) Rott, Růžička & Guttman Patentové, známkové a advokátní kanceláře, Ing. Ivana Jirotková, patentová zástupkyně, Vinohradská 37/938, Praha 2, 12000

(97) **EP 2473689**
(47) 30.05.2018
(97) 03.03.2011
(51) **E05B 85/26** (2014.01)
E05B 85/04 (2014.01)
(96) 27.08.2010
(96) 10770964.4
(73) Kiekert Aktiengesellschaft, 42579 Heiligenhaus, DE
(72) KORDOWSKI, Bernhard, 58239 Schwerte, DE
SCHIFFER, Holger, 40668 Meerbusch, DE
SCHOLZ, Michael, 45136 Essen, DE
(54) **Zámek pro motorové vozidlo**
(32) 102009029034
(31) 31.08.2009
(33) DE
(86) PCT/DE2010/001008
(87) WO 2011/023180
(74) Rott, Růžička & Guttman Patentové, známkové a advokátní kanceláře, Ing. Jiří Andera, patentový zástupce, Vinohradská 37/938, Praha 2, 12000

(97) **EP 2496246**
(47) 27.06.2018
(97) 12.05.2011
(51) **A61K 38/17** (2006.01)
A61K 38/16 (2006.01)
A61K 31/195 (2006.01)
A61K 31/185 (2006.01)
A61K 9/08 (2006.01)
A61P 1/16 (2006.01)
A61P 1/00 (2006.01)
(96) 02.11.2010
(96) 10828979.4
(73) Grifols Therapeutics LLC, Research Triangle Park, NC 27709, US
(72) GUO, Jianxin, Clayton, NC 27527, US
KLOS, Anthony, Raleigh, NC 27607, US
COLDREN, Bret, Research Triangle Park, NC 27709, US
BARNETTE, Deborah, Cary, NC 27518, US
MANNING, Mark, Johnstown, CO 80534-6404, US
(54) **Kompozice, způsob a kit pro inhibitor alfa-1 proteinázy**
(32) 257711 P
(31) 03.11.2009

(33) US
(86) PCT/US2010/055135
(87) WO 2011/056793
(74) Kania, Sedlák, Smola patentová a známková kancelář, Mgr. Martina Dvořáková, Mendlovo náměstí 907/1a, Brno, Staré Brno, 60300

(97) **EP 2509955**
(47) 25.04.2018
(97) 14.04.2011
(51) **C07D 231/12** (2006.01)
C07D 401/04 (2006.01)
C07D 401/12 (2006.01)
C07D 401/14 (2006.01)
C07D 403/04 (2006.01)
C07D 403/12 (2006.01)
C07D 403/14 (2006.01)
C07D 413/12 (2006.01)
C07D 413/14 (2006.01)
C07D 417/12 (2006.01)
C07D 417/14 (2006.01)
A61P 35/00 (2006.01)
A61K 31/415 (2006.01)
A61K 31/4155 (2006.01)
(96) 07.10.2010
(96) 10779334.1
(73) Rhizen Pharmaceuticals S.A., 2300 La Chaux de Fonds, CH
(72) MUTHUPPALANIAPPAN, Peyyappan, Shameerpet Hyderabad 500 078, IN
VISWANADHA, Srikant, Shameerpet Hyderabad 500 078, IN
MERIKAPUDI, Gayatri, Swaroop, Shameerpet Hyderabad 500 078, IN
VAKKALANKA, Swaroop, Kumar, V.S., CH-2300 La Chaux de Fonds, CH
(54) **Pyrazolové deriváty jako modulatory vápníkového kanálu aktivovaného uvolněním vápníku**
(32) 2439CH2009, 2636CH2009, 158CH2010, 1513CH2010, 1514CH2010, 265540 P
(31) 08.10.2009, 30.10.2009, 25.01.2010, 02.06.2010, 02.06.2010, 01.12.2009
(33) IN, IN, IN, IN, IN, US
(86) PCT/IB2010/002535
(87) WO 2011/042797
(74) PatentEnter s.r.o., Koliště 1965/13a, Brno, Černá Pole, 60200

(97) **EP 2509974**
(47) 11.04.2018
(97) 14.04.2011
(51) **C07D 401/12** (2006.01)
C07D 403/12 (2006.01)
C07D 471/04 (2006.01)
C07D 487/04 (2006.01)
A61P 35/00 (2006.01)
A61K 31/4155 (2006.01)
(96) 07.10.2010
(96) 10776149.6
(73) Rhizen Pharmaceuticals S.A., 2300 La Chaux de Fonds, CH
(72) MUTHUPPALANIAPPAN, Meyyappan, Shameerpet Hyderabad 500 078, IN
VISWANADHA, Srikant, Shameerpet Hyderabad 500 078, IN
VARANASI, Kanthikiran, Vs., Shameerpet Hyderabad 500 078, IN
MERIKAPUDI, Gayatri, Swaroop, Shameerpet Hyderabad 500 078, IN
VAKKALANKA, Swaroop, Kumar, V., S., CH-2300 La Chaux-de-Fonds, IN
(54) **Pyrazolové deriváty jako modulatory vápníkového kanálu aktivovaného uvolněním vápníku a způsoby pro léčbu nemalobuněčného karcinomu plic**
(32) 2439CH2009, 2636CH2009, 158CH2010, 1513CH2010, 1514CH2010, 2385CH2010, 265540 P
(31) 08.10.2009, 30.10.2009, 25.01.2010, 02.06.2010, 02.06.2010, 19.08.2010, 01.12.2009
(33) IN, IN, IN, IN, IN, IN, US
(86) PCT/IB2010/002539
(87) WO 2011/042798
(74) PatentEnter s.r.o., Koliště 1965/13a, Brno, Černá Pole, 60200

(97) **EP 2568827**
(47) 25.04.2018
(97) 17.11.2011

- | | | | |
|---|-----------|---|-----------|
| (51) <i>A61K 31/722</i> | (2006.01) | (86) PCT/AU2011/001130 | |
| <i>A61K 31/724</i> | (2006.01) | (87) WO 2012/024746 | |
| <i>A61K 36/33</i> | (2006.01) | (74) Čermák a spol., JUDr. Věra Čermáková, advokát, Elišky Peškové 735/15, Praha 5, Smíchov, 15000 | |
| <i>A61K 31/732</i> | (2006.01) | | |
| <i>A23L 33/21</i> | (2016.01) | | |
| <i>A23L 33/22</i> | (2016.01) | (97) EP 2613774 | |
| <i>A23L 33/24</i> | (2016.01) | (47) 28.03.2018 | |
| <i>A23L 33/28</i> | (2016.01) | (97) 15.03.2012 | |
| <i>A61K 45/06</i> | (2006.01) | (51) <i>A61K 31/138</i> | (2006.01) |
| <i>A61K 31/715</i> | (2006.01) | <i>A61K 38/14</i> | (2006.01) |
| (96) 13.05.2011 | | <i>A61P 31/04</i> | (2006.01) |
| (96) 11727807.7 | | <i>A61P 31/10</i> | (2006.01) |
| (73) Omega Pharma Innovation & Development NV, 9810 Nazareth, BE | | (96) 09.09.2011 | |
| (72) CHONG, Pee Win, 50480 Kuala Lumpur, MY | | (96) 11758257.7 | |
| HAFNER, Thomas, 50480 Kuala Lumpur, MY | | (73) Helperby Therapeutics Limited, London WC2A 3LH, GB | |
| PUSKAS, Istvan, 50480 Kuala Lumpur, MY | | (72) HU, Yanmin, London SW17 0RE, GB | |
| (54) Kompozice pro snižování absorpce tuku z potravy | | COATES, Anthony RM, London SW17 0RE, GB | |
| (32) 389732 P, P12010002277 | | (54) Antibiotika | |
| (31) 05.10.2010, 14.05.2010 | | (32) 201015079 | |
| (33) US, MY | | (31) 10.09.2010 | |
| (86) PCT/MY2011/000044 | | (33) GB | |
| (87) WO 2011/142652 | | (86) PCT/GB2011/051695 | |
| (74) Traplová Hakr Kubát, advokátní a patentová kancelář, ing. Eduard Hakr patentový zástupce, Přístavní 24, Praha 7, 17000 | | (87) WO 2012/032360 | |
| | | (74) Traplová Hakr Kubát, advokátní a patentová kancelář, Ing. Eduard Hakr patentový zástupce, Přístavní 24, Praha 7, 17000 | |
| (97) EP 2589108 | | | |
| (47) 18.04.2018 | | (97) EP 2618839 | |
| (97) 05.01.2012 | | (47) 02.05.2018 | |
| (51) <i>H01Q 3/26</i> | (2006.01) | (97) 29.03.2012 | |
| <i>H04B 7/06</i> | (2006.01) | (51) <i>A61K 39/12</i> | (2006.01) |
| (96) 30.06.2011 | | <i>C12N 7/00</i> | (2006.01) |
| (96) 11729873.7 | | <i>C07K 14/175</i> | (2006.01) |
| (73) Blue Danube Systems, Inc., Warren, NJ 07059, US | | (96) 20.09.2011 | |
| (72) BANU, Mihai, New Providence, NJ 07974, US | | (96) 11760878.6 | |
| FENG, Yiping, North Brunswick, NJ 08902, US | | (73) Stichting Wageningen Research, 6708 PB Wageningen, NL | |
| PRODANOV, Vladimir, Ivanov, San Luis Obispo, CA 93401, US | | (72) KORTEKAAS, Jeroen, Alexander, 8016 DZ Zwolle, NL | |
| (54) Úsporné a aktivní anténní soustavy | | MOORMANN, Robertus, Jacobus, Maria, 8252 EA Dronten, NL | |
| (32) 360737 P | | (54) Způsoby výroby replikonových částic bunyaviru | |
| (31) 01.07.2010 | | (32) 201161468597 P, 10177709 | |
| (33) US | | (31) 29.03.2011, 20.09.2010 | |
| (86) PCT/US2011/042527 | | (33) US, EP | |
| (87) WO 2012/003276 | | (86) PCT/NL2011/050631 | |
| (74) ŽOVICOVÁ & ŽOVIC IP, s.r.o., Záhradnícka 36, Bratislava, 82108 | | (87) WO 2012/039607 | |
| | | (74) ŽOVICOVÁ & ŽOVIC IP, s.r.o., Záhradnícka 36, Bratislava, 82108 | |
| (97) EP 2594857 | | | |
| (47) 16.05.2018 | | (97) EP 2622034 | |
| (97) 22.05.2013 | | (47) 06.06.2018 | |
| (51) <i>F24F 3/14</i> | (2006.01) | (97) 05.04.2012 | |
| (96) 15.11.2011 | | (51) <i>C09J 103/02</i> | (2006.01) |
| (96) 11290524.5 | | <i>C09J 103/12</i> | (2006.01) |
| (73) Henkel AG & Co. KGaA, 40589 Düsseldorf, DE | | (96) 27.09.2011 | |
| (72) Ruthe-Steinsiek, Kai, 40219 Düsseldorf, DE | | (96) 11764362.7 | |
| Orlik, Sylvain, 40472 Düsseldorf, DE | | (73) Coöperatie Avebe U.A., 9641 GK Veendam, NL | |
| Godard, Fanny, 76000 Rouen, FR | | (72) VAN DELDEN, Anna, Maria, NL-9351 TB Leek, NL | |
| Noe, Mathieu, 27700 La Roquette, FR | | HOPMAN, Johannes, Cornelis, Petrus, NL-8754 KC Makkum, NL | |
| Farce, Jean-Michel, 75006 Paris, FR | | (54) Adhezni kompozice | |
| (54) Odvlhčovač vzduchu | | (32) 10180979 | |
| (74) KOREJZOVA LEGAL v.o.s., JUDr. Petra Sauvage de Brantes, Korunní 810/104, Praha 10, Vinohrady, 10100 | | (31) 28.09.2010 | |
| | | (33) EP | |
| | | (86) PCT/NL2011/050654 | |
| (97) EP 2609226 | | (87) WO 2012/044164 | |
| (47) 21.03.2018 | | (74) ŽOVICOVÁ & ŽOVIC IP, s.r.o., Záhradnícka 36, Bratislava, 82108 | |
| (97) 01.03.2012 | | | |
| (51) <i>C22B 26/22</i> | (2006.01) | (97) EP 2627821 | |
| <i>C22B 7/02</i> | (2006.01) | (47) 02.05.2018 | |
| <i>C22B 7/04</i> | (2006.01) | (97) 19.04.2012 | |
| (96) 25.08.2011 | | (51) <i>D21H 13/26</i> | (2006.01) |
| (96) 11819208.7 | | <i>D21H 17/00</i> | (2006.01) |
| (73) Ecoengineers Pty Ltd, Caringbah, New South Wales 2229, AU | | <i>D21H 21/18</i> | (2006.01) |
| Magnesium Investments Pty Ltd, Sydney, NSW 2000, AU | | <i>C08L 3/02</i> | (2006.01) |
| (72) SHORT, Stephen, A, Mount Ousley New South Wales 2519, AU | | <i>C09C 3/10</i> | (2006.01) |
| (54) Způsob výroby hořčiku | | (96) 11.10.2011 | |
| (32) 2010903855 | | (96) 11833246.9 | |
| (31) 27.08.2010 | | (73) Cerealus Holdings LLC, Waterville, ME 04901, US | |
| (33) AU | | University of Maine System Board of Trustees, Bangor, ME 04401, US | |
| | | (72) JABAR, Anthony, Waterville, ME 04901, US | |

	BILODEAU, Michael, A., Orono, ME 04469, US	B24B 7/22	(2006.01)
	PARADIS, Mark, Bangor, ME 04401, US	B28D 1/00	(2006.01)
(54)	Kompozice plnidla a metoda výroby kompozitních materiálů	(96)	25.03.2013
(32)	393373 P	(96)	13160749.1
(31)	15.10.2010	(73)	FC Sonderkonstruktion GmbH, 93086 Wörth/Donau, DE
(33)	US	(72)	Czinczoll, Franz, 93188 Pielenhofen, DE
(86)	PCT/US2011/055759	(54)	Postup a zařízení pro zpracování tvárnice s cementem spojeného materiálu, jako je například beton
(87)	WO 2012/051175	(32)	102012102552
(74)	ŽOVICOVÁ & ŽOVIC IP, s.r.o., Záhradnícka 36, Bratislava, 82108	(31)	26.03.2012
(97)	EP 2635833	(33)	DE
(47)	20.06.2018	(74)	ŽOVICOVÁ & ŽOVIC IP, s.r.o., Záhradnícka 36, Bratislava, 82108
(97)	10.05.2012		
(51)	F16L 15/04 (2006.01)	(97)	EP 2646308
	C10M 103/02 (2006.01)	(47)	21.03.2018
	C10M 105/22 (2006.01)	(97)	07.06.2012
	C10M 107/28 (2006.01)	(51)	B62B 5/00 (2006.01)
	C10M 107/38 (2006.01)		B60D 1/36 (2006.01)
	C10M 107/50 (2006.01)		B60D 1/54 (2006.01)
	C10M 109/00 (2006.01)		B60D 1/145 (2006.01)
	C10M 145/14 (2006.01)		B60D 1/48 (2006.01)
	C10M 147/02 (2006.01)		B60D 1/02 (2006.01)
	C10M 155/02 (2006.01)	(96)	01.12.2010
	C10N 10/04 (2006.01)	(96)	10860177.4
	C10N 20/00 (2006.01)	(73)	K. Hartwall Oy AB, 01150 Söderkulla, FI
	C10N 20/02 (2006.01)	(72)	TIILIKAINEN, Markku, FI-01150 Söderkulla, FI
	C10N 20/06 (2006.01)		GRÖNHOLM, Jack, FI-01150 Söderkulla, FI
	C10N 30/06 (2006.01)	(54)	Spojovací zařízení pro spojení manipulačního vozíku s manipulačním vozíkem
	C10M 169/04 (2006.01)	(86)	PCT/FI2010/050987
(96)	04.11.2011	(87)	WO 2012/072856
(96)	11838119.3	(74)	Všetečka Zelený Švorčík Kalenský a partneři, advokátní a patentová kancelář, JUDr. Michal Havlík, advokát, Hálkova 1406/2, Praha 2, 12000
(73)	Nippon Steel & Sumitomo Metal Corporation, Tokyo 100-8071, JP		
	VALLOUREC OIL AND GAS FRANCE, 59620 Aulnoye-Aymeries, FR	(97)	EP 2649023
(72)	GOTO, Kunio, Osaka-shi Osaka 541-0041, JP	(47)	28.03.2018
	YAMAMOTO, Yasuhiro, Osaka-shi Osaka 541-0041, JP	(97)	14.06.2012
(54)	Trubkový závitový spoj mající vylepšený výkon při vysokém kroutícím momentu	(51)	C04B 28/06 (2006.01)
(32)	2010248790		C04B 28/14 (2006.01)
(31)	05.11.2010	(96)	07.12.2011
(33)	JP	(96)	11811557.5
(86)	PCT/JP2011/076016	(73)	Minova International Limited, Barnsley, South Yorkshire S75 1JN, GB
(87)	WO 2012/060472	(72)	MILLS, Peter Shelley, Stamping Ground, Kentucky 40379, US
(74)	A. Holas & partner Patentová a známková kancelář, Ing. Mgr. Hana Holasová, Křížová 105/4, Brno, 60300		ROBL, Thomas L, Sadieville, Kentucky 40370, US
			RATHBONE, Robert F, San Antonio TX 78216, US
(97)	EP 2638889		JEWELL, Robert Benjamin, Lexington, Kentucky 40515, US
(47)	28.02.2018	(54)	Zlepšení v cementových kompozicích nebo zlepšení s nimi spojená
(97)	18.05.2012	(32)	963179, 201101327
(51)	A61H 15/02 (2006.01)	(31)	08.12.2010, 26.01.2011
	A61H 39/04 (2006.01)	(33)	US, GB
	A47C 21/04 (2006.01)	(86)	PCT/GB2011/052417
	A61F 7/00 (2006.01)	(87)	WO 2012/076880
	A61H 15/00 (2006.01)	(74)	Traplová Hakr Kubát, advokátní a patentová kancelář, Ing. Eduard Hakr patentový zástupce, Přístavní 531/24, Praha 7, Holešovice, 17000
	A61F 7/03 (2006.01)		
	A61H 7/00 (2006.01)	(97)	EP 2650192
	A61H 23/00 (2006.01)	(47)	27.06.2018
	A61H 39/06 (2006.01)	(97)	16.10.2013
(96)	09.11.2011	(51)	B62B 3/14 (2006.01)
(96)	11840005.0		B62B 5/04 (2006.01)
(73)	Ceragem Co., Ltd., Cheonan-si, Chungcheongnam-do 331-831, KR	(96)	28.03.2013
(72)	PARK, Ji Hoon, Cheonan-si Chungcheongnam-do 330-746, KR	(96)	13161612.0
(54)	Nastavovač vertikálního pohybu pro termoterapeutické zařízení	(73)	Wanzl Metallwarenfabrik GmbH, 89340 Leipzig, DE
(32)	20100110787, 20110064845	(72)	Paul, Jürgen, 87739 Breitenbrunn, OT Loppenhausen, DE
(31)	09.11.2010, 30.06.2011	(54)	Transportní vozík
(33)	KR, KR	(32)	102012103090
(86)	PCT/KR2011/008519	(31)	11.04.2012
(87)	WO 2012/064107	(33)	DE
(74)	PATENTSERVIS Praha a.s., Na Podkovce 281/10, Praha 4, Podolí, 14700	(74)	Rott, Růžička & Guttman Patentové, známkové a advokátní kanceláře, Ing. Jiří Andera, patentový zástupce, Vinohradská 37/938, Praha 2, 12000
(97)	EP 2644342		
(47)	09.05.2018	(97)	EP 2654781
(97)	02.10.2013	(47)	24.01.2018
(51)	B24B 29/00 (2006.01)	(97)	28.06.2012
	B28B 11/08 (2006.01)	(51)	C07K 16/28 (2006.01)
	B24B 41/047 (2006.01)		A61P 7/02 (2006.01)
	B24B 7/06 (2006.01)		

	<i>A61P 7/06</i>	(2006.01)	(51)	<i>A61K 38/06</i>	(2006.01)
	<i>A61P 37/00</i>	(2006.01)		<i>A61P 3/10</i>	(2006.01)
(96)	21.12.2011		(96)	10.02.2012	
(96)	11851933.9		(96)	12709416.7	
(73)	NOVARTIS AG, 4056 Basel, CH		(73)	The Regents of The University of Michigan, Ann Arbor, MI 48109-2590, US	
(72)	ROLLINS, Scott, Oklahoma City, OK 73131, US		(72)	CHEN, Yuqing, E., Ann Arbor, MI 48105, US	
	ALVAREZ, Richard, Edmond, OK 73013-9007, US			XUE, Changyong, Ann Arbor, MI 48108, US	
	ROTHER, Russell, Oklahoma City, OK 73151, US			ZHANG, Jifeng, Ann Arbor, MI 48108, US	
	KAWAR, Ziad, S., Oklahoma City, OK 73120, US		(54)	Kompozice tripeptidu a jejich použití pro léčbu diabetes	
	MCEVER, Rodger, P., Oklahoma City, OK 73120, US		(32)	201161441748 P	
(54)	Protilátky proti p-selektinu a způsoby jejich použití a identifikace		(31)	11.02.2011	
(32)	97473910, 201161529682 P		(33)	US	
(31)	21.12.2010, 31.08.2011		(86)	PCT/US2012/024684	
(33)	US, US		(87)	WO 2012/109561	
(86)	PCT/US2011/066470		(74)	Traplová Hakr Kubát, advokátní a patentová kancelář, Ing. Eduard Hakr patentový zástupce, Přístavní 24, Praha 7, 17000	
(87)	WO 2012/088265				
(74)	Traplová Hakr Kubát, advokátní a patentová kancelář, Ing. Jan Kubát patentový zástupce, Přístavní 531/24, Praha 7, Holešovice, 17000				
(97)	EP 2670626		(97)	EP 2691530	
(47)	04.07.2018		(47)	07.03.2018	
(97)	09.08.2012		(97)	13.12.2012	
(51)	<i>B60N 2/30</i>	(2006.01)	(51)	<i>C12N 15/86</i>	(2006.01)
	<i>B60N 2/01</i>	(2006.01)		<i>C12N 15/31</i>	(2006.01)
	<i>B60N 2/005</i>	(2006.01)		<i>C12N 15/12</i>	(2006.01)
	<i>B60N 2/24</i>	(2006.01)	(96)	08.06.2012	
(96)	18.01.2012		(96)	12797634.8	
(96)	12700932.2		(73)	Oregon Health & Science University, Portland, 97239, OR, US	
(73)	Volkswagen Aktiengesellschaft, 38440 Wolfsburg, DE		(72)	Picker Louis, Portland, 97229, OR, US	
	Sitech Sitztechnik GmbH, 38442 Wolfsburg, DE			Früh Klaus, Portland, 97229, OR, US	
(72)	BREYVOGEL, Jörg, 38165 Lehre, DE			Hansen Scott, Portland, 97210, OR, US	
	ROHLFING, Hans, 38108 Braunschweig, DE		(54)	CMV GLYKOPROTEINY A REKOMBINANTNÍ VEKTORY	
	WOYNOWSKI, Tobias, 30165 Hannover, DE		(32)	201161495552 P	
	STOLLREITER, Ole, 30539 Hannover, DE		(31)	10.06.2011	
	SUŁOWSKI, Robert, 67-200 Jazów, PL		(33)	US	
	SZYDLO, Jaroslaw, 59-101 Polkowice, PL		(86)	PCT/US2012/041475	
(54)	Variabilní lehká konstrukce koncepcí sezení		(87)	WO 2012/170765	
(32)	102011010387		(74)	KOREJZOVA LEGAL v.o.s., JUDr. Petra Sauvage de Brantes, Korunní 810/104, Praha 10, Vinohrady, 10100	
(31)	05.02.2011				
(33)	DE				
(86)	PCT/EP2012/000197		(97)	EP 2707132	
(87)	WO 2012/104021		(47)	13.06.2018	
(74)	Traplová Hakr Kubát, advokátní a patentová kancelář, Ing. Eduard Hakr patentový zástupce, Přístavní 24, Praha 7, 17000		(97)	15.11.2012	
	Traplová Hakr Kubát, advokátní a patentová kancelář, Ing. Eduard Hakr patentový zástupce, Přístavní 24, Praha 7, 17000		(51)	<i>B29C 63/10</i>	(2006.01)
				<i>B29C 65/00</i>	(2006.01)
				<i>B29C 65/10</i>	(2006.01)
				<i>B29C 65/48</i>	(2006.01)
				<i>B29C 65/50</i>	(2006.01)
				<i>B29D 23/00</i>	(2006.01)
				<i>B32B 1/08</i>	(2006.01)
				<i>F16L 9/12</i>	(2006.01)
(97)	EP 2677074		(96)	27.04.2012	
(47)	27.06.2018		(96)	12724086.9	
(97)	23.08.2012		(73)	Simona AG, 55606 Kirn, DE	
(51)	<i>D04H 3/018</i>	(2012.01)	(72)	LITZENBURGER, Achim, 55743 Fischbach/Nahe, DE	
	<i>A61F 13/49</i>	(2006.01)	(54)	Způsob výroby trubky nebo trubkového polotovaru a trubka nebo trubkový polotovar pro výrobu chemických zařízení	
	<i>A61F 13/514</i>	(2006.01)	(32)	102011075745	
	<i>B32B 5/26</i>	(2006.01)	(31)	12.05.2011	
	<i>D01F 6/06</i>	(2006.01)	(33)	DE	
	<i>D04H 3/007</i>	(2012.01)	(86)	PCT/EP2012/057823	
	<i>D04H 3/16</i>	(2006.01)	(87)	WO 2012/152605	
(96)	15.02.2012		(74)	Čermák a spol., JUDr. Věra Čermáková, advokát, Elišky Peškové 735/15, Praha 5, Smíchov, 15000	
(96)	12746547.4				
(73)	Mitsui Chemicals, Inc., Tokyo 105-7117, JP				
(72)	MATSUBARA, Akio, Sodegaura-shi Chiba 299-0265, JP				
	SUZUKI, Kenichi, Sodegaura-shi Chiba 299-0265, JP				
	KAJIYAMA, Shingo, Sodegaura-shi Chiba 299-0265, JP				
(54)	Spunbondový netkaný textil		(97)	EP 2712962	
(32)	2011029917		(47)	11.04.2018	
(31)	15.02.2011		(97)	02.04.2014	
(33)	JP		(51)	<i>E01F 15/08</i>	(2006.01)
(86)	PCT/JP2012/053575		(96)	25.07.2013	
(87)	WO 2012/111723		(96)	13177998.5	
(74)	Všetečka Zelený Švorčík Kalenský & Partners, advokátní a patentová kancelář, JUDr. Michal Havlík, advokát, Hálkova 1406/2, Praha 2, 12000		(73)	Luther, Horst, 55765 Birkenfeld, DE	
			(72)	Luther, Horst, 55765 Birkenfeld, DE	
			(54)	Mobilní ochranná stěna	
(97)	EP 2683393		(32)	202012009387 U	
(47)	11.04.2018		(31)	01.10.2012	
(97)	16.08.2012		(33)	DE	

(74) Všecka Zelený Švorčík Kalenský a partneři, advokátní a patentová kancelář, JUDr. Michal Havlík, advokát, Hálkova 1406/2, Praha 2, 12000

(97) **EP 2717779**
(47) 02.05.2018
(97) 13.12.2012
(51) **A61B 8/08** (2006.01)
A61B 5/103 (2006.01)
(96) 09.06.2011
(96) 11867251.8
(73) Tays Sydänkeskus Oy, 33521 Tampere, FI
(72) BEEV, Nikolai, FI-33720 Tampere, FI
HAUTALAHTI, Juha, FI-33300 Tampere, FI
LAURIKKA, Jari, FI-37550 Lempäälä, FI
TARKKA, Matti, FI-33210 Tampere, FI
HYTTINEN, Jari, FI-33900 Tampere, FI
(54) **Zařízení a způsob měření vibračního přenosu hrudní kosti**
(86) PCT/FI2011/050543
(87) WO 2012/168534
(74) Kania, Sedláč, Smola, Ing. Lucie Lunzarová, Mendlovo náměstí 907/1a, Brno, Staré Brno, 60300

(97) **EP 2717905**
(47) 23.05.2018
(97) 13.12.2012
(51) **A61K 38/36** (2006.01)
A61K 38/37 (2006.01)
A61P 7/04 (2006.01)
(96) 11.06.2012
(96) 12728919.7
(73) Baxalta GmbH, 6300 Zug, CH
Baxalta Incorporated, Bannockburn, IL 60015, US
(72) SCHEIFLINGER, Friedrich, A-1090 Vienna, AT
TURECEK, Peter, A-3400 Klosterneuburg, AT
EWENSTEIN, Bruce, Brookline, MA 02445-4401, US
WONG, Wing, Yen, Simi Valley, CA 93065, US
SUITER, Tobias, M., A-1020 Vienna, AT
(54) **Léčba koagulační poruchy podáváním rekombinantního VWF**
(32) 201161495884 P, 201161511901 P, 201161523790 P
(31) 10.06.2011, 26.07.2011, 15.08.2011
(33) US, US, US
(86) PCT/US2012/041957
(87) WO 2012/171031
(74) Všecka Zelený Švorčík Kalenský a partneři, advokátní a patentová kancelář, JUDr. Michal Havlík, advokát, Hálkova 1406/2, Praha 2, 12000

(97) **EP 2726167**
(47) 09.05.2018
(97) 18.10.2012
(51) **A63H 27/00** (2006.01)
A63H 30/04 (2006.01)
(96) 20.03.2012
(96) 12718898.5
(73) Röhr, Ulrich, 63457 Hanau, DE
(72) Röhr, Ulrich, 63457 Hanau, DE
(54) **Systém k bezdrátovému řízení RC-modelu, vysílací zařízení, přijímací zařízení jakož i způsob**
(32) 102011017295, 102012003910
(31) 15.04.2011, 27.02.2012
(33) DE, DE
(86) PCT/EP2012/001215
(87) WO 2012/139700
(74) Rott, Růžička & Guttmann Patentové, známkové a advokátní kanceláře, Ing. Jiří Andera, patentový zástupce, Vinohradská 37/938, Praha 2, 12000

(97) **EP 2760565**
(47) 11.04.2018
(97) 04.04.2013
(51) **B01D 53/56** (2006.01)
(96) 25.09.2012
(96) 12837205.9
(73) The Babcock & Wilcox Company, Barberton, OH 44203-0351, US
(72) JANKURA, Bryan J., Uniontown, OH 44685, US
SILVA, Anthony A., Wadsworth, OH 44281, US
CAMPOBENEDETTO, Edward J., Medina, OH 44256, US

(54) **Vstříkávání suchého sorbentu při podmínkách neustáleného stavu v suché pračce**

(32) 201161540806 P, 201213548150
(31) 29.09.2011, 12.07.2012
(33) US, US
(86) PCT/US2012/057111
(87) WO 2013/049058
(74) Traplová Hakr Kubát, advokátní a patentová kancelář, Ing. Eduard Hakr patentový zástupce, Přístavní 24, Praha 7, 17000

(97) **EP 2786849**
(47) 23.05.2018
(97) 08.10.2014
(51) **B27N 3/14** (2006.01)
(96) 11.03.2014
(96) 14158756.8
(73) HOMANN Holzwerkstoffe GmbH, 81925 München, DE
Homann, Fritz, 81925 München, DE
Tröger, Matthias, 99734 Nordhausen, DE
(54) **Způsob výroby sendvičové vláknité desky, a sendvičová vláknitá deska**
(32) 102013103272
(31) 02.04.2013
(33) DE
(74) Čermák a spol., JUDr. Karel Čermák jr. Ph.D., LL.M., Elišky Peškové 735/15, Praha 5, 15000

(97) **EP 2788487**
(47) 04.04.2018
(97) 13.06.2013
(51) **C12N 15/113** (2010.01)
A61K 31/7125 (2006.01)
(96) 07.12.2012
(96) 12805882.3
(73) Sarepta Therapeutics, Inc., Cambridge, MA 02142, US
(72) KOLE, Ryszard, Chapel Hill, NC 27514, US
BESTWICK, Richard, Keith, Corvallis, Oregon 97330, US
(54) **Analogy oligonukleotidů cílené proti lidskému LMNA**
(32) 201161568590 P
(31) 08.12.2011
(33) US
(86) PCT/US2012/068606
(87) WO 2013/086441
(74) Traplová Hakr Kubát, advokátní a patentová kancelář, Ing. Eduard Hakr patentový zástupce, Přístavní 24, Praha 7, 17000

(97) **EP 2789747**
(47) 02.05.2018
(97) 15.10.2014
(51) **E02D 3/039** (2006.01)
(96) 25.03.2014
(96) 14001097.6
(73) BOMAG GmbH, 56154 Boppard, DE
(72) Darscheid, Manfred, 56281 Emmelshausen, DE
Grings, Werner, 56291 Laudert, DE
(54) **Stavební stroj na zhutňování zeminy**
(32) 102013006321
(31) 12.04.2013
(33) DE
(74) Patentová kancelář Ing. M. Buršík, Ing. Milan Buršík, Plzeňská 1924/220, Praha 5, 15000

(97) **EP 2796132**
(47) 02.05.2018
(97) 29.10.2014
(51) **A61K 31/137** (2006.01)
A61K 31/138 (2006.01)
A61K 31/185 (2006.01)
A61K 31/195 (2006.01)
A61K 31/42 (2006.01)
A61K 31/64 (2006.01)
A61P 25/16 (2006.01)
A61P 25/28 (2006.01)
A61P 25/00 (2006.01)
A61K 31/145 (2006.01)
A61K 31/164 (2006.01)

	<i>A61K 31/44</i>	(2006.01)	McDaniel, Keith, F., Wauconda, IL 60084, US
	<i>A61K 31/445</i>	(2006.01)	Chen, Hui-ju, Grayslake, IL 60030, US
	<i>A61K 9/20</i>	(2006.01)	Shanley, Jason, P., Chicago, IL 60622, US
	<i>A61K 31/428</i>	(2006.01)	Kempf, Dale, J., Libertyville, IL 60048, US
(96)	01.03.2012		Grampovnik, David, J., Waukegan, IL 02451, US
(96)	13196468.6		Gai, Yonghua, North Grafton, MA 01536, US
(73)	Pharmext, 92130 Issy-les-Moulineaux, FR		Sun, Ying, Waltham, MA 02451, US
(72)	Cohen, Daniel, 92210 Saint Cloud, FR		Liu, Dong, Newton, MA 02451, US
	Chumakov, Ilya, 77000 Vaux Le Penil, FR		(54) Makrocyclické inhibitory serinové proteázy hepatitidy C
	Nabirochkin, Serguei, 92290 Chatenay Malabry, FR		(32) 191725 P, 209689 P
	Vial, Emmanuel, 06300 Nice, FR		(31) 11.09.2008, 10.03.2009
	Guedj, Mickaël, 75011 Paris, FR		(33) US, US
(54)	Terapie neurologických poruch na bázi baklofenu a akamprosátu		(74) ŽOVICOVÁ & ŽOVIC IP, s.r.o., Záhradnícka 36, Bratislava, 82108
(32)	11305217, 201161468658 P, 11305687, 201161493606 P		
(31)	01.03.2011, 29.03.2011, 06.06.2011, 06.06.2011		(97) EP 2809632
(33)	EP, US, EP, US		(47) 21.02.2018
(74)	Všetečka Zelený Švorčík Kalenský a partneři, advokátní a patentová kancelář, JUDr. Michal Havlík, advokát, Hálkova 1406/2, Praha 2, 12000		(97) 12.09.2013
			(51) <i>C06B 31/00</i> (2006.01)
(97)	EP 2802606		<i>C06B 31/02</i> (2006.01)
(47)	25.04.2018		<i>C06B 31/08</i> (2006.01)
(97)	18.07.2013		<i>C06B 31/28</i> (2006.01)
(51)	<i>C07K 16/28</i> (2006.01)		<i>C06B 31/30</i> (2006.01)
	<i>C07K 16/46</i> (2006.01)		(96) 08.03.2013
	<i>A61K 47/68</i> (2017.01)		(96) 13757419.0
	<i>A61P 25/00</i> (2006.01)		(73) Dyno Nobel Asia Pacific Pty Limited, Southbank, Victoria 3006, AU
(96)	10.01.2013		(72) GORE, Jeff, Mt Thorley New South Wales 2330, AU
(96)	13702529.2		PARIS, Nathan, Mt Thorley New South Wales 2330, AU
(73)	Biogen MA Inc., Cambridge, MA 02142, US		(54) Upravená trhavina
(72)	FARRINGTON, Graham, K., Acton, MA 01720, US		(32) 2012900943
	SISK, William, Boxborough, MA 01719, US		(31) 09.03.2012
(54)	Zvýšení transportu terapeutických molekul přes hematoencefalickou bariéru		(33) AU
(32)	201261585039 P		(86) PCT/AU2013/000219
(31)	10.01.2012		(87) WO 2013/131139
(33)	US		(74) Ing. Václav Kratochvíl, Husnikova 2086/22, Praha 5, Stodůlky, 15800
(86)	PCT/US2013/021041		
(87)	WO 2013/106577		(97) EP 2812509
(74)	PatentEnter s.r.o., Koliště 1965/13a, Brno, Černá Pole, 60200		(47) 11.04.2018
			(97) 15.08.2013
(97)	EP 2803946		(51) <i>E04F 15/02</i> (2006.01)
(47)	16.05.2018		<i>E04F 15/10</i> (2006.01)
(97)	19.11.2014		(96) 07.02.2013
(51)	<i>G01D 3/028</i> (2006.01)		(96) 13707566.9
	<i>G01D 5/347</i> (2006.01)		(73) Hurson, Ryan Patrick, Warrenpoint, County Down BT34 3QX, GB
	<i>F16C 33/76</i> (2006.01)		Van Leusden, Everardus Johannes Maria, 3602 XN Maarssen, NL
	<i>F16C 33/74</i> (2006.01)		Atkins, Michael Paul Nicholas, Pulloxhill, Bedfordshire MK45 5HP, GB
	F16C 19/10 (2006.01)		(72) HURSON, Ryan Patrick, Warrenpoint, County Down BT34 3QX, GB
(96)	26.03.2014		(54) Podlahová deska
(96)	14161745.6		(32) 201202084
(73)	Dr. Johannes Heidenhain GmbH, 83301 Traunreut, DE		(31) 07.02.2012
(72)	Meyer, Hermann, 83458 Schneizlreuth, DE		(33) GB
(54)	Úhlové měřicí zařízení		(86) PCT/EP2013/052447
(32)	102013209106		(87) WO 2013/117653
(31)	16.05.2013		(74) ŽOVICOVÁ & ŽOVIC IP, s.r.o., Záhradnícka 36, Bratislava, 82108
(33)	DE		
(74)	Čermák a spol., JUDr. Karel Čermák jr. Ph.D., LL.M., Elišky Peškové 735/15, Praha 5, 15000		(97) EP 2813766
			(47) 11.04.2018
			(97) 17.12.2014
(97)	EP 2805726		(51) <i>F24D 3/14</i> (2006.01)
(47)	02.05.2018		(96) 10.06.2013
(97)	26.11.2014		(96) 13171218.4
(51)	<i>A61K 38/00</i> (2006.01)		(73) Kronospan ApS, 8550 Ryomgaard, DK
	<i>A61K 38/12</i> (2006.01)		(72) Simonsen, Peter Bendix, 8400 Ebeltoft, DK
	<i>C07D 487/04</i> (2006.01)		(54) Panelový systém tepelného výměníku
(96)	10.09.2009		(74) FISCHER & PARTNER IP s.r.o., Na Hrobci 294/5, Praha 2, Nové Město, 12800
(96)	14181565.4		
(73)	Enanta Pharmaceuticals, Inc., Watertown, MA 02472, US		(97) EP 2820687
	AbbVie Ireland Unlited Company, Dublin 2, IE		(47) 02.05.2018
(72)	Ku, Yiyin, Buffalo Grove, IL 60089, US		(97) 06.09.2013
	Or, Yat, Sun, Watertown, MA 02472, US		(51) <i>H02J 7/00</i> (2006.01)
	Wagaw, Sable, H., Lake Bluff, IL 60044-2156, US		<i>H01M 10/42</i> (2006.01)
	Engstrom, Ken, Mundelein, IL 60060, US		<i>H01M 2/10</i> (2006.01)
	Grieme, Tim, Chicago, IL 60604, US		<i>H01M 10/46</i> (2006.01)
	Sheikh, Ahmad, Deerfield, IL 60015, US		<i>H01M 10/48</i> (2006.01)
	Mei, Jianzhang, Lake Forest, IL 60045, US		<i>B60L 11/18</i> (2006.01)
			(96) 01.03.2013

(96) 13707378.9
(73) Unicom Energy GmbH, 73525 Schwäbisch Gmünd, DE
(72) DOERNDORFER, Johannes, 73525 Schwaebisch Gmuend, DE
(54) **Složka napájecí sítě pro síťové médium**
(32) 102012101800
(31) 02.03.2012
(33) DE
(86) PCT/EP2013/054194
(87) WO 2013/128009
(74) PATENTSERVIS Praha a.s., Na Podkovce 281/10, Praha 4, Podolí, 14700

(97) **EP 2828215**
(47) 16.05.2018
(97) 26.09.2013
(51) **C03C 17/34** (2006.01)
C03C 17/36 (2006.01)
(96) 08.03.2013
(96) 13715283.1
(73) Saint-Gobain Glass France, 92400 Courbevoie, FR
(72) SINGH, Laura Jane, F-75009 Paris, FR
PALACIOS-LALOY, Augustin, F-38000 Grenoble, FR
SANDRE-CHARDONNAL, Etienne, 44200 NANTES, FR
(54) **Zasklení se schopností řízení slunečního záření**
(32) 1252523
(31) 21.03.2012
(33) FR
(86) PCT/FR2013/050490
(87) WO 2013/140061
(74) KOREJZOVA LEGAL v.o.s., JUDr. Petra Sauvage de Brantes, Korunní 810/104, Praha 10, Vinohrady, 10100

(97) **EP 2831110**
(47) 09.05.2018
(97) 03.10.2013
(51) **C07K 16/00** (2006.01)
A61K 39/395 (2006.01)
C07K 16/30 (2006.01)
A61K 39/00 (2006.01)
A61K 45/06 (2006.01)
C07K 16/18 (2006.01)
C07K 16/22 (2006.01)
C07K 16/28 (2006.01)
G01N 33/574 (2006.01)
(96) 14.03.2013
(96) 13770310.4
(73) The Regents of the University of California, Oakland, CA 94607-5200, US
Paganini Biopharma, Inc., Encino, California 91316-3904, US
(72) WADEHRA, Madhuri, Manhattan Beach, CA 90266, US
BRAUN, Jonathan, Tarzana, CA 91356, US
GORDON, Lynn, K., Tarzana, CA 91356, US
LAZAR, Gary, S., Encino, CA 91316, US
(54) **Léčba anti-emp2 omezuje nádorové kmenové buňky**
(32) 201261617996 P
(31) 30.03.2012
(33) US
(86) PCT/US2013/031542
(87) WO 2013/148263
(74) Traplová Hakr Kubát, advokátní a patentová kancelář, Ing. Eduard Hakr patentový zástupce, Přístavní 24, Praha 7, 17000

(97) **EP 2833760**
(47) 28.02.2018
(97) 12.09.2013
(51) **A47F 3/04** (2006.01)
F25D 23/02 (2006.01)
(96) 06.03.2013
(96) 13711141.5
(73) Polyplastic Groep B.V., 3044 CK Rotterdam, NL
(72) VEENEMAN, Jan Peter, NL-2661 LW Bergschenhoek, NL
VAN DEN HOOVEN, Robin, NL-2806 TD Gouda, NL
(54) **Chladicí zařízení a přístupová dvířka**
(32) 1039440
(31) 06.03.2012
(33) NL

(86) PCT/NL2013/050145
(87) WO 2013/133707
(74) Vsetečka Zelený Švorčík Kalenský a partneři, advokátní a patentová kancelář, JUDr. Michal Havlík, advokát, Hálkova 1406/2, Praha 2, 12000

(97) **EP 2843011**
(47) 02.05.2018
(97) 31.10.2013
(51) **C09D 11/00** (2014.01)
B41M 1/34 (2006.01)
(96) 08.04.2013
(96) 13781500.7
(73) Esmalglass, Sau, 12540 Villarreal (Castellon de La Plana), ES
(72) APARISI VENTURA, Juan Francisco, E-12540 Villarreal (castellón De La Plana), ES
MARTÍNEZ BORRAS, Natalia, E-12540 Villarreal (castellón De La Plana), ES
BLASCO FUENTES, Antonio, E-12540 Villarreal (castellón De La Plana), ES
BAGÁN VARGAS, Vicente, E-12540 Villarreal (castellón De La Plana), ES
FERNÁNDEZ VALENZUELA, Jesús, E-12540 Villarreal (castellón De La Plana), ES
(54) **Digitální emailový inkoust**
(32) 201230602
(31) 24.04.2012
(33) ES
(86) PCT/ES2013/070224
(87) WO 2013/160506
(74) PatentEnter s.r.o., Koliště 1965/13a, Brno, Černá Pole, 60200

(97) **EP 2845975**
(47) 25.07.2018
(97) 11.03.2015
(51) **E05B 85/26** (2014.01)
E05B 85/20 (2014.01)
(96) 26.08.2014
(96) 14182198.3
(73) Brose Schliesssysteme GmbH & Co. KG, 42369 Wuppertal, DE
(72) Reinert, Jörg, 42899 Remscheid, DE
(54) **Zámek motorového vozidla**
(32) 202013104084 U
(31) 09.09.2013
(33) DE
(74) Traplová Hakr Kubát, advokátní a patentová kancelář, Ing. Eduard Hakr patentový zástupce, Přístavní 24, Praha 7, 17000

(97) **EP 2846860**
(47) 25.04.2018
(97) 28.11.2013
(51) **A61M 15/08** (2006.01)
A61M 11/00 (2006.01)
A61M 15/00 (2006.01)
(96) 16.05.2013
(96) 13723923.2
(73) Vectura Delivery Devices Limited, Chippenham, Wiltshire SN14 6FH, GB
(72) MELINIOTIS, Andreas, Cambridge Cambridgeshire CB4 0GZ, GB
SOLLY, Andrew, Cambridge Cambridgeshire CB4 0GZ, GB
CLARKE, Roger, Cambridge Cambridgeshire CB4 0GZ, GB
MCGUINNESS, Liam, Bishops Stortford Hertfordshire CM22 6DQ, GB
(54) **Inhalátor**
(32) 201209267
(31) 25.05.2012
(33) GB
(86) PCT/GB2013/051261
(87) WO 2013/175176
(74) Traplová Hakr Kubát, advokátní a patentová kancelář, Ing. Eduard Hakr patentový zástupce, Přístavní 24, Praha 7, 17000

(97) **EP 2848655**
(47) 30.05.2018
(97) 18.03.2015
(51) **C09D 5/00** (2006.01)
(96) 14.03.2014
(96) 14160118.7

- (73) Potters Industries, LLC, Wilmington DE 19808, US
(72) Jeganathan, Suruliappa, Chadds Ford, Pennsylvania 19317, US
Davies, Chris, Plymouth Meeting, Pennsylvania 19462, US
Goforth, Kevin, Chester Springs, Pennsylvania 19425, US
(54) **Porézní oxid křemičitý jako vysoušecí činidlo pro vodu ředitelné kompozice latexových barev**
(32) 201314024035, 201414190820
(31) 11.09.2013, 26.02.2014
(33) US, US
(74) ZIVKO MIJATOVIC & PARTNERS s.r.o., Jugoslávských partyzánů 639/26, Praha 6, 16000
-
- (97) **EP 2849791**
(47) 04.07.2018
(97) 27.12.2013
(51) **A61K 41/00** (2006.01)
A61K 47/61 (2017.01)
A61P 35/00 (2006.01)
(96) 14.05.2013
(96) 13725109.6
(73) PCI Biotech AS, 0379 Oslo, NO
(72) BERG, Kristian, 1389 Heggedal, NO
HØGSET, Anders, 0681 Oslo, NO
MÁSSON, Már, 101 Reykjavík, IS
GAWARE, Vivek S., Reykjavík IS- 110, IS
(54) **Konjugát fotosenzitizéru a chitosanu a jeho použití**
(32) 201208548
(31) 15.05.2012
(33) GB
(86) PCT/EP2013/059968
(87) WO 2013/189663
(74) Všetečka Zelený Švorčík Kalenský a partneři, advokátní a patentová kancelář, JUDr. Michal Havlík, advokát, Háčkova 1406/2, Praha 2, 12000
-
- (97) **EP 2852063**
(47) 04.07.2018
(97) 25.03.2015
(51) **H03M 13/05** (2006.01)
H03M 13/13 (2006.01)
H04L 1/00 (2006.01)
(96) 23.12.2008
(96) 14191987.8
(73) LG Electronics Inc., Seoul 07336, KR
(72) Roh, Dong Wook, 431-749 Gyeonggi-do, KR
Ahn, Joon Kui, 431-749 Gyeonggi-do, KR
Yu, Nam Yul, 431-749 Gyeonggi-do, KR
Cho, Jung Hyun, 431-749 Gyeonggi-do, KR
Noh, Yu Jin, 431-749 Gyeonggi-do, KR
Kim, Ki Jun, 431-749 Gyeonggi-do, KR
Lee, Dae Won, 431-749 Gyeonggi-do, KR
(54) **Kódování kanálu pomocí blokového kódu (32,11) a (20,0) s proměnnou délkou 0**
(32) 16492 P, 21337 P, 28016 P, 20080074682
(31) 24.12.2007, 16.01.2008, 12.02.2008, 30.07.2008
(33) US, US, US, KR
(74) Čermák a spol., JUDr. Karel Čermák jr. Ph.D., LL.M., Elišky Peškové 735/15, Praha 5, 15000
-
- (97) **EP 2861601**
(47) 07.02.2018
(97) 12.12.2013
(51) **C07D 487/08** (2006.01)
C07D 498/08 (2006.01)
C07D 498/18 (2006.01)
C07D 498/22 (2006.01)
A61K 31/504 (2006.01)
A61P 31/14 (2006.01)
A61K 38/12 (2006.01)
A61K 38/15 (2006.01)
A61K 45/06 (2006.01)
C07K 5/02 (2006.01)
A61K 38/00 (2006.01)
A61K 39/05 (2006.01)
A61K 39/29 (2006.01)
(96) 07.06.2013
(96) 13729240.5
-
- (73) Gilead Sciences, Inc., Foster City, CA 94404, US
Cyprialis Limited, Babraham, Cambridge CB22 3AT, GB
(72) STEADMAN, Victoria Alexandra, Ongar, Essex CM5 0GS, GB
POULLENNEC, Karine G., Ongar, Essex CM5 0GS, GB
LAZARIDES, Linos, Ongar, Essex CM5 0GS, GB
ACIRO, Caroline, Ongar, Essex CM5 0GS, GB
DEAN, David Kenneth, Ongar, Essex CM5 0GS, GB
KEATS, Andrew John, Ongar, Essex CM5 0GS, GB
SIEGEL, Dustin Scott, Foster City, California 94404, US
SCHRIER, Adam James, Foster City, California 94404, US
MACKMAN, Richard, Foster City, California 94404, US
JANSA, Petr, Foster City, California 94404, US
HIGHTON, Adrian, Ongar, Essex CM5 0GS, GB
WATT, Greg, Ongar, Essex CM5 0GS, GB
CHIVA, Jean Yves, Ongar, Essex CM5 0GS, GB
(54) **Makrocyclické inhibitory virů rodiny Flaviviridae**
(32) 201261657562 P
(31) 08.06.2012
(33) US
(86) PCT/US2013/044812
(87) WO 2013/185093
(74) PATENTSERVIS Praha a.s., Na Podkovce 281/10, Praha 4, Podolí, 14700
-
- (97) **EP 2862565**
(47) 23.05.2018
(97) 22.04.2015
(51) **A61K 9/00** (2006.01)
A61K 47/02 (2006.01)
A61K 47/18 (2017.01)
A61K 31/135 (2006.01)
A61K 31/192 (2006.01)
(96) 10.10.2014
(96) 14380031.6
(73) Farmalider, S.A., 28108 Alcobendas (Madrid), ES
(72) Martínez-Alzamora, Fernando, Madrid, ES
Rizo Martínez, José Miguel, Madrid, ES
Gómez Calvo, Antonia, Madrid, ES
Sanz Menéndez, Nuria, Madrid, ES
Muñoz Ruiz, Ángel, Madrid, ES
(54) **Farmaceutická kompozice ibuprofenu a tramadolu pro oftalmologické použití**
(32) 201300963
(31) 11.10.2013
(33) ES
(74) Rott, Růžička & Guttman Patentové, známkové a advokátní kanceláře, Ing. Jana Fuchsová, patentový zástupce, Vinohradská 938/37, Praha 2, 12000
-
- (97) **EP 2867003**
(47) 09.05.2018
(97) 03.01.2014
(51) **B29C 65/70** (2006.01)
B29C 45/14 (2006.01)
B29C 65/48 (2006.01)
B29C 45/16 (2006.01)
B29C 67/24 (2006.01)
B32B 7/12 (2006.01)
B32B 37/12 (2006.01)
B32B 37/14 (2006.01)
B32B 37/24 (2006.01)
B32B 3/08 (2006.01)
B29C 65/50 (2006.01)
B29C 65/78 (2006.01)
B29L 31/30 (2006.01)
B29L 31/00 (2006.01)
B29C 65/52 (2006.01)
B29K 75/00 (2006.01)
B29L 9/00 (2006.01)
(96) 27.06.2013
(96) 13731821.8
(73) RECTICEL Automobilsysteme GmbH, 53639 Königswinter, DE
(72) DE WILDE, Peter, B-1140 Brussels (Evere), BE
BOUCKAERT, Jean-Christophe, B-1140 Brussels (Evere), BE
DE SWAEF, Filip, B-1140 Brussels (Evere), BE
DIERENS, Frank, B-1140 Brussels (Evere), BE

(54) **Způsob výroby pružného pláště, k němuž je přilepena alespoň jedna**

vložka
(32) 12174237
(31) 28.06.2012
(33) EP
(86) PCT/EP2013/063534
(87) WO 2014/001462
(74) KOREJZOVA LEGAL v.o.s., JUDr. Petra Sauvage de Brantes, Korunní 810/104, Praha 10, Vinohrady, 10100

(97) **EP 2875254**

(47) 30.05.2018
(97) 23.01.2014
(51) **B29L 31/00** (2006.01)
B29C 70/08 (2006.01)
B29K 307/04 (2006.01)
B29K 309/08 (2006.01)
B60G 11/14 (2006.01)
B29K 277/00 (2006.01)
F16F 1/366 (2006.01)
(96) 17.08.2012
(96) 12753316.4
(73) Mitsubishi Steel MFG. CO., LTD., Chuo-ku, Tokyo 104-8550, JP
(72) YOSHIOKA, Jun, Canton, Michigan 48187, US

(54) **Kompozitní spirálová pružina**

(32) 201213551977
(31) 18.07.2012
(33) US
(86) PCT/US2012/051318
(87) WO 2014/014481
(74) ZIVKO MIJATOVIC & PARTNERS s.r.o., Jugoslávských partyzánů 639/26, Praha 6, 16000

(97) **EP 2879672**

(47) 11.04.2018
(97) 06.02.2014
(51) **A61K 31/215** (2006.01)
A61K 31/275 (2006.01)
A61K 9/00 (2006.01)
A61P 29/00 (2006.01)
A61K 31/137 (2006.01)
A61K 31/47 (2006.01)

(96) 02.08.2013
(96) 13745073.0
(73) FWP IP APS, 1100 København K, DK
(72) TERWEY, Theis, 10115 Berlin, DE
RUPP, Roland, 51467 Bergisch Gladbach, DE
ANDERSEN, Peder M., DK-1561 Copenhagen V, DK

(54) **Kombinovaná terapie pro léčbu roztroušené sklerózy**

(32) 12179232, 12187939, 201261712008 P
(31) 03.08.2012, 10.10.2012, 10.10.2012
(33) EP, EP, US
(86) PCT/EP2013/066285
(87) WO 2014/020156
(74) PatentEnter s.r.o., Koliště 1965/13a, Brno, Černá Pole, 60200

(97) **EP 2885397**

(47) 30.05.2018
(97) 09.01.2014
(51) **C12N 1/20** (2006.01)
A61K 39/00 (2006.01)
C12P 19/04 (2006.01)
A61K 39/102 (2006.01)

(96) 02.07.2013
(96) 13744668.8
(73) Sanofi Pasteur, 69007 Lyon, FR
(72) LE HIR, Jérôme, F-31000 Toulouse, FR
LOUBIERE, Pascal, F-31450 Donneville, FR
BARBIRATO, Fabien, F-69530 Brignais, FR
LINDLEY, Nicholas, F-81310 Parisot, FR

(54) **Způsob výroby antigenů Haemophilus influenzae typu b**

(32) 1256329
(31) 02.07.2012
(33) FR

(86) PCT/FR2013/051549

(87) WO 2014/006318

(74) Traplová Hakr Kubát, advokátní a patentová kancelář, ing. Eduard Hakr patentový zástupce, Přístavní 24, Praha 7, 17000

(97) **EP 2890830**

(47) 27.06.2018
(97) 06.03.2014
(51) **C23C 22/44** (2006.01)
C25D 13/02 (2006.01)
C25D 13/20 (2006.01)
C23C 22/83 (2006.01)

(96) 16.08.2013
(96) 13756764.0
(73) PPG Industries Ohio, Inc., Cleveland, OH 44111, US
(72) SUDOUR, Michel, 59990 Sebourg, FR
WOZNIAK, Aline, 59770 Marly, FR
MAINTIER, Philippe, 59144 Jenlain, FR

(54) **Zirkonové předúpravové směsi obsahující molybden a související způsoby pro zpracování kovových substrátů a vztažených povlakovaných kovových substrátů**

(32) 1258080
(31) 29.08.2012
(33) FR
(86) PCT/US2013/055354
(87) WO 2014/035691
(74) Čermák a spol., JUDr. Karel Čermák jr. Ph.D., LL.M., Elišky Peškové 735/15, Praha 5, 15000

(97) **EP 2893019**

(47) 30.05.2018
(97) 13.03.2014
(51) **C12N 15/113** (2010.01)
A61K 31/712 (2006.01)

(96) 04.09.2013
(96) 13759707.6
(73) Sylentis S.A.U., 28003 Madrid, ES
(72) JIMENEZ ANTON, Ana Isabel, E-28770 Madrid, ES
GONZALEZ FAJARDO, Victoria, E-28770 Madrid, ES
RUZ PALOMAR, Veronica, E-28770 Madrid, ES

(54) **Sírna a její použití ve způsobech a přípravcích pro léčbu, případně prevenci stavů oka**

(32) 201215857
(31) 05.09.2012
(33) GB
(86) PCT/EP2013/068245
(87) WO 2014/037377
(74) ZIVKO MIJATOVIC & PARTNERS s.r.o., Jugoslávských partyzánů 639/26, Praha 6, 16000

(97) **EP 2894266**

(47) 16.05.2018
(97) 15.07.2015
(51) **E03D 5/02** (2006.01)
(96) 14.01.2014
(96) 14151111.3

(73) Geberit International AG, 8645 Jona, CH
(72) Pfister, Guido, 8852 Altendorf, CH
(54) **Uspořádání ovládání pro odtokový ventil splachovadla**
(74) KOREJZOVA LEGAL v.o.s., JUDr. Petra Sauvage de Brantes, Korunní 810/104, Praha 10, Vinohrady, 10100

(97) **EP 2900364**

(47) 13.06.2018
(97) 03.04.2014
(51) **B01J 19/00** (2006.01)
B01J 4/00 (2006.01)
C07C 17/00 (2006.01)
F28C 3/06 (2006.01)
B01J 10/00 (2006.01)

(96) 29.09.2013
(96) 13777193.7
(73) Blue Cube IP LLC, Midland, Michigan 48674, US
(72) TIRTOWIDJOJO, Max M., Lake Jackson, Texas 77566, US
BAI, Hua, Lake Jackson, Texas 77566, US
LUEBBE, Thomas Ulrich, 21682 Stade, DE

MCMURRAY, Victor E., Baton Rouge, Louisiana 70810, US
(54) **Přepadové ochlazovací zařízení a s tím související procesy**
(32) 201261707994 P
(31) 30.09.2012
(33) US
(86) PCT/US2013/062507
(87) WO 2014/052945
(74) ŽOVICOVÁ & ŽOVIC IP, s.r.o., Záhradnícka 36, Bratislava, 82108

(97) **EP 2904049**
(47) 28.03.2018
(97) 10.04.2014
(51) **C08L 75/04** (2006.01)
C01F 7/02 (2006.01)
C08K 3/22 (2006.01)
C09C 1/40 (2006.01)
(96) 03.05.2013
(96) 13721952.3
(73) Dr. Neidlinger Holding GmbH, 73760 Ostfildern-Kemnat, DE
(72) FRANK, Jochen, 73773 Aichwald, DE
(54) **Tepelně vodivý polymer a pryskyřičné kompozice k jeho výrobě**
(32) 102012109500
(31) 05.10.2012
(33) DE
(86) PCT/EP2013/059220
(87) WO 2014/053252
(74) Traplová Hakr Kubát, advokátní a patentová kancelář, Ing. Eduard Hakr patentový zástupce, Přístavní 531/24, Praha 7, Holešovice, 17000

(97) **EP 2909022**
(47) 27.06.2018
(97) 01.05.2014
(51) **B30B 3/04** (2006.01)
B32B 17/10 (2006.01)
B32B 37/18 (2006.01)
(96) 14.10.2013
(96) 13795404.6
(73) LISEC Austria GmbH, 3353 Seitenstetten, AT
(72) MADER, Leopold, 3364 Neuhofen/Ybbs, AT
BRUCKNER, Richard, 3325 Ferschnitz, AT
(54) **Zařízení pro laminování deskových předmětů**
(32) 11382012
(31) 22.10.2012
(33) AT
(86) PCT/AT2013/000171
(87) WO 2014/063174
(74) Čermák a spol., JUDr. Karel Čermák jr. Ph.D., LL.M., Elišky Peškové 735/15, Praha 5, 15000

(97) **EP 2914568**
(47) 28.03.2018
(97) 08.05.2014
(51) **C07C 7/08** (2006.01)
C07C 11/167 (2006.01)
B01J 19/24 (2006.01)
(96) 15.10.2013
(96) 13850380.0
(73) Lummus Technology Inc., Bloomfield NJ 07003-3096, US
(72) SCHWINT, Kevin, John, Long Valley, NJ 07853, US
BRUMMER, Robert, J., Wharton, NJ 07885, US
(54) **Způsob extrakce butadienu**
(32) 201261720038 P
(31) 30.10.2012
(33) US
(86) PCT/US2013/065056
(87) WO 2014/070447
(74) Všeťečka Zelený Švorčík Kalenský & Partners, advokátní a patentová kancelář, JUDr. Michal Havlík, advokát, Hálkova 1406/2, Praha 2, 12000

(97) **EP 2917148**
(47) 02.05.2018
(97) 08.05.2014
(51) **B67D 1/08** (2006.01)
B67D 1/12 (2006.01)
(96) 30.10.2013
(96) 13801858.5

(73) Heineken Supply Chain B.V., 1017 ZD Amsterdam, NL
(72) PAAUWE, Arie, Maarten, NL-1017 ZD Amsterdam, NL
BAX, Bart, Jan, NL-1017 ZD Amsterdam, NL
BLOM, Harold, Marcel, NL-1017 ZD Amsterdam, NL
(54) **Zásobník nápojů a metoda uzavření zásobníku na nápoje**
(32) 2009732
(31) 30.10.2012
(33) NL
(86) PCT/NL2013/050771
(87) WO 2014/070004
(74) ŽOVICOVÁ & ŽOVIC IP, s.r.o., Záhradnícka 36, Bratislava, 82108

(97) **EP 2920123**
(47) 30.05.2018
(97) 22.05.2014
(51) **C02F 3/30** (2006.01)
C02F 3/12 (2006.01)
C02F 1/20 (2006.01)
B01D 21/02 (2006.01)
C02F 101/16 (2006.01)
(96) 12.11.2013
(96) 13803290.9
(73) Golecz, Andrzej, 82-300 Elblag, PL
(72) Golecz, Andrzej, 82-300 Elblag, PL
(54) **Instalace a způsob zpracování odpadních vod**
(32) 40165012
(31) 16.11.2012
(33) PL
(86) PCT/PL2013/000144
(87) WO 2014/077711
(74) Rott, Růžička & Guttmann Patentová, známková a advokátní kancelář, Ing. Václav Krmenčík, patentový zástupce, Vinohradská 37/938, Praha 2, 12000

(97) **EP 2922653**
(47) 25.04.2018
(97) 30.05.2014
(51) **B23B 51/02** (2006.01)
(96) 31.10.2013
(96) 13805966.2
(73) Iscar Ltd., 24959 Tefen, IL
(72) HECHT, Gil, 22443 Nahariya, IL
(54) **Řezací nástroj a řezací vložka se zadní pružnou drážkou**
(32) 201213684947
(31) 26.11.2012
(33) US
(86) PCT/IL2013/050890
(87) WO 2014/080395
(74) INPARTNERS GROUP, Ing. Dušan Kendereški, Koliště 1965/13a, Brno, Černá Pole, 60200

(97) **EP 2922905**
(47) 06.06.2018
(97) 30.05.2014
(51) **C08J 11/08** (2006.01)
(96) 20.11.2013
(96) 13801898.1
(73) Agrawal Ecolabs, 7521 ZT Enschede, NL
Filo Engineering, 6824 AM Arnhem, NL
Gerrit Bouwhuis B.V., 7581 BZ Losser, NL
Brinks Management Advice/Techne B.V., 7604 CG Almelo, NL
(72) BRINKS, Gerrit Johannes, NL-7604 CG Almelo, NL
BOUWHUIS, Gerhard Herman, NL-7581 BZ Losser, NL
AGRAWAL, Pramodkumar Bhagwandas, NL-7521 ZT Enschede, NL
GOOIJER, Hendrik, NL-6824 AM Arnhem, NL
(54) **Zpracování textilního odpadu směsi bavlny a polyesteru**
(32) 2009851
(31) 21.11.2012
(33) NL
(86) PCT/NL2013/050834
(87) WO 2014/081291
(74) ŽOVICOVÁ & ŽOVIC IP, s.r.o., Záhradnícka 36, Bratislava, 82108

(97) **EP 2924194**
(47) 30.05.2018
(97) 30.09.2015

(51) E05B 1/00	(2006.01)	C07K 14/59	(2006.01)
(96) 20.08.2014		C12N 5/10	(2006.01)
(96) 14181568.8		A61K 38/18	(2006.01)
(73) Hermat Metallwaren GmbH, 92256 Hahnbach, DE		A61P 7/06	(2006.01)
(72) Ruhland, Jörg, 528312 Shunde City, CN		(96) 16.12.2013	
(54) Držadlo		(96) 13863709.5	
(32) 202014101357 U		(73) UBI Pharma Inc., Taiwan 30351, TW	
(31) 24.03.2014		(72) PENG, Wen-Jiun, Hsinchu County Taiwan 30351, TW	
(33) DE		YANG, Shu-Ping, Hsinchu County Taiwan 30351, TW	
(74) Čermák a spol., JUDr. Karel Čermák jr. Ph.D., LL.M., Elišky Peškové		PENG, Hung-Chih, Hsinchu County Taiwan 30351, TW	
735/15, Praha 5, 15000		CHEN, Yu-Hung, Hsinchu County Taiwan 30351, TW	
<hr/>		(54) Rekombinantní protein	
(97) EP 2927501		(32) 201210551666	
(47) 14.03.2018		(31) 18.12.2012	
(97) 07.10.2015		(33) CN	
(51) F04D 19/04	(2006.01)	(86) PCT/CN2013/089544	
F04D 29/60	(2006.01)	(87) WO 2014/094579	
F04D 25/16	(2006.01)	(74) ŽOVICOVÁ & ŽOVIC IP, s.r.o., Záhradnícka 36, Bratislava, 82108	
F04D 29/063	(2006.01)	<hr/>	
(96) 21.01.2015		(97) EP 2943693	
(96) 15151964.2		(47) 09.05.2018	
(73) PFEIFFER VACUUM GMBH, 35614 Asslar, DE		(97) 17.07.2014	
(72) Stammler, Herbert, 35396 Gießen, DE		(51) F16B 21/07	(2006.01)
(54) Způsob a systém pro zjišťování a vyhodnocování montážní orientace zařízení		(96) 28.11.2013	
(32) 102014104747		(96) 13808126.0	
(31) 03.04.2014		(73) A. Raymond et Cie, 38000 Grenoble, FR	
(33) DE		(72) CAMUS, Pascal, 38410 Chamrousse, FR	
(74) KANIA, SEDLÁK, SMOLA Patentová a známková kancelář, Ing. Veronika Zemanová, Mendlovo náměstí 907/1a, Brno, Staré Brno, 60300		(54) Svorka pro připevnění desky k nosiči	
<hr/>		(32) 1350204	
(97) EP 2928929		(31) 10.01.2013	
(47) 16.05.2018		(33) FR	
(97) 12.06.2014		(86) PCT/FR2013/052893	
(51) C08F 36/08	(2006.01)	(87) WO 2014/108608	
(96) 03.12.2013		(74) PATENTSERVIS Praha a.s., Na Podkovce 281/10, Praha 4, Podolí, 14700	
(96) 13805315.2		<hr/>	
(73) Compagnie Générale des Etablissements Michelin, 63000 Clermont-Ferrand, FR		(97) EP 2945492	
(72) COURBES, Gaël, F-63040 Clermont-Ferrand Cedex 9, FR		(47) 13.06.2018	
(54) Katalytický vícesložkový systém, způsob jeho přípravy a jej využívající způsob polymerizace isoprenu		(97) 24.07.2014	
(32) 1261576		(51) A23G 3/38	(2006.01)
(31) 04.12.2012		A23G 3/42	(2006.01)
(33) FR		(96) 17.01.2014	
(86) PCT/EP2013/075437		(96) 14702210.7	
(87) WO 2014/086804		(73) Südzucker AG, 68165 Mannheim, DE	
(74) Traplová Hakr Kubát, advokátní a patentová kancelář, Ing. Eduard Hakr patentový zástupce, Přístavní 24, Praha 7, 17000		(72) KUHN, Klaus, 83646 Bad Tölz, DE	
<hr/>		(54) Nekariogenní želé cukrovinky	
(97) EP 2934598		(32) 13151878	
(47) 18.04.2018		(31) 18.01.2013	
(97) 26.06.2014		(33) EP	
(51) A61K 48/00	(2006.01)	(86) PCT/EP2014/050870	
A61P 37/00	(2006.01)	(87) WO 2014/111501	
(96) 16.12.2013		(74) Čermák a spol., JUDr. Karel Čermák jr. Ph.D., LL.M., Elišky Peškové	
(96) 13863990.1		735/15, Praha 5, 15000	
(73) Board of Regents, The University of Texas System, Austin, TX 78701, US		<hr/>	
(72) CHEN, Zhijian, Dallas Texas 75390-9094, US		(97) EP 2946211	
SUN, Lijun, Dallas Texas 75390-9094, US		(47) 28.02.2018	
WU, Jiayi, Dallas Texas 75390-9094, US		(97) 24.07.2014	
SHI, Heping, Dallas Texas 75390-9094, US		(51) G01N 33/566	(2006.01)
CHEN, Chuo, Dallas Texas 75390-9094, US		C12M 1/34	(2006.01)
(54) Farmaceutické cílení savčí cyklické di-nukleotidové signální dráhy		C40B 30/04	(2006.01)
(32) 201261739072 P, 201361829251 P, 201361871277 P		C40B 60/12	(2006.01)
(31) 19.12.2012, 31.05.2013, 28.08.2013		G01N 33/573	(2006.01)
(33) US, US, US		(96) 16.01.2014	
(86) PCT/US2013/075509		(96) 14740960.1	
(87) WO 2014/099824		(73) Astute Medical, Inc., San Diego, CA 92121, US	
(74) PatentEnter s.r.o., Koliště 1965/13a, Brno, Černá Pole, 60200		ANDERBERG, Joseph, Encinitas, CA 92024, US	
<hr/>		GRAY, Jeff, Solana Beach, CA 92075, US	
(97) EP 2937362		MCPHERSON, Paul, Encinitas, CA 92024, US	
(47) 16.05.2018		NAKAMURA, Kevin, Cardiff by the Sea, CA 92007, US	
(97) 26.06.2014		KAMPF, James, Patrick, San Diego, CA 92130, US	
(51) C07K 14/505	(2006.01)	(54) Způsoby a prostředky pro diagnózu a prognózu při renálním onemocnění a renálním poranění	
C07K 14/52	(2006.01)	(32) 201361753723 P	
		(31) 17.01.2013	
		(33) US	

(86) PCT/US2014/011830		H01M 2/16	(2006.01)
(87) WO 2014/113558		C08J 5/18	(2006.01)
(74) PATENTSERVIS Praha a.s., Na Podkovce 281/10, Praha 4, Podolí, 14700		C08J 7/04	(2006.01)
(97) EP 2947217		B29L 9/00	(2006.01)
(47) 02.05.2018		B29L 31/34	(2006.01)
(97) 25.11.2015		B29C 47/00	(2006.01)
(51) E04B 7/02	(2006.01)	B29C 47/06	(2006.01)
E04B 7/10	(2006.01)	B29C 37/00	(2006.01)
E04D 13/03	(2006.01)	B29C 47/88	(2006.01)
E04D 13/035	(2006.01)	B29K 105/04	(2006.01)
F24F 13/18	(2006.01)	H01M 2/14	(2006.01)
E06B 7/02	(2006.01)	H01M 10/0525	(2010.01)
E06B 7/10	(2006.01)	(96) 12.02.2014	
E06B 3/263	(2006.01)	(96) 14756512.1	
E06B 3/30	(2006.01)	(73) Toray Industries, Inc., Tokyo 103-8666, JP	
E06B 7/14	(2006.01)	(72) MATANO, Koichi, Tochigi 329-2763, JP	
(96) 20.05.2015		MIZUNO, Naoki, Tochigi 329-2763, JP	
(96) 15168349.7		(54) Porézni polyolefinový film, bateriový separátor ho využívající a způsoby jejich výroby	
(73) Roto Frank AG, 70771 Leinfelden-Echterdingen, DE		(32) 2013036657	
(72) Möslang, Daniel, 97271 Kleinrinderfeld, DE		(31) 27.02.2013	
(54) Izolační blok pro okno nebo podobně		(33) JP	
(32) 102014007842		(86) PCT/JP2014/053126	
(31) 22.05.2014		(87) WO 2014/132791	
(33) DE		(74) Rott, Růžička & Guttmann Patentové, známkové a advokátní kanceláře, JUDr. Ing. Michal Guttmann, patentový zástupce, Vinohradská 37/938, Praha 2, 12000	
(74) Čermák a spol., JUDr. Karel Čermák jr. Ph.D., LL.M., Elišky Peškové 735/15, Praha 5, 15000			
(97) EP 2954062		(97) EP 2963371	
(47) 09.05.2018		(47) 02.05.2018	
(97) 14.08.2014		(97) 06.01.2016	
(51) C12P 19/02	(2006.01)	(51) F25J 3/04	(2006.01)
(96) 05.02.2014		(96) 25.06.2015	
(96) 14703332.8		(96) 15001884.4	
(73) Annikki GmbH, 8074 Raaba-Grambach, AT		(73) Linde Aktiengesellschaft, 80331 München, DE	
(72) ERTL, Ortwin, A-8076 Vasoldsberg, AT		(72) Goloubev, Dimitri, 80804 München, DE	
SUT, Marta, A-8010 Graz, AT		(54) Způsob a zařízení pro získávání produktu komprimovaného plynu kryogenním rozkladem vzduchu	
BRANDNER, Martina, A-8074 Raaba-Grambach, AT		(32) 14002308	
(54) Způsob výroby fruktózy		(31) 05.07.2014	
(32) 500912013		(33) EP	
(31) 06.02.2013		(74) Traplová Hakr Kubát, advokátní a patentová kancelář, Ing. Eduard Hakr patentový zástupce, Přístavní 24, Praha 7, 17000	
(33) AT			
(86) PCT/EP2014/052230		(97) EP 2968043	
(87) WO 2014/122167		(47) 21.03.2018	
(74) Rott, Růžička & Guttmann Patentové, známkové a advokátní kanceláře, Ing. Jana Fuchsová, patentový zástupce, Vinohradská 938/37, Praha 2, 12000		(97) 25.09.2014	
		(51) A61G 7/00	(2006.01)
(97) EP 2961999		(96) 25.02.2014	
(47) 04.07.2018		(96) 14767982.3	
(97) 04.09.2014		(73) Hillenbrand Management Company LLC, Batesville, IN 47006, US	
(51) F16B 12/26	(2006.01)	(72) HILLENBRAND, William, A., Batesville, IN 47006, US	
(96) 13.02.2014		SAVAGE, Timothy, Batesville, IN 47006, US	
(96) 14704162.8		KUMMER, Joseph, Cincinnati, OH 45247, US	
(73) Baur, Franz, 87534 Oberstaufen, DE		FOSTER, Dale, Guilford, IN 47022, US	
Haser, Franz, 87534 Oberstaufen, DE		WOODALL, Jeffrey, Greenfield, IN 46140, US	
Lamello AG, 4416 Bubendorf, CH		ROGIER, Andrew, Batesville, IN 47006, US	
(72) BAUR, Franz, 87534 Oberstaufen, DE		BELTON, Antonio, J., Richton Park, IL 60471, US	
HASER, Franz, 87534 Oberstaufen, DE		(54) Systém přemístování pacienta	
SEILER, Philipp, CH-4424 Arboldswil, CH		(32) 201313837185	
JEKER, Patrick, CH-4225 Brislach, CH		(31) 15.03.2013	
(54) Spojovací prostředek		(33) US	
(32) 102013203289		(86) PCT/US2014/018231	
(31) 27.02.2013		(87) WO 2014/149420	
(33) DE		(74) KOREJZOVA LEGAL v.o.s., JUDr. Petra Sauvage de Brantes, Korunní 810/104, Praha 10, Vinohrady, 10100	
(86) PCT/EP2014/052832			
(87) WO 2014/131626		(97) EP 2968267	
(74) Vsetečka Zelený Švorčík Kalenský & Partners, advokátní a patentová kancelář, JUDr. Michal Havlík, advokát, Hálkova 1406/2, Praha 2, 12000		(47) 25.04.2018	
		(97) 18.09.2014	
(97) EP 2963083		(51) A61K 31/40	(2006.01)
(47) 02.05.2018		A61P 43/00	(2006.01)
(97) 04.09.2014		A61P 17/00	(2006.01)
(51) C08J 9/28	(2006.01)	A61Q 15/00	(2006.01)
B32B 5/32	(2006.01)	A61K 8/49	(2006.01)
B32B 27/32	(2006.01)	A61K 9/00	(2006.01)

- (96) **A61K 47/10** (2017.01)
(96) 14.03.2014
(96) 14720386.3
(73) Bodor Laboratories, Inc., Miami, FL 33137, US
(72) ANGULO, David, Miami, FL 33129, US
BODOR, Nicholas, S., Bal Harbour, FL 33154, US
(54) **Měkké anticholinergní estery pro léčbu hyperhidrózy**
(32) 201361798073 P
(31) 15.03.2013
(33) US
(86) PCT/US2014/028332
(87) WO 2014/144075
(74) Rott, Růžička & Guttmann Patentové, známkové a advokátní kanceláře,
Ing. Jana Fuchsová, patentový zástupce, Vinohradská 938/37, Praha 2,
12000
-
- (97) **EP 2969099**
(47) 25.04.2018
(97) 02.10.2014
(51) **B01D 15/36** (2006.01)
C07K 16/00 (2006.01)
C07K 1/18 (2006.01)
C07K 14/705 (2006.01)
C07K 14/715 (2006.01)
C07K 1/22 (2006.01)
C07K 16/06 (2006.01)
(96) 11.03.2014
(96) 14714890.2
(73) Amgen Inc., Thousand Oaks, CA 91320, US
(72) TREJO, Samuel Ray, Saunderstown, Rhode Island 02874, US
BRAKE, Robert Perry, Barrington, Rhode Island 02806, US
(54) **Odstranění vyluhovaného ligandu při afinitním čištění**
(32) 201361785038 P
(31) 14.03.2013
(33) US
(86) PCT/US2014/023682
(87) WO 2014/159441
(74) Všeťečka Zelený Švorčík Kalenský a partneři, advokátní a patentová
kancelář, JUDr. Michal Havlík, advokát, Hálkova 1406/2, Praha 2, 12000
-
- (97) **EP 2973594**
(47) 06.06.2018
(97) 02.10.2014
(51) **G21C 15/12** (2006.01)
G21C 15/18 (2006.01)
G21D 1/02 (2006.01)
G21C 19/07 (2006.01)
(96) 10.03.2014
(96) 14774517.8
(73) Westinghouse Electric Company LLC, Cranberry Township, PA 16066,
US
(72) CONWAY, Lawrence, E., Monroeville, PA 15146, US
SEDLACEK, Gary, L., Jefferson Hills, PA 15025, US
(54) **Přístroj pro pasivní chlazení zásobní nádrže chladiva v jaderné
elektrárně**
(32) 201361781274 P
(31) 14.03.2013
(33) US
(86) PCT/US2014/022254
(87) WO 2014/159155
(74) Čermák a spol., JUDr. Karel Čermák jr. Ph.D., LL.M., Elišky Peškové
735/15, Praha 5, 15000
-
- (97) **EP 2980149**
(47) 30.05.2018
(97) 02.10.2014
(51) **C08L 21/00** (2006.01)
B60C 1/00 (2006.01)
C08K 3/04 (2006.01)
C08K 3/36 (2006.01)
C08L 9/00 (2006.01)
C08L 7/00 (2006.01)
C08L 9/06 (2006.01)
(96) 25.03.2014
(96) 14776066.4
(73) Kuraray Co., Ltd., Kurashiki-shi, Okayama 710-0801, JP
-
- (72) KODA, Daisuke, Kamisu-shi Ibaraki 314-0197, JP
HIRATA, Kei, Kamisu-shi Ibaraki 314-0197, JP
KANBARA, Hiroshi, Kamisu-shi Ibaraki 314-0197, JP
(54) **Kaučuková hmota, vulkanizovaný kaučuk a pneumatika**
(32) 2013073562
(31) 29.03.2013
(33) JP
(86) PCT/JP2014/058194
(87) WO 2014/157145
(74) PATENTSERVIS Praha a.s., Na Podkovce 281/10, Praha 4, Podolí, 14700
-
- (97) **EP 2984674**
(47) 06.06.2018
(97) 16.10.2014
(51) **H01J 37/34** (2006.01)
C23C 14/34 (2006.01)
(96) 07.04.2014
(96) 14718509.4
(73) Oerlikon Surface Solutions AG, Pfäffikon, 8808 Pfäffikon SZ, CH
(72) KRASSNITZER, Siegfried, A-6800 Feldkirch, AT
HAGMANN, Juerg, CH-9468 Sax, CH
KERSCHBAUMER, Joerg, A-6800 Feldkirch, AT
(54) **Rozprašovací terč s přírůstkem výkonu**
(32) 201361809524 P
(31) 08.04.2013
(33) US
(86) PCT/EP2014/000927
(87) WO 2014/166620
(74) PATENTSERVIS Praha a.s., Na Podkovce 281/10, Praha 4, Podolí, 14700
-
- (97) **EP 2989114**
(47) 23.05.2018
(97) 30.10.2014
(51) **C07J 63/00** (2006.01)
A61K 31/565 (2006.01)
A61P 29/00 (2006.01)
(96) 24.04.2014
(96) 14727306.4
(73) AbbVie Inc., North Chicago, IL 60064, US
SHEIKH, Ahmad Y., Deerfield, Illinois 60015, US
MATTEI, Alessandra, Chicago, Illinois 60606, US
WANG, Xiu C., Green Oaks, Illinois 60048, US
(54) **2,2-difluorpropionamidové deriváty bardoxolonmethylu, polymorfní
formy a způsoby jejich použití**
(32) 201361815502 P
(31) 24.04.2013
(33) US
(86) PCT/US2014/035279
(87) WO 2014/176415
(74) Traplová Hakr Kubát, advokátní a patentová kancelář, ing. Eduard Hakr,
patentový zástupce, Přístavní 24, Praha 7, 17000
-
- (97) **EP 3013496**
(47) 30.05.2018
(97) 31.12.2014
(51) **B21F 27/02** (2006.01)
E02D 17/20 (2006.01)
E01F 7/04 (2006.01)
(96) 24.06.2014
(96) 14752653.7
(73) Pfeifer Isofer AG, 8934 Knonau, CH
(72) FULDE, Marcel, 8810 Hogen, CH
(54) **Mřížková síť pro zabezpečení hornatých a skalnatých svahů**
(32) 202013102795 U, 202014101406 U
(31) 27.06.2013, 26.03.2014
(33) DE, DE
(86) PCT/IB2014/001163
(87) WO 2014/207535
(74) Traplová Hakr Kubát, advokátní a patentová kancelář, Ing. Eduard Hakr
patentový zástupce, Přístavní 24, Praha 7, 17000
-
- (97) **EP 3013836**
(47) 20.06.2018
(97) 31.12.2014
(51) **C07C 29/40** (2006.01)
C07C 67/30 (2006.01)

	<i>C07F 15/00</i>	(2006.01)	(86)	PCT/JP2014/066539	
	<i>C07F 3/02</i>	(2006.01)	(87)	WO 2015/005104	
	<i>C07D 257/02</i>	(2006.01)	(74)	Čermák a spol., JUDr. Karel Čermák jr. Ph.D., LL.M., Elišky Peškové 735/15, Praha 5, 15000	
(96)	27.06.2014				
(96)	14733203.5				
(73)	Patheon Austria GmbH & Co KG, 4020 Linz, AT		(97)	EP 3027566	
(72)	THATHAGAR, Mehul, NL-6100 AA Echt, NL		(47)	28.03.2018	
	POECHLAUER, Peter, NL-6100 AA Echt, NL		(97)	05.02.2015	
	REINTJENS, Rafael Wilhelmus Elisabeth Ghislain, NL-6100 AA Echt, NL		(51)	<i>C03B 5/235</i>	(2006.01)
	GOLDBACH, Michel, NL-6100 AA Echt, NL			<i>C03B 5/12</i>	(2006.01)
(54)	Příprava grignardových činidel za pomoci fluidizovaného lože			<i>F23D 14/20</i>	(2006.01)
(32)	13173979			<i>F23C 3/00</i>	(2006.01)
(31)	27.06.2013		(96)	<i>F27B 1/08</i>	(2006.01)
(33)	EP		(96)	30.07.2014	
(86)	PCT/EP2014/063704		(96)	14749750.7	
(87)	WO 2014/207206		(73)	Knauf Insulation, 4600 Visé, BE	
(74)	PatentEnter s.r.o., Koliště 1965/13a, Brno, Černá Pole, 60200		(72)	DEMOTT, Jerry, B-1435 Mont Saint Guibert, BE MAROLT, Bostjan, B-1435 Mont Saint Guibert, BE ETZKORN, Randy, B-1435 Mont Saint Guibert, BE DUCARME, David, B-1435 Mont Saint Guibert, BE	
(97)	EP 3015571		(54)	Tavicí zařízení s ponořeným spalovacím hořákem, způsob používající hořák a použití hořáku	
(47)	02.05.2018		(32)	201313652	
(97)	04.05.2016		(31)	31.07.2013	
(51)	<i>C25D 3/22</i>	(2006.01)	(33)	GB	
	<i>C25D 3/56</i>	(2006.01)	(86)	PCT/EP2014/066442	
(96)	27.10.2014		(87)	WO 2015/014919	
(96)	14190510.9		(74)	Všetečka Zelený Švorčík Kalenský a partneři, advokátní a patentová kancelář, JUDr. Michal Havlík, advokát, Hálkova 1406/2, Praha 2, 12000	
(73)	Atotech Deutschland GmbH, 10553 Berlin, DE		(97)	EP 3034231	
(72)	Kaczmarek, Michal, 60568 Trebur, DE		(47)	27.06.2018	
	Richter, Antje, 55129 Mainz, DE		(97)	22.06.2016	
	Bedrník, Lukas, 64468 Trebur, DE		(51)	<i>B23K 35/38</i>	(2006.01)
	Sibürge, Eric, 55124 Mainz, DE			<i>B01F 3/02</i>	(2006.01)
(54)	Kyselá směs pokovovací lázně na bázi zinku a slitiny zinek-nikl a způsob galvanického pokovování			<i>F17C 1/00</i>	(2006.01)
(74)	KOREJZOVA LEGAL v.o.s., JUDr. Petra Sauvage de Brantes, Korunní 810/104, Praha 10, Vinohrady, 10100		(96)	10.03.2015	
(97)	EP 3018225		(96)	15000700.3	
(47)	06.06.2018		(73)	Linde Aktiengesellschaft, 80331 München, DE	
(97)	08.01.2015		(72)	Miklos, Ernst, 85551 Kirchheim, DE Bayerl, Wilhelm, 82054 Sauerlach, DE	
(51)	<i>C22C 21/00</i>	(2006.01)	(54)	Způsob spojování v elektrickém oblouku nebo zpracování materiálů se sníženými emisemi škodlivých látek	
	<i>B22D 11/00</i>	(2006.01)	(32)	102014018884	
	<i>B22D 11/06</i>	(2006.01)	(31)	17.12.2014	
	<i>C22F 1/04</i>	(2006.01)	(33)	DE	
	<i>C22F 1/00</i>	(2006.01)	(74)	Traplová Hakr Kubát, advokátní a patentová kancelář, Ing. Eduard Hakr patentový zástupce, Přístavní 24, Praha 7, 17000	
(96)	04.07.2014		(97)	EP 3041827	
(96)	14820001.7		(47)	18.04.2018	
(73)	UACJ Corporation, Tokyo 100-0004, JP		(97)	12.03.2015	
(72)	FUKUMOTO, Atsushi, Tokyo 100-0004, JP		(51)	<i>C07D 271/06</i>	(2006.01)
	MOCHIZUKI, Junichi, Tokyo 100-0004, JP			<i>C07D 285/08</i>	(2006.01)
	NIKURA, Akio, Tokyo 100-0004, JP			<i>A61K 31/4245</i>	(2006.01)
(54)	Materiál zebra z hliníkové slitiny pro výměník tepla a způsob jeho výroby			<i>A61K 31/433</i>	(2006.01)
(32)	2013142157			<i>A61K 31/395</i>	(2006.01)
(31)	05.07.2013			<i>C07D 273/00</i>	(2006.01)
(33)	JP			<i>C07D 273/08</i>	(2006.01)
(86)	PCT/JP2014/067972		(96)	05.09.2014	
(87)	WO 2015/002313		(96)	14790320.7	
(74)	Rott, Růžička & Guttman Patentová, známková a advokátní kancelář, Ing. Václav Krménčík, patentový zástupce, Vinohradská 37/938, Praha 2, 12000		(73)	Aurigene Discovery Technologies Limited, Bangalore, Karnataka 560100, IN	
(97)	EP 3021200		(72)	SASIKUMAR, Pottayil Govindan Nair, Bangalore 560100, IN RAMACHANDRA, Muralidhara, Bangalore 560103, IN NAREMADDEPALLI, Seetharamaiah Setty Sudarshan, Bangalore 560 019, IN	
(47)	18.04.2018		(54)	Deriváty 1,2,4-oxadiazolu jako imunomodulátory	
(97)	15.01.2015		(32)	4011CH2013	
(51)	<i>G06F 3/041</i>	(2006.01)	(31)	06.09.2013	
	<i>G06F 3/044</i>	(2006.01)	(33)	IN	
(96)	23.06.2014		(86)	PCT/IB2014/064279	
(96)	14822992.5		(87)	WO 2015/033299	
(73)	VTS-Touchsensor Co., Ltd., Shiga 527-0046, JP		(74)	PatentEnter s.r.o., Koliště 1965/13a, Brno, Černá Pole, 60200	
(72)	HASHIDA, Yasunori, Tokyo 110-0016, JP				
	HARADA, Takahiro, Tokyo 110-0016, JP				
(54)	Elektroda pro dotykový senzor, dotykový panel a zobrazovací zařízení				
(32)	2013142398, 2014062549				
(31)	08.07.2013, 25.03.2014				
(33)	JP, JP				

- (97) **EP 3048197**
(47) 18.04.2018
(97) 27.07.2016
(51) **D04H 1/425** (2012.01)
D04H 18/04 (2012.01)
(96) 23.01.2015
(96) 15152391.7
(73) Winner Medical Co., Ltd., Longhua District Shenzhen Guangdong 518109, CN
(72) Li, Jianquan, 518109 Shenzhen, CN
Wang, Huan, 518109 Shenzhen, CN
Lu, Zaoxia, 518109 Shenzhen, CN
(54) **Netkaný plynový výrobek a způsob a systém na jeho výrobu**
(74) Traplová Hakr Kubát, advokátní a patentová kancelář, Ing. Eduard Hakr patentový zástupce, Přístavní 24, Praha 7, 17000
-
- (97) **EP 3059058**
(47) 18.04.2018
(97) 24.08.2016
(51) **B28B 19/00** (2006.01)
B32B 13/14 (2006.01)
E04C 2/288 (2006.01)
(96) 17.02.2016
(96) 16156111.3
(73) Ganzha, Vitalii V., 03169 Kyiv, UA
(72) GANZHA, Vitalii V., 03169 Kyiv, UA
(54) **Způsob výroby stavebního modulu s fasádní vrstvou a stavební modul s fasádní vrstvou vyrobený tímto způsobem**
(32) 201501381
(31) 18.02.2015
(33) UA
(74) HARBER IP s.r.o., Na bělidle 64/3, Praha 5, Smíchov, 15000
-
- (97) **EP 3059354**
(47) 18.04.2018
(97) 24.08.2016
(51) **E04B 2/94** (2006.01)
E04C 2/04 (2006.01)
(96) 17.02.2016
(96) 16156124.6
(73) Ganzha, Vitalii V., 03169 Kyiv, UA
(72) GANZHA, Vitalii V., 03169 Kyiv, UA
(54) **Stavební modul a způsob instalace stavebních modulů**
(32) 201501380
(31) 18.02.2015
(33) UA
(74) HARBER IP s.r.o., Na bělidle 64/3, Praha 5, Smíchov, 15000
-
- (97) **EP 3071042**
(47) 25.04.2018
(97) 21.05.2015
(51) **A21D 13/00** (2017.01)
A21D 15/02 (2006.01)
A23P 20/20 (2016.01)
A21D 13/36 (2017.01)
A21D 13/32 (2017.01)
A21D 13/38 (2017.01)
A23P 30/40 (2016.01)
(96) 02.10.2014
(96) 14820951.3
(73) Eti Gıda Sanayi Ve Ticaret Anonim Şirketi, Eskisehir, TR
(72) KANATLI, Ahmet Firuzhan, Eskisehir, TR
(54) **Průmyslový potravinářský výrobek s vysokou aktivitou vody a náplní a bez konzervačních látek a emulgátorů**
(32) 201313379
(31) 18.11.2013
(33) TR
(86) PCT/TR2014/000369
(87) WO 2015/072942
(74) ŽOVICOVÁ & ŽOVIC IP, s.r.o., Záhradnícka 36, Bratislava, 82108
-
- (97) **EP 3072417**
(47) 16.05.2018
(97) 28.09.2016
(51) **A47B 88/467** (2017.01)
A47B 88/493 (2017.01)
-
- (96) 11.02.2016
(96) 16155150.2
(73) Fulterer AG & Co KG, 6890 Lustenau, AT
(72) Bonat, Günter, 6911 Lochau, AT
(54) **Výsuvné vedení pro nábytkové dílce vysunovatelné z nábytkového korpusu a opět do něj zasunovatelné**
(32) 1792015
(31) 27.03.2015
(33) AT
(74) KOREJZOVA LEGAL v.o.s., JUDr. Petra Sauvage de Brantes, Korunní 810/104, Praha 10, Vinohrady, 10100
-
- (97) **EP 3073665**
(47) 02.05.2018
(97) 28.09.2016
(51) **H04L 5/00** (2006.01)
H04B 7/04 (2017.01)
H04B 7/06 (2006.01)
H04J 11/00 (2006.01)
H04L 1/18 (2006.01)
H04W 52/32 (2009.01)
H04W 72/10 (2009.01)
(96) 22.06.2009
(96) 16169094.6
(73) Sun Patent Trust, New York, NY 10022, US
(72) NISHIO, Akihiko, Osaka-shi, Osaka 540-6207, JP
NAKAO, Seigo, Osaka-shi, Osaka 540-6207, JP
(54) **Způsob a uspořádání referenčních signálů a zařízení základnové stanice pro bezdrátovou komunikaci**
(32) 2008163033
(31) 23.06.2008
(33) JP
(74) KOREJZOVA LEGAL v.o.s., JUDr. Petra Sauvage de Brantes, Korunní 810/104, Praha 10, Vinohrady, 10100
-
- (97) **EP 3075935**
(47) 02.05.2018
(97) 05.10.2016
(51) **E05F 5/02** (2006.01)
E05F 1/16 (2006.01)
A47B 88/467 (2017.01)
E05F 5/00 (2017.01)
(96) 08.10.2009
(96) 16168069.9
(73) Karl Simon GmbH & Co. KG, 78733 Aichhalden, DE
(72) Bantle, Ulrich, 72186 Empfingen, DE
Eschle, Jürgen, 78733 Aichhalden, DE
(54) **Vtahovací zařízení**
(32) 102008051360
(31) 15.10.2008
(33) DE
(74) KOREJZOVA LEGAL v.o.s., JUDr. Petra Sauvage de Brantes, Korunní 810/104, Praha 10, Vinohrady, 10100
-
- (97) **EP 3079966**
(47) 14.03.2018
(97) 18.06.2015
(51) **B61D 29/00** (2006.01)
B61L 23/00 (2006.01)
B61L 29/00 (2006.01)
(96) 10.12.2014
(96) 14816183.9
(73) Bombardier Transportation GmbH, 10785 Berlin, DE
(72) TEMPEL, Jürgen, 68159 Mannheim, DE
(54) **Způsob znázornění informací pro účastníky dopravního provozu, týkajících se provozu kolejového vozidla**
(32) 102013225674
(31) 11.12.2013
(33) DE
(86) PCT/EP2014/077275
(87) WO 2015/086702
(74) Traplová Hakr Kubát, advokátní a patentová kancelář, Ing. Eduard Hakr patentový zástupce, Přístavní 24, Praha 7, 17000
-
- (97) **EP 3081071**
(47) 11.04.2018

(97) 19.10.2016
(51) **A01D 45/00** (2018.01)
A01G 1/04 (2006.01)
(96) 13.04.2016
(96) 16165038.7
(73) Pilzkulturen Wesjohann GbR, 49429 Visbek, DE
(72) Vogt, Christian, 49393 Lohne, DE
Kruse, Torben, 49685 Emsteck, DE
(54) **Systém na sběr hub**
(32) 102015105606
(31) 13.04.2015
(33) DE
(74) Čermák a spol., JUDr. Věra Čermáková, advokát, Elišky Peškové 735/15, Praha 5, Smíchov, 15000

(97) **EP 3089689**
(47) 16.05.2018
(97) 09.07.2015
(51) **A61B 18/18** (2006.01)
(96) 31.12.2014
(96) 14825181.2
(73) Creo Medical Limited, Wales, NP16 5UH, GB
(72) EBBUTT, Julian Mark, Glewstone, Ross-On-Wye, HR9 6BB, GB
HANCOCK, Christopher Paul, Bath BA1 4LN, GB
MORRIS, Steven, Bath and North East Somerset BA2 4AQ, GB
WHITE, Malcolm, Chepstow, Monmouthshire NP16 5UH, GB
SAUNDERS, Brian, Rickmansworth, Hertfordshire WD3 4DR, GB
(54) **Elektrochirurgický přístroj pro dodávání RF a/nebo mikrovlnné energie do biologické tkáně**
(32) 201323171
(31) 31.12.2013
(33) GB
(86) PCT/GB2014/053857
(87) WO 2015/101787
(74) KOREJZOVA LEGAL v.o.s., JUDr. Petra Sauvage de Brantes, Korunní 810/104, Praha 10, Vinohrady, 10100

(97) **EP 3097972**
(47) 06.06.2018
(97) 30.11.2016
(51) **B01F 3/08** (2006.01)
B01F 15/04 (2006.01)
B01F 13/10 (2006.01)
G05D 11/13 (2006.01)
(96) 25.05.2016
(96) 16171417.5
(73) Phode Sciences, 81150 Terssac, FR
(72) ECLACHE, Daniel, 81990 PUYGOUZON, FR
ETIENNE, Pierre, 81120 LOMBERS, FR
(54) **Jednotka pro výrobu titrovaných směsí a způsob použití uvedené jednotky**
(32) 1554706
(31) 26.05.2015
(33) FR
(74) Všeťečka Zelený Švorčík Kalenský & Partners, advokátní a patentová kancelář, JUDr. Michal Havlík, advokát, Hálkova 1406/2, Praha 2, 12000

(97) **EP 3099449**
(47) 23.05.2018
(97) 06.05.2016
(51) **B24B 21/04** (2006.01)
B24D 13/04 (2006.01)
B24D 13/10 (2006.01)
B24B 29/00 (2006.01)
(96) 28.10.2015
(96) 15788371.1
(73) LISSMAC Maschinenbau GmbH, 88410 Bad Wurzach, DE
(72) KRUMMENAUER, Stefan, 88339 Bad Waldsee-Gaisbeuren, DE
(54) **Obráběcí element pro obrábění profilového nebo plochého kovového obrobku a pásové nosné zařízení s větším počtem na něm namontovaných obráběcích elementů**
(32) 102014115778
(31) 30.10.2014
(33) DE

(86) PCT/EP2015/074941
(87) WO 2016/066670
(74) Čermák a spol., JUDr. Karel Čermák jr. Ph.D., LL.M., Elišky Peškové 735/15, Praha 5, 15000

(97) **EP 3099869**
(47) 18.04.2018
(97) 06.08.2015
(51) **E04H 15/54** (2006.01)
A47J 41/00 (2006.01)
B65D 81/38 (2006.01)
E04H 15/20 (2006.01)
(96) 29.01.2015
(96) 15706873.5
(73) Decathlon, 59650 Villeneuve d'Ascq, FR
(72) DEVEAUX, Bruno, F-59000 Lille, FR
HERPIN, Sophie, F-59000 Lille, FR
DAMMAN, Valérie, F-59242 Templeuve, FR
THIZY, Romain, 74700 SALLANCHES, FR
(54) **Zařízení pro ochranu před sluncem**
(32) 1400275
(31) 31.01.2014
(33) FR
(86) PCT/FR2015/050198
(87) WO 2015/114253
(74) Všeťečka Zelený Švorčík Kalenský & Partners, advokátní a patentová kancelář, JUDr. Michal Havlík, advokát, Hálkova 1406/2, Praha 2, 12000

(97) **EP 3100606**
(47) 23.05.2018
(97) 07.12.2016
(51) **A01D 78/14** (2006.01)
(96) 06.06.2016
(96) 16173202.9
(73) Repossi Macchine Agricole S.r.l., 27022 Casorate Primo (PV), IT
(72) REPOSSI, Gabriele, 27022 CASORATE PRIMO, IT
(54) **Obraceč/shrnovač s paprskovými koly**
(32) UB20150978
(31) 05.06.2015
(33) IT
(74) Rott, Růžička & Guttman Patentové, známkové a advokátní kanceláře, Ing. Jana Fuchsová, patentový zástupce, Vinohradská 938/37, Praha 2, 12000

(97) **EP 3105233**
(47) 28.03.2018
(97) 20.08.2015
(51) **C07D 491/14** (2006.01)
A61K 31/519 (2006.01)
A61P 35/02 (2006.01)
(96) 12.02.2015
(96) 15707168.9
(73) Karus Therapeutics Limited, Oxfordshire OX11 0SG, GB
(72) SHUTTLEWORTH, Stephen Joseph, Oxfordshire OX11 0SG, GB
CECIL, Alexander Richard Liam, Oxfordshire OX11 0SG, GB
SILVA, Franck Alexandre, Oxfordshire OX11 0SG, GB
(54) **Tricyklické heterocyklické sloučeniny jako inhibitory fosfoinositid-3-kinázy**
(32) 201402431
(31) 12.02.2014
(33) GB
(86) PCT/GB2015/050396
(87) WO 2015/121657
(74) Všeťečka Zelený Švorčík Kalenský a partneři, advokátní a patentová kancelář, JUDr. Michal Havlík, advokát, Hálkova 1406/2, Praha 2, 12000

(97) **EP 3107392**
(47) 02.05.2018
(97) 27.08.2015
(51) **A01N 43/56** (2006.01)
A01N 43/653 (2006.01)
A01P 7/00 (2006.01)
A01P 21/00 (2006.01)
(96) 17.02.2015
(96) 15705966.8
(73) BASF Agro B.V., 6835 EA Arnhem, NL

(72) COQUERON, Pierre-Yves, F-69009 Lyon, FR
WACHENDORFF-NEUMANN, Ulrike, 56566 Neuwied, DE
HOFFMANN, Sebastian, 41470 Neuss, DE
DESBORDES, Philippe, F-69006 Lyon, FR
CRISTAU, Pierre, F-69009 Lyon, FR
DAHMEN, Peter, 41470 Neuss, DE
(54) **Fungicidní kompozice alkoxyamidů kyseliny pyrazolkarboxylové**
(32) 14155782
(31) 19.02.2014
(33) EP
(86) PCT/EP2015/053250
(87) WO 2015/124543
(74) Traplová Hakr Kubát, advokátní a patentová kancelář, Ing. Eduard Hakr
patentový zástupce, Přístavní 531/24, Praha 7, Holešovice, 17000

(97) **EP 3110680**
(47) 04.04.2018
(97) 03.09.2015
(51) **B62D 1/16** (2006.01)
B62D 7/22 (2006.01)
(96) 20.02.2015
(96) 15705619.3
(73) ThyssenKrupp Presta AG, 9492 Eschen, LI
thyssenkrupp AG, 45143 Essen, DE
(72) BUGL, Michael, A-6800 Feldkirch, AT
VOSCEK, Martin, CH-9656 Alt St. Johann, CH
(54) **Hřidel řízení pro motorové vozidlo**
(32) 102014102408
(31) 25.02.2014
(33) DE
(86) PCT/EP2015/053666
(87) WO 2015/128267
(74) Všetěčka Zelený Švorčík Kalenský a partneři, advokátní a patentová
kancelář, JUDr. Michal Havlík, advokát, Hálkova 1406/2, Praha 2, 12000

(97) **EP 3114005**
(47) 18.04.2018
(97) 11.09.2015
(51) **B62D 1/187** (2006.01)
F16H 25/20 (2006.01)
B62D 1/181 (2006.01)
(96) 25.02.2015
(96) 15706248.0
(73) ThyssenKrupp Presta AG, 9492 Eschen, LI
thyssenkrupp AG, 45143 Essen, DE
(72) GALEHR, Robert, 9486 Schaanwald, LI
(54) **Sloupek řízení pro motorové vozidlo**
(32) 102014103028
(31) 07.03.2014
(33) DE
(86) PCT/EP2015/053954
(87) WO 2015/132105
(74) Všetěčka Zelený Švorčík Kalenský & Partners, advokátní a patentová
kancelář, JUDr. Michal Havlík, advokát, Hálkova 1406/2, Praha 2, 12000

(97) **EP 3114147**
(47) 18.04.2018
(97) 11.09.2015
(51) **C07K 19/00** (2006.01)
A61K 39/395 (2006.01)
A61P 35/00 (2006.01)
C12N 15/13 (2006.01)
C07K 16/30 (2006.01)
C07K 14/00 (2006.01)
C07K 14/705 (2006.01)
C07K 14/725 (2006.01)
(96) 06.03.2015
(96) 15709320.4
(73) UCL Business Plc., London W1T 4TP, GB
(72) PULÉ, Martin, London W1T 4TP, GB
ANDERSON, John, London W1T 4TP, GB
THOMAS, Simon, London W1T 4TP, GB
(54) **Chimerický antigenní receptor**
(32) 201403972
(31) 06.03.2014
(33) GB

(86) PCT/GB2015/050649
(87) WO 2015/132604
(74) Traplová Hakr Kubát, advokátní a patentová kancelář, ing. Eduard Hakr
patentový zástupce, Přístavní 24, Praha 7, 17000

(97) **EP 3117987**
(47) 16.05.2018
(97) 18.01.2017
(51) **B29D 30/06** (2006.01)
B60C 11/00 (2006.01)
B29C 33/38 (2006.01)
B29C 33/42 (2006.01)
(96) 08.03.2016
(96) 16159058.3
(73) Continental Reifen Deutschland GmbH, 30165 Hannover, DE
(72) Ciptokusumo, Joharsyah, 30165 Hannover, DE
Dzick, Jürgen, 30926 Seelze, DE
Ungureanu, Linda, 30419 Hannover, DE
(54) **Způsob výroby odlitku segmentu profilu ze segmentů sestávající
vulkanizační formy na pneumatiky pro vozidla**
(32) 102015213028
(31) 13.07.2015
(33) DE
(74) Traplová Hakr Kubát, advokátní a patentová kancelář, ing. Eduard Hakr
patentový zástupce, Přístavní 24, Praha 7, 17000

(97) **EP 3119757**
(47) 16.05.2018
(97) 24.09.2015
(51) **C07D 401/14** (2006.01)
C07D 413/14 (2006.01)
C07D 401/04 (2006.01)
A61K 31/506 (2006.01)
A61K 31/4545 (2006.01)
A61K 31/5377 (2006.01)
A61P 3/00 (2006.01)
C07D 491/08 (2006.01)
C07D 487/04 (2006.01)
(96) 03.03.2015
(96) 15710006.6
(73) Pfizer Inc., New York, NY 10017, US
(72) CABRAL, Shawn, Groton, Connecticut 06340, US
FUTATSUGI, Kentaro, Quincy, Massachusetts 02169, US
HEPWORTH, David, Concord, Massachusetts 01742, US
HUARD, Kim, Medford, Massachusetts 02155, US
KUNG, Daniel Wei-Shung, Salem, Connecticut 06420, US
ORR, Suvi Tuula Marjukka, San Diego, California 92115, US
SONG, Kun, Watertown, Massachusetts 02472, US
(54) **inhibitory diacylglycerol acyltransferázy 2 pro použití při léčbě
metabolických a příbuzných poruch**
(32) 201461954351 P
(31) 17.03.2014
(33) US
(86) PCT/IB2015/051560
(87) WO 2015/140658
(74) Všetěčka Zelený Švorčík Kalenský a partneři, advokátní a patentová
kancelář, JUDr. Pavel Zelený, advokát, Hálkova 1406/2, Praha 2, 12000

(97) **EP 3122168**
(47) 16.05.2018
(97) 01.10.2015
(51) **A01B 63/24** (2006.01)
(96) 13.03.2015
(96) 15716723.0
(73) Lemken GmbH & Co. KG, 46519 Alpen, DE
(72) PAULESSEN, Georg, 41779 Viersen, DE
(54) **Zařízení na zpracování půdy s vláčecím a planýrovacím zařízením**
(32) 102014104417
(31) 28.03.2014
(33) DE
(86) PCT/DE2015/100104
(87) WO 2015/144130
(74) PATENTSERVIS Praha a.s., Na Podkovce 281/10, Praha 4, Podolí, 14700
(97) **EP 3122594**
(47) 09.05.2018

- (97) 01.10.2015
(51) **B60P 7/08** (2006.01)
F16B 21/02 (2006.01)
- (96) 12.11.2014
(96) 14814910.7
(73) A. RAYMOND et Cie, 38000 Grenoble, FR
(72) LAMOUREUX, David, F-38100 Grenoble, FR
(54) **Zavěšovací zařízení na kolejnici**
(32) 1452639
(31) 27.03.2014
(33) FR
(86) PCT/FR2014/000239
(87) WO 2015/144996
(74) PATENTSERVIS Praha a.s., Na Podkovce 281/10, Praha 4, Podolí, 14700
-
- (97) **EP 3127596**
(47) 13.06.2018
(97) 08.02.2017
(51) **B01D 41/04** (2006.01)
F01N 3/023 (2006.01)
- (96) 12.07.2016
(96) 16178939.1
(73) Mack GmbH, 74535 Mainhardt, DE
(72) Dietrich, Marco, 74523 Schwäbisch-Hall, DE
Mack, Walter Dieter, 74535 Mainhardt, DE
(54) **Způsob čištění filtru pevných částic vznětového motoru**
(32) 102015112939
(31) 06.08.2015
(33) DE
(74) Čermák a spol., JUDr. Karel Čermák jr. Ph.D., LL.M., Elišky Peškové 735/15, Praha 5, 15000
-
- (97) **EP 3129573**
(47) 16.05.2018
(97) 15.10.2015
(51) **E05F 15/608** (2015.01)
- (96) 25.03.2015
(96) 15711802.7
(73) Assa Abloy Entrance Systems AB, 261 22 Landskrona, SE
(72) ÅSBO, Sven, S-256 57 Ramlösa, SE
(54) **Sestava otočných dveří obsahující nosnou konstrukci**
(32) 1450447
(31) 10.04.2014
(33) SE
(86) PCT/EP2015/056466
(87) WO 2015/155014
(74) Rott, Růžička & Guttmann Patentové, známkové a advokátní kanceláře, Ing. Jana Fuchsová, patentový zástupce, Vinohradská 938/37, Praha 2, 12000
-
- (97) **EP 3131582**
(47) 23.05.2018
(97) 22.10.2015
(51) **A61K 45/06** (2006.01)
A61K 31/404 (2006.01)
A61K 31/47 (2006.01)
C07D 215/00 (2006.01)
C07D 209/04 (2006.01)
A61K 9/14 (2006.01)
A61K 9/16 (2006.01)
A61K 9/20 (2006.01)
- (96) 14.04.2015
(96) 15721912.2
(73) Vertex Pharmaceuticals Incorporated, Boston, MA 02210, US
(72) PHENIX, Brian Dean, Acton, MA 01720, US
BAGNOL, Laurent Jean-claude, Burlington, MA 01803, US
BRODEUR, Geoffrey Glen, Boston MA 02210, US
CHANDRAN, Sachin, Somerville, MA 02144, US
DOKOU, Eleni, Cambridge, MA 02140, US
FERRIS, Lori Ann, Medford, MA 02155, US
KNEZIC, Dragutin, Watertown, MA 02472, US
MCCARTY, Katie Lynn, Watertown, MA 02472, US
MEDEK, Ales, Winchester, MA 01890, US
WAGGENER, Sara A., N. Billerica, MA 01862, US
(54) **Farmaceutické prostředky pro léčbu onemocnění cystické fibrozy zprostředkovaného regulátorem transmembránové vodivosti**
- (32) 201461979848 P, 201462059287 P
(31) 15.04.2014, 03.10.2014
(33) US, US
(86) PCT/US2015/025722
(87) WO 2015/160787
(74) PATENTSERVIS Praha a.s., Na Podkovce 281/10, Praha 4, Podolí, 14700
-
- (97) **EP 3136083**
(47) 06.06.2018
(97) 01.03.2017
(51) **G01N 21/17** (2006.01)
G01N 21/27 (2006.01)
G01N 21/3577 (2014.01)
G01N 21/03 (2006.01)
G01N 21/11 (2006.01)
- (96) 23.10.2015
(96) 15191297.9
(73) Swan Analytische Instrumente AG, 8340 Hinwil, CH
(72) WAGNER, Heinz, 8053 Zürich, CH
(54) **Způsob a zařízení pro stanovení jedné koncentrace látky nebo alespoň jedné látky v kapalném médiu**
(32) 15182702
(31) 27.08.2015
(33) EP
(74) Čermák a spol., JUDr. Karel Čermák jr. Ph.D., LL.M., Elišky Peškové 735/15, Praha 5, 15000
-
- (97) **EP 3140305**
(47) 18.04.2018
(97) 12.11.2015
(51) **C07D 487/14** (2006.01)
A61K 31/4353 (2006.01)
A61P 35/00 (2006.01)
- (96) 09.05.2015
(96) 15790016.8
(73) Pimera, Inc., San Diego, California 92121, US
(72) HADDACH, Mustapha, San Diego, CA 92121, US
(54) **Nové kompozice, jejich použití a způsob jejich přípravy**
(32) 201461991282 P, 201462050202 P, 201462054054 P, 201562128208 P
(31) 09.05.2014, 15.09.2014, 23.09.2014, 04.03.2015
(33) US, US, US, US
(86) PCT/US2015/030046
(87) WO 2015/172123
(74) Traplová Hakr Kubát, advokátní a patentová kancelář, ing. Eduard Hakr patentový zástupce, Přístavní 24, Praha 7, 17000
-
- (97) **EP 3140411**
(47) 13.06.2018
(97) 09.09.2016
(51) **C12P 7/06** (2006.01)
C08B 37/00 (2006.01)
- (96) 12.12.2015
(96) 15819998.4
(73) Hamrick, Edward Brian, Sunny Isles Beach, Florida 33160, US
(72) Hamrick, Edward Brian, Sunny Isles Beach, Florida 33160, US
(54) **Metody fermentace plodin bohatých na sacharidy**
(32) 201562127637 P, 201562139881 P, 201514940390, 201514966650
(31) 03.03.2015, 30.03.2015, 13.11.2015, 11.12.2015
(33) US, US, US, US
(86) PCT/US2015/065416
(87) WO 2016/140721
(74) Traplová Hakr Kubát, advokátní a patentová kancelář, ing. Eduard Hakr patentový zástupce, Přístavní 24, Praha 7, 17000
-
- (97) **EP 3141657**
(47) 02.05.2018
(97) 15.03.2017
(51) **E01B 7/24** (2006.01)
E01B 19/00 (2006.01)
- (96) 09.09.2015
(96) 15002631.8
(73) Track Tec S.A., 00-124 Warszawa, PL
(72) Cholewa, Andrzej, 40-158 Katowice, PL
(54) **Vytápěcí zařízení kolejové výhybky**

(74) Rott, Růžička & Guttmann Patentové, známkové a advokátní kanceláře,
Ing. Jiří Andera, patentový zástupce, Vinohradská 37/938, Praha 2, 12000

(97) **EP 3143418**

(47) 06.06.2018

(97) 19.11.2015

(51) **G01R 31/34** (2006.01)

(96) 24.03.2015

(96) 15714035.1

(73) ABB Schweiz AG, 5400 Baden, CH

(72) MULAY, Prasad, Nasik 422012, IN

ORMAN, Maciej, Shanghai 200135, CN

KRISHNAMOORTHY, Karthik, Chennai 600061, IN

PINTO, Cajetan, Mumbai 400500, IN

RZESZUCINSKI, Pawel, Kedzierzyn-Kozle 47200, PL

(54) **Způsob a systém pro zjišťování poruchy rotoru**

(32) PCT/EP2014/059994

(31) 15.05.2014

(33) EP

(86) PCT/IB2015/052132

(87) WO 2015/173662

(74) Čermák a spol., JUDr. Věra Čermáková, advokát, Elišky Peškové 735/15,
Praha 5, Smíchov, 15000

(97) **EP 3156971**

(47) 23.05.2018

(97) 17.12.2015

(51) **G06T 5/00** (2006.01)

G06T 7/529 (2017.01)

(96) 27.04.2015

(96) 15807220.7

(73) EIZO Corporation, Ishikawa 924-8566, JP

(72) HIGASHI, Masafumi, Hakusan-shi Ishikawa 924-8566, JP

NAKAMAE, Takashi, Hakusan-shi Ishikawa 924-8566, JP

AOKI, Reo, Hakusan-shi Ishikawa 924-8566, JP

(54) **Systém pro zpracování obrazu a počítačově čitelné záznamové
médium**

(32) PCT/JP2014/003131, PCT/JP2015/056086

(31) 12.06.2014, 02.03.2015

(33) JP, JP

(86) PCT/JP2015/062728

(87) WO 2015/190183

(74) Traplová Hakr Kubát, advokátní a patentová kancelář, Ing. Eduard Hakr
patentový zástupce, Přístavní 24, Praha 7, 17000

(97) **EP 3165119**

(47) 27.06.2018

(97) 10.05.2017

(51) **A44B 11/25** (2006.01)

A41F 1/00 (2006.01)

F41H 1/02 (2006.01)

(96) 08.11.2016

(96) 16197712.9

(73) Lindnerhof Taktik GmbH, 83661 Lenggries, DE

(72) Sixt, Josef, 83661 Lenggries, DE

Schwager, Martin, 82377 Pentzberg, DE

(54) **Přezka**

(32) 102015014471

(31) 09.11.2015

(33) DE

(74) Rott, Růžička & Guttmann Patentové, známkové a advokátní kanceláře,
Ing. Jiří Andera, patentový zástupce, Vinohradská 37/938, Praha 2, 12000

(97) **EP 3167971**

(47) 09.05.2018

(97) 17.05.2017

(51) **B21J 1/06** (2006.01)

B21J 3/00 (2006.01)

B21C 23/32 (2006.01)

C23C 4/04 (2006.01)

C23C 4/10 (2016.01)

C23C 4/18 (2006.01)

(96) 07.03.2014

(96) 16206343.2

(73) ATI Properties LLC, Albany OR 97321, US

(72) Forbes Jones, Robin M, Charlotte, NC North Carolina 28277, US

Kennedy, Richard L, Monroe, NC North Carolina 28118, US

Cao, Wei-Di, Charlotte, NC North Carolina 28215, US

(54) **Způsob zlepšení zpracovatelnosti kovových slitin za tepla**

(32) 201313833144

(31) 15.03.2013

(33) US

(74) PatentEnter s.r.o., Koliště 1965/13a, Brno, Černá Pole, 60200

(97) **EP 3169617**

(47) 23.05.2018

(97) 21.01.2016

(51) **B66B 23/00** (2006.01)

E04B 1/64 (2006.01)

(96) 30.06.2015

(96) 15733708.0

(73) Inventio AG, 6052 Hergiswil, CH

(72) MATHEISL, Michael, A-2331 Vösendorf, AT

FRIM, Norbert, A-1120 Wien, AT

SAILER, Paul, A-1160 Wien, AT

SCHULZ, Robert, A-1100 Wien, AT

NOVACEK, Thomas, A-2320 Schwechat, AT

MARKS, Esteban, CH-8008 Zürich, CH

(54) **Obkladový díl pro pohyblivé schody nebo pohyblivý chodník**

(32) 14177559

(31) 17.07.2014

(33) EP

(86) PCT/EP2015/064868

(87) WO 2016/008721

(74) Čermák a spol., JUDr. Karel Čermák jr. Ph.D., LL.M., Elišky Peškové
735/15, Praha 5, 15000

(97) **EP 3179887**

(47) 11.04.2018

(97) 18.02.2016

(51) **A47F 3/11** (2006.01)

B65G 1/04 (2006.01)

A47F 3/08 (2006.01)

(96) 06.08.2015

(96) 15778197.2

(73) Theilinger, Petra, 90411 Nürnberg, DE

(72) Theilinger, Petra, 90411 Nürnberg, DE

(54) **Systém pro poskytování nebalených předmětů**

(32) 202014103712 U

(31) 11.08.2014

(33) DE

(86) PCT/DE2015/100331

(87) WO 2016/023539

(74) Traplová Hakr Kubát, advokátní a patentová kancelář, Ing. Eduard Hakr
patentový zástupce, Přístavní 24, Praha 7, 17000

(97) **EP 3205497**

(47) 11.04.2018

(97) 16.08.2017

(51) **A47K 13/02** (2006.01)

B32B 21/02 (2006.01)

B32B 21/06 (2006.01)

B32B 21/08 (2006.01)

B32B 27/30 (2006.01)

B32B 27/10 (2006.01)

(96) 21.02.2012

(96) 17159525.9

(73) Topseat International, Inc., Plano, TX 75074, US

(72) WU, Chengdong, Allen, TX 75002, US

ZHANG, Jie, Plano, TX 75025, US

(54) **Toaletní sedátko a víko z laminárního kompozitu**

(32) 201113083161

(31) 08.04.2011

(33) US

(74) Čermák a spol., JUDr. Karel Čermák jr. Ph.D., LL.M., Elišky Peškové
735/15, Praha 5, 15000

(97) **EP 3221655**

(47) 11.04.2018

(97) 08.06.2017

(51) **F28D 20/00** (2006.01)

F28D 1/02 (2006.01)

F28D 1/04 (2006.01)
(96) 01.12.2016
(96) 16815744.4
(73) Naturspeicher GmbH, 89081 Ulm, DE
(72) SCHECHNER, Alexander, 89075 Ulm, DE
DEROI, Luis, 73453 Untergröningen, DE
(54) **Způsob a zařízení k vnášení a odebírání tepelné energie z vody**
(32) 102015121177
(31) 04.12.2015
(33) DE
(86) PCT/EP2016/079481
(87) WO 2017/093426
(74) Ing. Dobroslav Musil, patentová kancelář, Ing. Dobroslav Musil,
Zábrdovická 801/11, Brno, Zábrdovice, 61500

(97) **EP 3251627**
(47) 02.05.2018
(97) 06.12.2017
(51) **A61C 3/14** (2006.01)
A61C 5/46 (2017.01)
(96) 03.06.2016
(96) 16172861.3
(73) Ganß, Rainer, 29223 Celle, DE
(72) Ulfat, Dania, 22047 Hamburg, DE
(54) **Lékařský nástroj na odstranění úlomků zubů**
(74) Traplová Hakr Kubát, advokátní a patentová kancelář, ing. Eduard Hakr
patentový zástupce, Přístavní 24, Praha 7, 17000

Zveřejněné opravené překlady evropských patentových spisů

U následujících udělených evropských patentů s účinky pro Českou republiku byl majitelem předložen opravený překlad patentového spisu do českého jazyka (§35d odst. 2 zákona č. 527/1990 Sb., v platném znění).
Datum zveřejnění opraveného překladu evropského patentového spisu je datum publikace tohoto Věstníku.

(97) EP 3158048

Zveřejněné překlady pozměněného, nebo omezeného znění evropských patentových spisů

U následujících udělených evropských patentů s účinky pro Českou republiku byl majitelem předložen opravený překlad patentového spisu do českého jazyka (§ 35d odst. 2 zákona č. 527/1990 Sb., v platném znění).
Datum zveřejnění opraveného překladu evropského patentového spisu je datum publikace tohoto Věstníku.

(97) EP 1921924

(97) EP 2614961

Evropské patenty zachované v pozměněném nebo omezeném znění

V této části jsou uvedeny evropské patenty s účinky pro Českou republiku, které byly Evropským úřadem podle článku 102 Úmluvy o udělování evropských patentů zachovány v omezeném znění podle čl. 105a - 105c EPC 2000, nebo v pozměněném znění (§ 35f zákona č. 527/1990 Sb., v platném znění).

(97) Datum oznámení o zachování patentu
EP 2117707 15.08.2018

(97) Datum oznámení o zachování patentu
EP 2715162 15.08.2018

Evropské patenty zrušené Evropským patentovým úřadem

Následující evropské patenty udělené Evropským patentovým úřadem s účinky pro Českou republiku byly zrušeny Evropským patentovým úřadem podle článku 102 Úmluvy o udělování evropských patentů (§ 35f odst. 2 zákona č. 527/1990 Sb., v platném znění).

(97) EP 1470001

(97) EP 2341784

(97) EP 2808475

MM4A

Zánik evropských patentů nezaplacením poplatků za udržování platnosti patentu

Následující evropské patenty udělené Evropským patentovým úřadem s účinky pro Českou republiku zanikly pro nezaplacení poplatků za udržování platnosti patentu (§ 22 písm. b) zákona č. 527/1990 Sb., v platném znění).

(97) EP 1336767
(97) EP 1474142
(97) EP 1474314
(97) EP 1474395
(97) EP 1476519
(97) EP 1481068
(97) EP 1564334
(97) EP 1580188
(97) EP 1580855
(97) EP 1603484
(97) EP 1603834
(97) EP 1609238
(97) EP 1614116
(97) EP 1690967

(97) EP 1693027
(97) EP 1713349
(97) EP 1713503
(97) EP 1713606
(97) EP 1715150
(97) EP 1715778
(97) EP 1716056
(97) EP 1718577
(97) EP 1735193
(97) EP 1735194
(97) EP 1781657
(97) EP 1803456
(97) EP 1815956
(97) EP 1818638

(97) EP 1846424
(97) EP 1850880
(97) EP 1850992
(97) EP 1858397
(97) EP 1864975
(97) EP 1870479
(97) EP 1961676
(97) EP 1982230
(97) EP 1984442
(97) EP 2002352
(97) EP 2010732
(97) EP 2088230
(97) EP 2090622
(97) EP 2090725

(97) EP 2090759
(97) EP 2095803
(97) EP 2117564
(97) EP 2118585
(97) EP 2121012
(97) EP 2125437
(97) EP 2129763
(97) EP 2254806
(97) EP 2332502
(97) EP 2356912
(97) EP 2360124
(97) EP 2360294
(97) EP 2363463
(97) EP 2377541

(97) EP 2396325
(97) EP 2484455
(97) EP 2489485

(97) EP 2533638
(97) EP 2542054
(97) EP 2608924

(97) EP 2626605
(97) EP 2673116
(97) EP 2767434

(97) EP 2767964

PD4A

Převod práv a ostatní změny majitelů evropských patentů

(97) **EP 1502784**
(73) MAHLE International GmbH, 70376 Stuttgart, DE

(97) **EP 1767036**
(73) GoldPeak Innovations Inc., Seoul, KR

(97) **EP 1812945**
(73) Oxford Instruments America, Inc., Concord, 01742, MA, US

(97) **EP 1981859**
(73) Maelor Laboratories Limited, Chippenham, Wiltshire SN15 2BB, GB

(97) **EP 1981859**
(73) Merial, Inc., Duluth, 30096, GA, US

(97) **EP 1981859**
(73) Merial, Inc., Duluth, 30096, GA, US
Merial Limited, Duluth, 30096, GA, US

(97) **EP 2057235**
(73) Venator Germany GmbH, 47198 Duisburg, DE

(97) **EP 2327523**
(73) Mitsubishi Heavy Industries Machinery Systems, Ltd., Hyogo 652-8585, JP

(97) **EP 2590998**
(73) Baxalta GmbH, 6300 Zug, CH

(97) **EP 2654781**
(73) NOVARTIS AG, 4056 Basel, CH

(97) **EP 2654781**
(73) Reprixys Pharmaceuticals Corporation, Oklahoma City, 73104, OK, US

(97) **EP 2679368**
(73) Mitsubishi Heavy Industries Machinery Systems, Ltd., Hyogo 652-8585, JP

(97) **EP 269370**
(73) Mitsubishi Heavy Industries Machinery Systems, Ltd., Hyogo 652-8585, JP

(97) **EP 2691530**
(73) Früh Klaus, Portland, 97229, OR, US

(97) **EP 2691530**
(73) Oregon Health & Science University, Portland, 97239, OR, US

(97) **EP 2691530**
(73) Picker Louis, Portland, 97229, OR, US

(97) **EP 2691530**
(73) Hansen Scott, Portland, 97210, OR, US

(97) **EP 2691530**
(73) Oregon Health & Science University, Portland, 97239, OR, US

(97) **EP 2726094**
(73) Berlin-Chemie AG, 12489 Berlin, DE

(97) **EP 2726508**
(73) Berlin-Chemie AG, 12489 Berlin, DE

(97) **EP 2813766**
(73) Kronospan ApS, 8550 Ryomgaard, DK

(97) **EP 2943693**
(73) A. Raymond et Cie, 38000 Grenoble, FR

(97) **EP 3012788**
(73) Lienhard Tobias, 77656 Offenburg, DE

(97) **EP 3021200**
(73) VTS-Touchsensor Co., Ltd., Shiga 527-0046, JP

(97) **EP 3107392**
(73) BASF Agro B.V., 6835 EA Arnhem, NL

FG1K

Zapsané užité vzory - přehled podle čísel zápisu

V období uzávěrky tohoto čísla Věstníku zapsal Úřad průmyslového vlastnictví tyto užité vzory.

(11)	(51)		(11)	(51)		(11)	(51)	
31983	<i>E 06 B 9/13</i>	(2006.01)	31989	<i>H 02 K 5/04</i>	(2006.01)	31994	<i>E 02 D 29/14</i>	(2006.01)
31984	<i>E 04 H 15/06</i>	(2006.01)	31990	<i>H 02 G 7/20</i>	(2006.01)	31995	<i>E 05 B 35/14</i>	(2006.01)
31985	<i>H 02 G 3/08</i>	(2006.01)	31991	<i>H 01 M</i>	(2010.01)	31996	<i>A 23 G 9/08</i>	(2006.01)
31986	<i>E 03 D 11/13</i>	(2006.01)		<i>10/052</i>		31997	<i>A 23 L</i>	(2016.01)
31987	<i>F 04 B 17/05</i>	(2006.01)	31992	<i>H 02 H 9/04</i>	(2006.01)		<i>33/105</i>	
31988	<i>E 04 B 2/56</i>	(2006.01)	31993	<i>A 23 L 2/38</i>	(2006.01)			

FG1K

Zapsané užité vzory - řazené podle MPT

(51)	<i>A23G 9/08</i>	(2006.01)	(74)	Ing. Dobroslav Musil, patentová kancelář, Ing. Dobroslav Musil, Zábřdovická 801/11, Brno, Zábřdovice, 61500	
	<i>A23G 9/22</i>	(2006.01)			
	<i>A23G 9/30</i>	(2006.01)			
(11)	31996		(51)	<i>E04B 2/56</i>	(2006.01)
(21)	2018-35125			<i>E04B 2/70</i>	(2006.01)
(22)	29.06.2018			<i>E04B 1/10</i>	(2006.01)
(47)	21.08.2018		(11)	31988	
(73)	Jarriba, a.s., Brno, CZ		(21)	2018-34958	
(54)	Stroj pro opakovanou výrobu zmrzliny po malých dávkách		(22)	14.05.2018	
(74)	Mgr. Lukáš Dlabáček, Bolzanova 5, Brno, 61800		(47)	21.08.2018	
			(73)	Poláček Radomír, Zlín, CZ	
(51)	<i>A23L 2/38</i>	(2006.01)		Poláčková Lenka, Zlín, CZ	
	<i>A23L 2/52</i>	(2006.01)	(72)	Poláček Radomír, Zlín, CZ	
	<i>A23L 29/30</i>	(2016.01)		Poláčková Lenka, Zlín, CZ	
	<i>A23L 31/00</i>	(2016.01)	(54)	Obvodová stěna dřevostavby	
	<i>A23L 33/105</i>	(2016.01)			
	<i>A23L 33/15</i>	(2016.01)	(51)	<i>E04H 15/06</i>	(2006.01)
(11)	31993			<i>E04H 15/32</i>	(2006.01)
(21)	2018-35102		(11)	31984	
(22)	22.06.2018		(21)	2018-34703	
(47)	21.08.2018		(22)	15.02.2018	
(73)	HEINZ FOOD a.s., Fulnek, CZ		(47)	21.08.2018	
(72)	Heinz Milan, Čeladná, CZ		(73)	Tike s.r.o., Ostrava, Poruba, CZ	
(54)	Potravinářský výrobek typu sirupu s obsahem extraktu z čekanky		(72)	Záleská Helena Ing., Havířov, Podlesí, CZ	
(74)	Ing. Pavel Nádvořník s.r.o., Sokola Tůmy 1099/1, Ostrava, Mariánské Hory, 70900			Krhutová Petra, Ludgeřovice, CZ	
			(54)	Cyklostán	
(51)	<i>A23L 33/105</i>	(2016.01)	(74)	Ing. Pavel Nádvořník s.r.o., Sokola Tůmy 1099/1, Ostrava, Mariánské Hory, 70900	
(11)	31997				
(21)	2018-35196		(51)	<i>E05B 35/14</i>	(2006.01)
(22)	23.07.2018			<i>E05B 19/02</i>	(2006.01)
(47)	21.08.2018			<i>E05B 27/00</i>	(2006.01)
(73)	Epimind s.r.o., Mníšek pod Brdy, CZ		(11)	31995	
(54)	Nutriční epigenetická směs		(21)	2018-35117	
			(22)	28.06.2018	
(51)	<i>E02D 29/14</i>	(2006.01)	(47)	21.08.2018	
(11)	31994		(73)	ASSA ABLOY Czech & Slovakia s.r.o., Rychnov nad Kněžnou, CZ	
(21)	2018-35115		(72)	Remeň Roman Ing., MBA, Žiar nad Hronom, SK	
(22)	28.06.2018		(54)	Klíč a zamykací vložka	
(47)	21.08.2018		(74)	KOREJZOVA LEGAL v.o.s., JUDr. Petra Sauvage de Brantes, Korunní 810/104, Praha 10, Vinohrady, 10100	
(73)	HEACO XM s.r.o., Praha 8 - Karlín, CZ				
(72)	Nejedlý Filip, Praha 1, CZ		(51)	<i>E06B 9/13</i>	(2006.01)
(54)	Kovový poklop se sklápěným víkem			<i>E06B 5/16</i>	(2006.01)
(74)	Karel Čálek, patentový zástupce, Nad Palatou 12, Praha 5, 15000			<i>A62C 2/06</i>	(2006.01)
			(11)	31983	
(51)	<i>E03D 11/13</i>	(2006.01)	(21)	2017-34241	
(11)	31986		(22)	23.10.2017	
(21)	2018-34777		(47)	21.08.2018	
(22)	14.03.2018		(73)	JaP - Jacina, s.r.o., Mnichovo Hradiště, CZ	
(47)	21.08.2018			Technická univerzita v Liberci, Liberec, Liberec I-Staré Město, CZ	
(73)	Alca plast, s.r.o., Praha 1, Nové Město, CZ		(72)	Sieratovski Jaroslav Ing., Liberec, Liberec XIV-Ruprechtice, CZ	
(72)	Fabičovic František Ing., Valtice, CZ			Šoltys Marcel, Bradlec, CZ	
(54)	Zařízení pro ochranu a vedení flexibilní odpadní trubky výškově stavitelného WC			Petrů Michal doc. Ing., Ph.D., Liberec, Liberec VI-Rochlice, CZ	
				Novák Ondřej Ing., Ph.D., Liberec, Liberec V-Kristiánov, CZ	

	Kovačič Vladimír Ing., Liberec, Liberec III-Jeřáb, CZ Martinec Tomáš Ing., Ph.D., Jablonec nad Nisou, Mšeno nad Nisou, CZ Ševčík Ladislav prof. Ing., CSc., Liberec, Liberec XV-Starý Harcov, CZ	(74) PatentCentrum Sedlák & Partners s.r.o., Husova tř. 1847/5, České Budějovice, České Budějovice 3, 37001
(54)	Lamel pro lamelová protipožární vrata nebo lamelovou protipožární příčku, lamelová protipožární vrata a lamelová protipožární příčka opatřená takovými lamelami	(51) H02G 7/20 (2006.01) H02G 1/02 (2006.01) H02G 7/05 (2006.01)
(74)	Ing. Dobroslav Musil, patentová kancelář, Ing. Dobroslav Musil, Zábřdovická 801/11, Brno, Zábřdovice, 61500	(11) 31990 (21) 2018-35035 (22) 04.06.2018 (47) 21.08.2018 (73) ENERGETIKA SERVIS s.r.o., České Budějovice, České Budějovice 6, CZ (72) Vinický Ladislav Ing., Praha 9, Libeň, CZ Dvořák Jan Ing., Bystré, CZ Maurer Ondřej Ing., Srubec, CZ
(51)	F04B 17/05 (2006.01) F04B 53/10 (2006.01) F04B 53/16 (2006.01) A01B 59/04 (2006.01) A01B 71/00 (2006.01)	(72) Nosný systém pro nadzemní elektrické vedení vysokého napětí
(11)	31987	(74) PatentCentrum Sedlák & Partners s.r.o., Husova tř. 1847/5, České Budějovice, České Budějovice 3, 37001
(21)	2018-34934	
(22)	09.05.2018	
(47)	21.08.2018	
(73)	Vošmera Zdeněk, Kamenná, CZ	
(72)	Vošmera Zdeněk, Kamenná, CZ	
(54)	Hydraulický pohonný systém	
(74)	Ing. Jiří Langhans, patentový zástupce, Krajínova 805/7, Třebíč, 67401	
(51)	H01M 10/052 (2010.01) H01M 10/058 (2010.01)	(51) H02H 9/04 (2006.01) H02H 9/00 (2006.01)
(11)	31991	(11) 31992
(21)	2018-35044	(21) 2018-35085
(22)	07.06.2018	(22) 21.06.2018
(47)	21.08.2018	(47) 21.08.2018
(73)	EXIMPO akciová společnost, Praha 6, Dejvice, CZ	(73) MEGa - Měřicí Energetické Aparáty, a.s., Česká, CZ
(72)	Polívka Jaroslav, Praha 6, Dejvice, CZ	(72) Hoder Karel Ing., Blansko, CZ
(54)	Svitkový lithiový akumulátorový článek s vysokou bezpečností a vysokou kapacitou	(72) Gelnar Petr Ing., Deblín, CZ
(74)	Hák Janeček & Švestka, Patentová a známková kancelář, RNDr. Roman Hák, U průhonu 827/5, Praha 7, Holešovice, 17000	(72) Cvak Ivan Ing., Lelekovice, CZ
(51)	H02G 3/08 (2006.01) H02G 3/12 (2006.01)	(54) Omezovač napětí
(11)	31985	(74) Ing. Libor Markes, patentový zástupce, Grohova 54, Brno, 60200
(21)	2018-34717	
(22)	20.02.2018	
(47)	21.08.2018	
(73)	Brendl Leoš, Nová Paka, CZ	(51) H02K 5/04 (2006.01) H02K 5/00 (2006.01)
(72)	Brendl Leoš, Nová Paka, CZ	(11) 31989
(54)	Parotěsný instalační box	(21) 2018-34976
		(22) 21.05.2018
		(47) 21.08.2018
		(73) Havránek Petr, Znojmo, CZ
		(72) Havránek Petr, Znojmo, CZ
		(54) Elektromotor
		(74) Ing. Dobroslav Musil, patentová kancelář, Ing. Dobroslav Musil, Zábřdovická 801/11, Brno, Zábřdovice, 61500

Seznam majitelů zapsaných užitéch vzorů

(73)	Alca plast, s.r.o., Praha 1, Nové Město, CZ	(11)	31986	(51)	E 03 D 11/13 (2006.01)	(73)	JaP - Jacina, s.r.o., Mnichovo Hradiště, CZ	(11)	31983	(51)	E 06 B 9/13 (2006.01)
	ASSA ABLOY Czech & Slovakia s.r.o., Rychnov nad Kněžnou, CZ		31995		E 05 B 35/14 (2006.01)		Jarriba, a.s., Brno, CZ		31996		A 23 G 9/08 (2006.01)
	ENERGETIKA SERVIS s.r.o., České Budějovice, České Budějovice 6, CZ		31990		H 02 G 7/20 (2006.01)		MEGA - Měřicí Energetické Aparáty, a.s., Česká, CZ		31992		H 02 H 9/04 (2006.01)
	Epimind s.r.o., Mníšek pod Brdy, CZ		31997		A 23 L 33/105 (2016.01)		Technická univerzita v Liberci, Liberec, Liberec I-Staré Město, CZ		31983		E 06 B 9/13 (2006.01)
	EXIMPO akciová společnost, Praha 6, Dejvice, CZ		31991		H 01 M 10/052 (2010.01)		Tike s.r.o., Ostrava, Poruba, CZ		31984		E 04 H 15/06 (2006.01)
	HEACO XM s.r.o., Praha 8 - Karlín, CZ		31994		E 02 D 29/14 (2006.01)		Brendl Leoš, Nová Paka, CZ		31985		H 02 G 3/08 (2006.01)
	HEINZ FOOD a.s., Fulnek, CZ		31993		A 23 L 2/38 (2006.01)		Havránek Petr, Znojmo, CZ		31989		H 02 K 5/04 (2006.01)
							Poláček Radomír, Zlín, CZ		31988		E 04 B 2/56 (2006.01)
							Poláčková Lenka, Zlín, CZ		31988		E 04 B 2/56 (2006.01)
							Vošmera Zdeněk, Kamenná, CZ		31987		F 04 B 17/05 (2006.01)

FG4Q

Zapsané průmyslové vzory - přehled podle čísel zápisu

V období uzávěrky tohoto čísla Věstníku zapsal Úřad průmyslového vlastnictví tyto průmyslové vzory:

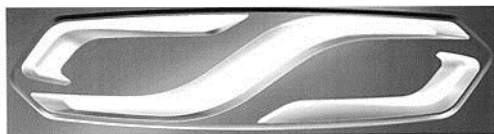
(11)	(51)	(11)	(51)	(11)	(51)
37205	12-08	37207	23-03	37209	12-16
37206	19-03	37208	13-03		

FG4Q

Zapsané průmyslové vzory - přehled podle tříd

- (51) **12-08**
(11) 37205
(21) 2017-40854
(22) 24.01.2017
(15) 15.08.2018
(45) 24.07.2019
(54) **Automobil**
(28) 1
(73) PEUGEOT CITROËN AUTOMOBILES SA, 78140 Velizy Villacoublay, FR
(72) Vzdal se práva být uveden - § 35(2)(c) zák.č.207/2000 Sb., neuvedeno, XY
(74) C|K|T ČERVENKA TURKOVÁ & PARTNERS Patentová, známková a advokátní kancelář, Mgr. Radka Červenková, Anny Letenské 34/7, Praha 2, 12000
-
- (55) **Zveřejnění průmyslového vzoru je odloženo do: 24.07.2019**

- (51) **12-16**
(11) 37209
(21) 2018-41142
(22) 16.02.2018
(15) 15.08.2018
(54) **Mřížka chladiče pro vozidla**
(28) 1
(73) COMPAGNIE PLASTIC OMNIUM, F-69007 LYON, FR
(72) Struss Martin, Bratislava, 84103, SK
(74) Rott, Růžička & Guttman Patentové, známkové a advokátní kanceláře, Ing. Jana Fuchsová, patentový zástupce, Vinohradská 938/37, Praha 2, 12000



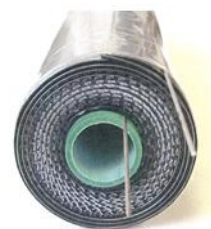
1.1



1.1



1.2



1.3

-
- (51) **13-03**
(11) 37208
(21) 2018-41222
(22) 18.06.2018
(15) 15.08.2018
(54) **Elektroda pro kapacitní deionizaci vody**
(28) 1
(73) ASIO, spol. s r.o., Brno, Horní Heršpice, CZ
(72) Škorvan Ondřej Ing., Sušice, Sušice II, CZ



1.4



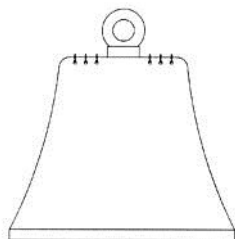
1.5

- (51) **23-03**
(11) 37207
(21) 2017-41032
(22) 15.09.2017
(15) 15.08.2018
(54) **Nízkoemisní hořák**
(28) 1
(73) Vysoká škola báňská - Technická univerzita Ostrava, Ostrava-Poruba, CZ
(72) Pešat Jan Ing., Bohumín-Záblatí, CZ
Ryšavý Jiří Ing., Ostrava-Vitkovice, CZ
Kubesa Petr Ing., Hlubočec, CZ
Horák Jiří Ing., Ph.D., Vřesina, CZ
Krpec Kamil Ing., Ph.D., Ostrava-Moravská Ostrava, CZ
Hopan František Ing., Ph.D., Ostrava-Poruba, CZ
Ochodek Tadeáš Doc. Dr. Ing., Ostrava-Krásné Pole, CZ
Koloničný Jan Ing., Ph.D., Metylovice, CZ



1.1

- (51) **19-03**
(11) 37206
(21) 2017-41011
(22) 14.08.2017
(15) 15.08.2018
(54) **Nástěnný kalendář**
(28) 1
(73) Fousek Pavel Ing., Praha 12-Modřany, CZ
(72) Fousek Pavel Ing., Praha 12-Modřany, CZ



1.1



1.2



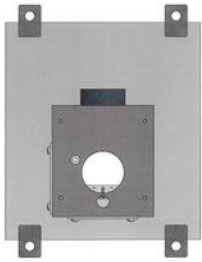
1.3



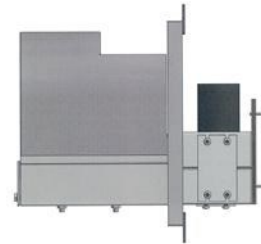
1.4



1.6



1.5



1.7

Seznam vlastníků zapsaných průmyslových vzorů

(73)	(11)	(51)	(73)	(11)	(51)
ASIO, spol. s r.o., Brno, Horní Heršpice, CZ	37208	13-03	Fousek Pavel Ing., Praha 12-Modřany, CZ	37206	19-03
COMPAGNIE PLASTIC OMNIUM, F- 69007 LYON, FR	37209	12-16	PEUGEOT CITROËN AUTOMOBILES SA, 78140 Velizy Villacoublay, FR	37205	12-08
Vysoká škola báňská - Technická univerzita Ostrava, Ostrava-Poruba, CZ	37207	23-03			

Dodatková ochranná osvědčení pro léčiva a pro přípravky na ochranu rostlin

Podání žádosti o udělení osvědčení

- (22) 01.08.2018
 - (21) SPC/CZ2018/597
 - (71) Kyowa Hakko Kirin Co., Ltd., Tokyo 100-8185, JP
 - (68) 2502996
 - (54) **Anti-FGF23 protilátka a farmaceutický prostředek s uvedenou protilátkou**
 - (92) EU/1/17/1262, 21.02.2018
 - (93) EU/1/17/1262, 21.02.2018, EU
 - (95) **CRYSVITA - burosumab, léčivý přípravek**
-

Úřední rozhodnutí a oznámení

MK4A, MK4F

Zánik patentů a autorských osvědčení uplynutím doby platnosti

(11)	(21)	Int.Cl/(51)	(11)	(21)	Int.Cl/(51)
287592	1998-2619	8/G01S 3/02	294302	1999-4716	8/C07D 209/52
293705	1999-2049	8/E05B 27/00	295679	1998-2598	8/C07K 14/62
294066	2000-539	8/A01N 43/80	301489	1999-1408	8/C04B 28/14
294125	1998-2594	8/C07D 213/803	301921	2000-2151	8/B01J 35/02
294184	2002-2641	8/C07D 213/803			

MM4A, MM4F

Zániky patentů a autorských osvědčení pro nezaplacení udržovacích poplatků

(11)	(21)	Int.Cl/(51)	(11)	(21)	Int.Cl/(51)
289681	2000-497	8/H01G 4/12	302131	2001-3701	8/G01V 1/18
290957	2000-525	8/C08L 23/16	302505	2010-107	8/C12N 5/077
297619	1999-421	8/D01H 4/36	302965	2001-3702	8/G01V 1/28
297756	2003-2212	8/C04B 7/43	303552	2002-2904	8/C07K 7/06
299009	2001-2909	8/E06B 9/174	303810	2002-2826	8/C07H 17/04
301042	2000-3047	8/A61K 9/14	304199	2010-110	8/G01N 33/00
301346	2001-3667	8/H02K 5/167	304341	2013-99	8/B32B 15/04
301373	2003-2180	8/D21F 3/02	306145	2008-603	8/B67B 3/20
301580	2009-73	8/G01K 11/22	306296	2003-2715	8/A23L 1/40
301719	2009-83	8/C07K 7/08	306894	2013-88	8/C07D 473/16
301898	2009-79	8/G01S 7/03			

MK1K

Zániky užitných vzorů uplynutím doby platnosti

(11)	(21)	(51)	(11)	(21)	(51)		
18935	2008-20241	E01D 19/00	(2006.01)	26874	2014-29203	C25C 1/20	(2006.01)
18936	2008-20242	E01D 11/00	(2006.01)	26875	2014-29204	A23L 1/10	(2006.01)
18958	2008-20245	F16C 19/50	(2006.01)	26893	2014-29201	B65G 3/02	(2006.01)
18979	2008-20232	E02B 3/04	(2006.01)	26944	2014-29191	G01N 15/08	(2006.01)
18982	2008-20240	E01D 11/00	(2006.01)	26961	2014-29177	B64C 27/08	(2006.01)
19074	2008-20222	E01B 2/00	(2006.01)	27023	2014-29195	C04B 14/14	(2006.01)
21943	2011-23892	H01C 3/02	(2006.01)	27024	2014-29208	A23K 1/14	(2006.01)
22288	2011-23923	A61N 2/00	(2006.01)	27060	2014-29186	A23L 1/10	(2006.01)
22502	2011-23913	G01M 13/00	(2006.01)	27099	2014-29184	E06B 7/28	(2006.01)
22801	2011-23905	C10L 8/00	(2006.01)	27135	2014-29178	B65D 81/32	(2006.01)
23075	2011-23900	H02K 15/16	(2006.01)	27136	2014-29179	E03C 1/16	(2006.01)
26673	2014-29192	H02G 9/06	(2006.01)	27137	2014-29183	E05F 5/00	(2006.01)
26676	2014-29206	G01K 11/06	(2006.01)	27354	2014-29202	C25C 1/20	(2006.01)
26677	2014-29209	H04W 4/00	(2009.01)	27478	2014-29215	B43K 19/14	(2006.01)
26720	2014-29188	B65B 11/56	(2006.01)	27760	2014-29214	B42D 15/04	(2006.01)
26821	2014-29207	C02F 1/24	(2006.01)	27839	2014-29187	B60L 5/00	(2006.01)
26849	2014-29189	F16D 3/52	(2006.01)	29345	2014-29182	A63C 5/025	(2006.01)

MK4Q

Zániky práva ze zapsaných průmyslových vzorů uplynutím doby ochrany

(11)	(21)	Int.Cl/(51)	(11)	(21)	Int.Cl/(51)
31680	2003-34419	7/07-01	35812	2013-39386	9/31-00
31681	2003-34420	7/07-01	35825	2013-39389	9/06-13
31754	2003-34431	7/21-03	35856	2013-39391	9/25-02
34256	2008-37342	10/03-01	35893	2013-39390	9/24-01
34297	2008-37345	8/11-02	35961	2013-39388	9/25-03
34378	2008-37347	8/21-03	35962	2013-39394	9/20-02
35581	2013-39392	9/21-01	36180	2013-39383	9/14-99
35678	2012-39252	9/09-01			

ND1K

První prodloužení doby platnosti užitečných vzorů

(51) E04H 6/00	(2006.01)	(51) B08B 3/02	(2006.01)
E04H 1/12	(2006.01)	B08B 13/00	(2006.01)
E01C 9/00	(2006.01)	(11) 27383	
(11) 25305		(21) 2014-29860	
(21) 2012-26494		(22) 12.08.2014	
(22) 02.08.2012		(73) DCT Czech s.r.o., Černá Hora, CZ	
(73) CS-BETON s.r.o., Velké Žemoseky, CZ		(54) Postřikový rotor čistícího zařízení	
(54) Betonová prefabrikovaná autobusová zastávka s napojením na komunikace		(51) A01M 29/16	(2011.01)
(51) F02P 9/00	(2006.01)	(11) 27384	
(11) 27150		(21) 2014-29861	
(21) 2014-29379		(22) 12.08.2014	
(22) 26.03.2014		(73) Havránek František, Praha 10, CZ	
(73) Kuchta Petr, Čaková, CZ		Bayer Jiří, Praha 8, CZ	
Kuchta Vojtěch, Čaková, CZ		(54) Akustické zařízení pro odpuzování zvěře	
(54) Zapalování zážehového spalovacího motoru		(51) A63B 5/11	(2006.01)
(51) A41B 13/00	(2006.01)	A63B 71/02	(2006.01)
A41D 11/00	(2006.01)	(11) 27389	
(11) 27195		(21) 2014-29926	
(21) 2014-29198		(22) 01.09.2014	
(22) 07.02.2014		(73) Zámečnictví Jiří Volek s.r.o., Čekanice, CZ	
(73) Petříková Věra, Žandov, CZ		(54) Prostředek pro kondiční a rehabilitační cvičení	
(54) Dětská spací košilka		(51) B21D 7/04	(2006.01)
(51) B65F 1/16	(2006.01)	(11) 27405	
B65D 90/06	(2006.01)	(21) 2014-29891	
(11) 27281		(22) 20.08.2014	
(21) 2014-29757		(73) MSV SYSTEMS CZ s. r. o., Liberec, CZ	
(22) 11.07.2014		(54) Ohýbací hlava, zejména pro automatický ohýbací stroj	
(73) MEVA a.s., Roudnice nad Labem, CZ		(51) G01M 17/08	(2006.01)
(54) Uzávěr vhozového otvoru kontejneru na kusový odpad		G01M 17/00	(2006.01)
(51) B65F 1/16	(2006.01)	(11) 27416	
B65D 90/66	(2006.01)	(21) 2014-29904	
(11) 27282		(22) 25.08.2014	
(21) 2014-29758		(73) Technická univerzita v Liberci, Liberec, CZ	
(22) 11.07.2014		(54) Zařízení pro testování tramvajového podvozku	
(73) MEVA a.s., Roudnice nad Labem, CZ		(51) A63B 69/00	(2006.01)
(54) Kontejner na tuhý odpad se zlepšeným zabezpečením uzávěří		(11) 27441	
(51) B21D 7/04	(2006.01)	(21) 2014-29851	
(11) 27381		(22) 05.08.2014	
(21) 2014-29853		(73) Míslar Jaroslav, Uherské Hradiště, CZ	
(22) 06.08.2014		(54) Univerzální rotační úchyt lezeckého trenažéru	
(73) MSV SYSTEMS CZ s.r.o., Liberec 11, CZ		(51) A61K 47/02	(2006.01)
(54) Ohýbací hlava, zejména pro automatický ohýbací stroj		A61K 47/38	(2006.01)
(51) F28C 1/14	(2006.01)	A61K 47/32	(2006.01)
(11) 27382		(11) 27466	
(21) 2014-29856		(21) 2014-29915	
(22) 11.08.2014		(22) 21.08.2014	
(73) České vysoké učení technické v Praze, Fakulta strojní, Ústav mechaniky tekutin a termodynamiky, Praha 6, CZ		(73) Univerzita Tomáše Bati ve Zlíně, Zlín, CZ	
(54) Zařízení pro eliminaci parní vlečky nad chladicí věží		(54) Biomateriál na bázi hydrogelu citlivý na magnetické podněty	

- | | |
|--|---|
| (51) E04B 1/41 (2006.01) | (51) C08L 23/12 (2006.01) |
| E02D 29/045 (2006.01) | C08K 3/04 (2006.01) |
| E21D 11/00 (2006.01) | C08K 7/02 (2006.01) |
| (11) 27523 | C08K 7/04 (2006.01) |
| (21) 2014-29934 | C08K 7/18 (2006.01) |
| (22) 02.09.2014 | C08K 9/04 (2006.01) |
| (73) Metrostav a.s., Praha 8, CZ | B32B 27/32 (2006.01) |
| (54) Spoj betonových segmentů tunelového ostění | B32B 1/08 (2006.01) |
| (51) E04B 1/90 (2006.01) | (11) 27700 |
| E04F 13/08 (2006.01) | (21) 2014-30100 |
| (11) 27526 | (22) 15.10.2014 |
| (21) 2014-29989 | (73) Pipelife Czech s.r.o., Otrokovice, CZ |
| (22) 18.09.2014 | (54) Termoplastický kompozit a trubka z něho vyrobená |
| (73) fischer international s.r.o., Brandýs nad Labem, CZ | (51) G07C 5/08 (2006.01) |
| (54) Systém upevnění desek dodatečně montované přídavné venkovní tepelné izolace obvodových plášťů budov | (11) 27717 |
| (51) G01K 7/02 (2006.01) | (21) 2014-29898 |
| G01N 27/62 (2006.01) | (22) 22.08.2014 |
| (11) 27572 | (73) Technická univerzita v Liberci, Liberec, CZ |
| (21) 2014-29862 | (54) Zařízení pro sledování a zápis dat o provozu vozidla, zejména tramvaje, trolejbusu nebo autobusu |
| (22) 12.08.2014 | (51) A01G 23/04 (2006.01) |
| (73) Vysoké učení technické v Brně, Brno, CZ | C05F 11/02 (2006.01) |
| (54) Měřicí hlava pro měření emisivity studených katod | (11) 27801 |
| (51) G01N 1/04 (2006.01) | (21) 2014-30409 |
| G01N 37/00 (2006.01) | (22) 09.12.2014 |
| (11) 27576 | (73) Mendlova Univerzita, Brno, CZ |
| (21) 2014-30036 | Rašelina a. s., Soběslav, CZ |
| (22) 01.10.2014 | (54) Revitalizační organický substrát pro výsadbu lesních dřevin |
| (73) Výzkumný ústav vodohospodářský TGM, v.v.i., Praha 6, CZ | (51) A61H 11/00 (2006.01) |
| WELL Consulting, s. r. o., Brno, CZ | A61F 7/02 (2006.01) |
| (54) Souprava pro odběr sedimentu z vyschlého dna | (11) 27906 |
| (51) G10K 11/165 (2006.01) | (21) 2014-29846 |
| G10K 11/36 (2006.01) | (22) 04.08.2014 |
| E04F 13/075 (2006.01) | (73) Štefanková Martina Bc., Klášterec nad Ohří, CZ |
| E01F 8/00 (2006.01) | BOK & LK s.r.o., Kadaň, CZ |
| B09B 3/00 (2006.01) | (54) Víceúčelový zábalový pás |
| (11) 27589 | (51) B65D 6/06 (2006.01) |
| (21) 2014-29831 | B65D 25/28 (2006.01) |
| (22) 30.07.2014 | (11) 27917 |
| (73) České vysoké učení technické v Praze, Katedra železničních staveb, Praha 6, CZ | (21) 2014-30313 |
| MONTSTAV CZ s.r.o., Dolní Rychnov, CZ | (22) 24.11.2014 |
| Viamont DSP a.s., Ústí nad Labem- Střekov, CZ | (73) FENIX Protector s.r.o., Mokrovraty, CZ |
| DUFONEV R.C., a.s., Brno- Černá Pole, CZ | (54) Pouzdro, zejména pro prostředky první pomoci |
| (54) Deska pro maximalizaci akustického útlumu, zejména pro obklady stavebních konstrukcí. | (51) B65D 6/06 (2006.01) |
| (51) B08B 3/00 (2006.01) | B65D 8/00 (2006.01) |
| (11) 27628 | (11) 27918 |
| (21) 2014-29964 | (21) 2014-30315 |
| (22) 12.09.2014 | (22) 24.11.2014 |
| (73) PBT Works s.r.o., Rožnov pod Radhoštěm, CZ | (73) FENIX Protector s.r.o., Mokrovraty, CZ |
| (54) Zařízení pro mytí předmětů prouděním pod hladinou | (54) Pouzdro, zejména pro zásobník nábojů střelných zbraní |
| (51) E06B 9/26 (2006.01) | (51) F41G 9/02 (2006.01) |
| E06B 9/30 (2006.01) | B64D 1/04 (2006.01) |
| E06B 9/38 (2006.01) | B64C 27/08 (2006.01) |
| (11) 27653 | G05D 1/00 (2006.01) |
| (21) 2014-29807 | (11) 27951 |
| (22) 22.07.2014 | (21) 2014-30000 |
| (73) ISOTRA a.s., Opava, CZ | (22) 22.09.2014 |
| (54) Nosný člen žaluzií s nábaelem lamel bočně horního kanálu | (73) Svachouček Václav Ing., CSc., Vlašim, CZ |
| (51) C22C 19/05 (2006.01) | (54) Systém pro eliminaci cílů, například ničení obrněné techniky |
| (11) 27662 | (51) A61K 31/409 (2006.01) |
| (21) 2014-30075 | A61K 9/127 (2006.01) |
| (22) 10.10.2014 | A61P 35/00 (2006.01) |
| (73) První brněnská strojírna Velká Bíteš, a.s., Velká Bíteš, CZ | C07F 9/10 (2006.01) |
| pro-beam AG & Co. KGaA, 82152 Planegg, DE | (11) 27963 |
| (54) Superslitina na bázi niklu vhodná pro odlitky pracující v roztavené sklovině | (21) 2014-30461 |
| | (22) 17.12.2014 |
| | (73) WAKE spol. s r.o., Praha 1, CZ |
| | (54) Liposomální gelový ftalocyaninový přípravek |

(51) H02J 7/04 (2006.01)	(51) A61L 15/16 (2006.01)
H02J 7/02 (2006.01)	A61F 13/15 (2006.01)
H02J 7/00 (2006.01)	C08K 3/00 (2006.01)
(11) 28021	C08K 3/18 (2006.01)
(21) 2014-29676	C08K 7/08 (2006.01)
(22) 13.06.2014	C08K 3/01 (2018.01)
(73) VFT, s.r.o., Brno, CZ	(11) 28161
(54) Zapojení pro nabíjení elektrických a hybridních vozidel s regulací nabíjecího proudu	(21) 2014-29878
(51) F23J 11/00 (2006.01)	(22) 15.08.2014
(11) 28025	(73) RYŠÁVKA Petr RNDr., Luleč, CZ
(21) 2014-29928	MADĚRA Libor Ing., Batelov, CZ
(22) 02.09.2014	(54) Sanitární hygienický nebo zdravotnický prostředek s antibakteriálním účinkem
(73) VIADRUS a.s., Bohumín, CZ	(51) B41J 13/08 (2006.01)
(54) Kouřový nástavec pro odvod spalin z kotle	(11) 28525
(51) F23G 5/10 (2006.01)	(21) 2014-29194
F23G 5/44 (2006.01)	(22) 06.02.2014
(11) 28026	(73) KOMFI spol. s r.o., Lanškroun, CZ
(21) 2014-29997	(54) Lamelový polohovací dopravník pro polygrafické a jednoúčelové stroje
(22) 19.09.2014	(51) A42B 3/04 (2006.01)
(73) Ochvát Juraj, Ostrava- Hrabůvka, CZ	H04B 1/00 (2006.01)
(54) Zařízení pro kontinuální tepelný rozklad organických materiálů	(11) 28772
(51) F23B 10/00 (2011.01)	(21) 2015-31381
(11) 28027	(22) 03.06.2014
(21) 2014-29999	(73) Kolotov Alexandr Alexandrovich, Sankt - Peterburg, RU
(22) 22.09.2014	(54) Helma pro motocyklisty a osoby provozující extrémní aktivity
(73) VIADRUS a.s., Bohumín, CZ	(51) B60B 30/06 (2006.01)
(54) Kotel na pevná paliva	(11) 30425
(51) H05H 1/24 (2006.01)	(21) 2016-32979
H05H 1/26 (2006.01)	(22) 14.07.2014
H05H 1/28 (2006.01)	(73) QingDao Eternity Industry Co. Ltd., Qingdao, Shandong 266000, CN
(11) 28135	(54) Polohovací konstrukce kola a hřídele kola a sestava
(21) 2014-29984	(51) H01B 9/00 (2006.01)
(22) 17.09.2014	H01B 11/22 (2006.01)
(73) Masarykova univerzita, Brno, CZ	G02B 6/44 (2006.01)
(54) Zařízení pro plazmovou úpravu substrátů v povrchovém bariérovém výboji	(11) 31423
	(21) 2017-34043
	(22) 07.08.2015
	(73) PRAKAB PRAŽSKÁ KABELOVNA, s.r.o., Praha 15, CZ
	(54) Hybridní kabel s polymerní trubičkou pro následnou instalaci optického kabelu

ND1K

Druhé prodloužení doby platnosti užitných vzorů

(51) H02K 1/28 (2006.01)	(51) G01N 33/48 (2006.01)
H02K 1/06 (2006.01)	A61B 10/00 (2006.01)
H02K 1/27 (2006.01)	A23C 21/06 (2006.01)
(11) 22451	A23C 21/10 (2006.01)
(21) 2011-23852	(11) 22848
(22) 27.01.2011	(21) 2011-24789
(73) TES VSETÍN s.r.o., Vsetín, CZ	(22) 01.09.2011
(54) Konstrukce připevnění permanentních magnetů na rotor pro minimalizaci ztrát výkonu synchronního stroje a zabezpečení potřebné pevnosti	(73) Výzkumný ústav mlékárenský, s.r.o., Praha, CZ
(51) A61G 11/00 (2006.01)	Univerzita Karlova v Praze, 3. lékařská fakulta, Praha, CZ
(11) 22786	Bohušovická mlékárna, a.s., Praha, CZ
(21) 2011-24796	(54) Nápoj s obsahem syrovátkových bílkovin
(22) 02.09.2011	(51) G01N 15/08 (2006.01)
(73) Babybox pro odložené děti - Statim z.s., Praha, CZ	G01N 15/00 (2006.01)
(54) Zařízení pro bezpečné odložení novorozenců	(11) 22903
	(21) 2011-24656
	(22) 29.07.2011
	(73) ÚJV Řež, a.s., Husinec - Řež, CZ
	(54) Difúzní komora pro měření propustnosti bobtnavých materiálů pro kapaliny a plyny

- | | |
|--|---|
| (51) G21F 5/008 (2006.01) | (51) H05B 41/16 (2006.01) |
| G21F 5/00 (2006.01) | H01H 27/00 (2006.01) |
| (11) 22915 | (11) 23301 |
| (21) 2011-24879 | (21) 2011-25123 |
| (22) 23.09.2011 | (22) 11.11.2011 |
| (73) ŠKODA JS a.s., Plzeň, CZ | (73) VYRTYCH a.s., Židněves, CZ |
| (54) Vnitřní vestavba kontejneru pro uložení použitých palivových kazet reaktorů | (54) Systém odpojení světelných zdrojů jednorázových svítidel od výstupního napětí předřadníku |
| (51) A41D 13/002 (2006.01) | (51) B44F 1/06 (2006.01) |
| A41D 13/005 (2006.01) | B44F 7/00 (2006.01) |
| (11) 22940 | (11) 23439 |
| (21) 2011-24716 | (21) 2011-24749 |
| (22) 15.08.2011 | (22) 22.08.2011 |
| (73) Technická univerzita v Liberci, Liberec, CZ | (73) Kadlčík Pavel, Zlín, CZ |
| (54) Kombinéza nebo blůza pro záchranáře | (54) Plastický obrázek |
| (51) F28F 1/00 (2006.01) | (51) D03D 27/08 (2006.01) |
| (11) 22949 | D03D 27/02 (2006.01) |
| (21) 2011-23972 | D03D 15/00 (2006.01) |
| (22) 23.02.2011 | (11) 23466 |
| (73) Thermotip s. r. o., Králův Dvůr, CZ | (21) 2011-24751 |
| (54) Trubkový výměník tepla s keramickou teplosměnnou plochou | (22) 19.08.2011 |
| (51) F16G 13/16 (2006.01) | (73) CLUTEX - klastr technické textilie, o.s., Liberec, CZ |
| H02G 11/00 (2006.01) | (54) Funkční smyčková tkanina |
| F16G 13/00 (2006.01) | (51) B82B 1/00 (2006.01) |
| (11) 23045 | B82B 3/00 (2006.01) |
| (21) 2011-24956 | G01N 27/02 (2006.01) |
| (22) 10.10.2011 | (11) 23548 |
| (73) Hennlich Industrietechnik, spol. s r. o., Litoměřice, CZ | (21) 2011-24570 |
| (54) Zařízení pro ochranu energetického řetězu | (22) 07.07.2011 |
| (51) B60P 7/06 (2006.01) | (73) Vysoké učení technické v Brně, Brno, CZ |
| (11) 23059 | (54) Konstrukce chemického pole nanosenzorů a prostorové struktury nanosenzorů |
| (21) 2011-25024 | (51) A62C 99/00 (2010.01) |
| (22) 25.10.2011 | (11) 23720 |
| (73) KOKOŘ s.r.o., Dobrá, CZ | (21) 2011-25395 |
| (54) Zařízení pro dopravu nápoje, zejména piva | (22) 27.12.2011 |
| (51) G01B 7/00 (2006.01) | (73) K.B.K. Fire, s.r.o., Ostrava-Přívoz, CZ |
| G01B 7/32 (2006.01) | (54) Zařízení pro ověřování funkčnosti požárního větrání |
| G01N 27/22 (2006.01) | (51) G08B 7/06 (2006.01) |
| (11) 23158 | H04N 7/00 (2011.01) |
| (21) 2011-24774 | G08B 1/08 (2006.01) |
| (22) 29.08.2011 | (11) 23862 |
| (73) Mendelova univerzita v Brně, Brno, CZ | (21) 2011-24745 |
| (54) Soupřava na měření velikosti kořenového systému pomocí elektrické kapacity | (22) 19.08.2011 |
| (51) H01L 21/306 (2006.01) | (73) KH servis a.s., Praha, CZ |
| (11) 23165 | (54) Zařízení pro multifunkční obrazové monitorování dějů v množině lokalit |
| (21) 2011-24820 | (51) E02B 3/02 (2006.01) |
| (22) 08.09.2011 | E02B 3/00 (2006.01) |
| (73) Univerzita Tomáše Bati ve Zlíně, Zlín, CZ | (11) 23999 |
| (54) Laboratorní zařízení pro leptání křemíkových waferů | (21) 2011-25055 |
| (51) G01J 1/04 (2006.01) | (22) 02.11.2011 |
| G01J 1/00 (2006.01) | (73) Štefl Václav, Švihov u Klatov, CZ |
| G01J 1/22 (2006.01) | (54) Zařízení k využití vodní energie pro vodní turbíny z vodních zdrojů řek, potoků a vodních nádrží |
| (11) 23168 | (51) A61F 13/15 (2006.01) |
| (21) 2011-24856 | (11) 24430 |
| (22) 20.09.2011 | (21) 2012-26306 |
| (73) Univerzita Tomáše Bati ve Zlíně, Zlín, CZ | (22) 27.06.2012 |
| (54) Nastavitelná cela pro interferenční měření | (73) Šindelářová Věra, Doksy, CZ |
| (51) B61K 5/06 (2006.01) | (54) Hygienická páska |
| B61K 5/00 (2006.01) | |
| (11) 23261 | |
| (21) 2011-24739 | |
| (22) 18.08.2011 | |
| (73) AŽD Praha s. r. o., Praha, CZ | |
| (54) Uchycení sestavy výkolejky na kolejnici | |

(51) <i>F42B 5/00</i>	(2006.01)	(51) <i>E04B 1/80</i>	(2006.01)
<i>F42B 10/00</i>	(2006.01)	<i>E04B 1/74</i>	(2006.01)
<i>F42B 10/02</i>	(2006.01)	(11) 25600	
<i>F42B 12/00</i>	(2006.01)	(21) 2012-27070	
(11) 24692		(22) 05.08.2011	
(21) 2012-26930		(73) Saint-Gobain Construction Products CZ a.s., Praha, CZ	
(22) 13.10.2011		(54) Tepelně izolační systém	
(73) Kovařík Jan JUDr., Brno, CZ			
Kusák Jan Prof. Ing. CSc., Brno, CZ			
(54) Střela			

ND4Q

První obnovy doby ochrany průmyslových vzorů

(51) 12-08	
(11) 36241	
(21) 2013-39688	
(22) 20.09.2013	
(54) Karoserie sportovního automobilu	

ND4Q

Druhé obnovy doby ochrany průmyslových vzorů

(51) 22-03	
(11) 34541	
(21) 2008-37521	
(22) 21.08.2008	
(54) Části rozbušky	

ND4Q

Třetí obnovy doby ochrany průmyslových vzorů

(51) 07-01	(51) 07-05
(11) 32080	(11) 32155
(21) 2003-34857	(21) 2003-34804
(22) 09.09.2003	(22) 31.07.2003
(54) Nádoba na nápoje	(54) Žehlička

PD1K

Převod práv a ostatní změny majitelů užitých vzorů

(11) 26804	ŠKODA JS a.s., Plzeň, Bolevec, CZ
(21) 2013-28959	České vysoké učení technické v Praze, Praha 6, Dejvice, CZ
(73) WERC-ON PRAHA s.r.o., Praha 4, Braník, CZ	Ústav aplikované mechaniky Brno, s.r.o., Brno, Veveří, CZ
(11) 27628	(11) 29741
(21) 2014-29964	(21) 2016-32591
(73) PBT Works s.r.o., Rožnov pod Radhoštěm, CZ	(73) COMTES FHT a.s., Dobřany, CZ
(11) 29740	Vysoké učení technické v Brně, Brno, Veveří, CZ
(21) 2016-32590	ŠKODA JS a.s., Plzeň, Bolevec, CZ
(73) COMTES FHT a.s., Dobřany, CZ	České vysoké učení technické v Praze, Praha 6, Dejvice, CZ
Vysoké učení technické v Brně, Brno, Veveří, CZ	Ústav aplikované mechaniky Brno, s.r.o., Brno, Veveří, CZ

PD4Q

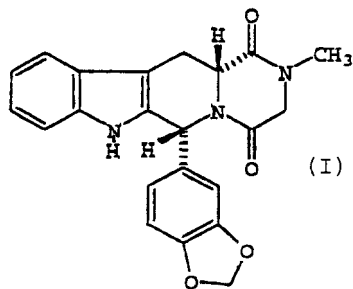
Převod práv a ostatní změny vlastníků průmyslových vzorů

(11) 34541	
(21) 2008-37521	
(73) Austin Detonator s.r.o., Vsetín, CZ	

MH4A

Částečné zrušení patentů

- (11) 296534
(21) 2001-3879
(22) 26.04.2000
(54) Farmaceutická jednotková dávková forma a lék pro léčbu stavu, při němž je žádoucí inhibice fosfodiesterasy PDE5
Patent č. 296534 (zn. spisu PV 2001-3879) byl částečně zrušen a omezený rozsah ochrany včetně obrázků chemických vzorců je uveden v kapitole "Jiná oznámení" tohoto Věstníku.



Datum nabytí právní moci rozhodnutí o
částečném zrušení: 30.07.2018

Zamítnuté a částečně zamítnuté přihlášky ochranných známek před zveřejněním

Kapitola obsahuje údaje o rozhodnutích o přihláškách ochranných známek, u kterých byly na základě provedeného věcného průzkumu shledány Úřadem důvody pro zamítnutí přihlášky ochranné známky podle ustanovení § 4 nebo 6 zákona č. 441/2003 Sb. Na základě toho Úřad vydal rozhodnutí o zamítnutí přihlášky podle ustanovení § 22 zákona č. 441/2003 Sb., a to pro celý seznam výrobků a služeb nebo pro jeho část. Údaje o výsledku rozhodnutí (zamítnutí přihlášky, částečné zamítnutí přihlášky) jsou uvedeny jako datum právní moci rozhodnutí/výsledek rozhodnutí.

(210) **O-521812**
(540)

VINPRINT

14.08.2018/NABYTÍ P.M. - ČÁSTEČNÉ ZAMÍTNUTÍ PŘIHLÁŠKY

(210) **O-527947**
(540)

LIVE PHOTOS

14.08.2018/NABYTÍ P.M. - ZAMÍTNUTÍ PŘIHLÁŠKY

(210) **O-529258**
(540)



14.08.2018/NABYTÍ P.M. - ČÁSTEČNÉ ZAMÍTNUTÍ PŘIHLÁŠKY

(210) **O-531603**
(540)

YourGoodSkin

07.08.2018/NABYTÍ P.M. - ZAMÍTNUTÍ PŘIHLÁŠKY

(210) **O-533437**
(540)

Golf Vinoř

03.08.2018/NABYTÍ P.M. - ZAMÍTNUTÍ PŘIHLÁŠKY

(210) **O-534692**
(540)

Ručně stáčená minerální voda

14.08.2018/NABYTÍ P.M. - ZAMÍTNUTÍ PŘIHLÁŠKY

(210) **O-536651**
(540)

Půjčka po ruce

06.08.2018/NABYTÍ P.M. - ČÁSTEČNÉ ZAMÍTNUTÍ PŘIHLÁŠKY

(210) **O-546760**
(540)

Nakladatelství MIMOTO

04.08.2018/NABYTÍ P.M. - ČÁSTEČNÉ ZAMÍTNUTÍ PŘIHLÁŠKY

Přehled zveřejněných přihlášek ochranných známek

Přihlášky ochranných známek, které byly na základě výsledků formálního a věcného průzkumu provedeného Úřadem shledány schopné zápisu do rejstříku ochranných známek, jsou obsaženy v této kapitole. Důležitou právní skutečností je, že zveřejněním přihlášky ochranné známky v této kapitole Věstníku (§ 23 zákona č. 441/2003 Sb.) začíná běžet zákonná tříměsíční lhůta pro podání námitek podle ustanovení § 25 zákona č. 441/2003 Sb.

Číselný přehled (210)											
O-521812	O-529258	O-541560	O-543795	O-544377	O-544379	O-544433	O-544967	O-545060	O-545135	O-545762	O-545775
O-545778	O-545786	O-546050	O-546051	O-546211	O-546212	O-546213	O-546214	O-546215	O-546216	O-546217	O-546218
O-546437	O-546529	O-546563	O-546760	O-547597	O-547791	O-547835	O-547840	O-547974	O-548122	O-548128	O-548208
O-548254	O-548274	O-548287	O-548331	O-548446	O-548488	O-548548	O-548649	O-548650	O-548661	O-548662	O-548690
O-548702	O-548719	O-548769	O-548770	O-548796	O-548807	O-548808	O-548816	O-548829	O-548830	O-548840	O-548851
O-548855	O-548856	O-548858	O-548863	O-548865	O-548896	O-548897	O-548903	O-548951	O-548958	O-548961	O-548965
O-548966	O-548967	O-548970	O-548978	O-549101	O-549107	O-549119	O-549343	O-549419	O-549542	O-549550	O-549818

Zveřejněné přihlášky ochranných známek

(210) **O-521812**
(220) 23.04.2015
(320) 23.04.2015
(511) 16
(540)

VINPRINT

(510) (16) lepty.
(730) **ECR - EU s.r.o.**, Branická 213/53, Praha 4, 14700, CZ
(740) Mgr. Kateřina Vaňková, Nerudova 1095, Kuřim, 66434

(210) **O-541560**
(220) 10.08.2017
(320) 10.08.2017
(511) 9, 16, 35, 38, 41, 42
(540)



(210) **O-529258**
(220) 29.02.2016
(320) 29.02.2016
(511) 3, 10, 21, 26
(540)



(510) (3) přípravky na čištění obuvi, pasty na čištění obuvi, čistící prostředky na čištění obuvi, krémy a leštidla na boty, černidlo na boty (leštidlo), impregnace na obuv, přípravky na čištění a leštění kůže a obuvi, speciální přípravky na ošetření obuvi obsažené v této třídě, kosmetika a kosmetické přípravky pro péči o nohy, zejména kosmetika v podobě krémů, gelů, olejů, pudrů, prášků a mýdel, hydratační kosmetika a kosmetické přípravky pro péči o nohy, krémy a oleje na ochranu před sluncem (kosmetika), koupelová kosmetika k ošetření nohou, zejména koupelové pudry (neléčivé), pudry a zásypy na chodidla (neléčivé), neléčivé koupelové oleje, tělové oleje (kosmetické), neléčivé oleje, neléčivé oleje na nohy, vonné oleje, silice, masážní oleje a mléka, s výjimkou léčivých, aromatické oleje, mýdla proti pocení nohou, tekutá mýdla používaná při koupeli nohou, dezodorační a deodorační spreje na nohy, neléčebné přípravky pro péči o nohy, masky na nohy jako péče o pleť; (10) ortopedické potřeby, pomůcky a výrobky, ortopedická obuv, ortopedické vložky do bot, ortopedické podešve, ortopedické podrážky, ortopedické kožené podrážky, měkké vložky (ortopedické), ortopedické podpěry paty, ortopedické vložky do pantoflí, ortopedické podrážky na obuv, prstové ortopedické vložky do obuvi, ortopedické podpěry pro prsty na nohou, ortopedické vložky do bot s podpěrou klenby, vycpávky do bot k ortopedickému použití, ortopedické pomůcky ke korekci prstů na nohou, ortopedické punčochové zboží; (21) kartáče na boty, kartáče na oděvy, rukavice na leštění obuvi, obouvací lzíce, obouvací a nazouvací lzíce na boty, napínáky na obuv, kopyta (napínáky na obuv), napínáky na rukavice; (26) tkaničky do bot, šněrovadlo do bot.

(730) **VTR s.r.o.**, Na Pařeničkách 2526, Rožnov pod Radhoštěm, 75661, CZ
(740) Ing. Marie Smrčková, patentový zástupce, Velflíkova 10, Praha 6, 16000

(510) (9) přístroje pro zpracování informací, počítače, počítačové programy, software, elektronické počítačové informační a řídicí systémy, technologie, nosiče dat v elektronické podobě a zvukově-obrazové záznamy magnetické nebo v elektronické podobě, elektronické nosiče dat se vzdělávací výukovou tematikou, dále s tematikou programování, software, výpočetní techniku a informačními komunikačními technologiemi, příslušenství k výpočetní technice spadající do této třídy - modemy, servery, mikroprocesory, čipy, počítačové tiskárny, monitory, čtecí a snímání elektronické přístroje pro identifikaci zboží, osob, elektronické, magnetické platební produkty - platební karty, elektronické, magnetické identifikační karty, elektronické klíče, kódy, přístroje telekomunikační techniky, satelitní technika, zařízení pro vysílání, kódování a dekódování signálů, informací, přístroje pro záznam, převod a reprodukci zvuku, obrazu, audio-video přístroje, elektrosoučástky všeho druhu, baterie a akumulátory, elektrické vodiče - kabely všeho druhu, přístroje pro měření a regulaci, vážení, kontrolu a signalizaci, přístroje optické, filmové, fotografické, vědecké aparáty a přístroje, přístroje pro vedení, výrobu, přepínání, přeměnu, akumulaci, regulaci nebo řízení elektrického proudu, ochranné pomůcky uvedené v této třídě; (16) učebnice všeho druhu, sešity, skripta, školní potřeby spadající do této třídy, psací a kancelářské potřeby všeho druhu uvedené v této třídě, periodické a neperiodické tiskoviny - odborná literatura, knihy, časopisy, fotografie, letáky, brožury, kalendáře, diáře, firemní tiskoviny, reklamní tiskoviny, tiskoviny se zaměřením na počítače, počítačové informační systémy, software a na vzdělávání, psací a kancelářské potřeby k reklamním účelům spadající do této třídy, papír, kartón a kartonážní výrobky (obaly), lepenka, papír pro kancelář - xerografický papír pro tisk a obalový papír, obalové a lepicí pásy a fólie, etikety, samolepicí fólie a papíry, obaly a fólie z PE, PP nebo jiných plastických hmot pro balení a obalování tiskovin - knih, učebnic a sešitů; (35) činnost ekonomických a organizačních poradců, služby a poradenství v oblasti managementu, řízení firmy, obchodní strategie, obchodní správa podnikatelských subjektů, firem a obchodních podílů ve firmách, marketingová, reklamní a inzertní činnost, průzkumy trhu, administrativní služby, daňové a účetní služby a poradenství, personální služby a poradenství, provoz elektronických obchodů (internetových e-shopů) s výpočetní technikou a počítačovým příslušenstvím, počítačovými programy, počítačovými informačními a řídicími systémy a technologiemi, paměťovými médii, telekomunikační a kancelářskou technikou, audio-video technikou, vzdělávací a prezentační technikou a pomůckami, učebnicemi a tiskovinami všeho druhu, školními a psacími potřebami, reklamními předměty, oděvy a obuví, sportovními potřebami, hračkami a hrami a potřebami pro domácnost, automatizované zpracování dat, správa obchodních dat, zprostředkování v oblasti obchodu s výpočetní technikou a počítačovým příslušenstvím, počítačovými programy, počítačovými informačními a řídicími systémy a technologiemi, elektronickými médii - nosiči dat, telekomunikační a kancelářskou technikou, audio-video technikou, vzdělávací a prezentační technikou a pomůckami, učebnicemi a tiskovinami všeho druhu, školními a psacími potřebami, reklamními předměty, oděvy a obuví, sportovními potřebami, hračkami a hrami a potřebami pro domácnost, pořádání komerčních a reklamních veletrhů a výstav; (38) spojové a telekomunikační služby, poskytování telekomunikačních připojení k počítačovým sítím, počítačová komunikace - elektronický přenos dat a informací, elektronická pošta, dálkové telekonference, telefonické služby přes počítačové sítě, vysílací služby, pronájem telekomunikačních přístrojů a zařízení pro přenos dat a informací,

provoz elektronických komunikačních (internetových) portálů se zaměřením na telekomunikační služby (poskytování informací); (41) provoz vzdělávacího zařízení, vysoké školy, školící a vzdělávací činnost, lektorská činnost, výuka, pořádání školení a kurzů, jazykových a rekvalifikačních kurzů, manažerské kurzy, vydavatelská a nakladatelská činnost, kooperace v oblasti zajištění studia v zahraničí, studijní programy, studijní stipendia, pronájem vzdělávacích a kulturních zařízení, pořádání vzdělávacích a kulturních seminářů, veletrhů a výstav, pořádání a organizování kulturních, společenských, zábavních nebo sportovních akcí, agenturní činnost a informační služby v oblasti vzdělávání, zprostředkování v oblasti vzdělávání (studia v zahraničí), pronájem zvukových a zvukově-obrazových záznamů, umělecká, filmová a hudební produkce, provoz elektronických komunikačních (internetových) portálů se zaměřením na vzdělávání, zábavu, kulturu a sport (poskytování informací); (42) tvorba počítačového software - programování počítačů, zhotovování software všeho druhu na zakázku, výzkum, vývoj a projektování software, počítačové systémové analýzy, regenerace počítačových dat, programátorský servis - instalační a servisní služby v oblasti počítačového software, testování, aktualizace a kopírování software, správa software, antivirová správa software, pronájem počítačového software, informačních technologií a počítačové techniky, poradenství a konzultace v oblasti počítačové techniky, software a informačních technologií, provoz elektronických internetových portálů se zaměřením na počítačovou techniku, informační technologie a software (poskytování informací), tvorba a správa webových stránek, webhosting, webdesign, počítačová grafika, grafický a průmyslový design.

(730) **Unicorn a.s.**, V Kapslovně 2767/2, Praha 3, 13000, CZ

(740) Ing. Jiří Střelák, patentový zástupce, Šumberova 42, Praha 6, 16200

(210) **O-543795**

(220) 16.11.2017

(320) 16.11.2017

(511) 39, 43

(540)

SAMBAL

(510) (39) dodávka potravin; (43) poskytování jídla a nápojů, podávání jídel a nápojů hostům v restauracích, podávání jídel a nápojů v internetových kavárnách, kavárny.

(730) **Nové Zálesí a.s.**, Cholupická 911/5, Praha 4 - Kamýk, 14200, CZ

(210) **O-544377**

(220) 11.12.2017

(320) 11.12.2017

(511) 16, 35, 43

(540)

Volařík

(510) (16) desky na dokumenty, držáky na psací potřeby, kancelářské pořadače, pera (kancelářské potřeby), plastické obaly, které nejsou zařazeny do jiných tříd (a to plastické obaly na lahve, kancelářské potřeby, psací a papírnické zboží, tiskoviny), psací potřeby, psací soupravy, razítka, děrovačky, pečeti (razítka), těžítka; (35) administrativní služby, marketing, obchodní informace, obchodní zprostředkovatelské služby s výrobky uvedenými výše ve tř. 16 a v oblasti služeb uvedenými níže ve tř. 43, poskytování a zprostředkování obchodních informací, a to i prostřednictvím webových stránek, aktualizace a údržba dat v počítačové síti, analýza nákladů a cen, aranžování výkladů, fakturace, fotokopírování, obchodní informace a rady pro spotřebitele (poradna pro spotřebitele), obchodní průzkum, pomoc při řízení obchodní činnosti obchodních či průmyslových podniků, poradenské služby pro obchodní vedení, průzkum trhu, řízení obchodní činnosti nezávislých poskytovatelů služeb, sjednávání obchodních smluv pro třetí osoby, styk s veřejností, pomoc v obchodní činnosti se subdodavatelskými službami, systematizace údajů do počítačových databází, zprostředkování dovozu a vývozu; (43) pronájem kuchyňských přístrojů.

(730) **Volařík Miroslav**, Sochorova 3214/44, Brno, Žabovřesky, 61600, CZ

(740) Advokátní kancelář Mgr. Jiřina Svojanovská, Mgr. Jiřina Svojanovská, Šilingrovo náměstí 257/3, Brno, Brno-město, 60200

(210) **O-544379**

(220) 11.12.2017

(320) 11.12.2017

(511) 16, 35, 43

(540)

VÍNO VOLAŘÍK

(510) (16) desky na dokumenty, držáky na psací potřeby, kancelářské pořadače, pera (kancelářské potřeby), plastické obaly, které nejsou zařazeny do jiných tříd (a to plastické obaly na lahve, kancelářské potřeby, psací a papírnické zboží, tiskoviny), psací potřeby, psací soupravy, razítka, děrovačky, pečeti (razítka), těžítka; (35) administrativní služby, marketing, obchodní informace, obchodní zprostředkovatelské služby s výrobky uvedenými výše ve tř. 16 a v oblasti služeb uvedenými níže ve tř. 43, poskytování a zprostředkování obchodních informací, a to i prostřednictvím webových stránek, aktualizace a údržba dat v počítačové síti, analýza nákladů a cen, aranžování výkladů, fakturace, fotokopírování, obchodní informace a rady pro spotřebitele (poradna pro spotřebitele), obchodní průzkum, pomoc při řízení obchodní činnosti obchodních či průmyslových podniků, poradenské služby pro obchodní vedení, průzkum trhu, řízení obchodní činnosti nezávislých poskytovatelů služeb, sjednávání obchodních smluv pro třetí osoby, styk s veřejností, pomoc v obchodní činnosti se subdodavatelskými službami, systematizace údajů do počítačových databází, zprostředkování dovozu a vývozu; (43) pronájem kuchyňských přístrojů.

(730) **VÍNO VOLAŘÍK s.r.o.**, Rudé armády 40, Dolní Dunajovice, 69185, CZ

(740) Advokátní kancelář Mgr. Jiřina Svojanovská, Mgr. Jiřina Svojanovská, Šilingrovo náměstí 257/3, Brno, Brno-město, 60200

(210) **O-544433**

(220) 13.12.2017

(320) 13.12.2017

(511) 16, 41, 44, 45

(540)



(510) (16) archy papíru, blahopřání, bloky, brožury, časopisy, desky, desky na dokumenty, dopisní papír, formuláře, fotografie, grafiky, kalendáře, karty, katalogy, knihy, knížky, komiksy, lepenka, letáky, lístky, manuály, mapy, nálepky, noviny, oběžníky, obchodní karty jiné než pro hry, obrazy, obtisky, papír balicí, papír, paragony, pečete, pera (kancelářské potřeby), pera plnicí, periodika, plakáty, plány, pohlednice, portréty, pošta (krabice na), prospekty, příručky, psací potřeby, publikace, razítka, rytiny, sešity, školní potřeby, štetce, tiskopisy, tiskoviny, tištěné publikace, tužky, výrobky papírenské, záložky do knih, zápisníky, zeměpisné mapy; (41) cvičení (praktické), dabing, elektronické publikování, filmové projekce, fotografování, gymnastický výcvik, hudební produkce, informace o možnostech zábavy, informace o výchově a vzdělávání, klubové služby (výchovně zábavné), služby klubu zdraví (zdravotní a kondiční cvičení), náboženská výchova, noční kluby, obrazové zpravodajství, poradenství pro volbu povolání, poskytování on-line elektronických publikací (bez možnosti stažení), poskytování on-line videí (bez možnosti stažení), praktický výcvik, předprodej vstupenek, půjčování filmů, poskytování on-line informací s výjimkou obchodních včetně možnosti stažení, provozování sportovních zařízení, výroba televizních programů, tělesná výchova, televizní zábava, psaní a zveřejňování textů jiných než reklamních, opatřování titulky, vydávání elektronických knih a časopisů on-line, vydávání knih, vydávání textů s výjimkou reklamních nebo náborových, zkoušení a přezkoušení, živé představení, živé vystoupení (organizování); (44) fyzikální terapie, fyzioterapie, lázeňské služby, lázně (veřejné) pro hygienické účely, masáže, služby porodní asistentky, pronajímání zdravotních (zdravotnických) zařízení, salóny krásy, sanatoria, služby v oblasti alternativní medicíny, střediska zdravotnická, terapeutické služby, psycholog (služby), turecké lázně, zdravotní poradenství, zdravotní

péče, zkrášlovací salony, zotavovny; (45) duševní vlastnictví (licence), konzultační služby v oblasti duševního vlastnictví, horoskopy, licence k duševním právům, manželské a předmanželské poradny, mimosoudní řešení sporů, on-line služby sociálních sítí, právní správa licencí, seznamovací služby, správa autorských práv, zprostředkovatelství (mediační služby).

(730) **Říha Palečková Denisa Mgr.**, Baranova 1804/25, Praha 3, Žižkov, 13000, CZ

(210) **O-544967**

(220) 10.01.2018

(320) 10.01.2018

(511) 3, 21

(540)

Small Luxury Beautique

(510) (3) čisticí prostředky na kosmetické štětky, brusné přípravky k použití na těle, lepidla pro kosmetické účely, lepidla pro připevnění umělých vlasů, lihové lepidlo pro kosmetické použití, pemzy k použití na tělo, pemza, přípravky na čištění nosu pro účely osobní hygieny; (21) štětce na nanášení líčidel.

(730) **Small Luxury Beautique s.r.o.**, Senovážné náměstí 994/2, Praha 1, Nové Město, 11000, CZ

(210) **O-545060**

(220) 15.01.2018

(320) 15.01.2018

(511) 9, 16, 21, 35, 40, 42

(540)

EPIAG

(510) (9) strojně čitelné nosiče informací a informace na nich, software, obrazové, zvukové a audiovizuální záznamy, informace šířené elektronickou cestou, webovými stránkami, elektronické katalogy a jiné reklamní, propagační a informační materiály šířené elektronickou cestou; (16) papírové obaly, obaly lepenkové a kartónové, papírové a plastové sáčky a tašky v jiné třídě nezařazené, knižní publikace, katalogy, prospekty, plakáty, letáky a další reklamní, propagační a informační materiály v papírové formě, tiskopisy, výstupy počítačů v papírové formě, papírové obtisky a samolepky, psací potřeby, držáky, stojánky a pouzdra na ně, kancelářské potřeby (s výjimkou nábytku), pořadače, rychlovazače, desky na spisy, papír balicí, papír kancelářský a dopisní, obálky, kalendáře, diáře, pohlednice, fotografie, grafická díla a jiná vyobrazení, vývěsní štíty a reklamní poutače z lepenky a z papíru; (21) porcelán všeho druhu, keramické výrobky užitkové ozdobné a figurální, porcelánové a keramické výrobky pro další užití, jako pro zdobení, malování a dotvarování, výrobky a polotovary ze skla určené pro finální úpravu, jako malování a zdobení; (35) zprostředkování obchodu s výše uvedenými výrobky ve třídách 9, 16 a 21, reklamní, propagační a informační činnost, administrativní činnost, marketing, předvádění produktů a pořádání obchodní prezentace, řízení obchodní společnosti, shromažďování a poskytování informací komerčního charakteru, pořádání trhů a výstav komerčního a reklamního charakteru; (40) zpracování a úprava porcelánové a keramické hmoty, modelářství v oboru porcelánu a keramiky, vypalování porcelánu a keramiky, povrchová úprava porcelánových a keramických výrobků, umělecká dekorace porcelánu a keramiky (konečná úprava), poradenství o výrobě keramiky; (42) dekorace (design) porcelánu a keramiky v rámci této třídy, navrhování vnější úpravy porcelánových a keramických výrobků, navrhování technologie výroby a technologie vnější úpravy porcelánových a keramických výrobků, vývoj technologie výroby porcelánových a keramických výrobků, vývoj technologie zpracování porcelánové hmoty, průmyslový design, tvorba grafických návrhů, navrhování modelů pro porcelánové výrobky, tvorba software, poradenství o dekoraci a designu v oboru porcelánu a keramiky.

(730) **Rudolf Kämpf s.r.o.**, U porcelánky 143, Nové Sedlo, Loučky, 35735, CZ

(740) **ZEMAN** - podkrušnohorská patentová a známková kancelář, Mgr. Dita Fialová, Hradní 301/9, Loket, 35733

(210) **O-545135**

(220) 17.01.2018

(320) 17.01.2018

(511) 9, 35, 40

(540)



(510) (9) fotokabiny, informační technologie a audiovizuální, multimediální a fotografické přístroje, přístroje pro zachycení a vyvolání obrazu, fotoaparáty, fototiskárny, fotografické diapozitivy, fotografické vybavení spadající do této třídy, fotokopírovací stroje, fotoaparáty pro okamžitě zhotovení fotografií, přístroje na výrobu fotografií, přístroje na tisk fotografií, zařízení na zpracování fotografií, zařízení na vyvolávání fotografií; (35) maloobchod a velkoobchod s výrobky výše uvedenými ve třídě 9; (40) tiskárenské služby, vyvolávání a zpracování fotografií a kinematografických filmů, vyvolávání fotografií, kopírování fotografií, zpracování fotografií, tisk fotografií, reprodukce fotografií.

(591) Barevná

(730) **TM Company s.r.o.**, Dobřenice 28, Dobřenice, 50325, CZ

(740) **AK Jan Bárta, JUDr. Jan Bárta, advokát, Kaprova 42/14, Praha 1, 11000**

(210) **O-545762**

(220) 14.02.2018

(320) 14.02.2018

(511) 1, 2, 17, 19

(540)

PurCote

(510) (1) epoxidová pryskyřice, plniva do mramoru, tmely a lepidla pro stavebnictví spadající do této třídy, rozpouštědla na barvy spadající do této třídy; (2) barvy, barvy odpuzující vodu, voděodolné nátěry a nátěry odpuzující vlhkost (barvy), barvy odolné vůči chemikáliím, barvy bránící výskytu plísně, hydroizolační nátěry na zdivo (barvy), ochranné nátěry na balkony (barvy), barvy k použití při odstraňování plísně, barvy k použití na konzervování budov, ochranné nátěry k impregnaci povrchu budov (barvy), nátěry odolné povětrnostním vlivům (barvy) na zdivo, nátěrové směsi k použití na kamenická díla (barvy), nátěrové směsi na konzervaci betonu (barvy a oleje), nátěry chránící kámen před vodou (barvy a oleje), nátěry jako konečná ochrana povrchů (barvy a oleje), nátěrové směsi k použití s betonem (barvy a oleje), elastomerové voděodolné přípravky ve formě barvy na konzervaci azbestových střeš, hydroizolační nátěrové hmoty v rámci této třídy (barvy), nátěrové hmoty různých druhů (barvy), nátěry, laky; (17) izolační nátěry v rámci této třídy, akustické, tepelné a vodotěsné izolace, materiály těsnící, ucpávací a izolační; (19) dlažební kameny a kamínky, křemičitý kámen, kámen přírodní, stavební kámen, kamenná břidlice, kamenné dlaždice, kamenná drť, šterk, kamenické výrobky spadající do této třídy, kamenina pro stavebnictví, pojiva pro výrobu kamene, stavební materiály z přírodního kamene, bloky vyrobené z přírodního kamene, kameninové dlažební kostky a obklady, mramor (stavební materiál), mramorové dlaždice, mramor pro stavební účely, mozaikové ozdobné dlaždice vyrobené z mramoru, sochy a umělecké předměty vyrobené z materiálů jako kámen, beton a mramor spadající do této třídy.

(730) **SANAX GROUP s.r.o.**, Oldřichovská 194/16, Děčín, Děčín VIII-Dolní Oldřichov, 40502, CZ

(210) **O-545775**

(220) 14.02.2018

(320) 14.02.2018

(511) 21, 32, 43

(540)

K11

(510) (21) zboží skleněné spadající do této třídy, a to lahve, sklenice na pití, püllitry, poháry keramické, keramické a porcelánové tácky, porcelánové džbány, vázičky, nádoby z plastu spadající do této třídy, karafy, stolní lahve,

podtácky kromě papírových a určených k prostrání, pohárky z papíru nebo umělých hmot, poháry, tácky papírové k použití v domácnosti, tácy (podnosy), cestovní lahve, otvíráky na lahve, reklamní vývěsní štíty z porcelánu nebo skla, desky na jídelní listky, pouzdra na jídelní listky, tepelně izolační nádoby, termosky na jídlo, termosky na nápoje, krabice na jídlo, chladicí boxy, umělohmotná prostrání; (32) aperitivy nealkoholické, nealkoholické nápoje, jablečný mošt (nealkoholický), pivo a pivovarnické výrobky, nealkoholické pivo, ochucené pivo, pivo s nízkým obsahem alkoholu, sladové pivo, sladové nápoje, výtažky z chmele na výrobu piva, míchané nápoje s obsahem piva, nápoje na bázi piva, mošty, přípravky na výrobu nápojů, zázvorové pivo, prášky na přípravu šumivých nápojů, příchutě na výrobu nápojů, minerální vody, limonády, džusy, energetické nápoje, nealkoholické šumivé nápoje, ovocné šťávy a nápoje, sirupy na výrobu nápojů; (43) bary, barové služby, bufety, restaurace servírující delikatesy, firemní akce (poskytování jídel a nápojů), hotelové služby, rezervace hotelů, jídelny a závodní jídelny, kavárny, konzultační služby v oblasti zajišťování potravin a nápojů, poskytování přechodného ubytování, poskytování gastronomických služeb, provoz hotelového ubytování, půjčování stanů, půjčování židlí, stolů, prostrání, nápojového skla, restaurace, pohostinství (služby), ubytovací služby (hotely, penziony), zásobování (catering), čepování piva.

(730) **Heineken Česká republika, a.s.**, U Pivovaru 1, Krušovice, 27053, CZ

(740) JUDr. Milan Kyjovský, advokát, Poštovská 455/8c, Brno, Brno-město, 60200

(210) **O-545778**

(220) 14.02.2018

(320) 14.02.2018

(511) 7, 12, 35, 37, 39, 42

(540)



(510) (7) turbodmychadla, turbodmychadla pro motory vozidel, turbodmychadla pro motory pozemních vozidel, turbodmychadla pro stroje, palivová čerpadla, motorová palivová čerpadla, čerpadla (součásti strojů nebo motorů), palivová čerpadla pro motorová vozidla, vstřikovače pro motory, pneumatické vstřikovače paliva pro motory, čerpadla na chlazení motorů, kompresory jako části strojů, pohonů a motorů, řídicí jednotky procesů (hydraulické), řídicí jednotky procesů (mechanické), řídicí jednotky procesů (pneumatické), servomotory, servoventily, servomotory se zabudovanými kódovacími, servo řízené ventily, servomechanismy, čerpadla, čerpadla kapalín, čerpadla tekutin, tlumiče, výfukové tlumiče, tlumiče, jako části strojů, tlumiče výfuků motorů, tlumiče na stroje, aktuátory na tlumiče, elektrické tlumiče, vstřikovače, vstřikovače paliva, vstřikovače strojů, vstřikovací trysky strojů, vstřikovací čerpadla paliva, nástroje na vstřikování benzínu, zařízení na vstřikování nafty, systémy vstřikování paliva pro motory; (12) řídicí (pohonné) jednotky pro pozemní vozidla, tlumiče pro vozidla, tlumiče (části vozidel), tlumiče pro automobily, tlumicí válce (části vozidel), tlumiče pérování automobilů, tlumiče na motocykly; (35) obchodní zprostředkovatelské služby a maloobchodní služby týkající se automobilových dílů, reklama, propagační činnost, obchodní administrativa, velkoobchodní služby v oblasti automobilových dílů; (37) opravy a údržba motorových vozidel a jejich částí a motorů pro motorová vozidla a jejich částí, seřizování motorů, seřizování motorů automobilů, seřizování motorů pro motorová vozidla, údržba, servis, seřizování a opravy motorů a pohonů, revize motorů, repasování motorů, výměna tlumičů, repasování turbodmychadel, repasování čerpadel (součásti strojů nebo motorů), repasování vstřikovačů pro motory, repasování řídicích (pohonných) jednotek pro pozemní vozidla; (39) balení nákladu, balení zboží, balení výrobků; (42) testování funkčnosti přístrojů a nástrojů, příprava technických manuálů, technické poradenství, technologické inženýrské analýzy, služby technického měření a testování, kontrola motorových pozemních vozidel (zjištění způsobilosti k provozu na silnicích).

(730) **REMANTE GROUP s.r.o.**, Na Starém břehu 2756/7, Opava, Předměstí, 74601, CZ

(210) **O-545786**

(220) 14.02.2018

(320) 14.02.2018

(511) 16, 35, 41

(540)

Centurion Solutions

(510) (16) papírenské zboží, lepenka a výrobky z lepenky, a to krabice a obálky, tiskárenské výrobky, tiskoviny všeho druhu, zejména periodické a neperiodické publikace na papírových nosičích, noviny, knihy, prospekty, plakáty, data a databáze na papírových nosičích, kalendáře, fotografie, pohlednice, plakáty, samolepky, knihařské výrobky, informační, propagační a upomínkové výrobky z papíru, včetně dekorálních předmětů z papíru, kancelářské náčiní a potřeby (s výjimkou nábytku), kopírovací zařízení, nástroje pro použití v kanceláři v rozsahu této třídy pro úpravu a opracování spisů, dokladů a dokumentů, obalový materiál z papíru a balicí fólie z plastu, sáčky jako obaly (z papíru nebo z umělých hmot), fólie na balení z umělých hmot, obaly bublinové (z umělých hmot), papírové a plastové sáčky a tašky, papírový odpad; (35) maloobchodní a velkoobchodní služby s výše uvedenými výrobky ve tř. 16, rozmnožování propagačního materiálu, zprostředkování obchodní činnosti s výše uvedenými výrobky ve tř. 16, prodeje v dražbě, provádění veřejných dražeb, předvádění zboží, činnost podnikatelských, organizačních a ekonomických poradců spadající do této třídy, činnost účetních poradců, vedení účetnictví a daňové evidence, rozborů z účetnictví, revize účtů, příprava a vyhotovování daňových přiznání, strategický a operativní controlling, zejména v oblasti řízení zisku a finančního auditu, analýzy nákladů a výnosů, posuzování efektivnosti provozu a racionalizace práce, sestavování rozpočtu výnosů a nákladů, tvorba předběžných, výsledných a cenových kalkulací, sestavování materiálové a časové bilance, systemizace informací do počítačových databází, obchodní nebo podnikatelské informace, pomoc při řízení obchodní činnosti, poradenství a poskytování konzultací v obchodní činnosti, výroba reklamních materiálů a reklamních šotů/inzerátů, statistické analýzy a přehledy, ekonomické prognózy, obchodní a tržní průzkumy a analýzy, marketingový průzkum, správa a řízení obchodních společností, elektronické ukládání, vyhledávání a zpracování informací v oboru obchodního marketingu, příprava literatury o výrobcích a službách o společnosti pro druhé, zprostředkování obchodu pomocí globálních komunikačních sítí (internet) s výše uvedenými výrobky ve tř. 16, administrativní práce spadající do této třídy, referenční marketing, marketing, reklamní a propagační činnost, propagace prodejů, zprostředkování reklamní činnosti, zejména pomocí globálních komunikačních sítí, styky s veřejností, služby v oblasti získávání obchodních kontrakčních partnerů, organizování komerčních a reklamních výstav, vytváření obchodních a obchodně-informačních sítí, zprostředkování obchodních záležitostí, shromažďování různého zboží pro třetí osoby (kromě jejich přepravy) za účelem umožnění spotřebitelům, aby si tyto výrobky mohli pohodlně prohlížet a nakupovat, dovozní a vývozní agentura, poskytování obchodních informačních produktů, a to multimediálních informací pro reklamní a obchodní účely, včetně jejich vyhledávání, inzertní a propagační činnost, marketingové průzkumy a konzultace v oblasti médií, nákupní služby v oboru médií, včetně on-line inzercí a prezentace uživatelů v počítačové síti Internet, tvorba obchodních značek, obchodní využití sítě Internet v oblasti vyhledávacích služeb v oblasti obchodu s reklamou a e-businessu, vydávání reklamních a/nebo náborových textů, propagačních a inzertních tiskovin, rozšiřování reklamních a/nebo inzertních materiálů, organizace reklamních a obchodních předváděcích akcí výrobků a služeb, včetně obchodních výstav a jejich doprovodných akcí, a to komerčních, distribuce zboží a tiskovin k reklamním účelům, obchodní zastoupení tuzemských a zahraničních firem, obchodní a podnikatelský informační servis, obchodní poradenské a konzultační služby, elektronický obchod prostřednictvím internetu (e-shop) s výše uvedenými výrobky ve tř. 16, on-line inzercí, propagační a inzertní činnost prostřednictvím jakéhokoliv média, zprostředkování obchodních záležitostí, organizování veřejných zakázek a výběrových řízení; (41) vzdělávací a výchovná činnost, pořádání odborných kurzů, školení a jiných vzdělávacích akcí, včetně lektorské činnosti, organizování, vedení a řízení školení, pracovních setkání, seminářů, konferencí a kolokvií, elektronické publikování, poskytování on-line elektronických publikací (bez možnosti stažení), organizace školení týkajících se obchodní činnosti, podnikového vedení, vzdělávání a řízení zaměstnanců a dospělých v rámci této třídy, vydavatelská, nakladatelská a ediční činnost, vydávání knih, novin, časopisů, periodických a neperiodických publikací, fotografií, pohlednic, plakátů, formulářů, vydávání textů (s výjimkou reklamních nebo

náborových), činnost zábavní a sportovní, organizování klubové činnosti se zaměřením na zábavnou, vzdělávací nebo sportovní činnost.

(730) **Jirků Vojtěch**, Národní obrany 714/14, Praha 6 - Bubeneč, 16000, CZ

(210) **O-546050**

(220) 26.02.2018

(320) 26.02.2018

(511) 18, 25, 28, 35

(540)

ANTONÍN BARTOŇ

(510) (18) sportovní batohy, lyžařské batohy, snowboardové batohy; (25) oblečení a oděvy všeho druhu, celosezónní oblečení a oděvy pro sport, turistiku a volný čas, obuv všeho druhu, celosezónní obuv pro sport, turistiku a volný čas, lyžařská obuv, snowboardová obuv, lyžařské bundy, lyžařské oděvy, lyžařské rukavice, lyžařské kombinézy, lyžařské boty, lyžařské čepice, sportovní pokrývky hlavy, snowboardové kombinézy, snowboardová obuv, snowboardové rukavice, bundy na snowboard, kalhoty na snowboard, sportovní snowboardové a lyžařské doplňky a to šátky, šály, kukly, čelenky, návleky, trička, mikiny, svetry, sportovní dresy, spodní prádlo, funkční spodní prádlo, lyžařské ponožky, snowboardové ponožky, sportovní ponožky; (28) tělocvičné a sportovní nářadí a náčiní všeho druhu včetně příslušenství a náhradních dílů, zejména pro zimní sporty, sjezdové, běžecké, skokanské a kolečkové lyže, vázání na lyže, lyžařské hole, vaky na lyže, obaly na lyže, snowboardy, vázání na snowboardy, součásti lyžařské a snowboardové výstroje a výzbroje spadající do této třídy, obaly a vaky na snowboardy; (35) marketingová, propagační, reklamní, inzertní činnost, například ve veřejných prostředcích, ve sdělovacích prostředcích, na internetu, v novinách, na letáčích a plakátech, velkoplošná reklama, obchodní a podnikatelská činnost, obchodní a podnikatelská činnost na internetu, e-shop - vše s výrobky výše uvedenými ve třídách 25 a 28.

(730) **Leš Matěj**, Sázkavská 17, Praha 2, 12000, CZ

(210) **O-546051**

(220) 26.02.2018

(320) 26.02.2018

(511) 18, 25, 28, 35

(540)



(510) (18) sportovní batohy, lyžařské batohy, snowboardové batohy; (25) oblečení a oděvy všeho druhu, celosezónní oblečení a oděvy pro sport, turistiku a volný čas, obuv všeho druhu, celosezónní obuv pro sport, turistiku a volný čas, lyžařská obuv, snowboardová obuv, lyžařské bundy, lyžařské oděvy, lyžařské rukavice, lyžařské kombinézy, lyžařské boty, lyžařské čepice, sportovní pokrývky hlavy, snowboardové kombinézy, snowboardová obuv, snowboardové rukavice, bundy na snowboard, kalhoty na snowboard, sportovní snowboardové a lyžařské doplňky a to šátky, šály, kukly, čelenky, návleky, trička, mikiny, svetry, sportovní dresy, spodní prádlo, funkční spodní prádlo, lyžařské ponožky, snowboardové ponožky, sportovní ponožky; (28) tělocvičné a sportovní nářadí a náčiní všeho druhu včetně příslušenství a náhradních dílů, zejména pro zimní sporty, sjezdové, běžecké, skokanské a kolečkové lyže, vázání na lyže, lyžařské hole, vaky na lyže, obaly na lyže, snowboardy, vázání na snowboardy, součásti lyžařské a snowboardové výstroje a výzbroje spadající do této třídy, obaly a vaky na snowboardy; (35) marketingová, propagační, reklamní, inzertní činnost, například ve veřejných prostředcích, ve sdělovacích prostředcích, na internetu, v novinách, na letáčích a plakátech, velkoplošná reklama, obchodní a podnikatelská činnost, obchodní a podnikatelská činnost na internetu, e-shop - vše s výrobky výše uvedenými ve třídách 25 a 28.

(591) Barevná

(730) **Leš Matěj**, Sázkavská 17, Praha 2, 12000, CZ

(210) **O-546211**

(220) 02.03.2018

(320) 02.03.2018

(511) 35, 36, 41

(540)

Bondy obchodní centrum

(510) (35) reklama, propagace, řízení obchodní činnosti, obchodní administrativa, kancelářské práce, administrativní pomoc při reakci na výzvy k účasti ve výběrových řízeních, administrativní pomoc při vypracování nabídek k poptávkám (RFP), administrativní služby, administrativní zpracování objednávek, aktualizace a údržba dat v počítačových databázích, aktualizace a údržba údajů v rejstřících, aktualizace reklamních materiálů, analýza nákladů a cen, aranžování výkladů, cílené zasílání reklamních materiálů, cílený marketing, externí správa společností, fakturace, fotokopírování, grafická úprava pro reklamní účely, indexace webových stránek pro obchodní nebo reklamní účely, kopírování dokumentů, marketing, marketing v rámci softwarového publikování, modeling pro reklamní účely nebo podporu prodeje, nábor zaměstnanců, návrh reklamních materiálů, obchodní informace, obchodní informace a rady pro spotřebitele ve výběru produktů a služeb, obchodní průzkum, obchodní správa licencí k výrobkům a službám jiných osob, obchodní zprostředkovatelské služby, oceňování podniků, online inzerce v počítačové síti, optimalizace návštěvnosti webových stránek, optimalizace vyhledávačů pro účely podpory prodeje, plánování schůzek (kancelářské práce), podpora prodeje jiných osob, pomoc při řízení obchodní činnosti, pomoc při řízení obchodních či průmyslových podniků, poptávky, poradenské služby pro obchodní vedení, poradenství v oblasti komunikačních strategií při styku s veřejností, poradenství v oblasti komunikačních strategií v reklamě, poradenství v oblasti organizace podniku, poradenství v oblasti řízení a organizace podniku, poradenství v oblasti řízení lidských zdrojů, poradenství v oblasti řízení obchodní činnosti, pořádání módních přehlídek pro reklamní účely, pořádání veletrhů pro obchodní či reklamní účely, pořádání výstav pro obchodní či reklamní účely, poskytování informací o obchodních kontaktech, poskytování obchodních informací prostřednictvím webových stránek, PPC reklama, prezentace výrobků v komunikačních médiích pro účely maloobchodu, profesionální obchodní poradenství, pronájem billboardů (reklamních tabulí), pronájem fotokopírovacích strojů, pronájem kancelářských strojů a zařízení, pronájem prodejních automatů, pronájem prodejních stánků, pronájem reklamního času v komunikačních médiích, pronájem reklamního materiálu, pronájem reklamních ploch, propagace, provádění podnikových auditů, provozování online trhu pro kupující a prodejce výrobků a služeb, průzkum trhu, průzkum veřejného mínění, předvádění zboží, přepis rozhovorů (pro úřední účely), příprava daňových příznání, příprava výplatních listin, psaní na stroji, psaní reklamních textů, psaní scénářů pro reklamní účely, psaní životopisů pro jiné osoby, psychologické testování za účelem výběru zaměstnanců, reklama, rozhlasová reklama, řízení obchodní činnosti hotelů, řízení obchodní činnosti náhradových programů pro jiné osoby, řízení obchodní činnosti nezávislých poskytovatelů služeb, řízení obchodní činnosti sportovců, řízení obchodní činnosti výkonných umělců, řízení obchodních projektů v oblasti stavebních projektů, sběr údajů do počítačových databází, sestavování katalogů informací pro obchodní či reklamní účely, sestavování statistiky, sjednávání a uzavírání obchodních transakcí pro třetí strany, sjednávání obchodních smluv pro jiné osoby, služby dočasného řízení obchodní činnosti z a předem dohodnutých podmínek (interim management), služby maloobchodu v oblasti uměleckých děl poskytované uměleckými galeriemi, služby odborníka na výkonnost podniku, služby podnikům při jejich přesídlení, služby pro maloobchod s farmaceutickými, veterinárními a sanitárními přípravky a zdravotnickým materiálem, služby registrace daňů, služby spojené s podáváním daňových příznání, služby velkoobchodu v oblasti farmaceutických, veterinárních a sanitárních přípravků a v oblasti dodávek zdravotnického materiálu, správa programů pro věrné zákazníky v oblasti osobní letecké dopravy, správa zákaznických věrnostních programů, srovnávání cen, styk s veřejností, subdodavatelské služby (pomoc v obchodní činnosti), systematizace údajů do počítačových databází, šíření reklamních materiálů, šíření vzorků, telemarketing, televizní reklama, těsnopis, účetnictví, upomínání schůzek (kancelářské práce), vedení dražeb, vedení počítačové evidence, venkovní reklama, vydávání reklamních textů, vyhledávání sponzorů, vyhledávání údajů v počítačových souborech pro jiné osoby, vyhotovování hospodářských prognóz, vyhotovování výpisů z účtu, vylepování plakátů, výroba reklamních filmů, výroba teleshoppingových programů, výstřížková služba, zařízení novinového předplatného pro jiné osoby, zařízení předplatného na telekomunikační

služby pro jiné osoby, zásilková reklama, zásobovací služby pro jiné osoby (nákup zboží a služeb pro jiné podniky), zaznamenávání písemných sdělení a údajů, zaznamenávání vzkazů pro nedostupné předplatitele, zpracování textu, zprostředkování dovozu a vývozu, zprostředkování obchodních informací, zprostředkování obchodů v oblasti propojení možných soukromých investorů s podnikateli, kteří potřebují financování, zprostředkování propagace, zprostředkování reklamy, zprostředkování zaměstnání; (36) pojištění, finančníctví, peněžnictví, služby v oblasti nemovitostí, bankovníctví, burzovní kotace, daňové odhady, dluhové poradenství, důvěrník, elektronický převod peněžních prostředků, faktoring, financování, financování formou koupě na splátky, finanční analýza, finanční hodnocení (pojištění, bankovníctví, nemovitosti), finanční hodnocení nabídek k poptávkám (RFP), finanční hodnocení nabídek pro účast ve výběrových řízeních, finanční informace, finanční oceňování dřeva na pni, finanční oceňování vlny, finanční poradenství, finanční řízení, finanční řízení výplat náhrad pro jiné osoby, finanční služby v oblasti likvidace podniků, finanční služby ve formě zprostředkování celního odbavení, finanční sponzoring, finanční zúčtovací střediska, finanční zúčtování, hodnocení nákladů na opravy (finanční odhad), hypoteční bankovníctví, informace o pojištění, investování peněžních prostředků, kapitálové investice, leasingové financování, makléřské služby, makléřství, jednatelství, obchodování s akciemi a dluhopisy, obchodování s cennými papíry, oceňování mincí, oceňování nemovitostí, oceňování starožitností, oceňování šperků, oceňování uměleckých děl, oceňování známek, online bankovníctví, ověřování šeků, penzijní fondy, podílové fondy, pojistně-matematické služby, poradenství v oblasti pojištění, pořádání dobročinných sbírek, pořádání sbírek, poskytování bezpečnostních schránek, poskytování finančních informací prostřednictvím webových stránek, poskytování jistoty, poskytování slev v zapojených provozovnách jiných osob pomocí členských karet, pronájem bytů, pronájem farem, pronájem kanceláří (nemovitosti), pronájem nemovitostí, pronájem sdílených kanceláří, provozování zastavárny, půjčky (financování), půjčky na splátky, půjčky se zástavou, služby agentury vymáhající pohledávky, služby realitní kanceláře, služby ubytovací kanceláře (byty), služby úvěrové kanceláře, směnování peněžních prostředků, spořitelní služby, správa bytového domu, správa nemovitostí, světenectví, úschova cenností, uzavírání námořního pojištění, uzavírání pojištění, uzavírání pojištění proti požáru, uzavírání úrazového pojištění, uzavírání zdravotního pojištění, uzavírání životního pojištění, výběr nájemného, vydávání kreditních karet, výplata důchodů, vystavování cestovních šeků, vystavování hodnotných poukázek, zajištění, zajištění financování stavebních projektů, zpracování plateb debetní kartou, zpracování plateb kreditní kartou, zprostředkování emisních povolenek, zprostředkování pojištění, zprostředkování v oblasti nemovitostí; (41) vzdělávání, školení, zábava, sportovní a kulturní činnosti, akademie (vzdělávání), dabing, dálkové vzdělávání, diskotéky, divadelní představení, drezúra zvířat, elektronické publikování (DTP), filmové projekce, fotografování, fotografování na mikrofilm, gymnastický výcvik, hudební produkce, informace o rekreaci, informace o vzdělávání, informace o zábavě, kaligrafické služby, karaoke, klubové služby (zábava nebo vzdělávání), knihovnické služby (půjčovny knih), korespondenční kurzy, koučink (školení), kulturní, vzdělávací a zábavní služby poskytované uměleckými galeriemi, mateřské školy, měření času při sportovních akcích, modelingové služby pro umělce, náboženská výchova, nahrávání videokazet, obrazové zpravodajství, online vydávání elektronických knih a časopisů, organizování zábavních akcí cosplay (kostýmové hry s věrným napodobením postav), plánování večírků (zábava), pojizdné knihovny, poradenství pro volbu povolání (v oblasti vzdělávání nebo školení), pořádání a uvádění koncertů, pořádání a vedení kolokvií, pořádání a vedení konferencí, pořádání a vedení kongresů, pořádání a vedení osobních vzdělávacích fór, pořádání a vedení seminářů, pořádání a vedení symposií, pořádání a vedení workshopů (školení), pořádání estrád (služby impresária), pořádání loterií, pořádání módních přehlídek pro zábavu, pořádání plesů, pořádání soutěží (vzdělávacích nebo zábavných), pořádání soutěží krásy, pořádání sportovních soutěží, pořádání výstav ke kulturním nebo vzdělávacím účelům, poskytování elektronických publikací online bez možnosti stažení, poskytování filmů bez možnosti stažení prostřednictvím videa na objednávku, poskytování her online z počítačové sítě, poskytování hudby online bez možnosti stažení, poskytování televizních programů bez možnosti stažení prostřednictvím videa na objednávku, poskytování videí online bez možnosti stažení, praktický výcvik (předvádění), prázdňové tábory (zábava), produkce estrád, profesní rekvalifikace, pronájem audio zařízení, pronájem dekorací (na představení), pronájem divadelních dekorací, pronájem kinematografických přístrojů, pronájem osvětlovacích zařízení pro divadelní scény či televizní studia, pronájem pokojových akvárií, pronájem rozhlasových a televizních přijímačů, pronájem sportovišť, pronájem stadiónů, pronájem tenisových dvorců, pronájem

uměleckých děl, pronájem videokamer, pronájem videorekordéru, provozování golfových hřišť, provozování heren, provozování kasin (hazard), provozování muzea (předvádění, výstavy), provozování rekreačních zařízení, provozování sportovních zařízení, provozování zoologických zahrad, průvodcovské služby, předprodej vstupenek [zábava], předvádění cirkusových vystoupení, předvádění varietních představení, předvádění živých vystoupení, překladatelské služby, psaní a skládání písní, psaní filmových scénářů, psaní scénářů, s výjimkou reklamních, psaní textů, půjčování audionahrávek, půjčování filmů, půjčování herního vybavení, půjčování hraček, půjčování potápěčské výstroje, půjčování sportovního vybavení, s výjimkou vozidel, půjčování videokazet, rezervace vstupenek na estrády, rozhlasová zábava, skládání hudby, služby baviče, služby diskžokejů, služby filmového studia, služby grafické úpravy, nikoliv k reklamním účelům, služby klubů zdraví (zdravotní a kondiční cvičení), služby nahrávacího studia, služby nočního klubu (zábava), služby osobního trenéra (kondiční trénink), služby poskytované orchestry, služby reportérů (zpravodajství), služby spojené s hazardem, soukromá výuka, sportovní tábory, školení, školení prostřednictvím simulátorů, školení v oblasti sadů (školení v oblasti čajového obřadu), školní vzdělávání, tělesná výchova, televizní zábava, titulkování, tlumočení znakové řeči, tlumočnické služby, úprava videokazet, vedení kurzů kondičního cvičení, vedení túr s horským průvodcem, výcvik aikido, vydávání knih, vydávání textů, s výjimkou reklamních, výroba filmů, s výjimkou reklamních, výroba rozhlasových a televizních programů, výuka, vzdělávací služby, vzdělávání na internátních školách, zábava, zábavní parky, zkoušení (pedagogická činnost).

(730) **Marissa Ypsilon, a.s.**, Vladislavova 1390/17, Praha, 11000, CZ

(740) Advokátní kancelář Rybář, Soppé & Partneři, Mgr. Ing. Tomáš Slonek, advokát, Purkyňova 2121/3, Praha, 11000

(210) **O-546212**

(220) 02.03.2018

(320) 02.03.2018

(511) 35, 36, 41

(540)

Bondy centrum

(510) (35) reklama, propagace, řízení obchodní činnosti, obchodní administrativa, kancelářské práce, administrativní pomoc při reakci na výzvy k účasti ve výběrových řízeních, administrativní pomoc při vypracování nabídek k poptávkám (RFP), administrativní služby, administrativní zpracování objednávek, aktualizace a údržba dat v počítačových databázích, aktualizace a údržba údajů v rejstřících, aktualizace reklamních materiálů, analýza nákladů a cen, aranžování výkladů, cílené zasilání reklamních materiálů, cílený marketing, externí správa společnosti, fakturace, fotokopírování, grafická úprava pro reklamní účely, indexace webových stránek pro obchodní nebo reklamní účely, kopírování dokumentů, marketing, marketing v rámci softwarového publikování, modeling pro reklamní účely nebo podporu prodeje, nábor zaměstnanců, návrh reklamních materiálů, obchodní informace, obchodní informace a rady pro spotřebitele ve výběru produktů a služeb, obchodní průzkum, obchodní správa licencí k výrobkům a službám jiných osob, obchodní zprostředkovatelské služby, oceňování podniků, online inzerce v počítačové síti, optimalizace návštěvnosti webových stránek, optimalizace vyhledávačů pro účely podpory prodeje, plánování schůzek (kancelářské práce), podpora prodeje jiných osob, pomoc při řízení obchodní činnosti, pomoc při řízení obchodních či průmyslových podniků, poptávky, poradenské služby pro obchodní vedení, poradenství v oblasti komunikačních strategií při styku s veřejností, poradenství v oblasti komunikačních strategií v reklamě, poradenství v oblasti organizace podniku, poradenství v oblasti řízení a organizace podniku, poradenství v oblasti řízení lidských zdrojů, poradenství v oblasti řízení obchodní činnosti, pořádání módních přehlídek pro reklamní účely, pořádání veletrhů pro obchodní či reklamní účely, pořádání výstav pro obchodní či reklamní účely, poskytování informací o obchodních kontaktech, poskytování obchodních informací prostřednictvím webových stránek, PPC reklama, prezentace výrobků v komunikačních médiích pro účely maloobchodu, profesionální obchodní poradenství, pronájem billboardů (reklamních tabulí), pronájem fotokopírovacích strojů, pronájem kancelářských strojů a zařízení, pronájem prodejních automatů, pronájem prodejních stánků, pronájem reklamního času v komunikačních médiích, pronájem reklamního materiálu, pronájem reklamních ploch, propagace, provádění podnikových auditů, provozování online trhu pro kupující a prodejce výrobků a služeb, průzkum trhu, průzkum veřejného mínění, předvádění zboží, přepis rozhovorů (pro úřední účely), příprava daňových přiznání, příprava výplatních listin, psaní na stroji, psaní reklamních textů, psaní scénářů pro reklamní účely, psaní životopisů pro jiné osoby, psychologické testování za

účelem výběru zaměstnanců, reklama, rozhlasová reklama, řízení obchodní činnosti hotelů, řízení obchodní činnosti náhradových programů pro jiné osoby, řízení obchodní činnosti nezávislých poskytovatelů služeb, řízení obchodní činnosti sportovců, řízení obchodní činnosti výkonných umělců, řízení obchodních projektů v oblasti stavebních projektů, sběr údajů do počítačových databází, sestavování katalogů informací pro obchodní či reklamní účely, sestavování statistiky, sjednávání a uzavírání obchodních transakcí pro třetí strany, sjednávání obchodních smluv pro jiné osoby, služby dočasného řízení obchodní činnosti z a předem dohodnutých podmínek (interim management), služby maloobchodu v oblasti uměleckých děl poskytované uměleckými galeriemi, služby odborníka na výkonnost podniku, služby podnikům při jejich přesídlení, služby pro maloobchod s farmaceutickými, veterinárními a sanitárními přípravky a zdravotnickým materiálem, služby registrace darů, služby spojené s podáváním daňových příjmy, služby velkoobchodu v oblasti farmaceutických, veterinárních a sanitárních přípravků a v oblasti dodávek zdravotnického materiálu, správa programů pro věrné zákazníky v oblasti osobní letecké dopravy, správa zákaznických věrnostních programů, srovnávání cen, styk s veřejností, subdodavatelské služby (pomoc v obchodní činnosti), systematizace údajů do počítačových databází, šíření reklamních materiálů, šíření vzorků, telemarketing, televizní reklama, těsnopis, účetnictví, upomínání schůzek (kancelářské práce), vedení dražeb, vedení počítačové evidence, venkovní reklama, vydávání reklamních textů, vyhledávání sponzorů, vyhledávání údajů v počítačových souborech pro jiné osoby, vyhotovování hospodářských prognóz, vyhotovování výpisů z účtu, vylepování plakátů, výroba reklamních filmů, výroba teleshoppingových programů, výstřížková služba, zařizování novinového předplatného pro jiné osoby, zařizování předplatného na telekomunikační služby pro jiné osoby, zásilková reklama, zásobovací služby pro jiné osoby (nákup zboží a služeb pro jiné podniky), zaznamenávání písemných sdělení a údajů, zaznamenávání vzkazů pro nedostupné předplatitele, zpracování textu, zprostředkování dovozu a vývozu, zprostředkování obchodních informací, zprostředkování obchodů v oblasti propojení možných soukromých investorů s podnikateli, kteří potřebují financování, zprostředkování propagace, zprostředkování reklamy, zprostředkování zaměstnání; (36) pojištění, finančníctví, peněžnictví, služby v oblasti nemovitostí, bankovníctví, burzovní kotace, daňové odhady, dluhové poradenství, důvěrník, elektronický převod peněžních prostředků, faktoring, financování, financování formou koupě na splátky, finanční analýza, finanční hodnocení (pojištění, bankovníctví, nemovitosti), finanční hodnocení nabídek k poptávkám (RFP), finanční hodnocení nabídek pro účast ve výběrových řízeních, finanční informace, finanční oceňování dřeva na pni, finanční oceňování vlny, finanční poradenství, finanční řízení, finanční řízení výplat náhrad pro jiné osoby, finanční služby v oblasti likvidace podniků, finanční služby ve formě zprostředkování celního odbavení, finanční sponzoring, finanční zúčtovací střediska, finanční zúčtování, hodnocení nákladů na opravy (finanční odhad), hypoteční bankovníctví, informace o pojištění, investování peněžních prostředků, kapitálové investice, leasingové financování, makléřské služby, makléřství, jednatelství, obchodování s akciemi a dluhopisy, obchodování s cennými papíry, oceňování mincí, oceňování nemovitostí, oceňování starozitností, oceňování šperků, oceňování uměleckých děl, oceňování známek, online bankovníctví, ověřování šeků, penzijní fondy, podílové fondy, pojistně-matematické služby, poradenství v oblasti pojištění, pořádání dobročinných sbírek, pořádání sbírek, poskytování bezpečnostních schránek, poskytování finančních informací prostřednictvím webových stránek, poskytování jistoty, poskytování slev v zapojených provozovnách jiných osob pomocí členských karet, pronájem bytů, pronájem farem, pronájem kanceláří (nemovitosti), pronájem nemovitostí, pronájem sdílených kanceláří, provozování zastavárny, půjčky (financování), půjčky na splátky, půjčky se zástavou, služby agentury vymáhající pohledávky, služby realitní kanceláře, služby ubytovací kanceláře (byty), služby úvěrové kanceláře, směňování peněžních prostředků, spořitelní služby, správa bytového domu, správa nemovitostí, světenectví, uschova cenností, uzavírání námořního pojištění, uzavírání pojištění, uzavírání pojištění proti požáru, uzavírání úrazového pojištění, uzavírání zdravotního pojištění, uzavírání životního pojištění, výběr nájemného, vydávání kreditních karet, výplata důchodů, vystavování cestovních šeků, vystavování hodnotných poukázek, zajištění, zajištění financování stavebních projektů, zpracování plateb debetní kartou, zpracování plateb kreditní kartou, zprostředkování emisních povolenek, zprostředkování pojištění, zprostředkování v oblasti nemovitostí; (41) vzdělávání, školení, zábava, sportovní a kulturní činnosti, akademie (vzdělávání), dabing, dálkové vzdělávání, diskotéky, divadelní představení, dezubra zvířat, elektronické publikování (DTP), filmové projekce, fotografování, fotografování na mikrofilm, gymnastický výcvik, hudební produkce, informace o rekreaci, informace o vzdělávání, informace o

zábavě, kaligrafické služby, karaoke, klubové služby (zábava nebo vzdělávání), knihovnické služby (půjčovny knih), korespondenční kurzy, koučink (školení), kulturní, vzdělávací a zábavní služby poskytované uměleckými galeriemi, mateřské školy, měření času při sportovních akcích, modelingové služby pro umělce, náboženská výchova, nahrávání videokazet, obrazové zpravodajství, online vydávání elektronických knih a časopisů, organizování zábavních akcí cosplay (kostýmové hry s věrným napodobením postav), plánování večírků (zábava), pojízdné knihovny, poradenství pro volbu povolání (v oblasti vzdělávání nebo školení), pořádání a uvádění koncertů, pořádání a vedení kolokvií, pořádání a vedení konferencí, pořádání a vedení kongresů, pořádání a vedení osobních vzdělávacích fór, pořádání a vedení seminářů, pořádání a vedení symposií, pořádání a vedení workshopů (školení), pořádání estrád (služby impresária), pořádání loterií, pořádání módních přehlídek pro zábavu, pořádání plesů, pořádání soutěží (vzdělávacích nebo zábavních), pořádání soutěží krásy, pořádání sportovních soutěží, pořádání výstav ke kulturním nebo vzdělávacím účelům, poskytování elektronických publikací online bez možnosti stažení, poskytování filmů bez možnosti stažení prostřednictvím videa na objednávku, poskytování her online z počítačové sítě, poskytování hudby online bez možnosti stažení, poskytování televizních programů bez možnosti stažení prostřednictvím videa na objednávku, poskytování videí online bez možnosti stažení, praktický výcvik (předvádění), prázdninové tábory (zábava), produkce estrád, profesní rekvalifikace, pronájem audio zařízení, pronájem dekorací (na představení), pronájem divadelních dekorací, pronájem kinematografických přístrojů, pronájem osvětlovacích zařízení pro divadelní scény či televizní studia, pronájem pokojových akvárií, pronájem rozhlasových a televizních přijímačů, pronájem sportovišť, pronájem stadiónů, pronájem tenisových dvorců, pronájem uměleckých děl, pronájem videokamer, pronájem videorekordérů, provozování golfových hřišť, provozování heren, provozování kasin (hazard), provozování muzea (předvádění, výstavy), provozování rekreačních zařízení, provozování sportovních zařízení, provozování zoologických zahrad, průvodcovské služby, předprodej vstupenek [zábava], předvádění cirkusových vystoupení, předvádění varietních představení, předvádění živých vystoupení, překladatelské služby, psaní a skládání písní, psaní filmových scénářů, psaní scénářů, s výjimkou reklamních, psaní textů, půjčování audionahrávek, půjčování filmů, půjčování herního vybavení, půjčování hraček, půjčování potápěčské výstroje, půjčování sportovního vybavení, s výjimkou vozidel, půjčování videokazet, rezervace vstupenek na estrády, rozhlasová zábava, skládání hudby, služby baviče, služby diskžokejů, služby filmového studia, služby grafické úpravy, nikoliv k reklamním účelům, služby klubů zdraví (zdravotní a kondiční cvičení), služby nahrávacího studia, služby nočního klubu (zábava), služby osobního trenéra (kondiční trénink), služby poskytované orchestry, služby reportérů (zpravodajství), služby spojené s hazardem, soukromá výuka, sportovní tábory, školení, školení prostřednictvím simulátorů, školení v oblasti sadů (školení v oblasti čajového obřadu), školní vzdělávání, tělesná výchova, televizní zábava, titulkování, tlumočení znakové řeči, tlumočnické služby, úprava videokazet, vedení kurzů kondičního cvičení, vedení túr s horským průvodcem, výcvik aikido, vydávání knih, vydávání textů, s výjimkou reklamních, výroba filmů, s výjimkou reklamních, výroba rozhlasových a televizních programů, výuka, vzdělávací služby, vzdělávání na internálních školách, zábava, zábavní parky, zkoušení (pedagogická činnost).

(730) **Marissa Ypsilon, a.s.**, Vladislavova 1390/17, Praha, 11000, CZ

(740) Advokátní kancelář Rybář, Soppé & Partneři, Mgr. Ing. Tomáš Slonek, advokát, Purkyňova 2121/3, Praha, 11000

(210) **O-546213**

(220) 02.03.2018

(320) 02.03.2018

(511) 35, 36, 41

(540)

Bondy - když chci víc

(510) (35) reklama, propagace, řízení obchodní činnosti, obchodní administrativa, kancelářské práce, administrativní pomoc při reakci na výzvy k účasti ve výběrových řízeních, administrativní pomoc při vypracování nabídek k poptávkám (RFP), administrativní služby, administrativní zpracování objednávek, aktualizace a údržba dat v počítačových databázích, aktualizace a údržba údajů v rejstřících, aktualizace reklamních materiálů, analýza nákladů a cen, aranžování výkladů, cílené zaslání reklamních materiálů, cílený marketing, externí správa společností, fakturace, fotokopírování, grafická úprava pro reklamní účely, indexace webových stránek pro obchodní nebo reklamní účely, kopírování dokumentů, marketing, marketing v rámci softwarového publikování, modeling pro reklamní účely nebo podporu prodeje, nábor zaměstnanců, návrh

reklamních materiálů, obchodní informace, obchodní informace a rady pro spotřebitele ve výběru produktů a služeb, obchodní průzkum, obchodní správa licencí k výrobkům a službám jiných osob, obchodní zprostředkovatelské služby, oceňování podniků, online inzerce v počítačové síti, optimalizace návštěvnosti webových stránek, optimalizace vyhledávačů pro účely podpory prodeje, plánování schůzek (kancelářské práce), podpora prodeje jiných osob, pomoc při řízení obchodní činnosti, pomoc při řízení obchodních či průmyslových podniků, poptávky, poradenské služby pro obchodní vedení, poradenství v oblasti komunikačních strategií při styku s veřejností, poradenství v oblasti komunikačních strategií v reklamě, poradenství v oblasti organizace podniku, poradenství v oblasti řízení a organizace podniku, poradenství v oblasti řízení lidských zdrojů, poradenství v oblasti řízení obchodní činnosti, pořádání módních přehlídek pro reklamní účely, pořádání veletrhů pro obchodní či reklamní účely, pořádání výstav pro obchodní či reklamní účely, poskytování informací o obchodních kontaktech, poskytování obchodních informací prostřednictvím webových stránek, PPC reklama, prezentace výrobků v komunikačních médiích pro účely maloobchodu, profesionální obchodní poradenství, pronájem billboardů (reklamních tabulí), pronájem fotokopírovacích strojů, pronájem kancelářských strojů a zařízení, pronájem prodejních automatů, pronájem prodejních stánků, pronájem reklamního času v komunikačních médiích, pronájem reklamního materiálu, pronájem reklamních ploch, propagace, provádění podnikových auditů, provozování online trhu pro kupující a prodejce výrobků a služeb, průzkum trhu, průzkum veřejného mínění, předvádění zboží, přepis rozhovorů (pro úřední účely), příprava daňových přiznání, příprava výplatních listin, psaní na stroji, psaní reklamních textů, psaní scénářů pro reklamní účely, psaní životopisů pro jiné osoby, psychologické testování za účelem výběru zaměstnanců, reklama, rozhlasová reklama, řízení obchodní činnosti hotelů, řízení obchodní činnosti náhradových programů pro jiné osoby, řízení obchodní činnosti nezávislých poskytovatelů služeb, řízení obchodní činnosti sportovců, řízení obchodní činnosti výkonných umělců, řízení obchodních projektů v oblasti stavebních projektů, sběr údajů do počítačových databází, sestavování katalogů informací pro obchodní či reklamní účely, sestavování statistiky, sjednávání a uzavírání obchodních transakcí pro třetí strany, sjednávání obchodních smluv pro jiné osoby, služby dočasného řízení obchodní činnosti z a předem dohodnutých podmínek (interim management), služby maloobchodu v oblasti uměleckých děl poskytované uměleckými galeriemi, služby odborníka na výkonnost podniku, služby podnikům při jejich přesídlení, služby pro maloobchod s farmaceutickými, veterinárními a sanitárními přípravky a zdravotnickým materiálem, služby registrace darů, služby spojené s podáváním daňových přiznání, služby velkoobchodu v oblasti farmaceutických, veterinárních a sanitárních přípravků a v oblasti dodávek zdravotnického materiálu, správa programů pro věrné zákazníky v oblasti osobní letecké dopravy, správa zákaznických věrnostních programů, srovnávání cen, styk s veřejností, subdavatelské služby (pomoc v obchodní činnosti), systematizace údajů do počítačových databází, šíření reklamních materiálů, šíření vzorků, telemarketing, televizní reklama, těsnopis, účetnictví, upomínání schůzek (kancelářské práce), vedení dražeb, vedení počítačové evidence, venkovní reklama, vydávání reklamních textů, vyhledávání sponzorů, vyhledávání údajů v počítačových souborech pro jiné osoby, vyhotovování hospodářských prognóz, vyhotovování výpisů z účtu, vylepování plakátů, výroba reklamních filmů, výroba teleshoppingových programů, výstřižková služba, zařizování novinového předplatného pro jiné osoby, zařizování předplatného na telekomunikační služby pro jiné osoby, zásilková reklama, zásobovací služby pro jiné osoby (nákup zboží a služeb pro jiné podniky), zaznamenávání písemných sdělení a údajů, zaznamenávání vzkazů pro nedostupné předplatitele, zpracování textu, zprostředkování dovozu a vývozu, zprostředkování obchodních informací, zprostředkování obchodů v oblasti propojení možných soukromých investorů s podnikateli, kteří potřebují financování, zprostředkování propagace, zprostředkování reklamy, zprostředkování zaměstnání; (36) pojištění, finančníctví, peněžnictví, služby v oblasti nemovitostí, bankovníctví, burzovní kotace, daňové odhady, dluhové poradenství, důvěrník, elektronický převod peněžních prostředků, faktoring, financování, financování formou koupě na splátky, finanční analýza, finanční hodnocení (pojištění, bankovníctví, nemovitosti), finanční hodnocení nabídek k poptávkám (RFP), finanční hodnocení nabídek pro účast ve výběrových řízeních, finanční informace, finanční oceňování dřeva na pni, finanční oceňování vlny, finanční poradenství, finanční řízení, finanční řízení výplat náhrad pro jiné osoby, finanční služby v oblasti likvidace podniků, finanční služby ve formě zprostředkování celního odbavení, finanční sponzoring, finanční zúčtovací střediska, finanční zúčtování, hodnocení nákladů na opravy (finanční odhad), hypoteční bankovníctví, informace o pojištění, investování peněžních prostředků,

kapitálové investice, leasingové financování, makléřské služby, makléřství, jednání, obchodování s akciemi a dluhopisy, obchodování s cennými papíry, oceňování mincí, oceňování nemovitostí, oceňování starožitností, oceňování šperků, oceňování uměleckých děl, oceňování známek, online bankovníctví, ověřování šeků, penzijní fondy, podílové fondy, pojištění-matematické služby, poradenství v oblasti pojištění, pořádání dobročinných sbírek, pořádání sbírek, poskytování bezpečnostních schránek, poskytování finančních informací prostřednictvím webových stránek, poskytování jistoty, poskytování slev v zapojených provozovnách jiných osob pomocí členských karet, pronájem bytů, pronájem farem, pronájem kanceláří (nemovitosti), pronájem nemovitostí, pronájem sdílených kanceláří, provozování zastavárny, půjčky (financování), půjčky na splátky, půjčky se zástavou, služby agentury vymáhající pohledávky, služby realitní kanceláře, služby ubytovací kanceláře (byty), služby úvěrové kanceláře, směňování peněžních prostředků, spořitelniční služby, správa bytového domu, správa nemovitostí, světenectví, úschova cenností, uzavírání námořního pojištění, uzavírání pojištění, uzavírání pojištění proti požáru, uzavírání úrazového pojištění, uzavírání zdravotního pojištění, uzavírání životního pojištění, výběr nájemného, vydávání kreditních karet, výplata důchodů, vystavování cestovních šeků, vystavování hodnotných poukázek, zajištění, zajištění financování stavebních projektů, zpracování plateb debetní kartou, zpracování plateb kreditní kartou, zprostředkování emisních povolenek, zprostředkování pojištění, zprostředkování v oblasti nemovitostí; (41) vzdělávání, školení, zábava, sportovní a kulturní činnosti, akademie (vzdělávání), dabing, dálkové vzdělávání, diskotéky, divadelní představení, drezúra zvířat, elektronické publikování (DTP), filmové projekce, fotografování, fotografování na mikrofilm, gymnastický výcvik, hudební produkce, informace o rekreaci, informace o vzdělávání, informace o zábavě, kaligrafické služby, karaoke, klubové služby (zábava nebo vzdělávání), knihovnické služby (půjčovny knih), korespondenční kurzy, koučink (školení), kulturní, vzdělávací a zábavní služby poskytované uměleckými galeriemi, mateřské školy, měření času při sportovních akcích, modelingové služby pro umělce, náboženská výchova, nahrávání videokazet, obrazové zpravodajství, online vydávání elektronických knih a časopisů, organizování zábavních akcí cosplay (kostýmové hry s věrným napodobením postav), plánování večírků (zábava), pojízdné knihovny, poradenství pro volbu povolání (v oblasti vzdělávání nebo školení), pořádání a uvádění koncertů, pořádání a vedení kolokvií, pořádání a vedení konferencí, pořádání a vedení kongresů, pořádání a vedení osobních vzdělávacích fór, pořádání a vedení seminářů, pořádání a vedení symposií, pořádání a vedení workshopů (školení), pořádání estrád (služby impresária), pořádání loterií, pořádání módních přehlídek pro zábavu, pořádání plesů, pořádání soutěží (vzdělávacích nebo zábavných), pořádání soutěží krásy, pořádání sportovních soutěží, pořádání výstav ke kulturním nebo vzdělávacím účelům, poskytování elektronických publikací online bez možnosti stažení, poskytování filmů bez možnosti stažení prostřednictvím videa na objednávku, poskytování her online z počítačové sítě, poskytování hudby online bez možnosti stažení, poskytování televizních programů bez možnosti stažení prostřednictvím videa na objednávku, poskytování videí online bez možnosti stažení, praktický výcvik (předvádění), prázdninové tábory (zábava), produkce estrád, profesní rekvizifikace, pronájem audio zařízení, pronájem dekorací (na představení), pronájem divadelních dekorací, pronájem kinematografických přístrojů, pronájem osvětlovacích zařízení pro divadelní scény či televizní studia, pronájem pokojových akvárií, pronájem rozhlasových a televizních přijímačů, pronájem sportovišť, pronájem stadiónů, pronájem tenisových dvorců, pronájem uměleckých děl, pronájem videokamer, pronájem videorekordérů, provozování golfových hřišť, provozování heren, provozování kasin (hazard), provozování muzea (předvádění, výstavy), provozování rekreačních zařízení, provozování sportovních zařízení, provozování zoologických zahrad, průvodcovské služby, předprodej vstupenek [zábava], předvádění cirkusových vystoupení, předvádění varietních představení, předvádění živých vystoupení, překladatelské služby, psaní a skládání písní, psaní filmových scénářů, psaní scénářů, s výjimkou reklamních, psaní textů, půjčování audionahrávek, půjčování filmů, půjčování herního vybavení, půjčování hraček, půjčování potápěčské výstroje, půjčování sportovního vybavení, s výjimkou vozidel, půjčování videokazet, rezervace vstupenek na estrády, rozhlasová zábava, skládání hudby, služby baviče, služby diskžokejů, služby filmového studia, služby grafické úpravy, nikolín k reklamním účelům, služby klubů zdraví (zdravotní a kondiční cvičení), služby nahrávacího studia, služby nočního klubu (zábava), služby osobního trenéra (kondiční trénink), služby poskytované orchestry, služby reportérů (zpravodajství), služby spojené s hazardem, soukromá výuka, sportovní tábory, školení, školení prostřednictvím simulátorů, školení v oblasti sadů (školení v oblasti čajového obřadu), školní vzdělávání, tělesná výchova, televizní zábava, titulování, tlumočení znakové řeči, tlumočnické služby,

úprava videokazet, vedení kurzů kondičního cvičení, vedení túr s horským průvodcem, výcvik aikido, vydávání knih, vydávání textů, s výjimkou reklamních, výroba filmů, s výjimkou reklamních, výroba rozhlasových a televizních programů, výuka, vzdělávací služby, vzdělávání na internálních školách, zábava, zábavní parky, zkoušení (pedagogická činnost).

- (730) **Marissa Ypsilon, a.s.**, Vladislavova 1390/17, Praha, 11000, CZ
(740) Advokátní kancelář Rybář, Soppé & Partneři, Mgr. Ing. Tomáš Slonek, advokát, Purkyňova 2121/3, Praha, 11000

(210) **O-546214**

(220) 02.03.2018

(320) 02.03.2018

(511) 35, 36, 41

(540)

OC Bondy

- (510) (35) reklama, propagace, řízení obchodní činnosti, obchodní administrativa, kancelářské práce, administrativní pomoc při reakci na výzvy k účasti ve výběrových řízeních, administrativní pomoc při vypracování nabídek k poptávkám (RFP), administrativní služby, administrativní zpracování objednávek, aktualizace a údržba dat v počítačových databázích, aktualizace a údržba údajů v rejstřících, aktualizace reklamních materiálů, analýza nákladů a cen, aranžování výkladů, cílené zaslání reklamních materiálů, cílený marketing, externí správa společností, fakturace, fotokopírování, grafická úprava reklamní účely, indexace webových stránek pro obchodní nebo reklamní účely, kopírování dokumentů, marketing, marketing v rámci softwarového publikování, modeling pro reklamní účely nebo podporu prodeje, nábor zaměstnanců, návrh reklamních materiálů, obchodní informace, obchodní informace a rady pro spotřebitele ve výběru produktů a služeb, obchodní průzkum, obchodní správa licencí k výrobkům a službám jiných osob, obchodní zprostředkovatelské služby, oceňování podniků, online inzerce v počítačové síti, optimalizace návštěvnosti webových stránek, optimalizace vyhledávačů pro účely podpory prodeje, plánování schůzek (kancelářské práce), podpora prodeje jiných osob, pomoc při řízení obchodní činnosti, pomoc při řízení obchodních či průmyslových podniků, poptávky, poradenské služby pro obchodní vedení, poradenství v oblasti komunikačních strategií při styku s veřejností, poradenství v oblasti komunikačních strategií v reklamě, poradenství v oblasti organizace podniku, poradenství v oblasti řízení a organizace podniku, poradenství v oblasti řízení lidských zdrojů, poradenství v oblasti řízení obchodní činnosti, pořádání módních přehlídek pro reklamní účely, pořádání veletrhů pro obchodní či reklamní účely, pořádání výstav pro obchodní či reklamní účely, poskytování informací o obchodních kontaktech, poskytování obchodních informací prostřednictvím webových stránek, PPC reklama, prezentace výrobků v komunikačních médiích pro účely maloobchodu, profesionální obchodní poradenství, pronájem billboardů (reklamních tabulí), pronájem fotokopírovacích strojů, pronájem kancelářských strojů a zařízení, pronájem prodejních automatů, pronájem prodejních stánků, pronájem reklamního času v komunikačních médiích, pronájem reklamního materiálu, pronájem reklamních ploch, propagace, provádění podnikových auditů, provozování online trhu pro kupující a prodejce výrobků a služeb, průzkum trhu, průzkum veřejného mínění, předvádění zboží, přepis rozhovorů (pro úřední účely), příprava daňových přiznání, příprava výplatních listin, psaní na stroji, psaní reklamních textů, psaní scénářů pro reklamní účely, psaní životopisů pro jiné osoby, psychologické testování za účelem výběru zaměstnanců, reklama, rozhlasová reklama, řízení obchodní činnosti hotelů, řízení obchodní činnosti náhradových programů pro jiné osoby, řízení obchodní činnosti nezávislých poskytovatelů služeb, řízení obchodní činnosti sportovců, řízení obchodní činnosti výkonných umělců, řízení obchodních projektů v oblasti stavebních projektů, sběr údajů do počítačových databází, sestavování katalogů informací pro obchodní či reklamní účely, sestavování statistiky, sjednávání a uzavírání obchodních transakcí pro třetí strany, sjednávání obchodních smluv pro jiné osoby, služby dočasného řízení obchodní činnosti z a předem dohodnutých podmínek (interim management), služby maloobchodu v oblasti uměleckých děl poskytované uměleckými galeriemi, služby odborníka na výkonnost podniku, služby podnikům při jejich přesídlení, služby pro maloobchod s farmaceutickými, veterinárními a sanitárními přípravky a zdravotnickým materiálem, služby registrace darů, služby spojené s podáváním daňových přiznání, služby velkoobchodu v oblasti farmaceutických, veterinárních a sanitárních přípravků a v oblasti dodávek zdravotnického materiálu, správa programů pro věrné zákazníky v oblasti osobní letecké dopravy, správa zákaznických věrnostních programů, srovnávání cen, styk s veřejností, subdodavatelské služby (pomoc v obchodní činnosti), systematizace údajů do počítačových databází, šíření reklamních materiálů, šíření vzorků, telemarketing, televizní reklama, těsnopis, účetnictví, upomínání schůzek (kancelářské práce), vedení dražeb, vedení počítačové evidence, venkovní reklama, vydávání reklamních textů, vyhledávání sponzorů, vyhledávání údajů v počítačových souborech pro jiné osoby, vyhotovování hospodářských prognóz, vyhotovování výpisů z účtu, vylepování plakátů, výroba reklamních filmů, výroba teleshoppingových programů, výstřížková služba, zařizování novinového předplatného pro jiné osoby, zařizování předplatného na telekomunikační služby pro jiné osoby, zásilková reklama, zásobovací služby pro jiné osoby (nákup zboží a služeb pro jiné podniky), zaznamenávání písemných sdělení a údajů, zaznamenávání vzkazů pro nedostupné předplatitele, zpracování textu, zprostředkování dovozu a vývozu, zprostředkování obchodních informací, zprostředkování obchodů v oblasti propojení možných soukromých investorů s podnikateli, kteří potřebují financování, zprostředkování propagace, zprostředkování reklamy, zprostředkování zaměstnání; (36) pojištění, finančníctví, peněžnictví, služby v oblasti nemovitostí, bankovníctví, burzovní kotace, daňové odhady, dluhové poradenství, důvěrník, elektronický převod peněžních prostředků, faktoring, financování, financování formou koupě na splátky, finanční analýza, finanční hodnocení (pojištění, bankovníctví, nemovitosti), finanční hodnocení nabídek k poptávkám (RFP), finanční hodnocení nabídek pro účast ve výběrových řízeních, finanční informace, finanční oceňování dřeva na pni, finanční oceňování vlny, finanční poradenství, finanční řízení, finanční řízení výplat náhrad pro jiné osoby, finanční služby v oblasti likvidace podniků, finanční služby ve formě zprostředkování celního odbavení, finanční sponzorování, finanční zúčtovací střediska, finanční zúčtování, hodnocení nákladů na opravy (finanční odhad), hypoteční bankovníctví, informace o pojištění, investování peněžních prostředků, kapitálové investice, leasingové financování, makléřské služby, makléřství, jednatelství, obchodování s akciemi a dluhopisy, obchodování s cennými papíry, oceňování mincí, oceňování nemovitostí, oceňování starozitností, oceňování šperků, oceňování uměleckých děl, oceňování známek, online bankovníctví, ověřování šeků, penzijní fondy, podílové fondy, pojištěmatematické služby, poradenství v oblasti pojištění, pořádání dobročinných sbírek, pořádání sbírek, poskytování bezpečnostních stránek, poskytování finančních informací prostřednictvím webových stránek, poskytování jistoty, poskytování slev v zapojených provozovnách jiných osob pomocí členských karet, pronájem bytů, pronájem farem, pronájem kanceláří (nemovitosti), pronájem nemovitostí, pronájem sdílených kanceláří, provozování zastavárny, půjčky (financování), půjčky na splátky, půjčky se zástavou, služby agentury vymáhající pohledávky, služby realitní kanceláře, služby ubytovací kanceláře (byty), služby úvěrové kanceláře, směnování peněžních prostředků, spořitelní služby, správa bytového domu, modelingové služby pro umělce, náboženská výchova, nahrávání pojištění, uzavírání pojištění, uzavírání pojištění proti požáru, uzavírání úrazového pojištění, uzavírání zdravotního pojištění, uzavírání životního pojištění, výběr nájemného, vydávání kreditních karet, výplata důchodů, vystavování cestovních šeků, vystavování hodnotných poukázek, zajištění, zajištění financování stavebních projektů, zpracování plateb debetní kartou, zpracování plateb kreditní kartou, zprostředkování emisních povolenek, zprostředkování pojištění, zprostředkování v oblasti nemovitostí; (41) vzdělávání, školení, zábava, sportovní a kulturní činnosti, akademie (vzdělávání), dabing, dálkové vzdělávání, diskotéky, divadelní představení, drezúra zvířat, elektronické publikování (DTP), filmové projekce, fotografování, fotografování na mikrofilm, gymnastický výcvik, hudební produkce, informace o rekreaci, informace o vzdělávání, informace o zábavě, kaligrafické služby, karaoke, klubové služby (zábava nebo vzdělávání), knihovnické služby (půjčovny knih), korespondenční kurzy, koučink (školení), kulturní, vzdělávací a zábavní služby poskytované uměleckými galeriemi, mateřské školy, měření času při sportovních akcích, modelingové služby pro umělce, náboženská výchova, nahrávání videokazet, obrazové zpravodajství, online vydávání elektronických knih a časopisů, organizování zábavních akcí cosplay (kostýmové hry s věrným napodobením postav), plánování večírků (zábava), pojízdné knihovny, poradenství pro volbu povolání (v oblasti vzdělávání nebo školení), pořádání a uvádění koncertů, pořádání a vedení kolokvií, pořádání a vedení konferencí, pořádání a vedení kongresů, pořádání a vedení osobních vzdělávacích fór, pořádání a vedení seminářů, pořádání a vedení symposií, pořádání a vedení workshopů (školení), pořádání estrád (služby impresária), pořádání loterií, pořádání módních přehlídek pro zábavu, pořádání plesů, pořádání soutěží (vzdělávacích nebo zábavních), pořádání soutěží krásy, pořádání sportovních soutěží, pořádání výstav ke kulturním nebo vzdělávacím účelům, poskytování elektronických publikací online bez možnosti stažení, poskytování filmů bez možnosti stažení prostřednictvím videa na objednávku, poskytování her online z počítačové sítě, poskytování hudby online bez možnosti stažení, poskytování televizních programů bez

možnosti stažení prostřednictvím videa na objednávku, poskytování videí online bez možnosti stažení, praktický výcvik (předvádění), prázdninové tábory (zábava), produkce estrád, profesní rekvalifikace, pronájem audio zařízení, pronájem dekorací (na představení), pronájem divadelních dekorací, pronájem kinematografických přístrojů, pronájem osvětlovacích zařízení pro divadelní scény či televizní studia, pronájem pokojových akvárií, pronájem rozhlasových a televizních přijímačů, pronájem sportovišť, pronájem stadiónů, pronájem tenisových dvorců, pronájem uměleckých děl, pronájem videokamer, pronájem videorekordérů, provozování golfových hřišť, provozování heren, provozování kasin (hazard), provozování muzea (předvádění, výstavy), provozování rekreačních zařízení, provozování sportovních zařízení, provozování zoologických zahrad, průvodcovské služby, předprodej vstupenek [zábava], předvádění cirkusových vystoupení, předvádění varietních představení, předvádění živých vystoupení, překladatelské služby, psaní a skládání písní, psaní filmových scénářů, psaní scénářů, s výjimkou reklamních, psaní textů, půjčování audionahrávek, půjčování filmů, půjčování herního vybavení, půjčování hraček, půjčování potápěčské výstroje, půjčování sportovního vybavení, s výjimkou vozidel, půjčování videokazet, rezervace vstupenek na estrády, rozhlasová zábava, skládání hudby, služby baviče, služby diskžokejů, služby filmového studia, služby grafické úpravy, nikoliv k reklamním účelům, služby klubů zdraví (zdravotní a kondiční cvičení), služby nahrávacího studia, služby nočního klubu (zábava), služby osobního trenéra (kondiční trénink), služby poskytované orchestry, služby reportérů (zpravodajství), služby spojené s hazardem, soukromá výuka, sportovní tábory, školení, školení prostřednictvím simulátorů, školení v oblasti sadó (školení v oblasti čajového obřadu), školní vzdělávání, tělesná výchova, televizní zábava, titulkování, tlumočení znakové řeči, tlumočnické služby, úprava videokazet, vedení kurzů kondičního cvičení, vedení túr s horským průvodcem, výcvik aikido, vydávání knih, vydávání textů, s výjimkou reklamních, výroba filmů, s výjimkou reklamních, výroba rozhlasových a televizních programů, výuka, vzdělávací služby, vzdělávání na internátních školách, zábava, zábavní parky, zkoušení (pedagogická činnost).

(730) **Marissa Ypsilon, a.s.**, Vladislavova 1390/17, Praha, 11000, CZ

(740) Advokátní kancelář Rybář, Soppé & Partneři, Mgr. Ing. Tomáš Slonek, advokát, Purkyňova 2121/3, Praha, 11000

(210) **O-546215**

(220) 02.03.2018

(320) 02.03.2018

(511) 35, 36, 41

(540)

bondy
Když chci víc

(510) (35) reklama, propagace, řízení obchodní činnosti, obchodní administrativa, kancelářské práce, administrativní pomoc při reakci na výzvy k účasti ve výběrových řízeních, administrativní pomoc při vypracování nabídek k poptávkám (RFP), administrativní služby, administrativní zpracování objednávek, aktualizace a údržba dat v počítačových databázích, aktualizace a údržba údajů v rejstřících, aktualizace reklamních materiálů, analýza nákladů a cen, aranžování výkladů, cílené zasilání reklamních materiálů, cílený marketing, externí správa společnosti, fakturace, fotokopírování, grafická úprava pro reklamní účely, indexace webových stránek pro obchodní nebo reklamní účely, kopírování dokumentů, marketing, marketing v rámci softwarového publikování, modeling pro reklamní účely nebo podporu prodeje, nábor zaměstnanců, návrh reklamních materiálů, obchodní informace, obchodní informace a rady pro spotřebitele ve výběru produktů a služeb, obchodní průzkum, obchodní správa licencí k výrobkům a službám jiných osob, obchodní zprostředkovatelské služby, oceňování podniků, online inzerce v počítačové síti, optimalizace návštěvnosti webových stránek, optimalizace vyhledávačů pro účely podpory prodeje, plánování schůzek (kancelářské práce), podpora prodeje jiných osob, pomoc při řízení obchodní činnosti, pomoc při řízení obchodních či průmyslových podniků, poptávky, poradenské služby pro obchodní vedení, poradenství v oblasti komunikačních strategií při styku s veřejností, poradenství v oblasti

komunikačních strategií v reklamě, poradenství v oblasti organizace podniku, poradenství v oblasti řízení a organizace podniku, poradenství v oblasti řízení lidských zdrojů, poradenství v oblasti řízení obchodní činnosti, pořádání módních přehlídek pro reklamní účely, pořádání veletrhů pro obchodní či reklamní účely, pořádání výstav pro obchodní či reklamní účely, poskytování informací o obchodních kontaktech, poskytování obchodních informací prostřednictvím webových stránek, PPC reklama, prezentace výrobků v komunikačních médiích pro účely maloobchodu, profesionální obchodní poradenství, pronájem billboardů (reklamních tabulí), pronájem fotokopírovacích strojů, pronájem kancelářských strojů a zařízení, pronájem prodejních automatů, pronájem prodejních stánků, pronájem reklamního času v komunikačních médiích, pronájem reklamního materiálu, pronájem reklamních ploch, propagace, provádění podnikových auditů, provozování online trhu pro kupující a prodejce výrobků a služeb, průzkum trhu, průzkum veřejného mínění, předvádění zboží, přepis rozhovorů (pro úřední účely), příprava daňových příznání, příprava výplatních listin, psaní na stroji, psaní reklamních textů, psaní scénářů pro reklamní účely, psaní životopisů pro jiné osoby, psychologické testování za účelem výběru zaměstnanců, reklama, rozhlasová reklama, řízení obchodní činnosti hotelů, řízení obchodní činnosti náhradových programů pro jiné osoby, řízení obchodní činnosti nezávislých poskytovatelů služeb, řízení obchodní činnosti sportovců, řízení obchodní činnosti výkonných umělců, řízení obchodních projektů v oblasti stavebních projektů, sběr údajů do počítačových databází, sestavování katalogů informací pro obchodní či reklamní účely, sestavování statistiky, sjednávání a uzavírání obchodních transakcí pro třetí strany, sjednávání obchodních smluv pro jiné osoby, služby dočasného řízení obchodní činnosti z a předem dohodnutých podmínek (interim management), služby maloobchodu v oblasti uměleckých děl poskytované uměleckými galeriemi, služby odborníka na výkonnost podniku, služby podnikům při jejich přisídlení, služby pro maloobchod s farmaceutickými, veterinárními a sanitárními přípravky a zdravotnickým materiálem, služby registrace darů, služby spojené s podáváním daňových příznání, služby velkoobchodu v oblasti farmaceutických, veterinárních a sanitárních přípravků a v oblasti dodávek zdravotnického materiálu, správa programů pro věrné zákazníky v oblasti osobní letecké dopravy, správa zákaznických věrnostních programů, srovnávání cen, styk s veřejností, subdodavatelské služby (pomoc v obchodní činnosti), systematizace údajů do počítačových databází, šíření reklamních materiálů, šíření vzorků, telemarketing, televizní reklama, těsnopis, účetnictví, upomínání schůzek (kancelářské práce), vedení dražeb, vedení počítačové evidence, venkovní reklama, vydávání reklamních textů, vyhledávání sponzorů, vyhledávání údajů v počítačových souborech pro jiné osoby, vyhotovování hospodářských prognóz, vyhotovování výpisů z účtu, vylepování plakátů, výroba reklamních filmů, výroba teleshoppingových programů, výstřížková služba, zařizování novinového předplatného pro jiné osoby, zařizování předplatného na telekomunikační služby pro jiné osoby, zásilková reklama, zásobovací služby pro jiné osoby (nákup zboží a služeb pro jiné podniky), zaznamenávání písemných sdělení a údajů, zaznamenávání vzkazů pro nedostupné předplatitele, zpracování textu, zprostředkování dovozu a vývozu, zprostředkování obchodních informací, zprostředkování obchodů v oblasti propojení možných soukromých investorů s podnikateli, kteří potřebují financování, zprostředkování propagace, zprostředkování reklamy, zprostředkování zaměstnání; (36) pojištění, finančnínictví, peněžnictví, služby v oblasti nemovitosti, bankovníctví, burzovní kotace, daňové odhady, dluhové poradenství, důvěrník, elektronický převod peněžních prostředků, faktoring, financování, financování formou koupě na splátky, finanční analýza, finanční hodnocení (pojištění, bankovníctví, nemovitosti), finanční hodnocení nabídek k poptávkám (RFP), finanční hodnocení nabídek pro účast ve výběrových řízeních, finanční informace, finanční oceňování dřeva na pni, finanční oceňování vlny, finanční poradenství, finanční řízení, finanční řízení výplat náhrad pro jiné osoby, finanční služby v oblasti likvidace podniků, finanční služby ve formě zprostředkování celního odbavení, finanční sponzoring, finanční zúčtovací střediska, finanční zúčtování, hodnocení nákladů na opravy (finanční odhad), hypoteční bankovníctví, informace o pojištění, investování peněžních prostředků, kapitálové investice, leasingové financování, makléřské služby, makléřství, jednatelství, obchodování s akciemi a dluhopisy, obchodování s cennými papíry, oceňování mincí, oceňování nemovitosti, oceňování starozitností, oceňování šperků, oceňování uměleckých děl, oceňování známek, online bankovníctví, ověřování šeků, penzijní fondy, podílové fondy, pojistněmatematické služby, poradenství v oblasti pojištění, pořádání dobročinných sbírek, pořádání sbírek, poskytování bezpečnostních schránek, poskytování finančních informací prostřednictvím webových stránek, poskytování jistoty, poskytování slev v zapojených provozovnách jiných osob pomocí členských karet, pronájem bytů, pronájem farem, pronájem kanceláří

(nemovitosti), pronájem nemovitostí, pronájem sdílených kanceláří, provozování zastavárny, půjčky (financování), půjčky na splátky, půjčky se zástavou, služby agentury vymáhající pohledávky, služby realitní kanceláře, služby ubytovací kanceláře (byty), služby úvěrové kanceláře, směňování peněžních prostředků, spořitelní služby, správa bytového domu, správa nemovitostí, svěcenectví, úschova cenností, uzavírání námořního pojištění, uzavírání pojištění, uzavírání pojištění proti požáru, uzavírání úrazového pojištění, uzavírání zdravotního pojištění, uzavírání životního pojištění, výběr nájemného, vydávání kreditních karet, výplata důchodů, vystavování cestovních šeků, vystavování hodnotných poukázek, zajištění, zajištění financování stavebních projektů, zpracování plateb debetní kartou, zpracování plateb kreditní kartou, zprostředkování emisních povolenek, zprostředkování pojištění, zprostředkování v oblasti nemovitostí; (41) vzdělávání, školení, zábava, sportovní a kulturní činnosti, akademie (vzdělávání), dabing, dálkové vzdělávání, diskotéky, divadelní představení, drezúra zvířat, elektronické publikování (DTP), filmové projekce, fotografování, fotografování na mikrofilm, gymnastický výcvik, hudební produkce, informace o rekreaci, informace o vzdělávání, informace o zábavě, kaligrafické služby, karaoke, klubové služby (zábava nebo vzdělávání), knihovnické služby (půjčovny knih), korespondenční kurzy, koučink (školení), kulturní, vzdělávací a zábavní služby poskytované uměleckými galeriemi, mateřské školy, měření času při sportovních akcích, modelingové služby pro umělce, náboženská výchova, nahrávání videokazet, obrazové zpravodajství, online vydávání elektronických knih a časopisů, organizování zábavních akcí cosplay (kostýmové hry s věrným napodobením postav), plánování večírků (zábava), pojizdné knihovny, poradenské služby pro volbu povolání (v oblasti vzdělávání nebo školení), pořádání a uvádění koncertů, pořádání a vedení kolokvií, pořádání a vedení konferencí, pořádání a vedení kongresů, pořádání a vedení osobních vzdělávacích fór, pořádání a vedení seminářů, pořádání a vedení symposií, pořádání a vedení workshopů (školení), pořádání estrád (služby impresária), pořádání loterií, pořádání módních přehlídek pro zábavu, pořádání plesů, pořádání soutěží (vzdělávacích nebo zábavných), pořádání soutěží krásy, pořádání sportovních soutěží, pořádání výstav ke kulturním nebo vzdělávacím účelům, poskytování elektronických publikací online bez možnosti stažení, poskytování filmů bez možnosti stažení prostřednictvím videa na objednávku, poskytování her online z počítačové sítě, poskytování hudby online bez možnosti stažení, poskytování televizních programů bez možnosti stažení prostřednictvím videa na objednávku, poskytování videí online bez možnosti stažení, praktický výcvik (předvádění), prázdninové tábory (zábava), produkce estrád, profesní rekvalifikace, pronájem audio zařízení, pronájem dekorací (na představení), pronájem divadelních dekorací, pronájem kinematografických přístrojů, pronájem osvětlovacích zařízení pro divadelní scény či televizní studia, pronájem pokojových akvárií, pronájem rozhlasových a televizních přijímačů, pronájem sportovišť, pronájem stadiónů, pronájem tenisových dvorců, pronájem uměleckých děl, pronájem videokamer, pronájem videorekordérů, provozování golfových hřišť, provozování heren, provozování kasin (hazard), provozování muzea (předvádění, výstavy), provozování rekreačních zařízení, provozování sportovních zařízení, provozování zoologických zahrad, průvodcovské služby, předprodej vstupenek [zábava], předvádění cirkusových vystoupení, předvádění variетních představení, předvádění živých vystoupení, překladatelské služby, psaní a skládání písní, psaní filmových scénářů, psaní scénářů, s výjimkou reklamních, psaní textů, půjčování audionahrávek, půjčování filmů, půjčování herního vybavení, půjčování hraček, půjčování potápěčské výstroje, půjčování sportovního vybavení, s výjimkou vozidel, půjčování videokazet, rezervace vstupenek na estrády, rozhlasová zábava, skládání hudby, služby baviče, služby diskžokejů, služby filmového studia, služby grafické úpravy, nikoliv k reklamním účelům, služby klubů zdraví (zdravotní a kondiční cvičení), služby nahrávacího studia, služby nočního klubu (zábava), služby osobního trenéra (kondiční trénink), služby poskytované orchestry, služby reportérů (zpravodajství), služby spojené s hazardem, soukromá výuka, sportovní tábory, školení, školení prostřednictvím simulátorů, školení v oblasti sadó (školení v oblasti čajového obřadu), školní vzdělávání, tělesná výchova, televizní zábava, titulkování, tlumočení znakové řeči, tlumočnické služby, úprava videokazet, vedení kurzů kondičního cvičení, vedení túr s horským průvodcem, výcvik aikido, vydávání knih, vydávání textů, s výjimkou reklamních, výroba filmů, s výjimkou reklamních, výroba rozhlasových a televizních programů, výuka, vzdělávací služby, vzdělávání na interních školách, zábava, zábavní parky, zkoušení (pedagogická činnost).

(730) **Marissa Ypsilon, a.s.**, Vladislavova 1390/17, Praha, 11000, CZ

(740) Advokátní kancelář Rybář, Soppé & Partneři, Mgr. Ing. Tomáš Slonek, advokát, Purkyňova 2121/3, Praha, 11000

(210) **O-546216**

(220) 02.03.2018

(320) 02.03.2018

(511) 35, 36, 41

(540)

(510) (35) reklama, propagace, řízení obchodní činnosti, obchodní administrativa, kancelářské práce, administrativní pomoc při reakci na výzvy k účasti ve výběrových řízeních, administrativní pomoc při vypracování nabídek k poptávkám (RFP), administrativní služby, administrativní zpracování objednávek, aktualizace a údržba dat v počítačových databázích, aktualizace a údržba údajů v rejstřících, aktualizace reklamních materiálů, analýza nákladů a cen, aranžování výkladů, cílené zaslání reklamních materiálů, cílený marketing, externí správa společností, fakturace, fotokopírování, grafická úprava pro reklamní účely, indexace webových stránek pro obchodní nebo reklamní účely, kopírování dokumentů, marketing, marketing v rámci softwarového publikování, modeling pro reklamní účely nebo podporu prodeje, nábor zaměstnanců, návrh reklamních materiálů, obchodní informace, obchodní informace a rady pro spotřebitele ve výběru produktů a služeb, obchodní průzkum, obchodní správa licencí k výrobkům a službám jiných osob, obchodní zprostředkovatelské služby, oceňování podniků, online inzerce v počítačové síti, optimalizace návštěvnosti webových stránek, optimalizace vyhledávačů pro účely podpory prodeje, plánování schůzek (kancelářské práce), podpora prodeje jiných osob, pomoc při řízení obchodní činnosti, pomoc při řízení obchodních či průmyslových podniků, poptávky, poradenské služby pro obchodní vedení, poradenství v oblasti komunikačních strategií při styku s veřejností, poradenství v oblasti komunikačních strategií v reklamě, poradenství v oblasti organizace podniku, poradenství v oblasti řízení a organizace podniku, poradenství v oblasti řízení lidských zdrojů, poradenství v oblasti řízení obchodní činnosti, pořádání módních přehlídek pro reklamní účely, pořádání veletrhů pro obchodní či reklamní účely, pořádání výstav pro obchodní či reklamní účely, poskytování informací o obchodních kontaktech, poskytování obchodních informací prostřednictvím webových stránek, PPC reklama, prezentace výrobků v komunikačních médiích pro účely maloobchodu, profesionální obchodní poradenství, pronájem billboardů (reklamních tabulí), pronájem fotokopírovacích strojů, pronájem kancelářských strojů a zařízení, pronájem prodejních automatů, pronájem prodejních stánků, pronájem reklamního času v komunikačních médiích, pronájem reklamního materiálu, pronájem reklamních ploch, propagace, provádění podnikových auditů, provozování online trhu pro kupující a prodejce výrobků a služeb, průzkum trhu, průzkum veřejného mínění, předvádění zboží, přepis rozhovorů (pro úřední účely), příprava daňových příznání, příprava výplatních listin, psaní na stroji, psaní reklamních textů, psaní scénářů pro reklamní účely, psaní životopisů pro jiné osoby, psychologické testování za účelem výběru zaměstnanců, reklama, rozhlasová reklama, řízení obchodní činnosti hotelů, řízení obchodní činnosti náhradových programů pro jiné osoby, řízení obchodní činnosti nezávislých poskytovatelů služeb, řízení obchodní činnosti sportovců, řízení obchodní činnosti výkonných umělců, řízení obchodních projektů v oblasti stavebních projektů, sběr údajů do počítačových databází, sestavování katalogů informací pro obchodní či reklamní účely, sestavování statistiky, sjednávání a uzavírání obchodních transakcí pro třetí strany, sjednávání obchodních smluv pro jiné osoby, služby dočasného řízení obchodní činnosti z předem dohodnutých podmínek (interim management), služby maloobchodu v oblasti uměleckých děl poskytované uměleckými galeriemi, služby odborníka na výkonost podniku, služby podnikům při jejich přesídlení, služby pro maloobchod s farmaceutickými, veterinárními a sanitárními přípravky a zdravotnickým materiálem, služby registrace darů, služby spojené s podáváním daňových příznání, služby velkoobchodu v oblasti farmaceutických, veterinárních a sanitárních přípravků a v oblasti dodávek farmaceutického materiálu, správa programů pro věrné zákazníky v oblasti osobní letecké dopravy, správa zákaznických věrnostních programů, srovnávání cen, styk s veřejností, subdodavatelské služby (pomoc v

obchodní činnosti), systematizace údajů do počítačových databází, šíření reklamních materiálů, šíření vzorků, telemarketing, televizní reklama, těsnopis, účetnictví, upomínání schůzek (kancelářské práce), vedení dražeb, vedení počítačové evidence, venkovní reklama, vydávání reklamních textů, vyhledávání sponzorů, vyhledávání údajů v počítačových souborech pro jiné osoby, vyhotovování hospodářských prognóz, vyhotovování výpisů z účtu, vylepování plakátů, výroba reklamních filmů, výroba teleshoppingových programů, výstřížková služba, zařizování novinového předplatného pro jiné osoby, zařizování předplatného na telekomunikační služby pro jiné osoby, zásilková reklama, zásobovací služby pro jiné osoby (nákup zboží a služeb pro jiné podniky), zaznamenávání písemných sdělení a údajů, zaznamenávání vzkazů pro nedostupné předplatitele, zpracování textu, zprostředkování dovozu a vývozu, zprostředkování obchodních informací, zprostředkování obchodů v oblasti propojení možných soukromých investorů s podnikateli, kteří potřebují financování, zprostředkování propagace, zprostředkování reklamy, zprostředkování zaměstnání; (36) pojištění, finančnínictví, peněžnictví, služby v oblasti nemovitosti, bankovnínictví, burzovní kotace, daňové odhady, dluhové poradenství, důvěrník, elektronický převod peněžních prostředků, faktoring, financování, financování formou koupě na splátky, finanční analýza, finanční hodnocení (pojištění, bankovnínictví, nemovitosti), finanční hodnocení nabídek k poptávkám (RFP), finanční hodnocení nabídek pro účast ve výběrových řízeních, finanční informace, finanční oceňování dřeva na pni, finanční oceňování vlny, finanční poradenství, finanční řízení, finanční řízení výplat náhrad pro jiné osoby, finanční služby v oblasti likvidace podniků, finanční služby ve formě zprostředkování celního odbavení, finanční sponzoring, finanční zúčtovací střediska, finanční zúčtování, hodnocení nákladů na opravy (finanční odhad), hypoteční bankovnínictví, informace o pojištění, investování peněžních prostředků, kapitálové investice, leasingové financování, makléřské služby, makléřství, jednatelství, obchodování s akciemi a dluhopisy, obchodování s cennými papíry, oceňování mincí, oceňování nemovitostí, oceňování starožitností, oceňování šperků, oceňování uměleckých děl, oceňování známek, online bankovnínictví, ověřování šeků, penzijní fondy, podílové fondy, pojistně-matematické služby, poradenství v oblasti pojištění, pořádání dobročinných sbírek, pořádání sbírek, poskytování bezpečnostních schránek, poskytování finančních informací prostřednictvím webových stránek, poskytování jistoty, poskytování slev v zapojených provozovnách jiných osob pomocí členských karet, pronájem bytů, pronájem farem, pronájem kanceláří (nemovitosti), pronájem nemovitostí, pronájem sdílených kanceláří, provozování zastavárny, půjčky (financování), půjčky na splátky, půjčky se zástavou, služby agentury vymáhající pohledávky, služby realitní kanceláře, služby ubytovací kanceláře (byty), služby úvěrové kanceláře, směňování peněžních prostředků, spořitelní služby, správa bytového domu, správa nemovitostí, svěcenectví, úschova cenností, uzavírání námořního pojištění, uzavírání pojištění, uzavírání pojištění proti požáru, uzavírání úrazového pojištění, uzavírání zdravotního pojištění, uzavírání životního pojištění, výběr nájemného, vydávání kreditních karet, výplata důchodů, vystavování cestovních šeků, vystavování hodnotných poukázek, zajištění, zajištění financování stavebních projektů, zpracování plateb debetní kartou, zpracování plateb kreditní kartou, zprostředkování emisních povolenek, zprostředkování pojištění, zprostředkování v oblasti nemovitostí; (41) vzdělávání, školení, zábava, sportovní a kulturní činnosti, akademie (vzdělávání), dabing, dálkové vzdělávání, diskotéky, divadelní představení, drezúra zvířat, elektronické publikování (DTP), filmové projekce, fotografování, fotografování na mikrofilm, gymnastický výcvik, hudební produkce, informace o rekreaci, informace o vzdělávání, informace o zábavě, kaligrafické služby, karaoke, klubové služby (zábava nebo vzdělávání), knihovnické služby (půjčovny knih), korespondenční kurzy, koučink (školení), kulturní, vzdělávací a zábavní služby poskytované uměleckými galeriemi, mateřské školy, měření času při sportovních akcích, modelingové služby pro umělce, náboženská výchova, nahrávání videokazet, obrazové zpravodajství, online vydávání elektronických knih a časopisů, organizování zábavních akcí cosplay (kostýmové hry s věrným napodobením postav), plánování večírků (zábava), pojízdné knihovny, poradenství pro volbu povolání (v oblasti vzdělávání nebo školení), pořádání a uvádění koncertů, pořádání a vedení kolokvií, pořádání a vedení konferencí, pořádání a vedení kongresů, pořádání a vedení osobních vzdělávacích fór, pořádání a vedení seminářů, pořádání a vedení symposií, pořádání a vedení workshopů (školení), pořádání estrád (služby impresária), pořádání loterií, pořádání módních přehlídek pro zábavu, pořádání plesů, pořádání soutěží (vzdělávacích nebo zábavných), pořádání soutěží krásy, pořádání sportovních soutěží, pořádání výstav ke kulturním nebo vzdělávacím účelům, poskytování elektronických publikací online bez možnosti stažení, poskytování filmů bez možnosti stažení prostřednictvím videa na objednávku, poskytování her online z počítačové sítě, poskytování

hudby online bez možnosti stažení, poskytování televizních programů bez možnosti stažení prostřednictvím videa na objednávku, poskytování videí online bez možnosti stažení, praktický výcvik (předvádění), prázdninové tábory (zábava), produkce estrád, profesní rekvalifikace, pronájem audio zařízení, pronájem dekorací (na představení), pronájem divadelních dekorací, pronájem kinematografických přístrojů, pronájem osvětlovacích zařízení pro divadelní scény či televizní studia, pronájem pokojových akvárií, pronájem rozhlasových a televizních přijímačů, pronájem sportovišť, pronájem stadiónů, pronájem tenisových dvorců, pronájem uměleckých děl, pronájem videokamer, pronájem videorekordérů, provozování golfových hřišť, provozování heren, provozování kasin (hazard), provozování muzea (předvádění, výstavy), provozování rekreačních zařízení, provozování sportovních zařízení, provozování zoologických zahrad, průvodcovské služby, předprodej vstupenek [zábava], předvádění cirkusových vystoupení, předvádění varietních představení, předvádění živých vystoupení, překladatelské služby, psaní a skládání písní, psaní filmových scénářů, psaní scénářů, s výjimkou reklamních, psaní textů, půjčování audionahrávek, půjčování filmů, půjčování herního vybavení, půjčování hraček, půjčování potápěčské výstroje, půjčování sportovního vybavení, s výjimkou vozidel, půjčování videokazet, rezervace vstupenek na estrády, rozhlasová zábava, skládání hudby, služby baviče, služby diskžokejů, služby filmového studia, služby grafické úpravy, nikoliv k reklamním účelům, služby klubů zdraví (zdravotní a kondiční cvičení), služby nahrávacího studia, služby nočního klubu (zábava), služby osobního trenéra (kondiční trénink), služby poskytované orchestry, služby reportérů (zpravodajství), služby spojené s hazardem, soukromá výuka, sportovní tábory, školení, školení prostřednictvím simulátorů, školení v oblasti sádk (školení v oblasti čajového obřadu), školní vzdělávání, tělesná výchova, televizní zábava, titulkování, tlumočení znakové řeči, tlumočnické služby, úprava videokazet, vedení kurzů kondičního cvičení, vedení túr s horským průvodcem, výcvik aikido, vydávání knih, vydávání textů, s výjimkou reklamních, výroba filmů, s výjimkou reklamních, výroba rozhlasových a televizních programů, výuka, vzdělávací služby, vzdělávání na internátních školách, zábava, zábavní parky, zkoušení (pedagogická činnost).

(591) Barevná

(730) **Marissa Ypsilon, a.s.**, Vladislavova 1390/17, Praha, 11000, CZ

(740) Advokátní kancelář Rybář, Soppé & Partneri, Mgr. Ing. Tomáš Slonek, advokát, Purkyňova 2121/3, Praha, 11000

(210) **O-546217**

(220) 02.03.2018

(320) 02.03.2018

(511) 35, 36, 41

(540)

The logo for 'bondy' features the word 'bondy' in a bold, lowercase, sans-serif font. A horizontal line is positioned below the letters 'o' and 'n', extending from the left edge of the 'o' to the right edge of the 'n'.

(510) (35) reklama, propagace, řízení obchodní činnosti, obchodní administrativa, kancelářské práce, administrativní pomoc při reakci na výzvy k účasti ve výběrových řízeních, administrativní pomoc při vypracování nabídek k poptávkám (RFP), administrativní služby, administrativní zpracování objednávek, aktualizace a údržba dat v počítačových databázích, aktualizace a údržba údajů v rejstřících, aktualizace reklamních materiálů, analýza nákladů a cen, aranžování výkladů, cílené zaslání reklamních materiálů, cílený marketing, externí správa společností, fakturace, fotokopírování, grafická úprava pro reklamní účely, indexace webových stránek pro obchodní nebo reklamní účely, kopírování dokumentů, marketing, marketing v rámci softwarového publikování, modeling pro reklamní účely nebo podporu prodeje, nábor zaměstnanců, návrh reklamních materiálů, obchodní informace, obchodní informace a rady pro spotřebitele ve výběru produktů a služeb, obchodní průzkum, obchodní správa licencí k výrobkům a službám jiných osob, obchodní zprostředkovatelské služby, oceňování podniků, online inzerce v počítačové síti, optimalizace návštěvnosti webových stránek, optimalizace vyhledávačů pro účely podpory prodeje, plánování schůzek (kancelářské práce), podpora prodeje jiných osob, pomoc při řízení obchodní činnosti,

pomoc při řízení obchodních či průmyslových podniků, poptávky, poradenské služby pro obchodní vedení, poradenství v oblasti komunikačních strategií při styku s veřejností, poradenství v oblasti komunikačních strategií v reklamě, poradenství v oblasti organizace podniku, poradenství v oblasti řízení a organizace podniku, poradenství v oblasti řízení lidských zdrojů, poradenství v oblasti řízení obchodní činnosti, pořádání módních přehlídek pro reklamní účely, pořádání veletrhů pro obchodní či reklamní účely, pořádání výstav pro obchodní či reklamní účely, poskytování informací o obchodních kontaktech, poskytování obchodních informací prostřednictvím webových stránek, PPC reklama, prezentace výrobků v komunikačních médiích pro účely maloobchodu, profesionální obchodní poradenství, pronájem billboardů (reklamních tabulí), pronájem fotokopírovacích strojů, pronájem kancelářských strojů a zařízení, pronájem prodejních automatů, pronájem prodejních stánků, pronájem reklamního času v komunikačních médiích, pronájem reklamního materiálu, pronájem reklamních ploch, propagace, provádění podnikových auditů, provozování online trhu pro kupující a prodejce výrobků a služeb, průzkum trhu, průzkum veřejného mínění, předvádění zboží, přepis rozhovorů (pro úřední účely), příprava daňových příznání, příprava výplatních listin, psaní na stroji, psaní reklamních textů, psaní scénářů pro reklamní účely, psaní životopisů pro jiné osoby, psychologické testování za účelem výběru zaměstnanců, reklama, rozhlasová reklama, řízení obchodní činnosti hotelů, řízení obchodní činnosti náhradových programů pro jiné osoby, řízení obchodní činnosti nezávislých poskytovatelů služeb, řízení obchodní činnosti sportovců, řízení obchodní činnosti výkonných umělců, řízení obchodních projektů v oblasti stavebních projektů, sběr údajů do počítačových databází, sestavování katalogů informací pro obchodní či reklamní účely, sestavování statistiky, sjednávání a uzavírání obchodních transakcí pro třetí strany, sjednávání obchodních smluv pro jiné osoby, služby dočasného řízení obchodní činnosti z a předem dohodnutých podmínek (interim management), služby maloobchodu v oblasti uměleckých děl poskytované uměleckými galeriemi, služby odborníka na výkonnost podniku, služby podnikům při jejich přesídlení, služby pro maloobchod s farmaceutickými, veterinárními a sanitárními přípravky a zdravotnickým materiálem, služby registrace darů, služby spojené s podáváním daňových příznání, služby velkoobchodu v oblasti farmaceutických, veterinárních a sanitárních přípravků a v oblasti dodávek zdravotnického materiálu, správa programů pro věrné zákazníky v oblasti osobní letecké dopravy, správa zákaznických věrnostních programů, srovnávání cen, styk s veřejností, subdodavatelské služby (pomoc v obchodní činnosti), systematizace údajů do počítačových databází, šíření reklamních materiálů, šíření vzorků, telemarketing, televizní reklama, tésnopis, účetnictví, upomínání schůzek (kancelářské práce), vedení dražeb, vedení počítačové evidence, venkovní reklama, vydávání reklamních textů, vyhledávání sponzorů, vyhledávání údajů v počítačových souborech pro jiné osoby, vyhotovování hospodářských prognóz, vyhotovování výpisů z účtu, vylepování plakátů, výroba reklamních filmů, výroba teleshoppingových programů, výstřížková služba, zařízení novinového předplatného pro jiné osoby, zařízení předplatného na telekomunikační služby pro jiné osoby, zásilková reklama, zásobovací služby pro jiné osoby (nákup zboží a služeb pro jiné podniky), zaznamenávání písemných sdělení a údajů, zaznamenávání vzkazů pro nedostupné předplatitele, zpracování textu, zprostředkování dovozu a vývozu, zprostředkování obchodních informací, zprostředkování obchodů v oblasti propojení možných soukromých investorů s podnikateli, kteří potřebují financování, zprostředkování propagace, zprostředkování reklamy, zprostředkování zaměstnání; (36) pojištění, finančníctví, peněžnictví, služby v oblasti nemovitostí, bankovníctví, burzovní kotace, daňové odhady, dluhové poradenství, důvěrník, elektronický převod peněžních prostředků, faktoring, financování, financování formou koupě na splátky, finanční analýza, finanční hodnocení (pojištění, bankovníctví, nemovitosti), finanční hodnocení nabídek k poptávkám (RFP), finanční hodnocení nabídek pro účast ve výběrových řízeních, finanční informace, finanční oceňování dřeva na pni, finanční oceňování vlny, finanční poradenství, finanční řízení, finanční řízení výplat náhrad pro jiné osoby, finanční služby v oblasti likvidace podniků, finanční služby ve formě zprostředkování celního odbavení, finanční sponzoring, finanční zúčtovací střediska, finanční zúčtování, hodnocení nákladů na opravy (finanční odhad), hypoteční bankovníctví, informace o pojištění, investování peněžních prostředků, kapitálové investice, leasingové financování, makléřské služby, makléřství, jednatelství, obchodování s akciemi a dluhopisy, obchodování s cennými papíry, oceňování mincí, oceňování nemovitostí, oceňování starožitností, oceňování šperků, oceňování uměleckých děl, oceňování známek, online bankovníctví, ověřování šeků, penzijní fondy, podílové fondy, pojistně-matematické služby, poradenství v oblasti pojištění, pořádání dobročinných sbírek, pořádání sbírek, poskytování bezpečnostních schránek, poskytování

finančních informací prostřednictvím webových stránek, poskytování jistoty, poskytování slev v zapojených provozovnách jiných osob pomocí členských karet, pronájem bytů, pronájem farem, pronájem kanceláří (nemovitosti), pronájem nemovitostí, pronájem sdílených kanceláří, provozování zastavárny, půjčky (financování), půjčky na splátky, půjčky se zástavou, služby agentury vymáhající pohledávky, služby realitní kanceláře, služby ubytovací kanceláře (byty), služby úvěrové kanceláře, směňování peněžních prostředků, spořitelni služby, správa bytového domu, správa nemovitostí, svěřenectví, uschova cenností, uzavírání námořního pojištění, uzavírání pojištění, uzavírání pojištění proti požáru, uzavírání úrazového pojištění, uzavírání zdravotního pojištění, uzavírání životního pojištění, výběr nájemného, vydávání kreditních karet, výplata důchodů, vystavování cestovních šeků, vystavování hodnotných poukázek, zajištění, zajištění financování stavebních projektů, zpracování plateb debetní kartou, zpracování plateb kreditní kartou, zprostředkování emisních povolenek, zprostředkování pojištění, zprostředkování v oblasti nemovitostí; (41) vzdělávání, školení, zábava, sportovní a kulturní činnosti, akademie (vzdělávání), dabling, dálkové vzdělávání, diskotéky, divadelní představení, drezúra zvířat, elektronické publikování (DTP), filmové projekce, fotografování, fotografování na mikrofilm, gymnastický výcvik, hudební produkce, informace o rekreaci, informace o vzdělávání, informace o zábavě, kaligrafické služby, karaoke, klubové služby (zábava nebo vzdělávání), knihovnické služby (půjčovny knih), korespondenční kurzy, koučink (školení), kulturní, vzdělávací a zábavní služby poskytované uměleckými galeriemi, mateřské školy, měření času při sportovních akcích, modelingové služby pro umělce, náboženská výchova, nahrávání videokazet, obrazové zpravodajství, online vydávání elektronických knih a časopisů, organizování zábavních akcí cosplay (kostýmové hry s věrným napodobením postav), plánování večírků (zábava), pojízdné knihovny, poradenství pro volbu povolání (v oblasti vzdělávání nebo školení), pořádání a uvádění koncertů, pořádání a vedení kolokvií, pořádání a vedení konferencí, pořádání a vedení kongresů, pořádání a vedení osobních vzdělávacích fór, pořádání a vedení seminářů, pořádání a vedení symposií, pořádání a vedení workshopů (školení), pořádání estrád (služby impresária), pořádání loterií, pořádání módních přehlídek pro zábavu, pořádání plesů, pořádání soutěží (vzdělávacích nebo zábavních), pořádání soutěží krásy, pořádání sportovních soutěží, pořádání výstav ke kulturním nebo vzdělávacím účelům, poskytování elektronických publikací online bez možnosti stažení, poskytování filmů bez možnosti stažení prostřednictvím videa na objednávku, poskytování her online z počítačové sítě, poskytování hudby online bez možnosti stažení, poskytování televizních programů bez možnosti stažení prostřednictvím videa na objednávku, poskytování videí online bez možnosti stažení, praktický výcvik (předvádění), prázdninové tábory (zábava), produkce estrád, profesní rekvalifikace, pronájem audio zařízení, pronájem dekorací (na představení), pronájem divadelních dekorací, pronájem kinematografických přístrojů, pronájem osvětlovacích zařízení pro divadelní scény či televizní studia, pronájem pokojových akvárií, pronájem rozhlasových a televizních přijímačů, pronájem sportovišť, pronájem stadiónů, pronájem tenisových dvorců, pronájem uměleckých děl, pronájem videokamer, pronájem videorekordérů, provozování golfových hřišť, provozování heren, provozování kasin (hazard), provozování muzea (předvádění, výstavy), provozování rekreačních zařízení, provozování sportovních zařízení, provozování zoologických zahrad, průvodcovské služby, předprodej vstupenek [zábava], předvádění cirkusových vystoupení, předvádění varietních představení, předvádění živých vystoupení, překladatelské služby, psaní a skládání písní, psaní filmových scénářů, psaní scénářů, s výjimkou reklamních, psaní textů, půjčování audionahrávek, půjčování filmů, půjčování herního vybavení, půjčování hraček, půjčování potápěčské výstroje, půjčování sportovního vybavení, s výjimkou vozidel, půjčování videokazet, rezervace vstupenek na estrády, rozhlasová zábava, skládání hudby, služby baviče, služby diskžokejů, služby filmového studia, služby grafické úpravy, nikoliv k reklamním účelům, služby klubů zdraví (zdravotní a kondiční cvičení), služby nahrávacího studia, služby nočního klubu (zábava), služby osobního trenéra (kondiční trénink), služby poskytované orchestry, služby reportérů (zpravodajství), služby spojené s hazardem, soukromá výuka, sportovní tábory, školení, školení prostřednictvím simulátorů, školení v oblasti sadó (školení v oblasti čajového obřadu), školní vzdělávání, tělesná výchova, televizní zábava, titulkování, tlumočení znakové řeči, tlumočnické služby, úprava videokazet, vedení kurzů kondičního cvičení, vedení túr s horským průvodcem, výcvik aikido, vydávání knih, vydávání textů, s výjimkou reklamních, výroba filmů, s výjimkou reklamních, výroba rozhlasových a televizních programů, výuka, vzdělávací služby, vzdělávání na internálních školách, zábava, zábavní parky, zkoušení (pedagogická činnost).

(730) **Marissa Ypsilon, a.s.**, Vladislavova 1390/17, Praha, 11000, CZ

(740) Advokátní kancelář Rybář, Soppé & Partneři, Mgr. Ing. Tomáš Slonek, advokát, Purkyňova 2121/3, Praha, 11000

(210) **O-546218**

(220) 02.03.2018

(320) 02.03.2018

(511) 35, 36, 41

(540)

bondy
Když chci víc

(510) (35) reklama, propagace, řízení obchodní činnosti, obchodní administrativa, kancelářské práce, administrativní pomoc při reakci na výzvy k účasti ve výběrových řízeních, administrativní pomoc při vypracování nabídek k poptávkám (RFP), administrativní služby, administrativní zpracování objednávek, aktualizace a údržba dat v počítačových databázích, aktualizace a údržba údajů v rejstřících, aktualizace reklamních materiálů, analýza nákladů a cen, aranžování výkladů, cílené zaslání reklamních materiálů, cílený marketing, externí správa společností, fakturace, fotokopírování, grafická úprava pro reklamní účely, indexace webových stránek pro obchodní nebo reklamní účely, kopírování dokumentů, marketing, marketing v rámci softwarového publikování, modeling pro reklamní účely nebo podporu prodeje, nábor zaměstnanců, návrh reklamních materiálů, obchodní informace, obchodní informace a rady pro spotřebitele ve výběru produktů a služeb, obchodní průzkum, obchodní správa licencí k výrobkům a službám jiných osob, obchodní zprostředkovatelské služby, oceňování podniků, online inzerce v počítačové síti, optimalizace návštěvnosti webových stránek, optimalizace vyhledávačů pro účely podpory prodeje, plánování schůzek (kancelářské práce), podpora prodeje jiných osob, pomoc při řízení obchodní činnosti, pomoc při řízení obchodních či průmyslových podniků, poptávky, poradenské služby pro obchodní vedení, poradenství v oblasti komunikačních strategií při styku s veřejností, poradenství v oblasti komunikačních strategií v reklamě, poradenství v oblasti organizace podniku, poradenství v oblasti řízení a organizace podniku, poradenství v oblasti řízení lidských zdrojů, poradenství v oblasti řízení obchodní činnosti, pořádání módních přehlídek pro reklamní účely, pořádání veletrhů pro obchodní či reklamní účely, pořádání výstav pro obchodní či reklamní účely, poskytování informací o obchodních kontaktech, poskytování obchodních informací prostřednictvím webových stránek, PPC reklama, prezentace výrobků v komunikačních médiích pro účely maloobchodu, profesionální obchodní poradenství, pronájem billboardů (reklamních tabulí), pronájem fotokopírovacích strojů, pronájem kancelářských strojů a zařízení, pronájem prodejních automatů, pronájem prodejních stánků, pronájem reklamního času v komunikačních médiích, pronájem reklamního materiálu, pronájem reklamních ploch, propagace, provádění podnikových auditů, provozování online trhu pro kupující a prodejce výrobků a služeb, průzkum trhu, průzkum veřejného mínění, předvádění zboží, přepis rozhovorů (pro úřední účely), příprava daňových přiznání, příprava výplatních listin, psaní na stroji, psaní reklamních textů, psaní scénářů pro reklamní účely, psaní životopisů pro jiné osoby, psychologické testování za účelem výběru zaměstnanců, reklama, rozhlasová reklama, řízení obchodní činnosti hotelů, řízení obchodní činnosti náhradových programů pro jiné osoby, řízení obchodní činnosti nezávislých poskytovatelů služeb, řízení obchodní činnosti sportovců, řízení obchodní činnosti výkonných umělců, řízení obchodních projektů v oblasti stavebních projektů, sběr údajů do počítačových databází, sestavování katalogů informací pro obchodní či reklamní účely, sestavování statistiky, sjednávání a uzavírání obchodních transakcí pro třetí strany, sjednávání obchodních smluv pro jiné osoby, služby dočasného řízení obchodní činnosti z a předem dohodnutých podmínek (interim management), služby maloobchodu v oblasti uměleckých děl poskytované uměleckými galeriemi, služby odborníka na výkonnost podniku, služby podnikům při jejich přesídlení, služby pro maloobchod s farmaceutickými, veterinárními a sanitárními přípravky a zdravotnickým materiálem, služby registrace darů, služby spojené s podáváním daňových přiznání, služby velkoobchodu v oblasti

farmaceutických, veterinárních a sanitárních přípravků a v oblasti dodávek zdravotnického materiálu, správa programů pro věrné zákazníky v oblasti osobní letecké dopravy, správa zákaznických věrnostních programů, srovnávání cen, styk s veřejností, subdodavatelské služby (pomoc v obchodní činnosti), systematizace údajů do počítačových databází, šíření reklamních materiálů, šíření vzorků, telemarketing, televizní reklama, těsnopis, účetnictví, upomínání schůzek (kancelářské práce), vedení dražeb, vedení počítačové evidence, venkovní reklama, vydávání reklamních textů, vyhledávání sponzorů, vyhledávání údajů v počítačových souborech pro jiné osoby, vyhotovování hospodářských prognóz, vyhotovování výpisů z účtu, vylepování plakátů, výroba reklamních filmů, výroba teleshoppingových programů, výstřížková služba, zařizování novinového předplatného pro jiné osoby, zařizování předplatného na telekomunikační služby pro jiné osoby, zásilková reklama, zásobovací služby pro jiné osoby (nákup zboží a služeb pro jiné podniky), zaznamenávání písemných sdělení a údajů, zaznamenávání vzkazů pro nedostupné předplatitele, zpracování textu, zprostředkování dovozu a vývozu, zprostředkování obchodních informací, zprostředkování obchodů v oblasti propojení možných soukromých investorů s podnikateli, kteří potřebují financování, zprostředkování propagace, zprostředkování reklamy, zprostředkování zaměstnání; (36) pojištění, finančníctví, peněžnictví, služby v oblasti nemovitostí, bankovníctví, burzovní kotace, daňové odhady, dluhové poradenství, důvěrník, elektronický převod peněžních prostředků, faktoring, financování, financování formou koupě na splátky, finanční analýza, finanční hodnocení (pojištění, bankovníctví, nemovitosti), finanční hodnocení nabídek k poptávkám (RFP), finanční hodnocení nabídek pro účast ve výběrových řízeních, finanční informace, finanční oceňování dřeva na pni, finanční oceňování vlny, finanční poradenství, finanční řízení, finanční řízení výplat náhrad pro jiné osoby, finanční služby v oblasti likvidace podniků, finanční služby ve formě zprostředkování celního odbavení, finanční sponzoring, finanční zúčtovací střediska, finanční zúčtování, hodnocení nákladů na opravy (finanční odhad), hypoteční bankovníctví, informace o pojištění, investování peněžních prostředků, kapitálové investice, leasingové financování, makléřské služby, makléřství, jednatelství, obchodování s akciemi a dluhopisy, obchodování s cennými papíry, oceňování mincí, oceňování nemovitostí, oceňování starozlatosti, oceňování šperků, oceňování uměleckých děl, oceňování známek, online bankovníctví, ověřování šeků, penzijní fondy, podílové fondy, pojištění-matematické služby, poradenství v oblasti pojištění, pořádání dobročinných sbírek, pořádání sbírek, poskytování bezpečnostních schránek, poskytování finančních informací prostřednictvím webových stránek, poskytování jistoty, poskytování slev v zapojených provozovnách jiných osob pomocí členských karet, pronájem bytů, pronájem farem, pronájem kanceláří (nemovitosti), pronájem nemovitostí, pronájem sdílených kanceláří, provozování zastavárny, půjčky (financování), půjčky na splátky, půjčky se zástavou, služby agentury vymáhající pohledávky, služby realitní kanceláře, služby ubytovací kanceláře (byty), služby úvěrové kanceláře, směnování peněžních prostředků, spříteľní služby, správa bytového domu, správa nemovitostí, svěřenectví, úschova cenností, uzavírání námořního pojištění, uzavírání pojištění, uzavírání pojištění proti požáru, uzavírání úrazového pojištění, uzavírání zdravotního pojištění, uzavírání životního pojištění, výběr nájemného, vydávání kreditních karet, výplata důchodů, vystavování cestovních šeků, vystavování hodnotných poukázek, zajištění, zajištění financování stavebních projektů, zpracování plateb debetní kartou, zpracování plateb kreditní kartou, zprostředkování emisních povolenek, zprostředkování pojištění, zprostředkování v oblasti nemovitostí; (41) vzdělávání, školení, zábava, sportovní a kulturní činnosti, akademie (vzdělávání), dabing, dálkové vzdělávání, diskotéky, divadelní představení, drezúra zvířat, elektronické publikování (DTP), filmové projekce, fotografování, fotografování na mikrofilm, gymnastický výcvik, hudební produkce, informace o rekreaci, informace o vzdělávání, informace o zábavě, kaligrafické služby, karaoke, klubové služby (zábava nebo vzdělávání), knihovnické služby (půjčovny knih), korespondenční kurzy, koučink (školení), kulturní, vzdělávací a zábavní služby poskytované uměleckými galeriemi, mateřské školy, měření času při sportovních akcích, modelingové služby pro umělce, náboženská výchova, nahrávání videokazet, obrazové zpravodajství, online vydávání elektronických knih a časopisů, organizování zábavních akcí cosplay (kostýmové hry s věrným napodobením postav), plánování večírků (zábava), pojízdné knihovny, poradenství pro volbu povolání (v oblasti vzdělávání nebo školení), pořádání a uvádění koncertů, pořádání a vedení kolokvií, pořádání a vedení konferencí, pořádání a vedení kongresů, pořádání a vedení osobních vzdělávacích fór, pořádání a vedení seminářů, pořádání a vedení sympozií, pořádání a vedení workshopů (školení), pořádání estrád (služby impresária), pořádání loterií, pořádání módních přehlídek pro zábavu, pořádání plesů, pořádání soutěží (vzdělávacích nebo zábavných), pořádání soutěží krásy,

pořádání sportovních soutěží, pořádání výstav ke kulturním nebo vzdělávacím účelům, poskytování elektronických publikací online bez možnosti stažení, poskytování filmů bez možnosti stažení prostřednictvím videa na objednávku, poskytování her online z počítačové sítě, poskytování hudby online bez možnosti stažení, poskytování televizních programů bez možnosti stažení prostřednictvím videa na objednávku, poskytování videí online bez možnosti stažení, praktický výcvik (předvádění), prázdninové tábory (zábava), produkce estrád, profesní rekvalifikace, pronájem audio zařízení, pronájem dekorací (na představení), pronájem divadelních dekorací, pronájem kinematografických přístrojů, pronájem osvětlovacích zařízení pro divadelní scény či televizní studia, pronájem pokojových akvárií, pronájem rozhlasových a televizních přijímačů, pronájem sportovišť, pronájem stadiónů, pronájem tenisových dvorců, pronájem uměleckých děl, pronájem videokamer, pronájem videorekordérů, provozování golfových hřišť, provozování heren, provozování kasin (hazard), provozování muzea (předvádění, výstavy), provozování rekreačních zařízení, provozování sportovních zařízení, provozování zoologických zahrad, průvodcovské služby, předprodej vstupenek [zábava], předvádění cirkusových vystoupení, předvádění varietních představení, předvádění živých vystoupení, překladatelské služby, psaní a skládání písní, psaní filmových scénářů, psaní scénářů, s výjimkou reklamních, psaní textů, půjčování audionahrávek, půjčování filmů, půjčování herního vybavení, půjčování hraček, půjčování potápěčské výstroje, půjčování sportovního vybavení, s výjimkou vozidel, půjčování videokazet, rezervace vstupenek na estrádu, rozhlasová zábava, skládání hudby, služby baviče, služby diskžokejů, služby filmového studia, služby grafické úpravy, nikoliv k reklamním účelům, služby klubů zdraví (zdravotní a kondiční cvičení), služby nahrávacího studia, služby nočního klubu (zábava), služby osobního trenéra (kondiční trénink), služby poskytované orchestry, služby reportérů (zpravodajství), služby spojené s hazardem, soukromá výuka, sportovní tábory, školení, školení prostřednictvím simulátorů, školení v oblasti sadó (školení v oblasti čajového obřadu), školní vzdělávání, tělesná výchova, televizní zábava, titulkování, tlumočení znakové řeči, tlumočnické služby, úprava videokazet, vedení kurzů kondičního cvičení, vedení túr s horským průvodcem, výcvik aikido, vydávání knih, vydávání textů, s výjimkou reklamních, výroba filmů, s výjimkou reklamních, výroba rozhlasových a televizních programů, výuka, vzdělávací služby, vzdělávání na internátních školách, zábava, zábavní parky, zkoušení (pedagogická činnost).

(591) Barevná

(730) **Marissa Ypsilon, a.s.**, Vladislavova 1390/17, Praha, 11000, CZ

(740) Advokátní kancelář Rybář, Soppé & Partneři, Mgr. Ing. Tomáš Slonek, advokát, Purkyňova 2121/3, Praha, 11000

(210) **O-546437**

(220) 12.03.2018

(320) 12.03.2018

(511) 5, 18, 25, 41, 44

(540)



(510) (5) potravní doplňky a dietetické přípravky, léčiva a veterinární přípravky a výrobky; (18) sedlářské výrobky, biče a postroje pro zvířata, zavazadla, cestovní tašky, peněženky a ostatní tašky, kůže a imitace kůže, surové kůže a usně, jezdecké potřeby z těchto materiálů spadající do této třídy; (25) oděvy, pokrývky hlavy, jezdecké oblečení; (41) služby v oblasti vzdělávání, zábavy a sportu, výchova, vzdělávání, zábava a sportovní činnost; (44) hygienická péče o zvířata, péče o čistotu a hygienu zvířat, péče o vzhled zvířat, péče o zvířata, služby péče o vzhled a čistotu zvířat, služby péče o zdraví zvířat, úprava (česání) zvířat.

(591) Barevná

(730) **Rezidence Investment a.s.**, Topolová 2916/14, Praha 10, Záběhllice, 10600, CZ

(740) JUDr. Jiří Šmatlák, Pobřežní 394/12, Praha 8, Karlín, 18600

(210) **O-546529**

(220) 14.03.2018

(320) 14.03.2018

(511) 16, 35, 41

(540)



(510) (16) papírenské zboží, lepenka a výrobky z lepenky, a to krabice a obálky, tiskárenské výrobky, tiskoviny všeho druhu, zejména periodické a neperiodické publikace na papírových nosičích, noviny, prospekty, plakáty, data a databáze na papírových nosičích, kalendáře, fotografie, pohlednice, plakáty, samolepky, knihařské výrobky, informační, propagační a upomínkové výrobky z papíru, včetně dekoračních předmětů z papíru, kancelářské náčiní a potřeby (s výjimkou nábytku), kopírovací zařízení, nástroje pro použití v kanceláři v rozsahu této třídy pro úpravu a opracování spisů, dokladů a dokumentů, obalový materiál z papíru a balicí fólie z plastu, sáčky jako obaly (z papíru nebo z umělých hmot), fólie na balení z umělých hmot, obaly bublinové (z umělých hmot), papírové a plastové sáčky a tašky, papírový odpad; (35) maloobchodní a velkoobchodní služby s výše uvedenými výrobky ve tř. 16, rozmnožování propagačního materiálu, zprostředkování obchodní činnosti s výše uvedenými výrobky ve tř. 16, prodeje v dražbě, provádění veřejných dražeb, předvádění zboží, činnost podnikatelských, organizačních a ekonomických poradců spadající do této třídy, činnost účetních poradců, vedení účetnictví a daňové evidence, rozborů z účetnictví, revize účtů, příprava a vyhotovování daňových příznání, strategický a operativní controlling, zejména v oblasti řízení zisku a finančního auditu, analýzy nákladů a výnosů, posuzování efektivnosti provozu a racionalizace práce, sestavování rozpočtu výnosů a nákladů, tvorba předběžných, výsledných a cenových kalkulací, sestavování materiálové a časové bilance, systemizace informací do počítačových databází, obchodní nebo podnikatelské informace, pomoc při řízení obchodní činnosti, poradenství a poskytování konzultací v obchodní činnosti, výroba reklamních materiálů a reklamních šotů/inzerátů, statistické analýzy a přehledy, ekonomické prognózy, obchodní a tržní průzkumy a analýzy, marketingový průzkum, správa a řízení obchodních společností, elektronické ukládání, vyhledávání a zpracování informací v oboru obchodního marketingu, příprava literatury o výrobcích a službách o společnosti pro druhé, zprostředkování obchodu pomocí globálních komunikačních sítí (internet) s výše uvedenými výrobky ve tř. 16, administrativní práce spadající do této třídy, referenční marketing, marketing, reklamní a propagační činnost, propagace prodejů, zprostředkování reklamní činnosti, zejména pomocí globálních komunikačních sítí, styky s veřejností, služby v oblasti získávání obchodních kontraktčních partnerů, organizování komerčních a reklamních výstav, vytváření obchodních a obchodně-informačních sítí, zprostředkování obchodních záležitostí, shromažďování různého zboží pro třetí osoby (kromě jejich přepravy) za účelem umožnění spotřebitelům, aby si tyto výrobky mohli pohodlně prohlížet a nakupovat, dovozní a vývozní agentura, poskytování obchodních informačních produktů, a to multimediálních informací pro reklamní a obchodní účely, včetně jejich vyhledávání, inzertní a propagační činnost, marketingové průzkumy a konzultace v oblasti médií, nákupní služby v oboru médií, včetně on-line inzerce a prezentace uživatelů v počítačové síti Internet, tvorba obchodních značek, obchodní využití sítě Internet v oblasti vyhledávacích služeb v oblasti obchodu s reklamou a e-businessu, vydávání reklamních a/nebo náborových textů, propagačních a inzertních tiskovin, rozšiřování reklamních a/nebo inzertních materiálů, organizace reklamních a obchodních předváděcích akcí výrobků a služeb, včetně obchodních výstav a jejich doprovodných akcí, a to komerčních, distribuce zboží a tiskovin k reklamním účelům, obchodní zastoupení tuzemských a zahraničních firem, obchodní a podnikatelský informační servis, obchodní poradenské a konzultační služby, elektronický obchod prostřednictvím internetu (e-shop) s výše uvedenými výrobky ve tř. 16, on-line inzerce, propagační a inzertní

činnost prostřednictvím jakéhokoliv média, zprostředkování obchodních záležitostí, organizování veřejných zakázek a výběrových řízení; (41) vzdělávací a výchovná činnost, pořádání odborných kurzů, školení a jiných vzdělávacích akcí, včetně lektorské činnosti, organizování, vedení a řízení školení, pracovních setkání, seminářů, konferencí a kolokvií, elektronické publikování, poskytování on-line elektronických publikací (bez možnosti stažení), organizace školení týkajících se obchodní činnosti, podnikového vedení, vzdělávání a řízení zaměstnanců a dospělých v rámci této třídy, vydavatelská, nakladatelská a ediční činnost, vydávání knih, novin, časopisů, periodických a neperiodických publikací, fotografií, pohlednic, plakátů, formulářů, vydávání textů (s výjimkou reklamních nebo náborových), činnost zábavní a sportovní, organizování klubové činnosti se zaměřením na zábavnou, vzdělávací nebo sportovní činnost.

(730) **Jirků Vojtěch**, Národní obrany 714/14, Praha 6 - Bubeneč, 16000, CZ

(210) **O-546563**

(220) 16.03.2018

(320) 16.03.2018

(511) 7, 35, 42

(540)

AIR POWER
Smart Partnership

(510) (7) stavební stroje - kompresory, generátory, světelné věže, hutnická technika (ručně vedený vibrační válec), motory (s výjimkou motorů pro pozemní vozidla), spojky pro stroje a součásti strojních převodů (s výjimkou spojek a součástí převodů pro pozemní vozidla), zemědělské nástroje a nářadí, s výjimkou nástrojů a nářadí na ruční pohon, lišně, výdejní automaty; (35) obchodní administrativa, kancelářské práce; (42) vědecké a technické služby a související výzkum a projektování, průmyslová analýza a výzkum, návrh a vývoj počítačového hardwaru a softwaru.

(591) Barevná

(730) **AIR POWER s.r.o.**, Jižní Předměstí 2942, Plzeň, 30100, CZ

(740) **CHRISTO GROUP s.r.o.**, Divadelní 2098/5a, Plzeň, 30100

(210) **O-546760**

(220) 23.03.2018

(320) 23.03.2018

(511) 9, 16, 35, 41

(540)

Nakladatelství MIMOTO

(510) (9) čtečky elektronických knih, gramofonové desky, elektronické zápisníky, kapesní elektronické slovníky, kompaktní disky (audio-video), kompaktní disky (CD ROM - pouze pro čtení), magnetická datová média, magnetické disky, nosiče zvukových záznamů, optické datové nosiče, USB flash disky, videokazety, videopásky; (16) atlasy, brožury, časopisy (periodika), grafické reprodukce, grafické tisky, kalendáře, katalogy, knihy, komiksy (knihy), noviny, obaly (papírové zboží), tiskoviny, tištěné publikace, záložky do knih, zápisníky, záložky na knihy; (35) pořádání veletrhů pro obchodní účely, pořádání výstav pro obchodní účely, psaní životopisů pro jiné osoby, zásobovací služby pro jiné osoby (nákup zboží a služeb pro jiné podniky), zpracování textu, zprostředkování dovozu a vývozu; (41) elektronické publikování (DTP), informace o zábavě, knihovnické služby (půjčovny knih), klubové služby (zábava nebo vzdělávání), on-line vydávání elektronických knih a časopisů, poskytování elektronických publikací on-line bez možnosti stažení, psaní textů, překladatelské služby, služby grafické úpravy (nikoliv k reklamním účelům), vydávání knih, vydávání textů (s výjimkou reklamních).

(730) **Albatros Media a.s.**, Na Pankráci 1618/30, Praha 4, Nusle, 14000, CZ

(740) **Mgr. Radek Morávek**, Ve Stráži 360, Psáry, 25244

(210) **O-547597**

(220) 26.04.2018

(320) 26.04.2018

(511) 16, 35, 36, 39, 41, 43

(540)



(510) (16) cestovní a propagační brožury a knihy, časopisy, katalogy služeb cestovní kanceláře, cestovní manuály, prospekty, plakáty, papírové desky, pouzdra na doklady a pasy, reklamní tabule z papíru nebo lepenky; (35) propagační činnost, marketing, reklama, propagace zájezdů, pobytů, služeb cestovního ruchu, zasílání reklamních a propagačních materiálů zákazníkům, vydávání reklamních, propagačních a inzertních textů, kancelářské práce, organizování výstav a veletrhů k obchodním a reklamním účelům, poskytování obchodních informací prostřednictvím webových stránek, prezentace obchodních služeb v komunikačních médiích; (36) zprostředkování a obstarávání cestovního pojištění osob a zavazadel; (39) doprava/přeprava turistů a jejich zavazadel, obstarávání přepravy turistů a jejich zavazadel, prodej a rezervace letenek, jízdenek, místenek a jiných cenin pro železniční, automobilové, letecké a lodní cesty, organizování i zprostředkování cestovních zájezdů a cest dopravními prostředky, zajišťování a zprostředkování letecké, autobusové a automobilové dopravy, poskytování informací ohledně cest o autobusové, železniční, letecké a lodní dopravě, zprostředkování doprovázení turistů, organizování a zprostředkování výletů, zprostředkování turistických prohlídek, okružních plaveb, obstarávání ostatních služeb v oblasti dopravy souvisejících s cestováním, zprostředkování pronájmu automobilů a autobusů, zprostředkování pronájmu lodí, obstarávání průkazek (voucherů) na služby zařazené ve třídě 39, zpracování itinerářů pro cestovní účely; (41) organizování prohlídek muzeí, výstav ke kulturním a vzdělávacím účelům, kulturních sbírek, knihoven, zámků/hradů a kulturních útavů, návštěv divadel, koncertů, kin, všech kulturních, zábavných a sportovních akcí, organizování konferencí, kongresů, symposií a seminářů, předprodej vstupenek na kulturní a sportovní akce, obstarávání tlumočnicků a překladatelů, organizování výstav a veletrhů ke sportovním a kulturním účelům; (43) služby cestovní kanceláře, a to obstarávání poukázek (voucherů) na služby zařazené ve třídě 43, obstarávání poukázek na stravování, zajišťování ubytování a stravování, poskytování hotelových služeb, poskytování přechodného ubytování, rezervace ubytování v hotelích, penzionech a jiných ubytovacích zařízeních, obstarávání služeb v oblasti ubytování a stravování souvisejících s cestováním, zajišťování rekreačních pobytů v oblasti ubytování a stravování turistů.

(591) Barevná

(730) **Šišková Pavlína**, Máchova 657, Třinec, 73961, CZ

(210) **O-547791**

(220) 09.05.2018

(320) 09.05.2018

(511) 30, 35, 40, 43

(540)

Bezlepík

(510) (30) pekařské a cukrářské výrobky bez lepku; (35) reklamní a propagační činnost v oblasti pekařských a cukrářských výrobků bez lepku, obchodní

zprostředkování v oblasti pekařských a cukrářských výrobků bez lepku, marketing, prodej pekařských a cukrářských výrobků bez lepku; (40) pekařství, pekařská, lahůdkářská a cukrářská výroba bez lepku, poradenská činnost v oblasti výroby pekařských, lahůdkářských a cukrářských výrobků bez lepku; (43) zajištění stravování v oblasti bezpečkové gastronomie, příprava jídel a potravinářských výrobků teplé a studené kuchyně bez lepku, provozování stravovacích zařízení v oblasti bezpečkové gastronomie, provozování cukrárny, provozování lahůdkářství (podávání jídel a nápojů).

- (730) **Bezlepík s.r.o.**, 5. května 719/9, Nový Jičín, 74101, CZ
(740) HM PARTNERS s.r.o., Ing. Zdeněk Michálek, Štefánikova 1163/12, Kopřivnice, 74221

- (210) **O-548122**
(220) 16.08.2018
(320) 16.08.2018
(511) 9, 12, 25
(540)



- (210) **O-547835**
(220) 10.05.2018
(320) 10.05.2018
(511) 25, 35, 40, 42
(540)



- (510) (25) pokrývky hlavy; (35) prodej propagačních materiálů a pokrývek hlavy, zprostředkování obchodu a prodeje propagačních materiálů a pokrývek hlavy; (40) tisk propagačních materiálů, šití pokrývek hlavy na zakázku; (42) grafický design.
(730) **Blail Jakub Mgr.**, SNP 1304/23, Jablonec nad Nisou, 46601, CZ
(740) Mgr. Tereza Rubešová, advokátka, Faltysova 1485/8, Praha 5 - Zbraslav, 15600

- (510) (9) brýle, brýlové obruby, přilby, technické ochranné oděvy, elektrická a elektronická zařízení a přístroje, jejich součásti, příslušenství a doplňky, přístroje a nástroje signalizační, kontrolní, navigační, optické, záchranné, jejich součásti, příslušenství a doplňky; (12) pozemní motorová vozidla, jejich části, příslušenství a doplňky, náhradní díly spadající do této třídy pro uvedené výrobky, motory pro pozemní vozidla, jejich součásti, příslušenství a doplňky, motocykly, mopedy, motorové tříkolky, čtyřkolky, ráfky pro kola vozidel, potahy textilní, kožené nebo z plastických hmot na sedadla vozidel; (25) oděvy, obuv, oblečení, oděvy z kůže, oděvy pro motoristy.
(591) Barevná
(730) **PAOLO s.r.o.**, Spojovací 24, Dlouhá Třebová, 56117, CZ

- (210) **O-547840**
(220) 11.05.2018
(320) 11.05.2018
(511) 5, 31
(540)

Herbiana

- (510) (5) léčivé byliny, homogenizované potraviny pro léčebné účely; (31) rostliny.
(730) **Pokorná Jana Ing.**, Kostelec 17, Kostelec u Jihlavy, 58861, CZ

- (210) **O-547974**
(220) 16.05.2018
(320) 16.05.2018
(511) 34
(540)

LOCO SMOKE

- (510) (34) elektronické cigarety, krabičky na elektronické cigarety, pouzdra na elektronické cigarety, kuřácké soupravy pro elektronické cigarety, kapalina do elektronické cigarety (e-liquid) z propylenglykolu, kapalina do elektronické cigarety (e-liquid) z rostlinného glycerinu, osobní vaporizéry a elektronické cigarety a příchutě a roztoky pro ně, bylinky na kouření, ústní vaporizéry pro kuřáky.
(730) **Love Original Cosmetics s.r.o.**, Pivovarská 3157, Česká Lípa, 47001, CZ

- (210) **O-548128**
(220) 22.05.2018
(320) 22.05.2018
(511) 5, 25, 28, 32, 35, 41, 44
(540)



- (510) (5) potravinové doplňky a výživy k léčebným účelům, výrobky dietetické k léčebným účelům, zejména multivitaminové a minerální doplňky a přípravky pro léčebné účely, s výjimkou farmaceutických a hygienických přípravků; (25) oděvy pánské, dámské, dětské, oděvy určené pro sport a volný čas, prádlo (osobní spodní), ponožky, sportovní obuv, pokrývky hlavy, rukavice, čelenky, sportovní obuv; (28) sportovní potřeby v rámci této třídy, potřeby pro sportovní hry a sportovní nářadí určené pro volný čas, rekondici a regeneraci v rámci této třídy, včetně nářadí pro letní a zimní sporty, posilovací stroje a přístroje pro tělesná cvičení, trenažéry; (32) dietetické nápoje a nápoje light, posilující a povzbuzující nápoje, regenerační nápoje, iontové nápoje, izotonické nápoje, energetické nápoje, proteinové nápoje, zeleninové šťávy, vše v rámci této třídy; (35) elektronický internetový obchod a zprostředkování v oblasti nákupu a prodeje zboží prostřednictvím Internetu s výrobky výše uvedenými ve třídách 5, 25, 28 a 32, marketing a průzkum trhu, maloobchodní a velkoobchodní prodej výrobků uvedených výše ve třídách 5, 25, 28 a 32, reklamní, inzertní a propagační činnost, reklamní, inzertní a propagační činnost prostřednictvím jakéhokoliv média; (41) provozování tělovýchovných a sportovních zařízení, fit centra a posilovny, instruktorské/trenérské služby v oblasti sportu, pořádání sportovních soutěží, závodů a vystoupení v kulturistice a fitness, organizování a vedení seminářů, organizování kurzů snižování nadváhy, organizování redukčně kondičních pobytů, pronájem sportovních potřeb, vydávání knih a brožur a nahaných nosičů, vše v rámci této třídy; (44) provozování zařízení sloužících k regeneraci a rekondici, provozování solárií, odborné poradenství v oblasti výživy a zdravého životního stylu, vše v rámci této třídy.
(730) **Ratajský Radim**, tř. Masarykova 119, Veselí nad Moravou, 69801, CZ

(740) Ing. Radmila Baumová, nám. Republiky 75/2, Žďár nad Sázavou, Žďár nad Sázavou 1, 59101

(210) **O-548208**
(220) 25.05.2018
(320) 25.05.2018
(511) 9, 37, 41
(540)



(510) (9) vestavěné (embedded) počítačové desky a záznamové systémy pro digitální zpracování signálů (DSP), softwarově definované rádio, modulární a samostatné měřicí přístroje a systémy pro měření elektrických a neelektrických veličin, měřicí, řídicí, a komunikační produkty jako jsou programovatelné logické automaty, programovatelné automatizační automaty, rozhraní, síťové přepínače a modemy, síťový most pro průmyslový ethernet, EtherCAT, GPRS, 3G, 4G Tle, NB WAN IIOT a další průmyslové sítě jako je Profibus, Modbus, Fieldbus, desky s elektronickými obvody, které integrují systémovou funkci do jednoho modulu, sondy, zvláště sondy osciloskopu a sondy pro měření proudu, čidla, senzory a aktuátory jako součásti strojů, které jsou odpovědné za pohyb a ovládání mechanismu nebo systému, například otvírání ventilů, testovací a simulační moduly jako hardwarové a softwarové produkty pro testy v obvodech, funkční testování elektroniky, testování vestavěného softwaru pro pokrytí, časování a splnění zadání, databusové analyzátoři pro zaznamenávání dat ze sběrnic a analýzu provozu živých sběrnic a statistik pro leteckou dopravu, podpůrné systémy jako rozhraní pro programování aplikací, automatizované zkušební systémy a komponenty, prototypové platformy, zařízení pro sběr dat, analýzu a zpracování dat a prezentaci dat, software pro vývoj kyberfyzikálních systémů a umělou inteligenci (Artificial Intelligence) a zpracování obrazu a videa, software pro návrh a simulace elektronických součástek, komponentů a obvodů, software pro identifikaci simulace predikce a modelování systémů; (37) instalace a opravy elektrických strojů a přístrojů, elektronických a telekomunikačních zařízení; (41) vzdělávání, školení, organizování sympozií.

(730) **TM Systems s.r.o.**, Cyrilská 508/7, Brno, Trnitá, 60200, CZ

(740) Kania, Sedláč, Smola, Ing. Jiří Malůšek, Mendlovo náměstí 157/1, Brno, Staré Brno, 60300

(210) **O-548254**
(220) 28.05.2018
(320) 28.05.2018
(511) 32, 33, 34
(540)

point4u

(510) (32) pivo, prášky pro přípravu šumivých nápojů, přípravky pro výrobu likérů, přípravky pro výrobu nápojů, přípravky pro výrobu sodovky, sirupy pro přípravu limonád, sirupy pro přípravu nápojů, sladové pivo, smoothie, sodová voda, sorbety (nápoje), stolní vody, tablety pro přípravu šumivých nápojů, vody (nápoje), zázvorové pivo, zeleninové šťávy (nápoje); (33) alkoholické nápoje obsahující ovoce, alkoholické nápoje s výjimkou piva, alkoholické výtázky z ovoce, alkoholické esence, alkoholické výtázky, anýzovka, anýzový likér, aperitivy, brandy, cider, destilované nápoje, gin, griotka, hořké likéry, alkoholické koktejly, lihoviny (nápoje), likéry, medovina, mentolové likéry, peprmintové likéry, předem namíchané alkoholické nápoje s výjimkou nápojů na bázi piva, rum, saké, vína, vodka, whisky; (34) absorpční papíry do dýmek, byliny ke kouření, cigaretové filtry, cigaretové papírky, cigaretový papír, cigarety, cigarety obsahující náhražky tabáku, ne pro léčebné účely, čističe dýmek, doutničky, doutníky, dózy na šňupací tabák, dózy na tabák, držáky na zápalky, dýmky, elektronické cigarety, kamínky do zapalovačů, kapalné roztoky do elektronických cigaret, ruční (kapesní) zařízení pro válcování cigaret, kazety na cigarety, kazety na doutníky, krabičky zápalek, náústky ke špičkám na cigarety, ořezávače doutníků, popelníky pro kuřáky, pouzdra na cigarety, pouzdra na doutníky, pouzdra na tabák, příchutě do elektronických

cigaret - jiné než éterické oleje, šňupací tabák, stojánky na dýmky, stojánky na cigarety, stojánky na zápalky, tabák, tabákové příchutě - jiné než éterické oleje, ústní vaporizéry pro kuřáky, zápalky, zapalovače pro kuřáky, zásobníky plynu do zapalovačů, žvýkací tabák.

(730) **Point4u, s.r.o.**, Nádražní 1879/12, Šlapanice, 66451, CZ

(740) Advokátní kancelář Hubková & Kratochvíl, Mgr. Jakub Kratochvíl, Veveří 365/46, Brno, 60200

(210) **O-548274**
(220) 29.05.2018
(320) 29.05.2018
(511) 11, 21, 35, 40
(540)

bomma

(510) (11) cylindry skleněné; (21) křišťálové sklo, výrobky z křišťálového skla, výrobky ze skla pro domácnost, sportovní trofeje z křišťálového a barevného skla, flakony z křišťálového a barevného skla, skleněné dekorační předměty, sklo křišťálové (jiné než pro stavebnictví), opálové sklo, křemenné sklo (polotovary), jiné než pro stavebnictví, práškové sklo pro dekoraci, sklo emailované, sklo malované, sklo duté pro domácnost, sklo hladké a zušlechťené pro domácnost, sklo obsahující jemné elektrické vodiče (jiné než pro stavebnictví), stolní sklo, osvětlovací sklo (jiné než pro stavebnictví); (35) nákup a prodej skleněných a křišťálových výrobků všeho druhu; (40) tavení, broušení, leptání skla a křišťálu.

(730) **BOHEMIA MACHINE s.r.o.**, Zámecká 1177, Světlá nad Sázavou, 58291, CZ

(740) LANGROVA, s.r.o., Skřetova 1011/48, Plzeň, Jižní Předměstí, 30100

(210) **O-548287**
(220) 30.05.2018
(320) 30.05.2018
(511) 6, 19, 40
(540)

metaxo

(510) (6) kovová hrazení, kovové mobilní stavby, kovová vrata, kovové stáje, kovové klece, kovové fixační klece pro skot, kovové panely, kovové ohrazovací panely, kovové dělicí stěnové panely, kovové brány, kovové dveře, kovové dveřní rámy, kovové dveře a okna; (19) nekovová vrata, nekovové stáje, přenosné nekovové stáje; (40) zakázková výroba kovového železářského zboží, kování kovového zboží podle objednávky a specifikace druhých.

(591) Barevná

(730) **metaxo s.r.o.**, Mimov 14, Osvořín, 34561, CZ

(210) **O-548331**
(220) 31.05.2018
(320) 31.05.2018
(511) 3, 5, 44
(540)

spirobor

(510) (3) čističí, prací a mycí přípravky, mýdla, parfumerie (výrobky), vonné oleje, kosmetika a kosmetické přípravky, vlasová kosmetika, zubní pasty,

masti (neléčivé), neléčivé ústní spreje, tělové spreje; (5) léčivé čaje, alkohol k léčebným účelům, sirupy pro farmaceutické účely, léčivá pleťová tonika, cukrovinky s léčivými přísadami, žvýkačky pro léčebné účely, vitamínové přípravky, doplňky stravy pro neléčebné účely, masti pro farmaceutické účely, minerální vody k lékařským účelům, farmaceutické přípravky, vitamínové tablety, potravní doplňky a dietetické přípravky, léčivé přísady do krmiv pro zvířata, léčivé potravinové doplňky, doplňky zdravé výživy vyrobené převážně z vitamínů, minerální potravinové doplňky, léčivé spreje, léčivé ústní spreje, nosní spreje pro léčebné účely; (44) lékařské služby, veterinární služby, poradenství v oboru péče o tělo a krásu, péče o čistotu a hygienu zvířat, hygienická a kosmetická péče.

(730) **JOALIS s.r.o.**, Orlická 2176/9, Praha 3, Vinohrady, 13000, CZ

(740) Mgr. David Müller, Filipova 2016/6, Praha 4, Chodov, 14800

(210) **O-548446**

(220) 05.06.2018

(320) 05.06.2018

(511) 35, 41, 43

(540)

GOOD MOOD FOOD

(510) (35) reklamní, marketingové a propagační služby; (41) audiovizuální ukázkové prezentace, filmové projekce, firemní pohostinské služby (zábava), hudební a pěvecká vystoupení, hudební představení, informace o možnostech zábavy, informační a poradenské služby vztahující se k zábavě, klubové služby [zábava nebo vzdělávání], konzultace v oblasti plánování večírků, konzultace v oboru plánování zvláštních akcí, konzultační služby v oblasti zábavy, kulturní aktivity, objednávání vystoupení umělců na akce (služby organizátora), ochutnávky vín (zábavní služby), organizace zábavních aktivit, organizace živých představení, organizování a pořádání výstav k zábavním účelům, organizování festivalů pro zábavní účely, organizování konferencí, výstav a soutěží, organizování setkání v oblasti zábavy, plánování a organizace večírků [zábava], poskytování informací o zábavě prostřednictvím internetu, poskytování prostor k zábavním účelům; (43) poskytování prostor pro konference, výstavy a setkání, poskytování prostorů pro bankety a společenské akce na zvláštní příležitosti, podávání jídel a nápojů, klubové služby (poskytování jídla a nápojů), podávání stravování a nápojů v restauracích a barech, pořádání banketů, pořádání svatebních recepcí (potraviny a nápoje), poradenské služby v oblasti kulinařského umění, poradenské služby v oblasti přípravy jídel, příprava a poskytování stravování a nápojů pro okamžitou spotřebu, služby restauračních klubů pro soukromé členy.

(730) **Abbasová Aida**, Varšavská 516/19, Praha 2, Vinohrady, 12000, CZ

(740) JUDr. Jiří Konečný, advokát, Jugoslávská 481/12, Praha 2, Vinohrady, 12000

(210) **O-548488**

(220) 07.06.2018

(320) 07.06.2018

(511) 16, 38, 41

(540)



(510) (16) tiskárenské výrobky; (38) spoje a komunikace - šíření internetových prezentací; (41) vydavatelská a nakladatelská činnost.

(591) Barevná

(730) **Neuschl Dalibor Mgr.**, MBA, Zelená 262, Babice u Rosic, 66484, CZ

(210) **O-548548**

(220) 08.06.2018

(320) 08.06.2018

(511) 36

(540)



(510) (36) finanční hodnocení (pojištění, bankovníctví, nemovitosti), oceňování nemovitostí, služby realitní kanceláře, zprostředkování v oblasti nemovitostí.

(591) Barevná

(730) **Moovido s.r.o.**, Šaldova 425/12, Praha 8 - Karlín, 18600, CZ

(210) **O-548649**

(220) 12.06.2018

(320) 12.06.2018

(511) 7, 9, 12, 35, 37, 38, 42, 45

(540)

DAHUA

(510) (7) prosévací zařízení, třídící stroje pro průmyslové účely, prosévací stroje, třídící stroje (na chemické zpracování), prodejní automaty, závěsné pošlony k použití se zdvihacími zařízeními, etiketovací stroje, roboty (stroje), automatické manipulační stroje (manipulátory), kladkostroje, zvedací zařízení spadající do této třídy, balicí stroje, zdvihací zařízení, stupňovité a segmentové dopravníky, startéry motorů; (9) webové kamery, videorekordéry s pevnou pamětí, polovodičové videorekordéry, paměti pro zařízení na zpracování dat, hardware pro webové servery, paměťová zařízení počítačů, videokamery, videorekordéry, kódovací a dekódovací přístroje a zařízení, video monitory, audio a video přijímače, ozvučnice pro reproduktory, mikrofony pro komunikační zařízení, dobíjecí baterie, kryty čoček a clony proti bočnímu světlu (pro fotografické přístroje), optické čočky, materiály pro elektrická vedení (vodiče, kabely), radary a radarová zařízení, skříňky na počítače, optické lampy, videotelefony, elektronické přístupové systémy (zabezpečení dveří), digitální dveřní zámky, biometrické dveřní zámky se snímačem otisků prstů, alarmy, poplašná zařízení, požární hlásiče, detektory kouře, elektrická zabezpečovací zařízení proti krádeži, infračervené detektory, hasící přístroje, osobní ochranné prostředky k prevenci nehod, periferní zařízení počítačů, síťové směrovače (routery), monitory (počítačový hardware), video promítací stroje, videoprojektory, velkoformátové LCD displeje, interaktivní terminály vybavené dotykovou obrazovkou, mikroprocesory, rádiové monitory pro reprodukci zvuku a signálů, telefonní sady s obrazovkou a s klávesnicí, obrazovky, disky (SSD), zařízení pro ukládání dat (SSD), zpětné kamery do vozidel, přenosné videokamery se zabudovanými rekordéry videokazet, elektronické automaty na parkovací listky, světelná a mechanická signalizační panely, digitální zobrazovací panely, stahovatelné počítačové aplikace, aplikace ke stažení pro použití s mobilními zařízeními, zvonky a zvonky (poplašná zařízení), elektrické dveřní zvonky, čipové karty, digitální fotoaparáty pro průmyslové účely, fotoaparáty s lineárním obrazovým senzorem, roboti k monitorování bezpečnosti, humanoidní roboti vybavení umělou inteligencí; (12) vzdušné dopravní prostředky, obojživelná letadla, civilní drony, pozemní, vzdušné, vodní a železniční dopravní prostředky, železniční kolejová vozidla, jízdní kola, automobily, drezíny, vozíky, ruční vozíky, čluny, čalounění do vozidel, bezpilotní letadla, automobily bez řidiče (autonomní vozy), automaticky řízená vozidla, automaticky (bez řidiče) řízené vozíky pro manipulaci s materiálem, vzdušné drony (nikoliv hračky), letecká zařízení, stroje a přístroje, vojenské drony, drony s kamerou; (35) prezentace výrobků v komunikačních médiích pro účely maloobchodu, pomoc při řízení obchodní činnosti, pořádání veletrhů pro obchodní či reklamní účely, obchodní správa licencí k výrobkům a službám jiných osob, subdodavatelské služby (pomoc v obchodní činnosti), poskytování obchodních informací prostřednictvím webových stránek, zprostředkování dovozu a vývozu, služby imporní a exportní agentury, marketing, provozování online trhu pro kupující a prodejce výrobků a služeb, podpora prodeje jiných osob, management personálu, služby podnikům při jejich přesídlení, systematizace údajů do počítačových databází, účetnictví, pronájem prodejních automatů,

vyhledávání sponzorů, pronájem prodejních stánků, pronájem kancelářských strojů a zařízení, obsazování pracovních míst a nábor zaměstnanců, online inzerce v počítačové síti; (37) informace o opravách, instalace a opravy požárních hlásičů a poplašného protipožárního zařízení, instalace a opravy zabezpečovacích a poplašných zařízení proti vloupání, opravy fotografických přístrojů, opravy a údržba promítacích přístrojů, instalace a opravy elektrospotřebičů, instalace, údržba a opravy kancelářských strojů a zařízení, instalace, údržba a opravy strojů, instalace, údržba a opravy počítačového hardwaru, obnova opotřebených nebo částečně zničených strojů, instalace a opravy klimatizačních zařízení, opravy nebo údržba požárních hlásičů, údržba a opravy budov, opravy a údržba elektrických vozidel, antikoroziní úprava, poradenské služby vztahující se k instalaci audiovizuálního vybavení, instalace, opravy a údržba počítačů a počítačových periferních zařízení, instalace a opravy počítačového vybavení a hardwaru; (38) rozhlasové vysílání, zaslání zpráv, videokonferenční služby, poskytování online fór, poskytování přístupu do databází, počítačem podporovaný přenos zpráv a obrázků, poskytování uživatelského přístupu do globální počítačové sítě, radiokomunikace, telekonferenční služby, streaming dat, služby v oblasti přenosu videa na objednávku; (42) provádění průzkumů, provádění technických projektových studií, řízení jakosti, kontrola kvality, údržba počítačového softwaru, návrh a vývoj systémů zabezpečujících elektronická data, poradenství v oblasti navrhování a vývoje počítačového hardwaru, poradenství v oblasti výpočetní techniky a počítačových technologií, vzdálené monitorování počítačových systémů, cloud computing, služby migrace dat, instalace, opravy a údržba počítačového softwaru, poradenství v oblasti zabezpečení dat, testování počítačového softwaru, design a vývoj softwaru, konzultační služby v oblasti technologického vývoje, vývoj stavebních projektů, výzkum a vývoj nových výrobků pro jiné osoby, software jako služba (saas), údržba a modernizace počítačového softwaru; (45) sledování a monitorování poplašných a bezpečnostních zařízení, poradenství v oblasti zabezpečení fyzické ochrany, ostraha, monitorování bezpečnostních systémů, ostraha zařízení, služby sociálních sítí online, pronájem protipožárních poplašných zařízení a hlásičů požáru, poskytování licencí k počítačovému softwaru (právní služby), otevírání bezpečnostních zámek, hašení požárů, noční ostraha, poskytování licencí k duševnímu vlastnictví.

(730) **Zhejiang Dahua Technology Co., Ltd.**, NO.1187 BinAn Road, Binjiang District, Hangzhou, CN

(740) Traplová Hadr Kubát, advokátní a patentová kancelář, Mgr. Jana Šuranová Traplová, advokátka, Přístavní 531/24, Praha 7, Holešovice, 17000

(210) **O-548650**

(220) 12.06.2018

(320) 12.06.2018

(511) 7, 9, 12, 35, 37, 38, 42, 45

(540)



(510) (7) prosévací zařízení, třídící stroje pro průmyslové účely, prosévací stroje, třídící stroje (na chemické zpracování), prodejní automaty, závěsné plošiny k použití se zdvihacími zařízeními, etiketovací stroje, roboty (stroje), automatické manipulační stroje (manipulátory), kladkostroje, zvedací zařízení spadající do této třídy, balicí stroje, zdvihací zařízení, stupňovité a segmentové dopravníky, startéry motorů; (9) webové kamery, videorekordéry s pevnou pamětí, polovodičové videorekordéry, paměti pro zařízení na zpracování dat, hardware pro webové servery, paměťová zařízení počítačů, videokamery, videorekordéry, kódovací a dekódovací přístroje a zařízení, video monitory, audio a video přijímače, ozvučnice pro reproduktory, mikrofony pro komunikační zařízení, dobíjecí baterie, kryty čoček a clony proti bočnímu světlu (pro fotografické přístroje), optické čočky, materiály pro elektrická vedení (vodiče, kabely), radary a radarová zařízení, skříňky na počítače, optické lampy, videotelefony, elektronické přístupové systémy (zabezpečení dveří), digitální dveřní zámky,

biometrické dveřní zámky se snímačem otisků prstů, alarmy, poplašná zařízení, požární hlásiče, detektory kouře, elektrická zabezpečovací zařízení proti krádeži, infračervené detektory, hasicí přístroje, osobní ochranné prostředky k prevenci nehod, periferní zařízení počítačů, síťové směrovače (routery), monitory (počítačový hardware), video promítací stroje, videoprojektory, velkoformátové LCD displeje, interaktivní terminály vybavené dotykovou obrazovkou, mikroprocesory, rádiové monitory pro reprodukci zvuku a signálů, telefonní sady s obrazovkou a s klávesnicí, obrazovky, disky (SSD), zařízení pro ukládání dat (SSD), zpětné kamery do vozidel, přenosné videokamery se zabudovanými rekordéry videokazet, elektronické automaty na parkovací listky, světelné a mechanické signalizační panely, digitální zobrazovací panely, stahovatelné počítačové aplikace, aplikace ke stažení pro použití s mobilními zařízeními, zvony a zvonky (poplašná zařízení), elektrické dveřní zvonky, čipové karty, digitální fotoaparáty pro průmyslové účely, fotoaparáty s lineárním obrazovým senzorem, roboti k monitorování bezpečnosti, humanoidní roboti vybavení umělou inteligencí; (12) vzdušné dopravní prostředky, obojživelná letadla, civilní drony, pozemní, vzdušné, vodní a železniční dopravní prostředky, železniční kolejová vozidla, jízdní kola, automobily, drezíny, vozíky, ruční vozíky, čluny, čalounění do vozidel, bezpilotní letadla, automobily bez řidiče (autonomní vozy), automaticky řízená vozidla, automaticky (bez řidiče) řízené vozíky pro manipulaci s materiálem, vzdušné drony (nikoliv hračky), letecká zařízení, stroje a přístroje, vojenské drony, drony s kamerou; (35) prezentace výrobků v komunikačních médiích pro účely maloobchodu, pomoc při řízení obchodní činnosti, pořádání veletrhů pro obchodní či reklamní účely, obchodní správa licencí k výrobkům a službám jiných osob, subdodavatelské služby (pomoc v obchodní činnosti), poskytování obchodních informací prostřednictvím webových stránek, zprostředkování dovozu a vývozu, služby importní a exportní agentury, marketing, provozování online trhu pro kupující a prodávající výrobků a služeb, podpora prodeje jiných osob, management personálu, služby podnikům při jejich přesídlení, systematizace údajů do počítačových databází, účetnictví, pronájem prodejních automatů, vyhledávání sponzorů, pronájem prodejních stánků, pronájem kancelářských strojů a zařízení, obsazování pracovních míst a nábor zaměstnanců, online inzerce v počítačové síti; (37) informace o opravách, instalace a opravy požárních hlásičů a poplašného protipožárního zařízení, instalace a opravy zabezpečovacích a poplašných zařízení proti vloupání, opravy fotografických přístrojů, opravy a údržba promítacích přístrojů, instalace a opravy elektrospotřebičů, instalace, údržba a opravy kancelářských strojů a zařízení, instalace, údržba a opravy strojů, instalace, údržba a opravy počítačového hardwaru, obnova opotřebených nebo částečně zničených strojů, instalace a opravy klimatizačních zařízení, opravy nebo údržba požárních hlásičů, údržba a opravy budov, opravy a údržba elektrických vozidel, antikoroziní úprava, poradenské služby vztahující se k instalaci audiovizuálního vybavení, instalace, opravy a údržba počítačů a počítačových periferních zařízení, instalace a opravy počítačového vybavení a hardwaru; (38) rozhlasové vysílání, zaslání zpráv, videokonferenční služby, poskytování online fór, poskytování přístupu do databází, počítačem podporovaný přenos zpráv a obrázků, poskytování uživatelského přístupu do globální počítačové sítě, radiokomunikace, telekonferenční služby, streaming dat, služby v oblasti přenosu videa na objednávku; (42) provádění průzkumů, provádění technických projektových studií, řízení jakosti, kontrola kvality, údržba počítačového softwaru, návrh a vývoj systémů zabezpečujících elektronická data, poradenství v oblasti navrhování a vývoje počítačového hardwaru, poradenství v oblasti výpočetní techniky a počítačových technologií, vzdálené monitorování počítačových systémů, cloud computing, služby migrace dat, instalace, opravy a údržba počítačového softwaru, poradenství v oblasti zabezpečení dat, testování počítačového softwaru, design a vývoj softwaru, konzultační služby v oblasti technologického vývoje, vývoj stavebních projektů, výzkum a vývoj nových výrobků pro jiné osoby, software jako služba (saas), údržba a modernizace počítačového softwaru; (45) sledování a monitorování poplašných a bezpečnostních zařízení, poradenství v oblasti zabezpečení fyzické ochrany, ostraha, monitorování bezpečnostních systémů, ostraha zařízení, služby sociálních sítí online, pronájem protipožárních poplašných zařízení a hlásičů požáru, poskytování licencí k počítačovému softwaru (právní služby), otevírání bezpečnostních zámek, hašení požárů, noční ostraha, poskytování licencí k duševnímu vlastnictví.

(730) **Zhejiang Dahua Technology Co., Ltd.**, NO.1187 BinAn Road, Binjiang District, Hangzhou, CN

(740) Traplová Hadr Kubát, advokátní a patentová kancelář, Mgr. Jana Šuranová Traplová, advokátka, Přístavní 531/24, Praha 7, Holešovice, 17000

(210) **O-548661**
(220) 13.06.2018
(320) 13.06.2018
(511) 41
(540)

UNIVERSUM

(510) (41) vzdělávací a školicí služby.
(730) **Patrimonium, s.r.o.**, Hutská 126, Kladno, 27201, CZ

(210) **O-548662**
(220) 13.06.2018
(320) 13.06.2018
(511) 41
(540)

UNIVERSITA UNIVERSUM

(510) (41) vzdělávací a školicí služby.
(730) **Patrimonium, s.r.o.**, Hutská 126, Kladno, 27201, CZ

(210) **O-548690**
(220) 14.06.2018
(320) 14.06.2018
(511) 16, 35, 41
(540)



ART OF DETAILS

(510) (16) brožury, tiskoviny, tištěné notové zápisy; (35) marketing, propagace, reklama; (41) hudební produkce, koučink, pořádání a uvádění koncertů, pořádání soutěží (vzdělávacích nebo zábavných), praktický výcvik, školení, výuka, vzdělávací služby.
(730) **Nosková Jelena PaedDr.**, Minská 774/6, Praha 10 - Vršovice, 10000, CZ

(210) **O-548702**
(220) 15.06.2018
(320) 15.06.2018
(511) 16, 35, 36
(540)



REálná BANKA
PRO REálný ŽIVOT

(510) (16) papír a výrobky z papíru (reklamní předměty), papírové nosiče informací, zejména tiskoviny, letáky, propagační materiály, plakáty, fotografie, psací a kancelářské potřeby, papírenské zboží; (35) inzertní a reklamní činnost, propagační činnost, pomoc při řízení obchodní činnosti, obchodní administrativa, kancelářské práce, marketing, sestavování, výroba a šíření reklamních materiálů, sestavování, výroba a šíření inzertních materiálů; (36) pojišťovnictví a peněžnictví, služba finanční, peněžní, nemovitostní a pojišťovací, zejména přijímání vkladů, investování do

cenných papírů na vlastní účet, platební styk a zúčtování, obchodování na vlastní účet s devizovými hodnotami, finanční makléřství a činnosti, které přímo souvisejí s činnostmi výše uvedenými, jako jsou bankovníctví, burzovní kotace, elektronický převod peněžních prostředků, faktoring, finanční analýza, finanční hodnocení (pojištění, bankovníctví, nemovitosti), finanční informace, finanční poradenství, financování, hypoteční bankovníctví, informace o pojištění, penzijní fondy, podílové fondy, spořitelni služby, správa nemovitostí, úschova cenností, uzavírání pojištění, vydávání kreditních karet, vystavování cestovních šeků, zpracování plateb debetní kartou, provádění všech bankovních obchodů a poskytování všech bankovních služeb i ve vztahu k zahraničí.

(591) Barevná
(730) **Komerční banka, a.s.**, Na Příkopě 969/33, Praha 1, Staré Město, 11407, CZ

(210) **O-548719**
(220) 15.06.2018
(320) 15.06.2018
(511) 29, 30, 32, 43
(540)

TAO TIE

(510) (29) maso, ryby, drůbež a zvěřina, masové výtažky, konzervované, mražené, sušené a vařené ovoce a zelenina, želé, džemy, kompoty, vejce, mléko a mléčné výrobky, potravinářské oleje a tuky; (30) káva, čaj, kakao a náhražky kávy, rýže, tapioka a ságo, mouka a přípravky vyrobené z obilnin, chléb, pečivo a cukrovinky, produkty určené ke konzumaci v mraženém stavu, cukr, med, melasa, droždí, kypřicí prášek do pečiva, sůl, hořčice, ocet, omáčky (ochucovadla), koření, led (zmražená voda); (32) piva, minerální a sycené vody a jiné nealkoholické nápoje, ovocné nápoje a ovocné šťávy, sirupy a jiné přípravky pro přípravu nápojů; (43) služby zajišťující stravování a nápoje, dočasné ubytování.
(730) **Unicess Oriental s.r.o.**, Hlavní třída 322/98, Mariánské Lázně, 35301, CZ
(740) Mgr. Ing. Lucie Brejšková, advokát, Mgr. Ing. Lucie Brejšková, Zlatnická 1582/10, Praha 1, 11000

(210) **O-548769**
(220) 18.06.2018
(320) 18.06.2018
(511) 36, 38, 42
(540)



(510) (36) pojišťovací služby, finanční služby, realitní služby; (38) komunikace, poskytování přístupu k webovým stránkám na internetu, zprostředkování telekomunikačních a internetových služeb v rámci této třídy; (42) poskytování vyhledávačů pro internet, provozování webových portálů (tvorba a správa webových stránek).
(591) Barevná
(730) **Broker Consulting, a.s.**, Jiráskovo náměstí 2684/2, Plzeň, Východní Předměstí, 32600, CZ
(740) **LANGROVA, s.r.o.**, Skřetova 1011/48, Plzeň, Jižní Předměstí, 30100

(210) **O-548770**
(220) 18.06.2018
(320) 18.06.2018
(511) 35, 41
(540)



- (510) (35) aktualizace reklamních materiálů, cílené zaslání reklamních materiálů, cílený marketing, marketing, návrh reklamních materiálů, obchodní informace, podpora prodeje jiných osob, pořádání výstav pro obchodní či reklamní účely, poskytování informací o obchodních kontaktech, propagace, předvádění zboží, psaní reklamních textů, reklama, sestavování katalogů informací pro obchodní či reklamní účely, styk s veřejností, šíření reklamních materiálů, venkovní reklama, vydávání reklamních textů, výroba reklamních filmů, zprostředkování propagace, zprostředkování reklamy; (41) pořádání a vedení konferencí, pořádání a vedení kongresů, pořádání a vedení osobních vzdělávacích fór, pořádání a vedení seminářů, pořádání a vedení workshopů (školení), školení.
- (730) Šebestová Danica Mgr., LL.M., Žitavská 228, Praha 10, Benice, 10300, CZ
- (740) Michal Mazúr, Jarná 25, Košice 040 01

(210) **O-548796**
(220) 19.06.2018
(320) 19.06.2018
(511) 35, 43
(540)



- (510) (35) prodej alkoholických a nealkoholických nápojů; (43) hostinská a restaurační činnost, poskytování gastronomických služeb, příprava jídel a výrobků studené a teplé kuchyně, pořádání hostin, provozování baru, bufetu, samoobslužné restaurace, kavárny, pronajímání restauračních a jednacích místností k pořádání seminářů, konferencí, školení a společenských akcí, catering, pronajímání židlí, stolů, prostírání, nápojového skla, podávání alkoholických a nealkoholických nápojů.
- (730) El Fierro s.r.o., Národní 138/10, Praha 1, 11000, CZ
- (740) Advokátní kancelář Moreno Vlk & Asociados, JUDr. Václav Vlk, advokát, Sokolovská 32/22, Praha 8, Karlín, 18600

(210) **O-548807**
(220) 20.06.2018
(320) 20.06.2018
(511) 14, 16, 20, 21
(540)

Phoenix Amber

- (510) (14) šperky, náušnice, prsteny, přívěšky, náramky, šperky ze žlutého jantaru, a to přívěšky, náhrdelníky, náramky, prsteny, náušnice, brože a manžetové knoflíčky, šperkovnice ze žlutého jantaru; (16) těžítka a vizitkaře (kancelářské potřeby) ze žlutého jantaru; (20) umělecké a

- dekorativní předměty ze žlutého jantaru, a to řezby, sošky a dekorace obsažené v této třídě; (21) hřebínky ze žlutého jantaru.
- (730) Phoenix Amber s.r.o., Turnovského 497/2, Praha 10, Strašnice, 10000, CZ

(210) **O-548808**
(220) 20.06.2018
(320) 20.06.2018
(511) 42, 45
(540)



- (510) (42) provádění průzkumů, elektronické sledování pohybů na platebních prostředcích; (45) právní poradenství při vypracování nabídek k poptávkám, právní průzkum, právní služby v oblasti sjednávání smluv, pronájem bezpečnostních schránek, příprava právních dokumentů.
- (591) Barevná
- (730) MONETA Money Bank, a.s., Vyskočilova 1422/1a, Praha 4, Michle, 14000, CZ
- (740) RETROPATENT s.r.o., Dobiášova 1246/29, Liberec, Liberec VI-Rochlice, 46006

(210) **O-548816**
(220) 20.06.2018
(320) 20.06.2018
(511) 35, 36, 37, 42
(540)



- (510) (35) maloobchodní, velkoobchodní a elektronický prodej stavebních materiálů, nábytku, sanitární techniky a potřeb pro domácnost, reklama a marketing, poskytování obchodních a prodejních informací, obchodní poradenství, předvádění zboží, obchodní zastoupení jiných podnikatelských subjektů, zejména výrobců, organizování a pořádání obchodních a reklamních akcí, administrativní práce, automatizované zpracování dat; (36) realitní služby, makléřské činnosti, správa, pronájem a prodej nemovitostí všeho druhu, developerské činnosti v rámci této třídy, investiční služby, leasing, finanční služby, zprostředkování v oblasti realit, peněžnictví a pojišťovnictví, poradenství a poskytování informací v oblasti realit, investic, peněžnictví a pojišťovnictví; (37) poradenství a poskytování informací v oblasti výstavby, poradenství a poskytování informací v oblasti bydlení, stavební činnosti - provádění staveb, včetně jejich změn, udržovacích prací na nich a jejich odstraňování, rekonstrukce budov, servisně-montážní činnosti sanitárního vybavení, montáž, demontáž a opravy nábytku a stavebních dílů, servisní a instalatérské práce - voda, elektro a plyn, opravárenské služby sanitárního vybavení, zakládání staveb, dokončovací stavební práce, podlahářství, pokrývačství, malířské a lakýrnické práce, izolačnictví, izolace budov a zateplování, sanace budov, truhlářské a zámečnické opravy; (42) poradenství a poskytování informací v oblasti designu, projektové a inženýrské činnosti, počítačové projektování, architektonické činnosti, navrhování interiérů i exteriérů, počítačová grafika (služby), počítačové modelování, 3D návrhy a studie, měřicí, zkušební a kontrolní činnosti, geodetické činnosti, průmyslový design, nábytkový a stavební design, počítačové programování, pronájem

počítačů a počítačových programů (software), výzkum a vývoj software, poradenství v oblasti počítačů a informačních technologií, tvorba a správa webových stránek, webhosting.

(730) **Křížikova Group s.r.o.**, Sokolovská 98/96, Praha 8, Karlín, 18600, CZ
(740) Ing. Jiří Střelák, Šumberova 42, Praha 6, 16200

(210) **O-548840**
(220) 21.06.2018
(320) 21.06.2018
(511) 25
(540)

(210) **O-548829**
(220) 20.06.2018
(320) 20.06.2018
(511) 5
(540)

Herba-C **RAPID**

(510) (5) farmaceutické výrobky, vitamíny, minerály a stopové prvky, hygienické přípravky pro lékařské účely, potravinové doplňky pro lékařské účely, dietetické potraviny a látky upravené pro lékařské nebo veterinární použití, kojenecká výživa, potravinové doplňky pro člověka a zvířata, vitaminové přípravky v podobě potravinových doplňků, dezinfekční prostředky, medikované zubní pasty a sirupy, bylinné čaje a extrakty pro lékařské účely, výtažky z léčivých bylin, kombinované přípravky z vitaminů, minerálů, stopových prvků a rostlinných výtažků, bylinné doplňky pro lékařské účely, výživové doplňky sestávající převážně z vitaminů a bylinných výtažků, medikované cukrovinky, pastilky, tablety, kapsle nebo žvýkačky, minerální vody a dietetické nápoje pro léčebné účely, balzámy, krémy a masti pro lékařské účely, medikované prostředky ústní hygieny.

(730) **WALMARK, a.s.**, Oldřichovice 44, Trinec, 73961, CZ
(740) Baker & McKenzie s.r.o., advokátní kancelář, JUDr. Jiří Čermák, advokát, Klimentůvská 46/1216, Praha 1, Nové Město, 11002

(510) (25) obuv.
(591) Barevná
(730) **JONAP-výroba obuvi s.r.o.**, Paseka č. p. 329, Paseka, 78397, CZ



(210) **O-548851**
(220) 22.06.2018
(320) 22.06.2018
(511) 44
(540)



(210) **O-548830**
(220) 20.06.2018
(320) 20.06.2018
(511) 5
(540)

Herba-Imuno **RAPID**

(510) (5) farmaceutické výrobky, vitamíny, minerály a stopové prvky, hygienické přípravky pro lékařské účely, potravinové doplňky pro lékařské účely, dietetické potraviny a látky upravené pro lékařské nebo veterinární použití, kojenecká výživa, potravinové doplňky pro člověka a zvířata, vitaminové přípravky v podobě potravinových doplňků, dezinfekční prostředky, medikované zubní pasty a sirupy, bylinné čaje a extrakty pro lékařské účely, výtažky z léčivých bylin, kombinované přípravky z vitaminů, minerálů, stopových prvků a rostlinných výtažků, bylinné doplňky pro lékařské účely, výživové doplňky sestávající převážně z vitaminů a bylinných výtažků, medikované cukrovinky, pastilky, tablety, kapsle nebo žvýkačky, minerální vody a dietetické nápoje pro léčebné účely, balzámy, krémy a masti pro lékařské účely, medikované prostředky ústní hygieny.

(730) **WALMARK, a.s.**, Oldřichovice 44, Trinec, 73961, CZ
(740) Baker & McKenzie s.r.o., advokátní kancelář, JUDr. Jiří Čermák, advokát, Klimentůvská 46/1216, Praha 1, Nové Město, 11002

(510) (44) kosmetické služby, péče o nehty, nehtové studio, manikúra, pedikúra, péče o hygienu a krásu, zkrášlovací služby, zdravotní péče, služby vizážistů, líčení (make-up), prodlužování řas, ošetření pokožky, čištění pleti, depilace, dermatologie, masáže (masérské služby), zdravotní a kosmetické zábaly, zdravotní rekondiční a regenerační služby v rámci této třídy, poradenství, konzultace a poskytování informací v oblasti kosmetiky, nehtové kosmetiky, zdravotní péče a krásy, provoz poradenského centra v oblasti nehtů a kosmetiky, zdravotní péče a krásy (beauty Office), provoz salónů krásy (beauty salon), zprostředkování ve výše uvedených činnostech v rámci třídy 44.

(591) Barevná
(730) **ManTran s.r.o.**, Majerského 2037/19, Praha 4, Chodov, 14900, CZ

(210) **O-548855**
(220) 22.06.2018
(320) 22.06.2018
(511) 9, 37, 42
(540)

CeraTEMP

(510) (9) měřicí a regulační přístroje, software; (37) montáž a opravy měřicích a regulačních přístrojů; (42) vývoj software na zakázku.
(730) **JSP, s.r.o.**, Raisova 547, Jičín, 50601, CZ

(210) **O-548856**
(220) 22.06.2018
(320) 22.06.2018
(511) 9, 37, 42
(540)

ModuTEMP

(510) (9) měřicí a regulační přístroje, software; (37) montáž a opravy měřicích a regulačních přístrojů; (42) vývoj software na zakázku.
(730) **JSP, s.r.o.**, Raisova 547, Jičín, 50601, CZ

(210) **O-548858**

(220) 22.06.2018

(320) 22.06.2018

(511) 9, 37, 42

(540)

FlexiTEMP

(510) (9) měřicí a regulační přístroje, software; (37) montáž a opravy měřicích a regulačních přístrojů; (42) vývoj software na zakázku.

(730) **JSP, s.r.o.**, Raisova 547, Jičín, 50601, CZ

(210) **O-548863**

(220) 22.06.2018

(320) 22.06.2018

(511) 29, 30, 31

(540)

Závitkárna

(510) (29) maso, ryby, drůbež a zvěřina, masové výtažky, konzervované, mražené, sušené a vařené ovoce a zelenina, želé, džemy, kompoty, vejce, mléko a mléčné výrobky, potravinářské oleje a tuky; (30) káva, čaj, kakao a náhražky kávy, rýže, tapioka a ságo, mouka a přípravky vyrobené z obilnin, chléb, pečivo a cukrovinky, produkty určené ke konzumaci v mraženém stavu, cukr, med, melasa, droždí, kypřiči prášek do pečivá, sůl, hořčice, ocet, omáčky (ochucovadla), koření, led (zmrazená voda); (31) surové a nezpracované zemědělské, akvakulturní, zahradnické a lesní produkty, zrna a semena surová nebo nezpracovaná, čerstvé ovoce a zelenina, čerstvé bylinky, přírodní rostliny a květiny, cibule a hlízy, sazenice a semena pro pěstování rostlin, živá zvířata, krmiva a nápoje pro zvířata, slad.

(730) **Sekyrová Tereza**, Heřmanova 1120/7, Praha 7, Holešovice, 17000, CZ

(210) **O-548865**

(220) 22.06.2018

(320) 22.06.2018

(511) 20, 28, 35

(540)

ERACER

(510) (20) nábytek, nekovové části nábytku, kancelářský nábytek, židle, sedací prvky, kovová sedadla, kancelářské židle (křesla), stoly, psací stoly, nábytek (doplňky) nekovové, nábytek na kolečkách, podušky, podhlavníky, polštářky na židle (křesla), ledvinové polštářky na křesla, polštářky na sedáky křesel, polštářky na sedačky, ergonomické podušky, profilované návleky na křesla, ploché polštářky (návleky) na sedáky, stoličky, podnožky používané při práci na počítači, díly ke křeslům: loketní podpěrky, opěradla loketních opěrek, hydraulická zdvihací zařízení, regulační mechanismy, víceramenné podstavce; (28) interaktivní křesla ke hraní videoher, deskové hry; (35) maloobchodní služby zaměřené na prodej nábytku, velkoobchodní prodej nábytku, reklama a marketing, poskytování komerčních informací, pomoc a poradenství v oblasti obchodního managementu, obchodní zprostředkovatelské služby, průzkum a analýzy trhu, propagace prodeje.

(730) **AUTRONIC, s.r.o.**, č. p. 270, Chrustenice, 26712, CZ

(210) **O-548896**

(220) 25.06.2018

(320) 25.06.2018

(511) 43

(540)



(510) (43) restaurace.

(591) Barevná

(730) **Libor Vedral**, Jarmily Novotné 1669/10, Praha 5, Radotín, 15300, CZ

(740) **JUDr. Josef Pavelka**, advokátní kancelář, **JUDr. Josef Pavelka**, Na Srážku 2071/6, Praha 4, Modřany, 14300

(210) **O-548897**

(220) 25.06.2018

(320) 25.06.2018

(511) 35, 41, 43

(540)



(510) (35) reklama, propagace, řízení obchodní činnosti, obchodní administrativa, kancelářské práce, marketing, návrh reklamních materiálů, obchodní informace; (41) vzdělávání, školení, zábava, sportovní a kulturní činnosti, akademie (vzdělávání), pořádání soutěží (vzdělávacích nebo zábavných), vzdělávací služby; (43) služby zajišťující stravování a nápoje, dočasné ubytování, bary, bufety, hotelové služby, jídelny, kavárny, restaurace, samoobslužné jídelny, samoobslužné restaurace, zajištění stravování.

(591) Barevná

(730) **Vyhnis Vladimír JUDr.**, Barunčina 1858/50, Praha 4, 14300, CZ

(210) **O-548903**

(220) 25.06.2018

(320) 25.06.2018

(511) 9, 37, 42

(540)

ELSYKO

(510) (9) rozvaděče; (37) elektroinstalace, instalace systémů na ochranu proti blesku, údržba elektronických systémů, instalace systémů elektrického osvětlení a energetických systémů, opravy nebo údržba elektrických světelných zařízení, instalace zabezpečovacího a bezpečnostního vybavení,

poradenské služby vztahující se k instalaci zabezpečovacího a bezpečnostního vybavení, instalace a montáž alarmů, poplašných zařízení, zámek a zabezpečovacích zařízení, jejich údržba a opravy, instalace protipožárních systémů, údržba protipožárních poplašných zařízení, opravy nebo údržba video frekvenčních strojů a zařízení, opravy nebo údržba telefonních přístrojů, instalace a montáž telefonních linek, poradenské služby vztahující se k instalaci telefonního vybavení, opravy nebo údržba strojů a zařízení na rozvod nebo regulaci elektrického proudu, poradenské služby vztahující se k instalaci vybavení pro automatizaci budov, instalace, opravy a údržba vytápěcích zařízení, služby elektrických rozvodů, opravy nebo údržba strojů a zařízení na rozvod nebo regulaci elektrického proudu, instalace solárních energetických systémů, údržba a opravy zařízení na solární energii, instalace a servis kamerových systémů, revize elektrických rozvodů a zařízení; (42) poradenství, konzultační a informační činnost týkající se uvedených služeb ve třídě 37, navrhování elektronických systémů, elektrotechnické služby, technické poradenství vztahující se k protipožární prevenci, služby technického měření a testování, technické zařízení, technické návrhy a konzultace, technické navrhování a plánování zařízení pro telekomunikace, poskytování technické podpory (poradenství) v oboru telekomunikací, služby technického navrhování vztahující se k topným instalacím, navrhování a vývoj rozvodných energetických sítí, zakázkové návrhy a projektování telefonních systémů, systémů kabelové televize a optických vláken.

- (591) Barevná
(730) **ELSYKO s.r.o.**, Nad křížkem 1675/7, Praha 4, 14700, CZ
(740) Všetěčka Zelený Švorčík Kalenský a partneři, advokátní a patentová kancelář, JUDr. Michal Havlík, advokát, Hálkova 1406/2, Praha 2, 12000

- (210) **O-548951**
(220) 26.06.2018
(320) 26.06.2018
(511) 35
(540)

Krabice od bot

- (510) (35) reklama, propagace, řízení obchodní činnosti, obchodní administrativa, kancelářské práce.
(730) **Diakonie Českobratrské církve evangelické**, Belgická 374/22, Praha 2, Vinohrady, 12000, CZ

- (210) **O-548958**
(220) 27.06.2018
(320) 27.06.2018
(511) 35, 36
(540)



- (510) (35) reklama, propagace, řízení obchodní činnosti, obchodní administrativa, kancelářské práce; (36) pojištění, finančníctví, peněžnictví, služby v oblasti nemovitostí.
(591) Barevná
(730) **Grand Asset Management s.r.o.**, Bělehradská 858/23, Praha 2, Vinohrady, 12000, CZ

- (210) **O-548961**
(220) 27.06.2018
(320) 27.06.2018
(511) 9, 16, 35, 36, 38
(540)



- (510) (9) data, databáze a jiné informační produkty na magnetických, elektronických a optických nosičích, související software a hardware, nosiče dat všeho druhu spadající do tř.9, elektronické a datové sítě, multimediální aplikace, 3D animace, multimediální informační katalogy, elektronické časopisy, elektronická periodika a knihy v elektronické podobě, software pro počítače, programové vybavení pro informační technologie a pro komunikaci, programové vybavení umožňující elektronické obchodování, nahraný software na CD a DVD discích a magnetických médiích, magnetické disky, optické disky, čtecí zařízení optických a magnetických disků, kompaktní disky, magnetické pásky, výpočetní technika; (16) papír, výrobky z papíru, periodické a neperiodické publikace, knihy, časopisy, brožury, fotografie, informační produkty na papírových nosičích určené zejména k reklamním účelům, data a databáze na papírových nosičích, tiskárenské výrobky; (35) obchodní zprostředkovatelské a poradenské služby v oblasti obchodu, ekonomiky, průzkum a analýza trhu, obchodní řešerše, ekonomické expertizy a studie k obchodním účelům, poskytování informací komerčního charakteru a informačních produktů k reklamním účelům, obchodní poradenské a konzultační služby v oblasti reklamy na Internetu, reklama na Internetu pro třetí osoby, zajištění reklamních kampaní, obchodní management a podnikatelské poradenství, komerční využití Internetu v oblastech komerčních internetových médií a vyhledávacích služeb, on-line inzerce v počítačové síti, prezentace uživatelů na www stránkách v počítačové síti Internet (propagační činnost), systemizace informací do počítačových databází; (36) pojišťovnictví a peněžnictví, poskytování informací o finančním trhu, zejména z oblasti ekonomiky, bankovníctví, pojišťovnictví, hypotečního bankovníctví, kapitálového trhu, financování bydlení, penzijního pojištění, daní a auditu, leasingu a ostatních finančních služeb, finanční zprostředkovatelské a poradenské služby v oblasti bankovníctví a pojišťovnictví a ostatních finančních služeb, investic, služeb v realitách, realit a realitních kanceláří; (38) šíření elektronických časopisů, elektronických periodik a knih v elektronické podobě prostřednictvím počítačové sítě, pomocí satelitů, provozování internetové informační služby, zejména z oblasti finančníctví a finančního trhu, ekonomiky, bankovníctví, pojišťovnictví, hypotečního bankovníctví a ostatních finančních a realitních služeb, vyhledávací služby on-line.

- (591) Barevná
(730) **Kamaryt Aleš**, U Vodojemu 1174/26, Třešť, 58901, CZ
Kamaryt Luboš, U Vodojemu 1174/26, Třešť, 58901, CZ
(740) Aleš Kamaryt, U Vodojemu 1174/26, Třešť, 58901

- (210) **O-548965**
(220) 27.06.2018
(320) 27.06.2018
(511) 35, 39, 41
(540)

CONSPIRE TO INSPIRE

- (510) (35) reklama, marketing a propagační služby; (39) doprava a přeprava; (41) služby v oblasti vzdělávání, zábavy a sportu, výchova, vzdělávání, zábava a sportovní činnost.
(730) **MICE IN THE CITY s.r.o.**, Preslova 1269/17, Praha 5, Smíchov, 15000, CZ
(740) Mgr. Eva Tykalová, Vodičkova 709/33, Praha 1, Nové Město, 11000

(210) **O-548966**
(220) 27.06.2018
(320) 27.06.2018
(511) 35, 39, 41
(540)



(510) (35) reklama, marketing a propagační služby; (39) doprava a přeprava; (41) služby v oblasti vzdělávání, zábavy a sportu, výchova, vzdělávání, zábava a sportovní činnost.
(591) Barevná
(730) **MICE IN THE CITY s.r.o.**, Preslova 1269/17, Praha 5, Smíchov, 15000, CZ
(740) Mgr. Eva Tykalová, Vodičkova 709/33, Praha 1, Nové Město, 11000

(210) **O-548967**
(220) 27.06.2018
(320) 27.06.2018
(511) 35, 37, 39
(540)

GORDE
hydraulic

(510) (35) velkoobchodní prodej stavebních strojů a zařízení, maloobchodní prodej stavebních strojů a zařízení; (37) zemní práce, zemní základové práce, zemní výkopové práce, pronájem strojů pro zemní práce, opravy a údržba vybavení na zemní práce, demolice mostů, demolice konstrukcí, demolice budov, demolice komínů, demolice přístavních hrází, demolice inženýrských staveb, pronájem vozidel pro demolice, opravy a údržba budov pro případ demolice, stavba základů, budování základů inženýrských staveb, podzemní stavební práce vztahující se ke výstavbě základů, pronájem stavebních strojů a zařízení, opravy stavebních strojů a stavebního vybavení, poskytování informací vztahujících se k opravám nebo údržbě stavebních strojů a přístrojů, stavební poradenství, půjčování strojů na zemní práce, půjčování nástrojů; (39) doprava, služby nákladní dopravy, přeprava zvířat, služby silniční dopravy, služby přepravy motorovými vozidly.
(591) Barevná
(730) **GORDE hydraulic s.r.o.**, Prostřední Bečva č. p. 540, Prostřední Bečva, 75656, CZ
(740) Advokátní kancelář CINK a partneři, s.r.o., Mgr. Ing. Pavel Cink, Veleslavínova 363/33, Plzeň, Vnitřní Město, 30100

(210) **O-548970**
(220) 27.06.2018
(320) 27.06.2018
(511) 9, 34
(540)

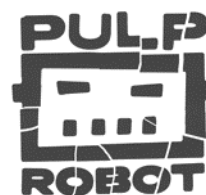
Salt Shot

(510) (9) baterie do elektronických cigaret; (34) osobní vaporizéry a elektronické cigarety a příchutě a roztoky pro ně, tabák a tabákové výrobky (včetně náhražek), příchutě do tabáku, cartridge do elektronických cigaret prodávané plněné chemickými ochucovadly v kapalně podobě, cartridge do elektronických cigaret, chemické příchutě v kapalně formě určené k plnění

náplní elektronických cigaret, elektronické cigarety, elektronické rozprašovače cigaret, elektronické kartonovače cigaret, inhalátory používané jako náhražka tradičních cigaret, kapalina do elektronické cigarety (e-liquid) z propylenglykolu, kapalina do elektronické cigarety (e-liquid) z rostlinného glycerinu, kapaliny do elektronických cigaret [e-liquid], které obsahují příchutě v kapalně formě a používají se k plnění náplní do elektronických cigaret, kapalně roztoky do elektronických cigaret, kuřácké soupravy pro elektronické cigarety, náplně do elektronických cigaret, nikotinové roztoky k použití v elektronických cigaretách.

(730) **Boudoir Samadhi s.r.o.**, Pod Lomem 272, Velké Přílepy, 25264, CZ

(210) **O-548978**
(220) 27.06.2018
(320) 27.06.2018
(511) 9, 16, 41
(540)



(510) (9) kompaktní disky (audio - video), kompaktní optické disky, CD - ROM; (16) knihy, komiksy, grafické reprodukce; (41) vydávání knih, vydávání elektronických knih a časopisů on - line.
(730) **Němeček Jakub**, U akademie 524/13, Praha 7, Bubeneč, 17000, CZ

(210) **O-549101**
(220) 03.07.2018
(320) 03.07.2018
(511) 5, 10, 35, 44
(540)

PharmGo

(510) (5) farmaceutické přípravky, farmaceutika, veterinární léčiva, dezinfekční prostředky pro hygienické účely, dezinfekční mýdla, dezinfekční přípravky, dietetické látky pro léčebné účely, dietetické nápoje pro léčebné účely, dietetické potraviny pro léčebné účely, enzymatické přípravky pro léčebné účely, enzymatické přípravky pro veterinární účely, herbicidy, kojenecká výživa, léčiva pro dentální použití, minerální potravinové doplňky, náplasti, obklady, obvazy (zdravotnické potřeby), porcelán na zubní protězy, vata pro zdravotnické účely, veterinární přípravky, vybavené lékárníčky, výživové doplňky, výživové přípravky pro léčebné a lékařské účely, zubní tmely, přípravky na hubnutí škodlivých zvířat, potraviny pro kojení a batolata, cigarety bez tabáku pro léčebné účely, fungicidy, gáza na krytí, deodoranty, jiné než pro lidskou potřebu nebo potřebu zvířat; (10) chirurgické přístroje a nástroje, lékařské přístroje a nástroje, přístroje na měření krevního tlaku, veterinární přístroje a nástroje, zkušební přístroje pro lékařské účely, umělé zuby, umělé končetiny, umělé chrupy, ortopedické potřeby, materiály na šití; (35) služby pro maloobchod s farmaceutickými, veterinárními a sanitárními přípravky a zdravotnickým materiálem; (44) lékařské služby, veterinární služby, zdravotní péče, zdravotní poradenství, příprava receptů lékárníky, farmaceutické poradenství.
(591) Barevná
(730) **PharmGo IP s.r.o.**, Křížovnická 86/6, Praha, 11000, CZ
(740) Navrat & Partners, s.r.o., Nademlejnská 600/1, Praha 9, Hloubětín, 19800

(210) **O-549107**
(220) 03.07.2018
(320) 03.07.2018
(511) 3, 5, 30, 31, 35
(540)




Bylinková
lékárna

(510) (3) kosmetika, kosmetické přípravky do koupele, kosmetické lubrikační přípravky ve formě tekutých disperzí, emulzí, gelů a tixotropních gelů pro intimní použití, přípravky na holení, lak na vlasy, mýdla, pleťová voda pro kosmetické účely, pomády pro kosmetické účely, šampóny, toaletní voda, voda po holení, voňavkářské výrobky, zubní pasty, opalovací přípravky, opalovací krémy, vlasové vody, kosmetické přípravky, parfumerie, přípravky pro osobní hygienu, čisticí mléko k toaletním účelům, čisticí mléko ke kosmetickým účelům, kondicionéry pro péči o vlasy, hygienické přípravky jako toaletní potřeby, mycí přípravky pro intimní hygienu nebo deodoranti (toaletní potřeby), koupelové soli; (5) léčiva, potravinové doplňky, vitamínové doplňky, výživové doplňky, antibakteriální přípravky, dezinfekční přípravky, balzámy pro lékařské účely, dezinfekční přípravky pro hygienické účely, dietetické nápoje upravené pro lékařské účely, enzymatické přípravky pro lékařské účely, enzymatické přípravky pro zvěrolékařské účely, farmaceutické přípravky, farmaceutické přípravky proti lupům, cukrovinky s léčivými přísadami, čichací soli, chemické přípravky pro farmaceutické účely, chemické přípravky pro lékařské účely, chemické přípravky pro zvěrolékařské účely, chemicko-farmaceutické přípravky, kúry pro farmaceutické účely, léčivé cukrovinky, léčivé čaje, masti na popáleniny od slunce, masti pro farmaceutické účely, chemické přípravky pro určení těhotenství, vitamínové přípravky, lubrikační přípravky ve formě tekutých disperzí, emulzí, gelů a tixotropních gelů pro léčebné účely, hygienické přípravky a výrobky, léčiva a veterinární přípravky a výrobky, potravní doplňky a dietetické přípravky, zubní přípravky a výrobky, léčivé přípravky na podporu růstu vlasů, tampóny, léčivé tampóny, zubní brusiva, dietetické potraviny upravené k léčebným účelům, dietetické látky upravené k lékařskému použití, výživové doplňky, čaj na astma, bylinné čaje (léčivé nápoje), odtučňovací čaj pro lékařské účely, antikoncepční přípravky, pastilky pro farmaceutické účely, farmaceutické látky na pokožku, farmaceutické výrobky na ošetření pokožky, čisticí přípravky na pokožku pro léčebné účely, léčivé pleťové vody a mléka k péči o pokožku, přípravky na ošetření popálenin, léčivé přípravky na úlevu při popáleninách, lubrikační gely pro osobní použití, hygienické lubrikanty, lubrikanty k léčebnému použití, sexuální lubrikanty pro osobní potřebu, ústní vody, dutina ústní (přípravky pro péči o -) pro lékařské účely, koupel (léčivé přípravky do -), soli koupelové (léčivé -), lék, léky pro lidskou potřebu, léky, které nejsou na předpis, pocení (přípravky proti -), nohy (přípravky proti pocení -), léčivé byliny v sušené nebo konzervované formě; (30) bonbóny (cukrovinky), cukrovinky, mentolové cukrovinky, čokoláda, čokoládové nápoje, glukóza pro kulinářské účely, chutňové přísady, karamely, káva, med, oplatky, pastilky (cukrovinky), přírodní sladidla, suchary, trestí do potravin s výjimkou éterických esencí a olejů, žvýkačky, čajové listy, sušené byliny, zpracované bylinky, aromatické přípravky k výrobě bylinných čajů, zahradní bylinky (konzervované -), koření, sladký komprimát (neléčivý), čajové pečivo (sušenky), sušenky (sladké nebo slané), čaj, kakao a jejich náhražky; (31) čerstvé ovoce, ořechy, zelenina a bylinky, houby, chalupy ke konzumaci pro lidi nebo zvířata, květiny, rostliny, stromy a lesní produkty, semena; (35) dodavatelské služby pro třetí osoby (nákup výrobků a služeb pro jiné podniky), pořádání veletrhů pro obchodní a reklamní účely, předvádění zboží, reklama on-line v počítačové síti, velkoobchodní prodej čajů, maloobchodní prodej čajů, služby kanceláře na dovoz a vývoz výrobků, služby v oblasti dovozu a vývozu, organizování akcí, výstav, prodejních trhů a přehlídek pro obchodní, propagační a reklamní účely, počítačové databáze (kompilování informací do -), reklama

a propagace, rozšiřování reklamních materiálů, vzorky zboží (distribuce -), velkoobchodní a maloobchodní prodej kosmetiky, velkoobchodní a maloobchodní prodej výživových doplňků, velkoobchodní a maloobchodní prodej léčiv, vitamínových a potravinových doplňků a cukrovin.

(591) Barevná
(730) **Megafyt Pharma s.r.o.**, U Elektrárny 516, Vrané nad Vltavou, 25246, CZ
(740) Mgr. Roman Fojtášek, advokát, Mgr. Roman Fojtášek, advokát, Vinohradská 343/6, Praha 2, Vinohrady, 12000

(210) **O-549119**
(220) 04.07.2018
(320) 04.07.2018
(511) 3, 5, 44
(540)



(510) (3) kosmetika; (5) veterinární přípravky, vykuřovací tablety, lotiony pro veterinární účely, přípravky na uklidnění, potravinové doplňky pro zvířata, léčebné oleje, léčiva posilující nervovou soustavu, léčivé nápoje, léčivé čaje, léčivé byliny, byliny na kouření pro léčebné účely, krmivo pro zvířata s léčivými přísadami, proteinové potravinové doplňky, potravinové doplňky obsahující enzymy, výživové doplňky, proteinové doplňky pro zvířata; (44) zdravotní poradenství, zdravotnická střediska, ozdravovny, služby péče o zdraví zvířat, terapeutické služby.
(591) Barevná
(730) **Zelená Země s.r.o.**, Wuchterlova 523/5, Praha 6, 16000, CZ
(740) Velišek & Podpěra, advokátní kancelář s.r.o., Mgr. Dan Podpěra, Holečkova 105/6, Praha 5, 15000

(210) **O-549343**
(220) 18.07.2018
(320) 18.07.2018
(511) 45
(540)

ACCACE

(510) (45) právní služby, advokátní služby.
(730) **Atavani Solutions s.r.o.**, Hvězdova 1716/2b, Praha 4, Nusle, 14000, CZ
(740) Accace Legal s.r.o., advokátní kancelář, Mgr. Jan Roub, advokát, Hvězdova 1716/2b, Praha 4, 140 00

(210) **O-549419**
(220) 23.07.2018
(320) 23.07.2018
(511) 35, 42
(540)

PromoTron

(510) (35) cílený marketing, indexace webových stránek pro obchodní nebo reklamní účely, grafická úprava pro reklamní účely, marketing, digitální marketing, internetový marketing, přímý marketing, propagační marketing, marketingová asistence, referenční marketing, marketing v rámci vydávání softwaru, online inzerce v počítačové síti, podpora prodeje jiných osob, podpora prodeje pro třetí strany, PPC reklama, reklama, bannerová reklama, reklama a marketing, řízení obchodní činnosti nezávislých poskytovatelů služeb, sběr údajů do počítačových databází, sestavování katalogů informací pro obchodní či reklamní účely, sjednávání a uzavírání obchodních transakcí pro třetí strany, sjednávání a uzavírání obchodních transakcí pro třetí strany prostřednictvím telekomunikačních systémů, služby odborníka na výkonnost podniku, správa zákaznických věrnostních,

motivačních nebo propagačních programů, srovnávání cen, služby v oblasti srovnávání cen, šíření reklamních materiálů, šíření reklamních materiálů on-line, vedení počítačové evidence, vyhledávání údajů v počítačových souborech pro jiné osoby, zaznamenávání písemných sdělení a údajů, zpracování textu, zprostředkování obchodních informací; (42) aktualizace a upgrade počítačového softwaru, vývoj a aktualizace počítačového softwaru, aktualizace počítačového softwaru pro třetí osoby, analýza počítačových systémů, cloud computing, datová konverze počítačových programů a dat (nikoliv fyzická), poradenství v oblasti informačních technologií, poradenství v oblasti počítačového softwaru, poradenství v oblasti počítačových technologií, pronájem softwaru, software jako služba [SaaS], konzultační služby v oboru software jako služba (SAAS), tvorba počítačového softwaru, ukládání elektronických dat, vytváření a navrhování webových rejstříků informací pro třetí strany [služby v oblasti informačních technologií], vytváření a navrhování webových katalogů informací pro jiné osoby [služby v oblasti informačních technologií].

(730) **PromoTron Solutions a.s.**, Čirůvková 127/10, Praha 10, Pitkovice, 10400, CZ

(210) **O-549542**
(220) 30.07.2018
(320) 30.07.2018
(511) 6, 19, 20
(540)

M&T

(510) (6) dveřní a okenní kování, jako kliky, dveřní kliky, okenní kliky, kliky polohové, rozety, bezpečnostní rozety, dveřní zarážky, držadla, dveřní uzávěry, bezpečnostní štíty, štítky, okenní kličky, zástrčky okenní, okenní zarážky, okenní uzávěry, koule, madla a mušle, bezpečnostní řetězy, dveřní závory, protipožární kování, dveřní zámky, zámkové vložky, klíče, kování na nábytek, domovní čísla a identifikační štítky, kovové posuvné systémy na dveře dřevěné a skleněné, kování na skleněné dveře, panty, panty na skleněné dveře, zárubně kovové, zárubně hliníkové, všechny uvedené výrobky z kovu; (19) zárubně, zárubně dýhované, dveřové rámy nekovové, vrata nekovová, vše zařazené ve třídě 19; (20) kování na dveře a okna nekovové, identifikační štítky nekovové, dveřní kliky nekovové, kliky na dveře porcelánové.

(730) **Material & Technology s.r.o.**, Čs. odboje 1044, Dobruška, 51801, CZ
(740) Ing. Milan Škoda, Nahořanská 308, Nové Město nad Metují, Krčín, 54901

(210) **O-549550**
(220) 30.07.2018
(320) 30.07.2018
(511) 6, 19, 20
(540)

M&T
manufacture 1997

(510) (6) dveřní a okenní kování, jako kliky, dveřní kliky, okenní kliky, kliky polohové, rozety, bezpečnostní rozety, dveřní zarážky, držadla, dveřní uzávěry, bezpečnostní štíty, štítky, okenní kličky, zástrčky okenní, okenní zarážky, okenní uzávěry, koule, madla a mušle, bezpečnostní řetězy, dveřní závory, protipožární kování, dveřní zámky, zámkové vložky, klíče, kování na nábytek, domovní čísla a identifikační štítky, kovové posuvné systémy na dveře dřevěné a skleněné, kování na skleněné dveře, panty, panty na skleněné dveře, zárubně kovové, zárubně hliníkové, všechny uvedené výrobky z kovu; (19) zárubně, zárubně dýhované, dveřové rámy nekovové, vrata nekovová, vše zařazené ve třídě 19; (20) kování na dveře a okna nekovové, identifikační štítky nekovové, dveřní kliky nekovové, kliky na dveře porcelánové.

(730) **Material & Technology s.r.o.**, Čs. odboje 1044, Dobruška, 51801, CZ
(740) Ing. Milan Škoda, Nahořanská 308, Nové Město nad Metují, Krčín, 54901

(210) **O-549818**
(220) 10.08.2018
(320) 10.08.2018
(511) 36, 41
(540)

UP21

(510) (36) podílové fondy, kapitálové investice, půjčky - finanční, financování, finanční řízení, finanční analýzy, finanční poradenství, investování peněžních prostředků, poskytování slev v zapojených provozovnách jiných osob pomocí členských karet; (41) akademie, pořádání vzdělávacích nebo zábavných soutěží, výuka, školení, pořádání a vedení konferencí a kongresů, poskytování vzdělávacích informací, pořádání a vedení seminářů, symposií a workshopů, online vydávání elektronických knih a časopisů, koučink, pořádání a vedení osobních vzdělávacích fór.

(591) Barevná
(730) **UP21 s.r.o.**, Pernerova 676/51, Praha, 18600, CZ
(740) **ROWAN LEGAL**, advokátní kancelář s.r.o., Mgr. Kristýna Kovaříková, advokátka, Na Pankráci 1683/127, Praha 4, Nusle, 14000

Zamítnuté a částečně zamítnuté přihlášky ochranných známek po zveřejnění

Zjistí-li Úřad v průběhu řízení o námitkách, že přihlašovaná ochranná známka nespĺňuje podmínky pro zápis, přihlášku zamítne. Zjistí-li, že přihlašovaná ochranná známka nespĺňuje podmínky pro zápis jen pro některé výrobky nebo služby, přihlášku zamítne v rozsahu výrobků nebo služeb, pro které přihláška nespĺňuje podmínky zápisu. S ohledem na tuto skutečnost, obsahuje tato kapitola údaje o rozhodnutích o zamítnutí přihlášky ochranné známky v celém nebo částečném rozsahu na základě ustanovení § 26 zákona č. 441/2003 Sb.

Údaje o výsledku rozhodnutí (zamítnutí přihlášky, částečné zamítnutí přihlášky) jsou uvedeny jako datum právní moci rozhodnutí/výsledek rozhodnutí.

(210) **O-503865**
(540)



04.08.2018/NABYTÍ P.M. - ZAMÍTNUTÍ PŘIHLÁŠKY PO
ZVEŘEJNĚNÍ

(210) **O-518652**
(540)

Expresní Pošta.cz

11.08.2018/NABYTÍ P.M. - ZAMÍTNUTÍ PŘIHLÁŠKY PO
ZVEŘEJNĚNÍ

(210) **O-524416**
(540)

Infantia

13.08.2018/NABYTÍ P.M. - ČÁSTEČNĚ ZAMÍTNUTÍ PŘIHL. PO
ZVEŘ.

(210) **O-536380**
(540)



10.08.2018/NABYTÍ P.M. - ZAMÍTNUTÍ PŘIHLÁŠKY PO
ZVEŘEJNĚNÍ

(210) **O-537229**
(540)

Rozdroj

10.08.2018/NABYTÍ P.M. - ZAMÍTNUTÍ PŘIHLÁŠKY PO
ZVEŘEJNĚNÍ

(210) **O-537599**
(540)



14.08.2018/NABYTÍ P.M. - ZAMÍTNUTÍ PŘIHLÁŠKY PO
ZVEŘEJNĚNÍ

Zamítnuté námitky týkající se ochranných známek

V průběhu řízení o námitkách může být Úřadem zjištěno, že přihlašovaná ochranná známka, která byla zveřejněna ve Věstníku, nezasahuje do zákonem chráněných starších práv třetích osob, tzv. namítajících, uvedených v ustanovení § 7 zákona č. 441/2003 Sb., a proto Úřad námitky zamítne. Údaje o rozhodnutích o zamítnutí námitek na základě ustanovení § 26 zákona č. 441/2003 Sb. jsou obsaženy v této kapitole.

(210) **O-532578**

(540)

INFLAMIN

14.08.2018/ NABYTÍ P.M. – ZAMÍTNUTÍ NÁMITEK

(210) **O-536333**

(540)



10.08.2018/ NABYTÍ P.M. – ZAMÍTNUTÍ NÁMITEK

Přehled zápisů ochranných známek bez změny ve vztahu ke zveřejněným přihláškám

Kapitola obsahuje údaje o ochranných známkách zapsaných na základě ustanovení § 28 odst. 1 zákona č. 441/2003 Sb., u kterých nedošlo ke změně údajů oproti zveřejněné přihlášce ochranné známky.

Číselný přehled (111)											
367995	367997	367998	368000	368001	368002	368003	368005	368006	368007	368008	368009
368011	368012	368013	368014	368015	368016	368017	368018	368019	368020	368021	368022
368023	368024	368025	368026	368027	368028	368029	368030	368031	368032	368033	368034
368035	368036	368037	368038	368039	368040	368041	368042	368043	368044	368045	368046
368047	368048	368049	368050	368051	368052	368053	368054	368055	368056	368057	368058
368059	368060	368061	368062	368063	368064	368065	368066	368067	368068	368069	368070
368071	368072	368073	368074	368075	368076	368077	368078	368079	368080	368081	368082
368083	368084	368085	368086	368087	368088	368089	368090	368091	368092	368093	368094
368095	368096	368097	368098	368099	368100	368101	368102	368103	368104	368105	368106
368107	368108	368109	368110	368111	368112	368113	368114	368115	368116	368117	368118
368119	368120	368121	368122	368123	368124	368125	368126	368127	368128	368129	368130
368131	368132	368133	368134	368135							

Zápis ochranných známek bez změny ve vztahu ke zveřejněným přihláškám

- (111) **367995**
(220) 06.05.2013
(320) 06.05.2013
(442) 13.04.2016
(151) 15.08.2018
(730) **Český svaz MMA o.s.**, 5. května 955, Brandýs nad Labem, 25001, CZ
(210) O-504173
(591) Barevná
(510) (25) bundy sportovní, bundy sportovní s kapucí, čepice, kalhoty, obuv sportovní, oděv svrchní, oděvy, oděvy tělocvičné, podprsenky, ponožky, prádlo (osobní), prádlo (spodní) pohlcující pot, přešlečníky (kabáty), pytle na oděvy, rukavice, spodky, spodky pánské, svetry, bundy sportovní; (28) boxerské rukavice, rukavice (pro sportovní hry), sportovní suspenzory pro muže, cvičné pytle, holenní chrániče.
(511) 25, 28
(540)



CAMMA
Czech association of MMA

- (111) **367997**
(220) 19.07.2013
(320) 19.07.2013
(442) 03.08.2016
(151) 15.08.2018
(730) **Český svaz MMA o.s.**, 5. května 955, Brandýs nad Labem, 25001, CZ
(210) O-506161
(591) Barevná
(510) (25) bundy sportovní, bundy sportovní s kapucí, čepice, kalhoty, obuv sportovní, oděv svrchní, oděvy, oděvy tělocvičné, podprsenky, ponožky, prádlo (osobní), prádlo (spodní) pohlcující pot, přešlečníky (kabáty), pytle na oděvy, rukavice, spodky, spodky pánské, svetry; (28) boxerské rukavice, rukavice (pro sportovní hry), sportovní suspenzory pro muže, cvičné pytle, holenní chrániče; (35) agentury umělecké (obchodní vedení -), inzerce poštou, marketing, obchodní management pro sportovce, pronájem reklamních materiálů, reklama, reklamní agentury, rozhlasová reklama, televizní reklama, vyhledávání sponzorů; (38) posílání zpráv, poskytování internetových diskusních fór, poskytování on-line fór; (41) organizování sportovních soutěží, provozování sportovních zařízení, půjčování sportovního nářadí, semináře (organizování a vedení -), výcvik (instruktážní).
(511) 25, 28, 35, 38, 41
(540)



CSMMA
Český svaz MMA

- (111) **367998**
(220) 23.08.2014
(320) 23.08.2014

- (442) 09.05.2018
(151) 15.08.2018
(730) **Chod Jiří doc.Ing., CSc.**, Ovčí hájek 2354/62, Praha 5, 15800, CZ
(740) Ing. Václav Kratochvíl, Husníkova 2086/22, Praha 13, 15800
(210) O-515907
(510) (9) přístroje a nástroje vědecké, fotografické, filmové, optické, přístroje pro vážení, měření, signalizaci, kontrolu a záchranu, přístroje pro vyučování, přístroje pro záznam, převod a reprodukci zvuku nebo obrazu, nosiče zvukových záznamů, přístroje pro zpracování informací, zařízení pro monitorování pohybu osob, zařízení pro snímání, přenosu a zpracování prostředky - fyzioterapeutická zařízení, inhalátory, masážní přístroje, ortopedické pomůcky, přístroje a zařízení pro lékařské analýzy, testovací přístroje pro lékařské účely, přístroje pro detekci pádu osob, mobilní systémy (přístroje i zařízení), sloužící ke snímání, přenosu a zpracování biologických a technických dat z člověka, jejich napojení na dohledovou službu a podpora realizace zpětné vazby, zařízení pro nevidomé, diagnostické přístroje pro lékařské účely, korzety pro zdravotnické účely, přístroje na měření krevního tlaku, masážní přístroje, protézy, zařízení na fyzické cvičení pro lékařské účely, systémy osobní zdravotní péče v rámci této třídy; (37) instalace a opravy elektrických strojů a přístrojů a elektronických a telekomunikačních zařízení; (44) fyzioterapie, ošetrovatelské služby, domácí péče, telemedicinské služby, zdravotní péče, konzultace zdravotního stavu na dálku, nepřetržitě monitorování fyziologických parametrů člověka, pronajímání zdravotnických zařízení.
(511) 9, 10, 37, 44
(540)

HeRo
Health Robot

- (111) **368000**
(220) 11.06.2015
(320) 11.06.2015
(442) 06.09.2017
(151) 15.08.2018
(730) **AGRO 2000 - INVEST a.s.**, M. Horákové 390, Třebíč, 36740, CZ
(740) Ing. Zdeněk Kučera, Dlouhá 207 (P.O.Box 92), Slušovice, 76315
(210) O-523048
(591) Barevná
(510) (29) zrající pařený sýr.
(511) 29
(540)



- (111) **368001**
(220) 06.10.2015
(320) 06.10.2015
(442) 09.05.2018
(151) 15.08.2018

- (730) **European Leadership & Academic Institute v.o.s.**, Jungmannovo náměstí 763/3, Praha 1 - Nové Město, 11000, CZ
 (740) Chytilová & spol., patentová kancelář, s.r.o., Mgr. Michaela Chytilová, Revoluční 725/11, Praha 1 - Staré Město, 11000
 (210) O-525752
 (510) (9) počítačové programy (software), informační systémy, počítačové aplikace, internetové aplikace, informační a řídicí systémy, programy a aplikace na míru dle zadání, přístroje pro zpracování informací, počítače a jejich součásti, příslušenství k počítačům spadající do této třídy, paměťová média - elektronické nosiče dat všeho druhu, audio-vizuální záznamy, přístroje telekomunikační techniky a jejich součásti, přístroje pro záznam, převod a reprodukci zvuku (obrazu), audio (video) přístroje a jejich součásti, webové aplikace; (16) časopisy, tištěné informační materiály, periodické a neperiodické publikace, tiskoviny, odborné publikace, brožury, fotografie, knihy, letáky, plakáty, vizitky; (35) organizování propagační kampaně, propagační a reklamní činnost, pomoc při řízení obchodní činnosti, obchodní poradenské služby, ekonomické poradenství, vedení databází a jiných záznamů o obchodních kontaktech, konzultace v oblasti obchodu a ekonomiky, obchodní akviziční činnost, vyhledávání partnerských firem pro oblast obchodu, obchodní zprostředkování zahraničních i tuzemských investičních projektů, vyhledávání dodavatelů pro investory, analýzy nákladů, poskytování komerčních informací, průzkumy trhu, obchodní podpora podnikání, obchodní podpora start-upů, merchandising, franchising, obchodní networking; (36) finanční poradenství, finanční analýzy, kalkulace a zpracování projektů na kapitálové investování, finanční zprostředkování zahraničních i tuzemských investičních projektů, expertní služby v oblasti pojištění a garancí v investiční oblasti, podpora investic do podnikání; (41) školící, vzdělávací a konzultační činnost, vydavatelská a nakladatelská činnost v oblasti obchodních publikací, brožur a příruček pro investory, publikační činnost, organizování a vedení konferencí, kongresů, seminářů, školení, odborných stáží, organizování kulturních nebo vzdělávacích akcí, pořádání pracovních setkání, provádění odborných a speciálních zkoušek v rámci výuky, sportovní aktivity, organizování zábavných akcí.

(511) 9, 16, 35, 36, 41
(540)

TÝDEN PODNIKÁNÍ

- (111) **368002**
 (220) 06.10.2015
 (320) 06.10.2015
 (442) 09.05.2018
 (151) 15.08.2018
 (730) **European Leadership & Academic Institute v.o.s.**, Jungmannovo náměstí 763/3, Praha 1 - Nové Město, 11000, CZ
 (740) Chytilová & spol., patentová kancelář, s.r.o., Mgr. Michaela Chytilová, Revoluční 725/11, Praha 1 - Staré Město, 11000
 (210) O-525753
 (510) (9) počítačové programy (software), informační systémy, počítačové aplikace, internetové aplikace, informační a řídicí systémy, programy a aplikace na míru dle zadání, přístroje pro zpracování informací, počítače a jejich součásti, příslušenství k počítačům spadající do této třídy, paměťová média - elektronické nosiče dat všeho druhu, audio-vizuální záznamy, přístroje telekomunikační techniky a jejich součásti, přístroje pro záznam, převod a reprodukci zvuku (obrazu), audio (video) přístroje a jejich součásti, webové aplikace; (16) časopisy, tištěné informační materiály, periodické a neperiodické publikace, tiskoviny, odborné publikace, brožury, fotografie, knihy, letáky, plakáty, vizitky; (35) organizování propagační kampaně, propagační a reklamní činnost, pomoc při řízení obchodní činnosti, obchodní poradenské služby, ekonomické poradenství, vedení databází a jiných záznamů o obchodních kontaktech, konzultace v oblasti obchodu a ekonomiky, obchodní akviziční činnost, vyhledávání partnerských firem pro oblast obchodu, obchodní zprostředkování zahraničních i tuzemských investičních projektů, vyhledávání dodavatelů pro investory, analýzy nákladů, poskytování komerčních informací, průzkumy trhu, obchodní podpora podnikání, obchodní podpora start-upů, merchandising, franchising, obchodní networking; (36) finanční poradenství, finanční analýzy, kalkulace a zpracování projektů na kapitálové investování, finanční zprostředkování zahraničních i tuzemských investičních projektů, expertní služby v oblasti pojištění a garancí v investiční oblasti, podpora investic do podnikání; (41) školící, vzdělávací a konzultační činnost, vydavatelská a nakladatelská činnost v oblasti obchodních publikací, brožur a příruček pro investory, publikační činnost, organizování a vedení konferencí, kongresů, seminářů, školení, odborných stáží, organizování kulturních nebo vzdělávacích akcí, pořádání

- pracovních setkání, provádění odborných a speciálních zkoušek v rámci výuky, sportovní aktivity, organizování zábavných akcí.
 (511) 9, 16, 35, 36, 41
 (540)

TÝDEN INOVACÍ

- (111) **368003**
 (220) 04.12.2015
 (320) 04.12.2015
 (442) 09.05.2018
 (151) 15.08.2018
 (730) **PRAHA TV s.r.o.**, Thámova 16/18a, Praha 8 - Karlín, 18600, CZ
 (740) Ing. Pavel Nádvořík s.r.o., Sokola Tůmy 1099/1, Ostrava-Mariánské Hory, 70900
 (210) O-527192
 (591) Barevná
 (510) (35) reklama, inzerce, reklama prostřednictvím všech veřejných komunikačních prostředků, reklama on-line v počítačové síti, televizní reklama, služby v oblasti grafické úpravy pro reklamní účely, pronájem reklamního času v komunikačních médiích, styky s veřejností, poskytování informací komerčního nebo reklamního charakteru, marketing, informace obchodního nebo podnikatelského charakteru, poskytování obchodních informací pomocí internetu, kopírování nebo rozmnožování (reprodukce) dokumentů, dokladů apod., nábor zaměstnanců, poradenství v obchodní činnosti, obchodní průzkum, systematizace informací do počítačové databáze, statistické informace, průzkum trhu, průzkum veřejného mínění, licence na výrobky a služby pro třetí osoby (komerční správa), organizační zabezpečování televizního vysílání; (38) telekomunikace, televizní vysílání, rozhlasové vysílání, digitální vysílání, televizní vysílání zábavných, vzdělávacích, výchovných, soutěžních, diskusních a informačních pořadů, telexové služby, přenos videí, filmů, obrázků, obrazu, textu, fotografií, her, obsahu vytvořeného uživateli, audio obsahu a informací přes internet, počítačová komunikace, zaslání zpráv, šíření a výměna informací a zpráv prostřednictvím počítačového přenosu, telekomunikační služby k získávání zpráv a informací z databází, poradenská činnost v oblasti sdělovacích prostředků, pronájem přístrojů pro přenos zpráv, přenášení pomocí satelitních družic, přenos zpráv a obrazových informací pomocí počítače, informační služby na internetu související s televizním vysíláním, služby na internetu související s televizním vysíláním, komunikace a přenos dat prostřednictvím veřejné nebo neveřejné telekomunikační sítě; (40) vyvolávání filmů, kopírování zvukových a obrazových záznamů; (41) úprava filmů (audiovizuálních děl) a televizních programů, nahrávání nosičů zvukových nebo obrazově zvukových, půjčování nahaných zvukových a zvukově obrazových záznamů, tvorba a šíření audiovizuálních děl, zpravodajství, publicistika, TV produkce, filmová produkce (kromě reklamní), tvorba programů, tvorba a výroba televizních a audiovizuálních programů, reportérské služby, výchovná, vzdělávací, soutěžní a zábavní činnost, pronajímání osvětlovacích zařízení pro divadla nebo televizní studia, pronájem televizní a audiovizuální techniky, půjčování videokamer, pronájem zvukových nahrávacích zařízení, služby v oblasti digitálního zpracování obrazu, elektronické publikování (DTP), nahrávací studia (služby -), poskytování on-line elektronických publikací a děl (bez možnosti stažení), publikační činnost, texty (psaní, zveřejňování -) kromě reklamních, dabing, fotografování.
 (511) 35, 38, 40, 41
 (540)

PRAHA TV

- (111) **368005**
 (220) 11.02.2016
 (320) 11.02.2016
 (442) 24.05.2017

- (151) 15.08.2018
(730) **Plzeňský Prazdroj, a. s.**, U Prazdroje 64/7, Plzeň, Východní Předměstí, 30100, CZ
(740) Weil, Gotshal & Manges s.r.o., advokátní kancelář, JUDr. Karel Muzikář LL.M. (C.J.), Křižovnické náměstí 193/2, Praha 1, 11000
(210) O-528724
(510) (35) marketing, reklama a propagace v oboru pivovarnictví a sladařství.
(511) 35
(540)

Volba sládků

- (111) **368006**
(220) 23.02.2016
(320) 23.02.2016
(442) 09.05.2018
(151) 15.08.2018
(730) **Hlavní město Praha**, Mariánské náměstí 2, Praha 1, 11001, CZ
(210) O-529069
(510) (16) plakáty, periodické a neperiodické publikace, knihy, časopisy, brožury, učební pomůcky, s výjimkou přístrojů; (41) elektronické publikování, výchova, vzdělávání, organizování a vedení seminářů, školení nebo konferencí, sportovní a kulturní aktivity; (45) služby týkající se vyšetřování a dohledu v souvislosti s bezpečností osob a objektů, bezpečnostní poradenství v oblasti prevence.
(511) 16, 41, 45
(540) **PRO METROPOLI BEZPEČNĚJŠÍ**

- (111) **368007**
(220) 23.03.2016
(320) 23.03.2016
(442) 09.05.2018
(151) 15.08.2018
(730) **STYLE PLUS s.r.o.**, Moravská 1259, Litomyšl, 57001, CZ
(740) Mgr. Aneta Novotná, Husova 774, Ústí nad Orlicí, 56201
(210) O-529911
(510) (11) přístroje pro osvětlení, topení, výrobu páry, pro vaření, přístroje chladicí, pro sušení, ventilaci, rozvod vody a sanitární zařízení; (20) nábytek, zrcadla, obrazové rámy, nezpracované nebo částečně zpracované kosti, rohovina, slonovina, velrybí kostice nebo perleť, lastury, mořská pěna, jantar; (35) propagační činnost, reklama, pomoc při řízení obchodní činnosti, obchodní administrativa, kancelářské práce; (37) stavebnictví, opravy sanitárních zařízení, opravy toaletních mís s integrovanými bidetovými vodními tryskami, informace o opravách, instalatérství a instalace vody a plynu, instalace sanitárních zařízení a přístrojů, instalace zařízení do umyváren, instalace zařízení a vybavení pro bytové prostory; (39) doprava, balení a skladování zboží, organizování cest.
(511) 11, 20, 35, 37, 39
(540) **onlinekoupelny**

- (111) **368008**
(220) 30.05.2016
(320) 30.05.2016
(442) 09.05.2018
(151) 15.08.2018
(730) **WELT SERVIS spol. s r.o.**, Třebovická 5046/59, Ostrava - Třebovice, 72200, CZ
(210) O-531554
(510) (7) drtiče odpadu, drtičky odpadu, drtiče, drtičky, recyklační drtící jednotky (zařízení), elektrické drtiče/mlýnky pro domácnost, drtiče (elektrické) pro domácnost, elektrické drtiče kuchyňského odpadu, elektrické drtiče biologického odpadu, drtiče potravinového odpadu, drtiče (stroje) na odpad; (21) drtiče pro kuchyňské použití (neelektrické), drtič potravinového /biologického/ kuchyňského odpadu poháněný tlakem vody; (35) maloobchod a velkoobchod v oblasti domácích a průmyslových spotřebičů, elektronického zařízení, kuchyňského zařízení k domácím i průmyslovým účelům, elektrických drtičů kuchyňského odpadu pro domácnosti a gastro provozy, drtících jednotek (zařízení), elektrických drtičů/mlýnků pro domácnost a gastro provozy, drtičů (elektrických) pro domácnost a gastro provozy, elektrických drtičů biologického odpadu a potravinového odpadu, drtičů (strojů) na odpad, biologický a potravinový odpad, recyklačních drtících jednotek (zařízení).

- (511) 7, 21, 35
(540)

EcoMaster

- (111) **368009**
(220) 21.06.2016
(320) 21.06.2016
(442) 10.08.2016
(151) 15.08.2018
(730) **TISCHER s.r.o.**, Hlavní 138, Smržovka, 46851, CZ
(740) RETROPATENT s.r.o., Mgr. Kamil Kolátor, patentový zástupce, Dobiášova 1246/29, Liberec VI, 46006
(210) O-532095
(510) (9) měřicí, signalizační, ovládací a regulační přístroje a systémy, systémy dálkového ovládání, bezdrátové řídicí systémy, vypínače, pasivní infračervené spínače, spínače stmívání, detektor pohybu, přijímače, vysílače, vysílače vstupních informací, vf technika, mobilní vysílače, nástěnné vysílače teploty, vysílače napájené bateriemi, spojky, jednodotkové měniče, regulátory, elektrické dveřní zvonky, elektrické zařízení pro dálkové ovládání průmyslových procesů, součástky pro automatizaci, jmenovitě spínané napájecí zdroje, relé, čítače, enkodéry, ventilátory, krokové motory a ovladače, bezdotykové senzory, polovodičová relé, soft startéry, digitální panelové měřiče, ovladače ac motorů, koncové spínače, elektroměry, analyzátor a měniče, multifunkční indikátory, proudové transformátory, převodníky, jističe, pojistky, varistory, přepětové pojistky, tepelné pojistky, přerušovače, vypínače, transformátory a filtry, tepelné spotřebiče, software; (11) osvětlovací trubice, přístroje pro osvětlení, topení, chlazení vzduchu a klimatizaci, zařízení pro topení a části těchto zařízení, elektrická topná zařízení, lampy, světla; (35) propagační činnost, pomoc při řízení obchodní činnosti, marketingové studie, obchodní administrativa, kancelářské práce, propagační publikace - rozšiřování, překlad informací do počítačových databází, systematizace informací do počítačových databází, hospodářské nebo ekonomické prognózy, obchodní informace, obchodní informace prostřednictvím internetu, kompilace dat, analyzování a zpracování dat a informačních materiálů, vyhledávání dat v počítačových souborech pro třetí osoby, inzercie reklamní, vytváření informačních studií a zpracování informací, vše spadající do třídy 35.
(511) 9, 11, 35
(540)



- (111) **368011**
(220) 21.06.2016
(320) 21.06.2016
(442) 10.08.2016
(151) 15.08.2018
(730) **TISCHER s.r.o.**, Hlavní 138, Smržovka, 46851, CZ
(740) RETROPATENT s.r.o., Mgr. Kamil Kolátor, patentový zástupce, Dobiášova 1246/29, Liberec VI, 46006
(210) O-532097

(510) (9) měřicí, signalizační, ovládací a regulační přístroje a systémy, systémy dálkového ovládání, bezdrátové řídicí systémy, vypínače, pasivní infračervené spínače, spínače stmívání, detektor pohybu, přijímače, vysílače, vysílače vstupních informací, vf technika, mobilní vysílače, nástěnné vysílače teploty, vysílače napájené bateriemi, spojky, jednodotkové měniče, regulátory, elektrické dveřní zvonky, elektrické zařízení pro dálkové ovládání průmyslových procesů, součástky pro automatizaci, jmenovitě spínané napájecí zdroje, relé, čítače, enkodéry, ventilátory, krokové motory a ovladače, bezdotykové senzory, polovodičová relé, soft startéry, digitální panelové měřiče, ovladače ac motorů, koncové spínače, elektroměry, analyzátory a měniče, multifunkční indikátory, proudové transformátory, převodníky, jističe, pojistky, varistory, přepětové pojistky, tepelné pojistky, přerušovače, vypínače, transformátory a filtry, tepelné spotřebiče, software; (11) osvětlovací trubice, přístroje pro osvětlení, topení, chlazení vzduchu a klimatizaci, zařízení pro topení a části těchto zařízení, elektrická topná zařízení, lampy, světla; (35) propagační činnost, pomoc při řízení obchodní činnosti, marketingové studie, obchodní administrativa, kancelářské práce, propagační publikace - rozšiřování, překlad informací do počítačových databází, systematizace informací do počítačových databází, hospodářské nebo ekonomické prognózy, obchodní informace, obchodní informace prostřednictvím internetu, kompilace dat, analyzování a zpracování dat a informačních materiálů, vyhledávání dat v počítačových souborech pro třetí osoby, inzerce reklamní, vytváření informačních studií a zpracování informací, vše spadající do třídy 35.

(511) 9, 11, 35
(540)

 Q TISCHER

(111) **368012**
(220) 20.09.2016
(320) 20.09.2016
(442) 09.05.2018
(151) 15.08.2018
(730) **Vaněk Ivo Ing.**, 5. května 1154/45, Praha 4 - Nusle, 14000, CZ
(740) Ing. Vladimír Belfin, patentový zástupce, Litovická 305, Hostivice, 25301
(210) O-534050
(510) (7) operační a průmysloví roboti, automatická manipulační zařízení, zakladače, nakladače a paletizační zařízení, robotické manipulátory, robotické obráběcí stroje, stroje pro tvorbu 3D modelů, prototypů a hotových výrobků, 3D tiskárny; (9) automatické řídicí, kontrolní, navigační a signální přístroje, zařízení pro dálkové ovládání průmyslových procesů; (10) robotické a autonomní lékařské, chirurgické a zubní přístroje, zařízení a nástroje; (12) vozidla, dopravní a pojezdové manipulační prostředky pozemní, vzdušné nebo vodní, dálkové a autonomně řízená vozidla, včetně vozidel na alternativní pohony, inteligentní dopravní systémy a robotická vozidla; (41) školení v oblasti robotiky a obsluhy inteligentních systémů, zařízení a přístrojů uvedených ve třídách 7, 9, 10 a 12; (42) návrh, vývoj a tvorba počítačového hardwaru a softwaru.

(511) 7, 9, 10, 12, 41, 42
(540)

Taros

(111) **368013**
(220) 06.01.2017
(320) 06.01.2017
(442) 09.05.2018
(151) 15.08.2018
(730) **RF HOBBY, s.r.o.**, Bohdalecká 6/1420, Praha 10, 10100, CZ
(740) Ing. Václav Kratochvíl, Husníkova 2086/22, Praha 13, 15800
(210) O-536485
(591) Barevná

(510) (16) periodický a neperiodický tisk, atlasy, časopisy, kalendáře, noviny, mapy, obtisky, pohlednice, samolepky, tiskoviny, kancelářské potřeby; (38) elektronická pošta, počítačová komunikace, přenos zpráv a obrazových informací pomocí počítače, přenos informací po Internetu, šíření informací prostřednictvím datových sítí; (41) školicí a vzdělávací činnost, nakladatelská činnost, vydávání časopisů, CD-ROM titulů, audiovizuálních děl, datových souborů včetně jejich elektronické podoby, zvukových a zvukově obrazových záznamů, informace o možnostech zábavy a rekreace, klubové služby.

(511) 16, 38, 41
(540)

 Papparazzi
revue

(111) **368014**
(220) 24.05.2017
(320) 24.05.2017
(442) 09.05.2018
(151) 15.08.2018
(730) **BEZ STRESU, s.r.o.**, Pernerova 652/55, Praha 8, Karlín, 18600, CZ
(740) AK Štros & Kusák, JUDr. David Štros, advokát, Národní 32, Praha 1, 11000

(210) O-539881
(510) (11) přístroje pro osvětlení, topení, výrobu páry, pro vaření, přístroje chladicí, pro sušení, ventilaci, rozvod vody a sanitární zařízení; (30) káva, nealkoholické nápoje na bázi kávy, čaj, kakao a kávové náhražky, rýže, tapioka a ságo, mouka a obilninové přípravky, chléb, pečivo a cukrovinky, polevy, cukr, med, melasa, droždí, prášek do pečiva, sůl, hořčice, ocet, omáčky (chuťové přísady), koření, zmrzlina; (32) piva, minerální vody, šumivé nápoje a jiné nápoje nealkoholické, nápoje a šťávy ovocné, sirupy a jiné přípravky k zhotovování nápojů; (33) alkoholické nápoje (s výjimkou pív); (43) restaurace, kavárny, jídelny, bufety, služby poskytované nebo spojené s provozem restaurací a jiných podniků nebo zařízení zabývajících se poskytováním jídla a nápojů připravených ke spotřebě, příprava a prodej jídla s sebou.

(511) 11, 30, 32, 33, 43
(540)

NOSTRESS

(111) **368015**
(220) 06.06.2017
(320) 06.06.2017
(442) 09.05.2018
(151) 15.08.2018
(730) **DONGXIA DATONG (BEIJING) MANAGEMENT AND CONSULTING Co., Ltd.**, 1101, 11th Floor, Ideal Plaza, No 58 North 4th Ring Road West, Haidian District, Beijing, CN
(740) Všetečka Zelený Švorčík Kalenský a partneři, advokátní a patentová kancelář, JUDr. Pavel Zelený, advokát, Hájkova 2, Praha 2, 12000
(210) O-540167

(510) (6) zámky (kovové), jiné než elektrické, pružinové zámky, zámky (kovové) pro vozidla, zamykatelné závory, zástrčky, klíče z kovu, zámky visací, zámky na kolo (botičky), železářské zboží (drobné), zámky (kovové) na zavazadla, kovové poznávací značky; (9) mobilní softwarové aplikace, stáhnutelné, počítačové softwarové aplikace, stáhnutelné, počítačové programy (stáhnutelný software), přístroje pro zaznamenávání času, přístroje Globálního pozičního systému (GPS), kamery, fotoaparáty, automatický řídicí přístroj pro vozidla, elektronické přívěšky na klíče jako přístroje dálkového ovládání, elektrické zámky, výstražný systém proti krádeži; (12) jízdní kola, ukazatele směru pro jízdní kola, elektrická jízdní kola, motorová vozidla, dětské kočárky, pneumatiky pro jízdní kola, sedadla pro vozidla, elektrická vozidla, pumpy pro pneumatiky jízdních kol, protismyková zařízení pro pneumatiky vozidel; (35) pronájem inzertního

prostoru, on-line inzerování na počítačové síti, inzerce typu placení za kliknutí (pay per click), poskytování obchodních informací přes webové stránky, poskytování komerčních informací a informací o obchodních kontaktech, poskytování on-line tržiště pro kupující a prodávající zboží a služby, obchodní reklama pro třetí osoby, aktualizování a údržba dat v počítačových databázích, vyhledávání sponzoringu, personální poradenství, reklama, propagace a publicita; (38) komunikace telefonem, posílání zpráv, poskytování přístupu k databázím, poskytování přístupu uživatelům ke globálním počítačovým sítím, poskytování on-line fór, streamování dat, komunikace počítačovými terminály, poskytování internetových diskusních místností, přenos elektronické pošty, služby elektronických nástěnek (telekomunikační služby), satelitní přenos, služby pagingu (rádiové, telefonní nebo jiné prostředky elektronické komunikace); (39) služby sdílení vozidel, pronájem jízdních kol, pronájem vozidel, přeprava cestujících, přeprava taxislužbou, pilotování, parkování vozidel, pronájem skladů, kurýrní služby (zprávy nebo zboží), poskytování navigačních pokynů pro účely cestování; (42) technický výzkum, tvorba a udržování webových stránek pro ostatní, software jako služba (SaaS), návrh počítačového softwaru, údržba počítačového softwaru, poskytování vyhledávacích strojů pro internet, testování způsobilosti vozidel k jízdě, průmyslový design, převádění dat nebo dokumentů z fyzického na elektronické médium, převádění počítačových programů a dat, jiné než fyzické převádění, počítačové programování, konzultace při navrhování a vývoji počítačového hardwaru.

(511) 6, 9, 12, 35, 38, 39, 42
(540)

ofo

(111) **368016**
(220) 15.06.2017
(320) 15.06.2017
(442) 13.12.2017
(151) 15.08.2018
(730) **Express, LLC**, 1 Express Drive, Columbus, Ohio, 43230, US
(740) C|K|T ČERVENKA TURKOVÁ & PARTNERS Advokátní, patentová a známková kancelář, Mgr. Jana Turková, Anny Letenské 34/7, Praha 2, 12000
(210) O-540419
(510) (3) neléčebná kosmetika pro osobní péči, zejména gely po holení, vody po holení, antiperspiranty, umělé nehty, stahující pleťové vody, koupelové kuličky, koupelové oleje, koupelové soli, tvářenky, tělové třpytky, tělová mléka, tělové oleje, tělový peeling, sprchové gely, opalovací krémy, pěny do koupele, čistící pleťová mléka, pleťové krémy, kolínské vody, deodoranty pro osobní potřebu, vonné oleje pro osobní potřebu, peelingové přípravky napleť, gely na ošetření očního okolí, tužky na oční make-up, oční masky, oční stíny, obličejové masky, obličejová mléka, pudry na obličej, obličejový peeling, obličejové tonery, koupele pro nohy, podklady pod líčení, parfémovaná tělová voda, parfémované tělové spreje, vlasové kondicionéry, barvy na vlasy, třpytky na vlasy, vlasové melíry, řasenky na vlasy, vlasové pomády, vlasové přelivy, depilační krémy, vlasové šampony, laky na vlasy, přípravky na narovnání vlasů, stylingové gely na úpravu účesu, pěnová tužidla, balzámy na rty, lesky na rty, konturovací tužky na rty a tužky na líčení rtů, rtěnky, pleťové vody, tělový make-up, obličejový make-up, odličovací přípravky, řasenky, masážní krémy, masážní vodičky, masážní oleje, hydratační pleťové přípravky, laky na nehty a odlakovače, parfémy, pleťové pudry, pemza pro osobní potřebu, tělový peeling se soli, pěny na holení, gely na holení, sprchové gely a krémy, mýdla, ochranné krémy na opalování, krémy na opalování, samoopalovací přípravky, přípravky na ošetření pleti před a po opalování, zásypy; (9) sluneční brýle; (14) šperky a hodinky; (18) batohy a ruksaky, kosmetické tašky prodávané prázdné, kosmetické kufíčky prodávané prázdné, brašny přes rameno, ledvinky, sportovní tašky, kabelky, dámské peněženky, toaletní tašky prodávané prázdné, tašky všeho druhu, cestovní brašny a pánské náprsní tašky; (25) oděvy, zejména pásky a opasky spadající do této třídy, saka,

halenky, boty, podprsenky, čepice, kabáty, šaty, rukavice, trička a topy, klobouky, čelenky, bundy, džínsy, oděvy na jogging, trikoty, dámské prádlo, palčáky, noční prádlo a pyžama, kalhoty, punčocháče, večerní šaty, sandále, sarongy, šátky, košile, obuv, šortky, sukně, trepky, tenisky, ponožky, punčochy, obleky, teplákové kalhoty a bundy, teplákové šortky, teplákové soupravy, svetry, plavky, trička, vázanky, spodní prádlo, vesty; (26) vlasové doplňky, zejména různé spony do vlasů, mašle do vlasů, vlasové svorky, vlasové ozdoby, vlásenky, stužky do vlasů, gumičky a spony do copů a ohonů.

(511) 3, 9, 14, 18, 25, 26
(540)

EXPRESS

(111) **368017**
(220) 12.07.2017
(320) 12.07.2017
(442) 09.05.2018
(151) 15.08.2018
(730) **ZEMAN maso-uzeniny, a.s.**, Antala Staška 1670/80, Praha 4 - Krč, 14000, CZ
(740) Langrova, s.r.o., Skrétova 1011/48, Plzeň - Jižní Předměstí, 30100
(210) O-540953
(510) (29) maso, masné výrobky a uzenářské výrobky; (35) reklamní a propagační činnost, nákup a prodej potravin a nápojů; (40) řeznictví, zpracování masa a masných výrobků.
(511) 29, 35, 40
(540)

Příbramský uherák

(111) **368018**
(220) 25.08.2017
(320) 25.08.2017
(442) 13.12.2017
(151) 15.08.2018
(730) **EGYM Bohemia s.r.o.**, Na Pankráci 1062/58, Praha 4, 14000, CZ
(740) Mgr. Jan Hynšt, Vrázova 2243/7, Praha 5, 15000
(210) O-541855
(510) (3) mýdla, vlasové vody, kosmetické přípravky, kosmetické krémy, krémy na pokožku neléčebné, prostředky ústní hygieny neléčebné, éterické oleje, oleje pro kosmetické účely, pleťové vody pro kosmetické účely, šampony, kosmetické přípravky pro péči o pokožku, rostlinné výtažky pro kosmetické účely; (5) vitamínové přípravky, minerální potravinové doplňky, výživové doplňky, potravinové doplňky pro lidi a zvířata, kombinované přípravky vitamínů, minerálů a rostlinných výtažků; (9) nosiče zvukových záznamů, videopásky, kompaktní disky (audio-video), kompaktní disky (CD ROM - pouze pro čtení), videokazety, stahovatelné elektronické publikace, přenosné multimediální přehrávače; (16) plakáty, reklamní tabule z papíru nebo lepenky, obrazy, brožury, katalogy, knihy, fotografie (tištěné), formuláře (tištěné), grafická znázornění, tiskoviny, tištěné publikace, návody (manuály), časopisy (periodika); (35) propagační, reklamní a inzertní činnost, marketing, rozšiřování reklamních oznámení, rozmnožování dokumentů, rozšiřování produktových vzorků, vydávání reklamních textů, reklama, odborné obchodní nebo podnikatelské poradenství, prezentace výrobků v komunikačních médiích pro maloobchod, obchodní informace a rady spotřebitelům, prezentace výrobků a služeb na internetu, maloobchodní a velkoobchodní prodej mýdel, vlasových vod, kosmetických přípravků, kosmetických krémů, krémů na pokožku, prostředků na čištění zubů, éterických olejů, olejů pro kosmetické účely, pleťových vod pro kosmetické účely, šampónů, kosmetických přípravků na péči o pokožku, rostlinných výtažků pro kosmetické použití, vitamínových přípravků, minerálních potravinových doplňků, výživových doplňků, potravinových doplňků pro lidi a zvířata, kombinovaných přípravků vitamínů, minerálů a rostlinných výtažků; (41) vydávání textů (s výjimkou reklamních), výuka, vzdělávací služby, školení, vydávání knih, výroba rozhlasových a televizních programů, pořádání a vedení kongresů, informace o vzdělávání, pořádání výstav ke kulturním nebo vzdělávacím účelům, pořádání a vedení seminářů, on-line vydávání elektronických knih a časopisů, poskytování elektronických publikací on-line bez možnosti stažení, psaní textů, poskytování videí on-line bez možnosti stažení.
(511) 3, 5, 9, 16, 35, 41
(540)

Golden Yacca

- (111) **368019**
(220) 30.08.2017
(320) 30.08.2017
(442) 09.05.2018
(151) 15.08.2018
(730) **Rihak Jan**, Na Petřinách 293/62, Praha 6, 16200, CZ
(210) O-541935
(510) (16) balicí a obalový papír, balicí materiály z lepenky, balicí materiály z papíru, balicí materiály z plastu, balicí papír, tašky vyrobené z papíru na balení, sáčky z papíru (jako obaly), blahopřání, blahopřání k narozeninám, blahopřání k výročí, blahopřání, která se posílají na svátky, bloky (papírnické výrobky), bloky papíru na psaní, bloky s volnými listy, boxy na dokumenty pro uskladnění obchodních a osobních záznamů, cvičební sešity, dárkové papírenské zboží, dárkové poukázky, papírové dárkové tašky, dárkový balicí papír, datové knihy, dekorační balicí papír, děkovné karty (pohlednice), deníky pro miminka, deníky s koženou vazbou, denní zápisníky, denní záznamníky, desky na dokumenty (papírenské zboží), desky na skicování, desky na spisy, dětské knihy, dětské knížky, dětské knížky s aktivitami, dětské pracovní sešity, diáře, diáře (tiskoviny), dopisní papír (hotové výrobky), etikety z papíru nebo lepenky, fotoalba, fotografie, grafické reprodukce, gummy k vymazání psaných textů, harmonikové obaly na dokumenty, ilustrované poznámkové bloky, inkousty, papírové jmenovky, kalendáře, kancelářské potřeby (kromě nábytku), papírenské zboží, kancelářské sponky, kapesní diáře, kapesní kalendáře, kapesní organizéry, kapesní zápisníky, kapesní záznamníky, kartičky na poznámky, kartón, karty, karty na záznam běžných záležitostí, knihy k nalepování výstřihů (alba), knihy pohádek pro děti, knihy povídek, knihy pro malé děti, knížky (brožované), krabice vyrobené z papíru, kreslicí křídly, kroužkové pořadače, lepenka, lepící poznámkové bloky, lepidla pro papírenství nebo domácnost, listy papírů do bloků s kroužkovou mechanikou, papírové nebo plastové nákupní tašky, nálepky (jako kancelářské potřeby), nalepovací písmena, obálky (papírnické výrobky), obaly na dárky, obaly na diáře, obrázkové karty, obrázkové knihy, obrázkové pohlednice, oddělovače do poznámkových bloků, omalovánky, omalovánky pro dospělé, osobní organizéry, označovací štítky, označovače na dokumenty, oznámení, oznámení o společenských událostech, památníčky pro děti, papír, papír do bloků, papír na kreslení (rýsování), papír na origami, papírenské výrobky, papírenské zboží na společenské akce, papírnické zboží a učební pomůcky, reportérské zápisníky, papírové materiály pro tvůrčí činnost, papírové nálepky, papírové nebo plastové svačinové sáčky, papírové složky (papírenské výrobky), papírové stuhy (pásky), papírové tašky, pastelky, barevné tužky, patentní tužky, penály, pera (psací a kancelářské potřeby), plakáty, plánovací diář, plánovací kalendáře (tiskoviny), plastové obaly, pohlednice, pohlednicový papír, pořadače a desky (kancelářské potřeby), potřeby pro knižní vazby, pouzdra na dokumenty vyrobené z papíru, pouzdra na poštu vyrobené z papíru, pouzdra na psací potřeby (papírnické zboží), poznámkové bloky, poznámkové bloky s prázdným papírem, pracovní sešity s nálepkami, pracovní sešity se cvičeními, prázdné deníky, prázdné poznámkové kartičky, propisky, kuličková pera, přání k různým příležitostem, přání, gratulace, psací potřeby a razítka, psací soupravy (sada psacích potřeb), roční plánovací kalendáře, samolepky, sešity na psaní nebo kreslení, skicáky, spirálové poznámkové bloky, stojany na poznámkové bloky, stolní diáře, svatební knihy, šablony na kreslení, šanony a pořadače, školní potřeby, školní sešity, tiskárenské potřeby a potřeby pro vázání knih, tiskárenské výrobky, tiskařské štočky, tištěné papírové pozvánky, trhací bloky, trhací kalendáře, tužky, tužky s gumami, týdenní plánovače, upomínková alba, vánoční blahopřání, vzpomínkové knihy, washy pásky (japonský ozdobný papír), záložky do knih, zápisníky, zápisníky (kancelářské potřeby), zápisníky (notesy), zápisníky (papírenské výrobky), zápisníky (tiskoviny), záznamníky; (35) kancelářské služby, kancelářské služby týkající se propagace, maloobchodní prodej papírnického zboží, marketingové poradenství, obchodně-propagační služby, poskytování administrativních služeb, propagační služby, velkoobchodní prodej papírnického zboží, velkoobchodní prodej školních pomůcek; (40) 3d tisk, digitální tisk, digitální úprava fotografií, foto tisk, zhotovování fotografických reprodukcí, tisk reklamních materiálů, úprava fotografií; (42) grafický design, navrhování interiérové výzdoby, konzultace vztahující se k designu obalů, navrhování obalových a balicích materiálů, navrhování obalů pro třetí osoby, navrhování obalů, obalový design, návrhy grafických ilustrací, služby související s navrhováním obalů spadající do této třídy, umělecký design.
- (511) 16, 35, 40, 42

(540)

Bloque.

- (111) **368020**
(220) 25.09.2017
(320) 25.09.2017
(442) 15.11.2017
(151) 15.08.2018
(730) **Zentiva Group, a.s.**, U kabelovny 130/22, Praha 10, Dolní Měcholupy, 10200, CZ
(740) ČJK|T ČERVENKA TURKOVÁ & PARTNERS Advokátní, patentová a známková kancelář, Mgr. Radka Červenková advokátka, Anny Letenské 34/7, Praha 2, Vinohrady, 12000
(210) O-542504
(510) (5) léčiva, farmaceutické přípravky humánní, s výjimkou léků proti průjmu (antidiarika).
(511) 5
(540)

LOPRIDAM

- (111) **368021**
(220) 03.10.2017
(320) 03.10.2017
(442) 09.05.2018
(151) 15.08.2018
(730) **MEDIA MARKETING SERVICES a.s.**, Koperníkova 794/6, Praha 2 - Vinohrady, 12000, CZ
(740) AK Erhartová Vitek & Partners, JUDr. Olga Erhartová, advokátka, Šafaříkova 201/17, Praha 2, 12000
(210) O-542675
(510) (35) služby v oblasti průzkumu trhu vztahující se k mediálnímu vysílání, propagační marketing, marketingové informace, marketingové poradenství, marketingové analýzy, marketingový průzkum, reklama a marketing, marketingové konzultační služby, propagační služby, merchandising; (38) hudební vysílání, zvukové vysílání, rádiové vysílání, rozhlasové vysílání informací, digitální audio vysílání, rozhlasové a televizní vysílání, služby rozhlasového vysílání přes internet, vysílání a přenos rozhlasových pořadů, služby vysílání audia a videa poskytované prostřednictvím internetu; (41) výroba rozhlasového vysílání, digitální video, audio a multimediální zábavní vydavatelské služby, grafické zpracování informací, hudební nakladatelství, hudební vydavatelství, psaní blogů, publikování a vydávání tiskovin, publikování a vydávání knih, časopisů, reportérské služby, publikování audioknih, služby v oblasti vydávání a nahrávání hudby, vydávání hudebních děl, vydávání hudebních textů, vydávání recenzí.
(511) 35, 38, 41
(540)

ROCK RADIO

- (111) **368022**
(220) 03.10.2017
(320) 03.10.2017
(442) 09.05.2018
(151) 15.08.2018
(730) **MEDIA BOHEMIA a.s.**, Koperníkova 794/6, Praha 2 - Vinohrady, 12000, CZ
(740) AK Erhartová Vitek & Partners, JUDr. Olga Erhartová, advokátka, Šafaříkova 201/17, Praha 2, 12000
(210) O-542678
(510) (35) služby v oblasti průzkumu trhu vztahující se k mediálnímu vysílání, propagační marketing, marketingové informace, marketingové poradenství, marketingové analýzy, marketingový průzkum, reklama a marketing, marketingové konzultační služby, propagační služby, merchandising; (38)

hudební vysílání, zvukové vysílání, rádiové vysílání, rozhlasové vysílání informací, digitální audio vysílání, rozhlasové a televizní vysílání, služby rozhlasového vysílání přes internet, vysílání a přenos rozhlasových pořadů, služby vysílání audia a videa poskytované prostřednictvím internetu; (41) výroba rozhlasového vysílání, digitální video, audio a multimediální zábavní vydavatelské služby, grafické zpracování informací, hudební nakladatelství, hudební vydavatelství, psaní blogů, publikování a vydávání tiskovin, publikování a vydávání knih, časopisů, reportéřské služby, publikování audioknih, služby v oblasti vydávání a nahrávání hudby, vydávání hudebních děl, vydávání hudebních textů, vydávání recenzí.

(511) 35, 38, 41

(540)

radio city 93,7 fm

(111) **368023**

(220) 03.10.2017

(320) 03.10.2017

(442) 09.05.2018

(151) 15.08.2018

(730) **MEDIA MARKETING SERVICES a.s.**, Koperníkova 794/6, Praha 2 - Vinohrady, 12000, CZ

(740) AK Erhartová Vítek & Partners, JUDr. Olga Erhartová, advokátka, Šafaříkova 201/17, Praha 2, 12000

(210) O-542680

(510) (35) služby v oblasti průzkumu trhu vztahující se k mediálnímu vysílání, propagační marketing, marketingové informace, marketingové poradenství, marketingové analýzy, marketingový průzkum, reklama a marketing, marketingové konzultační služby, propagační služby, merchandising; (38) hudební vysílání, zvukové vysílání, rádiové vysílání, rozhlasové vysílání informací, digitální audio vysílání, rozhlasové a televizní vysílání, služby rozhlasového vysílání přes internet, vysílání a přenos rozhlasových pořadů, služby vysílání audia a videa poskytované prostřednictvím internetu; (41) výroba rozhlasového vysílání, digitální video, audio a multimediální zábavní vydavatelské služby, grafické zpracování informací, hudební nakladatelství, hudební vydavatelství, psaní blogů, publikování a vydávání tiskovin, publikování a vydávání knih, časopisů, reportéřské služby, publikování audioknih, služby v oblasti vydávání a nahrávání hudby, vydávání hudebních děl, vydávání hudebních textů, vydávání recenzí.

(511) 35, 38, 41

(540)

fajn radio

(111) **368024**

(220) 10.10.2017

(320) 10.10.2017

(442) 09.05.2018

(151) 15.08.2018

(730) **Bohemia Konzult, spol. s r.o.**, Žernovská 1316/6, Praha 10, 10000, CZ

(740) Bohemia Patent, Ing. Jana Vandělíková, Vodičkova 791/41, Praha 1 - Nové Město, 11000

(210) O-542852

(591) Barevná

(510) (3) výrobky kosmetické, zejména krémy, gely, tělová mléka, výrobky voňavkářské, zejména parfémy, toaletní vody, éterické oleje, vodičky a barvy na vlasy, šampony, zubní pasty, ústní vody a prášky na zuby, přípravky pro čištění zubní protézky, osobní a ústní deodoranty, vlasové přípravky, mýdla, tekutá mýdla, mycí přípravky pro intimní hygienu a deodorantiční přípravky; (5) výrobky farmaceutické, bylinné výrobky pro léčebné účely, balzámy a krémy a masti pro lékařské účely, léčivé soli, tinktury pro lékařské účely, léčebné kosmetické výrobky; (10) chirurgické a lékařské přístroje a zařízení, zejména laserové přístroje pro lékařské a kosmetické účely, včetně souvisejícího speciálního nábytku a zdravotnických pomůcek.; (44) plastická chirurgie, poskytování lékařských a kosmetických služeb, zejm. v oblasti péče o tělo a péče o pleť, kupř. neinvazivní odstraňování vrásek a jiných projevů stárnutí kůže, kožních cévních defektů, transplantace vlasů a další výkony v oblasti estetické medicíny, kliniky nebo sanatoria (soukromé), lékařské služby, manikúra, masáže, ošetrovatelské služby, psycholog (služby), salóny kadeřnické, salóny krásy, služby solárií, služby v oblasti sauny, služby vizážistů, soukromé kliniky nebo sanatoria, stomatologie, střediska (zdravotnická), telemedicinské služby, veřejné lázně pro hygienické účely, zdravotní péče, zdravotnická střediska, zkrášlovací salóny.

(511) 3, 5, 10, 44

(540)



(111) **368025**

(220) 08.11.2017

(320) 08.11.2017

(442) 09.05.2018

(151) 15.08.2018

(730) **VIGO Finance a.s.**, U Průhonu 1589/13a, Praha 7 - Holešovice, 17000, CZ

(210) O-543614

(510) (9) multifunkční magnetické a čipové karty pro oblast pojišťovacích, leasingových, peněžních a finančních služeb i pro obchodní síť, elektronické peněženky, magnetické karty a karty s pamětí nebo s mikroprocesorem, mezinárodní platební karty, elektronické uživatelské a odborné informace šířené na veškerých paměťových médiích spadajících do této třídy, počítačové programy, nosiče digitálních podpisů k identifikaci odesílatele, elektronické reklamní, inzertní, propagační, uživatelské a instruktážní materiály i tiskoviny zařazené v této třídě, tiskoviny všeho druhu a ostatní polygrafické výrobky v elektronické podobě a na nosičích, přenosné telefony, telefonní přístroje, mobily, akumulátory, zvuková poplašná zařízení, akustické konektory, akustické membrány, reproduktory, antény, astrofotografické objektivy, automaty hudební (jukeboxy), autorádia, bankomaty, baterie, výdejní stojany pro benzínové čerpací stanice, bezdrátové telegrafy, bleskosvody, bóje, brýle, bzučáky, centrální procesorové jednotky, cívky elektrické, clony fotografické, cukroměry, cyklotrony, čtečky čárových kódů, přístroje na zaznamenávání času, časové spínače (s výjimkou pro hodinářství), čipy (integrované obvody), galvanické a solární články, kontaktní čočky, dalekohledy, telemetry, elektrická zařízení pro dálkové ovládání průmyslových procesů, detektory, diagnostické přístroje jiné než k lékařským účelům, diapozitivy, diapojektory, diktafony, disky magnetické i kompaktní, disky optické, disky počítačové, dopravní semaforey, dráty elektrické, telefonní, magnetické, telegrafní, DVD přehrávače, respirátory, elektrické dráty a kabely, elektrolyzéry, elektronické oznamovací tabule, elektronky zesilovací, expozimetry, faxovací přístroje, filmové kamery, fotoaparáty, gramofonové desky, gramofony, hands-free sady pro telefony, hologramy, chronografy, indikátory elektrické, indukční, integrované obvody, kalkulačky, klávesnice počítačové, kodéry a dekodéry magnetické, kódované magnetické karty, kompas, spojovací jednotky (kontakty elektrické), kopírovací zařízení (fotografická, elektronická a termická), laptopy, magnetické nosiče dat, magnetofony, měřicí přístroje, mikrofony, mikroprocesory, modemy, monitory, navigační přístroje, nosiče dat optické, obvody polygrafické, nahrané programy pro operační systémy, optické výrobky, paměti počítačové, panely rozvodové, pásky magnetické, počítačové disky, počítače, radary, rádia, radiotelefonní zařízení, reproduktory, satelitní navigační přístroje, telefonní sluchátka, telefonní mikrofony, telefonní dráty, textové procesory, videokamery, videotelefony, vypínače, zápisník elektronický, zařízení ke zpracování dat, zařízení na přenášení zvuku, zařízení radiotelegrafická, záznamníky telefonní, přístroje pro nahrávání a reprodukci zvuku; (16) billboardy (velkoplošné plakáty), veškeré propagační, reklamní, inzertní, informační a instruktážní materiály spadající do této třídy, papír, papírnické zboží, obálky, dopisní papíry, kalendáře, plánovací záznamníky, gratulace, tiskoviny a polygrafické výrobky, psací potřeby, včetně psacích potřeb ze vzácných kovů a jejich slitin, kancelářské výrobky (s výjimkou nábytku), obaly a výrobky z plastu spadající do této třídy, strojky pro tisknutí adres, štítky a štočky pro adresy, akvarely, alba, architektonické makety, archy papíru, aritmetické tabulky, atlasy, balicí papír, barvy (školní pomůcky), blahopřání, blány na paletizaci (z umělých hmot), bloky (papírnické výrobky), brožury, papírové bryndáčky, břidlicové tabulky, bublinové obaly z umělých hmot, celofán na balení, časopisy - komiksy, časopisy (periodika), čínská tuš, číslice (tiskařské typy), číslovačky, děrovačky kancelářské, desky (papírnické výrobky), desky na dokumenty, desky rytecké, diagramy, diagramy, dopisní papír, držáky na psací potřeby, papír pro elektrokardiogramy, ruční etiketovací přístroje,

etikety (kromě textilních), falce, figurky z papírové hmoty, filtrační papír, papírové filtry kávové, fólie hliníková na balení potravin, fólie na balení viskóznové, z umělých hmot a z regenerované celulózy, formuláře, fotografie, stojany na fotografie, stroje na frankování, galvanotypy, globusy, gluten (lepídko), grafické reprodukce, grafiky, gumičky (kancelářské potřeby), gummy na mazání, hektografy, hlína modelovací, hmota papírová (papírmaše), hroty psacích per, chrániče prstů (kancelářské potřeby), chromolitografie (polygrafie), inkoust korekční, inkoustové kameny (zásobníky na inkoust), inkousty, jehly na leptání, jízdní řády (tiskoviny), kalamáře, kalendáře, pouzdra na kancelářské potřeby, kancelářské potřeby kromě nábytku, papírové kapesníky, karty, katalogy, kelímky papírové na mléčné výrobky, klávesy psacích strojů, krabice na klobouky z lepenky, knihařské nitě, knihy, účetní knihy, záložky do knih, kopírovací zařízení (cyklostyly), papírové kornouty, krabice lepenkové nebo papírové, papírové krabice pro poštovní přepravu, přístroje na potisk kreditních karet (neelektrické), krejčovská křída a křída na psaní, krejóny, kružítka, kryty papírové pro květináče, křída na značení, křivítka, kulíčky do kuličkových per, laminovačky na dokumenty pro použití v kanceláři, látky pro vázání knih, přístroje na lepení fotografií, lepenka, lepenkové roury, lepidla (kancelářská nebo pro domácnost), lepty, lístky, litografie, obrazy zarámované či nezarámované, malířská plátna, stojany, štetce, malířské válečky pro interiéry, manuály, mapy, mašle papírové, materiály na pečetení, sáčky pro mikrovlnné trouby, mísky na vodové barvy, noviny, nože na papír, oběžníky, obtisky, stříhy na oděvy, olejotisky, oplátky na pečetení, oznámení (papírníkové výrobky), palety pro malíře, papír, toaletní papír, papírenské výrobky, pásky doutníkové, pastelky, pečete, pera (kancelářské potřeby), plakáty, plány, poudušky razítkovací, pomůcky učební (kromě přístrojů), portréty, poštovní známky, poutače z papíru nebo lepenky, pouzdra na doklady, prospekty, příručky, publikace, rámy sazečské, razítka, ročenky, růžence, rýsovací nástroje, samolepky, školní potřeby, obalové materiály ze škrobu, štočky tiskařské, tabule reklamní z papíru nebo lepenky, tabule školní, tikety, tiskopisy, tiskoviny, tištěné publikace, papírové ubrusy, pečeti vosk, vzory pro výšivky, vzorky biologické pro použití v mikroskopii (učební pomůcky), zápisníky (notesy), zarážky na knihy, zpěvníky; (36) veškeré pojišťovací, zajišťovací a zábranné služby, finanční služby v oblasti pojištění, peněžní služby poskytované elektronicky a prostřednictvím telefonu, pojištění zejména v oblasti úrazového pojištění, škod na dopravních prostředcích, přepravovaných věcí, zavazadel a jiného majetku, pojištění škod na majetku způsobeném požárem, výbuchem, všemi přírodními živly, pádem letadla i jinými způsoby, odpovědnosti za škodu vyplývající z vlastnictví nebo užití pozemního motorového dopravního prostředku, včetně odpovědnosti dopravce, všeobecné pojištění za škodu i odpovědnosti za škody na životním prostředí a/nebo různých finančních ztrát, pomoci osobám v nouzi během cestování nebo pobytu mimo místa trvalého bydliště, peněžní služby, přijímání finančních prostředků a jejich správa, finanční odhady a oceňování movitého i nemovitého majetku, poskytování služeb kartami kreditními, magnetickými, čipovými, multifunkčními, elektronickými peněženkami nebo jinými kartami s inteligencí, finanční sponzorování, investování do cenných papírů, hypoteční investování a leasing, služby v oblasti finančních instrumentů, finanční analýzy, manažerské služby a makléřské služby v oblasti peněžnictví, pojištění a zajištění majetku, zprostředkovatelské služby v oblasti stavebního spoření, poskytování finančních informací prostřednictvím webových stránek, pronájem bytových a nebytových prostor související s pojišťovací činností, služby správce majetkových účastí v dceřiných a jiných společnostech, šetření pojistných událostí a likvidátorské služby, služby osobních finančních pojišťovacích poradců, služby v oblasti podpory a rozvoje pojišťovnictví, veškeré konzultační služby v oblasti financí, pojištění, stavebního spoření a úvěrování, pojišťovnictví, bankovníctví, finanční poradenství, finanční odhady a oceňování, finanční služby, záruky, garance, kauce, ručení, hypotéky, informace o pojištění, investování kapitálu, realitní kanceláře, konzultační služby v oblasti pojišťovnictví, oceňování a odhady nemovitostí, uzavírání pojistek, životní a neživotní pojištění, pojistně-technické služby, zprostředkování pojištění, poradenství v oblasti pojištění, půjčky, zprostředkovatelská činnost v oblasti finančnictví; (38) poskytování, šíření a výměna informací prostřednictvím globálních telekomunikačních sítí a Internetu, šíření a výměna informací prostřednictvím počítačové sítě, počítačová komunikace, poskytování služeb prostřednictvím elektronických médií, šíření informací formou www stránek a šíření elektronických tiskovin, provozování nepřetržitě infolinky, informační kanceláře, šíření informací prostřednictvím televizního a rozhlasového vysílání, agentury tiskové, elektronická pošta, vysílání kabelové televize, telefonní komunikace, služby dálkových konferencí, komunikace mobilními telefony, komunikace pomocí počítačových terminálů, posílání zpráv, poskytování internetových diskusních fór,

poskytování přístupu k databázím, poskytování telekomunikačních kanálů pro teleshoppingové služby, poskytování telekomunikačních připojení ke globální počítačové síti, poskytování uživatelského přístupu ke globální počítačové síti, pronájem přístrojů pro přenos zpráv, pronájem přístupového času ke globálním počítačovým sítím, pronájem zařízení pro přenos informací, přenášení pomocí satelitních družic, přenášení telegramů, přenos faxem, přenos zpráv a obrázků pomocí počítačů, půjčování faxů, modemů, telefonů, telekomunikačních zařízení, rozhlasové vysílání, služby hlasové pošty, směrovací a spojovací služby pro telekomunikace, spojení pomocí sítí optických vláken, telefonické služby, telegrafická komunikace, telegrafický přenos, telegrafní služby, informace o telekomunikacích, telekonference, televizní vysílání, telexové služby, rádiové vysílání, výzvy (služby poskytované rádiem, telefonem nebo jinými elektronickými komunikačními prostředky); (41) výchova a vzdělávání, prezentace společenských, kulturních, sportovních a zábavně společenských akcí, vydavatelská a nakladatelská činnost, elektronická ediční činnost a publikování (DTP), umělecké módní agentury, cirkusy, dabing, dálkové studium, pronájem divadelních dekorací, dětské jesle a školky (vzdělávání a zábava), služby digitálního zpracování obrazu, diskotéky, divadelní představení, divadlo, estrády, filmová studia, filmová tvorba a projekce, pronájem filmových promítaček, půjčování filmů, fotografování, provozování golfových hřišť, gymnastický výcvik, provozování heren a kasin, informace o možnostech rekreace, rozptýlení, zábavy, informace o výchově a vzdělávání, internátní školy, kaligrafické služby, karaoke, služby kempinků (zábava), klubové služby (výchovně-zábavné), kluby zdraví (cvičení), knihovny, vydávání knih, organizování kolokvií, konferencí, kongresů, seminářů, sympozií, kulturních nebo vzdělávacích výstav, plesů, soutěží, večírků, koncertní síně, korespondenční kurzy, pořádání loterií, měření času při sportovních disciplínách, muzea, náboženská výchova, služby nahrávacích studií, noční kluby, obrazové zpravodajství, organizování představení (manažerské služby), orchestry, zábavné parky, pomoc při výběru povolání, pořádání soutěží krásy, poskytování on-line elektronických publikací, tlumočení posunkové řeči, půjčování potápěčských výstrojí, praktický výcvik, služby prázdninových táborů (zábava), pronájem audio nahrávek a kinematografických filmů, pronájem rozhlasových a televizních přijímačů, stadionů, video-rekordérů, provozování her on-line, provozování sportovních zařízení, provozování zoologických zahrad, předprodej vstupenek (zábava), překladatelské služby, psaní scénářů, psaní textů (jiných než reklamních), půjčování sportovního nářadí (kromě dopravních prostředků), reportéřské služby, rozhlasová zábava, výroba rozhlasových a televizních programů, skládání hudby, filmová studia, nahrávací studia, školství, tělesná výchova, televizní zábava, opatřování titulky, instruktážní výcvik, vyučování, vzdělávací informace, zkoušení, zpravodajské služby, cvičení zvířat, živé představení; (42) služby v oblasti kódování a dekódování zabezpečovacích systémů, počítačové programování, služby v oblasti vývoje a výzkumu nových finančních a pojišťovacích instrumentů, aktualizace počítačových programů, chemické analýzy, analýzy těžby ropných polí, architektonické poradenství, architektura, digitalizace dokumentů, podmořské bádání, bakteriologický výzkum, biologický výzkum, design průmyslový, expertízy, výzkum fyzikální, geodézie, geologické expertízy, geologický průzkum, geologický výzkum, grafický design, hosting webových stránek, chemický výzkum, služby v oblasti chemie, instalace počítačových programů, interiérová výzdoba, inženýrské práce (expertízy), kalibrování (měření), kontrola kvality, kontrola ropných věží, konzultace v oblasti počítačového softwaru, kopírování počítačových programů, výzkum v oblasti kosmetiky, zkoušky materiálů, meteorologické informace, oděvní návrhářství, obalový design, obnova počítačových dat (regenerace), výzkum ochrany životního prostředí, ověřování pravosti uměleckých děl, plánování městské výstavby, pronájem počítačů, počítačové programy (instalace), počítačové systémové analýzy, tvorba počítačových systémů, poradenské služby v oblasti počítačového hardware, poskytování vyhledávačů pro Internet, údržba programů počítačů, stavební projekce, projektová činnost, studie technických poradců, pronájem počítačového software, pronájem webových serverů, ropný průzkum, technický průzkum, průzkum ropných polí, předpovědi počasí, přenos dat nebo dokumentů z fyzických nosičů na elektronické nosiče, převod (konverze) dat a počítačových programů (ne fyzických), testování ropných věží, služby v oblasti ochrany proti počítačovým virům, tvorba software, výzkum v oboru strojírenství, studie technických projektů, tvorba a správa webových stránek (pro třetí osoby), vytváření umělého deště, umístování webových stránek, konzultace v oblasti úspor energie.

(511) 9, 16, 36, 38, 41, 42

(540)

direct
finance

- (111) **368026**
(220) 20.11.2017
(320) 20.11.2017
(442) 09.05.2018
(151) 15.08.2018
(730) **SAZKA Group a.s.**, Vinohradská 1511/230, Praha 10, 10000, CZ
(740) Šafař & Partners, s.r.o., advokátní kancelář, JUDr. Pavel Šafař, advokát, Lazarská 1718/3, Praha 1, 11000
(210) O-543859
(510) (9) hardware a software pro informační technologie a audiovizuální zařízení, zařízení a příslušenství na zpracování dat, platební terminály pro zprostředkování on-line plateb, software, loterní a herní terminály, loterní video terminály, platební terminály, včetně platebních terminálů pro zprostředkování on-line plateb, elektronická zařízení pro hraní loterií a her, video herní terminály, počítačové terminály a hardware používaný při provozu loterních a herních systémů, software pro počítačové hry, elektronické hrací karty (elektronické stírací losy); (16) papír, lepenka, reklamní, propagační a užitkové výrobky z papíru určené pro propagaci, periodické i neperiodické publikace, tištěné informační, reklamní a propagační materiály v rámci této třídy určené pro propagaci, tiskárenské výrobky a kartonážní výrobky, a to krabice, data a databáze na papírových nosičích, psací potřeby, kalendáře, diáře, školní potřeby, losy, sázenky, sázkové tikety, vstupenky; (35) obchodní administrativa a kancelářské práce, činnost podnikatelských, organizačních a ekonomických poradců, reklamní, inzertní a propagační činnost, prodej reklamních a upomínkových předmětů, obchodní činnost v oblasti sázkových her, kurzových a jiných sázek a loterií, marketing, marketingové studie, služby v oblasti administrativní správy, služby organizačně hospodářské povahy; (38) telekomunikace, mobilní telekomunikační služby včetně provozování mobilní telekomunikační sítě, bezdrátového přenosu hlasu a dat, služby mobilního připojení k síti Internet (včetně vysokorychlostního připojení a přenosu hlasové služby přes internetový protokol), peer-to-peer komunikace, služby instant messaging, osobní komunikační služby, pager služby, služby elektronické pošty, sledování mobilních telefonů pomocí satelitních signálů a zjišťování polohy mobilních telefonů pomocí satelitních signálů, radio-paging, poskytování bezdrátového aplikačního protokolu (WAP), včetně služeb využívajících zabezpečeného komunikačního kanálu, hlasová pošta, provádění videokonferencí, video-telefonní služby, služby zprostředkování přístupu ke všem druhům datových a informačních sítí a Internetu, služby textových a multimediálních zpráv, vytváření a poskytování telekomunikačních a komunikačních databází, služby umožňující spotřebitelům stahovat digitální obsah prostřednictvím sítě a serveru do osobní databáze, provozování on-line komunikačních fór, posílání zpráv, přenos sportovních utkání; (41) organizování a pořádání loterií, provozování loterií, heren, rulet a kasin, organizování provozu a organizování pořádání sázkových her, výherních loterií, tombol, soutěží, vlastní provozování sázkových her a loterií o peníze prostřednictvím Internetu, včetně stíracích losů s možností výhry, provozování výherních i nevýherních hracích zařízení, služby vztahující se k hrám, sázení, hazardním hrám včetně hazardních her na dálku, loteriím, kasinům a ruletám v rámci této třídy, organizování sportovních sázek a číselných loterií, prodej losů a příjem sázek, pořádání a organizování kulturních, sportovních a společenských událostí, předprodej a prodej vstupenek, organizování a pořádání vzdělávacích akcí, provozování sportovních zařízení, provozování her on-line, zprostředkování loterií prostřednictvím e-losů.

(511) 9, 16, 35, 38, 41

(540)

SAZKA Group

- (111) **368027**
(220) 20.11.2017
(320) 20.11.2017
(442) 09.05.2018
(151) 15.08.2018
(730) **SAZKA Group a.s.**, Vinohradská 1511/230, Praha 10, 10000, CZ
(740) Šafař & Partners, s.r.o., advokátní kancelář, JUDr. Pavel Šafař, advokát, Lazarská 1718/3, Praha 1, 11000
(210) O-543860
(510) (9) hardware a software pro informační technologie a audiovizuální zařízení, zařízení a příslušenství na zpracování dat, platební terminály pro zprostředkování on-line plateb, software, loterní a herní terminály, loterní video terminály, platební terminály, včetně platebních terminálů pro zprostředkování on-line plateb, elektronická zařízení pro hraní loterií a her, video herní terminály, počítačové terminály a hardware používaný při provozu loterních a herních systémů, software pro počítačové hry, elektronické hrací karty (elektronické stírací losy); (16) papír, lepenka, reklamní, propagační a užitkové výrobky z papíru určené pro propagaci, periodické i neperiodické publikace, tištěné informační, reklamní a propagační materiály v rámci této třídy určené pro propagaci, tiskárenské výrobky a kartonážní výrobky, a to krabice, data a databáze na papírových nosičích, psací potřeby, kalendáře, diáře, školní potřeby, losy, sázenky, sázkové tikety, vstupenky; (35) obchodní administrativa a kancelářské práce, činnost podnikatelských, organizačních a ekonomických poradců, reklamní, inzertní a propagační činnost, prodej reklamních a upomínkových předmětů, obchodní činnost v oblasti sázkových her, kurzových a jiných sázek a loterií, marketing, marketingové studie, služby v oblasti administrativní správy, služby organizačně hospodářské povahy; (38) telekomunikace, mobilní telekomunikační služby včetně provozování mobilní telekomunikační sítě, bezdrátového přenosu hlasu a dat, služby mobilního připojení k síti Internet (včetně vysokorychlostního připojení a přenosu hlasové služby přes internetový protokol), peer-to-peer komunikace, služby instant messaging, osobní komunikační služby, pager služby, služby elektronické pošty, sledování mobilních telefonů pomocí satelitních signálů a zjišťování polohy mobilních telefonů pomocí satelitních signálů, radio-paging, poskytování bezdrátového aplikačního protokolu (WAP), včetně služeb využívajících zabezpečeného komunikačního kanálu, hlasová pošta, provádění videokonferencí, video-telefonní služby, služby zprostředkování přístupu ke všem druhům datových a informačních sítí a Internetu, služby textových a multimediálních zpráv, vytváření a poskytování telekomunikačních a komunikačních databází, služby umožňující spotřebitelům stahovat digitální obsah prostřednictvím sítě a serveru do osobní databáze, provozování on-line komunikačních fór, posílání zpráv, přenos sportovních utkání; (41) organizování a pořádání loterií, provozování loterií, heren, rulet a kasin, organizování provozu a organizování pořádání sázkových her, výherních loterií, tombol, soutěží, vlastní provozování sázkových her a loterií o peníze prostřednictvím Internetu, včetně stíracích losů s možností výhry, provozování výherních i nevýherních hracích zařízení, služby vztahující se k hrám, sázení, hazardním hrám včetně hazardních her na dálku, loteriím, kasinům a ruletám v rámci této třídy, organizování sportovních sázek a číselných loterií, prodej losů a příjem sázek, pořádání a organizování kulturních, sportovních a společenských událostí, předprodej a prodej vstupenek, organizování a pořádání vzdělávacích akcí, provozování sportovních zařízení, provozování her on-line, zprostředkování loterií prostřednictvím e-losů.

(511) 9, 16, 35, 38, 41

(540)

sazka
GROUP

- (111) **368028**
(220) 20.11.2017
(320) 20.11.2017
(442) 09.05.2018
(151) 15.08.2018

(730) **SAZKA Group a.s.**, Vinohradská 1511/230, Praha 10, 10000, CZ
(740) Šafář & Partners, s.r.o., advokátní kancelář, JUDr. Pavel Šafář, advokát,
Lazarská 1718/3, Praha 1, 11000

(210) O-543861

(591) Barevná

(510) (9) hardware a software pro informační technologie a audiovizuální zařízení, zařízení a příslušenství na zpracování dat, platební terminály pro zprostředkování on-line plateb, software, loterní a herní terminály, loterní video terminály, platební terminály, včetně platebních terminálů pro zprostředkování on-line plateb, elektronická zařízení pro hraní loterií a her, video herní terminály, počítačové terminály a hardware používaný při provozu loterních a herních systémů, software pro počítačové hry, elektronické hrací karty (elektronické stírací losy); (16) papír, lepenka, reklamní, propagační a užitkové výrobky z papíru určené pro propagaci, periodické i neperiodické publikace, tištěné informační, reklamní a propagační materiály v rámci této třídy určené pro propagaci, tiskárenské výrobky a kartonážní výrobky, a to krabice, data a databáze na papírových nosičích, psací potřeby, kalendáře, diáře, školní potřeby, losy, sázanky, sázkové tikety, vstupenky; (35) obchodní administrativní a kancelářské práce, činnost podnikatelských, organizačních a ekonomických poradců, reklamní, inzertní a propagační činnost, prodej reklamních a upomínkových předmětů, obchodní činnost v oblasti sázkových her, kurzových a jiných sázek a loterií, marketing, marketingové studie, služby v oblasti administrativní správy, služby organizačně hospodářské povahy; (38) telekomunikace, mobilní telekomunikační služby včetně provozování mobilní telekomunikační sítě, bezdrátového přenosu hlasu a dat, služby mobilního připojení k síti Internet (včetně vysokorychlostního připojení a přenosu hlasové služby přes internetový protokol), peer-to-peer komunikace, služby instant messaging, osobní komunikační služby, pager služby, služby elektronické pošty, sledování mobilních telefonů pomocí satelitních signálů a zjišťování polohy mobilních telefonů pomocí satelitních signálů, radio-paging, poskytování bezdrátového aplikačního protokolu (WAP), včetně služeb využívajících zabezpečeného komunikačního kanálu, hlasová pošta, provádění videokonferencí, video-telefonní služby, služby zprostředkování přístupu ke všem druhům datových a informačních sítí a Internetu, služby textových a multimediálních zpráv, vytváření a poskytování telekomunikačních a komunikačních databází, služby umožňující spotřebitelům stahovat digitální obsah prostřednictvím sítě a serveru do osobní databáze, provozování on-line komunikačních fór, posílání zpráv, přenos sportovních utkání; (41) organizování a pořádání loterií, provozování loterií, heren, rulet a kasin, organizování provozu a organizování pořádání sázkových her, výherních loterií, tombol, soutěží, vlastní provozování sázkových her a loterií o peníze prostřednictvím Internetu, včetně stíracích losů s možností výhry, provozování výherních i nevýherních hracích zařízení, služby vztahující se k hrám, sázení, hazardním hrám včetně hazardních her na dálku, loteriím, kasinům a ruletám v rámci této třídy, organizování sportovních sázek a číselných loterií, prodej losů a příjem sázek, pořádání a organizování kulturních, sportovních a společenských událostí, předprodej a prodej vstupenek, organizování a pořádání vzdělávacích akcí, provozování sportovních zařízení, provozování her on-line, zprostředkování loterií prostřednictvím e-losů.

(511) 9, 16, 35, 38, 41

(540)



(111) **368029**

(220) 08.12.2017

(320) 08.12.2017

(442) 09.05.2018

(151) 15.08.2018

(730) **Kofola a.s.**, Rajecká Lesná 1, Rajecká Lesná, SK

(740) Čermák a spol., Mgr. Lukáš Lorenc, advokát, Elišky Peškové 15, Praha 5, 15000

(210) O-544349

(510) (32) nealkoholické nápoje všeho druhu, zejména šumivé a jiné nealkoholické nápoje, minerální vody, ovocné a zeleninové šťávy a nápoje z nich, mošty, sirupy, koncentráty k přípravě nealkoholických nápojů a ochucených minerálních vod, přípravky na výrobu nápojů; (35) reklama, reklamní, inzertní a propagační činnost, včetně poskytování uvedených služeb on-line (prostřednictvím počítačových a jiných sítí), informační servis v obchodu, průzkum trhu, reklamní a propagační materiály, rozšiřování reklamních materiálů, vydávání a aktualizování reklamních materiálů, distribuce zboží k reklamním účelům, obchodní činnost, včetně zastupování tuzemských a zahraničních firem, reklamní přehlídky a výstavy, obchodně-zprostředkovatelská činnost v oboru alkoholických a nealkoholických nápojů, informační servis, průzkum trhu, podpora prodeje pro třetí osoby, poskytování obchodních informací, poradenství v obchodní činnosti, prezentace služeb na Internetu; (42) odborné poradenství, konzultační služby a provádění odborných zkoušek v oboru lihovin, vína a nealkoholických nápojů, výzkum a vývoj v daném oboru.

(511) 32, 35, 42

(540)

Vinea Frizzante

(111) **368030**

(220) 17.01.2017

(320) 17.01.2017

(442) 09.05.2018

(151) 15.08.2018

(730) **Kaufmann Handelsgesellschaft mbH**, Anna-Birle-Strasse 9, 55252 Mainz-Kastel, DE

(740) Traplová Hakr Kubát, advokátní a patentová kancelář, Mgr. Jana Šuranová Traplová, advokátka, Přístavní 531/24, Praha 7, Holešovice, 17000

(210) O-544622

(510) (24) látky a textilní materiály, zejména bavlněné textilie, dekorační látky jako textilní kusové zboží, potištěné bavlněné tkaniny, kaliko, povlaky na polštáře, textilie do ložnice, napínací potahy, bytový textil, látky na prádlo, kusový textil na nábytek, textilní výrobky a náhradní součásti pro textilní výrobky, zejména potahy na nábytek, záclony a závěsy, tapety a závěsy na stěny, kuchyňský textil a stolní prádlo, kuchyňské utěrky na nádobí, podložky pod sklenice s nápoji, ručníky, froté ručníky, textilní ručníky na ruce, textilní podložky pod sklenice a lahve, kuchyňské utěrky, plátěné podložky, látkové prostírání, stolní prádlo ne papírové, textilní stolní ubrousky, krajková prostírání nevyrobená z papíru, textilní běhouny na stůl, ozdobné textilní podložky a dečky, drobné textilní zboží (prostírání), textilní vlaječky používané k prostírání, látky na ručníky, froté textil, plastové ubrusy a přehozy na stůl, ubrusy, ozdobné textilní přehozy na stůl, textilní ubrusy, stolní prádlo z textilu, barové utěrky, voskované plátno na ubrusy, žinky, ložní prádlo a příkrývky, ložní a stolní prádlo, příkrývky a pokrývky na postel, textilní prostěradla, povlečení na peřiny, deky, froté prádlo, dětské příkrývky, cestovní příkrývky, vypínací povlaky na matrace, potahy na matrace a polštáře, povlaky na matrace (s výjimkou povlaku pro ty, kteří trpí inkontinencí), prošívání deky plněné prachovým peřím, příkrývky plněné husím peřím, příkrývky plněné husím prachovým peřím, peřiny, cestovní příkrývky, spací pytle, deky pro cestovní účely, hedvábné příkrývky, povlaky na posedačky, vypínací prostěradla, prošívání příkrývky, prošívání příkrývky z textilií, prošívání příkrývky plněné peřím, prošívání příkrývky plněné výplňovými materiály, povlaky na prošívání příkrývky, volánky po straně postelí, textilní povlečení na peřiny, textilní zboží používané jako lůžkoviny, prostěradla, přehozy na postele, plédy, pokrývky na matraci, vlněné příkrývky, koupelový textil, ručníky vyrobené z textilního materiálu, osušky, koupelové ručníky, osušky s kapucí, koupelový textil s výjimkou oděvů, koupelové ručníky, povlečení na peřiny, jednorázové mycí hadříky, froté přehozy, froté látky, froté mycí hadříky, velké koupelové osušky, velké koupelové ručníky, textilní ručníky, textilní ručníky na ruce, dětské ručníky, ručnicková tkanina přizpůsobená k použití v dávkovači, ručníky na ruce, bytový textil včetně ručníků na obličej, textilní ručníky prodávané jako balení (souple), plážové ručníky a osušky, plážové textilní ručníky, textilní odličovací ubrousky jiné než napuštěné kosmetickými přípravky, látkové ručníky na obličej, textilní ručníky, látkové hadříky na obličej, žinky z tkaných textilních materiálů na mytí těla (k jiným než léčebným účelům), vliselinové žinky na mytí těla (k jiným než léčebným účelům); (35) velkoobchodní a/nebo maloobchodní služby v oboru oděvním, obuvním a textilním, velkoobchodní a/nebo maloobchodní služby v oboru oděvním, obuvním a textilním prováděné přes internet.

(511) 24, 35

(540)



- (111) **368031**
(220) 21.12.2017
(320) 21.12.2017
(442) 09.05.2018
(151) 15.08.2018
(730) **TARRA pyrotechnik s.r.o.**, Hlučinská 1347/3a, Ludgeřovice, 74714, CZ
(740) Marf s.r.o., Tilschové 851/6, Ostrava - Mariánské Hory, 70900
(210) O-544702
(591) Barevná
(510) (1) technické plyny - helium; (35) prodej technických plynů - heliových bomb, maloobchodní a velkoobchodní prodej, a to zboží pro zábavu, hraček a stolních her, dárkového zboží, balónek, žertovných předmětů, zábavního zboží, potřeb pro párty a oslavy, hraček a her, dřevěných hraček, žertovných předmětů a masek, on-line prodej zboží pro zábavu, žertovných předmětů, dárkového zboží, dekorativních bytových doplňků, hraček a her, kamevalových kostýmů a masek, svítidel a osvětlení, svatebních doplňků, svíček a vosků, dřevěných hraček; (39) plnění nafukovacích a fóliových balónek heliem; (41) půjčovny vybavení pro společenské akce, sportovní a kulturní aktivity.
(511) 1, 35, 39, 41
(540)



- (111) **368032**
(220) 08.01.2018
(320) 08.01.2018
(442) 09.05.2018
(151) 15.08.2018
(730) **Tenisky s.r.o.**, Bělehradská 858/23, Praha 2, Vinohrady, 12000, CZ
(740) JUDr. Jindřiška Šulcová, U Statku 77, Mnichovo Hradiště, Hněvoustice, 29501
(210) O-544895
(510) (18) aktovky, batohy, brašny pro volný čas, brašny přes rameno, deštníky, diplomatky, kabelky, kufrы, náprsní tašky, peněženky, pouzdra na doklady, kosmetické taštičky (prázdné), pouzdra na kreditní karty (náprsní tašky); (25) oděvy, opasky (oděvy), obuv, pokrývky hlavy; (28) cvičební a sportovní potřeby v rámci této třídy; (35) prodej výrobků uvedených výše ve třídě 18, 25, 28.
(511) 18, 25, 28, 35

(540)



- (111) **368033**
(220) 08.01.2018
(320) 08.01.2018
(442) 11.04.2018
(151) 15.08.2018
(730) **S2 STUDIO s.r.o.**, Krčínova 1097/24, České Budějovice, České Budějovice 2, 37011, CZ
(740) PatentCentrum Sedlák & Partners s.r.o., Husova tř. 1847/5, České Budějovice, České Budějovice 3, 37001
(210) O-544903
(591) Barevná
(510) (35) reklamní, marketingové a inzertní služby všeho druhu včetně inzerce a reklamy poskytované v počítačových, telekomunikačních a obdobných sítích, distribuce reklamních letáků, tiskovin, katalogů, prospektů a ostatních neadresných tiskovin, internetová reklama a emailový marketing, zprostředkování a poskytování informací v oblasti emailového marketingu, správa emailového marketingu, příprava marketingových specialistů, poskytování poradenských služeb pro výše uvedené činnosti, pořádání výstav a předváděcích akcí se zaměřením na komerční účely, tvorba reklamních předmětů a reklam, Vývoj, plánování a průzkumy marketingových strategií; (38) komunikace elektronickými prostředky, komunikace po telefonu, on-line komunikace, elektronická pošta, elektronický přenos dat, poskytování přenosu informací pomocí Internetu, poskytování emailových služeb, šíření elektronických časopisů, periodik a knih v elektronické podobě prostřednictvím počítačové sítě, Internetu, pomocí satelitů, výměna a šíření zpráv a informací prostřednictvím informačních a telekomunikačních sítí, služby zabezpečující datovou a audiovizuální komunikaci prostřednictvím informačních a telekomunikačních sítí, např. počítačové sítě Internet, satelitu; (41) poskytování školení a vzdělání, organizování a vedení vzdělávacích programů, seminářů, kurzů, kolokvií, webinářů, konferencí, kongresů, symposií v oblasti marketingu, elektronické publikování, výchova a školení marketingových specialistů, praktický výcvik, produkce filmů a videa, vydavatelská a nakladatelská činnost včetně jejich zprostředkování, žádá z těchto služeb se nevztahuje k náboru, zaměstnání nebo personálu; (42) vývoj, návrh a analýzy počítačových systémů, tvorba, správa a pronájem software, tvorba, správa, hosting a poradenství v oblasti webových stránek, služby designu webových stránek, programování a grafické návrhy, projektové řízení internetových prezentací a webových aplikací, vývoj internetových aplikací, vývoj software a hardware, návrhy, programování a instalace počítačových programů, systémů a on-line aplikací, technické studie.
(511) 35, 38, 41, 42
(540)



- (111) **368034**
(220) 16.01.2018
(320) 16.01.2018

- (442) 09.05.2018
(151) 15.08.2018
(730) **Trampoline Investments s.r.o.**, Klimentská 1207/10, Praha 1, Nové Město, 11000, CZ
(740) Macek and Partners, Mgr. Jiří Macek, patentový zástupce, Sázavská 751/16, Praha 2, Vinohrady, 12000
(210) O-545105
(510) (16) plakáty, reklamní tabule z papíru, kartonu nebo lepenky, papírové nebo lepenkové vývěsní tabule, časové rozvrhy (tiskoviny), oznámení (papírenské zboží), útržkové bloky, listky, papírové prapory a praporky, papírové a lepenkové reklamní materiály na rozšiřování, katalogy, tištěné seznamy, tiskoviny (formuláře), tištěné publikace, příručky, nákupní karty (ne na hraní), letáky, prospekty, knihy, brožury, brožované knihy, fotografie (tiskoviny), alba, pohlednice, grafické zobrazení, komiksy, ročenky, kalendáře, mapy, archy papíru, obaly (papírenské zboží), obálky na dokumenty (papírenské zboží), spisové obaly (papírenské zboží), desky na spisy, pořadače, šanony (na volné listy), pořadače (kancelářské potřeby), zásuvky na spisy, kancelářské kolíčky, psací potřeby, pera (kancelářské potřeby), psací soupravy (papírenské zboží), obaly na doklady, podložky na psaní, papírové podložky pod sklenice, poutače z papíru nebo lepenky, časopisy (periodika), noviny, periodika, etikety kromě textilních, lepenkové nebo papírové krabice, papír, karton, lepenka, papírové ubrusy, papírové ubrusky (prostírání), papírové kapesníky, stolní prostírání z papíru, papírové nebo plastové sáčky a tašky na balení, papírové nebo plastové sáčky na odpadky, samolepky pro domácnost a pro kancelářské použití, ozdobné papírové mašle, lepicí pásy na kancelářské použití nebo pro domácnost, obtisky, papírenské zboží, razítka, pečete, sešity, kancelářské potřeby kromě nábytku, stojany na fotografie, knihařské potřeby, kopírovací papír (papírenské zboží), tužky, mechanické tužky, grafické znaky, popisní papír, záložky do knih, obálky (papírenské zboží), poznámkové sešity, balicí papír, pouzdra na pera, šablony na kreslení i malování, tiskoviny, pastelky, balicí plastové fólie, pouzdra na razítka, obaly na soupravy psacích potřeb; (35) reklama, online reklama na počítačové komunikační síti, vydávání reklamních textů, rozšiřování reklamních sdělení, navrhování reklamních materiálů, aktualizování reklamních materiálů, pronájem reklamního času v komunikačních médiích, marketing, grafická úprava tiskovin pro reklamní účely, maloobchodní a velkoobchodní služby s tričky, sportovními tričky, dresy, kšiltovkami ponožkami, protiskluzovými ponožkami, botami na sport, protiskluzovými podložkami, protiskluzovými pomůckami na obuv, identifikačními náramky (ne kovovými), ochrannými vycpávkami (části sportovních úborů), sportovním náčiním, sportovními taškami, batohy, sportovními vaky, obaly na oděvy a obuv, míči, balóny na hraní, ozdobami nebo dárky (rozdávání hostům při večírcích), nealkoholickými nápoji a s rychlým občerstvením, rozšiřování reklamních materiálů zákazníkům (letáky, prospekty, tiskoviny, vzorky), předvádění zboží, zpracování textů, vyhledávání informací v počítačových souborech (pro třetí osoby), obchodní informace a rady spotřebitelům, obchodní management pro poskytovatele služeb na volné noze, odborné obchodní nebo podnikatelské poradenství při organizování a řízení obchodní činnosti, administrativní zpracování obchodních objednávek, plánování schůzek (kancelářské práce), správa spotřebitelských věrnostních programů, sbírání údajů do počítačových databází, seřazování údajů v počítačových databázích, aktualizace a údržba dat v počítačových databázích, poskytování obchodních informací prostřednictvím webových stránek, poskytování obchodních nebo podnikatelských kontaktních informací, podpora prodeje (pro třetí osoby), prezentace výrobků v komunikačních médiích pro maloobchod, placené reklamní služby typu "klikni sem", online poskytování obchodního prostoru pro nákupci a prodejce zboží a služeb, organizování obchodních nebo reklamních výstav, organizování obchodních nebo reklamních veletrhů, lepení plakátů, pronájem reklamních ploch, pronájem reklamních materiálů, pronájem prodejních stánků, obchodní zprostředkování služeb uvedených výše ve třídě 35 a níže ve třídě 41 tohoto seznamu, správa obchodních záležitostí franšizových společností, služby poskytované franchisory, zejména pomoc při provozu nebo řízení průmyslových nebo obchodních podniků, poskytování rad a informací o výše uvedených službách ve třídě 35 prostřednictvím komunikačních médií, elektronické pošty, SMS zpráv, počítačových sítí a internetu nebo verbálně; (41) poskytování zařízení k odpočinku a rekreaci, pronájem sportovních ploch, poskytování sportovišť, pronájem vytavení heren, pronájem nafukovacích skákacích hradů, pronájem skákacích trampolín, fitness kluby (zdravotní a kondiční cvičení), výchovné - zábavné klubové služby, služby osobních trenérů (fitness cvičení), gymnastický výcvik, kurzy tělesného cvičení, tělesná výchova, zábava, informace o možnostech zábavy, služby poskytované prázdninovými tábory (zábava), tábory na sportovní soustředění, dětské školky (vzdělávání), organizování sportovních soutěží,

měření času na sportovních akcích, plánování a organizování večírků, organizování představení (manažerské služby), organizování zábavy na narozeninových oslavách, vzdělávání, koučování (školení), praktický výcvik (ukázky), organizování a vedení tvůrčích dílen (výuka), individuální výuka, online poskytování videozáznamů (bez možnosti kopírování), online poskytování elektronických publikací (bez možnosti kopírování), online vydávání elektronických knih a časopisů, online poskytování počítačových her (z počítačové sítě), elektronická ediční činnost v malém (DTP služby), organizování a vedení koncertů, organizování módních přehlídek pro zábavní účely, organizování živých vystoupení, organizování vědomostních nebo zábavných soutěží, organizování kulturních nebo vzdělávacích výstav, organizování a vedení seminářů, vydávání textů (kromě reklamních), formátování textů (ne pro reklamní účely), služby diskžokejů, půjčování videokazet, půjčování kinematografických filmů, promítání kinematografických filmů, produkce filmů (ne reklamních), fotografování, fotografické reportáže, půjčování sportovního vybavení (kromě dopravních prostředků), půjčování hraček, cirkusová představení, služby agentur nabízejících vstupenky na zábavní akce, rezervace vstupenek na zábavní představení, hry s hracími automaty (služby), poskytování rad a informací o výše uvedených službách ve třídě 41 prostřednictvím komunikačních médií, elektronické pošty, SMS zpráv, počítačových sítí a internetu nebo verbálně.

- (511) 16, 35, 41
(540)

HOPARENA
BY SUMMIT

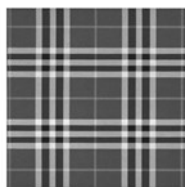
- (111) **368035**
(220) 17.01.2018
(320) 17.01.2018
(442) 09.05.2018
(151) 15.08.2018
(730) **H2SOL HOLDING SE**, Durdáková 335/27, Brno, 61300, CZ
(740) A. Holas & partner Patentová a známková kancelář, Ing. Mgr. Hana Holasová, Křížová 105/4, Brno, 60300
(210) O-545122
(591) Barevná
(510) (9) počítačový software, počítačové databáze, software na obchodování v globální komunikační síti, aplikační software, počítačový komunikační software umožňující zákazníkům přístup k informacím o bankovním účtu a provádění bankovních operací, počítačové programy pro používání internetu a celosvětové sítě, počítačový software pro elektronické obchodování, počítačový software týkající se řízení finančních transakcí, počítačové programy pro finančnictví, počítačový software pro vytváření finančních modelů; (35) marketingové služby, propagační činnost, reklama, pomoc při řízení obchodní činnosti, merchandising, obchodní administrativa, reklamní, marketingové a propagační služby, pomoc v obchodní a podnikatelské činnosti, management a administrativní služby, obchodní analýzy, průzkum a informační služby, poskytování informací o obchodním prodeji, poradenské služby vztahující se ke komerčním transakcím, poradenství v oblasti výměnného obchodu; (36) služby finanční, obchodování s valutami, shromažďování finančních informací, investiční poradenství, investiční analýzy, investiční služby, služby týkající se průzkumu v oblasti financí, analýza finančních investic a průzkum v oblasti cenných papírů, služby správy finančních informací a analýz, finanční a peněžní služby a bankovní služby, získávání finančních prostředků a sponzorování, měnové obchody a směnárenské služby, financování a poskytování finančních prostředků, finanční převody a transakce a platební služby, digitalizované finanční služby, elektronické bankovníctví prostřednictvím globální počítačové sítě (internetové bankovníctví), finanční bankovníctví, poskytování finančních služeb prostřednictvím globální počítačové sítě nebo internetu, správa majetku, poradenské služby týkající se finanční strategie, konzultace v oblasti kapitálových investic, digitalizované služby v oblasti finančních informací, poradenské služby v oblasti investic a financí, poskytování finančních

informací, poskytování informací v oblasti finančních služeb, poskytování finančních informací o burze cenných papírů, finanční analýzy, obchodování s devizami, finanční informace v podobě směnných kurzů, finanční transakce týkající se měnových swapů, směna a převody peněz; (42) tvorba internetové platformy k elektronickému obchodování, software jako služba (SaaS), vývoj, výzkum, poradenství a IT služby v oblasti informačních technologií, vývoj softwaru, programování a implementace softwaru, konzultační, poradenské a informační služby v oblasti informačních technologií, služby zabezpečení, ochrany a obnovy v oblasti informačních technologií, vývoj programů pro zpracování dat.

(511) 9, 35, 36, 42
(540)



- (111) **368036**
(220) 18.01.2018
(320) 18.01.2018
(442) 09.05.2018
(151) 15.08.2018
(730) **Burberry Limited**, Horseferry House, Horseferry Road, SW1P 2AW, London, GB
(740) KOREJZOVA LEGAL v.o.s., JUDr. Petra Sauvage de Brantes, advokátka, Korunní 810/104, Praha 10, Vinohrady, 10100
(210) O-545170
(510) (18) výrobky z kůže nebo imitace kůže, tašky, kabely, kabelky, tašky přes rameno, kabelky do ruky (bez ucha), batohy, školní tašky, nákupní tašky, nákupní tašky na kolečkách a cestovní tašky do letadla, velké lodní kufrы, malá cestovní zavazadla, kufrы, cestovní tašky, tašky na oděvy, aktovky, držáky na dokumenty (vyrobeny z kůže a její imitace), pouzdra na kreditní karty (vyrobeny z kůže a její imitace), pouzdra na vizitky (náprsní tašky), peněženky (kožené zboží), dámské peněženky, váčky na peníze, pánské peněženky, etue, kosmetické tašky (bez obsahu) a pouzdra na kosmetické zboží, pouzdra na nástroje na manikúru, tašky na nošení dětí, závěsná nosítka na nošení dětí, postroje na nošení dětí na těle, pouzdra na klíče, kožené etikety, etikety a štítky na zavazadla (kožené), deštníky, slunečníky, oblečky pro domácí zvířata, příkrývky na koně, obojky a vodítka pro zvířata; (25) oděv, obuv, pokrývky hlavy, opasky (oděvy).
- (511) 18, 25
(540)



- (111) **368037**
(220) 18.01.2018
(320) 18.01.2018
(442) 09.05.2018
(151) 15.08.2018
(730) **Tereza Zahradková Mgr.**, Letenská 606/19, Praha 1, Malá Strana, 11800, CZ
(740) Mgr. Petr Bokotaj, Na poříčí 1041/12, Praha 1, Nové Město, 11000
(210) O-545174
(591) Barevná

- (510) (41) koučing, poradenství pro volbu povolání, praktický výcvik, profesní rekvifikace, služby osobního trenéra, školení; (44) aromaterapie, fyzioterapie, léčba toxikomanů, terapeutické služby.
(511) 41, 44
(540)

THERAPIA
PORADNA

- (111) **368038**
(220) 21.03.2012
(320) 04.10.2011
(442) 09.05.2018
(151) 15.08.2018
(730) **Sportsdirect.com Retail Limited**, Unit A, Brook Park East, Shirebrook, NG20 8RY, GB
(740) ROTT, RŮŽIČKA & GUTTMANN, patentová, známková a advokátní kancelář, JUDr. Vladimír Rott, Vinohradská 37/938, Praha 2, 12000
(210) O-545230
(510) (9) ochranné helmy, s výjimkou cyklistických helem, přilby na skateboard, výrobky oční optiky, brýle na lyžování, sluneční brýle, ochranné oděvy pro účastníky motorových sportů (pro prevenci nehod), ochranné oděvy pro potápěče, chrániče těla, chrániče prstů; (18) sportovní tašky pro atlety, tašky na výstroj, tašky pro gymnasty, sportovní tašky, s výjimkou tašek tvarovaných pro přenášení specifických přístrojů používaných při sportu, plážové tašky batohy, brašny přes rameno; (25) oděvy, obuv, kloboučnické zboží, noční oblečení, módní oděvy, oblečení pro volný čas, sportovní obuv, cvičební obuv, boty nad kotníky, vycházkové boty, obuv pro fotbal, nepromokavé oděvy, oblečení odolné proti vodě a proti povětrnostním vlivům, termoooblečení, lehké oděvy, pláště, cvičební úbor, sportovní oblečení, plavky, gumové kombinézy pro potápěče, krátké kalhoty pro surfování, ochranné oděvy na surfování, lyžařské oblečení, saka, nepromokavé větrovky s kapucí, pulovry, kalhoty, košile, trička, nepromokavé bundy, haleny, pracovní oděvy, šátky, opasky, rukavice, klobouky, kukly, ponožky, osobní prádlo, kamaše, fotbalové dresy, repliky fotbalové výstroje, sportovní pokrývky hlavy (s výjimkou přileb), sportovní uniformy, oděvy pro jezdecké použití, špunty k fotbalovým kopačkám, pouzdra na paže (oděvy), všechno výše uvedené s výjimkou oděvů pro cyklisty, rukavice zařazené do tř. 25, kožené pásky, pásky vyrobené z imitace kůže; (28) hry, hračky, potřeby pro gymnastiku a sport, které nejsou uvedeny v jiných třídách, přístroje na boxování, náčiní na lyžování, přístroje pro kulturistiku, potřeby pro sport k použití v raketových hrách, materiál na struny sportovních raket, zařízení na cvičení, s výjimkou těch pro léčebné rehabilitační účely, přístroje pro tělesná cvičení, vánoční ozdoby, stany na hraní, sportovní tašky tvarované na konkrétní atletické potřeby (nikoliv oděvy či obuv), míče, pálky, basebalové masky, chrániče břicha (přizpůsobené pro použití při konkrétním sportu), kolenní chrániče přizpůsobené pro použití při sportování, chrániče nohou upravené pro sport, holenní chrániče (sportovní zboží), chrániče loktů (sportovní potřeby), chrániče kyčlí vyrobené speciálně pro sportovní hry (součástí sportovních souprav), holenní chrániče (sportovní zboží), chrániče zápěstí pro atlety, chrániče pěstí (sportovní potřeby), chrániče rukou přizpůsobené pro sportovní účely, rukavice speciálně upravené pro sportovní účely, přístroje používané při kopané, fotbalové rukavice, potřeby pro sport pro použití při hraní fotbalu (s výjimkou oděvů nebo předmětů pro ochranné účely), fotbalové branky, tréninkové přístroje pro použití v souvislosti s fotbalem, brankové sítě, sítě na fotbalové branky, brankové tyče, pišťalky, hrací karty, části a součásti her a věcí na hraní, potřeb pro gymnastiku na sport nezařazených do jiných tříd, přístrojů na boxování, přístrojů pro kulturistiku, cvičebního vybavení, nikoli pro lékařské rehabilitační účely, strojů na fitness, stanů na hraní, stojanů na vánoční stroměčky, vánoční stromky z umělých materiálů, konfety, drobné zboží pro večírky a taneční zábavy (drobné dárky na večírky), papírové party čepice; (35) služby maloobchodních prodejen, shromažďování, v zájmu druhých, různého zboží, aby si zákazníci mohli toto zboží pohodlně prohlédnout a koupit, jmenovitě následujícího zboží: obuv, kloboučnické zboží, kožené pásky, pásky z imitace kůže, vánoční ozdoby, potřeby pro sport, hrací karty, vše

výše uvedené bez maloobchodních služeb souvisejících s prodejem částí jízdních kol nebo příslušenství jízdních kol, cyklistických helem, cyklistických tašek, cyklistických rukavic a oděvů na cyklistiku.

(511) 9, 18, 25, 28, 35

(540)

SPORTS DIRECT

(111) **368039**

(220) 22.01.2018

(320) 22.01.2018

(442) 09.05.2018

(151) 15.08.2018

(730) **Hájek Pavel**, Zlatá 170, Škvorec, 25083, CZ

Fiala František PhDr., CSc., Dukelské nám. 989, Dobříš, 26301, CZ

(740) Pavel Hájek, Zlatá 170, Škvorec, 25083

(210) O-545235

(591) Barevná

(510) (28) potřeby pro sport; (35) poskytování prostoru, času a médií pro reklamu, poskytování a pronajímání reklamního prostoru na internetu, poskytování informatizovaných reklamních služeb, poskytování prostoru na webových stránkách k reklamě na výrobky a služby, poskytování reklamního prostoru, poskytování reklamního prostoru v periodických publikacích, novinách a časopisech, poskytování reklamního prostoru elektronickými prostředky a globálními informačními sítěmi, poskytování reklamního prostoru elektronickými prostředky a celosvětovými informačními sítěmi, pronájem míst/ploch pro reklamu, pronájem reklamních ploch a reklamního materiálu, pronájem reklamního času v komunikačních médiích, pronájem reklamního prostoru na internetu, pronájem reklamního prostoru na webových stránkách, zajišťování reklamního prostoru v novinách, šíření reklam a inzerce, konzultační a poradenské služby a pomoc v oblasti reklamní, marketingové a propagační činnosti, reklamní, inzertní a propagační činnost, marketing, reklamní, inzertní a propagační činnost prostřednictvím jakéhokoliv média, prostřednictvím telefonní sítě nebo datové sítě nebo informační sítě nebo elektronické sítě nebo komunikační sítě nebo počítačové sítě, služby vztahů s veřejností (public relations), služby věrnostních, pobídkových a bonusových programů - vše ke komerčním, reklamním nebo propagačním účelům, komerční správa licencí na výrobky a služby třetích osob, obchodní informace a rady pro spotřebitele (spotřebitelská poradna), průzkum trhu, sběr a systemizace dat z obchodní a podnikatelské činnosti, šíření obchodních informací, šetření vztahující se k obchodu, šíření údajů vztahujících se k obchodním aktivitám, služby benchmarkingu, služby v oblasti analýzy cen, služby týkající se průzkumu trhu, srovnávací služby, poskytování informací komerčního nebo reklamního charakteru, multimediálních informací komerčního charakteru, činnost reklamní agentury, organizační zabezpečování televizního vysílání v rámci této třídy, podporování a intenzifikace obchodních služeb založené na zvýhodňování klíčových spolupracovníků a klientů (obchodní služby), věrnostní a bonusové systémy (obchodní služby), a to poskytování slev a odměn, poskytování přednostních a nadstandardních obchodních služeb, výstavy komerční, reklamní nebo propagační, předvádění zboží prostřednictvím internetu; (38) telekomunikace, elektronická pošta, služby elektronických nástěnek (telekomunikační služby), posílání zpráv, poskytování internetových diskusních fór, pronájem přístrojů pro přenos zpráv, pronájem přístupového času ke globálním počítačovým sítím, pronájem zařízení pro přenos informací, televizní vysílání zábavných, vzdělávacích, výchovných, soutěžních, diskusních a informačních pořadů, audio nebo audiovizuálních děl prostřednictvím informační nebo datové nebo elektronické nebo komunikační nebo telekomunikační nebo počítačové sítě, zejména internetu, pomocí satelitů a jiných sítí, informační služby na internetu související s televizním vysíláním, služby na internetu související s televizním vysíláním, přenos dat (obrázků, fotografií, 3D aplikací) prostřednictvím globální počítačové sítě; (41) publikační činnost, nahrávání nosičů zvukových nebo obrazové zvukových, služby v oblasti digitálního zpracování obrazu, elektronické publikování (DTP), TV produkce, tvorba a výroba televizních a audiovizuálních programů, obrazové zpravodajství, fotografování, informace o možnostech zábavy, informace o výchově a vzdělávání, výchovně zábavní klubové činnosti, služby nahrávacího studia, organizace společenských a kulturních sportovních akcí, organizace, provozování a provádění her a soutěží i veřejných, organizování vzdělávacích nebo zábavných soutěží, výstavní činnost v oblasti sportu nebo zábavy nebo výchovy nebo vzdělávání, pronájem audio nahrávek, organizování a vedení seminářů, reportérské služby, televizní zábava, čtenářská anketa, divácká anketa; (42) hosting prostoru pro webové stránky, hosting portálu na internetu, hosting on-line platformy pro nahrávání,

návrhy, strukturování a programování či jiné vytváření a instalace, údržba a správa internetových portálů a serveru a internetových či intranetových počítačových stránek a nástěnek a internetových či intranetových aplikací, návrhy, strukturování a programování či jiné vytváření a instalace a údržba počítačových programů a počítačových systémů a databází a databázových systémů, výzkum a vývoj a tvorba systémů pro elektronické obchodování včetně příslušného software a hardware, tvorba software, programování internetových databázových systémů, programování multimediálních aplikací, tvorba interaktivních a grafických programů, tvorba multimediálních dokumentů, prezentací, aplikací a katalogů, konstrukce www prezentací, softwarové řešení www serverů, návrh www stránek, tvorba počítačové animace a vizualizace, poskytování vyhledávačů pro internet, převod (konverze) počítačových programů, dat či jiných údajů v elektronické podobě z různých formátů do jiných formátů (ne fyzický), převod (konverze) dokumentů, dat či jiných údajů z fyzických médií na elektronická média.

(511) 28, 35, 38, 41, 42

(540)



(111) **368040**

(220) 23.01.2018

(320) 23.01.2018

(442) 09.05.2018

(151) 15.08.2018

(730) **Alšova jihočeská galerie**, Hluboká nad Vltavou č. p. 144, Hluboká nad Vltavou, 37341, CZ

(740) PatentCentrum Sedlák & Partners s.r.o., Husova tř. 1847/5, České Budějovice, České Budějovice 3, 37001

(210) O-545256

(510) (16) papír a lepenka, periodické a neperiodické publikace, tiskoviny, knihy, časopisy, brožury, fotografie, plakáty, letáky, prospekty, pohledy, kalendáře, manuály, mapy, vstupenky, samolepky, obtisky, psací potřeby, propisky, razítka, vizitky, pytle a balicí a obalové materiály a materiály pro skladování z papíru, lepenky nebo z plastů, listy papíru (papírnické zboží), obálky, papírové pytlíky a sáčky, papírové vložky, papírové tašky, informační a reklamní produkty v papírové formě, data a databáze na papírových nosičích, prezentační a klubové karty, formuláře, ozdobné předměty z papíru, tištěné propagační materiály, tištěné tiskové zprávy; (35) reklamní, marketingové a propagační služby, včetně inzerce a reklamy poskytované v počítačových, telekomunikačních a obdobných sítích, internetová reklama, obchodní administrativní, kancelářské práce, průzkum trhu, organizace a pořádání výstav ke komerčním a reklamním účelům, služby vztahů s veřejností (public relations), tvorba reklamních předmětů a reklam, pronajímání reklamních ploch a jiných ploch pro komerční využití; (41) výchova, vzdělávání, zábavní a sportovní činnost, kulturní aktivity, vydavatelská činnost a zpravodajství, vydávání publikací, publikování a editování tiskovin, organizování a pořádání kulturních, sportovních, zábavných, vzdělávacích a výchovných akcí a soutěží, pořádání hudebních koncertů, organizování průvodů, organizování výstav, přednášek, festivalů a setkání všeho druhu k výchovným a kulturním účelům, provozování galerií a muzeí, tvorba kulturních programů, předprodej vstupenek na zábavní akce (služby), přehlídky ohňostrojů, provozování knihoven, pořádání expozic pro kulturní, vzdělávací, zábavní účely.

(511) 16, 35, 41

(540)



umění vidět a vnímat

(111) **368041**

(220) 24.01.2018

(320) 24.01.2018

(442) 09.05.2018

(151) 15.08.2018

(730) **Halová Dagmar Mgr.**, Komenského 343, Grygov, 78373, CZ

(210) O-545302

(591) Barevná

(510) (35) propagační činnost, reklama, kancelářské služby (administrativa), pomoc v obchodní a podnikatelské činnosti, management a administrativní služby, řízení lidských zdrojů a náborové služby, poradenství týkající se kariéry (nikoliv poradenství o vzdělávání a školení), poradenství v oblasti profesního růstu (nikoliv poradenství o vzdělávání a školení), informační a poradenské služby v oblasti profesního růstu (nikoliv poradenství o vzdělávání a školení); (36) investiční poradenství, služby finančního plánování, nezávislé poradenství vztahující se k finančnímu plánování, poradenské služby v oblasti finančního plánování, poradenské služby osobního finančního plánování, finanční plánování, finanční plánování důchodu, služby osobního finančního plánování, finanční zprostředkování, zprostředkování finančních služeb; (41) vzdělávací a školící služby, služby obchodního vzdělávání, poradenství v oblasti obchodního vzdělávání, konzultační služby vztahující se k obchodnímu vzdělávání, vzdělávání dospělých, služby vzdělávání dospělých v oblasti managementu, služby vzdělávání dospělých v oblasti financí, služby vzdělávání dospělých v oblasti bankovníctví, služby vzdělávání dospělých v oblasti obchodu.

(511) 35, 36, 41

(540)



(111) **368042**

(220) 25.01.2018

(320) 25.01.2018

(442) 09.05.2018

(151) 15.08.2018

(730) **PETR CAR a.s.**, V Okálech 526, Praha 9 - Běchovice, 19011, CZ

(740) JUDr. Jiří Duba, advokát, Václavské náměstí 802/56, Praha 1, 11000

(210) O-545321

(591) Barevná

(510) (4) paliva, motorová paliva, benzín, maziva, motorové oleje, nafta, pohonné hmoty, zkapalněný ropný plyn (LPG); (37) oprava automobilů, čištění a mytí aut, dobíjecí služby pro elektrická vozidla, leštění vozidel, údržba a opravy motorových vozidel, mytí vozidel, oprava pneumatik, opravy a údržba vozidel, služby týkající se vozidel, jejich opravy a údržba, tankování paliva, tlakové mytí; (39) automobilová doprava, distribuce (přeprava) zboží po silnici, dodávka paliva, doprava a přeprava, skladování, nákladní kamionová doprava, dopravní služby, doručovací služby, informační služby

v dopravě, logistika v dopravě, pronájem nákladních vozidel a kamiónů, plnění lahví, plnění strojů a nádob, poradenské služby týkající se dopravy, poskytování pronájmu vozidel, pozemní doprava, pronájem automobilů, pronájem tažných vozidel a přívěsů, služby řidičů, skladování energie a paliv, služby celních skladů, služby pronájmu aut s řidičem, služby skladování paliva v zásobnících, služby týkající se distribuce paliva, spediční služby, zajišťování dopravy paliv; (41) organizace kulturních, zábavních a sportovních akcí, organizace sportovních soutěží, organizování fotbalových sportovních akcí, organizování her a soutěží, pořádání a vedení sportovních akcí, pořádání fotbalových soutěží, pořádání rekreačních akcí, pořádání turnajů, poradenství pro trénink, poskytování instrukcí a vybavení v oblasti tělesného cvičení, poskytování prostor a zařízení sportovních klubů, poskytování prostor pro sportovní akce, poskytování sportovních a rekreačních služeb, poskytování tělocvičen, prázdninové tábory (zábava), příprava a pořádání sportovních akcí, produkce sportovních akcí, pronájem sportovišť, provozování sportovních zařízení, služby fotbalové akademie, služby v oblasti sportovního vzdělávání, sportovní a rekreační činnosti, sportovní služby, trénování sportů, výuka fotbalu, zábava ve formě fotbalových zápasů, zábava vztahující se ke sportu, zábavní, sportovní a kulturní aktivity.

(511) 4, 37, 39, 41

(540)



(111) **368043**

(220) 25.01.2018

(320) 25.01.2018

(442) 09.05.2018

(151) 15.08.2018

(730) **Société des Produits Nestlé S.A.**, 1800 Vevey, CH

(740) Zeiner & Zeiner v.o.s., Mgr. Alexandr Vališ, advokát, Maiselova 15, Praha 1, 11000

(210) O-545337

(510) (30) pizza.

(511) 30

(540)

FORNO DI PIETRA

(111) **368044**

(220) 25.01.2018

(320) 25.01.2018

(442) 09.05.2018

(151) 15.08.2018

(730) **Lužná Romana JUDr.**, Žilkova 1060/65, Brno, Řečkovice, 62100, CZ

(210) O-545344

(591) Barevná

(510) (9) software, počítačové programy a software pro počítačové hry, audiozáznamy, videozáznamy, zvukově-obrazové záznamy, elektronické multimediální produkty; (16) periodické i neperiodické publikace, školní potřeby (s výjimkou přístrojů), knihy a publikace výukového i nevýukového zaměření, fotografie, školní tabule; (41) nakladatelství a vydavatelství, vydávání knih, organizování a vedení seminářů, poskytování on-line elektronických publikací (bez možnosti stažení), provozování her on-line, školení, vyučování, školství (vzdělávání), filmová tvorba, informace o výchově a vzdělávání, výuka jazyků.

(511) 9, 16, 41

(540)



(111) **368045**

(220) 26.01.2018

(320) 26.01.2018

(442) 09.05.2018

(151) 15.08.2018

(730) **FuelOmat, a.s.**, 28. pluku 483/11, Praha 10, Vršovice, 10100, CZ

(740) RETROPATENT s.r.o., Dobiášova 1246/29, Liberec, Liberec VI-Rochlice, 46006

(210) O-545371

(510) (9) přístroje a nástroje vědecké, lodní, geodetické, fotografické, kinematografické, optické, přístroje a nástroje pro vážení, měření, kontrolu (dohled), zařízení a přístroje pro vedení, přepínání, přeměnu, akumulaci, regulaci nebo řízení elektrického proudu, zařízení pro záznam, přenos, reprodukci zvuku nebo obrazu, magnetické datové nosiče, záznamové disky, kompaktní disky, dvd a jiná digitální záznamová média, mechanismy pro zařízení uváděná do chodu vhozením mincí, registrační pokladny, kalkulačky, zařízení na zpracování dat, počítače, počítačové programy (software); (36) informace v oblasti finanční, především prostřednictvím počítačové sítě, elektronický převod kapitálu, finanční a peněžní služby; (38) spoje (komunikace), posílání a přijímání zpráv elektronicky, počítačová komunikace, poskytování přístupu k databázím, přenos zpráv a obrazových informací pomocí počítače.

(511) 9, 36, 38

(540)



(111) **368046**

(220) 26.01.2018

(320) 26.01.2018

(442) 09.05.2018

(151) 15.08.2018

(730) **Smrčka Vít PhDr.**, Trachtova 1130, Praha 5, 15800, CZ

(210) O-545375

(510) (9) počítačové programy a software bez ohledu na média použitá k jejich záznamu a bez ohledu na způsoby jejich šíření, elektronická periodika, informace a záznamy v elektronické podobě, informace a záznamy na nosičích s výjimkou nosičů papírových, magnetické datové nosiče, multimedialní aplikace, multimedialní nebo informační katalogy, elektronické publikace, záznamové disky, kompaktní disky, DVD a jiná digitální média; (16) papír a lepenka, časopisy, noviny, periodika, tiskoviny, tiskárenské výrobky, periodické a neperiodické tiskoviny, knihy, fotografie, prospekty, informační produkty na papírových nosičích, letáky, plakáty, vstupenky, data a databáze na papírových nosičích; (35) reklama, inzerce a propagace, propagační, reklamní, informační a inzertní činnost prostřednictvím jakéhokoliv média, služby reklamní kanceláře zahrnující všechny možné prostředky sdělovací, týkající se všech druhů zboží nebo

služeb, výstavy - výstavnictví pro obchodní a reklamní účely, shromažďování různých výrobků ve prospěch jiných osob, aby si zákazníci mohli tyto výrobky pohodlně prohlédnout a koupit, tyto služby mohou být poskytovány maloobchody, velkoobchody, prostřednictvím prodejních automatů, objednávkových katalogů nebo elektronických médií, například prostřednictvím internetových stránek nebo teleshoppingových programů, pomoc při provozování obchodů a obchodních činností průmyslového nebo obchodního podniku, služby zahrnující záznam, přepis, vypracování, přenášení nebo systematizaci písemných sdělení a záznamů; (38) mediální komunikace, služby uvádějící jednu osobu s jinou osobou do komunikace ústní nebo vizuální, služby umožňující alespoň jedné osobě komunikovat s jinou prostřednictvím smyslů, služby zajišťující přenos informací od jedné osoby ke druhé, služby spočívající v rozšiřování televizních, radiových a filmových programů, šíření obrazových a textových informací, časopisů, elektronických periodik a knih v elektronické podobě prostřednictvím Internetu a počítačové sítě, šíření informací, audiovizuálních programů pomocí satelitu, Internetu a počítačové sítě, informační služby na Internetu, služby elektronické pošty; (41) nakladatelství a vydavatelství, nakladatelská, vydavatelská a publikační činnost, ediční a redakční činnost, fotografování, nakladatelství a vydavatelství periodických a neperiodických informací a publikací v tištěné i elektronické podobě, včetně Internetu, výchova, vzdělávání, sportovní a kulturní aktivity, televizní a audiovizuální programy (tvorba), školení, semináře, konference, pedagogická činnost, audiovizuální tvorba, televizní, filmové a rozhlasové pořady (tvorba), pořádání a organizační zajištění kurzů, školení, přednášek, konferencí, výstavy - výstavnictví pro kulturní a vzdělávací účely.

(511) 9, 16, 35, 38, 41

(540)

Povltavsko

(111) **368047**

(220) 26.01.2018

(320) 26.01.2018

(442) 09.05.2018

(151) 15.08.2018

(730) **Zeronik Jiří**, Andělčina 503/3, Liberec, Liberec IV-Perštýn, 46001, CZ

(740) RETROPATENT s.r.o., Dobiášova 1246/29, Liberec, Liberec VI-Rochlice, 46006

(210) O-545378

(510) (9) učební pomůcky v elektronické formě; (16) učební pomůcky v tištěné formě, skripta, učebnice, knihy, sylaby, sborníky; (41) výchova, vzdělávání, celoživotní vzdělávání, služby týkající se výchovy a vzdělávání, sportovní a kulturní aktivity, pořádání konferencí, seminářů a kurzů, ediční činnost, vydavatelská a nakladatelská činnost, zejména učebních textů, skript, učebnic a knih, publikace výsledků odborných pedagogických a vědeckých aktivit, poradenství pro vzdělávací a školicí činnost.

(511) 9, 16, 41

(540)

DOCTRINA

(111) **368048**

(220) 26.01.2018

(320) 26.01.2018

(442) 09.05.2018

(151) 15.08.2018

(730) **Business Factory s.r.o.**, Milady Horákové 1957/13, Brno, Černá Pole, 60200, CZ

(740) INPARTNERS GROUP, Mgr. Simona Hejdová, Koliště 1965/13a, Brno, Černá Pole, 60200

(210) O-545380

(591) Barevná

(510) (9) propagační a informační materiály šířené elektronickou cestou, elektronické časopisy, texty, katalogy a knihy, informace, data a databáze

na elektronických, magnetických a optických nosičích všeho druhu a v elektronických, datových, informačních a telekomunikačních sítích všeho druhu, multimediální aplikace, obrazové, zvukové a audiovizuální záznamy; (16) tiskoviny všeho druhu, časopisy, periodika, katalogy a knihy, prospekty, fotografie, kalendáře, informační a propagační výrobky z papíru, dekorační předměty z papíru, kancelářské potřeby s výjimkou nábytku; (38) šíření elektronických informací, zpráv textových, zvukových, obrazových a audiovizuálních, zejména elektronických časopisů, katalogů a knih, služby zabezpečující audiovizuální komunikaci prostřednictvím informačních a telekomunikačních sítí, diskusní fóra, internetové blogy spadající do této třídy; (41) výchova, vzdělávání, zábava, sportovní a kulturní aktivity, módní a lifestyle blogy v rámci této třídy, nakladatelská a vydavatelská činnost.

(511) 9, 16, 38, 41
(540)



- (111) **368049**
(220) 26.01.2018
(320) 26.01.2018
(442) 09.05.2018
(151) 15.08.2018
(730) **Business Factory s.r.o.**, Milady Horákové 1957/13, Brno, Černá Pole, 60200, CZ
(740) INPARTNERS GROUP, Mgr. Simona Hejdová, Koliště 1965/13a, Brno, Černá Pole, 60200
(210) O-545381
(591) Barevná
(510) (9) propagační a informační materiály šířené elektronickou cestou, elektronické časopisy, texty, katalogy a knihy, informace, data a databáze na elektronických, magnetických a optických nosičích všeho druhu a v elektronických, datových, informačních a telekomunikačních sítích všeho druhu, multimediální aplikace, obrazové, zvukové a audiovizuální záznamy; (16) tiskoviny všeho druhu, časopisy, periodika, katalogy a knihy, prospekty, fotografie, kalendáře, informační a propagační výrobky z papíru, dekorační předměty z papíru, kancelářské potřeby s výjimkou nábytku; (38) šíření elektronických informací, zpráv textových, zvukových, obrazových a audiovizuálních, zejména elektronických časopisů, katalogů a knih, služby zabezpečující audiovizuální komunikaci prostřednictvím informačních a telekomunikačních sítí, diskusní fóra, internetové blogy spadající do této třídy; (41) výchova, vzdělávání, zábava, sportovní a kulturní aktivity, módní a lifestyle blogy v rámci této třídy, nakladatelská a vydavatelská činnost.
(511) 9, 16, 38, 41
(540)



- (111) **368050**
(220) 26.01.2018
(320) 26.01.2018
(442) 09.05.2018
(151) 15.08.2018
(730) **SAVENCIA SA**, Rue Rieussec 42, Viroflay, FR

- (740) Kania, Sedlák, Smola, Ing. Lucie Lunzarová, Mendlovo náměstí 907/1a, Brno, Staré Brno, 60300
(210) O-545394
(510) (29) mléko, sýry a mléčné výrobky, jedlé oleje a tuky.
(511) 29
(540)



Chut zrozená z horského mléka

- (111) **368051**
(220) 26.01.2018
(320) 26.01.2018
(442) 09.05.2018
(151) 15.08.2018
(730) **EIT TRADING s.r.o.**, Šumavská 31, Brno, 60200, CZ
(210) O-545402
(591) Barevná
(510) (3) balzámy, kosmetické přípravky, kosmetika, krémy, masti, kosmetické přípravky do koupele, krémy na kůži, mýdla, balzámy na rty, balzámy na vlasy, pleťové a vlasové masky, líčidla, mýdélka, kosmetická mléka, přípravky pro péči o nehty; (30) bonbóny, cukroví, cukrovinky, čaj, káva, čokoláda, medovníky, chuťové přísady, karamely, med, perníky, mateří kašička, propolis, včelí mateří kašička, zákusky, zmrzlina, výrobky z medu spadající do této třídy, potraviny z medu, zboží z medu, výrobky z včelích produktů spadající do této třídy, výrobky z včelího vosku spadající do této třídy, výrobky z propolisu spadající do této třídy, výrobky z mateří kašičky spadající do této třídy; (31) šišky stromové, cibule květinové, živé květiny, sušené květiny, větve z přírodních květin, větve ze sušených květin, vazby z živých květin, vazby ze sušených květin, květiny sušené na ozdobu, palmy a palmovníky, čerstvé bylinky, pyl (jako surovina), rostliny, rostliny sušené pro dekoraci, růže, keře, sadba, sazenice, semena k sázení, slaměnky pro dekoraci, stromy (jako rostliny), trávničky (přírodní), květinová výzdoba; (39) automobilová doprava, autobusová doprava, pronájem automobilů, balení zboží, doprava, poskytování informací o dopravě, letecká doprava, trajektová doprava, lodní doprava, nákladní doprava, říční doprava, železniční doprava, nákladní kamionová doprava, dopravci, dopravní prostředky (odtahování) při poruchách, doručování zboží, dovoz-doprava, garáže (pronájem), chladič zařízení (pronájem), informace o skladování, skladování, květiny (dodávky), logistika v dopravě, nábytek (přeprava), nkládání resp. vykládání, osobní doprava, parkovací plochy (pronájem), parkování automobilů (služby), pronájem automobilů, pronájem skladů, pronájem vagonů a železničních vozů, přeprava nábytku, rezervace (v dopravě), řídiči (služby), skládání nákladu, skladování, vykládání nákladu, skladování zboží, spedice, stěhování, uskladňování, zboží (doručování), zprostředkování dopravy, zprostředkování přepravy, dodávkové rozvozy, zajišťování dokumentace k přepravě; (44) aranžování květin, architektura zahradní (služby v oblasti), služby v oblasti zahradnictví a květinářství, návrhy pro tvorbu krajiny, zhotovování věnců, zhotovování vazby květin, zhotovování zahradních dekorací, zhotovování květinových výzdob.
(511) 3, 30, 31, 39, 44

(540)



(111) **368052**
(220) 26.01.2018
(320) 26.01.2018
(442) 09.05.2018
(151) 15.08.2018
(730) **MILPEX s.r.o.**, Piletická 55/36, Hradec Králové, 50003, CZ
(210) O-545403

(510) (24) textilní ručníky, plážové textilní ručníky, textilní ručníky na cvičení;
(25) oděvy, dupačky (oděvy), domácí oděvy, běžecké oděvy, topy (oděvy),
těhotenské oděvy, roláky (oděvy), dětské oděvy, plážové oděvy, sportovní
ponožky, kojenecké spodní prádlo, spodní prádlo, pánské spodní prádlo,
dámské spodní prádlo, dlouhé spodní prádlo, body (spodní prádlo), legíny,
sportovní legíny, legíny (kalhoty), trička, podprsenky, sportovní
podprsenky, podprsenky bez ramínek, jemné podprsenky bez kostic,
sportovní podprsenky odvádějící vlhkost, tílka, sportovní tílka, samodržící
podprsenky, funkční spodní prádlo, sportovní oděvy, ponožky.

(511) 24, 25
(540)



(111) **368053**
(220) 29.01.2018
(320) 29.01.2018
(442) 09.05.2018
(151) 15.08.2018
(730) **Glass beads, s.r.o.**, Pelechov 59, Železný Brod, 46822, CZ
(740) **RETROPATENT s.r.o.**, Dobiášova 1246/29, Liberec, Liberec VI-
Rochlice, 46006
(210) O-545422

(510) (14) bižuterie, bižuterní ozdoby, kameny pro bižuterii a šperky, perly
(klenoty), šperkařské a bižuterní polotovary a šperky, drahokamy,
hodinařské potřeby a chronometrické přístroje; (21) křišťálové sklo,
výrobky z křišťálového a barevného skla, skleněné dekorativní hranoly,
sklo křemenné jako polotovar, jiné než pro stavebnictví, bloky z křišťálového
a barevného skla jako polotovar, skleněné figurky; (35) velkoobchodní a
maloobchodní činnost, a to v oblasti bižuterie, bižuterních ozdob, kamenů
pro bižuterii a šperků, perel (klenoty), šperkařských a bižuterních
polotovarů, vzácných kovů a jejich slitin a výrobků z těchto látek nebo
postříbřeného nebo pozlaceného kovu, drahokamů, hodinařských potřeb a
chronometrických přístrojů, křišťálového skla, výrobků z křišťálového a
barevného skla, skleněných dekorativních hranolů, skla křemenného jako
polotovaru jiného než pro stavebnictví, bloků z křišťálového a barevného
skla jako polotovaru, skleněných figurek, dřevěných výrobků, hraček,
papírenského zboží, řízení a provozování obchodů a internetových
obchodů, maloobchodních prodejen s bižuterií, přeskupování různého zboží
(kromě jejich přepravy) pro třetí osoby za účelem umožnit spotřebiteli, aby
si tyto výrobky mohl pohodlně prohlížet a nakupovat.

(511) 14, 21, 35
(540)

VEXOLO

(111) **368054**
(220) 31.01.2018
(320) 31.01.2018
(442) 09.05.2018
(151) 15.08.2018
(730) **JIANGXI PANDA FIREWORKS CO., LTD.**, Quantang, Shangli,
Pingxiang, Jiangxi, CN
(740) **Hák, Janeček & Švestka**, Patentová a známková kancelář, Mgr. Jaroslav
Švestka, U Průhonu 827/5, Praha 7, Holešovice, 17000
(210) O-545479
(510) (13) pyrotechnika, ohňostroje, bengálské ohně, pyrotechnické výrobky,
signální rakety, petardy, rakety, prskavky, rachejtle.
(511) 13
(540)

PANDA

(111) **368055**
(220) 31.01.2018
(320) 31.01.2018
(442) 09.05.2018
(151) 15.08.2018
(730) **STEMART CZ s.r.o.**, Francouzská 563/72, Praha 10, Vinohrady, 10100,
CZ
(740) **Advokátní kancelář CINK a partneři, s. r. o.**, Mgr. Ing. Pavel Cink,
Veleslavínova 363/33, Plzeň, Vnitřní Město, 30100
(210) O-545481
(591) Barevná
(510) (11) svítidla, lampy a stínidla na lampy, lustry, doplňky k vanám, dřezy,
kohoutky, hlavové sprchy, koupelnové obklady, vyzdívky, koupelové
zástěny, příslušenství umyvadel, sprchovací kouty, sprchy, toalety; (20)
nábytek, a to kancelářský nábytek, kuchyňský nábytek, dřevěný nábytek,
koupelnový nábytek, nábytek do ložnice, dveřní kliky (nekovové), figuríny
vyrobené ze dřeva, sochy ze dřeva, vosku, sádry nebo plastu, lůžkoviny (s
výjimkou ložního prádla), matrace a nafukovací matrace, polštáře dekorativní
a k podpírání hlavy, držáky na fotografie (rámečky), ramínka na oděvy
(ramínka na šaty), stojany na klobouky a na oděvy, věšáky (nábytek),
postele, pohovky, skříňky, šatní skříně, komody, jídelní židle a stoly,
stoly, stolky, knihovny, židle barové a kancelářské, botníky, lavice, vitríny
(nábytek), taburety (nábytek), sedací pytle, sedačky a křesla; (35)
velkoobchodní a maloobchodní prodej nábytku a bytových doplňků,
reklama a propagace.
(511) 11, 20, 35
(540)

Malva Rosa
Spanish Furniture & Design

- (111) **368056**
(220) 31.01.2018
(320) 31.01.2018
(442) 09.05.2018
(151) 15.08.2018
(730) **Vysoká škola chemicko-technologická v Praze**, Technická 1905/5, Praha 6, Dejvice, 16028, CZ
České vysoké učení technické v Praze, Zikova 1903/4, Praha 6, Dejvice, 16000, CZ
(740) Ing. Kateřina Kovaříčková, Technická 5, Praha 6, 166 28
(210) O-545488
(510) (25) oděvy, obuv, pokrývky hlavy; (35) reklama, propagace; (41) zábava, sportovní a kulturní činnost.
(511) 25, 35, 41
(540)

Lesamáj

- (111) **368057**
(220) 31.01.2018
(320) 31.01.2018
(442) 09.05.2018
(151) 15.08.2018
(730) **PROFIMED s.r.o.**, Ječná 505/2, Praha 2, Nové Město, 12000, CZ
(740) RETROPATENT s.r.o., Dobiášova 1246/29, Liberec, Liberec VI-Rochlice, 46006
(210) O-545495
(510) (21) domácí a kuchyňské potřeby a nádoby, hřebeny a mycí houby, kartáče, materiály pro výrobu kartáčů, pomůcky pro čištění, držáky toaletního papíru, držáky na mýdlo, držáky na ručníky, držáky na hygienické potřeby, jako kartáčky na zuby, zubní pasty a podobně.
(511) 21
(540)

SMILLE

- (111) **368058**
(220) 31.01.2018
(320) 31.01.2018
(442) 09.05.2018
(151) 15.08.2018
(730) **Neogenia s.r.o.**, Hybešova 726/42, Brno, Staré Brno, 60200, CZ
(740) Mgr. Lukáš Miša, advokát, Martinkova 854/5, Brno, Černá Pole, 60200
(210) O-545506
(591) Barevná
(510) (9) nahraný obsah (počítačové programy, data a informace), informační technologie a audiovizuální, multimediální a fotografické přístroje, měřicí, detekční a monitorovací přístroje, indikátory a ovladače; (35) reklamní, marketingové a propagační služby, obchodní zprostředkovatelské služby a obchodní informace pro spotřebitele, pomoc v obchodní a podnikatelské činnosti, management a administrativní služby; (38) telekomunikační služby; (41) služby v oblasti vzdělávání, zábavy a sportu; (42) služby v oblasti informačních technologií, vědecké a technologické služby, návrhářství, služby testování, služby ověřování a služby kontroly kvality.
(511) 9, 35, 38, 41, 42
(540)



- (111) **368059**
(220) 01.02.2018
(320) 01.02.2018
(442) 09.05.2018
(151) 15.08.2018
(730) **Veverka Jaroslav**, Třída 1. máje 209, Horní Bříza, 33012, CZ

- (740) PatentCentrum Sedlák & Partners s.r.o., Husova tř. 1847/5, České Budějovice, České Budějovice 3, 37001
(210) O-545532
(510) (37) stavebnictví, budování staveb, rekonstrukce, opravy a stavební úpravy objektů, demolice stavebních objektů, poskytování informací vztahujících se k výstavbě, opravám a údržbě budov, montáž stavebních konstrukcí a prvků, izolace staveb, zednické práce, výkopové práce, tesařské a truhlářské práce, pokrývačské práce, klempířství a instalatérství, obkladačské práce, malířské práce, instalace, montáž, údržba a opravy oken, dveří, podlah, žaluzií; (42) projektování staveb, stavební inženýrství, vypracování technických návrhů, grafické práce.
(511) 37, 42
(540)

STAVITELSTVÍ VEVERKA

- (111) **368060**
(220) 01.02.2018
(320) 01.02.2018
(442) 09.05.2018
(151) 15.08.2018
(730) **Trans Solutions s.r.o.**, Podnikatelská 565, Praha 9, 19011, CZ
(740) Mgr. Jitka Vejražková, patentový zástupce, Podkovářská 6, Praha 9, 19000
(210) O-545539
(591) Barevná
(510) (36) poradenství v oblasti celního odbavení; (39) silniční doprava, přeprava zboží, dopravní služby, zprostředkování dopravy a přepravy, tranzitní služby, nákladní doprava, zprostředkování nákladní dopravy, logistika v dopravních službách, pronájem vozidel, balení a skladování zboží, pronájem skladů, informace o dopravě.
(511) 36, 39
(540)



- (111) **368061**
(220) 02.02.2018
(320) 02.02.2018
(442) 09.05.2018
(151) 15.08.2018
(730) **RAKON spol. s r.o.**, Erbenova 404/14, Liberec, Liberec VIII-Dolní Hanychov, 46008, CZ
(740) RETROPATENT s.r.o., Dobiášova 1246/29, Liberec, Liberec VI-Rochlice, 46006
(210) O-545549
(510) (16) reklamní a dárkové předměty v rámci této třídy, tiskoviny včetně reklamních a propagačních, knihy, časopisy, brožury, alba, kalendáře, katalogy, leporela, poutače z papíru nebo lepenky, papírenské výrobky, obrazy, nálepky, samolepky, etikety (kromě textilních); (28) automobilové modely, automobilové modely zmenšené, hračky, hračky pohyblivé, stavebnice, stavebnice modelů v rámci této třídy, modely vláček, příslušenství k modelové železnici, modelová železnice, dopravní prostředky (hračky), zejména auta, motorky, vlaky, letadla, vrtulníky, lodě, ponorky, vojenská pozemní technika (hračky), vesmírná technika (hračky)autodráhy, hračky na dálkové ovládání, soupravy na rozvíjení umělecké, technické a řemeslné zručnosti a tvořivosti; (35) služby v oblasti grafické úpravy pro reklamní účely, design reklamních materiálů, dodavatelské služby pro třetí osoby (nákup výrobků a služeb pro jiné podniky), předvádění zboží, obchodní nebo podnikatelské informace, reklama on-line v počítačové síti, prezentace výrobků v komunikačních médiích pro účely maloobchodu, psaní reklamních textů, obchodní reklama pro třetí osoby, maloobchodní a velkoobchodní prodej výše uvedených výrobků ve třídě 28, on-line prodej výše uvedených výrobků ve třídě 28 prostřednictvím světových komunikačních sítí - internetu.

(511) 16, 28, 35

(540)

ARENA 12

(111) **368062**

(220) 02.02.2018

(320) 02.02.2018

(442) 09.05.2018

(151) 15.08.2018

(730) **RAKON spol. s r.o.**, Erbenova 404/14, Liberec, Liberec VIII-Dolní Hanychov, 46008, CZ

(740) **RETROPATENT s.r.o.**, Dobiášova 1246/29, Liberec, Liberec VI-Rochlice, 46006

(210) O-545550

(510) (16) reklamní a dárkové předměty v rámci této třídy, tiskoviny včetně reklamních a propagačních, knihy, časopisy, brožury, alba, kalendáře, katalogy, leporela, poutače z papíru nebo lepenky, papírenské výrobky, obtisky, nálepky, samolepky, etikety (kromě textilních); (28) automobilové modely, automobilové modely zmenšené, hračky, hračky pohyblivé, stavebnice, stavebnice modelů v rámci této třídy, modely vláček, příslušenství k modelové železnici, modelová železnice, dopravní prostředky (hračky), zejména auta, motorky, vlaky, letadla, vrtulníky, lodě, ponorky, vojenská pozemní technika (hračky), vesmírná technika (hračky) autodráhy, hračky na dálkové ovládání, soupravy na rozvíjení umělecké, technické a řemeslné zručnosti a tvořivosti; (35) služby v oblasti grafické úpravy pro reklamní účely, design reklamních materiálů, dodavatelské služby pro třetí osoby (nákup výrobků a služeb pro jiné podniky), předvádění zboží, obchodní nebo podnikatelské informace, reklama on-line v počítačové síti, prezentace výrobků v komunikačních médiích pro účely maloobchodu, psaní reklamních textů, obchodní reklama pro třetí osoby, maloobchodní a velkoobchodní prodej výše uvedených výrobků ve třídě 28, on-line prodej výše uvedených výrobků ve třídě 28 prostřednictvím světových komunikačních sítí - internetu.

(511) 16, 28, 35

(540)



(111) **368063**

(220) 02.02.2018

(320) 02.02.2018

(442) 09.05.2018

(151) 15.08.2018

(730) **Bioveta, a.s.**, Komenského 212/12, Ivanovice na Hané, 68323, CZ

(740) Advokátní kancelář JUDr. Jaromíra Saxla, JUDr. Jaromír Saxl, Údolní 567/33, Brno, Brno-město, 60200

(210) O-545568

(510) (5) veterinární přípravky, potravinové doplňky pro zvířata; (31) krmivo.

(511) 5, 31

(540)

ATLET

(111) **368064**

(220) 02.02.2018

(320) 02.02.2018

(442) 09.05.2018

(151) 15.08.2018

(730) **PRODANCE s.r.o.**, Osadní 799/26, Praha 7, Holešovice, 17000, CZ

(740) artpatent, advokátní kancelář s.r.o., Mgr. Tomáš Bejček advokát, Dukelských hrdinů 976/12, Praha 7, Holešovice, 17000

(210) O-545569

(591) Barevná

(510) (35) velkoobchodní a maloobchodní prodej včetně prodeje přes internet následujících výrobků: audiovizuální a komunikační zařízení, zvukovody, subwoofery, reproduktory, reproboxy, autoreproduktory, systémy reproduktorů, stojany na reproduktory, držáky na uchycení reproduktorů a reproboxů, reproduktorové kabely, reproduktorové skříně, řídicí jednotky reproduktorů, přenosné přístroje na reprodukci zvuku, kryty reproduktorů, části a součásti audio přístrojů, mikrofony, elektronické audio výhybky, zesilovače, procesory signálu, sluchátka, stojany na mikrofony, stojany na kompaktní disky, stojany na počítačová zařízení, přijímače pro simultánní tlumočení, rekordéry, diskové přehrávače, dvd mechaniky, mixážní pulty, rádiové tunery, zesilovací tunery, zvukové karty, kryty na přenosné přehrávače médií, kryty na mobilní telefony, kryty pro magnetické disky, kryty pro tablety, software, gramofony, brašny (kufříky) na počítače, svítící tyčinky, brýle, náramky, trička, čepice, mikiny, rukavice, brašny, batohy, kufr, akustické izolační obklady, osvětlovací zařízení a světelné reflektory, led svítidla, led displeje, led panely, led monitory, světlomety, dekorativní světla, rozptylovače světla (difuzéry), stroboskopická světla (světelné efekty), zástěny na směřování světla, filtry do osvětlovacích přístrojů, stržáky, lasery, lampy, zrcadlové koule jako doplňky osvětlení, svítily, zářivková osvětlení, mechanické nářadí, baterie, nože, brašny na nářadí, prázdné, brašny na nářadí (s nářadím), stativy pro mikrofony, stativy pro reproduktory, světelné stativy, příslušenství ke stativům, kovové tyče, držáky nástrojů, příchytky, nekovové svorky a držáky pro kabely, stojany pro umělce, stojany na noty, konstrukce kovové, třmeny, pásy, popruhy a smyčky, nábytek, kovové háky, karabiny, ocelová lanka, podstavce pro stroje, věže (kovové konstrukce), závěsné plošiny k použití se zdvihacími zařízeními, kladkostroje, kovová pódia (konstrukce), nekovové konstrukce pódii, přenosná pódia nekovová, sedačky a křesla, rozvaděče, prodlužovací kabely, usb kabely, kabely (optické-), projekční plátna, projektory, monitory, kovové střechy, nepromokavé plachty, pracovní desky, kovové stavební a konstrukční materiály a prvky, nekovové stavební a konstrukční materiály a prvky, kovové kliky, držadla, úchyty a madla, kulaté úchyty (držadla), ne kovové, umělé rohy, kola, kovové šrouby, nekovové šrouby, závity, matice, nožičky k nábytku, lišty (nekovové), kovové lišty, rezistory, pevné kondenzátory, kondenzátory (elektrotechnické), cívky kovové, elektrické cívky, textilní pásy, krycí pásy, lepicí pásy, kovové pásy, molitanové obklady, kabelové přejezdy; ohňostroje, kouřové clony, přístroje se zvukovými efekty, pyrotechnika, záblesková zařízení, nástroje pro slaboproudou techniku, reklama a propagace, dodavatelské služby pro třetí osoby (nákup výrobků a služeb pro jiné podniky), obchodní administrativa, kancelářské práce, obchodní reklama a propagace, poskytování obchodních nebo podnikatelských informací, marketingové studie, předvádění zboží, prezentace výrobků v komunikačních médiích pro účely maloobchodu, reklamní materiály (zasílání zákazníkům), pronájem reklamní plochy; (37) servisní, montážní a opravárenské služby elektronických a elektrických přístrojů, osvětlovacích přístrojů a zařízení, obstaratelská činnost v této oblasti, zajišťování technických revizí; (41) vzdělávání, zábava, kulturní aktivity, informace o možnostech zábavy, organizování kulturních nebo vzdělávacích výstav, organizování soutěží (vzdělávacích nebo zábavných), pořádání koncertů, služby klubů (výchovné nebo zábavné), koncertní sály a sítě, organizování a vedení seminářů, služby v oblasti prodeje vstupenek (zábava), školení (pořádání a řízení), pronájem zvukové techniky, pořádání loterií; (42) poradenské a konzultační služby v oboru elektronických a elektrických přístrojů a zařízení, instalace počítačových programů, poskytování konzultací v oblasti audiovizuálních, filmových, kongresových, komunikačních, výpočetních zařízení, zpracování projektové dokumentace pro technické vybavení místností audiovizuální, filmovou, kongresovou a komunikační technikou.

(511) 35, 37, 41, 42

(540)



- (111) **368065**
(220) 02.02.2018
(320) 02.02.2018
(442) 09.05.2018
(151) 15.08.2018
(730) **PRODANCE s.r.o.**, Osadní 799/26, Praha 7, Holešovice, 17000, CZ
(740) artpatent, advokátní kancelář s.r.o., Mgr. Tomáš Bejček advokát, Dukelských hrdinů 976/12, Praha 7, Holešovice, 17000
(210) O-545570
(591) Barevná
(510) (9) přístroje pro záznam, přenos a reprodukci zvuku, zvukovody, subwoofery, reproduktory, reproboxy, systémy reproduktorů, stojany na reproboxy, držáky na uchycení reproduktorů a reproboxů, reproduktorové kabely, reproduktorové skříně, řídicí jednotky reproduktorů, kryty reproduktorů, části a součásti audio přístrojů, mikrofony, elektronické audio výhybky, stavebnice reproboxů, komponenty pro výrobu reproboxů; (37) servisní, montážní a opravárenské služby elektronických a elektrických přístrojů, osvětlovacích přístrojů a zařízení; (41) vzdělávání, zábava, kulturní aktivity, informace o možnostech zábavy, organizování kulturních nebo vzdělávacích výstav, organizování soutěží (vzdělávacích nebo zábavných), pořádání koncertů, služby klubů (výchovné nebo zábavné), koncertní sály a sítě, organizování a vedení seminářů, služby v oblasti prodeje vstupenek (zábava), školení (pořádání a řízení).
(511) 9, 37, 41
(540)



- (111) **368066**
(220) 02.02.2018
(320) 02.02.2018
(442) 09.05.2018
(151) 15.08.2018
(730) **KOMPLEX UNION s.r.o.**, Rybná 716/24, Praha 1, Staré Město, 11000, CZ
(210) O-545571
(510) (7) elektrické nářadí, záhlubníky (elektrické nářadí), výstružníky (elektrické nářadí), miniaturní elektrické nářadí, nýtovačky (elektrické nářadí), zahradnické nářadí (elektrické), elektrické zahradnické nářadí, vrtačky [elektrické nářadí], elektrické ruční nářadí, sloupové vrtačky (elektrické nářadí), nástavce pro elektrické nářadí, nýtovací kladiva (elektrické nářadí), připojitelné koncovky na elektrické nářadí, hroty pro elektrické ruční nářadí, vrtačky jako bezšňůrové elektrické nářadí, zařízení a stroje pro zemědělství, pro zemní práce, pro stavebnictví, pro těžbu ropy a plynu, důlní zařízení, bagry (stroje na zemní práce); (12) vysokozdvizné vozíky, elektrické vysokozdvizné vozíky, stohovací stroje (vysokozdvizné vozíky).
(511) 7, 12
(540)

NORWA

- (111) **368067**
(220) 04.02.2018
(320) 04.02.2018
(442) 09.05.2018
(151) 15.08.2018
(730) **H.C.S., spol. s r.o.**, Mělnická 158, Tišice, 27715, CZ
(210) O-545572
(591) Barevná
(510) (4) minerální oleje, mazací oleje, syntetické mazací oleje, mazací oleje a tuky, mazací oleje na benzinové motory, mazací oleje (průmyslová maziva), mazací oleje v podobě hydraulických olejů, mazací oleje na motory motorových vozidel, mazací oleje k použití jako řezná kapalina, mazací oleje na kola, řepkový olej k mazání strojů; (7) sekačky trávy, sekačky trávy (stroje), samohybné sekačky, sekačky (elektrické), elektrické sekačky na trávu, strunové sekačky (elektrické travní a zahradní nářadí), sekačky

(elektrické zahradní a travní nářadí a nástroje), sekačky (benzinové), sekačky na zastřihávání okrajů trávníku (stroje), mechanické sekačky na trávu, pojezdové sekačky na trávu, robotické sekačky na trávu, sekačky na trávu se sedátkem, řetězové pily, elektrické řetězové pily, pily [stroje], pily na řezání křovin (stroje), stroje na nastavení ozubených listů pily (pily na řezání nebo zpracování dřeva), motorové pily, motorové ruční pily, robotické motorové ruční pily, elektrické pily na dřevo (stroje), zemědělské, zahradnické a lesnické stroje a přístroje, lesnické stroje, zahradní traktory na sečení trávníku, zařízení a stroje pro zemědělství, pro zemní práce, pro stavebnictví, pro těžbu ropy a plynu, důlní zařízení, kultivátory [stroje], motorové kultivátory (stroje), rotační kultivátory (stroje), kultivátory (stroje) k tažení za vozidly, drtiče [stroje], pilové řetězy, nabíjecí křovinořezy, vzduchové filtry na motory, olejové filtry, olejové filtry (části strojů), palivové filtry, palivové filtry pro motory vozidel, stroje na řezání dřeva, kozy na řezání dřeva jako části strojů, elektrické stroje na řezání a štípání polen jako palivového dřeva, zvedáky [stroje], závitové zvedáky (stroje), šroubové zvedáky (stroje), pneumaticky ovládané zvedáky (stroje), brusky (stroje), brusky na řezné nástroje (stroje), brusky na úpravu hran nástrojů (stroje), strunové sekačky na zahradu, cívky strunových sekaček na úpravu trávníků a zahrady, vibrační stroje, vibrační brusné stroje, vibrační síťové třídíčky (stroje), motory, strojní motory, vibrační motory, odkornovací stroje, pěchovací stroje, pěchovací válce (stroje), nože pro žací stroje; (9) ochranné štíty, obličejové ochranné štíty, ochranné obličejové štíty pro ochranné přilby, ochranné přilby, ochranné rukavice, ochranné brýle, ochranné pracovní nákolienky, ochranné pracovní oděvy (na ochranu proti nehodám či zranění), ochranná obuv, ochranná pracovní obuv, ochranná obuv (proti úrazu nebo zranění), ochranná protiuřazová obuv, vysoké boty (ochranná obuv); (12) zahradnické traktory, komunální traktory, zahradní traktory pro přepravu, traktory na ježdění po trávníku; (37) opravy a údržba zahradnického nářadí, opravy nářadí, opravy nebo údržba zemědělských strojů a nářadí, pronájem stavebních strojů, pronájem stavebních strojů a zařízení, opravy nebo údržba stavebních strojů a zařízení, půjčování nářadí, půjčování strojů na zemní práce, opravy a údržba žacích strojů a zařízení; (44) údržba trávníků, údržba zahrad, lesnické služby, zemědělské, zahradnické a lesnické služby, zemědělské, zahradnické a lesnické služby týkající se rekultivace území poškozeného průmyslem, pronájem zahradnického náčiní.

- (511) 4, 7, 9, 12, 37, 44
(540)

HCS-PARTS
// DOBRÁ VOLBA

- (111) **368068**
(220) 04.02.2018
(320) 04.02.2018
(442) 09.05.2018
(151) 15.08.2018
(730) **CHATEAU LEDNICE GROUP, a.s.**, Nejdecká 714, Lednice, 69144, CZ
(740) RETROPATENT s.r.o., Dobiášova 1246/29, Liberec, Liberec VI-Rochlice, 46006
(210) O-545575
(510) (16) tiskoviny, tištěné reklamní, propagační a informační materiály, etikety, obaly papírové a z plastu v jiné třídě neobsažené, obaly a tašky z papíru a plastů; (33) alkoholické nápoje (s výjimkou pív); (41) organizace a pořádání přednášek a společenských zábavných akcí.
(511) 16, 33, 41

(540)



- (111) **368069**
 (220) 02.02.2018
 (320) 02.02.2018
 (442) 09.05.2018
 (151) 15.08.2018
 (730) **Fantail s.r.o.**, Na Císařce 3222/10, Praha 5, 15000, CZ
 (740) AK Jan Bárta, JUDr. Jan Bárta, advokát, Kaprova 42/14, Praha 1, 11000
 (210) O-545577
 (510) (16) učebnice, vzdělávací publikace, tištěné vzdělávací materiály; (39) služby v oblasti plánování výletů a zájezdů, organizování výletů, turistické prohlídky, cesty (organizování), služby týkající se rezervace zájezdů a výletů, služby v oblasti rezervace turistických zájezdů, poskytování turistických cestovních informací, objednávání prázdninového cestování a zájezdů, služby cestovních kanceláří týkající se zprostředkování zájezdů, služby cestovních agentur a rezervační služby; (41) výuka jazyků, tlumočnické služby, překladatelské služby, provozování jazykových škol a zajišťování jazykových kurzů, služby v oblasti výuky angličtiny, organizování jazykových kurzů, vzdělávací služby v oblasti výuky cizích jazyků, služby vzdělávacích akademií pro výuku jazyků, služby škol pro výuku jazyků, vzdělávací kurzy, vedení kurzů, korespondenční kurzy, poskytování vzdělávacích kurzů, poskytování školních kurzů, organizování školních kurzů, školní kurzy zaměřené na přípravu ke zkouškám, předškolní výchova, předškolní vzdělávání, školní vzdělávání, služby v oblasti zábavy pro děti, vzdělávací služby poskytované dětem, vydávání vzdělávacích knih; (43) předškolní péče, péče o děti po ukončení vyučování, denní jesle, školky; (45) hlídání dětí, hlídání dětí (služby).
- (511) 16, 39, 41, 43, 45
 (540)

Fantail

- (111) **368070**
 (220) 05.02.2018
 (320) 05.02.2018
 (442) 09.05.2018
 (151) 15.08.2018
 (730) **CHATEAU LEDNICE GROUP, a.s.**, Nejdecká 714, Lednice, 69144, CZ
 (740) RETROPATENT s.r.o., Dobiášova 1246/29, Liberec, Liberec VI-Rochlice, 46006
 (210) O-545594
 (510) (32) nealkoholické nápoje; (33) alkoholické nápoje (s výjimkou pív); (41) organizace a pořádání přednášek a společenských zábavných akcí.
- (511) 32, 33, 41

(540)

POHÁDKOVÁ LEDNICE



- (111) **368071**
 (220) 09.02.2018
 (320) 09.02.2018
 (442) 09.05.2018
 (151) 15.08.2018
 (730) **Kopečný Tomáš**, Pod Beránkou 2471/9, Praha 6, Dejvice, 16000, CZ
 (740) GATODE s. r. o., Ing. Mgr. Denisa Dudová, Vršovická 478/51, Praha 10, Vršovice, 10000
 (210) O-545692
 (510) (14) hodinky, hodinky a jejich části, hodinové stroje a strojky, průmyslové hodiny, quartz hodinky, budíky, časoměry, chronografy, chronometry, lodní chronometry, digitální hodiny, potápěčské hodinky, přístroje pro měření času při sportu (stopky), skříně na hodiny, klenoty k osobnímu krášení, manžetové knoflíky, medaile, náhrdelníky, náramky, náušnice, klíčenky, bižuterie a řetízky, kazety na šperky, dárková pouzdra na hodinářské výrobky, kryty na hodinky, pouzdra na hodinky, šperkownice; (25) oděvy, oděvy z kůže, oděvní výrobky z kůže, oděvy pro automobilisty a motocyklisty z kůže, rukavice, včetně rukavic z kůže, surové kůže nebo kožesiny, opasky a pásy k oděvům, sportovní oděvy, sportovní obuv, kombinézy, bundy, kabáty, kalhoty, boty, pokrývky hlavy, sportovní čepice; (35) merchandising, reklamní, inzertní a propagační činnost, zásilkový prodej a elektronický obchod (e-shop) prostřednictvím komunikačních sítí (internet) s hodinkami a jejich částmi, klenoty, náhrdelníky, náramky, náušnicemi, klíčenkami, oděvy, oděvními výrobky z kůže, rukavicemi, opasky, sportovními oděvy a obuví, rozšiřování reklamních a propagačních materiálů související s hodinkami a jejich částmi, klenoty, náhrdelníky, náramky, náušnicemi, klíčenkami, oděvy, oděvními výrobky z kůže, rukavicemi, opasky, sportovními oděvy a obuví.
- (511) 14, 25, 35
 (540)

Legionnaire

- (111) **368072**
 (220) 12.02.2018
 (320) 12.02.2018
 (442) 09.05.2018
 (151) 15.08.2018
 (730) **SYRER MORAVA s.r.o.**, Střední 595/26, Brno, Ponava, 60200, CZ
 (740) Ing. Radmila Baumová, nám. Republiky 75/2, Žďár nad Sázavou, Žďár nad Sázavou 1, 59101
 (210) O-545735
 (591) Barevná
 (510) (16) papír a výrobky z papíru, tiskoviny a polygrafické výrobky, například publikace, tiskoviny periodické i neperiodické, tiskopisy, prospekty, katalogy, informační brožury a letáky, plakáty, etikety, fotografie, reklamní a propagační materiály papírové, obaly patřící do této třídy, zejména obaly

z plastů pro obalovou techniku, obaly z plastů a papíru, fólie z umělých hmot na balení, vše v rámci této třídy; (29) mléko a mléčné výrobky, sýry všeho druhu, sýry přírodní, sýry uzené a pařené, sýry salámového typu, sýry v kombinaci s jinými potravinovými složkami, jako jsou masa, ovoce, zelenina, vejce a výrobky z nich; (35) služby reklamní, propagační činnost, pronájem reklamních ploch a reklamních materiálů, poradenství a pomoc v řízení obchodní činnosti, marketingové studie, administrativa, kancelářské práce, zprostředkování obchodních záležitostí s výrobky výše uvedenými ve třídách 16 a 29, zprostředkování služeb uvedených v této třídě.

(511) 16, 29, 35
(540)



(111) **368073**
(220) 13.02.2018
(320) 13.02.2018
(442) 09.05.2018
(151) 15.08.2018
(730) **Jaroměřická mlékárna, a.s.**, Kaunicova 198, Jaroměřice nad Rokytnou, 67551, CZ
(210) O-545738
(510) (29) mléko a mlékárenské výrobky, zejména sýry, jogurt, kefir, kysané mléko, máslo, mléčné koktejly, mléčné nápoje, mléčné výrobky, smetana, šlehačka, tvaroh; (30) pudinky; (32) nápoje syrovátkové.
(511) 29, 30, 32
(540)



**Staročeský
Jaroměřický**

(111) **368074**
(220) 13.02.2018
(320) 13.02.2018
(442) 09.05.2018
(151) 15.08.2018
(730) **FreeCoin s.r.o.**, Srážná 5113/1, Jihlava, 58601, CZ
(210) O-545741
(591) Barevná
(510) (9) software pro výměnu virtuální měny, software a programy pro usnadnění transakcí elektronického obchodu, včetně příjmu žádostí o platby a převod virtuální měny, softwarové aplikace pro mobilní komunikační zařízení; (35) propagační činnost, reklama, organizování řízení obchodní činnosti, poradenské služby v oblasti obchodního řízení; (36) finančníctví, konkrétně poskytování virtuální měny, směňování virtuální měny za peněžní prostředky, směňování peněžních prostředků za virtuální měnu, peněžnictví, konkrétně vydávání a údržba systému pro elektronickou

virtuální měnu, elektronický převod peněžních prostředků, finanční informace, investování peněžních prostředků, kapitálové investice, poskytování finančních informací prostřednictvím webových stránek, počítačové finanční služby pro elektronické virtuální měny a jejich směnu, elektronický převod virtuální měny, clearingové a platební služby vztahující se k prodeji a úhradě virtuální měny, obchodování s virtuální měnou a její zprostředkování, platební služby.

(511) 9, 35, 36
(540)



(111) **368075**
(220) 13.02.2018
(320) 13.02.2018
(442) 09.05.2018
(151) 15.08.2018
(730) **SpectroTech s.r.o.**, Cihlářská 643/19, Brno, 60200, CZ
(740) Mgr. Pavel Batěk, advokát, Sokolovská 394/17, Praha 8, 18600
(210) O-545742
(591) Barevná

(510) (37) aplikace nátěrů na budovy, aplikace ochranného nátěru na dřevo, aplikace ochranných nátěrů na povrchy budov, aplikace ochranných nátěrů na povrchy nádrží, aplikace ochranného nátěru na budovy, aplikace nátěrů na tunely, aplikace nátěrů na plavecké bazény, natírání staveb, natírání a lakování, natírání kovů nástřikem, malování a natírání, lakování, glazurování, lakování vozidel, lakování motorových vozidel, údržba automobilů, nátěry obytných domů, služby pro aplikaci ochranných nátěrů na exteriéry budov, antikorozní úprava, antikorozní ošetření vozidel, antikorozní ošetření motorových vozidel, antikorozní nátěry pro vozidla, lakování nábytku, lakování deskových materiálů, lakování kartónových materiálů, nátěry potrubí, ochranné nátěry podvozků vozidel, provádění ochranných nátěrů (malířské práce), nanášení ochranných nátěrů na duté povrchy, malba budov, malba nástřikem, aplikace nátěrů na opravy stěn, údržba lodí, údržba lokomotiv, údržba značení, údržba průmyslových strojů, údržba a opravy potrubí, údržba a opravy topení, údržba a opravy vozidel, údržba a opravy letadel, opravy nebo údržba dopravníků, opravy nebo údržba plavidel, ošetřování proti rzi.

(511) 37
(540)



(111) **368076**
(220) 13.02.2018
(320) 13.02.2018
(442) 09.05.2018
(151) 15.08.2018
(730) **True Brothers Production, s.r.o.**, Neklanova 112/9, Praha 2, Vyšehrad, 12800, CZ
(740) Advokátní kancelář Belha, Vacíř & spol., s.r.o., Mgr. Petr Vacíř, náměstí Jiřího z Poděbrad 1382/2, Praha 2 - Vinohrady, 12000
(210) O-545745
(510) (39) pořádání zábavních plaveb, lodní doprava, pronájem plavidel, vyjížděky výletní lodí; (41) služby pro oddech, služby v oblasti zábavy, pořádání zábavních akcí, hudební produkce, karaoke, zábavné klubové

služby, plánování večírků, pořádání a uvádění koncertů, služby diskžokejů, zábava; (43) bary, bufety, hotelové služby, kavárny, restaurace.
(511) 39, 41, 43
(540)



IMAGO MUNDI
LOUNGE & EVENT SPACE

táborů, soudcování při sportovních soutěžích, poradenské služby v oblasti organizování sportovních akcí, poradenské služby v oblasti výuky sportu a trenérské činnosti, poskytování informací o sportovních aktivitách, sportovních akcích a o sportovcích, poskytování prostor pro sportovní trénink, sportovní turnaje a soutěže a jiné sportovní akce, poskytování prostor pro sportovní rekreaci, pronájem prostor a zařízení sportovních klubů, pronájem hřišť a stadionů, pronájem a půjčování sportovního vybavení.

(511) 25, 28, 41
(540)

MALYFOTBAL.CZ

(111) **368077**
(220) 13.02.2018
(320) 13.02.2018
(442) 09.05.2018
(151) 15.08.2018
(730) **Brown-Forman Finland Ltd.**, Porkkalankatu 24, 00180 Helsinki, FI
(740) Všetěčka Zelený Švorčík Kalenský a partneři, advokátní a patentová kancelář, JUDr. Pavel Zelený, advokát, Hálkova 2, Praha 2, 12000
(210) O-545756
(510) (33) alkoholické nápoje, včetně destilátů.
(511) 33
(540)



(111) **368078**
(220) 14.02.2018
(320) 14.02.2018
(442) 09.05.2018
(151) 15.08.2018
(730) **Asociace malého fotbalu ČR, z.s.**, Roháčova 145/14, Praha 3, Žižkov, 13000, CZ
(740) Kania, Sedlák, Smola, Ing. Lucie Lunzarová, Mendlovo náměstí 907/1a, Brno, Staré Brno, 60300
(210) O-545770
(591) Barevná
(510) (25) oděvy, sportovní oděvy, bundy, sportovní bundy, šály, šátky, čelenky, trička, svetry, košile, kravaty, spodní prádlo, župany, dresy, kombinézy, potítky, tepláky a teplákové soupravy, obuv, fotbalová a sportovní obuv, ponožky, pokrývky hlavy, čepice, klobouky, kšiltky sluneční, štítky na čepice, opasky, rukavice, pláštěnky, punčocháče, uniformy; (28) sportovní potřeby s výjimkou oděvů, míče na hraní, sportovní nářadí a náčiní spadající do této třídy, chrániče páteře, chrániče zubů, chrániče kolen, holení, loktů a zápěstí (jako sportovní potřeby), suspenzory pro muže (sportovní potřeby), rukavice pro sportovní hry, mantinely, trenažéry, hračky, stolní hry, hrací žetony, puzzle, domina, pexeso, hrací karty, míče hrací, společenské a jiné hry v rámci této třídy, hračky včetně dřevěných; (41) příprava, pořádání a organizování sportovních soutěží, turnajů a jiných sportovních akcí, zejména v malé kopané, sportovní výuka, trénink a instruktáž, pořádání školení a kurzů vztahujících se ke sportovním aktivitám, služby v oblasti sportu a fitness center, výuka a trenérská činnost v oblasti sportu, zejména fotbalu, výuka a školení učitelů a trenérů sportu, pořádání sportovních

(111) **368079**
(220) 14.02.2018
(320) 14.02.2018
(442) 09.05.2018
(151) 15.08.2018
(730) **NATURA BOHEMICA II. s.r.o.**, Lipská 2023, Chomutov, 43003, CZ
(740) Ing. Michal Jupa, patentový zástupce, Na Baních 1385, Praha 5 - Zbraslav, 15600
(210) O-545773
(510) (16) papír a lepenka, tiskárenské výrobky, potřeby pro vazbu knih, fotografie, papírnické zboží a kancelářské potřeby s výjimkou nábytku, lepidla pro kancelářské potřeby nebo pro domácnost, materiály pro umělce a malíře, malířské štětce, instruktážní a výukové materiály, plastové archy, fólie a sáčky pro balení a obaly, tiskařské typy, štočky; (29) maso, ryby, drůbež a zvěřina, masové výtažky, konzervované, mražené, sušené a vařené ovoce a zelenina, želé, džemy, kompoty, vejce, mléko a mléčné výrobky, jedlé oleje a tuky; (30) káva, čaj, kakao a náhražky kávy, rýže, tapioka a ságo, mouka a přípravky vyrobené z obilnin, chléb, pečivo a cukrovinky, produkty určené ke konzumaci v mraženém stavu, cukr, med, melasa, droždí, kypřicí prášek do pečiva, sůl, hořčice, ocet, omáčky (ochucovadla), koření, led; (31) surové a nezpracované zemědělské, akvakulturní, zahradnické a lesní produkty, zrna a semena surová nebo nezpracovaná, čerstvé ovoce a zelenina, čerstvé bylinky, přírodní rostliny a květiny, cibule a hlízy, sazenice a semena pro pěstování rostlin, živá zvířata, krmiva a nápoje pro zvířata, slad; (32) piva, minerální a syčené vody a jiné nealkoholické nápoje, ovocné nápoje a ovocné šťávy, sirupy a jiné přípravky pro přípravu nápojů; (33) alkoholické nápoje v rámci této třídy, vína, nápoje na základě vína; (35) zprostředkování obchodu, maloobchodní a velkoobchodní činnost, nákup a prodej, provozování e - shopu, export - import - vše ve vztahu k výrobkům výše uvedeným ve třídě 16, 29, 30, 31 32 a 33 a k oděvům, obuvi a pokrývkám hlavy, reklamním předmětům všeho druhu, reklamním, výukovými a informačním materiálům, reklama, propagace, inzerce, marketing, řízení obchodní činnosti, obchodní administrativa, kancelářské práce, obchodní partnerství, styk s veřejností, vytváření vydávání a psaní reklamních, propagačních a inzertních textů a publikací.
(511) 16, 29, 30, 31, 32, 33, 35
(540)



- (111) **368080**
(220) 15.02.2018
(320) 15.02.2018
(442) 09.05.2018
(151) 15.08.2018
(730) **RUSTBREAKER s.r.o.**, Vazová 2630, Uherský Brod, 68801, CZ
(740) Patentová a známková kancelář, Ing. Jaromír Příkryl, Včelín 1161, Hulín, 76824
(210) O-545805
(510) (1) tmely (včetně sklenářských) a lepidla pro stavebnictví spadající do této třídy, tmely pro průmyslové užití spadající do této třídy, tmely na vyrovnávání povrchů spadající do této třídy, tmely opravárenské spadající do této třídy, tmely opravárenské na bázi epoxidů, polyesterů, polyuretanů (polyisokyanáty a polyoly), polyolefinů, akrylátů a metylmetakrylátů, novolaků, epoxyuretanů, tmely na pneumatiky, rozpouštědla na barvy spadající do této třídy; (2) barvy, laky, autolaky, emaily, fermeže, prostředky k ochraně chrómů, ochranné nástřiky, mazací a antikorozi prostředky, oleje a barvy antikorozi, ochranné konzervační výrobky, technické spreje, silikonové spreje, pojiva pro barvy a tmely; (3) autokosmetika, prostředky pro čištění motorů, prostředky čisticí, lešticí, odmašťovací, prostředky na čištění pneumatik, brusiva, čisticí oleje a roztoky, kapaliny na mytí skel do ostřikovačů vozidel, přípravky na odstraňování laku a barvy, prostředky na odstraňování rzi, vosk na leštění, penetrační prostředky, čisticí kompozice pro odstraňování skvrn; (35) maloobchodní a velkoobchodní prodej, zprostředkovatelská činnost v oblasti obchodu a internetový obchod, vše s výrobky uvedenými výše ve třídě 1, 2 a 3, marketing, reklamní, inzertní a propagační činnost.
- (511) 1, 2, 3, 35
(540)

RUSTBREAKER

- (111) **368081**
(220) 15.02.2018
(320) 15.02.2018
(442) 09.05.2018
(151) 15.08.2018
(730) **RUSTBREAKER s.r.o.**, Vazová 2630, Uherský Brod, 68801, CZ
(740) Patentová a známková kancelář, Ing. Jaromír Příkryl, Včelín 1161, Hulín, 76824
(210) O-545806
(510) (1) tmely (včetně sklenářských) a lepidla pro stavebnictví spadající do této třídy, tmely pro průmyslové užití spadající do této třídy, tmely na vyrovnávání povrchů spadající do této třídy, tmely opravárenské spadající do této třídy, tmely opravárenské na bázi epoxidů, polyesterů, polyuretanů (polyisokyanáty a polyoly), polyolefinů, akrylátů a metylmetakrylátů, novolaků, epoxyuretanů, tmely na pneumatiky, rozpouštědla na barvy spadající do této třídy; (2) barvy, laky, autolaky, emaily, fermeže, prostředky k ochraně chrómů, ochranné nástřiky, mazací a antikorozi prostředky, oleje a barvy antikorozi, ochranné konzervační výrobky, technické spreje, silikonové spreje, pojiva pro barvy a tmely; (3) autokosmetika, prostředky pro čištění motorů, prostředky čisticí, lešticí, odmašťovací, prostředky na čištění pneumatik, brusiva, čisticí oleje a roztoky, kapaliny na mytí skel do ostřikovačů vozidel, přípravky na odstraňování laku a barvy, prostředky na odstraňování rzi, vosk na leštění, penetrační prostředky, čisticí kompozice pro odstraňování skvrn; (35) maloobchodní a velkoobchodní prodej, zprostředkovatelská činnost v oblasti obchodu a internetový obchod, vše s výrobky uvedenými výše ve třídě 1, 2 a 3, marketing, reklamní, inzertní a propagační činnost.
- (511) 1, 2, 3, 35
(540)

rustbreaker

- (111) **368082**
(220) 15.02.2018

- (320) 15.02.2018
(442) 09.05.2018
(151) 15.08.2018
(730) **RUSTBREAKER s.r.o.**, Vazová 2630, Uherský Brod, 68801, CZ
(740) Patentová a známková kancelář, Ing. Jaromír Příkryl, Včelín 1161, Hulín, 76824
(210) O-545807
(510) (1) tmely (včetně sklenářských) a lepidla pro stavebnictví spadající do této třídy, tmely pro průmyslové užití spadající do této třídy, tmely na vyrovnávání povrchů spadající do této třídy, tmely opravárenské spadající do této třídy, tmely opravárenské na bázi epoxidů, polyesterů, polyuretanů (polyisokyanáty a polyoly), polyolefinů, akrylátů a metylmetakrylátů, novolaků, epoxyuretanů, tmely na pneumatiky, rozpouštědla na barvy spadající do této třídy; (2) barvy, laky, autolaky, emaily, fermeže, prostředky k ochraně chrómů, ochranné nástřiky, mazací a antikorozi prostředky, oleje a barvy antikorozi, ochranné konzervační výrobky, technické spreje, silikonové spreje, pojiva pro barvy a tmely; (3) autokosmetika, prostředky pro čištění motorů, prostředky čisticí, lešticí, odmašťovací, prostředky na čištění pneumatik, brusiva, čisticí oleje a roztoky, kapaliny na mytí skel do ostřikovačů vozidel, přípravky na odstraňování laku a barvy, prostředky na odstraňování rzi, vosk na leštění, penetrační prostředky, čisticí kompozice pro odstraňování skvrn; (35) maloobchodní a velkoobchodní prodej, zprostředkovatelská činnost v oblasti obchodu a internetový obchod, vše s výrobky uvedenými výše ve třídě 1, 2 a 3, marketing, reklamní, inzertní a propagační činnost.
- (511) 1, 2, 3, 35
(540)



- (111) **368083**
(220) 15.02.2018
(320) 15.02.2018
(442) 09.05.2018
(151) 15.08.2018
(730) **RUSTBREAKER s.r.o.**, Vazová 2630, Uherský Brod, 68801, CZ
(740) Patentová a známková kancelář, Ing. Jaromír Příkryl, Včelín 1161, Hulín, 76824
(210) O-545808
(510) (1) tmely (včetně sklenářských) a lepidla pro stavebnictví spadající do této třídy, tmely pro průmyslové užití spadající do této třídy, tmely na vyrovnávání povrchů spadající do této třídy, tmely opravárenské spadající do této třídy, tmely opravárenské na bázi epoxidů, polyesterů, polyuretanů (polyisokyanáty a polyoly), polyolefinů, akrylátů a metylmetakrylátů, novolaků, epoxyuretanů, tmely na pneumatiky, rozpouštědla na barvy spadající do této třídy; (2) barvy, laky, autolaky, emaily, fermeže, prostředky k ochraně chrómů, ochranné nástřiky, mazací a antikorozi prostředky, oleje a barvy antikorozi, ochranné konzervační výrobky, technické spreje, silikonové spreje, pojiva pro barvy a tmely; (3) autokosmetika, prostředky pro čištění motorů, prostředky čisticí, lešticí, odmašťovací, prostředky na čištění pneumatik, brusiva, čisticí oleje a roztoky, kapaliny na mytí skel do ostřikovačů vozidel, přípravky na odstraňování laku a barvy, prostředky na odstraňování rzi, vosk na leštění, penetrační prostředky, čisticí kompozice pro odstraňování skvrn; (35) maloobchodní a velkoobchodní prodej, zprostředkovatelská činnost v oblasti obchodu a internetový obchod, vše s výrobky uvedenými výše ve třídě 1, 2 a 3, marketing, reklamní, inzertní a propagační činnost.
- (511) 1, 2, 3, 35

(540)



- (111) **368084**
(220) 16.02.2018
(320) 16.02.2018
(442) 09.05.2018
(151) 15.08.2018
(730) **Sdružení hasičů Čech, Moravy a Slezska**, Římská 2135/45, Praha 2, Vinohrady, 12000, CZ
(210) O-545824
(591) Barevná
(510) (26) knoflíky, odznaky, stuhu a vyznamenání spadající do této třídy; (35) propagační činnost, reklama, kancelářské práce; (41) zábava, sportovní a kulturní aktivity.
(511) 26, 35, 41
(540)



- (111) **368085**
(220) 16.02.2018
(320) 16.02.2018
(442) 09.05.2018
(151) 15.08.2018
(730) **Hankook Tire Worldwide Co., Ltd.**, 647-15, Yoksam-Dong, Kangnam-Gu, Soul, KR
(740) Zeiner & Zeiner v.o.s., Mgr. Alexandr Vališ, advokát, Maiselova 15, Praha 1, 11000
(210) O-545835
(591) Barevná
(510) (12) pneumatiky pro automobily, pneumatiky pro bicykly, obaly pro pneumatiky, kryty pro pneumatiky, pneumatiky pro motocykly, lepicí gumové záplaty pro opravy duší, duše pro bicykly, duše pro motocykly, duše pro pneumatiky plněné vzduchem, duše pro kola vozidel, duše pro pneumatiky vozidel, zavazadlové sítě pro vozidla, pneumatiky plněné vzduchem, soupravy pro opravy duší, ráfky pro kola vozidel, kryty sedel pro bicykly, kryty sedel pro motocykly, bezpečnostní pásy pro sedadla vozidel, brzdové segmenty pro vozidla, tlumiče nárazů pro vozidla, nosiče lyží pro auta, hroty do pneumatik, hřeby do pneumatik, pneumatiky pro kola vozidel, pneumatiky beze vzduchu pro kola vozidel, běhouny k protektorování pneumatik, běhouny pro vozidla (válečkové pásy), běhouny pro vozidla (traktorového typu), bezdušové pneumatiky pro bicykly, bezdušové pneumatiky pro motocykly, ventily pro pneumatiky vozidel, pneumatiky kolových vozidel.
(511) 12

(540)

 **HANKOOK** Tire & Technology

- (111) **368086**
(220) 19.02.2018
(320) 19.02.2018
(442) 09.05.2018
(151) 15.08.2018
(730) **INTERPORTA z.s.**, Višňová 2834/1, Ústí nad Labem - Severní Terasa, 40011, CZ
(210) O-545865
(591) Barevná
(510) (41) organizování festivalů, pořádání festivalů pro zábavní účely, organizování festivalů pro zábavní účely, pořádání festivalů pro kulturní účely, organizování festivalů pro kulturní účely, služby v oblasti hudebních festivalů, organizování soutěží, pořádání soutěží, soutěžní pořady.
(511) 41
(540)



INTERPORTA
International Music Competition

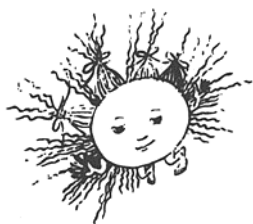
- (111) **368087**
(220) 19.02.2018
(320) 19.02.2018
(442) 09.05.2018
(151) 15.08.2018
(730) **Mudroch David**, Prosetín 185, Prosetín, 53976, CZ
(740) Bohemia Patent, Ing. Jana Vandlíková, Vodičkova 791/41, Praha 1 - Nové Město, 11000
(210) O-545867
(510) (3) kosmetika a kosmetické přípravky v rámci této třídy, voňavky, šampóny, šamponové přípravky, přípravky pro zubní hygienu, vlasové oleje a vody, přípravky pro zesvětlení vlasů, přípravky určené pro tónování vlasů, přípravky pro vlasy, toaletní vody, mýdla, esenciální oleje, oleje (toaletní), mandlové oleje a mandlová mléka pro kosmetické účely, čistící mléka, barvy pro kosmetické účely, antiperspiranty, rtěnky, líčidla, make-upy, pudry, kosmetické přípravky určené pro pěstění pokožky, kosmetické přípravky určené do koupele, kosmetické tužky, odličovací přípravky, laky na nehty pro kosmetické účely, krémy na nehty, pomády ke kosmetickým účelům, kosmetické ochranné přípravky proti slunci, stíny, přípravky pro holení, vody po holení, přípravky určené pro ústní hygienu (ne k lékařským účelům), přípravky na čištění zubů, depilační přípravky, sprchové gely, sprchové šampóny, kosmetické přípravky určené ke změkčení kůže, kosmetické krémy a vody pro pleť, pokožku a ruce, koupelové soli a esence (ne pro lékařské užití), deodoranty a osvěžující přípravky pro osobní užití, vody na vousy, kosmetické přípravky určené pro odstraňování a aplikaci laku na nehty; (14) šperky, klenoty a bižuterie v rámci této třídy, především brože, budíky, klenotnické výrobky z pozlaceného neušlechtilého kovu, hodinky, medailony, ozdobné dózy a schránky z drahých kovů, náhrdelníky, náramky, náušnice, šperkovnice, stříbrnické a zlatnické klenotnické zboží, pouzdra na hodinky, klenotnické výrobky z imitace zlata v rámci této třídy, klíčenky (bižuterie), bižuterie náramky, řetízky, soupravy prstenu, náhrdelníku, náušnic a náramku se shodným designem, přírodní

drahokamy, ozdobné spony do vlasů, sošky z drahých kovů, flakóny z drahých kovů či jejich slitin, ozdobné jehlice, manžetové knoflíky, spony do kravaty, medaile, misky pod svíčky z drahých kovů, ozdoby ze stříbra, přezky z drahých kovů, sklo bižuterní k napodobení drahých kamenů (štras); (18) kůže a její imitace, zboží vyrobené z těchto materiálů, nezahrnuté v jiných třídách, a to zvířecí kůže, usně, imitace kůže, syntetická kůže, kožené řemeny a řemínky, kufry a cestovní tašky, deštníky a slunečníky, batohy, kabelky, pokrývky z kožešiny, kuffíky na toaletní potřeby, pouzdra na navštívenky, neceséry cestovní, cestovní obaly na oděvy, peněženky, kožené sáčky jako obaly; (24) textilie z přírodních materiálů, textilie ze syntetických materiálů, textilie pletené, bavlněné látky, potištěné látky, látky na deštníky a pláště do deště, bytový textil, ložní prádlo, textilní podložky, textilní kalendáře, prostírání, ubrusy, praporečky, cestovní příkrývky, textilní materiály na výrobu rolet, ručníky, textilní štítky - etikety; (25) oděvy všeho druhu, pánské a dámské oblečení pro volný čas, sport, trika, mikiny, bundy, šortky, tepláky, ponožky, spodní prádlo, funkční oblečení, konfekce, šaty, šály, šátky, čepice, opasky, župany, košile, oděvy, obuv, střevíce, sportovní obuv, kloboučnické výrobky, čepice, kšiltovky, kravaty.

(511) 3, 14, 18, 24, 25
(540)

elaitu

(111) **368088**
(220) 19.02.2018
(320) 19.02.2018
(442) 09.05.2018
(151) 15.08.2018
(730) **Život dětem, o.p.s.**, Lindnerova 998/6, Praha 8, Libeň, 18000, CZ
(210) O-545869
(510) (35) reklamní činnost; (41) organizování kulturních a společenských akcí, pořádání neziskových aktivit na podporu dětí v rámci této třídy.
(511) 35, 41
(540)



(111) **368089**
(220) 19.02.2018
(320) 19.02.2018
(442) 09.05.2018
(151) 15.08.2018
(730) **Život dětem, o.p.s.**, Lindnerova 998/6, Praha 8, Libeň, 18000, CZ
(210) O-545870
(591) Barevná
(510) (35) reklamní činnost; (41) organizování kulturních a společenských akcí, pořádání neziskových aktivit na podporu dětí v rámci této třídy.
(511) 35, 41

(540)



(111) **368090**
(220) 19.02.2018
(320) 19.02.2018
(442) 09.05.2018
(151) 15.08.2018
(730) **Eliáš Daniel**, Kloboukova 2228/32, Praha 4, Chodov, 14800, CZ
(740) PatentCentrum Sedlák & Partners s.r.o., Husova tř. 1847/5, České Budějovice, České Budějovice 3, 37001
(210) O-545871
(510) (30) cukr, přírodní sladidla, cukrovinky, chuťové přísady, cukrová vata; (43) poskytování jídla a nápojů, pronájem strojů na výrobu cukrové vaty.
(511) 30, 43
(540)



(111) **368091**
(220) 19.02.2018
(320) 19.02.2018
(442) 09.05.2018
(151) 15.08.2018
(730) **Wolf Umay Yamuna Mgr. et Mgr.**, Letohradská 671/13, Praha 7, Holešovice, 17000, CZ
(210) O-545872
(591) Barevná
(510) (9) přístroje pro záznam, převod a reprodukci zvuku (obrazu), audiovizuální technika, prezentační technika, přístroje pro zpracování informací, počítače, počítačové programy (software), elektronická média - nosiče dat všeho druhu, spadající do třídy 9, a to disky, diskety, CD, DVD, zvukově - obrazové záznamy magnetické nebo v elektronické podobě, vybavení pro zpracování informací a pro počítače, přístroje telekomunikační techniky, elektronické publikace (s možností stažení), tiskárny, světelné reklamní poutače a reklamní neony; (16) nosiče informací všeho druhu v rozsahu třídy 16, tiskoviny, periodický a neperiodický tisk, a to časopisy, noviny, knihy, prospekty, knihařské výrobky, propagační materiály a předměty z papíru a plastu, a to letáky, plakáty, fotografie, pohlednice, dopisnice, dopisní papíry, kalendáře, obtisky, certifikáty, učební a vyučovací pomůcky s výjimkou přístrojů, obalový materiál z papíru a plastických hmot, tiskařské typy a štočky, ozdobné a propagační předměty z papíru a plastu; (35) reklamní, inzertní služby všeho druhu včetně inzerce a reklamy v počítačových a telekomunikačních sítích, distribuce reklamních letáků, tiskovin, katalogů, prospektů a ostatních neadresných tiskovin, internetová reklama a marketing, zprostředkování a poskytování informací v oblasti internetového marketingu, správa internetového marketingu; (38)

elektronická pošta, diskusní fóra, poskytování internetových diskusních fór, internetové blogy, poskytování telekomunikačních kanálů pro teleshoppingové služby, pronájem přístrojů pro přenos informací a zpráv, informační kanceláře, elektronický přenos dat, poskytování přenosu informací a obrázků pomocí internetu, pomocí telekomunikačních a mediálních sítí (kabelová televize, časopisy, internetové diskuze, internetové poradenství a informace), rozhlasové vysílání, televizní vysílání, služby dálkových konferencí a webinářů, šíření elektronických časopisů, periodik a knih v elektronické podobě prostřednictvím počítačové sítě, internetu, pomocí satelitů, výměna a šíření zpráv, výzev a informací prostřednictvím informačních a telekomunikačních sítí, služby zabezpečující datovou a audiovizuální komunikaci prostřednictvím informačních a telekomunikačních sítí, a to počítačové sítě internet, satelitu; (41) výchova, vzdělávání, zábava, cvičení, výroba a organizace divadelních a filmových představení, výstav, zpravodajství, zábavy a živých představení, psaní scénářů, psaní a zveřejňování textů (jiných než reklamních), dálkové studium, školení a vyučování, výroba televizních programů, rozhlasových pořadů, filmové projekce, fotografování, klubové služby, korespondenční služby a kurzy, pořádání a řízení pracovních školení a rekvalifikace, kluby zdraví, sportovní a kulturní aktivity související s tělesným i duševním zdravím, rozvojem sebevědomí a sebelásky, vedení a organizování vzdělávacích programů, seminářů, kurzů, praktických, instruktážních, výchovných i teoretických výcviků, konferencí, kongresů, webinářů, symposií, zpracování projektů vzdělávacích programů a kurzů, on-line vzdělávací program v oblasti tělesného i duševního zdraví, rozvoje sebevědomí a sebelásky, produkce vzdělávacích filmových dokumentů a videí, služby vydavatelství a nakladatelství periodických a neperiodických publikací, knih v tištěné i elektronické podobě, nahrávání nosičů zvukových a (nebo) obrazových, tvorba, výroba audiovizuálních děl, pořádání zábavních soutěží, zájmových klubů a společenských akcí, elektronické publikování; (44) porodní asistentky a duly (služby zdravotní), psycholog (služby), lékař (služby), (sexuologické) bodyworker (služby), masér (služby), zkrášlovací salóny, soukromé kliniky, centra a sanatoria, péče o hygienu a krásu osob, zdravotní péče, poradenství k zdravému životnímu stylu, psychologické poradenství a diagnostika, provozování zařízení a center sloužících k regeneraci a rekondici, sloužících k poradenství a konzultacím v oblasti péče o fyzické a duševní zdraví a rozvoj sebevědomí a sebelásky - vše výše uvedené v rámci třídy 44.

(511) 9, 16, 35, 38, 41, 44
(540)

Gluteální mapování 

(111) **368092**
(220) 19.02.2018
(320) 19.02.2018
(442) 09.05.2018
(151) 15.08.2018
(730) **Válková Žáková Simona Ing.**, Dlouhý Most č. p. 269, Dlouhý Most, 46312, CZ
(740) KOPPA IP Legal, Mgr. Ing. Vlastislav Vlček, Mozartova 679/21, Liberec, Liberec I-Staré Město, 46001
(210) O-545886
(510) (43) kavárny, služby kaváren, zajišťování stravování a nápojů v internetových kavárnách.
(511) 43

(540)



(111) **368093**
(220) 20.02.2018
(320) 20.02.2018
(442) 09.05.2018
(151) 15.08.2018
(730) **Ondrusz Pavel**, Hornická 658, Albrechtice, 73543, CZ
(740) Mgr. Petr Váverka, advokát, Zarámí 4077, Zlín, 76001
(210) O-545898
(510) (9) počítačový software, software počítačových her, zábavní počítačový software, videohry (počítačové hry) v podobě počítačových programů zapsaných na datové nosiče, videohry na disku (počítačový software), nahané laserové disky obsahující hry, nahané kompaktní disky obsahující hry, nahaná DVD obsahující hry, počítačový software pro herní stroje, pouzdra na CD, stahovatelné elektronické publikace; (16) knihy; (28) akční hry rozvíjející dovednosti, přenosné přístroje na hraní videoher, hry (role-playing games), stolní hry, elektronické hry, elektronické stolní hry, figurky (hračky), loutky, draci (hračky); (41) zábavní služby ve formě elektronických, počítačových her a videoher poskytovaných pomocí internetu a jiných vzdálených komunikačních zařízení, internetové hry (bez možnosti stažení), služby provozování online her z počítačové sítě, produkce filmů na videopáskách a DVD, filmová studia, nahrávací studia, vydávání knih, vydavatelství, nakladatelství.
(511) 9, 16, 28, 41
(540)



(111) **368094**
(220) 20.02.2018
(320) 20.02.2018
(442) 09.05.2018
(151) 15.08.2018
(730) **Ondrusz Pavel**, Hornická 658, Albrechtice, 73543, CZ
(740) Mgr. Petr Váverka, advokát, Zarámí 4077, Zlín, 76001
(210) O-545899
(510) (9) počítačový software, software počítačových her, zábavní počítačový software, videohry (počítačové hry) v podobě počítačových programů zapsaných na datové nosiče, videohry na disku (počítačový software), nahané laserové disky obsahující hry, nahané kompaktní disky obsahující hry, nahaná DVD obsahující hry, počítačový software pro herní stroje, pouzdra na CD, stahovatelné elektronické publikace; (16) knihy; (28) akční hry rozvíjející dovednosti, přenosné přístroje na hraní videoher, hry (role-playing games), stolní hry, elektronické hry, elektronické stolní hry, figurky (hračky), loutky, draci (hračky); (41) zábavní služby ve formě elektronických, počítačových her a videoher poskytovaných pomocí internetu a jiných vzdálených komunikačních zařízení, internetové hry (bez možnosti stažení), služby provozování online her z počítačové sítě, produkce filmů na videopáskách a DVD, filmová studia, nahrávací studia, vydávání knih, vydavatelství, nakladatelství.

(511) 9, 16, 28, 41
(540)

Dračí hlídka

(111) **368095**

(220) 20.02.2018

(320) 20.02.2018

(442) 09.05.2018

(151) 15.08.2018

(730) **Ondrusz Pavel**, Hornická 658, Albrechtice, 73543, CZ

(740) Mgr. Petr Váverka, advokát, Zarámí 4077, Zlín, 76001

(210) O-545900

(591) Barevná

(510) (9) počítačový software, software počítačových her, zábavní počítačový software, videohry (počítačové hry) v podobě počítačových programů zapsaných na datové nosiče, videohry na disku (počítačový software), nahrané laserové disky obsahující hry, nahrané kompaktní disky obsahující hry, nahraná DVD obsahující hry, počítačový software pro herní stroje, pouzdra na CD, stahovatelné elektronické publikace; (16) knihy; (28) akční hry rozvíjející dovednosti, přenosné přístroje na hraní videoher, hry (role-playing games), stolní hry, elektronické hry, elektronické stolní hry, figurky (hračky), loutky, draci (hračky); (41) zábavní služby ve formě elektronických, počítačových her a videoher poskytovaných pomocí internetu a jiných vzdálených komunikačních zařízení, internetové hry (bez možnosti stažení), služby provozování online her z počítačové sítě, produkce filmů na videopáskách a DVD, filmová studia, nahrávací studia, vydávání knih, vydavatelství, nakladatelství.

(511) 9, 16, 28, 41

(540)



(111) **368096**

(220) 20.02.2018

(320) 20.02.2018

(442) 09.05.2018

(151) 15.08.2018

(730) **Dvořák Milan Ing.**, K Orionce 1844/6, Praha 4, 14300, CZ

(210) O-545902

(510) (9) stahovatelné počítačové aplikace; (41) pořádání sportovních soutěží; (42) vývoj softwaru v rámci softwarového publikování.

(511) 9, 41, 42

(540)

TURISTIADA

(111) **368097**

(220) 21.02.2018

(320) 21.02.2018

(442) 09.05.2018

(151) 15.08.2018

(730) **BigStart.EU s.r.o.**, Sokolovská 979/209, Praha 9, Vysočany, 19000, CZ

(740) AK Jan Bárta, JUDr. Jan Bárta, advokát, Kaprova 42/14, Praha 1, Staré Město, 11000

(210) O-545981

(510) (9) počítačové programy, počítačový software, aplikační software, počítačový software k použití v telekomunikacích, počítačový telefonní software, počítačový software pro správu databází, databáze, počítačový hardware pro připojení k sítím, hardware pro lan (místní počítačovou síť), hardware serverů pro přístup k síti, hardware vpn (virtuální privátní síť), komunikační servery (počítačový hardware), počítače a počítačový hardware, digitální telefonní platformy a software, platformy počítačového softwaru, počítačový komunikační software; (35) marketingové služby,

služby v oblasti uvedení databází na trh, počítačová správa souborů, propagační činnost, reklama, průzkum trhu, referenční marketing, marketing prostřednictvím telefonu, služby v oblasti obchodního managementu, marketingové poradenské služby, partnerský marketing, poradenské služby v oblasti partnerského marketingu, shromažďování a třídění dat v počítačových databázích, sběr a ukládání informací do počítačových databází, aktualizace a údržba dat v počítačových databázích, obchodní správa licencí na výrobky a služby pro třetí osoby, přepis sdělení (kancelářské práce), přímá poštovní reklama, zajišťování předplatného telekomunikačních služeb (pro třetí osoby), poskytování obchodního prostoru on-line pro nakupující a prodávající výrobků a služeb, prezentace výrobků v komunikačních médiích pro účely maloobchodu, poradenství v oblasti organizování a obchodního managementu, obchodní management pro poskytovatele služeb na volné noze, optimalizace provozu na webových stránkách, reklama on-line v počítačové síti, pronájem reklamního času v komunikačních médiích, pronájem reklamních ploch, služby vztahů s veřejností (public relations), obchodní audity, maloobchodní služby v oboru počítačového softwaru, velkoobchodní služby v souvislosti s počítačovým hardwarem, maloobchodní služby v souvislosti s počítačovým hardwarem, velkoobchodní služby v souvislosti s počítačovým hardwarem, poskytování obchodních informací, věrnostní, pobídkové a bonusové programy; (38) telekomunikační služby, zajišťování přístupu na elektronická obchodní místa [portály] na počítačových sítích, konzultace, informace a poradenské služby v oblasti telekomunikací, elektronická výměna zpráv prostřednictvím konferenčních linek, chatových místností a internetových fór, rádiové vysílání, televizní vysílání, elektronická komunikace prostřednictvím chatových místností, konferenčních linek a internetových fór, poskytování přístupu do internetových (diskuzních) fór, pronájem času pro přístup ke globálním počítačovým sítím, elektronická pošta, poskytování služeb v oblasti videokonference, telekonference (služby konferenčních hovorů), zpravodajské agentury, poskytování telekomunikačních připojení ke globální počítačové síti, telekomunikační služby týkající se elektronických informačních tabulí, poskytování on-line fór, poskytování přístupu k databázím, poskytování uživatelského přístupu ke globální počítačové síti, komunikace prostřednictvím mobilních telefonů, radiová komunikace, komunikace prostřednictvím optických vláken, komunikace prostřednictvím počítačových terminálů, směrovací a spojovací služby pro telekomunikace, doručování zpráv a dat prostřednictvím elektronického přenosu, poskytování a pronájem telekomunikačních zařízení a vybavení, služby telekomunikačních bran, telekomunikační poradenství; (42) software jako služba (saas), pronájem počítačového softwaru, design softwaru, instalace a údržba počítačového softwaru, výzkum v oblasti počítačového softwaru, řešení problémů počítačového hardwaru a softwaru, konfigurace počítačového hardwaru s použitím softwaru, platforma jako služba (paas), vývoj softwaru, programování a implementace softwaru, poskytování informací, poradenských a konzultačních služeb v oblasti počítačového softwaru, návrhy počítačového hardwaru, konzultace v oblasti počítačů, půjčování počítačového hardwaru, vývoj počítačového hardwaru, diagnostika problémů počítačového hardwaru prostřednictvím použití softwaru, výzkum v oboru počítačového hardwaru, aktualizování softwaru, pronájem počítačového serveru (serverhosting), grafický design, uchování dat v elektronické podobě, programování softwaru pro internetové portály, chatové místnosti, konferenční linky a internetová fóra, počítačové programování pro telekomunikace, odborné posudky vztahující se k technologiím, technický průzkum, vědecký výzkum, ověřování (kontrola) dat přenášených prostřednictvím telekomunikací, návrh a vývoj počítačových databází, rekonstrukce databázových systémů pro druhé, pronájem softwaru počítačových databází, hosting počítačových databází.

(511) 9, 35, 38, 42

(540)

DikyTobe.cz

(111) **368098**

(220) 22.02.2018

(320) 22.02.2018

(442) 09.05.2018

(151) 15.08.2018

(730) **Espresso Professional, s.r.o.**, Vorařská 2075/6, Praha 4, Modřany, 14300, CZ

(740) Jiří Effmert, Družstevní 1424/12, Říčany, 25101

(210) O-545986

(510) (29) maso, ryby, drůbež, zvěřina, měkkýši a korýši (vyjma živých) a výrobky z masa, ryb, drůbeže, zvěřiny, měkkýšů a korýšů a ostatních plodů moře, masové výtahy, konzervy a polokonzervy z masa, ryb, drůbeže,

zvěřiny, měkkýšů a koryšů a ostatních plodů moře, uzeniny, sušené a vařené ovoce a plody, zelenina naložená včetně bambusových výhonků, konzervované houby, upravené sladké brambory, naložená ptačí vejčička, naložené byliny (vyjma pro léčebné účely), konzervované maso, naložené maso, jiné masové výrobky, jako např. husí a kachní krev a játra, sádlo včetně sádla s přísadami, masové výtažky, masové náplně a směsi pro přípravu jídel, včetně instantních, masové pomazánky, huspeniny a pasty, jídla v sáčku (skládající se z uvedených výrobků), hotová jídla nebo polotovary a pomazánky, skládající se převážně z uvedeného zboží, hotová jídla chlazená, mražená, sterilovaná, ovocné a zeleninové saláty, polévky a omáčky masové, zeleninové, chlazené, mražené, instantní, koncentrované, konzervované i polokonzervované; (30) káva, nápoje z kávy, čaj, nápoje z čaje, kakao, nápoje z kakaa, cukr, rýže, tapioka, ságo, kávové náhražky, mlynářské výrobky spadající do této třídy, mouka a obilní přípravky, kroupy, krupky, krupička, müsli výrobky, obilné, ovesné a kukuřičné vločky i jejich směsi, kaše, pohanka, špalda, mouky, moučné směsi a moučné výrobky všech druhů, výrobky z obilovin, z olejin, ze semen, z rýže a z kukuřice, směsi z celozrnných obilnin, z luštěnin, z olejin fortifikované rostlinnými a/nebo minerálními látkami, vitamíny a s přísadou všech speciálních ingrediencí pro další zpracování, pekárenské výrobky k dopečení, polotovary těstářských, pekárenských a cukrářských výrobků, dortová a cukrářská těsta, sladké náplně a polevy ve formě práškových směsí, těstářské suroviny, těstářské výrobky, extrudované a expandované výrobky na bázi obilovin, sóji, rýže a kukuřice, obalová pouzdra z mouky a odpad ze zpracovaného obilného zrna pro humánní použití, pekárenské výrobky plněné, těsta, těstoviny, nudle, instantní nudle, chléb, chléb toastový, večky, toasty, bagety a pizzy, chlebičky a taštičky obložené, jakož i plněné masem, sýrem, vejci a/nebo zeleninou, pečivo z kvasného, listového a lineckého těsta, koláče, buchty, bábovky, koblihy, lívance, záviny, oplatky a jemné pečivo, ostatní pekárenské výrobky spadající do této třídy, sušenky, suchary, keksy, medovník, perník, výrobky z obilovin, z olejin, ze semen a z kukuřice, mouka jako dělicí produkt pro pekárenské a těstářské výrobky, bobtnavá mouka, sójová mouka, slad pro lidskou spotřebu, sladové moučky pražené a karamelizované, včetně jejich extraktů, pečivo trvanlivé sladké i slané, jemné pečivo a cukrovinky, želé ovocné (cukrovinky), čokoláda a pekárenské výrobky obsahující čokoládu, nápoje z čokolády, čokoládové pasty, čokoládové pomazánky, čokoládové náplně do pečiva, cukrářské výrobky, dorty kromě mražených, med, sirup z melasy, kvasnice, prášky do pečiva, sůl, hořčice, ocet, chuťové omáčky, majonézy, koření, vše vyráběné a pěstované v souladu s předpisy o ekologickém zemědělství, bezpečkové výrobky, obilniny připravené pro osobní konzumaci, obilniny k snídani a ochučené obilniny s obsahem lepku i bezpečkové, připravené z ovsy, kukuřice, pšenice, žita, ječmene, jáhel, pohanky, sóji, rýže a ochučené medem, kakaem, skořicí, ořechy, oříšky, mandlemi, cukrem, čokoládou, ovocem, zeleninou, luštěninami, houbami, syrovátkovým proteinem, kokosovým mlékem, rýžovým mlékem, sójovým mlékem, sušeným kravským mlékem, těstoviny, kořenici směsi, asijské nudlové výrobky, nudlová jídla s omáčkou, sushi, jamí závitky, rýže; (35) akviziční, marketingová, propagační, reklamní, informačně-obchodní a inzertní činnost pro shora uvedené zboží ve třídách 29 a 30, distribuce zboží z výše uvedených tříd 29 a 30 k reklamním účelům, internetový obchod se zbožím ze shora uvedených tříd 29 a 30.

(511) 29, 30, 35
(540)

DULCEDO

- (111) **368099**
(220) 22.02.2018
(320) 22.02.2018
(442) 09.05.2018
(151) 15.08.2018
(730) **Espresso Professional, s.r.o.**, Vorařská 2075/6, Praha 4, Modřany, 14300, CZ
(740) Jiří Effmert, Družstevní 1424/12, Říčany, 25101
(210) O-545987
(510) (29) maso, ryby, drůbež, zvěřina, měkkýši a koryši (vyjma živých) a výrobky z masa, ryb, drůbeže, zvěřiny, měkkýšů a koryšů a ostatních plodů moře, masové výtažky, konzervy a polokonzervy z masa, ryb, drůbeže, zvěřiny, měkkýšů a koryšů a ostatních plodů moře, uzeniny, sušené a vařené ovoce a plody, zelenina naložená včetně bambusových výhonků, konzervované houby, upravené sladké brambory, naložená ptačí vejčička, naložené byliny (vyjma pro léčebné účely), konzervované maso, naložené maso, jiné masové výrobky, jako např. husí a kachní krev a játra, sádlo včetně sádla s přísadami, masové výtažky, masové náplně a směsi pro přípravu jídel, včetně instantních, masové pomazánky, huspeniny a pasty,

jídla v sáčku (skládající se z uvedených výrobků), hotová jídla nebo polotovary a pomazánky, skládající se převážně z uvedeného zboží, hotová jídla chlazená, mražená, sterilovaná, ovocné a zeleninové saláty, polévky a omáčky masové, zeleninové, chlazené, mražené, instantní, koncentrované, konzervované i polokonzervované; (30) káva, nápoje z kávy, čaj, nápoje z čaje, kakao, nápoje z kakaa, cukr, rýže, tapioka, ságo, kávové náhražky, mlynářské výrobky spadající do této třídy, mouka a obilní přípravky, kroupy, krupky, krupička, müsli výrobky, obilné, ovesné a kukuřičné vločky i jejich směsi, kaše, pohanka, špalda, mouky, moučné směsi a moučné výrobky všech druhů, výrobky z obilovin, z olejin, ze semen, z rýže a z kukuřice, směsi z celozrnných obilnin, z luštěnin, z olejin fortifikované rostlinnými a/nebo minerálními látkami, vitamíny a s přísadou všech speciálních ingrediencí pro další zpracování, pekárenské výrobky k dopečení, polotovary těstářských, pekárenských a cukrářských výrobků, dortová a cukrářská těsta, sladké náplně a polevy ve formě práškových směsí, těstářské suroviny, těstářské výrobky, extrudované a expandované výrobky na bázi obilovin, sóji, rýže a kukuřice, obalová pouzdra z mouky a odpad ze zpracovaného obilného zrna pro humánní použití, pekárenské výrobky plněné, těsta, těstoviny, nudle, instantní nudle, chléb, chléb toastový, večky, toasty, bagety a pizzy, chlebičky a taštičky obložené, jakož i plněné masem, sýrem, vejci a/nebo zeleninou, pečivo z kvasného, listového a lineckého těsta, koláče, buchty, bábovky, koblihy, lívance, záviny, oplatky a jemné pečivo, ostatní pekárenské výrobky spadající do této třídy, sušenky, suchary, keksy, medovník, perník, výrobky z obilovin, z olejin, ze semen a z kukuřice, mouka jako dělicí produkt pro pekárenské a těstářské výrobky, bobtnavá mouka, sójová mouka, slad pro lidskou spotřebu, sladové moučky pražené a karamelizované, včetně jejich extraktů, pečivo trvanlivé sladké i slané, jemné pečivo a cukrovinky, želé ovocné (cukrovinky), čokoláda a pekárenské výrobky obsahující čokoládu, nápoje z čokolády, čokoládové pasty, čokoládové pomazánky, čokoládové náplně do pečiva, cukrářské výrobky, dorty včetně mražených, zmrzlina, mražené krémy na bázi mléka, med, sirup z melasy, kvasnice, prášky do pečiva, sůl, hořčice, ocet, chuťové omáčky, majonézy, kečupy, koření, led na chlazení, vše vyráběné a pěstované v souladu s předpisy o ekologickém zemědělství, bezpečkové výrobky, obilniny připravené pro osobní konzumaci, obilniny k snídani a ochučené obilniny s obsahem lepku i bezpečkové, připravené z ovsy, kukuřice, pšenice, žita, ječmene, jáhel, pohanky, sóji, rýže a ochučené medem, kakaem, skořicí, ořechy, oříšky, mandlemi, cukrem, čokoládou, ovocem, zeleninou, luštěninami, houbami, syrovátkovým proteinem, kokosovým mlékem, rýžovým mlékem, sójovým mlékem, sušeným kravským mlékem, těstoviny, kořenici směsi, asijské nudlové výrobky, nudlová jídla s omáčkou, sushi, jamí závitky, rýže; (35) akviziční, marketingová, propagační, reklamní, informačně-obchodní a inzertní činnost pro shora uvedené zboží ve třídách 29 a 30, distribuce zboží z výše uvedených tříd 29 a 30 k reklamním účelům, internetový obchod se zbožím ze shora uvedených tříd 29 a 30.

(511) 29, 30, 35
(540)

DR. MAREK

- (111) **368100**
(220) 22.02.2018
(320) 22.02.2018
(442) 09.05.2018
(151) 15.08.2018
(730) **Espresso Professional, s.r.o.**, Vorařská 2075/6, Praha 4, Modřany, 14300, CZ
(740) Jiří Effmert, Družstevní 1424/12, Říčany, 25101
(210) O-545988
(510) (29) maso, ryby, drůbež, zvěřina, měkkýši a koryši (vyjma živých) a výrobky z masa, ryb, drůbeže, zvěřiny, měkkýšů a koryšů a ostatních plodů moře, masové výtažky, konzervy a polokonzervy z masa, ryb, drůbeže, zvěřiny, měkkýšů a koryšů a ostatních plodů moře, uzeniny, sušené a vařené ovoce a plody, zelenina naložená včetně bambusových výhonků, konzervované houby, upravené sladké brambory, naložená ptačí vejčička, naložené byliny (vyjma pro léčebné účely), konzervované maso, naložené maso, jiné masové výrobky, jako např. husí a kachní krev a játra, sádlo včetně sádla s přísadami, masové výtažky, masové náplně a směsi pro přípravu jídel, včetně instantních, masové pomazánky, huspeniny a pasty, jídla v sáčku (skládající se z uvedených výrobků), hotová jídla nebo polotovary a pomazánky, skládající se převážně z uvedeného zboží, hotová jídla chlazená, mražená, sterilovaná, ovocné a zeleninové saláty, polévky a omáčky masové, zeleninové, chlazené, mražené, instantní, koncentrované, konzervované i polokonzervované; (30) káva, nápoje z kávy, čaj, nápoje z čaje, kakao, nápoje z kakaa, cukr, rýže, tapioka, ságo, kávové náhražky,

mlynářské výrobky spadající do této třídy, mouka a obilní přípravky, kroupy, krupky, krupička, mšlí výrobky, obilné, ovesné a kukuřičné vločky i jejich směsi, kaše, pohanka, špalda, mouky, moučné směsi a moučné výrobky všech druhů, výrobky z obilovin, z olejnin, ze semen, z rýže a z kukuřice, směsi z celozrnných obilnin, z luštěnin, z olejnin fortifikované rostlinnými a/nebo minerálními látkami, vitamíny a s přísadou všech speciálních ingrediencí pro další zpracování, pekárenské výrobky k dopečení, polotovary těstářských, pekárenských a cukrářských výrobků, dortová a cukrářská těsta, sladké náplně a polevy ve formě práškových směsí, těstářské suroviny, těstářské výrobky, extrudované a expandované výrobky na bázi obilovin, sóji, rýže a kukuřice, obalová pouzdra z mouky a odpad ze zpracovaného obilného zrna pro humánní použití, pekárenské výrobky plněné, těsta, těstoviny, nudle, instantní nudle, chléb, chléb toastový, večky, toasty, bagety a pizzy, chlebičky a taštičky obložené, jakož i plněné masem, sýrem, vejci a/nebo zeleninou, pečivo z kvasného, listového a lineckého těsta, koláče, buchty, bábovky, koblihy, lívance, závliny, oplatky a jemné pečivo, ostatní pekárenské výrobky spadající do této třídy, sušenky, suchary, kekсы, medovník, perník, výrobky z obilovin, z olejnin, ze semen a z kukuřice, mouka jako dělicí produkt pro pekárenské a těstářské výrobky, bobtnavá mouka, sójová mouka, slad pro lidskou spotřebu, sladové moučky pražené a karamelizované, včetně jejich extraktů, pečivo trvanlivé sladké i slané, jemné pečivo a cukrovinky, želé ovocné (cukrovinky), čokoláda a pekárenské výrobky obsahující čokoládu, nápoje z čokolády, čokoládové pasty, čokoládové pomazánky, čokoládové náplně do pečiva, cukrářské výrobky, dorty včetně mražených, zmrzlina, mražené krémy na bázi mléka, med, sirup z melasy, kvasnice, prášky do pečiva, sůl, hořčice, ocet, chuťové omáčky, kečupy, koření, led na chlazení, vše vyráběné a pěstované v souladu s předpisy o ekologickém zemědělství, bezpečkové výrobky, obilniny připravené pro osobní konzumaci, obilniny k snídani a ochucené obilniny s obsahem lepku i bezpečkové, připravené z ovsu, kukuřice, pšenice, žita, ječmene, jáhel, pohanky, sóji, rýže a ochucené medem, kakaem, skořicí, ořechy, oříšky, mandlemi, cukrem, čokoládou, ovocem, zeleninou, luštěninami, houbami, syrovátkovým proteinem, kokosovým mlékem, rýžovým mlékem, sójovým mlékem, sušeným kravským mlékem, těstoviny, kořenici směsi, asijské nudlové výrobky, nudlová jídla s omáčkou, sushi, jarní závitky, rýže; (35) akvizitní, marketingová, propagační, reklamní, informačně-obchodní a inzertní činnost pro shora uvedené zboží ve třídách 29 a 30, distribuce zboží z výše uvedených tříd 29 a 30 k reklamním účelům, internetový obchod se zbožím ze shora uvedených tříd 29 a 30.

(511) 29, 30, 35

(540)

DR4FOOD

(111) **368101**

(220) 23.02.2018

(320) 23.02.2018

(442) 09.05.2018

(151) 15.08.2018

(730) **V24 Media s.r.o.**, Rybná 716/24, Praha 1, Staré Město, 11000, CZ

(740) Mgr. Petr Horáček LLM, advokát, Na Zbořenci 276/14, Praha 2, Nové Město, 12000

(210) O-546003

(510) (9) zařízení v oblasti informačních technologií a audiovizuální zařízení, nahraný obsah (počítačové programy, data a informace), informační technologie a audiovizuální, multimediální a fotografické přístroje; (16) tiskoviny, časopisy, časopisy, publikace, časopisy [periodika], časopisy a periodika, periodické publikace, časopisy; (35) reklamní, marketingové a propagační služby, rozšiřování reklamních marketingových a propagačních materiálů, šíření reklamních materiálů (prospekty, brožury a tiskoviny), reklama, marketing a propagační služby, pomoc v obchodní a podnikatelské činnosti, management a administrativní služby; (38) televizní vysílání, hudební vysílání, video vysílání, rozhlasové vysílání, televizní vysílání a vysílání kabelové televize; (41) vydavatelská činnost a zpravodajství, digitální video, audio a multimediální zábavní vydavatelské služby, editování psaných textů, editování tiskářských výrobků obsahujících obrázky, s výjimkou těch pro reklamní účely, elektronická nakladatelská činnost (služby), elektronická vydavatelská činnost, elektronické on-line publikace periodik a knih, elektronické publikace knih a periodik on-line, elektronické publikování, elektronické vydávání textů a tiskářských výrobků na Internetu, s výjimkou vydávání reklamních textů.

(511) 9, 16, 35, 38, 41

(540)



(111) **368102**

(220) 25.02.2018

(320) 25.02.2018

(442) 09.05.2018

(151) 15.08.2018

(730) **Tisk Aktiv s.r.o.**, U Záběhlického zámku 48/13, Praha 10, Záběhllice, 10600, CZ

(210) O-546036

(510) (35) maloobchodní služby v oblasti příslušenství k autům; (37) služby autoservisu pro opravy motorových vozidel, údržba a opravy motorových vozidel, autoservisy.

(511) 35, 37

(540)

MINIGURU

(111) **368103**

(220) 27.02.2018

(320) 27.02.2018

(442) 09.05.2018

(151) 15.08.2018

(730) **Rafaj Luděk Ing.**, Ke Skalce 106, Fryšták, Vítová, 76316, CZ

(210) O-546120

(591) Barevná

(510) (9) kancelářská, výpočetní, reprografická a telekomunikační technika všeho druhu, informační technologie a systémy na všech druzích elektronických nosičů, vybavení pro zpracování informací pro počítače, přístroje a stroje pro záznam, přenos a reprodukci zvuku nebo obrazu, počítačový hardware a software, zvláště pro přístup do systémů sítě Internet; (16) knihy, časopisy, tiskoviny všeho druhu periodické i neperiodické, tiskopisy, letáky, manuály, příručky, brožury, fotografie, data a databáze tištěné, tiskářské výrobky, např. publikace, brožury, periodika, výrobky z papíru pro reklamní účely zahrnuté v této třídě; (35) reklamní, inzertní, propagační činnost prostřednictvím jakéhokoliv média, prostřednictvím telefonní, datové, informační, elektronické, komunikační nebo počítačové sítě, poskytování informací a jiných informačních produktů komerčního nebo reklamního charakteru, komerční využití Internetu v oblastech komerčních internetových médií a vyhledávacích služeb, on-line a off-line inzerce, prezentace výrobků, zboží, služeb a uživatelských subjektů na stránkách v počítačové síti Internet, systematizace informací do počítačových databází, marketing, průzkum trhu, obchodní administrativní, propagační činnost, reklama, rozšiřování reklamy nebo inzerce, poskytování prostoru po síti pro sjednávání obchodních transakcí mezi třetími stranami při prodeji, nákupu a výměně zboží a služeb, pronájem míst na umístění inzerce nebo reklamy, služby řízení IT dat, zpracování, analýza a vyhodnocování dat počítačových databází; (38) tvorba a šíření televizních programů, poskytování přístupu k webovým portálům, poskytování přístupu k datům prostřednictvím webových portálů, telekomunikační služby, služby v oblasti komunikační techniky spadající do této třídy, poskytování komunikačních služeb a zábavy prostřednictvím celosvětové počítačové sítě Internet, zprostředkování komunikace mezi třetími osobami pomocí sítě Internet, provozování sítě lan, provozování uzlu sítě Internet; (41) výchova, vzdělávání, školení a vzdělávací činnost, nakladatelská a vydavatelská činnost, vydávání elektronických knih a časopisů on-line, elektronické publikování, organizování a vedení konferencí, symposií a kongresů v oblasti zdravotnictví, zdravotního a výživového poradenství; (42) vývoj a tvorba softwaru, aplikačního programového vybavení, informačních systémů a řídicích systémů, služby v oblasti výpočetní techniky, zejména v oblasti operačních systémů, tvorba stránek do Internetu, vypracování programů pro hromadné zpracování dat, konstrukce databází, aplikací a serverů; (44) zdravotní a výživové poradenství, diagnostika a poradenství v oblasti sportovní výživy, lékařské služby, zdravotní péče, poskytování

odborných zdravotnických služeb, psychologické poradenství a léčebná diagnostika.

(511) 9, 16, 35, 38, 41, 42, 44
(540)



(111) **368104**
(220) 28.02.2018
(320) 28.02.2018
(442) 09.05.2018
(151) 15.08.2018
(730) **Zahálková Tereza Bc**, Skupova 2553/49, Plzeň, Jižní Předměstí, 30100, CZ
(210) O-546123
(510) (24) textil a náhražky textilu, bytový textil nebo plastové záclony a závěsy;
(25) oděvy, obuv, kloboučnické zboží.
(511) 24, 25
(540)

marite

(111) **368105**
(220) 02.03.2018
(320) 02.03.2018
(442) 09.05.2018
(151) 15.08.2018
(730) **ATTA CENTRUM s.r.o.**, Svidnická 512/14, Praha 8, Troja, 18100, CZ
(210) O-546198
(510) (35) administrativní služby, aktualizace a údržba dat v počítačových databázích; (37) instalace a opravy elektrospotřebičů, instalace a opravy telefonů, instalace, údržba a opravy počítačového hardwaru; (42) aktualizace počítačového softwaru, instalace počítačového softwaru, obnova počítačových dat, ochrana proti počítačovým virům, počítačové programování, poradenství v oblasti počítačových technologií (informačních technologií), poradenství v oblasti internetového zabezpečení, poradenství v oblasti navrhování webových stránek, poradenství v oblasti počítačového softwaru, poradenství v oblasti telekomunikačních technologií, poradenství v oblasti zabezpečení dat, poradenství v oblasti zabezpečení počítačů, poskytování informací o počítačových technologiích a programování prostřednictvím webových stránek, poskytování outsourcingových služeb v oblasti informačních technologií, údržba počítačového softwaru, vytváření a navrhování webových katalogů informací pro jiné osoby (služby v oblasti informačních technologií), vytváření a údržba webových stránek pro jiné osoby, vzdálené monitorování počítačových systémů.
(511) 35, 37, 42
(540)

Počítačový vnuč

(111) **368106**
(220) 05.03.2018
(320) 05.03.2018
(442) 09.05.2018
(151) 15.08.2018
(730) **EP ENERGY TRADING, a.s.**, Klimentská 1216/46, Praha 1, 11002, CZ
(740) **STUDENÁ - LABALESTRA**, advokátní a patentová kancelář, Mgr. Klára Labalestra, advokát, Na Poříčí 12, Praha 1, 11000
(210) O-546264
(591) Barevná
(510) (4) elektrická energie, zemní plyn, plyn na svícení, plyn jako palivo, plyn jako pohonná hmota, plyn na topení, plyn na ohřev; (35) obstaravatelská a zprostředkovatelská činnost v oblasti obchodu, zejména v oblasti energetiky, nákup a prodej elektřiny a plynu (velkoobchod i maloobchod),

dovoz a vývoz elektřiny a plynu, obchodní služby spojené s dodávkami elektřiny a plynu, jak u dodavatelů, tak u odběratelů, vyúčtování spotřeby elektrické energie a zemního plynu, poradenský servis a jiné služby vztahující se k prodeji a odběru energií v rámci této třídy, fakturační služby v oblasti energie, sledování a monitorování spotřeby energie pro druhé pro účely kontroly účetnictví, služby porovnávání cen energií, služby týkající se pomoci a poradenství v oboru řízení obchodní činnosti pro firmy v oblasti energetiky, služby týkající se zprostředkování energetických auditů, reklama a marketing; (36) inkaso plateb za elektřinu a plyn, finanční poradenství v energetickém sektoru, konzultace v oblasti financování energetických projektů; (39) doprava, skladování, distribuce a dodávka elektrické energie a plynu, informační a poradenské služby týkající se distribuce energie; (42) energetické audity, energetická certifikace budov, konzultace v oblasti úspor energie, odborné poradenství v oblasti udržování energie, projektování elektrických zařízení, projektování zařízení pro rozvod elektřiny a zemního plynu.

(511) 4, 35, 36, 39, 42
(540)



(111) **368107**
(220) 05.03.2018
(320) 05.03.2018
(442) 09.05.2018
(151) 15.08.2018
(730) **EP ENERGY TRADING, a.s.**, Klimentská 1216/46, Praha 1, 11002, CZ
(740) **STUDENÁ - LABALESTRA**, advokátní a patentová kancelář, Mgr. Klára Labalestra, advokát, Na Poříčí 12, Praha 1, 11000
(210) O-546265
(591) Barevná
(510) (4) elektrická energie, zemní plyn, plyn na svícení, plyn jako palivo, plyn jako pohonná hmota, plyn na topení, plyn na ohřev; (35) obstaravatelská a zprostředkovatelská činnost v oblasti obchodu, zejména v oblasti energetiky, nákup a prodej elektřiny a plynu (velkoobchod i maloobchod), dovoz a vývoz elektřiny a plynu, obchodní služby spojené s dodávkami elektřiny a plynu, jak u dodavatelů, tak u odběratelů, vyúčtování spotřeby elektrické energie a zemního plynu, poradenský servis a jiné služby vztahující se k prodeji a odběru energií v rámci této třídy, fakturační služby v oblasti energie, sledování a monitorování spotřeby energie pro druhé pro účely kontroly účetnictví, služby porovnávání cen energií, služby týkající se pomoci a poradenství v oboru řízení obchodní činnosti pro firmy v oblasti energetiky, služby týkající se zprostředkování energetických auditů, reklama a marketing; (36) inkaso plateb za elektřinu a plyn, finanční poradenství v energetickém sektoru, konzultace v oblasti financování energetických projektů; (39) doprava, skladování, distribuce a dodávka elektrické energie a plynu, informační a poradenské služby týkající se distribuce energie; (42) energetické audity, energetická certifikace budov, konzultace v oblasti úspor energie, odborné poradenství v oblasti udržování energie, projektování elektrických zařízení, projektování zařízení pro rozvod elektřiny a zemního plynu.
(511) 4, 35, 36, 39, 42
(540)



(111) **368108**

(220) 05.03.2018

(320) 05.03.2018

(442) 09.05.2018

(151) 15.08.2018

(730) **EP ENERGY TRADING, a.s.**, Klimentská 1216/46, Praha 1, 11002, CZ

(740) **STUDENÁ - LABALESTRA**, advokátní a patentová kancelář, Mgr. Klára Labalestra, advokát, Na Poříčí 12, Praha 1, 11000

(210) O-546266

(591) Barevná

(510) (4) elektrická energie, zemní plyn, plyn na svícení, plyn jako palivo, plyn jako pohonná hmota, plyn na topení, plyn na ohřev; (35) obstaravatelská a zprostředkovatelská činnost v oblasti obchodu, zejména v oblasti energetiky, nákup a prodej elektřiny a plynu (velkoobchod i maloobchod), dovoz a vývoz elektřiny a plynu, obchodní služby spojené s dodávkami elektřiny a plynu, jak u dodavatelů, tak u odběratelů, vyúčtování spotřeby elektrické energie a zemního plynu, poradenský servis a jiné služby vztahující se k prodeji a odběru energií v rámci této třídy, fakturační služby v oblasti energie, sledování a monitorování spotřeby energie pro druhé pro účely kontroly účetnictví, služby porovnávání cen energií, služby týkající se pomoci a poradenství v oboru řízení obchodní činnosti pro firmy v oblasti energetiky, služby týkající se zprostředkování energetických auditů, reklama a marketing; (36) inkaso plateb za elektřinu a plyn, finanční poradenství v energetickém sektoru, konzultace v oblasti financování energetických projektů; (39) doprava, skladování, distribuce a dodávka elektrické energie a plynu, informační a poradenské služby týkající se distribuce energie; (42) energetické audity, energetická certifikace budov, konzultace v oblasti úspor energie, odborné poradenství v oblasti udržování energie, projektování elektrických zařízení, projektování zařízení pro rozvod elektřiny a zemního plynu.

(511) 4, 35, 36, 39, 42

(540)



(111) **368109**

(220) 05.03.2018

(320) 05.03.2018

(442) 09.05.2018

(151) 15.08.2018

(730) **EP ENERGY TRADING, a.s.**, Klimentská 1216/46, Praha 1, 11002, CZ

(740) **STUDENÁ - LABALESTRA**, advokátní a patentová kancelář, Mgr. Klára Labalestra, advokát, Na Poříčí 12, Praha 1, 11000

(210) O-546267

(591) Barevná

(510) (4) elektrická energie, zemní plyn, plyn na svícení, plyn jako palivo, plyn jako pohonná hmota, plyn na topení, plyn na ohřev; (35) obstaravatelská a zprostředkovatelská činnost v oblasti obchodu, zejména v oblasti energetiky, nákup a prodej elektřiny a plynu (velkoobchod i maloobchod), dovoz a vývoz elektřiny a plynu, obchodní služby spojené s dodávkami elektřiny a plynu, jak u dodavatelů, tak u odběratelů, vyúčtování spotřeby elektrické energie a zemního plynu, poradenský servis a jiné služby vztahující se k prodeji a odběru energií v rámci této třídy, fakturační služby v oblasti energie, sledování a monitorování spotřeby energie pro druhé pro účely kontroly účetnictví, služby porovnávání cen energií, služby týkající se pomoci a poradenství v oboru řízení obchodní činnosti pro firmy v oblasti energetiky, služby týkající se zprostředkování energetických auditů, reklama a marketing; (36) inkaso plateb za elektřinu a plyn, finanční poradenství v energetickém sektoru, konzultace v oblasti financování energetických projektů; (39) doprava, skladování, distribuce a dodávka elektrické energie a plynu, informační a poradenské služby týkající se distribuce energie; (42) energetické audity, energetická certifikace budov, konzultace v oblasti úspor energie, odborné poradenství v oblasti udržování

energie, projektování elektrických zařízení, projektování zařízení pro rozvod elektřiny a zemního plynu.

(511) 4, 35, 36, 39, 42

(540)



(111) **368110**

(220) 06.03.2018

(320) 06.03.2018

(442) 09.05.2018

(151) 15.08.2018

(730) **GARTAL Management a.s.**, Tyršova 1832/7, Praha 2, 12000, CZ

(740) **PROPATENT**, Ing. Vlasta Sedláčková, Pod Pekařkou 107/1, Praha 4 - Podolí, 14700

(210) O-546298

(591) Barevná

(510) (35) propagační činnost, reklama, obchodní administrativa, kancelářské práce; (36) pojištění, služby finanční, služby peněžní, služby nemovitostní včetně obchodní, činnosti s nemovitostmi; (37) stavebnictví, opravy a instalační služby ve stavebnictví.

(511) 35, 36, 37

(540)



(111) **368111**

(220) 07.03.2018

(320) 07.03.2018

(442) 09.05.2018

(151) 15.08.2018

(730) **Kočař Antonín**, Fabiánka II 346, Zlín, 76001, CZ

(210) O-546310

(591) Barevná

(510) (12) vozidla, dopravní prostředky pro pohyb na zemi, vodě nebo vzduchem.

(511) 12

(540)



(111) **368112**

(220) 07.03.2018

(320) 07.03.2018

(442) 09.05.2018

(151) 15.08.2018

(730) **Zlatáky.cz - investiční zlato a numismatika s.r.o.**, Michalská 432/12, Praha 1, Staré Město, 11000, CZ

(740) Jiří Effmert, Družstevní 1424/12, Říčany, 25101

(210) O-546344

(510) (14) mince ze zlata, stříbra a platiny včetně mincí investičních, mince ze slitků drahých kovů, investiční zlaté, stříbrné a platinové slitky a cihly, šperky, klenoty, hodinky, medaile z drahých kovů; (16) výrobky z papíru spadající do této třídy, poštovní ceniny jako známky, kolký a jiné ceninové tiskoviny s ochranou, např. cenné papíry jako akcie, dluhopisy, šeky, bankovky, speciální ceninový papír, letáky, brožury, firemní papíry a tiskopisy, vizitky, výroční zprávy, novoročenky, tiskoviny, papír, kartón a kartonážní výrobky, obalové a lepicí pásy a fólie, etikety, samolepicí fólie a papíry, obaly a fólie z pe, pp nebo jiných plastických hmot pro balení a obalení mincí a slitků, papírové bannery; (35) propagační činnost, reklama, nabízení zboží na internetu, přeskupování výrobků z dále uváděných tříd: 14 - jako jsou mince ze zlata, stříbra a platiny včetně mincí investičních, mince ze slitků drahých kovů, investiční zlaté, stříbrné a platinové slitky a cihly, šperky, klenoty, hodinky, medaile z drahých kovů, 16 - jako jsou poštovní ceniny jako známky, kolký a jiné ceninové tiskoviny s ochranou, např. cenné papíry jako akcie, dluhopisy, šeky, bankovky, speciální ceninový papír, letáky, brožury, firemní papíry a tiskopisy, vizitky, výroční zprávy, novoročenky, tiskoviny, papír a výrobky z papíru, kartón a kartonážní výrobky, obalové a lepicí pásy a fólie, etikety, samolepicí fólie a papíry, obaly a fólie z pe, pp nebo jiných plastických hmot pro balení a obalení mincí a slitků, papírové bannery pro třetí osoby za účelem umožnit spotřebiteli aby si tyto výrobky mohl pohodlně prohlížet a nakupovat, inzerce poštou, rozšiřování reklamních materiálů zákazníkům (letáky, prospekty, tišky, vzorky), zaslání reklamních materiálů zákazníkům, rozšiřování inzertních materiálů, vydávání, zveřejňování, oznámení, vyhlášení, publikování reklamních textů, služby v oblasti srovnávání cen, zprostředkovatelská činnost v oblasti obchodu a služeb, které se týkají věrovnostních a marketingových programů, věrovnostní a bonusové systémy (obchodní služby) jako například poskytování slev a odměn, přednostní a nadstandardní poskytování služeb, vše zejména v prodeji výrobků z drahých kovů a mincí; (36) úschova cenností, elektronický převod kapitálu, finanční analýzy, finanční informace, finanční odhady a oceňování mincí z drahých kovů a slitků z drahých kovů, finanční poradenství, investování kapitálu, finanční konzultační služby, financování koupě na splátky, leasing, oceňování numismatických sbírek, oceňování šperků, směnárenské služby, oceňování starožitností, investiční spojení v mincích a slitcích z drahých kovů, zprostředkovatelská činnost v oblasti obchodu a služeb, které se týkají finančních produktů.

(511) 14, 16, 35, 36

(540)

ZLATÁ RENTA

(111) **368113**

(220) 08.03.2018

(320) 08.03.2018

(442) 09.05.2018

(151) 15.08.2018

(730) **SWEET DELIGHT a.s.**, Pekařská 598/1, Praha 5, Jinonice, 15500, CZ

(740) PROPATENT, Markéta Shubik, Pod Pekařkou 107/1, Praha 4, Podolí, 14700

(210) O-546349

(510) (16) papír, lepenka, etikety (vyjma textilních), katalogy, reprodukce a grafiky, diáře a kalendáře, blahopřání, obaly z papíru a plastu, desky a tašky z papíru, lepenky a plastu, propagační a upomínkové předměty z papíru, lepenky a plastu, knihy, periodické a neperiodické tiskoviny; (21) formy na pečení a dorty, dózy na cukrovinky, bonbóny a dorty; (29) zelenina a brambory (konzervované, zavařené, sušené nebo vařené), ovoce (konzervované, sušené nebo vařené), houby (konzervované, sušené nebo vařené), džemy, vejce, smetana a její náhražky, máslo, mléko a mléčné náhražky, sýry a další potravinářské výrobky na bázi mléka, nápoje vyrobené s mlékem, dezerty vyrobené z mléka a dezerty vyrobené ze smetany, jogurtu, jedlé oleje a tuky, mandlové mléko jako náhražka mléka; (30) cukrářské a pekárenské výrobky, dorty, zákusky, cukrovinky, dezerty, sušenky a kreky, koláče a koláče s náplní, cereálie, kávové nápoje a jejich náhražky, čaj a čajové výtažky, kakao a jejich náhražky, přípravky vyrobené z obilnin, přípravky k výrobě pečiva, oříšky a ovoce v čokoládě, majonéza, sladidla, cukr, sladké polevy a náplně, výrobky z včelích produktů, hotové směsi na pečení, pudinky, čokoláda a čokoládové výrobky, výrobky na bázi čokolády, pralinky, zpracované cereálie do potravin pro lidskou spotřebu, sušené byliny (neléčivé), ocet, soli, chuťové přísady, ochucovadla a koření, zálivky, mouky a moučné směsi určené k pečení, makronky, zmrzliny; (31) neupravené obilniny, čerstvé ovoce a zelenina, oříšky, přírodní poživatelné rostliny, čerstvé a sušené květiny; (32) džusy a nektary, ovocné koncentráty a šťávy, nealkoholické nápoje, vody, ochucené vody; (35) propagace, reklama a marketing, výrobový marketing, distribuce vzorků zboží, velkoobchodní a maloobchodní prodej dezertů, dortů, cukroví a cukrovin, elektronický obchod prostřednictvím internetu (e-shop) s dezerty, dorty, cukrovím a cukrovinami; (43) stravovací služby v cukrárnách a kavárnách, provozování cukrárny a kavárny, příprava cukrářských a pekárenských výrobků.

(511) 16, 21, 29, 30, 31, 32, 35, 43

(540)

CAKESIN

(111) **368114**

(220) 12.03.2018

(320) 12.03.2018

(442) 09.05.2018

(151) 15.08.2018

(730) **Česká televize**, Na hřebenech II 1132/4, Praha 4, Podolí, 14700, CZ

(210) O-546432

(591) Barevná

(510) (9) audiovizuální díla, zvukové, obrazové a zvukově obrazové záznamy v analogové nebo digitální podobě na datových nosičích nebo ke stažení na internetu nebo prostřednictvím jiné datové či komunikační sítě, nosiče zvukových, obrazových a zvukově obrazových záznamů a dat nahrané i nenahrané, optické disky, kompaktní disky, DVD, blu-ray disky, gramofonové desky, magnetické pásky, videokazety, magnetické disky, exponované filmy, software, elektronické databáze a katalogy, softwarové aplikace a hry pro počítače, chytré telefony, tablety a jiná komunikační zařízení a zařízení výpočetní techniky, elektronické publikace na nosičích a ke stažení, počítačový hardware, periferní počítačová zařízení, audiovizuální a fotografické přístroje, komunikační zařízení, přístroje pro zachycení, vysílání, přenos, příjem a reprodukci zvuku a obrazu, elektronická zařízení a příslušenství na zpracování dat, audiovizuální přístroje a zařízení, přístroje pro záznam zvuku a obrazu, elektronická navigační zařízení, obaly a pouzdra na nosiče dat a záznamů, brýle, sluneční brýle, pouzdra na brýle, dekorativní magnety, podložky pod myš (příslušenství počítačů); (16) tiskárenské výrobky, knihy, časopisy, fotografie, fotoalba a alba pro sběratele, kalendáře, diáře, poznámkové bloky, plakáty, letáky, nálepky, navštívenky, pohledy, přání, sběratelské karty, katalogy, manuály, vstupenky, poštovní známky, záložky do knih, tišky, grafické reprodukce, mapy, kancelářské potřeby kromě nábytku, kancelářský a dopisní papír, desky na dokumenty, obálky, razítka, lepicí pásy, psací potřeby, školní potřeby, vyučovací pomůcky a potřeby kromě přístrojů, pera, tužky, zvýrazňovače, fixy, gummy na gumování, malířské soupravy pro umělce a děti, štětce, pastelky, krabice z papíru nebo lepenky, papírové tašky, balící papír; (28) hry, hračky a zábavné předměty, figurky na hraní, plyšové hračky, panenky, stolní hry, puzzle (hračky), hrací karty, sběratelské karty (karetní hry), stavebnice (hračky), stírací losy na hraní loterijských her, sportovní vybavení a sportovní potřeby nezahrnuté do jiných tříd, vánoční ozdoby, vybavení dětských hřišť, kapesní elektronické hry, vybavení pro počítačové hry, herní automaty; (35) propagační činnost,

reklama, marketingové služby, televizní reklama, reklama online, poskytování reklamního prostoru, pronájem reklamního času v komunikačních médiích, licence na výrobky a služby pro třetí osoby (komerční správa), merchandising, grafická úprava pro reklamní účely, organizování obchodních nebo reklamních akcí; (38) televizní vysílání a přenosy, audiovizuální přenosové služby, přenos a vysílání dat, přenos digitálních dat prostřednictvím televize, přenos informací elektronickými prostředky, bezdrátové vysílání, kabelové vysílání, satelitní vysílání, provozování vysílacích zařízení, vysílání programů přes internet, distribuce dat nebo audiovizuálních záznamů prostřednictvím globální počítačové sítě nebo internetu, elektronický přenos dat, streaming zvukového materiálu a video materiálu na internetu, služby přenosu videa na vyžádání (vod), poskytování internetových diskusních fór, poskytování služeb v oblasti online komunikace, přenos interaktivního zábavního software, přenos zpráv prostřednictvím elektronických médií, informační služby týkající se televizního vysílání; (41) zábava, vzdělávání a výuka, zábavní, sportovní a kulturní aktivity, výroba rozhlasových a televizních pořadů, filmová a video produkce, výroba audiovizuálních nahrávek, zvuková produkce, videoprodukce a fotografování, služby televizního studia, filmová studia, televizní zábava, hudební koncerty prostřednictvím televize, psaní scénářů, výroba titulků, dabing, filmová distribuce, projekce filmů, pronájem a půjčování filmů, organizace kulturních, zábavních a sportovních akcí, organizování a pořádání výstav k zábavním účelům, organizování festivalů, organizování her a soutěží, poskytování služeb zábavních parků, divadelní představení, internetové hry (bez možnosti stažení), vydavatelská činnost a zpravodajství, reportéřské služby, online publikování, poskytování elektronických publikací, zpravodajské programy (služby), informace o zábavě.

(511) 9, 16, 28, 35, 38, 41

(540)



(111) **368115**

(220) 13.03.2018

(320) 13.03.2018

(442) 09.05.2018

(151) 15.08.2018

(730) **Hudební dům s.r.o.**, Oválová 324/24, Praha 6, Vokovice, 16000, CZ

(740) Arzinger & Partneři, s.r.o., advokátní kancelář, Mgr. Tomáš Mařatka, Dušní 8/11, Praha 1, Josefov, 11000

(210) O-546467

(510) (9) zvuková technika – přístroje pro záznam a reprodukci zvuku; (15) strunné smyčcové, dechové, klávesové, elektronické, akustické a perkusní hudební nástroje; (35) specializovaný maloobchod a velkoobchod se strunnými smyčcovými, dechovými, klávesovými, elektronickými, akustickými a perkusními hudebními nástroji a jejich příslušenstvím a zvukovou technikou, předvádění zboží, prodej strunných smyčcových, dechových, klávesových, elektronických, akustických a perkusních hudebních nástrojů a zvukové techniky, reklama, propagace a inzerce prostřednictvím všech druhů médií, poradenská činnost v oblasti prodeje hudebních nástrojů; (37) servis strunných smyčcových, dechových, klávesových, elektronických, akustických a perkusních hudebních nástrojů a jejich příslušenství a zvukové techniky, poradenská činnost v oblasti restaurování hudebních nástrojů; (41) pořádání hudebních akcí, prodej vstupenek, pronájem zvukové techniky a hudebních nástrojů.

(511) 9, 15, 35, 37, 41

(540)



(111) **368116**

(220) 13.03.2018

(320) 13.03.2018

(442) 09.05.2018

(151) 15.08.2018

(730) **Hudební dům s.r.o.**, Oválová 324/24, Praha 6, Vokovice, 16000, CZ

(740) Arzinger & Partneři, s.r.o., advokátní kancelář, Mgr. Tomáš Mařatka, Dušní 8/11, Praha 1, Josefov, 11000

(210) O-546468

(510) (9) zvuková technika – přístroje pro záznam a reprodukci zvuku; (15) strunné smyčcové, dechové, klávesové, elektronické, akustické a perkusní hudební nástroje; (35) specializovaný maloobchod a velkoobchod se strunnými smyčcovými, dechovými, klávesovými, elektronickými, akustickými a perkusními hudebními nástroji a jejich příslušenstvím a zvukovou technikou, předvádění zboží, prodej strunných smyčcových, dechových, klávesových, elektronických, akustických a perkusních hudebních nástrojů a zvukové techniky, reklama, propagace a inzerce prostřednictvím všech druhů médií, poradenská činnost v oblasti prodeje hudebních nástrojů; (37) servis strunných smyčcových, dechových, klávesových, elektronických, akustických a perkusních hudebních nástrojů a jejich příslušenství a zvukové techniky, poradenská činnost v oblasti restaurování hudebních nástrojů; (41) pořádání hudebních akcí, prodej vstupenek, pronájem zvukové techniky a hudebních nástrojů.

(511) 9, 15, 35, 37, 41

(540)

hudební dům

(111) **368117**

(220) 13.03.2018

(320) 13.03.2018

(442) 09.05.2018

(151) 15.08.2018

(730) **Czech Equestrian Team a.s.**, Evropská 2690/17, Praha 6, 16041, CZ

(210) O-546470

(510) (25) trička, oblečení, kšiltovky; (35) merchandising, marketing, reklama, propagace, konzultační a poradenské služby a pomoc v oblasti reklamní, marketingové a propagační činnosti, propagace výrobků a služeb prostřednictvím sponzorování sportovních akcí, reklama, včetně propagace výrobků a služeb třetích stran prostřednictvím sponzorských dohod a licenčních smluv v oblasti mezinárodních sportovních akcí, propagace sportovních soutěží a akcí, prodej sportovních předmětů, šíření reklamních materiálů (prospekty, brožury a tiskoviny); (41) organizování sportovních akcí, soutěží a her, pořádání zábavních, kulturních, společenských a sportovních akcí, workshopy ke kulturním účelům, kulturní aktivity, plánování večírků, zábava, předvádění živých vystoupení, pořádání a uvádění koncertů, organizace kulturních akcí, pořádání sportovních akcí a soutěží, kterých se účastní zvířata, organizování sportovních a jezdeckých soutěží.

(511) 25, 35, 41

(540)

PRAGUE
PLAYOFFS

- (111) **368118**
(220) 13.03.2018
(320) 13.03.2018
(442) 09.05.2018
(151) 15.08.2018
(730) **Czech Equestrian Team a.s.**, Evropská 2690/17, Praha 6, 16041, CZ
(210) O-546471
(510) (25) trička, oblečení, kšiltovky; (35) merchandising, marketing, reklama, propagace, konzultační a poradenské služby a pomoc v oblasti reklamní, marketingové a propagační činnosti, propagace výrobků a služeb prostřednictvím sponzorování sportovních akcí, reklama, včetně propagace výrobků a služeb třetích stran prostřednictvím sponzorských dohod a licenčních smluv v oblasti mezinárodních sportovních akcí, propagace sportovních soutěží a akcí, prodej sportovních předmětů, šíření reklamních materiálů (prospekty, brožury a tiskoviny); (41) organizování sportovních akcí, soutěží a her, pořádání zábavních, kulturních, společenských a sportovních akcí, workshopy ke kulturním účelům, kulturní aktivity, plánování večírků, zábava, předvádění živých vystoupení, pořádání a uvádění koncertů, organizace kulturních akcí, pořádání sportovních akcí a soutěží, kterých se účastní zvířata, organizování sportovních a jezdeckých soutěží.
(511) 25, 35, 41
(540)



- (111) **368119**
(220) 13.03.2018
(320) 13.03.2018
(442) 09.05.2018
(151) 15.08.2018
(730) **Czech Equestrian Team a.s.**, Evropská 2690/17, Praha 6, 16041, CZ
(210) O-546472
(510) (25) trička, oblečení, kšiltovky; (35) merchandising, marketing, reklama, propagace, konzultační a poradenské služby a pomoc v oblasti reklamní, marketingové a propagační činnosti, propagace výrobků a služeb prostřednictvím sponzorování sportovních akcí, reklama, včetně propagace výrobků a služeb třetích stran prostřednictvím sponzorských dohod a licenčních smluv v oblasti mezinárodních sportovních akcí, propagace sportovních soutěží a akcí, prodej sportovních předmětů, šíření reklamních materiálů (prospekty, brožury a tiskoviny); (41) organizování sportovních akcí, soutěží a her, pořádání zábavních, kulturních, společenských a sportovních akcí, workshopy ke kulturním účelům, kulturní aktivity, plánování večírků, zábava, předvádění živých vystoupení, pořádání a uvádění koncertů, organizace kulturních akcí, pořádání sportovních akcí a soutěží, kterých se účastní zvířata, organizování sportovních a jezdeckých soutěží.
(511) 25, 35, 41

(540)


PRAGUE
PLAYOFFS

- (111) **368120**
(220) 14.03.2018
(320) 14.03.2018
(442) 09.05.2018
(151) 15.08.2018
(730) **Gribanov Artem**, Lucemburská 1579/33, Praha 3, 13000, CZ
(210) O-546506
(510) (25) čepice, dámské kostýmy, klobouky, košile, košile s krátkým rukávem, oděvy, ponožky, pulovry, saka, trička; (35) aktualizace reklamních materiálů, cílené zaslání reklamních materiálů, marketing, pořádání módních přehlídek pro reklamní účely, propagace, reklama, řízení obchodní činnosti výkonných umělců, venkovní reklama, vydávání reklamních textů, vyhledávání sponzorů, zásilková reklama; (41) dabing, fotografování na mikrofilm, informace o zábavě, karaoke, modelingové služby pro umělce, organizování zábavních akcí cosplay, plánování večírků (zábava), pořádání a uvádění koncertů, pořádání estrád, pořádání plesů, pořádání soutěží, pořádání sportovních soutěží, poskytování videí online bez možnosti stažení, produkce estrád, pronájem audio zařízení, předprodej vstupenek, předvádění varietních představení, půjčování herního vybavení, služby baviče, zábava.
(511) 25, 35, 41
(540)



- (111) **368121**
(220) 14.03.2018
(320) 14.03.2018
(442) 09.05.2018
(151) 15.08.2018
(730) **BioHealing k.s.**, Dr. Slabihoudka 6232/11, Ostrava - Poruba, 70800, CZ
(210) O-546520
(510) (5) farmaceutika, léčebné a veterinární přípravky, hygienické přípravky pro zdravotnické účely, dietetické potraviny a přípravky upravené pro léčebné či veterinární účely, potraviny pro kojení a batolata, potravinové doplňky pro lidskou spotřebu a zvířata, náplasti, obvazové materiály a krytí, materiály pro plombování zubů, dentální vosky, dezinfekční přípravky, přípravky na hubení škůdců, fungicidy, herbicidy; (10) chirurgické, lékařské, stomatologické a veterinární přístroje a nástroje, umělé končetiny, oční a zubní protézy, ortopedické potřeby, materiály na sešívání ran, terapeutické a pomocné přístroje uzpůsobené pro osoby se zdravotním postižením, masážní přístroje, přístroje, zařízení a výrobky pro péči o kojení, přístroje, zařízení a výrobky pro sexuální aktivity; (44) lékařské služby, veterinární služby, péče o hygienu a krásu osob a zvířat, zemědělské, zahradnické a lesnické služby.
(511) 5, 10, 44

(540)

AMNIPUR

- (111) **368122**
(220) 14.03.2018
(320) 14.03.2018
(442) 09.05.2018
(151) 15.08.2018
(730) **Octa Nutrition s.r.o.**, Bělehradská 858/23, Praha 2 - Vinohrady, 12000, CZ
(210) O-546531
(510) (5) dietetické nápoje upravené pro lékařské účely, dietní doplňky pro kojence, minerální potravinové doplňky, dietní doplňky a doplňky výživy, kapsle pro farmaceutické účely, léčiva posilující nervovou soustavu, tonika (léky), mléčný cukr pro léčebné účely (laktóza), léčivé čaje, vitamínové přípravky, želatina pro lékařské účely, přípravky na bázi aminokyselin pro léčebné účely, vitamínové nápoje, proteinové potravinové doplňky, dietní doplňkové nápoje, energetické tyčinky nahrazující jídlo jakožto doplňky stravy; (29) proteinové mléko, syrovátka, kumys (mléčný nápoj), mléko, mléčné výrobky, mléčné nápoje, tofu, želatina, jedlé oleje; (30) cereální tyčinky a energetické tyčinky, výživné nápojové směsi na bázi uhlohydrátů používané jako náhražky jídla, pochutiny vyrobené z müsli; (32) nealkoholické nápoje, přípravky na výrobu nápojů, sirupy na výrobu nápojů, nápoje iontové, energetické nápoje, tablety k přípravě šumivých nápojů, ovocné nebo zeleninové koktejly, přípravky na výrobu minerální vody, voda, míchané ovocné džusy, rajčatová šťáva (nápoj), nealkoholické aperitivy, nápoje pro sportovce, nápoje obsahující vitamíny, nápoje pro sportovce s obsahem elektrolytů, džusy.
(511) 5, 29, 30, 32
(540)



- (111) **368123**
(220) 20.03.2018
(320) 20.03.2018
(442) 09.05.2018
(151) 15.08.2018
(730) **ADW HOLDING, a.s.**, Krahulov 76, Krahulov, 67521, CZ
(210) O-546648
(591) Barevná
(510) (1) zemědělská hnojiva; (5) zemědělské pesticidy; (29) mléko a mléčné výrobky; (31) zemědělské plodiny, osivo, rostliny a přírodní květiny, krmivo a krmné směsi pro zvířata; (40) výroba elektřiny a plynu; (42) konzultační služby a poradenství vztahující se k zemědělské chemii; (44) zemědělské, zahradnické a lesnické služby, zemědělské informační a poradenské služby, zemědělské, zahradnické a lesnické služby týkající se rekultivace území poškozené průmyslem, poradenství týkající se používání hnojiv v zemědělství, zahradnictví a lesnictví.
(511) 1, 5, 29, 31, 40, 42, 44
(540)



- (111) **368124**
(220) 20.03.2018
(320) 20.03.2018
(442) 09.05.2018
(151) 15.08.2018
(730) **VSV s.r.o.**, Okružní 114, Pilníkov, 54242, CZ
(740) Advokátní kancelář Svítek s.r.o., Mgr. Petr Svítek, Krakonošovo náměstí 74, Trutnov, Vnitřní Město, 54101
(210) O-546649
(591) Barevná
(510) (23) příže; (24) koupelnový textil, s výjimkou oděvů; (25) oděvy.
(511) 23, 24, 25
(540)



- (111) **368125**
(220) 20.03.2018
(320) 20.03.2018
(442) 09.05.2018
(151) 15.08.2018
(730) **SBM DEVELOPEMENT**, Les 4 M 111 chemin du Petit Bois, Ecully, 69130, FR
(740) Šindelka & Lachmannová, advokáti, Mgr. Karel Šindelka, Římská 103/12, Praha 2, Vinohrady, 12000
(210) O-546671
(591) Barevná
(510) (1) hnojiva; (5) výrobky na hubení škůdců, insekticidy, fungicidy, herbicidy, přípravky na hubení plevelů.
(511) 1, 5
(540)



- (111) **368126**
(220) 21.03.2018
(320) 21.03.2018
(442) 09.05.2018
(151) 15.08.2018
(730) **Megamoto s.r.o.**, Březinova 1257, Kladno, 27201, CZ
(210) O-546681
(591) Barevná
(510) (1) chemické výrobky určené pro průmysl, spadající do této třídy, zejména průmyslová pojidla, především tmely a lepidla na pneumatiky; (12) dopravní prostředky pozemní a vodní a náhradní díly a autopříslušenství pro ně v rámci této třídy, zejména pneumatiky pozemních vozidel, a to dušové i bezdušové pneumatiky, duše pneumatik vozidel, lepicí kaučukové záplaty na opravy pneumatik, hroty do pneumatik, pásky na ochranu pneumatik, protismyková zařízení na pneumatiky vozidel, zejména sněhové řetězy, opravářské nářadí na opravu pneumatik, doplňky silničních vozidel,

zejména kola, disky a kryty na kola, náboje kol vozidel; (37) montáž, demontáž, opravy, údržba a servis k výše uvedeným výrobkům, montáž a demontáž autodoplňků, montáž, služby autoservisu, demontáž a vyvažování kol automobilů, odborné opravy všech druhů pneumatik a duší pneumatik, opravy a údržba k uvedeným činnostem, údržba a servis elektrických akumulátorů, odborné poradenství v oblasti údržby dopravních prostředků a pneumatik.

(511) 1, 12, 37

(540)



(111) **368127**

(220) 28.03.2018

(320) 28.03.2018

(442) 09.05.2018

(151) 15.08.2018

(730) **Liška Petr Ing.**, Kubišova 921/15, Praha 8 - Libeň, 18200, CZ

(210) O-546885

(510) (16) papírové sáčky, papírové ubrousky; (25) trička, čepice, zástěry; (43) poskytování jídel a nápojů, poskytování rychlého občerstvení, catering.

(511) 16, 25, 43

(540)



(111) **368128**

(220) 28.03.2018

(320) 28.03.2018

(442) 09.05.2018

(151) 15.08.2018

(730) **Liška Petr Ing.**, Kubišova 921/15, Praha 8 - Libeň, 18200, CZ

(210) O-546886

(510) (16) papírové sáčky, papírové ubrousky; (25) trička, čepice, zástěry; (43) poskytování jídel a nápojů, poskytování rychlého občerstvení, catering.

(511) 16, 25, 43

(540)

FOX CATERING

(111) **368129**

(220) 03.04.2018

(320) 03.04.2018

(442) 09.05.2018

(151) 15.08.2018

(730) **Blossance s.r.o.**, Rybná 716/24, Praha 1, Staré Město, 11000, CZ

(740) Patentová a známková kancelář, Ing. Kateřina Gregorová, Jiráskovo náměstí 159/10, Ostrava, Moravská Ostrava, 70200

(210) O-546966

(510) (9) programy pro počítačové hry, počítačový software nahraný, programy počítačové s možností stažení, zařízení ke zpracování dat, elektronické

publikace s možností stažení; (38) poskytování přístupu do internetových diskuzních fór, poskytování přístupu do internetových chatových místností; (41) informace o možnostech zábavy, služby diskotéky, klubové služby (zábava nebo vzdělávání), plánování a organizace večírků (zábava); (42) počítačové programování, hosting webových stránek, programování softwaru pro internetové portály, chatové místnosti, konferenční linky a internetová fóra; (43) restaurace, služby denních barů, kavárny (služby); (45) seznamovací služby, internetové seznamovací služby, služby sociálních sítí online, seznamovací služby poskytované prostřednictvím sociálních sítí.

(511) 9, 38, 41, 42, 43, 45

(540)

BLOSSANCE

(111) **368130**

(220) 04.04.2018

(320) 04.04.2018

(442) 09.05.2018

(151) 15.08.2018

(730) **PRECIOSA, a.s.**, Opletalova 3197/17, Jablonec nad Nisou, 46601, CZ

(740) Mgr. Marcela Kleinová, Opletalova 3197/17, Jablonec nad Nisou, 46601

(210) O-546997

(510) (14) bižuterie, bižuterní ozdoby, kameny pro bižuterii a šperky, perle, borty, šperkařské a bižuterní polotovary; (21) křišťálové sklo, výrobky z křišťálového a barevného skla, skleněné dekorativní hranoly, sklo křemenné jako polotovar, jiné než pro stavebnictví, bloky z křišťálového a barevného skla jako polotovar, jiné než pro stavebnictví, skleněné figurky; (35) reklamní, marketingové a propagační služby.

(511) 14, 21, 35

(540)

Preciosa Boutique collection

(111) **368131**

(220) 10.04.2018

(320) 10.04.2018

(442) 09.05.2018

(151) 15.08.2018

(730) **targastro s.r.o.**, V zahradní čtvrti 87/8, Praha 4, 14200, CZ

(210) O-547163

(510) (16) papír a výrobky z papíru všeho druhu, a to krabice a krabičky z papíru, papírová prostírání, papírové ubrousky, papírové ubrusy, papírové kornouty, papírové sáčky, pytlíky a tašky, papírové kelímky a papírové nádoby na jedno použití, obaly a obalové materiály, zejména pro potravinářské výrobky, fólie hliníkové na balení potravin, fólie viskózoové na balení, kartonážní výrobky, samolepky, nálepky pro kancelářské použití nebo pro domácnost; (20) obaly (krabice) z umělých hmot a nádoby z umělých hmot jako obaly, zejména pro potravinové výrobky, brčka na pití, palety přepravní nekovové; (29) maso, ryby, drůbež, zvěřina, masové výtahy, houby, ovoce a zelenina sušené, konzervované, zavařené, nakládané a kandované, želé, džemy a marmelády, vejce, mléko a mléčné výrobky, mléčné nápoje, oleje a jedlé tuky, masové a zeleninové omáčky, masové a zeleninové konzervy, zelenina sušená, vařená, sterilovaná, masové a zeleninové směsi, masové a zeleninové krémy, potraviny a/nebo pokrmy převážně z brambor, jako jsou placky, vdolky, zelníčky, polotovary a směsi pro přípravu placek, vdolků, zelníků převážně z brambor, sypké směsi pro přípravu placek, vdolků, zelníků převážně z brambor, vše spadající do této třídy; (30) káva, čaj, kakao, cukr, rýže, tapioka, ságo, kávové náhražky a výrobky z nich, mouka a přípravky z obilnin, chléb, pečivo, bagety, cukrovinky, dorty, sušenky, zmrzlina, med, droždí, práškový do této třídy, sůl, hořčice, ocet, led pro osvěžení, těstoviny, nudle, koření a koření směsi, omáčky pro ochucení, masové a zeleninové krémy a směsi plněné do těsta v rámci této třídy, bonbóny, čokoláda a výrobky z ní, kečup, majonéza, čokoládové, kávové a kakaové nápoje, těsta a výrobky z nich, salátové zálivky, žvýkačky, ovocné želé, potraviny a/nebo pokrmy převážně z mouky nebo obilí, jako jsou placky, vdolky, zelníčky, polotovary a směsi pro přípravu placek, vdolků, zelníků, sypké směsi pro přípravu placek, vdolků, zelníků, pizza, těsto na pizzu, knedlíky, pudinky, vše spadající do této třídy; (32) nealkoholické nápoje sycené i nesycené včetně nápojů minerálních, šumivých, iontových a energetických, limonády, sirupy, koncentráty a jiné přípravky pro přípravu nápojů, ovocné a zeleninové šťávy, mošty, ovocné nektary a nápoje z ovocných šťáv, stolní a minerální vody, diabetické a dietetické nápoje neléčebné, práškové nealkoholické nápoje, práškové přípravky a příchutě pro výrobu nealkoholických nápojů a likérů, obohacené vitamínové nápoje a koncentráty, nealkoholické

aperitivy, pivo; (33) alkoholické nápoje s výjimkou piva, zejména likéry, destiláty, lihoviny, vinné nápoje, aperitivy, vína, nízkoalkoholické míchané nápoje, bowle a jiné alkoholické nápoje obsahující ovoce; (35) dodavatelské služby pro třetí osoby (nákup výrobků a služeb pro jiné podnikatelské subjekty), reklama, propagace a inzerce, činnost podnikatelských, ekonomických a organizačních poradců, administrativní činnost, zprostředkovatelská činnost v oblasti obchodu s nápoji a potravinami, ekonomické informace a poradenství, poradenská, informační a konzultační činnost v oblasti obchodu s nápoji a potravinami, maloobchodní prodej nápojů a potravin, specializovaný maloobchod a velkoobchod s nápoji a potravinami; (39) zásilková obchodní činnost, doprava, přeprava, skladování, balení a distribuce zboží a výrobků, spadající do této třídy, mrazírenská činnost, spadající do této třídy, silniční motorová doprava; (40) zpracování a úprava potravin, výroba pizzy; (43) stravovací služby, ubytovací služby, služby cestovních kanceláří v oblasti ubytování a stravování, závodní stravování, restaurační a hostinské služby, služby samoobslužného stravování, služby rychlého občerstvení jako je pouliční občerstvení a stánkové občerstvení při společenských akcích, poradenské a konzultační služby a poskytování know how v uvedených oblastech v rámci této třídy, cateringové služby, služby poskytované při provozování a franchisingu restaurací a podobných zařízení podávajících pokrmy a nápoje ke konzumaci, příprava a prodej pokrmů přes ulici, zprostředkovatelská činnost v oblasti cateringu a gastronomie.

(511) 16, 20, 29, 30, 32, 33, 35, 39, 40, 43

(540)

RAŠLE

(111) **368132**

(220) 10.04.2018

(320) 10.04.2018

(442) 09.05.2018

(151) 15.08.2018

(730) **targastro s.r.o.**, V zahradní čtvrti 87/8, Praha 4, 14200, CZ

(210) O-547164

(510) (16) papír a výrobky z papíru všeho druhu, a to krabice a krabičky z papíru, papírová prostírání, papírové ubrousky, papírové ubrusy, papírové kornouty, papírové sáčky, pytlíky a tašky, papírové kelímky a papírové nádoby na jedno použití, obaly a obalové materiály, zejména pro potravinářské výrobky, fólie hliníkové na balení potravin, fólie viskózoové na balení, kartonážní výrobky, samolepky, nálepky pro kancelářské použití nebo pro domácnost; (20) obaly (krabice) z umělých hmot a nádoby z umělých hmot jako obaly, zejména pro potravinové výrobky, brčka na pití, palety přepravní nekovové; (29) maso, ryby, drůbež, zvěřina, masové výtažky, houby, ovoce a zelenina sušené, konzervované, zavařené, nakládané a kandované, želé, džemy a marmelády, vejce, mléko a mléčné výrobky, mléčné nápoje, oleje a jedlé tuky, masové a zeleninové omáčky, masové a zeleninové konzervy, zelenina sušená, vařená, sterilovaná, masové a zeleninové směsi, masové a zeleninové krémy, potraviny a/nebo pokrmy převážně z brambor, jako jsou placky, vdolky, zelnáky, polotovary a směsi pro přípravu placek, vdolků, zelnáků převážně z brambor, sypké směsi pro přípravu placek, vdolků, zelnáků převážně z brambor, vše spadající do této třídy; (30) káva, čaj, kakao, cukr, rýže, tapioka, ságo, kávové náhražky a výrobky z nich, mouka a přípravky z obilnin, chléb, pečivo, bagety, cukrovinky, dorty, sušenky, zmrzlina, med, droždí, prášky do těsta, sůl, hořčice, ocet, led pro osvěžení, těstoviny, nudle, koření a kořenící směsi, omáčky pro ochucení, masové a zeleninové krémy a směsi plněné do těsta v rámci této třídy, bonbóny, čokoláda a výrobky z ní, kečup, majonéza, čokoládové, kávové a kakaové nápoje, těsta a výrobky z nich, salátové zálivky, žvýkačky, ovocné želé, potraviny a/nebo pokrmy převážně z mouky nebo obilí, jako jsou placky, vdolky, zelnáky, polotovary a směsi pro přípravu placek, vdolků, zelnáků, sypké směsi pro přípravu placek, vdolků, zelnáků, pizza, těsto na pizzu, knedlíky, pudinky, vše spadající do této třídy; (32) nealkoholické nápoje syčené i nesyčené včetně nápojů minerálních, šumivých, iontových a energetických, limonády, sirupy, koncentráty a jiné přípravky pro přípravu nápojů, ovocné a zeleninové šťávy, mošty, ovocné nektary a nápoje z ovocných šťáv, stolní a minerální vody, diabetické a dietetické nápoje neléčebné, práškové nealkoholické nápoje, práškové přípravky a příchutě pro výrobu nealkoholických nápojů a likérů, obohacené vitamínové nápoje a koncentráty, nealkoholické aperitivy, pivo; (33) alkoholické nápoje s výjimkou piva, zejména likéry, destiláty, lihoviny, vinné nápoje, aperitivy, vína, nízkoalkoholické míchané nápoje, bowle a jiné alkoholické nápoje obsahující ovoce; (35) dodavatelské služby pro třetí osoby (nákup výrobků a služeb pro jiné podnikatelské subjekty), reklama, propagace a inzerce, činnost podnikatelských, ekonomických a organizačních poradců, administrativní činnost,

zprostředkovatelská činnost v oblasti obchodu s nápoji a potravinami, ekonomické informace a poradenství, poradenská, informační a konzultační činnost v oblasti obchodu s nápoji a potravinami, maloobchodní prodej nápojů a potravin, specializovaný maloobchod a velkoobchod s nápoji a potravinami; (39) zásilková obchodní činnost, doprava, přeprava, skladování, balení a distribuce zboží a výrobků, spadající do této třídy, mrazírenská činnost, spadající do této třídy, silniční motorová doprava; (40) zpracování a úprava potravin, výroba pizzy; (43) stravovací služby, ubytovací služby, služby cestovních kanceláří v oblasti ubytování a stravování, závodní stravování, restaurační a hostinské služby, služby samoobslužného stravování, služby rychlého občerstvení jako je pouliční občerstvení a stánkové občerstvení při společenských akcích, poradenské a konzultační služby a poskytování know how v uvedených oblastech v rámci této třídy, cateringové služby, služby poskytované při provozování a franchisingu restaurací a podobných zařízení podávajících pokrmy a nápoje ke konzumaci, příprava a prodej pokrmů přes ulici, zprostředkovatelská činnost v oblasti cateringu a gastronomie.

(511) 16, 20, 29, 30, 32, 33, 35, 39, 40, 43

(540)

BISTREET

(111) **368133**

(220) 12.04.2018

(320) 12.04.2018

(442) 09.05.2018

(151) 15.08.2018

(730) **KLIMA JAPAN s.r.o.**, Jasná II 1398/8, Praha 4, 14700, CZ

(210) O-547228

(510) (11) klimatizační zařízení, filtry do klimatizačních zařízení, tepelná čerpadla, tepelné akumulátory, vytápěcí zařízení, termostatické ventily (součástí vytápěcích zařízení), ventilátory, ventilátory jako součást větracích zařízení, ventilátory elektrické pro osobní potřebu, zařízení pro filtraci vzduchu, ohříváče vzduchu, rekuperační výměníky, větrací zařízení, čističky vzduchu; (37) montáž, opravy, rekonstrukce a čištění výše uvedených výrobků ve třídě 11; (42) projektová činnost, výzkum a vývoj nových výrobků pro jiné osoby.

(511) 11, 37, 42

(540)



(111) **368134**

(220) 16.04.2018

(320) 16.04.2018

(442) 09.05.2018

(151) 15.08.2018

(730) **targastro s.r.o.**, V zahradní čtvrti 87/8, Praha 4, 14200, CZ

(210) O-547290

(510) (16) papír a výrobky z papíru všeho druhu, a to krabice a krabičky z papíru, papírová prostírání, papírové ubrousky, papírové ubrusy, papírové kornouty, papírové sáčky, pytlíky a tašky, papírové kelímky a papírové nádoby na jedno použití, obaly a obalové materiály, zejména pro potravinářské výrobky, fólie hliníkové na balení potravin, fólie viskózoové na balení, kartonážní výrobky, samolepky, nálepky pro kancelářské použití nebo pro domácnost; (20) obaly (krabice) z umělých hmot a nádoby z umělých hmot jako obaly, zejména pro potravinové výrobky, brčka na pití, palety přepravní nekovové; (29) maso, ryby, drůbež, zvěřina, masové výtažky, houby, ovoce a zelenina sušené, konzervované, zavařené, nakládané a kandované, želé, džemy a marmelády, vejce, mléko a mléčné výrobky, mléčné nápoje, oleje a jedlé tuky, masové a zeleninové omáčky,

masové a zeleninové konzervy, zelenina sušená, vařená, sterilovaná, masové a zeleninové směsi, masové a zeleninové krémy, potraviny a/nebo pokrmy převážně z brambor, jako jsou placky, vdolky, zelňáky, polotovary a směsi pro přípravu placek, vdolků, zelňáků převážně z brambor, sypké směsi pro přípravu placek, vdolků, zelňáků převážně z brambor, vše spadající do této třídy; (30) káva, čaj, kakao, cukr, rýže, tapioka, ságo, kávové náhražky a výrobky z nich, mouka a přípravky z obilnin, chléb, pečivo, bagety, cukrovinky, dorty, sušenky, zmrzlina, med, droždí, prášky do těsta, sůl, hořčice, ocet, led pro osvěžení, těstoviny, nudle, koření a koření směsi, omáčky pro ochucení, masové a zeleninové krémy a směsi plněné do těsta v rámci této třídy, bonbóny, čokoláda a výrobky z ní, kečup, majonéza, čokoládové, kávové a kakaové nápoje, těsta a výrobky z nich, salátové zálivky, žvýkačky, ovocné želé, potraviny a/nebo pokrmy převážně z mouky nebo obilí, jako jsou placky, vdolky, zelňáky, polotovary a směsi pro přípravu placek, vdolků, zelňáků, sypké směsi pro přípravu placek, vdolků, zelňáků, pizza, těsto na pizzu, knedlíky, pudinky, vše spadající do této třídy; (32) nealkoholické nápoje syčené i nesyčené včetně nápojů minerálních, šumivých, iontových a energetických, limonády, sirupy, koncentráty a jiné přípravky pro přípravu nápojů, ovocné a zeleninové šťávy, mošty, ovocné nektary a nápoje z ovocných šťáv, stolní a minerální vody, diabetické a dietetické nápoje neléčebné, práškové nealkoholické nápoje, práškové přípravky a příchutě pro výrobu nealkoholických nápojů a likérů, obohacené vitamínové nápoje a koncentráty, nealkoholické aperitivy, pivo; (33) alkoholické nápoje s výjimkou piva, zejména likéry, destiláty, lihoviny, vinné nápoje, aperitivy, vína, nízkoalkoholické míchané nápoje, bowle a jiné alkoholické nápoje obsahující ovoce; (35) dodavatelské služby pro třetí osoby (nákup výrobků a služeb pro jiné podnikatelské subjekty), reklama, propagace a inzerce, činnost podnikatelských, ekonomických a organizačních poradců, administrativní činnost, zprostředkovatelská činnost v oblasti obchodu s nápoji a potravinami, ekonomické informace a poradenství, poradenská, informační a konzultační činnost v oblasti obchodu s nápoji a potravinami, maloobchodní prodej nápojů a potravin, specializovaný maloobchod a velkoobchod s nápoji a potravinami; (39) zásilková obchodní činnost, doprava, přeprava, skladování, balení a distribuce zboží a výrobků, spadající do této třídy, mrazírenská činnost, spadající do této třídy, silniční motorová doprava; (40) zpracování a úprava potravin, výroba pizzy; (43) stravovací služby, ubytovací služby, služby cestovních kanceláří v oblasti ubytování a stravování, závodní stravování, restaurační a hostinské služby, služby samoobslužného stravování, služby rychlého občerstvení jako je pouliční občerstvení a stánkové občerstvení při společenských akcích, poradenské a konzultační služby a poskytování know how v uvedených oblastech v rámci této třídy, cateringové služby, služby poskytované při provozování a

franchisingu restaurací a podobných zařízení podávajících pokrmy a nápoje ke konzumaci, příprava a prodej pokrmů přes ulici, zprostředkovatelská činnost v oblasti cateringu a gastronomie.

(511) 16, 20, 29, 30, 32, 33, 35, 39, 40, 43

(540)

1 2 3 PRECLÍK

(111) **368135**

(220) 25.01.2018

(320) 25.01.2018

(442) 09.05.2018

(151) 15.08.2018

(730) **STAVBY BRDY s.r.o.**, Aloise Jiráska 260, Příbram, Příbram IV, 26101, CZ

(740) Holá, Janík, Samek, advokátní kancelář s.r.o., Pražská 140, Příbram, Příbram I, 26101

(210) O-545332

(591) Barevná

(510) (37) asfaltování, čištění, čištění budov [vnější povrch], čištění komínů, dláždění silnic, hydroizolace [stavebnictví], instalace dveří a oken, izolace budov, klempířství, montáž lešení, pokrývačské služby, stavební dozor, stavební informace, stavební poradenství, úklid budov [interiér], výstavba, zednické služby, zednictví, demolice budov.

(511) 37

(540)



Přehled zápisů ochranných známek se změnou ve vztahu ke zveřejněným přihláškám

Kapitola obsahuje údaje o ochranných známkách zapsaných na základě ustanovení § 28 odst. 1 zákona č. 441/2003 Sb., u kterých došlo ke změně údajů oproti zveřejněné přihlášce ochranné známky.

Číselný přehled (111)			
367996	367999	368004	368010

Zápisy ochranných známek se změnou ve vztahu ke zveřejněným přihláškám

(111) **367996**
(220) 09.05.2013
(320) 09.05.2013
(442) 10.02.2016
(151) 15.08.2018
(540)

PRÁSK

(730) **INTERTEAM, spol. s r.o.**, Masarykovo náměstí 3/3, Děčín 1, 40502, CZ
(740) Mgr. Michaela Chytilová, Revoluční 725/11, Praha 1 - Staré Město, 11000
(510) (9) přístroje pro záznam, převod, reprodukci zvuku nebo obrazu, přístroje pro snímání, záznam a reprodukci zvuku a obrazu, včetně jejich příslušenství; (16) papír, lepenka, kancelářské potřeby (mimo nábytku), psací potřeby, papírové reklamní desky a poutače, etikety (vyjma textilních), obaly z papíru a plastu, etuje, desky a tašky, propagační a upomínkové předměty z papíru, lepenky a plastu; (35) marketingové průzkumy a studie, franchising, merchandising; (38) pronájem přístrojů pro přenos zpráv.
(511) 9, 16, 35, 38
(210) O-504288

(111) **367999**
(220) 29.04.2015
(320) 29.04.2015
(442) 29.06.2016
(151) 15.08.2018
(540)

ABRAST

(730) **Stěhule Tomáš Ing.**, Železný Újezd 13, Čížkov, 33563, CZ
(510) (4) průmyslové oleje a tuky, mazadla, výrobky pro pohlcování, zavlažování a vázání prachu, paliva včetně benzínu pro motory a osvětlovací látky, svíčky a knoty; (6) obecné kovy a jejich slitiny, kovové stavební materiály, kovové stavební materiály přenosné, kovové materiály pro železnice, kovové trubky, sejfy, kovové výrobky, které nejsou uvedeny v jiných třídách, a to kovové kabely a dráty neelektrické, kovové potřeby zámečnické a klempířské, rudy; (7) stroje, a to ruční nářadí elektrické a mechanické a obráběcí stroje, motory (s výjimkou motorů pro pozemní vozidla), spojky a transmisní zařízení mimo ty, které jsou pro pozemní vozidla, zemědělské nástroje, kromě nástrojů poháněných ručně, líhne pro vejce, prodejní automaty; (8) nářadí a nástroje s ručním pohonem, nože, vidličky a lžíce, sečné zbraně, břitvy; (9) přístroje a nástroje pro vedení, přepínání, přeměnu, akumulaci, regulaci nebo řízení elektrického proudu; (19) stavební materiály nekovové, neohebné trubky nekovové pro stavebnictví, asfalt, směla, přenosné konstrukce nekovové, nekovové pomníky; (35) propagační činnost, reklama, kancelářské práce; (36) pojištění, služby finanční, služby peněžní, služby nemovitostní; (37) stavebnictví, opravy ručního nářadí; (39) doprava, balení a skladování zboží, organizování cest; (40) zpracování kovových materiálů ručními mechanickými a elektrickými nástroji; (42) vědecké služby a související výzkum a projektování; (45) osobní a sociální služby poskytované ostatními za účelem uspokojování potřeb jednotlivců, a to bezpečnostní služby pro ochranu majetku a jednotlivců a poradenská činnost v oblasti zabezpečení majetku.
(511) 4, 6, 7, 8, 9, 19, 35, 36, 37, 39, 40, 42, 45
(210) O-521980

(111) **368004**
(220) 04.02.2016
(320) 04.02.2016
(442) 22.06.2016
(151) 15.08.2018

(540)



(730) **Coleman S.I., a.s.**, Smetanova 1484, Vsetín, 75501, CZ
(740) Ing. Pavel Nádvořník s.r.o., Sokola Tůmy 1099/1, Ostrava-Mariánské Hory, 70900
(510) (17) polotovary z plastických hmot (fólie, desky, profily), polyvinylchloridové fólie (kromě fólií na balení), plastové fólie na impregnaci proti vodě (jiné než obalové), polymerové membrány, membrány a filtrační syntetické materiály jako polotovary, plastové pláty používané ve stavebnictví jako parotěsná zábrana, laminátové parotěsné zábrany, materiál na podkládání z umělých hmot, pásy ze skleněných vláken k izolačním účelům, skelná vlákna a skelná vata, minerální vlákna, podkladní fólie a pojistné pásy a fólie pro střechy, ochranné a drenážní fólie z plastu; (19) střešní membrány z PVC, stavby (nekovové), střešní plastové fólie, nekovové hydroizolační materiály; (35) maloobchodní a velkoobchodní činnost s výše uvedenými výrobky ve tř. 17 a 19; (42) inženýrské služby, služby technického měření, služby v oblasti projektování domů a budov, služby v oblasti technologického plánování, konzultační a poradenské služby v oblasti technologií, vypracovávání odborných posudků vztahující se k technologiím, poradenství v oblasti použití výrobků a materiálů uvedených ve tř. 17 a 19, inženýrská činnost ve stavebnictví, projektová činnost ve stavebnictví.
(591) Barevná
(511) 17, 19, 35, 42
(210) O-528577

(111) **368010**
(220) 21.06.2016
(320) 21.06.2016
(442) 10.08.2016
(151) 15.08.2018
(540)



(730) **TISCHER s.r.o.**, Hlavní 138, Smržovka, 46851, CZ
(740) RETROPATENT s.r.o., Mgr. Kamil Kolátor, patentový zástupce, Dobiášova 1246/29, Liberec VI, 46006
(510) (9) elektrické dveřní zvonky; (11) osvětlovací trubice, přístroje pro osvětlení, lampy, světla; (35) propagační činnost, pomoc při řízení obchodní činnosti, marketingové studie, obchodní administrativa, kancelářské práce, propagační publikace - rozšiřování, překlad informací do počítačových databází, systematizace informací do počítačových databází, hospodářské nebo ekonomické prognózy, obchodní informace, obchodní informace prostřednictvím internetu, kompilace dat, analyzování a zpracování dat a informačních materiálů, vyhledávání dat v počítačových souborech pro třetí osoby, inzerce reklamní, vytváření informačních studií a zpracování informací, vše spadající do třídy 35.
(511) 9, 11, 35
(210) O-532096

Zápisy licenčních smluv k ochranným známkám

V této kapitole jsou zveřejněny zápisy licenčních smluv podle ustanovení § 18 odst. 1 zákona č. 441/2003 Sb.

Číslo zápisu (111)	Vlastník (730)	Nabyvatel licence (791)	Druh licence (793)	Datum uzavření licenční smlouvy (793)	S účinností od data (580)
364288	Hora Jan, Přístavní 1423/31, Praha 7, Holešovice, 17000, CZ	Tilapia s.r.o., Tržní 274/2, Tábor, 39001, CZ	nevýlučná	10.01.2018	15.08.2018
364413	Hora Jan, Přístavní 1423/31, Praha 7, Holešovice, 17000, CZ	Tilapia s.r.o., Tržní 274/2, Tábor, 39001, CZ	nevýlučná	10.01.2018	15.08.2018
367697	Statutární město Pardubice, Pernštýnské náměstí 1, Pardubice, 53002, CZ	DEEP VISION s.r.o., Bokova 110, Pardubice, Pardubičky, 53003, CZ	výlučná	31.07.2018	21.08.2018

Ochranné známky zrušené a prohlášené za neplatné

Tato kapitola obsahuje údaje o rozhodnutích o zrušení ochranné známky na základě ustanovení § 31 zákona č. 441/2003 Sb. nebo o prohlášení ochranné známky za neplatnou na základě ustanovení § 32 zákona č. 441/2003 Sb. Existuje-li důvod zrušení/prohlášení ochranné známky za neplatnou pouze ve vztahu k některým z výrobků nebo služeb, Úřad ochrannou známku zruší/prohlásí za neplatnou pouze pro tyto výrobky nebo služby. Údaje o výsledku rozhodnutí (zrušení ochranné známky, částečné zrušení ochranné známky, prohlášení ochranné známky za neplatnou, prohlášení ochranné známky za částečně neplatnou) jsou uvedeny za datem právní moci rozhodnutí s názvem "Datum právní moci rozhodnutí/výsledek rozhodnutí".

(111) 358424

(540)

Maxivitalis B17 therapy

14.08.2018 / NABYTÍ P.M. - PROHLÁŠENÍ OZ ZA ČÁST.
NEPLATNOU

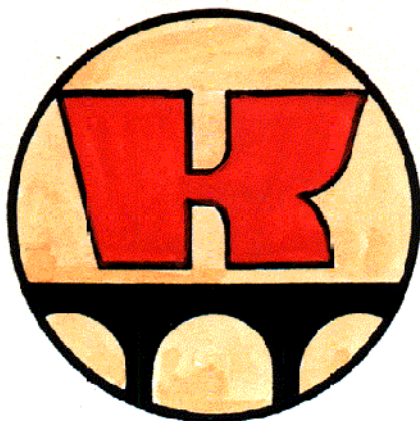
Přehled obnov zápisu ochranných známek

Kapitola obsahuje údaje o ochranných známkách, u kterých byl na žádost vlastníka obnoven zápis podle ustanovení § 28 odst. 2 zákona č. 441/2003 Sb.

Číselný přehled (111)											
154007	164026	217369	219334	219667	220575	220593	220988	221380	221616	221881	221883
222827	223382	223489	224425	224897	225449	226372	226740	227203	227272	227426	227644
229374	270465	298950	301064	301415	301807	301826	302155	302446	302646	302852	303032
303039	303040	303041	303050	303071	303169	303195	303197	303293	303304	303463	303525
303526	303527	303528	303531	303536	303537	303538	303539	303540	303541	303546	303611
303674	303788	303789	303806	303823	303824	303830	303831	303832	304006	304141	304142
304143	304565	304593	304682	304794	304975	305005	305104	305194	305294	305295	307350
308666	308960	309144	309397	312120	313239	313853					

Obnovy zápisu ochranných známek

(111) **154007**
(220) 23.07.1959
(151) 18.09.1959
(540)



(591) Barevná
(730) **Keramost, a.s.**, Žatecká 1899/25, Most, 43430, CZ
(740) PATENTSERVIS Praha a.s., Na Podkovce 281/10, Praha 4, Podolí, 14700
(510) Trouby kameninové, tvarovky kameninové, hospodářská kamenina, kyselinovzdorná kamenina, trouby kameninové, kabřincové obkladové pásy, okapnice, cihly šamotové, ruční tvárnice, strojní tvárnice, vanové kameny, šamotový materiál pro lití oceli, šamotové vložky do kamen, šamotová meliva.
(511) 19, 21
(210) O-19964

(111) **164026**
(220) 08.09.1978
(151) 09.04.1979
(540)

CAR

(730) **Zenit, spol. s r.o.**, Pražská 162, Čáslav, 28612, CZ
(740) JUDr. Marcela Kislíngrová, Sladkovského 767, Pardubice, 53002
(510) (3) autošampon s antikorozi přísadou.
(511) 3
(210) O-50770

(111) **217369**
(220) 16.02.1998
(151) 23.04.1999
(540)

SVATBA

(730) **BAUER MEDIA PRAHA v.o.s.**, Moulíkova 3286/1b, Praha 5 - Smíchov, 15000, CZ
(740) Mgr. Petra Fialová, Mgr. Petra Fialová, advokátka, Vinohradská 1899/112, Praha, 13000
(510) (9) nosiče informací, zejména se záznamem zvuku a obrazu; (16) tiskoviny a polygrafické výrobky, zejména periodické tiskoviny; (41) vydávání tiskovin a nosičů informací, včetně jejich distribuce.
(511) 9, 16, 41
(210) O-130231

(111) **219334**
(220) 07.09.1998
(151) 26.07.1999
(540)

GURU

(730) **BRFL ITALIA S.r.l. IN LIQUIDAZIONE**, Via Colorno 57, 43122 Parma, IT
(740) PATENTSERVIS Praha a.s., Na Podkovce 281/10, Praha 4, Podolí, 14700
(510) (14) bižuterie; (18) tašky, batohy, kabely, kabelky, kufry z kůže, náhražek kůže a ostatních materiálů; (25) pánské, dámské, dětské oblečení, obuv, opasky, šátky, pokrývky hlavy.
(511) 14, 18, 25
(210) O-135716

(111) **219667**
(220) 05.03.1998
(151) 23.08.1999
(540)

THUNDER SPEED

(730) **BAUER MEDIA PRAHA v.o.s.**, Moulíkova 3286/1b, Praha 5 - Smíchov, 15000, CZ
(740) Mgr. Petra Fialová, Mgr. Petra Fialová, advokátka, Vinohradská 1899/112, Praha, 13000
(510) (9) nosiče informací, zejména se záznamem zvuku a obrazu; (16) tiskoviny a polygrafické výrobky, zejména periodické tiskoviny; (41) vydávání tiskovin a nosičů informací.
(511) 9, 16, 41
(210) O-130634

(111) **220575**
(220) 14.08.1998
(151) 27.09.1999
(540)

CRYOLIFE

(730) **Cryolife, Inc.**, 1655 Roberts Boulevard, NW, Kennesaw, GA, US
(740) Společná advokátní kancelář Všetečka Zelený Švorčík Kalenský a partneři, JUDr. Petr Kalenský, Hájkova 2, Praha 2, 12000
(510) (42) kryologická konzervace biologických tkání pro následnou implantaci, včetně krve, vnitřních orgánů a tkání, a pokožkových tkání.
(511) 42
(210) O-135276

(111) **220593**
(220) 31.08.1998
(151) 27.09.1999
(540)



(730) **Prudential IP Services Limited**, Laurence Pountney Hill, London EC4R 0HH, GB
(740) Baker & McKenzie s.r.o., advokátní kancelář, JUDr. Jiří Čermák, advokát, Klimentská 46, Praha 1, 11002
(510) (36) pojištění, správa /svěření/ movitých předmětů, jednatelství s nemovitým majetkem, hospodaření s majetkem a jeho oceňování, hypotéky, bankovníctví, hospodaření s investicemi, služby správcovské a finanční poradenství, mandátářské služby, finanční zajištění, finanční služby k ochraně fondů, správa penzijního fondu, oceňování majetku, depozitní a vkladové služby, převody a transakce, půjčování peněz na hypotéku, organizování financí pro půjčky pro domácnosti.
(511) 36
(210) O-135601

(111) **220988**
(220) 31.08.1998
(151) 27.10.1999
(540)

PRU

(730) **Prudential IP Services Limited**, Laurence Pountney Hill, London EC4R 0HH, GB
(740) Baker & McKenzie s.r.o., advokátní kancelář, JUDr. Jiří Čermák, advokát, Klimentská 46, Praha 1, 11002
(510) (36) pojištění, správa /svěření/ movitých předmětů, jednatelství s nemovitým majetkem, hospodaření s majetkem a jeho oceňování, hypotéky, bankovníctví, hospodaření s investicemi, služby správcovské a finanční poradenství, mandátářské služby, finanční zajištění, finanční služby k ochraně fondů, správa penzijního fondu, oceňování majetku, depozitní a vkladové služby, převody a transakce, půjčování peněz na hypotéku, organizování financí pro půjčky pro domácnosti.
(511) 36
(210) O-135600

(111) **221380**
(220) 29.07.1998
(151) 22.11.1999
(540)

PONAST

(730) **PONAST spol. s r.o.**, Na Potůčkách 163, Valašské Meziříčí, 75701, CZ
(740) HM PARTNERS s.r.o., Ing. Zdeněk Michálek, Štefánikova 1163/12, Kopřivnice, 74221
(510) (6) ocelové konstrukce, ochranné skříně, propojovací lana, součásti pro rozvod vody, drobné strojírenské výrobky - vše z kovových materiálů; (9) měřicí a zabezpečovací technika, spínače, součásti pro televizní kabelové rozvody, váhy a pokladny; (37) montáž a opravy telekomunikačních a zabezpečovacích zařízení, vah a pokladen; (42) projektování elektrických a zabezpečovacích zařízení.
(511) 6, 9, 37, 42
(210) O-134778

(111) **221616**
(220) 01.12.1997
(151) 27.12.1999
(540)



(730) **PRO TV S.R.L.**, 105 Blvd. Pache Protopopescu, Ground Floor, Room No. 101, Sector 2, Bucharest, RO
(740) Všeček Zelený Švorčík Kalenský a partneři, advokátní a patentová kancelář, JUDr. Otakar Švorčík, advokát, Hájkova 2, Praha 2, 12000
(510) (41) služby televizních programů, zejména výroba a prodej televizních programů.
(511) 41
(210) O-128029

(111) **221881**
(220) 08.09.1998
(151) 27.12.1999
(540)

BUM

(730) **FRUKO - Schulz spol. s r.o.**, Jiráskovo předměstí 629/III, Jindřichův Hradec, 37701, CZ
(510) (32) pivo, minerální vody, šumivé nápoje, nealkoholické nápoje, ovocné šťávy a nápoje, sirupy a přípravky ke zhotovování nápojů.
(511) 32
(210) O-135791

(111) **221883**
(220) 08.09.1998
(151) 27.12.1999
(540)

KNIHCENTRUM

(730) **BOOKNET s.r.o.**, Smetanovo náměstí 222/8, Ostrava, Moravská Ostrava, 70200, CZ
(740) Ing. Pavel Nádvořník s.r.o., Sokola Tůmy 1099/1, Ostrava-Mariánské Hory, 70900
(510) (9) zvukové a zvukově obrazové záznamy a jejich optické, digitální, magnetické a jiné nosiče, zejména kompaktní disky, audiokazety, videokazety, pásky, gramofonové desky, filmy, diapozitivy apod; (16) papír všeho druhu a výrobky z papíru, lepenka a kartonážní výrobky, periodické a neperiodické publikace všeho druhu, tiskoviny, časopisy, knihy, knihařské výrobky, tisky všeho druhu, obrazy, malby, rytiny, akvarely, fotografie, reprodukce, pohlednice, předtištěná přání a oznámení, kalendáře, atlasy, globusy a mapy všeho druhu, alba, plakáty apod., papírenské zboží, lepidla kancelářská a pro domácnost, potřeby pro umělce, štětce, kancelářské potřeby, učební a školní potřeby a pomůcky, hrací karty, obalový materiál z papíru i z plastických hmot; (35) inzertní, propagační a reklamní činnost, poskytování pomoci při provozu obchodu včetně marketingu a zprostředkování obchodních kontaktů, informační a poradenská činnost; (39) zásilková služba; (41) nakladatelství a vydavatelství, výchovná a zábavní činnost, výroba a produkce rozhlasových a televizních pořadů.
(511) 9, 16, 35, 39, 41
(210) O-135822

(111) **222827**
(220) 22.10.1998
(151) 28.02.2000
(540)



(730) **Kabushiki Kaisha Pilot Corporation (also trading as Pilot Corporation)**, 6-21, Kyobashi 2-Chome, Chuo-Ku, Tokyo, JP
(740) KOREJZOVA LEGAL v.o.s., JUDr. Petra Sauvage de Brantes, advokátka, Korunní 810/104, Praha 10, Vinohrady, 10100
(510) (16) papír, lepenka, kartonážní výrobky a výrobky z těchto materiálů, které nejsou zařazeny do jiných tříd, tiskoviny, potřeby pro knižní vazby, fotografie, psací potřeby, papírenské zboží, lepidla pro papírenství nebo domácnost, materiál pro umělce, štětce, psací stroje a kancelářské potřeby /kromě nábytku/, učební a vyučovací potřeby a pomůcky /kromě přístrojů/, plastické obaly /nezařazené do jiných tříd/, hrací karty, tiskařské typy, štočky.
(511) 16
(210) O-137113

(111) **223382**
(220) 23.11.1998
(151) 23.03.2000
(540)

WORLDSPAN

(730) **Travelport, LP**, Suite 1900, 300 Galleria N.W., Atlanta, 30339, GA, US
(740) ROTT, RŮŽIČKA & GUTTMANN Patentová, známková a advokátní kancelář, JUDr. Vladimír Rott, Nad Štolou 12, Praha 7, 17000
(510) (42) poskytování přístupu do počítačové databáze v oblasti dopravních, reservačních a informačních služeb.
(511) 42
(210) O-137905

(111) **223489**
(220) 07.01.1999
(151) 23.03.2000
(540)



(730) **Mlékárna Valašské Meziříčí, spol. s r.o.**, Zámecká 2/57, Valašské Meziříčí, Krásno nad Bečvou, 75727, CZ
(740) Müller Václav, patentový zástupce, Filipova 2016, Praha 4, 14800
(510) (5) mléčné výrobky všeho druhu k léčebným účelům, mléčné nápoje s léčebnými účinky, potraviny pro děti a batolata s léčebnými účinky; (29) mléčné výrobky všeho druhu, zejména mléčné nápoje.
(511) 5, 29
(210) O-138977

(111) **224425**
(220) 30.09.1998
(151) 23.05.2000
(540)

LOGITRANS

(730) **LOGITRANS A/S**, Hillerupvej 35, Ribe, DK
(740) PATENTSERVIS Praha a.s., Na Podkovce 281/10, Praha 4, Podolí, 14700
(510) (7) zařízení na zdvihání palet, stroje na ukládání a stohování materiálu, vidlicové stohovací zařízení, dopravní válce, zdvihací válcové dopravníky, zvedáky palet, stohovací dopravníky a vysokozdvizné zvedáky, součásti a příslušenství všeho uvedeného zboží; (9) vážící jednotky; (12) nákladní vozy na zdvihání palet, vidlicové stohovací nákladní vozy, rudly, zdvihací vidlicové vozíky, části a příslušenství všeho uvedeného zboží; (37) údržba, montáž a opravy zařízení a nákladních vozů určených ke zdvihání palet, strojů na ukládání a stohování materiálu, vidlicových stohovacích zařízení, vidlicových stohovacích nákladních vozů, rudlů, dopravních válců, zdvihacích válcových dopravníků, zvedáků palet, stohovacích dopravníků a vysokozdvizných zvedáků.
(511) 7, 9, 12, 37
(210) O-136386

(111) **224897**
(220) 09.09.1998
(151) 26.06.2000
(540)



(730) **RAK CZ a.s.**, Revoluční 725/11, Praha, Staré Město, 11000, CZ
(740) Rott, Růžička & Guttman Patentové, známkové a advokátní kanceláře, JUDr. Michal Růžička, Vinohradská 37, Praha 2, 12000
(510) (4) uhlí; (19) stavební materiály zejména cihly a dlaždice všeho druhu, přírodní a umělý kámen, panely, netypické stavebnicové prvky, např. pro stavbu krbů, komínů, řezivo, trámy, prkna, dřevěné panely; (35) průzkumy trhu, zprostředkování obchodní činnosti; (36) služby realitní kanceláře.
(511) 4, 19, 35, 36
(210) O-135852

(111) **225449**
(220) 17.12.1998
(151) 21.07.2000
(540)



(591) Barevná
(730) **LINEA Nivnice, a.s.**, U dvora 190, Nivnice, 68751, CZ
(740) Müller Václav, patentový zástupce, Filipova 2016, Praha 4, 14800
(510) (32) nealkoholické nápoje všeho druhu, syčené a nesyčené sirupy a jiné přípravky pro přípravu nápojů, vody minerální a šumivé a jiné, ovocné šťávy a nápoje z ovocných šťáv.
(511) 32
(210) O-138630

(111) **226372**
(220) 09.07.1999
(151) 25.08.2000
(540)



(591) Barevná
(730) **Jan Krčma - KDT**, Vlnitá 52, Praha 4, 14700, CZ
(740) Ing. Jiří Štřelák, Šumberova 42, Praha 6, 16200
(510) (5) materiály pro stomatologii; (10) nástroje a zařízení pro stomatologii, stomatologické soupravy a křesla, lékařské a chirurgické nástroje, přístroje a zařízení, turbínové nebo jiné stomatologické násadce, vrtací a leštící stomatologické nástroje, vrtáky a hroty nebo jiné koncové nástroje, dentální protetika, speciální stomatologický a lékařský nábytek; (37) servisní a montážní služby pro stomatologické a lékařské potřeby, nástroje, přístroje a zařízení.
(511) 5, 10, 37
(210) O-144813

(111) **226740**
(220) 23.03.1999
(151) 21.09.2000
(540)



(730) **MUCOS Pharma CZ, s.r.o.**, Uhrněveská 448, Průhonice, 25243, CZ
(740) Rott, Růžička & Guttman Patentové, známkové a advokátní kanceláře, JUDr. Michal Růžička, Vinohradská 37, Praha 2, 12000
(510) (9) nahané i nenahané nosiče informací všeho druhu jako disky, diskety, CD Romy, pásky, nahané i nenahané nosiče zvuku a/nebo obrazu, software, elektronické publikace šířené pomocí počítačových a obdobných sítí včetně Internetu; (16) periodické a neperiodické tiskoviny a publikace všeho druhu, zejména časopisy, knihy; (35) informační, inzertní a propagační služby všeho druhu, včetně inzerce, propagace a poskytování informací v počítačových a obdobných sítích včetně v Internetu, zprostředkovatelská činnost v oboru inzerce, reklamy, propagace a pořádání výstav; (41) vydavatelská a nakladatelská činnost, šíření tiskovin pomocí počítačových a obdobných sítí včetně Internetu.
(511) 9, 16, 35, 41
(210) O-141210

(111) **227203**
(220) 23.09.1998
(151) 19.10.2000

(540) **VAŘÍME V PŘÍMÉM PŘENOSU**

(730) **Frekvence 1, a.s.**, Wenzigova 4/1872, Praha 2, 12000, CZ
(740) Advokátní kancelář Břeský, Heiplík, Vosátka, JUDr. Ladislav Břeský, advokát, Botičská 1936/4, Praha 2, 12800
(510) (9) aparáty pro záznam, převod, reprodukci zvuku a obrazu, magnetické suporty zvukových záznamů, gramofonové desky; (16) papír, lepenka a výrobky z těchto materiálů, které nejsou zařazeny do jiných tříd, tiskárenské výrobky - plakáty, obaly publikací, potřeby pro knižní vazby, fotografie, papírenské zboží - ubrousky, pivní tácky, nástěnné kalendáře, stolní kalendáře, propisovací tužky, lepidla pro papírenství nebo domácnost, materiál pro umělce, štetce, psací stroje a kancelářské potřeby (vyjímaje nábytek), učební pomůcky s výjimkou aparátů, plastické obaly (nezařazené do jiných tříd), hrací karty, písma pro tiskárny, štočky; (35) propagační činnost; (38) spoje (komunikace), rozhlasové vysílání, rozhlasový pořad; (41) výchova, školení (formace), zábava, sportovní a kulturní aktivity.
(511) 9, 16, 35, 38, 41
(210) O-136224

(111) **227272**
(220) 24.02.1999
(151) 19.10.2000
(540)

PROJEKT SRDCE



(591) Barevná
(730) **MISSIVA, spol. s r.o.**, V oblouku 588, Ústí nad Labem, 40007, CZ
(740) Macek and Partners, Mgr. Jiří Macek, Sázavská 751/16, Praha 2, Vinohrady, 12000
(510) (3) prací prostředky, přípravky bělicí, čistící, lešticí, odmašťovací, mýdlo, výrobky kosmetické, voňavkářské včetně éterických olejů, výrobky pro péči o tělo, pleť a vlasy, zubní pasty a prášky, ústní vody, prostředky k čištění sporáků; (5) výrobky farmaceutické, zvěrolékařské, zdravotnické, dietetické k léčebným účelům, potraviny pro děti, léčivé cukrovinky, posilující a povzbuzující nápoje a potraviny, náplasti, obzavový materiál, hygienické vložky, hmoty určené k plombování zubů a na zubní otisky, prostředky dezinfekční, k hubení rostlinných a živočišných škůdců, antiparazitní látky, mikroorganismy; (14) drahé kovy a jejich slitiny, předměty z drahých kovů jejich slitin nebo dublových kovů (s výjimkou nožířských výrobků a příborů) včetně uměleckých předmětů, bižuterie, drahokamy, drahé kameny, hodinářské výrobky a jiná chronometrická zařízení včetně speciálních pouzder, umělecké předměty z bronzu; (16) papír a výrobky z papíru, lepenky a kartonážní výrobky, tiskoviny, časopisy, periodika, knihy, výrobky knihařské, fotografie, psací potřeby, lepidla kancelářská a pro domácnost, tuhy, tužky, pastely, uhly, štetce, psací stroje, kancelářské potřeby kromě nábytku, učební a školní potřeby a pomůcky, hrací karty, tiskařské štočky, papírové ubrousky, kapesníky a pleny, rozmnožovací stroje, obalové materiály z plastických hmot, obrazy, skládačky-puzzle, omalovánky, activity books, obtisky, pexesa; (18) kůže a imitace kůže, výrobky z kůže a náhražek, surové kůže a kožešiny, kufry, cestovní brašny, tašky, kabelky, řemeny, další výrobky z kůže zařazené ve tř. 18, deštníky, slunečníky, hole, biče, postroje pro koně, sedlářské výrobky; (19) nekovový stavební materiál včetně polozpracovaného řeziva (trámy, prkna, dřevěné panely, překližka, skleněné cihly, obkládačky, dlaždice apod.), přírodní a umělý kámen, cement, vápno, malta, sádra, štěrky, kameninové a cementové roury, výrobky pro stavbu cest, asfalt, smola, živec, přenosné domy, kamenné pomníky, krby, umělecké předměty z kamene, sádry apod., plastová okna, posuvná okna, tabulové okenní sklo; (20) nábytek včetně kovového a kempingového nábytku, broušená skla a

zrcadla, rámy, košíkářské zboží, výrobky ze dřeva, korku, proutí, rákosu, třtiny, slonoviny, kostic, želoviny, jantaru, perleti, mořské pěny, buničiny a z náhražek těchto hmot nebo z plastických hmot, určených jako bytové doplňky nebo okrasné předměty, ložní matrace, zíněnky, podhlavníky, rošty, spací pytle; (21) drobné nářadí a přenosné nádoby pro domácnost a kuchyni z obecných kovů, dřeva, kameniny, porcelánu, skla a umělých hmot, hřebeny, mycí houby a jiné toaletní náčiní zařazené ve tř. 21, kartáče, kartáčnický materiál, pomůcky a látky k čištění, drátěnky, skleněné, kameninové a porcelánové zboží okrasného charakteru, malé ruční kuchyňské přístroje bez elektrického pohonu - strojky na mletí, sekání a lisování; (25) oděvy, prádlo, obuv, střevice, trepky, kloboučnické zboží; (27) koberce, rohože, rohožky a jiné podlahové krytiny, tapety papírové a z umělých hmot, paravány, voskové potahové plátno; (28) hry, hračky, tělocvičné a sportovní nářadí a náčiní, rybářské potřeby, nářadí pro zimní sporty a sportovní hry, zboží plážové a koupací, ozdoby na vánoční stromek; (29) maso, ryby, drůbež, měkkýši, korýši, zvěřina, masové výtazky, zelenina a ovoce konzervované, sušené, vařené, rosoly, zavařování, vejce a výrobky z vajec, mléko, mlékárenské výrobky včetně mléčných nápojů, jedné oleje a tuky, konzervované potraviny, hotová jídla z masa, ryb, drůbeže, zvěřiny nebo luštěnin, omáčky obsahující vejce nebo olej, zelenina naložená v octě; (30) káva, čaj, kakao, rýže, tapioka, kávové náhražky, mouka a obilné výrobky určené k lidské výživě, nápoje z kávy, kakaa, čokolády, chléb, suchary, sušenky, jemné pečivo, cukrovinky, zmrzlina, med, sirup z melasy, kvasnice, prášky do pečiva, sůl, pepř, ocet, chuťové omáčky, koření, led na chlazení, rýže, želatina pro potravinářské účely, pomazánky na chléb, žvýkačky; (32) pivo, lehká piva a ležáky, minerální vody, šumivé a jiné nealkoholické nápoje, sirupy a jiné přípravky k přípravě nápojů, ovocné šťávy a nápoje z ovocných šťáv; (35) inzertní, reklamní a propagační služby, poskytování pomoci při provozu obchodu, marketingové služby; (40) zpracování odpadků a druhotných surovin; (41) výchovná činnost, pořádání seminářů, vydávání firemního časopisu; (42) výzkum a vývoj v oblasti chemické výroby, odborná konzultační činnost, posudky, zásobovací služby, knihtisk, obchody použitým zbožím.

(511) 3, 5, 14, 16, 18, 19, 20, 21, 25, 27, 28, 29, 30, 32, 35, 40, 41, 42
(210) O-140378

(111) **227426**
(220) 30.04.1999
(151) 19.10.2000
(540)



(730) **Ing. arch. Miloš Parma**, U michelského mlýna 1535/8a, Praha 4 - Michle, 14000, CZ
(740) Macek and Partners, Mgr. Jiří Macek, Sázavská 751/16, Praha 2, Vinohrady, 12000
(510) (37) realizační činnost v investiční výstavbě; (42) průzkumná, projektová, inženýrská činnost v investiční výstavbě.
(511) 37, 42
(210) O-142527

(111) **227644**
(220) 25.06.1999
(151) 19.10.2000
(540)

ZPOVĚĚ

(730) **FEBIO s.r.o.**, Vejvodova 941/4, Praha 1, 11000, CZ
(740) PROPATENT, Ing. Vlasta Sedláčková, Pod Pekařkou 1, Praha 4, 14700
(510) (9) filmy, nosiče záznamů, televizní a audiovizuální programy, videoprogramy, videokazety, audiokazety, počítačové hry, audioprogramy, filmová díla, zábavné pořady hudební a audiovizuální díla, CD disky,

informace a záznamy na jakémkoliv nosiči, zařazeném ve tř. 9; (35) merchandising (obchodní využití, související s určitým záměrem), reklamní, inzertní a propagační činnost; (41) filmový a televizní festival, filmová a televizní soutěž, mezinárodní přehlídka filmů, pořadů televize a videa, tvorba a distribuce videoprogramů, televizních, filmových, televizních a publicistických programů, audiovizuálních děl a televizních soutěží, zábavní, kulturní a výchovná činnost, TV produkce, filmová produkce, tvorba a výroba dokumentárních programů a pořadů, agenturní činnost v oblasti kultury, zprostředkování služeb v oblasti kultury.

(511) 9, 35, 41
(210) O-144223

(111) **229374**
(220) 11.08.1999
(151) 27.12.2000
(540)

BRIT

(730) **HONORIS a.s.**, Hostivická 12, Praha 5, Zličín, 15521, CZ
(740) **DANĚK & PARTNERS** Advokátní a patentová kancelář, Ing. Vilém Daněk Ph.D., LL.M., Vinohradská 403/17, Praha 2, Vinohrady, 12000
(510) (9) startovací baterie.
(511) 9
(210) O-145708

(111) **270465**
(220) 07.09.1998
(151) 22.03.2005
(540)

Nadace Franze Kafky

(730) **Nadace Franze Kafky**, Maiselova 15/38, Praha 1 - Josefov, 11000, CZ
(740) Dana Lukajová, patentový zástupce, Voršilská 10, Praha 1, 11000
(510) (9) nosiče záznamů nahrané i nenahrané, audio nebo audiovizuální díla, audioprogramy, audiovizuální programy, videokazety nahrané i nenahrané, audiokazety nahrané i nenahrané, hudební díla, CD disky, programové vybavení pro počítače, software, databáze, databázové produkty, informace a záznamy obecně i v elektronické podobě, informace a záznamy na jakémkoliv nosiči s výjimkou nosičů papírových ze třídy 16, data, databáze, informační produkty samy o sobě i v elektronických datových, informačních a telekomunikačních sítích všeho druhu a na nosičích dat všeho druhu, související software a hardware, elektronické sítě, multimediální aplikace, multimediální nebo informační katalogy, elektronické časopisy, elektronická periodika a knihy v elektronické podobě, počítačové hry, pohledy ilustrované se zvukovou nahrávkou, hlavolamy elektrické nebo elektronické, hrací skříně uvádění v činnost vhozením mince; (16) papír, zejména výrobky z papíru, plakáty, fotografie, pohlednice, gratulace, dopisní papíry, obálky, kalendáře zejména nástěnné a stolní, samolepky, obtisky, pexesa, puzzle, poznámkové bloky, omalovánky, balicí papír, papírové hračky, školní sešity, papírové tašky, umělohmotné tašky, papírové kapesníky, hlavolamy, obaly všeho druhu papírové, tiskoviny, časopisy, periodika, knihy, databázové produkty v papírové formě, informační produkty obecně, data a databáze obecně na všech druzích papírových nosičů a přístupné libovolnou cestou, tiskárenské výrobky, losy, plastické nebo papírové obaly obecně, listy, pytlíky a sáčky pro obalovou techniku, umělecké nebo ozdobné předměty z papíru nebo plastických hmot, obalové materiály z plastických hmot; (35) reklamní, inzertní a propagační činnost, poskytování informací a jiných informačních produktů všeho druhu, informačních produktů reklamního charakteru, multimediálních informací, merchandising; (41) nakladatelská a vydavatelská činnost, ediční činnost, publikační činnost, nahrávání nosičů zvukových nebo obrazově zvukových, zprostředkování v oblasti kultury, umění, výchovy a vzdělávání, výchovná a vzdělávací činnost, podpora umělců, podpora, organizace a pořádání kulturních a vzdělávacích projektů, aktivit a výstav, obnova povědomí o středoevropském charakteru české kultury, o německy psané pražské literatuře a o tradicích židovské kultury, správa a osvěta děl Franze Kafky, udělování kulturních a uměleckých cen, podpora činnosti Společnosti Franze Kafky.

(511) 9, 16, 35, 41
(210) O-135728

(111) **298950**
(220) 11.02.2008
(151) 01.07.2008
(540)



(591) Barevná
(730) **HP TRONIC Zlín, spol. s r.o.**, Kútíky 637, Zlín, Prštné, 76001, CZ
(740) Ing. Jarmila Javoříková, Slunečná 4566, Zlín, 76005
(510) (9) přístroje a zařízení pro reprodukci, přenos a záznam zvuku a obrazu všeho druhu, zejména televizory, videorekordéry, videopřehrávače, magnetofony, videomagnetofony, rádia, přehrávače kompaktních desek, laserových obrazově zvukových disků, autorádia s přehrávačem i bez něho, zesilovače, gramofony, satelitní systémy, kabelové televizní systémy, HIFI soupravy, reproduktory, videokamery, fotografické přístroje a kamery, přístroje a zařízení výpočetní techniky, zejména počítače, jejich části a příslušenství včetně tiskáren, programové vybavení počítačů, telefonní přístroje a zařízení, telefax, záznamníky telefonních hovorů, kopírovací přístroje, nosiče zvuku a obrazu nahrané a nenahrané všeho druhu, zejména kazety, pásky, videokazety, disky, gramofonové desky, diskety; (12) vozidla; (16) tiskoviny, časopisy, periodika, knihy; (25) oděvy pro muže, ženy a děti; (28) hry, hračky, sportovní potřeby pro děti; (35) poradenská a konzultační činnost v oblasti obchodu, zprostředkovatelská činnost v oblasti obchodu se spotřebním zbožím, zakládání, vedení a prodej společnosti, propagační činnost; (38) přenos zpráv a obrazových informací pomocí počítačů; (39) doprava, balení a skladování zboží.
(511) 9, 12, 16, 25, 28, 35, 38, 39
(210) O-456283

(111) **301064**
(220) 04.06.2008
(151) 08.10.2008
(540)

SARAR

(730) **Sarar Giyim Tekstil Enerji Sanayi ve Ticaret Anonim Sirketi**, Organize Sanayi Bölgesi, 26110 Eskisehir, TR
(740) **KOREJZOVA LEGAL v.o.s.**, JUDr. Petra Sauvage de Brantes, advokátka, Korunní 810/104, Praha 10, Vinohrady, 10100
(510) (25) oblečení pro muže, zejména kalhoty, bundy, svrchníky, kabáty, obleky, svetry, vesty, trička, mikiny, šortky, pulovry, džíny.
(511) 25
(210) O-459653

(111) **301415**
(220) 16.05.2008
(151) 29.10.2008
(540)



(591) Barevná
(730) **Phoenix promotion, s.r.o.**, Václavské náměstí 823/33, Praha 1, Nové Město, 11000, CZ
(510) (32) pivo, nealkoholické nápoje; (35) organizování výstav a veletrhů k reklamním a obchodním účelům; (41) organizování a pořádání kulturních, sportovních a zábavních akcí; (43) služby spojené s provozováním pohostinství, restaurace, dočasné ubytování, zásobování - catering.
(511) 32, 35, 41, 43
(210) O-459144

(111) **301807**
(220) 26.02.2008
(151) 19.11.2008
(540)



(591) Barevná
(730) **EPG Central Most s.r.o.**, náměstí Republiky 1078/1, Praha 1, Nové Město, 11000, CZ
(510) (16) papír, výrobky z papíru, spadající do této třídy, polygrafické výrobky, tiskoviny, periodické a neperiodické publikace, knihy, časopisy, noviny, brožury, fotografie, fotoalba, plakáty, pohledy, kalendáře, samolepky, obtisky, papírové a umělohmotné tašky, tužky, pera a pastelky, papírové obaly všeho druhu, informační a reklamní produkty v papírové formě, data a databáze obecné na papírových nosičích; (35) propagační, reklamní a inzertní činnost, reklamní materiály (aktualizace), rozšiřování a zaslání reklamních materiálů, především letáků, prospektů, katalogů, periodických a neperiodických publikací, tiskovin a různých vzorků, pronájem reklamní plochy, vydávání reklamních textů, rozhlasová a televizní reklama, venkovní reklama, organizace a pořádání výstav ke komerčním a reklamním účelům, příprava elektronických pozvánek - v rámci této třídy, prezentace hokejových utkání a mistrovství, prezentace uživatelů na stránkách Word Wilde Web v počítačové síti Internet, činnost organizačních a ekonomických poradců, ekonomické prognózy, komerční informační kancelář, obchodní průzkum, průzkum trhu, zprostředkovatelská činnost v oblasti obchodu s výrobky uvedenými ve třídě 9 a 16, marketingu, reklamy, inzerce, výstav s obchodním zaměřením, pomoc při řízení obchodní činnosti, poradenství v obchodní činnosti, obchodní nebo podnikatelské informace, marketingové studie, organizační poradenství, zprostředkovávání obchodních kontaktů, provádění obchodních operací s výrobky ve tř. 9 a 16, on-line inzerce, merchadising, franchising, obchodní vedení umělecké agentury, reklamní činnost, aukce, výstavy k reklamním a obchodním účelům; (36) poskytování finančních

informací, provádění finančních analýz, finanční odhady a oceňování, finanční poradenství, finanční řízení, leasingové financování koupě, zprostředkování půjček, zprostředkování finančních operací, developerská činnost v oblasti realit, činnost realitní kanceláře, zprostředkování pronájmů a nájmu veškerých nemovitostí, pronájem a nájem bytových a nebytových prostor, správa realit a nemovitostí, správa majetku, zprostředkovatelské a poradenské služby v oblasti investic a realit, investorská činnost v oblasti výstavby; (37) stavitelství a stavebnictví, zejména provádění staveb včetně jejich změn, udržovacích prací na nich a jejich odstraňování, kupř. demolice staveb, rekonstrukce a opravy budov, čištění budov - vnějších povrchů i interiérů, pískování, izolace staveb proti vlhkosti, hluku apod., malování a natírání interiérů a exteriérů, čištění oken, zednické služby, pokrývačské služby, klempířské a instalatérské práce, provádění inženýrských staveb, stavební dozor, poskytování stavebních informací, instalace, údržba a oprava vyhrazených elektrických zařízení, topných zařízení, výtahů, odrušování elektrických zařízení, opravy staveb, informace o opravách, poradenská, činnost ve stavebnictví, zprostředkovatelská a obstaravatelská činnost v oblasti stavebnictví, generální dodávky staveb na klíč, kompletní dodávky interiérů, obstaravatelská činnost v oblasti výstavby, developerská činnost v oblasti stavebnictví a stavitelství, konzultační činnost v oblasti stavebnictví; (42) developerská činnost v oblasti stavebnictví a stavitelství, developerské projekty, architektura, architektonické poradenství, architektonické návrhy budov, jejich částí a vybavení, služby bytového architekta, výtvarné návrhy interiérů-designérská činnost, návrhářství bytové a kancelářské, expertizy, geodetické práce a služby, geologické práce a služby, geologické expertizy, geologický průzkum a výzkum, grafický design, interiérová výzdoba, expertizy inženýrských prací, architektonické návrhy budov, jejich částí a vybavení, plánování výstavby, optimalizace výstavby, stavební projekce, projektování, projektové technické studie, projektová činnost v investiční výstavbě, engineerig v oblasti stavebnictví a architektury, konzultační činnost v oblasti architektury, technické průzkumy, návrhářská, designérská, aranžérská a výtvarná činnost, grafické a kresličské technické poradenství v oblasti stavebnictví a architektury.

(511) 16, 35, 36, 37, 42
(210) O-456758

(111) **301826**
(220) 23.04.2008
(151) 19.11.2008
(540)

zelený hosting

(730) **Fiala Vojtěch**, třída Legionářů 1461/26, Jihlava, 58601, CZ
(510) (38) počítačová komunikace, elektronická pošta, elektronické nástěnky, poskytování telekomunikačních připojení ke globální počítačové síti; (39) skladování informací, skladování elektronicky uložených dat nebo dokumentů; (42) pronájem počítačů, správa a provozování serverů, tvorba a správa webových stránek.

(511) 38, 39, 42
(210) O-458414

(111) **302155**
(220) 06.07.2008
(151) 02.12.2008
(540)



(591) Barevná
(730) **HOPA CZ, s.r.o.**, Divnice 144, Slavičín, 76321, CZ
(740) Ing. Zdeněk Kučera, Dlouhá 207 (P.O.Box 92), Slušovice, 76315
(510) (11) zařízení pro osvětlení, topení, výrobu páry, pro vaření, zařízení chladicí, zařízení pro sušení, ventilaci a klimatizaci, sanitární technika a hygienická zařízení, výrobky sanitární techniky z akrylátu, vybavení koupelen jako vany, koupací vany, sprchové vaničky, sprchové kouty a sprchové boxy, záchodové misky, splachovače, umývadla, bidety, vanové zástěny, hydromasážní vany, hydromasážní systémy; (19) stavební materiály nekovové, stropní podhledy minerální a sádkartonové, stínící technika jako žaluzie vertikální a žaluzie horizontální, sítě, rolety, rolety lamelové, nekovová okna a dveře, nekovové automatické okenné, dveřní a vratové systémy všeho druhu a jejich součástí, zejména automaticky ovládané okna, dveře a vrata, otáčivé, posuvné, rolovací, sekční, skládací, výsuvné, posuvně skládací - vše v rámci této třídy; (37) stavební činnost, příprava a dokončování staveb, montáž a servis interiérů bytů, kanceláří a prodejen, montáž a servis sanitární techniky a okenních, dveřních a vratových systémů.
(511) 11, 19, 37
(210) O-460602

(111) **302446**
(220) 05.08.2008
(151) 15.12.2008
(540)

ADAST

(730) **Adast Systems, a.s.**, Adamov č.p. 496, 67904, CZ
(740) Ing. Dobroslav Musil, patentový kancelář, Zábřdovická 11, Brno, 61500
(510) (6) nádrže kovové, nádrže kovové na tekutá paliva, nádoby kovové na stlačený plyn a zkapalněný vzduch, střešní krytiny kovové, štíty vývěsní kovové; (7) čerpadla (stroje), čerpadla mazací, čerpadla na stlačený vzduch, čerpadla odstředivá, čerpadlové membrány, filtry (části strojů nebo motorů), mycí zařízení, mycí linky na automobily, navijáky (mechanické pro pružné hadice), odlučovače, vložky pro filtrační zařízení, nádrže expanzní (části strojů), ovládací zařízení (hydraulická) pro stroje, motory a hnací stroje, stojany strojů, plovákové ovladače (části strojů), náhradní díly výše uvedených výrobků v rámci této třídy; (9) benzinové čerpací stanice a jejich součástí v rámci této třídy, elektronické oznamovací tabule, návěští světelná nebo mechanická, totalizátory, čerpadla palivová samoregulační, výdejní stojany pro čerpací stanice (palivová výdejní čerpadla), palivová čerpadla pro čerpací stanice, výdejní stojany pro palivová čerpadla čerpacích stanic, pojistky, dávkovače, monitorovací přístroje elektrické, řídicí přístroje pro čerpací stanice (elektronika), náhradní díly výše uvedených výrobků v rámci této třídy, řídicí systémy pro čerpací stanice (nahrnaný software); (37) opravy a údržba výše uvedených výrobků, instalace výše uvedených výrobků a zařízení v rámci této třídy, služby čerpací stanice s pohonnými hmotami a mazivy, provozování mycích stanic, pumpy a čerpadla (opravy), výstavba čerpacích stanic, rekonstrukce čerpacích stanic; (42) poradenská činnost v oboru ropných výrobků, tvorba software pro čerpací stanice, instalace počítačových programů, kalibrování (měření), údržba software, počítačové systémové analýzy, projektová činnost (studie technických projektů), projektování, projekce (stavební), technický průzkum, technické expertizy, vývoj a výzkum v oboru měřicí a čerpací techniky.

(511) 6, 7, 9, 37, 42
(210) O-461289

(111) **302646**
(220) 09.07.2008
(151) 30.12.2008
(540)



VINAŘSTVÍ VOLAŘÍK MIKULOV

(730) **Volařík Miroslav Ing.**, Husova 313/36, Mikulov, 69201, CZ
(510) (16) papír, lepenka a výrobky z těchto materiálů, etikety, kromě textilních, obaly na lahve, tiskopisy, tiskoviny; (33) alkoholické nápoje, s výjimkou pív, alkoholické výtažky z ovoce, alkoholové extrakty, aperitivy, matolinové víno, alkoholické nápoje obsahující ovoce, víno; (35) obchodní činnost v oboru zemědělské prvovýroby, výroby a vinařství, organizování výstav, prezentace výrobků v komunikačních médiích pro účely maloobchodu, reklama, reklama on-line v počítačové síti, rozšiřování reklamních nebo inzertních materiálů, rozhlasová reklama, televizní reklama, vydávání reklamních nebo náborových, propagačních a inzertních textů, zaslání reklamních materiálů zákazníkům, předvádění zboží; (43) služby zajišťující stravování a nápoje, hotelové služby, hotely, pronajímání jednacích místností, provoz hotelového ubytování, rezervace přechodného ubytování, restaurace, ubytování (pronajímání a přechodné), zásobování.
(511) 16, 33, 35, 43
(210) O-460647

(111) **302852**
(220) 15.08.2008
(151) 07.01.2009
(540)

ISOTRA

(730) **ISOTRA a.s.**, Bílovecká 2411/1, Opava, 74601, CZ
(740) Ing. Petr Soukup, patentový zástupce, tř. Svobody 43/39, Olomouc, 77900
(510) (6) žaluzie kovové horizontální, zejména meziokenní, interiérové a speciální pro dvojité a trojitě zasklená okna, rolety kovové, zejména venkovní navíjecí s kovovými lamelami, navíjecí v kombinaci se sítí, ovládané ručně, elektricky i dálkově, vrata kovová, zejména hliníková navíjecí plná, prosklená či s průduchy, ovládaná elektricky, dálkově či s nouzovým ručním ovládním, mříže kovové bezpečnostní navíjecí, zejména hliníkové, ovládané ručně, elektricky či dálkově, markýzy kovové, zejména korbové, ramenové výsuvné balkónové clony, prostorové s ovládním ručním, elektrickým, dálkovým či automatickou regulací na slunce a vítr; (7) stroje, strojní zařízení a výrobní technologické linky na výrobu stínící techniky, náhradní díly, přípravky a nástroje (strojní součásti) pro tyto stroje a zařízení; (19) žaluzie horizontální plastové či dřevěné, zejména meziokenní, interiérové a speciální žaluzie pro dvojité a trojitě zasklená okna, žaluzie vertikální s plastovými lamelami, šikmé či obloukové interiérové žaluzie s ovládním ručním, elektrickým či dálkovým, rolety s plastovými lamelami, zejména venkovní navíjecí v kombinaci rolety se sítí, s ovládním ručním, elektrickým i dálkovým, dveře lamelové shrnovací plastové plně nebo prosklené, s madlem, klikou i zámkem, stavební materiály nekovové, žezivo, nekovové polotovary pro stavební a truhlářskou výrobu, tesařské, stavební truhlářské výrobky ze dřeva, jako např. okna včetně oken vikýřových a střešních, dveře, vrata, zárubně, rámy, lišty, portály, příčky, schodiště, podhledy, stropy a podlahy, stěnové a stropní obklady, dřevo polozpracované, jako jsou trámy, prkna, fošny, panely, sloupy, překližky, parkety; (24) textilní vertikální žaluzie, zejména interiérové, šikmé a obloukové s ovládním ručním, elektrickým či dálkovým, sítě proti hmyzu do oken či dveří, pevné, odnímatelné či otevíratelné s magnetickým jištěním, rolety textilní interiérové, rolety do střešních oken, rolety ovládané pružinou, rolety ovládané kulíčkovým

řetízky; (37) servis, montáž, opravy a údržba pro uvedené výrobky a zařízení tříd 6, 7, 19, 24; (42) výzkum, vývoj, návrhy a projekce výrobků a zařízení v oblasti strojírenství, zejména týkající se stínící techniky, tvorba software a programových vybavení pro stroje a zařízení uvedená ve třídě 7, expertní, inženýrská a poradenská činnost v oblasti stínící techniky a souvisejících zařízení.

(511) 6, 7, 19, 24, 37, 42
(210) O-461558

(511) 9, 16, 35, 41
(210) O-461813

(111) **303032**
(220) 26.08.2008
(151) 13.01.2009
(540)



(730) **Město Hartmanice**, Hartmanice 75, Hartmanice, 34201, CZ

(510) (39) doprava a skladování, služby k organizování dopravy a organizování cest; (41) výchovná a zábavní činnost, služby týkající se výchovy osob, sportovní a kulturní aktivity, zábava; (43) stravování a podávání nápojů, dočasné ubytování, služby k dočasnému ubytování a příležitostnému stravování a podávání nápojů.

(511) 39, 41, 43
(210) O-461761

(111) **303039**
(220) 27.08.2008
(151) 13.01.2009
(540)

OBLÉKÁME
Interiér

(730) **ABF, a.s.**, Beranových 667, Praha 9, Letňany, 19900, CZ

(510) (9) nosiče informací všeho druhu v rozsahu třídy 9, například dat, obrazu a zvuku, elektronické publikace, software; (16) nosiče informací všeho druhu v rozsahu třídy 16, například tiskoviny a polygrafické výrobky, informační letáky a brožury, katalogy, vstupenky, fotografie, plakáty, to vše v oblasti výstavnictví; (35) výstavy a veletrhy pro obchodní a reklamní účely, jejich organizování a pořádání, odborné poradenství, vztahující se k organizování komerčních výstav a veletrhů, inzertní, reklamní a propagační služby, poskytování pomoci při provozu obchodu, včetně zprostředkování obchodních a obchodně personálních záležitostí, marketing, průzkumy a analýzy trhu, to vše v oblasti výstavnictví; (41) výchovná, vzdělávací a zábavní činnost, pořádání odborných setkání, například školení, kurzů, konferencí a sympozií, přednášek, to vše v oblasti výstavnictví, organizování a pořádání soutěží, výstav a veletrhů ke vzdělávacím, kulturním, výchovným a zábavním účelům, odborné poradenství, vztahující se k organizování vzdělávacích, kulturních, výchovných a zábavních výstav a veletrhů, nakladatelská a vydavatelská činnost.

(111) **303040**
(220) 27.08.2008
(151) 13.01.2009
(540)

INTERIÉR
trendy

(591) Barevná
(730) **ABF, a.s.**, Beranových 667, Praha 9, Letňany, 19900, CZ
(510) (9) nosiče informací všeho druhu v rozsahu třídy 9, například dat, obrazu a zvuku, elektronické publikace, software; (16) nosiče informací všeho druhu v rozsahu třídy 16, například tiskoviny a polygrafické výrobky, informační letáky a brožury, katalogy, vstupenky, fotografie, plakáty, to vše v oblasti výstavnictví; (35) výstavy a veletrhy pro obchodní a reklamní účely, jejich organizování a pořádání, odborné poradenství, vztahující se k organizování komerčních výstav a veletrhů, inzertní, reklamní a propagační služby, poskytování pomoci při provozu obchodu, včetně zprostředkování obchodních a obchodně personálních záležitostí, marketing, průzkumy a analýzy trhu, to vše v oblasti výstavnictví; (41) výchovná, vzdělávací a zábavní činnost, pořádání odborných setkání, například školení, kurzů, konferencí a sympozií, přednášek, to vše v oblasti výstavnictví, organizování a pořádání soutěží, výstav a veletrhů ke vzdělávacím, kulturním, výchovným a zábavním účelům, odborné poradenství, vztahující se k organizování vzdělávacích, kulturních, výchovných a zábavních výstav a veletrhů, nakladatelská a vydavatelská činnost.

(511) 9, 16, 35, 41
(210) O-461814

(111) **303041**
(220) 27.08.2008
(151) 13.01.2009
(540)

EXTERIÉR
trendy

(591) Barevná
(730) **ABF, a.s.**, Beranových 667, Praha 9, Letňany, 19900, CZ
(510) (9) nosiče informací všeho druhu v rozsahu třídy 9, například dat, obrazu a zvuku, elektronické publikace, software; (16) nosiče informací všeho druhu v rozsahu třídy 16, například tiskoviny a polygrafické výrobky, informační letáky a brožury, katalogy, vstupenky, fotografie, plakáty, to vše v oblasti výstavnictví; (35) výstavy a veletrhy pro obchodní a reklamní účely, jejich organizování a pořádání, odborné poradenství, vztahující se k organizování komerčních výstav a veletrhů, inzertní, reklamní a propagační služby, poskytování pomoci při provozu obchodu, včetně zprostředkování obchodních a obchodně personálních záležitostí, marketing, průzkumy a analýzy trhu, to vše v oblasti výstavnictví; (41) výchovná, vzdělávací a zábavní činnost, pořádání odborných setkání, například školení, kurzů,

konferencí a sympozií, přednášek, to vše v oblasti výstavnictví, organizování a pořádání soutěží, výstav a veletrhů ke vzdělávacím, kulturním, výchovným a zábavním účelům, odborné poradenství, vztahující se k organizování vzdělávacích, kulturních, výchovných a zábavních výstav a veletrhů, nakladatelská a vydavatelská činnost.

(511) 9, 16, 35, 41
(210) O-461815

(111) **303050**
(220) 29.08.2008
(151) 13.01.2009
(540)



(591) Barevná
(730) **Staňková Věra**, Německého 629, Nové Město na Moravě, 59231, CZ
(740) Mgr. Petra Šternberská Pospíšilová, Hlinky 151/80, Brno, 60300
(510) (35) propagační činnost, reklamní činnost a marketing, pomoc při řízení obchodní činnosti, poradenství v oblasti médií a PR, obchodní administrativní, kancelářské práce; (41) výchova, vzdělávání, výuka jazyků, pořádání odborných kurzů, školení a vzdělávacích akcí, tlumočnická a překladatelská činnost, novinářská činnost, zábava, sportovní a kulturní aktivity.

(511) 35, 41
(210) O-461859

(111) **303071**
(220) 02.09.2008
(151) 13.01.2009
(540)



(591) Barevná
(730) **IDEAL-Trade Service, spol. s r.o.**, Králova 4, Brno, 61600, CZ
(740) INPARTNERS GROUP, Ing. Dušan Kendereški, Koliště 1965/13a, Brno, 60200
(510) (9) software pro řízení lakovací linky.
(511) 9
(210) O-461963

(111) **303169**
(220) 13.08.2008
(151) 21.01.2009
(540)



(730) **Saint-Gobain Construction Products CZ a.s.**, Smrčková 2485/4, Praha 8, Libeň, 18000, CZ
(740) Všeťečka Zelený Švorčík Kalenský a partneři, advokátní a patentová kancelář, JUDr. Otakar Švorčík, advokát, Hálkova 2, Praha 2, 12000
(510) (2) barvy, laky a nátěry zahrnuté v této třídě, zejména ochranné antikorozní, ohnivzdorné a protichemické nátěry, potravinářsky zdravotně nezávadné nátěry, ředidla na barvy a laky, zahušťovače barev, živičné (bitumenové) laky, přírodní pryskyřice v surovém stavu, nátěry proti usazeninám, ochranné nátěrové přípravky na kovy a dřevo, antikorozní oleje, lepidla na barvy, nátěry na střešní krytiny a podlahy průmyslových objektů; (17) plastické hmoty polozpracované, polotovary z plastických hmot spadající do této třídy, izolační materiály proti vlhkosti, vodě, vzduchu, teplu i zvuku, stavební izolace, izolační stavební fólie a hmoty, tvrdidla a tmely k výrobě izolačních a těsnicích hmot používaných zejména ve stavebnictví na bázi epoxidů, polyesterů, polyuretanů (polyisokyanáty a polyoly), polyolefinů, akrylátů a metylmetakrylátů, novolaků, epoxyuretanů, zateplovací systémy, izolace pro okna a dveře, těsnicí materiály zahrnuté v této třídě, izolační parozábrany, izolační tmely a stěrky, hmoty na zatěšňování a izolaci mostů a mostových konstrukcí, hmoty pro technologie bezvýkopových oprav a rekonstrukcí kanalizací, ropovodů a jiných trubních systémů spadající do této třídy, výrobky z gumy, kaučuku a azbestu spadající do této třídy; (19) stavební materiály nekovové spadající do této třídy, zejména maltoviny, omítkoviny a směsi na výrobu litých podlah, stavební směsi na bázi betonu, cementu a asfaltu, maltovinová pojiva, nástřikové omítkové hmoty, hmoty na rekonstrukce, opravy a zpevňování mostů; (35) zprostředkovatelská činnost v oblasti obchodu s výrobky a materiály uvedenými ve tř. 1, 2, 17 a 19; (37) služby v oblasti stavebnictví, spojené s pokládkou, údržbou, opravami a rekonstrukcí podlah, podlahových krytin a jiných povrchů staveb, provádění natěračských, izolačerských, malířských a zednických prací spojených zejména s realizací nátěrů a povrchových úprav podlah, stěn a jiných částí stavebních objektů, rekonstrukce, modernizace, úpravy a opravy trubního vedení, nádrží, šachet, jímek, rezervoárů apod. bezvýkopovými metodami, zejména sanace kanalizačního, vodovodního a plynového potrubí a inženýrských sítí; (39) distribuční činnost v oblasti obchodu s výrobky a materiály uvedenými ve tř. 1, 2, 17 a 19.

(511) 2, 17, 19, 35, 37, 39
(210) O-461515

(111) **303195**
(220) 02.09.2008
(151) 21.01.2009
(540)

GLUKOGNOST

(730) **VAKOS XT a.s.**, Pernerova 28a, Praha 8, 18600, CZ
(740) Rott, Růžička & Guttman Patentové, známkové a advokátní kanceláře, JUDr. Vladimír Rott, Vinohradská 37, Praha 2, 12000
(510) (3) kosmetické přípravky; (5) výrobky chemické pro lékařství, hygienu, farmacii a pro zdravotnický průmysl, výrobky farmaceutické a zdravotnické, léčiva, výrobky dietetické pro léčebné účely, dezinfekční prostředky, výrobky veterinární.

(511) 3, 5
(210) O-461957

(111) **303197**
(220) 08.09.2008
(151) 21.01.2009
(540)



(591) Barevná
(730) **Nové Zálesí a.s.**, Cholupická 911/5, Praha 4, Kamýk, 14200, CZ
(510) (29) maso, ryby, drůbež, zvěřina a výrobky z masa, ryb, drůbeže a zvěřiny, masové výtažky, zavařované, mražené, sušené, vařené i jinak upravované ovoce a zelenina, želé, džemy, vejce, mléko a mléčné výrobky, oleje a tuky jedlé; (30) káva, čaj, kakao, cukr, rýže, tapioka, ságo, kávové náhražky, nápoje připravované na základě kávy, kakaa nebo čokolády, mouka a přípravky z obilnin, chléb, pečivo, cukrovinky, zmrzlina, med, sirup melasový, droždí, prášky do těsta, sůl, hořčice, ocet, nálevy (k ochucení), koření, led pro osvěžení, obilniny připravené pro osobní konzumaci (např. cereálie, ovesné vločky a jiné obilniny); (31) výrobky zemědělské, zahradnické, lesní a zrní neuvedené v jiných třídách, živá zvířata, čerstvé ovoce a zelenina, osivo, rostliny a přírodní květiny, krmivo pro zvířata, slad, obilniny, vejce, ryby, měkkýši, koryši; (32) piva, minerální vody, šumivé nápoje a jiné nápoje nealkoholické, nápoje a ovocné šťávy, sirupy a jiné přípravky k zhotovování nápojů; (33) alkoholické nápoje (s výjimkou pív); (35) propagační činnost, reklama, pomoc při řízení obchodní činnosti, pomoc při provozu a řízení podniku, pomoc při provozování obchodů a obchodních činnostech průmyslového nebo obchodního podniku, jakož i služby reklamních kanceláří, které se zabývají hlavně sdělováním veřejnosti, prohlášeními nebo inzeráty a používají všechny možné prostředky sdělovací, týkající se všech druhů zboží nebo služeb, obchodní administrativa, kancelářské práce, franchisingové služby; (41) výchova a služby týkající se výchovy osob nebo drezúry zvířat ve všech formách, vzdělávání, prezentace vizuálního umění nebo literatury veřejnosti pro kulturní a vzdělávací účely, zábava a služby, jejichž hlavním cílem jsou zábavy, rozptýlení nebo rekreace osob, sportovní a kulturní aktivity; (43) hostinská činnost, služby zajišťující stravování a nápoje, dočasné ubytování, služby hotelů, penzionů a jiných zařízení poskytujících dočasné ubytování, rezervace a zajištění ubytování přímo či prostřednictvím cestovních kanceláří a zprostředkovatel, zásobování (catering).
(511) 29, 30, 31, 32, 33, 35, 41, 43
(210) O-462094

(111) **303293**
(220) 05.09.2008
(151) 28.01.2009
(540)



(730) **Český národní podnik s.r.o.**, Melantrichova 970/17B, Praha 1, 11000, CZ
(740) Mgr. Kamil Kolátor, Dobiášova 1246/29, Liberec VI, 46006
(510) (3) kosmetické výrobky a přípravky, přírodní kosmetika, mýdla, koupelové a sprchové přípravky, koupelové soli, éterické oleje, pleťová a tělová mléka, pleťové vody, šampóny, kondicionéry, barvy na vlasy, pleťové a tělové krémy, opalovací kosmetika, líčidla, parfémy, toaletní vody, vody po holení, deodoranty a antiperspiranty, aromaterapeutické přípravky, masážní přípravky, zubní pasty, přípravky k péči o ústní dutinu, holicí přípravky, depilační přípravky - všechny výrobky vyrobené ze surovin pocházejících z Karlových Varů; (20) dekorativní a dárkové předměty na bázi přírodních materiálů - všechny výrobky vyrobené ze surovin pocházejících z Karlových Varů; (39) balení dekorativních předmětů, dárků, kosmetických výrobků a přípravků vyrobených ze surovin pocházejících z Karlových Varů.
(511) 3, 20, 39
(210) O-462088

(111) **303304**
(220) 11.09.2008
(151) 28.01.2009
(540)

MOJEKOLO.CZ

(591) Barevná
(730) **Schindler, spol. s r.o.**, Slezská 101/112, Kobeřice, 74727, CZ
(510) (35) maloobchod, velkoobchod s elektronickými médii.
(511) 35
(210) O-462233

(111) **303463**
(220) 27.06.2008
(151) 05.02.2009
(540)

Alpský párek se sýrem

(730) **Jaroslav Radoš - Řeznictví, uzenářství**, Osecká 179, Lom u Mostu, 43511, CZ
(510) (29) maso, drůbež, masné výrobky, masové výtažky, paštiky, uzeniny, tepelně opracované masné výrobky, slanina, jedlé tuky - sádlo; (35) propagační činnost, reklama; (39) doprava, balení a skladování; (40) řeznictví a uzenářství, zpracování masa a masných výrobků.

(511) 29, 35, 39, 40
(210) O-460367

(111) 303525
(220) 03.09.2008
(151) 05.02.2009
(540)



(730) Čedok a.s., Na Příkopě 18, Praha 1, 11135, CZ
(740) PATENTSERVIS Praha a.s., Jivenská 1273/1, Praha 4, 14021
(510) (16) cestovní a propagační brožury a knihy, časopisy, katalogy služeb cestovní kanceláře, cestovní manuály, prospekty, plakáty, pouzdra na doklady a pasy, reklamní tabule zařazené v této třídě; (35) propagační činnost, reklama, zaslání reklamních a propagačních materiálů zákazníkům, vydávání reklamních, propagačních a inzertních textů, pomoc při řízení obchodní činnosti, poradenství v obchodní činnosti, obchodní administrativa, kancelářské práce, organizování výstav a veletrhů k obchodním a reklamním účelům; (36) obstarávání akreditivů a cestovních šeků, obstarávání a zprostředkování cestovního pojištění osob a zavazadel, obstarávání výměny platidel; (39) obstarávání přepravy zahraničních návštěvníků i tuzemských zákazníků a jejich zavazadel, prodej a rezervace jízdenek, místenek a jiných cenin pro železniční, automobilové, letecké, lodní cesty v České republice i v zahraničí, prodej a rezervace lůžkových poukázek pro mezinárodní a místní přepravu, organizování i zprostředkování zájezdů a cest dopravními prostředky, zprostředkování přepravy turistů a jejich zavazadel, zajišťování i zprostředkování autobusové a automobilové dopravy, poskytování informací ohledně cest a autobusové, železniční, letecké a lodní dopravy, zprostředkování doprovázení turistů, organizování a zprostředkování výletů, zprostředkování turistických prohlídek, okružních plaveb, obstarávání ostatních služeb v oblasti dopravy souvisejících s cestováním, zajišťování rekreačních pobytů v ČR i v zahraničí v oblasti přepravy turistů, zprostředkování a poskytování pronájmu automobilů a autobusů, zprostředkování pronájmu lodí, autobusů, automobilů, zprostředkování víz, obstarávání poukázek (voucherů) na služby zařazené ve tř. 39; (41) organizování prohlídek muzeí, kulturních sbírek, knihoven, zámků, hradů a kulturních ústavů, návštěv divadel, koncertů, kin, všech kulturních, zábavných a sportovních podniků, organizování konferencí, kongresů, symposií, seminářů, předprodej vstupenek na kulturní a sportovní akce, obstarávání tlumočnicků a překladatelů, organizování výstav a veletrhů ke kulturním účelům; (43) služby cestovní kanceláře, zejména obstarávání stravování, zajišťování ubytování a stravování, poskytování hotelových služeb, poskytování přechodného ubytování, rezervace ubytování v hotelích, penzionech a jiných ubytovacích zařízeních v ČR i v zahraničí, obstarávání ostatních služeb v oblasti ubytování a stravování souvisejících s cestováním, zajišťování rekreačních pobytů v ČR a v zahraničí v oblasti ubytování a stravování turistů.

(511) 16, 35, 36, 39, 41, 43
(210) O-461997

(111) 303526
(220) 03.09.2008
(151) 05.02.2009
(540)



(730) Čedok a.s., Na Příkopě 18, Praha 1, 11135, CZ
(740) PATENTSERVIS Praha a.s., Jivenská 1273/1, Praha 4, 14021
(510) (16) cestovní a propagační brožury a knihy, časopisy, katalogy služeb cestovní kanceláře, cestovní manuály, prospekty, plakáty, pouzdra na doklady a pasy, reklamní tabule zařazené v této třídě; (35) propagační činnost, reklama, zaslání reklamních a propagačních materiálů zákazníkům, vydávání reklamních, propagačních a inzertních textů, pomoc při řízení obchodní činnosti, poradenství v obchodní činnosti, obchodní administrativa, kancelářské práce, organizování výstav a veletrhů k obchodním a reklamním účelům; (36) obstarávání akreditivů a cestovních šeků, obstarávání a zprostředkování cestovního pojištění osob a zavazadel, obstarávání výměny platidel; (39) obstarávání přepravy zahraničních návštěvníků i tuzemských zákazníků a jejich zavazadel, prodej a rezervace jízdenek, místenek a jiných cenin pro železniční, automobilové, letecké, lodní cesty v České republice i v zahraničí, prodej a rezervace lůžkových poukázek pro mezinárodní a místní přepravu, organizování i zprostředkování zájezdů a cest dopravními prostředky, zprostředkování přepravy turistů a jejich zavazadel, zajišťování i zprostředkování autobusové a automobilové dopravy, poskytování informací ohledně cest a autobusové, železniční, letecké a lodní dopravy, zprostředkování doprovázení turistů, organizování a zprostředkování výletů, zprostředkování turistických prohlídek, okružních plaveb, obstarávání ostatních služeb v oblasti dopravy souvisejících s cestováním, zajišťování rekreačních pobytů v ČR i v zahraničí v oblasti přepravy turistů, zprostředkování a poskytování pronájmu automobilů a autobusů, zprostředkování pronájmu lodí, autobusů, automobilů, zprostředkování víz, obstarávání poukázek (voucherů) na služby zařazené ve tř. 39; (41) organizování prohlídek muzeí, kulturních sbírek, knihoven, zámků, hradů a kulturních ústavů, návštěv divadel, koncertů, kin, všech kulturních, zábavných a sportovních podniků, organizování konferencí, kongresů, symposií, seminářů, předprodej vstupenek na kulturní a sportovní akce, obstarávání tlumočnicků a překladatelů, organizování výstav a veletrhů ke kulturním účelům; (43) služby cestovní kanceláře, zejména obstarávání stravování, zajišťování ubytování a stravování, poskytování hotelových služeb, poskytování přechodného ubytování, rezervace ubytování v hotelích, penzionech a jiných ubytovacích zařízeních v ČR i v zahraničí, obstarávání ostatních služeb v oblasti ubytování a stravování souvisejících s cestováním, zajišťování rekreačních pobytů v ČR a v zahraničí v oblasti ubytování a stravování turistů.

(511) 16, 35, 36, 39, 41, 43
(210) O-461998

(111) 303527
(220) 03.09.2008
(151) 05.02.2009
(540)



(730) Čedok a.s., Na Příkopě 18, Praha 1, 11135, CZ
(740) PATENTSERVIS Praha a.s., Jivenská 1273/1, Praha 4, 14021
(510) (16) cestovní a propagační brožury a knihy, časopisy, katalogy služeb cestovní kanceláře, cestovní manuály, prospekty, plakáty, pouzdra na doklady a pasy, reklamní tabule zařazené v této třídě; (35) propagační činnost, reklama, zaslání reklamních a propagačních materiálů zákazníkům, vydávání reklamních, propagačních a inzertních textů, pomoc při řízení obchodní činnosti, poradenství v obchodní činnosti, obchodní administrativa, kancelářské práce, organizování výstav a veletrhů k obchodním a reklamním účelům; (36) obstarávání akreditivů a cestovních šeků, obstarávání a zprostředkování cestovního pojištění osob a zavazadel, obstarávání výměny platidel; (39) obstarávání přepravy zahraničních návštěvníků i tuzemských zákazníků a jejich zavazadel, prodej a rezervace jízdenek, místenek a jiných cenin pro železniční, automobilové, letecké, lodní cesty v České republice i v zahraničí, prodej a rezervace lůžkových poukázek pro mezinárodní a místní přepravu, organizování i zprostředkování zájezdů a cest dopravními prostředky, zprostředkování přepravy turistů a jejich zavazadel, zajišťování i zprostředkování autobusové a automobilové dopravy, poskytování informací ohledně cest a autobusové, železniční, letecké a lodní dopravy, zprostředkování doprovázení turistů, organizování a zprostředkování výletů, zprostředkování turistických prohlídek, okružních plaveb, obstarávání ostatních služeb v oblasti dopravy souvisejících s cestováním, zajišťování rekreačních pobytů v ČR i v zahraničí v oblasti přepravy turistů, zprostředkování a poskytování pronájmu automobilů a autobusů, zprostředkování pronájmu lodí, autobusů, automobilů, zprostředkování víz, obstarávání poukázek (voucherů) na služby zařazené ve tř. 39; (41) organizování prohlídek muzeí, kulturních sbírek, knihoven, zámků, hradů a kulturních ústavů, návštěv divadel, koncertů, kin, všech kulturních, zábavných a sportovních podniků, organizování konferencí, kongresů, sympozií, seminářů, předprodej vstupenek na kulturní a sportovní akce, obstarávání tlumočnicků a překladatelů, organizování výstav a veletrhů ke kulturním účelům; (43) služby cestovní kanceláře, zejména obstarávání poukázek (voucherů) na služby zařazené ve tř. 43, obstarávání poukázek na stravování, zajišťování ubytování a stravování, poskytování hotelových služeb, poskytování přechodného ubytování, rezervace ubytování v hotelích, penzionech a jiných ubytovacích zařízeních v ČR i v zahraničí, obstarávání ostatních služeb v oblasti ubytování a stravování souvisejících s cestováním, zajišťování rekreačních pobytů v ČR a v zahraničí v oblasti ubytování a stravování turistů.

(511) 16, 35, 36, 39, 41, 43
(210) O-461999

(111) 303528
(220) 05.09.2008
(151) 05.02.2009
(540)



(591) Barevná
(730) ROYAL MEDICAL s.r.o., Oldřichova 172/52, Praha 2, Nusle, 12800, CZ
(740) Jiří Effmert, Družstevní 1424/12C, Říčany, 25101
(510) (42) webhosting, webdesign, vytváření a provoz internetových či intranetových počítačových stránek a nástěnek (webpages a websites) a internetových či intranetových aplikací; (43) hotelové ubytovací služby, rezervace hotelů a ubytování, provoz restaurace; (44) komplexní ústavní a ambulantní zdravotní péče (preventivní, kurativní, rehabilitační), péče poradenská, ošetrovatelská, diagnostická, preventivní a léčebná, provozování nestátního zdravotnického zařízení, lázeňská péče.
(511) 42, 43, 44
(210) O-462053

(111) 303531
(220) 10.09.2008
(151) 05.02.2009
(540)

INSECT PARK

(730) Green Ways s.r.o., Ovocný trh 572/11, Praha 1, 11000, CZ
(740) Šetina, Komendová & Partners s.r.o., advokátní kancelář, JUDr. Tomáš Šetina, Purkyňova 649/127, Brno, Medlánky, 61200
(510) (41) vydavatelská a nakladatelská činnost, organizování a pořádání kulturních, společenských, výchovných, zábavných a vzdělávacích akcí, provozování zábavního parku.
(511) 41
(210) O-462170

(111) 303536
(220) 11.09.2008
(151) 05.02.2009
(540)



(591) Barevná
(730) Moravský Peněžní Ústav - spořitelni družstvo, Senovážné náměstí 1375/19, Praha - Nové Město, 11000, CZ
(740) Advokátní kancelář Pyšný, Weber & Partneři, v.o.s., Mgr. David Maryška, Občanská 18, Ostrava - Slezská Ostrava, 71000
(510) (35) analýzy nákladů, inzerce poštou, obchodní činnost (služby, poradenství v), obchodní nebo podnikatelské informace (poskytování), obchodní nebo podnikatelský průzkum, obchodní reklama (pro třetí osoby), oceňování

obchodních podniků, podnikání (oceňování a odhady v oblasti), podnikové poradenství a obchodní management, pomoc při řízení obchodní činnosti, prognózy (hospodářské nebo ekonomické), pronájem reklamních materiálů, pronájem reklamních ploch, reklama (propagace), reklamní agentury, reklamní materiály (aktualizování), reklamní materiály (rozšiřování) zákazníkům (letáky, prospekty, tisky, vzorky), řízení průmyslových nebo obchodních podniků, televizní reklama, účetnictví, vedení dražeb; (36) bankovníctví, banky úvěrové, bezpečnostní schránky (úschovny služby), burzovní makléřství, cennosti (úschova), cestovní šeky (vydávání), clearing (zúčtování vzájemných pohledávek a závazků - bezhotovostní operace), daňové odhady (služby), domácí bankovní služby (home-banking), důchodové fondy, elektronický převod kapitálu, finanční analýzy, finanční informace, finanční odhady a oceňování (pojišťovnictví, bankovníctví, nemovitosti), finanční poradenství, finanční řízení, finanční služby, finanční sponzorování, garance, záruky, kauce, hypotéky (poskytování půjček), informace o pojištění, investice (kapitálové), jednatelství, kanceláře pro inkasování pohledávek, konzultační služby (finanční), konzultační služby v oblasti pojišťovnictví, koupě na splátky (financování), kreditní karty (služby), kreditní karty (vydávání), kurzovní záznamy na burze, leasing, makléřství, jednatelství, nájemné (inkasování), nájemní, činžovní domy (vedení), nákup na splátky, nemovitosti (zprostředkování), nemovitosti (správa), numismatické sbírky (oceňování), peníze (směňování), platby na splátky, pojistky (uzavírání), pojistky životní (životní pojištění), pojistně-technické služby (statistika), pojištění (při námořní přepravě), pojištění (nemocenské), pojištění (zprostředkování), poradenství v oblasti pojištění, pronájem nemovitostí, pronajímání kanceláří (nemovitosti), převody (platební) vykonávané elektronicky, půjčky (financování), realitní kanceláře, směnárenské služby, sponzorování (finanční), spořitelny, správa, šeky (ověřování), úschova cenností, úvěrové karty (služby), zúčtovací banky (provádějící bezhotovostní operace); (38) posílání zpráv, pošta (elektronická), přenos zpráv a obrázků pomocí počítačů, výzvy (služby poskytované rádiem, telefonem nebo jinými elektronickými komunikačními prostředky); (41) školení (pořádání a řízení), školství, vyučování (výuka), vzdělávací informace, zpravodajské služby, zpravodajství (obrazové).

(511) 35, 36, 38, 41
(210) O-462198

(111) **303537**
(220) 11.09.2008
(151) 05.02.2009
(540)



(591) Barevná
(730) **Moravský Peněžní Ústav - spořitelni družstvo**, Senovážné náměstí 1375/19, Praha - Nové Město, 11000, CZ
(740) Advokátní kancelář Pyšný, Weber & Partneři, v.o.s., Mgr. David Maryška, Občanská 18, Ostrava - Slezská Ostrava, 71000
(510) (35) analýzy nákladů, inzertce poštou, obchodní činnost (služby, poradenství v), obchodní nebo podnikatelské informace (poskytování), obchodní nebo podnikatelský průzkum, obchodní reklama (pro třetí osoby), oceňování obchodních podniků, podnikání (oceňování a odhady v oblasti), podnikové poradenství a obchodní management, pomoc při řízení obchodní činnosti, prognózy (hospodářské nebo ekonomické), pronájem reklamních materiálů, pronájem reklamních ploch, reklama (propagace), reklamní agentury, reklamní materiály (aktualizování), reklamní materiály (rozšiřování) zákazníkům (letáky, prospekty, tisky, vzorky), řízení průmyslových nebo obchodních podniků, televizní reklama, účetnictví, vedení dražeb; (36) bankovníctví, banky úvěrové, bezpečnostní schránky (úschovny služby), burzovní makléřství, cennosti (úschova), cestovní šeky (vydávání), clearing (zúčtování vzájemných pohledávek a závazků - bezhotovostní operace),

daňové odhady (služby), domácí bankovní služby (home-banking), důchodové fondy, elektronický převod kapitálu, finanční analýzy, finanční informace, finanční odhady a oceňování (pojišťovnictví, bankovníctví, nemovitosti), finanční poradenství, finanční řízení, finanční služby, finanční sponzorování, garance, záruky, kauce, hypotéky (poskytování půjček), informace o pojištění, investice (kapitálové), jednatelství, kanceláře pro inkasování pohledávek, konzultační služby (finanční), konzultační služby v oblasti pojišťovnictví, koupě na splátky (financování), kreditní karty (služby), kreditní karty (vydávání), kurzovní záznamy na burze, leasing, makléřství, jednatelství, nájemné (inkasování), nájemní, činžovní domy (vedení), nákup na splátky, nemovitosti (zprostředkování), nemovitosti (správa), numismatické sbírky (oceňování), peníze (směňování), platby na splátky, pojistky (uzavírání), pojistky životní (životní pojištění), pojistně-technické služby (statistika), pojištění (při námořní přepravě), pojištění (nemocenské), pojištění (zprostředkování), poradenství v oblasti pojištění, pronájem nemovitostí, pronajímání kanceláří (nemovitosti), převody (platební) vykonávané elektronicky, půjčky (financování), realitní kanceláře, směnárenské služby, sponzorování (finanční), spořitelny, správa, šeky (ověřování), úschova cenností, úvěrové karty (služby), zúčtovací banky (provádějící bezhotovostní operace); (38) posílání zpráv, pošta (elektronická), přenos zpráv a obrázků pomocí počítačů, výzvy (služby poskytované rádiem, telefonem nebo jinými elektronickými komunikačními prostředky); (41) školení (pořádání a řízení), školství, vyučování (výuka), vzdělávací informace, zpravodajské služby, zpravodajství (obrazové).

(511) 35, 36, 38, 41
(210) O-462199

(111) **303538**
(220) 11.09.2008
(151) 05.02.2009
(540)



(591) Barevná
(730) **Moravský Peněžní Ústav - spořitelni družstvo**, Senovážné náměstí 1375/19, Praha - Nové Město, 11000, CZ
(740) Advokátní kancelář Pyšný, Weber & Partneři, v.o.s., Mgr. David Maryška, Občanská 18, Ostrava - Slezská Ostrava, 71000
(510) (35) analýzy nákladů, inzertce poštou, obchodní činnost (služby, poradenství v), obchodní nebo podnikatelské informace (poskytování), obchodní nebo podnikatelský průzkum, obchodní reklama (pro třetí osoby), oceňování obchodních podniků, podnikání (oceňování a odhady v oblasti), podnikové poradenství a obchodní management, pomoc při řízení obchodní činnosti, prognózy (hospodářské nebo ekonomické), pronájem reklamních materiálů, pronájem reklamních ploch, reklama (propagace), reklamní agentury, reklamní materiály (aktualizování), reklamní materiály (rozšiřování) zákazníkům (letáky, prospekty, tisky, vzorky), řízení průmyslových nebo obchodních podniků, televizní reklama, účetnictví, vedení dražeb; (36) bankovníctví, banky úvěrové, bezpečnostní schránky (úschovny služby), burzovní makléřství, cennosti (úschova), cestovní šeky (vydávání), clearing (zúčtování vzájemných pohledávek a závazků - bezhotovostní operace), daňové odhady (služby), domácí bankovní služby (home-banking), důchodové fondy, elektronický převod kapitálu, finanční analýzy, finanční informace, finanční odhady a oceňování (pojišťovnictví, bankovníctví, nemovitosti), finanční poradenství, finanční řízení, finanční služby, finanční sponzorování, garance, záruky, kauce, hypotéky (poskytování půjček), informace o pojištění, investice (kapitálové), jednatelství, kanceláře pro inkasování pohledávek, konzultační služby (finanční), konzultační služby v oblasti pojišťovnictví, koupě na splátky (financování), kreditní karty (služby), kreditní karty (vydávání), kurzovní záznamy na burze, leasing, makléřství, jednatelství, nájemné (inkasování), nájemní,

čínžovní domy (vedení), nákup na splátky, nemovitosti (zprostředkování), nemovitosti (správa), numismatické sbírky (oceňování), peníze (směňování), platby na splátky, pojistky (uzavírání), pojistky životní (životní pojištění), pojištění-technické služby (statistika), pojištění (při námořní přepravě), pojištění (nemocenské), pojištění (zprostředkování), poradenství v oblasti pojištění, pronájem nemovitostí, pronajímání kanceláří (nemovitosti), převody (platební) vykonávané elektronicky, půjčky (financování), realitní kanceláře, směnářské služby, sponzorování (finanční), spořitelny, správa, šeky (ověřování), úschova cenností, úvěrové karty (služby), zúčtovací banky (provádějící bezhotovostní operace); (38) posílání zpráv, pošta (elektronická), přenos zpráv a obrázků pomocí počítačů, výzvy (služby poskytované rádiem, telefonem nebo jinými elektronickými komunikačními prostředky); (41) školení (pořádání a řízení), školství, vyučování (výuka), vzdělávací informace, zpravodajské služby, zpravodajství (obrazové).

(511) 35, 36, 38, 41
(210) O-462200

(111) **303539**
(220) 11.09.2008
(151) 05.02.2009
(540)



(591) Barevná
(730) **Moravský Peněžní Ústav - spořitelni družstvo**, Senovážné náměstí 1375/19, Praha - Nové Město, 11000, CZ
(740) Advokátní kancelář Pyšný, Weber & Partneři, v.o.s., Mgr. David Maryška, Občanská 18, Ostrava - Slezská Ostrava, 71000
(510) (36) bankovníctví, banky úvěrové, bezpečnostní schránky (úschovní služby), burzovní makléřství, cennosti (úschova), cestovní šeky (vydávání), clearing (zúčtování vzájemných pohledávek a závazků - bezhotovostní operace), daňové odhady (služby), domácí bankovní služby (home-banking), důchodové fondy, elektronický převod kapitálu, finanční analýzy, finanční informace, finanční odhady a oceňování (pojišťovnictví, bankovníctví, nemovitosti), finanční poradenství, finanční řízení, finanční služby, finanční sponzorování, garance, záruky, kauce, hypotéky (poskytování půjček), informace o pojištění, investice (kapitálové), jednatelství, kanceláře pro inkasování pohledávek, konzultační služby (finanční), konzultační služby v oblasti pojišťovnictví, koupě na splátky (financování), kreditní karty (služby), kreditní karty (vydávání), kurzovní záznamy na burze, leasing, makléřství, jednatelství, nájemné (inkasování), nájemní, činžovní domy (vedení), nákup na splátky, nemovitosti (zprostředkování), nemovitosti (správa), numismatické sbírky (oceňování), peníze (směňování), platby na splátky, pojistky (uzavírání), pojistky životní (životní pojištění), pojištění-technické služby (statistika), pojištění (při námořní přepravě), pojištění (nemocenské), pojištění (zprostředkování), poradenství v oblasti pojištění, pronájem nemovitostí, pronajímání kanceláří (nemovitosti), převody (platební) vykonávané elektronicky, půjčky (financování), realitní kanceláře, směnářské služby, sponzorování (finanční), spořitelny, správa, šeky (ověřování), úschova cenností, úvěrové karty (služby), zúčtovací banky (provádějící bezhotovostní operace); (38) posílání zpráv, pošta (elektronická), přenos zpráv a obrázků pomocí počítačů, výzvy (služby poskytované rádiem, telefonem nebo jinými elektronickými komunikačními prostředky).

(511) 36, 38
(210) O-462201

(111) **303540**
(220) 11.09.2008
(151) 05.02.2009
(540)



(591) Barevná
(730) **Moravský Peněžní Ústav - spořitelni družstvo**, Senovážné náměstí 1375/19, Praha - Nové Město, 11000, CZ
(740) Advokátní kancelář Pyšný, Weber & Partneři, v.o.s., Mgr. David Maryška, Občanská 18, Ostrava - Slezská Ostrava, 71000
(510) (35) analýzy nákladů, inzerce poštou, obchodní činnost (služby, poradenství v), obchodní nebo podnikatelské informace (poskytování), obchodní nebo podnikatelský průzkum, obchodní reklama (pro třetí osoby), oceňování obchodních podniků, podnikání (oceňování a odhady v oblasti), podnikové poradenství a obchodní management, pomoc při řízení obchodní činnosti, prognózy (hospodářské nebo ekonomické), pronájem reklamních materiálů, pronájem reklamních ploch, reklama (propagace), reklamní agentury, reklamní materiály (aktualizování), reklamní materiály (rozšiřování) zákazníkům (letáky, prospekty, tisky, vzorky), řízení průmyslových nebo obchodních podniků, televizní reklama, účetnictví, vedení dražeb; (36) bankovníctví, banky úvěrové, bezpečnostní schránky (úschovní služby), burzovní makléřství, cennosti (úschova), cestovní šeky (vydávání), clearing (zúčtování vzájemných pohledávek a závazků - bezhotovostní operace), daňové odhady (služby), domácí bankovní služby (home-banking), důchodové fondy, elektronický převod kapitálu, finanční analýzy, finanční informace, finanční odhady a oceňování (pojišťovnictví, bankovníctví, nemovitosti), finanční poradenství, finanční řízení, finanční služby, finanční sponzorování, garance, záruky, kauce, hypotéky (poskytování půjček), informace o pojištění, investice (kapitálové), jednatelství, kanceláře pro inkasování pohledávek, konzultační služby (finanční), konzultační služby v oblasti pojišťovnictví, koupě na splátky (financování), kreditní karty (služby), kreditní karty (vydávání), kurzovní záznamy na burze, leasing, makléřství, jednatelství, nájemné (inkasování), nájemní, činžovní domy (vedení), nákup na splátky, nemovitosti (zprostředkování), nemovitosti (správa), numismatické sbírky (oceňování), peníze (směňování), platby na splátky, pojistky (uzavírání), pojistky životní (životní pojištění), pojištění-technické služby (statistika), pojištění (při námořní přepravě), pojištění (nemocenské), pojištění (zprostředkování), poradenství v oblasti pojištění, pronájem nemovitostí, pronajímání kanceláří (nemovitosti), převody (platební) vykonávané elektronicky, půjčky (financování), realitní kanceláře, směnářské služby, sponzorování (finanční), spořitelny, správa, šeky (ověřování), úschova cenností, úvěrové karty (služby), zúčtovací banky (provádějící bezhotovostní operace); (38) posílání zpráv, pošta (elektronická), přenos zpráv a obrázků pomocí počítačů, výzvy (služby poskytované rádiem, telefonem nebo jinými elektronickými komunikačními prostředky); (41) školení (pořádání a řízení), školství, vyučování (výuka), vzdělávací informace, zpravodajské služby, zpravodajství (obrazové).

(511) 35, 36, 38, 41
(210) O-462202

(111) **303541**
(220) 11.09.2008
(151) 05.02.2009
(540)



- (591) Barevná
(730) **Moravský Peněžní Ústav - spořitelní družstvo**, Senovážné náměstí 1375/19, Praha - Nové Město, 11000, CZ
(740) Advokátní kancelář Pyšný, Weber & Partneři, v.o.s., Mgr. David Maryška, Občanská 18, Ostrava - Slezská Ostrava, 71000
(510) (35) analýzy nákladů, inzertce poštou, obchodní činnost (služby, poradenství v), obchodní nebo podnikatelské informace (poskytování), obchodní nebo podnikatelský průzkum, obchodní reklama (pro třetí osoby), oceňování obchodních podniků, podnikání (oceňování a odhady v oblasti), podnikové poradenství a obchodní management, pomoc při řízení obchodní činnosti, prognózy (hospodářské nebo ekonomické), pronájem reklamních materiálů, pronájem reklamních ploch, reklama (propagace), reklamní agentury, reklamní materiály (aktualizování), reklamní materiály (rozšiřování) zákazníkům (letáky, prospekty, tisky, vzorky), řízení průmyslových nebo obchodních podniků, televizní reklama, účetnictví, vedení dražeb; (36) bankovníctví, banky úvěrové, bezpečnostní schránky (úschovny služby), burzovní makléřství, cennosti (úschova), cestovní šeky (vydávání), clearing (zúčtování vzájemných pohledávek a závazků - bezhotovostní operace), daňové odhady (služby), domácí bankovní služby (home-banking), důchodové fondy, elektronický převod kapitálu, finanční analýzy, finanční informace, finanční odhady a oceňování (pojišťovnictví, bankovníctví, nemovitosti), finanční poradenství, finanční řízení, finanční služby, finanční sponzorování, garance, záruky, kauce, hypotéky (poskytování půjček), informace o pojištění, investice (kapitálové), jednatelství, kanceláře pro inkasování pohledávek, konzultační služby (finanční), konzultační služby v oblasti pojišťovnictví, koupě na splátky (financování), kreditní karty (služby), kreditní karty (vydávání), kurzovní záznamy na burze, leasing, makléřství, jednatelství, nájemné (inkasování), nájemní, činžovní domy (vedení), nákup na splátky, nemovitosti (zprostředkování), nemovitosti (správa), numismatické sbírky (oceňování), peníze (směňování), platby na splátky, pojistky (uzavírání), pojistky životní (životní pojištění), pojistně-technické služby (statistika), pojištění (při námořní přepravě), pojištění (nemocenské), pojištění (zprostředkování), poradenství v oblasti pojištění, pronájem nemovitostí, pronajímání kanceláří (nemovitosti), převody (platební) vykonávané elektronicky, půjčky (financování), realitní kanceláře, směnářské služby, sponzorování (finanční), spořitelny, správa, šeky (ověřování), úschova cenností, úvěrové karty (služby), zúčtovací banky (provádějící bezhotovostní operace); (38) posílání zpráv, pošta (elektronická), přenos zpráv a obrázků pomocí počítačů, výzvy (služby poskytované rádiem, telefonem nebo jinými elektronickými komunikačními prostředky); (41) školení (pořádání a řízení), školství, vyučování (výuka), vzdělávací informace, zpravodajské služby, zpravodajství (obrazové).
(511) 35, 36, 38, 41
(210) O-462203

(111) **303546**
(220) 11.09.2008
(151) 05.02.2009
(540)

EMPIRE

- (730) **ČEKO IMPORT a.s.**, Klášterní 3, Broumov, 55001, CZ
(740) JUDr. Aleš Zábrš, Na Beránce 2, Praha 6, 16000
(510) (7) elektrospotřebiče v rámci této třídy, zejména pračky, mixéry (stroje), kuchyňské roboty elektrické; (9) žehličky (elektrické); (11) elektrospotřebiče v rámci této třídy, zejména lednice, mrazáky, mikrovlnné trouby, zařízení pro vaření, osvětlovací tělesa.
(511) 7, 9, 11
(210) O-462223

(111) **303611**
(220) 02.10.2008
(151) 05.02.2009
(540)



UltraDiesel

- (591) Barevná
(730) **UNIPETROL RPA, s.r.o.**, Záluží 1, Litvínov, 43670, CZ
(510) (4) aditiva nechemická, do motorových paliv, alkohol (jako palivo), antracit, barvy (olej pro -), bednění (oleje pro odstranění -) [stavebnictví], benzen, benzín (pohonná směs), benzín motorový, benzín těžký, benzol, brikety (dřevěné -), brikety (palivové -), brikety rašelinové (palivo), brikety uhelné, ceresin, dehtový uhelný olej, dřevěné brikety, dřevěné uhlí (palivo), dřevo palivové, elektrická energie, energie (elektrická), gazolin, lehký benzín, generátorový plyn, grafit (pro mazání), kapaliny olejové pro řezání, karnaubový vosk, kerosin, rafinovaný petrolej, knoty (lampové -), knoty pro svíčky, koks, konzervační přípravky pro kůži (oleje a tuky), konzervování kůže (olej pro -), kůže (konzervační přípravky pro -) oleje a tuky, kůže (tuky pro -), lampy (knoty do -), lanolin, lignit, ligroin, líh denaturovaný, lůj, mazací oleje, mazací tuky, mazadla, mazadla na obuv, mazadla na obuv, mazadla na obuv, mazadla pro řemeny, mazání (grafit pro -), mazivo pro zbraně, mazut, minerální paliva, motorová paliva (aditiva, s výjimkou chemikálií do -), nafta motorová, nafta topná, obuv (mazadla pro -), obuv (mazadla pro -), odprašnění (směsi pro -), odprašnění (směsi pro -), ochrana zdíva (olej pro -), olein, olej (kostní -) pro průmyslové účely, olej jako palivo, olej motorový, olej pro konzervování kůže, olej pro ochranu, konzervační zdíva, olej ricinový pro technické účely, olej rybí nejedlý, olej řepkový pro průmyslové účely, olej slunečnicový pro průmyslové účely, olej sójový (přípravky z -) proti přilnavosti kuchyňského nádobí, olej uhelný dehtový, olej zvlhčující, oleje mazací, oleje pro barvy, oleje pro odstranění bednění (stavebnictví), oleje průmyslové, olejový plyn, osvětlení (plyn pro -), ozokerit, zemní vosk, paliva, paliva na bázi alkoholu, paliva, pohonné látky, palivové dřevo, palivové těkavé směsi, palivový olej, parafin,

parfémované svíčky, petrolejový ether, plyn (olejový -), plyn generátorový, plyn pro osvětlení, plyn ztužený (palivo), plynový olej, plyny palivové, pohonné, podpalovače, pod pal ovace, pohonné látky, pohonné směsi (těkavé -), prach (přípravky pro odstraňování -), protiskluzové přípravky pro hnací řemeny, přísady (nechemické) do motorových paliv, rašelina (brikety z -) jako palivo, rašelina (palivo), ropa, ropa, surová nebo rafinovaná, řemeny (maziva pro -), řemeny (vosky pro -), řemeny hnací (protiskluzové přípravky pro -), řepkový olej pro průmyslové účely, řezání (chladicí olejové kapaliny pro -), smotky papírové pro zapalování, sójový olej (přípravky z -) proti přilnavosti kuchyňského nádobí, stearin, svícení (prostředky, pohonné látky ke -), svícení (tuky pro -), svíčky, svíčky, svíčky, svíčky, svíčky (parfémované -), svíčky na vánoční stromky, svíčky pro noční osvětlení, textil (olej na -), textil (olej na -), textil (olej na -), topná nafta, třísky dřevěné pro zapalování, třísky dřevěné pro zapalování, tuk z vlny, tuky pro kůži, tuky pro svícení, tuky průmyslové, uhelný prach (palivo), [uhlí, uhlí, uhlí dřevěné (palivo), vánoční stromky (svíčky na -), vázání prachu (přípravky na -) pro zametání, vazelína pro průmyslové účely, vazelína pro průmyslové účely, vosk jako surovina, vosk na svícení, vosk na svícení, vosk pro průmyslové účely, vosk včelí, vosk z karnaubové palmy, vosky pro hnací řemeny, xylén, xylool, zametání (přípravky na vázání prachu při -), zapalování (dřevěné třísky pro -), zapalování (papírové smotky pro-), zbraně (mazadla pro -), zdivo (oleje pro ochranu, impregnaci -), ztužené plyny (palivo), zvlhčování (olej ke -).

(511) 4
(210) O-462720

(111) **303674**
(220) 22.09.2008
(151) 11.02.2009
(540)



(730) **Břežná Dana**, Petřvald 78, Petřvald I - Petřvald, 74260, CZ
(740) Ing. Iva Rylková, Polská 1525, Ostrava - Poruba, 70800
(510) (5) léčivé čaje pro lékařské účely, čaje astmatické, čaje bylinné, čaje odtučňovací pro lékařské účely, léčivé byliny, doplňky výživové pro lékařské účely, doplňky potravy minerální, farmaceutické přípravky, léčivé přípravky do koupele, terapeutické přípravky do koupele, kúry pro farmaceutické účely, léčivé kořeny, léčivé rostliny, léčivé cukrovinky, léčivé pastilky, nápoje léčivé, vitamínové přípravky pro lékařské účely; (30) čaje, čajové směsi, nápoje na bázi čaje, čaj ledový, granulovaný čaj, bylinky zahradní konzervované, indické směsi, chuťové přísady, káva, kávové náhražky, kávové nápoje, kávové nápoje s mlékem, kávové příchutě, keksy, oplatky, sladké pečivo, sušenky, jemné pečivo, koření, žvýkačky (ne pro lékařské účely); (35) zprostředkování obchodu s výše uvedenými výrobky, dodavatelské služby pro třetí osoby (nákup a prodej výše uvedených výrobků pro jiné podniky), služby internetového obchodu v rámci této třídy, organizování výstav komerčních nebo reklamních, prezentace výrobků v komunikačních médiích pro účely maloobchodu, reklama, propagace, pronájem reklamních ploch, pronájem reklamních materiálů, reklama online, reklamní materiály (tvorba, rozšiřování, tisk), reklamní texty (vydávání, zveřejňování, publikování), služby v oblasti grafické úpravy pro reklamní účely, subdodavatelské služby (obchodní pomoc), veletrhy pro obchodní nebo reklamní účely (pořádání a organizace), distribuce vzorků zboží, předvádění zboží, zprostředkování všech výše uvedených služeb.

(511) 5, 30, 35
(210) O-462463

(111) **303788**
(220) 18.08.2008
(151) 17.02.2009
(540)



LUXURY LIVING
by studio Nika

(591) Barevná
(730) **STUDIO NIKA s.r.o.**, Umělecká 1003/1, Praha 7, 17000, CZ
(740) Ing. Jiří Štělák, Šumberova 42, Praha 6, 16200
(510) (35) obchodní vedení uměleckých agentur, reklama a reklamní materiály (pronájem), aranžování obchodních a bytových interiérů, obchodní a podnikatelské informace týkající se designu, marketingové studie, obchodní a podnikatelský průzkum, organizování reklamních a komerčních výstav a veletrhů, předvádění zboží, pronájem reklamních materiálů, publikace a vydávání reklamních, inzertních a propagačních textů; (37) poskytování stavebních informací z hlediska designu, údržba a restaurace nábytku, zajištění a výstavba obchodních stánků; (41) organizace a vedení kulturních a vzdělávacích seminářů, soutěží a výstav z hlediska designu a aranžérství, organizace symposií; (42) průmyslový, umělecký a obalový design, architektonické poradenství, interiérová výzdoba.
(511) 35, 37, 41, 42
(210) O-461587

(111) **303789**
(220) 18.08.2008
(151) 17.02.2009
(540)

STUDIO NIKA

(591) Barevná
(730) **STUDIO NIKA s.r.o.**, Umělecká 1003/1, Praha 7, 17000, CZ
(740) Ing. Jiří Štělák, Šumberova 42, Praha 6, 16200
(510) (35) obchodní vedení uměleckých agentur, reklama a reklamní materiály (pronájem), aranžování obchodních a bytových interiérů, obchodní a podnikatelské informace týkající se designu, marketingové studie, obchodní a podnikatelský průzkum, organizování reklamních a komerčních výstav a veletrhů, předvádění zboží, pronájem reklamních materiálů, publikace a vydávání reklamních, inzertních a propagačních textů; (37) poskytování stavebních informací z hlediska designu, údržba a restaurace nábytku, zajištění a výstavba obchodních stánků; (41) organizace a vedení kulturních a vzdělávacích seminářů, soutěží a výstav z hlediska designu a aranžérství, organizace symposií; (42) průmyslový, umělecký a obalový design, architektonické poradenství, interiérová výzdoba.
(511) 35, 37, 41, 42
(210) O-461588

(111) **303806**
(220) 08.09.2008
(151) 17.02.2009
(540)



(591) Barevná
(730) **Hrubý Petr**, Plzeňská cesta 38, Plzeň, 32600, CZ
(740) LANGROVA, s.r.o., Skrétova 48, Plzeň, 30100
(510) (35) marketing, zprostředkování služeb spadajících do třídy 35, zprostředkování obchodu se šanony, propisovacími tužkami, hrníčky s potiskem, flash paměťmi s potiskem, deštníky, bloky; (36) pojišťovací služby, finanční služby; (41) výchova a vzdělávání.
(511) 35, 36, 41
(210) O-462112

(111) **303823**
(220) 11.09.2008
(151) 17.02.2009
(540)

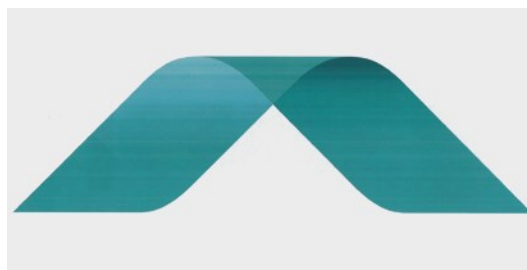


(591) Barevná
(730) **Správa Aktiv a Bankovní Poradenství a.s.**, Senovážné náměstí 1375/19, Praha 1, Nové Město, 11000, CZ
(740) Advokátní kancelář Pyšný, Weber & Partneři, v.o.s., Mgr. David Maryška, Občanská 18, Ostrava - Slezská Ostrava, 71000
(510) (35) analýzy nákladů, inzerce poštou, poradenství v obchodní činnosti, obchodní nebo podnikatelské informace (poskytování), obchodní nebo podnikatelský průzkum, obchodní reklama (pro třetí osoby), oceňování obchodních podniků, oceňování a odhady v oblasti podnikání, podnikové poradenství a obchodní management, pomoc při řízení obchodní činnosti, prognózy (hospodářské nebo ekonomické), pronájem reklamních materiálů, pronájem reklamních ploch, reklama (propagace), reklamní agentury, reklamní materiály (aktualizování), rozšiřování reklamních materiálů zákazníkům (letáky, prospekty, tisky, vzorky), řízení průmyslových nebo obchodních podniků, televizní reklama, účetnictví, vedení dražeb; (36) bankovníctví, banky úvěrové, bezpečnostní schránky (úschovní služby), burzovní makléřství, cennosti (úschova), cestovní šeky (vydávání), clearing (zúčtování vzájemných pohledávek a závazků - bezhotovostní operace), daňové odhady (služby), domácí bankovní služby (home-banking), důchodové fondy, elektronický převod kapitálu, finanční analýzy, finanční informace, finanční odhady a oceňování (pojišťovnictví, bankovníctví, nemovitosti), finanční poradenství, finanční řízení, finanční služby, finanční sponzorování, garance, záruky, kauce, hypotéky (poskytování půjček), informace o pojištění, investice (kapitálové), jednatelství, kanceláře pro inkasování pohledávek, konzultační služby (finanční), konzultační služby v oblasti pojišťovnictví, koupě na splátky (financování), kreditní karty (služby), kreditní karty (vydávání), kurzovní záznamy na

burze, leasing, makléřství, nájemné (inkasování), vedení nájemních a činžovních domů, nákup na splátky, nemovitosti (zprostředkování), nemovitosti (správa), numismatické sbírky (oceňování), peníze (směňování), platby na splátky, pojistky (uzavírání), pojistky životní (životní pojištění), pojištění-technické služby (statistika), pojištění (při námořní přepravě), pojištění (nemocenské), pojištění (zprostředkování), poradenství v oblasti pojištění, pronájem nemovitostí, pronajímání kanceláří, platební převody vykonávané elektronicky, půjčky (financování), realitní kanceláře, směnárenské služby, sponzorování (finanční), spořitelny, správa, šeky (ověřování), úschova cenností, úvěrové karty, zúčtovací banky (provádějící bezhotovostních operací); (38) posílání zpráv, pošta (elektronická), přenos zpráv a obrázků pomocí počítačů, výzvy (služby poskytované rádiem, telefonem nebo jinými elektronickými komunikačními prostředky); (41) školení (pořádání a řízení), školství, vyučování (výuka), vzdělávací informace, zpravodajské služby, obrazové zpravodajství.

(511) 35, 36, 38, 41
(210) O-462204

(111) **303824**
(220) 11.09.2008
(151) 17.02.2009
(540)



(591) Barevná
(730) **Správa Aktiv a Bankovní Poradenství a.s.**, Senovážné náměstí 1375/19, Praha 1, Nové Město, 11000, CZ
(740) Advokátní kancelář Pyšný, Weber & Partneři, v.o.s., Mgr. David Maryška, Občanská 18, Ostrava - Slezská Ostrava, 71000
(510) (35) analýzy nákladů, inzerce poštou, poradenství v obchodní činnosti, obchodní nebo podnikatelské informace (poskytování), obchodní nebo podnikatelský průzkum, obchodní reklama (pro třetí osoby), oceňování obchodních podniků, oceňování a odhady v oblasti podnikání, podnikové poradenství a obchodní management, pomoc při řízení obchodní činnosti, prognózy (hospodářské nebo ekonomické), pronájem reklamních materiálů, pronájem reklamních ploch, reklama (propagace), reklamní agentury, reklamní materiály (aktualizování), rozšiřování reklamních materiálů zákazníkům (letáky, prospekty, tisky, vzorky), řízení průmyslových nebo obchodních podniků, televizní reklama, účetnictví, vedení dražeb; (36) bankovníctví, banky úvěrové, bezpečnostní schránky (úschovní služby), burzovní makléřství, cennosti (úschova), cestovní šeky (vydávání), clearing (zúčtování vzájemných pohledávek a závazků - bezhotovostní operace), daňové odhady (služby), domácí bankovní služby (home-banking), důchodové fondy, elektronický převod kapitálu, finanční analýzy, finanční informace, finanční odhady a oceňování (pojišťovnictví, bankovníctví, nemovitosti), finanční poradenství, finanční řízení, finanční služby, finanční sponzorování, garance, záruky, kauce, hypotéky (poskytování půjček), informace o pojištění, investice (kapitálové), jednatelství, kanceláře pro inkasování pohledávek, konzultační služby (finanční), konzultační služby v oblasti pojišťovnictví, koupě na splátky (financování), kreditní karty (služby), kreditní karty (vydávání), kurzovní záznamy na burze, leasing, makléřství, nájemné (inkasování), vedení nájemních a činžovních domů, nákup na splátky, nemovitosti (zprostředkování), nemovitosti (správa), numismatické sbírky (oceňování), peníze (směňování), platby na splátky, pojistky (uzavírání), pojistky životní (životní pojištění), pojištění-technické služby (statistika), pojištění (při námořní přepravě), pojištění (nemocenské), pojištění (zprostředkování), poradenství v oblasti pojištění, pronájem nemovitostí, pronajímání kanceláří, platební převody vykonávané elektronicky, půjčky (financování), realitní kanceláře, směnárenské služby, sponzorování (finanční), spořitelny, správa, šeky (ověřování), úschova cenností, úvěrové karty, zúčtovací banky

(provádějící bezhotovostních operací); (38) posílání zpráv, pošta (elektronická), přenos zpráv a obrázků pomocí počítačů, výzvy (služby poskytované rádiiem, telefonem nebo jinými elektronickými komunikačními prostředky); (41) školení (pořádání a řízení), školství, vyučování (výuka), vzdělávací informace, zpravodajské služby, obrazové zpravodajství.

(511) 35, 36, 38, 41
(210) O-462205

(111) **303830**
(220) 17.09.2008
(151) 17.02.2009
(540)



(730) **JVS GROUP s.r.o.**, Slavíkova 1744/12, Ostrava - Poruba, 70800, CZ
(740) **ŘANDA HAVEL LEGAL** advokátní kancelář s.r.o., Truhlářská 13-15, Praha 1, 11000

(510) (35) módní přehlídky k reklamním a komerčním účelům, pořádání módních přehlídek k reklamním a komerčním účelům, reklama, obchodní reklama, prezentace výrobků v komunikačních médiích, předvádění zboží, předvádění (služby modelek) pro reklamní účely a podporu prodeje, on-line reklama v počítačové síti, činnost reklamních agentur, vydávání, zveřejňování, oznámení a publikování reklamních textů, rozšiřování reklamních materiálů, služby v oblasti grafické úpravy pro reklamní účely, televizní reklama, rozhlasová reklama, kompletní servis a zprostředkovatelská činnost v oblasti propagace - videoklipy, fotografie, reklamní dokumenty; (38) televizní, rozhlasové a internetové vysílání módních přehlídek, kabelové televizní vysílání módních přehlídek, přenos zpráv a obrazových informací pomocí počítače; (41) pořádání společenských akcí, organizace a pořádání módních přehlídek ke vzdělávacím a zábavním účelům, výroba televizních a rozhlasových programů, výroba videofilmů, televizní zábava, služby v oblasti zábavy, vydavatelská činnost, pořádání castingů, fotografování a natáčení společenských akcí a módních přehlídek, umělecké módní agentury.

(511) 35, 38, 41
(210) O-462355

(111) **303831**
(220) 17.09.2008
(151) 17.02.2009
(540)



(730) **JVS GROUP s.r.o.**, Slavíkova 1744/12, Ostrava - Poruba, 70800, CZ
(740) **ŘANDA HAVEL LEGAL** advokátní kancelář s.r.o., Truhlářská 13-15, Praha 1, 11000

(510) (35) módní přehlídky k reklamním a komerčním účelům, pořádání módních přehlídek k reklamním a komerčním účelům, reklama, obchodní reklama, prezentace výrobků v komunikačních médiích, předvádění zboží, předvádění (služby modelek) pro reklamní účely a podporu prodeje, on-line reklama v počítačové síti, činnost reklamních agentur, vydávání, zveřejňování, oznámení a publikování reklamních textů, rozšiřování reklamních materiálů, služby v oblasti grafické úpravy pro reklamní účely, televizní reklama, rozhlasová reklama, kompletní servis a zprostředkovatelská činnost v oblasti propagace - videoklipy, fotografie, reklamní dokumenty; (38) televizní, rozhlasové a internetové vysílání módních přehlídek, kabelové televizní vysílání módních přehlídek, přenos zpráv a obrazových informací pomocí počítače; (41) pořádání společenských akcí, organizace a pořádání módních přehlídek ke vzdělávacím a zábavním účelům, výroba televizních a rozhlasových programů, výroba videofilmů, televizní zábava, služby v oblasti zábavy, vydavatelská činnost, pořádání castingů, fotografování a natáčení společenských akcí a módních přehlídek, umělecké módní agentury.

(511) 35, 38, 41
(210) O-462356

(111) **303832**
(220) 18.09.2008
(151) 17.02.2009
(540)

ADAST

(730) **Adast Systems, a.s.**, Adamov č.p. 496, 67904, CZ
(740) Ing. Dobroslav Musil, patentová kancelář, Zábrdovická 11, Brno, 61500
(510) (6) nádrže kovové, nádrže kovové na tekutá paliva, nádoby kovové na stlačený plyn a zkapalněný vzduch, konstrukce kovové stavební, profilové konzoly kovové pro stavebnictví, sloupky reklamní kovové, střešní krytiny kovové, střechy kovové, štíty vývěsní kovové; (7) čerpadla (stroje), čerpadla mazací, čerpadla na stlačený vzduch, čerpadla odstředivá, čerpadlové membrány, filtry (části strojů nebo motorů), kompresory (stroje), kompresory vzduchové (zařízení garáží), mycí zařízení, mycí linky na automobily, navijáky (části strojů), navijáky (mechanické pro pružné hadice), navijecí zařízení (mechanická), odlučovače, vložky pro filtrační zařízení, nádrže expanzní (části strojů), odsávací stroje pro průmyslové účely, odsávací prachu a jiných nečistot, čisticí zařízení pro vysávání prachu, ovládací zařízení (hydraulická) pro stroje, motory a hnací stroje, ovládací zařízení (pneumatická) pro stroje, motory a hnací stroje, pumpy vakuové (stroje), regulátory (části strojů), stojany strojů, plovákové ovladače (části strojů), vysavače prachu, náhradní díly výše uvedených výrobků v rámci této třídy; (9) benzinové čerpací stanice a jejich součástí v rámci této třídy, elektronické oznamovací tabule, návěští světelná nebo mechanická, měřicí přístroje, měřicí zařízení (elektrická), měřicí nástroje, měřidla, měřidla na benzin, měřiče množství (kvantometry), měřítka, počítadla (počítací strojky), přístroje a nástroje na měření objemu, totalizátory, automatické distribuční stroje (rozvaděče automatické), čerpadla palivová samoregulační, výdejní stojany pro čerpací stanice (palivová výdejní čerpadla), palivová čerpadla pro čerpací stanice, výdejní stojany pro palivová čerpadla čerpacích stanic, pojistky, dávkovače, monitorovací přístroje elektrické, řídicí přístroje pro čerpací stanice

(elektronika), náhradní díly výše uvedených výrobků v rámci této třídy, řídicí systémy pro čerpací stanice (nahraný software).

(511) 6, 7, 9
(210) O-462361

(111) **304006**
(220) 11.09.2008
(151) 25.02.2009
(540)



(591) Barevná
(730) **Správa Aktiv a Bankovní Poradenství a.s.**, Senovážné náměstí 1375/19, Praha 1, Nové Město, 11000, CZ
(740) Advokátní kancelář Pyšný, Weber & Partneři, v. o. s., Mgr. David Maryška, Občanská 18, Ostrava - Slezská Ostrava, 71000
(510) (35) analýzy nákladů, inzerce poštou, obchodní činnost (služby, poradenství v), obchodní nebo podnikatelské informace (poskytování), obchodní nebo podnikatelský průzkum, obchodní reklama (pro třetí osoby), oceňování obchodních podniků, podnikání (oceňování a odhady v oblasti), podnikové poradenství a obchodní management, pomoc při řízení obchodní činnosti, prognózy (hospodářské nebo ekonomické), pronájem reklamních materiálů, pronájem reklamních ploch, reklama (propagace), reklamní agentury, reklamní materiály (aktualizování), reklamní materiály (rozšiřování), zákazníkům (letáky, prospekty, tisky, vzorky), řízení průmyslových nebo obchodních podniků, televizní reklama, účetnictví, vedení dražeb; (36) bankovníctví, banky úvěrové, bezpečnostní schránky (úschovny služby), burzovní makléřství, cennosti (úschova), cestovní šeky (vydávání), clearing (zúčtování vzájemných pohledávek a závazků - bezhotovostní operace), daňové odhady (služby), domácí bankovní služby (home-banking), důchodové fondy, elektronický převod kapitálu, finanční analýzy, finanční informace, finanční odhady a oceňování (pojišťovnictví, bankovníctví, nemovitosti), finanční poradenství, finanční řízení, finanční služby, finanční sponzorování, garance, záruky, kauce, hypotéky (poskytování půjček), informace o pojištění, investice (kapitálové), jednatelství, kanceláře pro inkasování pohledávek, konzultační služby (finanční), konzultační služby v oblasti pojišťovnictví, koupě na splátky (financování), kreditní karty (služby), kreditní karty (vydávání), kurzovní záznamy na burze, leasing, makléřství, jednatelství, nájemné, inkasování, nájemní, činžovní domy (vedení), nákup na splátky, nemovitosti (zprostředkování), nemovitosti (správa), numismatické sbírky (oceňování), peníze (směňování), platby na splátky, pojistky (uzavírání), pojistky životní (životní pojištění), pojištění-technické služby (statistika), pojištění (při námořní přepravě), pojištění (nemocenské), pojištění (zprostředkování), poradenství v oblasti pojištění, pronájem nemovitostí, pronajímání kanceláří (nemovitosti), převody (platební) vykonávané elektronicky, půjčky (financování), realitní kanceláře, směnárenské služby, sponzorování (finanční), spořitelny, správa, šeky (ověřování), úschova cenností, úvěrové karty, zúčtovací banky (provádějící bezhotovostní operace); (38) posílání zpráv, pošta (elektronická), přenos zpráv a obrázků pomocí počítačů, výzvy (služby poskytované rádiem, telefonem nebo jinými elektronickými komunikačními prostředky); (41) školení (pořádání a řízení), školství, vyučování (výuka), vzdělávací informace, zpravodajské služby, zpravodajství (obrazové).

(511) 35, 36, 38, 41
(210) O-462206

(111) **304141**
(220) 05.09.2008
(151) 03.03.2009
(540)

PLANTASORB

(730) **Symbiom, s.r.o.**, Sázava 170, Lanškroun, 56301, CZ
(740) INPARTNERS GROUP, Ing. Leopold Dadej, patentový zástupce, Na Valtické 339/6, Břeclav 4, 69141
(510) (1) chemické výrobky určené pro průmysl, vědy a fotografii, jakož i pro zemědělství, zahradnictví a lesnictví, bakteriální přípravky, jiné než pro lékařské a zvěrolékařské účely, biologické přípravky, jiné než pro lékařské a zvěrolékařské účely, mikroorganismy, jiné než pro lékařské a zvěrolékařské použití, přípravky pro hnojení, hnojiva pro půdu, chemické výrobky určené ke konzervování potravin, tíslicí materiály, přípravky pro zlepšování půdy, přípravky pro vázání či zadržování vody v půdě; (5) bakteriologické kultury, výživné látky pro mikroorganismy, výrobky pro hubení škodlivých zvířat, fungicidy, herbicidy, insekticidy, pesticidy, dezinfekční přípravky; (31) výrobky zemědělské, zahradnické, lesní a zrní neuvedené v jiných třídách, osivo, rostliny a přírodní květiny, včetně rostlin a přírodních květín v sušeném stavu; (44) zemědělské, zahradnické a lesnické služby, zejména hnojení, hubení škůdců v zemědělství, zahradnictví a lesnictví.

(511) 1, 5, 31, 44
(210) O-462060

(111) **304142**
(220) 05.09.2008
(151) 03.03.2009
(540)



(591) Barevná
(730) **Symbiom, s.r.o.**, Sázava 170, Lanškroun, 56301, CZ
(740) INPARTNERS GROUP, Ing. Leopold Dadej, patentový zástupce, Na Valtické 339/6, Břeclav 4, 69141
(510) (1) chemické výrobky určené pro průmysl, vědy a fotografii, jakož i pro zemědělství, zahradnictví a lesnictví a pro odpadové hospodářství, bakteriální přípravky, jiné než pro lékařské a zvěrolékařské účely, biologické přípravky (biopreparáty), jiné než pro lékařské a zvěrolékařské účely, mikroorganismy, jiné než pro lékařské a zvěrolékařské použití, přípravky pro hnojení, hnojiva pro půdy, tíslicí materiály, přípravky pro rekultivaci, sanaci a zlepšování půdy, přípravky pro vázání či zadržování vody v půdě, přípravky a substráty z mykorrhizních hub apod; (5) bakteriologické kultury, výživné látky pro mikroorganismy, výrobky pro hubení škodlivých zvířat, fungicidy, herbicidy, insekticidy, pesticidy, dezinfekční přípravky; (44) zemědělské, zahradnické a lesnické služby, zejména hnojení, hubení škůdců v zemědělství, zahradnictví a lesnictví, výroba substrátů z mykorrhizních hub, očkování rostlin apod.

(511) 1, 5, 44
(210) O-462061

(111) **304143**
(220) 05.09.2008
(151) 03.03.2009
(540)

SYMBIOM

(730) **Symbiom, s.r.o.**, Sázava 170, Lanškroun, 56301, CZ
(740) INPARTNERS GROUP, Ing. Leopold Dadej, patentový zástupce, Na Valtické 339/6, Břeclav 4, 69141
(510) (1) chemické výrobky určené pro průmysl, vědy a fotografii, jakož i pro zemědělství, zahradnictví a lesnictví a pro odpadové hospodářství,

bakteriální přípravky, jiné než pro lékařské a zvěrolékařské účely, biologické přípravky (biopreparáty), jiné než pro lékařské a zvěrolékařské účely, mikroorganismy, jiné než pro lékařské a zvěrolékařské použití, přípravky pro hnojení, hnojiva pro půdy, tříslicí materiály, přípravky pro rekultivaci, sanaci a zlepšování půdy, přípravky pro vázání či zadržování vody v půdě, přípravky a substráty z mykorrhizních hub apod; (5) bakteriologické kultury, výživné látky pro mikroorganismy, výrobky pro hubení škodlivých zvířat, fungicidy, herbicidy, insekticidy, pesticidy, dezinfekční přípravky; (44) zemědělské, zahradnické a lesnické služby, zejména hnojení, hubení škůdců v zemědělství, zahradnictví a lesnictví, výroba substrátů z mykorrhizních hub, očkování rostlin apod.

(511) 1, 5, 44
(210) O-462062

(111) **304565**
(220) 08.08.2008
(151) 19.03.2009

(540) **PIT - Psychosociální intervenční tým**

(730) **ADRA, o.p.s.**, Markova 600/6, Praha 5, Jinonice, 15800, CZ
(740) Glatzová & Co., JUDr. Vladimíra Glatzová, Husova 5, Praha 1, 11000
(510) (35) personální poradenství; (41) semináře (organizování a vedení), vyučování (instruktažní služby), vzdělávací informace, vzdělávání (výchovné služby); (44) péče o hygienu; (45) osobní a sociální služby poskytované ostatními za účelem uspokojování potřeb jednotlivců.

(511) 35, 41, 44, 45
(210) O-461383

(111) **304593**
(220) 26.09.2008
(151) 19.03.2009
(540)



(591) Barevná
(730) **ADA International s.r.o.**, Podlesi 53, Holice, 53401, CZ
(510) (3) kosmetické přípravky, toaletní přípravky, koupelové a sprchové gely, kosmetické přípravky pro péči o vlasy, šampóny, vlasová kosmetika obsahující vitamíny, kondicionéry, kosmetické přípravky pro péči o pokožku, pleťová a tělová mléka, apretační přípravky pro žehlení prádla, aroma (éterické oleje), aromaterapeutické produkty v rámci této třídy, aviváže, balzámy na rty, barviva na vlasy, barviva toaletní, bělicí přípravky (odbarvovače) pro kosmetické účely, bělicí přípravky na prádlo, čisticí mléko pro toaletní účely, čisticí oleje, čisticí prostředky, čisticí roztoky, dekorativní kosmetika, depilační přípravky, depilační vosk, detergenty, detergenty (čisticí prostředky) s výjimkou pro použití při průmyslových procesech a lékařství, dezinfekční mýdla, deodoranty pro osobní potřebu, dezodorizační mýdlo, éterické esence, gely na vlasy, holicí mýdlo, kapesníčky nebo ubrousky pro kosmetické účely, kolínská voda, kosmetické barvy, kosmetické krémy, kosmetické neceséry, kosmetické přípravky do koupele, kosmetické přípravky na obočí, kosmetické přípravky na řasy, kosmetické přípravky pro zeštíhlení, kosmetické tampóny, kosmetické tužky, kosmetika, koupelové soli - nikoliv pro medicínské účely, kráslicí masky, krém na obuv, krémy na bělení pokožky, krémy na kůži, lak na vlasy, laky na nehty, lepidla pro kosmetické účely, lešticí přípravky, lešticí vosky, leštidla na obuv, levandulová voda, líčidla, masážní emulze v rámci této třídy, maskara (barvy a stíny na oční víčka a řasy), mýdla, mýdla medicínská, mýdlo proti pocení, mýdlo proti pocení nohou, mýdlové přípravky pro oživení nebo zjasnění tkanin, odlakovače, odstraňovací přípravky pro barvy, oleje do voňavek, oleje pro kosmetické účely, oleje pro toaletní účely, olejové lázně, přípravky na nebo po

opalování (kosmetika), opalovací krémy, parfémová voda, parfémovaná voda, parfémy, pemza, pěny do koupele, pleťová voda pro kosmetické účely, pomády pro kosmetické účely, prací prostředky, přípravky na holení, přípravky na mytí nádobí, přípravky na mytí rukou, přípravky na odličování, přípravky na nebo po opalování, přípravky po holení, přípravky pro čištění umělého chrupu, přípravky pro odbarvování, přípravky pro péči o nehty, přípravky pro praní prádla, přípravky pro ústní hygienu, přípravky proti pocení (toaletní potřeby), pudr na líčení, rtěnky, růžový olej, silice a éterické oleje, spreje pro osvěžení dechu, škrob a prádlo, tekutá mýdla, toaletní voda, tonika, tužidla, tužky na obočí, kosmetické ubrousky napuštěné pleťovou vodou, ústní vody - nikoliv pro lékařské účely, utěrky napuštěné čisticími přípravky na čištění, vata na špejli (toaletní potřeby), vata pro kosmetické účely, vatové tyčinky pro kosmetické účely, vazelína z ropy pro kosmetické účely, vlasové balzámy, vlasové vody, voda po holení, voňavkářské výrobky, vonná dřeva, vonné sáčky do prádla, vonné tyčinky, vosky na obuv, výtažky z květin (parfumerie), základní látky pro květinové parfémy, změkčovače tkaniny (pro praní), zubní bělicí gely, zubní pasty; (8) čepelky holicí, holicí soupravy, pouzdra na holicí strojky, břitvy, holicí strojky elektrické nebo neelektrické, kapesní nože, kleštičky na kůži, manikúrové soupravy (elektrické), manikúrové soupravy, neceséry na holicí potřeby, elektrické nebo neelektrické nůžky na nehty, pilníky na nehty, pinzety (epilační), pinzety, žiletky; (21) kartáče na oděv, kartáče na obuv, holicí štětky, houby mycí, houby na použití v domácnosti, houby toaletní, kartáče na obuv, kartáčky na nehty, kartáčky na obočí, zubní kartáčky, elektrické zubní kartáčky, hřebeny, toaletní kufříky, neceséry, kufříky na toaletní potřeby, toaletní kufříky, neceséry, lížce na boty, krabičky na mýdlo, lešticí rukavice, lešticí zařízení na čištění bot s výjimkou elektrických, nit' zubní, obaly na mýdlo, obouvací lížce, obouváky, potřeby toaletní, pouzdra na hřebeny, rozprašovače na parfémy, rozprašovače na voňavky, utěrky na čištění, utěrky na úklid, utěrky na nábytek, utěrky napuštěné čisticími přípravky na čištění, zouváky, zhášecí svíček, péřové oprašovače; (23) nitě a příze na šití; (25) sprchovací čepice, čepice koupací, župany, koupací pláště, masky na spaní, vaky na oděvy, obuv koupací, pantofle, střevíce domácí, pytle na oděvy; (26) schránky na šicí potřeby, šicí jehly, krabice na šicí potřeby, kufříky na šicí potřeby.

(511) 3, 8, 21, 23, 25, 26
(210) O-462601

(111) **304682**
(220) 14.11.2008
(151) 19.03.2009
(540)



(730) **ABF, a.s.**, Beranových 667, Praha 9, Letňany, 19900, CZ
(510) (35) pořádání a organizování výstav a veletrhů pro obchodní a reklamní účely; (41) pořádání a organizování kulturních nebo vzdělávacích výstav, sportovních soutěží, kulturních, zábavních a vzdělávacích akcí a přednášek.
(511) 35, 41
(210) O-463789

(111) **304794**
(220) 08.09.2008
(151) 01.04.2009
(540)



(111) **305005**
(220) 20.08.2008
(151) 22.04.2009
(540)

information planet

(591) Barevná
(730) **BARTIDA s.r.o.**, Havelská 500/25, Praha 1, Staré Město, 11000, CZ
(740) Mgr. Petra Fialová, Mgr. Petra Fialová, advokátka, Vinohradská 1899/112, Praha, 13000
(510) (25) oděvy, obuv, kloboučnické zboží, čepice, opasky; (32) piva, minerální vody, šumivé nápoje, nealkoholické nápoje, šťávy ovocné, sirupy a jiné přípravky k zhotovování nápojů; (33) alkoholické nápoje (s výjimkou pív) pocházející z karibské oblasti; (35) propagační činnost, reklama, pomoc při řízení obchodní činnosti, obchodní a podnikatelské informace, poradenství v obchodní činnosti, průzkum trhu, předvádění zboží, rady pro spotřebitele, zaslání reklamních materiálů zákazníkům, kancelářské práce; (43) služby zajišťující stravování a nápoje, dočasné ubytování, restaurace.
(511) 25, 32, 33, 35, 43
(210) O-462105

(111) **304975**
(220) 01.12.2008
(151) 15.04.2009
(540)

SEMA

(730) **RULYT s. r. o.**, 5. května 435, Dobroměřice, 44001, CZ
(510) (22) rybářské potřeby všeho druhu zařazené v této třídě, zejména lana, provazy, vlasce, stany, plachtoviny a sítě; (28) rybářské potřeby všeho druhu zařazené v této třídě, zejména splávky, navijáky, udice, vnařidla, sedule, pruty, harpuny; (35) obstaravatelská a zprostředkovatelská činnost v oblasti prodeje rybářských potřeb, maoobchodní a velkoobchodní prodej rybářských potřeb, reklamní a propagační činnost a marketing, zejména v oblasti prodeje rybářských potřeb.
(511) 22, 28, 35
(210) O-464186

(730) **Kysilka Josef**, Hnězdenská 587, Praha 8, 18100, CZ
(740) Mgr. Tomáš Čapek, Klimentská 10, Praha 1, 11000
(510) (35) informace (obchodní nebo podnikatelské), informační kanceláře (komerční), marketingové studie, obchodní činnost (služby, poradenství v-), obchodní nebo podnikatelské poradenství (profesionální -), obchodní reklama (pro třetí osoby -), personální poradenství, poradenství (odborné obchodní -), poradenství v obchodní činnosti, pořádání veletrhů pro obchodní a reklamní účely, průzkum (obchodní -), průzkum trhu, psaní reklamních textů, reklama, reklama (propagace), služby v oblasti srovnávání cen, zaměstnanci (nábor -), zprostředkovatelské práce; (41) dálkové studium, informace o možnostech rekreace, informace o možnostech zábavy, informace o výchově a vzdělávání, korespondenční kurzy, organizování a vedení konferencí, organizování a vedení kongresů, organizování a vedení seminářů, organizování kulturních nebo vzdělávacích výstav, organizování soutěží (vzdělávacích nebo zábavních), pomoc při výběru povolání, poradenství pro volbu povolání, pořádání a řízení pracovních setkání (školení), poskytování on-line elektronických publikací (bez možnosti stažení), překladatelské služby, rekreace (služby pro oddech a -), školení (pořádání a řízení), školení, vyučování, školství, tělesná výchova, texty (psaní textů) jiné než reklamní, texty (zveřejňování -) kromě reklamních, vstupenky (předprodej -), vyučování (instruktážní služby), vyučování (výchovné služby), vyučování (výuka), vyučování, vzdělávání, vzdělávací informace, zkoušení, přezkoušení, zpravodajské služby; (43) hotelové služby, hotely (rezervace), motely (služby -), noclehárny (turistické -), penziony (penziony (rezervace -), poskytování přechodného ubytování, pronajímání jednacích místností, provoz hotelového ubytování, přechodné ubytování (rezervace -), ubytovací služby (hotely, penziony), ubytování (pronajímání a přechodné -).
(511) 35, 41, 43
(210) O-461635

(111) **305104**
(220) 11.09.2008
(151) 29.04.2009
(540)



(730) **SPORT INVEST Marketing, a.s.**, Hvězdova 1716/2b, Praha 4, 14000, CZ
(740) AK Jana Fráňová, JUDr. Jana Fráňová, advokát, Jakubská 14, Praha 1, 11000
(510) (16) fotografie, papírenské zboží, tiskárenské výrobky; (35) propagační činnost, reklama, marketing; (36) služby finanční, peněžní, pojištění; (41) sportovní a kulturní aktivity, zábava, vzdělávání, nakladatelství.
(511) 16, 35, 36, 41
(210) O-462220

(111) **305194**
(220) 10.12.2008
(151) 29.04.2009
(540)



(730) **Antonín Hozman - HOZA s.r.o.**, Aloise Jiráska 1576, Varnsdorf, 40747, CZ
(740) Macek and Partners, Mgr. Jiří Macek, Sázavská 751/16, Praha 2, Vinohrady, 12000
(510) (24) tkaniny a textilie pro výrobu oděvů a kusového textilu, bytového textilu, ložního prádla, ručníky, utěrky, povlečení, prostěradla, přehozy, potahy, závěsy, záclony, ubrusy, prostírání, kapesníky látkové, šatovky, nábytkové, ložní a stolní tkaniny; (25) pánské, dámské a dětské prádlo, pánské, dámské a dětské oděvy, saka, kalhoty, bundy, košile, obleky, sukně, pláště, kostýmy, blůzy, trička, spodní prádlo, pyžama, noční košile, plavky a plážové oblečení, zástěry, župany, oděvy pro volný čas, sportovní oblečení, pracovní oděvy zařazené ve tř. 25, ponožky, podkolenky, punčochy, punčochové kalhoty, klobouky, čepice, čapky, barety, čelenky, šály, šátky, vázanky, motýlky; (26) krajky, stuhy, šněrovadla, zipy, knoflíky, háčky, očka, poutka a ostatní galanterie, prýmkařské zboží, vyšivky, nášivky, záplaty, spony a sponky k oděvnímu zboží, kravátám, prádlu, kloboučnickému a čepičkářskému zboží, špendlíky, jehly.
(511) 24, 25, 26
(210) O-464398

(111) **305294**
(220) 18.11.2008
(151) 11.05.2009
(540)

NAUTICA

(730) **BARTIDA s.r.o.**, Havelská 500/25, Praha 1, Staré Město, 11000, CZ
(740) Mgr. Petra Fialová, Mgr. Petra Fialová, advokátka, Vinohradská 1899/112, Praha, 13000
(510) (32) piva, minerální vody, šumivé nápoje, nealkoholické nápoje, šťávy ovocné, sirupy a jiné přípravky k zhotovování nápojů; (33) alkoholické nápoje (s výjimkou pív); (35) propagační činnost, reklama, pomoc při řízení obchodní činnosti, kancelářské práce; (43) služby zajišťující stravování a nápoje, dočasné ubytování.
(511) 32, 33, 35, 43
(210) O-463847

(111) **305295**
(220) 18.11.2008
(151) 11.05.2009
(540)



(730) **Green Ways s.r.o.**, Ovocný Trh 572/11, Praha 1, 11000, CZ
(740) Šetina, Komendová & Partners s.r.o., advokátní kancelář, JUDr. Tomáš Šetina, Purkyňova 649/127, Brno, Medlánky, 61200
(510) (3) kosmetika, parfumerie, drogerie, přípravky pro bělení, prostředky k praní, přípravky pro čištění, leštění, odmašťování a broušení, mýdla, šampóny, prostředky na odstraňování skvrn, prostředky pro odstraňování usazenin a vodního kamene; (5) farmaceutické a parafarmaceutické přípravky humánní a veterinární, vitamínové a multivitaminové přípravky, dietetické a potravinové doplňky v tuhém i tekutém stavu, bylinné čaje pro léčebné účely, léčivé byliny, cukrovinky nebo pastilky nebo tablety nebo tobolky nebo kapsle s léčivými přísadami, dietetické látky upravené pro lékařské účely, bílkovinné přípravky nebo potrava pro lékařské účely, balzámy a krémy a masti pro lékařské účely, chemické přípravky pro lékařské účely, bylinné výtažky nebo sirupy pro léčebné účely, vitamínová a minerální výživa pro léčebné účely, proteinové koncentráty jako výživné přísady k potravinám pro léčebné účely, výživné nebo dietetické přípravky pro lékařské účely, dezinfekční prostředky pro zemědělství, zdravotnictví, potravinářství a domácnost, prostředky k ničení plevele a škůdců, repelentní přípravky; (29) potravinové doplňky zařazené v této třídě a obsahující látky živočišného původu, protein pro lidskou spotřebu, proteinové výrobky a přípravky pro výživu, výživné přípravky pro denní doplnění stravy, přípravky zvláštní výživy pro sportovce nebo osoby s vysokým energetickým výdejem, instantní strava, tabletované potravinové doplňky zařazené v této třídě; (30) potravinové doplňky zařazené v této třídě a obsahující látky rostlinného původu, cukrovinky, žvýkačky, bonbóny, propolis pro lidskou potřebu, tabletované potravinové doplňky zařazené v této třídě.
(511) 3, 5, 29, 30
(210) O-463854

(111) **307350**
(220) 10.02.2009
(151) 26.08.2009
(540)

Benevetti

(730) **Alfa Styl s.r.o.**, Cyrilská 358/14b, Brno, Trnitá, 60200, CZ
(510) (6) kovové potřeby zámečnické a klempířské, obecné kovy surové a jejich polotovary, jakož i výrobky z těchto kovů, např. dveřní kování, dveřní rámy (kovové), dveřní zárážky (kovové), dveřní zárubně (kovové), dveřní zástrčky, hliník, kladky (kovové) pro posuvné dveře, kliky dveřní (kovové), kolečka pro nábytek (kovová), konstrukce (kovové přenosné), konstrukce (kovové), koše (kovové), kování (kovové) pro postele, kování (úhelníky), kování na okna, kování pro nábytek (kovové), kovové okenní rámy, mřížovina (kovová), nábytek (kolečka pro -), nábytkové kování (kovové), okna (kování na -), otvírače dveří s výjimkou elektrických, podpěry (kovové), postele (kovové kování pro -), skřínky (kovové); (20) nábytek pro bytové, podnikatelské a společenské účely, zejména nábytek do kuchyní z přírodních i umělých materiálů, nábytkové nožky, stolové podnože, narážecí lišty, sektorový nábytek, kuchyně, kuchyňské linky, stolní desky, jídelní stoly, servírovací stoly, police, lavice, truhlářské umělecké výrobky, policové a šatní systémy, příbormíky, podstavce, regály, skříně i na míru pro vestavěné spotřebiče, rohové skříně, skříně, skřínky, komody, skřínky pod dřez, nástěnné skřínky vertikální a horizontální, skřínky pro digestoře a mikrovlnné trouby, spížky, skříně pro úschovu jídla, stojany, stoličky, stoly, židle, zásuvky, římsy, dvířka k nábytku, zejména hliníková, dřevěná, plastová, skleněná, nábytkové nožky, stolové podnože, narážecí lišty, úchytky, větrací mřížky, lišty na kuchyňské pláty, nástěnný systém, nábytkové stěny, vše v rámci této třídy; (35) zprostředkování v oblasti obchodu s výrobky třídy 6 a 20, obchodní administrativní, obchodní poradenství, propagace a reklama v oblasti nábytku a bytových interiérů, marketing, poskytování informací, informačních produktů a multimediálních informací k obchodním a podnikatelským účelům, uspořádání a řízení obchodních informací ze vzdálených zdrojů, zejména prostřednictvím elektronických komunikačních sítí, on-line inzerce a reklama, prezentace uživatelů v počítačové síti Internet, obchodní, propagační a inzertní využití sítě Internet v oblasti vyhledávacích služeb a e-businessu, vydávání a rozšiřování reklamních a/nebo propagačních a inzertních a marketingových materiálů, obchodní průzkum a analýza trhu, organizace a pořádání reklamních a obchodních předváděcích akcí výrobků a služeb, včetně organizování a vedení výstav k obchodním, komerčním nebo reklamním účelům a jejich doprovodných akcí v rámci této třídy, vydávání a šíření reklamních materiálů, pomoc při řízení obchodní činnosti, dodavatelské služby pro třetí osoby; (37) řemeslné truhlářské a montážní práce nábytku a interiérů bytových, podnikatelských a společenských prostor, zprostředkování truhlářských prací, realizační provedení interiérů budov, rodinných domů, bytů, kanceláří, úřadů a institucí, montáž, instalace, údržba a servis kuchyňských sestav, kuchyňských zařízení a náhradních dílů k nim, poskytování informací a poradenská a konzultační činnost v uvedených oblastech spadající do této třídy, montáž, demontáž, opravy, informace o opravách; (42) design nábytku, projektování a projektové studie, projekty, návrhy a řešení interiérů, interiérová tvorba, poradenství v oblasti projekčních návrhů, interiérová výzdoba, kontrola kvality, tvorba a správa počítačových programů pro navrhování kuchyňských sestav a interiérů, služby bytového architekta.

(511) 6, 20, 35, 37, 42
(210) O-465702

(111) **308666**
(220) 16.01.2009
(151) 11.11.2009
(540)

Absinthe de Moravie

(730) **Milan METELKA a.s.**, č. p. 723, Drnovice, 68304, CZ
(740) A. Holas & partner Patentová a známková kancelář, Ing. Mgr. Hana Holasová, Křížová 4, Brno, 60300
(510) (33) alkoholické nápoje (s výjimkou piv); (35) reklama a propagace, zejména v oblasti alkoholických nápojů; (43) odborné poradenství v oblasti přípravy alkoholických nápojů.
(511) 33, 35, 43
(210) O-465093

(111) **308960**
(220) 07.07.2009
(151) 25.11.2009
(540)

OLIMUNOVAC

(730) **Ing. Bittner Libor, CSc.**, Osvobození 35, Vyškov, 68202, CZ
MVDr. Vrzal Vladimír, CSc., Malinovského 39, Ivanovice na Hané, 68323, CZ
(740) Advokátní kancelář, JUDr. PhDr. Jaromír Saxl, advokát, Údolní 33, Brno, 60200
(510) (5) výrobky farmaceutické a parafarmaceutické, vakcíny humánní a veterinární, vitamíny a minerály a stopové prvky, dietní a nutriční přípravky s léčebnými účinky, léčiva, medicínální sirupy, výtazky z léčivých bylin a kombinované přípravky vitamínů, minerálů, stopových prvků a bylinných výtazků, léčebné potravinové doplňky obohacené vitamíny nebo minerály nebo stopovými prvky, vitamínové přípravky, vitamíny a multivitaminové preparáty, minerály a multiminerálové preparáty, bylinné čaje - v rámci této třídy, léčivé byliny, cukrovinky nebo pastilky nebo tabletky nebo tobolky nebo kapsle nebo žvýkačky s léčivými přísadami, dietetické látky upravené pro lékařské účely, minerální vody a dietetické nápoje upravené pro lékařské účely, dietní potraviny upravené pro lékařské účely, doplňky výživové pro lékařské účely, bílkovinné přípravky nebo potrava pro lékařské účely, bakteriální lyzáty pro lékařské účely, balzámy a krémy a masti pro lékařské účely, chemické přípravky pro lékařské účely, léčivé oleje, oleje pro lékařské účely, tuky pro lékařské účely, léčivé soli, tinktury pro lékařské účely, bylinné výtazky nebo sirupy - v rámci této třídy, vitamínová a minerální výživa ve formě koncentrátů, léčebné proteinové koncentráty jako výživné přísady k potravinám, droždí pro farmaceutické účely, potravinové doplňky s léčebnými účinky, doplňky stravy s léčebnými účinky, výživné nebo dietetické přípravky pro lékařské účely pro denní doplnění stravy jako instantní strava nebo samostatná směs, která se skládá hlavně z mléka v prášku nebo ze živočišných nebo zeleninových proteinů, také s přísadkou vitamínů nebo minerálů nebo stopových prvků nebo cukru; (29) doplňky stravy s obsahem potravních doplňků a doplňky stravy s obsahem bakteriálních lyzátů a potravinové doplňky ne pro lékařské účely (vše zařazené v této třídě) a obsahující látky živočišného původu, protein pro lidskou spotřebu, proteinové výrobky a přípravky pro výživu, přípravky zvláštní výživy pro sportovce nebo osoby s vysokým energetickým výdejem - v rámci této třídy, jedlá želatina, želatinové výrobky a přípravky pro lidskou výživu, tuky jedlé, oleje jedlé, extrakty z chaluh jako výživa, výživné přípravky pro denní doplnění stravy, která se skládá hlavně z mléka v prášku nebo ze živočišných nebo zeleninových proteinů, také s přísadkou vitamínů nebo minerálů nebo stopových prvků nebo cukru - v rámci této třídy, mléko, mléčné výrobky, jogurty, konzervované, sušené, vařené nebo nakládané ovoce nebo zelenina, polévky, vývary, bujóny; (30) potravinové doplňky ne pro lékařské účely (zařazené v této třídě) a obsahující látky rostlinného původu, cukrovinky, žvýkačky, bonbóny, zmrzliny, pekařské výrobky, cukrářské výrobky, kakao, káva, čaj, čokoláda, nápoje čokoládové, čajové, kakaové nebo kávové, potraviny a pokrmy z obilovin pro lidskou spotřebu, těstoviny, müsli, med, propolis pro lidskou spotřebu.
(511) 5, 29, 30
(210) O-469270

(111) **309144**
(220) 10.06.2009
(151) 09.12.2009
(540)

GentleBox

(730) **Jiřous Jan Ing.**, Nad Krocínkou 46/318, Praha 9, 19000, CZ
(740) PROPATENT, Ing. Vlasta Sedláčková, Pod Pekařkou 1, Praha 4, 14700
(510) (9) telekomunikační zařízení a komponenty; (35) zprostředkování obchodní činnosti s výrobky uvedenými ve tř. 9.
(511) 9, 35
(210) O-468562

(111) **309397**
(220) 14.04.2009
(151) 22.12.2009
(540)

Vodní království Hodonín

(730) **Město Hodonín**, Masarykovo nám. 53/1, Hodonín, 69535, CZ
(740) PROPATENT, Ing. Vlasta Sedláčková, Pod Pekařkou 107/1, Praha 4, 14700
(510) (16) tiskárenské výrobky a fotografie, propagační a informační materiály spadající do tř. 16, programy akcí, pohlednice, mapy, pamětní listy, omalovánky, kancelářské potřeby, pastelky, psací pera; (28) hračky, balóny na hraní, společenské hry, puzzles; (41) kulturní aktivity, služby, jejichž hlavním cílem jsou zábava a rozptýlení osob jako divadelní představení, informace o možnostech zábavy, služby v oblasti prodeje vstupenek (zábava).
(511) 16, 28, 41
(210) O-467237

(111) **312120**
(220) 14.07.2008
(151) 26.05.2010
(540)



(730) **JABLUM Czech s.r.o.**, Boleslavská 1095, Bakov nad Jizerou, 29401, CZ
(510) (11) kávovary, automaty na kávu a elektrické přístroje zařazené ve tř. 11, zejména elektrické kávovary; (30) káva, kávové nápoje, kávové příchutě,

instantní káva, kakao, kakaové příchutě, kávové nápoje s mlékem, ledová káva, čaj; (35) zprostředkovatelská činnost v oblasti obchodu s kávou, kávovými nápoji a kávovary, obchodní reklama, reklamní materiály (aktualizování, rozšiřování, pronájem), pronájem reklamních ploch, propagace, reklama on-line, rozšiřování reklamních vzorků, předvádění zboží.

(511) 11, 30, 35
(210) O-460773

(111) **313239**
(220) 23.07.2008
(151) 21.07.2010
(540)

KEY-PROTECT

(730) **Petrásek Vladislav Pete**, Studentská 2480, Mělník, 27601, CZ
(510) (6) cylindrické kovové zámkové vložky a zámky, kovové zámky dveří motorových vozidel, zámkové kovové vložky pro schránky a trezory, mechanické uzávěry řízení a řazení, stavební zámkové vložky kovové, vrchní přidavné zámky kovové, stavební zadlabací zámky kovové, visací zámky kovové, nábytkové zámky kovové, stavební kování kovové, klíče; (9) elektrické a elektronické zámky pro vozidla, stavební vložky a zadlabací zámky, cylindrické vložky a zámky pro dveře a uzávěry řízené a ovládané elektronikou a elektronickým kódem, elektronická regulární a ovládací zařízení; (12) uzávěry palivových nádrží vozidel; (35) zprostředkování v oblasti obchodu s výrobky obsaženými ve třídách 6, 9 a 12, kompilace obchodních databází a prodejních sítí, reklamní a propagační činnost; (37) instalace, opravy a údržba výrobků obsažených ve třídách 6, 9 a 12; (40) odlévání kovů, odlévání klíčů, odlévání a lisování dveřního a nábytkového kování.
(511) 6, 9, 12, 35, 37, 40
(210) O-461015

(111) **313853**
(220) 22.06.2009
(151) 25.08.2010
(540)

RegulTech

(730) **RegulTech servis s.r.o.**, Býšť 23, Býšť, 53322, CZ
(740) PROPATENT, Ing. Vlasta Sedláčková, Pod Pekařkou 1, Praha 4, 14700
(510) (9) rozvaděče měřicích a regulačních systémů, rozvodné skříně, spínací skříně, CD-ROM; (37) montáž měřicí a regulační techniky, montáž zabezpečovacích systémů, opravy a servis v oblasti měření a regulace, řízení technologických systémů; (42) projektové a poradenské služby v rámci této třídy, programové vybavení řídicích systémů (návrhy a tvorba), inženýrská a investorská činnost v rozsahu generálního dodavatele v rámci této třídy, dodávka dispečerských pracovišť v rámci této třídy.
(511) 9, 37, 42
(210) O-468948

Zániky ochranných známek uplynutím doby platnosti

Kapitola obsahuje údaje o ochranných známkách, které zanikly uplynutím doby platnosti podle ustanovení § 29 odst. 1 zákona č. 441/2003 Sb.

Číslo zápisu (111)	Datum zániku (141)	Číslo zápisu (111)	Datum zániku (141)	Číslo zápisu (111)	Datum zániku (141)	Číslo zápisu (111)	Datum zániku (141)
97118	01.02.2018	218394	27.01.2018	298530	22.01.2018	299052	25.01.2018
97119	01.02.2018	218395	27.01.2018	298531	23.01.2018	299055	01.02.2018
153322	30.01.2018	218398	30.01.2018	298532	23.01.2018	299056	01.02.2018
157971	22.01.2018	218409	02.02.2018	298533	23.01.2018	299057	01.02.2018
211587	28.01.2018	218878	21.01.2018	298534	23.01.2018	299058	01.02.2018
211588	28.01.2018	218879	21.01.2018	298537	01.02.2018	299059	01.02.2018
214264	21.01.2018	218889	30.01.2018	298598	21.01.2018	299172	23.01.2018
214265	21.01.2018	218890	30.01.2018	298599	21.01.2018	299173	24.01.2018
214266	21.01.2018	218895	02.02.2018	298600	21.01.2018	299174	24.01.2018
214268	21.01.2018	219606	23.01.2018	298602	25.01.2018	299176	29.01.2018
214727	22.01.2018	219613	02.02.2018	298605	30.01.2018	299178	30.01.2018
215248	21.01.2018	219616	02.02.2018	298762	21.01.2018	299319	23.01.2018
215254	26.01.2018	220191	29.01.2018	298763	22.01.2018	299320	23.01.2018
215256	27.01.2018	220193	30.01.2018	298764	22.01.2018	299326	01.02.2018
216592	21.01.2018	221248	26.01.2018	298765	22.01.2018	299481	22.01.2018
216593	21.01.2018	222577	21.01.2018	298766	22.01.2018	299503	22.01.2018
216598	22.01.2018	222584	28.01.2018	298767	22.01.2018	299506	23.01.2018
216601	22.01.2018	222585	28.01.2018	298769	23.01.2018	299507	23.01.2018
216602	22.01.2018	225805	30.01.2018	298771	24.01.2018	299508	28.01.2018
216603	22.01.2018	226501	02.02.2018	298772	25.01.2018	299511	30.01.2018
216606	27.01.2018	231526	29.01.2018	298775	29.01.2018	299512	31.01.2018
216610	29.01.2018	233513	21.01.2018	298776	29.01.2018	299689	21.01.2018
216614	30.01.2018	297937	22.01.2018	298777	30.01.2018	299694	23.01.2018
216615	30.01.2018	298113	21.01.2018	298778	30.01.2018	299847	21.01.2018
216616	30.01.2018	298218	22.01.2018	298779	30.01.2018	299848	01.02.2018
216617	30.01.2018	298219	22.01.2018	298780	30.01.2018	299967	28.01.2018
216618	30.01.2018	298222	24.01.2018	298783	30.01.2018	299968	29.01.2018
216619	30.01.2018	298223	25.01.2018	298784	30.01.2018	299970	01.02.2018
216622	30.01.2018	298224	28.01.2018	298785	30.01.2018	300094	23.01.2018
216623	30.01.2018	298360	21.01.2018	298788	30.01.2018	300095	25.01.2018
216624	30.01.2018	298362	21.01.2018	298791	31.01.2018	300096	30.01.2018
216625	30.01.2018	298363	22.01.2018	298792	31.01.2018	300097	01.02.2018
216627	30.01.2018	298364	22.01.2018	298793	31.01.2018	300098	01.02.2018
216628	30.01.2018	298365	24.01.2018	298801	31.01.2018	300201	28.01.2018
216630	30.01.2018	298366	24.01.2018	298802	31.01.2018	300202	01.02.2018
216631	30.01.2018	298370	25.01.2018	298907	22.01.2018	300355	28.01.2018
216632	30.01.2018	298374	28.01.2018	298909	23.01.2018	300699	24.01.2018
216633	30.01.2018	298375	29.01.2018	298913	23.01.2018	300709	31.01.2018
216634	30.01.2018	298376	29.01.2018	298915	24.01.2018	300710	01.02.2018
216635	30.01.2018	298377	29.01.2018	298919	28.01.2018	300957	30.01.2018
216636	30.01.2018	298378	29.01.2018	298923	30.01.2018	300958	30.01.2018
216637	30.01.2018	298379	29.01.2018	298924	30.01.2018	301095	22.01.2018
216639	02.02.2018	298380	29.01.2018	298931	01.02.2018	301226	23.01.2018
217331	23.01.2018	298381	29.01.2018	298932	01.02.2018	301378	01.02.2018
217334	28.01.2018	298382	29.01.2018	298933	01.02.2018	301635	22.01.2018
217337	30.01.2018	298383	30.01.2018	299045	21.01.2018	302207	22.01.2018
217946	22.01.2018	298384	30.01.2018	299046	21.01.2018	302768	22.01.2018
217951	26.01.2018	298385	30.01.2018	299047	21.01.2018	303119	22.01.2018
217952	27.01.2018	298529	22.01.2018	299050	25.01.2018	303120	30.01.2018

Číslo zápisu (111)	Datum zániku (141)
303392	28.01.2018
303633	22.01.2018
304769	24.01.2018

Číslo zápisu (111)	Datum zániku (141)
306304	28.01.2018
306305	01.02.2018
306774	28.01.2018

Číslo zápisu (111)	Datum zániku (141)
308114	28.01.2018
308456	30.01.2018
310097	24.01.2018

Číslo zápisu (111)	Datum zániku (141)
310115	30.01.2018

Vzdání se práv k ochranné známce

Vlastník ochranné známky se může podle ustanovení § 30 zákona č. 441/2003 Sb. u Úřadu písemným prohlášením vzdát práv k ochranné známce v rozsahu všech výrobků nebo služeb, pro které byla zapsána, nebo některých z nich. Účinky tohoto prohlášení nastávají dnem doručení prohlášení vlastníka ochranné známky Úřadu a nelze je vzít zpět. V této kapitole je tedy uvedeno datum účinnosti vzdání se práv k ochranné známce. Pokud se vlastník vzdal práv k ochranné známce jen v rozsahu některých výrobků a služeb, je pod příslušným INID kódem zveřejněn rovněž zbývající seznam výrobků a služeb, pro které ochranná známka zůstává zapsána. Tato kapitola dále zahrnuje údaje o ochranných známkách, u kterých vlastník písemným prohlášením omezil rozsah ochrany ve vztahu k prvku ochranné známky.

(111) 339650
(540)



(510) (16) tiskoviny všeho druhu zařazené do této třídy, jako časopisy, knihy, periodika, potisky, samolepky, fotografie, plakáty, pohlednice, pивní etikety

a pивní tácky, papírové ubrusky, papírové výrobky zařazené v této třídě; (35) propagace, reklama, inzerce všemi druhy médií, zejména prostřednictvím Internetu, marketingové služby, public relations, propagace, reklama a inzerce v oblasti zábavy, kultury a vzdělávání; (41) organizování a provozování sportovních, zábavních a kulturně-vzdělávacích akcí a soutěží, divadla, filmu, koncertů, plesů, večírků, fotografování, konferencí kongresů a seminářů, provozování kinosálů, knihoven, pořádání výstav v rámci této třídy, provozování galerií a muzeí, vydavatelství a nakladatelství, školící a klubová činnost (společenský klub), tvorba, rozmnožování a nahrávání zvukových a zvukově-obrazových záznamů, poskytování on-line elektronických publikací.

(511) 16, 35, 41

(210) O-506487

(580) s účinností ode dne 20.08.2018/prohlášení vlastníka o částečném vzdání se práv

Úpravy znění/vyobrazení ochranných známek a seznamu výrobků a služeb

Kapitola obsahuje údaje o ochranných známkách, u kterých na žádost vlastníka ochranné známky došlo v souladu s ustanovením § 27 zákona č.441/2003 Sb. k úpravě ve znění, vyobrazení nebo seznamu výrobků a služeb, pokud tato změna uvádí údaje v ochranné známce do souladu se skutečností, aniž by se tím ochranná známka zásadně změnila. Kapitola dále obsahuje údaje o ochranných známkách, jejichž zápis byl obnoven pouze pro některé z výrobků a služeb v souladu s ustanovením §29 zákona č. 441/2003 Sb.

(111) 355585
(540)



Změny vlastníků ochranných známek

Kapitola obsahuje údaje o ochranných známkách, které byly převedeny nebo přešly ve smyslu ustanovení § 15 odst. 1, 2 a § 16 zákona č. 441/2003 Sb. na jiného vlastníka v rozsahu všech zapsaných výrobků nebo služeb.

Číslo zápisu (111)	Dřívější vlastník (770)	Nynější vlastník (730)	S účinností od (580)
110588	VITRABLOK, s.r.o., Bílinská 782/42, Duchcov, 41901, CZ	VITRABLOK, s.r.o., Bílinská 782/42, Duchcov, 41901, CZ	20.08.2018
182047	LAGARDERE ACTIVE BROADCAST, Société de droit monégasque, 57 rue Grimaldi, 98000 Monte Carlo, MC	Czech Radio Center a.s., Pařížská 130/26, Praha 1, Josefov, 11000, CZ	16.08.2018
182299	LAGARDERE ACTIVE BROADCAST, Société de droit monégasque, 57 rue Grimaldi, Monte Carlo, 98000, MC	Czech Radio Center a.s., Pařížská 130/26, Praha 1, Josefov, 11000, CZ	16.08.2018
190445	Lenovo (Singapore) Pte. Ltd., 151 Lorong Chuan, #02-01 New Tech Park, Singapore, 556741, SG	Lenovo PC International Limited, 23/F Lincoln House, Taikoo Place, 979 King's Road, Quarry Bay, HK	16.08.2018
215300	Rejchrt Tomáš, č. p. 66, Čistěves, 50315, CZ	Klemeš David, Vyšehrad 680, Červený Kostelec, 54941, CZ	20.08.2018
217495	Computer Associates Think, Inc., One Computer Associates Plaza, Islandia, NY, US	CA, Inc., One CA Plaza, Islandia, NY, US	20.08.2018
221616	Media Pro International S.A., 25. Blvd Pache Protopopescu, Sector 2, Bukurešť, RO	PRO TV S.R.L., 105 Blvd. Pache Protopopescu, Ground Floor, Room No. 101, Sector 2, Bucharest, RO	16.08.2018
255255	Lenovo (Singapore) Pte. Ltd., 151 Lorong Chuan, #02-01 New Tech Park, Singapore, 556741, SG	Lenovo PC International Limited, 23/F Lincoln House, Taikoo Place, 979 King's Road, Quarry Bay, HK	16.08.2018
256028	Lenovo (Singapore) Pte. Ltd., 151 Lorong Chuan, #02-01 New Tech Park, Singapore, 556741, SG	Lenovo PC International Limited, 23/F Lincoln House, Taikoo Place, 979 King's Road, Quarry Bay, HK	16.08.2018
257894	Lenovo (Singapore) Pte. Ltd., 151 Lorong Chuan, #02-01 New Tech Park, Singapore, 556741, SG	Lenovo PC International Limited, 23/F Lincoln House, Taikoo Place, 979 King's Road, Quarry Bay, HK	16.08.2018
279229	LAGARDERE ACTIVE BROADCAST, 1 Rue du Tenao Roc Fleuri, 98 000 Monte Carlo, MC	Czech Radio Center a.s., Pařížská 130/26, Praha 1, Josefov, 11000, CZ	16.08.2018
292211	LAGARDERE ACTIVE BROADCAST Sociéte Anonyme Monégasque, 1 rue du Tenao Roc Fleuri, 98000 Monte Carlo, MC	Czech Radio Center a.s., Pařížská 130/26, Praha 1, Josefov, 11000, CZ	16.08.2018
294755	MEDICEM TISSUE (CY) LIMITED, Arch. Makariou III, 195, Neocleous House, 3030 Limassol, CY	MEDICEM Technology s.r.o., Karlovarská třída 20, Kamenné Žehrovice, 27301, CZ	21.08.2018
298950	DATART INTERNATIONAL, a.s., Křížkova 148/34, Praha 8, Karlín, 18600, CZ	HP TRONIC Zlín, spol. s r.o., Kútíky 637, Zlín, Prštné, 76001, CZ	16.08.2018
301415	Český pivní festival, SE, Václavské náměstí 823/33, Praha 1, 11000, CZ	Phoenix promotion, s.r.o., Václavské náměstí 823/33, Praha 1, Nové Město, 11000, CZ	21.08.2018
303169	Lena Chemical s.r.o., Uničovská 2366/68, Šternberk, 78501, CZ	Saint-Gobain Construction Products CZ a.s., Smrkova 2485/4, Praha 8, Libeň, 18000, CZ	16.08.2018
313035	Matuška Martin, Španielova 1268, Praha 6, 16300, CZ	Pivovar Matuška s.r.o., Španielova 1268/3, Praha 6, 16300, CZ	21.08.2018
326859	CHYTEJ s.r.o., Přiběnická 1105, Tábor, 39001, CZ	Ouklej s.r.o., Jaurisova 515/4, Praha 4, Michle, 14000, CZ	16.08.2018
331140	MEROL s.r.o., Bulharská 736/32, Praha 10, 10000, CZ	MARCIUS s.r.o., Bulharská 736/32, Praha 10, Vršovice, 10100, CZ	16.08.2018
344576	displayMedia s.r.o., náměstí 14. října 1307/2, Praha 5 - Smíchov, 15000, CZ	Galovič Richard Ing., Studenohorská 46, 84103 Bratislava, SK	20.08.2018
360428	VITRABLOK, s.r.o., Bílinská 782/42, Duchcov, 41901, CZ	VITRABLOK, s.r.o., Bílinská 782/42, Duchcov, 41901, CZ	20.08.2018
360429	VITRABLOK, s.r.o., Bílinská 782/42, Duchcov, 41901, CZ	VITRABLOK, s.r.o., Bílinská 782/42, Duchcov, 41901, CZ	20.08.2018
363701	VITRABLOK, s.r.o., Bílinská 782/42, Duchcov, 41901, CZ	VITRABLOK, s.r.o., Bílinská 782/42, Duchcov, 41901, CZ	20.08.2018
363702	VITRABLOK, s.r.o., Bílinská 782/42, Duchcov, 41901, CZ	VITRABLOK, s.r.o., Bílinská 782/42, Duchcov, 41901, CZ	20.08.2018
364968	Liqui B Zámecký ovocný lihovar Blatná s.r.o., Plzeňská 315, Blatná, 38801, CZ	MAKRO Cash & Carry ČR s.r.o., Jeremiášova 1249/7, Praha 5, Stodůlky, 15500, CZ	16.08.2018
364969	Liqui B Zámecký ovocný lihovar Blatná s.r.o., Plzeňská 315, Blatná, 38801, CZ	MAKRO Cash & Carry ČR s.r.o., Jeremiášova 1249/7, Praha 5, Stodůlky, 15500, CZ	16.08.2018
364970	Liqui B Zámecký ovocný lihovar Blatná s.r.o., Plzeňská 315, Blatná, 38801, CZ	MAKRO Cash & Carry ČR s.r.o., Jeremiášova 1249/7, Praha 5, Stodůlky, 15500, CZ	16.08.2018
364971	Liqui B Zámecký ovocný lihovar Blatná s.r.o., Plzeňská 315, Blatná, 38801, CZ	MAKRO Cash & Carry ČR s.r.o., Jeremiášova 1249/7, Praha 5, Stodůlky, 15500, CZ	16.08.2018
364972	Liqui B Zámecký ovocný lihovar Blatná s.r.o., Plzeňská 315, Blatná, 38801, CZ	MAKRO Cash & Carry ČR s.r.o., Jeremiášova 1249/7, Praha 5, Stodůlky, 15500, CZ	16.08.2018
365398	VITRABLOK, s.r.o., Bílinská 782/42, Duchcov, 41901, CZ	VITRABLOK, s.r.o., Bílinská 782/42, Duchcov, 41901, CZ	20.08.2018
366139	Flo-Bro H2O s.r.o., Šlechtitelů 813/21, Olomouc, Holice, 77900, CZ	Oborný Radek Ing., Mánesova 1563/77, Praha 2, Vinohrady, 12000, CZ	17.08.2018

Změny v údajích o vlastnících ochranných známek

Kapitola obsahuje ochranné známky, u kterých byla v rejstříku ochranných známek vyznačena změna v údajích o vlastnících ve smyslu ustanovení § 27 odst. 2 a 7 zákona č. 441/2003 Sb.

Číslo zápisu (111)	Vlastník (730)	S účinností od (580)
217495	CA, Inc., 520 Madison Avenue, New York City, NY, US	20.08.2018
219334	BRFL ITALIA S.r.l. IN LIQUIDAZIONE, Via Colorno 57, 43122 Parma, IT	16.08.2018
221819	Juna Martin, Holoubkovská 698, Praha 10, Horní Měcholupy, 10900, CZ	21.08.2018
221883	BOOKNET s.r.o., Smetanovo náměstí 222/8, Ostrava, Moravská Ostrava, 70200, CZ	16.08.2018
224897	RAK CZ a.s., Revoluční 725/11, Praha, Staré Město, 11000, CZ	17.08.2018
236840	ALDO GROUP INTERNATIONAL AG, Schochenmuehlestrasse 6, Baar 6340, CH	21.08.2018
236841	ALDO GROUP INTERNATIONAL AG, Schochenmuehlestrasse 6, Baar 6340, CH	21.08.2018
241681	Juna Martin, Holoubkovská 698, Praha 10, Horní Měcholupy, 10900, CZ	21.08.2018
245091	Juna Martin, Holoubkovská 698, Praha 10, Horní Měcholupy, 10900, CZ	21.08.2018
245906	Juna Martin, Holoubkovská 698, Praha 10, Horní Měcholupy, 10900, CZ	21.08.2018
249900	ALDO GROUP INTERNATIONAL AG, Schochenmuehlestrasse 6, Baar 6340, CH	21.08.2018
252503	Juna Martin, Holoubkovská 698, Praha 10, Horní Měcholupy, 10900, CZ	21.08.2018
301826	Fiala Vojtěch, třída Legionářů 1461/26, Jihlava, 58601, CZ	20.08.2018
303039	ABF, a.s., Beranových 667, Praha 9, Letňany, 19900, CZ	17.08.2018
303040	ABF, a.s., Beranových 667, Praha 9, Letňany, 19900, CZ	17.08.2018
303041	ABF, a.s., Beranových 667, Praha 9, Letňany, 19900, CZ	17.08.2018
303197	Nové Zálesí a.s., Cholupická 911/5, Praha 4, Kamýk, 14200, CZ	16.08.2018
303536	Moravský Peněžní Ústav - spořitelni družstvo, Senovážné náměstí 1375/19, Praha - Nové Město, 11000, CZ	17.08.2018
303537	Moravský Peněžní Ústav - spořitelni družstvo, Senovážné náměstí 1375/19, Praha - Nové Město, 11000, CZ	17.08.2018
303538	Moravský Peněžní Ústav - spořitelni družstvo, Senovážné náměstí 1375/19, Praha - Nové Město, 11000, CZ	17.08.2018
303539	Moravský Peněžní Ústav - spořitelni družstvo, Senovážné náměstí 1375/19, Praha - Nové Město, 11000, CZ	17.08.2018
303540	Moravský Peněžní Ústav - spořitelni družstvo, Senovážné náměstí 1375/19, Praha - Nové Město, 11000, CZ	17.08.2018
303541	Moravský Peněžní Ústav - spořitelni družstvo, Senovážné náměstí 1375/19, Praha - Nové Město, 11000, CZ	17.08.2018
303546	ČEKO IMPORT a.s., Klášterní 3, Broumov, 55001, CZ	15.08.2018
303823	Správa Aktiv a Bankovní Poradenství a.s., Senovážné náměstí 1375/19, Praha 1, Nové Město, 11000, CZ	21.08.2018
303824	Správa Aktiv a Bankovní Poradenství a.s., Senovážné náměstí 1375/19, Praha 1, Nové Město, 11000, CZ	21.08.2018
304006	Správa Aktiv a Bankovní Poradenství a.s., Senovážné náměstí 1375/19, Praha 1, Nové Město, 11000, CZ	21.08.2018
304565	ADRA, o.p.s., Markova 600/6, Praha 5, Jinonice, 15800, CZ	15.08.2018
304593	ADA International s.r.o., Podlesí 53, Holice, 53401, CZ	21.08.2018
304682	ABF, a.s., Beranových 667, Praha 9, Letňany, 19900, CZ	17.08.2018
307350	Alfa Styl s.r.o., Cyrilská 358/14b, Brno, Trnitá, 60200, CZ	15.08.2018
308666	Milan METELKA a.s., č. p. 723, Drnovice, 68304, CZ	15.08.2018
309397	Město Hodonín, Masarykovo nám. 53/1, Hodonín, 69535, CZ	21.08.2018
317628	Potoczný Roman Ing., Dalimilova 1454/87, Ostrava, Radvanice, 71600, CZ	15.08.2018
320313	Jánošov Lanning, Strmá cesta 1767/4, 811 01 Bratislava, Staré Město, SK	20.08.2018
332149	Sardarjan Hovhannes, třída Míru 60, Pardubice, Zelené Předměstí, 53002, CZ	20.08.2018
332425	Alafit CZ s.r.o., Starobabická 355, Babice, 25101, CZ	15.08.2018
337242	VAT Electronic s.r.o., Korejská 724/15, Ostrava - Přivoz, 70200, CZ	15.08.2018
343471	MAESTOSO Luna spol. s r.o., Okrouhlická 144, Mimoň, Mimoň II, 47124, CZ	20.08.2018
354861	ZÁŽITKOVÁ AKADEMIE s.r.o., Věžní 54, Prachatice, Prachatice I, 38301, CZ	17.08.2018
354862	ZÁŽITKOVÁ AKADEMIE s.r.o., Věžní 54, Prachatice, Prachatice I, 38301, CZ	17.08.2018
354863	ZÁŽITKOVÁ AKADEMIE s.r.o., Věžní 54, Prachatice, Prachatice I, 38301, CZ	17.08.2018
354864	ZÁŽITKOVÁ AKADEMIE s.r.o., Věžní 54, Prachatice, Prachatice I, 38301, CZ	17.08.2018
354865	ZÁŽITKOVÁ AKADEMIE s.r.o., Věžní 54, Prachatice, Prachatice I, 38301, CZ	17.08.2018
354866	ZÁŽITKOVÁ AKADEMIE s.r.o., Věžní 54, Prachatice, Prachatice I, 38301, CZ	17.08.2018
362594	Blail Jakub Mgr., SNP 1304/23, Jablonec nad Nisou, 46601, CZ	17.08.2018

Ostatní rozhodné údaje a úřední opravy

Kapitola zahrnuje zejména přetřídění seznamu výrobků a služeb v návaznosti na mezinárodní zápis, opravu chyb ve formulaci, přepisů a zjevných nesprávností za účelem uvedení do souladu se skutečností. V této kapitole jsou zveřejňovány jen takové údaje, které nemohou být zveřejněny spolu se zveřejněním přihlášky nebo se zápisem ochranné známky. Dále kapitola obsahuje důležitá úřední sdělení.

(97) **EP 2256536**

Oznámení o udělení Evropského patentu č. 2256536 ze dne 30.5.2018 bylo zrušeno a řízení bylo přerušeno.

(97) **EP 2480106**

Oznámení o udělení Evropského patentu č. 2480106 ze dne 8.8.2018 bylo zrušeno a řízení bylo přerušeno.

(97) **EP 2819968**

Oznámení o udělení Evropského patentu č. 2819968 ze dne 25.7.2018 bylo zrušeno a řízení bylo přerušeno.

(97) **EP 2946403**

Oznámení o udělení Evropského patentu č. 2946403 ze dne 8.8.2018 bylo zrušeno a řízení bylo přerušeno.

(97) **EP 3124655**

Oznámení o udělení Evropského patentu č. 3124655 ze dne 16.5.2018 bylo zrušeno a řízení bylo přerušeno.

(210) **O-501335**

Na základě rozhodnutí Městského soudu v Praze č. j. 8A 97/2015-65-79 ze dne 27.7.2018 byla v rejstříku ochranných známek vyznačena skutečnost, že rozhodnutí předsedy Úřadu průmyslového vlastnictví o zamítnutí námitek ze dne 25.3.2015, které bylo publikováno ve Věstníku ÚPV 14/2015, bylo zrušeno.

(210) **O-482017**

Na základě rozhodnutí Městského soudu v Praze č. j. 9A 174/2015-128 ze dne 28.6.2018 byla v rejstříku ochranných známek vyznačena skutečnost, že rozhodnutí předsedy Úřadu průmyslového vlastnictví o zamítnutí námitek ze dne 5.6.2015, které bylo publikováno ve Věstníku ÚPV 25/2015, bylo zrušeno.

(210) **O-501341**

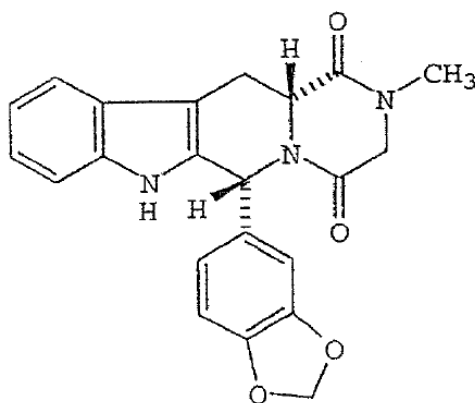
Na základě rozhodnutí Městského soudu v Praze č. j. 8A 96/2015-59-72 ze dne 27.7.2018 byla v rejstříku ochranných známek vyznačena skutečnost, že rozhodnutí předsedy Úřadu průmyslového vlastnictví o zamítnutí námitek ze dne 25.3.2015, které bylo publikováno ve Věstníku ÚPV 14/2015, bylo zrušeno.

Patent č. 296 534 se

č á s t e č n ě z r u š u j e .

Patentové nároky se stanovují v následujícím znění:

„1. Farmaceutická jednotková dávková forma, **v y z n a č u j í c í s e t í m**, že obsahuje 1 až 5 mg sloučeniny strukturního vzorce I



(I),

přičemž uvedená jednotková dávková forma je vhodná pro perorální aplikaci až maximální celkové dávky 5 mg denně.

2. Dávková forma podle nároku 1, **v y z n a č u j í c í s e t í m**, že obsahuje 2,5 mg sloučeniny strukturního vzorce I.

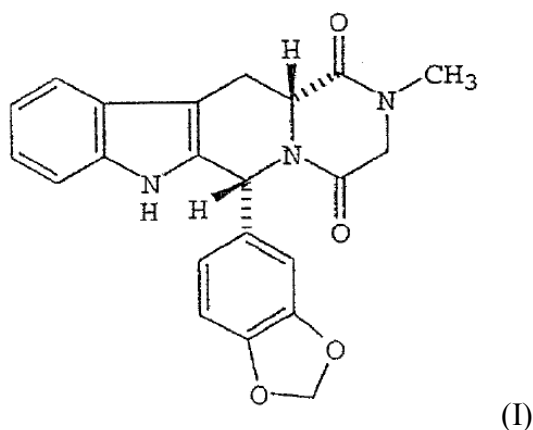
3. Dávková forma podle nároku 1, **v y z n a č u j í c í s e t í m**, že obsahuje 5 mg sloučeniny strukturního vzorce I.

4. Dávková forma podle kteréhokoli z nároků 1 až 3, **v y z n a č u j í c í s e t í m**, že je ve formě vybrané z tekutiny, tablety, kapsle nebo gelové kapsle.

5. Dávková forma podle kteréhokoli z nároků 1 až 3, **v y z n a č u j í c í s e t í m**, že je ve formě tablety.

6. Dávková forma podle kteréhokoli z nároků 1 až 3 pro použití při léčbě stavu, u kterého je žádoucí inhibice PDE5.

7. Dávková forma pro použití podle nároku 6, kde uvedeným stavem je sexuální dysfunkce.
8. Dávková forma pro použití podle nároku 7, kde sexuální dysfunkcí je mužská erektilní dysfunkce.
9. Dávková forma pro použití podle nároku 7, kde sexuální dysfunkcí je porucha vzrušivosti u žen.
10. Použití jednotkové dávkové formy obsahující 1 až 5 mg sloučeniny strukturního vzorce I



pro výrobu léčiva pro aplikaci až maximální denní dávky 5 mg uvedené sloučeniny denně při způsobu léčby sexuální dysfunkce u pacienta, který potřebuje takovouto léčbu.

11. Použití podle nároku 10, kde léčivo je pro aplikaci ve formě jedné nebo více jednotkových dávek obsahujících od 1 do 5 mg sloučeniny strukturního vzorce I až do maximální celkové dávky 5 mg uvedené sloučeniny denně.

12. Použití podle nároku 10 nebo 11, kde jednotková dávka obsahuje 2,5 mg sloučeniny strukturního vzorce I.

13. Použití podle nároku 10 nebo 11, kde jednotková dávka obsahuje 5 mg sloučeniny strukturního vzorce I.

14. Použití podle kteréhokoli z nároků 10 až 13, kde jednotková dávka je ve formě vybrané z tekutiny, tablety, kapsle nebo gelové kapsle.

15. Použití podle kteréhokoli z nároků 10 až 13, kde jednotková dávka je ve formě tablety.

16. Použití podle kteréhokoli z nároků 10 až 15, kde sexuální dysfunkcí je mužská erektilní dysfunkce.

17. Použití podle kteréhokoli z nároků 10 až 15, kde sexuální dysfunkcí je porucha vzrušivosti u žen.“

Částečné zrušení působí od počátku platnosti patentu.